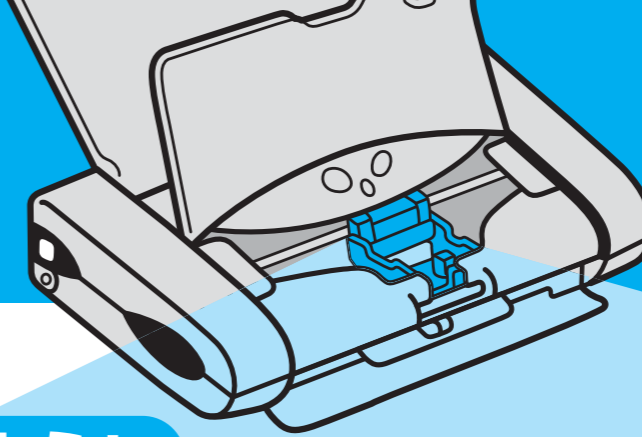


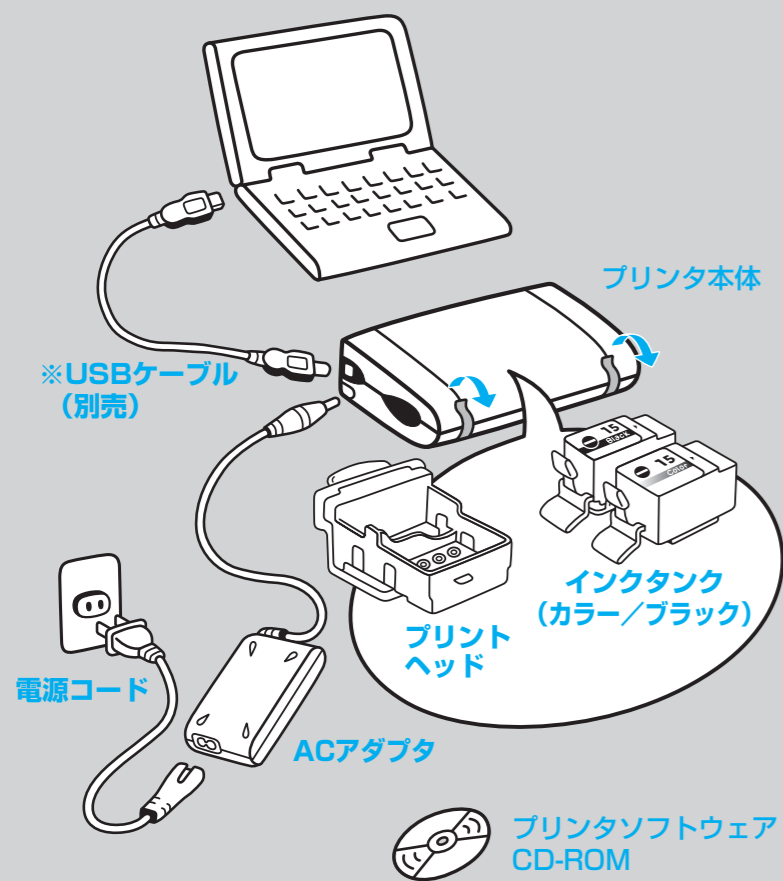
# かんたんスタートガイド

## Macintosh



●トラブルが起きたときには、「基本操作ガイド」の「困ったときには」(46ページ)を参照してください。

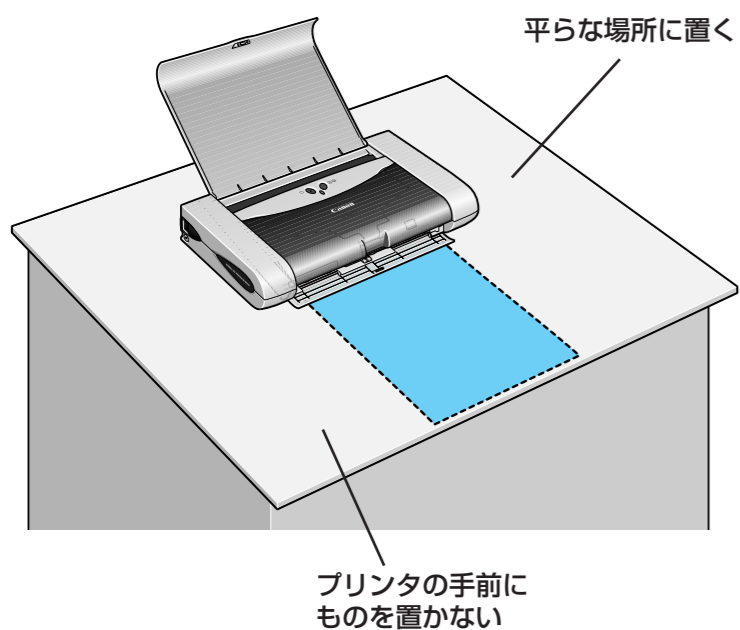
### そろっていますか?



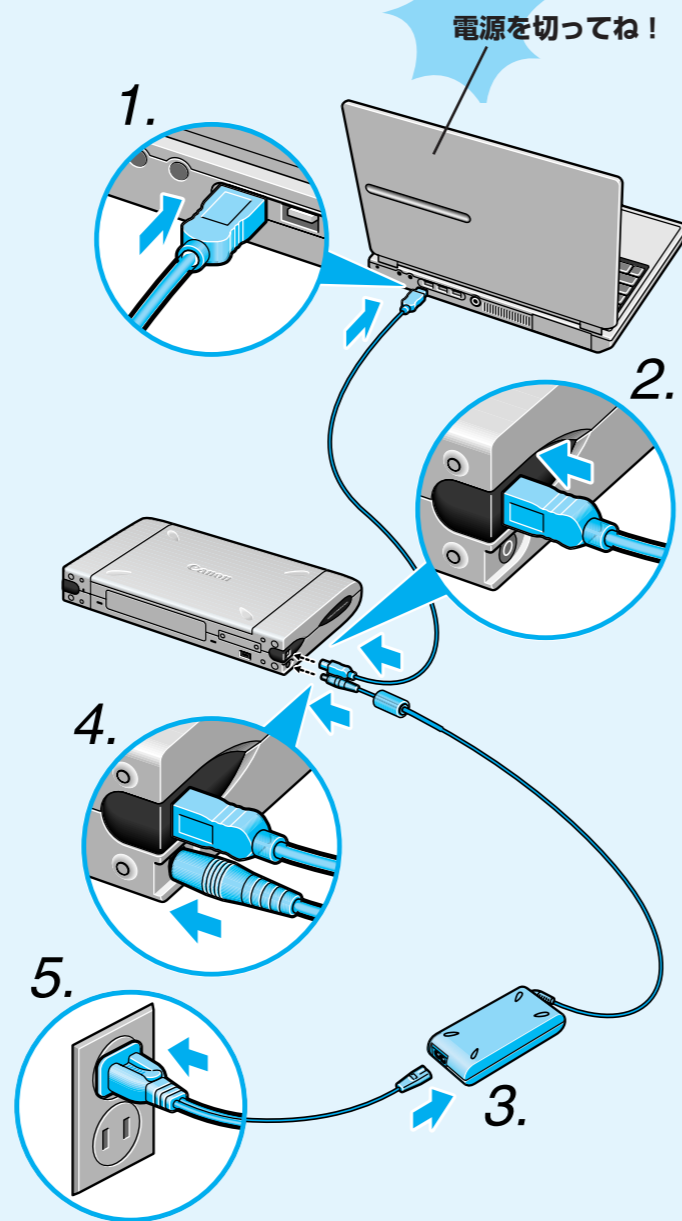
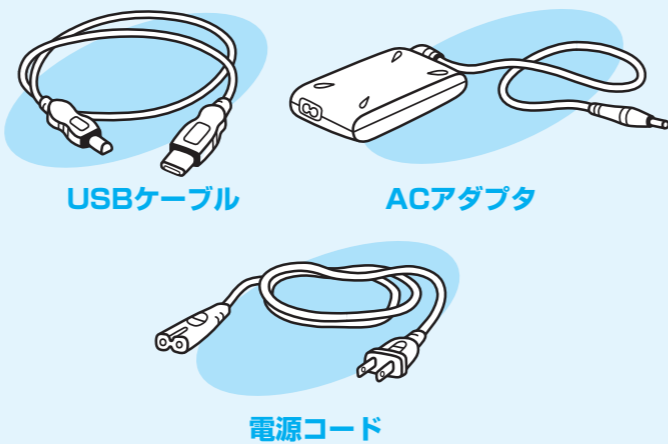
- ◆かんたんスタートガイド (本紙)
- ◆基本操作ガイド
- ◆ポケットガイド
- ◆保証書
- ◆ご相談窓口のご案内
- ◆Mac OS X をお使いのお客様へ

※USBケーブルはキャノン製またはコンピューターメーカー純正のものを別途ご用意ください。

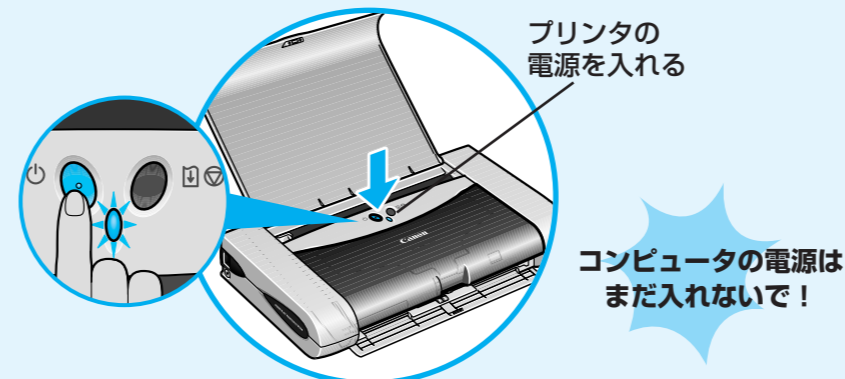
### 置き場所を決めるときは



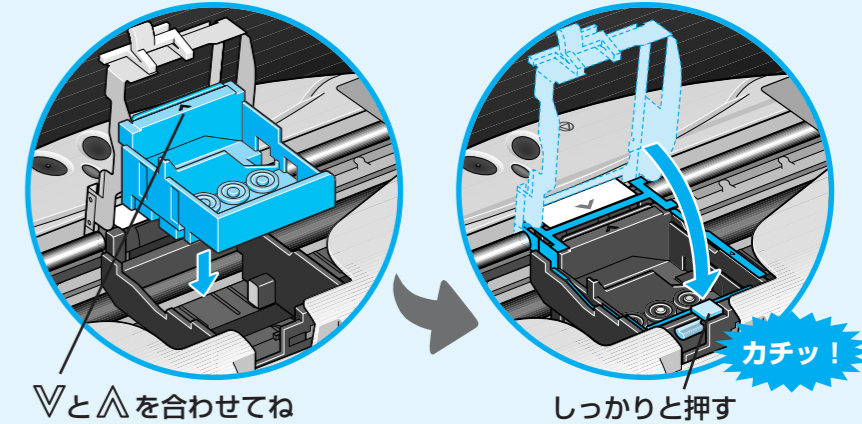
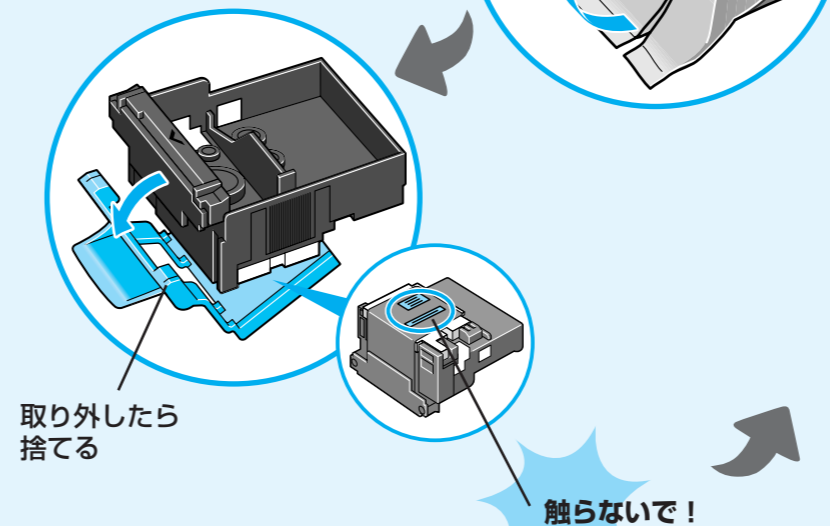
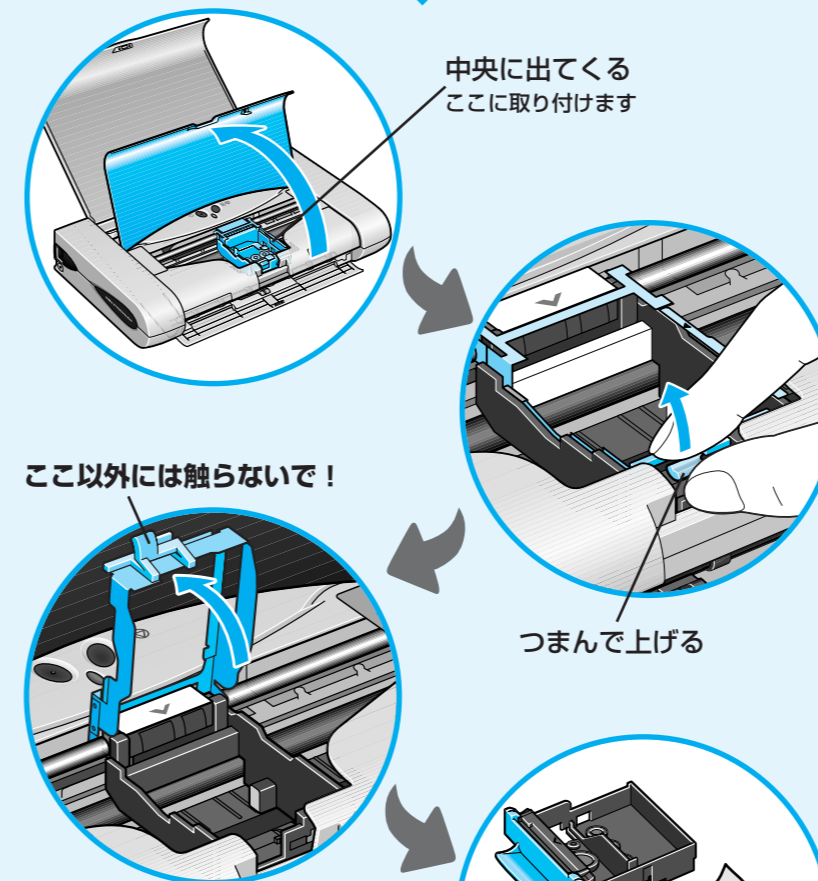
### まず、つなごう!



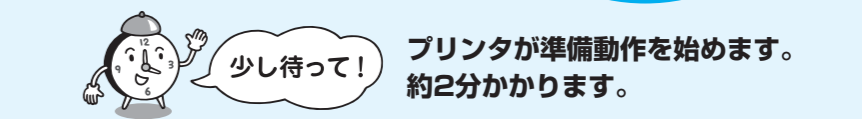
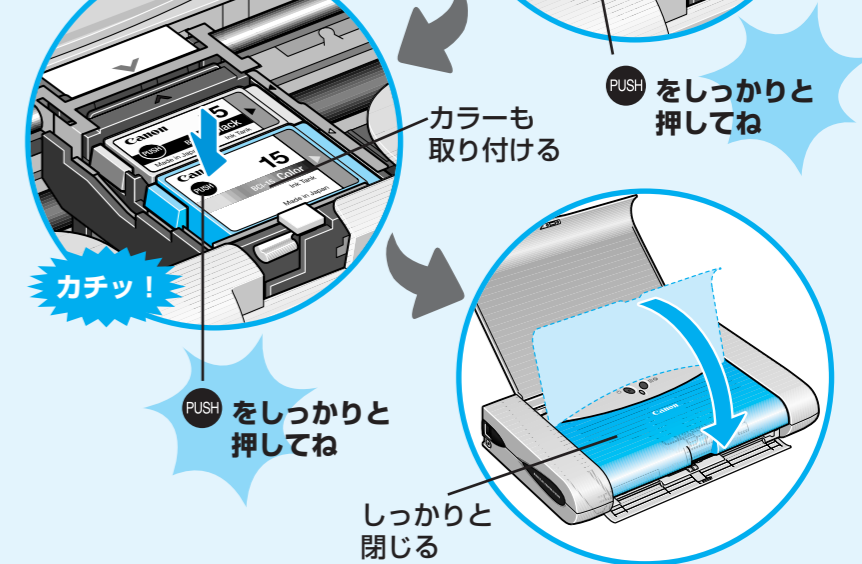
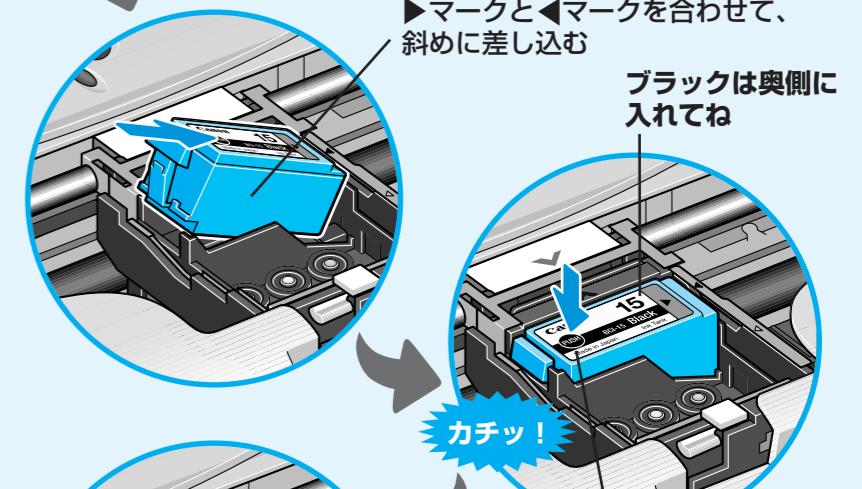
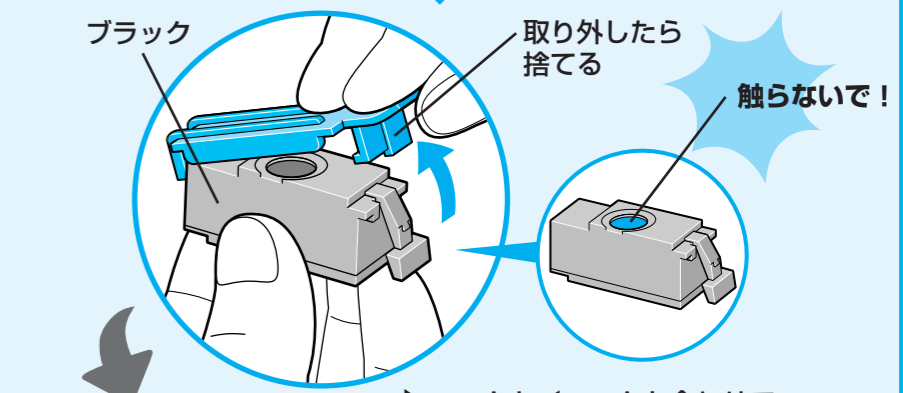
### つぎに、とりつけよう!



#### プリントヘッドをとりつけよう



#### インクタンクをとりつけよう



少し待って! プリンタが準備動作を始めます。約2分かかります。

### プリンタドライバのインストール

つづく


## プリンタドライバをインストールしよう

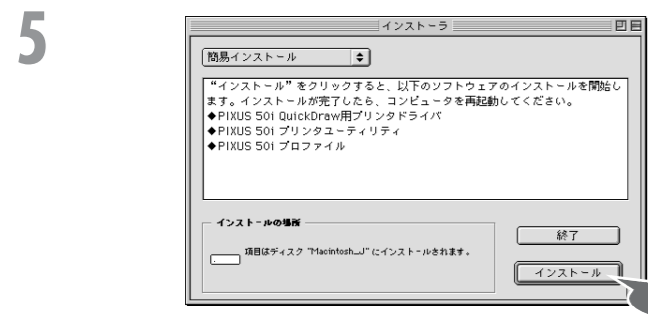
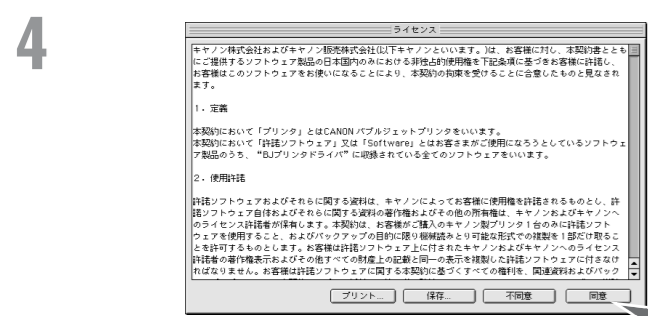
プリンタを印刷できる状態にするには、「プリンタドライバ」と呼ばれるソフトウェアをコンピュータのハードディスクにコピーする（インストールする）ことが必要です。

- ウイルス検出プログラムやシステムに常駐するプログラムがある場合は、オフにするか[システム]フォルダからはずしてください。
- 次のときは、USBケーブルの抜き差しをしないでください。  
Macintosh やプリンタが正しく動作しなくなる場合があります。
  - ・コンピュータの電源を入れて、Mac OS が起動する途中
  - ・プリンタドライバのインストール中
  - ・印刷中
- USBケーブルの抜き差しは、5秒以上の間隔をあけてください。
- USBケーブルを使って、1台のコンピュータに複数のプリンタを接続する場合は、1台ずつ接続してください。また、接続することにプリンタドライバをインストールしてください。

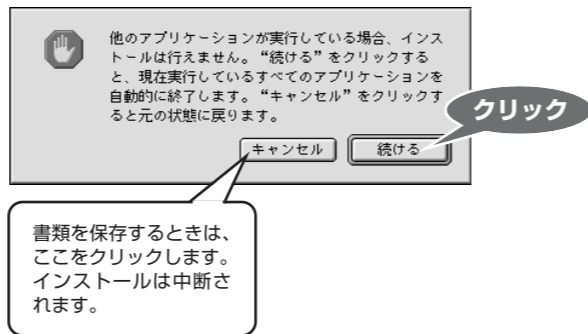
### 1 コンピュータの電源を入れて、Mac OSを起動する

### 2 『プリンタソフトウェア CD-ROM』をCD-ROMドライブに入れる

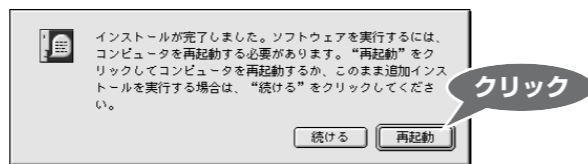
プログラムが自動的に起動します。  
起動しない場合はデスクトップ上にある  をダブルクリックします。



### 6 下の画面が表示されたら[続ける]をクリックする

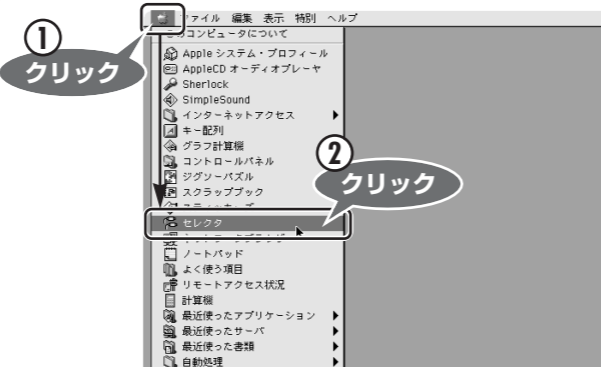


### 7 下の画面が表示されたら[再起動]をクリックする



コンピュータが再起動されます。

### 8 [アップルメニュー]から[セレクト]を選ぶ



### 9 [50i]アイコンをクリックする



表示されていない場合は、接続/電源を確認してね!

### 10 クリックしてセレクトを閉じる

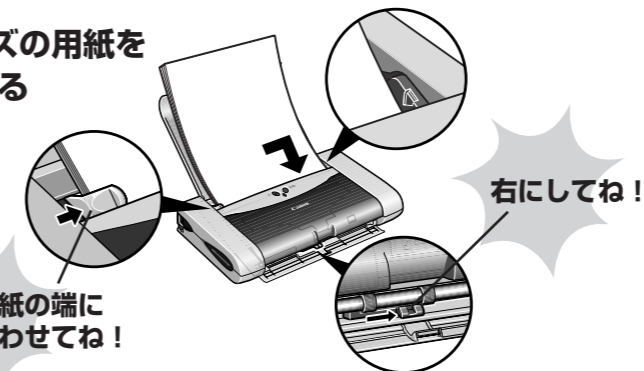


本プリンタをネットワークプリンタとして使用する場合は、『プリンタ活用ガイド』（CD-ROM）の「ネットワークでプリンタを使用する」を参照してください。

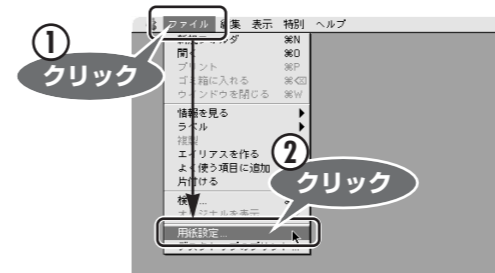
## プリントヘッドを調整しよう

きれいに印刷するためには、プリントヘッドの位置を調整する必要があります。

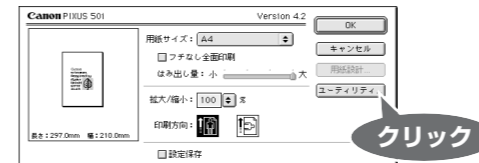
### 1 A4サイズ用の紙をセットする



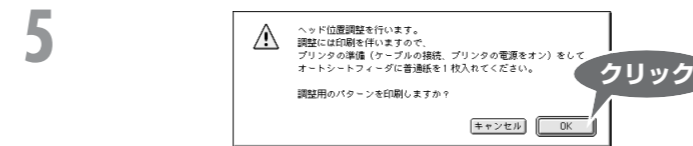
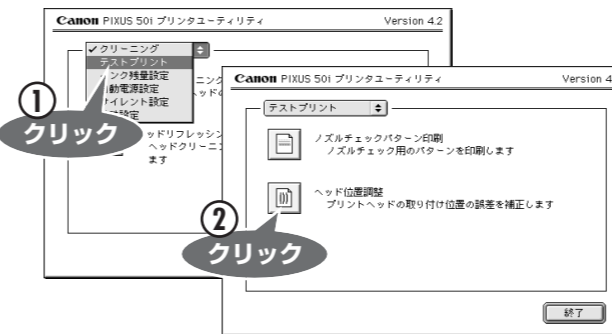
### 2 [ファイル]メニューから[用紙設定]を選ぶ



### 3 [ユーティリティ]をクリックする




### 4 をクリックして[テストプリント]を選び、 アイコンをクリックする



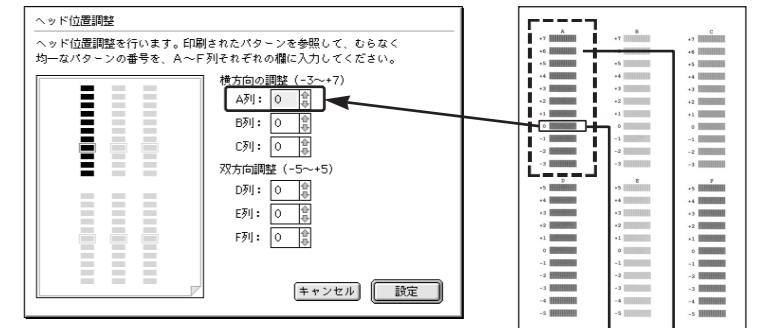
パターンが印刷されます。

印刷が開始されるまでに約60秒かかります。

### アプリケーションソフトをインストールするには

- ① 『プリンタソフトウェア CD-ROM』をCD-ROMドライブに入れる  
プログラムが自動的に起動します。  
起動しない場合はデスクトップ上にある  をダブルクリックします。
  - ② 開いた[CANON\_BJ]フォルダの[Mac OS 8.6-9.x]をダブルクリックする
  - ③ [アプリケーション]をダブルクリックする
  - ④ インストールするアプリケーションソフトのフォルダをダブルクリックし、開いたフォルダのインストーラをダブルクリックする
- 以降は画面の指示にしたがってください。

### 6 印刷された用紙を見て、A列のパターンの中から最も縦すじの目立たないものをひとつ選び、番号を入力する

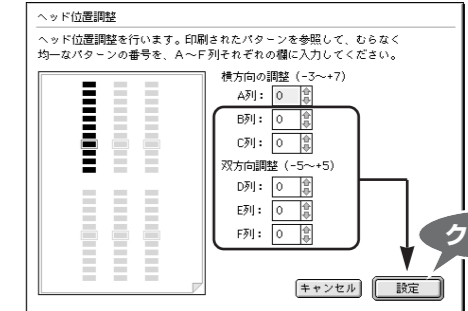


縦すじの目立つパターンの例 0

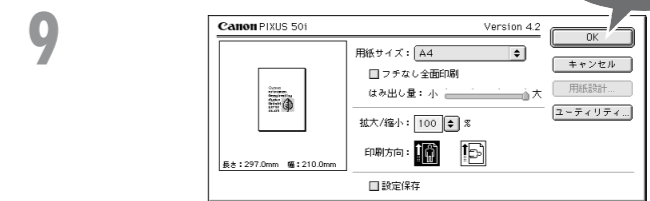
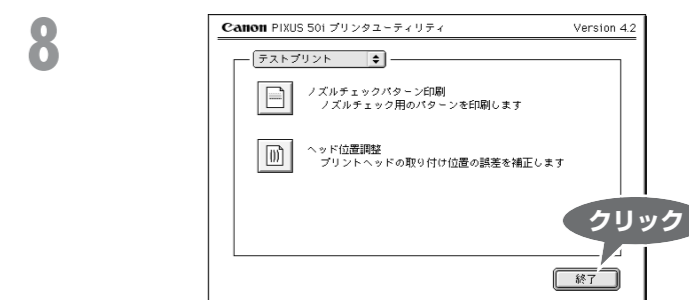
縦すじの目立たないパターンの例 +6

正しく印刷されない場合は、[キャンセル]をクリックして手順4からやり直してください。

### 7 B列～F列も同様に、縦すじの目立たないパターンをひとつずつ選び、番号を入力する



入力したら  
クリックしてね!



**重要**  
電源コードを抜くときは  
プリンタの電源をオフにして、緑色のランプが消えるのを確認してから、電源コードを抜いてください。

これでプリンタの準備が完了しました。  
印刷のしかたについては『基本操作ガイド』を参照してください。