



USBケーブル

始める前にお読みください...

まだプリンタとコンピュータを接続しないでください。
裏面に、プリンタドライバのインストールについて説明があります。インストールの途中で、プリンタをコンピュータに接続する手順があります。それまでは、コンピュータと接続しないでください。
本書の説明と異なる手順で接続すると、インストールが正しく行われず場合があります。

次のときは、USBケーブルの抜き差しをしないでください。

- ・プリンタドライバのインストール中
- ・コンピュータの電源を入れて、Mac OSが起動する途中
- ・プリンタが印刷中

USBインタフェースでは、コンピュータやプリンタの電源が入っている間でも、USBケーブルを抜き差しすることができます。ただし、上の場合にケーブルを抜き差しすると、Macintoshやプリンタが正しく動作しなくなる場合があります。

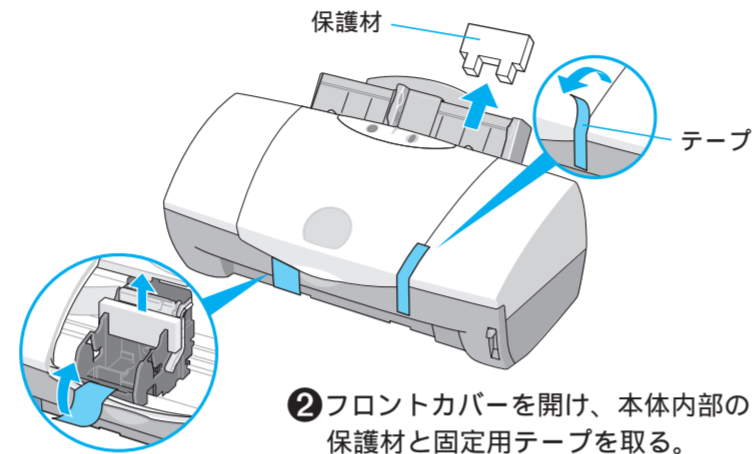
Mac OS 8.1がインストールされているiMacをお使いの場合は、準備作業を行う前に、iMacアップデート1.0を使ってアップグレードしてください。

iMacアップデート1.0は、アップルコンピュータ株式会社のホームページで配付されています。

この他にも、USBインタフェースをお使いになるときにご注意頂きたいことがあります。本書に従って設置作業が終わったら、『基本操作ガイド』の「USBインタフェースをお使いになる前に」を必ずご覧ください。

1. 保護材と固定用テープを取る

① 本体外部の保護材と固定用テープを取る。



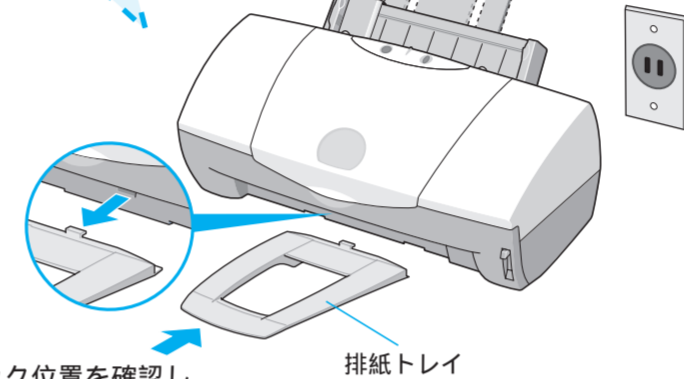
- ② フロントカバーを開け、本体内部の保護材と固定用テープを取る。
③ フロントカバーを閉じる。

■テープは数か所に貼られています。すべてはがしてください。

注意 プリンタ内部に手を入れないでください。けがの原因になることがあります。

2. プリンタの置き場所を決める

丈夫で平らな場所に、しっかりと置く
コンセントの近くに

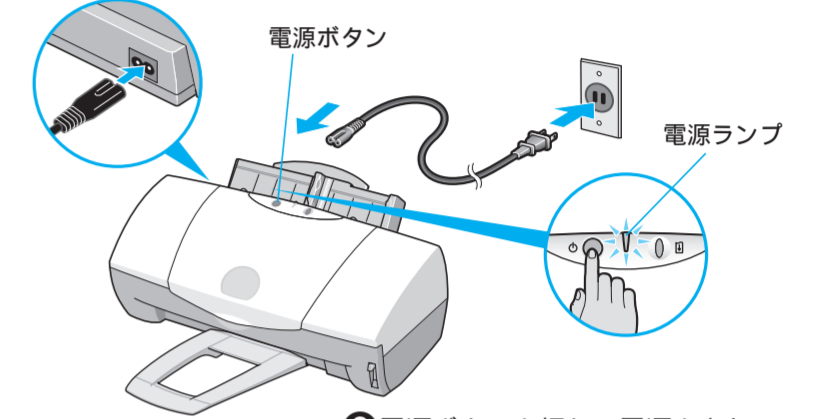


フック位置を確認し、排紙トレイをセットする。

- 用紙をセットするときのために、プリンタを動かせるように余裕のある場所に置いてください。
- 用紙は手前に出てくるので、プリンタの前に物を置かないでください。

3. 電源に接続する

① 本体背面に電源コード ② 電源プラグをコンセントに差し込む。をセットする。

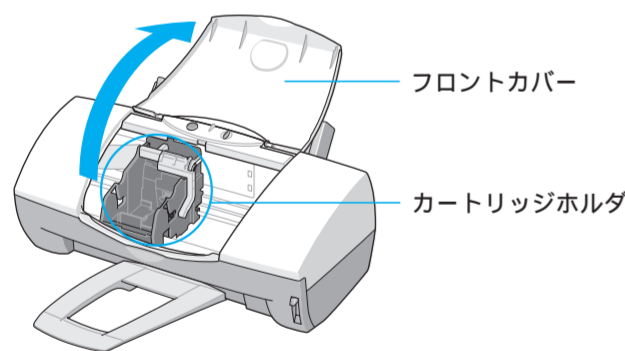


③ 電源ボタンを押して電源を入れる。電源ランプが点滅します。

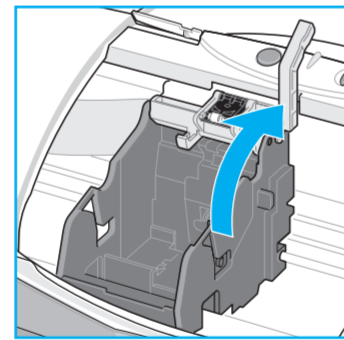
- 禁止**
- ・AC100V以外の電源電圧で使用しないでください。火災や感電の原因になることがあります。
 - ・プリンタの電源が入っているときに、電源プラグをコンセントから絶対に抜かないでください。その後印刷できなくなることがあります。
 - ・エアコンなどとコンセントを共用しないでください。

4. カラーBJカートリッジ(BC-33e)を取り付ける

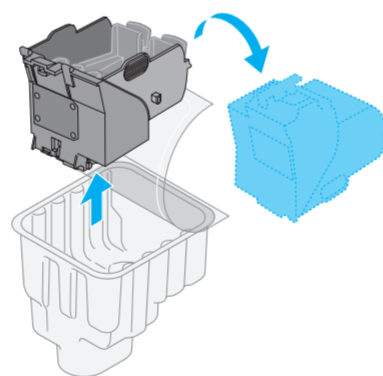
① フロントカバーを開ける。
カートリッジホルダが左側に移動します。



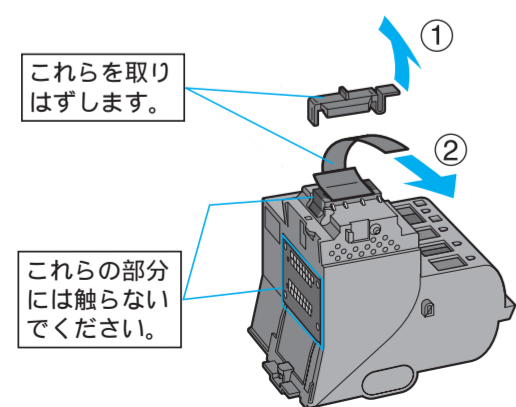
② 青色のレバーを上げる。



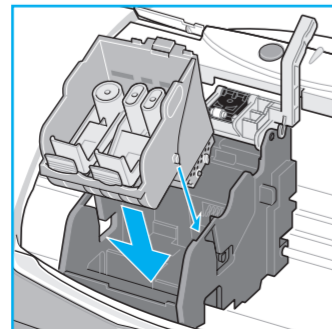
③ カラーBJカートリッジ(BC-33e)をパッケージから取り出す。



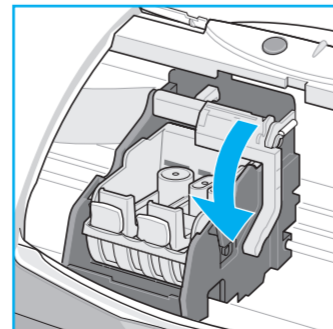
④ オレンジ色の保護キャップ(①)、保護テープ(②)を取りはずす。



⑤ カラーBJカートリッジ(BC-33e)を、カートリッジホルダに差し込む。

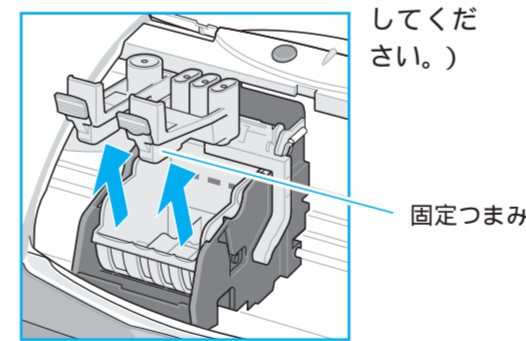


⑥ 青色のレバーを下げて固定する。

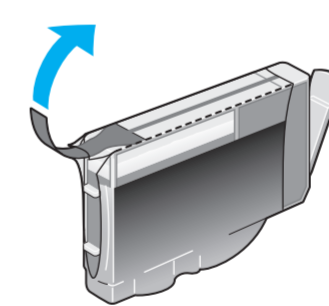


5. 4色のインクタンクを取り付ける

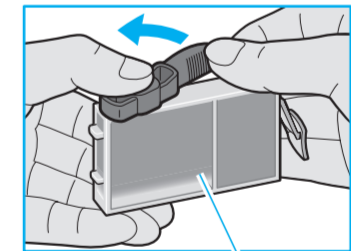
① オレンジ色のプラスチック材2個を、固定つまみを押し取りはずす。(プラスチック材で手や服を汚さないようにしてください。)



② イエローのインクタンク(BCI-3eY)を取り出し、オレンジ色の保護テープを持って、透明フィルムをはがす。

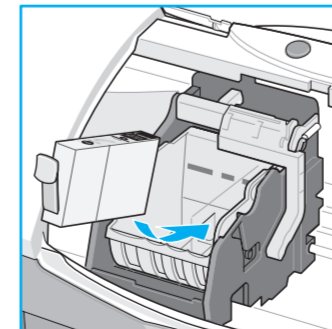


③ 図のようにインクタンクの底部をささえて持ち、オレンジ色の保護キャップを、矢印の方向にひねって取りはずす。

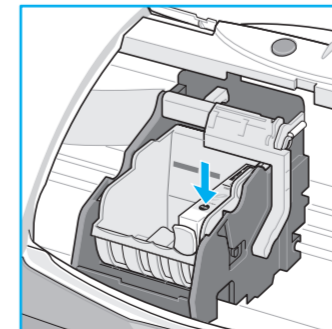


この面を強く押さないでください。インクが飛びはねることがあります。

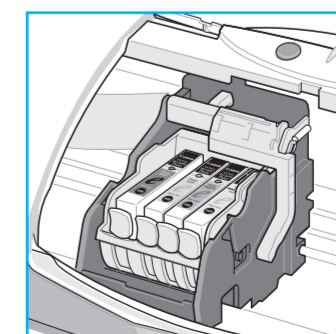
④ イエローのインクタンク(BCI-3eY)を右端に入れる。



⑤ カチッと音がするまで押す。



⑥ 同様にして、右から順にマゼンタ(BCI-3eM)、シアン(BCI-3eC)、ブラック(BCI-3eBK)のインクタンクを取り付ける。



⑦ フロントカバーを閉じる。
電源ランプが点滅し、準備動作がはじまります。

点滅が終わるまで他の操作を行わないでください。

- 禁止**
- ・一度はずした保護キャップ、保護テープおよびプラスチック材は再装着できません。
 - ・地域の条例にしたがって捨ててください。
 - ・保護テープは完全に取却ってください。テープが付いたままだとインクが供給されません。

次は接続とプリンタドライバのインストールです。裏面をお読みください。

6. コンピュータの接続とプリンタドライバのインストールを行う

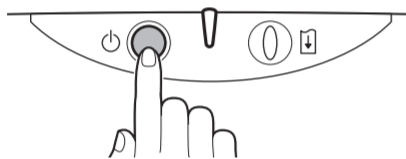
プリンタを印刷できる状態にするには、プリンタをコンピュータに接続し、「プリンタドライバ」と呼ばれるソフトウェアをコンピュータのハードディスクにコピーする(インストールする)ことが必要です。インストールするには、同梱されているプリンタドライバ/リファレンスガイド (CD-ROM) を用意してください。

インストールの前に確認してください。

- ・ウイルス検出プログラムやシステムに常駐するプログラムがある場合は、OFFにするかシステムフォルダからはずして再起動してください。
- ・アプリケーションソフトが起動しているときは、終了してください。



- 1 BJカートリッジの動作が完全に止まっていることを確認して、プリンタの電源ボタンを押し、電源を切る。

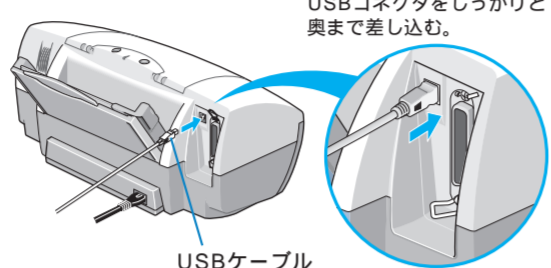


電源ランプが消灯します。

- 2 コンピュータの電源を入れ、Mac OSを起動する。

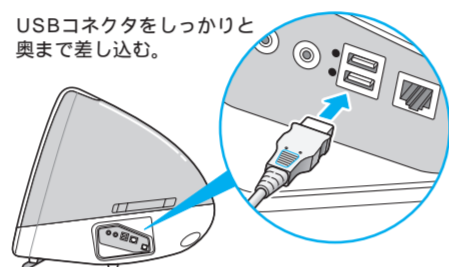
- 3 Mac OSが起動してデスクトップが表示されたら、プリンタをコンピュータに接続する。

1. USBケーブルのコネクタの形状を確認し、正方形に近い形の方を、プリンタのUSBケーブル接続部に接続する。



USBコネクタをしっかりと奥まで差し込む。

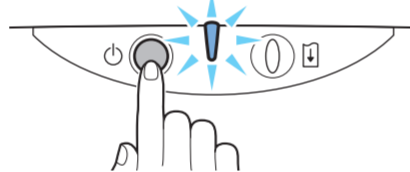
2. USBケーブルのコネクタのうち、平たい形状の方を、MacintoshのUSBポートに接続する。



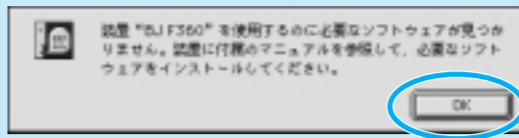
USBコネクタをしっかりと奥まで差し込む。

- ・図は、iMacの場合を示しています。
- ・USBポートが2つある場合は、どちらのポートに付かないでも構いません。
- ・万一の感電を防止するために、コンピュータのアー接続をお勧めします。

- 4 プリンタの電源ボタンを押し、電源を入れる。



ご使用のコンピュータによっては、次の画面が表示されます。この場合は、[OK]をクリックします。



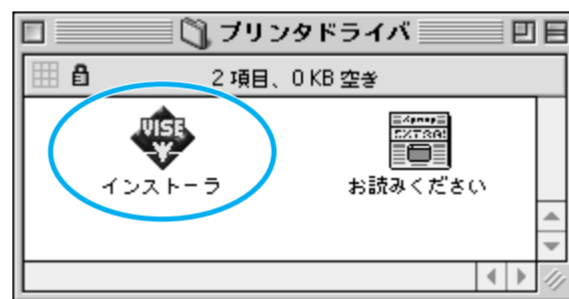
- 5 プリンタドライバ/リファレンスガイド (CD-ROM) をコンピュータのCD-ROMドライブにセットする。

しばらくすると、CD-ROMのフォルダが自動的に開きます。

- 6 [プリンタドライバ]フォルダをダブルクリックする。



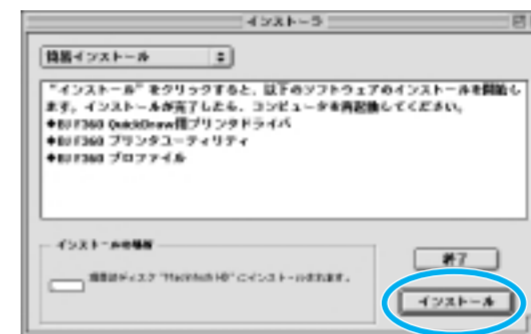
- 7 [インストーラ]アイコンをダブルクリックする。



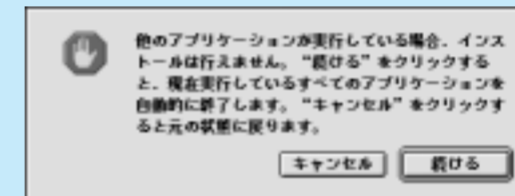
- 8 ライセンスの内容を読んで、同意する場合は [同意] をクリックする。



- 9 [インストール] をクリックする。



以下のメッセージが表示されたら...

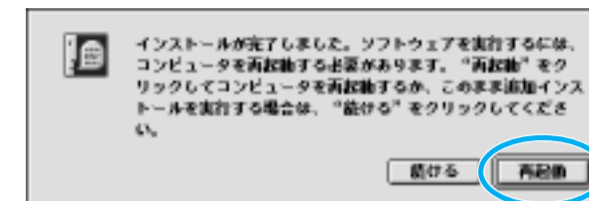


動作中のアプリケーションソフトがないかどうか、確認してください。保存していない書類がある場合は、[キャンセル] をクリックして、書類を保存してから、プリンタドライバのインストールをやり直してください。保存する必要がない場合は、[続ける] をクリックしてください。



簡易インストールが始まり、環境に応じて必要なソフトウェアが自動的にインストールされます。

- 10 以下の画面が表示されたら、[再起動] をクリックする。



コンピュータが再起動します。これで、インストールの作業は終了です。プリンタドライバ/リファレンスガイド (CD-ROM) をCD-ROMドライブから取り出してください。

7. プリンタドライバを選択する

ここでは、Macintosh 1台とプリンタを接続する場合の操作を説明します。ネットワークプリンタとしてお使いの場合は、『リファレンスガイド (CD-ROM) 付録: Macintoshドライバガイド』を参照してください。『リファレンスガイド』の見かたは、CD-ROMのケースに入っている、ブックレットの説明をご覧ください。

参考 プリンタドライバの選択は、印刷に使うプリンタを切り替えるたびに行ってください。

- 1 アップルメニューから[セレクト]を選択する。



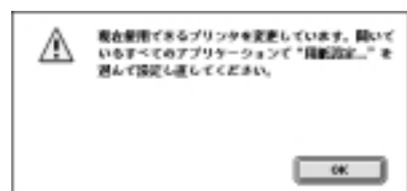
- 2 [BJ F360]アイコンをクリックし(1)、[接続先]に[BJ F360 1]が表示されていることを確認する(2)。



- 3 クローズボックスをクリックし、セレクトを閉じる。

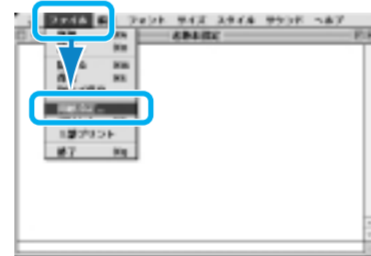


下記の画面が表示された場合は [OK] をクリックしてください。



8. プリントヘッドの位置を調整する

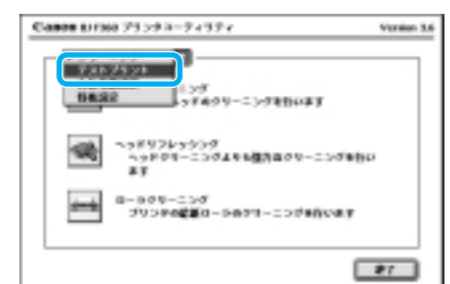
- 1 アプリケーションソフトを起動して、[ファイル]メニューから[用紙設定]を選択する。



- 2 [ユーティリティ] をクリックする。



- 3 メニューから[テストプリント]を選択する。



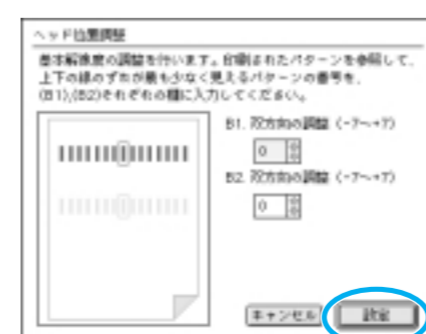
- 4 プリンタに、A4の普通紙を2枚セットする。セットされていることを確認したら、[OK] をクリックする。



- 5 確認のメッセージが表示されたら、[OK] をクリックする。

位置調整のためのパターンが印刷されます。

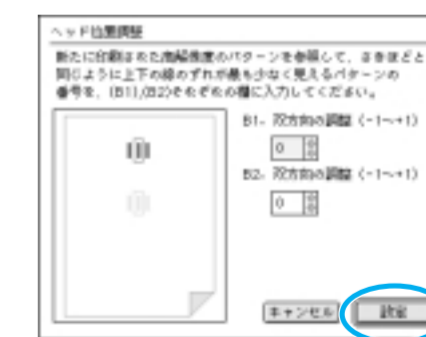
- 6 (B1)と(B2)のそれぞれのパターンのうち、各線がびったり重なっているものの番号を入力し、[設定] をクリックする。



- 7 再びメッセージが表示されたら、用紙がセットされていることを確認して[OK]をクリックする。

さらに細かい調整をするためのパターンが印刷されます。

- 8 (B1)と(B2)のそれぞれのパターンのうち、各線がびったり重なっているものの番号を入力し、[設定] をクリックする。



これでプリントヘッドの位置が調整されました。

これでプリンタの準備作業は終わりです。印刷のしかたについては『基本操作ガイド』をご覧ください。ネットワークプリンタとしてお使いの場合は、『リファレンスガイド 付録: Macintoshドライバガイド』も併せてご覧ください。

