

Canon

PIXUS iP2000

基本操作ガイド

使用説明書

ご使用前に必ずこの使用説明書をお読みください。
将来いつでも使用できるように大切に保管してください。



Exif Print

BUBBLE JET
DIRECT

PictBridge

使用説明書の見かた／記号について
安全にお使いいただくために
各部の名称と役割

印刷してみよう

プリンタの準備／文書印刷／写真印刷／
デジタルカメラから直接印刷

一步すすんだ使いかた

専用紙について／便利な機能について／プリンタドライバの
開きかた

お手入れ

印刷にかすれやむらがあるときは／お手入れの操作／
インクタンクの交換

困ったときには

付録

『プリンタ活用ガイド』について／仕様／お問い合わせの前に

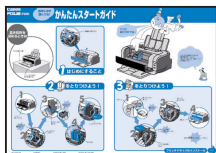
PIXUS iP2000

使用説明書の見かた／記号について

使用説明書について

各使用説明書ではPIXUS iP2000 の操作や機能について説明しています。

かんたんスタートガイド



必ず、最初にお読みください。

コンピュータとの接続、プリンタの設置、ドライバのインストールなど、本プリンタをご購入後、初めて使用するまでに必要な説明が記載されています。

基本操作ガイド



印刷を開始するときにお読みください。

文書や写真を印刷する操作を例に、基本的な印刷手順、用紙のセット方法、ドライバの基本機能、日常のお手入れ、困ったときの対処方法など、本プリンタをお使いいただく上で基本となる操作・機能について説明しています。

プリンタ活用ガイド



パソコンの画面で見る使用説明書です。

プリンタに関してもっと詳しい説明が知りたいときにお読みください。ドライバの各機能の詳細や応用的な使用方法、『基本操作ガイド』には記載されていないトラブルの対処方法について説明しています。『『プリンタ活用ガイド』を読もう』(P.79)を参照してください。

アプリケーションガイド



パソコンの画面で見る使用説明書です。

『プリンタソフトウェア CD-ROM』に付属のアプリケーションソフト、ZoomBrowser EX/PhotoRecord (Windows) やEasy-PhotoPrint、ImageBrowser (Macintosh) などについて、画像データの読み込み方法や各種印刷方法、機能の詳細について説明しています。『『プリンタ活用ガイド』を読もう』(P.79)を参照してください。

マイ プリンタ (Windows版のみ)



プリンタの操作を手助けするソフトウェアです。

プリンタドライバやステータスマニタの画面を、ここから簡単な操作で開くことができます。プリンタの設定や状態を、確認したり変更したりできます。

また、操作に困ったとき、対処方法をお知らせするメニューもあります。デスクトップのアイコンをダブルクリックして、ラクラク操作を体験してみてください。

記号について

本書で使用しているマークについて説明します。本書では製品を安全にお使いいただくために、大切な記載事項には下記のようなマークを使用しています。これらの記載事項は必ずお守りください。



警告

取扱いを誤った場合に、死亡または重傷を負う恐れのある警告事項が書かれています。安全に使用していただくために、必ずこの警告事項をお守りください。



注意

取扱いを誤った場合に、傷害を負う恐れや物的損害が発生する恐れのある注意事項が書かれています。安全に使用していただくために、必ずこの注意事項をお守りください。



重要

操作上、必ず守っていただきたい重要事項が書かれています。製品の故障・損傷や誤った操作を防ぐために、必ずお読みください。



参考

操作の参考になることや補足説明が書かれています。

ごあいさつ

このたびは、キヤノン《PIXUS iP2000》をお買い上げいただきまして、まことにありがとうございます。本製品の機能を十分に発揮させて効果的にご利用いただくために、ご使用前に使用説明書をひととおりお読みください。また、お読みになったあとは、必ず保管してください。操作中に使いかたがわからなくなったり、機能についてもっと詳しく知りたいときにお役に立ちます。

電波障害規制について

この装置は、情報処理装置等電波障害自主規制協議会（VCCI）の基準に基づくクラス B 情報技術装置です。この装置は、家庭環境で使用することを目的としていますが、この装置をラジオやテレビジョン受信機に近接して使用されると、受信障害を引き起こすことがあります。

使用説明書に従って正しい取り扱いをしてください。

国際エネルギースタープログラムについて

当社は、国際エネルギースタープログラムの参加事業者として、本製品が国際エネルギースタープログラムの対象製品に関する基準を満たしていると判断します。

国際エネルギースタープログラムは、コンピュータをはじめとしてオフィス機器に関する日本および米国共通の省エネルギーのためのプログラムです。このプログラムは、エネルギー消費が比較的少なく、その消費を効果的に抑えるための機能を備えた製品の開発、普及の促進を目的としたもので、事業者の自主判断により、参加することができる任意制度となっています。対象となる製品は、コンピュータ、ディスプレイ、プリンタ、ファクシミリ、複写機、スキャナ及び複合機（コンセントから電力を供給されるものに限る）で、それぞれの基準並びにマーク（ロゴ）は、日米で統一されています。



Exif Print について

このプリンタは、「Exif Print」に対応しています。

Exif Print は、デジタルカメラとプリンタの連携を強化した規格です。

Exif Print 対応デジタルカメラと連携することで、撮影時のカメラ情報を活かし、それを最適化して、よりきれいなプリント出力結果を得ることができます。



商標について

- Canon は、キヤノン株式会社の登録商標です。
- PIXUS と BJ は、キヤノン株式会社の商標です。
- Microsoft[®]、Windows[®] は、米国およびその他の国で登録された米国 Microsoft Corporation の米国およびその他の国における登録商標です。
- 本書では、Microsoft[®] Windows[®] XP、Microsoft[®] Windows[®] Millennium Edition、Microsoft[®] Windows[®] 2000、Microsoft[®] Windows[®] 98 をそれぞれ Windows XP、Windows Me、Windows 2000、Windows 98 と略して記載しています。
- Macintosh および Mac は、米国アップルコンピュータ社の商標です。
- その他、記載の商品名、会社名は一般に各社の登録商標または商標です。

お客様へのお願い

- 本書の内容の一部または全部を無断で転載することは、禁止されています。
- 本書の内容に関しては、将来予告なく変更することがあります。
- 本書の内容については万全を期していますが、万一不審な点や誤り、記載漏れなどにお気づきの点がございましたら、最寄りのお客様ご相談窓口までご連絡ください。
連絡先は、別紙の『サービス & サポートのご案内』に記載しています。
- このプリンタを運用した結果については、上記にかかわらず責任を負いかねますので、ご了承ください。

■ PIXUS iP2000 目次

ごあいさつ.....	1
安全にお使いいただくために.....	3
各部の名称と役割.....	5
印刷してみよう	
プリンタの電源を入れる／切る.....	8
用紙をセットする.....	10
使用できない用紙について.....	10
オートシートフィーダとフロントフィーダについて.....	11
オートシートフィーダから給紙する.....	12
フロントフィーダから給紙する.....	19
文書を印刷してみよう.....	23
写真を印刷してみよう.....	27
デジタルカメラと直接つないで印刷してみよう.....	31
デジタルカメラを接続する.....	31
“PictBridge” 対応カメラから印刷する.....	33
キヤノン “Bubble Jet Direct” 対応カメラから印刷する.....	36
一歩すすんだ使いかた	
専用紙を使ってみよう.....	38
プリンタドライバの開きかたと機能.....	41
お手入れ	
印刷にかすれやむらがあるときは.....	43
ノズルチェックパターンを印刷する.....	44
プリントヘッドをクリーニングする.....	48
プリントヘッドをリフレッシュする.....	51
プリントヘッド位置を調整する.....	54
インクタンクを交換する.....	57
交換の操作.....	57
インクカウンタをリセットする.....	59
インク残量警告とは.....	61
使用済みインクタンク回収のお願い.....	62
きれいな印刷を保つために（プリントヘッドの乾燥・目詰まり防止）.....	62
困ったときには	
困ったときには.....	63
付録	
プリンタドライバをインストールする（Mac OS 9.x をお使いの場合）.....	77
『プリンタ活用ガイド』を読もう.....	79
『プリンタ活用ガイド』を表示する.....	79
『プリンタ活用ガイド』を印刷する.....	80
『プリンタ活用ガイド』総目次.....	81
仕様.....	83
お問い合わせの前に.....	86
修理の依頼方法について.....	86

安全にお使いいただくために

安全にお使いいただくために、以下の注意事項を必ずお守りください。また、本書に記載されていること以外には行わないでください。思わぬ事故を起こしたり、火災や感電の原因になります。

▲ 警告 以下の注意事項を守らずにご使用になると、感電や火災、プリンタの損傷の原因となる場合があります。

設置場所について	アルコール・シンナーなどの引火性溶剤の近くに置かないでください。
電源について	濡れた手で電源プラグを抜き差ししないでください。
	電源プラグは確実にコンセントの奥まで差し込んでください。
	電源コードを傷つける、加工する、引っ張る、無理に曲げるなどのことはしないでください。また、電源コードに重いものをのせないでください。
	ふたまたソケットなどを使ったタコ足配線をしないでください。
	電源コードを束ねたり、結んだりして使わないでください。
	万一、煙が出たり変な臭いがするなどの異常が起こった場合、すぐに電源を切り、その後必ず電源プラグをコンセントから抜いてください。 そのまま使用を続けると、火災や感電の原因になります。販売店または修理窓口までご連絡ください。
電源プラグを定期的に抜き、その周辺およびコンセントにたまったほこりや汚れを乾いた布で拭き取ってください。 ほこり、湿気、油煙の多いところで、電源プラグを長期間差したままにすると、その周辺にたまったほこりが湿気を吸って絶縁不良となり、火災の原因となります。	
お手入れについて	清掃のときは、水で湿らせた布を使用してください。アルコール、ベンジン、シンナーなどの引火性溶剤は使用しないでください。 プリンタ内部の電気部品に接触すると、火災や感電の原因になります。
	清掃のときは、電源を切り、電源プラグをコンセントから抜いてください。 清掃中に誤ってプリンタの電源が入ると、けがやプリンタの損傷の原因となることがあります。
取扱いについて	プリンタを分解、改造しないでください。 内部には電圧の高い部分があり、火災や感電の原因になります。
	プリンタの近くでは、可燃性のスプレーなどは使用しないでください。 スプレーのガスが内部の電気部品に触れて、火災や感電の原因になります。

- 蛍光灯などの電気製品の近くに置くときの注意
蛍光灯などの電気製品とプリンタは約 15cm 以上離してください。近づけると蛍光灯のノイズが原因でプリンタが誤動作することがあります。
- 電源を切るときのご注意
電源を切るときは、必ず電源ボタンを押して電源ランプが消えていることを確認してください。電源ランプが点灯・点滅しているときに電源プラグをコンセントから抜いて切ると、プリントヘッドを保護できずその後印刷できなくなることがあります。

▲ 注意 以下の注意を守らずにご使用になると、けがやプリンタの損傷の原因になる場合があります。

設置場所について	<p>不安定な場所や振動のある場所に置かないでください。</p> <p>湿気やほこりの多い場所、屋外、直射日光の当たる場所、高温の場所、火気の近くには置かないでください。 火災や感電の原因になることがあります。 次の使用環境でお使いください。温度：5℃～35℃ 湿度：10%RH～90%RH</p> <p>毛足の長いじゅうたんやカーペットなどの上には置かないでください。 毛やほこりなどが製品の内部に入り込んで火災の原因となることがあります。</p>
電源について	<p>電源コードを抜くときは、必ずプラグを持って抜いてください。 コードを引っ張ると、電源コードが傷つき、火災や感電の原因になることがあります。</p>  <p>延長電源コードは使用しないでください。</p>  <p>いつでも電源プラグが抜けるように、コンセントの周囲にはものを置かないでください。</p>  <p>AC100V以外の電源電圧で使用しないでください。 火災や感電の原因になることがあります。なお、プリンタの動作条件は次のとおりです。この条件にあった電源でお使いください。 電源電圧：AC100V 電源周波数：50/60Hz</p> <p>万一の感電を防止するために、コンピュータのアース接続をお勧めします。</p>
取扱いについて	<p>印刷中はプリンタの中に手を入れないでください。 内部で部品が動いているため、けがの原因となることがあります。</p> <p>プリンタを運ぶときは、必ず両側下部分を両手でしっかりと持つてください。</p> <p>プリンタの上にものを置かないでください。</p> <p>プリンタの上にクリップやホチキス針などの金属物や液体・引火性溶剤（アルコール・シンナーなど）の入った容器を置かないでください。</p> <p>万一、異物（金属片や液体など）がプリンタ内部に入った場合は、電源ボタンを押して電源を切り、電源プラグをコンセントから抜いて、販売店または修理受付窓口までご連絡ください。</p> <p>本製品を保管/輸送するときは、傾けたり、立てたり、逆さにしないでください。 インクが漏れるおそれがあります。</p>
プリントヘッド／インクタンクについて	<p>安全のため、お子様の手の届かないところへ保管してください。 誤ってインクをなめたり飲んだりした場合には、ただちに医師にご相談ください。</p> <p>プリントヘッドやインクタンクを振らないでください。 インクが漏れて周囲や衣服を汚すことがあります。</p> <p>印刷後、プリントヘッドの金属部分には触れないでください。 熱くなっている場合があります、やけどの原因になることがあります。</p> 

各部の名称と役割

前面

排紙トレイ

印刷された用紙が排出されます。印刷する前に引き出してください。

用紙サポート

セットした用紙を支えます。印刷する前に引き出してください。

用紙ガイド

用紙をセットしたときに、つまんで動かす、用紙の端に合わせます。

オートシートフィーダ

用紙をセットします。一度に複数枚の用紙がセットでき、自動的に一枚ずつ給紙されます。

フロントカバー

インクタンクの交換や紙詰まりのときに開けます。

フロントフィーダ

用紙をセットします。一度に複数枚の用紙がセットでき、自動的に一枚ずつ給紙されます。

カメラ接続部

デジタルカメラやデジタルビデオカメラから直接印刷するときに使います。

電源ボタン

電源を入れる / 切るときに押します。

リセットボタン

プリンタのトラブルを解消してからこのボタンを押すと、エラーが解除されて印刷できるようになります。また印刷中にこのボタンを押すと、印刷を中止します。

電源ランプ

電源のオン / オフや、エラーの状態を知らせます。

オートシートフィーダランプ

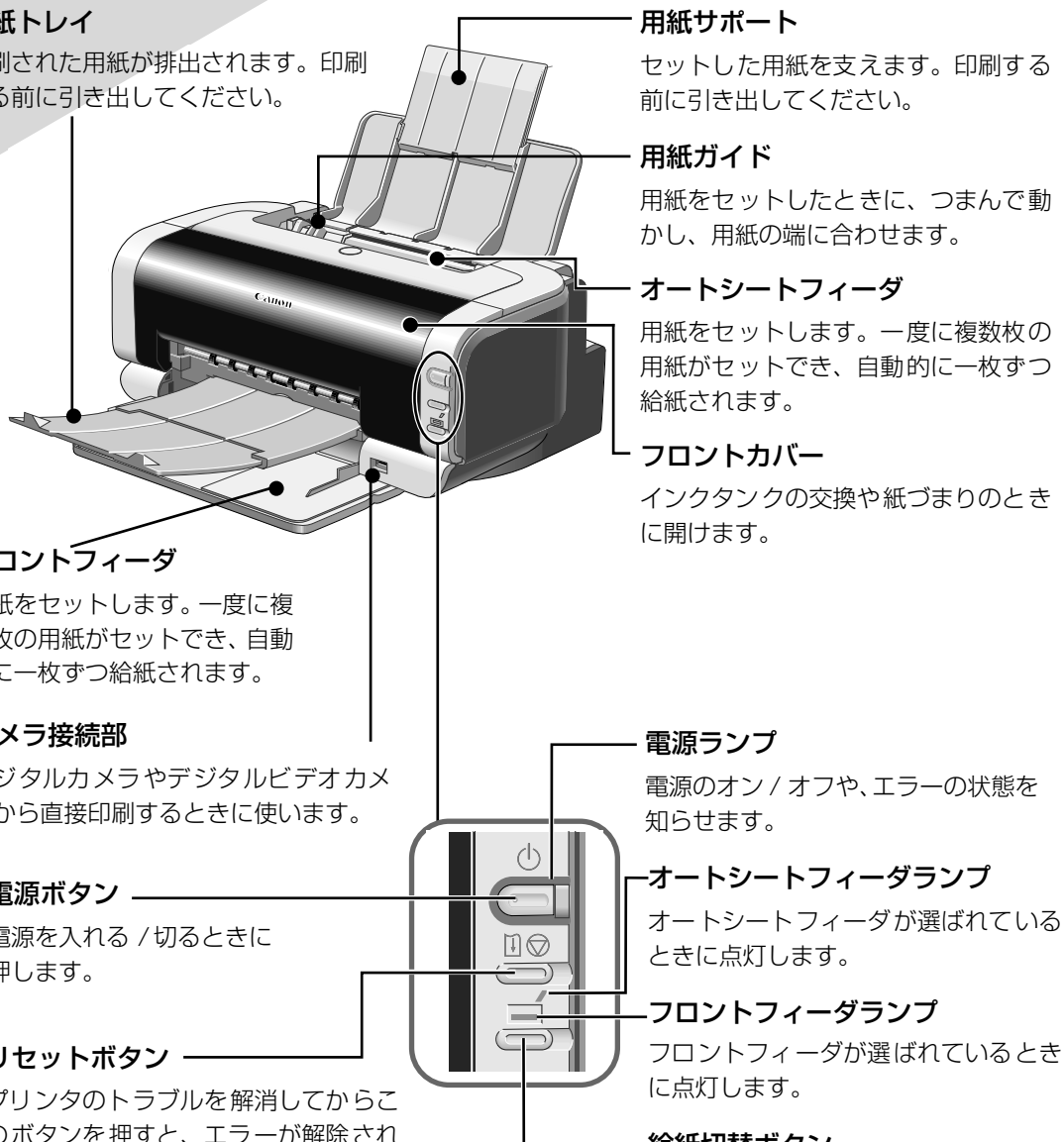
オートシートフィーダが選ばれているときに点灯します。

フロントフィーダランプ

フロントフィーダが選ばれているときに点灯します。

給紙切替ボタン

給紙する箇所を切り替えるときに押します。ボタンを押すたびにオートシートフィーダとフロントフィーダが切り替わります。





電源ランプの表示について

電源ランプの表示により、プリンタの状態を確認できます。

消灯..... 電源がオフの状態です。

緑色に点灯..... 印刷可能な状態です。

緑色に点滅..... プリンタの準備動作中、または印刷中です。

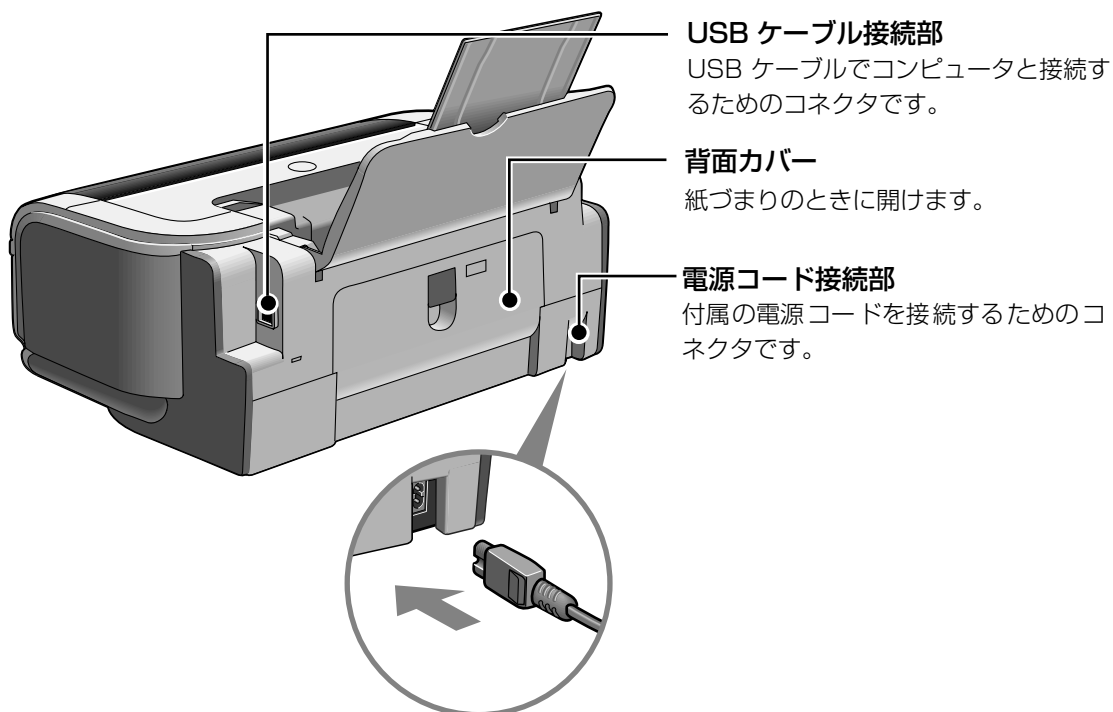
緑色に点灯後、オレンジに点滅

..... エラーが発生し、印刷できない状態です。→ P.71

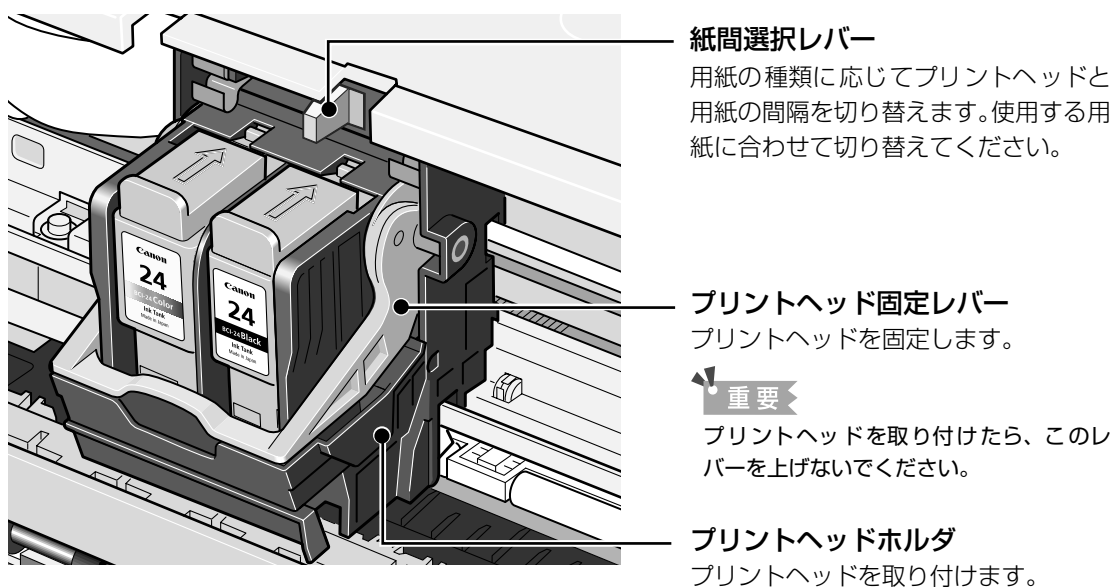
オレンジ色と緑色に交互に1回ずつ点滅

..... サービスが必要なエラーが発生している可能性があります。→ P.71

背面



内部



プリンタの電源を入れる／切る

印刷を開始する前に、プリンタの電源を入れます。

電源を入れる

電源を入れる前に、設置の準備を確認してください。

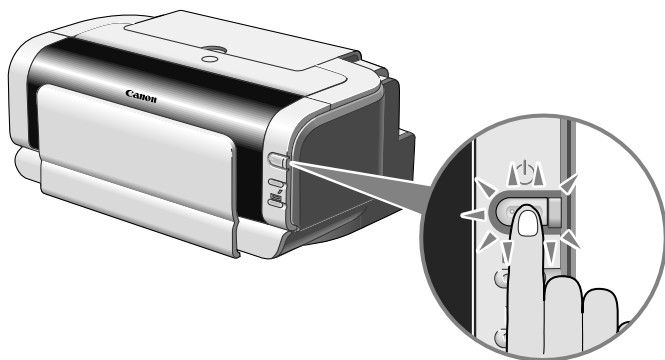
- プリントヘッドとインクタンクがセットされている。
- コンピュータ（接続機器）と接続されている。
- プリンタドライバがインストールされている。



上記の準備操作が行われていない場合は、『かんたんスタートガイド』にしたがって準備してください。

1 プリンタの電源ボタンを押して電源を入れる

電源ランプが点滅後、点灯します。



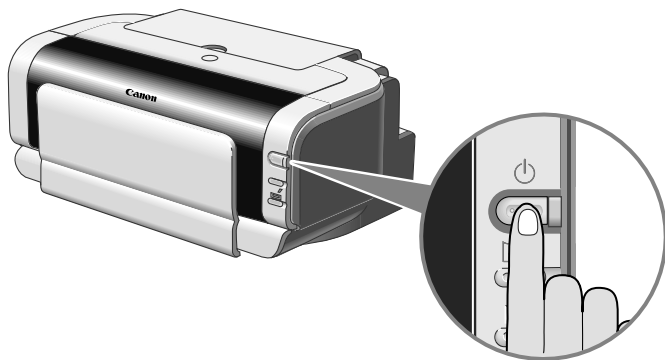
電源ランプがオレンジ色に点滅した場合は、「電源ランプがオレンジ色に点滅している」(P.71) を参照してください。

2 コンピュータの電源を入れる

電源を切る

1 プリンタの電源ボタンを押して電源を切る

電源ランプの点滅が終わると電源が切れます。



電源プラグは定期的に抜き、その周辺およびコンセントにたまったほこりや汚れを、乾いた布で拭き取ってください。長期間差し込んだままにすると、火災の原因になることがあります。



電源プラグについて

電源を切ったあと、電源プラグを抜くときは、必ず電源ランプが消灯していることを確認してください。電源ランプが点灯・点滅しているときに、電源プラグをコンセントから抜くと、その後印刷できなくなることがあります。

→ きれいな印刷を保つために（プリントヘッドの乾燥・目詰まり防止）（P.62）

用紙をセットする

印刷する用紙をオートシートフィーダまたはフロントフィーダにセットする方法について説明します。

使用できない用紙について

以下の用紙は使用しないでください。きれいに印刷できないだけでなく、紙づまりや故障の原因になります。また、A5 サイズより小さい用紙（はがき／L判など）に印刷するときは、官製はがきより薄い紙、普通紙やメモ用紙を裁断した用紙を使用しないでください。

- 折れている／カールしている／しわがついている用紙
- 濡れている用紙
- 薄すぎる用紙（重さ 64g/m^2 未満）
- 厚すぎる用紙（キヤノン純正紙以外で重さ 105g/m^2 を超えるもの）
- 絵はがき
- 折り目のついた往復はがき
- 写真付はがきやステッカーを貼ったはがき
- ふたが二重になっている封筒
- ふたがシールになっている封筒
- 型押しやコーティングなどの加工された封筒
- 穴の空いた用紙（例：ルーズリーフ）

オートシートフィーダとフロントフィーダについて

このプリンタでは、上部のオートシートフィーダと前面のフロントフィーダの2箇所に用紙をセットできます。オートシートフィーダは、小さいサイズの内紙なども手軽にセットできるので、いろいろなサイズや種類の内紙を、使い分けて印刷する場合に便利です。

フロントフィーダは、よく使う内紙をセットしておく使いかたができるので、印刷するたびに内紙を追加する手間を省けます。決まった種類の内紙に大量に印刷する場合に便利です。

オートシートフィーダとフロントフィーダの2つを利用することで、次のような使いかたができます。

異なる種類／サイズの内紙を切り替えて印刷する

例えば、一方には普通紙、もう一方には光沢紙をセットしておく、給紙箇所を切り替えるだけで2種類の内紙に印刷できるので、内紙をセットし直す手間を省けます。

給紙箇所の切り替えはプリンタの給紙切替ボタンまたはプリンタドライバで行います。

また、フロントフィーダにセットする内紙のサイズと種類を、プリンタドライバであらかじめ決めておくこともできます。例えば、「A4サイズの普通紙に印刷する場合は必ずフロントフィーダから給紙する」というように設定できるので、よく使う内紙をフロントフィーダに設定しておくとう便利です。



プリンタドライバの設定については『プリンタ活用ガイド』の「オートシートフィーダ／フロントフィーダを使い分けたい」を参照してください。

オートシートフィーダとフロントフィーダに同じ内紙をセットして連続で印刷する

オートシートフィーダとフロントフィーダを連携させて使うことができます。印刷中にどちらか一方の内紙がなくなったら、自動的にもう一方からの給紙に切り替わるように設定できるので、大量に印刷するとき便利です。この設定はプリンタドライバで行います。



プリンタドライバの設定については『プリンタ活用ガイド』の「オートシートフィーダ／フロントフィーダを使い分けたい」を参照してください。

オートシートフィーダから給紙する



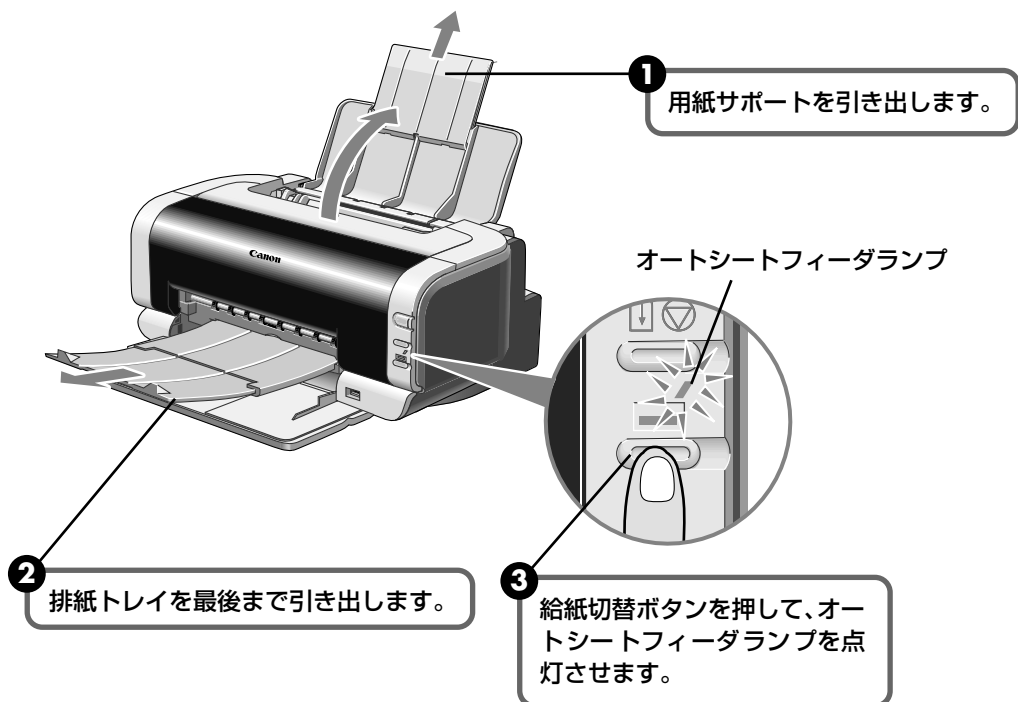
- キヤノン専用紙の紹介については「専用紙を使ってみよう」(P.38)を参照してください。
- キヤノン専用紙のセット方法については『プリンタ活用ガイド』の「いろいろな用紙に印刷してみよう」を参照してください。

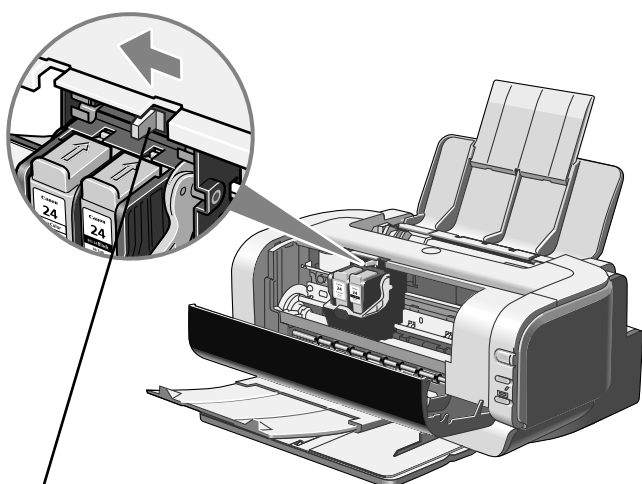
1 セットする用紙をそろえる



用紙がカールしているときは、逆向きに曲げてカールを直してから（表面が波状にならないように）セットしてください。

2 用紙をセットする準備





4 フロントカバーを開け、紙間選択レバーを設定します。

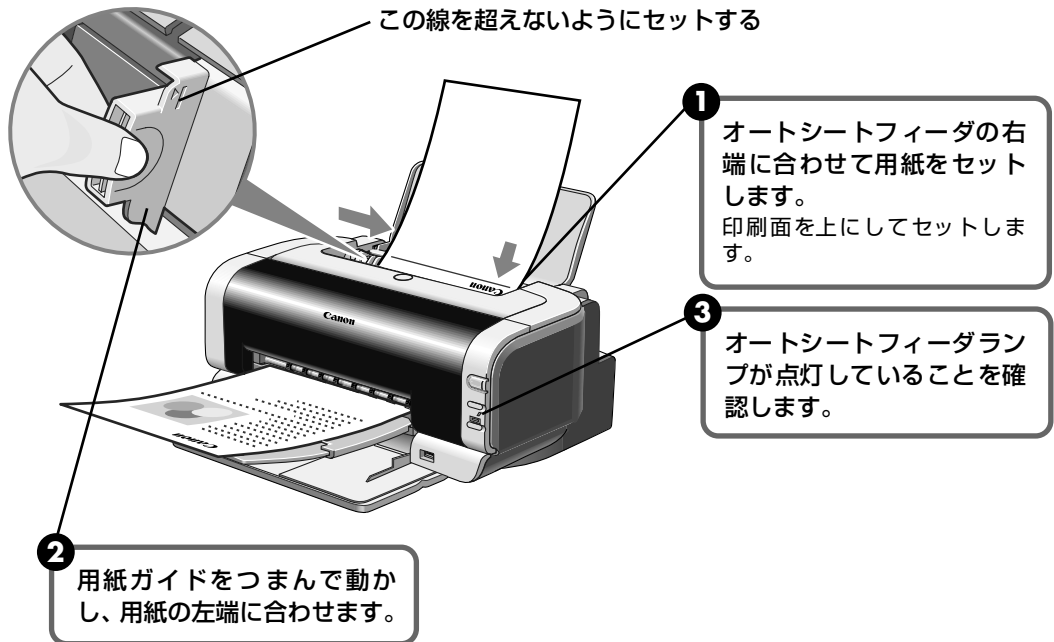
普通紙は、左側 (□) にセットしてください。
封筒、Tシャツ転写紙をセットするときのみ、
右側 (✉) にセットしてください。
→ キヤノン製専用紙 (P.39)

 参考

オートシートフィーダとフロントフィーダの切り替えはプリンタドライバからも設定できます。「プリンタ活用ガイド」の「オートシートフィーダ／フロントフィーダを使い分けたい」を参照してください。

3 用紙をセットする

■ 普通紙のセット方法



📎 参考

- 複写機などで使用される一般的なコピー用紙やキャノン製専用紙スーパーホワイトペーパー SW-101 が使用できます。用紙の両面に印刷する場合は、スーパーホワイトペーパー SW-201 がお勧めです。

用紙サイズ [定型紙] A4、B5、A5、レター、リーガル
[非定型紙] 最小 (横 54.0mm × 縦 86.0mm)、最大 (横 215.9mm × 縦 584.2mm)

用紙の重さ 64 ~ 105g/m²

- 64g/m² で約 150 枚 (高さ 13mm) までセットできます。ただし排紙トレイに 50 枚程度たまったら取り除くようにしてください。

■ はがきのセット方法

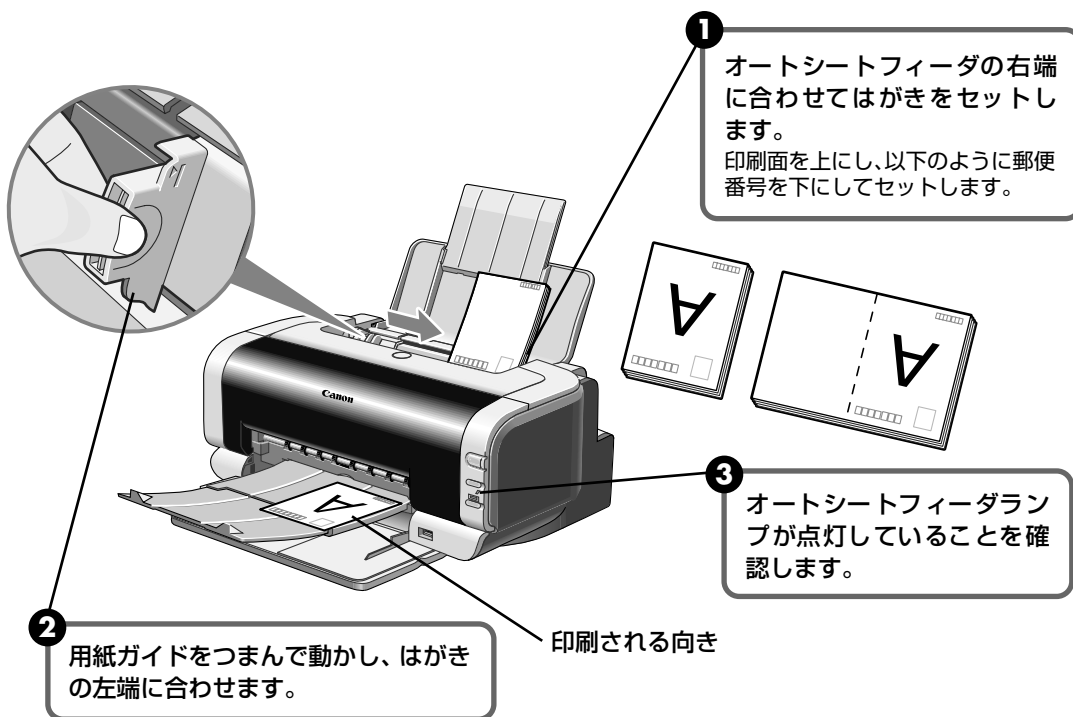
はがきの印刷は、オートシートフィーダからのみ行えます。一般の官製はがき、往復官製はがき、インクジェット官製はがき、お年玉付き年賀はがき、キヤノン製専用紙 プロフェッショナルフォトはがき PH-101、フォト光沢ハガキ KH-201N、ハイグレードコートはがき CH-301 に印刷できます。

重要

- 写真付きはがきやステッカーが貼ってあるはがきには印刷できません。
- 往復官製はがきにフチなし全面印刷はできません。
- 往復官製はがきは折り曲げないでください。折り目がつくと、正しく給紙できず紙づまりの原因になります。

参考

- はがきの両面に 1 面ずつ印刷するときは、通信面を印刷したあとに宛名面を印刷することをお勧めします。このとき、通信面の先端がめくれれたり傷が付いたりする場合は、宛名面から印刷すると状態が改善することがあります。
- 官製はがきは 40 枚までセットできます（プロフェッショナルフォトはがき、フォト光沢ハガキは 20 枚）。
- 印刷が終わったはがきは、重ならないように 1 枚ごとに排紙トレイから取り除いてください。
- はがきを持つときは、できるだけ端を持ち、インクが乾くまで印刷面に触らないでください。



4 プリンタドライバの [用紙の種類] で、セットしたはがきの種類を選ぶ

はがきの種類	印刷面	プリンタドライバの設定
官製はがき	通信面	はがき
	宛名面	はがき
インクジェット官製はがき	通信面	インクジェット官製葉書
	宛名面	はがき
往復官製はがき	通信面	はがき
	宛名面	はがき
プロフェッショナルフォトはがき PH-101	通信面	プロフォトペーパー
	宛名面	はがき
フォト光沢ハガキ KH-201N	通信面	光沢紙
	宛名面	はがき
ハイグレードコートハガキ CH-301	通信面	インクジェット官製葉書
	宛名面	はがき

プリンタドライバの設定については「文書を印刷してみよう」(P.23)を参照してください。



写真を印刷するときは、キヤノン製の写真専用紙のご使用をお勧めします。
→ 専用紙を使ってみよう (P.38)

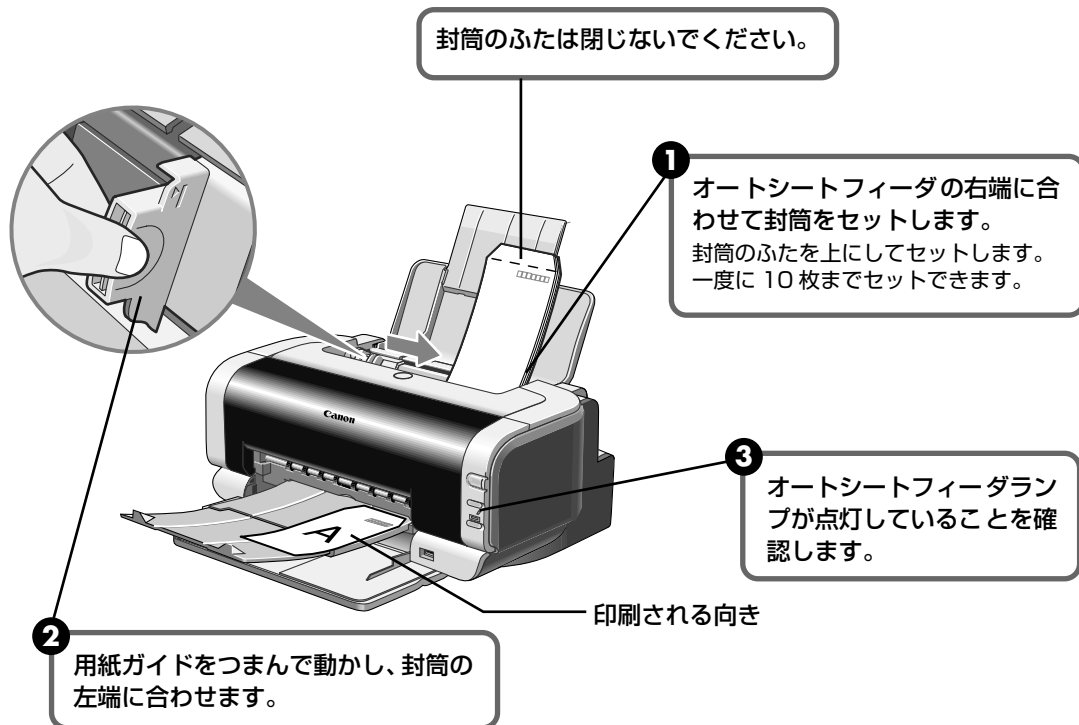
封筒のセット方法

封筒の印刷は、オートシートフィーダからのみ行えます。一般の長形 3 号、長形 4 号の長形封筒と、洋形 4 号、洋形 6 号の洋形封筒に印刷できます。



- 型押しや、コーティングなどの加工された封筒、ふたが二重（またはシール）になっている封筒には印刷できません。
- Mac OS X では、長形 3 号 / 4 号の封筒は印刷できません。
- Windows Me/Windows 98 をお使いの場合で、長形 3 号 / 4 号の封筒に印刷するときは [バックグラウンド印刷] にチェックマークを付けてください。チェックマークが付いていないと正しい向きに印刷されません。
バックグラウンド印刷の設定を確認するには、プリンタドライバの設定画面を表示し (→ P.42)、[ページ設定] シートの [プリンタ制御] をクリックしてください。
- [用紙サイズ] を正しく選ばないと、上下逆さまに印刷されます。

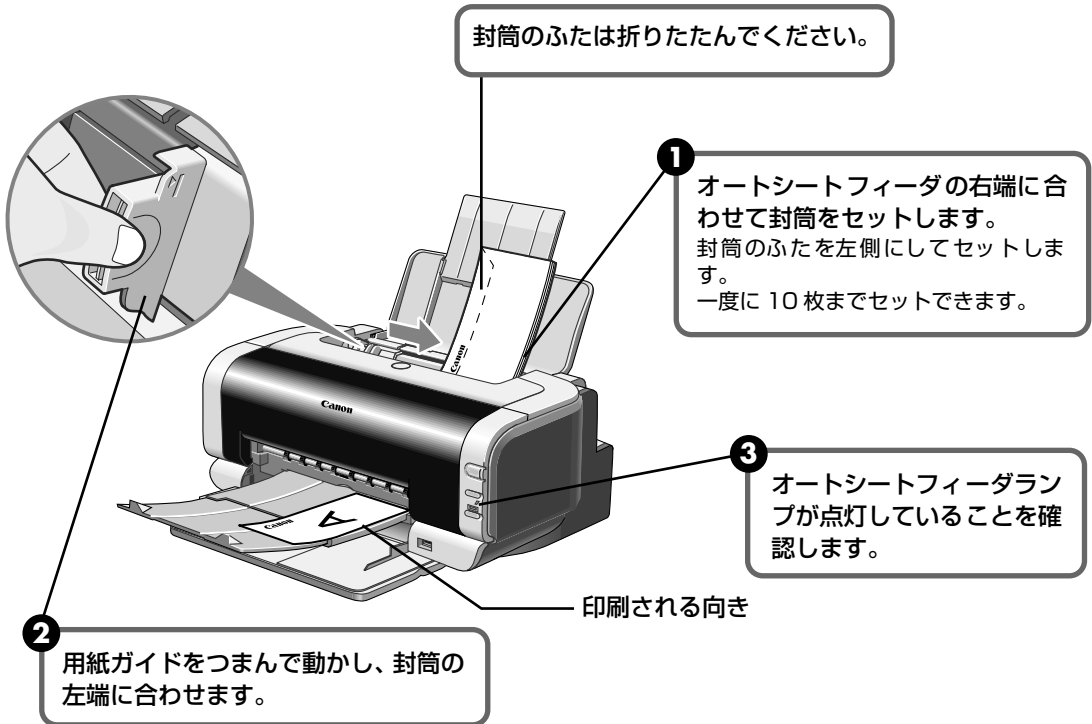
■ 長形封筒に印刷する



封筒に印刷するときは、紙間選択レバーを右側に設定します。→ P.13

- 4** プリントドライバの [用紙の種類] で [封筒] を選び、[用紙サイズ] で [長形 3 号] または [長形 4 号] を選ぶ
プリンタドライバの設定については「文書を印刷してみよう」(P.23) を参照してください。

■ 洋形封筒に印刷する

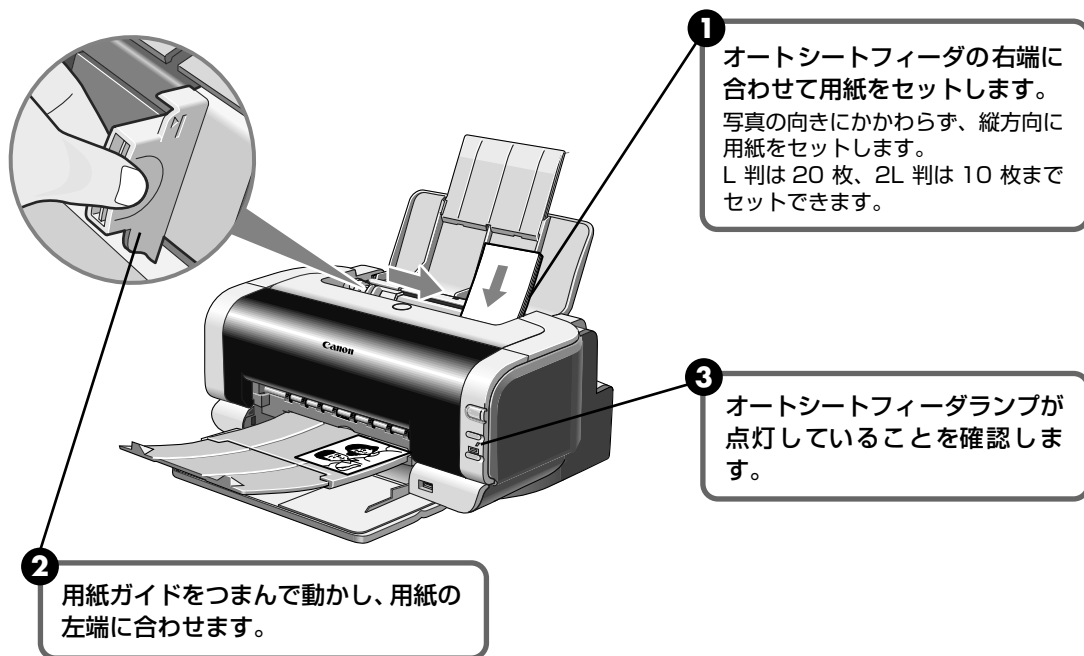


封筒に印刷するときは、紙間選択レバーを右側に設定します。→ P.13

- 4 プリントドライバの [用紙の種類] で [封筒] を選び、[用紙サイズ] で [洋形 4 号] または [洋形 6 号] を選ぶ
プリントドライバの設定については「文書を印刷してみよう」(P.23) を参照してください。

■ L判、2L判サイズの内紙のセツ方法

L判、2L判サイズの用紙に印刷できます。



- 4 プリントドライバの [用紙サイズ] で [L判] または [2L判] を選ぶ
 プリントドライバの設定については「文書を印刷してみよう」(P.23) を参照してください。

フロントフィーダから給紙する

重要

以下のサイズの用紙はフロントフィーダからは給紙できません。オートシートフィーダから給紙してください。

- リーガル
- はがき
- 往復はがき
- 封筒 (長形 3号)
- 封筒 (長形 4号)
- 封筒 (洋形 4号)
- 封筒 (洋形 6号)
- L判
- 2L判
- パノラマ
- 名刺
- カード



- キヤノン専用紙の紹介については「専用紙を使ってみよう」(P.38)を参照してください。
- キヤノン専用紙のセット方法については『プリンタ活用ガイド』の「いろいろな用紙に印刷してみよう」を参照してください。

1 セットする用紙をそろえる



用紙がカールしているときは、逆向きに曲げてカールを直してから（表面が波状にならないように）セットしてください。

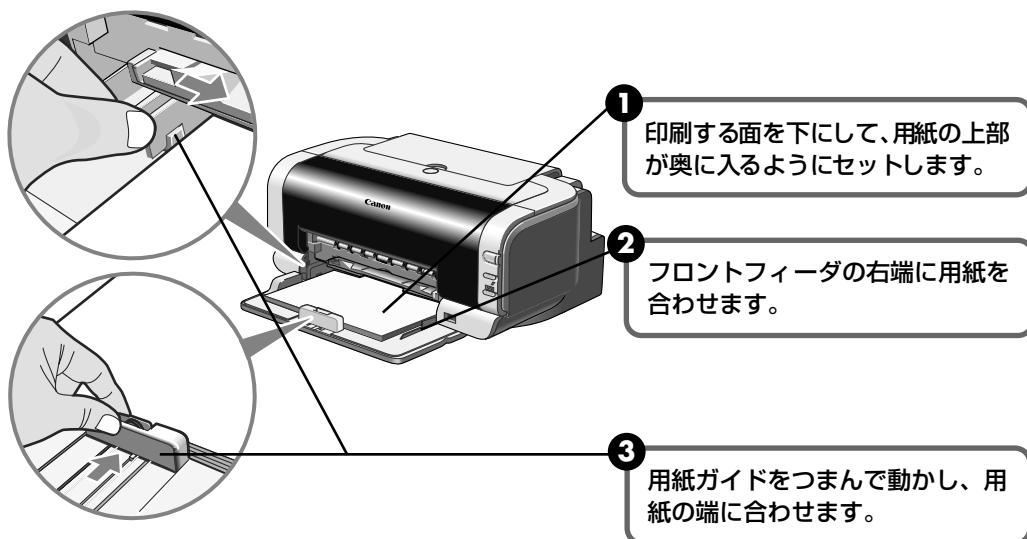
2 用紙をセットする準備

1 フロントフィーダを開きます。

2 給紙切替ボタンを押して、フロントフィーダランプを点灯させます。

3 フロントカバーを開け、紙間選択レバーを設定します。
 普通紙は、左側 (□) にセットしてください。
 Tシャツ転写紙をセットするときのみ、右側 (☒) にセットしてください。
 → キヤノン製専用紙 (P.39)

3 用紙をセットする



参考

- 複写機などで使用される一般的なコピー用紙やキャノン製専用紙スーパーホワイトペーパー SW-101 が使用できます。用紙の両面に印刷する場合は、スーパーホワイトペーパー SW-201 がお勧めです。

用紙サイズ [定型紙] A4、B5、A5、レター

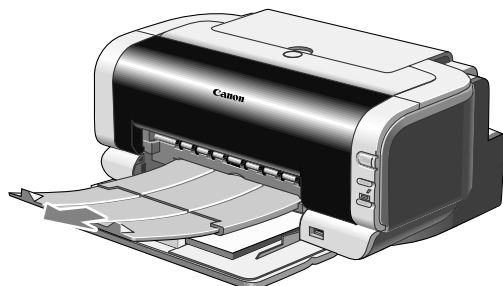
[非定型紙] 最小（横 148.0mm × 縦 210.0mm）、最大（横 215.9mm × 縦 297.0mm）

用紙の重さ 64 ~ 105g/m²

- 64g/m² で約 150 枚（高さ 13mm）までセットできます。ただし排紙トレイに 50 枚程度たまったら取り除くようにしてください。
- **【両面印刷】機能を使って印刷するときは**
片側の印刷が終わったあと裏面に印刷するときは、オートシートフィーダから給紙されます。プリンタドライバのメッセージにしたがって用紙をオートシートフィーダにセットしてください。

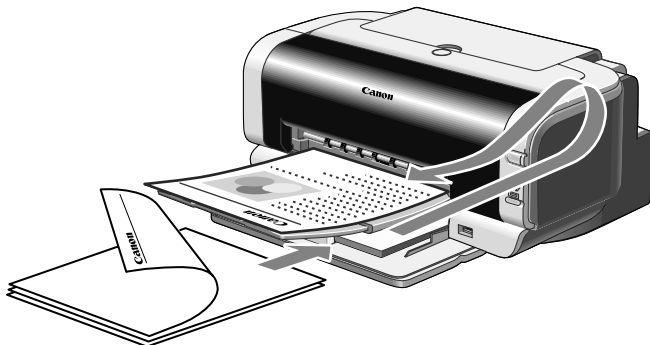
4 排紙トレイを引き出す

最後まで引き出します。



 参考

- オートシートフィーダとフロントフィーダの切り替えはプリンタドライバからも設定できます。『プリンタ活用ガイド』の「オートシートフィーダ/フロントフィーダを使い分けたい」を参照してください。
- **印刷される用紙の向きについて**
フロントフィーダに用紙をセットするときは、下記のイラストを参照し、用紙の表裏を間違えないようにセットしてください。



文書を印刷してみよう

ここでは、文書を印刷する操作を例に、印刷の基本的な操作手順について説明します。

Windows



参考

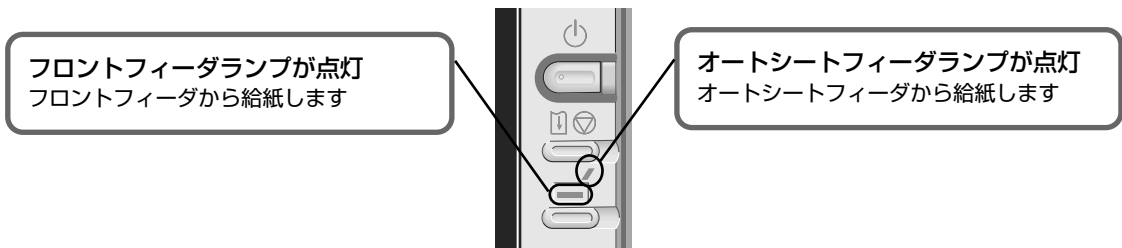
ご使用のアプリケーションソフトにより、表示される画面が異なる場合があります。
 なお、本書では Windows XP をご使用の場合に表示される画面を基本に説明します。

1 プリンタの電源を入れ、用紙をセットする → P.8、→ P.10



参考

給紙の位置が正しく設定されているか確認してください。



2 原稿を作成する、または印刷するファイルを開く

3 プリンタドライバの設定画面を開く

- 1 アプリケーションソフトの [ファイル] メニューから [印刷] を選びます。
 [印刷] 画面が表示されます。



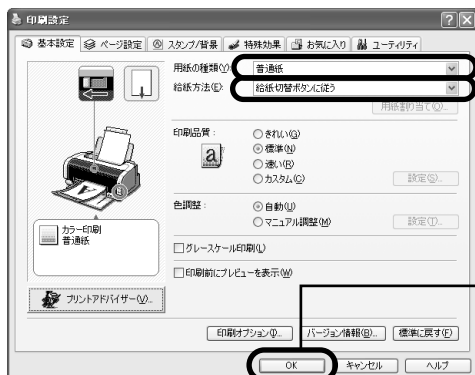
2 ご使用の機種が選ばれていることを確認します。

3 [詳細設定] (または [プロパティ]) ボタンをクリックします。

参考

Windows 2000 をご使用の場合は、[印刷] 画面に表示されている [基本設定] タブをクリックしてください。

4 印刷に必要な設定をする



1 [用紙の種類] で印刷に使用する用紙の種類を選びます。

[給紙方法] が [給紙切替ボタンに従う] になっていることを確認します。

2 [OK] ボタンをクリックします。
[印刷] 画面が表示されます。

参考

- 用紙サイズを確認するときは、[ページ設定] タブをクリックします。アプリケーションソフトで設定したサイズと違っている場合は、同じサイズに設定してください。
- ここでは [給紙方法] で [給紙切替ボタンに従う] を選んだ場合について説明しています。その他の [給紙方法] については、『プリンタ活用ガイド』の「オートシートフィーダ/フロントフィーダを使い分けたい」を参照してください。
- プリンタドライバ機能の設定方法については、『プリンタ活用ガイド』の「(Windows) プリンタドライバの設定画面」やヘルプを参照してください。
- [印刷前にプレビューを表示] をクリックしてチェックマークを付けると、プレビュー画面で印刷結果を確認することができます。なお、アプリケーションソフトによっては、プレビューを表示できないものもあります。

5 印刷を開始する



1 [印刷] ボタン (または [OK] ボタン) をクリックします。
印刷が開始されます。

参考

- 印刷中にプリンタのリセットボタンを押すと、印刷を中止することができます。
- BJ ステータスマニタの [印刷中止] をクリックすると、印刷を中止することができます。BJ ステータスマニタは、タスクバー上の [Canon PIXUS iP2000...] をクリックして表示します。またプリンタエラーが発生したときなどには自動的に表示されます。



参考

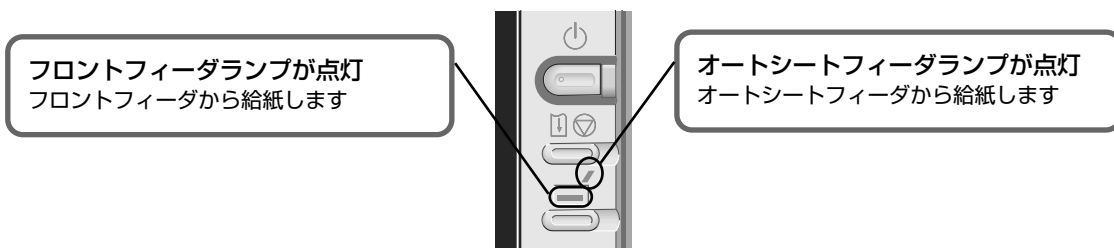
表示される画面は、ご使用のアプリケーションソフトにより異なります。
なお、本書では、Mac OS X v.10.3.x をご使用の場合に表示される画面を基本に説明しています。

1 プリンタの電源を入れ、用紙をセットする → P.8、→ P.10



参考

給紙の位置が正しく設定されているか確認してください。



2 原稿を作成する、または印刷するファイルを開く

3 用紙サイズを設定する


- 1 アプリケーションソフトの [ファイル] メニューから [ページ設定] を選びます。
ページ設定ダイアログが表示されます。



- 2 [用紙サイズ] から印刷する用紙サイズを設定します。
- 3 [OK] ボタンをクリックします。

4 印刷に必要な設定をして印刷する

- 1 アプリケーションソフトの [ファイル] メニューから [プリント] を選びます。プリントダイアログが表示されます。
- 2 ポップアップメニューから [品位と用紙の種類] を選びます。



The screenshot shows a print dialog box with the following elements:

- プリンタ: iP_2000
- プリセット: 標準
- 品位と用紙の種類: [メニュー]
- 用紙の種類: 普通紙
- 給紙方法: 給紙切替ボタンに従う
- 印刷設定:
 - 写真をきれいに印刷
 - 図表やグラフをきれいに印刷
 - 一般的な文書を印刷
 - 詳細設定
- グレースケール印刷
- Buttons: プレビュー, PDFとして保存..., ファクス..., キャンセル, **プリント**

Callouts 3 through 5 point to the following settings:

- 3 [用紙の種類] で印刷に使用する用紙の種類を選びます。
- 4 [印刷設定] から、印刷する原稿に適した設定を選びます。
- 5 [プリント] ボタンをクリックします。印刷が開始されます。

参考

- ここでは [給紙方法] で [給紙切替ボタンに従う] を選んだ場合について説明しています。その他の [給紙方法] については、『プリンタ活用ガイド』の「オートシートフィーダ/フロントフィーダを使い分けたい」を参照してください。
- [印刷設定] から印刷する原稿に適した設定を選択すると、[用紙の種類] で設定した用紙の特性に合わせた印刷品位や色で印刷できます。

写真をきれいに印刷 写真やグラデーションを多用したイラストを印刷するときを選びます。

図表やグラフをきれいに印刷 イラストやグラフなど色の境界線がハッキリした原稿を印刷するときを選びます。

一般的な文書を印刷 文字中心の原稿を印刷するときを選びます。

詳細設定 印刷品位やハーフトーン（中間調）に関する詳細な設定を行うことができます。

- プリンタドライバ機能の設定方法については、『プリンタ活用ガイド』の「(Macintosh) プリンタドライバの設定画面」を参照してください。
- プリンタリストで機種名をダブルクリックすると、印刷状況を確認するダイアログが表示されます。印刷状況のリストで文書を選んで [削除] をクリックすると、その文書の印刷を中止できます。[保留] をクリックすると、その文書の印刷を停止できます。また、[ジョブを停止] をクリックすると、リストにあるすべての印刷を停止できます。

写真を印刷してみよう

付属の Easy-PhotoPrint を使用すると、デジタルカメラで撮った写真を、簡単な操作でフチなし全面印刷できます。

Easy-PhotoPrint は、Exif Print に対応しており、Exif 対応のデジタルカメラで撮った写真を、撮影時のカメラの情報を活かして最適化し、よりきれいな写真に仕上げることができます。

- 操作を行う前に、付属の「プリンタソフトウェア CD-ROM」を使用して、Easy-PhotoPrint をインストールしてください。
インストール方法は、『かんたんスタートガイド』を参照してください。
- Easy-PhotoPrint で扱うことのできる画像の種類は、JPEG 画像 (拡張子 .jpg、.jpeg) です。
- ここでは、Windows XP 上で Easy-PhotoPrint を使用してフチなし全面印刷する操作方法について説明していますが、Macintosh 上での操作方法も基本的に同じです。
- 赤目補正や美肌効果を設定して、印刷する写真の補正や加工を行うことができます。詳細な設定方法や注意事項、その他の機能については『アプリケーションガイド』を参照してください (→ P.79)。



参考

フチなし全面印刷できる用紙について

フチなし全面印刷に対応している用紙は次のとおりです。

- プロフェッショナルフォトペーパー PR-101 (A4、L判、2L判)
- スーパーフォトペーパー SP-101 (A4、L判、2L判、パノラマ)
- スーパーフォトペーパー・両面 SP-101D (A4、2L判)
- スーパーフォトペーパー・シルキー SG-101 (A4、L判)
- マットフォトペーパー MP-101 (A4、L判)
- キヤノン光沢紙 GP-401 (A4)
- エコノミーフォトペーパー EC-101 (L判、カード)
- プロフェッショナルフォトはがき PH-101
- フォト光沢ハガキ KH-201N
- ハイグレードコートはがき CH-301
- 片面光沢名刺用紙 KM-101
- 両面マット名刺用紙 MM-101
- インクジェット官製はがき
- 官製はがき

上記以外の用紙を使用すると、用紙がうまく送られなかったり、印刷品位が著しく低下したり、色味が変わったりすることがあります。

重要

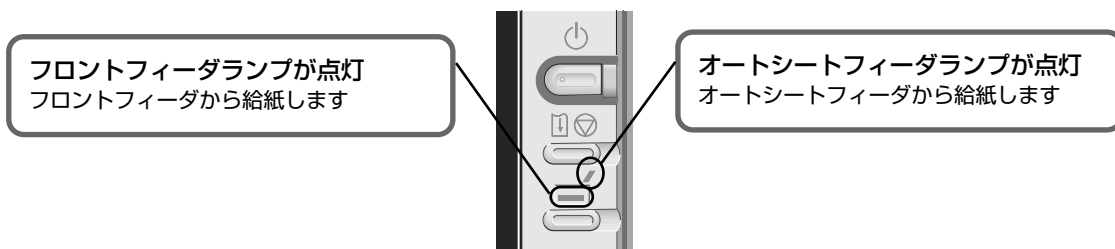
以下のサイズ用紙はフロントフィーダからは給紙できません。オートシートフィーダから給紙してください。

- ・ はがき
- ・ L判
- ・ 2L判
- ・ パノラマ
- ・ 名刺
- ・ カード

1 プリンタの電源を入れ、用紙をセットする → P.8、→ P.10



給紙の位置が正しく設定されているか確認してください。



2 Easy-PhotoPrint を開始する

- 1 印刷する写真を、コンピュータのハードディスク内のフォルダに保存します。



ここでは、コンピュータのハードディスク内のフォルダに保存した写真を印刷する方法について説明します。

- 2 **Windows**
[スタート] メニューから [すべてのプログラム] (または [プログラム]) を選び、[Canon Utilities] - [Easy-PhotoPrint] - [Easy-PhotoPrint] の順に選びます。



ハードディスクアイコン、[アプリケーション] フォルダ、[Easy-PhotoPrint] フォルダを順にダブルクリックし、[Easy-PhotoPrint] アイコンをダブルクリックします。

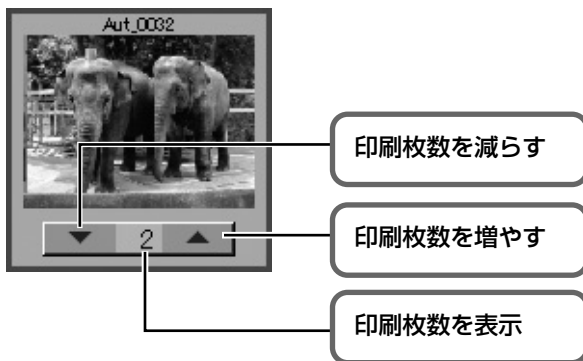
[1 画像選択] が表示されます。

3 印刷する画像を選ぶ

- ① フォルダウィンドウから印刷したい写真が保存されているフォルダを選びます。
選んだフォルダに保存されている写真が表示されます。



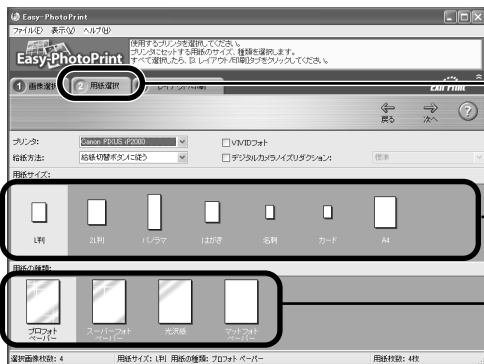
- ② 印刷したい写真の下にある [▲] ボタンをクリックして、印刷する枚数を指定します。



参考

[①画像選択] シートの [補正 / 加工] ボタンをクリックすると、印刷する写真の補正や加工を行うことができます。詳しい操作方法は『アプリケーションガイド』を参照してください。

4 印刷する用紙を選ぶ



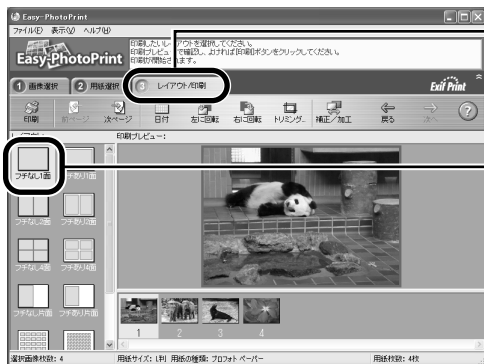
1 [2] 用紙選択] タブをクリックします。

参考
[プリンタ] では、コンピュータにインストールされているプリンタを選ぶことができます。

2 印刷に使用する [用紙サイズ] と [用紙の種類] を設定します。

フチなし全面印刷できる用紙サイズは [A4] [2L判] [パノラマ] [L判] [はがき] [名刺] [カード] です。

5 レイアウトを指定して印刷する



1 [3] レイアウト / 印刷] タブをクリックします。

参考
[補正 / 加工] ボタンをクリックすると、印刷する写真の補正や加工を行うことができます。詳しい操作方法は『アプリケーションガイド』を参照してください。

2 [レイアウト] から [フチなし1面] を選びます。

3 **Windows**
[印刷] ボタンをクリックします。

Macintosh

[印刷] ボタンをクリックし、メッセージを確認して [OK] ボタンをクリックしたあと、プリントダイアログの [プリント] ボタンをクリックします。

指定した写真がフチなし全面印刷で印刷されます。

デジタルカメラと直接つないで印刷してみよう

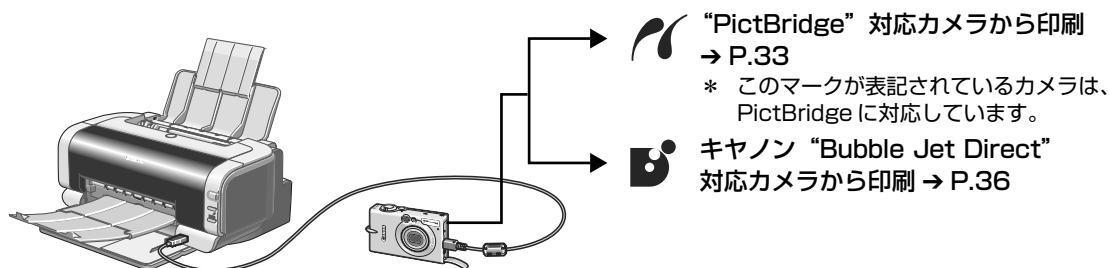
プリンタにデジタルカメラやデジタルビデオカメラを接続することで、デジタルカメラやデジタルビデオカメラからの操作で写真を直接印刷することができます。本プリンタと接続して写真を直接印刷できるのは“PictBridge”対応、またはキヤノン“Bubble Jet Direct”対応のデジタルカメラ、デジタルビデオカメラです。



参考

本プリンタに接続できるカメラについて

- PictBridge とは、デジタルカメラで撮影した画像をコンピュータを介さずにダイレクトプリントしたり、多様なデジタルフォトソリューションを提供するために策定した標準規格です。いままで、各社独自の方法で製品化を進めていたため、接続可能なプリンタとデジタルカメラの組み合わせには制限がありましたが、今後は PictBridge を採用したデジタルカメラとプリンタがあれば、メーカーや機種を問わず、カメラ側からの簡単な操作で美しい画像を直接出力することができます。
 - キヤノン“Bubble Jet Direct”対応（“PictBridge”非対応）したデジタルカメラやデジタルビデオカメラを本プリンタに接続することで、デジタルカメラやデジタルビデオカメラの操作で、写真を各種のキヤノン専用紙に印刷することができます。
- * 以降、デジタルカメラ、デジタルビデオカメラを総称して、デジタルカメラまたはカメラとします。



※ PictBridge に関する最新の情報は、キヤノンホームページでご確認いただけます。
キヤノンホームページ URL canon.jp/pictbridge にアクセスしてください。

デジタルカメラを接続する

本プリンタに対応のデジタルカメラを接続するときは、カメラに付属の USB ケーブル（コンピュータ接続用）を使用します。

警告

プリンタのカメラ接続部には、“PictBridge”対応、またはキヤノン“Bubble Jet Direct”対応のカメラ以外は、接続しないでください。火災や感電、プリンタの損傷の原因となる場合があります。

📎 参考

- デジタルカメラを接続して印刷する場合は、オートシートフィーダのみ使用できます。フロントフィーダは使用できません。
- デジタルカメラを接続して印刷する場合、デジタルカメラの電源は、家庭用電源をお使いになることをお勧めします。バッテリーをお使いになるときは、フル充電されたバッテリーをお使いください。
- “PictBridge” 対応のカメラから印刷する場合、ご使用のカメラの機種により、接続する前に“PictBridge”で印刷するモードに切り替える必要があります。また接続後、手動で電源を入れたり、再生モードにする必要があります。ご使用のカメラに付属の使用説明書を参照のうえ、接続前に必要な操作を行ってください。
- コンピュータから印刷するときは、必ずデジタルカメラと接続しているケーブルを抜いてください。

1 プリンタの準備をする

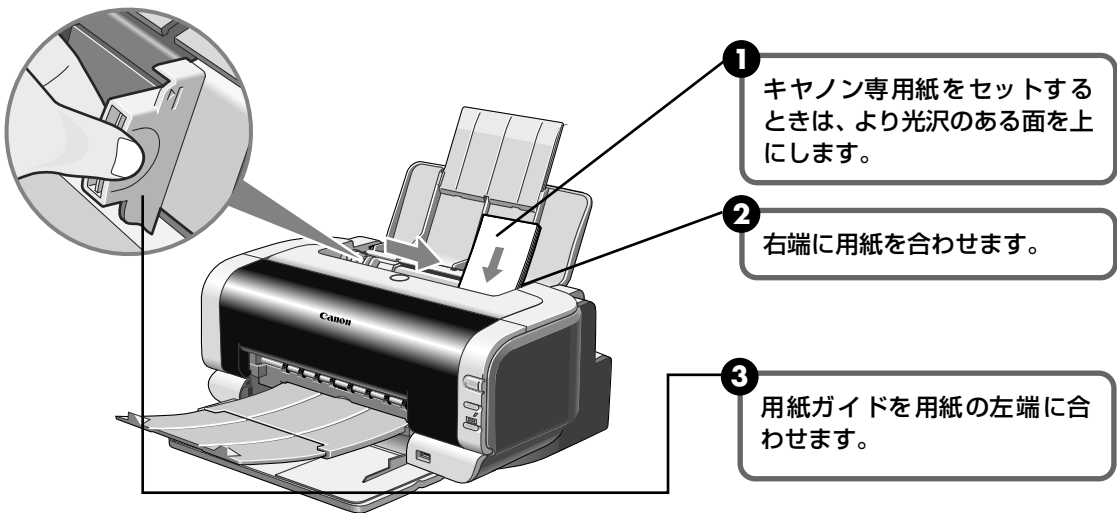
プリンタに付属の『かんたんスタートガイド』の操作にしたがって、プリンタを印刷できるように準備してください。

2 プリンタの電源を入れる

3 用紙をセットする

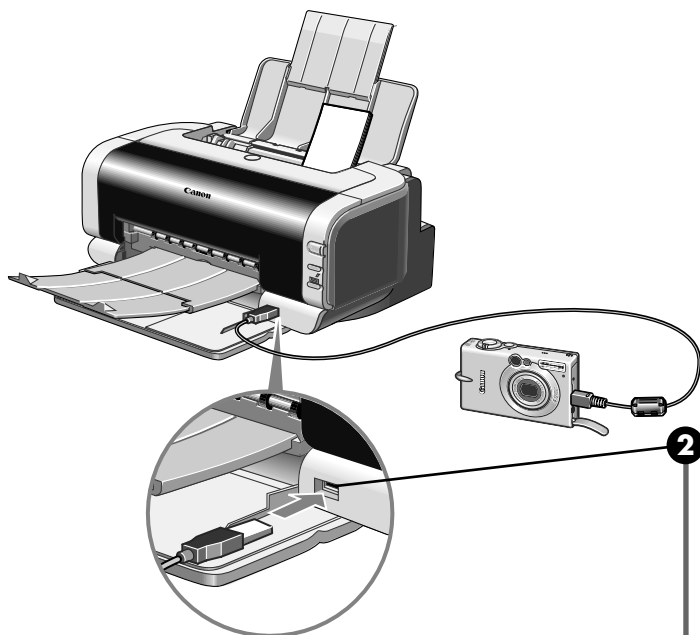
📎 参考

デジタルカメラを接続して印刷する場合は、オートシートフィーダのみ使用できます。フロントフィーダは使用できません。




4 プリンタとデジタルカメラを接続する

- ① デジタルカメラの電源が切れていることを確認します。



② デジタルカメラに付属の USB ケーブル（コンピュータ接続用）で、デジタルカメラとプリンタを接続します。
自動的にカメラの電源が入る機種もあります。電源が入らない場合には手で電源を入れてください。

- ③ デジタルカメラから印刷できる状態にします。
カメラとプリンタの接続が確認されると、デジタルカメラの液晶モニターに以下のマークが表示されます。

 : “PictBridge” 対応のカメラです。→ P.33

 : キヤノン “Bubble Jet Direct” 対応のカメラです。→ P.36

“PictBridge” 対応カメラから印刷する

操作については、必ずご使用のカメラに付属の使用説明書にしたがってください。ここでは、本プリンタを使用したときに “PictBridge” 対応のデジタルカメラで設定できるペーパーサイズやペーパータイプ、レイアウト、イメージオプティマイズ、日付印刷について説明します。

■ カメラの設定を確認／変更するには

使用するペーパーサイズやペーパータイプなどを変更するときは、カメラ側の操作で “PictBridge” の印刷設定を開始し、設定内容を確認／変更してください。
カメラ側で以下の該当項目を「標準設定」（プリンタの設定にしたがう選択項目）に指定したときは、以下の設定で印刷されます。

- ペーパーサイズ (L判) /ペーパータイプ (フォト).....スーパーフォトペーパー SP-101L
- レイアウト.....「フチなし」

- トリミング 「切 (トリミングなし)」
- イメージオプティマイズ (画像補正) 「入 (ExifPrint)」
- 日付印刷 「切 (撮影日を印刷しない)」

説明している項目について

ご使用のカメラにより、説明している項目が設定できない場合があります。設定できない項目については、説明中に「標準設定」(プリンタの設定にしたがう選択項目)で明記してある設定にしたがって印刷されます。

※ 説明に使用している名称は、キャノン製“PictBridge”対応のデジタルカメラを使用したときに表示される名称を例に説明しています。ご使用のカメラにより設定項目の名称は異なる場合があります。

■ 「ペーパーサイズ」 / 「ペーパータイプ」 について

「標準設定」(プリンタの設定にしたがう選択項目)を選んだときには、「ペーパーサイズ:L判」「ペーパータイプ:スーパーフォトペーパー (「フォト」)」が設定されています。

※ プロフェッショナルフォトペーパーに印刷するときは、カメラ側で「ペーパータイプ」を「高級フォト」に設定してください。

「ペーパーサイズ」と「ペーパータイプ」の設定で、プリンタにセットできるのは以下の用紙です。

「ペーパーサイズ」の設定	「ペーパータイプ」の設定	プリンタにセットする用紙
L判 (標準設定)	フォト (標準設定)	スーパーフォトペーパー SP-101 L
		スーパーフォトペーパー・シルキー SG-101 L
		エコノミーフォトペーパー EC-101 L
	高級フォト	プロフェッショナルフォトペーパー PR-101 L
2L判	フォト	スーパーフォトペーパー SP-101 2L
	高級フォト	プロフェッショナルフォトペーパー PR-101 2L
はがき	高級フォト	プロフェッショナルフォトはがき PH-101
	フォト	フォト光沢はがき KH-201N
		ピクサス プチシール PS-101*2
		フォトシールセット PSHRS*2
カード	フォト	エコノミーフォトペーパー EC-101 カード
8.9 × 25.4cm *1	フォト	スーパーフォトペーパー SP-101 パノラマ
A4	フォト	スーパーフォトペーパー SP-101
		スーパーフォトペーパー・シルキー SG-101
		キャノン光沢紙 GP-401
	高級フォト	プロフェッショナルフォトペーパー PR-101

*1 パノラマサイズです。キャノン製“PictBridge”対応のカメラのみ設定できます (機種によっては設定できない場合があります)。

*2 専用のシール紙です。シール紙に印刷する場合は [ペーパーサイズ] で [はがき] を設定します。

■ 「レイアウト」 / 「トリミング」 について

「標準設定」(プリンタの設定にしたがう選択項目)を選んだときには、「レイアウト：フチなし」が設定されています。「トリミング」はカメラ側の設定にしたがいます。

ピクサスフチシール PS-101 (16面)、フォトシールセット PSHRS (2面、4面、9面、16面)に印刷するときは、以下のように設定してください。

- ① 給紙先をオートシートフィーダに切り替えます。
シール紙は、必ずオートシートフィーダにセットしてください。
- ② 「ペーパーサイズ：はがき」「ペーパータイプ：フォト」に設定します。
- ③ 「レイアウト」で印刷するシール紙の面数に合わせて「2面配置」「4面配置」「9面配置」「16面配置」に設定します。

* レイアウトに「2面配置」「4面配置」「9面配置」「16面配置」(キヤノン製デジタルカメラでの表示)に該当する選択項目がない場合は、各シール紙への印刷はできません。

* シール紙に印刷するときは、「レイアウト」で「フチなし」を設定しないでください。

■ 「イメージオプティマイズ」について

「標準設定」(プリンタの設定にしたがう選択項目)を選んだときには、「入 (ExifPrint)」が設定されています。

■ 「日付印刷」について

「標準設定」(プリンタの設定にしたがう選択項目)を選んだときには、「切 (撮影日を印刷しない)」が設定されています。



参考

- 本プリンタで印刷できる画像データは、Exif/JPEG データです。
- 印刷中は接続ケーブルを絶対に抜かないでください。
また、デジタルカメラとプリンタのケーブルを取り外すときは、カメラに付属の使用説明書にしたがってください。
- デジタルカメラの操作で、以下の機能は使用できません。
 - ・ 印刷品質の設定
 - ・ メンテナンス機能

キヤノン “Bubble Jet Direct” 対応カメラから印刷する

キヤノン “Bubble Jet Direct” 対応デジタルカメラ (PictBridge 非対応機種) から印刷できる用紙、印刷のしかたについて説明します。



キヤノン “Bubble Jet Direct” 対応のデジタルカメラやデジタルビデオカメラの機種については、仕様の「キヤノン “Bubble Jet Direct” プリント」(P.84) を参照してください。

■ ダイレクト印刷に使用できる用紙について


使用できる用紙は、キヤノン製の以下の専用紙です。

デジタルカメラの用紙 (ペーパー) 設定	プリンタにセットする用紙
L 判	スーパーフォトペーパー SP-101 L
	スーパーフォトペーパー・シルキー SG-101 L
	プロフェッショナルフォトペーパー PR-101 L
	エコノミーフォトペーパー EC-101 L
2L 判	スーパーフォトペーパー SP-101 2L
	プロフェッショナルフォトペーパー PR-101 2L
はがきサイズ	プロフェッショナルフォトはがき PH-101
A4 サイズ	スーパーフォトペーパー SP-101
	スーパーフォトペーパー・シルキー SG-101
	キヤノン光沢紙 GP-401
	プロフェッショナルフォトペーパー PR-101
カードサイズ	エコノミーフォトペーパー EC-101 カード

■ デジタルカメラから印刷を開始する

プリンタとカメラを接続後、印刷を開始するときには、以下の操作にしたがってください。

- * デジタルカメラの操作については、デジタルカメラに付属の使用説明書を参照してください。印刷時のエラー表示と対処方法については「デジタルカメラからうまく印刷できない」(P.75) を参照してください。
- * デジタルビデオカメラの操作、印刷時のエラー表示と対処方法については、デジタルビデオカメラに付属の使用説明書を参照してください。

- ① デジタルカメラの再生モードで、印刷したい画像を表示します。
再生モードに切り替わらないときは、デジタルカメラに付属の使用説明書にしたがって再生モードに切り替えてください。
正しく接続されると、カメラの液晶モニターに  が表示されます。
- ② デジタルカメラの [SET] ボタンを押すと、デジタルカメラの液晶モニターに [プリント設定] 画面が表示されます。

- ③ [スタイル] を選び、用紙サイズ (ペーパー)、フチのあり/なし、日付印刷のオン/オフなどを指定します。
- ④ スタイルを設定後、印刷枚数を指定して [プリント] を選び、デジタルカメラの [SET] ボタンを押します。

 参考

- デジタルカメラの操作で、以下の印刷ができます。
 - ・ シングル再生またはインデックス再生中の画像をスタンダードプリントできます。
 - ・ DPOF のプリント設定で、写真に設定した枚数を印刷したり、インデックスプリントすることができます。
 - * JPEG の Exif 画像以外は、インデックスプリントできない場合があります。
 - ・ Exif Print 対応デジタルカメラで撮影した画像は、オートフォトパーフェクト機能で自動的に補正します。
 - ・ デジタルカメラで日付指定を有効にしている写真 (インデックスプリントを除く) は、日付付きで印刷されます。
 - ・ デジタルカメラで撮影した画像は、用紙サイズに合わせて自動的に拡大/縮小して印刷します。
- デジタルカメラの操作で、以下の機能は使用できません。
 - ・ 印刷品質の設定
 - ・ メンテナンス機能
- デジタルカメラとプリンタのケーブルを取り外すときは、以下の操作にしたがってください。
 - ① プリンタ側のケーブルを取り外す
 - ② デジタルカメラの電源を切る
 - ③ デジタルカメラ側のケーブルを取り外すケーブルを取り外すときは、必ずコネクタの側面を持って取り外してください。

専用紙を使ってみよう

印刷に適した用紙を選ぶ

■ 写真を印刷するには

- プロフェッショナルフォトペーパー
- スーパーフォトペーパー
- マットフォトペーパー
- エコノミーフォトペーパー
- キヤノン光沢紙
- 高品位専用紙



■ ビジネス文書を印刷するには

- 高品位専用紙
- OHP フィルム



■ オリジナルグッズを作るには

- Tシャツ転写紙
- 片面光沢名刺用紙
- 両面マット名刺用紙
- ピクサスプチシール
- フォトシールセット



■ 年賀状、挨拶状を印刷するには

- プロフェッショナルフォトはがき
- フォト光沢ハガキ
- ハイグレードコートはがき



キヤノン製専用紙

キヤノン製専用紙を一覧表にまとめました。

用紙の名称	型番	最大積載枚数		紙間選択レバーの位置	プリンタドライバの設定 【用紙の種類】
		オートシート フィーダ	フロント フィーダ		
スーパーホワイトペーパー	SW-101 A4 SW-201 A4	13mm 以下 13mm 以下	13mm 以下 13mm 以下	左	普通紙
プロフェッショナルフォトペーパー	PR-101 A4 PR-101 L PR-101 2L	10 枚 20 枚 10 枚	10 枚 使用できません 使用できません	左	プロフォトペーパー
プロフェッショナルフォトはがき	PH-101	20 枚	使用できません	左	プロフォトペーパー (通信面) はがき (宛名面)
スーパーフォトペーパー	SP-101 A4 SP-101 L SP-101 2L SP-101 パノラマ	10 枚 *1 20 枚 10 枚 10 枚	10 枚 使用できません 使用できません 使用できません	左	スーパーフォトペーパー
スーパーフォトペーパー・両面	SP-101D A4 SP-101D 2L	1 枚	10 枚	左	スーパーフォトペーパー両面
スーパーフォトペーパー・シルキー	SG-101 A4 SG-101 L *2	10 枚 20 枚	10 枚 使用できません	左	スーパーフォトペーパー
マットフォトペーパー	MP-101 A4 MP-101 L	10 枚 20 枚	10 枚 使用できません	左	マットフォトペーパー
キヤノン光沢紙	GP-401 A4	10 枚 *1	10 枚 *1	左	光沢紙
エコノミーフォトペーパー	EC-101 L EC-101 カード	20 枚 20 枚	使用できません 使用できません	左	光沢紙
フォト光沢ハガキ	KH-201N	20 枚	使用できません	左	光沢紙 (通信面) はがき (宛名面)
ハイグレードコートはがき	CH-301	40 枚	使用できません	左	インクジェット官製葉書 (通信面) はがき (宛名面)
高品位専用紙	HR-101S	約 80 枚	約 80 枚	左	高品位専用紙
T シャツ転写紙	TR-301	1 枚	1 枚	右	T シャツ転写紙
OHP フィルム	CF-102	30 枚	30 枚	左	OHP フィルム
片面光沢名刺用紙 *2*3*4	KM-101	20 枚	使用できません	左	スーパーフォトペーパー
両面マット名刺用紙 *3*4	MM-101	20 枚	使用できません	左	スーパーフォトペーパー (写真・イラスト) 普通紙 (文字)
ピクサスブチシール *4 (16 面光沢フォトシール)	PS-101	1 枚	使用できません *5	左	インクジェット官製葉書 (またはスーパーフォト ペーパー)
フォトシールセット *4 (2 面 / 4 面 / 9 面 / 16 面)	PSHRS	1 枚	使用できません *5	左	インクジェット官製葉書 (またはスーパーフォト ペーパー)



- 用紙について、詳しくは『プリンタ活用ガイド』を参照してください。
 - *1 用紙がうまく送れない場合、用紙が貼り付くのを防ぐため、セットする際は、1 枚ずつはがして必要枚数をセットしてください。
 - *2 裏面には印刷しないでください。
 - *3 テキストデータを印刷する場合は、データは名刺サイズ (55 × 91mm) で作成し、上下左右の余白を 5mm 程度に設定してください。詳しくは『プリンタ活用ガイド』を参照してください。

*4Windows をお使いの場合は、プチプリント for Canon を使うと印刷の設定が簡単にできます。プチプリント for Canon はキヤノンのホームページから無料でダウンロードできるようになっておりますが、インターネットへの接続料金はおお客様のご負担となりますので、ご注意ください。

① canon.jp/support にアクセスする

② 「ダウンロード」 → 「インクジェットプリンター」 → 「アプリケーションソフト」の順にクリックする

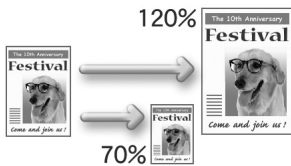
③ プチプリント for Canon をダウンロードする

*5 フロントフィーダから給紙した場合、故障の原因になることがあります。オートシートフィーダにセットしてください。

プリンタドライバの開きかたと機能

プリンタドライバの便利な機能

プリンタドライバには、以下のような機能があります。詳しい操作方法については、『プリンタ活用ガイド』の「便利な印刷テクニックを使ってみよう」を参照してください。



→ 用紙サイズに合わせて自動的に拡大／縮小印刷したい（フィットページ印刷）



→ 1枚の用紙に複数ページを縮小して印刷したい（割付印刷）



→ 両面に印刷したい（両面印刷）



→ スタンプを印刷したい（スタンプ印刷）

→ フチを付けずに用紙の全面に印刷したい（フチなし全面印刷）

→ 画像の輪郭をなめらかに印刷したい（イメージデータ補正）

→ 1ページの原稿を指定枚数に拡大して印刷したい（ポスター印刷）

→ とじしろを付けて印刷したい（とじしろ印刷）

→ イラスト風に印刷したい（イラストタッチ印刷）

→ 印刷する順番を変えたい（逆順印刷）

→ デジタルカメラで撮った写真のノイズを減らして印刷したい（デジタルカメラノイズリダクション）

→ 拡大／縮小率を設定して印刷したい（拡大／縮小印刷）

→ 複数ページの原稿を冊子に綴じられるように印刷したい（冊子印刷）

→ 背景に模様を付けて印刷したい（背景印刷）

→ 印刷するときの動作音を静かにしたい（サイレント機能）

プリンタドライバの設定画面を表示する

プリンタドライバの設定画面は、二通りの方法で表示することができます。



参考

このマニュアルでは、おもに Windows XP における操作方法を説明しています。お使いのシステムによって、操作方法が異なる場合があります。

■ プリンタドライバの設定画面をアプリケーションソフトから開く

印刷する前に印刷設定を行う場合、この方法を使います。



参考

- お使いのアプリケーションソフトによっては、コマンド名やメニュー名が異なったり、手順が多い場合があります。詳しい操作方法については、お使いのアプリケーションソフトの使用説明書を参照してください。
- [詳細] シートなど、Windows の機能に関するシートは、アプリケーションソフトから開いたときには表示されません。

1 お使いのアプリケーションソフトで、印刷を実行するコマンドを選ぶ

一般的に、[ファイル] メニューから [印刷] を選ぶと、[印刷] ダイアログボックスを開くことができます。

2 [Canon PIXUS iP2000] が選ばれていることを確認し、[詳細設定] (または [プロパティ]) ボタンをクリックする

プリンタドライバの設定画面が表示されます。

■ プリンタドライバの設定画面をスタートメニューから開く

プリンタのメンテナンス操作を行う場合や、すべてのアプリケーションソフトに共通する印刷設定を行う場合、この方法を使います。

1 [スタート] ボタンをクリックし、[コントロールパネル] → [プリンタとその他のハードウェア] → [プリンタと FAX] を選ぶ

Windows XP 以外をお使いの場合は、[スタート] ボタンをクリックし、[設定] → [プリンタ] の順にクリックします。

2 [Canon PIXUS iP2000] アイコンを選ぶ

3 [ファイル] メニューを開き、[印刷設定] (または [プロパティ]) を選ぶ

プリンタドライバの設定画面が表示されます。

印刷にかすれやむらがあるときは

印刷結果がかすれたり、色が正しく印刷されないときには、インクがなくなっているか、プリントヘッドのノズルが目づまりしている可能性があります。以下の手順でお手入れを行ってください。



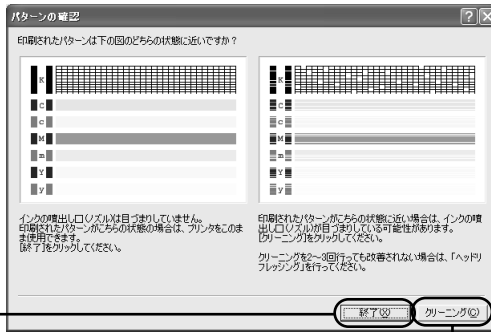
参考

お手入れを行う前に

- インクタンク上部を奥側に押して、インクタンクがしっかりセットされていることを確認してください。(→ P.58)
- プリントドライバの印刷品質を上げることで、きれいに印刷される場合があります。(→ P.65)

Step 1

ノズルチェックパターンの印刷 → P.44



問題がない場合は
[終了] ボタンをクリックして操作を終了する

クリーニング後
ノズルチェック
パターンを印刷
して確認

パターンが欠けている場合は、[クリーニング] ボタンをクリックする

Step 2

プリントヘッドのクリーニング → P.48

3回繰り返しても改善されない場合

Step 3

ヘッドリフレッシュ → P.51

それでも改善されない場合

Step 4

インクタンクの交換 → P.57



参考

- 罫線がずれて印刷されるなど、プリントヘッドの位置ずれが確認されたときには、プリントヘッドの位置を調整します。→ P.54
- インクタンクを交換しても症状が改善されない場合は、プリントヘッドが故障している可能性があります。修理受付窓口にご連絡ください。→ P.86

ノズルチェックパターンを印刷する

プリントヘッドのノズルからインクが正しく出ているかを確認するために、ノズルチェックパターンを印刷します。



参考

コンピュータを使わずに印刷する

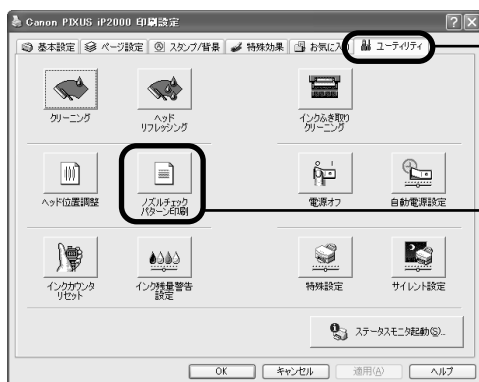
ノズルチェックパターンは、プリンタのリセットボタンを押して印刷することもできます。

- ①プリンタの電源が入っていることを確認して、A4 サイズの普通紙をセットします。
- ②リセットボタンを押し続け、電源ランプが2 回点滅したときに離します。

ノズルチェックパターンを印刷する

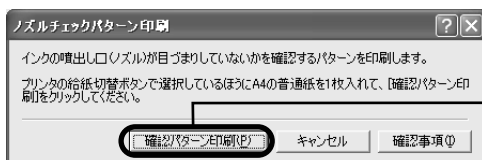
Windows


- 1 プリンタの電源を入れ、オートシートフィーダまたはフロントフィーダに A4 サイズの普通紙をセットする
- 2 プリンタの給紙切替ボタンを押して、用紙をセットした給紙箇所を選ぶ
- 3 プリンタドライバの設定画面を表示する → P.42
- 4 ノズルチェックパターンを印刷する



- 1 [ユーティリティ] タブをクリックします。
- 2 [ノズルチェックパターン印刷] をクリックします。





3 メッセージを確認して、**[確認パターン印刷]** ボタンをクリックします。
確認メッセージが表示されたら、**[OK]** ボタンをクリックします。
 **参考**
[確認事項] ボタンをクリックすると、ノズルチェックパターンを印刷する前の確認事項が表示されます。

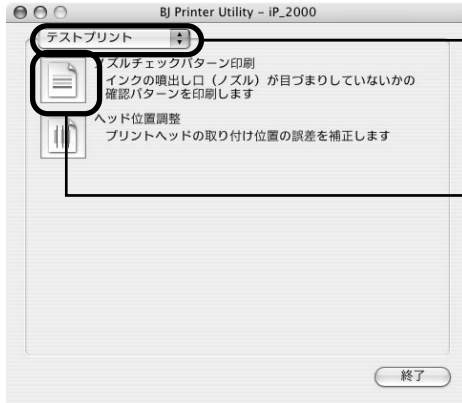
ノズルチェックパターンが印刷されます。

5 ノズルチェックパターンを確認し、必要な対処をとる → P.47

Macintosh

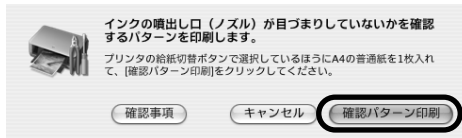
- 1** プリンタの電源を入れ、オートシートフィーダまたはフロントフィーダにA4 サイズの普通紙をセットする
- 2** プリンタの給紙切替ボタンを押して、用紙をセットした給紙箇所を選ぶ
- 3** **[BJ Printer Utility]** を表示する
 - 1** プリンタドライバをインストールしたハードディスクの中の、[アプリケーション] フォルダ、[ユーティリティ] フォルダを順にダブルクリックします。
 - 2** [プリンタ設定ユーティリティ] アイコンをダブルクリックします。
Mac OS X v.10.3 以外をお使いの場合は、[プリントセンター] アイコンをダブルクリックします。
 - 3** [名前] から [iP2000] を選び、[ユーティリティ] または [設定] をクリックします。
 - 4** [製品] から [iP2000] を選び、[メンテナンス] ボタンをクリックします。

4 ノズルチェックパターンを印刷する



1 プルダウンメニューから [テストプリント] を選びます。

2 [ノズルチェックパターン印刷] をクリックします。



3 メッセージを確認して、[確認パターン印刷] ボタンをクリックします。

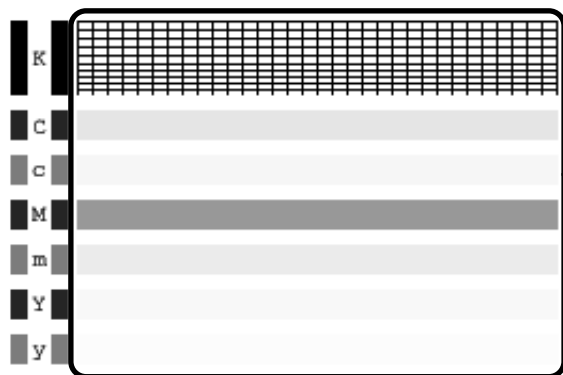


参考
[確認事項] ボタンをクリックすると、ノズルチェックパターンを印刷する前の確認事項が表示されます。

ノズルチェックパターンが印刷されます。

5 ノズルチェックパターンを確認し、必要な対処をとる → P.47

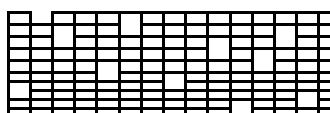
ノズルチェックパターンを確認する



この部分の線が欠けていたり白いすじがある場合は、プリントヘッドのクリーニングが必要です → P.48

線が欠けている場合（ブラックインク）

白いすじがある場合（カラーインク）



参考

インク残量が少ないとノズルチェックパターンが正しく印刷されません。インク残量が少ない場合はインクタンクを交換してください。(P.57)

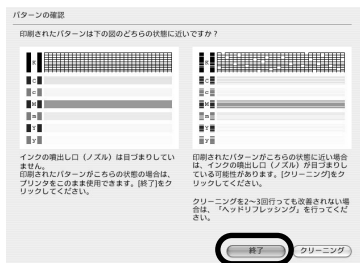
線が欠けている場合や、パターンに白いすじがある場合は、プリントヘッドのクリーニングが必要です。下の【パターンの確認】画面で【クリーニング】ボタンをクリックしてクリーニング操作に進んでください。(P.48)

Windows



線の欠けや、パターンに白いすじがない場合は、【終了】をクリックしてノズルチェックパターンを終了します。

Macintosh



線の欠けや、パターンに白いすじがない場合は、【終了】をクリックしてノズルチェックパターンを終了します。

プリントヘッドをクリーニングする

ノズルチェックパターンを印刷してパターンに欠けや白いすじがある場合は、プリントヘッドのクリーニングを行ってください。ノズルの詰まりを解消し、プリントヘッドを良好な状態にします。ただし、プリントヘッドをクリーニングすると、余分なインク（廃インク）が廃インク吸収体に吸収されます。インクを消耗しますので、必要な場合のみ行ってください。



参考

コンピュータを使わずにクリーニングする

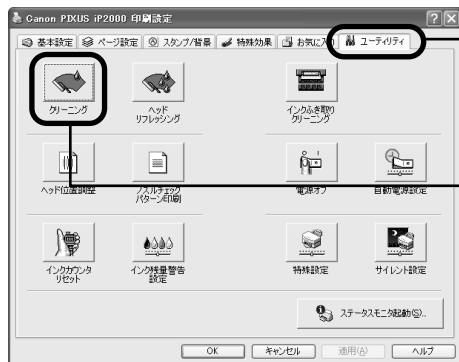
プリントヘッドのクリーニングは、プリンタのリセットボタンを押して行うこともできます。

- ① プリンタの電源が入っていることを確認します。
- ② リセットボタンを押し続け、電源ランプが1回点滅したときに離します。

Windows

ノズルチェックパターンを印刷したあとの [パターンの確認] 画面 (→ P.47) で [クリーニング] ボタンをクリックした場合は、次の手順 3 - ② を行った状態になります。

- 1 プリンタの電源を入れる
- 2 プリンタドライバの設定画面を表示する → P.42
- 3 プrintヘッドをクリーニングする



① [ユーティリティ] タブをクリックします。

② [クリーニング] をクリックします。
確認メッセージが表示されたら、[OK] ボタンをクリックします。
電源ランプが点滅するとプリントヘッドのクリーニングが開始されます。
クリーニングが終了するまで、ほかの操作を行わないでください。
終了まで約 40 ~ 50 秒かかります。

4 プリントヘッドの状態を確認する

- ① 表示される [ノズルチェックパターン印刷] ダイアログの [確認パターン印刷] ボタンをクリックします。
確認メッセージが表示されたら、[OK] ボタンをクリックします。
ノズルチェックパターンが印刷されます。
ノズルチェックパターンの印刷が終了するまで、ほかの操作を行わないでください。
- ② 印刷されたパターンを見て、プリントヘッドの状態を確認します。→ P.47
- ③ クリーニングを3回繰り返しても改善されない場合は、ヘッドリフレッシュを行います。→ P.51

Macintosh

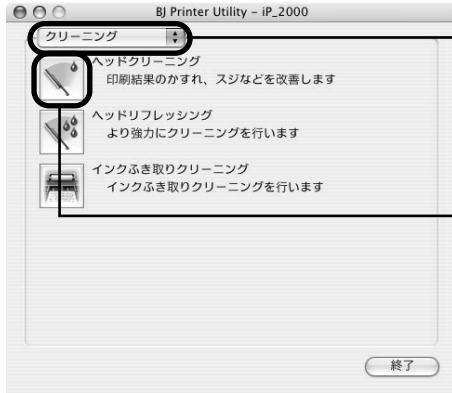
ノズルチェックパターンを印刷したあとの [パターンの確認] 画面 (→ P.47) で [クリーニング] ボタンをクリックした場合は、次の手順3-③から操作を行います。

1 プリンタの電源を入れる

2 BJ Printer Utility を表示する

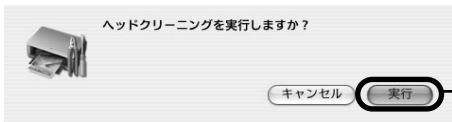
- ① プリンタドライバをインストールしたハードディスクの中の、[アプリケーション] フォルダ、[ユーティリティ] フォルダを順にダブルクリックします。
- ② [プリンタ設定ユーティリティ] アイコンをダブルクリックします。
Mac OS X v.10.3 以外をお使いの場合は、[プリントセンター] アイコンをダブルクリックします。
- ③ [名前] から [iP2000] を選び、[ユーティリティ] または [設定] をクリックします。
- ④ [製品] から [iP2000] を選び、[メンテナンス] ボタンをクリックします。

3 プリントヘッドをクリーニングする



1 [クリーニング] が表示されていることを確認します。

2 [ヘッドクリーニング] をクリックします。



3 確認メッセージが表示されたら、[実行] ボタンをクリックします。
電源ランプが点滅するとプリントヘッドのクリーニングが開始されます。
クリーニングが終了するまで、ほかの操作を行わないでください。終了まで約 40 ~ 50 秒かかります。

4 プリントヘッドの状態を確認する

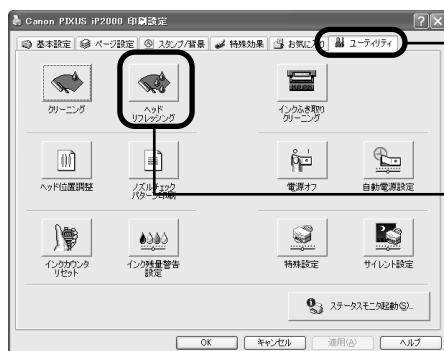
- 1 表示されるダイアログの [確認パターン印刷] ボタンをクリックします。
ノズルチェックパターンが印刷されます。
ノズルチェックパターンの印刷が終了するまで、ほかの操作を行わないでください。
- 2 印刷されたパターンを見て、プリントヘッドの状態を確認します。→ P.47
- 3 クリーニングを 3 回繰り返しても改善されない場合は、ヘッドリフレッシュを行います。→ P.51

プリントヘッドをリフレッシュする

プリントヘッドのクリーニングを行っても効果がない場合は、ヘッドリフレッシュを行ってください。ヘッドリフレッシュを行うと、余分なインク（廃インク）が廃インク吸収体に吸収されます。ヘッドリフレッシュは、通常のクリーニングよりインクを消耗しますので、必要な場合のみ行ってください。

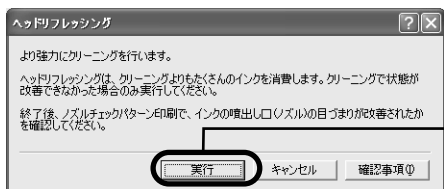
Windows

- 1 プリンタの電源を入れる
- 2 プリンタドライバの設定画面を表示する → P.42
- 3 プリントヘッドをリフレッシュする



1 [ユーティリティ] タブをクリックします。

2 [ヘッドリフレッシュ] をクリックします。



3 メッセージを確認して [実行] ボタンをクリックし、表示されるメッセージを確認して [OK] ボタンをクリックします。確認メッセージが表示されたら、[OK] ボタンをクリックします。

参考

【確認事項】 ボタンをクリックすると、ヘッドリフレッシュを行う 前の確認事項が表示されます。

電源ランプが点滅するとプリントヘッドのリフレッシュが開始されます。
リフレッシュが終了するまで、ほかの操作を行わないでください。終了まで約1分
かかります。

4 プリントヘッドの状態を確認する

- ① ノズルチェックパターンを印刷してプリントヘッドの状態を確認します。→ P.44
- ② 改善されない場合は、もう一度手順 3 の操作を行います。
- ③ それでも改善されない場合は、インクがなくなっている可能性があります。
インクタンクを交換してください。→ P.57
- ④ それでも改善されない場合は、プリントヘッドが故障している可能性があります。お
買い求めの販売店または修理受付窓口にご連絡ください。

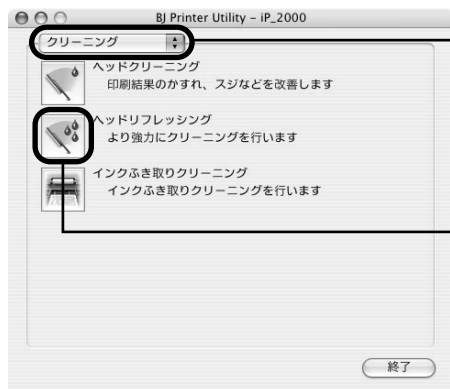
Macintosh

1 プリンタの電源を入れる

2 BJ Printer Utility を表示する

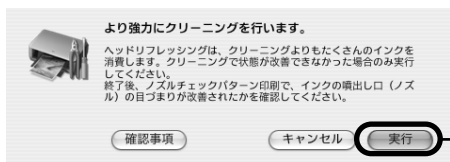
- ① プリンタドライバをインストールしたハードディスクの中の、[アプリケーション]
フォルダ、[ユーティリティ] フォルダを順にダブルクリックします。
- ② [プリンタ設定ユーティリティ] アイコンをダブルクリックします。
Mac OS X v.10.3 以外をお使いの場合は、[プリントセンター] アイコンをダブル
クリックします。
- ③ [名前] から [iP2000] を選び、[ユーティリティ] または [設定] をクリックします。
- ④ [製品] から [iP2000] を選び、[メンテナンス] ボタンをクリックします。

3 プリントヘッドをリフレッシュする



1 [クリーニング] が表示されていることを確認します。

2 [ヘッドリフレッシュ] をクリックします。



3 確認メッセージが表示されたら、[実行] ボタンをクリックします。電源ランプが点滅するとプリントヘッドリフレッシュが開始されます。リフレッシュが終了するまで、ほかの操作を行わないでください。終了まで約 1 分かかります。

4 プリントヘッドの状態を確認する

- 1 ノズルチェックパターンを印刷してプリントヘッドの状態を確認します。→ P.44
- 2 改善されない場合は、もう一度手順 3 の操作を行います。
- 3 それでも改善されない場合は、インクがなくなっている可能性があります。インクタンクを交換してください。→ P.57
- 4 それでも改善されない場合は、プリントヘッドが故障している可能性があります。お買い求めの販売店または修理受付窓口にご連絡ください。

プリントヘッド位置を調整する

罫線がずれたり、印刷結果が思わしくない場合は、プリントヘッドの位置を調整してください。

Windows

1 プリンタの電源を入れ、オートシートフィーダまたはフロントフィーダにA4サイズの普通紙をセットする

紙間選択レバーは、普通紙側（左側）に設定してください。→ P.7

2 プリンタの給紙切替ボタンを押して、用紙をセットした給紙箇所を選ぶ

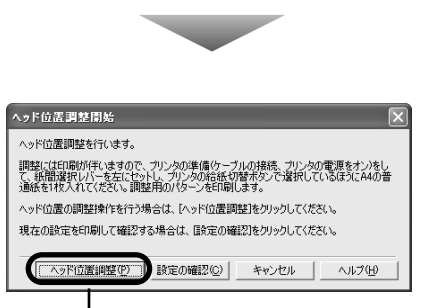
3 プリンタドライバの設定画面を表示する → P.42

4 プrintヘッド位置調整パターンを印刷する



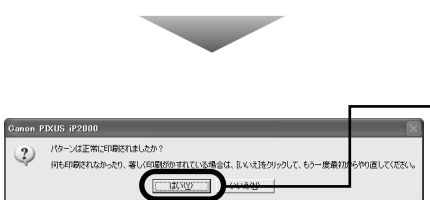
1 [ユーティリティ] タブをクリックします。

2 [ヘッド位置調整] をクリックします。



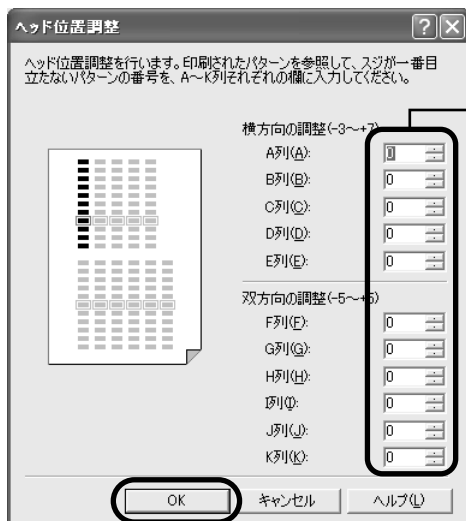
3 [ヘッド位置調整] ボタンをクリックします。
確認メッセージが表示されたら、[OK] ボタンをクリックします。
プリントヘッド位置調整パターンが印刷されます。

参考
[設定の確認] ボタンをクリックすると、現在の調整値を印刷して操作を終了します。



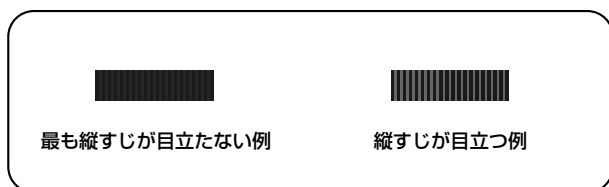
4 印刷されていることを確認し、[はい] ボタンをクリックします。

5 プリントヘッド位置を設定する



1 各パターンの中から最も縦すじの目立たないパターンの番号を入力します。
H 列のパターンが均一にならないときには、白い縦すじが最も目立たないパターンを選びます。

2 [OK] ボタンをクリックします。



3 完了のメッセージが表示されたら、[OK] ボタンをクリックします。

Macintosh

1 プリンタの電源を入れ、オートシートフィーダまたはフロントフィーダに A4 サイズの普通紙をセットする

紙間選択レバーは、普通紙側（左側）に設定してください。→ P.7

2 プリンタの給紙切替ボタンを押して、用紙をセットした給紙箇所を選ぶ

3 BJ Printer Utility を表示する

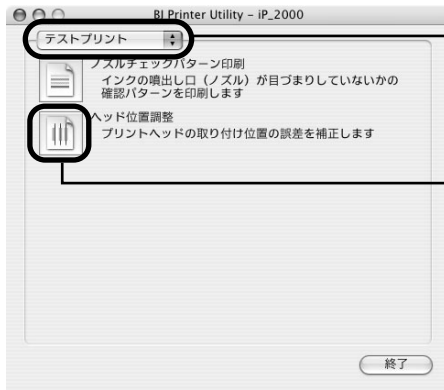
1 プリンタドライバをインストールしたハードディスクの中の、[アプリケーション] フォルダ、[ユーティリティ] フォルダを順にダブルクリックします。

2 [プリンタ設定ユーティリティ] アイコンをダブルクリックします。
Mac OS X v.10.3 以外をお使いの場合は、[プリントセンター] アイコンをダブルクリックします。

3 [名前] から [iP2000] を選び、[ユーティリティ] または [設定] をクリックします。

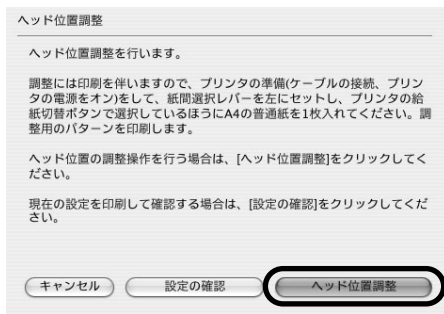
4 [製品] から [iP2000] を選び、[メンテナンス] ボタンをクリックします。


4 プリントヘッド位置調整パターンを印刷する



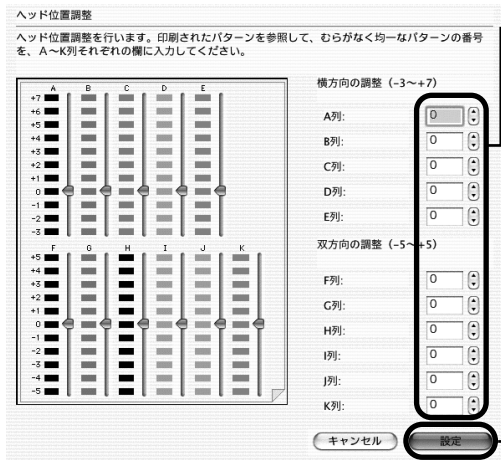
1 プルダウンメニューから [テストプリント] を選びます。

2 [ヘッド位置調整] をクリックします。



3 [ヘッド位置調整] ボタンをクリックします。
プリントヘッド位置調整パターンが印刷されます。
 参考
[設定の確認] ボタンをクリックすると、現在の調整値を印刷して操作を終了します。

5 プリントヘッド位置を設定する



1 各パターンの中から最も縦すじが目立たないパターンの番号を入力します。
H 列のパターンが均一にならないときには、白い縦すじが最も目立たないパターンを選びます。

2 [設定] ボタンをクリックします。

最も縦すじが目立たない例

縦すじが目立つ例

インクタンクを交換する

クリーニングなど、お手入れを行っても印刷結果が改善されない場合は、インクがなくなっています。インクタンクを交換してください。インクタンクを交換するときは、型番や取り付け位置を間違えると正しく印刷できません。本プリンタでは、以下のインクタンクを使用しています。

- ブラックインクタンク :  BCI-24 Black
- カラーインクタンク :  BCI-24 Color

交換の操作

インクタンクのインクがなくなったときは、次の手順でインクを交換します。

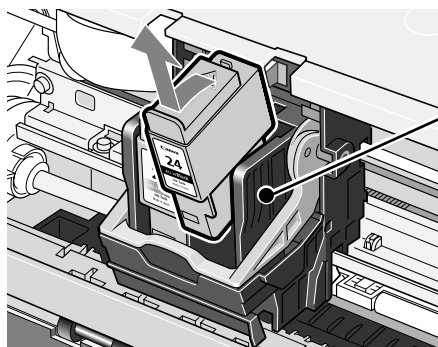
重要

インクの取り扱いについて

- 最適な印刷品質を保つため、キャノン製の指定インクタンクのご使用をお勧めします。また、インクのための詰め替えはお勧めできません。
- インクタンクの交換はすみやかに行き、インクタンクを取り外した状態で放置しないでください。
- 交換用インクタンクは新品のものを装着してください。インクを消耗しているものを装着すると、ノズルが詰まる原因になります。また、インク交換時期を正しくお知らせできません。
- 最適な印刷品質を保つため、インクタンクは梱包箱に記載されている「推奨取付年月日」までにプリンタに取り付けてください。また、開封後6ヶ月以内に使い切るようにしてください（プリンタに取り付けた年月日を控えておくことをお勧めします）。
- 黒のみの文書やグレースケール印刷を指定した場合でも、各色のインクが使われる可能性があります。また、プリンタの性能を維持するために行うクリーニングやヘッドリフレッシュでも、各色のインクが使われます。インクがなくなった場合は、すみやかに新しいインクタンクに交換してください。

1 プリンタの電源が入っていることを確認し、フロントカバーを開ける
プリントヘッドが交換位置に移動します。

2 インクのなくなったインクタンクを取り外す



プリントヘッドは取り外しません

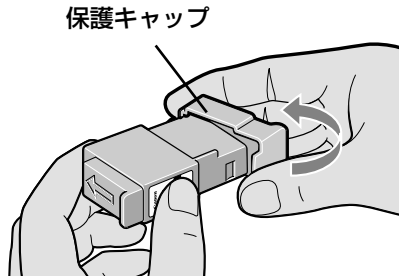
重要

- 衣服や周囲を汚さないよう、インクタンクの取り扱いには注意してください。
- 空になったインクタンクは、地域の条例にしたがって捨ててください。

3 インクタンクを準備する

新しいインクタンクを袋から出し、オレンジ色の保護キャップを、取り外します。

取り外した保護キャップはすぐに捨ててください。

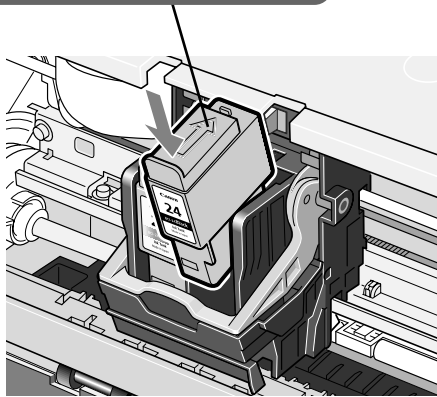


重要

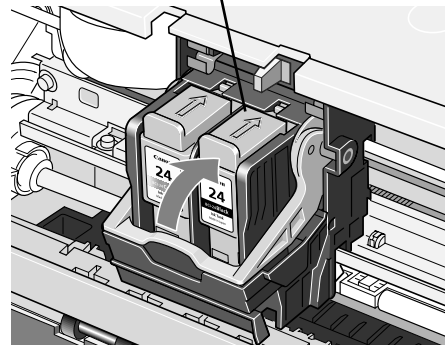
- 取り外した保護キャップは、再装着しないでください。地域の条例にしたがって捨ててください。
- 保護キャップを取り外したあと、インク出口に手を触れないでください。インクが正しく供給されなくなる場合があります。

4 インクタンクを取り付ける

1 新しいインクタンクを斜めに差し込みます。



2 インクタンク上部を奥側に押し、インクタンクを固定します。



「カチッ」という音がするまで、しっかり押ししてください

5 フロントカバーを閉める

プリントヘッドが右側に移動します。

重要

インクタンクを交換したときは、次の手順にしたがって必ずインクカウンタをリセットしてください。

インクカウンタをリセットする

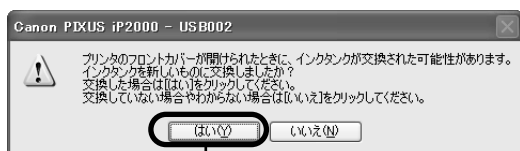
新しいインクタンクに交換したときは、必ずインクカウンタをリセットします。

Windows

■ インク交換の確認メッセージが表示されたときには

フロントカバーを一定時間開けたあとに、印刷を開始すると、インクタンク交換の確認メッセージが表示されます。インクを交換したときは、次の手順にしたがって、インクカウンタをリセットしてください。インクカウンタをリセットすることで、インク残量警告が正しく表示されます。

1 インクカウンタをリセットする



1 メッセージを確認し、[はい] をクリックします。
新しいインクタンクに交換したときに [いいえ] をクリックしてしまうと、インク残量警告が正しく機能しません。そのときは、プリンタドライバの設定画面からインクカウンタをリセットしてください。



2 交換したインクタンクを選びます。
ブラックとカラーの両方のインクタンクを交換した場合は、[ブラックインクタンク] [カラーインクタンク] 両方にチェックマークを付けてください。

3 [OK] をクリックします。

■ プリンタドライバの設定画面からインクカウンタをリセットするには

Windows

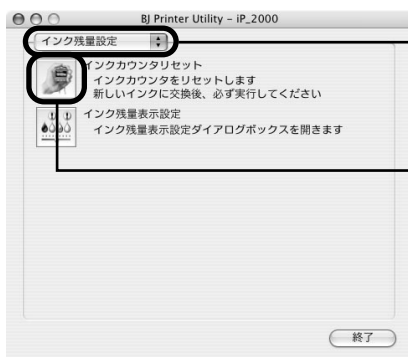
1 インクカウンタをリセットする

- 1 プリンタの設定画面を開き (→ P.42)、[ユーティリティ] タブをクリックする
- 2 [ユーティリティ] シートから [インクカウンタリセット] をクリックする
- 3 新しくセットしたインクタンクを選んで、[OK] ボタンをクリックする

1 BJ Printer Utility を表示する

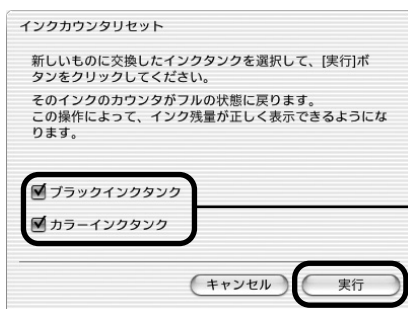
- 1 プリンタドライバをインストールしたハードディスクの中の、[アプリケーション] フォルダ、[ユーティリティ] フォルダを順にダブルクリックします。
- 2 [プリンタ設定ユーティリティ] アイコンをダブルクリックします。
Mac OS X v.10.3 以外をお使いの場合は、[プリントセンター] アイコンをダブルクリックします。
- 3 [名前] から [iP2000] を選び、[ユーティリティ] または [設定] をクリックします。
- 4 [製品] から [iP2000] を選び、[メンテナンス] ボタンをクリックします。

2 インクカウンタをリセットする



1 プルダウンメニューから [インク残量設定] を選びます。

2 [インクカウンタリセット] をクリックします。



3 新しくセットしたインクタンクを選びます。

4 [実行] ボタンをクリックします。

インク残量警告とは

インク残量警告は、インクカウンタがインクの使用量をカウントし、印刷中にインクが少なくなったことを知らせてくれる機能です。

ただし、インクカウンタは、実際のインク残量に関係なく、リセットされた時点を通り過ぎてみないで残量をカウントし始めます。新しいインクタンクを取り付けたときには、必ずインクカウンタをリセットしてください。リセットすることでインク残量警告が正しく表示されます。

■ インク残量警告が表示されたときには



[!] が表示されているインクタンクは、インク残量が少なくなっています。新しいインクタンクをご用意ください。



インク残量の確認方法

Windows プリンタ設定画面を開いて (→ P.42)、[ユーティリティ] シートの [ステータスマニタ起動] ボタンをクリックします。印刷中は自動的に表示されます。

Macintosh BJ Printer Utility を開き (→ P.60)、プルダウンメニューから [インク情報] を選びます。

■ インク残量警告を正しく表示させるための注意

- 新しいインクタンクに交換したら、必ずインクカウンタをリセットしてください。新しいインクタンクに交換したのにインクカウンタをリセットしないと、実際のインク残量は満杯なのにインクカウンタは満杯にならないため、インク残量警告が正しく表示できません。
- 使いかけのインクをセットした状態で、インクカウンタをリセットしないでください。使いかけのインクをセットした状態で、インクカウンタをリセットすると、実際のインク残量は満杯でないのにインクカウンタが満杯に戻るため、インク残量警告が正しく表示できません。



新しいインクタンクに交換したのにインクカウンタをリセットしなかったときには、次回、新しいインクタンクに交換し、インクカウンタをリセットするまで、インク残量警告は正しく表示されません。

詳しくは「インクタンクに?マークが表示される」(→ P.74) を参照してください。

使用済みインクタンク回収のお願い



キヤノンでは、資源の再利用のために、使用済みインクタンク、BJカートリッジの回収を推進しています。

この回収活動は、お客様のご協力によって成り立っております。

つきましては、“キヤノンによる環境保全と資源の有効活用”の取り組みの主旨にご賛同いただき、回収にご協力いただける場合には、ご使用済みとなったインクタンク、BJカートリッジを、お近くの回収窓口までお持ちくださいますようお願いいたします。

キヤノン販売ではご販売店の協力の下、全国に2000拠点をこえる回収窓口をご用意いたしております。

また回収窓口到店頭用カートリッジ回収スタンドの設置を順次進めております。

回収窓口につきましては、下記のキヤノンのホームページ上で確認いただけます。

キヤノンサポートページ canon.jp/support

事情により、回収窓口にお持ちになれない場合は、使用済みインクタンク、BJカートリッジをビニール袋などに入れ、地域の条例に従い処分してください。



きれいな印刷を保つために（プリントヘッドの乾燥・目詰まり防止）

■ 電源を切るときのおお願い

プリンタの電源を切るときには、必ず以下の手順にしたがってください。

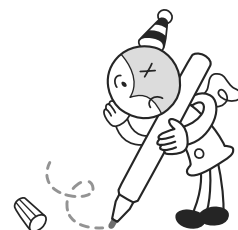
- ①プリンタの電源ボタンを押して電源を切る
- ②電源ランプが消えたことを確認する（数秒から、場合によって約20秒かかります）
- ③電源コードをコンセントから抜く、またはテーブルタップのスイッチを切る

電源ボタンを押して電源を切ると、プリントヘッド（インクのふき出し口）の乾燥を防ぐために、プリンタは自動的にプリントヘッドにキャップをします。このため、電源ランプが消える前にコンセントから電源コードを抜いたり、スイッチ付テーブルタップのスイッチを切ってしまうと、プリントヘッドのキャップが正しく行われず、プリントヘッドが、乾燥・目詰まりを起こしてしまいます。



■ 長期間お使いにならないときは

長期間お使いにならない場合は、定期的に（月1回程度）印刷することをお勧めします。サインペンが長期間使用されないとキャップをしていても自然にペン先が乾いて書けなくなるのと同様に、プリントヘッドも長期間使用されないと乾燥して目詰まりを起こす場合があります。



困ったときには

プリンタを使用中にトラブルが発生したときの対処方法について説明します。



参考

ここでは、発生しやすいトラブルを中心に説明します。該当するトラブルが見つからないときには『プリンタ活用ガイド』を参照してください。

- ◆ プリンタドライバがインストールできない → P.64
- ◆ 印刷結果に満足できない
 - 最後まで印刷できない → P.65
 - インクが出ない／印刷がかすれる／違う色になる／白いすじが入る → P.65
 - 罫線がずれて印刷される → P.66
 - 用紙がカールする／インクがにじむ → P.66
 - 用紙・はがきが汚れる → P.66
 - 印刷面がこすれる → P.67
- ◆ 印刷が始まらない／途中で止まる → P.68
- ◆ 用紙がうまく送られない／用紙が詰まった → P.69
- ◆ 電源ランプがオレンジ色に点滅している → P.71
- ◆ 画面にメッセージが表示されている
 - Windows** 「書き込みエラー／出力エラー」が表示されている → P.72
 - Macintosh** 「エラー番号：300」が表示されている → P.73
 - Windows** 「インクタンクを新しいものに交換しましたか？」と表示されている → P.73
 - インクタンクに「？」マークが表示される → P.74
- ◆ デジタルカメラからうまく印刷できない → P.75

困ったときには

Windows

エラーが発生したときは




印刷中に用紙がなくなったり、紙づまりなどのトラブルが発生すると、自動的に BJ ステータスマニタが表示されます。BJ ステータスマニタが表示された場合には、[プリンタ情報] に表示されている対処方法にしたがって操作してください。

また、ご使用の環境により BJ ステータスマニタ以外の画面が表示された場合は、メッセージにしたがって対処してください。

◆プリンタドライバがインストールできない

原因

対処方法

<p>Windows</p> <p>インストールの途中で先の画面に進めなくなった</p>	<p>[プリンタの接続] 画面から先に進めなくなった場合は、次の操作にしたがってインストールをやり直してください。</p>  <ol style="list-style-type: none">① [キャンセル] をクリックする② [インストール失敗] 画面で、[もう一度] をクリックする③ [戻る] をクリックする④ [終了] をクリックし、CD-ROM を取り出す⑤ プリンタの電源を切る⑥ コンピュータを再起動する⑦ 『かんたんスタートガイド』の説明にしたがって、プリンタドライバをもう一度インストールする
<p>ほかのアプリケーションソフトを起動している</p>	<p>ほかのアプリケーションソフトをすべて終了させてから、もう一度インストールしてください。</p>
<p>インストール用のCD-ROMが自動的に起動しない</p>	<p>Windows [スタート] から [マイコンピュータ] を選び、開いたウィンドウにある CD-ROM のアイコンをダブルクリックします。Windows XP 以外をご使用の場合は、[マイコンピュータ] アイコンをダブルクリックし、開いたウィンドウにある CD-ROM のアイコンをダブルクリックします。</p> <p>Macintosh 画面上に表示された CD-ROM のアイコンをダブルクリックします。</p>
<p>インストール用CD-ROMに異常がある</p>	<p>インストール用 CD-ROM に異常がある場合は、ご相談窓口にご相談ください。→ P.86</p> <p>Windows Windows のエクスプローラで、CD-ROM が読めるかどうか確認してください。</p> <p>Macintosh CD-ROM をセットしたときに、CD-ROM のアイコンが表示されるかどうか再度確認してください。</p>
<p>手順どおりにインストールしていない</p>	<p>『かんたんスタートガイド』の手順にしたがってインストールしてください。正しい手順で操作していない場合は、インストールをやり直してください。</p> <p>Windows エラーが発生してインストーラが強制終了した場合は、コンピュータを再起動して再インストールしてください。</p>

◆印刷結果に満足できない

最後まで印刷できない

原因	対処方法
用紙サイズの設定が印刷する用紙に合っていない	アプリケーションソフトの用紙サイズを確認してください。 次に、プリンタドライバの[ページ設定]シート (Windows)、または[ページ設定]ダイアログ (Macintosh) で[用紙サイズ]の設定を確認し、印刷する用紙と同じサイズに設定してください。
ハードディスクの空き容量が不足している	ハードディスクに十分な空き容量がないときは、不要なファイルを削除して空き容量を増やしてください。

インクが出ない／印刷がかすれる／違う色になる／白いすじが入る

インクタンクがしっかりセットされていない	フロントカバーを開け、インクタンク上部を奥側へ押し、インクタンクがしっかりセットされているかどうか確認してください。(→ P.58)
プリントヘッドの目づまり	ノズルチェックパターンを印刷してください。 →「ノズルチェックパターンを印刷する」(P.44) ノズルチェックパターンを印刷したときにインクが正常に出ないことが確認された場合には、以下の作業を行ってください。 →「プリントヘッドをクリーニングする」(P.48) →「プリントヘッドをリフレッシングする」(P.51) それでも正常に印刷されないときは、インクがなくなっている可能性があります。新しいインクタンクに交換してください。 また、一度取り外した保護キャップを再度取り付けると、ゴミが付着したり空気が入ったりしてインクが出なくなることがあります。
プリンタドライバで正しい用紙が選ばれていない	プリンタドライバの[基本設定]シート (Windows)、またはプリントダイアログ (Macintosh) の[用紙の種類]で、セットする用紙の種類と合っているか確認してください。
紙間選択レバーが適正でない	紙間選択レバーを印刷する用紙に合わせてセットしてください。→ P.39
適切な印刷品位が選択されていない	印刷品質 (印刷品位) を「きれい」(「高品位」)に設定してください。 Windows ① プリンタドライバの設定画面を開く → P.42 ② [基本設定]シートで、「印刷品質」を「きれい」に設定する Macintosh ① プリントダイアログのポップアップメニューから[品位と用紙の種類]を選び、[詳細設定]ボタンをクリックする ② スライダーを使って、「印刷品位」を「高品位」に設定する
用紙の裏表を間違えている	用紙の表裏を正しくセットしてください。 用紙の印刷面については、プリンタ活用ガイドの「いろいろな用紙に印刷してみよう」を確認してください。

罫線がずれて印刷される

プリントヘッドの位置がずれている

プリントヘッドの位置を調整してください。→ P.54

用紙がカールする／インクがにじむ

薄い用紙を使用している

写真や色の濃い絵など、インクを大量に使用する印刷をするときは、高品位専用紙やプロフェッショナルフォトペーパーなどの写真専用紙に印刷することをお勧めします。→ P.38

濃度を高く設定している

プリンタドライバで濃度の設定を低く設定してください。

Windows

- ① プリンタドライバの設定画面を開く → P.42
- ② 【基本設定】シートの【色調整】で【マニュアル調整】を選び、【設定】をクリックする
- ③ 【濃度】のスライダーをドラッグして調整する

Macintosh

- ① プリントダイアログを開く
アプリケーションソフトの【ファイル】メニューから【プリント】を選ぶのが一般的です。
- ② ポップアップメニューから【カラーオプション】を選ぶ
- ③ 【濃度】のスライダーをドラッグして調整する

用紙・はがきが汚れる

プリンタの内部が汚れている

プリンタ内部に残ったインクが付いて、用紙が汚れる場合があります。プリンタの内部をお手入れしてください。

→ 『プリンタ活用ガイド』の「プリンタの内部をお手入れする」

給紙ローラが汚れている

給紙ローラをクリーニングしてください。

→ 「用紙がうまく送られない / 用紙が詰まった」(P.69)

宛名面を【普通紙】で印刷している

はがきの宛名面を印刷するときは、プリンタドライバの【用紙の種類】で【はがき】を設定してください。

はがきがカールしている

はがきを逆向きに曲げてカールを直してからセットしてください。


印刷面がこすれる

適切な用紙を使用していない	<ul style="list-style-type: none">● 厚い用紙や反りのある用紙を使用していないかどうか確認してください。 → 「使用できない用紙について」(P.10)● フチなし全面印刷を行っている場合は、用紙の上端および下端の印刷品位が低下する場合があります。お使いの用紙がフチなし全面印刷のできる用紙かどうか確認してください。 → 「フチなし全面印刷できる用紙について」(P.27)
紙間選択レバーが適切でない	紙間選択レバーを印刷する用紙に合わせてセットしてください。→ P.39 印刷内容によっては左 (□) にセットする用紙でも、印刷面がこすれることがあります。この場合は、紙間選択レバーを右 (⊗) にセットしてください。

◆印刷が始まらない／途中で止まる

原因

対処方法

長い時間、連続印刷しているためプリントヘッドが過熱している	区切りの良いところで印刷を中断し、電源を切って 15 分以上お待ちください。 長時間印刷を続けると、過熱したプリントヘッドを保護するため、印刷が一時的に停止しますが、しばらくすると印刷が再開されます。 ▲ 注意 プリントヘッドの周辺には手を触れないでください。高温になっている場合があります。
高精細な写真や絵を印刷している	印刷が終わるまでお待ちください。 電源ランプが緑色に点滅しているときは、データ処理中です。写真などのデータは容量が大きいため、処理に時間がかかり、止まったように見えます。
接続ケーブルが長すぎる	5m 以内の USB ケーブルを使用してください。
不要な印刷ジョブがたまっている／コンピュータ側のトラブル	コンピュータを再起動すると、トラブルが解消されることがあります。また、印刷ジョブが残っている場合は、削除してください。 Windows ① プリンタドライバの設定画面を開く → P.42 ② [ユーティリティ] シートの [ステータスマニタ起動] をクリックする ③ [ジョブ一覧を表示] をクリックする ④ [プリンタ] メニューから [すべてのドキュメントの取り消し] を選ぶ Windows Me または Windows 98 をお使いの場合は、削除する文書をクリックし、[プリンタ] メニューから [印刷ドキュメントを削除] を選びます。 ⑤ 確認メッセージが表示されたら、[はい] をクリックする Macintosh ① [移動] メニューから [アプリケーション] を選ぶ ② [ユーティリティ] フォルダ内の [プリンタ設定ユーティリティ] をダブルクリックする Mac OS X v.10.3 以外をお使いの場合は、[プリントセンター] アイコンをダブルクリックします。 ③ プリンタリストの [名前] に、表示されている機種名をダブルクリックする ④ 削除する文書をクリックし、  をクリックする

◆用紙がうまく送られない / 用紙が詰まった

原因

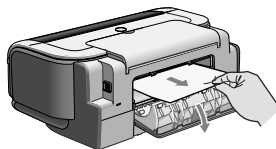
対処方法

適切な用紙を使用していない	<ul style="list-style-type: none">● 厚い用紙や反りのある用紙などを使用していないかどうか確認してください。 → 「使用できない用紙について」(P.10)● ≡ (積載) マークを越えていないかどうか確認してください。越えているときは、セットする枚数を減らしてください。 → 「用紙をセットする」(P.10)、「キヤノン製専用紙」(P.39)
給紙ローラが汚れている	<p>次の手順で給紙ローラをクリーニングしてください。</p> <ol style="list-style-type: none">① プリンタの電源が入っていることを確認し、プリンタにセットされている用紙をすべて取り除く② プリンタの給紙切替ボタンを押して、クリーニングする給紙箇所を選ぶ③ プリンタのリセットボタンを押し続け、電源ランプが3回点滅したときに離す 給紙ローラがクリーニングを開始します。④ ③の作業を、あと2回繰り返す⑤ クリーニングする給紙箇所に A4 サイズの普通紙を3枚以上セットする⑥ プリンタのリセットボタンを押し続け、電源ランプが3回点滅したときに離す 用紙が給紙され、排紙されます。⑦ ⑥の作業を3回繰り返す <p>給紙ローラのクリーニングを行っても用紙がうまく給紙されないときは、もう一度上記の操作を繰り返してください。</p>
オートシートフィーダ、フロントフィーダ、排紙口で用紙が詰まった	<p>次の手順にしたがって用紙を取り除きます。</p> <ol style="list-style-type: none">① 排紙側または給紙側の引き出しやすいほうから用紙をゆっくり引っ張り、用紙を取り除く [オートシートフィーダから給紙した場合] [フロントフィーダから給紙した場合] <div data-bbox="573 1091 1173 1304"></div> <ul style="list-style-type: none">・ 用紙が破れてプリンタ内部に残った場合は、フロントカバーを開けて取り除いてください。 このとき、内部の部品には触れないようにしてください。 用紙を取り除いたら、フロントカバーを閉じて、再度電源を入れ直してください。・ 用紙が引き抜けない場合は、電源ボタンを押して電源を切り、再度電源を入れ直してください。用紙が自動的に排出されます。 <ol style="list-style-type: none">② 用紙をセットし直し、プリンタのリセットボタンを押す <p>用紙が引き抜けない場合や、紙片が取り除けない場合、また取り除いても用紙詰まりのエラー (P.71) が解除されない場合には、お買い求めの販売店または修理受付窓口にご相談ください。→ P.86</p>

プリンタの内部で用紙が詰まった

次の手順にしたがって用紙を取り除きます。

- ① 背面カバーを開けて、用紙をゆっくり引っ張り、用紙を取り除く



- ・ 用紙が引き抜けない場合は、排紙トレイが引き出されていることを確認してから、電源ボタンを押して電源を切り、再度電源を入れ直してください。用紙が自動的に排出されます。

- ② 背面カバーを閉じる

- ③ 用紙をセットし直し、プリンタのリセットボタンを押す

用紙が引き抜けない場合や、紙片が取り除けない場合、また取り除いても用紙づまりのエラー（P.71）が解除されない場合には、お買い求めの販売店または修理受付窓口にご相談ください。→ P.86

横向きにセットした名刺サイズ用紙、カードサイズ用紙が、プリンタ内部で詰まった

名刺サイズ用紙、カードサイズ用紙は横向きにはセットしないでください。画面に表示されているメッセージまたは電源ランプの状態を確認し、それぞれ次の操作にしたがって詰まった用紙を取り除きます。

- 「用紙がありません」と表示されている（Windows） / 電源ランプがオレンジ色に2回点滅している

- ① 同じ用紙を1枚、オートシートフィーダに縦向きにセットする

横向きにはセットしないでください。

- ② プリンタのリセットボタンを押す

用紙が給紙され、詰まった用紙を押し出しながら排紙されます。

- 「排紙口で用紙が詰まりました」と表示されている（Windows） / 電源ランプがオレンジ色に3回点滅している

- ① 同じ用紙を1枚、オートシートフィーダに縦向きにセットする

横向きにはセットしないでください。

- ② プリンタの電源ボタンを押して電源を切る

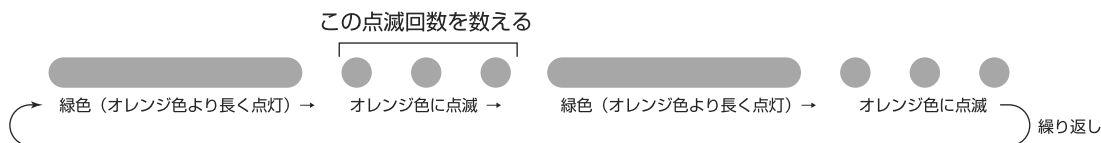
電源ボタンを押してから実際に電源が切れるまで、時間がかかる場合があります。

- ③ プリンタの電源ボタンを押して電源を入れる

用紙が給紙され、詰まった用紙を押し出しながら排紙されます。

◆電源ランプがオレンジ色に点滅している

プリンタにエラーが起きると、電源ランプが緑色に点灯後、オレンジ色に点滅します。オレンジ色の点滅回数を確認し、エラーの対処をしてください。



2回 用紙がない／給紙できない	用紙をセットして、リセットボタンを押してください。→ P.69
3回 紙づまり	用紙を取り除き、用紙をセットしてリセットボタンを押してください。 → P.69
4回 インクタンクが正しく取り付けられていない	フロントカバーを開けて、インクタンクを正しくセットし直してください。
5回 プリントヘッドが装着されていない、または、プリントヘッドの不良	『かんたんスタートガイド』の説明にしたがって、プリントヘッドを取り付けてください。その後、電源ボタンを押してプリンタの電源を切ってから、再び電源を入れ直してください。 それでもエラーが解決されないときには、プリントヘッドが故障している可能性があります。お買い求めの販売店または修理受付窓口にご連絡ください。 → P.86
8回 廃インク吸収体が満杯になりそう	このプリンタは、クリーニング操作などにより、余分なインク（廃インク）が廃インク吸収体に吸収されます。 この状態になった場合、プリンタのリセットボタンを押すと、エラーが解除されます。しばらくのあいだは印刷できますが、満杯になると印刷できなくなります。お早めにお買い求めの販売店または修理受付窓口プリンタの点検をご依頼ください（部品の交換が必要になる場合があります）。→ P.86
9回 デジタルカメラとの通信が応答のないまま一定時間経過／本プリンタで対応していないデジタルカメラ、デジタルビデオカメラが接続されている	接続されているケーブルを抜いてから、リセットボタンを押し、再度ケーブルを接続してください。 それでもエラーが解決されないときは、本プリンタで対応していないデジタルカメラ、デジタルビデオカメラが接続されている可能性があります。本プリンタで対応しているデジタルカメラ、デジタルビデオカメラを使用してください。



参考

電源ランプがオレンジ色と緑色に交互に点滅したときは

サービスが必要なエラーが起こっている可能性があります。コンピュータと接続しているケーブルを外し、プリンタの電源を切ってから、電源プラグを抜いてください。しばらくしてから、再度プリンタの電源を入れ直してみてください。それでも回復しない場合は、お買い求めの販売店または修理受付窓口にご相談ください。→ P.86

◆画面にメッセージが表示されている

Windows 「書込みエラー／出力エラー」が表示されている

原因	対処方法
プリンタの準備ができていない	電源ランプが点灯していることを確認してください。 電源ランプが消灯しているときは、電源ボタンを押して電源を入れてください。電源ランプが緑色に点滅しているあいだは、プリンタが初期動作をしています。点灯が変わるまでお待ちください。
用紙がセットされていない	用紙をセットして、リセットボタンを押してください。 用紙なしエラーが一定時間以上放置されるとメッセージが表示されることがあります。
プリンタポートの設定と接続されているインターフェースが異なっている	プリンタポートの設定を確認してください。 ① プリンタドライバの設定画面をスタートメニューから開く → P.42 ② [ポート] タブ (または [詳細] タブ) をクリックし、印刷するポートで「USBn(n)(Canon PIXUS iP2000)」または「MPUSBPRNn(Canon PIXUS iP2000)」(n は数字) を選ぶ
プリンタとコンピュータが正しく接続されていない	プリンタとコンピュータが USB ケーブルでしっかり接続されていることを確認してください。 ● 中継機や外付けバッファ、USB ハブなどを使用している場合は、それらを外してプリンタとコンピュータを直接接続してから印刷してみてください。正常に印刷される場合は、中継機、外付けバッファ、USB ハブの販売元にご相談ください。 ● ケーブルに不具合があることも考えられます。別のケーブルに交換し、再度印刷してみてください。
プリンタポートの異常	プリンタポートの状態を確認してください。 ① [マイコンピュータ] を右クリックして、[プロパティ] を選ぶ ② [ハードウェア] シートの [デバイスマネージャ] をクリックし、[USB (Universal Serial Bus) コントローラ] をクリックしたあと、[USB 印刷サポート] をダブルクリックする Windows Me または Windows 98 をお使いの場合は、[デバイスマネージャ] シートで [ユニバーサルシリアルバスコントローラ] をクリックしたあと、[Canon PIXUS iP2000] をダブルクリックしてください。 ③ [全般] シートにデバイスの異常に関する記述が表示されているか確認する
プリンタドライバが正しくインストールされていない	プリンタドライバを削除し、再度インストールし直してください。 ① [スタート] メニューから [すべてのプログラム] (または [プログラム])、[Canon PIXUS iP2000] の順にクリックし、[アンインストール] を選ぶ ② 画面の指示にしたがって操作する ③ 『かんたんスタートガイド』の操作にしたがって、プリンタドライバをインストールする

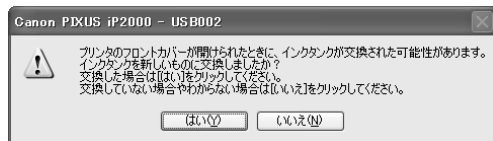
Macintosh 「エラー番号：300」が表示されている

プリンタの準備ができていない	電源ランプが点灯していることを確認してください。 電源ランプが消灯しているときは、電源ボタンを押して電源を入れてください。電源ランプが緑色に点滅しているあいだは、プリンタが初期動作をしています。点灯が変わるまでお待ちください。
プリンタとコンピュータが正しく接続されていない	プリンタとコンピュータがUSBケーブルでしっかり接続されていることを確認してください。 <ul style="list-style-type: none">● USBハブなどを使用している場合は、それらを外してプリンタとコンピュータを直接接続してから印刷してみてください。正常に印刷される場合は、USBハブの販売元にご相談ください。● ケーブルに不具合があることも考えられます。別のケーブルに交換し、再度印刷してみてください。
プリンタセンターのプリントリストにお使いのプリンタ名が表示されていない	<ol style="list-style-type: none">① 【移動】 メニューから【アプリケーション】を選ぶ② 【ユーティリティ】 フォルダ内の【プリンタ設定ユーティリティ】をダブルクリックする Mac OS X v.10.3 以外をお使いの場合は、【プリントセンター】アイコンをダブルクリックします。③ プリンタリストに【iP2000】が表示されていることを確認する 表示されていない場合は、プリンタドライバを再度インストールし直してください。

参考

以上の対処方法にしたがって操作しても解決しない場合は、 unnecessary機能拡張書類やコントロールパネル書類を外して印刷してみてください。

Windows 「インクタンクを新しいものに交換しましたか？」と表示されている



フロントカバーを一定時間開けていた (インクタンクは交換していない)	[いいえ] ボタンをクリックしてダイアログを閉じます。 フロントカバーを一定時間開けておくと、次の印刷時にインクタンク交換の確認メッセージが表示されることがあります。インク交換の確認メッセージは、表示する/しないを、設定することができます。
---------------------------------------	---

インクタンクに「？」マークが表示される

Windows



Macintosh



原因

インクタンクを交換したときにインクカウンタを正しくリセットしなかった

対処方法

新しいインクタンクに交換したときに、インクカウンタをリセットしてください。→P.59

新しいインクタンクに交換し、インクカウンタをリセットするまでは、インクカウンタに [?] マークが表示されます。[?] マークを表示させたくない場合やインク交換の確認メッセージを表示させたくない場合は、インク残量警告設定で設定してください。

Windows

- ① プリンタの電源が入っていることを確認する
- ② プリンタドライバの設定画面を開く → P.42
- ③ [ユーティリティ] タブをクリックし、[インク残量警告設定] アイコンをクリックする
- ④ [インク残量警告を表示する] または [インクタンク交換の確認メッセージを表示する] のチェックマークを外す
- ⑤ [送信] ボタンをクリックする

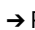
Macintosh

- ① プリンタの電源が入っていることを確認する
- ② [移動] メニューから [アプリケーション] を選ぶ
- ③ [ユーティリティ] フォルダ内の [プリンタ設定ユーティリティ] をダブルクリックする
Mac OS X v.10.3 以外をお使いの場合は、[プリントセンター] アイコンをダブルクリックします。
- ④ プリンタリストの [名前] に、表示されている機種名をダブルクリックする
- ⑤ [製品] から [iP2000] を選び、[メンテナンス] ボタンをクリックする
- ⑥ プルダウンメニューから [インク残量設定] を選ぶ
- ⑦ [インク残量表示設定] を選ぶ
- ⑧ [インク残量を表示する] のチェックマークを外し、[送信] ボタンをクリックする

◆デジタルカメラからうまく印刷できない

デジタルカメラやデジタルビデオカメラ*から直接印刷を行ったときに、カメラにエラーが表示される場合があります。表示されるエラーと対処方法は以下のとおりです。

*以降、デジタルカメラ、デジタルビデオカメラを総称して、カメラと記載します。

- 本プリンタと接続して直接印刷できるのは、“PictBridge”対応または、キヤノン“Bubble Jet Direct”対応のカメラです。
- 以下の説明は、キヤノン製“PictBridge”対応または、キヤノン“Bubble Jet Direct”対応のカメラに表示されるエラーについて説明しています。ご使用のカメラにより表示されるエラーやボタン操作が異なる場合があります。キヤノン製以外の“PictBridge”対応カメラを使用して、カメラからプリンタエラーの解除方法がわからない場合は、プリンタの電源ランプの点滅状態を確認してエラーを解除してください。プリンタのエラー解除方法「電源ランプがオレンジ色に点滅している」(P.71)を参照してください。
- “PictBridge”または、キヤノン“Bubble Jet Direct”未対応のカメラを接続したときには、プリンタの電源ランプが9回点滅します。このときは、接続ケーブルを抜き、プリンタのリセットボタンを押してください。
- 接続した状態での操作時間が長過ぎたり、データ送信に時間がかかり過ぎる場合は、通信タイムエラーとなり印刷できない場合があります。そのときは、カメラから一度接続ケーブルを抜いてからプリンタのリセットボタンを押し、再度ケーブルを接続してください。ケーブルを接続しただけでは、自動で電源が入らないカメラをお使いの場合は、手で電源を入れてください。
それでも改善されない場合は、ほかの写真を選んで印刷できるかどうか確認してください。
- 印刷にかすれやむらがあるときは、プリントヘッドのノズルが目詰まりしている可能性があります。「印刷にかすれやむらがあるときは」(P.43)を参照して対処してください。
- 印刷時に用紙がカールしたり、印刷面がこすれたりした場合は、適切な用紙に印刷しているか確認してください。適切な用紙に印刷しても印刷面がこすれるときは、紙間選択レバーを右側(封筒)に設定してください。→ P.39
- 表示されるエラーや対処方法については、カメラに付属の使用説明書もあわせて参照してください。その他、カメラ側のトラブルについては、各機器の相談窓口へお問い合わせください。

カメラ側エラー表示

対処方法

<p>プリンターは使用中です / プリンターは準備中です</p>	<p>コンピュータなどから印刷しています。 印刷が終了するまでお待ちください。 または、準備動作を行っている場合は、終了するまでお待ちください。</p>
<p>ペーパーがありません / ペーパーエラー</p>	<p>プリンタのオートシートフィーダに用紙をセットして、カメラのエラー画面で[続行]*¹を選んでください。フロントフィーダからは印刷できません。 また、排紙トレイが閉じている場合は、開けてください。印刷を再開します。 → 「用紙がうまく送られない / 用紙が詰まった」(P.69)</p>
<p>ペーパーが詰まりました</p>	<p>カメラのエラー画面で[中止]を選び、印刷を中止してください。 用紙を取り除き、用紙をセットし直してからプリンタのリセットボタンを押し、再度印刷を行ってください。 → 「用紙がうまく送られない / 用紙が詰まった」(P.69)</p>
<p>プリンターカバーが開いています</p>	<p>プリンタのフロントカバーを閉じてください。</p>

<p>プリントヘッド未装着</p>	<p>プリントヘッドが装着されていないか、プリントヘッドの不良です（プリンタの電源ランプ5回点滅）。 『かんたんスタートガイド』の説明にしたがって、プリントヘッドを取り付けてください。 プリントヘッドがすでに取り付けられている場合は、取り外して接点部分が汚れていないことを確認し、取り付け直してください。 それでもエラーが解決されないときには、プリントヘッドが故障している可能性があります。お買い求めの販売店または修理受付窓口にご連絡ください。→ P.86</p>
<p>廃インクタンク（廃インク吸収体）が満杯です</p>	<p>廃インク吸収体が満杯になりそうです。 このプリンタは、クリーニング操作などにより、余分なインク（廃インク）が廃インク吸収体に吸収されます。 この状態になった場合、カメラのエラー画面で [続行] *1 を選ぶと、印刷を再開します。しばらくのあいだは印刷できませんが、満杯になると印刷できなくなります。お早めにお買い求めの販売店または修理受付窓口プリンタの点検をご依頼ください（部品の交換が必要になる場合があります）。→ P.86</p>
<p>インクがありません</p>	<p>インクタンクがセットされていないときはインクタンクをセットしてください。インクタンクがセットされているときは、インクタンク上部を押してしっかりセットされていることを確認してください。 インクタンクをセットすると、印刷を再開します。</p>
<p>プリンタートラブル発生</p>	<p>サービスが必要なエラーが起こっている可能性があります（プリンタの電源ランプがオレンジ色と緑色に交互に点滅）。 カメラのエラー画面で [中止] を選び、印刷を中止してください。 デジタルカメラと接続されているケーブルを抜いてからプリンタの電源を切り、プリンタの電源プラグをコンセントから抜いてください。しばらくしてからプリンタの電源を入れ直し、デジタルカメラを接続してみてください。それでも回復しない場合は、お買い求めの販売店または修理受付窓口にご相談ください。</p>

* 1 : [続行] を選ぶ代わりに、プリンタのリセットボタンを押しても有効です。

プリンタドライバをインストールする (Mac OS 9.x をお使いの場合)

Mac OS X 以外 (Mac OS 9.x) をお使いの場合は、以下の手順にしたがってプリンタドライバをインストールしてください。

プリンタドライバをインストールする

- 1 コンピュータの電源を入れて、Mac OS を起動する
- 2 『プリンタソフトウェア CD-ROM』を CD-ROM ドライブに入れる
自動的にフォルダが開きます。開かない場合はデスクトップ上の CD-ROM アイコンをダブルクリックします。
- 3 プリンタドライバをインストールする
 - ① [Mac OS 9] フォルダをダブルクリックし、[プリンタドライバ] フォルダをダブルクリックします。
 - ② [インストーラ] アイコンをダブルクリックします。
 - ③ 使用許諾契約の画面が表示されたら、内容をよく読んで [同意] をクリックします。
 - ④ [インストーラ] 画面が表示されたら [インストール] をクリックします。
 - ⑤ ほかのアプリケーションを終了するかどうか確認する画面が表示されたら、[続ける] をクリックします。
 - ⑥ インストール完了の画面が表示されたら、[再起動] をクリックします。



参考

アプリケーションをインストールするには

- ① [Mac OS 9] フォルダをダブルクリックし、[アプリケーション] フォルダをダブルクリックします。
- ② インストールするアプリケーションソフトのフォルダをダブルクリックし、インストーラをダブルクリックします。
以降は画面の指示にしたがってください。

4 セレクタでプリンタを選択する

- ① [アップル] メニューから、[セレクタ] を選びます。
- ② [セレクタ] 画面で PIXUS iP2000 アイコンをクリックし、接続先に [iP2000] が表示されていることを確認してください。



- [接続先] に [iP2000] が表示されない場合は、プリンタに電源が入っているか、またコンピュータと正しく接続されているかを確認してください。
- PIXUS iP2000(S) アイコンをクリックしないでください。

- ③ [セレクタ] を閉じます。



罫線がずれたり、印刷結果が思わしくない場合は、プリントヘッドの位置を調整する必要があります。プリントヘッド位置の調整について詳しくは、『Mac OS 9 プリンタドライバガイド』を参照してください。→ P.80

『プリンタ活用ガイド』 を読もう

プリンタ活用ガイドは、コンピュータの画面で見る使用説明書です。
プリンタの活用方法や『基本操作ガイド』には記載されていないトラブルの対処方法について、詳しく知りたいときにお読みください。

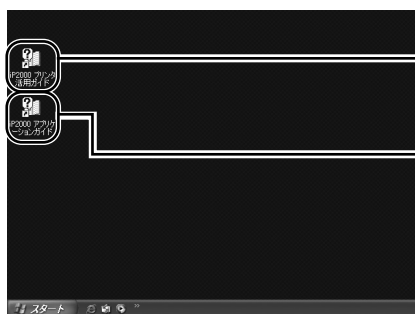
『プリンタ活用ガイド』 を表示する

『プリンタ活用ガイド』をコンピュータの画面に表示する方法について説明します。付属のアプリケーションソフトについて説明している『アプリケーションガイド』の表示方法についてもここをお読みください。

Windows

1 使用説明書を表示する

- ① 『プリンタソフトウェア CD-ROM』を使用して、プリンタドライバをインストールすると、『プリンタ活用ガイド』、『アプリケーションガイド』もインストールされます。画面に表示されているショートカットアイコンをダブルクリックしてください。



『プリンタ活用ガイド』を表示するときにダブルクリックします。

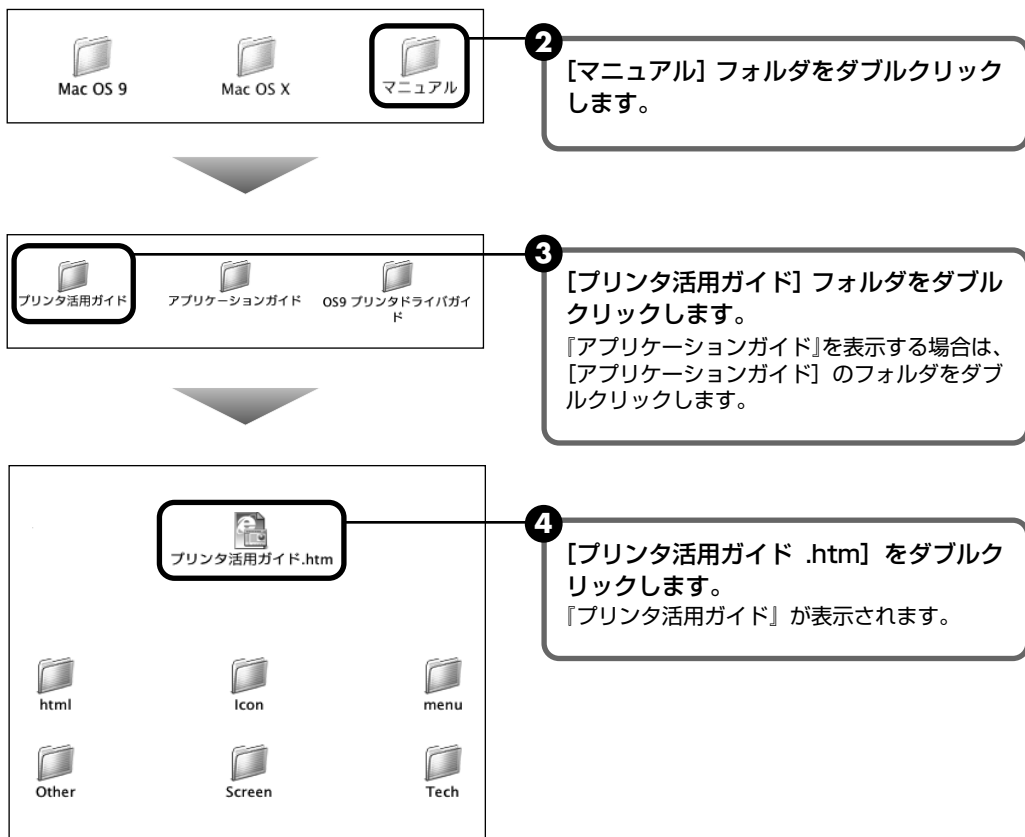
『アプリケーションガイド』を表示するときにダブルクリックします。

📎 参考

- [スタート]メニューから表示するときは、Windowsの[スタート]メニューから[すべてのプログラム] (または [プログラム])、[PIXUS iP2000 ガイド] - [プリンタ活用ガイド] ([アプリケーションガイド])の順に選びます。
- インストールした『プリンタ活用ガイド』や『アプリケーションガイド』を削除するときは、Windowsの[スタート]メニューから[すべてのプログラム] (または [プログラム])、[PIXUS iP2000 ガイド] - [アンインストール]の順に選びます。
インストールしたマニュアルはまとめて削除されます。

1 『プリンタ活用ガイド』を表示する

- ① 『プリンタソフトウェア CD-ROM』をコンピュータにセットします。
しばらくすると、CD-ROMのフォルダが開きます。



『プリンタ活用ガイド』を印刷する

Windows

『プリンタソフトウェア CD-ROM』に入っているアプリケーション、Easy-WebPrint を使うと『プリンタ活用ガイド』の印刷したいページを簡単に印刷することができます。Easy-WebPrint を使った印刷方法については、『プリンタ活用ガイド』の「目次」をご覧ください。

『プリンタ活用ガイド』 総目次

『プリンタ活用ガイド』では、以下の内容について説明しています。

このマニュアルの使いかた

マニュアルの読みかた

便利な印刷テクニックを使ってみよう

オートシートフィーダ／フロントフィーダを使い分けたい

フチを付けずに用紙の全面に印刷したい

デジタルカメラで撮った写真のノイズを減らして印刷したい

青や緑の多い画像を鮮やかに印刷したい

Windows

画像の色合いや明るさを自動的に補正して印刷したい

印刷品位を調整したい

Windows

画像の輪郭をなめらかに印刷したい

Windows

用紙サイズに合わせて自動的に拡大／縮小印刷したい

拡大／縮小率を設定して印刷したい

1枚の用紙に複数ページを縮小して印刷したい

Windows

1ページの原稿を指定枚数に拡大して印刷したい

Windows

複数ページの原稿を冊子に綴じられるように印刷したい

とじしろをつけて印刷したい

Windows

両面に印刷したい

Windows

スタンプを印刷したい

Windows

背景に模様を付けて印刷したい

イラスト風に印刷したい

1色の濃淡だけで印刷したい

白黒で印刷したい

印刷する順番を変えたい

定型外の用紙に印刷したい

印刷するときの動作音を静かにしたい

プリンタドライバの設定を登録したい

フロントフィーダから給紙する用紙を登録する

印刷内容をプレビューで確認したい

プリンタを使ってオリジナルグッズを作ろう

オリジナル T シャツを作ろう

年賀状や挨拶状を作ろう

フォトシールを作ろう

名刺を作ろう

いろいろな用紙に印刷してみよう

使用できる用紙のサイズと種類

プロフェッショナルフォトペーパー PR-101

プロフェッショナルフォトはがき PH-101

スーパーフォトペーパー SP-101

スーパーフォトペーパー・両面 SP-101D

スーパーフォトペーパー・シルキー SG-101

マットフォトペーパー MP-101

キヤノン光沢紙 GP-401
フォト光沢ハガキ KH-201N
エコノミーフォトペーパー EC-101
高品位専用紙 HR-101S
ハイグレードコートはがき CH-301
Tシャツ転写紙 TR-301
シール用紙
OHP フィルム CF-102
封筒
往復はがき
名刺サイズ用紙

プリンタの状況を確認しよう

Windows

BJ ステータスマニタの機能

Macintosh

プリンタ設定ユーティリティ (プリントセンター) とは

困ったときには

プリンタドライバがインストールできない
きれいに印刷できない
印刷が始まらない / 途中で止まる
用紙が正しく送られない / 用紙がつまる
電源ランプが点滅している
画面にエラーメッセージが表示されている
デジタルカメラからうまく印刷できない

Windows

Windows をお使いの方へ

役立つ情報

印刷できる範囲

Windows

ネットワーク環境でプリンタを使用する

不要になったプリンタドライバを削除する
最新のプリンタドライバを入手する

Windows

『プリンタ活用ガイド』を削除する
プリンタの内部をお手入れする
プリンタの移送について

Windows

プリンタドライバの設定画面

[基本設定] シート
[ページ設定] シート
[スタンプ / 背景] シート
[特殊効果] シート
[お気に入り] シート
[ユーティリティ] シート

Macintosh

プリンタドライバの設定画面

ページ設定ダイアログを開く
プリントダイアログを開く
ページ属性 (ページ設定ダイアログ)
カスタム用紙サイズ (ページ設定ダイアログ)
一覧 (ページ設定ダイアログ)
印刷部数と印刷ページ (プリントダイアログ)
レイアウト (プリントダイアログ)
出力オプション (プリントダイアログ)
用紙処理 (プリントダイアログ)
(Mac OS X v.10.3 のみ)
ColorSync (プリントダイアログ)
(Mac OS X v.10.3 のみ)
品位と用紙の種類 (プリントダイアログ)
カラーオプション (プリントダイアログ)
特殊効果 (プリントダイアログ)
フチなし全面印刷 (プリントダイアログ)
とじしろ (プリントダイアログ)
一覧 (プリントダイアログ)

Macintosh

BJ Printer Utility


BJ Printer Utility を起動する
クリーニング
テストプリント
インク情報
インク残量設定
サイレント設定
特殊設定
用紙割り当て

索引

仕様

プリンタ本体	
印刷解像度	最高 4800* (横) × 1200 (縦) dpi *最小 1/4800 インチのドット (インク滴) 間隔で印刷します。
印刷速度	ブラック印刷 最高速 (カスタム設定 5) : 20 ppm 標準 : 14.6 ppm カラー印刷 最高速 (カスタム設定 5) : 14 ppm 標準 : 7.3 ppm ※ 弊社標準パターンにて測定
印字幅	最長 203.2 mm (フチ無し印刷時 215.9 mm)
動作モード	BJ ラスタイメージコマンド (非公開)
受信バッファ	42 KB
インタフェース	USB/ カメラ接続部
動作音	約 43 dB (A) (最高品位印刷時)
動作環境	温度 : 5℃ ~ 35℃ 湿度 : 10%RH ~ 90%RH (ただし、結露がないこと)
保存環境	温度 : 0℃ ~ 40℃ 湿度 : 5%RH ~ 95%RH (ただし、結露がないこと)
電源	AC100V 50/60Hz
消費電力	待機時 : 約 2 W 印刷時 : 約 11 W ※ 電源を切った状態でも若干の電力が消費されています。完全に電力消費をなくすためには、電源プラグをコンセントから抜いてください。
寸法	418 mm (横) × 260 mm (奥行き) × 169 mm (高さ) ※ 用紙サポートとフロントフィーダを開かない状態
質量	本体 約 4.4 kg
プリントヘッド	ブラック : ノズル数 320 (160 × 2)、600 dpi カラー : ノズル数 256 (128 × 2) × 3、600 dpi
インクタンク	インクタンクの種類と印刷可能枚数 : ブラックインクタンク (BCI-24 Black) 約 320 枚 *1 約 520 枚 *2 カラーインクタンク (BCI-24 Color) 約 170 枚 *2 *1 Windows XP ドライバ (初期設定状態) で、JEITA 標準パターン J1 を普通紙に印刷した場合 *2 Windows XP ドライバ (初期設定状態) で、ISO JIS-SCID No.5 を普通紙に印刷した場合

デジタルカメラダイレクト キヤノン "Bubble Jet Direct" プリント	
対応用紙	L判 (PR-101 L/SP-101 L/SG-101 L/EC-101 L)、2L判 (PR-101 2L/SP-101 2L)、はがきサイズ (PH-101)、A4サイズ (PR-101/SP-101/SG-101/GP-401)、カードサイズ (EC-101 カード)
対応レイアウト	標準：フチあり / フチなし、インデックス：6～80面
印刷品位	固定 (標準プリント：標準、DPOFプリント：標準 / インデックス)
補正機能	自動 (Exif2.2/2.21：Exif Print、Exif2.1：補正なし)
DPOF	Ver. 1.00 準拠 インデックス印刷、印刷枚数指定、印刷画像指定、指定文字 (日付) 印刷
対応機種	<ul style="list-style-type: none"> ● デジタルカメラ PowerShot G2 (カメラ側でファームウェアのバージョンアップが必要) PowerShot G2 Black/G3/G5 PowerShot S30/S40/S45/S50 PowerShot A60/A70/A300 IXY DIGITAL 200a/300a/320/400/30 EOS 10D/EOS Kiss Digital ● デジタルビデオカメラ IXY DV M FV40 FV M10
PictBridge	
ペーパーサイズ	標準設定 (L判 SP-101L)、L判 (PR-101 L/SP-101 L/SG-101 L/EC-101 L)、2L判 (PR-101 2L/SP-101 2L)、はがき (PH-101/KH-201 N/PS-101 * / PSHRS *)、カード (EC-101)、8.9 × 25.4cm (SP-101 パノラマ)、A4 (PR-101/SP-101/SG-101/GP-401) * キヤノン製専用シール紙です。レイアウトで2面配置 / 4面配置 / 9面配置 / 16面配置に該当する選択項目がある場合のみ印刷できます。→ P.39
ペーパータイプ	標準設定 (スーパーフォトペーパー)、フォト (スーパーフォトペーパー)、高級フォト (プロフェッショナルフォトペーパー)
レイアウト	標準設定 (フチなし)、フチなし、フチあり、2面配置* / 4面配置* / 9面配置* / 16面配置* * キヤノン製専用シール紙に対応したレイアウトです。→ P.39
トリミング	標準設定 (切：トリミングなし)、カメラ側の設定にしたがう
イメージオプティマイズ (画像補正)	標準設定 (入：Exif Print)、VIVID *、NR (ノイズリダクション) *、VIVID+NR * * キヤノン製 "PictBridge" 対応のカメラのみ設定可能
日付印刷	標準設定 (切：印刷しない)、印刷形式はカメラ側の設定にしたがう
対応機種	"PictBridge" 対応カメラ

プリンタドライバの動作環境	
	<ul style="list-style-type: none"> ● Microsoft Windows XP、Microsoft Windows Me、Microsoft Windows 2000、Microsoft Windows 98 が動作するコンピュータ ● USB* インタフェース ● CD-ROM ドライブ ● インストール時に必要なハードディスクの空き容量 Windows XP/Windows 2000：50MB Windows Me/Windows 98：15MB <p>* Windows XP/Windows Me/Windows 2000/Windows 98 のいずれかがプレインストールされているコンピュータをお使いの場合のみ、USB 接続での動作保証がされています。</p> <ul style="list-style-type: none"> ● 本プリンタをネットワーク共有して使用する場合は、BJ ステータスマニタは使用できません。

プリンタドライバの動作環境

Macintosh

- USB インタフェースを標準搭載し、Mac OS X v.10.2.1 以上または Mac OS 9.X が動作する Macintosh シリーズコンピュータ
- USB インタフェース
- CD-ROM ドライブ
- インストール時に必要なハードディスクの空き容量（一時的に使用する領域を含む）
Mac OS X v.10.2.1 以上：100MB
Mac OS 9.X：30MB

Mac OS X をお使いの場合、以下の機能には対応していません。

- 両面印刷
 - オートフォトパーフェクト機能
 - フィットページ印刷
 - 冊子印刷
 - ポスター印刷
 - 逆順で印刷（Mac OS X v.10.3 以降では対応）
 - 長形 3 号 / 4 号封筒への印刷
- * アプリケーションソフトをご使用の場合は、Mac OS X フォルダ内のアプリケーションソフトをインストールしてください。

電子マニュアルの動作環境

- 15MB 以上の空き容量
- Windows：Microsoft® Internet Explorer 5.0 以上
- Mac OS：Microsoft® Internet Explorer 5.0 以上、Safari 1.0 以上

本製品の環境基本性能につきましては、キヤノンホームページにてご覧いただけます。

canon.jp/ecology

本書はリサイクルに配慮して製本されています。本書が不要になったときは、回収・リサイクルに出しましょう。

お問い合わせの前に

本書または『プリンタ活用ガイド』（CD-ROM）の「困ったときには」の章を読んでもトラブルの原因がはっきりしない、また解決しない場合には、次の要領でお問い合わせください。

プリンタの故障の場合は？

どのような対処をしてもプリンタが動かなかったり、深刻なエラーが発生して回復しない場合は、プリンタの故障と判断されます。

お買い上げいただいた販売店またはお近くの修理受付窓口にて修理を依頼してください。別紙の『サービス & サポートのご案内』をご覧ください。

コンピュータなどのシステムの問題は？

プリンタの動作が正常に動作し、プリンタドライバのインストールも問題なければ、プリンタケーブルやコンピュータシステム（OS、メモリ、ハードディスク、インタフェースなど）に原因があると考えられます。

コンピュータを購入された販売店もしくは、コンピュータメーカーにご相談ください。

アプリケーションソフトの問題のようだけど？

特定のアプリケーションソフトで起きるトラブルは、プリンタドライバを最新のバージョンにバージョンアップすると問題が解決する場合があります。また、アプリケーションソフト固有の問題と考えられます。

アプリケーションソフトメーカーの相談窓口にご相談ください。

プリンタドライバのバージョンアップの方法は、別紙の『最新プリンタドライバの入手方法』をご覧ください。

お客様相談センター 0570-01-9000
全国共通電話番号  商品該当番号：【41】

キヤノンホームページ
canon.jp/support/

修理の依頼方法について

- 修理窓口へお持ちいただく場合
お買い上げいただいた販売店、または弊社修理受付窓口にお持ち込みください。
- 修理窓口へ宅配便で送付していただく場合
プリンタが輸送中の振動で損傷しないように、なるべくご購入いただいたときの梱包材をご利用ください。
重要：梱包時、輸送時にはプリンタを傾けたり、立てたり、逆さにしたりせず、水平な状態にしてください。
他の箱をご利用になるときは、丈夫な箱にクッションを入れて、プリンタがガタつかないようにしっかりと梱包してください。

お願い：保証期間中の保証書は、記入漏れのないことをご確認のうえ、必ず商品に添付、または商品と一緒にお持ちください。保守サービスのために必要な補修用性能部品および消耗品の最低保有期間は、製品の製造打ち切り後5年間です。

使用済みインクタンク回収のお願い



Canon

キヤノンでは、資源の再利用のために、使用済みインクタンク、BJ カートリッジの回収を推進しています。

この回収活動は、お客様のご協力によって成り立っております。

つきましては、“キヤノンによる環境保全と資源の有効活用”の取り組みの主旨にご賛同いただき、回収にご協力いただける場合には、ご使用済みとなったインクタンク、BJ カートリッジを、お近くの回収窓口までお持ちくださいますようお願いいたします。

キヤノン販売ではご販売店の協力の下、全国に2000拠点をごえる回収窓口をご用意いたしております。

また回収窓口到店頭用カートリッジ回収スタンドの設置を順次進めております。

回収窓口につきましては、下記 URL を入力したあと、「消耗品関連」メニューの「カートリッジ回収窓口」よりご確認くださいませ。

canon.jp/support

事情により、回収窓口にお持ちになれない場合は、使用済みインクタンク、BJ カートリッジをビニール袋などに入れ、地域の条例に従い処分してください。



お問い合わせのシート

ご相談にはすみやかにご答えするために予め下記の内容をご確認のうえ、お問い合わせさせていただきますようお願いいたします。また、かけまちがないよう電話番号はよくご確認ください。

【プリンタの接続環境について】

プリンタと接続しているコンピュータの機種 ()
内蔵メモリ容量 (MB) / ハードディスク容量 (MB / GB)
使用している OS : Windows XP Me 2000 98 (Ver.)
 Macintosh (Ver.) その他 ()
コンピュータ上で選択しているプリンタドライバの名称 ()
ご使用のアプリケーションソフト名およびバージョン ()
接続方法 : 直結 ネットワーク (種類 :) その他 ()
接続ケーブルメーカー () / 品名 ()

【プリンタの設定について】

プリンタドライバのバージョン NO. ()
コンピュータ上のプリンタ設定でバージョン情報が確認できます。

【エラー表示】

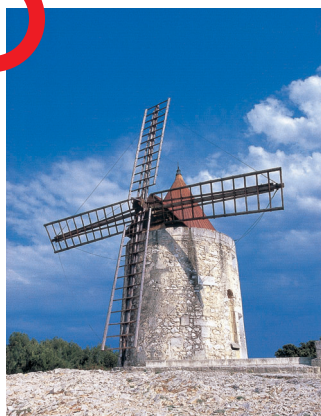
エラーメッセージ (できるだけ正確に) ()
エラー表示の場所 : パソコン プリンタ

キヤノン販売株式会社 〒108-8011 東京都港区港南 2-16-6



インクが 出ない・かすれるときは？

プリントヘッドのノズル（インクのふき出し口）が目詰まりすると、色味がおかしかったり印刷がかすれる場合があります。



あぁっ！

思い出の写真が
だいなし…



こんなときは？

どうしたら
いいのかな？

ポイント

1

インクタンクがしっかりと取り付けられていますか？

▶ インクタンクの状態を確認してください。（本書57ページ）

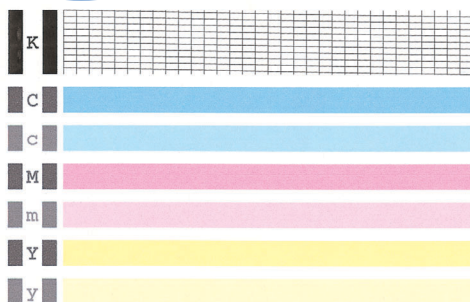
ポイント

2

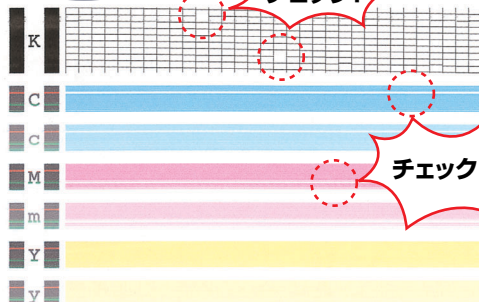
プリントヘッドは目詰まりしていませんか？

▶ ノズルチェックパターンを印刷し、確認してください。（本書44ページ）

良い例



悪い例



チェック！

チェック！

めくっ
てね！



ノズルチェックパターンが正しく印刷されない場合は、本書の手順にしたがってプリンタのお手入れをしてください。

いますぐ、👉 本書43ページへ

参考 プリントヘッドの目詰まりを防ぐため、月1回程度、定期的に印刷されることをお勧めします。

OPEN!

知って得するヒント集



→このアイコンがある項目は、[マイ プリント]にもヒントが載っています (Windowsのみ)。

印刷を中止するときは？



その印刷
ちょっと
まってー!

リセットボタン
を押せば止まるよ!

電源ボタンは押さないで!

不要な印刷ジョブがたまって印刷できなくなる場合があります。

リセットボタン

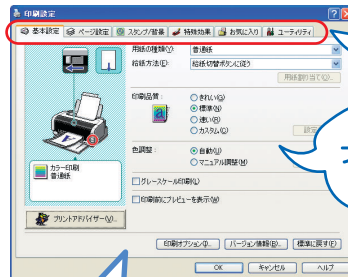
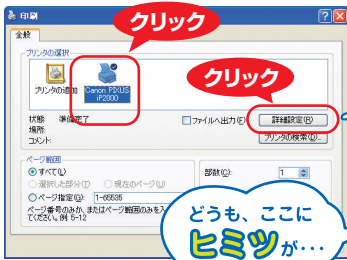


参考 リセットボタンを押しても印刷が完全に止まらないときは、プリンタドライバの設定画面を開き、ステータスマニタから不要な印刷ジョブを削除してください。(本書68ページ)

プリンタドライバにはきれいに印刷できるヒントが!

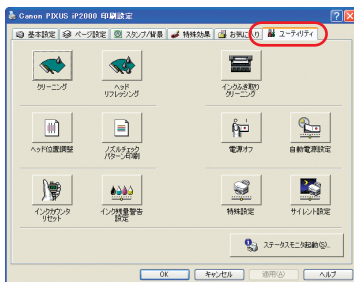


(Windows XPをお使いの場合)



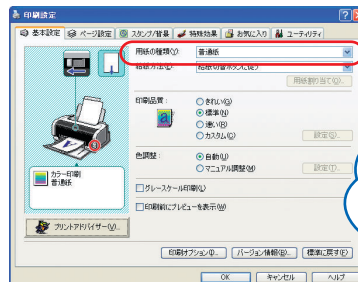
ヒント 1

ここで、プリンタのお手入れをしてね!



ヒント 2

ここで、印刷する用紙の種類を必ず選んでね!



[用紙の種類]は必ず印刷する用紙に合わせてね!

[マイ プリント]を使うと、プリンタドライバを簡単に開くことができます。

プリンタドライバを新しくするときには？

最新版のプリンタドライバは古いバージョンの改良や新機能に対応しています。

プリンタドライバを新しくする（「バージョンアップ」といいます）ことで、印刷トラブルが解決することがあります。

ステップ 1

最新のプリンタドライバをダウンロードする

キヤノンPIXUS
ホームページに
アクセス！

ステップ 2

古いプリンタドライバを削除する
(Windowsの場合)

[スタート]→[(すべての)プログラム]
→[Canon PIXUS iP2000]
→[アンインストール]

以降は画面の指示に
したがってね！

ステップ 3

最新のプリンタドライバをインストールする

◆インストールの前に

- ・プリンタの電源を切ってください。
- ・プリンタとコンピュータを接続しているケーブルを抜いてください。

ダウンロード・操作手順について詳しくは、canon.jp/support へ

プリンタの電源ランプが点滅しているときは？



ここだよ！



- ▶ オレンジ色より長く点灯 点滅 オレンジ色より長く点灯 点滅 繰り返し
- ▶ エラーが発生しています。本書71ページを参照してトラブルを解決してください。



(緑色とオレンジ色が交互に点滅)

- ▶ 修理の必要なエラーが発生しています。
販売店または修理受付窓口へお問い合わせください。



はがきに印刷するときには？

ポイント 1

プリンタにセットするときは、印刷方向に
注意してね! ▶ 本書15ページ

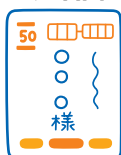
ポイント 2

プリンタドライバで[用紙の種類]を設定
してね! ▶ 本書24ページ

ポイント 3

両面に印刷するときは

通信面 → 宛名面



の順に印刷してね!

便利なアプリケーションソフト

ホームページが切れないように印刷するには？

Easy-WebPrintを使えば、Webページをページ内に収めて印刷することができます。

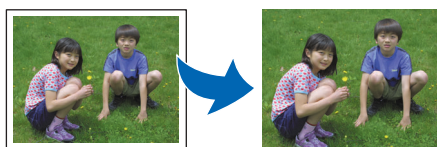
▶ 『フォトプリントを楽しもう』



かんたんにフチなし全面印刷するには？

Easy-PhotoPrintを使えば、デジタルカメラで撮った写真と用紙を選ぶだけで、簡単にフチなし全面印刷ができます。

▶ 本書27ページ



● キヤノンPIXUSホームページ

新製品情報、Q&A、各種ドライバのバージョンアップなど製品に関する情報を提供しております。

キヤノンPIXUSホームページ canon.jp/PIXUS

※通信料はお客様のご負担になります。

● お客様相談センター

PIXUS・BJプリンタに関するご質問・ご相談は、下記の窓口をお願いいたします。

お客様相談センター
全国共通電話番号



0570-01-9000

商品該当番号：【41】

【受付時間】〈平日〉9:00～20:00、〈土日祝日〉10:00～17:00 (1/1～1/3を除く)

※PHSをご使用の方、海外からご利用の方、ナビダイヤルをご利用いただけない方は043-211-9330をご利用ください。

※音声応答システム・受付時間・該当番号は予告なく変更する場合があります。あらかじめご了承ください。



このプリンタで使用できるインクタンク番号は、以下のものです。



※インクタンクの交換については、57ページをお読みください。

紙幣、有価証券などをプリンタで印刷すると、その印刷物の使用如何に拘わらず、法律に違反し、罰せられます。
関連法律：刑法第148条、第149条、第162条 / 通貨及証券模造取締法第1条、第2条 等



再生紙を使用しています。

Canon