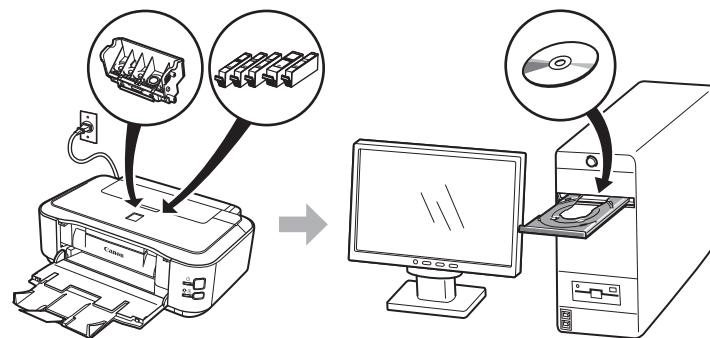


PIXUS iP3600

かんたんスタートガイド



最初にかならず読んでね！



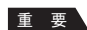
ご使用前にかならず本書をお読みください。いつでも使用できるように大切に保管してください。



■ 記号について

本書では製品を安全にご使用いただくために、大切な記載事項には次のようなマークを使用しています。これらの記載事項は、かならずお守りください。

 取り扱いを誤った場合に、傷害を負うおそれや物的損害が発生するおそれのある注意事項が書かれています。

 操作上、かならず守っていただきたい重要事項が書かれています。製品の故障・損傷や誤った操作を防ぐために、かならずお読みください。

 操作の参考になることや補足説明が書かれています。



時間がかかる操作の説明が書かれています。

- ・ Microsoft は、Microsoft Corporation の登録商標です。
- ・ Windows は、米国 Microsoft Corporation の米国及びその他の国における登録商標または商標です。
- ・ Windows Vista は、米国 Microsoft Corporation の米国及びその他の国における登録商標または商標です。
- ・ Macintosh および Mac は、米国およびその他の国で登録された Apple Inc. の商標です。

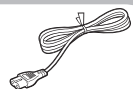
Model Number: K10322 (iP3600)

このマニュアルの流れ

1 付属品を確認しよう



2 電源を入れよう



3 プリントヘッドを取り付けよう



4 インクタンクを取り付けよう



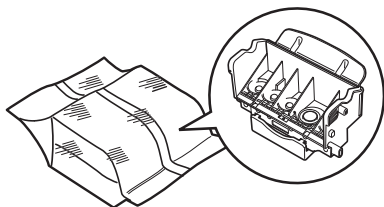
5 ソフトウェアをインストールしよう



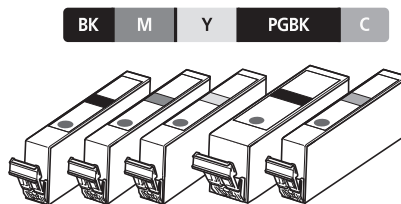
6 用紙のセット方法



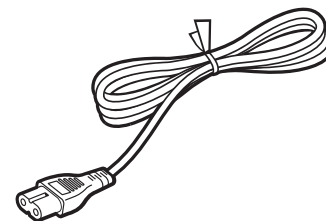
設置がおわったら・・・



プリントヘッド



インクタンク



電源コード

- ◆マニュアル一式
- ◆セットアップ CD-ROM (ドライバ・アプリケーションソフト・取扱説明書 収録)
- ◆保証書

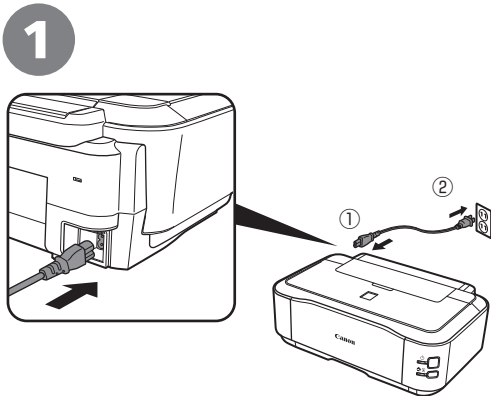
注意

- ・ 本製品の電源を入れる前に、オレンジ色のテープと保護シートをすべてはがしてください。

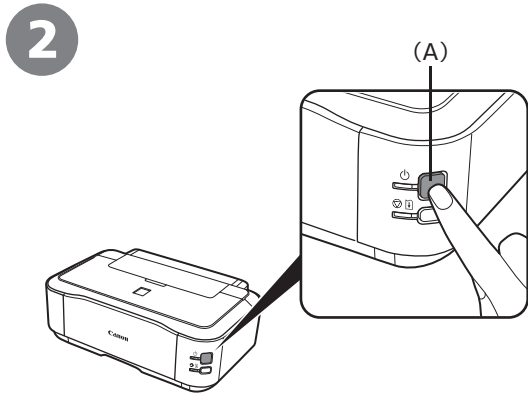
参考

- ・ パソコンと接続するには USB ケーブルが必要です。

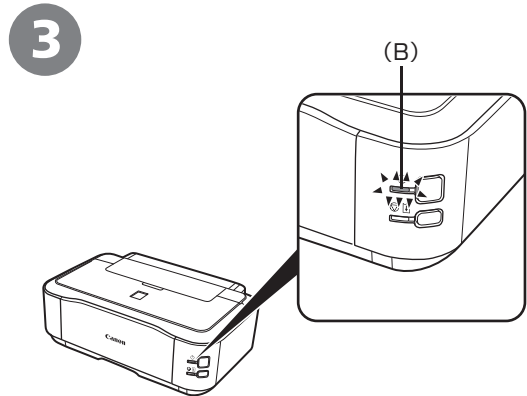
2 電源を入れよう



電源コードを本製品の左側背面の差込口、コンセントの順に、しっかり差し込む



本製品の電源ボタン (A) を押す



電源ランプ (緑色) (B) が点灯したことを確認する

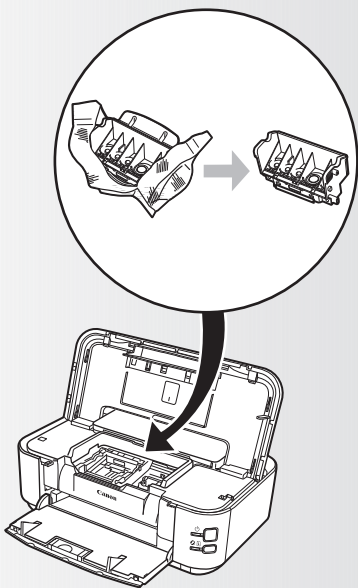
重要

- ・まだ USB ケーブルで本製品とパソコンを接続しないでください。

参考

- ・動作音がある場合がありますが、正常な動作です。

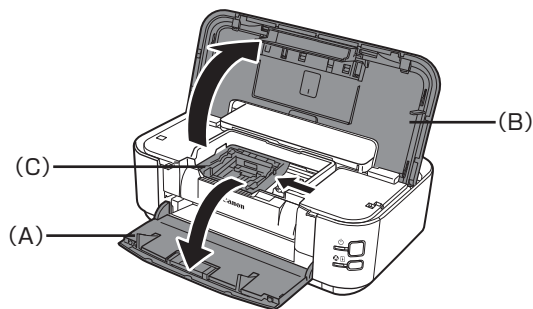
3 プリントヘッドを取り付けよう



⚠ 注意

- ・ プリントヘッドを落としたり、力を加えたりするなど乱暴に扱うことは避けてください。

1



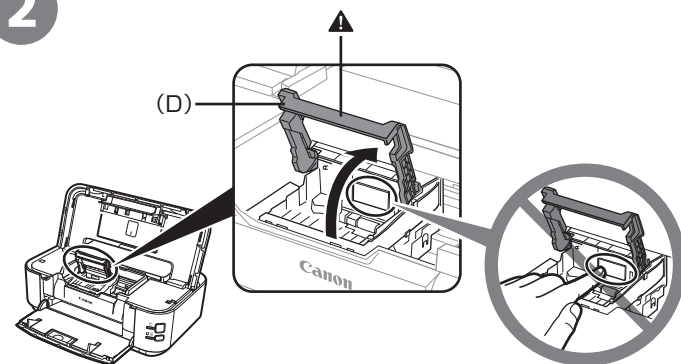
排紙トレイ (A) を開いて、トップカバー (B) を開く

プリントヘッドホルダ (C) が出てきます (ここに取り付けます)。

参考

- ・ プリントヘッドホルダが移動するときに動作音がありますが、正常な動作です。

2



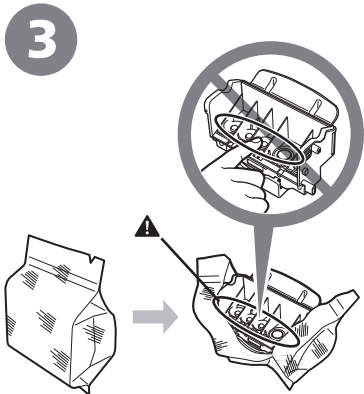
プリントヘッド固定レバー (D) を上げる

⚠ 注意

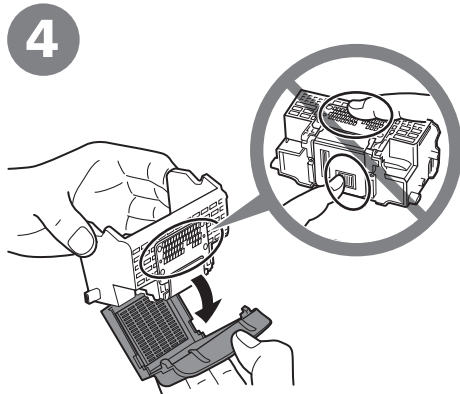
- ・ プリントヘッド固定レバーが止まるまで、しっかり上げてください (重い場合があります)。

参考

- ・ プリントヘッドホルダが出てこない場合は、電源が入っているか確認してください。



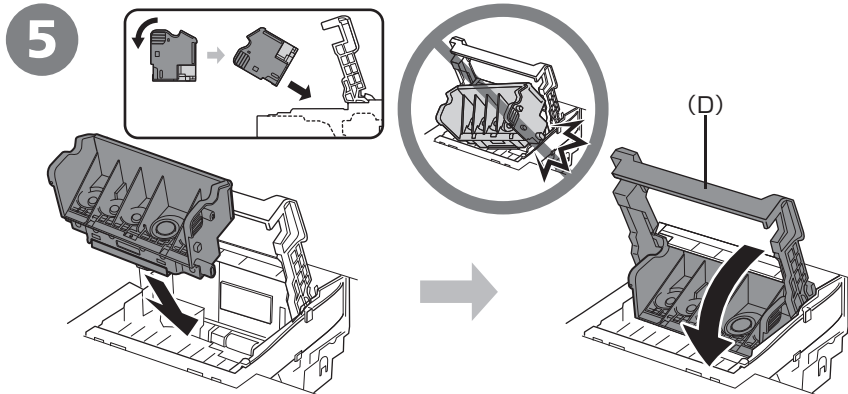
銀色の袋からプリントヘッドを取り出す



オレンジ色の保護キャップを外して捨てる

⚠ 注意

- ・袋の内部と保護キャップの内側に、透明または薄い青色のインクが付着している場合がありますが、品質上問題ありません。インクで手を汚さないようご注意ください。



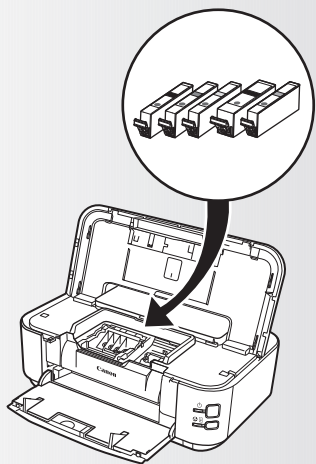
プリントヘッドを手前側に傾けてセットし、プリントヘッド固定レバー(D)を完全に下げる

⚠ 注意

- ・プリントヘッドを本製品に取り付ける場合には、プリントヘッドホルダの周囲にぶつけないこと、注意してセットしてください。
- ・プリントヘッド固定レバーを下げるときは、レバーをしっかり持ってゆっくり下げてください。
- ・一度取り付けしたプリントヘッドは、不必要に取り外さないでください。

4

インクタンクを取り付けよう

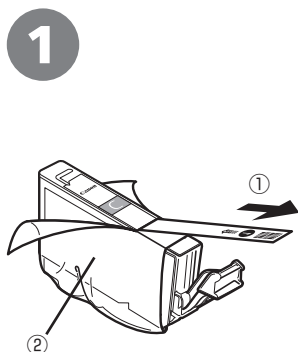


注意

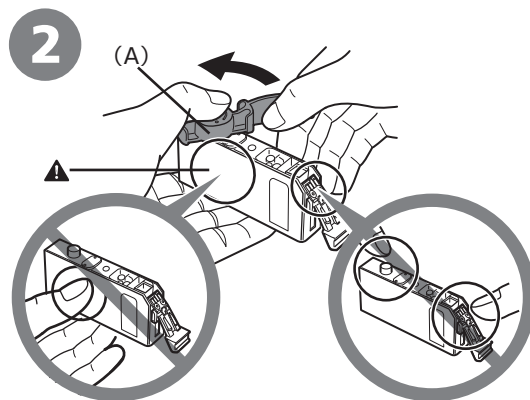
- ・インクタンクを落としたり、力を加えたりするなど乱暴に扱うことは避けてください。

重要

- ・プリントヘッドホルダが右側に戻った場合は、いったんトップカバーを閉じて、開き直してください。
- ・かならず付属のインクタンクを使用してください。



オレンジ色のテープ (①) を矢印の方向に引いてすべてはがしてから、保護フィルム (②) をはがす



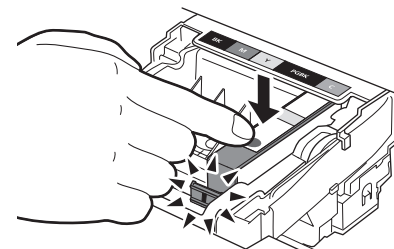
インクタンクの底部にあるオレンジ色の保護キャップ (A) を、左手の親指で上から押さえながらひねって取り外す

注意

- ・インクタンクの側面 (横) を持たないでください。
インクが飛び散ることがあります。

3 インクタンクを取り付ける

BK M Y PGBK C



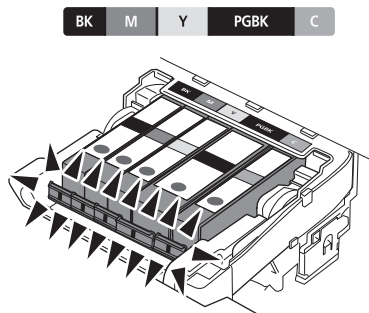
PLUSE を押して、カチッと音がするまでしっかり押し込む

インクランプ (赤色) の点灯を確認してください。

重要

- ・ラベルの順番のとおりに取り付けてください。

4



残りのインクタンクを、同じ手順で取り付けるすべてのインクタンクを取り付けてください。

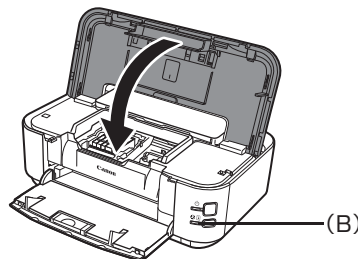
注意

- 一度取り付けたインクタンクは、不必要に取り外さないでください。

重要

- すべてのインクランプ（赤色）の点灯を確認してください。

5



トップカバーを閉じる

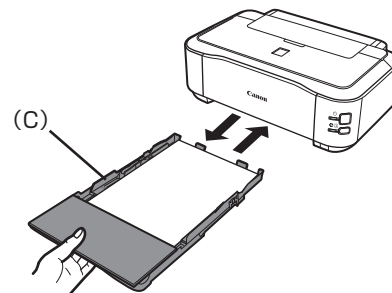


- 電源ランプ（緑色）が点灯するまで（約4分）待ってから、次の操作に進んでください。
- 準備中に動作音がすることがありますが、正常な動作です。

参考

- エラーランプ（B）がオレンジ色に点滅した場合は、プリントヘッドおよびインクタンクが正しく取り付けられているか確認してください。

6



カセット（C）にA4サイズの普通紙を3枚以上セットする

参考

- 詳しくは、「6 用紙のセット方法」(P.19)を参照してください。
- 排紙トレイを閉じておくと、カセットが引き出しやすくなります。

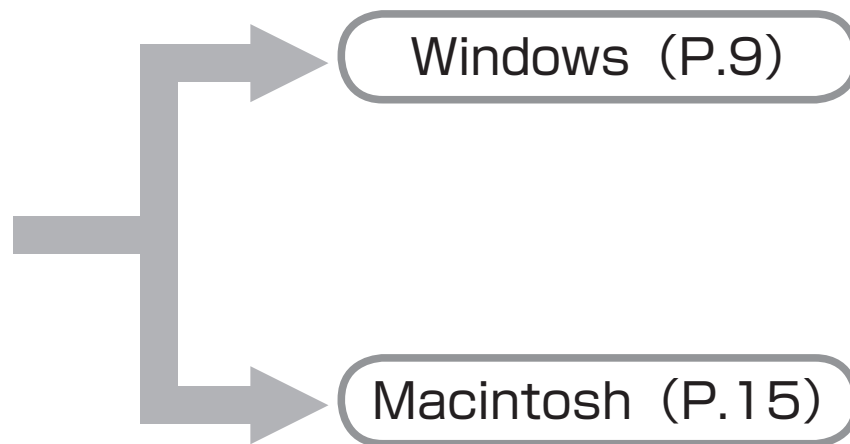
5 ソフトウェアをインストールしよう

パソコンと接続してご使用になるためには、ドライバなどのソフトウェアをパソコンのハードディスクにコピーする（インストールする）ことが必要です。

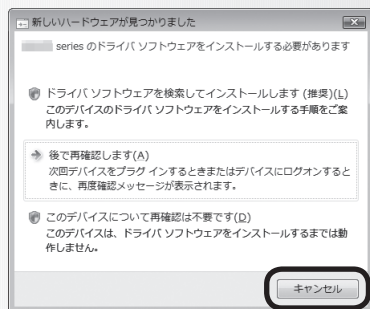
ここでは、Windows Vista operating system Ultimate Edition（以降、Windows Vista）および Mac OS X v.10.5.x の画面で説明します。

重要

- ・ 起動しているすべてのプログラムは、あらかじめ終了しておいてください。
- ・ 管理者（Administrators グループのメンバー）としてログオンする必要があります。
- ・ インストール処理中は、ユーザーの切り替えを行わないでください。
- ・ インストールの途中で、パソコンを再起動する場合があります。画面の指示に従って [OK] をクリックして、再起動中は『セットアップ CD-ROM』を取り出さないでください。再起動後、中断したところから再びインストールが始まります。
- ・ Mac OS 9、Mac OS X Classic、および Mac OS X v.10.3.8 以下の環境には対応していません。

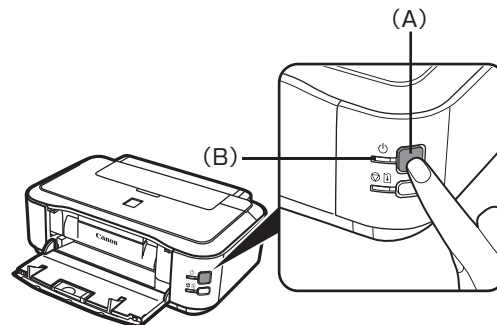


もし、「新しいハードウェアが見つかりました」画面または「新しいハードウェアの検索ウィザード」画面が表示されたら...



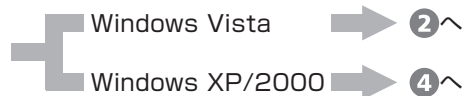
- 1 パソコン側の USB ケーブルを抜く
画面が閉じる場合があります。
閉じた場合は、手順①から操作してください。
- 2 「キャンセル」をクリックする
- 3 手順①から操作する

1



電源ボタン (A) を押して本製品の電源を切り、パソコンの電源を入れて、「セットアップ CD-ROM」を CD-ROM ドライブに入れる

プログラムが自動的に起動します。



重要

- ・電源が切れるまで、30 秒ほど動作音が続きます。電源ランプ (B) が消灯したことを確認してください。

参考

- ・プログラムが自動的に起動しない場合は、コンピュータから CD-ROM アイコンをダブルクリックします。CD-ROM の内容が表示されたら、「MSETUP4.EXE」をダブルクリックしてください。



2 Windows Vista



[自動再生] 画面の [Msetup4.exe の実行] をクリックする

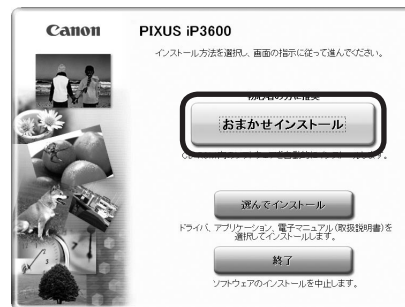
3 Windows Vista



[ユーザーアカウント制御] 画面の [続行] をクリックする

以降、操作の途中で [ユーザーアカウント制御] の画面が表示された場合は、同様に [続行] をクリックしてください。

4



[おまかせインストール] をクリックする

ドライバ、アプリケーションソフト、電子マニュアル（取扱説明書）が一度にインストールされます。

参考

- ・ インストールするアプリケーションソフトなどを選びたいときは、[選んでインストール] をクリックし、画面の指示に従って、インストールを進めてください。

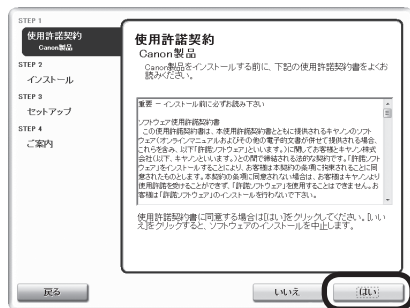
5



[インストール] をクリックする

インストールする項目の上にマウスを合わせると、説明が表示されます。

6



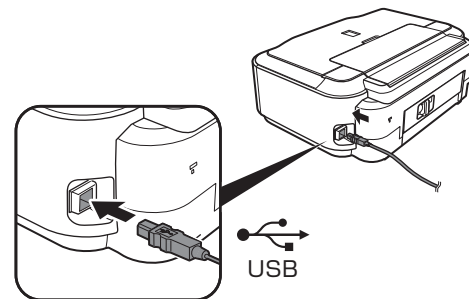
内容をよく読んでから、[使用許諾契約] 画面の [はい] をクリックする

インストールが始まります。

重要

- 途中、アプリケーションソフトのインストール画面が表示されることがあります。画面の指示に従って、インストールを進めてください。

7



[プリンタの接続] 画面が表示されたら、本製品とパソコンを USB ケーブルで接続し、本製品の電源を入れる

重要

- 電源ランプ（緑色）点灯まで、約 20 秒ほどかかります。
- パソコンが本製品を認識すると、画面にメッセージが表示されます。
- 10分経っても次の手順に進めないときは、[ヘルプ] をクリックして、内容を確認してください。

参考

- USB ケーブル接続部は、本製品の右側背面にあります。



8

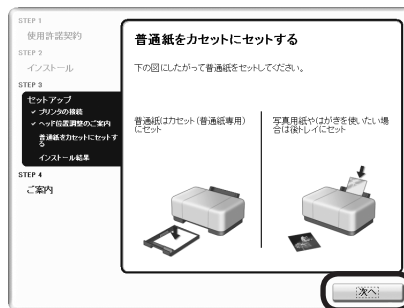


[次へ] をクリックする

参考

- ・ 写真を印刷する前にプリントヘッドの位置調整をしておくと、きれいに印刷できます。ヘッド位置調整する場合は、カセットに普通紙を3枚以上セットしてから、[実行] をクリックして、「プリントヘッドの位置を調整しよう」の手順④ (P.27) に進んでください。
- ・ ヘッド位置調整はいつでもできます。詳しくは『らくらく操作ガイド』の「プリントヘッド位置を調整する」を参照してください。

9

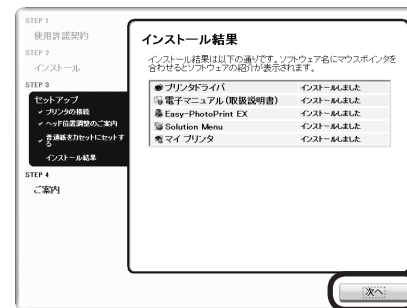


[普通紙をカセットにセットする] 画面が表示されたら、カセットに普通紙をセットして [次へ] をクリックする

参考

- ・ 詳しくは、「6 用紙のセット方法」(P.19) を参照してください。

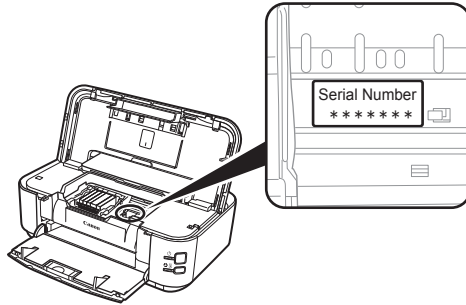
10



[次へ] をクリックする

次の画面が表示されるまで、時間がかかる場合があります。[次へ] は1回だけクリックしてください。

11



【登録】をクリックする

インターネット上の、CANON iMAGE GATEWAY（キャノン・イメージ・ゲートウェイ）の会員登録ページが表示されます。画面の指示に従って登録してください。登録するときは、本製品内部に貼り付けられているシリアルナンバーが必要です。

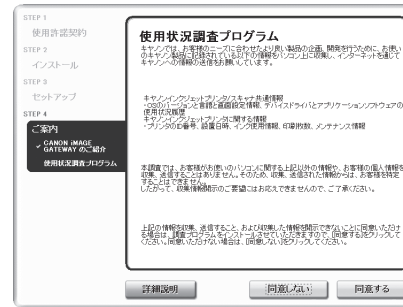
重要

- ・ インターネットへの接続が必要です。通信料はお客様のご負担になります。

参考

- ・ あとで登録するときは、【キャンセル】をクリックしてください。Solution Menu（ソリューション・メニュー）からいつでも登録できます。詳しくは、「Solution Menu の紹介」（P.23）を参照してください。

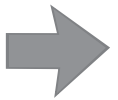
12



【使用状況調査プログラム】画面の内容を確認する

内容に同意いただけましたら【同意する】をクリックしてください。

【同意しない】をクリックした場合、使用状況調査プログラムはインストールされませんが、本製品は正常にご使用いただけます。



13



【終了】をクリックする

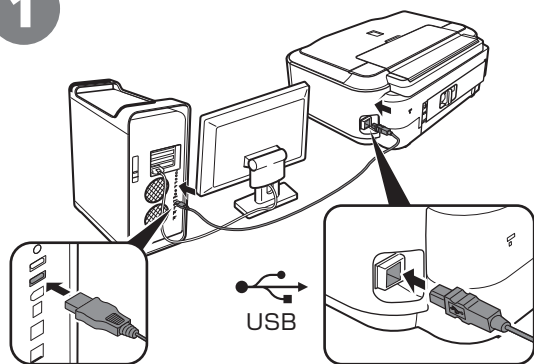
【再起動】が表示された場合は、【すぐにパソコンを再起動する】にチェックマークが付いていることを確認して、【再起動】をクリックしてください。
パソコンの再起動が完了したら、『セットアップ CD-ROM』を取り出して、大切に保管してください。

次は「6 用紙のセット方法」(P.19)を見てね!

ニャン!



1



本製品とパソコンを USB ケーブルで接続し、パソコンの電源を入れて、『セットアップ CD-ROM』を CD-ROM ドライブに入れる

本製品の電源が入っていることを確認してください。

参考

- ・ USB ケーブル接続部は、本製品の右側背面にあります。

2



[Setup] アイコンをダブルクリックする

CD-ROM のフォルダが自動的に開かない場合は、デスクトップに表示される

[CD-ROM] アイコンをダブルクリックします。

3



管理者の名前とパスワードを入力し、[OK] をクリックする

管理者の名前とパスワードがわからないときは、[ヘルプ] をクリックすると、対処方法が表示されます。



4



「おまかせインストール」をクリックする

ドライバ、アプリケーションソフト、電子マニュアル（取扱説明書）が一度にインストールされます。

参考

- インストールするアプリケーションソフトなどを選びたいときは、「選んでインストール」をクリックし、画面の指示に従って、インストールを進めてください。

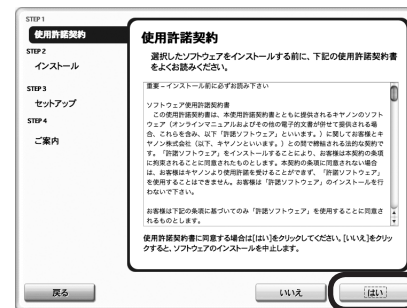
5



「インストール」をクリックする

インストールする項目の上にマウスを合わせると、説明が表示されます。

6



内容をよく読んでから、「使用許諾契約」画面の「はい」をクリックする

インストールが始まります。

重要

- 途中、アプリケーションソフトのインストール画面が表示されることがあります。画面の指示に従って、インストールを進めてください。

7



[次へ] をクリックする

参考

- ・ 写真を印刷する前にプリントヘッドの位置調整をしておくと、きれいに印刷できます。ヘッド位置調整する場合は、[実行] をクリックして、「プリントヘッドの位置を調整しよう」の手順⑥ (P.28) に進んでください。
- ・ ヘッド位置調整はいつでもできます。詳しくは『らくらく操作ガイド』の「プリントヘッド位置を調整する」を参照してください。

8



[普通紙をカセットにセットする] 画面が表示されたら、カセットに普通紙をセットして [次へ] をクリックする

参考

- ・ 詳しくは、「6 用紙のセット方法」(P.19) を参照してください。

9



[次へ] をクリックする



10



【登録】をクリックする

インターネット上の、CANON iMAGE GATEWAY (キャノン・イメージ・ゲートウェイ) の会員登録ページが表示されます。画面の指示に従って登録してください。登録するときは、本製品内部に貼り付けられているシリアルナンバーが必要です。

重要

- ・ インターネットへの接続が必要です。通信料はお客様のご負担になります。

参考

- ・ あとで登録するときは、【キャンセル】をクリックしてください。Solution Menu (ソリューション・メニュー) からいつでも登録できます。詳しくは、「Solution Menu の紹介」(P.23) を参照してください。

11



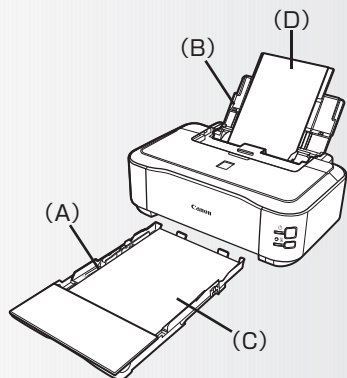
【再起動】をクリックする

【再起動】をクリックし、パソコンを再起動してください。パソコンの再起動が完了したら、『セットアップ CD-ROM』を取り出して、大切に保管してください。

次は「6 用紙のセット方法」(P.19) を見てね！

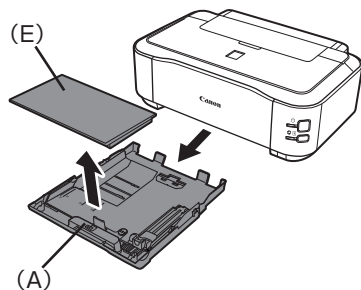
6 用紙のセット方法

ここでは、カセット (A) と後トレイ (B) への用紙のセット方法を説明します。

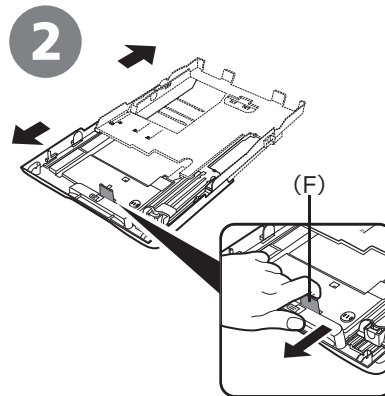


カセット (A) は普通紙 (C) のみセットすることができます。写真用紙 / はがき (D) で印刷する場合は、かならず後トレイ (B) にセットしてください。

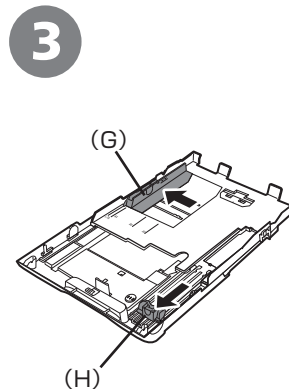
1 カセットにセットする



カセット (A) を手前に引き出して、カバー (E) を取り外す



レバー (F) を矢印の方向へ引きながら、カセットを引き伸ばす

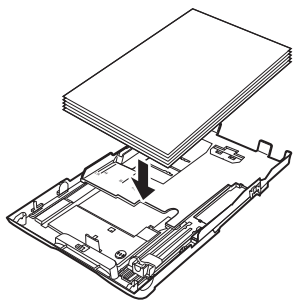


用紙ガイド (G) (H) を端まで動かす



6 用紙のセット方法

4

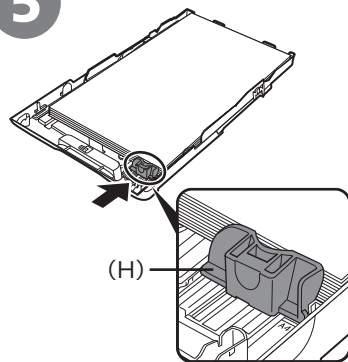


用紙をセットする

参考

- ・印刷したい面を下にして用紙をセットしてください。

5



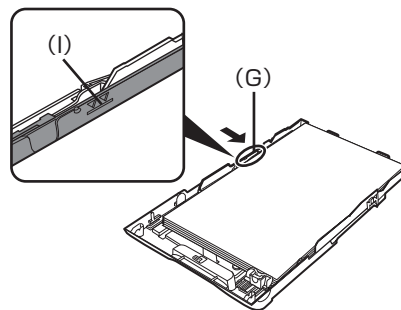
用紙ガイド (H) を用紙サイズに合わせて動かす

用紙ガイド (H) が用紙サイズのマーク位置に合うと、クリックして止まります。

参考

- ・用紙ガイド (H) と用紙の間には隙間ができることがあります。

6



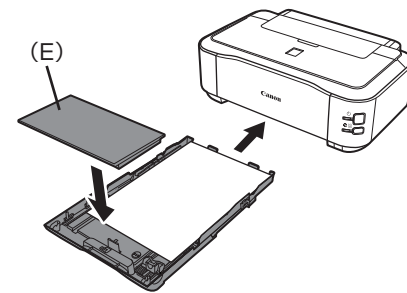
用紙ガイド (G) を動かして用紙の左端に合わせる

線 (I) を超えないようにセットしてください。

注意

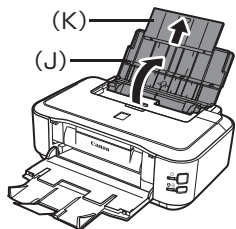
- ・専用紙で印刷する場合は、かならず後トレイにセットしてください。

7



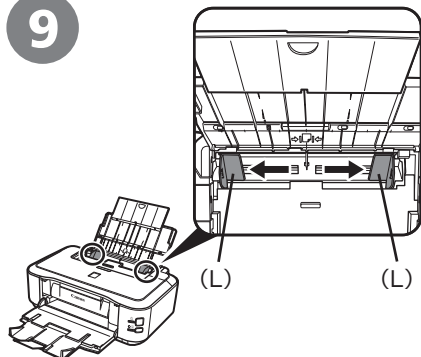
カバー (E) を取り付けて、「カチッ」と音がするまでカセットを本製品に差し込む

8 後トレイにセットする



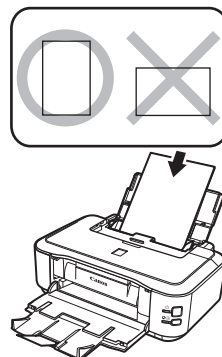
給紙口カバー (J) を開いて、
用紙サポート (K) を引き
伸ばす

9



用紙ガイド (L) を端まで動かす

10

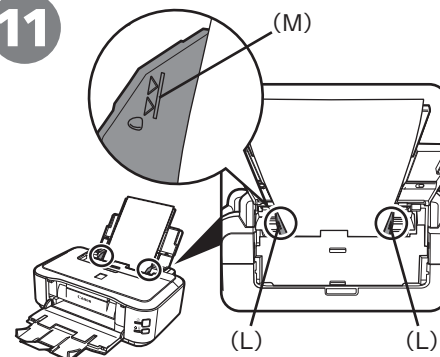


後トレイの中央に用紙を
セットする

重要

- ・ 用紙をかならず縦にセットしてください。
- ・ 印刷したい面を上にして用紙をセットしてください。

11



左右の用紙ガイド (L) を用紙の両端に
合わせる

線 (M) を超えないようにセットして
ください。

参考

- ・ 用紙の扱いについて、詳しくは『らくらく操作ガイド』の「用紙をセットする」を参照してください。

これで、本製品の設置完了!



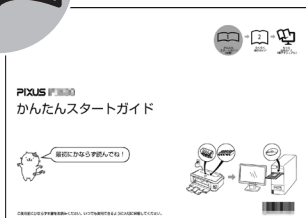
設置がおわったら・・・

この製品には、いくつかのマニュアルがあります。

ニャー!



■ マニュアルの紹介



かんたんスタートガイド
(本書)

本製品を使える状態にする

準備作業を順番に説明しています。
本製品の機能や、基本操作の一部
も紹介しています。



らくらく操作ガイド

本製品を操作する

基本的な機能の使いかたを目的別
に説明しています。用紙に関する
情報も記載しています。



もっと活用ガイド
(電子マニュアル)

本製品を活用する

本製品を使いこなすために、いろ
いろな使いかたを説明しています。
困ったときや、お手入れの際にも
お読みください。

■ Solution Menu の紹介

Solution Menu (ソリューション・メニュー) は、本製品を使いこなすための「入口」です！



Windows Vista の場合：



ワンクリックで、いろいろなアプリケーションソフトや電子マニュアルが開けます。また、画像素材や最新の情報を得るための Web サイトへかんたんにアクセスできます。(インターネットに接続できる環境が必要です。)

Solution Menu は、デスクトップ上 (Windows) または Dock 上 (Macintosh) の  /  [Solution Menu] アイコンから起動できます。

プリンタの設定について困ったときは、Solution Menu の  [プリンタの設定やトラブルの解決方法をご案内します] をクリックして、マイプリンタを開いてください (Windows のみ)。



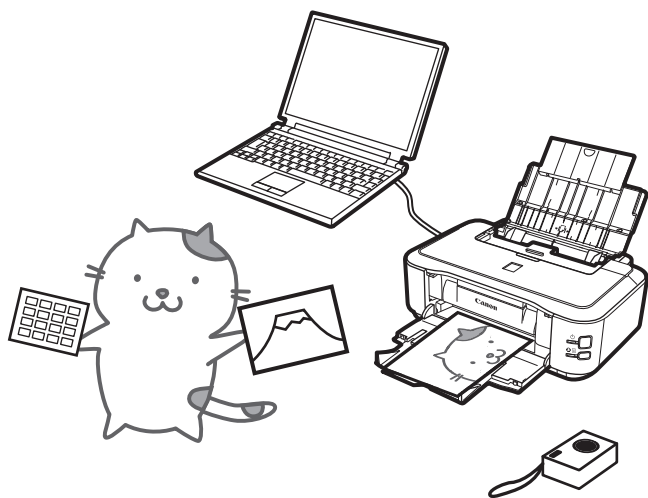
設置がおわったら・・・

■使ってみよう

本製品では、パソコンにインストールしたプリンタドライバやアプリケーションソフトからいろいろな印刷ができます。

たとえば、フチなし写真を印刷したり、オリジナルのカレンダーなどを簡単に作成することができます。

それぞれの機能や使いかたについては、『らくらく操作ガイド』や『もっと活用ガイド』を参照してください。



これから実際に使ってみよう！



パソコンから写真を印刷しよう

Easy-PhotoPrint EX (イージー・フォトプリント・イーエックス) を使って、かんたんに写真を印刷できます。
ここでは、キヤノン写真用紙 光沢ゴールドの L 判用紙を使用して、フチなし印刷する方法を説明します。画面は Windows Vista のものです。

1



Solution Menu で、[簡単ステップで写真を印刷します] をクリックする

Easy-PhotoPrint EX が起動します。

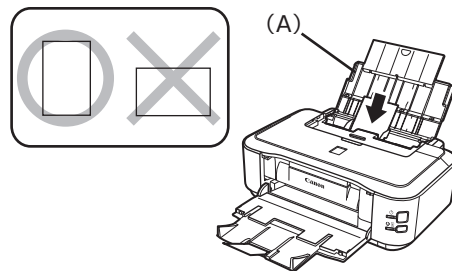
2



フォルダで印刷したい画像を選んで、[レイアウト / 印刷] をクリックする

写真を選ぶと、印刷枚数が [1] に変わります。

3



後トレイ (A) に L 判の写真用紙を縦にセットする

印刷したい面を上にして用紙をセットしてください。

4



[印刷] をクリックする

印刷が開始されます。

参考

- Solution Menu を開く方法については、「Solution Menu の紹介」(P.23) を参照してください。
- Easy-PhotoPrint EX からの印刷について、より詳しい説明は、『もっと活用ガイド』を参照してください。

参考

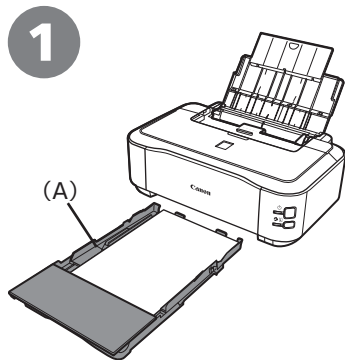
- 詳しくは、『6 用紙のセット方法』(P.19) を参照してください。

参考

- Macintosh の場合は、プリント画面で [プリント] をクリックすると、印刷が開始されます。

プリントヘッドの位置を調整しよう

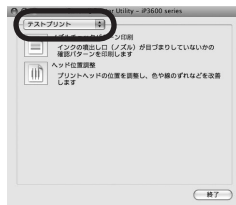
ここでは、プリントヘッドの位置を調整する方法を説明します。画面はおもに Windows Vista のものです。プリントヘッドの位置調整を中止したいときは、ダイアログの [キャンセル] (Macintosh の場合は [終了]) をクリックしてください。



カセット (A) に、A4 サイズの普通紙を 3 枚以上セットする



Macintosh



Macintosh



プリンタドライバのプロパティ画面で [ユーティリティ] タブ (Macintosh の場合は、Canon IJ Printer Utility (キヤノン・アイジェイ・プリンタ・ユーティリティ) で [テストプリント]) を選ぶ

プリンタドライバのプロパティ画面と Canon IJ Printer Utility を開く方法は、以下のとおりです。

Windows

- 1 [コントロール パネル] から [ハードウェアとサウンド] の [プリンタ] を選ぶ
- 2 [Canon iP3600 series] アイコンを右クリックして、[プロパティ] を選ぶ

Macintosh

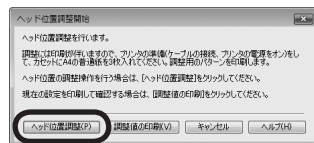
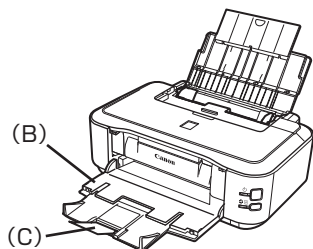
- 1 [アップル] メニューから [システム環境設定] を選んで、[プリントとファクス] をクリックする
- 2 [プリンタ] からご使用の機種を選んでダブルクリックし、[ユーティリティ] を選ぶ
- 3 [製品] からご使用の機種を選んで、[メンテナンス] をクリックする

プリンタドライバのプロパティ画面にある [ユーティリティ] タブ (Macintosh の場合は、Canon IJ Printer Utility (キヤノン・アイジェイ・プリンタ・ユーティリティ) の [テストプリント]) で [ヘッド位置調整] を選ぶ

参考

- ・詳しくは、「6 用紙のセット方法」(P.19) を参照してください。

4



メッセージを確認して、[ヘッド位置調整] をクリックする

[ヘッド位置調整] をクリックすると、メッセージが表示されるので、[OK] をクリックしてください。パターンの印刷が始まります（1 枚目）。

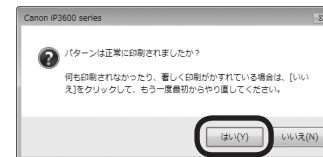
⚠ 注意

- ・印刷中は、トップカバーを開かないでください。

参考

- ・印刷前に、排紙トレイ (B) と補助トレイ (C) を開いておく必要があります。

5

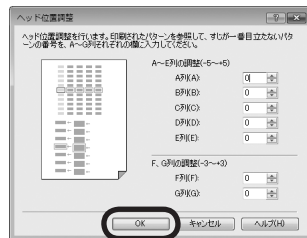


パターンが印刷されたら、[はい] をクリックする



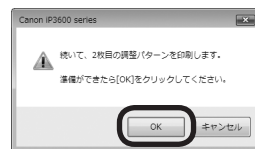
プリントヘッドの位置を調整しよう

6



印刷結果(1枚目)を見て、A～G各列で縦すじ、または横すじが最も目立たないパターンの番号を入力し、[OK] (Macintoshの場合は[設定])をクリックする

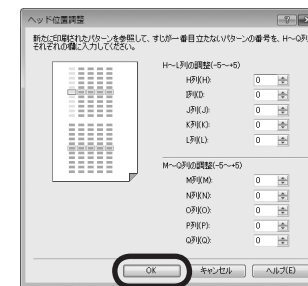
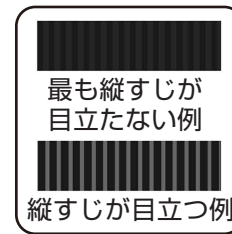
7



メッセージを確認して [OK] (Macintoshの場合は[実行])をクリックする

続けて表示されるメッセージの [OK] をクリックしてください。パターンの印刷が開始されます (2枚目)。

8



印刷結果(2枚目)を見て、H～Q各列で最も縦すじが目立たないパターンの番号を入力し、[OK] (Macintoshの場合は[設定])をクリックする

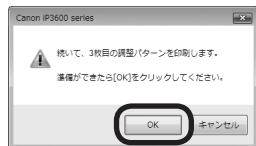
参考

- ・ パターンが均一にならないときには、白いすじが最も目立たないパターンを選びます。

注意

- ・ 印刷中は、トップカバーを開かないでください。

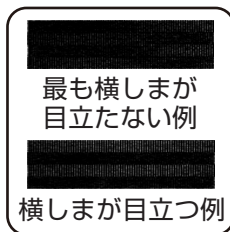
9



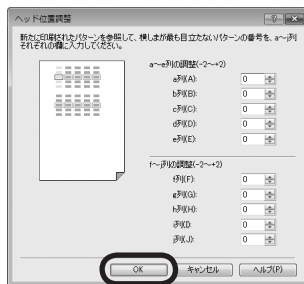
メッセージを確認して、[OK] (Macintoshの場合は [実行]) をクリックする

続けて表示されるメッセージの [OK] をクリックしてください。パターン印刷が開始されます (3枚目)。

10



印刷結果 (3枚目) を見て、a ~ j 各列で最も横しまが目立たないパターンの番号を入力し、[OK] (Macintoshの場合は [設定]) をクリックする



参考

- ・パターンが均一にならないときには、白い横しまが最も目立たないパターンを選びます。

11



[OK] (Macintoshの場合は [終了]) をクリックする

ソフトウェアのインストール
手順へ戻ってね!

- Windows → 9 (P.12)
- Macintosh → 8 (P.17)



本製品で使用できるインクタンク番号は、以下のものです。



インクタンクについてのご注意

- インクタンクに穴を開ける等の改造や分解をすると、インクが漏れ、本製品の故障の原因となることがあります。改造・分解はお勧めしません。
- インクの詰め替えなどによる非純正インクのご使用は、印刷品質の低下やプリントヘッドの故障の原因となることがあります。非純正インクのご使用はお勧めしません。
- 非純正インクタンクまたは非純正インクを使用したことによる不具合への対応については、保守契約期間内または保証期間内であっても有償となります。

※インクタンクの交換については、『らくらく操作ガイド』の「インクタンクを交換する」を参照してください。

紙幣、有価証券などを本製品で印刷すると、その印刷物の使用如何に拘わらず、法律に違反し、罰せられます。

関連法律：刑法第 148 条、第 149 条、第 162 条／通貨及証券模造取締法第 1 条、第 2 条 等