

Canon

# PIXUS iP4500

## 操作ガイド

### 使用説明書

ご使用前に必ずこの使用説明書をお読みください。  
将来いつでも使用できるように大切に保管してください。

取扱説明書について

#### 本機をお使いになる前に

各部の名称／プリンタの電源を入れる／切る／  
用紙のセット

#### パソコンから印刷してみよう

基本的な印刷／プリンタドライバの開きかた

#### DVD/CD に印刷してみよう

DVD/CD に印刷

#### デジタルカメラから直接印刷してみよう

PictBridge 対応機器から直接印刷

#### お手入れ

インクタンクの交換／  
印刷にかすれやむらがあるときは

#### 困ったときには

#### 付録

仕様／付属品について／安全にお使いいただくために／  
お問い合わせの前に



# PIXUS iP4500

Exif Print PictBridge



# 目次

取扱説明書について .....	2
電子マニュアル（取扱説明書）を表示する .....	3
PIXUS 豆知識 .....	5
<b>本機をお使いになる前に</b>	
<b>各部の名称について .....</b>	<b>8</b>
前面 .....	8
背面および底面 .....	10
内部 .....	10
<b>プリンタの電源を入れる／切る .....</b>	<b>11</b>
電源を入れる .....	11
電源を切る .....	12
<b>用紙をセットする .....</b>	<b>13</b>
印刷に適した用紙を選ぶ .....	13
用紙について .....	14
用紙のセット位置について—後トレイとカセット .....	18
給紙箇所を変更する .....	21
用紙のセット方法について .....	22
封筒のセット方法について .....	28
小さなサイズ of 用紙のセット方法について (L判、2L判、KGサイズ、名刺、カードサイズ) .....	33
<b>パソコンから印刷してみよう</b>	
<b>パソコンから印刷する .....</b>	<b>35</b>
<b>プリンタドライバの機能と開きかた .....</b>	<b>39</b>
プリンタドライバの便利な機能 .....	39
プリンタドライバの設定画面を表示する .....	40
<b>DVD/CD に印刷してみよう</b>	
<b>DVD/CD 印刷の準備をする .....</b>	<b>42</b>
用意するもの .....	42
DVD/CD に印刷するときの注意について .....	43
CD-R トレイの取り付け・取り外し .....	44
<b>デジタルカメラと直接つないで印刷してみよう</b>	
<b>PictBridge 対応機器から印刷する .....</b>	<b>49</b>
PictBridge 対応機器から印刷する .....	49
PictBridge の印刷設定について .....	51

<b>お手入れ</b>	
<b>インクタンクを交換する .....</b>	<b>53</b>
インクの状態を確認する .....	53
交換の操作 .....	55
きれいな印刷を保つために (プリントヘッドの乾燥・目づまり防止) .....	58
<b>印刷にかすれやむらがあるときは .....</b>	<b>59</b>
ノズルチェックパターンを印刷する .....	60
ノズルチェックパターンを確認する .....	62
プリントヘッドをクリーニングする .....	63
プリントヘッドを強力クリーニングする .....	66
プリントヘッド位置を調整する .....	68
<b>清掃する .....</b>	<b>71</b>
本プリンタの外側を清掃する .....	71
給紙ローラクリーニングを行う .....	71
<b>困ったときには</b>	
<b>困ったときには .....</b>	<b>74</b>
プリンタドライバがインストールできない .....	75
パソコンとの接続がうまくいかない .....	76
印刷結果に満足できない .....	77
印刷が始まらない .....	80
動作はするがインクが出ない .....	81
用紙がうまく送られない .....	82
プリンタドライバで選んだ給紙箇所から用紙が 送られない .....	82
用紙がつまる .....	83
エラーランプがオレンジ色に点滅している .....	87
パソコンの画面にエラーメッセージが 表示されている .....	90
PictBridge 対応機器にエラーメッセージが 表示されている .....	94
<b>付録</b>	
<b>仕様 .....</b>	<b>96</b>
<b>本体の付属品について .....</b>	<b>98</b>
<b>安全にお使いいただくために .....</b>	<b>99</b>
<b>お問い合わせの前に .....</b>	<b>102</b>
<b>使用済みインクカートリッジ回収のお願い .....</b>	<b>103</b>

# 取扱説明書について

このたびは、キヤノン《PIXUS (ピクサス) iP4500 series》をお買い上げいただきまして、まことにありがとうございます。本製品の機能を十分に発揮させて効果的にご利用いただくために、ご使用前に取扱説明書をひととおりお読みください。

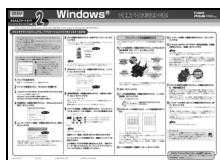
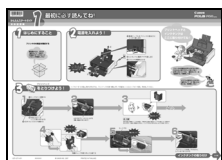
また、お読みになったあとは、必ず保管してください。操作中に使いかたがわからなくなったり、機能についてもっと詳しく知りたいときにお役に立ちます。

## 本製品の取扱説明書について

各取扱説明書では PIXUS iP4500 series の操作や機能について説明しています。

### Step 1

#### かんたんスタートガイド (本体設置編 / ソフトウェアインストール編)



必ず、最初にお読みください。

プリンタの設置、パソコンとの接続、プリンタドライバのインストールなど、本プリンタをご購入後、初めて使用するまでに必要な説明が記載されています。

本体設置編には、設置、取り付けの説明が記載されています。ソフトウェアインストール編には、ソフトウェアのインストールの説明が記載されています。

### Step 2

#### 操作ガイド



基本的な印刷手順、用紙のセット方法、日常のお手入れ、困ったときの対処方法など、本プリンタをお使いいただく上で基本となる操作・機能について説明しています。

### Step 3

#### 電子マニュアル



パソコンの画面で見る取扱説明書です。

本書には記載されていない使いかたやトラブルへの対処方法、『セットアップ CD-ROM』に付属しているアプリケーションソフトの使いかたなどについて詳しく知りたいときにお読みください。

# 電子マニュアル（取扱説明書）を表示する

電子マニュアル（取扱説明書）をパソコンの画面に表示する方法について説明します。

## 1 デスクトップ上のアイコン（）をダブルクリックする

電子マニュアル（取扱説明書）の一覧が表示されます。



### 参考

電子マニュアル（取扱説明書）をインストールしていなかったり、削除した場合は、『セットアップ CD-ROM』を使って、以下のどちらかの方法でインストールします。

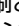
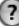
- [おまかせインストール] を選んで、プリンタドライバ、アプリケーションソフトとともにインストール
- [選んでインストール] から [電子マニュアル（取扱説明書）] を選んでインストール

### Windows

- 『PC プリントガイド』は、プリンタドライバの [操作説明] ボタンをクリックして、表示することもできます。  
[操作説明] ボタンは、プリンタドライバの [基本設定] シートおよび [ユーティリティ] シートに表示されます。ただし、電子マニュアル（取扱説明書）がパソコンにインストールされている必要があります。
- [スタート] メニューから表示するときは、[スタート] メニューから [すべてのプログラム] (Windows 2000 をご使用の場合は [プログラム]) → [Canon XXX マニュアル] → [XXX 電子マニュアル (取扱説明書)] の順に選びます (「XXX」は機種名)。
- インストールした電子マニュアル（取扱説明書）を削除するときは、[スタート] メニューから [すべてのプログラム] (Windows 2000 をご使用の場合は [プログラム]) → [Canon XXX マニュアル] (「XXX」は機種名) → [アンインストール] の順に選びます。

すべての電子マニュアル（取扱説明書）がまとめて削除されます。

### Macintosh

- 『PC プリントガイド』は、プリントダイアログの [品位と用紙の種類]、[カラーオプション]、[特殊効果]、[フチなし全面印刷]、または [両面印刷とじしる] の  ボタンをクリックして、表示することもできます。ただし、電子マニュアル（取扱説明書）がインストールされていないと、 ボタンをクリックしても表示されません。
- 『PC プリントガイド』は、プリンタドライバを削除すると削除されます。プリンタドライバを再インストールする場合は、[電子マニュアル（取扱説明書）] もインストールしてください。
- Finder の [ヘルプ] メニューから [Mac ヘルプ] を選んでヘルプビューアを開き、[ライブラリ] メニュー (Mac OS X 10.2.8 をご使用の場合は、ツールバーの [ヘルプセンター] ボタン) をクリックすると、インストールされた電子マニュアル（取扱説明書）を選んで表示できます。



# マイプリンタ (Windowsのみ)



プリンタの操作を手助けするソフトウェアです。

プリンタドライバやステータスマニタの画面を、ここからかんたんな操作で開くことができます。プリンタの設定や状態を、確認したり変更したりできます。

また、操作に困ったとき、対処方法をお知らせするメニューもあります。

デスクトップのアイコンをダブルクリックして、ラクラク操作を体験してみてください。

## 記号について

本書で使用しているマークについて説明します。本書では製品を安全にお使いいただくために、大切な記載事項には下記のようなマークを使用しています。これらの記載事項は必ずお守りください。



**警告**

取扱いを誤った場合に、死亡または重傷を負う恐れのある警告事項が書かれています。安全に使用していただくために、必ずこの警告事項をお守りください。



**注意**

取扱いを誤った場合に、傷害を負う恐れや物的損害が発生する恐れのある注意事項が書かれています。安全に使用していただくために、必ずこの注意事項をお守りください。



**重要**

操作上、必ず守っていただきたい重要事項が書かれています。製品の故障・損傷や誤った操作を防ぐために、必ずお読みください。



**参考**

操作の参考になることや補足説明が書かれています。



**Windows**

Windows 独自の操作について記載しています。



**Macintosh**

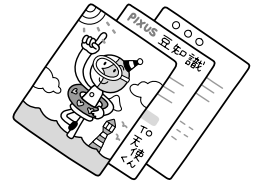
Macintosh 独自の操作について記載しています。



印刷のヒントになる豆知識を紹介します。お使いになる前にこちらをお読みになり、思い出の写真をキレイに楽しく印刷してください！

# インクはどのように使われるの？

ほとんどのインクは印刷に使用されています

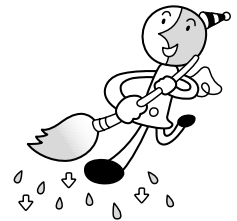


## 1 クリーニングでも少量のインクが使われます

きれいな印刷を保てるように、状況に応じて自動的にクリーニングを行います。

クリーニングとは、インクがふき出されるノズルから、わずかにインクを吸い出し、目づまりなどを防止する機能です。（クリーニングは手動で行うこともできます。）

クリーニングなどで使用したインクは、プリンタ内部の「インク吸収体」とよばれる部分に吸収されます。



インク吸収体

インク吸収体が満杯になると交換が必要になります。インク吸収体はお客様ご自身で交換はできませんので、お早めにお客様相談センターまたは修理受付窓口にご連絡ください。満杯になる前に、「交換してください」とエラーランプ点滅でお知らせします。

詳しくはこちら☞ 「エラーランプがオレンジ色に点滅している」 (P.87)

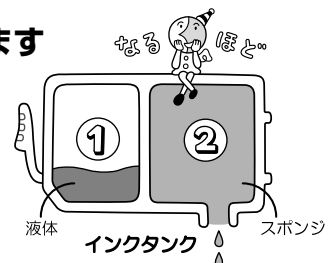
## 2 各色のインクのなくなりかたは均一なの？

- 印刷する画像の色合いや、印刷物の内容によって異なります。また2種類の黒インクは、印刷する用紙の種類やプリンタドライバの設定によって、自動的に使い分けられます。9PGBK (BCI-9BK)は顔料インクで、主に文字中心の印刷の際に使われます。7eBK (BCI-7eBK)は染料インクで、主に写真やイラストなどの印刷の際に使われます。
- 黒のみの文章を印刷したり、モノクロ印刷をするときにも、ブラック以外のインクが使われることがあります。

### まめまめ知識 インクが少なくなったらお知らせします

まず、①がなくなるとインクランプがゆっくり点滅し、インクが少なくなったことをお知らせします。

次に、②がなくなるとインクランプがはやく点滅し、新しいインクタンクへの交換をお知らせします。



詳しくはこちら☞ 「インクの状態を確認する」 (P.53)



# とくべつな「失敗したくない!」ときには



## ポイント 印刷前にプリンタの様子を確認しよう!

### ➔ プリントヘッドの調子はOK?

ノズルチェックパターンで確認できます。

詳しくはこちら➔「印刷にかすれやむらがあるときは」(P.59)

### ➔ プリンタ内部がインクで汚れていないかな?

大量に印刷したあとや、フチなし印刷を行ったあとは、用紙の通過部分がインクで汚れている場合があります。インク拭き取りクリーニングで、プリンタ内部をおそうじできます。

詳しくはこちら➔『ユーザーズガイド』の「プリンタ内部をお手入れする」の「インク拭き取りクリーニングを行う」

## ポイント 用紙のセットのしかたは大丈夫?

例えば、後トレイに専用紙、カセットに普通紙をセットすれば、用紙を入れ替える手間が省けます!



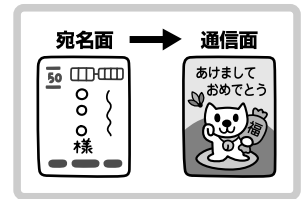
印刷したい面を上にしてセットする



印刷したい面を下にしてセットする

### ● はがきのセット (自動両面印刷のとき)

宛名面→通信面の順番で印刷します。そのため、用紙は宛名面を先に印刷するようにセットしてください。



### ● はがきのセット (片面ずつ印刷するとき)

通信面から先に印刷すると、よりキレイに仕上がります。

詳しくはこちら➔「はがきに印刷するときの注意」(P.27)

反っている用紙は水平に伸ばしてからセットしてください。

詳しくはこちら➔「反りのある用紙を使用している」(P.79)

## ポイント 用紙に合わせてキレイに印刷!

プリンタドライバや接続するカメラの「用紙の種類」をセットした用紙に合わせてね!

プリンタは最適な画質になるように、ご使用の用紙に合わせて印刷方法を変えています。どのような紙をセットしたのか、プリンタに伝えると、最適な画質に合わせて印刷できます。

## 電波障害自主規制について

この装置は、情報処理装置等電波障害自主規制協議会（VCCI）の基準に基づくクラス B 情報技術装置です。この装置は、家庭環境で使用することを目的としていますが、この装置がラジオやテレビジョン受信機に近接して使用されると、受信障害を引き起こすことがあります。

取扱説明書に従って正しい取り扱いをして下さい。

## 国際エネルギースタープログラムについて

当社は、国際エネルギースタープログラムの参加事業者として、本製品が国際エネルギースタープログラムの対象製品に関する基準を満たしていると判断します。



## Exif Print について

このプリンタは、「Exif Print」に対応しています。

Exif Print は、デジタルカメラとプリンタの連携を強化した規格です。

Exif Print 対応デジタルカメラと連携することで、撮影時のカメラ情報を活かし、それを最適化して、よりきれいなプリント出力結果を得ることができます。



## 商標について

- Microsoft は、Microsoft Corporation の登録商標です。
- Windows は、アメリカ合衆国およびその他の国で登録されている Microsoft Corporation の商標です。
- Windows Vista は、Microsoft Corporation の商標です。
- Macintosh および Mac は米国およびその他の国で登録された Apple Inc. の商標です。
- DCF は、(社) 電子情報技術産業協会の団体商標で、日本国内における登録商標です。
- DCF ロゴマークは、(社) 電子情報技術産業協会の「Design rule for Camera File system」の規格を表す団体商標です。

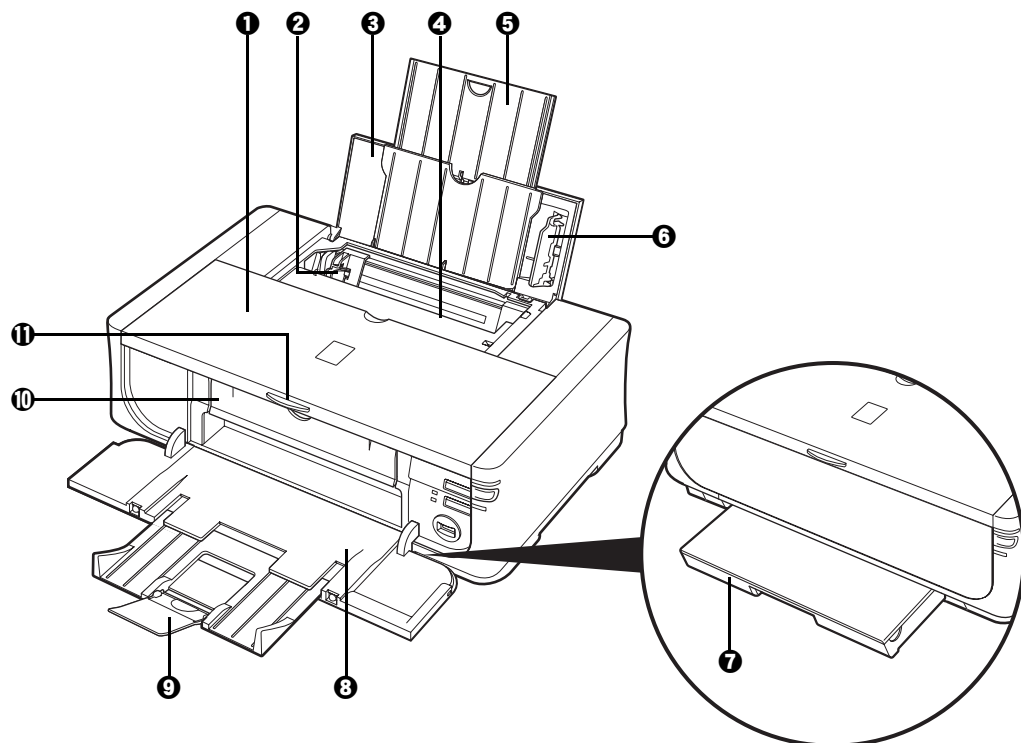
## お客様へのお願い

- 本書の内容の一部または全部を無断で転載することは、禁止されています。
- 本書の内容に関しては、将来予告なく変更することがあります。
- 本書の内容については万全を期していますが、万一誤りや記載漏れなどにお気づきの点がございましたら、キヤノンお客様相談センターまでご連絡ください。  
連絡先は、別紙の『サポートガイド』に記載しています。
- このプリンタを運用した結果については、上記にかかわらず責任を負いかねますので、ご了承ください。

# 各部の名称について

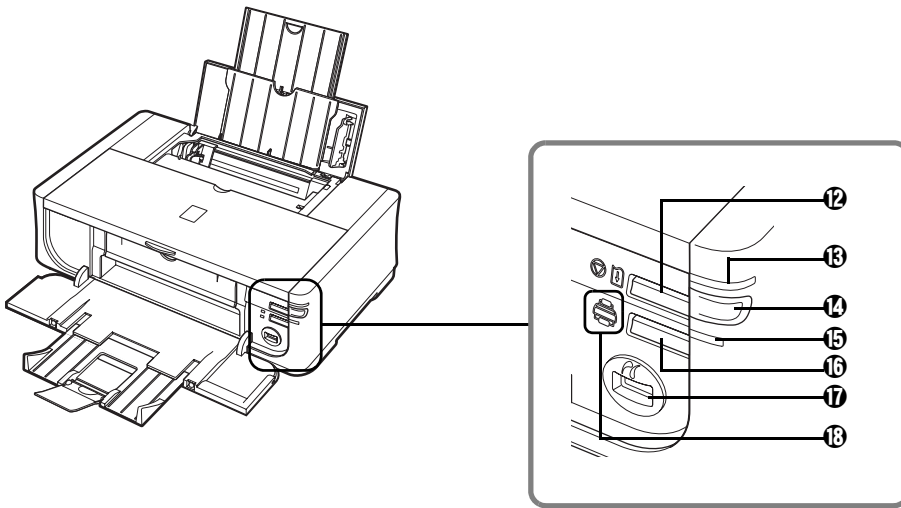
各部名称と役割について説明します。

## 前面



- ① **トップカバー** インクタンクを交換するときや紙づまりのときに開けます。
- ② **用紙ガイド** 用紙の左端をぴったり付けて使用し、用紙がまっすぐに給紙されるように支えます。
- ③ **給紙口カバー** 後トレイに用紙をセットするときに開けます。
- ④ **後トレイ** さまざまな用紙をかんたんにセットできます。一度に複数枚の用紙がセットでき、自動的に一枚ずつ給紙されます。
- ⑤ **用紙サポート** 引き出して使用し、セットした用紙を支えます。
- ⑥ **カバーガイド** 用紙がまっすぐに給紙されるように支えます。
- ⑦ **カセット** よく使う用紙をセットして、プリンタに差し込みます。一度に複数枚の用紙がセットでき、自動的に一枚ずつ給紙されます。⇒ P.25
- ⑧ **排紙トレイ** 排出された用紙を支えます。印刷する前に開いてください。
- ⑨ **補助トレイ** 排出された用紙を支えます。印刷する前に引き出してください。
- ⑩ **CD-R トレイガイド** CD-R トレイをセットします。DVD/CD に印刷するときに手前に倒してください。用紙に印刷するときは閉じてください。
- ⑪ **排紙トレイオープンボタン** 排紙トレイを開くときに押します。





- ⑫ **リセットボタン**                      操作を取り消すときに使います。また印刷中にこのボタンを押すと、印刷を中止します。
- ⑬ **電源ランプ**                              緑色に点灯または点滅し、電源のオン／オフの状態を知らせます。
- ⑭ **電源ボタン**                              電源を入れる／切るときに押します。
- ⑮ **エラーランプ**                            用紙やインクがなくなったときなど、エラーが発生したときにオレンジ色に点灯または点滅します。
- ⑯ **給紙切替ボタン**                        給紙箇所を切り替えるには、給紙切替ボタンを押します。
- ⑰ **カメラ接続部**                         デジタルカメラなどの PictBridge 対応機器から直接印刷するときここに接続します。⇒ P.49
- ⑱ **後トレイランプ (上) /  
カセットランプ (下)**                      選択されている給紙箇所をランプで示します。

 **参考**

**電源ランプ／エラーランプの表示について**

電源ランプ／エラーランプの表示により、プリンタの状態を確認できます。

電源ランプが消灯 ..... 電源がオフの状態です。

電源ランプが緑色に点灯 ..... 印刷可能な状態です。

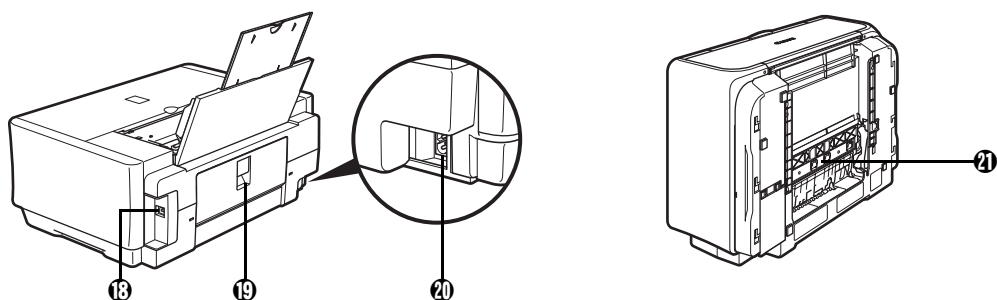
電源ランプが緑色に点滅 ..... プリンタの準備動作中、または印刷中です。

エラーランプがオレンジ色に点滅 ..... エラーが発生し、印刷できない状態です。⇒ P.87

電源ランプ (緑色) とエラーランプ (オレンジ色) が交互に 1 回ずつ点滅

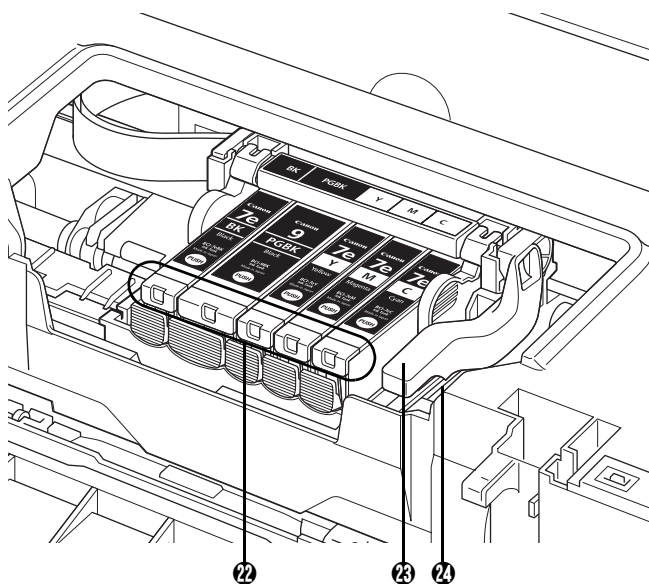
..... サービスを必要とするエラーが起きている可能性があります。⇒ P.87

## 背面および底面



- ⑬ **USB ケーブル接続部**      USB ケーブルでパソコンと接続するためのコネクタです。
- ⑰ **背面カバー**                      紙づまりのときに開けます。
- ⑳ **電源コード接続部**              付属の電源コードを接続するためのコネクタです。
- ㉑ **両面搬送部**                      紙づまりのときに、カセットを取り外して開けます。

## 内部



- ㉒ **インクランプ**                      赤色に点灯／点滅し、インクタンクの状態を知らせます。⇒ P.53
- ㉓ **プリントヘッド  
固定レバー**                      プリントヘッドを固定します。  
**重要**  
プリントヘッドを取り付けたら、このレバーを上げないでください。
- ㉔ **プリントヘッドホルダ**              プリントヘッドを取り付けます。

### 参考

プリントヘッドとインクタンクの取り付け方法は、『かんたんスタートガイド（本体設置編）』を参照してください。

# プリンタの電源を入れる／切る

印刷を開始する前に、プリンタの電源を入れます。



## 自動電源オン／オフ機能について

プリンタの電源を自動的に入れる／切ることができます。

- 自動電源オン……パソコンから印刷データが送られたときに自動で電源を入れます。
- 自動電源オフ……一定時間、印刷データが送られないときに自動で電源を切ります。

設定は、プリンタドライバの [ユーティリティ] シート (Windows) または Canon IJ Printer Utility (キヤノンアイジェイプリンタユーティリティ) (Macintosh) で行います。設定方法は『PC プリントガイド』(電子マニュアル) を参照してください。

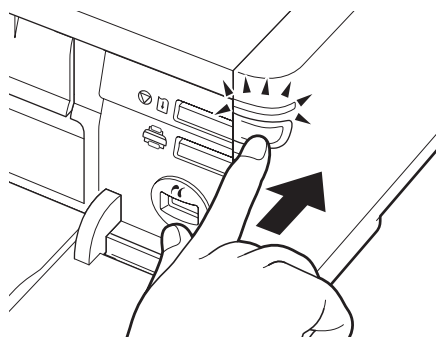
## 電源を入れる



以下の準備操作が行われていない場合は、『かんたんスタートガイド (本体設置編／ソフトウェアインストール編)』にしたがって準備してください。

- プリントヘッドとインクタンクがセットされている。
- パソコン (接続機器) と接続されている。
- プリンタドライバがインストールされている。

### 1 プリンタの電源ボタンを押して電源を入れる



電源ランプが緑色に点滅後、点灯します。

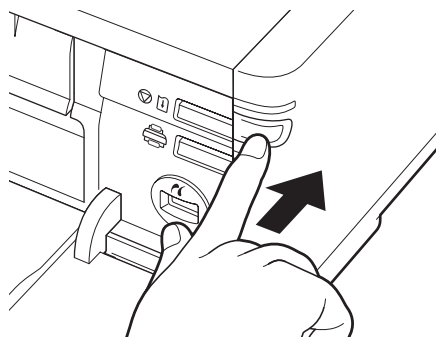


エラーランプがオレンジ色に点滅した場合は、『エラーランプがオレンジ色に点滅している』(P.87) を参照してください。

### 2 パソコンの電源を入れる

## 電源を切る

### 1 プリンタの電源ボタンを押して電源を切る



電源ランプの点滅が終わると電源が切れます。



#### 電源プラグについて

電源を切ったあと、電源プラグを抜くときは、必ず電源ランプが消灯していることを確認してください。電源ランプが緑色に点灯／点滅しているときに、電源プラグをコンセントから抜くと、その後、印刷できなくなることがあります。

電源を切るときは、「きれいな印刷を保つために（プリントヘッドの乾燥・目づまり防止）」(P.58) もあわせて参照してください。

# 用紙をセットする

印刷する用紙を後トレイまたはカセットにセットする方法について説明します。

## 印刷に適した用紙を選ぶ

写真や文書のための用紙はもちろん、シール用紙やはがきなど、印刷の楽しさを広げる各種専用紙が用意されています。

### ● 写真を印刷するには

- エコノミーフォトペーパー
- キヤノン写真用紙・光沢
- キヤノン写真用紙・絹目調
- キヤノン写真用紙・光沢 ゴールド
- スーパーフォトペーパー
- スーパーフォトペーパー・両面
- プロフェッショナルフォトペーパー
- マットフォトペーパー



### ● ビジネス文書を印刷するには

- 高品位専用紙



### ● オリジナルグッズを作るには

- Tシャツ転写紙
- ピクサスブチシール
- ピクサスブチシール・フリーカット
- フォトシールセット
- 片面光沢名刺用紙
- 両面マット名刺用紙



### ● 年賀状、挨拶状を印刷するには

- ハイグレードコートはがき
- フォト光沢はがき
- プロフェッショナルフォトはがき





# 用紙について

## ■ 本プリンタで使用できる用紙

### ● 種類

用紙の名称／型番*1	給紙可能枚数		排紙積載枚数	プリンタドライバの設定 【用紙の種類】
	後トレイ	カセット		
普通紙（再生紙含む）*5	150 枚	150 枚	50 枚	普通紙
はがき／年賀はがき	約 40 枚	約 40 枚	40 枚	はがき
インクジェットはがき／ インクジェット紙年賀はがき*6	約 40 枚	約 40 枚	40 枚	インクジェットはがき (通信面) はがき (宛名面)
インクジェット光沢はがき／ 写真用年賀はがき*6	約 20 枚	約 20 枚	20 枚	インクジェットはがき (通信面) はがき (宛名面)
往復はがき	約 40 枚	約 40 枚	1 枚	はがき
封筒	約 10 枚	約 5 枚	1 枚	封筒
キヤノン普通紙・ホワイト SW-101	130 枚	130 枚	50 枚	普通紙
キヤノン普通紙・ホワイト SW-201	100 枚	100 枚	50 枚	普通紙
高品位専用紙 HR-101S	約 80 枚	約 80 枚	50 枚	高品位専用紙
ハイグレードコートはがき CH-301*6	40 枚	40 枚	40 枚	インクジェットはがき (通信面) はがき (宛名面)
フォト光沢ハガキ KH-201N*6	20 枚	20 枚	20 枚	光沢紙 (通信面) はがき (宛名面)
プロフェッショナルフォトはがき PH-101*2*6	20 枚	20 枚	20 枚	プロフォトペーパー (通信面) はがき (宛名面)
エコノミーフォトペーパー EC-101	A4、2L、六切：10 枚 L、ワイド、KG 4 x 6：20 枚 カード：20 枚（後トレイのみ）*3		*7	光沢紙
キヤノン写真用紙・光沢 GP-501				光沢紙
キヤノン写真用紙・絹目調 SG-201*2				スーパーフォトペーパー
キヤノン写真用紙・光沢 ゴールド GL-101				キヤノン写真用紙 光沢 ゴールド
スーパーフォトペーパー SP-101*2				スーパーフォトペーパー
スーパーフォトペーパー・両面 SP-101D*2				スーパーフォトペーパー 両面
プロフェッショナルフォトペーパー PR-101*2				プロフォトペーパー
マットフォトペーパー MP-101				マットフォトペーパー
T シャツ転写紙 TR-301				1 枚
ピクサスブチシール PS-101 (16 面光沢フォトシール)	1 枚	使用できません *3	インクジェットはがき またはスーパーフォト ペーパー	
ピクサスブチシール・フリーカット PS-201	1 枚	使用できません *3	インクジェットはがき またはスーパーフォト ペーパー	

用紙の名称／型番*1	給紙可能枚数		排紙積載枚数	プリンタドライバの設定 【用紙の種類】
	後トレイ	カセット		
フォトシールセット PSHRS (2面／4面／9面／16面)	1枚	使用できません *3	*7	インクジェットはがき またはスーパーフォト ペーパー
片面光沢名刺用紙 KM-101*4	20枚	使用できません *3		スーパーフォトペーパー
両面マット名刺用紙 MM-101*4	20枚	使用できません *3		スーパーフォトペーパー (写真・イラスト) 普通紙(文字)

- \*1 「型番」のあるものは、キヤノン純正紙です。用紙の裏表や使用上の注意については、各用紙の取扱説明書を参照してください。また、種類によって取り扱っているサイズが異なります。詳しくは、キヤノンピクサスホームページ [canon.jp/pixus](http://canon.jp/pixus) をご覧ください。
- \*2 用紙を重ねてセットすると、用紙を引き込む際に印刷面に跡が付いてしまう場合があります。その場合は、用紙を1枚ずつセットしてください。
- \*3 カセットから給紙した場合、故障の原因になることがありますので、必ず後トレイにセットしてください。
- \*4 テキストデータを印刷する場合、データは名刺サイズ(55 mm × 91 mm)で作成し、上下左右の余白を5 mm程度に設定してください。
- \*5 用紙の種類やご使用の環境(高温・多湿や低温・低湿の場合)によっては、正常に紙送りできない場合があります。この場合は、セットする枚数を約半分(75枚程度)に減らしてください。(再生紙は古紙配合率100%の再生紙が使用できます。)
- \*6 Windowsをご使用の場合は、『キヤノンピクサスかんたん印刷』(はがき両面印刷)に対応したアプリケーションソフトを使うことで、両面印刷ができるようになります。アプリケーションソフトについては、キヤノンピクサスホームページで紹介しています。[canon.jp/pixus](http://canon.jp/pixus) にアクセスしてください。
- \*7 にじみや変色を防ぐため、続けて印刷するときは、先に印刷した用紙を排紙トレイから取り出すことをお勧めします。

**重要**

使用しない用紙は、用紙が入っていたパッケージに戻し、高温・多湿・直射日光を避けて保管してください。

## ● サイズ

使用できる用紙のサイズとセットする場所は、以下の表のとおりです。

用紙	用紙の幅×長さ(単位:mm)	後トレイ	カセット
Letter 8.5 x 11 [レター]	215.9 × 279.4	○	○
Legal [リーガル]	215.9 × 355.6	○	×
A5	148.0 × 210.0	○	○
A4	210.0 × 297.0	○	○
B5 [B5 (JIS)]	182.0 × 257.0	○	○
KG 4 x 6	101.6 × 152.4	○	○
US 4 x 8	101.6 × 203.2	○	○
US 5 x 7	127.0 × 177.8	○	○
六切	203.2 × 254.0	○	○
L判	89.0 × 127.0	○	○
2L判	127.0 × 178.0	○	○
はがき	100.0 × 148.0	○	○
往復はがき	200.0 × 148.0	○	○
US Comm. Env. #10 [#10封筒]	104.8 × 241.3	○	○
EUR DL Env. [DL封筒]	110.0 × 220.0	○	○
長形3号*	120.0 × 235.0	○	○
長形4号*	90.0 × 205.0	○	○
洋形4号	105.0 × 235.0	○	○

用紙	用紙の幅×長さ（単位：mm）	後トレイ	カセット
洋形 6号	98.0 × 190.0	○	○
カード	54.0 × 86.0	○	×
名刺	55.0 × 91.0	○	×
ワイド 101.6 x 180.6 mm [ワイド]	101.6 × 180.6	○	○

\* Macintosh をご使用の場合は、長形 3号、長形 4号は使用できません。

自分で用紙のサイズを設定することもできます。以下の範囲内で設定してください。

- 最小サイズ： 54.0 mm × 86.0 mm（後トレイ）  
89.0 mm × 127.0 mm（カセット）
- 最大サイズ： 215.9 mm × 584.2 mm（後トレイ）  
215.9 mm × 297.0 mm（カセット）



一般のはがきより薄い紙、普通紙やメモ用紙を裁断して A5 サイズより小さい用紙（はがき / L 判など）に印刷するときは、プリンタドライバの [用紙の種類] で [普通紙] を選択してください。[普通紙] 以外を選択すると、紙づまりの原因になります。

## ● 重さ

64 ~ 105 g/m<sup>2</sup>（キヤノン純正紙以外の普通紙）

この範囲外の重さの用紙（キヤノン純正紙以外）は、紙づまりの原因となりますので使用しないでください。



付属の CD-R トレイを使うことで、DVD/CD（プリンタブルディスク）に画像を印刷（DVD/CD ダイレクトプリント）することができます。詳しくは「DVD/CD 印刷の準備をする」（P.42）を参照してください。

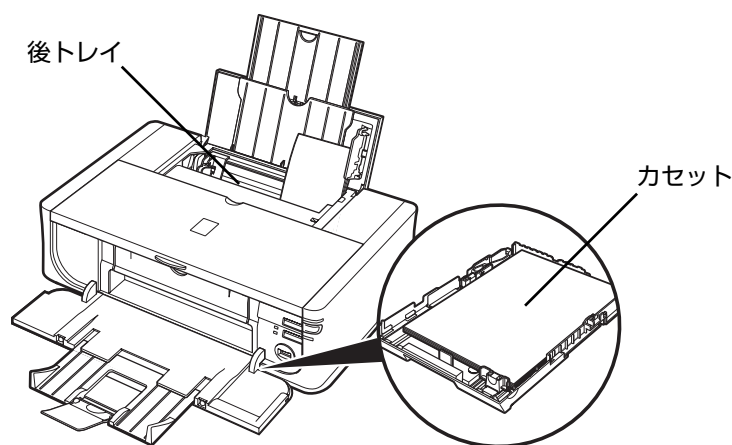
## ■ 本プリンタで使用できない用紙

以下の用紙は使用しないでください。きれいに印刷できないだけでなく、紙づまりや故障の原因になります。また、A5 サイズより小さい用紙（はがき／L判など）に印刷するときは、はがきより薄い紙、普通紙やメモ用紙を裁断した用紙を使用しないでください。

- 折れている／反りのある／しわが付いている用紙
- 濡れている用紙
- 薄すぎる用紙（重さ 64 g/m<sup>2</sup> 未満）
- 厚すぎる用紙（キヤノン純正紙以外の普通紙で重さ 105 g/m<sup>2</sup> を超えるもの）
- 絵はがき
- 一度折り曲げた往復はがき
- 写真付きはがきやステッカーを貼ったはがき
- 穴のあいている用紙
- 長方形以外の形状の用紙
- ステープルや粘着剤などでとじている用紙
- 粘着剤の付いた用紙
- 表面にラメなどが付いている用紙

## 用紙のセット位置について—後トレイとカセット

本プリンタには2つの給紙箇所があり、上部の後トレイと前面のカセットの2箇所に用紙をセットすることができます。



### ● はじめて印刷するときは

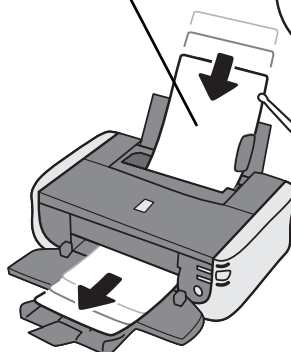
ご購入時は後トレイから普通紙を給紙する設定になっています。

用紙は後トレイにセットしてください。



用紙のセット方法については「後トレイに用紙をセットする」(P.22)を参照してください。

後トレイに  
普通紙をセットしよう！



最初はここから  
印刷されるように  
なってるよ！

### ● 給紙箇所を変更する場合は

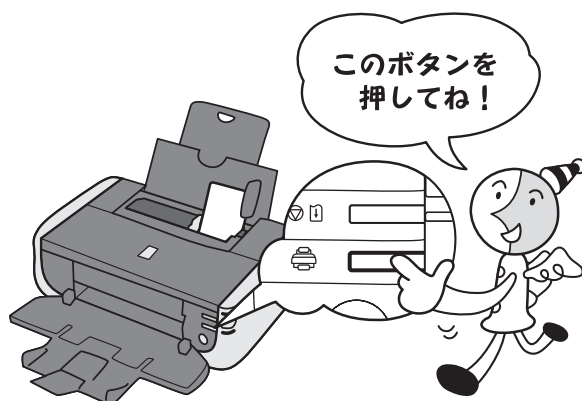
後トレイから給紙する場合は後トレイランプが、カセットから給紙する場合はカセットランプがそれぞれ点灯します。

印刷を開始する前に給紙箇所と実際に用紙をセットした箇所が合っているか確認してください。給紙箇所は、給紙切替ボタンを押すだけで、かんたんに切り替えることができます。

給紙箇所の変更方法については「給紙箇所を変更する」(P.21)を参照してください。



給紙箇所はプリンタドライバで切り替えることもできます。プリンタドライバの設定については「PC プリントガイド」(電子マニュアル)を参照してください。



このボタンを  
押してね！



## ■ 後トレイとカセットの便利な使いかた

どのような用紙を使用することが多いのか、どのような場所にプリンタを設置するのかによって、後トレイとカセットを使い分けましょう。

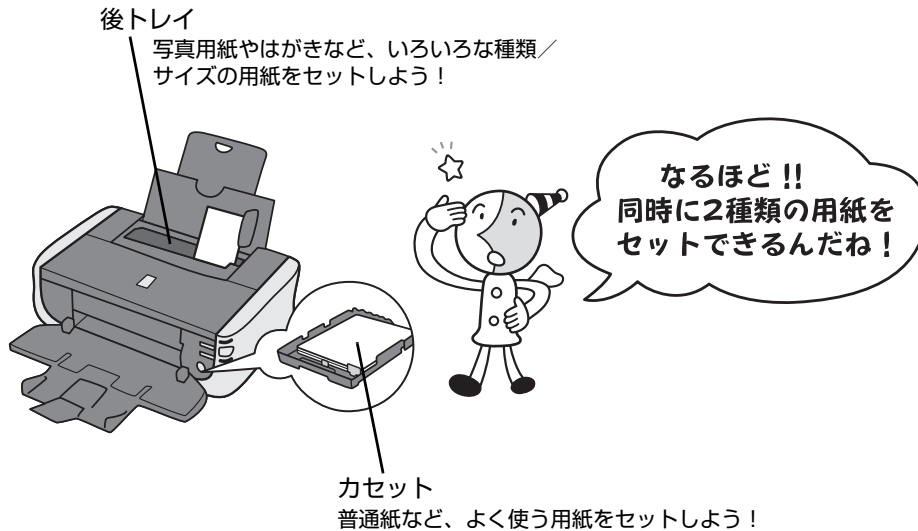


- 用紙サイズや種類によっては、必ず後トレイを使わなければならないものもあります。詳しくは、「用紙について」(P.14)を参照してください。用紙のセット方法については「用紙のセット方法について」(P.22)を参照してください。
- 使い分けの方法によっては、プリンタドライバの設定が必要です。プリンタドライバの設定については、『PC プリントガイド』(電子マニュアル)を参照してください。

### ● 写真用紙やはがきなど、いろいろな用紙に印刷したいときは

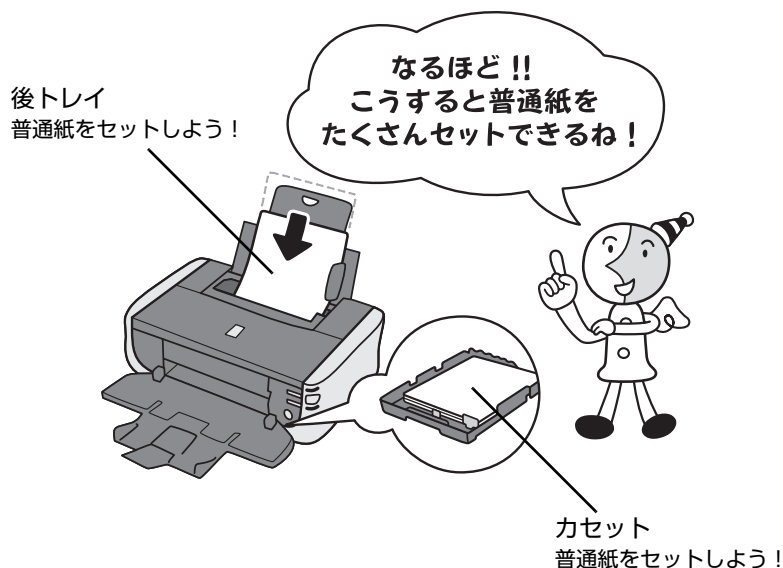
例えば、後トレイにはがき、カセットに普通紙をセットすれば、給紙切替ボタンを押すだけで2種類の用紙を使い分けることができます。

また、プリンタドライバで、カセットから給紙する用紙のサイズと種類をあらかじめ設定しておく、給紙箇所を自動的に切り替えることができるので、よく使う用紙を設定しておく、と効率よく印刷することができます。



## ● 普通紙にたくさん印刷したいときは

同じサイズの普通紙を両方の給紙箇所セットしておき、プリンタドライバで、用紙なし時に自動的に給紙箇所を切り替えるように設定しておく、印刷中にどちらか一方の用紙がなくなったときに、自動的にもう一方の給紙箇所から用紙を給紙することができます。

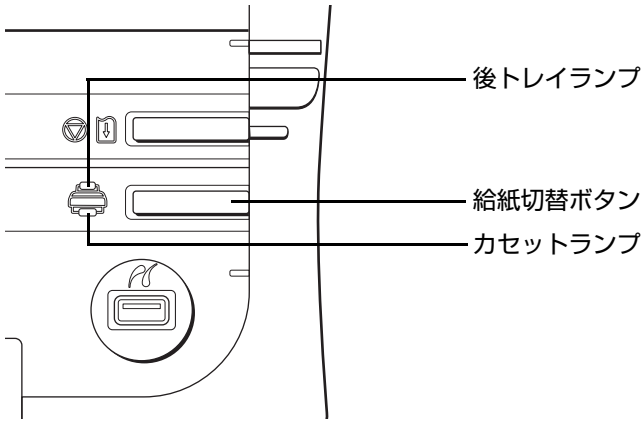


## ● 設置場所に合わせて給紙方法を選ぶ

室内のレイアウトや設置スペースに合わせて、後トレイまたはカセットのどちらか一方だけを使うことができます。例えば、カセットだけを使用するようにすると、棚段のような限られたスペースの場所に置いても利用できます。

## 給紙箇所を変更する

給紙切替ボタンを押すと給紙箇所が切り替わります。ランプが点灯しているほうの給紙箇所から給紙されます。



### 重要

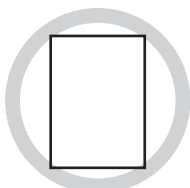
プリンタドライバで【給紙方法】が【給紙切替ボタンに従う】以外に設定されていると、印刷時にプリンタの給紙切替ボタンが無効になり、プリンタドライバの設定が優先されます。プリンタドライバの設定を確認してください。⇒「パソコンから印刷する」(P.35)

プリンタドライバによる給紙箇所の切り替えについては、『PC プリントガイド』（電子マニュアル）を参照してください。

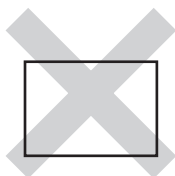
## ■ 用紙のセット方法について

### 重要

用紙は縦方向にセットしてください。横方向にセットすると紙づまりの原因となります。



縦方向



横方向

### 参考

写真を印刷するときは、キヤノン純正の写真専用紙のご使用をお勧めします。キヤノン純正紙については、「印刷に適した用紙を選ぶ」(P.13)を参照してください。

#### 普通紙に印刷するときは

- 複写機などで使用される一般的なコピー用紙やキヤノン純正紙キヤノン普通紙・ホワイト SW-101 が使用できます。用紙の両面に印刷する場合は、キヤノン普通紙・ホワイト SW-201 がお勧めです。

用紙サイズ：[定型紙] 後トレイ：A4、B5、A5、レター、リーガル

カセット：A4、B5、A5、レター

[非定型紙] 後トレイ：最小（横 54.0 mm × 縦 86.0 mm）、最大（横 215.9 mm × 縦 584.2 mm）

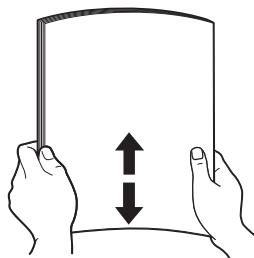
カセット：最小（横 89.0 mm × 縦 127.0 mm）、最大（横 215.9 mm × 縦 297.0 mm）

用紙の重さ：64 ~ 105 g/m<sup>2</sup>（キヤノン純正紙以外の普通紙）

- 普通紙をはがき、L判、2L判、名刺、カードサイズの大きさに切って試し印刷すると、紙づまりの原因になります。

## ■ 後トレイに用紙をセットする

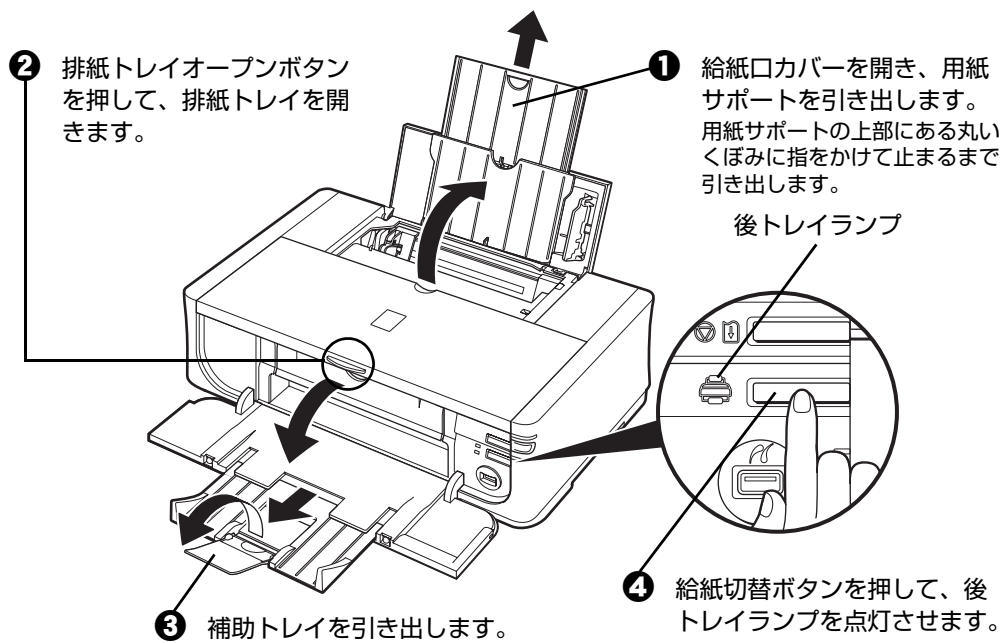
### 1 セットする用紙をそろえる



### 参考

- 用紙の端をきれいにそろえてからセットしてください。用紙の端をそろえずにセットすると、紙づまりの原因となることがあります。
- 用紙に反りがあるときは、逆向きに曲げて反りを直してから（表面が波状にならないように）セットしてください。反りの直し方については、「困ったときには」の「印刷結果に満足できない」の「反りのある用紙を使用している」(P.79)を参照してください。
- 用紙の反りを防ぐため、以下のような取り扱いをお勧めします。
  - － 印刷しないときは、後トレイから用紙を取り除き、用紙が入っていたパッケージに入れて、水平にして保管してください。
  - － 印刷する直前に、印刷する枚数の用紙だけをパッケージから出して使用してください。

## 2 用紙をセットする準備



印刷後に補助トレイをしまうときは、軽く下から持ち上げてください。

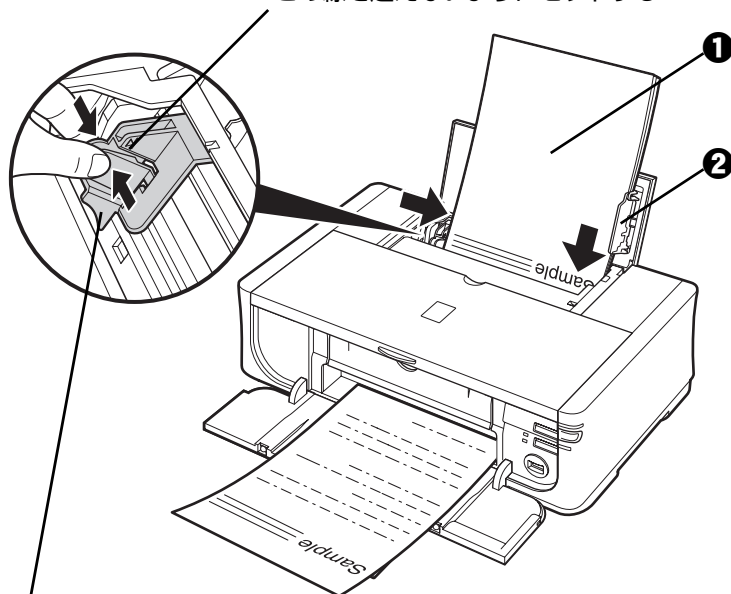


後トレイとカセットの切り替えはプリンタドライバからも設定できます。プリンタドライバの設定については『PC プリントガイド』（電子マニュアル）を参照してください。



### 3 用紙をセットする

この線を超えないようにセットする



① 印刷面を上にしてセットします。

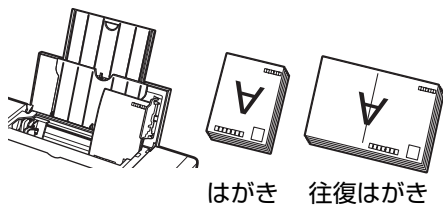
② カバーガイドに合わせて、用紙をまっすぐにセットします。



参考

カバーガイドを倒さないでください。

③ 用紙ガイドをつまんで動かし、用紙の左端に合わせます。



はがき 往復はがき



重要

- はがきは左のように郵便番号を下にしてセットします。
- 用紙ガイドを強く突き当てすぎないようにしてください。うまく給紙されない場合があります。

### 4 セットした用紙に合わせて、[用紙サイズ] と [用紙の種類] を選ぶ



参考

プリンタドライバの [用紙サイズ] と [用紙の種類] をセットした用紙に合わせて設定します。プリンタドライバの設定については「パソコンから印刷する」(P.35) を参照してください。

## ■ カセットに用紙をセットする

用紙のサイズと種類によっては、必ず後トレイを使わなければならないものがあります。カセットだけを使用する場合は、ご利用に支障がないかあらかじめご確認ください。

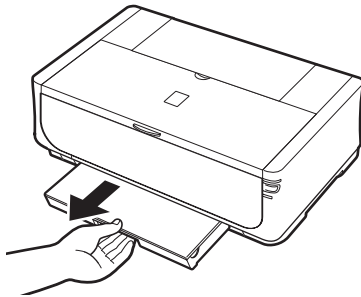
⇒「用紙について」(P.14)



- プロフェッショナルフォトペーパーなどの写真専用紙をご使用の場合、カセットに用紙をセットしたままにしないでください。用紙が変色することがあります。
- プロフェッショナルフォトペーパーなどの写真専用紙をご使用の場合、カセットからの給紙の際に、用紙の表面にローラの跡が付くことがあります。その場合は、後トレイから印刷を行ってください。

### 1 セットする用紙をそろえる⇒ P.22

### 2 カセットを手前に引き出す

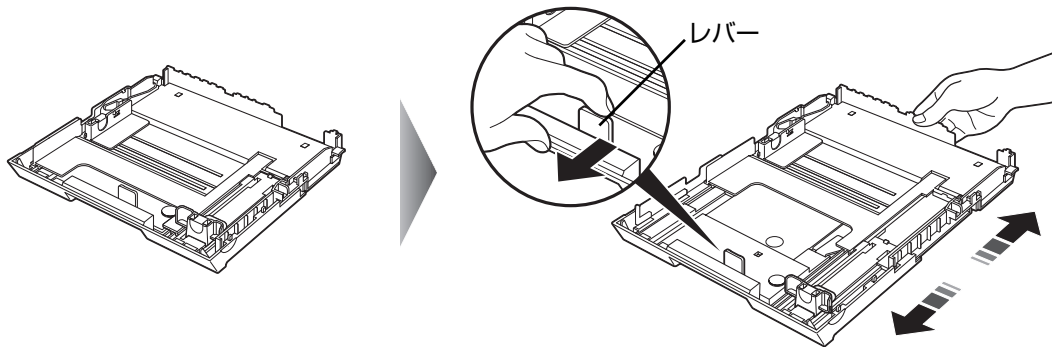


### 3 カセットのふたを取り外す

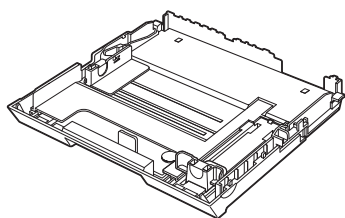
### 4 カセットのサイズを調整する

**A5 サイズ以上**のとき (非定型紙の場合は長さ 203 mm 以上)

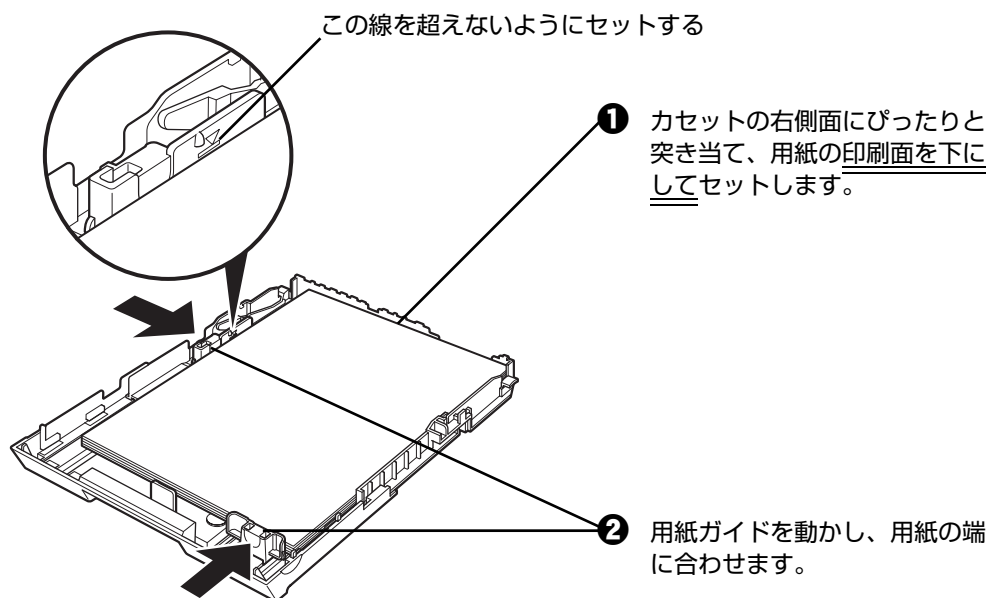
A5 サイズ以上の用紙をセットする場合は、レバーを矢印の方向へ引きながら、カセットを引きのばしてください。



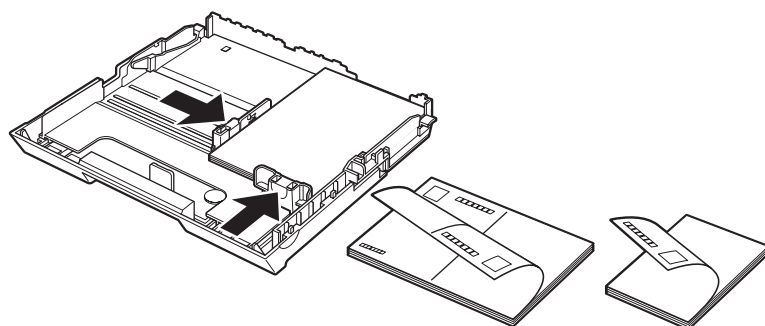
**2L 判サイズ以下**のとき (非定型紙の場合は長さ 202 mm 以下)



## 5 用紙をセットする（印刷面を下にする）



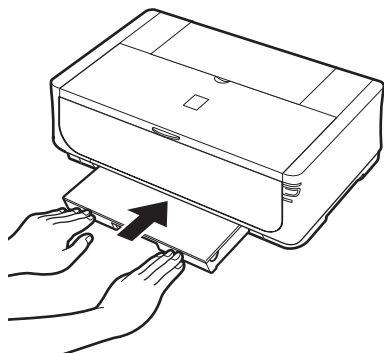
はがきは以下のように、はがきの上端を奥にしてセットします。宛名面に印刷するときは通信面を上にしてセットしてください。



## 6 カセットのふたを閉じる

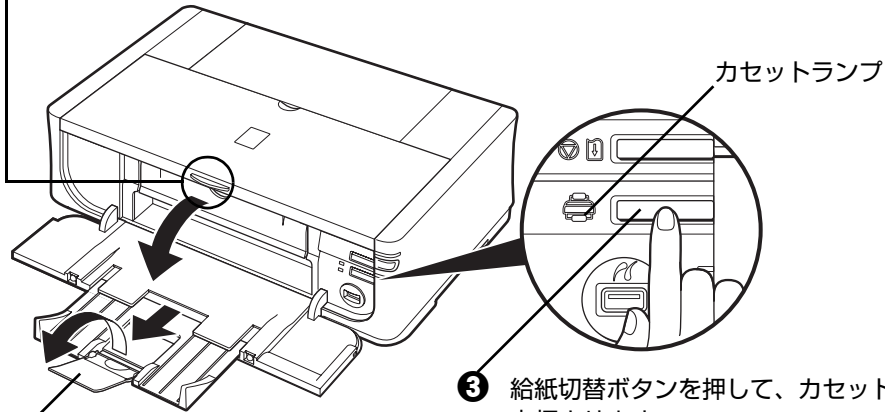
## 7 カセットをプリンタにセットする

奥に突き当たるまでまっすぐ押し込んでください。カセットを引きのばした場合は、下のようにプリンタ本体からカセットの一部が出た状態になります。



## 8 排紙トレイをセットする

- ① 排紙トレイオープンボタンを押して、排紙トレイを開きます。



- ② 補助トレイを引き出します。



印刷後に補助トレイをしまうときは、軽く下から持ち上げてください。

- ③ 給紙切替ボタンを押して、カセットランプを点灯させます。

## 9 セットした用紙に合わせて、【用紙サイズ】と【用紙の種類】を選ぶ



- プリンタドライバの【用紙サイズ】と【用紙の種類】をセットした用紙に合わせて設定します。プリンタドライバの設定については「パソコンから印刷する」(P.35)を参照してください。
- 後トレイとカセットの切り替えはプリンタドライバからも設定できます。プリンタドライバの設定については『PC プリントガイド』(電子マニュアル)を参照してください。

## ■ はがきに印刷するときの注意



- 普通紙をはがきの大きさに切って試し印刷すると、紙づまりの原因になります。
- 写真付きはがきやステッカーが貼ってあるはがきには印刷できません。
- 往復はがきにフチなし全面印刷はできません。
- 往復はがきは折り曲げないでください。折り曲げると、正しく給紙できず印字ずれや紙づまりの原因になります。



- 自動両面印刷を行う場合は、宛名面→通信面の順に印刷してください。はがきの両面に1面ずつ印刷するときは、きれいに印刷するために、通信面を印刷したあとに宛名面を印刷することをお勧めします。このとき、通信面の先端がめくれれたり傷が付いたりする場合は、宛名面から印刷すると状態が改善することがあります。
- はがきを持つときは、できるだけ端を持ち、インクが乾くまで印刷面に触らないでください。
- 写真を印刷するときは、キヤノン純正の写真専用紙のご使用をお勧めします。

## 封筒のセット方法について

一般の長形 3 号、長形 4 号の長形封筒と、洋形 4 号、洋形 6 号の洋形封筒に印刷できます。

宛名は封筒の向きに合わせて、自動的に回転して印刷されます。

### 重要

- 角形封筒には印刷できません。
- 型押しやコーティングなどの加工された封筒には印刷できません。
- ふたが二重（またはシール）になっている封筒は使用できません。
- ふた部分の乾燥糊が湿って、粘着性が出てしまった封筒は使用できません。
- Macintosh をご使用の場合は、長形 3 号 / 4 号の封筒は印刷できません。

### 参考

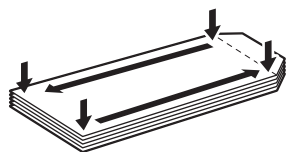
Windows をご使用の場合は、封筒の印刷時にガイドが表示されます。

このガイドを表示させないこともできます。表示させない方法については『PC プリントガイド』（電子マニュアル）の「封筒に印刷する」を参照してください。

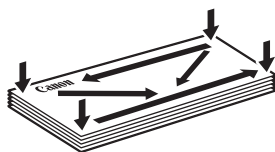
## ■ 後トレイに用紙をセットする

### 1 封筒の準備をする

- 封筒の四隅と縁を押して平らにします。

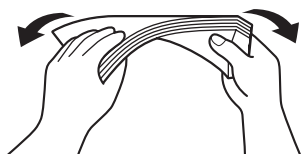


長形封筒



洋形封筒

- 封筒が反っている場合は、両手で対角線上の端を持って、逆方向に軽く曲げます。

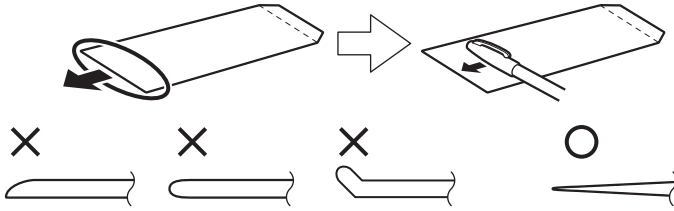


- ふたが曲がっている場合は平らにします。

- 封筒の先端部がふくらんだり反ったりしている場合は、ペンで押し平らに伸ばします。

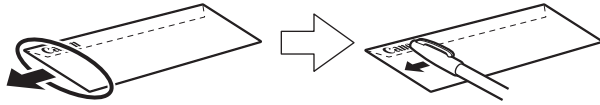
平らになるように、中央から端に向けて封筒をつぶすようにしてください。

・長形封筒



\*上の図は、封筒の先端部の断面図です。

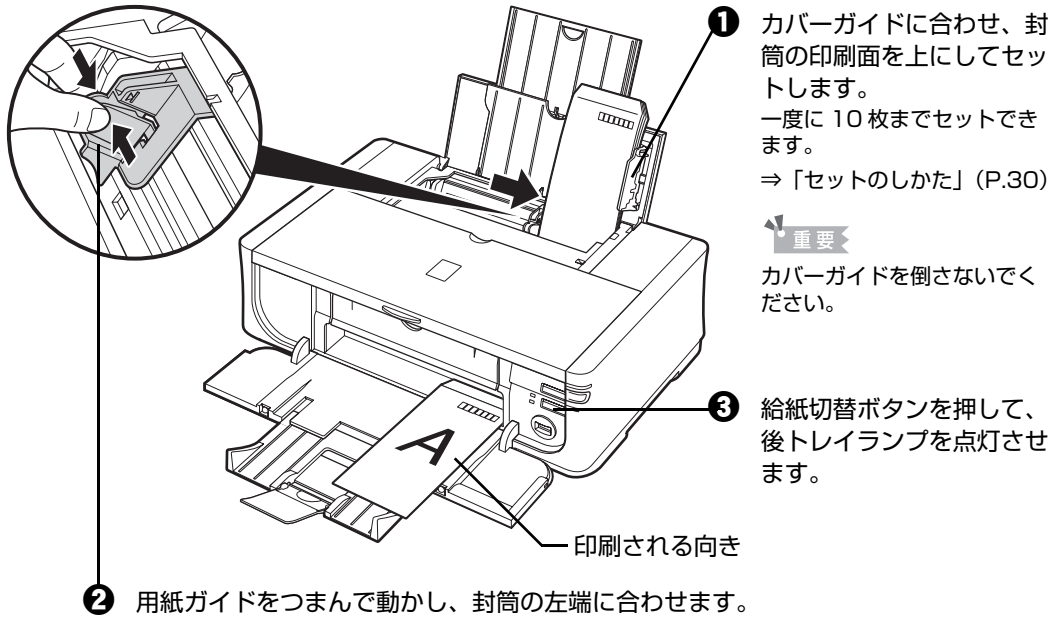
・洋形封筒



**重要**

- 平らになっていなかったり、端がそろっていなかったりすると、紙づまりの原因になることがあります。
- 反りやふくらみが3 mmを超えないようにしてください。

## 2 封筒をセットする



- 1 カバーガイドに合わせ、封筒の印刷面を上にしてセットします。  
一度に10枚までセットできます。  
⇒「セットのしかた」(P.30)

**重要**

カバーガイドを倒さないでください。

- 3 給紙切替ボタンを押して、後トレイランプを点灯させます。

- 2 用紙ガイドをつまんで動かし、封筒の左端に合わせます。

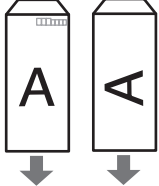


**参考**

用紙ガイドを強く突き当てすぎないようにしてください。  
うまく給紙されない場合があります。

### 3 プリンタドライバの【用紙の種類】で【封筒】を選び、【用紙サイズ】でプリンタにセットした封筒のサイズを選ぶ

【印刷の向き】または【方向】で、【縦】または【横】のどちらかを選びます。

プリンタドライバの設定については「パソコンから印刷する」(P.35)を参照してください。

封筒の種類	長形封筒 (Windows のみ)	洋形封筒	洋形封筒
セットのしかた	<p>縦書き 横書き</p>  <p>封筒のふたを折りたたまずに上に向け、縦置きでセットする</p>	<p>横書き</p>  <p>封筒のふたを左側にし、折りたたんだ面を下にして、縦置きでセットする</p>	<p>縦書き</p>  <p>郵便番号の枠を下に向け、封筒のふたを折りたたんだ面を下にして、縦置きでセットする</p>
【用紙の種類】	封筒	封筒	封筒
【用紙サイズ】	長形 3 号 長形 4 号	洋形 4 号 洋形 6 号	洋形 4 号 洋形 6 号
【印刷の向き】 または【方向】	縦書きの場合：縦 横書きの場合：横	横	縦

#### 重要

【用紙サイズ】を正しく選ばないと、上下逆さまに印刷される場合があります。

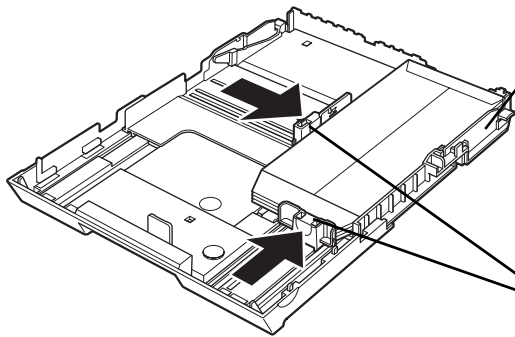
#### 参考

Windows をご使用の場合は、特殊な封筒を使用し、印刷結果が上下逆さまになる場合は、プリンタドライバの設定画面を開き、【ページ設定】シートの【180 度回転】にチェックマークを付けてください。

## ■ カセットに用紙をセットする

1 封筒の準備をする⇒ P.28

2 封筒をセットする



① カセットの右側面にぴったりと突き当て、封筒の印刷面を下にしてセットします。

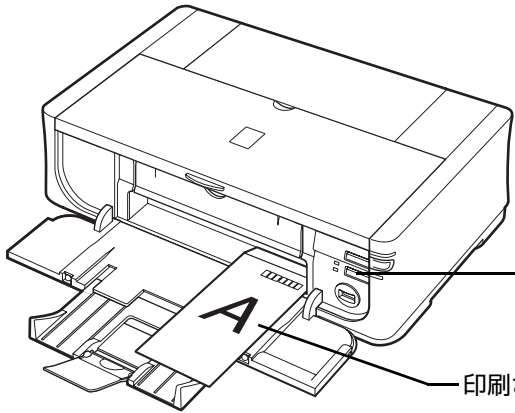
長形3号、長形4号、および洋形4号の封筒をセットするときは、カセットを引きのばします。

⇒「カセットのサイズを調整する」(P.25)

一度に5枚までセットできます。

⇒「セットのしかた」(P.32)

② 用紙ガイドを動かし、封筒の端に合わせます。



③ 給紙切替ボタンを押して、カセットランプを点灯させます。

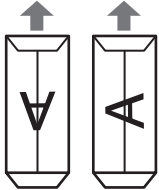


印刷される向き



### 3 プリンタドライバの【用紙の種類】で【封筒】を選び、【用紙サイズ】でプリンタにセットした封筒のサイズを選ぶ

【印刷の向き】または【方向】で、【縦】または【横】のどちらかを選びます。

プリンタドライバの設定については「パソコンから印刷する」(P.35)を参照してください。

封筒の種類	長形封筒 (Windows のみ)	洋形封筒	洋形封筒
セットのしかた	<p>縦書き 横書き</p>  <p>封筒のふたを折りたたまずに手前へ向け、縦置きでセットする</p>	<p>横書き</p>  <p>封筒のふたを左側にし、折りたたんだ面を上にして、縦置きでセットする</p>	<p>縦書き</p>  <p>郵便番号の枠を奥へ向け、封筒のふたを折りたたんだ面を上にして、縦置きでセットする</p>
【用紙の種類】	封筒	封筒	封筒
【用紙サイズ】	長形 3号 長形 4号	洋形 4号 洋形 6号	洋形 4号 洋形 6号
【印刷の向き】 または【方向】	縦書きの場合：縦 横書きの場合：横	横	縦

#### 重要

【用紙サイズ】を正しく選ばないと、上下逆さまに印刷される場合があります。

#### 参考

Windows をご使用の場合は、特殊な封筒を使用し、印刷結果が上下逆さまになる場合は、プリンタドライバの設定画面を開き、【ページ設定】シートの【180度回転】にチェックマークを付けてください。

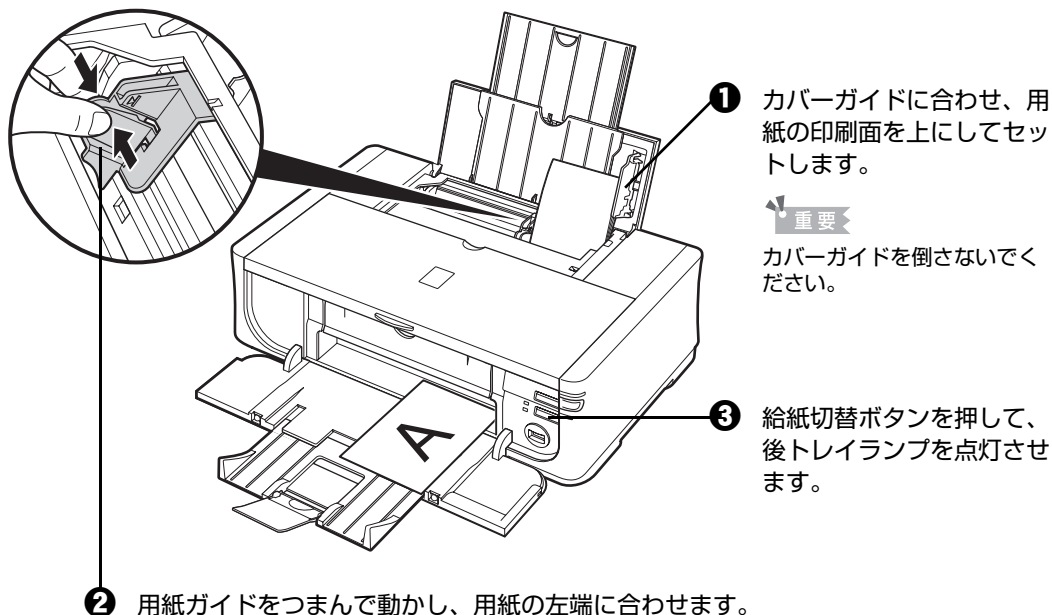
# 小さなサイズの内紙のセツ方法について (L判、2L判、KGサイズ、名刺、カードサイズ)

L判、2L判、KGサイズ、名刺、カードサイズの用紙に印刷できます。



名刺、カードサイズの用紙は後トレイにセツしてください。

## ■ 後トレイに用紙をセツする



① カバーガイドに合わせ、用紙の印刷面を上にしてセツします。



重要  
カバーガイドを倒さないでください。

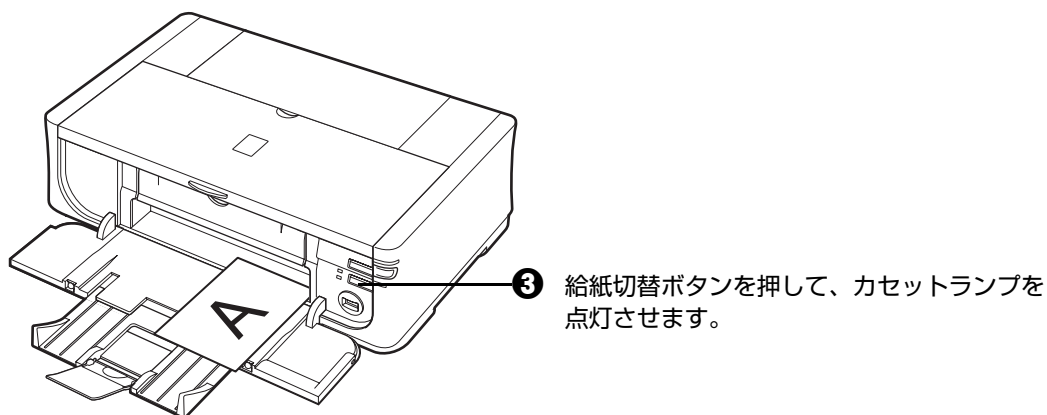
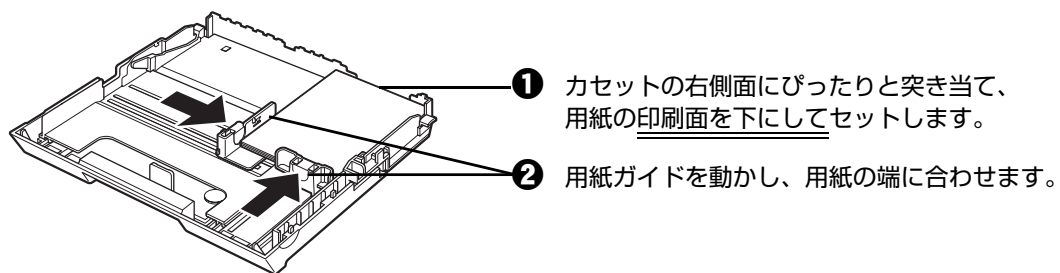
③ 給紙切替ボタンを押して、後トレイランプを点灯させます。

④ セツした用紙に合わせて、[用紙サイズ] と [用紙の種類] を選びます。



- プリントドライバの [用紙サイズ] と [用紙の種類] をセツした用紙に合わせて設定します。プリントドライバの設定については「パソコンから印刷する」(P.35) を参照してください。
- 後トレイとカセットの切り替えはプリントドライバからも設定できます。プリントドライバの設定については『PC プリントガイド』(電子マニュアル) を参照してください。

## ■ カセットに用紙をセットする



- ④ セットした用紙に合わせて、[用紙サイズ] と [用紙の種類] を選びます。

 参考

- プリンタドライバの [用紙サイズ] と [用紙の種類] をセットした用紙に合わせて設定します。プリンタドライバの設定については「パソコンから印刷する」(P.35) を参照してください。
- 後トレイとカセットの切り替えはプリンタドライバからも設定できます。プリンタドライバの設定については『PC プリントガイド』(電子マニュアル) を参照してください。

# パソコンから印刷する

ここでは、印刷の基本的な操作手順について説明します。

## Windows

### 参考

- デジタルカメラで撮った写真を印刷する場合は、『セットアップ CD-ROM』に付属の Easy-PhotoPrint EX（イージーフォトプリントイーエックス）を使って、かんたんな操作でフチなし全面印刷することができます。  
Easy-PhotoPrint EX は、Exif Print に対応しています。Exif 対応のデジタルカメラで撮った写真を、撮影時のカメラの情報を活かして最適化し、よりきれいな写真に仕上げることができます。詳しくは『PC フォトプリントガイド』（電子マニュアル）を参照してください。
- ご使用のアプリケーションソフトによっては、操作が異なる場合があります。詳しい操作方法については、ご使用のアプリケーションソフトの取扱説明書を参照してください。  
なお、本書では Windows Vista™ operating system Ultimate Edition（以降、Windows Vista）をご使用の場合に表示される画面を基本に説明しています。

## 1 プリンタの電源を入れ、用紙をセットする⇒ P.11、⇒ P.13

## 2 給紙箇所を確認する⇒ P.21

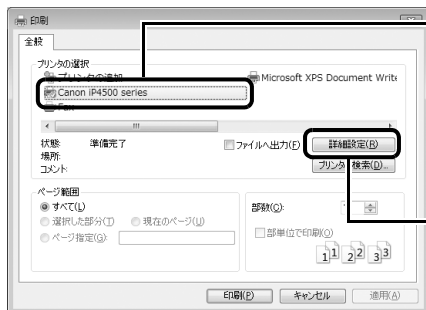
### 参考

後トレイから給紙する場合は後トレイランプが点灯、カセットから給紙する場合はカセットランプが点灯するように、給紙切替ボタンで設定してください。

## 3 アプリケーションソフトを起動して原稿を作成する、または印刷するファイルを開く

## 4 プリンタドライバの設定画面を開く

- 1 アプリケーションソフトの [ファイル] メニューまたはツールバーから [印刷] を選びます。  
[印刷] ダイアログが表示されます。



- 2 [プリンタの選択] で [Canon XXX]（「XXX」は機種名）が選ばれていることを確認します。

### 参考

別のプリンタ名が選ばれている場合は、[Canon XXX]（「XXX」は機種名）をクリックしてください。

- 3 [詳細設定]（または [プロパティ]）ボタンをクリックします。  
[印刷設定] ダイアログの [基本設定] シートが表示されます。

## 5 印刷に必要な設定をする

1 [用紙の種類] でセットした用紙の種類を選びます。

2 [給紙方法] が [給紙切替ボタンに従う] になっていることを確認します。

3 [印刷品質] や [色 / 濃度] で印刷品質などを設定します。

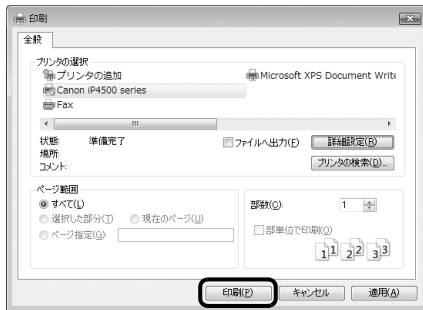
4 [OK] ボタンをクリックします。  
[印刷] ダイアログが表示されます。

**参考**  
印刷設定については、『PC プリントガイド』（電子マニュアル）を参照してください。

### 参考

- 用紙サイズを確認するときは、[ページ設定] タブをクリックします。アプリケーションソフトで設定したサイズと違っている場合は、同じサイズに設定するか、拡大／縮小印刷またはフィットページ印刷を行う必要があります。詳しくは『PC プリントガイド』（電子マニュアル）を参照してください。
- ここでは [給紙方法] で [給紙切替ボタンに従う] を選んだ場合について説明しています。その他の [給紙方法] については、『PC プリントガイド』（電子マニュアル）を参照してください。
- プリンタドライバ機能の設定方法については、[ヘルプ] ボタンや [操作説明] ボタンをクリックして、ヘルプや『PC プリントガイド』（電子マニュアル）を参照してください。[操作説明] ボタンは、プリンタドライバの [基本設定] シートおよび [ユーティリティ] シートに表示されます。ただし、電子マニュアル（取扱説明書）がパソコンにインストールされている必要があります。
- [印刷前にプレビューを表示] にチェックマークを付けると、プレビュー画面で印刷結果を確認することができます。なお、アプリケーションソフトによっては、プレビューを表示できないものもあります。

## 6 [印刷] (または [OK]) ボタンをクリックして印刷を開始する



印刷が開始されます。印刷中はトップカバーを開けないでください。

### 参考

印刷中にプリンタのリセットボタンを押すか、プリンタ状態の確認画面の [印刷中止] ボタンをクリックすると、印刷を中止できます。

プリンタ状態の確認画面は、タスクバー上の [Canon XXX] (「XXX」は機種名) をクリックして表示します。



ご使用のアプリケーションソフトによっては、操作が異なる場合があります。詳しい操作方法については、ご使用のアプリケーションソフトの取扱説明書を参照してください。

なお、本書では Mac OS X v.10.4.x をご使用の場合に表示される画面を基本に説明しています。

## 1 プリンタの電源を入れ、用紙をセットする⇒ P.11、⇒ P.13

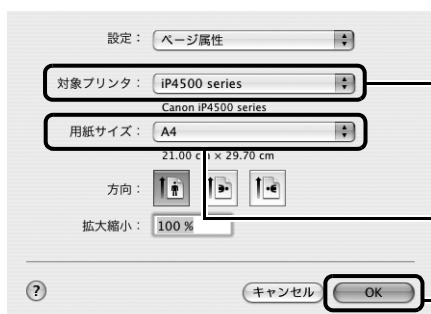
## 2 給紙箇所を確認する⇒ P.21



後トレイから給紙する場合は後トレイランプが点灯、カセットから給紙する場合はカセットランプが点灯するように、給紙切替ボタンで設定してください。

## 3 アプリケーションソフトを起動して原稿を作成する、または印刷するファイルを開く

## 4 用紙サイズを設定する



- 1 アプリケーションソフトの [ファイル] メニューから [ページ設定] を選びます。  
ページ設定ダイアログが表示されます。
- 2 [対象プリンタ] でご使用の機種名が選ばれていることを確認します。
- 3 [用紙サイズ] からセットした用紙サイズを選びます。
- 4 [OK] ボタンをクリックします。

## 5 印刷に必要な設定をする



- 1 アプリケーションソフトの [ファイル] メニューから [プリント] を選びます。  
プリントダイアログが表示されます。
- 2 ポップアップメニューから [品位と用紙の種類] を選びます。
- 3 [用紙の種類] でセットした用紙の種類を選びます。
- 4 [給紙方法] が [給紙切替ボタンに従う] になっていることを確認します。
- 5 [印刷設定] から印刷する原稿に適した設定を選びます。



- ここでは [給紙方法] で [給紙切替ボタンに従う] を選んだ場合について説明しています。その他の [給紙方法] については、『PC プリントガイド』（電子マニュアル）を参照してください。
- [印刷設定] から印刷する原稿に適した設定を選ぶと、[用紙の種類] で設定した用紙の特性に合わせた印刷品質や色で印刷できます。

#### 写真をきれいに印刷：

写真やグラデーションを多用したイラストを印刷するときに選びます。

#### 図表やグラフをきれいに印刷：

イラストやグラフなど色の境界線がハッキリした原稿を印刷するときに選びます。

#### 一般的な文書を印刷：

文字中心の原稿を印刷するときに選びます。

#### 詳細設定：

印刷品質やハーフトーン（中間調）に関する詳細な設定を行うことができます。

- プリンタドライバ機能の設定方法については、プリントダイアログの [品位と用紙の種類]、[カラーオプション]、[特殊効果]、[フチなし全面印刷]、または [両面印刷ととじしろ] の ? ボタンをクリックして、『PC プリントガイド』（電子マニュアル）を参照してください。電子マニュアル（取扱説明書）がインストールされていないと、? ボタンをクリックしても『PC プリントガイド』（電子マニュアル）は表示されません。
- [プレビュー] ボタンをクリックすると、プレビュー画面で印刷結果を確認することができます。なお、アプリケーションソフトによっては、プレビューを表示できないものもあります。

## 6 [プリント] ボタンをクリックして印刷を開始する

印刷が開始されます。印刷中はトップカバーを開けないでください。



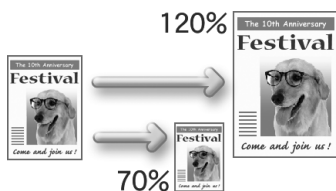
Dock 内にあるプリンタのアイコンをクリックすると、印刷状況を確認するダイアログが表示されます。Mac OS X v.10.2.8 をご使用の場合は、Dock 内にあるプリンタのアイコンをクリックしてプリントセンターを起動し、プリンタリストの機種名をダブルクリックしてください。

印刷状況のリストで文書を選んで [削除] をクリックすると、その文書の印刷を中止できます。[保留] をクリックすると、その文書の印刷を停止できます。また、[ジョブを停止] をクリックすると、リストにあるすべての印刷を停止できます。

# プリンタドライバの機能と開きかた

## プリンタドライバの便利な機能

プリンタドライバには、以下のような機能があります。詳しい操作方法については、『PC プリントガイド』（電子マニュアル）を参照してください。



⇒ 用紙サイズに合わせて自動的に拡大／縮小印刷したい（フィットページ印刷）



⇒ 1 枚の用紙に複数ページを縮小して印刷したい（割付印刷）



⇒ 両面に印刷したい（両面印刷）



⇒ スタンプを印刷したい（スタンプ印刷）

- ⇒ フチを付けずに用紙の全面に印刷したい（フチなし全面印刷）
- ⇒ 画像の輪郭をなめらかに印刷したい（イメージデータ補正）
- ⇒ 1 ページの原稿を指定枚数に拡大して印刷したい（ポスター印刷）
- ⇒ とじしろを付けて印刷したい（とじしろ印刷）
- ⇒ イラスト風に印刷したい（イラストタッチ印刷）
- ⇒ 印刷する順番を変えたい（最終ページから印刷）

- ⇒ デジタルカメラで撮った写真のノイズを減らして印刷したい（デジタルカメラノイズリダクション）
- ⇒ 拡大／縮小率を設定して印刷したい（拡大／縮小印刷）
- ⇒ 複数ページの原稿を冊子に綴じられるように印刷したい（冊子印刷）
- ⇒ 背景に模様を付けて印刷したい（背景印刷）
- ⇒ 印刷するときの動作音を静かにしたい（サイレント機能）



OSによって、使用できない機能もあります。詳しくは『PC プリントガイド』（電子マニュアル）を参照してください。



# プリンタドライバの設定画面を表示する

## Windows



マイプリンタから開くこともできます。デスクトップ上の [マイプリンタ] アイコンをダブルクリックして表示される画面で [プリンタの設定] を選んでください。

### ■ アプリケーションソフトから開く

印刷する前に印刷設定を行う場合、この方法を使います。



ご使用のアプリケーションソフトによっては、操作が異なる場合があります。詳しい操作方法については、ご使用のアプリケーションソフトの取扱説明書を参照してください。

#### 1 ご使用のアプリケーションソフトで、印刷を実行するメニューを選ぶ

一般的に、[ファイル] メニューまたはツールバーから [印刷] を選ぶと、[印刷] ダイアログを開くことができます。

#### 2 [Canon XXX] (「XXX」は機種名) が選ばれていることを確認し、[詳細設定] (または [プロパティ]) ボタンをクリックする

プリンタドライバの設定画面が表示されます。

### ■ [コントロール パネル] から開く

プリンタのメンテナンス操作を行う場合や、すべてのアプリケーションソフトに共通する印刷設定を行う場合、この方法を使います。



[ポート] シートなど、Windows の機能に関するシートを表示するには、[Canon XXX] アイコン (「XXX」は機種名) を右クリックし、[プロパティ] を選んでください。それらのシートは、[印刷設定] やアプリケーションソフトから開いたときには表示されません。Windows の機能に関するシートについては、Windows の取扱説明書を参照してください。

#### 1 [コントロール パネル] から [ハードウェアとサウンド] の [プリンタ] を選ぶ

Windows XP をご使用の場合は、[コントロール パネル] から [プリンタとその他のハードウェア]、[プリンタと FAX] の順に選びます。

Windows 2000 をご使用の場合は、[コントロール パネル] から [プリンタ] をダブルクリックします。

#### 2 [Canon XXX] アイコン (「XXX」は機種名) を右クリックし、[印刷設定] を選ぶ

プリンタドライバの設定画面が表示されます。



各機能の詳細な設定方法については、『PC プリントガイド』(電子マニュアル) やヘルプを参照してください。

## ■ ページ設定ダイアログを開く

印刷する前にページ（用紙）設定を行う場合、この方法を使います。

### 1 ご使用のアプリケーションソフトの【ファイル】メニューから【ページ設定】を選ぶ

ページ設定ダイアログが表示されます。

## ■ プリントダイアログを開く

印刷する前に印刷設定を行う場合、この方法を使います。

### 1 ご使用のアプリケーションソフトの【ファイル】メニューから【プリント】を選ぶ

プリントダイアログが表示されます。

## ■ Canon IJ Printer Utility を開く

プリントヘッドのクリーニングなど、プリンタのメンテナンスを行う場合、この方法を使います。

### 1 【移動】メニューから【アプリケーション】を選ぶ

### 2 【ユーティリティ】フォルダ、【プリンタ設定ユーティリティ】の順にダブルクリックする

Mac OS X v.10.2.8 をご使用の場合は、【ユーティリティ】フォルダ、【プリントセンター】の順にダブルクリックします。

プリンタリストが表示されます。

### 3 【名前】からご使用の機種を選び、【ユーティリティ】をクリックする

Mac OS X v.10.2.8 をご使用の場合は、【名前】からご使用の機種を選び、【設定】をクリックします。

### 4 【製品】からご使用の機種を選び、【メンテナンス】ボタンをクリックする

Canon IJ Printer Utility（キヤノンアイジェイプリンタユーティリティ）が起動します。



各機能の詳細な設定方法については、『PC プリントガイド』（電子マニュアル）やヘルプを参照してください。

# DVD/CD 印刷の準備をする

付属の CD-R トレイを使うことで、DVD/CD（プリンタブルディスク）に画像を印刷（DVD/CD ダイレクトプリント）することができます。『セットアップ CD-ROM』に付属のアプリケーションソフト、らくちん CD ダイレクトプリント for Canon を使用すると、印刷用のデータを編集・加工して印刷することができます。パソコンにインストールしてご使用ください。

ここでは、DVD/CD に印刷するための準備と、CD-R トレイの使いかたについて説明します。



参考

## DVD/CD に印刷する

- らくちん CD ダイレクトプリント for Canon のインストール方法については、『かんたんスタートガイド（ソフトウェアインストール編）』を参照してください。
- らくちん CD ダイレクトプリント for Canon を使った印刷方法については、らくちん CD ダイレクトプリント for Canon の取扱説明書を参照してください。

Windows をご使用の場合は、[スタート] メニューから [すべてのプログラム]（Windows 2000 をご使用の場合は [プログラム]）→ [らくちん CD ダイレクトプリント for Canon] → [操作説明] の順に選ぶとご覧になれます。

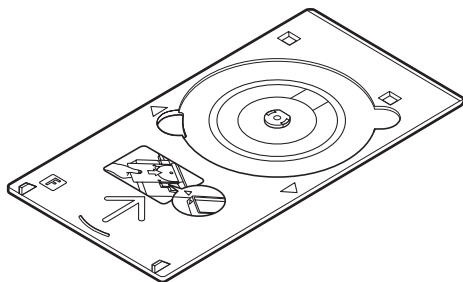
Macintosh をご使用の場合は、インストール先で [CD ダイレクトプリント]、[マニュアル] フォルダ、[マニュアル] の順にダブルクリックするとご覧になれます。

- らくちん CD ダイレクトプリント for Canon に関するご質問・ご相談は、(株)メディア・ナビゲーションにお問い合わせください。

株式会社 メディアナビ 03-5467-1781 <http://www.medianavi.jp/> 「サポート」

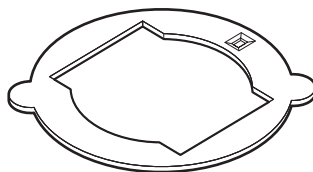
## 用意するもの

DVD/CD に印刷するには次のものが必要です。



CD-R トレイ

\* 表面に F のマークがあります



8 cmCD-R アダプタ

(8 cmDVD/CD に印刷するときのみ)

\* CD-R トレイに装着されています

## ● DVD/CD（プリンタブルディスク）

レーベル面がインクジェット方式のプリンタに対応した 12 (8) cm の DVD/CD を用意してください。

プリンタブルディスクとは、ふつうの DVD/CD と異なり、レーベル面に特殊な加工が施された印刷が可能な DVD/CD です。推奨の DVD/CD を使うと、よりきれいな印刷結果を得ることができます。

推奨する DVD/CD の情報は、不定期に更新されます。また、推奨品の仕様は予告なく変更されることがあります。

最新情報についてはキヤノンサポートホームページでご確認いただけます。canon.jp/support にアクセスしてください。

## DVD/CD に印刷するときの注意について

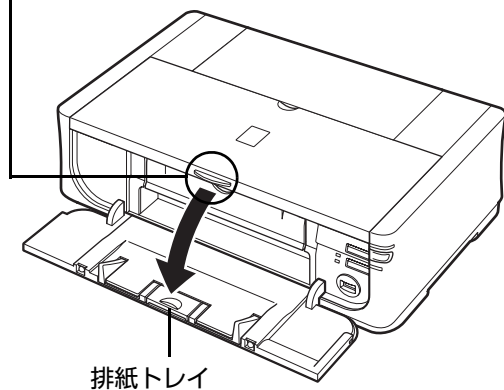
- CD-R トレイは、本プリンタに付属のものをご使用ください（表面に F のマークがあります）。
- インクジェット方式に対応していない DVD/CD に印刷しないでください。インクが乾かず DVD/CD 自体や、DVD プレーヤーなどのセットする機器に支障をきたす場合があります。
- DVD/CD の記録面には印刷しないでください。記録したデータが読めなくなることがあります。
- DVD/CD はできるだけ端を持ち、レーベル面（印刷面）、記録面に触れないでください。
- CD-R トレイにゴミなどがある場合は、DVD/CD をセットする前に取り除いてください。そのままセットすると、DVD/CD の記録面が傷付くことがあります。
- 印刷後はドライヤーの熱や直射日光を避け、自然乾燥させてください。また、インクが乾くまで印刷面に触れないでください。
- プリンタの動作中（電源ランプが緑色に点滅中）に CD-R トレイを取り付けしないでください。
- DVD/CD の印刷中に CD-R トレイを取り外さないでください。破損の原因になります。
- CD-R トレイに付いている反射板を汚したり、傷付けたりしないでください。DVD/CD がセットされていることを認識できなったり、印字位置がずれてしまう場合があります。CD-R トレイが汚れた場合には、反射板が傷付かないように柔らかい布などでふいてください。
- らくちん CD ダイレクトプリント for Canon、Easy-PhotoPrint EX（イージーフォトプリントイーエックス）以外のアプリケーションソフトを使って印刷すると、CD-R トレイが汚れることがあります。印刷する前にプレビューで印刷範囲を確認してください。
- 8 cm の DVD/CD に印刷するときは、付属の 8 cm CD-R アダプタをご使用ください。
- DVD/CD に印刷したあとは、必ず CD-R トレイガイドを閉じてください。

## CD-R トレイの取り付け・取り外し

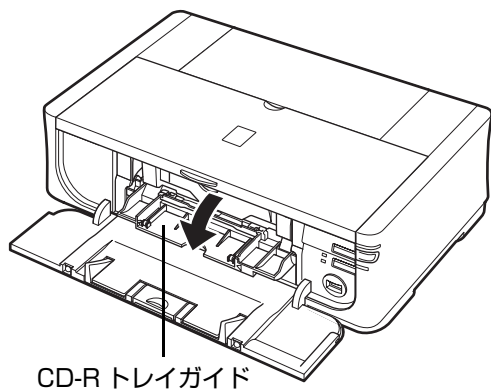
### CD-R トレイの取り付け

#### 1 排紙トレイを開く

- ① 排紙トレイオープンボタンを押します。



#### 2 CD-R トレイガイドを手前に倒す



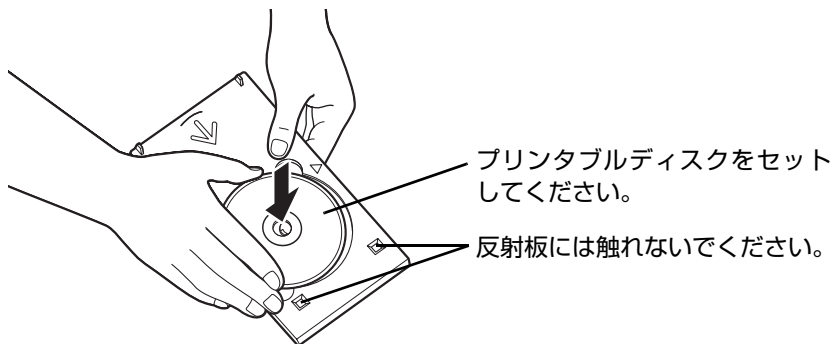
### 3 DVD/CD をセットする



- セットするときにディスクの印刷面や CD-R トレイの反射板に触れないでください。
- 8 cmDVD/CD に印刷する場合は、付属の 8 cmCD-R アダプタを取り付けてください。取り付けないと印刷品質が低下したり、8 cmDVD/CD が傷付くことがあります。

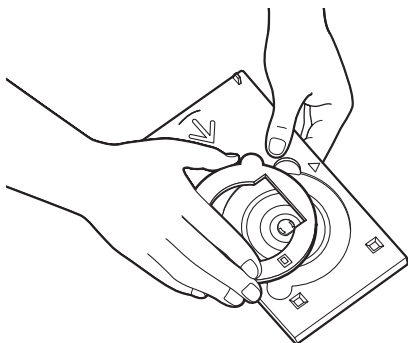
#### 12 cmDVD/CD の場合：

- ① 印刷面を上にして、ディスクを CD-R トレイにセットします。

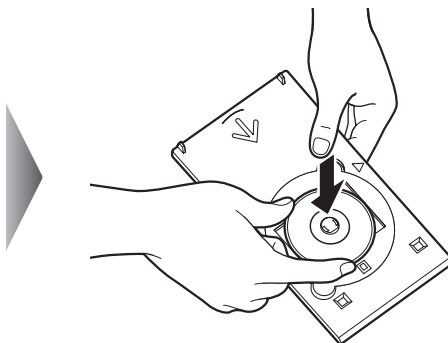


#### 8 cmDVD/CD の場合：

- ① 8 cmCD-R アダプタ両端の突起部分を、CD-R トレイ両端のくぼみに合わせます。



- ② 印刷面を上にして、8 cmDVD/CD を CD-R トレイにセットします。

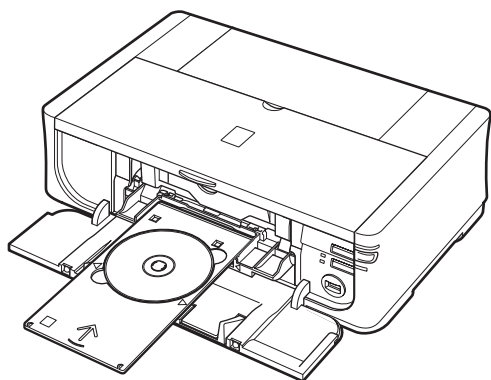


## 4 CD-Rトレイをセットする



- プリンタの動作中（電源ランプが緑色に点滅中）に CD-R トレイを取り付けないでください。
- プリンタが印刷の準備を行うため、セットした CD-R トレイが排出されることがあります。その場合は、電源ランプが点滅から点灯に変わるまで待ち、画面の指示にしたがって、CD-R トレイをセットし直してください。

- ① CD-R トレイを CD-R トレイガイドにセットします。

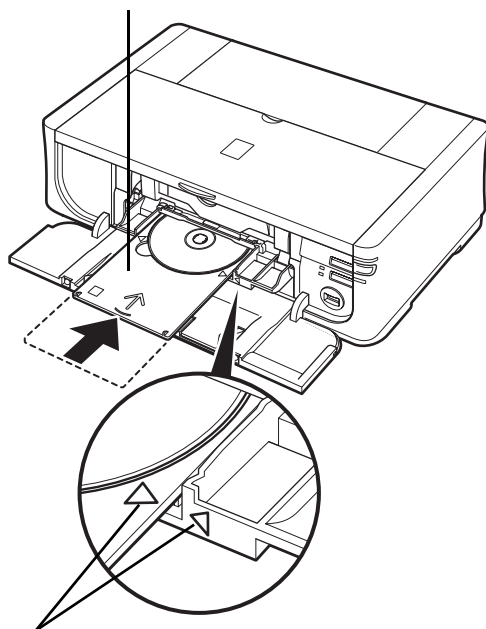


CD-R トレイは水平にまっすぐ挿入してください。

- ② CD-R トレイの矢印（▷）と、CD-R トレイガイドの矢印（◁）がほぼ合うところまで挿入します。



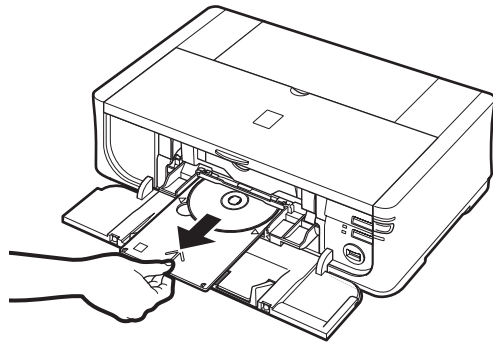
**重要**  
CD-R トレイガイドの矢印（◁）の位置より奥に CD-R トレイを押し込まないでください。



CD-R トレイの矢印（▷）と、CD-R トレイガイドの矢印（◁）の位置を合わせてください。

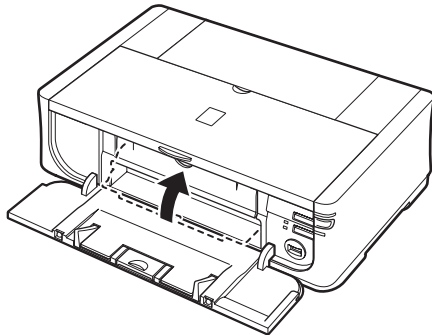
## ■ CD-R トレイの取り外し

### 1 CD-R トレイを取り出す



- ① CD-R トレイを手前に引いて取り出します。

### 2 CD-R トレイガイドを閉じる



#### 重要

CD-R トレイガイドを開いた状態では、用紙が正しく送られないため、通常の用紙を使った印刷はできません。必ず CD-R トレイガイドを閉じてください。



### 3 DVD/CD を取り外す

#### ▲ 注意

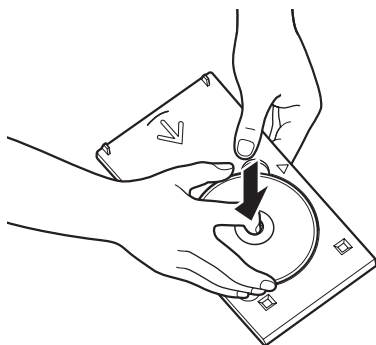
取り出す際に印刷面に触れないでください。

#### 📎 参考

印刷面が十分に乾いてから、取り外してください。CD-R トレイ上に印刷された場合や、DVD/CD の外側および内側の透明部分に印刷された場合は、印刷面が乾いてから拭き取ってください。

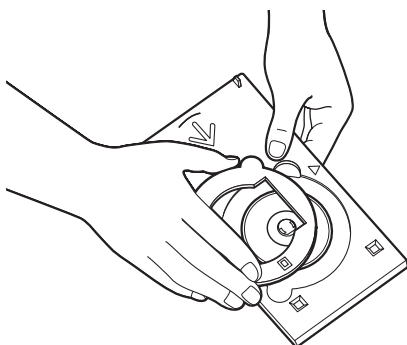
#### 12 cmDVD/CD の場合：

- ① CD-R トレイからディスクを取り外します。

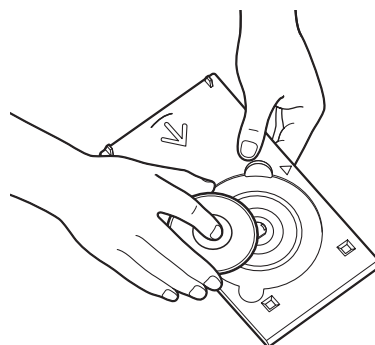


#### 8 cmDVD/CD の場合：

- ① 8 cmCD-R アダプタを取り外します。



- ② CD-R トレイから 8 cmDVD/CD を取り外します。



#### 📌 重要

CD-R トレイを使用しないときは、反ったりしないよう平らなところに保管してください。反ってしまうと使用できなくなることがあります。

# PictBridge 対応機器から印刷する

PictBridge 対応のデジタルカメラやデジタルビデオカメラ、カメラ付き携帯電話などをご使用のときは、本プリンタと PictBridge 対応機器を各社推奨の USB ケーブルで接続して、直接写真を印刷することができます。

## ● 本プリンタに接続できるカメラについて

PictBridge は、デジタルカメラやデジタルビデオカメラ、カメラ付き携帯電話などで撮影した画像をパソコンを介さずに直接プリンタで印刷するための規格です。PictBridge に対応した機器であれば、メーカーや機種を問わず、本プリンタと接続して画像を印刷することができます。

\* 以降、PictBridge に対応しているデジタルカメラやデジタルビデオカメラ、カメラ付き携帯電話などを総称して、PictBridge 対応機器と呼びます。



このマークが表記されているカメラは、PictBridge に対応しています。

\* PictBridge に関する最新情報についてはキヤノンホームページでご確認いただけます。  
[canon.jp/pictbridge](http://canon.jp/pictbridge) にアクセスしてください。

## ● 印刷できる画像データ

本プリンタで印刷できる画像データは、DCF<sup>®</sup> ver. 1.0 / 2.0 規格準拠のデジタルカメラで撮影した画像データ (Exif ver. 2.2 / 2.21 準拠)、または PNG データです。

# PictBridge 対応機器から印刷する

本プリンタに PictBridge 対応機器を接続するときは、各社推奨の USB ケーブルを使用します。

### ⚠ 警告

プリンタのカメラ接続部には、PictBridge 対応機器以外は接続しないでください。火災や感電、プリンタの損傷の原因となる場合があります。

### 📌 重要

PictBridge 対応機器側で USB ケーブルを抜くことが許可された場合を除いて、印刷が終了するまでは USB ケーブルを絶対に抜かないでください。USB ケーブルを取り外すときは、PictBridge 対応機器に付属の取扱説明書を参照してください。

### 📎 参考

PictBridge 対応機器を接続して印刷する場合、PictBridge 対応機器の電源は、家庭用電源をご使用になることをお勧めします。バッテリーをご使用になるときは、フル充電されたバッテリーをご使用ください。

## 1 印刷の準備をする

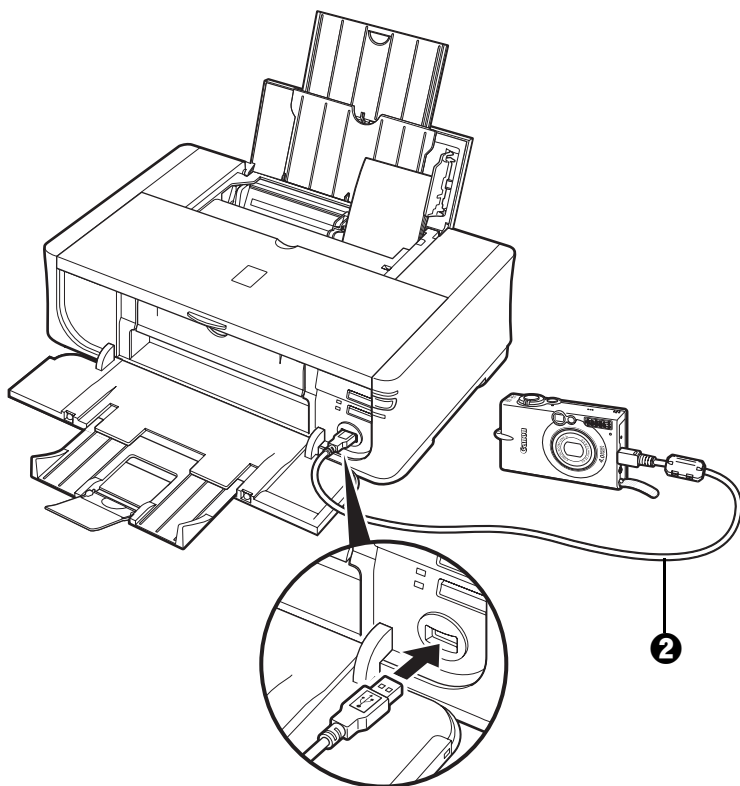
- ① プリンタの電源を入れます。⇒ P.11
- ② 用紙をセットします。⇒ P.13
- ③ 給紙箇所を確認します。⇒ P.21


## 2 プリンタと PictBridge 対応機器を接続する



ご使用の機器の機種により、接続する前に PictBridge 対応機器で印刷するモードに切り替える必要があります。また接続後、手動で電源を入れたり、再生モードにする必要があります。PictBridge 対応機器に付属の取扱説明書を参照のうえ、接続前に必要な操作を行ってください。

- ❶ PictBridge 対応機器の電源が切れていることを確認します。
- ❷ 各社推奨の USB ケーブルで、PictBridge 対応機器とプリンタを接続します。  
自動的に電源が入ります。  
電源が入らない機種をご使用の場合は、手動で電源を入れてください。



- ❸ PictBridge 対応機器から印刷できる状態にします。  
プリンタの接続が確認されると、PictBridge 対応機器の液晶モニターに  が表示されます。

## 3 印刷する用紙やレイアウトを設定する ⇒ P.51

PictBridge 対応機器の液晶モニターで、本プリンタにセットした用紙と同じ設定にしてください。

## 4 PictBridge 対応機器から印刷を開始する

# PictBridge の印刷設定について

## ■ PictBridge 対応機器側で印刷設定を変更する

ここでは PictBridge 対応機器側で設定できる項目について説明します。操作については、必ず PictBridge 対応機器に付属の取扱説明書にしてください。



- 本プリンタとキヤノン製 PictBridge 対応機器を接続したときに表示される名称を例に説明しています。PictBridge 対応機器により設定項目の名称が異なる場合があります。
- PictBridge 対応機器によっては、説明している項目が設定できない場合があります。その場合は、以下の設定にしたがって印刷されます。
  - 用紙サイズ（ペーパーサイズ）：L 判
  - 用紙タイプ（ペーパータイプ）：フォト
  - レイアウト：1 ページに 1 面フチなしで印刷されます。
  - 日付／画像番号（ファイル番号）：切（日付／画像番号は印刷されません。）
  - イメージオブティマイズ：入（撮影時のカメラ情報を活かして最適な補正を行って印刷されます。）

## ● 用紙サイズ（ペーパーサイズ）／用紙タイプ（ペーパータイプ）

PictBridge 対応機器から印刷するときには使用できる用紙は、次のとおりです。

- 用紙サイズ  
L 判、2L 判、はがき、カード\*1、六切、A4、ワイド\*2、KG サイズ
- 用紙タイプ

【用紙タイプ】（【ペーパータイプ】）の設定	プリンタにセットする用紙
普通紙*3	キヤノン普通紙・ホワイト SW-101 などの普通紙
フォト	スーパーフォトペーパー SP-101 エコノミーフォトペーパー EC-101 キヤノン写真用紙・光沢 GP-501 キヤノン写真用紙・絹目調 SG-201*4 キヤノン写真用紙・光沢 ゴールド GL-101 フォト光沢ハガキ KH-201N ピクサスプチシール PS-101*1*5 ピクサスプチシール・フリーカット PS-201*1*5 フォトシールセット PSHRS*1*5
高級フォト	プロフェッショナルフォトペーパー PR-101 プロフェッショナルフォトはがき PH-101

種類によって取り扱っているサイズが異なります。詳しくは、キヤノンピクサスホームページ [canon.jp/pixus](http://canon.jp/pixus) をご覧ください。

- \*1 カセットから給紙した場合、故障の原因になることがありますので、必ず後トレイにセットしてください。
- \*2 キヤノン製 PictBridge 対応機器のみ設定できます（機種によっては設定できない場合があります）。
- \*3 【用紙サイズ】（または【ペーパーサイズ】）で【はがき】または【A4】を選んだときに、【用紙タイプ】（または【ペーパータイプ】）で【普通紙】を選ぶことができます。また、【用紙タイプ】（または【ペーパータイプ】）で【普通紙】が選ばれていると【レイアウト】で【フチなし】を選んでもフチありで印刷されます。
- \*4 キヤノン写真用紙・絹目調 SG-201 六切に印刷する場合は【用紙サイズ】（または【ペーパーサイズ】）で【六切】、【用紙タイプ】（または【ペーパータイプ】）で【標準設定】を選んで印刷することができます。
- \*5 専用のシール紙です。シール紙に印刷する場合は、【用紙サイズ】（または【ペーパーサイズ】）で【はがき】、【用紙タイプ】（または【ペーパータイプ】）で【フォト】を選んでください。【レイアウト】で【フチなし】を選ばないでください。

## ● レイアウト

レイアウトに関するさまざまな設定ができます。

- フチあり／フチなし ⇒ フチをつけて印刷するか設定できます。
- 1枚の用紙に複数面を配置 ⇒ 専用のシール紙や A4 サイズの用紙に印刷するときに設定できます。
  - シール紙の場合： [用紙サイズ] (または [ペーパーサイズ]) で [はがき] を選ぶと、2面、4面、9面、16面に割り付けて印刷できます。
  - A4 サイズの用紙の場合： [用紙サイズ] (または [ペーパーサイズ]) で [A4] を選ぶと、4面に割り付けて印刷できます。
- 撮影情報印刷 ⇒ 撮影時の写真情報 (Exif 情報) を画像と一緒に印刷できます。次の 2 つのレイアウトから選べます。
  - 1 面配置 \*1： 選択している画像の余白に写真情報を印刷します。
  - 20 面配置 \*2： DPOF\*3 で印刷指定した複数の画像を、写真情報と一緒に 1 枚の用紙に 20 面に割り付けて印刷します。
- 35mm フィルムサイズ (ベタ焼きサイズ) 印刷 \*2 ⇒ DPOF\*3 で印刷指定した複数の画像を、35mm フィルムのネガサイズ風に印刷できます。

以上の印刷設定のほかに、DPOF\*2 の印刷指定メニューから一覧印刷 (インデックス) を設定することもできます。

- \*1 [用紙サイズ] (または [ペーパーサイズ]) で [L 判]、[2L 判]、[はがき]、[六切]、[A4]、または [KG サイズ] を選んだときのみ設定できます。
- \*2 [用紙サイズ] (または [ペーパーサイズ]) で [A4] を選んだときのみ設定できます。
- \*3 DPOF (Digital Print Order Format) は、印刷する画像や印刷枚数など、画像の印刷に関する指定情報を記録するための規格です。

## ● 日付／画像番号 (ファイル番号) 印刷

日付や画像番号 (ファイル番号) をつけて印刷するか設定できます。



- PictBridge 対応機器側で、撮影するときに日付を写し込む機能が設定されているときには、[切] に設定してください。[日付]、[画像番号] (または [ファイル])、[両方] に設定すると、日付や画像番号 (ファイル番号) と写し込まれた日付が重なって印刷されます。
- 用紙サイズやレイアウトによっては、[両方] に設定しても日付だけ印刷される場合があります。

## ● イメージオプティマイズ

画像を補正して印刷するか設定できます。[入] を選ぶと、撮影時のカメラ情報を活かして最適な補正を行って印刷されます。

キヤノン製 PictBridge 対応機器をご使用の場合は、以下の補正機能も設定できます。

- [VIVID]： 緑や青色をより鮮やかに印刷できます。
- [NR]： 「ノイズリダクション」の略で、空などの青い部分や、暗い部分に出ているノイズを軽減して印刷できます。
- [顔明るく]： 逆光などで暗くなった人物の顔を明るく印刷できます。
- [赤目]： 人物の目が赤く写った写真を補正して印刷できます。

## ● トリミング

印刷する範囲を指定できます。

# インクタンクを交換する

ここでは、インクの状態を確認する方法や、インクタンクを交換する方法について説明します。

インクがなくなるなどのエラーが発生すると、エラーランプがオレンジ色に点滅してお知らせします。「エラーランプがオレンジ色に点滅している」(P.87)を参照して対処方法を確認してください。

## 参考

- プリントヘッドホルダに付いているラベルにしたがって、インクタンクを正しい位置に取り付けてください。取り付け位置を間違えると印刷できません。
- 本プリンタで使用できるインクタンクの番号については、本書の裏表紙を参照してください。
- インクが残っているのに印刷がかすれたり、白すじが入る場合は、「印刷にかすれやむらがあるときは」(P.59)を参照してください。

## インクの状態を確認する

以下の2つの方法でインクの状態を確認できます。

- インクランプで確認する⇒下記参照
- パソコンで確認する⇒ P.54

### ■ インクランプで確認する

インクランプの表示により、インクの状態を確認できます。プリンタのトップカバーを開けてインクランプを確認してください。

#### ● 点灯

インクタンクは正しく取り付けられていて、印刷するのに十分なインクが残っています。

#### ● 点滅


**ゆっくり点滅 (約 3 秒間隔)**  …… 繰り返し

インクが少なくなっています。印刷を続行することはできますが、新しいインクタンクのご用意をお勧めします。

**はやく点滅 (約 1 秒間隔)**  …… 繰り返し

インクタンクが間違った位置に取り付けられているか、インクがなくなっています。プリントヘッドホルダに付いているラベルの通りに正しい位置に取り付けられているか確認してください。取り付け位置が正しいのにインクランプが点滅している場合は、インクがなくなっています。新しいインクタンクに交換してください。

#### ● 消灯

インクタンクがしっかり取り付けられていません。インクタンクの  の部分を「カチッ」という音がするまでしっかり押して、インクタンクをセットしてください。しっかりセットできない場合は、インクタンクの底部にあるオレンジ色の保護キャップが外れているか確認してください。⇒ P.56

インクタンクを取り付け直してもインクランプが消灯している場合は、エラーが発生し、印刷できない状態です。

## ■ パソコンで確認する

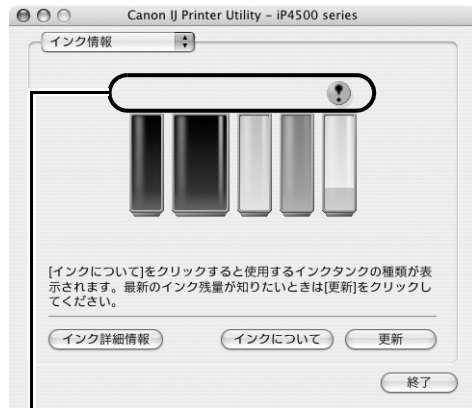
Windows をご使用の場合はプリンタ状態の確認画面、Macintosh をご使用の場合は Canon IJ Printer Utility (キャノンアイジェイプリンタユーティリティ) でインクの状態を確認できます。

### Windows



このマークを確認します。

### Macintosh



このマークを確認します。

- ❗ インクが少なくなっています。印刷を続行することはできますが、新しいインクタンクのご用意をお勧めします。
- ⊗ インクがなくなった可能性があります。「エラーランプがオレンジ色に点滅している」の「4回」(P.87) または「16回」(P.89) を参照して対処してください。

#### 参考

印刷中にメッセージが表示される場合があります。メッセージの内容を確認して必要な対処を行ってください。

確認画面の表示方法は以下の通りです。

### Windows

- ① プリンタドライバの設定画面を [コントロールパネル] から開く⇒ P.40
- ② [ユーティリティ] タブ、[プリンタ状態の確認] ボタンの順にクリックする  
[インク詳細情報] メニューをクリックすると、インク情報を確認することができます。

#### 参考

印刷中の場合は、タスクバー上の [Canon XXX] (「XXX」は機種名) をクリックして表示させることもできます。

### Macintosh

- ① Canon IJ Printer Utility を開く⇒ P.41
- ② ポップアップメニューから [インク情報] を選ぶ  
[インク詳細情報] ボタンをクリックすると、インク情報を確認することができます。



# 交換の操作

インクタンクのインクがなくなったときは、次の手順でインクタンクを交換します。

## 重要

### インクの取り扱いについて

- 最適な印刷品質を保つため、キヤノン製の指定インクタンクのご使用をお勧めします。また、インクのための詰め替えはお勧めできません。
- インクタンクの交換はすみやかにを行い、インクタンクを取り外した状態で放置しないでください。
- 交換用インクタンクは新品のものを装着してください。インクを消費しているものを装着すると、ノズルが詰まる原因になります。また、インク交換時期を正しくお知らせできません。
- 最適な印刷品質を保つため、インクタンクは梱包箱に記載されている「取付期限」までにプリンタに取り付けてください。また、開封後 6ヶ月以内に使い切るようにしてください（プリンタに取り付けた年月日を、控えておくことをお勧めします）。
- 黒のみの文書やモノクロ印刷を指定した場合でも、各色のインクが使われる可能性があります。また、プリンタの性能を維持するために行うクリーニングや強力クリーニングでも、各色のインクが使われます。インクがなくなった場合は、すみやかに新しいインクタンクに交換してください。

## 1 排紙トレイと CD-R トレイガイドを開く

## 2 プリンタの電源が入っていることを確認し、トップカバーを開く

プリントヘッドが交換位置に移動します。

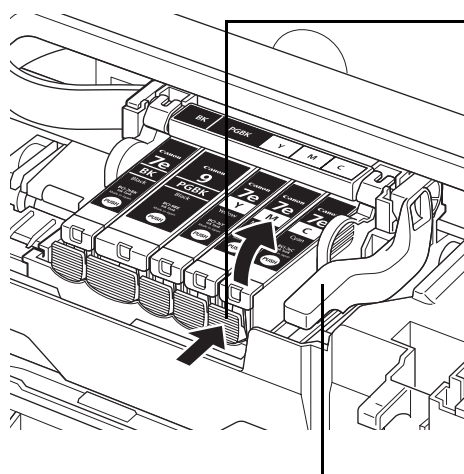
### 注意

- プリントヘッドホルダを手で止めたり、無理に動かしたりしないでください。
- 本体内部の金属部分に触れないでください。

### 重要

トップカバーを 10 分以上開けたままにすると、プリントヘッドが右側へ移動します。その場合は、いったんトップカバーを閉じ、開け直してください。

## 3 インクランプがはやく点滅しているインクタンクを取り外す



プリントヘッドの固定レバーには触れないようにしてください。

- 1 インクタンクの固定つまみを押し、インクタンクを上を持ち上げて外します。

### 重要

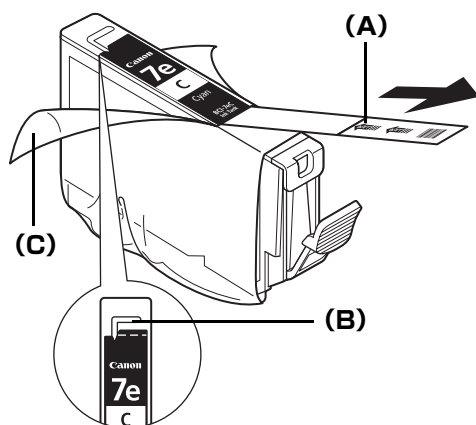
- 衣服や周囲を汚さないよう、インクタンクの取り扱いには注意してください。
- 空になったインクタンクは地域の条例にしたがって処分してください。また、キヤノンでは使用済みインクタンクの回収を推進しています。詳しくは「使用済みインクカートリッジ回収のお願い」(P.103) を参照してください。

### 参考

- 一度に複数のインクタンクを外さず、必ず 1 つずつ交換してください。
- インクランプの点滅速度については、「インクの状態を確認する」(P.53) を参照してください。



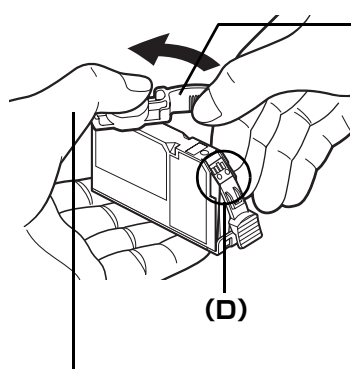
## 4 インクタンクを準備する



- 1 新しいインクタンクを袋から出します。
- 2 オレンジ色のテープ (A) を矢印の方向に引き、保護フィルムをはがします。
- 3 包装 (C) をはがします。

### 重要

空気穴の溝 (B) に保護フィルムが残らないようにはがしてください。空気穴がふさがっていると、インクが飛び出したり、正しく供給されない場合があります。



- 4 インクタンクの底部にあるオレンジ色の保護キャップを、図のようにひねって取り外します。取り外した保護キャップはすぐに捨ててください。

### 重要

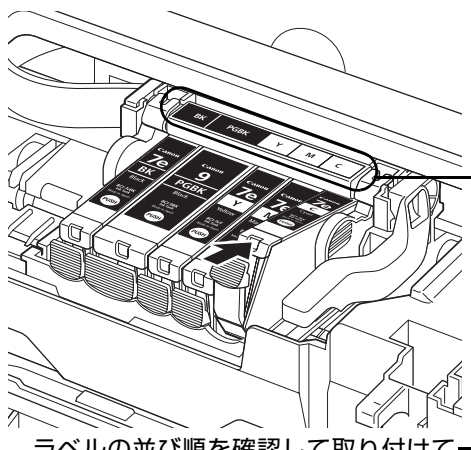
インクタンクの基板部分 (D) には触らないでください。正常に動作／印刷できなくなるおそれがあります。

指にインクが付着しないように、キャップを抑えながら取り外します。

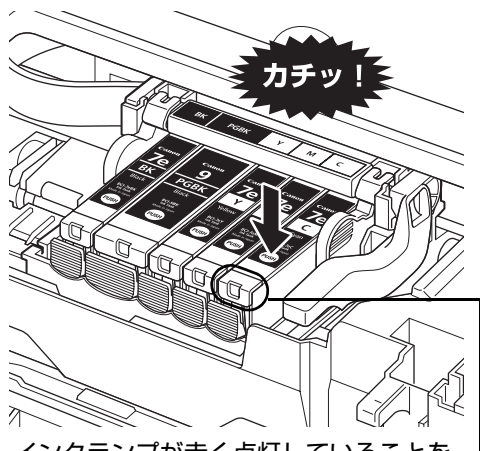
### 重要

- 衣服や周囲を汚さないよう、インクタンクの包装は手順どおりにはがしてください。
- インクが飛び出すことがありますので、インクタンクの側面は強く押さないでください。
- 取り外した保護キャップは、再装着しないでください。地域の条例にしたがって処分してください。
- 保護キャップを取り外したあと、インク出口に手を触れないでください。インクが正しく供給されなくなる場合があります。
- 取り外した保護キャップに付いているインクで、手やまわりのものを汚すおそれがあります。ご注意ください。

## 5 インクタンクを取り付ける



ラベルの並び順を確認して取り付けてください。

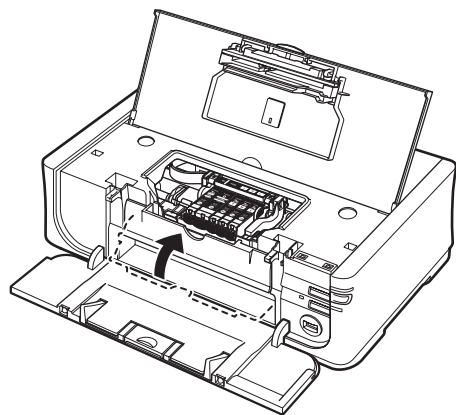


インクランプが赤く点灯していることを確認してください。



印刷するためにはすべてのインクタンクをセットしてください。ひとつでもセットされていないインクタンクがあると印刷することができません。

## 6 CD-R トレイガイドを閉じる



CD-R トレイガイドを開いた状態では、用紙が正しく送られないため、通常用の紙を使った印刷はできません。必ず CD-R トレイガイドを閉じてください。

- ① 新しいインクタンクをプリントヘッドに向かって斜めに差し込みます。

- ② インクタンク上面の **PUSH** 部分を「カチッ」という音がするまでしっかり押して、インクタンクを固定します。

## 7 トップカバーを閉じる



- トップカバーを閉じたあとにエラーランプがオレンジ色に点滅した場合は、「エラーランプがオレンジ色に点滅している」(P.87)を参照してください。
- 次回印刷を開始すると、自動的にプリントヘッドのクリーニングが開始されます。クリーニング中は電源ランプが緑色に点滅しますので、終了するまでほかの操作を行わないでください。

### きれいな印刷を保つために (プリントヘッドの乾燥・目づまり防止)

プリントヘッドの乾燥と目づまりを防ぐため、次のことに注意してください。



- 用紙によっては、印刷した部分を蛍光ペンや水性ペンでなぞったり、水や汗が付着した場合、インクがにじむことがあります。
- プリントヘッドが目づまりを起こすと、印刷がかすれたり特定の色が出なくなります。詳しくは「印刷にかすれやむらがあるときは」(P.59)を参照してください。

#### ● 電源を切るときのお願い

プリンタの電源を切るときには、必ず以下の手順にしたがってください。

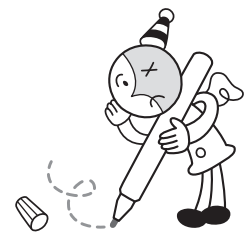
- ① プリンタの電源ボタンを押して電源を切る
- ② 電源ランプが消えたことを確認する(数秒から、場合によって約30秒かかります)
- ③ 電源コードをコンセントから抜く、またはテーブルタップのスイッチを切る

電源ボタンを押して電源を切ると、プリントヘッド(インクのふき出し口)の乾燥を防ぐために、プリンタは自動的にプリントヘッドにキャップをします。このため、電源ランプが消える前にコンセントから電源コードを抜いたり、スイッチ付テーブルタップのスイッチを切ってしまうと、プリントヘッドのキャップが正しく行われず、プリントヘッドが、乾燥・目づまりを起こしてしまいます。



#### ● 長期間お使いにならないときは

長期間お使いにならない場合は、定期的に(月1回程度)印刷することをお勧めします。サインペンが長期間使用されないとキャップをしていても自然にペン先が乾いて書けなくなるのと同様に、プリントヘッドも長期間使用されないと乾燥して目づまりを起こす場合があります。



# 印刷にかすれやむらがあるときは

印刷結果がかすれたり、色が正しく印刷されないときには、プリントヘッドのノズルが目づまりしている可能性があります。ノズルチェックパターンを印刷してノズルの状態を確認したあとに、プリントヘッドのクリーニングを行ってください。

また、印刷の結果が思わしくないときは、プリントヘッドの位置調整を行うと状態が改善することがあります。



参考

## お手入れを行う前に

- トップカバーを開け、インクランプが赤く点灯していることを確認してください。  
点滅または消灯しているインクランプがある場合は、「インクの状態を確認する」(P.53) を参照して、必要な操作を行ってください。
- インクタンクが正しく取り付けられているか確認してください。⇒ P.55
- インクタンクを保護しているオレンジ色の保護テープがはがされているか確認してください。
- エラーランプがオレンジ色に点滅している場合は、「エラーランプがオレンジ色に点滅している」(P.87) を参照してください。
- プリンタドライバの印刷品質を上げることで、印刷の結果が改善される場合があります。プリンタドライバの設定については『PC プリントガイド』（電子マニュアル）を参照してください。

## Step 1

ノズルチェックパターンの印刷 ⇒ P.60

パターンが欠けている場合

## Step 2

プリントヘッドのクリーニング ⇒ P.63

2 回繰り返しても改善されない場合

## Step 3

プリントヘッドの強カクリーニング ⇒ P.66

クリーニング後、  
ノズルチェック  
パターンを印刷  
して確認



参考

Step3 までの操作を行っても症状が改善されない場合は、プリントヘッドが故障している可能性があります。お客様相談センターまたは修理受付窓口に修理をご依頼ください。⇒ P.102

罫線がずれている

プリントヘッド位置の調整 ⇒ P.68

# ノズルチェックパターンを印刷する

プリントヘッドのノズルからインクが正しく出ているかを確認するために、ノズルチェックパターンを印刷してください。



参考

- CD-R トレイガイドが開いている場合は、CD-R トレイガイドを閉じてください。

## パソコンを使わずに印刷する

- ノズルチェックパターンは、プリンタのリセットボタンを押して印刷することもできます。
  1. プリンタの電源が入っていることを確認して、後トレイまたはカセットに A4 サイズの普通紙を 1 枚セットします。
  2. 排紙トレイオープンボタンを押して排紙トレイを開き、補助トレイを引き出します。
  3. プリンタの給紙切替ボタンを押して、用紙をセットした給紙箇所を選びます。
  4. リセットボタンを押し続け、電源ランプが緑色に 2 回点滅したときに離します。ノズルチェックパターンが印刷されます。印刷中はトップカバーを開けないでください。ノズルチェックパターンを確認して、必要な対処をしてください。⇒ P.62

## Windows

- 1 プリンタの電源が入っていることを確認し、後トレイまたはカセットに A4 サイズの普通紙を 1 枚セットする
- 2 排紙トレイオープンボタンを押して排紙トレイを開き、補助トレイを引き出す
- 3 プリンタの給紙切替ボタンを押して、用紙をセットした給紙箇所を選ぶ
- 4 プリンタドライバの設定画面を開く⇒ P.40
- 5 ノズルチェックパターンを印刷する



- 1 [ユーティリティ] タブをクリックします。
- 2 [ノズルチェックパターン印刷] をクリックします。
- 3 表示されたメッセージを確認して、[確認パターン印刷] ボタンをクリックします。



参考

[確認事項] ボタンをクリックすると、ノズルチェックパターンを印刷する前の確認事項が表示されます。

- 6 ノズルチェックパターンを確認し、必要な対処をとる⇒ P.62

- 1 プリンタの電源が入っていることを確認し、後トレイまたはカセットに A4 サイズの普通紙を 1 枚セットする
- 2 排紙トレイオープンボタンを押して排紙トレイを開き、補助トレイを引き出す
- 3 プリンタの給紙切替ボタンを押して、用紙をセットした給紙箇所を選ぶ
- 4 Canon IJ Printer Utility (キヤノンアイジェイプリンタユーティリティ) を開く⇒ P.41
- 5 ノズルチェックパターンを印刷する



- ① ポップアップメニューから [テストプリント] を選びます。
- ② [ノズルチェックパターン印刷] をクリックします。
- ③ 表示されたメッセージを確認して、[確認パターン印刷] ボタンをクリックします。  
ノズルチェックパターンが印刷されます。印刷中はトップカバーを開けないでください。



[確認事項] ボタンをクリックすると、ノズルチェックパターンを印刷する前の確認事項が表示されます。

- 6 ノズルチェックパターンを確認し、必要な対処をとる⇒ P.62

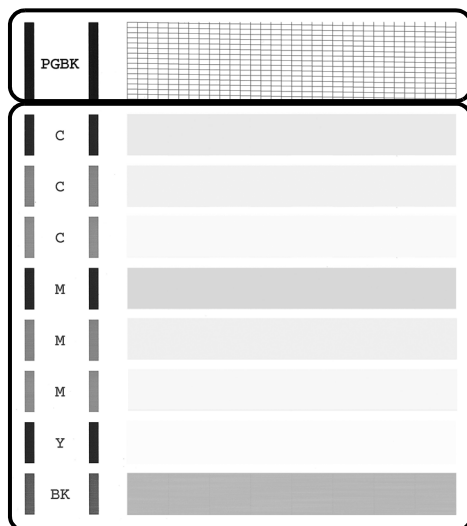
# ノズルチェックパターンを確認する

以下の手順でノズルチェックパターンを確認し、必要な場合はクリーニングを行います。



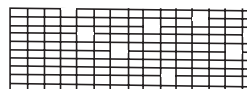
インク残量が少ないとノズルチェックパターンが正しく印刷されません。インク残量が少ない場合はインクタンクを交換してください。⇒ P.53

## 1 印刷されたノズルチェックパターンを確認する



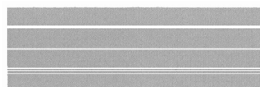
この部分の線が欠けている場合は、「ブラック」のプリントヘッドのクリーニングが必要です。

線が欠けている場合



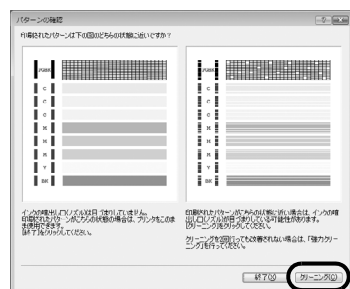
この部分に白いすじがある場合は、「カラー」のプリントヘッドのクリーニングが必要です。

白いすじがある場合



## 2 クリーニングが必要な場合は、[パターンの確認] ダイアログで [クリーニング] ボタンをクリックする

### Windows



クリックします。  
以降は、P.63 の手順 4 の ③ に進んでください。

### Macintosh



クリックします。  
以降は、P.65 の手順 4 の ③ に進んでください。

クリーニングが不要な場合は、[終了] ボタンをクリックしてノズルチェックパターンの印刷を終了します。

# プリントヘッドをクリーニングする

ノズルチェックパターンを印刷して、パターンに欠けや白いすじがある場合は、プリントヘッドのクリーニングを行ってください。ノズルのつまりを解消し、プリントヘッドを良好な状態にします。プリントヘッドをクリーニングすると、使用したインクがインク吸収体に吸収されます。インクを消耗しますので、クリーニングは必要な場合のみ行ってください。

## 参考

- CD-R トレイガイドが開いている場合は、CD-R トレイガイドを閉じてください。

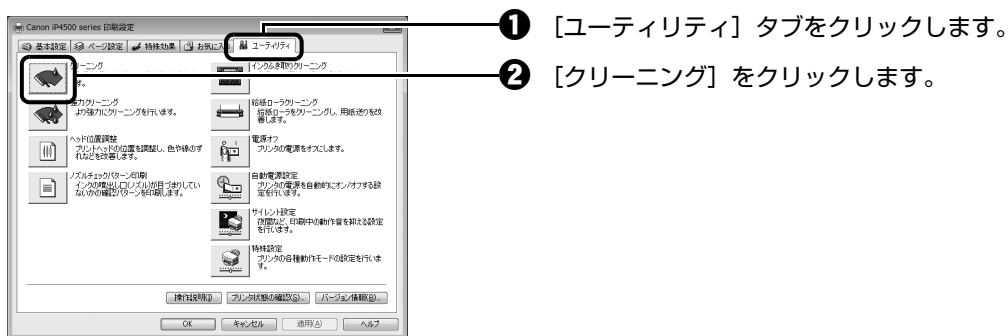
## パソコンを使わずにクリーニングする

- プリントヘッドのクリーニングは、プリンタのリセットボタンを押して行うこともできます。
  1. プリンタの電源が入っていることを確認します。
  2. リセットボタンを押し続け、電源ランプが緑色に 1 回点滅したときに離します。

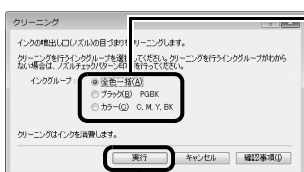
## Windows

ノズルチェックパターンを印刷したあとに表示される [パターンの確認] ダイアログ (⇒ P.62) で [クリーニング] ボタンをクリックした場合は、次の操作の 4 の ③ の [クリーニング] ダイアログが表示されます。

- 1 プリンタの電源が入っていることを確認する
- 2 排紙トレイオープンボタンを押して排紙トレイを開き、補助トレイを引き出す
- 3 プリンタドライバの設定画面を開く⇒ P.40
- 4 プリントヘッドをクリーニングする







③ クリーニングするインクグループを選びます。

#### ブラックをクリーニングする場合

ブラック (BCI-9BK) をクリーニングする場合は [ブラック]、ブラック (BCI-7eBK) をクリーニングする場合は [カラー] のインクグループを選んでください。

④ [実行] ボタンをクリックします。

電源ランプが緑色に点滅するとプリントヘッドのクリーニングが開始されます。

クリーニングが終了するまで、ほかの操作を行わないでください。終了まで約 1 分かかります。



**参考**  
[確認事項] ボタンをクリックすると、クリーニングを行う前の確認事項が表示されます。

- ⑤ 後トレイまたはカセットに A4 サイズの普通紙を 1 枚セットします。
- ⑥ プリンタの給紙切替ボタンを押して、用紙をセットした給紙箇所を選びます。
- ⑦ 表示されたメッセージを確認して、[確認パターン印刷] ボタンをクリックします。  
ノズルチェックパターンが印刷されます。  
ノズルチェックパターンの印刷が終了するまで、ほかの操作を行わないでください。



**参考**  
インク残量が少ないとノズルチェックパターンが正しく印刷されません。インク残量が少ない場合はインクタンクを交換してください。⇒ P.53

## 5 ノズルチェックパターンを確認し、必要な対処をとる⇒ P.62



**参考**  
手順 4、5 を 2 回まで繰り返して行っても、改善されないときには、強力クリーニングを行ってください。⇒ P.66

ノズルチェックパターンを印刷したあとに表示される [パターンの確認] ダイアログ (P.62) で [クリーニング] ボタンをクリックした場合は、次の操作の 4 の ③ の [クリーニング] ダイアログが表示されます。

- 1 プリンタの電源が入っていることを確認する
- 2 排紙トレイオープンボタンを押して排紙トレイを開き、補助トレイを引き出す
- 3 Canon IJ Printer Utility (キヤノンアイジェイプリンタユーティリティ) を開く⇒ P.41
- 4 プリントヘッドをクリーニングする



① ポップアップメニューに [クリーニング] が表示されていることを確認します。

② [クリーニング] をクリックします。

③ クリーニングするインクグループを選びます。

#### ブラックをクリーニングする場合

ブラック (BCI-9BK) をクリーニングする場合は [ブラック]、ブラック (BCI-7eBK) をクリーニングする場合は [カラー] のインクグループを選んでください。

④ [実行] ボタンをクリックします。

電源ランプが緑色に点滅するとプリントヘッドのクリーニングが開始されます。クリーニングが終了するまで、ほかの操作を行わないでください。終了まで約 1 分かかります。



#### 参考

[確認事項] ボタンをクリックすると、クリーニングを行う前の確認事項が表示されます。

⑤ 後トレイまたはカセットに A4 サイズの普通紙を 1 枚セットします。

⑥ プリンタの給紙切替ボタンを押して、用紙をセットした給紙箇所を選びます。

⑦ 表示されたメッセージを確認して、[確認パターン印刷] ボタンをクリックします。

ノズルチェックパターンが印刷されます。

ノズルチェックパターンの印刷が終了するまで、ほかの操作を行わないでください。



#### 参考

インク残量が少ないとノズルチェックパターンが正しく印刷されません。インク残量が少ない場合はインクタンクを交換してください。⇒ P.53

## 5 ノズルチェックパターンを確認し、必要な対処をとる⇒ P.62



#### 参考

手順 4、5 を 2 回まで繰り返して行っても、改善されないときには、強力クリーニングを行ってください。⇒ P.66

# プリントヘッドを強力クリーニングする

プリントヘッドのクリーニングを行っても効果がない場合は、強力クリーニングを行ってください。強力クリーニングを行うと、使用したインクがインク吸収体に吸収されます。強力クリーニングは、通常のクリーニングよりインクを消耗しますので、必要な場合のみ行ってください。



参考

CD-R トレイガイドが開いている場合は、CD-R トレイガイドを閉じてください。

## Windows

- 1 プリンタの電源が入っていることを確認する
- 2 排紙トレイオープンボタンを押して排紙トレイを開き、補助トレイを引き出す
- 3 プリンタドライバの設定画面を開く ⇒ P.40
- 4 プリントヘッドを強力クリーニングする



① [ユーティリティ] タブをクリックします。

② [強力クリーニング] をクリックします。

③ 強力クリーニングするインクグループを選びます。

### ブラックを強力クリーニングする場合

ブラック (BCI-9BK) を強力クリーニングする場合は [ブラック]、ブラック (BCI-7eBK) を強力クリーニングする場合は [カラー] のインクグループを選んでください。

④ [実行] ボタンをクリックします。



[確認事項] ボタンをクリックすると、強力クリーニングを行う前の確認事項が表示されます。

⑤ 表示されたメッセージを確認して、[OK] ボタンをクリックします。

電源ランプが緑色に点滅するとプリントヘッドの強力クリーニングが開始されます。強力クリーニングが終了するまで、ほかの操作を行わないでください。終了まで約 1 分 30 秒かかります。

## 5 プリントヘッドの状態を確認する

- ① 後トレイまたはカセットに A4 サイズの普通紙を 1 枚セットします。
- ② プリンタの給紙切替ボタンを押して、用紙をセットした給紙箇所を選びます。
- ③ ノズルチェックパターンを印刷してプリントヘッドの状態を確認します。⇒ P.60  
特定の色だけが印刷されない場合は、そのインクタンクを交換します。⇒ P.53
- ④ 改善されない場合は、プリンタの電源を切って 24 時間以上経過したあとに、もう一度強力クリーニングを行います。

- ⑤ それでも改善されない場合は、プリントヘッドが故障している可能性があります。お客様相談センターまたは修理受付窓口に修理をご依頼ください。⇒ P.102

## Macintosh

- 1 プリンタの電源が入っていることを確認する
- 2 排紙トレイオープンボタンを押して排紙トレイを開き、補助トレイを引き出す
- 3 Canon IJ Printer Utility (キヤノンアイジェイプリンタユーティリティ) を開く⇒ P.41
- 4 プリントヘッドを強カクリーニングする

The image shows two screenshots of the Canon IJ Printer Utility software. The top screenshot shows the 'クリーニング' (Cleaning) menu with options: 'クリーニング' (Cleaning), '強カクリーニング' (Strong Cleaning), 'インクふき取りクリーニング' (Ink Wipe-off Cleaning), and '給紙ローラクリーニング' (Paper Roller Cleaning). The '強カクリーニング' option is selected. The bottom screenshot shows the '強カクリーニング' (Strong Cleaning) dialog box. It has a '全色一括' (All colors at once) checkbox checked, and two radio button options: 'ブラック PGBK' (Black PGBK) and 'カラー C, M, Y, BK' (Color C, M, Y, BK). The 'ブラック PGBK' option is selected. Below the options, there is a warning message and an '実行' (Execute) button.

- ① ポップアップメニューに [クリーニング] が表示されていることを確認します。
- ② [強カクリーニング] をクリックします。
- ③ 強カクリーニングするインクグループを選びます。  
**ブラックを強カクリーニングする場合**  
ブラック (BCI-9BK) を強カクリーニングする場合は [ブラック]、ブラック (BCI-7eBK) を強カクリーニングする場合は [カラー] のインクグループを選んでください。
- ④ [実行] ボタンをクリックします。  
電源ランプが緑色に点滅するとプリントヘッドの強カクリーニングが開始されます。  
強カクリーニングが終了するまで、ほかの操作を行わないでください。終了まで約 1 分 30 秒かかります。

**参考**  
[確認事項] ボタンをクリックすると、強カクリーニングを行う前の確認事項が表示されます。

## 5 プリントヘッドの状態を確認する

- ① 後トレイまたはカセットに A4 サイズの普通紙を 1 枚セットします。
- ② プリンタの給紙切替ボタンを押して、用紙をセットした給紙箇所を選びます。
- ③ ノズルチェックパターンを印刷してプリントヘッドの状態を確認します。⇒ P.60  
特定の色だけが印刷されない場合は、そのインクタンクを交換します。⇒ P.53
- ④ 改善されない場合は、プリンタの電源を切って 24 時間以上経過したあとに、もう一度強カクリーニングを行います。
- ⑤ それでも改善されない場合は、プリントヘッドが故障している可能性があります。お客様相談センターまたは修理受付窓口に修理をご依頼ください。⇒ P.102

# プリントヘッド位置を調整する

罫線がずれたり、印刷結果が思わしくない場合は、プリントヘッド位置を調整してください。

## 重要

カセットからはヘッド位置調整はできません。必ず後トレイへ用紙をセットしてください。

## 参考

- CD-R トレイガイドが開いている場合は、CD-R トレイガイドを閉じてください。
- パターンは黒と青で印刷されます。
- **パソコンを使わずに調整する**

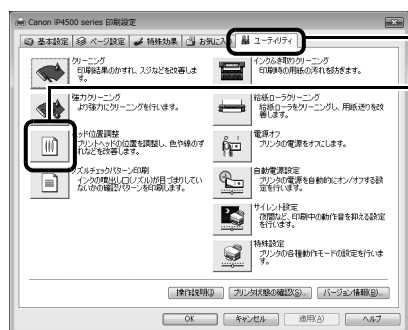
プリントヘッド位置の調整は、プリンタのリセットボタンを押しても行うことができます。プリンタドライバをパソコンにインストールしていない場合は、必ず以下の手順でプリントヘッド位置を調整してください。

1. プリンタの電源が入っていることを確認します。
2. 排紙トレイオープンボタンを押して排紙トレイを開き、補助トレイを引き出します。
3. 後トレイに付属の用紙またはキヤノン純正の A4 サイズの用紙（マットフォトペーパー MP-101）を 2 枚、印刷面（より白い面）を上にしてセットします。
4. リセットボタンを押し続け、電源ランプが緑色に 4 回点滅したときに離します。

ヘッド位置調整パターンが出力されます。印刷中はトップカバーを開けないでください。印刷が終了するとプリントヘッド位置が自動的に調整されます。

## Windows

- 1 **プリンタの電源が入っていることを確認し、後トレイに付属の用紙またはキヤノン純正の A4 サイズの専用紙（マットフォトペーパー MP-101）を 2 枚、印刷面（より白い面）を上にしてセットする**
- 2 **排紙トレイオープンボタンを押して排紙トレイを開き、補助トレイを引き出す**
- 3 **プリンタドライバの設定画面を開く⇒ P.40**
- 4 **プリントヘッドの位置調整を行う**



① [ユーティリティ] タブをクリックします。

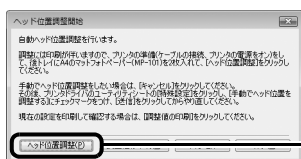
② [ヘッド位置調整] をクリックします。

③ 表示されたメッセージを確認して、[ヘッド位置調整] ボタンをクリックします。

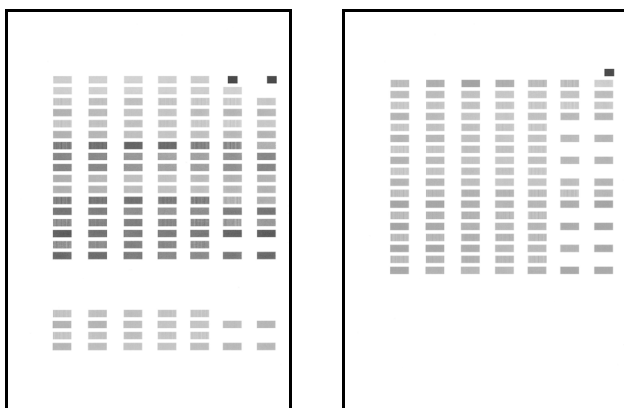
プリントヘッド位置調整パターンが印刷されます。印刷中はトップカバーを開けないでください。印刷が終了するまでに約 10 分かかります。

## 参考

[調整値の印刷] ボタンをクリックすると、現在の調整値を印刷して操作を終了します。



図のようなパターンが印刷されたら、プリントヘッド位置は自動的に調整されます。



印刷パターン




- 左のパターンが印刷されなかった場合は、「困ったときには」の「エラーランプがオレンジ色に点滅している」の「11回自動ヘッド位置調整に失敗した」(P.88)を参照してください。
- 上記の手順でヘッド位置調整を行っても印刷結果が思わしくない場合は、『ユーザズガイド』(電子マニュアル)の「手でプリントヘッド位置を調整する」を参照して、手動ヘッド位置調整を行ってください。

## Macintosh

- 1 プリンタの電源が入っていることを確認し、後トレイに付属の用紙またはキヤノン純正のA4サイズの専用紙(マットフォトペーパー MP-101)を2枚、印刷面(より白い面)を上にしてセットする
- 2 排紙トレイオープンボタンを押して排紙トレイを開き、補助トレイを引き出す
- 3 Canon IJ Printer Utility(キヤノンアイジェイプリンタユーティリティ)を開く⇒P.41

## 4 プリントヘッドの位置調整を行う



① ポップアップメニューから [テストプリント] を選びます。

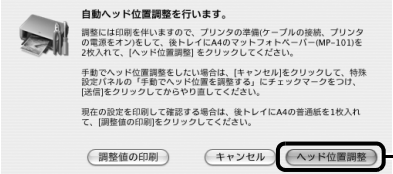
② [ヘッド位置調整] をクリックします。

③ 表示されたメッセージを確認して、[ヘッド位置調整] ボタンをクリックします。

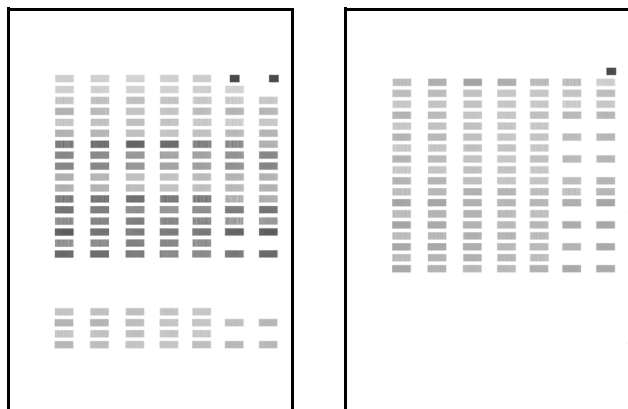
プリントヘッド位置調整パターンが印刷されます。印刷中はトップカバーを開けないでください。印刷が終了するまでに約 10 分かかります。

**参考**

[調整値の印刷] ボタンをクリックすると、現在の調整値を印刷して操作を終了します。



図のようなパターンが印刷されたら、プリントヘッド位置は自動的に調整されます。



印刷パターン

### 参考

- 左のパターンが印刷されなかった場合は、「困ったときには」の「エラーランプがオレンジ色に点滅している」の「11 回 自動ヘッド位置調整に失敗した」(P.88) を参照してください。
- 上記の手順でヘッド位置調整を行っても印刷結果が思わしくない場合は、『ユーザーズガイド』(電子マニュアル) の「手動でプリントヘッド位置を調整する」を参照して、手動ヘッド位置調整を行ってください。

# 清掃する

ここでは、清掃のしかたについて説明します。

## ▲ 注意

- 清掃には、ティッシュペーパーやペーパータオルは使わないでください。本プリンタ内部に紙の粉や細かな糸くずなどが残り、プリントヘッドの目づまりや印刷不良などの原因になることがあります。部品を傷付けないように、必ず柔らかい布を使ってください。
- ベンジン、シンナー、アルコールなどの揮発性の化学薬品は使わないでください。故障または本プリンタの表面を傷める原因になります。

## ■ 本プリンタの外側を清掃する

### 重要

- 清掃する前に、電源を切り、電源コードを抜いてください。
- 本プリンタの外側を清掃する場合は、ティッシュやきめの粗い布などを使用すると表面に傷がつくため使用しないでください。
- 中性洗剤や、ベンジン・シンナー・アルコールなどの揮発性の化学薬品は表面を傷めますので使用しないでください。

必ず柔らかい布（メガネ拭きなど）を使用し、なるべく布のしわを伸ばしてからやさしく汚れを拭き取ってください。

## ■ 給紙ローラクリーニングを行う

用紙がうまく送られないときは、給紙ローラのクリーニングを行ってください。給紙ローラのクリーニングは給紙ローラを消耗しますので、必要な場合のみ行ってください。

### 参考

CD-R トレイガイドが開いている場合は、CD-R トレイガイドを閉じてください。

## Windows

- 1 プリンタの電源が入っていることを確認し、プリンタにセットされている用紙をすべて取り除く
- 2 排紙トレイオープンボタンを押して排紙トレイを開き、補助トレイを引き出す
- 3 プリンタの給紙切替ボタンを押して、クリーニングする給紙箇所を選ぶ
- 4 プリンタドライバの設定画面を開く⇒ P.40
- 5 [ユーティリティ] タブ、[給紙ローラクリーニング] の順にクリックする
- 6 表示されたメッセージを確認して、[OK] ボタンをクリックする  
給紙ローラがクリーニングを開始します。



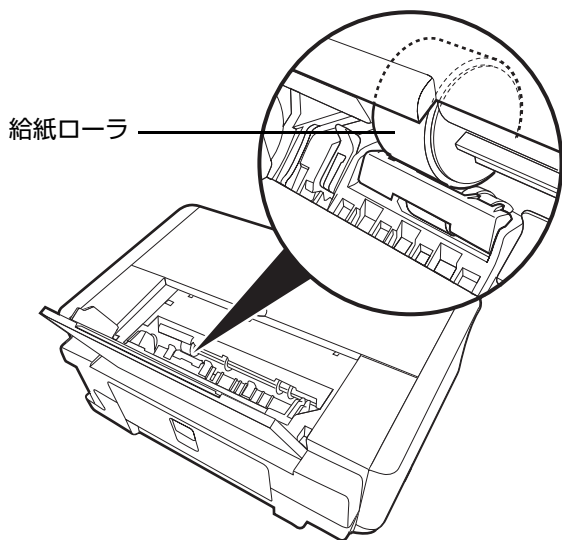
**7** 給紙ローラの回転が終了したことを確認し、メッセージが表示されたら手順 2 で選んだ給紙箇所に応じて、後トレイまたはカセットに A4 サイズの普通紙を 3 枚、縦にセットする

**8** 表示されたメッセージを確認して、[OK] ボタンをクリックする

給紙ローラクリーニングが再開され、用紙が排出されます。給紙ローラクリーニングが終了するまで、ほかの操作を行わないでください。

**9** 完了のメッセージが表示されたら、[OK] ボタンをクリックする

改善がみられない場合は、湿らせた綿棒などを使って後トレイ内右側にある給紙ローラを回しながら拭いてください。給紙ローラは指で触らず、綿棒を使って回してください。それでも改善されない場合は、お客様相談センターまたは修理受付窓口にご依頼ください。



## Macintosh

**1** プリンタの電源が入っていることを確認し、プリンタにセットされている用紙をすべて取り除く

**2** 排紙トレイオープンボタンを押して排紙トレイを開き、補助トレイを引き出す

**3** プリンタの給紙切替ボタンを押して、クリーニングする給紙箇所を選ぶ

**4** Canon IJ Printer Utility (キヤノンアイジェイプリンタユーティリティ) を開く⇒ P.41

**5** ポップアップメニューに [クリーニング] が表示されていることを確認する

## 6 [給紙ローラクリーニング] をクリックする

## 7 表示されたメッセージを確認して、[実行] ボタンをクリックする

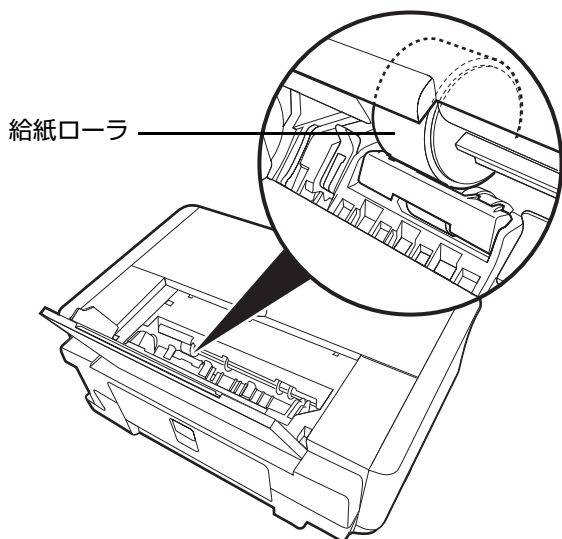
給紙ローラがクリーニングを開始します。

## 8 給紙ローラの回転が終了したことを確認し、メッセージが表示されたら手順 2 で選んだ給紙箇所に応じて、後トレイまたはカセットに A4 サイズの普通紙を 3 枚、縦にセットする

## 9 表示されたメッセージを確認して、[実行] ボタンをクリックする

給紙ローラクリーニングが再開され、用紙が排出されます。給紙ローラクリーニングが終了するまで、ほかの操作を行わないでください。

改善がみられない場合は、湿らせた綿棒などを使って後トレイ内右側にある給紙ローラを回しながら拭いてください。給紙ローラは指で触らず、綿棒を使って回してください。それでも改善されない場合は、お客様相談センターまたは修理受付窓口に修理をご依頼ください。



# 困ったときには

プリンタを使用中にトラブルが発生したときの対処方法について説明します。



ここでは、発生しやすいトラブルを中心に説明します。該当するトラブルが見つからないときには『ユーザーズガイド』（電子マニュアル）の「困ったときには」を参照してください。『ユーザーズガイド』（電子マニュアル）の見かたについては、「電子マニュアル（取扱説明書）を表示する」（P.3）を参照してください。

- プリンタドライバがインストールできない⇒ P.75
- パソコンとの接続がうまくいかない⇒ P.76
- 印刷結果に満足できない⇒ P.77
- 印刷が始まらない⇒ P.80
- 動作はするがインクが出ない⇒ P.81
- 用紙がうまく送られない⇒ P.82
- プリンタドライバで選んだ給紙箇所から用紙が送られない⇒ P.82
- 用紙がつまる⇒ P.83
- エラーランプがオレンジ色に点滅している⇒ P.87
- パソコンの画面にエラーメッセージが表示されている⇒ P.90
- PictBridge 対応機器にエラーメッセージが表示されている⇒ P.94


## Windows



### エラーが発生したときは



印刷中に用紙がなくなったり、紙づまりなどのトラブルが発生すると、自動的にトラブルの対処方法を示すエラーメッセージが表示されます。この場合は、表示された対処方法にしたがって操作してください。


# プリンタドライバがインストールできない

原因	対処方法
<p><b>Windows</b> インストールの途中で先の画面に進めなくなった</p>	<p>[プリンタの接続] 画面から先に進めなくなった場合は、次の操作にしたがってインストールをやり直してください。</p>  <ol style="list-style-type: none"> <li>1 [キャンセル] ボタンをクリックする</li> <li>2 [インストール失敗] 画面で [もう一度] ボタンをクリックする</li> <li>3 表示された画面で [戻る] ボタンをクリックする</li> <li>4 [PIXUS XXX] 画面 ([XXX] は機種名) で [終了] ボタンをクリックし、CD-ROM を取り出す</li> <li>5 プリンタの電源を切る</li> <li>6 パソコンを再起動する</li> <li>7 ほかに起動しているアプリケーションソフト (ウイルス対策ソフトも含む) がないか確認する</li> <li>8 『かんたんスタートガイド (ソフトウェアインストール編)』に記載されている手順にしたがい、プリンタドライバをインストールする</li> </ol>
<p>『セットアップ CD-ROM』が自動的に起動しない</p>	<p><b>Windows</b></p> <ol style="list-style-type: none"> <li>1 [スタート] メニューから [コンピュータ] を開く Windows XP をご使用の場合は、[スタート] メニューから [マイ コンピュータ] を開きます。 Windows 2000 をご使用の場合は、デスクトップの [マイ コンピュータ] アイコンをダブルクリックします。</li> <li>2 開いたウィンドウにある CD-ROM アイコン (📀) をダブルクリックする</li> </ol> <p><b>参考</b> ファイル名を指定する場合は、CD-ROM ドライブ名およびインストールプログラム名 (MSETUP4.EXE) を入力してください。CD-ROM ドライブ名はパソコンによって異なります。</p> <p><b>Macintosh</b> 画面上に表示された CD-ROM のアイコンをダブルクリックします。</p> <p>CD-ROM のアイコンが表示されない場合は、パソコンを再起動してください。それでも CD-ROM のアイコンが表示されない場合は、パソコンでほかの CD-ROM を表示できるか確認してください。ほかの CD-ROM が表示できる場合は、『セットアップ CD-ROM』に異常があります。キヤノンお客様相談センターにお問い合わせください。 ⇒ 「お問い合わせの前に」 (P.102)</p>

原因	対処方法
手順通りにインストールしていない	<p>『かんたんスタートガイド（ソフトウェアインストール編）』に記載されている手順に従い、プリンタドライバをインストールしてください。</p> <p>プリンタドライバが正しくインストールされなかった場合は、プリンタドライバを削除し、パソコンを再起動します。そのあとに、プリンタドライバを再インストールしてください。</p> <p>⇒『PC プリントガイド』（電子マニュアル）</p> <p> <b>Windows</b></p> <p> <b>参考</b></p> <p>Windows のエラーが原因でインストーラが強制終了した場合は、Windows が不安定になっている可能性があり、プリンタドライバがインストールできなくなることがあります。パソコンを再起動して再インストールしてください。</p>

## パソコンとの接続がうまくいかない

### ■ 印刷速度が遅い／USB 2.0 Hi-Speed として動作しない

原因	対処方法
USB 2.0 Hi-Speed に対応していない環境で使用している	<p>USB 2.0 Hi-Speed に対応していない環境では、USB 1.1 での接続となります。この場合、プリンタは正常に動作しますが、通信速度の違いから印刷速度が遅くなる場合があります。</p> <p>ご使用の環境が USB 2.0 Hi-Speed に対応しているか、次の点を確認してください。</p> <ul style="list-style-type: none"> <li>● パソコンの USB ポートが、USB 2.0 に対応しているか確認してください。</li> <li>● USB ケーブルと USB ハブが、USB 2.0 に対応しているか確認してください。</li> </ul> <p>USB ケーブルは、必ず USB 2.0 認証ケーブルをご使用ください。また、長さ 3 m 以内のものをお勧めします。</p> <ul style="list-style-type: none"> <li>● ご使用のパソコンが、USB 2.0 に対応した状態になっているか確認してください。</li> </ul> <p>最新のアップデートを入手して、インストールしてください。</p> <ul style="list-style-type: none"> <li>● USB 2.0 対応の USB ドライバが正しく動作しているか確認してください。</li> </ul> <p>USB 2.0 に対応した最新の USB 2.0 ドライバを入手して、再インストールしてください。</p> <p> <b>重要</b></p> <p>上記の確認事項の操作方法につきましては、ご使用のパソコンメーカーまたは USB ケーブルメーカー、USB ハブメーカーにご確認ください。</p>

### ■ 「さらに高速で実行できるデバイス」などの警告文が画面に表示される

原因	対処方法
USB 2.0 Hi-Speed に対応していない環境で使用している	<p>ご使用の環境が USB 2.0 Hi-Speed に対応していないことを示しています。「印刷速度が遅い／USB 2.0 Hi-Speed として動作しない」（P.76）を参照してください。</p>

# 印刷結果に満足できない

白すじが入る、罫線がずれる、色むらがあるなど、思ったような印刷結果が得られないときは、まず用紙や印刷品質の設定を確認してください。

## ● [チェック 1] セットされている用紙のサイズや種類が、設定と合っていますか

設定と異なるサイズや種類の用紙をセットしていると、正しい結果が得られません。写真やイラストを印刷したときにカラーの発色がよくないことがあります。

また、設定と異なる種類の用紙をセットしていると、印刷面がこすれる場合があります。フチなし全面印刷を行う場合、セットした用紙と設定の組み合わせによっては、発色の差が発生する場合があります。

## ● [チェック 2] 適切な印刷品質を選んでいますか

用紙の種類や印刷するデータに応じた印刷品質を選んでください。インクのにじみや色むらが気になる場合は、画質を優先する設定にして印刷してみてください。

用紙や印刷品質の設定を確認する方法は、ご使用の機器によって異なります。


PictBridge 対応機器から印刷する場合	PictBridge 対応機器 ⇒ 「PictBridge 対応機器から印刷する」(P.49)
パソコンから印刷する場合	プリンタドライバ ⇒ 『PC プリントガイド』(電子マニュアル)

## ● [チェック 3] それでも解決しない場合は、別の原因が考えられます

以降の項目もあわせて確認してください。

- 印刷されない／印刷がかすれる／違う色になる／罫線がずれる⇒ P.77
- 用紙が反る／インクがにじむ⇒ P.78
- 印刷面がこすれる／用紙・はがきが汚れる⇒ P.78

## ■ 印刷されない／印刷がかすれる／違う色になる／罫線がずれる


原因	対処方法
インクがない	トップカバーを開け、インクランプの状態を確認してください。 ⇒ 「インクの状態を確認する」(P.53)
保護フィルムが残っている	保護フィルムが下の図 1 のように空気穴に残らず、きれいにはがされていることを確認してください。図 2 のようにオレンジ色のテープが残っている場合は、オレンジ色のテープを引き、はがしてください。  図 1 正しい状態 (○) 図 2 テープがはがされていない (×)
プリントヘッドが目づまりしている	「印刷にかすれやむらがあるときは」(P.59) を参照して、必要なお手入れの操作を行ってください。

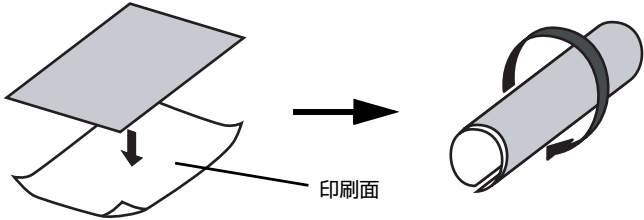
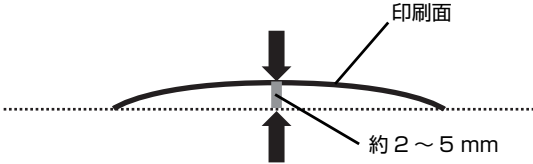
原因	対処方法
用紙の裏表を間違えている	片面にのみ、印刷可能な用紙があります。 裏表を間違えると、かすれたり、正しく印刷されないことがあるので注意してください。 用紙の印刷面については、ご使用の用紙に付属の取扱説明書を参照してください。
プリントヘッドの位置がずれている	「プリントヘッド位置を調整する」(P.68)を参照して、自動ヘッド位置調整を行ってください。それでも印刷結果が思わしくない場合は、『ユーザーズガイド』(電子マニュアル)の「手でプリントヘッド位置を調整する」を参照して、手動ヘッド位置調整を行ってください。

## ■ 用紙が反る／インクがにじむ

原因	対処方法
薄い用紙を使用している	写真や色の濃い絵など、インクを大量に使用する印刷をするときは、プロフェッショナルフォトペーパーなどの写真専用紙に印刷することをお勧めします。 ⇒「印刷に適した用紙を選ぶ」(P.13)


## ■ 印刷面がこすれる／用紙・はがきが汚れる

原因	対処方法
給紙ローラが汚れている	給紙ローラをクリーニングしてください。給紙ローラのクリーニングは給紙ローラを消耗しますので、必要な場合のみ行ってください。 クリーニングの手順については、「清掃する」(P.71)を参照してください。
プリンタ内部が汚れている	両面印刷するときに、設定している用紙サイズが実際に本プリンタにセットした用紙のサイズに合っていないと、本プリンタの内側にインクが付いて用紙が汚れる場合があります。 インク拭き取りクリーニングを行って、プリンタ内部をお手入れしてください。クリーニングの手順については、『ユーザーズガイド』(電子マニュアル)の「プリンタ内部をお手入れする」を参照してください。   <b>参考</b> 内部の汚れを防ぐために、用紙サイズを正しく設定してください。
適切な用紙を使用していない	<ul style="list-style-type: none"> <li>● 厚い用紙や反りのある用紙を使用していないか確認してください。 ⇒「用紙について」(P.14)</li> <li>● フチなし全面印刷を行っている場合は、用紙の上端および下端の印刷品質が低下する場合があります。『ユーザーズガイド』(電子マニュアル)の「印刷できる範囲」を参照して、ご使用の用紙がフチなし全面印刷のできる用紙が確認してください。</li> </ul>
厚めの用紙を使用している	用紙のこすれを防止する設定にすると、プリントヘッドと紙の間隔が広くなります。用紙の種類を正しく設定していても印刷面がこすれる場合は、プリンタドライバで用紙のこすれを防止する設定にしてください。 * 印刷後は用紙のこすれを防止する設定を解除してください。設定を解除しないと、次回以降の印刷でもこの設定が有効になります。 『ユーザーズガイド』(電子マニュアル)の「印刷結果に満足できない」を参照してください。

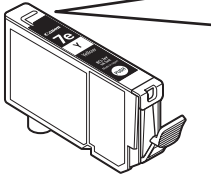

原因	対処方法
<p><b>反りのある用紙を使用している</b></p>	<p>● 普通紙の場合 用紙の裏表を逆にしてセットしてください。 後トレイに用紙を長期間セットしたままにしていると、若干反りがついてしまうことがあります。この場合、裏表を逆にしてセットすると、改善されることがあります。 なお、長期間ご使用にならない用紙は、用紙が入っていたパッケージに入れて水平に保管することをお勧めします。</p> <p>● その他の用紙の場合 四隅や印刷面全体に反りのある用紙を使用した場合、用紙が汚れたり、うまく送られなかったりするおそれがあります。以下の手順で反りを修正してから使用してください。</p> <p><b>1 印刷面を上にし、表面が汚れたり傷つくことを防ぐために、印刷しない普通紙などを 1 枚重ねる</b></p> <p><b>2 下の図のように反りと逆方向に丸める</b></p>  <p><b>3 印刷する用紙の反りが、約 2～5 mm 以内になっていることを確認する</b></p>  <p>反りを修正した用紙は、1 枚ずつセットして印刷することをお勧めします。</p> <p><b>参考</b> お使いの写真用紙によっては、反りのない用紙を使用しても、用紙が汚れたり、うまく送られなかったりする場合があります。 そのような場合は、上記の「その他の用紙の場合」の手順にしたがって、印刷する前にあらかじめ用紙に反りを付けてから、印刷してみてください。印刷の結果が改善される場合があります。</p>



# 印刷が始まらない

原因	対処方法
電源が入っていない／電源コードが差し込まれていない	電源コードがプリンタの電源コード接続部にしっかりと差し込まれているか確認してください。 差し込みにくいことがあるため、奥までしっかりと差し込んでください。
インクがない	トップカバーを開け、インクランプの状態を確認し、状態に応じて対処してください。 ⇒「インクの状態を確認する」(P.53)
インクタンクが正しい位置にセットされていない	トップカバーを開け、インクランプの状態を確認してください。 インクがまだ十分にあるのにインクランプが赤く点滅している場合は、正しい位置にセットされていないインクタンクがあります。 各色のインクタンクの取り付け位置に、正しいインクタンクがセットされていることを確認してください。 ⇒「インクタンクを交換する」(P.53)
インクタンクがしっかりセットされていない	トップカバーを開け、インクランプの状態を確認してください。 インクランプが消えている場合は、インクタンクのラベル上の <sup>(P.53)</sup> 部分を「カチッ」という音が出るまでしっかり押して、インクタンクをセットしてください。しっかりセットされると、インクランプが赤く点灯します。
不要な印刷ジョブがたまっている／パソコン側のトラブル	パソコンを再起動すると、トラブルが解消されることがあります。また、不要な印刷ジョブが残っている場合は、削除してください。 <b>Windows</b> <b>1 プリンタドライバの設定画面を開く</b> ⇒「[コントロール パネル] から開く」(P.40) <b>2 [ユーティリティ] シートの [プリンタ状態の確認] ボタンをクリックする</b> プリンタ状態の確認画面が表示されます。 <b>3 [印刷待ち一覧を表示] ボタンをクリックする</b> <b>4 [プリンタ] メニューから [すべてのドキュメントの取り消し] を選ぶ</b> アクセス権限によっては、選べないことがあります。 <b>5 確認メッセージが表示されたら、[はい] ボタンをクリックする</b> 印刷ジョブが削除されます。 <b>Macintosh</b> <b>1 Dock 内にあるプリンタのアイコンをクリックし、印刷中のジョブの一覧を表示する</b> Mac OS X v.10.2.8 をご使用の場合は、Dock 内にあるプリンタのアイコンをクリックしてプリントセンターを起動し、プリンタリストの機種名をダブルクリックして、印刷中のジョブの一覧を表示してください。 <b>2 削除する文書をクリックし、 をクリックする</b> 印刷ジョブが削除されます。


# 動作はするがインクが出ない

原因	対処方法
<p><b>プリントヘッドが目づまりしている</b></p>	<p>ノズルチェックパターンを印刷して、インクが正常に出ているか確認してください。</p> <p>ノズルチェックパターンの印刷、プリントヘッドのクリーニング、強力クリーニングについては「印刷にかすれやむらがあるときは」(P.59)を参照してください。</p> <ul style="list-style-type: none"> <li>● ノズルチェックパターンが正しく印刷されない場合 該当する色のインクタンクが空になっていないか確認してください。 インクが残っているのに印刷されない場合は、プリントヘッドをクリーニングしてから、ノズルチェックパターンを印刷して効果を確認してください。</li> <li>● プrintヘッドのクリーニングを2回繰り返しても改善されない場合 強力クリーニングを実行してください。 強力クリーニングを行っても改善されない場合は、プリンタの電源を切って24時間以上経過したあとに、再度強力クリーニングを行ってください。</li> <li>● 強力クリーニングを2回繰り返しても改善されない場合 プリントヘッドが故障している可能性があります。お客様相談センターまたは修理受付窓口にご依頼ください。</li> </ul>
<p><b>インクがない</b></p>	<p>トップカバーを開け、インクランプの状態を確認し、状態に応じて対処してください。 ⇒「インクの状態を確認する」(P.53)</p>
<p><b>保護フィルムが残っている</b></p>	<p>保護フィルムが下の図1のように空気穴に残らず、きれいにはがされていることを確認してください。図2のようにオレンジ色のテープが残っている場合は、オレンジ色のテープを引き、はがしてください。</p> <div data-bbox="532 877 1245 1132" style="border: 1px solid black; padding: 10px;"> <p>図1 正しい状態 (○)    図2 テープがはがされていない (×)</p> <div style="display: flex; justify-content: space-around; align-items: center;"> <div style="text-align: center;">  <p>空気穴</p> </div> <div style="text-align: center;">  <p>テープ</p> </div> </div> </div>

## 用紙がうまく送られない

原因	対処方法
適切な用紙を使用していない	厚い用紙や反りのある用紙などを使用していないか確認してください。 「用紙について」(P.14)を参照し、印刷に適した用紙を確認してください。
給紙ローラが汚れている	給紙ローラをクリーニングしてください。給紙ローラのクリーニングは給紙ローラを消耗しますので、必要な場合のみ行ってください。 クリーニングの手順については、「清掃する」(P.71)を参照してください。
用紙のセット方法が正しくない	用紙をセットするときは、次のことに注意してください。 <ul style="list-style-type: none"> <li>● 複数枚の用紙をセットするときは、用紙の端をそろえてからセットすること</li> <li>● 後トレイ、カセットともに印刷の向きに関わらず縦向きにセットすること</li> <li>● 後トレイに用紙をセットする場合は、印刷面を上にし、カバーガイドを用紙の右端に合わせ、用紙ガイドを用紙の左端に軽く当てること</li> <li>● カセットに用紙をセットする場合は、印刷面を下にし、用紙の右端をカセットの右側面にぴったりと突き当て、用紙ガイドを用紙の左端と下端に合わせること</li> </ul> 用紙のセット方法については、「用紙のセット方法について」(P.22)を参照してください。
用紙を多量にセットしている	最大積載可能枚数を超えないように用紙をセットしてください。ただし用紙の種類やご使用の環境(高温・多湿や低温・低湿の場合)によっては、正常に紙送りできない場合があります。 この場合は、セットする枚数を最大積載可能枚数の約半分に減らしてください。 ⇒「用紙のセット方法について」(P.22)

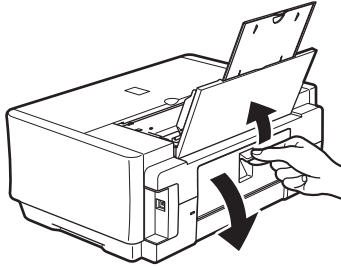
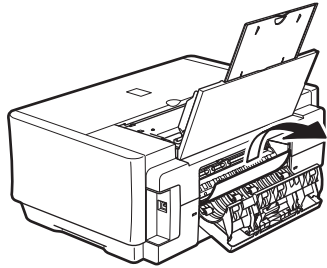
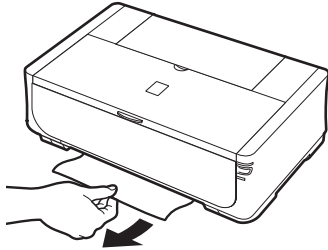
## プリンタドライバで選んだ給紙箇所から用紙が送られない

原因	対処方法
 アプリケーションソフトで作成したデータに給紙方法が設定されている	アプリケーションソフトの給紙方法とプリンタドライバの給紙方法が合っていない場合は、アプリケーションソフトの設定が優先されます。 アプリケーションソフトの設定をプリンタドライバの設定に合せて変更するか、プリンタドライバの[ページ設定]シートにある[印刷オプション]で[アプリケーションソフトの給紙設定を無効にする]を選択してください。印刷オプションの設定については、「PCプリントガイド」(電子マニュアル)を参照してください。

# 用紙がつまる

原因	対処方法
<p>排紙口／後トレイで用紙がつまった</p>	<p>次の手順にしたがって用紙を取り除きます。</p> <p><b>1 排紙側または給紙側の引き出しやすいほうから用紙をゆっくり引っ張り、用紙を取り除く</b></p>  <p>用紙が破れてプリンタ内部に残った場合は、トップカバーを開けて取り除いてください。</p> <p>用紙を取り除いたら、トップカバーを閉じたあとにプリンタの電源を切り、電源を入れ直してください。</p> <p>*このとき、内部の部品には触れないようにしてください。</p> <p>用紙が引き抜けない場合は、プリンタの電源を切り、電源を入れ直してください。用紙が自動的に排出される場合があります。</p> <p><b>2 用紙をセットし直し、プリンタのリセットボタンを押す</b></p> <p>手順 1 で電源を入れ直した場合、プリンタに送信されていた印刷データが消去されますので、もう一度印刷の設定をしてください。</p> <p><b>参考</b></p> <ul style="list-style-type: none"> <li>● 用紙のセット方法については、「用紙をセットする」(P.13) を参照してください。</li> <li>● 用紙をセットし直すときは「用紙がうまく送られない」(P.82) を参照し、用紙が印刷に適しているか、セットのしかたが正しいか確認してください。</li> <li>● A5 サイズの用紙は文字中心の原稿の印刷に適しています。写真やグラフィックスを含む原稿の印刷にはお勧めできません。用紙が反って排出不良の原因となることがあります。</li> </ul> <p>用紙が引き抜けない場合や、紙片が取り除けない場合、また取り除いても用紙づまりエラーが解除されない場合には、お客様相談センターまたは修理受付窓口に修理をご依頼ください。</p> <p>⇒「お問い合わせの前に」(P.102)</p>
<p>横向きにセットした名刺サイズ用紙、カードサイズ用紙がプリンタ内部でつまった</p>	<p>名刺サイズ用紙、カードサイズ用紙は横向きにはセットできません。</p> <p>次の手順にしたがってつまった用紙を取り除きます。</p> <p><b>1 同じ用紙を 1 枚、後トレイに縦向きにセットする</b></p> <p>横向きにはセットしないでください。</p> <p><b>2 プリンタの電源を切る</b></p> <p><b>3 プリンタの電源を入れる</b></p> <p>用紙が給紙され、つまった用紙を押し出しながら排紙されます。</p> <p>用紙が取り除けない場合や、取り除いても用紙づまりエラーが解除されない場合には、お客様相談センターまたは修理受付窓口に修理をご依頼ください。</p> <p>⇒「お問い合わせの前に」(P.102)</p>

原因	対処方法
<p>カセットに横向きにセットした L 判、はがきがプリンタ内部でつまった</p>	<p>L 判、はがきは印刷の向きに関わらず縦向きにセットしてください。 次の手順にしたがってつまった用紙を取り除きます。</p> <p><b>1 プリンタの電源を切り、背面カバーを開ける</b></p> <p><b>2 A4 サイズの普通紙を四つ折りにし、つまった用紙に突き当たるまで押し込む</b> 四つ折りにした普通紙は引き抜いてください。</p> <p><b>3 背面カバーを閉じ、プリンタの電源を入れる</b> つまった用紙が自動的に排紙されるまでお待ちください。</p> <p>用紙が取り除けない場合や、取り除いても用紙つまりエラーが解除されない場合には、お客様相談センターまたは修理受付窓口にて修理をご依頼ください。 ⇒「お問い合わせの前に」(P.102)</p>

原因	対処方法
<p>プリンタ内部で用紙が詰まった（搬送ユニット）</p>	<p>次の手順にしたがって用紙を取り除きます。</p> <p><b>1 背面カバーを開ける</b></p>  <p><b>2 用紙が見えている場合は、用紙をゆっくり引っ張る</b></p>  <p>プリンタ内部の部品には触れないようにしてください。 用紙が引き抜けない場合は、プリンタの電源を切り、電源を入れ直してください。用紙が自動的に排出される場合があります。</p> <p><b>3 背面カバーを閉じる</b></p> <p><b>4 手順2で用紙を取り除けなかった場合は、カセットを取り出す</b></p> <p><b>5 用紙をゆっくり引っ張る</b></p>  <p><b>6 カセットから用紙がはみ出している場合は、セットし直す</b></p> <p><b>7 カセットをセットし直し、プリンタのリセットボタンを押す</b></p> <p>手順2で電源を入れ直した場合、プリンタに送信されていた印刷データが消去されますので、もう一度印刷の設定をしてください。</p> <p><b>参考</b></p> <p>用紙をセットし直すときは「用紙がうまく送られない」(P.82)を参照し、用紙が印刷に適しているか、セットのしかたが正しいか確認してください。 用紙が引き抜けない場合や、紙片が取り除けない場合、また取り除いても用紙づまりエラーが解除されない場合には、お客様相談センターまたは修理受付窓口にて修理をご依頼ください。</p> <p>⇒「お問い合わせの前に」(P.102)</p>

## 原因

## 対処方法

## プリンタ内部で用紙が詰まった (両面搬送部)

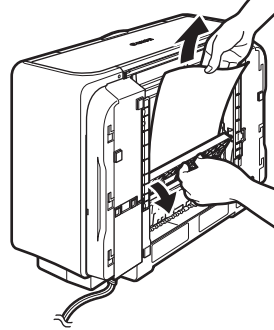
次の手順にしたがって用紙を取り除きます。

## 1 カセットを取り外す

後トレイに用紙がセットされている場合は、用紙を取り除いて給紙口カバーを閉じてください。

## 2 背面側を下にして、プリンタ本体を立てる

## 3 緑色のカバーを手前に開きながら用紙をゆっくり引っ張る



## ▲ 注意

詰まった用紙を取り除いたあとは、すみやかにプリンタを元の位置に戻してください。

## 4 カセットから用紙がはみ出している場合は、セットし直す

後トレイに用紙をセットしていた場合は、用紙をセットし直してください。

## 5 カセットをセットする

## 6 プリンタのリセットボタンを押す

## 📎 参考

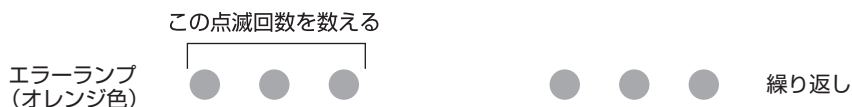
用紙をセットし直すときは「用紙がうまく送られない」(P.82)を参照し、用紙が印刷に適しているか、セットのしかたが正しいか確認してください。

用紙が引き抜けない場合や、紙片が取り除けない場合、また取り除いても用紙つまりエラーが解除されない場合には、お客様相談センターまたは修理受付窓口にて修理をご依頼ください。

⇒ 「お問い合わせの前に」(P.102)

# エラーランプがオレンジ色に点滅している



プリンタにエラーが起きると、エラーランプ（オレンジ色）が点滅します。エラーランプの点滅回数を確認し、エラーの対処をしてください。



原因	対処方法
2回 用紙または CD-R トレイがない／給紙できない	後トレイまたはカセットに用紙をセットして、プリンタのリセットボタンを押してください。 DVD/CD に印刷する場合は、本プリンタに付属の CD-R トレイ（F のマークがあるもの）を使用しているか確認してください。CD-R トレイに DVD/CD がセットされていることを確認し、CD-R トレイをセットし直してから、プリンタのリセットボタンを押してください。 ⇒「CD-R トレイの取り付け・取り外し」(P.44)
3回 排紙トレイが閉じている／紙づまり	排紙トレイが閉じている場合は、排紙トレイを開いてください。印刷を再開します。 排紙トレイを開いてもエラーが解除されない場合、または排紙トレイが開いている場合は、用紙がつまっている可能性があります。つまった用紙を取り除き、用紙を正しくセットしてプリンタのリセットボタンを押してください。 ⇒「用紙がつまる」(P.83)
4回 インクタンクが正しくセットされていない／インクがなくなった可能性がある	<ul style="list-style-type: none"> <li>● インクタンクが正しくセットされていません（インクランプが消灯していません）。正しいインクタンクをセットしてください。</li> <li>● インクがなくなった可能性があります（インクランプが点滅しています）。インクタンクを交換することをお勧めします。</li> </ul> 印刷が終了していない場合は、インクタンクを取り付けたままプリンタのリセットボタンを押すと、印刷を続けることができます。印刷が終了したらインクタンクを交換することをお勧めします。インク切れの状態で印刷を続けると、故障の原因となるおそれがあります。 ⇒「インクタンクを交換する」(P.53)  <b>参考</b> 複数のインクランプが点滅している場合は、「インクの状態を確認する」(P.53) を参照して、インクの状態を確認してください。
5回 プリントヘッドが取り付けられていない／プリントヘッドの不良	プリンタの電源を切ってから、電源プラグをコンセントから抜いてください。修理が必要な可能性があります。修理受付窓口へご連絡ください。 ⇒「お問い合わせの前に」(P.102)
6回 CD-R トレイが開いている／閉じている	通常の印刷（DVD/CD ダイレクトプリント以外の印刷）を開始するときに CD-R トレイガイドが開いている場合は、CD-R トレイガイドを閉じてからプリンタのリセットボタンを押してください。 DVD/CD ダイレクトプリントを開始するときに CD-R トレイガイドが閉じている場合は、CD-R トレイガイドを開き CD-R トレイをセットしてからプリンタのリセットボタンを押してください。 印刷中に CD-R トレイガイドを開閉しないでください。故障の原因になります。



原因	対処方法
<p><b>7回</b> インクタンクが正しい位置にセットされていない</p>	<ul style="list-style-type: none"> <li>● 正しい位置にセットされていないインクタンクがあります（インクランプが点滅しています）。</li> <li>● 同じ色のインクタンクが複数セットされています（インクランプが点滅しています）。</li> </ul> <p>各色のインクタンクの取り付け位置に、正しいインクタンクがセットされていることを確認してください。 ⇒「インクタンクを交換する」(P.53)</p>
<p><b>8回</b> インク吸収体が満杯になりそう</p>	<p>インク吸収体が満杯に近づいています。</p> <p>本プリンタは、クリーニングなどで使用したインクが、インク吸収体に吸収されます。</p> <p>この状態になった場合、プリンタのリセットボタンを押すと、エラーを解除して印刷が再開できます。満杯になると、印刷できなくなり、インク吸収体の交換が必要になります。お早めにお客様相談センターまたは修理受付窓口にご連絡ください。お客様ご自身によるインク吸収体の交換はできません。 ⇒「お問い合わせの前に」(P.102)</p>
<p><b>9回</b> デジタルカメラとの通信が応答のないまま一定の時間が経過している／本プリンタで対応していないデジタルカメラ、デジタルビデオカメラが接続されている</p>	<p>接続している USB ケーブルを抜き、再度 USB ケーブルを接続してください。PictBridge 対応機器から印刷する場合、ご使用の機器の機種により、接続する前に PictBridge 対応機器で印刷するモードに切り替える必要があります。また接続後、手動で電源を入れたり、再生モードにする必要があります。ご使用の機器に付属の取扱説明書を参照のうえ、接続前に必要な操作を行ってください。</p> <p>それでもエラーが解決されないときは、本プリンタで対応していないデジタルカメラ、デジタルビデオカメラが接続されている可能性があります。本プリンタと接続して直接印刷できるのは、PictBridge 対応機器のみです。</p>
<p><b>10回</b> 両面印刷ができない</p>	<p>用紙サイズが自動両面印刷に対応していない可能性があります。対応している用紙サイズは、Letter (レター) / A5 / A4 / B5 / US 5 x 7 / 2 L 判 / はがき / 往復はがきです。プリンタにセットした用紙サイズが正しいか確認してください。プリンタのリセットボタンを押すと印刷中の用紙を排紙して、次の用紙の表面から印刷を再開します。エラーが起きたときの裏面のデータは印刷されませんのでご注意ください。</p>
<p><b>11回</b> 自動ヘッド位置調整に失敗した</p>	<ul style="list-style-type: none"> <li>● ノズルが目づまりしています。 プリンタのリセットボタンを押してエラーを解除し、ノズルチェックパターンを印刷してプリントヘッドの状態を確認してください。 ⇒「ノズルチェックパターンを印刷する」(P.60) および「印刷されない／印刷がかすれる／違う色になる／罫線がずれる」(P.77)</li> <li>● A4 サイズ以外の用紙がセットされています。 プリンタのリセットボタンを押してエラーを解除し、キヤノン純正の A4 サイズの用紙（マットフォトペーパー MP-101）を 2 枚、印刷面（より白い面）を上後にトレイにセットしてください。 カセットからプリントヘッドの位置調整はできません。必ず後トレイへ用紙をセットしてください。</li> <li>● プリンタの排紙口に強い光が当たっています。 プリンタのリセットボタンを押してエラーを解除し、排紙口内に光が当たらないように調整してください。</li> </ul> <p>上記の対策をとったあと、再度ヘッド位置調整を行ってもエラーが解決されないときには、プリンタのリセットボタンを押してエラーを解除したあと、手動でヘッド位置調整を行ってください。</p> <p>手動ヘッド位置調整については、「ユーザズガイド」（電子マニュアル）の「手動でプリントヘッド位置を調整する」を参照してください。</p>

原因	対処方法
<b>13回</b> <b>インクの残量が不明</b>	<p>インクの残量を正しく検知できません（インクランプが点滅しています）。インクタンクを交換して、トップカバーを閉じてください。</p> <p>一度空になったインクタンクで印刷を続けると、プリンタに損傷を与えるおそれがあります。</p> <p>印刷を続けるには、インク残量検知機能を無効にする必要があります。プリンタのリセットボタンを5秒以上押してから離してください。</p> <ul style="list-style-type: none"> <li>● この操作を行うと、インク残量検知機能を無効にしたことを履歴に残します。インクを補充したことが原因の故障についてはキヤノンは責任を負いません。</li> </ul> <p>⇒ 「インクタンクを交換する」(P.53)</p> <p> <b>参考</b></p> <p>インク残量検知機能を無効にすると、プリンタ状態の確認画面（Windows）または Canon IJ Printer Utility（キヤノンアイジェイプリンタユーティリティ）（Macintosh）でインクタンクがグレー色に表示されます。</p> <p>⇒ 「パソコンで確認する」(P.54)</p>
<b>14回</b> <b>インクタンクが認識できない</b>	<p>本プリンタがサポートできないインクタンクが取り付けられています（インクランプが消灯しています）。</p> <p>正しいインクタンクを取り付けてください。</p> <p>⇒ 「インクタンクを交換する」(P.53)</p>
<b>15回</b> <b>インクタンクが認識できない</b>	<p>インクタンクにエラーが発生しました（インクランプが消灯しています）。インクタンクを交換してください。</p> <p>⇒ 「インクタンクを交換する」(P.53)</p>
<b>16回</b> <b>インクがない</b>	<p>インクがなくなりました（インクランプが点滅しています）。インクタンクを交換して、トップカバーを閉じてください。</p> <p>このまま印刷を続けるとプリンタに損傷を与えるおそれがあります。</p> <p>印刷を続けるには、インク残量検知機能を無効にする必要があります。プリンタのリセットボタンを5秒以上押してから離してください。</p> <ul style="list-style-type: none"> <li>● この操作を行うと、インク残量検知機能を無効にしたことを履歴に残します。インク切れの状態で印刷を続けたことが原因の故障についてはキヤノンは責任を負えない場合があります。</li> </ul> <p>⇒ 「インクタンクを交換する」(P.53)</p> <p> <b>参考</b></p> <p>インク残量検知機能を無効にすると、プリンタ状態の確認画面（Windows）または Canon IJ Printer Utility（キヤノンアイジェイプリンタユーティリティ）（Macintosh）でインクタンクがグレー色に表示されます。</p> <p>⇒ 「パソコンで確認する」(P.54)</p>
<b>19回</b> <b>本プリンタに対応していないUSBハブが接続されている</b>	<p>USBハブを使用して PictBridge 対応機器を接続している場合は、USBハブを本プリンタから取り外し、PictBridge 対応機器を直接カメラ接続部に接続してください。</p>

 **参考**

**電源ランプ（緑色）とエラーランプ（オレンジ色）が交互に点滅したときは**

プリンタの電源を切ってから、電源プラグをコンセントから抜いてください。修理が必要な可能性があります。修理受付窓口へご連絡ください。

⇒ 「お問い合わせの前に」(P.102)

# パソコンの画面にエラーメッセージが表示されている


## ● Windows 「書き込みエラー／出力エラー」または「通信エラー」

原因	対処方法
プリンタの準備ができていない	電源ランプが緑色に点灯していることを確認してください。 電源ランプが消灯しているときは、プリンタの電源を入れてください。電源ランプが緑色に点滅している間は、プリンタが初期動作中です。点滅から点灯に変わるまでお待ちください。 エラーランプがオレンジ色に点滅しているときは、プリンタにエラーが起きている可能性があります。対処方法については、「エラーランプがオレンジ色に点滅している」(P.87)を参照してください。
プリンタポートの設定と接続されているインターフェースが異なっている	プリンタポートの設定を確認してください。 * 以下の手順で、「XXX」はご使用の機種名を表します。 <b>1 管理者 (Administrators グループのメンバー) として Windows にログオンする</b> <b>2 [コントロール パネル] から [ハードウェアとサウンド] の [プリンタ] を選ぶ</b> Windows XP をご使用の場合は、[コントロール パネル] から [プリンタとその他のハードウェア]、[プリンタと FAX] の順に選びます。 Windows 2000 をご使用の場合は、[コントロール パネル] から [プリンタ] をダブルクリックします。 <b>3 [Canon XXX] アイコン (「XXX」は機種名) を右クリックし、[プロパティ] を選ぶ</b> <b>4 [ポート] タブをクリックし、[印刷するポート] で [USBnnn (Canon XXX)] (“n” は数字) が選ばれているか確認する</b> 設定が誤っている場合は、プリンタドライバを再インストールするか、印刷先のポートを正しいものに変更してください。
プリンタとパソコンが正しく接続されていない	プリンタとパソコンが USB ケーブルでしっかり接続されていることを確認してください。 ● USB ハブなどの中継器を使用している場合は、それらを外してプリンタとパソコンを直接接続してから印刷してみてください。正常に印刷される場合は、USB ハブなどの中継器に問題があります。取り外した機器の販売元にお問い合わせください。 ● USB ケーブルに不具合があることも考えられます。別の USB ケーブルに交換し、再度印刷してみてください。
プリンタドライバが正しくインストールされていない	プリンタドライバが正しくインストールされていない可能性があります。『PC プリントガイド』(電子マニュアル)に記載されている手順にしたがってプリンタドライバを削除したあと、『かんたんスタートガイド (ソフトウェアインストール編)』の操作にしたがって、再インストールしてください。

## ● **Windows** DVD/CD ダイレクトプリントに関するエラーが表示されている

原因	対処方法
CD-R トレイまたは DVD/CD がセットされていない	まず、本プリンタに付属の CD-R トレイ（F のマークがあるもの）を使用しているか確認してください。 DVD/CD を正しく取り付けてから、CD-R トレイをセットし直し、プリンタのリセットボタンを押してください。印刷を再開します。 ⇒ 「CD-R トレイの取り付け・取り外し」(P.44)
DVD/CD が正しく認識されない	DVD/CD によっては正しく認識されないものがあります。すでに印刷した DVD/CD（プリンタブルディスク）を CD-R トレイにセットした場合、正しく認識されないことがあります。この場合は、プリンタドライバの【ユーティリティ】シートの【特殊設定】で【CD-R 印刷時にプリンタブルディスクの有無を判別する】のチェックマークを外し、【送信】ボタンをクリックしてから、再度印刷を行ってください。 印刷が終わったら、【CD-R 印刷時にプリンタブルディスクの有無を判別する】にチェックマークを付け、【送信】ボタンをクリックしてください。 チェックマークが外れていると、DVD/CD がセットされていなくても印刷が始まる場合があります。チェックマークを付けることで、CD-R トレイが汚れるのを防ぐことができます。
通常の印刷（DVD/CD ダイレクトプリント以外の印刷）を開始するとき、または印刷中に CD-R トレイガイドが開いている	CD-R トレイガイドを閉じてからプリンタのリセットボタンを押してください。 印刷中に CD-R トレイガイドを開閉しないでください。破損の原因になります。

## ● 自動両面印刷に関するエラーが表示されている

原因	対処方法
プリンタドライバで正しい用紙サイズが選ばれていない	アプリケーションソフトの用紙サイズを確認してください。 アプリケーションのバージョンによっては両面印刷に対応していないものがあります。 次に、プリンタドライバの【ページ設定】シート（Windows）、またはページ設定ダイアログ（Macintosh）で【用紙サイズ】の設定を確認し、印刷する用紙と同じサイズに設定してください。 自動両面印刷に対応する用紙サイズは、Letter（レター）／A5／A4／B5／US 5 x 7／2L 判／はがき／往復はがきです。プリンタにセットした用紙サイズが正しいか確認してください。  <b>参考</b> 手動両面印刷に変更する場合は、次の手順にしたがってください。 <b>Windows</b> プリンタドライバの設定画面を開き、【ページ設定】シートで【自動】のチェックマークを外してから、印刷をやり直します。 <b>Macintosh</b> 手動両面印刷機能は使用できません。

## ● 自動ヘッド位置調整に失敗した

原因	対処方法
自動ヘッド位置調整に失敗した	「エラーランプがオレンジ色に点滅している」の「11 回」(P.88) を参照してください。

● **Macintosh** 「エラー番号：300」が表示されている

原因	対処方法
プリンタの準備ができていない	電源ランプが緑色に点灯していることを確認してください。 電源ランプが消灯しているときは、プリンタの電源を入れてください。電源ランプが緑色に点滅している間は、プリンタが初期動作中です。点滅から点灯に変わるまでお待ちください。 エラーランプがオレンジ色に点滅しているときは、プリンタにエラーが起きている可能性があります。対処方法については、「エラーランプがオレンジ色に点滅している」(P.87)を参照してください。
プリンタとパソコンが正しく接続されていない	プリンタとパソコンが USB ケーブルでしっかり接続されていることを確認してください。 ● USB ハブなどの中継器を使用している場合は、それらを外してプリンタとパソコンを直接接続してから印刷してみてください。正常に印刷される場合は、USB ハブなどの中継器に問題があります。取り外した機器の販売元にお問い合わせください。 ● USB ケーブルに不具合があることも考えられます。別の USB ケーブルに交換し、再度印刷してみてください。
プリントダイアログの【プリンタ】で、ご使用のプリンタ名が選ばれていない	プリントダイアログの【プリンタ】で、ご使用の機種名を選んでください。 【プリンタ】にご使用の機種名が表示されていない場合は、以下の手順で設定を確認してください。 <b>1 【プリンタ】から【“プリントとファクス”環境設定】を選ぶ</b> Mac OS X v.10.3.x または Mac OS X v.10.2.8 をご使用の場合は、【プリンタ】から【プリンタリストを編集】を選びます。 <b>2 表示される画面でご使用の機種名が表示され、チェックマークが付いていることを確認する</b> Mac OS X v.10.2.8 をご使用の場合は、ご使用の機種名が表示されていることを確認します。 <b>3 ご使用の機種名が表示されていない場合は、【追加】(+) ボタンをクリックして、プリンタを追加する</b> プリンタを追加できない場合は『かんたんスタートガイド (ソフトウェアインストール編)』の操作にしたがって、プリンタドライバを再インストールしてください。

● **Macintosh** 「エラー番号：1001」が表示されている

原因	対処方法
CD-R トレイがセットされていない	まず、本プリンタに付属の CD-R トレイ (F のマークがあるもの) を使用しているか確認してください。 CD-R トレイを正しく取り付け、プリンタのリセットボタンを押してください。 ⇒「CD-R トレイの取り付け・取り外し」(P.44)

● **Macintosh** 「エラー番号：1002」が表示されている

原因	対処方法
DVD/CD が CD-R トレイにセットされていない	まず、本プリンタに付属の CD-R トレイ（F のマークがあるもの）を使用しているか確認してください。 DVD/CD を正しく取り付けてから、CD-R トレイをセットし直し、プリンタのリセットボタンを押してください。印刷を再開します。 ⇒「CD-R トレイの取り付け・取り外し」(P.44) すでに印刷した DVD/CD（プリンタブルディスク）を CD-R トレイにセットした場合、正しく認識されないことがあります。
DVD/CD が正しく認識されない	DVD/CD によっては正しく認識されないものがあります。すでに印刷した DVD/CD（プリンタブルディスク）を CD-R トレイにセットした場合、正しく認識されないことがあります。この場合は、Canon IJ Printer Utility（キヤノンアイジェイプリンタユーティリティ）のポップアップメニューから【特殊設定】を選び、【CD-R 印刷時にプリンタブルディスクの有無を判別する】のチェックマークを外し、【送信】ボタンをクリックしてから、印刷してください。 印刷が終わったら、【CD-R 印刷時にプリンタブルディスクの有無を判別する】にチェックマークを付け、【送信】ボタンをクリックしてください。 チェックマークが外れていると、DVD/CD がセットされていなくても印刷が始まる場合があります。チェックマークを付けることで、CD-R トレイが汚れるのを防ぐことができます。

● **Macintosh** 「エラー番号：1701 / 1711」が表示されている

原因	対処方法
インク吸収体が満杯になりそう	「エラーランプがオレンジ色に点滅している」の「8 回」(P.88) を参照してください。

● **Macintosh** 「エラー番号：1851」が表示されている

原因	対処方法
通常の印刷（DVD/CD ダイレクトプリント以外の印刷）を開始するときに CD-R トレイガイドが開いている	CD-R トレイガイドを閉じてから、プリンタのリセットボタンを押してください。印刷を再開します。

● **Macintosh** 「エラー番号：1856」が表示されている

原因	対処方法
通常の印刷（DVD/CD ダイレクトプリント以外の印刷）中に CD-R トレイガイドが開かれた	CD-R トレイガイドを閉じてから、プリンタのリセットボタンを押してください。 エラーが発生したときにプリンタに送信されていた一枚分の印刷データが消去されますので、もう一度印刷の設定をしてください。

● **Macintosh** 「エラー番号：2001」が表示されている

原因	対処方法
デジタルカメラとの通信が応答のないまま一定の時間が経過 / 本プリンタに対応していないデジタルカメラ、デジタルビデオカメラが接続されている	「エラーランプがオレンジ色に点滅している」の「9 回」(P.88) を参照してください。

## ● Macintosh 「エラー番号：2002」が表示されている

原因	対処方法
本プリンタに対応していない USB ハブが接続されている	「エラーランプがオレンジ色に点滅している」の「19回」(P.89)を参照してください。

## ● Macintosh 「エラー番号：2500」が表示されている

原因	対処方法
自動ヘッド位置調整に失敗した	「エラーランプがオレンジ色に点滅している」の「11回」(P.88)を参照して、対処してください。

# PictBridge 対応機器にエラーメッセージが表示されている

PictBridge 対応機器から直接印刷を行ったときに、PictBridge 対応機器にエラーが表示される場合があります。表示されるエラーと対処方法は以下のとおりです。

### 参考

- 以下の説明は、キヤノン製 PictBridge 対応機器に表示されるエラーについて説明しています。ご使用の機器により表示されるエラーやボタン操作が異なる場合があります。キヤノン製以外の PictBridge 対応機器からのプリンタエラーの解除方法がわからない場合は、プリンタのエラーランプ（オレンジ色）の状態を確認してエラーを解除してください。プリンタのエラー解除方法は「エラーランプがオレンジ色に点滅している」(P.87)を参照してください。
- 表示されるエラーや対処方法については、PictBridge 対応機器に付属の取扱説明書もあわせて参照してください。その他、PictBridge 対応機器側のトラブルについては、各機器の相談窓口へお問い合わせください。

PictBridge 対応機器側エラー表示	対処方法
プリンターは使用中です	パソコンなどから印刷している場合や準備動作を行っている場合は、終了するまでお待ちください。プリンタの準備ができると、自動的に印刷が始まります。
用紙（ペーパー）がありません	プリンタに用紙をセットするか、給紙切替ボタンで用紙がセットされている給紙箇所（後トレイまたはカセット）を指定して、PictBridge 対応機器のエラー画面で【続行】*を選んでください。 *【続行】を選ぶ代わりに、プリンタのリセットボタンを押しても有効です。
用紙（ペーパー）エラー	排紙トレイが閉じている場合は、開けてください。印刷を再開します。CD-R トレイガイドが開いている場合は閉じてから、PictBridge 対応機器のエラー画面で【中止】を選び、印刷を中止してください。
用紙（ペーパー）が詰まりました	PictBridge 対応機器のエラー画面で【中止】を選び、印刷を中止してください。 用紙を取り除き、用紙をセットし直してからプリンタのリセットボタンを押し、再度印刷を行ってください。
プリンターカバーが開いています	プリンタのトップカバーを閉じてください。
プリントヘッド未装着	プリンタの電源を切ってから、電源プラグをコンセントから抜いてください。修理が必要な可能性があります。修理受付窓口へご連絡ください。 ⇒「お問い合わせの前に」(P.102)
廃インクタンクが満杯です／インク吸収体が満杯です	インク吸収体が満杯になりそうです。 「エラーランプがオレンジ色に点滅している」の「8回」(P.88)を参照して、対処してください。
インクがありません／インクカセットが異常です	インクタンクが正しくセットされていないか、インクがなくなっています。プリンタのエラーランプの点滅回数を確認して対処してください。 ⇒「エラーランプがオレンジ色に点滅している」(P.87)



PictBridge 対応機器側エラー表示	対処方法
インクエラー	一度空になったインクタンクが取り付けられています。 「エラーランプがオレンジ色に点滅している」の「13回」(P.89)を参照して、対処してください。
ハードウェアエラー	インクタンクにエラーが発生しました。 インクタンクを交換してください。 ⇒「インクタンクを交換する」(P.53)
プリンタートラブル発生	修理が必要なエラーが起きている可能性があります（プリンタの電源ランプ（緑色）とエラーランプ（オレンジ色）が交互に点滅）。 PictBridge 対応機器と接続されている USB ケーブルを抜いてからプリンタの電源を切り、プリンタの電源プラグをコンセントから抜いてください。 修理受付窓口へご連絡ください。 ⇒「お問い合わせの前に」(P.102)



# 仕様

装置の概要	
印刷解像度 (dpi)	9600 (横) * × 2400 (縦) * 最小 1/9600 インチのドット (インク滴) 間隔で印刷します。
インターフェース	USB 2.0 High Speed* * USB2.0Hi-Speed でのご使用は、パソコン側が USB2.0Hi-Speed に対応している必要があります。 また、USB2.0Hi-Speed インターフェースは USB1.1 の完全上位互換ですので、パソコン側のインターフェースが USB1.1 でも接続してご使用いただけます。
印字幅	最長 203.2 mm フチなし時：最長 216 mm
稼働音	約 34.5 dB (A) (プロフェッショナルフォトペーパーでの高品位印刷時)
動作環境	温度：5～35℃ 湿度：10～90%RH (結露しないこと)
保存環境	温度：0～40℃ 湿度：5～95%RH (結露しないこと)
電源	AC 100 V 50/60 Hz
消費電力	印刷時：約 13 W 印刷待機時：約 1.2 W 電源 OFF 時：約 1 W ※ 電源を切った状態でも若干の電力が消費されています。電力消費をなくすためには、電源プラグをコンセントから抜いてください。
外形寸法	約 445 mm (横) × 303 mm (奥行き) × 160 mm (高さ) ※ 用紙サポートと排紙トレイを格納した状態
質量	本体 約 6.9 kg ※ プリントヘッド/インクタンクを取り付けた状態
プリントヘッド/インク	4608 ノズル (Y/ 染料 BK/ 顔料 BK 各 512 ノズル、C/M 各 1536 ノズル)

PictBridge	
対応機種	PictBridge 対応機器
用紙サイズ (ペーパーサイズ)	L 判、2 L 判、はがき、カード*1、六切、A4、ワイド*2、KG サイズ *1 カセットから給紙した場合、故障の原因になることがありますので、必ず後トレイにセットしてください。 *2 キヤノン製 PictBridge 対応機器のみ設定できます (機種によっては設定できない場合があります)。
用紙タイプ (ペーパータイプ)	標準設定 (キヤノン写真用紙・光沢 ゴールド) フォト： スーパーフォトペーパー、エコノミーフォトペーパー、キヤノン写真用紙・光沢、キヤノン写真用紙・絹目調、キヤノン写真用紙・光沢ゴールド、フォト光沢ハガキ、ピクサスプチシール、ピクサスプチシール・フリーカット、フォトシールセット 高級フォト： プロフェッショナルフォトペーパー、プロフェッショナルフォトはがき 普通紙： A4、はがきのみ
レイアウト	標準設定 (フチなし)、フチなし、フチあり、インデックス、複数画像 (2 面、4 面、9 面、16 面) *1、35 面配置 *2 *1 キヤノン純正のシール紙に対応したレイアウトです。⇒ P.14 *2 35 mm フィルムサイズ (べた焼きサイズ) で印刷されます。キヤノン製 PictBridge 対応のカメラのみ設定できます (機種によっては設定できない場合があります)。
イメージオプティマイズ (画像補正)	標準設定 (Exif Print)、入、切、VIVID*、NR (ノイズリダクション) *、VIVID+NR*、顔明るく*、赤目補正 * * キヤノン製 PictBridge 対応機器のみ設定できます (機種によっては設定できない場合があります)。
日付/画像番号 (ファイル番号) 印刷	標準設定 (切：印刷しない)、日付、画像番号 (ファイル)、両方、切
トリミング	標準設定 (切：トリミングなし)、入 (カメラ側の設定にしたがう)、切

## 動作条件



OS の動作条件が高い場合はそれに準じます。

	<b>Windows</b>	<b>Macintosh</b>
<b>OS CPU メモリ</b>	Windows Vista Pentium II (含む互換プロセッサ) 300 MHz 以上 128 MB  Windows XP SP1, SP2 Pentium II (含む互換プロセッサ) 300 MHz 以上 128 MB  Windows 2000 Professional SP2, SP3, SP4 Pentium II (含む互換プロセッサ) 300 MHz 以上 128 MB  ※ Windows Vista、XP、2000 のいずれかが プレインストールされているコンピューター	Mac OS X v.10.4 Intel 製プロセッサ PowerPC G3 以上 256 MB  Mac OS X v.10.2.8 - v.10.3 PowerPC G3 以上 128 MB  ※ Mac OS 拡張 (ジャーナリング) または Mac OS 拡張でフォーマットされたハード ディスクが必要です。
<b>ブラウザ</b>	Internet Explorer 6.0 以上	Safari
<b>ハードディスク空き容量</b>	400 MB 以上 ※ 付属のソフトウェアのインストールに必要な 容量	200 MB 以上 ※ 付属のソフトウェアのインストールに必要な 容量
<b>CD-ROM ドライブ</b>	必要	
<b>表示環境</b>	SVGA 800 x 600 以上	

- Windows XP から Windows Vista にアップグレードして本プリンタをお使いになる場合は、キヤノン製インクジェットプリンタに付属のソフトウェアをアンインストールしてから Windows Vista にアップグレードしてください。アップグレード後、ソフトウェアをインストールしてください。

### 電子マニュアル (取扱説明書) の動作環境

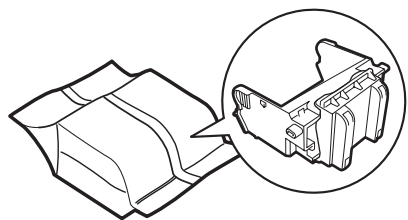
<b>Windows</b>	<b>Macintosh</b>
<ul style="list-style-type: none"> <li>● ブラウザ : Windows HTML Help Viewer                              ※ Microsoft® Internet Explorer 5.0 以上がインストールされている必要があります。                              ご使用の OS や Internet Explorer のバージョンによっては、マニュアルが正しく表示されないことがあるため、Windows Update で最新の状態に更新することをお勧めします。</li> </ul>	<ul style="list-style-type: none"> <li>● ブラウザ : ヘルプビューア                              ※ ご使用の OS やヘルプビューアのバージョンによっては、マニュアルが正しく表示されないことがあるため、ソフトウェア・アップデートで最新のバージョンに更新することをお勧めします。</li> </ul>

### 環境および化学安全情報

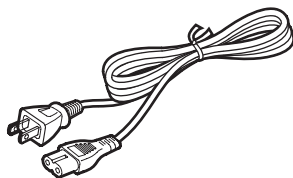
製品の環境情報および化学安全情報 (MSDS) につきましては、キヤノンホームページにてご覧いただけます。  
[canon.jp/ecology](http://canon.jp/ecology)

本書はリサイクルに配慮して製本されています。本書が不要になったときは、回収・リサイクルに出しましょう。

# 本体の付属品について



プリントヘッド



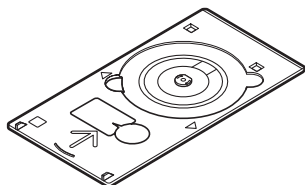
電源コード



8 cmCD-R アダプタ  
(CD-R トレイに重ねて  
装着されています)



インクタンク  
ブラック (BCI-9BK)



CD-R トレイ



インクタンク  
ブラック (BCI-7eBK)  
シアン (BCI-7eC)  
マゼンタ (BCI-7eM)  
イエロー (BCI-7eY)

- ◆ セットアップ CD-ROM
- ◆ 保証書
- ◆ サポートガイド
- ◆ MP-101 A4 サイズ用紙 4 枚  
(自動プリントヘッド位置調整用)

- ◆ 使用説明書  
かんたんスタートガイド (本体設置編)  
かんたんスタートガイド (ソフトウェアインストール編)  
操作ガイド (本書)



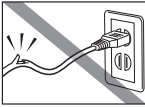
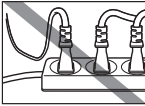
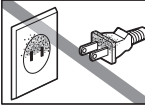

USB ケーブルは付属していません。

# 安全にお使いいただくために

安全にお使いいただくために、以下の注意事項を必ずお守りください。また、本書に記載されていること以外は行なわないでください。思わぬ事故を起こしたり、火災や感電の原因になります。

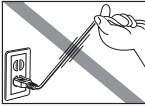


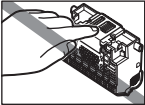
## ▲ 警告

- 本プリンタから微弱な磁気が出ています。心臓ペースメーカーを使っている方は、異常を感じたら本プリンタから離れて、医師にご相談ください。
- 以下の注意事項を守らずにご使用になると、感電や火災、プリンタの損傷の原因となる場合があります。

設置場所について	アルコール・シンナーなどの引火性溶剤の近くに置かないでください。
電源について	<p>濡れた手で電源プラグを抜き差ししないでください。</p> <p>電源プラグは確実にコンセントの奥まで差し込んでください。</p> <p>電源コードを傷つける、加工する、引っ張る、無理に曲げるなどのことはしないでください。また、電源コードに重いものをのせないでください。</p>  <p>ふたまたソケットなどを使ったタコ足配線をしないでください。</p>  <p>電源コードを束ねたり、結んだりして使わないでください。</p> <p>万一、煙が出たり変な臭いがするなどの異常が起こった場合、すぐに電源を切り、その後必ず電源プラグをコンセントから抜いてください。</p> <p>そのまま使用を続けると、火災や感電の原因になります。お客様相談センターまたは修理受付窓口へ修理をご依頼ください。</p> <p>電源プラグを定期的に抜き、その周辺およびコンセントにたまったほこりや汚れを乾いた布で拭き取ってください。</p> <p>ほこり、湿気、油煙の多いところで、電源プラグを長期間差したままにすると、その周辺にたまったほこりが湿気を吸って絶縁不良となり、火災の原因となります。</p>  <p>近くに雷が発生したときは、電源プラグをコンセントから抜いてご使用をお控えください。雷によっては火災・感電・故障の原因になります。</p> <p>本プリンタに付属されている電源コードをご使用ください。</p> <p>なお、プリンタの動作条件は次のとおりです。この条件にあった電源でお使いください。</p> <p>電源電圧：AC 100 V 電源周波数：50/60 Hz</p>
お手入れについて	<p>清掃のときは、水で湿らせた布を使用してください。アルコール、ベンジン、シンナーなどの引火性溶剤は使用しないでください。</p> <p>プリンタ内部の電気部品に接触すると、火災や感電の原因になります。</p>  <p>清掃のときは、電源を切り、電源プラグをコンセントから抜いてください。</p> <p>清掃中に誤ってプリンタの電源が入ると、けがやプリンタの損傷の原因となることがあります。</p>
取扱いについて	<p>プリンタを分解、改造しないでください。</p> <p>内部には電圧の高い部分があり、火災や感電の原因になります。</p> <p>プリンタの近くでは、可燃性の高いスプレーなどは使用しないでください。</p> <p>スプレーのガスが内部の電気部品に触れて、火災や感電の原因になります。</p>

**▲ 注意**

以下の注意を守らずにご使用になると、けがやプリンタの損傷の原因になる場合があります。

<b>設置場所について</b>	<p>不安定な場所や振動のある場所に置かないでください。</p> <p>湿気やほこりの多い場所、屋外、直射日光の当たる場所、高温の場所、火気の近くには置かないでください。</p> <p>火災や感電の原因になることがあります。</p> <p>次の使用環境でお使いください。温度：5℃～35℃ 湿度：10%RH～90%RH</p> <p>毛足の長いじゅうたんやカーペットの上には置かないでください。</p> <p>毛やほこりなどが製品の内部に入り込んで火災の原因となることがあります。</p> <p>プリンタ背面を壁につけて置かないでください。</p>
<b>電源について</b>	<p>電源コードを抜くときは、必ずプラグを持って抜いてください。</p> <p>コードを引っ張ると、電源コードが傷つき、火災や感電の原因になることがあります。</p>  <p>延長電源コードは使用しないでください。</p>  <p>いつでも電源プラグが抜けるように、コンセントの周囲にはものを置かないでください。</p>  <p>万一の感電を防止するために、コンピュータのアース接続をお勧めします。</p>
<b>取扱いについて</b>	<p>印刷中はプリンタの中に手を入れないでください。</p> <p>内部で部品が動いているため、けがの原因となることがあります。</p> <p>プリンタを運ぶときは、必ず両側下部分を両手でしっかりと持ってください。</p> <p>プリンタの上にものを置かないでください。</p> <p>プリンタの上にクリップやホチキス針などの金属物や液体・引火性溶剤（アルコール・シンナーなど）の入った容器を置かないでください。</p> <p>万一、異物（金属片や液体など）がプリンタ内部に入った場合は、電源ボタンを押して電源を切り、電源プラグをコンセントから抜いて、お客様相談センターまたは修理受付窓口にて修理をご依頼ください。</p> <p>本製品を保管／輸送するときは、傾けたり、立てたり、逆さにしないでください。</p> <p>インクが漏れるおそれがあります。</p>
<b>プリントヘッド／インクタンクについて</b>	<p>お子様の手の届かないところに保管してください。</p> <p>誤ってインクをなめたり、飲んだりした場合は、口をすすがせるか、コップ1、2杯の水を飲ませてください。</p> <p>万一、刺激や不快感が生じた場合には、直ちに医師にご相談ください。</p> <p>インクが目に入ってしまった場合は、すぐに水で洗い流してください。</p> <p>インクが皮膚に付着した場合は、すぐに水や石けん水で洗い流してください。</p> <p>万一、目や皮膚に刺激が残る場合は、直ちに医師にご相談ください。</p> <p>印刷後、プリントヘッドの金属部分には触れないでください。</p> <p>熱くなっている場合があります、やけどの原因になることがあります。</p>  <p>インクタンクを火中に投じないでください。</p>

- 蛍光灯などの電気製品の近くに置くときのご注意

蛍光灯などの電気製品とプリンタは約 15 cm 以上離してください。近づけると蛍光灯のノイズが原因でプリンタが誤動作することがあります。

- 電源を切るときのご注意

電源を切るときは、必ず電源ボタンを押して電源ランプ（緑色）が消灯していることを確認してください。電源ランプが点灯・点滅しているときに電源プラグをコンセントから抜いて切ると、プリントヘッドを保護できずその後印刷できなくなることがあります。

# お問い合わせの前に

本書または『ユーザーズガイド』（電子マニュアル）の「困ったときには」の章を読んでもトラブルの原因がはっきりしない、また解決しない場合には、次の要領でお問い合わせください。

## パソコンなどのシステムの問題は？

プリンタが正常に動作し、プリンタドライバのインストールも問題なければ、プリンタケーブルやパソコンシステム（OS、メモリ、ハードディスク、インタフェースなど）に原因があると考えられます。



パソコンを購入された販売店もしくは、パソコンメーカーにご相談ください。

## 特定のアプリケーションで起こる場合は？

特定のアプリケーションソフトで起きるトラブルは、プリンタドライバを最新のバージョンにバージョンアップすると問題が解決する場合があります。また、アプリケーションソフト固有の問題が考えられます。



アプリケーションソフトメーカーの相談窓口にご相談ください。

プリンタドライバのバージョンアップの方法は、別紙の『サポートガイド』をご覧ください。

## プリンタの故障の場合は？

どのような対処をしてもプリンタが動かなかったり、深刻なエラーが発生して回復しない場合は、プリンタの故障と判断されます。パーソナル機器修理受付センターに修理を依頼してください。



パーソナル機器修理受付センター

050-555-99088

【受付時間】 <平日>9:00~18:00（日祝、年末年始を除く）

## その他のお困り事は？

どこに問題があるか判断できない場合やその他のお困り事は、キヤノンお客様相談センターまでご相談ください。もしくは、キヤノンサポートホームページをご利用ください。



キヤノンお客様相談センター 050-555-90011

【受付時間】  
<平日>9:00~20:00 <土日祝>10:00~17:00（1/1~1/3を除く）

キヤノンサポートホームページ [canon.jp/support](http://canon.jp/support)

デジタルカメラや携帯電話の操作については、各機器の説明書をご覧ください。説明書に記載されている相談窓口へお問い合わせ下さい。

●弊社修理受付窓口につきましては、別紙の『サポートガイド』をご覧ください。

※プリンタを修理にお出しいただく場合

- ・プリントヘッドとインクタンクは、取り付けた状態でプリンタの電源ボタンを押して電源をお切りください。プリントヘッドの乾燥を防ぐため自動的にキャップをして保護します。
- ・プリンタが輸送中の振動で損傷しないように、なるべくご購入いただいたときの梱包材をご利用ください。

**重要：** 梱包時/輸送時にはプリンタを傾けたり、立てたり、逆さにしたりせず、水平な状態にしてください。

他の箱をご利用になるときは、丈夫な箱にクッションを入れて、プリンタがガタつかないようにしっかりと梱包してください。

お願い： 保証期間中の保証書は、記入漏れのないことをご確認のうえ、必ず商品に添付、または商品と一緒に持ちください。保守サービスのために必要な補修用性能部品および消耗品（インク）の最低保有期間は、製品の製造打ち切り後5年間です。なお、弊社の判断により保守サービスとして同一機種または同程度の仕様製品への本体交換を実施させていただく場合があります。同程度の機種との交換の際には、ご使用の消耗品や付属品をご使用いただけない場合、またご使用可能なパソコンのOSが変更される場合もあります。

# 使用済みインクカートリッジ回収のお願い



キヤノンでは、資源の再利用のために、使用済みインクカートリッジの回収を推進しています。この回収活動は、お客様のご協力によって成り立っております。

つきましては、“キヤノンによる環境保全と資源の有効活用”の取り組みの主旨にご賛同いただき、回収にご協力いただける場合には、ご使用済みとなったインクカートリッジを、お近くの回収窓口までお持ちくださいますようお願いいたします。



キヤノンではご販売店の協力の下、全国に3000拠点をこえる回収窓口をご用意いたしております。また回収窓口到店頭用カートリッジ回収スタンドの設置を順次進めております。

回収窓口につきましては、下記のキヤノンのホームページ上で確認いただけます。

キヤノンサポートホームページ [canon.jp/support](http://canon.jp/support)

事情により、回収窓口にお持ちになれない場合は、使用済みインクカートリッジをビニール袋などに入れ、地域の条例に従い処分してください。

## ■使用済みカートリッジ回収によるベルマーク運動

キヤノンでは、使用済みカートリッジ回収を通じてベルマーク運動に参加しています。

ベルマーク参加校単位で使用済みカートリッジを回収していただき、その回収数量に応じた点数をキヤノンより提供するシステムです。

この活動を通じ、環境保全と資源の有効活用、さらに教育支援を行うものです。詳細につきましては、下記のキヤノンホームページ上でご案内しています。

環境への取り組み [canon.jp/ecology](http://canon.jp/ecology)

## お問い合わせのシート

ご相談の際にはすみやかにお答えするために予め下記の内容をご確認のうえ、お問い合わせくださいますようお願いいたします。また、おかけまちがないよう電話番号はよくご確認ください。

### 【プリンタの接続環境について】

プリンタと接続しているパソコンの機種 ( )

内蔵メモリ容量 ( MB ) / ハードディスク容量 ( GB )

使用している OS : Windows  Vista  XP  2000 (Ver. )

Mac OS (Ver. )  その他 ( )

パソコン上で選択しているプリンタドライバの名称 ( )

ご使用のアプリケーションソフト名およびバージョン ( )

接続方法 :  直結  ネットワーク (種類 : )  その他 ( )

接続ケーブルメーカー ( ) / 品名 ( )

### 【プリンタの設定について】

プリンタドライバのバージョン ( )

パソコン上のプリンタ設定でバージョン情報が確認できます。

### ■カメラとダイレクト接続している場合

カメラメーカー名 ( ) モデル名 ( )

### ■メモ리카ードをご使用の場合

メモ리카ード種類 ( ) メモ리카ードメーカー ( ) 型番 ( )

### 【エラー表示】

エラーメッセージ (できるだけ正確に) ( )

エラー表示の場所 :  パソコン  プリンタ

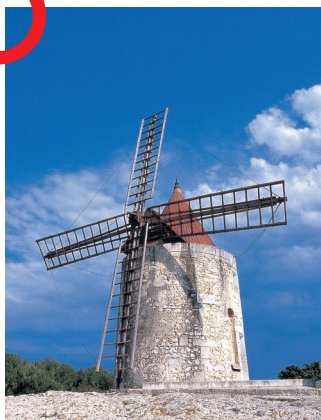




インクが

# 出ない・かすれるときは？

プリントヘッドのノズル（インクのふき出し口）が目づまりすると、色味がおかしかったり印刷がかすれる場合があります。



あぁっ！

思い出の写真が  
だいなし…



こんなときは？

どうしたら  
いいのかな？



ポイント  
**1**

インクタンクがしっかりと取り付けられていますか？

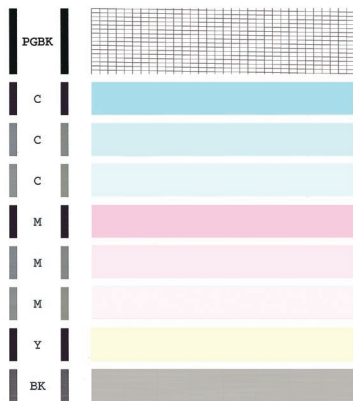
▶ インクタンクの状態を確認してください。（本書 53 ページ）

ポイント  
**2**

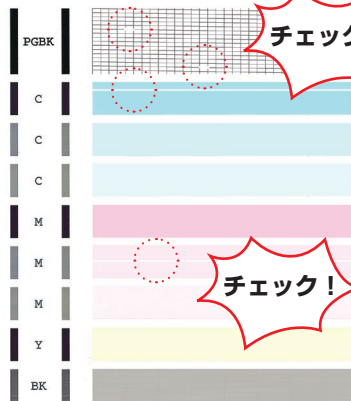
プリントヘッドは目づまりしていませんか？

▶ ノズルチェックパターンを印刷し、確認してください。（本書 60 ページ）

良い例



悪い例



めくってね！



OPEN!

ノズルチェックパターンが正しく印刷されない場合は、本書の手順にしたがってプリンタのお手入れをしてください。

いますぐ、 本書 59 ページへ



参考

プリントヘッドの目づまりを防ぐため、月 1 回程度、定期的に印刷されることをお勧めします。

# 知って得するヒント集

→ [マイ プリント] にもヒントが載っています (Windows のみ)

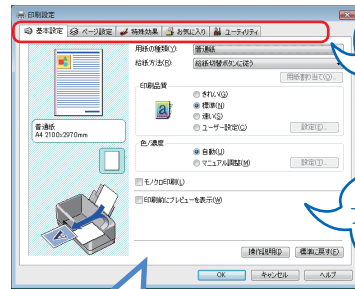
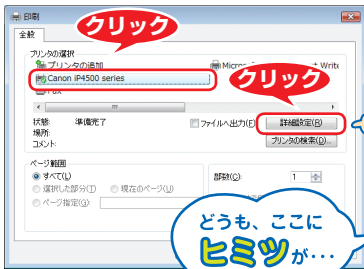
## 印刷を中止するときは？



**参考** リセットボタンを押しても印刷が完全に止まらないときは、プリンタドライバの設定画面を開き、ステータスマニタから不要な印刷ジョブを削除してください。(本書 80 ページ)

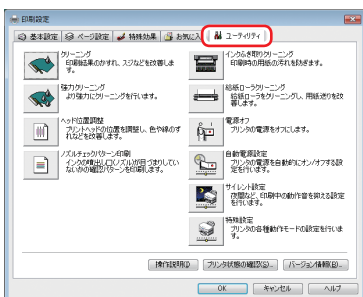
## プリンタドライバにはきれいに印刷できるヒントが!

(Windows Vista をご使用の場合)

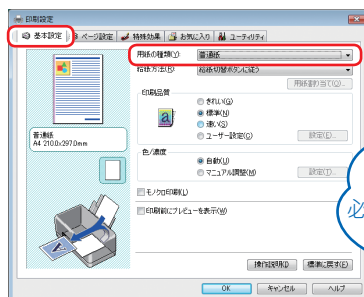


### ヒント 1

ここで、プリンタのお手入れをしてね! ここで、印刷する用紙の種類を必ず選んでね!



### ヒント 2



[用紙の種類] は必ず印刷する用紙に合わせてね!

[マイ プリント] を使うと、プリンタドライバをかたんに開くことができます。

# プリンタドライバを新しくするときには？

最新版のプリンタドライバは古いバージョンの改良や新機能に対応しています。プリンタドライバを新しくする（「バージョンアップ」といいます）ことで、新しいOSに対応したり、印刷トラブルを解決できることがあります。

## 準備

最新のプリンタドライバをダウンロードする

「自動インストールサービス」を使うとカンタンに入れ替えができるよ！

キヤノン  
ホームページ  
にアクセス！

※自動インストールを行う前に、ホームページで対象OSを必ず確認してください。  
※自動インストールが正常に終了すれば、ステップ1～2の操作は必要ありません。

## ステップ1

古いプリンタドライバを削除する  
(Windowsの場合)

[スタート] → [(すべての) プログラム]  
→ [Canon XXX] (「XXX」は機種名) → [アンインストール]  
以降は画面の指示にしたがってね！

## ステップ2

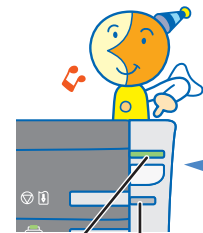
最新のプリンタドライバをインストールする

◆削除・インストールの前に

- プリンタの電源を切ってください。
- プリンタとパソコンを接続しているケーブルを抜いてください。

ダウンロード・操作手順について詳しくは、[canon.jp/download](http://canon.jp/download)へ

# プリンタのランプが点滅しているときは？



電源ランプ  
エラーランプ

エラーランプが点滅しているとき



▶ エラーが発生しています。本書 83 ページを参照してトラブルを解決してください。

電源ランプ（緑色）とエラーランプ（オレンジ色）が交互に点滅しているとき

▶ 修理の必要なエラーが発生しています。  
お客様相談センターまたは修理受付窓口にお問い合わせください。



# はがきに印刷するときには？

## ポイント1

プリンタにセットするときは、印刷方向に注意してね！▶ 本書 22 ページ

## ポイント2

プリンタドライバで【用紙の種類】を設定してね！▶ 本書 14 ページ

## ポイント3

両面印刷をキレイに仕上げるには

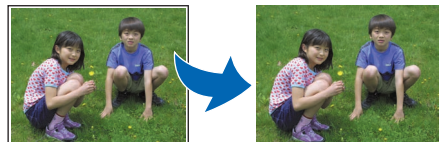
宛名面 → 通信面



の順に印刷してね！

# 写真をフチなし印刷したいときは？

Windows をご使用の場合は、付属の Easy-PhotoPrint EX（イージーフォトプリントイーエックス）を使用すると、デジタルカメラで撮った写真を、簡単な操作でフチなし全面印刷ができます。



Easy-PhotoPrint EX は、Exif Print に対応しており、Exif 対応のデジタルカメラで撮った写真を、撮影時のカメラの情報を活かして最適化し、よりきれいな写真に仕上げることができます。

詳しくは電子マニュアル（取扱説明書）をご覧ください。



## ●キヤノン PIXUS ホームページ [canon.jp/pixus](http://canon.jp/pixus)

新製品情報、Q&A、各種ドライバのバージョンアップなど製品に関する情報を提供しております。

※通信料はお客様のご負担になります。

## ●キヤノンお客様相談センター

PIXUS・インクジェットプリンタに関するご質問・ご相談は、下記の窓口をお願いいたします。

キヤノンお客様相談センター

**050-555-90011**

年賀状印刷専用窓口

050-555-90018（受付期間：11/1～1/15）

【受付時間】〈平日〉9:00～20:00、〈土日祝日〉10:00～17:00（1/1～1/3は休ませていただきます）

※上記番号をご利用いただけない方は043-211-9330をご利用ください。

※IP電話をご利用の場合、プロバイダーのサービスによってつながらない場合があります。

※受付時間は予告なく変更する場合があります。あらかじめご了承ください。



**PIXUS iP4500**

このプリンタで使用できるインクタンク番号は、以下のものです。



※インクタンクの交換については、53ページを参照してください。

紙幣、有価証券などをプリンタで印刷すると、その印刷物の使用如何に拘わらず、法律に違反し、罰せられます。  
関連法律：刑法第148条、第149条、第162条／通貨及証券模造取締法第1条、第2条等



再生紙を使用しています。