

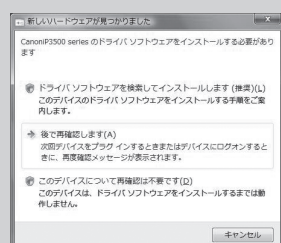


本紙では、Windows Vista™ operating system Ultimate Edition の画面で説明しています。Windows XP、Windows 2000 の場合も同様の手順です。

## プリンタドライバとマニュアル、アプリケーションソフトをインストールする

- ウィルス検知プログラムやシステムに常駐するプログラムがある場合は、あらかじめ終了しておいてください。
- インストールの際には、管理者 (Administrators グループのメンバー) としてログオンする必要があります。
- インストール処理中はユーザーの切り替えを行わないでください。
- インストールの途中でパソコンを再起動させる画面が表示されることがあります。その場合は、画面の指示にしたがって [OK] をクリックしてください。再起動後、中断したところから再びインストールが始まります。再起動中はセットアップ CD-ROM を取り出さないでください。

もし [新しいハードウェアが見つかりました] 画面または [新しいハードウェアの検索ウィザード] 画面が自動的に表示されたら...



- 1 パソコン側の USB ケーブルを抜く  
Windows Vista をご利用の場合、画面が閉じる場合があります。閉じた場合は、以下の手順 ③ から操作してください。
- 2 [キャンセル] をクリックする
- 3 プリンタの電源を切る
- 4 以下の手順 3 から操作する

### 1 プリンタの電源を切る

電源ランプの点滅が終わると、電源が切れます。

### 2 パソコンの電源を入れて、Windows を起動する

### 3 『セットアップ CD-ROM』を CD-ROM ドライブに入れる

プログラムが自動的に起動します。

Windows Vista をお使いの場合⇒手順 4 へ

Windows XP/2000 をお使いの場合⇒手順 6 へ

### 4 [自動再生] の画面が表示されたら、[Msetup4.exe の実行] をクリックする



### 5 [ユーザーアカウント制御] の画面が表示されたら、[続行] をクリックする

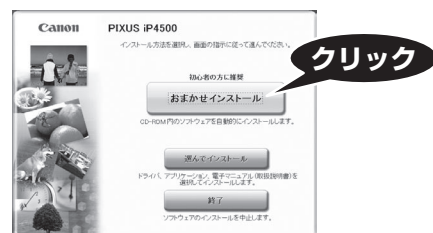


以降、操作の途中で [ユーザーアカウント制御] の画面が表示された場合は、同様に [続行] をクリックしてください。

Windows XP、Windows 2000 の場合は表示されません。

### 6 以下の画面が表示されたら、[おまかせインストール] をクリックする

プリンタドライバ、電子マニュアル (取扱説明書)、アプリケーションソフトが一度にインストールされます。



参考

インストールするアプリケーションソフトなどを選びたいときは、[選んでインストール] をクリックし、画面の指示にしたがってインストールを進めてください。

### 7 [おまかせインストール] の画面が表示されたら、[インストール] をクリックする

インストールする項目の上にマウスを合わせると、プリンタドライバやアプリケーションソフトの説明が表示されます。



### 8 [使用許諾契約] の画面が表示されたら、内容をよく読んで [はい] をクリックする

インストールが始まります。

途中、アプリケーションソフトのインストール画面が表示されることがあります。

画面の指示にしたがってインストールを進めてください。

### 9 [プリンタの接続] の画面が表示されたら、プリンタとパソコンを USB ケーブルで接続し、プリンタの電源を入れる



- 1 パソコンに USB ケーブルをつなぐ
- 2 プリンタに USB ケーブルをつなぐ
- 3 プリンタの電源を入れる

参考

USB ケーブルは付属していません。

電源ランプ (緑色) 点灯まで約 40 秒ほどかかります。

パソコンがプリンタを認識すると、画面にメッセージが表示されます。

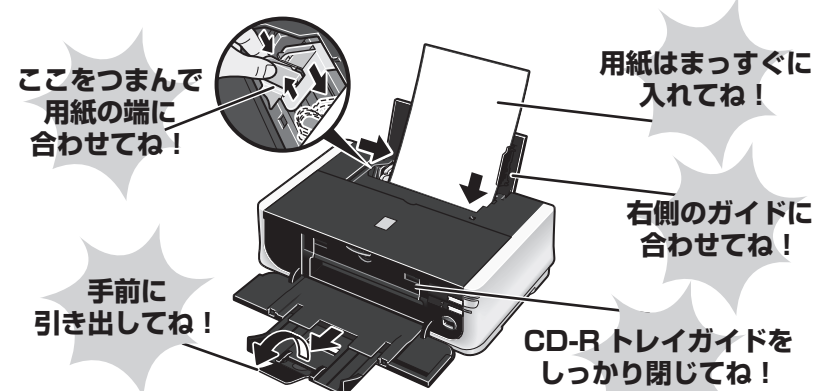
2 分間経っても次の手順に進めないときは、『操作ガイド』の「困ったときには」の「プリンタドライバがインストールできない」を参照してください。

### プリントヘッドの位置調整をする

きれいに印刷するためには、プリントヘッドの位置を調整する必要があります。

### 10 [ヘッド位置調整] の画面が表示されたら、以下のように付属の専用紙 (MP-101) を 2 枚セットする

印刷面 (より白い面) を上にしてセットしてください。



カセットからはプリントヘッドの位置調整はできません。必ず上図のように後トレイへ用紙をセットしてください。

### 11 [実行] をクリックする

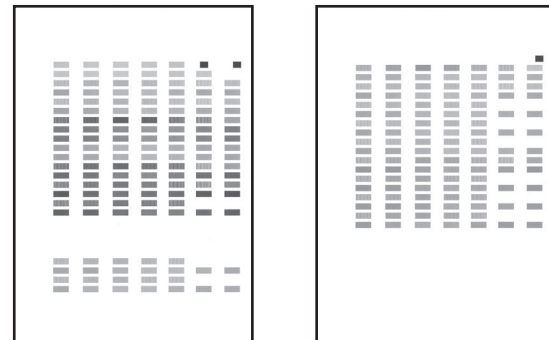
### 12 [ヘッド位置調整開始] の画面が表示されたら、[ヘッド位置調整] をクリックする

パターンの印刷が始まります。



印刷が終了するまでに約 13 分かかります。

### 13 以下のパターンが印刷されたら、ヘッド位置調整が完了します



パターンは黒と青で印刷されます。

ヘッド位置調整が正しく行われなかった場合は、エラーランプがオレンジ色に 11 回点滅します。

このような場合は、『操作ガイド』の「困ったときには」の「エラーランプがオレンジ色に点滅している」を参照し、再度ヘッド位置調整を行ってください。

### 14 [ヘッド位置調整] の画面で [次へ] をクリックする

### 15 [インストール結果] の画面が表示されたら、[次へ] をクリックする

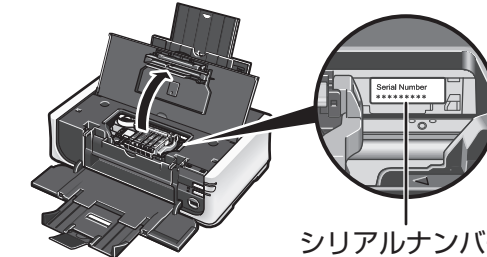
### 16 [CANON iMAGE GATEWAY 無料会員登録] の画面が表示されたら、[登録] をクリックする

参考

あとで登録を行う場合は、[キャンセル] をクリックして手順 17 に進みます。デスクトップ上の をダブルクリックすると登録が行えます。

インターネットに接続できる環境になっている場合、インターネットへの接続が開始され、CANON iMAGE GATEWAY の会員登録ページが表示されます。表示される画面にしたがって会員登録や本製品の情報を登録してください。

登録するにはプリンタのシリアルナンバーが必要です。シリアルナンバーはプリンタ内部に貼り付けられています。



シリアルナンバー

### 17 [PIXUS 使用状況調査プログラム] の画面が表示されたら、内容を確認する

お客様のニーズに合わせたより良い製品の企画、開発を行うために、お使いのキャノンプリンタに記録されている情報を収集しています。表示画面の内容を確認し、同意いただけましたら [同意する] をクリックしてください。

[同意しない] をクリックした場合、使用状況調査プログラムはインストールされませんが、本プリンタは正常にご使用いただけます。

### 18 [インストールが完了しました] の画面が表示されたら、[終了] をクリックする

[終了] をクリックしたらセットアップ CD-ROM を取り出してください。

[再起動] が表示された場合は、[すぐにパソコンを再起動する] にチェックマークが付いていることを確認して、[再起動] をクリックしてください。

[再起動] をクリックし、パソコンの再起動が完了したらセットアップ CD-ROM を取り出してください。

参考

セットアップ CD-ROM は大切に保管してください。

#### マイプリンタ

デスクトップ上の をダブルクリックすると、「プリンタの設定」や「困ったときには」などの情報が表示されます。プリンタの設定を確認・変更したい場合や、プリンタの操作に困ったときにご使用ください。



これでソフトウェアのインストールが完了しました。  
詳しい操作方法については、『操作ガイド』または電子マニュアル (取扱説明書) を参照してください。



本紙では、Mac® OS X v.10.4.x の画面で説明しています。

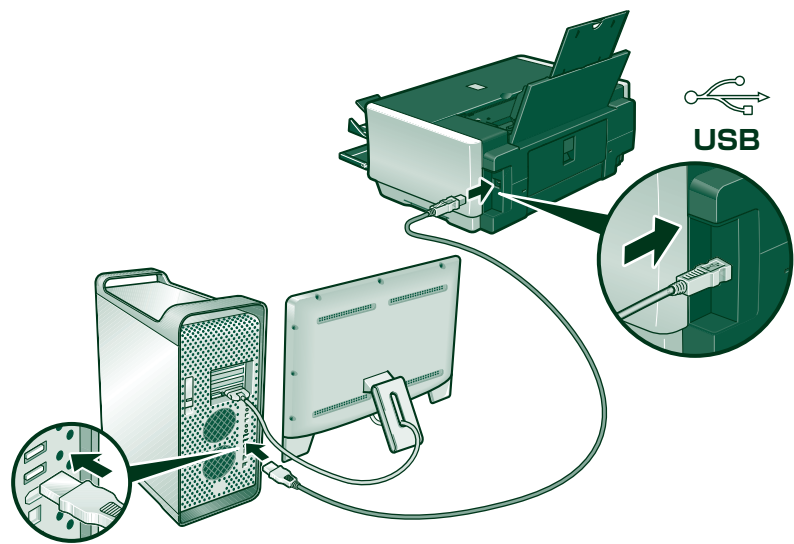
### プリンタドライバとマニュアル、アプリケーションソフトをインストールする

パソコンと接続してご使用になるためには、「プリンタドライバ」と呼ばれるソフトウェアをパソコンにインストールする必要があります。

- Mac OS 9、Mac OS X Classic、および Mac OS X v.10.2.7 以下の環境には対応していないので、本プリンタと接続しないでください。Mac OS X v.10.2.8 以上をお使いください。
- Mac OS X を複数のユーザ（アカウント）でご使用の場合、管理者のアカウントでログインしてください。
- ウィルス検知プログラムやシステムに常駐するプログラムがある場合は、あらかじめ終了しておいてください。
- インストールの途中でパソコンを再起動させる画面が表示されることがあります。その場合は、画面の指示にしたがって [OK] をクリックしてください。再起動後、中断したところから再びインストールが始まります。再起動中はセットアップ CD-ROM を取り出さないでください。

#### 1 プリンタとパソコンを USB ケーブルで接続する

プリンタの電源が入っていることを確認してください。



**参考**  
USB ケーブルは付属していません。

#### 2 パソコンの電源を入れて、Mac OS X を起動する

#### 3 「セットアップ CD-ROM」を CD-ROM ドライブに入れる

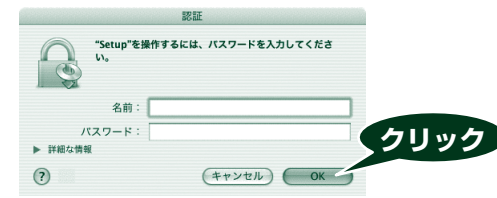
CD-ROM のフォルダが自動的に開かない場合は、デスクトップに表示される をダブルクリックします。

#### 4 [Setup] アイコンをダブルクリックする



#### 5 以下の画面が表示されたら、管理者の名前とパスワードを入力し、[OK] をクリックする

管理者の名前とパスワードがわからないときは、左下の ? ボタンをクリックすると対処方法が表示されます。



#### 6 以下の画面が表示されたら、[おまかせインストール] をクリックする

プリンタドライバ、電子マニュアル（取扱説明書）、アプリケーションソフトが一度にインストールされます。



インストールするアプリケーションソフトなどを選びたいときは、[選んでインストール] をクリックし、画面の指示にしたがってインストールを進めてください。

#### 7 [おまかせインストール] の画面が表示されたら、[インストール] をクリックする

インストールする項目の上にマウスを合わせると、プリンタドライバやアプリケーションソフトの説明が表示されます。



#### 8 [使用許諾契約] の画面が表示されたら、内容をよく読んで [はい] をクリックする

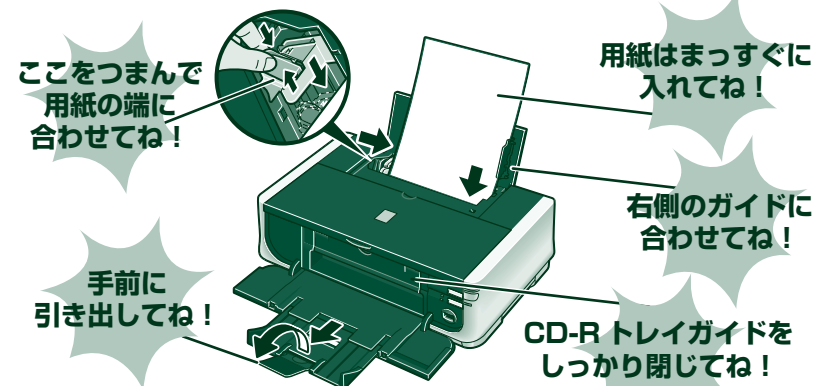
インストールが始まります。途中、アプリケーションソフトのインストール画面が表示されることがあります。画面の指示にしたがってインストールを進めてください。パソコンを再起動させる画面が表示されることがあります。画面の指示にしたがって [再起動] をクリックしてください。

#### プリントヘッドの位置調整をする

きれいに印刷するためには、プリントヘッドの位置を調整する必要があります。

#### 9 [ヘッド位置調整] の画面が表示されたら、以下のように付属の専用紙 (MP-101) を 2 枚セットする

印刷面 (より白い面) を上にしてセットしてください。



カセットからはプリントヘッドの位置調整はできません。必ず上図のように後トレイへ用紙をセットしてください。

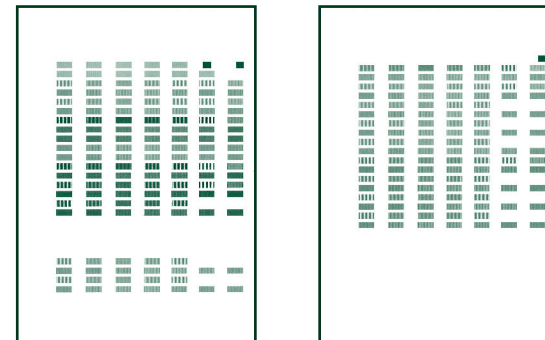
#### 10 [実行] をクリックする

#### 11 [自動ヘッド位置調整を行います。] の画面が表示されたら、[実行] をクリックする

パターンの印刷が始まります。



#### 12 以下のパターンが印刷されたら、ヘッド位置調整が完了します



パターンは黒と青で印刷されます。ヘッド位置調整が正しく行われなかった場合は、エラーランプがオレンジ色に 11 回点滅します。このような場合は、『操作ガイド』の「困ったときには」の「エラーランプがオレンジ色に点滅している」を参照し、再度ヘッド位置調整を行ってください。

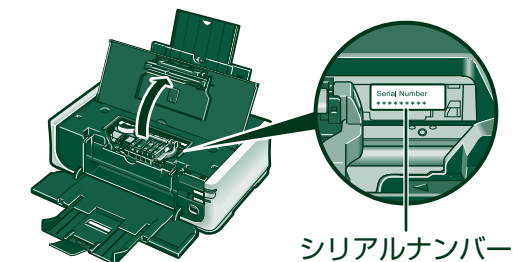
#### 13 [セットアップの終了] の画面が表示されたら、[次へ] をクリックする



#### 14 [CANON iMAGE GATEWAY 無料会員登録] の画面が表示されたら、[登録] をクリックする

**参考**  
あとで登録を行う場合は、[キャンセル] をクリックして手順 15 に進みます。デスクトップ上の をダブルクリックすると登録が行えます。

インターネットに接続できる環境になっている場合、インターネットへの接続が開始され、CANON iMAGE GATEWAY の会員登録ページが表示されます。表示される画面にしたがって会員登録や本製品の情報を登録してください。登録する際にはプリンタのシリアルナンバーが必要です。シリアルナンバーはプリンタ内部に貼り付けられています。



#### 15 [インストールが完了しました] の画面が表示されたら、[終了] をクリックする

[終了] をクリックしたらセットアップ CD-ROM を取り出してください。[再起動] が表示された場合は、[再起動] をクリックし、パソコンの再起動が完了したらセットアップ CD-ROM を取り出してください。



**参考**  
セットアップ CD-ROM は大切に保管してください。

これでソフトウェアのインストールが完了しました。詳しい操作方法については、『操作ガイド』または電子マニュアル（取扱説明書）を参照してください。

・ Microsoft は、Microsoft Corporation の登録商標です。  
・ Windows は、アメリカ合衆国およびその他の国で登録されている Microsoft Corporation の商標です。

・ Windows Vista は、Microsoft Corporation の商標です。  
・ Macintosh および Mac は米国およびその他の国で登録された Apple Inc. の商標です。