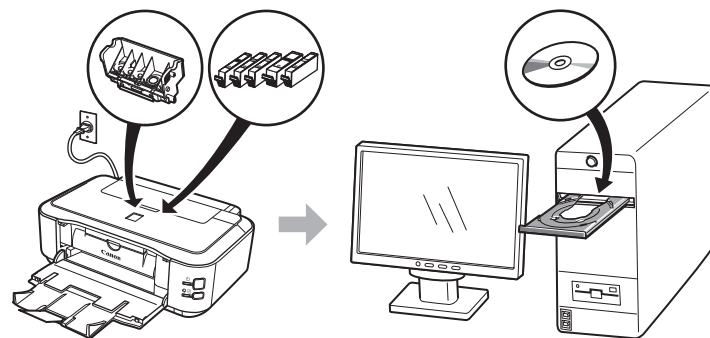


PIXUS iP4600

かんたんスタートガイド



最初にかならず読んでね！




ご使用前にかならず本書をお読みください。いつでも使用できるように大切に保管してください。



■ 記号について

本書では製品を安全にご使用いただくために、大切な記載事項には次のようなマークを使用しています。これらの記載事項は、かならずお守りください。

 取り扱いを誤った場合に、傷害を負うおそれや物的損害が発生するおそれのある注意事項が書かれています。

 操作上、かならず守っていただきたい重要事項が書かれています。製品の故障・損傷や誤った操作を防ぐために、かならずお読みください。

 操作の参考になることや補足説明が書かれています。



時間がかかる操作の説明が書かれています。

- ・ Microsoft は、Microsoft Corporation の登録商標です。
- ・ Windows は、米国 Microsoft Corporation の米国及びその他の国における登録商標または商標です。
- ・ Windows Vista は、米国 Microsoft Corporation の米国及びその他の国における登録商標または商標です。
- ・ Macintosh および Mac は、米国およびその他の国で登録された Apple Inc. の商標です。

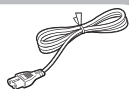
Model Number: K10323 (iP4600)

このマニュアルの流れ

1 付属品を確認しよう



2 電源を入れよう



3 プリントヘッドを取り付けよう



4 インクタンクを取り付けよう



5 ソフトウェアをインストールしよう

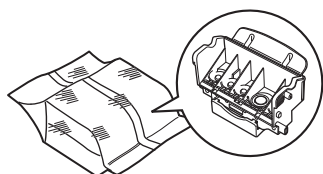


6 用紙のセット方法

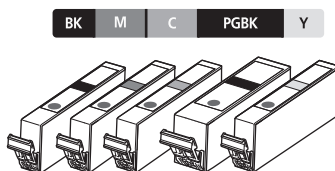


設置が終わったら・・・

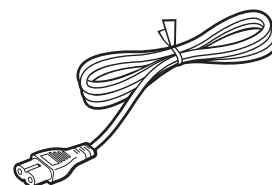
付属品を確認しよう



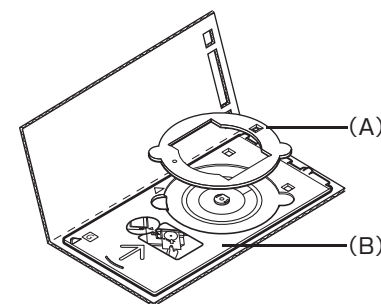
プリントヘッド



インクタンク



電源コード



(A) 8cm CD-R アダプタ

(B) CD-R トレイ

- ◆マニュアル一式
- ◆セットアップ CD-ROM (ドライバ・アプリケーションソフト・取扱説明書 収録)
- ◆MP-101 A4 サイズ用紙 (自動プリントヘッド位置調整用)
- ◆保証書

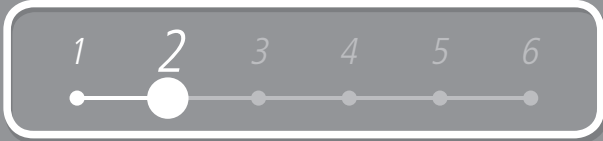
⚠ 注意

・ 本製品の電源を入れる前に、オレンジ色のテープと保護シートをすべてはがしてください。

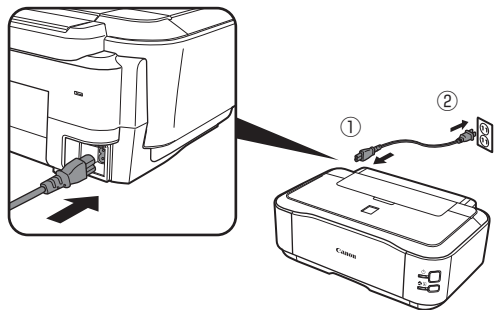
参考

・ パソコンと接続するには USB ケーブルが必要です。

2 電源を入れよう

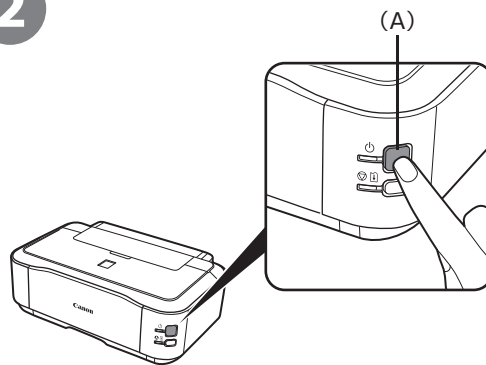


1



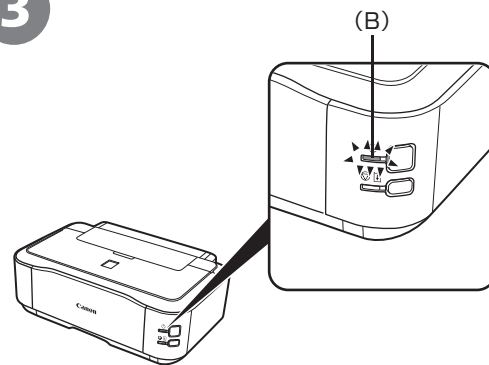
電源コードを本製品の左側背面の差込口、コンセントの順に、しっかり差し込む

2



本製品の電源ボタン (A) を押す

3



電源ランプ (緑色) (B) が点灯したことを確認する

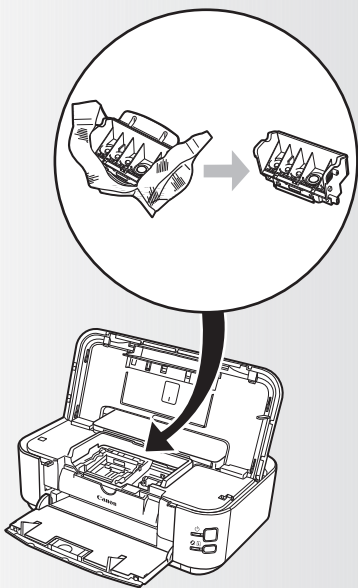
重要

- ・まだ USB ケーブルで本製品とパソコンを接続しないでください。

参考

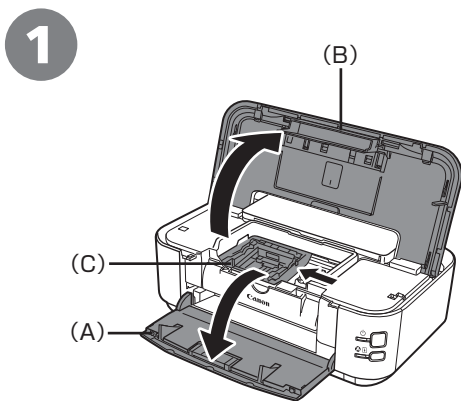
- ・動作音がする場合がありますが、正常な動作です。

3 プリントヘッドを取り付けよう



⚠ 注意

- ・ プリントヘッドを落としたり、力を加えたりするなど乱暴に扱うことは避けてください。

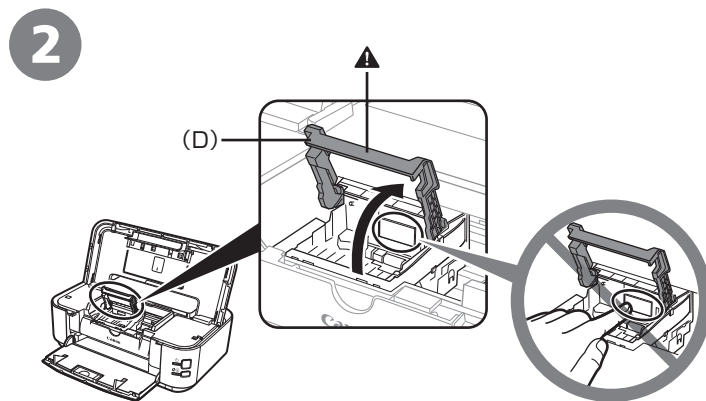


排紙トレイ (A) を開いて、トップカバー (B) を開く

プリントヘッドホルダ (C) が出てきます (ここに取り付けます)。

参考

- ・ プリントヘッドホルダが移動するときに動作音がしますが、正常な動作です。



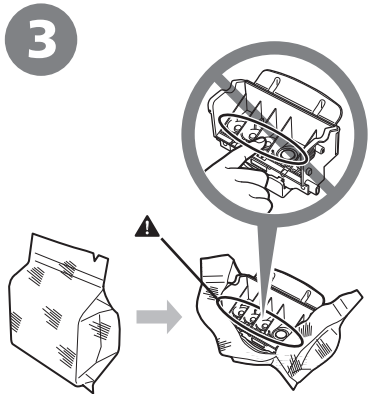
プリントヘッド固定レバー (D) を上げる

⚠ 注意

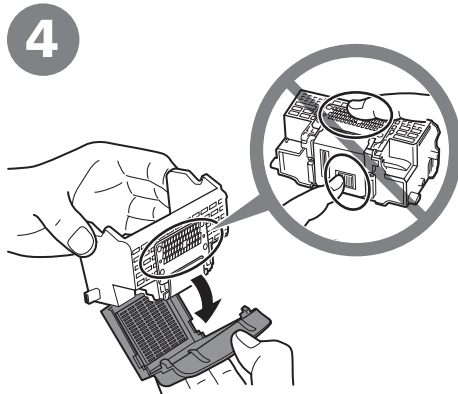
- ・ プリントヘッド固定レバーが止まるまで、しっかり上げてください (重い場合があります)。

参考

- ・ プリントヘッドホルダが出てこない場合は、電源が入っているか確認してください。



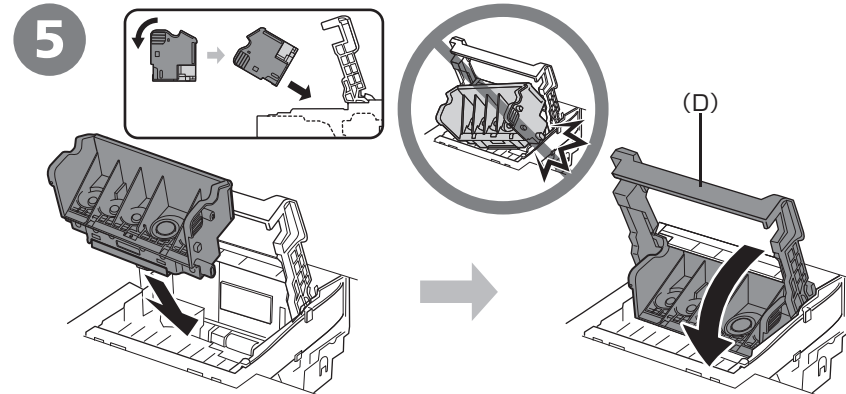
銀色の袋からプリントヘッドを取り出す



オレンジ色の保護キャップを外して捨てる

⚠ 注意

- ・袋の内部と保護キャップの内側に、透明または薄い青色のインクが付着している場合がありますが、品質上問題ありません。インクで手を汚さないようご注意ください。



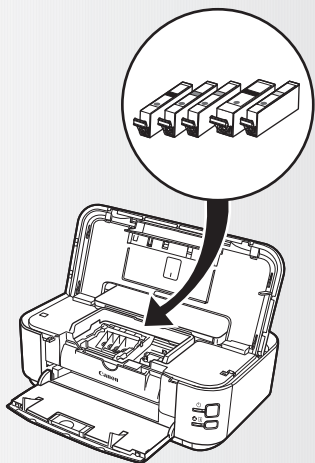
プリントヘッドを手前側に傾けてセットし、プリントヘッド固定レバー(D)を完全に下げる

⚠ 注意

- ・プリントヘッドを本製品に取り付ける場合には、プリントヘッドホルダの周囲にぶつけないこと、注意してセットしてください。
- ・プリントヘッド固定レバーを下げるときは、レバーをしっかり持ってゆっくり下げてください。
- ・一度取り付けしたプリントヘッドは、不必要に取り外さないでください。

4

インクタンクを取り付けよう

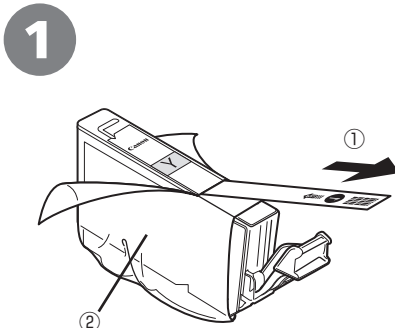


⚠ 注意

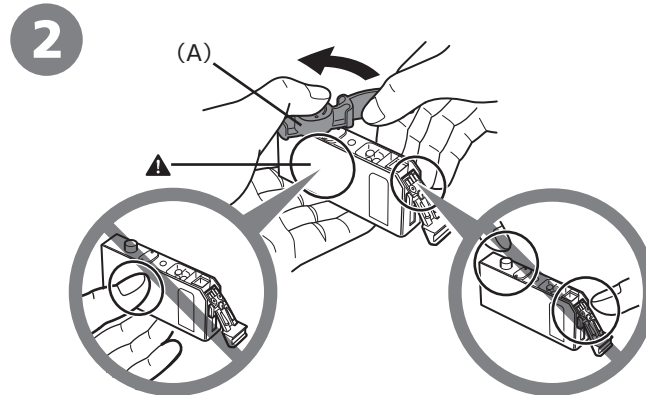
- ・ インクタンクを落としたり、力を加えたりするなど乱暴に扱うことは避けてください。

重 要

- ・ プリントヘッドホルダが右側に戻った場合は、いったんトップカバーを閉じて、開き直してください。
- ・ かならず付属のインクタンクを使用してください。



オレンジ色のテープ (①) を矢印の方向に引いてすべてはがしてから、保護フィルム (②) をはがす

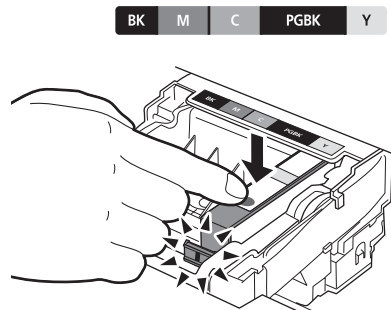


インクタンクの底部にあるオレンジ色の保護キャップ (A) を、左手の親指で上から押さえながらひねって取り外す

⚠ 注意

- ・ インクタンクの側面 (横) を持たないでください。インクが飛び散ることがあります。

3 インクタンクを取り付ける



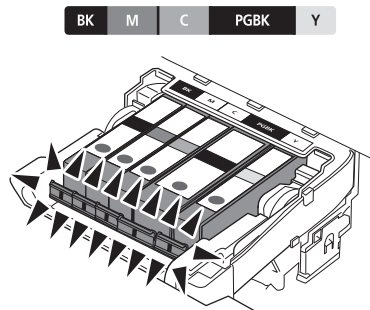
PUSH を押して、カチッと音がするまでしっかり押し込む

インクランプ（赤色）の点灯を確認してください。

重要

- ラベルの順番のとおりに取り付けてください。

4



残りのインクタンクを、同じ手順で取り付けるすべてのインクタンクを取り付けてください。

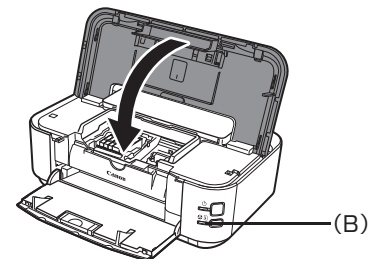
注意

- 一度取り付けたインクタンクは、不必要に取り外さないでください。

重要

- すべてのインクランプ（赤色）の点灯を確認してください。

5



トップカバーを閉じる



- 電源ランプ（緑色）が点灯するまで（約 6 分）待ってから、次の操作に進んでください。
- 準備中に動作音がありますが、正常な動作です。

参考

- エラーランプ（B）がオレンジ色に点滅した場合は、プリントヘッドおよびインクタンクが正しく取り付けられているか確認してください。

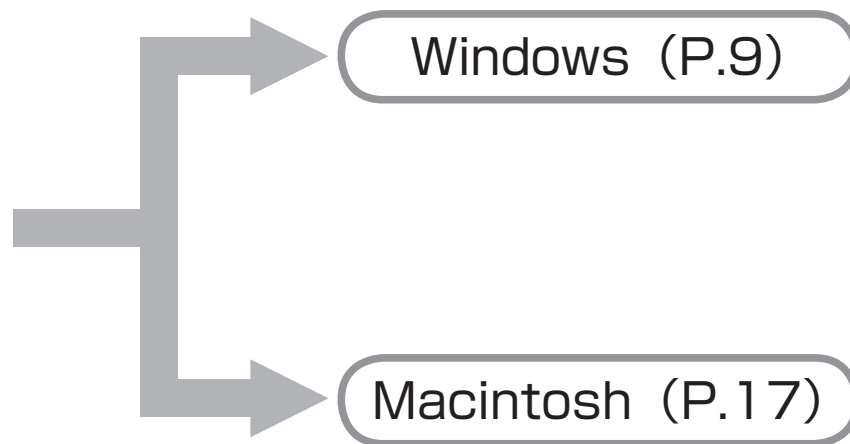
5 ソフトウェアをインストールしよう

パソコンと接続してご使用になるためには、ドライバなどのソフトウェアをパソコンのハードディスクにコピーする（インストールする）ことが必要です。

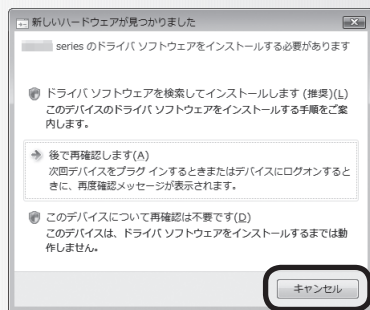
ここでは、Windows Vista operating system Ultimate Edition（以降、Windows Vista）および Mac OS X v.10.5.x の画面で説明します。

重要

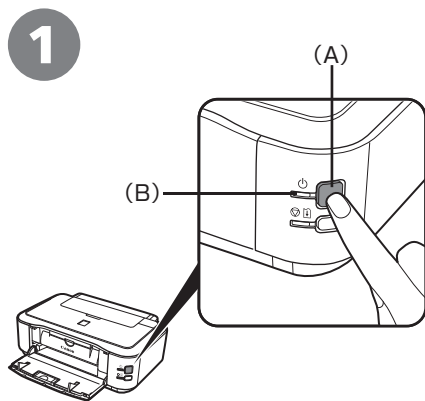
- ・ 起動しているすべてのプログラムは、あらかじめ終了しておいてください。
- ・ 管理者（Administrators グループのメンバー）としてログオンする必要があります。
- ・ インストール処理中は、ユーザーの切り替えを行わないでください。
- ・ インストールの途中で、パソコンを再起動する場合があります。画面の指示に従って [OK] をクリックして、再起動中は『セットアップ CD-ROM』を取り出さないでください。再起動後、中断したところから再びインストールが始まります。
- ・ Mac OS 9、Mac OS X Classic、および Mac OS X v.10.3.8 以下の環境には対応していません。



もし、[新しいハードウェアが見つかりました] 画面または [新しいハードウェアの検索ウィザード] 画面が表示されたら…



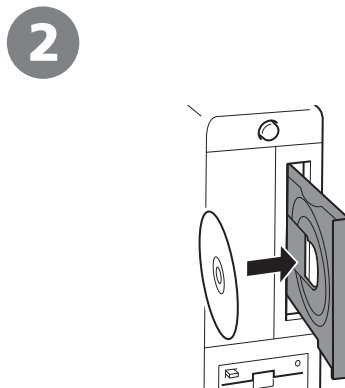
- 1 パソコン側の USB ケーブルを抜く画面が閉じる場合があります。閉じた場合は、手順①から操作してください。
- 2 [キャンセル] をクリックする
- 3 手順①から操作する



電源ボタン (A) を押して、本製品の電源を切る

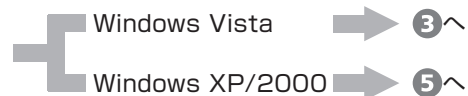
重要

- ・ 電源が切れるまで、30 秒ほど動作音が続きます。電源ランプ (B) が消灯したことを確認してください。



パソコンの電源を入れて、『セットアップ CD-ROM』を CD-ROM ドライブに入れる

プログラムが自動的に起動します。



参考

- ・ プログラムが自動的に起動しない場合は、コンピュータから CD-ROM アイコンをダブルクリックします。CD-ROM の内容が表示されたら、「MSETUP4.EXE」をダブルクリックしてください。



3

Windows Vista



【自動再生】画面の【Msetup4.exe の実行】をクリックする

4

Windows Vista



【ユーザーアカウント制御】画面の【続行】をクリックする

以降、操作の途中で【ユーザーアカウント制御】の画面が表示された場合は、同様に【続行】をクリックしてください。

5



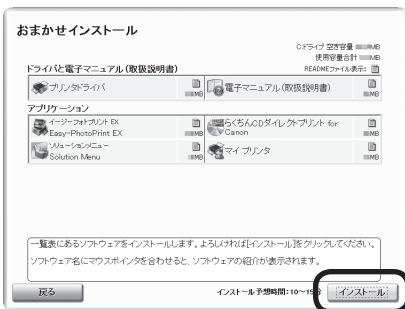
【おまかせインストール】をクリックする

ドライバ、アプリケーションソフト、電子マニュアル（取扱説明書）が一度にインストールされます。

参考

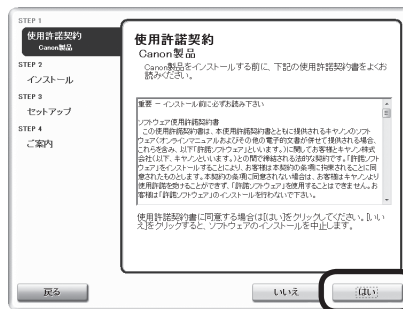
- ・ インストールするアプリケーションソフトなどを選びたいときは、【選んでインストール】をクリックし、画面の指示に従って、インストールを進めてください。

6



[インストール] をクリックする
インストールする項目の上にマウスを合わせると、説明が表示されます。

7



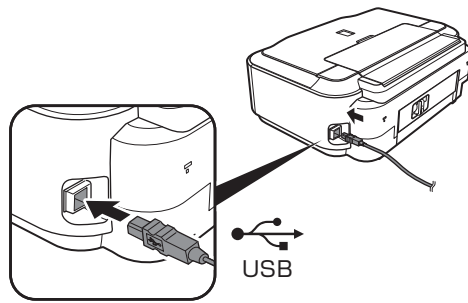
内容をよく読んでから、[使用許諾契約] 画面の [はい] をクリックする
インストールが始まります。

重 要

- ・途中、アプリケーションソフトのインストール画面が表示されることがあります。
画面の指示に従って、インストールを進めてください。



8



[プリンタの接続] 画面が表示されたら、本製品とパソコンを USB ケーブルで接続し、本製品の電源を入れる

重要

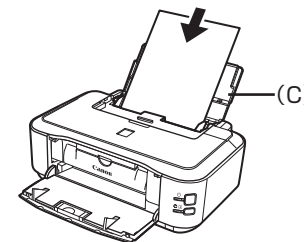
- ・電源ランプ（緑色）点灯まで、約 15 秒ほどかかります。
- ・パソコンが本製品を認識すると、画面にメッセージが表示されます。
- ・10 分経っても次の手順に進めないときは、[ヘルプ] をクリックして、内容を確認してください。

参考

- ・USB ケーブル接続部は、本製品の右側背面にあります。

9

プリントヘッド位置調整をする



[ヘッド位置調整] 画面が表示されたら、図のように付属の専用紙 (MP-101) を後トレイ (C) へ 1 枚セットする

重要

- ・自動ヘッド位置調整は、かならず付属の専用紙 MP-101 で行ってください。
- ・MP-101 は、カセットから給紙されません。かならず後トレイにセットしてください。
- ・MP-101 には表と裏があります。より白い面を上にしてセットしてください。

参考

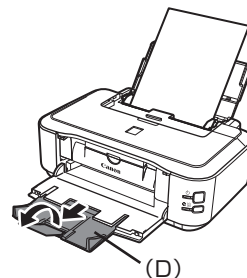
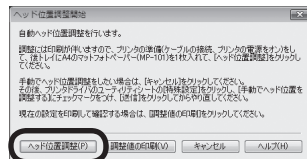
- ・詳しくは、「6 用紙のセット方法」(P.23) を参照してください。

10



【実行】をクリックする

11



【ヘッド位置調整開始】画面が表示されたら【ヘッド位置調整】をクリックする
 続けて表示されるメッセージの【OK】をクリックしてください。

パターンの印刷が開始されます。



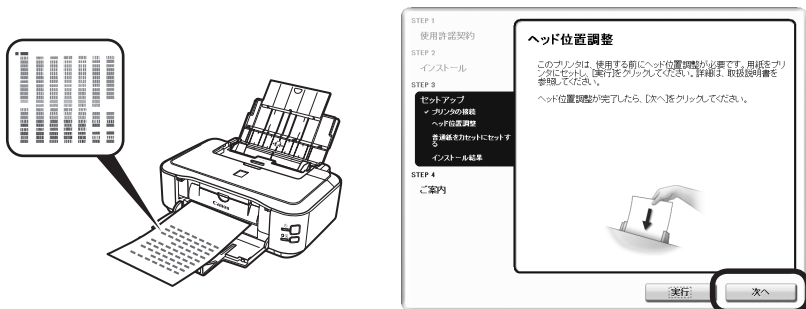
・ パターンの印刷が終了するまで（約7分）待ってから、次の操作に進んでください。

参 考

・ 補助トレイ (D) を開いておく必要があります。



12



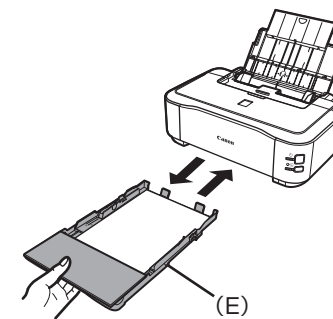
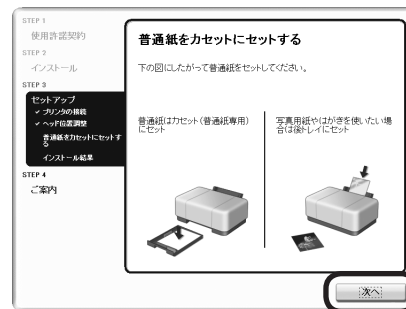
図のようなパターンが印刷されたことを確認して、[ヘッド位置調整] 画面の [次へ] をクリックする

プリントヘッド位置調整が完了しました。

参考

- ・ プリントヘッドの位置調整が正しく行われなかった場合は、エラーランプがオレンジ色で 11 回点滅します。この場合は、『らくらく操作ガイド』の「困ったときには」の「エラーランプがオレンジ色に点滅している」を参照してください。
- ・ パターンは青と黒で印刷されます。

13

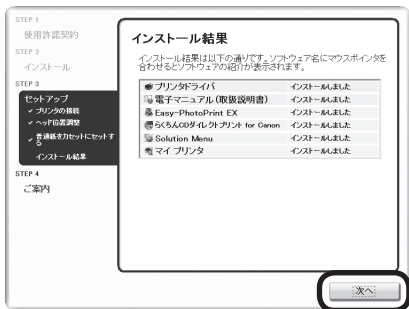


[普通紙をカセットにセットする] 画面が表示されたら、カセット (E) に普通紙をセットして [次へ] をクリックする

参考

- ・ 詳しくは、「6 用紙のセット方法」(P.23) を参照してください。
- ・ 排紙トレイを閉じておくと、カセットが引き出しやすくなります。

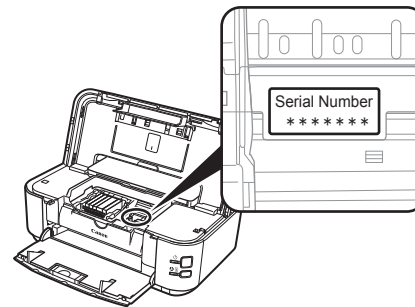
14



[次へ] をクリックする

次の画面が表示されるまで、時間がかかる場合があります。[次へ] は 1 回だけクリックしてください。

15



[登録] をクリックする

インターネット上の、CANON iMAGE GATEWAY (キャノン・イメージ・ゲートウェイ) の会員登録ページが表示されます。画面の指示に従って登録してください。登録するときは、本製品内部に貼り付けられているシリアルナンバーが必要です。

重要

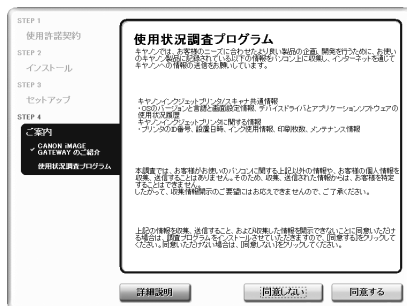
- ・インターネットへの接続が必要です。通信料はお客様のご負担になります。

参考

- ・あとで登録するときは、[キャンセル] をクリックしてください。Solution Menu (ソリューション・メニュー) からいつでも登録できます。詳しくは、「Solution Menu の紹介」(P.27) を参照してください。



16



【使用状況調査プログラム】画面の内容を確認する

内容に同意いただけましたら【同意する】をクリックしてください。

【同意しない】をクリックした場合、使用状況調査プログラムはインストールされませんが、本製品は正常にご使用いただけます。

17



【終了】をクリックする

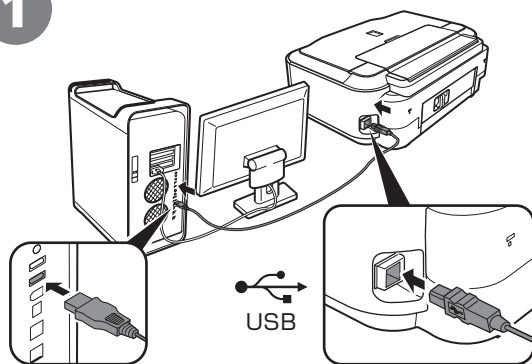
【再起動】が表示された場合は、【すぐにパソコンを再起動する】にチェックマークが付いていることを確認して、【再起動】をクリックしてください。パソコンの再起動が完了したら、『セットアップ CD-ROM』を取り出して、大切に保管してください。

次は「6 用紙のセット方法」
(P.23) を見てね!

ニヤン!



1

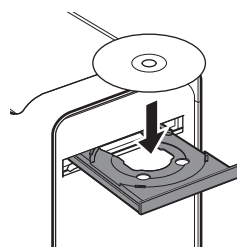


本製品とパソコンを USB ケーブルで接続する
本製品の電源が入っていることを確認してください。

参考

- ・ USB ケーブル接続部は、本製品の右側背面にあります。

2




パソコンの電源を入れて、
『セットアップ CD-ROM』を
CD-ROM ドライブに入れる

3



 [Setup] アイコンをダブルクリックする

CD-ROM のフォルダが自動的に開かない場合は、デスクトップに表示される  [CD-ROM] アイコンをダブルクリックします。



4



管理者の名前とパスワードを入力し、[OK] をクリックする

管理者の名前とパスワードがわからないときは、
 [?] [ヘルプ] をクリックすると、対処方法が表示されます。

5



[おまかせインストール] をクリックする

ドライバ、アプリケーションソフト、電子マニュアル
 (取扱説明書) が一度にインストールされます。

参考

- ・ インストールするアプリケーションソフトなどを
 選びたいときは、[選んでインストール] を
 クリックし、画面の指示に従って、インストールを
 進めてください。

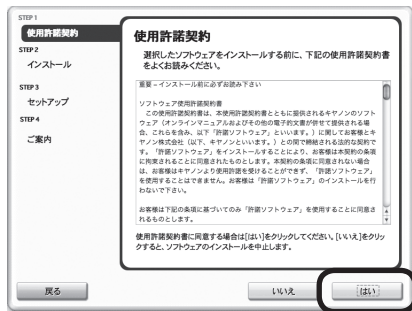
6



[インストール] をクリックする

インストールする項目の上にマウスを合わせると、説明
 が表示されます。

7



内容をよく読んでから、[使用許諾契約] 画面の [[はい]] をクリックする

インストールが始まります。

8



[セットアップの開始] 画面が表示されたら、[実行] をクリックする

9



[再起動] をクリックする

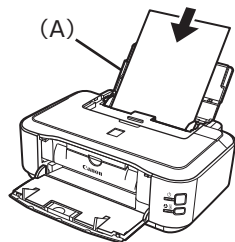
パソコンが再起動すると、[ヘッド位置調整] 画面が表示されます。

重要

- ・ 途中、アプリケーションソフトのインストール画面が表示されることがあります。画面の指示に従って、インストールを進めてください。



10 プリントヘッド位置調整をする



図のように付属の専用紙（MP-101）を後トレイ（A）へ1枚セットする

重要

- ・自動ヘッド位置調整は、かならず付属の専用紙 MP-101で行ってください。
- ・MP-101は、カセットから給紙されません。かならず後トレイにセットしてください。
- ・MP-101には表と裏があります。より白い面を上にしてセットしてください。

参考

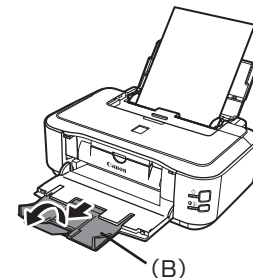
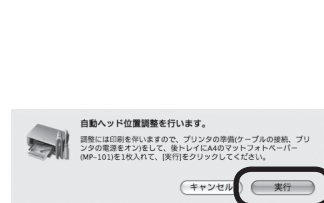
- ・詳しくは、「6用紙のセット方法」（P.23）を参照してください。

11



〔実行〕をクリックする

12



上の画面が表示されたら〔実行〕をクリックする
パターン印刷が開始されます。

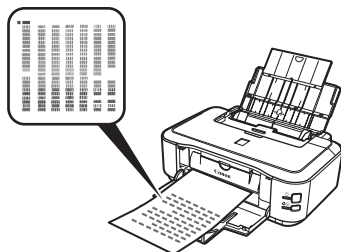


- ・パターン印刷が終了するまで（約7分）待つから、次の操作に進んでください。

参考

- ・補助トレイ（B）を開いておく必要があります。

13

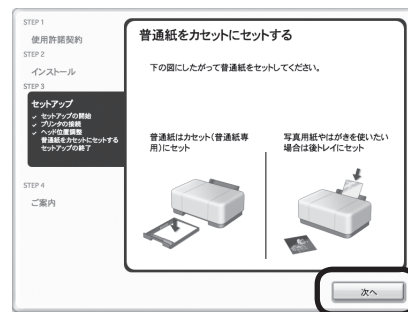
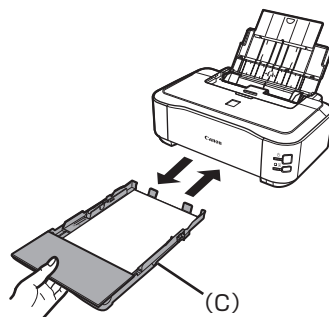


図のようなパターンが印刷されたことを確認する
プリントヘッド位置調整が完了しました。

参考

- ・ プリントヘッドの位置調整が正しく行われなかった場合は、エラーランプがオレンジ色で 11 回点滅します。この場合は、『らくらく操作ガイド』の「困ったときには」の「エラーランプがオレンジ色に点滅している」を参照してください。
- ・ パターンは青と黒で印刷されます。

14



[普通紙をカセットにセットする] 画面が表示されたら、カセット (C) に普通紙をセットして [次へ] をクリックする

参考

- ・ 詳しくは、「6 用紙のセット方法」(P.23) を参照してください。
- ・ 排紙トレイを閉じておくと、カセットが引き出しやすくなります。



15



「次へ」をクリックする

16



「登録」をクリックする

インターネット上の、CANON iMAGE GATEWAY (キャノン・イメージ・ゲートウェイ) の会員登録ページが表示されます。画面の指示に従って登録してください。
登録するときは、本製品内部に貼り付けられているシリアルナンバーが必要です。

重要

- ・インターネットへの接続が必要です。通信料はお客様のご負担になります。

参考

- ・あとで登録するときは、「キャンセル」をクリックしてください。Solution Menu (ソリューション・メニュー) からいつでも登録できます。詳しくは、「Solution Menu の紹介」(P.27) を参照してください。

17



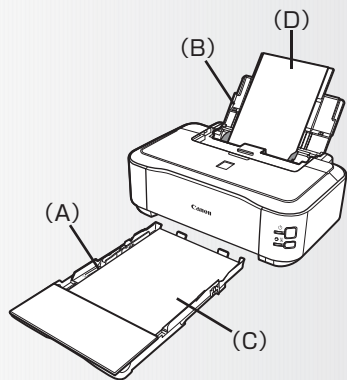
「終了」をクリックする

『セットアップ CD-ROM』を取り出し、大切に保管してください。

次は「6 用紙のセット方法」(P.23) を見てね！

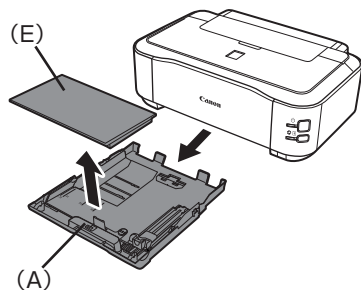
6 用紙のセット方法

ここでは、カセット (A) と後トレイ (B) への用紙のセット方法を説明します。

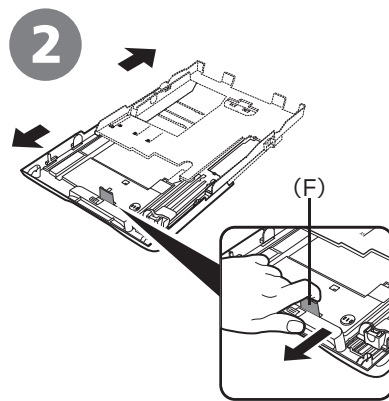


カセット (A) は普通紙 (C) のみセットすることができます。写真用紙 / はがき (D) で印刷する場合は、かならず後トレイ (B) にセットしてください。

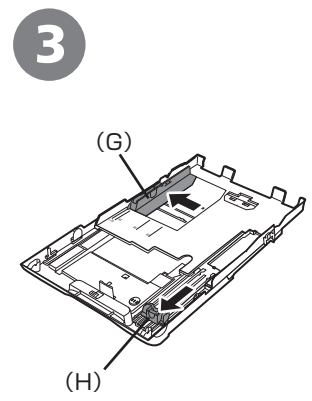
1 カセットにセットする



カセット (A) を手前に引き出して、カバー (E) を取り外す



レバー (F) を矢印の方向へ引きながら、カセットを引き伸ばす

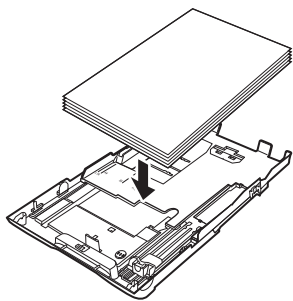


用紙ガイド (G) (H) を端まで動かす



6 用紙のセット方法

4

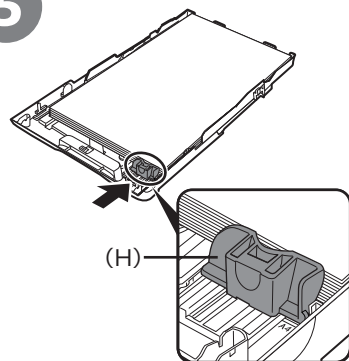


用紙をセットする

参考

- ・ 印刷したい面を下にして用紙をセットしてください。

5



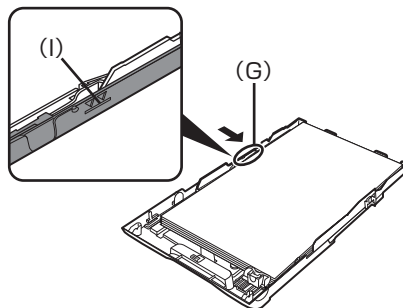
用紙ガイド (H) を用紙サイズに合わせて動かす

用紙ガイド (H) が用紙サイズのマーク位置に合うと、クリックして止まります。

参考

- ・ 用紙ガイド (H) と用紙の間には隙間ができることがあります。

6



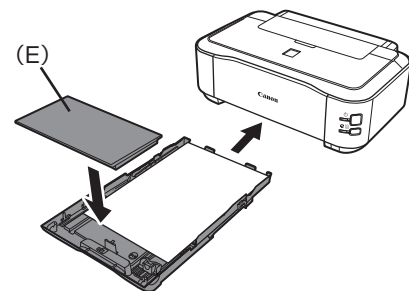
用紙ガイド (G) を動かして用紙の左端に合わせる

線 (l) を超えないようにセットしてください。

注意

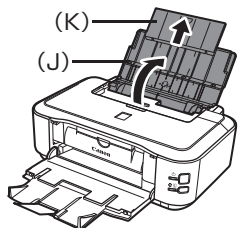
- ・ 専用紙で印刷する場合は、かならず後トレイにセットしてください。

7



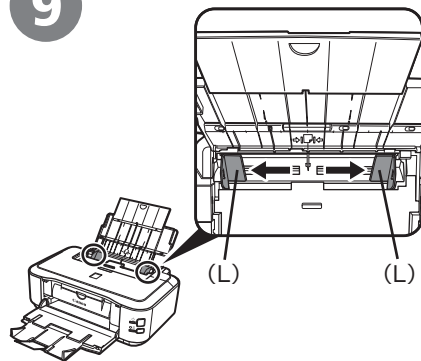
カバー (E) を取り付けて、「カチッ」と音がするまでカセットを本製品に差し込む

8 後トレイにセットする



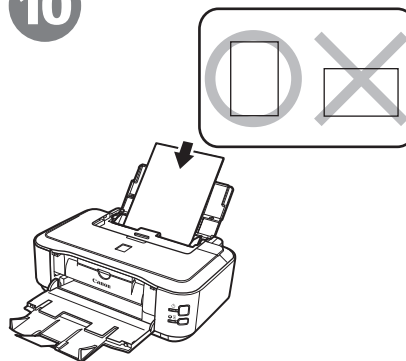
給紙口カバー (J) を開いて、
用紙サポート (K) を引き
伸ばす

9



用紙ガイド (L) を端まで動かす

10

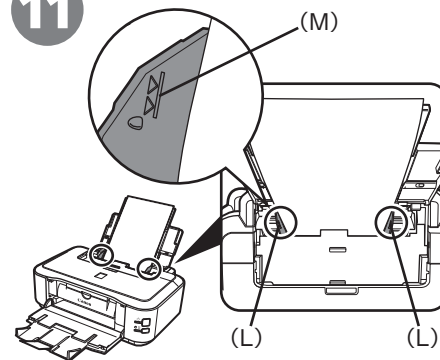


後トレイの中央に用紙をセット
する

重要

- ・ 用紙をかならず縦にセットして
ください。
- ・ 印刷したい面を上にして用紙を
セットしてください。

11



左右の用紙ガイド (L) を用紙の両端
に合わせる

線 (M) を超えないようにセットして
ください。

参考

- ・ 用紙の扱いについて、詳しくは
『らくらく操作ガイド』の「用紙を
セットする」を参照してください。

これで、本製品の設置完了!



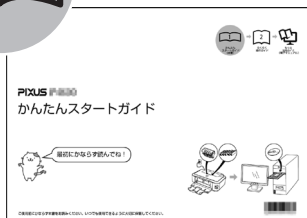
設置がおわったら・・・

この製品には、いくつかのマニュアルがあります。

ニャー!



■ マニュアルの紹介



かんたんスタートガイド
(本書)

本製品を使える状態にする

準備作業を順番に説明しています。
本製品の機能や、基本操作の一部
も紹介しています。



らくらく操作ガイド

本製品を操作する

基本的な機能の使いかたを目的別
に説明しています。用紙に関する
情報も記載しています。



もっと活用ガイド
(電子マニュアル)

本製品を活用する

本製品を使いこなすために、いろ
いろな使いかたを説明しています。
困ったときや、お手入れの際にも
お読みください。

■ Solution Menu の紹介

Solution Menu (ソリューション・メニュー) は、本製品を使いこなすための「入口」です！



Windows Vista の場合：



ワンクリックで、いろいろなアプリケーションソフトや電子マニュアルが開けます。また、画像素材や最新の情報を得るための Web サイトへかんたんにアクセスできます。(インターネットに接続できる環境が必要です。)

Solution Menu は、デスクトップ上 (Windows) または Dock 上 (Macintosh) の  /  [Solution Menu] アイコンから起動できます。

プリンタの設定について困ったときは、Solution Menu の  [プリンタの設定やトラブルの解決方法をご案内します] をクリックして、マイプリンタを開いてください (Windows のみ)。



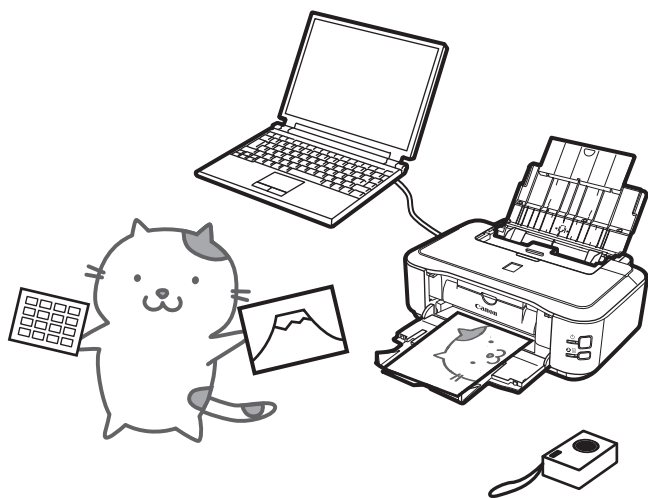
設置がおわったら・・・

■使ってみよう

本製品では、パソコンにインストールしたプリンタドライバやアプリケーションソフトからいろいろな印刷ができます。

たとえば、フチなし写真を印刷したり、オリジナルのカレンダーなどを簡単に作成することができます。

それぞれの機能や使いかたについては、『らくらく操作ガイド』や『もっと活用ガイド』を参照してください。



これから実際に使ってみよう！



パソコンから写真を印刷しよう

Easy-PhotoPrint EX (イージー・フォトプリント・イーエックス) を使って、かんたんに写真を印刷できます。
ここでは、キヤノン写真用紙 光沢ゴールドの L 判用紙を使用して、フチなし印刷する方法を説明します。画面は Windows Vista のものです。

1



Solution Menu で、[簡単ステップで写真を印刷します] をクリックする

Easy-PhotoPrint EX が起動します。

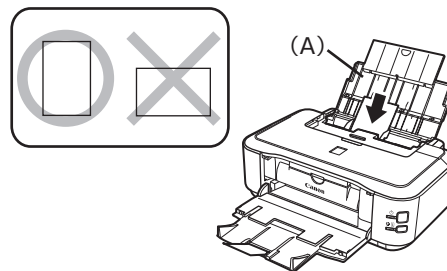
2



フォルダで印刷したい画像を選んで、[レイアウト / 印刷] をクリックする

写真を選ぶと、印刷枚数が [1] に変わります。

3



後トレイ (A) に L 判の写真用紙を縦にセットする

印刷したい面を上にして用紙をセットしてください。

4



[印刷] をクリックする

印刷が開始されます。

参考

- Solution Menu を開く方法については、「Solution Menu の紹介」(P.27) を参照してください。
- Easy-PhotoPrint EX からの印刷について、より詳しい説明は、『もっと活用ガイド』を参照してください。

参考

- 詳しくは、「6 用紙のセット方法」(P.23) を参照してください。

参考

- Macintosh の場合は、プリント画面で [プリント] をクリックすると、印刷が開始されます。

本製品で使用できるインクタンク番号は、以下のものです。



インクタンクについてのご注意

- インクタンクに穴を開ける等の改造や分解をすると、インクが漏れ、本製品の故障の原因となることがあります。改造・分解はお勧めしません。
- インクの詰め替えなどによる非純正インクのご使用は、印刷品質の低下やプリントヘッドの故障の原因となることがあります。非純正インクのご使用はお勧めしません。
- 非純正インクタンクまたは非純正インクを使用したことによる不具合への対応については、保守契約期間内または保証期間内であっても有償となります。

※インクタンクの交換については、『らくらく操作ガイド』の「インクタンクを交換する」を参照してください。

紙幣、有価証券などを本製品で印刷すると、その印刷物の使用如何に拘わらず、法律に違反し、罰せられます。

関連法律：刑法第 148 条、第 149 条、第 162 条／通貨及証券模造取締法第 1 条、第 2 条 等