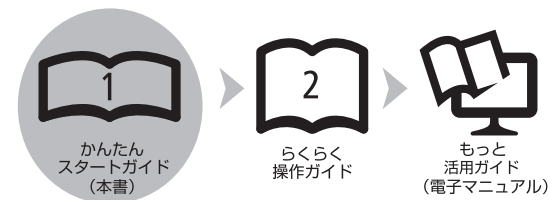


Canon

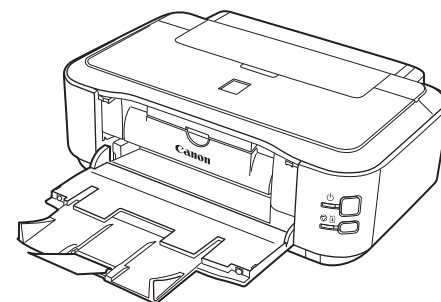


PIXUS iP4700

# かんたんスタートガイド



最初にかならず読んでニャ!



ご使用前にかならず本書をお読みください。いつでも使用できるように大切に保管してください。



QT52720V02

1 はじめに

2 電源を入れよう



3 プリントヘッドを取り付けよう



4 インクタンクを取り付けよう



5 ソフトウェアをインストールしよう



6 用紙のセット方法

設置がおわったら・・・

## ■ 記号について

**重要** 守っていただきたい重要事項が書かれています。製品の故障・損傷や誤った操作を防ぐために、かならずお読みください。

**参考** 操作の参考になることや補足説明が書かれています。



時間がかかる操作の説明が書かれています。



Windows の操作について記載しています。

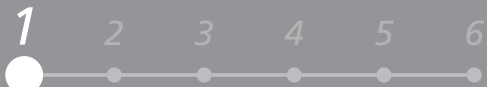


Macintosh の操作について記載しています。

- Microsoft は、Microsoft Corporation の登録商標です。
- Windows は、米国 Microsoft Corporation の米国およびその他の国における登録商標または商標です。
- Windows Vista は、米国 Microsoft Corporation の米国およびその他の国における登録商標または商標です。
- Internet Explorer は、米国 Microsoft Corporation の米国およびその他の国における登録商標または商標です。
- Macintosh および Mac は米国およびその他の国で登録された Apple Inc. の商標です。

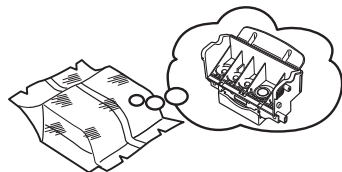
Model Number: K10341 (iP4700)

# 1 はじめに

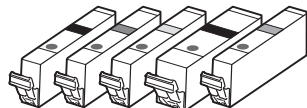


## ■ 付属品を確認しよう

本製品の電源を入れる前に、製品内部と外側にあるオレンジ色のテープと保護シートをすべて取り除いてください。



プリントヘッド

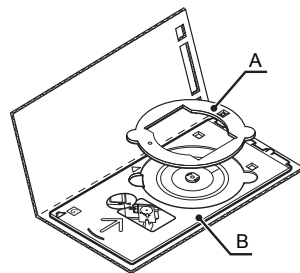


インクタンク

(5個：BK、M、C、PGBK、Y)



電源コード

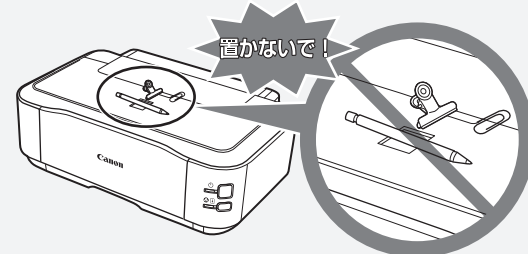


(A) 8cm CD-R アダプター

(B) CD-R トレイ

- ◆ マニュアル一式
- ◆ セットアップ CD-ROM (ドライバー・アプリケーションソフト・電子マニュアル 収録)
- ◆ マットフォトペーパー MP101 A4 サイズ用紙 (自動プリントヘッド位置調整用)
- ◆ 保証書

### □ 設置場所について



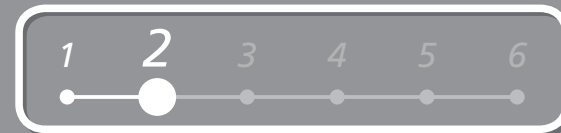
### 重要

- ・ 上から物が落下しそうな場所には、設置しないでください。物が本製品内部に落ちて故障の原因になります。
- ・ 本製品の上には、物を置かないでください。カバーなどを開いたとき、物が本製品内部に落ちて故障の原因になります。

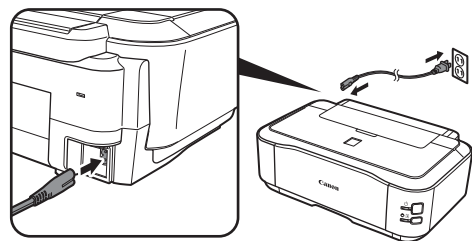
### 参考

- ・ パソコンと接続するには市販の USB ケーブル (A-B タイプ) が必要です。

# 2 電源を入れよう

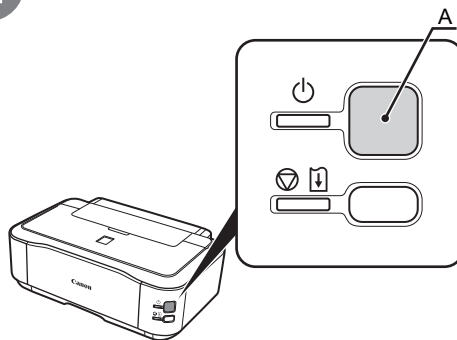


1



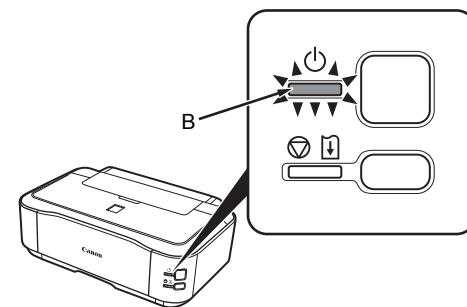
電源コードを本製品の左側背面にある差込口に差し込み、次にコンセントに差し込む

2



電源ボタン (A) を押す

3

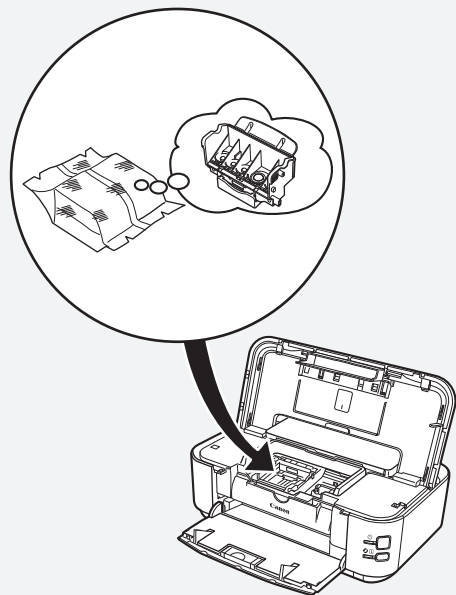


電源ランプ (緑色) (B) が点灯したことを確認する

## 重要

・ まだ USB ケーブルで本製品とパソコンを接続しないでください。

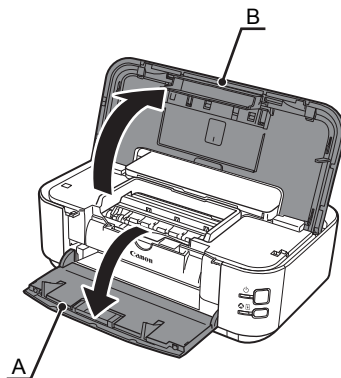
# 3 プリントヘッドを取り付けよう



## 重要

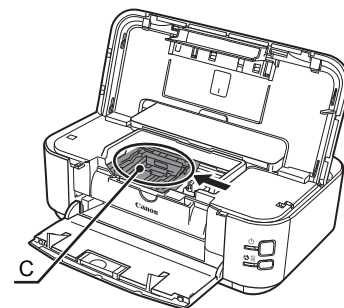
- ・ プリントヘッドを落としたり、力を加えたりするなど乱暴に扱うことは避けてください。

1



排紙トレイ (A) を開いて、トップカバー (B) を開く

2



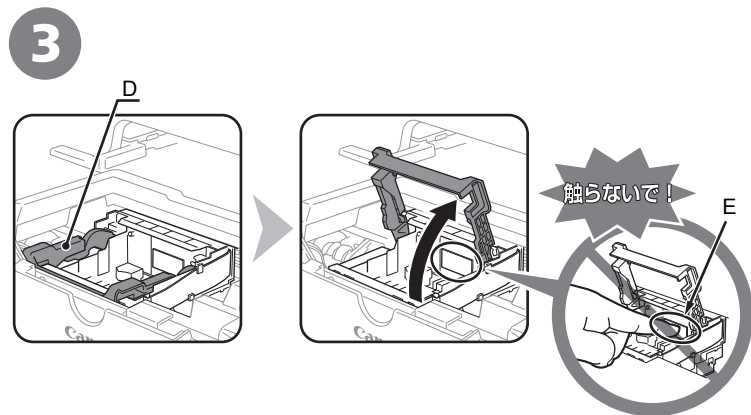
プリントヘッドホルダー (C) が取り付け位置に移動したことを確認する

➡ 次のページに進んでください。

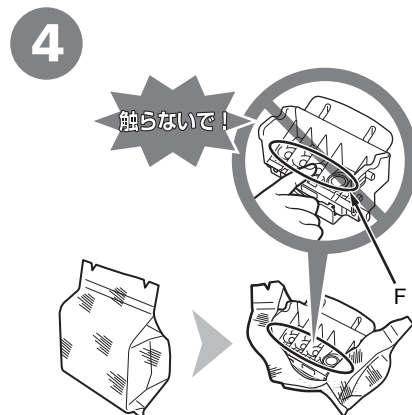
## 重要

- ・ プリントヘッドホルダーが移動するときに動作音がありますが、正常な動作です。
- ・ プリントヘッドホルダーが移動しない場合は、電源が入っているか確認してください。

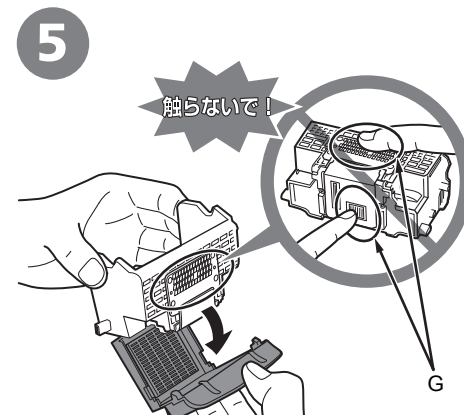
# 3



プリントヘッドホルダーのプリントヘッド固定レバー (D) を、止まるまでしっかり上げる



銀色の袋からプリントヘッドを取り出す



オレンジ色の保護キャップを取り外す

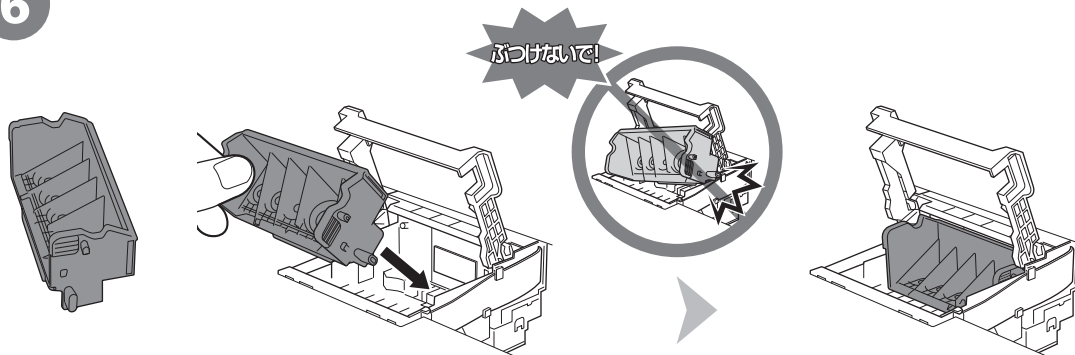
## 重要

- ・プリントヘッドホルダーの内部 (E) には、手を触れないでください。正しく印刷できなくなる場合があります。

## 重要

- ・ヘッドの内部 (F) や金属部分 (G) には、手を触れないでください。正しく印刷できなくなる場合があります。
- ・袋の内部と保護キャップの内側に、透明または薄い青色のインクが付着している場合がありますが、品質上問題ありません。インクで手を汚さないようご注意ください。

6

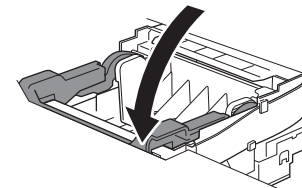


プリントヘッドを図のように手前側に傾けてセットする

**重要**

- ・ プリントヘッドを本製品に取り付ける場合には、プリントヘッドホルダーの周囲にぶつけないで、注意してセットしてください。安全上問題はありませんが、まれに、プリントヘッドの損傷によるとみられるプリントヘッド部分の発熱・発煙事例も報告されています。

7

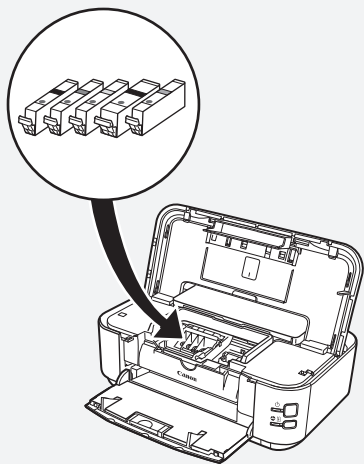


プリントヘッド固定レバーを完全に下げる

**重要**

- ・ プリントヘッド固定レバーを下げるときは、レバーをしっかり持ってゆっくり下げてください。
- ・ 一度取り付けたプリントヘッドは、不必要に取り外さないでください。

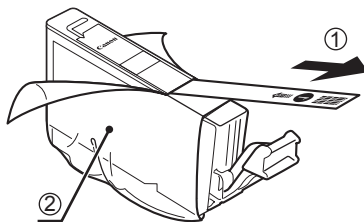
# 4 インクタンクを取り付けよう



## 重要

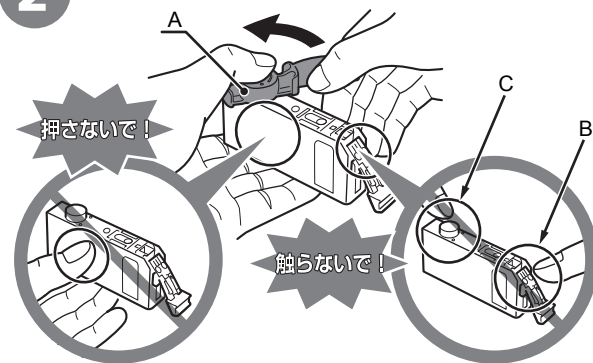
- ・ インクタンクを落としたり、力を加えたりするなど乱暴に扱うことは避けてください。
- ・ トップカバーを 10 分以上開けたままにすると、プリントヘッドホルダーが右側へ移動します。その場合はいったんトップカバーを閉じ、再度開けてください。
- ・ かならず付属のインクタンクを使用してください。

1



オレンジ色のテープ①を矢印の方向に引いてすべてはがしてから、保護フィルム②をはがす

2



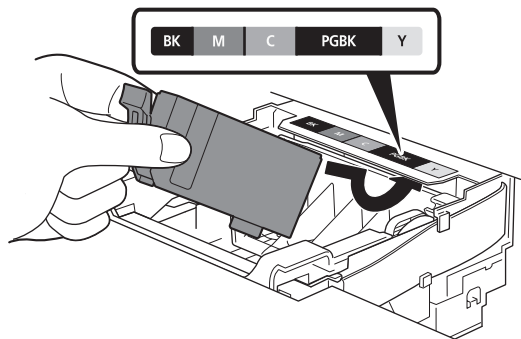
インクタンクの底部にあるオレンジ色の保護キャップ (A) を、左手の親指で上から押さえながらひねって取り外す

## 重要

- ・ インクタンクの基板部分 (B) やインク出口 (C) には、手を触れないでください。正しく印刷できなくなる場合があります。
- ・ インクタンクの側面 (横) を持たないでください。インクが飛び散ることがあります。



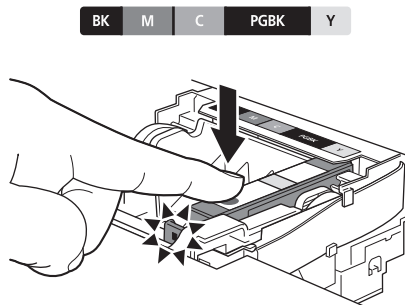
3 ラベルの色の並びどおりに取り付ける



インクタンクを傾け、ラベルの下側にくぐらせて奥に差し込む

ラベルとインクタンクの色が同じことを確認してください。

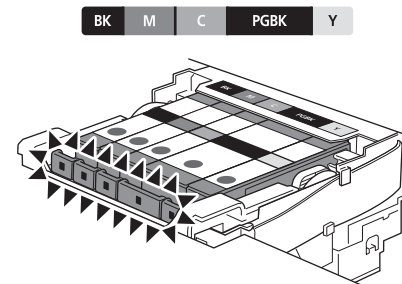
4



インクタンクの **PUSH** 部分を、「カチッ」と音がするまで上からしっかり押す

正しく取り付けると、インクランプ（赤色）が点灯します。

5

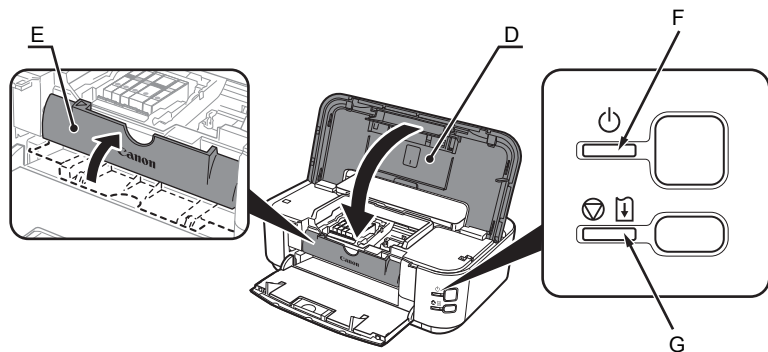


残りのインクタンクを、同じ手順で取り付けるとすべてのインクタンクを取り付けてください。すべてのインクランプ（赤色）の点灯を確認してください。

**重要**

- 一度取り付けしたインクタンクは、不必要に取り外さないでください。

6



### トップカバー (D) を閉じる

内部カバー (E) が閉じていることを確認してください。



- ・電源ランプ (緑色) (F) が点滅から点灯に変わり、動作音がしなくなるまで約 5 分待ってから、次の操作に進んでください。
- ・準備中に動作音がすることがありますが、正常な動作です。

### 重要

- ・エラーランプ (G) がオレンジ色に点滅した場合は、プリントヘッドおよびインクタンクが正しく取り付けられているか確認してください。

# 5 ソフトウェアをインストールしよう



パソコンと接続してご使用になるためには、ドライバーなどのソフトウェアをパソコンのハードディスクにコピーする（インストールする）ことが必要です。インストールには、約 20 分かかります（ご使用のパソコンの環境、およびインストールされるアプリケーションの数によって異なります）。

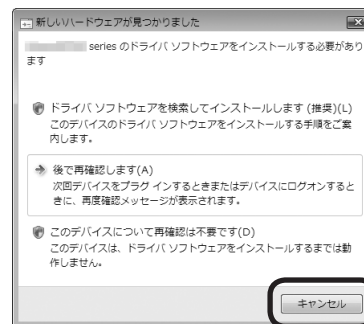
本書では、Windows Vista operating system Ultimate Edition（以降、Windows Vista）および Mac OS X v.10.5.x の画面で説明します。

## 重要

- ・ 起動しているすべてのプログラムは、あらかじめ終了しておいてください。
- ・ 管理者（Administrators グループのメンバー）としてログオンしてください。
- ・ インストール処理中は、ユーザーの切り替えを行わないでください。
- ・ インストールの途中でインターネット接続が発生することがあります。通信料はおお客様のご負担になります。
- ・ インストールの途中でパソコンが再起動する場合があります。画面の指示に従ってください。再起動中は『セットアップ CD-ROM』を取り出さないでください。再起動のあと、インストールが再開します。
- ・ Mac OS 9、Mac OS X Classic、および Mac OS X v.10.3.8 以下の環境には対応していません。

## Windows

- もし、【新しいハードウェアが見つかりました】ダイアログボックスまたは【新しいハードウェアの検索ウィザード】ダイアログボックスが表示されたら・・・



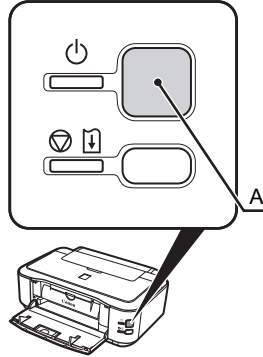
この画面は、ドライバーなどをインストールする前に、本製品に USB ケーブルを接続すると表示されます。

- 1 パソコン側の USB ケーブルを抜く  
ダイアログボックスが閉じる場合があります。閉じた場合は、手順 ① から操作してください。
- 2 「キャンセル」をクリックする
- 3 手順 ① から操作する

□ Windows Vista/  
XP をご使用の場合

Internet Explorer 7  
以上の場合には、ウェブ印刷ソフトの Easy-WebPrint EX (イージー・ウェブプリント・イーエックス) をご使用になれます。インストールするには、パソコンをインターネットに接続しておく必要があります。(あとからインストールすることもできます。)

1



本製品の電源を切る (A)

**重要**

- ・電源が切れるまで、約 35 秒動作音が続きます。

2



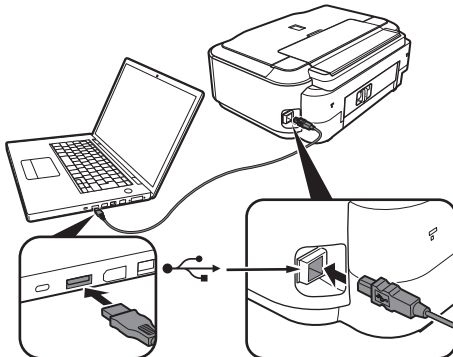
パソコンの電源を入れて、『セットアップ CD-ROM』を CD-ROM ドライブに入れる

プログラムが自動的に起動します。

**参考**

- ・プログラムが自動的に起動しない場合は、[コンピュータ] または [マイ コンピュータ] の CD-ROM アイコンをダブルクリックします。CD-ROM の内容が表示されたら、「MSETUP4.EXE」をダブルクリックしてください。

1



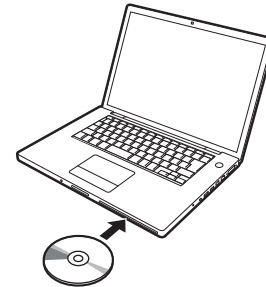
本製品とパソコンを USB ケーブルで接続する

本製品の電源が入っていることを確認してください。

**参考**

- ・USB ケーブル接続部は、本製品の右側背面にあります。

2



パソコンの電源を入れて、『セットアップ CD-ROM』を CD-ROM ドライブに入れる

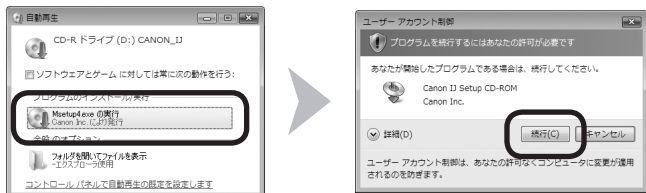
### 3 Windows Vista のみ

Windows XP/2000 の場合は④へ



【自動再生】画面の【Msetup4.exe の実行】をクリックしたあと、【ユーザー アカウント制御】ダイアログボックスで【続行】をクリックする

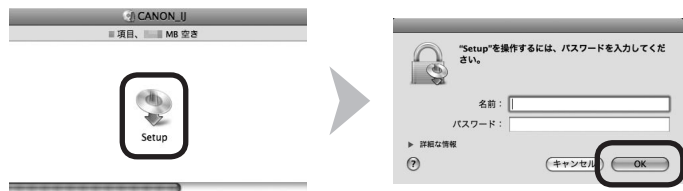
以降の手順で【ユーザー アカウント制御】ダイアログボックスが表示された場合は【続行】をクリックしてください。



### 3

CD-ROM フォルダの [Setup] アイコンをダブルクリックし、次に表示された画面で、管理者の名前とパスワードを入力し、【OK】をクリックする

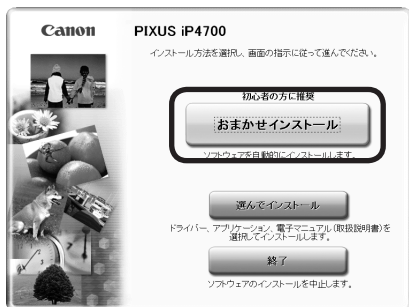
管理者の名前とパスワードがわからないときは、[?] [ヘルプ] をクリックすると、対処方法が表示されます。



#### 参考

- ・ CD-ROM のフォルダが自動的に開かない場合は、デスクトップに表示される CD-ROM アイコンをダブルクリックします。

4



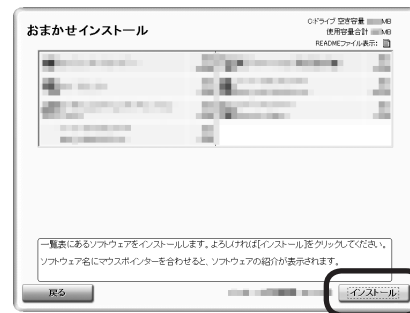
【おまかせインストール】をクリックする

ドライバー、アプリケーションソフト、電子マニュアル（取扱説明書）がすべてインストールされます。

#### 参考

- ・ インストールするアプリケーションソフトなどを選びたいときは、【選んでインストール】をクリックしてください。

5



【インストール】をクリックする

画面の指示に従って、インストールを進めてください。

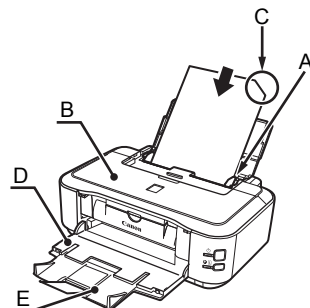
#### 重要

#### Windows Vista/XP をご使用の場合

- ・ Internet Explorer 7 以上の場合には、ウェブ印刷ソフトの Easy-WebPrint EX をご使用になれます。インストールするには、パソコンをインターネットに接続しておく必要があります。（あとからインストールすることもできます。）

インストール中の重要情報

□ プリントヘッド位置調整



上の画面が表示されたら、「6 用紙のセット方法」(P.15)を参照して、付属の専用紙(マットフォトペーパー MP-101)を後トレイ(A)へ1枚セットし、[実行]をクリックしてください。

印刷中はトップカバー(B)を開かないでください。

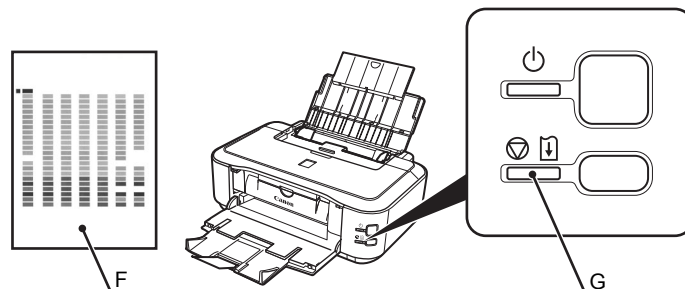
すでに他の用紙がセットされている場合は、取り除いてからMP-101をセットしてください。

**重要**

- ・ 自動ヘッド位置調整は、かならずMP-101で行ってください。
- ・ MP-101は、カセットから給紙されません。かならず後トレイにセットしてください。
- ・ MP-101には表と裏があります。用紙の角が斜めになっている部分(C)を右上にして、セットしてください。

**参考**

- ・ 排紙トレイ(D)と補助トレイ(E)を開いておいてください。



図のようなパターン(F)が印刷されたら、プリントヘッド位置調整は完了です。

Windowsをご使用の場合は、[ヘッド位置調整]画面で[次へ]をクリックしてください。



- ・ パターンの印刷が終了するまで、約5分かかります。

**重要**

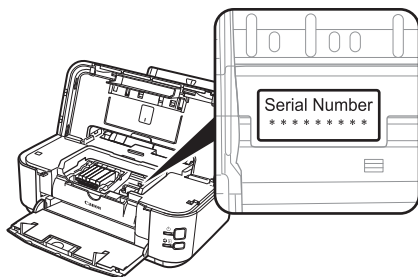
- ・ エラーランプ(オレンジ色)(G)が点滅した場合は、『らくらく操作ガイド』の「困ったときには」の「プリンターのエラーランプがオレンジ色に点滅している」を参照してください。

**参考**

- ・ パターンは青と黒で印刷されます。

## インストール中の重要情報

- CANON iIMAGE GATEWAY (キャノン・イメージ・ゲートウェイ) で登録をする場合に必要な情報について



登録をする場合、下記に記載されているシリアルナンバーが必要です。

- ・ 本製品内部 (イラスト参照)
- ・ 保証書

## 重要

- ・ トップカバーを開くとプリントヘッドホルダーが動きますのでご注意ください。

- 使用状況調査プログラムのご案内



使用状況調査プログラムの内容に同意いただけましたら [同意する] をクリックしてください。

[同意しない] をクリックした場合、使用状況調査プログラムはインストールされませんが、本製品は正常にご使用いただけます。

## 参考

- ・ Mac OS X v.10.3.9 の環境では表示されません。

6



[終了] をクリックして、インストールを終了する

[再起動] が表示された場合は、パソコンを再起動してください。

再起動のあと、『セットアップ CD-ROM』を取り出して、大切に保管してください。

次は「6 用紙のセット方法」(P.15)を参照してください。

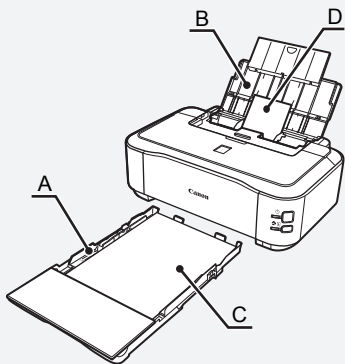


# 6

## 用紙のセット方法

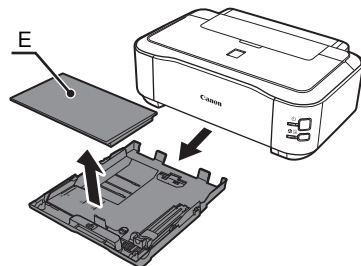


ここでは、カセット (A) と後トレイ (B) への用紙のセット方法を説明します。



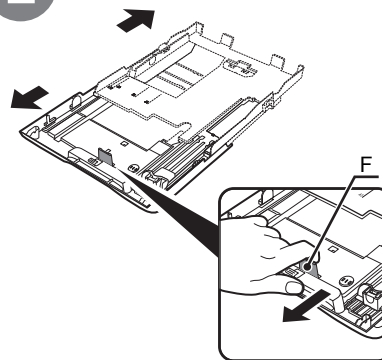
カセットには普通紙 (C) のみセットすることができます。写真用紙 / はがき (D) で印刷する場合は、かならず後トレイにセットしてください。

1



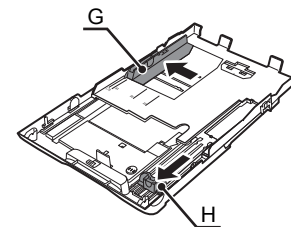
カセットを手前に引き出して、カバー (E) を取り外す

2



レバー (F) を矢印の方向へ引きながら、カセットを引き伸ばす

3

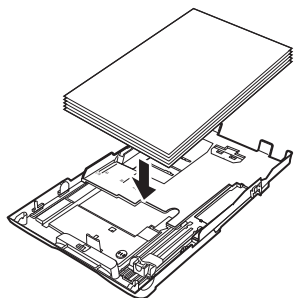


用紙ガイド (G) (H) を端まで動かす



# 6

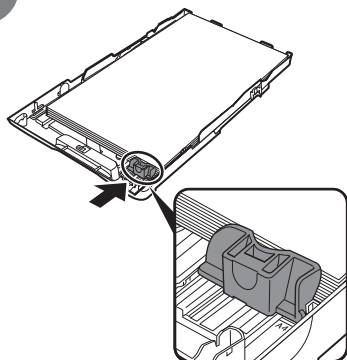
4



普通紙をセットする

印刷したい面を下にしてセットしてください。

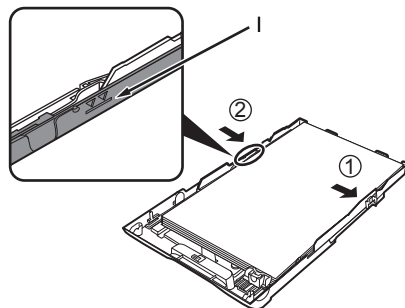
5



用紙ガイドを用紙のサイズに合わせて動かす

用紙ガイドが用紙サイズのマーク位置に合うと、止まります。

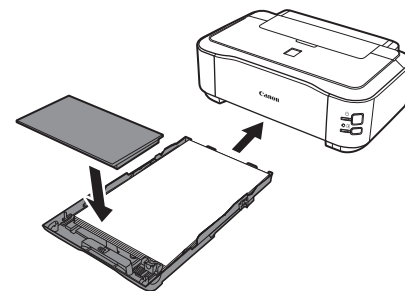
6



用紙をカセットの右端に合わせてから  
①、用紙ガイドを動かして用紙の左端  
に合わせる ②

用紙の枚数は (1) の線を超えないようにしてください。

7



カバーを取り付けて、「カチッ」と音がするまでカセットを本製品に差し込む

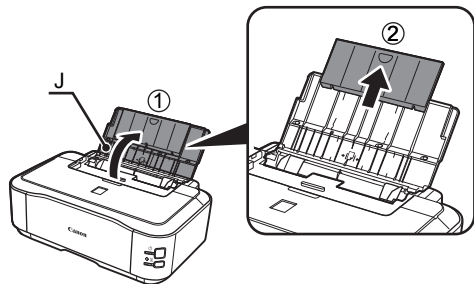
## 重要

- ・ 専用紙で印刷する場合は、かならず後トレイにセットしてください。

## 参考

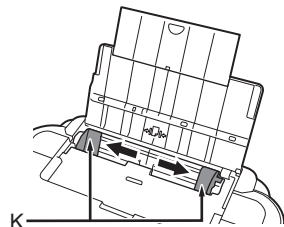
- ・ 用紙ガイドと用紙の間には隙間ができることがあります。

8



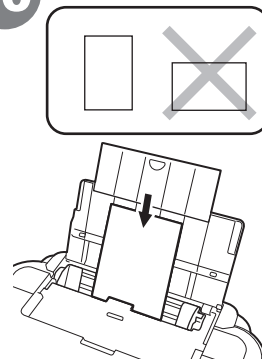
用紙サポート (J) を開いて引き伸ばす

9



用紙ガイド (K) を端まで動かす

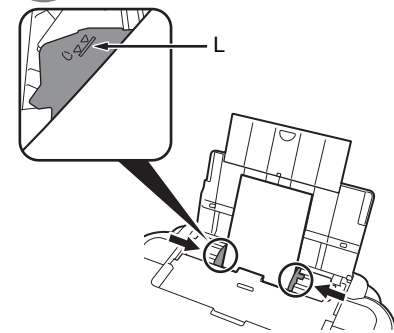
10



後トレイの中央に用紙をセットする

印刷したい面を上にして、用紙を縦向きにセットしてください。

11



左右の用紙ガイドを用紙の両端に合わせる

用紙の枚数は (L) の線を超えないようにしてください。

参考

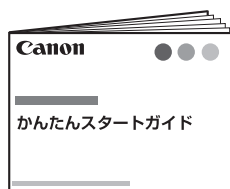
- ・用紙の扱いについて、詳しくは『らくらく操作ガイド』の「用紙をセットする」を参照してください。

これで、本製品の設置は完了です。

# 設置がおわったら・・・

## ■ マニュアルの紹介

本製品には、以下のマニュアルがあります。



**かんたん  
スタートガイド  
(本書)**

**本製品を使える状態にする**

準備作業を順番に説明しています。  
本製品の機能や、基本操作の一部  
も紹介しています。



**らくらく操作ガイド**

**本製品を操作する**

基本的な機能の使いかたを目的別  
に説明しています。用紙に関する情  
報も記載しています。



**もっと活用ガイド  
(電子マニュアル)**

**本製品を活用する**

本製品を使いこなすために、いろいろ  
な使いかたを説明しています。  
困ったときや、お手入れの際にもお読みく  
ださい。

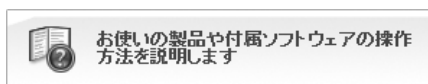
電子マニュアル（取扱説明書）の開きかたについて、  
詳しくは P.19 を参照してください。

## ■ Solution Menu の紹介

Solution Menu (ソリューション・メニュー) は、本製品を使いこなすための「入口」です！



Windows Vista の場合：




このボタンをクリックすると、電子マニュアル（取扱説明書）を開くことができます。

ワンクリックで、いろいろなアプリケーションソフトや電子マニュアル（取扱説明書）が開けます。

また、画像素材や最新の情報を得るためのウェブサイトへかんたんにアクセスできます。（インターネットに接続できる環境が必要です。）

Solution Menu は、デスクトップ上（Windows）または Dock 上（Macintosh）の  /  [Canon Solution Menu] アイコンから起動できます。

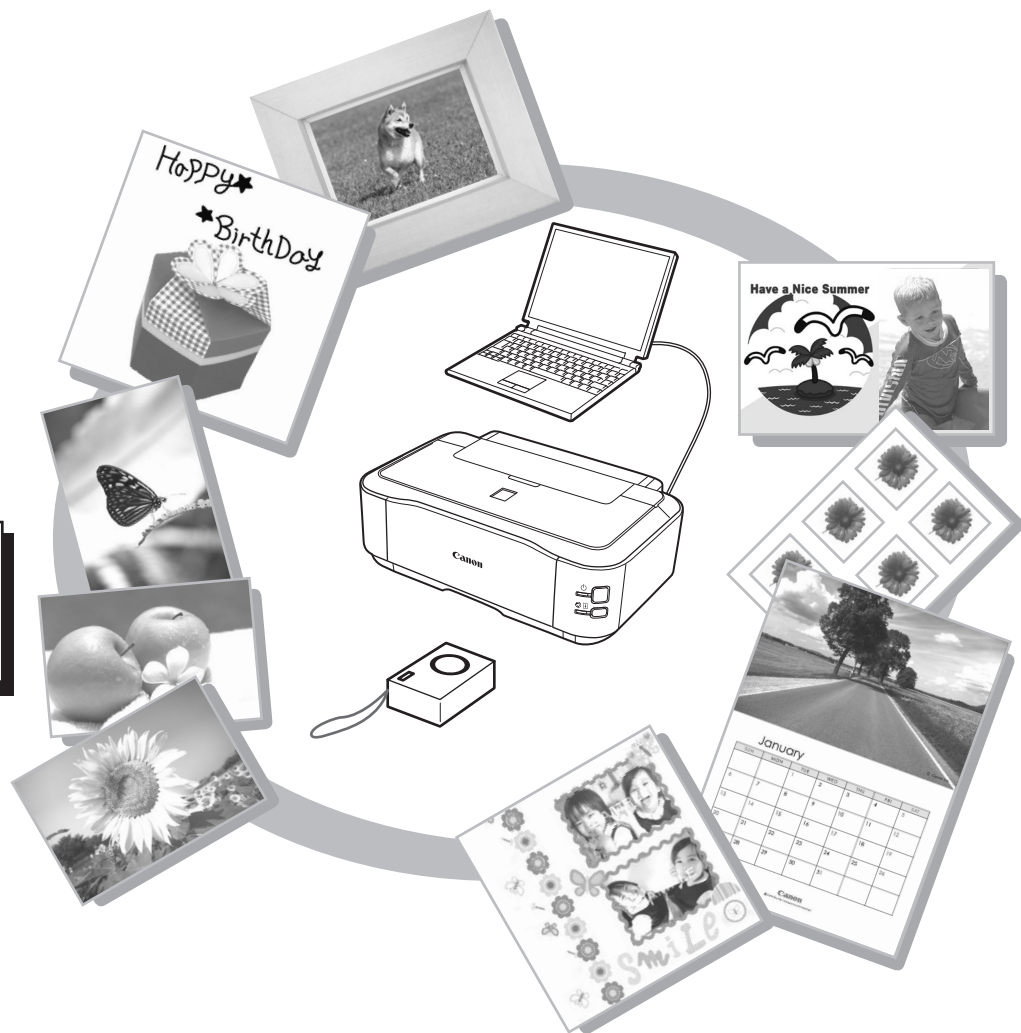
プリンターの設定について困ったときは、Solution Menu 上の  [プリンターの設定やトラブルの解決方法をご案内します] をクリックして、マイプリンタを開いてください（Windows のみ）。

## さあ使ってみよう！

ドライバーのインストールと同時に、いろいろなアプリケーションソフトがパソコンに入ります。これらのアプリケーションソフトを使って、お持ちの写真や原稿を補正したり加工したりして、アイデアいっぱいの作品を印刷できます。

アプリケーションソフトや本製品の使いかたについて、詳しくは『らくらく操作ガイド』と『もっと活用ガイド』（電子マニュアル）を参照してください。

楽しんでニャ♪

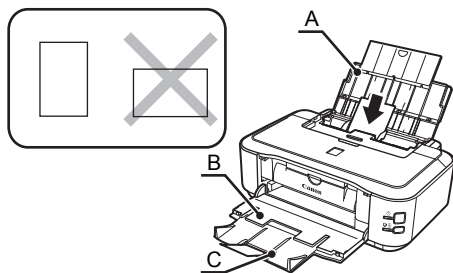


# パソコンから写真を印刷しよう

Easy-PhotoPrint EX (イージー・フォトプリント・イーエックス) を使って、かんたんに写真を印刷できます。

ここでは、キヤノン写真用紙 光沢ゴールドの L 判用紙を使用して、フチなし印刷する方法を説明します。画面は Windows Vista のものです。

1



後トレイ (A) に L 判の写真用紙を縦にセットする

印刷したい面を上にして、用紙をセットしてください。

排紙トレイ (B) と補助トレイ (C) を開いてください。

2



デスクトップ上 (Windows) または Dock 上 (Macintosh) から Solution Menu を起動して、**【簡単ステップで写真を印刷します】** をクリックする

Easy-PhotoPrint EX が起動します。

3



印刷したい画像を選んで、**【レイアウト印刷】** をクリックする

写真を選ぶと、印刷枚数が [1] に変わります。

4



**【印刷】** をクリックする

Windows の場合：  
印刷が開始されます。

Macintosh の場合：  
プリントダイアログで **【プリント】** をクリックすると、印刷が開始されます。

## 参考

- 詳しくは、「6 用紙のセット方法」(P.15) を参照してください。

## 参考

- Solution Menu の起動方法については、「Solution Menu の紹介」(P.19) を参照してください。
- Easy-PhotoPrint EX からの印刷について、詳しくは『もっと活用ガイド』(電子マニュアル) を参照してください。

本製品で使用できるインクタンク番号は、以下のものです。



### インクタンクについてのご注意

- ・インクタンクに穴を開けるなどの改造や分解をすると、インクが漏れ、本製品の故障の原因となることがあります。改造・分解はお勧めしません。
- ・インクの詰め替えなどによる非純正インクのご使用は、印刷品質の低下やプリントヘッドの故障の原因となることがあります。安全上問題はありますが、まれに、純正品にないインク成分によるとみられるプリントヘッド部分の発熱・発煙事例\*も報告されています。キヤノン純正インクのご使用をお勧めします。  
(\*すべての非純正インクについて上記事例が報告されているものではありません。)
- ・非純正インクタンクまたは非純正インクのご使用に起因する不具合への対応については、保守契約期間内または保証期間内であっても有償となります。

※インクタンクの交換については、『らくらく操作ガイド』の「インクタンクを交換する」を参照してください。

紙幣、有価証券などを本製品で印刷すると、その印刷物の使用如何に拘わらず、法律に違反し、罰せられます。

関連法律：刑法第148条、第149条、第162条／通貨及証券模造取締法第1条、第2条 等