

Canon



# PIXUS Pro 9000 Mark II

## かんたんスタートガイド



かんたんスタートガイド（本書）



基本操作ガイド



活用ガイド（電子マニュアル）

ご使用前にかならず本書をお読みください。いつでも使用できるように大切に保管してください。



# このマニュアルの流れ

1 はじめに

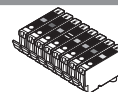
2 電源を入れる



3 プリントヘッドを取り付ける



4 インクタンクを取り付ける



5 ソフトウェアをインストールする



6 用紙のセット方法

設置が終わったら

## ■ 記号について

本書では製品を安全にご使用いただくために、大切な記載事項には次のようなマークを使用しています。これらの記載事項は、かならずお守りください。

 **注意** 取り扱いを誤った場合に、傷害を負うおそれや物的損害が発生するおそれのある注意事項が書かれています。

**重要**

操作上、かならず守っていただきたい重要事項が書かれています。  
製品の故障・損傷や誤った操作を防ぐために、かならずお読みください。

**参考**

操作の参考になることや補足説明が書かれています。



時間がかかる操作の説明が書かれています。

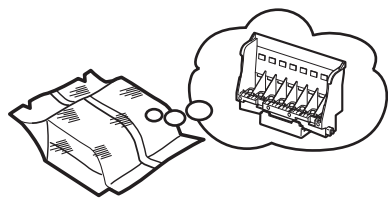
- Microsoft は、Microsoft Corporation の登録商標です。
- Windows は、米国 Microsoft Corporation の米国及びその他の国における登録商標または商標です。
- Windows Vista は、米国 Microsoft Corporation の米国及びその他の国における登録商標または商標です。
- Macintosh および Mac は、米国およびその他の国で登録された Apple Inc. の商標です。
- Adobe、Adobe Photoshop、Adobe RGB および Adobe RGB (1998) は、Adobe Systems Incorporated (アドビシステムズ社) の米国ならびにその他の国における登録商標または商標です。

Model Number: K10335 (Pro9000 Mark II)

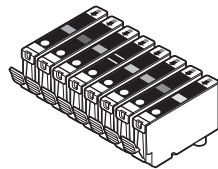
# 1 はじめに

## ■ 付属品を確認する

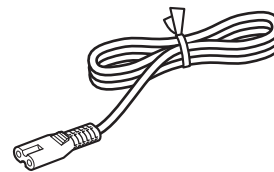
本製品の電源を入れる前に、オレンジ色のテープと保護シートをすべてはがしてください。



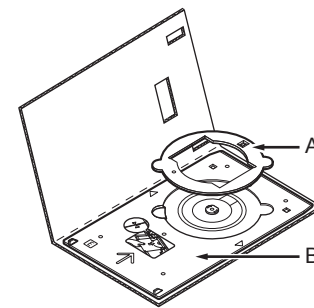
プリントヘッド



インクタンク



電源コード



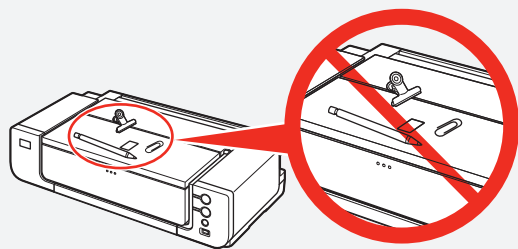
(A) 8cm CD-R アダプタ  
(B) CD-R トレイ

- ◆ マニュアル一式
- ◆ セットアップ CD-ROM (ドライバ・アプリケーションソフト・電子マニュアル 収録)
- ◆ 保証書

### 参考

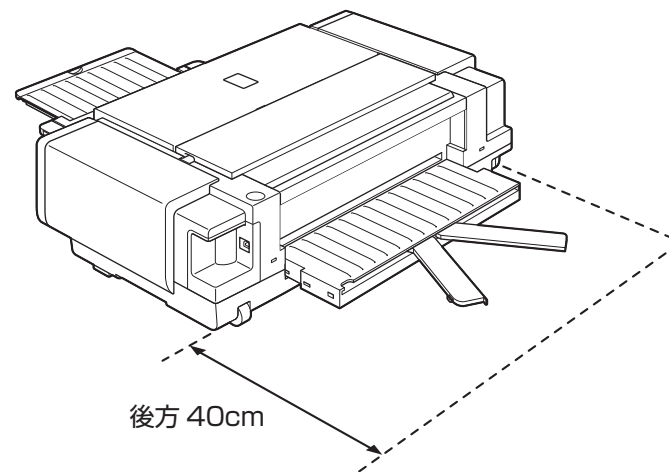
・ パソコンと接続するには、A-B タイプの USB ケーブル (別売) が必要です。

## ■ 設置場所について



### 重要

- ・ 上から物が落下しそうな場所には、設置しないでください。物が本製品内部に落ちて故障の原因になります。
- ・ 本製品の上には、物を置かないでください。カバーなどを開いたとき、物が本製品内部に落ちて故障の原因になります。



- ・ 平らな場所に置いてください。
- ・ 本製品の手前に物を置かないでください。
- ・ 前トレイから給紙すると、半切サイズなどの大きな用紙や厚紙に印刷することができます。その場合は、本製品の後方に 40cm のスペースが必要です。

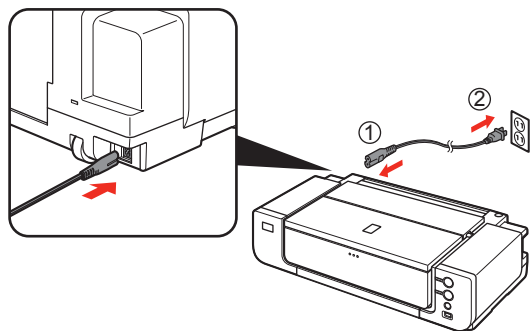
### 参考

- ・ 本製品底面の後部には車輪があります。本製品の手前を少し持ち上げると、簡単に前後へ移動させることができます。

# 2 電源を入れる

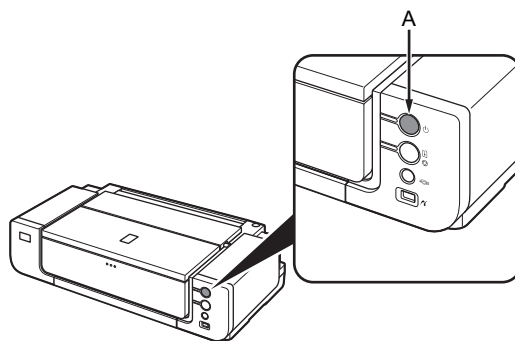


1



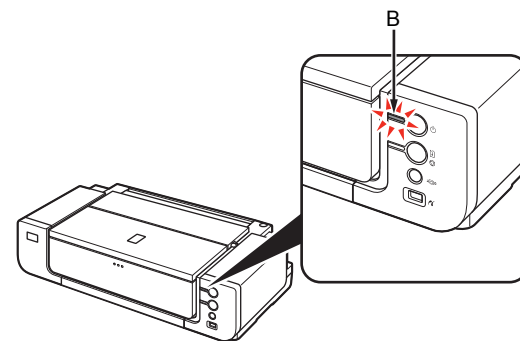
電源コードを本製品の左側背面にある差込口に差し込み、次にコンセントに差し込む

2



電源ボタン (A) を押す

3

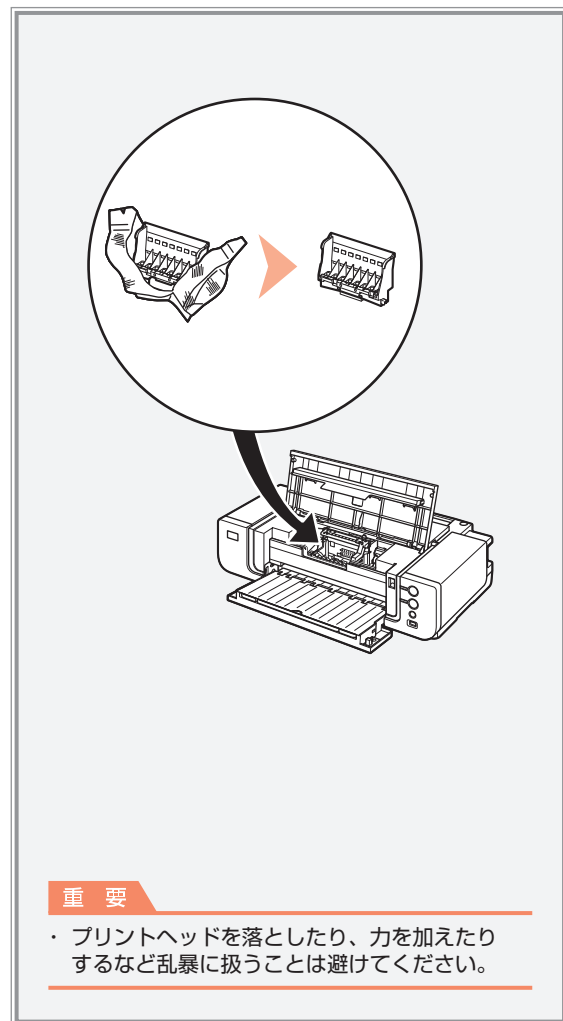


電源ランプ (緑色) (B) が点灯したことを確認する

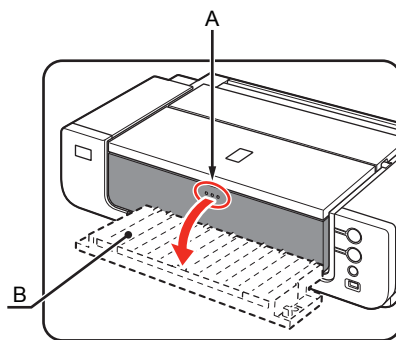
## 重要

- ・ まだ USBケーブルで本製品とパソコンを接続しないでください。

# 3 プリントヘッドを取り付ける

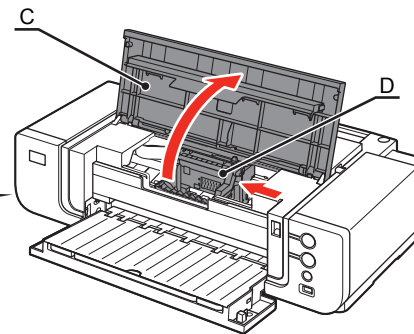


1



◎ ◎ ◎ ボタン (A) を押す  
前トレイ (B) が開きます。

2



トップカバー (C) を開く  
プリントヘッドホルダ (D) が出てきます (ここにプリントヘッドを取り付けます)。

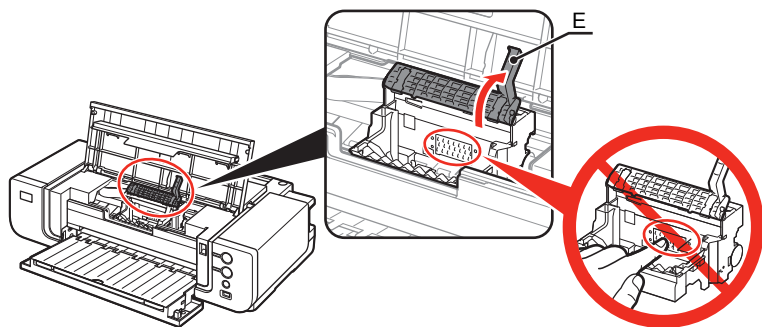
**重要**

- ・ プリントヘッドホルダが移動するときに動作音がありますが、正常な動作です。
- ・ プリントヘッドホルダが出てこない場合は、電源が入っているか確認してください。



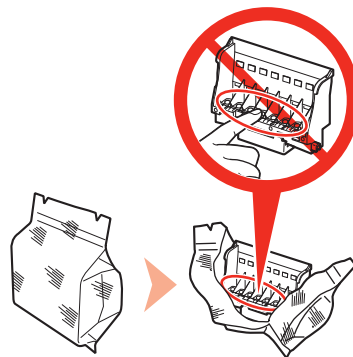
# 3

## 3



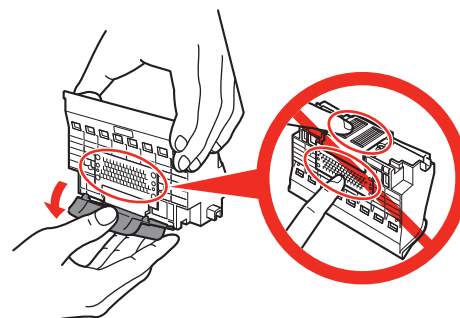
プリントヘッド固定レバー (E) が止まるまで、しっかり上げる

## 4



銀色の袋からプリントヘッドを取り出す

## 5



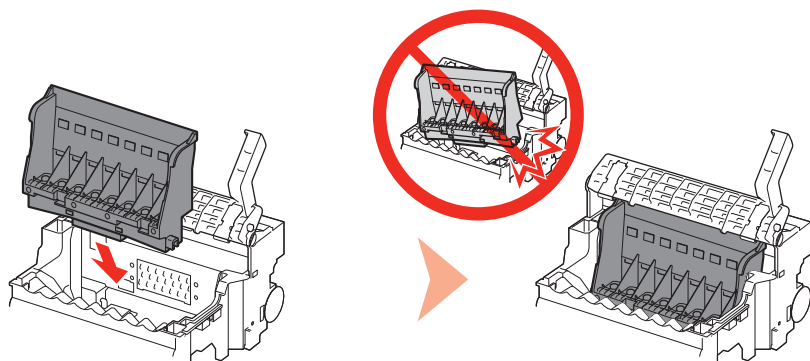
オレンジ色の保護キャップを取り外す

### 重要

- ・ 袋の内部と保護キャップの内側に、透明または薄い青色のインクが付着している場合がありますが、品質上問題ありません。インクで手を汚さないようご注意ください。



# 6

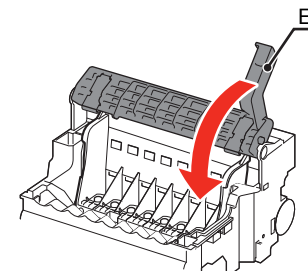


プリントヘッドをセットする

## 重要

- ・ プリントヘッドを本製品に取り付ける場合には、プリントヘッドホルダの周囲にぶつけることなく、注意してセットしてください。安全上問題はありますが、まれに、プリントヘッドの損傷によるとみられるプリントヘッド部分の発熱・発煙事例も報告されています。

# 7

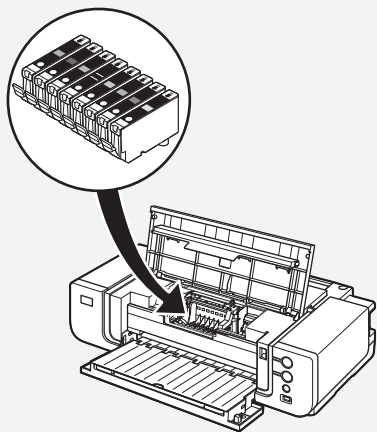


プリントヘッド固定レバー (E) を完全に下げる

## 重要

- ・ プリントヘッド固定レバーを下げるときは、レバーをしっかり持ってゆっくり下げてください。
- ・ 一度取り付けしたプリントヘッドは、不必要に取り外さないでください。

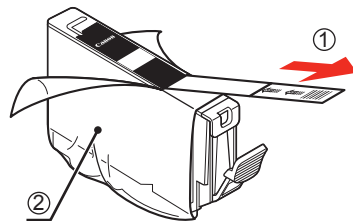
# 4 インクタンクを取り付ける



## 重要

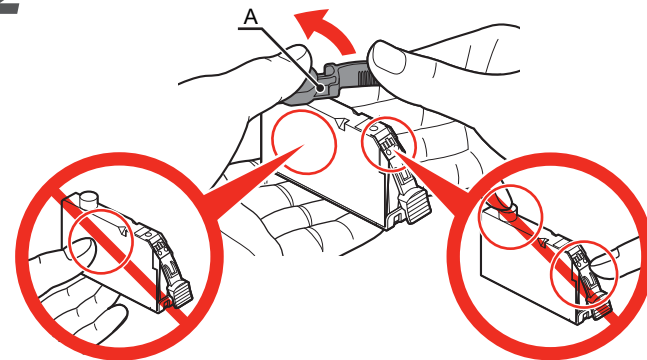
- ・ インクタンクを落とししたり、力を加えたりするなど乱暴に扱うことは避けてください。
- ・ プリントヘッドホルダが右側に戻った場合は、いったんトップカバーを閉じて、開き直してください。
- ・ かならず付属のインクタンクを使用してください。

1



オレンジ色のテープ①を矢印の方向に引いてすべてはがしてから、保護フィルム②をはがす

2

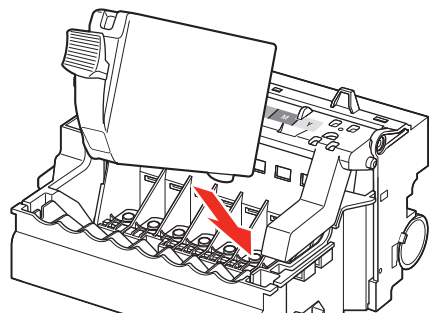


インクタンクの底部にあるオレンジ色の保護キャップ (A) を、左手の親指で上から押さえながらひねって取り外す

## 重要

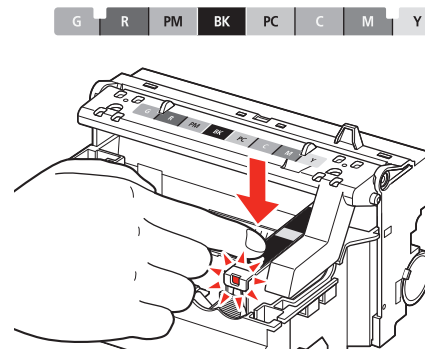
- ・ インクタンクの側面 (横) を持たないでください。インクが飛び散ることがあります。

### 3 インクタンクを取り付ける



インクタンクを差し込む

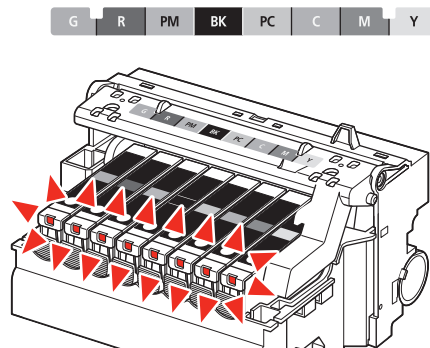
### 4



インクタンクの **■** 部分を、カチッと音がするまで上からしっかり押す  
インクランプ（赤色）の点灯を確認してください。



## 5

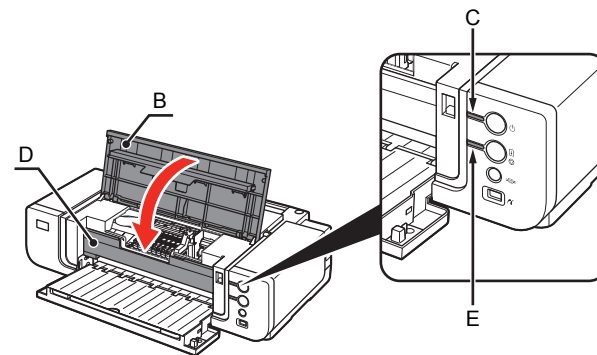


残りのインクタンクを、同じ手順で取り付ける

すべてのインクタンクを取り付けてください。

すべてのインクランプ（赤色）の点灯を確認してください。

## 6



トップカバー（B）を閉じる



- 電源ランプ（緑色）（C）が点滅から点灯に変わり、動作音がなくなるまで約3分待ってから、次の操作に進んでください。  
点滅している間は、トップカバーを開かないでください。

## 重要

- ラベルの順番のとおりに取り付けてください。
- 一度取り付けしたインクタンクは、不必要に取り外さないでください。

## 重要

- 内部カバー（D）が閉じていることを確認してください。
- エラーランプ（E）がオレンジ色に点滅した場合は、プリントヘッドおよびインクタンクが正しく取り付けられているか確認してください。

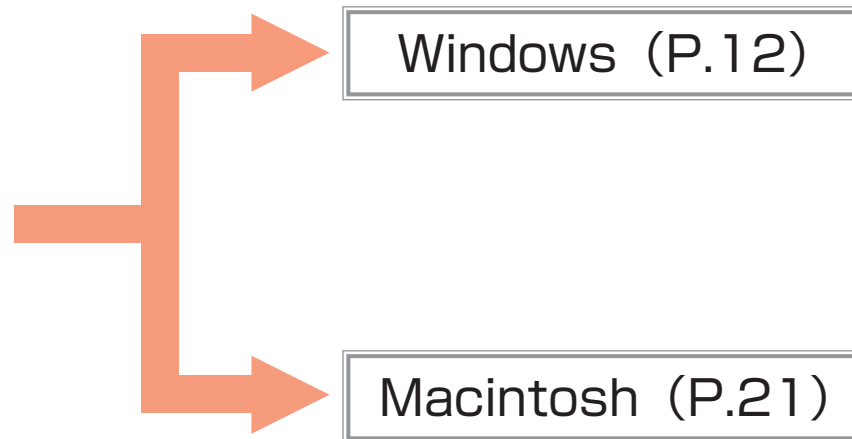
# 5 ソフトウェアをインストールする

パソコンと接続してご使用になるためには、ドライバなどのソフトウェアをパソコンのハードディスクにコピーする（インストールする）ことが必要です。

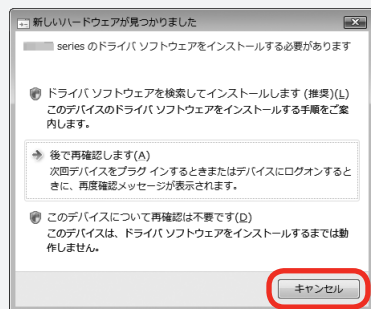
ここでは、Windows Vista operating system Ultimate Edition（以降、Windows Vista）および Mac OS X v.10.5.xの画面で説明します。

## 重要

- ・ 起動しているすべてのプログラムは、あらかじめ終了しておいてください。
- ・ 管理者 (Administrators グループのメンバー) としてログオンする必要があります。
- ・ インストール処理中は、ユーザーの切り替えを行わないでください。
- ・ インストールの途中で、パソコンが再起動する場合があります。画面の指示に従ってください。再起動中は『セットアップ CD-ROM』を取り出さないでください。再起動のあと、中断したところから再びインストールが始まります。
- ・ Mac OS 9、Mac OS X Classic、および Mac OS X v.10.3.8以下の環境には対応していません。

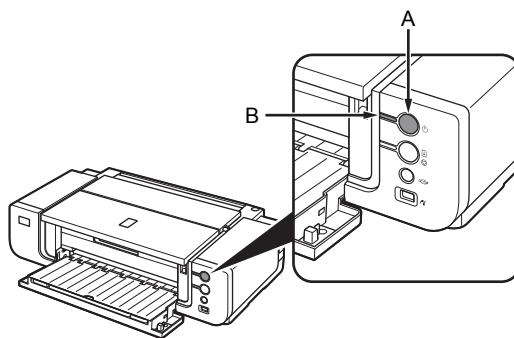


もし、[新しいハードウェアが見つかりました] ダイアログボックスまたは [新しいハードウェアの検索ウィザード] ダイアログボックスが表示されたら・・・



- 1 パソコン側の USB ケーブルを抜く  
ダイアログボックスが閉じる場合があります。  
閉じた場合は、手順 1 から操作してください。
- 2 [キャンセル] をクリックする
- 3 手順 1 から操作する

1



本製品の電源を切る (A)

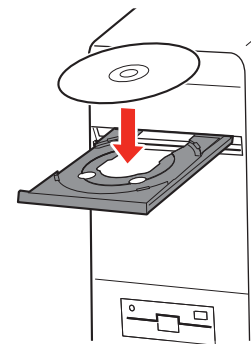
#### 重要

- 電源ランプ (B) の点滅が終わり、消灯したことを確認してください。

#### 参考

- 電源が切れるまで、約 1 分かかります。

2



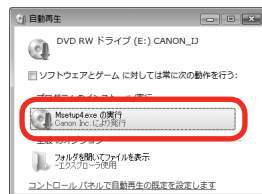
パソコンの電源を入れて、『セットアップ CD-ROM』を CD-ROM ドライブに入れる  
プログラムが自動的に起動します。

- Windows Vista → 3 へ
- Windows XP/2000 → 5 へ

#### 参考

- プログラムが自動的に起動しない場合は、コンピュータから CD-ROM アイコンをダブルクリックします。CD-ROM の内容が表示されたら、「MSETUP4.EXE」をダブルクリックしてください。

### 3 Windows Vista



【自動再生】画面の【Msetup4.exe の実行】をクリックする

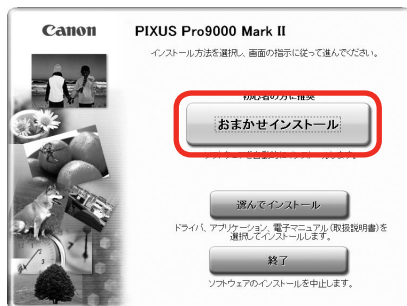
### 4 Windows Vista



【ユーザー アカウント制御】ダイアログボックスの【続行】をクリックする

以降、操作の途中で【ユーザー アカウント制御】のダイアログボックスが表示された場合は、同様に【続行】をクリックしてください。

## 5



【おまかせインストール】をクリックする

ドライバ、アプリケーションソフト、電子マニュアル（取扱説明書）が一度にインストールされます。

## 参考

- ・ インストールするアプリケーションソフトなどを選びたいときは、【選んでインストール】をクリックし、画面の指示に従って、インストールを進めてください。
- ・ XPS プリンタドライバは、【選んでインストール】からインストールできます（Windows Vista SP1以降）。
- ・ XPS プリンタドライバは、Easy-PhotoPrint Proを使用してハイダイナミックレンジ（各色 16bit ワークフロー）で印刷処理をする場合に適したプリンタドライバです。
- ・ XPS プリンタドライバをインストールする際には、IJ プリンタドライバも同時に選ぶ必要があります。

## 6



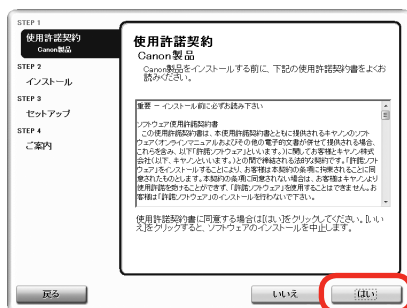
【インストール】をクリックする

## 参考

- ・ インストールする項目の上にマウスを合わせると、説明が表示されます。

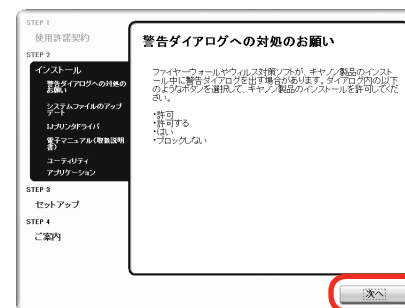


## 7



内容をよく読んでから、【使用許諾契約】画面の【はい】をクリックする

## 8



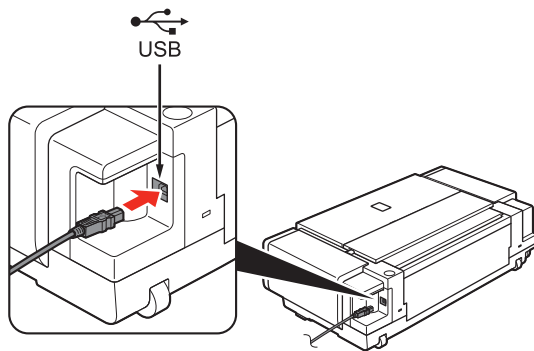
【警告ダイアログへの対処のお願い】画面が表示されたら、【次へ】をクリックするインストールが始まります。

## 重要

- ・ インストールの途中で、アプリケーションソフトのインストール画面が表示されることがあります。画面の指示に従って、インストールを進めてください。

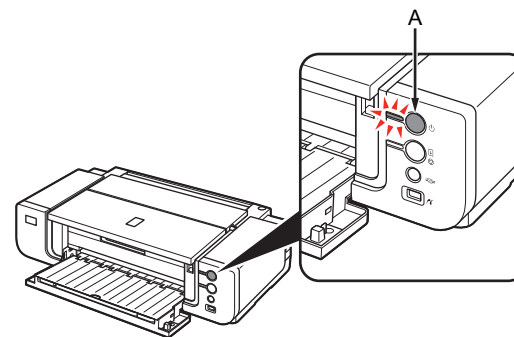


## 9



【プリンタの接続】画面が表示されたら、本製品とパソコンを USBケーブルで接続する

## 10



本製品の電源を入れる (A)

パソコンが本製品を認識すると、画面にメッセージが表示されます。

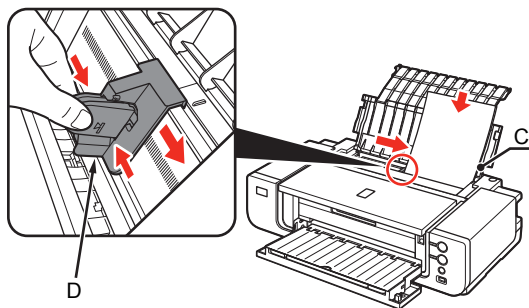
## 参考

- ・ USB ケーブル接続部は、本製品の右側面にあります。

## 重要

- ・ 電源ランプ（緑色）点灯まで、30 秒ほどかかります。
- ・ 10 分経っても次の操作に進めないときは、手順 9 の画面の [ヘルプ] をクリックして、内容を確認してください。

# 11 プリントヘッド位置調整をする



【ヘッド位置調整】画面が表示されたら、図のように A4 サイズの普通紙を後トレイ (C) に 2 枚セットする

用紙ガイド (D) をつまんで、用紙の左端に合わせます。

# 12

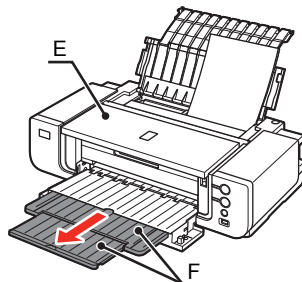
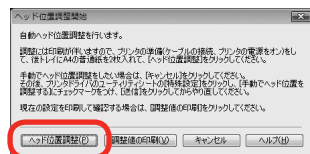


【実行】をクリックする

## 参 考

・ 詳しくは、「6 用紙のセット方法」(P.28) を参照してください。

## 13



【ヘッド位置調整開始】ダイアログボックスが表示されたら【ヘッド位置調整】をクリックする

続けて表示されるメッセージの【OK】をクリックしてください。  
パターンの印刷が開始されます。

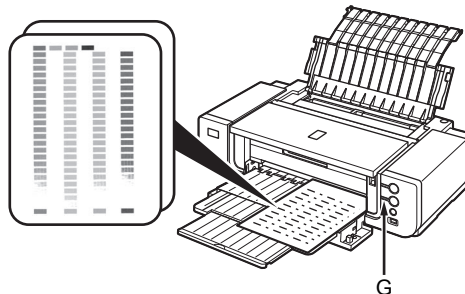


- ・パターンの印刷が終了するまで、約5分かかります。パターンの印刷が終了するまで待ってから、次の操作に進んでください。
- ・印刷中は、トップカバー (E) を開かないでください。

## 参考

- ・補助トレイ (F) を引き伸ばしておく必要があります。

## 14



図のようなパターンが印刷されたことを確認して、【ヘッド位置調整】画面の【次へ】をクリックする

1 枚目のパターンは、一部がかすれて印刷されます。

## 参考

- ・再度、自動ヘッド位置調整を行った場合は、上の図とは異なるパターンが出力される場合があります。
- ・プリントヘッドの位置調整が正しく行われなかった場合は、エラーランプ (G) がオレンジ色で11回点滅します。この場合は、『基本操作ガイド』の「困ったときには」の「エラーランプがオレンジ色に点滅している」を参照してください。

## 15



## 【次へ】をクリックする

次の画面が表示されるまで、時間がかかる場合があります。

【次へ】は1回だけクリックしてください。

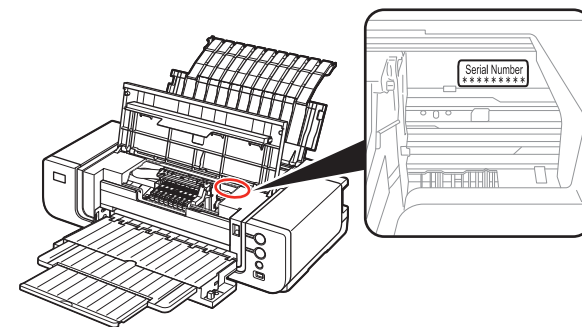
## 16



## 【登録】をクリックする

インターネット上の、CANON iMAGE GATEWAY (キヤノン・イメージ・ゲートウェイ) の会員登録ページが表示されます。画面の指示に従って登録してください。

登録するときは、本製品内部に貼り付けられているシリアルナンバーが必要です。



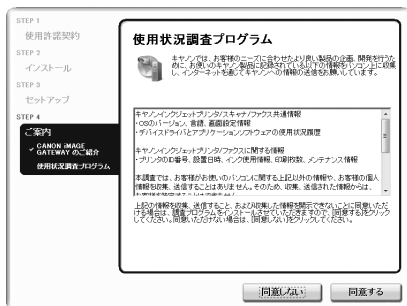
## 重要

- ・インターネットへの接続が必要です。通信料はお客様のご負担になります。

## 参考

- ・あとで登録するときは、【キャンセル】をクリックしてください。Canon Solution Menu (キヤノン・ソリューション・メニュー) からいつでも登録できます。詳しくは、「Solution Menu の紹介」(P.31) を参照してください。
- ・すでに登録済みの場合は、【製品追加】画面が表示されます。

## 17



### 【使用状況調査プログラム】画面の内容を確認する

内容に同意いただけましたら【同意する】をクリックしてください。  
【同意しない】をクリックした場合、使用状況調査プログラムをインストールせずに、本製品を正常にご使用いただけます。

## 18

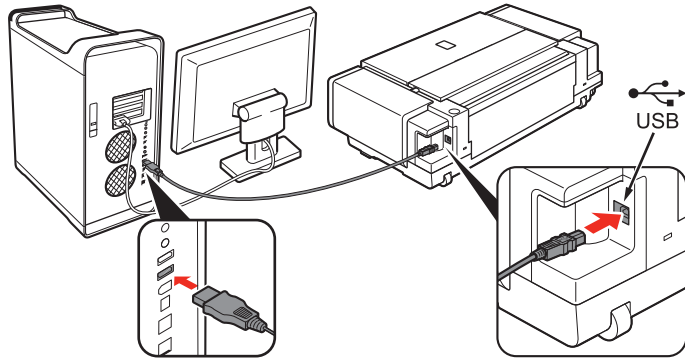


### 【終了】をクリックする

【再起動】が表示された場合は、[すぐにパソコンを再起動する（推奨）]にチェックマークが付いていることを確認して、【再起動】をクリックしてください。  
再起動のあと、『セットアップ CD-ROM』を取り出して、大切に保管してください。

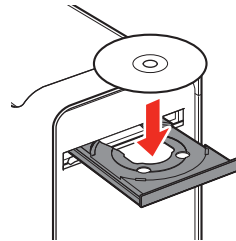
次は「6 用紙のセット方法」(P.28)を参照してください。

1



本製品とパソコンをUSBケーブルで接続する  
本製品の電源が入っていることを確認してください。

2



パソコンの電源を入れて、  
『セットアップ CD-ROM』を  
CD-ROM ドライブに入れる

3

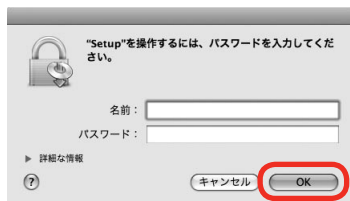


④ [Setup] アイコンをダブルクリックする  
CD-ROM のフォルダが自動的に開かない場合は、  
デスクトップに表示される [CD-ROM] アイコンを  
ダブルクリックします。

## 参考

・ USB ケーブル接続部は、本製品の右側面にあります。

4



管理者の名前とパスワードを入力し、[OK] をクリックする

管理者の名前とパスワードがわからないときは、  
 [ヘルプ] をクリックすると、対処方法が表示されます。

5



[おまかせインストール] をクリックする

ドライバ、アプリケーションソフト、電子マニュアル（取扱説明書）が一度にインストールされます。

#### 参考

- ・ インストールするアプリケーションソフトなどを選びたいときは、[選んでインストール] をクリックし、画面の指示に従って、インストールを進めてください。

6



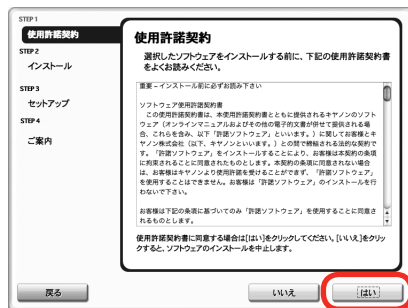
[インストール] をクリックする

#### 参考

- ・ インストールする項目の上にマウスを合わせると、説明が表示されます。



7



内容をよく読んでから、[使用許諾契約] 画面の [はい] をクリックする

インストールが始まります。

8



[セットアップの開始] 画面が表示されたら、[実行] をクリックする

9



[再起動] をクリックする

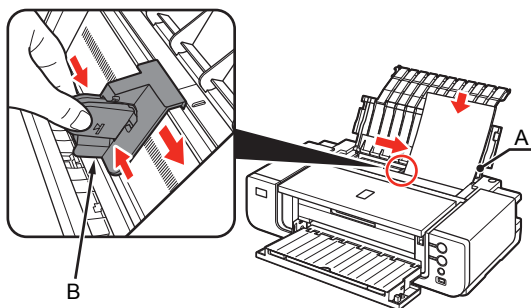
再起動のあと、[ヘッド位置調整] 画面が表示されます。

## 重要

- インストールの途中で、アプリケーションソフトのインストール画面が表示されることがあります。画面の指示に従って、インストールを進めてください。



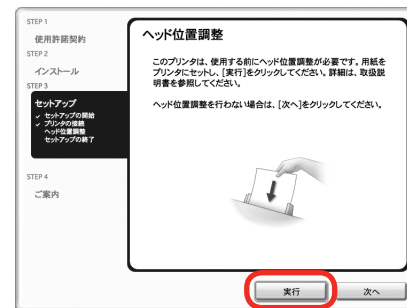
## 10 プリントヘッド位置調整をする



[ヘッド位置調整] 画面が表示されたら、図のように A4 サイズの普通紙を後トレイ (A) に 2 枚セットする

用紙ガイド (B) をつまんで、用紙の左端に合わせます。

## 11

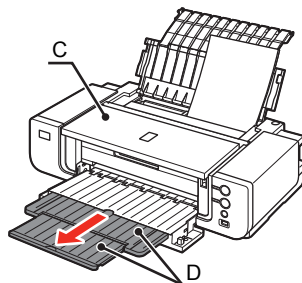
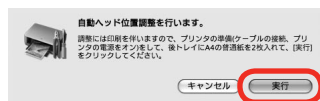


[実行] をクリックする

### 参 考

・ 詳しくは、「6 用紙のセット方法」(P.28) を参照してください。

## 12



上の画面が表示されたら【実行】をクリックする

パターン印刷が開始されます。

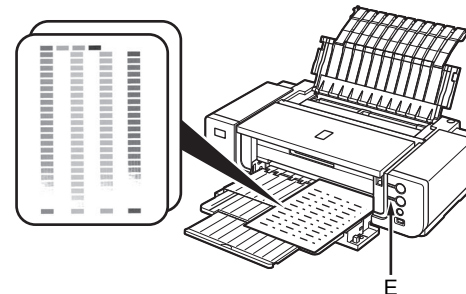


- ・ パターンの印刷が終了するまで、約5分かかります。パターンの印刷が終了するまで待ってから、次の操作に進んでください。
- ・ 印刷中は、トップカバー (C) を開かないでください。

## 参考

- ・ 補助トレイ (D) を引き伸ばしておく必要があります。

## 13



図のようなパターンが印刷されたことを確認する

1枚目のパターンは、一部がかすれて印刷されます。

## 参考

- ・ 再度、自動ヘッド位置調整を行った場合は、上の図とは異なるパターンが出力される場合があります。
- ・ プリントヘッドの位置調整が正しく行われなかった場合は、エラーランプ (E) がオレンジ色で11回点滅します。この場合は、『基本操作ガイド』の「困ったときには」の「エラーランプがオレンジ色に点滅している」を参照してください。



## 14



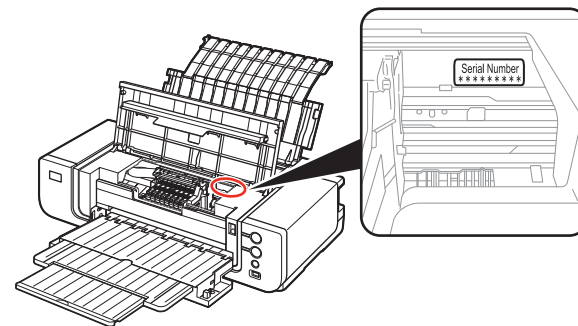
【次へ】をクリックする

## 15



【登録】をクリックする

インターネット上の、CANON iMAGE GATEWAY (キヤノン・イメージ・ゲートウェイ) の会員登録ページが表示されます。画面の指示に従って登録してください。登録するときは、本製品内部に貼り付けられているシリアルナンバーが必要です。



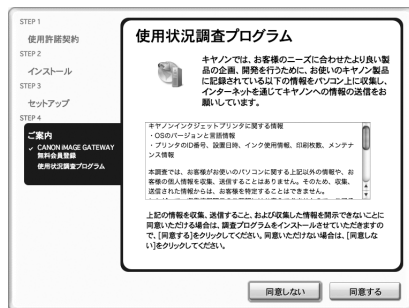
## 重要

- ・ インターネットへの接続が必要です。通信料はお客様のご負担になります。

## 参考

- ・ あとで登録するときは、【キャンセル】をクリックしてください。Solution Menu (ソリューション・メニュー) からいつでも登録できます。詳しくは、「Solution Menu の紹介」(P.31) を参照してください。
- ・ すでに登録済みの場合は、【製品追加】画面が表示されます。

## 16



## 【使用状況調査プログラム】画面の内容を確認する

内容に同意いただけましたら【同意する】をクリックしてください。  
【同意しない】をクリックした場合、使用状況調査プログラムをインストールせずに、本製品を正常にご使用いただけます。

## 17



## 【終了】をクリックする

『セットアップ CD-ROM』を取り出して、大切に保管してください。

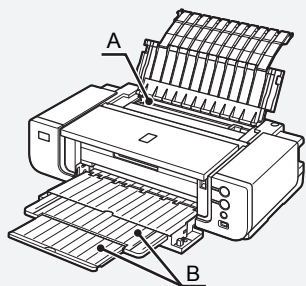
## 参考

・ Mac OS X v.10.3.9の環境では表示されません。

次は「6 用紙のセット方法」(P.28)を参照してください。

# 6 用紙のセット方法

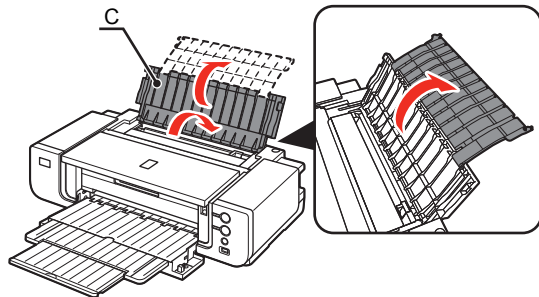
ここでは、後トレイ (A) への用紙のセット方法を説明します。



## 参考

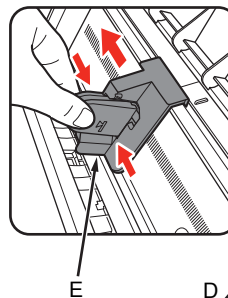
- ・ 補助トレイ (B) を引き伸ばしておく必要があります。

### 1



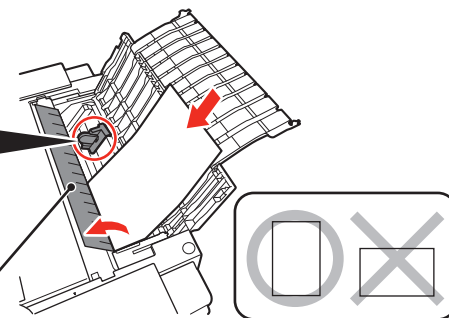
用紙サポート (C) を開く

### 2



給紙口カバー (D) を開き、用紙ガイド (E) をつまんで広げる

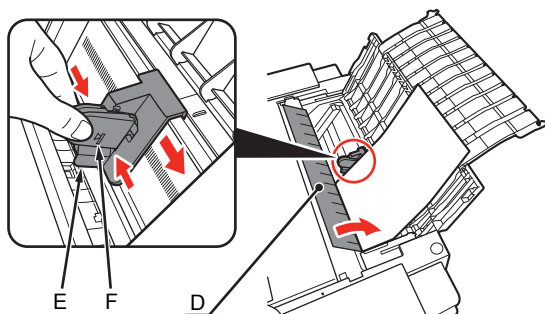
### 3



後トレイの右端に合わせて、用紙をまっすぐにセットする

印刷したい面を上にして、用紙を縦向きにセットしてください。

## 4



用紙ガイド (E) をつまんで、用紙の左端に合わせてから、給紙口カバー (D) を閉じる  
セットした用紙が、線 (F) を超えないようにしてください。

これで、本製品の設置は完了です。

## 参考

- ・ 前トレイから給紙すると、半切サイズなどの大きな用紙や厚紙に印刷することができます。前トレイへの用紙のセット方法について、詳しくは『基本操作ガイド』の「前トレイに用紙をセットする」を参照してください。

## ■ マニュアルの紹介

この製品には、いくつかのマニュアルがあります。



かんたんスタートガイド  
(本書)



基本操作ガイド



活用ガイド  
デジタルフォト印刷ガイド  
(電子マニュアル)

### 本製品を使える状態にする

準備作業を順番に説明しています。  
本製品の機能や、基本操作の一部も  
紹介しています。

### 本製品を操作する

基本的な機能の使いかたを目的別に  
説明しています。用紙に関する情報も  
記載しています。

### 本製品を活用する

本製品を使いこなすために、いろいろな  
使いかたを説明しています。  
困ったときや、お手入れの際にもお読み  
ください。

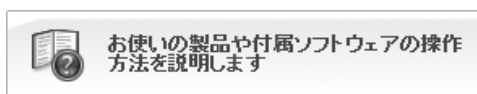


## ■ Solution Menuの紹介

Solution Menu (ソリューション・メニュー) は、本製品を使いこなすための「入口」です！



Windows Vistaの場合：




お使いの製品や付属ソフトウェアの操作方法を説明します

電子マニュアル（取扱説明書）を開くには、Solution Menu上の左のボタンをクリックしてください。

ワンクリックで、いろいろなアプリケーションソフトや電子マニュアル（取扱説明書）が開けます。

また、画像素材や最新の情報を得るためのWebサイトへかんたんにアクセスできます。（インターネットに接続できる環境が必要です。）

Solution Menuは、デスクトップ上（Windows）または Dock上（Macintosh）の  /  【Canon Solution Menu】アイコンから起動できます。

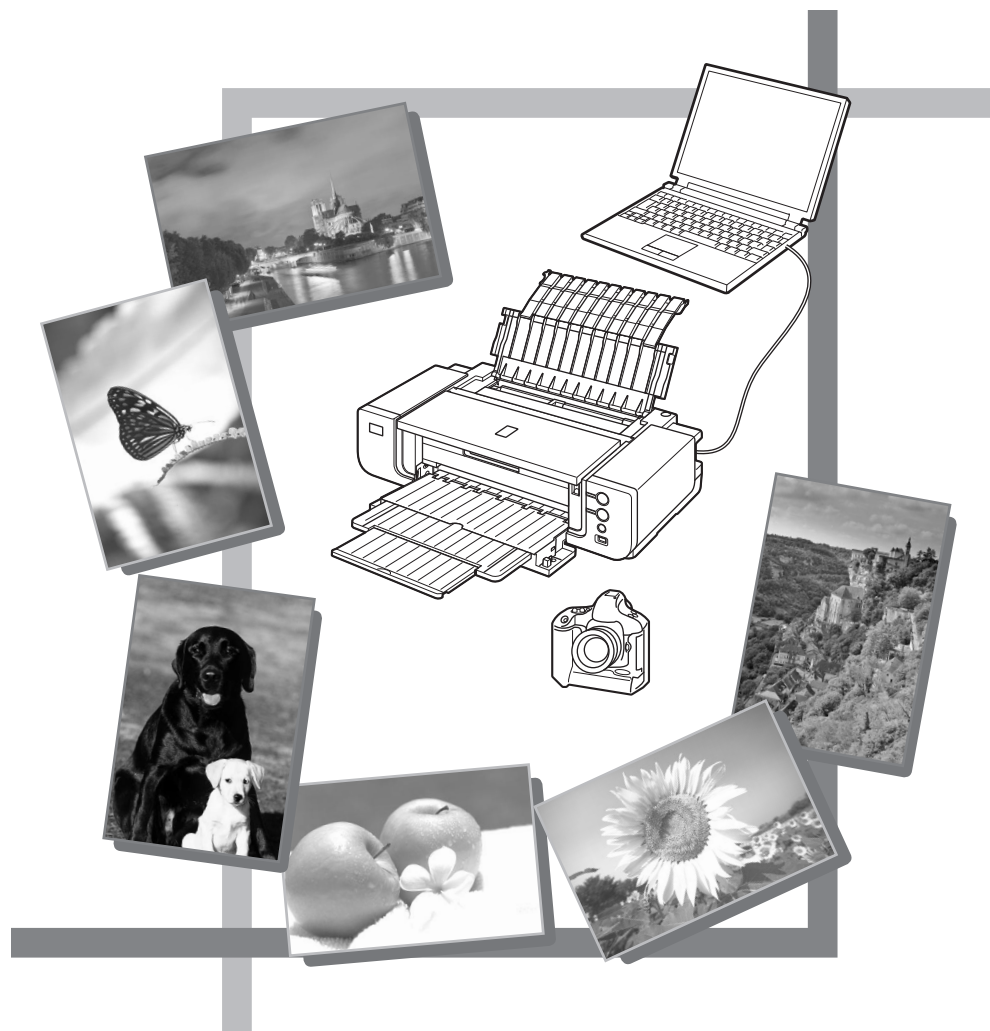
プリンタの設定について困ったときは、Solution Menu上の  【プリンタの設定やトラブルの解決方法をご案内します】をクリックして、マイプリンタを開いてください（Windowsのみ）。

## ■ 本製品の活用方法の紹介

アプリケーションソフトのひとつに、「Easy-PhotoPrint Pro (イージー・フォトプリント・プロ)」があります。「Easy-PhotoPrint Pro」を使用すると、デジタルフォトデータの色を活かして、高品位な写真を簡単に印刷できます。

ICC プロファイルを使用することもできるので、カラーマネージメントを使用した、より理想に近い色味の写真印刷が可能です。

アプリケーションソフトや本製品の使いかたについて、詳しくは『基本操作ガイド』と『活用ガイド (電子マニュアル)』を参照してください。写真印刷やカラーマネージメントについては『デジタルフォト印刷ガイド』も、あわせて参照してください。



本製品で使用できるインクタンク番号は、以下のものです。



### インクタンクについてのご注意

- インクタンクに穴を開けるなどの改造や分解をすると、インクが漏れ、本製品の故障の原因となることがあります。改造・分解はお勧めしません。
- インクの詰め替えなどによる非純正インクのご使用は、印刷品質の低下やプリントヘッドの故障の原因となることがあります。安全上問題はありますが、まれに、純正品にないインク成分によるとみられるプリントヘッド部分の発熱・発煙事例\*も報告されています。キヤノン純正インクのご使用をお勧めします。  
(\*すべての非純正インクについて上記事例が報告されているものではありません。)
- 非純正インクタンクまたは非純正インクのご使用に起因する不具合への対応については、保守契約期間内または保証期間内であっても有償となります。

※インクタンクの交換については、『基本操作ガイド』の「インクタンクを交換する」を参照してください。

紙幣、有価証券などを本製品で印刷すると、その印刷物の使用如何に拘わらず、法律に違反し、罰せられます。  
関連法律：刑法第148条、第149条、第162条／通貨及証券模造取締法第1条、第2条 等