

**Canon**

 **imageFORMULA**  
**DR-C240**

# ユーザーマニュアル (機能詳細編)

- ご使用前に必ず本書をお読みください。
- 将来いつでも使用できるように大切に保管してください。



## ■ 国際エネルギースタートプログラムについて



当社は国際エネルギースタートプログラムの参加事業者として、本製品が国際エネルギースタートプログラムの基準に適合していると判断します。

本製品は、ユーザーがスリープ移行時間を変更することができません。

## ■ 電波障害自主規制について

この装置は、クラス B 情報技術装置です。この装置は、家庭環境で使用することを目的としていますが、この装置がラジオやテレビジョン受信機に近接して使用されると、受信障害を引き起こすことがあります。

取扱説明書にしたがって正しい取り扱いをして下さい。

VCCI-B

## ■ ご注意

- 本書の内容の一部または全部を無断で転載することは禁止されています。
- 本書の内容について、将来予告なしに変更することがあります。
- 本書の内容については万全を期して作成しましたが、運用した結果の影響につきましても、前項にかかわらず責任を負いかねますのでご了承ください。

## ■ 複製についてのご注意

以下のもの（全てを網羅している訳ではありません。）を本物と偽って使用する目的で複製（スキャン）すること、あるいは、複製（スキャン）によりその本物と紛らわしいものを作成すると、法律により罰せられることがあります。

- 紙幣、銀行券（外国のものを含む）
- 郵便切手、印紙、その他の金券
- 株券、社債券、手形、小切手、定期券、回数券、乗車券、その他の有価証券
- 公務員または役所が作成したパスポート、免許証、登記簿謄本その他の証明書や文書
- 権利、義務もしくは事実証明に関する私人が作成する文書、図画
- 役所または公務員の印影、署名または記号
- 私人の印影または署名

## ■ 商標および登録商標について

- Canon、Canon ロゴは、キヤノン株式会社の商標です。
- imageFORMULA は、キヤノン電子株式会社の商標です。
- Microsoft、Windows、Windows Vista、PowerPoint および SharePoint は、米国マイクロソフト社の米国および他の国における登録商標または商標です。
- Microsoft Corporation のガイドラインに従って画面写真を使用しています。
- Nuance および eCopy は、米国とその他の国における Nuance Communications, Inc. およびその関連会社の商標または登録商標です。
- ISIS は、EMC Corporation. の米国における商標です。
- Adobe、Adobe ロゴ、Acrobat、Adobe PDF ロゴ、および Reader は Adobe Systems Incorporated（アドビ システムズ社）の米国ならびに他の国における商標または登録商標です。



Powered by  
ADOBE® PDF LIBRARY

- その他、本書中の社名や商品名は、各社の登録商標または商標です。なお、本文中には™、® マークは明記していません。

## ■ 免責事項

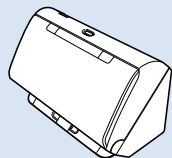
本製品を用いて読み取る原稿、または読み取った画像イメージの保管や管理についてはお客様の責任で行ってください。

また、読み取った原稿を破棄する場合は、必ず、読み取り画像イメージをしっかりと精査し、欠落のないことを確認した上でお客様の責任において行ってください。

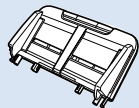
なお、当社が本製品に対して行う保証は、いかなる場合においても本製品の代金としてお客様が支払った金額を超えることはありません。予め、ご了承ください。

## STEP 1 付属品を確認する

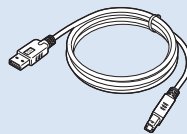
不足品や損傷品がある場合は、お買い求めの販売店にご連絡ください。



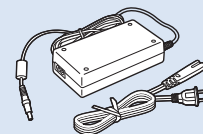
スキャナー本体



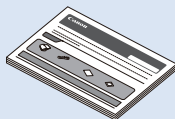
給紙トレイ



USB ケーブル Type A/Type B



AC アダプター / 電源コード



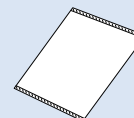
セットアップガイド



保証書



セットアップディスク



キャリアシート

- 付属品は予告なく変更されることがあります。
- 梱包箱および梱包材は本機の保管や輸送の際に必要となりますので、捨てないで保管してください。

## セットアップディスクの内容

同梱されているセットアップディスクから、スキャナーを使用するために必要となる次のソフトウェアをインストールします。

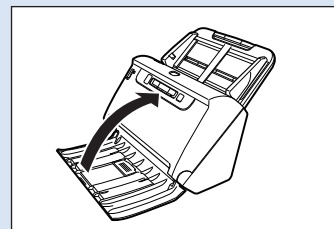
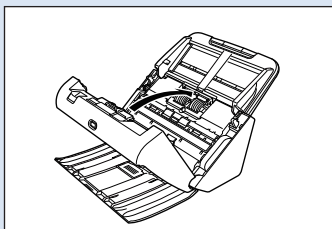
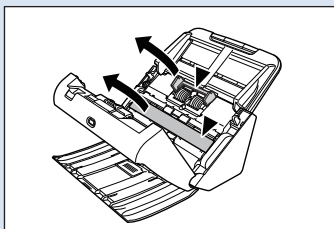
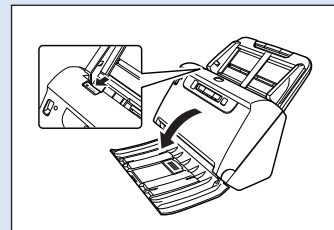
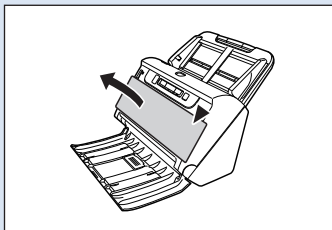
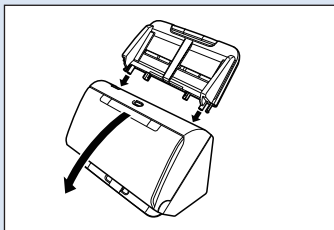
- **CaptureOnTouch**  
本製品専用のスキャニングアプリケーションです。
- **CapturePerfect 3.1**  
DR シリーズスキャナー用スキャニングアプリケーションです。
- **スキャナードライバー**  
本製品のスキャナードライバーです。

## バンドルソフトウェアについて

本製品に付属のセットアップディスクには以下のソフトウェアが含まれています。ソフトウェアのインストールについては、Readme.txt をお読みください。

- **eCopy PDF Pro Office**  
Nuance 社製 PDF 作成・編集ソフトウェア

スキャナーを箱から出したら、給紙トレイを取り付け、保護部材（図の▼）を取り除いてください。



## STEP 2

## ソフトウェアをインストールする

### 動作環境

本製品を快適にお使いいただくためには、次のシステム要件を推奨します。

#### コンピューター

CPU：	Intel Core 2 Duo 1.66GHz 以上
メモリー：	1GB 以上
ハードディスク：	すべてのソフトウェアをインストールするために 3GB 以上の空き容量
USB インターフェイス：	Hi-Speed USB2.0
モニター：	解像度 1024×768 (XGA) 以上
光学ドライブ：	DVD の読み取りが可能なドライブ

#### オペレーティングシステム

- Microsoft Windows Vista Service Pack 2 以上(32 ビット版 /64 ビット版)
- Microsoft Windows 7 Service Pack 1 以上(32 ビット版 /64 ビット版)
- Microsoft Windows 8, 8.1 (32 ビット版 /64 ビット版)
- Microsoft Windows Server 2008 R2 Service Pack 1 以上
- Microsoft Windows Server 2012 R2

2015 年 3 月現在の環境です。

最新のソフトウェアサポート状況はキヤノンホームページの製品ページをご参照ください。

#### その他

- 上記のシステム環境で正常に動作する ISIS 互換アプリケーションソフトウェアまたは TWAIN 互換アプリケーションソフトウェア
- .NET Framework 4.0 以降

#### ! 重要

- USB インターフェイスは、コンピューターに標準装備された USB ポートを使用してください。ただし、コンピューターに標準装備されたすべての USB インターフェイスにおいて、動作を保証するものではありません。詳細についてはお買い求めの販売店にお問い合わせください。
- コンピューターに標準装備された USB インターフェイスが USB Full-Speed (USB1.1 相当) の場合、スキャン速度が低下します。
- USB ケーブルは、同梱品をお使いください。
- CPU、メモリー、インターフェイスカードなど、コンピューターの推奨仕様を満たさない場合は、スキャン速度が大幅に低下したり、転送速度に時間を要する場合があります。

- コンピューターのシステム要件を満たしている場合でも、コンピューターの仕様・環境や読み取りの設定によっては、スキャン速度が低下する場合があります。
- 同梱されているスキャナードライバーは、すべての ISIS 互換アプリケーションソフトウェアまたは TWAIN 互換アプリケーションソフトウェアで動作するとは限りません。詳細についてはアプリケーションソフトウェアの販売元にお問い合わせください。

#### 64 ビット版オペレーティングシステムで使用する際の注意事項

- 本製品の ISIS/TWAIN ドライバーでのスキャンが可能なのは 32 ビット版アプリケーションに限られます。
- 32 ビット版アプリケーションでも、すべての ISIS/TWAIN 互換アプリケーションでの動作を保証するものではありません。
- 使用するコンピューターの仕様によっては、スキャン速度が遅くなる場合があります。

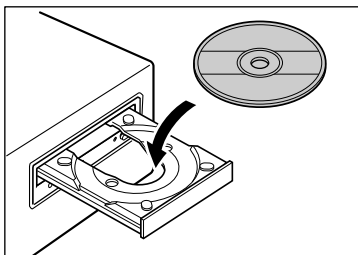
## インストール方法

### 重要

- ソフトウェアのインストールは、本機とコンピューターを接続する前に行ってください。
- Administrator 権限のアカウントでログオンしてください。
- ほかのアプリケーションをすべて終了させてからソフトウェアをインストールしてください。

### 1 ソフトウェアセットアップディスクをコンピューターのDVDドライブにセットします。

自動的にセットアップメニューが起動します（起動しないときは、ディスク内の setup.exe を実行してください）。



次の画面が表示されたら [はい] または [許可] をクリックしてください。



### 2 [おまかせインストール] をクリックします。

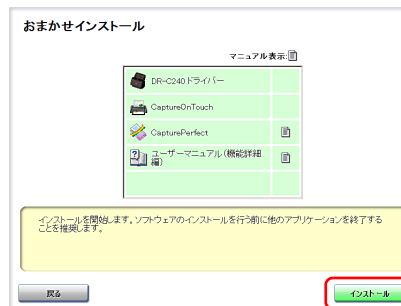


バンドルソフトウェアのインストールについて  
バンドルソフトウェアをインストールする場合は、[選んでインストール] を選択することで、バンドルソフトウェアを選択してインストールできます。

### ヒント

アンインストールしたソフトウェアを再インストールするときは、「選んでインストール」をクリックし、アンインストールしたソフトウェアを指定してください。

### 3 [インストール] をクリックします。



#### 4 画面の指示に従ってインストールを完了させます。



#### 5 [終了] をクリックしてソフトウェアのインストールを終了します。



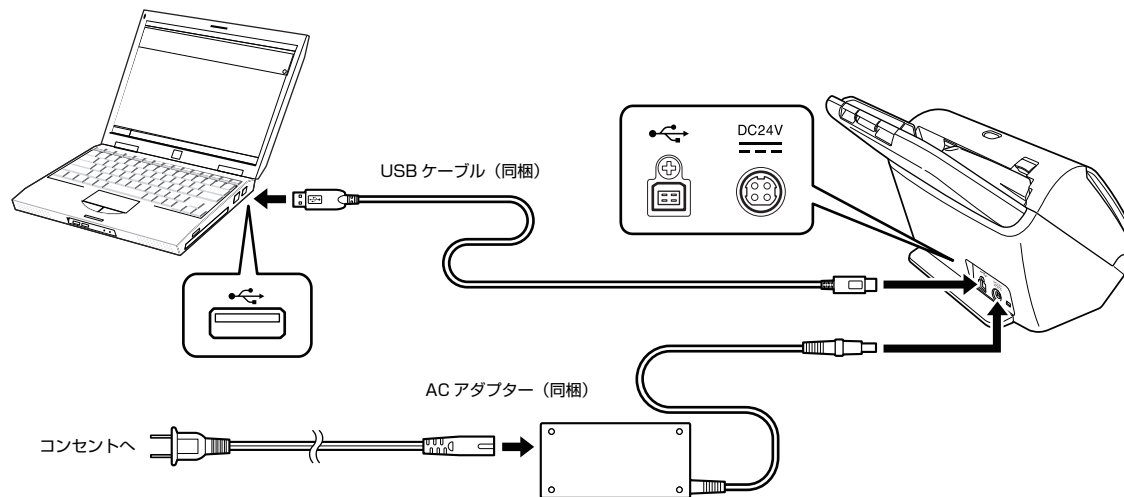
## STEP 3

## コンピューターと電源に接続する

本機をコンピューターと電源に接続します。

### ! 重要

- ソフトウェアをインストールする前にスキャナーをコンピューターに接続しないでください。
- コンピューターと接続する前に本機の電源がオフになっていることを必ず確認してください。  
電源がオンになっているときは、オフにしてください。





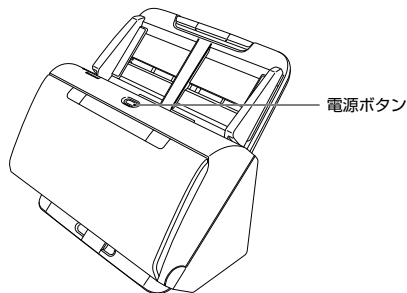
## STEP 4

## 電源を入れる

本機の電源は、正面の電源ボタンで操作します。

**1** 本機とコンピューターの接続を確認します。

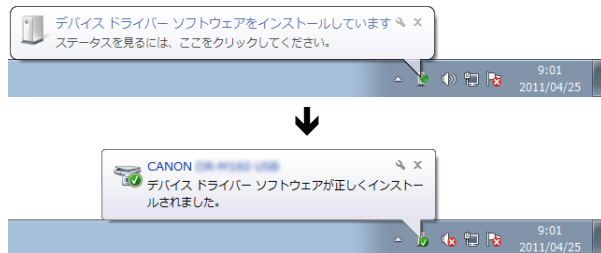
**2** 電源ボタンを押します。




電源が入ると、電源ボタンが青色に点灯します。

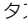
### ヒント

初めて本機の電源を入れたときにタスクバーに次のようにバルーンが表示されます。しばらく待つと自動的にスキャナーの認識が終了し、本機が使用できるようになります。



スキャナーがコンピューターに正常に接続されているときは、タスクバーの  (CaptureOnTouch) アイコンが次のように表示されます。



タスクバーのアイコンの表示が  になっているときは、スキャナーが正常にコンピューターに接続されていません。スキャナーの電源スイッチと USB ケーブルの状態を確認してください。

## 電源を切るには

電源ボタンを、消灯するまで押し続けます。

### 重要

- 本機の電源を入れ直すときは、電源を切った後で10秒以上待ってから電源を入れてください。
- 長時間ご使用にならないときは安全のため、必ず電源をオフにして電源プラグをコンセントから抜いてください。

### ヒント

出荷時は、スキャンなどの操作をしないまま 4 時間経過すると自動的に電源が切れる設定がオンになっています。

この設定を無効にするには、「[自動電源オフ設定](#)」(→ P.76) の手順をご覧ください。

これでセットアップが完了しました。

## はじめに

このたびはキャノンドキュメントスキャナーimageFORMULA DR-C240をお買い求めいただきありがとうございます。

本機の機能を十分にご理解いただき、より効果的にご利用いただくために、本機をご使用になる前に本書および以下のマニュアルをよくお読みになり、本機の機能をよく理解してからお使いください。また、お読みになったあとも大切に保管してください。

### マニュアルの構成

本製品には、下記のマニュアルが用意されています。

#### ● セットアップガイド

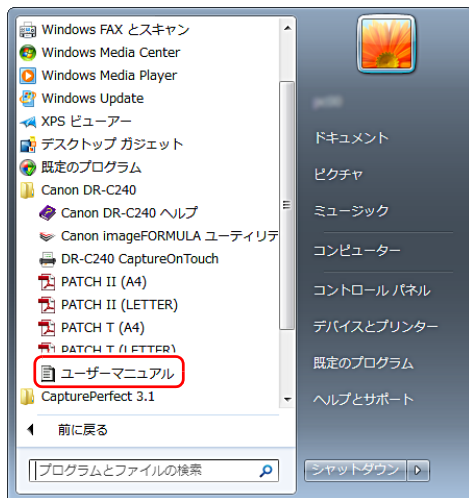
本機のセットアップ方法を説明したマニュアルです。本機を使い始めるときにお読みください。

#### ● ユーザーマニュアル（機能詳細編）（本書）

本機の操作方法が記載されたマニュアルです。

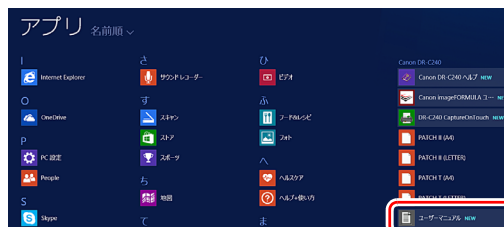
### 💡 ヒント

- 本製品のマニュアル（機能詳細編）は、PDF 形式の電子マニュアルとしてセットアップディスクに収録されています。
- ユーザーマニュアル（電子マニュアル）が、ソフトウェアのインストールにより以下の場所に登録されます。



### 💡 ヒント

Windows 8.1/8 では以下の場所に登録されています。



---

## マニュアル内の表記について

本製品のマニュアルで使用している記号・表示について説明します。マニュアルをお読みになる前に、ひととおり目を通して、その意味を理解しておいてください。

(→ P. xx)

参照ページを表します。カッコ内の数字は、書かれていることについての詳しい説明が記載されているページ数です。



### 警告

取り扱いを誤った場合に、死亡または重傷を負う恐れのある警告事項が書かれています。安全に使用していただくために、必ずこの警告事項をお守りください。



### 注意

取り扱いを誤った場合に、傷害を負う恐れや物的損害が発生する恐れのある注意事項が書かれています。安全に使用していただくために、必ずこの注意事項をお守りください。



### 重要

操作上必ず守っていただきたい重要事項や禁止事項が書かれています。機械の故障や損傷を防ぐために、必ずお読みください。



### ヒント

操作の参考となることや補足説明が書かれています。必ずお読みください。

# 目次

セットアップガイド .....	3	CapturePerfect によるスキャン .....	53
電源を切るには .....	9	スキャナードライバーの設定 .....	55
はじめに .....	10	スキャナードライバーの構成と機能 .....	55
マニュアル内の表記について .....	11	基本的なスキャン条件の設定 .....	56
<b>お使いになる前に .....</b>	<b>13</b>	より高度なスキャン方法 (バッチ区切り) .....	64
安全にお使いいただくために .....	13	白紙を用いたバッチ区切り .....	64
設置する場所について .....	13	バッチコードシートを用いたバッチ区切り .....	64
ACアダプターについて .....	13	<b>メンテナンス .....</b>	<b>67</b>
本機の移動について .....	14	日常のお手入れ .....	67
日常の取り扱いについて .....	14	本体の清掃 .....	67
廃棄する場合について .....	15	本体内部の清掃 .....	67
本製品を修理のために送付するときは .....	15	読み取りガラスとローラーの清掃 .....	67
本機の特長 .....	16	縮率調整 .....	70
各部の名称と機能 .....	18	消耗品の交換 .....	71
<b>本機の使いかた .....</b>	<b>21</b>	自動電源オフ設定 .....	76
原稿について .....	21	給紙トレイの取り外し .....	77
原稿のセットのしかた .....	23	<b>トラブルシューティング .....</b>	<b>78</b>
複数枚の原稿を連続してスキャンする .....	23	トラブル Q & A .....	78
原稿を 1 枚ずつセットしてスキャンする (非分離給紙) .....	25	ソフトウェアの操作で困ったときは .....	80
パスポートをセットする .....	25	役立つヒント集 .....	81
カードをセットする .....	26	紙づまりの処理 .....	83
半折り原稿をセットする .....	27	ソフトウェアをアンインストールする .....	85
長尺モードの設定 .....	29	<b>付録 .....</b>	<b>86</b>
原稿の重送を検知する .....	30	仕様 .....	86
<b>スキャン方法 .....</b>	<b>34</b>	交換部品 .....	86
CaptureOnTouch でスキャンする .....	34	オプション .....	87
CaptureOnTouch とは .....	34	フラットベッドスキャナーユニット 101 / フラットベッドスキャナー	
CaptureOnTouch の起動と終了 .....	35	ユニット 201 について .....	87
画面の説明 .....	36	外形寸法図 .....	88
3 ステップスキャン .....	36	保証とアフターサービス .....	89
お気に入りスキャン .....	39	修理依頼 .....	90
スキャンモードの設定 .....	46	サービス&サポートのご案内 .....	92
出力先の設定 .....	48	保守サービスのご案内 .....	93
お気に入りの設定 .....	49	索引 .....	94
ファイル形式について .....	49		
環境設定 .....	50		
CapturePerfect でスキャンする .....	53		

# お使いになる前に

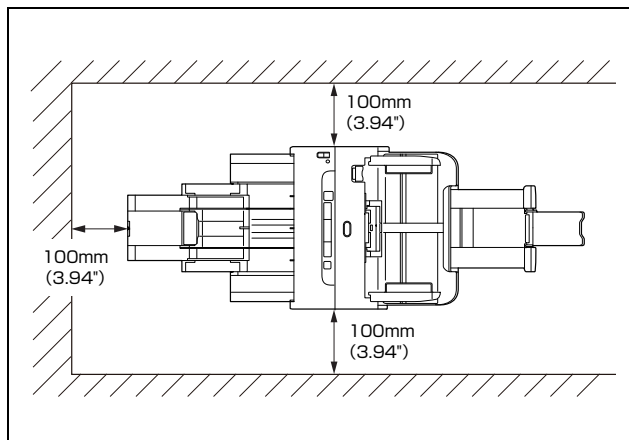
## 安全にお使いいただくために

本機を安全にお使いいただくため、以下の項目についての注意事項を必ずお読みください。

### 設置する場所について

本機の性能は、設置されている環境によって影響を受けることがあります。設置する場所が、次の環境条件に合っていることを確認してください。

- 本機の周りには操作、保守、換気のためのスペースを十分確保してください。



- 本機前方に読み取った原稿を排紙するためのスペースを十分確保してください。
- 直射日光が当たる場所は避けてください。やむをえない場合は、厚いカーテンなどで日光をさえぎってください。
- ほこりの多い場所は避けてください。ほこりは本体内部に悪影響を及ぼすことがあります。
- 水道の蛇口、湯沸器、加湿器など高温、多湿になる場所の近くや、アンモニアガス、シンナーなどが発生する場所は避けてください。
- 不安定な場所や、振動しやすい場所は避けてください。

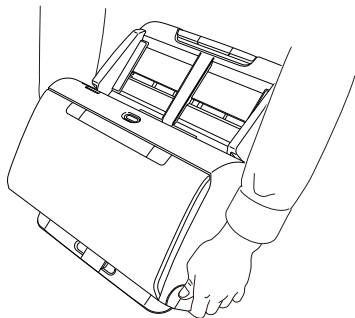
- 温度が急激に変化する場所は避けてください。本体内部で結露が発生すると、品質低下の原因になります。以下の環境下でお使いください。  
室温 10℃～32.5℃  
湿度 20% (RH)～80% (RH)
- スピーカーやテレビ、ラジオなど磁気が発生する機器の近くは避けてください。

### AC アダプターについて

- 電源は必ず 100V のコンセントからとってください。
- 他の電気機器と同じコンセントを使用しないでください。また、延長コードを使う場合は、延長コードのアンペア数値に注意してください。
- AC アダプターの分解、改造は、危険ですので絶対に行わないでください。
- AC アダプターおよび電源コードの上に物を置いたり、踏みついたりしないでください。
- 電源コードを束ねたまま使用しないでください。
- 電源コードを強く引っ張らないでください。電源プラグを抜くときは、電源プラグを持ち、そのまま抜いてください。
- 非常時に電源プラグが抜けるように、電源プラグの周りには物を置かないでください。
- 付属のACアダプター以外は使用しないでください。また、付属のACアダプターを他の製品に使用しないでください。
- 電源について不明な点があるときは、お買い求めの販売店にお問い合わせください。

## 本機の移動について

- 本機を移動する場合は、本機を落とさないように必ず両手でしっかり持ってください。
- 本機を移動する場合は、インターフェイスクーブルや AC アダプターを、必ず外しておいてください。ケーブル類を付けたまま持ち運ぶと、無理な力が加わってプラグやコネクターが損傷することがあります。



## 日常の取り扱いについて

### 警告

本製品をお使いになるときは、次の警告をお守りください。これらは火災や感電の原因になります。

- アルコール、シンナーなどの引火性溶剤の近くには設置しないでください。
- 電源コードを傷つけたり、破損したり、加工しないでください。また、重いものを載せたり、引っ張ったり、無理に曲げないでください。
- 濡れた手で電源プラグを抜き差ししないでください。
- タコ足配線をしないでください。
- 電源コードを結んだり、束ねたりしないでください。電源プラグは奥まで確実に差し込んでください。
- 同梱されている電源コードセットは本機専用です。本機以外の電気機器には使用できません。また、同梱されている電源コードセット以外の電源コードセットは、本機には使用しないでください。火災や感電の原因になります。
- 本機を分解したり、改造しないでください。
- AC アダプターの分解、改造は、危険ですので絶対に行わないでください。
- 本機の近くでは可燃性のスプレーを使用しないでください。

- 清掃の際は電源ボタンを押して電源を切り、電源プラグをコンセントから抜いてください。
- 本機の清掃には、水を含ませて固くしぼった布を使用してください。アルコール、ベンジン、シンナーなどの引火性溶剤は使用しないでください。
- 異常音、発煙、発熱、異臭があったり、電源を入れても機械が動かないなどの異常が発生した場合は、直ちに電源ボタンを押して電源を切り、電源プラグをコンセントから抜いてください。そして、お買い求めの販売店または担当サービスにご連絡ください。
- 本機を落としたり、ぶつけたりして、強いショックを与えないでください。万一、本機が破損した場合は、直ちに電源ボタンを押して電源を切り、電源プラグをコンセントから抜いてください。そして、お買い求めの販売店または担当サービスにご連絡ください。
- 本機を移動させる場合は、必ず電源ボタンを押して電源を切り、電源プラグをコンセントから抜いてください。

### 注意

- ぐらついた台の上や傾いたところなどの不安定な場所や、振動の多い場所には設置しないでください。落ちたり倒れたりして、けがの原因になることがあります。
- 本機の上には、クリップ、ステイブルの針、ネックレスなどの金属物を置かないでください。こぼれたり、中に入ると火災や感電の原因になることがあります。万一、これらが本機の中に入ってしまった場合は、直ちに電源ボタンを押して電源を切り、電源プラグをコンセントから抜いてください。そしてお買い求めの販売店または担当サービスにご連絡ください。
- 湿気やほこりの多い場所には設置しないでください。火災や感電の原因になることがあります。
- 本機の上には物を載せないでください。置いたものが倒れたり、落下して、けがの原因になることがあります。
- AC100V 以外の電源電圧で使用しないでください。火災や感電の原因になることがあります。
- 電源プラグを抜くときは、必ずプラグを持って抜いてください。電源コードを引っ張ると、芯線の露出、断線などで、コードが傷つき、火災や感電の原因になることがあります。
- いつでも電源プラグが抜けるように、コンセントの周りには物を置かないでください。非常時に電源プラグが抜けなくなります。
- 本機の内部に、水や引火性溶剤（アルコール、シンナー、ベンジンなど）をこぼさないでください。火災や感電の原因になることがあります。
- 長時間ご使用にならないときは、安全のため、必ず AC アダプターのプラグを本体から抜き、電源プラグをコンセントから抜いてください。

- 
- 本機を操作するときは、ゆったりとした服装を避け、装飾品など動作中の本機に引っ掛かりそうなものを身につけないでください。本機に巻き込まれてけがの原因になることがあります。特にネクタイや長い髪などはご注意ください。万一、巻き込まれた場合は、直ちに電源を切って機械を停止してください。
  - 原稿をセットするときや、詰まった紙を取り除くときは、慎重に扱ってください。紙の端で手を切るなど、思わぬけがをすることがあります。

---

## 廃棄する場合について

本機を廃棄するときは、必ず法律およびその地域の条例に従って廃棄するか、お買い求めの販売店にご相談ください。

---

## 本製品を修理のために送付するときは

本製品の修理を依頼するときは、指定された送付先に本製品をお送りいただく必要があります。本製品の送付には、製品が入っていた梱包箱をご利用ください。また、梱包箱に入れるときに、本製品を梱包材でしっかりと固定していただくようお願いいたします。

## 本機の特長

DR-C240 の主な特長は以下のとおりです。

- **コンパクトデザイン**  
給紙トレイを外した状態で幅 291 mm (11.46") × 奥行き 175 mm (6.89") × 高さ 182 mm (7.17") のコンパクトなサイズです。
- **高速原稿給紙**  
最大 45 枚 / 分で原稿をスキャンします (A4 サイズの片面または両面原稿を 200dpi でスキャンした場合)。
- **高画質**  
光学解像度 600dpi センサーの採用により、原稿を高画質で読み取ることができます。
- **USB2.0 インターフェイス**  
Hi-Speed USB2.0 に対応します。
- **カラー / グレースケール対応**  
原稿を 24 ビットカラーや 256 階調グレースケールで読み取ることができます。
- **多様な読み取りモードをサポート**  
原稿の種類によって、以下のようなさまざまな読み取りモードに対応しています。
  - 片面または両面 (白紙スキップ機能あり) スキャン
  - 連続または一枚給紙
- **カードスキャン**  
ISO/JIS 規格に準拠したサイズのカードをスキャンできます。
- **自動原稿サイズ検知**  
読み取った原稿のサイズは自動的に検知され、定型外の前稿も原稿の周りの余分なスペースは省かれて保存されます。
- **カラー原稿自動検知**  
読み取った原稿がカラーかグレーか、または白黒かを自動判別して画像を保存します。
- **フルオートモード**  
CaptureOnTouch およびスキャナードライバーに、スキャン条件を自動的に決定する「フルオートモード」が用意されています。カラーモードや用紙サイズなどのスキャン条件が原稿に合わせて自動的に設定されます。
- **解像度の自動検知**  
CaptureOnTouch およびスキャナードライバーの設定により、原稿の内容から解像度を自動的に決定することができます。
- **半折りスキャン**  
半折りにした原稿をそのままセットし、両面スキャンをして読み取った 2 枚の画像を 1 枚の画像に合成します。
- **斜行補正**  
原稿が斜めにスキャンされてもまっすぐにして保存する斜行補正機能を備えています。原稿そのものの傾きだけでなく、原稿上で傾いている画像もまっすぐに補正できます。
- **超音波重送検知**  
重なって給紙された原稿と原稿の間を超音波で検知したときに重送と判断して給紙を停止させます。
- **重送検知無視**  
原稿が重送した場合に操作パネルの DFR ボタンが点灯し、押すとスキャンを継続できます。
- **文字強調モード**  
背景が濃い原稿や、背景が均一でない原稿を読みやすくするアドバンスドテキストエンハンスメントモードと、背景が均一で文字、背景ともに薄い原稿の文字を読みやすくするアドバンスドテキストエンハンスメントIIモードを備えています。  
\* 原稿によっては、有効に機能しない場合があります。
- **ドロップアウトカラー**  
白黒またはグレースケールでのスキャン時に、原稿の中の特定の色を読み取らないようにする (ドロップアウト) 機能を備えています。
- **自動白紙スキップ機能**  
原稿が片面であるか両面であるかを気にせずにスキャンができる、自動白紙スキップ機能を備えています。原稿の両面をスキャンし、白紙と判断した面のスキャン画像の保存をスキップします。
- **プレスキャン機能**  
読み取りをする前にプレスキャンをして、プレスキャンした画像で明るさとコントラストを調整してから読み取りをします。
- **文字 / 線の太さ補正機能**  
スキャンした画像の文字や線が判別しにくい場合に、文字や線の太さを補正してスキャンする機能を備えています。



---

- **操作パネルでスキャン開始**

操作パネルのボタンを操作することで、CaptureOnTouch を起動しスキャンを開始できます。デフォルトでは、ジョブ番号 1 が「お気に入りスキャン」に割り当てられており、画面の指示に従って簡単な操作でスキャンできます。

- **自動スタート**

原稿を給紙口にセットすると、原稿を検知して自動的にスキャンを開始する自動スタート機能を備えています。

- **スリープモード**

スキャンなどの操作をしないまま 10分経過すると自動的にスリープモードに移行する省エネ設計です。

- **パスポートスキャン**

付属のキャリアシートを使用して、パスポートをスキャンできます。

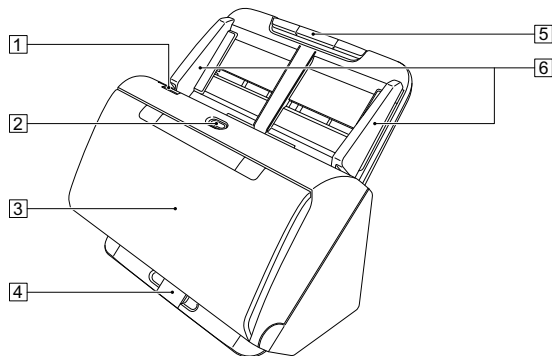


#### ヒント

お使いのアプリケーションソフトウェアによっては、記載されている機能が使用できない場合があります。

## 各部の名称と機能

### 前面（排紙トレイを閉じた状態）



#### ① OPEN レバー

前ユニットを開くときに手前に引きます。

#### ② 電源ボタン

押すとスキャナーの電源が入ります。このとき、電源ボタンは点灯します。スキャナーの電源を切るときは、再度このボタンを押します。

電源ボタンは、スキャナーの状態に応じて次のように点灯または点滅します。

電源ボタンの表示	説明
点灯	電源オン
点滅（ゆっくり）	スリープモード
点滅（高速）	エラー（紙詰まり、前ユニット開、重送など）が発生

#### ③ 排紙トレイ

スキャンするときに開きます。スキャンされた原稿がここに排紙されます。

#### ④ 排紙トレイサポート

サイズが異なる原稿を一度にまとめてスキャンするときに開きます。排紙トレイを下から支えて持ち上げることで、排紙された原稿をトレイ上にそろえます。

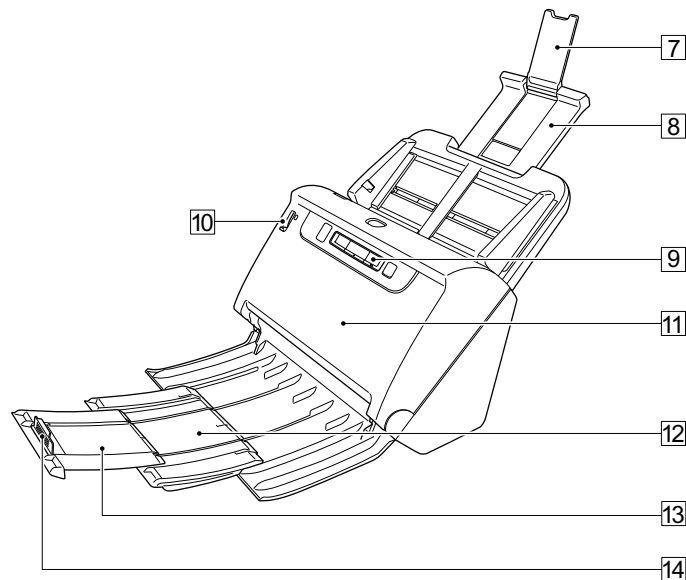
#### ⑤ 給紙トレイ

原稿をセットします。

#### ⑥ 原稿ガイド

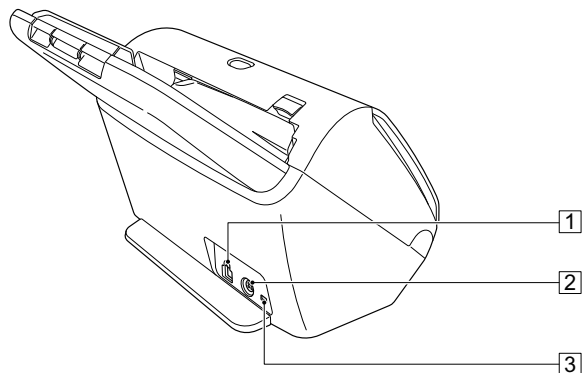
セットした原稿の両端に合わせることで、原稿がまっすぐ給紙されるようにします。

## 前面（排紙トレイを開いた状態）



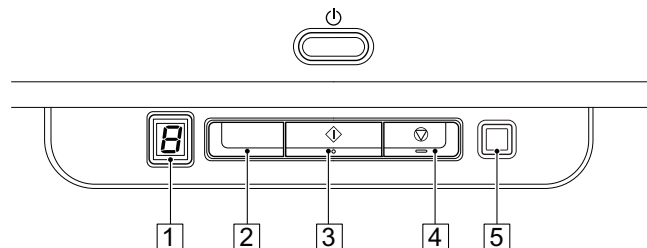
- 7 給紙補助サポート**  
長い紙をスキャナーにセットするときに開きます。
- 8 給紙サポート**  
セットした原稿を支えるために、引き出して使用します。
- 9 操作パネル**  
スキンの開始または中止や、登録されているジョブの実行、重送検知の解除など、スキャナーの操作をします。(→ P.20)
- 10 給紙切替レバー**  
原稿の給紙方法を設定します。  
複数枚の原稿を1枚ずつ分離させて給紙する場合は下側（通常給紙）にします。(→ P.23)  
複数枚綴りの伝票などを分離しないで給紙する場合は上側（非分離給紙）にします。(→ P.25)
- 11 前ユニット**  
本体内部の清掃時やローラーの交換時に開きます。
- 12 排紙サポート**  
長い原稿をセットしたときに開きます。
- 13 排紙補助サポート**  
必要に応じて、セットした原稿の長さに合わせて引き出します。
- 14 排紙ストッパー**  
排紙トレイから飛び出すのを防ぎ、排紙された原稿の先端を揃えます。原稿の長さに合わせて、排紙補助サポート上の任意の位置に動かすことができます。

## 背面



- ① USB コネクター  
同梱の USB ケーブルを接続します。
- ② 電源コネクター  
同梱の AC アダプターを接続します。
- ③ 盗難防止用の穴 (セキュリティスロット)  
盗難防止用のキーチェーンなどを接続します。





## 操作パネル



- ① Job No. 表示部  
操作パネルで選択したジョブ番号を表示します。
- ② Job Select ボタン  
登録されているジョブを選択します。このボタンを押すたびに、Job No. 表示部に表示されているジョブ番号が切り替わります。
- ③ Start ボタン  
Job No. 表示部に表示されているジョブを実行します。
- ④ Stop ボタン  
実行中のスキャンを停止します。
- ⑤ DFR (Double Feed Release) ボタン  
原稿の重送が検知されたときに点灯します。このボタンを押すことで、重送検知を解除し、スキャンを継続できます。

### 表示されるエラーコード

スキャナーにエラーが発生したときは、次のエラーコードが Job No. 表示部に表示されます。

-  : 前ユニットが開いている場合に表示されます。
-  : 紙づまりを検知した場合に表示されます。
-  : スキャン中に重送を検知した場合に表示されます。
-  : その他のエラーの場合に表示されます。

# 本機の使いかた

## 原稿について

本機は、名刺などの大きさから A4 サイズまでの原稿を読み取ることができます。読み取ることができる原稿の大きさは以下のとおりです。

### 普通紙

#### サイズ

幅 : 50.8 ~ 216mm (2" ~ 8.5")

長さ : 54 ~ 356mm (2.1" ~ 14") (長尺モード時は最大 3000 mm (118.1"))

#### 紙厚

通常給紙 : 27 ~ 209g/m<sup>2</sup> (0.04 ~ 0.25mm)

非分離給紙 : 27 ~ 255g/m<sup>2</sup> (0.04 ~ 0.3mm)

#### 最大積載枚数

A4 サイズ以下の原稿 : 60 枚 (80g/m<sup>2</sup>)

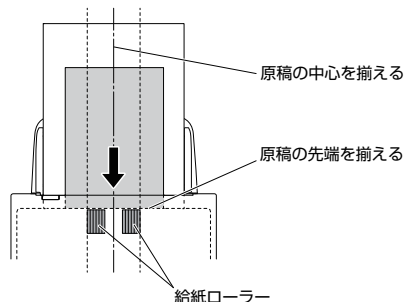
A4 サイズを超える原稿 : 40 枚 (80g/m<sup>2</sup>)

上記どちらの場合も高さ 6mm を超えないこと

### 重要

読み取る原稿には一定の基準があります。次の項目をよくお読みください。

- 複数枚のサイズが異なる原稿を一度に読み取るときは、原稿が給紙ローラーの全幅にかかるように、原稿の先端と中心を揃えてセットしてください。



- 356mm (14") を超える原稿は、1 枚給紙を推奨します。
- インクが乾いていない原稿は、ローラーや読み取りガラスを汚し、画像にすじが入る原因になったり、他の原稿を汚す原因になります。必ず乾かしてから読み取りを行ってください。

- 鉛筆などで書かれた原稿は、ローラーや読み取りガラスを汚し、画像にすじが入る原因になったり、他の原稿を汚す原因になります。このような原稿を読み取ったあとは、スキャナーの内部を清掃してください。
- 薄い紙の両面原稿を読み取る場合、読み取ったときに裏写りすることがあります。あらかじめアプリケーションソフトウェアで読み取る明るさを調整してから実行してください。
- ラミネート加工された原稿は、原稿の状態によっては適切な画像が得られない場合があります。
- 次のような原稿を読み取ろうとすると、紙づまりや故障の原因になりますのでご注意ください。このような原稿を読み込むときは、複写機でコピーしてから読み取ってください。



しわや折りが入っている。



カーボン紙。



カール (巻き付け) がある。



表面がコーティングされている。



破れている。



半透明の薄紙など極端に薄い。



クリップやステイプルの針が付いている。



紙粉が出やすい紙

### 名刺

#### サイズ

幅 50.8mm (2") × 長さ 85mm (3.35") 以上

#### 紙厚

380g/m<sup>2</sup> (0.45mm) 以下

### 重要

名刺の束をセットして正常に搬送できない場合は、セットする名刺の枚数を減らしてください。

#### カード（プラスチック製）

サイズ 54mm (2.12") × 86mm (3.37") (ISO/JIS 規格準拠)  
カード厚 1.4mm (0.055") 以下  
挿入方向 横送りのみ  
エンボス付き 可能  
最大積載枚数 3枚（エンボスなし）、1枚（エンボス付き）



#### 注意

- カードは横向きにセットしてスキャンしてください。縦向きにセットすると搬送時にカードに負荷がかかり、正常に排出されない場合があります。また、エラーになったカードを取り除くときに、カードが損傷することがあります。
- エンボス付きのカードは、エンボスの状態によっては適切な画像が得られない場合があります。
- カードをスキャンするときは、スキャナードライバーの設定画面で [搬送] タブの [超音波で検知] チェックボックスをオフにしてください。(→ P.30)

#### パスポート

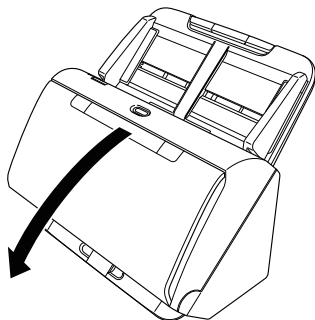
サイズ 88mm (3.464") × 125mm (4.921") (ISO 規格準拠)  
スキャン時はパスポートを開き、付属のキャリアシートに入れて搬送のこと  
紙厚 4mm (0.157") 以下（キャリアシート込み）

## 原稿のセットのしかた

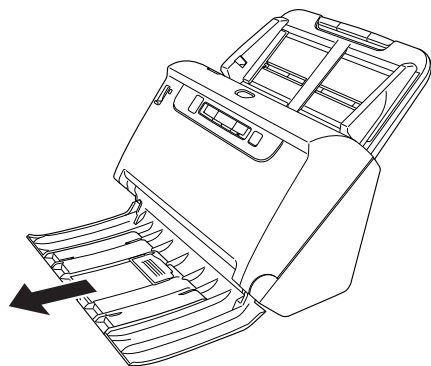
### 複数枚の原稿を連続してスキャンする

複数枚の普通紙の原稿をまとめてスキャンするときは、通常給紙でスキャンします。通常給紙では、複数枚の原稿を1枚ずつ分離しながら給紙します。

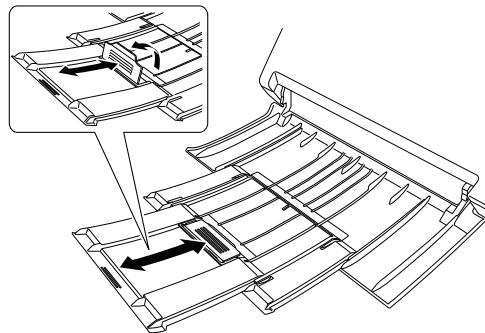
- 1 排紙トレイを開きます。



- 2 排紙サポートを引き出します。



長い原稿をセットするときは、原稿の長さに合わせて排紙補助サポートを引き出します。また、必要に応じて先端の排紙ストッパーを立ててください。

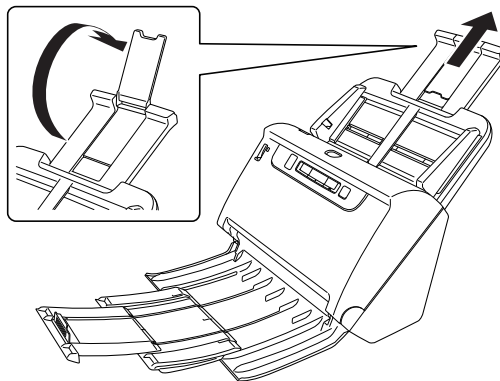


### 重要

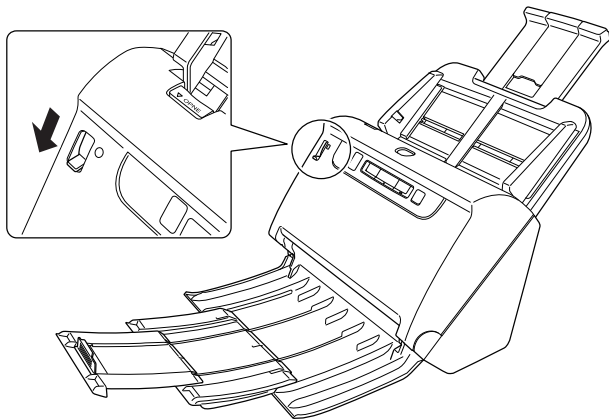
排紙サポートおよび排紙補助サポートは手前まで引き出してください。

- 3 給紙サポートを引き出します。

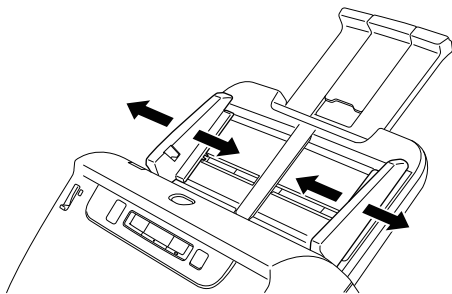
長い原稿をセットするときは、給紙補助サポートを開いてください。



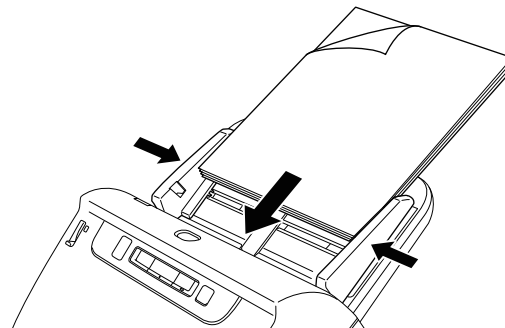
#### 4 給紙切替レバーを通常給紙に切り替えます。



#### 5 読み取る原稿の幅に原稿ガイドを合わせます。



#### 6 原稿をセットします。



原稿をセットしたら、原稿ガイドを原稿の両端に合わせてください。

#### ! 重要

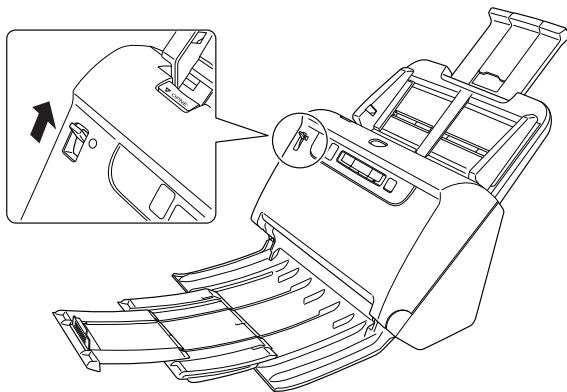
- 原稿をセットするときは慎重に扱ってください。紙の端で手を切るなど思わぬけがをすることがあります。
- 原稿をセットする前に、クリップやステイプルの針などが紛れ込んでいないか、必ず確認してください。万一、これらが紛れ込んでいたら、大事な原稿が破れたり、紙づまりが発生するなど、本機の故障の原因になります。
- 本機を操作するときは、ゆったりとした服装を避け、装飾品など動作中の本機に引っ掛かりそうなものを身につけないでください。本機に巻き込まれて、けがの原因になることがあります。特にネクタイや長い髪などにご注意ください。万一、巻き込まれた場合は、直ちに電源ケーブルを本体から抜いて本機を停止してください。
- 原稿の先端がカールしていると原稿が折れたり、紙づまりの原因になります。カールが大きい場合は、カールを矯正してから本機にセットしてください。
- 読み取り中に、システムエラーまたは紙づまりによって給紙が停止した場合は、処理をしたあと、給紙している原稿の最後のページが正しく記録されていることを確認してから読み取り作業を続けてください。
- 読み取りが終了し、スキャナーを使用しないときは、本機の損傷を防ぐために排紙トレイを閉じてください。



## 原稿を1枚ずつセットしてスキャンする（非分離給紙）

厚い原稿を1枚ずつスキャンするときや、複数枚綴りの原稿を綴じたままスキャンするときは、給紙切替レバーを非分離給紙に切り替えます。非分離給紙では、枚数にかかわらずセットされた原稿が分離されずにスキャンされます。

### 1 給紙切替レバーを非分離給紙に切り替えます。



### 2 「複数枚の原稿を連続してスキャンする」(→ P.23) の手順に従って原稿をセットします。

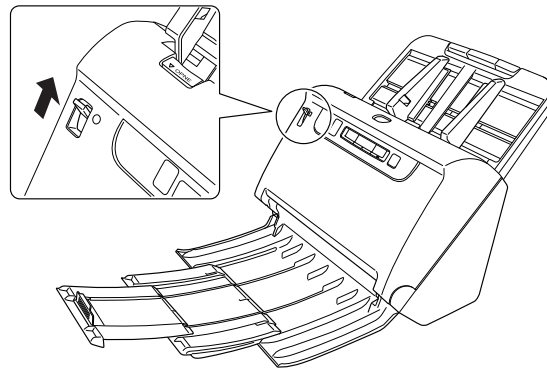
#### ❗ 重要

- 複数枚綴りの伝票などをセットするときは、綴じしろを下に向けて給紙口に挿入してください。
- 重送するときは、スキャナー本体のDFRボタンを押してスキャンを続けるか、スキャナードライバーの設定画面で「搬送」タブの「超音波で検知」チェックボックスをオフにしてください。

## パスポートをセットする

パスポートをスキャンするときは、付属のキャリアシートにパスポートを入れてから、スキャナーにセットします。

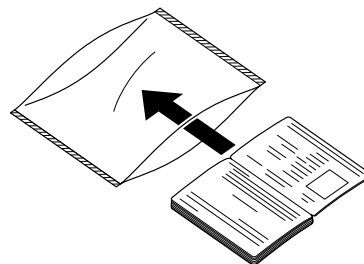
### 1 給紙切替レバーを非分離給紙に切り替えます。



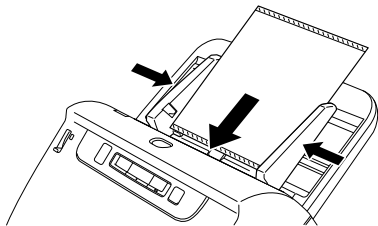
#### ⚠ 注意

パスポートをスキャンするときは必ず給紙切替レバーを非分離給紙に切り替えてください。

### 2 パスポートのスキャンする面を開き、キャリアシートに入れます。



### 3 スキャンする面を下にして原稿をセットします。



原稿をセットしたら、原稿ガイドを原稿の両端に合わせてください。

#### ⚠ 注意

- キャリアシートやパスポートが正しくセットされていないと、原稿が詰まったり、きれいにスキャンされない場合があります。
- パスポートをスキャンするときは、スキャナードライバーの設定画面で [搬送] タブの [超音波で検知] チェックボックスをオフにしてください。(→ P.30)

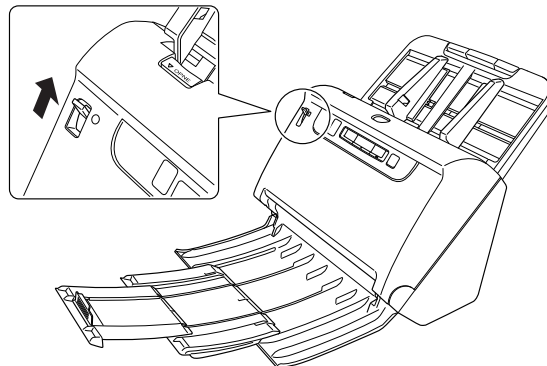
#### ! 重要

- キャリアシートやパスポートの状態によっては、画像が欠けたり、スキャナーの補正機能が正しく動作しない可能性があります。その場合は、スキャナードライバーの設定画面で [用紙サイズ] の設定を大きな用紙サイズ (A4 など) に指定してスキャンしてください。(→ P.57)
- パスポートのサイズがキャリアシートのサイズと大きく異なる場合は、原稿が詰まったり、スキャナーの補正機能が正しく動作しない可能性があります。
- パスポートをスキャンするときは、スキャナードライバーの設定画面で [解像度] を 300dpi 以下に設定してください。(→ P.57)
- スキャンが可能な紙厚は、パスポートをキャリアシートに入れた状態で 4mm 以下です。4mm を超える原稿は、紙詰まりが発生するなど、本機の故障の原因になります。
- パスポート以外の原稿はキャリアシートに入れてスキャンしないでください。本機の故障の原因になります。
- キャリアシートは消耗品です。傷や汚れが目立つ場合は、必要に応じて交換してください。

## カードをセットする

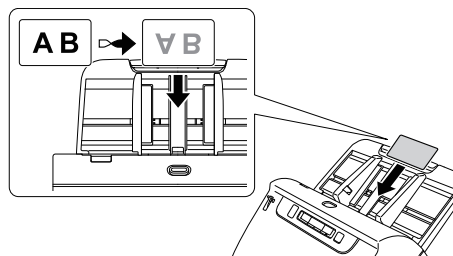
カードをスキャンするときは、給紙切替レバーを非分離給紙に切り替えてから、カードを横向きにして 1 枚ずつスキャナーにセットします。

### 1 給紙切替レバーを非分離給紙に切り替えます。



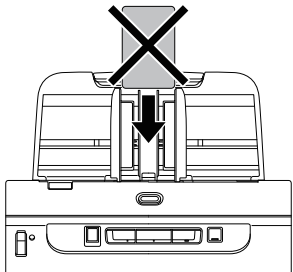
### 2 スキャンするカードの幅に原稿ガイドを合わせます。

### 3 カードを横向きにして裏返し、上端を下にしてセットします。



### 注意

- カードは 1 枚ずつセットしてください。
- カードは横向きにセットしてスキャンしてください。縦方向にセットすると搬送時にカードに負荷がかかり、正常に排出されない場合があります。また、エラーになったカードを取り除くときに、カードが損傷することがあります。



- カードをスキャンするときは、スキャナードライバーの設定画面で [搬送] タブの [超音波で検知] チェックボックスをオフにしてください。(→ P.30)

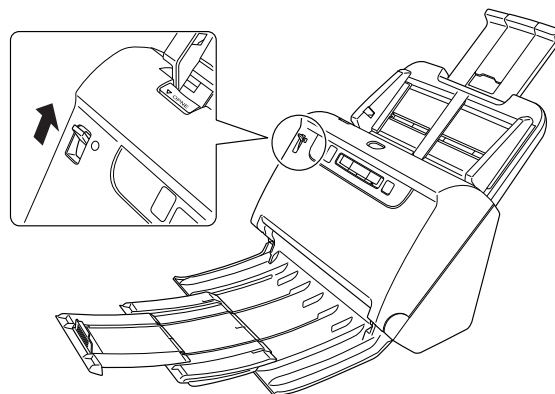
### ヒント

エンボスがないカードは、一度に 3 枚までスキャナーにセットできます。この場合は、給紙切替レバーを通常給紙にしてスキャンしてください。

## 半折り原稿をセットする

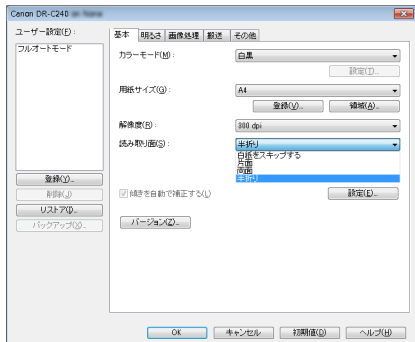
給紙口にセットすることができない A4 サイズより大きい原稿を読み取る方法として「半折りスキャン」があります。半折りスキャンでは、原稿を半折りにしてセットし、半折り原稿の両面を読み取ってできた表裏の画像を 1 つの画像に合成します。

### 1 給紙切替レバーを非分離給紙に切り替えます。



### 2 スキャナードライバーの設定画面を開きます。(→ P.55)

- 3** [基本] タブの [用紙サイズ] を実際にスキャンする用紙サイズの半分のサイズに設定し、[読み取り面] を [半折り] にします。たとえば、A3 サイズの原稿を半折りでスキャンするときは、[用紙サイズ] を [A4] にします。



- 4** [搬送] タブの [超音波で検知] チェックボックスをオフにします。  
(→ P.30)

- 5** [OK] ボタンをクリックして設定画面を閉じます。

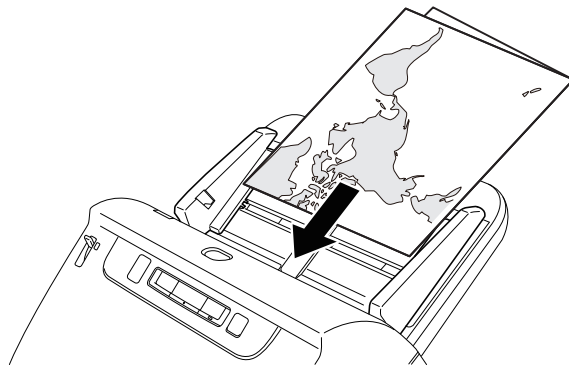
- 6** 原稿を 2 つに折ります。

原稿の中心に折り目をしっかりつけて 2 つに折ります。折った原稿の端がきれいに揃うように折ってください。原稿の折り方によっては、紙詰まりが発生したり、合成後のスキャン画像にずれが生じることがあります。

**!** 重要

折り目の部分は、スキャン画像の一部が欠落します。

- 7** 原稿を、折り目を右に向け、上端を下にしてセットします。



**!** 重要

原稿ガイドは原稿の幅に合わせてください。原稿ガイドの位置が広がっていると斜行、画像のズレの原因になります。

**💡** ヒント

- 半折り原稿の手前になる面の画像が、合成された画像の右半分になります。
- 合成される画像は最大 A2 サイズの画像です。この方法で A2 サイズの原稿がスキャンできます。非定形サイズの原稿を半折りでスキャンする場合は、スキャナードライバーの設定画面で [用紙サイズ] の設定を [原稿のサイズに合わせる] にしてください。(→ P.57)

## 長尺モードの設定

本機でスキャンすることができる原稿の長さは、標準で 356mm までですが、長尺モードに設定すると最大 3,000mm までの原稿をスキャンすることができます。

### 重要

長尺モードに設定し、スキャナードライバーの設定画面で [用紙サイズ] の設定を自動検知にすると、3,000mm までの長さの原稿を検知してスキャンできます。長尺モードに設定したときは、以下の項目に注意してください。

- 長尺原稿をスキャンするときに原稿が傾いてセットされると、本機の給紙部の両端に当たり、原稿が破損することがあります。原稿の傾きには十分注意してください。
- 長尺原稿をスキャンすると、紙づまりの検知が遅れて原稿が破損することがあります。紙づまりには十分注意してください。
- 長尺原稿をスキャンするときは、必ず給紙切替レバーを非分離給紙に切り替え、1 枚ずつスキャンしてください。
- 長尺モードでサイズの大きな原稿をスキャンすると、スキャンに時間がかかることがあります。また、メモリ不足によってエラーが発生し、スキャンできなくなることがあります。

### 重要

Administrator 権限のアカウントでログオンしてください。

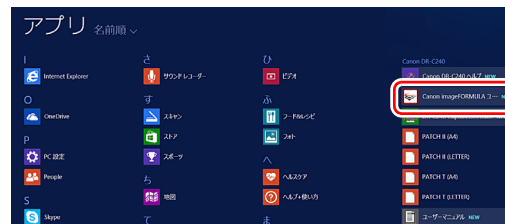
- 1 スタートボタンをクリックし、[すべてのプログラム]、[Canon DR-C240]、[Canon imageFORMULA ユーティリティ]の順にクリックします。

imageFORMULA ユーティリティが起動します。



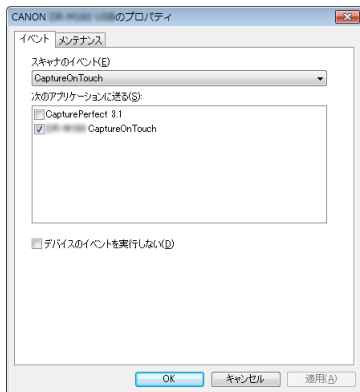
### ヒント

Windows 8.1/8 では以下の場所に登録されています。

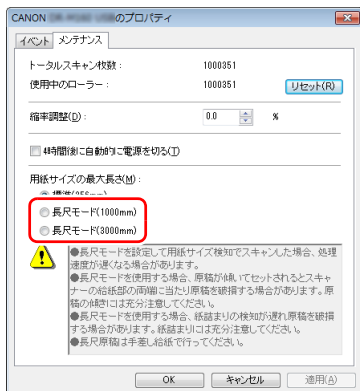


- 2 [CANON DR-C240 USB] をクリックし、[プロパティ] をクリックします。

スキャナーのプロパティが表示されます。



- 3** [メンテナンス] タブをクリックし、長尺モードを指定します。原稿の長さに応じて [長尺モード (1000mm)] または [長尺モード (3000mm)] を選択してください。



- 4** [OK] をクリックします。

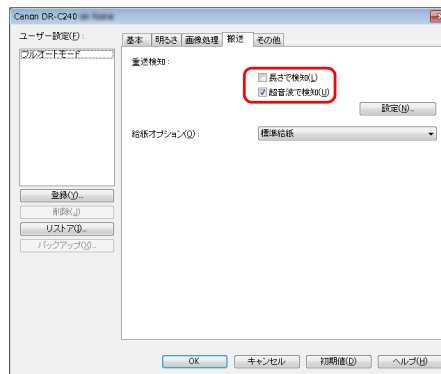
## 原稿の重送を検知する

本機には原稿の重送を検知する機能があります。この機能を使用すると、複数枚の原稿が同時に給紙されたことが検知された場合に、スキャン動作が自動的に停止します。また、スキャンし終わった原稿のスキャン画像を保存してスキャンを継続するかどうかを指定できます (重送検知無視機能)。

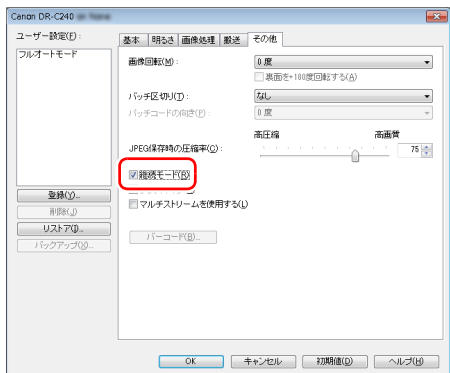
原稿の重送を検知するときは、あらかじめスキャナードライバーの設定画面を開き、重送検知を有効にする必要があります。また、重送検知無視機能を使用するときは継続モードの設定も必要です。

## 設定方法

- 1** スキャナードライバーの設定画面を開きます。 (→ P.55)
- 2** [搬送] タブを開きます。
- 3** [長さで検知] または [超音波で検知] チェックボックスのどちらか (または両方) をオンにします。



- 4** 重送検知無視機能も使用するときは、[その他] タブを開き、[継続モード] チェックボックスをオンにします。

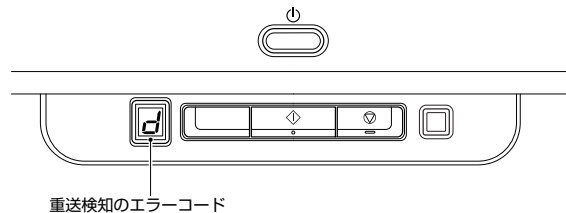


- 5** [OK] ボタンをクリックして設定画面を閉じます。
- 6** 「複数枚の原稿を連続してスキャンする」(→ P.23) の手順に従って原稿をセットします。

## 重送が検知されたときの操作

### 重送検知無視機能を使用しない場合

スキャン時に原稿の重送が検知された場合、重送された原稿が排紙されたところで原稿の給紙が停止します。このとき、操作パネルの Job No. 表示部に次のエラーコードが表示されます。



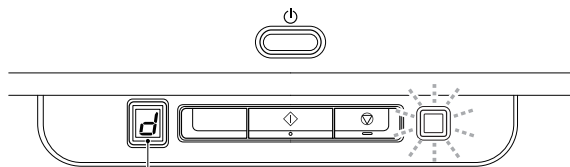
また、重送が検知されたことを知らせるメッセージ画面が表示されます。



この場合は、アプリケーションでスキャンを中止してから、原稿をスキャンし直してください。

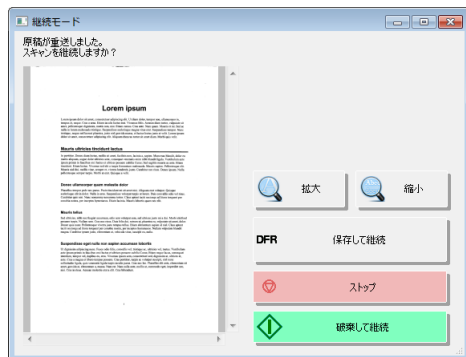
## 重送検知無視機能を使用する場合

スキャン時に原稿の重送が検知された場合、重送された原稿が排紙されたところで原稿の給紙が停止します。操作パネルの Job No. 表示部に次のエラーコードが表示され、DFR ボタンが点灯します。



重送検知のエラーコード

また、[継続モード] 画面が表示され、スキャンを継続するかどうかを指定できます。





---

【継続モード】 画面のボタン	操作パネルのボタン	説明
【保存して継続】	DFR ボタン	プレビュー表示されている画像を スキャン画像として保存し、残り の原稿をスキャンします。
【ストップ】	Stop ボタン	プレビュー表示されている画像を 破棄してスキャンを中止します。
【破棄して継続】	Start ボタン	プレビュー表示されている画像を 破棄してスキャンを継続します。 このボタンをクリックする前に、 重送した原稿をセットし直してく ださい。

# スキャン方法

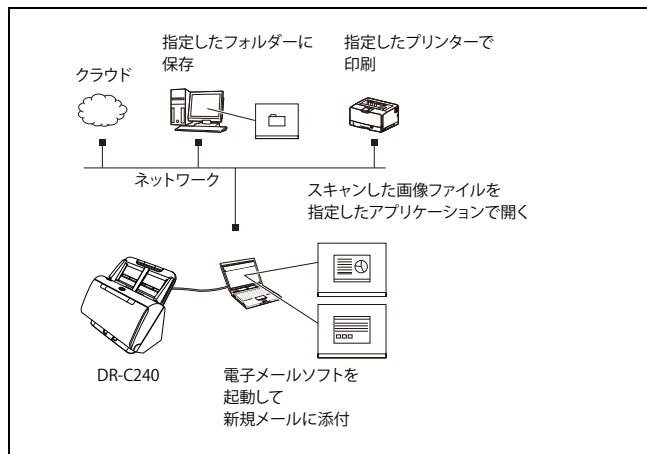
## CaptureOnTouch でスキャンする

### CaptureOnTouch とは

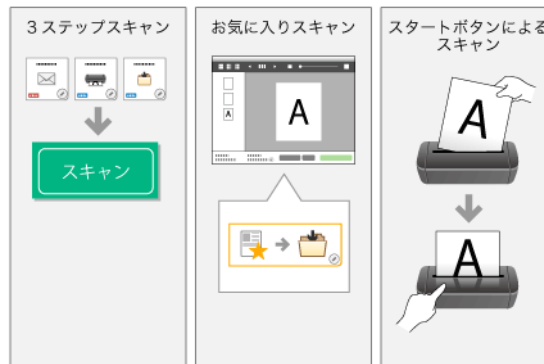
CaptureOnTouch は、画面のパネルを選択するだけの簡単な操作で原稿をスキャンできるスキャニングアプリケーションです。



CaptureOnTouch には、目的や用途に応じて使い分けが可能な複数のスキャン方法が用意されています。



CaptureOnTouch には、以下のスキャン方法があります。



### 3 ステップスキャン

スキャンモードパネルと出力先パネルをクリックし、[スキャン] ボタンをクリックすると原稿がスキャンされます。原稿の種類や使用目的に応じたスキャン方法を選択してスキャンすることができます。

[3 ステップスキャン] (→ P.36)

### お気に入りスキャン

よく使うスキャンモードと出力方法の組み合わせを一つの「お気に入り」としてあらかじめ登録しておくことができます。お気に入りパネルをクリックするだけでスキャンを実行できます。

[お気に入りスキャン] (→ P.39)

### スタートボタンでスキャン

ジョブが割り当てられている場合、原稿をセットしてスタートボタンを押すとスキャンが開始されます。

[スタートボタンによるスキャン] (→ P.43)

## CaptureOnTouch の起動と終了

デフォルトでは、コンピューターを起動したときに CaptureOnTouch がシステムに常駐します。



タスクバーの (CaptureOnTouch アイコン) をクリックし、表示されるメニューの [CaptureOnTouch を開く] をクリックすると、CaptureOnTouch が起動し、メインウィンドウが表示されます。

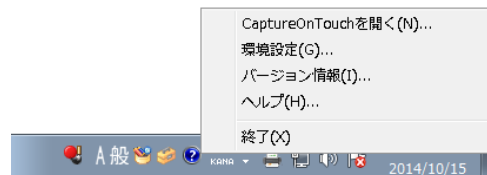
#### ヒント

- スタートメニューからも起動できます。[スタート] - [すべてのプログラム] - [Canon DR-C240] - [DR-C240 CaptureOnTouch] の順にクリックしてください。
- [環境設定] ダイアログボックスの [基本設定] タブで [CaptureOnTouch を常駐する] をオンにしていると、スキャナーのスタートボタンを押してからスキャンが開始するまでの時間が短くなります。詳細は [環境設定] (→ P.50) を参照してください。

### 終了するには

CaptureOnTouch のメインウィンドウを閉じるには、ウィンドウ上部の をクリックします。この場合、メインウィンドウは閉じますが、システムへの常駐は保持されます。

CaptureOnTouch の常駐を終了するには、タスクバーの (CaptureOnTouch アイコン) をクリックし、メニューの [終了] をクリックします。



システムへの常駐が終了し、タスクバーのアイコンがなくなります。

### 再起動するには

システムへの常駐の終了後に CaptureOnTouch を使用するときは、次のいずれかの手順で再起動してください。CaptureOnTouch が起動してシステムに再度常駐します。

- [スタート] - [すべてのプログラム] - [Canon DR-C240] - [DR-C240 CaptureOnTouch] の順にクリックする
- スキャナーのスタートボタンを押す（この場合は CaptureOnTouch のメイン画面が開き、スタートボタンに割り当てられたスキャン方法でスキャンを開始します。）

## ヒント

Windows 8.1/8 では以下の場所に登録されています。



## 画面の説明

CaptureOnTouchのメイン画面には、3ステップスキャンとお気に入りの2つの領域があります。

各領域は、メイン画面の右上の>>で切り替えることができます。



それぞれの領域には、スキャンの種類や出力先に応じたさまざまなパネルが用意されています。

[新規作成] ボタンをクリックすると、新しいパネルが作成されます。

## 3ステップスキャン

操作の流れ：

スキャンモードパネルを選択⇒ 出力先パネルを選択 ⇒ 原稿をスキャン

1 原稿をスキャナーにセットします。

2 [1 スキャンモード]から、スキャンしたい原稿に応じたスキャンモードパネルをクリックします。

選択したスキャンモードパネルがオレンジ色に変わります。スキャンモードパネルを編集する場合は、「スキャンモードの設定」(→ P.46)を参照してください。



### 3 [2 出力先]から、スキャン画像の用途に応じた出力先パネルをクリックします。

選択した出力先パネルがオレンジ色になります。出力先パネルを編集する場合は、「出力先の設定」(→ P.48)を参照してください。



### 4 [スキャン] ボタンをクリックします。



原稿がスキャンされます。スキャン中は、スキャンが終わったページ数と、スキャナー設定の内容が表示されます。

スキャンが終わると、スキャン画像編集画面が表示されます。

#### 💡 ヒント

次回もこのスキャンモードと出力先の組み合わせを使用する場合は、[お気に入りへ追加] ボタンをクリックします。

選択したスキャンモードと出力先が、お気に入りパネルとして追加されます。

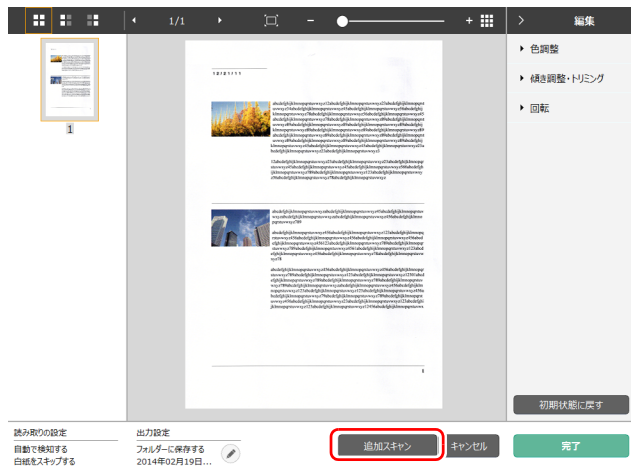
#### ⚠️ 注意

- コンピューターのメモリーを大量に消費する条件でスキャンを行った場合、メモリー不足によりスキャンができなくなる場合があります。スキャン中にメモリー不足などのメッセージが表示されたときは、スキャンを中止し、スキャン条件を変更してからスキャンをやり直してください。
- 複数ページのスキャンを行った場合、ファイルサイズが2GBに達するとファイルの保存ができなくなります。エラーメッセージが表示された場合は、保存の設定を変更してください。

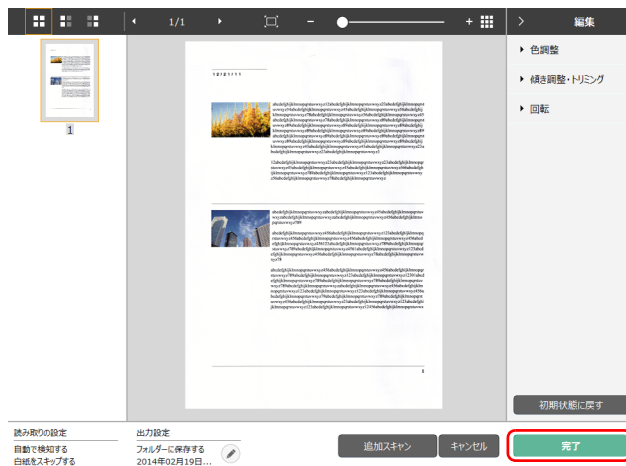


## ヒント

継続してスキャンを行う場合は、次の原稿をセットしてから [追加スキャン] ボタンをクリックします。原稿のスキャンが開始されます。



## 5 スキャン画像を確認したら、[完了] ボタンをクリックします。



スキャン画像の編集を行う場合は、「スキャン画像編集画面の操作」(→ P.43)を参照してください。

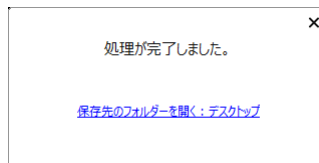
● ボタンをクリックすると、出力先の設定を編集することができます。

**「出力先の設定」**(→ P.48)

[キャンセル] ボタンをクリックすると、スキャンした画像を破棄してメイン画面に戻ります。

出力が終わると、ポップアップ画面が表示されます。スキャン画像を保存した場合は、保存先のフォルダーを開くリンクが表示されます。

これで3ステップスキャンは完了です。



## ヒント

【保存先のフォルダーを開く】リンクをクリックすると、スキャン画像が保存されたフォルダーを開くことができます。出力先の設定によっては、[保存先のフォルダーを開く]リンクが表示されない場合があります。

## お気に入りスキャン

操作の流れ：

お気に入りを登録⇒ 原稿をスキャン ⇒ 画像出力

よく使うスキャンモードと出力先を組み合わせでお気に入りに追加すると、お気に入りパネルをクリックするだけでスキャンができます。

### ヒント

登録したお気に入りにジョブを割り当てると、スキャナーのスタートボタンから、その設定でのお気に入りスキャンを実行できます。

「スタートボタンによるスキャン」(→ P.43)

## お気に入りの登録と編集

CaptureOnTouch には、お気に入りを複数登録できます。

- 1 「お気に入り」の「新規作成」ボタンをクリックするか、「[3 ステップスキャン]」でスキャンモードと出力先を選択して「お気に入りへ追加」ボタンをクリックします。

お気に入りパネルが作成されます。



### ヒント

「新規作成」ボタンの「▼」をクリックして表示されるメニューから、お気に入りの種類を選択して新規作成することもできます。



- 2 編集ボタンをクリックすると、お気に入りパネル編集ダイアログが表示されます。



**3** [スキャンモード] タブをクリックして、スキャンモードの設定を行います。「スキャンモードの設定」(→ P.46)

スキャンモード	出力先 1	オプション	全般
<b>読み取りの設定</b>			
カラーモード(M):	グレースケール		
用紙サイズ(P):	原稿のサイズに合わせる		
解像度(H):	200 dpi (速度を優先)		
読み取り面(S):	白紙をスキップする		
画像の傾きを自動で補正する(Q):	搬送時の原稿の傾きを補正する		
文字の向きに合わせて画像を回転する	<input checked="" type="checkbox"/> 有効(I)		
詳細設定ダイアログボックスを使う	<input type="checkbox"/> 有効(D)		
	設定(E)...		
<b>全般</b>			
アイコン			
	<input type="checkbox"/> アイコンを変更する(C)		
	設定(E)...		
閉じる 			

**4** [出力先] タブをクリックして、出力先の設定を行います。「出力先の設定」(→ P.48)

スキャンモード	出力先 1	オプション	全般
<b>出力設定</b>			
出力方法の選択(B):	フォルダーに保存する		
	詳細設定(I)...		
ファイル名(M):	<input type="text"/>		
	<input checked="" type="checkbox"/> 詳細設定ダイアログボックスを使う(D)		
	詳細設定(Δ)...		
ファイル形式(Y):	PDF (*.pdf)		
	詳細設定(W)...		
保存場所(V):	マイピクチャ		
	詳細設定(E)...		
<b>全般</b>			
アイコン			
	<input type="checkbox"/> アイコンを変更する(C)		
	設定(E)...		
閉じる 			



## 5 【オプション】 タブをクリックすると、オプション設定が行えます。

スキャンモード | 出力先 1 | オプション | 全般

**オプション**

スキャン後に編集を行う  有効(I)

追加スキャンを有効にする  有効(D)

ジョブの割り当て(E): 割り当てない

出力の順番(U)

+ × ↑ ↓

フォルダーに保存する

閉じる

### 【スキャン後に編集を行う】

チェックを付けると、スキャン後にスキャン編集画面で画像の編集ができます。チェックを外すと、スキャン編集画面で編集ウィンドウが表示されません。  
【スキャン画像編集画面の操作】 (→ P.43)

### 【追加スキャンを有効にする】

チェックを付けると、スキャン編集画面に [追加スキャン] ボタンが表示され、継続してスキャンを行うことができます。

### 【ジョブの割り当て】

お気に入りをジョブに割り当てることができます。  
ジョブの割り当てを行うと、お気に入りパネルに割り当てたジョブ番号のアイコンが表示されます。



### 【出力の順番】

出力先の追加と削除、順番の変更ができます。

## 6 【全般】 タブをクリックすると、その他の設定が行えます。

スキャンモード | 出力先 1 | オプション | 全般

**全般**

名前(N): フォルダーに保存する

閉じる

## 【名前】

お気に入りパネルの名前を入力できます。

## お気に入りを選択してスキャンする

1 原稿をスキャナーにセットします。  
「本機の使いかた」(→ P.21)

2 お気に入りパネルをクリックします。



原稿がスキャンされます。スキャン中は、スキャンが終わったページ数と、スキャナー設定の内容が表示されます。

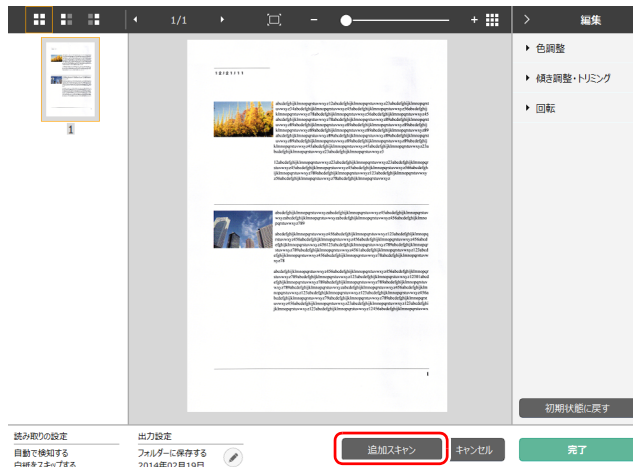
スキャンが終わると、スキャン画像編集画面が表示されます。

### ⚠ 注意

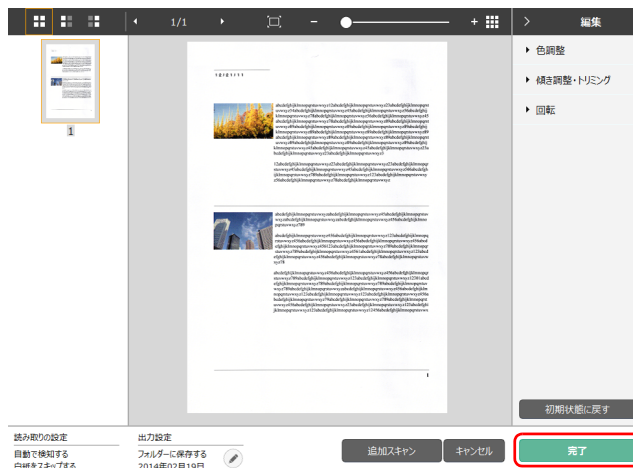
- コンピューターのメモリーを大量に消費する条件でスキャンを行った場合、メモリー不足によりスキャンができなくなる場合があります。スキャン中にメモリー不足などのメッセージが表示されたときは、スキャンを中止し、スキャン条件を変更してからスキャンをやり直してください。
- 複数ページのスキャンを行った場合、ファイルサイズが2GBに達するとファイルの保存ができなくなります。エラーメッセージが表示された場合は、保存の設定を変更してください。

### 💡 ヒント

継続してスキャンを行う場合は、次の原稿をセットしてから「追加スキャン」ボタンをクリックします。原稿のスキャンが開始されます。お気に入りスキャンの設定で、「追加スキャンを有効にする」のチェックを外した場合は、「追加スキャン」ボタンは表示されません。



3 スキャン画像を確認したら、「完了」ボタンをクリックします。



スキャン画像の編集を行う場合は、「スキャン画像編集画面の操作」(→ P.43)を参照してください。

## 💡 ヒント

お気に入りスキヤンの設定で、[スキヤン後に編集を行う] を無効にした場合は、編集ウィンドウは表示されません。

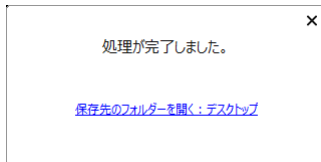
👉 ボタンをクリックすると、出力先の設定を編集することができます。

**「出力先の設定」** (→ P.48)

[キャンセル] ボタンをクリックすると、スキヤンした画像を破棄してメイン画面に戻ります。

出力が終わると、ポップアップ画面が表示されます。スキヤン画像を保存した場合は、保存先のフォルダーを開くリンクが表示されます。

これでお気に入りスキヤンは完了です。



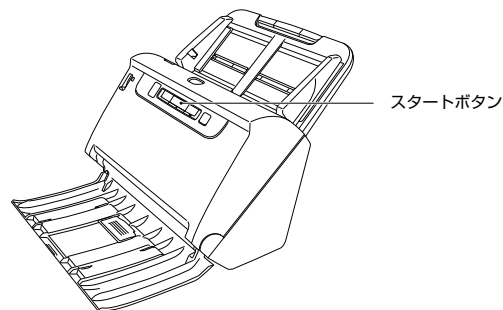
## 💡 ヒント

[保存先のフォルダーを開く] リンクをクリックすると、スキヤン画像が保存されたフォルダーを開くことができます。出力先の設定によっては、[保存先のフォルダーを開く] リンクが表示されない場合があります。

## スタートボタンによるスキヤン

よく使うスキヤン方法をお気に入りに設定し、ジョブを割り当てると、スタートボタンからお気に入りスキヤンを実行できます。


原稿をセットして Job Select ボタンで実行したいジョブ番号を選択し、スタートボタンを押すと、CaptureOnTouch が起動し、スキヤンが開始されます。



## 💡 ヒント

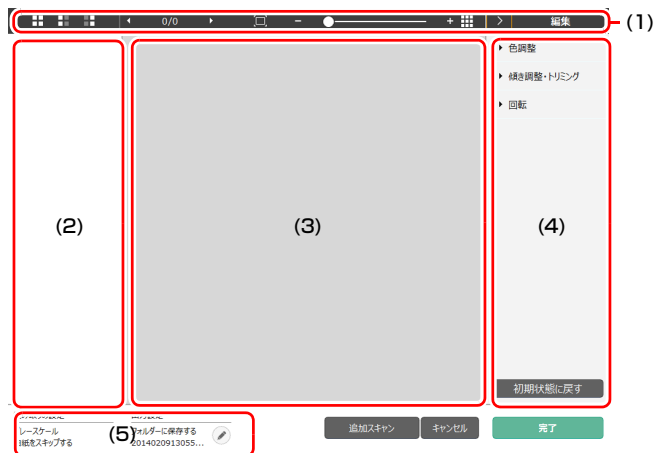
- 環境設定で、[本体ボタンからスキヤン開始したときに、メイン画面を表示しない] チェックボックスをオンにしている場合、スタートボタンからスキヤンを開始したときに CaptureOnTouch のメイン画面は表示されません。スキヤン中のダイアログやエラーメッセージ、完了のポップアップ画面のみ表示されます。
- 環境設定で、[本体ボタンからスキヤン開始したときに、メイン画面を表示しない] チェックボックスをオンにしている場合、スタートボタンからスキヤンを開始したときに、[スキヤン後に編集を行う] と [スキヤンを有効にする] は無効になります。

## スキヤン画像編集画面の操作

スキヤンが完了すると、スキヤンした画像のプレビュー画面が表示されます。プレビュー画面に編集ウィンドウを表示するには、ツールバーの  をクリックします。



## スキャン画像編集画面



### (1) ツールバー

サムネイルやプレビュー画像を操作するツールバーです。

ツールボタン	説明
	サムネイルの画像選択を切り替えます。 左から、「全選択」、「奇数ページ選択」、「偶数ページ選択」の順に動作します。
	プレビューに表示されているページを表示します。 左、右のアイコンをクリックすると、表示ページが切り替わります。
	プレビューの表示倍率を変更します。スライダーを+、-の方向へ動かすことで、プレビュー画像が拡大 / 縮小します。 リセットアイコンをクリックすると、プレビューの表示倍率を画面にフィットさせます。
	クリックすると、プレビューウィンドウの表示 / 非表示を切り替えます。
	編集アイコンをクリックすると、編集ウィンドウの表示 / 非表示を切り替えます。

### (2) サムネイル表示領域

スキャンされた原稿のサムネイル画像が表示されます。次の操作ができます。サムネイル画像をクリックすると、そのスキャン画像のプレビューがプレビューウィンドウに表示されます。サムネイル画像をドラッグすると、ページの入れ替えができます。

### (3) プレビューウィンドウ

スキャン原稿のプレビュー画像が表示されます。

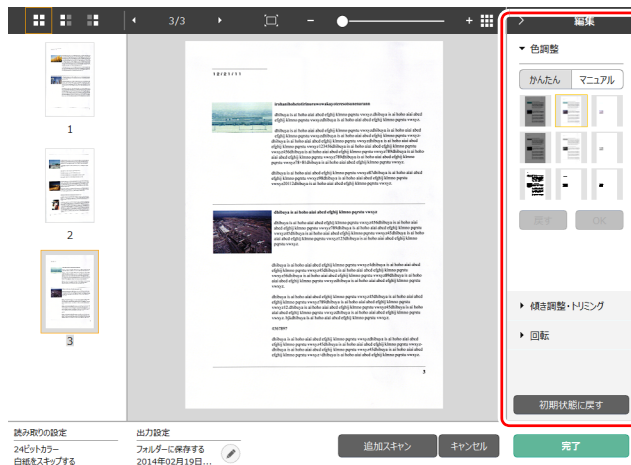
### (4) 編集ウィンドウ

スキャン原稿の編集が行えます。各項目をクリックすると、編集画面が開きます。  
[画像を初期状態に戻す] ボタンをクリックすると、編集結果を破棄してスキャン直後の画像に戻ります。

### 💡 ヒント

お気に入りスキャンの設定で、[スキャン後に編集を行う] を無効にした場合は、編集ウィンドウは表示されません。

### 色調整 (かんたん設定)



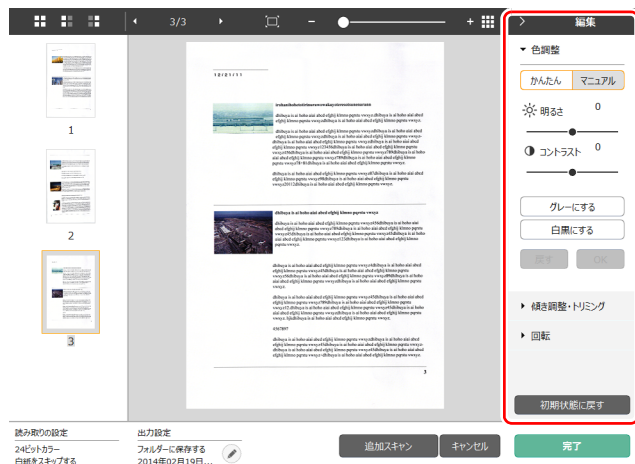
[色調整] をクリックすると最初に表示されます。かんたん設定とマニュアル設定は、ボタンをクリックすると交互に表示されます。

かんたん色調整では、サムネイル画像をクリックして、最も適したプレビュー画像が表示されるものを選択します。

サムネイル画像は、対象画像がカラーのときに9パターン、グレースケールのときに6パターン表示されます。

調整が終わったら [OK] ボタンをクリックします。調整をキャンセルする場合は [戻す] ボタンをクリックします。

## 色調整 (マニュアル設定)



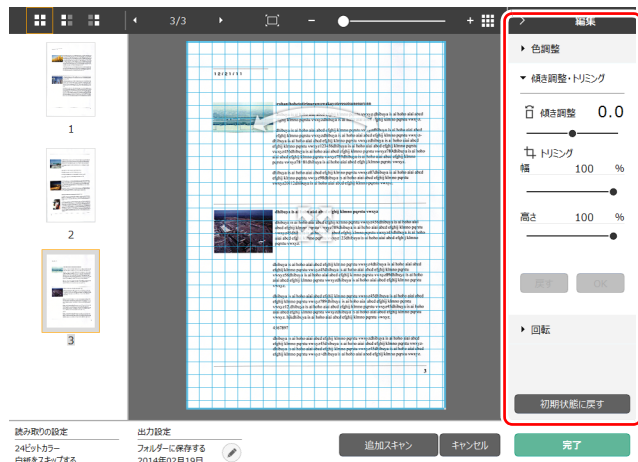
明るさとコントラストを、プレビュー画像を確認しながらスライダーを左右に動かすことで調整できます。

[グレーにする] ボタンをクリックすると、グレースケール画像になります。

[白黒にする] ボタンをクリックすると、白黒2値の画像になります。

調整が終わったら [OK] ボタンをクリックします。調整をキャンセルする場合は [戻す] ボタンをクリックします。

## 傾き調整・トリミング



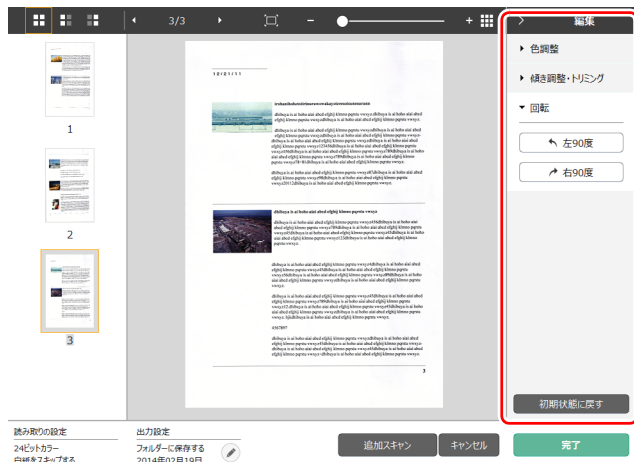
【傾き調整・トリミング】をクリックすると表示されます。

傾き調整とトリミングを、プレビュー画像とスライダーのどちらからでも調整できます。

プレビュー画像では、移動グリップ、傾き調整グリップやトリミング枠を直接ドラッグすることで、傾きやトリミングの調整が行えます。トリミングを行った後に、プレビュー画面上で移動グリップをドラッグすると、切り出す範囲を変更することができます。

調整が終わったら [OK] ボタンをクリックします。調整をキャンセルする場合は [戻す] ボタンをクリックします。

## 回転



「回転」をクリックすると表示されます。  
スキャン画像を左90度または右90度に回転します。プレビュー画像を確認しながら調整できます。

### (5) 情報表示領域

スキャンモードと出力先の情報を表示します。

- ボタンをクリックすると、出力設定ダイアログが表示されます。
- 「追加スキャン」ボタンをクリックすると、継続スキャンを開始します。
- 「キャンセル」ボタンをクリックすると、スキャンした画像を破棄し、トップ画面に戻ります。
- 「完了」ボタンをクリックすると、出力処理を開始します。出力が終了すると、トップ画面に戻ります。スキャン画像を保存した場合は、保存先のフォルダーを開くリンクが表示されます。

### ヒント

お気に入りスキャンの設定で、「追加スキャンを有効にする」のチェックを外した場合は、「追加スキャン」ボタンは表示されません。

## スキャンモードの設定

デフォルトでは、CaptureOnTouch はおまかせモードでのスキャン設定が有効になっているため、原稿に合ったスキャン条件でスキャンが行われます。原稿サイズ、カラーモードなどの設定を指定したい場合に、スキャンモードパネルを編集して、任意のスキャン条件を設定できます。

## スキャンモードパネルの新規作成

スキャンモードエリアの「新規作成」ボタンをクリックすると、スキャンモードパネルが新規作成されます。または、「新規作成」ボタンの▼をクリックして表示されるメニューから、スキャンモードの種類を選択して新規作成することもできます。

## スキャンモードパネルの編集

スキャンモードパネルの🔍ボタンをクリックすると、スキャンモードパネル編集ダイアログが表示されます。お気に入りパネル編集ダイアログでは、「スキャンモード」タブをクリックします。



## 読み取りの設定

読み取り条件の設定を行います。

### カラーモード

原稿をスキャンするカラーモードを、次の中から選択します。

自動で検知する	原稿の内容からカラーモードを自動判別してスキャンします。
24ビットカラー	原稿をカラーでスキャンします。
グレースケール	原稿をグレースケールでスキャンします。
白黒にする	原稿を白黒二値でスキャンします。

### 用紙サイズ

原稿の用紙サイズを指定します。

[原稿のサイズに合わせる]を指定したときは、スキャンした原稿の用紙サイズを検知し、検知したサイズで画像を保存します。

### 解像度

スキャンの解像度を指定します。

[自動で検知する]を指定したときは、スキャンした原稿の内容から自動的に解像度が検出されます。

### 読み取り面

原稿を片面のみスキャンするか、両面をスキャンするかを指定します。

[白紙をスキップする]を指定したときは、原稿中に白紙があった場合にそのページを飛ばしてスキャンします。

### 画像の傾きを自動で補正する

原稿が斜めに給紙されたときに、スキャンした画像の傾きを検知してまっすぐに補正します。

設定を次の中から選択します。

[OFF]

[搬送時の原稿の傾きを補正する]

[画像の傾きを補正する]

### 文字の向きに合わせて画像を回転する

この項目を有効にすると、読み取った画像の中にある文字の向きを認識し、文字の向きが正常になるように画像の向きを回転します。

### 詳細設定ダイアログボックスを使う

スキャンモードの設定には、[読み取りの設定]で設定する基本項目と、詳細設定ダイアログボックスで設定する設定項目があり、基本項目以外の設定は詳細設定ダイアログボックスの設定が適用されます。

[詳細設定ダイアログボックスを使う]を有効にすると、基本項目以外の詳細なスキャナー設定は、詳細設定ダイアログボックス（スキャナードライバー）で行います。スキャナードライバーを開くには、この項目を有効にしてから、[設定]ボタンをクリックします。

### ヒント

ドライバーの設定ダイアログボックスには、[読み取りの設定]の基本項目と同じ設定項目があり、それぞれの設定内容は独立して保持されます。スキャン時にどちらの設定が適用されるかは、[詳細設定ダイアログボックスを使う]チェックボックスの設定によって次のように異なります。

[詳細設定ダイアログボックスを使う]の設定	基本項目	基本項目以外
無効	[読み取りの設定]の設定	スキャナードライバーの詳細設定ダイアログボックスの設定
有効	スキャナードライバーの詳細設定ダイアログボックスの設定	

基本項目以外の設定項目の詳細については、ドライバーの設定ダイアログボックスのヘルプを参照してください。

## 全般

スキャンモードの名称やアイコンを設定します。

### 名前

スキャンモードパネルに表示される名前を入力します。

### アイコン

スキャンモードパネルやお気に入りパネルに表示されるスキャンモードのアイコンを変更できます。

[アイコンを変更する]にチェックを付けると、[設定]ボタンが有効になり、ファイルの選択ができます。

アイコンファイルとして選択できるファイル形式は以下のとおりです。

• .ico、.exe、.jpg、.png


## 出力先の設定

デフォルトでは、CaptureOnTouch はスキャン画像を PDF ファイルに変換してフォルダーに保存する設定が有効になっています。


出力方法や保存場所を指定したい場合に、出力先パネルを編集して、任意の出力先を設定できます。

## 出力先パネルの新規作成

[新規作成] ボタンをクリックすると、出力先パネルが新規作成されます。

[新規作成] ボタンの  をクリックして表示されるメニューから、出力先を選択して新規作成することもできます。

## 出力先パネルの編集

出力先パネルの  ボタンをクリックすると、出力先パネル編集ダイアログが表示されます。

お気に入りパネル編集ダイアログでは、[出力先] タブをクリックします。



## 出力方法の選択

選択した出力方法によって、選択できるファイル形式や保存場所が異なります。

### フォルダーに保存する



スキャンした画像を、指定したフォルダーに保存します。この出力方法を指定したときは、保存場所のフォルダーを設定します。

### その他の出力方法

CaptureOnTouch では、[フォルダーに保存する] 以外の出力方法は、プラグインとして提供しています。

プラグインをインストールすることによって、スキャン画像の印刷やメール添付などの他、さまざまなサービスを利用することができます。

プラグインは、CaptureOnTouch のインストール時に、チェックをつけてインストールすることができます。

インストールしているプラグインによって、選択できる出力方法は異なります。各プラグインの使用方法については、プラグインのヘルプを参照してください。



## お気に入りの設定

デフォルトでは、CaptureOnTouch はおまかせモードでのお気に入りスキャンが有効になっているため、原稿に合ったスキャン条件でフォルダーに保存するお気に入りスキャンが行われます。


スキャンモードと出力先の組み合わせを指定したい場合に、お気に入りパネルを編集して、任意のお気に入りを設定できます。

## お気に入りパネルの新規作成

お気に入りパネルを新規作成するには、次の 2 つの方法があります。

- 3 ステップスキャンの [3 アクション] で、[お気に入りへ追加] ボタンをクリックすると、選択したスキャンモードと出力先が、ひとつのお気に入りパネルに登録されます。
- お気に入り領域の [新規作成] ボタンをクリックすると、お気に入りパネルが新規作成されます。  
[新規作成] ボタンの ▾ をクリックして表示されるメニューから、お気に入りの種類を選択して新規作成することもできます。

## お気に入りパネルの編集

お気に入りパネルの  ボタンをクリックすると、お気に入りパネル編集ダイアログが表示されます。

お気に入りパネル編集ダイアログには、以下のタブがあります。

- [スキャンモード] タブ
- [出力先] タブ
- [オプション] タブ
- [全般] タブ

## ファイル形式について

スキャン画像のファイル形式を設定します。BMP、PNG 形式以外のファイル形式を選択したときは、[詳細設定] ボタンが有効になり、ファイル形式の設定を行うことができます。

### ヒント

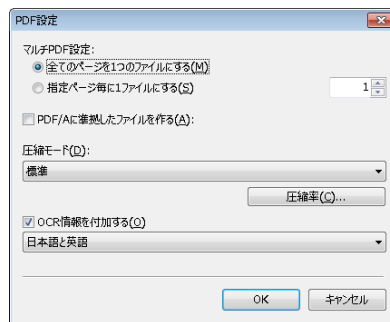
スキャン画像のファイル形式は、下記のいずれかを指定できます。

- PDF 形式
- TIFF 形式
- PNG 形式
- JPEG 形式
- BMP 形式
- PPTX 形式 (Microsoft PowerPoint 2007 以降のファイル形式)

出力先の設定によって、選択できるファイル形式は異なります。

プラグインによる出力では、スキャン画像はプラグインのアプリケーションで設定したファイル形式で出力されます。そのため、スキャンモードパネルで選択したファイル形式と異なる場合があります。

## PDF 設定



[マルチ PDF 設定] で、スキャン画像をマルチページ (全ページを 1 つのファイルにする) とシングルページ (指定したページ数ごとに 1 つのファイルにする) のどちらで保存するかを指定します。

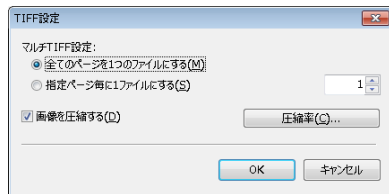
[PDF/A に準拠したファイルを作る] にチェックを付けると、PDF/A に準拠したファイルを作成します。

[圧縮モード] で、PDF ファイルの圧縮モード ([標準] または [高圧縮]) を指定します。

【圧縮率】 ボタンをクリックすると、表示されるダイアログボックスで圧縮率を指定できます。

【OCR 情報を付加する】 で、スキャン画像に OCR 情報を付加するかどうかを指定できます。

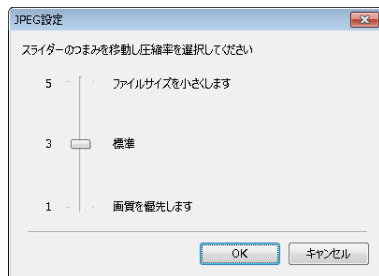
## TIFF 設定



【マルチ TIFF 設定】 で、スキャン画像をマルチページ（全ページを 1 つのファイルにする）とシングルページ（指定したページ数ごとに 1 つのファイルにする）のどちらで保存するかを指定します。

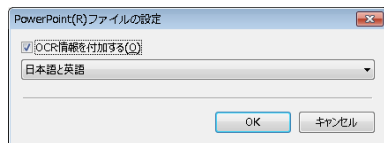
【画像を圧縮する】 を [ON] にしてから【圧縮率】 ボタンをクリックし、表示されるダイアログボックスで圧縮率を指定できます。

## JPEG 設定



JPEG 画像の圧縮率を指定できます。


## PPTX 設定



スキャン画像に OCR 情報を付加するかどうかを指定できます。

## 環境設定

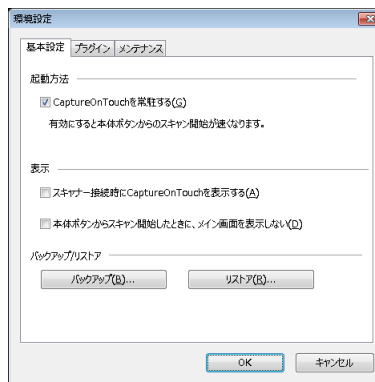
CaptureOnTouch の環境設定を行うには、【環境設定】 ダイアログボックスを開きます。

タスクバーの  (CaptureOnTouch アイコン) をクリックし、メニューの【環境設定】 をクリックします。

以降では、【環境設定】 ダイアログボックスに表示される各タブの設定項目について説明します。

### 【基本設定】 タブ

【基本設定】 タブでは以下の設定を行います。



### 起動方法

デフォルトでは、コンピューターの起動時に CaptureOnTouch がシステムに常駐します。

【CaptureOnTouch を常駐する】 チェックボックスをオフにすると、システムへの常駐を無効にできます。

### 表示

【スキャナー接続時に CaptureOnTouch を表示する】 チェックボックスをオンにすると、スキャナーをコンピューターに接続したときに自動的に CaptureOnTouch のメイン画面が開きます。この設定は、CaptureOnTouch が起動している（またはシステムに常駐している）場合のみ有効です。

この設定をオンにすると、[本体ボタンからスキャン開始したときに、メイン画面を表示しない] の設定はオフになります。

[本体ボタンからスキャン開始したときに、メイン画面を表示しない] チェックボックスをオンにすると、スキャナーのスタートボタンを押してお気に入りスキャンを開始したときは、CaptureOnTouchのメイン画面を表示しません。スキャン中のダイアログやエラーメッセージ、完了のポップアップ画面は表示されません。

この設定をオンにすると、お気に入りパネル編集ダイアログの [追加スキャンを有効にする]、[スキャン後に編集を行う] のチェックは無効になります。

### バックアップ / リストア

[バックアップ] ボタンと [リストア] ボタンで、CaptureOnTouch の設定ファイル（設定内容など）をバックアップしたり、バックアップしたデータから設定を復元できます。

### 【バックアップ】 ボタン

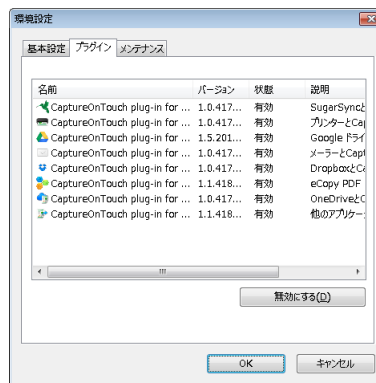
CaptureOnTouch の設定をバックアップファイル (\*.cot) にバックアップします。CaptureOnTouch を使用する前にバックアップを行うことにより、CaptureOnTouch の初期状態を保持できます。

### 【リストア】 ボタン

バックアップしたファイルから設定を復元します。複数台のコンピューターを使用している場合に、1 台のコンピューターで行った環境設定をバックアップし、他のコンピューターにリストアすることで同じ設定にできます。

### 【プラグイン】 タブ

【プラグイン】 タブでは、CaptureOnTouch に追加されているプラグインを確認できます。



### 【設定】 ボタン

プラグインリストで選択しているプラグインの詳細情報を表示します。

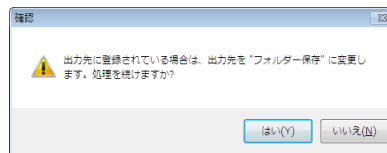
### 💡 ヒント

プラグインによって、このボタンの表示の有無は異なります。

### 【有効にする】 / 【無効にする】 ボタン

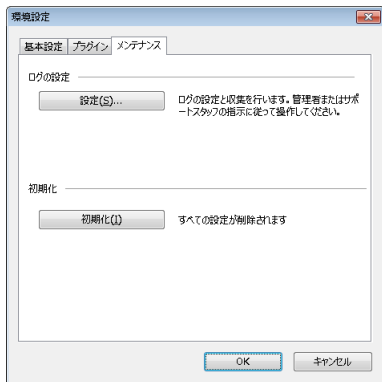
一覧で選択しているプラグインの有効/無効を切り替えます。

【無効にする】を選択すると、以下の確認ダイアログが表示されます。



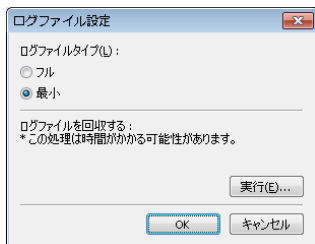
### 【メンテナンス】 タブ

【メンテナンス】 タブでは、CaptureOnTouch のメンテナンスのためのログの設定や初期化を行います。



## ログの設定

【設定】ボタンをクリックすると、ログファイル設定画面が表示されます。  
ログファイルのタイプを選択します。

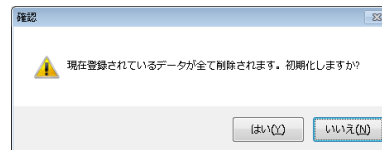


【実行】ボタンをクリックすると、ログファイルを保存するダイアログが表示されます。

【ログファイルタイプ】の【フル】を選択すると動作が遅くなります。

## 初期化

【初期化】ボタンをクリックすると、確認ダイアログが表示されます。



CaptureOnTouch のすべてのデータが削除され、初期値に戻ります。

# CapturePerfect でスキャンする

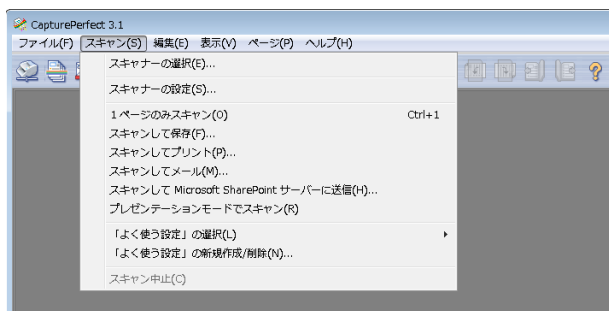
## CapturePerfect によるスキャン

ここでは、CapturePerfect の起動からスキャナーを選ぶまでの手順と、「スキャンバッチファイル」によるスキャンまでの手順について説明します。詳細については、CapturePerfect の「操作ガイド」またはヘルプを参照してください。

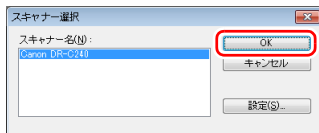
**1** [スタート] ボタンをクリックし、[すべてのプログラム] をクリックします。

次に [CapturePerfect 3.1] をクリックし、[CapturePerfect 3.1] をクリックします。

**2** [スキャン] メニューの [スキャナーの選択] をクリックします。



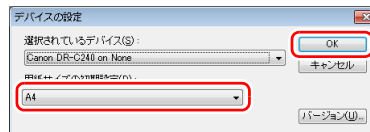
**3** [CANON DR-C240] を選択し、[OK] をクリックします。



### ヒント

[CANON DR-C240] が表示されないときは、スキャナードライバーを再インストールしてください。(→ P.6)

**4** 用紙サイズの初期サイズを設定し、[OK] をクリックします。

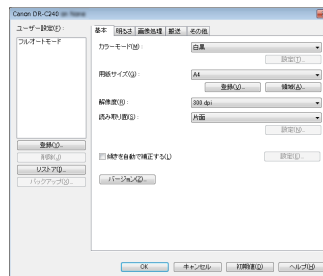


### ヒント

- [デバイスの設定] ダイアログボックスは、[スキャナー選択] ダイアログボックスで [CANON DR-C240] をはじめて選んで [OK] をクリックしたとき、および [スキャナー選択] ダイアログボックスの [設定] をクリックすると表示されます。
- ISIS ドライバーの設定ダイアログボックスで [初期値] をクリックしたときに、ここでの設定が反映されます。
- TWAIN ドライバーの場合、初期値は「A4」に設定され、変更することはできません。

**5** [スキャン] メニューの [スキャナーの設定] をクリックします。

**6** 読み取り条件を設定します。(→ P.55)



**7** 原稿をセットします。(→ P.23)

**8** [スキャン] メニューの [スキャンして保存] をクリックします。

- 
- 9 保存する場所、保存するファイル名、ファイル形式を設定し、[保存] をクリックしてスキャンを開始します。

**!** 重要

コンピューターのメモリーを大量に消費する条件でスキャンを行った場合、メモリー不足によりスキャンができなくなる場合があります。スキャン中にメモリー不足などのメッセージが表示されたときは、アプリケーションを終了させ、スキャン条件を変更してからスキャンをやり直してください。

- 10 セットした原稿がなくなるとスキャンが中断し、[スキャン継続] ダイアログボックスが表示されます。スキャンを継続する場合は原稿を追加して [スキャンを継続する] を、スキャンを終了する場合は [スキャンをやめる] をクリックします。



- 11 スキャンが終了したら、[ファイル] メニューの [アプリケーションの終了] をクリックします。

## スキャナードライバーの設定

ISIS 互換アプリケーション (CapturePerfect など) または TWAIN 互換アプリケーション (CaptureOnTouch など) で原稿をスキャンするときは、スキャナードライバーを開いてスキャン条件などを設定します。ここでは、スキャナードライバーの構成と機能について説明します。

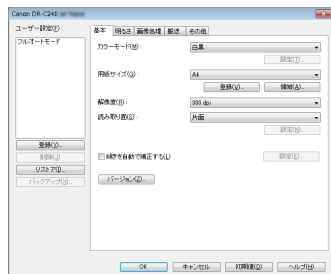
### スキャナードライバーの構成と機能

スキャナードライバーは次のタブで構成されています。

#### ヒント

設定画面についての詳細は、スキャナードライバーのヘルプを参照してください。ドライバーの [ヘルプ] ボタンをクリックすると、そのタブやダイアログボックスに関するヘルプが表示されます。

#### [基本] タブ

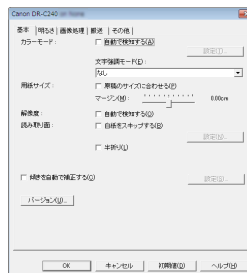


モードや用紙サイズ、解像度、読み取り面などの基本的なスキャン条件を設定します。

[領域] ボタンをクリックして、スキャンする領域を指定することもできます。

#### ヒント

ISIS 互換アプリケーションによっては、スキャン条件をアプリケーション独自の画面で設定することがあります。このようなアプリケーションでスキャナードライバーを開いた場合、[基本] タブにはスキャン条件以外のスキャナードライバーが提供する機能に関する設定項目が表示されます。



#### [明るさ] タブ



スキャン画像の明るさとコントラストを調整します。

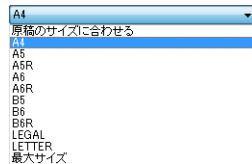
[ガンマ] をクリックして、スキャン画像のガンマ補正值を設定することもできます。





## 用紙サイズ

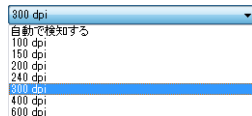
スキャンする原稿に合わせて用紙サイズを選択します。



[原稿のサイズに合わせる] を選択すると、原稿の端を検知して原稿のサイズに合わせた画像が保存されます。

## 解像度

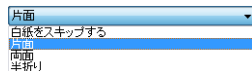
スキャンする解像度を選択します。



- 解像度を高くすると画像がきれいになりますが、ファイルサイズが大きくなり、スキャン速度も遅くなります。
- [自動で検知する] を選択すると、原稿に印刷されている内容から自動的に解像度が検知されます。

## 読み取り面

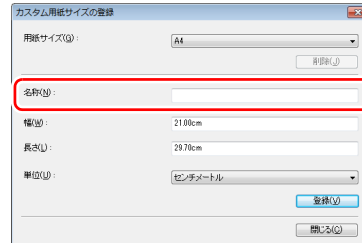
原稿をスキャンする面を選択します。



読み取り面を [白紙をスキップする] にすると、白紙の面の画像を削除して保存されます。

## 用紙サイズに登録されていない原稿の読み取り

用紙サイズの登録されていない非定形サイズの原稿は、[基本] タブの [登録] ボタンから開く [カスタム用紙サイズの登録] ダイアログボックスで、用紙サイズに登録されていない非定形サイズの用紙をカスタム用紙サイズとして名前を付けて登録することができます。

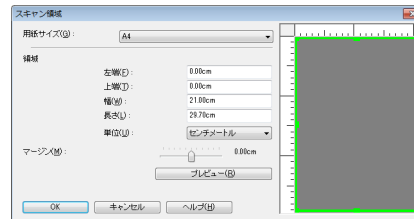


## スキャン領域の指定

原稿の一部の領域を指定するときは以下の設定を行います。

### 領域指定

原稿の一部の領域を指定してスキャンするときは、[基本] タブの [領域] ボタンから開くスキャン領域ダイアログボックスで領域を指定します。

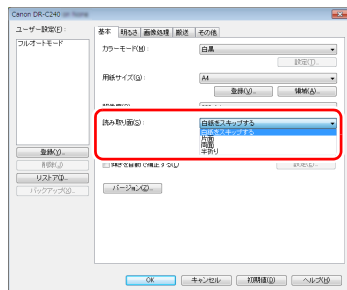


## 目的に合わせたスキャナー設定

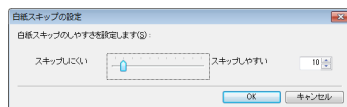
スキャンする目的に合わせてスキャン条件を設定します。

両面原稿の中にある白紙ページの画像を削除したい

【基本】タブにある読み取り面の設定を「白紙をスキップする」にしてスキャンすると、原稿内にある白紙のページの画像が削除されます。

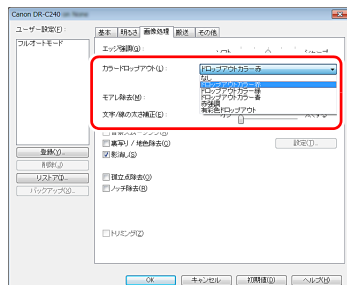


白紙スキップを選択すると「設定」ボタンが有効になり、白紙と判断するレベルを調整できます。



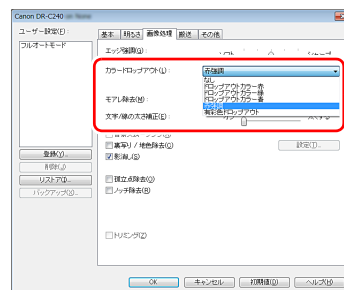
色の付いた罫線や文字をスキャンしないようにしたい

【画像処理】タブにあるカラードロップアウトの設定でドロップアウトさせる色（赤、緑、青、有彩色）を指定すると、指定した色がスキャン画像から除去されます。



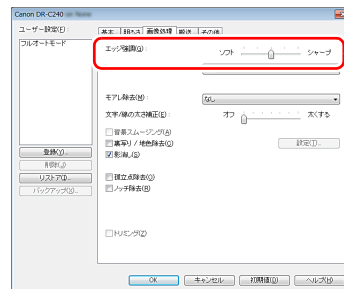
赤を強調させたい

【画像処理】タブにあるカラードロップアウトの設定で「赤強調」を指定すると、原稿上の赤い色の部分が強調されます。



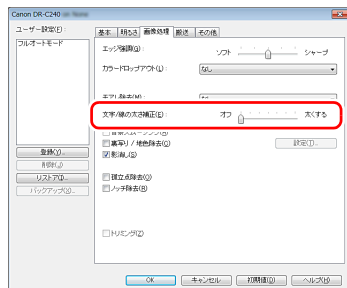
画像の輪郭をはっきりさせたい

【画像処理】タブでエッジ強調の設定を調整します。



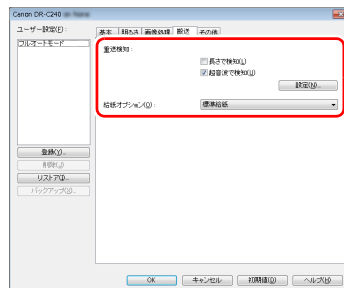
## スキャン画像の線や文字を太く（または細く）したい

[画像処理] タブの [文字 / 線の太さ補正] にあるスライダーをドラッグして、スキャン画像の線や文字を太くしたり、細くすることができます。



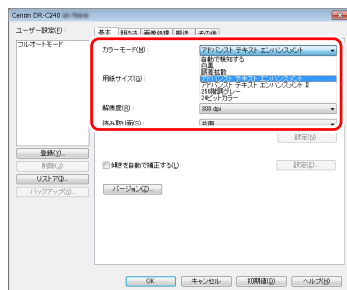
## 原稿が複数枚重なって給紙されるのを検知したい

[搬送] タブの [再送検知] のチェックボックスをオンにします。[超音波で検知] と [長さで検知] のどちらか、または両方を有効にできます。



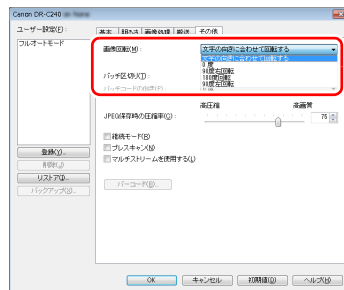
## 背景などで文字が読みづらい原稿をスキャンしたときに文字をはっきりさせたい

[基本] タブにあるモードの設定で [アドバンスドテキストエンハンスメント] または [アドバンスドテキストエンハンスメント II] を選択します。文字の背景を除去または処理して、文字を強調して読みやすくします。



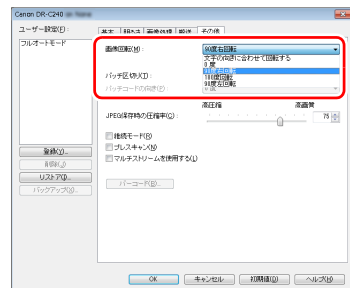
## 文字の向きが異なる原稿が混在しているときに画像の向きを文字に合わせてそろえたい

[その他] タブにある [画像回転] で [文字の向きに合わせて回転する] を選択します。原稿内の文字の向きを検知して文字の向きが正しくなるように、スキャン画像が 90 度単位で回転されます。



- 「アドバンスドテキストエンハンスメント」は、背景が薄い原稿や、背景が（模様があるなど）均一でない原稿に適しています。背景が均一の場合は文字の周りの背景が除去され、背景が均一でない場合は文字が読みやすくなるように背景を処理します。
- 「アドバンスドテキストエンハンスメント II」は、背景色が均一で、文字や背景が薄い原稿の読み取りに適しています。背景が模様など均一でない原稿は、背景が完全に除去されず文字が読みにくくなる場合があります。必要に応じて [明るさ] タブでコントラストを調整することで、スキャン画像の文字を読みやすくなります。

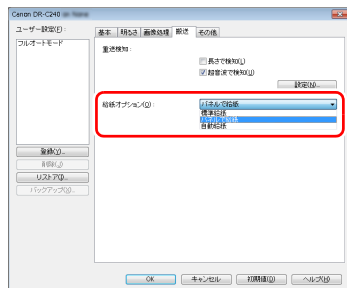
横向きにセットした原稿の画像が正しくなるように回転させたい  
 [その他] タブにある [画像回転] で回転させる角度を指定します。



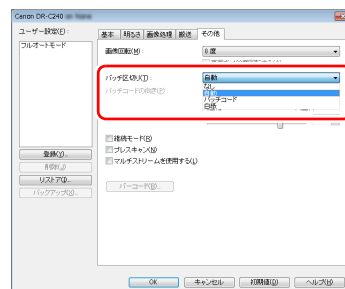
### バッチ区切りでスキャンしたい

原稿を複数の束に分けてスキャンするときに、続きの原稿をセットしてスキャンするタイミングでバッチを区切ることができます。(バッチ区切りに対応したアプリケーションソフトでのみ有効です。) この場合はスキャナードライバーを次のように設定します。

- [搬送] タブの [給紙オプション] を [パネルで給紙] または [自動給紙] に設定します。



- [その他] タブの [バッチ区切り] を [自動] に設定します。

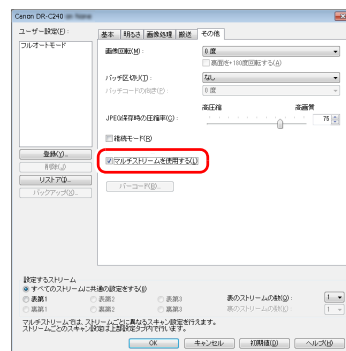


[バッチ区切り] を [自動] に設定したときは、続きの原稿をセットしてスキャンを継続したときにバッチが区切られます。白紙やバッチコードシートを検知してバッチ区切りを行うこともできます。[\[より高度なスキャン方法 \(バッチ区切り\)\]](#) (→ P.64)

### マルチストリーム設定でスキャンしたい

1 回のスキャン操作で複数の異なるスキャン画像を出力したり、表面と裏面ごとにスキャン条件が異なるスキャン画像を出力できます (マルチストリーム設定)。

マルチストリーム設定を使用してスキャンするときは、[その他] タブの [マルチストリームを使用する] チェックボックスをオンにし、マルチストリームに関する設定項目を表示させ、次の順に設定します。



- ① 原稿の表面と裏面ごとに異なるスキャン条件を指定するときは、あらかじめ【基本】タブの【読み取り面】で【両面】を選択します。
- ② 【表のストリームの数】で、適用するスキャン条件の数を指定します。3つまで指定できます。
- ③ 【表第 1】を選択し、他のタブを開いてスキャン条件を設定します。【表のストリームの数】で指定した数に応じて、残りの【表第 2】、【表第 3】も同様に設定します。
- ④ 裏のスキャン条件を指定するときは、手順②～③と同様に設定します。この場合、【裏のストリームの数】を指定してから、【裏第 1】～【裏第 3】のそれぞれに対してスキャン条件を設定します。

### ヒント

マルチストリーム設定での設定が可能なスキャン条件は次のとおりです。

タブ	設定が可能な項目
【基本】タブ	【カラーモード】および【解像度】（どちらも【自動で検知する】を除く）
【明るさ】タブ	【明るさ】および【コントラスト】
【画像処理】タブ	【エッジ強調】、【カラードロップアウト】および【文字 / 線の太さ補正】
【搬送】タブ	なし（すべて無効）
【その他】タブ	なし（【マルチストリームを使用する】のみ有効）

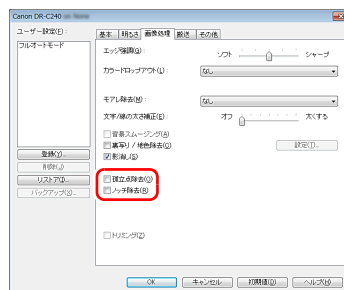
### バーコードをスキャンしたい

バーコードモジュール（オプション）をインストールすると、原稿上のバーコードをスキャンできます。【その他】タブの【バーコード】ボタンをクリックして、バーコードのスキャン条件を設定できます。

設定の詳細は、ヘルプを参照してください。

### 原稿上の孤立点や輪郭からはみ出た部分を取り除きたい

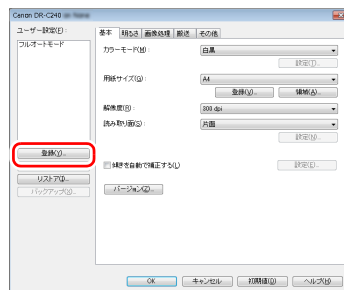
原稿上にある孤立点や、輪郭からはみ出た部分をスキャン画像から除去できます。



- 【孤立点除去】チェックボックスをオンにすると、白地の中で孤立した3×3ドットの黒い点（または黒地の中で孤立した3×3ドットの白い点）を自動的に除去します。
- 【ノッチ除去】チェックボックスをオンにすると、輪郭から飛び出している部分（ノッチ）がスキャン画像から除去されます。

### スキャナードライバーの設定を保存したい

設定が終わったときに、【ユーザー設定】の【登録】ボタンをクリックして設定内容を保存できます。



保存した設定内容は、一覧に登録されます。【削除】ボタンで一覧から削除したり、【リストア】または【バックアップ】ボタンで設定内容をファイルに保存したり読み込むことができます。

## カラーモードの設定による機能制限

【基本】 タブの【カラーモード】 の設定に応じて、次のようにドライバーの各タブの設定項目の一部が無効になります。

### 【明るさ】 タブ

設定値	コントラスト
自動で検知する	○
白黒	○
誤差拡散	○
アドバンスドテキストエンハンスメント	×
アドバンスドテキストエンハンスメントⅡ	○
256 階調グレー	○
24 ビットカラー	○

(○：設定可 ×：設定不可)

### 【その他】 タブ

設定値	プレスキャン
自動で検知する	×
白黒	○
誤差拡散	○
アドバンスドテキストエンハンスメント	○
アドバンスドテキストエンハンスメントⅡ	○
256 階調グレー	○
24 ビットカラー	○

(○：設定可 ×：設定不可)

### 【画像処理】 タブ

設定値	エッジ強調	カラー ドロップアウト	背景 スムージング	裏写り/ 地色除去	孤立点除去	ノッチ除去	文字 / 線の太 さ補正
自動で検知する	○	×	○	○ <sup>1)</sup>	○ <sup>2)</sup>	○ <sup>3)</sup>	○ <sup>3)</sup>
白黒	○	○	×	○	○	○	○
誤差拡散	○	○	×	○	×	○	○
アドバンスドテキストエンハンスメント	○	○	×	×	○	○	○
アドバンスドテキストエンハンスメントⅡ	×	○	×	×	○	○	○
256 階調グレー	○	○	○	○	×	×	×
24 ビットカラー	○	×	○	○	×	×	×

(○：設定可 ×：設定不可)

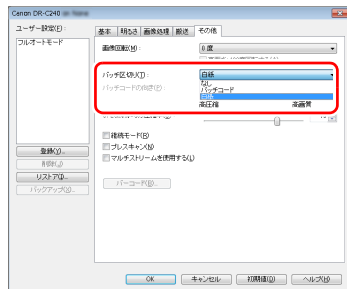
- 
- 1) [カラー白黒検知設定] ダイアログボックスの設定が下記の条件のすべてに合致する場合は設定不可
    - [検知モード] が [カラーまたはグレー] 以外
    - [白黒と判定された場合] タブの [白黒の場合のモード] が [アドバンスドテキストエンハンスメント] または [アドバンスドテキストエンハンスメント II]
  - 2) 以下の二つのいずれかに合致する場合は設定不可
    - [カラー白黒検知設定] ダイアログボックスの [検知モード] が [カラーまたはグレー] の場合
    - [白黒と判定された場合] タブの [白黒の場合のモード] が [誤差拡散] の場合
  - 3) [カラー白黒検知設定] ダイアログボックスの [検知モード] が [カラーまたはグレー] の場合は設定不可

## より高度なスキャン方法（バッチ区切り）

### 白紙を用いたバッチ区切り

白紙の原稿をスキャンした場合に、その原稿をバッチ区切り用紙と判定してバッチ区切り（自動ファイル区切り）を行います。

ISIS ドライバーの「その他」タブにあるバッチ区切りの設定を[白紙]にします。



#### 重要

- [読み取り面] で [片面] が選択されているときは、読み取った面が白紙だった場合にバッチ区切り用紙と判定します。[読み取り面] で [両面]、[白紙をスキップする]、[半折り] が選択されているときは、原稿の表裏両面とも白紙だった場合にバッチ区切り用紙と判定します。
- バッチ区切り用紙と判定された原稿の画像は保存されません。

### パッチコードシートを用いたバッチ区切り

DR-C240 は、パッチコードによるバッチ区切り（自動ファイル区切り）機能に対応しています。

同梱のパッチコードシートを原稿に挟んでスキャンすることにより、パッチコードシートが含まれる原稿（またはパッチコードシートの次の原稿）の画像でファイルを自動的に区切ることができます。

#### ヒント

- この機能は、同梱の CapturePerfect で利用できます。他のアプリケーションの場合は、この機能に対応した ISIS 互換アプリケーションで利用できます。TWAIN 互換アプリケーションでは利用できません。

- パッチコードは、PDF 形式で本製品に同梱されています。利用するには、同梱の CapturePerfect などのように PDF 形式のファイルの閲覧に対応したアプリケーションが必要です。

次のパッチコードシートが、pdf 形式のファイルとして、スキャナードライバーと一緒にインストールされます。

パッチコードの種類	パターン	説明
PATCH T (FILE A)		このパッチコードが印刷されたページの次のページからファイルを区切ります。パッチコードが印刷されたページをスキャン画像に含めるかどうかは、アプリケーションで設定します。
PATCH II (FILE B)		このパッチコードが印刷されたページからファイルを区切ります。パッチコードが印刷されたページは常にスキャン画像に含まれます。

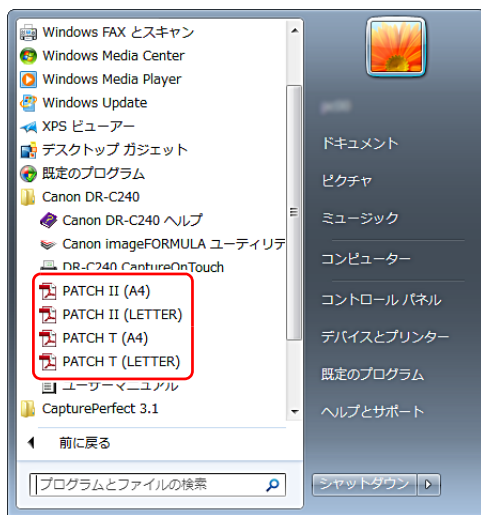


パッチコードを利用してスキャンするときは、次のように操作します。

## 1 パッチコードシートをプリンターで印刷します。

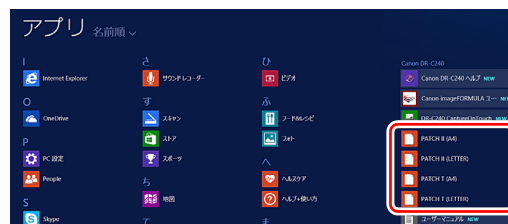
スタートボタン、[すべてのプログラム] - [Canon DR-C240] の順にクリックすると、メニューからパッチコードを選択できます。

パッチコードは A4 サイズとレター (LTR) サイズが用意されています。スキャンする原稿と同じサイズのパッチコードを選択してアプリケーションで開き、プリンターで印刷してください。



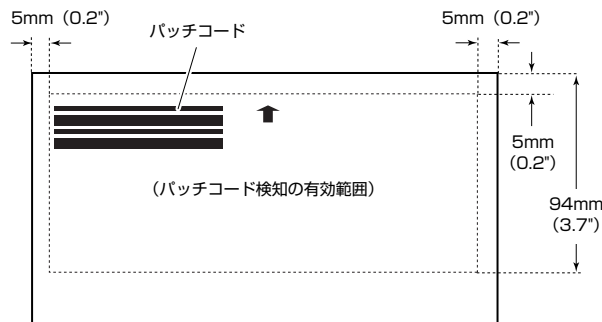
## ヒント

Windows 8.1/8 では以下の場所に登録されています。



### 重要

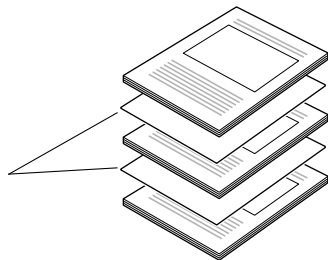
- パッチコードは等倍で印刷する必要があります。拡大または縮小して印刷すると、正常に認識できないことがあります。
- 用意されているパッチコードをコピーして、別のサイズのパッチコードを作成するときは、次の図の有効範囲にパッチコードが入るようにしてください。また、コピー元のパッチコードが同じサイズと濃度でコピーされるようにしてください。



- パッチコードシートは汚さないようにしてください。特に、パッチコード検知の有効範囲を汚さないように注意してください。また、折り曲げたり、しわにならないようにしてください。

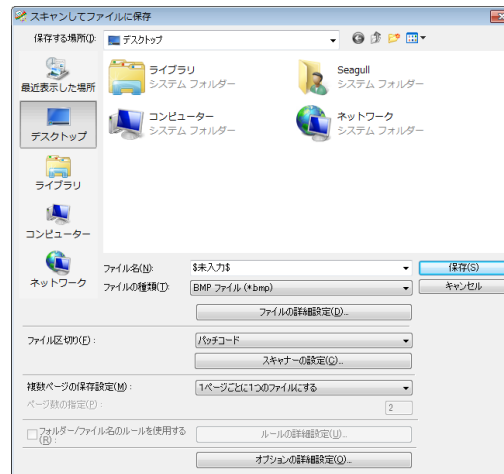
## 2 パッチコードシートを、ファイルを区切るページの前に挿入してから、スキャナーにセットします。

パッチコードシートをファイル区切りを変更する原稿の先頭に入れてセットします。

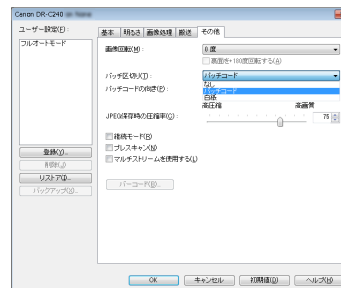


## 3 アプリケーションで、パッチ区切りの種類としてパッチコードを指定します。

CapturePerfect の場合は、[ファイル区切り] の設定で [パッチコード] を選択します。



他の ISIS 互換アプリケーションの場合は、スキャナードライバーの設定画面を開き、[その他] タブの [パッチ区切り] で [パッチコード] を選択します。



# メンテナンス

## 日常のお手入れ

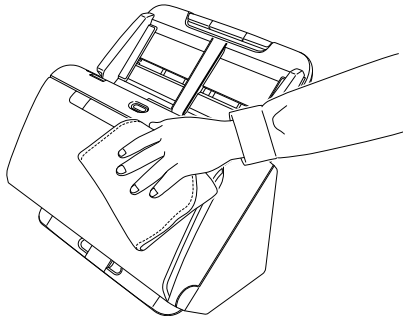
読み取り品質を維持するために、以下のような日常の清掃を行ってください。

### ⚠ 注意

- 本体および内部の清掃を行うときは、安全のため、必ず電源スイッチを切り、電源プラグをコンセントから抜いてから清掃を行ってください。
- 清掃の際、スプレー容器は使用しないでください。光源などの精密機器が濡れて破損する恐れがあります。
- シンナーやアルコールなどの有機溶剤は決して使用しないでください。外装が変形、変色したり、溶解する恐れがあります。また、火災や感電の原因になることもあります。

### 本体の清掃

本体表面は、水を含ませて固くしぼった布で汚れを落とし、きれいな乾いた布で拭きます。



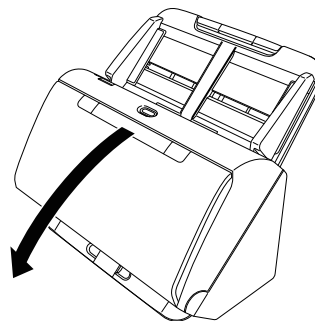
### 本体内部の清掃

本体内部にほこりや紙粉がたまると、スキャンした画像にすじが入る原因になります。本体内部にたまったほこりや紙粉は、ブロアーなどを使って定期的に取り除いてください。また、大量の原稿をスキャンしたときなどは、スキャナーの電源を切った後に紙粉の除去を行ってください。

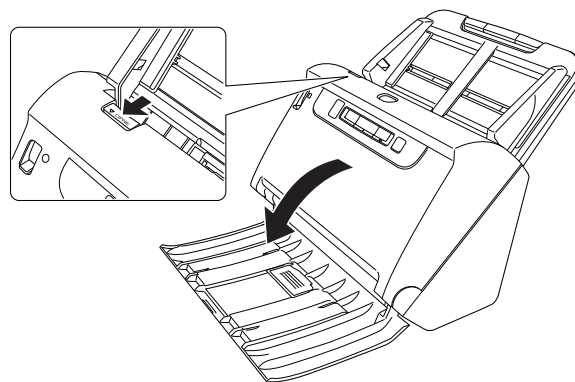
### 読み取りガラスとローラーの清掃

スキャンした画像にすじが入ったり、スキャンした原稿が汚れていたりする場合には、本体内部にある読み取りガラスやローラーが汚れている可能性があります。定期的に清掃してください。

#### 1 排紙トレイを開きます。



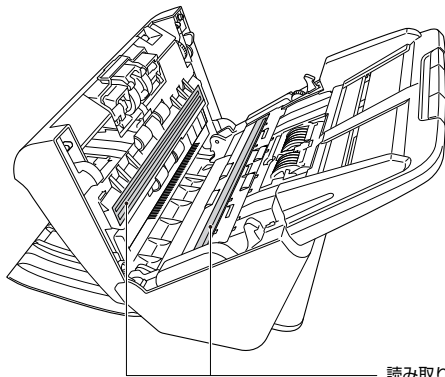
#### 2 OPEN レバーを引いて、前ユニットを手前に開きます。



**3** ブロアーなどを使って、本体内部にたまったほこりや紙粉を取り除きます。

**4** 読み取りガラスの汚れを拭き取ります。

読み取りガラスは、水を含ませて固くしぼった布で拭いて汚れを取り除いたあと、きれいな乾いたやわらかい布で拭いてください。

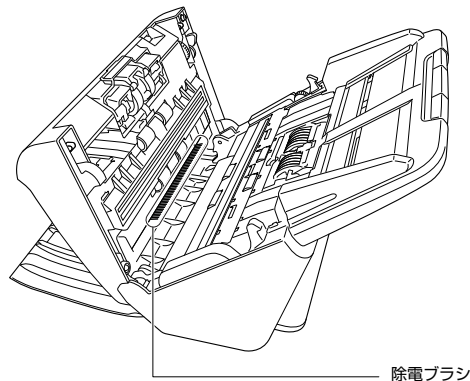


**!** 注意

水や中性洗剤を直接スプレーしないでください。光源などの精密機器が破損する恐れがあります。

**!** 重要

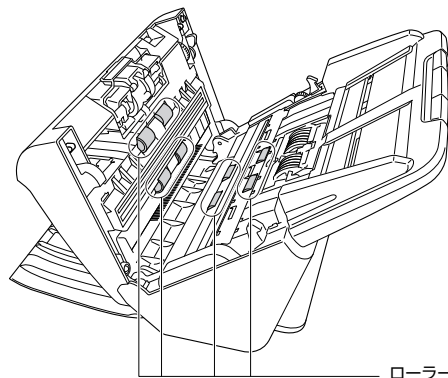
- 読み取りガラスにキズがあるとスキャンした画像にすじが入ったり、搬送エラーの原因になります。読み取りガラスにキズがあるようなときは、お買い求めの販売店にご相談ください。
- 前ユニットの内側にある除電ブラシを变形させないように注意してください。



**5** ローラーを清掃します。

回転させながら清掃します。

ローラーは、水を含ませて固くしぼった布で拭いて汚れを取り除いたあと、きれいな乾いたやわらかい布で拭いてください。

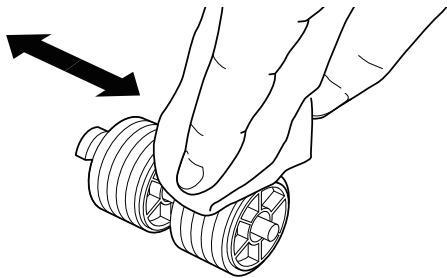


**6** 給紙ローラー と分離ローラーを取り外します。(→ P.73、P.74)

**!** 重要

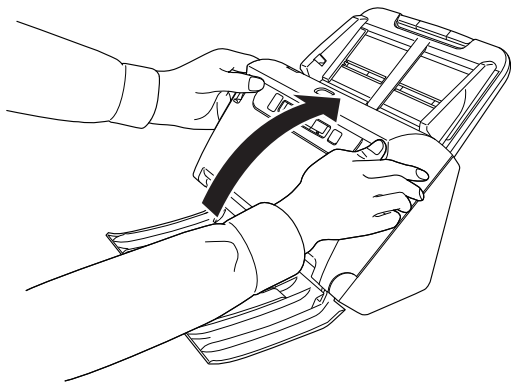
給紙ローラーと分離ローラーは、本体から取り外して清掃し、清掃が終わったら本体に戻してください。

- 
- 7** 水を含ませて固くしぼった布で、取り外したローラーの汚れを拭きとります。

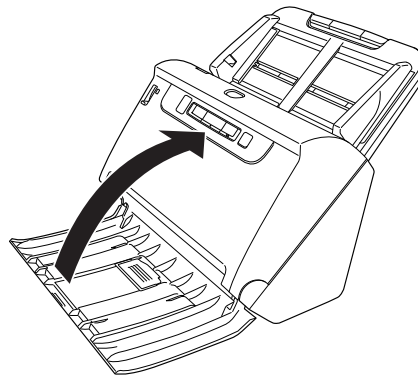


- 
- 8** 取り外したローラーを取り付けます。(→ P.73、P.74)

- 
- 9** 前ユニット上部の左右をゆっくり押します。カチッと音がして確実に元の位置に戻ったことを確認します。



- 
- 10** 排紙トレイを閉じます。



## 縮率調整

スキャナー内部に取り付けられているローラーが磨耗すると、スキャン画像が縦方向に伸張されるようになることがあります。この場合は、縮率調整によって画像の伸張を抑えることができます。

### 重要

Administrator 権限のアカウントでログオンしてください。

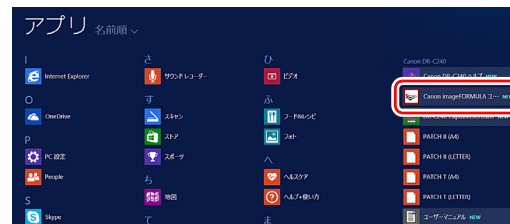
1 スタートボタンをクリックし、[すべてのプログラム]、[Canon DR-C240]、[Canon imageFORMULA ユーティリティ]の順にクリックします。

imageFORMULA ユーティリティが起動します。



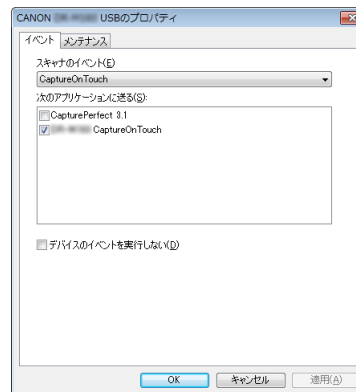
### ヒント

Windows 8.1/8 では以下の場所に登録されています。

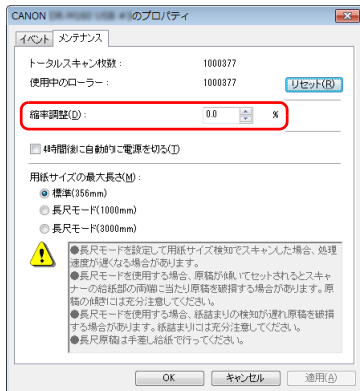


2 [Canon DR-C240 USB] をクリックし、プロパティをクリックします。

スキャナーのプロパティが表示されます。



- 3** **【メンテナンス】** タブをクリックし、**【縮率調整】** の値を変更します。  
調整値は -3.0% から 3.0% の範囲で設定できます。

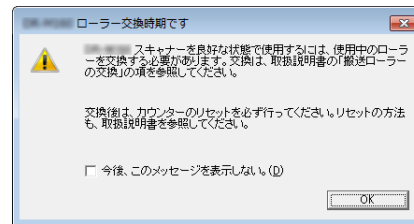


- 4** **【OK】** をクリックしてスキャナーのプロパティを閉じます。

## 消耗品の交換

スキャナー内部に取り付けられている 2 つのローラー（給紙ローラーと分離ローラー）は消耗品です。スキャンを重ねるにつれて磨耗します。ローラーが磨耗すると、原稿を正常に給紙できなくなり、紙詰まりや重送の原因となります。

搬送枚数（スキャナーで給紙した原稿の総ページ数）が 20 万枚を超えると、コンピューターの起動時にローラーの交換を求めるメッセージ画面が表示されます。



このメッセージ画面が表示されるようになったら、交換ローラーキットをお買い求めのうえ、キットに含まれる消耗品（給紙ローラーと分離ローラー）に交換してください。交換ローラーキットについては [86 ページ](#) を参照してください。

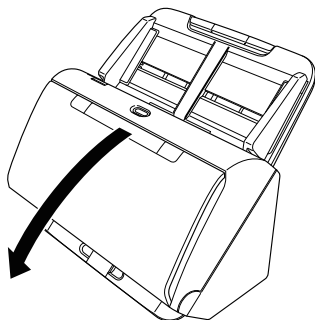
また、ローラーを交換したときは、スキャナー内部に記録されているカウンターもリセットする必要があります。（→ [P.75](#)）

### ヒント

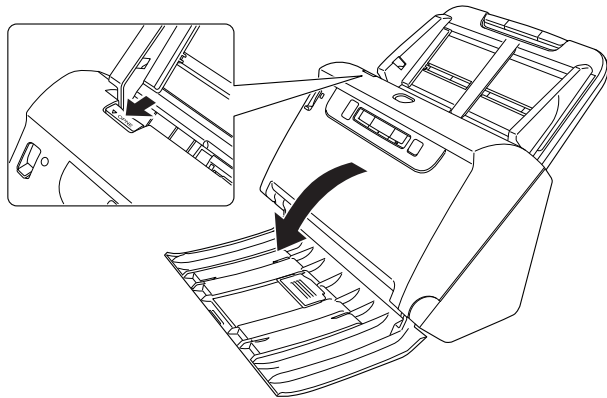
ローラーの交換時期に達していないときでも、ローラーの磨耗により、スキャン画像が縦方向に伸張されるようになります。この場合は縮率調整を行ってください。（→ [P.70](#)）

## 前ユニットの開閉

- 1 排紙トレイを開きます。

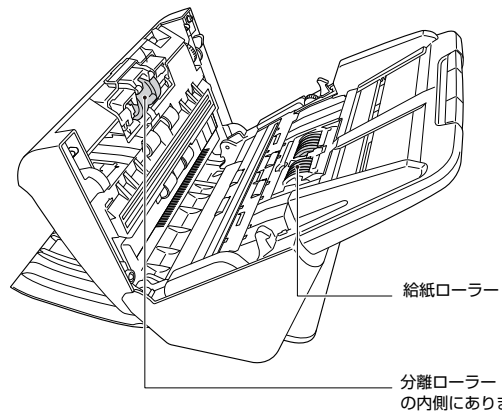


- 2 OPEN レバーを引いて、前ユニットを手前に開きます。

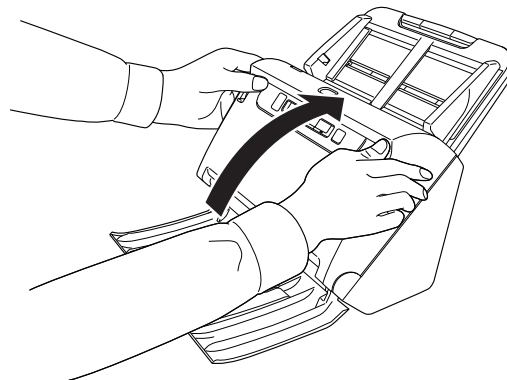


ヒント

交換する消耗品は、それぞれ下記の場所にあります。

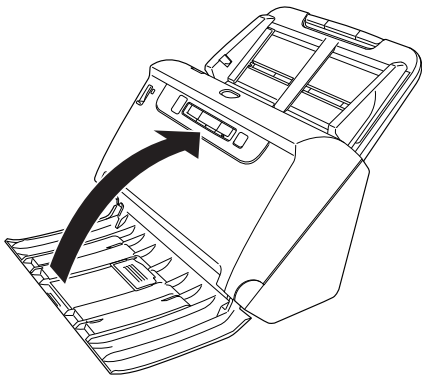


- 3 前ユニットを閉じるときは、左右を静かに押しながら、カチッと音がするまで確実に閉じます。



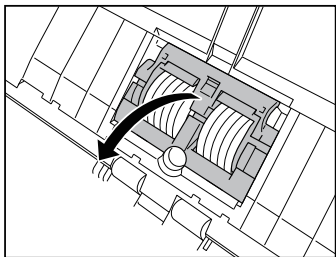


**4** 排紙トレイを閉じます。

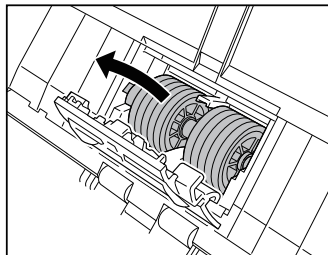


### 給紙ローラーの交換

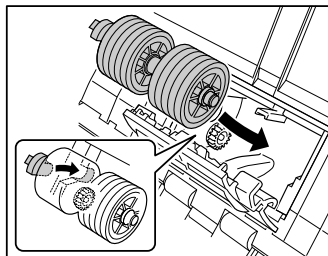
**1** ローラーカバーを開きます。



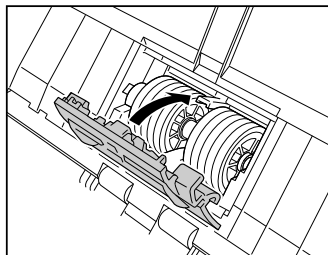
**2** 給紙ローラーを取り出します。



**3** 新しい給紙ローラーを取り付けます。

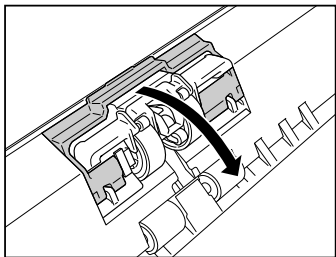


**4** ローラーカバーを閉じます。

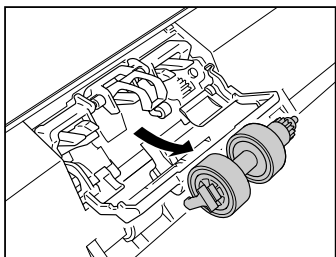
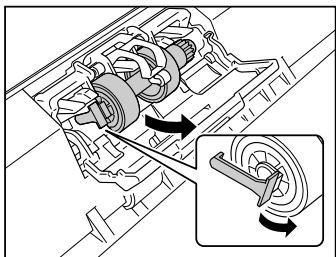


## 分離ローラーの交換

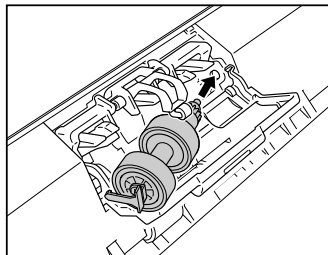
- 1** ローラーカバーを開きます。



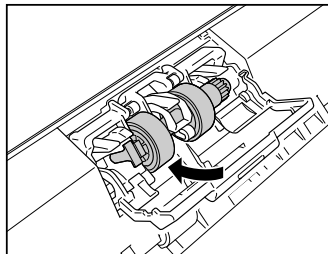
- 2** 分離ローラーをスキャナーに固定している左側のレバーを引いて分離ローラーを取り外します。



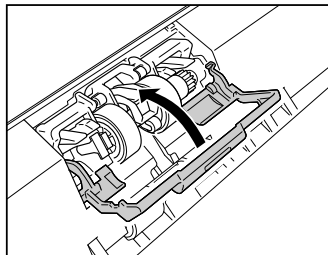
- 3** 新しい分離ローラーの右側を先にスキャナーに取り付けます。



- 4** 分離ローラーの左側を押して、スキャナーに固定します。



- 5** ローラーカバーを閉じます。



## カウンターのリセット



重要

Administrator 権限のアカウントでログインしてください。

1

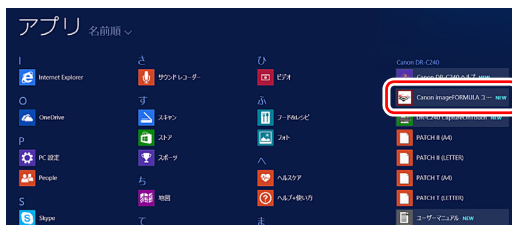
スタートボタンをクリックし、[すべてのプログラム]、[Canon DR-C240]、[Canon imageFORMULA ユーティリティ]の順にクリックします。

imageFORMULA ユーティリティが起動します。



ヒント

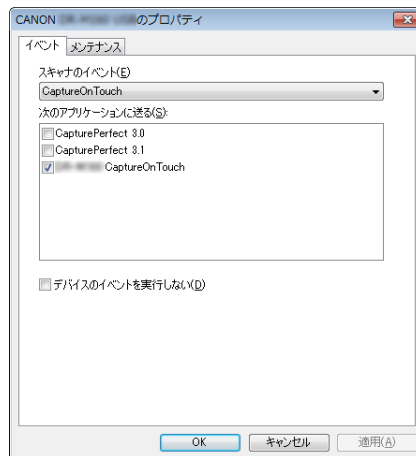
Windows 8.1/8 では以下の場所に登録されています。



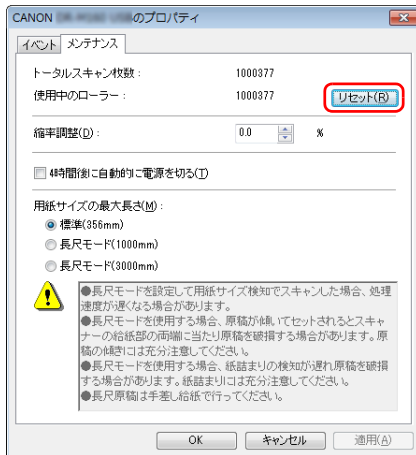
2

[Canon DR-C240 USB] をクリックし、プロパティをクリックします。

スキャナーのプロパティが表示されます。



### 3 [メンテナンス] タブをクリックし、[リセット] をクリックします。



【使用中のローラー】のカウンター値がリセットされます。

### 4 [OK] をクリックしてスキャナーのプロパティを閉じます。

## 自動電源オフ設定

本製品は、スキャンなどの操作をしないまま 4 時間経過すると自動的に電源がオフになります。

この設定を無効にするには、次の手順に従います。

### ! 重要

Administrator 権限のアカウントでログインしてください。

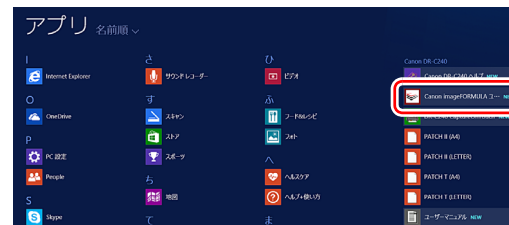
### 1 スタートボタンをクリックし、[すべてのプログラム]、[Canon DR-C240]、[Canon imageFORMULA ユーティリティ]の順にクリックします。

imageFORMULA ユーティリティが起動します。



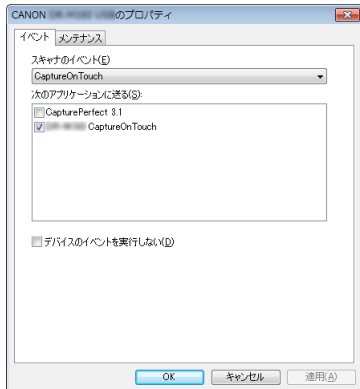
### 💡 ヒント

Windows 8.1/8 では以下の場所に登録されています。

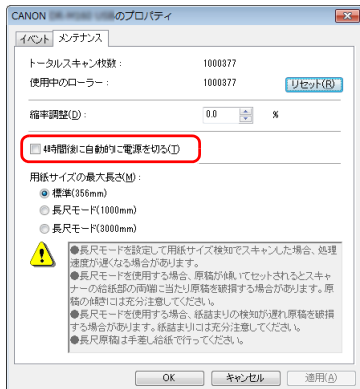


## 2 [Canon DR-C240 USB] をクリックし、プロパティをクリックします。

スキャナーのプロパティが表示されます。



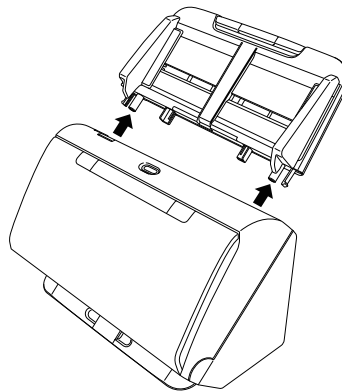
## 3 [メンテナンス] タブをクリックし、[4 時間後に自動的に電源を切る] チェックボックスをオフにします。



## 4 [OK] をクリックしてスキャナーのプロパティを閉じます。

## 給紙トレイの取り外し

本製品を保管するときなど、長期間使用しないときは、給紙トレイを取り外してください。



## トラブル Q & A

ここでは、お問い合わせの多いトラブルについて、その対処方法を説明しています。

問題が解決しないときは、お買い求めの販売店または [92 ページ](#)に記載されているサービス窓口にご相談ください。

### Q1. 電源が入らない。

A1. ACアダプターの電源プラグが確実にコンセントに接続されていることを確認してください。

### Q2. スキャナーが認識されない。

- A2. (1) スキャナーとコンピューターがUSBケーブルで正しく接続されていることを確認してください。  
(2) スキャナーの電源が入っていることを確認してください。この前の「Q1. 電源が入らない」も参照してください。  
(3) コンピューターのUSBインターフェイスがスキャナーに対応していない可能性があります。本製品は、すべてのUSBインターフェイスでの動作を保証していません。  
(4) 付属のUSBケーブルでスキャナーとコンピューターを接続していることを確認してください。市販のUSBケーブルによっては、スキャナーに対応していないことがあります。  
(5) USB HUB を経由してスキャナーとコンピューターを接続している場合は、USB HUB を取り外し、スキャナーとコンピューターを直接接続してください。

### Q3. 原稿が斜めに給紙される (スキャン画像が斜めになる)。

- A3. (1) 原稿ガイドをできるだけ原稿にぴったりと合わせて、まっすぐ給紙されるように原稿をセットしてください。  
(2) 給紙補助サポートを開いて原稿をセットしてください。  
(3) スキャナードライバーの設定で「傾きを自動で補正する」を有効にしてください。  
(4) すでに大量の枚数をスキャンしている場合は、ローラーを清掃してください。それでも原稿が斜めに給紙される場合は、ローラー交換などのメンテナンスが必要です。ローラーの清掃および交換については「[メンテナンス](#)」([→ P.67](#))を参照してください。

### Q4. スキャナードライバーで設定したとおりにスキャンされない。

A4. CaptureOnTouch で登録した [スキャンモード] パネルを使用してスキャンした場合、スキャナードライバーの設定よりも CaptureOnTouch の設定が優先されます。[スキャンモード] パネルの設定を変更するか、スキャン条件に合わせて新しい [スキャンモード] パネルを作成してください。

### Q5. スキャン画像に白線 / すじが発生する。

A5. 読み取りガラス (表面と裏面の両方とも) やローラーを清掃してください。糊や修正液など粘着性のある汚れを清掃するときは、線の現れる場所をやや強めに拭いてみてください。清掃後も問題が解決しない場合は、内部ガラスにキズが付いている可能性があります。お買い上げの販売店または担当サービス窓口にお問い合わせください。

### Q6. ページが抜ける (足りない)。

A6. スキャナードライバーの [読み取り面] の設定が [白紙をスキップする] に設定されていると、黒い部分が少ない原稿が意図せず削除 (スキップ) されることがあります。白紙スキップのしやすさの値を小さくする ([「両面原稿の中にある白紙ページの画像を削除したい」](#) ([→ P.58](#))) もしくは、[読み取り面] を片面や両面など他の設定にしてください。原稿の重送が原因でページが抜ける場合の対処については、「Q7. 原稿が詰まる (または重送する)」を参照してください。

### Q7. 原稿が詰まる (または重送する)。

- A7. (1) ローラーが正しく取り付けられているかを確認し、必要に応じてローラーを清掃してください。  
(2) 原稿が静電気などにより密着すると正常にスキャンできません。よくさばいてからセットしてください。  
(3) 給紙切替レバーを非分離給紙に切り替えて、1枚ずつ手差し給紙でスキャンしてください。

### Q8. スキャン画像をJPEG形式で保存したいのに、TIFF形式で保存される。

A8. CapturePerfect でスキャナードライバーの [カラーモード] を [自動で検知する] に設定してスキャンした場合、白黒と認識された原稿はファイルの種類をJPEGにしても自動的にTIFF形式で保存されます。これは、JPEG形式は白黒2値画像に対応していないためです。すべてJPEG形式で保存したい場合は、[カラーモード] を [24ビットカラー] または [256階調グレー] に設定してスキャンしてください。

#### Q9. 複数ページのスキャン画像を1つのファイルに保存できない。

- A9. • CaptureOnTouchで保存できる画像ファイルは、ファイル形式によって複数ページの画像を1つのファイルに保存できるものとできないものがあります。

ファイル形式	複数ページの原稿の処理
BMP、JPEG	常に1ページにつき1つの画像ファイルに保存
PPTX	常に複数ページを1つのファイルに保存
TIFF、PDF	<input type="checkbox"/> をクリックし、表示されるダイアログボックスで「全てのページを1つのファイルにする」を選択することで、複数ページを1つのファイルに保存可能

- CapturePerfect には、[スキャン] メニューの [スキャンして保存] を選択し、「複数ページの保存設定」に「1ページごとに1つのファイルにする」が選択できる項目があります。ここが1ページに設定されていると、1ページごとに1文書で保存されてしまいます。スキャン画像を1つの文書に保存するには、「全てのページを1つのファイルにする」に設定してください。

#### Q10. セットした原稿はすべてスキャンされたのに、スキャン画像がアプリケーションに表示されない

- A10. スキャナードライバーの設定画面で、給紙方法を「パネルで給紙」または「自動給紙」に設定しているときは、すべての原稿の給紙が終わってもスキャン動作が終了せず、原稿の追加を待機する状態になります。操作パネルの Stop ボタンを押すと、スキャン動作が終了し、スキャン画像がアプリケーションに送られます。

#### Q11. スキャン中にメモリー不足になり、スキャンできなくなった。

- A11. コンピューターのメモリーを大量に使用するようなスキャン条件では、メモリー不足によりスキャンができなくなる場合があります。コンピューターに搭載されているメモリー容量によりませんが、下記の条件が重なるに従ってメモリー不足になる可能性が高くなります。
- [カラーモード] を [24ビットカラー] にする
  - [用紙サイズ] で大きな用紙サイズ（リーガルなど）を指定する。または [最大サイズ] にする
  - [解像度] で高い解像度（600dpi など）を指定する
- スキャン中にメモリー不足などのメッセージが表示されたときは、アプリケーションを終了させ、スキャン条件を変更（たとえば、解像度を低くする、用紙サイズを小さくするなど）してからスキャンをやり直してください。また、[モアレ除去] や [裏写り / 地色除去] をオンしている場合は、これらの設定値をオフにすることでメモリーの使用量を抑えることができます。

#### Q12. 複数枚ページの前稿をスキャンするときに重送する

- A12 スキャナー本体の DFR ボタンを押してスキャンを継続するか、スキャナードライバーの設定画面で [超音波で検知] チェックボックスをオフに設定してください。（→ P.30）

#### Q13. パスポートがうまくスキャンできない

- A13 キャリアシートやパスポートの状態によっては、画像が欠けたり、スキャナーの補正機能が正しく動作しない可能性があります。その場合は以下の設定を行ってください。
- (1) スキャナードライバーの設定画面で [用紙サイズ] の設定を大きな用紙サイズ (A4 など) に指定してスキャンしてください。（→ P.57）
  - (2) スキャナードライバーの設定画面で [解像度] を 300dpi 以下に設定してください。（→ P.57）
  - (3) パスポートのページ数が少ない方を下にしてスキャンしている場合は、ページ数が多い方を下にして給紙口にセットしてください。

---

## ソフトウェアの操作で困ったときは

---

ここでは、付属ソフトウェア（CaptureOnTouch、CapturePerfect）の操作時に起こりうるトラブルとその対処方法を説明します。

### スキャンに時間がかかる

- (1) 他のアプリケーションソフトが起動しているときは、終了させてください。
- (2) システムに常駐するアプリケーション（ウィルス対策ソフトウェアなど）によってシステムのメモリーが不足すると、スキャン速度が遅くなります。このような常駐ソフトを終了してからスキャンしてください。
- (3) ハードディスクの空き容量が不足していると、スキャン時に作成される一時ファイル（一時的にスキャンデータを保存したファイル）が作成できません。ハードディスク上のデータを整理して空き容量を確保してください。
- (4) コンピューターの USB ポートが Hi-Speed USB 2.0 に対応していない場合は、スキャン速度が低下します。
- (5) Hi-Speed USB 2.0 に対応していない市販の USB ケーブルを使用している場合は、付属の USB ケーブル（Hi-Speed USB 2.0 対応）に換えてください。
- (6) Hi-Speed USB 2.0 に対応していない USB HUB を経由してスキャナーとコンピューターを接続している場合は、USB HUB を取り外し、スキャナーとコンピューターを直接接続してください。

### 保存したスキャン画像が、アプリケーションソフトで開けない

- (1) スキャン画像をマルチページTIFFファイルに保存した場合は、マルチページ TIFF ファイルに対応したアプリケーションソフトが必要です。
- (2) マルチページ TIFF ではない TIFF ファイルに保存した場合でも、TIFF ファイルが圧縮されていると、アプリケーションによっては開けないことがあります。CaptureOnTouch および CapturePerfect の TIFF ファイルの圧縮方式に対応していないアプリケーションソフトを使用した場合に起こります。この場合は画像ファイルの圧縮形式を「なし」にしてスキャンしてください。



## 役立つヒント集

ここでは、原稿をスキャンするうえで知っておくと便利なヒントを挙げます。

### スキャン画像はどこに保存されますか？ また、保存先を変更することはできますか？

ソフトウェアで指定された下記の場所に保存されます。  
いずれについても任意のフォルダーに変更できます。

#### CaptureOnTouch


3ステップスキャン、お気に入りスキャンともに [出力先パネル] で設定した出力先に保存されます。

#### CapturePerfect

- 1 ページのみスキャンなど通常の操作でスキャンしたときは、スキャンを実行するたびに、スキャン画像の保存先を指定します。
- ジョブを登録してスキャンした場合は、ジョブの設定にて指定されたフォルダーに保存されます。

### スキャン設定をするにはどうすればよいですか？

#### CaptureOnTouch

[スキャンモードパネル] の編集ボタン  をクリックし、表示されるスキャンモード編集画面でスキャン設定ができます。

#### CapturePerfect

- 通常のスキャン用には、[スキャン] メニューの [スキャナーの設定] をクリックして、スキャナードライバーの設定画面を開いて設定します。
- ジョブのスキャン設定は、ジョブごとに設定します。

### 複数のページを 1 つのファイルに保存したり、複数のページを 1 ファイルずつ保存できますか？

スキャン画像のファイル形式が BMP (PICT) または JPEG の場合は、スキャン画像は常に 1 ページごとに 1 ファイルとなります。

スキャン画像のファイル形式が PDF または TIFF の場合は、マルチページとシングルページのどちらで保存するかを指定できます。「トラブル Q & A」の Q9 も参照してください。

### スキャナー設定の内容のコピーやバックアップはできますか？

#### CaptureOnTouch


[環境設定] ダイアログボックスの [基本設定] タブの [バックアップ / リストア] で設定内容をバックアップしたり復元できます。

#### CapturePerfect

スキャナー設定の内容のコピーやバックアップはできません。

### スキャン画像のファイル名はどのようなルールで付けられるのですか？

#### CaptureOnTouch

スキャン画像のファイル名は、3 ステップスキャン、お気に入りスキャンともに [出力先パネル] での設定に従います。この画面はスキャンモードパネルの編集ボタン  をクリックすると表示されます。

この画面にある、[詳細設定] ボタンをクリックすると表示される次の 3 つの項目の一部またはすべてを設定することで、スキャン画像のファイル名が決まります。

設定項目	説明
ファイル名	ファイル名に付加する任意の文字列を指定できます。
日時を付加する	ファイル名に日時を付加します。リストボックスで日時の記述順を選択します。「YYYY」が年、「MM」が月、「DD」が日を表します。どの記述順を選択しても、末尾に時刻が付加されます。
ファイル名に連番を付ける	スキャン画像のページの保存順に連番を付けます。連番の桁数と開始番号を指定します。

[ファイル名の設定] ダイアログボックスの [ファイル名] には、ファイル名の設定の例が表示されます。

#### CapturePerfect

スキャン画像のファイル名や、スキャン画像が保存されるフォルダーのルールを設定して、スキャン時に適用できます。詳細は CapturePerfect の『操作ガイド』またはヘルプを参照してください。

### 半折りスキャンをするにはどうすればよいですか？

原稿を 2 つに折り、折り目を右側にしてスキャナーにセットします。スキャナー設定で原稿の半分のサイズ (2 つ折りにしたときの大きさ) を指定してスキャンします。詳細は [27 ページ](#) を参照してください。

### 白紙のページを飛ばして、白紙でないページだけをスキャンすることはできますか？

スキャナードライバーの設定画面で [白紙をスキップする] を指定してスキャンします。

### カードをスキャンするにはどうすればよいですか？

カードを横向きにしてスキャナーにセットします。スキャナー設定でカードのサイズと同じサイズ（または [原稿のサイズに合わせる]）を指定してスキャンします。詳細は [26 ページ](#) を参照してください。

### 一度スキャンしたファイルにページを追加したり挿入したりできますか？

CapturePerfect には、スキャン画像にページを追加、挿入する機能があります。詳細は CapturePerfect の操作ガイドを参照してください。

### CapturePerfect の OCR 結果を Excel や Word に貼り付けるにはどうすればよいですか？

CapturePerfect で OCR 認識を有効にしてスキャンした後で、[編集] メニューの [バーコード / OCR の修正] をクリックして [バーコード / OCR の修正] ダイアログボックスを開くと、[OCR 文字列] ボックス内のテキストをコピーできます。または、OCR 認識を有効にしてスキャンした PDF ファイルをアプリケーションで開いて、必要なテキストをコピーしてください。

### サイズの違う原稿を混載してスキャンするにはどうすればよいですか？

スキャナードライバーの設定画面で [用紙サイズ] を [原稿のサイズに合わせる] にしてスキャンします。詳細は [57 ページ](#) を参照してください。

### 名刺や写真を上手にスキャンする方法を教えてください。

スキャナードライバーの設定画面で [用紙サイズ] を [原稿のサイズに合わせる] にしてスキャンします。または、スキャンする名刺や写真と同じサイズを登録してスキャンします。詳細は [57 ページ](#) を参照してください。

### スキャンしたデータを印刷したい。

#### CaptureOnTouch

- 3ステップスキャン、お気に入りスキャンともに [出力先パネル] で [印刷する] を選択します。
- 本機能を使用するには、プラグインをインストールする必要があります。
- プラグインは、CaptureOnTouch のインストール時にチェックをつけてインストールすることができます。

#### CapturePerfect

スキャンしてプリントでスキャンします。または、出力先をプリンターにしてジョブに登録します。

### フォルダー以外に保存したい。

#### CaptureOnTouch

- CaptureOnTouch では、[フォルダーに保存する] 以外の保存先は、プラグインとして提供しています。
- プラグインをインストールすることによって、スキャン画像を印刷したりメール添付したり、さまざまなクラウドサービスを利用して共有することができます。

- プラグインは、CaptureOnTouch のインストール時にチェックをつけてインストールすることができます。

- インストールしているプラグインによって、選択できる出力先は異なります。CapturePerfect

スキャンして保存（または 1 ページのみスキャン）でスキャンします。または、出力先をファイルにし、共有フォルダーを保存先としてジョブに登録します。

### スキャンしたデータをメールに添付させたい（またはメール送信したい）。

#### CaptureOnTouch

- 3ステップスキャン、お気に入りスキャンともに [出力先パネル] で [メールに添付する] を選択します。
- 本機能を使用するには、プラグインをインストールする必要があります。
- プラグインは、CaptureOnTouch のインストール時にチェックをつけてインストールすることができます。

#### CapturePerfect

スキャンしてメールでスキャンします。または、出力先をメールにしてジョブに登録します。

### スキャナードライバーの設定画面で [用紙サイズ] を [原稿のサイズに合わせる] にしてスキャンしたら画像の端に余白ができてしまいました。余白ができないようにするにはどうすればよいですか？

スキャナードライバーの設定画面で [画像処理] タブの [トリミング] のチェックボックスをオンにしてスキャンします。または、スキャナードライバーの設定画面で [用紙サイズ] から [原稿のサイズに合わせる] 以外のサイズを選択してスキャンします。

## 紙づまりの処理

原稿をスキャン中に紙づまりを検知すると、本体の表示パネルに以下のエラーコードを表示してスキャン処理を中断します。

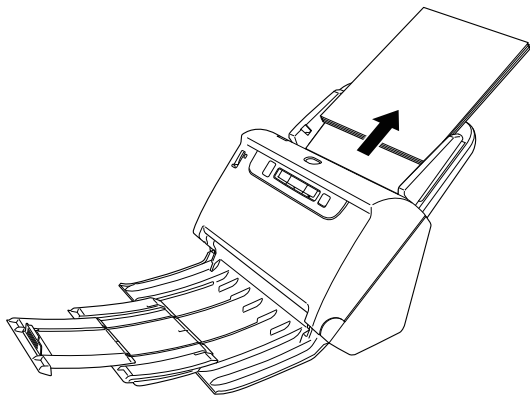
**P** 紙づまりのエラーコード

以下の手順に従って処理します。

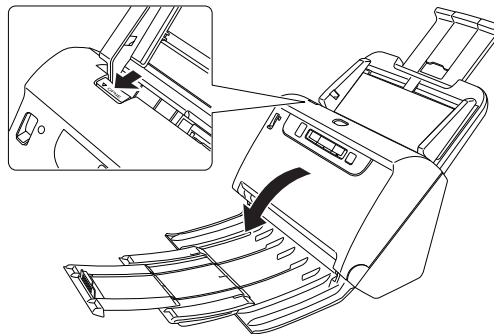
**!** 注意

つまった紙を取り除くときは慎重に取り除いてください。紙の端で手を切るなど思わぬけがをすることがあります。

**1** 給紙トレイに残っている原稿を取り除きます。



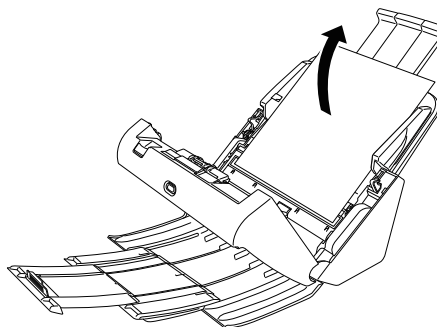
**2** OPEN レバーを引いて、前ユニットを手前に開きます。



**!** ヒント

前ユニットを開いているときは、操作パネルにエラーコード「C」が表示されます。

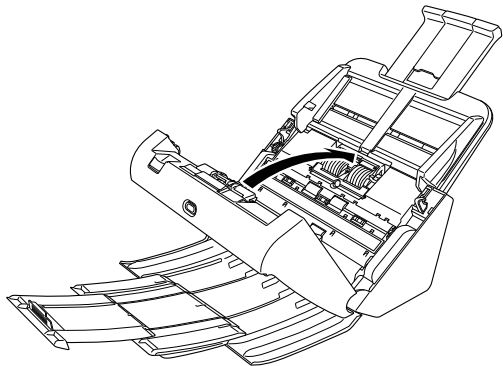
**3** 詰まった原稿を取り除きます。



**!** 重要

原稿は無理に引っ張らず、慎重に取り除いてください。万一、原稿が破れてしまった場合は、残りの紙片も必ず取り除いてください。

- 
- 4** 前ユニット上部の左右をゆっくり押します。カチッと音がして確実に元の位置に戻ったことを確認します。



処理が終わったら、最後の原稿が記録されているかどうかを確認し、作業を続けてください。

 ヒント

スキャナードライバーの設定画面で [継続モード] (または [継続モードを使用する]) チェックボックスをオンにしておくと、紙づまりで停止した場合でも、原稿を取り除いたあと、搬送中に停止した原稿からスキャンを継続することができます。

この場合、搬送中に停止した原稿の画像は保存されていないことがありますので、記録されている最後の原稿を確認してから継続してください。

---

## ソフトウェアをアンインストールする

---

ISIS/TWAIN ドライバー、CaptureOnTouch および CapturePerfect が正常に動作しないようなときは、以下の手順でソフトウェアをアンインストールしてください。そして、セットアップディスクを使ってソフトウェアを再インストールしてください。

(→ P.6)



**重要**

Administrator 権限のアカウントでログオンしてください。

- 1** [スタート] ボタンをクリックし、[コントロールパネル] をクリックします。
- 2** [プログラムのアンインストール] をクリックします。  
[プログラムのアンインストール] ダイアログボックスが表示されます。
- 3** プログラムの一覧から、削除するソフトウェア名をクリックし、[アンインストール] をクリックします。  
選択されたソフトウェアの削除を確認するメッセージ画面が表示されます。
- 4** [はい] をクリックします。  
これでソフトウェアのアンインストールは完了です。

## 仕様

### 本体

形式	卓上型シートスルースキャナー		
読み取り原稿サイズ	普通紙		
サイズ	幅	: 50.8 ~ 216mm (2" to 8.5")	
	長さ	: 54 ~ 356mm (2.1" to 14") (長尺モード時は最大 3,000 mm (118.1"))	
紙厚	分離給紙	: 27 ~ 209g/m <sup>2</sup> (0.04 ~ 0.25mm)	
	非分離給紙	: 27 ~ 255g/m <sup>2</sup> (0.04 ~ 0.3mm)	
最大積載枚数	A4 サイズ以下の原稿	: 60 枚 (80g/m <sup>2</sup> )	
	A4 サイズを超える原稿	: 40 枚 (80g/m <sup>2</sup> )	
	上記どちらの場合も高さ 6mm を超えないこと		
名刺	サイズ	幅 50.8mm (2") × 長さ 85mm (3.35") 以上	
	紙厚	380g/m <sup>2</sup> (0.45mm) 以下	
カード	サイズ	54mm (2.12") × 86mm (3.37") (ISO/JIS 規格準拠)	
	カード厚	1.4mm (0.055") 以下	
	挿入方向	横送りのみ	
	エンボス付き	可能	
	最大積載枚数	3 枚 (エンボスなし)、1 枚 (エンボス付き)	
パスポート	サイズ	88mm (3.464") × 125mm (4.921") (ISO 規格準拠)	
	スキャン時はパスポートを開き、付属のキャリアシートに入れて搬送のこと		
	紙厚	4mm (0.157") 以下 (キャリアシート込み)	
読み取りセンサー	コンタクトイメージセンサー		
光源	LED		
読み取り面	片面 / 両面		
読み取りモード	白黒、誤差拡散、256 階調グレースケール、アドバンステキストエンハンスメント、アドバンステキストエンハンスメント II、24 ビットカラー		
読み取り解像度 (主走査 × 副走査)	100 × 100dpi / 150 × 150dpi / 200 × 200dpi / 240 × 240dpi / 300 × 300dpi / 400 × 400dpi / 600 × 600dpi		
読み取り速度 (条件: CPU Core i7 2.8GHz、実装メモリー 4GB、原稿サイズ A4)	グレースケール	片面	200dpi 45 枚 / 分 300dpi 45 枚 / 分
		両面	200dpi 90 面 / 分 300dpi 90 面 / 分

24 ビットカラー	片面	200dpi 30 枚 / 分 300dpi 20 枚 / 分
	両面	200dpi 60 面 / 分 300dpi 40 面 / 分
インターフェイス	Hi-Speed USB 2.0	
その他の機能	半折りスキャン、重送検知無視機能	
外形寸法	幅 291 (11.46") × 奥行き 253 (9.96") × 高さ 231 (9.09") mm (給紙トレイを取り付け、排紙トレイを閉じた状態) 幅 291 (11.46") × 奥行き 603 (23.74") × 高さ 363 (14.29") mm (給紙トレイを取り付け、排紙トレイを開いた状態)	
質量 (AC アダプターを除く)	約 2.8kg	
電源 (AC アダプター使用)	DC24V 1.0A	
消費電力	動作時: 22W 以下 スリープモード: 1.7W 以下 電源スイッチ OFF 時: 0.5W 以下	
騒音	59dB 以下	
使用環境	温度: 10℃ ~ 32.5℃ 湿度: 20% (RH) ~ 80% (RH)	

### AC アダプター (100 ~ 240V 型)

型番	MG1-4558
入力	AC100 ~ 240V 50/60Hz 0.3 ~ 0.53A
出力	DC24V 2.0A
質量	約 0.2kg (電源コード含む)

製品改良のため仕様は予告なく変更することがあります。

## 交換部品

### 交換ローラーキット (商品コード: 0697C003)

搬送ローラー (給紙ローラー、分離ローラー) の交換キットです。

- 交換方法については、「[消耗品の交換](#)」(→ P.71) を参照してください。
- 交換部品についての詳細については、お買い求めの販売店にお問い合わせください。

## オプション

バーコードモジュール (商品コード: 1922B001)

二次元コードモジュール (商品コード: 1922B003)

原稿上に印刷されたバーコードをスキャン時に認識するための追加モジュールです。

キャリアシート (パスポート用) (商品コード: 0697C002)

パスポートのスキャン時に使用するキャリアシートです。

フラットベッドスキャナーユニット 101 (商品コード: 4101B001)

DR スキャナーに取り付けて使用するフラットベッドスキャナーユニットです。本機に取り付けることで、ADF 付きフラットベッドスキャナーとして本機を活用できます。

フラットベッドスキャナーユニット 201 (商品コード: 6240B001)

DR スキャナーに取り付けて使用する A3 サイズ対応のフラットベッドスキャナーユニットです。本機に取り付けることで、ADF 付きフラットベッドスキャナーとして本機を活用できます。

## フラットベッドスキャナーユニット 101/フラットベッドスキャナーユニット 201 について

本機は、オプションのフラットベッドスキャナーユニット 101/201 を接続して使用できます。

### 動作環境

フラットベッドスキャナーユニット 101/201 の必要システム要件に準じます。

使用にあたり、フラットベッドスキャナーユニット 101/201 のスキャナードライバーのインストールが必要です。

## CaptureOnTouch での使用について

### ! 重要

CaptureOnTouch ではフラットベッドスキャナーユニット 101 のみ使用できます。

### スタートボタンへの割り当て機能について

フラットベッドスキャナーユニット 101 を接続しているときは、CaptureOnTouch の「お気に入りスキャン」または任意のジョブを、フラットベッドスキャナーユニット 101 のスタートボタンに割り当てることができます。

### フルオートモードの制限

フラットベッドスキャナーユニット 101 でスキャンした場合、CaptureOnTouch のフルオートモードが有効に機能しないことがあります。

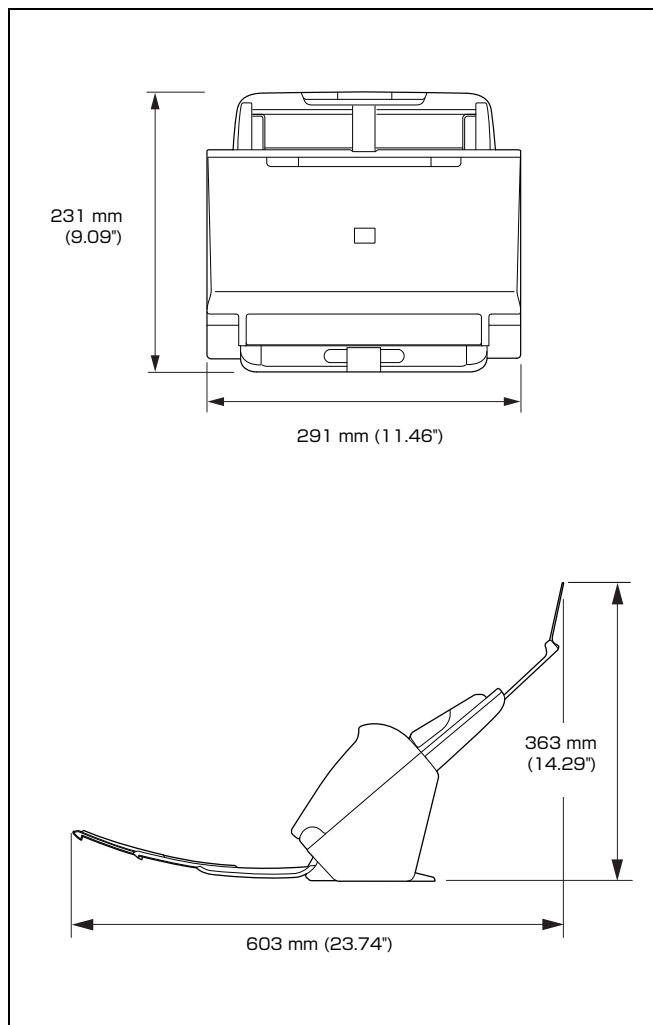
### スタートボタンによる再起動の制限

CaptureOnTouch の常駐を無効に設定した場合、CaptureOnTouch を終了した状態でフラットベッドスキャナーユニット 101 のスタートボタンを押して CaptureOnTouch を再起動することはできません。

### スキャナードライバーの設定に関する留意事項

本機の機能がフラットベッドスキャナーユニット 101 の設定ダイアログボックスで選択できないときは、ダイアログボックス上の [オプション] をクリックして本機のスキャナードライバーが開き、使用する機能を設定してください。

## 外形寸法図





## 保証とアフターサービス

- この商品には保証書がついています  
保証書は、お買い上げ販売店でお渡しします。お買い上げ日、販売店名などの記入をお確かめの上、内容をよくお読みになり大切に保管してください。
- 保証期間  
保証期間はお買い上げ日より1年間です。  
消耗品（給紙ローラーと分離ローラー）については、保証期間内であっても保証の対象とはなりません。
- 修理サービスのご相談  
修理サービスのご相談は、お買い上げの販売店または [90 ページ](#)に記載されている修理受付窓口へご相談ください。
- 修理を依頼される前に  
[78 ページ](#)の「トラブルシューティング」にそって故障かどうかお確かめください。それでも直らない場合は、直ちに電源プラグをコンセントから抜き、修理をご依頼ください。
- 修理を依頼されるときに、ご連絡いただきたいこと
  - お客様のお名前
  - ご住所、お電話番号
  - 商品の品番
  - 故障の内容（できるだけ詳しく）
- 本製品を修理のために送付するときのお願い  
本製品の修理を依頼するときは、[90 ページ](#)に記載されている修理受付窓口へ送付の上、指定されたサービスセンターに本製品をお送りいただく必要があります。本製品の送付には、製品が入っていた梱包箱をご利用ください。また、梱包箱に入れるときに、本製品を梱包材でしっかり固定していただくようお願いいたします。
- 補修用性能部品について  
保守サービスのために必要な補修用性能部品の最低保有期間は、製品の製造打ち切り後5年間です。（補修用性能部品とは、その製品の機能を維持するために必要な部品です。）

## 修理依頼

保証内容や修理についてのお問い合わせは、お買い上げの販売店または、下記のキヤノンサービスセンターへお問い合わせください。下記、修理受付窓口の受付時間は、9:00AM～5:30PMです。土曜、日曜、祝祭日および年末年始弊社休業日は休ませていただきます。(ただし、サービスセンター新宿、サービスセンター名古屋の営業時間は、10:00AM～6:00PM、休業日は日曜、祝祭日です。)

お願い：本機のお取り扱い方法のお問い合わせは、必ず販売店または「お客様相談センター」あてにご連絡ください。

### 持込修理窓口

#### 北海道地区

サービスセンター札幌

TEL 011-207-2411

〒060-0003 北海道札幌市中央区北3条西4-1-1 日本生命札幌ビル 高層棟 1F

#### 東北地区

サービスセンター仙台

TEL 022-217-3210

〒980-0811 宮城県仙台市青葉区一番町1丁目9番1号 仙台トラストタワー 15F

#### 関東・信越地区

サービスセンター新宿

TEL 03-3348-4725

〒163-0401 東京都新宿区西新宿2-1-1 新宿三井ビル 1F

サービスセンター横浜

TEL 045-453-2247

〒221-0056 神奈川県横浜市神奈川区金港町2-6 横浜プラザビル 9F

サービスセンター千葉幕張

TEL 043-211-9032

〒261-8711 千葉県千葉市美浜区中瀬1-7-2 キヤノンMJ幕張事業所 1F

#### 中部・北陸地区

サービスセンター名古屋

TEL 052-209-6000

〒460-0003 愛知県名古屋市中区錦1-11-11 名古屋インターシティ2F

#### 近畿地区

サービスセンター大阪中之島

TEL 06-6459-2565

〒530-0005 大阪府大阪市北区中之島6-1-21 キヤノンビジネスサポート中之島ビル 2F

#### 中国・四国地区

サービスセンター広島

TEL 082-240-6712

〒730-0051 広島県広島市中区大手町3-7-5 広島パークビル 1F

#### 九州地区

サービスセンター福岡

TEL 092-281-1400

〒812-0024 福岡県福岡市博多区綱場町4-1 福岡RDビル 1F

2014年10月16日現在

上記の内容は、都合により予告なく変更する場合がございますのでご了承ください。

### 送付修理窓口

以下の修理品受付センターでは、郵送・宅配による修理品のお取扱いを致しております。

郵送または宅配の際には、必要項目をご記入いただいた『修理依頼書』または、『修理依頼書』の必須項目と同じ内容をご記入いただいたメモを修理依頼書に添付いただき、無償保証期間内の場合は、保証書を同封してください。配達記録の残る書留か小包（ゆうパック）、または宅配でお送りいただくことをお勧めします。

#### 北海道地区

北海道 送付修理品受付センター

TEL 011-207-2411

---

〒060-0003 北海道札幌市中央区北3条西4-1-1 日本生命札幌ビル高層  
棟ビル1F

**東北地区 / 関東・信越地区**

関東 送付修理品受付センター

TEL 043-211-9032

〒300-4102 茨城県土浦市本郷20-29 (ヤマトマルチメンテナンスソ  
リューションズ内)

**中部・北陸地区 / 近畿地区 / 中国・四国地区**

近畿 送付修理品受付センター

TEL 06-6459-2565

〒572-0075 大阪府寝屋川市葛原1-32-16 (ヤマト運輸内)

**九州地区 / 沖縄**

九州 送付修理品受付センター

TEL 092-281-1400

〒870-0018 大分県大分市豊海5-2-5 (ヤマト運輸内B棟)

## サービス&サポートのご案内

### ■ お客様相談センター

取扱い方法および修理に関するご相談は、お買い上げ頂いた販売店または下記  
の窓口にご相談ください。

**お客様相談センター  
全国共通電話番号**



**050-555-90072**

受付時間：＜平日＞ 9:00～12:00/13:00～17:00

（土日祝日と年末年始、弊社休業日は休ませていただきます。）

※ 上記番号は 050 から始まる IP 電話（株式会社エヌ・ティ・ティエムイー  
（NTT-ME）の XePhion Call Direct）を利用してします。  
NTT の固定電話（一般回線）から地域・時間帯にかかわらず同一通話料  
金（10.4 円 / 3 分）でご利用になれます。

※ 携帯電話・PHS をご利用の場合、ご契約先携帯電話事業者の定める通話  
料金となります。詳しくはご契約の携帯電話事業者にお問い合わせくださ  
い。尚、一部の PHS からはご利用いただけませんのでご了承願います。

※ お客さまが 050 から始まる IP 電話をご利用の場合、プロバイダーのサー  
ビスによってつながらない場合があります。IP 電話からのご利用は、IP  
電話事業者間の接続状況によります。NTT-ME の XePhion Call Direct  
の上記番号との通話（接続）可否については、ご契約のプロバイダーにお  
問い合わせください。IP 電話からつながらない場合の事象（話中音、アナ  
ウンス、ブザー音など）はプロバイダーによって異なります。  
また、IP 電話の相互通話であっても上記番号との通話料金はプロバイダー  
によって異なります。詳しくはご契約のプロバイダーにお問い合わせくださ  
い。

※ 上記番号におかけになってもつながらない場合は、NTT の固定電話（一  
般回線）からおかけいただくか、043-211-9156 におかけくださいま  
すようお願いいたします。

※ お客様相談センターの詳細につきましてはキャノンホームページ  
（<http://cweb.canon.jp/e-support/rc/>）をご参照ください、

### ■ 消耗品の入手方法

消耗品はお買い上げ頂いた販売店、お近くのキャノン製品取扱店およびキャ  
ノンマーケティングジャパン（株）販売窓口にてご購入ください。尚、ご不  
明な場合はお客様相談センターにご相談ください。

### ■ キャノンホームページ <http://canon.jp/>

※ <http://canon.jp/support> では、製品情報、最新ドライバーのダウン  
ロード、QA 検索などの情報が掲載されています。是非ご利用ください。  
※ ホームページのレイアウトは、予告なく変更する場合があります。ご了  
承ください。

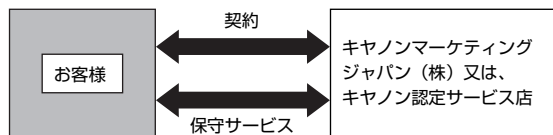
※ 通信料はお客様のご負担になります。

## 保守サービスのご案内

- ご購入製品をいつまでもベストの状態でご使用いただくためにこのたびはドキュメントスキャナーをご購入いただき誠にありがとうございます。さて、毎日ご愛用いただくドキュメントスキャナーの無償修理保証期間経過後の保守サービスとして「キヤノン保守契約制度」を用意しています。当制度はキヤノン製品を、いつも最高の状態で快適に、ご使用いただけますように充実した内容となっており、キヤノン認定の「サービスエンジニア」が責任をもって機能の維持・管理等、万全の処置を行ないます。お客様と、キヤノンをしっかりとつなぐ保守サービスで、キヤノン製品を末永くご愛用賜りますようお願い申し上げます。

### キヤノン保守契約制度とは

ご購入後、定められた無償修理保証期間中に万一発生したトラブルは無償でサービスを実施します。保守契約制度とは、この無償修理保証期間の経過後の保守サービスを所定の料金で実施するサービスです。（製品により無償修理保証期間が異なります。また一部無償修理保証期間を設けていない製品もあります。）



- 精密機器だからこそ保守契約が必要です  
ご購入いただきました機器は精密機器です。万一、思いがけないトラブルが発生した場合、時間的なロスだけでなく、予期せぬ出費が発生します。そこで、トラブルが起こってからではなく、事前に一定の料金をお支払いいただくことで、ご愛用の機器の修理に備えるのがキヤノンの保守契約制度です。

### キヤノン保守契約制度のメリット

- 都度の修理料金は不要  
保守契約料金には、訪問料、技術料、部品代が含まれています。万一のトラブル時も予期せぬ出費が発生することがありません。
- 保守点検の実施  
お客様のご要望により、機器の保守点検を追加できます。（別途、有料となります。）  
※ 天災、火災、第三者の改造等に起因するトラブルは除きます。  
※ 消耗品およびキヤノン指定の部品は対象外となります。
- 購入時契約のおすすめ  
ご愛用品を安心してお使いいただく為に、保守契約に加入をお勧めいたします。また、ご購入時に加入いただきますと、手続きなどの手間は一度ですみ便利です。  
キヤノン保守契約に関するお申し込み、お問い合わせはお買い上げの販売店もしくはキヤノンマーケティングジャパン（株）までお願いします。

# 索引

<b>あ</b>		
アンインストール	85	
<b>い</b>		
インストール	6	
バンドルソフトウェア	6	
<b>お</b>		
お手入れ	67	
<b>か</b>		
カード		
セットのしかた	26	
カウンター	75	
カスタム用紙サイズ	57	
紙づまり	83	
<b>き</b>		
キャリアシート	87	
給紙ローラー	71, 73	
<b>け</b>		
原稿	21	
カード	26	
セットのしかた	23	
半折り	27	
<b>し</b>		
自動電源オフ設定	76	
重送検知	30	
縮率調整	70	
出力方法	48	
<b>す</b>		
スキャナードライバー	55	
基本的な設定	56	
目的に合わせた設定	58	
スキャン領域	57	
<b>せ</b>		
接続	8	
セットアップ	3	
<b>そ</b>		
操作パネル	20	
<b>ち</b>		
長尺モード	29	
<b>て</b>		
電源	9	
<b>と</b>		
動作環境	5	
<b>は</b>		
バーコードモジュール	87	
バッチ区切り	60, 64	
半折り	27	
バンドルソフトウェア	3	
<b>ひ</b>		
非分離給紙	25	
<b>ふ</b>		
フラットベッドスキャナーユニット 101	87	
フラットベッドスキャナーユニット 201	87	
分離ローラー	71, 74	
<b>ま</b>		
前ユニット	72	
マルチストリーム設定	60	
<b>よ</b>		
読み取りガラス	68	
清掃	67	
<b>ろ</b>		
ローラー	68	
交換	71	
清掃	67	
<b>C</b>		
CaptureOnTouch	34	
3ステップスキャン	36	
お気に入りスキャン	39	
環境設定	50	
起動	35	
再起動	35	
スタートボタンによるスキャン	43	
CapturePerfect	53	

---

<b>D</b>	
DFR ボタン .....	20
<b>J</b>	
Job No. 表示部 .....	20
Job Select ボタン .....	20
<b>S</b>	
Start ボタン .....	20
Stop ボタン .....	20

# Canon

キヤノンマーケティングジャパン株式会社

〒108-8011 東京都港区港南 2-16-6 CANON **S**TOWER