

Canon

imagePROGRAF

W6400

プリンタの使いかた

クイックメニュー

- ▶ ロール紙をセットする
- ▶ 思ったように印刷されないときは
- ▶ 用紙がつまったときは
- ▶ メッセージが表示されたときは
- ▶ インクが無くなったら
- ▶ 操作パネルの設定一覧

第1章 基本的な使いかた

第2章 いろいろな用紙を使うには

第3章 メンテナンスについて

第4章 ネットワーク環境で使用するには

第5章 困ったときは

第6章 機能メニューの操作方法

第1章
基本的な使いかた

第2章
いろいろな用紙を
使うには

第3章
メンテナンスにつ
いて

第4章
ネットワーク環境
で使用するには

第5章
困ったときは

第6章
機能メニューの操
作方法

総目次

索引

「プリンタの使いかた」の使いかた

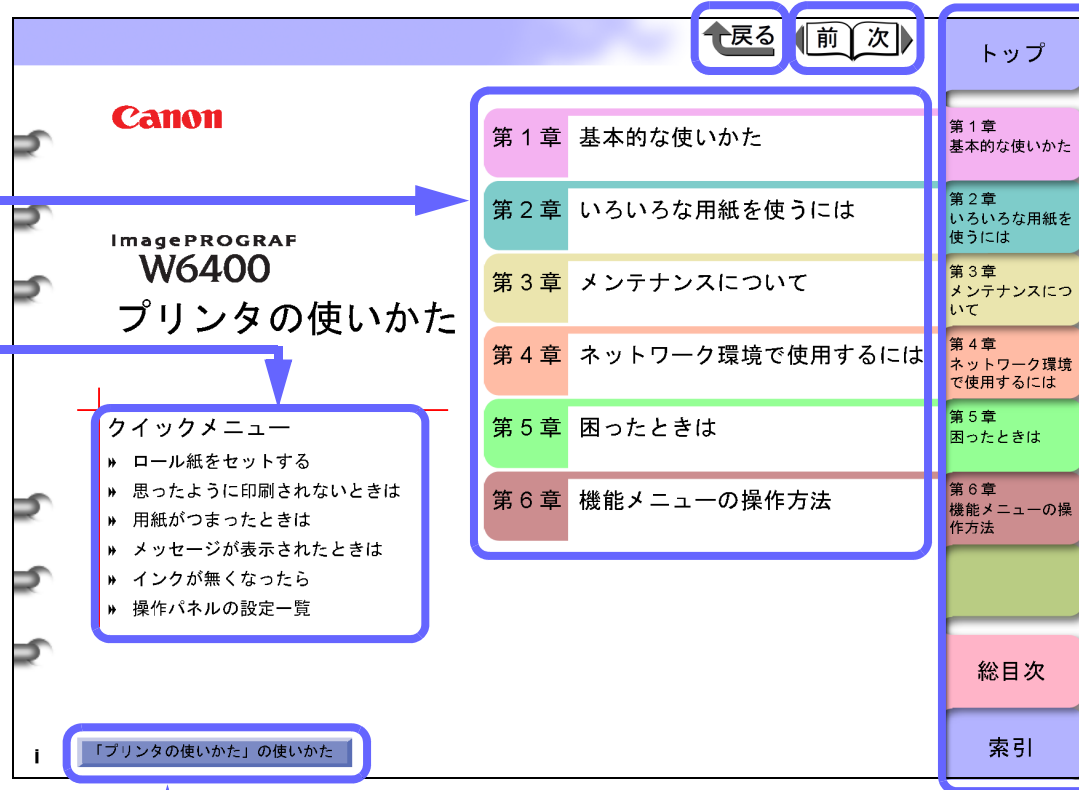
トップページの使いかた

- トップページ、各章目次ページ、総目次ページ、索引ページへ移動します。
- 前ページ、次ページへ移動します。
- 前の画面へ戻ります。

- 各章目次ページへ移動します。

- よく使う項目へ移動します。

- このマニュアルの使いかたを説明したページへ移動します。



第1章
基本的な使いかた

第2章
いろいろな用紙を使うには

第3章
メンテナンスについて

第4章
ネットワーク環境で使用するには

第5章
困ったときは

第6章
機能メニューの操作方法

総目次

索引

章目次ページの使いかた

- トップページ、各章目次ページ、総目次ページ、索引ページへ移動します。
- 前ページ、次ページへ移動します。
- 前の画面へ戻ります。

- 目次をクリックすると各項目ページへ移動します。

- 印刷したい項目の口にチェックマークを付け、[印刷開始] ボタンをクリックすると、チェックした項目のページを印刷できます。[印刷開始] ボタンを押すと直ちに印刷が始まります。

第4章 ネットワーク環境で使用するには

チェックした項目を印刷できます

<input type="checkbox"/>	お使いになる前に	4-2
	必要なシステム環境について	4-2
	ネットワーク環境について	4-3
<input type="checkbox"/>	TCP/IP ネットワークの設定 (Windows/Macintosh)	4-5
	TCP/IP ネットワークに必要な作業について	4-5
	LAN ケーブルを接続する	4-5
	プリンタの IP アドレスを設定する	4-7
	TCP/IP プロトコルの設定を行う	4-15
	プリンタ共有を設定する	4-18
<input type="checkbox"/>	Macintosh ネットワークの設定	4-20
	Macintosh ネットワークに必要な作業について	4-20
	Macintosh を設定する	4-21
	AppleTalk プロトコルを設定する	4-25
	プリンタドライバをインストールする	4-31
<input type="checkbox"/>	NetWare ネットワークの設定 (Windows)	4-33
	NetWare ネットワークに必要な作業について	4-33
	プリンタのフレームタイプを設定する	4-34
	NetWare プリントサービスを設定する	4-37
	NetWare プロトコルを設定する	4-40
	コンピュータを設定する	4-44
<input type="checkbox"/>	ネットワーク設定の初期化	4-45
<input type="checkbox"/>	ネット設定項目一覧	4-46
<input type="checkbox"/>	ネットワーク設定に利用できるソフトウェア	4-49

印刷開始 [印刷開始ボタンを実行する前に]

4-1 章目次ページの使いかた

重要

- [印刷開始] ボタンを実行すると、「通常使うプリンタ」に設定されているプリンタで印刷されます。「通常使うプリンタ」に印刷したいプリンタを設定し、A4 サイズの普通紙で印刷することをおすすめします。

- その他
本文中の青い文字をクリックすると、参照ページへ移動します。

第1章
基本的な使いかた

第2章
いろいろな用紙を使うには

第3章
メンテナンスについて

第4章
ネットワーク環境で使用するには

第5章
困ったときは

第6章
機能メニューの操作方法

総目次

索引

第1章 基本的な使いかた

チェックした項目を印刷できます。

各部の名称	1-2
プリンタ本体	1-2
電源のオン/オフ	1-7
電源をオンにする	1-7
電源をオフにする	1-8
オンラインとオフライン	1-9
操作パネルについて	1-11
ディスプレイの見かた	1-11
操作キーの使いかた	1-12
ランプの見かた	1-14
機能メニューについて	1-15
機能メニューの設定操作	1-17
機能メニューの設定値一覧	1-19
オプションについて	1-31
消耗品について	1-32
主な仕様	1-34
環境基本性能	1-37

第1章
基本的な使いかた

第2章
いろいろな用紙を
使うには

第3章
メンテナンスにつ
いて

第4章
ネットワーク環境
で使用するには

第5章
困ったときは

第6章
機能メニューの操
作方法

総目次

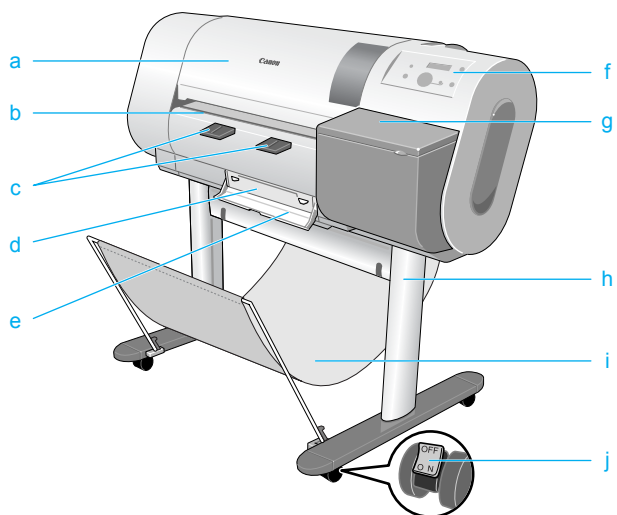
索引

「→印刷開始ボタンを実行する前に」

各部の名称

プリンタ本体

■ 前面



a 上カバー

プリントヘッドを取り付けるときや用紙をセットするとき、プリンタ内部で紙づまりが起こったときは、このカバーを開いて作業します。(→ P.3-11、P.5-35)

b カッター溝

用紙をカッターで手動カットする場合は、この溝の上でカットします。

c 排紙アシストガイド

排紙された用紙が浮き上がらないように支えるガイドです。このガイドを引き出して印刷してください。

d メンテナンスカートリッジ

ヘッドクリーニングなどのメンテナンスで使用したインクを吸収するカートリッジです。交換時期を知らせるメッセージが表示されたら交換してください。(→ P.3-16)

e メンテナンスカートリッジカバー

メンテナンスカートリッジを交換するときは、ここを開いて作業します。(→ P.3-16)

f 操作パネル

電源キーやオンラインキー、操作キー、ディスプレイなどがあります。詳細については、「[操作キーの使いかた](#)」(→ P.1-12)をご覧ください。

g 右カバー

インクタンクを交換するときに開きます。

h スタンド (オプション)

本プリンタ専用の取り付け台です。キャスター付きで簡単に移動できます。

i バスケット (スタンドに付属)

排紙された用紙を受け止める布製トレイです。

j ストッパ

スタンドのキャスターを固定するための部品です。

第1章
基本的な使いかた

第2章
いろいろな用紙を使うには

第3章
メンテナンスについて

第4章
ネットワーク環境で使用するには

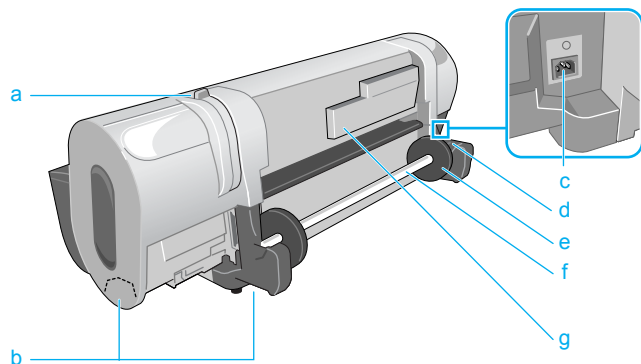
第5章
困ったときは

第6章
機能メニューの操作方法

総目次

索引

■ 背面



a リリースレバー

用紙の保持を解除するレバーです。用紙をセットするときや用紙を手動で動かすとき、プリンタ内部を清掃するときは、このレバーを後側に押し、用紙押さえを開きます。(→ P.2-14)

b 運搬用取っ手

プリンタを運ぶときは、左右底面のこの部分を持って運びます。

c 電源コネクタ

電源コードをここに接続します。

d ロールホルダースロット

ロールホルダーをセットするガイド溝です。(→ P.2-11)

e ホルダーストップ

ロールホルダーにロール紙を固定するための部品です。(→ P.2-11)

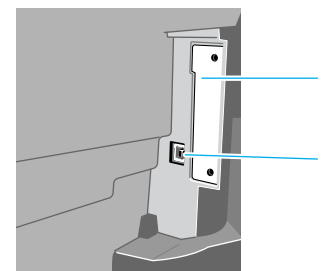
f ロールホルダー

ロール紙をセットするためのホルダーです。(→ P.2-11)

g アクセサリポケット

本プリンタのマニュアルや組み立て用工具、予備のインクタンクを収納するためのポケットです。

■ 背面インターフェース接続部



a 拡張ボードスロット

ネットワークインターフェース拡張用ボードや IEEE1394 拡張用ボードを取り付けます。ビス 2 つを外して、基板を差し込みます。(→クイックスタートガイド)

b USB ポート

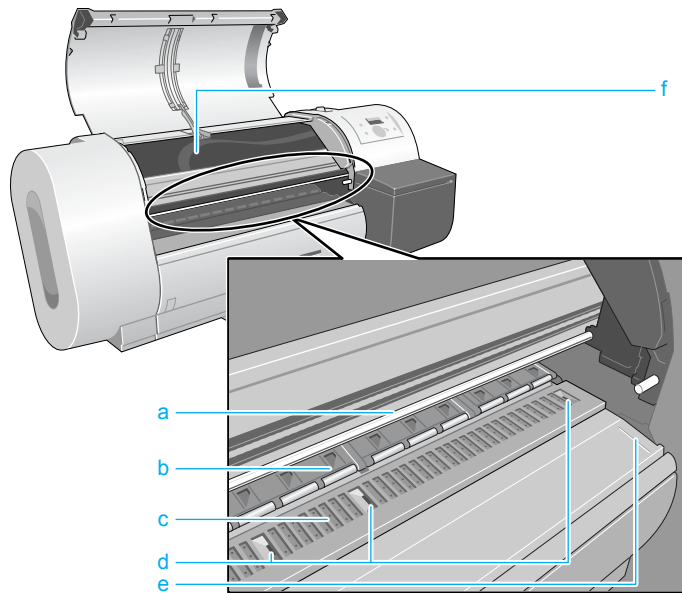
USB2.0 Hi-Speed に対応したポートです。コンピュータと USB 経由で接続するときは、USB ケーブルをここに接続します。(→クイックスタートガイド)

第 1 章
基本的な使いかた第 2 章
いろいろな用紙を
使うには第 3 章
メンテナンスにつ
いて第 4 章
ネットワーク環境
で使用するには第 5 章
困ったときは第 6 章
機能メニューの操
作方法

総目次

索引

■ 上カバー内部



f 上カバーストッパ

上カバーの落下を防止する部品です。上カバーを閉じるときは、このストッパを持ち上げながら上カバーを閉じます。

a キャリッジレール

この上をキャリッジが移動します。

b 用紙押さえ

用紙を送るための重要な部品です。この部分で用紙を保持しています。

c プラテン

この部分をプリントヘッドが移動し、印刷を行います。表面には吸引口があり、用紙の浮き上がりを防ぎます。

d フチなし印刷インク受け溝

フチなし印刷時に用紙の外側にはみ出したインクを受け取る溝です。

e 紙合わせライン

ロール紙をセットする時は、用紙をこのラインと平行になるようにセットします。(→ [P.2-11](#))

第1章
基本的な使いかた

第2章
いろいろな用紙を使うには

第3章
メンテナンスについて

第4章
ネットワーク環境で使用するには

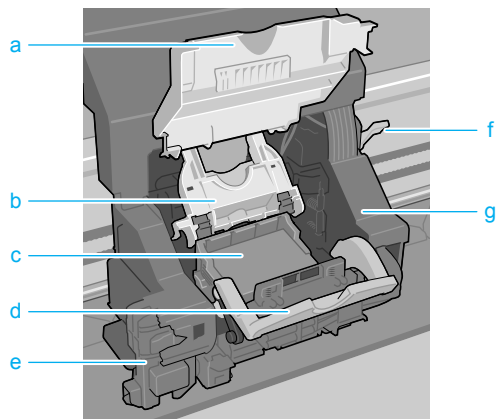
第5章
困ったときは

第6章
機能メニューの操作方法

総目次

索引

■ キャリッジ部（上カバー内）



a キャリッジカバー

キャリッジを保護するカバーです。このカバーを開いてプリントヘッドを交換します。（→ P.3-23）

b プリントヘッド固定カバー

プリントヘッドを固定するためのカバーです。このカバーを開くと、プリントヘッドのロックが解除されます。（→ P.3-26）

c プリントヘッド

プリントするためのノズルが装着された重要な部品です。プリンタ開梱時は取り付けられていないので、最初に取り付けてください。（→クイックスタートガイド）

d プリントヘッド固定レバー

プリントヘッド固定カバーをロックするためのレバーです。このレバーを開くと、プリントヘッド固定カバーを開けるようになります。（→ P.3-26）

e カッターブレード

用紙を自動カットするためのカッターユニットです。（→ P.3-29）

f プリントヘッド高さ調整レバー

プリントヘッドの高さを調整するためのレバーです。高画質で印刷するときや、使用する用紙に合わせてレバー位置を調整します。（→ P.2-25）

g キャリッジ

プリントヘッドを動かして印刷するための重要な部品です。

第1章

基本的な使いかた

第2章

いろいろな用紙を使うには

第3章

メンテナンスについて

第4章

ネットワーク環境で使用するには

第5章

困ったときは

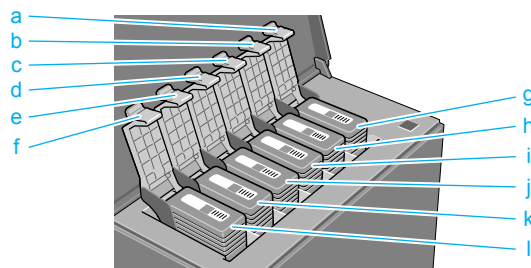
第6章

機能メニューの操作方法

総目次

索引

■ 前面右カバー内部



a Y インクタンクカバー

b M インクタンクカバー

c PM インクタンクカバー

d C インクタンクカバー

e PC インクタンクカバー

f Bk/MBk インクタンクカバー

インクタンクを保護およびロックするためのカバーです。このカバーを開いてインクタンクを交換します。

g Y インクタンク

h M インクタンク

i PM インクタンク

j C インクタンク

k PC インクタンク

l Bk/MBk インクタンク

インクのカートリッジです。プリンタ開梱時は取り付けられていないので、プリンタ設置時に取り付けてください。

第 1 章
基本的な使いかた第 2 章
いろいろな用紙を
使うには第 3 章
メンテナンスにつ
いて第 4 章
ネットワーク環境
で使用するには第 5 章
困ったときは第 6 章
機能メニューの操
作方法

総目次

索引

電源のオン／オフ

本プリンタの電源をオン、オフするときは、次の手順で行います。

メモ

- ここでは、プリンタのセットアップが終わり、通常プリンタを使う場合を例に説明しています。プリンタのセットアップが終わっていない場合は、先に「クイックスタートガイド」に従ってセットアップと動作確認を行ってください。
- 本プリンタの電源を入れる際に、USB ケーブルで接続しているシャットダウンされた Macintosh も、一緒に起動することがあります。
この場合は、USB ケーブルによる接続を取り外してください。（本製品と Macintosh の間に USB ハブを使用すると、この問題が解決される場合があります。）

電源をオンにする

本プリンタを使用するときは、コンピュータから印刷を行う前に、次の手順で電源をオンにしておきます。

- 1 [電源] キーを押します。



オンラインランプやメッセージランプが点滅したあと、準備処理が始まります。準備が終わり、用紙がセットされているとオンラインランプが点灯して、印刷できる状態になります。



用紙がセットされていないときは、ディスプレイに「オフライン」が表示され、用紙のセット待ちの状態になります。



メッセージランプが点滅するときは、ディスプレイを見て必要な処置を行ってください。「**メッセージが表示されたときは**」(→ P.5-2)

ディスプレイやオンラインランプが一度も点灯しないときは、電源コードやコンセントを確認してください。(→クイックスタートガイド)

第1章
基本的な使いかた

第2章
いろいろな用紙を使うには

第3章
メンテナンスについて

第4章
ネットワーク環境で使用するには

第5章
困ったときは

第6章
機能メニューの操作方法

総目次

索引

電源をオフにする

本プリンタを使い終わったときは、次の手順で電源をオフにします。

重要

- プリンタ動作中は、絶対に電源をオフにしたり、電源コードを抜いたりしないでください。プリンタ故障や破損の原因になります。
- ロール紙をしばらく使用しない場合は、ロール紙を取り外して保管してください。ロール紙をセットしたまま放置すると、給紙不良の原因になります。

- 1 ディスプレイを見て、印刷ジョブ処理中でないことを確認します。



エラーメッセージが表示されている場合は、必要な処置を行ってから、残った印刷ジョブがないか確認してください。

印刷ジョブ処理中の場合は、印刷処理が終わるまで待ってからオフにしてください。

- 2 [電源] キーを1秒以上押し、ディスプレイに「シュウリョウシマス..」が表示されたら指を離します。



ディスプレイに「シバラク オマチクダサイ」と表示されたあと、電源がオフになります。

第1章
基本的な使いかた

第2章
いろいろな用紙を使うには

第3章
メンテナンスについて

第4章
ネットワーク環境で使用するには

第5章
困ったときは

第6章
機能メニューの操作方法

総目次

索引

オンラインとオフライン

■ 本プリンタの動作状態について

本プリンタには、オンライン、オフライン、メインメニューの状態があります。それぞれの状態では、次のように動作します。

● オンライン状態

コンピュータからの印刷ジョブをすぐに処理する状態です。

● オフライン状態

コンピュータからの印刷ジョブを受信しますが、処理せずに待機している状態です。オフライン時は用紙の手動フィードや手動カット、キャリッジへのアクセスなどが行えます。

また、用紙がセットされていない、またはエラーがあるときなど、すぐに印刷ジョブを処理できないときは、自動的にオフラインになります。

● メニュー状態

プリンタの機能メニューを表示している状態です。操作パネルのキーを押して、プリンタの機能を設定したり、実行したりすることができます。オフラインと同様印刷ジョブは処理せずに待機します。

メモ

- 操作パネルの「スリープ ドウサ」で、スリープモードのオン／オフを選択することができます。スリープドウサを「オン」に設定すると、「スリープ タイマー」で、スリープするまでの時間を設定できます。(→ P.1-27)
- カバーを閉じた状態で印刷データの受信やプリンタの操作を 15 分以上行わないと、自動的にスリープモードになり、消費電力を節約します。スリープモード時はオンラインランプのみ点灯し、ディスプレイや他のランプは消灯します。印刷データを受信したり、プリンタの操作を行ったりすると、自動的に復帰します。復帰には、約 5 秒ほどかかります。

第 1 章
基本的な使いかた

第 2 章
いろいろな用紙を使うには

第 3 章
メンテナンスについて

第 4 章
ネットワーク環境で使用するには

第 5 章
困ったときは

第 6 章
機能メニューの操作方法

総目次

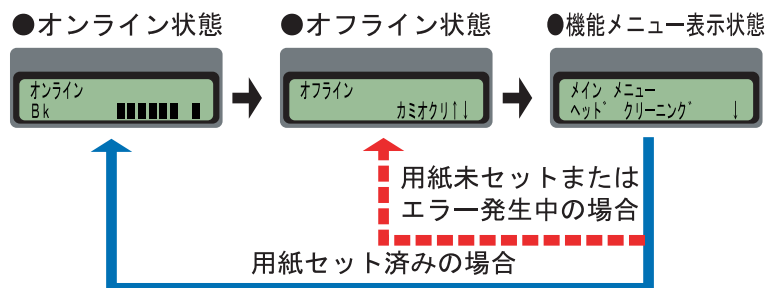
索引

■ 動作状態を切り替える

プリンタの動作状態は、[オンライン] キーで切り替えます。

1 [オンライン] キーを押して、動作状態を選択します。

[オンライン] キーを押すたびに、オンライン>オフライン>メインメニューの順で切り替わります。



● オンライン状態



ディスプレイに「オンライン」と表示され、オンラインランプが点灯します。

用紙がセットされていないときやメッセージ表示中は、[オンライン] キーを押してもオンライン状態にはなりません。原因を解決すると、自動的にオンライン状態になります。

● オフライン状態



ディスプレイに「オフライン」と表示され、オンラインランプが消灯します。

● メニュー状態



ディスプレイに「メインメニュー」と表示され、[◀]、[▶]、[▲]、[▼] キーと [OK] キーで機能メニューを操作できます。

第1章
基本的な使いかた

第2章
いろいろな用紙を使うには

第3章
メンテナンスについて

第4章
ネットワーク環境で使用するには

第5章
困ったときは

第6章
機能メニューの操作方法

総目次

索引

操作パネルについて

本プリンタの操作パネルには、ディスプレイ (a) と 10 個のキー (b)、5 個のランプ (c) があります。

- 「ディスプレイの見かた」 (→ P.1-11)
- 「操作キーの使いかた」 (→ P.1-12)
- 「ランプの見かた」 (→ P.1-14)



ディスプレイの見かた

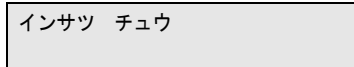
ディスプレイには状態によって、次のような内容が表示されます。

■ 印刷待機状態



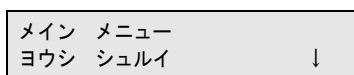
- ディスプレイ上段 :
プリンタの状態が表示されます。
- ディスプレイ下段 :
左側には、現在セットされているブラックインクの種類 (Bk = フォトブラックインク、MBk = マットブラックインク) が表示されます。(→ P.2-2)
中央には各インクタンクの残量、右側にはメンテナンスカートリッジの空き容量 (割合) が表示されます。

■ ジョブ処理状態



- ディスプレイ上段 :
プリンタの動作状態が表示されます。
- ディスプレイ下段 :
ジョブ名などが表示されます。

■ 機能メニュー表示状態



- ディスプレイ上段 :
メニュー名や項目名が表示されます。
- ディスプレイ下段 :
選択項目が表示されます。
右端に「→」が表示されているときは、他の項目があることを示しています。
右端に「↓」が表示されているときは、下の階層があることを示しています。両方ある場合は「↓」と「→」が交互に表示されます。

メモ

- 機能メニューの操作については、「機能メニューの設定操作」 (→ P.1-17) をご覧ください。

第 1 章
基本的な使いかた

第 2 章
いろいろな用紙を使うには

第 3 章
メンテナンスについて

第 4 章
ネットワーク環境で使用するには

第 5 章
困ったときは

第 6 章
機能メニューの操作方法

総目次

索引

■ 項目／設定値表示状態

ヨウシ シュルイ
=フツウシ

- ディスプレイ上段：
項目名が表示されます。
- ディスプレイ下段：
項目／設定値が表示されます。
左端に「=」が表示されているときは、その設定値が現在設定されていることを示しています。

メモ

- 機能メニューの操作については、「[機能メニューの設定操作](#)」(→ P.1-17) をご覧ください。

■ メッセージ表示状態

エラー! E 02501
Y インクタンク コウカン

何か処置が必要な状態のとき、メッセージランプの点滅と共に印刷を停止します。その場合は、必要な処置を行ってください。

処置が必要になる状態を予告するメッセージのときは、プリントを継続することができます。メッセージランプも点灯しますが、いずれかのキーを押すと、警告表示とランプを消すことができます。

メモ

- メッセージが表示されたときは、「[メッセージが表示されたときは](#)」(→ P.5-2) を参照して処置してください。

操作キーの使いかた

操作パネルのキーは、次の機能があります。



- a [電源] キー
プリンタの電源をオン／オフするキーです。
- 電源オフ状態：
押すと、電源がオンになります。
 - 電源オン状態：
1秒以上押してディスプレイに「シュウリョウシマス..」が表示され、電源がオフになります。
- b [オンライン] キー
プリンタのオンラインとオフライン、メニュー表示を切り替えるキーです。
- オンライン状態：
オフラインに切り替わります。
 - オフライン状態：
メニュー表示に切り替わります。
 - メニュー表示状態：
メニュー操作をキャンセルしてオンラインに切り替わります。また、メンテナンスカートリッジのエラー表示状態では、一時的にエラーを解除し、オンラインに切り替えることができます。ただし、その他のエラーメッセージ表示中や用紙がセットされていない場合は、問題が解決されるまで、オンラインにはなりません。
 - ジョブ処理状態：
ポーズ状態に切り替わり、ジョブ処理を一時停止します。

第1章
基本的な使いかた

第2章
いろいろな用紙を使うには

第3章
メンテナンスについて

第4章
ネットワーク環境で使用するには

第5章
困ったときは

第6章
機能メニューの操作方法

総目次

索引



c [給紙選択] キー

- オンライン状態／オフライン状態／メニュー表示状態：
1秒以上押し続けると、給紙元をロール紙またはカット紙に切り替えます。ただし、上カバーや右カバー、リリースレバーが開いている状態では切り替えることはできません。

d [OK] キー

- 設定値表示状態：
選択した項目や値を設定または実行します。

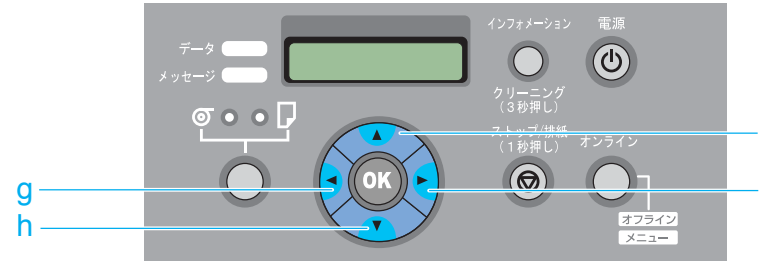
e [インフォメーション] キー

サブメニューを表示します。サブメニューでは、インクやメンテナンスカートリッジ、用紙、ヘッド高さ、ヘッド寿命、部品寿命に関する情報が順に表示されます。また、3秒以上押し続けると、「ヘッド クリーニング A」が実行されます。(→ P.3-38)

また、ロールをセットして、用紙残量検知機能がオンの場合は、用紙の長さを表示します。

f [ストップ／排紙] キー

- オンライン状態／オフライン状態／メニュー表示状態：
1秒以上押し続けると、処理中のジョブやインク乾燥を中止し、用紙を排紙します。
- ポーズ状態：
1秒以上押し続けると、停止中のジョブを中止し、用紙を排紙します。



g [◀] キー

- オフライン状態：
1秒以上押し続けると、キャリッジをプラテン中央に移動します。
- メニュー表示状態：
項目選択キーとして働き、一つ前の項目／設定値を表示します。

h [▼] キー

- オフライン状態：
ロール紙の場合は、手動フィードキーとして働き、用紙を送ります。
- メニュー表示状態：
一つ下の階層メニューを表示します。

i [▲] キー

- オフライン状態：
ロール紙の場合は、手動フィードキーとして働き、用紙を戻します。
- メニュー表示状態：
階層を戻るキーとして働き、一つ上の階層メニューを表示します。

j [▶] キー

- オフライン状態：
1秒以上押し続けると、キャリッジをプラテン中央に移動します。
- メニュー表示状態：
項目選択キーとして働き、次の項目／設定値を表示します。

ランプの見かた

ランプ点滅により、次の状態が表示されます。



a データランプ

- 点滅：
印刷しているときは、ジョブの受信中及び処理中を示します。
印刷していないときは、ポーズ状態で停止中のジョブがある、または処理できないジョブを受信している、ファームウェアデータを受信していることを示します。
- 消灯：
ジョブがない状態を示します。

b メッセージランプ

- 点灯：
警告表示中を示します。
- 点滅：
エラー発生中を示します。
- 消灯：
正常または電源オフ状態を示します。

c ロール紙ランプ

- 点灯：
給紙元にロール紙が選択されていることを示します。

d カット紙ランプ

- 点灯：
給紙元にカット紙が選択されていることを示します。

e オンラインランプ

- 点灯：
オンライン状態またはジョブ処理状態、スリープ中を示します。
- 消灯：
オフラインまたはポーズ、メニュー表示中、電源オン後初期化中、電源オフ状態を示します。

第1章
基本的な使いかた

第2章
いろいろな用紙を使うには

第3章
メンテナンスについて

第4章
ネットワーク環境で使用するには

第5章
困ったときは

第6章
機能メニューの操作方法

総目次

索引

機能メニューについて

本プリンタには、さまざまな機能が内蔵されており、操作パネルで設定することができます。メインメニューでは、システムの設定やオプションの設定、ヘッドクリーニング、テストプリントなどの機能进行操作することができます。サブメニューは、[インフォメーション] キーを押すといつでも表示され、インク残量や用紙、ヘッド高さに関する情報を見ることができます。

■ プリンタ機能の優先順位

操作パネルから設定した項目は、プリンタの初期値として全ての印刷ジョブに適用されます。ただし、プリンタドライバに同じ設定項目がある場合は、その印刷ジョブではプリンタドライバの設定値が優先されます。

■ 機能メニューの構造

各メニューの項目は、次のように階層化されています。[◀]、[▶] キーで項目を選択し、[▼] キーで階層を進んだり、[▲] キーで階層を戻ることができます。また各項目の設定値は [OK] キーで実行されます。

第1章
基本的な使いかた

第2章
いろいろな用紙を使うには

第3章
メンテナンスについて

第4章
ネットワーク環境で使用するには

第5章
困ったときは

第6章
機能メニューの操作方法

総目次

索引

機能メニューの設定操作

機能メニューを設定するときは、[オンライン] キーでメニュー表示状態に切り替えて、[◀]、[▶]、[▼]、[▲]、[OK] キーで操作します。

■ 設定のしかた

ここでは、スリープタイマーの設定を例に、操作手順を説明します。

メモ

- 「スリープ ドウサ」がオンになっていることを確認してください。「スリープ ドウサ」がオフのときは、スリープタイマーはセットできません。

1 [電源] キーを押して、プリンタの電源をオンにします。

しばらくすると、ディスプレイに「オンライン」と表示され、オンラインランプが点灯します。



2 [オンライン] キーを押して、「メイン メニュー」を選択します。



3 [◀]、[▶] キーで「システム セッテイ」を選択し、[▼] キーを押します。



次の階層の項目が表示されます。

4 [◀]、[▶] キーで「スリープ タイマー」を選択し、[▼] キーを押します。



選択した項目の設定値が表示されます。

5 [◀]、[▶] キーで設定値を選択し、[OK] キーを押します。



設定値の左側に「=」が表示されて設定が変更されます。

第1章
基本的な使いかた

第2章
いろいろな用紙を使うには

第3章
メンテナンスについて

第4章
ネットワーク環境で使用するには

第5章
困ったときは

第6章
機能メニューの操作方法

総目次

索引

6 [オンライン] キーを押し、「オンライン」を表示します。



オンラインランプが点灯し、印刷できる状態になります。

第1章
基本的な使いかた

第2章
いろいろな用紙を
使うには

第3章
メンテナンスにつ
いて

第4章
ネットワーク環境
で使用するには

第5章
困ったときは

第6章
機能メニューの操
作方法

総目次

索引

機能メニューの設定値一覧

各メニューには次の機能があります。設定値に*がついている値がその項目の初期設定値です。

■ メインメニュー

設定項目	設定値	機能説明
ヘッド クリーニング	ヘッド クリーニング A	プリントヘッドのクリーニングを行います。
	ヘッド クリーニング B	ヘッド クリーニング A に比べて更に強力なクリーニングを行います。
キョウセイ カット	シナイ、スル	現在の位置でロール紙のカットを実行します。ただし用紙の先端から 10cm 以内の場合は、規定の長さになるまで用紙が送られてからカットされます。このメニューは、給紙元が「ロール紙」のときに表示されます。送り量が少ない場合はカットされません。
ヘッド タカサ ヘンコウ	シナイ、スル	プリントヘッドの高さを調整します。 (→ P.2-25)
ヨウシ シュルイ	フツウシ*、フツウシ CAD、フツウシ ジョウシツ、サイセイ コートシ、コートシ、アツクチコートシ、プレミアム マットシ、トクアツコートシ、フォトコウタクシ、フォトハンコウタクシ、フォトコウタクシアツクチ、フォトハンコウタクシアツクチ、ゴウセイシ、ゴウセイシノリツキ、バックライトフィルム、ボウエンクロス、プルーフヨウシ2、シンブン プルーフ1、シンブン プルーフ2、シンブン プルーフ3、ファインアートフォト、ファインアートフォトアツクチ、ファインアートガザイ、キャンバスハンコウタク、ワシ、イロツキコートシ、トレペ CAD、ハントウメイ マットフィルム、スペシャル1~5	用紙の種類を設定します (→「用紙ガイド」)。セット中のブラックインクの種類により、使用できる用紙種類名のみが表示されます。

第1章
基本的な使いかた

第2章
いろいろな用紙を使うには

第3章
メンテナンスについて


第4章
ネットワーク環境で使用するには

第5章
困ったときは

第6章
機能メニューの操作方法

総目次



索引

設定項目	設定値	機能説明
ヨウシノ ショウサイセッテイ ヨウシ シュルイ	フツウシ*、フツウシCAD、フツウシジョウシツ、サイセイ コートシ、コートシ、アツチコートシ、プレミアム マットシ、トクアツコートシ、フォトコウタクシ、フォトハンコウタクシ、フォトコウタクシアツチ、フォトハンコウタクシアツチ、ゴウセイシ、ゴウセイシノリツキ、バックライトフィルム、ポウエンクロス、プルーフヨウシ2、シンブンプルーフ1、シンブンプルーフ2、シンブンプルーフ3、ファインアートフォト、ファインアートフォトアツチ、ファインアートガザイ、キャンバスハンコウタク、ワシ、イロツキコートシ、トレペCAD、ハントウメイ マットフィルム、スペシャル1~5	設定する用紙種類名を選択します (→「用紙ガイド」)。セット中のブラックインクの種類により、使用できる用紙種類名のみが表示されます。
インク カンソウ ジカン	オフ、30 ビョウ、1 プン、3 プン、5 プン、10 プン、30 プン、60 プン	用紙に合わせて、1枚印刷毎にインクの乾燥を待つ時間の初期値を設定します。
スキャンカン ウェイト	オフ、1 ビョウ、3 ビョウ、5 ビョウ、7 ビョウ、9 ビョウ	用紙のインクの吸着特性に合わせて、1方向印刷 (スキャン) 毎にインクの乾燥を待つ時間を設定します。ただし、印刷に時間がかかるようになります。
ロールシ センタンヨハク	20mm、5mm	用紙先端側の印刷品質を確保したい場合に、ロール紙先端側の余白を設定します。  重要 ●「5mm」に設定した場合、用紙先端の印刷品質または用紙送り精度が低下したり、印刷面がこすれたりすることがあります。また、用紙の先端にインクが付着することがあります。

第1章
基本的な使いかた第2章
いろいろな用紙を使うには第3章
メンテナンスについて第4章
ネットワーク環境で使用するには第5章
困ったときは第6章
機能メニューの操作方法

総目次

索引

設定項目	設定値	機能説明
ロールシ コウタンヨハク	10mm、5mm	用紙後端側の印刷品質を確保したい場合に、ロール紙後端側の余白を設定します。  重要 ●「5mm」に設定した場合、用紙後端の印刷品質または用紙送り精度が低下したり、印刷面がこすれたりすることがあります。また、用紙の後端にインクが付着することがあります。
ヨウシ アツサ	アツイ、ヒョウジュン、ウスイ	用紙種類に最適な厚さを選択します。この設定値に基づいて、ヘッド高さ警告が表示されます。
キュウチャクリヨク	ヨワイ、ヒョウジュン、ヤヤツヨイ、ツヨイ	プラテン上での用紙吸着力を設定します。
ヒョウジュンカッター	シヨウ スル、シヨウ シナイ	標準装備の平刃カッターでカット可能かどうかを設定します。
カット スピード	ヒョウジュン、コウソク	カッターで用紙を切る速度を設定します。フィルムなどカット屑が出やすい用紙は、「コウソク」にすると、カット屑が少なくなります。
カッタクズ ケイゲン	オフ*、オン	フィルムなどのカット屑が多い用紙を印刷時に、カット位置に線を印刷してカット屑の散乱を軽減します。
カスレ カイゼン	オフ*、オン	印刷結果がかすれやすい用紙の場合に設定します。
シャコウ ケンチ セイド	ヒョウジュン*、ユルメ、オフ	手漉きタイプの和紙など幅が一定でない用紙種類の場合に、用紙の斜行判定を緩くしたり、オフにします。ただし、「オフ」の時に用紙が斜めにセットされると、紙づまりが起こることがあります。  重要 ●「オフ」の時に用紙が斜めにセットすると、紙づまりが起こり、プラテン上が汚れることがあります。

第1章
基本的な使いかた第2章
いろいろな用紙を使うには第3章
メンテナンスについて第4章
ネットワーク環境で使用するには第5章
困ったときは第6章
機能メニューの操作方法

総目次

索引

設定項目	設定値	機能説明
ヨウシハバ ケンチ	オン*、オフ、ヨウシサイズ ニュウリョク	カット紙に印刷するときのみ「オフ」にすることが可能です。手漉きタイプの和紙など幅が一定でない用紙の場合に、用紙の幅の検出をオフに設定します。オフに設定すると「ヨウシサイズ ニュウリョク」が表示され、用紙サイズを入力することができます。
ショキチニ モドス	シナイ、スル	選択している用紙種類の設定を初期値に戻したいときに実行します。
Bk インク シュルイ ヘンコウ	シナイ、スル	ブラックインクの種類を変更する場合に、必要な処理を行って、ブラックインクタンクの交換ができる状態にします。
インクタンク コウカン	シナイ、スル	印刷途中でインクタンクの交換が必要になった場合に、必要な処理を行って、インクタンクの交換ができる状態にします。このメニューは、印刷中のみ表示されます。
インジ チョウセイ		
ヘッド チョウセイ		プリントヘッドを調整します。(→P.340)
ショウサイ チョウセイ	シナイ、スル	ノズル間や印刷方向、色間のプリントヘッド位置調整を行うための調整用パターンを印刷し、印刷結果を読み取って、自動的に調整値を設定します。
ヒョウジュン チョウセイ	シナイ、スル	印刷方向のプリントヘッド位置調整を行うための調整用パターンを印刷し、印刷結果を読み取って、自動的に調整値を設定します。
ジドウ プリント	オン*、オフ	プリントヘッド交換後に、「ショウサイ チョウセイ」を自動的に実行するように設定します。
カミオクリ チョウセイ	バンドアワセメ ユウセン*、ナガサ ユウセン	優先させる紙送り精度を設定します。「ナガサ ユウセン」は、用紙搬送量を正確にしたいときに選択します。「ナガサ ユウセン」に設定した場合、キャリッジスキャン方向に若干の色ムラが生じる場合があります。

第1章
基本的な使いかた第2章
いろいろな用紙を使うには第3章
メンテナンスについて第4章
ネットワーク環境で使用するには第5章
困ったときは第6章
機能メニューの操作方法

総目次

索引

設定項目	設定値	機能説明
バンド チョウセイ		用紙種類毎に用紙送り量を調整します。 (→ P.3-42)
ヒョウジュン チョウセイ	シナイ、スル	用紙送り量の調整を行うためのバンド調整用パターンを印刷し、印刷結果を読み取って用紙毎の調整値を自動的に設定します。
ショウサイ チョウセイ	シナイ、スル	キヤノン純正紙、出力確認紙以外の用紙がセットされている場合などに使用します。調整値は印刷されたパターンを読み取って自動的に設定されます。ただし、「ヒョウジュン チョウセイ」よりも時間がかかり、インクを多く消費します。
ビチョウセイ	-3 ~ 0* ~ +3	選択している用紙種類のバンド調整値を手動で微調整します。
ナガサ チョウセイ	-0.70 ~ 0.00* ~ 0.70%	用紙種類毎に伸縮率を調整します。伸びやすい用紙など送り量を長くしたい場合は調整値を+側に、ちぢみやすい用紙など送り量を短めにしたい場合は-側の伸縮率を設定します。このメニューは、「カミオクリ チョウセイ」が「ナガサ ユウセン」に設定されているときのみ表示されます。
イロミ チョウセイ		
シヨキチニ モドス	シナイ*、スル	すべての色を一括して工場出荷時の値 (2) に戻します。
イロミ チョウセイ PM	1、2*、3	Y、M、C、K、PM、PCの印字濃度をそれぞれ調整し、補正することができます。1~3の範囲で設定でき、工場出荷時には標準的な濃度2に設定されています。1にすると薄く、3にすると濃く調整されます。
イロミ チョウセイ PC	1、2*、3	
イロミ チョウセイ Y	1、2*、3	
イロミ チョウセイ M	1、2*、3	
イロミ チョウセイ C	1、2*、3	
イロミ チョウセイ K	1、2*、3	

第1章
基本的な使いかた第2章
いろいろな用紙を使うには第3章
メンテナンスについて第4章
ネットワーク環境で使用するには第5章
困ったときは第6章
機能メニューの操作方法

総目次

索引

設定項目	設定値	機能説明
インタフェース セッテイ		
EOP タイマー	10 ビョウ、30 ビョウ、1 プン、 2 フン、5 フン、10 プン*、30 プン、 60 プン	ジョブのタイムアウト時間を設定します。
TCP/IP		ネットワークインタフェースの TCP/IP プロトコルを設定します。各項目を設定した後、「セッテイ トウロク」を行うと設定値が有効になります。このメニューは、ネットワークインタフェース装着時のみ表示されます。(→ P.4-12)
TCP/IP	ツカウ	TCP/IP プロトコルは「ツカウ」に固定されています。変更することはできません。
IP モード	シュドウ*、ジドウ	プリンタの IP アドレスを自動設定するか、手動で固定 IP アドレスを設定するかを選択します。
プロトコル		IP アドレスの自動設定に使用するサーバの種類を設定します。
DHCP BOOTP RARP	オフ*、オン	
IP セッテイ		固定 IP アドレスを設定する場合に、プリンタのネットワーク情報を設定します。
IP アドレス サブネット マスク デフォルト GW	0.0.0.0* ~ 255.255.255.255	プリンタに割り当てる IP アドレスと、ネットワークのサブネットマスクおよびデフォルトゲートウェイを入力します。
NetWare		ネットワークインタフェースの NetWare プロトコルを設定します。各項目を設定した後、「セッテイ トウロク」を行うと設定値が有効になります。このメニューは、ネットワークインタフェース装着時のみ表示されます。(→ P.4-35)
NetWare	ツカワナイ*、ツカウ	NetWare プロトコルの使用を設定します。
フレームタイプ	ジドウ ケンシュツ、Ethernet 2、 Ethernet 802.2*、Ethernet 802.3、 Ethernet SNAP	使用するフレームタイプを選択します。

第 1 章
基本的な使いかた第 2 章
いろいろな用紙を使うには第 3 章
メンテナンスについて第 4 章
ネットワーク環境で使用するには第 5 章
困ったときは第 6 章
機能メニューの操作方法

総目次


索引

設定項目	設定値	機能説明
プリントサービス	Bindary Pserver、RPrinter、 NDSPserver*、NPrinter	使用するプリントサービスを選択します。
AppleTalk	ツカウ、ツカワナイ*	AppleTalk プロトコルの使用を設定します。各項目を設定した後、「セッテイ トウロク」を行うと設定値が有効になります。このメニューは、ネットワークインタフェース装着時のみ表示されます。(→ P.4-30)
Ethernet ドライバ		ネットワークインタフェースボードの通信方式を設定します。各項目を設定した後、「セッテイ トウロク」を行うと設定値が有効になります。このメニューは、ネットワークインタフェース装着時のみ表示されます。(→ P.4-6)
ジドウ ケンシュツ	オン*、オフ	LAN の通信プロトコルを自動的に認識します。オフに設定すると、通信方式や Ethernet 種類の設定値が有効になります。
ツウシン ホウシキ	ハン2 ジュウ*、ゼン2 ジュウ	LAN の通信方式を選択します。
Ethernet シュルイ	10 Base-T*、100 Base-TX	LAN の通信速度を選択します。
スパニングツリー	タイオウ シナイ*、タイオウ スル	LAN のスパニングツリー信号を受け入れて、対応するかを選択できます。
MAC アドレス		ネットワークインタフェースボードの MAC アドレスを表示します。
セッテイ トウロク	ジッコウシマスカ？	
セッテイ ショキカ	ジッコウシマスカ？	「インタフェース セッテイ」の各設定値を工場出荷状態に戻します。
メンテナンス		
ヘッド コウカン	シナイ、スル	プリントヘッドの交換に必要な処理を行います。このメニューは、メンテナンスカートリッジ残量警告時には表示されません。(→ P.3-23)
ホンタイ ユソウ	シナイ、スル	プリンタ輸送時に必要な処理を行います。このメニューは、メンテナンスカートリッジ残量警告時には表示されません。(→ P.3-32)

第1章
基本的な使いかた第2章
いろいろな用紙を使うには第3章
メンテナンスについて第4章
ネットワーク環境で使用するには第5章
困ったときは第6章
機能メニューの操作方法

総目次

索引

設定項目	設定値	機能説明
システムセッテイ		
ケイコク		
ブザー	オン*、オフ	ブザー機能を設定します。「オン」にすると、エラー発生時にブザーを鳴らします。
ヘッド タカサ ケイコク	オン*、オフ、ヘッド タカサ カクニン	ヘッドの高さが用紙種類毎の用紙厚さに合っていない場合に、ヘッド高さの変更を促す警告を出します。
ヨウシシュルイ ケイコク	オン*、オフ	プリンタの用紙種類設定と受信したジョブの用紙種類設定が合っていない場合に、警告を出します。
カッター コウカン	シナイ、スル	カッターを交換する場合に必要な処理を行い、カッターを交換できる状態にします。終わると、カット回数をリセットできます。
ガイケイサイズ ユウセン	オフ*、オン	<p>「オン」にすると、データに指定された用紙サイズどおりに印刷されます。余白によってはデータの一部がかける場合があります。</p> <p>「オフ」にするとデータ画像の上下方向が切れずに印刷されます。ただし、印刷結果は上下の余白分長いサイズになります。</p> <p> 重要</p> <ul style="list-style-type: none"> ●「オン」の時は、印刷データの画像が切れる場合があります。(→ P.6-5) 「オフ」にすると、上下左右 5mm より内側の画像を印刷推奨領域としてきれいに印刷できます。ただし、印刷結果は上下の余白分長いサイズになります。
ロールシ ザンリョウケンチ	オフ、オン*	<p>「オン」にすると、ロール紙取り出し時にバーコードを印刷し、ロール毎の残量を管理できます。</p> <p>「オフ」にすると、ロール紙取り出し時にバーコードは印刷されません。また、「オフ」に設定するとロール紙のセット位置に関わらず先端カットします。</p>

第1章
基本的な使いかた第2章
いろいろな用紙を使うには第3章
メンテナンスについて第4章
ネットワーク環境で使用するには第5章
困ったときは第6章
機能メニューの操作方法

総目次

索引

設定項目	設定値	機能説明
ロールシ ナガサ セッテイ	###m (「ナガサノ タンイ」で「メートル」選択時)、####ft (「ナガサノ タンイ」で「フィート/インチ」選択時)、シュドウ ニュウリョク、フメイ	ロール紙の残量検知機能が「オン」で、セットされたロール紙の残量バーコードが無い場合に、ロール紙の長さを設定します。「ロールシ ザンリョウケンチ」がオンの時のみ表示されます。「ナガサノ タンイ」の設定値によって、メートルの設定値か、フィートの設定値が表示されず。また、「シュドウ ニュウリョク」を選択すると、長さを直接入力することができます。「フメイ」を選択すると、ロール紙残量検知機能が「オフ」になります。
ノズル チェック	オフ、1 ページ、10 ページ*	ノズルづまりの自動チェック機能を何枚印刷毎に行うかを設定します。
インクザンリョウケンチ キル	Bk インクタンク PC インクタンク C インクタンク PM インクタンク M インクタンク Y インクタンク	インクタンクのインク残量検知機能をオフに設定します。(→ P.3-8)
スリープ タイマー	5 フン、10 プン、15 フン*、20 プン、30 プン、40 プン、50 プン、60 プン	スリープ状態に移行するまでの時間を設定します。
スリープ ドウサ	オン、オフ	プリンタのスリープ機能を設定します。「オン」にすると、カバーが閉じた状態で印刷データ受信やプリンタ操作が無い状態が「スリープ タイマー」で設定した時間が経過すると、スリープ状態になり、消費電力を節約します。「オフ」にすると、スリープしません。(→ P.1-9)
ナガサノ タンイ	メートル*、フィート/インチ	ロール紙の長さを表示する単位を設定します。ロール紙長さの設定値や残量表示の単位が切り替わります。

第 1 章
基本的な使いかた第 2 章
いろいろな用紙を使うには第 3 章
メンテナンスについて第 4 章
ネットワーク環境で使用するには第 5 章
困ったときは第 6 章
機能メニューの操作方法

総目次

索引

設定項目	設定値	機能説明
タイムゾーン	0: ロンドン (GMT) +1: パリ、ローマ +2: アテネ、カイロ +3: モスクワ +4: エレバン、バク +5: イスラマバード +6: ダッカ +7: バンコク +8: ホンコン +9: トウキョウ、ソウル +10: キャンベラ +11: ニューカレドニア +12: ウェリントン -12: エニウエトク -11: ミッドウェー -10: ハワイ (AHST) -9: アラスカ (AKST) -8: オレゴン (PST) -7: アリゾナ (MST) -6: テキサス (CST) -5: ニューヨーク (EST) -4: サンティアゴ -3: ブエノスアイレス -2: -1: カーボベルデ	グリニッジ標準時間からの時差とともに、該当のタイムゾーン内の代表的な都市名を選択できます。
ヒツケ ケイシキ	yyyy/mm/dd、 dd/mm/yyyy、 mm/dd/yyyy	日付の表示形式を設定します。
ヒョウジ ゲンゴ	カタカナ*、English、Français、 Italiano、Deutsch、Español	ディスプレイの表示言語を設定します。
ヨウシシュルイ ショキカ	シナイ、スル	Media Configuration Tool で変更した内容を工場出荷時の設定値に戻します。
テスト プリント		
ステータス プリント		プリンタ情報や設定値を印刷します。
メニュー マップ		メインメニューの一覧を印刷します。
ジョブ リレキ プリント		印刷したジョブの用紙サイズや種類、インク消費量などの情報を印刷します。

第1章
基本的な使いかた第2章
いろいろな用紙を
使うには第3章
メンテナンスにつ
いて第4章
ネットワーク環境
で使用するには第5章
困ったときは第6章
機能メニューの操
作方法

総目次

索引

設定項目	設定値	機能説明
ノズルチェック プリント		ノズルチェックパターンを印刷します。
ヨウシヨウサイ プリント		用紙種類の設定値一覧を印刷します。
インフォメーション		
バージョン		プリンタ本体やファームウェアのバージョンを表示します。
メモリ		メモリ容量を表示します。
カクチョウ インタフェース		拡張スロットで使用可能なインタフェース名を表示します。
MAC アドレス		ネットワークインタフェースのMACアドレスを表示します。このメニューは、ネットワークインタフェース装着時のみ表示されます。
エラー リレキ		最近発生したエラーメッセージを表示します。
ジョブ リレキ		最後に印刷したジョブの情報を表示します。
ドキュメント		ジョブのドキュメント名を表示します。
ユーザー		ジョブのユーザー名を表示します。
ページ スウ		ジョブのページ数を表示します。
ジョブ ステータス		ジョブの処理結果を表示します。
プリント カイシジコク		ジョブの印刷開始時刻を表示します。
プリント シュウリョウジコク		ジョブの印刷終了時刻を表示します。
プリント ジカン		ジョブの印刷時間を表示します。
シュツリョクヨウシ サイズ		ジョブの用紙サイズを表示します。
ヨウシシュルイ		ジョブの用紙種類を表示します。
インタフェース		ジョブのインタフェースを表示します。
インジヒリツ		ジョブの印刷濃度を各色毎に表示します。
カウンター		
カット カイスウ		カッターのカット回数を表示します。カッターを交換したときに、この数値をリセットすることができます。

第1章
基本的な使いかた

第2章
いろいろな用紙を使うには

第3章
メンテナンスについて

第4章
ネットワーク環境で使用するには

第5章
困ったときは

第6章
機能メニューの操作方法

総目次

索引

■ サブメニュー

設定項目	設定値	機能説明
インク： M _T K P _C C P _M M Y ■ ■ ■ ■ ■ ■ ■		中央には、各インクタンクのインク残量を、100%、80%、60%、40%、20%、0% およびインク無しの7段階で表示します。 メンテナンスカートリッジが、あとどれくらいインクを吸収できるかを示す空き容量（割合）を、7段階で表示します。
ハバ： X Y	X：用紙幅 Y：用紙種類	セットされている用紙の幅を上段に、用紙種類を下段に表示します。
ノコリ： X m Y Y マイ インサツカノウ インク	X：ロール紙残量 Y：インク残量で印刷可能な枚数	ロール紙残量検出がオンのときに、セットされているロール紙の残りの長さを表示します。また、インク残量警告表示中は、あと何枚印刷できるかの目安を表示します。
ヘッド タカサ X サイテキナ ヘッド タカサ Y	X：現在のヘッド位置 (L、M、H) Y：用紙に最適な位置 (L、M、H)	現在のヘッド位置と用紙種類に最適なヘッド位置を表示します。「ヘッド タカサ ケイコク」が「オン」のときは、現在のヘッド位置が最適なヘッド位置より低い場合に警告を表示します。

第1章
基本的な使いかた第2章
いろいろな用紙を使うには第3章
メンテナンスについて第4章
ネットワーク環境で使用するには第5章
困ったときは第6章
機能メニューの操作方法

総目次

索引

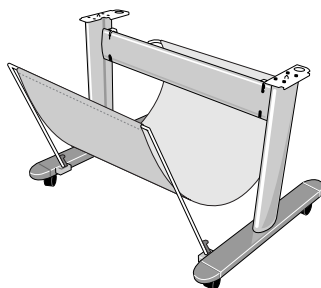
オプションについて

本プリンタには、次のオプションが用意されています。

■ スタンド

W6400 をセットするための専用スタンドです。専用バスケットが付属しています。

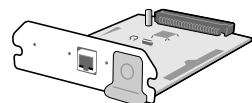
- スタンド ST-23



■ ネットワークインタフェース拡張ボード

LAN ポートを追加するためのインタフェースボードです。

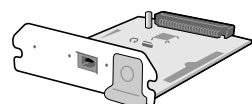
- キヤノン ネットワーク拡張ボード NB-15FB



■ IEEE1394 拡張ボード

IEEE1394 ポート (FireWire) を追加するためのインタフェースボードです。

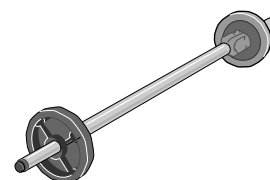
- IEEE1394 拡張ボード EB-04



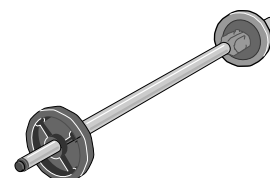
■ ロールホルダーセット

ロールホルダーとホルダーストッパのセットです。用紙の種類や紙幅の異なるロール紙を使い分けたい場合は、数本ご用意いただくと便利です。2 インチ用 (プリンタ本体付属同等) と 3 インチ用があります。

- ロールホルダーセット (2 インチ紙管用) RH2-23



- ロールホルダーセット (3 インチ紙管用) RH3-23



第 1 章
基本的な使いかた

第 2 章
いろいろな用紙を使うには

第 3 章
メンテナンスについて

第 4 章
ネットワーク環境で使用するには

第 5 章
困ったときは

第 6 章
機能メニューの操作方法

総目次

索引

消耗品について

本プリンタには、次の消耗品が用意されています。

消耗品は、使い切る前にご用意いただくことをお勧めします。各消耗品の購入については、お買い求めの販売店にお問い合わせください。

■ 用紙

用紙の種類については「用紙ガイド」をご覧ください。

● ロール紙サイズ

紙幅：	24 インチ (609.6mm)、ISO A1 (594.0mm)、JIS B2 (515.0mm)、ISO A2 (420.0mm)、16 インチ (406.4mm)、14 インチ (355.6mm)、ISO A3 (297.0mm)、10 インチ (254.0mm)
ロール外径：	150 mm 以下
紙管内径：	2 インチ、3 インチ
印刷面：	表紙面

● カット紙サイズ

サイズ 写真六切 (203.2x254.0mm) ~ ARCH D (609.6x914.4 mm)

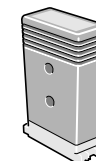
✎ メモ

- 使用できる用紙については、「[使用可能な用紙](#)」(→ [P.2-2](#)) をご覧ください。
- 用紙の品質は、メーカーによって異なります。用紙を購入する場合は、本プリンタをお買い求めの販売店にご相談ください。

■ インクタンク

本プリンタの交換用インクタンクは、以下のとおりです。

- W6400 用インクタンク



イエローインク	BCI-1451Y
マゼンタインク	BCI-1431M
フォトマゼンタインク	BCI-1431PM
シアンインク	BCI-1431C
フォトシアンインク	BCI-1431PC
ブラックインク	BCI-1431BK
マットブラックインク	BCI-1451MBK

✎ メモ

- インクタンクの交換方法については、「[インクタンクを交換する](#)」(→ [P.3-2](#)) をご覧ください。
- ブラックインク BCI-1431BK は、マットブラックインクと区別するために、以降は「[フォトブラックインク](#)」と記載します。

第 1 章
基本的な使いかた

第 2 章
いろいろな用紙を使うには

第 3 章
メンテナンスについて

第 4 章
ネットワーク環境で使用するには

第 5 章
困ったときは

第 6 章
機能メニューの操作方法

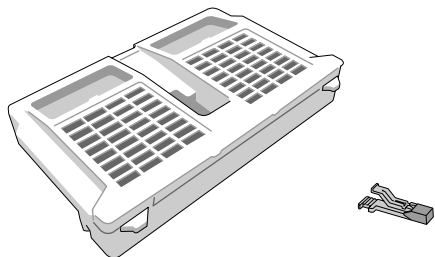
総目次

索引

■ メンテナンスカートリッジ

交換用メンテナンスカートリッジは、次の品番です。

- メンテナンスカートリッジ MC-01



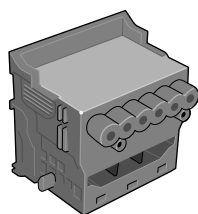
メモ

- メンテナンスカートリッジの交換方法については、「メンテナンスカートリッジを交換する」(→ P.3-16)をご覧ください。

■ プrintヘッド

交換用Printヘッドは、次の品番です。

- Printヘッド BC-1350



メモ

- Printヘッドの交換方法については、「Printヘッドを交換する」(→ P.3-23)をご覧ください。

■ カッターブレード

交換用カッターブレードは、次の品番です。

- カッターブレード CT-02



メモ

- カッターブレードの交換方法については、「カッターブレードを交換する」(→ P.3-29)をご覧ください。

第1章
基本的な使いかた

第2章
いろいろな用紙を
使うには

第3章
メンテナンスにつ
いて

第4章
ネットワーク環境
で使用するには

第5章
困ったときは

第6章
機能メニューの操
作方法

総目次

索引

主な仕様

W6400	
印刷性能	
印刷方式	シリアルバブルジェット方式
印刷モード	最高（ユーザ設定）、きれい、標準、速い
最高解像度	2400 × 1200 dpi
インターフェース	
USB インタフェース (USB 2.0 準拠)	1 (コンピュータのポート、OS、ケーブルが、USB 2.0 High Speed モードに対応していない場合は、High Speed モードで使用できません。)*1
ネットワークインタフェース (10BASE-T/100BASE-TX)	オプション*2
IEEE1394 インタフェース (IEEE1394.a 準拠)	オプション*2
インターフェースコネクタ	USB インタフェース : USB 規格シリーズ B レセプタクル USB インタフェース推奨プリンタケーブル : 素材 : AWG28 以上 タイプ : ツイストペアシールド付きケーブル (High Speed モード対応) 長さ : 最大 5.0 m コネクタ : USB 規格シリーズ B プラグ
	IEEE1394 インタフェース (オプション) : IEEE1394-1995 準拠 6Pin、給電なし IEEE1394 インタフェース推奨プリンタケーブル : 素材 : AWG28 (信号) AWG22 (電源) 以上 タイプ : 2重シールド構造ツイストペアケーブル (100、200、400 Mbps モード対応) 長さ : 最大 4.5 m コネクタ : IEEE1394-1995 準拠 6Pin
プリントヘッド	交換用プリントヘッド BC-1350
ノズル間隔	1200 dpi (600 dpi × 2 列) 間隔
ノズル数	1280 ノズル × 6 色

第 1 章
基本的な使いかた

第 2 章
いろいろな用紙を使うには

第 3 章
メンテナンスについて

第 4 章
ネットワーク環境で使用するには

第 5 章
困ったときは

第 6 章
機能メニューの操作方法

総目次

索引

W6400	
インクタンク	
イエローインク	交換用インクタンク BCI-1451Y
マゼンタインク	交換用インクタンク BCI-1431M
フォトマゼンタインク	交換用インクタンク BCI-1431PM
シアンインク	交換用インクタンク BCI-1431C
フォトシアンインク	交換用インクタンク BCI-1431PC
フォトブラックインク ^{*3}	交換用インクタンク BCI-1431BK
マットブラックインク ^{*3}	交換用インクタンク BCI-1451MBK
インク種類	Pg インク
インク容量	各色 130ml
用紙	
用紙幅	最小：203.2mm～最大：609.6mm
最大用紙長	ロール紙：18m カット紙：1400mm
用紙厚	70～800μm
用紙サイズと印刷領域 ^{*4}	通常サイズ： 印刷可能領域 [ロール紙] 上端：5mm、下端：5mm、左右端：5mm [カット紙] 上端：5mm、下端：23mm、左右端：5mm 印刷保証領域 [ロール紙・カット紙] 上端：20mm、下端：23mm、左右端：5mm フチなしサイズ： 印刷可能領域 [ロール紙] 上端：0mm、下端：0mm、左右端：0mm オーバーサイズ ^{*5} ：印刷可能領域 [ロール紙・カット紙] 上端：0mm、下端：0mm、左右端：0mm
フチなし対応用紙幅	254.0mm、355.6mm、406.4mm、515.0mm、594.0mm、609.6mm
バスケット積載枚数	1枚
本体仕様	
電源	AC100V～240V 1.3A 50/60 Hz
消費電力	最大：160 W 以下 ^{*6} スリープモード時：6 W 以下 電源オフ時：1 W 以下 ^{*7}
稼働音	約 50dB(A) 以下 (6.5 Bels 以下)
最適動作環境	温度：15～30℃、湿度：10～80% (ただし、結露なきこと)
動作環境	温度：5～35℃、湿度：10～90% (ただし、結露なきこと)

第1章
基本的な使いかた第2章
いろいろな用紙を
使うには第3章
メンテナンスにつ
いて第4章
ネットワーク環境
で使用するには第5章
困ったときは第6章
機能メニューの操
作方法

総目次

索引

W6400	
寸法 (幅×奥行×高さ)	
プリンタ本体のみ	1200mm × 569mm × 484mm
スタンド装着状態	1200mm × 752mm × 1097mm
質量 (プリントヘッド、インクタンク含む)	
プリンタ本体のみ	約 40kg
スタンド装着状態	約 49kg

*1. USB2.0 インタフェースを Hi-Speed モードで使用する際は、以下の環境が必要です。

- ・コンピュータ : USB2.0 Hi-Speed 対応のコンピュータ
- ・OS : Windows Server 2003/Windows XP/Windows 2000/Mac OS X v10.3.3 以降
- ・USB2.0 ドライバ: マイクロソフト社 USB2.0 ドライバ(マイクロソフト社製の USB2.0 ドライバは、Windows Update もしくは Service Pack により入手可能です。)
- ・USB ケーブル : USB2.0 認証ケーブル
- ・キヤノンで動作を確認 (マイクロソフトの OS 標準の USB ドライバで確認) している USB2.0 インタフェース :
 - ・アダプテック社製 USB2.0 拡張カード USB2CONNECT3100
 - ・アダプテック社製 USB2.0 拡張カード USB2CONNECT5100
 - ・アダプテック社製 USB2.0 拡張カード USB2CONNECT2000LP
 - ・インテル社製 845G チップセット
 - ・SiS 社製 SiS740 チップセット

上記チップセットに関する質問については、各コンピュータメーカーへお問い合わせください。

- *2. ネットワークインタフェースポートか IEEE1394 ボードのいずれか 1 枚を装着可能です。
- *3. フォトブラックインクまたはマットブラックインクのいずれか 1 つを装着可能です。
- *4. 「フチなしサイズ」や「オーバーサイズ」は、用紙の種類やサイズにより、印刷できない場合があります。
- *5. オーバーサイズ選択時は、選択した用紙サイズより幅が 10mm 以上、高さがロール紙で 10mm 以上、カット紙で 20mm 以上大きな用紙をセットしてください。
- *6. オプションボード装着時は異なる場合があります。
- *7. 電源を切った状態でも若干の電力が消費されます。完全に消費電力をなくすためには、電源をオフにしてから、電源プラグをコンセントから抜いてください。

- ・製品改良のため、記載事項が一部変更になる場合があります。
- ・使用環境によっては、上記数値と異なる場合があります。

第 1 章
基本的な使いかた

第 2 章
いろいろな用紙を使うには

第 3 章
メンテナンスについて

第 4 章
ネットワーク環境で使用するには

第 5 章
困ったときは

第 6 章
機能メニューの操作方法

総目次

索引

環境基本性能

W6400	
本体	
消費電力	
省電力待機時	6W 以下
電源 OFF 時（コンセント接続状態） 電力	1W 以下
資源効率	
本体質量	約 40.0kg
本体寸法（幅×奥行×高さ）	1200mm × 569mm × 484mm
リサイクル	本体外装プラスチック再生利用技術確立
製品安全	
含有有害物質	全構成部品：特定臭素系難燃剤（PBB、PBDE）不使用
	外装プラスチック：重金属（Pb、Hg、Cr（VI）、Cd）、ハロゲン系難燃剤不使用
稼動音	約 50dB(A) 以下（6.5 Bels 以下）
包装材	
含有重金属（Pb、Hg、Cr（VI）、 Cd）	不使用（外装箱）
リサイクル	容器包装リサイクル法のシステムによる（2000年4月より）
規格適合	国際エネルギースタープログラム、VCCI（クラス B） 高調波電流規格 JIS C 61000-3-2 適合品

第 1 章
基本的な使いかた

第 2 章
いろいろな用紙を
使うには

第 3 章
メンテナンスにつ
いて

第 4 章
ネットワーク環境
で使用するには

第 5 章
困ったときは

第 6 章
機能メニューの操
作方法

総目次

索引

第2章 いろいろな用紙を使うには

チェックした項目を印刷できます。

使用可能な用紙	2-2
用紙とブラックインクの適性について	2-2
用紙のサイズ	2-3
用紙サイズの種類と印刷領域	2-5
用紙の取り扱いについて	2-10
ロール紙に印刷する	2-11
ロール紙をセットする	2-11
ロール紙を取り外す	2-17
カット紙に印刷する	2-20
カット紙をセットする	2-20
カット紙を取り外す	2-24
プリントヘッドの高さを変更する	2-25
プリントヘッド高さの変更	2-25
プリントヘッドの調整	2-27
プリントヘッド高さの再変更	2-27

第1章
基本的な使いかた

第2章
いろいろな用紙を
使うには

第3章
メンテナンスにつ
いて

第4章
ネットワーク環境
で使用するには

第5章
困ったときは

第6章
機能メニューの操
作方法

総目次

索引

「→印刷開始ボタンを実行する前に」

使用可能な用紙

本プリンタは、多彩な用紙の種類やサイズに対応しています。本プリンタでは次の用紙が使用できます。

重要

- 用紙の種類によっては、インクが乾燥するまで時間がかかるものがあります。印刷後は、インクを十分に乾燥させてから用紙を取り扱ってください。
- 用紙の種類によっては、印刷後の用紙上のインクが乾燥するまでに、色合いが変化することがあります。

メモ

- 用紙の取り扱いについては、用紙に付属の説明書に従ってください。

用紙とブラックインクの適性について

本プリンタのブラックインクは、フォトブラックインクまたはマットブラックインクのいずれか1つを使用することができます。2種類のブラックインクは、それぞれ特長や用紙種類の適性が異なります。印刷用途や用紙種類毎の印刷頻度を検討して、ブラックインクの種類を慎重に選択してください。

注意

- 用途に合わない種類のブラックインクで印刷すると、思ったような印刷結果が得られなかったり、用紙やプリンタを汚したりする場合があります。

重要

- ブラックインクの種類を変更するときは、操作パネルで「Bk インク シュルイ ヘンコウ」を実行し、ディスプレイのメッセージに従って作業してください。2種類のブラックインクは相互に交換することは可能ですが、交換するたびにブラックインク約45ml、カラーインク合計約15mlを消費しますので、ご注意ください。(→ P.3-47)

■ ブラックインクの種類と特長

- フォトブラックインク (BIC-1431BK)
光沢系用紙やプルーフ用紙での黒濃度と光沢感に優れたインクです。光沢系用紙をはじめ、ほとんどの用紙種類に印刷可能です。
- マットブラックインク (BIC-1451MBK)
マット系用紙やファインアート系用紙、普通紙での黒濃度に優れたインクです。光沢系用紙では使用できません。

第1章
基本的な使いかた第2章
いろいろな用紙を使うには第3章
メンテナンスについて第4章
ネットワーク環境で使用するには第5章
困ったときは第6章
機能メニューの操作方法

総目次

索引

用紙のサイズ

使用できる用紙のサイズと給紙方法は次のとおりです。

■ ロール紙

用紙最大直径 150mm 以下、紙管内径 2 インチまたは 3 インチ、表紙面のロール紙を使用できます。
フチなし印刷で設定できる用紙種類については、「用紙ガイド」をご覧ください。

紙のサイズ	プリンタドライバの 用紙のサイズ名	フチなし印刷
ノンカテゴリー 24 インチ 幅：609.6mm (24 インチ)	ARCH D、ARCH C、 大全 (20" x 24")	○
ISO A1 幅：594.0mm (23.39 インチ)	ISO A1、ISO A2	○
JIS B2 幅：515.0mm (20.28 インチ)	JIS B2、JIS B3	○
ISO A2 幅：420.0mm (16.54 インチ)	ISO A2、ISO A3	×
ノンカテゴリー 16 インチ 幅：406.4mm (16 インチ)	US フォト	○
ノンカテゴリー 14 インチ 幅：355.6 mm (14 インチ)	半切、ANSI Legal	○
ISO A3 幅：297.0 mm (11.69 インチ)	ISO A3、ISO A4	×
ノンカテゴリー 10 インチ 幅：254.0 mm (10 インチ)	四切ワイド、四切、六切	○

第 1 章
基本的な使いかた

第 2 章
いろいろな用紙を
使うには

第 3 章
メンテナンスにつ
いて

第 4 章
ネットワーク環境
で使用するには

第 5 章
困ったときは

第 6 章
機能メニューの操
作方法

総目次

索引

■ カット紙

以下の幅 606.9mm 以内のサイズ用紙を使用できます。

用紙のサイズ	寸法
ISO A1	594.0 x 841.0 mm (23.39 x 33.11 インチ)
ISO A2	420.0 x 594.0 mm (16.54 x 23.39 インチ)
ISO A3 ノビ	329.0 x 483.0 mm (12.95 x 19.02 インチ)
ISO A3	297.0 x 420.0 mm (11.69 x 16.54 インチ)
ISO A4	210.0 x 297.0 mm (8.27 x 11.69 インチ)
ISO B2	500.0 x 707.0 mm (19.69 x 27.83 インチ)
ISO B3	353.0 x 500.0 mm (13.90 x 19.69 インチ)
ISO B4	250.0 x 353.0 mm (9.84 x 13.90 インチ)
JIS B2	515.0 x 728.0 mm (20.28 x 28.66 インチ)
JIS B3	364.0 x 515.0 mm (14.33 x 20.28 インチ)
JIS B4	257.0 x 364.0 mm (10.12 x 14.33 インチ)
ANSI D	558.8 x 863.6 mm (22 x 34 インチ)
ANSI C	431.8 x 558.8 mm (17 x 22 インチ)
ANSI B	279.4 x 431.8 mm (11 x 17 インチ)
ANSI B Super	330.2 x 482.6 mm (13 x 19 インチ)
ANSI Letter	215.9 x 279.4 mm (8.5 x 11 インチ)
ANSI Legal	215.9 x 355.6 mm (8.5 x 14 インチ)
ARCH D	609.6 x 914.4 mm (24 x 36 インチ)
ARCH C	457.2 x 609.6 mm (18 x 24 インチ)
ARCH B	304.8 x 457.2 mm (12 x 18 インチ)
ARCH A	228.6 x 304.8 mm (9 x 12 インチ)
DIN C2	458.0 x 648.0 mm (18.03 x 25.51 インチ)
DIN C3	324.0 x 458.0 mm (12.76 x 18.03 インチ)
DIN C4	229.0 x 324.0 mm (9.02 x 12.76 インチ)

用紙のサイズ	寸法
ポスター 20 x 30 インチ	508.0 x 762.0 mm (20 x 30 インチ)
大全	508.0 x 609.6 mm (20 x 24 インチ)
全紙	457.2 x 558.8 mm (18 x 22 インチ)
半切	355.6 x 431.8 mm (14 x 17 インチ)
四切 ワイド	254.0 x 381.0 mm (10 x 15 インチ)
四切	254.0 x 304.8 mm (10 x 12 インチ)
六切	203.2 x 254.0 mm (8 x 10 インチ)
US フォト	406.4 x 508.0 mm (16 x 20 インチ)

第 1 章
基本的な使いかた

第 2 章
いろいろな用紙を
使うには

第 3 章
メンテナンスにつ
いて

第 4 章
ネットワーク環境
で使用するには

第 5 章
困ったときは

第 6 章
機能メニューの操
作方法

総目次

索引

用紙サイズの種類と印刷領域

本プリンタでは、通常用の紙サイズの他に、「フチなしサイズ」と「オーバーサイズ」の種類があります。それぞれ印刷可能領域や実際にセットする用紙サイズ、実際に印刷される画像範囲が異なります。目的に合わせて、用紙サイズを選択してください。

メモ

- オーバーサイズを表示するには、プリンタドライバの [ページ設定] シートで [ユーザ用紙設定] ボタンを押し、[サイズ系列] で「オーバーサイズ」にチェックマークを付けてください。

■ 通常サイズ

用紙サイズと同じサイズで印刷結果が得られます。すべての用紙サイズや用紙種類で印刷可能です。印刷結果には、上下左右に余白が付き、余白分の画像が切れます。

● ロール紙

印刷できる用紙サイズ	24 インチ、ISO A1、JIS B2、ISO A2、16 インチ、14 インチ、10 インチの各定型サイズ、および上記幅のユーザ用紙設定ユーザ用紙設定
------------	---

印刷可能領域	<p>用紙サイズの上下左右端 5mm より内側の領域に印刷可能</p> <p>用紙サイズ</p> <p>印刷領域</p>
プリンタにセットする用紙	<p>用紙サイズと同じ幅または幅が広いロール紙。</p> <p>用紙サイズ</p> <p>セットするロール紙サイズ</p>
印刷データと印刷結果	<p>用紙サイズと同じサイズのデータを作成。</p> <p>用紙サイズと同じサイズの原稿データ</p> <p>印刷結果</p>

第 1 章
基本的な使いかた

第 2 章
いろいろな用紙を使うには

第 3 章
メンテナンスについて

第 4 章
ネットワーク環境で使用するには

第 5 章
困ったときは

第 6 章
機能メニューの操作方法

総目次

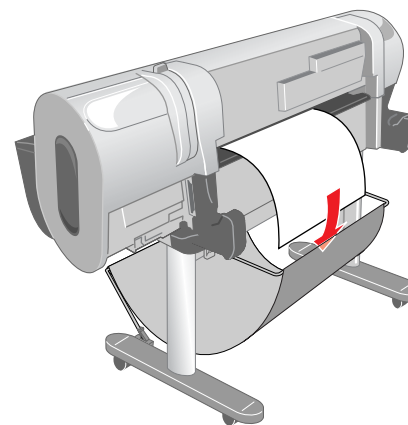
索引

● カット紙

印刷できる用紙サイズ	ARCH D ~ 写真六切の各定形サイズと、203.2 x 203.2mm ~ 609.6 x 1400mm のユーザ用紙設定
印刷可能領域	<p>用紙サイズの上左右端 5mm、下端 23mm より内側の領域に印刷可能</p>
プリンタにセットする用紙	<p>用紙サイズと同じサイズのカット紙。</p> <p>セットするカット紙のサイズ</p>
印刷データと印刷結果	<p>用紙サイズと同じサイズのデータを作成。</p>

重要

- 用紙の上端は印刷品質または用紙送り精度が低下したり、印刷面がこすれることがあります。また、用紙の上端や下端にインクが付着することがあります。プリントヘッドがこすれる場合は、プリントヘッドの高さを高い位置に変更してください。(→ P.2-25)
- 用紙長さが914mm (36インチ) より長いカット紙をセットする場合は、用紙後端が床に触れて印刷面が汚れる可能性があります。長いカット紙をセットするときは、あらかじめロールホルダーを取り外して床にきれいな布または紙を敷くか、カット紙が給紙されたときに後端をバスケット内へ入れてください。(→ P.2-20)

第1章
基本的な使いかた第2章
いろいろな用紙を使うには第3章
メンテナンスについて第4章
ネットワーク環境で使用するには第5章
困ったときは第6章
機能メニューの操作方法

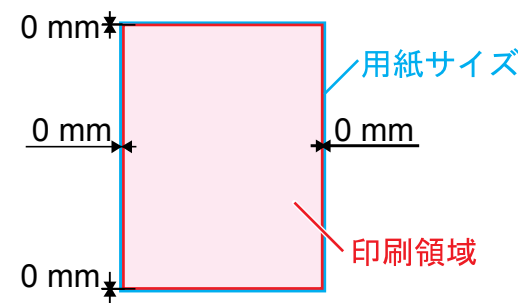
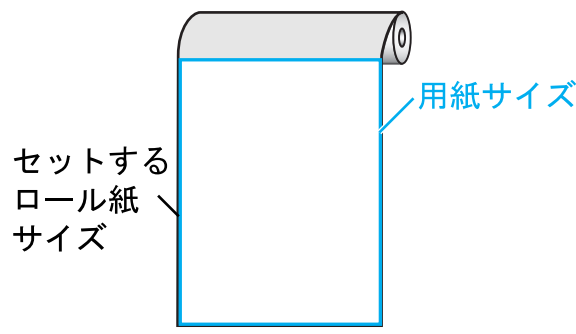
総目次

索引

■ フチなし印刷サイズ

フチなし印刷サイズでは、用紙サイズいっぱいに余白なしで印刷できます。フチなし印刷できるのはロール紙のみで、ロール紙の幅や用紙種類に制限があります。また印刷方法により、印刷される画像範囲が異なります。フチなし印刷については、「プリンタドライバの使いかた」をご覧ください。

● ロール紙

印刷できる用紙サイズ	幅 24 インチ、ISO A1、JIS B2、16 インチ、14 インチ、10 インチの定形サイズと、上記の幅のユーザ用紙設定
印刷可能領域	<p>用紙サイズの全面領域に印刷可能</p> 
プリンタにセットする用紙	<p>用紙サイズと同じ幅のロール紙。</p> 

第 1 章
基本的な使いかた

第 2 章
いろいろな用紙を使うには

第 3 章
メンテナンスについて

第 4 章
ネットワーク環境で使用するには

第 5 章
困ったときは

第 6 章
機能メニューの操作方法

総目次

索引

印刷データと印刷結果	<p>[原稿と同じ大きさに印刷する]の印刷例</p> <p>用紙サイズと同じサイズのデータを作成。</p> <p>わずかに自動拡大して印刷</p>
	<p>[ロール紙の幅に合わせて拡大/縮小する]の印刷例</p> <p>任意サイズのデータを作成。</p> <p>ロール紙の幅に合わせて自動拡大/縮小</p>
	<p>[画像を原寸大で印刷する]の印刷例</p> <p>用紙サイズより上下左右3mmずつ大きなサイズのデータを作成。</p> <p>原寸で印刷</p>

■ オーバーサイズ

オーバーサイズでは、用紙サイズ全面を印刷することができます。すべての用紙種類で印刷可能です。オーバーサイズで印刷する場合は、用紙サイズより大きな用紙をセットする必要があります。また、用紙サイズの外側に余白が付きます。

メモ

- オーバーサイズを表示するには、プリンタドライバの [ページ設定] シートで [ユーザ用紙設定] ボタンを押し、[サイズ系列] で「オーバーサイズ」にチェックマークを付けてください。

● ロール紙

印刷できる用紙サイズ	ISO A1 ~ 写真六切の各定形サイズ 幅 100.0 ~ 599.6mm のユーザ用紙設定
印刷可能領域	用紙サイズ全面領域に印刷可能

第 1 章
基本的な使いかた

第 2 章
いろいろな用紙を使うには

第 3 章
メンテナンスについて

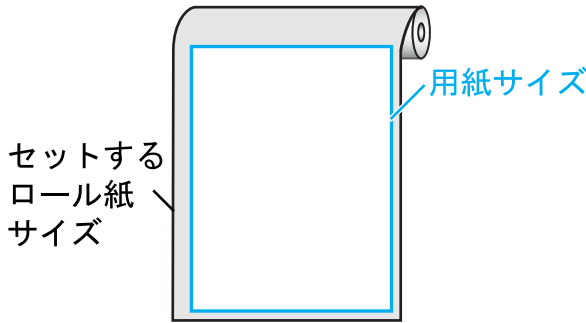
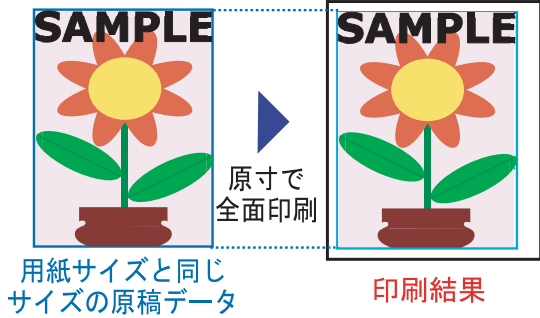
第 4 章
ネットワーク環境で使用するには

第 5 章
困ったときは

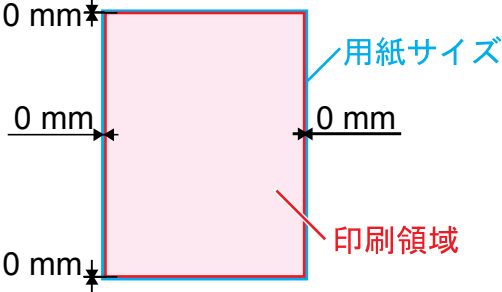
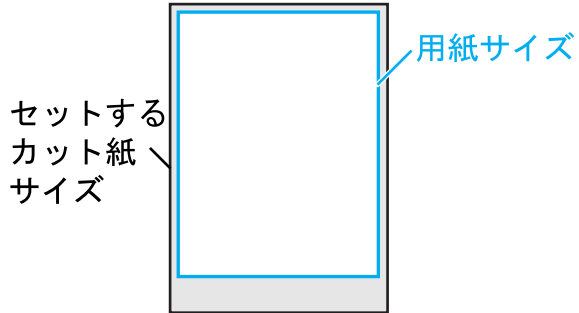
第 6 章
機能メニューの操作方法

総目次

索引

<p>プリンタにセットする用紙</p>	<p>用紙サイズより幅が 10mm 以上広いロール紙。</p> 
<p>印刷データと印刷結果</p>	<p>用紙サイズと同じサイズのデータを作成。</p> 

● カット紙

<p>印刷できる用紙サイズ</p>	<p>ISO A1 ~ 写真六切の各定形サイズと、203.2 x 203.2mm ~ 599.6 x 1400mm のユーザ用紙設定</p>
<p>印刷可能領域</p>	<p>用紙サイズ全面領域に印刷可能</p> 
<p>プリンタにセットする用紙</p>	<p>用紙サイズより幅 10mm 以上、高さ 28mm 以上大きなカット紙。</p> 

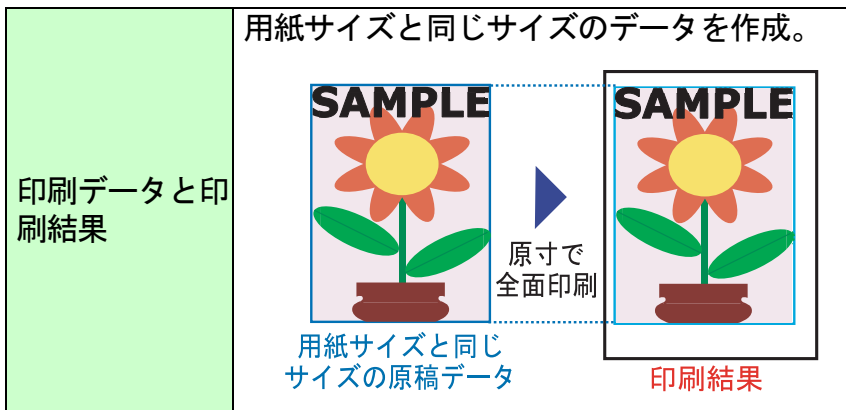
重要

- ロール紙の最終端が芯から外れるときに、印刷が乱れます。最終端には印刷領域がかからないように注意してください。

第 1 章
基本的な使いかた第 2 章
いろいろな用紙を使うには第 3 章
メンテナンスについて第 4 章
ネットワーク環境で使用するには第 5 章
困ったときは第 6 章
機能メニューの操作方法

総目次

索引



重要

- ARCH Dサイズなどの幅が599.6mm以上の用紙サイズは、オーバーサイズで印刷することはできません。

用紙の取り扱いについて

用紙の取り扱いについては、「用紙ガイド」または用紙に付属の説明書に従ってください。

第1章
基本的な使いかた

第2章
いろいろな用紙を使うには

第3章
メンテナンスについて

第4章
ネットワーク環境で使用するには

第5章
困ったときは

第6章
機能メニューの操作方法

総目次

索引

ロール紙に印刷する

ロール紙をセットする

ロール紙に印刷するときは、次の順で操作します。

- ▼ 印刷済みの用紙やロード済みの用紙がプラテン上にある場合は取り外す (→ P.2-17、P.2-24)
- ▼ 操作パネルで給紙元をロール紙に設定する (→ P.2-11)
- ▼ ロール紙をロールホルダースロットにセットする (→ P.2-12)
- ▼ ロール紙をプラテン上にセットする (→ P.2-15)
- ▼ 操作パネルで用紙種類を設定する (→ P.2-15)
- ▼ 用紙の送り量を調整する (→ P.3-42)
- ▼ コンピュータから印刷する (→「プリンタドライバの使いかた」)

重要

- ロール紙をセットするときは、必ずプリンタの電源がオンの状態で行ってください。また、セットした用紙と用紙種類が合っていないと、印刷品質低下の原因になります。

■ 給紙元の設定

ロール紙に印刷するときは、操作パネルで給紙元をロール紙に切り替えます。

- 1 [給紙選択] キーを1秒以上押し続け、「ロール紙」ランプを点灯します。

[給紙選択] キーを押すと、ロール紙とカット紙が切り替わります。



カット紙がセットされていた場合は、「カットシロ ハズシマスカ？」が表示されます。

他のロール紙がセットされている場合は、「ストップ キーを1秒以上押し続け、「ロールシロ ハズシマスカ？」が表示されます。

- 2 プリンタにカット紙やロール紙がセットされている場合は、[OK] キーを押します。

カットシロ ハズシマスカ？
OK / ストップ オス

カット紙またはロール紙を取り外します。
(→ P.2-17、P.2-24)

第1章
基本的な使いかた

第2章
いろいろな用紙を使うには

第3章
メンテナンスについて

第4章
ネットワーク環境で使用するには

第5章
困ったときは

第6章
機能メニューの操作方法

総目次

索引

■ ロール紙のセット

ロール紙は次の手順でロールホルダースロットにセットします。プラテンにカット紙や排紙された用紙が残っている場合は、先に取り除いてください。

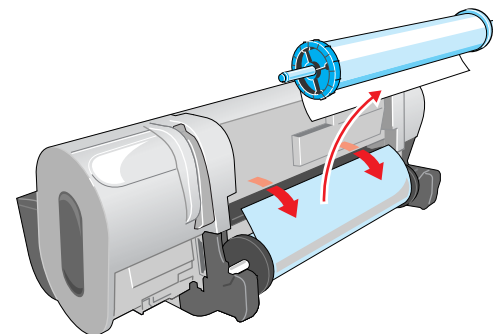
重要

- バナー印刷など長いサイズの印刷を行う場合は、印刷後の用紙が床に触れて印刷面が汚れる可能性があります。あらかじめ床にきれいな布または紙を敷いてください。

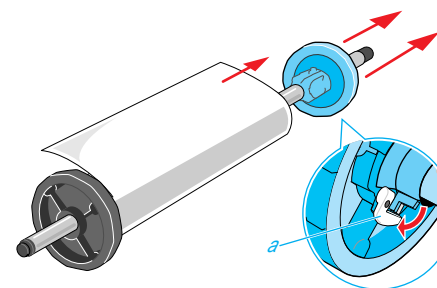
メモ

- プラテンが汚れている場合がありますので、大きいサイズの変更するときは、上カバー内の清掃を行ってください。(→ P.3-11)
- ロールホルダーにセットできる用紙については、「[使用可能な用紙](#)」(→ P.2-2)をご覧ください。

- 1 ロール紙が残っている場合はロールホルダーを後ろ方向に回してロール紙を巻き取って取り外します。



- 2 ホルダーストッパのレバー (a) を外側に倒してロックを解除し、ホルダーストッパを取り外してロール紙を取り外します。



重要

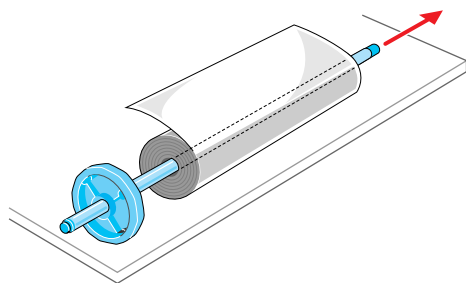
- 取り外したロール紙は入っていた袋に入れ、高温、多湿、直射日光を避けて保管してください。

第1章
基本的な使いかた第2章
いろいろな用紙を使うには第3章
メンテナンスについて第4章
ネットワーク環境で使用するには第5章
困ったときは第6章
機能メニューの操作方法

総目次

索引

- 3** ロール紙の端が上奥側になるように置いて、左側からロールホルダーをロール紙の紙管に突き当たるまでしっかりと差し込みます。



⚠ 注意

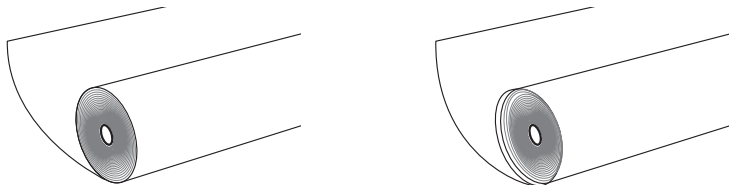
- ロール紙は、机などの上に横置きにしてセットしてください。ロール紙は重いので、落としてけがの原因になることがあります。

🖐 重要

- ロール紙の端面が不揃いの場合は、ロール紙の端面を巻き揃えてからセットしてください。給紙不良の原因になります。

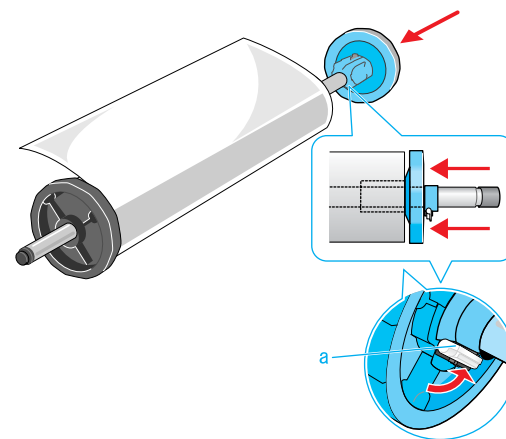
● ロール紙端面が揃っているの状態

● ロール紙端面が不揃いの状態



- ロールホルダーがロール紙の紙管に突き当たるまでしっかりと差し込んでください。隙間があると、給紙不良の原因になります。

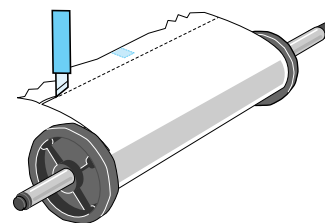
- 4** ホルダーストップをロールホルダーの右側からロール紙の紙管に突き当たるまでしっかりと押し込み、ホルダーストップのレバー (a) を軸側に起こしてロックします。



ロール紙がロールホルダーに固定されます。

🖐 重要

- ロール紙の先端が不揃いだったり、汚れやテープ跡があったりすると、給紙不良や印刷品質低下の原因になります。そのような場合は、ロールホルダーをプリンタにセットする前にロール紙の先端を切り揃えてください。



第1章
基本的な使いかた

第2章
いろいろな用紙を使うには

第3章
メンテナンスについて

第4章
ネットワーク環境で使用するには

第5章
困ったときは

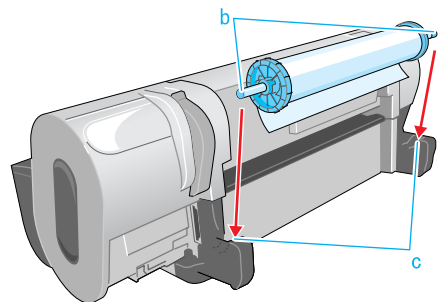
第6章
機能メニューの操作方法

総目次

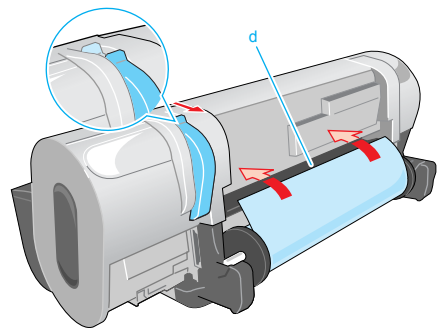
索引

- 5** ロール紙の端が図のようにプリンタ側になる向きで、ロールホルダーの軸 (b) をロールホルダー スロットの左右のガイド溝 (c) に合わせてセットします。

ロール紙が広がっていたり、端面が不揃いの場合は、ロール紙を巻き揃えてからセットしてください。



- 6** リリースレバーを後ろ側に押し開き、ロール紙を左右均等に引き出してから給紙口 (d) に差し込み、吸引音がするまで用紙を送り込みます。



用紙をプラテン上まで送り込むと自動的に用紙の吸引が始まり、吸引音がします。

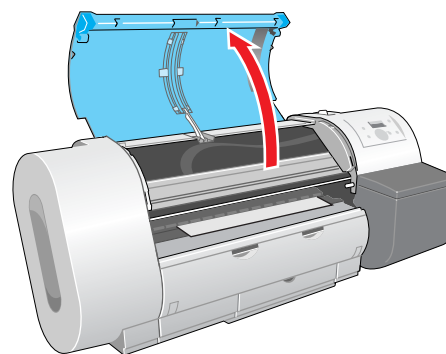
重要

- ロール紙を引き出すときは、印刷面を汚さないように注意してください。印刷品質低下の原因になります。
- 用紙にしわやカールがある場合は、しわやカールを取ってからセットしてください。
- 用紙が給紙口 (d) に入れにくいときは、用紙先端の左角または右角から斜めに差し込んだ後、用紙が平行になるように送り込んでください。

メモ

- リリースレバーを開いているときは、プラテンの用紙吸着力を調整することができます。用紙をセットしにくいときは、操作パネルの [▲] キー (強くする)、[▼] キー (弱くする) で吸着力を調整してください。

- 7** 上カバーを開きます。



重要

- 指定の場所以外は、絶対に触れないでください。手が汚れたり、プリンタが故障したりする原因になります。

第 1 章
基本的な使いかた

第 2 章
いろいろな用紙を使うには

第 3 章
メンテナンスについて

第 4 章
ネットワーク環境で使用するには

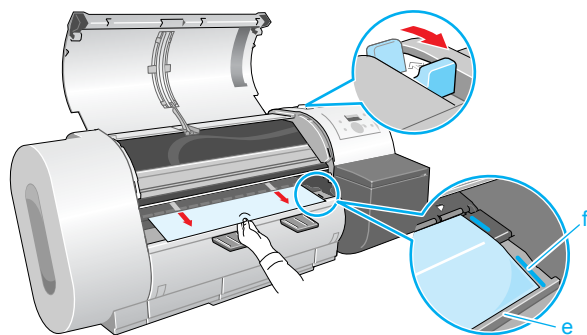
第 5 章
困ったときは

第 6 章
機能メニューの操作方法

総目次

索引

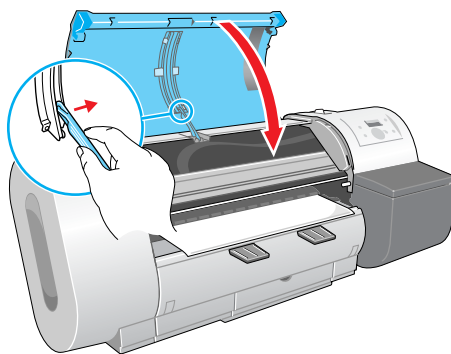
- 8** ロール紙の先端中央を持ってカッター溝の位置 (e) まで軽く引きながら、ロール紙の右端を紙合わせライン (f) と平行になるようにセットし、リリースレバーを前側に引いて閉じます。



重要

- ロール紙を無理に引っ張って紙合わせラインに合わせないでください。ロール紙がまっすぐ搬送されないことがあります。

- 9** 上カバーストップを持ち上げてロックを解除しながら、上カバーを閉じます。



ディスプレイに「ヨウシ シュルイ」が表示されます。

- 10** [◀]、[▶] キーでセットした用紙の種類を選択し、[OK] キーを押します。

ヨウシ シュルイ
アツクチコートシ

設定値の左に「=」が表示されて用紙種類が設定され、ロール紙の給紙準備が始まります。

用紙種類の設定値については、「用紙ガイド」をご覧ください。ディスプレイには、プリンタにセットされているブラックインクの種類で使用可能な用紙種類の設定値のみが表示されます。

重要

- 必ず正しい用紙種類を設定してください。設定した用紙種類が違った場合は、「用紙種類の変更」(→ P.2-16) の操作を行ってください。
- バスケットに排紙された用紙は、1枚ごとに取り除いてください。

メモ

- ロール紙セット後、ディスプレイにメッセージが表示された場合、操作パネルのランプが点滅します。
- 工場出荷状態では、用紙種類＝「フツウシ」に設定されています。また、リリースレバーの開閉を行うと、用紙種類の設定値が自動的に「フツウシ」に戻ります。
- 用紙サイズは自動的に検知されますので、設定操作は不要です。
- ロール紙を交換すると、用紙の先端を揃えるため用紙種類に応じて適切な量がカットされます。また、バーコードが印刷されている場合は、バーコードを読み取り後に、バーコード部分がカットされます。

第1章
基本的な使いかた

第2章
いろいろな用紙を使うには

第3章
メンテナンスについて

第4章
ネットワーク環境で使用するには

第5章
困ったときは

第6章
機能メニューの操作方法

総目次

索引

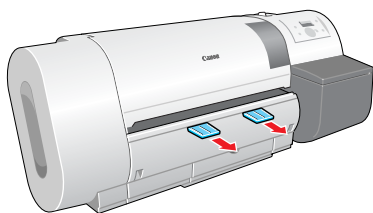
- 11** ロール紙残量検知機能がオンになっていてバーコードの無いロール紙をセットした場合は、[◀]、[▶] キーでセットした用紙の長さを選択し、[OK] キーを押します。

残量バーコードが印刷されているロール紙をセットしたときは、用紙の残量が自動的に読み込まれるので、設定操作は不要です。

ヨウシノ ナガサ
30.0m

しばらくすると、ディスプレイに「オンライン」が表示され、印刷できる状態になります。

- 12** 排紙アシストガイドが引き出されていない場合は、引き出します。



重要

- 必ず排紙アシストガイドを引き出して印刷してください。引き出さないと、印刷品質低下の原因になることがあります。

■ 用紙種類の変更

プリンタに用紙をセットしたときは、必ずセットした用紙の種類を操作パネルで設定してください。用紙種類が合っていないと、正しい印刷結果が得られません。プリンタの用紙種類設定が違っている場合は、次の手順で用紙種類を変更することができます。

- 1** [オンライン] キーを押して、「メイン メニュー」を表示します。



- 2** [◀]、[▶] キーで「ヨウシ シュルイ」を選択し、[▼] キーを押します。

メイン メニュー
ヨウシ シュルイ ↓

- 3** [◀]、[▶] キーで用紙種類を選択し、[OK] キーを押します。

ヨウシ シュルイ
アツクチコートシ

設定値の左に「=」が表示され、用紙種類が設定されます。

第 1 章
基本的な使いかた

第 2 章
いろいろな用紙を使うには

第 3 章
メンテナンスについて

第 4 章
ネットワーク環境で使用するには

第 5 章
困ったときは

第 6 章
機能メニューの操作方法

総目次

索引

重要

- 本プリンタは、最良の印刷品質を得るため、用紙の種類ごとに用紙送り量を微調整しています。そのため、用紙の種類によって画像サイズやマージンが変わることがあります。
- 用紙の種類を変更したときは、用紙の送り量の調整（→ P.3-42）や「**プリントヘッド高さの変更**」（→ P.2-25）を行ってください。

ロール紙を取り外す

セット済みのロール紙を取り外す場合や自動カットできない用紙種類の場合は、次の手順で操作します。また、Media Configuration Tool（→「付属するソフトウェア」）で[Eject カット]を「必要」に設定している用紙種類を印刷した場合は、印刷終了後に「ストップキーで カット シマス」が表示されたら、同様の操作を行ってください。

重要

- ロール紙残量検知機能をオンにしているときは、必ず手順に従ってロール紙を取り外してください。残量バーコードが印刷される前にリリースレバーを開いてロール紙を取り外すと、ロール紙残量の管理ができなくなります。
- 取り外したロール紙は、ビニール袋に入れて保管してください。放置したロール紙に印刷すると、印刷面がこすれたり、印刷品質が低下したりする原因になります。

1 [ストップ/排紙] キーを1秒以上押します。



2 [OK] キーを押します。

ロールシラ ハス` シマスカ？
OK / ストップヲ オス

第1章
基本的な使いかた

第2章
いろいろな用紙を使うには

第3章
メンテナンスについて

第4章
ネットワーク環境で使用するには

第5章
困ったときは

第6章
機能メニューの操作方法

総目次

索引

■「ヒョウジュン カッター」が「オン」に設定されている用紙種類の場合

1. ロール紙残量検知機能がオンの場合は、ロール紙の先端に残量バーコードが印刷されます。



2. ロール紙が後ろ側に排紙されます。

■オートカットできない用紙種類の場合

1. [オンライン] キーを押し、オフラインにする。
2. [▼] キーを 0.8 秒押し、用紙を 330mm フィードさせる。
3. カットラインに沿って、ハサミでカットする。
4. [▲] キーを 1 秒以上押し、操作パネルに「カミオクリ リミット..」を表示させる。ロール紙が 300mm 巻き戻され、自動的に止まる。
5. [オンライン] キーを押し、オンラインにする。

 重要

- ロール紙残量検知機能をオンにしても、[ストップ] キーを押さずにリリースレバーを開くと、残量バーコードは印刷されません。その場合は、そのロール紙の残量管理はできなくなります。

 重要

- この操作を行う前に、プリンタが新たな印刷データを受け取ると、印刷が継続されます。
- カットラインに沿って正確に切断してください。カットラインから 30mm 以上ずれた位置で切断すると、継続する印刷が正常に行われな場合があります。

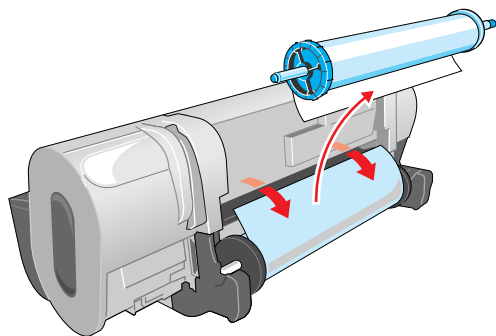
- フォト光沢紙（厚口）、フォト半光沢紙（厚口）、バックライトフィルム、半透明マットフィルム（CAD）の場合

印字面を保護するために、印字終了後プリンタが停止します。印刷物がバスケットに落下しないように、印刷物を手で支えた上で、[ストップ/排紙] キーを押してカットしてください。

重要

- インク乾燥時間が設定されている場合は、インク乾燥時間が終了するまでは [ストップ/排紙] キーによるカットは実行できません。

- 3 ロールホルダーを後ろ方向に回してロール紙を巻き取り、ロールホルダーを取り外します。



第1章
基本的な使いかた

第2章
いろいろな用紙を使うには

第3章
メンテナンスについて

第4章
ネットワーク環境で使用するには

第5章
困ったときは

第6章
機能メニューの操作方法

総目次

索引

カット紙に印刷する

カット紙をセットする

カット紙に印刷するときは、次の順で操作します。

- ▼ プリンタに用紙がセットされている場合は、用紙を取り外す (→ P.2-17、P.2-24)
- ▼ 操作パネルで給紙元をカット紙に設定する (→ P.2-20)
- ▼ 用紙をプラテン上にセットする (→ P.2-21)
- ▼ 操作パネルで用紙種類を設定する (→ P.2-23)
- ▼ 用紙の送り量を調整する (→ P.3-42)
- ▼ コンピュータから印刷する (→ 「プリンタドライバの使いかた」)

重要

- カット紙をセットするときは、必ずプリンタの電源がオンの状態で行ってください。また、セットした用紙とパネル設定した用紙種類が合っていないと、用紙ロードエラーの発生や印刷品質低下の原因になります。

メモ

- 使わない用紙は入っていた袋に入れ、高温、多湿、直射日光を避けて保管してください。

■ 給紙元の設定

カット紙に印刷するときは、操作パネルで給紙元をカット紙に切り替えます。

- 1 [給紙選択] キーを 1 秒以上押し続け、「カット紙」ランプを点灯します。

[給紙選択] キーを押すと、ロール紙とカット紙が切り替わります。



ロール紙がセットされている場合は、「ロールシヨ ハズシマスカ？」が表示されます。

他のカット紙がセットされている場合は、[ストップ] キーを 1 秒以上押し続け、「カットシヨ ハズシマスカ？」が表示されます。

- 2 プリンタにロール紙やカット紙がセットされている場合は、[OK] キーを押します。

ロールシヨ ハズシマスカ？
OK/ストップ オス

ロール紙またはカット紙を取り外します。
(→ P.2-17、P.2-24)

第 1 章
基本的な使いかた

第 2 章
いろいろな用紙を使うには

第 3 章
メンテナンスについて

第 4 章
ネットワーク環境で使用するには

第 5 章
困ったときは

第 6 章
機能メニューの操作方法

総目次

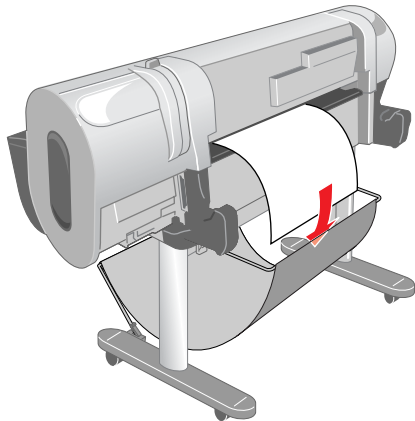
索引

■ カット紙のセット

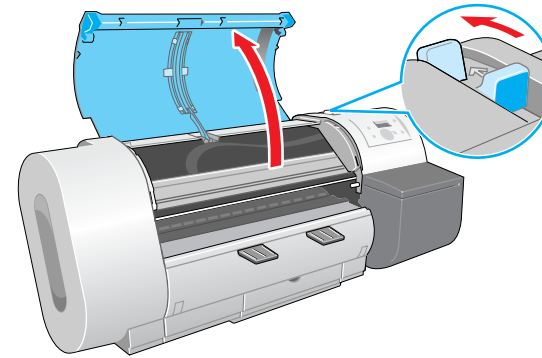
カット紙は次の手順でプラテンにセットします。プラテン上に他の用紙が残っている場合は、先に取り除いてください。

重要

- 用紙長さが 914mm (36 インチ) より長いカット紙をセットする場合は、用紙後端が床に触れて印刷面が汚れる可能性があります。長いカット紙をセットするときは、あらかじめロールホルダーを取り外して床にきれいな布または紙を敷くか、カット紙が給紙されたときに後端をバスケット内へ入れてください。



- 1 上カバーを開き、リリースレバーを後ろ側に押し、開きます。



重要

- 指定の場所以外は、絶対に触れないでください。手が汚れたり、プリンタが故障したりする原因になります。

メモ

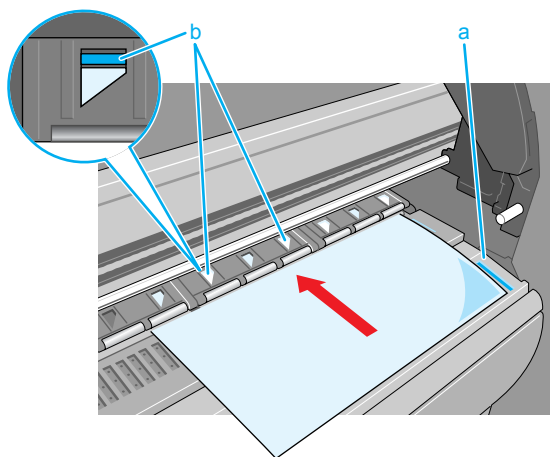
- プラテンが汚れている場合がありますので、大きいサイズの変更するときは、上カバー内の清掃を行ってください。(→ P.3-11)
- プラテンにセットできる用紙については、「**使用可能な用紙**」(→ P.2-2) をご覧ください。
- 用紙に反りがある場合、用紙とプリントヘッドがこすれる可能性がありますので、用紙の反りを修正してください。

第 1 章
基本的な使いかた第 2 章
いろいろな用紙を使うには第 3 章
メンテナンスについて第 4 章
ネットワーク環境で使用するには第 5 章
困ったときは第 6 章
機能メニューの操作方法

総目次

索引

- 2** カット紙の印刷面を上にして平行にプラテンと用紙押さえの間へ差し込み、右側紙合わせライン (a) とオレンジ色の奥側紙合わせライン (b) に合わせてセットします。



カット紙を差し込むと、用紙が吸引されてプラテン上に保持されます。

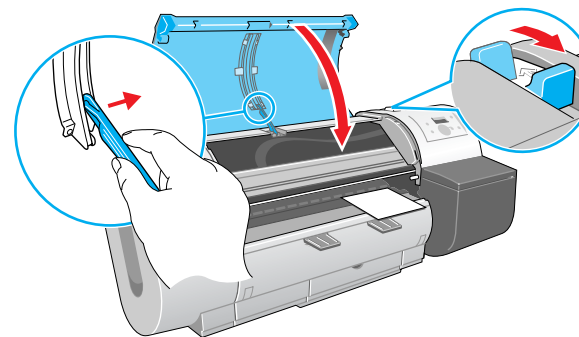
重要

- カット紙はプラテン右側の紙合わせラインと平行になるようにセットしてください。斜めになっていると斜行エラーとなります。その場合は、もう一度まっすぐにセットし直してください。

メモ

- リリースレバーを開いているときは、プラテンの用紙吸着力を調整することができます。用紙をセットしにくいときは、操作パネルの [▲] キー（強くする）、[▼] キー（弱くする）で吸着力を調整してください。
- 本プリンタでは、プラテン上の穴から用紙を吸引して保持しています。用紙の位置により音が鳴ることがありますが、異常ではありません。
- 音が気になる場合は、ガイドに合わせてながら用紙の位置をわずか（左右最大 1mm 以内）に変えてみてください。

- 3** リリースレバーを前側に引いて閉じ、上カバーストッパを持ち上げてロックを解除しながら上カバーを閉じます。



ディスプレイに「ヨウシ シュルイ」が表示されません。

第 1 章
基本的な使いかた

第 2 章
いろいろな用紙を使うには

第 3 章
メンテナンスについて

第 4 章
ネットワーク環境で使用するには

第 5 章
困ったときは

第 6 章
機能メニューの操作方法

総目次

索引

- 4 [◀]、[▶] キーでセットした用紙種類を選択し、[OK] キーを押します。

ヨウシ シュルイ
アツチコートシ →

設定値の左に「=」が表示されて用紙種類が設定され、カット紙の給紙準備が始まります。

用紙のサイズや斜行が検知され、問題がなければ印刷できる状態になります。

用紙種類の設定値については、「用紙ガイド」をご覧ください。ディスプレイには、プリンタにセットされているブラックインクの種類で使用可能な用紙種類の設定値のみが表示されます。

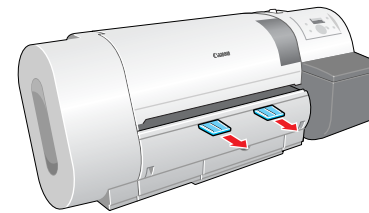
重要

- 斜めになっていると斜行エラーとなります。その場合は、手順1からもう一度セットし直してください。
- 必ず正しい用紙種類を設定してください。設定した用紙種類が違っていた場合は、「[用紙種類の変更](#)」(→ P.2-16) の操作を行ってください。
- バスケットに排紙された用紙は、1枚ごとに取り除いてください。

メモ

- 工場出荷状態では、用紙種類＝「フツウシ」に設定されています。また、リリースレバーの開閉を行うと、用紙種類の設定値が自動的に「フツウシ」に戻ります。
- 用紙サイズは自動的に検知されますので、設定操作は不要です。

- 5 排紙アシストガイドが引き出されていない場合は、引き出します。



重要

- 必ず排紙アシストガイドを引き出して印刷してください。引き出さないと、印刷品質低下の原因になることがあります。

第1章
基本的な使いかた

第2章
いろいろな用紙を使うには

第3章
メンテナンスについて

第4章
ネットワーク環境で使用するには

第5章
困ったときは

第6章
機能メニューの操作方法

総目次

索引

カット紙を取り外す

セット済みのカット紙を取り外すときは、次の手順で操作します。

- 1 [ストップ/排紙] キーを1秒以上押します。

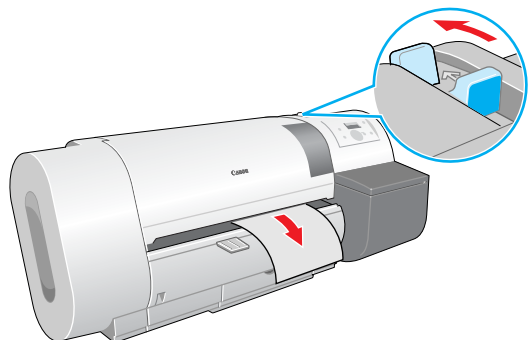


- 2 [OK] キーを押します。

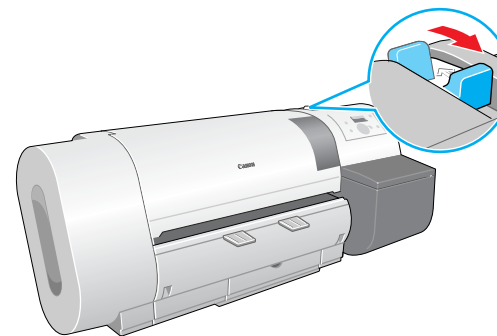
カットシラ ハス` シマスカ?
OK/ストップヲ オス

セットされていたカット紙が前側に排紙され、プラテン上で保持されます。

- 3 用紙を持ちながらリリースレバーを後ろ側に押し、カット紙を取り外します



- 4 リリースレバーを前側に引いて閉じます。



第1章
基本的な使いかた

第2章
いろいろな用紙を使うには

第3章
メンテナンスについて

第4章
ネットワーク環境で使用するには

第5章
困ったときは

第6章
機能メニューの操作方法

総目次

索引

プリントヘッドの高さを変更する

プリントヘッドの高さを調整することにより、より高画質で印刷することが可能です。次の手順で操作します。

- ▼ プリントヘッドの高さを変更する (→ P.2-25)
- ▼ 使用する用紙種類の用紙をセットする (→ P.2-11、P.2-20)
- ▼ プリントヘッドを調整する (→ P.3-40)
- ▼ 印刷する (→ 「プリンタドライバの使いかた」)
- ▼ 他の用紙種類を使う場合は、プリントヘッドの高さを用紙にあわせて変更し、プリントヘッドも再調整する (→ P.2-27)

重要

- プリントヘッドの高さを変更した場合は、必ずプリントヘッドを調整してください。プリントヘッド調整を行わないと、最良の印刷結果が得られません。
- コート紙や普通紙など紙ベースの用紙や波打ちが出やすい用紙では、絶対にプリントヘッドを用紙種類毎の最適高さより下の位置で印刷しないでください。プリンタ故障の原因になることがあります。

メモ

- [インフォメーション] キーを押すと、「ヘッド タカサ」で現在のプリントヘッド高さと、選択されている用紙種類の最適高さを確認することができます。

プリントヘッド高さの変更

- 1 [オンライン] キーを押して、「メイン メニュー」を表示します。



- 2 [◀] キー (または [▶] キー) で「ヘッド タカサ ヘンコウ」を選択し、[▼] キーを押します。

メイン メニュー
ヘッド タカサ ヘンコウ

- 3 [◀]、[▶] キーで「スル」を選択し、[OK] キーを押します。

ヘッド タカサ ヘンコウ
=スル

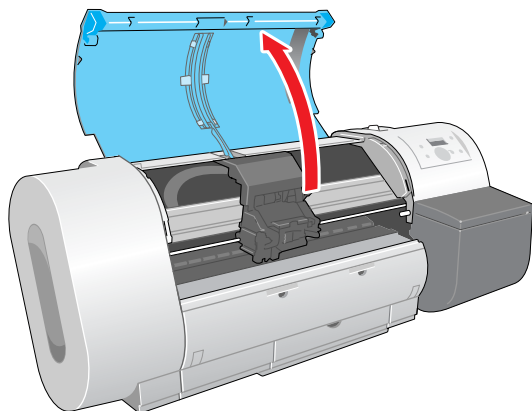
ディスプレイに「キャリッジ イドウシテマス...」が表示され、キャリッジが中央に移動します。

第1章
基本的な使いかた第2章
いろいろな用紙を使うには第3章
メンテナンスについて第4章
ネットワーク環境で使用するには第5章
困ったときは第6章
機能メニューの操作方法

総目次

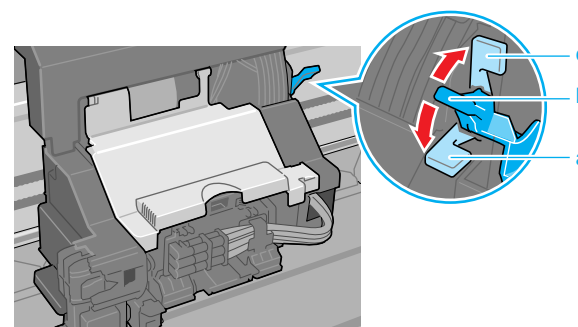
索引

- 4** ディスプレイに「ウエカバー アケテクダサイ」が表示されたら、上カバーを開きます。「ヘッド タカサ ヘンコウ」が表示されます。

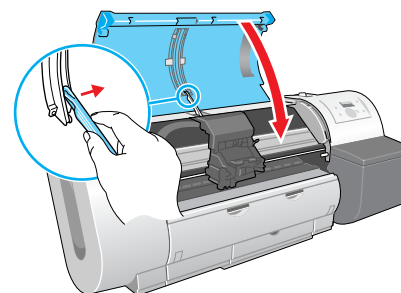


- 5** プリントヘッド高さ調整レバーでプリントヘッドの高さを変更します。

普通紙 (CAD)、トレーシングペーパー (CAD)、半透明マットフィルム (CAD) に印刷する場合はレバーを下の位置 (a)、キャンバス (半光沢) に印刷する場合はレバーを上 (c)、その他の用紙種類に印刷する場合は中 (標準) の位置 (b) にします。波打ちが起こりやすい用紙やプリントヘッドがこすれる場合は、用紙種類毎の最適なプリントヘッド高さよりも高い位置にセットしてください。



- 6** 上カバーストップを持ち上げてロックを解除しながら、上カバーを閉じます。



ディスプレイに「キャリッジ イドウシテマス..」が表示され、キャリッジがホームポジションに戻ってオンラインランプが点灯し、印刷できる状態になります。

重要

- 指定の場所以外は、絶対に触れないでください。手が汚れたり、プリンタが故障したりする原因になります。
- プリントヘッド高さ調整レバーが汚れている場合は、作業を始める前に、水を含ませて固くしぼった布でプリントヘッド高さ調整レバーの汚れを拭き取ってください。(→ P.3-11)

第 1 章
基本的な使いかた

第 2 章
いろいろな用紙を使うには

第 3 章
メンテナンスについて

第 4 章
ネットワーク環境で使用するには

第 5 章
困ったときは

第 6 章
機能メニューの操作方法

総目次

索引

プリントヘッドの調整

プリントヘッドの高さを変更したときは、操作パネルで [ヘッド チョウセイ] の [ヒョウジュン チョウセイ] を行い、プリントヘッドを調整します。「[プリントヘッドを調整する](#)」(→ P.3-40)

プリントヘッド高さの再変更

印刷し終わった後、違う種類の用紙を使用する場合は、「[プリントヘッド高さの変更](#)」(→ P.2-25) の手順を繰り返して、プリントヘッド高さ調整レバーの位置を用紙種類毎の最適な高さに再変更してください。

また、プリントヘッドの高さを変更したときは、操作パネルでプリントヘッドを再調整してください。「[プリントヘッドを調整する](#)」(→ P.3-40)

第 1 章
基本的な使いかた

第 2 章
いろいろな用紙を使うには

第 3 章
メンテナンスについて

第 4 章
ネットワーク環境で使用するには

第 5 章
困ったときは

第 6 章
機能メニューの操作方法

総目次

索引

第3章 メンテナンスについて

チェックした項目を印刷できます。

インクタンクを交換する	3-2
インク残量の確認方法	3-2
インクタンク交換時期について	3-3
インクタンク取り扱いの注意	3-4
インクタンクの交換手順	3-5
本プリンタ指定外のインクを使用する場合のご注意	3-8
インク残量検知機能をオフにするには	3-8
印刷を実行するには	3-9
プリンタを清掃する	3-10
外装の清掃	3-10
上カバー内部の清掃	3-11
用紙押さえ部の清掃	3-14
メンテナンスカートリッジを交換する	3-16
メンテナンスカートリッジ空き容量の確認方法	3-16
メンテナンスカートリッジ交換時期について	3-17
メンテナンスカートリッジ取り扱いの注意	3-18
メンテナンスカートリッジの交換手順	3-18
プリントヘッドを交換する	3-23
プリントヘッド取り扱いの注意	3-23
プリントヘッドの交換手順	3-24
カッターブレードを交換する	3-29
プリンタを輸送するときは	3-32
印刷状態を確認する	3-36
プリントヘッドをクリーニングする	3-38
ヘッドクリーニングの種類	3-38
ヘッドクリーニングの手順	3-38
プリントヘッドを調整する	3-40
プリントヘッドの位置調整手順	3-40
用紙の送り量を調整する	3-42
用紙送り量の調整手順	3-42
用紙送り量調整値の手動入力手順	3-43
カット屑の発生を軽減する	3-45
ブラックインクの種類を変更する	3-47
ブラックインクの交換手順	3-48

「→印刷開始ボタンを実行する前に」

第1章
基本的な使いかた

第2章
いろいろな用紙を
使うには

第3章
メンテナンスにつ
いて

第4章
ネットワーク環境
で使用するには

第5章
困ったときは

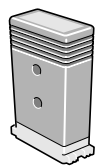
第6章
機能メニューの操
作方法

総目次

索引

インクタンクを交換する

インクタンクの残量が少なくなると、プリンタドライバやプリンタのディスプレイにメッセージが表示され、インクタンクの交換時期を知らせます。インクタンクはイエロー (Y)、マゼンタ (M)、フォトマゼンタ (PM)、シアン (C)、フォトシアン (PC)、フォトブラック (BK)、マットブラック (MBK) の7種類あり、無くなった色のインクタンクだけを交換することができます。

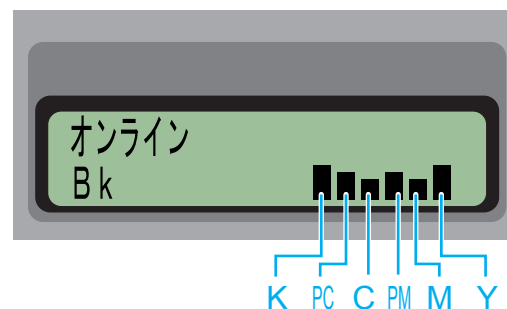


- | | |
|--------------|-------------|
| ● イエローインク | BCI-1451Y |
| ● マゼンタインク | BCI-1431M |
| ● フォトマゼンタインク | BCI-1431PM |
| ● シアンインク | BCI-1431C |
| ● フォトシアンインク | BCI-1431PC |
| ● フォトブラックインク | BCI-1431BK |
| ● マットブラックインク | BCI-1451MBK |

インク残量の確認方法

本プリンタでは、操作パネルのディスプレイでいつでもインク残量を確認することができます。長尺印刷など、インクを大量に使う動作を行う前にはインク残量を確認して、早めにインクタンクを交換してください。

■ オンライン状態の表示



ディスプレイ下段に常時インク残量を、左からブラック (K)、フォトシアン (PC)、シアン (C)、フォトマゼンタ (PM)、マゼンタ (M)、イエロー (Y) の順で表示します。

第1章
基本的な使いかた

第2章
いろいろな用紙を使うには

第3章
メンテナンスについて

第4章
ネットワーク環境で使用するには

第5章
困ったときは

第6章
機能メニューの操作方法

総目次

索引

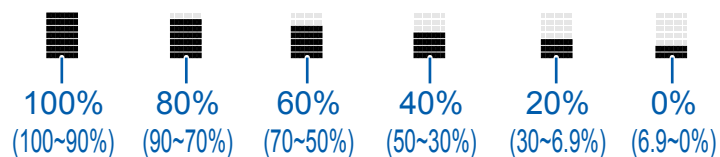
■ インフォメーションキーによる表示



印刷中やエラー表示中などは、[インフォメーション]キーを押すことで、いつでもインク残量を確認することができます。左からブラック (K)、フォトシアン (PC)、シアン (C)、フォトマゼンタ (PM)、マゼンタ (M)、イエロー (Y) の順で表示します。

■ インク残量表示の見かた

各インクの残量を、■の高さで表示します。



インクタンク交換時期について

次のことを参考に、新しいインクタンクの用意や交換を行ってください。

重要

- 印刷中は右カバーがロックされ、インクタンクを交換することはできません。
- 印刷中にプリンタを一時停止してインクタンクを交換した場合、画像ムラが発生する場合があります。
- 「Initializing・・・」のメッセージが表示されている時は、右カバーを開いたり、リリースレバーを動かしたりしないでください。プリンタ故障の原因になります。

■ 「インク ザンリョウ カクニン」のメッセージが表示されたとき

インク残量が少なくなると、「インク ザンリョウ カクニン」のメッセージが表示されます。印刷は継続されます。このメッセージが表示されたときは、もうすぐインクが無くなることを予告しています。ステータスマニタ (Windows) や Printmonitor (Macintosh)、プリンタの操作パネルでインク残量を確認し、インク残量の少ない色については新しいインクタンクをご用意ください。

メモ

- インク残量が少なくなると、ヘッドクリーニング B などのインク消費が多いメンテナンスは十分にできない場合があります。その場合は、インクタンクを交換してからヘッドクリーニングを行ってください。

第 1 章
基本的な使いかた

第 2 章
いろいろな用紙を使うには

第 3 章
メンテナンスについて

第 4 章
ネットワーク環境で使用するには

第 5 章
困ったときは

第 6 章
機能メニューの操作方法

総目次

索引

■「インクタンク コウカン」のメッセージが表示されたとき

インクが無くなると、「インクタンク コウカン」のメッセージが表示され、印刷が停止します。このメッセージが表示されたときは、インクタンクを交換してください。右カバーを開くと、ディスプレイにはY=イエロー、M=マゼンタ、PM=フォトマゼンタ、C=シアン、PC=フォトシアン、Bk=フォトブラック/マットブラックの色記号と各インクの残量が表示されます。点滅表示されている色の新しいインクタンクを交換してください。

メモ

- 複数の色が同時に無くなった場合は、無くなった色のインクタンクをすべて交換すると、印刷できるようになります。

インクタンク取り扱いの注意

インクタンクを取り扱うときは、次のことに注意してください。

注意

- 安全のため、インクタンクは子供の手の届かないところへ保管してください。誤ってインクをなめたり飲んだりした場合には、ただちに医師にご相談ください。

重要

- インクタンクを取り付けるときは、必ず開封前にゆっくりと7～8回振ってください。振らないとインクの成分が沈殿し、印刷品質低下の原因になることがあります。
- インクタンクは開封後、落としたり振ったりしないでください。インクが漏れて周辺汚損の原因になることがあります。
- 取り外したインクタンクの供給口には、インクが付着していることがあります。インクタンクの手扱いは十分ご注意ください。インクが衣服などに付くと落ちないことがあります。
- インクタンクは、開封後半年以内に使い切ることをお勧めします。時間の経過したインクタンクは、印刷品質が低下することがあります。
- インクタンクを取り外した状態で長時間（1ヵ月以上）放置しないでください。プリンタ側に残ったインクがつまり、印刷不良の原因になることがあります。

第1章
基本的な使いかた第2章
いろいろな用紙を使うには第3章
メンテナンスについて第4章
ネットワーク環境で使用するには第5章
困ったときは第6章
機能メニューの操作方法

総目次

索引

インクタンクの交換手順

インクタンクは次の手順で交換します。いずれの色のインクタンクも同様の手順で交換することができます。

注意

- ブラックインクを交換するときは、必ずセットされていたインク種類と同じインクタンクを交換してください。フォトブラックインクタンクとマットブラックインクタンクを間違えると、プリンタ故障の原因になります。ブラックインクの種類を変えたいときは、操作パネルから「Bk インク シュルイ ヘンコウ」を実行して、ブラックインクを交換してください。

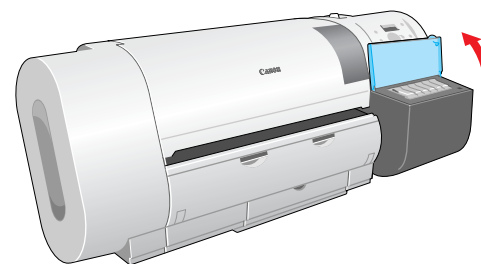
(→ P.3-47)

- 1 プリンタのディスプレイを見て、プリンタ動作中ではないことを確認します。

「オンライン」、「オフライン」、「インク ザンリョウ カクニン」、「インクタンク コウカン」などが表示されている場合に交換できます。



- 2 右カバーを開きます。



ディスプレイにインク残量が表示され、交換の必要なインクタンクの色記号が点滅します。



重要

- 電源オン直後の初期化中やヘッドクリーニング中、印刷中は、右カバーを開くことはできません。処理が終わるまでお待ちください。

オフライン
シバ`ラクオマチクタ`サイ

第1章
基本的な使いかた

第2章
いろいろな用紙を使うには

第3章
メンテナンスについて

第4章
ネットワーク環境で使用するには

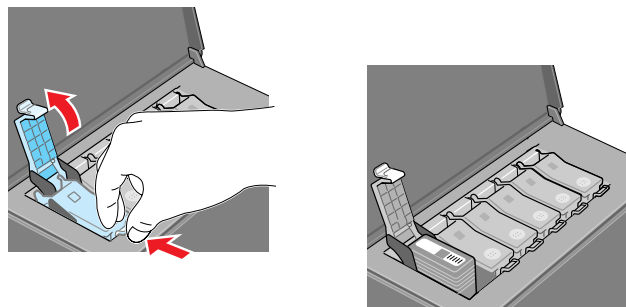
第5章
困ったときは

第6章
機能メニューの操作方法

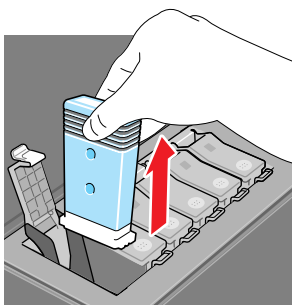
総目次

索引

- 3** 交換する色のインクタンクレバーを押して、インクタンクカバーを開きます。



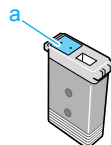
- 4** つまみ部を持って空のインクタンクを取り出します。



取り出したインクタンクは、ビニール袋に入れて口を閉じてください。

重要

- 取り出したインクタンクにインクが残っているときは、インク供給部 (a) を上にして保管してください。インクが流出して周辺を汚損することがあります。

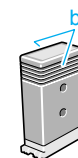


- 5** 新しいインクタンクを袋のままゆっくりと7～8回振り、袋から取り出します。

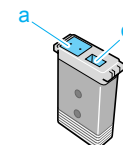


重要

- ブラックインクを交換するときは、必ずセットされていたインク種類と同じインクタンクを交換してください。フォトブラックインクタンクとマットブラックインクタンクを間違えると、印刷品質が低下します。インク種類を変えたいときは、操作パネルから「インクチェンジ」を実行して、交換してください。(→ P.3-47)
- インクタンクは必ず左右のつまみ部 (b) を持って取り扱ってください。



- インク供給部 (a) や端子部 (c) には、絶対に触れないでください。インクタンクの破損や印刷不良、周辺汚損の原因になります。



第1章
基本的な使いかた

第2章
いろいろな用紙を使うには

第3章
メンテナンスについて

第4章
ネットワーク環境で使用するには

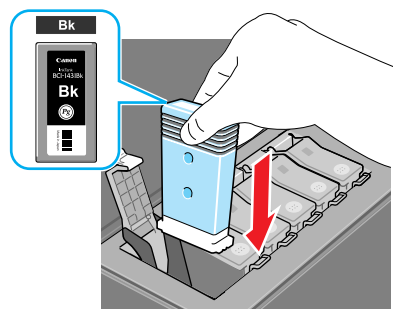
第5章
困ったときは

第6章
機能メニューの操作方法

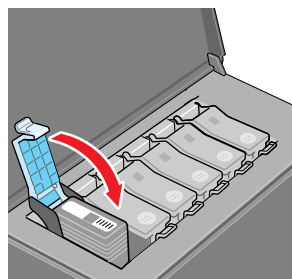
総目次

索引

- 6** インク供給部を下側、ラベルを図の向きにしてインクタンクをホルダへ差し込みます。



- 7** インクタンクカバーをカチッと音がするまで閉じます。

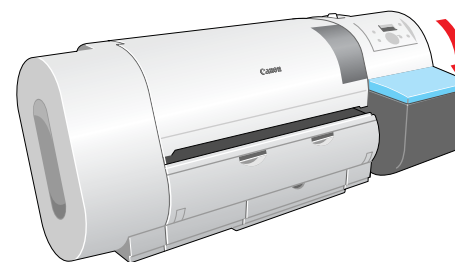


重要

- 違う色のインクタンクをセットすると、インクタンクカバーが閉じない構造になっています。インクタンクカバーが閉じない場合は、インクタンクホルダ側の色表示とインクタンクの色および向きを確認してセットし直してください。

- 8** 他の色も交換するときは、[手順3](#)～[手順7](#)を繰り返します。

- 9** 交換し終わったら、右カバーを閉じます。



「オンライン」または「オフライン」状態に戻りません。印刷中に「インクタンク コウカン」が表示されていた場合は、印刷が再開します。

重要

- 取り付けられていないインクタンクがある場合、ディスプレイに「上段：EXXXX（エラーコード） 下段：Xインクタンク アリマセン」が表示されます。[手順2](#)の操作からやり直して、すべての色のインクタンクを取り付けてください。

第1章
基本的な使いかた

第2章
いろいろな用紙を使うには

第3章
メンテナンスについて

第4章
ネットワーク環境で使用するには

第5章
困ったときは

第6章
機能メニューの操作方法

総目次

索引

本プリンタ指定外のインクを使用する場合のご注意

このプリンタ指定のインクタンクには、印刷中のインク切れやプリンタの故障を防止するためのインク残量検知機能があります。

インクを補充したインクタンクを使用した場合、インク残量検知機能が正常に機能しなくなり、印刷が停止します。そのため、インクを補充したインクタンクを使用する場合は、インク残量検知機能をオフにする必要があります。

ただし、インク残量検知機能をオフにして印刷した場合、プリンタに損傷、異常が発生する場合があります。インクを補充したことが原因の故障につきましては、キヤノンは責任を負いかねます。

⚠注意

- いったんインク残量検知機能をオフにすると、そのインクタンクに対するインク残量検知機能を回復させることはできません。インク残量検知機能を回復するには、プリンタ指定の新しいインクタンクに交換してください。
- 同じインクタンクを何度も抜き差しすると、インクタンクとプリンタとの接合部に不具合が生じ、インクタンクからインクが漏れてプリンタに損傷を与える場合があります。

インク残量検知機能をオフにするには

- 1 [オンライン] キーを押して、「メインメニュー」を表示します。
- 2 [◀]、[▶] キーで「システム セッテイ」を選択し、[▼] キーを押します。
- 3 [◀]、[▶] キーで「インクザンリョウケンチキル」を選択し、[▼] キーを押します。
- 4 インクタンク（「Bk インクタンク」など）を [◀]、[▶] キーで選択し、[OK] キーを押します。

✎メモ

- 上記の操作を途中で止める場合は、[オンライン] キーを押してください。

- 5 「キノウヲ テイシシマスカ？」と表示されたら [◀]、[▶] キーで「スル」を選択し、[OK] キーを押します。

設定値の左に「＝」が表示され、選択したインクタンクのインク残量検知機能がオフになります。

第1章
基本的な使いかた第2章
いろいろな用紙を使うには第3章
メンテナンスについて第4章
ネットワーク環境で使用するには第5章
困ったときは第6章
機能メニューの操作方法

総目次

索引

印刷を実行するには

インク残量検知機能をオフにした後は、コンピュータから印刷を実行するたびにプリンタの操作パネルに「インクザンリョウ フメイ」と表示され、プリンタはオフラインになります。プリンタの操作パネルで [オンライン] キーを押して印刷を実行してください。

第 1 章
基本的な使いかた

第 2 章
いろいろな用紙を使うには

第 3 章
メンテナンスについて

第 4 章
ネットワーク環境で使用するには

第 5 章
困ったときは

第 6 章
機能メニューの操作方法

総目次

索引

プリンタを清掃する

印刷品質の保持やトラブル防止のために、プリンタを定期的に清掃してください。

清掃するときは、次の注意を守って行ってください。

⚠ 注意

- プリンタを清掃するときは、プリンタの電源をオフにして、電源コードをコンセントから抜いてください。誤って電源がオンになると、作動した内部の部品に触れて、けがの原因になることがあります。
- プリンタを清掃するときは、シンナーやベンジン、アルコールなどの引火性溶剤を使わないでください。プリンタ内部の電気部品に接触すると、火災や感電の原因になることがあります。

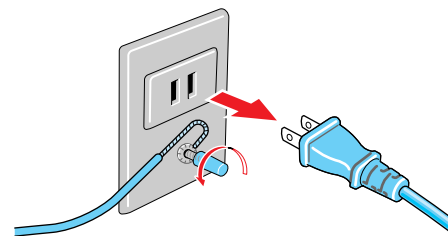
外装の清掃

快適にお使いいただくために、一カ月に一回程度、プリンタの外装を清掃してください。

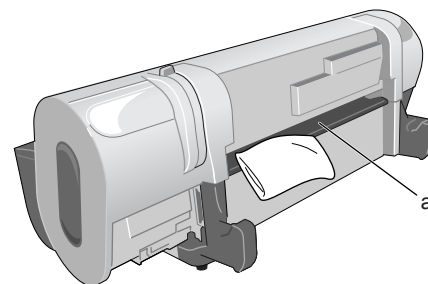
- 1 [電源] キーを1秒以上押して「シュウリョウシマス..」を表示し、プリンタの電源をオフにします。



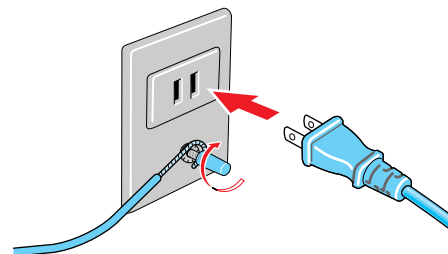
- 2 コンセントから電源コードを、アース端子からアースコードを取り外します。



- 3 水を含ませ固くしぼった布で、プリンタの外装や給紙口 (a)、電源コードのプラグ部の汚れや紙粉を拭き取ったあと、乾いた布で乾拭きします。



- 4 アース端子にアースコードを、コンセントに電源コードを接続します。

第1章
基本的な使いかた第2章
いろいろな用紙を使うには第3章
メンテナンスについて第4章
ネットワーク環境で使用するには第5章
困ったときは第6章
機能メニューの操作方法

総目次

索引

上カバー内部の清掃

快適にお使いいただくために、印刷面や用紙の裏面が汚れる時、ロール紙 1 本を使い切った時、あるいは一カ月に一回程度、上カバー内部を清掃してください。また、フチなし印刷を行った後や小さいサイズの内紙を印刷した後、紙粉の多い用紙種類を印刷した後にも、用紙を交換するときに清掃を行ってください。

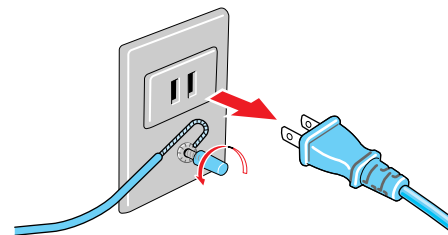
重要

- フチなし印刷を行った後や小さなサイズの用紙を印刷した後は、必ず上カバー内のプラテン部を清掃してください。その他のときもプラテン部をこまめに清掃することをおすすめします。プラテン部の汚れは、用紙の裏面が汚れる原因になります。

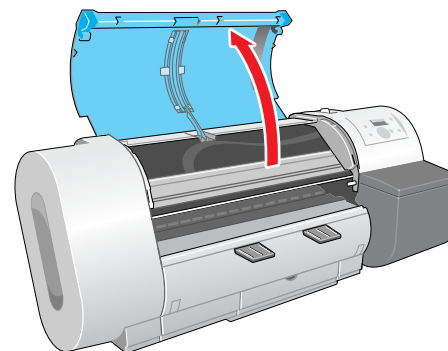
- 1 [電源] キーを 1 秒以上押して「シュウリョウシマス..」を表示し、プリンタの電源をオフにします。



- 2 コンセントから電源コードを、アース端子からアースコードを取り外します。



- 3 上カバーを開きます。



重要

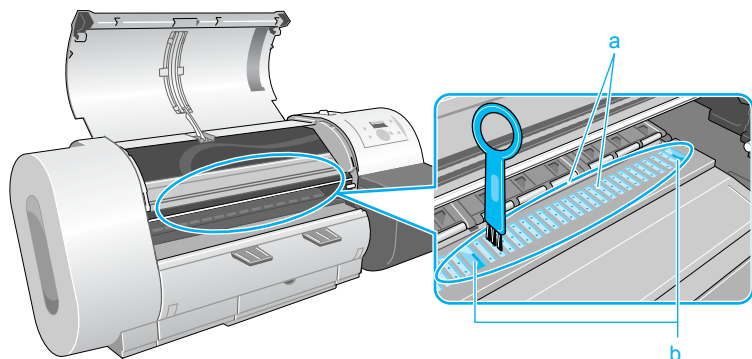
- 指定の場所以外は、絶対に触れないでください。手が汚れたり、プリンタが故障したりする原因になります。

第 1 章
基本的な使いかた第 2 章
いろいろな用紙を使うには第 3 章
メンテナンスについて第 4 章
ネットワーク環境で使用するには第 5 章
困ったときは第 6 章
機能メニューの操作方法

総目次

索引

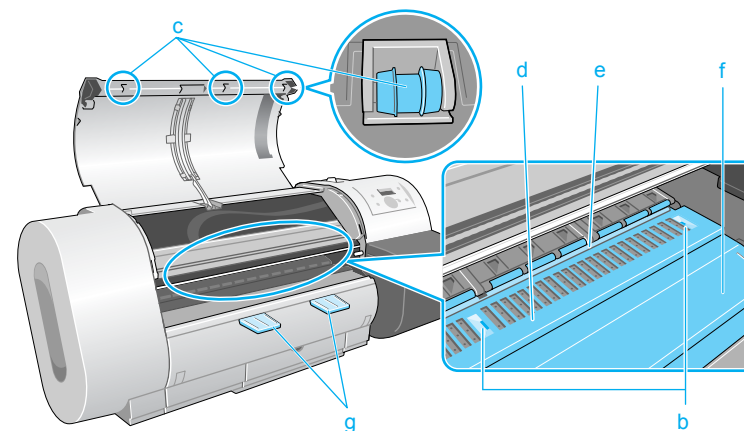
- 4** プラテン上の吸引口 (a) やフチなしインク受け溝 (b) に紙粉が溜まっている場合は、付属のクリーナブラシで吸引口とフチなしインク受け溝の汚れを掃き取ります。



メモ

- クリーナブラシが汚れた場合は、水洗いしてください。

- 5** 水を含ませ固くしぼった布で上カバー取っ手、上カバーローラ (c)、プラテン全域 (d)、用紙押さえ (e)、排紙ガイド (f)、フチなしインク受け溝 (b)、排紙アシストガイド (g) の汚れを拭き取ります。



重要

- 上カバー内部を清掃するときは、乾拭きを行わないでください。静電気を帯びて汚れやすくなり、印刷品質低下の原因になります。

第 1 章
基本的な使いかた

第 2 章
いろいろな用紙を使うには

第 3 章
メンテナンスについて

第 4 章
ネットワーク環境で使用するには

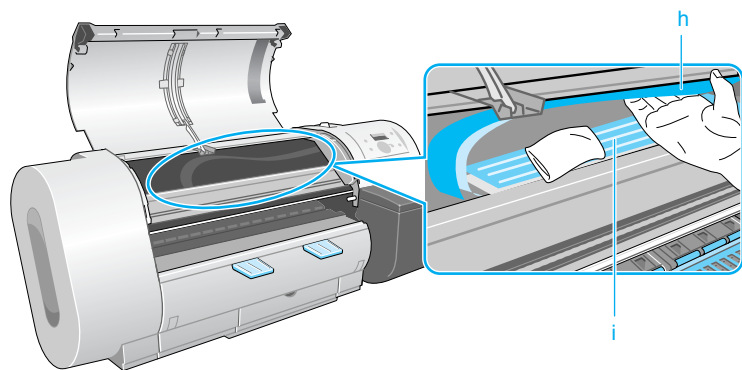
第 5 章
困ったときは

第 6 章
機能メニューの操作方法

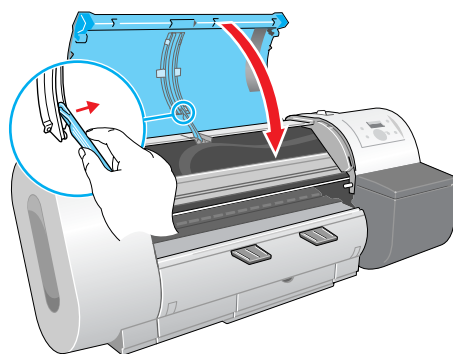
総目次

索引

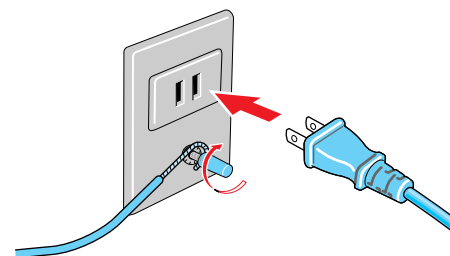
- 6** フレキシブルワイヤー (h) を片手で持ち上げながら、フレキシブルワイヤーガイド (i) の汚れを拭き取ります。



- 7** 上カバーストッパを持ち上げてロックを解除しながら、上カバーを閉じます。



- 8** アース端子にアースコードを、コンセントに電源コードを接続します。



第1章
基本的な使いかた

第2章
いろいろな用紙を使うには

第3章
メンテナンスについて

第4章
ネットワーク環境で使用するには

第5章
困ったときは

第6章
機能メニューの操作方法

総目次

索引

用紙押さえ部の清掃

快適にお使いいただくために、印刷面や用紙の裏面が汚れる時、ロール紙を小さいサイズから大きなサイズに変える前に、あるいは一ヶ月に一回程度、普通紙を使って用紙押さえの裏面を清掃してください。

作業を始める前に、普通紙（フィルム系の用紙以外）をご用意ください。

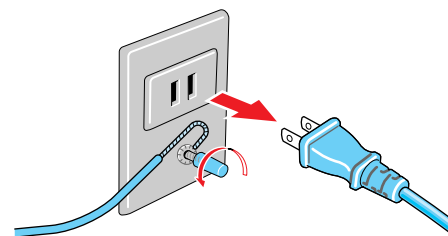
重要

- 清掃に使う用紙は、普通紙などカット屑の出にくい用紙をお使いください。フィルム系の用紙などカット屑や表面処理が剥がれやすい用紙を使用すると、印刷品質低下の原因になります。

- 1 [電源] キーを1秒以上押して「シュウリョウシマス..」を表示し、プリンタの電源をオフにします。

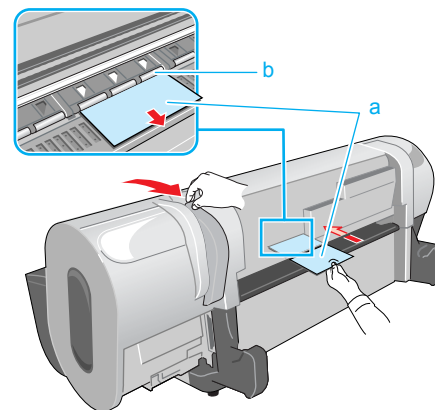


- 2 コンセントから電源コードを、アース端子からアースコードを取り外します。



- 3 リリースレバーを後側に押して開き、普通紙を2～3回折ったもの (a) をプリンタ背面から用紙押さえの下面 (b) に差し込んで、汚れを拭き取ります。

すべての用紙押さえを拭き取ってください。終わったら、リリースレバーを前側に引いて閉じてください。



第1章
基本的な使いかた

第2章
いろいろな用紙を使うには

第3章
メンテナンスについて

第4章
ネットワーク環境で使用するには

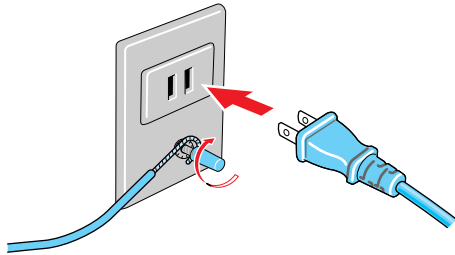
第5章
困ったときは

第6章
機能メニューの操作方法

総目次

索引

4 アース端子にアースコードを、コンセントに電源コードを接続します。



第1章
基本的な使いかた

第2章
いろいろな用紙を
使うには

第3章
メンテナンスにつ
いて

第4章
ネットワーク環境
で使用するには

第5章
困ったときは

第6章
機能メニューの操
作方法

総目次

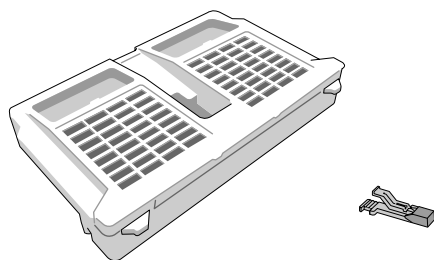
索引

メンテナンスカートリッジを交換する

メンテナンスカートリッジは、ヘッドクリーニングなどのメンテナンスで使用したインクを吸収するカートリッジです。交換時期を知らせるメッセージが表示されたら交換してください。

● メンテナンスカートリッジ MC-01

メンテナンスカートリッジにはシャフトクリーナ (a) が同梱されています。



メンテナンスカートリッジ空き容量の確認方法

本プリンタでは、操作パネルのディスプレイでいつでもメンテナンスカートリッジの空き容量を確認することができます。ヘッドクリーニング B や本体輸送など、メンテナンスカートリッジを大量に使う動作を行う前には空き残量を確認して、早めにメンテナンスカートリッジを交換してください。

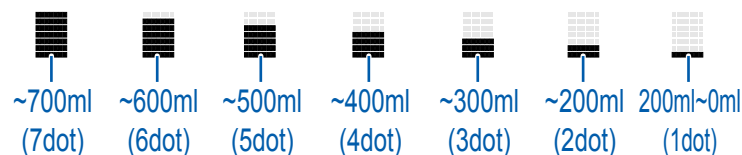
■ インフォメーションキーによる表示



印刷中やエラー表示中などは、[インフォメーション] キーを押すことで、いつでもメンテナンスカートリッジの空き残量を確認することができます。ディスプレイの右端にメンテナンスカートリッジの空き容量を表示します。

■ メンテナンスカートリッジ空き容量表示の見かた

メンテナンスカートリッジがあとどれくらいインクを吸収できるか、空き容量の割合を■の高さで表示します。

第1章
基本的な使いかた第2章
いろいろな用紙を使うには第3章
メンテナンスについて第4章
ネットワーク環境で使用するには第5章
困ったときは第6章
機能メニューの操作方法

総目次

索引

メンテナンスカートリッジ交換時期について

インクがいっぱいになると、プリンタドライバやプリンタのディスプレイにメッセージが表示され、メンテナンスカートリッジの交換時期を知らせます。

■「メンテナンス C リミットスグ」のメッセージが表示されたとき

メンテナンスカートリッジがいっぱいになると、「メンテナンス C リミットスグ」が表示されます。プリンタ動作は継続されます。このメッセージが表示されたときは、もうすぐメンテナンスカートリッジがいっぱいになることを予告しています。新しいメンテナンスカートリッジをご用意ください。

オンライン
メンテナンス C リミットスグ

メモ

- このメッセージが表示されているときは、Bk インク種類の変更、本体輸送のメニューを実行できません。先にメンテナンスカートリッジを交換してください。

■「メンテナンス C コウカン」のメッセージが表示されたとき

メンテナンスカートリッジがいっぱいになると、「メンテナンス C コウカン」が表示され、印刷中の場合は停止します。このメッセージが表示されたときは、メンテナンスカートリッジを交換してください。

エラー! E 02818
メンテナンス C コウカン

メモ

- このメッセージが表示されているときは、Bk インク種類の変更、プリントヘッド交換、本体輸送のメニューを実行できません。先にメンテナンスカートリッジを交換してください。

第 1 章
基本的な使いかた

第 2 章
いろいろな用紙を使うには

第 3 章
メンテナンスについて

第 4 章
ネットワーク環境で使用するには

第 5 章
困ったときは

第 6 章
機能メニューの操作方法

総目次

索引

メンテナンスカートリッジ取り扱いの注意

メンテナンスカートリッジを取り扱うときは、次のことに注意してください。

重要

- メンテナンスカートリッジは、交換時以外に取り出さないでください。
- インクを含んだメンテナンスカートリッジは、落としたり傾けて放置したりしないでください。インクが漏れて周辺汚損の原因になることがあります。
- 一度使用したメンテナンスカートリッジの上面には、インクが付着しています。メンテナンスカートリッジの取り扱いには十分ご注意ください。インクが衣服などに付くと落ちないことがあります。
- 一度セットしたメンテナンスカートリッジを他のプリンタに付け替えることはできません。

メンテナンスカートリッジの交換手順

メンテナンスカートリッジは次の手順で交換します。

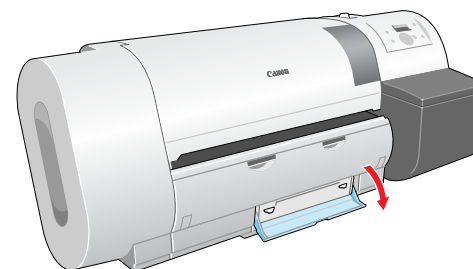
- メンテナンスカートリッジの交換 (→ P.3-18)
- シャフトクリーナの交換 (→ P.3-21)

■ メンテナンスカートリッジの交換

- 1 プリンタのディスプレイを見て、プリンタ動作中ではないことを確認します。



- 2 メンテナンスカートリッジカバーを開きます。



第1章
基本的な使いかた

第2章
いろいろな用紙を使うには

第3章
メンテナンスについて

第4章
ネットワーク環境で使用するには

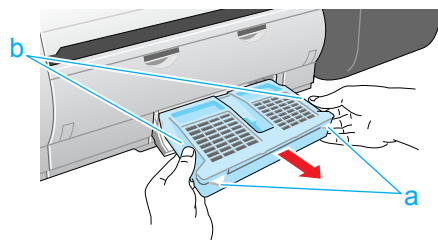
第5章
困ったときは

第6章
機能メニューの操作方法

総目次

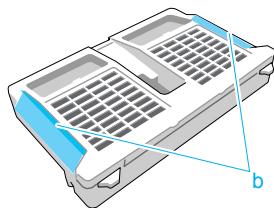
索引

- 3** 使用済みメンテナンスカートリッジのつまみ (a) を持って引き出し、左右の取っ手 (b) を持って水平に取り出します。



⚠ 注意

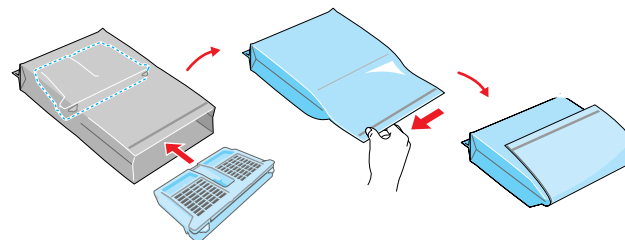
- 安全のため、使用済みメンテナンスカートリッジは子供の手の届かないところへ保管してください。誤ってインクをなめたり飲んだりした場合には、ただちに医師にご相談ください。



🖐 重要

- 使用済みメンテナンスカートリッジは重くなっています。必ず左右の取っ手 (b) をしっかり持って水平を保ちながら脱着や保管をしてください。インクを含んだメンテナンスカートリッジを落としたり傾けたりしたまま放置すると、インクが漏れて周辺汚損の原因になることがあります。

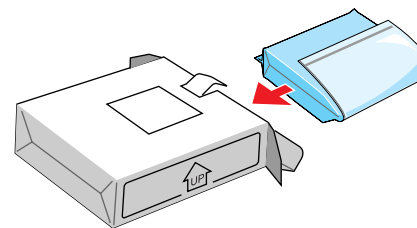
- 4** 使用済みメンテナンスカートリッジは、水平に保ちながら新しいメンテナンスカートリッジに付属のビニール袋に入れ、中の空気を抜きながらジッパーをしっかり閉じます。



🖐 重要

- キヤノンでは、地球環境保全と資源の有効活用を目的として、使用済みメンテナンスカートリッジの回収を行っております。使用済みメンテナンスカートリッジは、交換用のメンテナンスカートリッジに付属の説明書に従って処理してください。

- 5** 袋に入れたメンテナンスカートリッジの天地を確認して梱包箱に入れ、水平を保ったまま保管します。

第 1 章
基本的な使いかた第 2 章
いろいろな用紙を使うには第 3 章
メンテナンスについて第 4 章
ネットワーク環境で使用するには第 5 章
困ったときは第 6 章
機能メニューの操作方法

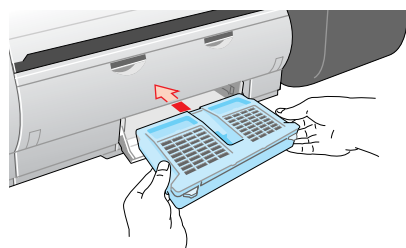
総目次

索引

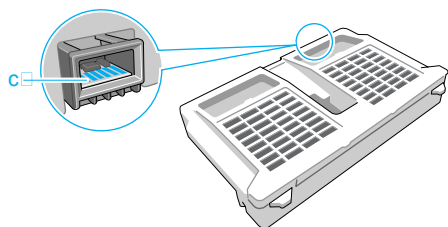
重要

- 取り外したメンテナンスカートリッジは、必ず梱包箱に入れて、水平に置いて保管してください。インクが漏れて周辺汚損の原因になります。
- ビニール袋のジッパーがしっかり閉じていることを確認してから、梱包箱に入れてください。

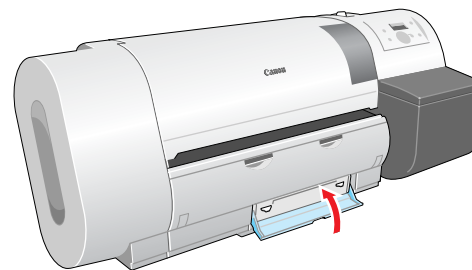
- 6** 新しいメンテナンスカートリッジをメンテナンスカートリッジカバー内へ差し込み、奥まで押し込みます。


重要

- 端子部 (c) には、絶対に触れないでください。メンテナンスカートリッジ破損の原因になります。



- 7** メンテナンスカートリッジカバーを閉じます。



- 8** [インフォメーション] キーを押します。



メンテナンスカートリッジの初期化 (約 5 秒間) が終わると、「オンライン」または「オフライン」状態に戻ります。

重要

- オンライン状態にした後 5 秒間は、メンテナンスカートリッジの脱着を行わないでください。メンテナンスカートリッジ故障の原因になります。

メモ

- プリンタの電源がオフの時も、メンテナンスカートリッジを交換することができます。その場合、次にプリンタの電源をオンにした後 5 秒間は、メンテナンスカートリッジの脱着を行わないでください。

第 1 章
基本的な使いかた

第 2 章
いろいろな用紙を使うには

第 3 章
メンテナンスについて

第 4 章
ネットワーク環境で使用するには

第 5 章
困ったときは

第 6 章
機能メニューの操作方法

総目次

索引

■ シャフトクリーナの交換

- 1 [オンライン] キーを押して、「オフライン」を表示します。

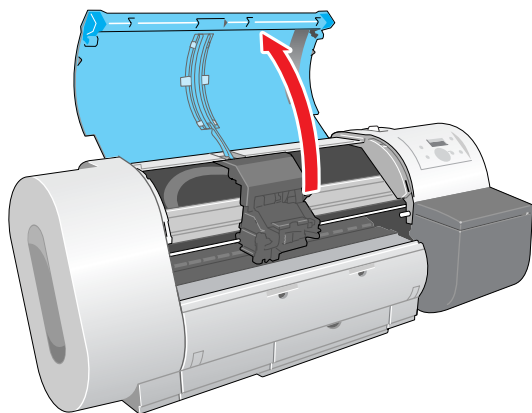


- 2 [◀] キーを1秒以上押します。



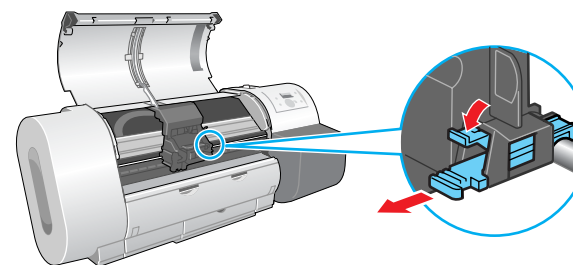
キャリッジが中央に移動し、ディスプレイに「ウエカバーヲ アケテクダサイ」が表示されます。

- 3 上カバーを開きます。

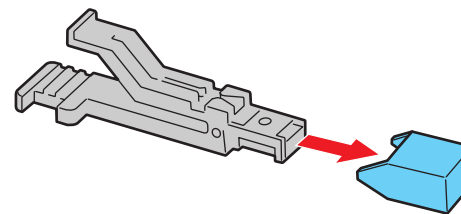

重要

- 指定の場所以外は、絶対に触れないでください。手が汚れたり、プリンタが故障したりする原因になります。

- 4 シャフトクリーナのレバーをつまみながら、手前に引き抜きます。



- 5 メンテナンスカートリッジと同梱の新しいシャフトクリーナのキャップを取り外します。


メモ

- 使用済みのシャフトクリーナは、新しいシャフトクリーナから外したキャップを取り付けて、必ず小箱に入れ、使用済みメンテナンスカートリッジと一緒に梱包箱へ入れて処理してください。

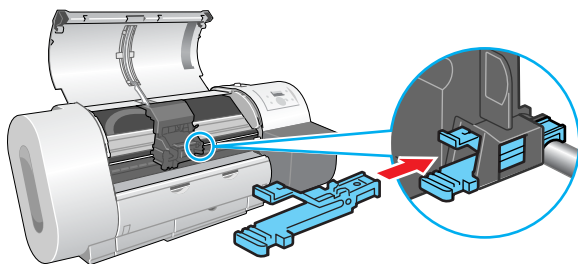
第1章
基本的な使いかた第2章
いろいろな用紙を使うには第3章
メンテナンスについて第4章
ネットワーク環境で使用するには第5章
困ったときは第6章
機能メニューの操作方法

総目次

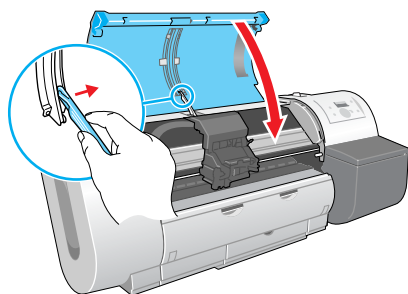
索引

6 新しいシャフトクリーナをキャリッジに取り付けます。

シャフトクリーナは、カチッと音がするまで押し込んでください。



7 上カバーストッパを持ち上げてロックを解除しながら、上カバーを閉じます。



キャリッジがホームポジションに戻り、「オンライン」状態に戻ります。

第1章
基本的な使いかた

第2章
いろいろな用紙を使うには

第3章
メンテナンスについて

第4章
ネットワーク環境で使用するには

第5章
困ったときは

第6章
機能メニューの操作方法

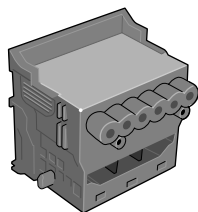
総目次

索引

プリントヘッドを交換する

ヘッドクリーニング B を 2 回以上行っても印刷品質が改善されないときや「エラー! E02813」が表示されるとき、お客様相談センターでプリントヘッドの交換を指示されたときは、プリントヘッドを交換してください。プリントヘッドを交換するときは、手が汚れることがありますので、プリントヘッドの箱に同梱されている手袋を使用して交換してください。

● プリントヘッド BC-1350



メモ

- インクの残量が少なくなっているときは、新しいインクタンクを用意しておいてください。

プリントヘッド取り扱いの注意

プリントヘッドを取り扱うときは、次のことに注意してください。

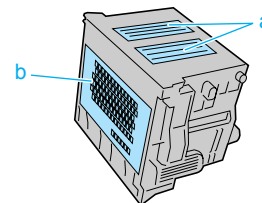
⚠ 注意

- 安全のためプリントヘッドは子供の手の届かないところへ保管してください。誤ってインクをなめたり飲んだりした場合には、ただちに医師にご相談ください。

- 印刷直後は、プリントヘッドに触れないでください。プリントヘッドが高温になっていて、やけどの原因になることがあります。

重要

- プリントヘッドを落としたり振ったりしないでください。インクが漏れて周辺汚損の原因になることがあります。
- 取り外したプリントヘッドの供給口には、インクが付着していることがあります。プリントヘッドの取り扱いには十分ご注意ください。インクが衣服などに付くと落ちないことがあります。
- プリントヘッドは取り付ける直前まで開封しないでください。また、開封したプリントヘッドは、すみやかに取り付けてください。開封したまま放置すると、ノズル部が乾いて、印刷品質の低下になることがあります。
- プリントヘッドを一時的に置くときは、ノズル部 (a) や電極部 (b) を下向きに置かないでください。ノズルや電極が傷つき、印刷品質低下の原因になることがあります。



- プリントヘッドは、分解や改造をしないでください。プリンタ故障の原因になります。
- プリントヘッドのノズル部 (a) や電極部 (b) には、絶対に触れないでください。印刷不良の原因になります。

第 1 章
基本的な使いかた第 2 章
いろいろな用紙を使うには第 3 章
メンテナンスについて第 4 章
ネットワーク環境で使用するには第 5 章
困ったときは第 6 章
機能メニューの操作方法

総目次

索引

プリントヘッドの交換手順

プリントヘッドを交換するときは、「メンテナンス」メニューの「ヘッド コウカン」を実行し、ディスプレイのメッセージに従って作業します。プリントヘッド交換後にプリントヘッド調整を行うため、A3 横サイズ以上のロール紙またはカット紙をセットしてください。

- ▼ 印刷済みの用紙やカット紙を取り除く
- ▼ 用紙押さえ部を清掃する (→ P.3-14)
- ▼ 「ヘッド コウカン」を実行する
- ▼ インク吸引処理が終わったら、プリントヘッドを取り外す
- ▼ 新しいプリントヘッドを取り付ける

重要

- プリントヘッドを交換するときは、必ず指示された手順で作業を行ってください。交換手順が守られないと、プリントヘッドからインクが漏れ、周辺汚損の原因になることがあります。

- 1 プリンタの電源がオフの場合は、[電源] キーを押して、プリンタの電源をオンにします。

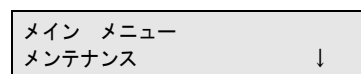


しばらくすると、ディスプレイに「オンライン」または「オフライン」と表示されます。

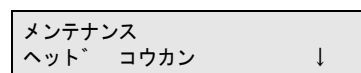
- 2 [オンライン] キーを押して、「メイン メニュー」を表示します。



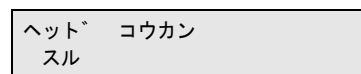
- 3 [◀], [▶] キーで「メンテナンス」を選択し、[▼] キーを押します。



- 4 「ヘッド コウカン」を選択した状態で、[▼] キーを押します。



- 5 [◀], [▶] キーで「スル」を選択し、[OK] キーを押します。



ディスプレイに「シバラク オマチクダサイ」が表示され、プリントヘッド交換処理が始まります。処理には約3分かかります。

ディスプレイに「ウエカバー アケテクダサイ」が表示されます。

第1章
基本的な使いかた

第2章
いろいろな用紙を使うには

第3章
メンテナンスについて

第4章
ネットワーク環境で使用するには

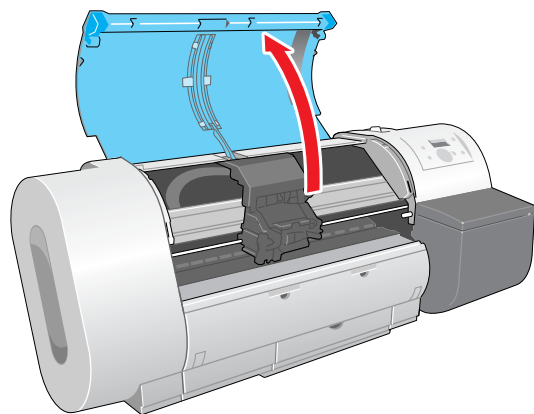
第5章
困ったときは

第6章
機能メニューの操作方法

総目次

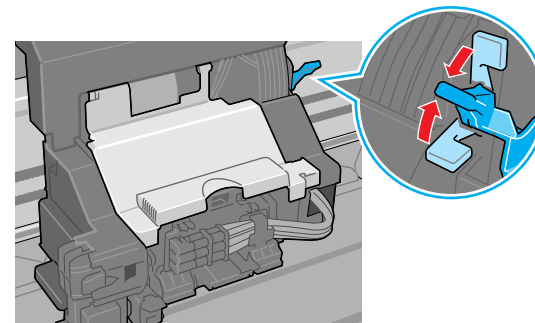
索引

6 上カバーを開きます。

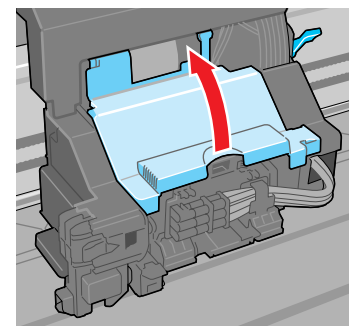


ディスプレイに「ヘッド コウカンカノウ」が表示されます。

7 プリントヘッド調整レバーが高い位置または低い位置になっている場合は中（標準）位置に戻します。



8 キャリッジカバーを引き上げて、いっぱいに開きます。



重要

- 指定の場所以外は、絶対に触れないでください。手が汚れたり、プリンタが故障したりする原因になります。
- キャリッジカバーやプリントヘッド固定カバー、プリントヘッド固定レバーが汚れている場合は、プリントヘッドの交換作業を始める前に、水を含ませて固くしぼった布で汚れを拭き取ってください。

第1章
基本的な使いかた

第2章
いろいろな用紙を使うには

第3章
メンテナンスについて

第4章
ネットワーク環境で使用するには

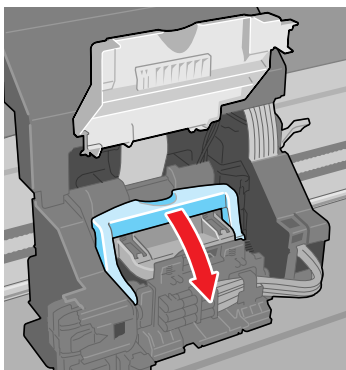
第5章
困ったときは

第6章
機能メニューの操作方法

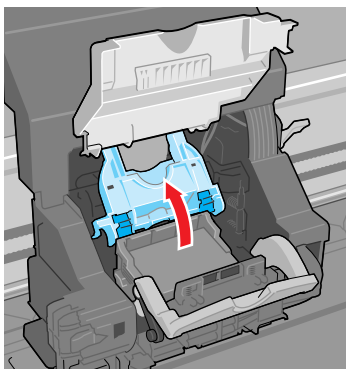
総目次

索引

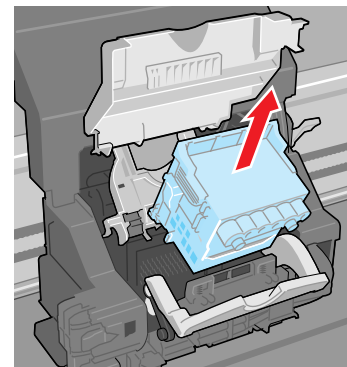
- 9** プリントヘッド固定レバーを前側に引いて、いっぱいに開きます。



- 10** プリントヘッド固定カバーを引き上げて、いっぱいに開きます。



- 11** 古いプリントヘッドを取り外します。



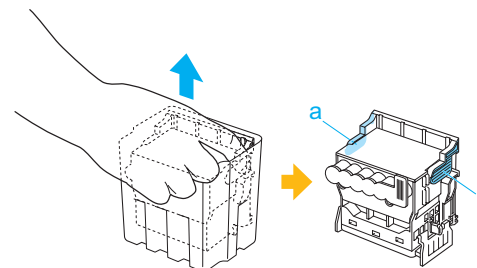
⚠ 注意

- 印刷直後にプリントヘッドを交換する場合は、数分間待ってから作業してください。印刷直後は、プリントヘッドの金属部分が熱くなっている場合があります、触れるとやけどの原因になることがあります。

🖐 重要

- キャリッジの電極部には、絶対に触れないでください。プリンタ故障の原因になります。

- 12** 新しいプリントヘッドを、つまみ部 (a) を持ってケースから取り出します。



第 1 章
基本的な使いかた

第 2 章
いろいろな用紙を使うには

第 3 章
メンテナンスについて

第 4 章
ネットワーク環境で使用するには

第 5 章
困ったときは

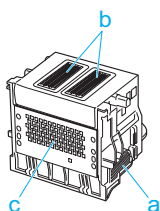
第 6 章
機能メニューの操作方法

総目次

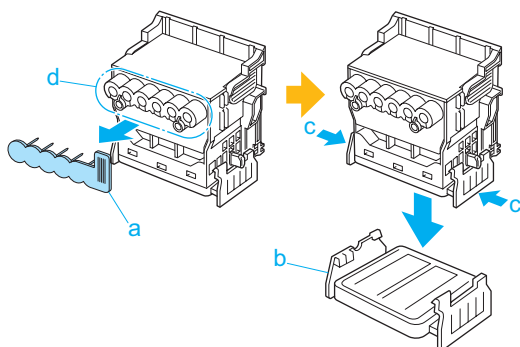
索引

重要

- プリントヘッドは、必ずつまみ部 (a) を持って取り扱ってください。ノズル (b) や電極部 (c) には、絶対に触れないでください。プリントヘッドの破損や印字不良の原因になります。



- 13** プリントヘッドを取り出したまましっかりと持ち、もう一方の手でオレンジ色の保護キャップ1 (a) を取り出し、保護キャップ2 (b) をつまみ (c) を押しながら下に引いて取り外します。

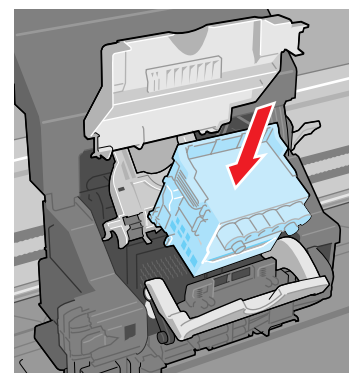

重要

- 保護キャップ1 (a) にはプリントヘッド保護用のインクが付着している場合があります。つまみ部以外には触れないように注意してください。

- インク供給部 (d) には絶対に触れないでください。印字不良の原因になります。
- 保護キャップ2 (b) の内側には、ノズルを保護するためのインクが塗られています。ノズルに触れたりインクがこぼれたりしないように、取り扱いにはご注意ください。周辺汚損の原因になることがあります。プリントヘッドには、ノズルを保護するためのインクが入っています。こぼれるとプリンタや周辺を汚す可能性があります。保護キャップ2 (b) は、プリントヘッドが入っていた箱の上などで外すことをお勧めします。万が一こぼれた場合は、乾いた布などでインクをふき取ってください。このインクは人体へは無害です。
- 取り外した保護キャップや保護材は、再装着しないでください。これらのものは、地域の条例に従って処理してください。

- 14** ノズル部を下側、電極部を奥側にして、新しいプリントヘッドをキャリッジへ差し込みます。

ノズル部がキャリッジに当たらないように注意しながら、奥までしっかりと押し込んでください。



第1章
基本的な使いかた

第2章
いろいろな用紙を使うには

第3章
メンテナンスについて

第4章
ネットワーク環境で使用するには

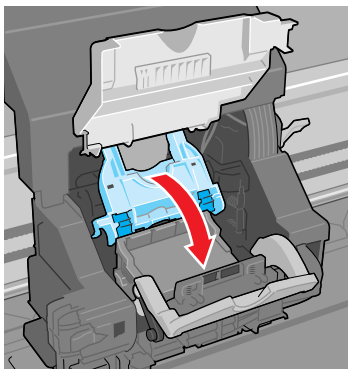
第5章
困ったときは

第6章
機能メニューの操作方法

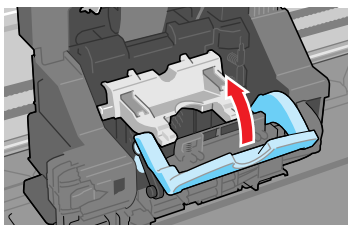
総目次

索引

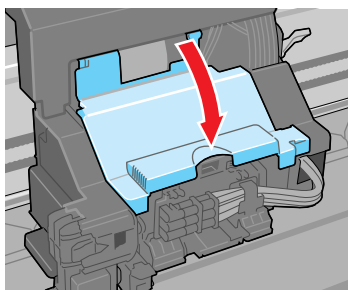
- 15** プリントヘッド固定カバーを前側へ倒して、プリントヘッドをロックします。



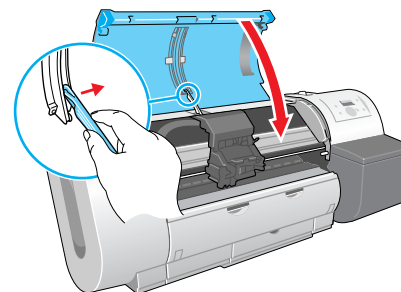
- 16** プリントヘッド固定レバーをカチッと音がするまで奥側へ倒します。



- 17** キャリッジカバーをカチッと音がするまで前側へ倒します。



- 18** 上カバーストッパを持ち上げてロックを解除しながら、上カバーを閉じます。



上カバーを閉じると、ディスプレイ下段に「シバラク オマチクダサイ」が表示され、処理が始まります。処理には約 10 分かかります。

処理が終わると、プリントヘッド調整の「ショウサイ チョウセイ」が実行され、プリントヘッドが自動的に調整されます。(→ P.3-40)

重要

- メインメニューの「ジドウ プリント」が「オフ」に設定されていると、プリントヘッド調整は実行されません。プリントヘッド交換後は、操作パネルで「ヘッド チョウセイ」の「ショウサイ チョウセイ」を実行し、プリントヘッドの自動調整を行ってください。(→ P.3-40)
- A3 横サイズ以上のロール紙またはカット紙がセットされていないとプリントヘッド調整が行われません。用紙をセットすると、ヘッド調整が続行されます。
- 設置時の初期充填中やプリントヘッド交換後の吸引動作中、及びクリーニング動作中は、インクタンクを絶対に取り出さないでください。

第 1 章
基本的な使いかた

第 2 章
いろいろな用紙を使うには

第 3 章
メンテナンスについて

第 4 章
ネットワーク環境で使用するには

第 5 章
困ったときは

第 6 章
機能メニューの操作方法

総目次

索引

カッターブレードを交換する

カッターの切れが悪くなってきた場合は、次の手順でカット位置を変更します。カット位置は、1つの刃で2回まで変えることができます。カット位置調整ダイヤルが「3」になっている場合は、新しいカッターブレードと交換してください。

● カッターブレード CT-02



- 1 プリンタの電源がオフの場合は、[電源] キーを押して、プリンタの電源をオンにします。

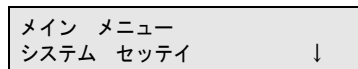


しばらくすると、ディスプレイに「オンライン」または「オフライン」と表示されます。

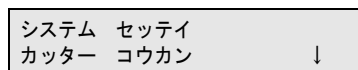
- 2 [オンライン] キーを押して、「メイン メニュー」を表示します。



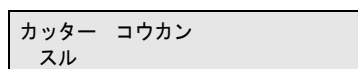
- 3 [◀], [▶] キーで「システム セッテイ」を選択し、[▼] キーを押します。



- 4 [◀], [▶] キーで「カッター コウカン」を選択し、[▼] キーを押します。



- 5 [◀], [▶] キーで「スル」を選択し、[OK] キーを押します。



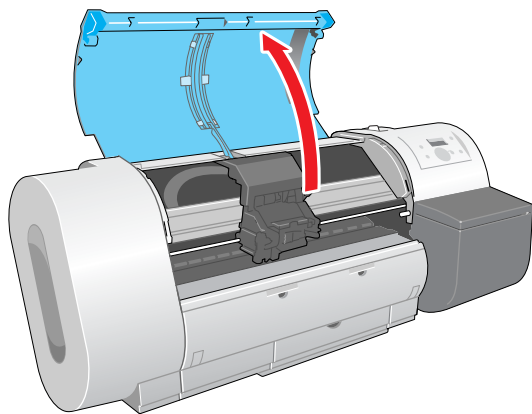
ディスプレイ下段に「キャリッジ イドゥシテマス」が表示されてキャリッジが中央に移動した後、「ウエカバー アケテクダサイ」が表示されます。

第1章
基本的な使いかた第2章
いろいろな用紙を使うには第3章
メンテナンスについて第4章
ネットワーク環境で使用するには第5章
困ったときは第6章
機能メニューの操作方法

総目次

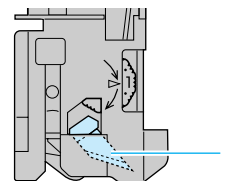
索引

6 上カバーを開きます。



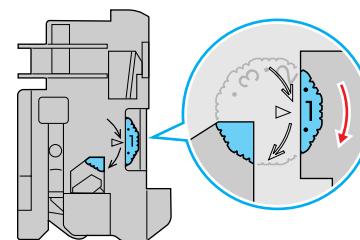
重要

- カッターブレードを取り外したときは、刃の部分 (b) に触れないでください。けがの原因になります。



8 カッターの位置調整ダイヤルを図の方向に1つ回します。

すでに「3」になっている場合は、新品のカッターブレードと交換してください。



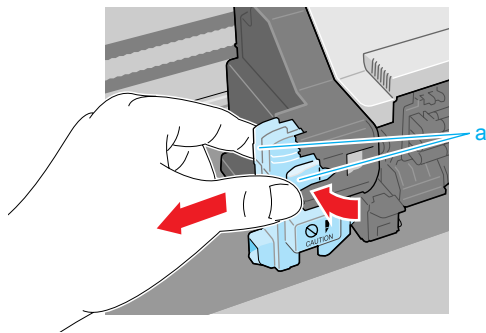
メモ

- 位置調整ダイヤルは1～3の順でひとつずつ使用してください。位置を戻して使用することはできません。
- 既に3番目のカッター位置でご使用の場合は、交換用のカッターブレードをご用意ください。

重要

- 指定の場所以外は、絶対に触れないでください。手が汚れたり、プリンタが故障したりする原因になります。
- カッターブレードやキャリッジ部が汚れている場合は、カッターブレードの調整作業を始める前に、水を含ませて固くしぼった布でカッターブレードやキャリッジ部の汚れを拭き取ってください。

7 カッターブレードのつまみ (a) をつかみながら、カッターブレードをキャリッジから取り外します。



第1章
基本的な使いかた

第2章
いろいろな用紙を使うには

第3章
メンテナンスについて

第4章
ネットワーク環境で使用するには

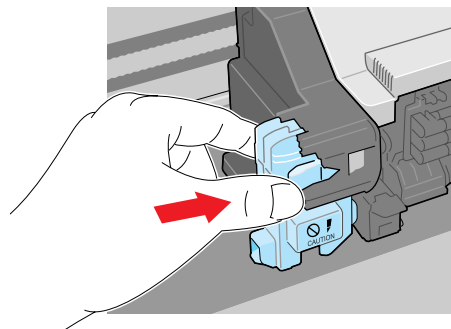
第5章
困ったときは

第6章
機能メニューの操作方法

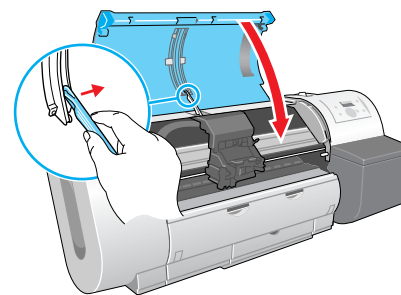
総目次

索引

9 カッターブレードをキャリッジに取り付けます。

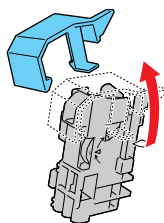


10 上カバーストッパを持ち上げてロックを解除しながら、上カバーを閉じます。



メモ

- 新品カッターブレードの場合は、保護キャップを矢印の方向に押し外します。また、使用済みのカッターブレードは、必ず保護キャップを取り付けてから、地域の条例に従って捨ててください。



11 カット位置調整ダイヤルを「2」または「3」にしたときは、[ストップ] キー、新品のカッターブレードに交換した場合は [OK] キーを押します。

カット	カイスウ	リセット
OK / ストップ	ラ	オス

「オンライン」または「オフライン」状態に戻りません。

第1章
基本的な使いかた

第2章
いろいろな用紙を使うには

第3章
メンテナンスについて

第4章
ネットワーク環境で使用するには

第5章
困ったときは

第6章
機能メニューの操作方法

総目次

索引

プリンタを輸送するときは

本プリンタを輸送するときは、内部機構保護のため、次の手順で輸送の準備を行ってください。プリンタの梱包作業については設置と逆の手順になるので、クイックスタートガイドの手順を参照して作業を行ってください。

(→クイックスタートガイド)

重要

- プリンタ輸送時は、必ず「ホンタイ ユソウ」メニューを実行し、ディスプレイのメッセージに従って作業してください。プリンタの電源がオフになる前に電源コードを抜いた場合、そのまま輸送するとプリンタ故障の原因となります。間違えて電源コードを抜いた場合は、電源コードおよびインクタンクを取り付けて、**手順 1** からやり直してください。(→クイックスタートガイド)
- 「メンテナンス C リミットスグ」または「メンテナンス C コウカン」が表示されている場合は、「ホンタイ ユソウ」を実行できません。メンテナンスカートリッジを交換してから、「ホンタイ ユソウ」を実行してください。
- プリンタを輸送するときは、本体を傾けないでください。内部のインクがこぼれて周辺汚損の恐れがあります。
- プリンタ本体を輸送するときに本体を立てたり傾けたりする必要がある場合は、お買い上げの販売店にお問い合わせください。

- 1 プリンタの電源がオフの場合は、[電源] キーを押して、プリンタの電源をオンにします。

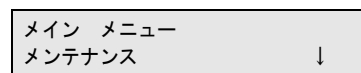


しばらくすると、ディスプレイに「オンライン」または「オフライン」と表示されます。

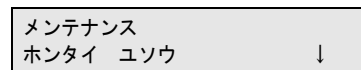
- 2 [オンライン] キーを押して、「メイン メニュー」を表示します。



- 3 [◀], [▶] キーで「メンテナンス」を選択し、[▼] キーを押します。



- 4 [◀], [▶] キーで「ホンタイ ユソウ」を選択し、[▼] キーを押します。



第 1 章
基本的な使いかた

第 2 章
いろいろな用紙を使うには

第 3 章
メンテナンスについて

第 4 章
ネットワーク環境で使用するには

第 5 章
困ったときは

第 6 章
機能メニューの操作方法

総目次

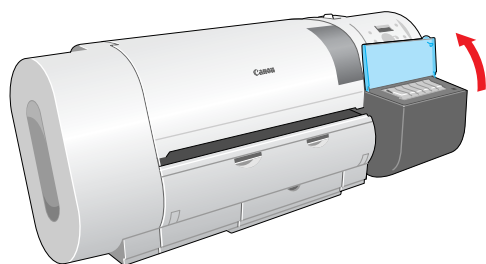
索引

- 5 [◀]、[▶] キーで「スル」を選択し、[OK] キーを押します。

ホントイユソウ
スル

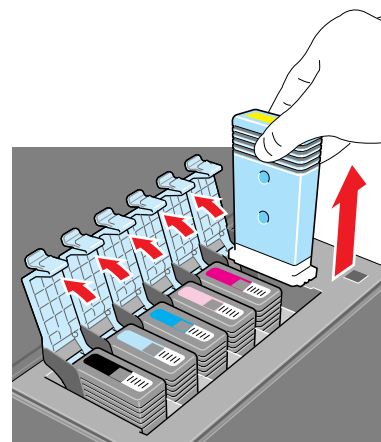
ディスプレイに「ミギカバーヲ アケテクダサイ」が表示されます。

- 6 右カバーを開きます。



ディスプレイに「タンクヲ ハズシテクダサイ」が表示されます。

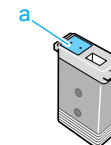
- 7 インクタンクカバーを開き、すべてのインクタンクを取り外します。



取り出したインクタンクは、ビニール袋に入れて口を閉じてください。

メモ

- 取り外したインクタンクは、インク供給部 (a) を上にして保管してください。インクが流出して周辺を汚損することがあります。



第1章
基本的な使いかた

第2章
いろいろな用紙を使うには

第3章
メンテナンスについて

第4章
ネットワーク環境で使用するには

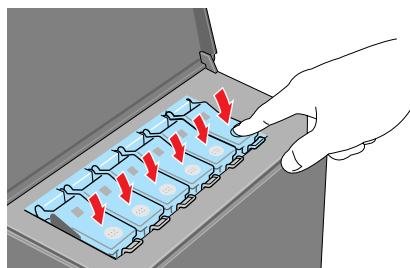
第5章
困ったときは

第6章
機能メニューの操作方法

総目次

索引

- 8 すべてのインクタンクカバーをロックし、右カバーを閉じます。

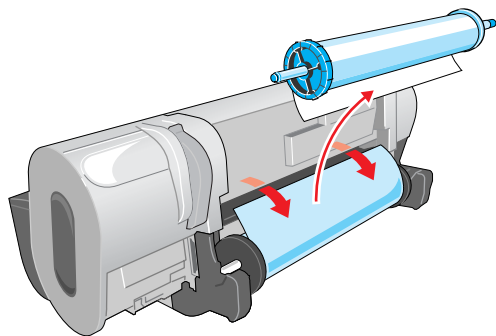


ディスプレイに「シバラク オマチクダサイ」と表示された後「キューイン チュウ」と表示され、チューブ内のインクが吸い出されます。処理には、約4分かかります。

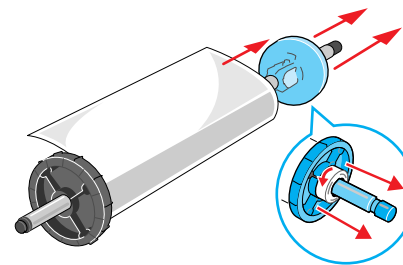
処理が終わると、自動的にプリンタの電源がオフになります。

- 9 電源コードやアース線、インタフェースケーブルを取り外します。

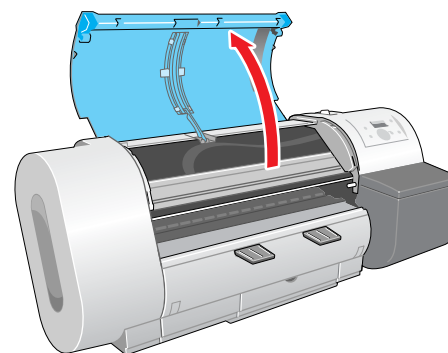
- 10 ロールホルダーを取り外します。



- 11 ホルダストッパのレバーを外側に倒してホルダストッパを取り外し、ロールホルダーからロール紙を外してロールホルダーとホルダーストッパを梱包します。



- 12 上カバーを開きます。



重要

- 指定の場所以外は、絶対に触れないでください。プリンタ故障の原因になります。

第1章
基本的な使いかた

第2章
いろいろな用紙を使うには

第3章
メンテナンスについて

第4章
ネットワーク環境で使用するには

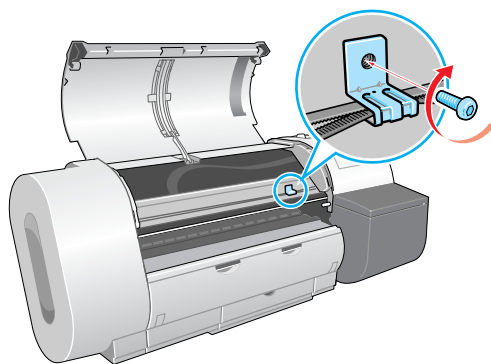
第5章
困ったときは

第6章
機能メニューの操作方法

総目次

索引

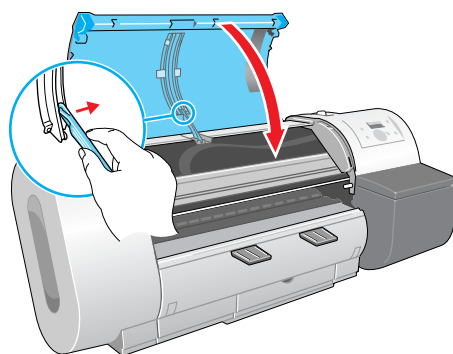
- 13** ベルトストッパでベルトを挟み、六角ビスでベルトストッパを固定します。



メモ

- ベルトストッパは、開梱時に取り外して保管しておいたものを取り付けてください。

- 14** 上カバーストッパを持ち上げてロックを解除しながら、上カバーを閉じます。



- 15** 開梱時と逆の手順でプリンタの各カバーをテープで固定します。

- 16** スタンドを使用している場合は、バスケットを取り付けと逆の手順で取り外します。

- 17** プリンタ本体を取り付けと逆の手順で取り外します。

- 18** スタンドを使用している場合は、スタンドを組み立て時と逆の手順で分解します。

- 19** ロールホルダーやプリンタ本体に梱包材を取り付け、梱包箱に収納します。

これで、輸送の準備は完了です。

重要

- 輸送後再びセットアップするときは、「クイックスタートガイド」に従って設置作業を行ってください。
- 「ホンタイ ユソウ」メニューを実行してプリンタの電源がオフになる前に電源コードを抜いて電源をオフにしたときは、そのまま輸送するとプリンタ故障の原因となります。電源コードおよびインクタンクを取り付け、**手順 1** からやり直してください。(→クイックスタートガイド)

第 1 章
基本的な使いかた

第 2 章
いろいろな用紙を使うには

第 3 章
メンテナンスについて

第 4 章
ネットワーク環境で使用するには

第 5 章
困ったときは

第 6 章
機能メニューの操作方法

総目次

索引

印刷状態を確認する

印刷がかすれたり、白いすじが入ったりするときは、ノズルチェックプリントを印刷して、各ノズルがつまっていないかを確認します。ノズルチェックプリントを印刷するときは、A3 横サイズ以上のロール紙またはカット紙をセットしてください。

メモ

- カット紙を使用する場合は、A3 サイズ以上で未使用の用紙（裏面も不可）を 1 枚ご用意ください。

1 プリンタの電源がオフの場合は、[電源] キーを押して、プリンタの電源をオンにします。

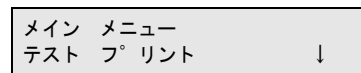


しばらくすると、ディスプレイに「オンライン」または「オフライン」と表示されます。

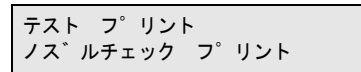
2 [オンライン] キーを押して、「メインメニュー」を表示します。



3 [◀], [▶] キーで「テストプリント」を選択し、[▼] キーを押します。



4 [◀], [▶] キーで「ノズルチェックプリント」を選択し、[OK] キーを押します。



ノズルチェックパターンが印刷されます。印刷が終わるとディスプレイに「オンライン」と表示されません。

第 1 章
基本的な使いかた

第 2 章
いろいろな用紙を使うには

第 3 章
メンテナンスについて

第 4 章
ネットワーク環境で使用するには

第 5 章
困ったときは

第 6 章
機能メニューの操作方法

総目次

索引

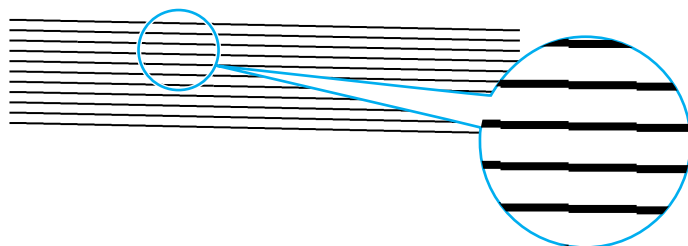
第1章
基本的な使いかた第2章
いろいろな用紙を
使うには第3章
メンテナンスにつ
いて第4章
ネットワーク環境
で使用するには第5章
困ったときは第6章
機能メニューの操
作方法

総目次

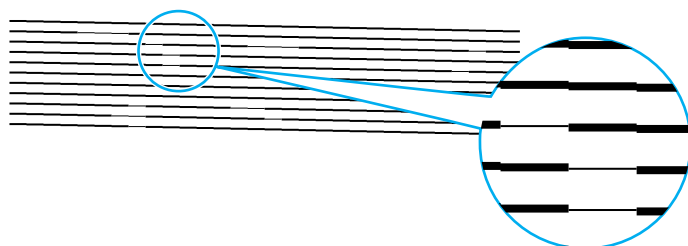
索引

ノズルチェックパターンは、各色の横線にかすれがなければ、正常です。

・プリントヘッドが正常な場合の例



・プリントヘッドに異常がある場合の例



かすれた線がある場合は、次の操作を行って再度確認してください。

1. プリントヘッドのクリーニングを実行してください。(→ P.3-38)
2. もう一度ノズルチェックプリントを実行してください。
3. 上記の操作を何回か繰り返してもノズルチェックプリントのパターンがかすれる場合は、お買い上げの販売店にご連絡ください。

プリントヘッドをクリーニングする

ノズルがつまっているときは、ヘッドクリーニングを行うことで回復できることがあります。

メモ

- 「ノズル チェック」を設定すると、指定したページ数を印刷する毎にノズルの状態チェックと自動回復が実行されます。工場出荷状態では、「10 ページ」毎に設定されています。

ヘッドクリーニングの種類

ヘッドクリーニングには2つの方法があります。

■ ヘッドクリーニング A :

印刷がかすれた場合や、ゴミなどが付いた場合に行います。インクの消費量が少ないクリーニング方法です。クリーニング A には約 1 分かかります。

■ ヘッドクリーニング B :

インクがまったく出ない場合や、ヘッドクリーニング A を行っても改善されない場合に行います。クリーニング B には約 3 分かかります。

ヘッドクリーニングの手順

ヘッドクリーニングは、次の手順で行います。いずれのクリーニング方法も同様の操作で行えます。

クリーニング A を 1 回行っても良くならない場合は、クリーニング B を行ってください。それでも良くならない場合は、クリーニング B を 2 ~ 3 回繰り返してください。クリーニング B を行っても改善されない場合はプリントヘッド寿命の可能性があるので、販売店へお問い合わせください。(→ P.3-23)

メモ

- 「ヘッド キーニング A」は、[インフォメーション] キーを 3 秒以上押して実行することもできます。

- 1 プリンタの電源がオフの場合は、[電源] キーを押して、プリンタの電源をオンにします。



しばらくすると、ディスプレイに「オンライン」または「オフライン」と表示されます。

第 1 章
基本的な使いかた

第 2 章
いろいろな用紙を使うには

第 3 章
メンテナンスについて

第 4 章
ネットワーク環境で使用するには

第 5 章
困ったときは

第 6 章
機能メニューの操作方法

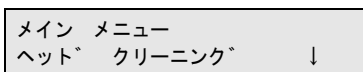
総目次

索引

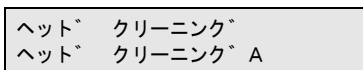
- 2** [オンライン] キーを押して、「メイン メニュー」を表示します。



- 3** 「ヘッド クリーニング」を選択した状態で、[▼] キーを押します。



- 4** [◀]、[▶] キーでヘッドクリーニング方法を選択し、[OK] キーを押します。



ヘッドクリーニングが始まります。終わると、「オンライン」状態に戻ります。

- 5** ノズルチェックパターンを印刷して、印刷が改善されているかどうかを確認します。(→ [P.3-36](#))

第 1 章
基本的な使いかた

第 2 章
いろいろな用紙を使うには

第 3 章
メンテナンスについて

第 4 章
ネットワーク環境で使用するには

第 5 章
困ったときは

第 6 章
機能メニューの操作方法

総目次

索引

プリントヘッドを調整する



印刷した縦線が歪む場合や、色ずれが起きた場合は、プリントヘッドの位置調整を行ってください。調整用パターンを印刷しながら印刷結果を読み取り、自動的にプリントヘッド位置の調整値を設定します。プリントヘッド位置調整を行うときは、A3 横サイズ以上のロール紙またはカット紙をセットしてください。

プリントヘッドの位置調整は、次の手順で行います。

メモ

- プリントヘッドの調整は、フィルム系以外で使用頻度が最も高い用紙種類で行うことをお勧めします。
- カット紙を使用する場合は、A3 サイズ以上で未使用の用紙（裏面も不可）を1枚ご用意ください。

プリントヘッドの位置調整手順

- 1 プリンタの電源がオフの場合は、[電源] キーを押して、プリンタの電源をオンにします。

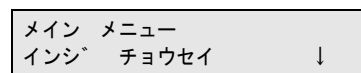


しばらくすると、ディスプレイに「オンライン」または「オフライン」と表示されます。

- 2 [オンライン] キーを押して、「メイン メニュー」を表示します。



- 3 [◀]、[▶] キーで「インジ チョウセイ」を選択し、[▼] キーを押します。



第1章
基本的な使いかた

第2章
いろいろな用紙を使うには

第3章
メンテナンスについて

第4章
ネットワーク環境で使用するには

第5章
困ったときは

第6章
機能メニューの操作方法

総目次

索引

- 4 [◀]、[▶] キーで「ヘッド チョウセイ」を選択し、[▼] キーを押します。

インジ` チョウセイ
ヘッド` チョウセイ ↓

- 5 [◀]、[▶] キーで「ショウサイ チョウセイ」または「ヒョウジュン チョウセイ」を選択し、[▼] キーを押します。

「ショウサイ チョウセイ」では、偶数奇数ノズル間調整、色間調整、印刷方向間調整が行われます。

「ヒョウジュン チョウセイ」では、印刷方向間調整のみが行われます。

ヘッド` チョウセイ
ショウサイ` チョウセイ ↓

- 6 [◀]、[▶] キーで「スル」を選択し、[OK] キーを押します。

ショウサイ` チョウセイ
スル

プリントヘッド調整パターンを印刷しながら印刷されたパターンを読み取って、自動的にプリントヘッド位置の調整値が設定されます。

設定が終わると、ディスプレイに「オンライン」が表示されます。

第1章
基本的な使いかた

第2章
いろいろな用紙を使うには

第3章
メンテナンスについて

第4章
ネットワーク環境で使用するには

第5章
困ったときは

第6章
機能メニューの操作方法

総目次

索引

用紙の送り量を調整する



印刷したものに白すじや色の濃いすじが入る場合は、次の手順で「バンド チョウセイ」を行い、用紙の送り量調整を行ってください。バンド調整用パターンを印刷しながら印刷結果を読み取り、自動的に現在設定されている用紙種類の送り量の調整値が設定されます。バンド調整を行うときは、A3 横サイズ以上のロール紙またはカット紙をセットしてください。

重要

- 用紙送り量の調整を行う前に、本体にセットした用紙の用紙種類を操作パネルで必ず設定してください。セットされている用紙の種類と用紙種類の設定値が合っていないと、正しい印刷結果が得られず、印刷品質低下の原因になります。
- 「バンド チョウセイ」を行うためには、「カミオクリ チョウセイ」の「バンドアワセメ ユウセン」を選択してください。

メモ

- カット紙を使用する場合は、A3 サイズ以上で未使用の用紙（裏面も不可）を1枚ご用意ください。
- 透過性の高いフィルム系用紙は、自動調整できません。「ビチョウセイ」を実行して手動入力で調整してください。（→ P.3-43）

用紙送り量の調整手順

- 1 プリンタの電源がオフの場合は、[電源] キーを押して、プリンタの電源をオンにします。

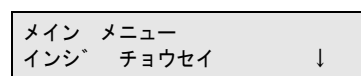


しばらくすると、ディスプレイに「オンライン」または「オフライン」と表示されます。

- 2 [オンライン] キーを押して、「メイン メニュー」を表示します。



- 3 [◀]、[▶] キーで「インジ チョウセイ」を選択し、[▼] キーを押します。

第1章
基本的な使いかた第2章
いろいろな用紙を使うには第3章
メンテナンスについて第4章
ネットワーク環境で使用するには第5章
困ったときは第6章
機能メニューの操作方法

総目次

索引

- 4** [◀], [▶] キーで「バンド チョウセイ」を選択し、[▼] キーを押します。

インジ^ン チョウセイ
バ^ント^ン チョウセイ ↓

- 5** [◀], [▶] キーで「ヒョウジュン チョウセイ」を選択し、[▼] キーを押します。

バ^ント^ン チョウセイ
ヒョウジュ^ン チョウセイ ↓

- 6** [◀], [▶] キーで「スル」を選択し、[OK] キーを押します。

ヒョウジュ^ン チョウセイ
スル

バンド調整用パターンを印刷しながら印刷結果を読み取り、自動的に現在設定されている用紙種類の用紙送り量の調整値が設定されます。

設定が終わると、「オンライン」状態に戻ります。

用紙送り量調整値の手動入力手順

用紙送り量の調整値は、手動で広めまたは狭めに微調整することもできます。手動で調整する場合は、次の手順で操作してください。

- 1** [オンライン] キーを押して、「メイン メニュー」を表示します。



- 2** [◀], [▶] キーで「インジ チョウセイ」を選択し、[▼] キーを押します。

メイン メニュー
インジ^ン チョウセイ ↓

- 3** [◀], [▶] キーで「バンド チョウセイ」を選択し、[▼] キーを押します。

インジ^ン チョウセイ
バ^ント^ン チョウセイ ↓

- 4** [◀], [▶] キーで「ビョウジュン チョウセイ」を選択し、[▼] キーを押します。

バ^ント^ン チョウセイ
ヒ^ン チョウセイ ↓

現在の設定値が表示されます。

第1章
基本的な使いかた

第2章
いろいろな用紙を使うには

第3章
メンテナンスについて

第4章
ネットワーク環境で使用するには

第5章
困ったときは

第6章
機能メニューの操作方法

総目次

索引

5 [◀]、[▶] キーで調整値を選択して、[OK] キーを押します。

バンド間を広めに調整するときは、1～3の数値を入力してください。

バンド間を狭め調整するときは、-1～-3の数値を入力してください。

ヒ° チョウセイ
=0

設定値の左に「=」が表示され、調整値が設定されます。

6 [オンライン] キーを押します。



オンラインランプが点灯し、印刷できる状態になります。

メモ

- 用紙送り量調整値の手動入力は、印刷中に行うこともできます。ただし、印刷中に用紙送り量調整値を変更した場合、変更直後の3cm程度は印刷結果が乱れることがあります。
- 出力画像に白すじが目立つときは「+」方向に、色が濃いすじが目立つときは「-」方向に調整してみてください。

第1章
基本的な使いかた

第2章
いろいろな用紙を使うには

第3章
メンテナンスについて

第4章
ネットワーク環境で使用するには

第5章
困ったときは

第6章
機能メニューの操作方法

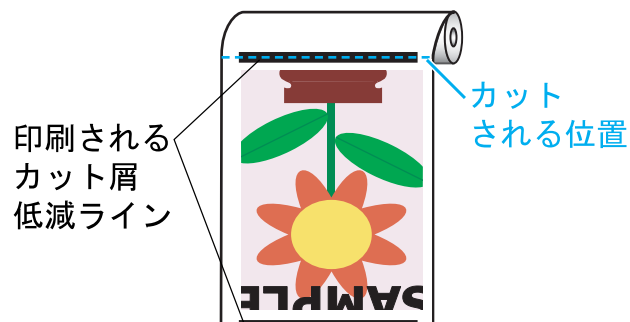
総目次

索引

カット屑の発生を軽減する

バックライトフィルムなどカット屑が発生しやすい用紙の場合は、カット屑軽減機能を設定することで、印刷品質の低下やプリントヘッドの故障を低減することができます。カット屑軽減機能は、用紙種類毎に設定することが可能です。(→ P.1-21)

カット屑軽減機能を設定すると、印刷物の先端および後端に黒い線が印刷されます。



- 1 プリンタの電源がオフの場合は、[電源] キーを押して、プリンタの電源をオンにします。



しばらくすると、ディスプレイに「オンライン」または「オフライン」と表示されます。

- 2 [オンライン] キーを押して、「メイン メニュー」を表示します。



- 3 [◀], [▶] キーで「ヨウシノ ショウサイセッテイ」を選択し、[▼] キーを押します。

```
メイン メニュー
ヨウシノ ショウサイセッテイ ↓
```

- 4 [◀], [▶] キーで用紙種類を選択し、[▼] キーを押します。

```
ヨウシノ ショウサイセッテイ
バックライト フィルム ↓
```

重要

- 普通紙や薄い用紙などの波打ちが起きやすい用紙には、使用しないでください。カットが正常に行われず、紙づまりの原因になることがあります。
- カット屑軽減機能を設定しているときは、フチなし印刷はできません。フチなし印刷を行いたい場合は、カット屑軽減機能をオフに設定してください。

第1章
基本的な使いかた

第2章
いろいろな用紙を使うには

第3章
メンテナンスについて

第4章
ネットワーク環境で使用するには

第5章
困ったときは

第6章
機能メニューの操作方法

総目次

索引

- 5 [◀]、[▶] キーで「カットクス ケイゲン」を選択し、[▼] キーを押します。

バックライト フィルム
カットクス ケイゲン ↓

- 6 [◀]、[▶] キーで設定を選択し、[OK] キーを押します。

選択した用紙種類にカット屑軽減機能を設定する場合は「オン」、解除する場合は「オフ」を選択してください。

カットクス ケイゲン
オン

設定値の左に「=」が表示され、カット屑軽減機能が設定されます。

第1章
基本的な使いかた

第2章
いろいろな用紙を使うには

第3章
メンテナンスについて

第4章
ネットワーク環境で使用するには

第5章
困ったときは

第6章
機能メニューの操作方法

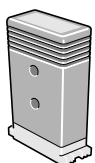
総目次

索引

ブラックインクの種類を変更する

本プリンタでは、用紙種類や目的に合わせて、「フォトブラック (BK) インク」と「マットブラック (MBK) インク」の2種類のブラックインクを選択することができます。ブラックインクの種類については、「[用紙とブラックインクの適性について](#)」(→ P.2-2) をご覧ください。

- フォトブラックインクタンク BCI-1431BK
- マットブラックインクタンク BCI-1451MBK



ブラックインクの種類を切り替えたいときは、次の手順で行います。

- ▼ 印刷済みの用紙やカット紙を取り除く
- ▼ 操作パネルで「B k インク シュルイ ヘンコウ」を実行する
- ▼ インク吸引処理が終わったら、ブラックインクタンクを取り外す
- ▼ 使用する種類のブラックインクタンクを取り付ける
- ▼ 取り付けしたインク種類を確定する
- ▼ プリントヘッドを調整する

重要

- 「B k インク シュルイ ヘンコウ」を実行すると、ブラックインク約 45ml、カラーインク合計約 15ml を消費します。変更前にインクタンクの残量が十分あるか確認してください。なるべく新品のインクタンクを使用することをおすすめします。(→ P.3-2)
- フォトブラックインクとマットブラックインクを同時に取り付けることはできません。
- 「メンテナンス C リミットスグ」または「メンテナンス C コウカン」が表示されている場合は、「B k インク シュルイ ヘンコウ」を実行できません。メンテナンスカートリッジを交換してから、「B k インク シュルイ ヘンコウ」を実行してください。

メモ

- ブラックインク種類を変更する一連の動作は、約 10 分程度かかります。

第 1 章
基本的な使いかた第 2 章
いろいろな用紙を使うには第 3 章
メンテナンスについて第 4 章
ネットワーク環境で使用するには第 5 章
困ったときは第 6 章
機能メニューの操作方法

総目次

索引

ブラックインクの交換手順

- 1** プリンタの電源がオフの場合は、[電源] キーを押して、プリンタの電源をオンにします。



しばらくすると、ディスプレイに「オンライン」または「オフライン」と表示されます。

- 2** [オンライン] キーを押して、「メイン メニュー」を表示します。



- 3** [◀], [▶] キーで「Bk インク シュルイ ヘンコウ」を選択し、[▼] キーを押します。

メイン メニュー
Bk インク シュルイ ヘンコウ↓

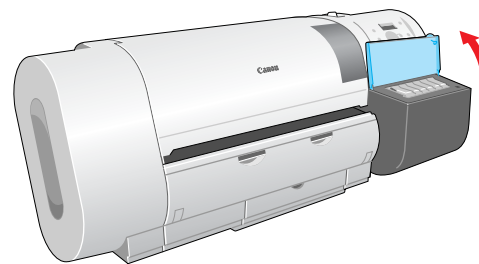
- 4** [◀], [▶] キーで「スル」を選択し、[OK] キーを押します。

Bk インク シュルイ ヘンコウ
スル

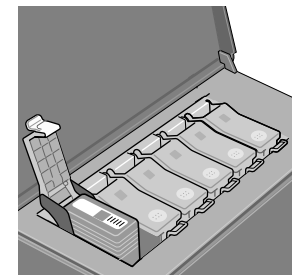
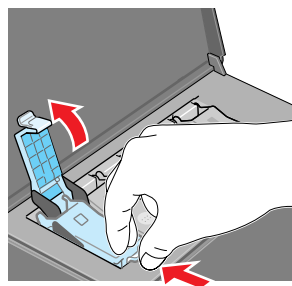
ディスプレイに「シバラクオマチクダサイ」が表示され、ブラックインクが吸引されます。吸引には、約1分かかります。

処理が終わると、ディスプレイに「ミギカバー アケテクダサイ」が表示されます。

- 5** 右カバーを開きます。



- 6** ブラックインクのインクタンクレバーを押して、インクタンクカバーを開きます。



第1章
基本的な使いかた

第2章
いろいろな用紙を使うには

第3章
メンテナンスについて

第4章
ネットワーク環境で使用するには

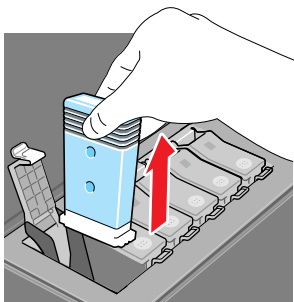
第5章
困ったときは

第6章
機能メニューの操作方法

総目次

索引

7 つまみ部を持ってブラックインクタンクを取り出します。



取り出したインクタンクは、ビニール袋に入れて口を閉じてください。

8 使用するインク種類のブラックインクタンクを袋のままゆっくりと7～8回振り、袋から取り出します。

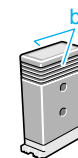


重要

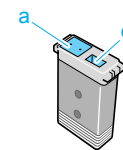
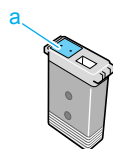
- インクタンクは必ず左右のつまみ部 (b) を持って取り扱ってください。

重要

- 取り出したインクタンクにインクが残っているときは、インク供給部 (a) を上にして保管してください。インクが流出して周辺を汚損することがあります。



- インク供給部 (a) や端子部 (c) には、絶対に触れないでください。インクタンクの破損や印刷不良、周辺汚損の原因になります。



第1章
基本的な使いかた

第2章
いろいろな用紙を使うには

第3章
メンテナンスについて

第4章
ネットワーク環境で使用するには

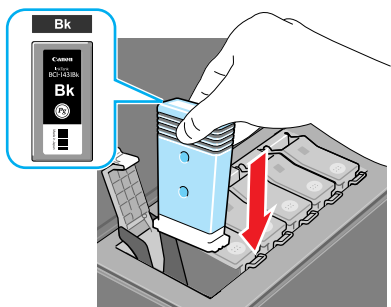
第5章
困ったときは

第6章
機能メニューの操作方法

総目次

索引

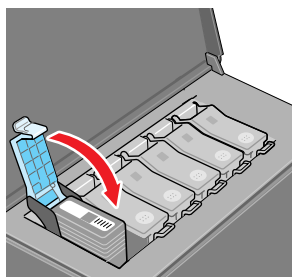
9 インク供給部を下側、ラベルを図の向きにしてブラックインクタンクをホルダへ差し込みます。



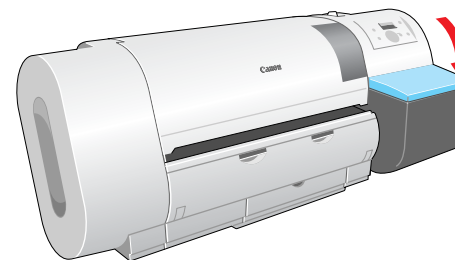
重要

- 違う色のインクタンクをセットすると、インクタンクカバーが閉じない構造になっています。インクタンクカバーが閉じない場合は、インクタンクホルダ側の色表示とインクタンクの色および向きを確認してセットし直してください。

10 インクタンクカバーをカチッと音がするまで閉じます。



11 右カバーを閉じます。



ディスプレイにセットしたインク種類が表示されます。

12 インク種類を確認し、[OK] キーを押します。

インク種類が違う場合は、[ストップ] キーを押し、右カバーを開いてブラックインクタンクを交換してください。

- マットブラックインクの場合

Bk インク シュルイ ヘンコウ
MBk インク タンク テスカ?

- フォトブラックインクの場合

Bk インク シュルイ ヘンコウ
Bk インク タンク テスカ?

ディスプレイに「インク ジュウテンチュウ」が表示され、インクが充填されます。インク充填には約15分かかります。

終わると、「オンライン」状態に戻ります。

13 プリントヘッドを調整してください。(→ P.3-40)

第1章
基本的な使いかた

第2章
いろいろな用紙を使うには

第3章
メンテナンスについて

第4章
ネットワーク環境で使用するには

第5章
困ったときは

第6章
機能メニューの操作方法

総目次

索引

第4章 ネットワーク環境で使用するには

チェックした項目を印刷できます。

お使いになる前に	4-2
必要なシステム環境について	4-2
ネットワーク環境について	4-3
TCP/IP ネットワークの設定 (Windows/Macintosh)	4-5
TCP/IP ネットワークで必要な作業について	4-5
LAN ケーブルを接続する	4-5
プリンタの IP アドレスを設定する	4-7
TCP/IP プロトコルの設定を行う	4-15
プリンタ共有を設定する	4-18
Macintosh ネットワークの設定	4-20
Macintosh ネットワークで必要な作業について	4-20
Macintosh を設定する	4-21
AppleTalk プロトコルを設定する	4-25
プリンタドライバをインストールする	4-31
NetWare ネットワークの設定 (Windows)	4-33
NetWare ネットワークで必要な作業について	4-33
プリンタのフレームタイプを設定する	4-34
NetWare プリントサービスを設定する	4-37
NetWare プロトコルを設定する	4-40
コンピュータを設定する	4-44
ネットワーク設定の初期化	4-45
ネット設定項目一覧	4-46
ネットワーク設定に利用できるソフトウェア	4-49

第1章
基本的な使いかた

第2章
いろいろな用紙を
使うには

第3章
メンテナンスにつ
いて

第4章
ネットワーク環境
で使用するには

第5章
困ったときは

第6章
機能メニューの操
作方法

総目次

索引

「→印刷開始ボタンを実行する前に」

お使いになる前に

対応しているネットワーク環境や、お使いのネットワーク環境の確認など、オプションのネットワークインタフェース拡張ボードをお使いになる前に知っていただきたいことについて記載しています。ネットワークに関する設定作業については、ネットワーク管理者が行うことをおすすめします。

必要なシステム環境について

本プリンタのネットワークインタフェースが対応しているシステム環境について説明します。使用するネットワークに応じて以下のシステム環境が必要です。

■ TCP/IP ネットワークを使用して印刷する場合

- 対応している OS
 - Windows Server 2003 日本語版
 - Windows XP 日本語版
 - Windows 2000 日本語版
 - Windows NT 4.0 日本語版
 - Windows Me/Windows 98 日本語版
 - Mac OS 8.6 以降
 - Mac OS X v10.1 以降
- 対応しているコンピュータ
 - IBM PC 機 / その互換機、NEC PC-98 シリーズ
 - Power PC プロセッサを搭載した Macintosh シリーズ
 - サンマイクロシステムズ社製 SPARC プラットフォームコンピュータ

メモ

- Windows NT 4.0 をお使いの場合は、Service Pack 6 以降をインストールしてください。
- Mac OS X v10.2.5 以降をお使いの場合は、Mac OS X の Zeroconf 機能を使用して接続することができます。(また、Mac OS 8.6、9.x をお使いの場合は、Macintosh 用のキヤノン imagePROGRAF プリンタドライバをインストールすると、Zeroconf 機能を使用して接続することができます。)

■ AppleTalk ネットワークを使用して印刷する場合

- 対応しているコンピュータ
 - Power PC プロセッサを搭載した Macintosh シリーズ
- 対応している OS
 - Mac OS 8.6 以降
 - Mac OS X v10.1 以降
- 対応している AppleTalk
 - フェーズ 2 の EtherTalk

メモ

- Macintosh の LocalTalk ネットワークには対応していません。

第 1 章
基本的な使いかた第 2 章
いろいろな用紙を使うには第 3 章
メンテナンスについて第 4 章
ネットワーク環境で使用するには第 5 章
困ったときは第 6 章
機能メニューの操作方法

総目次

索引

■ NetWare ネットワークを使用して印刷する場合

- 対応しているサーバ
 - Novell NetWare Version 4.2J/5.1J/6.0J
- 対応しているクライアント
 - Windows XP Professional 日本語版
 - Windows 2000 Server 日本語版
 - Windows 2000 Professional 日本語版
 - Windows NT Server 4.0 日本語版
 - Windows NT Workstation 4.0 日本語版
 - Windows Me/Windows 98 日本語版
- 対応しているコンピュータ
 - IBM PC 機 / その互換機、NEC PC-98 シリーズ



メモ

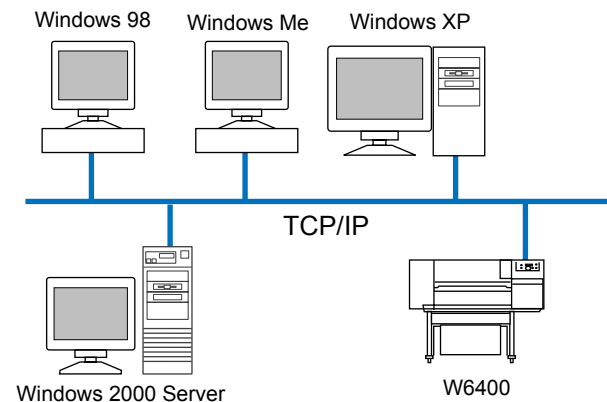
- NetWare Version 6.0J の iPrint はサポートしていません。

ネットワーク環境について

以下の図を参考に、プリンタを接続するネットワーク環境の確認をして、必要な作業を行ってください。

● Windows ネットワークの例

Windows のネットワーク環境の場合、プロトコルは TCP/IP が使用できます。(→ P.4-5)



メモ

- Windows コンピュータで TCP/IP ネットワークの設定を行うと、各コンピュータから直接ネットワーク上のプリンタへ印刷ジョブが送られて、印刷が実行されます。また、ネットワーク上の Windows Server 2003/ Windows XP/ Windows 2000/ Windows NT をプリントサーバに設定すると、各コンピュータからプリントサーバへ印刷ジョブが送られ、プリントサーバが印刷ジョブを管理してネットワーク上のプリンタへ印刷ジョブを送ることで、効率よく印刷が実行されます。プリントサーバの設定手順については、「[プリンタ共有を設定する](#)」(→ P.4-18) を参照してください。
- 本プリンタでは NetBIOS プロトコルは使用できません。

第 1 章
基本的な使いかた

第 2 章
いろいろな用紙を使うには

第 3 章
メンテナンスについて

第 4 章
ネットワーク環境で使用するには

第 5 章
困ったときは

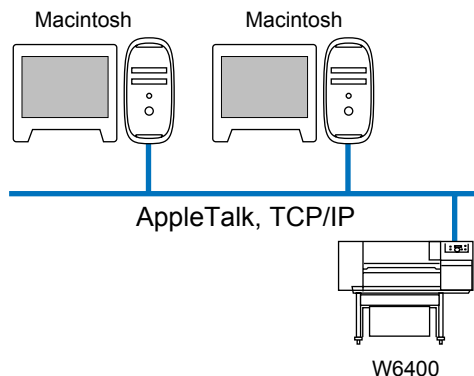
第 6 章
機能メニューの操作方法

総目次

索引

● Macintosh ネットワークの例

Macintosh では、使用するプロトコルは AppleTalk (EtherTalk)、TCP/IP、Zeroconf 機能 (Mac OS X v10.2.5 以降) が使用できます。(→ P.4-20)

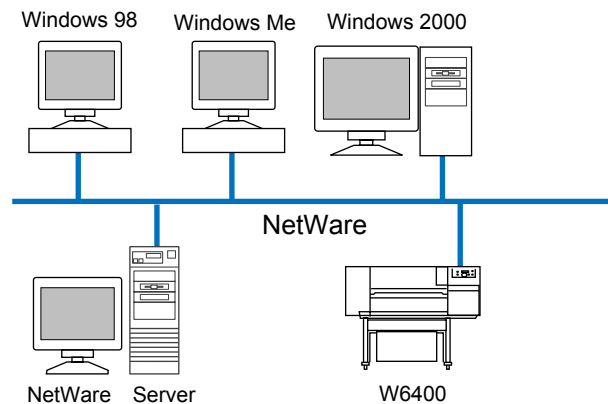


メモ

- NetWare サーバがあるネットワーク環境でも、TCP/IP プロトコルや AppleTalk プロトコルを併用することは可能です。その場合は、使用するプロトコルの設定を行ってください。

● NetWare ネットワークの例

下図のようなネットワーク環境の場合、NetWare プロトコルを使って印刷します。各サーバコンピュータやクライアントコンピュータには、NetWare クライアントソフトウェアのインストールが必要です。(→ P.4-33)



第 1 章
基本的な使いかた

第 2 章
いろいろな用紙を使うには

第 3 章
メンテナンスについて

第 4 章
ネットワーク環境で使用するには

第 5 章
困ったときは

第 6 章
機能メニューの操作方法

総目次

索引

TCP/IP ネットワークの設定 (Windows/Macintosh)

TCP/IP ネットワークに接続してプリンタを使用するための設定方法や手順について記載しています。

TCP/IP ネットワークで必要な作業について

TCP/IP ネットワークで使用するために必要な作業は、次のとおりです。

以下の作業は、ネットワーク管理者が行うことをおすすめします。

- 1 ネットワークインターフェイスボードを取り付ける →クイックスタートガイド

初めにオプションのネットワークインターフェイスボードの取り付けを行ってください。

- 2 LAN ケーブルを接続する → P.4-5

プリンタの LAN ポートと HUB をネットワークケーブルで接続してください。

- 3 プリンタの IP アドレスを設定する → P.4-7

プリンタとお使いのコンピュータが通信できるようにプリンタの IP アドレスを設定します。以下のいずれかを使用して設定できます。

- GARO Device Setup Utility (プリンタに付属のキヤノン製ソフトウェア)
- ARP/PING コマンド
- プリンタの操作パネル

- 4 プリンタドライバをインストールする →クイックスタートガイド

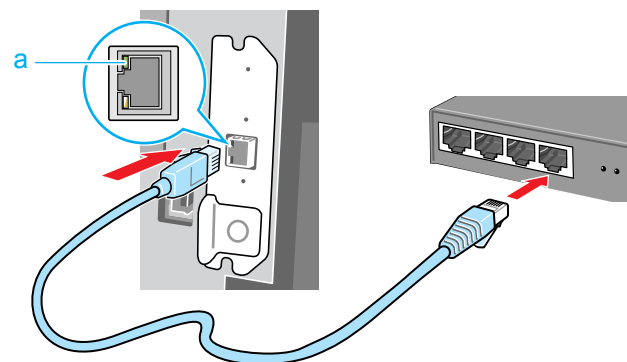
Windows 用のキヤノン imagePROGRAF プリンタドライバと Macintosh(OS X) 用のキヤノン imagePROGRAF プリンタドライバをお使いいただけます。クイックスタートガイドの手順に従って、プリンタドライバをインストールしてください。

- 5 TCP/IP プロトコルの設定を行う → P.4-15

必要に応じて、プリンタの TCP/IP プロトコルの設定を行います。Web ブラウザを使って、お使いのコンピュータ上から設定できます。

LAN ケーブルを接続する

- 1 LANケーブルで本プリンタのLANポートとHUBのポートを接続します。



第 1 章
基本的な使いかた

第 2 章
いろいろな用紙を使うには

第 3 章
メンテナンスについて

第 4 章
ネットワーク環境で使用するには

第 5 章
困ったときは

第 6 章
機能メニューの操作方法

総目次

索引

2 LANケーブルでコンピュータのLANポートとHUBのポートを接続します。

メモ

- 本プリンタをネットワーク接続でお使いの場合は、プリンタの電源をオンにした後に、LINK ランプ (a) が点灯していることを確認してください。100 Base-TX 接続の場合は緑色、10 Base-T 接続の場合は黄色が点灯します。
- LINK ランプが点灯していない場合は、次の点を確認してください。
 - HUB の電源はオンになっていますか？
HUB の電源がオフの場合は、オンにしてください。
 - LAN ケーブルのコネクタは正しく接続されていますか？
カチッとロックするまでコネクタを押し込んでください。
 - LAN ケーブルに不良はないですか？
他の LAN ケーブルと取り替えて、ランプを確認してください。
 - HUB の通信方式は合っていますか？
もし、通信方式の自動検出 (オートネゴシエーション・モード) でプリンタと HUB の通信モード / 速度が一致しない場合には、以下の方法により手動で接続設定を行ってください。
 1. [オンライン] キーを押して、「メイン メニュー」を表示する。
 2. [◀]、[▶] キーで「インタフェース セッテイ」を選択し、[▼] キーを押す。
 3. [◀]、[▶] キーで「Ethernet ドライバ」を選択し、[▼] キーを押す。

4. [◀]、[▶] キーで「ジドウケンシュツ」を選択し、[▼] キーを押す。
5. [◀]、[▶] キーで「オフ」を選択し、[OK] キーを押す。
6. [◀]、[▶] キーで「ツウシン ホウシキ」を選択し、[▼] キーを押す。
7. [◀]、[▶] キーで「ハン2 ジュウ」または「ゼン2 ジュウ」を選択し、[OK] キーを押す。
8. [◀]、[▶] キーで「Ethernet シュルイ」を選択し、[▼] キーを押す。
9. [◀]、[▶] キーで「10 Base-T」または「100 Base-TX」を選択し、[OK] キーを押す。
10. [◀]、[▶] キーで「スパニングツリー」を選択し、[▼] キーを押す。
11. [◀]、[▶] キーで「タイオウ スル」または「タイオウ シナイ」を選択し、[OK] キーを押す。
12. [▲] キーを2回押し、「セッテイ トウロク」が表示されたら [▼] キーを押す。
13. [OK] キーを押す。

第1章
基本的な使いかた第2章
いろいろな用紙を使うには第3章
メンテナンスについて第4章
ネットワーク環境で使用するには第5章
困ったときは第6章
機能メニューの操作方法

総目次

索引

プリンタの IP アドレスを設定する

プリンタのプロトコル設定をする前に、プリンタとお使いのコンピュータが通信できるようにプリンタの IP アドレスを設定する必要があります。この作業は、以下のいずれかを使用して行います。使いやすい方法で設定してください。

● GARO Device Setup Utility (→ P.4-7)

Windows コンピュータをお使いの場合は、このユーティリティソフトで設定を行います。サブネットマスクやデフォルトゲートウェイの設定はリモート UIで行ってください。

● ARP/PING コマンド (→ P.4-10)

コマンド画面からコマンドでプリンタの IP アドレスを設定することができます。サブネットマスクやデフォルトゲートウェイの設定はリモート UIで行ってください。

● プリンタの操作パネル (→ P.4-12)

Macintosh コンピュータの AppleTalk 接続の場合は、本プリンタの操作パネルから設定を行ってください。ただし、Mac OS X v10.2.5 以降で Zeroconf 機能 (IP プリント (自動)) を使って接続する場合は、プリンタのネットワーク設定をしなくても印刷できます。

重要

- プリンタの IP アドレスの設定を行う前に、プリンタがネットワークに接続されていることと、プリンタの電源が入っていることを確認してください。

■ GARO Device Setup Utility による設定

Windows コンピュータをお使いの場合は、付属のユーティリティソフト「GARO Device Setup Utility」で本プリンタのネットワーク設定を行います。

● GARO Device Setup Utility のインストール

重要

- Windows Server 2003/Windows XP/Windows 2000/Windows NT 4.0 をお使いの場合、起動した際に、必ず Administrator のメンバーとしてログオンしてください。

1 付属の User Software CD-ROM をコンピュータの CD-ROM ドライブにセットします。

「Setup Menu」ウィンドウが表示されます。

メモ

- CD-ROM のオートスタートアップ機能がオフになっている場合は、[マイコンピュータ] の [CD-ROM ドライブ] アイコンを選択し、[ファイル] メニューの [自動再生] を選択してください。

第 1 章
基本的な使いかた第 2 章
いろいろな用紙を使うには第 3 章
メンテナンスについて第 4 章
ネットワーク環境で使用するには第 5 章
困ったときは第 6 章
機能メニューの操作方法

総目次

索引

2 [ソフトウェア個別インストール] ボタンを押します。



3 [GARO Device Setup Utility] の [インストール] ボタンを押します。

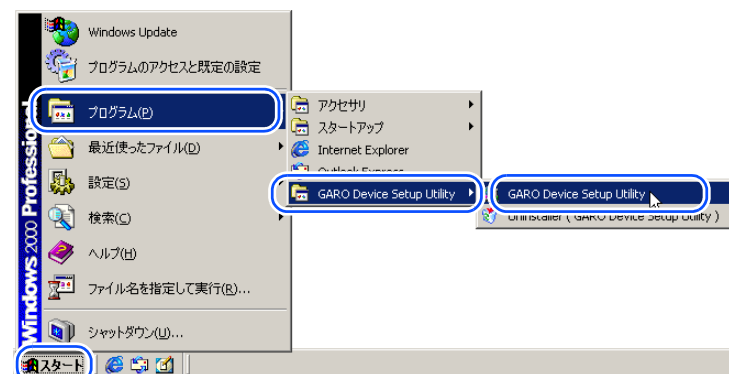


4 画面の指示に従って操作します。

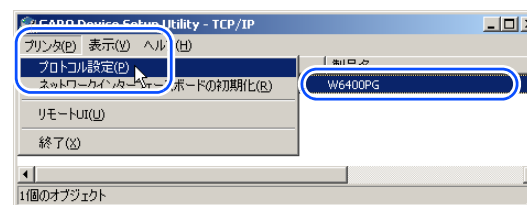
これで、GARO Device Setup Utility のインストールは完了です。

● ネットワーク情報の設定

1 [スタート] メニューの [プログラム] から [GARO Device Setup Utility] - [GARO Device Setup Utility] を選択します。



2 一覧に表示されたプリンタ名から設定するプリンタを選択し、[プリンタ] メニューの [プロトコル設定] を選択します。



第 1 章
基本的な使いかた

第 2 章
いろいろな用紙を使うには

第 3 章
メンテナンスについて

第 4 章
ネットワーク環境で使用するには

第 5 章
困ったときは

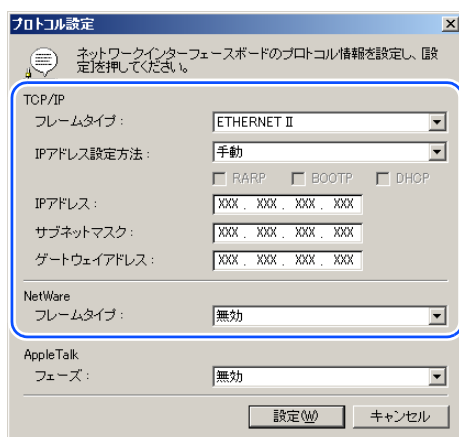
第 6 章
機能メニューの操作方法

総目次

索引

- 3** 本プリンタに割り当てる IP アドレス、サブネットマスク、ゲートウェイアドレスを入力して [設定] ボタンを押します。

IP アドレスを自動設定する場合は、[IP アドレス設定方法] で [自動] を選択してから、[DHCP]、[BOOTP]、[RARP] のうち、使用する項目にチェックマークを付けてください。固定 IP を指定する場合は、[IP アドレス設定方法] で [手動] を選択してください。



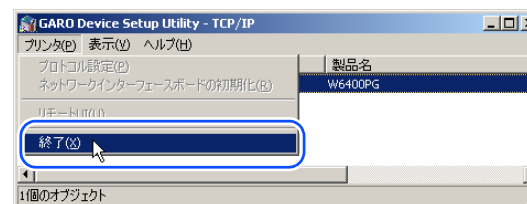
本プリンタの工場出荷状態では、AppleTalk と NetWare は使用不可の設定になっています。AppleTalk で印刷する場合は、[AppleTalk フェーズ] で [フェーズ 2] を選択してください。

NetWare で印刷する場合は、[NetWare フレームタイプ] でお使いのフレームタイプを選択してください。

- 4** 確認画面が表示されたら、[OK] ボタンを押します。



- 5** 設定が終わったら、[プリンタ] メニューの [終了] を選択して閉じます。



第 1 章
基本的な使いかた

第 2 章
いろいろな用紙を使うには

第 3 章
メンテナンスについて

第 4 章
ネットワーク環境で使用するには

第 5 章
困ったときは

第 6 章
機能メニューの操作方法

総目次

索引

■ ARP/PING コマンドによる設定

ARP/PING コマンドから設定する場合は、プリンタの MAC アドレスが必要になります。MAC アドレスは、ステータスプリントやプリンタネットワーク拡張ボードに貼られているシール、操作パネルの [インフォメーション] メニューで調べることができます。

● プリンタの MAC アドレスの調べかた

「ステータス プリント」を印刷して MAC アドレスを調べるときは、次の手順で印刷します。印刷をする前に A3 サイズ以上のロール紙をセットしてください。



メモ

- MAC アドレスは、プリンタネットワーク拡張ボードに貼られているシールや、プリンタの操作パネルで [オンライン] キーを押して「メインメニュー」→「インフォメーション」→「MAC アドレス」で確認することもできます。

- 1 [プリンタの電源がオフの場合は、[電源] キーを押して、プリンタの電源をオンにします。

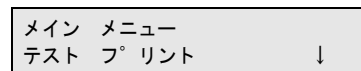


しばらくすると、ディスプレイに「オンライン」が表示されます。

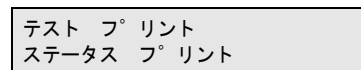
- 2 [オンライン] キーを押して、「メイン メニュー」を表示します。



- 3 [◀], [▶] キーで「テスト プリント」を選択し、[▼] キーを押します。



- 4 [◀], [▶] キーで「ステータス プリント」を選択し、[OK] キーを押します。



プリンタの設定情報が印刷されます。印刷が終わるとディスプレイに「オンライン」と表示され、印刷できる状態になります。

第 1 章
基本的な使いかた

第 2 章
いろいろな用紙を使うには

第 3 章
メンテナンスについて

第 4 章
ネットワーク環境で使用するには

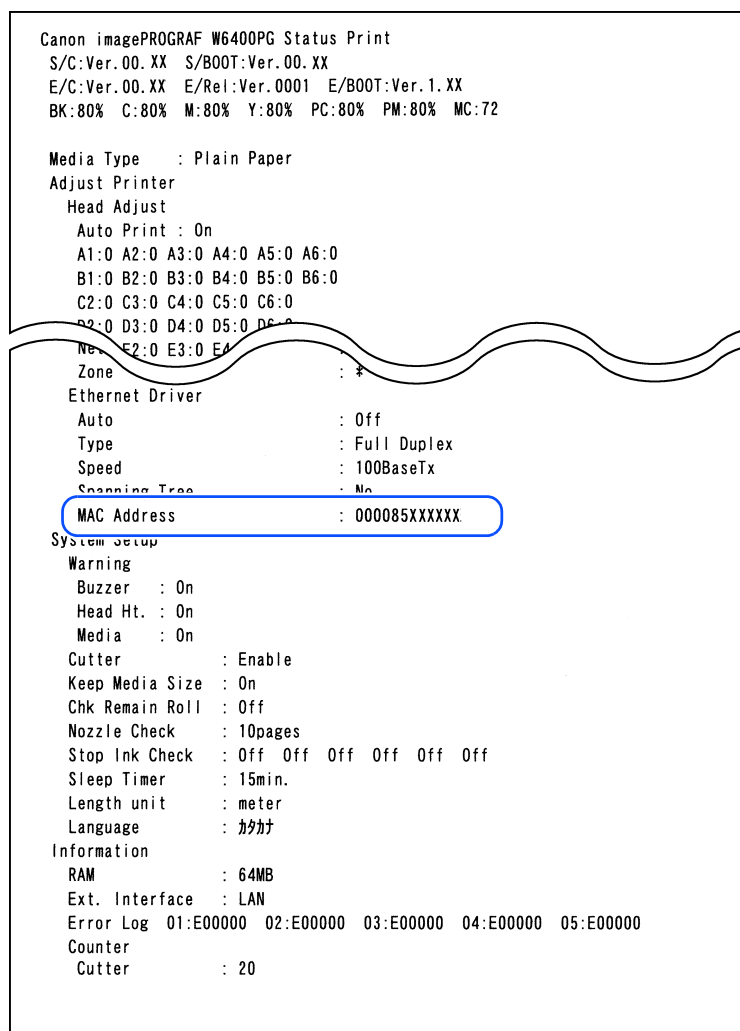
第 5 章
困ったときは

第 6 章
機能メニューの操作方法

総目次

索引

ステータスプリントには、図の場所に MAC アドレスが印刷されています。



● IP アドレスの設定

1 Windows コンピュータの場合は、MS-DOS プロンプトまたはコマンドプロンプトを起動します。

2 次のコマンドを実行して、arp テーブルに静的なエントリを追加します。

```
arp -s <IP アドレス> <MAC アドレス>
```

IP アドレス :

プリンタに割り当てる IP アドレスを指定します。「.」で区切られた4つの数字(10進の0~255の数字)で指定します。割り当てるアドレスはネットワーク管理者に確認してください。

MAC アドレス :

プリンタ固有の MAC アドレスを指定します。2桁ごとに「-」で区切って入力します。

入力例 :

```
arp -s XXX.XXX.XXX.XXX 00-00-85-XX-XX-XX
```


3 次のコマンドを実行して、プリンタに IP アドレスを設定します。

```
ping < IP アドレス> -l 479
```

IP アドレス :

手順 2 で使用した IP アドレスと同じアドレスを指定します。

入力例 :

```
ping XXX.XXX.XXX.XXX -l 479
```

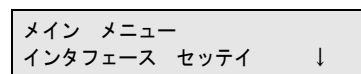
■ プリンタの操作パネルによる設定

プリンタの操作パネルによってネットワーク情報を設定できます。IP アドレス、サブネットマスク、デフォルトゲートウェイが設定できます。

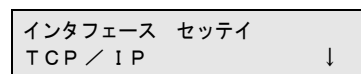
1 [オンライン] キーを押して、「メイン メニュー」を表示します。



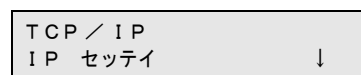
2 [◀], [▶] キーで「インタフェース セッテイ」を選択し、[▼] キーを押します。



3 [◀], [▶] キーで「TCP/IP」を選択し、[▼] キーを押します。



4 [◀], [▶] キーで「IP セッテイ」を選択し、[▼] キーを押します。



メモ

- 「-l」のlはアルファベットのl(エル)です。
- サブネットマスク、ゲートウェイアドレスは、[0.0.0.0] に設定されます。設定が終わったら、リモート UI またはプリンタの操作パネルでサブネットマスクとゲートウェイアドレスを、お使いのネットワーク設定に変更してください。(→ P.4-12、P.4-15)

これでプリンタのプロトコル設定の準備は完了しました。

第 1 章
基本的な使いかた

第 2 章
いろいろな用紙を使うには

第 3 章
メンテナンスについて

第 4 章
ネットワーク環境で使用するには

第 5 章
困ったときは

第 6 章
機能メニューの操作方法

総目次

索引

- 5** [◀]、[▶] キーで「IP アドレス」を選択し、[▼] キーを押します。

```
IP セッテイ
IP アド`レス ↓
```

- 6** 変更する IP アドレスの数値を [◀]、[▶] キーで選択し、[OK] キーを押します。

```
IP アド`レス
=0. 0. 0. 0
```

- 7** プリンタに割り当てる IP アドレスの数値を [◀]、[▶] キーで変更して、[▼] キーまたは [OK] キーで決定します。

[▶] キーを押すと数値は 1 つずつ増えます。ただし、**255** の次は **0** になります。

[◀] キーを押すと数値は 1 つずつ減ります。ただし、**0** の次は **255** になります。

```
IP アド`レス
=XXX. 0. 0. 0
```

**メモ**

- [◀] キーや [▶] キーを押し続けると、数値が 10 ずつ増減します。

- 8** 手順 6 ~ 手順 7 を繰り返して、プリンタに割り当てる IP アドレスを入力します。

```
IP アド`レス
=XXX. XXX. XXX. XXX
```

引き続きサブネットマスクを入力します。

- 9** [▲] キーを 1 回押し、[◀]、[▶] キーで「サブネット マスク」を選択して [▼] キーを押します。

```
IP セッテイ
サブ ネット マスク ↓
```

- 10** 変更するサブネットマスクの数値を [◀]、[▶] キーで選択し、[OK] キーを押します。

```
サブ ネット マスク
=0. 0. 0. 0
```

- 11** 使用しているネットワークのサブネットマスクの数値を [◀]、[▶] キーで選択して、[OK] キーで決定します。

[▶] キーを押すと数値は 1 つずつ増えます。ただし、**255** の次は **0** になります。

[◀] キーを押すと数値は 1 つずつ減ります。ただし、**0** の次は **255** になります。

```
サブ ネット マスク
=XXX. 0. 0. 0
```

- 12** 手順 10 ~ 手順 11 を繰り返して、使用しているネットワークのサブネットマスクを入力します。

```
サブ ネット マスク
=255. 255. 255. 0
```

引き続きデフォルトゲートウェイを入力します。

- 13** [▲] キーを1回押し、[◀]、[▶] キーで「デフォルト GW」を選択して [▼] キーを押します。

```
IP セッテイ
デフォルト GW ↓
```

- 14** 変更するデフォルトゲートウェイの数值を [◀]、[▶] キーで選択し、[OK] キーを押します。

```
デフォルト GW
=0. 0. 0. 0
```

- 15** デフォルトゲートウェイのIPアドレスを [◀]、[▶] キーで選択して、[OK] キーで決定します。

[▶] キーを押すと数值は1つずつ増えます。ただし、**255**の次は**0**になります。

[◀] キーを押すと数值は1つずつ減ります。ただし、**0**の次は**255**になります。

```
デフォルト GW
=XXX. 0. 0. 0
```

- 16** 手順14～手順15を繰り返して、デフォルトゲートウェイのIPアドレスを入力します。

最後にIPアドレス、サブネットマスク、デフォルトゲートウェイの値を登録します。

- 17** [▲] キーを3回押します。

```
デフォルト GW
=XXX. XXX. XXX. XXX
```

「セッテイ トウロク」が表示されます。

- 18** [OK] キーを押します。

設定を中止したい場合は、[ストップ] キーを1秒以上押ししてください。

```
セッテイ トウロク
シッコウシマスカ?
```

ディスプレイに「トウロク チュウ」が表示された後、プリンタが再起動されます。

完了すると、「オンライン」状態に戻ります。

エラーが表示された場合は、各設定値を見直して、設定し直してください。

重要

- IPアドレス、サブネットマスク、デフォルトゲートウェイのいずれかを変更した場合は、必ず**手順18**の設定登録操作を行ってください。設定登録を行わないと、入力値は有効になりません。

第1章
基本的な使いかた

第2章
いろいろな用紙を使うには

第3章
メンテナンスについて

第4章
ネットワーク環境で使用するには

第5章
困ったときは

第6章
機能メニューの操作方法

総目次

索引

TCP/IP プロトコルの設定を行う

本ネットワークインタフェースに内蔵されている「リモート UI」というソフトウェアでは、お使いのコンピュータ上から Web ブラウザでプリンタの状態を表示したり、ネットワーク情報を設定したりすることができます。

■ Web ブラウザ (リモート UI) による設定

リモート UI でプリンタのネットワーク情報を設定する場合は、次の手順で操作します。

重要

- Web ブラウザは、Netscape Navigator/Communicator 6.0 以降または Internet Explorer 5.01 以降をお使いください。Macintosh の Web ブラウザ Safari には対応していません。
- プロキシサーバ経由で接続することはできません。プロキシサーバをお使いの環境では、Web ブラウザのプロキシサーバの設定で、[例外] (プロキシを使用しないアドレス) に本プリンタの IP アドレスを追加してください。(設定はネットワーク環境によって異なります)
- Web ブラウザで JavaScript とクッキー (Cookie) が利用できるように設定してください。
- 同時に複数のリモート UI を起動しているときは、最後に行った設定が有効になります。リモート UI は 1 つだけ起動することをおすすめします。

メモ

- プリンタの名前でリモート UI を起動する場合は、DNS 環境および本ボードの DNS 設定が正しく行われていることを確認してください。

- 1 Web ブラウザを起動し、[場所] または [アドレス] に以下の URL を入力して [Enter] キーを押します。

http:// <プリンタの IP アドレスまたは名前> /

入力例 : http://xxx.xxx.xxx.xxx/

第 1 章
基本的な使いかた

第 2 章
いろいろな用紙を使うには

第 3 章
メンテナンスについて

第 4 章
ネットワーク環境で使用するには

第 5 章
困ったときは

第 6 章
機能メニューの操作方法

総目次

索引

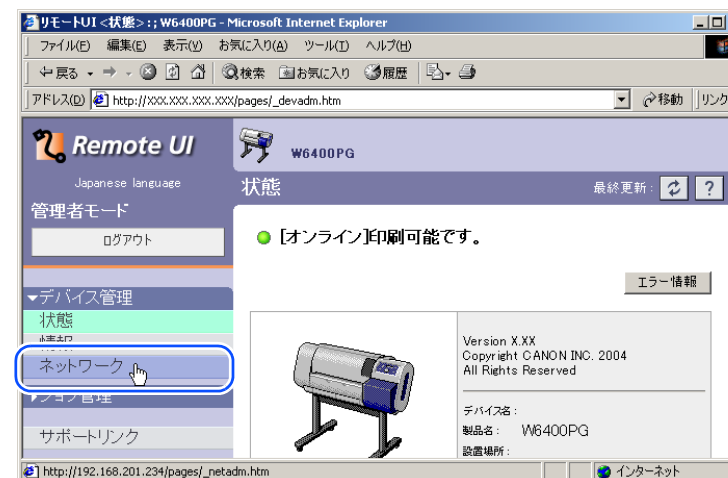
2 [管理者モード] を選択して [ログオン] ボタンを押します。

工場出荷状態でリモート UI を起動した時は、英語の画面が表示されます。[Language] で [Japanese] を選択し、[Administrator Mode] を選択して、[Logon] ボタンを押してください。



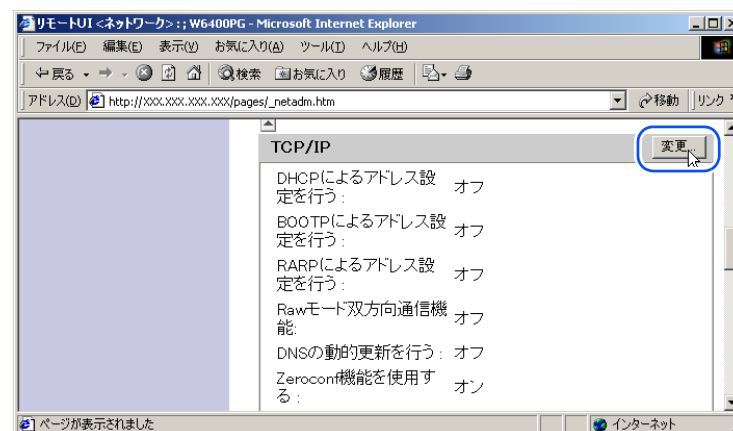
リモート UI が起動します。

3 左側の [デバイス管理] メニューの [ネットワーク] を選択します。



[ネットワーク] ページが表示されます。

4 TCP/IP プロトコルの右側にある [変更 ...] ボタンを押します。



[TCP/IP プロトコル設定の変更] ページが表示されます。

第 1 章
基本的な使いかた

第 2 章
いろいろな用紙を使うには

第 3 章
メンテナンスについて

第 4 章
ネットワーク環境で使用するには

第 5 章
困ったときは

第 6 章
機能メニューの操作方法

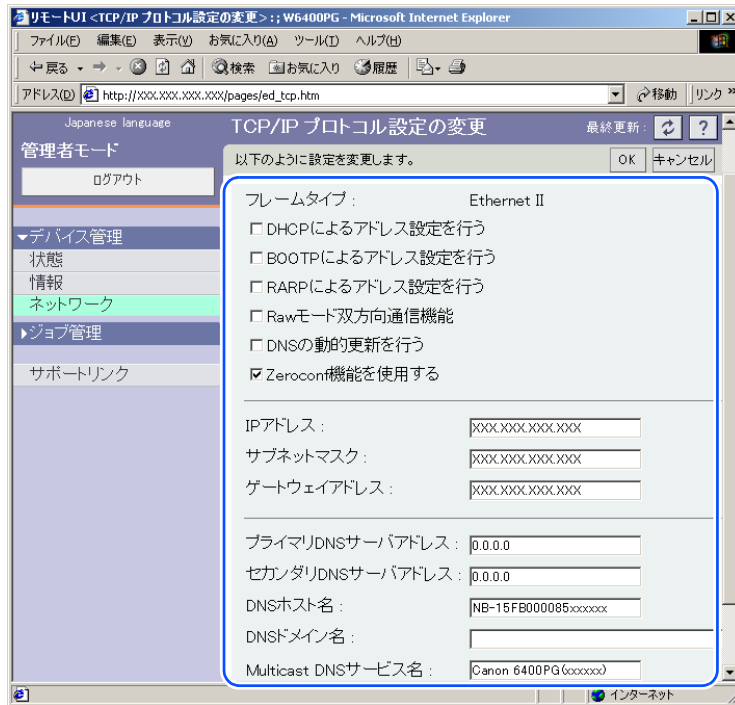
総目次

索引

メモ

- プリンタにパスワードを設定しているときは、パスワードを入力してから [ログオン] ボタンを押してください。パスワードを設定していないときは入力する必要はありません。

5 各項目を指定します。



IP アドレスを自動取得する場合は、[DHCP によるアドレス設定を行う]、[BOOTP によるアドレス設定を行う]、[RARP によるアドレス設定を行う]のうち、IP アドレスの設定に使用する項目にチェックマークを付けてください。IP アドレスを指定する場合は、3つのチェックマークをすべて外してください。

メモ

- プリンタの IP アドレスを DHCP、BOOTP、RARP のいずれかを使用して設定する場合は、プリンタの起動時またはリセット時に DHCP、BOOTP、RARP が使用可能かどうかを調べ、最初に使用可能とわかった設定方法で IP アドレスを割り当てます。[DHCP によるアドレス設定を行う]、[BOOTP によるアドレス設定を行う]、[RARP によるアドレス設定を行う] のチェックマークを外したときは、その項目のチェックは行われません。これらがいずれも使用できないときは、[IP アドレス] に設定されている IP アドレスを割り当てます。
- DHCP、BOOTP、RARP が使用可能かどうかのチェックは、1～2分程度かかりますので、使用しない項目のチェックマークは外しておくことをおすすめします。
- DHCP、BOOTP、RARP を使って IP アドレスを割り当てるには、ネットワーク内にそのプロトコルのサーバが起動されている必要があります。
- DNS サーバを使用する場合は、[DNS の動的更新を行う] にチェックマークを付け、[プライマリ DNS サーバアドレス]、[セカンダリ DNS サーバアドレス]、[DNS ホスト名]、[DNS ドメイン名] を入力してください。
- [DNS ホスト名] は、半角英数字及び“-”（ハイフン）を 63 文字以下で入力してください。ただし、先頭に数字や“-”、最後に“-”は使用できません。
- [DNS ドメイン名] は、半角英数字、“-”（ハイフン）、“.”（ピリオド）を 64 文字以下で入力してください。ただし、先頭に数字や“-”、“.”、最後に“-”や“.”は使用できません。

6 [OK] ボタンを押します。

第 1 章
基本的な使いかた

第 2 章
いろいろな用紙を使うには

第 3 章
メンテナンスについて

第 4 章
ネットワーク環境で使用するには

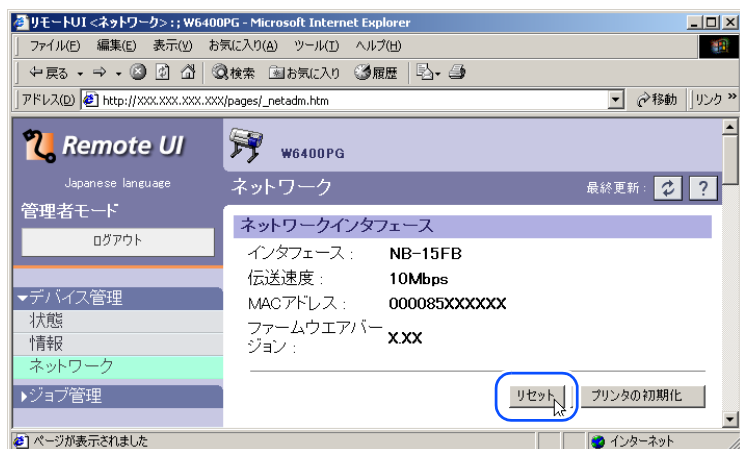
第 5 章
困ったときは

第 6 章
機能メニューの操作方法

総目次

索引

7 [デバイス管理] の [ネットワーク] に戻ったら、[リセット] ボタンを押します。



本プリンタのネットワークインタフェースが再起動し、設定が有効になります。

プリンタ共有を設定する

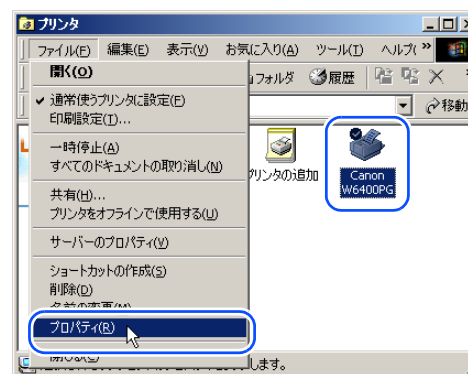
以下の手順で、ネットワーク上の Windows Server 2003/Windows XP/Windows 2000/Windows NT 4.0 をプリントサーバに設定することでネットワークプリンタを効率よく管理できるようになります。プリントサーバを設定すると、プリントジョブはプリントサーバによって管理されます。また、あらかじめプリントサーバに代替ドライバをインストールしておく、各コンピュータはプリンタドライバをネットワーク経由でインストールできるようになります。

重要

- プリンタ共有の設定作業は、ネットワーク管理者が行うことをおすすめします。Windows 98 はプリントサーバに設定することはできません。

1 プリンタドライバのプロパティダイアログボックスの [共有] シートを表示します。

- ▼ [スタート] メニューから [設定] の [プリンタ] を選択します。
- ▼ 印刷に使用するプリンタのアイコンを選択し、[ファイル] メニューの [共有 ...] を選択します。



第 1 章
基本的な使いかた

第 2 章
いろいろな用紙を使うには

第 3 章
メンテナンスについて

第 4 章
ネットワーク環境で使用するには

第 5 章
困ったときは

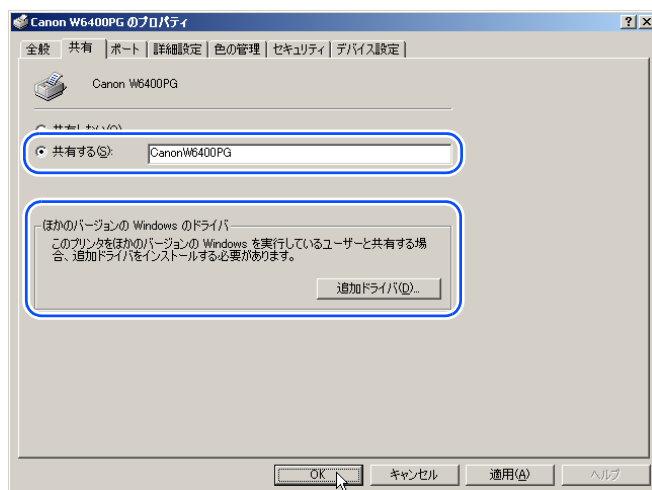
第 6 章
機能メニューの操作方法

総目次

索引

2 共有設定を行います。

- ▼ [共有する] を選択して任意の共有名を入力します。
- ▼ [追加ドライバ] (Windows NT 4.0 をお使いのときは [代替ドライバ]) ボタンからインストールするプリンタドライバを選択します。
- ▼ [OK] を押します。追加ドライバ (代替ドライバ) をインストールするときは、プリンタドライバのファイルの場所を入力する画面が表示されますので、プリンタに付属の User Software CD-ROM をドライブにセットしてプリンタドライバの入っているフォルダを指定してください。



他のコンピュータにプリンタドライバをインストールするときは、プリンタウィザードのプリンタの接続先を選択する画面で [ネットワークプリンタ] を選択してプリントサーバに設定したコンピュータの共有プリンタを選択してください。

メモ

- IIS がインストールされている Windows Server 2003/Windows XP/Windows 2000 でプリンタ共有を行う場合、付属の User Software CD-ROM に収録されている「DSE (Device Status Extension)」をインストールすると、クライアントコンピュータから Web ブラウザでプリンタの情報表示や印刷ジョブ管理が行えるようになります。「DSE」のインストール方法については、User Software CD-ROM の [DSE] フォルダ内の Readme ファイルを参照してください。

重要

- Windows NT 4.0 をお使いの場合、代替ドライバの機能を利用するためには、Windows NT に Service Pack 6 以降をインストールする必要があります。

これで共有プリンタの設定が完了しました。

第 1 章
基本的な使いかた

第 2 章
いろいろな用紙を使うには

第 3 章
メンテナンスについて

第 4 章
ネットワーク環境で使用するには

第 5 章
困ったときは

第 6 章
機能メニューの操作方法

総目次

索引

Macintosh ネットワークの設定

AppleTalk や IP プリント、Canon IP (GARO)、Zeroconf 機能を使用してネットワークに接続し、プリンタを使用するための設定方法や手順について記載しています。

Macintosh ネットワークで必要な作業について

Macintosh ネットワークで使用するために必要な作業は、次のとおりです。

以下の作業は、ネットワーク管理者が行うことをおすすめします。

- 1 ネットワークインタフェースボードを取り付ける → クイックスタートガイド
初めにオプションのネットワークインタフェースボードの取り付けを行ってください。
- 2 LAN ケーブルを接続する → P.4-5
プリンタの LAN ポートと HUB をネットワークケーブルで接続してください。
- 3 Macintosh を設定する → P.4-21
 - Macintosh のネットワークの設定を確認します。

4 AppleTalk プロトコルを設定する → P.4-25

AppleTalk で接続する場合は、プリンタの AppleTalk プロトコルを有効に設定します。プリンタ名やゾーンを設定する場合や、IP プリント、Canon IP(GARO) で接続する場合は、操作パネルでプリンタの IP アドレスの設定を行ってから、Web ブラウザでプロトコルの設定を行います。

- Web ブラウザ (リモート UI)
- プリンタの操作パネル

5 プリンタドライバをインストールする → P.4-31

クイックスタートガイドの手順に従って、Macintosh にキヤノン imagePROGRAF プリンタドライバをインストールします。

メモ

- ここでは、Macintosh コンピュータに標準装備の Ether ポート ([内蔵 Ethernet]) にプリンタを接続した場合を例に説明しています。増設したネットワークインタフェースボードや無線 LAN でプリンタを接続している場合は、そのポート名を選択してください。
- Mac OS 8.6/9.x をお使いの場合は、「IP プリント」ネットワークでプリンタを使用することができます。IP プリントは、TCP/IP プロトコルを使用しています。「IP プリンタ (自動)」では、Macintosh コンピュータの TCP/IP 設定が有効になっていれば、プリンタを LAN に接続するだけで、簡単に使用できます。「IP プリンタ」で接続する場合は、最初に [セレクト] の [IP アドレス登録] でプリンタの IP アドレスを登録してから、[IP プリンタ] を選択してプリンタ名を選択します。

第 1 章
基本的な使いかた

第 2 章
いろいろな用紙を使うには

第 3 章
メンテナンスについて

第 4 章
ネットワーク環境で使用するには

第 5 章
困ったときは

第 6 章
機能メニューの操作方法

総目次

索引

- Mac OS X v10.1 以降をお使いの場合は、「Canon IP(GARO)」ネットワークでプリンタを使用することができます。Canon IP(GARO)は、TCP/IP プロトコルを使用しています。Macintosh コンピュータとプリンタ本体の TCP/IP 設定が有効になっていれば、プリンタの IP アドレスを登録して使用できます。
- Mac OS X v10.2.5 以降をお使いの場合は、Zeroconf 機能を使用することができます。Zeroconf 機能は、TCP/IP プロトコルを使用しています。Macintosh コンピュータの TCP/IP 設定が有効になっていれば、プリンタを LAN に接続するだけで、簡単に使用できます。「Zeroconf」は「Zero Configuration」の略語で、IP アドレスや DNS サービス名などの設定が不要なネットワーク技術です。

Macintosh を設定する

■ AppleTalk ネットワーク機能の設定

● Mac OS 8.6/9.x の場合

[セレクトタ] と、[コントロールパネル] の [AppleTalk] を使って、Macintosh のネットワークの設定を確認します。

1 AppleTalk が使用可能になっていることを確認します。

- ▼ Apple メニューから [セレクトタ] を選択します。
- ▼ [AppleTalk] が [使用] になっていることを確認します。[不使用] になっているときは [使用] を選択してください。



第 1 章
基本的な使いかた

第 2 章
いろいろな用紙を使うには

第 3 章
メンテナンスについて

第 4 章
ネットワーク環境で使用するには

第 5 章
困ったときは

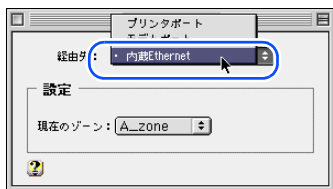
第 6 章
機能メニューの操作方法

総目次

索引

2 AppleTalk 接続方法が Ethernet になっていることを確認します。

- ▼ [コントロールパネル] の [AppleTalk] を起動します。
- ▼ [内蔵 Ethernet] に設定します。



- ▼ [AppleTalk] を閉じて設定を保存します。

これで Macintosh の AppleTalk ネットワーク設定は完了しました。

重要

- Local Talk を経由して Ethernet に接続している環境では、[プリンタポート] を選択してください。

● Mac OS X の場合

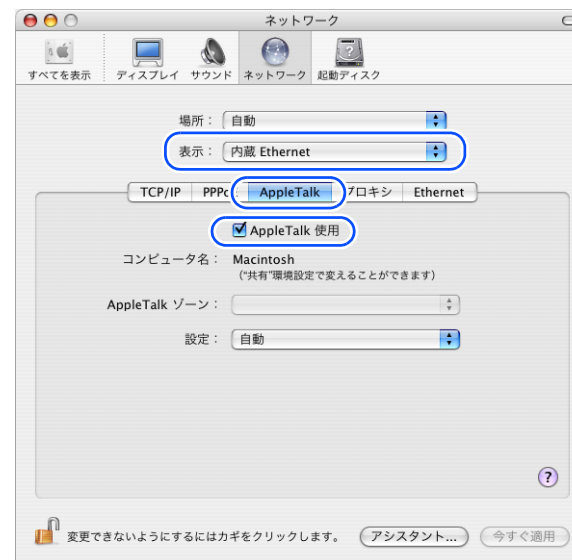
[システム環境設定] の [ネットワーク] で AppleTalk の設定を確認します。

1 [システム環境設定] の [ネットワーク] を開きます。

2 [表示] で [内蔵 Ethernet] を選択します。

3 [AppleTalk] パネルを選択し、[AppleTalk 使用] がチェックされていることを確認します。

チェックマークが外れているときは、チェックマークを付けて [今すぐ適用] ボタンを押してください。



4 [ネットワーク] を閉じて設定を保存します。

これで Macintosh の AppleTalk ネットワーク設定は完了しました。

第 1 章
基本的な使いかた

第 2 章
いろいろな用紙を使うには

第 3 章
メンテナンスについて

第 4 章
ネットワーク環境で使用するには

第 5 章
困ったときは

第 6 章
機能メニューの操作方法

総目次

索引

■ TCP/IP ネットワーク機能の設定

リモート UI や IP プリント接続、CanonIP(GARO) 接続、Zeroconf 接続を使用する場合は、OS の TCP/IP 機能設定を確認します。

● Mac OS 8.6/9.x の場合

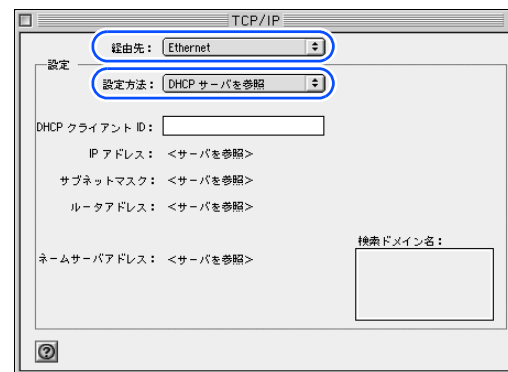
[セレクト] と、[コントロールパネル] の [TCP/IP] を使って、TCP/IP ネットワークの設定を確認します。

重要

- 既に、お使いの Macintosh コンピュータに固定 IP アドレスが割り当てられている場合は、その設定のままお使いください。設定作業は不要です。ネットワークの設定については、ネットワーク管理者に確認してください。
- IP プリント（自動）でプリンタと接続する場合は、ルータの同一ネットワーク上にコンピュータとプリンタが接続されていることが必要です。IP プリント（自動）機能では、ルータを超えて別のネットワーク上のプリンタと接続することができません。ネットワークの設定については、ネットワーク管理者に確認してください。
- [DHCP サーバを参照] を選択時に DHCP サーバを認識できない場合は、「169.254.XXX.XXX」（LinkLocal Address）が設定されます。

1 TCP/IP接続方法がEthernetになっていることを確認します。

- ▼ [コントロールパネル] の [TCP/IP] を起動します。
- ▼ [経路先] を [内蔵 Ethernet] に設定します。



- ▼ [設定方法] を [DHCP サーバを参照] に設定します。
- ▼ [TCP/IP] を閉じて設定を保存します。

これで Macintosh の TCP/IP ネットワーク設定は完了しました。

第 1 章
基本的な使いかた

第 2 章
いろいろな用紙を使うには

第 3 章
メンテナンスについて

第 4 章
ネットワーク環境で使用するには

第 5 章
困ったときは

第 6 章
機能メニューの操作方法

総目次

索引

● Mac OS X の場合

[システム環境設定] の [ネットワーク] で TCP/IP の設定を確認します。

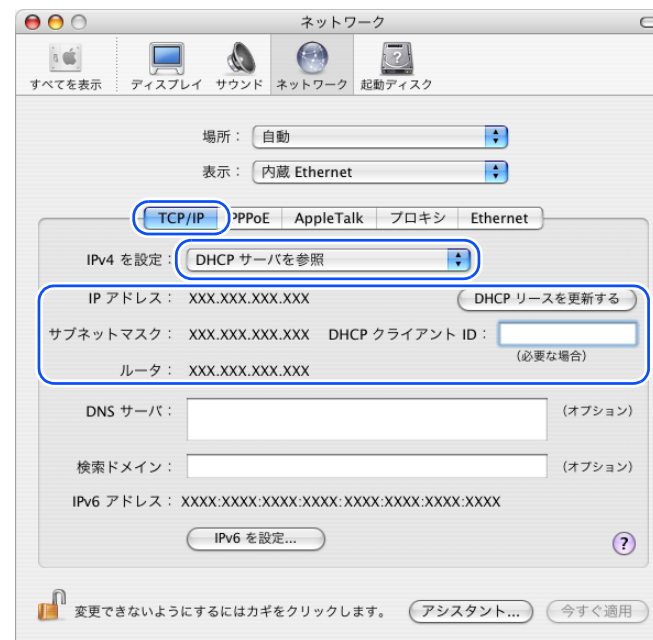
重要

- Zeroconf 機能でプリンタと接続する場合は、ルータの同一ネットワーク上にコンピュータとプリンタが接続されていることが必要です。Zeroconf 機能では、ルータを超えて別のネットワーク上のプリンタと接続することができません。ネットワークの設定については、ネットワーク管理者に確認してください。
- [DHCP サーバを参照] を選択時に DHCP サーバを認識できない場合は、「169.254.XXX.XXX」(LinkLocal Address) が設定されます。

1 [システム環境設定] の [ネットワーク] を開きます。

2 [表示] で [内蔵 Ethernet] を選択します。

3 [TCP/IP] パネルを選択し、有効な IP アドレスやサブネットマスク、ルータが設定されていることを確認します。



4 [ネットワーク] を閉じて設定を保存します。

これで Macintosh の TCP/IP ネットワーク設定は完了しました。

第 1 章
基本的な使いかた第 2 章
いろいろな用紙を使うには第 3 章
メンテナンスについて第 4 章
ネットワーク環境で使用するには第 5 章
困ったときは第 6 章
機能メニューの操作方法

総目次

索引

AppleTalk プロトコルを設定する

本プリンタの AppleTalk プロトコルは、工場出荷状態では無効に設定されています。AppleTalk で接続する場合は、プリンタの AppleTalk プロトコルを有効に設定します。プリンタのプロトコル設定は、Web ブラウザ（リモート UI）または操作パネルを使用して設定できます。[IP プリンタ] や [Canon IP(GARO)]、Zeroconf 機能で接続する場合は、この設定は不要です。

● リモート UI（→ P.4-25）

TCP/IP 設定設定済みの Macintosh コンピュータ上から、Web ブラウザを使って AppleTalk の設定を行うことができます。設定を行う場合は、操作パネルで本プリンタの IP アドレスを設定してから、Web ブラウザでプロトコルの設定を行ってください。（→ P.4-25）

● プリンタの操作パネル（→ P.4-30）

本プリンタの操作パネルから AppleTalk の設定を行うことができます。

重要

- プリンタの AppleTalk の設定を行う前に、プリンタがネットワークに接続されていることと、プリンタの電源が入っていることを確認してください。

■ Web ブラウザ（リモート UI）による設定

重要

- Web ブラウザは、Netscape Navigator/Communicator 6.0 以降または Internet Explorer 5.01 以降をお使いください。Macintosh の Web ブラウザ Safari には対応していません。
- プロキシサーバ経由で接続することはできません。プロキシサーバをお使いの環境では、Web ブラウザのプロキシサーバの設定で、[例外]（プロキシを使用しないアドレス）に本プリンタの IP アドレスを追加してください。（設定はネットワーク環境によって異なります）
- Web ブラウザで JavaScript とクッキー（Cookie）が利用できるように設定してください。
- 同時に複数のリモート UI を起動しているときは、最後に行った設定が有効になります。リモート UI は 1 つだけ起動することをおすすめします。

メモ

- プリンタの名前でリモート UI を起動する場合は、DNS 環境および本ボードの DNS 設定が正しく行われていることを確認してください。
- Mac OS X v10.2.5以降で Zeroconf 機能を使用して本プリンタに接続している場合は、次の手順でリモート UI を起動することができます。
 1. [プリンタ設定ユーティリティ（プリントセンター）] を開きます。
 2. プリンタリストから本プリンタを選択し、[設定] ボタンを押します。

第 1 章
基本的な使いかた第 2 章
いろいろな用紙を使うには第 3 章
メンテナンスについて第 4 章
ネットワーク環境で使用するには第 5 章
困ったときは第 6 章
機能メニューの操作方法

総目次

索引

- 1 Web ブラウザを起動し、[場所] または [アドレス] に以下の URL を入力して [Enter] キーを押します。

http:// <プリンタの IP アドレスまたは名前> /
 入力例 : http://XXX.XXX.XXX.XXX/

- 2 [管理者モード] を選択して [ログオン] ボタンを押します。

工場出荷状態でリモート UI を起動した時は、英語の画面が表示されます。[Language] で [Japanese] を選択し、[Administrator Mode] を選択して、[Logon] ボタンを押してください。

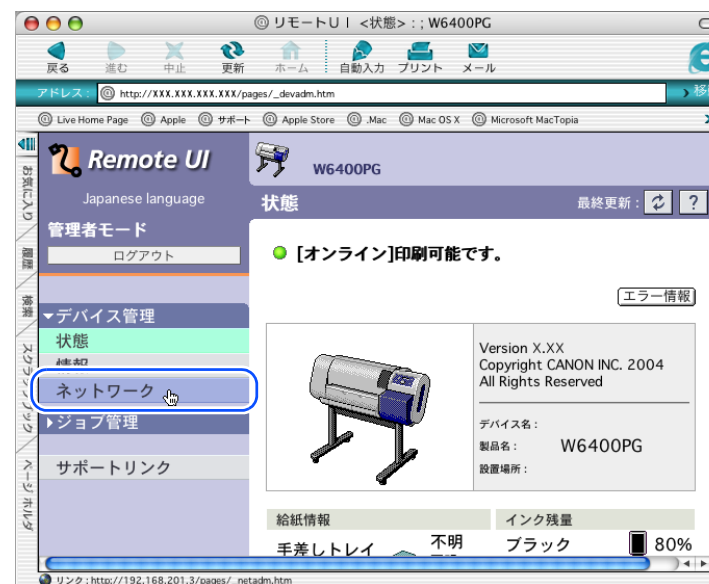


リモート UI が起動します。

メモ

- プリンタにパスワードを設定しているときは、パスワードを入力してから [ログオン] ボタンを押してください。パスワードを設定していないときは入力する必要はありません。

- 3 左側の [デバイス管理] メニューの [ネットワーク] を選択します。



[ネットワーク] ページが表示されます。

第 1 章
基本的な使いかた

第 2 章
いろいろな用紙を使うには

第 3 章
メンテナンスについて

第 4 章
ネットワーク環境で使用するには

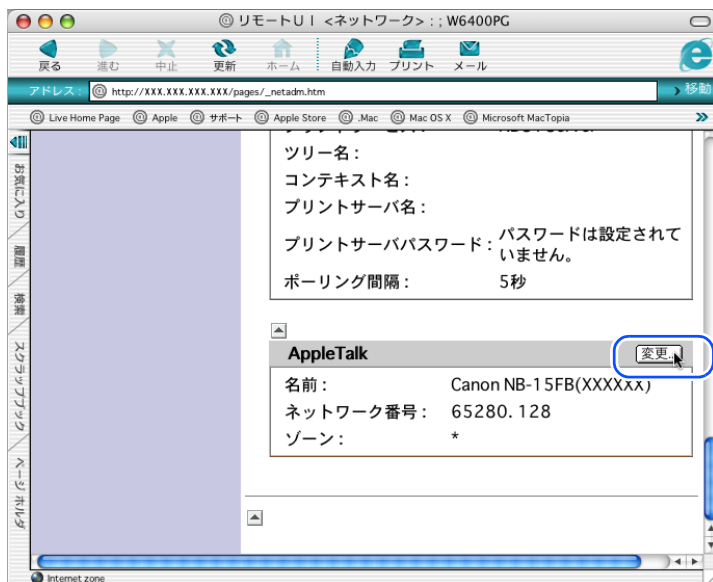
第 5 章
困ったときは

第 6 章
機能メニューの操作方法

総目次

索引

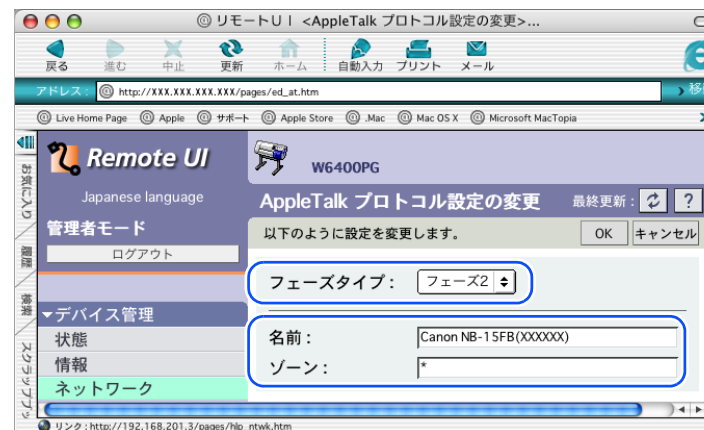
- 4 AppleTalk プロトコルの設定を行う場合は、[AppleTalk] の右側にある [変更...] ボタンを押します。



[AppleTalk プロトコル設定の変更] ページが表示されます。

Mac OS 8.6/9.x の [IP プリント (自動)] や Mac OS X の Zeroconf 機能を使用して接続する場合は、[手順 9](#) へ進んでください。

- 5 [フェーズタイプ] で [フェーズ 2] を選択します。



メモ

- [無効] を選択すると、AppleTalk ネットワーク上で本プリンタが認識されなくなります。

- 6 [名前] にネットワーク上のプリンタ名を入力します。

ここで入力した名称が、Mac OS 8.6/9.x のセレクタや Mac OS X のプリンタ設定ユーティリティ (プリントセンター) に表示されます。

重要

- プリンタが同じゾーン内に複数あるときは、それぞれ固有の名前を付けてください。

メモ

- [名前] の初期値は、ネットワークインタフェース名「Canon NB-15FB (XXXXXX)」になっています。(XXXXXX は本プリンタの MAC アドレスの下 6 桁)。

第 1 章
基本的な使いかた

第 2 章
いろいろな用紙を使うには

第 3 章
メンテナンスについて

第 4 章
ネットワーク環境で使用するには

第 5 章
困ったときは

第 6 章
機能メニューの操作方法

総目次

索引

- [名前] を変更するときは、半角 31 文字（全角 15 文字）以下にしてください。ただし、半角の @、*、:、= は使用できません。

7 ネットワーク上にゾーンが設定されている場合は、プリンタが属するゾーン名を入力します。

ゾーンが設定されていない場合は、「*」（デフォルトゾーン）のままでお使いください。

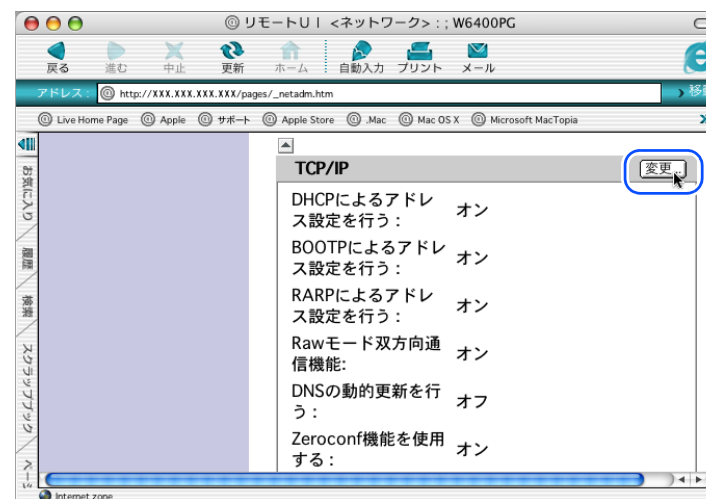
重要

- ゾーン名は、必ず設定されたゾーン名を半角文字で入力してください。設定されていないゾーン名を入力すると、Macintosh コンピュータから認識されなくなります。ゾーン名については、ネットワーク管理者にお問い合わせください。

8 [OK] ボタンを押します。

AppleTalk のみ使用する場合は、[手順 13](#) へ進んでください。

9 Zeroconf 機能を使用して接続する場合は、[TCP/IP] の右側にある [変更 ...] ボタンを押します。



[TCP/IP プロトコル設定の変更] ページが表示されます。

第 1 章
基本的な使いかた

第 2 章
いろいろな用紙を使うには

第 3 章
メンテナンスについて

第 4 章
ネットワーク環境で使用するには

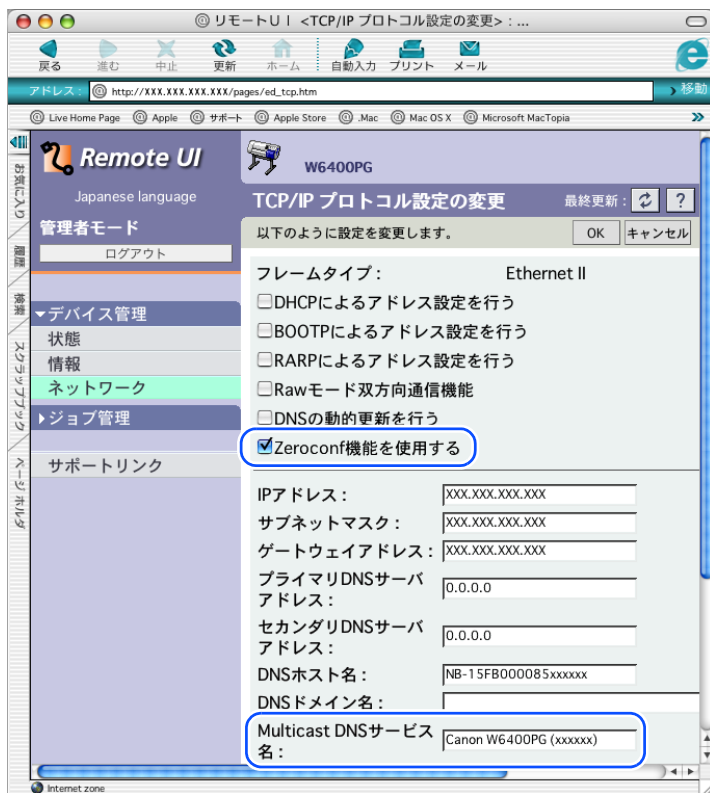
第 5 章
困ったときは

第 6 章
機能メニューの操作方法

総目次

索引

- 10** [Zeroconf 機能を使用する] にチェックマークを付けます。



- 11** [Multicast DNS サービス名] にネットワーク上のプリンタ名を入力します。

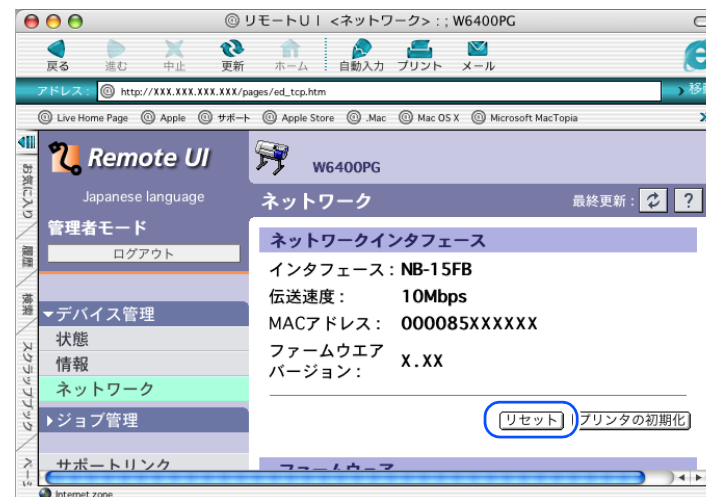
ここで入力した名称が、Mac OS 8.6/9.x のセレクタや Mac OS X のプリンタ設定ユーティリティ（プリントセンター）に表示されます。



- Multicast DNS サービス名を変更するときは、半角英数およびハイフン、スペースで 63 文字以下にしてください。

- 12** [OK] ボタンを押します。

- 13** [デバイス管理] の [ネットワーク] 画面に戻り、[リセット] ボタンを押します。



本プリンタのネットワークインタフェースが再起動し、設定が有効になります。

これでプリンタのネットワーク設定は完了しました。

第 1 章
基本的な使いかた

第 2 章
いろいろな用紙を使うには

第 3 章
メンテナンスについて

第 4 章
ネットワーク環境で使用するには

第 5 章
困ったときは

第 6 章
機能メニューの操作方法

総目次

索引

■ プリンタの操作パネルによる設定

プリンタの操作パネルで AppleTalk プロトコルを設定できます。

- 1 [オンライン] キーを押して、「メイン メニュー」を表示します。



- 2 [◀], [▶] キーで「インタフェース セッテイ」を選択し、[▼] キーを押します。

```
メイン メニュー
インタフェース セッテイ ↓
```

- 3 [◀], [▶] キーで「AppleTalk」を選択し、[▼] キーを押します。

```
インタフェース セッテイ
AppleTalk ↓
```

- 4 [◀], [▶] キーで「ツカウ」を選択し、[OK] キーを押します。

```
AppleTalk
ツカウ
```

- 5 [▲] キーを押します。

```
インタフェース セッテイ
AppleTalk ↓
```

- 6 [OK] キーを押します。

設定を中止したい場合は、[ストップ] キーを1秒以上押ししてください。

```
セッテイ トウロク
シ ッコウシマスカ?
```

ディスプレイに「トウロク チュウ」が表示された後、プリンタが再起動されます。

完了すると、「オンライン」または「オフライン」状態に戻ります。

第1章
基本的な使いかた

第2章
いろいろな用紙を使うには

第3章
メンテナンスについて

第4章
ネットワーク環境で使用するには

第5章
困ったときは

第6章
機能メニューの操作方法

総目次

索引

プリンタドライバをインストールする

プリンタのプロトコル設定が完了したら、印刷を行う各 Macintosh にプリンタドライバをインストールして、印刷先の設定を行います。

■ プリンタドライバのインストール

印刷には、プリンタに対応したプリンタドライバが必要になります。プリンタドライバをインストールしてください。(→クイックスタートガイド)

■ プリンタの選択

● Mac OS 8.6/9.x の場合

セレクトラでプリンタを選択したら設定は完了です。[経由先] は、「AppleTalk」「IP プリント」「IP プリント (自動)」から選択できます。(→クイックスタートガイド)

● Mac OS X の場合

Mac OS X の場合はプリンタ設定ユーティリティ (プリントセンター) を開き、[プリンタの追加] で本プリンタを追加すると設定します。[接続先] は「AppleTalk」、「Canon IP (GARO)」、Zeroconf 機能から選択できます。

1 プリンタの電源がオンになっていることを確認します。

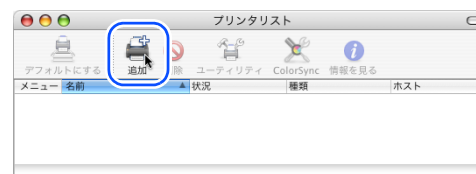
2 Macintosh の再起動が終わったら、Finder を選択して [移動] メニューの [ユーティリティ (またはアプリケーション)] を選択します。



3 [ユーティリティ] フォルダ内の [プリンタ設定ユーティリティ (プリントセンター)] を開きます。



4 [プリンタリスト] に本プリンタ名がない場合は、[追加] アイコンを押します。



第 1 章
基本的な使いかた

第 2 章
いろいろな用紙を使うには

第 3 章
メンテナンスについて

第 4 章
ネットワーク環境で使用するには

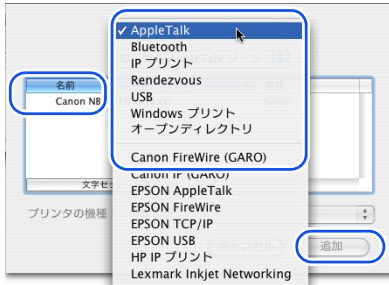
第 5 章
困ったときは

第 6 章
機能メニューの操作方法

総目次

索引

- 5 接続先のメニューで「AppleTalk」、「Canon IP(GARO)」、Zeroconf 機能のいずれかのネットワーク接続を選択し、リストに表示された本プリンタ名を選択して [追加] ボタンを押します。



これで、プリンタの選択は完了です。

第 1 章
基本的な使いかた

第 2 章
いろいろな用紙を
使うには

第 3 章
メンテナンスにつ
いて

第 4 章
ネットワーク環境
で使用するには

第 5 章
困ったときは

第 6 章
機能メニューの操
作方法

総目次

索引

NetWare ネットワークの設定 (Windows)

NetWare ネットワークに接続してプリンタを使用するための設定方法や手順について記載しています。

NetWare ネットワークで必要な作業について

NetWare ネットワークで使用するために必要な作業は、次のとおりです。

以下の作業は、ネットワーク管理者が行うことをおすすめします。

- 1 ネットワークインターフェイスボードを取り付ける → クイックスタートガイド
初めにオプションのネットワークインターフェイスボードの取り付けを行ってください。
- 2 LAN ケーブルを接続する → P.4-5
プリンタの LAN ポートと HUB をネットワークケーブルで接続してください。
- 3 プリンタのフレームタイプを設定する → P.4-34
プリンタのフレームタイプの設定を行います。以下のソフトウェアを使用してプリンタとお使いのコンピュータが通信できるように設定を行います。
 - GARO Device Setup Utility (プリンタに付属のキヤノン製ソフトウェア)
 - プリンタの操作パネル

4 NetWare プリントサービスを設定する → P.4-37

NetWare プリントサービスの設定を行います。以下のソフトウェアを使用してコンピュータ上から設定できます。

- NWADMIN または PCONSOLE (NetWare に付属の Novell 社製ソフトウェア)

5 NetWare プロトコルを設定する → P.4-40

プリンタのプロトコル設定を行います。ネットワーク上のコンピュータから Web ブラウザを使って、プリンタのプロトコル設定を行います。

- Web ブラウザ (リモート UI)

6 コンピュータを設定する → P.4-44

印刷を行う各コンピュータの設定を行います。

第 1 章
基本的な使いかた

第 2 章
いろいろな用紙を使うには

第 3 章
メンテナンスについて

第 4 章
ネットワーク環境で使用するには

第 5 章
困ったときは

第 6 章
機能メニューの操作方法

総目次

索引

プリンタのフレームタイプを設定する

プリンタのプロトコル設定をする前に、プリンタとお使いのコンピュータが通信できるようにプリンタのフレームタイプを設定する必要があります。この作業は、以下のソフトウェアを使用して行います。

- GARO Device Setup Utility (→ [P.4-34](#))
- プリンタの操作パネル (→ [P.4-35](#))

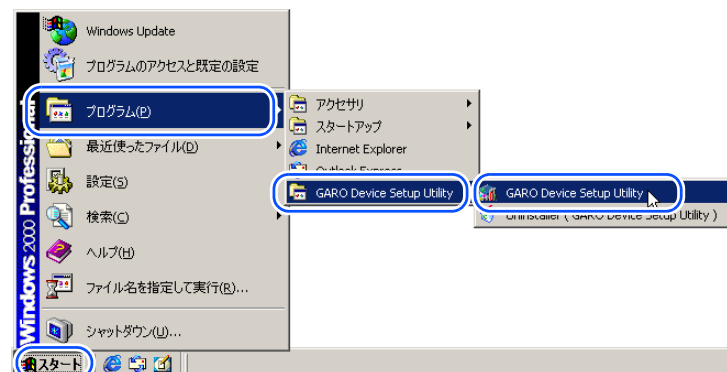
重要

- GARO Device Setup Utility を使用する場合は、お使いのコンピュータに GARO Device Setup Utility がインストールされている必要があります。お使いのコンピュータに GARO Device Setup Utility をインストールしてください。(→ [P.4-34](#))
- プリンタのフレームタイプの設定を行う前に、プリンタがネットワークに接続されていることと、プリンタの電源が入っていることを確認してください。

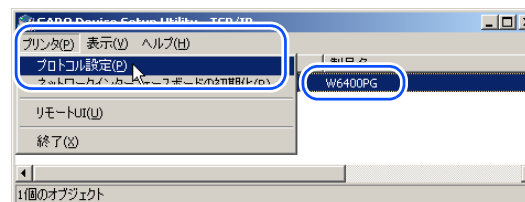
■ GARO Device Setup Utility による設定

Windows コンピュータをお使いの場合は、付属のユーティリティソフト「GARO Device Setup Utility」で本プリンタのネットワーク設定を行います。

- 1 [スタート] メニューの [プログラム] から [GARO Device Setup Utility] - [GARO Device Setup Utility] を選択します。



- 2 一覧から設定するプリンタ名を選択し、[プリンタ] メニューの [プロトコル設定] を選択します。



第 1 章
基本的な使いかた

第 2 章
いろいろな用紙を使うには

第 3 章
メンテナンスについて

第 4 章
ネットワーク環境で使用するには

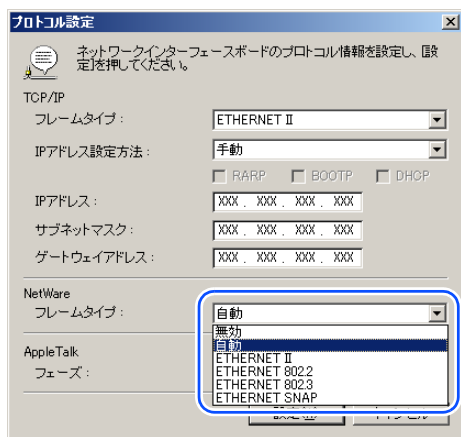
第 5 章
困ったときは

第 6 章
機能メニューの操作方法

総目次

索引

- 3** [NetWare フレームタイプ] でご使用のフレームタイプを選択して、さらに [TCP/IP フレームタイプ] で [ETHERNET II] を選択して [IP アドレス] に本プリンタに割り当てる IP アドレスとサブネットマスク、ゲートウェイアドレスを入力し、[設定] ボタンを押します。



- 5** 設定が終わったら、[プリンタ] メニューの [終了] を選択して閉じます。



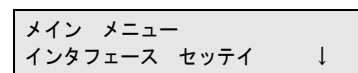
■ プリンタの操作パネルによる設定

プリンタの操作パネルによって NetWare ネットワーク情報を設定できます。

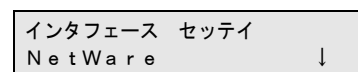
- 1** [オンライン] キーを押して、「メイン メニュー」を表示します。



- 2** [◀], [▶] キーで「インタフェース セッテイ」を選択し、[▼] キーを押します。



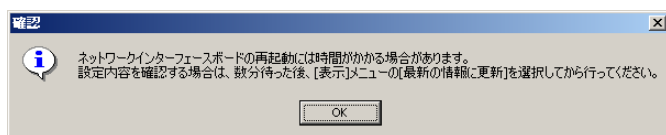
- 3** [◀], [▶] キーで「NetWare」を選択し、[▼] キーを押します。



メモ

- プリンタのプロトコル設定を Web ブラウザ(リモート UI)で行えるようにするために、ここで IP アドレスを設定する必要があります。

- 4** 確認画面が表示されたら、[OK] ボタンを押します。



第 1 章
基本的な使いかた

第 2 章
いろいろな用紙を使うには

第 3 章
メンテナンスについて

第 4 章
ネットワーク環境で使用するには

第 5 章
困ったときは

第 6 章
機能メニューの操作方法

総目次

索引

- 4** [◀], [▶] キーで「Netware」を選択し、[▼] キーを押します。

```
NetWare
NetWare ↓
```

- 5** [◀], [▶] キーで「ツカウ」を選択し、[OK] キーを押します。

```
NetWare
ツカウ
```

設定値の左に「=」が表示されて設定された後、NetWare メニューに戻ります。

- 6** [◀], [▶] キーで「フレームタイプ」を選択し、[▼] キーを押します。

```
NetWare
フレームタイプ ↓
```

- 7** [◀], [▶] キーで使用するフレームタイプを選択し、[OK] キーを押します。

フレームタイプは、「ジドウケンシュツ」「Ethernet 2」「Ethernet 802.2」「Ethernet 802.3」「Ethernet SNAP」から選択できます。

```
フレームタイプ
Ethernet 802.3
```

設定値の左に「=」が表示されて設定された後、NetWare メニューに戻ります。

- 8** [◀], [▶] キーで「プリントサービス」を選択し、[▼] キーを押します。

```
NetWare
プリント サービス ↓
```

- 9** [◀], [▶] キーで使用するプリントサービスを選択し、[▼] キーを押します。

プリントサービスは、「Bindary Pserver」「RPrinter」「NDSPserver」「NPrinter」から選択できます。

```
プリント サービス
RPrinter
```

設定値の左に「=」が表示されて設定された後、NetWare メニューに戻ります。

- 10** [▲] キーを2回押します。

```
NetWare
プリント サービス ↓
```

- 11** [OK] キーを押します。

設定を中止したい場合は、[ストップ] キーを1秒以上押ししてください。

```
セッテイ トウロク
ジ ッコウシマスカ?
```

ディスプレイに「トウロク チュウ」が表示された後、プリンタが再起動されます。

完了すると、「オンライン」または「オフライン」状態に戻ります。

第1章
基本的な使いかた

第2章
いろいろな用紙を使うには

第3章
メンテナンスについて

第4章
ネットワーク環境で使用するには

第5章
困ったときは

第6章
機能メニューの操作方法

総目次

索引

NetWare プリントサービスを設定する

NetWare ネットワークを使用して印刷するためには、プリントサーバやキューなどのプリントサービスの設定をする必要があります。プリントサービスの設定は、以下のソフトウェアを使用してお使いのコンピュータ上から設定できます。使いやすい方法で設定してください。

- NWADMIN または PCONSOLE (NetWare に付属の Novell 社製ソフトウェア)

重要

- NWADMIN からプリントサービスの設定を行うときは、クライアントソフトとして Novell Client (Novell 社製の NetWare クライアント) がインストールされている必要があります。
- ここで説明する操作の手順は、NetWare プリントサービスの設定手順例です。お使いの環境によっては、設定手順が異なることがあります。

■ プリントサービスの種類

プリントサービスの設定をする前に、以下の説明を参考にして使用するプリントサービスの種類を選択してください。

メモ

- NetWare 5.1J/6.0 では、プリントサービスとして NDPS を使用することもできます。NDPS を使用するときは、ゲートウェイとして NetWare に付属の Novell プリンタゲートウェイを使用してください。本書では NDPS の設定方法は説明していませんので、NetWare の説明書を参照してください。

- NDS (ノベルディレクトリサービス) とバインダリ NDS とバインダリのどちらにも対応しています。お使いのネットワーク環境に応じてどちらのモードを使用するか選択してください。
- キューサーバモードとリモートプリンタモード
キューサーバモードとリモートプリンタモードのどちらにも対応しています。
- キューサーバモード
キューサーバモードで使用する場合、プリントサーバの機能をすべて備えているため、他にプリントサーバ用のハードウェアやソフトウェアを必要としません。NDS のキューサーバモード (NDS PServer) では、NDS のプリントサーバを使用して印刷します。バインダリのキューサーバモード (Bindery PServer) ではバインダリのプリントサーバを使用して印刷します。
また、キューサーバモードでは、使用するネットワークインタフェース 1 つにつき 1 つの NetWare ユーザライセンスが必要です。
- リモートプリンタモード
リモートプリンタモードで使用する場合、NetWare プリントサーバによって制御されます。そのため、NetWare プリントサーバが必要になります。NDS のリモートプリンタモード (NPrinter) では NDS のプリントサーバを使用して、バインダリのリモートプリンタモード (RPrinter) ではバインダリのプリントサーバを使用して印刷します。

第 1 章
基本的な使いかた第 2 章
いろいろな用紙を使うには第 3 章
メンテナンスについて第 4 章
ネットワーク環境で使用するには第 5 章
困ったときは第 6 章
機能メニューの操作方法

総目次

索引

■NWADMIN、PCONSOLE によるプリントサーバの設定

- NDS のキューサーバモード／リモートプリンタモードで使用する場合

1 NetWareにAdminまたは同等の権利を持つユーザとしてログインし、NWADMIN を起動します。

2 クイックセットアップを実行します。

- ▼ [ツール] メニューの [プリントサービスクイックセットアップ] を選択します。
- ▼ [プリントサーバ名] に任意の名前の入力します。既存のものを使用するときは右横のボタンを押して一覧から選択します。
- ▼ プリンタの [名前] に任意の名前を入力します。
- ▼ キューサーバモードで使用するときは、[タイプ] で [その他／不明] を選択します。リモートプリンタモードで使用するときは、[タイプ] で [パラレル] を選択し、[通信 ...] ボタンを押して、[ポート] を [LPT1] に [接続タイプ] を [手動ロード] に設定します。
- ▼ プリントキューの [名前] に任意の名前を入力します。
- ▼ [ボリューム] にキューを作成するボリュームオブジェクト（ネットワーク上の物理ボリュームをあらわすオブジェクト）を入力します。右横のボタンを押すと一覧から選択できます。
- ▼ 他の項目を設定し [OK] ボタンを押します。

メモ

- プリントサーバ名は、プリンタのプロトコル設定で必要になりますので、控えておいてください。
- クイックセットアップを行うと、プリンタ番号 [0] にプリンタが割り当てられます。キューサーバモードで使用する場合は、プリンタ番号を [0] から変更しないでください。

3 パスワードを設定します。

- ▼ **手順 2** で作成したプリントサーバを選択し、右クリックして [詳細 ...] を開きます。
- ▼ [パスワード変更 ...] ボタンを押してパスワード入力画面を開き、任意のパスワードを入力します。
- ▼ [OK] ボタンを押して入力画面を閉じます。
- ▼ [OK] または [キャンセル] ボタンを押して詳細画面を閉じます。

4 リモートプリンタモードで使用するときは、次の手順でプリントサーバを起動します。

- ▼ NetWare ファイルサーバをプリントサーバとして使用する場合は、ファイルサーバで「LOAD PSERVER.NLM」を入力し [Enter] キーを押します。

第 1 章
基本的な使いかた

第 2 章
いろいろな用紙を使うには

第 3 章
メンテナンスについて

第 4 章
ネットワーク環境で使用するには

第 5 章
困ったときは

第 6 章
機能メニューの操作方法

総目次

索引

 **メモ**

- キューサーバモードで使用する場合はこの作業は必要ありません。

これで NetWare プリントサービスの設定は完了しました。続いてプリンタのプロトコル設定を行ってください。(→ [P.4-40](#))

- バインダリのキューサーバモード／リモートプリンタモードで使用する場合

1 NetWare に Supervisor としてログインし、PCONSOLE を起動します。

2 バインダリモードに変更します。

3 プリントサーバを作成していないときは、次の手順でプリントサーバを作成します。

- ▼ [利用可能な項目] から [クイックセットアップ] を選択して [Enter] キーを押します。
- ▼ 作成するプリントサーバの名前と新しいプリンタおよびキューの名前を入力します。

 **メモ**

- プリントサーバ名は、プリンタのプロトコル設定で必要になりますので、控えておいてください。

4 プリンタのタイプを設定します。

- ▼ キューサーバモードで使用するときは、[タイプ] で [その他／不明] を選択します。リモートプリンタモードで使用するときは、[プリンタタイプ] で [パラレル] を選択して、[位置] を [手動ロード] に設定します。
- ▼ [ESC] キーを押します。
- ▼ 確認ボックスが表示されますので、[Yes] を選択して [Enter] キーを押します。

5 パスワードを設定します。

- ▼ [利用可能な項目] から [プリントサーバ] を選択して [Enter] キーを押します。
- ▼ [手順 2](#) で作成したプリントサーバを選択して [Enter] キーを押します。
- ▼ [パスワード] を選択して [Enter] キーを押してパスワード入力画面を開き、任意のパスワードを入力して [Enter] キーを押します。

6 [ESC] を数回押すと PCONSOLE の終了確認が表示されますので、[Yes] を選択して PCONSOLE を終了します。

これで NetWare プリントサービスの設定は完了しました。続いてプリンタのプロトコル設定を行ってください。(→ [P.4-40](#))

第 1 章
基本的な使いかた

第 2 章
いろいろな用紙を使うには

第 3 章
メンテナンスについて

第 4 章
ネットワーク環境で使用するには

第 5 章
困ったときは

第 6 章
機能メニューの操作方法

総目次

索引

NetWare プロトコルを設定する

プリンタのプロトコル設定は、Web ブラウザ（リモート UI）を使用してお使いのコンピュータ上から設定できます。設定を行う場合は、先に本プリンタの IP アドレスを設定してください。（→ P.4-7）

■ Web ブラウザ（リモート UI）による設定

重要

- Web ブラウザは、Netscape Navigator/Communicator 6.0 以降または Internet Explorer 5.01 以降をお使いください。
- プロキシサーバ経由で接続することはできません。プロキシサーバをお使いの環境では、Web ブラウザのプロキシサーバの設定で、[例外]（プロキシを使用しないアドレス）に本プリンタの IP アドレスを追加してください。（設定はネットワーク環境によって異なります）
- Web ブラウザで JavaScript とクッキー（Cookie）が利用できるように設定してください。
- 同時に複数のリモート UI を起動しているときは、最後に行った設定が有効になります。リモート UI は 1 つだけ起動することをおすすめします。

メモ

- プリンタの名前でリモート UI を起動する場合は、DNS 環境および本ボードの DNS 設定が正しく行われていることを確認してください。
- リモート UI を起動し、RPrinter/NPrinter で印刷履歴を表示した場合、「ドキュメント名」と「ユーザ」の情報は取得できません。そのため、「ドキュメント名」は“不明”、「ユーザ」は“RPRINTER/NPRINTER”としか表示されません。

- 1 Web ブラウザを起動し、[場所] または [アドレス] に以下の URL を入力して [Enter] キーを押します。

http:// <プリンタの IP アドレスまたは名前> /
 入力例：http://XXX.XXX.XXX.XXX/

- 2 [管理者モード] を選択して [ログオン] ボタンを押します。

工場出荷状態でリモート UI を起動した時は、英語の画面が表示されます。[Language] で [Japanese] を選択し、[Administrator Mode] を選択して、[Logon] ボタンを押してください。



リモート UI が起動します。

メモ

- プリンタにパスワードを設定しているときは、パスワードを入力してから [ログオン] ボタンを押してください。パスワードを設定していないときは入力する必要はありません。

第 1 章
基本的な使いかた

第 2 章
いろいろな用紙を使うには

第 3 章
メンテナンスについて

第 4 章
ネットワーク環境で使用するには

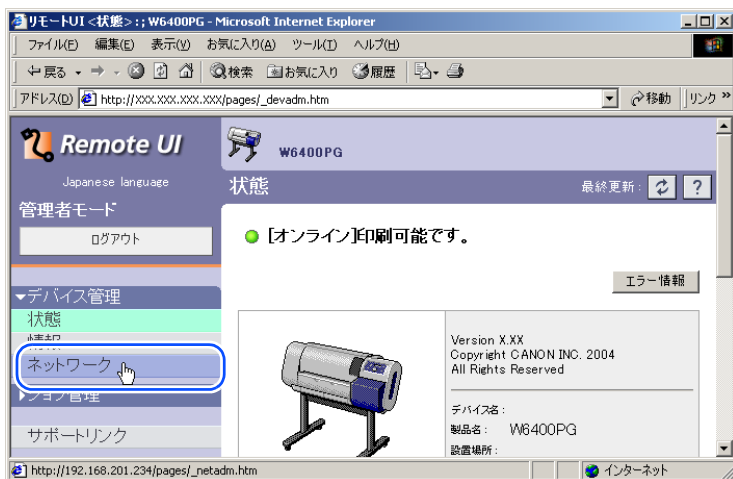
第 5 章
困ったときは

第 6 章
機能メニューの操作方法

総目次

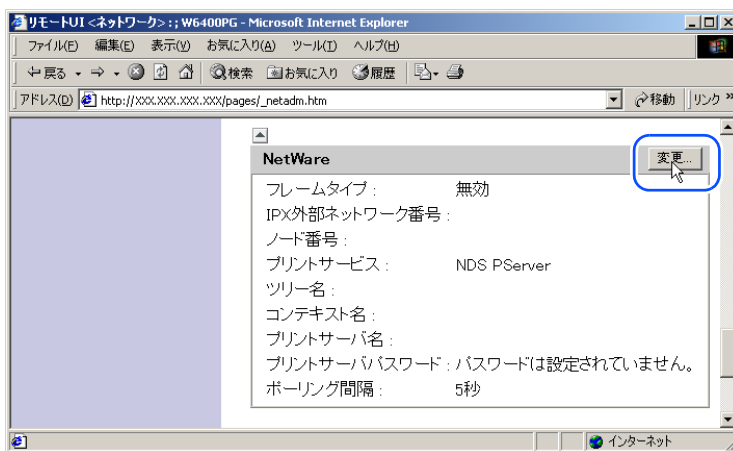
索引

- 3 左側の [デバイス管理] メニューの [ネットワーク] を選択します。



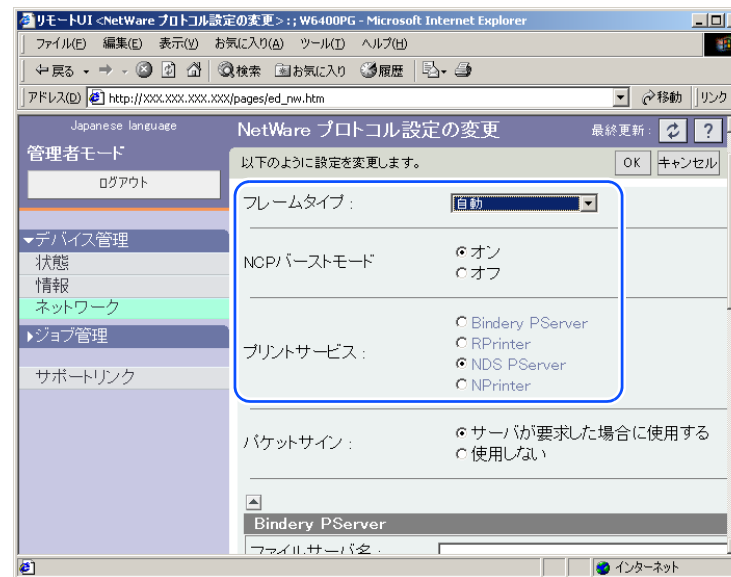
[ネットワーク] ページが表示されます。

- 4 [NetWare] の右側にある [変更 ...] ボタンを押します。



[NetWare プロトコル設定の変更] ページが表示されます。

- 5 [フレームタイプ] が NetWare ネットワークで使いのフレームタイプになっているか確認します。



- 6 バーストモードを使用する場合は、[NCP バーストモード] で [オン] を選択します。

メモ

- バーストモードは、キューサーバモードで印刷する場合に高速にデータを転送するモードです。
- 通常は、オンのまま使用してください。

第 1 章
基本的な使いかた

第 2 章
いろいろな用紙を使うには

第 3 章
メンテナンスについて

第 4 章
ネットワーク環境で使用するには

第 5 章
困ったときは

第 6 章
機能メニューの操作方法

総目次

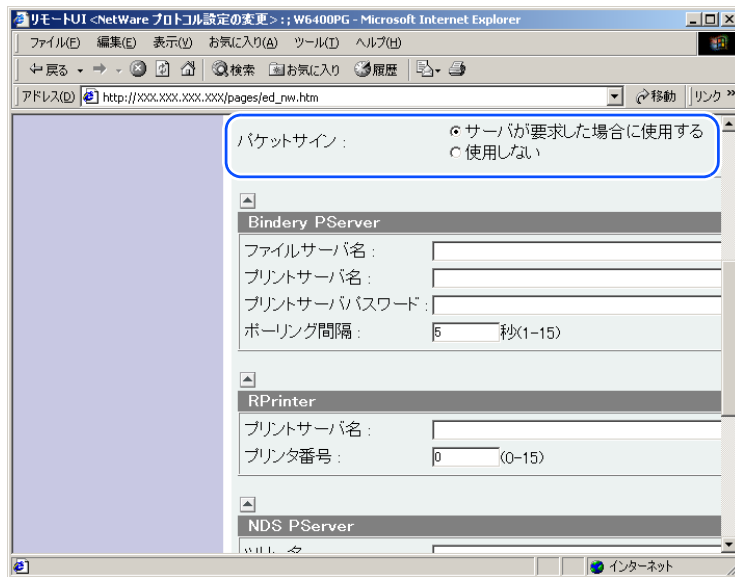
索引

7 [プリントサービス] で使用するサービスを選択します。

メモ

- ここで選択したひとつのサービスのみが有効になります。同時に複数のサービスを有効にすることはできません。

8 パケットサインを使用する場合は、[パケットサイン] で [サーバが要求した場合に使用する] を選択します。



9 選択したサービスに応じて、次の設定を行います。

- Bindery PServer を選択した場合：キューサーバモード（バインダリのプリントサーバを使用）
 - ▼ [ファイルサーバ名] にファイルサーバ名を入力します。
 - ▼ [プリントサーバ名] に「NetWare プリントサービスを設定する」(→ P.4-37) で作成したプリントサーバ名を入力します。
 - ▼ [プリントサーバパスワード] に「NetWare プリントサービスを設定する」(→ P.4-37) で作成したプリントサーバパスワードを入力します。
 - ▼ [ポーリング間隔] を設定します。プリンタが NetWare プリントキューを確認する間隔を設定してください。
- RPrinter を選択した場合：リモートプリンタモード（バインダリのプリントサーバを使用）
 - ▼ [プリントサーバ名] に「NetWare プリントサービスを設定する」(→ P.4-37) で作成したプリントサーバのアドバタイジング名を入力します。
 - ▼ [プリンタ番号] に「NetWare プリントサービスを設定する」(→ P.4-37) で設定したプリンタ番号と同じ番号を入力します。

第 1 章
基本的な使いかた

第 2 章
いろいろな用紙を使うには

第 3 章
メンテナンスについて

第 4 章
ネットワーク環境で使用するには

第 5 章
困ったときは

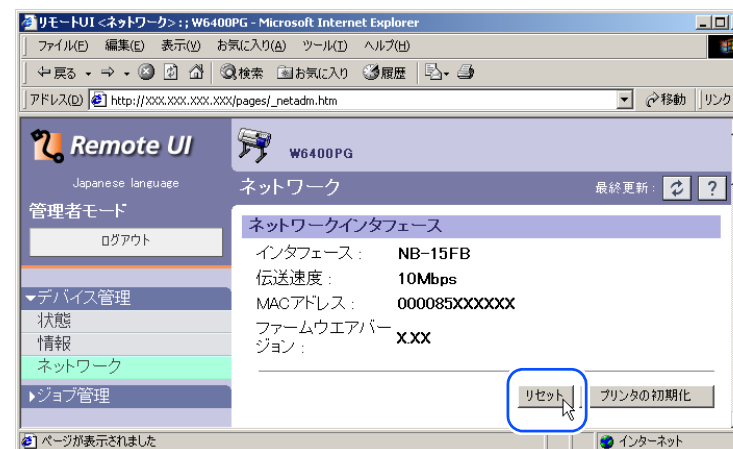
第 6 章
機能メニューの操作方法

総目次

索引

- NDS PServer を選択した場合：キューサーバモード（NDS のプリントサーバを使用）
 - ▼ [ツリー名]、[コンテキスト名] にプリントサーバがあるツリー名、コンテキスト名を入力します。コンテキスト名は 255 文字以下にしてください。
 - ▼ [プリントサーバ名] に「NetWare プリントサービスを設定する」（→ P.4-37）で作成したプリントサーバ名を入力します。
 - ▼ [プリントサーバパスワード] に「NetWare プリントサービスを設定する」（→ P.4-37）で作成したプリントサーバパスワードを入力します。
 - ▼ [ポーリング間隔] を設定します。プリンタが NetWare プリントキューを確認する間隔を設定してください。
- NPrinter を選択した場合：リモートプリンタモード（NDS のプリントサーバを使用）
 - ▼ [プリントサーバ名] に「NetWare プリントサービスを設定する」（→ P.4-37）で作成したプリントサーバのアドバタイジング名を入力します。アドバタイジング名は、通常プリントサーバ名と同じ名称に設定されています。
 - ▼ [プリンタ番号] に「NetWare プリントサービスを設定する」（→ P.4-37）で設定したプリンタ番号と同じ番号を入力します。

11 [デバイス管理] の [ネットワーク] に戻ったら、[リセット] ボタンを押します。



本プリンタのネットワークインタフェースが再起動し、設定が有効になります。

これで NetWare のプロトコル設定は完了しました。

10 [OK] ボタンを押します。

コンピュータを設定する

NetWare プリントサービスとプリンタのプロトコル設定が完了したら、各コンピュータの設定を行います。

■ NetWare ネットワークの接続

印刷を行うすべてのコンピュータに NetWare クライアントソフトをインストールし、NetWare サーバまたはツリーにログインします。接続方法は、NetWare の説明書や OS の説明書を参照してください。

■ プリンタドライバのインストール

印刷を行うためにはプリンタドライバが必要になります。ネットワーク管理者の指示に従ってドライバをインストールしてください。

インストールのときは、プリンタの接続先として [ネットワークプリンタ] を選択して NetWare プリントサービスの設定で作成したプリントキューを選択してください。

■ プリンタのポート設定

[スタート] メニューから [設定] の [プリンタ] を選択し、プリンタのアイコンを選択して [ファイル] メニューの [プロパティ] を選択します。[詳細] シートまたは [ポート] シートを選択して印刷先のポートを NetWare プリントサービスの設定で作成したプリントキューに設定してください。(→ [P.4-37](#))



メモ

- プリンタドライバのインストール中にプリンタの接続先を設定した場合は、この作業は必要ありません。

第 1 章
基本的な使いかた

第 2 章
いろいろな用紙を使うには

第 3 章
メンテナンスについて

第 4 章
ネットワーク環境で使用するには

第 5 章
困ったときは

第 6 章
機能メニューの操作方法

総目次

索引

ネットワーク設定の初期化

ネットワーク設定を工場出荷時の値に戻すときは、Web ブラウザ（リモート UI）を使用して以下の手順を行ってください。

メモ

- ネットワーク設定の初期化は、Web ブラウザを使用し
て行う方法の他に、GARO Device Setup Utility やプリン
タの操作パネルから行うこともできます。

- 1** Web ブラウザを起動し、[場所] または [アドレ
ス] に以下の URL を入力して [Enter] キーを押
します。

http:// <プリンタの IP アドレスまたは名前> /
入力例 : http://XXX.XXX.XXX.XXX/

- 2** [管理者モード] を選択して [ログオン] ボタン
を押します。

工場出荷状態でリモート UI を起動した時は、英語
の画面が表示されます。[Language] で [Japanese]
を選択し、[Administrator Mode] を選択して、
[Logon] ボタンを押してください。

リモート UI が起動します。

メモ

- プリンタにパスワードを設定しているときは、パス
ワードを入力してから [OK] ボタンを押してくださ
い。パスワードを設定していないときは入力する必要
はありません。

- 3** [デバイス管理] メニューの [ネットワーク] を
選択します。

- 4** [プリンタの初期化] ボタンを押します。

- 5** メッセージを確認して、[OK] ボタンを押しま
す。
ネットワーク情報が工場出荷状態になります。

メモ

- ネットワーク設定の初期化を行うと、プリンタの IP ア
ドレス設定も工場出荷状態の設定値（0.0.0.0）に変更
されるため、リモート UI 画面はブラウザに再表示さ
れません。再度ネットワーク設定を行う場合は、
GARO Device Setup Utility やプリンタの操作パネルか
ら行ってください。

第 1 章
基本的な使いかた

第 2 章
いろいろな用紙を
使うには

第 3 章
メンテナンスにつ
いて

第 4 章
ネットワーク環境
で使用するには

第 5 章
困ったときは

第 6 章
機能メニューの操
作方法

総目次

索引

ネット設定項目一覧

Web ブラウザ（リモート UI）を使用すると本ネットワークインタフェースの設定を変更することができます。変更できる設定項目は以下のものになります。

■ 一般設定

項目名	内容	初期値
デバイス名	デバイスの名称 (0 ~ 32 文字)	(空欄)
設置場所	デバイスの設置場所 (0 ~ 32 文字)	(空欄)
管理者名	デバイス管理者の名前 (0 ~ 32 文字)	(空欄)
管理者連絡先	デバイス管理者の連絡先 (0 ~ 32 文字)	(空欄)
管理者コメント	デバイス管理者のコメント (0 ~ 32 文字)	(空欄)
管理者パスワード	デバイスのパスワード (0 ~ 15 文字)	(空欄)

■ TCP/IP 設定

項目名	内容	初期値
DHCP によるアドレス設定を行う	IP アドレスの設定に DHCP を使用するかどうか	オフ
BOOTP によるアドレス設定を行う	IP アドレスの設定に BOOTP を使用するかどうか	オフ
RARP によるアドレス設定を行う	IP アドレスの設定に RARP を使用するかどうか	オフ
Raw モード双方向通信機能	Raw モードでの双方向通信機能を使用するかどうか	オフ
DNS 動的更新を行う	DNS サーバへの登録を自動更新するかどうか	オフ
Zeroconf 機能を使用する	Zeroconf 機能を使用するかどうか	オン
IP アドレス	プリンタの IP アドレス	0.0.0.0
サブネットマスク	プリンタのサブネットマスク	0.0.0.0
ゲートウェイアドレス	プリンタのゲートウェイアドレス	0.0.0.0
プライマリ DNS サーバアドレス	プライマリ DNS サーバの IP アドレス	0.0.0.0
セカンダリ DNS サーバアドレス	セカンダリ DNS サーバの IP アドレス	0.0.0.0

第 1 章
基本的な使いかた

第 2 章
いろいろな用紙を使うには

第 3 章
メンテナンスについて

第 4 章
ネットワーク環境で使用するには

第 5 章
困ったときは

第 6 章
機能メニューの操作方法

総目次

索引

項目名	内容	初期値
DNS ホスト名	プリンタのホスト名 (1 ~ 63 文字)	NB-15FB xxxxxxxx xxxx
DNS ドメイン名	プリンタのドメイン名 (0 ~ 64 文字)	(空欄)
Multicast DNS サービス名	プリンタの Multicast DNS サービス名 (1 ~ 63 文字)	Canon W6400P G(xxxxxx)

■ AppleTalk 設定

項目名	内容	初期値
フェーズタイプ	使用しているフェーズタイプ (AppleTalk を使用するかどうか)	無効
名前	セレクトアやプリンタ設定ユーティリティ (プリントセンター) のプリンタリスト上に表示される名前 (1 ~ 31 文字)	Canon NB-15FB (xxxxxx)
ゾーン	プリンタのゾーン名 (1 ~ 31 文字)	*

■ NetWare 設定

項目名	内容	初期値
フレームタイプ	NetWare で使用しているフレームタイプ	無効
NCP バーストモード	NCP バーストモードを使用するかどうか (通常は有効にしてください)	オン
プリントサービス	使用するプリントサービス (選択したひとつのサービスのみ有効になります)	NDS PServer
パケットサイン	パケットサインを使用するかどうか (通常は「サーバが要求した場合に使用する」に設定してください。)	サーバが要求した場合に使用する
Bindery PServer		
ファイルサーバ名	NetWare プリントサーバがある NetWare ファイルサーバ名 (0 ~ 47 文字)	(空欄)
プリントサーバ名	使用する NetWare プリントサーバ名 (0 ~ 47 文字)	(空欄)
プリントサーバパスワード	プリントサーバの設定に必要なパスワード (0 ~ 20 文字)	(空欄)
ポーリング間隔	ジョブを確認する間隔 (1 ~ 15 秒)	5
RPrinter		
プリントサーバ名	使用する NetWare プリントサーバ名 (0 ~ 47 文字)	(空欄)
プリンタ番号	NetWare プリントサーバに接続しているプリンタの番号 (0 ~ 15)	0

第 1 章
基本的な使いかた第 2 章
いろいろな用紙を使うには第 3 章
メンテナンスについて第 4 章
ネットワーク環境で使用するには第 5 章
困ったときは第 6 章
機能メニューの操作方法

総目次

索引

項目名	内容	初期値
NDS PServer		
ツリー名	NetWare プリントサーバがある NDS ツリー名 (0 ~ 32 文字)	(空欄)
コンテキスト名	NetWare プリントサーバがあるコンテキスト名 (0 ~ 255 文字)	(空欄)
プリントサーバ名	使用する NetWare プリントサーバ名 (0 ~ 64 文字)	(空欄)
プリントサーバパスワード	プリントサーバの設定に必要なパスワード (0 ~ 20 文字)	(空欄)
ポーリング間隔	ジョブを確認する間隔 (1 ~ 255 秒)	5
NPrinter		
プリントサーバ名	使用する NetWare プリントサーバ名 (0 ~ 64 文字)	(空欄)
プリンタ番号	NetWare プリントサーバに接続しているプリンタの番号 (0 ~ 254)	0

第 1 章
基本的な使いかた

第 2 章
いろいろな用紙を使うには

第 3 章
メンテナンスについて

第 4 章
ネットワーク環境で使用するには

第 5 章
困ったときは

第 6 章
機能メニューの操作方法

総目次

索引

ネットワーク設定に利用できるソフトウェア

ネットワーク設定は、以下のソフトウェアを使用して行うことができます。

設定の種類	GARO Device Setup Utility	Web ブラウザ (リモート UI)	ARP/PING コマンド	プリンタの操作パネル
IP アドレスを設定する (→ P.4-7)	○	○	○	○
TCP/IP プロトコル設定 (→ P.4-15)	△ ^{*1}	○	×	△ ^{*1}
AppleTalk プロトコル設定 (→ P.4-25)	△ ^{*2}	○	×	△ ^{*2}
NetWare プリントサービスの設定 (→ P.4-37)	×	○	×	×
NetWare プロトコルの設定 (→ P.4-40)	△ ^{*3}	○	×	△ ^{*3}

*1. IP アドレス、サブネットマスク、デフォルトゲートウェイ、DHCP、BOOTP、RARP のみ設定可能。

*2. フェーズのみ設定可能

*3. フレームタイプのみ設定可能

第 1 章
基本的な使いかた

第 2 章
いろいろな用紙を使うには

第 3 章
メンテナンスについて

第 4 章
ネットワーク環境で使用するには

第 5 章
困ったときは

第 6 章
機能メニューの操作方法

総目次

索引

第5章 困ったときは

チェックした項目を印刷できます。

メッセージが表示されたときは	5-2
操作パネルメッセージ一覧	5-3
用紙関連のメッセージ	5-4
インク関連のメッセージ	5-11
その他のメッセージ	5-14
印刷できないときは	5-18
印刷が始まらない	5-18
プリンタが途中で止まる	5-21
ネットワークで印刷できない	5-22
思ったように印刷されないときは	5-27
印刷品質のトラブル	5-28
印刷内容のトラブル	5-31
その他のトラブル	5-34
用紙がつまったときは	5-35
ロール紙の紙づまり除去	5-35
カット紙の紙づまり除去	5-38
ファームウェアをアップデートするには	5-41
ファームウェアの入手方法	5-41
ファームウェアバージョンの調べかた	5-41

第1章
基本的な使いかた

第2章
いろいろな用紙を
使うには

第3章
メンテナンスにつ
いて

第4章
ネットワーク環境
で使用するには

第5章
困ったときは

第6章
機能メニューの操
作方法

総目次

索引

「→印刷開始ボタンを実行する前に」

メッセージが表示されたときは

プリンタに何か処置が必要な状態になると、操作パネルのディスプレイと、GARO Status Monitor (Windows) / GARO Printmonitor (Macintosh) の両方にメッセージが表示されます。

• 操作パネル



ディスプレイに表示されたメッセージに従って、次ページ以降の確認および処置を行ってください。

• GARO Status Monitor (Windows の例)



表示されたメッセージを読んで、必要な処置を行ってください。

メモ

- Mac OS X で USB 接続の場合は、プリンタの状況表示などができません。
- Windows で GARO Status Monitor をインストールしていない場合は、操作パネルのメッセージをご覧ください。

第 1 章
基本的な使いかた

第 2 章
いろいろな用紙を使うには

第 3 章
メンテナンスについて

第 4 章
ネットワーク環境で使用するには

第 5 章
困ったときは

第 6 章
機能メニューの操作方法

総目次

索引

操作パネルメッセージ一覧

用紙関連のメッセージ
ロールシヨ セットシテクダサイ
ロールシヨ ハズシテクダサイ
ロールシガ ナクナリマシタ
ロールシガ タリマセン コウカンシテクダサイ
カットシヨ セットシテクダサイ
カットシヨ ハズシテクダサイ
カットシヨ ハイシシテクダサイ
ヨウシシュルイガ チガイマス
ヨウシサイズ ミスマッチ
ヨウシ セットイチ フセイ
フチナシ フカノウ データ
フチナシインサツ デキマセン
サイズヲ ケンチ デキマセン
ヨウシガ シャコウシテイマス
ヨウシガ オオキイデス
ヨウシガ チイサイデス
ヨウシガ ツマリマシタ
カットニ シッパイシマシタ
カンソウ シテイマス..
カミオクリ リミット..
ストップキーデ カットシマス

インク関連のメッセージ
インク ザンリョウ カクニン
インクタンク コウカン
Bk/PC/C/PM/M/Y インクタンク アリ マセン
Bk/PC/C/PM/M/Y インクタンク カク ニン
インクガ タリマセン
インクザンリョウ フメイ
タンクヲ ハズシテクダサイ
Bk インクシュルイ カクニン
メンテナンス C リミットスグ
メンテナンス C コウカン
メンテナンス C アリマセン
メンテナンス C カクニン

その他のメッセージ
XXX カバー シメテクダサイ
レバーヲ モドシテクダサイ
ヘッド タカサ カクニンLM/H→ LM/H
チョウセイニ シッパイシマシタ
デンゲンヲ キツテクダサイ
プリントヘッド アリマセン
プリントヘッド エラー!
プリントヘッド カクニン
フセイナ アタイデス
スケール ヨミトリ エラー!
ミスト リミットスグ
ミスト カウント エラー!
エラー! nnnnnn (nは英数字)

第1章
基本的な使いかた第2章
いろいろな用紙を
使うには第3章
メンテナンスにつ
いて第4章
ネットワーク環境
で使用するには第5章
困ったときは第6章
機能メニューの操
作方法

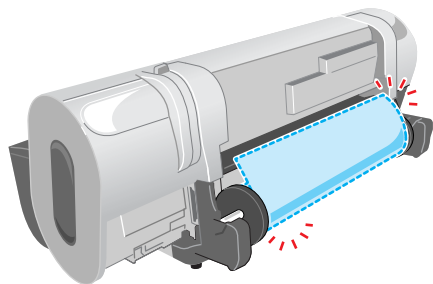
総目次

索引

用紙関連のメッセージ

ロールシヨ セットシテクダサイ

【原因 1】 ロール紙がセットされるのを待っている。



〔処置 1〕 次の手順でプリンタに指定したサイズおよび種類のロール紙をセットしてください。

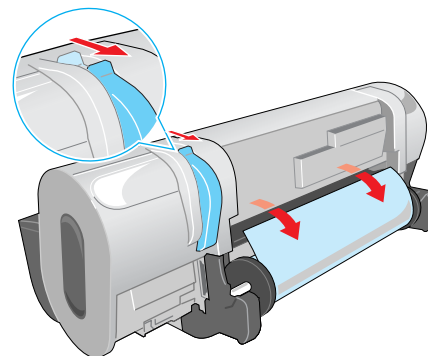
(→ P.2-11)

1. 指定したサイズおよび種類のロール紙をセットする。
2. 用紙の種類を選択する。
3. ロール紙残量検知をオンにしている場合は、用紙の長さを選択する。
4. [OK] キーを押す。

〔処置 2〕 [ストップ/排紙] キーを 1 秒以上押して、印刷を中止してください。

ロールシヨ ハズシテクダサイ

【原因 1】 排紙されたロール紙が取り除かれるのを待っている。



〔処置 1〕 次の手順でロール紙を取り除いてください。

1. 上カバーを開く。
2. リリースレバーを後ろ側に押し開いて、ロール紙を取り除く。
3. リリースレバーを前側に引いて閉じる。
4. 上カバーストップを持ち上げてロックを解除しながら、上カバーを閉じる。

第 1 章
基本的な使いかた

第 2 章
いろいろな用紙を使うには

第 3 章
メンテナンスについて

第 4 章
ネットワーク環境で使用するには

第 5 章
困ったときは

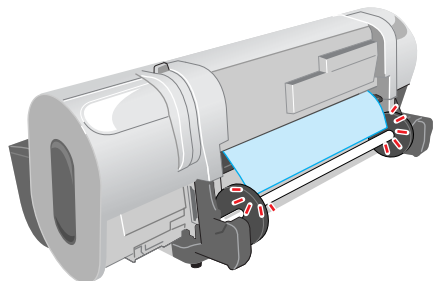
第 6 章
機能メニューの操作方法

総目次

索引

ロールシガ ナクナリマシタ

【原因 1】 ロール紙が無くなった。



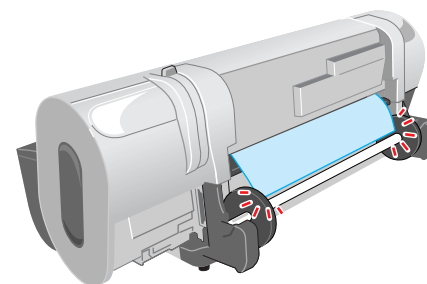
〔処置 1〕 次の手順でプリンタに使用していたサイズおよび種類と同じロール紙をセットしてください。

(→ P.2-11)

1. 使用していたサイズおよび種類と同じロール紙をセットする。
2. 用紙の種類を選択する。
3. ロール紙残量検知をオンにしている場合は、用紙の長さを選択する。
4. [OK] キーを押す。

ロールシガ タリマセン コウカンシテクダサイ

【原因 1】 ロール紙残量よりも長いサイズの印刷データを受信した。



〔処置 1〕 次の手順でプリンタに新しいロール紙をセットしてください。(→ P.2-11)

1. 使用するサイズおよび種類の新しいロール紙をセットする。
2. 用紙の種類を選択する。
3. ロール紙残量検知をオンにしている場合は、用紙の長さを選択する。
4. [OK] キーを押す。

〔処置 2〕 [ストップ/排紙] キーを 1 秒以上押して、印刷を中止してください。

第 1 章
基本的な使いかた

第 2 章
いろいろな用紙を使うには

第 3 章
メンテナンスについて

第 4 章
ネットワーク環境で使用するには

第 5 章
困ったときは

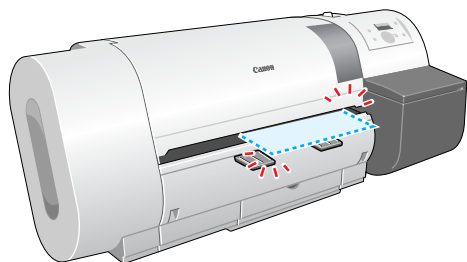
第 6 章
機能メニューの操作方法

総目次

索引

カットシヨ セットシテクダサイ

【原因 1】 カット紙がセットされるのを待っている。



〔処置 1〕 次の手順でプリンタに指定したサイズおよび種類のカット紙をセットしてください。

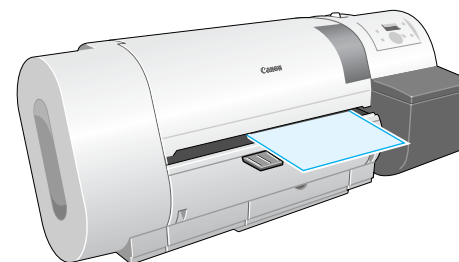
(→ P.2-20)

1. 指定したサイズおよび種類のカット紙をセットする。
2. 用紙の種類を選択する。
3. [OK] キーを押す。

〔処置 2〕 [ストップ/排紙] キーを 1 秒以上押して、印刷を中止してください。

カットシヨ ハズシテクダサイ

【原因 1】 排紙された用紙が取り除かれるのを待っている。



〔処置 1〕 次の手順でカット紙を取り除いてください。

(→ P.2-24)

1. 上カバーを開く。
2. リリースレバーを後ろ側に押し開いて、カット紙を取り除く。
3. リリースレバーを前側に引いて閉じる。
4. 上カバーストッパを持ち上げてロックを解除しながら、上カバーを閉じる。

第 1 章
基本的な使いかた

第 2 章
いろいろな用紙を使うには

第 3 章
メンテナンスについて

第 4 章
ネットワーク環境で使用するには

第 5 章
困ったときは

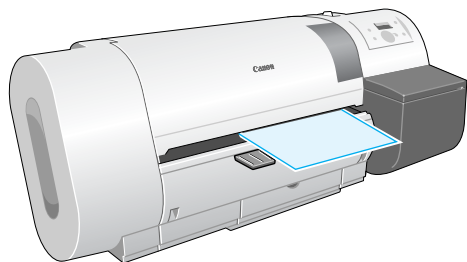
第 6 章
機能メニューの操作方法

総目次

索引

カットシヨ ハイシシテクダサイ

【原因 1】 カット紙がセットされているときに、ロール紙の印刷データを受信した。



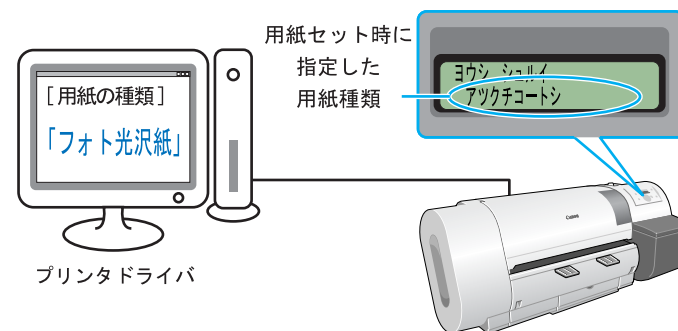
〔処置 1〕 次の手順でカット紙を取り除いてください。
(→ P.2-24)

1. 上カバーを開く。
2. リリースレバーを後ろ側に押し開いて、カット紙を取り除く。
3. リリースレバーを前側に引いて閉じる。
4. 上カバーストップを持ち上げてロックを解除しながら、上カバーを閉じる。
5. ロール紙をセットする。

〔処置 2〕 [▲]、[▼] キーを 1 秒以上押して、印刷を中止してください。

ヨウシシユルイガ チガイマス

【原因 1】 印刷で指定した用紙種類と、給紙元の用紙種類の設定値が合っていない。



〔処置 1〕 次の手順でプリンタの用紙種類を設定し直してください。

1. セットした用紙の種類を確認する。
2. 操作パネルで用紙の種類を設定する。
(→ P.2-16)

〔処置 2〕 次の手順でプリンタの用紙種類を設定し直してください。

1. [ストップ/排紙] キーを 1 秒以上押して、印刷を中止する。
2. プリンタドライバでプリンタにセット済みの用紙の用紙種類を設定して印刷し直す。

ヨウシサイズ ミスマッチ

【原因 1】 フチなし印刷できない用紙幅のロール紙がセットされている。

〔処置 1〕 フチなし印刷可能な用紙幅のロール紙をセットしてください。(→ P.2-11)

第 1 章
基本的な使いかた

第 2 章
いろいろな用紙を使うには

第 3 章
メンテナンスについて

第 4 章
ネットワーク環境で使用するには

第 5 章
困ったときは

第 6 章
機能メニューの操作方法

総目次

索引

ヨウシ セットイチ フセイ

【原因 1】 用紙のセット位置が間違っている

〔処置 1〕 10"、14"、16"、JIS B2、ARCH24 のロール紙をセットしてください。

〔処置 2〕 ロール紙をロールホルダーに正しくセットし直してください。(→ P.2-11)

【原因 2】 フチなし印刷できない用紙サイズのデータを受信した。

〔処置 1〕 次の手順でフチなし印刷可能な用紙幅を設定し直してください。

1. [ストップ／排紙] キーを 1 秒以上押して、印刷を中止する。
2. プリンタドライバで [ロール紙幅] をフチなし印刷可能なサイズに変更して、プリントし直す。

フチナシ フカノウ データ

【原因 1】 フチなし印刷できないデータを受信した。

〔処置 1〕 [オンライン] キーを押すと、フチありで印刷を続行します。

〔処置 2〕 次の手順でプリンタの用紙種類を設定し直してください。

1. [ストップ／排紙] キーを 1 秒以上押して、印刷を中止する。
2. プリンタドライバで印刷データの大きさや印刷時の拡大／縮小設定を確認して、プリントし直す。

フチナシインサツ デキマセン

【原因 1】 フチなし印刷できないデータを受信した。

〔処置 1〕 次の手順でプリンタの用紙種類を設定し直してください。

1. [ストップ／排紙] キーを 1 秒以上押して、印刷を中止する。
2. プリンタドライバで印刷データの大きさや印刷時の拡大／縮小設定を確認して、プリントし直す。

【原因 2】 斜行検知機能がオフになっている。

〔処置 1〕 印刷する用紙種類の斜行検知精度を「標準」または「ゆるめ」に設定して、用紙をセットし直してください。

第 1 章
基本的な使いかた

第 2 章
いろいろな用紙を使うには

第 3 章
メンテナンスについて

第 4 章
ネットワーク環境で使用するには

第 5 章
困ったときは

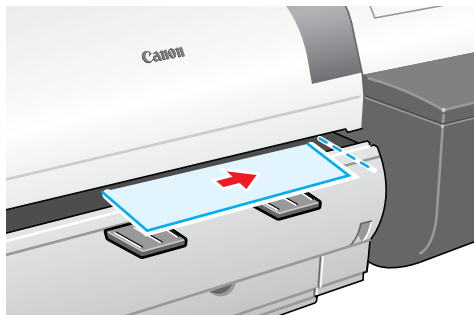
第 6 章
機能メニューの操作方法

総目次

索引

サイズヨ ケンチ デキマセン

【原因 1】 用紙のセット位置がずれているか、カールした用紙がセットされている。



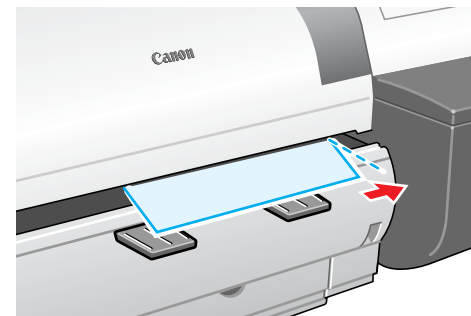
〔処置 1〕 用紙を正しい位置にセットし直してください。
(→ P.2-11、P.2-20)

【原因 2】 プリンタ内部にゴミや汚れがある。

〔処置 1〕 上カバー内部を清掃してください。(→ P.3-11)

ヨウシガ シャコウシテイマス

【原因 1】 セットした用紙が斜めになっている。



〔処置 1〕 ロール紙の場合は、次の手順でロール紙をセットし直してください。(→ P.2-11)

1. 上カバーを開く。
2. リリースレバーを後側に押し開く。
3. ロール紙の右端を右側紙合わせラインに平行になるように合わせ、リリースレバーを前側に引いて閉じる。
4. 上カバーストッパを持ち上げてロックを解除しながら、上カバーを閉じる。
5. 用紙の種類を選択し、[OK] キーを押す。

〔処置 2〕 カット紙の場合は、次の手順でカット紙をセットし直してください。(→ P.2-20)

1. 上カバーを開く。
2. リリースレバーを後側に押し開く。
3. カット紙の右端を右側紙合わせライン、奥側を奥側紙合わせラインに合わせ、リリースレバーを前側に引いて閉じる。
4. 上カバーストッパを持ち上げてロックを解除しながら、上カバーを閉じる。

第 1 章
基本的な使いかた

第 2 章
いろいろな用紙を使うには

第 3 章
メンテナンスについて

第 4 章
ネットワーク環境で使用するには

第 5 章
困ったときは

第 6 章
機能メニューの操作方法

総目次

索引

ヨウシガ オオキイデス

【原因 1】 プリンタにセットできる用紙サイズより大きな用紙がセットされている。

〔処置 1〕正しいサイズの用紙をセットし直してください。(→ P.2-11、P.2-20)

ヨウシガ チイサイデス

【原因 1】 プリンタにセットできる用紙サイズより小さな用紙がセットされている。

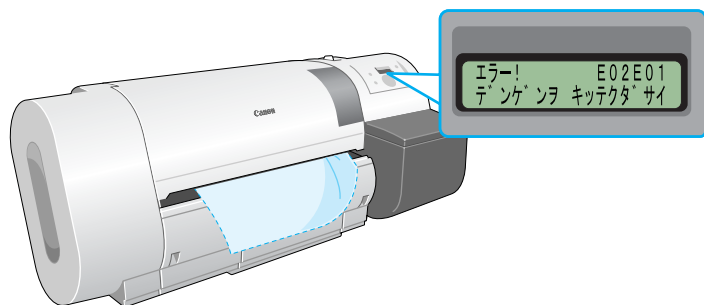
〔処置 1〕正しいサイズの用紙をセットし直してください。(→ P.2-11、P.2-20)

【原因 2】 パターン印刷やノズルチェック印刷に必要な用紙サイズより小さな用紙がセットされている。

〔処置 1〕A3 サイズ以上の用紙をセットしてください。

ヨウシガ ツマリマシタ

【原因 1】 紙づまりが発生した。



〔処置 1〕次の手順でつまった用紙を取り除いてください。(→ P.5-35)

1. プリンタの電源をオフにする。
2. つまんだ用紙を取り除く。
3. 電源を入れる。

カットニ シツパイシマシタ

【原因 1】 ロール紙カット後にロール紙の先端が検知できない。

〔処置 1〕次の手順でつまった用紙を取り除いてください。(→ P.2-17)

1. 上カバーを開く。
2. ロール紙をカッターなどを使って手で用紙を切って取り除く。
3. ロール紙をセットし直す。
4. 上カバーストップを持ち上げてロックを解除しながら、上カバーを閉じる。

カンソウ シテイマス..

【原因 1】 用紙のインクが乾くのを待っている。

〔処置 1〕自動で排紙されるまでお待ちください。

カミオクリ リミット..

【原因 1】 操作パネルの [▲] キーで用紙を必要以上に巻き戻そうとした。

〔処置 1〕[▲] キーから指を離して用紙フィードを中止してください。

ストップキーデ カットシマス

【原因 1】 オートカットできない用紙をセットしている。

〔処置 1〕印字面を保護するために、印字終了後にプリンタが停止します。印刷物がバスケットに落下ないように、印刷物を手で支えた上で [ストップ/排紙] キーを押してカットしてください。

第 1 章
基本的な使いかた第 2 章
いろいろな用紙を使うには第 3 章
メンテナンスについて第 4 章
ネットワーク環境で使用するには第 5 章
困ったときは第 6 章
機能メニューの操作方法

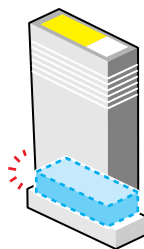
総目次

索引

インク関連のメッセージ

インク ザンリョウ カクニン

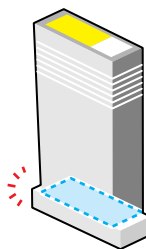
【原因 1】 インク残量が少なくなった。



〔処置 1〕 新しいインクタンクを用意してください。長尺印刷や多部数印刷を行う場合は、新しいインクタンクに交換することをお勧めします。

インクタンク コウカン

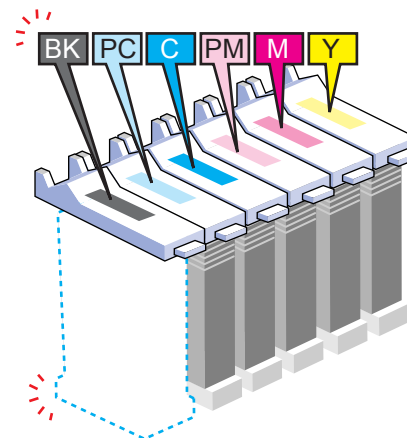
【原因 1】 インクがなくなった。



〔処置 1〕 右カバーを開いて、ディスプレイに点滅表示された色を新しいインクタンクに交換してください。(→ P.3-2)

Bk/PC/C/PM/M/Y インクタンク アリマセン

【原因 1】 表示されたインクタンクが装着されていない。



〔処置 1〕 表示されたインクタンクを正しく取り付けてください。(→ P.3-2)

【原因 2】 表示されたインクタンクにトラブルが発生した。

〔処置 1〕 新しいインクタンクと交換してください。(→ P.3-2)

第 1 章
基本的な使いかた

第 2 章
いろいろな用紙を使うには

第 3 章
メンテナンスについて

第 4 章
ネットワーク環境で使用するには

第 5 章
困ったときは

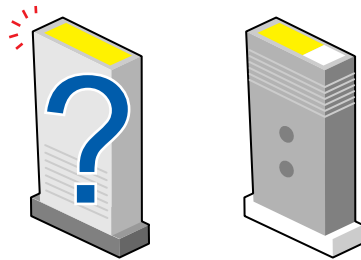
第 6 章
機能メニューの操作方法

総目次

索引

Bk/PC/C/PM/M/Y インクタンク カクニン

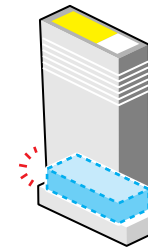
【原因 1】 表示された色に本プリンタで使用できないインクタンクまたは使用済みのインクタンクが装着されている。



〔処置 1〕 表示された色のインクタンクを正しく取り付けてください。(→ P.3-2)

インクガ タリマセン

【原因 1】 インク残量が少ないため、ヘッドクリーニング B や印刷などのインクを使用する機能が実行できない。



〔処置 1〕 残量の少ないインクタンクを新しいインクタンクに交換してください。(→ P.3-2)

インクザンリョウ フメイ

【原因 1】 インクタンクのインク残量検知機能がオフに設定されている。

〔処置 1〕 印刷を実行するたびに、このメッセージが表示されプリンタはオフラインになります。[オンライン] キーを押して印刷を続行してください。

〔処置 2〕 インク残量表示を回復したいときは、本プリンタ指定の新しいインクタンクに交換してください。

重要

- 誤ったインクタンクを装着すると、インクが混ざる可能性があります。インクタンクを間違えたことにより、色が正しくない、または画像不良が発生した場合は、Bk インクを間違えた場合は Bk インクシュルイヘンコウ (→ P.3-48) を、その他の色のインクを間違えた場合は本体輸送の手順 (→ P.3-32) を実行してから、新しいインクタンクを装着してください。

【原因 2】 表示されたインクタンクにトラブルが発生した。

〔処置 1〕 新しいインクタンクと交換してください。(→ P.3-2)

第 1 章
基本的な使いかた

第 2 章
いろいろな用紙を使うには

第 3 章
メンテナンスについて

第 4 章
ネットワーク環境で使用するには

第 5 章
困ったときは

第 6 章
機能メニューの操作方法

総目次

索引

タンクヨ ハズシテクダサイ

【原因 1】 「ホンタイ ユソウ」 実行中にインクタンクを取り外さないまま右カバーを閉めている。

〔処置 1〕 インクタンクを取り外してください。

B k インクシュルイ カクニン

【原因 1】 セットした用紙にブラックインクの種類が合わない。

〔処置 1〕 プリンタドライバのブラックインクの設定が正しいかどうか確認してください。

〔処置 2〕 現在のブラックインクの種類で使用できない用紙をプリンタドライバで指定していないか確認してください。(→ P.2-2)

メンテナンス C リミットスグ

【原因 1】 メンテナンスカートリッジがいっぱいになってきた。

〔処置 1〕 印刷は続行されます。新しいメンテナンスカートリッジをご用意ください。

メンテナンス C コウカン

【原因 1】 メンテナンスカートリッジがいっぱいになった。

〔処置 1〕 プリンタ動作が止まってから、メンテナンスカートリッジの交換を行ってください。(→ P.3-16)

メンテナンス C アリマセン

【原因 1】 メンテナンスカートリッジが装着されていない。

〔処置 1〕 メンテナンスカートリッジを正しく取り付けてください。(→ P.3-16)

メンテナンス C カクニン

【原因 1】 本プリンタで使用できないメンテナンスカートリッジまたは使用済みのメンテナンスカートリッジが装着されている。

〔処置 1〕 新しい本プリンタ用のメンテナンスカートリッジを正しく取り付けてください。(→ P.3-16)

第 1 章
基本的な使いかた

第 2 章
いろいろな用紙を使うには

第 3 章
メンテナンスについて

第 4 章
ネットワーク環境で使用するには

第 5 章
困ったときは

第 6 章
機能メニューの操作方法

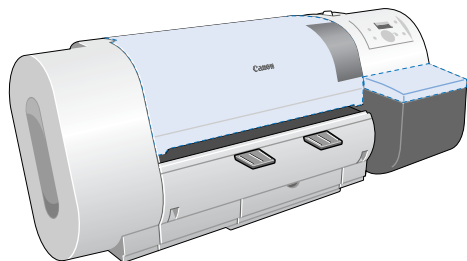
総目次

索引

その他のメッセージ

XXX カバー シメテクダサイ

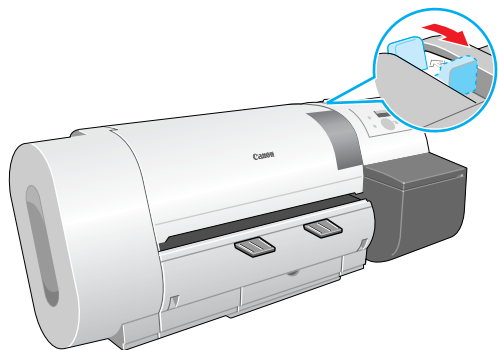
【原因 1】 表示されたカバーが開いている。



〔処置 1〕 表示されたカバーを閉じてください。

レバーヲ モドシテクダサイ

【原因 1】 リリースレバーが開いている。



〔処置 1〕 リリースレバーを前側に引いて閉じてください。

ヘッド タカサ カクニン L/M/H → L/M/H

【原因 1】 現在のプリントヘッドの高さ位置（ディスプレイ下段左側の記号）が、印刷しようとしている用紙種類に適した高さ位置（ディスプレイ下段右側の記号）になっていない。

〔処置 1〕 ディスプレイ下段の右側に表示された高さ位置（H/M/L）を確認し、次の手順でプリントヘッドの高さ位置を調整してください。

1. [オンライン] キーを押して、プリンタをオフラインにする。
2. [◀]、[▶] キーを1秒以上押して、キャリッジを中央に移動する。
3. 上カバーを開く。
4. ヘッドの高さ調整レバーを用紙に適した高さに変更する。
5. 上カバーストップを持ち上げてロックを解除しながら、上カバーを閉じる。

第 1 章
基本的な使いかた

第 2 章
いろいろな用紙を使うには

第 3 章
メンテナンスについて

第 4 章
ネットワーク環境で使用するには

第 5 章
困ったときは

第 6 章
機能メニューの操作方法

総目次

索引

チョウセイニ シツパイシマシタ

【原因 1】 プリントヘッドのノズルが詰まっている。

〔処置 1〕 用紙をセットし直し、ノズルチェックパターンを印刷してノズルの状態を調べます。
 (→ P.3-36) プリントヘッドに異常がある場合は、ヘッドクリーニングを行ってください。
 (→ P.3-38)

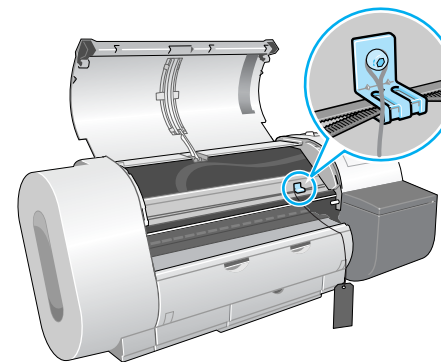
【原因 2】 プリントヘッド調整、用紙送り量の調整ができない透過性の高いフィルム系の用紙をセットしている。(→ P.3-40、P.3-42)

〔処置 1〕 プリントヘッドの調整(「ヘッド チョウセイ」)は、フィルム系以外で使用頻度が最も高い用紙種類で行うことをお勧めします。
 (→ P.3-40)

〔処置 2〕 用紙送り量の調整(「バンド チョウセイ」)は、用紙送り量の調整値の手動入力手順を行ってください。(→ P.3-43)

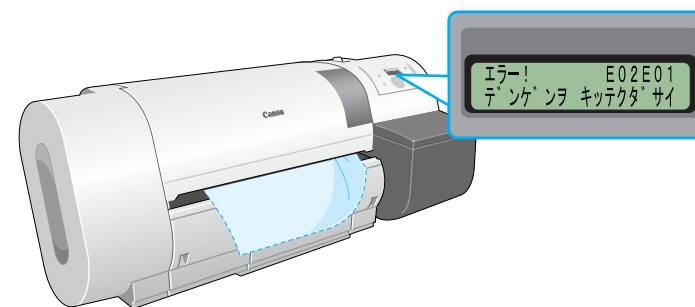
デンゲンヲ キツテクダサイ

【原因 1】 上カバー内のテープやベルトストッパが取り外されていない。



〔処置 1〕 電源をオフにして上カバーを開き、テープやベルトストッパを取り外した後、電源をオンにします。(→クイックスタートガイド)

【原因 2】 紙づまりが発生した。



〔処置 1〕 電源をオフにし、つまった用紙を取り除いて用紙をセットし直してから電源をオンにしてください。(→ P.5-35)

第 1 章
基本的な使いかた

第 2 章
いろいろな用紙を使うには

第 3 章
メンテナンスについて

第 4 章
ネットワーク環境で使用するには

第 5 章
困ったときは

第 6 章
機能メニューの操作方法

総目次

索引

【原因 3】 プリンタにトラブルが発生した。

〔処置 1〕電源をオフにし、3 秒以上待ってから電源をオンにしてください。

〔処置 2〕上記の操作を行っても再び表示される場合は、ディスプレイ上段のメッセージをメモに書き留めてから電源をオフにし、キヤノンお客様相談センターへご連絡ください。

プリントヘッド アリマセン

【原因 1】 プリントヘッドが装着されていない。

〔処置 1〕プリントヘッドを正しく取り付けてください。
(→ P.3-24)

プリントヘッド エラー！

【原因 1】 プリントヘッドにトラブルが発生した

〔処置 1〕電源をオフにし、3 秒以上待ってから電源をオンにしてください。

〔処置 2〕上記の操作を行っても再び表示される場合は、ディスプレイ上段のメッセージをメモに書き留めてから電源をオフにし、キヤノンお客様相談センターへご連絡ください。

プリントヘッド カクニン

【原因 1】 本プリンタで使用できないプリントヘッドが装着されている。

〔処置 1〕本プリンタ用のプリントヘッドを正しく取り付けてください。(→ P.3-24)

【原因 2】 プリントヘッドに異常がある。

〔処置 1〕上カバーを開けてキャリッジがある場合は、新しいプリントヘッドに交換してください。
(→ P.3-23)

〔処置 2〕キャリッジがない場合は、上カバーを閉めて [オンライン] キーを押し、「ヘッド コウカン」メニューで新しいプリントヘッドに交換してください。(→ P.3-23)

【原因 3】 印刷開始時に表示されるときは、プリントヘッドの不吐出状態が悪化している。

〔処置 1〕[ストップ] キーを押して印刷を停止し、ヘッドクリーニング B を行ってから再度印刷を実行してください。(→ P.3-38)
それでも改善されない場合はプリントヘッドを交換してください。(→ P.3-24)

〔処置 2〕印刷品質が低下している恐れがありますが、[オンライン] キーを押すと印刷を実行します。

【原因 4】 プリントヘッドに正しくインクが充填されていない。

〔処置 1〕すべてのインクタンクを抜き差しして、正しくセットし直してください。(→ P.3-2)

第 1 章
基本的な使いかた第 2 章
いろいろな用紙を使うには第 3 章
メンテナンスについて第 4 章
ネットワーク環境で使用するには第 5 章
困ったときは第 6 章
機能メニューの操作方法

総目次

索引

フセイナ アタイデス

【原因 1】 IP アドレスやサブネットマスク、デフォルトゲートウェイの設定値が合っていない。

〔処置 1〕 IP アドレス、サブネットマスク、デフォルトゲートウェイを設定し直してください。プリンタのネットワーク情報設定値については、ネットワーク管理者にお問い合わせください。
(→ P.4-5)

スケール ヨミトリ エラー!

【原因 1】 キャリッジにトラブルが発生した。

〔処置 1〕 上カバーを開き、上カバー内に障害物がないか確認してください。

〔処置 2〕 電源をオフにし、3 秒以上待ってから電源をオンにしてください。

〔処置 3〕 上記の操作を行っても再び表示される場合は、ディスプレイ上段のメッセージをメモに書き留めてから電源をオフにし、キヤノンお客様相談センターへご連絡ください。

ミスト リミットスグ

【原因 1】 プリンタインクミスト処理がいっぱいになってきた。

〔処置 1〕 印刷は継続されます。長尺印刷やフチなし印刷を行うときは、途中で止まる可能性がありますので、キヤノンお客様相談センターへご連絡ください。

ミスト カウント エラー!

【原因 1】 プリンタのインクミスト処理がいっぱいになった。

〔処置 1〕 ディスプレイ上段のメッセージをメモに書き留めてから電源をオフにし、キヤノンお客様相談センターへご連絡ください。

エラー! nnnnnn (n は英数字)

【原因 1】 印刷データにエラーがある。

〔処置 1〕 正しく印刷されなかった場合は、設定を確認して印刷し直してください。

〔処置 2〕 電源をオフにし、3 秒以上待ってから電源をオンにしてください。

〔処置 3〕 上記の操作を行っても再び表示される場合は、ディスプレイ上段のエラー番号をメモに書き留めてから電源をオフにし、キヤノンお客様相談センターへご連絡ください。

第 1 章
基本的な使いかた

第 2 章
いろいろな用紙を使うには

第 3 章
メンテナンスについて

第 4 章
ネットワーク環境で使用するには

第 5 章
困ったときは

第 6 章
機能メニューの操作方法

総目次

索引

印刷できないときは

プリンタが正しく動作せずに印刷ができない場合は、次のことを確認してください。

印刷が始まらない
エラーも何も出ない
エラーが表示された
予期していないインク充填動作が始まった

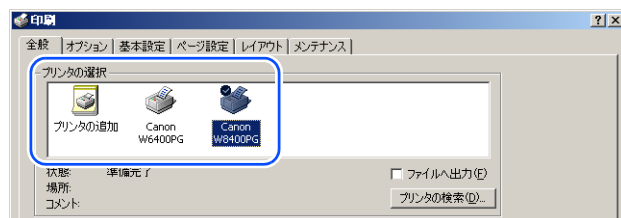
プリンタが途中で止まる
エラーが表示される
用紙が白紙で排紙される

ネットワークで印刷できない
TCP/IP ネットワークから印刷できない
AppleTalk ネットワークから印刷できない
NetWare ネットワークから印刷できない
Mac OS 8.6 で IP プリント (自動) を選択してもプリンタが認識されない

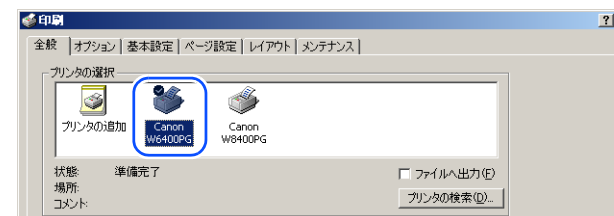
印刷が始まらない

エラーも何も出ない

【原因 1】 出力先に本プリンタが選択されていない。



[処置 1] Windows の場合は、印刷ダイアログの [プリンタの選択] で本プリンタを選択して、印刷し直してください。



第 1 章
基本的な使いかた

第 2 章
いろいろな用紙を使うには

第 3 章
メンテナンスについて

第 4 章
ネットワーク環境で使用するには

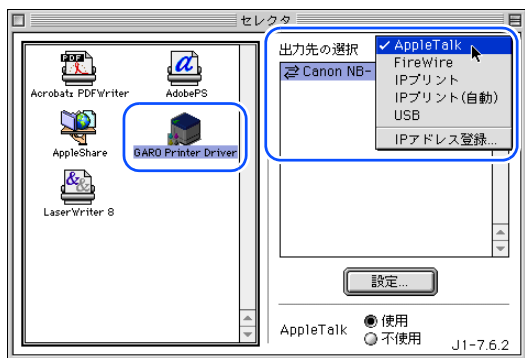
第 5 章
困ったときは

第 6 章
機能メニューの操作方法

総目次

索引

〔処置2〕 Mac OS 8/9 の場合は、[セレクトラ] で本プリンタを選択して、印刷し直してください。

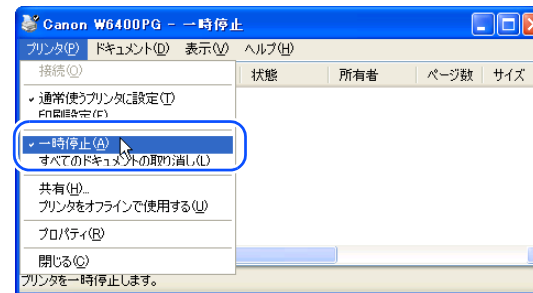


〔処置3〕 Mac OS X の場合は、印刷ダイアログの [プリンタ] で本プリンタを選択して、印刷し直してください。



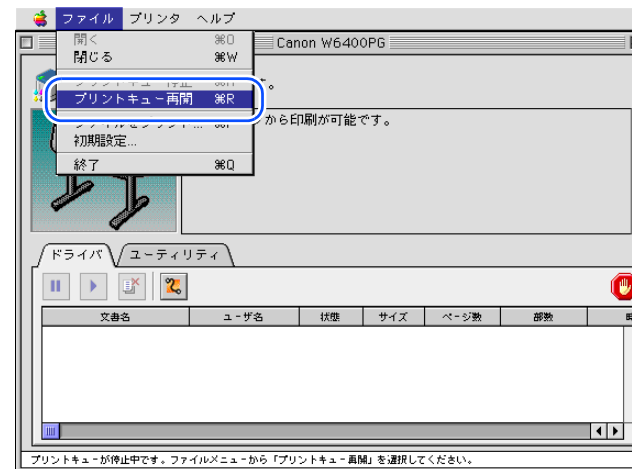
〔処置1〕 Windows の場合：

1. [プリンタ] フォルダの本プリンタのアイコンを選択する。
2. [ファイル] メニューの [一時停止] を選択して一時停止を解除する。

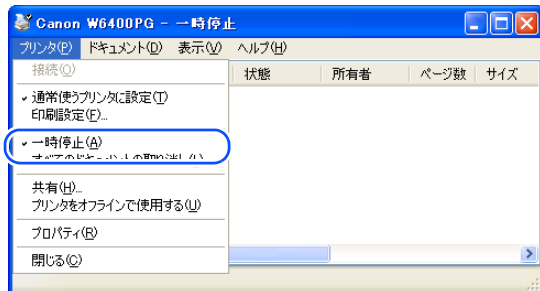


〔処置2〕 Mac OS 8/9 の場合：

1. GARO Printmonitor を開く。
2. [ファイル] メニューの [プリントキュー再開] を選択して一時停止を解除する。



【原因2】 印刷キューが停止になっている。



第1章
基本的な使いかた

第2章
いろいろな用紙を使うには

第3章
メンテナンスについて

第4章
ネットワーク環境で使用するには

第5章
困ったときは

第6章
機能メニューの操作方法

総目次

索引

〔処置 3〕 Mac OS X の場合：

1. プリンタ設定ユーティリティ（プリントセンター）を開く。
2. [プリンタ] メニューの [ジョブを開始] を選択し、一時停止を解除する。

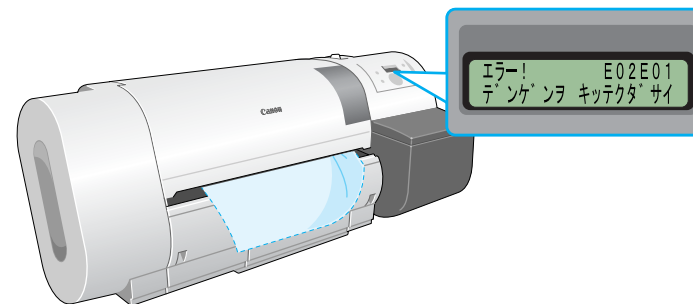


【原因 3】 Mac OS 8/9 の場合、USB 接続でプリンタを共有している。

〔処置 1〕 プリントするコンピュータの USB ポートまたは IEEE1394 ポートに直接接続してください。プリンタを共有したい場合は、Windows コンピュータから印刷してください。

エラーが表示された

【原因 1】 紙づまりが起きている。



〔処置 1〕 つまった用紙を取り除いてください。
(→ P.5-35)

【原因 2】 オフライン状態になっている。

〔処置 1〕 エラーメッセージが表示されている場合は、エラーの原因を解決してから、[オンライン] キーを押して、オンライン状態にしてください。

〔処置 2〕 「オフライン」が表示されている場合は、[オンライン] キーを押して、オンライン状態にしてください。

【原因 3】 プリント中にエラーが発生している。

〔処置 1〕 本体メッセージまたは Windows の場合は GARO Status Monitor、Macintosh の場合は GARO Printmonitor にエラーが表示されているか確認し、メッセージに従って問題を解決してください。(→ P.5-2)

【原因 4】 用紙が無い。

〔処置 1〕 指定した給紙元の用紙を補給してください。

第 1 章
基本的な使いかた

第 2 章
いろいろな用紙を使うには

第 3 章
メンテナンスについて

第 4 章
ネットワーク環境で使用するには

第 5 章
困ったときは

第 6 章
機能メニューの操作方法

総目次

索引

【原因 5】 給紙元の用紙種類が設定されていない。

〔処置 1〕 操作パネルで給紙元の用紙種類を設定してください。(→ P.2-16)

〔処置 2〕 用紙種類が違っていた場合は、コンピュータ側で印刷中止の操作を行い、「用紙種類」を正しく設定して印刷し直してください。(→ 「プリンタドライバの使いかた」、「用紙ガイド」)

【原因 6】 インクが無い。

〔処置 1〕 インク交換のメッセージが表示されている場合は、その色のインクを交換してください。(→ P.3-2)

予期していないインク充填動作が始まった

【原因 1】 前回の電源オフ時に、何らかのクリーニング動作を強制的にキャンセルした。

〔処置 1〕 充填動作が終了するまで待ってください。充填動作は、最大 10 分間続く場合があります。

プリンタが途中で止まる

エラーが表示される

【原因 1】 プリント中にエラーが発生している。

〔処置 1〕 GARO Status Monitor または GARO Printmonitor にエラーが表示されているか確認し、メッセージに従って問題を解決してください。(→ P.5-2)

【原因 2】 印刷中にロール紙がなくなり、後端をテープ止めされているロール紙が搬送できずに止まっている。

〔処置 1〕 紙づまり除去の操作方法に従って、使い終わったロール紙を取り除き、新しいロール紙に交換してください。(→ P.5-35)

第 1 章
基本的な使いかた

第 2 章
いろいろな用紙を使うには

第 3 章
メンテナンスについて

第 4 章
ネットワーク環境で使用するには

第 5 章
困ったときは

第 6 章
機能メニューの操作方法

総目次

索引

用紙が白紙で排紙される

【原因 1】 用紙が途中に残っていた。

〔処置 1〕 不要な用紙を排紙した後、印刷できる状態になります。

【原因 2】 ロール紙の先端が切り揃えられた。

〔処置 1〕 ロール紙をセットしたときは、先端を切り揃えるため白紙の紙片が排紙される正常な動作です。給紙準備が終わると、印刷できる状態になります。

【原因 3】 プリントヘッドのノズルがつまっている。

〔処置 1〕 ノズルチェックパターンを印刷し、プリントヘッドの状態を確認してください。ノズルがつまっている場合は、プリントヘッドのクリーニングを行ってください。(→ P.3-38)

【原因 4】 インクが無くなっている。

〔処置 1〕 インクタンクを確認し、インクが無くなっているインクタンクを交換してください。(→ P.3-2)

【原因 5】 プリンタが故障している。

〔処置 1〕 キヤノンお客様相談センターへ連絡してください。

ネットワークで印刷できない

TCP/IP ネットワークから印刷できない

【原因 1】 本プリンタの LAN ポートとケーブルが正しく接続されていない。

〔処置 1〕 プリンタがネットワークに正しいケーブルを使って接続されていることを確認し、プリンタの電源を入れ直してください。(→ P.4-5)

【原因 2】 LAN の通信方式が自動認識できない。

〔処置 1〕 お使いの LAN で使用している通信方式に合わせて、操作パネルで「インタフェース セッテイ」メニューの「Ethernet ドライバ」の各項目を設定してください。(→ P.4-5)

【原因 3】 TCP/IP ネットワークが正しく設定されていない。

〔処置 1〕 IP アドレスが正しく設定されていることを確認してください。(→ P.4-7)

第 1 章
基本的な使いかた第 2 章
いろいろな用紙を使うには第 3 章
メンテナンスについて第 4 章
ネットワーク環境で使用するには第 5 章
困ったときは第 6 章
機能メニューの操作方法

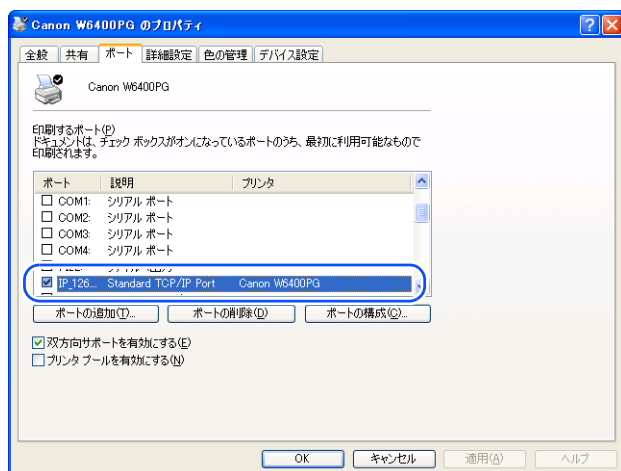
総目次

索引

【原因 4】 印刷を行うコンピュータの設定が正しく設定されていない。

〔処置 1〕 次のことを確認してください。

- 正しいプリンタドライバがインストールされているか確認する。
Windows から印刷を行うには、各コンピュータにプリンタドライバがインストールされている必要があります。
- 印刷を行うコンピュータの出力先が正しいポートに設定されているか確認する。
出力先は、[コントロールパネル] の [プリンタ] で確認できます。



【原因 5】 印刷するファイル名が長すぎる。

〔処置 1〕 通常、LPR (Windows NT の場合は「Microsoft TCP/IP 印刷」) は、印刷に使用するアプリケーションソフト名やファイル名を元にしたジョブ名を送信します。しかし、ジョブ名が 255 バイト以上になると正常に送信できなくなります。このときは、印刷するファイル名を短くしてください。

AppleTalk ネットワークから印刷できない

【原因 1】 本プリンタの LAN ポートとケーブルが正しく接続されていない。

〔処置 1〕 プリンタがネットワークに正しいケーブルを使って接続されていることを確認し、プリンタの電源を入れ直してください。(→ P.4-5)

【原因 2】 LAN の 通信方式が自動認識できない。

〔処置 1〕 お使いの LAN で使用している通信方式に合わせて、操作パネルで「インタフェース セッテイ」メニューの「Ethernet ドライバ」の各項目を設定してください。(→ P.4-5)

【原因 3】 プリンタの AppleTalk プロトコルが有効になっていない。

〔処置 1〕 次の手順で、リモート UI で AppleTalk プロトコルを有効に設定してください。

- リモート UI を開き、管理者モードでログインする。
- デバイス管理メニューの [ネットワーク] を押す。
- AppleTalk の [変更] ボタンを押す。
- [フェーズタイプ] に「フェーズ 2」、[ゾーン] にプリンタの存在するゾーン名 (ゾーンが設定されていないネットワークの場合は「* (使用可能ゾーンなし)」) を入力し、[OK] ボタンを押す。
- リモート UI のネットワークページに戻り、[リセット] ボタンを押す。

第 1 章
基本的な使いかた

第 2 章
いろいろな用紙を使うには

第 3 章
メンテナンスについて

第 4 章
ネットワーク環境で使用するには

第 5 章
困ったときは

第 6 章
機能メニューの操作方法

総目次

索引

【原因 4】 コンピュータとプリンタが同一ネットワーク上にない。

〔処置 1〕 Zeroconf 機能では、ルータを超えて違うネットワーク上のプリンタに接続することはできません。コンピュータとプリンタを同じネットワークに接続してください。お使いのネットワークの設定については、ネットワーク管理者に問い合わせてください。

【原因 5】 印刷を行うコンピュータの設定が正しく設定されていない。

〔処置 1〕 Mac OS 8.6/9.x の場合：

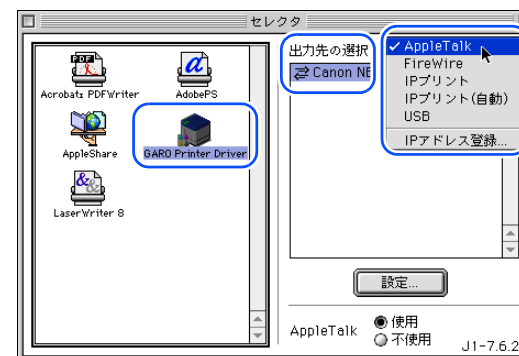
1. アップルメニューの [セレクト] を開く。
2. [AppleTalk] で「使用」が選択されていることを確認する。



3. アップルメニューの [コントロールパネル] の [AppleTalk] で、経路先にプリンタを接続したポート名が選択されていることを確認する。



4. [セレクト] で GARO Printer Driver がインストールされていることを確認する。
5. [セレクト] で [GARO Printer Driver] を選択し、[経路先] に「AppleTalk」、プリンタリストで本プリンタ名を選択し直す。



第 1 章
基本的な使いかた

第 2 章
いろいろな用紙を使うには

第 3 章
メンテナンスについて

第 4 章
ネットワーク環境で使用するには

第 5 章
困ったときは

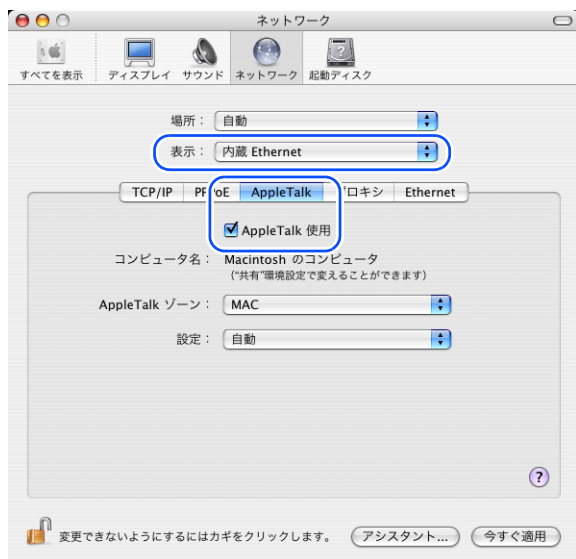
第 6 章
機能メニューの操作方法

総目次

索引

〔処置 2〕〔処置 2〕 Mac OS X の場合：

1. [システム環境設定] の [ネットワーク] を開く。
2. [表示] でプリンタを接続した LAN ポート名を選択する。
3. [AppleTalk] パネルを表示し、[AppleTalk 使用] にチェックマークが付いていることを確認する。



4. [プリンタ設定ユーティリティ (プリントセンター)] を開き、プリンタリストに本プリンタが表示されていることを確認する。無い場合は [追加] ボタンを押して、本プリンタを追加する。
5. [追加] ボタンを押しても本プリンタ名が表示されない場合は、付属の User Software CD-ROM から、本プリンタ用プリンタドライバをインストールし直す。

NetWare ネットワークから印刷できない

【原因 1】 本プリンタの LAN ポートとケーブルが正しく接続されていない。

〔処置 1〕 プリンタがネットワークに正しいケーブルを使って接続されていることを確認し、プリンタの電源を入れ直してください。(→ P.4-5)

【原因 2】 LAN の通信方式が自動認識できない。

〔処置 1〕 お使いの LAN で使用している通信方式に合わせて、操作パネルで「インタフェース セッテイ」メニューの「Ethernet ドライバ」の各項目を設定してください。(→ P.4-5)

【原因 3】 NetWare ネットワークが正しく設定されていない。

〔処置 1〕 次のことを確認してください。

1. NetWare ファイルサーバが起動していることを確認します。
2. NetWare ファイルサーバ上に十分なディスクスペースがあることを確認します。十分なディスクスペースがない場合は、サイズの大きいジョブの印刷ができないことがあります。
3. NWADMIN、PCONSOLE のいずれかを起動し、プリントサービスが正しく設定されていることとプリントキューが使用可能になっていることを確認します。(→ P.4-38)
4. プリンタのネットワーク設定が正しく設定されていることを確認します。特に、[フレームタイプ] で有効なフレームタイプが選択されていることを確認してください。(→ P.4-20、P.4-34)

第 1 章
基本的な使いかた

第 2 章
いろいろな用紙を使うには

第 3 章
メンテナンスについて

第 4 章
ネットワーク環境で使用するには

第 5 章
困ったときは

第 6 章
機能メニューの操作方法

総目次

索引

【原因 4】 印刷を行うコンピュータの設定が正しく設定されていない。

〔処置 1〕 次のことを確認してください。

1. 正しいプリンタドライバがインストールされているか確認します。印刷を行うには、各コンピュータにプリンタドライバがインストールされている必要があります。(→ P.4-31)
2. 印刷を行うコンピュータの出力先が正しいプリンタに設定されているか確認します。出力先は、[コントロールパネル] の [プリンタ] で確認できます。

【原因 5】 NetWare サーバから他のサブネットにあるプリンタにデータを送信できない。

〔処置 1〕 NetWare サーバからプリンタにデータを送信するときは、NCP バーストモードでデータを送信しますが、お使いのネットワーク環境によっては他のサブネットにあるプリンタへのデータの送信に失敗することがあります。このときは、プリンタのプロトコル設定で NCP バーストモードをオフにしてお使いください。

【原因 6】 キューサーバーモードで使用している場合、プリンタタイプが「パラレル」になっている。

〔処置 1〕 プリンタタイプを「その他 / 不明」に設定してください。

Mac OS 8.6 で IP プリント（自動）を選択してもプリンタが認識されない

【原因 1】 OS 8.6 の場合は、ネットワーク上のルータが認識できないと、TCP/IP による通信が行えない場合がある。

〔処置 1〕 セレクタの [経由先] で「IP アドレス登録」を選択してプリンタの IP アドレスを登録し、セレクタの「経由先」で「IP プリント」を選択して登録した IP アドレスのプリンタ名を選択してください。

〔処置 2〕 セレクタの [経由先] で「AppleTalk」を選択し、プリンタ名を選択してください。

〔処置 3〕 IP プリント（自動）で動作させたい場合は、Mac OS 9.04 以降をお使いください。

〔処置 4〕 プリンタと Macintosh を同じサブネット内に配置して、固定 IP アドレスを割り当ててください。

〔処置 5〕 ネットワーク内に DHCP サーバがある場合は、プリンタと Macintosh を同じサブネット内に配置して、DHCP サーバから IP アドレスを割り当ててください。

第 1 章
基本的な使いかた

第 2 章
いろいろな用紙を使うには

第 3 章
メンテナンスについて

第 4 章
ネットワーク環境で使用するには

第 5 章
困ったときは

第 6 章
機能メニューの操作方法

総目次

索引

思ったように印刷されないときは

印刷はされるが、思ったとおりの結果が得られない場合は、次のことを確認してください。

印刷品質のトラブル	印刷内容のトラブル	その他のトラブル
印刷がかすれる	罫線がずれる	インク消費が異常に多い
印刷がこすれる	意味不明の文字が印刷される	新しいメンテナンスカートリッジに交換したのに、「メンテナンス C リミットスグ」のメッセージが消えない
用紙の端が汚れる	用紙送り方向の長さが正確でない	用紙をまっすぐカットできない
用紙の裏面が汚れる	モノクロで印刷される	電源が入らない
黒いスジや白いスジが入る	色味が違って印刷される	ロール紙が給紙口に入らない
合成紙に印刷すると横シマが入る	画像の端部が濃く印刷される	
フォト光沢紙、フォト半光沢紙に印刷すると波状の濃淡差が現れる	画像の端部がぼやける	
	プリント結果が全体に赤っぽかったり、青っぽかったりする	

第 1 章
基本的な使いかた

第 2 章
いろいろな用紙を使うには

第 3 章
メンテナンスについて

第 4 章
ネットワーク環境で使用するには

第 5 章
困ったときは

第 6 章
機能メニューの操作方法

総目次

索引

印刷品質のトラブル

印刷がかすれる

【原因 1】 用紙の裏表が合っていない。

〔処置 1〕 用紙の裏表を確認してください。印刷面でない面にプリントすると、正しい印刷品質は得られません。

【原因 2】 Bk インクの種類を頻繁に交換すると、Bk インクがかすれる場合があります。

〔処置 1〕 「ヘッドクリーニング B」を行ってください。(→ P.3-38)

【原因 3】 プリントヘッドのノズルがつまっている。

〔処置 1〕 ノズルチェックパターンを印刷し、プリントヘッドの状態を確認してください。プリントヘッドのノズルがつまっている場合は、プリントヘッドクリーニングを行ってください。(→ P.3-36、P.3-38)

〔処置 2〕 イエローのみがかすれる場合は、操作パネルで「ヨウシノ ショウサイセッテイ」メニューの「カスレ カイゼン」を「オン」に設定すると、イエローインクのかすれが改善されることがあります。(→ P.1-21)

【原因 4】 バスケットに前の印刷物が残っている。

〔処置 1〕 バスケットの積載枚数は 1 枚です。印刷後はバスケットの印刷物を取り除いてから、次の印刷を行ってください。

【原因 5】 インク供給針が固着し、インクがつまっている。

〔処置 1〕 インクタンクを取り付けた状態で 24 時間以上放置してから、「ヘッドクリーニング B」を行ってください。(→ P.3-38)

【原因 6】 上カバー内に、つまった用紙の紙片が残っている。

〔処置 1〕 次の手順で上カバー内に残っている紙片を取り除いてください。

1. [オンライン] キーで「オフライン」を表示します。
2. [◀] キーを 1 秒以上押してキャリッジを中央へ移動します。
3. カバーを開きます。
4. 上カバー内に残っている紙片を取り除きます。

【原因 7】 フチなし印刷の用紙カット時にインクが乾燥していない。

〔処置 1〕 操作パネルで「ヨウシノ ショウサイセッテイ」メニューの「インク カンソウジカン」を長く設定してください。

【原因 8】 ブラックインクタンクの種類を間違えたことがある。

〔処置 1〕 新品のブラックインクタンクを使ってインクチェンジをやり直してください。(→ P.3-48)

第 1 章
基本的な使いかた

第 2 章
いろいろな用紙を使うには

第 3 章
メンテナンスについて

第 4 章
ネットワーク環境で使用するには

第 5 章
困ったときは

第 6 章
機能メニューの操作方法

総目次

索引

印刷がこすれる

【原因 1】 指定した用紙種類とセットした用紙が違っている。

〔処置 1〕 指定した給紙元の用紙を確認してください。違っている場合は、印刷を一旦中止して、正しい用紙をセットしてから、印刷し直してください。(→ P.2-11、P.2-20)

【原因 2】 ヘッド高さ調整レバーが下の位置になっている。

〔処置 1〕 ヘッド高さ調整レバーを標準位置に戻してください。(→ P.2-25)

【原因 3】 厚い用紙や波打ちが起こりやすい用紙に印刷している。

〔処置 1〕 ヘッド高さ調整レバーを上の方にしてください。(→ P.2-25)

【原因 4】 排紙アシストガイドを引き出していない。

〔処置 1〕 排紙アシストガイドを両方とも引き出してください。(→ P.2-16、P.2-23)

【原因 5】 用紙のセット不良で、用紙が波打っている。

〔処置 1〕 リリースレバーを解除して、もう一度用紙の位置あわせを行ってください。

用紙の端が汚れる

【原因 1】 フチなし印刷や小さな用紙を印刷した後、プラテン部が汚れている。

〔処置 1〕 上カバーを開けてプラテン部を清掃してください。(→ P.3-11)

【原因 2】 指定した用紙種類とセット用紙が違っている。

〔処置 1〕 指定した給紙元の用紙を確認してください。違っている場合は、印刷を一旦中止して、正しい用紙をセットしてから、印刷し直してください。(→ P.2-11、P.2-20)

【原因 3】 用紙にしわやカールがある。

〔処置 1〕 用紙のしわやカールを取ってから、セットし直してください。

【原因 4】 カット屑軽減機能が設定されているため、用紙カット位置にカット屑軽減ラインが印刷されている。

〔処置 1〕 カット屑軽減機能が不要ない場合は、操作パネルでその用紙種類のカット屑軽減機能を解除してください。

第 1 章
基本的な使いかた

第 2 章
いろいろな用紙を使うには

第 3 章
メンテナンスについて

第 4 章
ネットワーク環境で使用するには

第 5 章
困ったときは

第 6 章
機能メニューの操作方法

総目次

索引

用紙の裏面が汚れる

【原因 1】 小さなサイズ of 用紙を印刷した後、大きなサイズの用紙を印刷した。

〔処置 1〕 上カバー内のプラテン部を清掃してください。
(→ P.3-11)

【原因 2】 フチなし印刷を行った後、プラテン部を清掃しなかった。

〔処置 1〕 上カバー内のプラテン部を清掃してください。
(→ P.3-11)

【原因 3】 紙幅検知機能をオフにして印刷した。

〔処置 1〕 上カバー内のプラテン部を清掃してください。
(→ P.3-11)

黒いスジや白いスジが入る

【原因 1】 プリントヘッドの送り調整がずれている。

〔処置 1〕 操作パネルで使用する用紙種類の用紙送り量の調整を行ってください。(→ P.3-42)

【原因 2】 コンピュータからの印刷データが途切れて、スムーズに印刷を行えない。

〔処置 1〕 他のアプリケーションや他のジョブを閉じてください。

【原因 3】 「カミオクリ チョウセイ」が「ナガサ ユウセン」になっている。

〔処置 1〕 「カミオクリ チョウセイ」を「バンドアワセメ ユウセン」に変更して、用紙送り量の調整を行ってください。(→ P.3-42)

合成紙に印刷すると横シマが入る

【原因 1】 [印刷品質] を「標準」モードに設定している。

〔処置 1〕 プリンタドライバの [印刷品質] を「きれい」または「最高」に設定してください。

フォト光沢紙、フォト半光沢紙に印刷すると波状の濃淡差が現れる

【原因 1】 印刷パターンによっては、プリントヘッドの高さが中（標準）では、十分な画像が得られない場合がある。

〔処置 1〕 ヘッド高さ調整レバーを下の位置に変更してください。但し、コート紙や普通紙などの波うちが出やすい用紙では、絶対にプリントヘッド高さを下の位置で使用しないでください。プリンタ故障の原因になる場合があります。

第 1 章
基本的な使いかた

第 2 章
いろいろな用紙を使うには

第 3 章
メンテナンスについて

第 4 章
ネットワーク環境で使用するには

第 5 章
困ったときは

第 6 章
機能メニューの操作方法

総目次

索引

印刷内容のトラブル

罫線がずれる

【原因 1】 プリントヘッドの位置調整が行われていない。

〔処置 1〕 操作パネルでヘッドの位置調整を行ってください。（→ P.3-40）

【原因 2】 Bk インクの種類を交換すると、ヘッド位置調整がずれる場合があります。

〔処置 1〕 ヘッド位置調整を実施してください。

意味不明の文字が印刷される

【原因 1】 プリントデータが欠落した。

〔処置 1〕 プリンタとコンピュータの電源を入れ直して、印刷してください。

【原因 2】 本プリンタ用以外のプリンタドライバで、印刷した。

〔処置 1〕 本プリンタ用のプリンタドライバで、印刷し直してください。（→「プリンタドライバの使いかた」）

【原因 3】 印刷したデータのフォントが化けている。

〔処置 1〕 アプリケーションソフトで、使用しているフォントの種類やフォントの有無を確認してください。（→ソフトウェアの取扱説明書）

用紙送り方向の長さが正確でない

【原因 1】 「バンドアワセメ ユウセン」になっている。

〔処置 1〕 用紙の送り方向にサイズを正確に合わせたいときは、「カミオクリ チョウセイ」項目で「ナガサ ユウセン」を選択して「ナガサ チョウセイ」を入力してください。用紙搬送量を 0.02% の分解能で調整可能です。

モノクロで印刷される

【原因 1】 プリンタドライバの [カラーモード] が「モノクロ（写真）」、「モノクロ」「黒のみ」に設定されている。

〔処置 1〕 プリンタドライバの [カラーモード] を「カラー」に設定して、印刷し直してください。（→プリンタドライバのヘルプ）

【原因 2】 カラーインクのノズルがつまっている。

〔処置 1〕 ノズルチェックパターンを印刷し、プリントヘッドの状態を確認してください。プリントヘッドのノズルがつまっている場合は、プリントヘッドクリーニングを行ってください。（→ P.3-36、P.3-38）

第 1 章
基本的な使いかた

第 2 章
いろいろな用紙を使うには

第 3 章
メンテナンスについて

第 4 章
ネットワーク環境で使用するには

第 5 章
困ったときは

第 6 章
機能メニューの操作方法

総目次

索引

色味が違って印刷される

【原因 1】 プリンタドライバのカラー調整が行われていない。

〔処置 1〕 プリンタドライバの [カラーモード] の [色設定] で色を調整してください。
(→プリンタドライバのヘルプ)

【原因 2】 コンピュータやモニタ側のカラー調整が行われていない。

〔処置 1〕 モニタの色調整を行ってください。
(→モニタの取扱説明書)

〔処置 2〕 色管理ソフトの設定を正しく行ってください。
(→ソフトウェアの取扱説明書)

【原因 3】 カラーインクのノズルがつまっている。

〔処置 1〕 ノズルチェックパターンを印刷し、プリントヘッドの状態を確認してください。プリントヘッドのノズルがつまっている場合は、プリントヘッドクリーニングを行ってください。
(→ P.3-36、P.3-38)

【原因 4】 違う色のインクタンクが装着されている。

〔処置 1〕 操作パネルで「ホンタイ ユソウ」を行ってプリンタ内部のインクを抜いてから、正しいインクタンクを取り付けてください。
(→ P.3-32、クイックスタートガイド)

〔処置 2〕 上記の処置を行った後、「ノズルチェック プリント」で各インクの色がきれいに印刷されない場合は、操作パネルで「ヘッドクリーニング B」を行ってください。(→ P.3-36、P.3-38)

【原因 5】 イエローのかすれが発生している。

〔処置 1〕 操作パネルで「ヨウシノ ショウサイセツテイ」メニューの「カスレ カイゼン」を「オン」に設定すると、イエローインクのかすれが改善されることがあります。(→ P.1-21)

画像の端部が濃く印刷される

【原因 1】 ノズルにインクがたまっている。

〔処置 1〕 プリンタドライバの [レイアウト] シートで [処理オプション] の [SSC 調整] を [Level 1] に設定して、印刷し直してください。[Level 1] でも改善されない場合は、[Level 2] を選択して、印刷し直してください。ただし、この機能を使うと、画像全体の色味が変化することがありますので、色味を確認しながら印刷することをお勧めします。

画像の端部がぼやける

【原因 1】 吸引ファンの設定が強い。

〔処置 1〕 吸引ファンの強さを弱めてください。但し、高濃度画像を印刷する場合には適用できません。

第 1 章
基本的な使いかた

第 2 章
いろいろな用紙を使うには

第 3 章
メンテナンスについて

第 4 章
ネットワーク環境で使用するには

第 5 章
困ったときは

第 6 章
機能メニューの操作方法

総目次

索引

プリント結果が全体に赤っぽかったり、青っぽかったりする

【原因 1】 カラーバランスが適切でない。

〔処置 1〕 次の手順で、「インジ チョウセイ」の「イロミ チョウセイ」の各色設定値を工場出荷値 (2) に戻してください。

1. [オンライン] キーで「メインメニュー」を表示します。
2. [◀] [▶] キーで [インジ チョウセイ] を選択して [▼] キーを押す。
3. [◀] [▶] キーで [イロミ チョウセイ] を選択して [▼] キーを押す。
4. [◀] [▶] キーで [ショキチニ モドス] を選択して [▼] キーを押す。
5. [◀] [▶] キーで [スル] 選択して [OK] キーを押す。

〔処置 2〕 上記を行ってもカラーバランスが直らない場合は、「インジ チョウセイ」の「イロミ チョウセイ」の各色設定値を調整してください。

1. [オンライン] キーで「メインメニュー」を表示します。
2. [◀] [▶] キーで [インジ チョウセイ] を選択して [▼] キーを押す。
3. [◀] [▶] キーで [イロミ チョウセイ] を選択して [▼] キーを押す。
4. [◀] [▶] キーで調整するインクの色を選択して [▼] キーを押す。

5. [◀] [▶] キーで選択した色を薄くする場合は「1」、濃くする場合は「3」を選択して [OK] キーを押す。
6. 調整する色について、[手順 4](#) と [手順 5](#) の操作を繰り返す。

メモ

- 濃い色での調整が必要な場合は、Y, M, C, K インクを調整してください。
- 明るい色での調整が必要な場合は、PM, PC インクを調整してください。

第 1 章
基本的な使いかた

第 2 章
いろいろな用紙を使うには

第 3 章
メンテナンスについて

第 4 章
ネットワーク環境で使用するには

第 5 章
困ったときは

第 6 章
機能メニューの操作方法

総目次

索引

その他のトラブル

インク消費が異常に多い

【原因 1】 全面に色が入った印刷物が多い。

〔処置 1〕 写真など色を塗りつぶすような印刷が多いと、インクを多く消費します。異常ではありません。

【原因 2】 「ヘッドクリーニング B」を頻繁に行っている。

〔処置 1〕 「ヘッドクリーニング B」はインクを多く消費するので、異常ではありません。プリンタ輸送後や長期間プリンタを使用しなかった後、プリントヘッドのトラブル時以外は、なるべく「ヘッドクリーニング B」を行わないことをお勧めします。

【原因 3】 インクの初期充填のため、インクを消費している。

〔処置 1〕 初めてプリンタを使うときや再輸送後に使い始めるときは、インクタンクとヘッド間にインクの初期充填を行うため、インク残量表示がすぐ 80%になることがあります。異常ではありません。

新しいメンテナンスカートリッジに交換したのに、「メンテナンス C リミットスグ」のメッセージが消えない

【原因 1】 新しいメンテナンスカートリッジがまだ認識されていない。

〔処置 1〕 メンテナンスカートリッジ交換後、[インフォメーション] キーを押してください。

〔処置 2〕 メンテナンスカートリッジ交換後、印刷動作またはクリーニング動作を実行するとメッセージが消えます。

用紙をまっすぐカットできない

【原因 1】 用紙のカット位置端部が折れ曲がっている。

〔処置 1〕 用紙端部の折れ曲がりを直してください。

電源が入らない

【原因 1】 電源オン状態で、電源コードを抜いた。

〔処置 1〕 電源コードを抜いた状態で 3 分以上経過してから、もう一度電源コードを差し直し、電源オンしてください。

ロール紙が給紙口に入らない

【原因 1】 ロール紙がカールしている。

〔処置 1〕 用紙の左角または右角から斜めに給紙口へ差し込んだ後、用紙が平行になるように送り込んでください。

第 1 章
基本的な使いかた

第 2 章
いろいろな用紙を使うには

第 3 章
メンテナンスについて

第 4 章
ネットワーク環境で使用するには

第 5 章
困ったときは

第 6 章
機能メニューの操作方法

総目次

索引

用紙が詰まったときは

紙づまりが起きると、ディスプレイに「ヨウシガ ツマリマシタ」や「デンゲンヲ キツテクダサイ」などのメッセージが表示され、印刷が中止されます。用紙が詰まったときは、次の手順で各部を点検し、詰まった用紙を取り除いてください。

● 操作パネル



● GARO StatusMonitor (Windows の例)



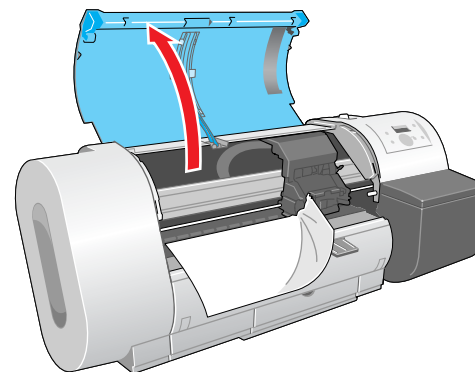
ロール紙の紙づまり除去

ロール紙を使用中に紙づまりが起きたときは、次の手順で詰まった用紙を取り除きます。

- 1 [電源] キーを1秒以上押し、オンラインランプを消し、プリンタの電源をオフにします。



- 2 上カバーを開きます。



重要

- 指定の場所以外は、絶対に触れないでください。手が汚れたり、プリンタが故障したりする原因になります。

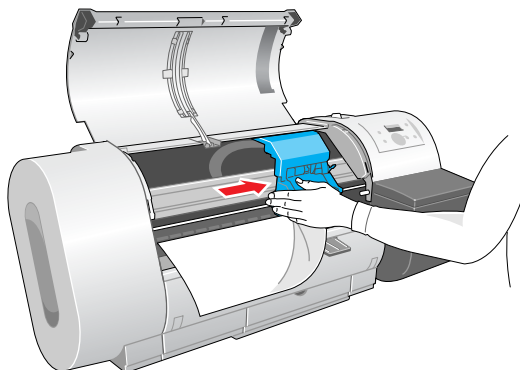
第1章
基本的な使いかた第2章
いろいろな用紙を使うには第3章
メンテナンスについて第4章
ネットワーク環境で使用するには第5章
困ったときは第6章
機能メニューの操作方法

総目次

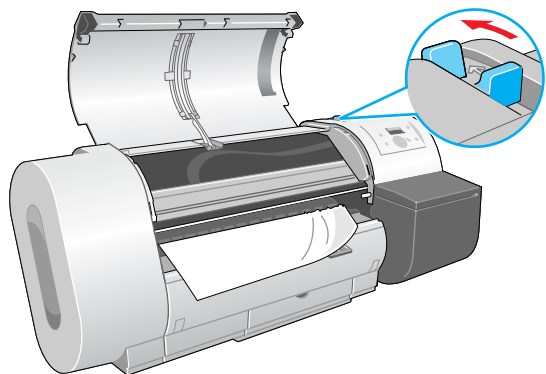
索引

- 3** キャリッジが出ている場合、キャリッジを手で右端または左端まで移動します。

キャリッジを用紙から離すようにして、止まるまで動かしてください。

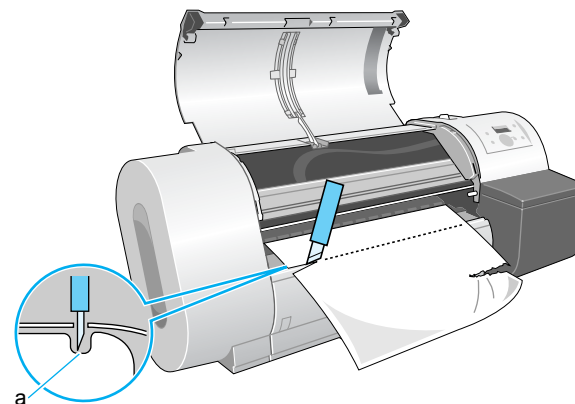


- 4** リリースレバーを後ろ側に押し開きます。

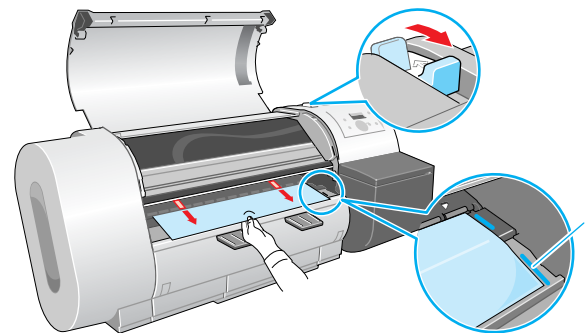


- 5** 用紙の左右を持ってつまった用紙を前側に引き出し、カッター溝 (a) の上で印刷済みの部分やしわになっている部分を手で切り取ります。

カッターで切断しにくい用紙の場合は、ハサミで切り取ってください。



- 6** ロール紙の先端中央を持ってカッター溝の位置まで軽く引きながら、ロール紙の右端を紙合わせライン (b) と平行になるようにセットし、リリースレバーを前側に引いて閉じます。



第 1 章
基本的な使いかた

第 2 章
いろいろな用紙を使うには

第 3 章
メンテナンスについて

第 4 章
ネットワーク環境で使用するには

第 5 章
困ったときは

第 6 章
機能メニューの操作方法

総目次

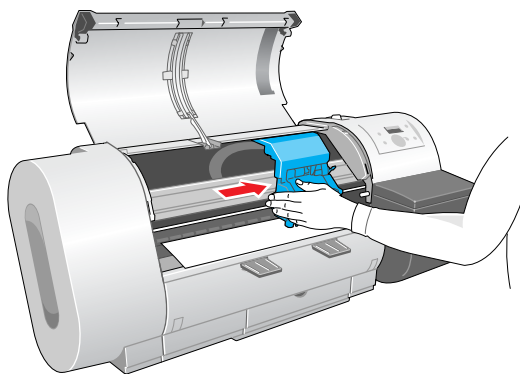
索引

重要

- ロール紙を無理に引っ張って紙合わせラインに合わせないでください。ロール紙がまっすぐ搬送されないことがあります。
- ロール紙を引き出し過ぎると、用紙先端を必要以上の量カットしてしまいます。

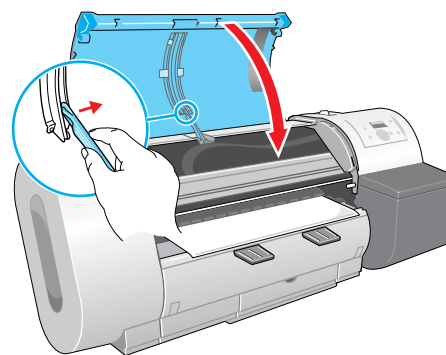
7 キャリッジが左端にある場合、キャリッジを手で右端まで移動します。

キャリッジを右端の止まる位置まで動かしてください。


重要

- キャリッジは必ず右端に移動してください。キャリッジが左側にあると、電源をオンにした時にキャリッジエラーが表示されることがあります。

8 上カバーストッパを持ち上げてロックを解除しながら、上カバーを閉じます。



9 [電源] キーを押して、プリンタの電源をオンにします。



ロール紙の給紙が始まり、完了すると印刷できる状態になります。

メモ

- 先端をよりきれいに揃えたい場合は、操作パネルの「オンライン」キーで「オフライン」を表示して「▼」キーで用紙を送り、「メインメニュー」の「キョウセイ カット」で先端をカットしてください。(→ P.6-3)
- ロール紙の交換をして用紙種類を変えた場合は、メニューで用紙種類を設定してください。(→ P.2-16)

第1章
基本的な使いかた第2章
いろいろな用紙を使うには第3章
メンテナンスについて第4章
ネットワーク環境で使用するには第5章
困ったときは第6章
機能メニューの操作方法

総目次

索引

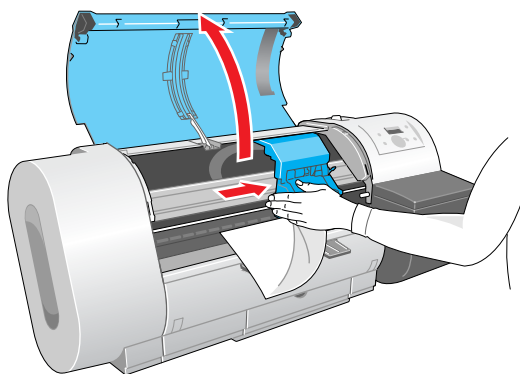
カット紙の紙づまり除去

カット紙を使用中に紙づまりが起きたときは、次の手順で詰まった用紙を取り除きます。

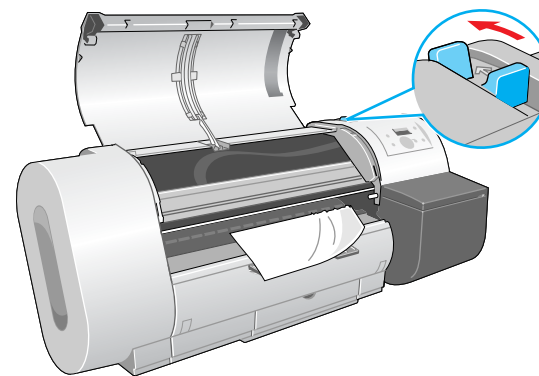
- 1 [電源] キーを1秒以上押し、オンラインランプを消し、プリンタの電源をオフにします。



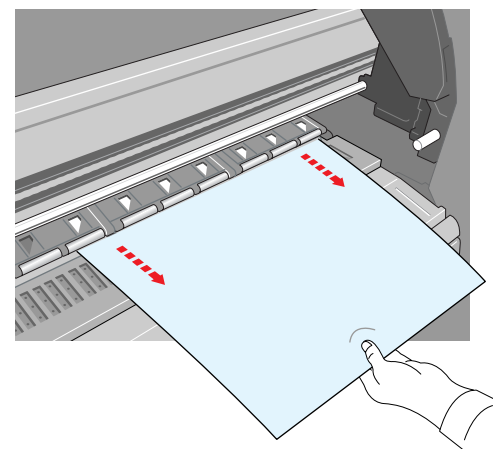
- 2 上カバーを開き、キャリッジが出ている場合はキャリッジを右端または左端まで移動します。



- 3 リリースレバーを後ろ側に押し開きます。



- 4 用紙が見える場合は、用紙を持って、詰まった用紙を前側に引き抜きます。



重要

- 指定の場所以外は、絶対に触れないでください。手が汚れたり、プリンタが故障したりする原因になります。

第1章
基本的な使いかた

第2章
いろいろな用紙を使うには

第3章
メンテナンスについて

第4章
ネットワーク環境で使用するには

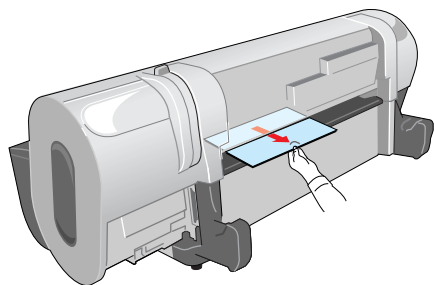
第5章
困ったときは

第6章
機能メニューの操作方法

総目次

索引

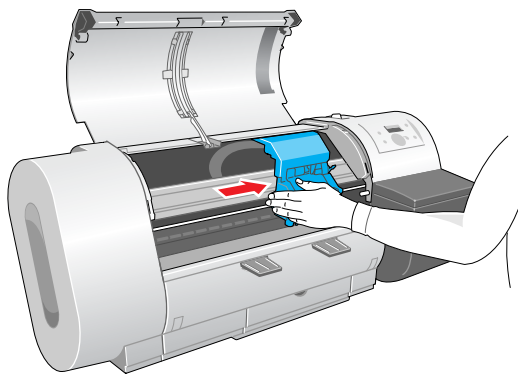
- 5** 用紙が見えない場合は、プリンタ背面からつまった用紙を取り除きます。



紙片などが残っていないか内部を点検してください。

- 6** キャリッジが左端にある場合は、キャリッジを手で右端まで移動します。

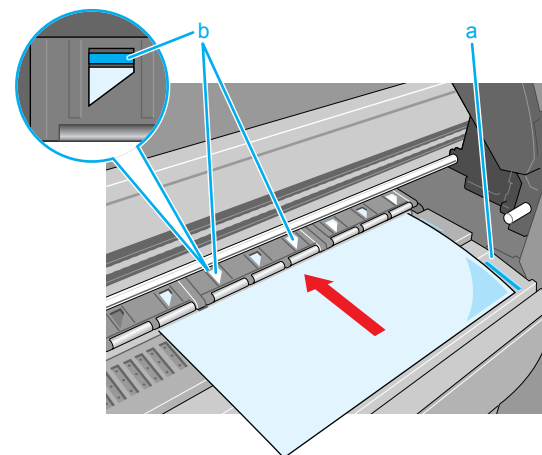
キャリッジを右端の止まる位置まで動かしてください。



- 7** [電源] キーを押して、プリンタの電源をオンにします。



- 8** 新しい用紙の表を上にして平行に用紙押さえの間に差し込み、右側紙合わせライン (a) と奥側紙合わせライン (b) に合わせてセットします。



重要

- キャリッジは必ず右端に移動してください。キャリッジが左端にあると、電源をオンにした時にキャリッジエラーが表示されることがあります。

第1章
基本的な使いかた

第2章
いろいろな用紙を使うには

第3章
メンテナンスについて

第4章
ネットワーク環境で使用するには

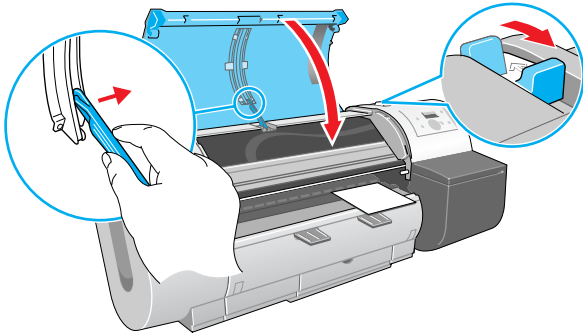
第5章
困ったときは

第6章
機能メニューの操作方法

総目次

索引

- 9 リリースレバーを前側に引いて閉じてから、上カバーストップを持ち上げてロックを解除しながら上カバーを閉じます。



カット紙の給紙準備が始まり、完了すると印刷できる状態になります。

第1章
基本的な使いかた

第2章
いろいろな用紙を
使うには

第3章
メンテナンスにつ
いて

第4章
ネットワーク環境
で使用するには

第5章
困ったときは

第6章
機能メニューの操
作方法

総目次

索引

ファームウェアをアップデートするには

本プリンタは、内蔵のファームウェアをアップデート（更新）することにより、機能を改善したり、新しい機能を追加したりすることができます。

ファームウェアの入手方法

最新のファームウェアは、キヤノンホームページ（<http://cweb.canon.jp/drv-upd/bj4b/>）からダウンロードできます。詳細については、キヤノンホームページをご覧ください。

ファームウェアバージョンの調べかた

ファームウェアをアップデートする前に、次の手順でプリンタのファームウェアバージョンを確認してください。入手したファームウェアのバージョンより古い場合は、ファームウェアのアップデートを行ってください。

メモ

- プリンタのファームウェアバージョンが、入手したファームウェアと同じかまたはそれよりも新しい場合は、アップデート作業は不要です。

1 プリンタの電源がオフの場合は、[電源] キーを押して、プリンタの電源をオンにします。

しばらくすると、ディスプレイに「オンライン」と表示され、オンラインランプが点灯します。

2 [オンライン] キーを押して、「メイン メニュー」を表示します。

3 [◀]、[▶] キーで「インフォメーション」を選択し、[▼] キーを押します。

メイン メニュー	
インフォメーション	↓

4 [◀]、[▶] キーで「S/C : XX.XX.XX」を選択します。

バージョン	
S / C	: XX. XX. XX

第1章
基本的な使いかた

第2章
いろいろな用紙を使うには

第3章
メンテナンスについて

第4章
ネットワーク環境で使用するには

第5章
困ったときは

第6章
機能メニューの操作方法

総目次

索引

第6章 機能メニューの操作方法

チェックした項目を印刷できます。

機能メニューの操作方法について	6-2
カッターに関する機能	6-3
用紙をカットしたいときは	6-3
カッターを交換するときには	6-3
用紙に関する機能	6-4
用紙種類の設定を変えたいときは	6-4
原稿を下端まで印刷したいときは	6-5
インクに関する機能	6-6
印刷中にインクタンクを交換したいときは	6-6
ブラックインクの種類を変えたいときは	6-7
印刷品質に関する機能	6-8
プリントヘッドのつまりを確認するには	6-8
プリントヘッドのノズルがつまんだときは	6-8
画像のずれを改善したいときは	6-9
画像の横縞を改善したいときは	6-9
印刷長さを正確にしたいときは	6-10
プリンタ情報に関する機能	6-11
印刷ジョブ履歴を確認するには	6-11
プリンタの設定情報を確認するには	6-11
用紙種類の設定情報を確認するには	6-12
プリンタの機能メニューを確認するには	6-12

「→印刷開始ボタンを実行する前に」

第1章
基本的な使いかた

第2章
いろいろな用紙を
使うには

第3章
メンテナンスにつ
いて

第4章
ネットワーク環境
で使用するには

第5章
困ったときは

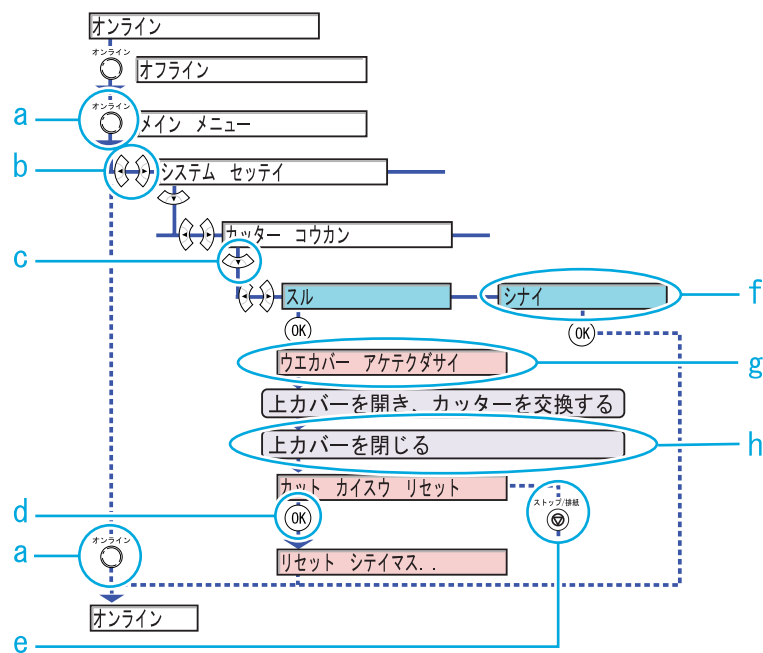
第6章
機能メニューの操
作方法

総目次

索引

機能メニューの操作方法について

この章では、プリンタの機能メニューでよく使われる機能について、目的別にその操作方法とディスプレイのメッセージ例を紹介しています。図中では、それぞれ必要な操作やディスプレイに表示されるメッセージを表しています。



	[オンライン] キーを1回押す操作を表しています。また、メニュー操作中に [オンライン] キーを押すと、[OK] キーを押していない設定操作をキャンセルして、オンライン状態（またはオフライン用紙セット待ち状態）に戻ります。
	[◀] [▶] キーを何回か押して、項目を選択する操作を表しています。
	[▼] キーを1回押して次の階層へ進む操作を表しています。メニュー階層に戻りたいときは、[▲] キーで戻ることができます。
	[OK] キーを1回押して、表示中の設定値/項目を実行する操作を表しています。
	[ストップ] キーを1回押して、実行をキャンセルする操作を表しています。
	メニュー項目の設定値を表しています。
	操作した結果、ディスプレイに表示されるメッセージを表しています。
	操作パネルのメニュー操作以外で行うべき作業を表しています。

第1章
基本的な使いかた

第2章
いろいろな用紙を使うには

第3章
メンテナンスについて

第4章
ネットワーク環境で使用するには

第5章
困ったときは

第6章
機能メニューの操作方法

総目次

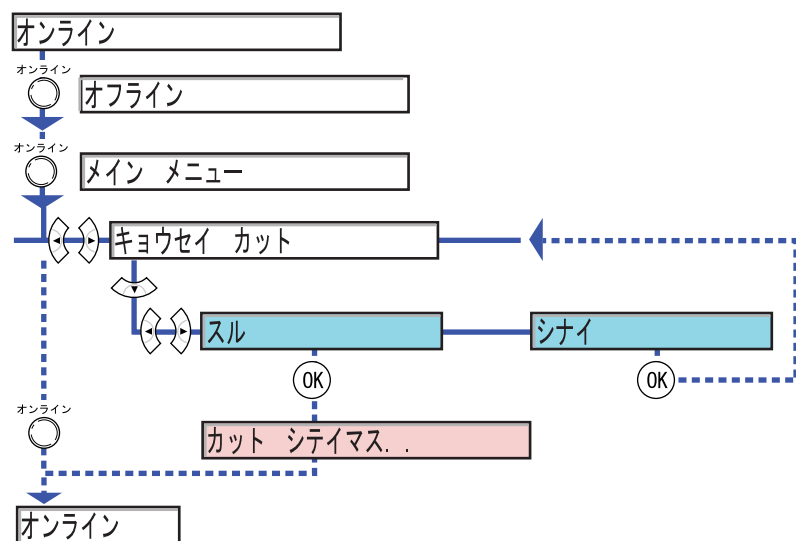
索引

カッターに関する機能

プリンタの機能メニューでは、次のようなカッター操作を行えます。

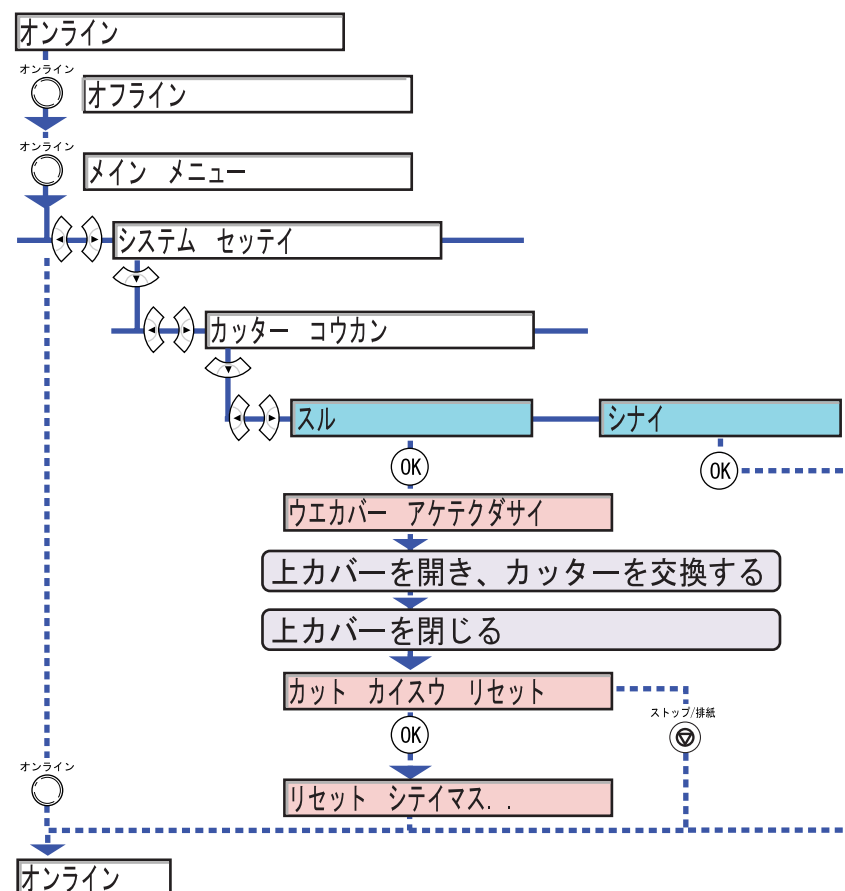
用紙をカットしたいときは

プリンタのカッターを使って、用紙をきれいにカットしたいときは、操作パネルで「キョウセイ カット」を実行します。



カッターを交換するときは

カッターを交換するときは、操作パネルで「カッター コウカン」を実行します。カッターを交換した後は、カット枚数のリセットを行います。



第1章
基本的な使いかた

第2章
いろいろな用紙を使うには

第3章
メンテナンスについて

第4章
ネットワーク環境で使用するには

第5章
困ったときは

第6章
機能メニューの操作方法

総目次

索引

用紙に関する機能

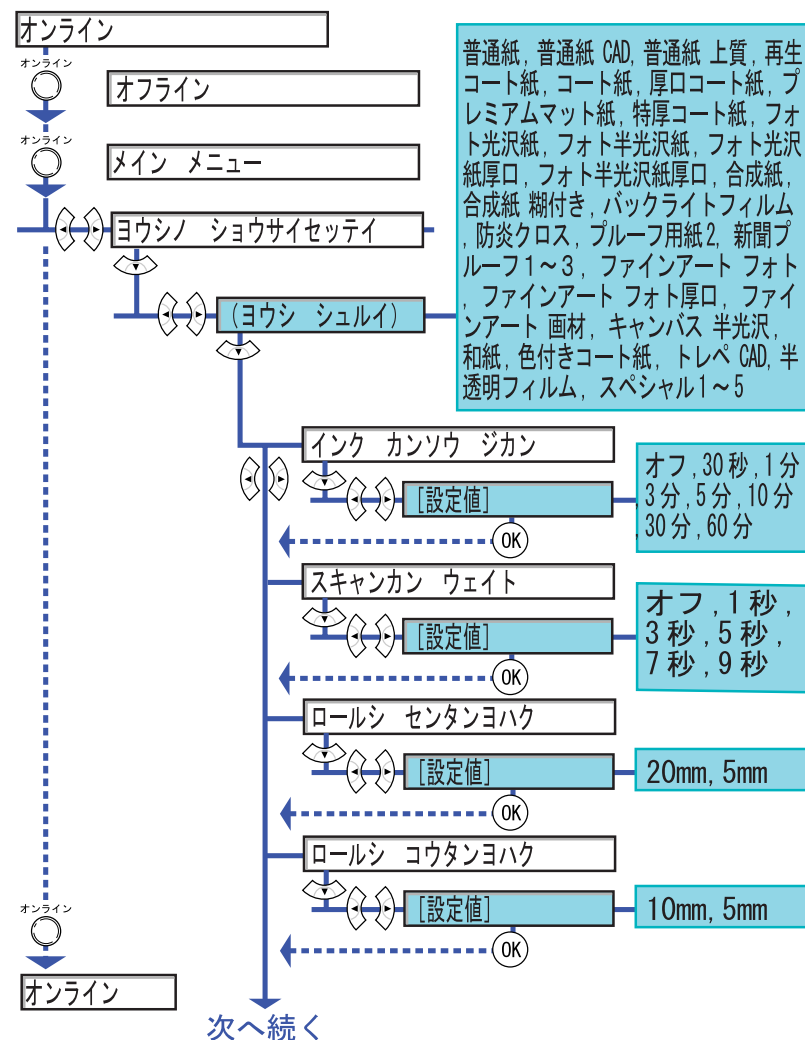
プリンタの機能メニューでは、次のような用紙設定を行えます。

用紙種類の設定を変えたいときは

用紙種類毎の各設定値を、印刷結果や欲しい仕上がりに合わせて変更することができます。

メモ

- [OK] ボタンを押すと、上の階層に戻ります。
- [オンライン] ボタンを押すと、「オンライン」表示に移行します。



第1章
基本的な使いかた

第2章
いろいろな用紙を使うには

第3章
メンテナンスについて

第4章
ネットワーク環境で使用するには

第5章
困ったときは

第6章
機能メニューの操作方法

総目次

索引

第1章
基本的な使いかた

第2章
いろいろな用紙を使うには

第3章
メンテナンスについて

第4章
ネットワーク環境で使用するには

第5章
困ったときは

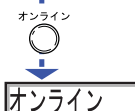
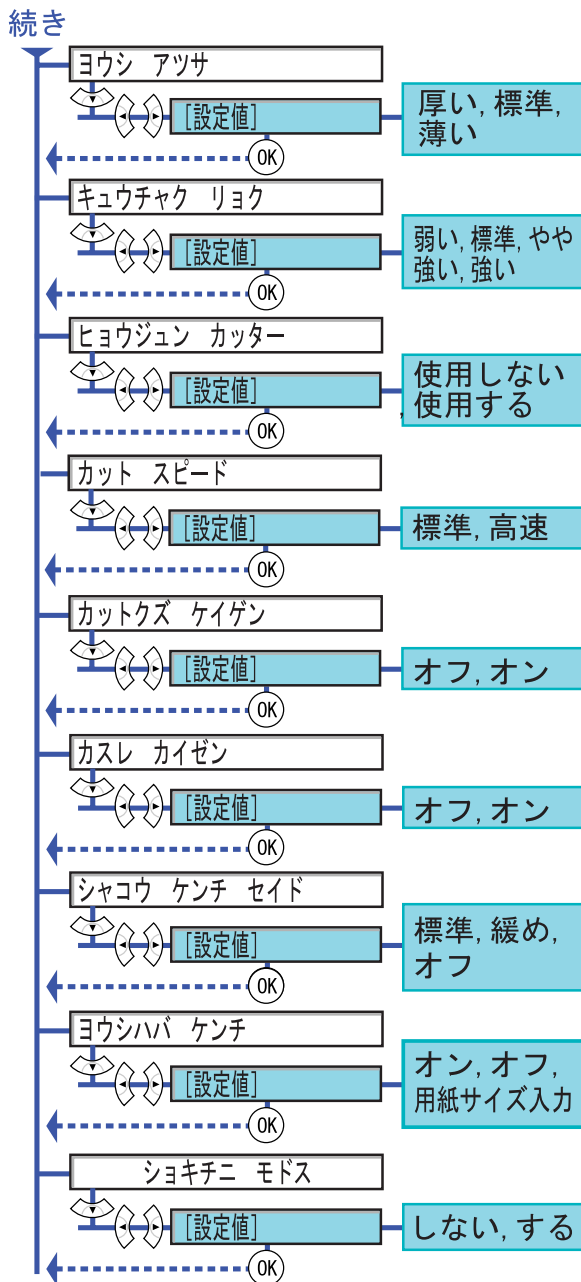
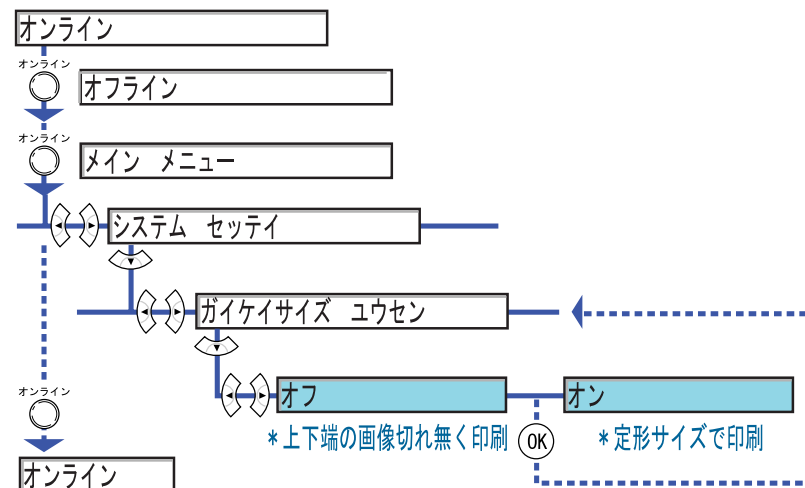
第6章
機能メニューの操作方法

総目次

索引

原稿を下端まで印刷したいときは

定形サイズに印刷すると、上下左右の余白分は画像が切れてしまいますが、「ガイケイサイズ ユウセン」をオフにすることで、上下余白部分の画像が切れないように印刷することができます。ただし、印刷結果は上下余白分長いサイズで仕上がります。

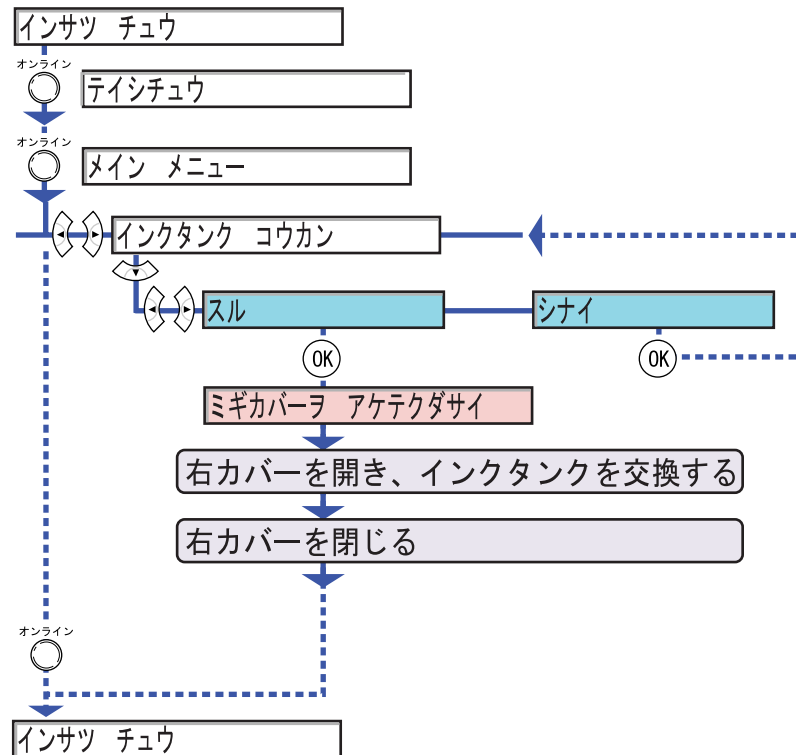


インクに関する機能

プリンタの機能メニューでは、次のようなインク操作を行えます。

印刷中にインクタンクを交換したいときは

印刷中にインク交換を行うときは、操作パネルで「インクタンク コウカン」を実行します。



* 交換後、カバーを閉めると、自動的に印刷が再開されます。

第1章
基本的な使いかた

第2章
いろいろな用紙を
使うには

第3章
メンテナンスにつ
いて

第4章
ネットワーク環境
で使用するには

第5章
困ったときは

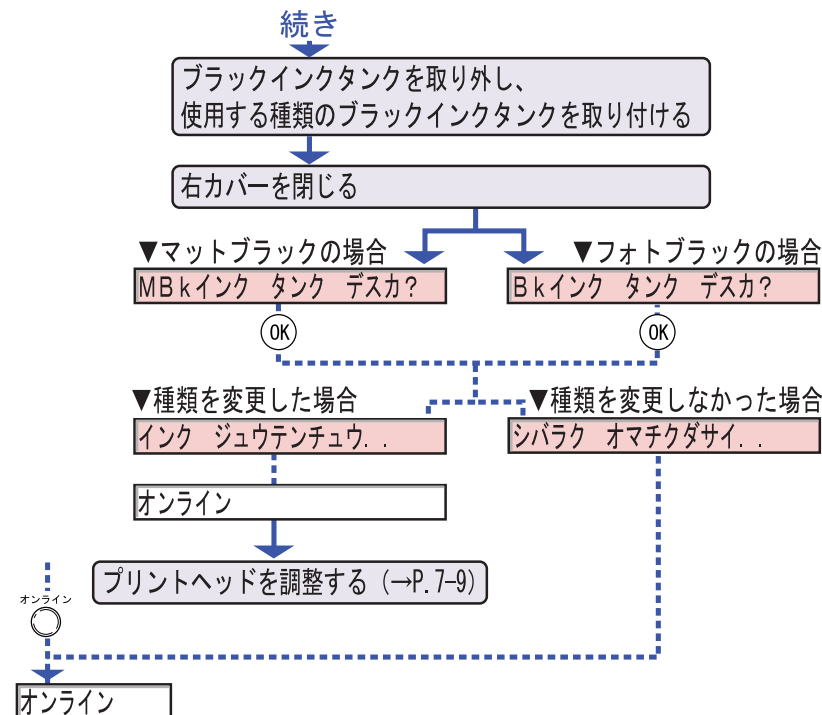
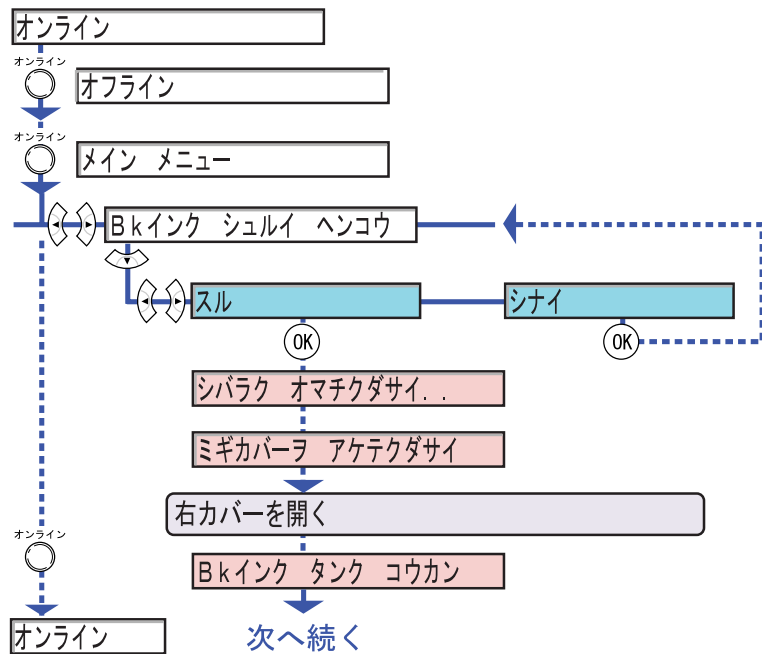
第6章
機能メニューの操
作方法

総目次

索引

ブラックインクの種類を変えたいときは

本プリンタでは、フォトブラックインク（BK）とマットブラックインク（MBK）の2種類のブラックインクを使用できます。ブラックインクの種類を交換するときは、操作パネルで「Bkインク シュルイ ヘンコウ」を実行し、インクを吸引してから新しいブラックインクタンクを取り付けます。

第1章
基本的な使いかた第2章
いろいろな用紙を
使うには第3章
メンテナンスにつ
いて第4章
ネットワーク環境
で使用するには第5章
困ったときは第6章
機能メニューの操
作方法

総目次

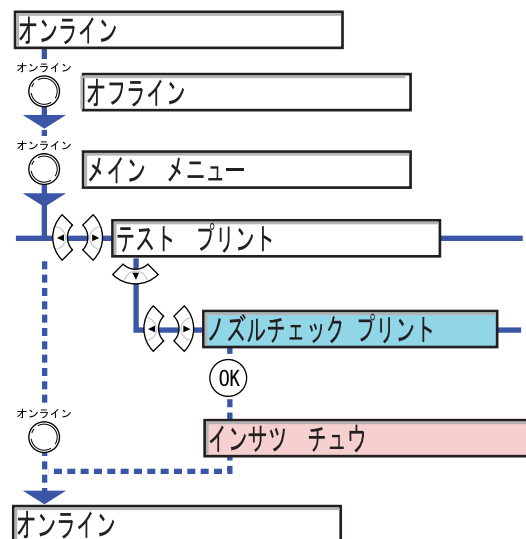
索引

印刷品質に関する機能

プリンタの機能メニューでは、印刷品質を確認したり、改善するための設定を変更したりすることができます。

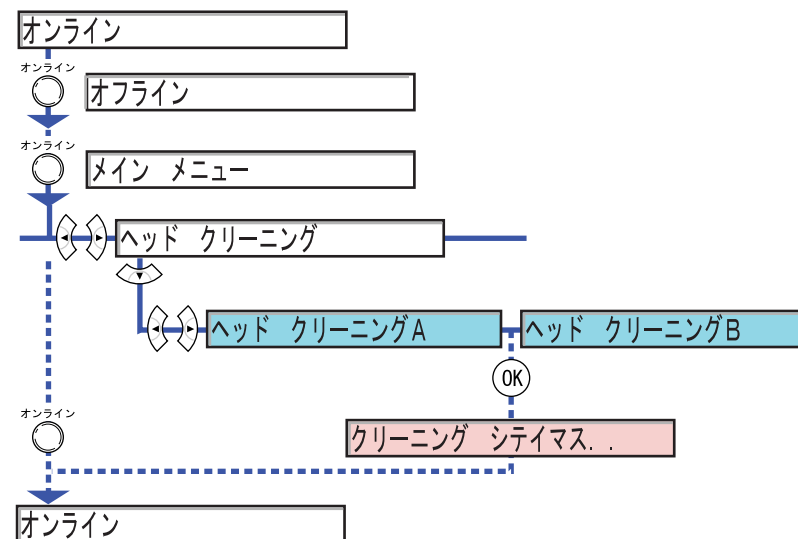
プリントヘッドのつまりを確認するには

プリントヘッドの状態は、「ノズルチェック プリント」を印刷して確認することができます。



プリントヘッドのノズルがつまったときは

ノズルチェックプリントで、ノズルがつまっていたときは、「ヘッド クリーニング」でノズルのつまりを改善することができます。ヘッドクリーニングには、通常のヘッドクリーニング処理を行う「ヘッド クリーニング A」と、念入りにヘッドクリーニング処理を行う「ヘッド クリーニング B」があります。ヘッドクリーニング B はインクを多く消費するので、必要なとき以外は「ヘッド クリーニング A」を行うようにしてください。



第 1 章
基本的な使いかた

第 2 章
いろいろな用紙を使うには

第 3 章
メンテナンスについて

第 4 章
ネットワーク環境で使用するには

第 5 章
困ったときは

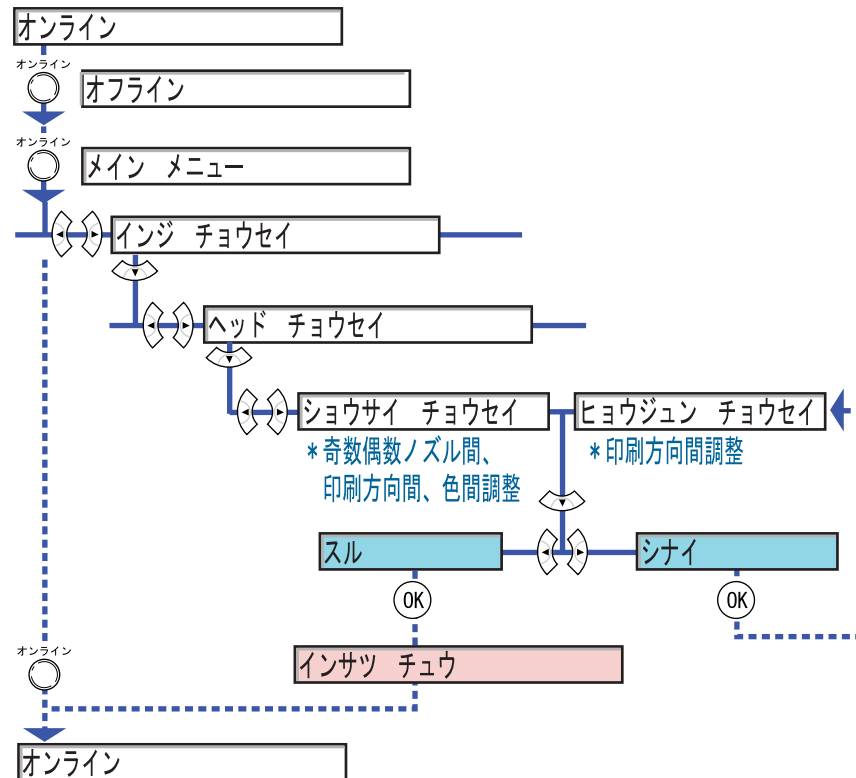
第 6 章
機能メニューの操作方法

総目次

索引

画像のずれを改善したいときは

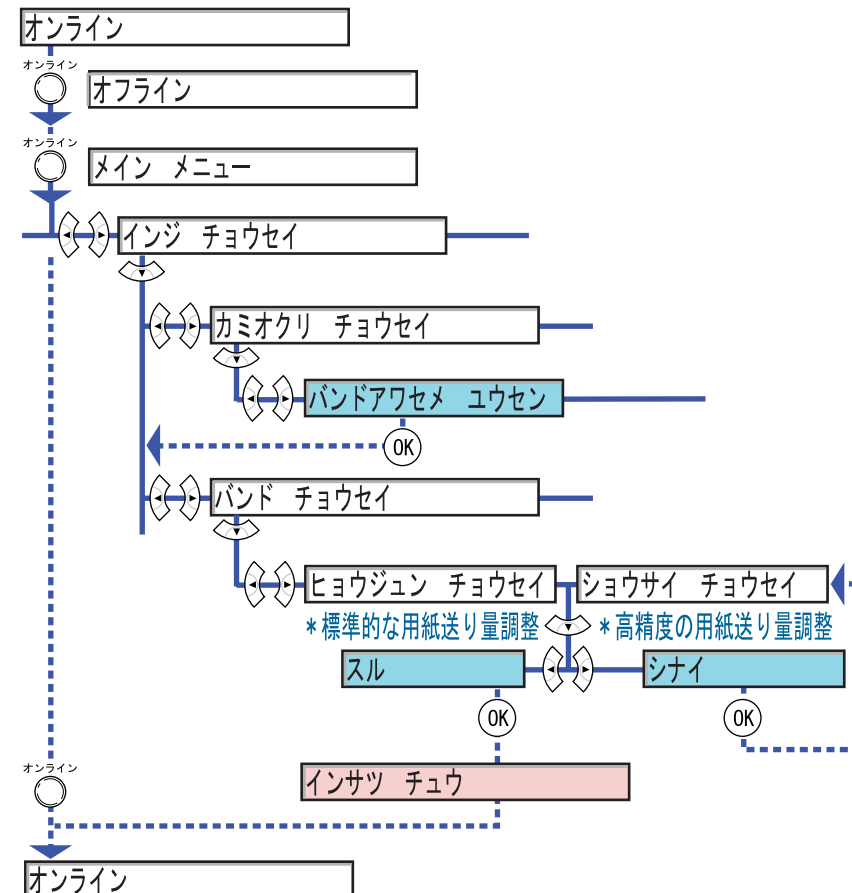
縦線が歪むときや色ずれが起こるときは、「ヘッド チョウセイ」でプリントヘッドの位置調整を行います。プリントヘッド位置調整用のパターンを印刷しながら印刷結果を読み取り、自動的に調整値が設定されます。



画像の横縞を改善したいときは

画像の横縞模様が気になるときは、「バンド チョウセイ」で用紙送り量の調整を行います。用紙送り量調整用のパターンを印刷しながら印刷結果を読み取り、自動的に調整値が設定されます。

用紙送り量を調整するときは、「カミオクリ チョウセイ」を「バンドアワセメ ユウセン」に設定してから、「バンド チョウセイ」を実行します。



第 1 章
基本的な使いかた

第 2 章
いろいろな用紙を使うには

第 3 章
メンテナンスについて

第 4 章
ネットワーク環境で使用するには

第 5 章
困ったときは

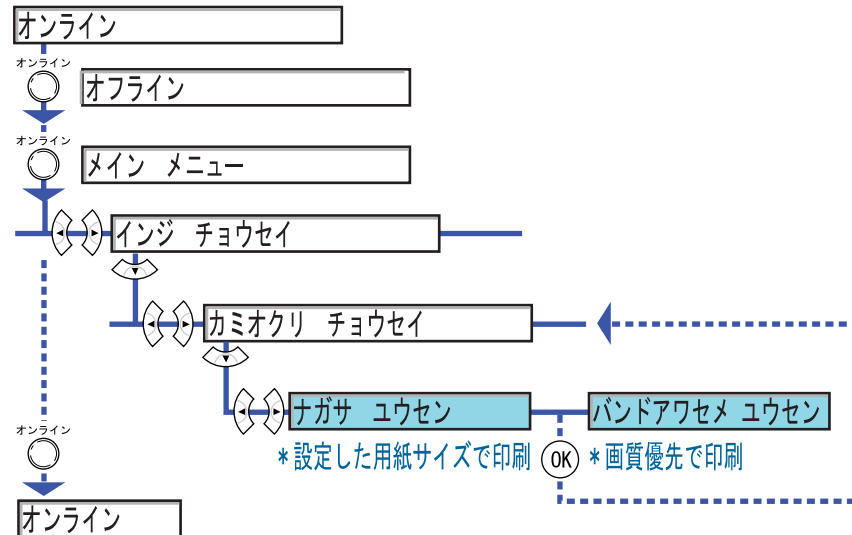
第 6 章
機能メニューの操作方法

総目次

索引

印刷長さを正確にしたいときは

印刷結果の長さが重要な場合は、「カミオクリ チョウセイ」で用紙送り量を「長さ優先」で印刷することができます。ただし、画像の横縞が出やすくなる場合があるので、画像の仕上がりを優先したい場合は、「バンド合わせ目優先」に設定してください。



第1章
基本的な使いかた

第2章
いろいろな用紙を
使うには

第3章
メンテナンスにつ
いて

第4章
ネットワーク環境
で使用するには

第5章
困ったときは

第6章
機能メニューの操
作方法

総目次

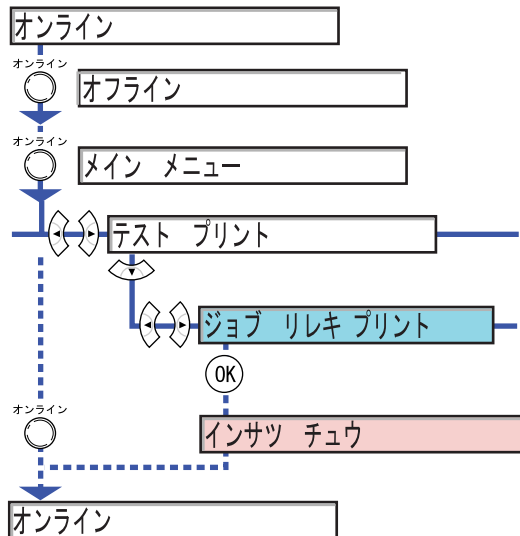
索引

プリンタ情報に関する機能

プリンタの機能メニューでは、印刷ジョブやプリンタに関する情報を印刷して、確認することができます。

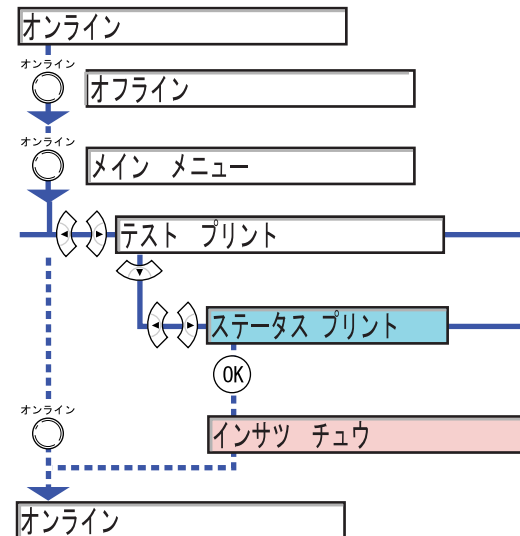
印刷ジョブ履歴を確認するには

印刷ジョブやそのときのインク使用量などの情報は、「ジョブ リレキ プリント」を印刷して確認することができます。



プリンタの設定情報を確認するには

プリンタの基本情報や各機能の設定値は、「ステータス プリント」を印刷して確認することができます。



第1章
基本的な使いかた

第2章
いろいろな用紙を使うには

第3章
メンテナンスについて

第4章
ネットワーク環境で使用するには

第5章
困ったときは

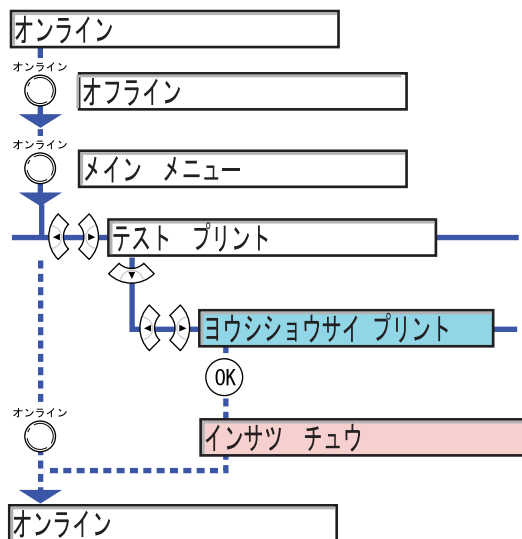
第6章
機能メニューの操作方法

総目次

索引

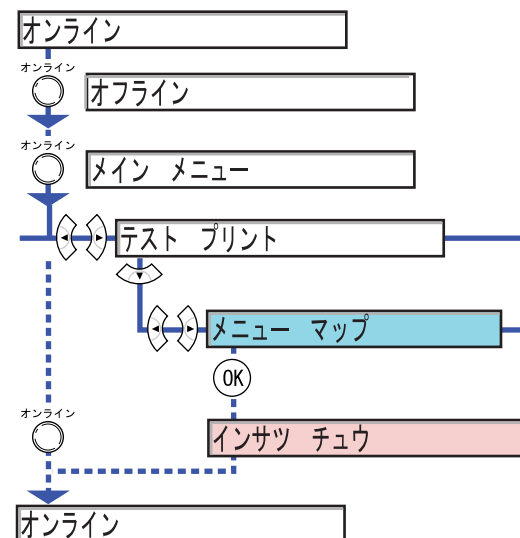
用紙種類の設定情報を確認するには

用紙種類毎の各項目の設定値は、「ヨウシヨウサイ プリント」を印刷して確認することができます。



プリンタの機能メニューを確認するには

プリンタ機能メニューの項目や階層は、「メニュー マップ」を印刷して確認することができます。



第 1 章
基本的な使いかた

第 2 章
いろいろな用紙を使うには

第 3 章
メンテナンスについて

第 4 章
ネットワーク環境で使用するには

第 5 章
困ったときは

第 6 章
機能メニューの操作方法

総目次

索引

総目次

このマニュアルの使いかた	ii
トップページの使いかた	ii
章目次ページの使いかた	iii

第 1 章 基本的な使いかた

各部の名称	1-2
プリンタ本体	1-2
電源のオン／オフ	1-7
電源をオンにする	1-7
電源をオフにする	1-8
オンラインとオフライン	1-9
操作パネルについて	1-11
ディスプレイの見かた	1-11
操作キーの使いかた	1-12
ランプの見かた	1-14
機能メニューについて	1-15
機能メニューの設定操作	1-17
機能メニューの設定値一覧	1-19
オプションについて	1-31
消耗品について	1-32
主な仕様	1-34
環境基本性能	1-37

第 1 章
基本的な使いかた

第 2 章
いろいろな用紙を
使うには

第 3 章
メンテナンスにつ
いて

第 4 章
ネットワーク環境
で使用するには

第 5 章
困ったときは

第 6 章
機能メニューの操
作方法

総目次

索引

第2章 いろいろな用紙を使うには

使用可能な用紙	2-2
用紙とブラックインクの適性について	2-2
用紙のサイズ	2-3
用紙サイズの種類と印刷領域	2-5
用紙の取り扱いについて	2-10
ロール紙に印刷する	2-11
ロール紙をセットする	2-11
ロール紙を取り外す	2-17
カット紙に印刷する	2-20
カット紙をセットする	2-20
カット紙を取り外す	2-24
プリントヘッドの高さを変更する	2-25
プリントヘッド高さの変更	2-25
プリントヘッドの調整	2-27
プリントヘッド高さの再変更	2-27

第3章 メンテナンスについて

インクタンクを交換する	3-2
インク残量の確認方法	3-2
インクタンク交換時期について	3-3
インクタンク取り扱いの注意	3-4
インクタンクの交換手順	3-5
本プリンタ指定外のインクを使用する場合のご注意	3-8
インク残量検知機能をオフにするには	3-8
印刷を実行するには	3-9
プリンタを清掃する	3-10
外装の清掃	3-10
上カバー内部の清掃	3-11

第1章
基本的な使いかた

第2章
いろいろな用紙を
使うには

第3章
メンテナンスにつ
いて

第4章
ネットワーク環境
で使用するには

第5章
困ったときは

第6章
機能メニューの操
作方法

総目次

索引

用紙押さえ部の清掃	3-14
メンテナンスカートリッジを交換する	3-16
メンテナンスカートリッジ空き容量の確認方法	3-16
メンテナンスカートリッジ交換時期について	3-17
メンテナンスカートリッジ取り扱いの注意	3-18
メンテナンスカートリッジの交換手順	3-18
プリントヘッドを交換する	3-23
プリントヘッド取り扱いの注意	3-23
プリントヘッドの交換手順	3-24
カッターブレードを交換する	3-29
プリンタを輸送するときは	3-32
印刷状態を確認する	3-36
プリントヘッドをクリーニングする	3-38
ヘッドクリーニングの種類	3-38
ヘッドクリーニングの手順	3-38
プリントヘッドを調整する	3-40
プリントヘッドの位置調整手順	3-40
用紙の送り量を調整する	3-42
用紙送り量の調整手順	3-42
用紙送り量調整値の手動入力手順	3-43
カット屑の発生を軽減する	3-45
ブラックインクの種類を変更する	3-47
ブラックインクの交換手順	3-48

第1章
基本的な使いかた

第2章
いろいろな用紙を
使うには

第3章
メンテナンスにつ
いて

第4章
ネットワーク環境
で使用するには

第5章
困ったときは

第6章
機能メニューの操
作方法

総目次

索引

第4章 ネットワーク環境で使用するには

お使いになる前に	4-2
必要なシステム環境について	4-2
ネットワーク環境について	4-3
TCP/IP ネットワークの設定 (Windows/Macintosh)	4-5
TCP/IP ネットワークで必要な作業について	4-5
LAN ケーブルを接続する	4-5
プリンタの IP アドレスを設定する	4-7
TCP/IP プロトコルの設定を行う	4-15
プリンタ共有を設定する	4-18
Macintosh ネットワークの設定	4-20
Macintosh ネットワークで必要な作業について	4-20
Macintosh を設定する	4-21
AppleTalk プロトコルを設定する	4-25
プリンタドライバをインストールする	4-31
NetWare ネットワークの設定 (Windows)	4-33
NetWare ネットワークで必要な作業について	4-33
プリンタのフレームタイプを設定する	4-34
NetWare プリントサービスを設定する	4-37
NetWare プロトコルを設定する	4-40
コンピュータを設定する	4-44
ネットワーク設定の初期化	4-45
ネット設定項目一覧	4-46
ネットワーク設定に利用できるソフトウェア	4-49

第1章
基本的な使いかた

第2章
いろいろな用紙を
使うには

第3章
メンテナンスにつ
いて

第4章
ネットワーク環境
で使用するには

第5章
困ったときは

第6章
機能メニューの操
作方法

総目次

索引

第5章 困ったときは

メッセージが表示されたときは	5-2
操作パネルメッセージ一覧	5-3
用紙関連のメッセージ	5-4
インク関連のメッセージ	5-11
その他のメッセージ	5-14
印刷できないときは	5-18
印刷が始まらない	5-18
プリンタが途中で止まる	5-21
ネットワークで印刷できない	5-22
思ったように印刷されないときは	5-27
印刷品質のトラブル	5-28
印刷内容のトラブル	5-31
その他のトラブル	5-34
用紙がつまったときは	5-35
ロール紙の紙づまり除去	5-35
カット紙の紙づまり除去	5-38
ファームウェアをアップデートするには	5-41
ファームウェアの入手方法	5-41
ファームウェアバージョンの調べかた	5-41

第1章
基本的な使いかた

第2章
いろいろな用紙を
使うには

第3章
メンテナンスにつ
いて

第4章
ネットワーク環境
で使用するには

第5章
困ったときは

第6章
機能メニューの操
作方法

総目次

索引

第6章 機能メニューの操作方法

機能メニューの操作方法について	6-2
カッターに関する機能	6-3
用紙をカットしたいときは	6-3
カッターを交換するときには	6-3
用紙に関する機能	6-4
用紙種類の設定を変えたいときは	6-4
原稿を下端まで印刷したいときは	6-5
インクに関する機能	6-6
印刷中にインクタンクを交換したいときは	6-6
ブラックインクの種類を変えたいときは	6-7
印刷品質に関する機能	6-8
プリントヘッドのつまりを確認するには	6-8
プリントヘッドのノズルがつまったときは	6-8
画像のずれを改善したいときは	6-9
画像の横縞を改善したいときは	6-9
印刷長さを正確にしたいときは	6-10
プリンタ情報に関する機能	6-11
印刷ジョブ履歴を確認するには	6-11
プリンタの設定情報を確認するには	6-11
用紙種類の設定情報を確認するには	6-12
プリンタの機能メニューを確認するには	6-12

総目次	C-1
-----------	-----

索引	I-1
----------	-----

第1章
基本的な使いかた

第2章
いろいろな用紙を
使うには

第3章
メンテナンスにつ
いて

第4章
ネットワーク環境
で使用するには

第5章
困ったときは

第6章
機能メニューの操
作方法

総目次

索引

索引

Symbols

◀ キー	1-13
▶ キー	1-13
▲ キー	1-13
▼ キー	1-13

英数字

AppleTalk	4-2, 4-4, 4-21, 5-23
AppleTalk 設定	4-47
AppleTalk フェーズ	4-9
ARP/PING コマンド	4-7, 4-10, 4-49
Cookie	4-15, 4-25, 4-40
DSE	4-19
Ethernet	4-22, 4-23, 4-24
GARO Device Setup Utility	4-7, 4-34, 4-49
のインストール	4-7
IEEE1394 拡張ボード	1-31
IEEE1394 ポート	1-31
IIS	4-19
IP アドレス	4-7, 4-11, 4-13
JavaScript	4-15, 4-25, 4-40
LAN ケーブル	4-5
LAN ポート	1-31, 4-5
Mac OS 8.6/9.x	4-21, 4-23
Mac OS X	4-22, 4-24
Macintosh	4-4, 4-21
MAC アドレス	4-10, 4-11
Multicast DNS	4-29, 4-47
NCP バーストモード	5-26
NDS	4-37
NetWare	4-37, 5-25

NetWare 設定	4-47
プリンタの操作パネル	4-35
NetWare プリントサービス	4-37
NetWare フレームタイプ	4-35
NWADMIN	4-38
OK キー	1-13
OS	4-2
PCONSOLE	4-38
ping	4-12
Setup Menu	4-7
TCP/IP	4-2, 4-3, 4-23, 5-22
TCP/IP 設定	4-46
USB ポート	1-3
Web ブラウザ	4-15, 4-25, 4-45, 4-49
Windows	4-3
Windows 2000	4-18
Windows NT	4-18
Windows XP	4-18
Zeroconf	4-23
Zeroconf 機能	4-21, 4-29, 4-46

あ行

アクセサリポケット	1-3
一般設定	4-46
インク交換	6-6
インク残量	3-2
インク残量検知機能	3-8
インクタンク	1-6, 1-32, 3-2, 3-7, 3-33
交換時期	3-3
取り扱いの注意	3-4
の交換手順	3-5
インクタンクカバー	1-6, 3-6

第 1 章
基本的な使いかた第 2 章
いろいろな用紙を
使うには第 3 章
メンテナンスにつ
いて第 4 章
ネットワーク環境
で使用するには第 5 章
困ったときは第 6 章
機能メニューの操
作方法

総目次

索引

印刷状態の確認	3-36
印刷のトラブル	5-27
インフォメーションキー	1-13
上カバー	1-2, 1-5, 2-21, 2-26, 3-11, 3-25, 3-30, 5-35, 5-38
内部の清掃	3-11
内部の名称	1-4
上カバーストッパ	1-4
上カバー取っ手	3-12
上カバーローラ	3-12
運搬用取っ手	1-3
オーバーサイズ	2-8
オプション	1-31
オンラインキー	1-12
オンラインランプ	1-14

か行

外装の清掃	3-10
拡張ボードスロット	1-3
カッター	6-3
交換	6-3
カッター位置調整ダイヤル	3-30
カッターブレード	1-5, 1-33, 3-29, 3-30
カッター溝	1-2
カット屑軽減機能	3-45
カット紙	2-4, 2-20
の紙づまり	5-38
のセット	2-21
カット紙サイズ	1-32
カット紙ランプ	1-14, 2-20
紙送り調整	6-10
紙づまり	5-35
環境基本性能	1-37
管理者モード	4-16, 4-26, 4-40

機能メニュー	6-12
の構造	1-15
の設定操作	1-17
の設定値	1-19
キャリッジ	1-5, 3-31, 5-36, 5-37
名称	1-5
キャリッジカバー	1-5, 3-25
キャリッジレール	1-4
キューサーバモード	4-37
給紙選択キー	1-13, 2-11
給紙元の設定	2-11, 2-20
クッキー	4-15, 4-25, 4-40
クリーナブラシ	3-12
ゲートウェイアドレス	4-12

さ行

サブネットマスク	4-12, 4-13
サブメニュー	1-16, 1-30
シャフトクリーナ	3-21
消耗品	1-32
ジョブ履歴	6-11
スタンド	1-2
ステータスプリント	4-10, 6-11
ストッパ	1-2
ストップ/排紙キー	1-13
操作キー	1-12
操作パネル	1-2, 1-11
ゾーン	4-28
ソフトウェア	4-49

た行

ディスプレイ	1-11
データランプ	1-14
デバイス管理	4-16, 4-26, 4-29, 4-41

第 1 章
基本的な使いかた第 2 章
いろいろな用紙を
使うには第 3 章
メンテナンスにつ
いて第 4 章
ネットワーク環境
で使用するには第 5 章
困ったときは第 6 章
機能メニューの操
作方法

総目次

索引

デフォルト G/W	4-14	プリンタドライバ	4-31, 4-44
電源オフ	1-8	プリンタの管理	4-15
電源オン	1-7	プリンタの操作パネル	4-7, 4-25, 4-49
電源キー	1-7, 1-8, 1-12	プリンタのプロトコル設定	4-25
電源コネクタ	1-3	プリンタの輸送	3-32
な行			
ネットワーク環境	4-3	プリンタ名	4-27
ネットワーク設定項目	4-46	プリントサーバ	4-18
ネットワーク設定の初期化	4-45	プリントヘッド	1-5, 1-33, 3-23, 3-26
ネットワーク情報の設定		高さの変更	2-25
GARO Device Setup Utility	4-8	取り扱いの注意	3-23
プリンタの操作パネル	4-12, 4-30	の位置調整	3-40
ノズルチェックプリント	3-36, 6-8	のクリーニング	3-38
ノベルディレクトリサービス	4-37	の交換手順	3-24
		の調整	3-40
は行			
排紙アシストガイド	1-2, 3-12	プリントヘッド固定カバー	1-5, 3-26
排紙ガイド	3-12	プリントヘッド固定レバー	1-5, 3-26
バイндარი	4-37	プリントヘッド高さ調整レバー	1-5, 2-26
バスケット	1-2	プリントヘッドの高さ	2-25
バンド チョウセイ	3-42	プロキシサーバ	4-15, 4-25, 4-40
フェーズタイプ	4-27	ヘッドクリーニング	6-8
フォトブラックインク	2-2, 3-47	の種類	3-38
フチなしインク受け溝	3-12	の手順	3-38
フチなし印刷	2-7	ヘッド調整	6-9
ブラックインク	2-2, 3-47, 6-7	ポート設定	4-44
プラテン	1-4, 2-20, 3-12	ホルダーストッパ	1-3, 2-12
プリンタ		ま行	
の仕様	1-34	マットブラックインク	2-2, 3-47
の清掃	3-10	右カバー	1-2, 1-6, 3-7, 3-48
名称	1-2	メインメニュー	1-16, 1-19
プリンタ機能の優先順位	1-15	メッセージ	5-2
プリンタ共有	4-18	メッセージランプ	1-14
		メニューマップ	6-12

第 1 章
基本的な使いかた

第 2 章
いろいろな用紙を
使うには

第 3 章
メンテナンスにつ
いて

第 4 章
ネットワーク環境
で使用するには

第 5 章
困ったときは

第 6 章
機能メニューの操
作方法

総目次

索引

メンテナンスカートリッジ	1-2, 1-33
交換時期	3-17
交換手順	3-18
メンテナンスカートリッジ空き容量	3-16
メンテナンスカートリッジカバー	1-2

や行

用紙	1-32, 2-2
のトラブル	5-35
用紙送り量調整	6-9
用紙送り量の調整	3-42
用紙押さえ	1-4, 2-22
の清掃	3-14
用紙サイズ	2-3, 2-5
用紙種類	
の設定	2-15, 2-23
用紙種類設定	6-4
用紙種類の詳細	6-12
用紙種類の変更	2-16
用紙選択キー	2-20

ら行

ランプ	1-14
リモート UI	4-15, 4-25, 4-40, 4-45, 4-49
リモートプリンタモード	4-37
リリースレバー	1-3, 2-21, 5-36, 5-38
ロール紙	2-3, 2-11
の紙づまり	5-35
のセット	2-12
ロール紙サイズ	1-32
ロール紙ランプ	1-14, 2-11
ロールホルダー	1-3
ロールホルダースロット	1-3
ロールホルダーセット	1-31

第 1 章
基本的な使いかた第 2 章
いろいろな用紙を
使うには第 3 章
メンテナンスにつ
いて第 4 章
ネットワーク環境
で使用するには第 5 章
困ったときは第 6 章
機能メニューの操
作方法

総目次

索引

第 1 章
基本的な使いかた第 2 章
いろいろな用紙を
使うには第 3 章
メンテナンスにつ
いて第 4 章
ネットワーク環境
で使用するには第 5 章
困ったときは第 6 章
機能メニューの操
作方法

総目次

索引

製品に関する規制

電波障害規制について

この装置は、情報処理装置等電波障害自主規制協議会（VCCI）の基準に基づくクラス B 情報技術装置です。この装置は、家庭環境で使用することを目的としていますが、この装置がラジオやテレビジョン受信機に近接して使用されると、受信障害を引き起こすことがあります。取扱説明書に従って正しい取り扱いをしてください。

国際エネルギースタープログラムについて

当社は国際エネルギースタープログラムの参加事業者として、本製品が国際エネルギースタープログラムの基準に適合していると判断します。

国際エネルギースタープログラムは、コンピュータをはじめとしてオフィス機器に関する日本および米国共通の省エネルギーのためのプログラムです。このプログラムは、エネルギー消費が比較的少なく、その消費を効果的に抑えるための機能を備えた製品の開発、普及の促進を目的としたもので、事業者の自主判断により、参加することができる任意制度となっています。対象となる製品はコンピュータ、ディスプレイ、プリンタ、ファクシミリおよび複写機で、それぞれの基準並びにマーク（ロゴ）は、日米で統一されています。



各安全規格マーク / 宣言文に関するご注意

各安全規格マーク / 宣言文は、それぞれ該当する国 / 地域の電圧 / 周波数にのみ有効です。

Caution for each safety standard mark and declaration

Each safety standard mark and declaration is valid only for the voltage and frequency of the respective country or territory where it applies.

Attention pour le chaque marque et déclaration de norme de sécurité

Chaque marque et déclaration de norme de sécurité est valable pour la tension et fréquence du pays ou territoire respectif où elle est applicable.

Attenzione a ciascuna norma, marchio e dichiarazione di sicurezza

Ciascuna norma, marchio e dichiarazione di sicurezza è valida solamente per il voltaggio e frequenza del rispettivo paese o territorio nel quale viene applicata.

**EU WEEE 指令マークに関するご注意**

このマークは EU WEEE 指令 (2002/96/EC) に基づく分別回収対象製品であることを示し、EU 域内においてのみ有効である。

**Caution for the WEEE symbol**

This symbol indicates separate collection for electrical and electronic equipment required under the WEEE Directive (Directive 2002/96/EC) and is effective only within the European Union.

**Attention pour le symbole WEEE**

Ce symbole indique la collecte séparé des équipements électriques et électroniques requises par la Directive WEEE (Directive 2002/96/EC) et n'est applicable qu'au sein de l'Union européenne.

**Attenzione al simbolo WEEE**

Il presente simbolo indica la raccolta differenziata per gli apparecchi elettrici ed elettronici, prescritta dalla Direttiva WEEE (Direttiva 2002/96/EC) ed è valida solamente entro l'Unione Europea.

Achtung für jede Sicherheitskennzeichnung und -erklärung

Jede Sicherheitskennzeichnung und -erklärung gilt nur für die Spannung und Frequenz des jeweiligen Landes oder Gebiets, in dem sie gültig ist.

Atención con cada marca y declaración de la norma de seguridad

Cada marca y declaración de la norma de seguridad es válida sólo para el voltaje y la frecuencia del país y territorio en la que sea aplicable.

注意各安全標準の标志和说明

各安全標準的标志和说明仅对各个国家或地区适用的电压和频率有效。

조심 각 안전규격 심볼 그리고 강령에 관한 주의

각각의 안전 기준 마크 그리고 강령은 적용되는 해당 국가 또는 지역의 전압 그리고 주파수에만 유효합니다.

**Achtung für das WEEE-Symbol**

Dieses Symbol weist auf die durch die WEEE-Richtlinie (Richtlinie 2002/96/EC) vorgeschriebene getrennte Sammlung von elektrischen und elektronischen Altgeräten hin und gilt nur innerhalb der Europäischen Union.

**Atención con el símbolo WEEE**

Este símbolo indica una recogida diferente para el equipo eléctrico y el electrónico de conformidad con la Directiva WEEE (Directiva 2002/96/EC), aplicable sólo en la Unión Europea.

**注意符号表示按照 WEEE 指令**

该符号表示按照 WEEE 指令 (废弃电气电子设备指令) (指令 2002/96/EC) 的要求对电气和电子设备进行分类收集, 仅在欧盟范围内有效。

**조심 지시 심볼에 관한 주의**

이 심볼은 WEEE 지시문서 (지시문서 2002/96/EC) 에 명기된 전기 및 전기 기기용 분별 수거를 가리키며 유럽연합내에서만 유효합니다.

第 1 章
基本的な使いかた

第 2 章
いろいろな用紙を使うには

第 3 章
メンテナンスについて

第 4 章
ネットワーク環境で使用するには

第 5 章
困ったときは

第 6 章
機能メニューの操作方法

総目次

索引