

Canon

LASER  
SHOT

レーザービームプリンタ

# LASER SHOT

## LBP-2810/2710

### ユーザーズガイド



ご使用前に必ずこの取扱説明書をお読みください。  
将来いつでも使用できるように大切に保管してください。

JPN

# 取扱説明書の分冊構成について

本製品の取扱説明書は、次のような構成になっています。目的に応じてお読みいただき、本製品を十分にご活用ください。

プリンタを設置するには・・・・・・・・・・・・・・・・  
パソコンと接続するには・・・・・・・・・・・・・・・・  
オプション品を取り付けるには・・・・・・・・

**設置ガイド**

基本的な使いかたを知るには・・・・・・・・・・・・・・・・  
困ったときには・・・・・・・・・・・・・・・・

**ユーザズガイド  
(本書)**

プリンタドライバをインストールするには・・・  
印刷するには・・・・・・・・・・・・・・・・・・・・・・・・  
添付ソフトウェアの使いかたを知るには・・・

**LIPSソフトウェアガイド**



ネットワーク環境で使用するには・・・・・・・・

**ネットワークガイド**



LBP-2810の場合のみ

操作パネルを使ってプリンタを設定するには・・・

**LIPS機能ガイド**



Webブラウザからプリンタを  
操作・設定するには・・・・・・・・・・・・・・・・

**リモートUIガイド**



LBP-2810の場合のみ

## 別売の取扱説明書

お求めについては販売店にご相談ください。

### プログラマーズマニュアル

LIPS 対応のプリンタドライバや印刷の設定プログラムなどを作成するプログラマー用の取扱説明書です。

● 表紙に掲載されている製品写真は、実際の製品とは異なる場合があります。



このマークがついている分冊は、付属の CD-ROM に収められている PDF マニュアルです。

# ユーザーズガイドの構成について

第 1 章	お使いになる前に	必ずお読みください	1
第 2 章	プリンタの使いかた	必ずお読みください	2
第 3 章	給紙・排紙のしかた	必ずお読みください	3
第 4 章	日常のメンテナンス		4
第 5 章	困ったときには		5
第 6 章	付録		6

カラープリントのしくみ、おもな仕様、用語集、ソフトウェアのバージョンアップ方法、保守サービスのご案内、索引などを掲載しています。

巻末に、操作パネルで設定できる項目を階層で示した「メニュールートマップ」があります。設定項目や設定値を知りたいときにご活用ください。

# 目次

---

本書の読みかた	vii
マークについて	vii
キーについて	vii
イラストについて	vii
略称について	vii
電波障害規制について	viii
国際エネルギースタープログラムについて	viii
商標について	ix
<b>▲ 安全にお使いいただくために</b>	<b>xi</b>
設置について	xi
電源について	xii
取り扱いについて	xiii
保守／点検について	xiv
消耗品について	xv
原稿などを読み込む際の注意事項	xvi

## 第 1 章 お使いになる前に

---

製品の特長	1-2
各部の名称と機能	1-5
本体	1-5
前面	1-5
プリンタ内部	1-6
右背面	1-7
左背面	1-8
操作パネル	1-9
ディスプレイ	1-11

## 第 2 章 プリンタの使いかた

---

ソフトウェアをインストールする	2-3
Windows の場合	2-3
DOS の場合 (LBP-2810 のみ)	2-4
Macintosh の場合	2-4
ネットワークに接続している場合	2-5
電源のオン、オフ	2-6

電源をオンにする	2-6
電源をオフにする	2-7
ハードディスクを使用していない場合	2-7
ハードディスクを使用している場合 (LBP-2810 のみ)	2-8
消費電力の節約 (スリープモード) について	2-10
<b>オンラインとオフライン</b>	<b>2-11</b>
オンラインにする	2-11
オフラインにする	2-11
<b>プリンタの機能と設定方法について</b>	<b>2-13</b>
代表的な機能	2-13
設定のしかた	2-14
設定の優先順位	2-15
<b>ジョブの印刷と保存について (LBP-2810 のみ)</b>	<b>2-16</b>
ジョブの処理方法の種類	2-16
パスワードを設定してプリントする (セキュアプリント)	2-17
ボックスに保存したジョブをプリントする (保存ジョブプリント)	2-20
<b>プリント画質について</b>	<b>2-22</b>
解像度モードの種類	2-22
階調モードの種類	2-22
解像度モードを設定する	2-23
階調モードを設定する	2-24
<b>カラーモードについて</b>	<b>2-27</b>
カラーモードの種類	2-27
カラーモードを設定する	2-27
<b>動作モードについて</b>	<b>2-30</b>
動作モードの種類	2-30
自動切り替えがうまくできないとき	2-31
専用プリンタと同じ動作で使う (動作モード固定)	2-31
エミュレーションモードで使うとき	2-31
<b>プリントを中止したいときは</b>	<b>2-33</b>
データを排出する (強制排出)	2-33
プリントをキャンセルする (ジョブキャンセル)	2-34
現在実行中の処理を中止する (ソフトリセット)	2-35
すべての作業を中止する (ハードリセット)	2-36

## 第3章 給紙・排紙のしかた

<b>用紙について</b>	<b>3-3</b>
使用できる用紙	3-3
用紙サイズ	3-4
給紙元の積載枚数	3-5

排紙先の積載枚数 .....	3-5
プリントできる範囲 .....	3-7
使用できない用紙 .....	3-8
用紙の保管について .....	3-9
カラープリントの保管について .....	3-10
<b>給紙元を選択する .....</b>	<b>3-11</b>
給紙元の種類 .....	3-11
給紙元の選択 .....	3-14
<b>排紙先について .....</b>	<b>3-17</b>
排紙トレイ .....	3-17
<b>給紙カセットからプリントする .....</b>	<b>3-18</b>
用紙をセットするときの注意 .....	3-18
給紙カセットに用紙をセットする .....	3-19
定形の用紙をセットする .....	3-20
定形外の用紙（ユーザペーパー）をセットする .....	3-27
<b>給紙トレイからプリントする .....</b>	<b>3-33</b>
給紙トレイに用紙をセットする .....	3-34
用紙（ハガキ、封筒以外）をセットする .....	3-34
ハガキをセットする .....	3-37
封筒をセットする .....	3-40
給紙トレイの用紙サイズを設定する .....	3-44
給紙トレイの用紙タイプを設定する .....	3-46
プリンタドライバを設定する .....	3-48
<b>OHP フィルムにプリントする .....</b>	<b>3-51</b>
給紙トレイに用紙をセットする .....	3-52
用紙のサイズとタイプを設定する .....	3-54
OHP フィルムの印刷モードを設定する .....	3-55
プリンタドライバを設定する .....	3-57
<b>両面にプリントする .....</b>	<b>3-61</b>
両面プリントと片面プリントを切り替える .....	3-61
自動両面プリント時の用紙のセットのしかた .....	3-63
給紙カセットから給紙する場合 .....	3-63
給紙トレイから給紙する場合 .....	3-64
手動で両面にプリントする .....	3-65
<b>とじ代を付けてプリントする .....</b>	<b>3-67</b>
とじ代を設定する .....	3-67

## 第4章 日常のメンテナンス

---

<b>カートリッジを交換する .....</b>	<b>4-2</b>
「トナー チェック / コウカン」が表示されたときは .....	4-2

カートリッジの交換	4-3
使用済みカートリッジ回収のお願い	4-17
カートリッジの取り扱いのご注意	4-17
カートリッジの保管について	4-20
<b>定着器を交換する</b>	<b>4-21</b>
「テイチャクキ ヨコク」が表示されたときは	4-22
定着器の交換	4-22
定着器のカウンタをリセットする	4-27
<b>ETBユニットを交換する</b>	<b>4-30</b>
「ETB ユニット ヨコク / コウカン」が表示されたときは	4-31
ETBユニットの交換	4-31
ETBユニットのカウンタをリセットする	4-39
ETBユニット交換後のプリンタの調整	4-41
<b>プリンタ内部のセンサを清掃する</b>	<b>4-43</b>
<b>プリンタを清掃する</b>	<b>4-52</b>
<b>プリンタを移動する</b>	<b>4-54</b>
本体を移動する	4-56
ベディスタルごと移動する	4-58
<b>プリンタの取り扱いについて</b>	<b>4-60</b>
プリンタの取り扱いのご注意	4-60
プリンタ保管時のご注意	4-62

## 第5章 困ったときには

---

<b>トラブル解決マップ</b>	<b>5-2</b>
<b>紙づまりが起こったときには（紙づまりの除去）</b>	<b>5-4</b>
紙づまりの除去手順	5-4
<b>メッセージが表示されたときには</b>	<b>5-22</b>
<b>正しいプリント結果が得られないときには</b>	<b>5-48</b>
電源やプリンタ動作のトラブル	5-48
プリント結果のトラブル	5-53
印字品質のトラブル	5-59
<b>カラーバランスを調整したいときには</b>	<b>5-66</b>
<b>プリンタの機能を確認したいときには</b>	<b>5-68</b>
ステータスプリント	5-68
フォントリスト（LBP-2810のみ）	5-70
<b>プリントサーバをリセットしたいときには（LBP-2810のみ）</b>	<b>5-72</b>

## 第6章 付録

---

<b>カラープリントのしくみ</b> .....	<b>6-2</b>
光の3原色と色の3原色 .....	6-2
色を表現する方法 .....	6-3
カラープリントのしくみ .....	6-4
より美しく快適にカラープリントするために .....	6-4
<b>おもな仕様</b> .....	<b>6-7</b>
<b>インタフェース仕様</b> .....	<b>6-11</b>
パラレルインタフェース (IEEE1284 準拠) .....	6-11
<b>用語集</b> .....	<b>6-13</b>
<b>索引</b> .....	<b>6-19</b>
<b>設置サービスのご案内</b> .....	<b>6-25</b>
<b>保守サービスのご案内</b> .....	<b>6-26</b>
キヤノン保守契約制度とは .....	6-26
キヤノン保守契約制度のメリット .....	6-26
キヤノンサービスパックとは .....	6-27
キヤノンサービスパックのメリット .....	6-27
補修用性能部品 .....	6-27
<b>無償保証について</b> .....	<b>6-28</b>
<b>シリアルナンバーの表示位置について</b> .....	<b>6-29</b>
<b>定期交換部品のご案内</b> .....	<b>6-30</b>
<b>ソフトウェアのバージョンアップについて</b> .....	<b>6-31</b>
情報の入手方法 .....	6-31
ソフトウェアの入手方法 .....	6-31







# はじめに

このたびはキヤノン LBP-2810/2710 をお買い上げいただき、誠にありがとうございます。本製品の機能を十分にご理解いただき、より効果的にご利用いただくために、ご使用前にこの取扱説明書をよくお読みください。また、お読みいただきました後も大切に保管してください。

## 本書の読みかた

### マークについて

本書では、安全のためにお守りいただきたいことや取り扱い上の制限・注意などの説明に、下記のマークを付けています。

-  **警告** • 取り扱いを誤った場合に、死亡または重傷を負う恐れのある警告事項が書かれています。安全に使用していただくために、必ずこの警告事項をお守りください。
-  **注意** • 取り扱いを誤った場合に、傷害を負う恐れや物的損害が発生する恐れのある注意事項が書かれています。安全に使用していただくために、必ずこの注意事項をお守りください。
-  **重要** • 操作上、必ず守っていただきたい重要事項や制限事項が書かれています。誤った操作によるトラブルを防ぐために、必ずお読みください。
-  **メモ** • 操作の参考となることや補足説明が書かれています。お読みになることをおすすめします。

### キーについて

本書では、キー名称を以下のように表しています。

- 操作パネル上のキー ..... [オンライン]
- コンピュータ画面上のボタン ..... [設定]

### イラストについて

本書で使われているイラストは、特にお断りがない限り、LBP-2810 の場合のもので、LBP-2710 の標準状態では、プリントサーバおよび LAN コネクタはありません。(ただし、オプションにて装着可能です。) また、HDD ランプは LBP-2710 にはありません。

### 略称について

本書に記載されている名称は、下記の略称を使用しています。

Microsoft® Windows® operating system を Windows と表記しています。

キヤノンレーザーショット内蔵型プリントサーバ NB-5F をプリントサーバ NB-5F と表記しています。

LASER SHOT LBP-2810 を LBP-2810 と表記しています。

LASER SHOT LBP-2710 を LBP-2710 と表記しています。

## 電波障害規制について

---

この装置は、情報処理装置等電波障害自主規制協議会 (VCCI) の基準に基づくクラス B 情報技術装置です。この装置は、家庭環境で使用することを目的としていますが、この装置がラジオやテレビジョン受信機に近接して使用されると、受信障害を引き起こすことがあります。取扱説明書に従って正しい取り扱いをしてください。

## 国際エネルギースタープログラムについて

---



当社は国際エネルギースタープログラムの参加事業者として、本製品が国際エネルギースタープログラムの基準に適合していると判断します。国際エネルギースタープログラムは、コンピュータをはじめとしたオフィス機器の省エネルギー化推進のための国際的なプログラムです。このプログラムは、エネルギー消費を効率的に抑えるための機能を備えた製品の開発、普及の促進を目的としたもので、事業者の自主判断により参加することができる任意制度となっています。対象となる製品はコンピュータ、ディスプレイ、プリンタ、ファクシミリおよび複写機等のオフィス機器で、それぞれの基準ならびにマーク（ロゴ）は参加各国の間で統一されています。

# 商標について

---

Canon、Canon ロゴ、LBP、LIPS、NetSpot、PageComposerは、キヤノン株式会社の商標です。

LASER SHOT、MaxiMem は、キヤノン株式会社の日本における登録商標です。

Apple、AppleTalk、EtherTalk、Macintosh、TrueType は、米国 Apple Computer, Inc. の商標です。

ESC/P、ESC/P-J84 は、セイコーエプソン株式会社の商標です。

Ethernet は、米国 Xerox Corporation の商標です。

HP、HP-GL は、米国 Hewlett-Packard Company の米国の商標です。

IBM、AT、PowerPC、PS/55 シリーズ、PS/V シリーズは、米国 International Business Machines Corporation の商標です。

Microsoft、MS-DOS、Windows、Windows NT は、米国 Microsoft Corporation の米国および他の国における登録商標です。

NetHawk は、新潟キヤノテック株式会社の商標です。

Novell、NetWare は、米国 Novell, Inc. の登録商標です。

Unix は、X/Open Company, Ltd. が独占的にライセンスしている米国および他の国における登録商標です。

下記の書体は米国 Bitstream Inc. よりライセンスを受けています。

American Garamond Bold, American Garamond Bold Italic, American Garamond Italic, American Garamond Roman, Bitstream Cataneo Bold, Bitstream Cataneo Bold Swash, Bitstream Cataneo Light, Bitstream Cataneo Light Swash, Bitstream Cataneo Regular, Bitstream Cataneo Regular Swash, Bitstream Cooper Black, Bitstream Cooper Black Italic, Bitstream Cooper Black Outline, Bitstream Roundhand Regular, Bitstream Roundhand Black, Bitstream Roundhand Bold, Bodoni Bold, Bodoni Bold Italic, Bodoni Italic, Bodoni Roman, Century Oldstyle Bold, Century Oldstyle Italic, Century Oldstyle Roman, Century Schoolbook Bold, Century Schoolbook Bold Italic, Century Schoolbook Italic, Century Schoolbook Roman, Chancery 801 ITC Zapf Chancery Medium Italic, ITC Zapf Dingbats, Clarendon Black, Clarendon Bold, Clarendon Roman, Cloister Black Openface, Cloister Black Regular, Commercial PI Regular, Commercial Script Regular, Dutch 801 Extra Bold, Dutch 801 Extra Bold Italic, Dutch 801 Bold, Dutch 801 Bold Italic, Dutch 801 Italic, Dutch 801Regular, Dutch 801 Roman, Exotic 350 Demi-Bold, Exotic 350 Bold, Exotic 350 Light, Fixed Pitch 810 Courier 10 Pitch/Text, Fixed Pitch 810 Courier Oblique 10 Pitch/Text, Fixed Pitch 810 Courier Bold 10 Pitch/Text, Fixed Pitch 810 Courier Bold Oblique 10 Pitch/Text, Geometric 711 ITC Avant Garde Gothic Book, Geometric 711 ITC Avant Garde Gothic Book Oblique, Geometric 711 ITC Avant Garde Gothic Demi, Geometric 711 ITC Avant Garde Gothic Demi Oblique, Goudy Oldstyle Extra Bold, Goudy Oldstyle Handtooled, Goudy Oldstyle Italic, Goudy Oldstyle Bold, Goudy Oldstyle Bold Italic, Goudy Oldstyle Roman, Holiday PI, Poster Bodoni Italic, Poster Bodoni Roman, Prima Sans Bold, Prima Sans BT, Prima Serif Bold, Prima Serif BT, Prima Mono Bold, Prima Mono BT, Revival 711 ITC Bookman Demi, Revival 711 ITC Bookman Demi Italic, Revival 711 ITC Bookman Light, Revival 711 ITC Bookman Light Italic,

Ribbon 131 Bold, Ribbon 131 Regular, Serifa Black, Serifa Bold, Serifa Bold Condensed, Serifa Italic, Serifa Light, Serifa Light Italic, Serifa Thin, Serifa Thin Italic, Serifa Roman, Snowcap Regular, Staccato 222, Staccato 555, Symbol, Swiss 721 Black Extended, Swiss 721 Black Outline, Swiss 721 Black Rounded, Swiss 721 Bold, Swiss 721 Bold Condensed, Swiss 721 Bold Condensed Italic, Swiss 721 Bold Extended, Swiss 721 Bold Italic, Swiss 721 Bold Oblique, Swiss 721 Bold Outline, Swiss 721 Bold Rounded, Swiss 721 Condensed, Swiss 721 Condensed Italic, Swiss 721 Extended, Swiss 721 Italic, Swiss 721 Light, Swiss 721 Light Condensed, Swiss 721 Light Condensed Italic, Swiss 721 Light Italic, Swiss 721 Narrow, Swiss 721 Narrow Bold, Swiss 721 Narrow Bold Oblique, Swiss 721 Narrow Oblique, Swiss 721 Oblique, Swiss 721 Thin, Swiss 721 Thin Italic, Swiss 721 Roman, Symbol Proportional Regular, Zapf Calligraphic 801, Zapf Calligraphic 801 Bold, Zapf Calligraphic 801 Bold Italic, Zapf Calligraphic 801 Italic, Zapf Humanist 601 Bold, Zapf Humanist 601 Bold Italic, Zapf Humanist 601 Italic, Zapf Humanist 601 Roman, Zapf Humanist 601 Ultra, Zapf Humanist 601 Ultra Italic

下記の書体は International Typeface Corporation の商標です。

ITC Avant Garde Gothic, ITC Bookman, ITC Zapf Chancery, ITC Zapf Dingbats

本製品で使用している明朝体、ゴシック体のフォントは、それぞれ平成明朝体<sup>TM</sup>W3、平成明朝体<sup>TM</sup>W5、平成明朝体<sup>TM</sup>W7、平成明朝体<sup>TM</sup>W9、平成角ゴシック体<sup>TM</sup>W3、平成角ゴシック体<sup>TM</sup>W5、平成角ゴシック体<sup>TM</sup>W7、平成角ゴシック体<sup>TM</sup>W9を使用しています。これらのフォントは（財）日本規格協会文字フォント開発・普及センターと使用契約を締結し使用しているものです。フォントとして無断複製することは禁止されています。

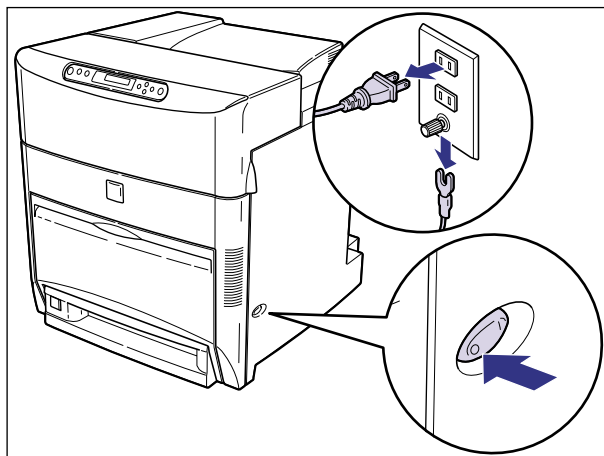
その他、本書中の社名や商品名は、各社の登録商標または商標です。

# ⚠️ 安全にお使いいただくために

## 設置について

### ⚠️ 警告

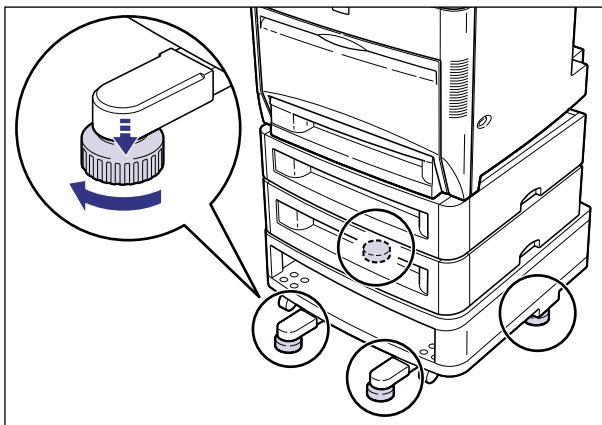
- アルコール、シンナーなどの引火性溶剤の近くに設置しないでください。引火性溶剤が機械内部の電気部品などに接触すると、火災や感電の原因になります。
- 機器の上に次のような物を置かないでください。  
機器内部に入った場合は、直ちに電源をオフにし、電源プラグを抜いてお買い求めの販売店にご連絡ください。
  - ・ アクセサリーなどの金属物
  - ・ コップや花瓶、植木鉢などの水や液体が入った容器これらが機械内部の電気部品などに接触すると、火災や感電の原因になります。



### ⚠️ 注意

- ぐらついた台の上や傾いた所などの不安定な場所、振動の多い場所に設置しないでください。落ちたり倒れたりして、けがの原因になることがあります。
- 機器には通気口がありますので、壁や物でふさがないように設置してください。またベッドやソファ、毛足の長いじゅうたんなどの上に設置しないでください。通気口をふさがれると機器内部に熱がこもり、火災の原因になることがあります。
- 機器を次のような場所に設置しないでください。火災や感電の原因になることがあります。
  - ・ 湿気やほこりの多い場所
  - ・ 調理台や加湿器のそばなど油煙や湯気があたる場所
  - ・ 雨や雪が降りかかるような場所
  - ・ 水道の蛇口付近などの水気のある場所
  - ・ 直射日光のあたる場所
  - ・ 高温になる場所
  - ・ 火気に近い場所

- 機器を設置する場合は、機器と床面、機器と機器の間に手などを挟まないように、ゆっくりと慎重に行ってください。手などを挟むと、けがの原因になることがあります。
- インタフェースケーブルを接続する場合は、本書の指示に従って正しく接続してください。正しく接続しないと、機器の故障や感電の原因になることがあります。
- 設置したあとは、機器固定用のアジャスタは外さないでください。機器が動いたり倒れたりして、けがの原因になることがあります。



- 機器を持ち運ぶ場合は、本書の指示に従って正しく持ってください。機器を落としたりして、けがの原因になることがあります。(→プリンタを移動する：P.4-54)

## 電源について

### ▲ 警告

- 電源コードを傷つけたり、破損したり、加工したりしないでください。また重いものを置いたり、引っばったり、無理に曲げたりしないでください。傷ついた部分から漏電して、火災や感電の原因になります。
- 電源コードを熱機具に近づけないでください。コードの被覆が溶けて、火災や感電の原因になります。
- 濡れた手で電源プラグを抜き差ししないでください。感電の原因になります。
- タコ足配線はしないでください。火災や感電の原因になります。
- 電源コードを束ねたり、結んだりしないでください。火災や感電の原因になります。
- 電源プラグは電源コンセントの奥までしっかりと差し込んでください。しっかりと差し込まないと、火災や感電の原因になります。
- アース線を接続してください。アース線を接続しないで万一漏電した場合は、火災や感電の原因になります。
- アース線を接続するときは、以下の点にご注意ください。  
[アース線を接続してもよいもの]  
・ 電源コンセントのアース線端子  
・ 接地工事 (D 種) が行われているアース線端子  
[アース線を接続してはいけないもの]  
・ 水道管：配管の途中でプラスチックになっている場合があり、その場合にはアースの役目を果たしません。ただし、水道局がアース対象物として許可した水道管にはアース線を接続できます。

- ・ガス管：ガス爆発や火災の原因になります。
- ・電話線のアースや避雷針：落雷のときに大きな電流が流れ、火災や感電の原因になります。
- 原則的に延長コードは使用しないでください。また、延長コードの多重配線はしないでください。火災や感電の原因になります。やむを得ず延長コードを使用する場合は、100V15A以上のものを使用してください。使用時は束をほどき、電源コードと延長コードの接続が確実になるように奥まで電源プラグを差し込んでください。

## ⚠ 注意

- 表示された以外の電源電圧では使用しないでください。火災や感電の原因になることがあります。
- 電源プラグを抜くときは、必ずプラグを持って抜いてください。電源コードを引っばると、電源コードの芯線の露出、断線など電源コードが傷つき、その部分から漏電して、火災や感電の原因になることがあります。
- いつでも電源プラグが抜けるように、電源プラグの周りには物を置かないでください。非常時に電源プラグが抜けなくなります。

## 取り扱いについて

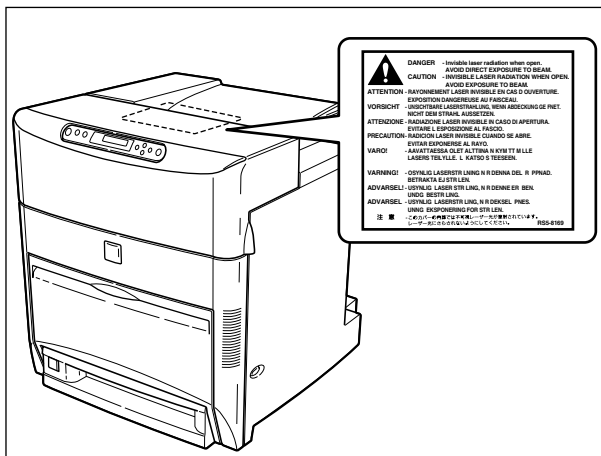
## ⚠ 警告

- 機器を分解したり、改造しないでください。内部には高圧・高温の部分があり、火災や感電の原因になります。
- 電気製品は誤って取り扱うと思わぬけがをして危険です。電源コードやケーブル類、機械内部のギアや電気部品に子供が触れないように注意してください。
- 異常な音がしたり、煙が出たり、熱が出たり、変なにおいがした場合は、直ちに電源をオフにし、電源プラグを抜いてお買い求めの販売店にご連絡ください。そのまま使用すると、火災や感電の原因になります。
- 機器の近くでは可燃性のスプレーなどは使用しないでください。スプレーのガスなどが機器内部の電気部品等に接触すると、火災や感電の原因になります。
- 機器を移動させる場合は、必ず電源をオフにし、電源プラグを抜き、インタフェースケーブルを取り外してください。そのまま移動すると、電源コードやインタフェースケーブルが傷つき、火災や感電の原因になります。
- 機器内部にクリップやホッチキスの針などの金属片を落とさないでください。また、水、液体や引火性溶剤（アルコール、ベンジン、シンナーなど）をこぼさないでください。これらが機器内部の電気部分に接触すると、火災や感電の原因になります。これらが機器内部に入った場合は、直ちに電源をオフにし、電源プラグを抜いてお買い求めの販売店にご連絡ください。
- 電源をオンにした状態で USB ケーブル接続するときは、アース線が接続されていることを確認してから行ってください。アース線が接続されていない状態で行くと、感電の原因になります。
- 電源をオンにした状態で USB ケーブルを抜き差しするときは、コネクタの金属部分に触れないでください。感電の原因になります。

## ⚠ 注意

- 機器の上に重い物を置かないでください。置いたものが倒れたり、落ちてけがの原因になることがあります。
- メインボードや拡張ボード、RAM、ROM の取り扱いには注意してください。メインボードや拡張ボード、RAM、ROM の角や部品の鋭利な部分に触れると、けがの原因になることがあります。
- 夜間などで長時間ご使用にならない場合は、安全のため電源をオフにしてください。また、連休などで長時間ご使用にならない場合は、安全のため電源をオフにし、電源プラグを抜いてください。

- レーザー光は、人体に有害となる恐れがあります。そのため本製品では、レーザー光はレーザースキャナユニット内にカバーで密閉されており、お客様が通常の操作をする場合にはレーザー光が漏れる心配は全くありません。安全のために以下の注意事項を必ずお守りください。
  - ・ 本書で指示された以外のカバーは、絶対に開けないでください。
  - ・ レーザースキャナユニットのカバーに貼ってある注意ラベルをはがさないでください。
  - ・ 万一レーザー光が漏れて目に入った場合、目に障害が起こる原因になることがあります。



## 保守／点検について

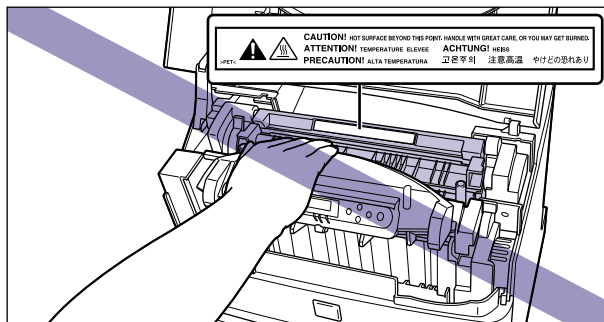
### ▲ 警告

- 清掃のときは、電源をオフにし、電源プラグを抜いてください。火災や感電の原因になります。
- 清掃のときは、必ず水または水で薄めた中性洗剤を含ませて固く絞った布を使用してください。アルコール、ベンジン、シンナーなどの引火性溶剤は使用しないでください。引火性溶剤が機器内部の電気部品などに接触すると、火災や感電の原因になります。
- 機器内部には、高圧になる部分があります。紙づまりの処理など内部を点検するときは、ネックレス、プレスレットなどの金属物が機器内部に触れないように点検してください。やけどや感電の原因になります。
- 使用済みのカートリッジを火中に投じないでください。カートリッジ内に残ったトナーに引火して、やけどや火災の原因になります。
- 電源プラグを定期的に抜き、その周辺およびコンセントにたまったほこりや汚れを、乾いた布で拭き取ってください。ほこり、湿気、油煙の多いところで、電源プラグを長期差したままにすると、その周囲にたまったほこりが湿気を吸って絶縁不良となり、火災の原因になります。



## ⚠ 注意

- 機器内部の定着器周辺は、使用中に高温になります。紙づまりの処理など内部を点検するときは、定着器周辺に触れないように点検してください。やけどの原因になることがあります。



- 紙づまり処理やカートリッジを交換するときは、トナーで衣服や手を汚さないように注意してください。衣服や手が汚れた場合は、直ちに水で洗い流してください。温水で洗うとトナーが定着し、汚れがとれなくなることがあります。
- 紙づまりで用紙を機器内部から取り除くときは、紙づまりしている用紙の上ののっているトナーが飛び散らないように、丁寧に取り除いてください。トナーが目や口などに入ることがあります。トナーが目や口に入った場合は、直ちに水で洗い流し、医師と相談してください。
- 用紙を補給するときや紙づまりを取り除くときは、用紙の端で手を切ったりしないように、注意して扱ってください。

## 消耗品について

### ⚠ 警告

- カートリッジや ETB ユニットを火中に投げないでください。トナーに引火して、やけどや火災の原因になります。
- カートリッジ、用紙は火気のある場所に保管しないでください。トナーや用紙に引火して、やけどや火災の原因になります。

### ⚠ 注意

- カートリッジなどの消耗品は幼児の手が届かないところへ保管してください。もしカートリッジ内のトナーを飲んだ場合は、直ちに医師と相談してください。

# 原稿などを読み込む際の注意事項

以下を原稿として読み込むか、あるいは複製し加工すると、法律により罰せられる場合がありますのでご注意ください。

## ■ 著作物など

他人の著作物を権利者に無断で複製などすることは、個人的または家庭内その他これに準ずる限られた範囲においての使用を目的とする場合を除き違法となります。また、人物の写真などを複製などする場合には肖像権が問題となることがあります。

## ■ 通貨、有価証券など

以下のものを本物と偽って使用する目的で複製すること、またはその本物と紛らわしいものを作成することは法律により罰せられます。

- 紙幣、貨幣、銀行券（外国のものを含む）
- 株券、社債券
- 国債証券、地方債証券
- 手形、小切手
- 郵便為替証書
- 定期券、回数券、乗車券
- 郵便切手、印紙
- その他の有価証券

## ■ 公文書など

以下のものを本物と偽って使用する目的で偽造することは法律により罰せられます。

- 公務員または役所が作成した免許証、登記簿謄本その他の証明書や文書
- 私人が作成した契約書その他権利義務や事実証明に関する文書
- 役所または公務員の印影、署名または記号
- 私人の印影または署名

関係法律	• 刑法	• 郵便法
	• 著作権法	• 郵便切手類模造等取締法
	• 通貨及証券模造取締法	• 印紙犯罪処罰法
	• 外国ニ於テ流通スル貨幣紙幣銀行券証券偽造 変造及模造ニ関スル法律	• 印紙等模造取締法

# 1

## CHAPTER

# お使いになる前に

この章では、本プリンタのおもな特長と基本的な機能について説明しています。

---

製品の特長.....	1-2
各部の名称と機能.....	1-5
本体.....	1-5
操作パネル.....	1-9
ディスプレイ.....	1-11

# 製品の特長

本プリンタのおもな特長を説明しています。

## ■ 高品位 A3 フルカラープリント

印字機構に A3 カラーレーザープリンタエンジンを搭載。さらにデータ処理解像度を 600dpi / 多値処理とすることで、高画質フルカラープリンティングを A3 サイズで実現しました。また、メモリを画像処理用とスプール用とで独立させることで、データ量が白黒に比べて格段に大きいフルカラープリントを標準メモリで実現します。

## ■ 高速プリント

高性能 RISC プロセッサや「スーパー・レーザーショット・チップ」などの強力なハードによりコントローラ処理時間の高速化を実現。さらに現像ドラムを 4 つ持つことで、従来モノクロプリントの 4 倍の時間を要したカラープリントが、モノクロプリント同様のスピード（毎分 22 枚）で行うことが可能になりました。

## ■ 省エネ・長寿命の高性能トナー定着

新開発の薄肉 IH (Induction Heating : 誘導発熱) ゴムスリーブの採用により、従来のヒートローラ定着方式に比べ、ウォームアップタイムの大幅削減、すなわちファーストプリントタイムの短縮化を実現しました。さらに、エネルギーの消費効率がアップし、耐久性も約 1.5 倍になり、省エネ・長寿命の定着を実現しました。もちろん、S トナーを使用したオイルレス定着器であるためオイル補給を必要とせず、安定した“ギラつき”のない画像が得られます。

## ■ 多彩なペーパーハンドリングとペーパーマテリアルの充実

標準の給紙トレイとユニバーサルカセットに加え、オプションで 500 枚ペーパーフィーダを用意。最大 2100 枚、5 種類の用紙サイズの連続自動給紙を可能にしました。また、給紙トレイは、手差し両面プリントが可能で、用紙サイズもハガキから最大 A3 ノビにまで対応しており、多様な用途に応じた使いかたを可能にしています。

## ■ イージーメンテナンス

トナーとドラムが一体化したシアン、マゼンタ、イエロー、ブラックの 4 色のカートリッジにより、手を汚しやすいトナーの補給や面倒なドラムの交換がなくなり、このカートリッジを交換するだけで簡単に日常のメンテナンスが行えます。さらに、大型カバーが前面に配置されているため、カートリッジなどの交換が簡単に行え、用紙が機器内部につまったときも簡単に取り除けます。これは、給紙・現像・転写・定着というプロセスをすべてプリンタの前面で行わせ、用紙の搬送経路を簡略化することで可能になりました。

## ■ ユーザフレンドリー

プリンタをより使いやすくするソフトウェアを用意しました。

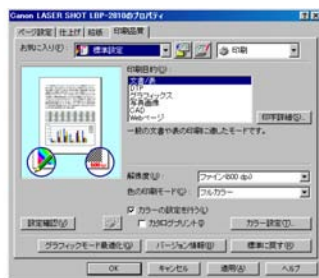
印刷したい設定をメニューで簡単に選択できる「お気に入り」メニューや、複数ページ印刷機能、製本作業を容易にした「仕上げ」など、機能満載の LIPS IV ドライバを同梱しています。

また、パソコン上でネットワークに接続されたプリンタの設定や管理を行うプリンタ管理ユーティリティ「NetSpot Device Installer」、「NetSpot Console」と、プリンタの状態や印刷状態、自分の印刷が終わったかどうかをパソコン画面に知らせてくれる印刷終了通知等の機能を持った印刷ユーティリティソフトウェアの「NetSpot Job Monitor」を同梱しています。

## ■ 簡単操作のカラーコントロール

サムネイルを使ったユーザインタフェースにより直観的でわかりやすい色調整を実現。しかも9種類の色調整画像サンプルを1枚の用紙に出力するカタログプリント機能により好みの色を簡単・確実に確認できます。

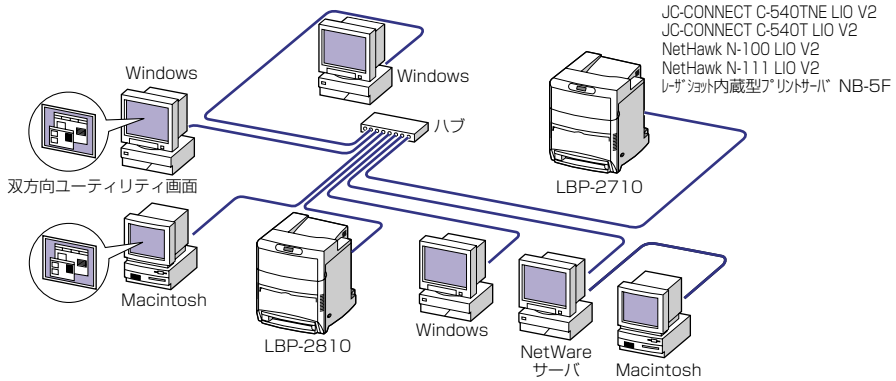
また、カラーページを自動的に判別するオートカラー機能により、白黒モードとカラーモードをいちいち切り替える必要がなくなりました。もちろん期待通りの色再現を実現する、キヤノン独自のカラーマネジメントシステム「ColorGear」も搭載。ドキュメントを構成する文字、写真、絵の各要素毎に最適な色補正を行うカラーマッチングを簡単操作で実現しています。



## ■ ネットワーク対応プリンタ

LBP-2810 はプリントサーバを標準装備 (LBP-2710 はオプション) しており、Ethernet のネットワークプリンタとして使用できます。IPX/SPX、TCP/IP、NetBIOS/NetBEUI、EtherTalk のマルチプロトコル対応により、Windows、Macintosh、UNIX、NetWare® など幅広い使用環境に対応します。

また、ネットワークの初期設定を簡単に行えるユーティリティソフト「NetSpot Device Installer」がプリンタに標準添付されています。



- メモ** ● 本プリンタに付属されているソフトウェアの対応 OS、インストールのしかたや詳細については、付属の「LIPS ソフトウェアガイド」を参照してください。

### ■ ネットワークスキャナで実現する多様な拡張性

オプションのネットワークスキャナを本プリンタに取り付けると、ダイレクトに文書を読み込みプリントするコピー機能が使用可能となり、ローコストでハイパフォーマンスを実現します。また、ネットワークスキャナはスキャンした文書を様々なファイル (PDF、JPEG、TIFF) に変換し、電子メールで送信する機能も備えており、多様なニーズにお応えします。

# 各部の名称と機能

本プリンタは、いろいろな機能を持つ部品で構成されています。本プリンタを正しく使用し、機能を十分に活用していただくために、各部の名称と機能を覚えてください。

## 本体

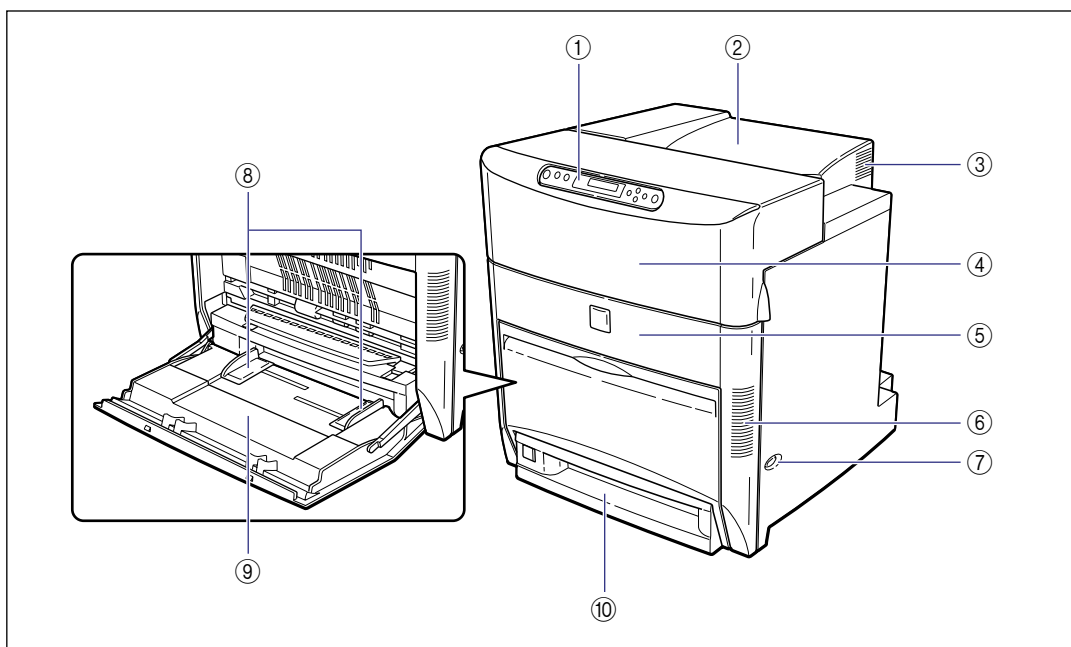
プリンタ本体の各部の名称と機能を説明しています。

- ⚠注意** ●本プリンタには通気口がありますので、壁や物でふさがないように設置してください。通気口をふさがれるとプリンタ内部に熱がこもり、火災の原因になることがあります。

## 前面

前面の各部の名称と機能を説明しています。

- メモ** ●操作パネルに貼られているフィルムは、ご使用前にはがしてください。



### ① 操作パネル

プリンタの動作や状態を表示したり、機能の設定をします。(→ P.1-9)

### ② 排紙トレイ

プリントされた用紙が下向き（フェースダウン）で排紙されます。(→ P.3-17)

## ③ 排気口

プリンタ内部冷却用の排気口です。

## ④ 前上カバー

定着器や排紙部の紙づまりを除去するときに、ここを開けて作業します。また、前下カバーを開けるときは、先に前上カバーを開けます。ディスプレイには前上カバーと前下カバーを総称して「マエカバー」と表示されます。

## ⑤ 前下カバー

カートリッジの交換やプリンタ内部の紙づまりを除去するときに、ここを開けて作業します。ディスプレイには前上カバーと前下カバーを総称して「マエカバー」と表示されます。

## ⑥ 排気口

プリンタ内部冷却用の排気口です。

## ⑦ 電源スイッチ

プリンタの電源をオン/オフします。(→ P.2-6)

## ⑧ 用紙ガイド

給紙トレイにセットした用紙の幅に合わせてガイドの位置を調整します。

## ⑨ 給紙トレイ

用紙を給紙トレイから給紙するときに、用紙をセットします。(→ P.3-34)

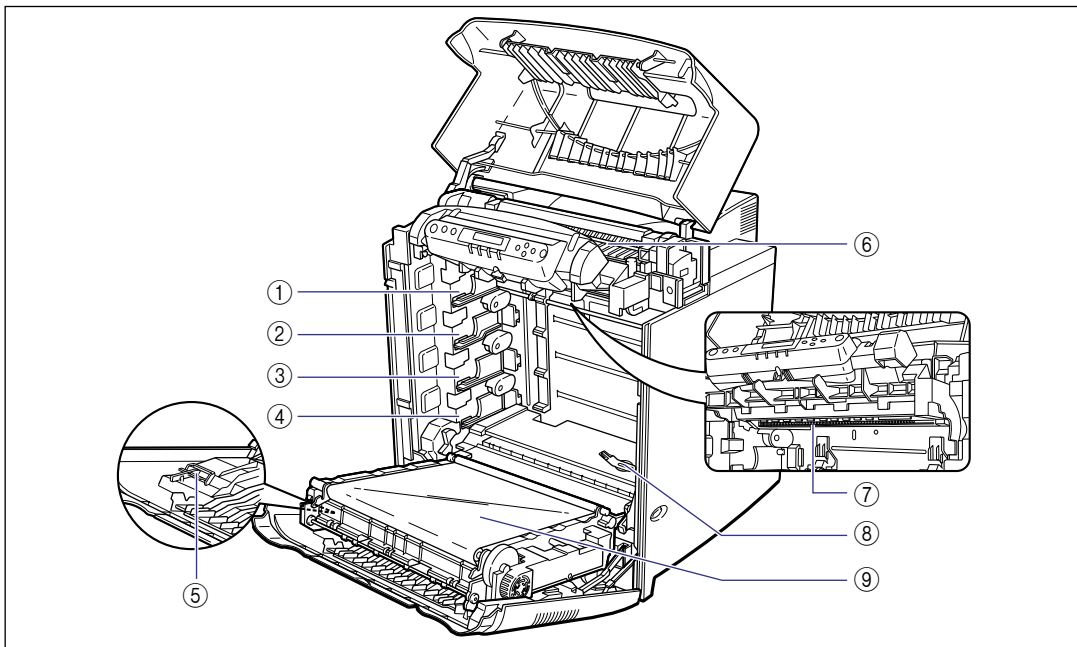
## ⑩ 給紙カセット

最大 500 枚までの A3、B4、A4、B5、A5、レジャー、リーガル、レター、エグゼクティブサイズの普通紙がセットできます。(→ P.3-18)

## プリンタ内部

プリンタ内部の各部の名称と機能を説明しています。

**▲注意** ・プリンタ内部の定着器周辺は、使用中に高温になります。紙づまりの処理など内部を点検するときは、定着器周辺には触れないように点検してください。やけどの原因になることがあります。



## ①K (ブラック) カートリッジスロット

K (ブラック) カートリッジをセットするスロットです。

## ②M (マゼンタ) カートリッジスロット

M (マゼンタ) カートリッジをセットするスロットです。



## ③ Y (イエロー) カートリッジスロット

Y (イエロー) カートリッジをセットするスロットです。

## ④ C (シアン) カートリッジスロット

C (シアン) カートリッジをセットするスロットです。

## ⑤ 除電ユニット清掃ブラシ

除電ユニットを清掃するためのブラシです。

## ⑥ 定着器

トナーを用紙に定着させる装置です。

## ⑦ 除電ユニット

プリント時に用紙の帯電を取り除く重要な部品です。除電ユニットは印字品質の低下を防ぐために、ブラックのカートリッジ交換時に清掃します。(→ P.4-2)

## ⑧ 清掃ブラシ

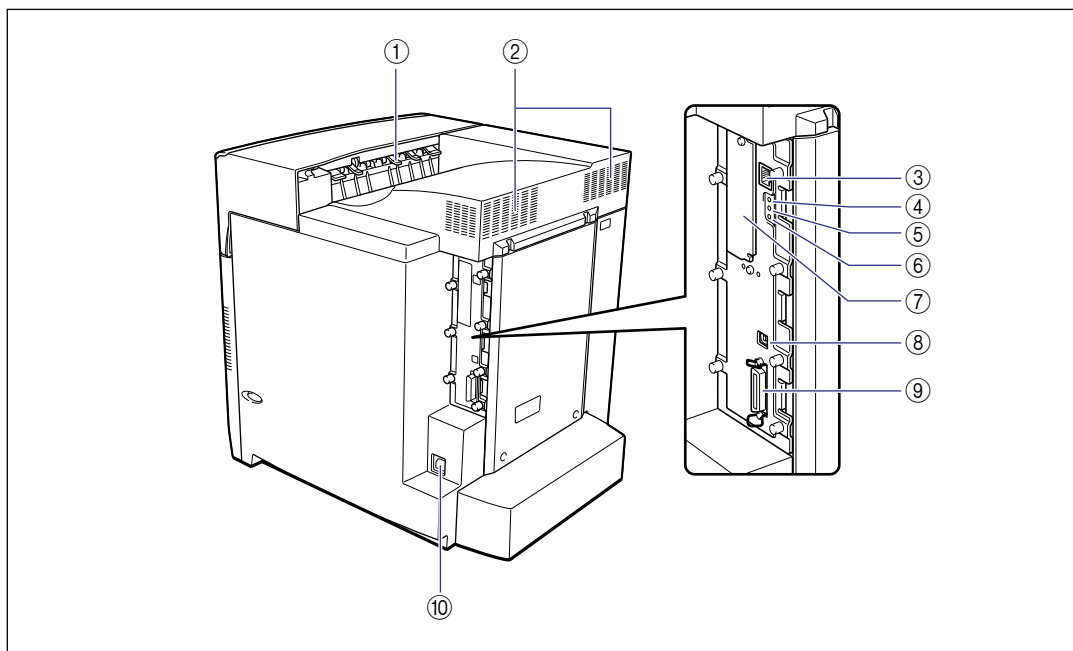
センサを清掃するためのブラシです。(→ P.4-43)

## ⑨ ETB (Electro static Transfer Belt : 静電搬送ベルト) ユニット

用紙を搬送しながら 4 色のトナーを用紙に転写する装置です。

## 右背面

右背面の各部の名称と機能を説明しています。



## ① 用紙積載センサー

排紙トレイの満載を検知します。(→ P.3-17)

## ② 排気口

プリンタ内部冷却用の排気口です。

## ③ LAN コネクタ (LBP-2810 のみ)

10BASE-T/100BASE-TXのLANケーブル接続部です。

## ④ 100 ランプ (緑色) (LBP-2810 のみ)

プリントサーバが 100BASE-TX でネットワークに接続されているときに、点灯します。10BASE-T 接続の場合は、点灯しません。

## ⑤ LNK ランプ (緑色) (LBP-2810 のみ)

プリントサーバがネットワークに正しく接続されているときに、点灯します。

**⑥ ERR ランプ (橙色) (LBP-2810のみ)**

プリントサーバが正常に動作していないときに、点灯または点滅します。

**⑦ 拡張ボードスロット**

オプションのハードディスク (LBP-2810のみ) や内蔵型プリントサーバを取り付けます。(→設置ガイド)

**⑧ USB コネクタ**

USB ケーブルの接続部です。パソコンが USB インタフェースに対応しているときに、ここへ接続します。

**⑨ パラレルコネクタ**

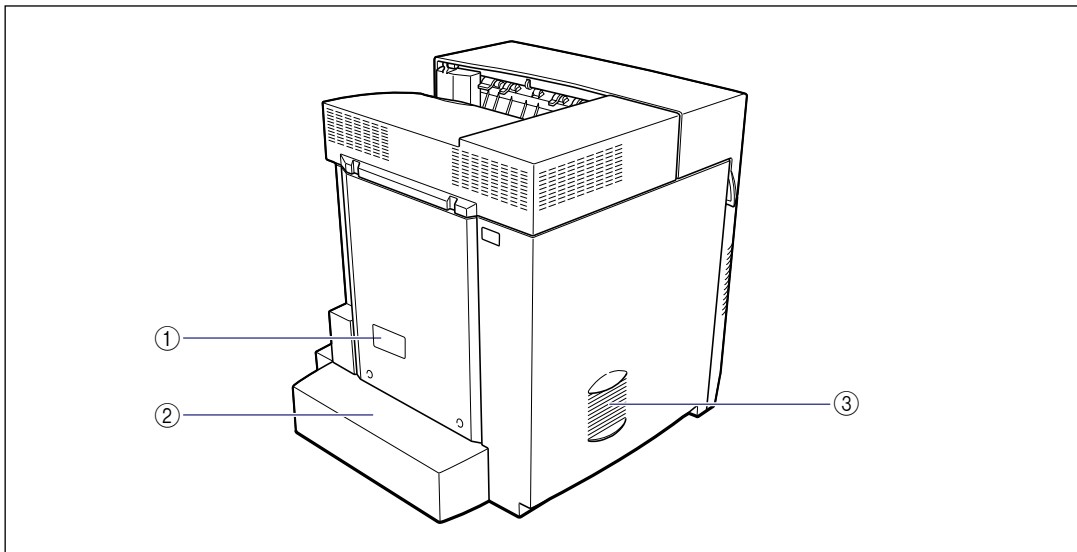
IEEE1284 準拠の 8 ビットパラレルインタフェースケーブルの接続部です。パソコンのプリンタポートがパラレルインタフェースに対応しているときに、ここへ接続します。(→ P.6-11)

**⑩ 電源コード差し込み口**

付属の電源コードとアース線をここに接続します。

**左背面**

左背面の各部の名称と機能を説明しています。

**① 定格銘板ラベル**

プリンタ識別のためのシリアルナンバー (Serial No.) が記載されています。サービスや修理を受けるときに必要になります。明示されている電流値 (15A) は、平均消費電流です。(→ P.6-29)

**② カセット保護カバー**

給紙カセットにゴミやホコリが入らないようにするためのカバーです。

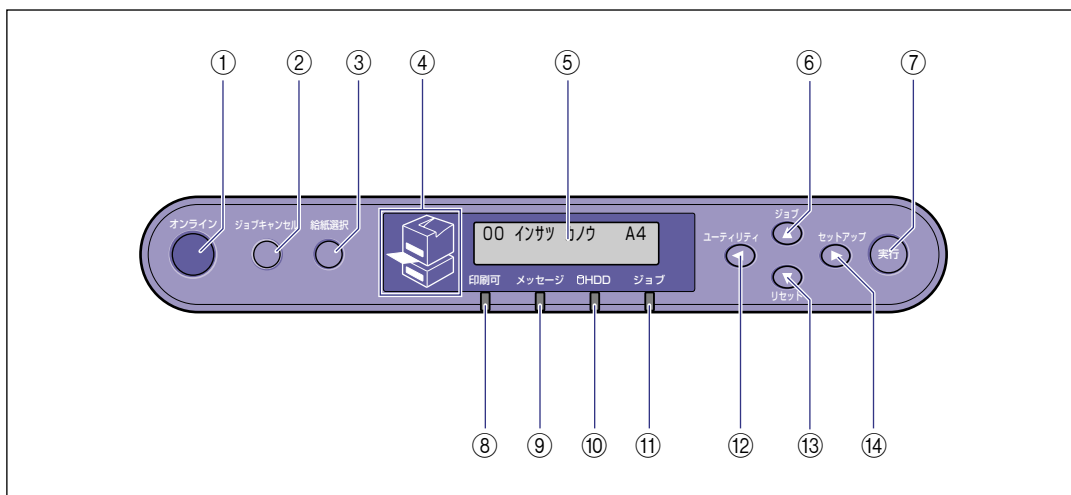
**③ 吸気口**

プリンタ内部冷却用の吸気口です。

## 操作パネル

本プリンタの前面には下図のような操作パネルがあり、この操作パネルで本プリンタの状態を知ったり、本プリンタの持つ各種の機能を使うことができます。

- 重要** ● 万一、プリンタ本体のハードディスクに不具合が発生した場合、登録・保存したデータが消失することがあります。ハードディスクにアクセス中に、プリンタ本体に衝撃を与えたり、電源をオフにしないでください。重要なデータを登録・保存される場合にはオリジナルのデータは、必ず消さずに保管してください。お客様のデータの消失による損害につきましては、弊社は一切その責任を負えませんので、あらかじめご了承ください。



### ① 【オンライン】キー／オンラインランプ（緑色）

パソコンとの接続をオン（オンライン）／オフ（オフライン）します。

他のキーを操作するときには、このキーを押して、オフラインにします。

また、エラーが発生してプリンタが停止したときに、そのエラーを一時的に解除してプリントを続行させる機能も持っています。ただし、エラーによっては、このキーを押しても解除できないことがあります。

キー内部にオンラインランプがあり、点滅により次の状態を表示します。

点灯：

オンライン状態（パソコンからプリントデータを受信できる状態）。

点滅：

オンラインからオフラインへ切り替え途中の状態。自己診断中。ウォーミングアップ中。

消灯：

オフライン状態（パソコンからのプリントデータを受信せず、操作パネルのキー操作を受け付ける状態）。

ただし、プリンタがスリープモードに移行しているときは、オンラインの状態になっていてもオンラインランプは消灯し、印刷可ランプのみ点灯します。（→ P.2-11）

### ② 【ジョブキャンセル】キー

オフライン時：

ジョブランプ点灯または点滅時はジョブキャンセルを行います。ジョブランプ消灯時は、動作しません。

オンライン時：

オンラインの状態では動作しません。

### ③ 【給紙選択】キー

オフライン時：

給紙選択メニューを表示します。

オンライン時：

オンラインの状態では動作しません。

給紙選択メニュー時：

給紙元やトレイ用紙サイズの設定値が順に切り替わります。

**④ 給紙元表示ランプ（緑色）**

点灯：  
現在選択されている給紙元のランプが点灯します。

点滅：  
現在選択されている給紙元の用紙がない、または給紙カセットが装着されていない状態。

消灯：  
現在選択されていない状態。オプション品を含む給紙カセットまたはペーパーフィーダが装着されていない状態。

**⑤ ディスプレイ**

プリンタの状態やメッセージ、メニュー機能の設定項目や設定値を表示します。（→次項目）

**⑥ [ジョブ]（▲）キー**

オフライン時：  
ジョブメニューを表示します。

オンライン時：  
オンラインの状態では動作しません。

メニュー操作時：  
ひとつ前のメニュー（上の階層）へ戻します。

**⑦ [実行] キー**

オフライン時：  
オフラインの状態では動作しません。

オンライン時：  
オンラインの状態では動作しません。  
メニュー操作時：  
次のメニュー（下の階層）へ進みます。一番下のメニュー（設定値が表示されている状態）では、設定値を確定します。

**⑧ 印刷可ランプ（緑色）**

点灯：  
プリント可能な状態。（オンラインでスリープモードに入った場合は、印刷可ランプ（緑）のみ点灯し、その他のランプは全て消灯します。）

点滅：  
自己診断中または、ウォーミングアップ中。

消灯：  
プリントできない状態。

**⑨ メッセージランプ（オレンジ色）**

点灯：  
プリンタに何かトラブルが起きてプリントできない状態。（オフラインでスリープモードに入った場合は、メッセージランプ（オレンジ）のみ点灯し、その他のランプは全て消灯します。）

消灯：  
プリンタが正常な状態。

**⑩ HDD ランプ（緑色）**

点灯：  
ハードディスクに読み書きを行っている状態（ハードディスク使用時）。

消灯：  
ハードディスクに読み書きを行っていない状態（ハードディスク使用時）。

**⑪ ジョブランプ（緑色）**

点灯：  
プリントデータ受信中または、プリンタのメモリにプリントデータが残っている状態。

点滅：  
プリントデータを処理している状態。

消灯：  
プリンタのメモリにプリントデータが何も無い状態。

**⑫ [ユーティリティ]（◀）キー**

オフライン時：  
ユーティリティメニューを表示します。

オンライン時：  
オンラインの状態では動作しません。

メニュー操作時：  
メニューの左側の項目を表示します。設定値を減らします。

**⑬ [リセット]（▼）キー**

オフライン時：  
リセットメニューを表示します。

オンライン時：  
オンラインの状態では動作しません。

メニュー操作時：  
次のメニュー（下の階層）へ進みます。一番下のメニュー（設定値が表示されている状態）では、設定値を確定します。

**⑭ [セットアップ]（▶）キー**

オフライン時：  
セットアップメニューを表示します。

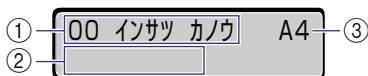
オンライン時：  
オンラインの状態では動作しません。

メニュー操作時：  
メニューの右側の項目を表示します。設定値を増やします。

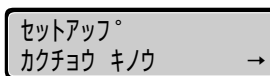
## ディスプレイ

本プリンタの操作パネルには下図のようなディスプレイがあり、プリンタの状態やメッセージ、メニュー機能の設定項目や設定値を表示します。

印刷可能な状態



操作パネルでメニュー操作中の状態



### ① 状態、動作欄

プリンタの状態や動作モードを表示します。

### ② 警告、処理メッセージ欄

警告メッセージや処理メッセージを表示します。

### ③ 給紙元、用紙サイズ欄

現在選択されている給紙元の用紙サイズを略号で表示します。次の用紙は略号で表示されません。(レター：LT、レター縦：LTR、リーガル：LG、レジャー：LD、エグゼクティブ：EX、ユーザペーパー：80～99、フリー：FR、洋形4号封筒：Y4、角形2号封筒：K2、ハガキ：HG)

1

お使いになる前に

# プリンタの使いかた

この章では、本プリンタの基本的な使用方法について説明しています。

---

ソフトウェアをインストールする.....	2-3
Windows の場合.....	2-3
DOS の場合 (LBP-2810 のみ).....	2-4
Macintosh の場合.....	2-4
ネットワークに接続している場合.....	2-5
電源のオン、オフ.....	2-6
電源をオンにする.....	2-6
電源をオフにする.....	2-7
消費電力の節約 (スリープモード) について.....	2-10
オンラインとオフライン.....	2-11
オンラインにする.....	2-11
オフラインにする.....	2-11
プリンタの機能と設定方法について.....	2-13
代表的な機能.....	2-13
設定のしかた.....	2-14
設定の優先順位.....	2-15
ジョブの印刷と保存について (LBP-2810 のみ).....	2-16
ジョブの処理方法の種類.....	2-16
パスワードを設定してプリントする (セキュアプリント).....	2-17
ボックスに保存したジョブをプリントする (保存ジョブプリント).....	2-20
プリント画質について.....	2-22
解像度モードの種類.....	2-22
階調モードの種類.....	2-22
解像度モードを設定する.....	2-23
階調モードを設定する.....	2-24
カラーモードについて.....	2-27
カラーモードの種類.....	2-27
カラーモードを設定する.....	2-27

---

## 2. プリンタの使いかた

---

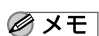
動作モードについて.....	2-30
動作モードの種類.....	2-30
自動切り替えがうまくできないとき.....	2-31
専用プリンタと同じ動作で使う（動作モード固定）.....	2-31
エミュレーションモードで使うとき.....	2-31
プリントを中止したいときは.....	2-33
データを排出する（強制排出）.....	2-33
プリントをキャンセルする（ジョブキャンセル）.....	2-34
現在実行中の処理を中止する（ソフトリセット）.....	2-35
すべての作業を中止する（ハードリセット）.....	2-36

# ソフトウェアをインストールする

パソコンからプリントするには、プリンタドライバやユーティリティソフトなどのソフトウェアをインストールする必要があります。お使いのパソコンやネットワークに合ったソフトウェアをインストールしてください。

## Windows の場合

Windows からプリントするときは、本プリンタに付属の CD-ROM からプリンタドライバやユーティリティソフトをインストールします。  
本プリンタには、次のソフトウェアが添付されています。

 **メモ** • プリンタドライバやユーティリティソフトの対応 OS、インストールのしかたや詳細については、「LIPS ソフトウェアガイド」を参照してください。

### ■ LIPS IV プリンタドライバ

Windows アプリケーションからプリントするときに必要なソフトウェアです。必ずインストールしてください。

### ■ NetSpot Device Installer

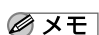
パソコンからネットワークで接続したプリンタのネットワークプロトコルの初期設定を行うユーティリティソフトです。NetSpot Device Installer はパソコンへインストールすることなく使用できるので、簡単にプリンタの初期設定を行うことができます。

### ■ NetSpot Console

パソコンからネットワークで接続したプリンタの管理を行うユーティリティソフトです。デバイスの一覧表示やマップ表示、プロトコルの詳細な設定、デバイスの状態の表示や通知、ジョブの操作など、さまざまな情報の設定や表示を行うことができます。NetSpot Console は 1 台のパソコンにインストールすることで、ネットワークに接続されているパソコンから Web ブラウザを使用して利用できるようになります。

### ■ NetSpot Job Monitor

プリンタの状態をパソコンの画面に表示したり、処理中の印刷データを操作するためのユーティリティソフトです。必要に応じてインストールしてください。

 **メモ** • 「NetSpot Job Monitor」は双方向パラレルインタフェースに対応しています。「NetSpot Job Monitor」で双方向通信を行う場合は、双方向対応のプリンタケーブルが必要です。



## DOS の場合 (LBP-2810 のみ)

DOS のアプリケーションソフトで本プリンタを使用する場合、各アプリケーションソフトのプリンタ設定で本プリンタまたは互換性のあるプリンタを選択してプリントします。本プリンタは、キヤノン独自の LIPS モードと IBM PC/AT 互換機 (DOS/V パソコン) の ESC/P エミュレーションモードなどの動作モードを内蔵していますので、キヤノン製 LIPS プリンタや ESC/P 準拠プリンタを、互換性のあるプリンタとして選択できます。互換性のあるプリンタの詳細については、「LIPS ソフトウェアガイド」を参照してください。また、オプションのコントロール ROM を装着することにより、PS/55 シリーズ用のプリンタを、互換プリンタとして選択できたり、HP-GL 対応のアプリケーションソフトからプリントできるようになります。

- 重要** ● LBP-2710 は、Windows および Macintosh 専用のコントロールコマンド (LIPS IVs) を使用しているため、DOS のアプリケーションソフトからのプリントアウトはできません。
- メモ** ● エミュレーションモードのプリントについては、「動作モードについて」 (→ P.2-30) を参照してください。
- プリンタ設定の方法については、ご使用のアプリケーションソフトに付属の取扱説明書を参照してください。
- オプションのコントロール ROM については、「設置ガイド」を参照してください。

## Macintosh の場合

Macintosh からプリントするときは、本プリンタに付属の CD-ROM からプリンタドライバやユーティリティソフトをインストールします。

本プリンタには、次のソフトウェアが添付されています。

- メモ** ● プリンタドライバやユーティリティソフトの対応 OS、インストールのしかたや詳細については、「LIPS ソフトウェアガイド」を参照してください。

### ■ LIPS IV プリンタドライバ

Macintosh アプリケーションソフトからプリントするときに必要なソフトウェアです。EtherTalk 接続用プリンタドライバと USB 接続用プリンタドライバの 2 種類があります。接続方法に合わせて、いずれかを必ずインストールしてください。

### ■ プリントモニタ


プリンタの状態をパソコンの画面に表示したり、処理中の印刷データを操作するためのユーティリティソフトです。プリンタドライバと一緒にインストールされます。

### ■ NetSpot Device Installer

パソコンからネットワークで接続したプリンタのネットワークプロトコルの初期設定を行うユーティリティソフトです。NetSpot Device Installer はパソコンへインストールすることなく使用できるので、簡単にプリンタの初期設定を行うことができます。

## ネットワークに接続している場合

ネットワークに接続している場合は、本プリンタに付属の CD-ROM から、ネットワーク管理ソフトとプリンタドライバを、各クライアントパソコンにインストールします。インストールのしかたや詳細については、「LIPS ソフトウェアガイド」や「ネットワークガイド」またはオプションのプリントサーバに付属の取扱説明書を参照してください。

-  **メモ**
- 本プリンタをネットワークに接続した場合、ステータスプリントを行ってプリントサーバの MAC アドレスなどを確認し、ネットワーク OS (NetWare、UNIX など) の設定やプリントサーバの設定を行ってください。これらの設定については「ネットワークガイド」またはオプションのプリントサーバに付属の取扱説明書を参照してください。

# 電源のオン、オフ

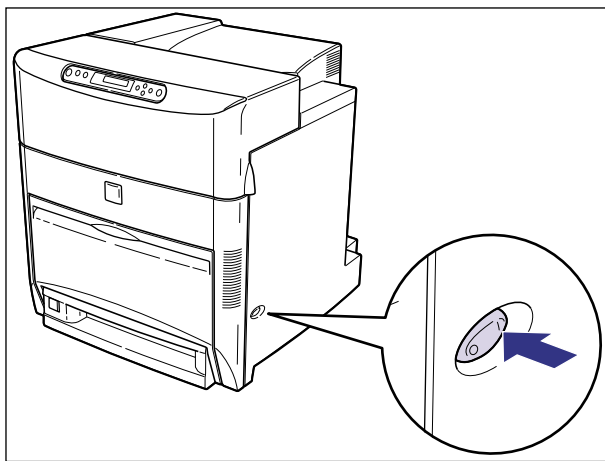
本プリンタの電源は、本体右側面の電源スイッチでオン、オフを行います。思わぬトラブルを避けるため、正しい手順を覚えてください。

## 電源をオンにする

本プリンタを使用するには、電源スイッチの“I”側を押し、オンにします。本体やオプション品の状態チェックを実行した後、プリント可能な状態になります。

- 重要** ● 電源をオフにした直後に、再度電源をオンにしないでください。電源をオフにした後に再度電源をオンにするときは、電源をオフにしてから 3 秒以上経ったあと、電源をオンにしてください。
- 正しく動作しなかったり、エラーメッセージが表示されたときは、「メッセージが表示されたときには」(→P.5-22)を参照してください。
- メモ** ● ハードディスク (LBP-2810 のみ) を取り付けて初めて電源をオンにするときやハードディスクに異常があるときは、電源をオンにした後フォーマットが行われるため、オンライン状態になるまでに時間がかかる場合があります。

### 1 本体の電源スイッチの“I”側を押します。

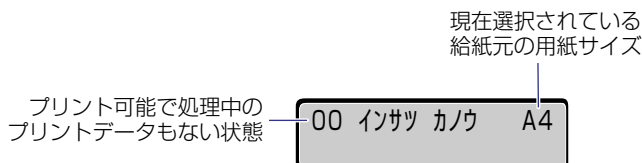


操作パネルのランプやディスプレイが点灯し、本体やオプション品の状態を自己診断します。

自己診断の結果に異常がなければ、オンラインランプと印刷可ランプ、選択されている給紙元表示ランプが点灯し、ディスプレイに「00 インサツ カノウ」または「00 LIPS」と表示されてプリント可能な状態になります。



ディスプレイには、次の情報が表示されます。



## 電源をオフにする

本プリンタは、次の手順で電源をオフにします。電源をオフにする操作は、ハードディスクを装着している場合（LBP-2810のみ）と、装着していない場合で異なります。

- 重要**
  - ハードディスクを装着している場合は、ハードディスク保護のため、必ず手順にしたがって電源をオフにしてください（LBP-2810のみ）。（→ P.2-8）
  - ネットワークに接続している場合は、他のパソコンからプリントしていないか確認してから、電源をオフにしてください。
  - ジョブランプが点灯している状態で電源をオフにすると、プリンタのメモリに残っているプリントデータやハードディスクにスプールされている処理中のプリントデータ（ボックス内に保存されているプリントデータ以外）は消去されます。必要なプリントデータは、出力し終わるまで待つかオフラインの状態で「リセット」を押して「ハイシュツ」を選択し、出力してから電源をオフにしてください。（→ P.2-33）
  - プリンタが以下の状態のときに電源をオフにしないでください。
    - ・プリント中
    - ・プリンタの電源をオンにした直後の自己診断中
    - ・ディスプレイに NVRAM 初期化中や NVRAM 書き込み中のメッセージが表示されているとき
    - ・ディスプレイに「02 キドウ チュウ」や「02 キャリブレーションチュウ」のメッセージが表示されているとき
  - ハードディスクを装着している場合は、必ず HDD ランプが点灯していないことを確認してください。HDD ランプが点灯中（ハードディスクに読み書き中）に電源をオフにすると、ハードディスクに損傷を与え、使用不能になることがあります（LBP-2810のみ）。

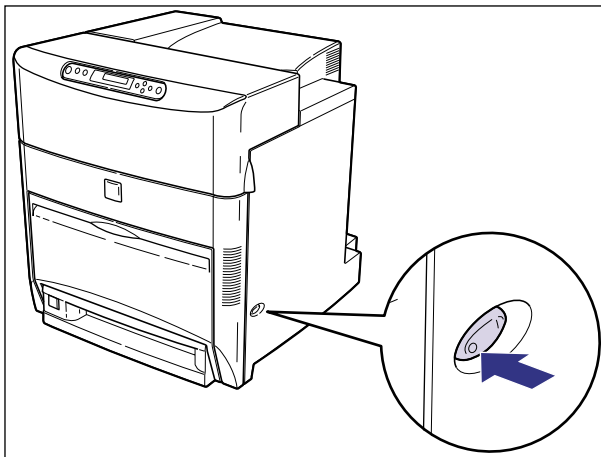
## ハードディスクを使用していない場合

ハードディスクを使用していない場合は、次の手順で電源をオフにします。

## 1 ジョブランプが消灯していることを確認します。



## 2 本体の電源スイッチの“○”側を押します。



### ハードディスクを使用している場合（LBP-2810のみ）

ハードディスクを使用している場合は、次の手順で電源をオフにします。

- 重要** ● ハードディスクに停止操作したジョブやセキュアプリントのジョブがある場合にシャットダウンを実行すると、「ジョブが ノコッテイマス ジッコウ シマスカ？」のメッセージが表示されます。シャットダウンを実行すると、ジョブはすべて消去されます。ただし、ボックス内に保存されているジョブはそのままハードディスクに保存されます。プリントを継続したいときは、[オンライン] を押して、オンラインにしてください。
- シャットダウンを実行すると、途中で止めることはできません。再びプリンタの電源をオンにしたい場合は、メッセージに従って電源スイッチを一度オフにしてから、電源スイッチをオンにしてください。

# 1 ジョブランプとHDDランプが消灯していることを確認します。



## 2 [オンライン] を押します。

00 インサツ カノウ A4

オンラインランプが消灯し、操作パネルで設定できる状態になります。



## 3 [リセット] を押します。

リセット  
ソフトリセット →



## 4 [◀]、[▶] で「シャット ダウン」を選択し、[実行] を押します。

リセット  
シャット ダウン →



## 5 メッセージを確認し、[実行] を押します。

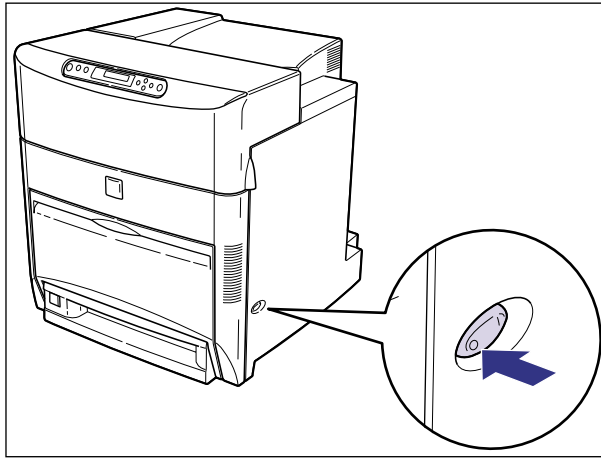
シャット ダウン  
ｼﾞｯｺｳ ｼﾞﾏｽｶ?

シャット ダウン  
ｼﾞｯｺｳ ｹﾞﾝﾁｳ

シャット ダウン  
ﾃﾞﾝｹﾞﾝﾚ ﾐｷﾘｸﾀﾞｻｲ

電源をオフにするための処理が行われ、準備が整うと、「デンゲンヲ オキリクダサイ」のメッセージが表示されます。

## 6 「デンゲンヲ オキリクダサイ」のメッセージが表示されたら、本体の電源スイッチの“○”側を押します。



### 消費電力の節約（スリープモード）について

本プリンタは、何も操作せず、パソコンからもデータが送られてこない状態が一定の時間続くと、消費電力を節約するスリープモードに移行します。

操作パネルのキーを操作したり、エラーが起きると自動的にスリープモードは解除されます。また、オンライン状態ではデータを受信した場合にもスリープモードが解除されます。オフライン状態ではエラーが解除されてもスリープモードが解除されません。

- 重要** ● スリープモードに移行する時間は、工場出荷時の状態で「30 プン」に設定されています。この設定は、メニュー機能で「15 プン」、「30 プン」、「60 プン」、「180 プン」に設定できます。詳細については、「LIPS 機能ガイド」を参照してください。
- 電源スイッチをオフにした場合でも、電源プラグを電源コンセントに差し込んだ状態では、わずかですが電力が消費されています。完全に電力消費をなくすためには、電源プラグを電源コンセントから抜いてください。
- メモ** ● 本プリンタはオフライン状態でもスリープモードに移行しますが、次のようなオフライン状態のときは、設定時間が経過してもスリープモードには移行しません。
  - ・「nn-nn サービス コール」（nn は 2 桁の英数字）が表示されている
  - ・ハードディスクのシャットダウン中またはフォーマット中
  - ・ステータスプリントなどのユーティリティ項目の実行中
  - ・「スリープ動作」の項目を「オンライン ノミ」に設定している

# オンラインとオフライン

プリンタがパソコンからデータを受け取り、プリントできる状態を「オンライン」、パソコンとの接続が切り離され、データを受け取れない状態を「オフライン」といいます。操作パネルでメニュー操作するときは、プリンタをオフラインにしてから行います。

## オンラインにする

パソコンからプリントするときは、プリンタがオンラインの状態になっていることが必要です。プリントするときは、プリンタがオンラインになっていることを確認してください。オンラインになっていないときは、次の手順でオンラインにします。電源をオンにしたときは、自動的にオンラインの状態になります。

オンライン



### 1 [オンライン] を押します。

オンラインランプが点灯し、プリントできる状態になります。

- 重要** ● プリンタがエラー状態（メッセージランプが点灯またはメッセージの数字部分が点滅状態）のときは、オンラインになりません。エラーの原因を取り除いてからオンラインにしてください。
- プリント中は、絶対に本体のカバーやカセットを開けないでください。プリンタが停止し、プリントできなくなる場合があります。
- メモ** ● プリンタがスリープモードに移行しているときには、オンラインの状態になっていてもオンラインランプは消灯し、印刷可ランプのみが点灯します。

## オフラインにする

プリンタの操作パネルからメニューの操作や給紙方法の選択、用紙サイズの設定などをするときは、プリンタはオフラインの状態になっていることが必要です。操作パネルのキーを使うときは、次の手順でオフラインにします。

オンライン



### 1 [オンライン] を押します。

オンラインランプが消灯し、操作パネルで設定できる状態になります。

- 重要** ● プリンタをオフラインにしたままパソコンからプリントすると、「プリンタの準備ができていません」、「プリンタが接続されていません」などのメッセージが表示され、プリントできません。



- 本プリンタは、オフラインにしたまま 5 分間以上放置すると、自動的にオンライン状態になります。ただし、プリンタがエラー状態（メッセージランプが点灯またはメッセージの数字部分が点滅状態）のとき、またはメニュー機能や給紙方法の選択、用紙サイズの設定などの操作中は、自動的にオンラインになりません。

# プリンタの機能と設定方法について

本プリンタは、拡大／縮小プリントや複数ページ印刷、とじ幅の設定など、いろいろな機能を持っています。これらの機能を設定するには、プリンタの操作パネル、プリンタドライバ、リモート UI (LBP-2810 のみ標準) の 3 つの方法があり、それぞれの方法によって設定できる項目が多少異なります。

## 代表的な機能

本プリンタの代表的な機能を以下の表に示しています。○印は設定可能、×印は設定できないことを表しています。

機能	機能の概要	プリンタドライバ	リモート UI (LBP-2810 のみ標準)	操作パネル
給紙選択	どこから用紙を給紙するか(給紙元)を設定します。	○	○	○
トレイ用紙サイズ	給紙トレイにセットした用紙のサイズを設定します。	×	○	○
両面プリント	用紙の両面にプリントします。	○	○	○
ページフォーマット	エミュレーションモードでプリントするときに、用紙に合わせてページフォーマットを設定します。	×	×	○
カラーモード	モノクロまたはカラーに固定してプリントするか、自動でプリントするかを設定します。	○	○	○
データ処理解像度 * <sup>1</sup>	ファインモード (600dpi)、クイックモード (300dpi) のモードを設定します。	○	○	○
拡大／縮小 * <sup>1</sup> (LIPS モード時のみ)	データを拡大または縮小してプリントします。	○	×	○
複数ページ印刷 * <sup>1</sup> (LIPS モード時のみ)	拡大／縮小プリントの機能で縮小したデータを複数ページ並べて 1 枚の用紙にプリントします。	○	×	○
オーバーレイプリント * <sup>1</sup> (LIPS モード時のみ)	LIPSのコントロールコマンドで登録したフォーマットを選択し重ねてプリントします。	○	×	○* <sup>2</sup>


機能	機能の概要	プリンタ ドライバ	リモート UI (LBP- 2810 のみ 標準)	操作 パネル
とじ方向	とじ代を作る辺(長辺または短辺)を設定します。	○	○	○
とじ幅	とじ方向で設定された辺のとじ代の幅を設定します。	○	○	○
トナー濃度	印字濃度を調節します。	×	○	○
トナー節約	トナーの消費量を節約するモードを設定します。	○	○	○
ブザー警告	エラー発生時のブザー音の鳴りかたを設定します。	×	○	○
スリープモード	プリンタの消費電力を節約するモードの設定をします。	×	○	○

\*1 これらの機能は、プリンタドライバとリモート UI、操作パネルとで設定内容やプリント結果に違いがありますので気を付けてください。詳細については、「LIPS ソフトウェアガイド」や「LIPS 機能ガイド」、「リモート UI ガイド」を参照してください。

\*2 フォーム作成登録はLIPS コマンドで行います。使用するフォームの指定のみ可能です。

## 設定のしかた

プリンタの機能は、プリンタドライバやリモート UI (LBP-2810 のみ標準)、プリンタの操作パネルで、それぞれ次のように設定して使います。

-  **メモ**
- プリンタドライバのインストール方法や操作方法については、「LIPS ソフトウェアガイド」およびプリンタドライバのヘルプを参照してください。
  - リモートUIからの操作方法については、「リモートUIガイド」およびリモートUIのヘルプを参照してください。
  - プリンタの操作パネルからの操作方法については、「LIPS 機能ガイド」を参照してください。

### ■ LIPS IV プリンタドライバ

本プリンタに付属の LIPS IV プリンタドライバをパソコンにインストールし、プリンタ設定画面を表示して設定します。

### ■ リモート UI (LBP-2810 のみ標準)

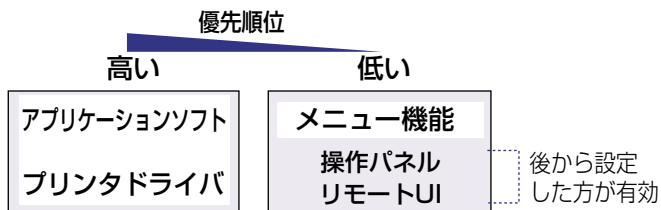
本プリンタをネットワーク経由で接続している場合は、パソコンから Web ブラウザで本プリンタを設定します。

### ■ プリンタの操作パネル

プリンタをオフラインにし、操作パネルのキーでメニューを選択して設定します。

## 設定の優先順位

設定した項目は、プリンタドライバやアプリケーションソフトとプリンタのメニュー項目に同じ機能がある場合、プリンタドライバやアプリケーションソフトの設定が優先されます。



# ジョブの印刷と保存について (LBP-2810のみ)

本プリンタにオプションのハードディスクと拡張 RAM (メインメモリ) を取り付けると、本プリンタ用のプリンタドライバでさまざまなプリントジョブの処理機能を利用できるようになります。

- ☎ **メモ** • この機能を利用するには、オプションのハードディスクと 64MB 以上の拡張 RAM (メインメモリ) が必要です。オプションについては、「オプション品について」(→設置ガイド) を参照してください。
- DOSアプリケーションやUNIXなどプリンタドライバを使用できないパソコンでは、この機能を利用することはできません。プリントジョブは、[印刷] モードで処理されます。

## ジョブの処理方法の種類

本プリンタ用のプリンタドライバでは、以下のような機能を利用することができます。

### ■ [印刷] モード

通常のプリントを行います。

- ☎ **メモ** • このモードは、ハードディスクと拡張 RAM (メインメモリ) を取り付けなくても利用することができます。

### ■ [セキュアプリント] モード

プリントジョブにユーザ名とパスワードを設定できるモードです。プリントジョブは、プリンタのハードディスクに保存され、プリンタの操作パネルやリモート UI からの操作でパスワードを入力してプリントできます。機密書類など他人にプリント結果を見られたくないときに便利です。


- ☎ **メモ** • [セキュアプリント] モードでハードディスクに保存したジョブは、次の場合に消去されます。
  - ・プリンタの電源をオフにした場合
  - ・ハードリセットまたはソフトリセットの操作を行った場合
  - ・セキュアプリントのジョブをプリントした場合
  - ・一定時間内にプリンタの操作パネルやリモート UI でプリント操作を行わなかった場合
- 一定時間内にプリンタの操作パネルやリモート UI でプリント操作を行わなかった場合に自動消去されるまでの時間は、工場出荷時は 1 時間に設定されています。消去するまでの時間は変更することができます。詳細については、「LIPS 機能ガイド」を参照してください。

### ■【保存】モード

プリントジョブをプリンタのハードディスク（ボックス）に保存するモードです。保存したジョブをプリントするには、プリンタの操作パネルやリモート UI でボックス内のジョブを指定します。リモート UI では、プリント時に部数などを指定できるので、よく使うフォームなどをプリントするときに便利です。また、保存時に保存するボックスを指定できるので、用途別にジョブを分けることができます。


### ■【保存+印刷】モード

プリントジョブをプリンタのハードディスクに保存し、一部だけプリントするモードです。プリント結果の確認ができるので、結果が良ければリモート UI で部数などを指定してプリントすることができます。

-  **メモ** •【保存】モードおよび【保存+印刷】モードでプリントしたプリントジョブはハードディスクに保存され、電源を切っても消去されません。消去したい場合はリモート UI で操作してください。


### ■【割り込み印刷】モード

今処理中のプリントジョブを止めて先にプリントするモードです。止められたプリントジョブは、プリンタのハードディスクに保持され、割り込み印刷のプリントジョブが終わると、プリントしなおされます。

-  **メモ** •すでに割り込み印刷のプリントジョブを処理している場合は、さらに割り込んで先にプリントすることはできません。

### ■【編集+プレビュー】モード


複数のプリントジョブを [Canon PageComposer] で編集してプリントするモードです。編集機能では、ページを入れ替えたり、プリント結果のプレビューを表示したり、部数などを指定してプリントすることができます。簡易製本用にプリントしたいときや、複数のアプリケーションやファイルからプリントしたものを 1 冊に編集してプリントしたいときに便利です。

-  **メモ** •このモードは、ハードディスクと拡張 RAM（メインメモリ）を取り付けなくても利用することができます。  
•Windows NT4.0 では、このモードは利用することができません。


## パスワードを設定してプリントする（セキュアプリント）

セキュアプリントは、プリンタドライバから [セキュアプリント] でプリンタのハードディスクに保存した後、プリンタの操作パネルやリモート UI を使って、パスワードを入力してプリントします。リモート UI の操作については、「リモート UI ガイド」を参照してください。ここでは、プリンタの操作パネルを使ってプリントする手順を説明します。

## 1 パソコンのプリンタドライバで [セキュアプリント] を選択し、ユーザー名、パスワードを入力して、プリントします。

-  **メモ** • ユーザ名は半角英数字で15文字以内、パスワードは数字で1文字以上7文字以内で入力します。

## 2 プリントするときは、プリンタの所へ行きます。

-  **メモ** • [セキュアプリント] モードでハードディスクに保存したジョブは、次の場合に消去されます。
- ・プリンタの電源をオフにした場合
  - ・ハードリセットまたはソフトリセットの操作を行った場合
  - ・セキュアプリントのジョブをプリントした場合
  - ・一定時間内にプリンタの操作パネルやリモートUI でプリント操作を行わなかった場合
- 一定時間内にプリンタの操作パネルやリモートUI でプリント操作を行わなかった場合に自動消去されるまでの時間は、工場出荷時は1時間に設定されています。消去するまでの時間は変更することができます。詳細については、「LIPS 機能ガイド」を参照してください。



## 3 ジョブランプが消灯しているとき（他のジョブを処理していないとき）に、[オンライン] を押します。

オンラインランプが消灯し、操作パネルで設定できる状態になります。



## 4 [ジョブ] を押します。

ジョブ  
セキュア プリント →

ジョブメニュー項目が表示されます。



## 5 [◀]、[▶] で「セキュア プリント」を選択し、[実行] を押します。

ジョブ  
セキュア プリント →

セキュア プリント  
UserName →

セキュアプリントで保存されているプリントジョブのユーザー名が表示されます。



**6** [◀]、[▶] で目的のユーザ名を選択し [実行] を押します。

セキュア プリント  
UserName →

▼

UserName  
FileName.txt →

そのユーザ名でセキュアプリントしたプリントジョブのファイル名が表示されます。



**7** [◀]、[▶] で目的のファイル名を選択し、[実行] を押します。

UserName  
SecretList.doc →

▼

パスワード

パスワード入力が表示されます。



**8** [▲]、[▼] で数字を選択し、[◀]、[▶] で桁を移動させます。

この操作を繰り返してパスワードを入力してください。

パスワード  
1

▼

パスワード  
1\_



**9** 設定したパスワードを入力し終わったら、[実行] を押します。

パスワード  
1234\_

▼


LIPS  
SecretList.doc →

指定したファイルがプリントされます。パスワードが違うと、入力したパスワードの表示が消去されるので、入力しなおしてください。




## ボックスに保存したジョブをプリントする(保存ジョブプリント)

保存ジョブプリントは、パソコンから [保存] または [保存+印刷] でプリンタのハードディスク (ボックス) にジョブ保存した後、プリンタの操作パネルやリモート UI を使ってプリントします。リモート UI の操作については、「リモート UI ガイド」を参照してください。ここでは、プリンタの操作パネルを使ってプリントする手順を説明します。

-  **メモ** • 保存ジョブはプリントしても、ハードディスクに残ります。保存ジョブの消去は、リモート UI で行ってください。(→リモート UI ガイド)

- 1** パソコンのプリンタドライバで [保存] または [保存+印刷] を選択し、保存するボックスを指定して、プリントします。

-  **メモ** • 保存ジョブはすべてのボックス内のジョブを合わせて、64 ジョブまで保存できます。

- 2** プリントするときは、プリンタの所へ行きます。

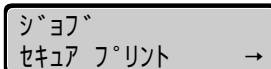


- 3** ジョブランプが消灯しているとき (他のジョブを処理していないとき) に、[オンライン] を押します。

オンラインランプが消灯し、操作パネルで設定できる状態になります。



- 4** [ジョブ] を押します。

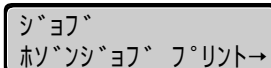


「ジョブ」メニューが表示されます。

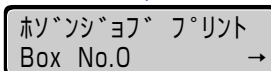
ジョブメニュー項目が表示されます。



- 5** [◀]、[▶] で「ホゾンジョブ プリント」を選択し、[実行] を押します。



「ジョブ」メニューが表示されます。

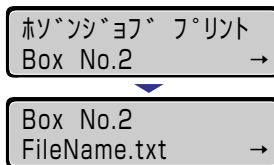


「ホゾンジョブ プリント」メニューが表示されます。

ボックス番号が表示されます。



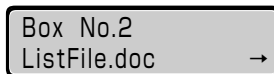
- 6** [◀]、[▶] ジョブが保存されているボックス番号を選択し [実行] を押します。



ファイル名が表示されます。



- 7** [◀]、[▶] で目的のファイル名を選択し、[実行] を押します。



指定したファイルがプリントされます。

# プリント画質について

本プリンタはデータ処理時の階調を 3 段階に変えることができるので、目的に応じた画質でプリントすることができます。解像度は常に 600dpi でプリントされますが、300dpi のデータを受信したときに有効な「クイック」モードも用意されています。

2

プリンタの使いかた

## 解像度モードの種類

各解像度モードには、それぞれ次のような特長があります。

### ■ ファインモード

ファインモードは、600dpiの解像度モードです。通常はこのモードに設定しておきます。

### ■ クイックモード

クイックモードは、300dpi のデータを処理するとき有効なモードです。300dpi のデータは、ファインモードで処理することもできますが、クイックモードで処理した方が、効率良くプリントすることができます。ただし、出力時の解像度はファインモードと同じ 600dpi になります。

## 階調モードの種類

階調モードには、標準モード、高階調 1 モード、高階調 2 モードの 3 つのモードがあり、工場出荷時は高階調 1 モードに設定されています。各モードには、それぞれ次のような特長があります。

### ■ 標準モード

一般的な文書や表を高速にプリントする場合に適したモードです。

### ■ 高階調 1 モード

写真などを一般的な品質でプリントする場合に適したモードです。

### ■ 高階調 2 モード

高階調 1 モードより高い品質でプリントする場合に適したモードです。

## 解像度モードを設定する

### ■ Windows からプリントする場合

解像度モードはプリンタドライバで指定します。プリンタドライバの初期値は「ファイン」が選択されています。解像度モードを指定するときは、プリンタドライバの [印刷品質] ページの [解像度] で設定します。プリンタドライバの操作については、プリンタドライバのヘルプを参照してください。

### ■ Macintosh からプリントする場合

解像度モードはプリンタドライバで指定します。プリンタドライバの操作については、プリンタドライバのヘルプを参照してください。

### ■ DOS や UNIX からプリントする場合

DOS や UNIX など、プリンタドライバが使用できない OS からプリントする場合は、操作パネルで解像度を選択します。初期値は「ファイン」に設定されています。プリンタの操作パネルで解像度モードを設定するときは、次の手順で行います。

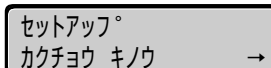


## 1 [オンライン] を押します。

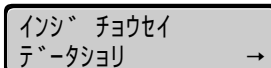
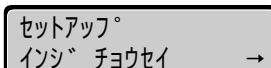
オンラインランプが消灯し、操作パネルで設定できる状態になります。



## 2 [セットアップ] を押します。



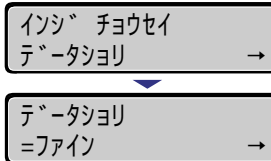
## 3 [◀]、[▶] で「インジ チョウセイ」を選択し、[実行] を押します。



印字調整グループの設定項目が表示されます。



4 [◀]、[▶] で「データジョリ」を選択し、[実行] を押します。



解像度モードの設定値が表示されます。



5 [◀]、[▶] で目的の解像度モードを選択し、[実行] を押します。



解像度モードが変更されます。



6 [オンライン] を押します。

オンラインランプが点灯し、プリントできる状態になります。

## 階調モードを設定する

### ■ Windows からプリントする場合

階調モードはプリンタドライバで指定します。プリンタドライバの初期値は「パネル優先」が選択されています。階調モードを指定するときは、プリンタドライバの [印刷品質] ページの [印字詳細] を押し、[階調] で設定します。プリンタドライバの操作については、プリンタドライバのヘルプを参照してください。

### ■ Macintosh からプリントする場合

階調モードはプリンタドライバで指定します。プリンタドライバの操作については、プリンタドライバのヘルプを参照してください。

### ■ DOS や UNIX からプリントする場合

DOS や UNIX など、プリンタドライバが使用できない OS からプリントする場合は、操作パネルで階調処理を選択します。初期値は「コウカイチョウ 1」に設定されています。プリンタの操作パネルで階調モードを設定するときは、次の手順で行います。



# 1 [オンライン] を押します。

オンラインランプが消灯し、操作パネルで設定できる状態になります。



# 2 [セットアップ] を押します。

セットアップ  
カクチョウ キノウ →



# 3 [◀]、[▶] で「インジ チョウセイ」を選択し、[実行] を押します。



セットアップ  
インジ` チョウセイ →



インジ` チョウセイ  
テ`ータジョリ →

印字調整グループの設定項目が表示されます。



# 4 [◀]、[▶] で「カイチョウジョリ」を選択し、[実行] を押します。



インジ` チョウセイ  
カイチョウジョリ →



カイチョウジョリ  
=コウカイチョウ1 →

階調モードの設定値が表示されます。



# 5 [◀]、[▶] で階調モードを選択し、[実行] を押します。



カイチョウジョリ  
ヒョウジ`ユン →



カイチョウジョリ  
=ヒョウジ`ユン →

階調モードが変更されます。



## 6 【オンライン】を押します。

オンラインランプが点灯し、プリントできる状態になります。

# カラーモードについて

本プリンタは、印字モードを「カラー」、「モノクロ」、「ジドウ」に設定できます。

## カラーモードの種類

各カラーモードはそれぞれ次のような特長があります。

### ■ カラーモード

受信したデータがカラーの場合でもモノクロの場合でも、常にカラー処理してプリントします。「ジドウ」モードに設定していると、カラーデータの場合でも、薄い色を使用した画像などは、モノクロデータと判断されてプリントされることがありますが、このようにときにカラーモードを指定してプリントします。

### ■ モノクロモード

受信したデータがカラーの場合でもモノクロの場合でも、常にモノクロ処理してプリントします。カラーデータをモノクロでプリントしたいときに設定します。

### ■ ジドウモード

受信した印字データがカラーのときはカラー処理、モノクロのときはモノクロ処理に自動的に切り替えてプリントします。

## カラーモードを設定する

### ■ Windows からプリントする場合

カラーモードはプリンタドライバで指定します。プリンタドライバの初期値は「フルカラーモードで印刷」が選択されています。カラーモードを指定するときは、プリンタドライバの「印刷品質」ページの「色の印刷モード」で設定します。プリンタドライバの操作については、プリンタドライバのヘルプを参照してください。

### ■ Macintosh からプリントする場合

カラーモードはプリンタドライバで指定します。プリンタドライバの操作については、プリンタドライバのヘルプを参照してください。

### ■ DOS や UNIX からプリントする場合

DOS や UNIX など、プリンタドライバが使用できない OS からプリントする場合は、操作パネルでカラーモードを選択します。初期値は「ジドウ」に設定されています。プリンタ操作パネルでカラーモードを設定するときは、次の手順で行います。



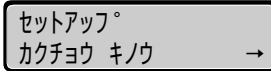


# 1 [オンライン] を押します。

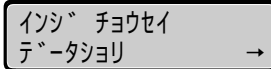
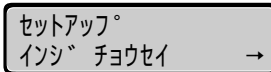
オンラインランプが消灯し、操作パネルで設定できる状態になります。



# 2 [セットアップ] を押します。



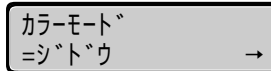
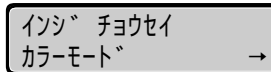
# 3 [◀]、[▶] で「インジ チョウセイ」を選択し、[実行] を押します。



印字調整グループの設定項目が表示されます。



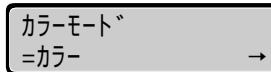
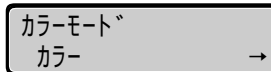
# 4 [◀]、[▶] で「カラーモード」を選択し、[実行] を押します。



カラーモードの設定値が表示されます。



# 5 [◀]、[▶] でカラーモードを選択し、[実行] を押します。



カラーモードが変更されます。



## 6 【オンライン】 を押します。

オンラインランプが点灯し、プリントできる状態になります。

# 動作モードについて

本プリンタは、キヤノン独自のLIPSモードとIBM PC/AT 互換機 (DOS/V パソコン) のESC/P エミュレーションモードの2種類の動作モードを内蔵しています。プリントデータを受信すると、プリントデータを判別し、自動的にデータに応じた動作モードに切り替えてプリントします。

このため、通常は工場出荷時の設定のままですべてのパソコンに対応できますが、自動切り替えがうまくできないときや、いままで使用していたプリンタと同じ設定で使いたいときなどは、優先的に処理する動作モードを設定したり、いずれかの動作モードに固定することができます。

- 重要** • LBP-2710 は、LIPS モードのみに対応しています。ESC/P エミュレーションモードやオプションで追加するエミュレーションモードには対応していないので、動作モードを切り替える必要はありません。

## 動作モードの種類

本プリンタは、内蔵のLIPSモード/ESC/P エミュレーションモードと、オプションのコントロールROMによるPS/55やPS/Vシリーズなどのエミュレーションモードを使用できます。

### ■ LIPS モード

LIPS は、キヤノンが独自に開発したページプリンタをコントロールするためのコマンド体系です。LIPS に対応しているアプリケーションソフト (一太郎、Lotus 1-2-3、桐など) はこのモードでプリントします。付属のプリンタドライバを組み込むと、自動的にLIPSモードでプリントされます。

### ■ ESC/P エミュレーションモード (LBP-2810のみ)

IBM-PC/AT 互換機 (DOS/V パソコン)、AX パソコンで標準的に使用されているESC/P 準拠プリンタの動作をエミュレートする (まねをする) モードです。これらのパソコンで、LIPS に対応していないアプリケーションソフトを使用しているときはこのモードでプリントします。エプソンが提唱するESC/P-J84 のコマンド体系に準拠しています。

### ■ その他のエミュレーションモード (LBP-2810のみ)

PS/55やPS/Vシリーズ、HP-GL専用プリンタをエミュレートするコントロールROMがオプションで用意されています。コントロールROMを取り付けることにより、PS/55やPS/Vシリーズ、HP-GL対応のアプリケーションからプリントできるようになります。

- メモ** • コントロールROMについては、「設置ガイド」を参照してください。

## 自動切り替えがうまくできないとき

本プリンタの動作モード設定を「自動選択」（工場出荷時のままの状態）で使用中に、ESC/P データが LIPS モードでプリントされるなど、動作モードの自動切り替えがうまくいかない場合は、プリンタを次のように設定してみてください。

次の設定を変更しても自動切り替えがうまくいかないときは、プリントデータに合った動作モードに固定してプリントしてください。

- ☒ **メモ** • 優先エミュレーション、動作モードの自動切り替えの設定、動作モードの固定は操作パネルから行います。設定方法については「LIPS 機能ガイド」を参照してください。

### ■ 優先エミュレーションを切り替えたい動作モードに設定する

優先エミュレーションの工場出荷時の設定は「ESC/P」になっています。この設定をプリントするデータに合わせて「LIPS」や「オプション（コントロール ROM）」、「なし」に変更します。

### ■ 自動切り替えの設定で不要な動作モードを自動切り替えの対象から外す

自動切り替えの工場出荷時の設定は、すべての動作モードが「使う」になっています。この設定で、不要な動作モードを「使わない」に設定します。

## 専用プリンタと同じ動作で使う（動作モード固定）

本プリンタを使用しているパソコン専用のプリンタと同じ動作で使いたいときは、自動切り替えを解除し、動作モードを LIPS モード、ESC/P エミュレーションモード、コントロール ROM（オプション）のエミュレーションモードのいずれかに固定することができます。

- ☒ **メモ** • ESC/P エミュレーションモードでプリントする場合、ページフォーマットの設定が必要です。ページフォーマットについては次項目を参照してください。
- 動作モードの設定は操作パネルから行います。設定方法は「LIPS 機能ガイド」を参照してください。

### ■ IBM-PC/AT 互換機（DOS/V パソコン）や AX パソコン

ESC/P エミュレーションモードに固定

### ■ PS/55 や PS/V シリーズなどのパソコン

取り付けたコントロール ROM（オプション）のエミュレーションモードに固定

## エミュレーションモードで使うとき

本プリンタを ESC/P エミュレーションモードで使用する場合、いままで ESC/P 準拠のプリンタで使用していた用紙の種類やアプリケーションで指定していた用紙の種類に合わせ、次の 7 種類のページフォーマットから選択します。本プリンタを購入したまま（工場出荷時）の状態では、「実寸縦」に設定されています。

実寸縦：A4用紙を縦にを使ってプリントします

実寸横：A4用紙を横にを使ってプリントします

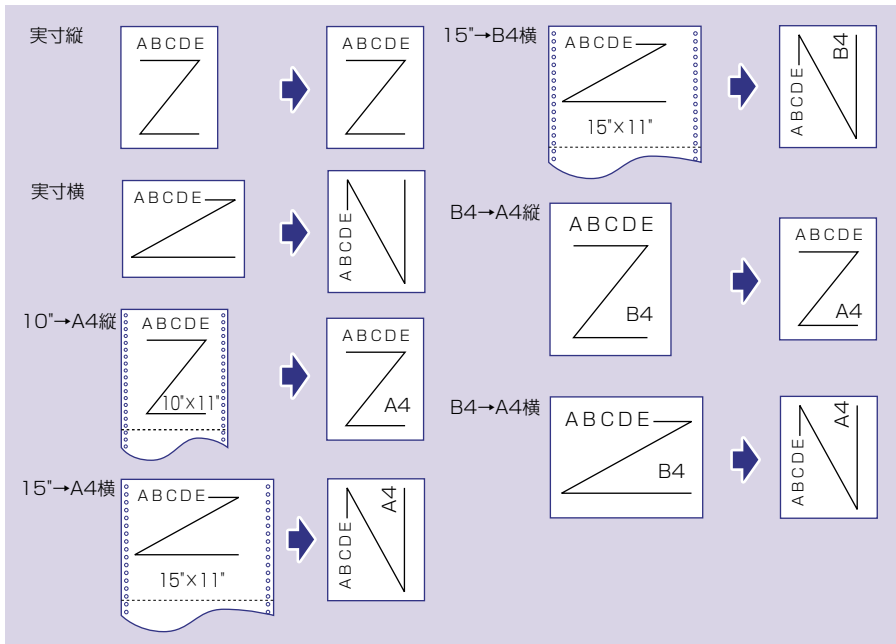
10"→A4縦：10"×11"の連続用紙用に作成したデータをA4に縮小してプリントします

15"→A4横：15"×11"の連続用紙用に作成したデータをA4に縮小してプリントします

15"→B4横：15"×11"の連続用紙用に作成したデータをB4に縮小してプリントします

B4→A4縦：B4サイズ用のデータをA4に縮小し、用紙を縦にを使ってプリントします

B4→A4横：B4サイズ用のデータをA4に縮小し、用紙を横にを使ってプリントします



- メモ**
- 用紙サイズは「10"→A4縦」「15"→A4横」「B4→A4縦」「B4→A4横」ではA4、「15"→B4横」ではB4が標準ですが、給紙元が設定（給紙選択）されているときは、設定されている給紙元の用紙にプリントします。
  - 10"×11"の連続用紙のサイズは、254mm×279.4mmです。15"×11"の連続用紙のサイズは、381mm×279.4mmです。

# プリントを中止したいときは

パソコン側の操作でプリントを中止しても、すでにプリンタに一部データが送られている場合、プリントジョブが終わらないことがあります。そのような場合に、データを排出してプリンタ側の印刷処理を終わらせたり、プリンタ側で現在実行中の処理やすべての作業を中止することができます。

## データを排出する（強制排出）

パソコン側でプリントを中止した場合や受信したデータが1ページ分に満たない場合には、プリンタのメモリにプリントデータが残ってジョブが正しく終了しないことがあります。そのままでは、次のデータを受け取ることができず、次のプリントができません。このようなときは、次の手順で強制的にプリントデータを排出してください。

- 重要** ● データを排出したときは、プリント中のデータは消されますので、再度パソコンからプリントしなおしてください。
- オプションのハードディスクを取り付けた場合、セットアップメニューの「タイムアウト」の設定を「シナイ」以外に設定してください。工場出荷時の状態の「15ビヨウ」に設定することをおすすめします。
- メモ** ● プリントデータがプリンタのメモリに残ったまま、またはプリントデータがないのにジョブが終了しない場合、ジョブランプが点灯しています。
- ジョブの「タイムアウト」が設定されているときは、設定されている時間が経過すると、1ページ分に満たないデータも自動的に排出されます。工場出荷時の状態では、ジョブの「タイムアウト」は「15ビヨウ」に設定されています。
- データ排出の操作を行ってもジョブランプが消灯しないときは、ソフトリセットを行ってください。（→ P.2-35）

オンライン



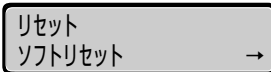
### 1 [オンライン] を押します。

オンラインランプが消灯し、操作パネルで設定できる状態になります。

リセット



### 2 [リセット] を押します。

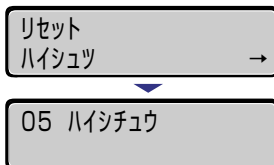


リセット  
ソフトリセット →

リセットメニューが表示されます。



### 3 [◀]、[▶] で「ハイシュツ」を選択し、[実行] を押します。



ディスプレイに「05 ハイシュウ」と表示され、メモリに残っているデータがプリントされます。

- メモ** • 排出途中に [オンライン] を押すと、強制排出を中止します。ただし、中止されたページのデータは消去されます。



### 4 [オンライン] を押します。

オンラインランプが点灯し、プリントできる状態になります。

## プリントをキャンセルする (ジョブキャンセル)

現在実行中のプリントをキャンセルしたいときは、「ジョブキャンセル」を行います。ジョブキャンセルは、そのときデータ受信中またはデータ処理中のジョブをキャンセルすることができます。次のプリントデータやまだデータ処理が始まっていないジョブには影響しません。

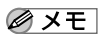
- 重要** • ジョブキャンセルは、データ処理をしているとき (ジョブランプ点灯または点滅中) にオフライン状態で行ってください。ジョブランプが消灯しているときに [ジョブキャンセル] をしてもジョブキャンセルは行われません。
- すでにデータ処理が終わり印刷処理中 (給紙動作が始まった状態) のデータは、キャンセルできません。その場合、その次のプリントデータがキャンセルされることがあります。
- 本プリンタ専用でないプリンタドライバから送信されたプリントデータが混在している場合、複数のデータがキャンセルされることがあります。
- メモ** • ジョブキャンセルを行ったときに、「03 ジョブ キャンセル」と表示されてもジョブがキャンセルされないことがあります。また、パスワード入力前のセキュアプリントジョブやボックスに保存するジョブはキャンセルすることはできません。セキュアプリントジョブやボックスに保存するジョブは、リモート UI (LBP-2810のみ標準) で削除してください。(→リモート UI ガイド)

ジョブキャンセルは、次の手順で操作します。必ずジョブランプが点灯または点滅しているとき (キャンセルしたいジョブがデータ受信中またはデータ処理中の状態) に行ってください。



### 1 [オンライン] を押します。

オンラインランプが消灯し、操作パネルで設定できる状態になります。

-  **メモ** • ディスプレイ表示は、使用状況により表示が異なります。ジョブ処理中は、ディスプレイ上段に動作モード、下段にユーザ名やプリンタの状態などの情報が表示されます。




## 2 [ジョブキャンセル] を押します。




「03 ジョブ キャンセル」が表示され、処理中のプリントデータがキャンセルされます。データの受信中等処理に時間がかかる場合は、「00 ジョブ スキップ」の表示に変わります。

「00 インサツ カノウ」または「00 LIPS」が表示されたら、ジョブキャンセル完了です。

-  **重要**
- 「00 ジョブ スキップ」が表示されているときは、[リセット] を押してソフトリセットまたはハードリセットを行うことができます。その場合は受信中のプリントデータや他のインタフェースのプリントデータも消去されますので、再度プリントを行ってください。
  - 「03 ジョブ キャンセル」が表示されているときは、ソフトリセットまたはハードリセットを行うことができません。ジョブキャンセルが完了するか、「00 ジョブ スキップ」が表示されるまでお待ちください。

## 現在実行中の処理を中止する（ソフトリセット）

現在実行中の処理を中止したいときは、次の操作で「ソフトリセット」を実行します。ソフトリセットは、すべてのインタフェースに受信されたプリントデータや処理中のジョブ、プリンタメモリ内のプリントデータを消去します。

-  **重要**
- 必ずパソコン側でプリント中止の操作を行ってからプリンタ側でプリント中止（ソフトリセット）の操作を行ってください。
  - ソフトリセットを行うと、そのときプリント中のデータやすべてのインタフェースで受信中のデータは消去されますので、再度パソコンからプリントしなおしてください。
  - 他のインタフェースのデータでも、すでにメモリに受信されたデータはすべて消去されます。ネットワークで使用しているときは、他のパソコンからのデータに影響しないように、この操作を行ってください。
  - ジョブの保存中や排紙待ちなど、実行中のデータがないときは、ソフトリセットができない場合があります。そのようなときは、ハードリセットを行ってください。



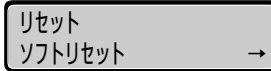


## 1 [オンライン] を押します。

オンラインランプが消灯し、操作パネルで設定できる状態になります。



## 2 [リセット] を押します。

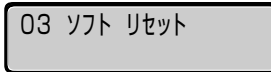
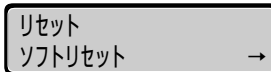


リセットメニューが表示されます。



## 3 [◀]、[▶] で「ソフトリセット」を選択し、[実行] を押します。

[実行] をそのまま 3 秒以上押し続けると「ハードリセット」の操作になります。



「03 ソフト リセット」の表示が消えたらソフトリセットが完了します。



## 4 [オンライン] を押します。

オンラインランプが点灯し、プリントできる状態になります。

### すべての作業を中止する（ハードリセット）

何らかの理由で、すべての処理やすでにメモリに受信されたデータを消去したいときは、次の操作で「ハードリセット」を実行します。ハードリセットは、すべてのインタフェースに受信されたプリントデータや処理中のジョブ、プリンタメモリ内のプリントデータを消去します。

- 重要**
  - データの受信中にリセットした場合、まだメモリに受信していないデータは、リセット処理後に受信されます。ただし、正しくプリントされないことがあります。
  - 他のインタフェースのデータでも、すでにメモリに受信されたデータはすべて消去されます。ネットワークで使用しているときは、他のパソコンからのデータに影響しないように、この操作を行ってください。

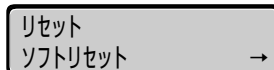


## 1 [オンライン] を押します。

オンラインランプが消灯し、操作パネルで設定できる状態になります。



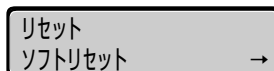
## 2 [リセット] を押します。



リセットメニューが表示されます。

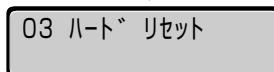
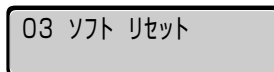


## 3 [◀]、[▶] で「ソフトリセット」を選択します。



## 4 [実行] を押し続け、「ハードリセット」と表示されたら離します。

「ハードリセット」が表示されるまで（約 3 秒）押し続けます。3 秒未満の場合は、「ソフトリセット」の操作になります。



「03 ハード リセット」の表示が消えたらハードリセットが完了します。



## 5 [オンライン] を押します。

オンラインランプが点灯し、プリントできる状態になります。

# 給紙・排紙のしかた

この章では、本プリンタで使用できる用紙や給紙、排紙のしかたについて説明しています。

---

用紙について	3-3
使用できる用紙	3-3
プリントできる範囲	3-7
使用できない用紙	3-8
用紙の保管について	3-9
カラープリントの保管について	3-10
給紙元を選択する	3-11
給紙元の種類	3-11
給紙元の選択	3-14
排紙先について	3-17
排紙トレイ	3-17
給紙カセットからプリントする	3-18
用紙をセットするときの注意	3-18
給紙カセットに用紙をセットする	3-19
給紙トレイからプリントする	3-33
給紙トレイに用紙をセットする	3-34
給紙トレイの用紙サイズを設定する	3-44
給紙トレイの用紙タイプを設定する	3-46
プリンタドライバを設定する	3-48
OHP フィルムにプリントする	3-51
給紙トレイに用紙をセットする	3-52
用紙のサイズとタイプを設定する	3-54
OHP フィルムの印刷モードを設定する	3-55
プリンタドライバを設定する	3-57
両面にプリントする	3-61
両面プリントと片面プリントを切り替える	3-61
自動両面プリント時の用紙のセットのしかた	3-63
手動で両面にプリントする	3-65

---

### 3. 給紙・排紙のしかた

---

とじ代を付けてプリントする.....	3-67
とじ代を設定する.....	3-67

## 3

### 給紙・排紙のしかた

# 用紙について

本プリンタの性能を十分に引き出していただくため、用紙は適切なものを使用してください。用紙が適切でないと印字品質の低下や紙づまりの原因になります。

## 使用できる用紙

本プリンタでは次の用紙を使用できます。表中の◎は片面プリントと両面プリントが可能、○は片面プリントのみ可能、×は不可です。

- **重要** ● 給紙トレイに B5、A5、エグゼクティブサイズの内紙や不定形サイズの用紙（ユーザペーパー）をセットするときは、必ず縦送り方向にセットしてください。
- 給紙トレイにラベル用紙をセットするときは、必ず縦送り方向にセットし、給紙メニューの「トレイ用紙サイズ」を「A4R」に設定するか、「フリー」に設定してください。「フリー」に設定してご使用の場合は「用紙の向き」を「タテオクリ」に設定してください。
- 幅が250mm以下の用紙を連続プリントした場合、熱による故障などを防止する安全機能が働き、プリント速度が段階的に遅くなる場合があります。（最終的に約 2ppm まで遅くなることもあります。）

## 用紙サイズ

用紙の種類	給紙元				
	給紙トレイ	カセット1	カセット2 (オプション)	カセット3 (オプション)	カセット4 (オプション)
普通紙 (64~105g/m <sup>2</sup> )					
A5R	○	○	○	○	○
B5R	◎	◎	◎	◎	◎
A4	◎	◎	◎	◎	◎
A4R	◎	◎	◎	◎	◎
B4	◎	◎	◎	◎	◎
A3	◎	◎	◎	◎	◎
レター	◎	◎	◎	◎	◎
レターR	◎	◎	◎	◎	◎
エグゼクティブR	◎	◎	◎	◎	◎
リーガル	◎	◎	◎	◎	◎
レジャー	◎	◎	◎	◎	◎
ユーザペーパー*1	○	○	○	○	○
厚紙 (106~135g/m <sup>2</sup> )					
A5R	○	×	×	×	×
B5R	○	×	×	×	×
A4	○	×	×	×	×
A4R	○	×	×	×	×
B4	○	×	×	×	×
A3	○	×	×	×	×
レター	○	×	×	×	×
レターR	○	×	×	×	×
エグゼクティブR	○	×	×	×	×
リーガル	○	×	×	×	×
レジャー	○	×	×	×	×
ユーザペーパー*2	○	×	×	×	×
OHPフィルム A4	○	×	×	×	×
ラベル用紙 A4	○	×	×	×	×
ハガキ	○	×	×	×	×
封筒					
洋形4号	○	×	×	×	×
角形2号	○	×	×	×	×

\*1 以下のサイズの普通紙がセットできます。

・給紙トレイ：幅76.2~312.0mm、長さ98.0~469.9mm

・カセット1~カセット4：幅148.5~297.0mm、長さ210.0~431.8mm

\*2 幅76.2~312.0mm、長さ98.0~469.9mmの厚紙がセットできます。

## ■ 用紙サイズの略号について

給紙カセットのサイズの表示は、次の用紙について以下のような略号で表示されます。

用紙サイズ	給紙カセットの 用紙ガイド
レジャー	11×17
リーガル	LGL
レター	LTR
エグゼクティブ	EXEC

## 給紙元の積載枚数

用紙の種類	給紙元				
	給紙トレイ	カセット1	カセット2 (オプション)	カセット3 (オプション)	カセット4 (オプション)
普通紙 (64g/m <sup>2</sup> の場合)	約100枚	約500枚	約500枚	約500枚	約500枚
厚紙 (135g/m <sup>2</sup> の場合)	約50枚	×	×	×	×
OHP フィルム	約50枚	×	×	×	×
ラベル用紙	約40枚	×	×	×	×
ハガキ	約30枚	×	×	×	×
封筒	約10枚	×	×	×	×

## 排紙先の積載枚数

用紙の種類	排紙先
	フェースダウン排紙トレイ
普通紙 (64g/m <sup>2</sup> の場合)	約250枚
厚紙 (135g/m <sup>2</sup> の場合)	約100枚
OHP フィルム	約50枚
ラベル用紙	約40枚
ハガキ	約30枚
封筒	約10枚

## ■ 普通紙

本プリンタでは、A3、B4、A4、B5、A5、レジャー、リーガル、レター、エグゼクティブサイズの定形用紙を含む、幅 76.2 ~ 312.0mm、長さ 98.0 ~ 469.9mm、重さ 64 ~ 105 g/m<sup>2</sup> の普通紙を使用できます。

普通紙は、給紙カセットと給紙トレイの両方から給紙できます。また A5 以外の定形サイズの内紙のみ自動両面プリントが可能です。

## ■ 厚紙

本プリンタでは、A3、B4、A4、B5、A5、レジャー、リーガル、レター、エグゼクティブサイズの定形用紙を含む、幅 76.2 ~ 312.0mm、長さ 98.0 ~ 469.9mm、重さ 106 ~ 135 g/m<sup>2</sup>の厚紙を使用できます。厚紙は、給紙トレイから給紙し、片面プリントのみ可能です。

## ■ OHP フィルム

本プリンタでは、専用の「キヤノンカラーレーザ OHP 用紙 TR-3 A4 (A4 サイズ)」を使用してください。

- 重要** ● OHP用紙TR-3 A4は、LBP-2160/2040/2050/2200/2260/2260PS/2260PSII/2300/2360/2710/2810 専用です。他のカラーレーザプリンタやモノクロプリンタには絶対に使用しないでください。故障や画質低下の原因になります。
- LBP-2030 用 OHP 用紙 (キヤノン カラーレーザ OHP 用紙 T-H1 A4、T-H1 LTR) や CLC 用 OHP、モノクロプリンタ用 OHP (キヤノン国内LBP用トランスペアレンシー) など、指定以外の OHP フィルムは、本プリンタでは使用できません。万一使用すると、プリンタ内部の定着器の故障や画質低下の恐れがあります。

## ■ ラベル用紙

本プリンタでは A4 サイズのラベル用紙を使用できます。ラベル用紙は表裏を確認し、表を下にして給紙トレイにセットします。

- 重要** ● 次のようなラベル用紙は使用しないでください。仕様に合わない用紙をお使いになると、復旧の困難な紙づまりやプリンタ故障の原因になります。
  - ・ラベルが剥がれていたり、一部使いかけている用紙
  - ・台紙から剥がれやすいコート紙でできている用紙
  - ・糊がはみ出ている用紙
- 給紙トレイにラベル用紙をセットするときは、必ず縦送り方向にセットし、給紙メニューの「トレイ用紙サイズ」を「A4R」に設定するか、「フリー」に設定してください。「フリー」に設定してご使用の場合は「用紙の向き」を「タテオクリ」に設定してください。

## ■ ハガキ

本プリンタでは、官製ハガキのみを使用できます。往復ハガキや私製ハガキは使用できません。

- 重要** ● 官製ハガキ以外のハガキへのプリントは、印字品質が低下したり、紙づまりの原因となることがあります。
- ハガキがカールしているときは、逆向きに曲げて反りをなおしてからセットしてください。
- インクジェット用の官製ハガキを使用することはできません。

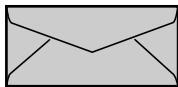


## ■ 封筒

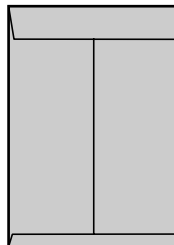
本プリンタで使用できる封筒は、洋形4号、角形2号の封筒で次のような構造のものに限ります。

角形2号 (240mm×332mm)

洋形4号 (105mm×235mm)  
(キャノンLBP用封筒Y401/推奨品)



※短辺にふたが付いているものは  
使用できません。



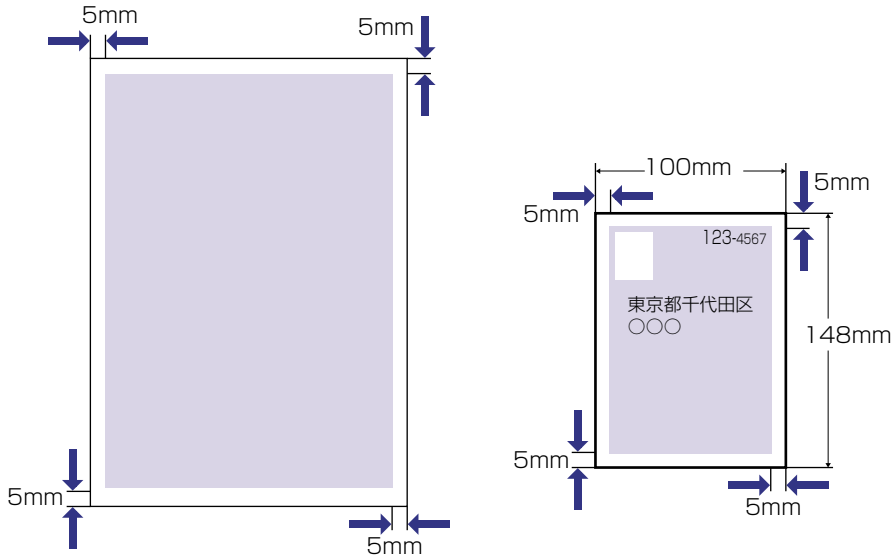
- 重要**
- 次のような封筒は使用しないでください。仕様に合わない封筒をお使いになると、復旧の困難な紙づまりやプリンタ故障の原因になります。
    - ・ ファスナーや留め具の付いている封筒
    - ・ 窓付きの封筒
    - ・ 糊付きの封筒
    - ・ しわになっていたり、折れ曲がっている封筒
    - ・ 折り目や貼り合わせ部分の凹凸が大きい封筒
    - ・ 長方形でない封筒や不規則な形の封筒
  - セットする前に、上から手で押さえて封筒内部の空気を抜き取り、折り目をよく押さえてください。
  - 裏面（貼り合わせのある面）にはプリントしないでください。
- メモ**
- 封筒にプリントした場合、裏面にフラップ部や貼り合わせのある部分の画像がかすれたり、封筒の後端が汚れる場合があります。

## プリントできる範囲

本プリンタでプリントできる領域は、次の範囲です。

### ■ 普通紙 / 厚紙 / OHP フィルム / ラベル用紙 / ハガキ

用紙の周囲 5mm より内側の範囲にプリントできます。

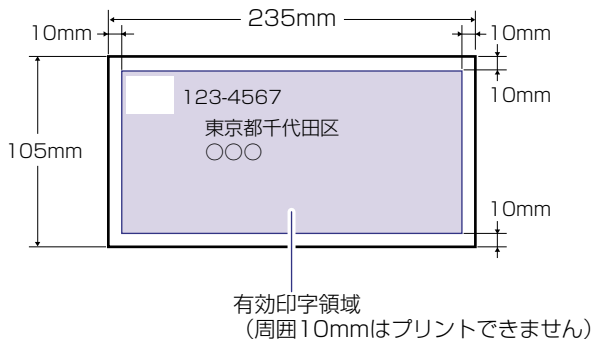


### ■ 封筒

封筒の周囲 10 mm より内側の範囲にプリントできます。

お使いのアプリケーションによっては、プリント時に位置を調整してお使いください。

(洋形4号封筒の例)



## 使用できない用紙

紙づまりやプリンタ本体の故障、トラブルを防ぐため、次にあげるような用紙はお使いにならないでください。

- 👉 **重要**
  - ・紙づまりを起こしやすい用紙
  - ・厚すぎる用紙、薄すぎる用紙
  - ・不規則な形の用紙

- ・ 湿っている用紙、濡れている用紙
- ・ 破れている用紙
- ・ 表面が粗い用紙、つるつるしすぎている用紙
- ・ ミシン目のある用紙
- ・ カールした用紙や折り目のある用紙
- ・ 紙の表面に特殊なコーティングを施した用紙（インクジェットプリンタ専用コーティング用紙など）
- ・ 裏紙が簡単に剥がれてしまうラベル用紙
- ・ 複写機、他のレーザープリンタで一度使用した用紙（裏面も不可）
- ・ バリのある用紙
- ・ しわのある用紙
- ・ 角折れのある用紙
- 高温によって変質する用紙
  - ・ 定着器の熱（約 185℃）で溶解、燃焼、蒸発したり有毒なガスを発するインクを使用した用紙
  - ・ 感熱用紙
  - ・ 表面加工したカラー用紙
  - ・ 紙の表面に特殊なコーティングを施した用紙（インクジェットプリンタ専用コーティング用紙など）
  - ・ 糊などがついた用紙
- プリンタ本体の故障や損傷の原因となる用紙
  - ・ カーボン紙
  - ・ ホチキス、クリップ、リボン、テープなどが付いている用紙
  - ・ 複写機、他のレーザープリンタで一度使用した用紙（裏面も不可）
- トナーが定着しにくい用紙
  - ・ ざら紙、和紙のように表面がざらざらしている用紙
  - ・ 紙の表面に特殊なコーティングを施した用紙（インクジェットプリンタ専用コーティング用紙など）
  - ・ 繊維の粗い用紙

## 用紙の保管について

規格にあった用紙でも、保管が悪いと変質してしまうことがあります。変質した用紙は給紙不良や紙づまりの原因になったり、印字品質の低下を招くことがあります。用紙を保管するときは、次のことに気を付けてください。

- 👉 **重要** ● 用紙は特に水分を嫌いますので、湿らせないようにしてください。
- 用紙の包装紙は、湿気を防ぐ働きをします。使用するまでは包装紙のままにしておいてください。また、使用しない用紙は包装紙に包んでおいてください。
- 平らな場所に保管してください。
- 床面は一般に湿度が高いので、用紙を床に直接置かないでください。
- 用紙が丸まったり折り目がつくような置きかたをしないでください。
- 用紙を立てて保管したり、あまり多く積み重ねないでください。
- 直射日光の当たる場所や湿度の高い場所に保管しないでください。

- 保管場所と使用する場所の温度に著しく差がある場合は、包装したままで一日ほど使用する場所に置いて、室温に慣らしてから使ってください。急激な温度や湿度の変化は、用紙の丸まりやしわの原因になります。

## カラープリントの保管について

本プリンタでプリントしたカラープリントの取り扱いや保管するときは、次の点に気を付けてください。

- 👉 **重要** ● クリアホルダなど PVC 素材のものといっしょに保存しないでください。トナーが溶けて用紙と PVC 素材が貼り付いてしまうことがあります。
- 糊付けするときは、必ず不溶性の接着剤をご使用ください。溶解性の接着剤を使用すると、トナーが溶けてしまいます。接着剤をご使用になる場合は、不要になった印刷物で試してから使用してください。
- カラープリントを重ねる場合は、完全に乾いていることを確認してください。乾ききらないうちに重ねると、トナーが溶けることがあります。
- 平らな場所に保管してください。折れたりしわになったりすると、トナーが剥がれることがあります。
- 高温の場所に保管しないでください。トナーが溶けて色がにじむことがあります。
- 長期間（2 年以上）保管する場合は、バインダーなどに入れて保管してください。（長時間保管すると、用紙の変色によって、プリントが変色したように見える場合があります。）

# 給紙元を選択する

本プリンタは、標準状態で給紙カセット（カセット 1）と給紙トレイ合計 2 つの給紙元があります。また、オプションのペーパーフィーダを装着することにより、最大 5 つの給紙元を使用することが可能です。

## 給紙元の種類

本プリンタには、次の給紙元があります。

### ■ 標準状態

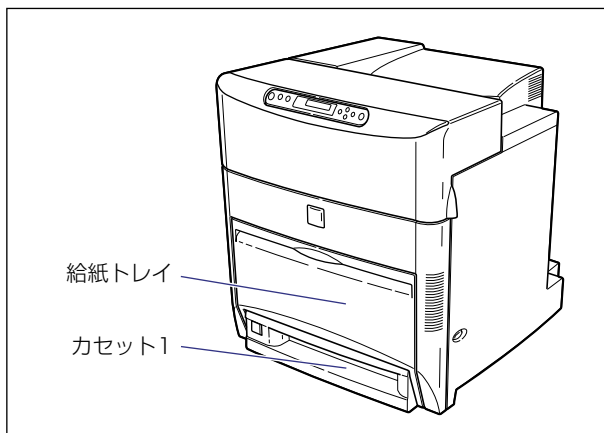
給紙元：

給紙トレイ

カセット 1

給紙枚数：

最大 600 枚（64 g/m<sup>2</sup>）



### ■ ペーパーフィーダ× 1 台装着状態

給紙元：

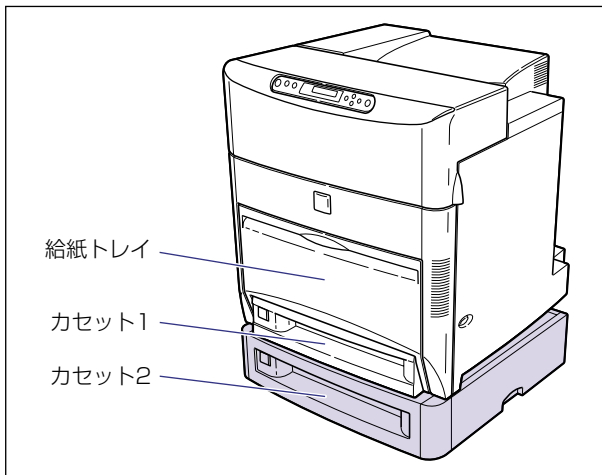
給紙トレイ

カセット 1

カセット 2

給紙枚数：

最大 1100 枚 (64 g/m<sup>2</sup>)



3

給紙・排紙のしかた

## ■ ペーパーフィーダー×2台装着状態

給紙元：

給紙トレイ

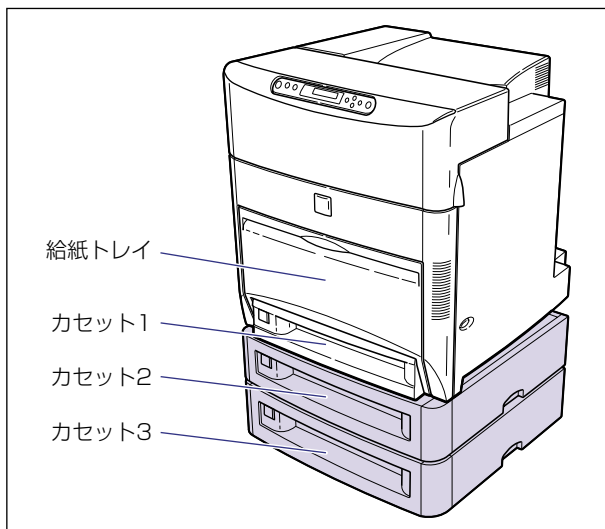
カセット1

カセット2

カセット3

給紙枚数：

最大1600枚 (64 g/m<sup>2</sup>)



3

給紙・排紙のしかた

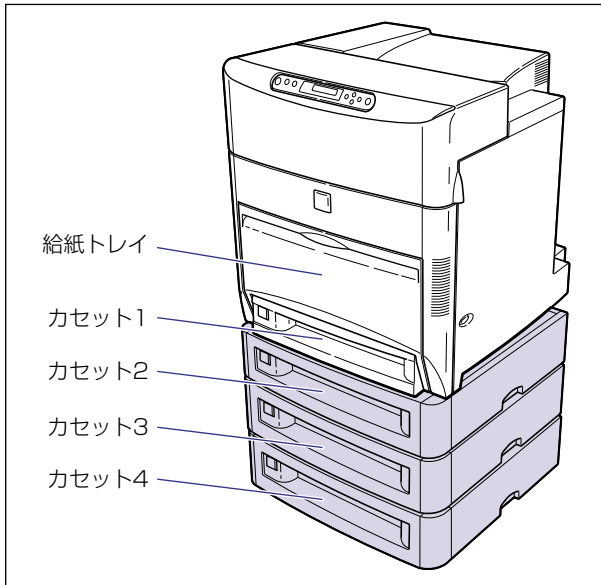
## ■ ペーパーフィーダ×3台装着状態


給紙元：

- 給紙トレイ
- カセット1
- カセット2
- カセット3
- カセット4

給紙枚数：

最大2100枚 (64 g/m<sup>2</sup>)



-  **メモ** ● ペーパーフィーダは最大3台まで取り付けることができます。ただし、ペディスタル(ボックスタイプ)を装着した場合は、2台までです。

## 給紙元の選択

給紙元の選択は、次の手順で行います。

### ■ Windows や Macintosh からプリントする場合

給紙元の選択は、プリンタドライバで設定します。プリンタドライバの初期値は [自動] に設定されており、アプリケーションソフトで用紙サイズを設定すれば、自動的に給紙元を探して給紙されます。プリント中に用紙がなくなっても他の給紙元と同じサイズの用紙があれば、自動的に切り替えて給紙されます。

給紙元を指定したい場合は、プリンタドライバで給紙元を設定します。プリンタドライバの操作については、プリンタドライバのヘルプを参照してください。



## ■ DOS や UNIX からプリントする場合

DOS や UNIX など、プリンタドライバが使用できない OS からプリントする場合は、操作パネルで給紙元を選択します。本プリンタの給紙選択の初期値は「ジドウ」に設定されています。

プリンタの操作パネルで給紙元を選択するときは、以下の手順で行います。

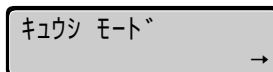


### 1 [オンライン] を押します。

オンラインランプが消灯し、操作パネルで設定できる状態になります。



### 2 [給紙選択] を押します。

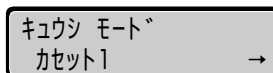


ディスプレイに「キューシ モード」と表示されます。



### 3 [給紙選択] を押して、給紙元を選択します。

[給紙選択] を押すたびに、使用可能な給紙元の表示がジドウ→カセット 1 →カセット 2 (オプション取付時) →カセット 3 (オプション取付時) →カセット 4 (オプション取付時) →トレイの順で変わります。



#### 重要

● 自動給紙選択時、不定形サイズの用紙 (ユーザペーパー) を 2 つ以上の給紙元にセットすると、セットした用紙のサイズに関わらず以下の順番で給紙元を決定します。給紙元を指定したい場合は、あらかじめ給紙元を選択してからプリントしてください。

・「トレイ優先」が「シナイ」の場合 (工場出荷時の設定) : カセット 1 →カセット 2\* →カセット 3\* →カセット 4\* →給紙トレイ

・「トレイ優先」が「スル」の場合 : 給紙トレイ→カセット 1 →カセット 2\* →カセット 3\* →カセット 4\*

\* : ペーパーフィーダ装着時のみ

#### メモ

● 「カセット 2」、「カセット 3」、「カセット 4」はペーパーフィーダ装着時にのみ表示されません。

● 自動給紙選択時の給紙元表示ランプは、「トレイ優先」の設定が「シナイ」のときはカセット 1 が点灯し、「スル」のときは給紙トレイが点灯します。プリント中は自動給紙で選択された給紙元が点灯します。

● 一番下の給紙元表示ランプは、ペーパーフィーダが装着されている場合に、「カセット 2」、「カセット 3」、「カセット 4」共通のランプとして点灯します。

● 自動給紙選択時に、2 つ以上の給紙元に同じサイズの用紙がセットされている場合は、給紙元表示ランプの表示に関係なく、上段の給紙元から給紙されます。用紙がなくなると、同じサイズの用紙がセットされている他の給紙元へ自動的に切り替わります。



## 4 [オンライン] を押します。

オンラインランプが点灯します。給紙元が変更され、プリントできる状態になります。ディスプレイ右上に選択した給紙元の用紙サイズが表示されます。



メモ

- 給紙元の選択は、[◀]、[▶] でも可能です。
- 給紙元の決定は、[▼]、[実行] でも可能です。
- 給紙元は、[◀]、[▶]、[給紙選択] 以外のキーを押すと、選択中の給紙元に変更されます。

## 3

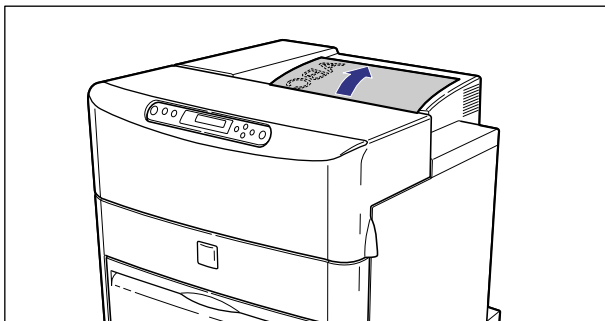
給紙・排紙のしかた

# 排紙先について

本プリンタには、次の排紙先があります。

## 排紙トレイ

本体上面の排紙トレイに印字した面が下向き（フェースダウン）で排紙されます。用紙はページ順に積み重なります。



- 重要** ● ラベル用紙は、排紙されるたびに 1 枚ずつ取り除いてください。
- 両面プリント中は排紙トレイに用紙が完全に排紙されるまで用紙に触れないでください。両面プリント中は表面をプリントしたあと一度途中で排紙され、裏面をプリントするために再度給紙されます。
- メモ** ● 排紙トレイは、普通紙で約 250 枚 (64 g/m<sup>2</sup>) まで積載することができます。排紙トレイには用紙積載センサーがあり、満載になると「1F ハイシトレイ フル」のメッセージが表示されてプリントが停止されます。排紙トレイが満載になったときは、排紙トレイから用紙を取り除いてください。プリントが再開されます。

# 給紙カセットからプリントする

給紙カセットには、定形サイズ、定形外のサイズ（ユーザペーパー）の普通紙を約 500 枚（64 g/m<sup>2</sup>）までセットすることができます。用紙がなくなると、ディスプレイに「11 XX ヨウシガ アリマセン」や「17 カセット 1 ヨウシ ナシ」などのメッセージが表示され、給紙元の用紙がなくなったことを表示します。このメッセージが表示されたら、用紙をセットしてください。本プリンタには、給紙カセット（カセット 1）が 1 つ標準装備されています。また、オプションのペーパーフィーダを装着するとカセット 2、カセット 3、カセット 4 が追加されます。

3

給紙・排紙のしかた

## 用紙をセットするときの注意

用紙をセットするときは、次のいずれかの状態のときに行ってください。ジョブランプと HDD ランプが点滅しているときはプリント処理中なので、給紙カセットを引き出さないでください。

- 重要** ● プリント中は、絶対にカバーを開けたり、給紙カセットを引き出さないでください。プリンタが停止し、プリントできなくなる場合があります。

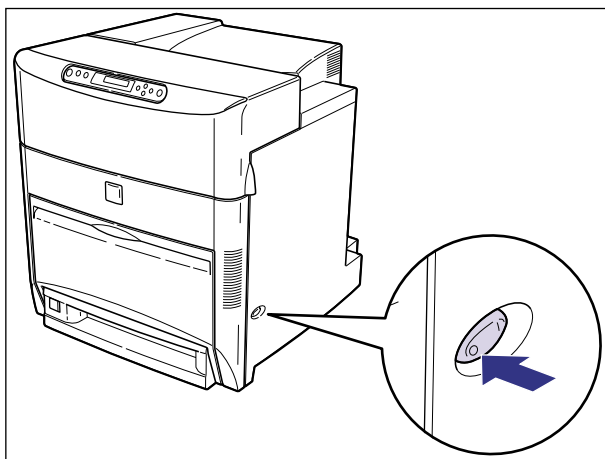
### ■ ジョブランプと HDD ランプが消灯しているとき



### ■ 用紙がなくなったことを知らせるメッセージが表示されているとき

11 A4ヨウシガ アリマセン  
フツウシ

## ■ 本プリンタの電源がオフのとき



### 給紙カセットに用紙をセットする

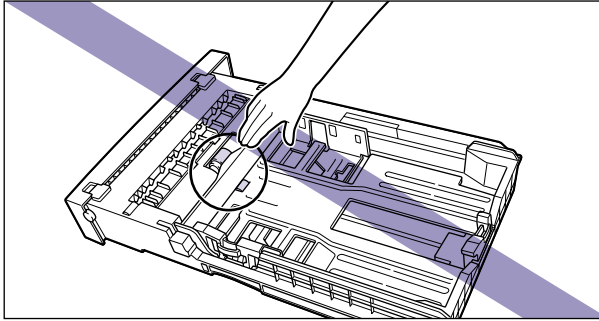
標準で装着されているカセット 1、オプションのペーパーフィーダ装着時のカセット 2、カセット 3、カセット 4 共に、用紙のセット方法は同じです。カセット 1、カセット 2、カセット 3、カセット 4 には、それぞれ別のサイズをセットすることができ、給紙元を自動的に切り替えて使用することができます。

定形用の紙と定形外の用紙（ユーザペーパー）とでセットする手順が異なりますので、次の手順で正しく用紙をセットしてください。

#### 👉 重要

- 紙づまりの原因になることがありますので、次の内容を守ってください。
  - ・ OHP フィルムやラベル用紙、封筒など普通紙（ $64 \sim 105 \text{ g/m}^2$ ）以外の用紙をセットしないでください。セットできる用紙については、「用紙について」（→ P.3-3）を参照してください。
  - ・ バリのある用紙、しわのある用紙やひどくカールした用紙をセットしないでください。
  - ・ セットした用紙がすべてなくなってから補充してください。なくならないうちに補充すると給紙不良の原因になります。
  - ・ 給紙カセットにセットできる用紙の枚数は、普通紙で約 500 枚（ $64 \text{ g/m}^2$ ）です。絶対に用紙ガイドの積載制限マークを超えない範囲でセットしてください。積載制限マークを超す量の用紙をセットすると、給紙不良の原因となります。

給紙カセットの給紙ローラや黒いゴムパットには、手を触れないでください。給紙不良の原因になります。



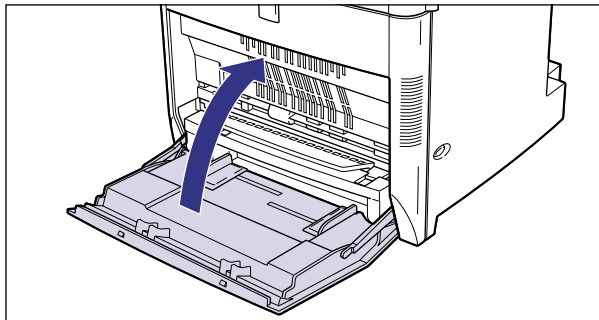
3

給紙・排紙のしかた

### 定形用の紙をセットする

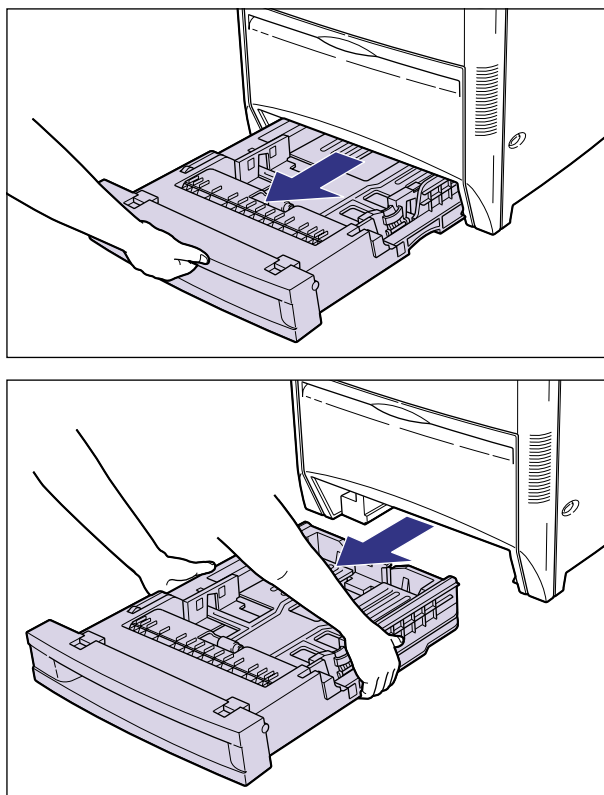
A3、B4、A4、B5、A5、レジャー、リーガル、レター、エグゼクティブサイズ用の紙は次の手順でセットします。

- 1 給紙トレイを使用していた場合は、用紙を取り除いて給紙トレイを閉めます。



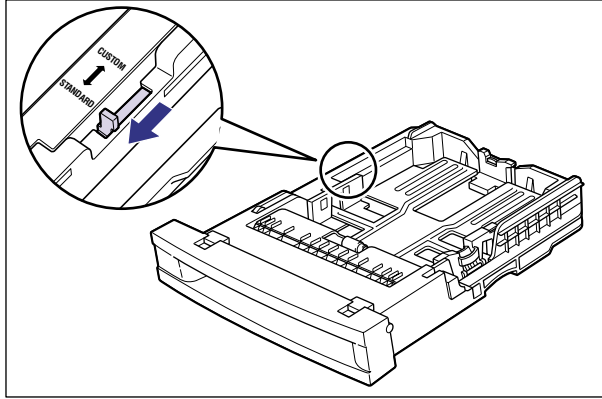
## 2 ジョブランプとHDDランプが消灯していることを確認し、用紙をセットする給紙カセットを引き出します。

給紙カセットはカチッと音がするまで前面の取っ手を持って引き出してから、図のように側面の取っ手を両手で持って引き出します。



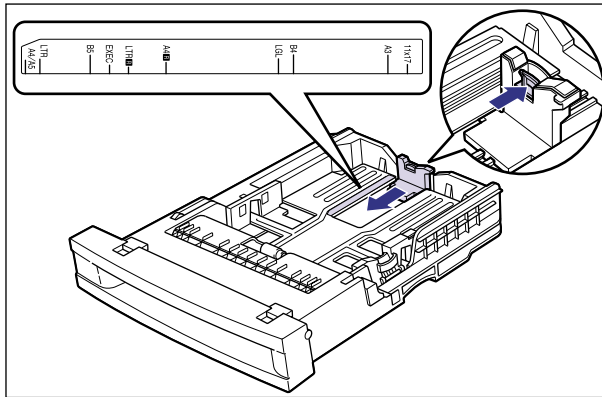
- ⚠ 注意** • 用紙をセットするときは、必ず給紙カセットをプリンタから取り出してセットしてください。給紙カセットを途中まで引き出した状態で用紙をセットすると、給紙カセットが落ちたりプリンタが倒れたりして、けがの原因になることがあります。
- 📌 重要** • 給紙カセットは重いので両手でしっかり持ってください。  
• 取り出した給紙カセットは、水平で安定した場所に置いてください。

### 3 定形／不定形切り替えスイッチを“STANDARD”側に合わせます。



- 重要** • 定形用の紙を使用するときは、必ず定形／不定形切り替えスイッチを“STANDARD”側に合わせてください。

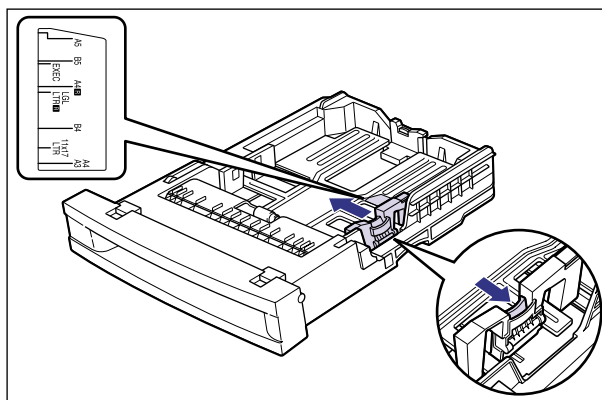
### 4 後側の用紙ガイドのロック解除レバーをつまみながら、セットする用紙サイズの位置に合わせて用紙ガイドを移動します。



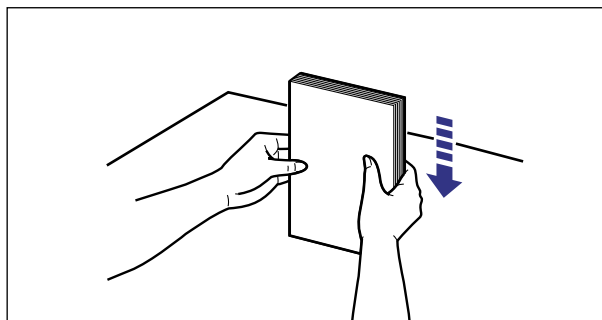


## 5 側面の用紙ガイドのロック解除レバーをつまみながら、セットする用紙サイズの位置に合わせて用紙ガイドを移動します。

側面の用紙ガイドは左右が連動しています。

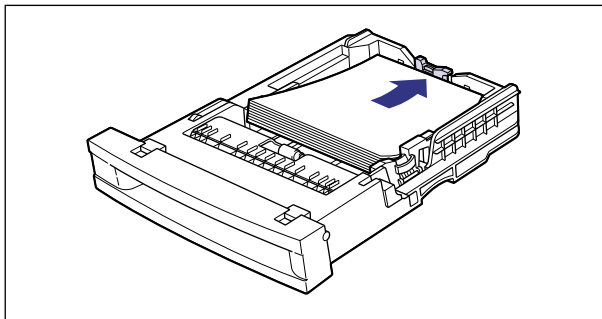


## 6 用紙の束を平らな場所で揃えます。



- 重要**
- 裁断状態が悪い用紙を使用すると、重送しやすくなる場合があります。そのような場合は、用紙をよくさばいてからセットしてください。

## 7 用紙の後端を用紙ガイドに合わせてセットします。

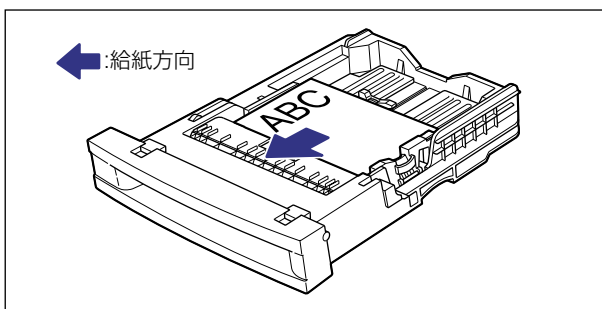


3

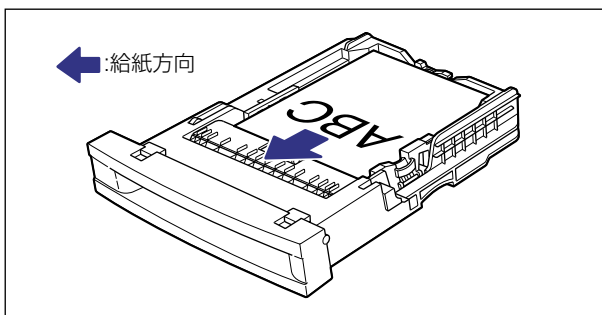
給紙・排紙のしかた



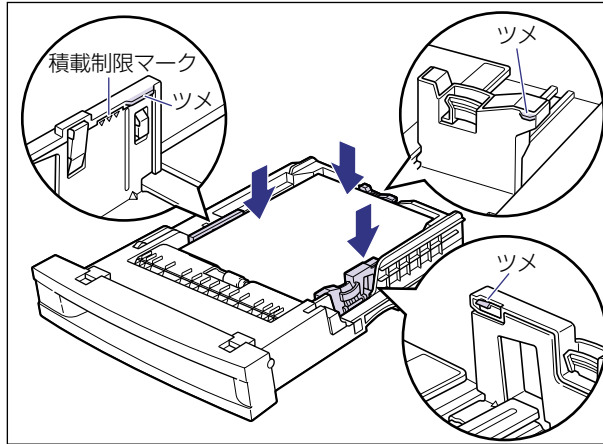
- レターヘッドやロゴ付きの用紙などにプリントする場合は、次の指示にしたがって正しい向きに用紙をセットしてください。
- ・ A4 やレターサイズのように用紙を横送りでセットする場合は、用紙の表面（プリントする面）を上に向け、用紙の上端がプリンタを前面から見て左になるようにセットします。



- ・ A3、B4、レジャー、リーガルサイズのように用紙を縦送りでセットする場合は、用紙の表面（プリントする面）を上に向け、用紙の上端が手前になるようにセットします。



- 8** 用紙を図のように下へ押さえ、積載制限マークを超えていないか確認し、用紙ガイドに付いているツメの下に用紙を入れます。

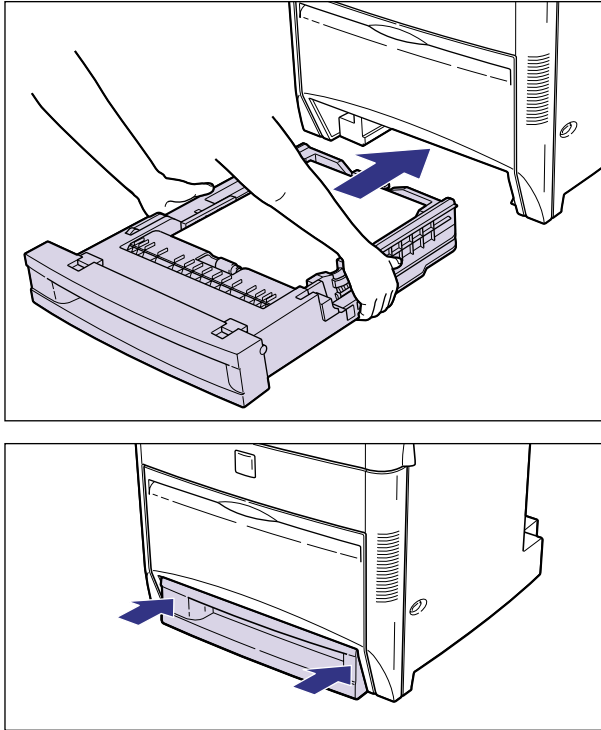


**重要**

- 給紙カセットにセットできる用紙の枚数は、普通紙で約 500 枚 (64 g/m<sup>2</sup>) です。絶対に用紙ガイドの積載制限マークを超えない範囲でセットしてください。積載制限マークを越す量の用紙をセットすると、給紙不良の原因となります。

## 9 給紙カセットをプリンタ本体にセットします。

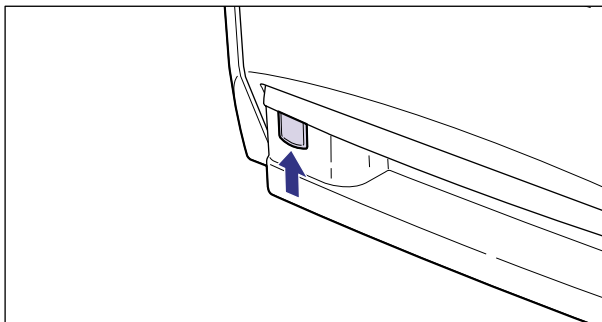
給紙カセットを両手でしっかり持って、給紙カセット前面が、プリンタの前面と揃うまでしっかりと奥まで押し込みます。



セットすると、電源が入っているときは作動音がします。用紙がなくなったことを知らせるメッセージが表示されているときは、自動的にプリントを再開します。

- 注意** ● 給紙カセットをプリンタ本体にセットするときは、指を挟まないように注意してください。
- 重要** ● 給紙カセットがプリンタ本体に入りにくいときは、無理に押し込まずに、一度給紙カセットを取り外し、まっすぐにしてからセットしなおしてください。

- 10** セットした用紙サイズに合った用紙サイズ表示板を給紙カセットの前面左側の用紙サイズ表示板差し込み口に差し込みます。

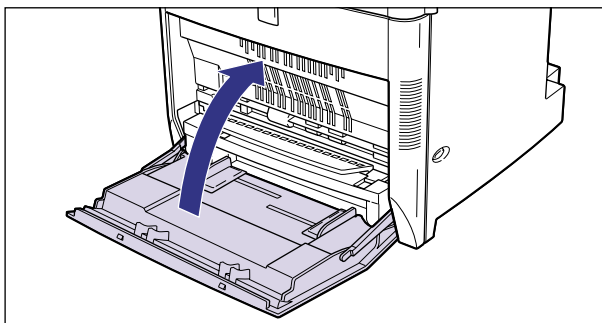


### 定形外の用紙（ユーザペーパー）をセットする

定形外の用紙（ユーザペーパー）は次の手順でセットします。給紙カセットには、幅 148.5 ～ 297.0mm、長さ 210.0 ～ 431.8mm の普通紙がセットできます。

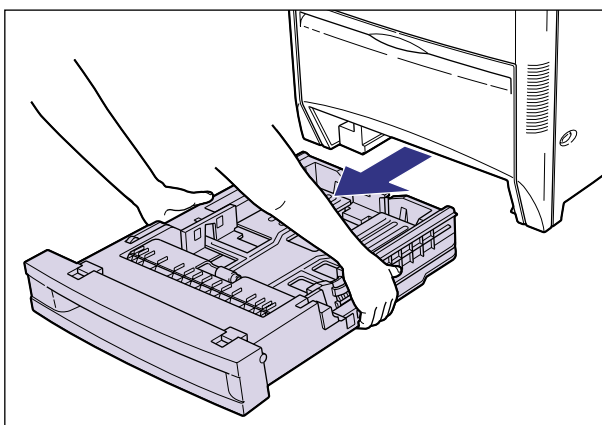
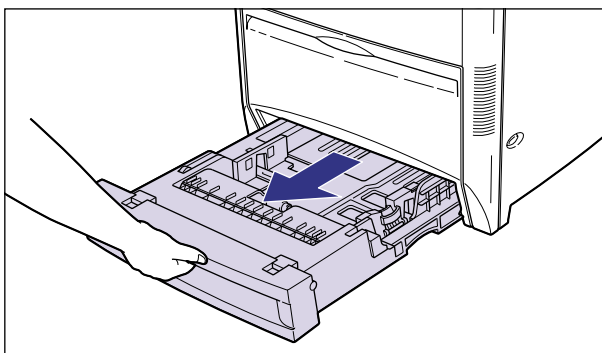
- 重要**
- 自動給紙選択時、不定形サイズの用紙（ユーザペーパー）を 2 つ以上の給紙元にセットすると、セットした用紙のサイズに関わらず以下の順番で給紙元を決定します。給紙元を指定したい場合は、あらかじめ給紙元を選択してからプリントしてください。
    - ・「トレイ優先」が「シナイ」の場合（工場出荷時の設定）：カセット 1 → カセット 2\* → カセット 3\* → カセット 4\* → 給紙トレイ
    - ・「トレイ優先」が「スル」の場合：給紙トレイ → カセット 1 → カセット 2\* → カセット 3\* → カセット 4\*
- \*：ペーパーフィーダ装着時のみ

- 1** 給紙トレイを使用していた場合は、用紙を取り除いて給紙トレイを閉めます。



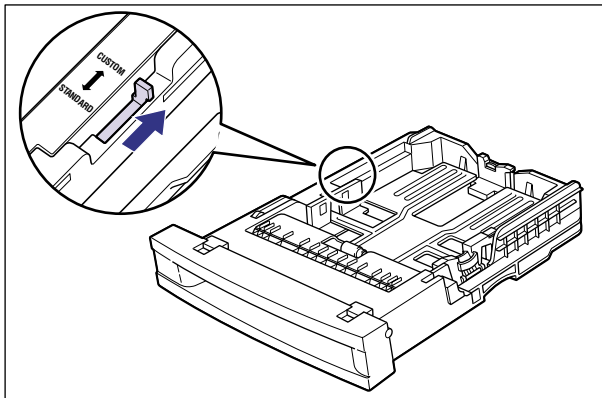
## 2 ジョブランプとHDDランプが消灯していることを確認し、用紙をセットする給紙カセットを引き出します。

給紙カセットはカチッと音がするまで前面の取っ手を持って引き出してから、図のように側面の取っ手を両手で持って引き出します。



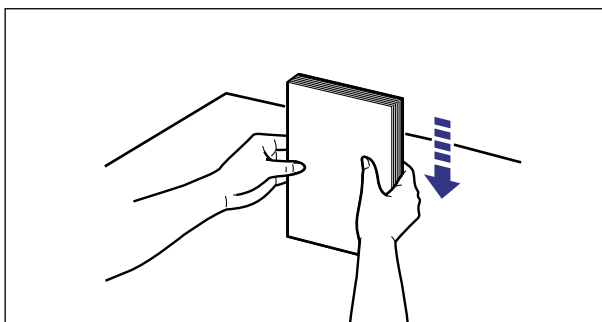
- ▲ 注意** ● 用紙をセットするときは、必ず給紙カセットをプリンタから取り出してセットしてください。給紙カセットを途中まで引き出した状態で用紙をセットすると、給紙カセットが落ちたりプリンタが倒れたりして、けがの原因になることがあります。
- 👏 重要** ● 給紙カセットは重いので両手でしっかり持ってください。  
● 取り出した給紙カセットは、水平で安定した場所に置いてください。

### 3 定形／不定形切り替えスイッチを“CUSTOM”側に合わせます。



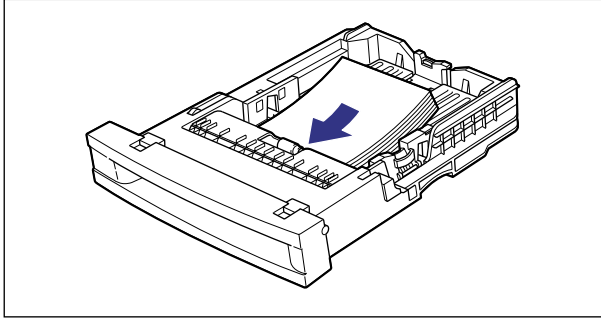
- 重要** ● 定形外の用紙（ユーザペーパー）を使用するときは、必ず定形／不定形切り替えスイッチを“CUSTOM”側に合わせてください。



### 4 用紙の束を平らな場所で揃えます。

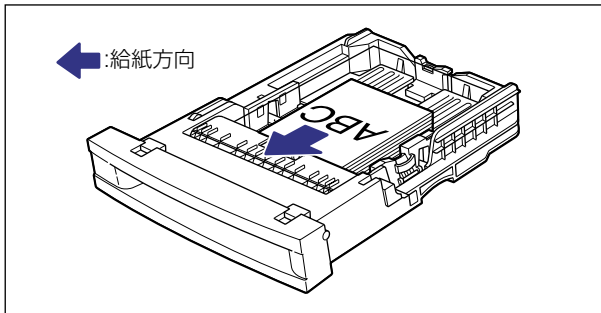


- 重要** ● 裁断状態が悪い用紙を使用すると、重送しやすくなる場合があります。そのような場合は、用紙をよくさばいてからセットしてください。

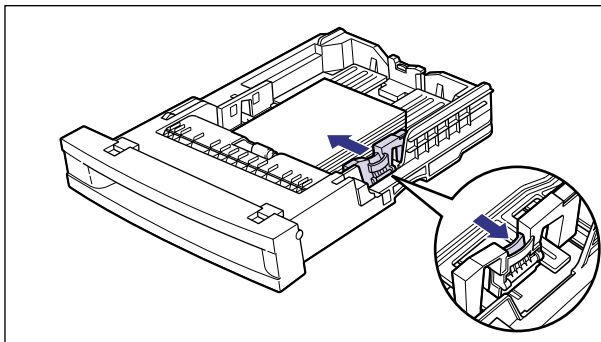
## 5 用紙を給紙カセットの手前側に合わせてセットします。




-  **重要** • 用紙は図のように縦送りでセットしてください。
-  **メモ** • レターヘッドやロゴ付の用紙などにプリントする場合は、用紙の表面（プリントする面）を上に向け、用紙の上端が手前になるようにセットします。



## 6 側面の用紙ガイドのロック解除レバーをつまみながら移動させ、用紙の左右にぴったりと合わせます。

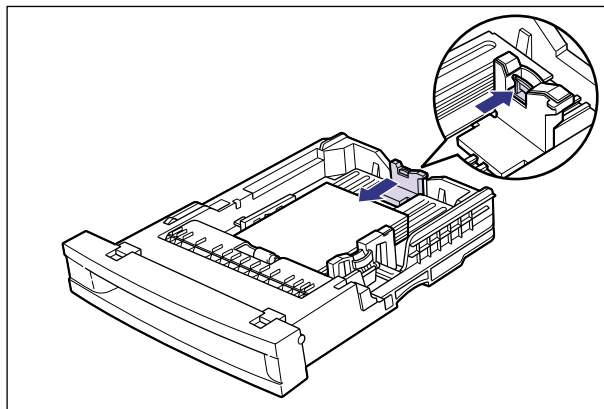


-  **重要** • 必ず用紙ガイドを用紙の幅に合わせてください。用紙サイズとガイドの位置が合っていないと、「41 プリント チェック」や「9A カセット n ガイドフセイ」（n は 1、2、3、4）のメッセージが表示され、プリントが停止します。



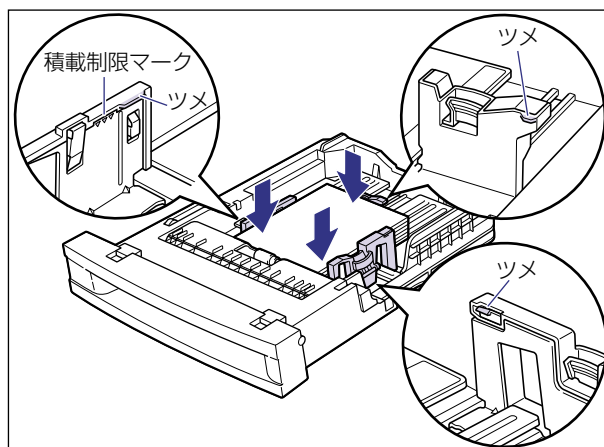
- 用紙ガイドと用紙の間がゆるすぎたりきつすぎたりすると、正しく送られなかったり、紙づまりの原因になります。

## 7 後側の用紙ガイドのロック解除レバーをつまみながら移動させ、用紙の後端にぴったりと合わせます。



- 重要** •必ず用紙ガイドを用紙の後端に合わせてください。ゆるすぎたりきつすぎたりすると、正しく送られなかったり、紙づまりの原因になります。

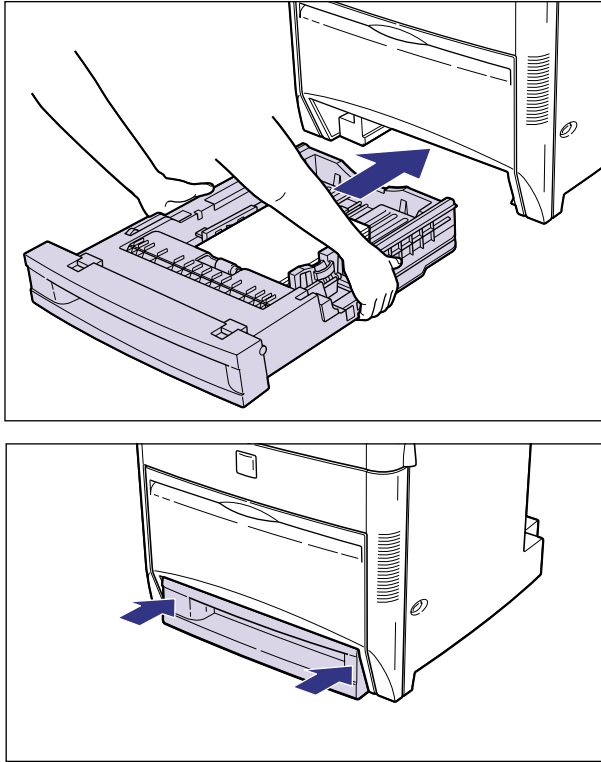
## 8 用紙を図のように下へ押さえ、積載制限マークを超えていないか確認し、用紙ガイドに付いているツメの下に用紙を入れます。



- 重要** •給紙カセットにセットできる用紙の枚数は、普通紙で約 500 枚 (64g/m<sup>2</sup>) です。絶対に用紙ガイドの積載制限マークを超えない範囲でセットしてください。積載制限マークを超す量の用紙をセットすると、給紙不良の原因となります。

## 9 給紙カセットをプリンタ本体にセットします。

給紙カセットを両手でしっかり持って、給紙カセットの前面が、プリンタの前面と揃うまでしっかりと奥まで押し込みます。



セットすると、電源が入っているときは作動音がします。用紙がなくなったことを知らせるメッセージが表示されているときは、自動的にプリントを再開します。

- ▲ 注意** • 給紙カセットをプリンタ本体にセットするときは、指を挟まないように注意してください。
- 👏 重要** • 給紙カセットがプリンタ本体に入りにくいときは、無理に押し込まずに、一度給紙カセットを取り外し、まっすぐにしてからセットしなおしてください。
- 📝 メモ** • 定形外の用紙をセットした場合の用紙サイズラベルは用意されていませんので、用紙サイズ表示板は大切に保管しておいてください。

# 給紙トレイからプリントする

給紙トレイには、横幅が 76.2 ~ 312.0mm、長さが 98.0 ~ 469.9mm の範囲の用紙を約 100 枚 (64 g/m<sup>2</sup>) までセットできます。OHP フィルムやラベル用紙、ハガキ、封筒など、給紙カセットにセットできない用紙もセット可能です。

給紙トレイからプリントするときは、次の項目を設定する必要があります。

- **重要** ・「トレイ ヨウシ サイズ」と「トレイ ヨウシ タイプ」の設定は、プリンタ本体のセットアップメニューとプリンタドライバを一致させてお使いください。一致していないと、「PC XXX ヨウシ ニ コウカン」のメッセージが表示されます。その場合 [オンライン] を押すと、「トレイ ヨウシ サイズ」と「トレイ ヨウシ タイプ」の設定がプリンタドライバの設定値に変更され、プリントを続行することができます。
- **メモ** ・プリンタドライバが使用できない OS からプリントする場合は、あらかじめ給紙元を「トレイ」に設定してください。(→ P.3-14)

## ■ 給紙トレイに用紙をセットする (→ P.3-34)

### ■ 用紙のサイズとタイプを設定する (→ P.3-44、3-46)

セットアップメニューの「キューシ」グループ

- ・「トレイ ヨウシ サイズ」 = セットした用紙のサイズ
- ・「トレイ ヨウシ タイプ」 = セットした用紙のタイプ

DOS や UNIX など、プリンタドライバが使用できない OS からプリントするときは、次の設定を行います。

セットアップメニューの「キューシ」グループ

- ・「デフォルト ヨウシ タイプ」 = セットした用紙のタイプ
- ・「トレイ ヨウシ タイプ」 = セットした用紙のタイプ

両方の用紙タイプの設定を必ず一致させてください。

### ■ プリンタドライバを設定する (→ LIPS ソフトウェアガイド)

プリンタドライバからプリントするときは、次の設定を行います。ここでは、Windows 版プリンタドライバを例に説明しています。Macintosh 版プリンタドライバの操作については、プリンタドライバのヘルプを参照してください。

- ・ [ページ設定] ページ
  - ・ [出力用紙サイズ] = セットした用紙のサイズ
- ・ [給紙] ページ
  - ・ [給紙部] = [手差し (トレイ)]
  - ・ [用紙タイプ] = セットした用紙のタイプ

## 給紙トレイに用紙をセットする

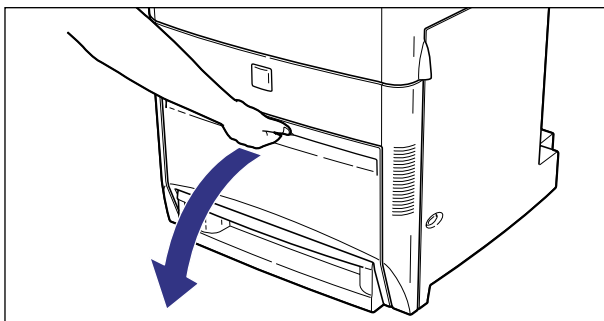
### 用紙（ハガキ、封筒以外）をセットする

給紙トレイに普通紙や厚紙、ラベル用紙などをセットするときは、次の手順でセットします。

- 重要** ● 周囲 5mm の範囲にはプリントできません。

#### 1 給紙トレイを開けます。

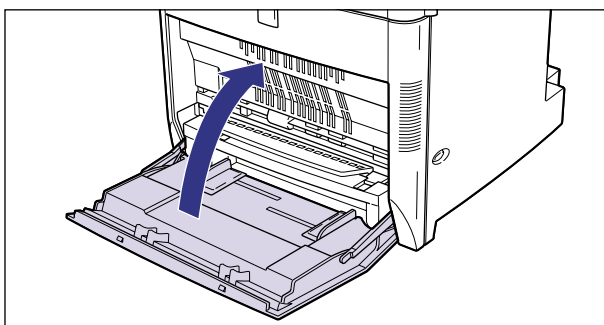
給紙トレイはプリンタ中央の取っ手を持って開けます。



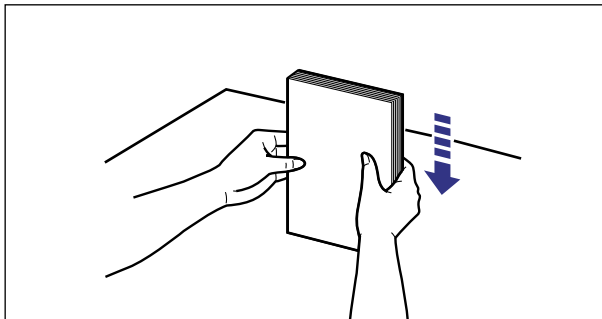
- 重要** ● 給紙トレイを開けるときの、プリンタの前に障害物がないことを確認してください。  
● 給紙トレイの上にはプリントする用紙以外のものは置かないでください。また上から押したり、無理な力を加えないでください。トレイが破損することがあります。

#### ● 給紙トレイを閉めるときは

- ▼ 給紙トレイを閉めるときは、セットされている用紙を取り除いて閉めます。  
給紙トレイを使わないときは、閉めておいてください。



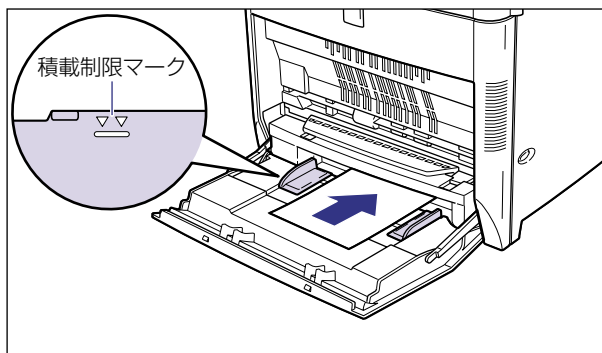
## 2 用紙の束を平らな場所で揃えます。



- 重要**
- OHP フィルムやラベル用紙は、よくさばいてからセットしてください。十分にさばけていないと、重送されて、紙づまりの原因になります。
  - OHP フィルムをさばいたり、揃えたりするときは、できるだけ端を持ち、プリント面に触れないようにしてください。
  - OHP フィルムに手あかや指紋、ホコリや油分などが付着しないようにしてください。印字不良の原因になります。
  - 用紙の先端が折れ曲がっていたりカールしている場合は、端を伸ばしてからセットしてください。
  - 裁断状態が悪い用紙を使用すると、重送しやすくなる場合があります。そのような場合は、用紙をよくさばいてからセットしてください。

## 3 用紙のプリント面を下にして、奥に当たるまでゆっくりと差し込みます。

B5、A5、エグゼクティブサイズの内紙や不定形サイズの用紙（ユーザペーパー）、ラベル用紙は、縦送りでセットします。



- 重要**
- 給紙トレイには、普通紙を約 100 枚（64 g/m<sup>2</sup>）までセットできます。用紙束の高さが積載制限マークを超えていないことを確認してください。
  - 用紙を斜めにセットしないでください。
  - 用紙の後端が不揃いになっていると、給紙不良や紙づまりの原因になります。

## 3

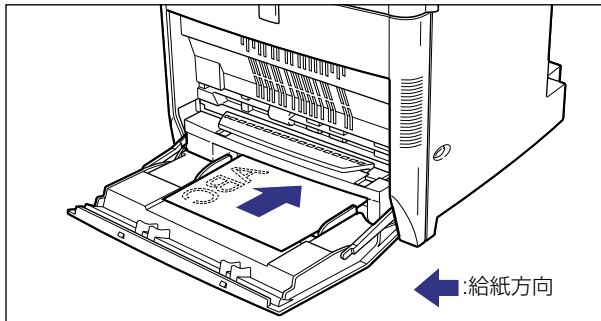
## 給紙・排紙のしかた

- 「トレイ用紙サイズ」を「フリー」でご使用の場合に、A4 またはレターサイズ of 用紙を縦送り方向にセットしたときは、「用紙の向き」を「タテオクリ」に設定してください。
- 給紙トレイに B5、A5、エグゼクティブサイズ of 用紙や不定形サイズ of 用紙（ユーザペーパー）をセットするときは、必ず縦送り方向にセットしてください。
- 給紙トレイにラベル用紙をセットするときは、必ず縦送り方向にセットし、給紙メニューの「トレイ用紙サイズ」を「A4R」に設定するか、「フリー」に設定してください。「フリー」に設定してご使用の場合は「用紙の向き」を「タテオクリ」に設定してください。

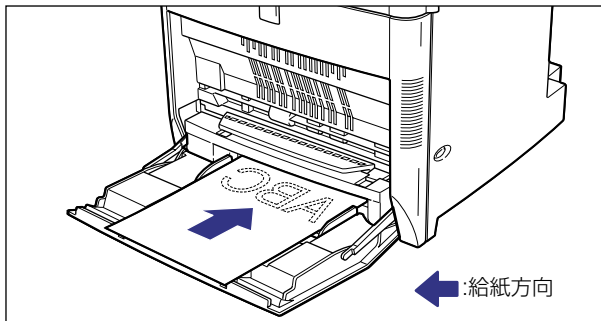


メモ

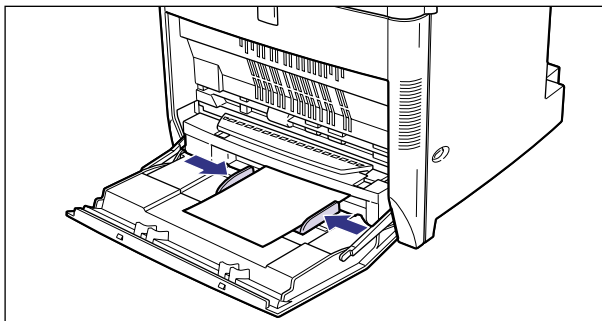
- レターヘッドやロゴ付き of 用紙などにプリントする場合は、次の指示にしたがって正しい向きに用紙をセットしてください。
  - ・ A4 やレターサイズのように用紙を横送りでセットする場合は、用紙の表面（プリントする面）を下に向け、用紙の上端がプリンタを前面から見て左になるようにセットします。



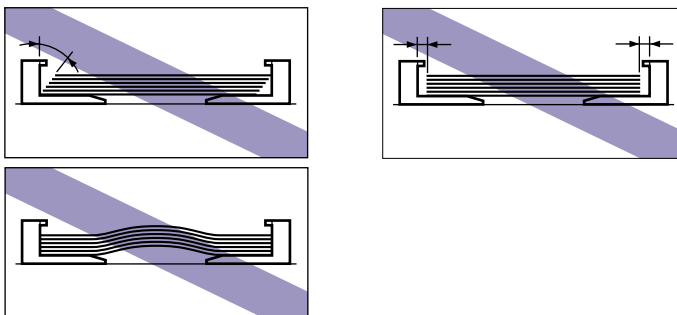
- ・ A3、B4、B5、A5 サイズ of 用紙やラベル用紙など、用紙を縦送りでセットする場合は、用紙の表面（プリントする面）を下に向け、用紙の上端が奥になるようにセットします。



## 4 用紙ガイドをスライドさせて、用紙の左右にぴったりと合わせます。



- 重要** • 必ず用紙ガイドを用紙の幅に合わせてください。ゆるすぎたりきつすぎたりすると、正しく送られなかったり、紙づまりの原因になります。



- プリント中は、給紙トレイの用紙に触れたり、引き抜いたりしないでください。動作異常の原因になります。

次に給紙トレイの用紙サイズを設定してください (→ P.3-44)。

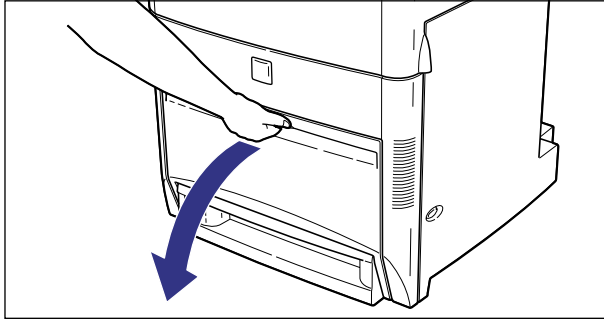
## ハガキをセットする

給紙トレイには、官製ハガキをセットできます。ハガキを給紙トレイにセットするときは、次の手順でセットします。

- 重要** • ハガキにプリントする場合は、周囲 5mm にはプリントできません。

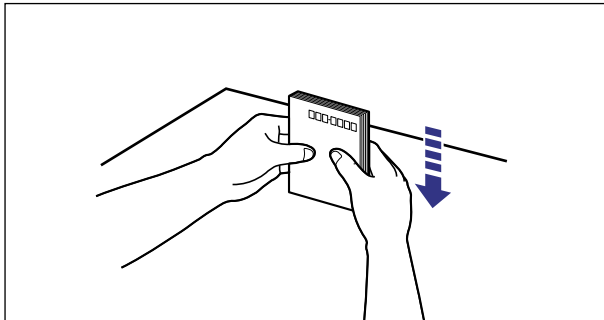
## 1 給紙トレイを開けます。

給紙トレイはプリンタ中央の取っ手を持って開けます。



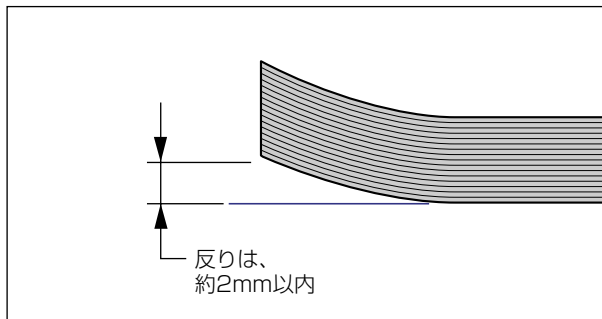
- 重要**
- 給紙トレイを開けるとき、プリンタの前に障害物がないことを確認してください。
  - 給紙トレイの上にはプリントする用紙以外のものは置かないでください。また上から押し下り、無理な力を加えないでください。トレイが破損することがあります。

## 2 ハガキの束を平らな場所で揃えます。





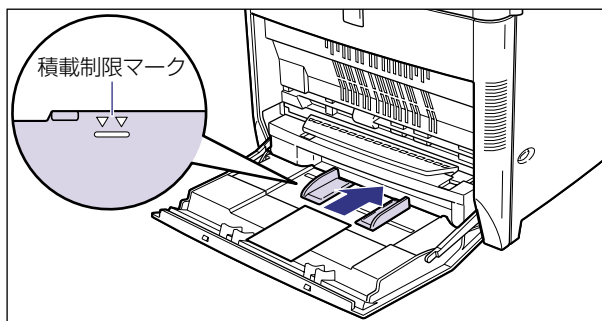
- **重要** ● 反りがあるときは、上向きに約 2mm 以内になるように反りを修正してセットしてください。



- 裁断状態が悪いハガキを使用すると、重送しやすくなる場合があります。そのような場合は、ハガキをよくさばいてからセットしてください。

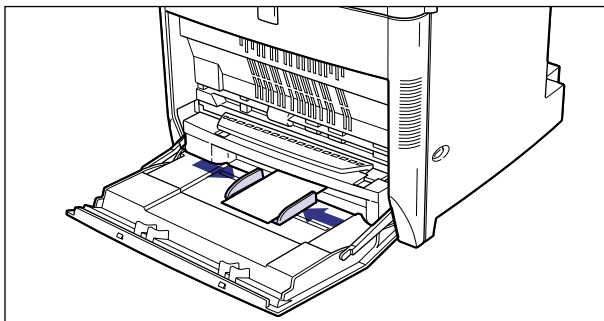
### 3 ハガキを給紙トレイにセットします。

宛名を書く面にプリントするときは、宛名を書く面を下にして、ハガキの上端が奥になるようにセットします。



- **重要** ● 給紙トレイには、ハガキを約 30 枚までセットできます。ハガキ束の高さが積載制限マークを超えていないことを確認してください。
- 給紙トレイにハガキをセットするときは、必ず縦送り方向にセットしてください。

## 4 用紙ガイドをスライドさせて、ハガキの左右にぴったりと合わせます。



- 重要**
- 必ず用紙ガイドをハガキの幅に合わせてください。ゆるすぎたりきつすぎたりすると、正しく送られなかったり、紙ぶまりの原因になります。
  - プリント中は、給紙トレイのハガキに触れたり、引き抜いたりしないでください。動作異常の原因になります。

次に給紙トレイの用紙サイズを設定してください (→ P.3-44)。

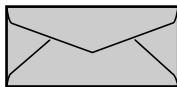
### 封筒をセットする

給紙トレイには、洋形 4 号、角形 2 号の封筒をセットできます。封筒を給紙トレイにセットするときは、次の手順でセットします。

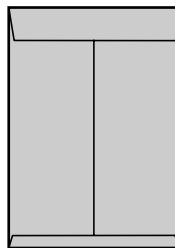
- 重要**
- セットできる封筒は、次のような構造のものに限ります。

角形 2 号 (240mm×332mm)

洋形 4 号 (105mm×235mm)  
(キヤノンLBP用封筒Y401 / 推奨品)



※短辺にふたが付いているものは  
使用できません。

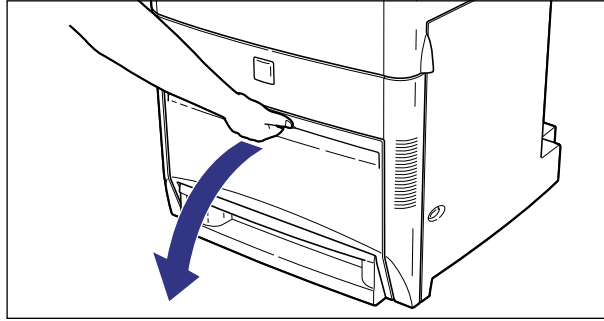


- 糊付きの封筒は使用しないでください。印字不良や故障の原因になることがあります。
- 封筒にプリントする場合は、周囲 10mm にはプリントできません。

- メモ**
- 封筒にプリントした場合、裏面にフラップ部や貼り合わせのある部分の画像がかすれたり、封筒の後端が汚れる場合があります。

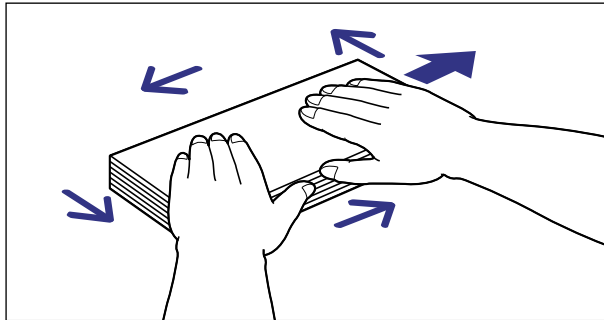
## 1 給紙トレイを開けます。

給紙トレイはプリンタ中央の取っ手を持って開けます。

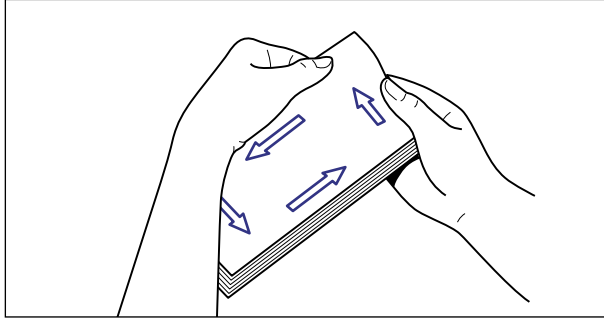


- 重要**
- 給紙トレイを開けるとき、プリンタの前に障害物がないことを確認してください。
  - 給紙トレイの上にはプリントする用紙以外のものは置かないでください。また上から押し下たり、無理な力を加えないでください。トレイが破損することがあります。

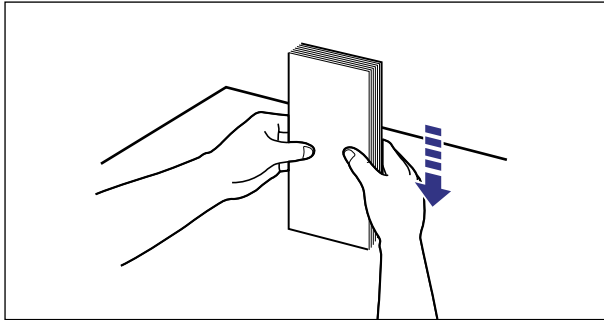
## 2 封筒の束を平らな場所へ置き、上面を押して空気を抜いてから、縁の折り目をきちんと付けて、平らにします。



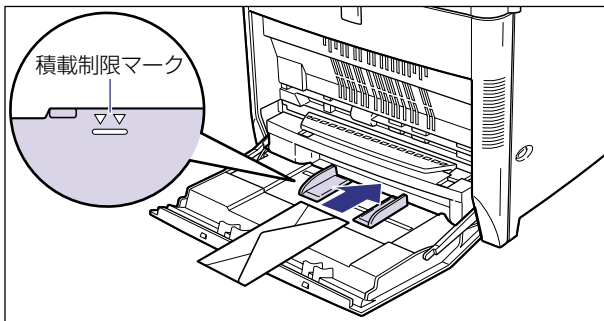
- 3** 封筒の四隅の固い部分を図のように取り除き、カールをなおします。



- 4** 封筒を平らな場所で揃えます。

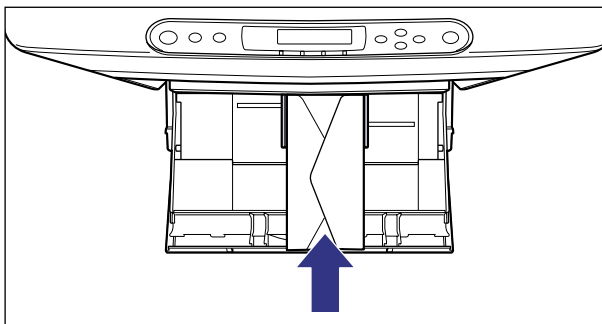


- 5** 封筒の宛名を書く面を下向きにして、図のように奥に当たるまでゆっくと差し込みます。

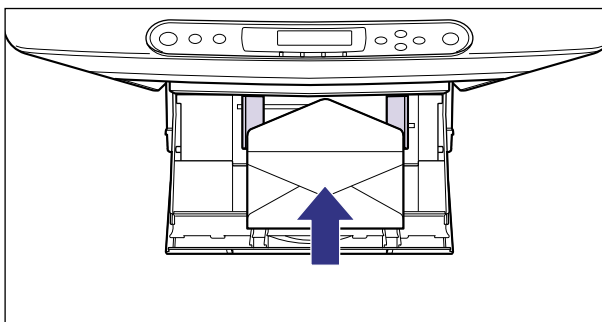


- 重要**
- 給紙トレイには、封筒を約 10 枚までセットできます。封筒束の高さが積載制限マークを超えていないことを確認してください。
  - 封筒は、裏面（貼り合わせのある面）にはプリントできません。

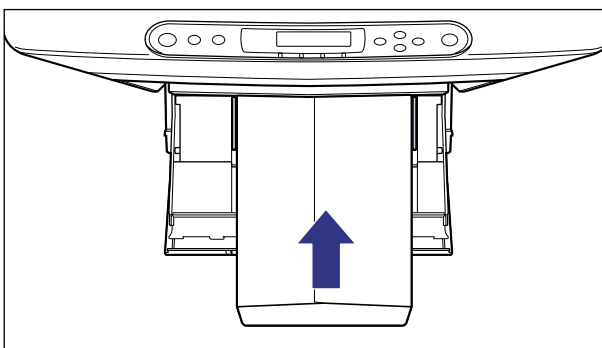
- 洋形 4 号の封筒を使う場合は、ふたが右側になるようにセットしてください。



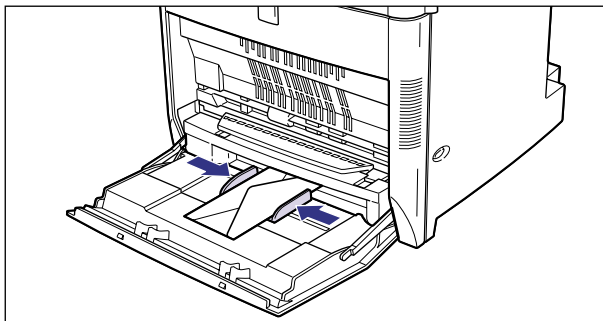
- 洋形 4 号の封筒を縦置きにセットすると、使用環境によっては印字品質が低下することがあります。このような場合は、図のように封筒のふたを開けて、ふたが奥側になる向きにセットします。ただし、この場合、セットアップメニューのユーザメンテナンスグループの「封筒 Y4 横送り」の設定を「スル」に設定してください。



- 角形 2 号の封筒を使う場合は、ふたを開けたまま、底辺が奥側になるようにセットしてください。



## 6 用紙ガイドをスライドさせて、封筒の左右にぴったりと合わせます。



- 重要** ●必ず用紙ガイドを封筒の幅に合わせてください。ゆるすぎたりきつすぎたりすると、正しく送られなかったり、紙づまりの原因になります。

次に給紙トレイの用紙サイズを設定してください(→次項目)。

### 給紙トレイの用紙サイズを設定する

給紙トレイに用紙をセットしたときは、操作パネルから給紙トレイの用紙サイズを設定します。定形サイズの用紙や封筒は、そのサイズを設定します。定形外の用紙は、「ユーザペーパー」に設定します。給紙トレイの用紙サイズ設定は、工場出荷状態で「A4」に設定されています。

給紙トレイの用紙サイズの設定は、次の手順で行います。

- 重要** ●用紙サイズの設定は、プリンタのセットアップメニューとプリンタドライバを一致させてお使いください。一致していないと、「PC XXX ヨウシ ニ コウカン」のメッセージが表示されます。その場合「オンライン」を押すと、「トレイ ヨウシ サイズ」の設定がプリンタドライバの設定値に変更され、プリントを続行することができます。
  - 定形外の用紙をセットしたときは、トレイ用紙サイズを「ユーザペーパー」に設定してプリントしてください。
  - トレイ用紙サイズを「フリー」に設定した場合、プリンタドライバで設定した用紙サイズと給紙トレイにセットした用紙が異なっていると、「41 プリントチェック」のメッセージが表示されてプリントが中断されることがあります。必ずプリンタドライバで設定した用紙サイズと給紙トレイにセットした用紙が合っているか、確認してお使いください。ただし、「特殊モード J」を「ツカウ」に設定した場合、プリンタドライバで設定した用紙サイズと給紙トレイにセットした用紙が異なる場合でもプリントチェックを行わずにプリントします。詳しくは、LIPS 機能ガイドを参照してください。
  - トレイ用紙サイズを「フリー」に設定した場合、ラベル用紙など縦送り方向に用紙をセットしたときは、「用紙の向き」を「タテオクリ」に設定を変更する必要があります。
- メモ** ●次の用紙は、略号で表示されます。  
リーガル：LG、レジャー：LD、レター：LT、レター縦：LTR、エグゼクティブ：EX、  
角形2号封筒：K2、洋形4号封筒：Y4、ハガキ：HG、ユーザペーパー：80～99、フリー：FR
- 多様な用紙サイズを給紙トレイからプリントするとき、確実に用紙のチェックが可能な場合は「フリー」が便利です。



## 1 [オンライン] を押します。

オンラインランプが消灯し、操作パネルで設定できる状態になります。



## 2 [セットアップ] を押します。

セットアップ°  
カクチョウ キノウ →



## 3 [◀]、[▶] で「キューシ」を選択し、[実行] を押します。

セットアップ°  
キューシ →

キューシ  
トレイ ヨウシ サイズ° →



## 4 [◀]、[▶] で「トレイ ヨウシ サイズ」を選択し、[実行] を押します。

キューシ  
トレイ ヨウシ サイズ° →

トレイ ヨウシ サイズ°  
=A4 →



## 5 [◀]、[▶] で用紙のサイズを選択し、[実行] を押します。

トレイ ヨウシ サイズ°  
LG →

トレイ ヨウシ サイズ°  
=LG →

用紙サイズの左に「=」が表示され、給紙トレイの用紙サイズが設定されます。



## 6 [オンライン] を押します。

オンラインランプが点灯し、プリントできる状態になります。

次に給紙トレイの用紙タイプを設定してください (→次項目)。

## 給紙トレイの用紙タイプを設定する

給紙トレイに用紙をセットしたときは、用紙の種類に合わせて操作パネルから「トレイ ヨウシ タイプ」を設定します。用紙タイプに合わせて、最適な印刷モードでプリントされます。工場出荷状態では「フツウシ」に設定されています。

用紙の種類	セットアップメニュー 「トレイ ヨウシ タイプ」設定値
普通紙 (64~105g/m <sup>2</sup> )	フツウシ
厚紙 (106~135g/m <sup>2</sup> )	アツガミ
OHPフィルム	OHP
ラベル用紙	アツガミ

- 重要**
- 用紙タイプの設定は、プリンタ本体のセットアップメニューとプリンタドライバを一致させてお使いください。一致していないと、「PC XXX ヨウシ ニ コウカン」のメッセージが表示されます。その場合 [オンライン] を押すと、「トレイ ヨウシ タイプ」の設定がプリンタドライバの設定値に変更され、プリントを続行することができます。
  - 封筒の場合は、給紙メニューの「トレイ ヨウシ サイズ」を「フウトウ Y4」または「フウトウ K2」に設定すると、自動的に封筒の印字モードでプリントされます (→ P.3-44)。操作パネルからの「トレイ ヨウシ タイプ」の設定は必要ありません。
  - ハガキの場合は、給紙メニューの「トレイ ヨウシ サイズ」を「ハガキ」に設定すると、自動的にハガキの印字モードでプリントされます (→ P.3-44)。操作パネルからの「トレイ ヨウシ タイプ」の設定は必要ありません。
  - 実際に給紙トレイにセットする用紙のタイプと「トレイ ヨウシ タイプ」の設定が一致していないとエンジンに重大な障害の起こる恐れがありますので、必ず用紙のタイプを一致させてください。
  - 「トレイ ヨウシ タイプ」を「フリー」に設定すると、プリンタドライバで設定した用紙タイプとのチェックを行いません。必ず、プリンタドライバで設定した用紙タイプと給紙トレイにセットした用紙が合っているか、確認してお使いください。

オンライン



### 1 [オンライン] を押します。

オンラインランプが消灯し、操作パネルで設定できる状態になります。

セットアップ



### 2 [セットアップ] を押します。

セットアップ  
カクチョウ キノウ →

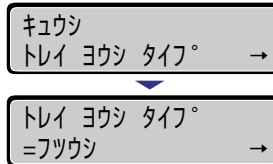




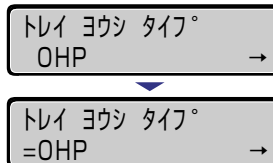
**3** [◀]、[▶] で「キューシ」を選択し、[実行] を押します。



**4** [◀]、[▶] で「トレイ ヨウシ タイプ」を選択し、[実行] を押します。



**5** [◀]、[▶] で用紙のタイプを選択し、[実行] を押します。



用紙タイプの左に「=」が表示され、給紙トレイの用紙タイプが設定されます。



**6** [オンライン] を押します。

オンラインランプが点灯し、プリントできる状態になります。

---

Windows や Macintosh のプリンタドライバからプリントする場合は、プリンタドライバを設定してください (→次項目)。

---

## プリンタドライバを設定する

給紙トレイの用紙にプリントするときは、プリンタドライバの [ページ設定] ページの [出力用紙サイズ] にセットした用紙サイズ、[給紙] ページの [給紙部] に [手差し (トレイ)]、[用紙タイプ] に用紙の種類に合わせて下記の設定値を選択します。

用紙の種類	「用紙タイプ」設定値
普通紙 (64~105g/m <sup>2</sup> )	普通紙
厚紙 (106~135g/m <sup>2</sup> )	厚紙
OHPフィルム	OHPフィルム
ラベル用紙	厚紙

プリンタドライバの設定は、Windows 95/98/Me 用プリンタドライバ Version8.7 を例に記載しています。

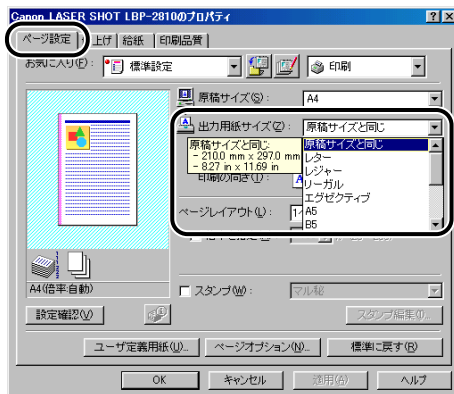
- 重要** • 「トレイ ヨウシ サイズ」と「トレイ ヨウシ タイプ」の設定は、プリンタ本体のセットアップメニューとプリンタドライバを一致させてお使いください。一致していないと、「PC XXX ヨウシ ニ コウカン」のメッセージが表示されます。その場合 [オンライン] を押し、「トレイ ヨウシ サイズ」と「トレイ ヨウシ タイプ」の設定がプリンタドライバの設定値に変更され、プリントを続行することができます。

- 1 アプリケーションソフトで [印刷] を選択します。次に [プリンタ名] で本プリンタを選択し、[プロパティ] をクリックします。



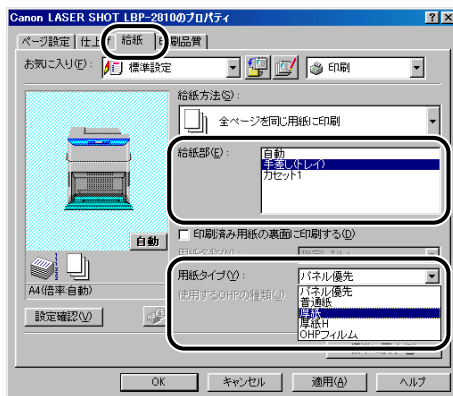
本プリンタのプロパティダイアログボックスが表示されます。

## 2 [ページ設定] ページをクリックし、[出力用紙サイズ] でセットした用紙のサイズを選択します。



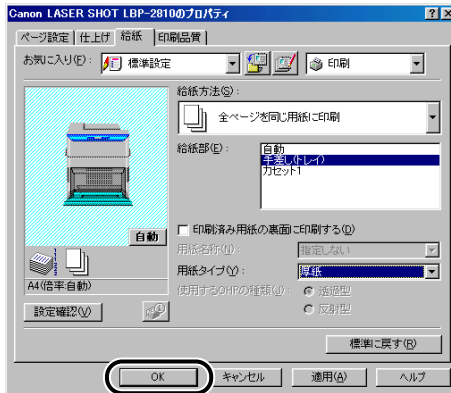
## 3 [給紙] ページをクリックし、[用紙タイプ] で用紙のタイプ、[給紙部] で [手差し (トレイ)] を選択します。

[用紙タイプ] には、厚紙とラベル用紙の場合は [厚紙]、OHP フィルムの場合は [OHP フィルム] を選択してください。

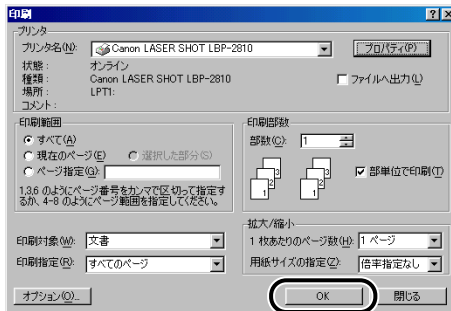


- メモ** • 「厚紙」に設定してプリントした結果、定着性をより改善したいときは、「厚紙 H」に設定してお試しください。

## 4 [OK] をクリックして、プロパティダイアログボックスを閉じます。



## 5 [OK] をクリックし、印刷を実行します。



3

給紙・排紙のしかた

# OHP フィルムにプリントする

OHP フィルムにプリントするときは、次の操作や設定をすべて行ってください。

## ■ 給紙トレイに用紙をセットする (→ P.3-52)

本プリンタ専用の「キヤノン カラーレーザ OHP 用紙 TR-3 A4 (A4 サイズ)」を給紙トレイにセットします。

## ■ 用紙のサイズとタイプを設定する (→ P.3-54)

セットアップメニューの「キューシ」グループ

- ・「トレイ ヨウシ サイズ」 = 「A4」
- ・「トレイ ヨウシ タイプ」 = 「OHP」

## ■ OHP フィルムの印刷モードを設定する (→ P.3-55)

セットアップメニューの「インジチョウセイ」グループ

- ・透過型プロジェクタを使用する場合
  - ・「OHP タイプ」 = 「トウカガタ」
- ・反射型プロジェクタを使用する場合
  - ・「OHP タイプ」 = 「ハンシャガタ」

## ■ プリンタドライバを設定する (→ P.3-57)

プリンタドライバからプリントするときは、次の設定を行います。ここでは、Windows 版プリンタドライバを例に説明しています。Macintosh 版プリンタドライバの操作については、プリンタドライバのヘルプを参照してください。

- ・[ページ設定] ページ
  - ・[出力用紙サイズ] = 「A4」
- ・[給紙] ページ
  - ・[用紙タイプ] = [OHP フィルム]
  - ・[給紙部] = [手差し (トレイ)]
  - ・[使用する OHP の種類] = [透過型] または [反射型]

- **重要** ・「トレイ ヨウシ サイズ」と「トレイ ヨウシ タイプ」の設定は、プリンタ本体のセットアップメニューとプリンタドライバを一致させてお使いください。一致していないと、「PC XXX ヨウシ ニ コウカン」のメッセージが表示されます。その場合 [オンライン] を押すと、「トレイ ヨウシ サイズ」と「トレイ ヨウシ タイプ」の設定がプリンタドライバの設定値に変更され、プリントを継続することができます。
- ・OHP用紙 TR-3 A4は、LBP-2160/2040/2050/2200/2260/2260PS/2260PSII/2300/2360/2710/2810 専用です。他のカラーレーザプリンタやモノクロプリンタには絶対に使用しないでください。故障や画質低下の原因になります。

- LBP-2030 用 OHP 用紙 (キヤノン カラーレーザ OHP 用紙 T-H1 A4、T-H1 LTR) や CLC 用 OHP、モノクロプリンタ用 OHP (キヤノン国内LBP用トランスペアレンシー) など、指定以外の OHP フィルムは、本プリンタでは使用できません。万一使用すると、プリンタ内部の定着器の故障や画質低下の恐れがあります。
- OHP 投影時にカールが気になる場合は、アプリケーションで上下の余白を十分にとるよう編集するか、または投影時に OHP フィルムを「OHP フィルムホルダー」にはさんでご使用になることをおすすめします。

## 給紙トレイに用紙をセットする

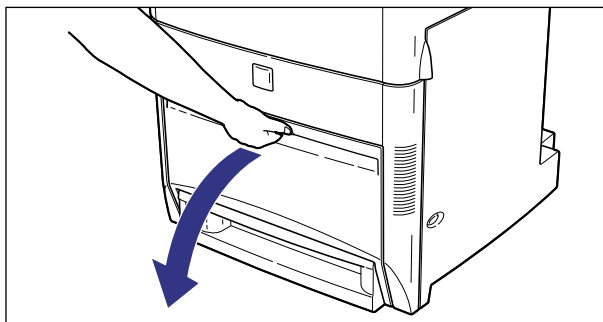
OHP フィルムをセットするときは、次の手順でセットします。

3

給紙・排紙のしかた

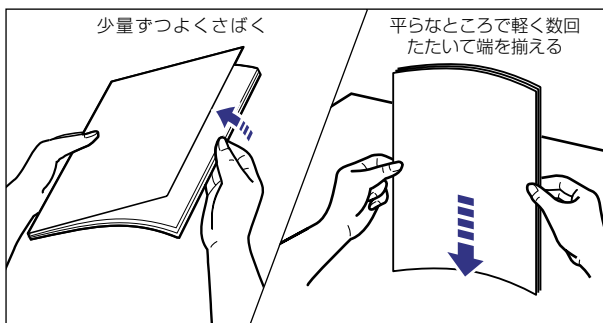
### 1 給紙トレイを開けます。

給紙トレイはプリンタ中央の取っ手を持って開けます。



- 重要** • 給紙トレイを開けるときの、プリンタの前に障害物がないことを確認してください。
- 給紙トレイの上にはプリントする用紙以外のものは置かないでください。また上から押し下り、無理な力を加えないでください。トレイが破損することがあります。

### 2 用紙を少量ずつさばき、端を揃えます。

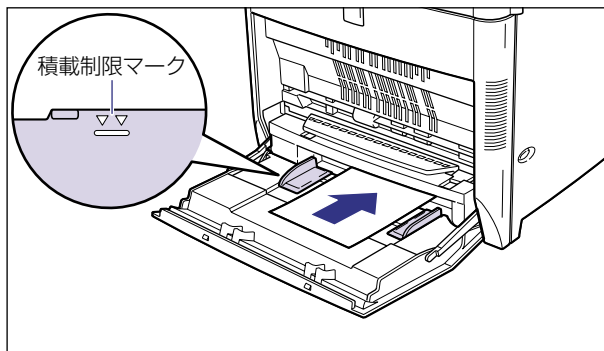


少量ずつよくさばく

平らなところで軽く数回  
たたいて端を揃える

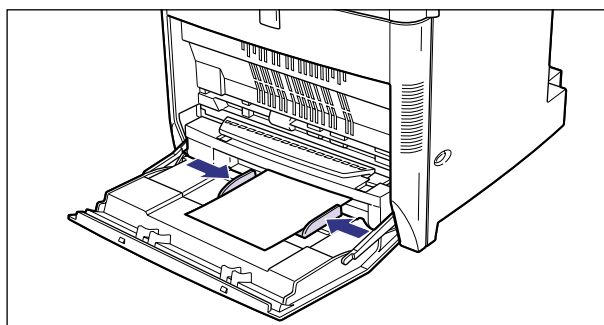
- 重要** ● OHP フィルムをさばいたり、揃えたりするときは、できるだけ端を持ち、プリント面に触れないようにしてください。
- OHP フィルムは、よくさばいてからセットしてください。十分にさばけていないと、フィルムが重送されて、紙づまりの原因になります。
- OHP フィルムに手あかや指紋、ホコリや油分などが付着しないようにしてください。印字不良の原因になります。

### 3 用紙のプリント面を下にして、奥に当たるまでゆっくりと差し込みます。



- 重要** ● 給紙トレイには、OHP フィルムを約 50 枚までセットできます。用紙束の高さが積載制限マークを超えていないことを確認してください。

### 4 用紙ガイドをスライドさせて、用紙の左右にぴったりと合わせます。



- 重要** ● 必ず用紙ガイドを OHP フィルムの幅に合わせてください。ゆるすぎたりきつすぎたりすると、正しく送られなかったり、紙づまりの原因になります。
- 未開封の OHP フィルムは、温度範囲：0～40℃、湿度範囲：35～90%で保管してください。
- 使いかけの OHP フィルムは放置せず、必ず元のパッケージに入れて保管してください。
- プリント中は、給紙トレイの用紙に触れたり、引き抜いたりしないでください。動作異常の原因になります。

## 用紙のサイズとタイプを設定する

操作パネルで「トレイ ヨウシ サイズ」と「トレイ ヨウシ タイプ」を次のように設定します。

用紙の種類	「トレイ ヨウシ サイズ」	「トレイ ヨウシ タイプ」
OHPフィルム	A4	OHP

- 重要**
- 「トレイ ヨウシ サイズ」と「トレイ ヨウシ タイプ」の設定は、プリンタ本体のセットアップメニューとプリンタドライバを一致させてお使いください。一致していないと、「PC XXX ヨウシ ニ コウカン」のメッセージが表示されます。その場合 [オンライン] を押し、「トレイ ヨウシ サイズ」と「トレイ ヨウシ タイプ」の設定がプリンタドライバの設定値に変更され、プリントを続行することができません。
  - 実際に給紙トレイにセットする用紙のタイプと「トレイ ヨウシ タイプ」の設定が一致していないとエンジンに重大な障害の起こる恐れがありますので、必ず用紙のタイプを一致させてください。

### 3

給紙・排紙のしかた

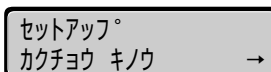


#### 1 [オンライン] を押します。

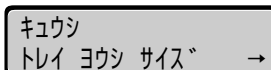
オンラインランプが消灯し、操作パネルで設定できる状態になります。



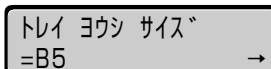
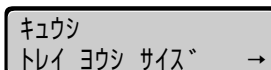
#### 2 [セットアップ] を押します。



#### 3 [◀]、[▶] で「キューシ」を選択し、[実行] を押します。



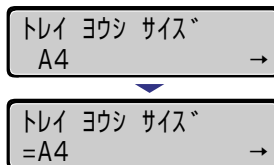
#### 4 [◀]、[▶] で「トレイ ヨウシ サイズ」を選択し、[実行] を押します。







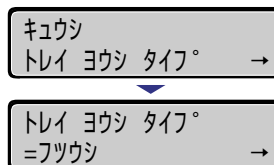
**5** [◀], [▶] で「A4」を選択し、[実行] を押します。



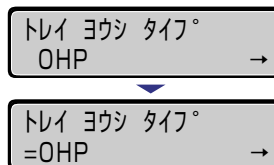
用紙サイズの左に「=」が表示され、給紙トレイの用紙サイズが設定されます。



**6** [◀], [▶] で「トレイ ヨウシ タイプ」を選択し、[実行] を押します。



**7** [◀], [▶] で「OHP」を選択し、[実行] を押します。



用紙サイズの左に「=」が表示され、給紙トレイの用紙タイプが設定されます。



**8** [オンライン] を押します。

オンラインランプが点灯し、プリントできる状態になります。

## OHP フィルムの印刷モードを設定する

操作パネルで「OHP タイプ」を次のように設定します。

プロジェクタの種類	「OHP タイプ」
透過型OHP	トウカガタ
反射型OHP	ハンシャガタ

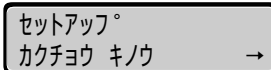


## 1 [オンライン] を押します。

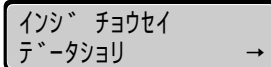
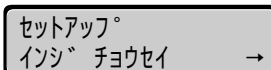
オンラインランプが消灯し、操作パネルで設定できる状態になります。



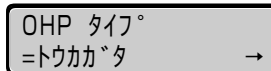
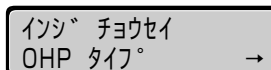
## 2 [セットアップ] を押します。



## 3 [◀]、[▶] で「インジ チョウセイ」を選択し、[実行] を押します。

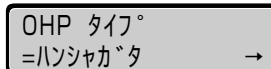
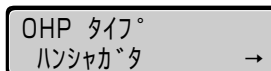


## 4 [◀]、[▶] で「OHP タイプ」を選択し、[実行] を押します。



## 5 [◀]、[▶] で印刷モードを選択し、[実行] を押します。

透過型プロジェクタの場合は [トウカガタ]、反射型プロジェクタの場合は [ハンシャガタ] を選択してください。



用紙サイズの左に「=」が表示され、印刷モードが設定されます。



## 6 [オンライン] を押します。

オンラインランプが点灯し、プリントできる状態になります。

## プリンタドライバを設定する

プリンタドライバの [ページ設定] ページで [出力用紙サイズ]、[給紙] ページで [給紙部]、[用紙タイプ]、[OHP の種類] を次のように設定して印刷を実行します。

用紙の種類	ページ設定ページ		給紙ページ	
	出力用紙サイズ	給紙部	用紙タイプ	使用するOHPの種類
OHPフィルム	A4	手差し(トレイ)	OHPフィルム	透過型または反射型

プリンタドライバの設定は、Windows 95/98/Me 用プリンタドライバ Version8.7 を例に記載しています。

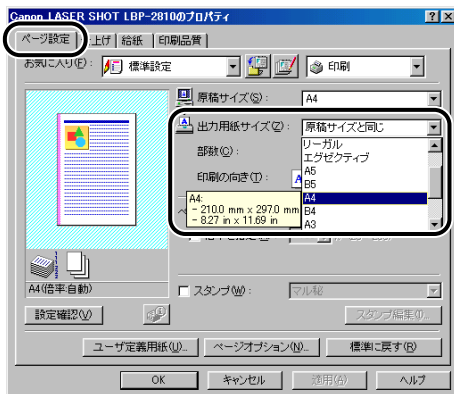
- 重要** • 「トレイ ヨウシ サイズ」と「トレイ ヨウシ タイプ」の設定は、プリンタ本体のセットアップメニューとプリンタドライバを一致させてお使いください。一致していないと、「PC XXX ヨウシ ニ コウカン」のメッセージが表示されます。その場合 [オンライン] を押すと、「トレイ ヨウシ サイズ」と「トレイ ヨウシ タイプ」の設定がプリンタドライバの設定値に変更され、プリントを続行することができます。

- 1 アプリケーションソフトで [印刷] を選択します。次に [プリンタ名] で本プリンタを選択し、[プロパティ] をクリックします。

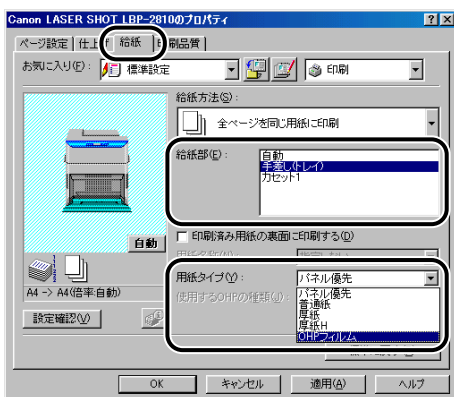


本プリンタのプロパティダイアログボックスが表示されます。

- 2** [ページ設定] ページをクリックし、[出力用紙サイズ] で [A4] を選択します。



- 3** [給紙] ページをクリックし、[用紙タイプ] で [OHPフィルム]、[給紙部] で [手差し (トレイ)] を選択します。

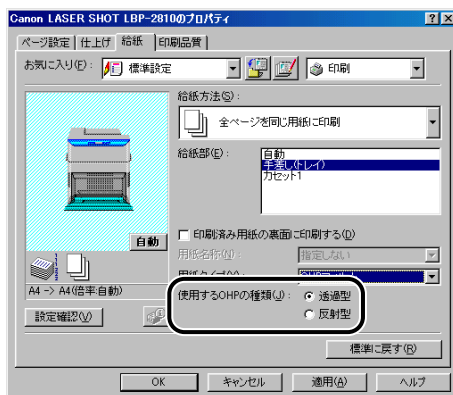


3

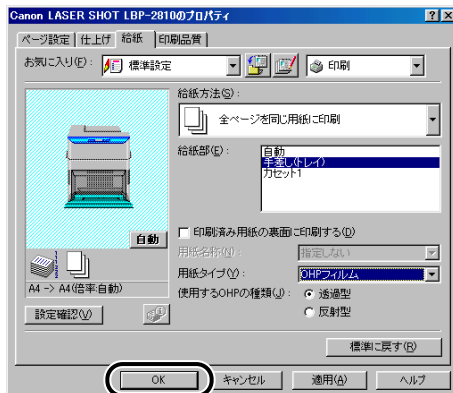
給紙・排紙のしかた

## 4 [使用する OHP の種類] で使用するプロジェタの種類に合わせて OHP の印刷モードを選択します。

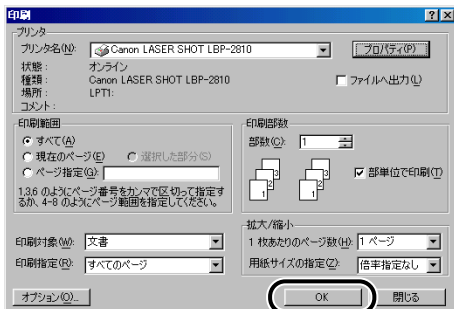
透過型プロジェタの場合は [透過型]、反射型プロジェタの場合は [反射型] を選択してください。



## 5 [OK] をクリックして、プロパティダイアログボックスを閉じます。



## 6 [OK] をクリックし、印刷を実行します。



3

給紙・排紙のしかた

# 両面にプリントする

本プリンタは標準で両面プリントすることができます。使用できる用紙は、A3、B4、A4、B5、リーガル、レジャー、レター、エグゼクティブの用紙です。

- **重要** ● 定形外の用紙や厚紙、OHP フィルム、ラベル用紙、ハガキ、封筒には、自動両面プリントできません。ただし、ハガキは手動で両面プリントすることが可能です。
  - 両面プリントの設定をした状態で、奇数ページのジョブをプリントするときの最終ページのプリント面は、「特殊両面処理」(→ LIPS 機能ガイド) の設定や給紙元によって、以下のようになります。
    - ・ 給紙カセットからプリントする場合  
「特殊両面処理」を「スル」に設定すると、セットした用紙の上の面にプリントして排紙します。  
「特殊両面処理」を「シナイ」に設定すると、セットした用紙の下の面にプリントして排紙します。
    - ・ 給紙トレイからプリントする場合  
「特殊両面処理」を「スル」に設定すると、セットした用紙の下の面にプリントして排紙します。  
「特殊両面処理」を「シナイ」に設定すると、セットした用紙の上の面にプリントして排紙します。
- プレプリント紙など用紙の向きや表裏のある用紙にプリントするとき、最終ページの用紙の向きや表裏を前ページと合わせたいときは、「特殊両面処理」を「シナイ」に設定してください。
- 両面プリント中は排紙トレイに用紙が完全に排紙されるまで用紙に触れないでください。両面プリント中は表面をプリントしたあと一度途中まで排紙され、裏面をプリントするために再度給紙されます。
- **メモ** ● プリンタの RAM 容量が標準 (LBP-2810 : メインメモリ 32MB、グラフィックメモリ 64MB / LBP-2710 : メインメモリ 32MB、グラフィックメモリ 32MB) で印字動作が「ジドウ」(工場設定値) の場合、両面プリントは可能ですが、罫線が多い文書や複雑なグラフィックデータのある文書を両面プリントする場合には、印字品質が低下することがあります。その場合は、印字動作の設定を変更したり、拡張 RAM を増設する必要があります。詳細については、「LIPS 機能ガイド」を参照してください。

## 両面プリントと片面プリントを切り替える

両面プリントするときには、次の手順で行います。

### ■ Windows からプリントする場合

両面プリントをするときは、プリンタドライバの [仕上げ] ページで [印刷方法] を [両面印刷] に設定します。プリンタドライバの操作については、プリンタドライバのヘルプを参照してください。

## ■ Macintosh からプリントする場合

両面プリントをするときは、プリンタドライバで設定します。プリンタドライバの操作については、プリンタドライバのヘルプを参照してください。

## ■ DOS や UNIX からプリントする場合

DOS や UNIX など、プリンタドライバが使用できない OS からプリントする場合は、操作パネルで設定します。

プリンタの操作パネルで両面プリントと片面プリントを切り替えるときは、次の手順で行います。

オンライン



### 1 [オンライン] を押します。

オンラインランプが消灯し、操作パネルで設定できる状態になります。

セットアップ



### 2 [セットアップ] を押します。

セットアップ°  
カクチョウ キノウ →

ユーティリティ



セットアップ



実行



### 3 [◀]、[▶] で「キューシ」を選択し、[実行] を押します。

セットアップ°  
キューシ →

キューシ  
トレイ ヨウシ サイズ° →

ユーティリティ



セットアップ



実行



### 4 [◀]、[▶] で「リョウメン インサツ」を選択し、[実行] を押します。

キューシ  
リョウメン インサツ →

リョウメン インサツ  
=シナイ →





**5** [◀], [▶] で「スル」を選択し、[実行] を押します。



「スル」の左に「=」が表示され、両面印刷が設定されます。



**6** [オンライン] を押します。

オンラインランプが点灯し、プリントできる状態になります。

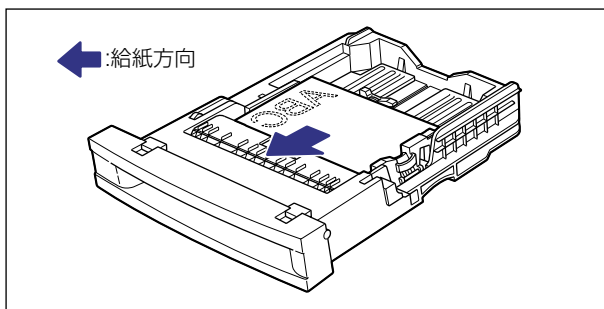
## 自動両面プリント時の用紙のセットのしかた

両面プリントでは、裏面からプリントされますので、用紙をセットする向きが片面プリントのときと逆になります。レターヘッドなど、用紙の表裏や向きのある用紙にプリントするときは次のように用紙をセットします。

### 給紙カセットから給紙する場合

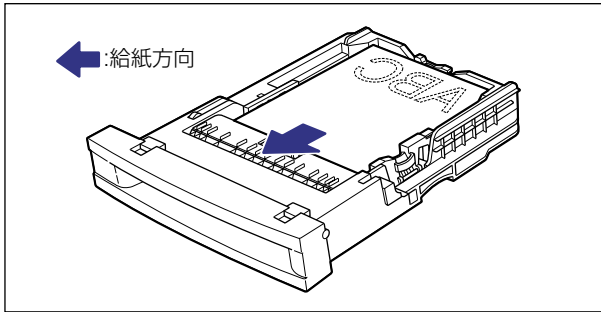
#### ■ A4 やレターなど用紙を横送りでセットする場合

用紙の表面を下向きにし、用紙の上端がプリンタを前面から見て左になるようにセットします。



### ■ A3 や B4 など用紙を縦送りでセットする場合

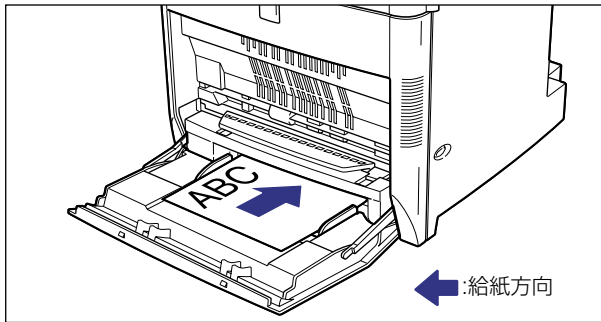
用紙の表面を下向きにし、用紙の上端が奥になるようにセットします。



### 給紙トレイから給紙する場合

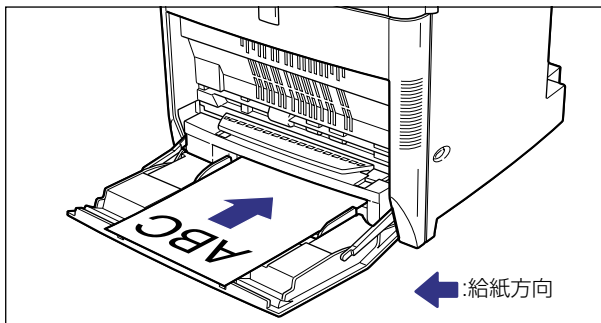
#### ■ A4 やレターなど用紙を横送りでセットする場合

用紙の表面を上向きにし、用紙の上端がプリンタを前面から見て左になるようにセットします。



#### ■ A3 や B4 など用紙を縦送りでセットする場合

用紙の表面を上向きにし、用紙の上端が手前になるようにセットします。



**重要** • B5、エグゼクティブサイズ用紙は、必ず縦送り方向にセットしてください。

## 手動で両面にプリントする

本プリンタは、裏面にプリント済みの用紙にも対応しており、自動両面プリントできない用紙にも両面プリントすることが可能です。プリント済み用紙の裏面にプリントするときは、プリンタドライバや操作パネルで設定が必要です。

- 重要** ● 本プリンタで一度プリントした用紙の裏面にプリントする場合は、必ず「手差し両面」を「2 メンメ」に設定してプリントしてください。
- ハガキに両面プリントする場合、裏面（文書側の面）から先に「手差し両面」を「1 メンメ」に設定してプリントし、次に表面（宛名側の面）を「2 メンメ」に設定してプリントしてください。詳しくは、「LIPS 機能ガイド」を参照してください。

### ■ Windows からプリントする場合

プリント済み用紙の裏面にプリントするときは、プリンタドライバの [給紙] ページで [印刷済み用紙の裏面に印刷する] をチェックします。プリンタドライバの操作については、プリンタドライバのヘルプを参照してください。

### ■ Macintosh からプリントする場合

プリント済み用紙の裏面にプリントするときは、プリンタドライバで設定します。プリンタドライバの操作については、プリンタドライバのヘルプを参照してください。

### ■ DOS や UNIX からプリントする場合

DOS や UNIX など、プリンタドライバが使用できない OS からプリントする場合は、操作パネルから「手差し両面」を「2 メンメ」に設定します。プリンタの操作パネルで裏面の設定をするには、次の手順で行います。

オンライン



# 1 [オンライン] を押します。

オンラインランプが消灯し、操作パネルで設定できる状態になります。

セットアップ



# 2 [セットアップ] を押します。

セットアップ°  
カクチョウ キノウ →

ユーティリティ



セットアップ



実行



# 3 [◀]、[▶] で「キューシ」を選択し、[実行] を押します。

セットアップ°  
キューシ →

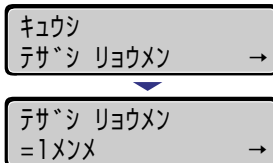
キューシ  
トレイ ヨウシ サイズ° →

3

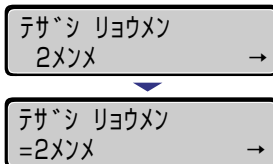
給紙・排紙のしかた



**4** [◀]、[▶] で「テザシ リョウメン」を選択し、[実行] を押します。



**5** [◀]、[▶] で「2メンメ」を選択し、[実行] を押します。



「2メンメ」の左に「=」が表示され、裏面プリントが設定されます。



**6** [オンライン] を押します。

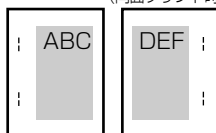
オンラインランプが点灯し、プリントできる状態になります。

# とじ代を付けてプリントする

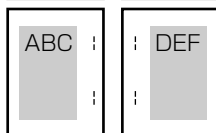
用紙の端にとじ代用の余白を付けてプリントすることができます。とじ代を付けるときは、付ける位置（長手方向または短手方向）ととじ幅（最大 30 mm）を指定します。

用紙を縦に使ってとじ代をあけてプリントしたいとき

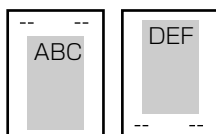
表  
裏  
(両面プリント時)



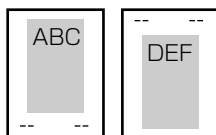
とじ方向：ナガテ  
とじ幅：「+」方向



とじ方向：ナガテ  
とじ幅：「-」方向



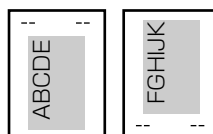
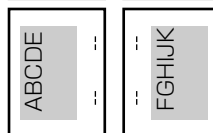
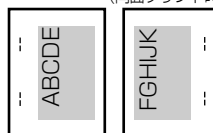
とじ方向：ミジカテ  
とじ幅：「+」方向



とじ方向：ミジカテ  
とじ幅：「-」方向

用紙を横に使ってとじ代をあけてプリントしたいとき

表  
裏  
(両面プリント時)



- 重要** ● とじ代を設定した結果、用紙の印字可能領域を超えた部分はカットされます。
- メモ** ● プリントドライバの場合、(+)、(-) 方向の設定はとじ位置の選択で行います。
- 両面プリントの場合、表裏のとじ位置を自動的に合わせます。
- 縦補正、横補正の設定はとじ幅の設定に関係なく有効です。このため、両面プリントで縦補正、横補正が設定されている場合、表裏のとじ代がずれることがあります。

## とじ代を設定する

とじ代を設定するときは、次の手順で行います。

### ■ Windows からプリントする場合

とじ代は、プリンタドライバの [仕上げ] ページで [とじ方向] と [とじ代指定] を設定します。プリンタドライバの操作については、プリンタドライバのヘルプを参照してください。

### ■ Macintosh からプリントする場合

とじ代は、プリンタドライバで設定します。プリンタドライバの操作については、プリンタドライバのヘルプを参照してください。

### ■ DOS や UNIX からプリントする場合

DOS や UNIX など、プリンタドライバが使用できない OS からプリントする場合は、操作パネルでとじ代を設定します。

プリンタの操作パネルでとじ代を設定するときは、次の手順で行います。

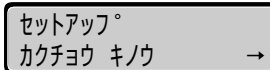


## 1 【オンライン】 を押します。

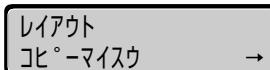
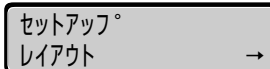
オンラインランプが消灯し、操作パネルで設定できる状態になります。



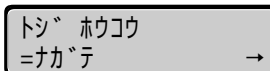
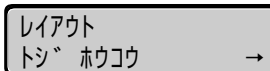
## 2 【セットアップ】 を押します。



## 3 [◀]、[▶] で「レイアウト」を選択し、[実行] を押します。



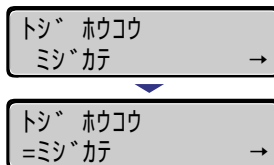
## 4 [◀]、[▶] で「トジ ホウコウ」を選択し、[実行] を押します。



とじ方向の設定値が表示されます。



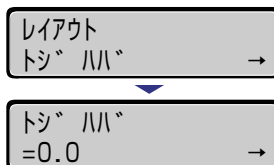
**5** [◀]、[▶] で目的のとじ方向を選択し、[実行] を押します。



選択したとじ方向が設定されます。



**6** [◀]、[▶] で「トジ ハバ」を選択し、[実行] を押します。

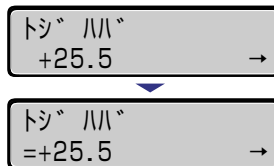


とじ幅の設定が表示されます。



**7** [◀]、[▶] で目的の数値を選択し、[実行] を押します。

数値は、[◀] または [▶] を押すたびに 0.5 mm 単位で変化します。



選択した数値がとじ幅に設定されます。



**8** [オンライン] を押します。

オンラインランプが点灯し、プリントできる状態になります。

# 日常のメンテナンス

この章では、カートリッジの交換や清掃のしかたなど、メンテナンスのしかたについて説明しています。

---

カートリッジを交換する	4-2
「トナー チェック / コウカン」が表示されたときは	4-2
カートリッジの交換	4-3
使用済みカートリッジ回収のお願い	4-17
カートリッジの取り扱いのご注意	4-17
カートリッジの保管について	4-20
定着器を交換する	4-21
「テイチャクキ ヨコク」が表示されたときは	4-22
定着器の交換	4-22
定着器のカウンタをリセットする	4-27
ETB ユニットを交換する	4-30
「ETB ユニット ヨコク / コウカン」が表示されたときは	4-31
ETB ユニットの交換	4-31
ETB ユニットのカウンタをリセットする	4-39
ETB ユニット交換後のプリンタの調整	4-41
プリンタ内部のセンサを清掃する	4-43
プリンタを清掃する	4-52
プリンタを移動する	4-54
本体を移動する	4-56
ペディスタルごと移動する	4-58
プリンタの取り扱いについて	4-60
プリンタの取り扱いのご注意	4-60
プリンタ保管時のご注意	4-62



# カートリッジを交換する

カートリッジの交換方法や取り扱い、保管時のご注意について説明しています。

## 「トナー チェック / コウカン」が表示されたときは

カートリッジは消耗品です。カートリッジが寿命に近づくと、ディスプレイにメッセージが表示されますので、メッセージに応じて対処してください。

メッセージ	表示される時期	内容および対処
16 X トナー チェック (XはK、M、Y、C)	カートリッジの交換時期が近づいたとき	<ul style="list-style-type: none"><li>・ プリントは継続できます</li><li>・ 表示された色の新品のカートリッジを用意してください</li><li>・ 大量のプリントをするときは、カートリッジを交換することをおすすめします</li></ul>
16 X トナー コウカン (XはK、M、Y、C)	カートリッジの交換時期が近づいたとき	<ul style="list-style-type: none"><li>・ プリンタは停止します</li><li>・ [オンライン] を押すとプリントは継続できません</li><li>・ 表示された色の新品のカートリッジを用意してください</li><li>・ 大量のプリントをするときは、カートリッジを交換することをおすすめします</li></ul>
16 X トナー コウカン (XはK、M、Y、C)	カートリッジが寿命になったとき	<ul style="list-style-type: none"><li>・ プリンタは停止し、継続してプリントすることはできません</li><li>・ 表示された色のカートリッジを新品のカートリッジに交換してください</li></ul>

\* トナーが少なくなったときに「16 X トナー チェック」と「16 X トナー コウカン」のどちらが表示されるかは、セットアップメニューの「警告処理」の設定によります。本プリンタの工場出荷時の状態では、「16 X トナー チェック」が表示されるように設定されています。「警告処理」の設定については、「LIPS 機能ガイド」を参照してください。

\* メッセージの“K”はブラック、“M”はマゼンタ、“Y”はイエロー、“C”はシアンの各カートリッジを表しています。

**重要** ● 印字がかすれたり、印字むらが出るときは、「16 X トナー チェック」や「16 X トナー コウカン」メッセージが表示されなくても、カートリッジの寿命がきていることが原因です。印字品質が低下したら、そのまま使い続けずに新品のカートリッジと交換してください。

**メモ** ● 本プリンタ用 EP-86 カートリッジの寿命は、次のようになっています。この枚数は一般的なプリント（印字比率：約 5%、印字濃度：工場出荷初期設定値）の場合です。各色のトナー消費量はプリントする画像によって異なりますので、色によっては寿命が短くなります。

- ・ EP-86 カートリッジ（ブラック）：A4 サイズの用紙の場合で約 13,000 枚
- ・ EP-86 カートリッジ（マゼンタ、イエロー、シアン）：A4 サイズの用紙の場合で約 12,000 枚

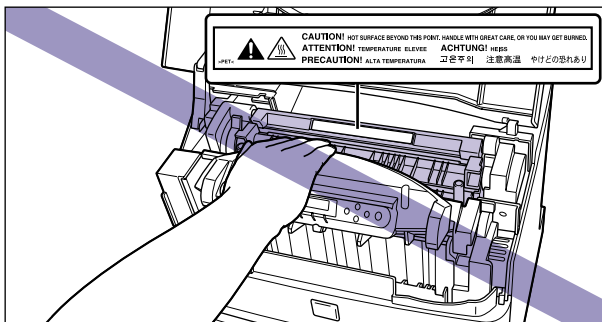
## カートリッジの交換

次のメッセージが表示されたときは、表示された色のカートリッジを新品のカートリッジに交換してください。

- 「1G K トナー コウカン」・・・ブラックのカートリッジを交換します
- 「1G M トナー コウカン」・・・マゼンタのカートリッジを交換します
- 「1G Y トナー コウカン」・・・イエローのカートリッジを交換します
- 「1G C トナー コウカン」・・・シアンのカートリッジを交換します

**警告** • 使用済みのカートリッジを火中に投じないでください。カートリッジ内に残ったトナーに引火して、やけどや火災の原因になります。

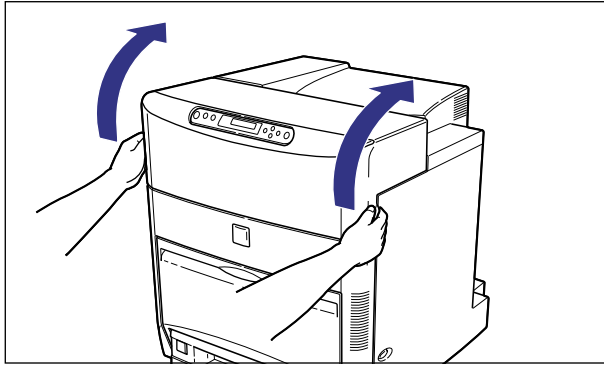
- 注意**
- トナーで衣服や手を汚さないように注意してください。衣服や手が汚れた場合は、直ちに水で洗い流してください。温水で洗うとトナーが定着し、汚れがとれなくなることがあります。
  - プリンタ使用中は定着器周辺が高温になっています。定着器周辺には触れないように注意してください。やけどの原因になることがあります。



- 重要** • 必ず本プリンタ専用のカートリッジを使用してください。

## 1 前上カバーを開けます。

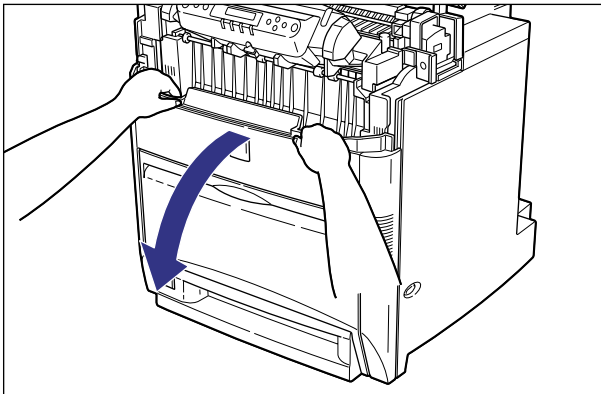
前上カバーは左右の取っ手を両手で持って止まるまでいっぱいに開けます。



- 重要** • 以降の作業は前上カバーを開けた状態で行います。不用意に前上カバーに触れて、前上カバーが閉まらないように気を付けてください。

## 2 前下カバーを開けます。

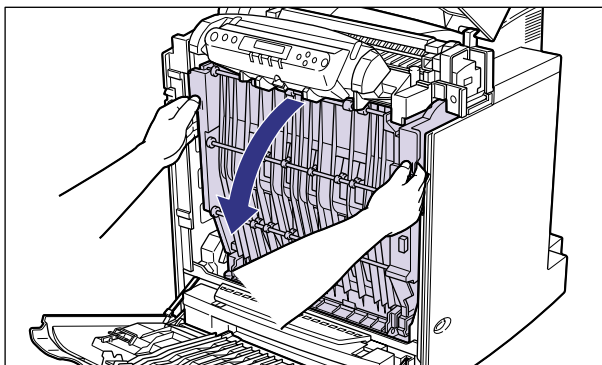
前下カバーは、両手で持って止まるまでいっぱいに開けます。



- 重要** • 前下カバーを開けると、プリンタの前に障害物がないことを確認してください。

### 3 ETBユニットの左右の緑色のラベルが貼られている取っ手を両手で持って、ETBユニットを開けます。

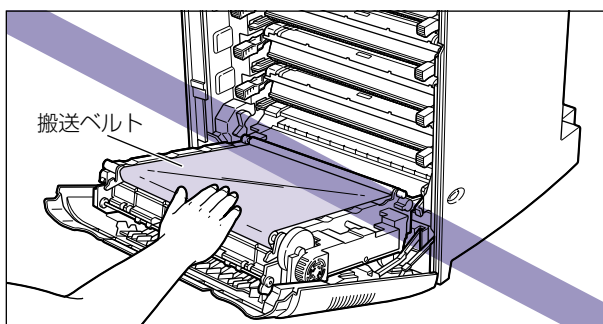
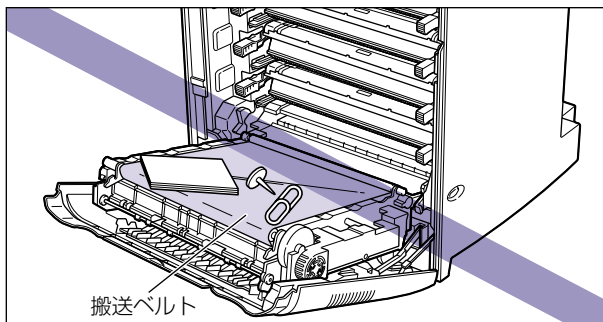
ETBユニットはゆっくりと強く引いて、止まるまでいっぱいを開けます。



#### 重要

- ETBユニットは必ず左右の取っ手を両手で持って開けてください。片手で開けたり、片方の取っ手に力を入れて開けないでください。ETBユニットに無理な力がかかり故障の原因になります。
- ETBユニットは完全に下まで開けてください。

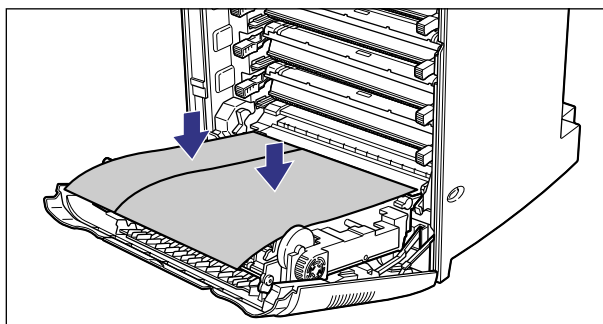
- ETBユニットの上に物を置いたり、ETBユニットの搬送ベルトに触れたりしないでください。また、ETBユニットの搬送ベルトは自動的に清掃する機能が付いていますので、トナーが付着している場合でも清掃しないでください。ETBユニットが破損したり搬送ベルトに傷がつくと、給紙不良や印字品質の低下の原因になります。



## 4

### 日常のメンテナンス

- 4** ETBユニットの搬送ベルトの上に、図のようにご使用の用紙(A3サイズ  
の用紙を推奨)を置きます。



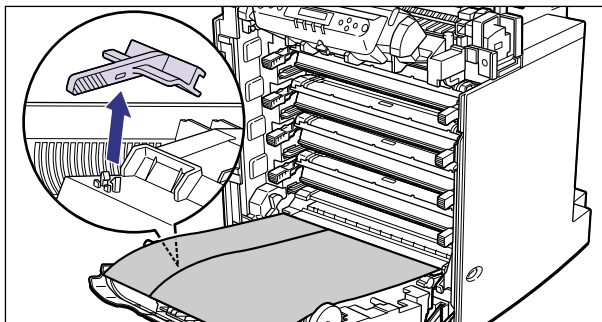
- 重要** • カートリッジを着脱するときは、ETBユニットの搬送ベルトを保護するため、必ず用紙を搬送ベルトの上に置いて作業を行ってください。

## 5 ブラックのカートリッジを交換するときは、除電ユニットの清掃を行います。

マゼンタ、イエロー、シアンのカートリッジを交換するときは、手順 11 に進んでください。

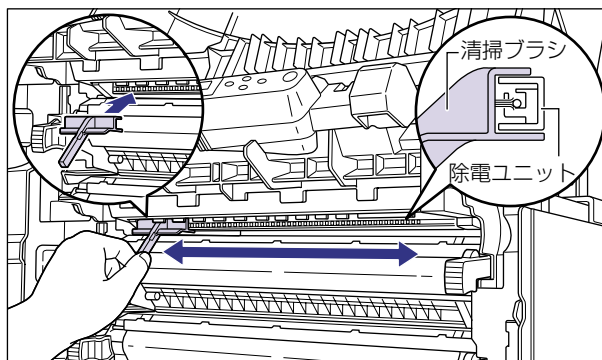
- 重要** ● 除電ユニットの清掃は印字品質の低下を防ぐために、ブラックのカートリッジ交換時に必ず行ってください。

## 6 前下カバーに取り付けられている清掃ブラシを取り外します。



## 7 清掃ブラシで除電ユニットを清掃します。

清掃ブラシを図のように除電ユニットの左端に押し当ててから、数回往復させて清掃します。

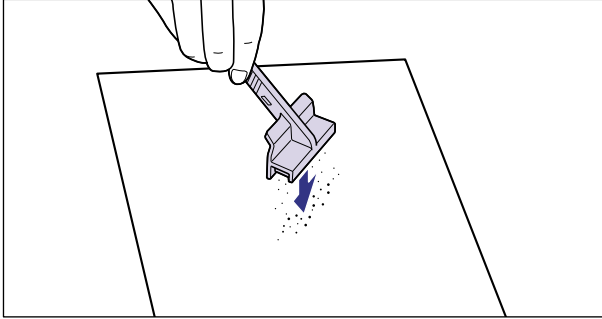


- 重要** ● 除電ユニット以外の部品に手や清掃ブラシが触れないように清掃してください。

## 8 清掃が終了したら、清掃ブラシの先端を下に向けないようにして、プリンタの外へ移動します。

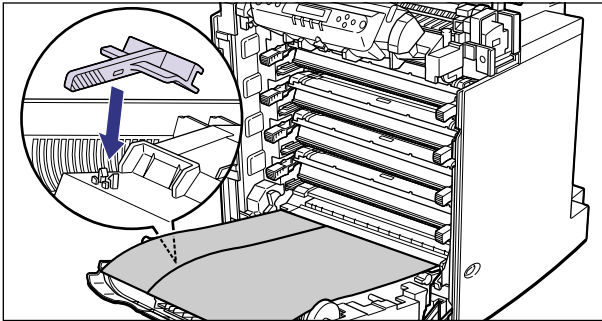
- 重要** • 清掃ブラシの先端を下に向けると清掃ブラシに付いたトナーがこぼれることがありますので、気を付けてプリンタの外へ移動してください。

## 9 不要な用紙(手順 4 で搬送ベルトの上に置いた用紙以外の用紙)の上で清掃ブラシに付いたトナーを落とします。



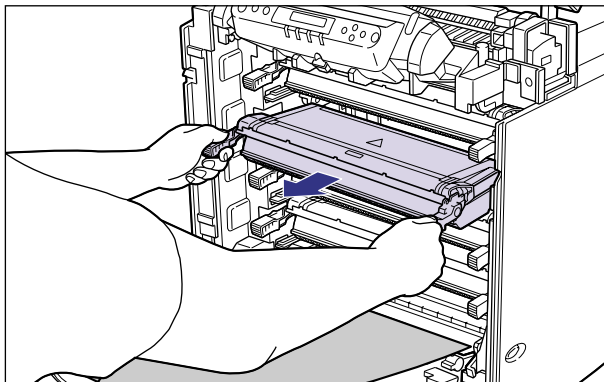
- 重要** • トナーを落とすには、用紙の上で数回はたきます。トナーを落とした用紙は、トナーがこぼれないように折りたたみ、廃棄してください。

## 10 清掃ブラシを元の位置（前下カバー）に戻します。

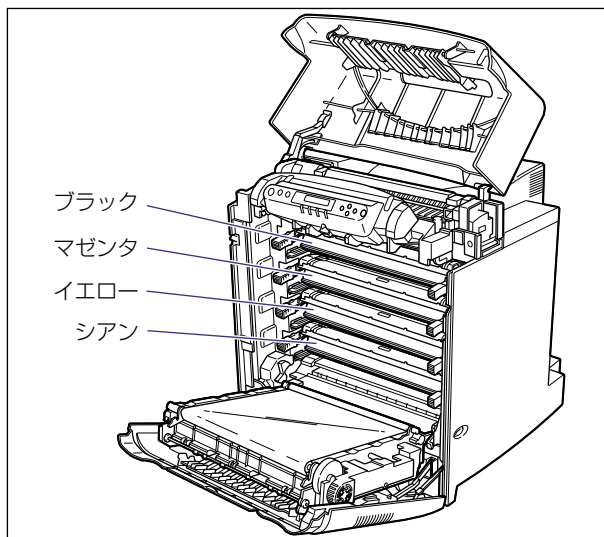


## 11 交換する色のカートリッジの左右の取っ手を持ち、水平に引き抜きます。

カートリッジは約 2.3kg ありますので、しっかりと両手で持って ETB ユニットの搬送ベルトに触れないように引き抜きます。



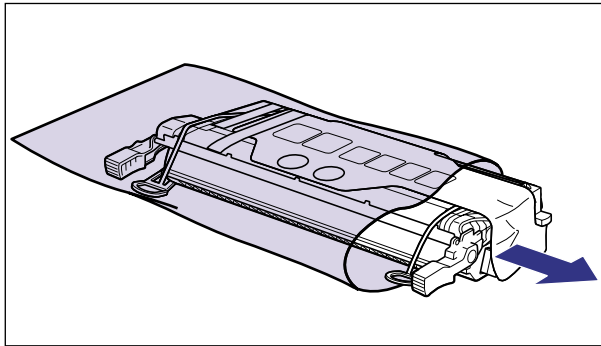
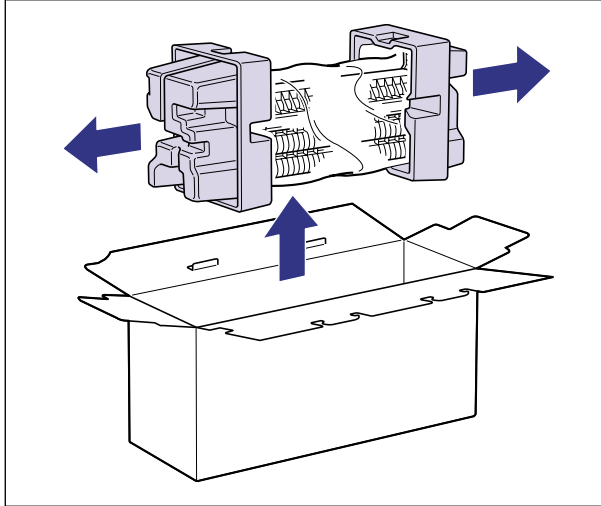
- 重要** ● カートリッジは、上からブラック、マゼンタ、イエロー、シアンの順に取り付けられています。



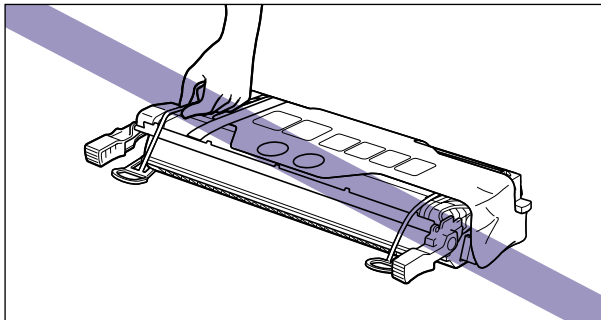


## 12 新しいカートリッジを箱から出し保護袋から取り出します。

保護袋はカートリッジを傷つけないように、はさみなどで切って開けます。

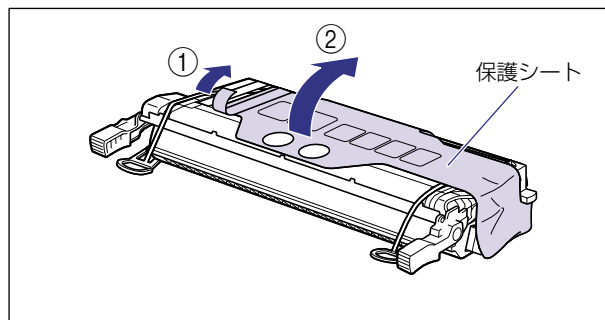


- ▲注意** • 絶対に梱包材を持ってカートリッジを持ち運ばないでください。落としてけがの原因になることがあります。

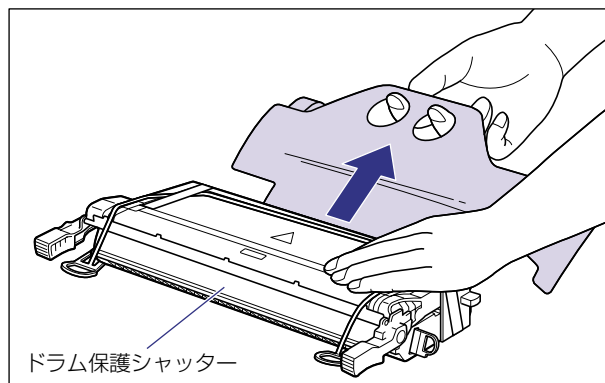


- 重要**
- カートリッジを取り付ける準備ができるまで、カートリッジは箱に入れておいてください。
  - カートリッジが入っていた保護袋と梱包されていた箱は、捨てずに保管しておいてください。プリンタのメンテナンスなど、カートリッジを取り出すときに必要になります。

### 13 カートリッジを平らな場所に置き、テープをはがしながら ①、保護シートもはがします ②。



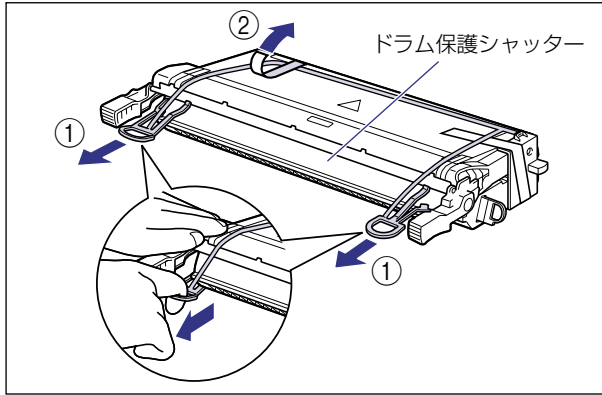
### 14 カートリッジを押さえながら、保護シートの穴に指を掛け保護シートを取り外します。



- 重要**
- 保護シートを取り外すときは、ドラム保護シャッターを手で押さえつけないように気をつけて作業を行ってください。
  - 取り外した保護シートは、地域の条例にしたがって処分してください。

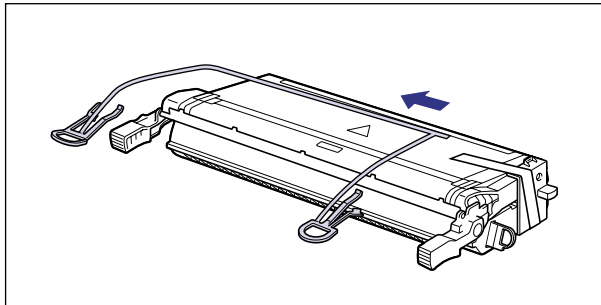
## 15 梱包材 (2箇所) をカートリッジから外し①、テープを取り外します②。

梱包材は、タブに指をかけ、まっすぐ引いて外します。



- 重要** • 梱包材をカートリッジから外すときは、ドラム保護シャッターを手で押さえつけないように気を付けて作業を行ってください。

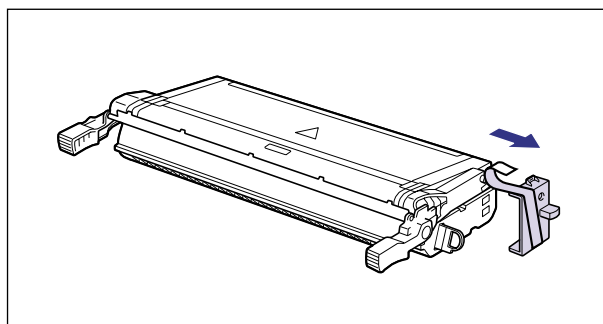
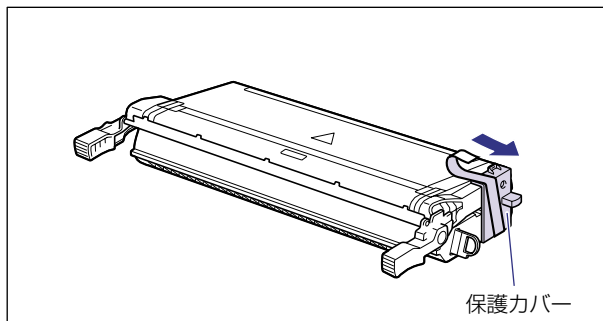
## 16 梱包材を矢印の方向に引いて取り外します。



- 重要** • 取り外した梱包材は、地域の条例にしたがって処分してください。

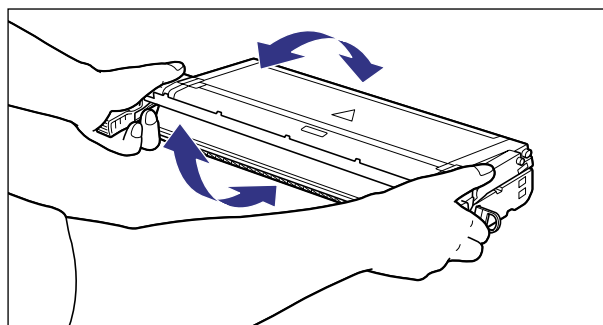
## 17 テープと保護カバーを取り外します。

保護カバーはテープと一緒に取り外します。



- 重要** • 取り外した保護カバーは、捨てずに保管しておいてください。プリンタのメンテナンスなど、カートリッジを取り出すときに必要になります。

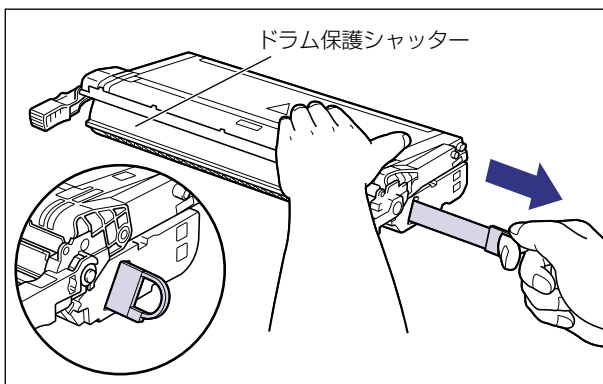
## 18 カートリッジを図のように持ち、ゆっくりと5～6回振って、内部のトナーを均一にします。



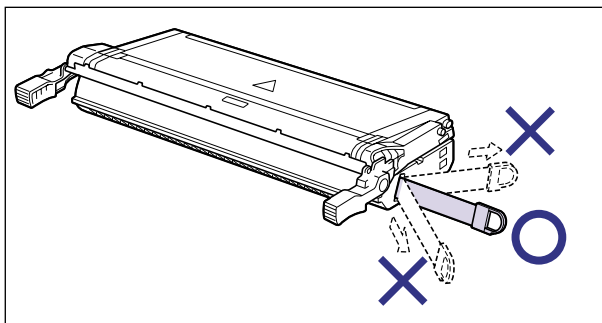
- 重要** • トナーが均一になっていないと、印字品質が低下します。この操作は必ず行ってください。

## 19 カートリッジを平らな場所に置き、カートリッジを押さえながらシーリングテープ（長さ約70cm）をゆっくりと引き抜きます。

シーリングテープは、タブに指をかけ、まっすぐに引き抜きます。



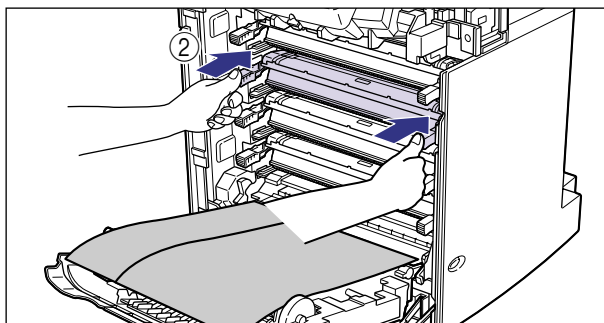
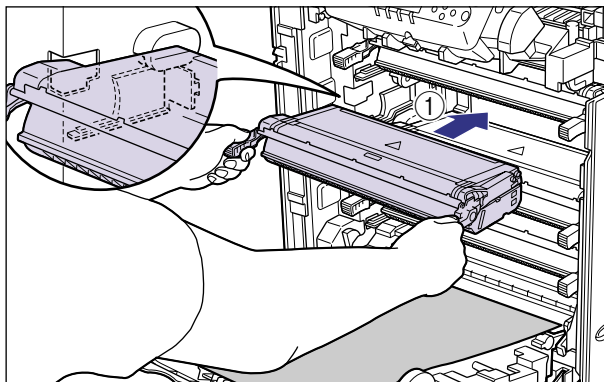
- 重要**
- 曲げて引いたり、上向きや下向きに引っ張らないでください。シーリングテープが途中で切れ、完全に引き抜けなくなることがあります。



- シーリングテープは最後まで完全に引き抜いてください。シーリングテープがカートリッジ内に残っていると、印字不良の原因になります。
- シーリングテープを引き抜くときは、ドラム保護シャッターを手で押さえつけないように気を付けて作業を行ってください。
- 引き抜いたシーリングテープは、地域の条例にしたがって処分してください。

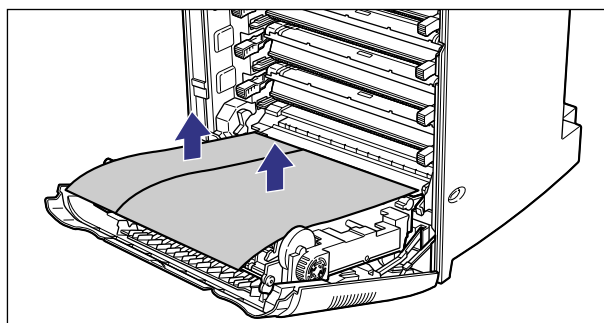
## 20 カートリッジを両手で持ち、本体に取り付けます。

各色のカートリッジを同じ色のラベルが貼られているスロットに合わせて止まるまで差し込みます ①。さらにしっかりと奥まで、図のように押し込みます ②。



- 重要** ● カートリッジはしっかりと奥まで押し込んで取り付けてください。カートリッジが確実に取り付けられていないと印字品質が低下します。

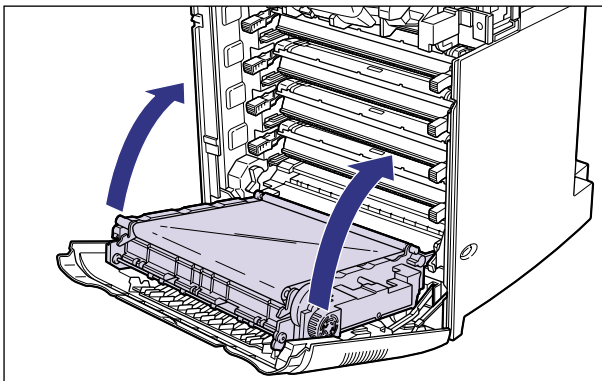
## 21 用紙を取り除きます。



- 重要** ● 用紙を取り除くときに、ETB ユニットの搬送ベルトに触れたり、傷をつけないように気を付けてください。

## 22 ETB ユニットの閉めます。

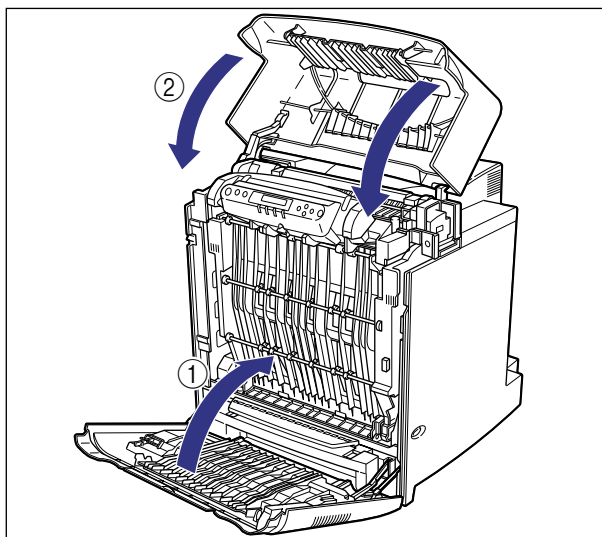
ETB ユニットの両手で、カチッと音がするまでしっかり閉めます。



- 重要**
- ETB ユニットの必ず左右の緑色のラベルが貼られている取っ手を両手で持って閉めてください。
  - カートリッジを取り付けたあと、ETB ユニットの開けたまま長時間放置しないでください。

## 23 前下カバーを閉め ①、前上カバーを閉めます ②。

前上カバーは左右の取っ手を両手で持ってゆっくと確実に閉めます。



## 使用済みカートリッジ回収のお願い



Canon

キヤノンでは、資源の再利用のために、使用済みカートリッジの回収を推進しています。

この回収活動は、お客様のご協力によって成り立っております。

つきましては、キヤノンによる“環境保全と資源の有効活用”の取り組みの主旨にご賛同いただき、回収にご協力いただける場合には、ご使用済となったカートリッジを、お近くの回収窓口までお持ちくださいますようお願いいたします。

キヤノン販売ではご販売店の協力の下、全国に2000拠点をこえる回収窓口をご用意いたしております。

また回収窓口到店頭用カートリッジ回収スタンドの設置を順次進めております。

回収窓口につきましては、下記のキヤノンのホームページ上で確認いただけます。

キヤノンサポートページ [canon.jp/support](http://canon.jp/support)

事情により、回収窓口にお持ちになれない場合は、使用済みカートリッジをビニール袋などに入れ、地域の条例に従い処分してください。



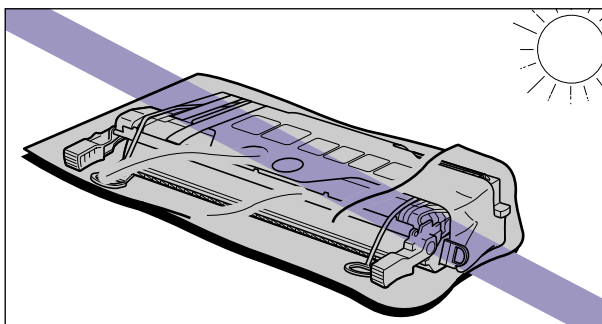
4

日常のメンテナンス

## カートリッジの取り扱いのご注意

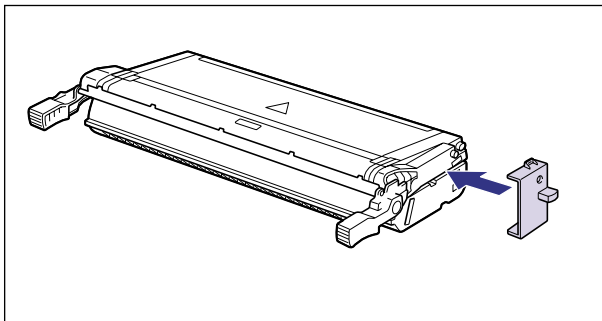
カートリッジは、光に敏感な部品や精密な機構の部品で構成されています。粗雑な取り扱いは、破損や印字品質低下の原因になることがあります。カートリッジの取り付けや取り外しを行うときは、次の点に気を付けて取り扱ってください。

- 警告** ● 使用済みのカートリッジを火中に投げないでください。カートリッジ内に残ったトナーに引火して、やけどや火災の原因になります。
- 注意** ● トナーで衣服や手を汚さないように注意してください。衣服や手が汚れた場合は、直ちに水で洗い流してください。温水で洗うとトナーが定着し、汚れがとれなくなることがあります。
- 重要** ● カートリッジを交換するときは、必ず同じ色のカートリッジに交換してください。  
● 絶対に直射日光や強い光に当てないでください。保護カバーが付けられ、保護袋に入っている状態でも直射日光や強い光には当てないでください。

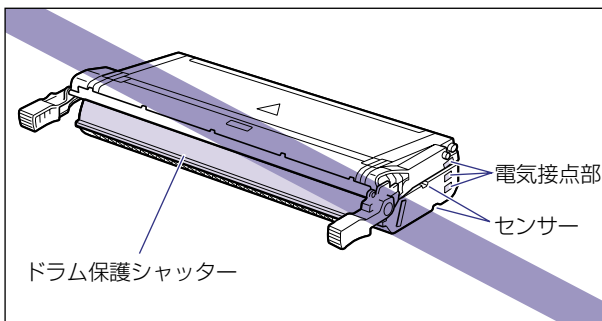




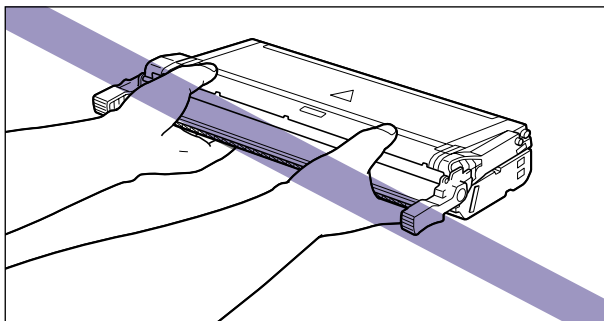
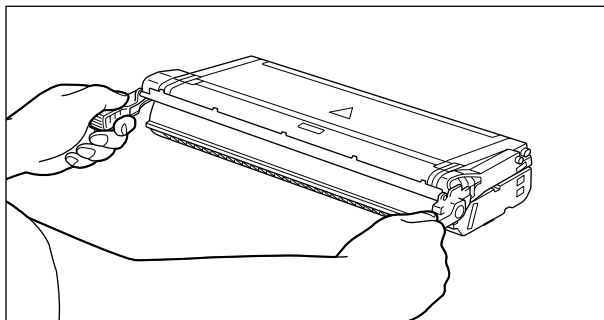
- カートリッジをディスプレイやパソコンなど、磁気を発生する装置に近づけないでください。
- メンテナンスなどのためにカートリッジを本体から取り外したときは、すみやかに保護カバーを取り付け、カートリッジが入っていた保護袋に入れ、カートリッジが梱包されていた箱に入れてください。梱包されていた箱がないときは、適した大きさの段ボールに入れて、光が当たらないようにしてください。



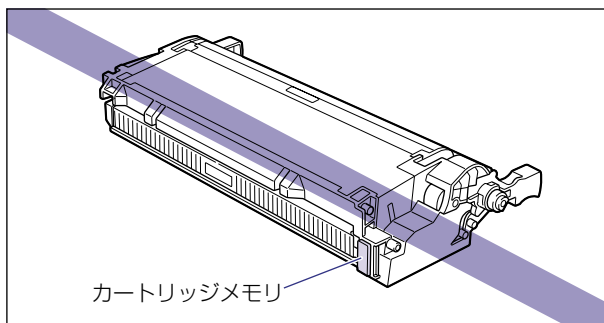
- 内部の感光ドラムを手で触れたり、傷を付けたりすると、印字品質が低下します。絶対に手で触れたり、ドラム保護シャッターを開けないでください。また、電気接点部やセンサーなど指定された以外の部分は、持ったり、触れたりしないでください。故障の原因になることがあります。



- カートリッジを取り扱う際は、図のように正しく持ち、必ず矢印のついている面を上にして取り扱ってください。立てたり、裏返したりしないでください。



- カートリッジメモリに衝撃を与えたり、磁気を近づけたりしないでください。故障の原因になることがあります。

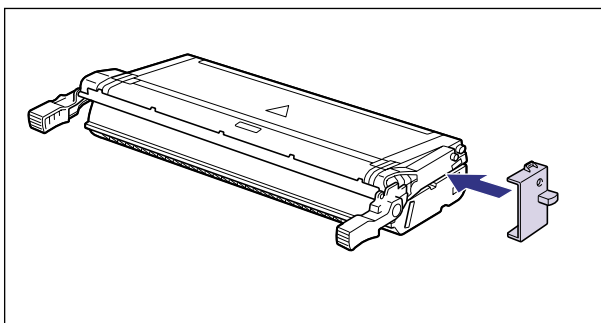


- 絶対に分解や改造などをしないでください。
- カートリッジを急激な温度変化にさらすと、内部や外部に水滴が付着する（結露）ことがあります。寒い場所に保管してあった新品のカートリッジを暖かい場所で取り付けるときなど、保護袋を開封せずに 1 時間以上置き、周囲の温度に慣らしてから開封してください。
- 交換用に購入したカートリッジは、パッケージに記載された有効期間内に使用してください。
- 交換用のカートリッジは、キヤノン純正品をお使いになることをおすすめします。

## カートリッジの保管について

交換用にお求めになったカートリッジや、修理や移動時に取り出したカートリッジは、次のような点に気を付けて保管してください。

- 重要** ● 新品のカートリッジは、実際に使用する時まで梱包されている箱から取り出さないください。
- メンテナンスなどのために使用中のカートリッジを取り出したときは、すみやかに保護カバーを取り付け、カートリッジが入っていた保護袋に入れ、カートリッジが梱包されていた箱に入れて保管してください。梱包されていた箱がないときは、適した大きさの段ボールに入れて、光が当たらないようにしてください。



- 立てたり、裏返しにしないでください。プリンタにセットするときと同じ向きで保管してください。
- 直射日光の当たる場所は避けてください。
- 高温多湿の場所や、温度変化や湿度変化の激しい場所は避けてください。  
保管温度範囲：0 ~ 35℃  
保管湿度範囲：35 ~ 85%（相対湿度・結露しないこと）
- アンモニアなどの腐食性のガスが発生する場所や、空気に塩分が多く含まれている場所、ほこりの多い場所での保管は避けてください。
- 幼児の手の届かないところに保管してください。

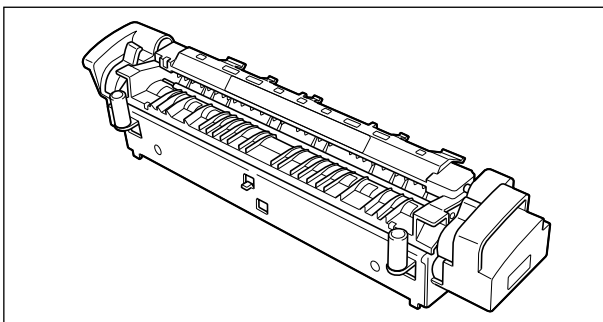
### ■ 結露とは

保管湿度範囲内でも、外気との温度差によってカートリッジ外部や内部に水滴が付着することがあります。この水滴が付着する状態を結露といいます。結露は、カートリッジの品質に悪影響をおよぼします。

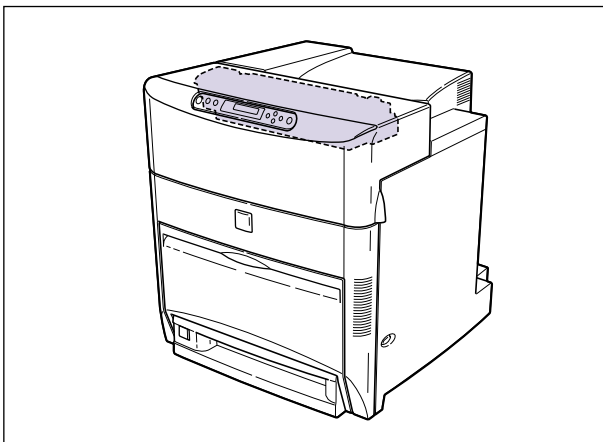
# 定着器を交換する

定着器の交換方法について説明しています。

## ■ 定着器



## ■ 定着器の取り付け位置



## 「テイチャクキ ヨコク」が表示されたときは

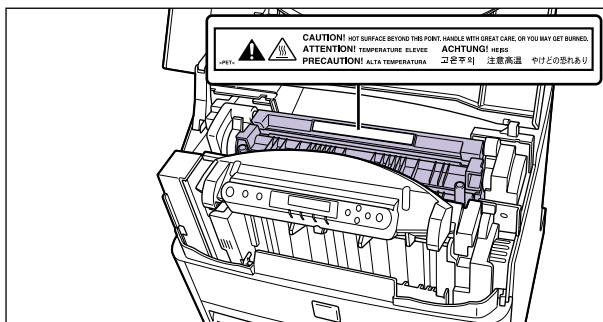
定着器のカウンタが規定値になると、ディスプレイに「E5 テイチャクキ ヨコク」のメッセージが表示されます。そのままでもプリントすることはできますが、トナーの定着性が悪くなるなど印字品質が低下してきます。「E5 テイチャクキ ヨコク」が表示され印字品質が低下したときは、新しい定着器への交換をおすすめします。定着器は定期交換部品ですが、お客様での交換が可能です。

- 📌 **メモ** • 本プリンタ用の定着器の寿命は、A4/レター横送りの片面印刷をした場合で約 150,000 ページです。

## 定着器の交換

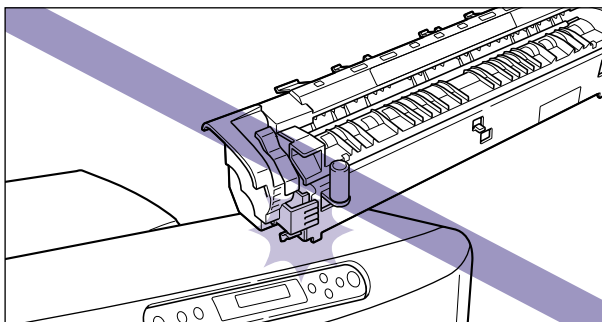
「E5 テイチャクキ ヨコク」のメッセージが表示され、印字品質が低下したときは、次の手順で新しい定着器と交換してください。

- ⚠️ **警告** • 機器内部には、高圧になる部分があります。定着器を交換するときは、ネックレス、プレスレットなどの金属物が機器内部に触れないように作業してください。やけどや感電の原因になります。
- ⚠️ **注意** • プリンタ使用中は定着器周辺が高温になっています。定着器を交換するときは、定着器が完全に冷えてから作業を行ってください。定着器が高温のまま触れると、やけどの原因になることがあります。



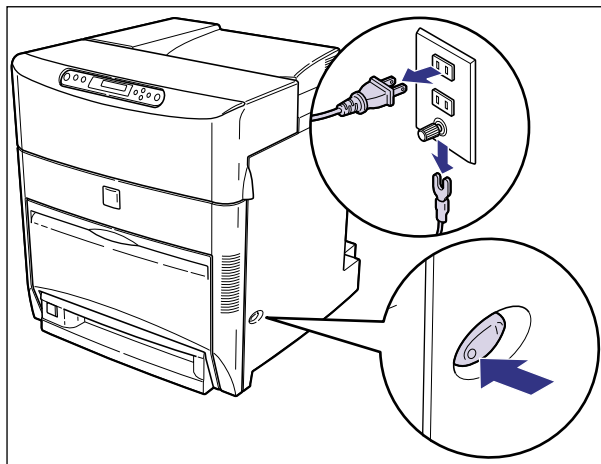
- 定着器を交換するときは、必ずプリンタの電源をオフにし、プリンタ本体に接続されているすべてのインタフェースケーブルや電源コード、アース線を取り外してから作業を行ってください。感電の原因になることがあります。
- 定着器は約 3.5kg あります。定着器を持つときは、青色の取っ手を両手でしっかりと持ってください。足などの上にとげがの原因になることがあります。
- 👉 **重要** • 定着器の交換後は、カウンタのリセットを行ってください。  
・「定着器のカウンタをリセットする」(→ P.4-27)

- 定着器の取り付けや取り外しを行うときは、定着器をプリンタなどにぶつけないように気を付けてください。定着器やプリンタの破損の原因になります。



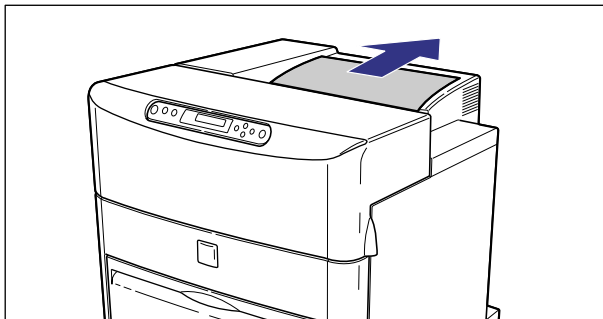
- プリンタが高いところに設置してある場合は、作業がしやすい場所に運んでから定着器の交換を行ってください。(→プリンタを移動する：P.4-54)
- 定着器のカバー内部のローラなど、指定された以外の部分は、持ったり、触れたりしないでください。印字品質の低下や故障の原因になります。

- 1** 電源スイッチの“○”側を押してプリンタの電源をオフにし、電源プラグを電源コンセントから抜き、アース線を専用のアース線端子から取り外します。



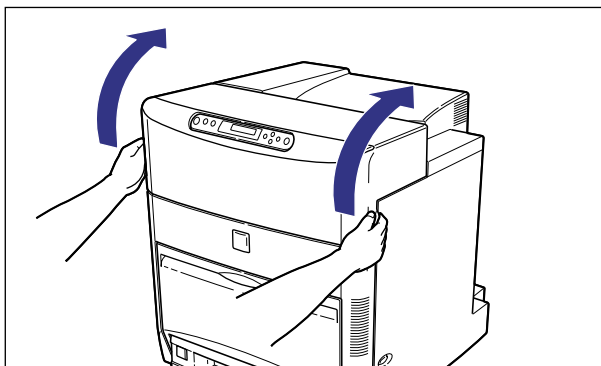
- 2** すべてのインタフェースケーブルや電源コード、アース線を取り外します。

### 3 用紙が排紙トレイに載っている場合は、排紙トレイから取り除きます。



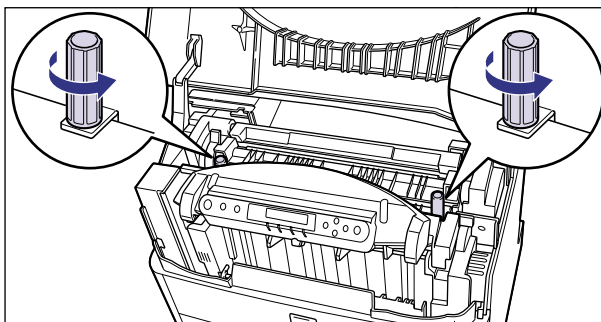
### 4 前上カバーを開けます。

前上カバーは左右の取っ手を両手で持って止まるまでいっぱいに開けます。



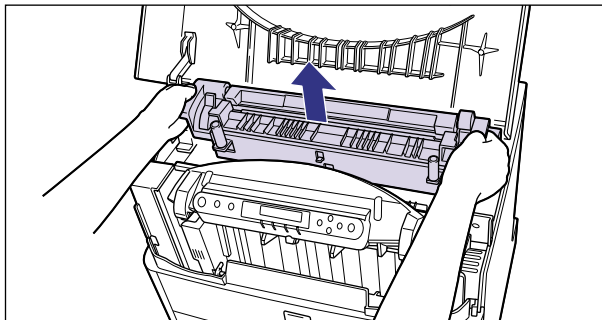
- 重要** • 以降の作業は前上カバーを開けた状態で行います。不用意に前上カバーに触れて前上カバーが閉まらないように気を付けてください。

### 5 定着器の左右にある青色の固定ネジを矢印の方向に回してゆるめます。



## 6 定着器を本体から取り出します。

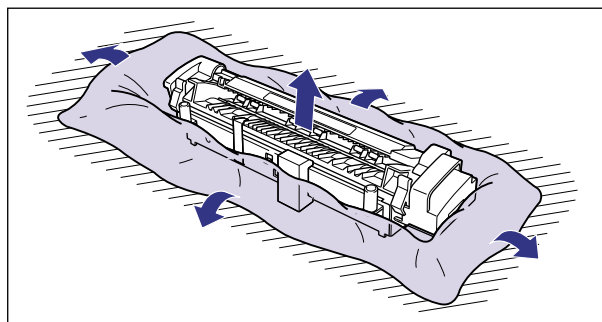
定着器の両端にある青色の取っ手を両手で持って、まっすぐ上に持ち上げて取り外します。



- 重要**
- 定着器を持ち上げるときは、右手が前上カバーに当たらないようにゆっくりと持ち上げてください。
  - 取り外した使用済みの定着器は、同封の送付伝票にて発送頂くか、お買い求めの販売店または最寄りのキヤノン販売営業拠点にお持ちください。

## 7 新しい定着器を保護袋から取り出します。

定着器の両端にある青色の取っ手を両手で持って取り出します。

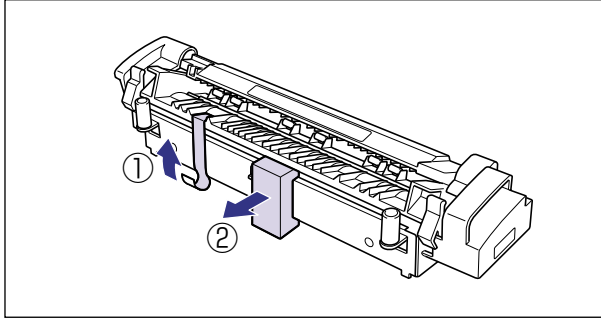


- 重要**
- 定着器のギヤやローラに触れないように気を付けて取り出してください。ギヤやローラに触れると印字不良の原因になります。



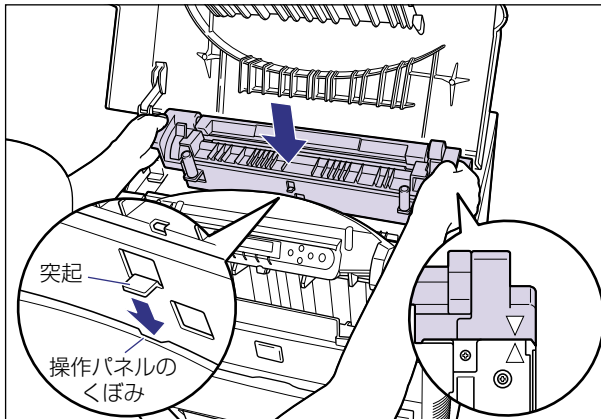
## 8 定着器の梱包材を取り外します。

定着器を止めているテープを取り外し ①、梱包材を取り外します ②。



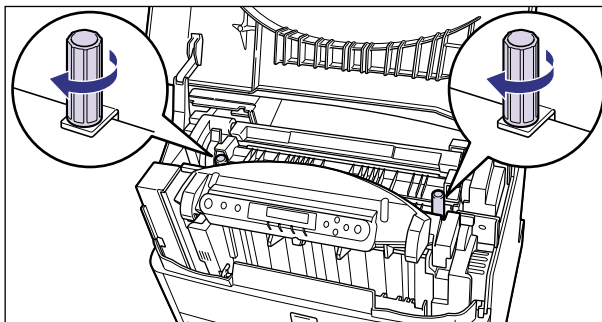
## 9 定着器を本体に取り付けます。

定着器の両端にある青色の取っ手を両手で持って、定着器の突起と操作パネルのくぼみが合うように、定着器を挿入します。



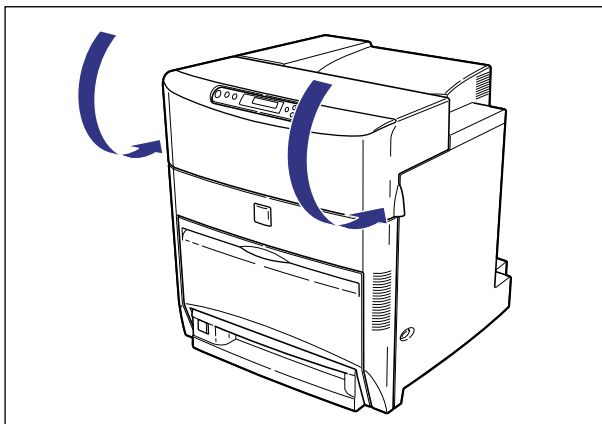
正しく取り付けられていると、右側の取っ手付近にある定着器の▼と本体の▲が図のように合います。

- 10** 定着器の左右にある青色の固定ネジを矢印の方向に回してしっかり固定します。



- 11** 前上カバーを閉めます。

前上カバーは左右の取っ手を両手で持ってゆっくと確実に閉めます。



- 12** すべてのインタフェースケーブルや電源コード、アース線を接続します。

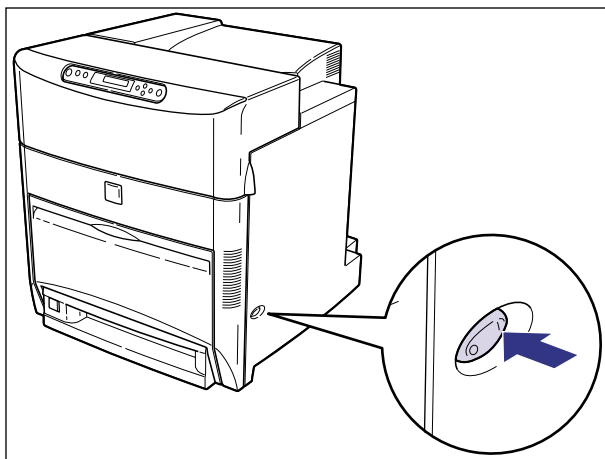
- 13** アース線を専用のアース線端子へ、電源プラグを電源コンセントへ接続します。

## 定着器のカウンタをリセットする

定着器を交換したあとは、操作パネルに表示されている「E5 ティチャクキ ヨコク」を消すために、次の手順でカウンタのリセットを行います。

- 重要** ●この操作は定着器の交換時にのみ行ってください。定着器を交換しないで行くと、カウンタが正しく動作しなくなり、プリンタが故障する原因になります。

## 1 電源スイッチの“1”側を押して、プリンタの電源をオンにします。



## 2 [オンライン] を押します。

オンラインランプが消灯し、操作パネルで設定できる状態になります。

## 3 [セットアップ] を押します。

セットアップ°  
カクチョウ キノウ →

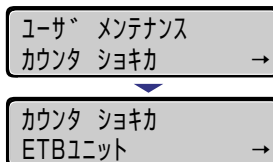
## 4 [◀]、[▶] で「ユーザ メンテナンス」を選択し、[実行] を押します。

セットアップ°  
ユーザ° メンテナンス →

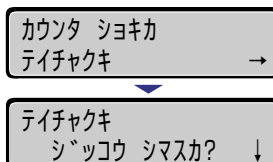
ユーザ° メンテナンス  
テイチャク トクシュジョリ →



**5** [◀]、[▶] で「カウンタ ショキカ」を選択し、[実行] を押します。



**6** [◀]、[▶] で「テイチャクキ」を選択し、[実行] を押します。

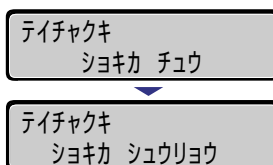


確認のメッセージが表示されます。



**7** [実行] を押します。

[実行] を押さずに、[オンライン] を押すと、初期化を行いません。



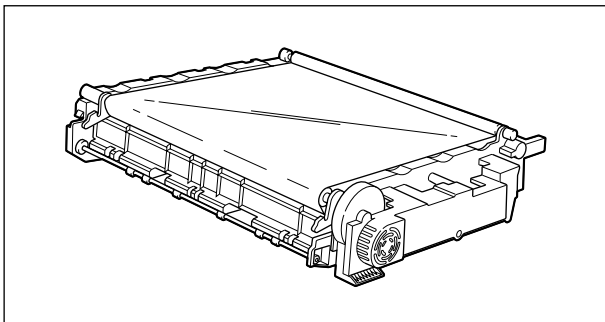
**8** [オンライン] を押します。

オンラインランプが点灯し、ディスプレイに表示されていた「E5 テイチャクキ ヨコク」が消えます。

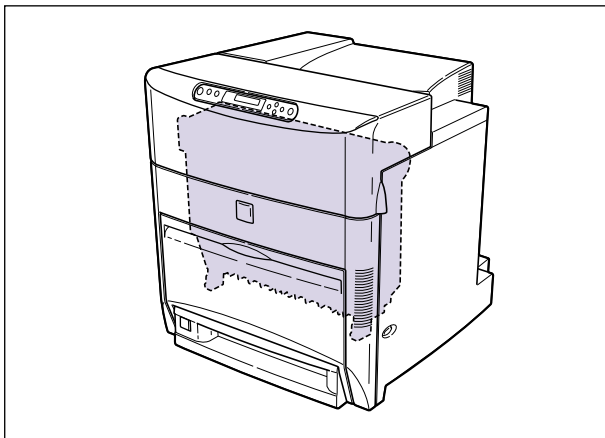
# ETB ユニットの交換する

ETB ユニットの交換方法について説明しています。

## ■ ETB ユニット



## ■ ETB ユニットの取り付け位置



## 「ETB ユニット ヨコク / コウカン」が表示されたときは

ETB ユニットが寿命に近づくと、ディスプレイにメッセージが表示されますので、メッセージに応じて対処してください。ETB ユニットは定期交換部品ですが、お客様での交換が可能です。

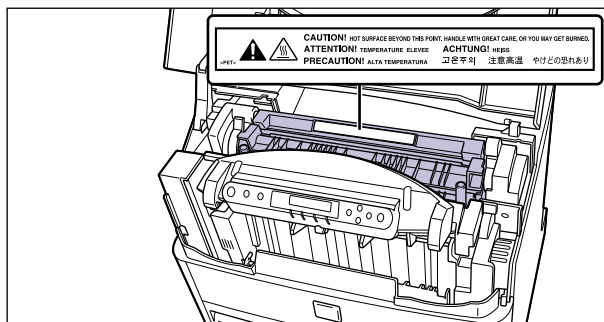
メッセージ	表示される時期	内容および対処
EH ETBユニット ヨコク	ETBユニットの交換時期が近づいたとき	<ul style="list-style-type: none"> <li>・プリントは継続できます</li> <li>・新品のETBユニットを用意してください</li> </ul>
EH ETBユニット コウカン	ETBユニットが寿命になったとき	<ul style="list-style-type: none"> <li>・プリントは停止します</li> <li>・新品のETBユニットに交換してください</li> <li>・交換後、[オンライン]を押して、ETBユニットのカウンタをリセットしてください</li> </ul>
ER ETBユニット コウカン	「EH ETBユニット コウカン」が表示されている状態で[オンライン]を押したとき	<ul style="list-style-type: none"> <li>・ETBユニットを交換した場合は、ETBユニットのカウンタをリセットしてください</li> <li>・ETBユニットを交換していない場合は、新品のETBユニットに交換してください</li> </ul>

- メモ** ●本プリンタ用 ETB ユニットの寿命は、A4 /レター横送りの片面印刷をした場合で約150,000 ページです。ただし、印刷条件によっては150,000 ページより少なくなることがあります。

## ETB ユニットの交換

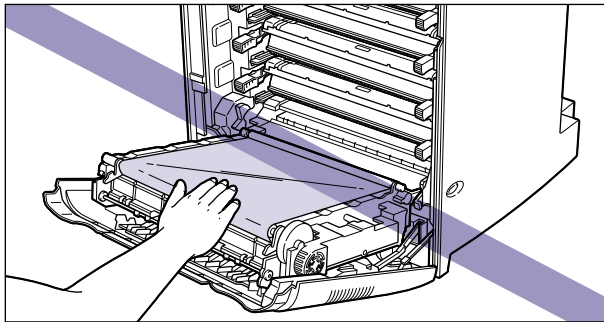
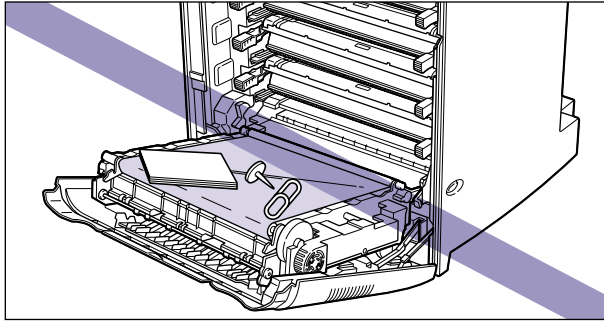
「EH ETBユニット コウカン」のメッセージが表示されたときは、次の手順で新しいETBユニットと交換してください。

- 注意** ●ETB ユニットを交換するときは、必ずプリンタの電源をオフにし、プリンタ本体に接続されているすべてのインタフェースケーブルや電源コード、アース線を取り外してから作業を行ってください。感電の原因になることがあります。
- プリンタ使用中は定着器周辺が高温になっています。定着器周辺には触れないように注意してください。やけどの原因になることがあります。



- 重要** ●ETBユニットの交換後は、カウンタのリセットおよびキャリブレーションを行ってください。
- ・「ETB ユニットのカウンタをリセットする」(→ P.4-39)
  - ・「ETB ユニット交換後のプリンタの調整」(→ P.4-41)

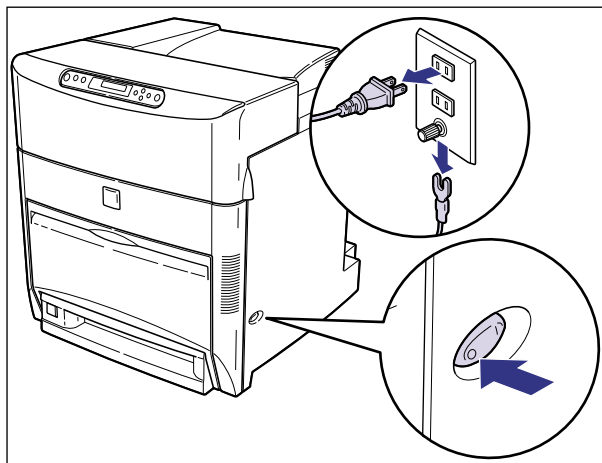
- 一度寿命になった ETB ユニットの再度装着したり、他のプリンタに使用しないでください。カートリッジやプリンタが故障する原因になります。
- ETB ユニットの上面に物を置いたり、ETB ユニットの搬送ベルトに触れたりしないでください。また、ETB ユニットの搬送ベルトは自動的に清掃する機能が付いていますので、トナーが付着している場合でも清掃しないでください。ETB ユニットが破損したり搬送ベルトに傷がつくと、給紙不良や印字品質の低下の原因になります。



## 4

### 日常のメンテナンス

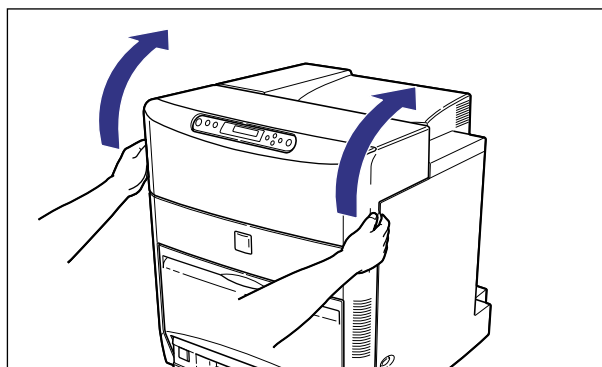
- 1 電源スイッチの“○”側を押してプリンタの電源をオフにし、電源プラグを電源コンセントから抜き、アース線を専用のアース線端子から取り外します。



- 2 すべてのインターフェースケーブルや電源コード、アース線を取り外します。

- 3 前上カバーを開けます。

前上カバーは左右の取っ手を両手で持って止まるまでいっぱいを開けます。

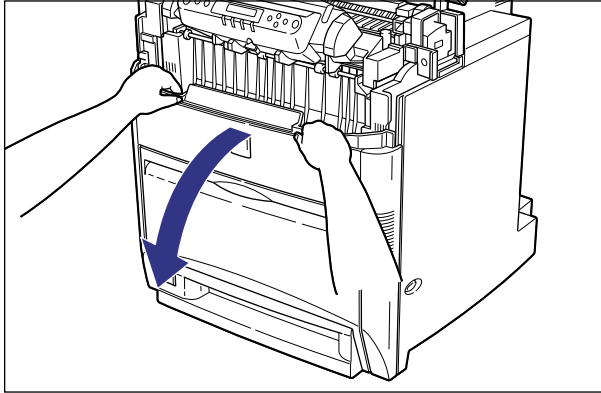


- 重要** ● 以降の作業は前上カバーを開けた状態で行います。不用意に前上カバーに触れて前上カバーが閉まらないように気を付けてください。



## 4 前下カバーを開けます。

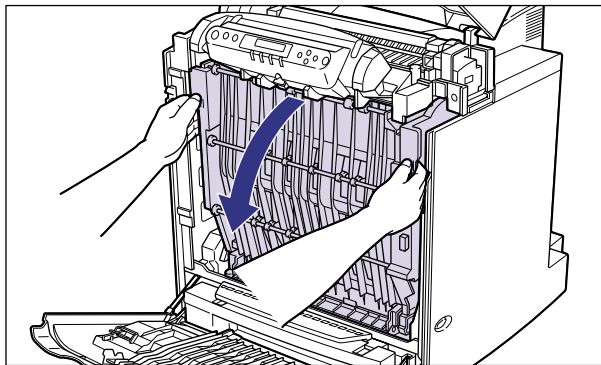
前下カバーは、両手で持って止まるまでいっぱいに開けます。



- 重要** • 前下カバーを開けるときの、プリンタの前に障害物がないことを確認してください。

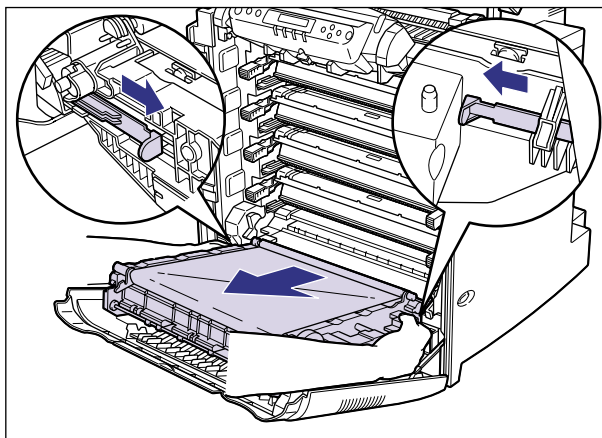
## 5 ETBユニットの左右の緑色のラベルが貼られている取っ手を両手で持って、ETBユニットを開けます。

ETBユニットはゆっくりと強く引いて、止まるまでいっぱいに開けます。

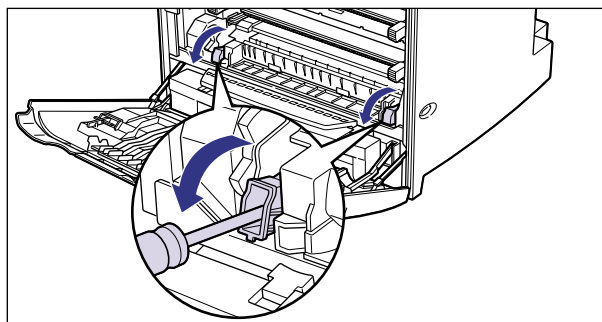


- 重要**
- ETBユニットは必ず左右の取っ手を両手で持って開けてください。片手で開けたり、片方の取っ手に力を入れて開けないでください。ETBユニットに無理な力がかかり故障の原因になります。
  - ETBユニットは完全に下まで開けてください。
  - ETBユニットを開けたまま長時間放置しないでください。

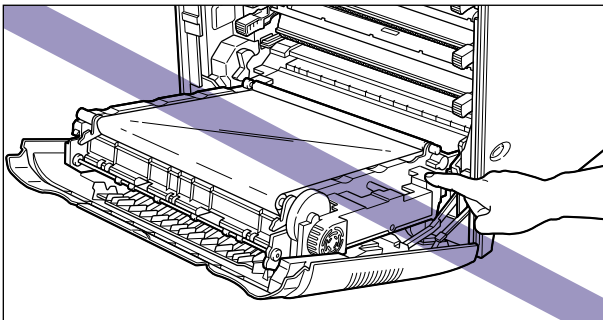
- 6** 両側面にある青色の解除レバーを引きながらETBユニットを両手でしっかり持って、本体から引き抜きます。



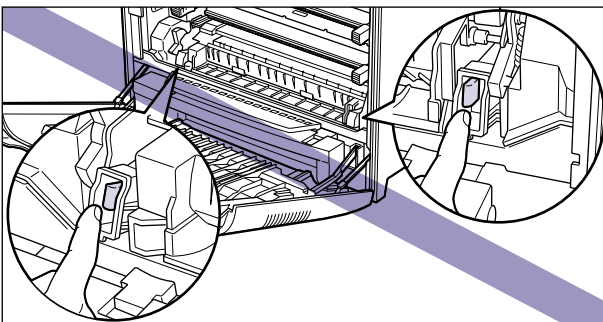
- 警告** • 使用済みの ETB ユニットを火中に投げないでください。ETB ユニットに付着したトナーに引火して、やけどや火災の原因になります。
- 注意** • ETB ユニットにはトナーが付着していますので、トナーで衣服や手を汚さないように注意してください。衣服や手が汚れた場合は、直ちに水で洗い流してください。温水で洗うとトナーが定着し、汚れがとれなくなることがあります。
- 重要** • ETB ユニットを取り外すときは、ETB ユニットが完全に下まで開いていることを確認してください。ETB ユニットが完全に開いていない状態で ETB ユニットを取り外すと、ETB ユニットとプリンタ本体を接続するコネクタが上を向いてしまい、ETB ユニットの取り付けが難しくなることがあります。コネクタが上を向いてしまった場合は、図のようにドライバなどを使用してコネクタを手前に倒してから ETB ユニットを取り付けてください。



- ETBユニットの高圧接点部やギヤなど指定以外の部分には絶対に触れないでください。プリンタ故障の原因になることがあります。



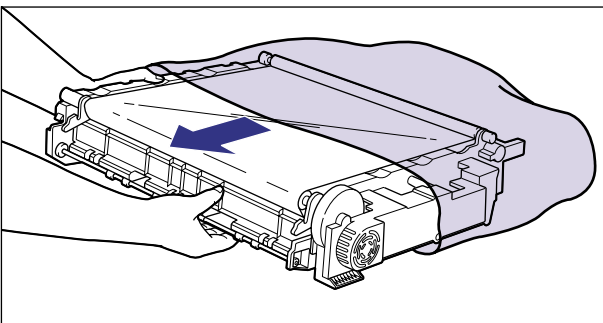
- ETBユニットと本体のコネクタには触れないでください。プリンタ故障の原因になることがあります。



- 取り外した使用済みの ETB ユニットは、同封の送付伝票にて発送頂くか、お買い求めの販売店または最寄りのキヤノン販売営業拠点にお持ちください。

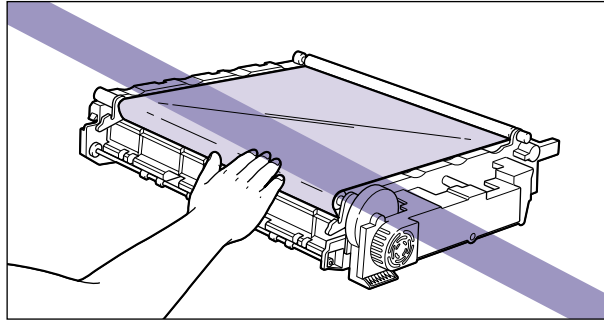
## 7 新しいETBユニットを保護袋から取り出します。

保護袋は ETB ユニットの傷つけないように、はさみなどで切って開けます。ETB ユニットは図のように両手で保護袋から取り出してください。



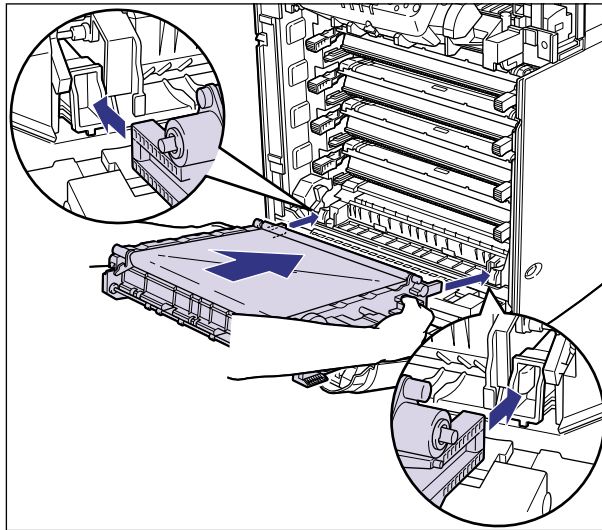
**重要**

- ETBユニットの搬送ベルトには触らないように気をつけて取り出してください。搬送ベルトが汚れたり傷がついたりすると、給紙不良や印字品質の低下の原因になります。



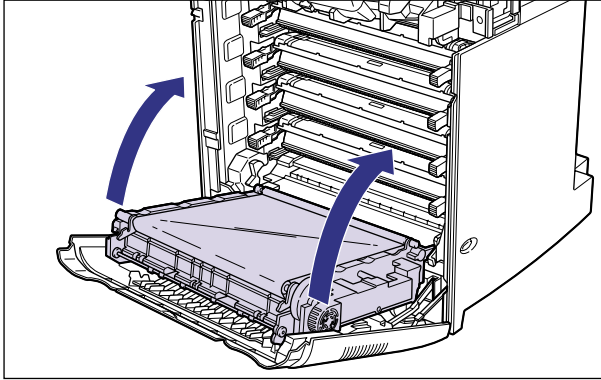
**8** ETB ユニートを両手でしっかり持ち、両側面にある青色の解除レバーを引きながら本体に取り付けます。

ETB ユニートを奥まで確実に押し込んだら、青色の解除レバーを離します。



## 9 ETB ユニットの閉めます。

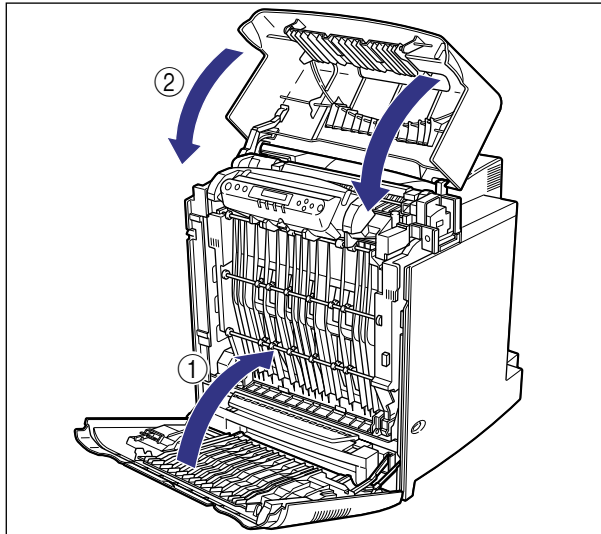
ETB ユニットの両手で、カチッと音がするまでしっかり閉めます。



- 重要** • ETB ユニットの両手で、必ず左右の緑色のラベルが貼られている取っ手を両手で持って閉めてください。

## 10 前下カバーを閉め ①、前上カバーを閉めます ②。

前上カバーは左右の取っ手を両手で持ってゆっくと確実に閉めます。



## 11 すべてのインタフェースケーブルや電源コード、アース線を接続します。

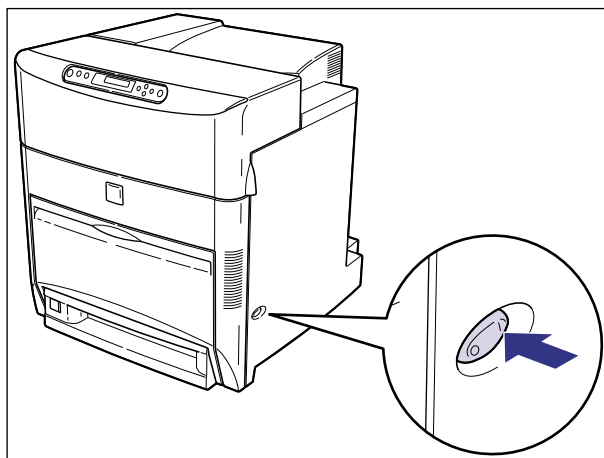
## 12 アース線を専用のアース線端子へ、電源プラグを電源コンセントへ接続 します。

### ETB ユニットのカウンタをリセットする

ETB ユニートを交換したあとは、操作パネルに表示されている「EH ETB ユニート コウカン」／「ER ETB ユニート コウカン」を消すために、次の手順でカウンタのリセットを行います。

- 重要** ●この操作は ETB ユニートの交換時にのみ行ってください。ETB ユニートを交換しないで行うと、カウンタが正しく動作しなくなり、カートリッジやプリンタが故障する原因になります。

#### 1 電源スイッチの“I”側を押して、プリンタの電源をオンにします。



#### 2 [オンライン] を押します。

EH ETBユニット コウカン

00 インサツ カノウ A4  
ER ETBユニット コウカン

「EH ETB ユニート コウカン」が「ER ETB ユニート コウカン」に変わります。

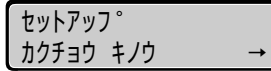


### 3 [オンライン] を押します。

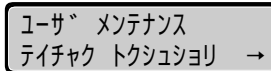
オンラインランプが消灯し、操作パネルで設定できる状態になります。



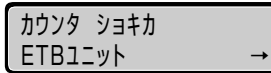
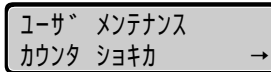
### 4 [セットアップ] を押します。



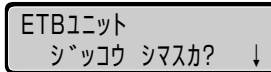
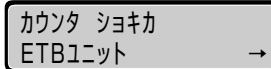
### 5 [◀]、[▶] で「ユーザ メンテナンス」を選択し、[実行] を押します。



### 6 [◀]、[▶] で「カウンタ ショキカ」を選択し、[実行] を押します。



### 7 [◀]、[▶] で「ETBユニット」を選択し、[実行] を押します。

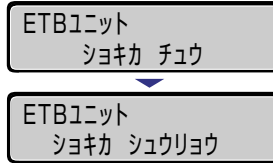


確認のメッセージが表示されます。



## 8 [実行] を押します。

[実行] を押さずに、[オンライン] を押すと、初期化を行いません。



## 9 [オンライン] を押します。

オンラインランプが点灯し、ディスプレイに表示されていた「ER ETBユニット コウカン」が消え、プリントできる状態になります。

## ETB ユニット交換後のプリンタの調整

ETB ユニートを交換して、カウンタをリセットしたあとは、プリンタを調整するために、次の手順でキャリブレーションを行います。

• キャリブレーションにかかる時間は、最大で 200 秒です。

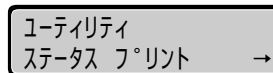


## 1 [オンライン] を押します。

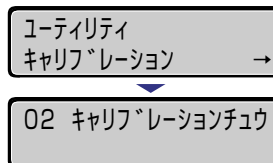
オンラインランプが消灯し、操作パネルで設定できる状態になります。



## 2 [ユーティリティ] を押します。



## 3 [◀]、[▶] で「キャリブレーション」を選択し、[実行] を押します。





キャリブレーションが実行されます。キャリブレーションの実行中は、印刷可ランプとオンラインランプが点滅します。  
キャリブレーションが終了すると、ディスプレイに「00 インサツ カノウ」または「00 LIPS」と表示されます。



## 4 【オンライン】を押します。

A rectangular display screen with a black border. The text "00 インサツ カノウ A4" is displayed in black on a light gray background.

オンラインランプが点灯し、プリントできる状態になります。

## 4

### 日常のメンテナンス

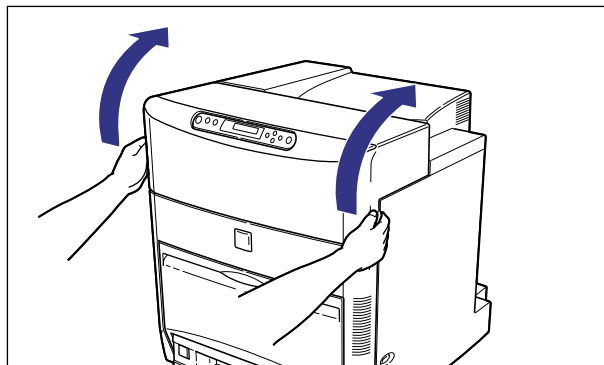
# プリンタ内部のセンサを清掃する

ディスプレイに「EE センサチェック 3S」と表示されたときは、プリンタ内部のセンサが汚れている可能性があります。このようなときは、専用の清掃ブラシでセンサを清掃します。

- 重要** • センサの清掃をしても「EE センサチェック 3S」がディスプレイに表示される場合は、センサが故障している可能性がありますので、お買い求めの販売店にご連絡ください。

## 1 前上カバーを開けます。

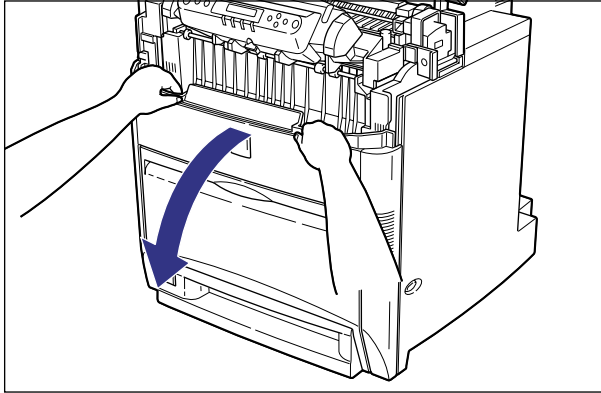
前上カバーは左右の取っ手を両手で持って止まるまでいっぱいに開けます。



- 重要** • 以降の作業は前上カバーを開けた状態で行います。不用意に前上カバーに触れて前上カバーが閉まらないように気を付けてください。

## 2 前下カバーを開けます。

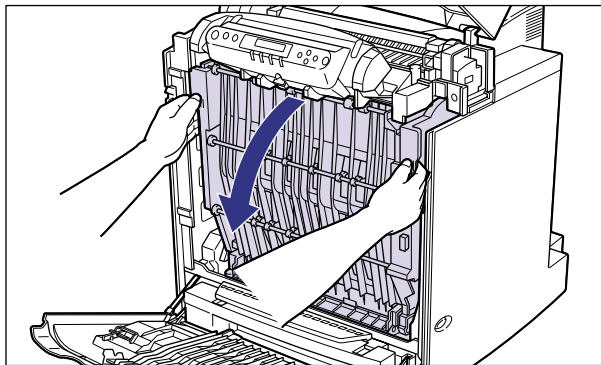
前下カバーは、両手で持って止まるまでいっぱいに開けます。



- 重要** • 前下カバーを開けるときの、プリンタの前に障害物がないことを確認してください。

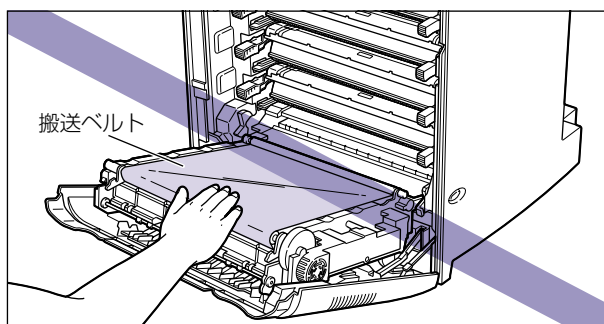
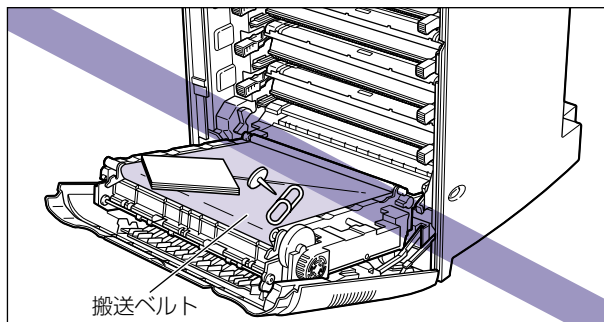
## 3 ETBユニットの左右の緑色のラベルが貼られている取っ手を両手で持って、ETBユニットを開けます。

ETBユニットはゆっくりと強く引いて、止まるまでいっぱいに開けます。

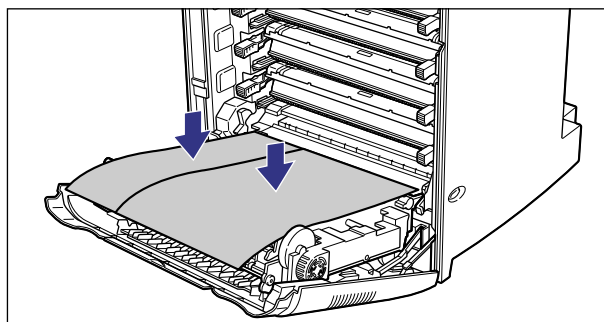


- 重要** • ETBユニットは必ず左右の取っ手を両手で持って開けてください。片手で開けたり、片方の取っ手に力を入れて開けないでください。ETBユニットに無理な力がかかり故障の原因になります。
- ETBユニットは完全に下まで開けてください。

- ETB ユニットの上面に物を置いたり、ETB ユニットの搬送ベルトに触れたりしないでください。また、ETB ユニットの搬送ベルトは自動的に清掃する機能が付いていますので、トナーが付着している場合でも清掃しないでください。ETB ユニットが破損したり搬送ベルトに傷がつくと、給紙不良や印字品質の低下の原因になります。



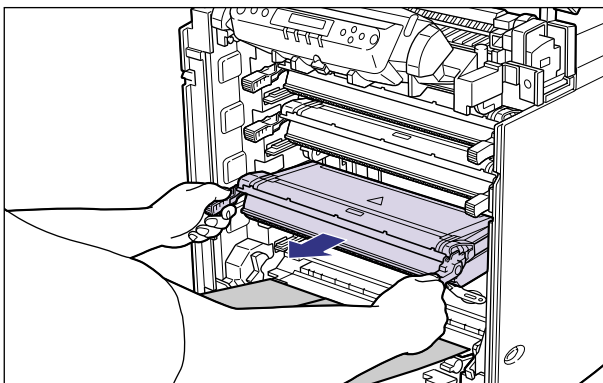
#### 4 ETB ユニットの搬送ベルトの上に、図のようにご使用の用紙 (A3 サイズの用紙を推奨) を置きます。



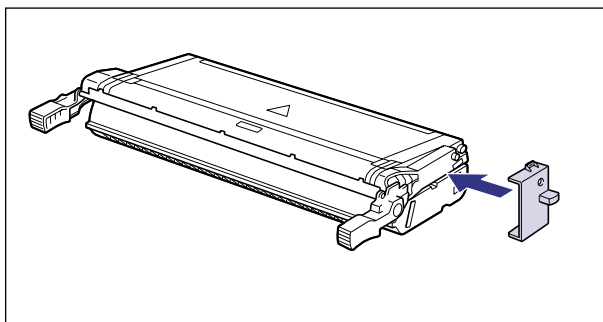
- **重要** • カートリッジを着脱するときは、搬送ベルトを保護するため、必ず用紙を搬送ベルトの上に置いて作業を行ってください。

## 5 一番下のカートリッジ（シアン）と下から2番目のカートリッジ（イエロー）を抜きます。

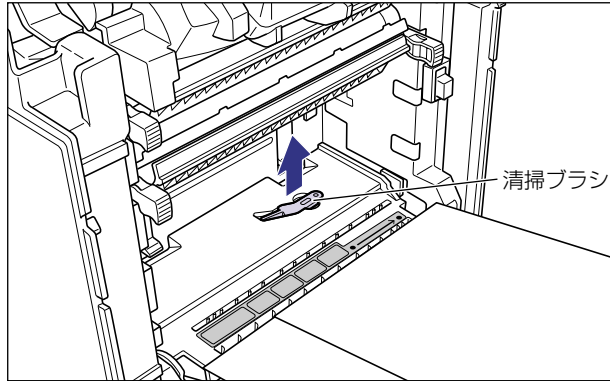
カートリッジは約 2.3kg ありますので、しっかりと両手で持って ETB ユニットの搬送ベルトに触れないように引き抜きます。



- 重要**
- 取り出したカートリッジは、すみやかに保護カバーを取り付け、カートリッジが入っていた保護袋に入れ、カートリッジが梱包されていた箱に入れてください。梱包されていた箱がないときは、適した大きさの段ボールに入れて、光が当たらないようにしてください。

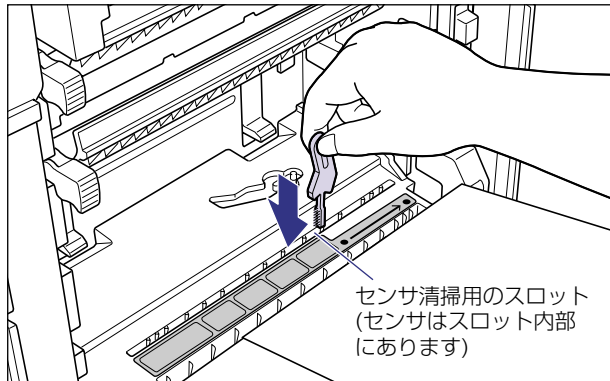


## 6 清掃ブラシを取り外します。

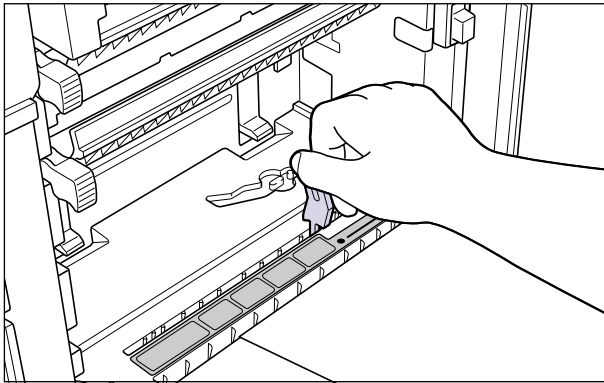
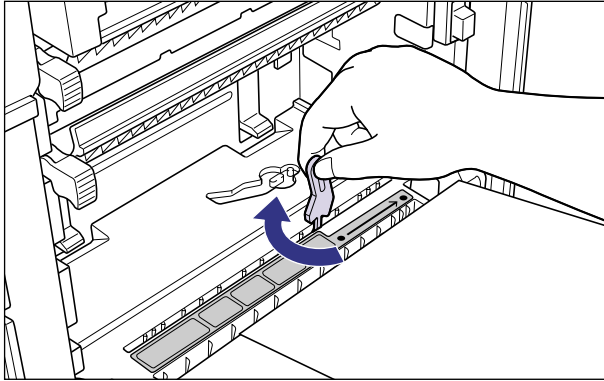


## 7 清掃ブラシをセンサ清掃用のスロットに入れます。

スロットの手前に貼られているラベルの矢印の後端にある“●”の位置に、清掃ブラシの毛を左側に向けて入れます。

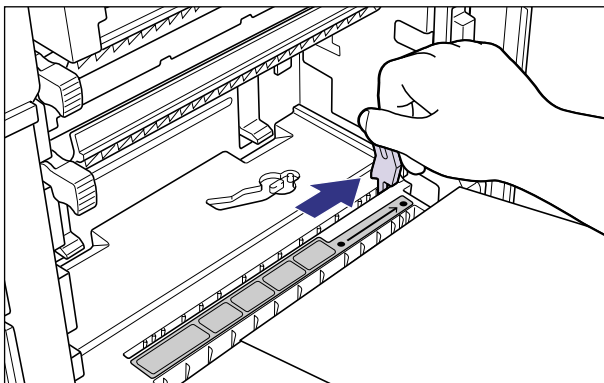


## 8 清掃ブラシを時計回りに90度回転させます。

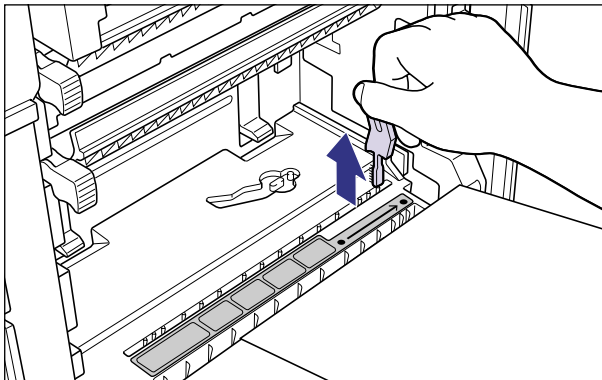


## 9 スロットに沿って清掃ブラシを移動させます。

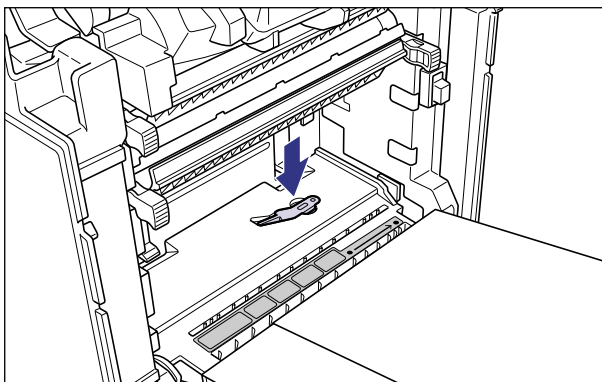
スロットの手前にある突起と清掃ブラシの溝を合わせて、ラベルの矢印の先端にある“●”の位置まで移動させます。



**10** 清掃ブラシをスロットから引き抜きます。



**11** 清掃ブラシを元の位置に戻します。

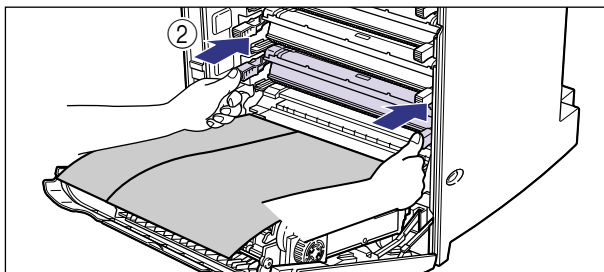
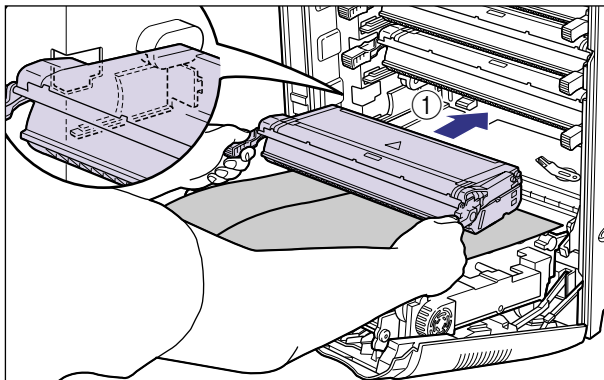




## 12 手順5で取り出したカートリッジ（シアン、イエロー）をセットします。

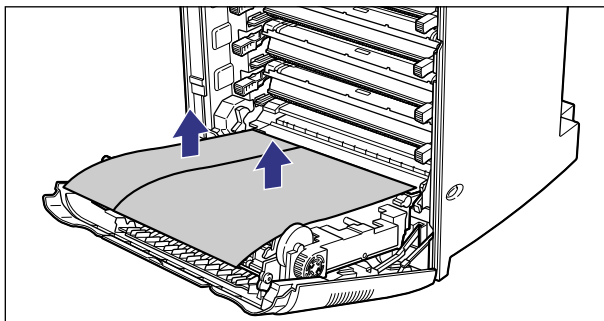
カートリッジを保管のために入れておいた箱から出し、保護袋から取り出して、保護カバーを取り外してからセットします。

カートリッジは同じ色のラベルが貼られているスロットに合わせて止まるまで差し込みます①。さらにしっかりと奥まで、図のように押し込みます②。



- 重要** • カートリッジはしっかりと奥まで押し込んで取り付けてください。カートリッジが確実に取り付けられていないと印字品質が低下します。

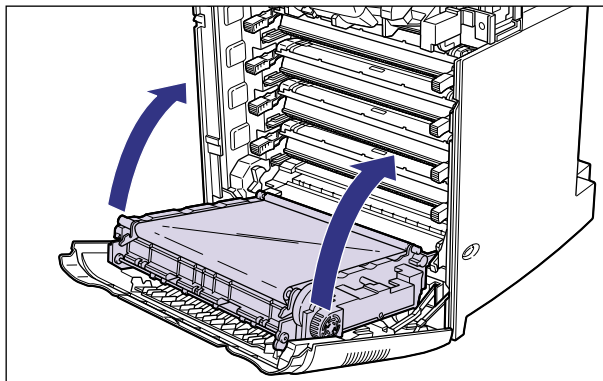
## 13 用紙を取り除きます。



- 重要** • 用紙を取り除くときに、搬送ベルトに触れたり、傷をつけないように気を付けてください。

## 14 ETB ユニットの閉めます。

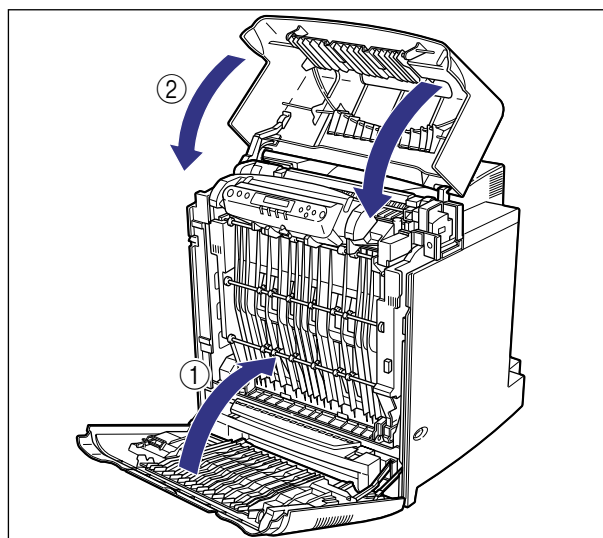
ETB ユニットの両手で、カチッと音がするまでしっかり閉めます。



- 重要**
- ETB ユニットの両手には必ず左右の緑色のラベルが貼られている取っ手を両手で持って閉めてください。
  - ETB ユニットの開けたまま長時間放置しないでください。

## 15 前下カバーを閉め ①、前上カバーを閉めます ②。

前上カバーは左右の取っ手を両手で持ってゆっくと確実に閉めます。



## 16 プリンタの電源をオフにし、3秒以上待ってから電源をオンにします。

ディスプレイに表示されていた「EE センサチェック 3S」が消えます。

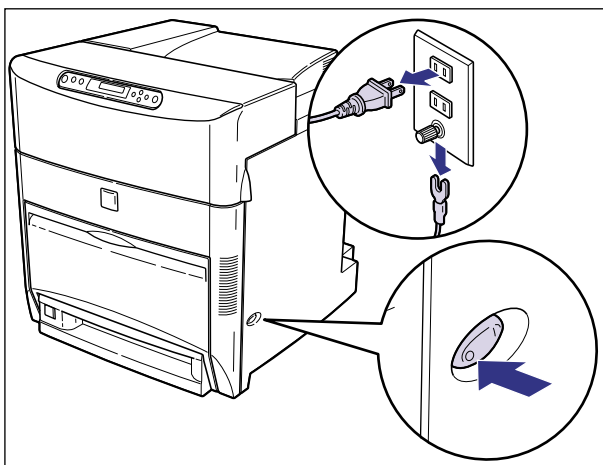
# プリンタを清掃する

本プリンタの最良の印字品質を保つために、定期的に本体外部や通気口を清掃してください。本プリンタの清掃は、故障や感電事故を避けるため、次の点に気を付けて清掃を行ってください。

- ▲警告**
- 清掃のときは、電源をオフにし、電源プラグを抜いてください。火災や感電の原因になります。
  - アルコールやベンジン、シンナーなどの引火性溶剤は使用しないでください。引火性溶剤が本体内部の電気部品などに接触すると、火災や感電の原因になります。
- 👉重要**
- 本体のプラスチックが変質したり、ひびが入ることがありますので、絶対に水または水で薄めた中性洗剤以外のクリーニング溶液を使用しないでください。
  - 中性洗剤は必ず水で薄めてご使用ください。
  - 本プリンタには、注油の必要はありません。絶対に注油しないでください。

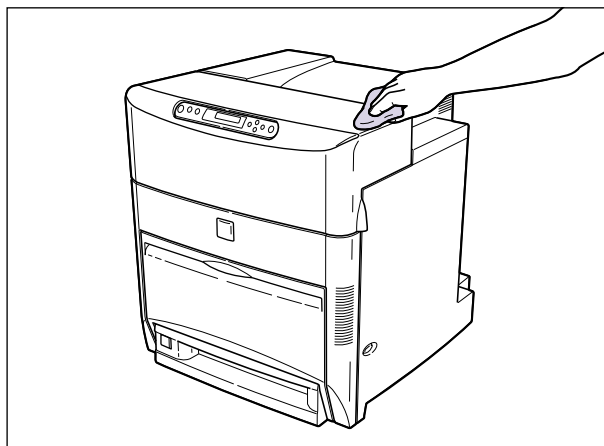
- 1** 電源スイッチの“○”側を押してプリンタの電源をオフにし、電源プラグを電源コンセントから抜き、アース線を専用のアース線端子から取り外します。

電源をオフにするときは、ジョブランプと HDD ランプが消灯していることやディスプレイを見て、プリント中でないことを確認してください。



- 2** 水または水で薄めた中性洗剤を含ませた柔らかい布をかたく絞り、汚れをふき取ります。

中性洗剤を使用したときは、必ずあとから水を含ませた柔らかい布で洗剤をふき取ってください。



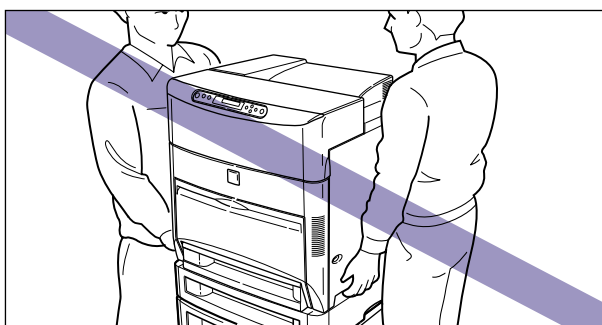
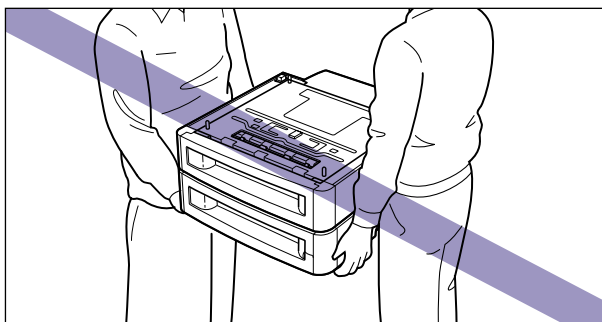
- 3** 汚れが落ちたら、乾いた柔らかい布で水分をふき取ります。
- 4** 完全に乾いたら、アース線を専用のアース線端子へ、電源プラグを電源コンセントへ接続します。

# プリンタを移動する

メンテナンスや移転などで本プリンタを移動するときは、必ず以下の内容を守り、手順に従って移動してください。

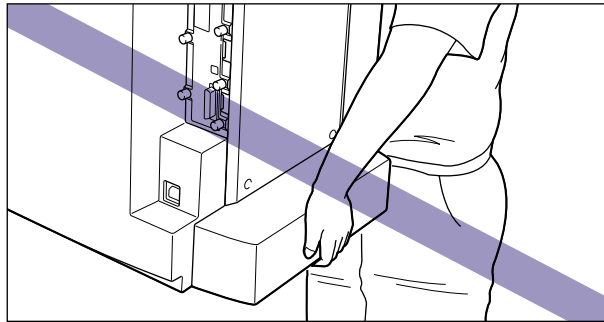
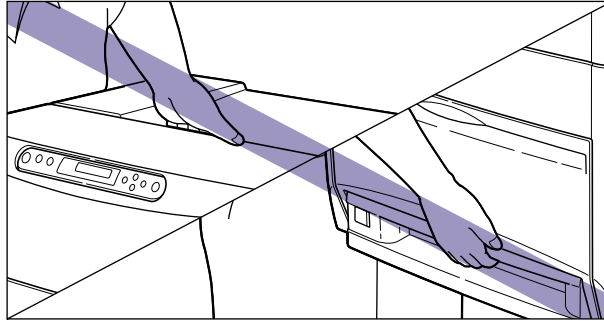
**⚠警告** • プリンタ本体を移動させる場合は、必ず電源をオフにし、電源プラグを抜き、インタフェースケーブルを取り外してください。そのまま移動すると、電源コードやインタフェースケーブルが傷つき、火災や感電の原因になります。

**⚠注意** • オプションのペーパーフィードが取り付けられている状態でプリンタを移動しないでください。落としてけがの原因になることがあります。

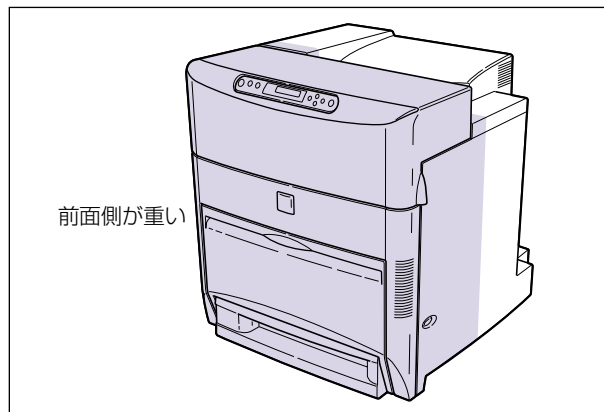


- 必ず給紙トレイを閉じてからプリンタを移動してください。給紙トレイに指をはさむなど、けがの原因になることがあります。
- 本プリンタは、約 65.5kg（本体：約 56kg / カートリッジ× 4：約 9.2kg）あります。必ず 4 人で、腰などを痛めないように注意して持ち運んでください。

- 絶対に、給紙カセットやカセット保護カバーなど、運搬用取っ手以外の部分を持たないでください。落としてけがの原因になることがあります。



- 本プリンタは、本体前面側が重くなっています。持ち上げるときにバランスをくずさないように注意してください。落としてけがの原因になることがあります。



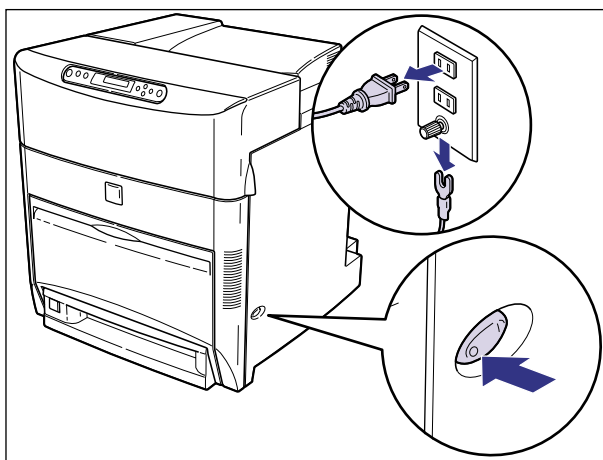
- **重要** ●階段を使うような移動が必要な場合は、本体のみの場合でも、必ず専門の運送業者に依頼してください。
- **メモ** ●設置場所については、「設置ガイド」を参照してください。

## 本体を移動する

本プリンタの本体のみを移動するときは、次の手順で正しく持ち運んでください。

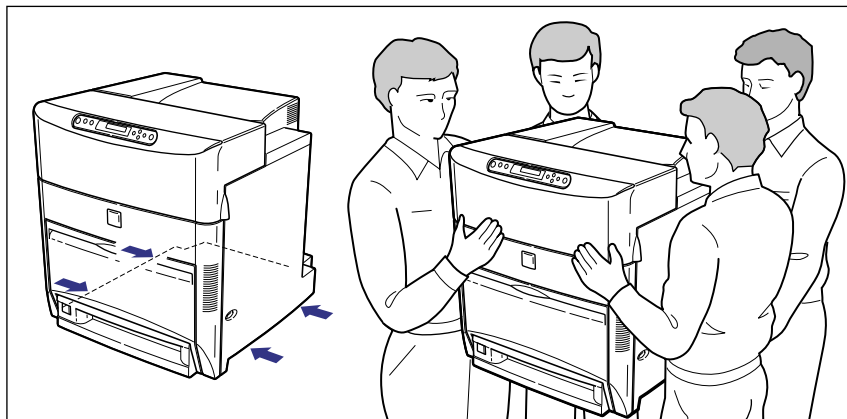
- 1** 電源スイッチの“○”側を押してプリンタの電源をオフにし、電源プラグを電源コンセントから抜き、アース線を専用のアース線端子から取り外します。

電源をオフにするときは、ジョブランプと HDD ランプが消灯していることやディスプレイを見て、プリント中でないことを確認してください。



- 2** すべてのインタフェースケーブルや電源コード、アース線を取り外します。

- 3** プリンタ本体下部にある4箇所の運搬用取っ手に4人以上で手を掛け、同時に持ち上げて運びます。



- メモ** • オプションのペーパーフィーダが取り付けられているときは、「ペーパーフィーダを取り外す」(→設置ガイド)を参照ください。

- 4** 移動場所にゆっくりとおろします。

- 注意** • プリンタはゆっくりと慎重におろしてください。手などを挟むと、けがの原因になることがあります。

- 重要** • 設置場所には、オプション品の取り付けやケーブルの接続などを行うためのスペースを確保しておいてください。

- 5** すべてのインタフェースケーブルや電源コード、アース線を接続します。

- 6** アース線を専用のアース線端子へ、電源プラグを電源コンセントへ接続します。

**●プリンタを輸送するときは**

移転、引越などでプリンタを輸送するときは、輸送中の破損や故障を避けるため、カートリッジを取り外し、購入時に入っていたパッケージ(箱)や梱包材を使ってしっかりと梱包してください。

本プリンタが入っていたパッケージや梱包材がないときは、適した大きさの段ボールに、適当な梱包材を入れてしっかりと梱包してください。

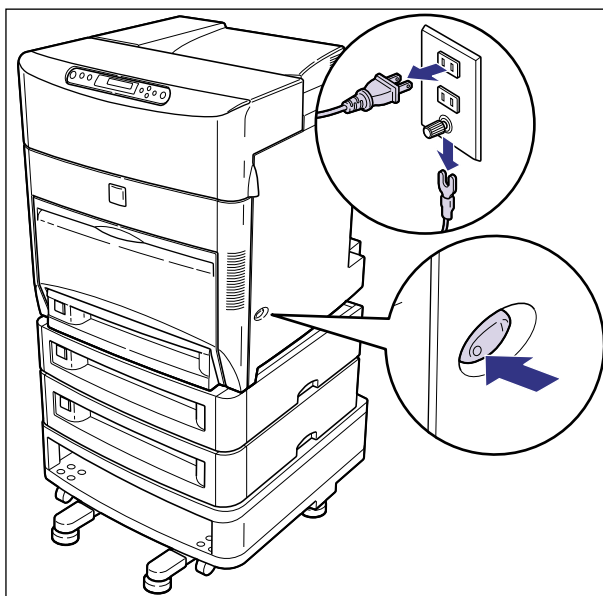


## ペディスタルごと移動する

本プリンタにペディスタルを装着しているときは、次の手順で正しく移動してください。

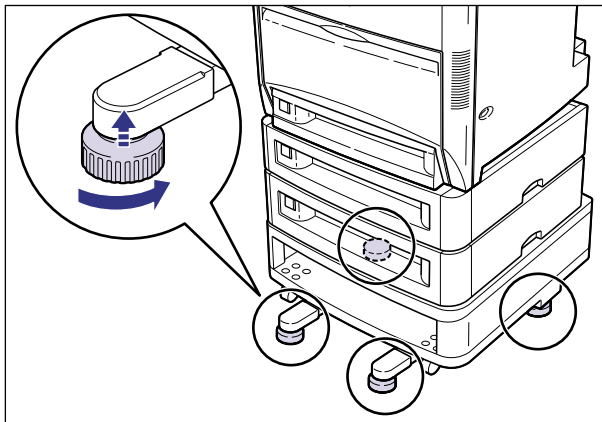
- 1** 電源スイッチの“○”側を押してプリンタの電源をオフにし、電源プラグを電源コンセントから抜き、アース線を専用のアース線端子から取り外します。

電源をオフにするときは、ジョブランプと HDD ランプが消灯していることやディスプレイを見て、プリント中でないことを確認してください。



- 2** すべてのインターフェースケーブルや電源コード、アース線を取り外します。

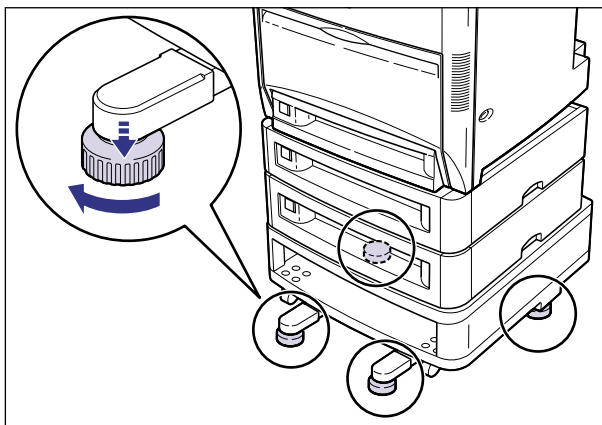
- 3** アジャスタを矢印の方向に回して上に突き当たるまで縮めます。



- 4** 必ず4人以上で前後を支え、転倒しないように慎重に押して運びます。

- 5** アジャスタを矢印の方向に回して固定します。

アジャスタが均等に床に着くまで下ろし、しっかりと固定します。



- 6** すべてのインタフェースケーブルや電源コード、アース線を接続します。

- 7** アース線を専用のアース線端子へ、電源プラグを電源コンセントへ接続します。

# プリンタの取り扱いについて

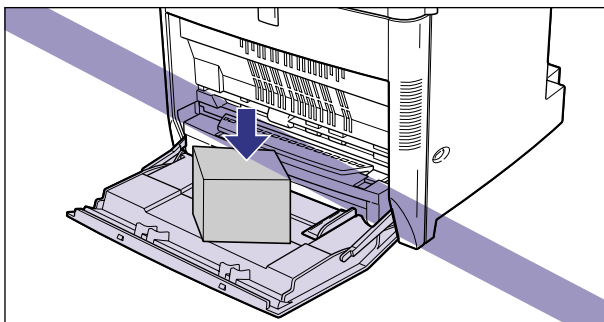
本プリンタは、いろいろな電子部品や精密な光学部品を多く使用しています。以下の内容をよくお読みいただき、気を付けて取り扱ってください。

- 重要** ● 本プリンタの取り扱いについては、「**▲**安全にお使いいただくために」(→ P.xi) もお読みください。

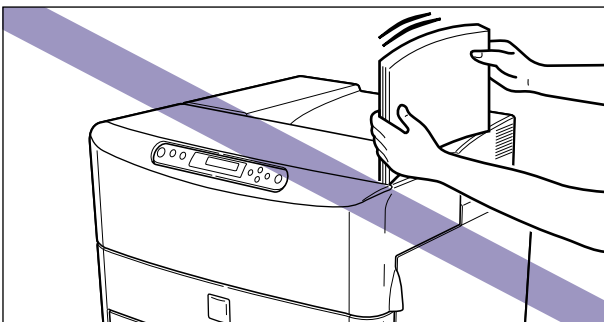
## プリンタの取り扱いのご注意

つねに最良の状態ですべてのプリントできるように、以下の注意事項をお守りください。

- 重要** ● 万一、プリンタ本体のハードディスクに不具合が発生した場合、登録・保存したデータが消失することがあります。重要なデータを登録・保存される場合にはオリジナルのデータは、必ず消さずに保管してください。お客様のデータの消失による損害につきましては、弊社は一切その責任を負えませんので、あらかじめご了承ください。
- プリンタや給紙トレイ、カバーなどの上に重いものを置かないでください。プリンタが破損する原因になります。



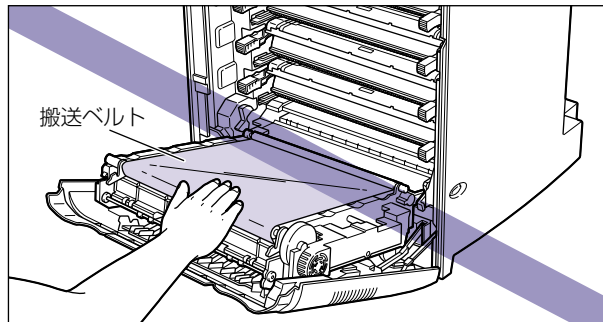
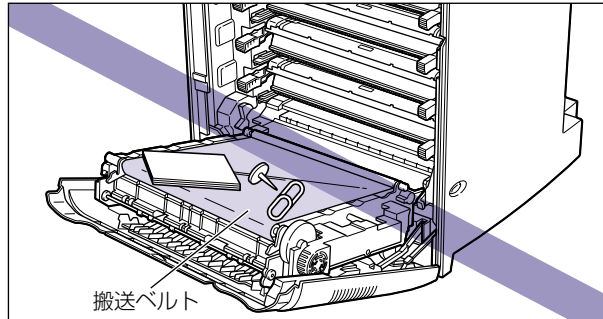
- 各カバーは、必要以上の時間開けたままにしないでください。直射日光や強い光が当たると、プリントの品質が低下する原因になります。
- プリント中に振動を与えないでください。プリントの品質が低下することがあります。



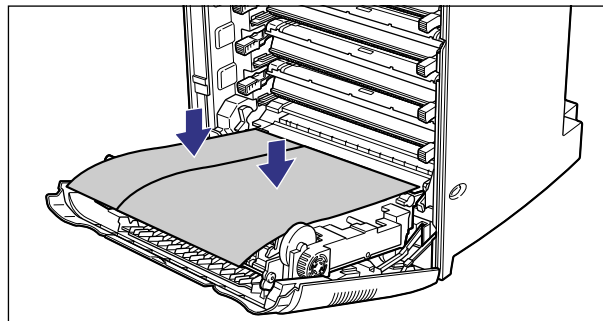
## 4

### 日常のメンテナンス

- プリント中は、絶対に本体の各カバーを開けないでください。故障の原因になります。
- 給紙トレイやプリンタの各カバーは、ていねいに開閉してください。プリンタ破損の原因になります。
- 本プリンタにホコリ除けのカバーをかけるときは、電源スイッチをオフにして、本体の温度が十分に下がってから行ってください。
- 長期間使用しないときは、電源コードのプラグを電源コンセントから抜いてください。
- 化学薬品を使用している場所では、使用・保管しないでください。
- ETB ユニットの上に物を置いたり、ETB ユニットの搬送ベルトに触れたりしないでください。また、ETB ユニットの搬送ベルトは自動的に清掃する機能が付いていますので、トナーが付着している場合でも清掃しないでください。ETB ユニットが破損したり搬送ベルトに傷がつくと、給紙不良や印字品質の低下の原因になります。



- カートリッジを着脱するときは、ETB ユニットの搬送ベルトを保護するため、必ずご使用の用紙を搬送ベルトの上に置いて作業を行ってください。



## プリンタ保管時のご注意

本プリンタを長期間使用しないときは、以下の環境で保管してください。

- ・ 温度が 0 ～ 35 ℃ の範囲内の場所
- ・ 湿度が 35 ～ 85%（相対湿度）の範囲内で、結露しない場所

### 4

#### 日常のメンテナンス

# 困ったときには

この章では、紙づまりが起こったときやエラーメッセージが表示されたときの対処のしかたについて説明しています。

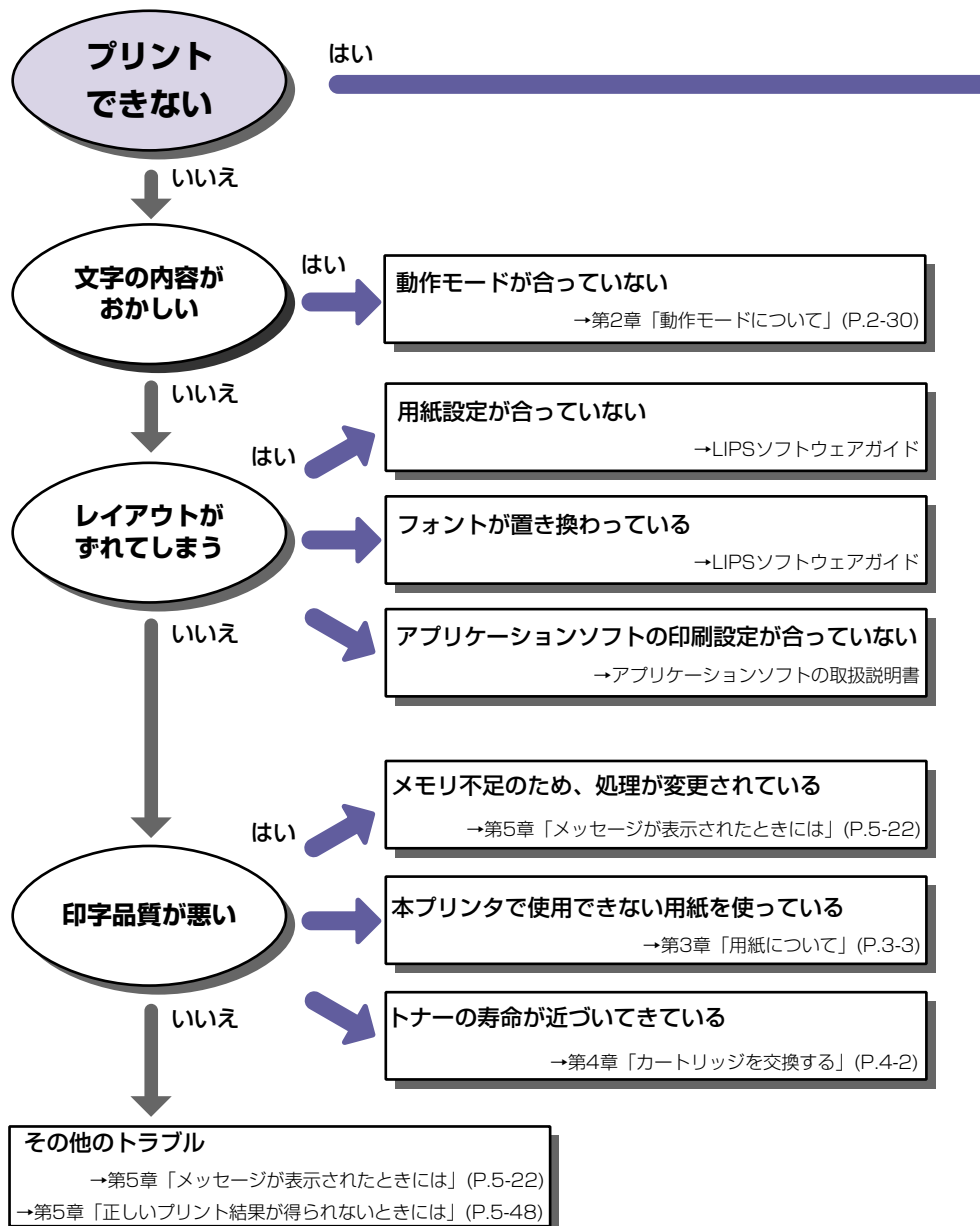
---

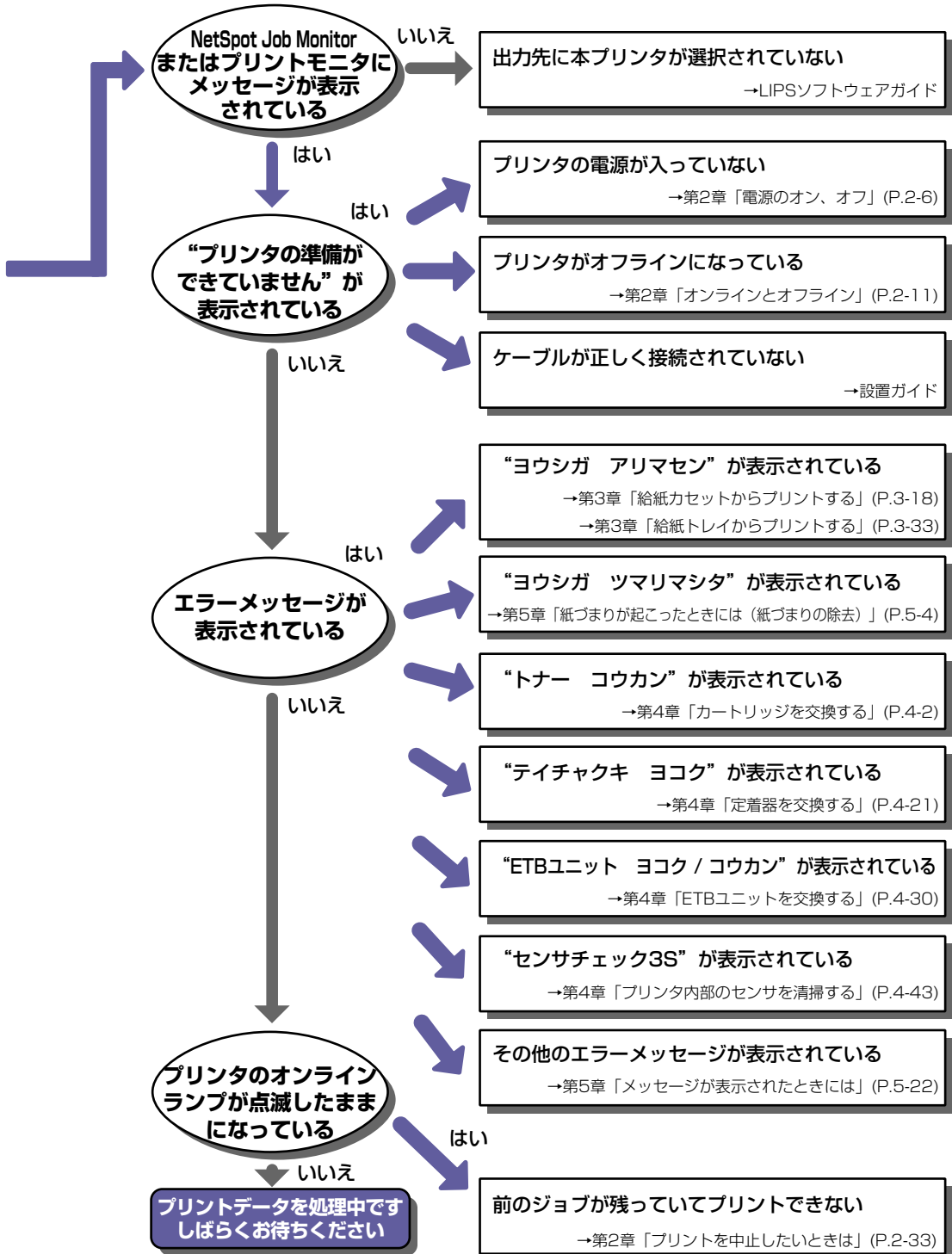
トラブル解決マップ .....	5-2
紙づまりが起こったときには（紙づまりの除去） .....	5-4
紙づまりの除去手順 .....	5-4
メッセージが表示されたときには .....	5-22
正しいプリント結果が得られないときには .....	5-48
電源やプリンタ動作のトラブル .....	5-48
プリント結果のトラブル .....	5-53
印字品質のトラブル .....	5-59
カラーバランスを調整したいときには .....	5-66
プリンタの機能を確認したいときには .....	5-68
ステータスプリント .....	5-68
フォントリスト（LBP-2810のみ） .....	5-70
プリントサーバをリセットしたいときには（LBP-2810のみ） .....	5-72

# トラブル解決マップ

5

困ったときには







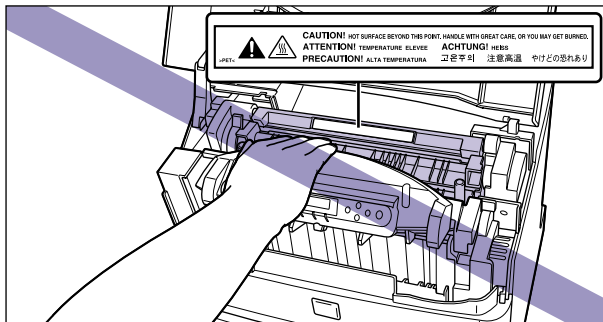
# 紙づまりが起こったときには（紙づまりの除去）

プリント中に、何らかの理由で紙づまりが起こると、ピーという警告音が鳴り、ディスプレイ上段に「13 ヨウシガ ツマリマシタ」、下段に「キュウシ エリア」や「ハイシ エリア」など、紙づまりの位置を表すメッセージが表示されます。紙づまりが起こったときはメッセージを確認し、次の手順でつまった用紙を取り除きます。手順通り用紙を取り除いても紙づまりのメッセージが消えないときは、まだ用紙の断片などが内部に残っている可能性があります。再度プリンタの各部を点検し、つまっている用紙を完全にに取り除いてください。

## 紙づまりの除去手順

用紙がつまったときは、最初にメッセージを確認してから、手順にしたがって用紙を取り除きます。

- 警告** • 機器内部には、高圧になる部分があります。紙づまりの処理など内部を点検するときは、ネックレス、プレスレットなどの金属物が機器内部に触れないように点検してください。やけどや感電の原因になります。
- 注意** • プリンタ使用中は定着器周辺が高温になっています。定着器周辺には触れないように注意してください。やけどの原因になることがあります。



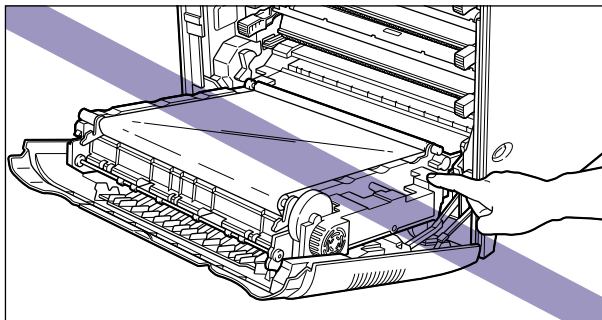
- 紙づまりの処理をするときは、トナーで衣服や手を汚さないように注意してください。衣服や手が汚れた場合は、直ちに水で洗い流してください。温水で洗うとトナーが定着し、汚れがとれなくなることがあります。
- 紙づまりで用紙を機器内部から取り除くときは、紙づまりしている用紙の上ののっているトナーが飛び散らないように、丁寧に取り除いてください。トナーが目や口などに入ることがあります。トナーが目や口に入った場合は、直ちに水で洗い流し、医師と相談してください。
- 紙づまりを取り除くときは、用紙の端で手を切ったりしないように、注意して扱ってください。

5

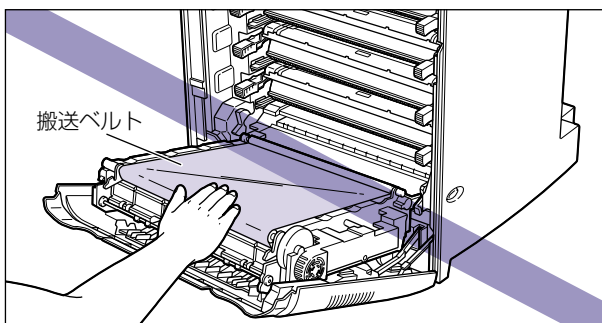
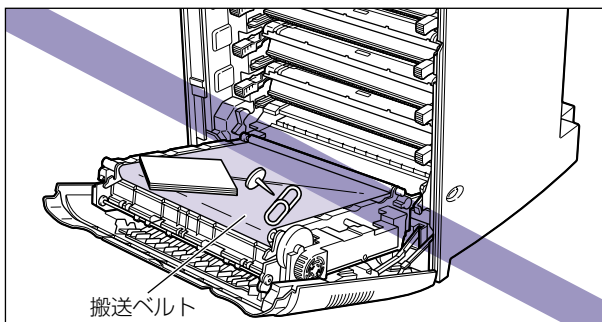
困ったときには

**重要**

- ETBユニットの高圧接点部やギヤなど指定以外の部分には絶対に触れないでください。プリンタ故障の原因になることがあります。



- ETBユニットの上に物を置いたり、ETBユニットの搬送ベルトに触れたりしないでください。また、ETBユニットの搬送ベルトは自動的に清掃する機能が付いていますので、トナーが付着している場合でも清掃しないでください。ETBユニットが破損したり搬送ベルトに傷がつくと、給紙不良や印字品質の低下の原因になります。



- つまっている用紙を取り除くときは、本プリンタの電源はオンのままで作業を行ってください。電源をオフにすると、プリント中のデータが消去されてしまいます。
- 無理に取り除くと、用紙が破れたり、内部の装置を傷めることがあります。用紙を取り除くときは、位置ごとに正しい方向へ引き出してください。
- 用紙が破れているときは、残りの紙片も探して取り除いてください。

## 1 ディスプレイに表示されているメッセージをすべて確認します。

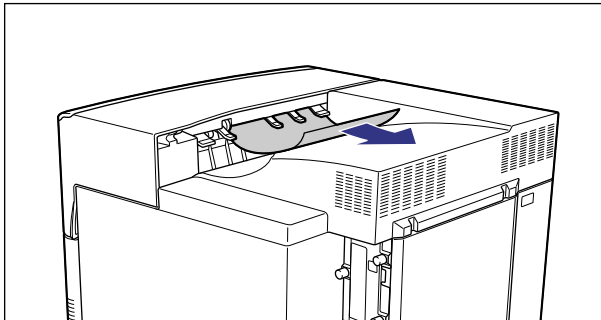
メッセージが1つずつ順に表示されますので、すべてを確認してください。  
メッセージはカバーを開けると表示されなくなりますので、必要に応じてメモに書きとめておいてください。

13 ヨウシガ ツマリマシタ  
キュウシ エリア

メッセージは紙づまりが起きた場所を示しており、次の種類があります。複数表示されている場合はすべてを書きとめて、順番に従って確認してください。

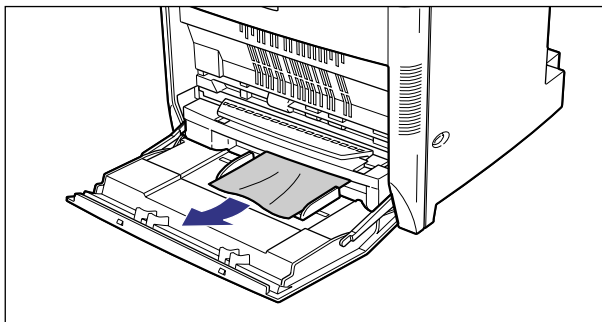
ディスプレイメッセージ	紙づまり位置
「キュウシ エリア」	給紙トレイ、給紙カセット
「ハイシ エリア」	排紙トレイ、定着器
「マエカバー エリア」	前カバー内部
「ETBユニット エリア」	ETBユニット (両面部)

## 2 排紙トレイをチェックし、用紙がつまっていたら、取り除きます。



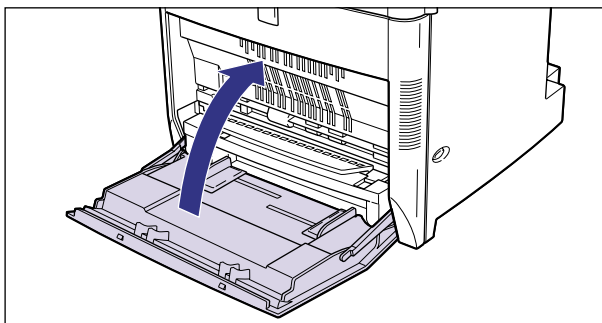
- 重要** (手) • つまった用紙が簡単に取り除けない場合は、無理に引っばらずに次の手順に進んでください。
- メモ** (鉛筆) • 取り除いた用紙に定着していないトナーが付着している場合、次にプリントする用紙にトナーの汚れが付くことがあります。

### 3 給紙トレイを使用している場合は、給紙トレイにつまっている用紙を取り除きます。



- 重要** • つまった用紙が簡単に取り除けない場合は、無理に引っばらずに次の手順に進んでください。

### 4 給紙トレイを閉めます。

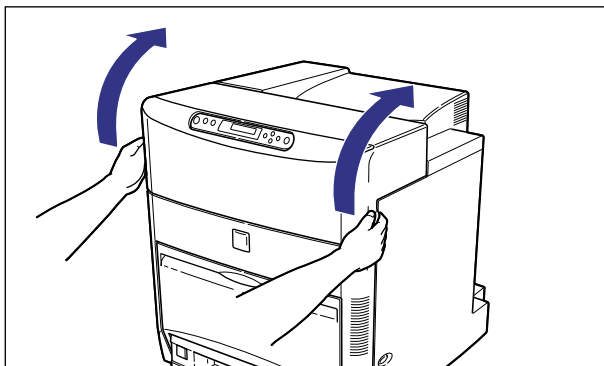


5

困ったときには

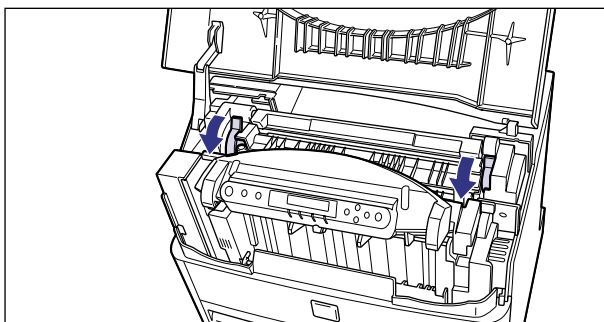
## 5 前上カバーを開けます。

前上カバーは左右の取っ手を両手で持って止まるまでいっぱいに開けます。



- 重要** • 以降の作業は前上カバーを開けた状態で行います。不用意に前上カバーに触れて前上カバーが閉まらないように気を付けてください。

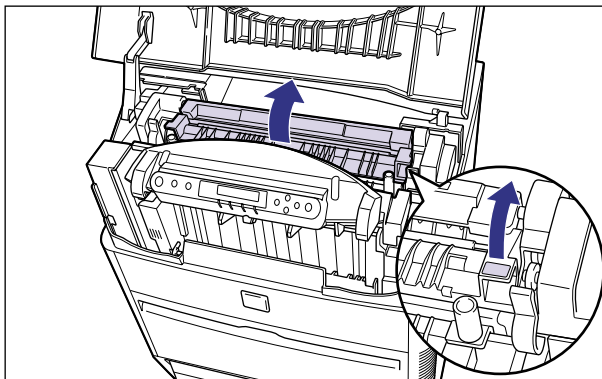
## 6 緑色の加圧解除レバーを左右ともに手前に倒し、定着器の圧力を解除します。



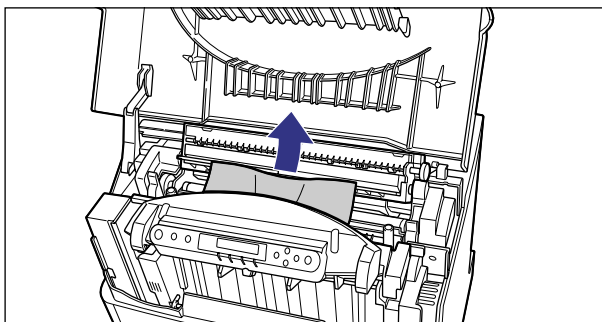
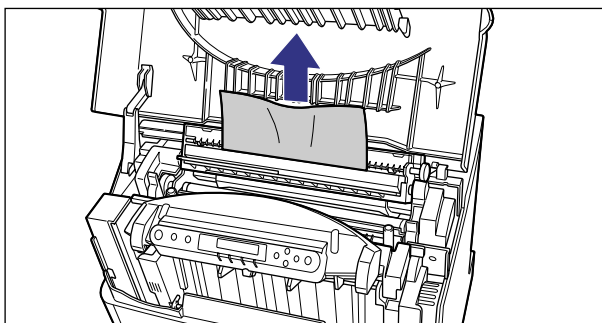
5

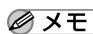
困ったときには

- 7** 緑色のラベルが貼られているレバーを持って、定着器のカバーを開けます。



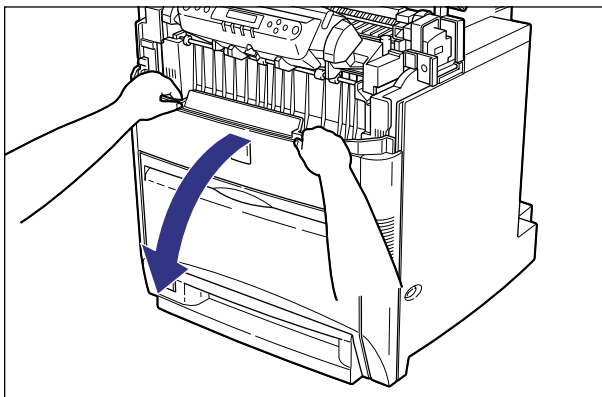
- 8** つまっている用紙を矢印の方向に引っばって取り除きます。



-  **メモ** • 取り除いた用紙に定着していないトナーが付着している場合、次にプリントする用紙にトナーの汚れが付くことがあります。

## 9 前下カバーを開けます。

前下カバーは、両手で持って止まるまでいっぱいに開けます。



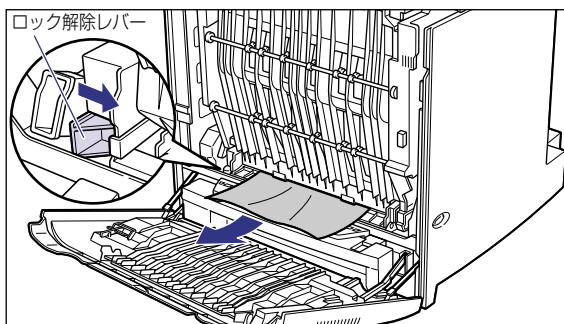
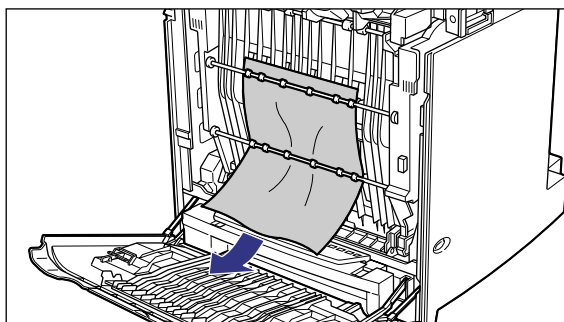
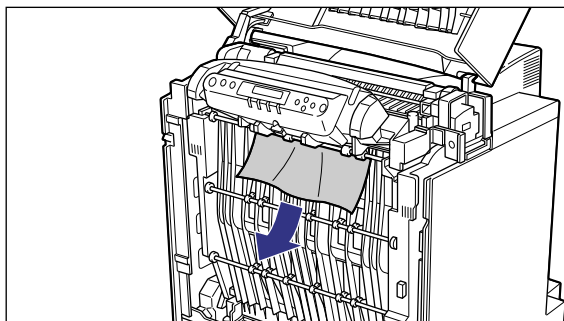
- 重要** • 前下カバーを開けるとき、プリンタの前に障害物がないことを確認してください。

5

困ったときには

## 10 つまっている用紙を矢印の方向に引っばって取り除きます。

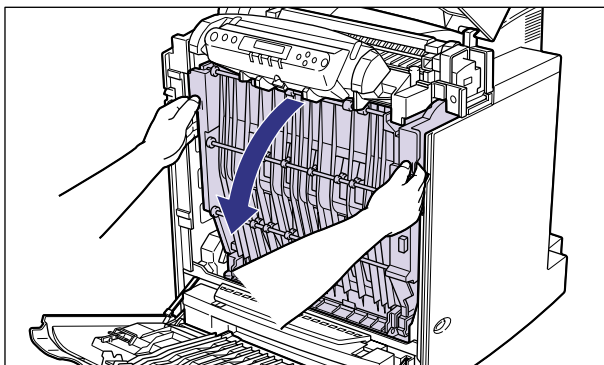
ETB ユニットの下部に用紙がつまっている場合は、ロック解除レバーを右に倒しながら用紙を引っばります。





# 11 ETBユニットの左右の緑色のラベルが貼られている取っ手を両手で持って、ETBユニットを開けます。

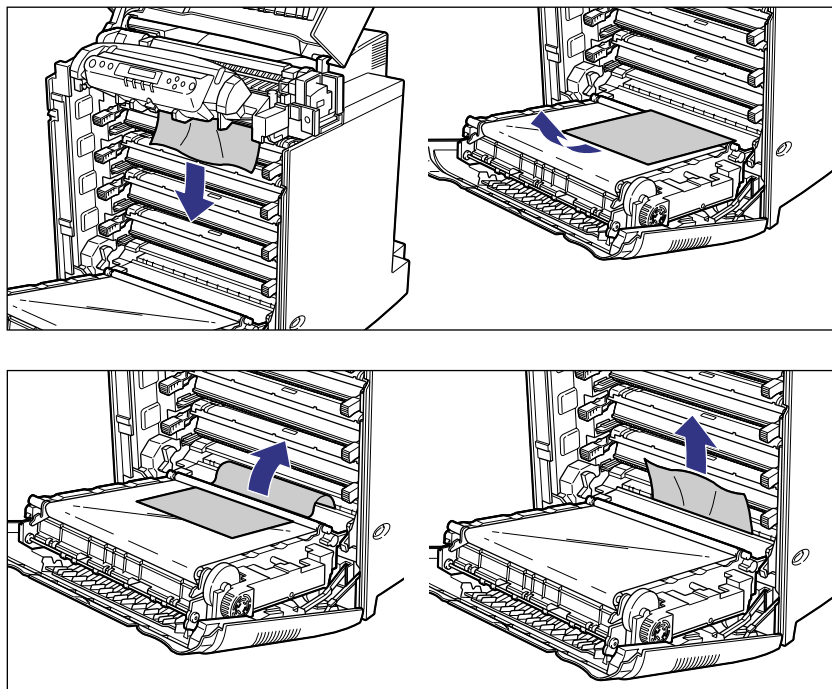
ETBユニットはゆっくりと強く引いて、止まるまでいっぱいに開けます。



- 重要**
- ETBユニットは必ず左右の取っ手を両手で持って開けてください。片手で開けたり、片方の取っ手に力を入れて開けないでください。ETBユニットに無理な力がかかり故障の原因になります。
  - ETBユニットは完全に下まで開けてください。

## 12 つまっている用紙を矢印の方向に引っばって取り除きます。

ETB ユニット上の用紙には定着していないトナーが付着していますので、気を付けて用紙を取り除いてください

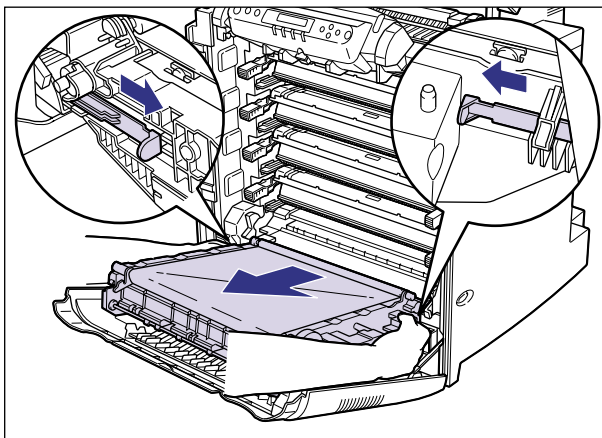


5

困ったときは

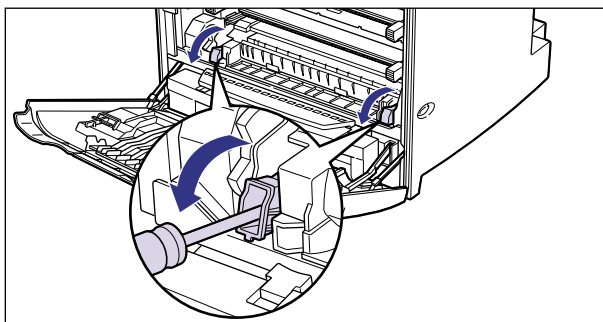
- 用紙が簡単に取り除けない場合は、ETB ユニットを取り外してから用紙を取り除いてください。

- ▼ 両側面にある青色の解除レバーを引きながら ETB ユニットの両手でしっかり持って、本体から引き抜きます。

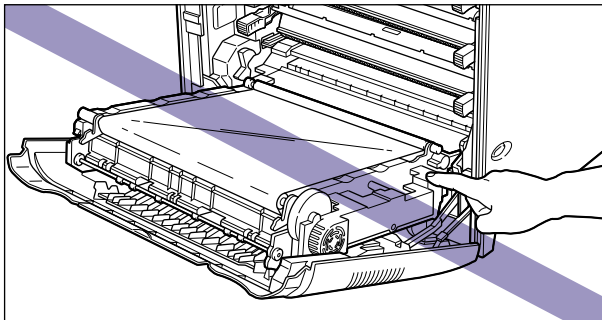


- 注意** ● ETBユニットにはトナーが付着していますので、トナーで衣服や手を汚さないように注意してください。衣服や手が汚れた場合は、直ちに水で洗い流してください。温水で洗うとトナーが付着し、汚れがとれなくなることがあります。

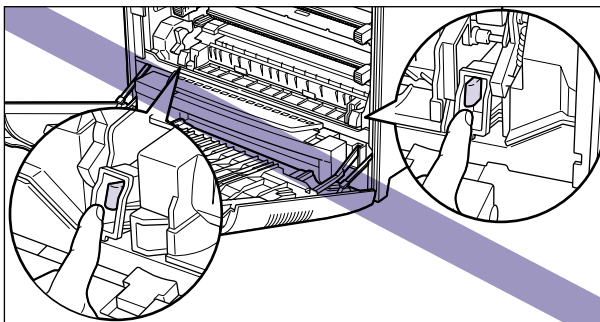
- 重要** ● ETB ユニットを取り外すときは、ETB ユニットが完全に下まで開いていることを確認してください。ETB ユニットが完全に開いていない状態で ETB ユニットを取り外すと、ETB ユニットとプリンタ本体を接続するコネクタが上を向いてしまい、ETB ユニットの取り付けが難しくなることがあります。コネクタが上を向いてしまった場合は、図のようにドライバなどを使用してコネクタを手前に倒してから ETB ユニットを取り付けてください。



- ETBユニットの高圧接点部やギヤなど指定以外の部分には絶対に触れないでください。プリンタ故障の原因になることがあります。

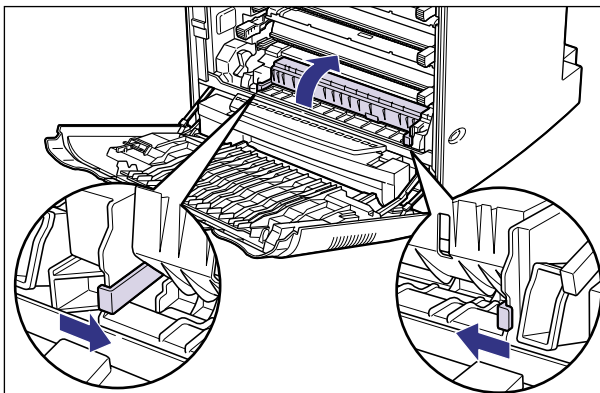


- ETBユニットと本体のコネクタには触れないでください。プリンタ故障の原因になることがあります。



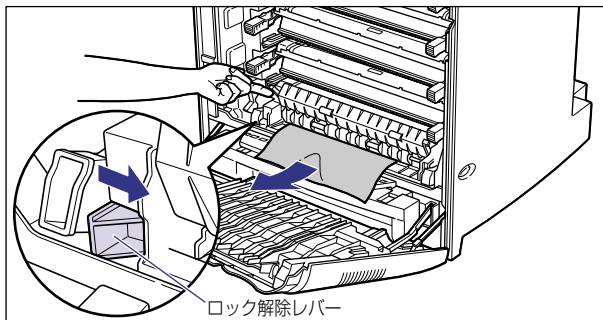
- 取り外した ETB ユニットは搬送ベルトを上にして、水平で安定した場所に置いてください。

- ▼ 左右のレバーを内側に押しながら、カバーを開けます。

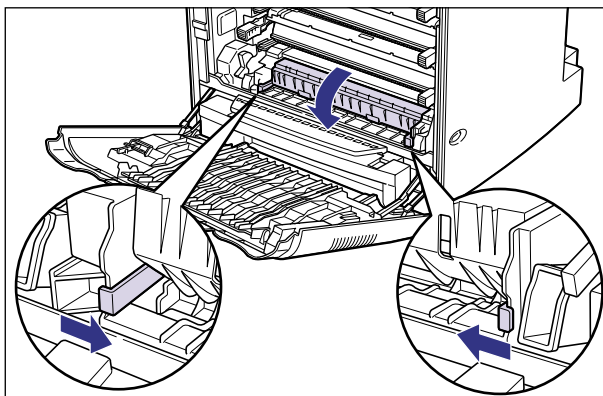


▼ つまっている用紙を取り除きます。

ロック解除レバーを右に倒しながら用紙を引っばります。

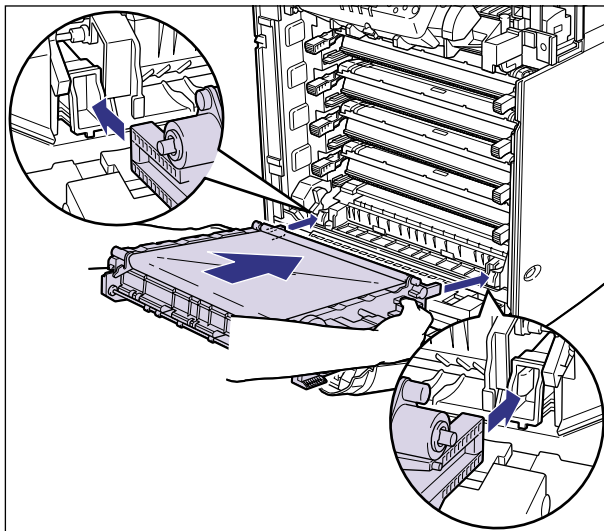


▼ 用紙を取り除いたら、カバーを閉めます。



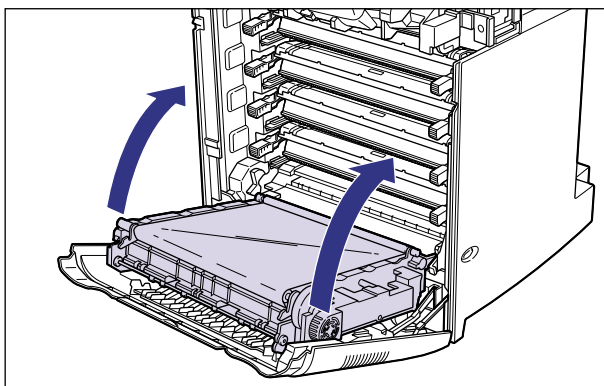
- ▼ ETBユニットを両手でしっかり持ち、両側面にある青色の解除レバーを引きながら本体に取り付けます。

ETBユニットを奥まで確実に押し込んだら、青色の解除レバーを離します。



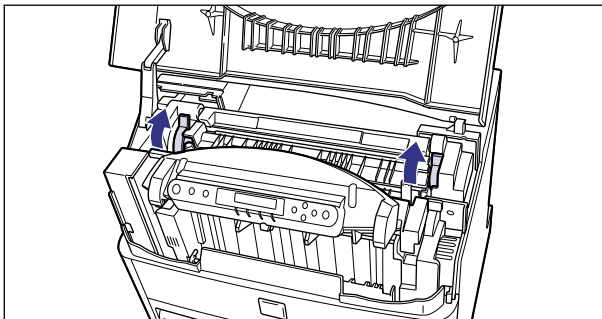
### 13 ETBユニットを閉めます。

ETBユニットは両手で、カチッと音がするまでしっかり閉めます。



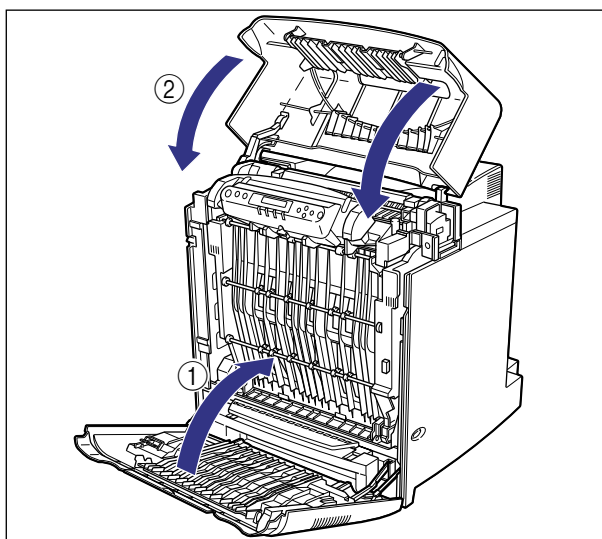
- 重要** • ETBユニットは必ず左右の緑色のラベルが貼られている取っ手を両手で持って閉めてください。

## 14 定着器の緑色の加圧解除レバーを元の位置に戻します。



## 15 前下カバーを閉め ①、前上カバーを閉めます ②。

前上カバーは左右の取手を両手で持ってゆっくりと確実に閉めます。

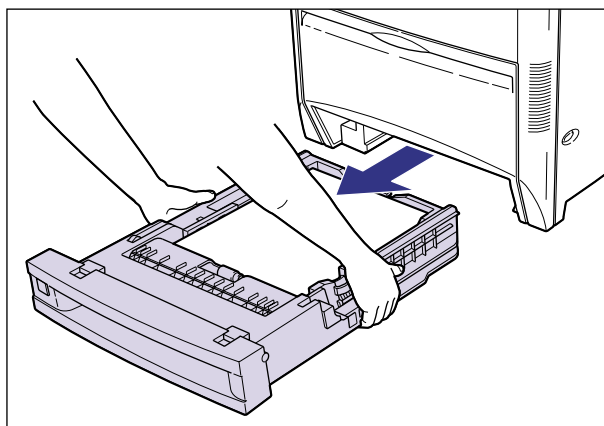
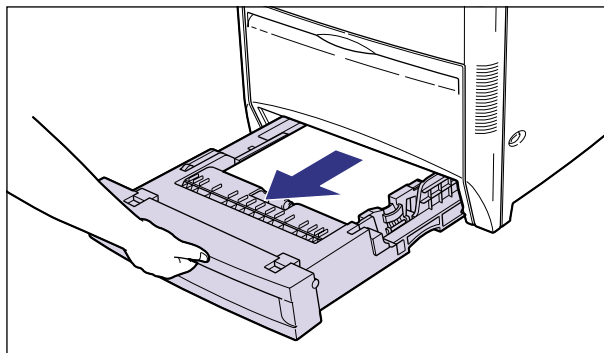


5

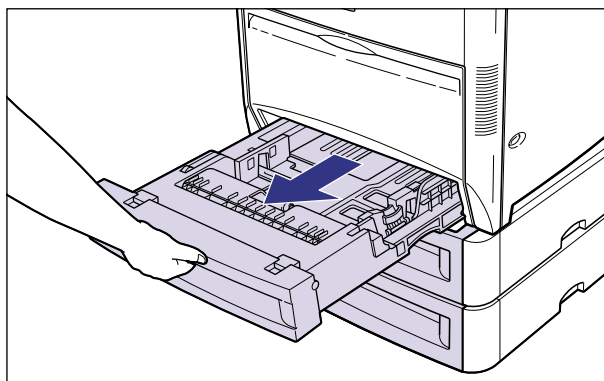
困ったときには

## 16 給紙カセットを引き出します。

給紙カセットはカチッと音がするまで前面の取っ手を両手で持って引き出してから、図のように側面の取っ手を持って引き出します。



ペーパーフィーダが装着されている場合は、上段からすべての給紙カセットを引き出します。

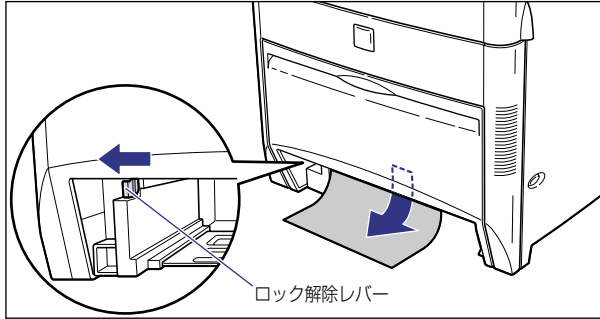




- 重要**
- 給紙カセットは重いので両手でしっかり持ってください。
  - 取り出した給紙カセットは、水平で安定した場所に置いてください。

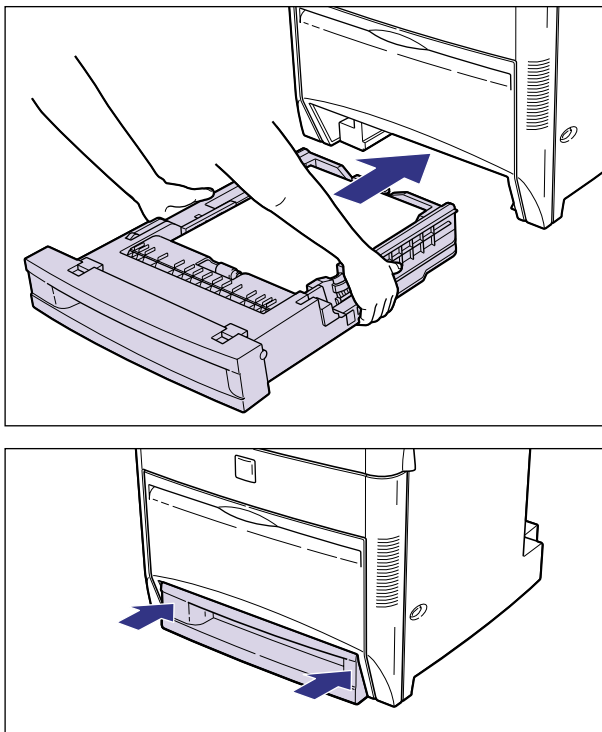
## 17 用紙を押し下げるように、つまっている用紙を取り除きます。

ロック解除レバーを左に倒しながら用紙を引っばります。



## 18 給紙カセットをプリンタ本体にセットします。

給紙カセットを両手でしっかり持って、給紙カセット前面が、プリンタの前面と揃うまで、しっかりと奥まで押し込みます。



- 注意** ● 給紙カセットをプリンタ本体にセットするときは、指を挟まないように注意してください。
- 重要** ● 給紙カセットがプリンタ本体に入りにくいときは、無理に押し込まずに、一度給紙カセットを取り外し、まっすぐにしてからセットしなおしてください。

# メッセージが表示されたときには

プリンタの使用中に、何らかの理由でプリントが不可能な状態（エラー状態）になると、ブザーが鳴り、メッセージランプが点灯してディスプレイにトラブル内容を示すエラーメッセージを表示します。また、プリントに支障はないが何らかの処置が必要な状態（警告状態）になると、ディスプレイの下段に警告メッセージを表示します。これらのメッセージが表示されたときは、メッセージに応じて次のような処置を行ってください。

- **メモ** ● 複数の警告状態が同時に発生しているときは、警告メッセージを交互に表示します。
- エラー状態と警告状態が同時に発生しているときは、警告メッセージは表示されません。
- (警告メッセージ) の付いているメッセージは、共通セットアップメニューの「警告表示」を「シナイ」に設定すると警告状態が発生している場合でも、メッセージは表示されません。
- <エラースキップ可>のマークが付いているメッセージは、[オンライン]を押すとエラーを回避（エラースキップ）してプリントを継続できますが、プリントデータが欠落したり、正しくプリントされなかったりします。処理を中止したいときは、ソフトリセットの操作を行い、原因を取り除いてから、[オンライン]を押して再度プリントしなおしてください。また、このマークが付いているメッセージは、共通セットアップメニューの「自動エラースキップ」を「ツカウ」に設定すると自動的にエラースキップさせることもできます。

---

## nn-nn サービス コール (nn は 2 桁の英数字)

---

**原因** : プリンタの内部機構にトラブルが発生した

**処置** : 電源をいったんオフにし、3 秒以上待ってから電源をオンにしなおしてください。メッセージが消えることがあります。

● **重要** ● 上記の操作をしてもメッセージが消えないときは、ディスプレイの上の行に表示されている 4 桁の英数字、および下の行のメッセージを書きとめたあと、電源をオフにして電源プラグを電源コンセントから抜き、お買い求めの販売店にご連絡ください。ご連絡の際には、症状および書きとめた英数字とメッセージをお知らせください。

---

## 5F-50 サービス コール

---

**原因** : 定着器にトラブルが発生した

**処置** : ディスプレイに表示されている 4 桁の英数字を書きとめたあと、電源をオフにして電源プラグを電源コンセントから抜き、お買い求めの販売店にご連絡ください。ご連絡の際には、症状および書きとめた英数字をお知らせください。

---

## 5F-54 サービス コール

---

**原因** : プリンタのモーターにトラブルが発生した

**処置** : 電源をいったんオフにし、3 秒以上待ってから電源をオンにしておいてください。メッセージが消えることがあります。

- 重要** • 上記の操作をしてもメッセージが消えないときは、ディスプレイに表示されている 4 桁の英数字を書きとめたあと、電源をオフにして電源プラグを電源コンセントから抜き、お買い求めの販売店にご連絡ください。ご連絡の際には、症状および書きとめた英数字をお知らせください。

---

## 5F-nn サービス コール (nn は 2 桁の英数字)

---

**原因** : プリンタの内部に結露が発生した可能性がある

**処置** : 本プリンタを周囲の温度や湿度に慣らすために、プリンタを設置してある環境に 1 時間以上放置してからプリントしてください。結露が発生したままの状態プリントすると、用紙の搬送に不具合が起これり、紙づまりの原因となったり、印字不良となることがあります。

- 重要** • 上記の処置をしてもエラーが表示されるときは、ディスプレイに表示されている 4 桁の英数字を書きとめたあと、電源をオフにして電源プラグを電源コンセントから抜き、お買い求めの販売店にご連絡ください。ご連絡の際には、症状および書きとめた英数字をお知らせください。

- メモ** • 結露とは、本プリンタの設置してある部屋を急激に暖めた場合や、本プリンタを温度や湿度の低いところから高いところへ移動した場合に、プリンタ内部に水滴が生じることです。

---

## F9-nn チェック プリンタ (nn は 2 桁の英数字)

---

**原因** : プリントデータ処理中にトラブルが発生した

**処置** : 電源をいったんオフにし、3 秒以上待ってからオンにしてプリントしなおします。

- 重要** • 上記の操作をしてもメッセージが消えないときは、ディスプレイに表示されている 4 桁の英数字を書きとめたあと、電源をオフにして電源プラグを電源コンセントから抜き、お買い求めの販売店にご連絡ください。ご連絡の際には、症状および書きとめた英数字をお知らせください。

---

## 11 XXX ヨウシガ アリマセン (XXX は用紙サイズ略号)

---

**原因** : 給紙元にアプリケーションソフトから指定したサイズ of 用紙がセットされていない (給紙モードが「自動」のときはすべての給紙元、固定のときは設定されている給紙元)

**処置 1** : 用紙を補給またはセットしてください。

**処置 2** : [給紙選択] で、同じ用紙サイズまたは大きい用紙サイズの他の給紙元を選択してください。

**参照** : 「給紙元を選択する」 (→ P.3-11)

---

## 12 カバーガ アイティマス

---

**原因** : 前上カバーまたは前下カバーが開いている

**処置** : 前上カバーと前下カバーをしっかりと閉めます。オンライン状態になっていないときは、[オンライン] を押してください。

---

## 13 ヨウシガ ツマリマシタ

---

**原因** : 内部で紙づまりを起こしている

**処置** : 紙づまりを除去し、給紙カセットやカバーを元に戻してください。オンライン状態になっていないときは、[オンライン] を押してください。

**参照** : 「紙づまりが起こったときには (紙づまりの除去)」 (→ P.5-4)

- 重要**
- 紙づまりが複数の場所で同時に起こった場合、ディスプレイ下段に紙づまりの位置を交互に表示します。
  - どのカバーも開けずに紙づまりを取り除いた場合は、必ず本体のいずれかのカバーを一度開閉してから、[オンライン] を押してください。
- 

## 14 X カートリッジ ナシ (X は Y または M、C、K)

---

**原因** : Y (イエロー) または M (マゼンタ)、C (シアン)、K (ブラック) のカートリッジがセットされていない、または正しくセットされていない

**処置** : 表示された色のカートリッジをセットする、または正しくセットしてください。前上カバーを閉じたあと、オンライン状態になっていないときは、[オンライン] を押してください。

**参照** : 「カートリッジを交換する」 (→ P.4-2)

---

---

## 16 X トナー チェック (XはYまたはM、C、K) (警告メッセージ)

---

**原因** : Y (イエロー) または M (マゼンタ)、C (シアン)、K (ブラック) のカートリッジの寿命が近づいている

**処置** : 少しの間はそのままプリントを継続できますが、新しいカートリッジを準備してください。大量にプリントするときは、表示された色のカートリッジを取り出し、新しいカートリッジに交換します。前上カバーを閉じたあと、オンライン状態になっていないときは、[オンライン] を押してください。

**参照** : 「カートリッジを交換する」 (→ P.4-2)

---

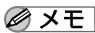
## 16 X トナー コウカン (XはYまたはM、C、K) <エラースキップ可>

---

**原因** : Y (イエロー) または M (マゼンタ)、C (シアン)、K (ブラック) のカートリッジの寿命がきた

**処置** : [オンライン] を押します。少しの間はそのままプリントを継続できますが、新しいカートリッジを準備してください。大量にプリントするときは、表示された色のカートリッジを取り出し、新しいカートリッジに交換します。前上カバーを閉じたあと、オンライン状態になっていないときは、[オンライン] を押します。

**参照** : 「カートリッジを交換する」 (→ P.4-2)

 **メモ** • カートリッジをセットしても、メッセージが消えるまで数秒時間がかかります。

---

## 17 カセット 1 ヨウシ ナシ (警告メッセージ)

---

**原因** : カセット 1 の用紙がなくなった

**処置** : カセット 1 (プリンタ本体の給紙カセット) に用紙を補給してください。カセット 1 を元に戻したあと、オンライン状態になっていないときは [オンライン] を押してください。

**参照** : 「給紙カセットからプリントする」 (→ P.3-18)

---

## 17 カセット 2 ヨウシ ナシ (警告メッセージ)

---

**原因** : ペーパーフィーダを装着時に、カセット 2 の用紙がなくなった

**処置** : カセット 2 (オプションのペーパーフィーダ) に用紙を補給してください。カセット 2 を元に戻したあと、オンライン状態になっていないときは [オンライン] を押してください。

**参照** : 「給紙カセットからプリントする」 (→ P.3-18)

---

## 17 カセット3 ヨウシ ナシ

(警告メッセージ)

---

**原因** : ペーパーフィーダを2台以上装着時に、カセット3の用紙がなくなった

**処置** : カセット 3 (オプションのペーパーフィーダ) に用紙を補給してください。カセット 3 を元に戻したあと、オンライン状態になっていないときは [オンライン] を押してください。

**参照** : 「給紙カセットからプリントする」 (→ P.3-18)

---

## 17 カセット4 ヨウシ ナシ

(警告メッセージ)

---

**原因** : ペーパーフィーダを3台装着時に、カセット4の用紙がなくなった

**処置** : カセット 4 (オプションのペーパーフィーダ) に用紙を補給してください。カセット 4 を元に戻したあと、オンライン状態になっていないときは [オンライン] を押してください。

**参照** : 「給紙カセットからプリントする」 (→ P.3-18)

---

## 18 カセット キュウシ フカ

**原因** : 給紙カセットから給紙できない用紙タイプが指定されている

**処置1** : [給紙選択] を押して、給紙トレイを選択し、指定した用紙タイプの用紙をセットしてください。

**処置2** : セットアップメニューの給紙グループで「デフォルト用紙タイプ」を「フツウシ」に設定してください。

**参照** : 「給紙トレイからプリントする」 (→ P.3-33)

---

## 18 カセット1 ナシ

**原因** : カセット1がセットされていない

**処置** : カセット1をセットしてください。

**参照** : 「給紙カセットからプリントする」 (→ P.3-18)

---

---

## 18 カセット2 ナシ

---

**原因** : カセット2がセットされていない

**処置1** : カセット2をセットしてください。

**参照** : 「給紙カセットからプリントする」(→P.3-18)

**処置2** : 「給紙選択」を押して、給紙トレイを選択してください。

**参照** : 「給紙元を選択する」(→P.3-11)

---

## 18 カセット3 ナシ

---

**原因** : カセット3がセットされていない

**処置1** : カセット3をセットしてください。

**参照** : 「給紙カセットからプリントする」(→P.3-18)

**処置2** : 「給紙選択」を押して、給紙トレイを選択してください。

**参照** : 「給紙元を選択する」(→P.3-11)

---

## 1C ソウシンチュウ：セントロ／USB／N/W／EXP (警告メッセージ)

---

**原因1** : 双方向通信に対応していないパソコンとセントロニクスで接続している場合に、メニューの双方向の設定が「ECP」または「ニブル」になっている

**処置** : メニューの双方向の設定を「ツカワナイ」にしてください。

**参照** : LIPS 機能ガイド

**原因2** : 双方向通信機能を使ってプリンタからパソコンへデータを送信したときに、パソコン側がデータの処理中でデータを受信できる状態になっていなかった

**処置** : 一定時間後に自動的に送信データを消去し、メッセージが消えます。

---

## 1F ハイシトレイ チェック (警告メッセージ)

---

**原因** : 排紙トレイが満載になってきている

**処置** : 排紙トレイの用紙を取り除いてください。

---

## 1F ハイシトレイ フル <エラースキップ可>

---

**原因** : 排紙トレイが満載になった

**処置** : 排紙トレイの用紙を取り除いてください。



---


## 1G X トナー コウカン (XはYまたはM、C、K)

---

**原因** : Y (イエロー) またはM (マゼンタ)、C (シアン)、K (ブラック) のカートリッジの寿命がきた

**処置** : 表示された色のカートリッジを取り出し、新しいカートリッジと交換します。

**参照** : 「カートリッジを交換する」 (→ P.4-2)

 **メモ** • カートリッジをセットしても、メッセージが消えるまで数秒時間がかかります。

---

## 1H X カートリッジ コショウ (XはYまたはM、C、K)

---

**原因** : Y (イエロー) またはM (マゼンタ)、C (シアン)、K (ブラック) のカートリッジに障害が発生した

**処置** : 表示された色のカートリッジを取り出し、新しいカートリッジと交換します。

**参照** : 「カートリッジを交換する」 (→ P.4-2)

---

## 23 ダウンロードメモリフル

<エラースキップ可>

**原因** : オーバレイフォームや外字などを登録するメモリが不足してオーバーフローした

**処置1** : [オンライン] を押し、プリントを継続します。ただし、オーバーフローしたデータは登録されません。

**処置2** : リセットメニューでソフトリセットしたあと、次のような方法でRAMの空き容量を増加し、データを登録しなおしてプリントします。

- ・ハードリセットをするか、プリンタの電源を入れなおす (メモリ内のデータはすべて消去されますので気を付けてください)。
- ・セットアップメニューで、「印字動作」を「トウロク ユウセン」に設定してからハードリセットする。
- ・オプションの拡張RAM (メインメモリ) を取り付ける。

**参照** : 「プリントを中止したいときは」 (→ P.2-33)  
「電源のオン、オフ」 (→ P.2-6)  
設置ガイド  
LIPS 機能ガイド

**原因** : システムのデータ処理（主に図形処理や文字処理）時に、処理に必要なワークメモリが不足した

**処置 1** : [オンライン] を押し、プリントを継続します。ただし、エラーが発生したデータは正しくプリントされません。

**処置 2** : リセットメニューでソフトリセットしたあと、セットアップメニューで印字動作を「ガシツ ユウセン」に設定してからハードリセットし、プリントしなおします。

**処置 3** : 処置 2 を行っても必要なワークメモリが確保できないときは、次のような方法で RAM の空き容量を増加します。

- ・ハードリセットするか、プリンタの電源を入れなおす（メモリ内のデータはすべて消去されますので気を付けてください）。
- ・オプションの拡張 RAM（メインメモリ）を取り付ける。

**参照** : 「プリントを中止したいときは」（→ P.2-33）  
「電源のオン、オフ」（→ P.2-6）  
設置ガイド  
LIPS 機能ガイド

**原因** : 指定したエミュレーションが存在しない

**処置 1** : [オンライン] を押し、次のプリントを継続します。ただし、エラーが発生したデータはプリントされません。

**参照** : 設置ガイド

**処置 2** : LBP-2810 の場合、本プリンタに内蔵のエミュレーションを指定するか、オプションのコントロール ROM を取り付けてエミュレーションを追加します。

**原因** : 描画メモリが不足して処理ができなかった

**処置 1** : [オンライン] を押し、プリントを継続します。ただし、エラーが発生したデータは正しくプリントされないことがあります。

**処置 2** : リセットメニューでソフトリセットしたあと、セットアップメニューで印字動作を「ガシツ ユウセン」に設定してからハードリセットし、プリントしなおします。

**処置 3** : 処置 2 を行っても必要な描画メモリが確保できないときは、次のような方法で RAM の空き容量を増加します。

- ・ハードリセットするか、プリンタの電源を入れなおす（メモリ内のデータはすべて消去されますので気を付けてください）。
- ・オプションの拡張 RAM（メインメモリ）を取り付ける。

**参照** : 「プリントを中止したいときは」(→ P.2-33)  
「電源のオン、オフ」(→ P.2-6)  
設置ガイド  
LIPS 機能ガイド

**原因 1** : システムのデータ処理で、ワークメモリが不足した

**処置** : [オンライン] を押し、プリントを継続します。ただし、エラーが発生したデータは正しくプリントされないことがあります。

**原因 2** : (電源のオン時に本エラーが発生した場合) メモリの構成が変更された (拡張 RAM が取り外された) ために NVRAM に設定されているメモリの容量を確保できなかった

**処置 1** : [オンライン] を押し、プリントを継続します。ただし、メモリ構成の変更により正しくプリントされないことがあります。

**重要** • 「30 メモリ フル」が発生した時点で、NVRAM のメモリの構成が確保可能な値\*に書き換えられます。(\*: 印字動作、rip once (リップワンス) は工場出荷時の値に戻ります。)

**参照** : LIPS 機能ガイド

**処置 2** : 電源をオフにしたあと、メモリの構成を変更前の構成に戻して (取り外した RAM を取り付けて) プリントしなおします。

**参照** : 「電源をオフにする」(→ P.2-7)  
設置ガイド

**原因 1** : 両面プリントできない用紙を指定した

**処置** : 本プリンタの給紙元選択とパソコンのプリント用紙サイズを選択を定形サイズに設定して、プリントしなおします。

**原因 2** : 両面プリントするためのメモリが確保できない

**処置 1** : リセットメニューでソフトリセットしたあと、印字動作を「ガシツ ユウセン」に設定してからハードリセットし、プリントしなおします。

**処置 2** : 次のような方法で RAM の空き容量を増加し、プリントしなおします。

・登録されているデータを削除する。

・オプションの拡張 RAM (メインメモリ) を取り付ける。

**参 照** : 「プリントを中止したいときは」 (→ P.2-33)  
設置ガイド  
LIPS 機能ガイド

**原因 3** : 自動両面プリントできない用紙サイズの両面データを受信した

**処置 1** : [オンライン] を押し、プリントを継続します。ただし、両面のデータを片面ずつ 2 ページに分けてプリントします。

**処置 2** : リセットメニューでソフトリセットしたあと、両面プリント可能な用紙サイズに変更して、プリントしなおします。

**原因** : 各動作モード専用のワークメモリが確保できない

**処置 1** : [オンライン] を押し、プリントを継続します。ただし、エラーが発生したデータは正しくプリントされません。

**重要** • [オンライン] を押してプリントを継続する場合、登録済みのオーバーレイやマクロなどのデータが削除されることがありますので、気を付けてください。

**処置 2** : リセットメニューでソフトリセットしたあと、次のような方法で RAM の空き容量を増加し、プリントしなおします。

- ・ハードリセットをするか、プリンタの電源を入れなおす（プリンタが受信したメモリ内のデータは、すべて消去されますので気を付けてください）。
- ・セットアップメニューで、「印字動作」を「ガシツ ユウセン」に設定してハードリセットする。
- ・オプションの拡張 RAM（メインメモリ）を取り付ける。

**参照** : 「プリントを中止したいときは」 (→ P.2-33)  
「電源のオン、オフ」 (→ P.2-6)  
設置ガイド  
LIPS 機能ガイド

**原因** : オプションのエミュレーションを搭載しすぎて NVRAM の領域が不足した

**処置 1** : [オンライン] を押し、プリントを継続します。ただし、NVRAM の設定値は工場出荷時の値でプリントします。

**処置 2** : リセットメニューでソフトリセットしたあと、セットアップメニューでパネル設定初期化を実行して、セットアップメニューの設定を工場出荷時の状態に戻し、使用する動作モードを優先動作モードに設定してプリントしなおします。

**参照** : LIPS 機能ガイド

---

## 35 トウロクテーブル フル (LBP-2810 のみ) <エラースキップ可>

---

**原因** : オプションのエミュレーションを搭載しすぎて、システムがオーバーフローした

**処置 1** : パネル設定初期化を実行して、セットアップメニューの設定を工場出荷時の状態に戻し、[オンライン] を押してプリントを続けます。ただし、NVRAM の設定値は工場出荷値でプリントします。

**処置 2** : 電源をオフにして不必要なコントロール ROM を取り外し、再度プリントしなおします。

**参照** : 設置ガイド  
LIPS 機能ガイド

---

## 36 カイチョウ テイカ <エラースキップ可>

---

**原因** : データが複雑、あるいは多量すぎて処理ができなかった

**処置 1** : [オンライン] を押し、プリントを続けます。ただし、カラー時、600dpi 多値から 600dpi 2 値に階調処理を低下してプリントします。

**処置 2** : リセットメニューでソフトリセットしたあと、セットアップメニューで「印字動作」を「ガシツ ユウセン」に設定してからハードリセットし、プリントしなおします。

**処置 3** : リセットメニューでソフトリセットしたあと、次のような方法で RAM の空き容量を増加し、プリントしなおします。

- ・ハードリセットをするか、プリンタの電源を入れなおす（プリンタが受信したメモリ内のデータは、すべて消去されますので気を付けてください）。
- ・オプションの拡張 RAM（メインメモリ）を取り付ける。

**参照** : 「プリントを中止したいときは」(→ P.2-33)  
「電源のオン・オフ」(→ P.2-6)  
設置ガイド

---

## 37 ヨウシタイプ フカノウ

---

**原因** : 使用できない用紙タイプを指定した

**処置 1** : [オンライン] を押し、プリントを続けます。普通紙としてプリントが継続されます。普通紙でない場合は、正しいプリント結果が得られません。

**処置 2** : セットアップメニューで適切な用紙タイプに設定し、プリントしなおします。

**原因** : データが複雑すぎて高画質の出力ができない

**処置 1** : [オンライン] を押し、プリントを続けます。ただし、画質を下げてプリントします。

**処置 2** : リセットメニューでソフトリセットしたあと、セットアップメニューで「印字動作」を「ガシツ ユウセン」に設定してからハードリセットし、プリントしなおします。

**処置 3** : リセットメニューでソフトリセットしたあと、セットアップメニューで「階調処理」を次のように設定してプリントしなおします。

- ・「コウカイチョウ 2」に設定されているときは、「コウカイチョウ 1」に設定する。
- ・「コウカイチョウ 1」に設定されているときは、「ヒョウジュン」に設定する。

**処置 4** : 高画質でプリントしたいときは、リセットメニューでソフトリセットしたあと、次のような方法で RAM の空き容量を増加します。

- ・ハードリセットをするか、プリンタの電源を入れなおす（プリンタが受信したメモリ内のデータは、すべて消去されますので気を付けてください）。
- ・オプションの拡張 RAM（メインメモリ）を取り付ける

**参照** : 設置ガイド  
LIPS 機能ガイド

## 39 G-RAM フル

**原因 1** : グラフィックメモリが不足したため、プリントできない

**処置 1** : [オンライン] を押し、プリントを継続します。ただし、エラーが発生したページはプリントされません。

**処置 2** : リセットメニューでソフトリセットしたあと、セットアップメニューで「階調処理」を次のように設定してプリントしなおします。

・「コウカイチョウ 2」に設定されているときは、「コウカイチョウ 1」に設定する。

・「コウカイチョウ 1」に設定されているときは、「ヒョウジュン」に設定する。

**処置 3** : セットアップメニューの「両面印刷」が「スル」に設定してある場合は「シナイ」に設定してプリントしなおします。

**処置 4** : セットアップメニューの「モノクロ中間調」「カラー中間調」の設定を変更してプリントしなおします。

**処置 5** : オプションの拡張 RAM (グラフィックメモリ) を取り付けてプリントしなおします。

**参 照** : 設置ガイド

**原因 2** : (電源オン時に本エラーが発生した場合) 何らかの原因でグラフィックメモリが不足した

**処 置** : [オンライン] を押しディスプレイに「00 インサツ カノウ」または「00 LIPS」が表示されたら、パネル設定初期化を実行してからハードリセットを行います。

**重要** • [オンライン] を押したあと、ディスプレイに「02 キャリブレーションチュウ」と表示されたときは、上記処置を行った後に、ユーティリティメニューで「キャリブレーション」を実行してください。

## 40 ツウシン エラー

<エラースキップ可>

**原 因** : LAN に接続しているときに、本プリンタとパソコンのデータのやりとりでエラーが発生した

**処置 1** : [オンライン] を押し、プリントを継続します。ただし、エラーが発生したデータは正しくプリントされません。

**処置 2** : リセットメニューでソフトリセットしたあと、本プリンタとパソコン間の LAN ケーブルの接続を確認し、プリントしなおします。

**処置 3** : リセットメニューでソフトリセットしたあと、セットアップメニューのインタフェースグループの各設定値と、パソコンの設定値を合わせてプリントしなおします。



**原因 1** : 実際に給紙トレイにセットした用紙サイズと、パソコンまたは操作パネルから設定した「トレイ用紙サイズ」の設定が違っている

**処 置** : 「トレイ用紙サイズ」とセットした用紙のサイズを合わせ [オンライン] を押してください。

**参 照** : LIPS 機能ガイド

**原因 2** : 給紙カセットにセットしたユーザペーパーの用紙ガイドの位置が合っていない

**処 置** : 給紙カセットの用紙ガイドを用紙に合わせて正しくセットします。

**参 照** : 「給紙カセットからプリントする」(→ P.3-18)

**原因 3** : 給紙カセットにセットしたユーザペーパーと、パソコンから設定した用紙サイズの設定が違っている

**処 置** : パソコンで設定したサイズの用紙を給紙カセットにセットして [オンライン] を押してください。

**参 照** : 「給紙カセットからプリントする」(→ P.3-18)

**原因 4** : セットアップメニューの拡張機能グループの「特殊モード J」が「ツカワナイ」に設定されている

**処 置** : 「特殊モード J」の設定を「ツカウ」に設定して再度プリントしなおします。

**参 照** : LIPS 機能ガイド

---

## 42 インタフェース : 1 エラー (LBP-2810 のみ)

---

**原 因** : 内蔵のプリントサーバに重度の障害が発生した

**処 置** : 電源をオフにしたあと、電源をオンにしなおします。

**🔔 重要** • 上記の操作をしてもなおらない場合は、お買い求めの販売店にご連絡ください。

**参 照** : 「電源のオン、オフ」(→ P.2-6)

---

## 42 インタフェース : 2 エラー

---

**原 因** : オプションのプリントサーバに重度の障害が発生した

**処 置** : 電源をオフにしたあと、オプションのプリントサーバの取り付けをチェックし、電源をオンにしなおします。

**🔔 重要** • 上記の操作をしてもなおらない場合は、お買い求めの販売店にご連絡ください。

**参 照** : オプションのプリントサーバの取扱説明書

---

### 43 インタフェース：1 エラー (LBP-2810 のみ) <エラースキップ可>

---

**原因 1** : 内蔵のプリントサーバに軽度の障害が発生した

**処置** : [オンライン] を押し、プリントを継続します。ただし、正しくプリントされないことがあります。

**原因 2** : リセット処理により、プリントサーバの通信が切断された

**処置** : [オンライン] を押します。

---

### 43 インタフェース：2 エラー <エラースキップ可>

---

**原因 1** : オプションのプリントサーバに軽度の障害が発生した

**処置** : [オンライン] を押し、プリントを継続します。ただし、正しくプリントされないことがあります。

**原因 2** : リセット処理により、オプションのプリントサーバの通信が切断された

**処置** : [オンライン] を押します。

---

### 52 ヌリツブシメイレイ フカ <エラースキップ可>

---

**原因** : モノクロモードの高階調 1 または高階調 2 でプリント中に、塗り潰し命令を受信した

**処置 1** : [オンライン] を押すと、プリントを継続します。正しくプリントされないことがあります。

**処置 2** : リセットメニューでソフトリセットしたあと、セットアップメニューの「階調処理」を「ヒョウジュン」に設定し、プリントしなおします。

---

### 52 イメージモード フカ

---

**原因** : イメージモードでプリント中に、対応していない形式のデータを受信した

**処置 1** : [オンライン] を押すと、プリントを継続します。ただし、正しくプリントされないことがあります。

**処置 2** : イメージデータ形式に対応したプリンタドライバでプリントしなおします。

---

## 53 セキュア フカノウ (LBP-2810 のみ)

---

**原因 1** : ハードディスクが装着されていない、またはハードディスクが使用できない状態のときにセキュアプリントのデータを受信した

**処置 1** : [オンライン] を押してプリントをキャンセルしたあと、ハードディスクを取り付けて、プリントしなおします。

**参 照** : 設置ガイド

**処置 2** : [オンライン] を押してプリントをキャンセルしたあと、セットアップメニューの「ハードディスク」を「ツカウ」に設定してからハードリセットし、プリントしなおします。

**参 照** : LIPS 機能ガイド

**原因 2** : セキュアプリントとして保存できるジョブ数を越えた（保存可能なジョブ数は、セキュアプリントジョブ、停止ジョブ合わせて 24 個までです。）

**処 置** : [オンライン] を押してプリントをキャンセルしたあと、停止ジョブを再開したり、不要なセキュアプリントジョブを削除してから、プリントしなおします。

**原因 3** : セキュアプリントとして保存できるジョブの容量を超えた（保存可能な容量は、セキュアプリントジョブ、停止ジョブ合わせて 2048MB までです。）

**処 置** : [オンライン] を押してプリントをキャンセルしたあと、停止ジョブを再開したり、不要なセキュアプリントジョブを削除してから、プリントしなおします。

---

## 53 パケットエラー

---

<エラースキップ可>

**原 因** : プリントデータ受信中にデータを認識できなくなった

**処置 1** : [オンライン] を押すと、そのプリントデータを無視して、次のプリントを開始します。

**処置 2** : 本プリンタをネットワークに接続しているときは、ネットワーク上のすべてのパソコンをチェックし、プリンタドライバを本プリンタ対応にアップデートします。

**参 照** : LIPS ソフトウェアガイド

**処置 3** : Canon NetSpot Suite Service がインストールされていることを確認します。インストールされていないときは、インストールします。

**参 照** : LIPS ソフトウェアガイド

---

## 53 ストア フカノウ (LBP-2810 のみ)

---

**原因 1** : ハードディスクの空き容量が足りず、ハードディスクに保存できない

**処置** : [オンライン] を押すと、プリントデータを無視して、印刷可能な状態に戻ります。

**原因 2** : 保存できるジョブ数を超えた

**処置 1** : [オンライン] を押すと、プリントデータを無視して、印刷可能な状態に戻ります。

**処置 2** : ハードディスクに保存してあるジョブのうち、不要なジョブを削除してください。

**原因 3** : 保存できるジョブの容量を超えた

**処置 1** : [オンライン] を押すと、プリントデータを無視して、印刷可能な状態に戻ります。

**処置 2** : ハードディスクに保存してあるジョブのうち、不要なジョブを削除してください。

---

## 53 テイシ フカノウ (LBP-2810 のみ)

---

**原因** : 停止できるジョブの容量を超えた

**処置** : [オンライン] を押すと、停止中のジョブが再開されます。

---

## 55 ハード ディスク エラー (LBP-2810 のみ)

---

**原因** : ハードディスクにエラーが発生した

**処置 1** : 自動的に再フォーマットされます。

**処置 2** : [オンライン] を押すと、ハードディスクを使用しない設定で起動します。ただし、ハードディスクを使用する機能ではプリントできません。

**処置 3** : 電源をオフにし、ハードディスクが正しく取り付けられているか確認してください。

**参照** : 設置ガイド

---

## 56 ハード ディスク エラー (LBP-2810 のみ)

---

**原因 1** : ハードディスクにエラーが発生した

**処置 1** : 電源をオフにし、ハードディスクが正しく取り付けられているか確認してください。

**処置 2** : ユーティリティメニューの「HD ユーティリティ」でフォーマットを実行してください。同様のエラーが発生する場合は、ハードディスクを交換してください。

**参 照** : 設置ガイド  
LIPS 機能ガイド

**原因 2** : 本プリンタ用ではないハードディスクが装着された

**処 置** : 電源をオフにし、装着したハードディスクを抜き取り、電源をオンにします。

**参 照** : 設置ガイド

---

## 57 ハード ディスク エラー (LBP-2810 のみ)

---

**原 因** : ハードディスクへアクセス中にエラーが発生した

**処置 1** : 電源をオフにしてからオンにしたあと、セットアップメニューで「rip once (リップワンス)」を「ツカワナイ」に設定してからハードリセットします。

**処置 2** : 電源をオフにし、ハードディスクが正しく取り付けられているか確認してください。

**処置 3** : ユーティリティメニューの「HD ユーティリティ」でフォーマットを実行してください。

**参 照** : 「電源のオン、オフ」(→P.2-6)  
設置ガイド  
LIPS 機能ガイド

**原因 1** : ハードディスクの容量が不足して、rip once (リップワンス) による複数部数プリントを継続できなくなった

**処置 1** : 複数のジョブに分割してプリントしなおします。

**処置 2** : セットアップメニューで「rip once (リップワンス)」を「ツカワナイ」に設定してからハードリセットしてください。(rip once (リップワンス) の機能は使えなくなります。)

**処置 3** : [オンライン] を押すと、1 部のみプリントされます。

**参 照** : 「ジョブの印刷と保存について」(→ P.2-16)  
LIPS 機能ガイド

**原因 2** : [編集+プレビュー] モードでプリント時に、処理できるプリント部数を越えた

**処置 1** : すべてのプリントジョブを本プリンタ用のプリンタドライバを使ってプリントしなおします。

**処置 2** : 一度にプリントするページ数を減らし、複数回に分けてプリントしなおします。

**参 照** : 「ジョブの印刷と保存について」(→ P.2-16)

## 9A カセット n ガイドフセイ (n は 1、2、3、4)

**原因 1** : 表示されている給紙カセット (カセット 1 ~カセット 4) の用紙ガイドがずれている

**処置 1** : 用紙ガイドをセットしてある用紙サイズに合わせてください。

**参 照** : 「給紙カセットからプリントする」(→ P.3-18)

**処置 2** : [給紙選択] を押して、他の給紙元を選択してください。

**原因 2** : 表示されている給紙カセット (カセット 1 ~カセット 4) の定形/不定形切り替えスイッチが“CUSTOM”側になっている状態で、定形サイズの用紙にプリントしようとした

**処置 1** : 定形/不定形切り替えスイッチを“STANDARD”側に合わせてください。

**参 照** : 「給紙カセットからプリントする」(→ P.3-18)

**処置 2** : [給紙選択] を押して、他の給紙元を選択してください。

---

**9B ヨウシ フセイ**

---

&lt;エラースキップ可&gt;

**原因** : 給紙された用紙と、指定した用紙サイズや用紙タイプが合っていない

**処置** : 用紙サイズや用紙タイプの設定を正しくするか、指定した用紙サイズや用紙タイプの用紙をセットして、[オンライン] を押します。

---

**9E カートリッジ ミスマッチ**

---

**原因** : カートリッジが異なる位置にセットされた

**処置** : ディスプレイの下段に表示されている色のカートリッジを正しい位置にセットしなおします。

**参照** : 「カートリッジを交換する」 (→ P.4-2)

---

**9F Xカートリッジ ケイコク (XはYまたはM、C、K)**

---

**原因** : 印字品質を保証できないカートリッジが装着されている可能性がある

**処置** : 新しいカートリッジに交換することをおすすめします。

**参照** : 「カートリッジを交換する」 (→ P.4-2)

---

**9G Xカートリッジ フセイ (XはYまたはM、C、K)**

---

**原因** : 印字品質を保証できないカートリッジが装着されているか、一度寿命になった使用済みのカートリッジが装着されている

**処置** : [オンライン] を押すと、プリント可能な状態になりますが、そのまま使い続けるとプリンタが故障する原因になりますので、新しいカートリッジに交換してください。

**参照** : 「カートリッジを交換する」 (→ P.4-2)

---

**9H Xカートリッジ チェック (XはYまたはM、C、K)**

---

**原因** : 印字品質を保証できないカートリッジが装着されている可能性がある

**処置** : 新しいカートリッジに交換することをおすすめします。

**参照** : 「カートリッジを交換する」 (→ P.4-2)

---

## BT トケイ コショウ

---

(警告メッセージ)

**原因** : 本プリンタに内蔵されている時計が故障した

**処置** : そのままでもプリントは可能ですが、印刷履歴などが正しく取れなくなります。  
お買い求めの販売店にご連絡ください。

---

## E5 テイチャクキ ヨコク

---

**原因** : 定着器のカウンタが規定値に達した

**処置** : 新しい定着器に交換することをおすすめします。

**参照** : 「定着器を交換する」(→ P.4-21)

---

## EE センサチェック nn (nn は 2 桁の英数字)

---

(警告メッセージ)

**原因 1** : カートリッジが正しくセットされていない、またはトナーの残量が少ない(メッセージの末尾が“C、M、Y、K”のいずれかの場合)

**処置 1** : 表示された色(C=シアン、M=マゼンタ、Y=イエロー、K=ブラック)のカートリッジを取り出し、セットしなおしてください。前上カバーを閉じたあと、オンライン状態になっていないときは、[オンライン]を押します。

**処置 2** : 表示された色(C=シアン、M=マゼンタ、Y=イエロー、K=ブラック)のカートリッジを取り出し、新しいカートリッジに交換してください。前上カバーを閉じたあと、オンライン状態になっていないときは、[オンライン]を押します。

**重要** • 上記の操作をしてもなおらない場合は、お買い求めの販売店にご連絡ください。

**参照** : 「カートリッジを交換する」(→ P.4-2)

**原因 2** : プリンタ内部のセンサが汚れている(メッセージの末尾が“S”の場合)

**処置** : 専用のブラシでセンサを清掃します。

**重要** • 上記の操作をしてもなおらない場合は、お買い求めの販売店にご連絡ください。

**参照** : 「プリンタ内部のセンサを清掃する」(→ P.4-43)

---

## EH ETB ユニット ヨコク

---

**原因** : ETB ユニットの寿命が近づいている

**処置** : 少しの間はそのままプリントを継続できますが、新しい ETB ユニットの準備してください。



---

## EH ETB ユニット コウカン

---

**原因** : ETB ユニットの寿命がきた

**処置** : 新しい ETB ユニットに交換します。交換後、[オンライン] を押して、ETB ユニットのカウンタのリセットとキャリブレーションをしてください。

**参照** : 「ETB ユニットを交換する」(→ P.4-30)

---

## ER ETB ユニット コウカン

---

**原因** : ディスプレイに「EH ETB ユニット コウカン」が表示されている状態で [オンライン] を押した

**処置 1** : ETB ユニットを交換した場合は、ETB ユニットのカウンタのリセットとキャリブレーションをします。

**処置 2** : ETB ユニットを交換していない場合は、新品の ETB ユニットに交換します。

**参照** : 「ETB ユニットを交換する」(→ P.4-30)

---

## F0 フォーマット フセイ (LBP-2810 のみ) <エラースキップ可>

---

**原因** : コントロール ROM が壊れている

**処置 1** : [オンライン] を押すと、壊れたコントロール ROM を無視してプリントを続けます。

**処置 2** : 電源をオフにし、セットしたコントロール ROM を正常なものに交換し、電源をオンにします。

**参照** : 設置ガイド

---

## F1 スロット ショウ フカノウ (LBP-2810 のみ) <エラースキップ可>

---

**原因** : 本プリンタ用ではないコントロール ROM がセットされた

**処置 1** : [オンライン] を押すと、本プリンタ用でないコントロール ROM を無視してプリントを続けます。

**処置 2** : 電源をオフにし、セットしたコントロール ROM を抜き取り、電源をオンにします。

**参照** : 設置ガイド

---

---

## F2 フォント ミジツソウ

---

<エラースキップ可>

**原因** : オーバレイフォームの作成に使用した登録フォントが、プリント時に消去されていた

**処置 1** : [オンライン] を押すと、間引き描画でプリントを継続します。

**処置 2** : メモリに再度フォントを登録しなおすか、使用可能な登録フォントを使ってフォームを作り、プリントしなおします。

---

## F3 コントロール ROM フセイ (LBP-2810のみ)

---

**原因** : 本プリンタ用ではないコントロール ROM がセットされた

**処置** : 電源をオフにし、セットしたコントロール ROM を抜き取り、電源をオンにしなおします。

**参照** : 設置ガイド

---

## FF フォント フル

---

<エラースキップ可>

**原因** : 登録するフォントの数が多すぎてフォントの情報を登録するための領域（フォントテーブル）がオーバーフローした

**処置 1** : [オンライン] を押し、プリントを継続します。ただし、エラーが発生したページは正しくプリントされません。

**処置 2** : LIPS のコマンドをプログラミングしてプリントしたときは、不要な文字セットを消去してからプリントしなおします。

**参照** : 設置ガイド  
プログラマーズマニュアル「コマンドリファレンス 4.2」

---

## OF オプション ゴソウサ

---

**原因 1** : 本プリンタの電源がオンになっているときに、オプションのペーパーフィーダが脱着された

**処置** : 電源をいったんオフにし、ペーパーフィーダを脱着してから電源をオンにしなおしてください。

**原因 2** : オプションのペーパーフィーダが正しく取り付けられていない

**処置** : 電源をいったんオフにし、ペーパーフィーダを正しく取り付けしてから電源をオンにしなおしてください。

**原因 3** : オプションのペーパーフィーダ接続部の接触不良が起きている

**処置** : 電源をオフにし、電源プラグを電源コンセントから抜いて、お買い求めの販売店に修理をご依頼ください。

---

## PC XXX ヨウシ ニ コウカン (XXXは用紙サイズ略号) <エラースキップ可>

---

**原因 1** : アプリケーションソフトで設定したサイズ用の紙が、プリンタの給紙カセットや給紙トレイにセットされていない、もしくは、違う用紙サイズの給紙元が選択されている

**処置 1** : 選択されている給紙カセットにアプリケーションソフト (または拡大/縮小) で設定したサイズ用の紙をセットしてください。

**参照** : 「給紙カセットからプリントする」 (→ P.3-18)

**処置 2** : 給紙トレイの場合はトレイ用紙サイズを確認し、アプリケーションソフト (または拡大/縮小) で設定した用紙サイズと合っていない場合は正しく設定してください。

**参照** : 「給紙トレイからプリントする」 (→ P.3-33)  
LIPS 機能ガイド

**処置 3** : [給紙選択] で、サイズの合った用紙がセットされている給紙カセットを選択してください。

**参照** : 「給紙元を選択する」 (→ P.3-11)

**処置 4** : [オンライン] を押し、セットされている用紙に強制的にプリントしてください。給紙トレイの場合、トレイ用紙サイズの設定が自動的にアプリケーションソフトの設定に切り替わります。

**重要** • 「PC XXX ヨウシ ニ コウカン」のメッセージが表示されているときに前上カバーを開けると、メッセージの表示が消えることがありますが、必ず表示されていたメッセージにしたがって用紙を交換してください。

**原因 2** : 給紙カセットにセットしたユーザペーパーと用紙ガイドの位置がずれている

**処置** : 用紙ガイドをセットしてある用紙にぴったりと合わせてください。

**参照** : 「給紙カセットからプリントする」 (→ P.3-18)

---

## WO マーク タイム (警告メッセージ)

---

**原因** : 描画データが複雑で、描画処理に 10 分以上かかっている

**処置** : そのまましばらくお待ちください。

**原因** : rip once (リップワンス) 機能を使用してプリントしている場合に、1 部目のデータをハードディスクに保存している

**処置** : そのまましばらくお待ちください。ハードディスクへの保存が終了すると、メッセージが消えます。

# 正しいプリント結果が得られないときには

本プリンタの使用中に、トラブルと思われるような症状が起こったら、症状に応じて次のような処置をします。

- 重要** ● ディスプレイにメッセージが表示されたときは、「メッセージが表示されたときには」(→ P.5-22) を参照してください。
- 紙づまりの場合は、「紙づまりが起こったときには(紙づまりの除去)」(→ P.5-4) を参照してください。
- ここに記載されていない症状が起こったときや、記載されている処置を行っても直らないとき、原因がどうしてもわからないときは、キヤノン販売(株)「お客様相談センター」にお問い合わせください。

## 5

### 電源やプリンタ動作のトラブル

困ったときには

#### 電源が入らない

**原因 1** : 電源プラグが電源コンセントから抜けている

**処置** : 電源プラグを電源コンセントに差し込みます。

**原因 2** : ブレーカが落ちている

**処置** : 配電盤のブレーカをオンにします。

**原因 3** : 電源コード内部で断線している

**処置** : 同じタイプの他の装置に使用している電源コードに交換してみて、電源が入るようであれば電源コード内部の断線です。新しい電源コードを購入の上交換してください。

**参照** : 設置ガイド

#### プリンタが動かない

**原因 1** : オフラインになっている

**処置** : [オンライン] を押し、オンラインランプを点灯します。

**参照** : 「オンラインとオフライン」(→ P.2-11)

**原因 2** : メモリ内にデータが残っている (ジョブランプが点灯している)

**処置** : [オンライン] を押してオフラインにし、リセットメニューで「ハイシュツ」を選択してメモリ内に残っているデータを出力します。

**参照** : 「プリントを中止したいときは」 (→ P.2-33)

**原因 3** : インタフェースケーブルが外れている

**処置** : インタフェースケーブルをパソコンおよびプリンタ本体のインタフェース接続部にしっかりと接続します。

**参照** : 設置ガイド

**原因 4** : ハードディスクにエラーが発生している (LBP-2810 のみ)

**処置 1** : 電源をオフにし、ハードディスクが正しく取り付けられているか確認してください。

**処置 2** : ユーティリティメニューの「HD ユーティリティ」でフォーマットを実行してください。同様のエラーが発生する場合は、ハードディスクを交換してください。

**参照** : 設置ガイド  
LIPS 機能ガイド

**原因 5** : 本プリンタやオプション品に故障がある

**処置** : ディスプレイのメッセージを見て、処置します。

**参照** : 「メッセージが表示されたときには」 (→ P.5-22)

---

## プリントサーバのランプがすべて消灯している (LBP-2810 のみ)

---

**原因 1** : LAN ケーブルが正しく取り付けられていない、または断線している

**処置 1** : LAN ケーブルを一度取り外し、接続しなおします。

**処置 2** : 他の LAN ケーブルに交換し、接続しなおします。

**原因 2** : ハブの UP-LINK (カスケード) ポートに接続している

**処置 1** : ハブの “X” マークのあるポートに接続しなおします。

**処置 2** : ハブに UP-LINK (カスケード) スイッチがある場合は、“X” 側に切り替えます。

**原因 3** : クロスタイプの LAN ケーブルを使っている

**処置 1** : ストレートタイプの LAN ケーブルと交換します。

**処置 2** : クロスタイプの LAN ケーブルをハブの UP-LINK (カスケード) ポートに接続します。ハブに UP-LINK (カスケード) スイッチがある場合は、“=” 側にします。

**原因 4** : ハブと通信できない

**処置 1** : ハブの電源がオンになっていることを確認します。

**処置 2** : 接続したハブの通信速度に合わせてプリントサーバのディップスイッチを設定します。

**参 照** : 設置ガイド

**処置 3** : ハブを交換します。

**原因 5** : オプションのプリントサーバの場合は、プリントサーバが正しく取り付けられていない

**処 置** : オプションのプリントサーバを一度取り外し、取り付け直します。

**原因 6** : プrintサーバのハードウェアに異常がある

**処 置** : お買い求めの販売店に状況を連絡してください。

---

### プリントサーバの ERR ランプが点灯している (LBP-2810 のみ)

---

**原 因** : ネットワークケーブルの接続不良や断線、あるいはプリントサーバが正しく取り付けられていない

**処置 1** : ネットワークケーブルが正しく取り付けられているか確認してください。

**処置 2** : ネットワークケーブルを正常に使えるものと交換し、断線や破損がないか確認してください。

**処置 3** : 上記の作業を行っても ERR ランプが点灯するときは、お買い求めの販売店に連絡し、修理を依頼してください。

**参 照** : 設置ガイド

---

### プリントサーバの ERR ランプが 4 回ずつ点滅している (LBP-2810 のみ)

---

**原 因** : メインボードのプリントサーバ用ディップスイッチ 1 がオンになっている

**処 置** : 一度メインボードを取り外し、ディップスイッチ 1 をオフにしてください。

**参 照** : 「プリントサーバをリセットしたいときには (LBP-2810 のみ)」 (→ P.5-72)

---

### プリントサーバの ERR ランプが点滅し続けている (LBP-2810 のみ)

---

**原 因** : プrintサーバのハードウェアに異常がある

**処 置** : お買い求めの販売店に連絡し、修理を依頼してください。

---

## プリントが途中で止まってしまった

---

**原因** : メモリ内にデータが残っている (ジョブランプが点灯している)

**処置** : [オンライン] を押してオフラインにし、リセットメニューで「ハイシュツ」を選択してメモリ内に残っているデータを出力します。

**参照** : 「プリントを中止したいときは」 (→ P.2-33)

---

## 操作パネルのランプがつかない

---

**原因 1** : 電源がオンになっていない

**処置** : 電源をオンにしてください。

**原因 2** : スリープモードになっている

**処置** : プリントデータを送るか、操作パネルのキーをどれか押すとプリント可能な状態に戻ります。

**参照** : 「電源のオン、オフ」 (→ P.2-6)

---

## 操作パネルのキーが機能しない

---

**原因 1** : オンラインになっている

**処置** : [オンライン] を押し、オフライン状態にします。

**参照** : 「オンラインとオフライン」 (→ P.2-11)

**原因 2** : メモリ内にデータが残っている (ジョブランプが点灯している)

**処置** : [オンライン] を押してオフラインにし、リセットメニューで「ハイシュツ」を選択します。

**参照** : 「プリントを中止したいときは」 (→ P.2-33)

**原因 3** : キーロック機能が働いている (キーを押すとピーという警告音が鳴り、ディスプレイに「キー ロック チュウ」と表示される)

**処置** : リモート UI からキーロック機能を解除します。プリンタの管理者にご連絡ください。

**参照** : リモート UI ガイド



---

## プリントするたびに紙づまりが起こる

---

**原因 1** : 給紙カセットや給紙トレイにセットした用紙が積載制限マークを超えている

**処 置** : 用紙を積載制限マークの範囲内まで減らし、プリントしなおしてください。

**参 照** : 「給紙カセットからプリントする」 (→ P.3-18)  
「給紙トレイからプリントする」 (→ P.3-33)

**原因 2** : 給紙カセットや給紙トレイに用紙が正しくセットされていない

**処 置** : 用紙を正しくセットしなおし、プリントしなおしてください。

**参 照** : 「給紙カセットからプリントする」 (→ P.3-18)  
「給紙トレイからプリントする」 (→ P.3-33)

**原因 3** : 給紙カセットや給紙トレイに使用できない用紙がセットされている

**処 置** : 使用できる用紙に交換し、プリントしなおしてください。

**参 照** : 「給紙元を選択する」 (→ P.3-11)  
「用紙について」 (→ P.3-3)

**原因 4** : 紙づまり処理が不完全である

**処 置** : 紙づまりを除去し、プリントしなおしてください。

**参 照** : 「紙づまりが起こったときには (紙づまりの除去)」 (→ P.5-4)

---

## ハードディスクが使えない (LBP-2810 のみ)

---

**原因 1** : セットアップメニューの拡張機能の「ハードディスク」が「ツカワナイ」に設定されている

**処 置** : セットアップメニューの拡張機能の「ハードディスク」を「ツカウ」に設定してからハードリセットしてください。

**参 照** : LIPS 機能ガイド  
設置ガイド

**原因 2** : ハードディスクエラーが発生した

**処 置** : ユーティリティメニューの「HD ユーティリティ」でフォーマットを実行してください。同様のエラーが発生する場合は、ハードディスクを交換してください。

**参 照** : LIPS 機能ガイド

**原因 3** : ハードディスクが正しく装着されていない

**処置** : 電源をオフにし、ハードディスクが正しく取り付けられているか確認してください。

**参照** : 設置ガイド

**原因 4** : ハードディスクの空き容量が足りず、ハードディスクに保存できない

**処置** : ハードディスクに保存してあるジョブのうち、不要なジョブを削除してください。

---

## ジョブが保存できない (LBP-2810 のみ)

---

**原因 1** : ハードディスクの空き容量が足りず、ハードディスクに保存できない

**処置** : [オンライン] を押すと、プリントデータを無視して印刷可能な状態に戻ります。合計 900MB を超えるデータを保存することはできません。

**原因 2** : 保存できるジョブ数を超えた

**処置 1** : [オンライン] を押すと、プリントデータを無視して、印刷可能な状態に戻ります。同時に保存できるのは、64 個までです。

**処置 2** : ハードディスクに保存してあるジョブのうち、不要なジョブを削除してください。

**原因 3** : 保存できるジョブの容量を超えた

**処置 1** : [オンライン] キーを押すと、プリントデータを無視して、印刷可能な状態に戻ります。900MB を超えるプリントを保存することはできません。

**処置 2** : ハードディスクに保存してあるジョブのうち、不要なジョブを削除してください。

## プリント結果のトラブル

---

### 意味不明の半角文字がプリントされる

---

**原因 1** : 動作モードの自動切り替えがうまく働かなかった (オプションのコントロール ROM をセットして使用する場合) (LBP-2810 のみ)

**処置** : 動作モードを目的のエミュレーションに固定してプリントしなおしてください。

**参照** : LIPS 機能ガイド

**原因 2** : LIPS 専用セットアップメニューの「漢字コード」の設定が違っている (LBP-2810 のみ)

**処 置** : LIPS 専用セットアップメニューの「漢字コード」の設定をパソコンで使用している漢字コードに正しく合わせてください。

**参 照** : LIPS 機能ガイド

**原因 3** : 付属の Windows 用プリンタドライバを組み込まずに Windows からプリントした

**処 置** : 付属の Windows 用プリンタドライバを組み込み、プリントしなおしてください。

**参 照** : 「ソフトウェアをインストールする」 (→ P.2-3)

LIPS ソフトウェアガイド

**原因 4** : DOS アプリケーションソフトのプリンタ設定が適切でない (LBP-2810 のみ)

**処 置** : DOS アプリケーションソフトのプリンタ設定を、本プリンタと互換性のあるプリンタに再設定します。

**参 照** : 「ソフトウェアをインストールする」 (→ P.2-3)

LIPS ソフトウェアガイド

**原因 5** : コントロール ROM をセットして使用中に、動作モードの自動切り替えができなかった (LBP-2810 のみ)

**処 置** : 動作モードを、プリンタ本体にセットしたコントロール ROM のエミュレーションに固定し、インタフェースの設定を、パソコンと接続しているインタフェースに固定してプリントしなおしてください。

**参 照** : LIPS 機能ガイド

---

## 指定した書体と違う書体で印字される

---

**原 因** : Windows 用プリンタドライバで TrueType フォントの置き換えが設定されている

**処 置** : Windows 用プリンタドライバで TrueType フォントの置き換えを正しく設定しなおし、プリントしなおしてください。

**参 照** : プリンタドライバのヘルプ

---

## 白紙のページがプリントされない

---

**原 因** : LIPS セットアップメニューの「白紙節約」が「ツカウ」になっている

**処 置** : 白紙のページをプリントするときは、LIPS セットアップメニューの「白紙節約」を「ツカワナイ」に設定します。

**参 照** : LIPS 機能ガイド

---

## 最後のページがプリントできない

---

**原因** : パソコンからデータの終わりを表すコマンドが送られて来ない (ジョブランプが点灯している)

**処置** : [オンライン] を押してオフラインの状態にし、リセットメニューで「ハイシュツ」を選択します。(印刷機能のないアプリケーションソフトでプリントした場合、最後のページのデータが1ページに満たないと、そのままメモリ内に残ってしまいます。)

**参照** : 「プリントを中止したいときは」 (→ P.2-33)

---

## データが用紙をはみだした (用紙の周囲のデータがプリントされない)

---

**原因1** : データのサイズより小さな用紙をセットした

**処置** : データのサイズに合った用紙をセットするか、用紙サイズに合わせた縮小率で縮小プリントをしてください。

**参照** : LIPS 機能ガイド

**原因2** : 用紙をセットする位置が合っていない

**処置** : 用紙を正しくセットし、プリントしなおしてください。

**参照** : 「給紙カセットからプリントする」 (→ P.3-18)  
「給紙トレイからプリントする」 (→ P.3-33)

**原因3** : 余白なしで、用紙いっぱいのデータをプリントした

**処置** : データの周囲に5mm以上 (封筒は10mm以上) の余白を取ってプリントしなおしてください。(用紙の周囲5mm (封筒は10mm) の範囲にはプリントできません。)

**参照** : アプリケーションソフトの取扱説明書

**原因4** : ESC/P モードの「ページフォーマット」の設定が合っていない

**処置** : ESC/P モードの「ページフォーマット」を正しく設定し、プリントしなおしてください。

**参照** : LIPS 機能ガイド

---

## 印字位置がずれてしまう

---

**原因 1** : セットアップメニューのレイアウトの「とじ代」、「縦補正」、「横補正」が設定されている

**処 置** : セットアップメニューのレイアウトの「とじ代」、「縦補正」、「横補正」の設定を「0」に設定し、プリントしなおします。

**原因 2** : セットアップメニューのユーザメンテナンスの「印字位置調整」が設定されている

**処 置** : セットアップメニューのユーザメンテナンスの「印字位置調整」設定を「52」に設定し、プリントしなおします。ただし、「52」に設定されていても、何らかの原因で印字位置がずれるときは、値を変更して印字位置を調整することができます。

**参 照** : LIPS 機能ガイド

**原因 3** : アプリケーションソフトの「上余白」や「用紙位置」の設定が合っていない

**処 置** : アプリケーションソフトの「上余白」や「用紙位置」を正しく設定し、プリントしなおしてください。

**参 照** : アプリケーションソフトの取扱説明書

**原因 4** : ESC/P モードの「上余白」や「用紙位置微調整」の設定が合っていない

**処 置** : ESC/P モードの「上余白」や「用紙位置微調整」を正しく設定し、プリントしなおしてください。

**参 照** : LIPS 機能ガイド

---

## 印字位置がだんだんずれていく

---

**原 因** : ESC/P モードを使用しているときに、ページフォーマットの設定とアプリケーションソフトで設定した用紙の種類が合っていない

**処 置** : アプリケーションソフトの用紙の種類とページフォーマットの設定を合わせてプリントしなおします。

**参 照** : 「動作モードについて」(→ P.2-30)

---

## ページの途中から次ページに分かれてプリントされる

---

**原因 1** : アプリケーションソフトの「行間」や「1 ページの行数」の設定が合っていない

**処 置** : 1 ページに収まるように、アプリケーションソフトの印刷指定で「行間」や「1 ページの行数」を変更してからプリントしなおします。

**参 照** : アプリケーションソフトの取扱説明書

**原因 2** : 動作モード選択が「ジドウ センタク」に設定されているときに、セットアップメニューのインタフェースの「タイムアウト」の設定秒数が短すぎる

**処置** : 動作モード選択を「ジドウ センタク」以外に設定するか、「タイムアウト」の設定秒数を十分に長くします。

**参照** : LIPS 機能ガイド

---

## 縮小されてプリントされる

---

**原因 1** : 縮小プリントの設定がされている

**処置 1** : LIPS セットアップメニューの「拡大／縮小」を「シナイ」にしてください。

**参照** : LIPS 機能ガイド

**処置 2** : プリンタドライバの「拡縮率」の設定を確認してください。

**参照** : LIPS ソフトウェアガイド

**原因 2** : ESC/P モードで使用しているときに、「ページフォーマット」が「B4 → A4 タテ」「B4 → A4 ヨコ」に設定されている

**処置** : ESC/P モードの「ページフォーマット」を正しく設定し、プリントしなおしてください。

**参照** : LIPS 機能ガイド

---

## 用紙にしわがよる

---

**原因 1** : 給紙カセットに用紙が正しくセットされていない

**処置** : 給紙カセットに用紙を正しくセットしてください。

**参照** : 「給紙カセットからプリントする」(→ P.3-18)

**原因 2** : 給紙トレイに用紙を斜めにセットした

**処置** : 給紙トレイにまっすぐに用紙をセットしてください。

**参照** : 「給紙トレイからプリントする」(→ P.3-33)

**原因 3** : 用紙が吸湿している

**処置** : 未開封の新しい用紙と交換してください。

**原因 4** : 蒸し暑いところに設置されているプリンタで両面プリントを行った

**処置** : セットアップメニューのユーザメンテナンスの「特殊定着処理」を「スル」に設定し、プリントしなおしてください。

**参照** : LIPS 機能ガイド

**原因 5** : 定着器の寿命が近づいてきている

**処 置** : 新品の定着器と交換してください。

**参 照** : 「定着器を交換する」(→ P.4-21)

---

### 用紙が真っ白で何もプリントされない

---

**原因 1** : シーリングテープを引き抜かずにカートリッジをセットした

**処 置** : カートリッジを取り出し、シーリングテープを抜き取ってセットしなおしてください。

**参 照** : 「カートリッジを交換する」(→ P.4-2)

**原因 2** : 用紙が重なって送られた

**処 置** : 給紙カセットや給紙トレイの用紙を、よくさばいてセットしなおしてください。

**参 照** : 「給紙カセットからプリントする」(→ P.3-18)  
「給紙トレイからプリントする」(→ P.3-33)

**原因 3** : プリンタ内部でトラブルが発生している

**処置 1** : ディスプレイに「nn-nn サービス コール」が表示されているときは、電源をいったんオフにし、3 秒以上待ってから電源をオンにしなおしてください。メッセージが消えることがあります。

**処置 2** : 処置 1 の操作をしてもメッセージが消えないときは、お買い求めの販売店に連絡し、修理を依頼してください。

---

### 用紙が真っ黒で何もプリントされない

---

**原因 1** : カートリッジ内のドラムが劣化している

**処 置** : カートリッジを新品に交換してください。

**参 照** : 「カートリッジを交換する」(→ P.4-2)

**原因 2** : プリンタ内部でトラブルが発生している

**処置 1** : ディスプレイに「nn-nn サービス コール」が表示されているときは、電源をいったんオフにし、3 秒以上待ってから電源をオンにしなおしてください。メッセージが消えることがあります。

**処置 2** : 処置 1 の操作をしてもメッセージが消えないときは、お買い求めの販売店に連絡し、修理を依頼してください。

---

## プリントした OHP フィルムをプロジェクタに置いたとき、OHP フィルムが反ってしまう

---

**原因** : OHP フィルムがカールしている

**処置 1** : アプリケーションソフトで上下の余白を十分にとって、プリントしなおしてください。

**処置 2** : 投影時に OHP フィルムを「OHP フィルムホルダー」にはさんでください。

**処置 3** : セットアップメニューのユーザメンテナンスグループの「OHP フィルム鏡像」の設定を「スル」に設定し、プリントしなおしてください。

## 印字品質のトラブル

---

### 白いすじが入る

---

**原因** : カートリッジ内のドラムが劣化、あるいは損傷している

**処置** : 新しいカートリッジに交換してください。

**参照** : 「カートリッジを交換する」 (→ P.4-2)

---

### 部分的に白く抜ける

---

**原因 1** : 用紙が適切でない

**処置** : 使用できる用紙に交換し、プリントしなおしてください。

**参照** : 「給紙元を選択する」 (→ P.3-11)

**原因 2** : 用紙の保管状態が悪く、吸湿している

**処置** : 新しい用紙に交換し、プリントしなおしてください。

**参照** : 「用紙について」 (→ P.3-3)

**原因 3** : カートリッジ内のドラムが劣化している

**処置** : 新しいカートリッジに交換してください。

**参照** : 「カートリッジを交換する」 (→ P.4-2)



---

## 用紙の白紙部分全体に薄くトナーがのる

---

**原因** : 蒸し暑いところに設置されているプリンタを数日間使用しなかった

**処置** : セットアップメニューの印字調整グループで「トナー濃度 C」、「トナー濃度 M」、「トナー濃度 Y」、「トナー濃度 K」をすべて「15」に設定し、プリントしなおしてください。問題が軽減されることがあります。ただし、色味が変わってプリントされます。

**重要** • 「トナー濃度」を「15」に設定した状態で数十枚プリントすると、問題が解決することがありますので、数十枚プリントしたら「トナー濃度」を元の設定（工場出荷時の設定は8）に戻してプリントしてみてください。

**参照** : LIPS 機能ガイド

---

## プリントしない部分に残像が現れる

---

**原因 1** : プリントする用紙が適当でない

**処置** : 用紙や OHP フィルムを取り替えてプリントしてください。

**参照** : 「用紙について」 (→ P.3-3)

**原因 2** : カートリッジ内のドラムが劣化している

**処置** : 新しいカートリッジに交換してください。

**参照** : 「カートリッジを交換する」 (→ P.4-2)

---

## 印字が全体的にうすい、濃い

---

**原因 1** : トナー濃度の設定が適当でない

**処置** : セットアップメニューの印字調整グループで、「トナー濃度」を調節してください。

**参照** : LIPS 機能ガイド

**原因 2** : セットアップメニューの「トナー節約」が「ツカウ」に設定されている

**処置** : セットアップメニューの印字調整グループで、「トナー節約」を「ツカワナイ」に設定してください。

**参照** : LIPS 機能ガイド

# 5

## 困ったときには

---

## 部分的に印字が薄くなる

---

**原因** : 蒸し暑いところに保管されていた OHP フィルムを使用した

**処置 1** : 開封直後または涼しいところに保管されていた、OHP フィルムを使用してください。

**処置 2** : OHP フィルムを使用する場合は、セットアップメニューのユーザメンテナンスの「OHP フィルム特殊処理」を「スル」に設定し、プリントしなおしてください。

**参照** : LIPS 機能ガイド

---

## プリントした洋形 4 号の封筒の印字品質が悪い

---

**原因** : 低温、低湿の環境でプリンタを使用している

**処置** : セットアップメニューのユーザメンテナンスグループの「封筒 Y4 横送り」の設定を「スル」に設定し、プリントしなおしてください。

---

## プリントした用紙の後端にトナーの汚れが付く

---

**原因** : A3 や B4 サイズなど大きいサイズの用紙に連続してプリントした

**処置** : セットアップメニューのユーザメンテナンスグループの「特殊モード L」の設定を「ツカウ」に設定し、プリントしなおしてください。

---

## 印字ムラが出る

---

**原因 1** : カートリッジが劣化、あるいは損傷している

**処置** : 新しいカートリッジに交換してください。

**参照** : 「カートリッジを交換する」 (→ P.4-2)

**原因 2** : 用紙が湿っている、あるいは乾燥している

**処置** : 適切な用紙に交換し、プリントしなおしてください。

**参照** : 「用紙について」 (→ P.3-3)

---

## 定着性が悪い

---

**原因** : 用紙の種類により、定着性が悪い場合がある

**処置** : プリンタドライバの [印刷品質] ページで [印字詳細] を押し、[処理オプション] を押して [グレイ補償] を以下のいずれかに設定して、プリントしなおします。

- ・イメージのみ
- ・テキストとイメージ
- ・グラフィックスとイメージ
- ・すべて

**参照** : LIPS ソフトウェアガイド

---

## 同時に使用している他の LASER SHOT LBP-2810/2710 と色が合わない

---

**原因** : 工場出荷時の Y (イエロー)、M (マゼンタ)、C (シアン)、K (ブラック) のトナー濃度に若干のバラツキがある

**処置 1** : CC-100 を使ってキャリブレーションを行ってください。

**処置 2** : Y (イエロー) または M (マゼンタ)、C (シアン)、K (ブラック) のトナー濃度を微調整します。

**重要** • トナー濃度を変更すると、すべてのカラープリントに影響を与えます。通常は、工場出荷時の設定 (8) のままでご使用ください。

**参照** : LIPS ソフトウェアガイド  
「カラーバランスを調整したいときには」 (→ P.5-66)

---

## 色ズレにより正しい色 (指定した色) でプリントされない、カラーの文字がぼけて見える

---

**原因 1** : カートリッジが正しくセットされていない

**処置** : カートリッジが正しくセットされているか確認してください。

**参照** : 「カートリッジを交換する」 (→ P.4-2)

**原因 2** : 4 色のカートリッジのいずれかのトナー残量が少ない、またはカートリッジが劣化している

**処置 1** : キャリブレーションを行ってください。

**処置 2** : 「トナー チェック」または「トナー コウカン」のメッセージが表示されている色のカートリッジを新品に交換します。

**参照** : LIPS 機能ガイド  
「カートリッジを交換する」 (→ P.4-2)

**原因 3** : 用紙が適切でない

**処置** : 使用できる用紙に交換し、プリントしなおします。

**参照** : 「用紙について」 (→ P.3-3)

**原因 4** : 電源投入時など、キャリブレーション終了前にデータを送った

**処置** : ディスプレイに「00 インサツ カノウ」または「00 LIPS」と表示されていることを確認して、プリントしなおします。

---

### 細い線や塗りつぶしパターンの色が指定した色でプリントされない、または消えてしまう

---

**原因 1** : 色やパターンの組み合わせにより、再現されない場合がある

**処置 1** : アプリケーションソフトで色を調整して、プリントしなおします。

**処置 2** : アプリケーションソフトでパターンを変更して、プリントしなおします。

**原因 2** : 網点のパターンにより、色が違って見える

**処置 1** : 濃い色に変更して、プリントしなおします。

**処置 2** : 用紙の送り方向を変えてセットし、プリントしなおします。

---

### 網かけパターンが正しい色（指定した色）でプリントされない

---

**原因** : プリントデータの網かけパターンとプリンタのディザパターンが干渉している

**処置 1** : アプリケーションソフトで網かけパターンの設定をしなくて、プリントしなおします。

**処置 2** : プリンタドライバの [印刷品質] ページで [印字詳細] を押し、[カラー中間調] の設定を「階調」や「色調」に変更して、プリントしなおします。

**処置 3** : プリンタドライバの [印刷品質] ページで [印字詳細] を押し、[処理オプション] を押して [特殊中間調] をチェックします。

**参照** : LIPS ソフトウェアガイド

---

## 写真などのプリントでディスプレイの色とプリントの色が異なる

---

**原因** : 画面 (RGB) とプリンタ (YMC) で色の調整方法が異なるため、プリントでは、画面の色が忠実に再現できない場合がある

**処置 1** : プリンタドライバの [印刷品質] ページで [カラーの設定を行う] をチェックし、[カラー設定] を押して [マッチング] ページのイメージの [マッチング方法] を「色み優先 (モニタ色に合わせる)」に設定して、プリントしなおします。

**処置 2** : プリンタドライバの [印字品質] ページで [カラーの設定を行う] をチェックし、[カラー設定] を押して [マッチング] ページの [ガンマ補正] を調節します。

---

## グラデーションのかかった図形をプリントした場合、グラデーションにすじが入る

---

**原因** : 図形の「すじ」のグレイの色の部分に、グレイ補償が効いている

**処置** : プリンタドライバの [印刷詳細] ページで [印字詳細] を押し、[処理オプション] を押して [グレイ補償] を「使わない」に設定して、プリントしなおします。

---

## 中間色にモアレ (模様) が出る

---

**原因** : プリントデータの網かけパターンとプリンタのディザパターンが干渉している

**処置** : プリンタドライバの [印刷品質] ページで [印字詳細] を押し、[処理オプション] を押して [特殊中間調] をチェックします。

**参照** : LIPS ソフトウェアガイド

---

## Windows からの出力で「すじ」が入ったり、部分的に色味が異なる図形がプリントされる、または塗りつぶしなしの図形が透過されずに正しい色でプリントされない

---

**原因** : 拡大/縮小印刷により重ね合わせた部分がずれた、あるいはアプリケーションで複雑な重ね合わせを指定した

**処置** : プリンタドライバの [印刷品質] ページで [お気に入り] から「ビットマップ展開」を選択し、[印字詳細] を押して [モード詳細] を「高品質」に設定して、プリントしなおします。

---

## カラープリントした OHP フィルムを投影すると黒っぽく見える

---

**原因** : 光量の少ないオーバーヘッドプロジェクタ (反射型 OHP) の場合、カラートナーがきちんと定着されていないと、投影光量が足りなくなる場合がある

**処置 1** : 反射型プロジェクタを使用する場合は、操作パネルで印字調整メニューの「OHP タイプ」を「ハンシャガタ」に設定します。

**参照** : LIPS 機能ガイド

**処置 2** : プリンタドライバで [給紙] ページの [使用する OHP の種類] を「反射型」に設定して、プリントしなおします。

**参照** : LIPS ソフトウェアガイド

---

## カラーの文字がぼけて見える

---

**原因** : カラーの文字に太いフォントを使用している

**処置 1** : 細めのフォントを使用して、プリントしなおします。

**処置 2** : プリンタドライバの [印刷品質] ページで [カラーの設定を行う] をチェックし、[カラー設定] を押して [マッチング] ページの [マッチング方法] を「色み優先 (モニタ色に合わせる)」に設定します。

**参照** : LIPS ソフトウェアガイド

# カラーバランスを調整したいときには

プリント結果が全体に赤っぽかったり、青っぽかったり、カラーバランスが適切でないときは、C（シアン）、M（マゼンタ）、Y（イエロー）、K（ブラック）のトナー濃度をそれぞれ調節し、補正することができます。トナー濃度は、1～15の範囲で設定でき、工場出荷時には標準的な濃度（7）に設定されています。

操作パネルのキーで設定するときは、次の手順で操作します。

- 重要** トナー濃度を調節するときは、少しずつ調節し、パソコンからサンプルをプリントして結果を確認してください。どうしてもうまく調節できないときは、工場出荷時の値（7）に戻し、お買い求めの販売店へご相談ください。

5

困ったときには

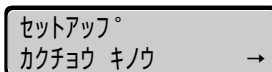


## 1 [オンライン] を押します。

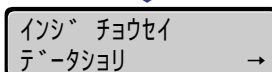
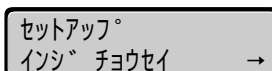
オンラインランプが消灯し、操作パネルで設定できる状態になります。



## 2 [セットアップ] を押します。



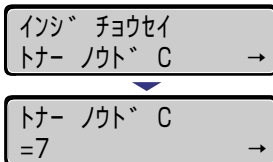
## 3 [◀]、[▶] で「インジ チョウセイ」を選択し、[実行] を押します。



印字調整グループの設定項目が表示されます。



**4** [◀], [▶] で目的の色の「トナー ノウド」を選択し、[実行] を押します。

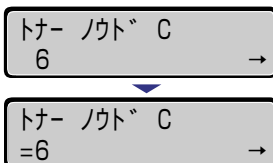


トナー濃度の設定値が表示されます。



**5** [◀], [▶] で濃度を選択し、[実行] を押します。

1 にすると一番薄い濃度、15 にすると一番濃い濃度になります。



設定値の左に「=」が表示され、濃度が設定されます。



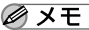
# プリンタの機能を確認したいときには

本プリンタは、メニューの設定値などを確認できるステータスプリント、搭載されているフォントの名称とサンプルを一覧でプリントするフォントリスト（LBP-2810のみ）の機能を備えています。

プリンタの準備や接続が終了したあと、プリンタの動作確認をしたいときなど、必要に応じて行ってください。

## ステータスプリント

ステータスプリントでは、プリンタで現在使用できる機能や、メニュー設定値の一覧などがプリントされます。ステータスプリントを行うときは、次の手順で操作します。

-  **メモ**
- ステータスプリントは、A4 サイズ用に設定されています。他の用紙サイズでもプリントできますが、拡大または縮小されたり、一部がカットされたり、片寄ってプリントされることがあります。
  - プリンタの操作パネルからメニューで設定した値は、ステータスプリントにも反映されます。例えば、両面プリントが設定されている場合は、ステータスプリントも両面に2ページ分プリントされます。ただし、コピー枚数は無視され、常に1枚の用紙がプリントされます。

オンライン



### 1 [オンライン] を押します。

オンラインランプが消灯し、操作パネルで設定できる状態になります。

ユーティリティ



### 2 [ユーティリティ] を押します。

ユーティリティ  
ステータス プリント →

ディスプレイに「ステータス プリント」と表示されます。

実行



### 3 [実行] を押します。

ユーティリティ  
ステータス プリント →

01 ステータス プリント

ディスプレイに「01 ステータス プリント」と表示され、ステータスプリントがプリントされます。

## 4 ステータスプリントのプリント内容を確認します。

ステータスプリントを行うと、下図のようにプリントされます。ステータスプリントでは、現在使用できる機能や、プリンタ機能メニューで設定されている設定値の一覧、プリンタに内蔵されているソフトウェアやハードウェアのバージョン名、プリント枚数などを確認できます。



- ここに掲載されているステータスプリントはサンプルです。お使いのプリンタで出力したステータスプリントとは、一部内容が異なる場合があります。

STATUS PRINT
LASER SHOT LBP-2810

A3

両面

手紙明朝

傾角

丸

セリ印

USB

100/10  
Bit/sec

拡張

HDD

バージョン:XXXXXXXXXXXXXXXXXXXX  
 サブバージョン:XXXXXXXXXXXXXXXXXXXX  
 エンジンバージョン:XXXXXXXXXXXX  
 ハードディスク名称:XXXXXXXXXXXX  
 フォントバージョン:XXXXXX

M-RAM搭載状況:190/132 MB + 128 MB)  
 G-RAM搭載状況:192/64 MB + 128 MB)  
 空きメモリ量:1335 Kbytes  
 空きハードディスク容量:7552 Mbytes

**拡張機能グループ**

スリープ動作:スリープ  
 スリープモード:30分  
 警告処理:継続  
 自動エラーリカバリ:ON  
 表示言語:日本語  
 プリント言語:日本語  
 ヘルプメニュー:表示  
 取扱説明書:表示  
 セキュアプリント:1時間  
 RIP Once:使用

**給紙グループ**

給紙モード:自動  
 トレイ用紙サイズ:A4  
 デフォルト用紙サイズ:A4  
 用紙の向き:自動  
 トレイ優先:しない  
 自動選紙:オフ/使う  
 デフォルト用紙タイプ:普通紙  
 トレイ用紙タイプ:普通紙  
 手差し両面:1頁目  
 両面印刷:しない  
 用紙名称/用紙セット:

**レイアウトグループ**

コピー枚数:1枚  
 縦向き:0.0mm  
 横向き:0.0mm  
 縮小方向:両手  
 縦じり:0.0mm  
 特殊両面処理:する

**動作モードグループ**

動作モード:自動  
 自動切替LPS:使う  
 自動切替ESC/P:使う  
 自動切替オプション:使う  
 優先エミュレーション:ESC/P

**印字調整グループ**

データ処理:フライング  
 断線処理:高濃度  
 トナー節約:使わない  
 トナー濃度C:8  
 トナー濃度M:8  
 トナー濃度Y:8  
 トナー濃度K:8  
 カラーモード:自動  
 モノクロ中間濃度:標準  
 カラー中間濃度:標準  
 カラー中間濃度:グレイスケール  
 カラー中間濃度:イメージ  
 OHPタイプ:透過型  
 両面印刷:継続  
 印字動作:自動

**インタフェースグループ**

インタフェース選択:自動  
 タイムアウト:15秒  
 RetryAck:A-B-A  
 セントロスビード受信:高速  
 セントロスビード送信:高速  
 インプットプライン:動作モード依存  
 感応レベル:OFF  
 ジョブ切り:しない  
 コネクション認識:する

**ユーザメンテナンスグループ**

定額特殊処理:しない  
 トレーニング:52  
 トレーニング:52  
 カセットクリーニング:52  
 カセットクリーニング:52  
 両面クリーニング:52  
 両面クリーニング:52  
 特殊モード1:使わない  
 特殊モード1:使わない  
 OHPフィルム特殊処理:しない  
 標準特殊処理:しない  
 サービス特殊処理:使わない  
 特殊V4処理:しない

デバイスID  
 Manufacturer: Canon  
 Model: LASER SHOT LBP-2810  
 Description: Canon LASER SHOT LBP-2810  
 ComputerID:

搭載コントローラ

ISS77	Ver.06.34	
HP-GL	Ver.06.30	HP-GLは、日本シーレーツ・パンカード株式会社の商標です。
LPS	Ver.07.08	LPSは、キヤノン株式会社の商標です。
ESC/P	Ver.01.64	ESC/Pは、セイコーエプソン株式会社の商標です。

拡張ROM情報

プロセッサ: CR-MES / CR-HIS	20001023	R1.02
------------------------	----------	-------

標準ネットワーク

ボード名称: Canon NB-E2  
 ペンダID: CANON INC.  
 バージョン: 1.00  
 ペンダインフォ: MAC Address: 00085106128

USB

ペンダID: 0x04e0  
 プロダクトID: 0x2618  
 シリアルナンバー: 000000000000

カートリッジ情報

Cカートリッジ容量日: 2002/10/15  
 Mカートリッジ容量日: 2002/10/07  
 Yカートリッジ容量日: 2002/06/01  
 Kカートリッジ容量日: 2002/06/20

2002/11/13 20:37:39
Page Count : 0044371

5 困ったときには

## フォントリスト (LBP-2810 のみ)

フォントリストは、プリンタに内蔵されているフォントの名称とサンプルが印字されます。フォントリストのプリントを行うときは、次の手順で操作します。

- **メモ** フォントリストは、A4 より小さいサイズで出力した場合には、縮小されずに画像がカットされてプリントされます。
- フォントリストは、A4 より大きいサイズで出力した場合には、余白が大きく空いてプリントされます。
- プリンタの操作パネルからメニューで設定した値は、フォントリストにも反映されます。例えば、両面プリントが設定されている場合は、フォントリストも両面に 2 ページ分プリントされます。ただし、コピー枚数は無視され、常に 1 枚の用紙がプリントされます。

5

困ったときには

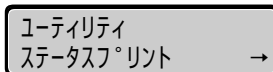


### 1 [オンライン] を押します。

オンラインランプが消灯し、操作パネルで設定できる状態になります。



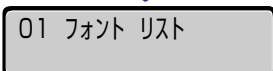
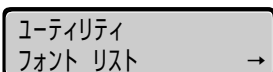
### 2 [ユーティリティ] を押します。



ディスプレイに「ステータス プrint」と表示されます。



### 3 [◀]、[▶] で「フォント リスト」を選択し、[実行] を押します。



ディスプレイに「01 フォント リスト」と表示され、フォントリストがプリントされます。

## 4 フォントリストのプリント内容を確認します。

フォントリストをプリントすると、下図のようにプリントされます。フォントリストでは、プリンタに内蔵されている日本語フォントと欧文フォントの名称、フォント ID、フォントのサンプルが確認できます。

- 重要** ●ここに掲載されているフォントリストはサンプルです。お使いのプリンタで出力したフォントリストとは、一部内容が異なる場合があります。

Canon FONT LISTS LASER SHOT LBP-2810		
フォント名称	フォントID	フォント見本書体
Mincho-Medium-H	001	ABCDEF GHIJ KLMNO abcde <sub>fghi</sub>
Mincho-Medium-HPS	013	ABCDEF GHIJ KLMNO abcde <sub>fghi</sub>
Mincho-Medium	002	あいうえおかきくけこ 差氏巢背
Mincho-Medium-PS	014	あいうえおかきくけこ 差氏巢背
Gothic-Medium-H	003	ABCDEF GHIJ KLMNO abcde <sub>fghi</sub>
Gothic-Medium-HPS	015	ABCDEF GHIJ KLMNO abcde <sub>fghi</sub>
Gothic-Medium	004	あいうえおかきくけこ 差氏巢背
Gothic-Medium-PS	016	あいうえおかきくけこ 差氏巢背
RoundGothic-Light-H	005	ABCDEF GHIJ KLMNO abcde <sub>fghi</sub>
RoundGothic-Light	006	あいうえおかきくけこ 差氏巢背
LinePrinter-Bold	020	ABCDEF GHIJ KLMNO abcde <sub>fghi</sub>
Garland-Medium-HP	021	ABCDEF GHIJ KLMNO abcde <sub>fghi</sub>
Garland-Medium-H	022	ABCDEF GHIJ KLMNO abcde <sub>fghi</sub>
Dutch-Roman		ABCDEF GHIJ KLMNO abcde <sub>fghi</sub>
Dutch-Bold		ABCDEF GHIJ KLMNO abcde <sub>fghi</sub>
Dutch-Italic		ABCDEF GHIJ KLMNO abcde <sub>fghi</sub>
Dutch-BoldItalic		ABCDEF GHIJ KLMNO abcde <sub>fghi</sub>
Swiss		ABCDEF GHIJ KLMNO abcde <sub>fghi</sub>
Swiss-Bold		ABCDEF GHIJ KLMNO abcde <sub>fghi</sub>
Swiss-Oblique		ABCDEF GHIJ KLMNO abcde <sub>fghi</sub>
Swiss-BoldOblique		ABCDEF GHIJ KLMNO abcde <sub>fghi</sub>
Ncourier		ABCDEF GHIJ KLMNO abcde <sub>fghi</sub>
Ncourier-Bold		ABCDEF GHIJ KLMNO abcde <sub>fghi</sub>
Ncourier-Italic		ABCDEF GHIJ KLMNO abcde <sub>fghi</sub>
Ncourier-BoldItalic		ABCDEF GHIJ KLMNO abcde <sub>fghi</sub>
Symbol		A B X A I Φ Γ H Θ K A M N O α β γ δ ε φ η η ρ
Ncourier10		ABCDEF GHIJ KLMNO abcde <sub>fghi</sub>

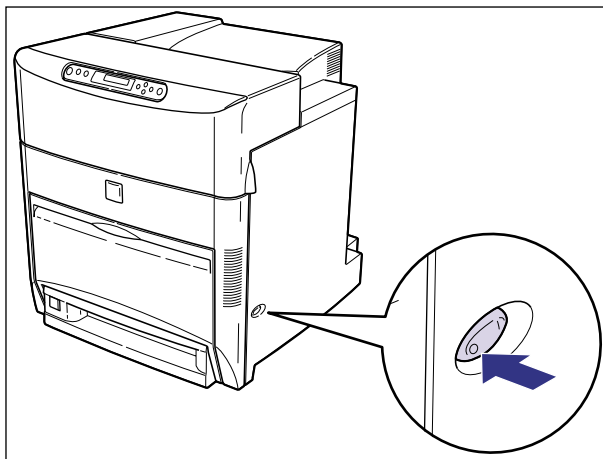
Page Count : 0000306

# プリントサーバをリセットしたいときには (LBP-2810のみ)

プリントサーバの設定値を工場出荷時の値に戻したいときは、プリンタの操作パネル、リモート UI、FTP クライアントのいずれかの方法で行います。プリンタの操作パネルについては「LIPS 機能ガイド」、リモート UI については「リモート UI ガイド」、FTP クライアントについては「ネットワークガイド」を参照してください。

もし、上記のいずれの方法も行えない場合は、次の手順でディップスイッチを操作して、プリントサーバの設定値をリセットすることができます。

- 1** 電源スイッチの“○”側を押してプリンタの電源をオフにし、電源プラグを電源コンセントから抜き、アース線を専用のアース線端子から取り外します。

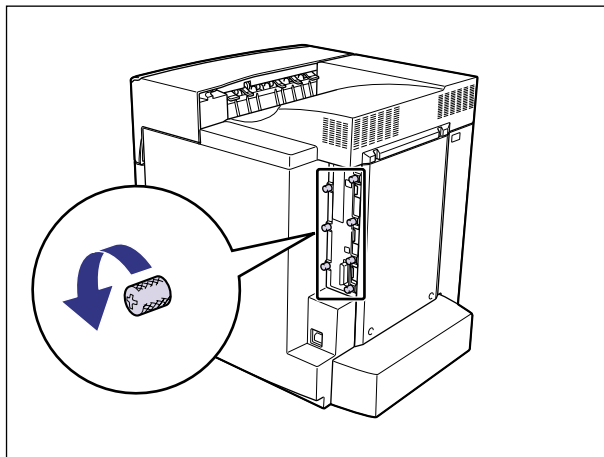


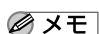
- 2** すべてのインタフェースケーブルや電源コード、アース線を取り外します。

作業用スペースが十分とれない場合は、作業しやすい場所にプリンタを移動します。

### 3 メインボードの7本のネジをゆるめます。

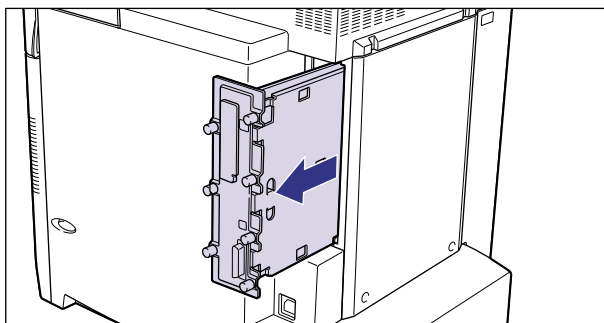
ネジは軽く動くところまでゆるめれば十分です。取り外す必要はありません。






-  **メモ** • ネジを手でゆるめることができないときは、プラスドライバーを使用します。

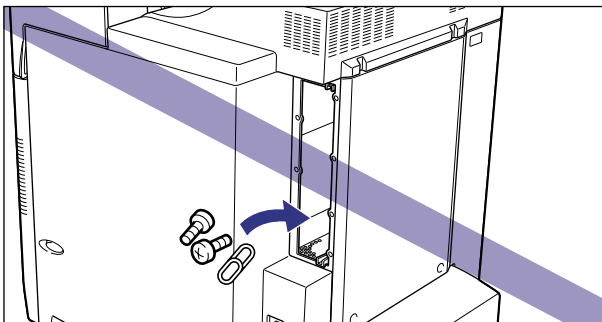
### 4 メインボードを引き出し、両手で持って取り外します。

取り出したメインボードは、水平で作業しやすい場所に置きます。

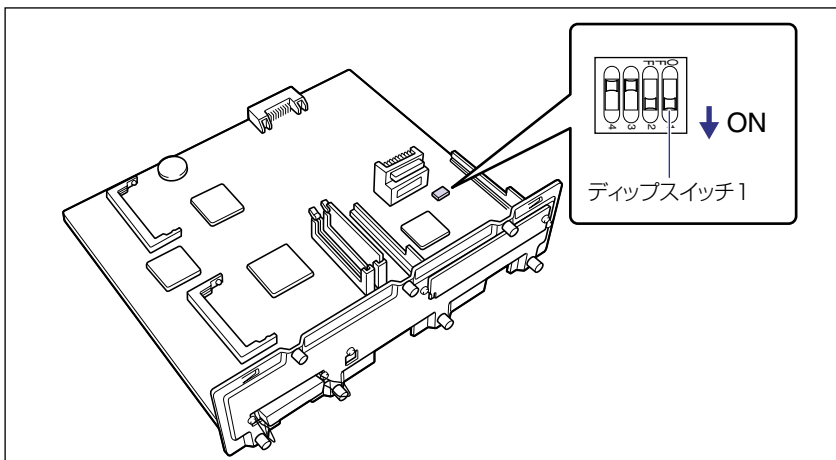


-  **警告** • 機器内部には、高圧になる部分があります。メインボードを取り外したり取り付けたりするときは、ネックレス、プレスレットなどの金属物が機器内部に触れないように注意してください。感電の原因になります。
-  **注意** • メインボードは必ず両手で全体を支えながら取り外してください。ネジ部だけを持って引き抜くと、メインボードを落としてけがの原因になることがあります。
-  **重要** • メインボードの部品やプリント配線、コネクタには直接手を触れないでください。作業中にネジなどの金属がメインボードに触れないように気を付けてください。

- メインボードの取り出し後、本体のメインボードスロット内にネジやクリップ、ホッチキスの針などを落とさないでください。これらがメインボードスロット内の穴に落ちたときは、電源プラグを電源コンセントに接続しないで、お買い求めの販売店にご連絡ください。



## 5 ディップスイッチ 1 をオン側に切り替えます。



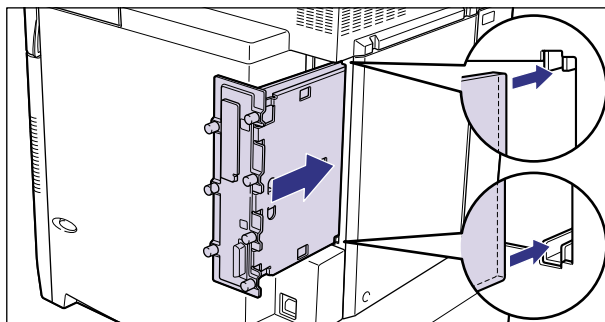
- 重要** • ディップスイッチの設定をする際は、ボールペンなどの先でメインボードを傷つけないように気を付けてください。また、シャープペンシルなどの先端の鋭利なものは使用しないでください。

5

困ったときには

## 6 メインボードを両手で持ち、プリンタ本体に取り付けます。

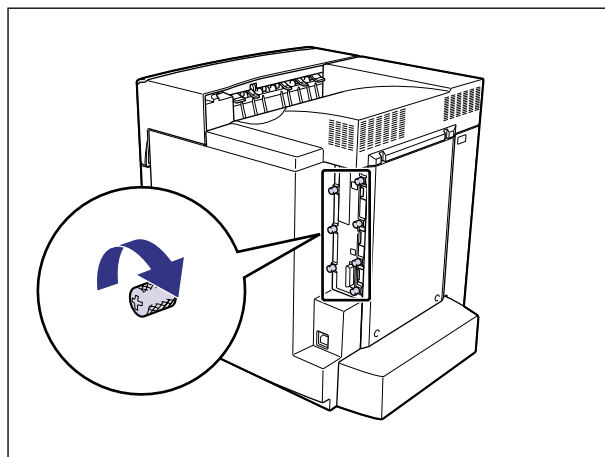
プリンタ本体のメインボードスロットの上下にあるレールに合わせて、メインボードをまっすぐに押し込みます。



- 重要** •メインボードのパネル面がプリンタ本体にぴったりと合うまでしっかりと押し込んでください。

## 7 メインボードの7本のネジを締めて固定します。

メインボードとプリンタ本体の間にすきまができないように、しっかり固定してください。

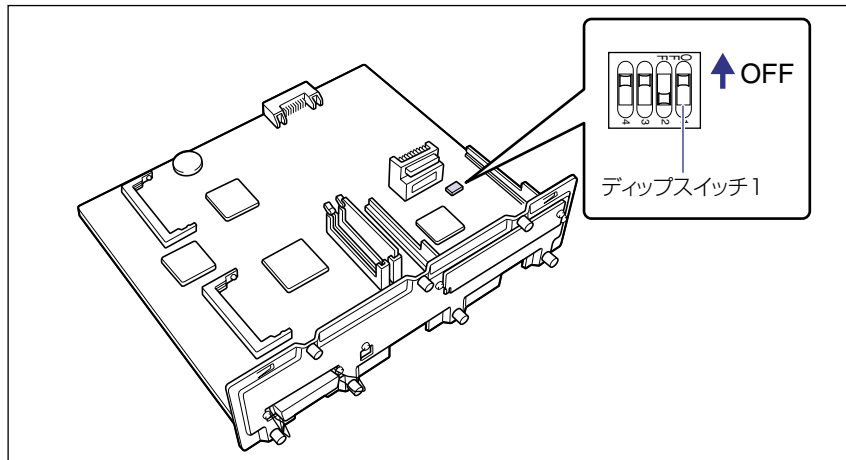


## 8 すべてのインターフェースケーブルや電源コード、アース線を接続します。

## 9 アース線を専用のアース線端子へ、電源プラグを電源コンセントへ接続します。



- 10 電源スイッチの“|”側を押してプリンタの電源をオンにし、オンライン状態になるまで待ってから、電源スイッチの“○”側を押してプリンタの電源をオフにします。
- 11 電源プラグを電源コンセントから抜き、アース線を専用のアース線端子から取り外します。
- 12 すべてのインタフェースケーブルや電源コード、アース線を取り外します。
- 13 メインボードをプリンタから取り外し、ディップスイッチ1をオフ側に戻します。



- 14 メインボードをプリンタに取り付けます。  
メインボードとプリンタ本体の間にすきまができないように、しっかり固定してください。
- 15 すべてのインタフェースケーブルや電源コード、アース線を接続します。
- 16 アース線を専用のアース線端子へ、電源プラグを電源コンセントへ接続します。

# 付録

# 6

## CHAPTER

この章では、カラープリントのしくみ、おもな仕様、用語集、ソフトウェアのバージョンアップ方法、保守サービスのご案内、索引などを記載しています。

---

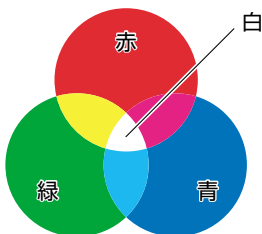
カラープリントのしくみ	6-2
光の3原色と色の3原色	6-2
色を表現する方法	6-3
カラープリントのしくみ	6-4
より美しく快適にカラープリントするために	6-4
おもな仕様	6-7
インターフェース仕様	6-11
パラレルインターフェース (IEEE1284 準拠)	6-11
用語集	6-13
索引	6-19
設置サービスのご案内	6-25
保守サービスのご案内	6-26
キヤノン保守契約制度とは	6-26
キヤノンサービスパックとは	6-27
補修用性能部品	6-27
無償保証について	6-28
シリアルナンバーの表示位置について	6-29
定期交換部品のご案内	6-30
ソフトウェアのバージョンアップについて	6-31
情報の入手方法	6-31
ソフトウェアの入手方法	6-31

# カラープリントのしくみ

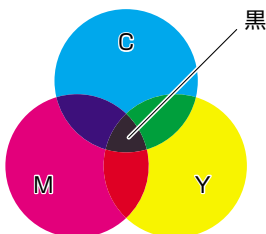
ここでは、色についての基礎知識や、本プリンタのカラープリントのしかたなどを説明します。

## 光の 3 原色と色の 3 原色

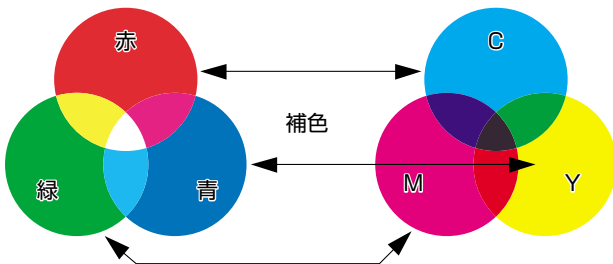
パソコンのディスプレイなどで見える色は、赤、緑、青の光の 3 原色で表現されます。光の 3 原色は、赤と緑と青の 3 色をすべて混合すると白になります（加法混色）。



カラープリンタは、光の 3 原色ではなく、絵の具などと同じ色の 3 原色で色を表現します。色の 3 原色は、C（シアン）、M（マゼンタ）、Y（イエロー）で、3 色をすべて混合すると黒になります（減法混色）。

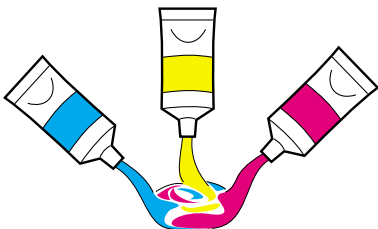


そして、光の 3 原色と色の 3 原色は、互いに補色の関係になっています。光の赤は色のシアンと、緑はマゼンタと、青はイエローと補色関係です。

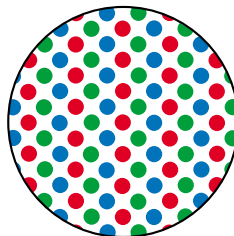


## 色を表現する方法

絵の具でいろいろな色を作るには、パレットで混ぜ合わせます。ディスプレイやプリンタでは、絵の具のように混ぜ合わせることができませんので、色の点の集まりで色を表現します。

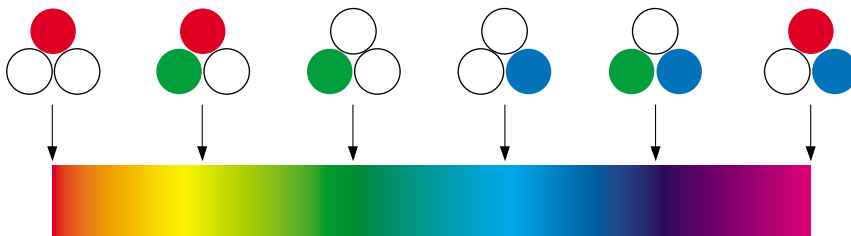


絵の具



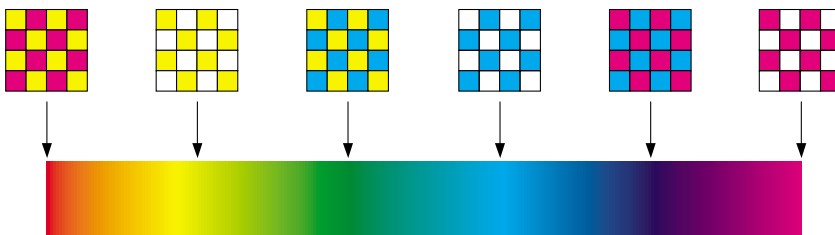
ディスプレイやプリンタ

ディスプレイの場合、R（赤）、G（緑）、B（青）の3つの点の光の強弱でいろいろな色を表現します。



カラーバー

プリンタの場合、トナーの色に強弱を付けることはできません。このため、ディスプレイより多くの点を使い、C（シアン）、M（マゼンタ）、Y（イエロー）にK（ブラック）を加えた色の組み合わせでいろいろな色を表現します。そして、この点が小さければ小さいほど高解像度のカラープリントが可能になります。

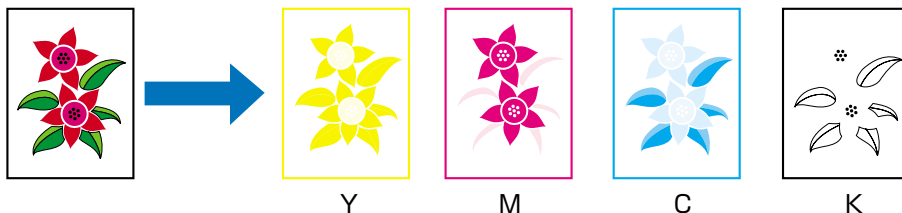


カラーバー

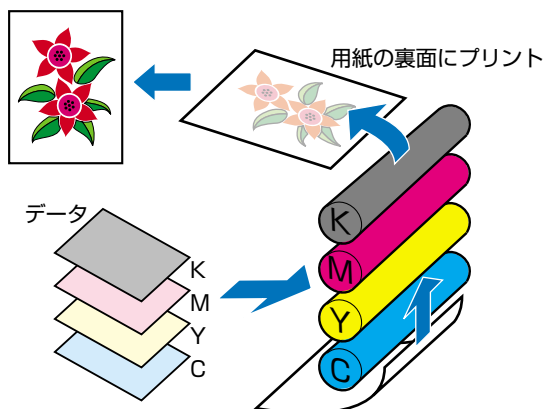
## カラープリントのしくみ

カラープリンタは、C（シアン）、M（マゼンタ）、Y（イエロー）、K（ブラック）の細かな点の集まりで画像の形や色を表現します。

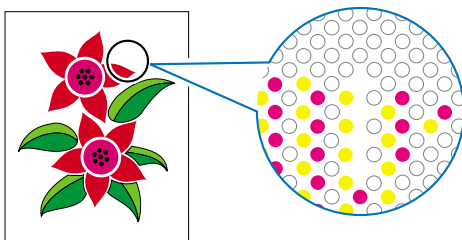
このため、プリンタに入力された画像データは、Y、M、C、Kの4色に分解されます。



そして、これらのデータをそれぞれの別のカートリッジで現像して、トナーが用紙に次々に転写されます。



4色すべてのデータが用紙に転写されると、定着器を通り、排紙されます。



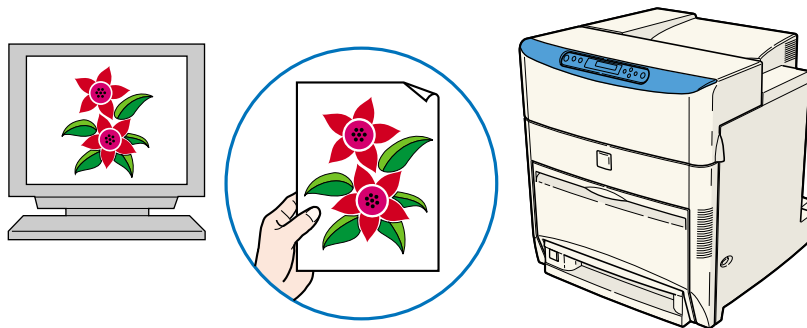
## より美しく快適にカラープリントするために

カラープリントが思った色にならなかったり、画質が低下したり、プリントに長時間かかったりしたのではプリンタの能力も半減です。ちょっとした調整や気遣いで、プリンタの能力を100%活用しましょう。

## ■ ディスプレイの色補正をする

ディスプレイに見えている色が正しい色とは限りません。ディスプレイに見えている色を基準にカラープリントをしても、ディスプレイの表示色が狂っていると、プリントの色とは違ってきます。

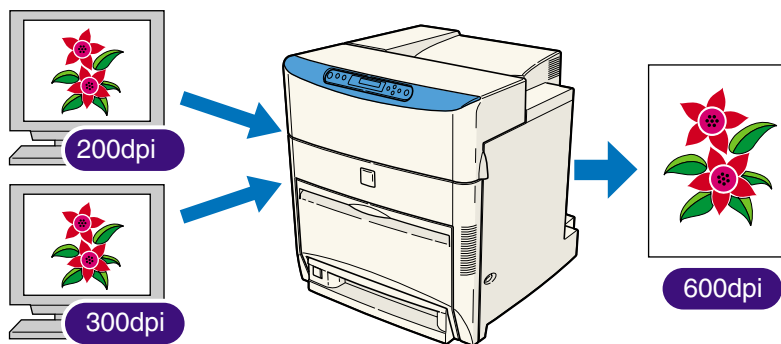
アプリケーションソフトに付属しているカラーサンプルや色補正ツールなどを使い、ディスプレイの表示色とプリントの色が近づくように補正します。



## ■ 解像度を合わせる

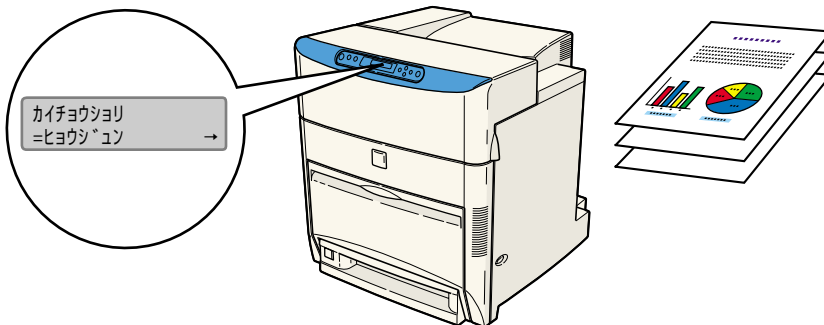
プリントするデータの解像度をどんなに高くしても、プリンタの解像度以上の画質は得られません。プリントするサイズで 600dpi あれば十分です。データの解像度が高すぎると、プリント処理に時間がかかるばかりでなく、データの容量も大きくなります。逆に、データの解像度が低すぎると十分な画質が得られません。


画像処理のアプリケーションソフトなどで、プリントするデータの寸法や解像度を調べ、300 または 200dpi 解像度にしておきます。



## ■ プリントの内容に応じてプリントモードを選択する

文章や簡単な図形が中心の報告書やプレゼン資料、カラーを使っていないモノクロのデータなど高画質を必要としない文書は、標準階調でプリントします。これらのモードに切り替えることにより、高速にプリントできます。カラー写真や複雑なイラストなどをきれいにプリントするときは、高階調でプリントします。データに応じてモードを使い分けることで、効率的にプリントできます。



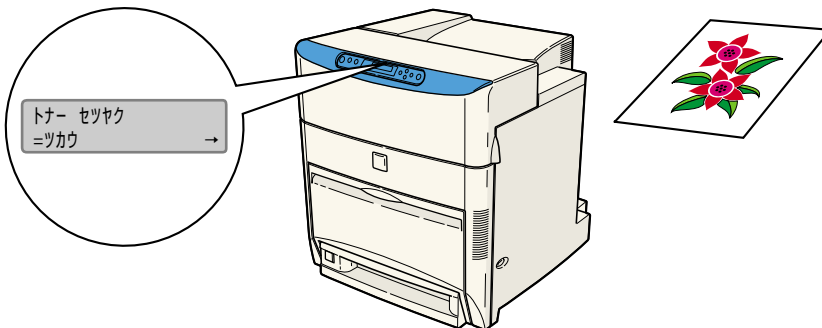
 **メモ** • 階調の設定方法については、「LIPS 機能ガイド」を参照してください。


## 6

### 付録

## ■ 文字やレイアウトの確認は省トナーモードを利用する

原稿の内容やレイアウトのチェックをするとき、プリントの文字や配置だけわかればよい場合は、「トナー節約」モードでプリントします。「トナー節約」モードでプリントすることで、トナーの消費を大幅に節約できます。



 **メモ** • トナー節約の設定方法については、「LIPS 機能ガイド」を参照してください。

# おもな仕様

## ■ ハードウェアの仕様

形式	デスクトップ型ページプリンタ	
プリント方式	電子写真方式	
解像度	600dpi	
プリント速度 普通紙 (64 ~ 105g/m <sup>2</sup> )	A4 横片面連続プリント時 22 ページ/分 A3 縦片面連続プリント時 11 ページ/分 * プリント速度は、用紙の向きや用紙サイズ、用紙タイプ、 プリント枚数、定着モードの設定により段階的に遅くなる ことがあります。(これは熱による故障などを防止する ための安全機能が働くためです。)	
ウォームアップ時間	約 35 秒 * プリンタの使用条件によっては、約 103 秒かかることが あります。なお、新品のカートリッジに交換した直後の 電源投入時やその他設置環境によっては、最大約 230 秒 かかることがあります。	
ファーストプリント時間	約 19 秒以下	
用紙サイズ	カセット 1	A3、B4、A4、B5、A5、レジャー、リーガル、レター、 エグゼクティブ、ユーザペーパー 最大積載枚数 約 500 枚 (64g/m <sup>2</sup> )
	ペーパーフィー ダカセット 2 (オプション)	A3、B4、A4、B5、A5、レジャー、リーガル、レター、 エグゼクティブ、ユーザペーパー 最大積載枚数 約 500 枚 (64g/m <sup>2</sup> )
	ペーパーフィー ダカセット 3 (オプション)	A3、B4、A4、B5、A5、レジャー、リーガル、レター、 エグゼクティブ、ユーザペーパー 最大積載枚数 約 500 枚 (64g/m <sup>2</sup> )
	ペーパーフィー ダカセット 4 (オプション)	A3、B4、A4、B5、A5、レジャー、リーガル、レター、 エグゼクティブ、ユーザペーパー 最大積載枚数 約 500 枚 (64g/m <sup>2</sup> )
	給紙トレイ	幅 76.2 ~ 312.0mm 長さ 98.0 ~ 469.9mm (A5、B5、エグゼクティブサイズおよびユーザペーパーは 縦送りのみ可能) 最大積載枚数 約 100 枚 (64g/m <sup>2</sup> )
	両面プリント	A3、B4、A4、A4R、B5R、レジャー、リーガル、レ ター、レター R、エグゼクティブ R
排紙方式	フェースダウン	
排紙積載枚数	排紙トレイ 約 250 枚 (64g/m <sup>2</sup> )	



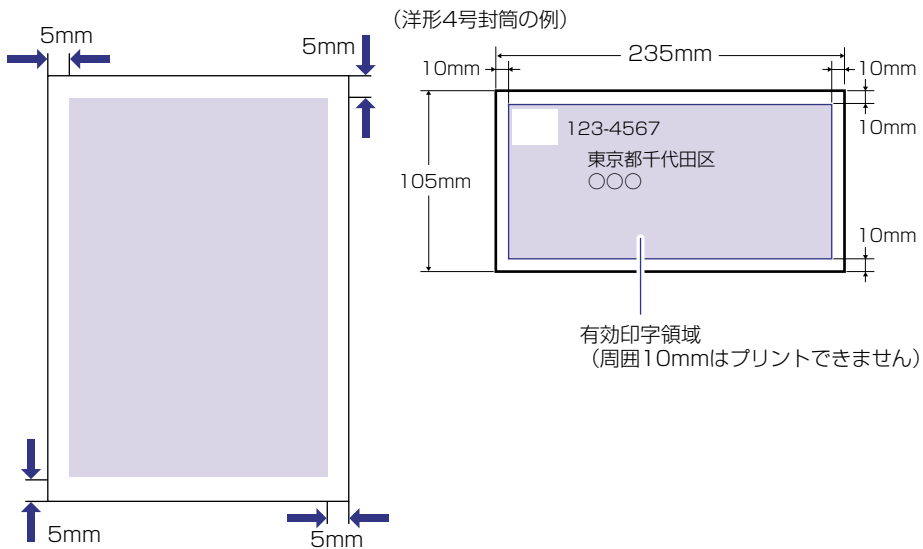
稼働音音圧レベル (バイスタンダ位置) (ISO9296 に基づく公表騒音放出値)		スタンバイ時最大 35.0dB[A] 動作時最大 51.0dB[A]
使用環境 (プリンタ本体のみ)		動作環境温度 10 ~ 30℃ 湿度 10 ~ 80%RH (結露しないこと)
保管環境 (プリンタ本体のみ)		保管環境温度 0 ~ 35℃ 湿度 35 ~ 85%RH (結露しないこと)
電源		100V ± 10% (50 / 60Hz ± 2Hz)
消費電力 (20℃時)		LBP-2810 動作時 (カラープリント) : 平均約 386W* <sup>1</sup> スタンバイ時 : 平均約 84W* <sup>1</sup> スリープモード時 (ファン停止時) : 平均約 45W* <sup>1</sup> 最大 : 1120W* <sup>2</sup> 以下 *1 本体標準状態での値です。 *2 フルオプション装着時は 1150W 以下です。ただしこの値は起動時の瞬間的なピークを除いた値です。
		LBP-2710 動作時 (カラープリント) : 平均約 384W* <sup>1</sup> スタンバイ時 : 平均約 84W* <sup>1</sup> スリープモード時 (ファン停止時) : 平均約 42W* <sup>1</sup> 最大 : 1110W* <sup>2</sup> 以下 *1 本体標準状態での値です。 *2 フルオプション装着時 (ネットワークスキャナを除く) は 1130W 以下です。ただしこの値は起動時の瞬間的なピークを除いた値です。
消耗品	カートリッジ	EP-86 カートリッジ (ブラック) プリント可能ページ数 約 13,000* ページ EP-86 カートリッジ (シアン、イエロー、マゼンタ) プリント可能ページ数 約 12,000* ページ *A4 片面プリント、印字比率約 5% の場合
	定着器	プリント可能ページ数 約 150,000* ページ *A4 横片面プリントの場合
	ETB ユニット	プリント可能ページ数 約 150,000* ページ *A4 横片面プリントの場合 (ただし、印刷条件によっては少なくなる場合があります)
質量		プリンタ本体 (カートリッジは除く).....約 56kg EP-86 カートリッジ.....約 2.3 kg 定着器.....約 3.5kg ETB ユニット.....約 4.0kg ペーパーフィーダユニット PF-86*.....約 15kg ペディスタル (ボックスタイプ) *.....約 17.5kg ペディスタル (キャストタイプ) *.....約 10.4kg * 印の製品は、別売のオプションです。

## ■ コントローラの仕様

CPU	LBP-2810	PowerPC 740L (300MHz)
	LBP-2710	PowerPC 603ei (300MHz)
メモリ (RAM) 容量	LBP-2810	メインメモリ：標準 32MB グラフィックメモリ：標準 64MB オプションの拡張 RAM により、それぞれ最大 256MB まで拡張可能
	LBP-2710	メインメモリ：標準 32MB グラフィックメモリ：標準 32MB オプションの拡張 RAM により、それぞれ最大 256MB まで拡張可能
ハードディスク容量 (LBP-2810 のみオプションで装着可能)	10GB *	* 保存可能なジョブは 64 個、もしくは 900MB までです。 残りの領域は拡張 RAM 領域として利用します。
ホストインタフェース コネクタ	パラレルコネクタ (IEEE1284 準拠/双方向) × 1 個 USB コネクタ (V1.0 スループのみ) × 1 個 LAN コネクタ (10BASE-T/100BASE-TX) × 1 個 (LBP-2810)	
ユーザインタフェース	LCD LED ランプ 操作キー	16 桁 × 2 段 8 個 8 個
RAM スロット	2 (メインメモリ × 1、グラフィックメモリ × 1)	
ROM スロット (LBP-2810 のみオプションで装着可能)	1	
拡張ボードスロット	1	

## ■ ソフトウェアの仕様

内蔵コントロールコマンド	LBP-2810	LIPS II+ / LIPS III / LIPS IV
	LBP-2710	LIPS IVs
エミュレーションコマンド (LBP-2810 のみ)	内蔵	ESC/P
	オプション	I5577、HP-GL
内蔵スケラブルフォント (LBP-2810 のみ)	平成明朝体™W3*、平成角ゴシック体™W5*、丸ゴシック体、 ラインプリンタボールド、ガーランド * これらのフォントは (財) 日本規格協会文字フォント開発・ 普及センターと使用契約を締結して使用しているものです。 フォントとして無断複製することは禁止されています。 Courier、Dutch、Swiss、Symbol	
有効印字領域	上下左右とも周囲 5mm (封筒は 10mm) の範囲には印字できません。	



### ■ プリントサーバの仕様 (LBP-2810のみ)

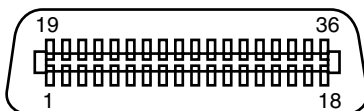
CPU		RISC (100MHz)
ROM		2 MB (Flash ROM)
RAM		4MB
ネットワークインタフェース		10BASE-T/100BASE-TX 共用 (RJ45)
ランプ		3 個 (ERR、LNK、100)
対応プロトコル	IPX/SPX	フレームタイプ : 802.2、802.3、Ethernet、802.2 SNAP プリントアプリケーション : Bindery PServer、NDSPServer、NPrinter、RPrinter
	TCP/IP	フレームタイプ : Ethernet II プリントアプリケーション : LPD、FTP、RAW、IPP
	NetBIOS/NetBEUI	フレームタイプ : 802.2
	EtherTalk	フレームタイプ : 802.2 SNAP (Phase II) プリントアプリケーション : CAP (Canon AppleTalk Printserver)

# インタフェース仕様

## パラレルインタフェース (IEEE1284 準拠)

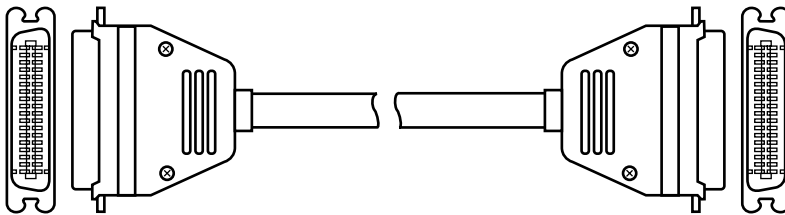
### ■ 信号線とピン配置

ピン番号	信号	ピン番号	信号
1	$\overline{\text{STROBE}}$	19	GND( $\overline{\text{STROBE}}$ )
2	DATA0	20	GND(DATA0)
3	DATA1	21	GND(DATA1)
4	DATA2	22	GND(DATA2)
5	DATA3	23	GND(DATA3)
6	DATA4	24	GND(DATA4)
7	DATA5	25	GND(DATA5)
8	DATA6	26	GND(DATA6)
9	DATA7	27	GND(DATA7)
10	$\overline{\text{ACK}}$	28	GND(PERROR, SELECT, $\overline{\text{ACK}}$ )
11	BUSY	29	GND(BUSY, FAULT)
12	PERROR	30	GND( $\overline{\text{AUTOFD}}$ , $\overline{\text{SELECT IN}}$ , $\overline{\text{INIT}}$ )
13	SELECT	31	$\overline{\text{INIT}}$
14	$\overline{\text{AUTOFD}}$	32	$\overline{\text{FAULT}}$
15	$\overline{\text{AUXOUT1}}$	33	AUXOUT2
16	Logic GND	34	AUXOUT3
17	Chassis GND	35	$\overline{\text{AUXOUT4}}$
18	Peripheral Logic High	36	$\overline{\text{SELECT IN}}$



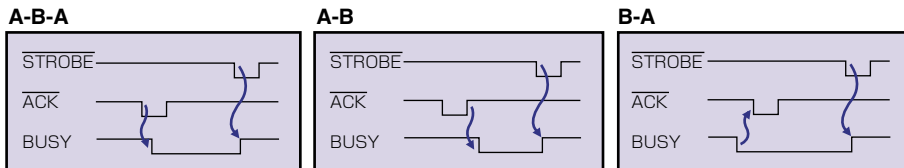
✖️ •「AUXOUT」は、拡張用の信号出力で、現在は未使用です。

## ■ コネクタおよびケーブル



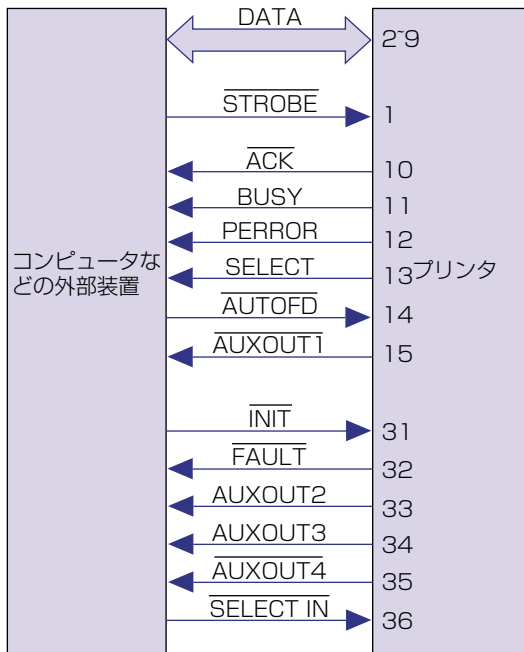
コネクタ：第一電子工業 57FE-30360または相当品。  
ケーブル：シールドケーブル（最長3m）。

## ■ タイミングチャート



- メモ** • タイミングはメニュー機能の「拡張機能／インタフェースグループ」で変更します。（→ LIPS 機能ガイド）

## ■ 結線図



## ■ EP-86 カートリッジ

キヤノン独自のトナー、感光体ドラム、クリーニングユニットを一体にしたカートリッジです。トナーが無くなったら他のユニットも一緒に交換するため、常に安定した高印字品質を維持できます。また、交換作業も非常に簡単です。

EP-86 カートリッジは、A4 原稿（印字比率：約 5%、印字濃度：工場出荷時の初期設定値）で約 12,000 枚プリント可能です。

## ■ ETB ユニット

ETB とは「Electro static Transfer Belt」の略で、静電気によって用紙を搬送させるベルトです。本プリンタは ETB ユニットによって用紙を搬送させ、4 色のトナーを用紙に転写します。また、本プリンタは ETB ユニットの両面機構を利用することで自動両面プリントが可能になっています。

## ■ IH 定着

IH とは「Induction Heating」の略で、「誘導発熱」という新しいタイプの定着方式です。ウォームアップに時間がかからず、省エネで寿命が長いという特長を持っています。

## ■ LIPS

LIPS とは、キヤノンの日本語プリンタ用に開発されたコントロールコマンドです。LIPS II、LIPS II +、LIPS III、LIPS IV、LIPS IVc、LIPS IVs の 6 種類があり、LIPS IV、LIPS IVc は LIPS III の機能を拡張したもので、フルカラープリントにも対応しています。それぞれのコマンドは上位互換を保っています。LBP-2810 は LIPS II + と LIPS III、LIPS IV に対応していて、LBP-2710 は LIPS IVs に対応しています。

## ■ MaxiMem (マキシメモ)

高精細プリントを最大限に引き出す、キヤノン独自のメモリ効率化機能です。

## ■ NetSpot Console

NetSpot Console は、パソコンからネットワークで接続したプリンタの管理を行うユーティリティソフトです。本プリンタに標準添付されており、必要に応じてインストールして使用します。

(→ LIPS ソフトウェアガイド)

## ■ NetSpot Device Installer

NetSpot Device Installer は、パソコンからネットワークで接続したプリンタのネットワークプロトコルの初期設定を行うユーティリティソフトです。パソコンへインストールすることなく使用できます。

(→ LIPS ソフトウェアガイド)

## ■ NetSpot Job Monitor

NetSpot Job Monitor は、パソコン側でプリンタの状態をリアルタイムで表示するためのユーティリティソフトです。本プリンタに標準添付されており、必要に応じてパソコンにインストールして使用します。  
(→ LIPS ソフトウェアガイド)

## ■ NVRAM

NVRAM とは、Non-Volatile Random Access Memory の略で、電源を切っても内容が保存される、読み書き可能なメモリのことです。本プリンタではメニュー機能の設定内容を保存するために用いられており、常に最新の設定内容が保存できるようになっています。

## ■ RAM

RAM とは「Random Access Memory」の略で、読み書き可能なメモリですが、電源を切ると登録した内容が消えてしまいます。本プリンタには、メインメモリとグラフィックメモリの 2 種類のメモリがあります。メインメモリは、描画メモリ、システムワークメモリや受信バッファに使っています。グラフィックメモリは、メインメモリで作成された各色ごとのデータを一時的に保管するために使われます。また、本プリンタのメモリ容量を増加するために、オプションの拡張 RAM が用意されています。

## ■ ROM

ROM とは「Read Only Memory」の略で、読み出し専用メモリです。電源を切っても内容が消えません。本プリンタでは、システムのプログラムを書き込んでいます。また、オプションのコントロール ROM に使用されています。

## ■ USB コネクタ

USB とは「Universal Serial Bus」の略で、パソコンと周辺機器との間のデータ伝送方式（インタフェース）のひとつです。Windows 98 パソコンや Macintosh パソコンのプリンタ接続やキーボード接続、マウス接続などに利用されています。

## ■ エミュレーションモード

各メーカーのコンピュータ専用のシリアルプリンタをエミュレーション（模倣）して動作するモードです。LBP-2810 は、標準で ESC/P エミュレーションモードを内蔵しています。オプションのコントロール ROM を取り付けることで、PS/55 や PS/V シリーズ、HP-GL 専用プリンタのエミュレーションモードに対応したアプリケーションなどからプリントすることができます。LBP-2710 は、エミュレーションモードを内蔵していません。エミュレーションモードを追加する、コントロール ROM を取り付けることもできません。

(→ 「動作モードについて」：P.2-30)

## ■ オーバレイ

2ページ分のデータを重ね合わせて1ページの書類としてプリントすることをいいます。本プリンタには、オーバレイ用のメモリ領域が用意されています。このメモリにあらかじめ重ね合わせてプリントしたいデータを登録しておくことで、プリント時に重ね合わせるができます。各種の帳票を多量にプリントするときなど、まず帳票のフォーマットデータを登録しておけば、後から数値などのデータを送るだけでスピーディーにプリントすることができます。

(→LIPS ソフトウェアガイド、LIPS 機能ガイド)

## ■ オプション ROM

本プリンタでは、別売のオプションとして、「コントロール ROM」を用意しています。コントロール ROM は、本プリンタを PS/55 や PS/V シリーズ、HP-GL 対応のアプリケーションに対応した専用プリンタとして使えるようにします。

(→コントロール ROM)

## ■ オフライン

パソコンとプリンタ間の回線が切断され、パソコンからのプリントデータを受信できない状態をいいます。用紙の選択やメニュー機能を使うときは必ずオフラインの状態にします。オフライン状態では、操作パネルのオンラインランプは消灯しています。

(→「オンラインとオフライン」：P.2-11)

## ■ オンライン

パソコンとプリンタ間の回線がつながって、パソコンからのプリントデータを受信できる状態をいいます。プリントは必ずオンラインの状態で行います。用紙の選択やメニュー機能は設定できません。オンライン状態では、操作パネルのオンラインランプが点灯しています。

(→「オンラインとオフライン」：P.2-11)

## ■ 拡張 RAM

プリンタのメモリを増設するためのオプションです。本プリンタには、メインメモリとグラフィックメモリの2種類のメモリがあり、それぞれ64MB、128MB、256MBのうちいずれかを1個まで増設できます。メインメモリは標準で32MBのメモリを最大256MBまで拡張でき、グラフィックメモリは標準で64MB(LBP-2710は32MB)のメモリを最大256MBまで拡張できます。拡張RAMを装着すると、高画質でプリント可能な用紙サイズを拡大します。また、オーバレイなどの多量の登録データの処理にも拡張RAMの増設が必要な場合があります。

(→設置ガイド)

(→描画メモリ、受信バッファ、システムワークメモリ)

## ■ クイックモード

クイックモードは、300dpiのデータを処理するときには有効なモードです。300dpiのデータは、ファインモードで処理することもできますが、クイックモードで処理した方が、効率良くプリントすることができます。ただし、出力時の解像度はファインモードと同じ600dpiになります。



## ■ コントロール ROM

コンピュータメーカー各社のシリアルプリンタをエミュレート（模倣）するためのオプションです。PS/55 や PS/V シリーズ、HP-GL 対応のアプリケーションに対応した専用プリンタの機種ごとにコントロール ROM が用意されています。（LBP-2810 のみ装着可能です）

（→設置ガイド）

（→エミュレーションモード）

## ■ コントロールコマンド

ページにプリントする文字や罫線、網かけ、図形、イメージなどのデータ、および印字位置や印字方法など、どこに何をどのようにプリントするかをプリンタに指示するための命令です。LBP-2810 は、キヤノン独自の LIPS II<sup>+</sup>、LIPS III、LIPS IV を内蔵しています。LBP-2710 は、Windows および Macintosh 専用のコントロールコマンドの LIPS IVs を内蔵しています。

（→エミュレーションモード）

（→「動作モードについて」：P.2-30）

## ■ システムワークメモリ

主に多角形描画などの図形処理のときにシステムが使用するメモリです。工場出荷時の状態では、搭載されているメモリ容量に応じて自動的に確保されます。取り付けられている拡張 RAM（メインメモリ）や印字動作の設定によって確保できる容量は変わります。（→描画メモリ、拡張 RAM、受信バッファ）

## ■ 受信バッファ

パソコンから送られたプリントデータを一時的に保存しておくためのメモリです。受信バッファのサイズを大きくすると、一度にたくさんのプリントデータを保存しておくことができるようになり、パソコンで印刷処理から解放される時間が早くなります。取り付けられている拡張 RAM（メインメモリ）や印字動作の設定によって確保できる容量は変わります。

（→描画メモリ、拡張 RAM、システムワークメモリ）

## ■ ジョブ

パソコンから送られるひとまとまりのプリントデータのことをいいます。通常、パソコンから送られるプリントデータには、開始と終了を表す命令（コマンド）がついており、この命令で他のジョブと区別します。

## ■ スケーラブルフォント

文字を外郭の曲線や直線を数式で記録し、数値を変えることで文字を拡大・縮小したり変形できるタイプのフォントです。輪郭線で文字を表すため、拡大しても曲線部分がギザギザになりません。LBP-2810 では、明朝体、角ゴシック体、丸ゴシック体、ラインプリンタボールド、ガーランド、Courier、Dutch、Swiss、Symbol などの欧文書体のスケーラブルフォントが使えます。

## ■ セントロニクス

コンピュータと周辺機器を接続するパラレルインタフェースの代表的な規格です。コンピュータで扱っている16ビットや32ビットのデータを、8本の線を使い、8ビットずつ同時に伝送します。高速なデータ伝送が可能ですが、ケーブル長の限界が3m程度に制限されます。現在では、ほとんどのパソコンでプリンタケーブルの規格として採用されています。

本プリンタでは、接続しているコンピュータからプリンタの設定や状態の管理ができる、IEEE1284.4対応の双方向通信が可能な方式を採用しています。

(→パラレルインタフェース)

(→設置ガイド)

## ■ 動作モード

本プリンタが動作している状態をいいます。本書では、どのコントロールコマンドに対応できる状態になっているかで、LIPSモードやESC/Pエミュレーションモードなどと呼びます。LBP-2810は、オプションのコントロールROMを取り付けることで、標準のLIPSモードとコントロールROMのエミュレーションモードの動作モードを自動切り替えで使用することができます。

(→「動作モードについて」：P.2-30)

(→エミュレーションモード)

## ■ パラレルインタフェース

パソコンと周辺機器との間のデータ伝送方式（インタフェース）のひとつです。

パソコンで扱っている16ビットや32ビットのデータを、複数の線を使って数ビットずつまとめて（パラレルで）伝送します。データをまとめて送るため高速伝送が可能ですが、ケーブルの線数を多く必要とし、線間の干渉などによる信号ロスも多いため、ケーブルの長さには制限があります。パラレルインタフェースの代表的なもののがひとつが「セントロニクス」です。

(→USBコネクタ、セントロニクス)

(→設置ガイド)

## ■ ビットマップフォント

1つの文字を点の集合で表したフォントのことです。ビットマップフォントは拡大率（文字サイズ）に応じてパターンが必要で、拡大率に制限があります。グラフィックセット、文字ピッチ、文字サイズ、文字スタイル、文字太さ、書体（これらを属性と呼ぶ）の組み合わせ方によっていろいろなフォントになります。

## ■ 描画メモリ

ファインモード（600dpi）、両面プリント時に確保する描画用のメモリ容量です。印字動作を「画質優先」に設定すると、システムワークメモリや受信バッファ用のメモリを自動調整し、入力データに依存せずに600dpiの処理が可能になります。また、ファインモード、両面プリント可能な用紙サイズは、取り付けられている拡張RAM（メインメモリ）の容量で変わります。

(→LIPS機能ガイド)

(→拡張RAM、受信バッファ、システムワークメモリ)

## ■ ファインモード

画像データや写真イメージデータを高品位なデータ処理解像度 600dpi で出力するモードです。

## ■ フォント

印字する文字や数字やシンボルの集合のことをフォントと呼びます。1つのフォントでは文字やシンボルは同じデザインとなっていますが、フォントごとに文字のデザインが異なり、このデザインのことを書体と呼びます。和文フォントには明朝体やゴシック体、欧文フォントには Dutch、Courier などの種類があります。また、文字を表すデータの違いでビットマップフォントとスケーラブルフォントがあります。

本プリンタは、明朝体、角ゴシック体、丸ゴシック体、ラインプリンタボールド、ガーランド、Courier、Dutch、Swiss、Symbol のスケーラブルフォントを標準で内蔵しています。

(→ビットマップフォント、スケーラブルフォント)

## ■ プリンタドライバ

アプリケーションソフトで作成したデータをプリンタが受け付けるデータに変換するためのソフトウェアです。通常、アプリケーションソフトにプリンタの種類毎にファイルで用意され、接続したプリンタに合わせてアプリケーションソフトに組み込んで使用します。お使いのプリンタに対応したプリンタドライバがないと、アプリケーションソフトから正しくプリントできません。本プリンタには、LIPS IV プリンタドライバが付属しており、単にデータの変換だけでなく、プリンタの各種機能の設定ができます。

(→LIPS ソフトウェアガイド)

## ■ メニュー機能

本プリンタの動作モードや各種機能を設定するための機能です。操作パネルのキーやリモートUIから設定できます。

(→リモートUI ガイド)

(→LIPS 機能ガイド)

## ■ 優先動作モード

動作モードを自動切り替えに設定して使用中に、受信したデータの解析ができなかったときに優先的に選択される動作モードです。本プリンタの工場出荷時の設定は ESC/P モードになっています。オプションのコントロール ROM を取り付けると、コントロール ROM のエミュレーションモードに変更できます。

(→動作モード)

# 索引

## 英数字

100 ランプ .....	1-7
DOS.....	2-4
ERR ランプ.....	1-8
ESC/P エミュレーションモード.....	2-30
ESC/P のページフォーマット設定.....	2-31
ETB ユニット.....	1-7, 4-30
ETB ユニット のカウンタリセット.....	4-39
の交換.....	4-30
HDD ランプ.....	1-10, 2-9
LAN コネクタ.....	1-7
LIPS モード.....	2-30
LNK ランプ.....	1-7
Macintosh.....	2-4
NetSpot Console.....	2-3
NetSpot Device Installer.....	2-3, 2-4
NetSpot Job Monitor.....	2-3
OHP フィルム.....	3-6, 3-51
PS/55.....	2-30
PS/V.....	2-30
RAM.....	6-14
USB コネクタ.....	1-8
Windows.....	2-3

## ア行

アジャスタ .....	4-59
厚紙.....	3-6
印刷可ランプ.....	1-10
印刷モード.....	2-16
印字品質のトラブル.....	5-59
インストール.....	2-3

運搬用取っ手.....	4-57
エミュレーションモード.....	2-30, 2-31
エラースキップ.....	5-22
エラーメッセージ.....	5-22
往復ハガキ.....	3-6
オフライン.....	2-11
オンライン.....	2-11
[オンライン] キー.....	1-9
オンラインランプ.....	1-9

## カ行

カートリッジ	
の交換.....	4-3
の取り扱い.....	4-17
の保管.....	4-20
加圧解除レバー.....	5-8
解像度モード.....	2-22, 2-23
階調モード.....	2-22, 2-24
角形2号.....	3-7, 3-40
拡張ボードスロット.....	1-8
各部の名称.....	1-5
カセット1～4.....	3-19
カセット保護カバー.....	1-8
紙づまりの除去手順.....	5-4
カラーバランスの調整.....	5-66
カラーモード.....	2-27
給紙カセット.....	3-18
[給紙選択] キー.....	1-9
給紙トレイ.....	1-6, 3-33
給紙トレイ	
開けかた.....	3-34
閉めかた.....	3-34
用紙サイズ設定.....	3-44
給紙元.....	3-11
給紙元の積載枚数.....	3-5
給紙元の選択.....	3-14
給紙元表示ランプ.....	1-10
給紙ローラ.....	6-30

強制排出.....	2-33
クイックモード.....	2-22
警告メッセージ.....	5-22
結露.....	4-20
高階調 1 モード.....	2-22
高階調 2 モード.....	2-22

## サ行

自己診断.....	2-6
[実行] キー.....	1-10
自動エラースキップ.....	5-22
シャットダウン.....	2-9
仕様.....	6-7
使用済みカートリッジ回収のお願い.....	4-17
使用できない用紙.....	3-8
使用できる用紙.....	3-3
除電ユニットの清掃.....	4-2
ジョブキャンセル.....	2-34
[ジョブキャンセル] キー.....	1-9
ジョブの処理方法.....	2-16
[ジョブ] (▲) キー.....	1-10
ジョブランプ.....	1-10
シリアルナンバー.....	1-8, 6-29
ステータスプリント.....	5-68
スリープモード.....	2-10
清掃ブラシ.....	1-7, 4-43
積載制限マーク.....	3-25, 3-35
セキュアプリント.....	2-17
セキュアプリントモード.....	2-16
設置サービス.....	6-25
設定の優先順位.....	2-15
設定方法.....	2-14
[セットアップ] (▶) キー.....	1-10
センサを清掃する.....	4-43
操作パネル.....	1-5
ソフトウェア.....	2-3
ソフトリセット.....	2-35

## タ行

データ排出.....	2-33
定格銘板ラベル.....	1-8
定形／不定形切り替えスイッチ.....	3-22
定期交換部品.....	6-30
ディスプレイ.....	1-10
定着器.....	1-7, 4-21
定着器	
のカウンタリセット.....	4-27
の交換.....	4-21
デフォルト用紙タイプ.....	3-33
電源	
のトラブル.....	5-48
をオフにする.....	2-7
をオンにする.....	2-6
電源コード差し込み口.....	1-8
電源スイッチ.....	1-6, 2-6, 2-8, 2-10
動作モード.....	2-30
動作モード	
の固定.....	2-31
とじ代.....	3-67
トナーコウカン.....	4-2
トナーチェック.....	4-2
トラブル解決マップ.....	5-2

## 6

## 付録

## ナ行

ネットワーク.....	2-5
ネットワークスキャナ.....	1-4

## ハ行

ハードディスク.....	2-7
ハードリセット.....	2-36
排紙先.....	3-17
排紙先の積載枚数.....	3-5
排紙トレイ.....	1-5

ハガキ.....	3-6, 3-37
パラレルインタフェースの仕様.....	6-11
パラレルコネクタ.....	1-8
標準モード.....	2-22
ファインモード.....	2-22
封筒.....	3-7, 3-40
フォントリスト.....	5-70
プリンタ	
各部の名称.....	1-5
動作のトラブル.....	5-48
の移動.....	4-56
の機能.....	2-13
の清掃.....	4-52
の取り扱い.....	4-60
の保管.....	4-62
プリンタドライバ.....	2-3, 2-13
プリント画質.....	2-22
プリント結果のトラブル.....	5-53
プリントサーバ	
の仕様.....	6-10
のリセット.....	5-72
プリント中止.....	2-33
編集+プレビューモード.....	2-17
保守サービス.....	6-26
保存ジョブプリント.....	2-20
保存モード.....	2-17
保存+印刷モード.....	2-17

## マ行

前上カバー.....	1-6
前下カバー.....	1-6
無償保証.....	6-28
メッセージ.....	5-22
メッセージランプ.....	1-10



## ヤ行

[ユーティリティ] (◀) キー .....	1-10
ユーティリティソフト .....	2-3
優先エミュレーション .....	2-31
洋形 4 号 .....	3-7, 3-40
用紙 .....	3-3
用紙	
印字領域 .....	3-7
の保管 .....	3-9
用紙ガイド .....	1-6, 3-22, 3-23, 3-37
用紙サイズ .....	3-4
用紙サイズ	
の設定 .....	3-44
の略号 .....	1-11
用紙積載センサー .....	3-17
用紙タイプの設定 .....	3-46
用紙の向き	
縦送り .....	3-24
横送り .....	3-24

## 6

## 付録

## ラ行

ラベル用紙 .....	3-6
[リセット] (▼) キー .....	1-10
リモート UI .....	2-14
両面プリント .....	3-61
レーザー光 .....	xiv

## ワ行

割り込み印刷モード .....	2-17
-----------------	------



# 設置サービスのご案内

---

本プリンタの設置は、設置ガイドおよびユーザズガイドをご一読いただくことで簡単に行えますが、設置について不安な場合、遠隔地に設置をご希望される場合には、専門のサービスマンが設置を有償で行います。本プリンタをお買い求めの販売店などへ依頼してください。

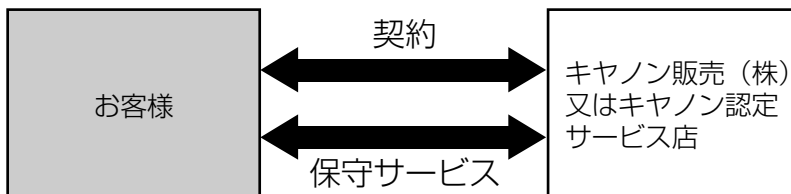
# 保守サービスのご案内

## ■ ご購入製品をいつまでもベストの状態でご使用いただくために

このたびはレーザーショットプリンタをご購入いただき誠にありがとうございます。さて、毎日ご愛用いただくレーザーショットプリンタの保守サービスとして、「キヤノン保守契約制度」と「キヤノンサービスパック」を用意しています。これらはキヤノン製品を、いつも最高の状態で快適に、ご使用いただけますように充実した内容となっており、キヤノン認定の「サービスエンジニア」が責任をもって機能の維持管理等、万全の処置を行います。お客様と、キヤノンをしっかりとつなぐ保守サービスで、キヤノン製品を未永くご愛用賜りますようお願い申し上げます。

## キヤノン保守契約制度とは

キヤノン製品をご購入後、定められた無償修理保証期間中に万一発生したトラブルは無償でサービスを実施します。保守契約制度とは、この無償修理保証期間の経過後の保守サービスを所定の料金で実施するシステムです。（製品により無償修理保証期間が異なります。また、一部無償修理保証期間を設けていない製品もあります。）



## キヤノン保守契約制度のメリット

### ■ 都度の修理料金は不要

保守契約料金には、訪問料、技術料、部品代が含まれています。万一のトラブル時も予期せぬ出費が発生することがありません。

### ■ 保守点検の実施

お客様のご要望により、機器の保守点検を追加できます。（別途、有料となります。）

## キヤノンサービスパックとは

キヤノン製品を長期間にわたって、安心してご使用いただくための保守サービスをお手軽にご購入できるようパッケージ化した新しいタイプのサービス商品です。対象のキヤノン製品をご購入後、3年間、4年間、5年間のタイプを用意しています。（無償修理保証期間を含みます）

### キヤノンサービスパックのメリット

#### ■ 簡単登録

従来の保守契約とは違い、面倒な手続きは一切不要。キヤノンサービスパックを購入後、登録カードをご送付いただくだけで手続きは完了します。

#### ■ 電話一本

万一のトラブルが発生したときは、キヤノンサービスコールセンターにお電話にてお客様IDとトラブルの内容をお知らせいただくだけで、迅速に対応します。

#### ■ 固定料金

キヤノンサービスパックのご購入料金が、期間中のサービス料金に相当します。予期せぬ出費が防げるため、予算計画も立てやすくなります。

#### キヤノンサービスパックのサービス範囲

故障時の修理・調整： 故障が発生した場合、その修理・調整をおこないます。  
修理料： 修理時に発生する訪問料金・技術料・部品代はキヤノンサービスパック料金に含まれます。（消耗品およびキヤノン指定の部品は対象外となります）  
保守期間： 対象製品購入後、3年間、4年間、5年間です。（保証期間を含みます）

なお、天災、火災、第三者の改造等に起因するトラブルや消耗品代、キヤノン指定の部品代は、「キヤノン保守契約制度」と「キヤノンサービスパック」ともに対象外となります。「キヤノン保守契約制度」と「キヤノンサービスパック」に関するお申し込み、お問合せはお買い上げの販売店もしくはキヤノン販売（株）までお願いいたします。

## 補修用性能部品

本機の補修用性能部品の最低保有期間は、本機製造打ち切り後7年間です。

# 無償保証について

---

本製品の無償保証期間は、お買い上げ日より 1 年間です。

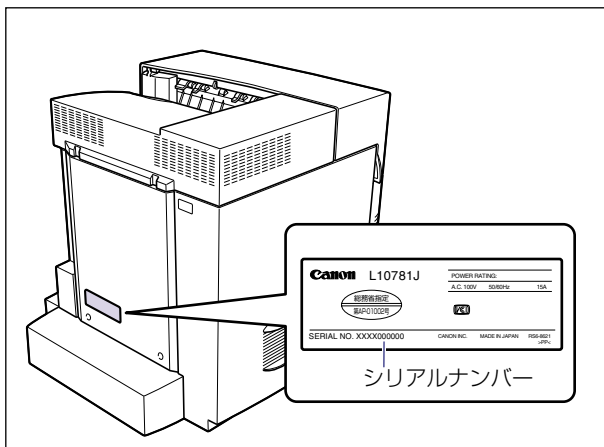
- 定期交換部品は無償保証の対象外となります。定期交換部品については、「定期交換部品のご案内」(→ P.6-30) を参照してください。
- 無償保証の保守サービスをお受けになるためには、本製品に同梱の保証書が必要です。あらかじめ保証書の記載内容をご確認の上、大切に保管してください。

# シリアルナンバーの表示位置について

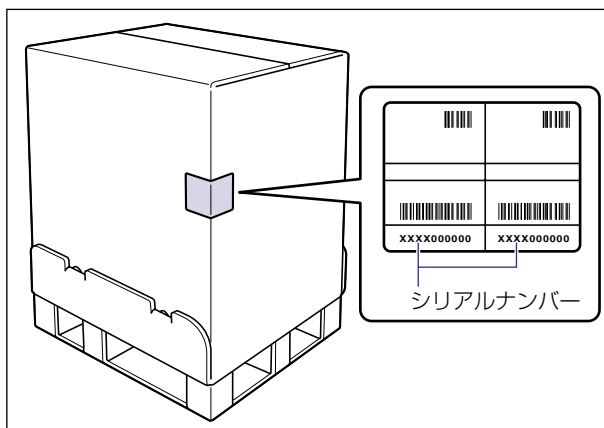
本プリンタの保守サービスをお受けになるときは、シリアルナンバー (Serial No.) が必要になります。本プリンタのシリアルナンバーは、下図の位置に表示されています。

- 重要** ● シリアルナンバーが書かれたラベルは、サービスや保守の際の確認に必要です。絶対にはがさないでください。

## ■ 本体背面




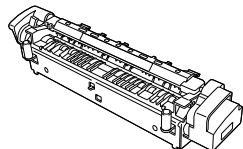
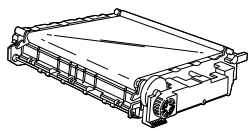
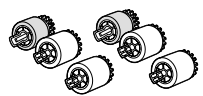
## ■ 梱包箱外側



# 定期交換部品のご案内

本プリンタでは、定期交換部品として以下のものが用意されています。給紙ローラと分離パッドは専門のサービスマンが行います。お客様での交換はできませんので、本プリンタをお買い求めの販売店などへ依頼してください。定着器や ETB ユニットにつきましては、お客様での交換も可能です。サービスマンが定期交換部品を交換した場合には、部品代と技術料、訪問料金が別途必要となります。

-  **メモ** • 定期交換部品は、以下の表の記載を目安に交換してください。ただし、プリンタの設置環境やプリントする用紙サイズにより、記載の寿命より早く交換が必要になる場合があります。

定期交換部品	交換の目安	用途
定着器 	150,000ページ (A4横片面)	トナーを用紙に定着させるためのユニットです。寿命をすぎると、画像不良や用紙のしわの原因になります。
ETBユニット 	150,000ページ (A4横片面)	給紙した用紙を搬送させ、4色のトナーを用紙に転写させるためのユニットです。寿命になるとプリンタが停止します。
給紙ローラ(給紙カセット用) 	300,000ページ (A4横片面)	給紙カセットから用紙を給紙するためのローラです。(プリンタ本体用3個、ペーパーフィード用3個)
分離パッド、給紙ローラ(給紙トレイ用) 	200,000ページ (A4横片面)	給紙トレイから用紙を給紙するためのローラおよび分離パッドです。(給紙ローラ1個、分離パッド1個)

# ソフトウェアのバージョンアップについて

プリンタドライバなどのソフトウェアに関しては、今後、機能アップなどのためのバージョンアップが行われることがあります。バージョンアップ情報及びソフトウェアの入手窓口は次のとおりです。ソフトウェアのご使用にあたっては、各使用許諾契約の内容について了解いただいたものとさせていただきます。

## 情報の入手方法

インターネット、FAX 情報サービスを利用して、バージョンアップなど、製品に関する情報を引き出すことができます。通信料金はおお客様のご負担になります。

### ■ キヤノンホームページ (<http://canon.jp/>)

商品のご紹介や各種イベント情報など、さまざまな情報をご覧いただけます。

### ■ キヤノン FAX 情報サービス

札幌 (011) 728-0485	秋田 (018) 826-0441	仙台 (022) 211-5730
東京 (03) 3455-5962	名古屋 (052) 936-0758	大阪 (06) 4795-9011
広島 (082) 240-6729	高松 (087) 826-1621	福岡 (092) 411-9510

音声メッセージにしたがって操作をしてください。

各種ドライバ入手方法ご案内：10001 #

ドライバ代引き配送サービス一覧：11001 #

ダイヤル回線をご利用の場合は、トーン切り換えを行ってください。

## ソフトウェアの入手方法

ダウンロードおよび代引き配送サービスにより、プリンタドライバなどの最新のソフトウェアを入手することができます。通信料金はおお客様のご負担になります。

### ■ キヤノンホームページ (<http://canon.jp/>)

キヤノンホームページにアクセス後、ダウンロードをクリックしてください。



## ■ CD-ROM・FDの代引き配送サービス

プリンタドライバなどのソフトウェアのCD-ROMもしくはFDを有料（代金引き換え）にてお届けいたします。

ソフトウェアの種類、内容、金額はFAX情報サービス、キヤノンホームページなどでご確認いただき、巻末のお客様相談センターへご注文ください。

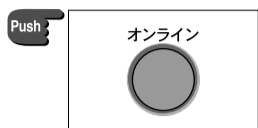
- 対象エリアは日本国内とさせていただきます。
- ソフトウェアの種類により、CD-ROM・FDが異なります。

# メニュースタートアップ

各メニューを表示したあとのメニュー項目(内容)については、該当する **MAP A** から **MAP C** を参照してください。

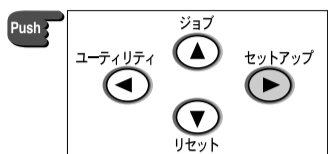
## MAP A 共通セットアップメニューを表示する

1. [オンライン] を押して、キーを消灯させます。



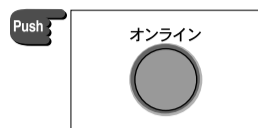
2. [セットアップ] を押します。セットアップメニューが表示されます。

セットアップ  
カクチャウ キノウ →



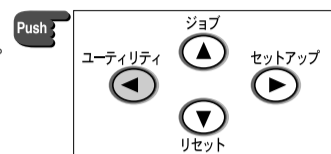
## MAP C ユーティリティメニューを表示する

1. [オンライン] を押して、キーを消灯させます。



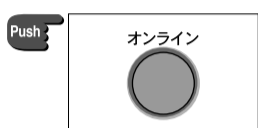
2. [ユーティリティ] を押します。ユーティリティメニューが表示されます。

ユーティリティ  
ステータス プリント →



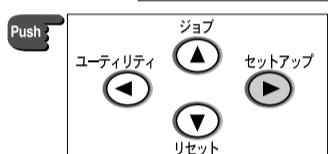
## MAP B LIPS専用セットアップメニューを表示する

1. [オンライン] を押して、キーを消灯させます。



2. [セットアップ] を押します。セットアップメニューが表示されます。

セットアップ  
カクチャウ キノウ →



3. 「LIPS セットアップ」を表示します。[◀]または[▶]を押します。

セットアップ  
LIPS セットアップ →



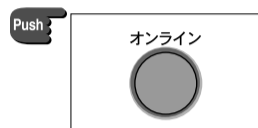
4. 下の階層へ進みます。[実行] を押します。LIPS専用セットアップメニューが表示されます。

LIPS セットアップ  
カクタ イ/シユクシヨウ →



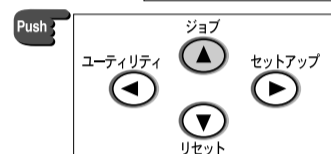
## MAP C ジョブメニューを表示する

1. [オンライン] を押して、キーを消灯させます。



2. [ジョブ] を押します。ジョブメニューが表示されます。

ジョブ  
シヨウ  
インサツリレキ リスト →



## MAP C リセットメニューを表示する

1. [オンライン] を押して、キーを消灯させます。



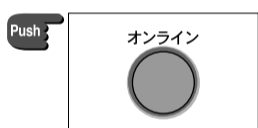
2. [リセット] を押します。リセットメニューが表示されます。

リセット  
ソフトリセット →



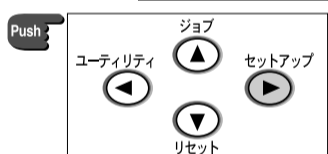
## MAP B ESC/P専用セットアップメニューを表示する

1. [オンライン] を押して、キーを消灯させます。



2. [セットアップ] を押します。セットアップメニューが表示されます。

セットアップ  
カクチャウ キノウ →



3. 「ESC/P セットアップ」を表示します。[◀]または[▶]を押します。

セットアップ  
ESC/P セットアップ →



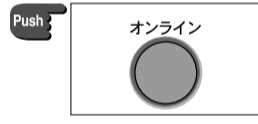
4. 下の階層へ進みます。[実行] を押します。ESC/P専用セットアップメニューが表示されます。

ESC/P セットアップ  
ハ シヅレイアウト →



## MAP C 給紙選択メニューを表示する

1. [オンライン] を押して、キーを消灯させます。

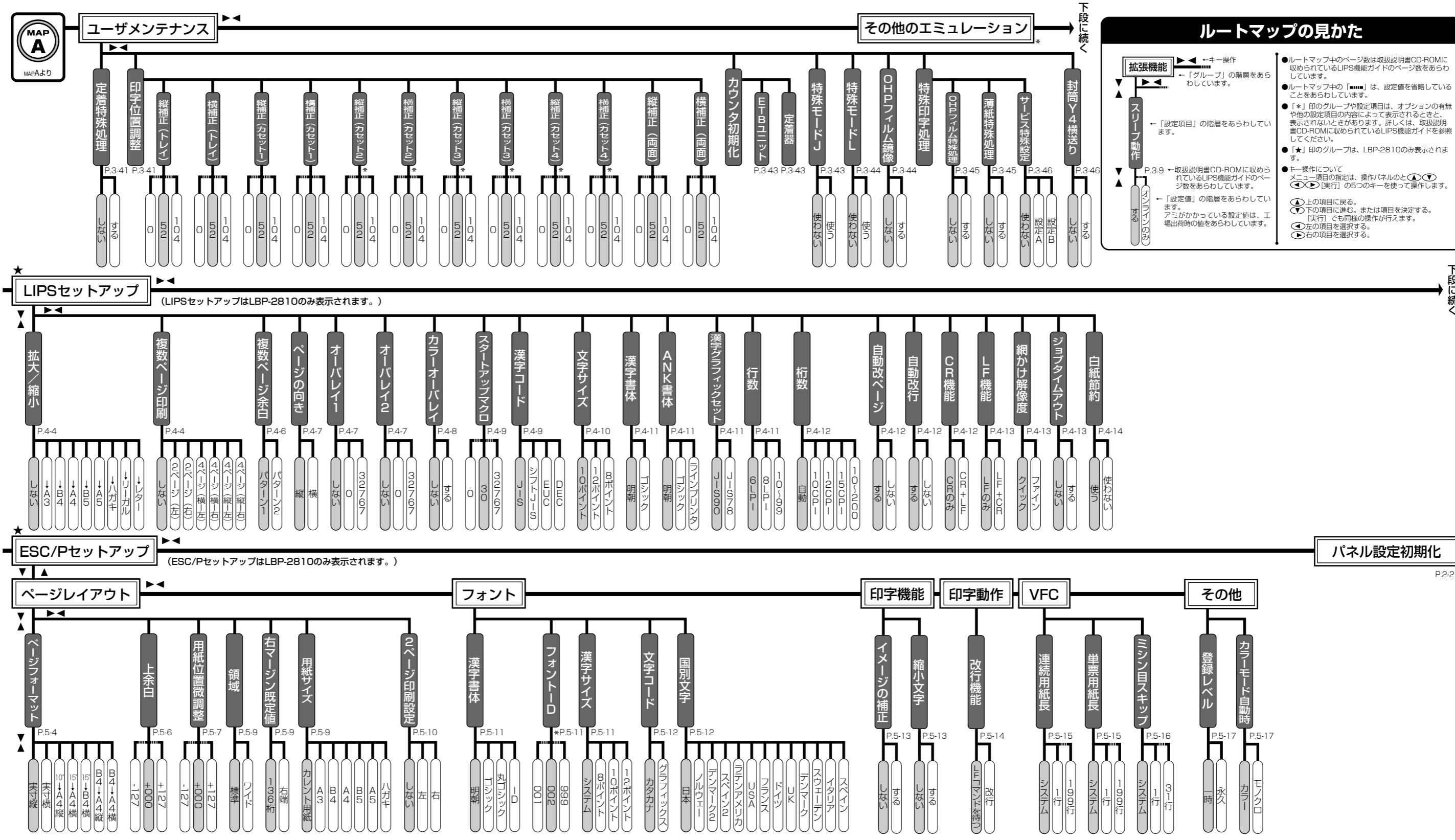


2. [給紙選択] を押します。給紙選択メニューが表示されます。

給紙選択  
キュウシ モード →







### ルートマップの見かた

●ルートマップ中のページ数は取扱説明書CD-ROMに取られているLIPS機能ガイドのページ数をあらわしています。

●「\*」印のグループや設定項目は、オプションの有無や他の設定項目の内容によって表示されるときと表示されないときがあります。詳しくは、取扱説明書CD-ROMに取られているLIPS機能ガイドを参照してください。

●「★」印のグループは、LBP-2810のみ表示されます。

●キー操作について  
メニュー項目の指定は、操作パネルの▲▼  
[実行]の5つのキーを使って操作します。

▲ 上の項目に戻る。  
▼ 下の項目に進む、または項目を決定する。  
[実行]でも同様の操作が行えます。  
◀ 左の項目を選択する。  
▶ 右の項目を選択する。

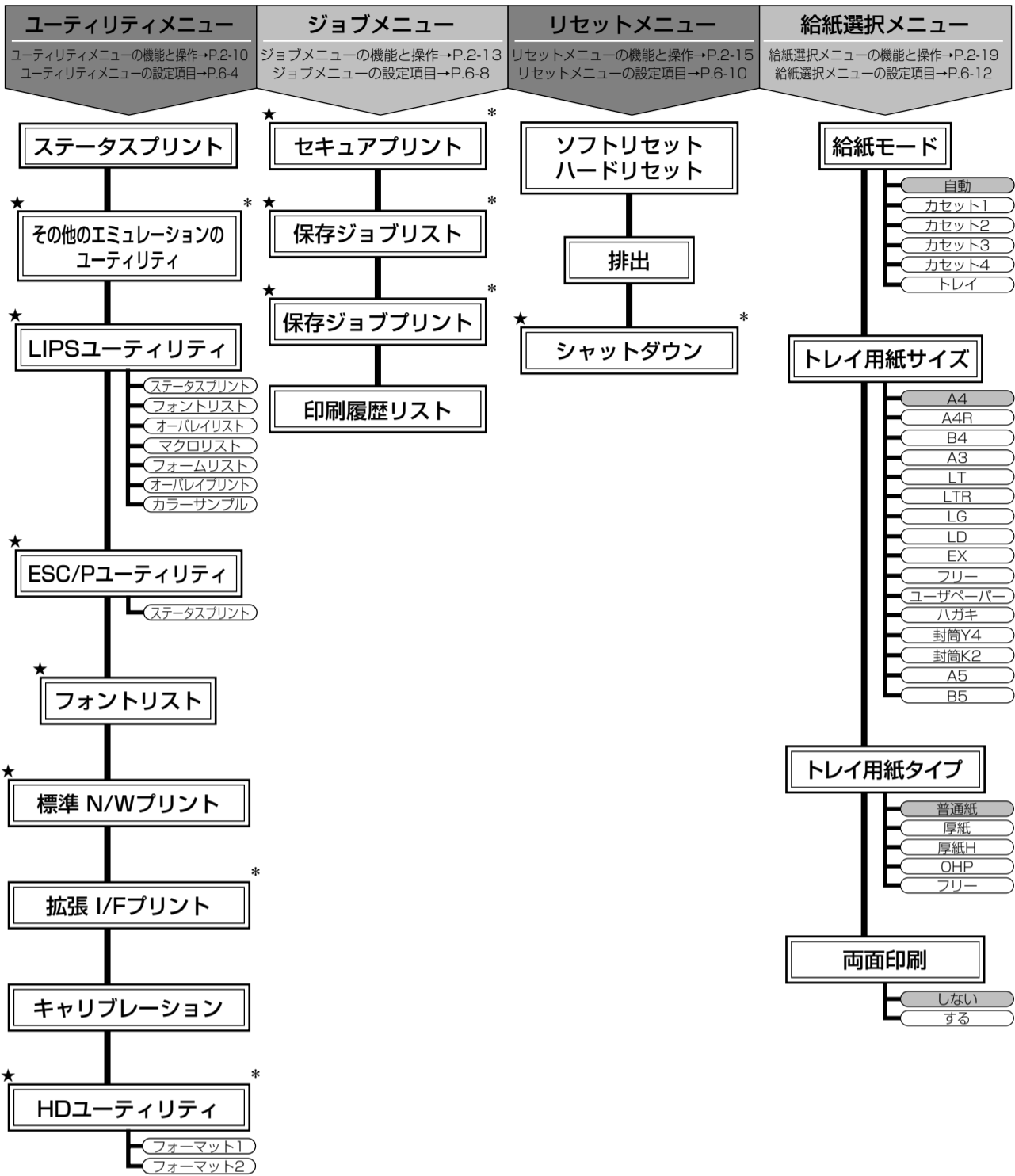
▲ 拡張機能  
← キー操作  
← 「グループ」の階層をあらわしています。  
← 「設定項目」の階層をあらわしています。  
← 「設定値」の階層をあらわしています。  
P.3-9 ← 取扱説明書CD-ROMに取られているLIPS機能ガイドのページ数をあらわしています。

上段から続く

上段から続く

下段に続く

下段に続く



- ルートマップ中のページ数は取扱説明書CD-ROMに収められているLIPS機能ガイドのページ数をあらわしています。
- 「\*」印の設定項目や設定値は、オプションの有無や他の設定項目の内容によって表示されるときと、表示されないときがあります。詳しくは、取扱説明書CD-ROMに収められているLIPS機能ガイドを参照してください。
- 「★」印の設定項目は、LBP-2810のみ表示されます。



本書は、本文に100%の再生紙を使用しています。

本書は、揮発性有機化合物(VOC)ゼロのインキを使用しています。

## 消耗品・オプション製品のご購入ご相談窓口

消耗品・オプション製品はお買い上げ頂いた販売店、またはお近くのキヤノン製品取り扱い店にてお買い求めください。ご不明な場合は、下記お客様相談センターまでご相談ください。

## 修理サービスのご相談窓口

修理のご相談は、お買い上げ頂いた販売店にご相談ください。ご不明な場合は、下記お客様相談センターまでご相談ください。

# Canon

キヤノン株式会社・キヤノン販売株式会社

お客様相談センター（全国共通番号）



# 0570-01-9000（商品該当番号：42）

※全国64か所にある最寄りのアクセスポイントまでの通話料金でご利用になれます。

お電話が繋がりましたら音声ガイダンスに従って、商品該当番号<42>または（レーザショット）とお話してください。

[受付時間] <平日> 9:00~20:00

<土日祝日> 10:00~17:00（1/1~1/3を除く）

※PHSまたは海外からご利用の方、ナビダイヤルをご利用いただけない方は043-211-9627をご利用ください。

※電話の回線状態等によっては、正しく音声認識できない場合があります。その場合は案内窓口にお繋ぎいたします。

※音声応答システム・受付時間・該当番号は予告なく変更する場合があります。あらかじめご了承ください。

### ■アクセスポイント

札幌・旭川・帯広・函館・青森・秋田・盛岡・山形・庄内・仙台・福島・郡山・水戸・つくば・さいたま・千葉・東京・立川・横浜・厚木・新潟・長岡・長野・松本・前橋・宇都宮・甲府・沼津・静岡・浜松・豊橋・名古屋・岡崎・岐阜・津・金沢・富山・和歌山・福井・京都・大津・大阪・神戸・姫路・岡山・広島・福山・山口・鳥取・松江・高松・徳島・高知・松山・北九州・福岡・久留米・大分・佐賀・長崎・熊本・宮崎・鹿児島・沖縄

キヤノン販売株式会社

〒108-8011 東京都港区三田3-11-28

Canonホームページ：<http://canon.jp>