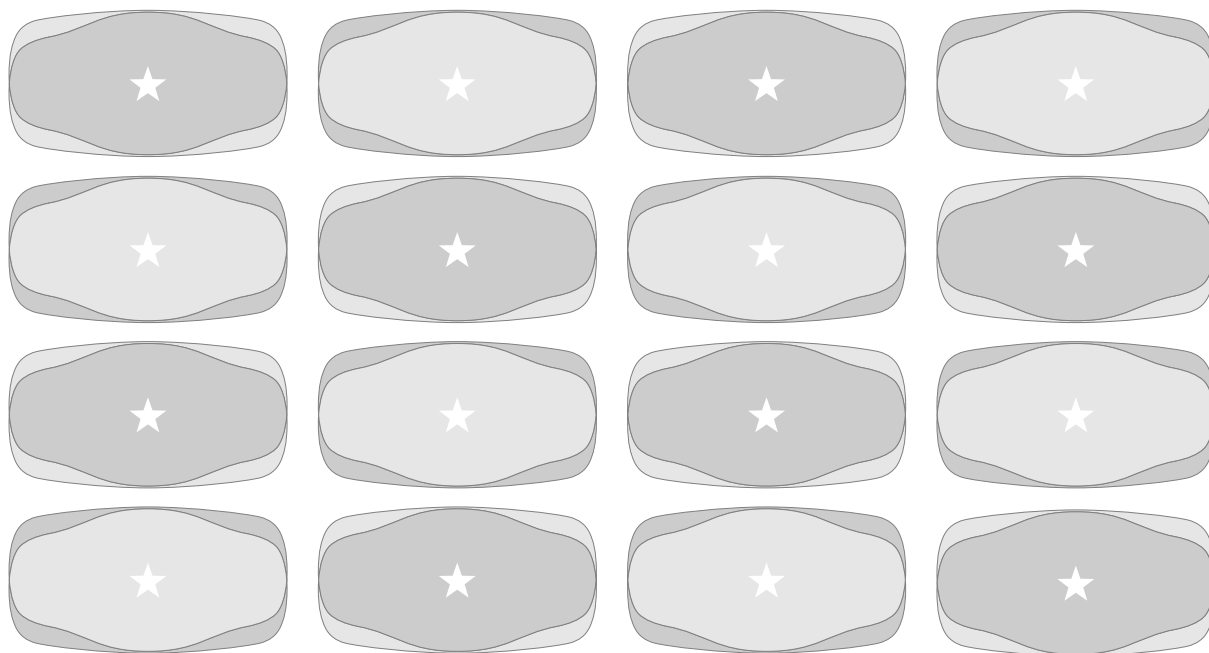


オフィスカラープリンタ

N1100/N2100

ユーザーズガイド



ご使用前に必ずこのユーザーズガイドをお読みください。
将来いつでも使用できるように大切に保管してください。

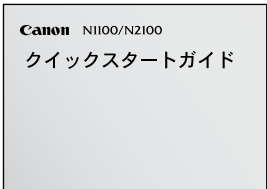
マニュアルの構成について

N1100/N2100 を安全で快適にお使いいただくために、次のマニュアルを用意しています。必要に応じてマニュアルをお読みになり、N1100/N2100 の性能を十分にご活用ください。

パッケージを開いたら




プリンタをセットアップするには
クイックスタートガイド



同梱品の確認
プリンタのセットアップ
用紙のセット
動作状態の確認
プリンタドライバのインストール
(USB 接続)



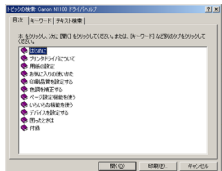
オプションや接続形態別の説明は
セットアップガイド



オプションカセット、ネット
ワークボードのセットアップ
プリンタ側のネットワーク設定
プリンタドライバのインストール
(TCP/IP ネットワーク接続、
USB 接続、パラレル接続、
Macintosh 接続)
同梱ソフトウェアについて



プリンタドライバの機能は
ヘルプ



プリンタドライバの機能説明

Windows では、プリンタドライバの
[ヘルプ] ボタンを押すと表示されま
す。
Macintosh では、付属の User
Software CD-ROM の中の PDF ファ
イルを開くと表示されます。

マニュアル CD-ROM



ネットワーク接続の詳細設定は ネットワークガイド (PDF)

TCP/IP の詳細設定
NetWare の設定
AppleTalk の設定
NetBIOS/NetBEUI の設定

プリンタの詳しい操作説明は

ユーザーズガイド (PDF)

操作パネルの機能
使用可能な用紙と給紙のしかた
印刷のしかたと印刷中止
プリンタのエラーメッセージへの
対処
プリンタのメンテナンス
オプションや消耗品の紹介

ユーザーズガイドの構成について

第 1 章 お使いになる前に

本プリンタ各部の名称や電源のオン・オフなど、基本的な知識について説明しています。

第 2 章 用紙について

本プリンタで使用できる用紙やセットのしかたについて説明しています。

第 3 章 Windows からの印刷

Windows から印刷する場合の基本的な印刷操作や、ヘルプの見かたについて説明しています。

第 4 章 Macintosh からの印刷

Macintosh から印刷する場合の基本的な印刷操作や、ヘルプの見かたについて説明しています。

第 5 章 操作パネルの使いかた

操作パネルの機能やメッセージ、使いかたについて説明しています。また、本プリンタのもつ機能メニューについて、設定値や機能内容を解説しています。

第 6 章 メンテナンス

インクタンクの交換や清掃方法などのメンテナンスのしかたについて、説明しています。

第 7 章 困ったときは

困ったときの原因の見つけかたや処置のしかたについて、説明しています。

第 8 章 付録

オプションの紹介と、主な仕様、索引などをまとめています。

- ・本書の内容の一部または全部を無断で転載することは、禁止されています。
- ・本書の内容に関しては、将来予告なく変更することがあります。
- ・本書の内容については万全を期していますが、万一不審な点や誤り、記載漏れなどにお気づきの点がございましたら、お客様相談センターまでご連絡ください。
- ・このプリンタを運用した結果については、上記にかかわらず責任を負いかねますので、ご了承ください。

Copyright© 2003 CANON INC. ALL RIGHTS RESERVED

本書の表記について

マークについて

本書では製品を安全にお使いいただくために、大切な記載事項には下記のような見出しとマークを使用しています。これらの記載事項は必ずお守りください。



警告

- 取り扱いを誤った場合に、死亡または重傷を負う恐れのある警告事項が書かれています。安全に使用していただくために、必ずこの警告事項をお守りください。



注意

- 取り扱いを誤った場合に、傷害を負う恐れや物的損害が発生する恐れのある注意事項が書かれています。安全に使用していただくために、必ずこの注意事項をお守りください。



お願い

- 操作上必ず守っていただきたい重要事項や制限事項が書かれています。機械の故障・損傷や誤った操作を防ぐために、必ずお読みください。



メモ

- 操作の参考になることや補足説明が書かれています。お読みになることをお勧めします。

イラスト・画面例について

本書では、N1100 のイラストや画面を例に説明しています。N2100 でも同様の操作で使用することができます。

商標について

Canon、Canon ロゴ、Satera、Satera ロゴ、BJ、FontGallery、FontComposer は、キヤノン株式会社の登録商標または商標です。

Microsoft[®]、Windows[®]、Windows NT[®]、MS-DOS[®] は、米国マイクロソフト社の登録商標です。

Apple、AppleTalk、EtherTalk、LocalTalk、Macintosh は、米国 Apple Computer, Inc. の商標です。

NetWare、Novell は、米国 Novell, Inc. の米国およびその他の国における登録商標です。NDS、NDPS、NLM、Novell Client は、米国 Novell, Inc. の商標です。

その他の会社名および製品名は、各社の登録商標または商標です。

略語について

本書に記載されている名称は、下記の略称を使用しています。

Microsoft[®] Windows[®] Millennium Edition 日本語版を Windows Me と表記しています。

Microsoft[®] Windows[®] 98 日本語版を Windows 98 と表記しています。

Microsoft[®] Windows[®] 95 日本語版を Windows 95 と表記しています。

Microsoft[®] Windows[®] XP 日本語版を Windows XP と表記しています。

Microsoft[®] Windows[®] 2000 日本語版を Windows 2000 と表記しています。

Microsoft[®] Windows NT[®] 日本語版を Windows NT と表記しています。

Microsoft[®] Windows[®] を Windows と表記しています。

プリンタドライバに表記されている GARO は、Graphic Arts Language with Raster Operations の略称です。GARO は、ラスターイメージデータを作成するためのプリンタ言語のことです。

カラープリンタの使用に関する法律について

紙幣、有価証券などをプリンタで印刷すると、その印刷物の使用如何に拘わらず、法律に違反し、罰せられます。

関連法律： 刑法 第 148 条、第 149 条、第 162 条
通貨及証券模造取締法 第 1 条、第 2 条
等

安全にお使いいただくために

安全にお使いいただくために、以下の注意事項を必ずお守りください。また、本書に記載されていること以外は行わないでください。思わぬ事故を起こしたり、火災や感電の原因になります。



■設置場所について



- アルコール・シンナーなどの引火性溶剤の近くに設置しないでください。引火性溶剤が内部の電気部品に触れると火災や感電の原因になります。

■電源について



- 濡れた手で電源コードを抜き差ししないでください。感電の原因になります。



- 電源コードは確実にコンセントの奥まで差し込んでください。差し込みが不十分だと、火災や感電の原因になります。



- 同梱されている電源コード以外は使用しないでください。火災や感電の原因になります。また、同梱されている電源コードを他の製品に使用しないでください。



- 電源コードを傷つける、加工する、引っ張る、無理に曲げるなどのことはしないでください。また電源コードに重い物をのせないでください。傷ついた部分から漏電して、火災や感電の原因になります。



- ふたまたソケットなどを使ったタコ足配線は行わないでください。火災や感電の原因になります。



- 電源コードを束ねたり、結んだりして使用しないでください。火災や感電の原因になります。



- 電源プラグを定期的に抜き、その周辺およびコンセントに溜まったほこりや汚れを、乾いた布で拭き取ってください。ほこり、湿気、油煙の多いところで、電源プラグを長期間差したままにすると、その周辺に溜まったほこりが湿気を吸って絶縁不良となり、火災の原因になります。

■万一異常が起きたら



- 万一、煙が出たり変な臭いがするなどの異常が起こった場合、そのまま使用を続けると火災や感電の原因になります。すぐに電源スイッチを切り、その後必ず電源コードをコンセントから抜いてください。そしてお近くの販売店までご連絡ください。

■清掃のときは



- 清掃のときは、水で湿した布を使用してください。アルコール・ベンジン・シンナーなどの引火性溶剤は使用しないでください。プリンタ内部の電気部品に接触すると火災や感電の原因になります。

■心臓ペースメーカをご使用の方へ

- 本製品から微弱な磁気が出ています。心臓ペースメーカをご使用の方は、異常を感じたら本製品から離れてください。そして、医師にご相談ください。



注意

■設置場所について



- 不安定な場所や振動のある場所に設置しないでください。プリンタが落ちたり倒れたりして、けがの原因になることがあります。



- 湿気やほこりの多い場所、直射日光の当たる場所、高温や火気の近くには設置しないでください。火災や感電の原因になることがあります。周囲の温度が5～35℃、湿度が10～90%(結露しないこと)の範囲の場所でお使いください。



- 毛足の長いジュタンやカーペットなどの上に設置しないでください。プリンタ内部に入り込んで火災の原因になることがあります。



- 本製品の左側には通気口がありますので、壁や物でふさがないように設置してください。壁や物から30 cm以上離れた場所に設置してください。通気口をふさがれると製品内部に熱がこもり、火災の原因となることがあります。



- いつでも電源コードが抜けるように、コンセントの回りには物を置かないでください。万一プリンタに異常が起きたとき、すぐに電源コードが抜けないため、火災や感電の原因になることがあります。本製品はコンセントの近くに設置し、容易に近づけるようにしておいてください。

- 強い磁気を発生する機器の近くや磁界のある場所には設置しないでください。誤動作や故障の原因になることがあります。

■プリンタを持ち運ぶときは



- プリンタやペーパーフィードユニットを持ち運ぶときは、必ず左右下側の取っ手部を両手でしっかりと持ってください。他の場所を持つと不安定なため、落としてけがの原因になることがあります。

- プリントやペーパーフィードユニットを持ち運ぶときは、必ずカセットを取り外した状態で持ってください。カセットをセットしたまま持ち上げるとカセットが落下して、けがやプリンタ故障の原因になることがあります。



- N2100 は本体のみで約 16Kg あります。持ち運ぶときは、必ず 2 人で前後から持ち、腰などを痛めないように注意してください。

■電源について



- 電源コードを抜くときは、必ずプラグを持って抜いてください。コードを引っばると電源コードが傷つき、火災や感電の原因になることがあります。



- 延長コードは使用しないでください。火災や感電の原因になることがあります。



- AC100V 以外の電源電圧で使用しないでください。火災や感電の原因になることがあります。なおプリンタの動作条件は次のとおりです。この条件にあった電源でお使いください。

電源電圧： AC100V

電源周波数： 50/60Hz

■清掃のときは



- 清掃のときは、電源コードをコンセントから抜いてください。誤って電源スイッチを押してしまうと、作動した内部の部品に触れてけがの原因になることがあります。

■プリントヘッド、インクタンクについて



- 安全のため子供の手の届かないところへ保管してください。誤ってインクをなめたり飲んだりした場合には、ただちに医師にご相談ください。



- プrintヘッド、インクタンクを落としたり振ったりしないでください。インクが漏れて衣服などを汚すことがあります。



- 印刷後、プリントヘッドの金属部分には触れないでください。熱くなっている場合があり、やけどの原因になることがあります。

■その他



- プリントを分解・改造しないでください。内部には電圧の高い部分があり、火災や感電の原因になります。



- プリンタの近くでは可燃性のスプレーなどは使用しないでください。スプレーのガスが内部の電気部分に触れて、火災や感電の原因になります。



- 印刷中はプリンタの中に手を入れないでください。内部で部品が動いているため、けがの原因になることがあります。



- プリンタの上にクリップやホチキス針などの金属物や液体・引火性溶剤（アルコール・シンナーなど）の入った容器を置かないでください。プリンタ内部に落ちたりこぼれたりすると、火災や感電の原因になることがあります。



- 万一、異物（金属片・液体など）がプリンタ内部に入った場合は、プリンタの電源スイッチを切り、電源コードをコンセントから抜いて、お近くの販売店までご連絡ください。そのまま使用を続けると火災や感電の原因になることがあります。

目次

マニュアルの構成について	表紙裏
ユーザーズガイドの構成について	i
本書の表記について	ii
マークについて	ii
イラスト・画面例について	ii
商標について	ii
略語について	iii
カラープリンタの使用に関する法律について	iii
安全にお使いいただくために	iv
目次	viii

第 1 章 お使いになる前に

各部の名称	1-2
プリンタ本体	1-2
ペーパーフィードユニット (オプション)	1-6
電源のオン / オフ	1-7
電源をオンにする	1-7
電源をオフにする	1-8
オンラインとオフライン	1-9
オンラインにする	1-9
オフラインにする	1-10

第 2 章 用紙について

使用できる用紙	2-2
用紙の種類	2-2
用紙のサイズ	2-4
用紙の積載枚数	2-5
用紙の印字できる範囲	2-6
用紙の取り扱いについて	2-6
カセットにセットする	2-7
用紙のセット	2-7
用紙サイズと用紙種類の設定	2-12
トレイにセットする	2-15

第 3 章 Windows からの印刷

印刷する	3-2
印刷の操作	3-2
印刷を中止する	3-3
ヘルプを見る	3-4
ヘルプの開きかた	3-4

第 4 章	Macintosh からの印刷	
	印刷する	4-2
	プリンタの選択	4-2
	印刷の操作	4-6
	印刷を中止する	4-7
	バックグラウンド印刷の場合	4-7
	フォアグラウンド印刷の場合	4-12
	ヘルプを見る	4-13
	ヘルプの開きかた	4-13

第 5 章	操作パネルの使いかた	
	操作パネルについて	5-2
	ディスプレイの見かた	5-2
	操作キーの使いかた	5-4
	ランプの見かた	5-6
	機能メニューについて	5-7
	機能メニューの種類	5-7
	プリンタ機能の優先順位	5-7
	機能メニューの構造	5-8
	機能メニューの設定操作	5-10
	オンラインとオフラインについて	5-10
	設定のしかた	5-10
	機能メニューの設定値一覧	5-12
	セットアップメニュー	5-12
	ユーティリティメニュー	5-14
	用紙設定メニュー	5-15

第 6 章	メンテナンス	
	インクタンクを交換する	6-2
	インクタンク交換時期について	6-2
	インクタンク取り扱いの注意	6-3
	インクタンクの交換手順	6-4
	本プリンタ指定外のインクを使用する場合のご注意	6-8
	インク残量検知機能をオフにするには	6-8
	印刷を実行するには	6-9
	プリンタを清掃する	6-10

第 7 章	困ったときは	
	こんなときには	7-2
	プリンタが正しく動作しないときは	7-3
	印刷できない	7-3
	印刷が始まらない	7-6
	印刷が途中で止まる	7-7

きれいに印刷されないときは	7-9
印字品質が悪い	7-9
印刷内容が違う	7-11
色が違う	7-12
その他	7-13
メッセージが表示されたときは	7-16
用紙がつまったときは	7-20
印字状態を確認する	7-25
プリントヘッドをクリーニングする	7-28
ヘッドクリーニングの種類	7-28
ヘッドクリーニングの手順	7-29
プリントヘッドを調整する	7-31
画像のつなぎ目を調整する	7-34

第 8 章 付録

オプションについて	8-2
ペーパーフィードユニット	8-2
ユニバーサルカセット	8-3
ネットワークインタフェースボード	8-4
ソフトウェアを削除するには	8-5
旧 USB ドライバの削除	8-5
プリンタドライバの削除	8-8
GARO Status Monitor の削除	8-9
LPR Port の削除	8-9
GARO Device Setup Utility の削除	8-10
NetBIOS/NetBEUI Port Monitor の削除	8-10
主な仕様	8-11
環境基本性能	8-13
索引	8-14

1

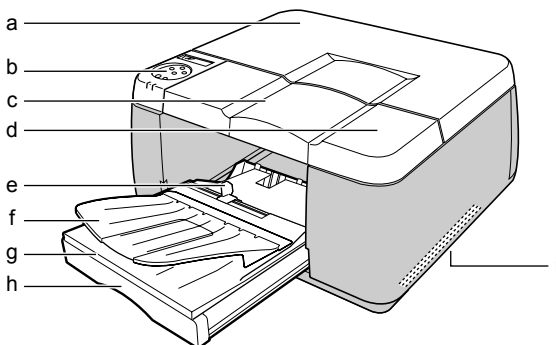
お使いになる前に

この章では、本プリンタ各部の名称や、使う前に知っておいたほうがよい知識について説明しています。

各部の名称

プリンタ本体

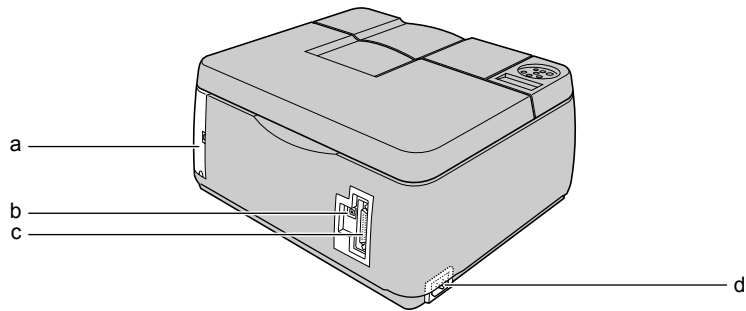
■前面



- a 後ろ上カバー
プリントヘッドを取りつけるときやプリンタ内部で紙づまりが起こったときは、このカバーを取り外して作業します。(P.7-23)
- b 操作パネル
電源キーやオンラインキー、インク交換キー、操作キー、ディスプレイなどがあります。詳細については、第5章「操作キーの使いかた」(P.5-4)をご覧ください。
- c 前上カバー
トレイに用紙をセットするときや紙づまりが起こったときは、このカバーを取り外して作業します。(P.2-16, P.7-20)
- d 右カバー
インクタンクを交換するときには開きます。通常はロックされています。インクタンクを交換するときには、[インク交換]キーを押すことで、ロックが解除されます。(P.6-4)
- e スライドレバー(手差し幅ガイド)
手差し印刷時に用紙の幅を揃えるためのガイドです。(P.2-17)
- f トレイ
手差しで印刷するときには、ここに用紙をセットします。また、印刷された用紙はここに排紙されます。(P.2-15)

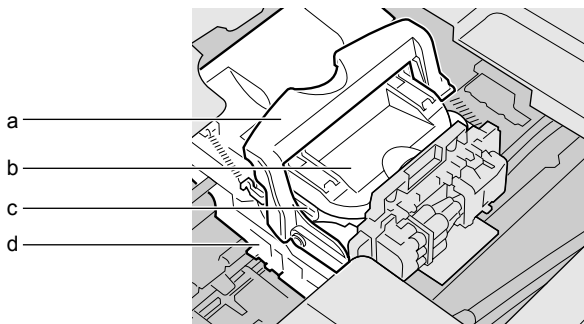
- g カセットカバー
カセットの用紙を保護するカバーです。
- h カセット 1
標準装備のカセットです。普通紙やコート紙、OHP フィルム、
ハガキなどをセットすることができます。(P.2-7)
- i 運搬用取っ手
プリンタを運ぶときは、左右側面のこの部分を持って運びます。

■ 背面



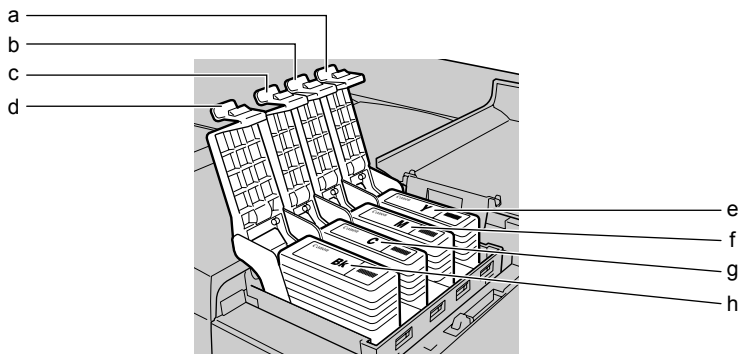
- a コネクタカバー
拡張 I/F スロットを保護するカバーです。N1100 にはスロットが
1 つ、N2100 にはネットワークインタフェースボード (NB-11FB)
が 1 つ装備されています。(セットアップガイド)
- b USB ポート
コンピュータの USB ポートと接続するときは、ここに接続しま
す。(セットアップガイド)
- c パラレルポート
コンピュータのプリンタポートと接続するときは、ここに接続し
ます。(セットアップガイド)
- d 電源コネクタ
電源コードをここに接続します。

■後ろ上カバー内部



- a プリントヘッド固定レバー
プリントヘッド固定カバーをロックするためのレバーです。プリントヘッドを取り付けるときは、これを開きます。(クイックスタートガイド)
- b プリントヘッド固定カバー
プリントヘッドを固定するためのカバーです。プリントヘッドを取り付けるときは、これを開きます。(クイックスタートガイド)
- c プリントヘッド
プリントするためのノズルが装着された重要な部品です。プリンタ開梱時は取り付けられていないので、最初に取り付けてください。(クイックスタートガイド)
- d キャリッジ
プリントヘッドを移動して印字するための重要な部品です。

■右カバー内部



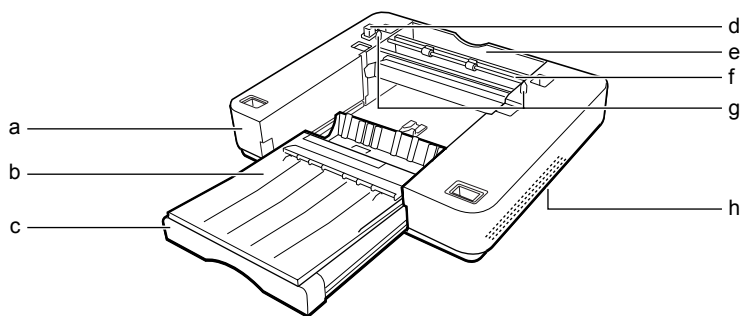
- a Y インクタンクカバー
- b M インクタンクカバー
- c C インクタンクカバー
- d Bk インクタンクカバー

インクタンクを保護およびロックするためのカバーです。インクタンクを交換するときは、[インク交換] キーを押して右カバーのロックを解除して開けた後に、ここを開きます。

- e Y インクタンク
- f M インクタンク
- g C インクタンク
- h Bk インクタンク

インクのカートリッジです。プリンタ開梱時は取り付けられていないので、最初に取り付けてください。

ペーパーフィードユニット (オプション)



- a ペーパーフィードユニット
プリンタにオプション用カセットを増設する装置です。N1100には、カセット2(2段目)用とカセット3(3段目)用、N2100にはカセット2(2段目)用があります。
- b カセットカバー
カセット2(2段目)またはカセット3(3段目)用の用紙を保護するカバーです。カセット1用とは、形状が異なります。
- c カセット
カセット2(2段目)またはカセット3(3段目)用のカセットです。
- d ペーパーフィードユニットコネクタ
ペーパーフィードユニットを接続するための重要なコネクタです。傷つけたり無理な力をかけたりしないよう、注意して取り扱ってください。
- e 背面カバー
- f 背面内カバー
カセット2(2段目)またはカセット3(3段目)で紙づまりが起こったときは、この2つのカバーを開いて作業します。
- g ガイドピン
プリンタ本体またはペーパーフィードユニットを取り付けるときに、位置を合わせるためのピンです。後ろの方に2本あります。
- h 運搬用取っ手
ペーパーフィードユニットを運ぶときは、左右側面のこの部分を持って運びます。

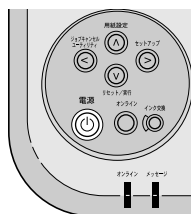
電源のオン / オフ

本プリンタの電源をオン、オフするときは、次の手順で行います。ここでは、プリンタのセットアップが終わり、通常プリンタを使う場合を例に説明しています。プリンタのセットアップが終わっていない場合は、先に「セットアップガイド」に従ってセットアップと動作確認を行ってください。

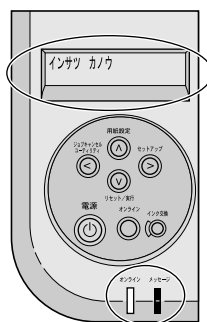
電源をオンにする

本プリンタを使用するときは、コンピュータから印刷を行う前に、次の手順で電源をオンにしておきます。

- 1 [電源] キーを押します。



オンラインランプやメッセージランプが点滅したあと、準備が終わるとオンラインランプが点灯してディスプレイに「インサツ カノウ」が表示され、印刷できる状態になります。



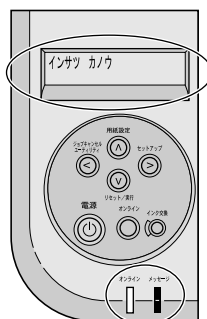
メッセージランプが点滅するときは、ディスプレイを見て必要な処置を行ってください。(「メッセージが表示されたときは」P.7-16)

ディスプレイやオンラインランプが一度も点灯しないときは、電源コードやコンセントを確認してください。(クイックスタートガイド)

電源をオフにする

本プリンタを使い終わったときは、次の手順で電源をオフにします。

- 1 ディスプレイを見て、印刷ジョブ処理中でないことを確認します。



エラーメッセージが表示されている場合は、必要な処置を行ってから、残った印刷ジョブがないか確認してください。

印刷ジョブ処理中の場合は、印刷処理が終わるまで待つてからオフにしてください。

- 2 [電源] キーを2秒以上押し、オンラインランプが点滅したら指を離します。



ディスプレイに「シバラク オマチクダサイ」と表示されたあと、電源がオフになります。

オンラインとオフライン

本プリンタには、オンライン状態とオフライン状態があります。

オンラインは、コンピュータからの印刷ジョブを印刷できる状態です。通常電源をオンにした後は、自動的にオンラインになります。

オフラインは、コンピュータからの印刷ジョブを受け付けない状態です。操作パネルでメニュー機能を設定するときは、オフラインに切り替える必要があります。また、処置が必要なエラーメッセージが表示されると、自動的にオフライン状態になります。

メニュー機能の操作が終わった後や、エラーメッセージの処置が終わった後は、[オンライン] キーを押して、オンラインにしてください。印刷ジョブが処理できる状態になります。

オンラインにする

オンラインにするときは、次の手順で行います。

- 1 [オンライン] キーを押して、オンラインランプを点灯します。



オンラインランプが点灯しているときに、印刷できる状態です。

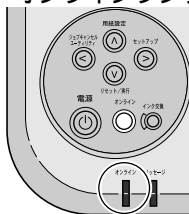
メモ

- [オンライン] キーを押すと、オンラインとオフラインが切り替わります。

オフラインにする

オフラインにするときは、次の手順で行います。

- 1 [オンライン]キーを押して、オンラインランプを消します。



ディスプレイに「オフライン」と表示されているときに、オフライン状態です。

メモ

- [オンライン]キーを押すと、オンラインとオフラインが切り替わります。

2

用紙について

この章では、本プリンタで使用できる用紙やセット方法について説明しています。

使用できる用紙

本プリンタは、多彩な用紙に対応しています。本プリンタで使用できる用紙の種類やサイズ、印字できる範囲は、次のようになっています。

メモ

- キヤノン製用紙についての取り扱いの詳細は、用紙に添付の説明書をお読みください。

用紙の種類

使用できる用紙の種類は次のとおりです。

■普通紙

キヤノン独自のインクにより、普通紙でも鮮やかな高発色と耐光性を実現しています。

キヤノン製用紙：

カラー BJ 用普通紙 (LC-301)

メモ

- カラー BJ 用普通紙 (LC-301) は耐水性も向上しています。
- 普通紙としては、一般的な複写機に使われるコピー用紙 (64 ~ 105g/m²) が使用できます。

■コート紙

BJ プリンタ専用にコーティングされている用紙で、高発色でにじみの少ないプリントが可能です。カラーグラフや写真を多用した資料、各種案内状などに適しています。

キヤノン製用紙：

カラー BJ 用高品位専用紙 (HR-101S)

■OHP フィルム

透過性に優れたフィルムです。オーバーヘッドプロジェクタを使った会議やプレゼンテーションのカラー印刷に適しています。どちらの面にも印刷可能です。

キヤノン製用紙：

カラー BJ 用 OHP フィルム (CF-102)

お願い

- OHP フィルムは、インクが乾くまで（約 15 分）印刷面に触れたり、フィルムどうしを重ねないでください。
- OHP フィルムを印刷する場合は、1 枚排紙されるごとにトレイから OHP フィルムを取り除いてください。重ねて排紙すると、貼り付きの原因になります。
- OHP フィルム（CF-102）は、高速印字することはできません。誤って印刷すると、重送や貼り付きの原因になります。
- 他社製の OHP フィルムを使用した場合は、紙づまりの原因になることがあります。

■高速乾燥 OHP フィルム

速乾性に優れたフィルムです。大量の OHP フィルムを印刷する場合に適しています。

キヤノン製用紙：

カラー BJ 用 OHP フィルム高速乾燥タイプ（CF-401）

お願い

- 高速乾燥 OHP フィルムは、必ず印刷面（ざらざらしている面）に印刷してください。また、必ず白テープが付いている方を奥側にして、セットしてください。
- 白テープは印刷前にはがさないでください。紙づまりの原因となります。なお、印刷後に白テープを取り外すことは可能です。

■官製ハガキ

インクジェット用官製ハガキや普通の官製ハガキを使用できます。

用紙のサイズ

使用できる用紙のサイズと給紙方法は次のとおりです。

用紙のサイズ		N1100							N2100		
		カセット1	カセット2 (オプション)	カセット3 (オプション)	リーガルカセット (オプション)			手差し トレイ	カセット1	カセット2 (オプション)	手差し トレイ
					1段目	2段目	3段目				
A3 ノビ	329.0 x 483.0 mm 12.95 x 19.02 in	-	-	-	-	-	-	-			
A3	297.0 x 420.0 mm 11.69 x 16.54 in	-	-	-	-	-	-	-			
B4 (JIS)	257.0 x 364.0 mm 10.12 x 14.33 in	-	-	-	-	-	-	-			
A4	210.0 x 297.0 mm 8.27 x 11.69 in								*1	*1	*1
B5 (JIS)	182.0 x 257.0 mm 7.17 x 10.12 in			×				×			
B5 (ISO)	176.0 x 250.0 mm 6.93 x 9.84 in	×	×	×	×	×	×		×	×	
レジャー	279.4 x 431.8 mm 11.00 x 17.00 in	-	-	-	-	-	-	-			
リーガル	215.9 x 355.6 mm 8.50 x 14.00 in	×	×	×							
レター	215.9 x 279.4 mm 8.50 x 11.00 in								*1	*1	*1
エグゼクティブ	184.1x266.7 mm 7.25 x 10.50 in	×	×	×	×	×	×		×	×	
ハガキ	100.0 x 148.0 mm 3.94 x 5.83 in		×	×		×	×			×	
ユーザ定義	-	×	×	×	×	×	×	*2	×	×	*3

*1. A4 サイズ、レターサイズは必ず縦送りでセットしてください。

*2. セットできるサイズは、幅：100 ~ 215.9mm、長さ：148 ~ 355.6mm の用紙です。

*3. セットできるサイズは、幅：100 ~ 329mm、長さ：148 ~ 483mm の用紙です。

メモ

- 手差し印刷時で印刷する場合は、用紙が斜めに送られることがあります。その場合は、カセットの用紙を取り除いてから、印刷してください。

用紙の積載枚数

用紙種類に対する給紙方法と給紙可能枚数は次のとおりです。

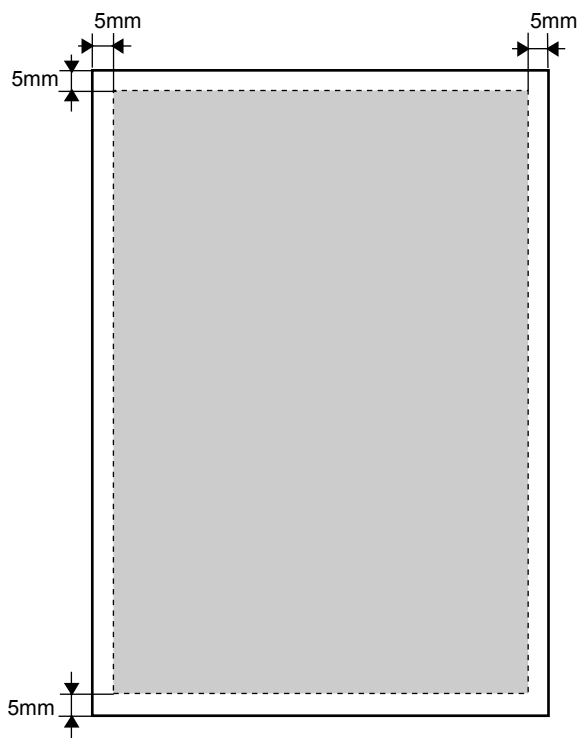
用紙の種類		N1100						N2100			
		カセット1	カセット2 (オプション)	カセット3 (オプション)	リーガルカセット (オプション)			手差し トレイ	カセット1	カセット2 (オプション)	手差し トレイ
					1段目	2段目	3段目				
普通紙		250枚	250枚	250枚	250枚	250枚	250枚	1枚	250枚	250枚	1枚
コート紙 (HR-101S)	A3 ノビ	-	-	-	-	-	-	-	50枚	50枚	1枚
	A3	-	-	-	-	-	-	-	100枚	100枚	1枚
	B4 (JIS)	-	-	-	-	-	-	-	100枚	100枚	1枚
	A4	150枚	150枚	150枚	150枚	150枚	150枚	1枚	150枚	150枚	1枚
	B5 (JIS)	150枚	150枚	×	150枚	150枚	×	1枚	150枚	150枚	1枚
	レジャー	-	-	-	-	-	-	-	100枚	100枚	1枚
	レター	150枚	150枚	150枚	150枚	150枚	150枚	1枚	150枚	150枚	1枚
OHP フィルム (CF-102, CF-401)		50枚	50枚	50枚	50枚	50枚	50枚	1枚	50枚	50枚	1枚
ハガキ		50枚	×	×	50枚	×	×	1枚	50枚	×	1枚

お願い

- カセットにセットできる枚数は、上記枚数または積載制限マーク以下のどちらか少ない枚数です。用紙が多すぎると、紙づまりやプリンタ故障の原因になります。カセットに用紙をセットするときは、なるべく1パッケージごと使いきってください。
- 坪量 105g/ m²等の比較的厚めの用紙においては、カセットの積載制限マークまで用紙をセットし印刷した場合、印字不良になる可能性があります。そのような場合には、積載枚数を減らしてセットしてください。

用紙の印字できる範囲

本プリンタでは、図の印字可能領域に印刷することができます。



メモ

- 写真など、より高画質な印刷を行いたい場合は、上余白を 46.2mm、下余白を 26.8mm とすることをお勧めします。

用紙の取り扱いについて

セットする用紙は、次の取り扱い事項に注意してご使用ください。

- 使用できない用紙
 - ・ 折れている用紙
 - ・ カールしている用紙
 - ・ しわがついている用紙
 - ・ ルーズリーフなど、穴のあいている用紙
- 用紙の取り扱いについては、購入した用紙に添付の注意書きに従ってください。

カセットにセットする

カセットの用紙に印刷するときは、次の順で操作します。

- 用紙をカセットにセットする
- 操作パネルでカセットの用紙サイズと用紙種類を設定する
- コンピュータから印刷する

お願い

- 使わない用紙は入っていた袋に入れ、高温、多湿、直射日光を避けて保管してください。
- 印刷中にカセットを抜き取らないでください。紙づまりの原因になります。

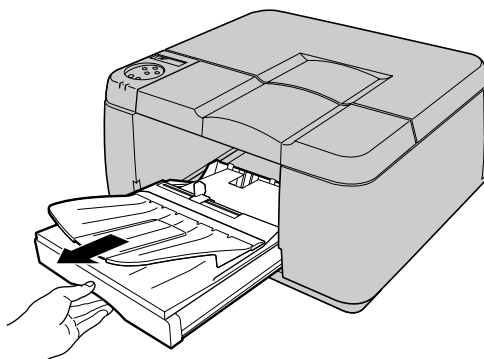
用紙のセット

用紙をカセットにセットするときは、次の手順で行います。オプションカセットも同様の手順でセットできます。

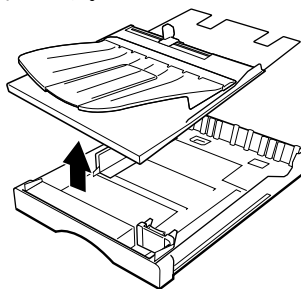
メモ

- カセットには、普通紙(64 ~ 105 g/m²)の場合で約 250 枚セットできます。(P.2-5)

- 1 カセットをプリンタから取り外します。

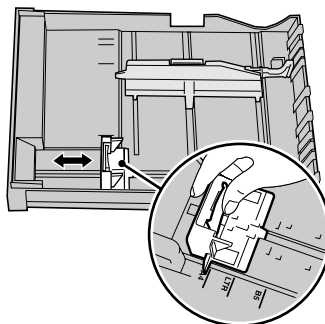


- 2** カセットカバーを取り外します。



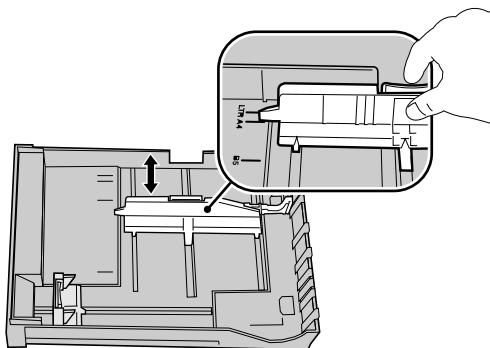
- 3** 長さガイドのレバーをつまんで、セットする用紙サイズの穴位置まで移動します。


長さガイドには、各定形サイズの位置に穴があります。目的の用紙サイズ表示に合わせてセットしてください。



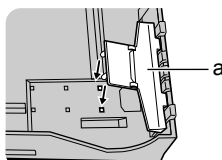
- 4** 幅ガイドのレバーをつまんで、セットする用紙サイズのマーク位置まで移動します。

幅ガイドは、0.5 mm 毎にロックするようになっています。目的の用紙サイズより少し大きめに合わせてセットしてください。

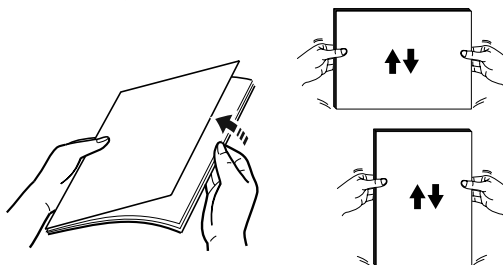


 **お願い**

- ハガキに印刷するときは、ハガキサポート (a) を取り付けてください。

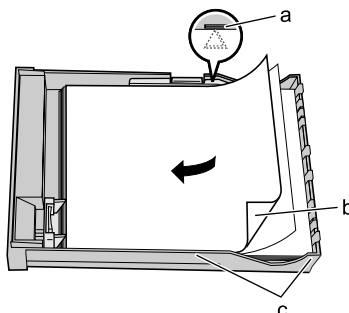


- 5** 用紙をよくさばいてから、揃えます。



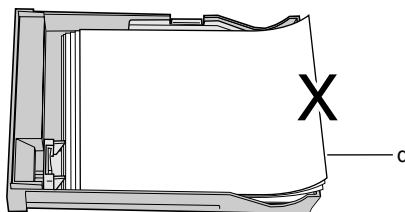
- 6** 印刷面 (b) を下向きにして、用紙を (c) 側に揃えて長さガイドに突き当ててセットします。

用紙は幅ガイドの積載制限マーク (a) までセットすることができます。



お願い

- 用紙は必ず積載制限マーク (a) を超えないようにセットしてください。また、積載制限マークに達していなくても、「用紙の積載枚数」(P.2-5) 以上の枚数はセットしないでください。用紙が多すぎると、紙づまりの原因になります。
- 用紙は、必ず (c) 側へ揃えてセットしてください。すきまが空いていると、用紙が斜めに送られて印字不良の原因になります。
- 用紙は、必ず長さガイド側に揃えてセットし、(d) 側のカセットの斜め部分にかからないようにしてください。紙づまりの原因となります。



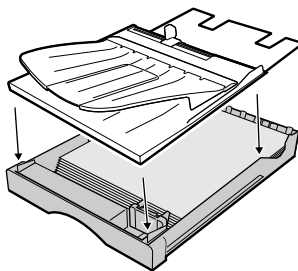
- カセットに用紙が残っている場合は、なるべくすべての用紙がなくなってからセットしてください。
- 違う種類の用紙を混ぜてセットしないでください。

- 7** 幅ガイドを用紙に軽く押し当たる位置まで移動します。

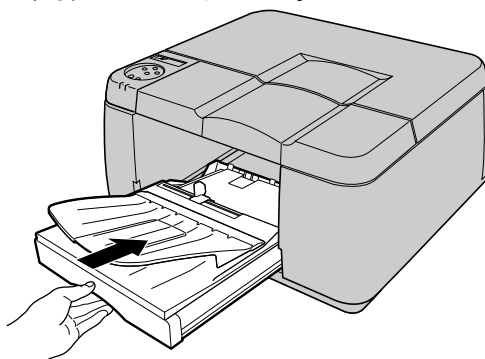
お願い


- 幅ガイドが用紙に軽く押し当たる位置に調整してください。幅ガイドが用紙から離れすぎていると、狭すぎると給紙不良の原因になります。

- 8** カセットカバーを取り付けます。
四隅の突起をカセットに合わせてはめ込んでください。

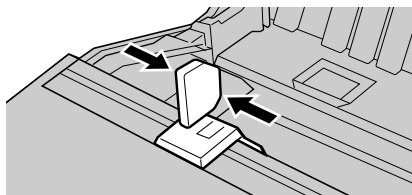


- 9** カセットをプリンタにセットします。
奥までしっかりと、押し込んでください。



 **お願い**

- カセットから給紙する場合は、必ずスライドレバーを可動範囲の中央付近にセットして使用してください。



- 手順4でハガキサポートを取り付けた場合は、ハガキの印刷が終わったらハガキサポートを取り除いてください。取り除かないと紙づまりの原因になります。

用紙サイズと用紙種類の設定

カセットに用紙をセットしたら、操作パネルでセットした用紙のサイズと種類を設定します。この設定を行わないと、コンピュータから正しく印刷できませんので、必ず行ってください。用紙サイズの設定値については、「使用できる用紙」(P.2-2)、用紙種類の設定については、下表をご覧ください。

用紙の名称	用紙種類の設定
普通紙 カラー BJ 用普通紙 (LC-301)	フツウシ
カラー BJ 用高品位専用紙 (HR- 101S)	コートシ
カラー BJ 用 OHP フィルム (CF- 102)	OHP フィルム
カラー BJ 用 OHP フィルム高速乾燥タイプ (CF-401)	コウソクカンソウ OHP
官製ハガキ	ハガキ
インクジェット官製ハガキ	IJ カンセイハガキ

お願い

- N1100 のカセット 1、カセット 2、カセット 3 の場合は、給紙方法に注意して用紙サイズと用紙種類を設定してください。
- N2100 のカセット 1 およびカセット 2 の場合、使用できるすべての用紙サイズが自動設定されますので、用紙種類のみを設定してください。

メモ

- N1100 の工場出荷状態では、用紙サイズ = A4、用紙種類 = フツウシに設定されています。
- N2100 の工場出荷状態では、用紙種類 = フツウシに設定されています。

1 [オンライン] キーを押して、オンラインランプを消します。



ディスプレイに「オフライン」と表示され、操作パネルで設定できる状態になります。

2 [用紙設定] キーを押します。



用紙設定メニュー項目が表示されます。

3 カセットを選択します。

N2100 は、使用できるすべての用紙サイズが自動設定されますので手順 4、5 の設定は必要ありません。手順 6 の用紙種類設定操作へ進んでください。

● オプションカセットを装着していない場合

- ▼ 「カセット 1」が表示されていることを確認し、[V] キーを押します。

ヨウシセッテイ
カセット 1

● オプションカセットを装着している場合

- ▼ [<] [>] キーでカセットを選択し、[V] キーを押します。

ヨウシセッテイ
カセット 1

- 4 [<] [>] キーで「ヨウシ サイズ」を選択し、[V] キーを押します。

カセット1
ヨウシ サイズ

- 5 [<] [>] キーでセットした用紙サイズを選択し、[V] キーを押します。

ヨウシサイズ*
B 5

設定値の左に「 = 」が表示され、用紙サイズが設定されます。

- 6 [<] [>] キーで「ヨウシ シュルイ」を選択して [V] キーを押します。

カセット1
ヨウシ シュルイ

- 7 [<] [>] キーでセットした用紙の種類を選択し、[V] キーを押します。

ヨウシ シュルイ
コートシ

設定値の左に「 = 」が表示され、用紙種類が設定されます。

- 8 終わったら [オンライン] キーを押して、オンラインランプを点灯します。



ディスプレイに「インサツ カノウ」が表示され、印刷できる状態になります。コンピュータで印刷を行ってください。

トレイにセットする

トレイの用紙に印刷するときは、次の順で操作します。

- コンピュータから印刷する
- 印刷済みの用紙がトレイにある場合は取り除く
- 用紙をトレイにセットする
- [オンライン] キーを押す
- 印刷が終わったら、余った用紙を取り除く

お願い

- 使わない用紙は入っていた袋に入れ、高温、多湿、直射日光を避けて保管してください。

メモ

- 用紙の種類によっては、うまく給紙されない場合があります。
- 手差し印刷時で印刷する場合は、用紙が斜めに送られることがあります。その場合は、カセットの用紙を取り除いてから、印刷してください。

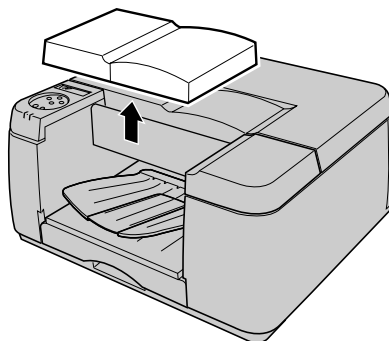
- 1 コンピュータから給紙方法に「手差し」を指定して印刷を行います。ディスプレイに「ヨウシヲ セットシテクダサイ」が表示され、印刷待ちの状態になります。

ヨウシヲ セットシテクダサイ
A 4

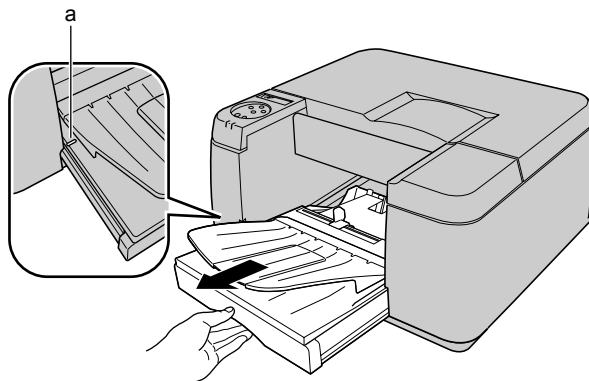
メモ


- 用紙をセットする前に [オンライン] キーを押すとカセット 1 の用紙が給紙されます。カセット 1 に用紙が無い場合は、ディスプレイに「ヨウシガ アリマセン テサシ」が表示され、印刷待ちの状態になります。

2 前上カバーを取り外します。

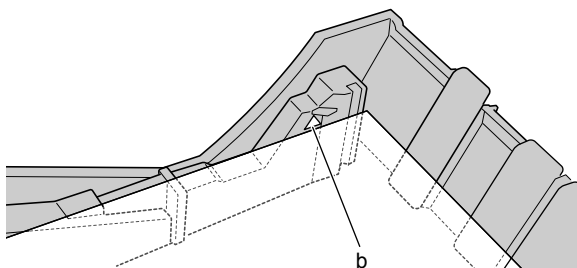


3 カセット 1 を目印の位置まで引き出します。
カセットカバーの目印 (a) をプリンタ前面の位置に合わせてください。

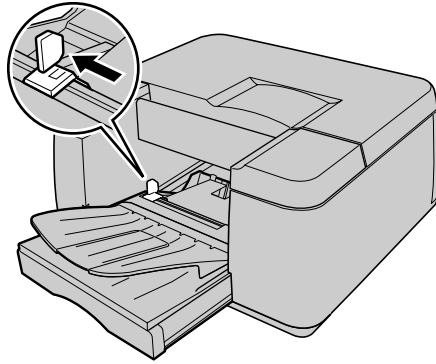


 **お願い**

- カセットに用紙が残っている場合は、用紙が マークの下端 (b) より少ないことを確認してください。多い場合は用紙を取り除いてください。

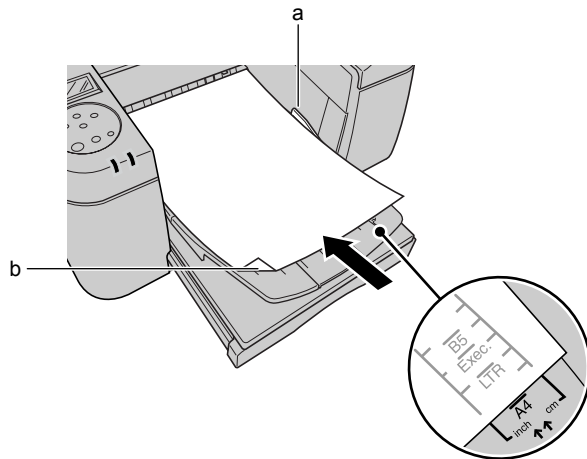



4 トレイのスライドレバーを左に移動します。



5 印刷面 (b) を下向きにし、用紙をトレイの右側ガイド (a) 及びカセットの奥に突き当ててセットします。

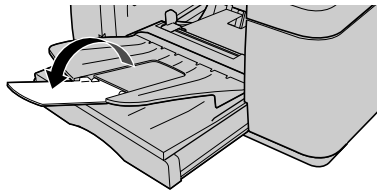
用紙の後端がトレイの用紙サイズ表示に合うまで差し込んでください。



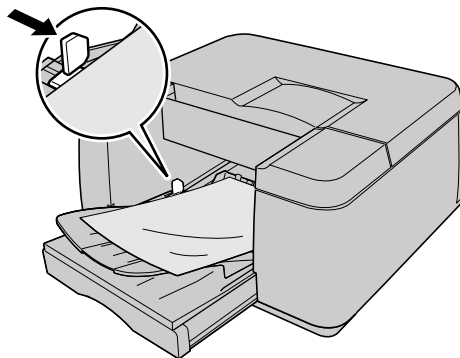
 **お願い**

- 用紙が右側ガイド (a) の上に乗らないように注意してセットしてください。給紙不良の原因になります。
- カセット1にセットしてある用紙よりも幅の広い用紙をトレイにセットするときは、カセット1の用紙を取り除いて、カセット1の幅ガイドを移動させる必要があります。N1100はLTRサイズ位置に、N2100はA3ノビサイズ位置に移動してください。移動しないと給紙不良の原因になります。

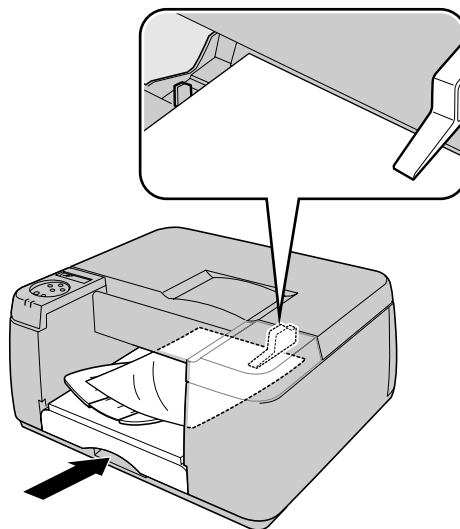
- N1100 でリーガルサイズ用の紙に手差し印刷するときは、補助トレイを開き、補助トレイにある目盛り位置に用紙後端を合わせてセットしてください。



- 6 スライドレバーを用紙に軽く押し当ててセットします。

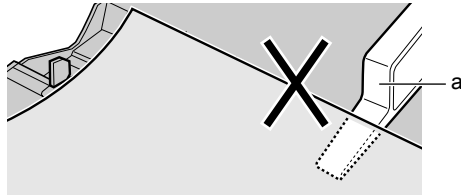


- 7 カセット1をプリンタの奥までしっかりと差し込みます。

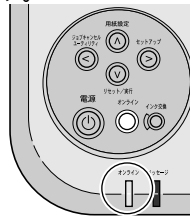


お願い

- 用紙は、必ず排紙ガイド (a) の下を通してセットしてください。給紙不良の原因となります。



8 [オンライン]キーを押します。



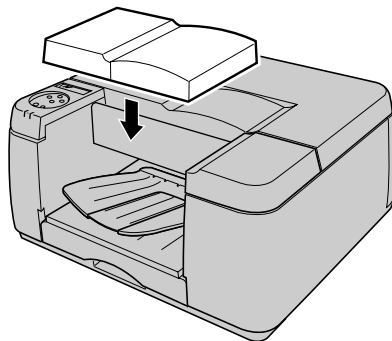
印刷が始まります。


複数の枚数を印刷する場合は、手順 1 ~ 8 を繰り返し、1 枚ずつ印刷を行います。

メモ

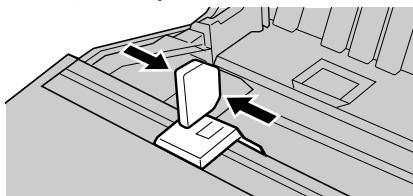
- 用紙をセットする前に [オンライン]キーを押すと、カセット 1 の用紙が給紙されます。

- 9** トレイに用紙が残っている場合は取り除き、スライドレバーを中央付近に戻して補助トレイを閉じてから前上カバーを取り付けます。



 **お願い**

- カセットから給紙する場合は、必ずスライドレバーを可動範囲の中央付近にセットして使用してください。



- 手順4でカセット1の幅ガイドを移動させた場合は、幅ガイドを元の位置に戻してから、カセットからの給紙を行ってください。

3

Windows からの印刷

この章では、Windows から印刷するときの基本操作について説明しています。

印刷する

Windows のアプリケーションソフトから印刷するときは、ファイルメニューの [印刷] で印刷します。

メモ

- プリントドライバの詳しい使用方法については、プリントドライバのヘルプをご覧ください。(P3-4)
- その他、プリンタソフトウェアの機能についてはセットアップガイドをご覧ください。

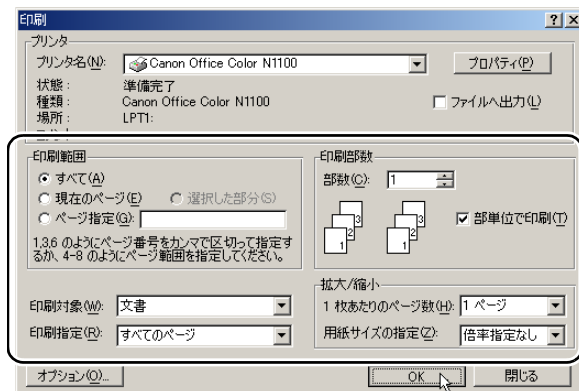
印刷の操作

- 1 アプリケーションソフトの [ファイル] メニューから [印刷] を選択します。



「印刷」ウィンドウが表示されます。

- 2 [プリンタ名] に本プリンタが選択されていることを確認し、[印刷範囲] で印刷するページ、[部数] で印刷部数を設定して [OK] ボタンを押します。



印刷が始まります。

メモ

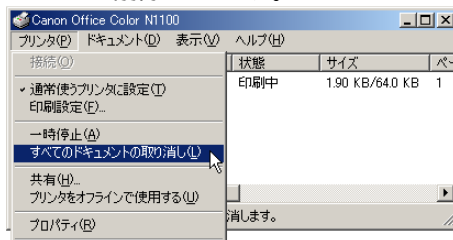
- プリンタ名の [プロパティ] ボタンを押すと、用紙の種類や給紙方法、印刷品質、色設定などを設定することができます。

印刷を中止する

印刷を中止したいときは、次の手順で操作します。

- 1 [プリンタ]フォルダの本プリンタのアイコンを開きます。
- 2 中止したいジョブを選択し、[プリンタ]メニューの[すべてのドキュメントの取り消し]を選択します。

ジョブが削除されます。



- 3 プリンタ側の処理中表示が消えずにオンラインランプが点滅しているときは、[ジョブキャンセル]キーを3秒以上押し続け、ディスプレイに「ジョブ キャンセル」が表示されたら指を離します。



処理中のジョブが削除されます。

- 4 オンラインランプが消えていてジョブキャンセルができない場合は、GARO Status Monitor で不要なジョブを削除します。
- 5 GARO Status Monitor をインストールしていない場合は、[リセット/実行]キーを1秒以上押し続け、メッセージランプが点滅したら指を離し、ソフトリセットまたはハードリセットを行います。

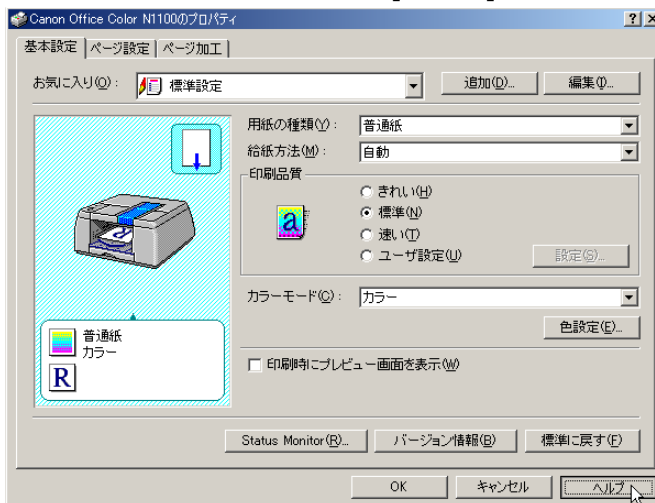
ソフトリセットやハードリセットを行うと、プリンタで受信中や処理中のジョブがすべて削除されます。必要なジョブは印刷しなおしてください。

ヘルプを見る

プリンタドライバの機能や各項目の説明は、ヘルプで見ることができます。

ヘルプの開きかた

- 1 プリンタのプロパティウィンドウで [ヘルプ] ボタンを押します。



「ヘルプ」ウィンドウが表示されます。

メモ

- 「ヘルプ」ウィンドウの使いかたについては、各 OS のマニュアルをご覧ください。

4

Macintosh からの印刷

この章では、Macintosh から印刷するときの基本操作について説明しています。

印刷する

Macintosh のアプリケーションソフトから印刷するときは、使用するプリンタを選択してから、ファイルメニューの [プリント] で印刷します。

メモ

- プリンタドライバの詳しい使用方法については、ヘルプをご覧ください。
(P.4-13)
- その他プリンタソフトウェアの機能についてはセットアップガイドをご覧ください。
- 本プリンタを一度選択すれば、印刷操作のたびに選択し直す必要はありません。ただし、他のプリンタを選択した場合は、印刷操作の前に再度本プリンタを選択し直してください。

プリンタの選択

■ MacOS 8.6/9.x の場合

Mac OS 8.6/9.x の場合は、セレクトタでプリンタを選択します。プリンタの電源が入っていないか、ケーブルが外れていると、本プリンタがリストには表示されません。プリンタの状態を確認してから操作を行ってください。

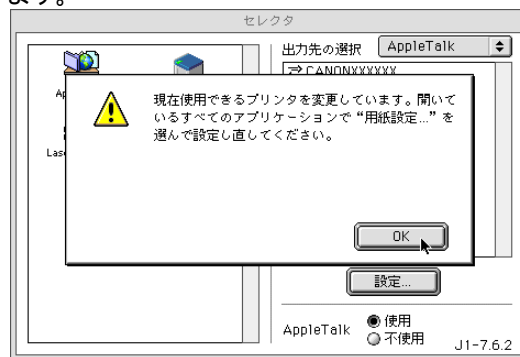
1 アップルメニューの [セレクトタ] を選択します。



- 2** 左側のリストから [GARO Printer Driver] アイコンを選択し、[出力先の選択] で接続方法、右側のリストから接続した本プリンタを選択します。
ネットワーク接続の場合は、[AppleTalk] で [使用] が選択されていることを確認してください。



- 3** [セレクト] ウィンドウを閉じ、確認ウィンドウの [OK] ボタンを押します。



これで、プリンタの選択は完了です。

■MacOS X の場合

Mac OS X の場合は、プリントセンターでプリンタを選択します。プリンタの電源が入っていなかったり、ケーブルが外れていると、本プリンタがリストには表示されません。プリンタの状態を確認してから操作を行ってください。

ここでは、Mac OS X v10.2 を例に説明しています。v10.1 では、アイコン名や画面が多少異なります。

- 1 Finder を選択し、[移動] メニューの [アプリケーション] を選択します。



- 2 [ユーティリティ] フォルダを開き、[プリントセンター] を開きます。



- 3 [プリンタリスト] に本プリンタ名がない場合は、[追加] アイコンを押します。

すでに表示されている場合は、手順 5 へ進んでください。



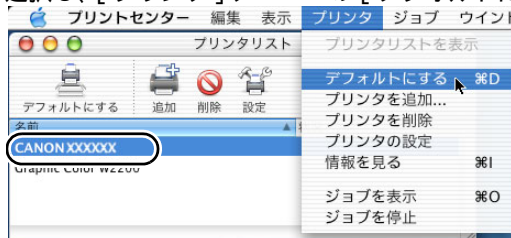
- 4 接続先メニューから本プリンタの接続先を選択し、リストに表示された本プリンタ名を選択して [追加] ボタンを押します。



メモ

- 本プリンタ名がリストに表示されない場合は、ケーブルの接続状態や本プリンタおよびネットワーク機器の電源を確認してください。

- 5 デフォルトプリンタに設定する場合は、[プリンタリスト] の本プリンタを選択し、[プリンタ] メニューの [デフォルトにする] を選択します。

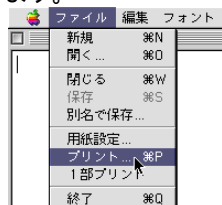


メモ

- プリンタはプリントダイアログボックスの [プリンタ] で選択することができます。

印刷の操作

- 1 アプリケーションソフトの [ファイル] メニューから [プリント] を選択します。



「印刷」ウィンドウが表示されます。

- 2 [プリント] で本プリンタが選択されていることを確認し、[基本設定] パネルで [ページ] [部数] [用紙の種類] [給紙方法] [印刷品質] などを設定します。



Mac OS X の場合は、[印刷部数と印刷ページ] パネルと [基本設定] パネルで設定してください。

- 3 [プリント] ボタンを押します。
印刷が始まります。

印刷を中止する

印刷したジョブの中止操作は、バックグラウンド印刷の場合と、フォアグラウンド印刷の場合で異なります。

メモ

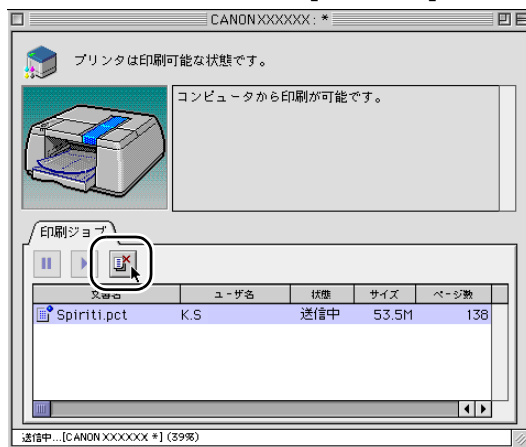
- MacOS X の場合は、すべてバックグラウンド印刷になります。フォアグラウンドで印刷することはできません。

バックグラウンド印刷の場合

バックグラウンド印刷の場合は、印刷状況を確認したり、中止したりすることができます。印刷を中止したいときは、次の手順で操作します。

■ MacOS 8.6/9.x の場合

- 1 ハードディスクにインストールされた [GARO Printer エクストラ] フォルダ内の [GARO Printmonitor] アイコンを開きます。
- 2 中止したいジョブを選択し、[印刷停止] ボタンを押します。



プリントキュー（印刷処理）が停止し、状態が [送信中] から [送信待ち] に変わります。プリントキュー停止中は、右側に赤いマークが表示されます。

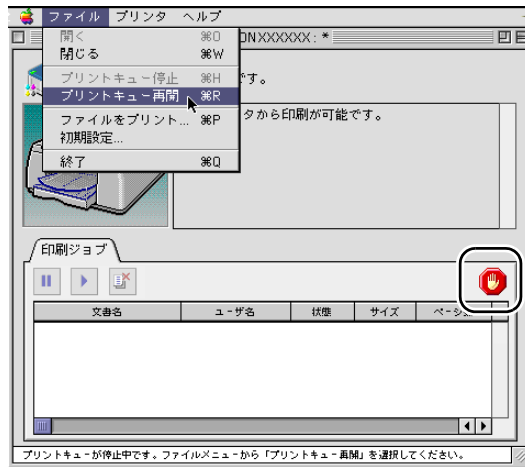
状態が [送信待ち] になっていて [ジョブ] アイコンに [] しるしが付いているジョブを選択して、[印刷停止] ボタンを押したときは、ジョブが削除されます。手順 4 からの操作を行ってください。

- 3 中止したいジョブを選択した状態で、もう一度 [印刷停止] ボタンを押します。



ジョブが削除されます。

- 4 [ファイル] メニューの [プリントキュー再開] を選択します。



次の印刷ができる状態になります。

お願い

- 印刷中止の操作を行ったときは、必ず [プリントキュー再開] を選択してください。プリントキュー停止状態 (赤いマークの表示されている状態) では、印刷することができません。

- 5 プリンタ側の処理中表示が消えずにオンラインランプが点滅しているときは、[ジョブキャンセル]キーを3秒以上押し続け、ディスプレイに「ジョブキャンセル」が表示されたら指を離します。



処理中のジョブが削除されます。

- 6 オンラインランプが消えていてジョブキャンセルができない場合は、[リセット/実行]キーを1秒以上押し続け、メッセージランプが点滅したら指を離し、ソフトリセットまたはハードリセットを行います。

ソフトリセットやハードリセットを行うと、プリンタで受信中や処理中のジョブがすべて削除されます。必要なジョブは印刷し直してください。

■MacOS X の場合

ここでは、Mac OS X v10.2 を例に説明しています。v10.1 では、アイコン名や画面が多少異なります。

- 1 Finder を選択し、[移動]メニューの[アプリケーション]を選択します。



- 2 [ユーティリティ]フォルダを開き、[プリントセンター]を開きます。

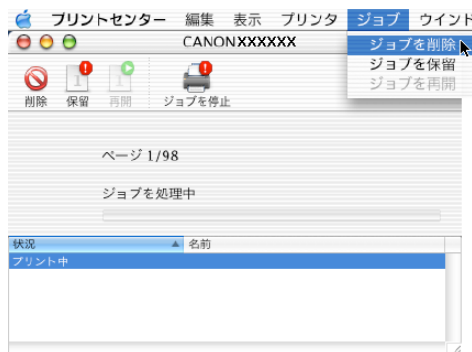


- 3 [プリンタリスト]の本プリンタを選択し、[プリンタ]メニューの[ジョブを表示]を選択します。



本プリンタのキューリストが表示されます。

- 4 中止したいジョブを選択し、[ジョブ]メニューの[ジョブを削除]を選択します。



処理中のジョブが削除されます。

お願

- すでにプリンタヘデータを送り終わったジョブを中止することはできません。プリンタに残ったジョブを中止したい場合は、GARO Printmonitor で中止操作を行ってください。GARO Printmonitor は、プリントセンターで [プリンタ] メニューの [プリンタの設定] を選択して開きます。中止したいジョブを選択して [印刷中止] ボタンを押すと、ジョブを中止することができます。

- 5** プリンタ側の処理中表示が消えずにオンラインランプが点滅しているときは、[ジョブキャンセル] キーを 3 秒以上押し続け、ディスプレイに「ジョブキャンセル」が表示されたら指を離します。



処理中のジョブが削除されます。

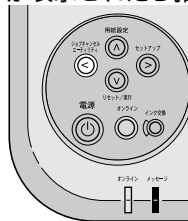
- 6** オンラインランプが消えていてジョブキャンセルができない場合は、[リセット/実行] キーを 1 秒以上押し続け、メッセージランプが点滅したら指を離し、ソフトリセットまたはハードリセットを行います。

ソフトリセットやハードリセットを行うと、プリンタで受信中や処理中のジョブがすべて削除されます。必要なジョブは印刷し直してください。

フォアグラウンド印刷の場合

フォアグラウンド印刷の場合は、印刷中に印刷中処理ダイアログが表示されます。印刷を中止したいときは、次の手順で操作します。

- 1** 印刷中処理ダイアログが表示されているときに、コンピュータの [コマンド] キーを押しながら [.] (ピリオド) キーを押します。
ジョブが中止します。
- 2** プリンタ側の処理中表示が消えずにオンラインランプが点滅しているときは、[ジョブキャンセル] キーを 3 秒以上押し続け、操作パネルのディスプレイに「ジョブキャンセル」が表示されたら指を離します。



処理中のジョブが削除されます。

- 3** オンラインランプが消えていてジョブキャンセルができない場合は、[リセット / 実行] キーを 1 秒以上押し続け、メッセージランプが点滅したら指を離し、ソフトリセットまたはハードリセットを行います。
ソフトリセットやハードリセットを行うと、プリンタで受信中や処理中のジョブがすべて削除されます。必要なジョブは印刷し直してください。

ヘルプを見る

プリンタドライバの機能や各項目の説明は、ヘルプで見ることができます。

ヘルプの開きかた

- 1 付属の User Software CD-ROM を CD-ROM ドライブにセットし、フォルダ内の PDF アイコンを開きます。

Mac OS8.6/9.x の場合は、[OS89] フォルダ内の
[N1100N2100DRV89_Jp.pdf] ファイルを開いてください。

Mac OSX の場合は、[OSX] フォルダ内の
[N1100N2100DRVx_Jp.pdf] ファイルを開いてください。

メモ

- ヘルプを見るには Adobe Acrobat Reader が必要です。インストールしていない場合は、付属の User Software CD-ROM にインストーラが収録されていますので、あらかじめインストールしてください。
- Adobe Acrobat Reader の使用方法については Adobe Acrobat Reader のマニュアルをご覧ください。
- ヘルプファイルは、ハードディスクにコピーすると、付属の User Software CD-ROM をセットしなくても開くことができます。



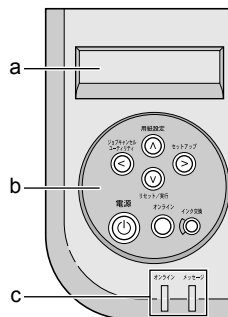
5

操作パネルの使いかた

この章では、プリンタの操作パネルの機能や使いかたについて説明しています。

操作パネルについて

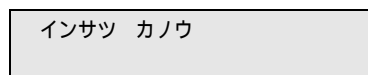
本プリンタには、ディスプレイ (a) と 7 つのキー (b)、2 つのランプ (c) があり、プリンタの状態を表示したり、メッセージを表示したり、プリンタ機能を設定することができます。



ディスプレイの見かた

ディスプレイには状態によって、次のような内容が表示されます。

■印刷待機状態



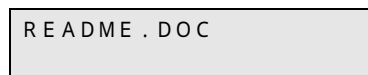
ディスプレイ上段：
プリンタの状態が表示されます。

■オフライン状態



ディスプレイ上段：
プリンタの状態が表示されます。

■ジョブ処理状態



ディスプレイ上段：
処理中のドキュメント名やユーザ名が表示されます。

■機能メニュー表示状態

ユーティリティ
ステータス プリント

ディスプレイ上段：

メニュー名やサブメニュー名が表示されます。

ディスプレイ下段：

選択項目が表示されます。

右端に \triangleleft が表示されているときは、他にも選択項目があることを示しています。

右端に \triangleright が表示されているときは、下の階層があることを示しています。

■項目 / 設定値表示状態

ヨウシサイズ
= A 4

ディスプレイ上段：

サブメニュー名が表示されます。

ディスプレイ下段：

項目 / 設定値が表示されます。

左端に = が表示されているときは、その設定値が現在設定されていることを示しています。

右端に \triangleleft が表示されているときは、他にも項目 / 設定値があることを示しています。

■エラーメッセージ表示

Y インクタンク コウカン

ディスプレイ上段と下段：

何か処置が必要なエラー状態を示すメッセージです。プリントは停止します。このメッセージが表示されたときは、エラーの原因を解決してから、[オンライン] キーを押してください。

ディスプレイ下段のみ：

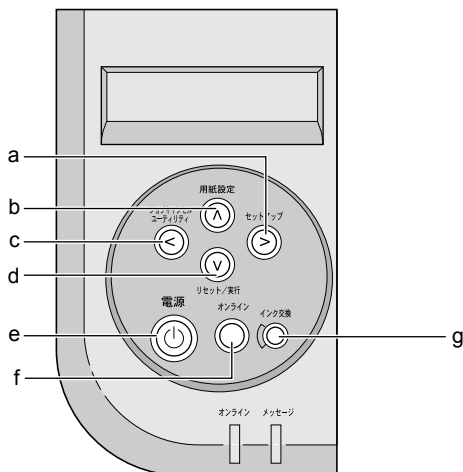
エラー状態を予告するメッセージです。プリントを継続することができます。また、セットアップメニューで警告表示をしないように設定することもできます。

メモ

- エラーメッセージが表示されたときは、第7章「メッセージが表示されたときは」(P.7-16)を参照して処置してください。

操作キーの使いかた

操作パネルのキーは、次の機能があります。



a [セットアップ](>)キー

オフライン状態：

セットアップキーとして働き、セットアップメニューを表示します。

メニュー表示状態：

項目選択キーとして働き、次の候補を表示します。

b [用紙設定]()キー

オフライン状態：

用紙設定キーとして働き、用紙設定メニューを表示します。

メニュー表示状態：

階層を戻るキーとして働き、一つ上のメニューを表示します。

c [ユーティリティ / ジョブキャンセル] (<) キー

ジョブ処理中 :

ジョブキャンセルキーとして働き、3秒以上押し続けると、ジョブをキャンセルすることができます。

オフライン状態 :

ユーティリティキーとして働き、ユーティリティメニューを表示します。

メニュー表示状態 :

項目選択キーとして働き、一つ前の候補を表示します。

d [リセット / 実行] () キー

オフライン状態 :

リセットキーとして働きます。

約1秒以上押し、ソフトリセットが実行され、処理中や受信中のジョブが削除されます。

約5秒以上押し、ハードリセットが実行され、処理中や受信中のジョブが削除されます。

メニュー表示状態 :

実行キーとして働き、一つ下の階層のメニューを表示します。

項目 / 設定値表示状態 :

実行キーとして働き、選択した項目や値を設定または実行します。

e [電源] キー

プリンタの電源をオン / オフするキーです。

電源オフ状態 :

押し、電源がオンになります。

電源オン状態 :

約2秒以上押し、電源がオフになります。

f [オンライン] キー

プリンタのオンラインとオフラインを切り替えるキーです。機能メニューで操作を行うときは、必ずオフラインにして行います。

オンライン状態 :

オフラインに切り替わります。

オフライン状態 :

オンラインに切り替わります。ただし、エラーメッセージ表示中は、問題が解決されるまで、オンラインにはなりません。

エラー表示状態：

エラーを解除して、処理を実行します。

メニュー表示状態：

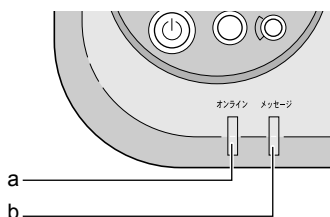
メニュー操作をキャンセルしてオンラインに切り替わります。

g [インク交換] キー

インクタンクを交換するときに押すキーです。このキーを押したあと、インクタンク交換の準備が終わると、右カバーのロックが解除されます。

ランプの見かた

ランプ点滅により、次の状態が表示されます。



a オンラインランプ

点灯：

オンライン状態を示します。

点滅：

印刷処理またはウォームアップ中を示します。

消灯：

オフラインまたは電源オフ状態を示します。

b メッセージランプ

点灯：

警告表示中を示します。

点滅：

エラー発生中を示します。

消灯：

正常または電源オフ状態を示します。

機能メニューについて

本プリンタには、さまざまなプリンタ機能が内蔵されており、操作パネルや GARO Device Setup Utility で設定することができます。操作パネルでは目的別の階層メニューにまとめられていて、矢印キーで設定することができます。

機能メニューの種類

メニューには次の種類があります。

■セットアップメニュー

警告表示やプリントヘッドの調整、インタフェース設定、ネットワーク情報などを設定できます。

■ユーティリティメニュー

ノズルチェックプリントやヘッドクリーニング、インク残量表示などを行うことができます。

■用紙設定メニュー

カセットの用紙サイズや種類を設定できます。

プリンタ機能の優先順位

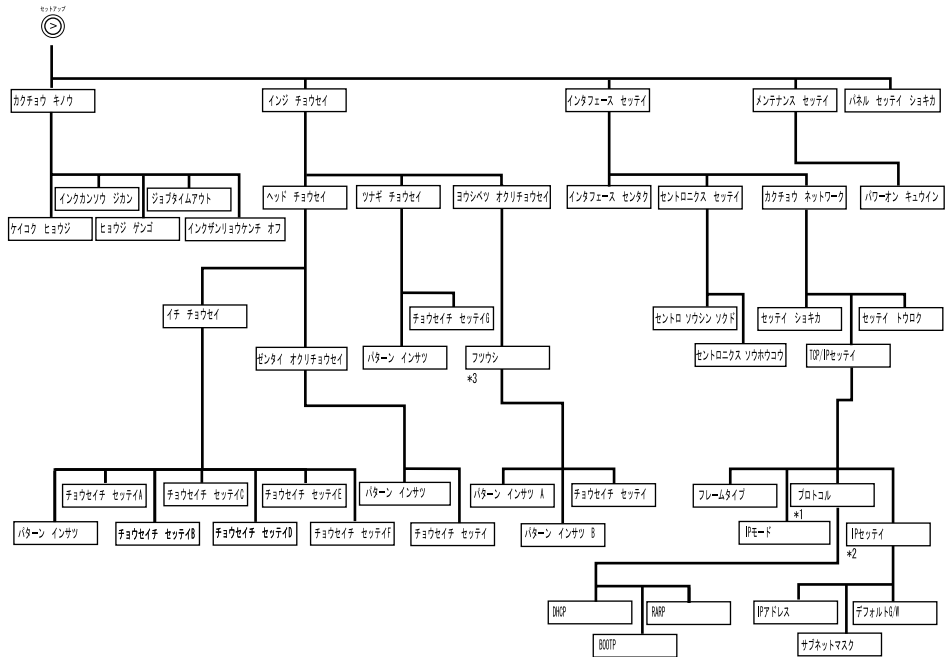
操作パネルから設定した機能と同じ設定項目が、プリンタドライバにある場合は、プリンタドライバの設定値が優先されます。

操作パネルから設定が行われた場合は、後から設定したものが有効になります。

機能メニューの構造

各メニューの項目は、次のように階層化されています。[<] [>] キーで項目を選択し、[] キーで階層を進んだり、[] キーで階層を戻ることができます。

■ セットアップメニュー

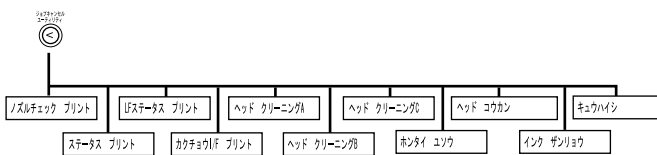


*1 IPモードが「ジドウ」のときに表示されます。

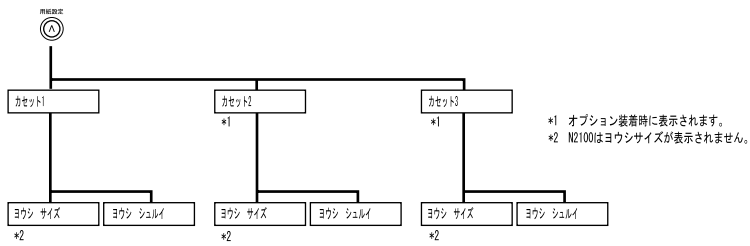
*2 IPモードが「シュドウ」のときに表示されます。

*3 「フツウシ」の他に「コートシ」、「コウタクシ」、「DHCPフィルム」、「コウソクカンソウDHCP」、「ハガキ」、「I」ジャンセイハガキ」があります。

■ ユーティリティメニュー



■用紙設定メニュー



機能メニューの設定操作

機能メニューを設定するときは、オフライン状態に切り替えて、
[<] [>] [V] [電源] キーで操作します。

オンラインとオフラインについて

■ オンライン状態

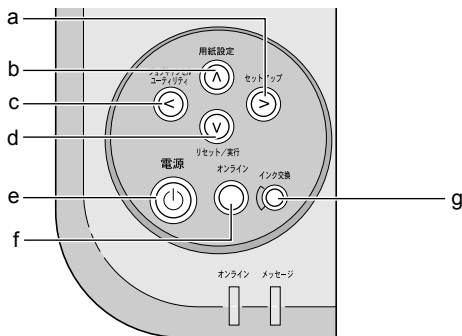
コンピュータから印刷データを受信し、処理できる状態です。印刷を行うには、オンライン状態になっていることが必要です。プリンタの電源を入れたあと、何も問題がなければ、自動的にオンラインになります。

■ オフライン状態

コンピュータからの印刷データを受け付けず、操作パネルのキーで操作ができる状態です。何か処置が必要なエラーが発生したときは、自動的にオフライン状態になります。

設定のしかた

ここでは、カセット1の用紙種類を設定する場合を例に、操作手順を説明します。

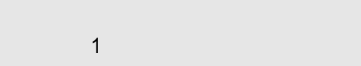


- 1 [電源]キー (e) を押して、プリンタの電源をオンにします。
しばらくすると、ディスプレイに「インサツ カノウ」と表示され、オンラインランプが点灯します。

2 [オンライン]キー (f) を押して、オンラインランプを消します。
ディスプレイに「オフライン」と表示され、操作パネルで設定できる状態になります。

3 [用紙設定]キー (b) を押します。
用紙設定メニューの項目が表示されます。

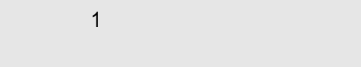
4 [<] [>] キーで「カセット1」を選択し、[] キーを押します。



ヨウシセッテイ
カセット1

次の階層の項目が表示されます。


5 [<] [>] キーで「ヨウシ シュルイ」を選択し、[V] キーを押します。



カセット1
ヨウシ シュルイ

選択した項目の設定値が表示されます。

6 [<] [>] キーで設定値を選択し、[V] キーを押します。



ヨウシ シュルイ
コートシ

設定値の左側に「=」が表示されて、設定が変更されたあと、1つ上の階層に戻ります。

7 [オンライン]キー (f) を押して、オンラインランプを点灯します。
印刷できる状態になります。

機能メニューの設定値一覧

各メニューには次の機能があります。設定値に * がついている値がその項目の初期設定値です。

セットアップメニュー

設定項目	設定値	機能説明
カクチョウ キノウ		
ケイコク ヒョウジ	スル*, シナイ	警告メッセージ表示の有無を設定します。
インクカンソウ ジカン	ナシ, ヒョウジュン*, ナガク, モットモ ナガク	用紙が排紙されたときに、次の用紙に重なってインクが付着するのを防ぐために、乾燥させるための待ち時間を設定します。 対象用紙：普通紙、官製はがき、OHP フィルム、高速乾燥 OHP フィルム
ヒョウジ ゲンゴ	Jp*, Us, Fr, De, It, Es, Sw, Dk, No, Ni, Fi	ディスプレイの表示言語を設定します。
ジョブタイムアウト	シナイ, 1 フン, 2 フン, 3 フン*, 5 フン, 10 フン	ジョブのタイムアウト時間を設定します。
インクザリョウケンチ オフ	Bk インクタンク*, C インクタンク, M インクタンク, Y インクタンク	インクタンクのインク残量検知機能をオフに設定します。
インジ チョウセイ		
ヘッド チョウセイ		
イチ チョウセイ	パターン インサツ チョウセイチ セツテイ A チョウセイチ セツテイ B チョウセイチ セツテイ C チョウセイチ セツテイ D チョウセイチ セツテイ E チョウセイチ セツテイ F	プリントヘッドの位置調整を行うためのメニューです。調整用のパターンを印刷し、A ~ F 項目毎に調整値を設定します。
ゼンタイ オクリチョウセイ	パターン インサツ チョウセイチ セツテイ : -4 ~ 0* ~ +4	用紙の送り量調整を行うためのメニューです。白すじや濃いすじが見られた場合、調整値を設定します。
ツナギ チョウセイ		
パターン インサツ		画像のつなぎ目調整を行うためのメニューです。調整用のパターンを印刷します。
チョウセイチ セツテイ G		画像のつなぎ目調整を行うためのメニューです。調整値を設定します。

設定項目	設定値	機能説明
ヨウシベツ オクリチョウセイ		
フツウシ, コートシ, コウタクシ, OHP フィルム, コウソクカンソウ OHP, ハガキ, JJ カンセイ ハガキ	パターン インサツ A パターン インサツ B チョウセイチ セッテイ : -28 ~ 0* ~ +28	用紙種類毎の送り量調整を行うためのメニューです。「パターン インサツ A」で白すじや濃いすじが見られた場合、調整値を設定します。さらに送り量を微調整するときは、「パターン インサツ B」を行い調整値を設定します。
インタフェース セッテイ		
インタフェース センタク	セントロニクス, USB*	使用するインタフェースを選択します。
セントロニクス セッテイ		
セントロ ソウシン ソクド	コウソク*, チュウソク, テイソク	データの通信速度や双方向通信形式を設定します。設定値は、ハードリセット後に有効になります。
セントロニクス ソウホウコウ	ECP*, ニブル, ツカワナイ	
カクチョウ ネットワーク		
セッテイ ショキカ		ネットワークインタフェースボードの設定を初期設定値に戻します。
TCP/IP セッテイ	フレームタイプ: ムコウ, Ethernet2* IP モード: シュドウ*, ジドウ プロトコル DHCP: ON*, OFF BOOTP: ON*, OFF RARP: ON*, OFF IP セッテイ IP アドレス サブネットマスク デフォルト G/W	ネットワークインタフェースボードの TCP/IP ネットワーク情報を設定します。TCP/IP の各項目を設定したあと、設定登録を行うと設定値が有効になります。
セッテイ トウロク		ネットワークインタフェースボードの設定を有効にするためのメニューです。
メンテナンス セッテイ		
パワーオン キュウイン	スル*, シナイ	コンセント接続後の電源オン時にクリーニングを行うかを設定します。*1
パネル セッテイ ショキカ		
パネル セッテイ ショキカ		拡張ネットワーク以外のセットアップメニュー項目の設定値を初期設定値に戻します。

- *1. 本プリンタを使用するコンピュータの時刻設定が正しくないと、頻繁にクリーニングが行われてインク消費が多くなることがあります。本プリンタを利用するコンピュータすべての時刻設定を正しく合わせてください。

ユーティリティメニュー

設定項目	設定値	機能概要
ノズルチェック プリント		ノズルチェックパターンを印刷します。
ステータス プリント		プリンタ情報や設定値を印刷します。
LF ステータス プリント		用紙送り調整や用紙別送り調整の設定値を印刷します。
カクチョウ I/F プリント		ネットワークインタフェースボード情報や設定値を印刷します。
ヘッド クリーニング A		プリントヘッドのクリーニングを行います。
ヘッド クリーニング B		インクの充填を行います。
ヘッド クリーニング C		インクの初期充填を行います。
ホンタイ ヨソウ		プリンタ内のインクを抜いて、輸送ができる状態にします。
ヘッド コウカン		プリントヘッドの交換作業に必要な処理を行います。
インク ザンリョウ		各インクの残量をディスプレイに表示します。 インク残量検知機能をオフにした場合、ディスプレイのインクの残量は「? %」で表示されます。
キュウハイシ		用紙を給紙して排紙を行います。

用紙設定メニュー

設定項目	設定値	機能概要
カセット 1		
ヨウシ サイズ	N1100 : A4*, B5, レター, リーガル, ハガキ	上段カセットの用紙サイズを設定します。
ヨウシ シュルイ	フツウシ *, ハガキ, コートシ, IJ カンセイハガキ, OHP フィルム, コウソクカンソウ OHP	上段カセットの用紙の種類を設定します。
カセット 2		
ヨウシ サイズ	N1100 : A4*, B5, レター, リーガル	中段カセットの用紙サイズを設定します。
ヨウシ シュルイ	フツウシ *, コートシ, OHP フィルム, コウソクカンソウ OHP	中段カセットの用紙の種類を設定します。
カセット 3		
ヨウシ サイズ	N1100 : A4*, レター, リーガル	下段カセットの用紙サイズを設定します。
ヨウシ シュルイ	フツウシ *, コートシ, OHP フィルム, コウソクカンソウ OHP	下段カセットの用紙の種類を設定します。

6

メンテナンス

この章では、消耗品の交換方法やお手入れのしかたについて説明しています。

インクタンクを交換する

インクタンクの残量が少なくなると、プリンタドライバやプリンタのディスプレイにメッセージが表示され、インクタンクの交換時期を知らせます。インクタンクはイエロー（Y）、マゼンタ（M）、シアン（C）、ブラック（Bk）の4つあり、無くなった色のインクタンクだけ交換することができます。

メモ

- 交換用インクタンクは、以下のものが用意されています。
 - ・ イエローインクタンク BCI-1201Y
 - ・ マゼンタインクタンク BCI-1201M
 - ・ シアンインクタンク BCI-1201C
 - ・ ブラックインクタンク BCI-1201Bk
- インク残量検知機能をオフにした場合は、インクタンクの残量が少なくなってもプリンタドライバやプリンタのディスプレイにメッセージは表示されません。

インクタンク交換時期について

インクタンクは次のことを参考に、新しいインクタンクの用意や交換を行ってください。

■「X インク チェック」のメッセージが表示されたとき

インク残量が少なくなると、「X インク チェック」のメッセージが表示されます。印刷は継続されます。このメッセージが表示されたときは、もうすぐインクが無くなることを予告しています。「X」の部分には Y=イエロー、M=マゼンタ、C=シアン、Bk=ブラックの色記号が表示されます。インク残量の少ない色については新しいインクタンクをご用意ください。

メモ

- インク残量が少なくなると、ヘッドクリーニングC、ヘッドクリーニングBなどのインク消費が多いメンテナンスは十分にできない場合があります。その場合は、インクタンクを交換してからヘッドクリーニングを行ってください。
- 複数の色のインク残量が少なくなった場合、少なくなった色の記号が交互に表示されます。

■「X インクタンク コウカン」のメッセージが表示されたとき

インクが無くなると、この「X インクタンク コウカン」のメッセージが表示され、印刷が停止します。このメッセージが表示されたときは、インクタンクを交換してください。「X」の部分には Y=イエロー、M=マゼンタ、C=シアン、Bk=ブラックの色記号が表示されます。該当する色の新しいインクタンクを交換してください。

メモ

- 複数の色が無くなった場合は無くなった色の記号が交互に表示されます。表示されている色のインクタンク交換をすべて行うと、印刷できるようになります。

インクタンク取り扱いの注意

インクタンクを取り扱うときは、次のことに注意してください。

注意

- 安全のため、インクタンクは子供の手の届かないところへ保管してください。誤ってインクをなめたり飲んだりした場合には、ただちに医師にご相談ください。

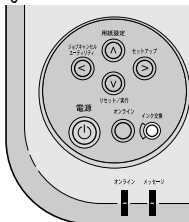
お願い

- インクタンクを落としたり振ったりしないでください。インクが漏れて周辺汚損の原因になることがあります。
- 取り外したインクタンクの供給口には、インクが付着しています。インクタンクの取り扱いには十分ご注意ください。インクが衣服などに付くと落ちないことがあります。
- インクタンクは取り付ける直前まで開封しないでください。また、開封したインクタンクは、すみやかに取り付けてください。開封したまま放置すると、印字品質低下の原因になることがあります。
- インクタンクは、開封後半年以内に使い切ることをお勧めします。時間の経過したインクタンクは、印字品質が低下することがあります。
- インクタンクを取り外した状態で長時間（1ヵ月以上）放置しないでください。インクがつまり、印字不良の原因になることがあります。

インクタンクの交換手順

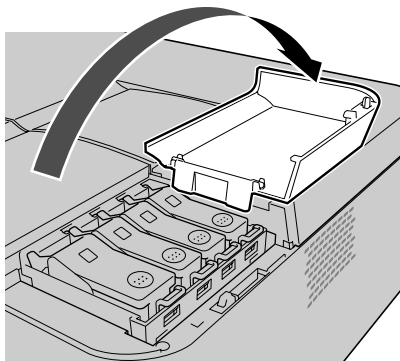
インクタンクは次の手順で交換します。いずれのタンクも同様の手順で交換することができます。

- 1 [インク交換]キーを押します。



右カバーのロックが解除されます。

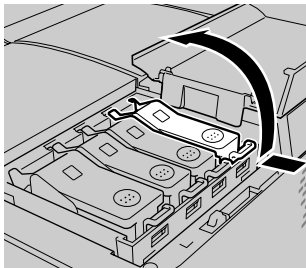
- 2 右カバーを開きます。



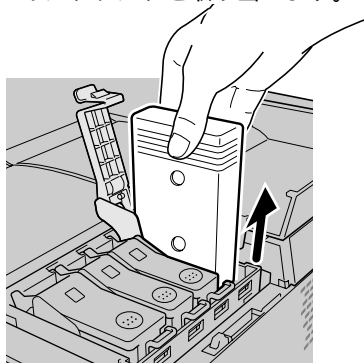
お願い


- 右カバーは必ず手順1の操作でロックを解除してください。無理に開くとプリンタ故障の原因になります。

- 3** 交換する色のインクタンクレバーを押し上げて、インクタンクカバーを開きます。



- 4** つまみ部を持って空のインクタンクを取り出します。




 **お願い**

- 取り出したインクタンクは、ビニール袋に入れて口を閉じてください。

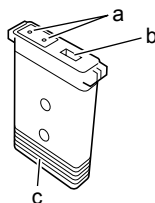
- 5** 新しいインクタンクを袋から取り出します。



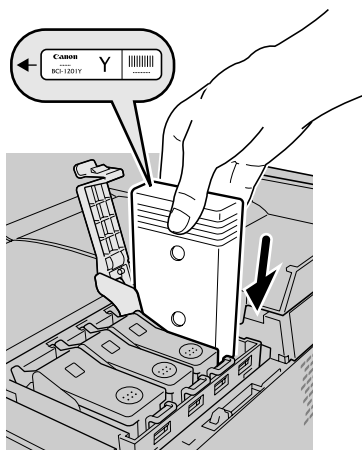
 **お願い**

- インクタンクは必ず左右のつまみ部 (c) を持って取り扱ってください。

- インク供給部 (a) や端子部 (b) には、絶対に触れないでください。印字不良や周辺汚損の原因となります。下の図は、挿入面を上にして表示しています。



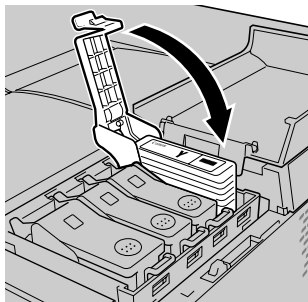
- 6** インク供給部を下側、ラベルを図の向きにしてインクタンクをホルダへ差し込みます。



お願い

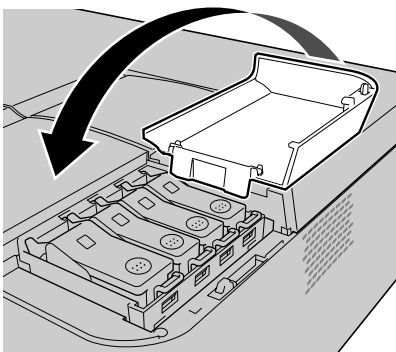
- インクタンクの色や向きが違う場合は、インクタンクを入れることができません。インクタンクを確認し、差し込み直してください。
- ブラックのインクタンクは、左右に軽く振ってからホルダへ差し込んでください。

- 7** インクタンクカバーを閉じます。
カチッと音がしてロックするまで押してください。



- 8** 他の色も交換するときは、手順3～手順7を繰り返します。

- 9** 交換し終わったら、右カバーを閉じます。
カチッと音がしてロックするまで押してください。



オンラインランプが点灯し、印刷できる状態になります。
印刷中の場合は、印刷が再開されます。

 **メモ**

- いずれかのインクタンクが取り付けられていない状態では、ディスプレイに「X インクタンク ナシ」が表示されます（Xは色記号）。[インク交換]キーを押して右カバーを開き、すべての色のインクタンクを取り付けてください。

本プリンタ指定外のインクを使用する場合のご注意

本プリンタ指定のインクタンクは、印刷中のインク切れやプリントヘッドの損傷を防止するためのインク残量検知機能を持っています。インクを補充したインクタンクを使用すると、インク残量検知が正常に機能しなくなりインク切れで印刷動作が停止します。これらを使用する場合はインク残量検知機能をオフにする必要があります。インク残量検知機能をオフにして印刷した場合、本プリンタ（とくにプリントヘッド）に損傷またはその他の異常を生じさせるおそれがあります。これらの行為が原因で生じた障害または損害につきましては、キヤノンには責任を負いません。



注意

- いったんインク残量検知機能をオフにすると、そのインクタンクの残量検知機能を回復させることはできません。残量表示を回復するには、本プリンタ指定の新しいインクタンクに交換してください。
- 同一のインクタンクを何度も抜き差しすると、インクタンクと本プリンタとの接合部に不具合が生じ、インクタンクからインクが漏れてプリンタに損傷を与える場合があります。

インク残量検知機能をオフにするには

- 1** プリンタの操作パネルでプリンタをオフラインにします。
- 2** 「セットアップ」キーを押します。
- 3** [>] キーで「カクチョウキノウ」を表示させ、[V] キーを押します。
- 4** [>] キーで「インクザンリョウケンチ オフ」を表示させ、[V] キーを押します。
- 5** インクタンク（「Bk インク」など）を [>] キーで表示させ、[V] キーを押します。
- 6** 「ジッコウシマスカ？」と表示されたら [V] キーを押します。
選択したインクタンクのインク残量検知機能がオフになります。



メモ

- 上記の操作を途中で止める場合は、[オンライン] キーを押してください。

印刷を実行するには

インク残量検知機能をオフにした後は、コンピュータから印刷を実行するたびにプリンタの操作パネルに「インクザンリョウ フメイ」と表示され、プリンタはオフラインになります。プリンタの操作パネルでオンラインボタンを押して印刷を続行してください。

プリンタを清掃する

印字品質の保持やトラブル防止のために、プリンタを定期的に清掃してください。

清掃するときは、次の注意を守って行ってください。



警告

- 清掃のときは、水で湿した布を使用してください。アルコール・ベンジン・シンナーなどの引火性溶剤は使用しないでください。プリンタ内部の電気部品に接触すると火災や感電の原因になります。



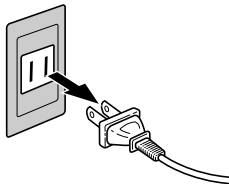
注意

- 清掃のときは、プリンタの電源をオフにして、電源コードをコンセントから抜いてください。誤って電源がオンになると、作動した内部の部品に触れて、けがの原因になることがあります。

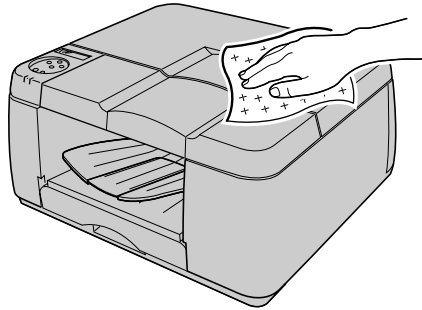
- 1 [電源] キーを押してプリンタの電源をオフにします。



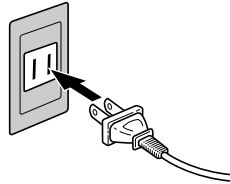
- 2 コンセントから電源コードを抜きます。



- 3** 水を含ませ強くしぼった布で、プリンタの外装や手差しトレイ部、排紙受けユニット部、電源コードのプラグ部の汚れや紙粉を拭き取ったあと、乾いた布で乾拭きします。



- 4** コンセントに電源コードを接続します。



7

困ったときは

この章では、困ったときの対処方法について説明しています。

こんなときには

思ったようにプリンタが使えないときやトラブルが起きたときは、次の順に調べて、該当する処置方法を見つけてください。

プリントできない

プリンタが正しく動作しないときは P.7-3

プリントはできたが、
エラーが表示された

メッセージが表示されたときは P.7-16

用紙が途中でつまった

用紙がつまったときは P.7-20

用紙は出て来たが、
思った結果と違う

きれいに印刷されないときは P.7-9

プリンタが正しく動作しないときは

プリンタが正しく動作せずに印刷ができない場合は、次のことを確認してください。

印刷できない

プリンタの電源がオンにならない

原因 1: [電源] キーが押されていない。

処置: もう一度電源キーを押して、オンラインランプやメッセージランプ、ディスプレイが点灯するかを確認してください。(P.1-7)

原因 2: 電源コードに電気が来ていない。

処置: 電源コードがしっかり接続されているか、電源コネクタやコンセントを確認してください。(クイックスタートガイド)

原因 3: コンセントに電気が来ていない。

処置: コンセントに他の電気製品を接続して確認してください。来ていない場合は、ブレーカや途中のスイッチなどを確認してください。

原因 4: 電源コードが断線している。

処置: お買い上げの販売店かキヤノンお客様相談センターへご連絡ください。

電源はオンになるが、オンライン状態にならない

原因 1: プリントヘッドが取り付けられていない。

処置: プリントヘッドを装着してください。(クイックスタートガイド)

原因 2: インクタンクが取り付けられていない。

処置: すべての色のインクタンクを取り付けてください。(クイックスタートガイド)

原因 3: いずれかのカバーが開いている。

処置: ディスプレイに表示されているカバーを閉じてください。

原因 4: プリンタがまだ準備中になっている。

処置: 電源をオンにした後やウォームアップ中は、すぐに印刷できません。準備が終わり、オンラインランプが点灯するまでお待ちください。

Windows のプリンタドライバがインストールできない

原因 1: 違う CD-ROM をセットした。

処置: 本プリンタ付属の User Software CD-ROM と交換してください。

原因 2: CD-ROM に傷がある。

処置: お買い上げの販売店に問い合わせるか、キヤノンのホームページ (<http://canon.jp/>) から本プリンタ用のプリンタドライバをダウンロードしてください。

原因 3: Windows システムが不安定になっている。

処置: 「不正な処理を～」 「一般保護エラー」などのエラーメッセージが表示される場合は、コンピュータのシステムが不安定になっています。システムの問題を解決してから、インストールを行ってください。

原因 4: 正しくインストールが終わっていない。

処置: [プリンタ] フォルダのアイコンを一度削除してから、インストールをし直してください。(セットアップガイド)

Macintosh のプリンタドライバがインストールできない

原因 1: 違う CD-ROM をセットした。

処置: 本プリンタ付属の User Software CD-ROM と交換してください。

原因 2: CD-ROM に傷がある。

処置: お買い上げの販売店に問い合わせるか、キヤノン販売のホームページ (<http://www.canon-sales.co.jp/>) から本プリンタ用のプリンタドライバをダウンロードしてください。

プリンタが認識されていない

原因 1: インタフェースケーブルが外れている。

処置: パラレルポートまたは USB ポート接続の場合は、ケーブルの接続を確認してください。(セットアップガイド)

原因 2: Windows の USB ポート接続の場合、ドライバが正しくインストールされていない。

処置: 次の手順でドライバをインストールし直してください。

▼ [マイコンピュータ] を右クリックして、[プロパティ] を開きます。

- ▼ [ハードウェア] シートの [デバイスマネージャ] を押し、「デバイスマネージャ」ウィンドウの [不明なデバイス] アイコンを選択して、[プロパティ] ボタンを押します。
- ▼ [ドライバ] シートの [ドライバの更新] ボタンを押し、「デバイスドライバのアップグレードウィザード」ウィンドウが表示されたら、画面の指示に従って操作します。
- ▼ コピー元の選択画面が出たら CD-ROM ドライブのみを選択し、付属の User Software CD-ROM を CD-ROM ドライブにセットしてから画面に従って操作すると、インタフェースのドライバがインストールされます。
- ▼ 続いて「新しいハードウェアの追加ウィザード」ウィンドウが表示されたら、画面の指示に従って操作します。
- ▼ コピー元の選択画面が出たら [検索場所の指定] のみを選択し、[参照] ボタンを押します。
- ▼ Windows Me/Windows 98 の場合は、CD-ROM ドライブを開き、[Japanese] [Drivers] [WinMe_9X] [Driver] フォルダを開いて、[OK] ボタンを押します。
Windows XP/Windows 2000 の場合は、CD-ROM ドライブを開き、[Japanese] [Drivers] [WinXP_2K] [Driver] フォルダを開いて、[OK] ボタンを押します。
- ▼ [検索場所の指定] に前の手順で選択したフォルダが表示されていることを確認してから画面に従って操作すると、プリンタのドライバがインストールされます。

原因 3: Macintosh のネットワーク経由先が設定されていない。

処置: Macintosh でネットワーク接続している場合は、[コントロールパネル] の [AppleTalk] を開き、[経由先] や [ゾーン] の選択を設定し直してください。

原因 4: パラレルポートまたは USB ポートの、ポート設定がされていない。

処置: パラレルポート・USB ポートは、どちらかひとつのポートしか使用できません。パラレルポートまたは USB ポートに接続している場合は、操作パネルでどちらのポートを有効にするかを設定してください。(セットアップガイド)

原因 5: 本プリンタのネットワーク情報が設定されていない。

処置: Windows でネットワーク接続している場合は、操作パネルでプリンタのネットワーク設定を確認してください。(セットアップガイド)

処置: Macintosh でネットワーク接続している場合は、リモート UI でプリンタの AppleTalk プロトコルを [フェーズ 2] に設定してください。(ネットワークガイド)

印刷が始まらない

エラーも何も出ない

原因 1: 出力先に本プリンタが選択されていない。

処置: Windows および Mac OS X の場合は、印刷ダイアログの [プリンタ] で本プリンタを選択して、印刷し直してください。

処置: Mac OS8/9 の場合は、[セレクタ] で本プリンタを選択して、印刷し直してください。

原因 2: 印刷キューが停止になっている。

処置: Windows の場合は、[プリンタ] フォルダの本プリンタのアイコンを選択し、[ファイル] メニューの [一時停止] を選択して一時停止を解除してください。

処置: Mac OS8/9 の場合は、GARO Printmonitor を開いて [ファイル] メニューの [プリントキュー再開] を選択し、一時停止を解除してください。

処置: Mac OS X の場合は、プリントセンターを開いて [ジョブ] メニューの [ジョブを再開] を選択し、一時停止を解除してください。

原因 3: オフライン状態になっている。

処置: [オンライン] キーを押して、オンライン状態にしてください。

エラーが表示された

原因 1: 紙づまりが起きている。

処置: つまった用紙を取り除いてください。(P.7-20)

原因 2: プリント中にエラーが発生している。

処置: 本体メッセージまたは Windows の場合は GARO Status Monitor、Macintosh の場合は GARO Printmonitor にエラーが表示されているか確認し、メッセージに従って問題を解決してください。(P.7-16)

原因 3: 用紙が無い。

処置: 指定した給紙元の用紙を補給してください。

- 原因 4: カセットの用紙に印刷する場合は、カセットの「用紙サイズ」と「用紙種類」が設定されていない。
- 処置: 操作パネルでカセットの「ヨウシ サイズ」と「ヨウシ シュルイ」を設定してください。(P.2-12)
- 処置: 用紙種類が違っていた場合は、コンピュータ側で印刷中止の操作を行い、「用紙種類」を正しく設定して印刷しなおしてください。(P.3-3)
- 原因 5: インクが無いまたはプリントヘッドのノズルが詰まっている。
- 処置: ノズルチェックパターンを印刷し、インクおよびプリントヘッドの状態を確認してください。
インクが無い場合は交換してください。(P.6-2)
ノズルが詰まっている場合は、プリントヘッドのクリーニングを行ってください。(P.7-28)

印刷が途中で止まる

エラーが表示される

- 原因 1: 印刷中にエラーが発生している。
- 処置: GARO Status Monitor や GARO Printmonitor にエラーが表示されているか確認し、メッセージに従って問題を解決してください。(P.7-16)
- 原因 2: 指定した用紙サイズとセット用紙が違っている。
- 処置: 指定した給紙元の用紙を確認してください。違っている場合は、印刷を一旦中止して、正しい用紙をセットしてから、印刷し直してください。(P.2-7)
- 原因 3: パラレルポートに接続している場合は、コンピュータと双方向通信ができない。
- 処置: プリンタの操作パネルで [セントロニクス ソウホウコウ] を「ツカワナイ」に設定して、印刷し直してください。(P.5-13)

用紙が白紙で排紙される

原因 1: 用紙が途中に残っていた。

処置: 不要な用紙を排紙した後、印刷が始まります。

原因 2: プリントヘッドのノズルがつまっている。

処置: ノズルチェックパターンを印刷し、プリントヘッドの状態を確認してください。ノズルがつまっている場合は、プリントヘッドのクリーニングを行ってください。(P.7-28)

原因 3: プリンタが故障している。

処置: キヤノンお客様相談センターへ連絡してください。

原因 4: インク充填が不十分になっている。

処置: インクチューブが空になっている場合は、インク残量が 40%以上であることを確認し、「ヘッドクリーニング C」を行ってください。

(P.7-28)

インク残量が少ない場合は、新しいインクタンクに交換してからヘッドクリーニングを行ってください。(P.6-2)

きれいに印刷されないときは

印刷はされるが、思ったとおりに印刷されない場合は、次のことを確認してください。

印字品質が悪い

印刷がかすれる

原因 1: 用紙の裏表が合っていない。

処置: 用紙の裏表を確認してください。印刷面でない面にプリントすると、正しい印字品質は得られません。

原因 2: プリントヘッドのノズルがつまっている。

処置: ノズルチェックパターンを印刷し、プリントヘッドの状態を確認してください。プリントヘッドのノズルがつまっている場合は、プリントヘッドクリーニングを行ってください。(P.7-28)

原因 3: インク充填が不十分になっている。

処置: インクチューブに気泡が見える場合は、「ヘッドクリーニング B」を行ってください。(P.7-28)

処置: インクチューブが空になっている場合は、インク残量が40%以上であることを確認し、「ヘッドクリーニング C」を行ってください。(P.7-28)

インク残量が少ない場合は、新しいインクタンクに交換してからヘッドクリーニングを行ってください。(P.6-2)

印刷がこすれる

原因 1: 高い濃度で普通紙に印刷している。

処置: プリンタドライバで濃度の設定を下げてください。(プリンタドライバのヘルプ)

原因 2: 指定した用紙サイズとセット用紙が違っている。

処置: 指定した給紙元の用紙を確認してください。違っている場合は、印刷を一旦中止して、正しい用紙をセットしてから、印刷し直してください。(P.2-7)

用紙の端が汚れる

原因 1: 指定した用紙サイズとセット用紙が違っている。

処置: 指定した給紙元の用紙を確認してください。違っている場合は、印刷を一旦中止して、正しい用紙をセットしてから、印刷し直してください。(P.2-7)

原因 2: 用紙にしわやカールがある。

処置: 用紙のしわやカールを取ってから、印刷し直してください。

白いすじや濃いすじが入る

原因 1: プリントヘッドの送り調整がずれている。

処置: 普通紙に印刷しているときは、操作パネルで「ツナギ チョウセイ」を行ってください。(P.7-34)

原因 2: 給紙したカセットの用紙送り量がずれている。

処置: 操作パネルで「ゼンタイ オクリチョウセイ」の設定値を変えて、スジの発生する画像を印刷します。印刷結果を確認し、用紙送り量を微調整してください。カセット毎に調整してください。(P.5-8, P.5-12)

印刷内容が違う

罫線がずれる

原因 1: プリントヘッドの位置調整が行われていない。

処置: 操作パネルで「ヘッド チョウセイ」を行ってください。
(P.7-31)

意味不明の文字が印刷される

原因 1: プリントデータが欠落した。

処置: プリンタとコンピュータの電源を入れ直して、印刷してください。

原因 2: 本プリンタ用以外のプリンタドライバで、印刷した。

処置: 本プリンタ用のプリンタドライバで、印刷し直してください。
(クイックスタートガイド)

原因 3: パラレルポートに接続している場合は、コンピュータと双方向通信ができない。

処置: プリンタの操作パネルで [セントロニクス ソウホウコウ] を「ツカワナイ」に設定して、印刷し直してください。(P.5-13)

原因 4: 印刷したデータのフォントが化けている。

処置: アプリケーションソフトで、使用しているフォントの種類やフォントの有無を確認してください。(ソフトウェアの取扱説明書)

罫線の太さが違って印刷される

原因 1: Windows XP/Windows 2000 の場合、プリンタドライバの高速描画処理機能が有効になっている。

処置: プリンタドライバの [ページ加工] シートの [処理オプション] ダイアログボックスを開き、[高速描画処理する] のチェックマークを外して、印刷し直してください。(プリンタドライバのヘルプ)

色が違う

モノクロで印刷される

原因 1: プリンタドライバがモノクロに設定されている。

処置: プリンタドライバの [カラーモード] を「カラー」に設定して、印刷し直してください。(プリンタドライバのヘルプ)

原因 2: インクがうまくプリントヘッドに供給されていない。

処置: 「ヘッドクリーニング B」を行ってください。(P.7-28)

色が違って印刷される

原因 1: プリンタドライバのカラー調整が行われていない。

処置: プリンタドライバの [カラーモード] の [色設定] で色を調整してください。(プリンタドライバのヘルプ)

原因 2: コンピュータやモニタ側のカラー調整が行われていない。

処置: モニタの色調整を行ってください。(モニタの取扱説明書)

処置: 色管理ソフトの設定を正しく行ってください。(ソフトウェアの取扱説明書)

原因 3: インクがうまくプリントヘッドに供給されていない。

処置: 「ヘッドクリーニング B」を行ってください。(P.7-28)

原因 4: Windows XP/Windows 2000 の場合、プリンタドライバの高速描画処理機能が有効になっている。

処置: プリンタドライバの [ページ加工] シートの [処理オプション] ダイアログボックスを開き、[高速描画処理する] のチェックマークを外して、印刷し直してください。(プリンタドライバのヘルプ)

その他

インク消費が異常に多い

原因 1: 本プリンタを利用しているコンピュータに時刻設定が正しくないコンピュータがある。

処置: 本プリンタを利用するすべてのコンピュータの時刻設定を正しく合わせてください。

処置: 操作パネルで [パワーオン キュウイン] を [シナイ] に設定してください。(P.5-13) [シナイ] を設定した場合、定期的 (1 ~ 2ヶ月に 1 回) クリーニングをすることをおすすめします。

原因 2: 電源コードのプラグをコンセントから頻繁に抜き差ししている。

処置: 操作パネルで [パワーオン キュウイン] を 「シナイ」 に設定してください。(P.5-13) [シナイ] を設定した場合、定期的 (1 ~ 2ヶ月に 1 回) クリーニングをすることをおすすめします。

原因 3: 全面に色が入った印刷物が多い。

処置: 写真など色を塗りつぶすような印刷が多いと、インクを多く消費します。異常ではありません。

プリントヘッドクリーニングを行っても正しく印刷されない

原因 1: インク残量が少ない (20%) ために、クリーニングを行ってもインクが十分に充填されない。

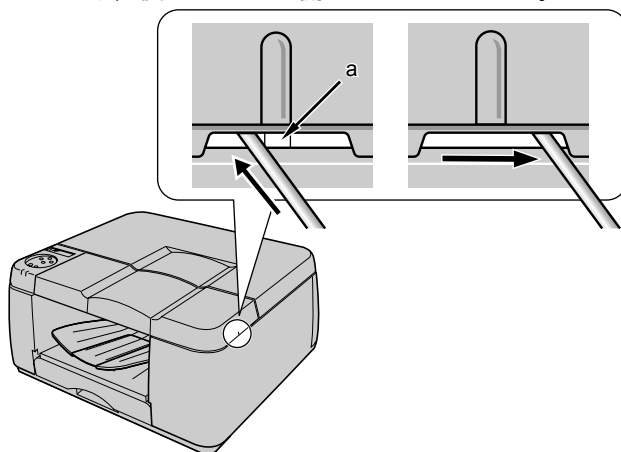
処置: 新しいインクタンクに交換してからクリーニングを行ってください。(P.6-2)

インクタンクが取り出せない

原因 1: プリンタの電源が入らず、インクタンクが取り出せない。

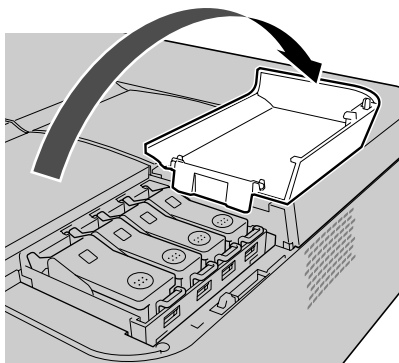
処置: 以下の手順で右カバーを手動で開き、インクタンクを取り出してください。

- 1 右カバーの隙間に細いピンを差し込みスライドします。
右カバーと本体の隙間に見えるロック解除レバー (a) の手前に細いピンを差し込み、後ろ上カバー側にスライドします。

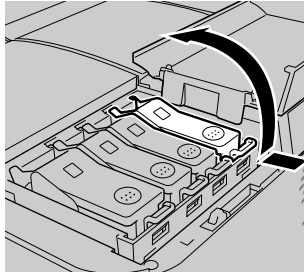


右カバーのロックが解除されます。

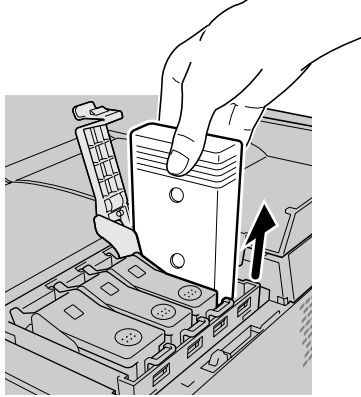
- 2 右カバーを開きます。




- 3** インクタンクレバーを押し上げて、インクタンクカバーを開きます。



- 4** つまみ部を持ってインクタンクを取り外します。



 **お願い**

- 取り出したインクタンクは、ビニール袋に入れて口を閉じてください。

メッセージが表示されたときは

GARO エラー nnnn (n は数字)

原因 1: プリント処理にエラーが発生した。

処置: [オンライン] キーを押してオンライン状態にし、印刷し直してください。ただし、正しく印刷されない場合があります。

処置: プリンタの電源をオフにし、数秒以上経ってから電源をオンにしてください。

処置: 上記の処置を行っても再びエラーが表示されるときは、エラー番号を書き留めてから、キヤノンお客様相談センターへご連絡ください。

X インクタンク コウカン (X は色記号)

原因 1: 表示された色のインクがなくなった。

処置: 表示された色を新しいインクタンクに交換してください。(P.6-2)

X インクタンク ツカエマセン (X は色記号)

原因 1: 表示された色に本プリンタで使用できないインクタンクが装着されている。

処置: 表示された色のインクタンクを正しく取り付けてください。(P.6-2)

X インクタンク ナシ (X は色記号)

原因 1: 表示された色のインクタンクが装着されていない。

処置: 表示された色のインクタンクを正しく取り付けてください。(P.6-2)

原因 2: インクタンクにトラブルが発生した。

処置: 新しいインクタンクと交換してください。(P.6-2)

X インク チェック (X は色記号)

原因 1: 表示された色のインク残量が少なくなった。

処置: 表示された色の新しいインクタンクを用意してください。

インクザンリョウ フメイ

原因 1: インクタンクのインク残量検知機能がオフに設定されている。

処置: 印刷を実行するたびに、このメッセージが表示されプリンタはオフラインになります。[オンライン] キーを押して印刷を実行してください。

処置: インク残量表示を回復したいときは、本プリンタ指定の新しいインクタンクに交換してください。

カクチョウ I/F エラー

原因 1: ネットワークインタフェースボードの通信でエラーが発生した。

処置: [オンライン] キーを押してください。ただし、受信中のプリントデータは印刷されません。

カバーガ アイテイマス

原因 1: 下段に表示されたカバーが開いている。

処置: 表示されたカバーを閉じてください。

キュウシ デキマセン

原因 1: 用紙が送れなかった。

処置: 用紙をセットし直し、[オンライン] キーを押してください。
(P.2-7)

原因 2: 用紙がつまっている。

処置: つまった用紙を取り除いてください。(P.7-20)

サービス コール

原因 1: 後ろ上カバー内のストッパやテープが取り外されていない。

処置: 電源をオフにして、後ろ上カバーを取り外してストッパやテープを取り外した後、電源をオンにします。(クイックスタートガイド)

原因 2: プリンタにトラブルが発生した。

処置: 電源をオフにし、3 秒以上待ってから電源をオンにしてください。

処置： 上記の操作を行っても再び表示される場合は、ディスプレイ下段の英数字をメモに書き留めてから電源をオフにし、キヤノンお客様相談センターへご連絡ください。

ハイインクコウカン ヨコク

原因 1: 廃インクタンクの交換時期が近くなった。

処置： 表示が出て印刷は続行できます。ただし、放置しておくともサービスコールエラーになるので、キヤノンお客様相談センターへお早めにご連絡ください。

ヘッドヲ ツケテクダサイ / オンラインキーヲ オス

原因 1: プリントヘッドが装着されていない。

処置： プリントヘッドを正しく取り付けてください。(クイックスタートガイド)

ヘッド ツカエマセン / オンラインキーヲ オス

原因 1: 本プリンタで使用できないプリントヘッドが装着されている。

処置： 本プリンタ用のプリントヘッドを正しく取り付けてください。

ヨウシガ アリマセン n (nはカセット番号)

原因 1: カセット n の用紙が無くなった。

処置： 下段に表示されたサイズ・種類の用紙をカセットにセットし、[オンライン] キーを押してください。(P.2-7)

原因 2: プリンタドライバで設定した用紙サイズ・用紙種類と、操作パネルで設定した (N2100 の場合はカセットにセットした) 用紙サイズ・用紙種類が合っていない。

処置： プリンタドライバで設定した用紙サイズ・用紙種類に合わせて用紙をセットし、操作パネルでカセットの用紙サイズ・用紙種類を変更してから [オンライン] キーを押してください。(P.2-12)
エラーを解除して次のジョブの印刷を進めたいときは、操作パネルで印刷を中止することはできませんので、コンピュータ側のリモート UI で印刷を中止してください。

ヨウシガ アリマセン テサシ

原因 1: 手差し印刷の場合に、用紙が給紙できなかった。

処置: トレイに用紙をセットし、[オンライン] キーを押してください。
(P.2-15)

ヨウシガ ツマリマシタ

原因 1: 紙づまりが発生した。

処置: つまった用紙を取り除き、[オンライン] キーを押してください。
(P.7-20)

ヨウシヲ セットシテクダサイ

原因 1: トレイに用紙がセットされるのを待っている。

処置: トレイに指定した用紙をセットし、[オンライン] キーを押してください。(P.2-15)

ヨウシヲ トツテクダサイ

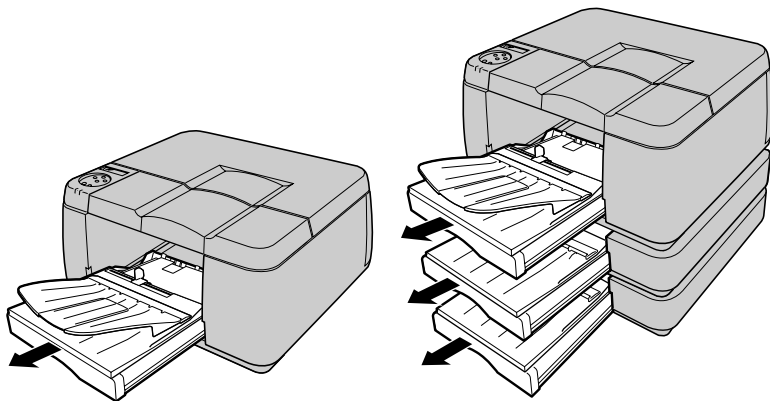
原因 1: トレイの用紙が取り除かれるのを待っている。

処置: トレイの用紙を取り除き、[オンライン] キーを押してください。
(P.2-15)

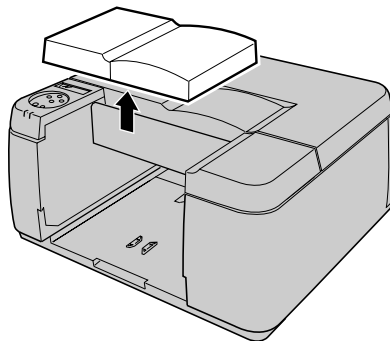
用紙が詰まったときは

紙づまりが起きると、ディスプレイに「ヨウシガ ツマリマシタ」のメッセージが表示され、印刷が停止します。用紙が詰まったときは、次の手順で各部を点検し、詰まった用紙を取り除いてください。

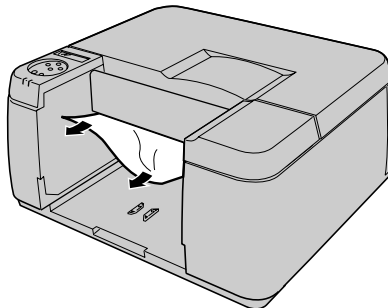
- 1 プリンタからカセットを取り外します。
カセット2やカセット3から給紙していたときは、すべてのカセットを取り外してください。



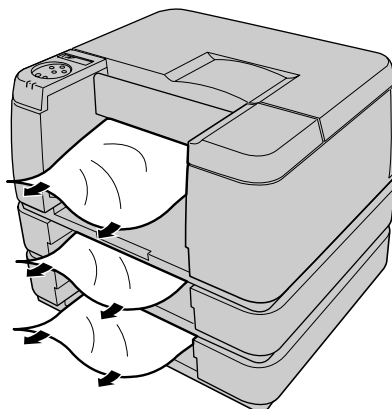
- 2 前上カバーを取り外します。



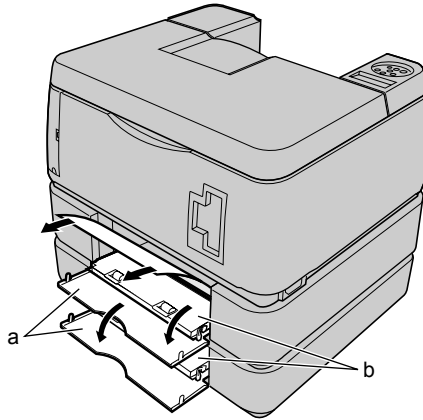
- 3** 排紙部で用紙が詰まっている場合は、両手でゆっくりと手前へ引いて、つまった用紙を取り除きます。




- 4** 給紙部で用紙が詰まっている場合は、両手でゆっくりと下へ引いて、つまった用紙を取り除きます。



- 5** オプションカセット部で用紙が詰まっている場合は、背面カバー (a) と背面内カバー (b) を開いて、残っている用紙をすべて取り除きます。
背面内カバー (b) は、両サイドのつまみを持って開けます。

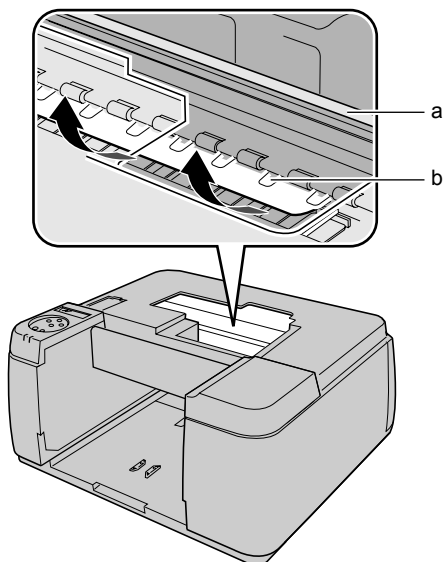



用紙を取り除いたら、背面内カバーと背面カバーを閉じてください。

 **お願い**

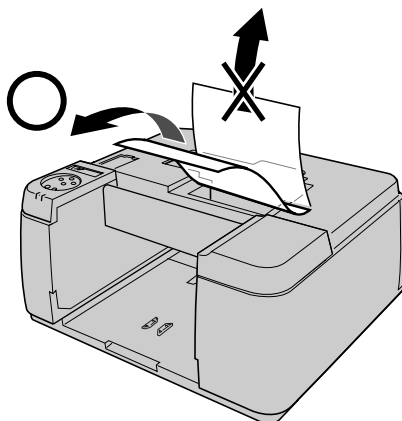
- 背面内カバーを閉じるときは、両サイドのつまみをしっかりと押し込んでください。背面内カバーが浮いていると、給紙不良の原因になります。

- 6** 用紙が破れてプリンタ内部に残った場合は、後ろ上カバーを取り外し、つまっている用紙を両手で上手前方向に引いて、取り除きます。



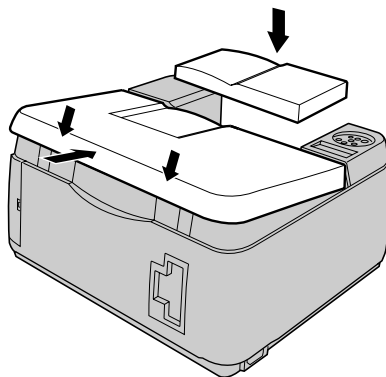
 **お願い**

- エンコーダフィルム (a) には絶対に手を触れないでください。また、装置内の他の部品にも手を触れないように注意してください。
- 透明フィルム (b) を折り曲げないように注意してください。
- 用紙は、必ず上手前方向に引いてください。真上に引くと、印字品質の低下や故障の原因となります。

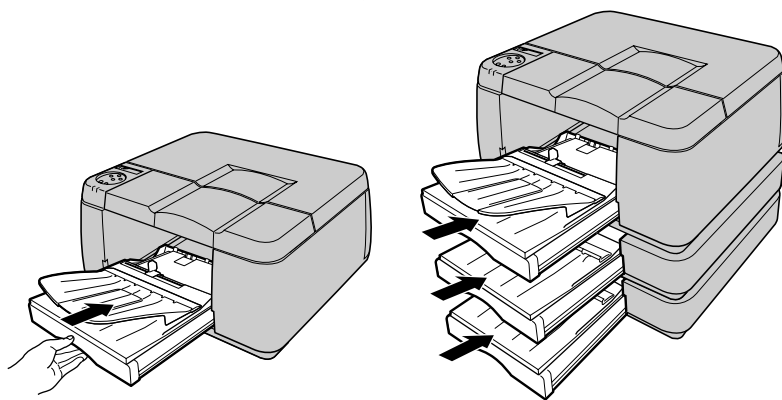


- 用紙が破れている場合は、すべての紙片が取り除けたか、必ず確認してください。用紙が内部に残っていると、紙づまりの原因になります。

7 前上カバーと後ろ上カバーを取り付けます。



8 カセットの用紙をセットし直して、プリンタへカセットをセットします。



印字状態を確認する

印字がかすれたり、白いすじが入るときは、ノズルチェックプリントを印刷して、各ノズルがつまっていないかを確認します。印刷をする前に A4 サイズの用紙をカセット 1 にセットしてください。

お願い

- A4 サイズの用紙をカセット 1 に必ずセットしてください。A4 サイズより小さい用紙をセットすると、プリンタや用紙汚損の原因になります。
- 用紙サイズを操作パネルで設定する必要はありません。強制的にカセット 1 から給紙され、パターンが印字されます。

1 [電源] キーを押して、プリンタの電源をオンにします。



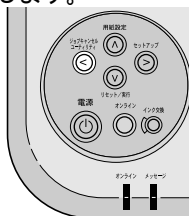
しばらくすると、ディスプレイに「インサツ カノウ」と表示され、オンラインランプが点灯します。

2 [オンライン] キーを押して、オンラインランプを消します。



ディスプレイに「オフライン」と表示され、操作パネルで設定できる状態になります。

3 [ユーティリティ]キーを押します。



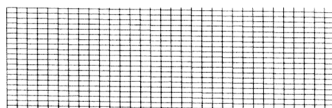
ユーティリティメニュー項目が表示されます。

4 [<] [>]キーで「ノズルチェック プリント」を選択し、[V]キーを押します。

ユーティリティ
ノズルチェック プリント

ノズルチェックパターンが印刷されます。各色の縦線や横線に欠けがなければ、正常です。

● プリントヘッドが正常な場合の例



● プリントヘッドに異常がある場合の例



線が欠けている場合は、次の操作を行って再度確認してください。

- プリントヘッドのクリーニングを実行する。(P.7-28)

- 5** 終わったら [オンライン] キーを押して、オンラインランプを点灯します。



ディスプレイに「インサツ カノウ」が表示され、印刷できる状態になります。

プリントヘッドをクリーニングする

ノズルがつまっているときは、ヘッドクリーニングを行うことで回復できることがあります。

ヘッドクリーニングは、インクを消耗しますので、必要な場合のみ行ってください。

ヘッドクリーニングの種類

ヘッドクリーニングには3つの方法があります。

■ヘッドクリーニングA：

印字がかすれた場合や、ゴミなどが付いた場合に行います。インクの消費量が一番少ないクリーニング方法です。クリーニングAには約3分かかります。

■ヘッドクリーニングB：

インクがまったく出ない場合や、ヘッドクリーニングAを行っても改善されない場合に行います。クリーニングBには約4分かかります。

■ヘッドクリーニングC：

プリンタを長期間使わなかった場合や、ヘッドクリーニングBを行っても改善されない場合に行います。インクの消費量が一番多いクリーニング方法です。クリーニングCには約6分かかります。



メモ

- ヘッドクリーニングBまたはCを行うとき、インク残量が少ないと十分にクリーニングされないことがあります。インク残量が40%以上であることを確認し、ヘッドクリーニングBまたはCを行ってください。インク残量が少ない場合は、新しいインクタンクに交換してからヘッドクリーニングを行ってください。

ヘッドクリーニングの手順

ヘッドクリーニングは、次の手順で行います。いずれのクリーニング方法も同様の操作で行えます。

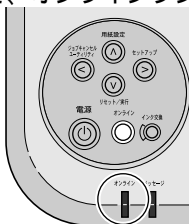
クリーニング A を 1 回行っても良くならない場合は、クリーニング B を行ってください。それでも良くならない場合は、クリーニング B を 2 ~ 3 回繰り返してください。それでも改善されない場合はクリーニング C を行います。

- 1 [電源] キーを押して、プリンタの電源をオンにします。



しばらくすると、ディスプレイに「インサツ カノウ」と表示され、オンラインランプが点灯します。

- 2 [オンライン] キーを押して、オンラインランプを消します。



ディスプレイに「オフライン」と表示され、操作パネルで設定できる状態になります。

- 3 [ユーティリティ]キーを押します。



ユーティリティメニュー項目が表示されます。

- 4 [<] [>] キーでヘッドクリーニング方法を選択し、[V] キーを押します。

ユーティリティ
ヘッド クリーニング A

ヘッドクリーニングが始まります。終わると、ディスプレイに「インサツ カノウ」が表示されます。

- 5 ノズルチェックパターンを印刷して、印刷が改善されているかどうかを確認します。(「印字状態を確認する」P.7-25)

- 6 終わったら [オンライン] キーを押して、オンラインランプを点灯します。



ディスプレイに「インサツ カノウ」が表示され、印刷できる状態になります。

プリントヘッドを調整する

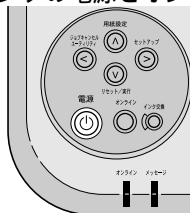
印字した縦線が歪む場合や、色ずれが起きた場合は、プリントヘッド位置調整パターンを印刷し、プリントヘッドの位置調整を行ってください。印刷をする前に A4 サイズの用紙をカセット 1 にセットしてください。

プリントヘッドの位置調整は、次の手順で行います。

お願い

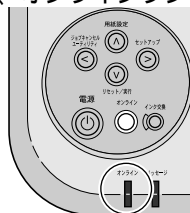
- A4 サイズの用紙をカセット 1 に必ずセットしてください。A4 サイズより小さい用紙をセットすると、プリンタや用紙汚損の原因になります。
- 用紙サイズを操作パネルで設定する必要はありません。強制的にカセット 1 から給紙され、パターンが印字されます。

- 1** [電源] キーを押して、プリンタの電源をオンにします。



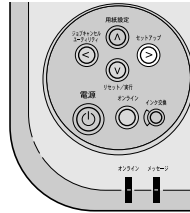
しばらくすると、ディスプレイに「インサツ カノウ」と表示され、オンラインランプが点灯します。

- 2** [オンライン] キーを押して、オンラインランプを消します。



ディスプレイに「オフライン」と表示され、操作パネルで設定できる状態になります。

3 [セットアップ]キーを押します。



セットアップメニュー項目が表示されます。

4 [<] [>] キーで「インジ チョウセイ」を選択し、[V] キーを押します。

セットアップ
インジ チョウセイ

5 [<] [>] キーで「ヘッド チョウセイ」を選択し、[V] キーを押します。

インジ チョウセイ
ヘッド チョウセイ

6 [<] [>] キーで「イチ チョウセイ」を選択し、[V] キーを押します。

ヘッド チョウセイ
イチ チョウセイ

7 [<] [>] キーで「パターン インサツ」を選択し、[V] キーを押します。

イチ チョウセイ
パ ターン インサツ

プリントヘッド位置調整パターンが印刷されます。

- 8 [<] [>] キーで「チョウセイチ セッテイ A」を選択し、[V] キーを押します。

イチ チョウセイ
チョウセイチ セッテイ A


- 9 プリントヘッド位置調整パターンのAを見て最も縦すじの目立たない番号を選び、[<] [>] キーで番号を選択して、[V] キーを押します。

チョウセイチ セッテイ A
2

設定値の左に「 = 」が表示され、調整値 A が設定されます。

● パターン A、B、C、E、F の場合

縦すじが目立つ例

+5 

縦すじが目立たない例

+2 

● パターン D の場合

位置がずれている例

+4 

位置が合っている例

-1 

- 10 プリントヘッド位置調整パターンのB～Fについても手順8～手順9の操作を繰り返し、調整値を設定します。

- 11 終わったら [オンライン] キーを押して、オンラインランプを点灯します。



ディスプレイに「インサツ カノウ」が表示され、印刷できる状態になります。

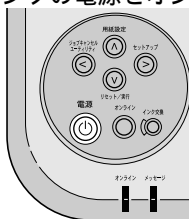
画像のつなぎ目を調整する

普通紙に印刷したものに白すじや色の濃いすじが入る場合は、次の手順でつなぎ調整を行ってください。印刷をする前に A4 サイズの用紙をカセット 1 にセットしてください。

お願い

- A4 サイズの用紙をカセット 1 に必ずセットしてください。A4 サイズより小さい用紙をセットすると、プリンタや用紙汚損の原因になります。
- 用紙サイズを操作パネルで設定する必要はありません。強制的にカセット 1 から給紙され、パターンが印字されます。

- 1** [電源] キーを押して、プリンタの電源をオンにします。



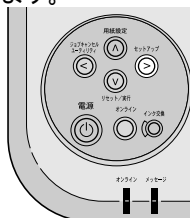
しばらくすると、ディスプレイに「インサツ カノウ」と表示され、オンラインランプが点灯します。

- 2** [オンライン] キーを押して、オンラインランプを消します。



ディスプレイに「オフライン」と表示され、操作パネルで設定できる状態になります。

3 [セットアップ]キーを押します。



セットアップメニュー項目が表示されます。

4 [<] [>]キーで「インジ チョウセイ」を選択し、[V]キーを押します。

セットアップ
インジ チョウセイ

5 [<] [>]キーで「ツナギ チョウセイ」を選択し、[V]キーを押します。

インジ チョウセイ
ツナギ チョウセイ

6 [<] [>]キーで「パターン インサツ」を選択し、[V]キーを押します。

ツナギ チョウセイ
パターン インサツ

つなぎ調整パターンが印刷されます。

7 [<] [>]キーで「チョウセイチ セツテイ G」を選択し、[V]キーを押します。

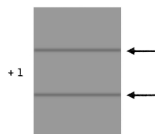
ツナギ チョウセイ
チョウセイチ セツテイ G

- 8 つなぎ調整パターンを見て最もすじが目立たない番号を選び、[<] [>] キーで番号を選択して、[V] キーを押します。

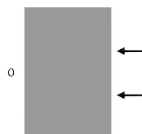
チョウセイチ セッテイ G
1

設定値の左に「 = 」が表示され、調整値 G の値が設定されます。

すじが目立つ例



すじが目立たない例



- 9 終わったら [オンライン] キーを押して、オンラインランプを点灯します。



ディスプレイに「インサツ カノウ」が表示され、印刷できる状態になります。

8

付録

この章では、オプションの紹介、仕様などについてまとめています。

オプションについて

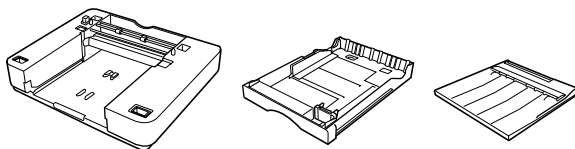
本プリンタには、次のオプションが用意されています。

ペーパーフィードユニット

プリンタ本体の下にカセットを追加するためのオプションです。
N1100 は 2 段、N2100 は 1 段のカセットを増設し、自動的に切り替えて使うことができます。

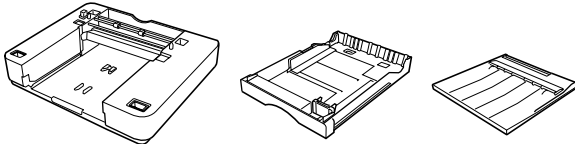
ペーパーフィードユニット (PFN-14)

N1100 のカセット 2 用ペーパーフィードユニットです。



ペーパーフィードユニット (PFN-15)

N1100 のカセット 3 用ペーパーフィードユニットです。

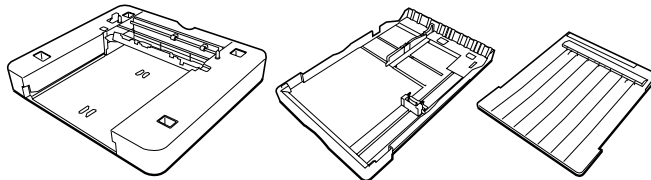


メモ

- N1100 で 1 段のみカセットを増設する場合は、PFN-14 をお求めください。
- N1100 で PFN-14 を 2 台設置して使用することはできません。2 段目増設用には PFN-15 をお求めください。

N2100 用 1 段ペーパーフィードユニット

N2100 のカセット 2 用ペーパーフィードユニット (PFN-23) です。

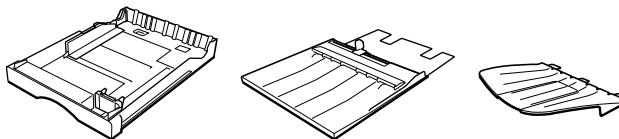


ユニバーサルカセット

プリンタ本体またはペーパーフィードユニットに付属のカセットの交換用カセットです。カセット1用とカセット2 / 3用、リーガル対応カセットがあります。

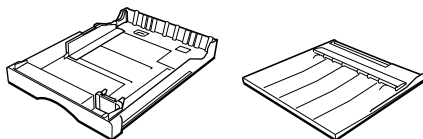
ユニバーサルカセット UCN-13

N1100 のカセット 1 用カセットです。



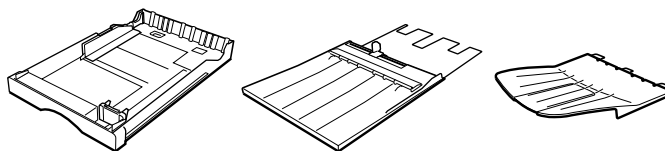
ユニバーサルカセット UCN-14

N1100 のカセット 2 / 3 用カセットです。



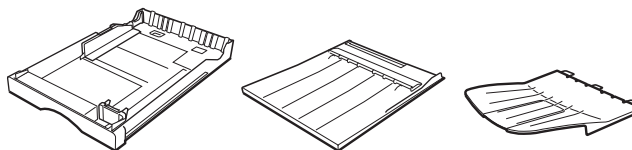
ユニバーサルカセット UCN-13 Legal

N1100 のカセット 1 用リーガル対応カセットです。

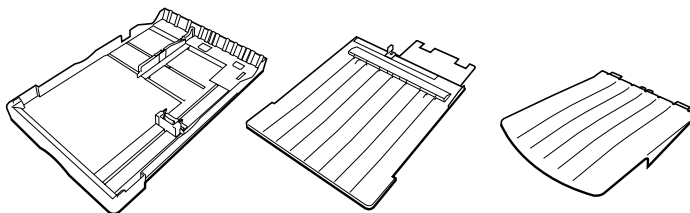


ユニバーサルカセット UCN-14 Legal

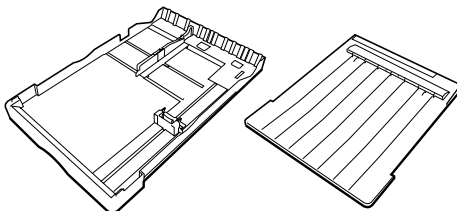
N1100 のカセット 2 / 3 用リーガル対応カセットです。



ユニバーサルカセット UCN-23
N2100 のカセット 1 用カセットです。



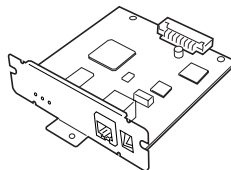
ユニバーサルカセット UCN-24
N2100 のカセット 2 用カセットです。



ネットワークインタフェースボード

N1100 に LAN ポートを増設するための 10BASE-T/100BASE-TX インタフェースボードです。本プリンタのロットに対応しています。TCP/IP、NetWare[®]、NetBIOS/NetBEUI のプロトコルに対応しているので、さまざまなコンピュータで使用することができます。また、「リモート UI」機能を内蔵しており、LAN 上のコンピュータからブラウザで設定を行うことができます。

内蔵型プリントサーバ NB-11FB



ソフトウェアを削除するには

コンピュータにインストールしたプリンタドライバやユーティリティソフトウェアを削除するときは、以下の手順で行ってください。

お願い

- Windows NT 4.0/Windows 2000/Windows XP にインストールしたソフトウェアを削除する場合は、必ず Administrator のメンバーとしてログオンしてからアンインストールしてください。

旧 USB ドライバの削除

古いバージョンの USB ドライバを削除するときは、次の手順で行います。手順 3 の画面上のリストに表示されるプリンタは全て削除されます。

お願い

- 古いバージョンの USB ドライバをアンインストールする前に、USB ケーブルを抜いてから操作を行ってください。

- 1 付属の User Software CD-ROM をコンピュータの CD-ROM ドライブにセットします。

メモ

- CD-ROM のオートスタートアップ機能がオフになっている場合は、[マイコンピュータ] の [CD-ROM] アイコンを選択し、[ファイル] メニューの [自動再生] を選択してください。

- 2 「Setup Menu」画面の [旧 USB/IEEE1394 ドライバアンインストール] を選択します。



- 3 リストに表示されたプリンタドライバは全て削除されます。プリンタ名を確認し、[はい] ボタンを押します。



アンインストールが始まります。

- 4 ドライバのアンインストールが完了すると、リストに削除されたプリンタ名が表示されます。プリンタ名を確認し、[OK] ボタンを押します。



画面の指示に従いコンピュータを再起動します。

メモ

- 「アンインストールに失敗しました。」というメッセージが表示された場合は、コンピュータを再起動し、手順 1 からアンインストールを再度行ってください。

これで、旧 USB ドライバが削除されました。

プリンタドライバの削除

本プリンタのプリンタドライバを削除するときは、次の手順で行います。

■Windows の場合



お願い

- Windows NT 4.0/Windows 2000/Windows XP にインストールしたソフトウェアを削除する場合は、必ず Administrator のメンバーとしてログオンしてからアンインストールしてください。

- 1** [スタート] メニューの [プログラム] から [Canon Printer Uninstaller] の [GARO Printer Driver Uninstaller] を選択します。
[プリンタの削除] 画面が表示されます。
- 2** リストからプリンタを選択し、[削除] ボタンを押します。
確認メッセージが表示されます。
- 3** [はい] ボタンを押します。
- 4** リストからプリンタが削除されたことを確認し、[プリンタの削除] 画面の [終了] ボタンを押します。

■Macintosh の場合

- 1** 本プリンタに付属の User Software CD-ROM を CD-ROM ドライブにセットします。
- 2** User Software CD-ROM 中の、OS のフォルダを開きます。
OS 8.6/9.x の場合は、[OS89] フォルダ内の [GARO Installer for 8/9] を開きます。
OS X の場合は、[OSX] フォルダ内の [GARO Installer for X] を開きます。
- 3** 左上のメニューで [アンインストール] を選択し、[アンインストール] ボタンを押します。
- 4** 画面に表示されるメッセージにしたがって、GARO Printer Driver を削除します。

GARO Status Monitor の削除

Windows でインストールした GARO Status Monitor を削除するときは、次の手順で行います。

- 1** [スタート] メニューの [プログラム] から [GARO Status Monitor] の [GARO Status Monitor のアンインストール] を選択します。
- 2** 確認メッセージが表示されたら、[OK] ボタンを押します。
GARO Status Monitor が削除されます。
- 3** [InstallShield ウィザードの完了] 画面が表示されたら、[完了] ボタンを押します。

LPR Port の削除

Windows でインストールした LPR Port を削除するときは、次の手順で行います。

- 1** プリンタのプロパティダイアログボックスの [詳細] シートでプリンタドライバの [印刷先のポート] を [Canon LPR Port] 以外に設定します。
[CANON LPR Port] は、画面上には [XXX.XXX.XXX.XXX@LP (Canon LPR Port)] のように表示されます。
- 2** 本プリンタに付属の User Software CD-ROM を CD-ROM ドライブにセットし、アイコンを選択します。
- 3** User Software CD-ROM の中の [Lprport] フォルダにある [UnInstLP.exe] を起動します。
- 4** 画面に表示されるメッセージにしたがって、LPR Port を削除します。

GARO Device Setup Utility の削除

Windows でインストールした GARO Device Setup Utility を削除するときは、次の手順で行います。

- 1** [スタート]メニューの [設定] から [コントロールパネル] を選択します。
[コントロールパネル] フォルダが開きます。
- 2** [アプリケーションの追加と削除] アイコンを開きます。
- 3** ソフトウェア一覧から [GARO Device Setup Utility] を選択し、[変更 / 削除] ボタンを押します。
- 4** 画面に表示されるメッセージにしたがって、GARO Device Setup Utility を削除します。

NetBIOS/NetBEUI Port Monitor の削除

- 1** [スタート]メニューの [設定] から [コントロールパネル] を選択します。
- 2** [アプリケーションの追加と削除] アイコンを開きます。
- 3** ソフトウェアの一覧から削除するソフトウェアを選択して [変更 / 削除] ボタンを押します。
- 4** 画面に表示されるメッセージにしたがって、NetBIOS/NetBEUI Port Monitor を削除します。

主な仕様

	N1100	N2100
印刷性能		
印刷方式	シリアルバブルジェット方式	
印刷速度	ブラック印刷 速いモード：22ppm (A4 テキストパターン) カラー印刷 速いモード：20ppm (A4 DTP パターン)	
最高解像度	2400 × 1200 dpi	
インターフェース		
パラレルインタフェース*1 (IEEE1284 準拠)	1 ポート	1 ポート
USB インタフェース*1 (USB 2.0 Full Speed)	1 ポート	1 ポート
ネットワークインタフェース (10 base-T/ 100 base-TX)	オプション	1 ポート
インタフェースコネクタ	パラレルインタフェース：アンフェノール 57-40360 相当 パラレルインタフェース推奨プリンタケーブル： 素材：AWG28 以上 タイプ：ツイストペアシールド付きケーブル 長さ：最大 2.0 m コネクタ：アンフェノール 57-30360 相当	
	USB インタフェース：USB 規格シリーズ B レセプタクル USB インタフェース推奨プリンタケーブル： 素材：AWG28 以上 タイプ：ツイストペアシールド付きケーブル (フルスピードモード対応) 長さ：最大 5.0 m コネクタ：USB 規格シリーズ B プラグ	
インクタンク		
イエローインク	交換用インクタンク BCI-1201Y	
マゼンタインク	交換用インクタンク BCI-1201M	
シアンインク	交換用インクタンク BCI-1201C	
ブラックインク	交換用インクタンク BCI-1201Bk	
印字可能枚数*2	ブラック印刷：2820 枚 (A4 用紙に 5% 印刷時) カラー印刷：3470 枚 (A4 用紙に各色 5% 印刷時)	
本体仕様		
電源	AC100 V 50/60 Hz	
消費電力	44 W 以下 (印刷時) 15 W 以下 (待機時)*3	44 W 以下 (印刷時) 15 W 以下 (待機時)*3
稼働音	約 46dB (A) (オプションカセットなし、きれいモード印刷時)	約 47dB (A) (オプションカセットなし、きれいモード印刷時)
使用環境	温度：5 ~ 35 、湿度：10 ~ 90% (ただし、結露なきこと)	

	N1100	N2100
寸法 (幅×奥行×高さ)		
標準状態	465 mm × 440 mm × 207 mm	587 mm × 626 mm × 210 mm
カセット 2 追加	465 mm × 440 mm × 310 mm	587 mm × 626 mm × 313 mm
カセット 2 + 3 追加	465 mm × 440 mm × 413 mm	-
質量 (カセット、プリントヘッド、インクタンク含む)		
標準状態	約 13 kg	約 16 kg
カセット 2 追加	約 17 kg	約 22 kg
カセット 2 + 3 追加	約 21 kg	-

- *1. インタフェースケーブルは 2 m 以内のものをお使いください。
- *2. 普通紙、標準モードにて印刷した場合。実際の印字枚数は使用条件によって変わります。
- *3. 消費電力は下段カセット使用時に最大となります。
電源を切った状態でも若干の電力が消費されます。完全に電力消費をなくすためには、電源プラグをコンセントから抜いてください。

環境基本性能

	N1100	N2100
消費電力		
待機時電力	15 W 以下	15 W 以下
電源 OFF 時（コンセント接続状態）電力	1 W 以下	1 W 以下
資源効率		
本体質量	約 13 kg	約 16 kg
本体寸法（幅×奥行き×高さ）	465 mm × 440 mm × 207 mm	587 mm × 626 mm × 210 mm
リサイクル	本体外装プラスチック再生利用技術確立	
製品安全		
含有有害物質	全構成部品：特定臭素系難燃剤（PBB、PBDE）不使用	
	外装プラスチック：重金属（Pb、Hg、Cr（VI）、Cd）、ハロゲン系難燃剤不使用	
稼動音	約 46dB（A） （オプションカセットなし、きれいモード印刷時）	約 47dB（A） （オプションカセットなし、きれいモード印刷時）
包装材		
含有重金属（Pb、Hg、Cr（VI）、Cd）	不使用（外装箱）	
リサイクル	容器包装リサイクル法のシステムによる（2000年4月より）	
規格適合	国際エネルギースタープログラム、VCCI（クラスB）	

索引

英数字

GARO Device Setup Utility	8-10
GARO Status Monitor	8-9
LPR Port	8-9
NetBIOS/NetBEUI Port Monitor	8-10
OHP フィルム	2-2
USB ポート	1-3

あ行

インク交換キー	5-6, 6-4
インク残量検知機能	6-8
インクタンク	1-5, 6-6, 8-11
交換時期	6-2
取り扱いの注意	6-3
の交換手順	6-4
インクタンクカバー	1-5
印刷の操作	
Macintosh	4-6
Windows	3-2
印刷の中止	
Macintosh	4-7
Windows	3-3
印刷のトラブル	7-9
印刷面	2-10
印字状態の確認	7-25
後ろ上カバー	1-2, 1-4
運搬用取っ手	1-3, 1-6
エラーメッセージ	7-16
オプション	8-2
オフライン	1-10
オンライン	1-9
オンラインキー	1-9, 1-10, 5-5
オンラインランプ	5-6

か行

ガイドピン	1-6
カセット	2-7
カセット 1	1-3, 8-3
カセット 2	1-6, 8-2, 8-3
カセット 3	1-6, 8-2, 8-3
カセットカバー	1-3, 1-6, 2-8
紙づまり	7-20
オプションカセット部	7-22
給紙部	7-21
排紙部	7-21
官製ハガキ	2-3
機能メニュー	

の構造	5-8
の種類	5-7
の設定操作	5-10
の設定値一覧	5-12
キャリッジ	1-4
高速乾燥 OHP フィルム	2-3
コート紙	2-2
コネクタカバー	1-3

さ行

ジョブキャンセルキー	3-3, 5-5
スライドレバー	1-2, 2-17
積載制限マーク	2-10
セットアップキー	5-4, 7-32, 7-35
セットアップメニュー	5-7, 5-8, 5-12
操作キー	5-4
操作パネル	5-2
ソフトリセット	5-5

た行

つなぎ調整	7-34
ディスプレイ	5-2
手差し印刷	2-15
電源オフ	1-8
電源オン	1-7
電源キー	1-7, 1-8, 5-5
電源コネクタ	1-3
トラブル	7-2
トレイ	1-2, 2-15

な行

長さガイド	2-8
ネットワークインタフェースボード	8-4
ノズルチェックプリント	7-25

は行

ハードリセット	5-5
排紙ガイド	2-19
背面カバー	1-6, 7-22
背面内カバー	1-6, 7-22
ハガキサポート	2-9
バックグラウンド印刷	4-7
幅ガイド	2-9
パラレルポート	1-3
フォアグラウンド印刷	4-12
普通紙	2-2
プリンタ	
の仕様	8-11
の清掃	6-10
のトラブル	7-3

名称	1-2
プリンタの選択	4-2
プリントヘッド	1-4
の位置調整	7-31
プリントヘッド固定カバー	1-4
プリントヘッド固定レバー	1-4
ペーパーフィードユニット	1-6, 8-2
ペーパーフィードユニットコネクタ	1-6
ヘッドクリーニング	
の種類	7-28
の手順	7-29
ヘルプ	
Macintosh	4-13
Windows	3-4

ま行

前上カバー	1-2, 2-16, 7-20
右カバー	1-2, 1-5, 6-4
メッセージ	7-16
メッセージランプ	5-6

や行

ユーティリティキー	5-5, 7-26, 7-30
ユーティリティメニュー	5-7, 5-8, 5-14
ユニバーサルカセット	8-3
用紙	
の印字範囲	2-6
の積載枚数	2-5
のセット	2-7
のトラブル	7-20
用紙サイズ	2-4
の設定	2-12
用紙種類	2-2
の設定	2-12
用紙設定キー	2-13, 5-4
用紙設定メニュー	5-7, 5-9, 5-15

ら行

ランプ	5-6
リーガルカセット	8-3
リセット / 実行キー	5-5