

Canon

HD/SD スタANDARD ズームレンズ

DIGI SUPER 22 XS

XJ22x7.3B IE 7.3-161mm 1:1.8

- HDポータブルカメラ対応高品位スタジオレンズ
- CAFS機能搭載
- バーチャル対応を考慮したデジタル制御レンズ

「可憐さ魅せる、巧みな映像表現」

HDTV対応、映像制作の粹、コンパクトズームレンズ



XS エクセスの特長

- 先進の光学技術「パワーオプティカルシステム」搭載
広範囲の収差補正を可能にする新開発「X素子」と、その素子特性を最大限に発揮させる光学設計。
- ハイクオリティー
高いMTF特性を有し、ズーム全域で周辺性能も大幅にアップすることで、HDカメラに対応したハイクオリティーな映像制作を可能にします。

● ポータブルカメラ専用のスタジオレンズ

スタジオレンズの高い光学性能と操作性をポータブルカメラと組み合わせて使用するという、新しいコンセプトで開発された、ポータブルカメラ専用のHDTV対応ズームレンズです。低価格ながら高機能化が進むポータブルカメラと組み合わせて、良質な画像を得ることができます。これにより、機材のローコスト化と映像表現のさらなる高度化という市場からの要請に対応します。

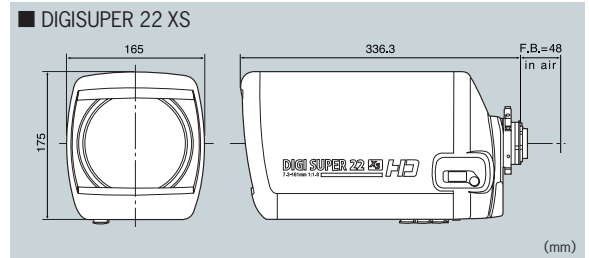


● CAFS/Constant Angle Focusing System

デジタルサーボ技術とIF技術を駆使し、ズーム全域に渡りフォーカシングによる画角変動をゼロレベルに抑えることを可能にしました。

● バーチャル出力標準搭載

キヤノン独自開発の小型エンコーダー搭載により、バーチャルシステムに必要なエンコーダーデータ、シリアルデータ、アナログデータの3種信号の出力システムを標準装備しています。



■ 仕様

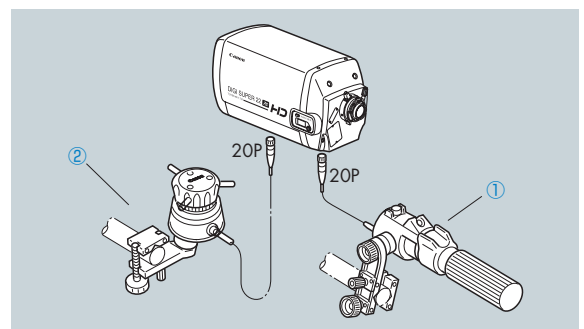
レンズタイプ	ISS				WSS			
	16:9				4:3 (ダウンコンバート時)			
カメラモード	1×時		2×時		0.8×時		2×時	
有効画面寸法	9.6×5.4mm対角11mm		9.6×5.4mm対角11mm		7.2×5.4mm対角9mm		7.2×5.4mm対角9mm	
ズーム比	22×		22×		22×		22×	
焦点距離	7.3~161mm		14.6~322mm		6~132mm		14.6~322mm	
画角	広角端	66.7° × 40.6°	広角端	36.4° × 21°	広角端	62.2° × 48.7°	広角端	27.7° × 21°
	望遠端	3.4° × 1.9°	望遠端	1.7° × 1.0°	望遠端	3.1° × 2.3°	望遠端	1.3° × 1.0°
最大口径比	広角端	1:1.8 (7.3~111.5mm)	広角端	1:3.6 (14.6~223mm)	広角端	1:1.8 (6~110.5mm)	広角端	1:3.6 (14.6~223mm)
	望遠端	1:2.6 (161mm)	望遠端	1:5.2 (322mm)	望遠端	1:2.15 (132mm)	望遠端	1:5.2 (322mm)
最近接時の撮影範囲	広角端	118.1×66.4cm	広角端	59.1×33.2cm	広角端	107.8×80.9cm	広角端	44.3×33.2cm
	望遠端	5.2×2.9cm	望遠端	2.6×1.5cm	望遠端	4.8×3.6cm	望遠端	2×1.5cm
至近距離	0.8m							
操作系	アイリス	サーボ						
	ズーム・フォーカス	サーボ						
	エクステンダー部	ZSD-300Dの設定により制御可能						
外形寸法 (W×H×L)	165×175×336mm							
質量 (フードなし)	6.1kg							

※外形寸法・質量は、仕様により異なります。

■ オプション

- ①フォーカスデマンド FPD-400D
- ②ズームデマンド ZSD-300D
- ③収納ケース

■ レンズシステム基本構成



※仕様・商品構成・外観等はお断りなく変更することがあります。

製品に関する情報はこちらでご確認いただけます。



◎キヤノン 放送・業務用映像機器 ホームページ

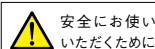
canon.jp/bctv

【お問い合わせ先】

キヤノンマーケティングジャパン株式会社 放送機器営業部
〒108-8011 東京都港区港南2-16-2 TEL (03) 3740-3304 FAX (03) 3740-3308

Canon キヤノン株式会社
キヤノンマーケティングジャパン株式会社

〒108-8011 東京都港区港南2-16-6 CANON S TOWER



- 安全にお使いいただくために
- ご使用前に取り扱い説明書をよくお読みの上、正しくお使いください。
- 表示された正しい電源・電圧でお使いください。

●お問い合わせは

2006年10月現在