

Canon

SDスタンダードズームレンズ

**DIGI SUPER 62 XS**  
PJ62×9B IE 9-560mm 1:1.5

**DIGI SUPER 62 TELE XS**  
PJ62×13.5B IE 13.5-840mm 1:2.2

- SDカメラ対応高倍率ズームレンズ
- 新光学技術「パワー・オプティカルシステム」採用
- エンコーダー出力対応

「歓声響く劇的瞬間を捉え続ける」

長焦点を達成しながら、重量の増加を抑えたズームレンズ



## ■特長

●先進の光学技術「パワーオプティカルシステム」採用  
 広範囲の収差補正を可能にする新開発「X素子」と、その素子特性を最大限に発揮させる光学設計「パワーオプティカルシステム」を採用し、高品位化を実現。

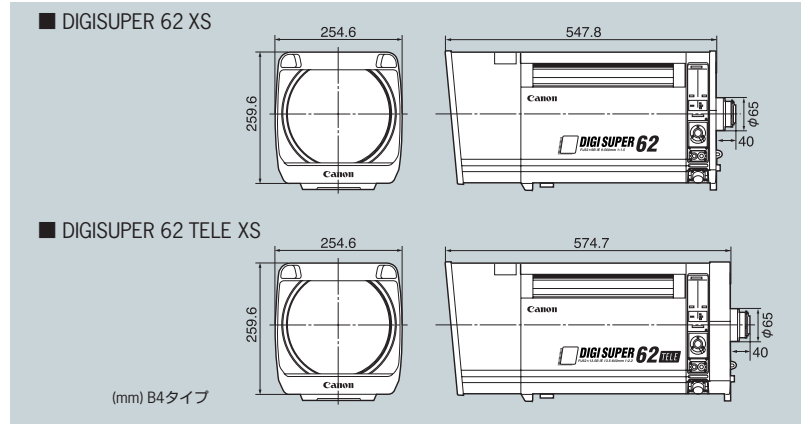


## ●CAFS/Constant Angle Focusing System

デジタルサーボ技術とIF技術を駆使し、ズーム全域に渡りフォーカシングによる画角変動をゼロレベルに抑えることを可能にしました。

## ●デジタルサーボ (DIGISUPER)

レンズのサーボシステム (ズーム・フォーカス) を従来のアナログではなくデジタルで処理することで、ズームの特性をユーザーのニーズに合わせ、リニア、曲線2種類と、3モードから選択でき、フォーカスに関しても、リニア、曲線2種と、3モードから選択できます。さらに、ワイド端、テレ端のズーム範囲を規制したり、ズームのワンショットのプリセット機能などの便利な機能を搭載。



## ■仕様

	DIGISUPER 62 xs				DIGISUPER 62 TELE xs			
製品型番	PJ62X9B				PJ62X13.5B			
レンズタイプ	ISS		WSS		ISS		WSS	
カメラモード	16:9		4:3 (ダウンコンバート時)		16:9		4:3 (ダウンコンバート時)	
有効画寸法	1×時	2×時	0.8×時	2×時	1×時	2×時	0.8×時	2×時
ズーム比	62×				62×			
焦点距離	9-560mm	18-1120mm	7.4-460mm	18-1120mm	13.5-840mm	27-1680mm	11.1-690mm	27-1680mm
画角	広角端	56.1°×33.4°	広角端	29.9°×17.1°	広角端	52.1°×40.3°	広角端	22.6°×17.1°
	望遠端	0.98°×0.55°	望遠端	0.49°×0.28°	望遠端	0.90°×0.68°	望遠端	0.37°×0.28°
最大口径比	広角端	1:1.5 (9-271mm)	広角端	1:3.0 (18-542mm)	広角端	1:1.5 (7.4-271mm)	広角端	1:3.0 (18-542mm)
	望遠端	1:3.1 (560mm)	望遠端	1:6.2 (1120mm)	望遠端	1:2.55 (460mm)	望遠端	1:6.2 (1120mm)
至近距離	2.4m				2.4m			
操作系	アイリス				サーボ			
ズーム/フォーカス	サーボ				サーボ			
外形寸法	250.6×255.5×547.8mm (B4タイプ)				250.6×255.5×574.7mm (B4タイプ)			
質量	20.7kg				21.3kg			
標準構成	ISS/WSS				ISS/WSS			
標準構成	レンズ本体、サーボモジュール (SMJ-E01×2)、ZDJ-P01一式、FDJ-P01一式				レンズ本体、サーボモジュール (SMJ-E01×2)、ZDJ-P01一式、FDJ-P01一式			

※価格、構成は仕様により異なります。詳しくは総合カタログをご参照ください。  
 ※外形寸法、質量は仕様により異なります。

## ■オプション

レンズサポーター	SUP-BTA (ENGカメラ取り付け用)	フォーカスデマンド	FDJ-D02	FDJ-D02 タイプA	FDJ-D02 タイプB	ズームデマンド	ZDJ-D02	ZDJ-DN2	収納ケース
----------	-----------------------	-----------	---------	--------------	--------------	---------	---------	---------	-------

製品に関する情報はこちらでご確認いただけます。

Home Page  
 ©キヤノン 放送・業務用映像機器 ホームページ  
[canon.jp/bctv](http://canon.jp/bctv)

[お問い合わせ先]  
 キヤノンマーケティングジャパン株式会社 放送機器営業部  
 〒108-8011 東京都港区港南2-16-2 TEL (03) 3740-3304 FAX (03) 3740-3308

Canon キヤノン株式会社  
 キヤノンマーケティングジャパン株式会社  
 〒108-8011 東京都港区港南2-16-6 CANON S TOWER

安全にお使いいただくために  
 ●ご使用前に取り扱い説明書をよくお読みの上、正しくお使いください。  
 ●表示された正しい電源・電圧でお使いください。

●お問い合わせは

2006年10月現在

※仕様・商品構成・外観等はお断りなく変更することがあります。