

# 製品仕様書

品名	プロジェクター
品番	SX7 Mark II

## (1) 製品概要(主な特長)

- ・SXGA+ リアル対応
- ・高倍率1.7倍ズームレンズ
- ・オートセットアップ; オートフォーカス、オートキーストーン、オートインプット、自動スクリーン色補正
- ・Adobe RGBの色空間に対応
- ・オフ&ゴー機能
- ・DICOM SIMモード搭載(オプション)

## (2) 製品仕様一覧

型名	SX7 MarkII	
表示方式	3原色液晶方式	
液晶パネル	サイズ	0.7型×3枚、アスペクト比4:3反射型
	画素数	1,470,000画素(1400×1050)×3枚、総画素4,410,000
投写レンズ	電動ズーム・フォーカス(オートフォーカス)(1.7倍)、F1.85～F2.5、f=21.7～35.8mm	
光源	275W超高压ランプ	
画面サイズ(投写距離)	40～300型(1.2～9m)	
再現色数	フルカラー(1677万色)	
コントラスト比(全白:全黒)	1000:1	
有効光束(明るさ)*	4000lm	
周辺照度比	88%	
スピーカー	1W・モノラル×1個	
対応走査周波数(入力)	水平	15～100KHz
	垂直	50～100Hz
表示可能解像度(RGB信号入力時)	1400×1050ドット(UXGAドットリサイジング表示可能)	
入力信号	コンピューター	デジタル入力(1系統):DVI-I(HDCP対応) アナログRGB入力2系統;D-Sub15ピン×1;DVI-I×1
	ビデオ	ビデオ入力(3系統);D-Sub15ピン(Y-Pb/Cb-Pr/Cr)、RCA端子×1(video)、S端子×1
映像出力端子	アナログRGB(1系統);D-Sub15ピン×1	
音声入出力端子	音声入力;ステレオミニジャック×3 音声出力;ステレオミニジャック×1	
制御入出力端子、他	コントロールポート(1系統);DIN8×1 USB端子;typeB×1	
使用温度	5～35℃	
消費電力(ランプモード 標準/静音)	360W / 290W	
待機消費電力	7W	
電源	AC100V 50/60Hz	
外形寸法	幅266×高さ114×奥行336mm(突起物含まず)	
質量	4.8kg	
主な付属品	リモコン、リモコン用乾電池、電源コード、コンピューター接続ケーブル、USBケーブル、コンポネントケーブル、キャリーバッグ、レンズキャップ、レンズキャップ用ひも、使用説明書、クイックスタートガイド、保証書	

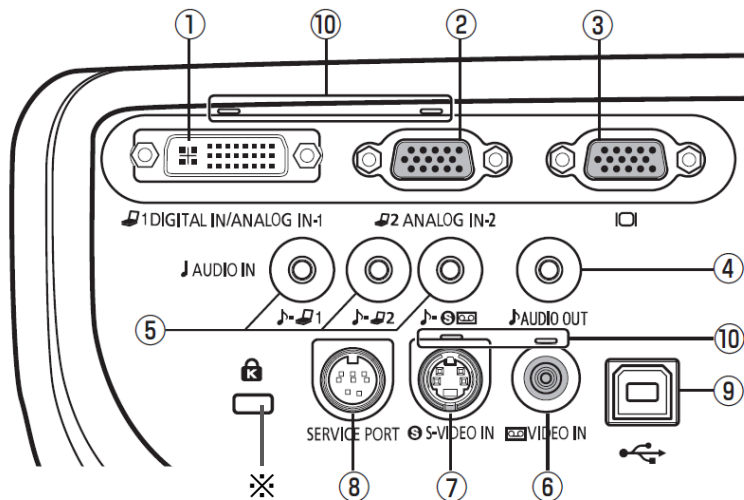
\* 出荷時における本プロジェクター全体の平均的な値を示しており、JIS X 6911: 2003 データプロジェクターの仕様書様式に則って記載しています。測定方法、測定条件については付属書2に基づいています。

※ 液晶パネルの有効画素は99.99%以上です。投写中0.01%以下の点灯したままの点や、消灯したままの点が見られる場合がありますが、これは液晶パネルの特性で生じるもので故障ではありません。

※ 長時間・連続使用の際は、光学部品の劣化を早めることがありますのでご注意ください。

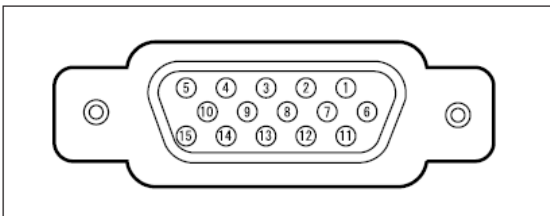
※ 本プロジェクターはJIS C 61000-3-2 適合品です。

### (3) 端子仕様



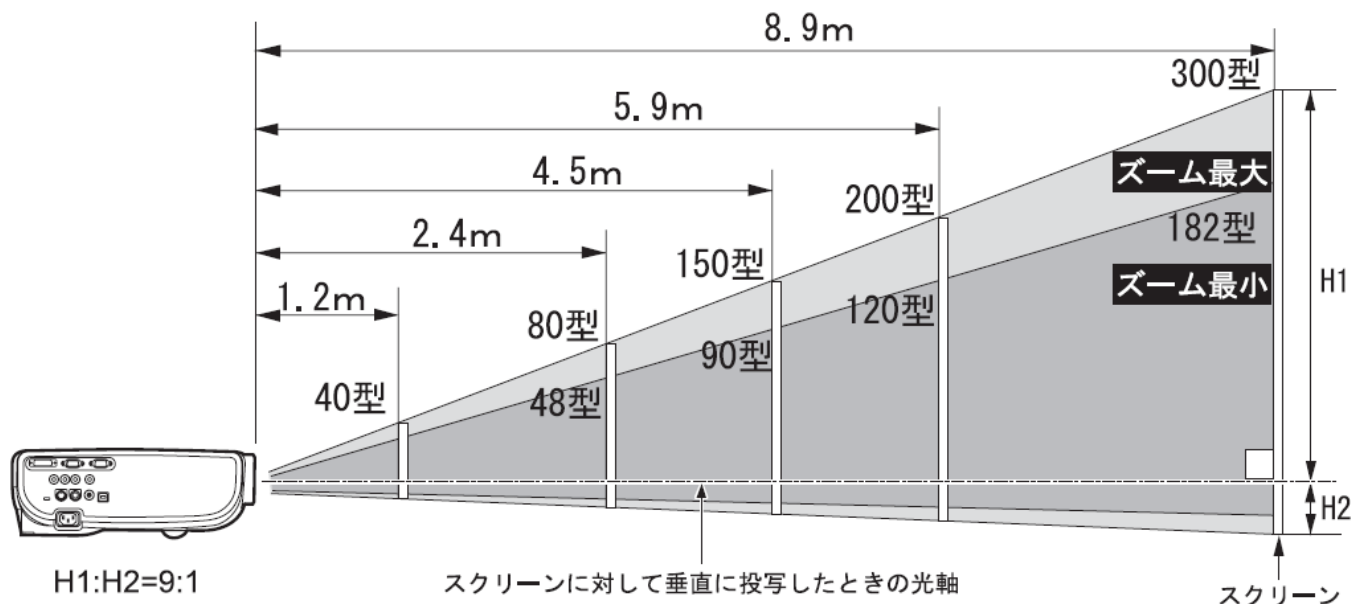
- ① 入力端子-1 (DIGITAL IN/ANALOG IN-1) ; DVI-I
  - ② 入力端子-2 (ANALOG IN-2) ; ミニD-Sub15ピン
  - ③ モニター出力端子 ( )
  - ④ 音声出力端子 (AUDIO OUT) ; ステレオミニジャック (3.5φ)
  - ⑤ 音声入力端子 (AUDIO IN) ; ステレオミニジャック (3.5φ)
  - ⑥ ビデオ入力端子 (VIDEO IN) ; RCA
  - ⑦ S-ビデオ入力端子 (S-VIDEO IN) ; DIN4ピン
  - ⑧ サービス用端子 (SERVICE PORT) ; DIN8ピン
  - ⑨ USB 端子 ; シリーズB
  - ⑩ 入力端子表示ランプ
- ※盗難防止用ロック穴

#### ミニD-sub15ピン



1	R	9	+ 5V パワー
2	G	10	接地 (垂直同期)
3	B	11	モニター-ID0
4	モニター-ID2	12	DDCデータ
5	接地 (水平同期)	13	水平同期
6	接地 (R)	14	垂直同期
7	接地 (G)	15	DDCクロック
8	接地 (B)		

#### (4)およその投映距離

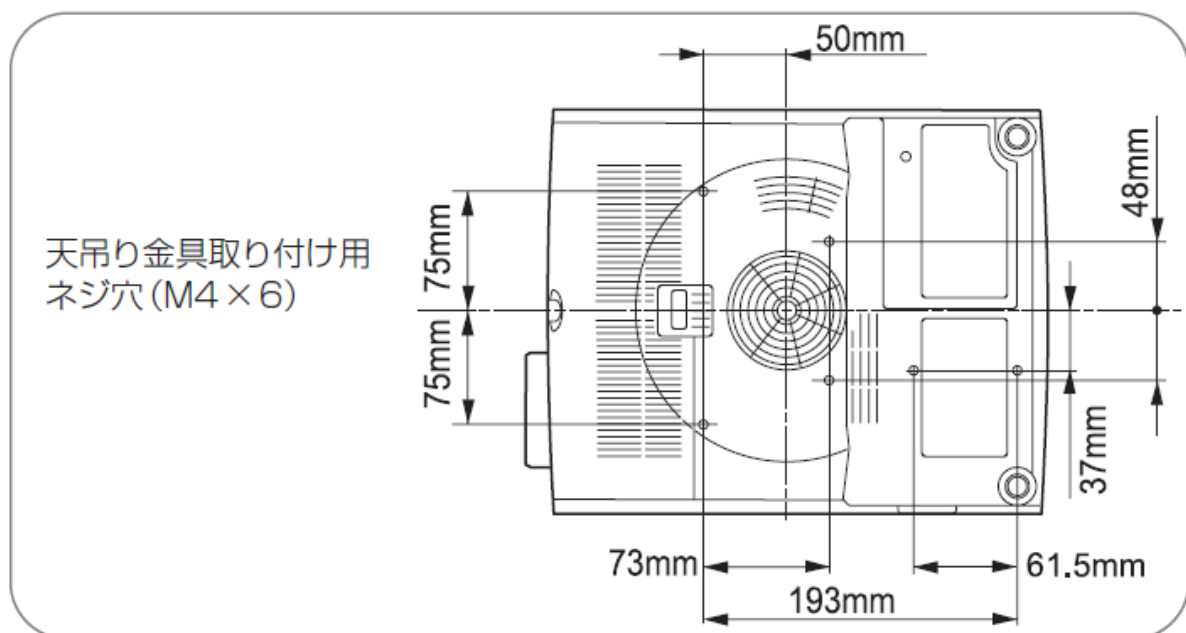
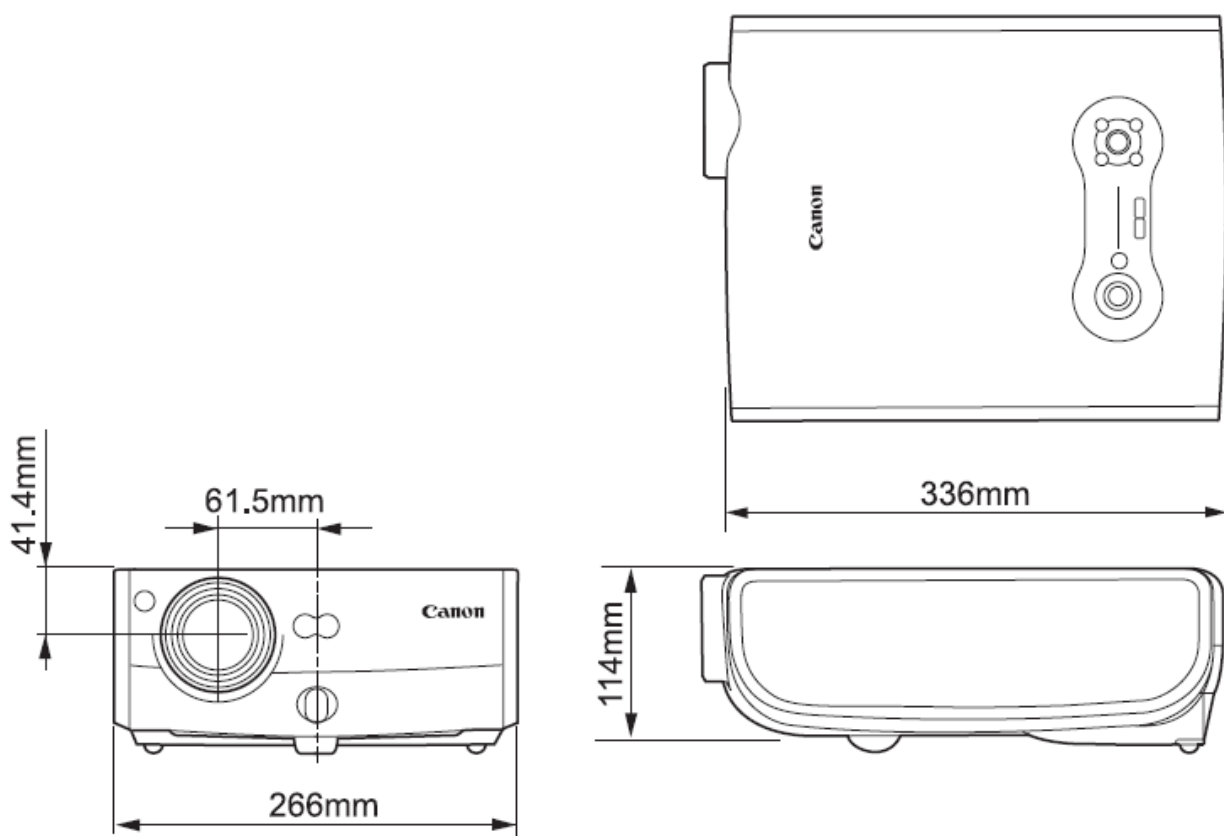


画面サイズ(型) (幅×高さcm)	40 81×61	60 122×91	80 163×122	100 203×152	150 305×229	182 370×277	200 406×305	250 508×381	300 610×457
投写距離(m) ズーム最大	1.2	1.8	2.4	3.0	4.5	5.4	5.9	7.4	8.9
投写距離(m) ズーム最小	2.0	2.9	3.9	4.9	7.4	9.0	—	—	—
H1 (cm)	55	82	110	137	206	250	274	343	411
H2 (cm)	6	9	12	15	23	28	30	38	46

H1、H2: スクリーンに対して垂直に投写したときの光軸を境にした上下の高さ

- 投写距離が、約1.2m ~ 9m になるように設置してください。近すぎるとピントが合わず、遠すぎると画面が暗くなります。
- 表は画面比(アスペクト)がフルスクリーン(4:3)のときのサイズですが、投写の状態によっては実際のサイズと異なる場合があります。
- ご使用のスクリーン(4:3 または 16:9)に応じて『スクリーンアスペクト』を設定してください。

(5)外形寸法図



\* 図面は実測しないでください。(縮尺は正確なものではありません)

(5)外形寸法図

