

# 製品仕様書

品名	プロジェクター
品番	WUX10 Mark II

## (1) 製品概要(主な特長)

- ・WUXGA リアル対応
- ・高倍率1.5倍ズームレンズ
- ・オートセットアップ; オートフォーカス、オートキーストーン、オートインプット、自動スクリーン色補正
- ・HDMI端子搭載
- ・オフ&ゴー機能
- ・DICOM SIMモード搭載(オプション)

## (2) 製品仕様一覧

型名	WUX10 MarkII	
表示方式	3原色液晶方式	
液晶パネル	サイズ	0.71型×3枚、アスペクト比 16:10
	画素数	2,304,000画素(1920×1200)3枚、総画素 6,912,000
投写レンズ	電動ズーム・フォーカス(オートフォーカス)(1.5倍)/f=21.8 ~ 31.9mm /F1.85 ~ F2.65	
光源	275W 超高圧ランプ	
画面サイズ(投写距離)	40 ~ 300型(1.2 ~ 9.1m)	
再現色数	フルカラー(1677万色)	
コントラスト比(全白:全黒)	1000:1	
有効光束(明るさ)*	3200 lm	
周辺照度比	88%	
スピーカー	1W・モノラル×1個	
対応走査周波数(入力)	水平	15 ~ 100KHz
	垂直	50 ~ 100Hz
表示可能解像度(RGB信号入力時)	1920×1200ドット	
入力信号	コンピューター	デジタル入力(1系統): DVI-I(HDCP対応) アナログRGB入力2系統; D-Sub15ピン×1; DVI-I×1
	ビデオ	ビデオ入力(3系統); HDMI、D-Sub15ピン(Y-Pb/Cb-Pr/Cr)、RCA端子×1(video)
映像出力端子		
音声入出力端子	音声入力; ステレオミニジャック×3 音声出力; ステレオミニジャック×1	
制御入出力端子	コントロールポート(1系統); D-Sub9ピン 有線LAN; RJ45端子(100Base-TX/10Base-T)	
使用温度	5~35°C	
消費電力(ランプモード 標準/静音)	400W / 330W	
待機消費電力	11W	
電源	AC100V 50/60Hz	
外形寸法	幅284 × 高さ114 × 奥行336mm(突起物含まず)	
質量	5.0 kg	
主な付属品	リモコン、リモコン用乾電池、電源コード、コンピューター接続ケーブル、USBケーブル、コンポネントケーブル、キャリーバッグ、レンズキャップ、レンズキャップ用ひも、使用説明書、クイックスタートガイド、保証書	

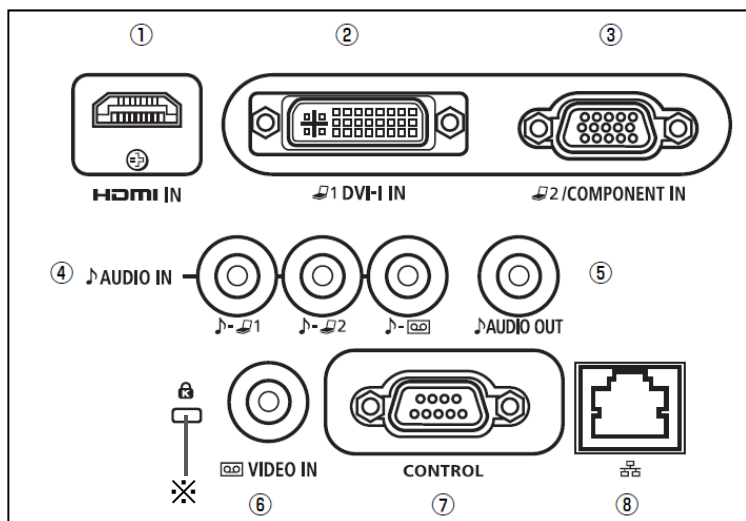
\* 出荷時における本プロジェクター全体の平均的な値を示しており、JIS X 6911: 2003 データプロジェクターの仕様書様式に則って記載しています。測定方法、測定条件については付属書2に基づいています。

※ 液晶パネルの有効画素は99.99%以上です。投写中0.01%以下の点灯したままの点や、消灯したままの点が見られる場合がありますが、これは液晶パネルの特性で生じるもので故障ではありません。

※ 長時間・連続使用の際は、光学部品の劣化を早めることがありますのでご注意ください。

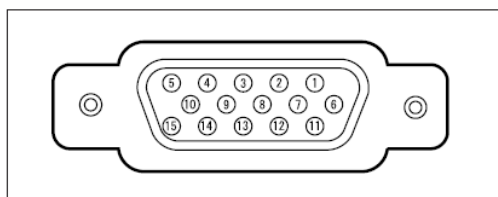
※ 本プロジェクターはJIS C 61000-3-2 適合品です。

### (3) 端子仕様



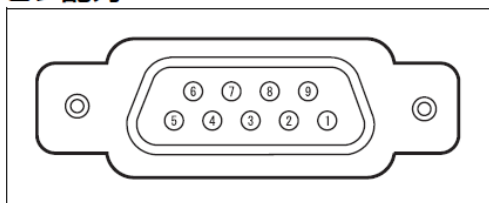
- ① デジタルビデオ入力端子; HDMI入力端子
  - ② デジタル入力; DVI-I入力端子
  - ③ コンピュータ/コンポーネント映像入力端子; ミニ D-Sub15ピン
  - ④ 音声出力端子 (AUDIO OUT); ステレオミニジャック (3.5φ)
  - ⑤ 音声入力端子 (AUDIO IN); ステレオミニジャック (3.5φ)
  - ⑥ ビデオ (コンポジット) 入力端子; RCA
  - ⑦ サービス用端子 (SERVICE PORT); D-Sub9ピン
  - ⑧ LAV接続端子; RJ45
- ※ 盗難防止用ロック穴

#### ミニD-sub15ピン



1	R	9	+ 5V パワー
2	G	10	接地 (垂直同期)
3	B	11	モニター-ID0
4	モニター-ID2	12	DDCデータ
5	接地 (水平同期)	13	水平同期
6	接地 (R)	14	垂直同期
7	接地 (G)	15	DDCクロック
8	接地 (B)		

#### ピン配列



#### 通信フォーマット

通信方式: RS-232-C 調歩同期 半2重通信

通信速度: 19200bps

キャラクタ長: 8ビット

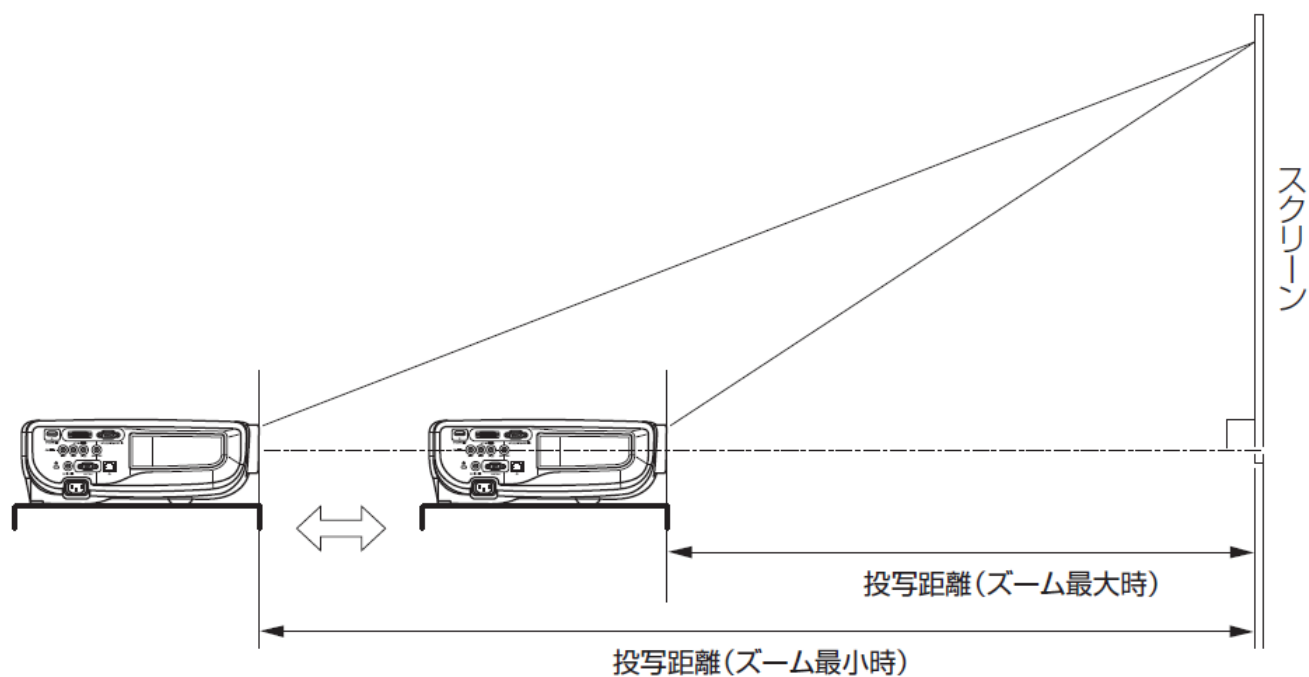
ストップビット2ビット

パリティ: なし

フロー制御: なし

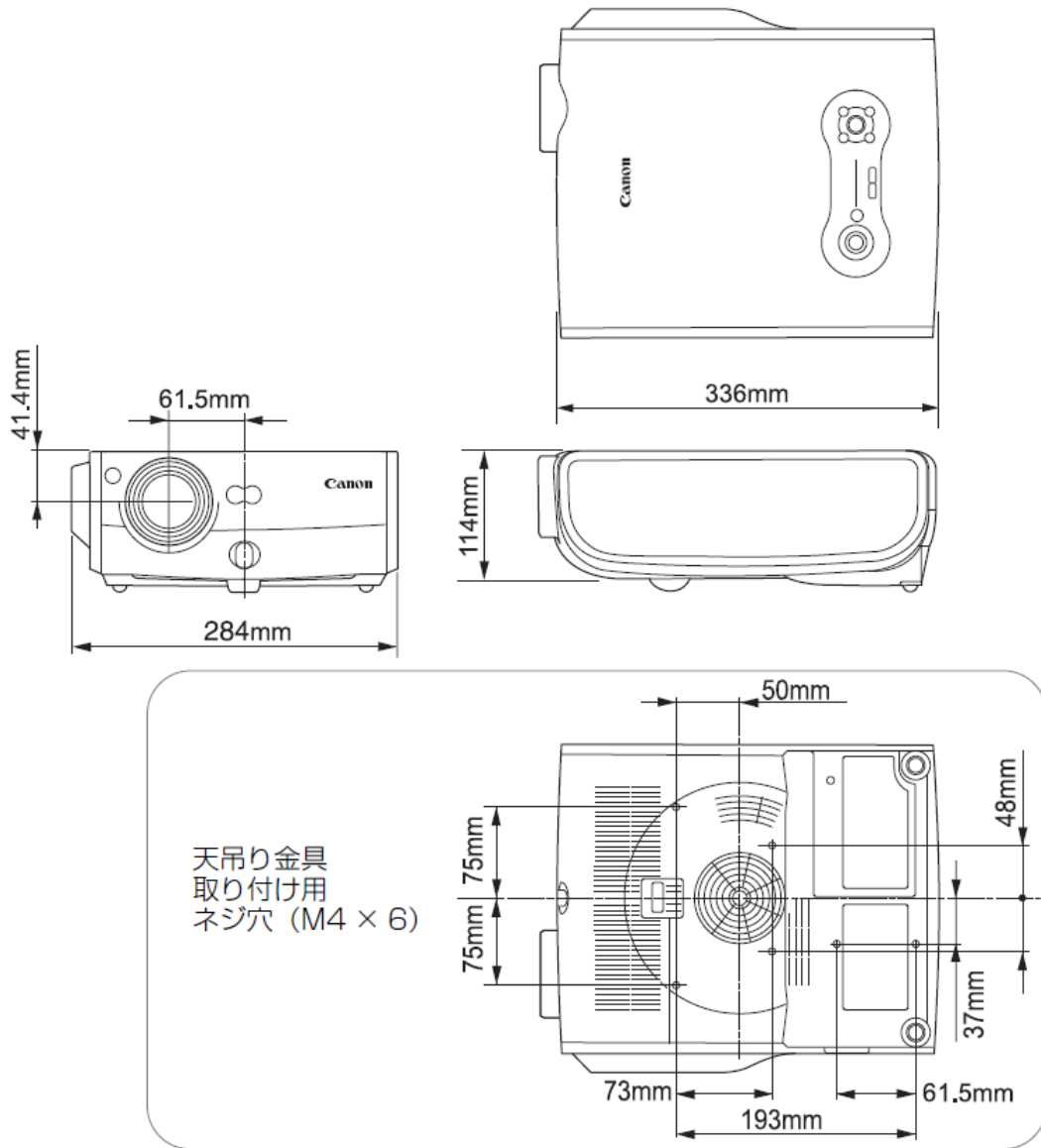
ピン番号	信号
1	OPEN
2	RxD
3	TxD
4	OPEN
5	GND
6	OPEN
7	OPEN
8	OPEN
9	OPEN

#### (4) およその投映距離



画面サイズ (型)	40	60	80	100	150	180	200	250	300
幅 (cm)	86	129	172	215	323	388	431	538	646
高さ (cm)	54	81	108	135	202	242	269	337	404
投写距離 (m) (ズーム最大時)	1.2	1.8	2.4	3.0	4.5	5.4	6.1	7.6	9.1
投写距離 (m) (ズーム最小時)	1.8	2.6	3.5	4.4	6.7	8.0	8.9	—	—

## (5)外形寸法図



\* 図面は実測しないでください。(縮尺は正確なものではありません)