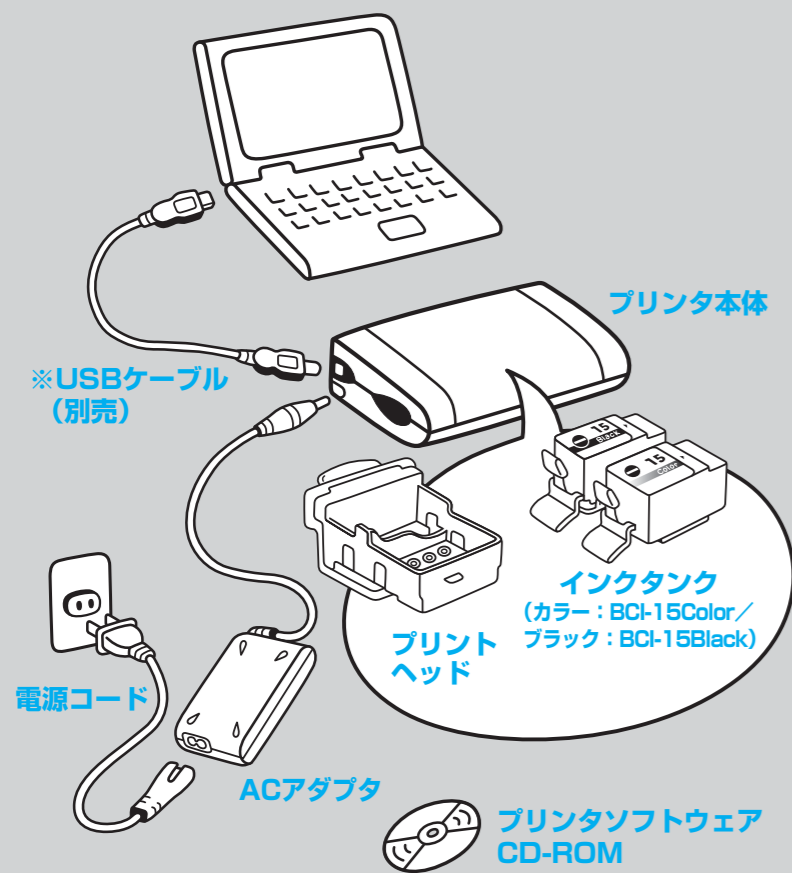


●トラブルが起きたときには、「基本操作ガイド」の「困ったときには」(56ページ)を参照してください。

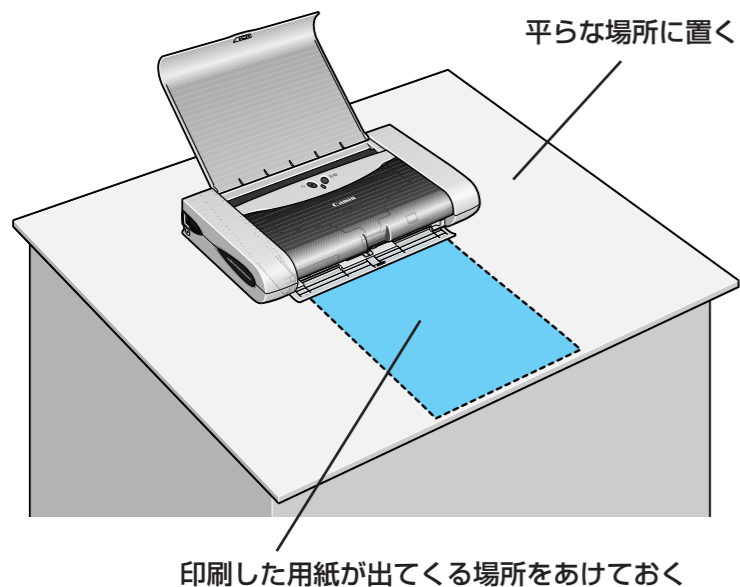
### そろっていますか?



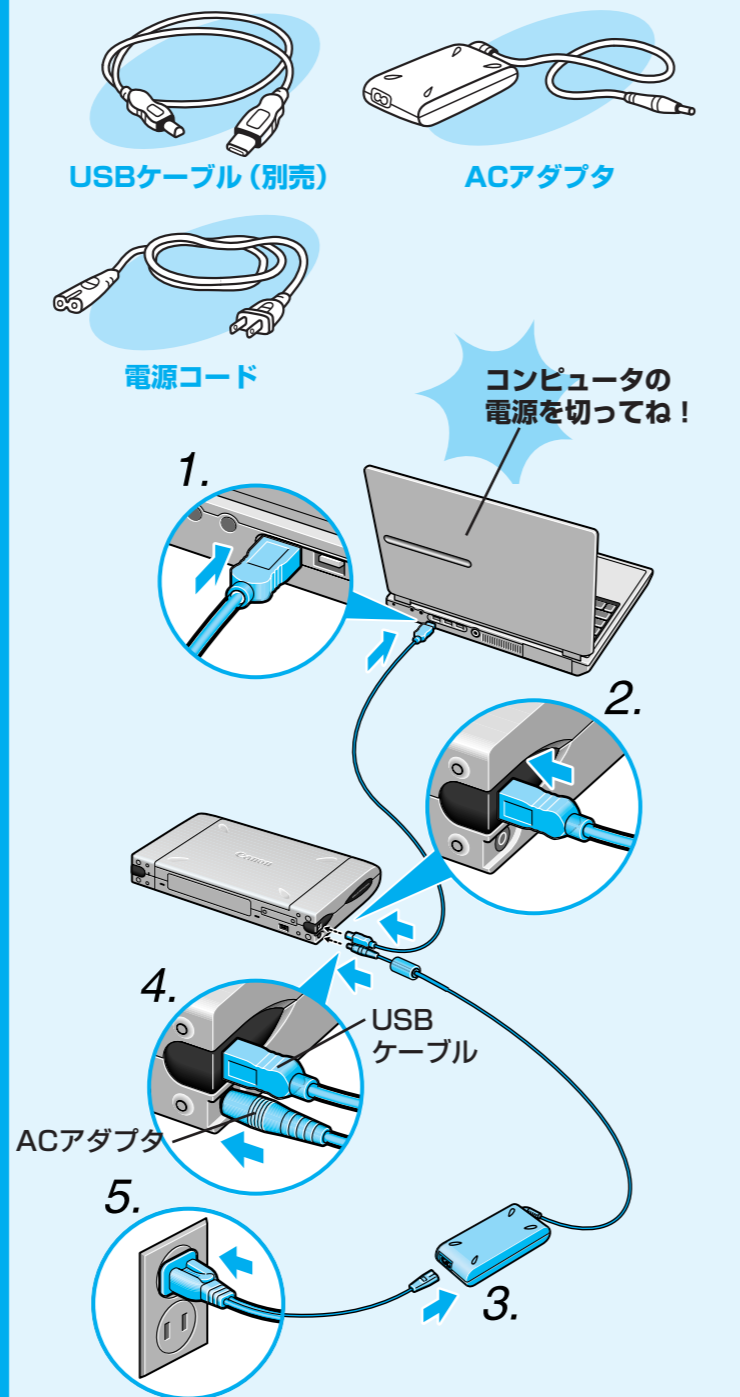
- ◆かんたんスタートガイド(本紙)
- ◆基本操作ガイド
- ◆ポケットガイド
- ◆フォトプリントを楽しもう
- ◆保証書
- ◆サービス&サポートのご案内

※USBケーブルはキャノン製またはコンピューターメーカー純正のものを別途ご用意ください。

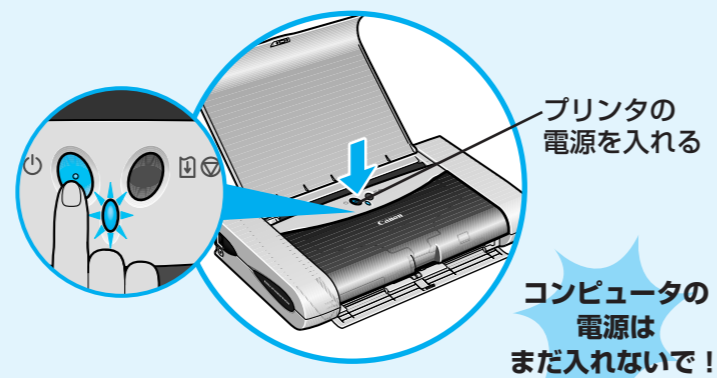
### 置き場所を決めるときは



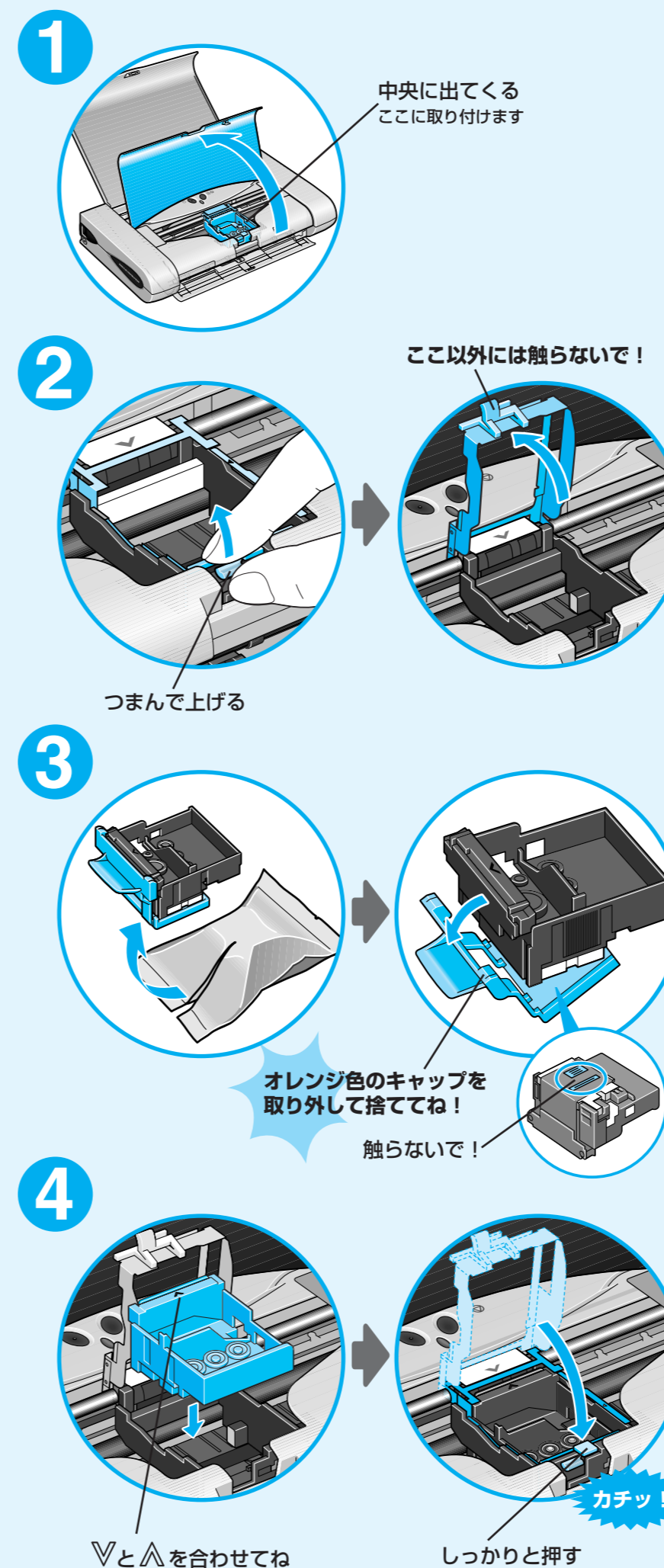
### まず、つなごう!



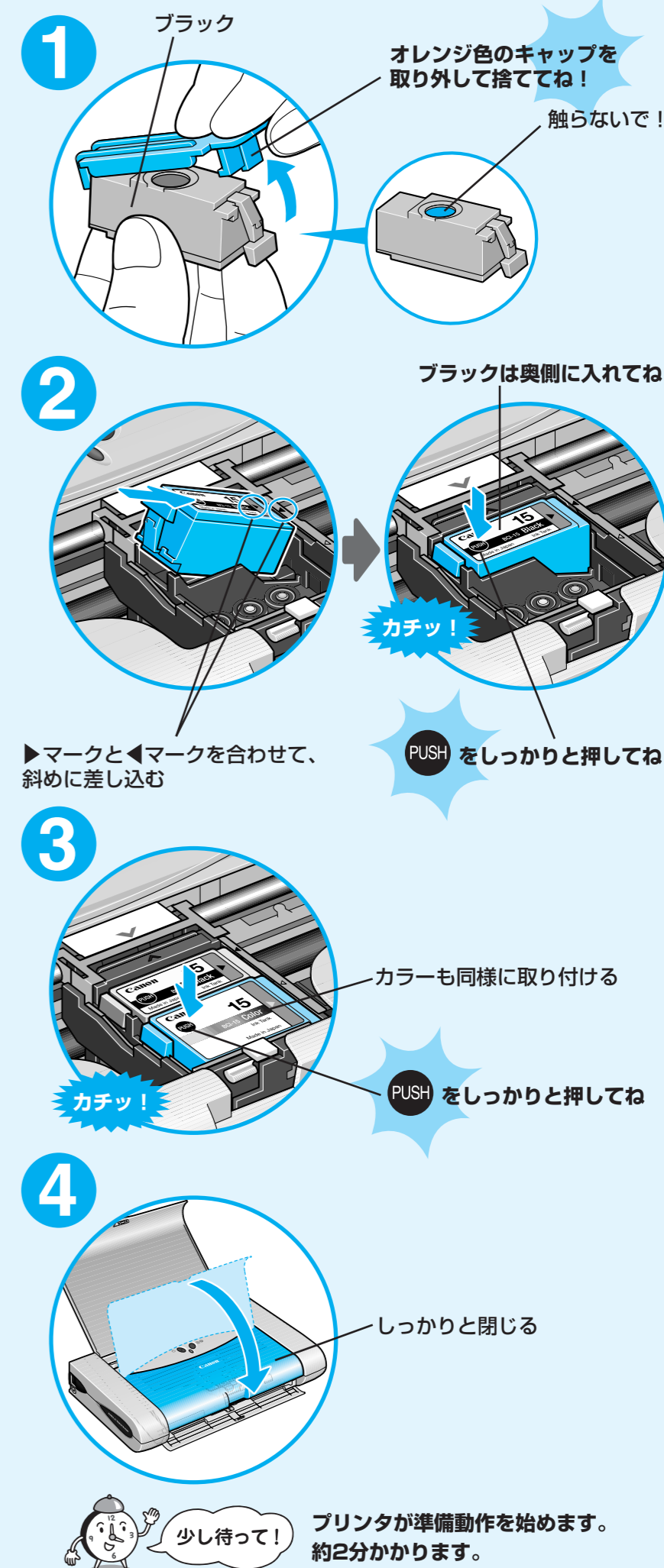
### つないだら、プリンタ電源オン!



### プリントヘッドをとりつけよう



### インクタンクをとりつけよう



少し待って! プリンタが準備動作を始めます。約2分かかります。

## プリンタドライバをインストールしよう

プリンタを印刷できる状態にするには、「プリンタドライバ」と呼ばれるソフトウェアをコンピュータのハードディスクにコピーする（インストールする）ことが必要です。

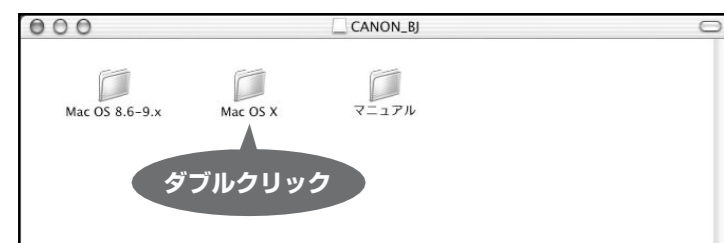
- 本紙は、Mac OS Xのセットアップについて説明しています。Mac OS v10.2.1以上をお使いください。Mac OS 8.6-9.xのセットアップについては、「基本操作ガイド」(P.71)を参照してください。また、プリンタドライバの使いかたについては、「Mac OS 9 プリンタドライバガイド」(CD-ROM)を参照してください。
- ウイルス検出プログラムがある場合は、オフにしてください。
- 次のときは、USBケーブルの抜き差しをしないでください。Macintoshやプリンタが正しく動作しなくなる場合があります。
  - ・コンピュータの電源を入れて、Mac OSが起動する途中
  - ・プリンタドライバのインストール中
  - ・印刷中

### 1 コンピュータの電源を入れて、Mac OSを起動する

### 2 「プリンタソフトウェア CD-ROM」をCD-ROMドライブに入れる

デスクトップ上にある  をダブルクリックします。


### 3 [Mac OS X] フォルダをダブルクリックし、[プリンタドライバ] フォルダをダブルクリックする



### 4 PIXUS 80iのフォルダをダブルクリックする



### 5 管理者の名前とパスワードを入力し、[OK] をクリックする

管理者の名前とパスワードがわからないときは、 ボタンをクリックしてください。

### 6 [続ける] をクリックする

### 7 使用許諾契約の画面が表示されたら、内容をよく読んで [続ける]、[同意します] をクリックする




### 10 メッセージが表示されたら、[インストールを続ける] をクリックする



コンピュータが再起動されます。

### アプリケーションソフトをインストールするには

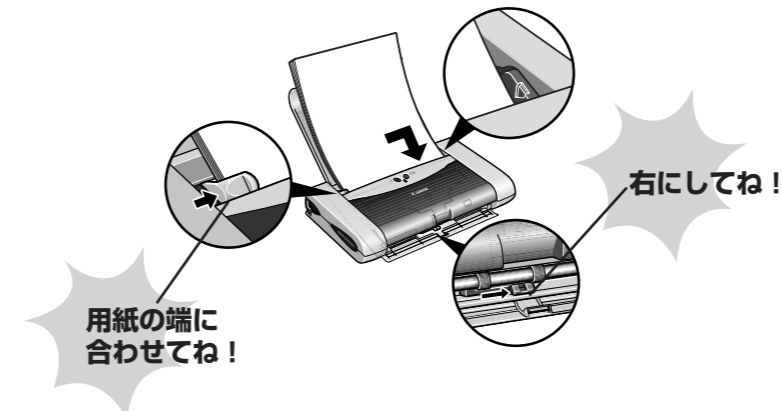
- ① 「プリンタソフトウェア CD-ROM」をCD-ROMドライブに入れる  
プログラムが自動的に起動します。  
起動しない場合はデスクトップ上にある  をダブルクリックします。
- ② [Mac OS X]フォルダをダブルクリックし、開いたフォルダの[アプリケーション]をダブルクリックする
- ③ インストールするアプリケーションソフトのフォルダをダブルクリックし、開いたフォルダのインストーラをダブルクリックする  
以降は画面の指示にしたがってください。

- ImageBrowser**  
デジタルカメラで撮った写真のインデックス印刷やフチなし全面印刷が簡単にできます。
- PhotoStitch**  
複数枚に分割して撮影した写真を、パノラマ画像に合成します。
- Easy-PhotoPrint/Easy-PhotoPrint Plus**  
デジタルカメラで撮った写真と用紙を選ぶだけで、簡単にフチなし全面印刷ができます。  
Easy-PhotoPrint Plusは、フラッシュ撮影したときに赤く写った目を補正するなど画像を加工します。

## プリントヘッドを調整しよう

プリントヘッドの位置を調整すると、プリントヘッド取り付け位置の誤差が補正され、色や線のズレなどが改善されます。プリントヘッドを取り付けたら、以下の操作を行ってください。

### 1 A4サイズ用の紙をセットする



### 2 プリンタドライバをインストールしたハードディスクアイコンをダブルクリックする

### 3 [アプリケーション] フォルダ、[ユーティリティ] フォルダをダブルクリックする

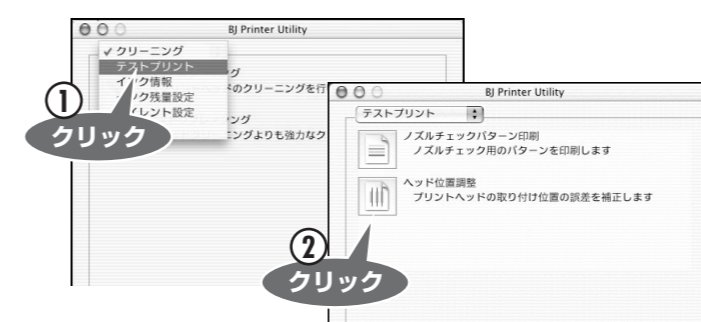
### 4 [プリントセンター] アイコンをダブルクリックする

### 5 [名前] から [80i] を選び [設定] をクリックする

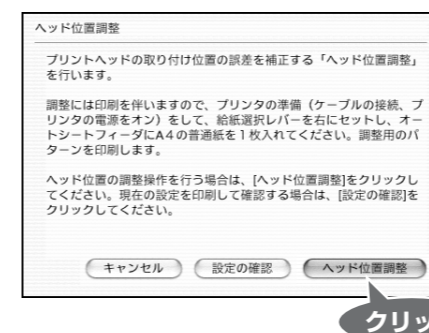
### 6 [製品] から [80i] を選び [メンテナンス] をクリックする

BJ Printer Utilityが起動します。

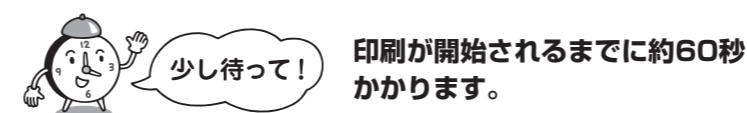
### 7 をクリックして[テストプリント]を選び、 アイコンをクリックする



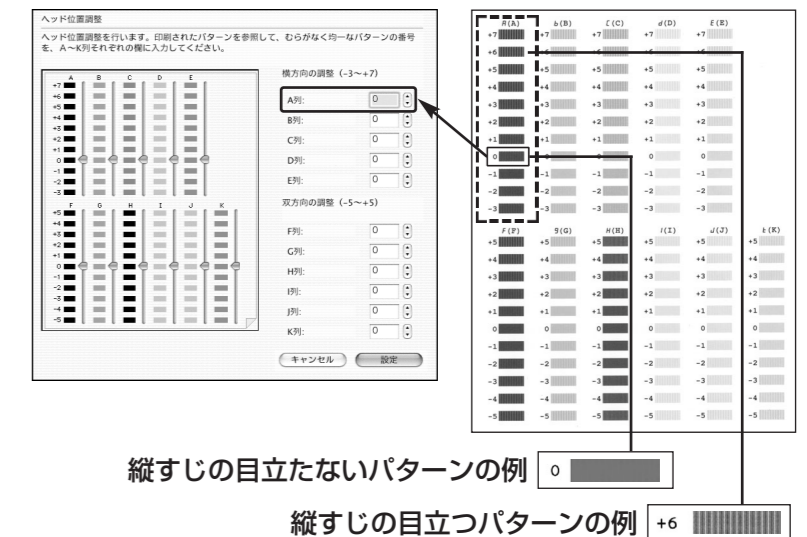
### 8 [ヘッド位置調整] をクリックする



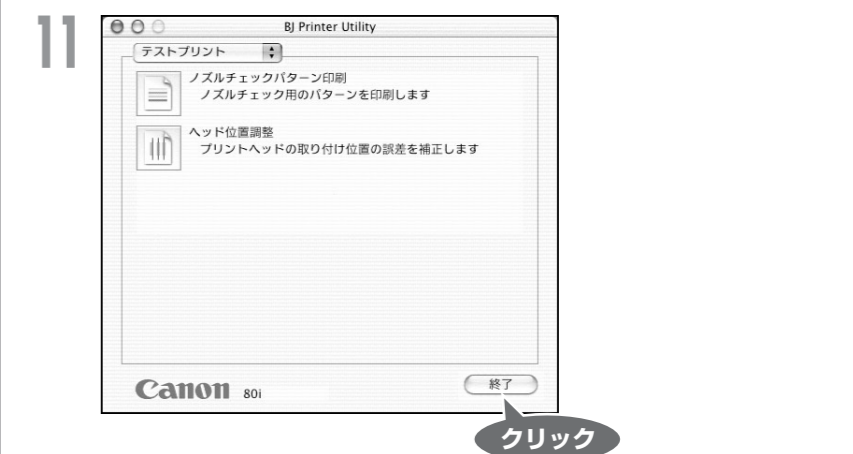
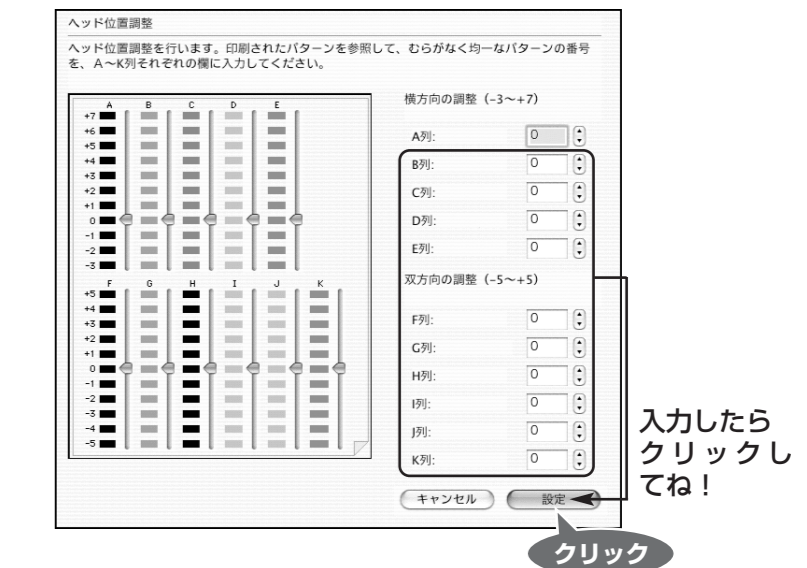
パターンが印刷されます。



### 9 印刷された用紙を見て、A列のバターンの中から最も縦すじの目立たないものをひとつ選び、番号を入力する



### 10 B列～K列も同様に、縦すじの目立たないパターンをひとつずつ選び、番号を入力する



**重要**  
**電源コードを抜くときは**  
プリンタの電源をオフにして、緑色のランプが消えるのを確認してから、電源コードを抜いてください。

**これでプリンタの準備が完了しました。**  
印刷のしかたについては「基本操作ガイド」を参照してください。