

プリンタの設置から印刷できるようにするまでの準備について説明しています。  
ご使用前に必ずお読みください。

始める前に：必ず『基本操作ガイド』の「安全にお使いいただくために」をご覧になり、記載されている注意事項をお守りください。  
ご覧にならずに作業をした場合、思わぬ事故を起こしたり、火災や感電の原因になります。

Macintoshを：『かんたんスタートガイド』の「USBインタフェース編(iMac/Power Macintosh G3)」をご覧になり、プリンタ  
お使用の方へ の設置と準備作業を行ってください。

## 始める前にお読みください...

まだプリンタとコンピュータを接続しないでください。  
裏面に、プリンタドライバのインストールについて説明があります。インストールの  
途中で、プリンタをコンピュータに接続する手順があります。このときまでは、コン  
ピュータに接続しないでください。  
『かんたんスタートガイド』の説明とちがう手順で接続すると、インストールが正し  
く行われなくなる場合があります。

次のときは、USBケーブルの抜き差しをしないでください。

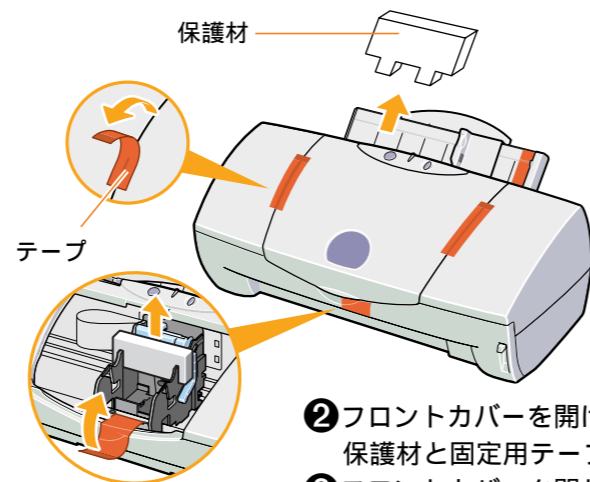
- ・プリンタドライバのインストール中
- ・コンピュータの電源を入れて、Windows 98が起動する途中
- ・プリンタが印刷中

USBインタフェースでは、コンピュータやプリンタの電源が入っている間でも、  
USBケーブルを抜き差しすることができます。ただし、上の場合にケーブルを抜き差  
しすると、Windows 98やプリンタが正しく動作しなくなる場合があります。

この他にも、USBインタフェースをお使いになるときにご注意頂きたいことがありま  
す。『かんたんスタートガイド』で準備作業が終わったら、『基本操作ガイド』の  
「USBインタフェースをお使いになる前に」を必ずご覧ください。

## 1. 保護材と固定用テープを取る

① 本体外部の保護材と固定用テープを取る。



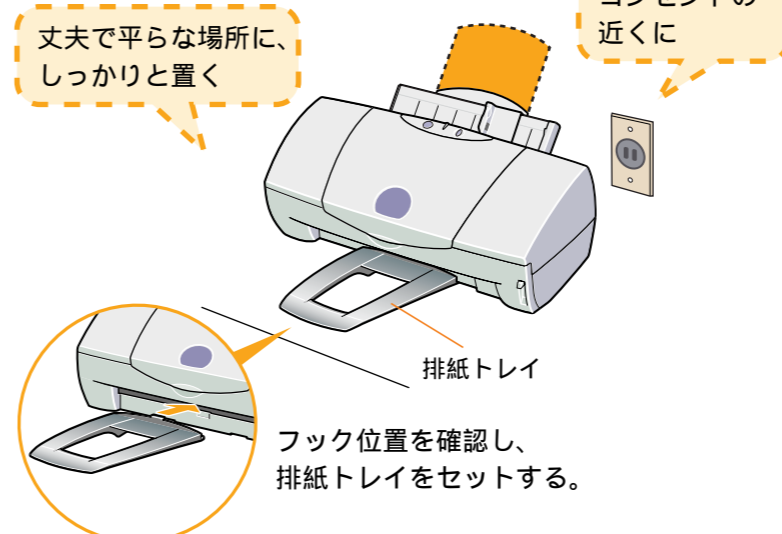
- ② フロントカバーを開け、本体内部の  
保護材と固定用テープを取る。  
③ フロントカバーを閉じる。

■テープは数か所に貼られています。すべてはがしてください。

**注意** プリンタ内部に手を入れないでください。  
けがの原因になることがあります。

## 2. プリンタの置き場所を決める

丈夫で平らな場所に、  
しっかりと置く

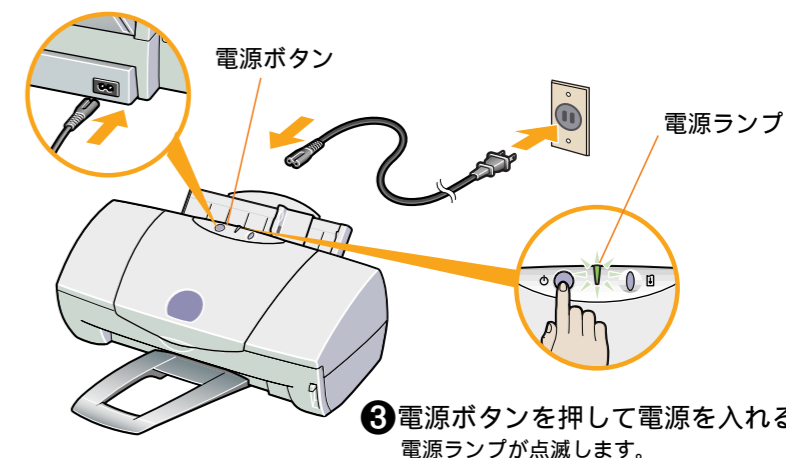


フック位置を確認し、  
排紙トレイをセットする。

- 用紙をセットするときのために、プリンタを動かせるように余裕  
のある場所に置いてください。
- 用紙は手前に出てくるので、プリンタの前に物を置かないで  
ください。

## 3. 電源に接続する

① 本体背面に電源コード ② 電源プラグをコンセントに差し込む。  
をセットする。

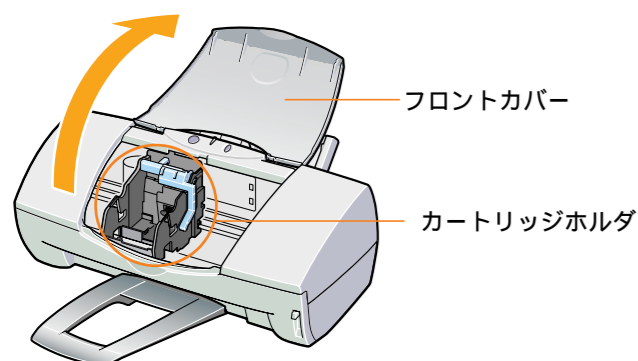


- 禁止**
- ・AC100V以外の電源電圧で使用しないでください。  
火災や感電の原因になることがあります。
  - ・プリンタの電源が入っているときに、電源プラグをコ  
ンセントから絶対に抜かないでください。その後印刷  
できなくなることがあります。
  - ・エアコンなどとコンセントを共用しないでください。

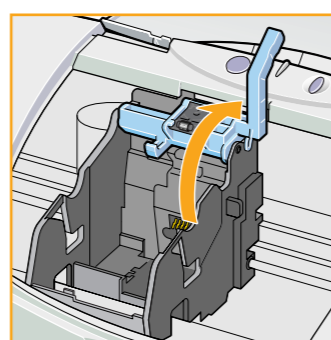
## 4. カラーBJカートリッジ(BC-33)を取り付ける

① フロントカバーを開ける。

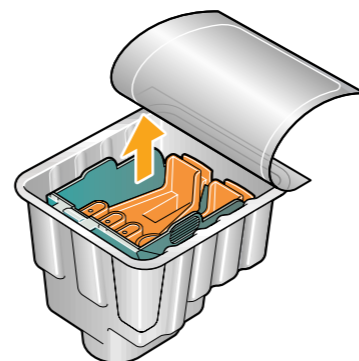
カートリッジホルダが左側に移動します。



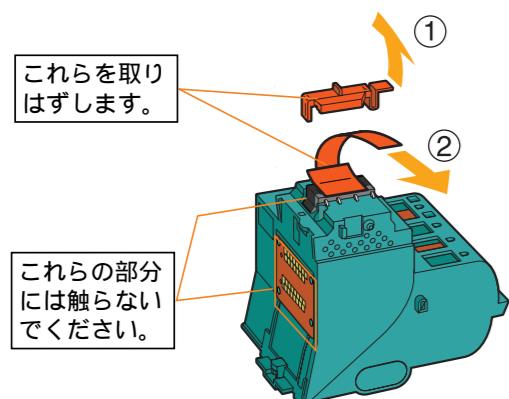
② 青色のレバーを上げる。



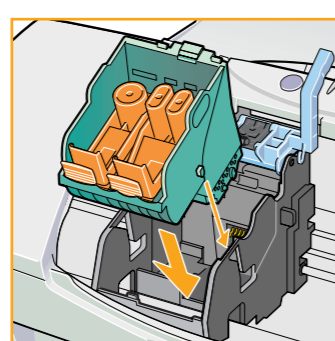
③ カラーBJカートリッジ(BC-33)  
をパッケージから取り出す。



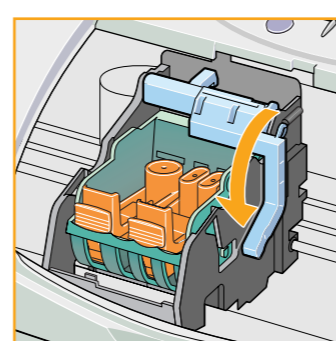
④ オレンジ色の保護キャップ(①)、  
保護テープ(②)を取りはずす。



⑤ カラーBJカートリッジ(BC-33)を、  
カートリッジホルダに差し込む。

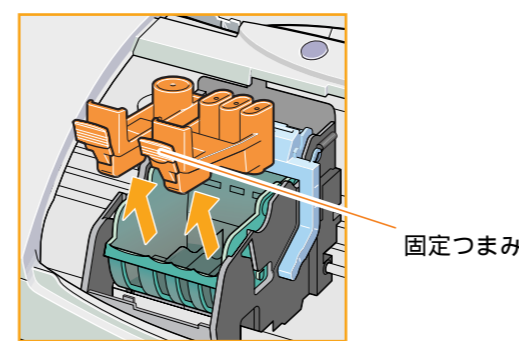


⑥ 青色のレバーを下げて固定する。

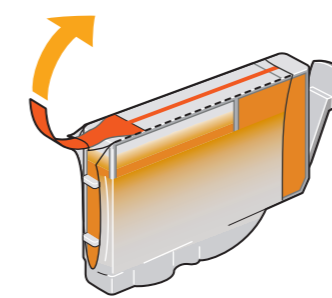


## 5. 4色のインクタンクを取り付ける

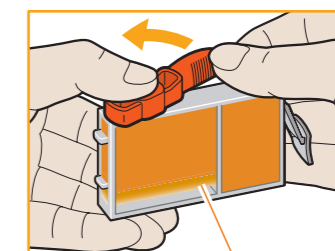
① オレンジ色のプラスチック材2個を、  
固定つまみを押して取りはずす。



② イエローのインクタンク(BCI-3Y)  
を取り出し、オレンジ色のテープを  
持って、透明フィルムをはがす。

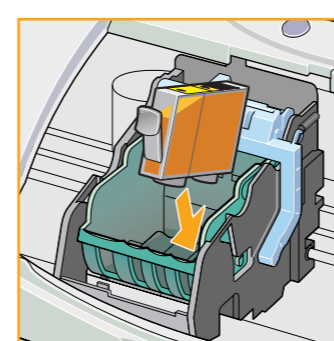


③ 図のようにインクタンクの底部をささえて持ち、  
オレンジ色の保護キャップを、矢印の方向にひ  
ねって取りはずす。

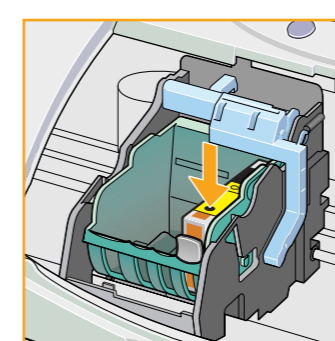


この面を強く押さないでください。  
インクが飛びはねることがあります。

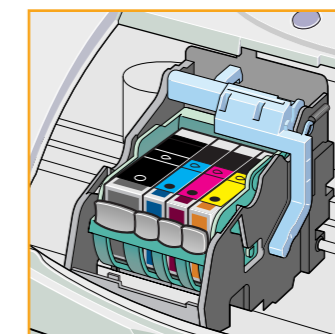
④ イエローのインクタンク  
(BCI-3Y)を右端に入れる。



⑤ カチッと音がするまで押す。



⑥ 同様にして、右から順にマゼンタ  
(BCI-3M)、シアン(BCI-3C)、  
ブラック(BCI-3BK)の  
インクタンクを取り付ける。



⑦ フロントカバーを閉じる。

電源ランプが点滅し、準備動作が  
はじまります。

点滅が終わるまで他の操作を  
行わないでください。

**禁止** 一度はずした保護キャップと保護テープは再装着しないでください。

次は接続とプリンタドライバのインストールです。  
裏面をお読みください。

# 6. コンピュータの接続とプリンタドライバのインストールを行う

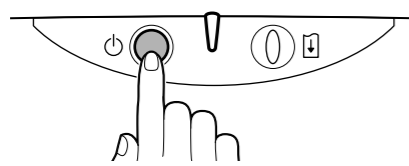
同梱されているプリンタドライバ/リファレンスガイド (CD-ROM) を用意してください。

インストールの前に確認してください。

- ・起動中のアプリケーションソフトを終了させてください。
- ・バージョンが異なるBJプリンタドライバがインストールされている場合は、いったん削除 (アンインストール) してから、インストールを行ってください。
- ・インストールが終わるまで、USBケーブルをプリンタまたはコンピュータから抜かないでください。
- ・インストールが終わるまで、CD-ROMをCD-ROMドライブから取り出さないでください。



1 BJカートリッジの動作が完全に止まっていることを確認して、プリンタの電源ボタンを押し、電源を切る。



電源ランプが消灯します。

**禁止** この段階では、まだUSBケーブルを接続しないでください。

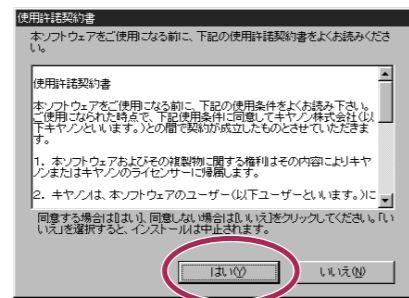
2 コンピュータの電源を入れ、Windowsを起動する。

[新しいハードウェアの追加ウィザード]が表示された場合は、[キャンセル]をクリックして、USBケーブルを抜いてください。

3 プリンタドライバ/リファレンスガイド (CD-ROM) をコンピュータのCD-ROMドライブにセットする。

しばらくすると、プログラムが自動的に起動します。自動的に起動しない場合は、Windowsの画面 (デスクトップ) 左上にある [マイコンピュータ] をダブルクリックし、開いたウィンドウの中にあるCD-ROMのアイコンをダブルクリックします。

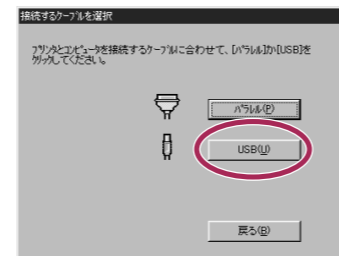
4 使用許諾契約書の内容を読んで、同意する場合は [はい] をクリックする。



5 [ソフトウェアのインストール] をクリックする。

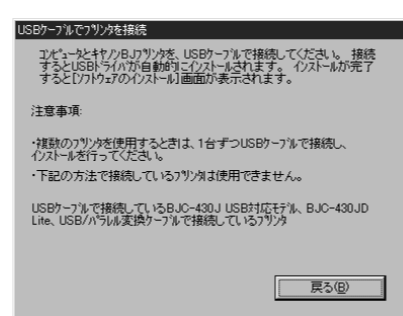


6 [USB] をクリックする。



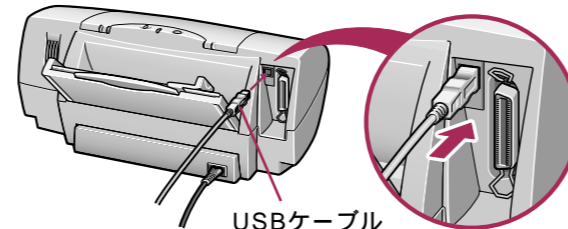
お使いの環境によっては、コンピュータの再起動を促すメッセージが表示されます。この場合、プリンタドライバのインストールは完了していません。コンピュータを再起動して、3の操作からやり直してください。

7 以下の画面が表示されたら、8の操作に進む。

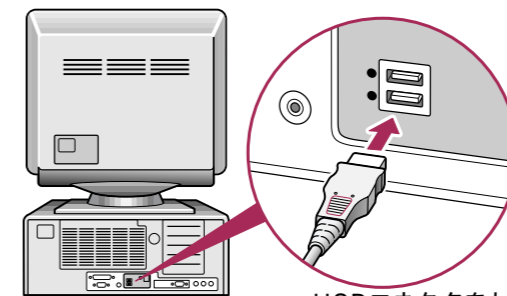


8 プリンタをコンピュータに接続する。

1. USBケーブルのコネクタの形状を確認し、正方形に近い形の方を、プリンタのUSBケーブル接続部に接続する。USBコネクタをしっかりと奥まで差し込む。



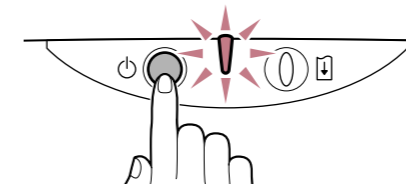
2. USBケーブルのコネクタのうち、平たい形状の方を、コンピュータのUSBポートに接続する。



USBコネクタをしっかりと奥まで差し込む。

- ・図のように、USBポートが2つある場合は、どちらのポートにつないでも構いません。
- ・万一の感電を防止するために、コンピュータのアース接続をお勧めします。

9 プリンタの電源ボタンを押して、電源を入れる。



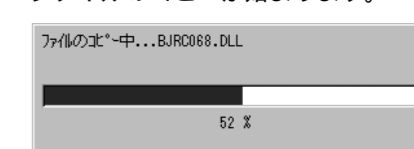
USBドライバのインストールが始まります。インストールは自動的に行われますので、10の画面が表示されるまで、そのままお待ちください。10の画面が表示されない場合は、同梱されている『Windows 98のUSBインタフェースで、ドライバのインストールができないときは』をご覧ください。

10 [プリンタドライバ] のボタンが赤く点灯しているのを確認して、[スタート] をクリックする。

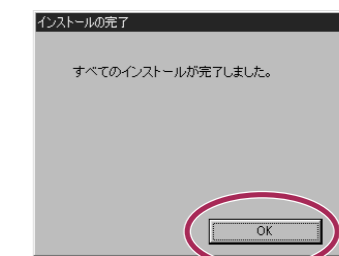


ここが赤く点灯しているのを確認

ファイルのコピーが始まります。



11 以下のメッセージが表示されたら、[OK] をクリックする。



お使いの環境によっては、コンピュータの再起動を促すメッセージが表示されます。この場合は、[OK] をクリックしてください。コンピュータが再起動します。

12 以下の画面が表示された場合は、[戻る] をクリックする。

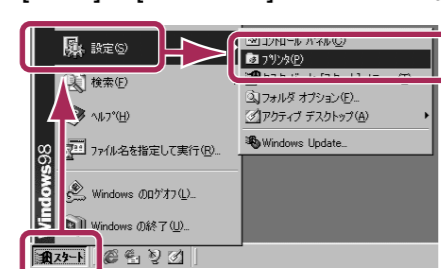


手順6の画面に戻った場合は、[終了] をクリックしてください。

これで、インストールの作業は終了です。プリンタドライバ/リファレンスガイド (CD-ROM) をCD-ROMドライブから取り出してください。

# 7. プリントヘッドの位置を調整する

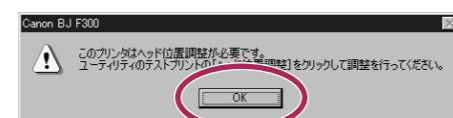
1 [スタート] をクリックし、[設定] - [プリンタ] を選択する。



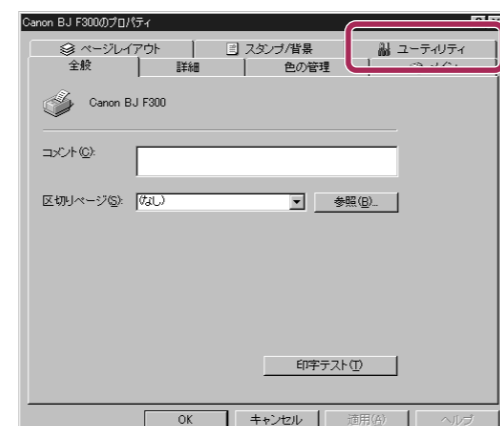
2 BJ F300のアイコンをクリックし、[ファイル] メニューから [プロパティ] を選択する。



3 以下のメッセージが表示されたら、[OK] をクリックする。



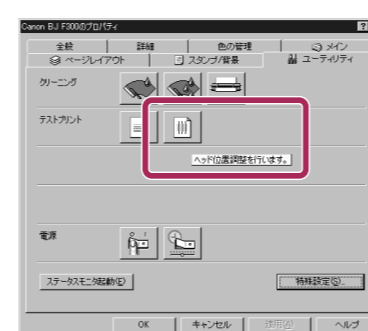
4 [ユーティリティ] タブをクリックする。



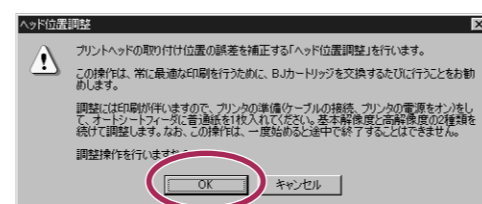
5 プリンタに、A4の普通紙を2枚セットする。

セットされていることを確認したら、

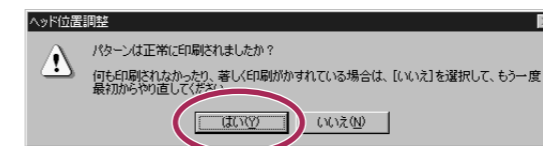
[調整] をクリックする。



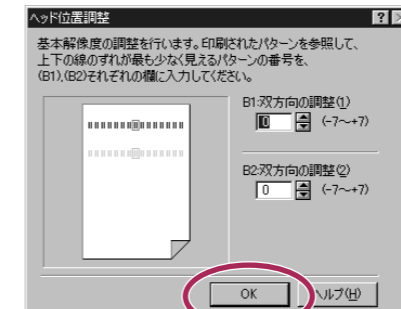
6 以下のメッセージが表示されたら、[OK] をクリックする。



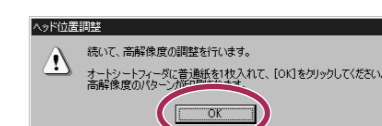
7 位置調整のためのパターンが印刷されたら、確認のメッセージに対し [はい] をクリックする。



8 (B1) と (B2) のそれぞれのパターンのうち、各線がぴったり重なっているものの番号を入力し、[OK] をクリックする。

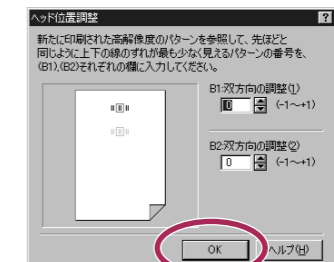


9 再びメッセージが表示されたら、用紙がセットされていることを確認して [OK] をクリックする。



さらに細かい調整をするためのパターンが印刷されます。

10 (B1) と (B2) のそれぞれのパターンのうち、各線がぴったり重なっているものの番号を入力し、[OK] をクリックする。



11 完了のメッセージが表示されたら、[OK] をクリックする。

これでプリントヘッドの位置が調整されました。

これでプリンタの準備作業は終わりです。印刷のしかたについては『基本操作ガイド』をご覧ください。

