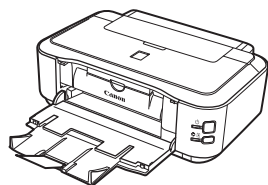


# Canon

## PIXUS iP4830




かんたん

# スタートガイド

最初にかならずお読みください

### 記号について

 禁止事項です。してはいけない内容を示しています。

**重要**

守っていただきたい重要事項が書かれています。製品の故障・損傷や誤った操作を防ぐために、かならずお読みください。

- 本書では、Windows 7 operating system を Windows 7、Windows Vista operating system を Windows Vista と記載しています。
- 本書では、Windows 7 Home Premium および Mac OS X v.10.6.x の画面で説明しています。特にお断りがない場合は、Windows 7 の画面を記載しています。



かんたんスタートガイド（本書）



らくらく操作ガイド



もっと活用ガイド（電子マニュアル）

1 準備しよう…………… P.1



2 プリントヘッドを取り付けよう…………… P.3



3 インクタンクを取り付けよう…………… P.6



4 ソフトウェアをインストールしよう…………… P.8



5 用紙をセットしよう…………… P.13

6 使ってみよう…………… P.16  
パソコンから写真を印刷しよう…………… P.17

ご使用前にかならず本書をお読みください。いつでも使用できるように大切に保管してください。



QT53094V02

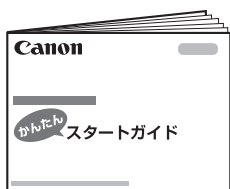
## ■ 付属のマニュアルについて

本製品には、紙のマニュアルとパソコンの画面で見る電子マニュアルがあります。

電子マニュアルは、『セットアップ CD-ROM』に収録されており、ソフトウェアをインストールするときにパソコンにインストールされます。



1 **かんたんスタートガイド**  
(本書)

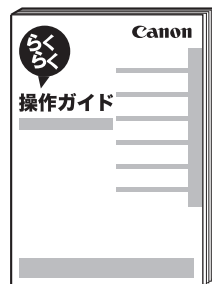


### 本製品を使える状態にする

準備作業を順番に説明しています。本製品の機能や、基本操作の一部も紹介しています。



2 **らくらく操作ガイド**



### 本製品を操作する

基本的な機能の使いかたを目的別に説明しています。用紙に関する情報も記載しています。



**もっと活用ガイド**  
(電子マニュアル)



### 本製品を活用する

パソコンの画面で見るマニュアルです。本製品を使いこなすために、いろいろな使いかたを説明しています。困ったときや、お手入れの際にもお読みください。

電子マニュアル(取扱説明書)の開きかたについて、詳しくは P.16 を参照してください。

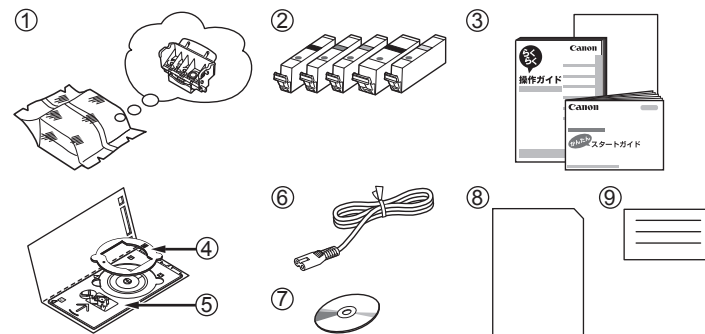
# 1 準備しよう



## 重要

・ 上から物が落下しそうな場所には、設置しないでください。また本製品の上には、物を置かないでください。カバーを開いたとき、物が本製品内部に落ちて故障の原因となります。

## 1



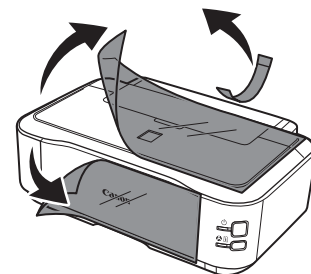
下記の付属品がすべてそろっていることを確認する

- ① プリントヘッド
- ② インクタンク (5個 : BK、M、C、PGBK、Y)
- ③ マニュアル一式
- ④ 8cm ディスクアダプター
- ⑤ ディスクトレイ
- ⑥ 電源コード
- ⑦ セットアップ CD-ROM (ドライバー・アプリケーションソフト・電子マニュアル 収録)
- ⑧ マットフォトペーパー MP-101 A4 サイズ用紙(自動プリントヘッド位置調整用)
- ⑨ 保証書、そのほかの印刷物

## 参考

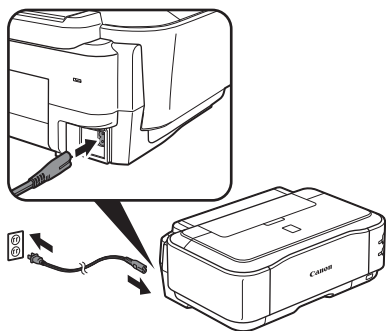
・ パソコンと接続するには市販の USB ケーブル (A-B タイプ) が必要です。

## 2



本製品内部と外側にあるオレンジ色のテープと保護材をすべて取り除く

3

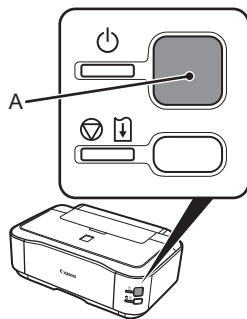


電源コードを本製品の差込口とコンセントに、しっかり差し込む

**重要**

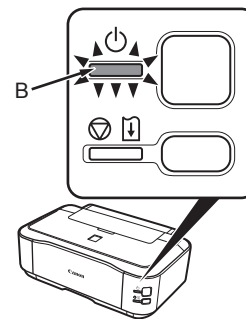
・まだ USB ケーブルで本製品とパソコンを接続しないでください。

4



電源ボタン (A) を押す

5



電源ランプ (緑色) (B) が点灯したことを確認する

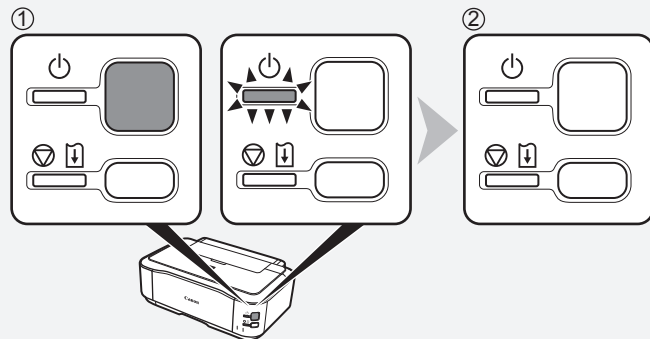
**重要**

**電源を切るときには**

かならず次の手順で操作してください。

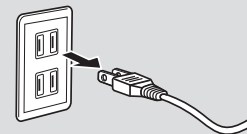
- ① 電源ボタンを押して電源を切る
- ② 電源ランプが消えたことを確認する

電源が切れるまで約 35 秒かかる場合があります。

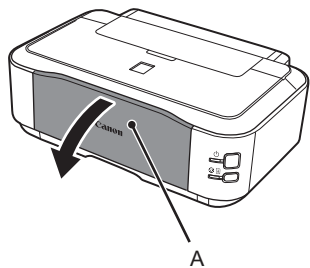


**重要**

・電源プラグを抜くときは、かならず電源ランプが消えたことを確認してから抜いてください。電源ランプが点灯または点滅中に電源プラグを抜くと、プリントヘッドの乾燥や目づまりの原因となり、きれいに印刷できなくなる場合があります。

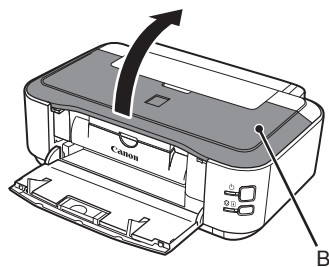


1



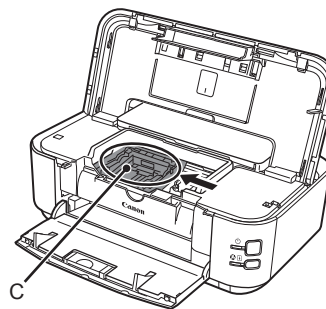
排紙トレイ (A) を開く

2



トップカバー (B) を開く

3

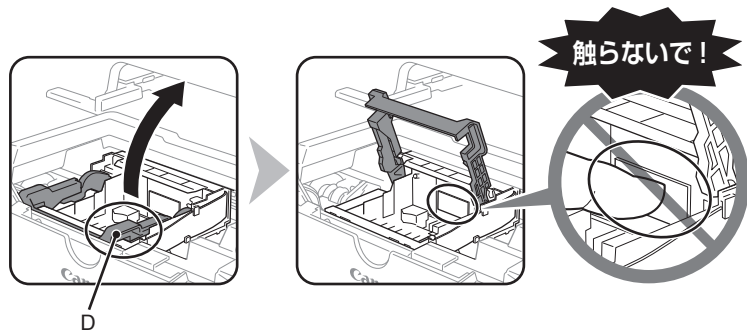


プリントヘッドホルダー (C) が取り付け位置に移動したことを確認する

移動しない場合は、電源が入っていることを確認してください。

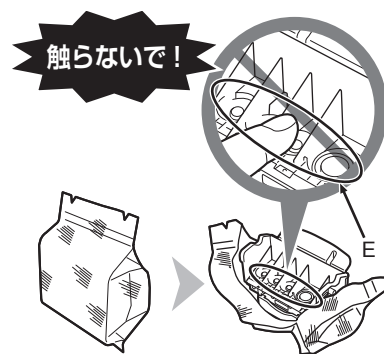


4



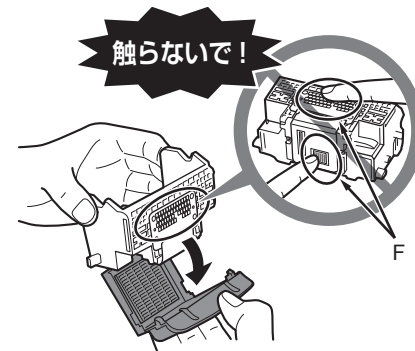
プリントヘッドホルダーの、プリントヘッド固定レバーの (D) の部分を、止まるまでしっかり持ち上げる

5



銀色の袋からプリントヘッドを取り出す

6

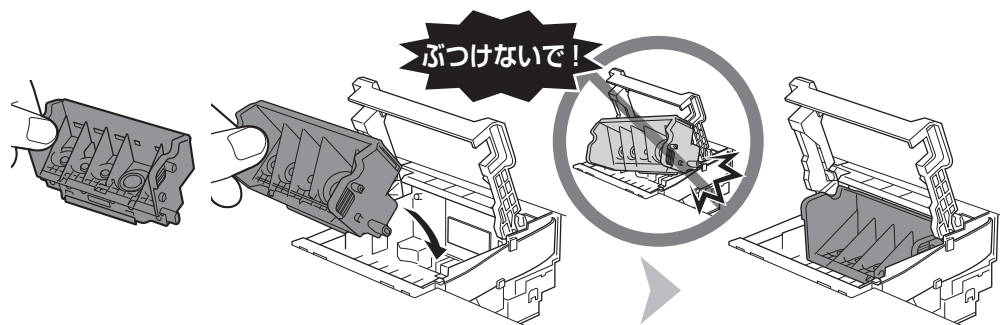


オレンジ色の保護キャップを取り外す

#### 重要

- ・ ヘッドの内部 (E) や金属部分 (F) には、手を触れないでください。正しく印刷できなくなる場合があります。
- ・ 袋の内部と保護キャップの内側に、インクが付着している場合がありますが、品質上問題ありません。インクで手を汚さないようご注意ください。

7

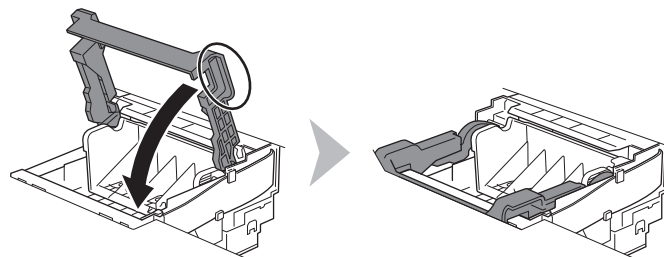


プリントヘッドを図のように手前側に傾けてセットする

**重要**

- ・プリントヘッドを本製品に取り付ける場合には、プリントヘッドホルダーの周囲にぶつけないこと、注意してセットしてください。安全上問題はありませんが、まれに、プリントヘッドの損傷によるとみられるプリントヘッド部分の発熱・発煙事例も報告されています。

8

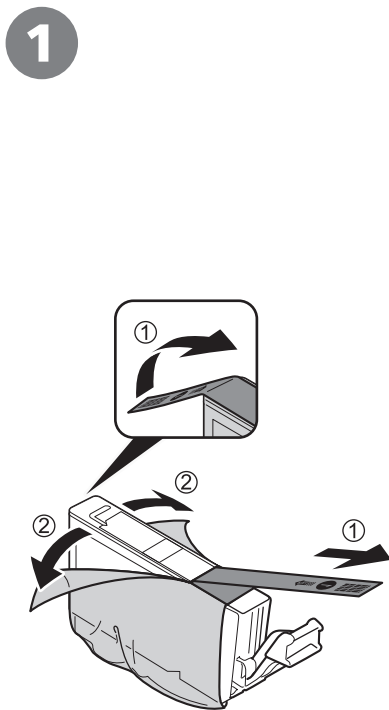


プリントヘッド固定レバーをしっかり持って完全に下げる

**重要**

- ・一度取り付けたプリントヘッドは、不必要に取り外さないでください。

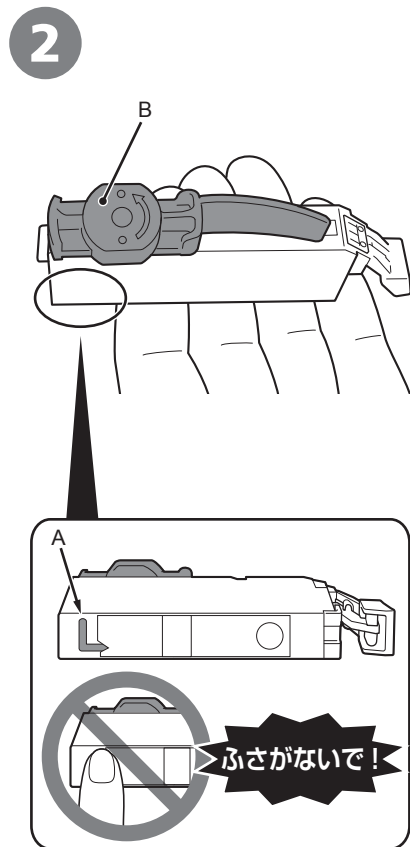
# 3 インクタンクを取り付けよう



- ① オレンジ色のテープをすべてはがす
- ② 保護フィルムをすべてはがす

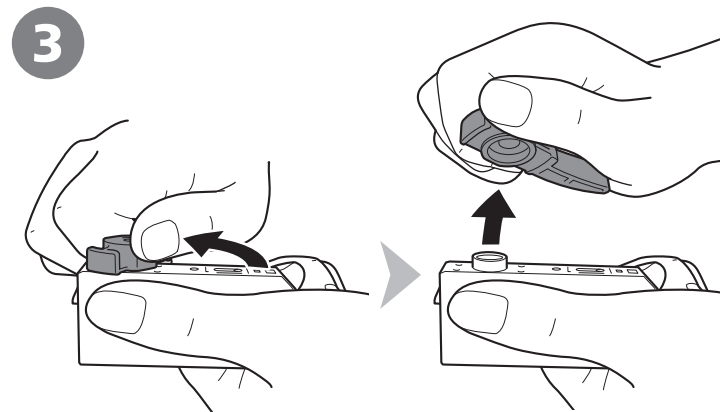
## 重要

- ・ インクタンクを落としたり、力を加えたりするなど乱暴に扱うことは避けてください。
- ・ かならず付属のインクタンクを使用してください。
- ・ L字の空気溝にオレンジ色のテープが残っていると、インクが飛び散ったり、正しく印刷できない場合があります。
- ・ L字の空気溝をふさいだ状態でインクタンクの側面を押すと、インクが飛び散る場合があります。



L字の空気溝 (A) をふさがないように、オレンジ色の保護キャップ (B) を上にして持つ

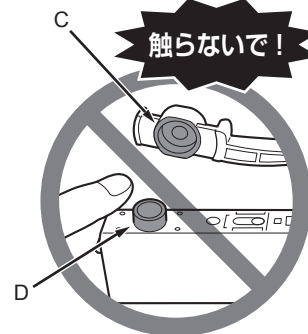
ふさがないで!



強く押さないで!



触らないで!



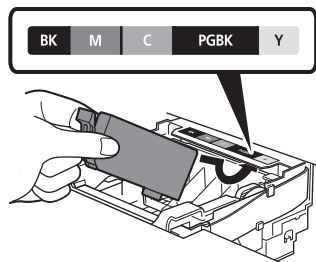
インクタンクの側面を持ちながら、オレンジ色の保護キャップを水平に90度ひねり、ゆっくり取り外す  
インクタンクの側面を強く押さないでください。

## 重要

- ・ オレンジ色の保護キャップの内側 (C) やインク出口 (D) には、触れないでください。インクで手が汚れる場合があります。

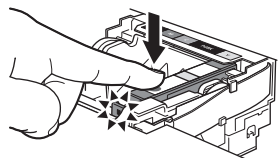


#### 4 ラベルの色の並びどおりに取り付ける



インクタンクを傾け、ラベルの下側にくぐらせて奥に差し込む

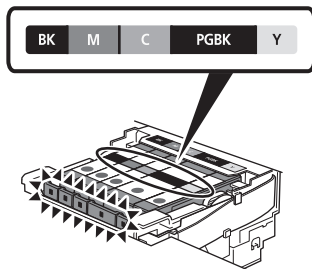
#### 5



インクタンクの **PUSH** 部分を、「カチッ」と音がするまで上からしっかり押す

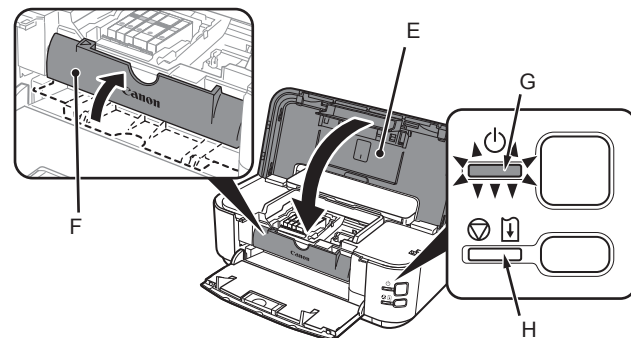
正しく取り付けると、インクランプ（赤色）が点灯します。

#### 6



残りのインクタンクを、ラベルの色の並びどおりに同じ手順で取り付ける

#### 7



トップカバー (E) を閉じる

内部カバー (F) が閉じていることを確認してください。

- ・電源ランプ（緑色）(G) が約5分間点滅したあと、点灯に変わります。点灯に変わってから次の操作に進んでください。

#### 重要

- ・エラーランプ(H)がオレンジ色に点滅した場合は、プリントヘッドおよびインクタンクが正しく取り付けられているか確認してください。

## USB ケーブルはまだ接続しないでください

- パソコンと接続してご使用になるためには、ドライバーなどのソフトウェアをパソコンのハードディスクにコピーする（インストールする）ことが必要です。インストールには、約 20 分かかります（ご使用のパソコンの環境、およびインストールされるアプリケーションソフトの数によって異なります）。

### 重要

- すべてのプログラムをあらかじめ終了しておいてください。
- 管理者（Administrators グループのメンバー）としてログオンしてください。

### Windows

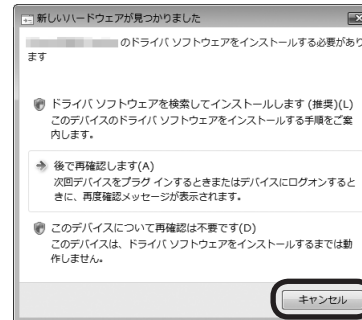
- もし、ドライバーなどをインストールする前に、本製品に USB ケーブルを接続してしまったら・・・

#### Windows 7 の場合

- ① パソコン側の USB ケーブルを抜く
- ② 手順 ① (P.9) から操作する

#### Windows Vista/Windows XP の場合

次のようなダイアログボックスが表示されることがあります。



- ① パソコン側の USB ケーブルを抜く  
ダイアログボックスが閉じた場合は、手順 ① (P.9) から操作してください。
- ② [キャンセル] をクリックする
- ③ 手順 ① (P.9) から操作する

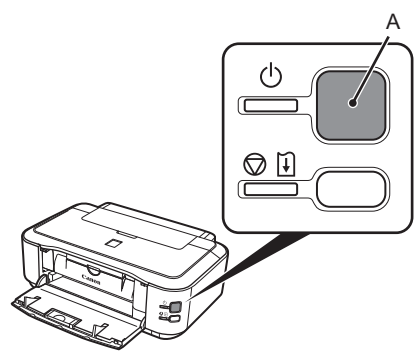
### Windows

- Easy-WebPrint EX（イージー・ウェブプリント・イーエックス）について

Easy-WebPrint EX は、ソフトウェアをインストールするときにパソコンにインストールされるウェブ印刷ソフトです。Internet Explorer 7 以上でご使用になれます。

インストールするには、パソコンをインターネットに接続しておく必要があります。

1



電源ボタン (A) を押し、本製品の電源を切る

2



パソコンの電源を入れて、『セットアップ CD-ROM』を CD-ROM ドライブに入れる

Windows の場合は、プログラムが自動的に起動します。

参考

Windows をご使用の場合

- ・プログラムが自動的に起動しない場合は、[コンピューター] または [マイ コンピュータ] の CD-ROM アイコンをダブルクリックし、「MSETUP4.EXE」を選んでダブルクリックしてください。

Windows

3

Windows 7/Windows Vista のみ

Windows XP の場合は 4 へ



[自動再生] 画面の [Msetup4.exe の実行] をクリックしたあと、[ユーザー アカウント制御] ダイアログボックスで [はい] または [続行] をクリックする

以降の手順で [ユーザー アカウント制御] ダイアログボックスが表示された場合は [はい] または [続行] をクリックしてください。

Macintosh

3



CD-ROM フォルダの [Setup] アイコンをダブルクリックし、次に表示された画面で、管理者の名前とパスワードを入力し、[OK] をクリックする

CD-ROM フォルダが自動的に開かない場合は、デスクトップに表示される CD-ROM アイコンをダブルクリックします。

管理者の名前とパスワードがわからないときは、ヘルプボタンをクリックすると、対処方法が表示されます。

4



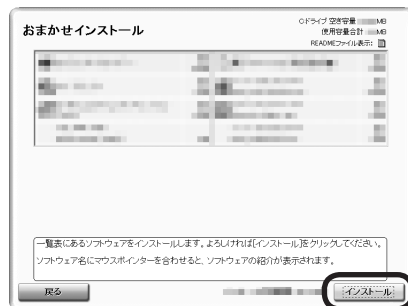
【おまかせインストール】をクリックする

ドライバー、アプリケーションソフト、電子マニュアル（取扱説明書）がインストールされます。

#### 参考

- ・ インストールするアプリケーションソフトなどを選びたいときは、【選んでインストール】をクリックしてください。

5

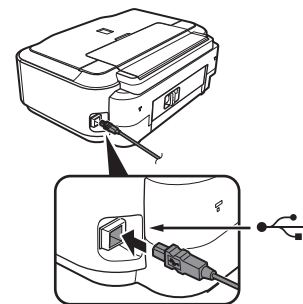


【インストール】をクリックする

画面の指示に従って、インストールを進めてください。

### インストール中の重要情報

#### USB ケーブル接続について

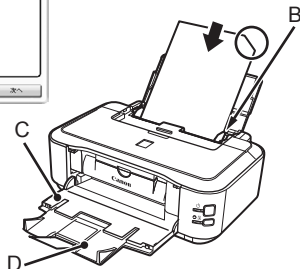


【プリンターの接続】画面が表示されたら、本製品とパソコンを USB ケーブルで接続します。

接続をしてから、本製品の電源を入れてください。

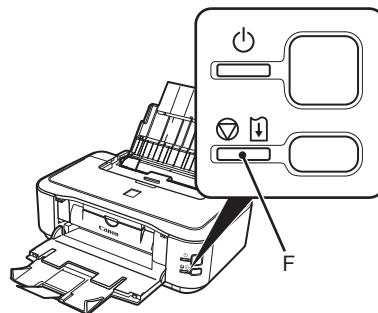
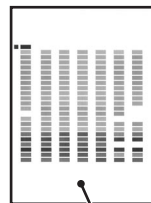


□ プリントヘッド位置調整




上の画面が表示されたら、「5用紙をセットしよう」手順③(P.15)以降を参照して、付属のプリントヘッド位置調整専用紙(マットフォトペーパー MP-101)を後トレイ(B)へ1枚セットし、[実行]をクリックしてください。

排紙トレイ(C)と補助トレイ(D)を開いておいてください。



図のような青と黒のパターン(E)が印刷されたら、プリントヘッド位置調整は完了です。

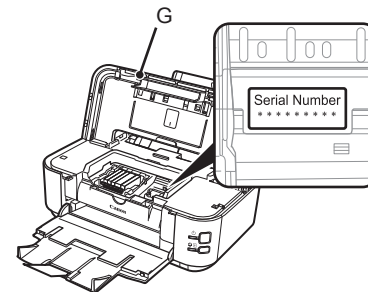
Windowsをご使用の場合は、[ヘッド位置調整]画面で[次へ]をクリックしてください。

 ・パターン印刷が終了するまで、約5分かかります。

**重要**

・エラーランプ(オレンジ色)(F)が点滅した場合は、「らくらく操作ガイド」の「困ったときには」の「プリンターのエラーランプがオレンジ色に点滅している」を参照してください。

□ CANON IMAGE GATEWAY (キヤノン・イメージ・ゲートウェイ) で登録をする場合に必要な情報について



登録画面でシリアルナンバーが自動的に表示されない場合は、下記に記載されているシリアルナンバーを入力してください。

- ・本製品内部(イラスト参照)
- ・保証書

**重要**

・電源が入っている状態でトップカバー(G)を開くと、プリントヘッドホルダーが移動しますのでご注意ください。

## インストール中の重要情報

- 【使用状況調査プログラム】画面が表示されたら



使用状況調査プログラムの内容に同意いただけましたら【同意する】をクリックしてください。  
【同意しない】をクリックした場合、使用状況調査プログラムはインストールされませんが、本製品は正常にご使用いただけます。

## 6



【終了】をクリックして、インストールを終了する

『セットアップ CD-ROM』を取り出して、大切に保管してください。

## 7

**Windows をご使用の場合**

Solution Menu EX (ソリューション・メニュー・イーエックス) が起動します。

**Macintosh をご使用の場合**

[Canon Solution Menu EX] ダイアログで [OK] をクリックすると、Solution Menu EX が起動します。

Solution Menu EX は本製品を使いこなすための「入口」です。

## Windows

**XPS プリンタードライバーをインストールしたい**

Windows 7/Windows Vista SP1 以降をご使用の場合は、追加で XPS プリンタードライバーをインストールできます。インストールするときは「4 ソフトウェアをインストールしよう」の手順 ① (P.9) から操作してください。手順 ④ で「選んでインストール」をクリックし、[選んでインストール] 画面で [XPS プリンタードライバー] を選んでください。

XPS プリンタードライバーの便利な機能について、詳しくは『もっと活用ガイド』（電子マニュアル）を参照してください。

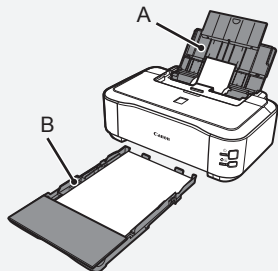
# 5 用紙をセットしよう

## 重要

本製品は、用紙の種類によって、用紙をセットする箇所が異なります。

### 写真用紙／はがきなどの専用紙

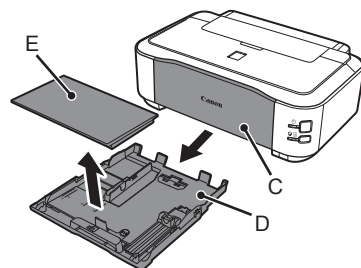
後トレイ (A) にセットしてください。



### 普通紙

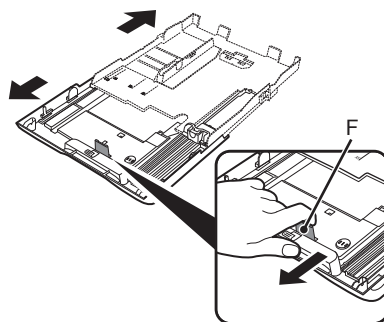
カセット (B) にセットしてください。

1



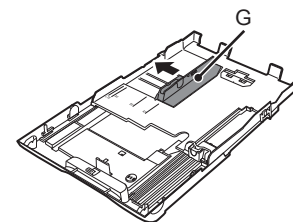
排紙トレイ (C) を閉じ、カセット (D) を手前に引き出して、カバー (E) を取り外す

2



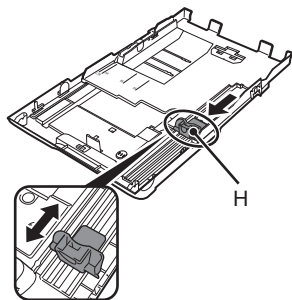
レバー (F) を矢印の方向へ引きながら、カセットを引き伸ばす

3



左側の用紙ガイド (G) を端まで動かす

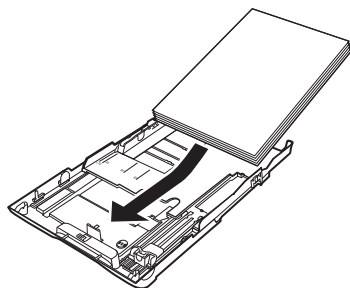
4



手前側の用紙ガイド (H) を用紙のサイズに合わせて動かす

手前側の用紙ガイドが用紙サイズのマーク位置に合うと、「カチッ」と音がして止まります。

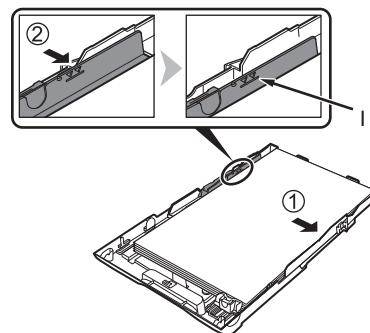
5



普通紙をセットする

印刷したい面を下にしてセットしてください。

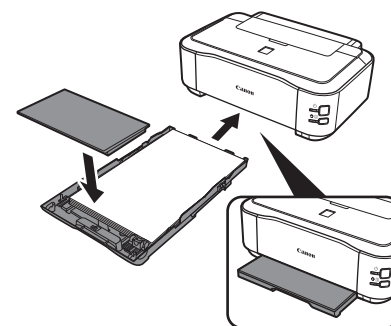
6



用紙をカセットの右端に寄せ (①)、左側の用紙ガイドを用紙の左端にぴったり合わせる (②)

用紙の枚数は (l) の線を超えないようにしてください。

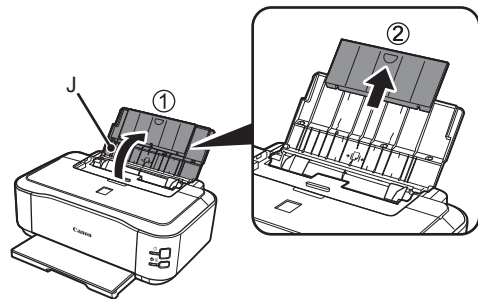
7



カバーを取り付けて、「カチッ」と音がするまでカセットを本製品に差し込む

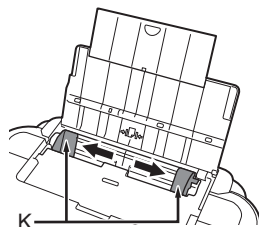


8



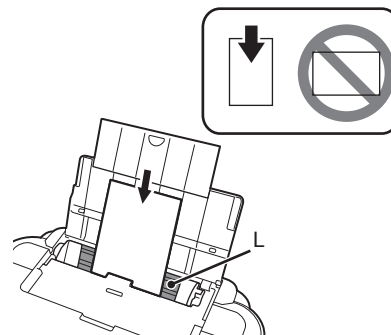
用紙サポート (J) を開いて引き伸ばす

9



用紙ガイド (K) を端まで動かす

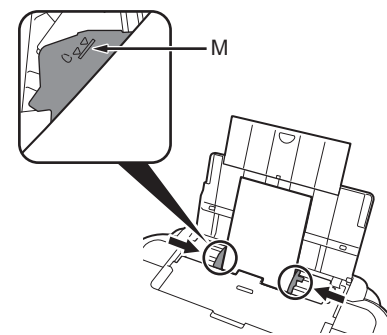
10



用紙を後トレイ (L) の中央にセットする

印刷したい面を上にして、用紙を縦向きにセットしてください。

11



左右の用紙ガイドを用紙の両端に合わせる

用紙の枚数は (M) の線を超えないようにしてください。

#### 参考

- ・詳しくは『らくらく操作ガイド』を参照してください。

これで、本製品の設置は完了です。次は「6 使ってみよう」に進んでください。

ドライバーのインストールと同時に、いろいろなアプリケーションソフトがパソコンに入ります。これらのアプリケーションソフトを使って、お持ちの写真を補正したり加工したりして、アイデアいっぱいの作品を印刷できます。アプリケーションソフトや本製品の使いかたについて、詳しくは『らくらく操作ガイド』と『もっと活用ガイド』（電子マニュアル）を参照してください。



## Solution Menu EX の紹介

Solution Menu EX は本製品を使いこなすための「入口」です。たとえば…

- ・ 『もっと活用ガイド』（電子マニュアル）を開けます
- ・ いろいろなアプリケーションソフトを開けます
- ・ ウェブサイトから、画像素材や最新の情報を入手できます（インターネットに接続できる環境が必要です）

### 電子マニュアル（取扱説明書）の開きかた



『もっと活用ガイド』（電子マニュアル）を開くには、[ヘルプと設定] をクリックし、このアイコンをクリックします。アプリケーションソフトや本製品の使いかたについて詳しく知りたいときは、『もっと活用ガイド』（電子マニュアル）を参照してください。

### Solution Menu EX の起動方法



起動するには、デスクトップ上（Windows）または Dock 上（Macintosh）の、このアイコンをクリックします。

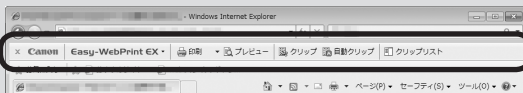
詳しくは『らくらく操作ガイド』を参照してください。

Windows

## Easy-WebPrint EX の紹介

Easy-WebPrint EX で、Internet Explorer に表示されたウェブページをかんたんに印刷できます。たとえば…

- ・ ウェブページの端が切れないように用紙の幅に合わせて自動的に縮小して印刷できます
- ・ 印刷プレビューで、印刷したいページだけを選んで印刷することができます
- ・ いろいろなウェブページから必要な部分を切り取り、編集して印刷することができます

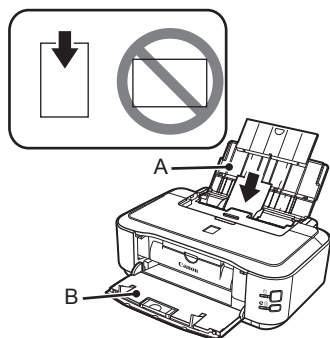


Easy-WebPrint EX をインストールすると、Easy-WebPrint EX ツールバーが Internet Explorer に組み込まれます。Internet Explorer の実行中は、このツールバーをいつでも使用することができます。

詳しくは『らくらく操作ガイド』を参照してください。

# パソコンから写真を印刷しよう

1




L判の写真用紙を印刷したい面を上にして、後トレイ (A) に縦にセットする (詳細は P.15 を参照)

排紙トレイ (B) が開いていることを確認してください。

ここでは、キヤノン写真用紙 光沢ゴールドの L判用紙を使用して、フチなし印刷する方法を説明します。

2



① デSKTOP上 (Windows) または Dock上 (Macintosh) の  (Solution Menu EX) アイコンをクリックして、Solution Menu EX を起動する

② 【フォトプリント】 をクリックして、【写真印刷】 (C) をクリックする

Easy-PhotoPrint EX (イージー・フォトプリント・イーエックス) が起動します。

3



印刷したい画像を選んで、【レイアウト印刷】 をクリックする

写真を選ぶと、印刷枚数が [1] に変わります。

4



【印刷】 をクリックする

Windows の場合は、印刷が開始されます。

Macintosh の場合は、【プリント】ダイアログで【プリント】をクリックすると、印刷が開始されます。

Easy-PhotoPrint EX からの印刷について、詳しくは『もっと活用ガイド』(電子マニュアル) を参照してください。

本製品で使用できるインクタンク番号は、以下のものです。



#### インクタンクについてのご注意

- インクタンクに穴を開けるなどの改造や分解をすると、インクが漏れ、本製品の故障の原因となることがあります。改造・分解はお勧めしません。
  - インクの詰め替えなどによる非純正インクのご使用は、印刷品質の低下やプリントヘッドの故障の原因となることがあります。安全上問題はありますが、まれに、純正品にないインク成分によるとみられるプリントヘッド部分の発熱・発煙事例\*も報告されています。キヤノン純正インクのご使用をお勧めします。  
(\*すべての非純正インクについて上記事例が報告されているものではありません。)
  - 非純正インクタンクまたは非純正インクのご使用に起因する不具合への対応については、保守契約期間内または保証期間内であっても有償となります。
- ※インクタンクの交換については、『らくらく操作ガイド』の「インクタンクを交換する」を参照してください。

- Microsoft は、Microsoft Corporation の登録商標です。
- Windows は、米国 Microsoft Corporation の米国およびその他の国における登録商標または商標です。
- Windows Vista は、米国 Microsoft Corporation の米国およびその他の国における登録商標または商標です。
- Internet Explorer は、米国 Microsoft Corporation の米国およびその他の国における登録商標または商標です。
- Macintosh および Mac は米国およびその他の国で登録された Apple Inc. の商標です。

紙幣、有価証券などを本製品で印刷すると、その印刷物の使用如何に拘わらず、法律に違反し、罰せられます。  
関連法律：刑法第 148 条、第 149 条、第 162 条／通貨及証券模造取締法第 1 条、第 2 条 等