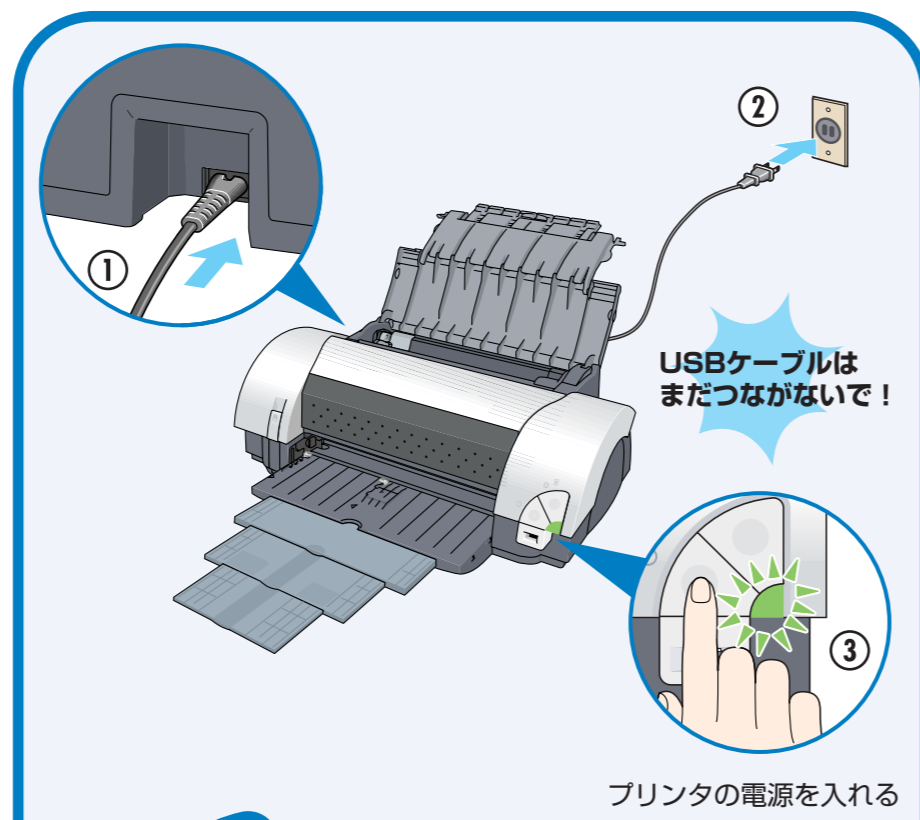
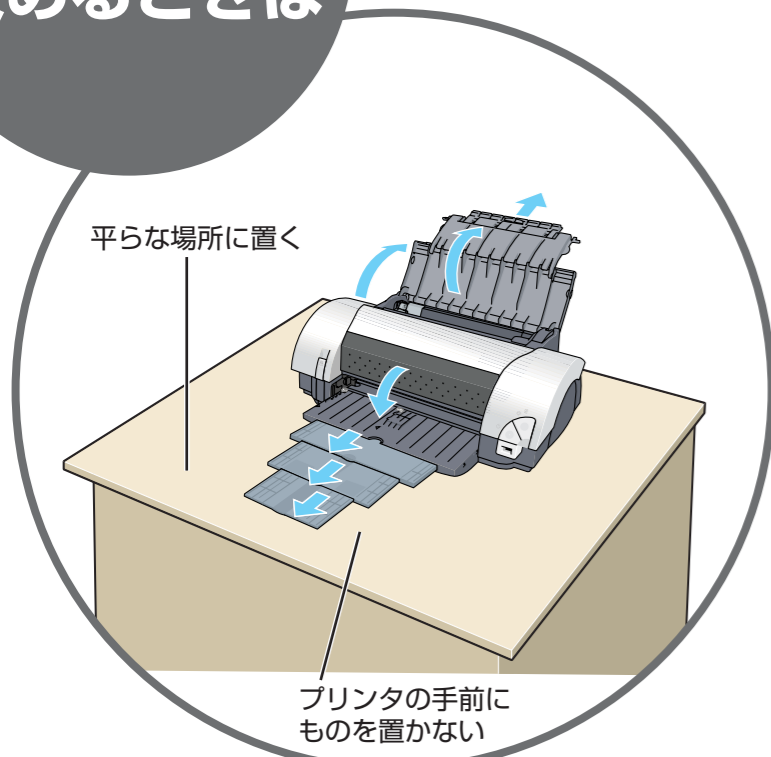
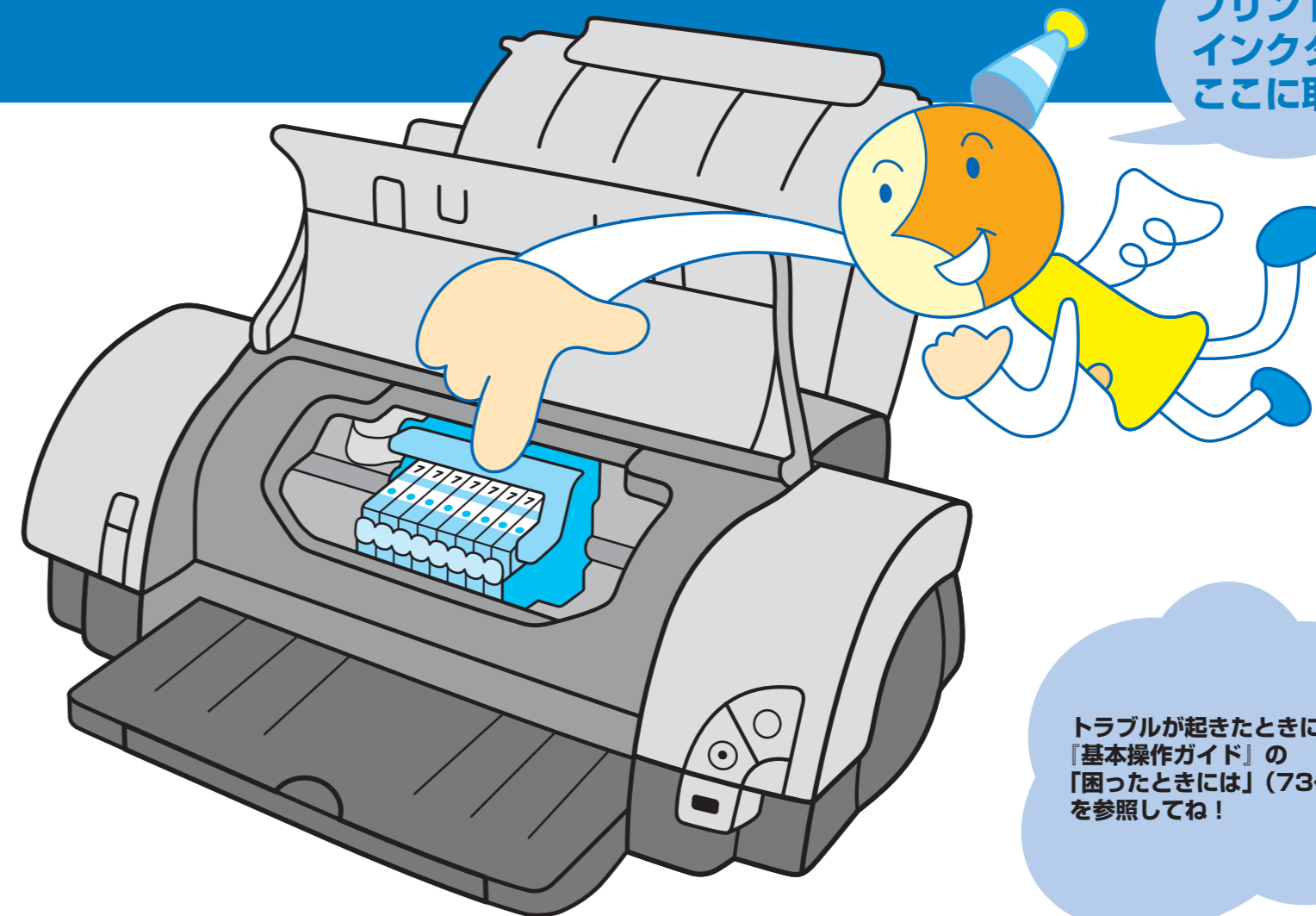


プリントヘッドと  
インクタンクは  
ここに取付けてね!

置き場所を  
決めるときは



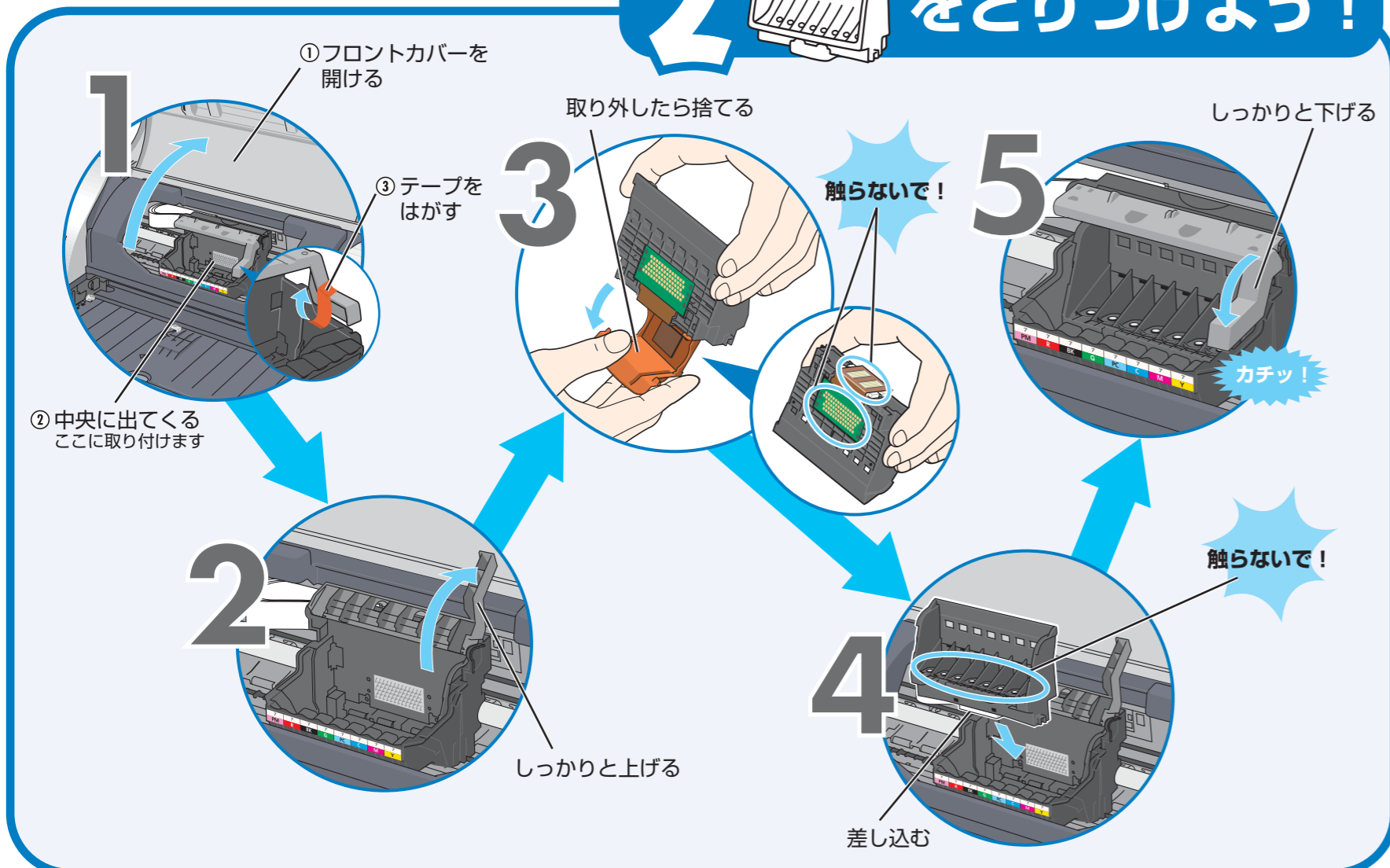
## 1 電源を入れよう!



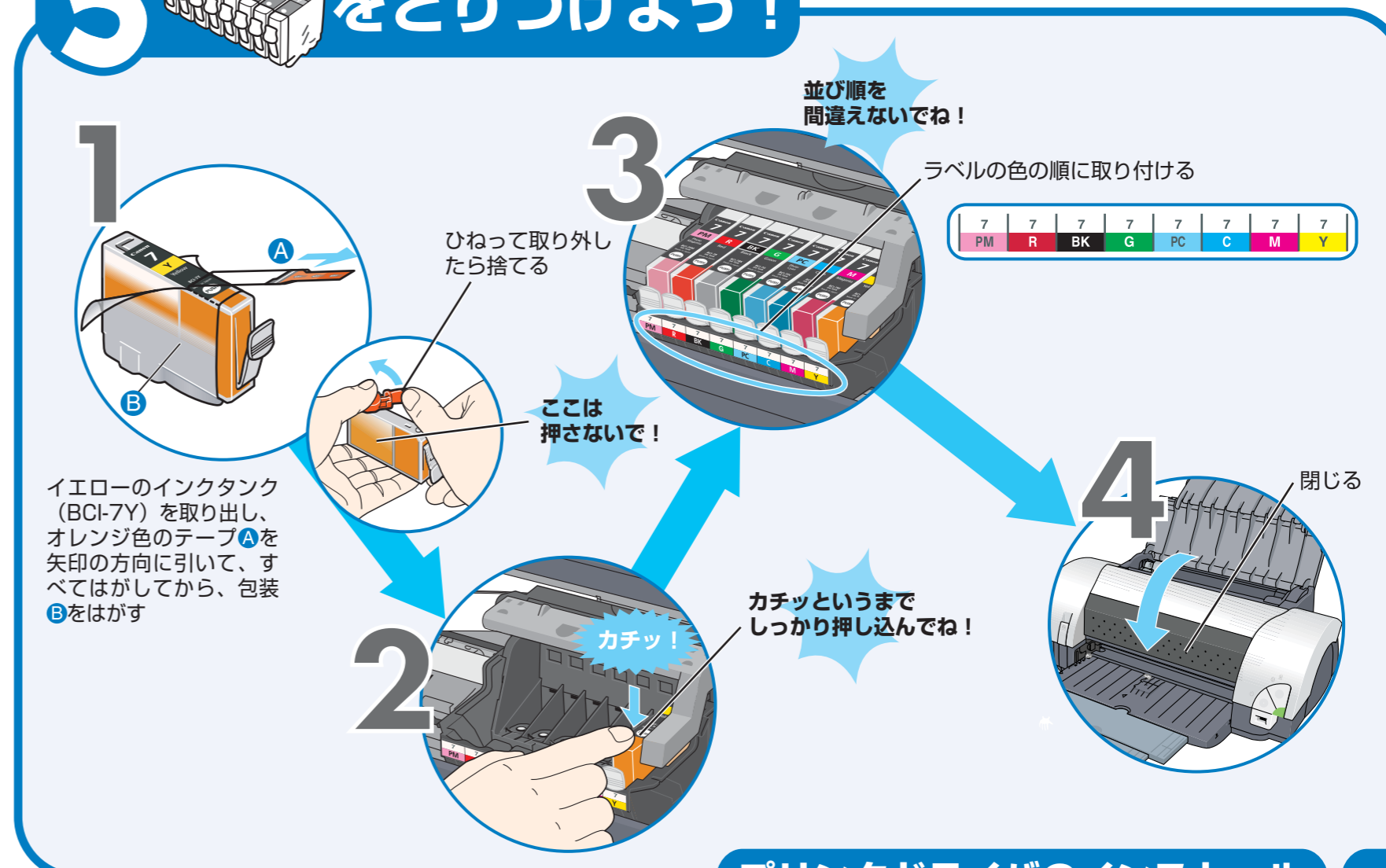
トラブルが起きたときには、  
「基本操作ガイド」の  
「困ったときには」(73ページ)  
を参照してね!



## 2 プリントヘッド を取りつけよう!

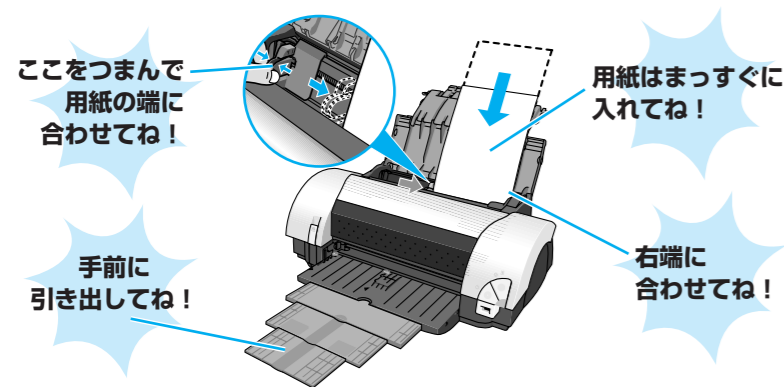


## 3 インクタンク を取りつけよう!



## プリンタを使う準備をしよう

### 用紙をセットするときは

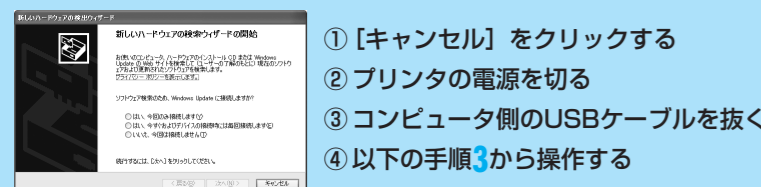


### プリンタドライバとマニュアル、アプリケーションをインストールする

プリンタを印刷できる状態にするには、「プリンタドライバ」と呼ばれるソフトウェアをコンピュータのハードディスクにコピーする（インストールする）ことが必要です。

- ウイルス検知プログラムやシステムに常駐するプログラムがある場合は、あらかじめ終了しておいてください。
- Windows XPにインストールする場合は、[コンピュータの管理者]の権限を持つユーザ名でログオンする必要があります。
- Windows 2000にインストールする場合は、Administratorsのグループとしてログオンする必要があります。
- インストール処理中はユーザーの切り替えを行わないでください。

### もし次のような画面が自動的に表示されたら...

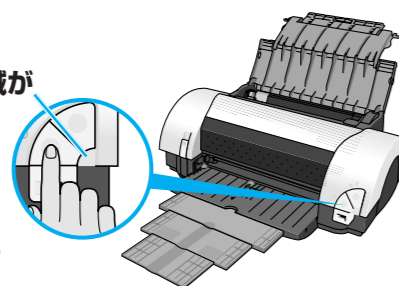


- ① [キャンセル] をクリックする
- ② プリンタの電源を切る
- ③ コンピュータ側のUSBケーブルを抜く
- ④ 以下の手順③から操作する

### 1 プリンタの電源を切る

点滅しているときは、点滅が終わってから切ってください。

電源が切れるまで、20秒ほど動作音が続きます。

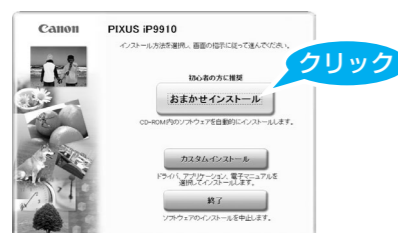


### 2 コンピュータの電源を入れて、Windowsを起動する

### 3 『プリンタソフトウェア CD-ROM』をCD-ROMドライブに入れる

プログラムが自動的に起動します。

### 4 以下の画面が表示されたら【おまかせインストール】をクリックする

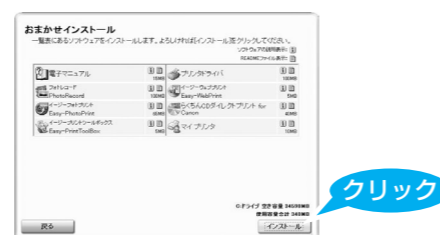


プリンタドライバのインストールには、【おまかせインストール】と【カスタムインストール】の2種類があります。【おまかせインストール】を選ぶと、ドライバ、アプリケーション、電子マニュアルが一度にインストールされます。

インストールする項目を変更したい場合は、【カスタムインストール】を選んでください。

### 5 【おまかせインストール】の画面が表示されたら、【インストール】をクリックする

①のアイコンをクリックすると、プリンタドライバやアプリケーションの説明が表示されます。



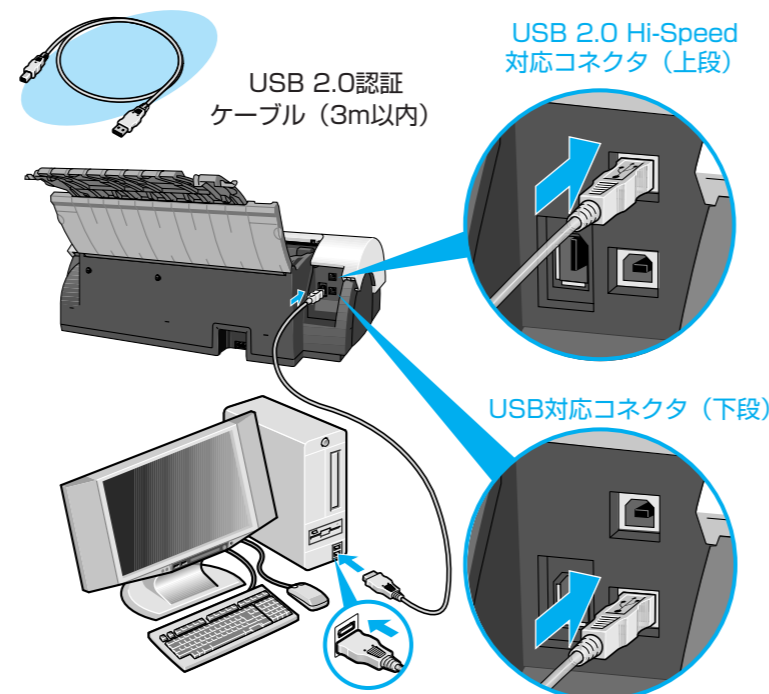
### 6 【使用許諾契約】の画面が表示されたら、内容をよく読んで【はい】をクリックする

この後に、電子マニュアルやドライバのインストールが始まります。

### 7 【プリンタの接続】の画面が表示されたら、プリンタとコンピュータを接続する



PIXUS iP9910には2種類のUSBコネクタが装備されています。Windowsは、IEEE 1394には対応していません。USBコネクタをご使用ください。



コンピュータがUSB 2.0 Hi-Speedに対応していない場合、またはコンピュータの環境を確認することができない場合は、下のコネクタ（USB対応コネクタ）に接続してください。

#### USB 2.0 Hi-Speedの動作環境

- OS : Windows XP/Windows 2000  
Windows Me/Windows 98での動作は保証していません。
- USB 2.0ドライバ : マイクロソフト社製USB 2.0ドライバ  
マイクロソフト社製のドライバはWindows UpdateもしくはService Pack等により入手可能です。マイクロソフト社製以外のUSB 2.0ドライバでの動作は保証していません。

### 8 プリンタの電源を入れる

電源ランプ点灯まで約20秒ほどかかります。2分間経っても次の手順に進めないときは、「基本操作ガイド」の「プリンタドライバがインストールできない」(P.75)を参照してください。

このあとに、アプリケーションのインストールが始まります。画面の指示にしたがってください。

### 9 【インストールの結果】の画面が表示されたら【OK】をクリックする

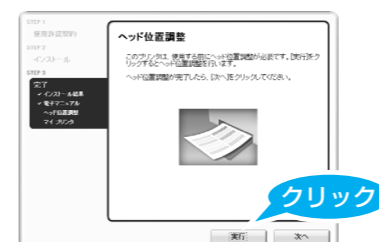


インストールの更新を完了するために、コンピュータを再起動させる画面が表示されることがあります。画面の指示にしたがって【OK】をクリックしてください。

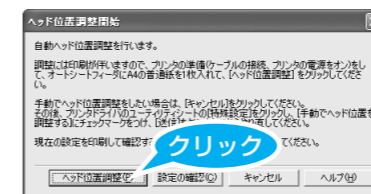
### 10 【電子マニュアル】の画面が表示されたら、内容を読んで【次へ】をクリックする

### プリントヘッドの位置調整をする

### 11 【ヘッド位置調整】の画面が表示されたら、オートシートフィーダにA4サイズの普通紙を1枚セットし、【実行】をクリックする



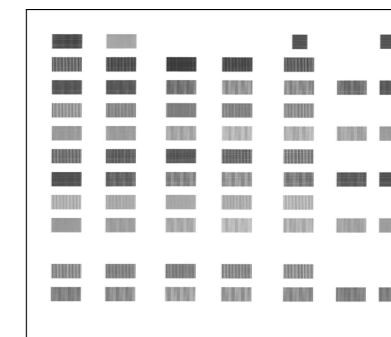
### 12 以下の画面が表示されたら、【ヘッド位置調整】をクリックする



パターンの印刷が始まります。



### 13 以下のパターンが印刷されたら、ヘッド位置調整が完了します



ヘッド位置調整が正しく行われなかった場合は、電源ランプがオレンジ色に11回点滅します。このような場合は、「基本操作ガイド」の「電源ランプがオレンジ色に点滅している」(P.82)を参照し、再度ヘッド位置調整を行ってください。

### 14 【ヘッド位置調整】の画面で【次へ】をクリックする

### 15 【マイプリンタ】の画面が表示されたら、内容を読んで【次へ】をクリックする



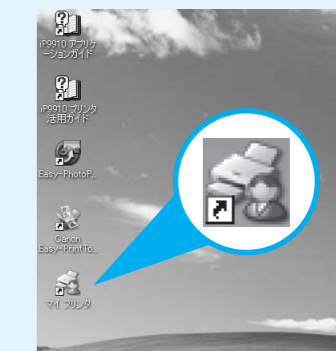
### 16 【インストールが完了しました】の画面が表示されたら、【終了】をクリックする



【再起動】ボタンが表示された場合は、【すぐにパソコンを再起動する】にチェックマークがついていることを確認して、【再起動】ボタンをクリックしてください。

### マイプリンタ

デスクトップに が表示されていれば、【おまかせインストール】は完了です。 をダブルクリックすると、「プリンタの設定」や「困ったときには」などの情報が表示されます。プリンタの設定を確認・変更したい場合や、プリンタの操作に困ったときにお使いください。



これでプリンタの準備が完了しました。印刷のしかたについては「基本操作ガイド」を参照してください。