

かんたんスタートガイド

Windows®

置き場所を決めるときは

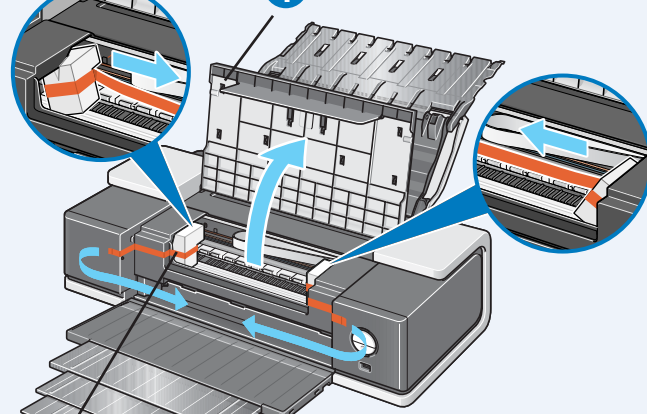
設置前に本製品の梱包箱の記載をご覧ください。付属品がすべて揃っていることを確認してください。

平らな場所に置く

プリンタの
手前にも
を置かない

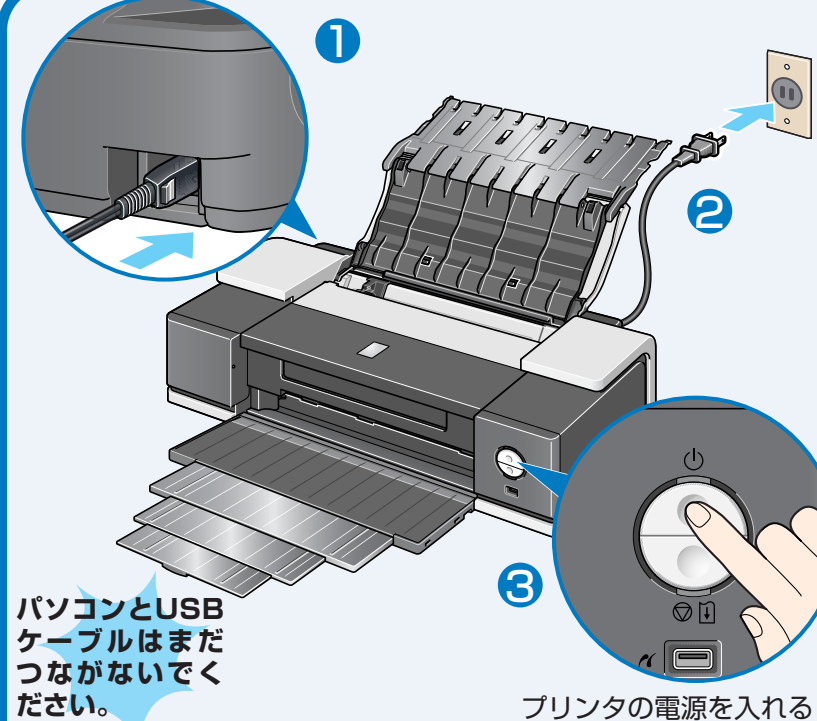
重要
プリンタの電源は、まだ入れないでください。

1 トップカバーを開ける



2 テープを引っぱって緩衝材（2ヶ所）を取り除いてください。

1 はじめにすること

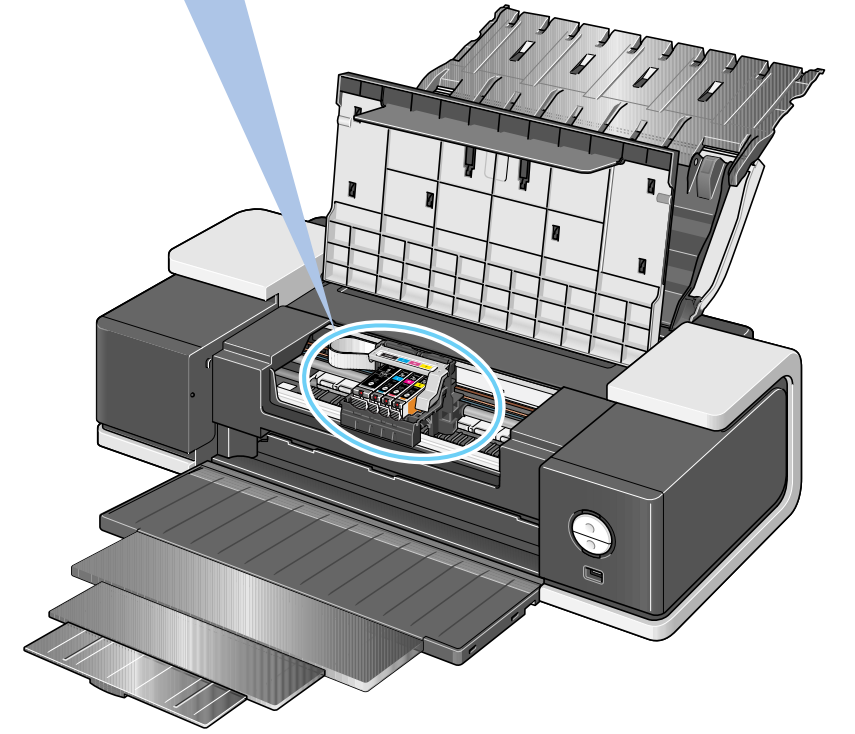


パソコンとUSB
ケーブルはまだ
つながないで
ください。

3 プリンタの電源を入れる

2 電源を入れる

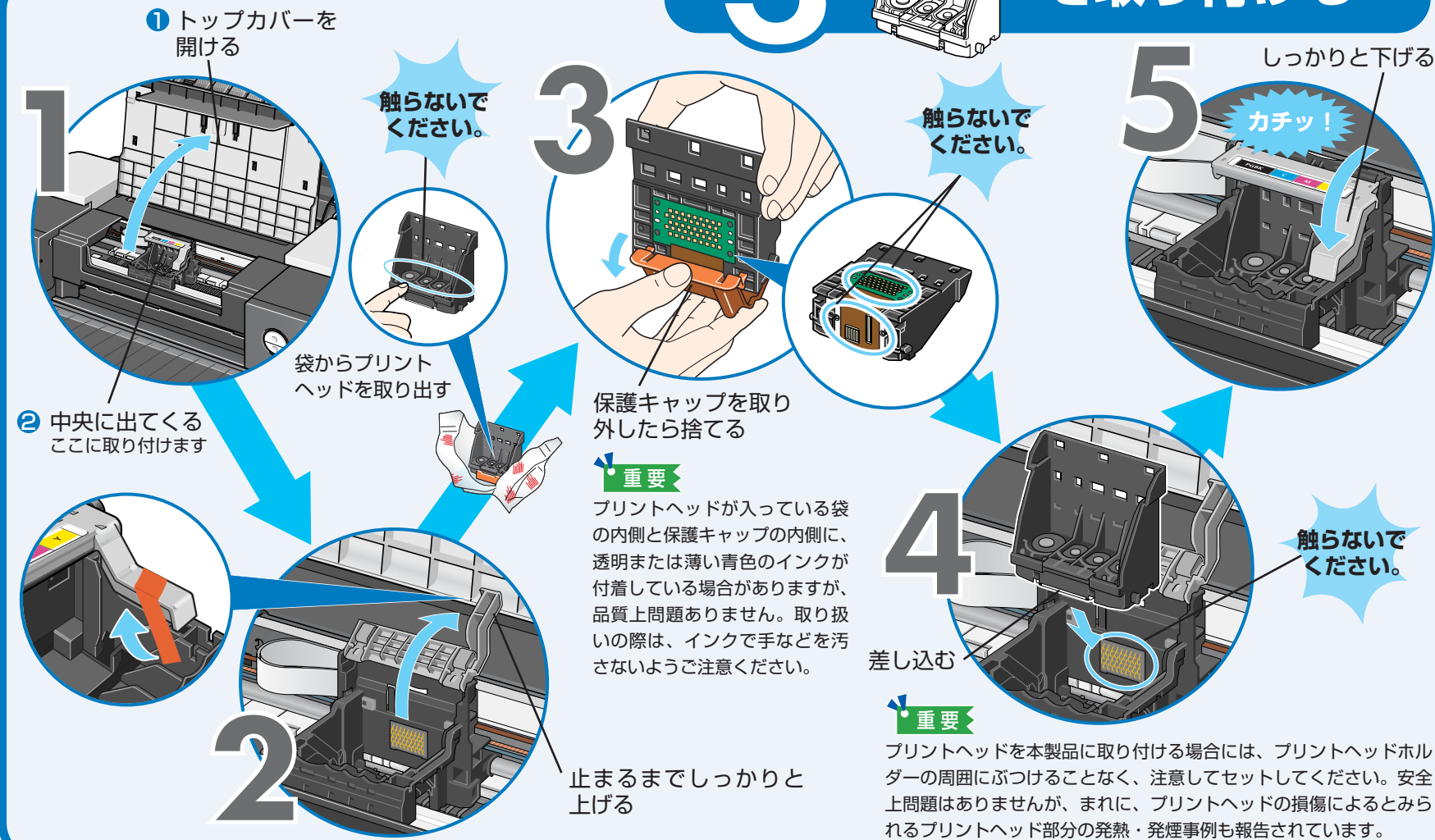
プリントヘッドとインク
タンクはここに取り付け
てください。



トラブルが起きたときには、「基本操作ガイド」の「困ったときには」(P.57)を参照してください。

トップカバーを10分以上開けたままにすると、プリントヘッドが右側へ移動します。その場合は、いったんトップカバーを閉じ、開け直してください。

3 プrintヘッド を取り付ける



1 トップカバーを開ける

触らないで
ください。

3

触らないで
ください。

5 しっかりと下げる
カチッ！

2 中央に出てくる
ここに取り付けます

袋からプリント
ヘッドを取り出す

保護キャップを取り
外したら捨てる

重要
プリントヘッドが入っている袋の内側と保護キャップの内側に、透明または薄い青色のインクが付着している場合がありますが、品質上問題ありません。取り扱いの際は、インクで手などを汚さないようご注意ください。

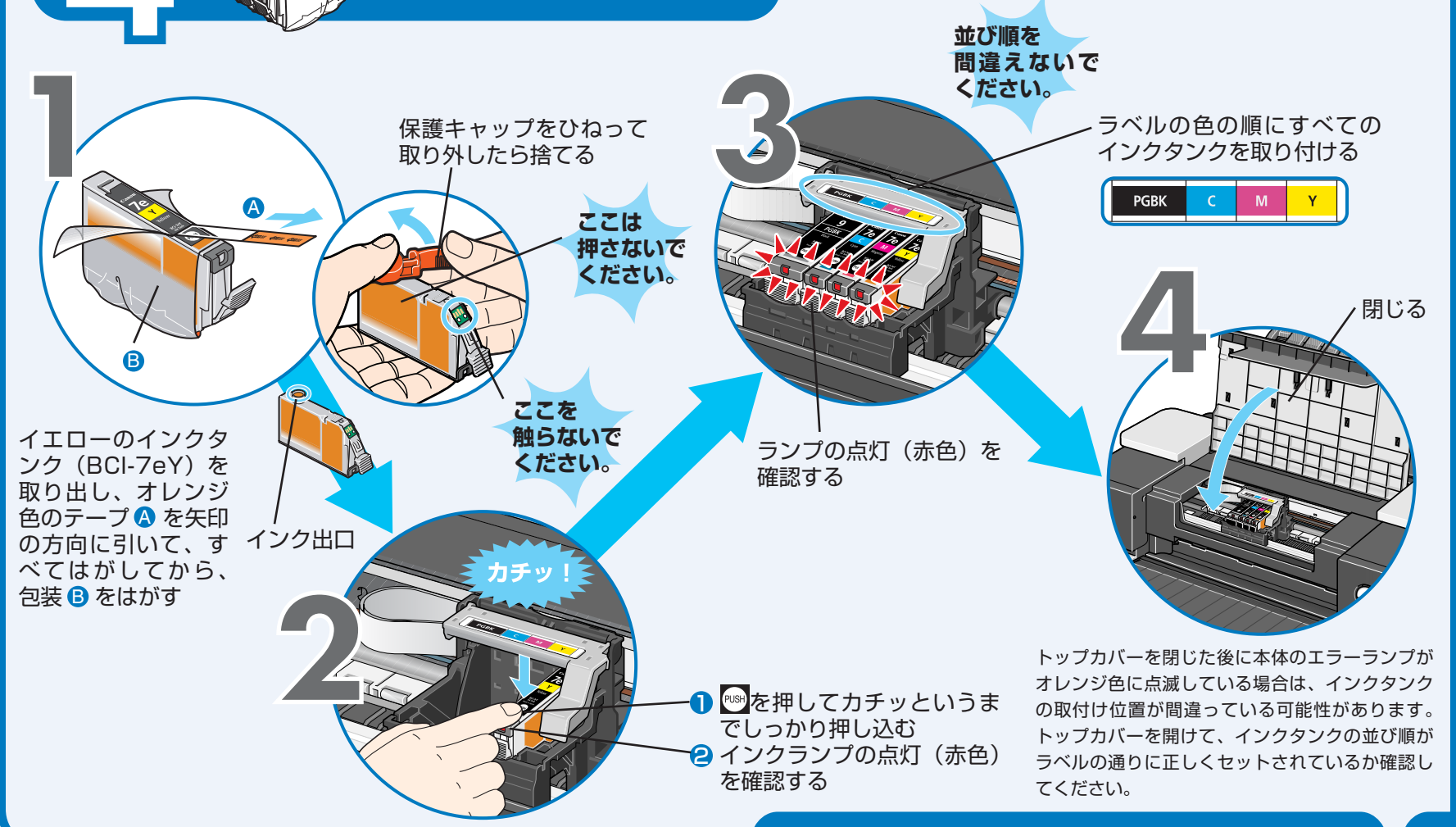
4 差し込む
触らないで
ください。

止まるまでしっかりと
上げる

重要
プリントヘッドを本製品に取り付ける場合には、プリントヘッドホルダーの周囲にぶつけないようご注意ください。安全上問題はありませんが、まれに、プリントヘッドの損傷によるとみられるプリントヘッド部分の発熱・発煙事例も報告されています。

4 インクタンク を取り付ける

最初に取り付けるインクタンクは必ず同梱のものをご使用ください。古いインクタンクを使うと故障の原因となります。



1 保護キャップをひねって
取り外したら捨てる

ここは
押さないで
ください。

3 並び順を
間違えないで
ください。
ラベルの色の順にすべての
インクタンクを取り付ける
PGBK C M Y

イエローのインクタンク（BCI-7eY）を取り出し、オレンジ色のテープAを矢印の方向に引いて、すべてはがしてから、包装Bをはがす

ここを
触らないで
ください。

ランプの点灯（赤色）を
確認する

インク出口

2 カチッ！

1 **PUSH**を押してカチッというまでしっかりと押し込む
2 インクランプの点灯（赤色）を確認する

トップカバーを閉じた後に本体のエラーランプがオレンジ色に点滅している場合は、インクタンクの取付け位置が間違っている可能性があります。トップカバーを開けて、インクタンクの並び順がラベルの通りに正しくセットされているか確認してください。

プリンタドライバのインストール っづく

プリンタを使う準備をする

プリンタドライバとマニュアル、アプリケーションソフトをインストールする

プリンタを印刷できる状態にするには、「プリンタドライバ」と呼ばれるソフトウェアをパソコンのハードディスクにコピーする（インストールする）ことが必要です。

- ウイルス検知プログラムやシステムに常駐するプログラムがある場合は、あらかじめ終了しておいてください。
- Windows XPにインストールする場合は、[コンピュータの管理者]の権限を持つユーザ名でログオンする必要があります。
- Windows 2000にインストールする場合は、Administratorsのグループとしてログオンする必要があります。

もし次のような画面が自動的に表示されたら...



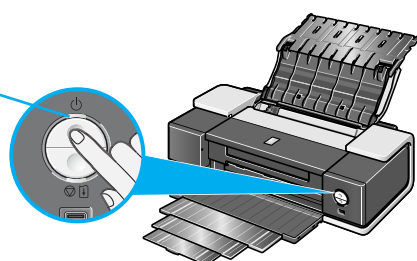
- ① プリンタの電源を切る
- ② パソコン側のUSBケーブルを抜く
- ③ [キャンセル] をクリックする
- ④ 以下の手順3から操作する

重要

電源ランプが緑色に点滅している間は、プリンタが準備動作をしています。インクタンクを取り付けた後、電源ランプが点灯になるまで約2分ほどお待ちください。

1 プリンタの電源を切る

点滅が終わるまでお待ちください。



電源が切れるまで、約30秒ほど動作音が続きます。

2 パソコンの電源を入れて、Windowsを起動する

3 「セットアップ CD-ROM」をCD-ROMドライブに入れる

プログラムが自動的に起動します。

4 以下の画面が表示されたら【おまかせインストール】をクリックする



プリンタドライバのインストールには、【おまかせインストール】と【選んでインストール】の2種類があります。

【おまかせインストール】を選ぶと、プリンタドライバ、電子マニュアル（取扱説明書）、アプリケーションソフトが一度にインストールされます。

参考

PhotoRecordまたはAdobe RGB（1998）をインストールする場合は、【選んでインストール】を選んでください。

5 【おまかせインストール】の画面が表示されたら、【インストール】をクリックする

インストールする項目の上にマウスを合わせると、プリンタドライバやアプリケーションソフトの説明が表示されます。



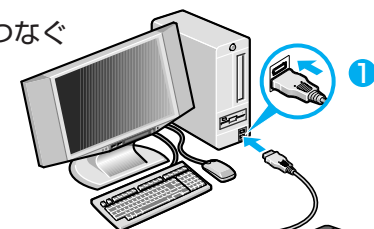
6 【使用許諾契約】の画面が表示されたら、内容をよく読んで【はい】をクリックする

この後に、プリンタドライバ、電子マニュアル（取扱説明書）、アプリケーションソフトのインストールが始まります。パソコンを再起動させる画面が表示されることがあります。画面の指示にしたがって【OK】をクリックしてください。

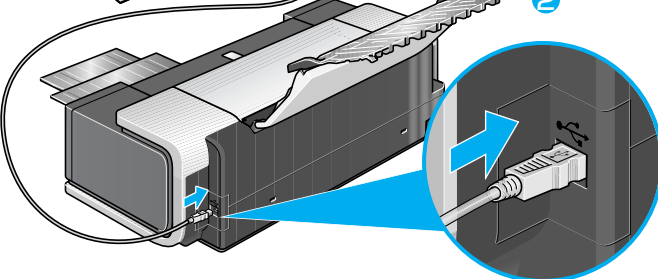
7 【プリンタの接続】の画面が表示されたら、プリンタとパソコンをUSBケーブルで接続する



① パソコンとつなぐ

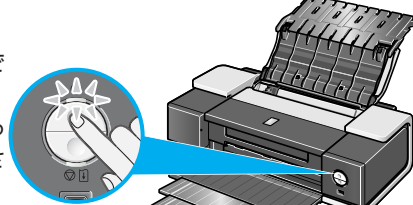


② プリンタとつなぐ



③ プリンタの電源を入れる

電源ランプ（緑色）点灯まで約20秒ほどかかります。パソコンがプリンタを認識すると、画面にメッセージが表示されます。



2分間経っても次の手順に進めないときは、『基本操作ガイド』の「プリンタドライバがインストールできない」（P.58）を参照してください。

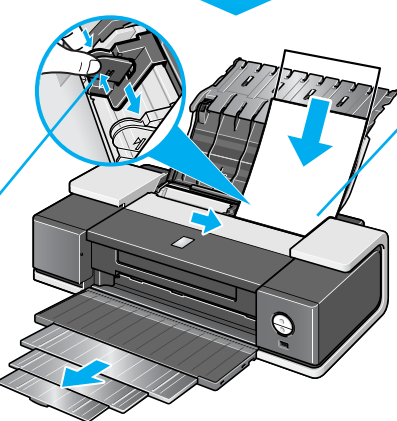
インストールの更新を完了するために、パソコンを再起動させる画面が表示されることがあります。画面の指示にしたがって【OK】をクリックしてください。

プリントヘッドの位置調整をする

8 【ヘッド位置調整】の画面が表示されたら、以下のようにA4サイズの普通紙を1枚セットする



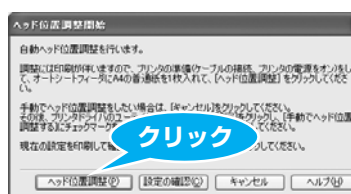
ここをつまんで用紙の端に合わせる



右端に合わせて、用紙をまっすぐにセットする

9 【実行】をクリックする

10 以下の画面が表示されたら、【ヘッド位置調整】をクリックする

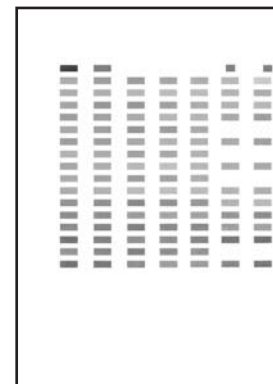


パターンの印刷が始まります。パターンの印刷が始まるまでに、約1分30秒かかります。印刷が終了するまでに約2分30秒かかります。

重要

印刷中は、トップカバーを開けないでください。

11 以下のパターンが印刷されたら、ヘッド位置調整が完了します



ヘッド位置調整が正しく行われなかった場合は、エラーランプがオレンジ色に11回点滅します。このような場合は、『基本操作ガイド』の「エラーランプがオレンジ色に点滅している」（P.66）を参照し、再度ヘッド位置調整を行ってください。

12 【ヘッド位置調整】の画面で【次へ】をクリックする

13 【インストール結果】の画面が表示されたら【次へ】をクリックする

14 【インストールが完了しました】の画面が表示されたら、【終了】をクリックする



【再起動】ボタンが表示された場合は、【すぐにパソコンを再起動する】にチェックマークがついていることを確認して、【再起動】ボタンをクリックしてください。

マイプリンタ

アイコンをダブルクリックすると、「プリンタの設定」や「困ったときには」などの情報が表示されます。プリンタの設定を確認・変更したい場合や、プリンタの操作に困ったときにお使いください。



これでプリンタの準備が完了しました。

印刷のしかたについては『基本操作ガイド』を参照してください。