

【抗菌対応】

**SIAA**  
ISO22196  
for KOHKIN

無機系抗菌剤・練込  
上下ケース、キー、  
電池カバー、スタンド  
JPO122123A0007T

SIAAマークは、ISO22196法により評価された結果に基づき、抗菌製品技術協議会ガイドラインで品質管理・情報公開された製品に表示されています。

## 仕様

形式 : キヤノン CT-50  
使用温度範囲 : 0℃～40℃  
外形寸法 : 76mm x 61mm x 28.5mm  
(奥行 x 幅 x 高さ)  
重量 : 66g (電池含む)  
電源 : アルカリ電池 LR44 x 1  
電池寿命 : 約14か月(使用条件:  
クロック表示、アラーム1分/1日)  
時計精度 : 月差±30秒(温度25℃)

本機にはあらかじめ電池がセットされていますが、モニター電池のため、上記の電池寿命より短い場合があります。  
改良のため、予告なく仕様の変更をおこなうことがあります。

## お問い合わせ窓口

**キヤノンお客様相談センター**  
(全国共通番号) 050-555-90025

[受付時間] 平日・土 9:00～17:00  
休業日: 日・祝日、1月1日～3日、12月31日

※上記番号をご利用頂けない場合は、  
043-211-9632をご利用ください。

※ IP電話をご利用の場合、プロバイダーのサービスによってはつながらない場合があります。  
※ 上記記載内容は、都合により予告なく変更する場合があります。予めご了承ください。

2020年7月1日現在

## キヤノンマーケティングジャパン株式会社

〒108-8011 東京都港区港南2-16-6 お問い合わせ先 050-555-90025

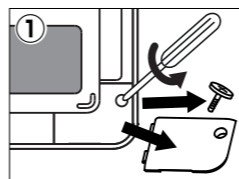
© CANON ELECTRONIC BUSINESS MACHINES (H.K.) CO., LTD. 2020  
PRINTED IN CHINA

## 電池交換

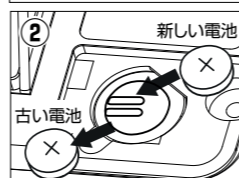
電池が消耗すると、表示が消えたり電子音が小さくなります。このときはすみやかに新しい電池と交換してください。  
本機はアルカリ電池(LR44)1個を使用しています。交換の際は同じ種類の新品をご使用ください。また、電池交換後は、リセット操作を行ってください。

### 電池交換のしかた

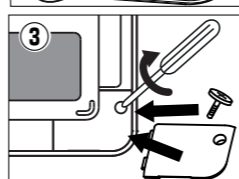
1. スタンドを立てた状態にしてから電池ぶたの止めネジを外し、電池ぶたを取り外します。  
(図①)



2. 古い電池を取り出し、新しい電池の+側を上にして入れます。  
(図②)

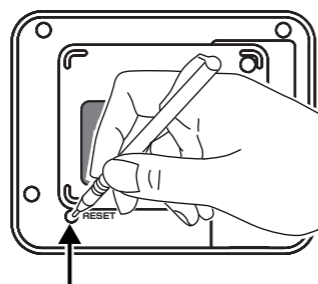


3. 電池ぶたをもとに戻し、電池ぶたの止めネジを止めます。  
(図③)



※ 使用済みの電池は、+極と-極をテープで絶縁してから、お住まいの地域の環境法と廃棄基準に従って廃棄してください。

## リセット操作



リセットスイッチ

すべてのキーが反応しない場合、または電池交換のあとは本体裏面にある、リセットスイッチ(RESET)を先端の細いもので押しってください。  
※ リセット操作をすると、すべての設定がクリアされますので再設定してください。

## 日頃のお手入れについて

- 本機をふくときは乾いた柔らかい布をお使いください。絶対にシンナーやベンジン、ぬれ雑巾等はお使いにならないでください。
- 防水機能はないため、湿気の多い場所、水がかかる場所やぬれた手でのご使用、保管はしないでください。故障の原因となります。
- 本体を分解しないでください。万一、異常が感じられたら、販売店またはキヤノンお客様相談センターにご相談ください。

本機を廃棄する際は、地方自治体の条例に従って処理するようお願いいたします。詳しくは各地方自治体にお問合わせください。

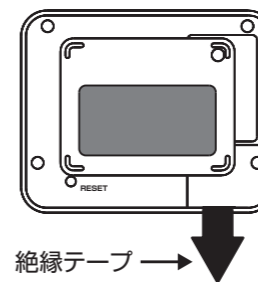
## ご使用になる前に必ずお読みください



- ご使用前に必ず本書および本書の「安全にお使いいただくために」をお読みください。
- 内容をご理解の上正しくご使用ください。
- 本書をお読みになったあとも本書を大切に保管し必要に応じて活用ください。

### ご使用前には

ご使用前には、本体裏面の電池ぶたから絶縁テープを取り外し、リセット操作を行ってください。



絶縁テープ

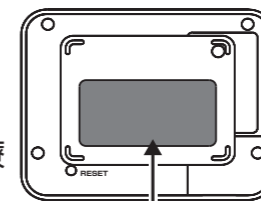
## 安全にお使いいただくために



**警告**

この事項に反した取り扱いをすると、人が死亡または重傷を負う可能性があることを示します。

- 本機の裏面に磁石があります。心臓ペースメーカー等の医療機器を装着されている方は、本機を装着部から十分離して使用してください。磁気が医療機器の誤動作の原因になることがあります。万一、身体の異常が回復しない場合、直ちに専門医の診察を受けてください。



磁石

- 電池は使い方を誤ると電池の液がもれて製品が腐食したり、電池が破裂したりすることがあります。次のことを必ずお守りください。
  - 電池の+-の向きを正しく入れてください。
  - 充電しないでください。
  - 絶対に加熱をしたり、火の中に投入したりしないでください。
  - 使用済みの電池は、火の中に捨てないでください。破裂することがあり、大変危険です。
  - 電池は幼児の手の届かないところに保管してください。万一飲み込んだ場合には、ただちに医師に相談してください。



**注意**

取り扱いを誤った場合、人が傷害を負う、または製品故障以外の物的損害の発生可能性があることを示します。

- 感電、破裂、火災の原因となることがあるため、直接日光の当たるところや、急激な温度変化のあるところ、湿気、ごみ、ほこりの多いところに置かないでください。
- 本機の上には本などの重いものを置かないでください。液晶表示部はガラスでできていますので、強く押さえないでください。割れることがあります。
- マグネットには磁石類を使用していますので、本機を鉄粉の多いところに置いたり、キャッシュカードなど、磁気で記録されるものに近づけないでください。

CT-50

Canon

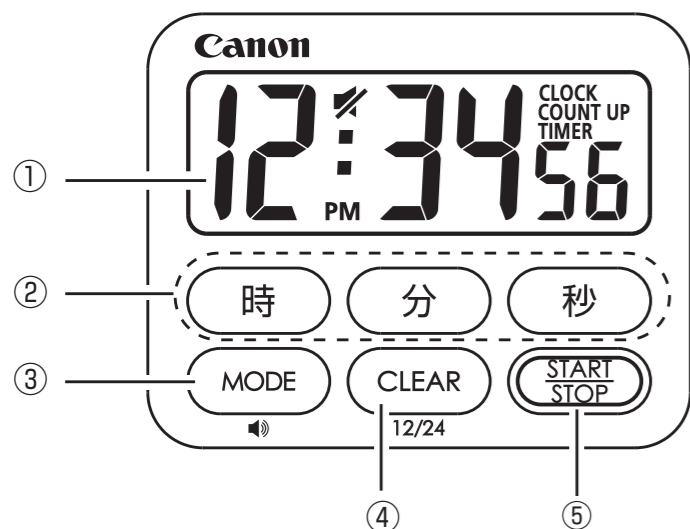


E-IJ-1432

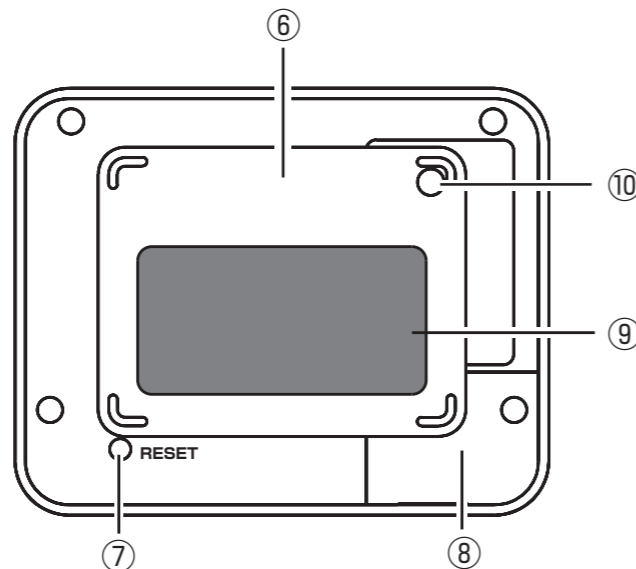
使用説明書

## 各部の名称

(本体表面)



(本体裏面)



### ① LCD表示部(アイコン)

- : 電子音オフ(オンのときは何も表示されません。)
- AM**(または**PM**) : 時刻が12時間表示のときに表示されます。AMは午前、PMは午後を表します。
- CLOCK** : クロック画面
- COUNT UP** : カウントアップ画面またはカウントアップ中
- TIMER** : タイマー画面またはタイマー計測中
- UP** : カウントアップの経過時間が23時間59分59秒以上過ぎたとき

### ② 時/分/秒 キー

クロックモードとタイマーモードで時刻や時間を設定するときに使用します。

### ③ モードキー / 電子音オンオフキー

クロック画面→カウントアップ画面→タイマー画面→クロック画面(繰り返し)の順に移動します。連続2秒以上長押しすると、電子音のオンオフの切替えができます。

### ④ クリアキー / 12・24時間表示切替えキー

クロックモードで時刻が表示されているときに一度押しと12時間表示と24時間表示の切替えができます。長押しすると表示が点滅し、時刻を入力することができます。カウントアップモード、タイマーモードでは、計測が止まっているときに押しとそれぞれ計測時間や設定時間をクリアできます。

### ⑤ スタート/ストップキー

入力した時刻の設定保存をするときに使用します。鳴っているアラーム(電子音)を止めるときや、時間計測の開始、停止をするときにも使用します。

### ⑥ クリップ/スタンド

クリップ、またはスタンドとして使用できます。スタンドとして使用するときは下部を手前に引っ張りスタンドを開き、ばねを固定します。本体は水平な場所に置いてください。スタンドをしまうときは再度スタンド下部を手前に引っ張ります。

### ⑦ リセットスイッチ

すべてのキーが反応しない場合、または電池交換のあとはリセットスイッチ(RESET)を先端の細いもので押ししてください。  
※リセット操作をするとすべての設定がクリアされますので、再設定してください。

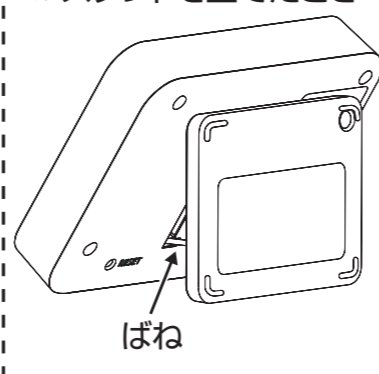
### ⑧ 電池ぶた

### ⑨ 磁石

本体を冷蔵庫やスチールホワイトボードなどに留めておくことができます。

### ⑩ ストラップ取り付け部

※スタンドを立てたとき



## クロック機能

### ■ 時刻の設定方法

- 1 **MODE** を押ししてクロック画面を表示します。クロック画面では「CLOCK」が表示されます。
  - 2 **CLEAR** を約2秒押し続けると時刻が点滅します(入力モード)。  
(12時間制のとき)  
12時間制のときは12:00:00、24時間制のときは0:00:00が点滅します。入力モードになったら **時** **分** **秒** を使って時刻を入力します。
  - 3 **START STOP** を押しと設定が保存されクロックは自動的に動きだし点滅も止まります。
- ※ 時刻は12時間制でも24時間制でも入力できます。  
※ 設定中は数字が点滅します。  
※ 時刻が表示されているときに **CLEAR** を一度押しと12時間表示と24時間表示を切替えることができます。



## タイマー機能

あらかじめ時間を設定し、時間がきたらお知らせします。

### ■ タイマーの設定方法

- 1 **MODE** を押ししてタイマー画面を表示します。タイマー画面では「TIMER」が表示されます。
  - 2 **時** **分** **秒** のどれかを押しと数字が点滅します(入力モード)。入力モードになったら、**時** **分** **秒** を使って時間を入力します。
  - 3 **START STOP** を押しして設定を保存します。もう一度 **START STOP** を押しと計測を開始します。
- ※ 計測の停止と再開は、**START STOP** で行います。  
※ 計測を停止した状態で **CLEAR** を一度押しと設定された時間が表示されます。  
※ 計測を停止した状態で **CLEAR** を二度続けて押しと設定がクリアされます。設定をクリアしてから新しい時間を設定してください。  
※ 残り時間がゼロになると電子音でお知らせします。電子音は約1分間鳴り続けますが、どのキーを押しても鳴っている電子音を止めることができます。  
※ 設定した時間が過ぎるとカウントアップが開始されます。カウントアップ中は表示が点滅し、すでに設定した時間が過ぎていることを表示します。  
※ 計測中に他のモードに移動すると、「TIMER」が点滅します。

## カウントアップ機能

ストップウォッチのように、経過時間を計ります。

- 1 **MODE** を押ししてカウントアップ画面を表示します。カウントアップ画面では「COUNT UP」が表示されます。
  - 2 **START STOP** を押しと計測を開始します。
  - 3 計測中に **START STOP** を一度押しと計測を一時停止します。再度押しと計測を再開します。
  - 4 計測が停止している状態で **CLEAR** を押しと計測時間がクリアされます。
- ※ 計測可能な時間は、最長で23時間59分59秒です。  
※ 計測中でも他のモードに移動することができます。その場合、「COUNT UP」が点滅します。  
※ 他のモード表示中に、経過時間を確認したいときは、**MODE** を押ししてカウントアップ画面を表示します。

## 使い方のヒント

- **MODE** を連続2秒以上長押しすると、電子音のオンオフを切替えることができます。 アイコンが表示されているときは、タイマー作動中に設定した時間が来ても電子音は鳴りません。
- 時刻などの設定は、その画面を表示してから5秒以内に行ってください。5秒を過ぎると、もとの表示に戻ります。
- カウントアップモード、タイマーのカウントアップのとき23時間59分59秒が経過すると次のように表示されます。

カウントアップモード



タイマーのカウントアップ

