

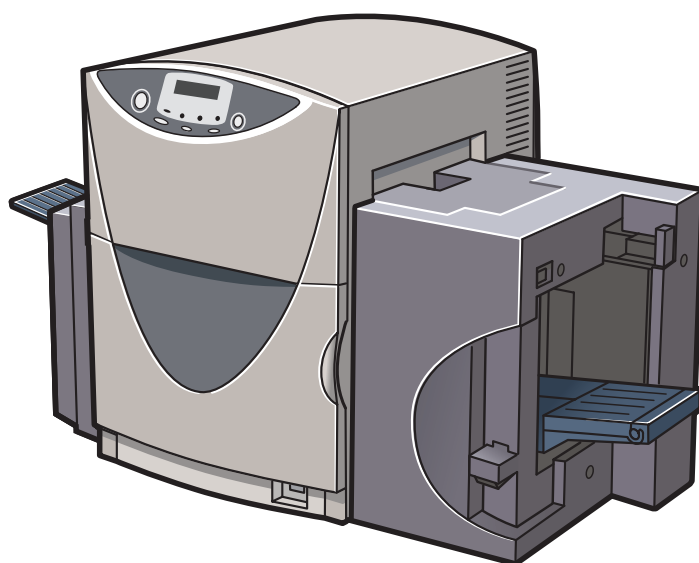
Canon

CX 670 / CX 650

COLOR CARD PRINTER

START GUIDE

スタートガイド



ご使用前に必ずこのスタートガイドをお読みください。
将来いつでも使用できるように大切に保管してください。

ガイドと CD-ROM の使いかた

スタートガイド（本書）

本製品を初めてお使いになるときは必ずお読みください。

スタートガイドは、本製品を安全にお使いいただくための注意事項や、プリンタを使用するまでに必要な準備（ソフトウェアのインストール方法など）について説明しています。

プリンタソフトウェア（同梱の CD-ROM）

プリンタドライバ、ユーザズガイド、製品安全データシート (MSDS) が収録されています。

■プリンタドライバ

本製品を Windows Vista/Windows XP/Windows 2000 で使用するためのプリンタドライバ、および付属ソフトウェアです。

プリンタドライバのインストール方法については、本書をお読みください。

■ユーザズガイド

本製品の具体的な操作方法を説明した電子マニュアルです。

基本的な印刷手順、メンテナンスの方法、困ったときの対処方法、そして、プリンタ本体やプリンタドライバに関するすべての機能を説明しています。

目次および索引から、目的の項目を表示させることができます。

ユーザズガイドをご覧になるには Adobe Reader/Adobe Acrobat Reader が必要です。

お使いのコンピュータに Adobe Reader/Adobe Acrobat Reader がインストールされていない場合は、アドビシステムズ社のホームページからダウンロードし、インストールを行ってください。

PDF ファイルのユーザズガイドは以下の環境でご覧になれます。

- アプリケーションソフト Adobe Reader/Adobe Acrobat Reader
- ハードディスク空き容量 5MB 以上（ハードディスクにコピーする場合）

■ヘルプ機能

本製品では、スタートガイドやユーザズガイドのほかにも、プリンタドライバの操作中にヘルプ機能によってプリンタの機能や操作、困ったときの対処方法などを見ることができます。

ヘルプ機能は、プリンタドライバの画面にある [ヘルプ] (またはメニューの [ヘルプ]) でご利用になれます。

■製品安全データシート (MSDS)

化学製品を安全かつ適切に取扱っていただくために、本製品で使用するインクカートリッジ内のインクに含まれる物質名やその危険有害性情報、取扱上の注意、環境への影響などに関する情報を記載しています。

製品安全データシート (MSDS) をご覧になるには Adobe Reader/Adobe Acrobat Reader が必要です。

お使いのコンピュータに Adobe Reader/Adobe Acrobat Reader がインストールされていない場合はアドビシステムズ社のホームページからダウンロードし、インストールを行ってください。

• ご注意

製品安全データシート (MSDS) は変更が入る場合があります。

最新版はキヤノンのホームページ <http://canon.jp/ecology> にて提供しております。

あわせてご確認ください。

目次

はじめに	1
オンライン登録について	1
マークについて	1
掲載画面について	1
商標について	2
略称について	2
お客様へのお願い	2
電波障害規制について	3
国際エネルギースタープログラムについて	3
安全にお使いいただくために	4
保管・設置場所について	4
電源および電源コードについて	6
取り扱いについて	8
移動時の注意について	10
インクカートリッジについて	11
同梱品を確認する	13
お使いになる前に	14
各部の名称と働き	14
正面	14
背面	15

本体内部	16
操作パネル	17
オンラインとオフライン	19
表示パネル	19
ソフトウェアのインストール.....	21
動作環境について.....	21
■コンピュータ本体.....	21
■基本ソフトウェア.....	21
■ハードディスクの空き容量	21
プリンタドライバをインストールする.....	22
■ネットワーク環境で使用する	30
ユーザズガイドをインストールする.....	31
■ユーザズガイドを読む	35
■ユーザズガイドをアンインストールする	36
オンラインユーザ登録する	38
付録	40
仕様.....	40

はじめに

このたびは、カラーカードプリンタ CX 670 / CX 650 をお買い上げいただきまして、まことにありがとうございます。

本製品の機能を十分にご理解いただき、効果的にご利用いただくため、ご使用になる前に本書をひとつお読みください。

本書では、本製品をご活用いただくための情報が説明されています。

オンライン登録について

ユーザー登録及びアンケートへのご協力をお願いいたします。登録されますと、新製品やアップグレードについてご案内させていただきます。

<http://cweb.canon.jp/cardprinter/purchase.html>

マークについて

本書では、次のようなマークを使用しています。



警告

取り扱いを誤った場合に、死亡または重傷を負う恐れのある警告事項が書かれています。安全に使用していただくために、必ずこの警告事項をお守りください。



注意

取り扱いを誤った場合に、障害を負う恐れや物的損害が発生する恐れのある注意事項が書かれています。安全に使用していただくために、必ずこの注意事項をお守りください。



禁止

取り扱いを誤った場合に、製品の故障や損傷、品質の低下が発生する恐れのある禁止事項が書かれています。快適に使用していただくために、必ずこの禁止事項をお守りください。



操作の参考になることや補足説明が書かれています。お読みになることをお奨めします。



操作の手順に対する補足説明が書かれています。操作の参考にしてください。

掲載画面について

- 本書で掲載している画面とイラストは、特に記載が無い限り、CX 670 のものです。また、プリンタおよびプリンタドライバの操作のしかたは CX 650 でも同様です。
- 本書では、プリンタドライバの設定画面は原則として Windows 2000 の画面を使用しています。基本的に本プリンタドライバの画面の表示内容や操作のしかたは、Windows Vista/Windows XP でも同様です。

はじめに

- 操作パネルのキー（ボタン）は、[] キーと表記しています。
例：[節電] キー

商標について

- Canon、Canon ロゴは、キヤノン株式会社の登録商標または商標です。
- Microsoft[®]、Windows[®]、Windows Vista[®] は、米国 Microsoft Corporation の米国およびその他の国における登録商標または商標です。
- Adobe、Adobe ロゴ、Adobe Acrobat Reader、Adobe Reader は、Adobe Systems Incorporated の登録商標または商標です。
- その他、本書に記載されている会社名、商品名は各社の登録商標または商標です。

略称について

本書に記載されている名称は、下記の略称を使用しています。

- Microsoft[®] Windows Vista[®] 日本語版を Windows Vista と表記しています。
- Microsoft[®] Windows[®] XP 日本語版を Windows XP と表記しています。
- Microsoft[®] Windows[®] 2000 日本語版を Windows 2000 と表記しています。
- Microsoft[®] Windows[®] を Windows と表記しています。

お客様へのお願い

紙幣、有価証券などをプリンタで印刷すると、その印刷物の使用如何に拘わらず、法律に違反し、罰せられます。

関連法律

刑法 第 148 条、第 149 条、第 162 条

通貨及証券模造取締法 第 1 条、第 2 条

等

- 本書の一部または全部を無断で転載する事は、禁止されています。
- 本装置および付属ソフトウェアの仕様や本書に記載されている内容は、将来予告なしに変更される場合があります。
- 本書は内容について万全を期していますが、万一不審な点や誤り、記載もれなどでお気づきの点がございましたら、お客様相談センターまでご連絡ください。

- 本装置および付属ソフトウェアを運用した結果につきましては、上記に関わらず責任を負いかねますので、あらかじめご了承ください。

電波障害規制について

この装置は、情報処理装置等電波障害自主規制協会（VCCI）の基準に基づくクラス B 情報技術装置です。この装置は、家庭環境で使用することを目的としていますが、この装置をラジオやテレビジョン受信機に近接して使用されると、受信障害を引き起こすことがあります。

取扱説明書に従って正しい取り扱いをしてください。

本装置は、事務所等で使用される装置ですが、電波障害規制（VCCI）では、家庭環境でも使用でき得る規制値を満足しています。

国際エネルギースタープログラムについて

当社は国際エネルギースタープログラムの参加事業者として、本製品が国際エネルギースタープログラムの基準に適合していると判断します。

国際エネルギースタープログラムは、コンピュータをはじめとしてオフィス機器の省エネルギー化推進のための国際的なプログラムです。このプログラムは、エネルギー消費を効率的に抑えるための機能を備えた製品の開発、普及の促進を目的としたもので、事業者の自主判断により、参加することができる任意制度となっています。対象となる製品は、コンピュータ、ディスプレイ、プリンタ、ファクシミリおよび複写機等のオフィス機器で、それぞれの基準並びにマーク（ロゴ）は、参加各国の間で統一されています。

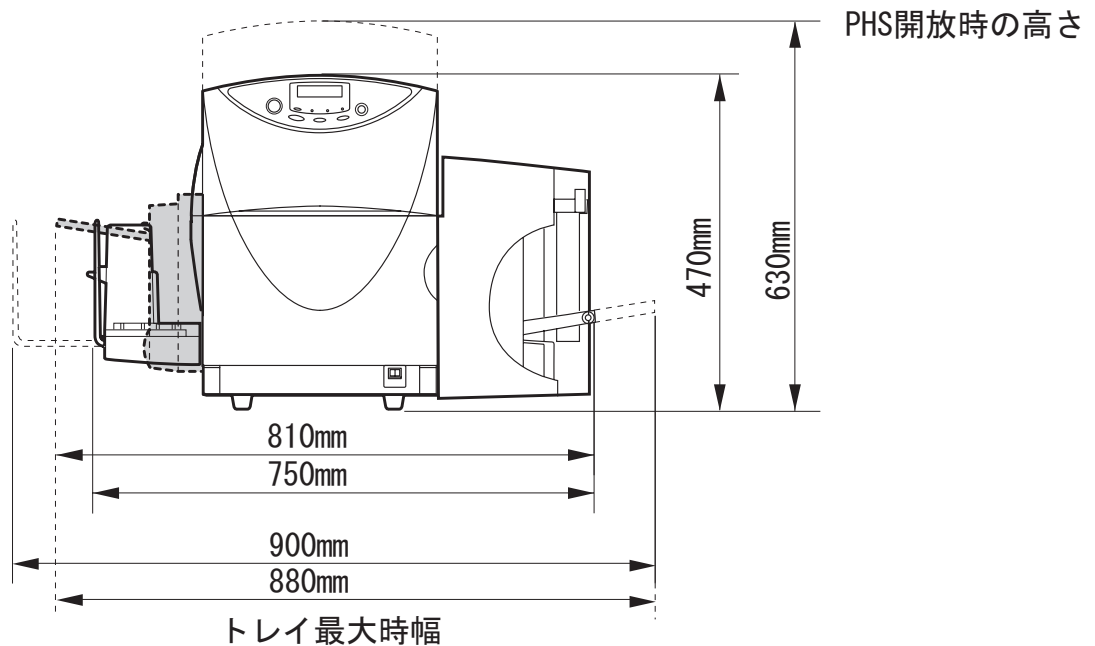


安全にお使いいただくために

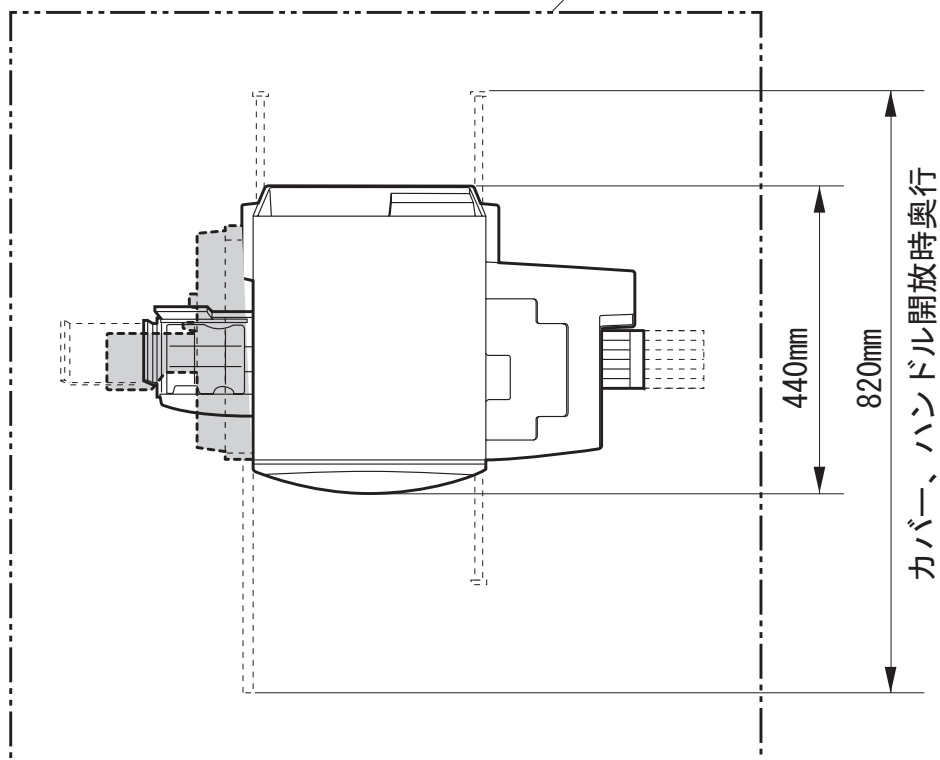
本製品を安全にお使いいただくために、以下の注意事項を必ずお守りください。

保管・設置場所について

設置スペースは十分にとりください。



設置スペースを十分とりください。





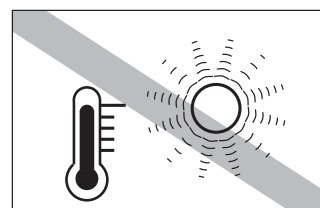
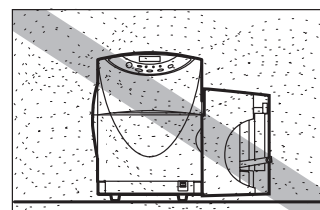
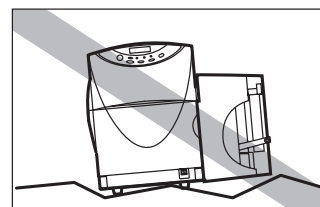
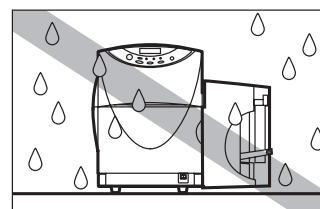
警告

- 本機の上や近くに花瓶、植木鉢、コップ、化粧品、薬品や水などが入った容器、または小さな金属物を置かないでください。こぼれたり中に入った場合、火災、感電・故障の原因となることがあります。
- アルコール、シンナーなどの引火性溶剤の近くに設置しないでください。引火性溶剤が機械内部の電気部品などに接触すると火災や感電の原因になります。



注意

- 次のような場所でのご使用は避けてください。
 - 潮風が当たる場所や湿気の多い場所に置かないでください。火災・感電・故障の原因となることがあります。また、部屋を急激に暖めた場合や、暖かい部屋へ本機を移動した場合、内部に水滴（結露）が生じることがあります。この場合は、一時間以上放置して周囲の温度や湿度に慣らしてから使用してください。
 - ぐらついた台の上や傾いた場所など不安定な場所に置かないでください。落ちたり、倒れたりして、けがの原因となることがあります。また、本機の上に重いものをのせないでください。置いたものが倒れたり、落ちてけがの原因となることがあります。
 - ホコリの多い場所や潮風が当たる場所など塩分の多い場所には置かないでください。火災・感電・故障の原因となることがあります。また、水道の蛇口付近や水気のある場所に置かないでください。感電の原因となることがあります。
 - 直射日光が当たる場所やエアコンの側、車の中などのように、温度変化の激しい場所には置かないでください。火災・故障の原因となることがあります。

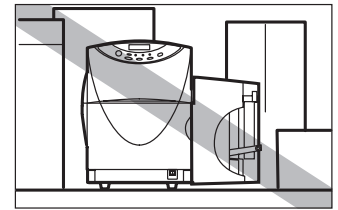


安全にお使いいただくために

- 指定された温度・湿度で使用してください。暑すぎたり寒すぎたりすると本機が正常に動作しないことがあります。

設置環境: 温度 15℃～30℃、湿度 10%～80%(ただし結露なきこと)

- 強い磁気を発生する機器の近くや磁界のある場所には設置しないでください。誤作動や故障の原因となることがあります。
- 本機の通風孔をふさがないでください。通風孔をふさぐと内部に熱がこもり火災の原因となることがあります。また、いつでも電源プラグを抜けるように、コンセントの周りにはものを置かないでください。非常時に電源プラグを抜けなくなります。



電源および電源コードについて



警告

- 付属の電源コード以外は使用しないでください。火災・感電・故障の原因になります。また、延長コードは加熱・発火の危険があるので使わないでください。
- タコ足配線はしないでください。火災・加熱の原因となります。
- 電源プラグはコンセントに確実に差し込んでください。電源プラグの刃に金属などが触れると火災・感電の原因となります。
- 電源コードを傷つけたり、破損したり、加工したりしないでください。重いものをのせたり、加熱させたり、引っ張ったりすると電源コードが破損し、火災・感電の原因となります。電源コードが傷んだ(芯線の露出、断線など)場合は、お買い上げの販売店に交換をご依頼ください。
- 濡れた手で電源プラグを抜き差ししないでください。感電の原因となることがあります。
- 電源コードを束ねたり、結んだりしないでください。火災や感電の原因となります。
- 近くに雷が発生したときは、電源プラグをコンセントから抜いてご使用をお控えください。雷によっては火災・感電・故障の原因となります。
- 電源プラグを定期的に抜き、その周辺およびコンセントに溜まったほこりや汚れを乾いた布で拭き取ってください。ほこり、湿気、油煙の多いところで、電源プラグを長期間差したままにすると、その周辺に溜まったほこりが湿気を吸って絶縁不良となり、火災の原因になります。

- アース線を接続するときは、以下の点にご注意ください。

アース線を接続してよいもの

- コンセントのアース端子
- 接地工事（D種）が行われているアース端子

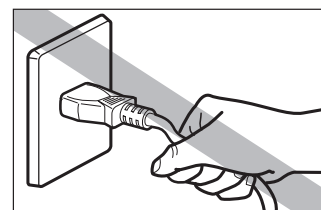
アース線を接続してはいけないもの

- 水道管は配管の途中でプラスチックになっている場合があり、その場合にはアースの役目を果たしません。ただし、水道局がアース対象物として許可した水道管にはアース線を接続できます。
- ガス管はガス爆発や火災の原因になります。
- 電話線のアースや避雷針は落雷のときに大きな電流が流れ、火災や感電の原因となります。



注 意

- 電源プラグを抜くときは、必ずプラグを持って抜いてください。電源コードを引っ張るとコードが傷ついて火災・感電の原因となります。



- 長期間本機をご使用にならないときは、安全のため必ず電源プラグをコンセントから抜いてください。
- いつでも電源プラグを抜けるように、電源プラグの周りにはものを置かないでください。非常時に電源プラグを抜けなくなります。
- アース線を接続してください。アース線を接続しないで、万一漏電した場合は、火災や感電の原因となることがあります。
- 指定された電源電圧以外の電圧で使用しないでください。また、接続するコンセントの電源容量に十分余裕があることを確認してください。火災・感電・故障の原因となります。

電源電圧：AC100V

電源周波数：50/60Hz

消費電力：CX 670 約 160W（最大） / CX 650 約 130W（最大）

スリープ状態時：10W 以下



禁 止

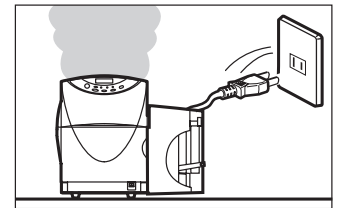
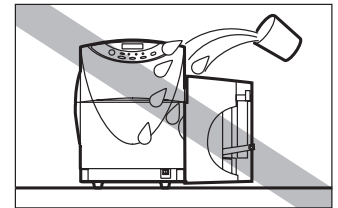
- 電源を切るときは、本機が停止し、スリープ状態にしてからメイン電源スイッチをオフにしてください。
- 頻りに電源スイッチの入／切を繰り返さないでください。故障の原因となります。またメイン電源スイッチを切った場合には、5秒以上の間隔をおいてからスイッチを入れてください。

取り扱いについて



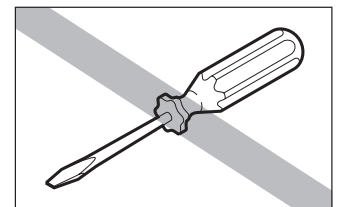
警告

- 大量のインク漏れを発見した場合は、本機の電源スイッチを切り、電源プラグをコンセントから抜いてお買い上げの販売店にご連絡ください。そのまま使用すると火災・感電の原因となります。
- 本機に水や引火性溶剤（アルコール、ベンジン、シンナーなど）が入ったりしないよう、まためらさないようご注意ください。万一、内部にこれらの液体が入った場合は、まず、本機の電源スイッチを切り、電源プラグをコンセントから抜いてお買い上げの販売店にご連絡ください。そのまま使用すると火災・感電・故障の原因となります。
- 煙が出ている、変なにおいがするなどの異常状態のまま使用すると、火災・感電・故障の原因となります。すぐに電源スイッチを切り、その後必ず電源プラグをコンセントから抜き、煙が出なくなるのを確認してお買い上げの販売店に修理を依頼してください。お客様による修理は危険ですから、絶対におやめください。
- 本機を清掃するときは、水を含ませて硬く絞った布で汚れを落とした後、から拭きしてください。アルコール、シンナーなどの引火性溶剤は使用しないでください。引火性溶剤が機械内部の電気部品などに接触すると火災や感電の原因になります。



注意

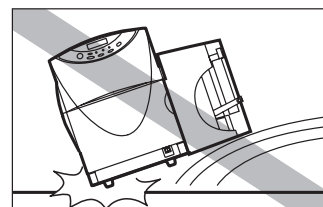
- 本機を分解・改造しないでください。火災・感電・故障の原因となります。



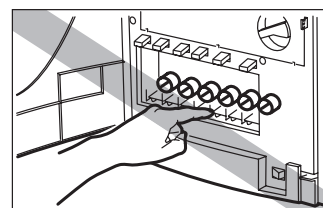
- 開口部から内部に金属類を差し込んだり、落とし込んだりしないでください。火災・感電・故障の原因となります。万一、異物が本機の内部に入った場合は、まず電源スイッチを切り、電源プラグをコンセントから抜いてお買い上げの販売店にご連絡ください。そのまま使用すると火災・感電・故障の原因となります。

安全にお使いいただくために

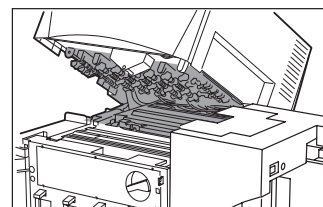
- 万一、本機を落としたり、破損した場合は、本機の電源スイッチを切り、電源プラグをコンセントから抜いてお買い上げの販売店にご連絡ください。そのまま使用すると火災・感電・故障の原因となります。



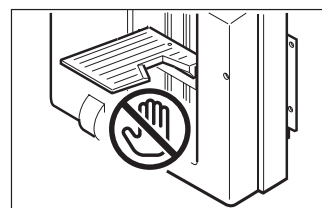
- 本機の近くでは可燃性のスプレーを使用しないでください。スプレーのガスが本体内部の電気部品などに接触すると、火災・感電の原因となります。
- 本機のカバーは外さないでください。感電の恐れがあります。
- 清掃のときは、電源コードをコンセントから抜いてください。誤って電源スイッチを押してしまうと、作動した内部の部品に触れてけがや故障の原因となります。
- インクカートリッジ挿入部の奥には針部があり危険です。指を入れたりしないでください。けがや故障の原因となります。



- プrintヘッド周辺（図のグレーの部分）に手を触れないように注意してください。故障やけがの原因となります。



- 電源コードやケーブル、本体開口部、本体内部のギア・ベルト・ローラ・電気部品に子供が触れないように注意してください。けがや故障の原因となります。
- 給紙トレイが動作しているときは、トレイに触れないでください。また、トレイ下部に手を入れたり物を置いたりしないでください。けがや故障の原因となります。
- オートスタッカが動作しているときは、スタッカに触れないでください。また、スタッカ下部に手を入れたり物を置いたりしないでください。けがや故障の原因となります。

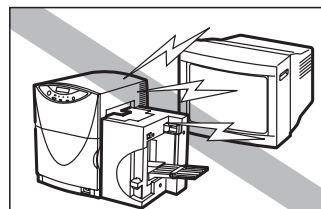


安全にお使いいただくために



禁止

- 動作中に前ドアを開けたり、電源を切ったり、電源プラグを抜いたりしないでください。故障の原因となります。
- 印刷中にメイン電源スイッチをオフにしないでください。プリントヘッドの保護動作が正常に行われず、故障の原因となります。またインクが漏れて衣服や周囲を汚すことがあります。
- PHS ユニットに無理な力を加えたり強い衝撃を与えないでください。故障の原因になったり印刷品質に悪影響を与えることがあります。また PHS ユニットはゆっくりと開閉してください。
- テレビやラジオ、スピーカーなど、磁気の強いものの近くで使用しないでください。誤動作することがあります。また、テレビやラジオの近くで使用すると、電波受信を妨害することがあります。



移動時の注意について



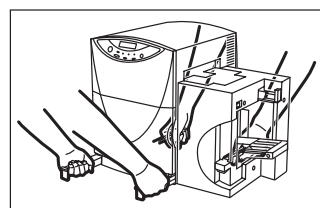
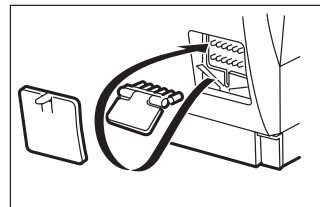
警告

- 長距離の輸送や振動の伴う輸送（自動車等）を行うときは、事前に販売店にご相談ください。必要な処置を行わずに輸送による振動、衝撃などを与えますと、機械に損傷を与え、火災・故障の原因となります。



注意

- 建物内で本機を移動させるときは、電源プラグをコンセントから抜き、接続されているケーブルをすべて外したことを確認の上、行ってください。
- 本機を移動または輸送するときは、本体背面にあるサブカバーを開けて、内部にあるキャップを上側の穴にしっかりと差し込んでください。インクが漏れて衣服や周囲を汚すことがあります。
- 本機は、CX 670 の場合は約 38kg、CX 650 の場合は約 35kg あります。本体底部に収納されている 4 つのハンドルを引き出し、必ず 2 人以上で前後からハンドルを持って腰などを痛めないように注意してください。また、他の場所を持つと破損したり、不安定なため落としたりしてけがの原因となります。

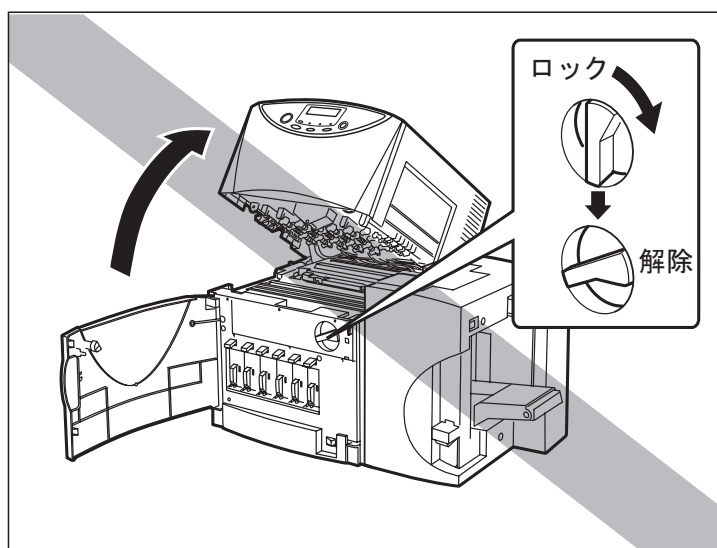


安全にお使いいただくために

- 本機は水平を保ったまま静かに移動してください。移動によりインクが本体内にこぼれると、火災・感電・故障の原因となります。
- 本機を移動または輸送するときは、インクカートリッジを取り出す必要はありません。移動または輸送する前に取り出してしまうと、インクカートリッジ挿入部の奥の針部からインクが漏れて衣服や周囲を汚すことがあります。
- PHS ユニットオープンハンドルを解除した状態で、本機を移動または輸送しないでください。プリントヘッドの損傷の原因となります。



禁止



インクカートリッジについて

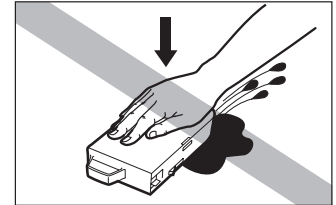


注意

- 保管の際は子供の手の届かない場所に保管してください。誤飲等の事故につながります。もし飲み込んだ場合は、直ちに医師に相談してください。
 - インクが目に入った場合は、直ぐに多量の流水で洗浄し、もし刺激が残るような場合には、医師の診断を受けてください。
 - インクが皮膚についた場合は、水と石けんでよく洗浄し、もし刺激が残るような場合には、医師の診断を受けてください。

安全にお使いいただくために

- インクカートリッジを強い力で押さえたり、落としたりしないでください。インクが漏れて衣服や周囲を汚すことがあります。



- 内部にはインクが入っていますので、絶対に分解したり改造したりしないでください。インクが漏れて衣服や周囲を汚すことがあります。
- インクカートリッジは、交換するとき以外は抜き差ししないでください。部材の消耗を早める原因となります。

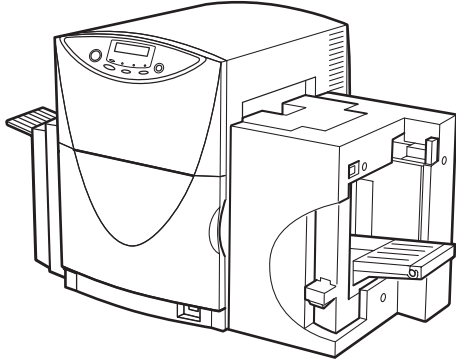


禁止

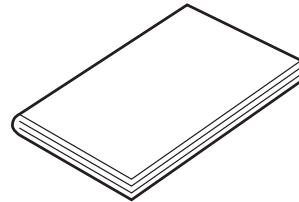
同梱品を確認する

次のものが揃っているか確認してください。

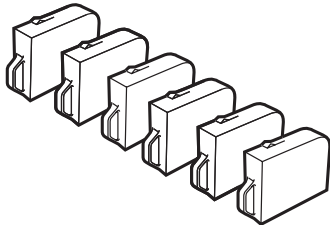
●プリンタ本体



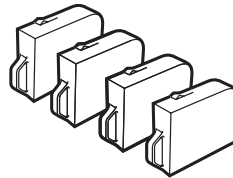
●スタートガイド (本書)



●インクカートリッジ*

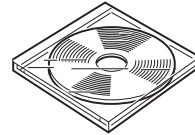


CX 670 の場合
(Y、LM、M、LC、C、Bk)

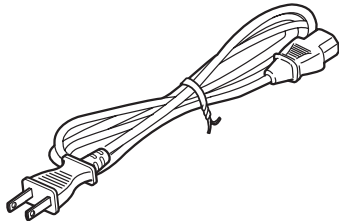


CX 650 の場合
(Y、M、C、Bk)

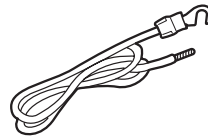
●プリンタソフトウェア CD-ROM



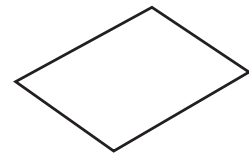
●電源コード*



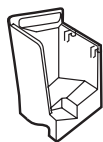
●アース線*



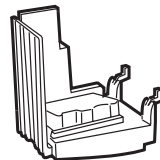
●サイド規制板確認用 スケールシール*



CX 650 の場合



●名刺ホルダ*



●用紙スタッカ*

●保証書

* 設置作業者が、設置時にプリンタ本体に取り付けます。



- 本製品出荷時には、上記の同梱品以外にも、設置作業者が設置作業を行う際に必要なものなどが同梱されています。
- 本製品には USB ケーブルは同梱されていません。お使いのコンピュータのポートなどに合わせて、市販のケーブルをご用意ください。

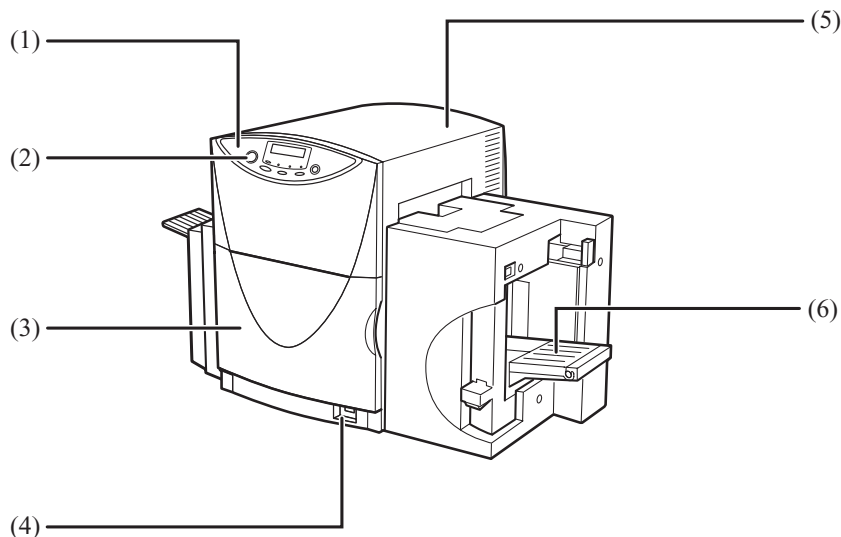
お使いになる前に

本製品をお使いになる前に、印刷を行うまでに必要な準備や、覚えていただきたい基本的な事柄について説明します。

各部の名称と働き

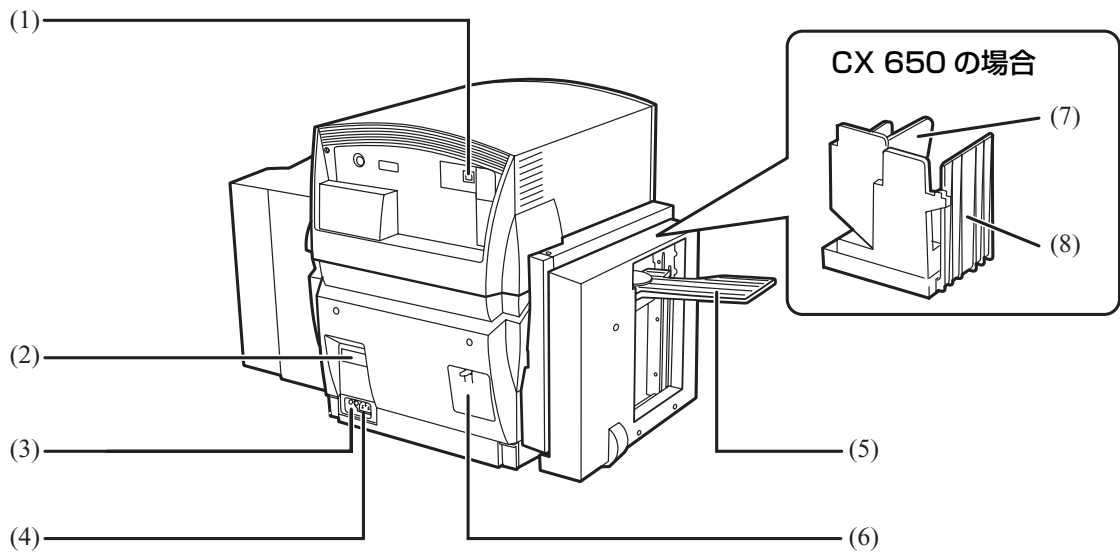
本機の各部の名称と働きは、次のとおりです。

正面



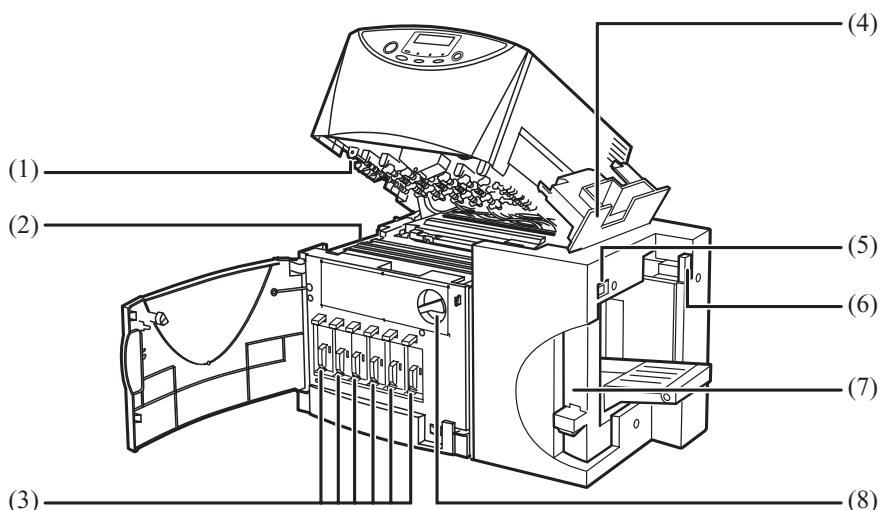
- (1) **操作パネル**
プリンタの動作を切り替えるキーと、プリンタの状態を示す表示ランプや表示パネルの部分を指します。
- (2) **【節電】キー**
通常状態（すぐに印刷できる状態）とスリープ状態（節電の状態）を切り替えます。
- (3) **前ドア**
インクカートリッジを交換するときに開きます。
- (4) **メイン電源スイッチ**
プリンタの電源をオン／オフするスイッチです。電源をオフにする場合は、【節電】キーを押してスリープ状態にしてからメイン電源スイッチを押します。
- (5) **PHS ユニット**
搬送路に詰まった用紙を取り除くときや、内部を清掃するときに開きます。中にはプリントヘッドが収納されています。
- (6) **給紙トレイ**
用紙をセットします。

背面



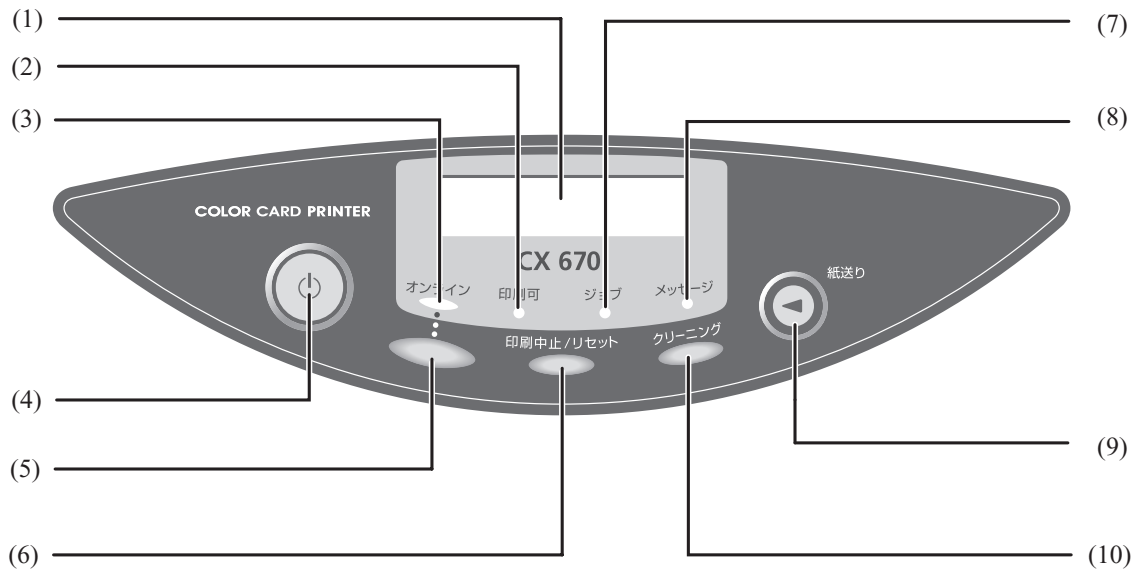
- (1) **USB コネクタ**
USB ケーブルでコンピュータと接続します。
- (2) **定格銘板ラベル**
プリンタ識別のためのシリアル番号が記載されています。
プリンタの修理を受けるときに必要になります。明示されている電流値（CX 670 の場合は 1.0A、CX 650 の場合は 0.9A）は、平均消費電流です。
- (3) **アース線接続部**
付属のアース線を接続します。
- (4) **電源コネクタ**
付属の電源コードを接続します。
- (5) **オートスタッカ (CX 670 の場合)**
印刷済み用紙を受け取ります。
- (6) **サブカバー**
移動または輸送時に、内部のキャップでインク経路をふさぐために開きます。
- (7) **名刺ホルダ (CX 650 の場合)**
印刷済みの名刺を受け取ります。名刺の排出可能枚数は標準紙で 250 枚までです。
- (8) **用紙スタッカ (CX 650 の場合)**
印刷済みの用紙を受け取ります。

本体内部



- (1) **プリントヘッド**
プリントするためのノズルが装着されています。
- (2) **搬送ベルト**
用紙を高速で搬送します。紙粉やインクで汚れた場合は清掃してください。
- (3) **インクカートリッジ**
CX 670 は、左からイエロー (Y)、ライトマゼンタ (LM)、マゼンタ (M)、ライトシアン (LC)、シアン (C)、ブラック (Bk) の 6 色、CX 650 は、左からイエロー (Y)、マゼンタ (M)、シアン (C)、ブラック (Bk) の 4 色のカートリッジがセットされています。
- (4) **フィーダカバー**
給紙部分に詰まった用紙を取り除くときに開きます。
- (5) **トレイ昇降スイッチ**
スイッチを押すと給紙トレイが自動で昇降します。
- (6) **サイド規制板 (奥) 切り替えレバー**
用紙の幅が 113mm を超えるときは左側 (L) に、113mm 以下の場合は右側 (S) にします。
- (7) **サイド規制板 (手前)**
用紙の幅に合わせて規制板の位置を調節します。
- (8) **PHS ユニットオープンハンドル**
PHS ユニットを開くときは解除位置に、閉じるときはロック位置にします。また、ロック位置になっていないと前ドアを閉じることができません。

操作パネル



- (1) **表示パネル**
プリンタの状態を表すメッセージや機能を表示します。
- (2) **【印刷可】ランプ（緑色）**
通常状態のとき点灯し、スリープ状態ではゆっくりと点滅します。
- (3) **【オンライン】ランプ（緑色）**
オンライン状態のとき点灯し、オフライン状態では消灯します。オフライン状態へ移行中は点滅します。
- (4) **【節電】キー**
通常状態（すぐに印刷できる状態）とスリープ状態（節電の状態）を切り替えます。スリープ状態から 1 秒程度押すと電源が入り、クリーニング後【印刷可】ランプが点灯して印刷できる状態になります。また、通常状態から 1 秒程度押すとプリントヘッドが保護され、スリープ状態になります。スリープ状態のときは【印刷可】ランプがゆっくり点滅します。

お使いになる前に

(5) 【オンライン】 キー

オンライン状態とオフライン状態を切り替えます。

オンライン：[オンライン] ランプが点灯し、コンピュータから印刷を行える状態です。

オフライン：[オンライン] ランプが消灯し、コンピュータからの指示や印刷データを受け付けない状態です。

印刷中に [オンライン] キーを押すと、それ以降コンピュータからの印刷データを受け付けなくなり印刷が一時停止します。再びキーを押すと印刷が再開します。

(6) 【印刷中止 / リセット】 キー

印刷中に押すと、ただちに印刷が中止され、印刷中のデータを破棄します。また、オフライン状態で3秒以上押すと、受信した印刷データを破棄します。

(7) 【ジョブ】 ランプ (緑色)

印刷データの受信中に点滅します。印刷を中断した場合など、印刷データが残っているときは点灯します。

(8) 【メッセージ】 ランプ (オレンジ色)

エラーが発生したときに点灯し、同時に表示パネルにもエラーメッセージが表示されます。サービスコールエラー発生時には点滅します。

(9) ◀ 【紙送り】 キー

PHS ユニット内で搬送を停止している用紙を排紙口に送るために押します。オフライン状態のときに、キーを押している間のみ用紙を搬送します。

(10) 【クリーニング】 キー

オフライン状態で押すと、プリントヘッドのクリーニングを行います。



禁止

- 印刷中にメイン電源スイッチをオフにしないでください。プリントヘッドの保護動作が正常に行われず故障の原因となります。
- 電源を切るときは、操作パネルの [節電] キーを押して、必ずスリープ状態にしてからメイン電源スイッチをオフにしてください。
- 印刷中に前ドアやフィーダカバーを開けると、エラーになり印刷が中断されます。また故障の原因になることがあります。
- PHS ユニットに無理な力を加えたり強い衝撃を与えないでください。故障の原因になったり印刷品質に悪影響を与えることがあります。また PHS ユニットはゆっくりと開閉してください。

オンラインとオフライン

[オンライン] キーを押すたびに「オンライン状態」と「オフライン状態」が切り替わります。

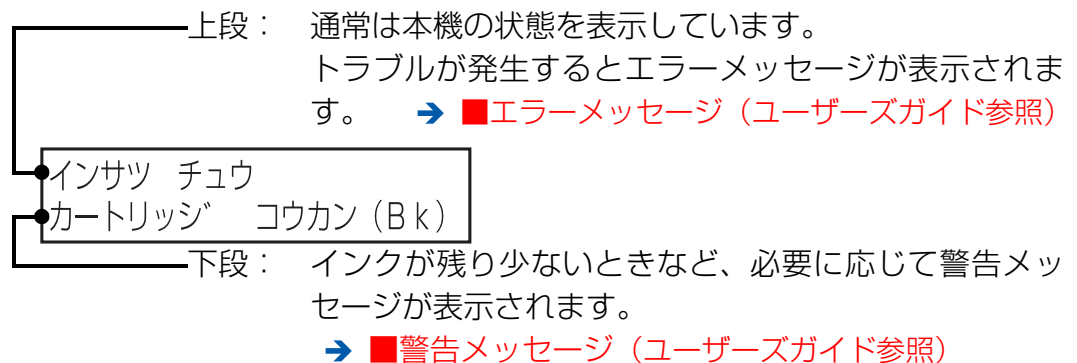
オンライン状態：コンピュータから印刷を行える状態です。オンラインランプが点灯します。

オフライン状態：コンピュータからの指示や印刷データを受け付けない状態です。オンラインランプが消灯します。

なお、印刷中に [オンライン] キーを押すと、それ以降コンピュータからの印刷データを受け付けなくなり、印刷が一時的に止まります。再び [オンライン] キーを押すと印刷が再開します。

表示パネル

表示パネルは、本機の動作状況を簡単なメッセージで伝えます。



- 複数の警告メッセージがあるときや、同時に複数のエラーが発生しているときは、1秒間ずつメッセージが入れ替わり表示されます。

本機の状態を示すメッセージ

シヨキカ チュウ

電源をオンにしたとき、クリーニング中に表示されます。同時に印刷可ランプが点滅します。しばらくお待ちください。

お使いになる前に

インサツ カノウ	オンライン状態を表します。同時にオンラインランプが点灯し、印刷できる状態です。
オフライン	オフライン状態を表します。同時にオンラインランプが消灯し、印刷データを受け付けない状態です。
インサツ チュウ	印刷中です。
インサツ PAUSE	[オンライン] キーを押して印刷を一時停止した状態です。この状態では次の操作を行えます。 [オンライン] キー 印刷を再開します。 [印刷中止 / リセット] キー 印刷を終了します。 [クリーニング] キー クリーニングを行います。
シャットダウ ショリ チュウ	[節電] キーによってスリープ状態へ移行するときに表示されます。
ジ ユシン チュウ	コンピュータから印刷データを受信中の状態です。同時に [ジョブ] ランプが点滅します。
テンカイ チュウ	印刷データが本機にある状態です。同時に [ジョブ] ランプが点灯します。
リセット	[印刷中止 / リセット] キーを 3 秒以上押して、データをクリアしている状態です。
クリーニング チュウ	クリーニング中です。

ソフトウェアのインストール

本機の設置が終わったら、本機で印刷する前にコンピュータにソフトウェアをインストールします。本プリンタ用のソフトウェアとして、プリンタドライバが付属の「プリンタソフトウェア CD-ROM」に収録されています。

また、ユーザズガイドも収録されています。必要に応じてインストールを行ってください。

動作環境について

プリンタドライバおよびユーザズガイドは、次の環境でご利用になれます。

■コンピュータ本体

- Intel Pentium(TM) 以上の CPU を搭載した Windows Vista 日本語版、Windows XP 日本語版、Windows 2000 日本語版が動作するコンピュータ（USB インタフェースを持つ DOS / V マシン）

■基本ソフトウェア

- Windows Vista 日本語版、Windows XP 日本語版、Windows 2000 日本語版

■ハードディスクの空き容量

- インストール時に必要なハードディスクの空き容量（一時的に使用する領域を含む）

プリンタドライバ：50MB 以上

ユーザズガイド：5MB 以上

- ユーザズガイドをご覧になるには Adobe Reader/Adobe Acrobat Reader が必要です。
お使いのコンピュータに Adobe Reader/Adobe Acrobat Reader がインストールされていない場合は、アドビシステムズ社のホームページからダウンロードし、インストールを行ってください。

プリンタドライバをインストールする

付属の「プリンタソフトウェア CD-ROM」に収録されているプリンタドライバをインストールします。



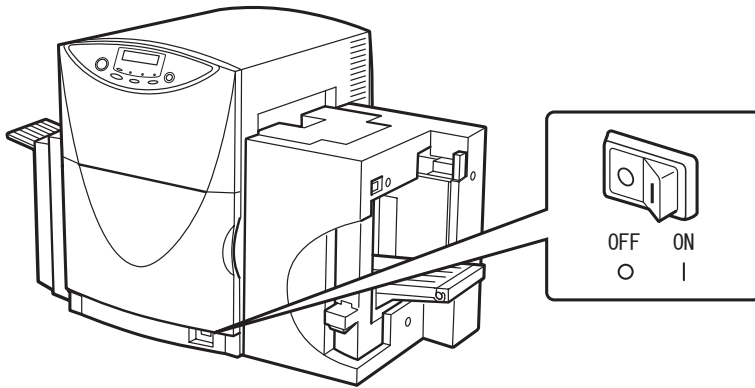
禁止

- Windows Vista/Windows XP/Windows 2000 にインストールする場合は、Administrator 権限（コンピュータ管理者の権限）を持ったユーザ名でログオンする必要があります。
- Windows Vista/Windows XP では、複数のユーザが 1 台のコンピュータを同時に使用することができますが、設定を行うときは一人だけログオンした状態で行ってください。
- ウィルス検出プログラムや、システムに常駐するプログラムがある場合は、あらかじめ終了しておいてください。



- USB ケーブルは、プリンタドライバをインストールする前に接続しないでください。インストールの途中で画面の指示に従って USB ケーブルを接続してください。
- [新しいハードウェアの検出ウィザード] ダイアログボックスが表示された場合には、[キャンセル] をクリックし、本手順にしたがってプリンタドライバのインストールを行ってください。

- 1 プリンタのメイン電源スイッチがオフ（「○」の位置）になっていることを確認します。



禁止

- メイン電源スイッチがオンになっている場合は、[節電] キーを押して、必ずスリープ状態にしてからメイン電源スイッチをオフにしてください。

- 2 コンピュータとプリンタがUSBケーブルで接続されている場合は、一度USBケーブルを取り外します。

- 3 コンピュータの電源を入れ、Windows を起動します。

- 4 「プリンタソフトウェアCD-ROM」をコンピュータのCD-ROMドライブにセットします。



- 次のような画面が表示されたときは、[autoplay.exe の実行] をクリックします。



- CD-ROM ドライブの自動実行（オートラン）の設定によっては、インストールの開始画面が表示されません。この場合は、次の操作を行ってください。

ソフトウェアのインストール

Windows Vista の場合

- 1 [スタート] メニューを開き、[コンピュータ] を選びます。
- 2 CD-ROM ドライブのアイコンをクリックします。
- 3 [autoplay.exe] をダブルクリックします。

Windows XP の場合

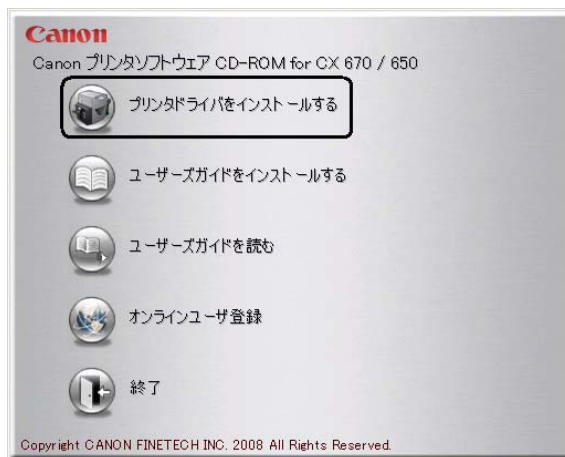
- 1 [スタート] メニューを開き、[マイコンピュータ] を選びます。
- 2 CD-ROM ドライブのアイコンをダブルクリックします。
- 3 「autoplay.exe」をダブルクリックします。

Windows 2000 の場合

- 1 デスクトップ上にある [マイコンピュータ] アイコンをダブルクリックします。
- 2 CD-ROM ドライブのアイコンをダブルクリックします。
- 3 「autoplay.exe」をダブルクリックします。

5

[プリンタドライバをインストールする] をクリックします。



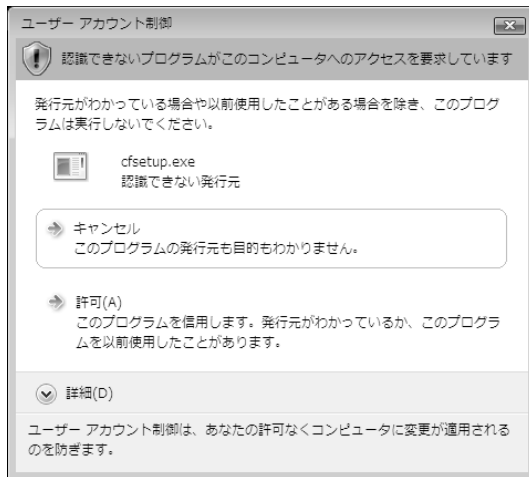
6

リストからご使用になるプリンタを選択し、[OK] をクリックします。

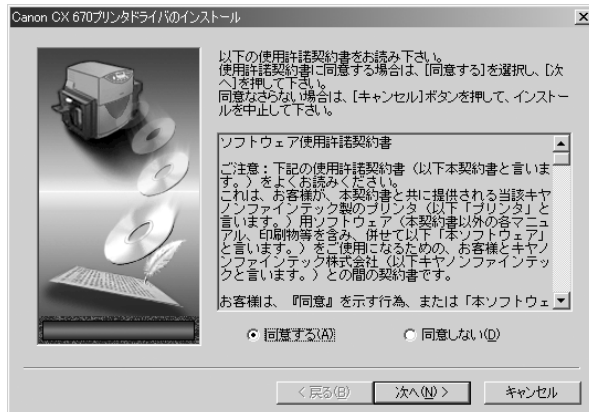




- [ユーザーアカウント制御] ダイアログボックスが表示されることがあります。表示されたときは [許可] をクリックします。



7 「使用許諾契約書」の内容を読んで [同意する] をクリックし、[次へ] をクリックします。



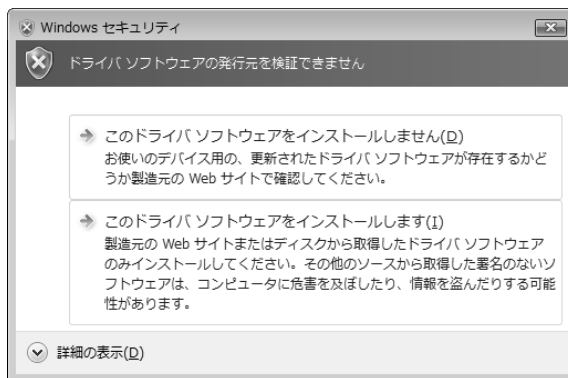
ソフトウェアのインストール

8

【開始】 をクリックします。



- 警告メッセージが表示されることがあります。表示されたときは「このドライバソフトウェアをインストールします」をクリックします。



9

画面の指示に従って操作します。

USB 接続でご使用の場合は、プリンタとコンピュータを USB ケーブルで接続し、プリンタのメイン電源スイッチをオン（「|」の位置）にします。

接続先のポートを選んでインストールする場合は、「ネットワーク環境で使用する」(P.30) を参照してください。



- プリンタとコンピュータを接続するには、USB ケーブルが必要です。
- 本機は、USB2.0 Hi-Speed 対応です。USB1.1 もお使いいただけます。
- 本製品には USB ケーブルは同梱されていません。お使いのコンピュータのポートなどに合わせて、市販のケーブルをご用意ください。



禁止

- USB ケーブルは、コンピュータやプリンタの電源がオンでも抜き差しすることができませんが、次の場合は USB ケーブルを抜き差ししないでください。
 - コンピュータの起動中（デスクトップ画面が表示されるまでの間）
 - プリンタの印刷中

コンピュータやプリンタの電源がオンの時に USB ケーブルを外す場合は、コンピュータ側（USB ハブ側）のコネクタを抜くようにしてください。また、USB ケーブルを差し直す場合は、5 秒以上間隔を空けて差し込んでください。間隔が短いと、正しく動作しない場合があります。

ソフトウェアのインストール

10

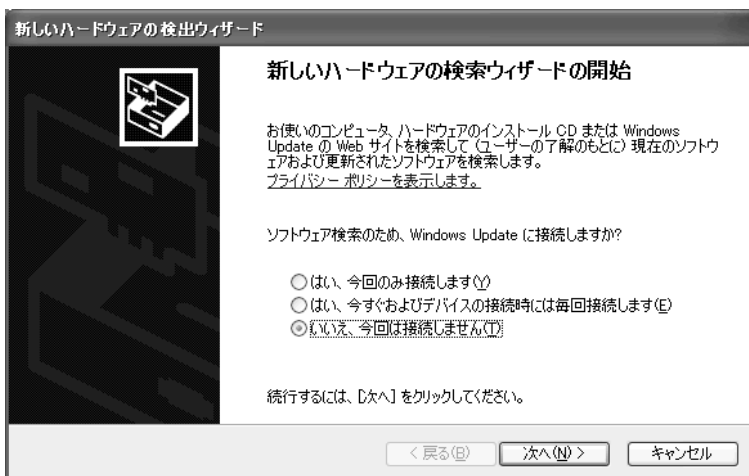
プリンタが認識されると、プリンタドライバのインストールが行われます。

Windows Vista/Windows 2000 の場合

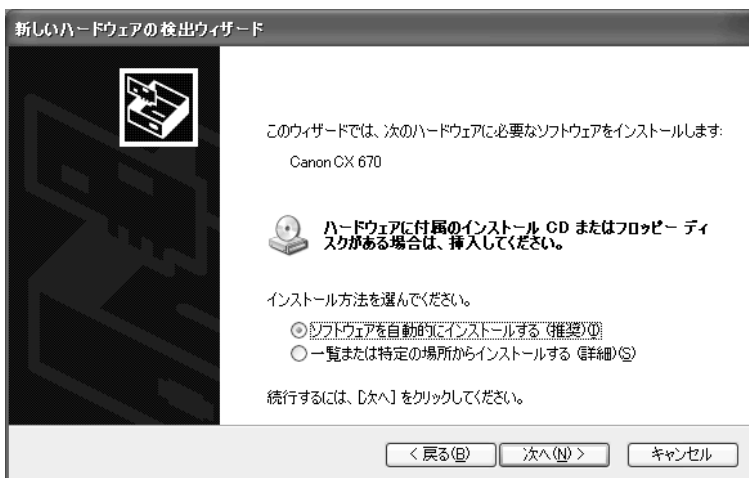
手順 11 に進みます。

Windows XP の場合

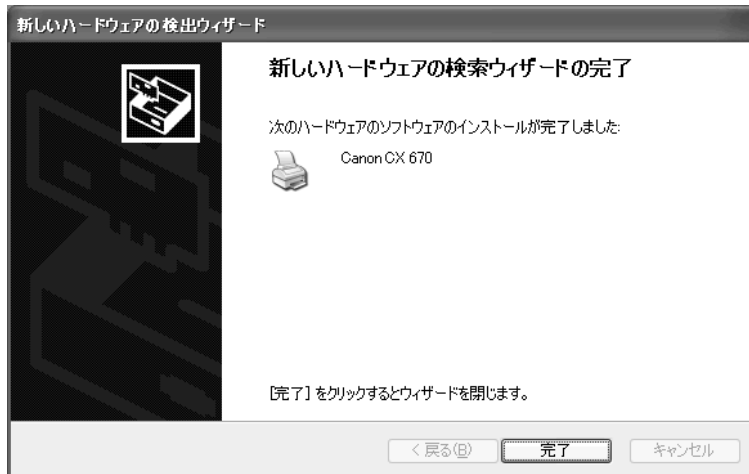
- 1 「ソフトウェア検索のため、Windows Update に接続しますか？」というメッセージが表示された場合は、[いいえ、今回は接続しません] をクリックし、[次へ] をクリックします。



- 2 [ソフトウェアを自動的にインストールする (推奨)] をクリックし、[次へ] をクリックします。



- 3 [完了] をクリックします。



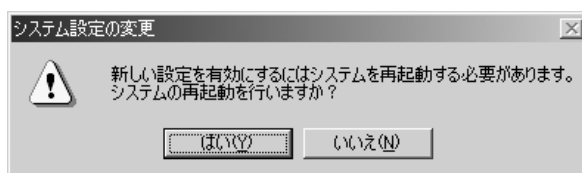
11

- [完了] をクリックします。



12

- 次のダイアログボックスが表示されたら、「プリンタソフトウェア CD-ROM」を取り出して、[はい] をクリックします。
コンピュータの再起動が自動的に開始されます。



ソフトウェアのインストール



- [いいえ] を選ぶ場合は、プリンタを使用する前に必ず Windows を再起動してください。

以上で、プリンタドライバのインストールは完了です。

引き続き本プリンタで印刷する場合は、用紙をセットしてから印刷を行います。用紙のセットのしかたについては、「プリンタソフトウェア CD-ROM」に収録されているユーザーズガイド（電子マニュアル）をご覧ください。

→ [ユーザーズガイドをインストールする \(P.31\)](#)



- プリンタドライバのアンインストールのしかたについては、「プリンタソフトウェア CD-ROM」に収録されているユーザーズガイド（電子マニュアル）をご覧ください。

■ ネットワーク環境で使用する

接続先のポートを選んでインストールしたり、ネットワーク環境で使用したりする場合は、次の画面で [手動選択] をクリックします。



[接続先の選択] ダイアログボックスが表示されたら、接続先のポートを選びます。



- 選択した接続先のポートは、プリンタドライバのインストール完了後に選び直すことができます。
- プリントサーバを利用する場合は、プリントサーバの使用方法を確認する必要があります。詳しくは、プリントサーバの取扱説明書をご覧ください。

ユーザーズガイドをインストールする

付属の「プリンタソフトウェア CD-ROM」には、プリンタのユーザーズガイドが収録されています。ユーザーズガイドは、CD-ROM をコンピュータの CD-ROM ドライブにセットして見ることはできますが、コンピュータにインストールしておく便利です。



- ユーザーズガイドは、Adobe Reader もしくは Adobe Acrobat Reader をインストールしたパソコンでしか見ることができません。ユーザーズガイドをインストールする前に Adobe Reader もしくは Adobe Acrobat Reader をインストールしておいてください。



禁止

- Windows Vista/Windows XP/Windows 2000 にインストールする場合は、Administrator 権限（コンピュータ管理者の権限）を持ったユーザ名でログオンする必要があります。
- Windows Vista/Windows XP では、複数のユーザが 1 台のコンピュータを同時に使用することができますが、設定を行うときは一人だけログオンした状態で行ってください。
- ウィルス検出プログラムや、システムに常駐するプログラムがある場合は、あらかじめ終了しておいてください。

ソフトウェアのインストール

- 1 「プリンタソフトウェア CD-ROM」をコンピュータのCD-ROMドライブにセットします。



- 次のような画面が表示されたときは、[autoplay.exe の実行] をクリックします。



- CD-ROMドライブの自動実行（オートラン）の設定によっては、インストールの開始画面が表示されません。この場合は、次の操作を行ってください。

Windows Vista の場合

- 1 [スタート] メニューを開き、[コンピュータ] を選びます。
- 2 CD-ROMドライブのアイコンをクリックします。
- 3 [autoplay.exe] をダブルクリックします。

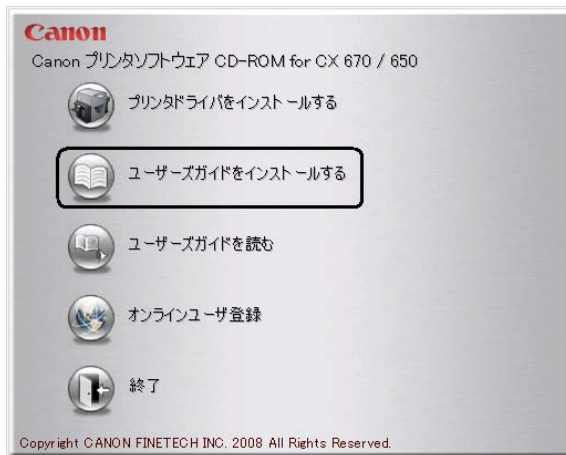
Windows XP の場合

- 1 [スタート] メニューを開き、[マイコンピュータ] を選びます。
- 2 CD-ROMドライブのアイコンをダブルクリックします。
- 3 「autoplay.exe」をダブルクリックします。

Windows 2000 の場合

- 1 デスクトップ上にある [マイコンピュータ] アイコンをダブルクリックします。
- 2 CD-ROMドライブのアイコンをダブルクリックします。
- 3 「autoplay.exe」をダブルクリックします。

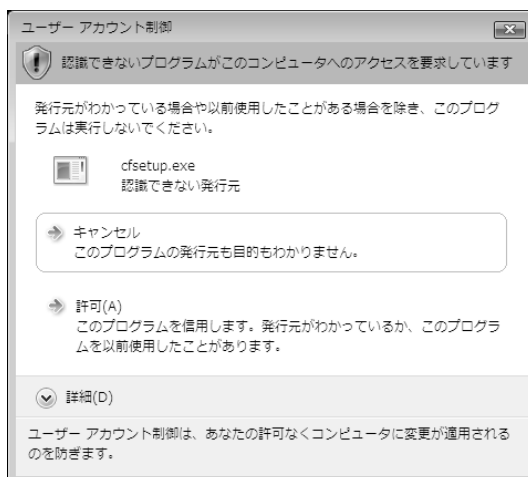
2 [ユーザーズガイドをインストールする] をクリックします。



3 プリンタのモデルを選択する画面が表示されます。使用するモデルを選択して [OK] をクリックします。

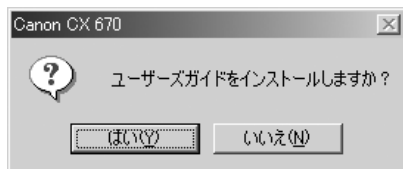


- [ユーザーアカウント制御] ダイアログボックスが表示されることがあります。表示されたときは [許可] をクリックします。

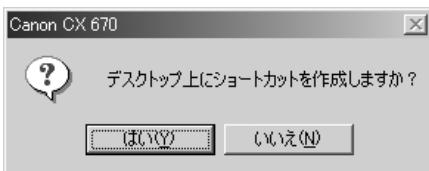


ソフトウェアのインストール

- 4 **【はい】 をクリックします。**
ユーザーズガイドのインストールが始まります。



- 5 **デスクトップ上にインストールしたユーザーズガイドを開くショートカットアイコンを作る場合は、【はい】 をクリックします。**



- 6 **【OK】 をクリックします。**



以上で、ユーザーズガイドのインストールは完了です。

引き続き本プリンタで印刷する場合は、プリンタドライバをインストールし、用紙をセットしてから印刷を行います。用紙のセットのしかたについては、ユーザーズガイド（電子マニュアル）をご覧ください。

→ [プリンタドライバをインストールする \(P.22\)](#)

■ユーザーズガイドを読む

インストールしたユーザーズガイドは、デスクトップ上に作成されたショートカットアイコンをダブルクリックすると、ご覧いただけます。

また、ショートカットアイコンを作成しなかった場合は、[スタート] メニューから選択してください。

Windows Vista/Windows XP の場合

[スタート] メニューの [すべてのプログラム] — [Canon CX 670] または [Canon CX 650] から [ユーザーズガイドを読む] をクリックします。

Windows 2000 の場合

[スタート] メニューの [プログラム] — [Canon CX 670] または [Canon CX 650] から [ユーザーズガイドを読む] をクリックします。



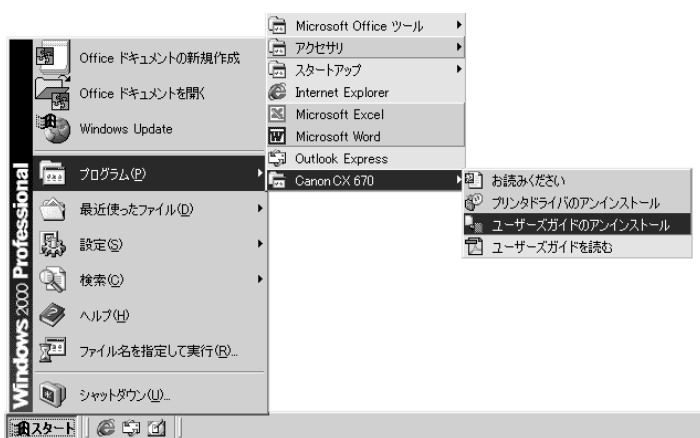
- ユーザーズガイドをご覧になるには、Adobe Reader/Adobe Acrobat Reader をあらかじめインストールしておく必要があります。お使いのコンピュータに Adobe Reader/Adobe Acrobat Reader がインストールされていない場合は、アドビシステムズ社のホームページからダウンロードして、インストールを行ってください。
- ユーザーズガイドをインストールしないでご覧になるには、「プリンタソフトウェア CD-ROM」をコンピュータの CD-ROM ドライブにセットして、[ユーザーズガイドを読む] をクリックします。



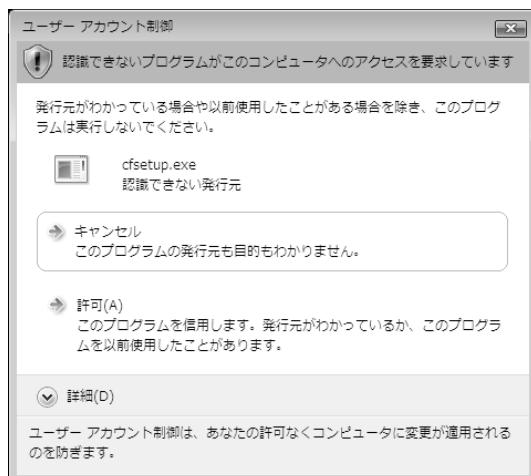
ソフトウェアのインストール

■ ユーザーズガイドをアンインストールする

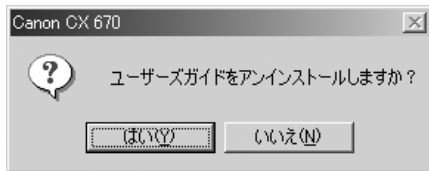
インストールされているユーザーズガイドを削除（アンインストール）する場合は、[スタート] メニューの [プログラム] または [すべてのプログラム] の [Canon CX 670] または [Canon CX 650] から [ユーザーズガイドのアンインストール] を選んでください。



- [ユーザーアカウント制御] ダイアログボックスが表示されることがあります。表示されたときは [許可] をクリックします。



画面にしたがって [はい] をクリックします。



[OK] をクリックしてユーザーズガイドのアンインストールを完了させます。



オンラインユーザ登録する

付属の「プリンタソフトウェア CD-ROM」を使って、オンラインユーザ登録を行ってください。オンラインユーザ登録をしていただくと、新製品のご案内やアップグレードに関する情報をご連絡させていただくことが可能となります。



- オンラインユーザ登録には、ご購入いただいた製品名や、ご購入年月日、シリアル番号が必要となります。シリアル番号は、プリンタ本体背面に貼られている銘板に記載されています。
- ご使用のパソコンがインターネットに接続されていない場合には、オンラインユーザ登録はできません。

1

「プリンタソフトウェア CD-ROM」を CD-ROM ドライブにセットします。



- 次のような画面が表示されたときは、[autoplay.exe の実行] をクリックします。



- CD-ROM ドライブの自動実行（オートラン）の設定によっては、インストールの開始画面が表示されません。この場合は、次の操作を行ってください。

Windows Vista の場合

- 1 [スタート] メニューを開き、[コンピュータ] を選びます。
- 2 CD-ROM ドライブのアイコンをクリックします。
- 3 [autoplay.exe] をダブルクリックします。

Windows XP の場合

- 1 [スタート] メニューを開き、[マイコンピュータ] を選びます。
- 2 CD-ROM ドライブのアイコンをダブルクリックします。
- 3 「autoplay.exe」をダブルクリックします。

Windows 2000 の場合

- 1 デスクトップ上にある [マイコンピュータ] アイコンをダブルクリックします。
- 2 CD-ROM ドライブのアイコンをダブルクリックします。
- 3 「autoplay.exe」 をダブルクリックします。

- 2** **【オンラインユーザ登録】 をクリックします。**
普段で使用するウェブブラウザが自動的に起動し、ユーザ登録を行うためのホームページを表示します。



付録

仕様

■プリンタ本体

印刷方式	バブルジェット方式
印刷色	フルカラー
解像度	600dpi × 600dpi
印刷速度	名刺、特厚紙カード：80 枚／分 はがき：35 枚／分
最大印字領域	幅 102mm × 長さ 297mm
印刷余白（用紙搬送方向に対して）	先端 1.5mm 後端 1.5mm 左 2.0mm 右 2.0mm (用紙幅 106mm 以下) 2.0mm 用紙幅 - 104mm (用紙幅 106mm 超～113mm 以下) 9.0mm 用紙幅 - 111mm (用紙幅 113mm 超～120mm 以下)
プリントヘッド	各色 2400 ノズル（有効ノズル数）
用紙	カラーカードプリンタ専用紙（マットコート紙、光沢紙）
用紙サイズ	幅 80.0mm ～ 120.0mm、長さ 49.0mm ～ 300.0mm
用紙厚さ	名刺、はがき：0.21mm ～ 0.37mm 特厚紙カード：0.76mm 封筒：0.28mm ～ 0.32mm
給紙容量	名刺、はがき：500 枚（用紙厚 0.24mm 以下） 特厚紙カード：100 枚（用紙厚 0.76mm） 封筒：100 枚
使用インク	専用染料系インクカートリッジ CX 670：イエロー（Y）、ライトマゼンタ（LM）、マゼンタ（M）、 ライトシアン（LC）、シアン（C）、ブラック（Bk） CX 650：イエロー（Y）、マゼンタ（M）、シアン（C）、ブラック（Bk）
インタフェース	USB2.0 Hi-Speed/USB Full-Speed（USB1.1 相当）
稼動音	約 58dB（A）以下
設置環境温度	15℃～30℃、湿度 10%～80%（ただし、結露なきこと）

電源	AC100V 50/60Hz
消費電力	通常状態 CX 670：約 160W（最大） CX 650：約 130W（最大） スリープ状態：10W 以下
本体寸法	CX 670：幅 810mm × 奥行き 440mm × 高さ 470mm CX 650：幅 650mm × 奥行き 440mm × 高さ 470mm
本体質量	CX 670：約 38kg CX 650：約 35kg

- 本プリンタのインクは染料系です。プリント出力物は染料系インクの特性上、一般的に紫外線やオゾン、その他空気中の NOx、SOx や還元性ガスに触れる事により化学変化を起こし変褪色する場合があります。
- データによっては、きれいに印刷データを再現できない場合があります。
- 本機は印刷用紙の使用量削減に配慮し、両面印刷用の用紙を利用していただくことにより、裏面印刷にも対応しています。
- USB ケーブルは 2.0m 以内のものをお使いになることをお奨めします。

付録

■環境基本性能

消費電力	待機時（スリープ状態）電力		10W 以下
	電源 OFF 時（コンセント接続状態）電力		0W
資源効率	本体寸法	CX 670	幅 810mm × 奥行き 440mm × 高さ 470mm
		CX 650	幅 650mm × 奥行き 440mm × 高さ 470mm
	本体質量	CX 670	約 38kg
		CX 650	約 35kg
	再資源の使用		あり（再生プラスチック使用）
	リサイクル		インクカートリッジ
製品安全	含有有害物質	全構成部品	特定臭素系難燃剤（PBB、PBDE）不使用
		外装プラスチック	重金属（Pb、Hg、Cr（VI）、Cd）、ハロゲン系難燃剤不使用
	稼動音		約 58dB（A）以下
包装材	含有重金属（Pb、Hg、Cr（VI）、Cd）		不使用（外装箱）
	リサイクル		容器包装リサイクル法のシステムによる（2000年4月より）
規格適合	国際エネルギースタープログラム、VCCI（クラス B）		

- 本書はリサイクルに配慮して製本されています。本書が不要になったときは、回収・リサイクルにお出してください。

本書は、揮発性有機化合物(VOC)ゼロのインキを使用しています。