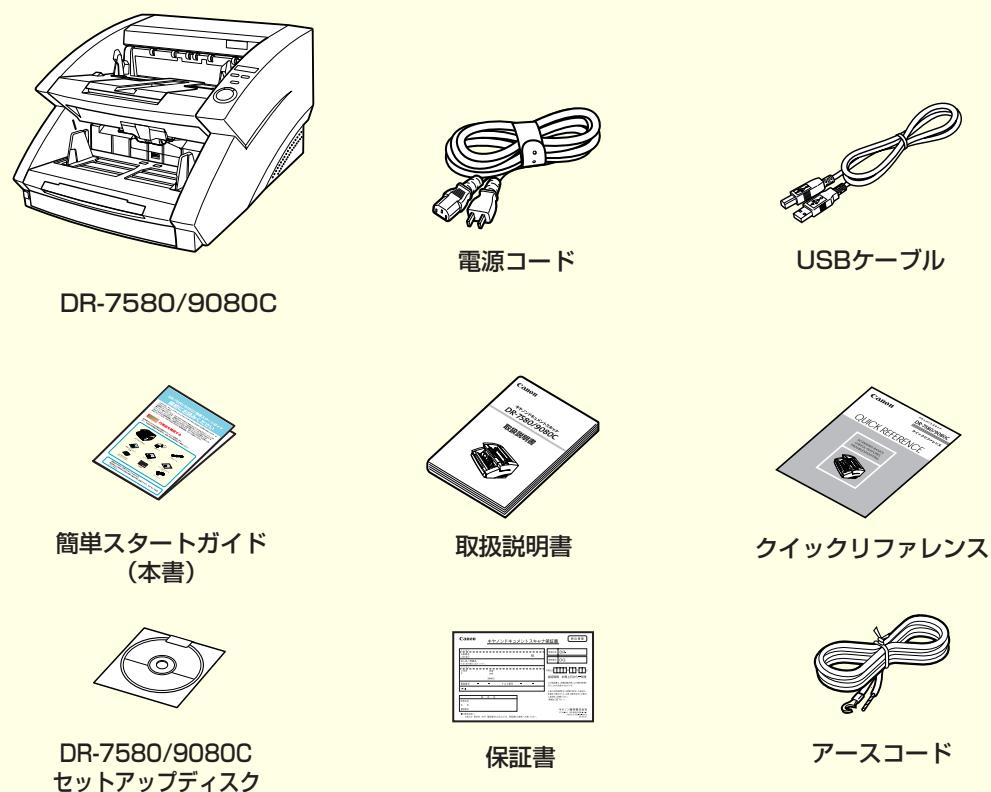


DR-7580/9080C 簡単スタートガイド 最初にお読みください

このたびは、キヤノンドキュメントスキャナ DR-7580/9080C をお買い求めいただき、ありがとうございます。
本簡単スタートガイドには、本製品をえるようにするまでのセットアップ手順について書かれています。本簡単スタートガイドの手順に従って本製品をセットアップしてください。本製品の取り扱いについては別冊の「DR-7580/9080C 取扱説明書」に記載されていますので、本製品をお使いになる前に「DR-7580/9080C 取扱説明書」をよくお読みください。

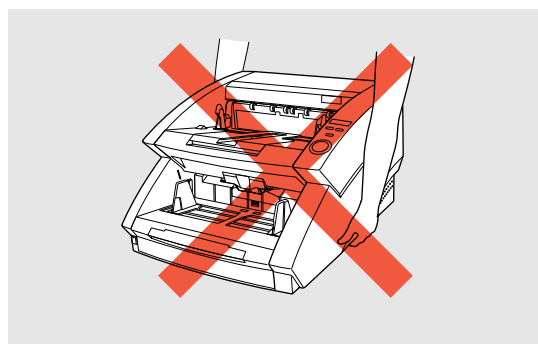
STEP 1 付属品を確認する

箱を開けたら以下の付属品が同梱されていることを確認します。
万一、不足品や損傷品がある場合は、お買い求めの販売店にご連絡ください。



- 付属品は予告なく変更されることがあります。
- 梱装箱および梱包材は本機の保管や輸送の際に必要ですので、捨てないで保管してください。

注意 □ 本製品は、質量が約25kgあります。1人で持ち上げると落したり手をはさんだりして大ケガをすることがあります。本製品を移動させるときは、必ず両側から2人で持ち、十分注意して移動させてください。



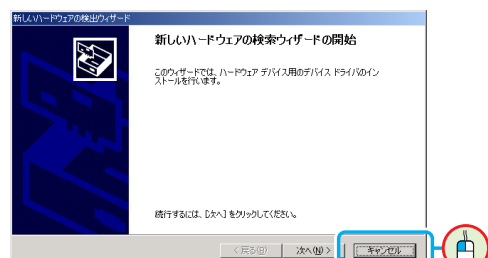
付属品を確認したら、ソフトウェアのインストールを行います。
(STEP2)

STEP 2 ソフトウェアのインストール

ソフトウェアのインストールは、本機とコンピュータを接続する前に行ないます。

- 注意** □ ソフトウェアをインストールする前にお使いのコンピュータが以下のWindowsで正常に動作していることを確認し、詳細については「取扱説明書」を参照してください。
- ・ Windows 98SE
 - ・ Windows Me
 - ・ Windows NT4.0 Workstation SP6
 - ・ Windows 2000 Professional SP4 以上
 - ・ Windows XP Home Edition SP2 以上
 - ・ Windows XP Professional SP2 以上
- ソフトウェアをインストールする前にスキャナをコンピュータに接続しないでください。

Windows NT4.0以外のWindowsをお使いの場合、ソフトウェアをインストールする前に本機とコンピュータを接続し、本機の電源をオンにしたときにウィザード画面が表示されます。この場合は、[キャンセル] ボタンをクリックして画面を終了させ、スキャナの電源をオフにします。



ウィザード画面(Windows2000)

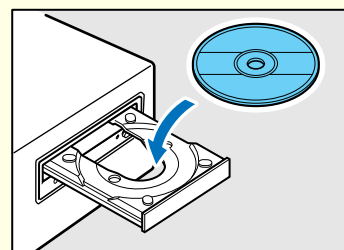
- ソフトウェアをインストールする前に他のアプリケーションはすべて終了させてください。

1. Windows にログオンします。

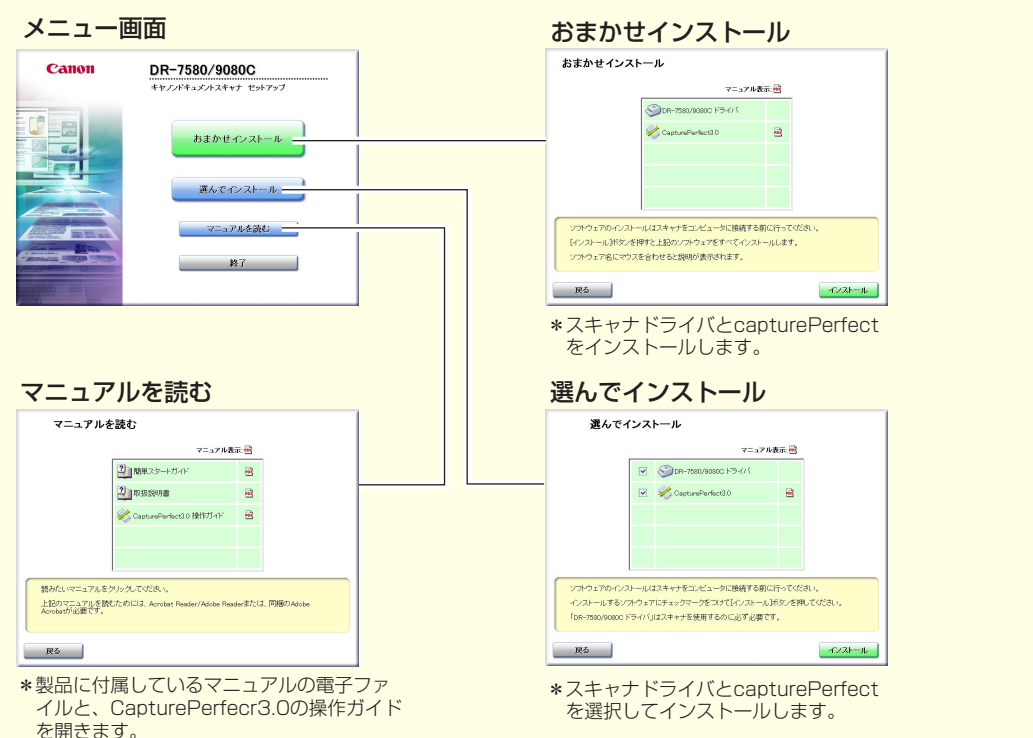
WindowsNT、Windows2000、WindowsXPをお使いの場合、Administrator 権限のアカウントでログオンしてください。

2. DR-7580/9080C セットアップディスクを CD ドライブにセットします。

CD-ROM をセットすると自動的にセットアップウィンドウが起動します。セットアップウィンドウが起動しないときは、CD-ROM 内の setup.exe を実行してください。



DR-7580/9080C セットアップメニューは、以下の画面で構成されています。



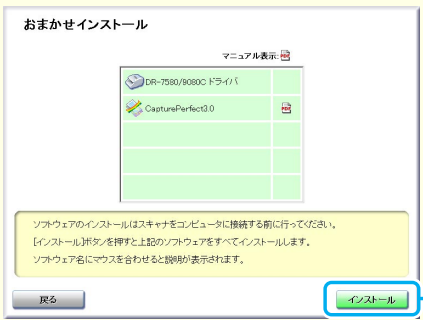
3. 「おまかせインストール」をクリックします。

「おまかせインストール」では、すべてのインストールを実行します。ソフトウェアを選んでインストールする場合には、「選んでインストール」をクリックします。

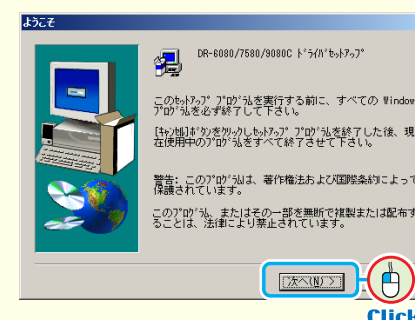


4. 「インストール」をクリックします。

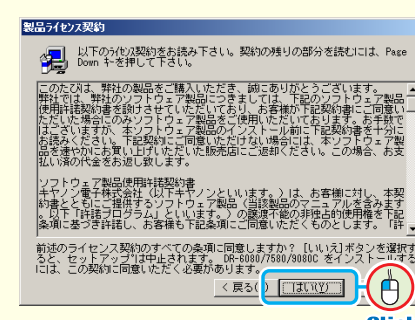
表示されているソフトウェアがすべてインストールされます。ソフトウェアを選んだ場合には、「戻る」をクリックします。



5. 「次へ」をクリックします。



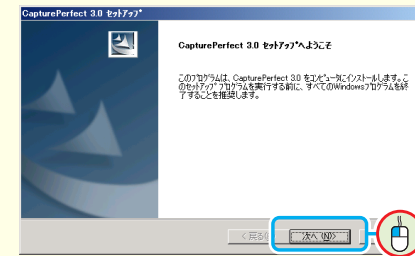
6. 使用許諾契約を読み、同意いただける場合は「はい」をクリックします。 スキャナドライバのインストールを開始します。



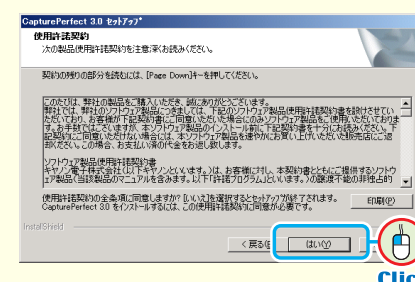
7. スキャナドライバのインストールが完了したら「完了」をクリックします。 スキャナドライバのインストールに続けて「CapturePerfect」のインストールが実行されます。



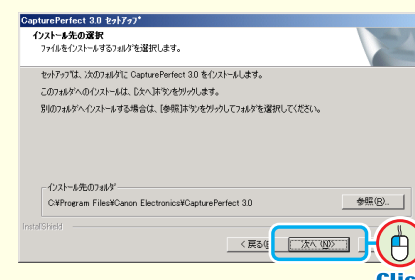
8. 「次へ」をクリックします。



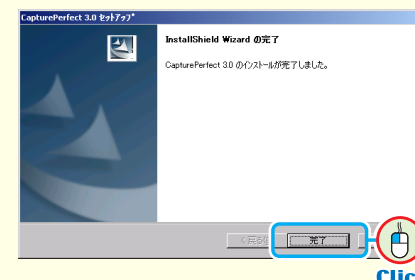
9. 使用許諾契約を読み、同意いただける場合は「はい」をクリックします。



10. インストール先を確認し、「次へ」をクリックします。 「CapturePerfect」のインストールを開始します。



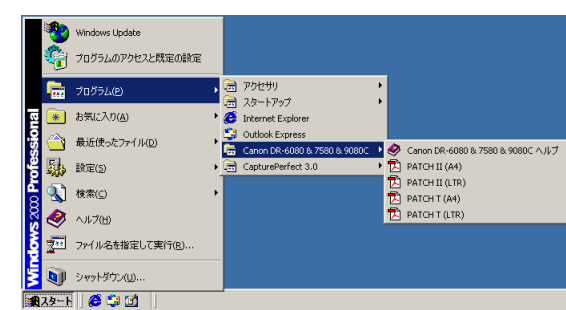
11. 「CapturePerfect」のインストールが完了したら「完了」をクリックします。



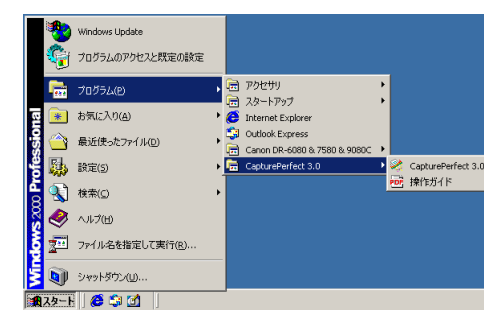
12. すべてのインストールが完了するとインストール完了の画面になります。 「完了」をクリックし、セットアップを終了します。「戻る」をクリックすると、メニュー画面に戻ります。



ソフトウェアのインストールが完了すると、プログラムメニューにそれぞれのアイコンが登録されます。



DR-7580/9080C ドライバ

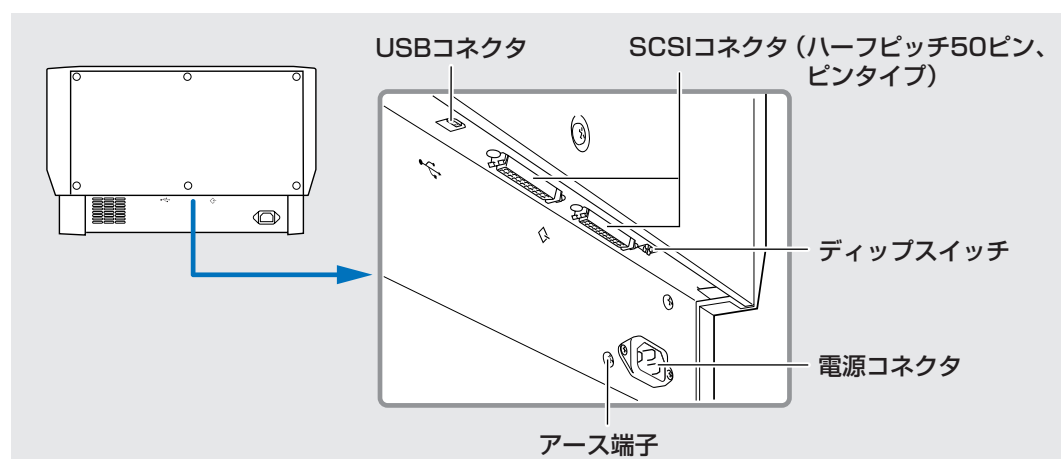


CapturePerfect3.0

ソフトウェアのインストールが完了しました。
次は、スキャナとコンピュータを接続します。(STEP3)

STEP 3 コンピュータとの接続

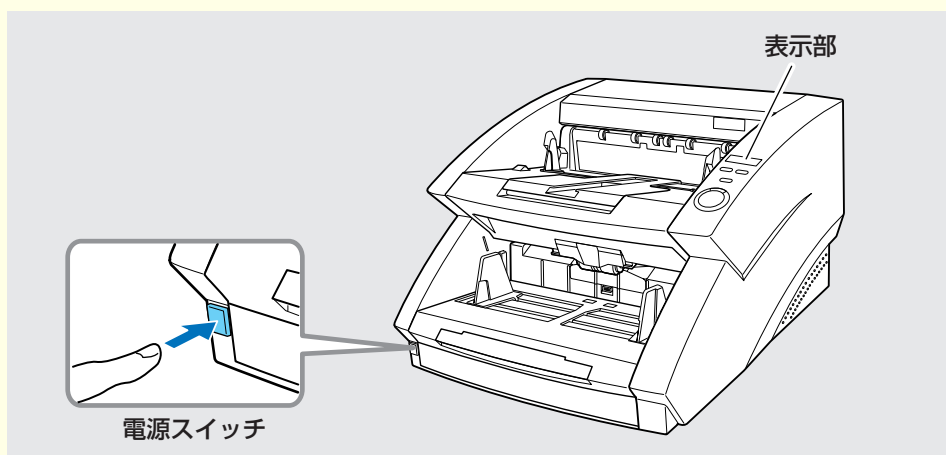
本機とコンピュータを接続する方法としてコンピュータに標準装備されている USB ポートを使用する「USB 接続」と、コンピュータの拡張スロットに SCSI カードを装着して使用する「SCSI 接続」の 2 つの接続方法があります。お使いのコンピュータの環境にあわせて接続方法を選択してください。



- 注意**
- WindowsNT は、USB インタフェースをサポートしていません。Windows NT をお使いの場合は SCSI 接続でお使いください。
 - 「USB 接続」と、「SCSI 接続」は同時に使用しないでください。
 - 電源コード、アースコードは必ず付属品をお使いください。
 - コンピュータとの接続はスキャナの電源がオフの状態で行ってください。
 - SCSI ケーブルで接続する場合は、コンピュータの電源をオフにしてから行ってください。
 - SCSI カードは推奨 SCSI カードをお使いください。詳細については、取扱説明書 P.16 「動作環境の確認」を参照してください。
 - SCSI ケーブルは付属されていません。本機と SCSI カードのコネクタ形状にあった SCSI ケーブルを用意してください。
 - アースコードを接続する際は、絶対にガス管や水道管には接続しないでください。スキャナ使用時に引火や爆発および感電の恐れがあります。

1. SCSI ケーブルでコンピュータと接続する場合、コンピュータの電源をオフにします。

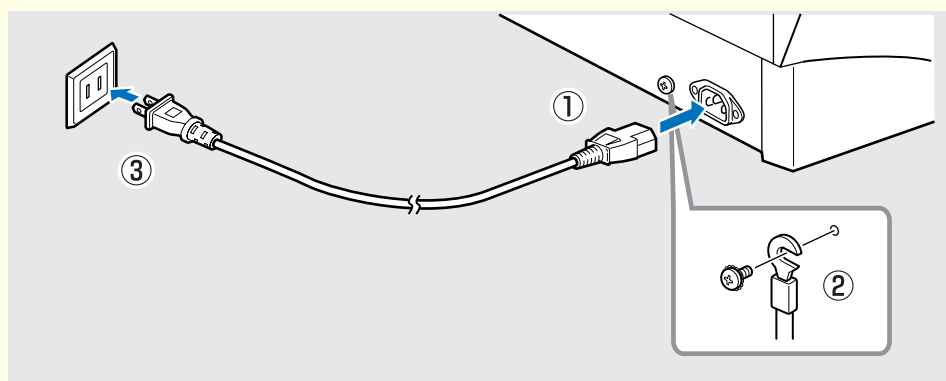
2. 表示部の表示が消え、本機の電源がオフになっていることを確認します。電源がオンになっているときは、電源スイッチを押して電源をオフにしてください。



3. 電源コードを本体背面の電源コネクタに差し込みます (①)。

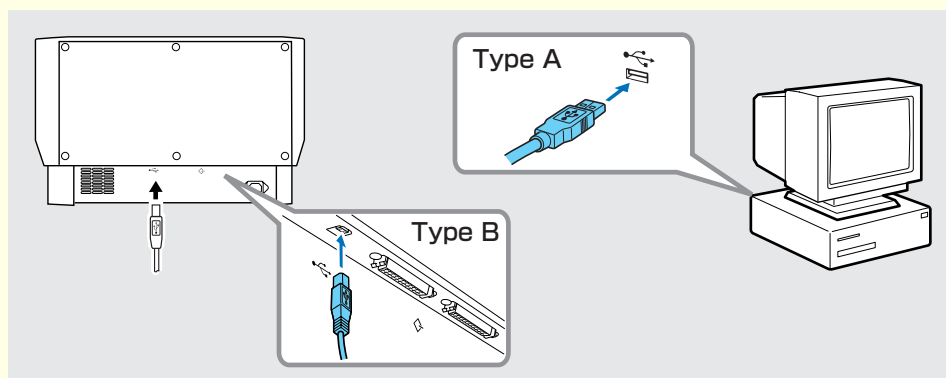
4. アースコードを本体背面のアース端子に接続します (②)。

5. 電源プラグをコンセントに差し込みます (③)。



6. USB ケーブルでコンピュータと接続する場合、付属品の USB ケーブルでコンピュータと接続します。

USB ケーブルは、四角いプラグ(TYPE B)をスキャナ側にし、USB ロゴを手前にして下側から差し込みます。



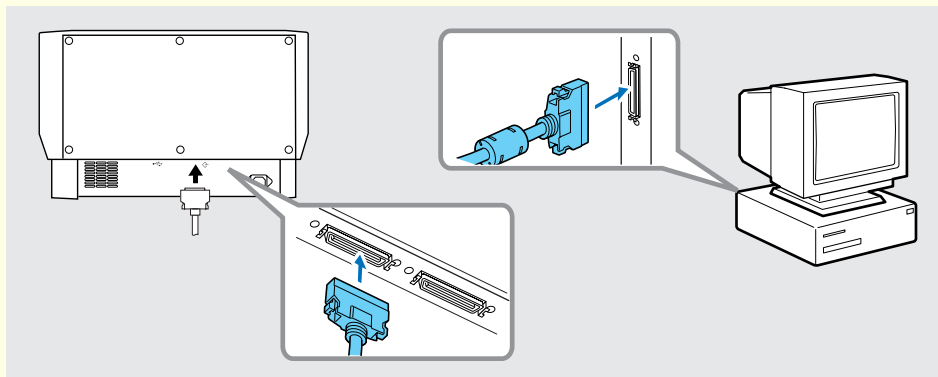
7. SCSI ケーブルでコンピュータと接続する時は以下の手順で行ってください。SCSI ケーブルは同梱されていません。本機と SCSI カードのコネクタの形状にあった SCSI ケーブルを用意してください。

7-1 コンピュータの電源をオフにします。

SCSI ケーブルでコンピュータと接続する時は、必ずコンピュータの電源をオフにしてください。

7-2 SCSI ケーブルで本機とコンピュータを接続します。

SCSI コネクタは 2 つあり、コネクタの向きに注意して下側から差し込みます。



- 注意**
- 本機を他の SCSI 機器とディジーチェーン接続で使用する場合、以下の点に注意してください。
 - SCSI ID は、工場出荷時に「SCSI ID=2」に設定されています。他の SCSI 機器と SCSI ID が重複しないようにディップスイッチを設定してください。

ディップスイッチ (SW1 ~ 3 = SCSI ID, SW4 = ターミネータ)

出荷時の状態 (SCSI ID=2, ターミネータ=オン)				
SCSI ID	SW1	SW2	SW3	ターミネータ (SW4)
0	OFF	OFF	OFF	ON
1	ON	OFF	OFF	ON
2	OFF	ON	OFF	ON
3	ON	ON	OFF	ON
4	OFF	OFF	ON	ON
5	ON	OFF	ON	ON
6	OFF	ON	ON	ON
7	ON	ON	ON	ON

- 本機と他の SCSI 機器をディジーチェーン接続で一緒に使用する場合には、必ず終端になる SCSI 機器のターミネータを[ON]にして、その他の SCSI 機器のターミネータは全て [OFF] にしてください。

スキャナとコンピュータの接続が終了しました。

次は、スキャナの電源をオンにして Windows にスキャナを認識させます。(STEP4)

STEP 4 電源のオン (スキャナの認識)

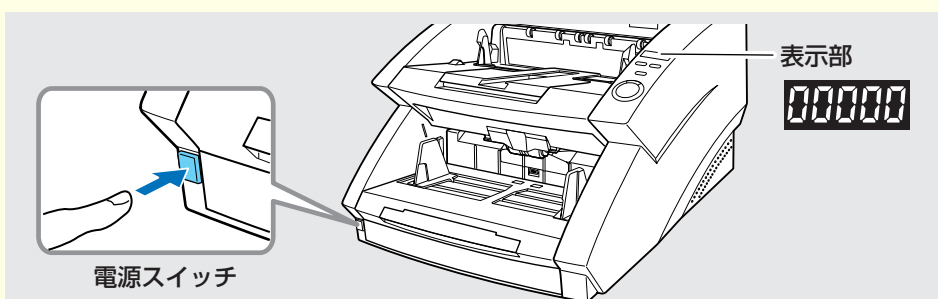
Windows NT 以外の Windows の場合、本機の電源をオンにすると、プラグアンドプレイ機能により Windows が本機を認識して、ドライバのインストールを自動で行います。(WindowsNT には、スキャナの認識機能はありません)



- 注意**
- SCSI ケーブルで接続している場合は、必ずスキャナ→コンピュータの順に電源をオンにしてください。コンピュータの電源を先にオンにするとスキャナを正常に認識できない場合があります。
 - WindowsNT、Windows2000、WindowsXP をお使いの場合、Administrator 権限のアカウントでログオンしてください。
 - 電源をオフし、再度電源をオンするときには 10 秒以上待ってから電源をオンにしてください。
 - 長時間ご使用にならないときは安全のため必ず電源プラグをコンセントから抜いてください。

1. スキャナとコンピュータとの接続を確認します

2. 電源スイッチを押して、スキャナの電源をオンにします。表示部に「00000」を表示します。



3. コンピュータの電源をオンにします。(SCSI 接続の場合)

4. Windows が新しいハードウェアとしてスキャナを認識し、インストールを自動で行ない、完了します。



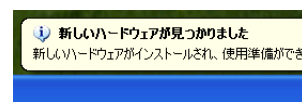
(Windows98/Me/2000)



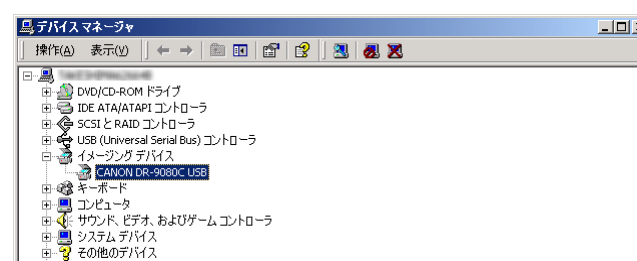
(WindowsXP)



- WindowsXP の場合、インストールが完了するとバルーンヘルプにインストール完了のメッセージが表示されます。



- Windows98SE、WindowsMe、Windows2000 ではインストール完了のメッセージは表示されません。
- DR-7580 は、デバイスマネージャの「イメージングデバイス」に [CANON DR-7580 USB] (または、[CANON DR-7580 SCSI]) の名称で登録されます。
- DR-9080C は、デバイスマネージャの「イメージングデバイス」に [CANON DR-9080C USB] (または、[CANON DR-9080C SCSI]) の名称で登録されます。



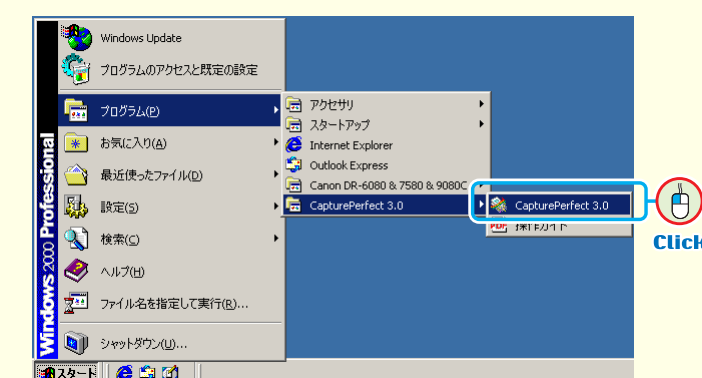
スキャナがコンピュータに正常に認識されました。次は、アプリケーションでスキャナを選択します。(STEP5)

STEP 5 スキャナの選択

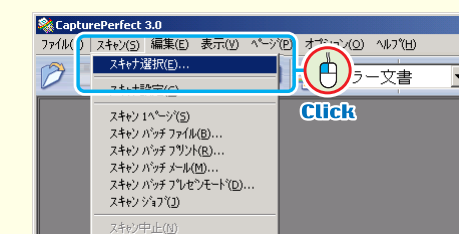
ISIS/TWAIN 互換アプリケーションで本機を使用する場合、スキャンを行う前に、使用するスキャナを選択する必要があります。スキャナを選択するためのメニューや手順はアプリケーションによって異なります。詳細についてはお使いのアプリケーションのマニュアルを参照してスキャナを選択してください。

ここでは「CapturePerfect3.0」によるスキャナ選択の手順について説明します。CapturePerfect3.0 の操作、詳細についてはプログラムメニューに登録されている「CapturePerfect3.0 操作ガイド」を参照してください。

1. プログラムメニューから CapturePerfect3.0 を起動します。

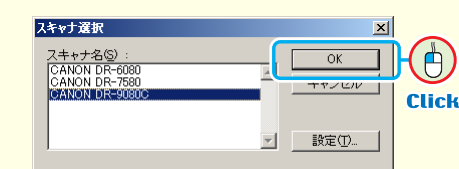


2. スキャンメニューから [スキャナ選択] をクリックします。



「スキャナの選択」ダイアログボックスが表示されます。

3. 使用するスキャナ名を選択し、[OK] をクリックします。



これでセットアップが完了しました。

セットアップが完了しました。本製品の取り扱いについては別冊の「DR-7580/9080C 取扱説明書」に記載されています。本製品をお使いになる前に「DR-7580/9080C 取扱説明書」をよくお読みください。