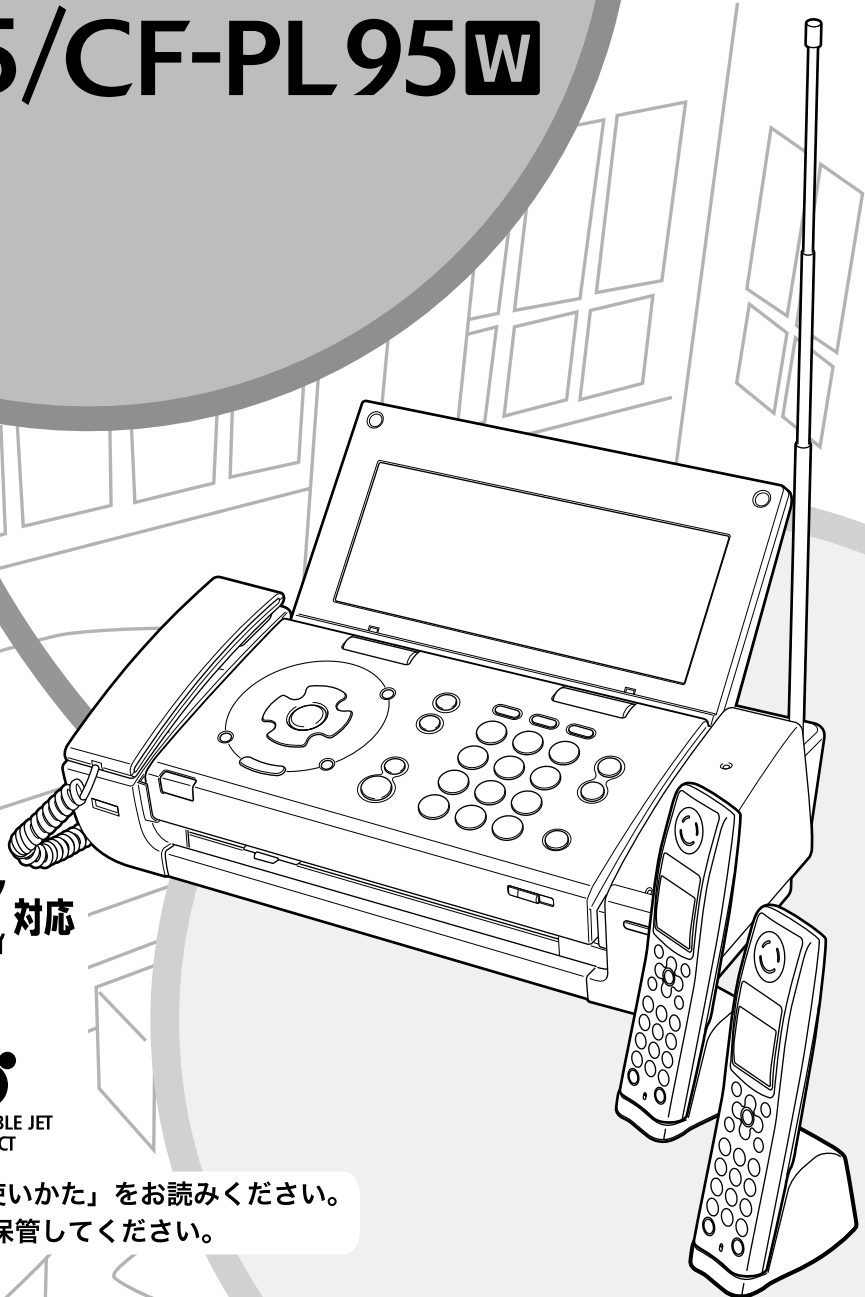


もっと便利に100%活用術！

# ユーザーズガイド

## CF-PL95/CF-PL95W



**ND** ナンバー・ディスプレイ対応  
ネーム・ディスプレイ / キャッチホン・ディスプレイ

**L.モード**

**Exif Print**

**PictBridge**

**BUBBLE JET DIRECT**

はじめに、2ページの「マニュアルの使いかた」をお読みください。  
将来いつでも使用できるように大切に保管してください。

# マニュアルの使いかた

各マニュアルは、次の順序でお読みください。

## 『安全にお使いいただくために』

あなたや他の人への危害や、財産への被害を未然に防止するための注意事項を記載しています。製品を安全に正しくお使いいただくために、必ずはじめにお読みください。

## 『かんたん取付ガイド』

設置・接続から、電話やLモード操作の準備完了までの手順を紹介しています。

## 『ユーザーズガイド』(本書)


写真の印刷以外のすべての機能を、詳しく解説しています。使いかたの詳細を知りたいときや、便利な機能をもっと使いこなしたいときにご活用ください。


## 『ダイレクトプリントガイド』

メモリーカードやデジタルカメラ、携帯電話に保存されている写真を印刷する機能について、詳しく解説しています。


## この取扱説明書の見かた


この取扱説明書および製品には、製品を安全に正しくお使いいただき、あなたや他の人への危害や財産への被害を未然に防止するために、いろいろな表示をしています。その表示と意味は次のようになっています。製品をお使いになる前に必ずお読みになり、内容をよく理解してから、製品をお使いになってください。

 **警告** 取り扱いを誤った場合に、死亡または重傷を負う恐れのある内容が書かれています。安全に使用していただくために、必ずこの警告事項をお守りください。

 **注意** 取り扱いを誤った場合に、傷害を負う恐れや物的損害が発生する恐れのある内容が書かれています。安全に使用していただくために、必ずこの注意事項をお守りください。

 **お願い** 操作上守らなければならない重要事項や禁止事項が書かれています。本機の故障を防ぐために必ずお読みください。

 **メモ** 補足説明が書かれています。

 **ヒント** 操作上参考になることが書かれています。

### <操作手順中の記載について>

文章中の表記は、下記のような意味および操作を表しています。

- **[ ]**、**▲**、**▼**などは操作パネルのボタン名およびイラストのボタンです。詳しくは、「親機 操作パネル部」(P.8)、「子機 操作パネル部」(P.10)または「本文中の操作パネル部ボタン名」(P.143)をご覧ください。

例：【メニュー】【L/セット】など

● 本文中に記載の社名や製品名は、該当各社の商標または登録商標です。

# 目次

## マニュアルの使いかた ..... 2

## 準備 ..... 6

### 商品の構成 ..... 6

### 各部のなまえとはたらき ..... 7

親機 正面	7
親機 背面	7
親機 操作パネル部	8
ディスプレイ	9
子機 操作パネル部	10
子機 背面	11
子機 充電台	11

### ナビを使う ..... 12

ナビの使いかた	12
---------	----

### メニュー項目一覧 ..... 12

親機メニュー	12
親機メニューの使いかた	13
子機メニュー	13
子機メニューの使いかた	13

### 親機を準備する ..... 14

回線と電源に接続する	14
ナビにしたがって初期設定をする	15

### プリントヘッドを取り付ける ..... 16

### インクタンクを取り付ける ..... 17

### ファクスやコピーに使用する

記録用紙を準備する	18
記録用紙について (ファクス・コピー)	18
記録用紙をセットする	18

### 原稿について ..... 19

### 子機を準備する ..... 21

子機を充電する	21
バッテリーマークについて	21
子機を設置する	22
子機のバッテリーについて	22
子機のバッテリーを交換する	23

### 日付と時刻を合わせる ..... 24

親機を合わせる	24
子機を合わせる	24

### 音量を調節する ..... 25

親機の音量を調節する	25
子機の音量を調節する	25

### 着信音を設定する ..... 26

親機の着信音を設定する	26
子機の着信音を設定する	26

### 文字入力について ..... 27

親機で入力する	27
付属子機 (漢字) で入力する	29
増設子機 (カナ) で入力する	30

### あなたの名前と電話番号を登録する ..... 32

### ワンタッチダイヤルに

登録する	32
------	----

### 電話帳に登録する ..... 33

親機に登録する	33
子機に登録する	34

## 電話 ..... 35

### 電話をかける ..... 35

電話番号をダイヤルして電話をかける	35
ワンタッチダイヤルで電話をかける	36
電話帳ダイヤルで電話をかける	36
電話をかけ直す (リダイヤル)	36
親機にかける・子機にかける (内線通話)	37

### 電話を受ける ..... 38

かかってきた電話を受ける	38
子機で受ける	39
キャッチホンを受ける	39
話している相手をお待たせする (保留)	39
親機や子機に転送する (保留転送)	40

### 便利な子機の設定 ..... 41

子機を持たずに話をする (スピーカホン)	41
優先呼出を設定する	41
クイック通話を設定する	41

### 固定電話から携帯電話への

### サービスを利用する ..... 42

固定電話から携帯電話への通話サービスとは	42
固定発携帯着機能を変更する	42

## 留守番電話 ..... 44

### 留守モードを使う ..... 44

留守モードをセットする	44
留守モードを解除する	44
用件を再生する	44

### 子機から操作する

(内線リモート操作)	46
留守モードをセット/解除する	46
用件を再生する	46

### おやすみモードを使う ..... 47

おやすみモードをセットする	47
おやすみモードを解除する	47
おやすみタイマーを設定する	47

### 自作応答メッセージを

録音する	48
------	----

### 外出先から操作する

(外線リモート操作)	49
------------	----

### リモート暗証番号を変更する ..... 50

### 留守録転送を使う ..... 50

留守録転送を設定する	50
転送先で用件を聞く	51

### トールセーバーを設定する ..... 51

### 留守録保存を設定する ..... 52

## **ファクス..... 53**

ファクスを送信する.....	53
モノクロファクスを送信する.....	53
カラーファクスを送信する.....	54
ファクスを受信する.....	55
親機で受信する.....	55
子機で受信する.....	55
受信ファクスをディスプレイで確認する (ディスプレイ FAX).....	56
メモリ内の受信ファクスを確認する.....	56
メモリ内の受信ファクスを印刷する.....	56
メモリ内の受信ファクスを消去する.....	57
便利なファクス設定.....	57
ファクスの受信モードを設定する (電話モード/ファクス優先/ ファクス専用).....	57
ファクス受信同時プリントを設定する...	58
らくらくファクス機能を設定する.....	59

## **コピー..... 60**

コピーをする.....	60
モノクロコピーをする.....	60
カラーコピーをする.....	60

## **ナンバー・ディスプレイ..... 62**

相手の電話番号を表示する (発信電話番号表示機能).....	62
鳴り分け着信音を設定する.....	63
親機を設定する.....	63
子機を設定する.....	63
非通知や特定の相手からの電話を受けない (着信拒否).....	64
かけてきた相手の電話番号を利用する (着信履歴).....	65
親機の着信履歴を利用する.....	65
子機の着信履歴を利用する.....	66

## **Lモード..... 67**

Lモードとは.....	67
Lモードのしくみ.....	67
Lモードでできること.....	68
パスワードの変更・メールの 設定について.....	69
パスワード設定.....	69
マイアドレス設定.....	69
料金割引サービスについて.....	69
NTT 東日本/西日本の番号指定型料金割引 サービス (i・アイプランなど).....	69
Lモードを使えるように設定する.....	70
Lモード中のディスプレイ表示について..	70
Lモード画面を表示する.....	70
「Canon トップメニュー」のご案内.....	70
Lモード中に回線を切断する.....	70
Lモード画面を終了する.....	70
サイト (番組) に接続する (メインメニュー).....	71

インターネットホームページを見る (URL 入力).....	72
マイメニューを使う.....	72
マイメニューに登録する.....	72
マイメニューからサイトを表示する.....	72
ブックマークを使う.....	73
ブックマークに登録する.....	73
ブックマークからサイトを表示する.....	73
ブックマークのタイトル/ URL を編集する.....	73
登録したブックマークを削除する.....	74
画面メモを使う.....	74
画面メモに登録する.....	74
画面メモを表示する.....	74
画面メモを削除する.....	75
画面メモを印刷する.....	75
画面メモの画像を待機画面に登録する.....	75
表示しているページを印刷する.....	76
表示を更新して最新情報を 見る (再読込).....	76
画面上の電話番号/アドレス/URL / ファクス番号を利用する.....	77
電話をかける (PHONE TO 機能).....	77
メールを送信する (MAIL TO 機能).....	77
サイトやインターネットホームページに 接続する (WEB TO 機能).....	78
ファクスを受信する (FAX TO 機能).....	78
コンテンツ印刷をする.....	78
暗号化 (SSL) サイトを見る.....	79
サイトから着信メロディを ダウンロードする.....	79
メロディをダウンロードする.....	79
メールを送信する.....	80
送信済メール一覧を使う.....	81
送信済メールを確認/削除/印刷する.....	81
送信済メールからメールアドレスを 電話帳に登録する.....	82
送信済メールを編集して再送信する.....	82
未送信メール一覧を使う.....	83
未送信メールを確認/削除/印刷する.....	83
未送信メールからメールアドレスを 電話帳に登録する.....	83
保存していた未送信メールを送信する.....	83
未送信メールを編集して送信する.....	84
写真Lメールを送信する.....	85
メールを受信する.....	86
メールを読む.....	86
メール受信動作を設定する.....	86
メールを手動受信して読む.....	86
親機のメール通知音を設定する.....	87
Lメールで画像を受信する (写真Lメール).....	87
受信メール一覧を使う.....	88
受信メールを確認/削除/印刷する.....	88
受信メールに返信を出す (返信).....	88
受信メールを他の宛先に送信する (転送)...	89
差出人のメールアドレスを 電話帳に登録する.....	89
受信メールを保護/保護解除する.....	90

<b>Lモードの設定を変更する</b> .....	<b>90</b>
画像表示の設定をする.....	90
端末機器の自動設定をする.....	90
センタ番号を確認する.....	91
無通信監視時間を設定する.....	91
メール一覧の表示を設定する.....	91
暗号化サイト用の証明書を設定する.....	91
Lモード通信速度を変更する.....	92

## **その他のサービス ..... 93**

<b>ファクシミリ通信網</b>	
<b>(Fネット)を使う</b> .....	<b>93</b>
ファクシミリ通信網でできること.....	93
<b>iFAXを使う</b> .....	<b>93</b>
Eメールにファクスを送信する.....	93

## **ドアホン ..... 94**

<b>ドアホンを接続する</b> .....	<b>94</b>
ドアホンの接続例（ドアホン1台とカメラ付きドアホン1台を接続する場合）.....	94
<b>ドアホンの呼び出しに应答する</b> .....	<b>95</b>
親機で应答する.....	95
子機で应答する.....	95

## **設定 ..... 96**

<b>親機のディスプレイを設定する</b> .....	<b>96</b>
待機画面を選択する.....	96
ディスプレイのコントラストを調節する.....	97
<b>キータッチ音量を設定する</b> .....	<b>97</b>
<b>電話がかかってきたときの</b>	
<b>音声読上げを設定する</b> .....	<b>98</b>
<b>親機の便利な機能を設定する</b> .....	<b>98</b>
<b>親機のボタン操作を無効にする</b>	
<b>(キーロック)</b> .....	<b>99</b>
キーロックをセットする.....	99
キーロックを解除する.....	99
<b>メモリに保存されている内容を</b>	
<b>一括消去する（全消去）</b> .....	<b>99</b>
<b>子機の便利な機能を設定する</b> .....	<b>100</b>
<b>子機のモーニングコールを利用する</b> .....	<b>100</b>
モーニングコールを設定する.....	100
モーニングコールの設定／解除を切り替える.....	101
鳴っているアラームを止める.....	101
<b>子機のキッチンタイマを使う</b> .....	<b>101</b>
キッチンタイマを設定する.....	101
鳴っているアラームを止める.....	102
<b>子機に使う人の名前を表示する</b> .....	<b>102</b>
使用者名を登録する.....	102
登録した使用者名を消去する.....	102
<b>子機をお買い上げ時の状態に戻す</b> .....	<b>103</b>
<b>さまざまなリストを印刷する</b> .....	<b>103</b>
リストを印刷する.....	103
通信結果リストの見かた.....	104
電話帳リストの見かた.....	104
機能設定リストの見かた.....	104

## **困ったときは ..... 105**

<b>正常に動作しないときは</b> .....	<b>105</b>
電話が正常に動作しない.....	105
記録用紙がうまく送られない／記録用紙が詰まった.....	105
白紙が出る.....	105
デジタルカメラからうまく印刷できない.....	105
赤外線通信でうまく印刷できない.....	106
<b>記録用紙や原稿が汚れるときは</b> .....	<b>106</b>
インクふき取りクリーニングをする.....	106
プリンタ内部の突起をクリーニングする.....	107
<b>印刷にかすれやむらがあるときは</b> .....	<b>107</b>
ノズルチェックパターンを印刷する.....	108
ノズルチェックパターンを確認する.....	108
プリントヘッドをクリーニングする.....	108
プリントヘッドをリフレッシュする.....	108
プリントヘッド位置を調整する.....	109
インクタンクを交換する.....	109
交換の操作.....	109
使用済みインクタンク回収のお願い.....	111
<b>原稿または記録用紙が</b>	
<b>詰まったときは</b> .....	<b>112</b>
<b>停電になったときは</b> .....	<b>113</b>
<b>故障かな？と思ったら</b> .....	<b>113</b>
親機のトラブル.....	113
子機のトラブル.....	119
<b>各部のお手入れ</b> .....	<b>120</b>
親機外部と子機.....	120
充電端子.....	120
親機ディスプレイ.....	120
親機内部.....	121

## **参考 ..... 122**

<b>主な仕様</b> .....	<b>122</b>
<b>消耗品／別売品について</b> .....	<b>123</b>
<b>各機能に使用可能な記録用紙サイズ</b> .....	<b>124</b>
<b>区点コード表—JIS 漢字</b>	
<b>第一水準漢字</b> .....	<b>125</b>
<b>区点コード表—JIS 漢字</b>	
<b>第二水準漢字</b> .....	<b>128</b>
<b>保証とアフターサービス</b> .....	<b>131</b>
保証書と保証期間.....	131
アフターサービス.....	131
<b>お客様ご相談窓口一覧</b> .....	<b>133</b>
<b>索引</b> .....	<b>134</b>
<b>外出先からのリモート操作早見表</b> .....	<b>139</b>
<b>本文中の操作パネル部ボタン名</b> .....	<b>143</b>
親機 操作パネル部.....	143
子機 操作パネル部.....	143

# 準備

## 商品の構成

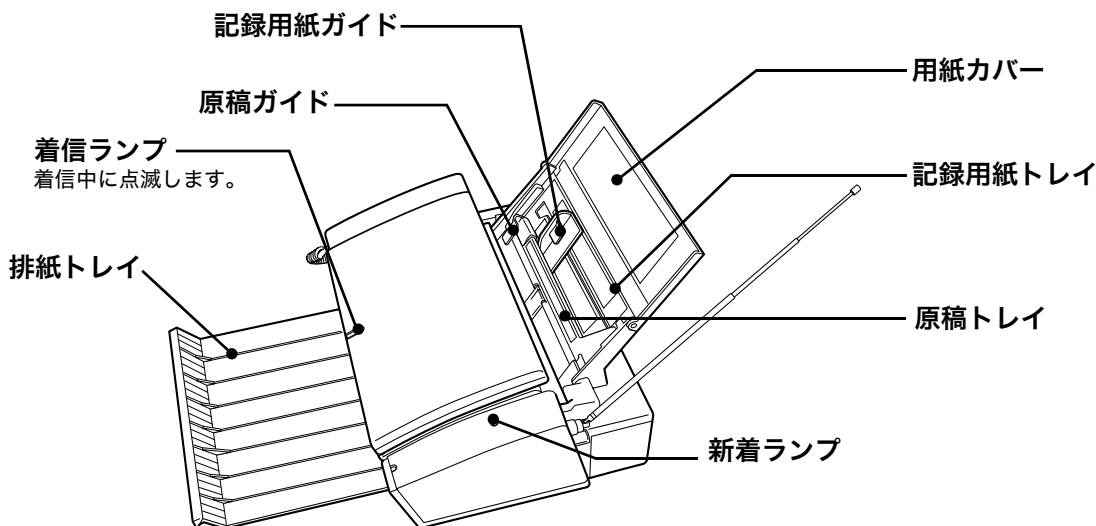
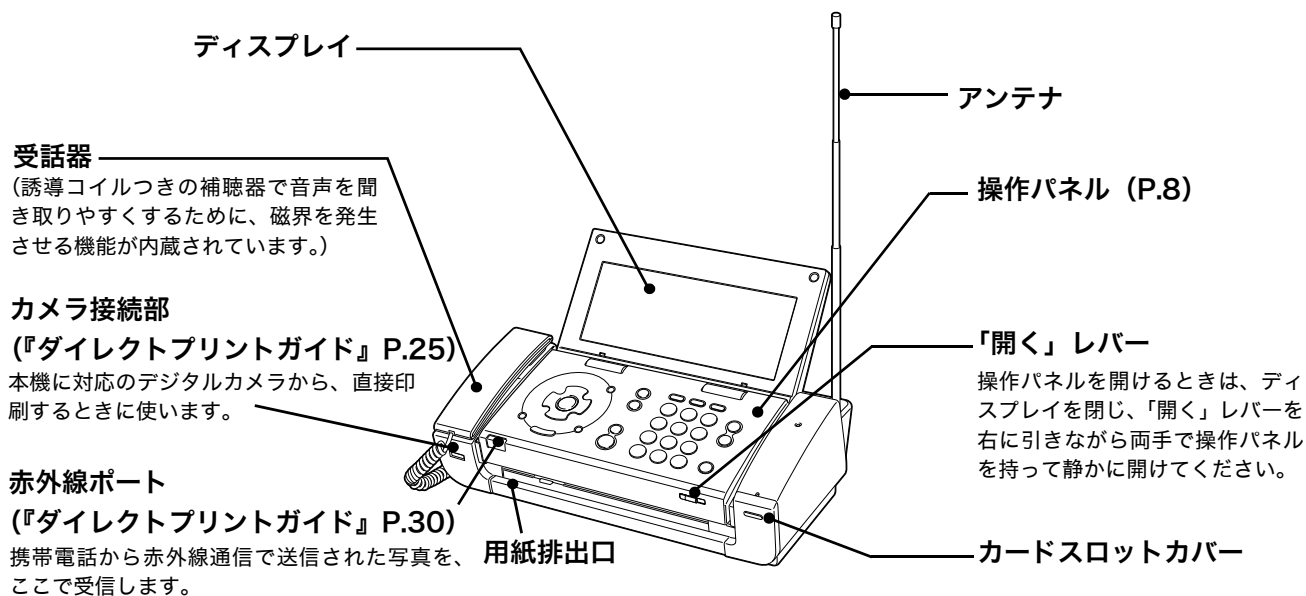
お買い上げ後、はじめてお使いになる前に、次のものがそろっているかご確認ください。もしも足りない場合や、違うものが入っている場合は、お買い上げの販売店にご連絡ください。消耗品のご購入に関しては「消耗品／別売品について」(P.123)をご覧ください。

- 
- 親機 (1 台)
  - 電話機コード (1 本)
  - 受話器 (1 台)
  - プリントヘッド (1 個)
  - ブラックインクタンク (BCI-15 Black) (1 個)
  - カラーインクタンク (BCI-16 Color) (1 個)
  - コードレス子機 (1 台) ※ CF-PL95W では 2 台
  - コードレス子機用バッテリーカバー (1 個) ※ CF-PL95W では 2 個
  - 子機充電台 (1 台) ※ CF-PL95W では 2 台
  - AC アダプタ (1 個) ※ CF-PL95W では 2 個
  - 子機用バッテリー (1 個) ※ CF-PL95W では 2 個
- 
- 安全にお使いいただくために (1 冊)
  - かんたん取付ガイド (1 冊)
  - ユーザーズガイド (本書—1 冊)
  - ダイレクトプリントガイド (1 冊)
  - 保証書 (1 部)
  - 記録用紙 (A4 普通紙) (5 枚)
  - アンケートはがき (1 枚)
  - 各種サービス関連資料 (1 式)
  - 宛先ラベルシート (1 枚)
  - L判フォト用紙 (3 枚)  
(スーパーフォトペーパー SP-101 L)
-

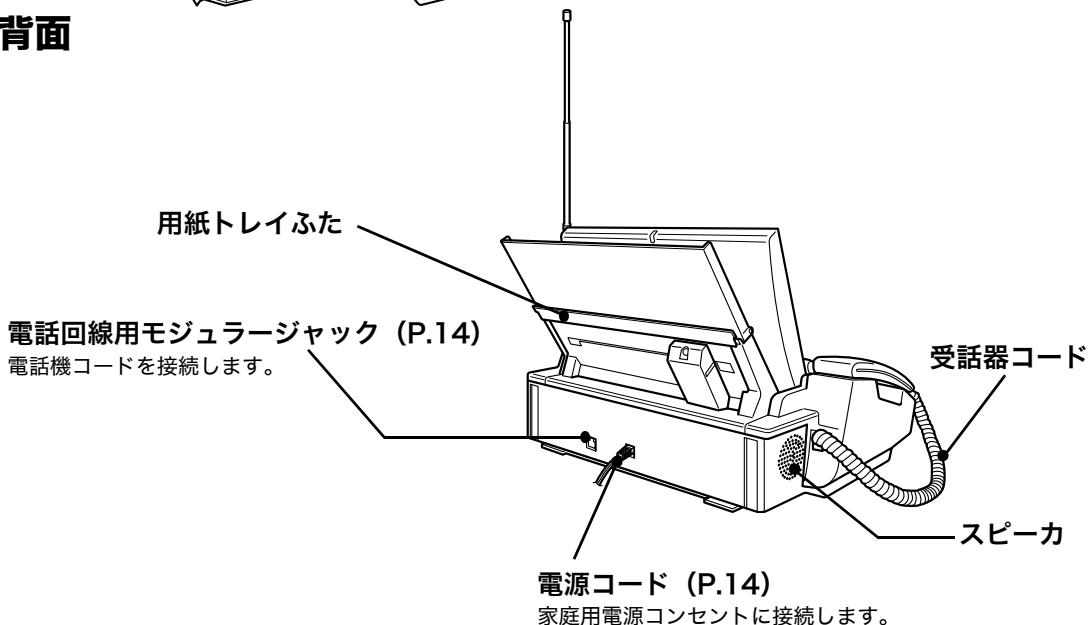
# 各部のなまえとはたらき

( ) のページに詳しい説明があります。

## 親機 正面



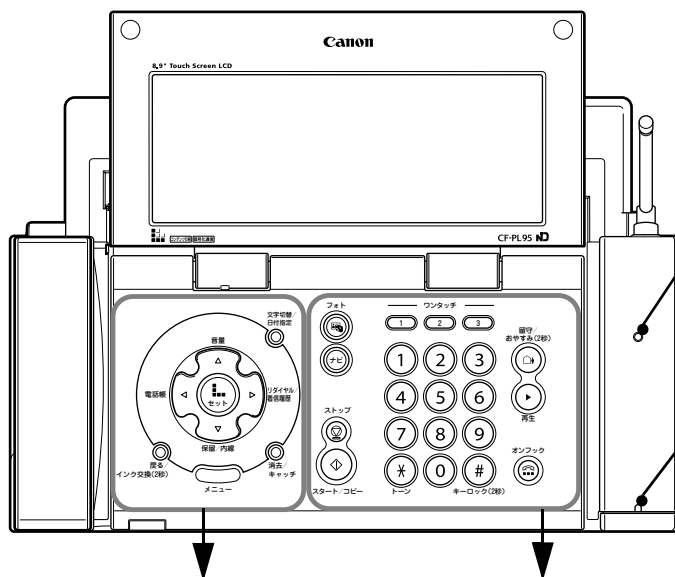
## 親機 背面



# 親機 操作パネル部

※ 本文中のボタンの表記は、イラスト下の【 】および△、▽などで記載しています。  
143ページのイラストもご参照ください。

準備













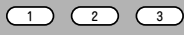
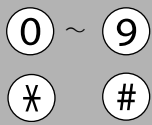



### 新着ランプ

新着のファクス、メール、留守録があるときに点滅します (P.44、47、86)。

### メモリーカードアクセスランプ

メモリーカードにアクセスしているときに点滅します。メモリーカードが挿入されている間は点灯します。(『ダイレクトプリントガイド』参照)

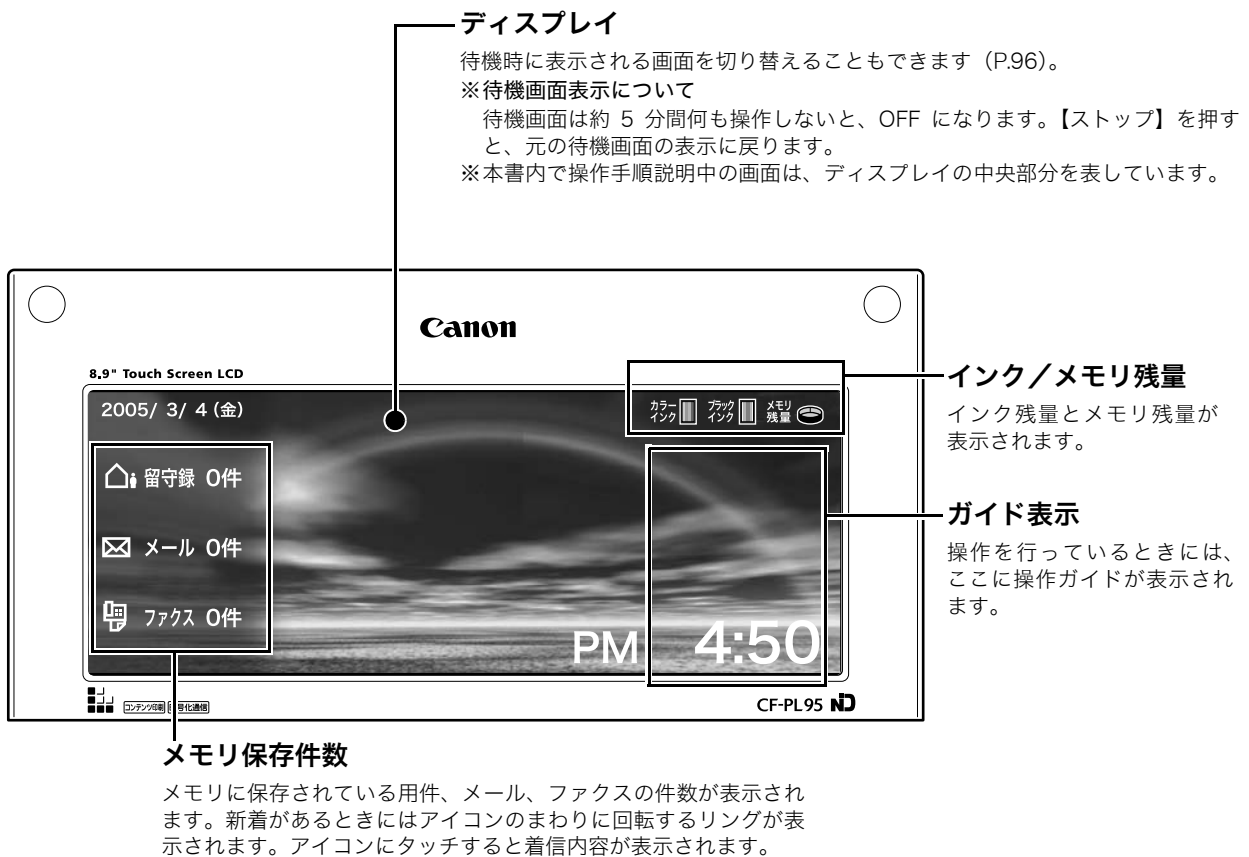
 【L / セット】	<ul style="list-style-type: none"> <li>・選択した項目を確定するときに使います。</li> <li>・Lモードサイト(番組)を見るときや、メールを送受信するときに使います (P.70、80、86)。</li> </ul>
	<ul style="list-style-type: none"> <li>・項目の選択などに使います。</li> <li>・△は、音量を調節するときに使います (P.25)。</li> <li>・▽は、通話中に相手に待ってもらうときに使います (P.39)。また、子機を呼び出すときにも使います (P.37)。</li> <li>・◀は、電話帳を表示するときに使います (P.36)。</li> <li>・▶は、最後にかけた相手にもう一度かけるときに使います (P.36)。また、かかってきた電話の着信日時や相手の電話番号などを表示するときにも使います (P.38)。</li> </ul>
 【文字切替/日付指定】	<ul style="list-style-type: none"> <li>・文字の入力モードを切り替えるときに使います。</li> <li>・特定の日に撮影した写真を表示させるときに使います (『ダイレクトプリントガイド』参照)。</li> </ul>
 【戻る/インク交換 (2秒)】	<ul style="list-style-type: none"> <li>・前の画面や文字入力開始前の画面に戻るときなどに使います。</li> <li>・インクタンクを交換するときに使います (2秒間長押し) (P.109)。</li> </ul>
 【メニュー】	<ul style="list-style-type: none"> <li>・設定や登録をはじめるときに使います (P.13)。</li> </ul>
 【消去/キャンセル】	<ul style="list-style-type: none"> <li>・入力した文字や番号を消去するときに使います (P.31)。</li> <li>・キャンセルを受けるときに使います (P.39)。</li> <li>・再生中の留守番電話の用件、電話帳の消去に使います (P.45、65)。</li> <li>・留守番電話の用件、ファクス、受信メールをメモリから一括消去するときに使います (P.45、99)。</li> </ul>

 【フォト】	<ul style="list-style-type: none"> <li>・メモリーカードやデジタルカメラ、携帯電話に保存されている写真を印刷する操作をするときに使います (『ダイレクトプリントガイド』参照)。</li> <li>・電話番号の間にポーズを入れるときに使います (P.35)。</li> </ul>
 【ナビ】	<ul style="list-style-type: none"> <li>・ナビにしたがって操作をするときに使います (P.12)。</li> </ul>
 【ストップ】	<ul style="list-style-type: none"> <li>・ファクスの送受信、コピー、再生、設定などを中止したり、操作を途中でやめるときに使います。</li> </ul>
 【スタート/コピー】	<ul style="list-style-type: none"> <li>・設定した項目を登録するときに使います。</li> <li>・コピーを開始するとき (P.60) やファクスを送信するときに使います。</li> <li>・ファクス受信一覧を見るときに使います (P.56)。</li> </ul>
 【ワンタッチ1】～【ワンタッチ3】	<ul style="list-style-type: none"> <li>・ワンタッチで電話をかけるときに使います (P.36)。</li> </ul>
 ダイヤルボタン/ 【0】～【9】、 【*】、【#】	<ul style="list-style-type: none"> <li>・ダイヤルするときや、電話番号、文字を入力するときに使います。</li> <li>・*は、プッシュホンサービスを利用するときにも使います (P.35)。</li> <li>・#は、キーロックをセット/解除するときにも使います (2秒間長押し) (P.99)。</li> </ul>
 【留守/おやすみ (2秒)】	<ul style="list-style-type: none"> <li>・留守モードをセット/解除するときに使います (P.44)。</li> <li>・おやすみモードをセット/解除するときに使います (2秒間長押し) (P.47)。</li> </ul>
 【再生】	<ul style="list-style-type: none"> <li>・留守番電話の用件を聞くときに使います (P.44)。</li> </ul>
 【オンフック】	<ul style="list-style-type: none"> <li>・受話器を置いたまま電話をかけるときに使います (P.35)。</li> </ul>




# ディスプレイ


## ディスプレイの表示について



## タッチパネルについて

一部の操作画面は、上部に「

この表示がある画面は、タッチ操作できます。

「画面設定」をタッチする  
または 

画面設定	設定項目の選択
① 待機画面選択	① ④で設定項目を選択
② コントラスト設定	② ① セットを押す
① 待機画面選択	③ 最後に④を押して終了
○ する	
○ しない	
④ セット → 選択	⑤ → 登録 / 実行

### ヒント

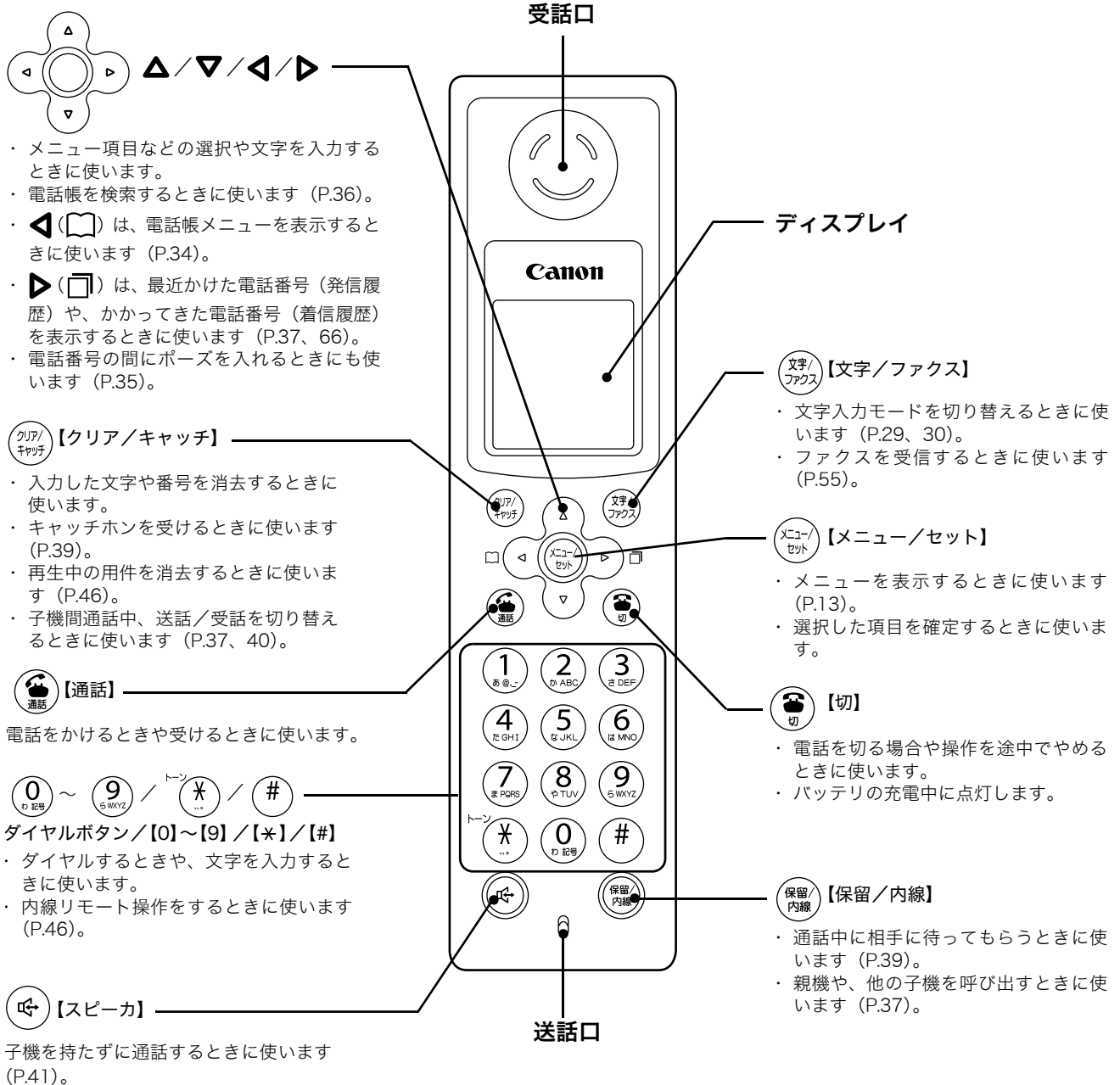
- ディスプレイが汚れたときは  
乾いたやわらかい布、または中性洗剤に浸し、よく絞った布で拭いてください。

**警告** ディスプレイを拭くときは、酸性またはアルカリ性の洗剤や有機溶剤などを使用しないでください。

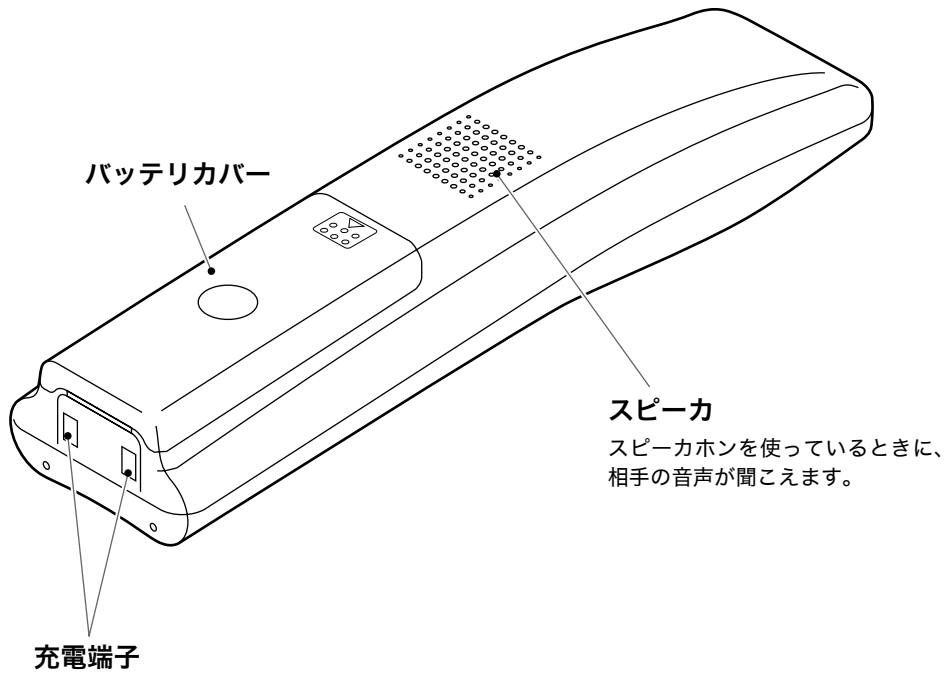
# 子機 操作パネル部

※ 本文中のボタンの表記は、イラスト横または下の【 】および△／▽などで記載しています。  
143 ページのイラストもご参照ください。

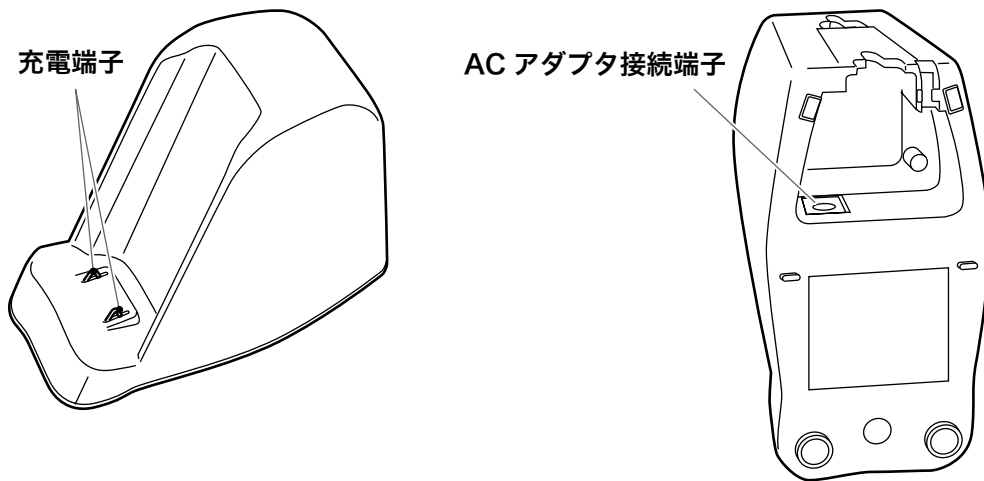
準備



## 子機 背面



## 子機 充電台

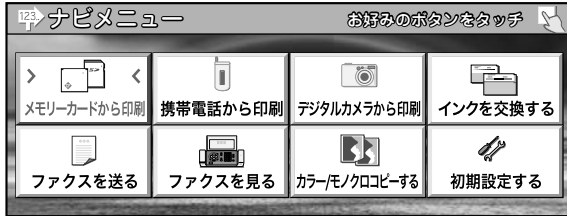


# ナビを使う

準備

待機画面で【ナビ】を押し、表示されたナビメニューから操作を選択すると、わかりやすい画面表示で操作のしかたをガイドします。

## ◆ナビメニュー



ナビメニュー項目	参照先
<b>メモリーカードから印刷</b> 写真を印刷する手順を、記録用紙やメモリーカードをセットするところからガイドします。	『ダイレクトプリントガイド』P.14
<b>携帯電話から印刷</b> 携帯電話に保存されている写真を、赤外線通信を使って印刷する手順をガイドします。	『ダイレクトプリントガイド』P.30
<b>デジタルカメラから印刷</b> デジタルカメラと親機を接続して、写真を印刷する手順をガイドします。	『ダイレクトプリントガイド』P.25
<b>インクを交換する</b> インク交換のしかたをガイドします。	P.109
<b>ファクスを送る</b> ファクスの送信のしかたを、原稿をセットするところからガイドします。	P.53
<b>ファクスを見る</b> メモリ内の受信ファクスの確認/印刷/消去のしかたをガイドします。	P.56
<b>カラー/モノクロコピーする</b> コピーのしかたを、記録用紙や原稿をセットするところからガイドします。	P.60
<b>初期設定する</b> 初期設定（回線種別、ナンバー・ディスプレイ、電話番号入力、名前入力）のしかたからインクタンクの取り付けまでをガイドします。	P.15

## ナビの使いかた

ナビメニューから操作を選択し、画面表示にしたがってだけで簡単に操作できます。

- 1 【ナビ】を押し  
ナビメニューが表示されます。
- 2 操作したい項目をタッチする  
△/▽/◀/▶で項目を選択し、[L/セット]を押して選ぶこともできます。
- 3 ナビにしたがって操作する

# メニュー項目一覧

## 親機メニュー

【メニュー】を押したときに選ぶことができるメニュー項目です。

大項目	項目一覧
画面設定	待機画面選択 (P.96)
	コントラスト設定 (P.97)
留守番電話	応答メッセージ録音 (P.48)
	おやすみタイマー設定 (P.47)
	留守録転送 (P.50)
	リモート暗証番号 (P.50)
	留守録保存 (P.52)
	トールセーバー (P.51)
ライフサポート	ワンタッチ (P.32)
	キータッチ確定時間 (P.98)
	タッチパネル確定時間 (P.98)
	キーロックタイマー (P.98)
	音声読上げ辞書 (P.98)
初期設定	あなたの名前と TEL (P.32)
	日付時刻設定 (P.24)
	回線種別 (P.15)
	ナンバー・ディスプレイ (P.62)
	Lモード通信速度 (P.92)
	回線検出 (P.54)
	固定発携帯着機能 (P.42)
	各種プリント
通信結果リスト (P.103)	
電話帳リスト (P.104)	
機能設定リスト (P.104)	
着信設定	らくらく FAX (P.59)
	FAX 受信動作 (P.57)
	FAX 受信同時プリント (P.58)
	メール通知音 (P.87)
	メール受信動作 (P.86)
	優先呼出 (P.41)
	電話帳着メロ呼出* (P.63)
	着信拒否設定* (P.64)
音設定	着メロ選択 (P.26)
	キータッチ音量 (P.97)
	子機受話音量 (P.25)
	子機送話音量 (P.25)
	着信相手読上げ (P.98)
プリンタ設定	ノズルチェック (P.108)
	ヘッドクリーニング (P.108)
	ヘッドリフレッシュ (P.108)
	ヘッド位置調整 (P.109)
	インクふき取りクリーニング (P.106)

\* ナンバー・ディスプレイを「する」に設定している場合に表示されます。

## 親機メニューの使いかた

- 1 【メニュー】を押す  
メニューが表示されます。
- 2 操作したい大項目をタッチする  
△/▽/◀/▶で項目を選択し、【L/セット】を押して選ぶこともできます。
- 3 △/▽で設定したい項目を選択し、【L/セット】を押す

### 文字を入力するときは

- 4 △/▽でテキストボックスを選択し、【L/セット】を押す
- 5 タッチパネルを使って文字を入力する  
文字の入力のしかたは 27 ページをご覧ください。
- 6 文字入力画面が終了し、項目選択画面に戻ったら【スタート/コピー】を押す  
設定が登録されます。

### ラジオボタン（1つだけ選択できる丸ボタン）のついた項目を選択するときは

- 4 △/▽で項目を選択し、【L/セット】を押す  
選択した項目に黒丸がつきます。
- 5 【スタート/コピー】を押す  
項目を選択するだけの場合は、これで設定が終わります。項目によっては、この後の操作手順が異なりますので、それぞれの項目の説明ページをご覧ください。

### ヒント

- 親機で設定や登録を中止するには  
【ストップ】を押すか、約 5 分間何も操作しないと、設定や登録が中止され、待機画面に戻ります。

## 子機メニュー

【メニュー/セット】を押したときに選ぶことができるメニュー項目です。

大項目	項目一覧
留守電操作	留守セット/留守解除 (P.46)
	用件再生 (P.46)
着信音設定	着信音選択 (P.26)
	着信音量 (P.25)
	鳴り分け (P.63)
モーニングコール	時刻 (P.100) 設定 (P.101)
キッチンタイマ (P.101)	—
便利設定	キータッチトーン (P.100)
	クイック通話 (P.41)
	液晶コントラスト (P.100)
初期設定	使用者表示 (P.102)
	時刻設定 (P.24)
	初期化 (P.103)

## 子機メニューの使いかた

- 1 【メニュー/セット】を押す  
メニューが表示されます。
- 2 △/▽で設定したい大項目（上記参照）を選択し、【メニュー/セット】を押す
- 3 △/▽で設定したい項目（上記、項目一覧参照）を選択し、【メニュー/セット】を押す  
メニュー項目の中にメニューがある場合は、さらにメニューが表示されます。同様の手順で設定したい項目を選択します。

### 文字を入力するときは

- 4 文字を入力し、【メニュー/セット】を押す  
設定が登録されます。文字の入力のしかたは 29 ページをご覧ください。

### 設定値を選択するときは

- 4 △/▽で設定値を選択し、【メニュー/セット】を押す  
設定値を選択するだけの場合は、これで設定が終わります。項目によっては、この後の操作手順が異なりますので、それぞれの項目の説明ページをご覧ください。

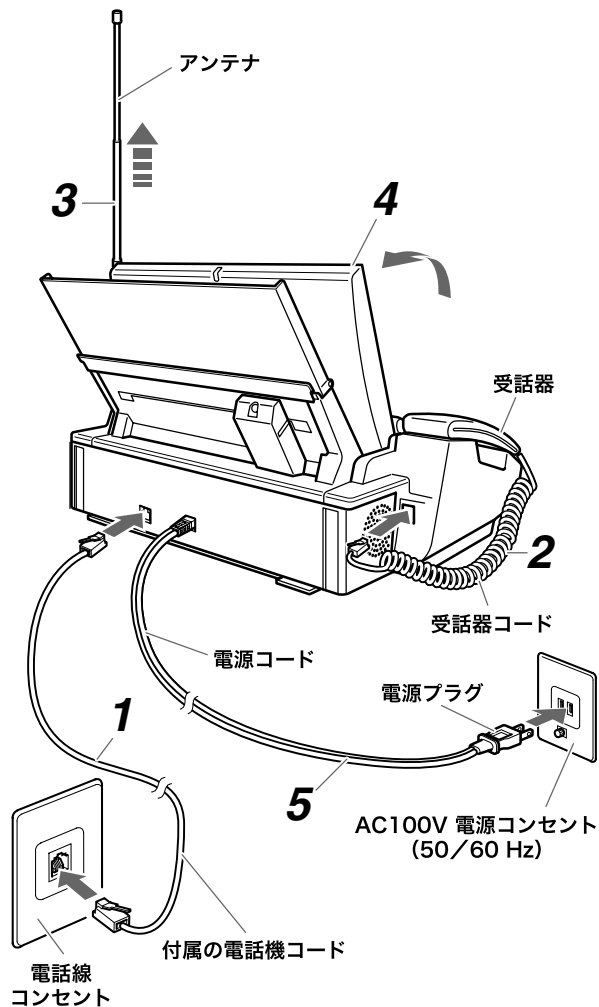
### ヒント

- 子機で設定や登録を中止するには  
【切】を押すか、約 5 分間何も操作しないと、設定や登録が中止され、待機状態に戻ります。

# 親機を準備する

『かんたん取付ガイド』では、梱包材を取り除く作業から子機の充電までの手順をわかりやすく説明しています。まず最初に『かんたん取付ガイド』をご覧になり、準備をしてください。

## 回線と電源に接続する



**1** 電話機コードの一方を親機の「回線」モジュラージャックに、もう一方を壁の電話線コンセントに差し込む

「カチッ」と音がするまで差し込みます。壁側の電話線コンセントの形状によって、接続のしかたが異なります。

**2** 受話器コードを親機の受話器用モジュラージャックに接続する

「カチッ」と音がするまで差し込みます。受話器は親機の受話器台にセットしてください。

**3** アンテナを立てて伸ばす

**4** ディスプレイを開ける

**5** 電源プラグを電源コンセントに差し込む

「しばらくお待ち下さい」と表示されたあと、電話回線（「プッシュホン回線」または「ダイヤル回線」）の自動識別がはじまります。「初期設定ナビを開始します」と表示されたら、ナビにしたがって初期設定を行ってください。

**△注意** 別売りのドアホン用ターミナルボックス (P.94) を接続しないときは、必ず付属の電話機コード (2 芯) をお使いください。4 芯コードや 6 芯コードを接続すると故障の原因となります。

### お願い

- ・今お使いの電話機／ホームテレホン、ビジネスホンなどをブランチ式（並列）接続しないでください。正常に動作しなくなります。
- ・電話回線の自動認識がうまくいかなかった場合、「デモモード起動 店頭販売用デモモードを起動しますか？」の画面が表示されることがあります。この画面が表示されたら、10 分以内に【いいえ】を選択して【L /セット】を押してください。デモモード（音楽が流れ、機能の説明などの画面が表示される）が起動してしまった場合は【メニュー】→【1】→【8】を順に押してデモモードを終了してください。

### メモ

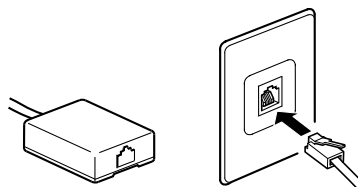
- ・本機を ADSL モデムに接続すると、ADSL モデム側の原因で、ファクスが送受信できなくなったり、ナンバー・ディスプレイなど一部の電話サービスが正常に動作しなくなることがありますのでご注意ください。詳しくは、ご利用の ADSL サービスの提供元にお問い合わせください。また、ADSL サービスをご利用の場合、回線の自動識別がうまく作動しないことがあります。そのような場合、110、119、117、186、184 や 0120（フリーダイヤル）などの番号に電話がかかからないことがありますので、必ず電話回線の種類をご契約の回線種別に手動で設定し直してください (P.15)。
- ・本機を ISDN ターミナルアダプタ (TA) や構内交換機 (PBX) に接続すると、正常に動作しないことがありますのでご注意ください。ISDN 回線でナンバー・ディスプレイや L モードを利用するときは、各サービスに対応した TA をお使いください。詳しくは、お使いの TA の製造元にお問い合わせください。

### ヒント

- 「回線接続を確認して下さい」と表示されたときは「ナビにしたがって初期設定する」または「電話回線の種類を手動で設定するには」(P.15) の手順にしたがって設定してください。

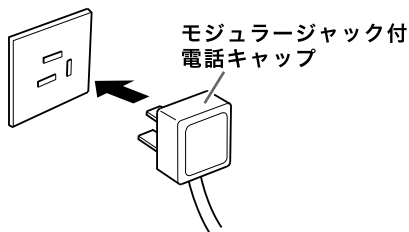
## ■ 電話線コンセントのタイプについて

- ・ モジュラー式コンセントの場合



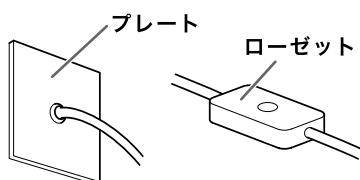
そのまま使えます。

- ・ 3ピンプラグ式コンセントの場合



市販のモジュラージャック付電話キャップをお買い求めください。

- ・ 直接配線の場合（プレート／ローゼット）



モジュラー式コンセントに変える必要があります。最寄りの NTT の支店や営業所にご相談ください。

## ナビにしたがって初期設定をする

電源プラグを接続すると、自動的に初期設定ナビの画面が表示されます。画面表示にしたがって設定をしてください。インクタンクの取り付けは、操作パネル裏に書かれている説明を参考にしてください。

- 1 「初期設定ナビを開始します」と表示されたら、【L / セット】を押す
- 2 「セットボタンを押して時刻設定して下さい」と表示されたら、【L / セット】を押す
- 3 【0】～【9】を押して日付と時刻を入力し、【L / セット】を押す  
入力を修正するには、◀ / ▶ で修正したい数字にカーソルを合わせ、入力し直します。
- 4 「回線種別を選択してください」と表示されたら、回線を ▲ / ▼ で選択し、【L / セット】を押す  
回線種別は自動識別されています。間違いがなければそのまま【L / セット】を押してください。

- 5 「契約状態を選択してください」と表示されたら、▲ / ▼ で「1 契約している」「2 契約していない」のいずれかを選択し、【L / セット】を押す

NTT が提供するナンバー・ディスプレイをご契約になった方は、工事完了通知後、必ず「1 契約している」を選択してください。

- 6 「電話番号を入力することができます」と表示されるので、「1 電話番号を入力します」を選択し、【L / セット】を押す

「2 後で入力します」を選択したときは手順 8 へ進んでください。

- 7 【0】～【9】を押して電話番号を入力し、【L / セット】を押す

- 8 「名前を入力することができます」と表示されるので、「1 名前を入力します」を選択し、【L / セット】を押す

「2 後で入力します」を選択したときは手順 10 へ進んでください。

- 9 タッチパネルを使って名前を入力し、「確定」をタッチする

文字の入力のしかたは 27 ページをご覧ください。

- 10 登録内容を確認し、【L / セット】を押す  
登録し直す場合は、【戻る / インク交換 (2 秒)】を押してください。

- 11 インク取り付けについては「プリントヘッドを取り付ける」(P.16) と「インクタンクを取り付ける」(P.17) をご覧ください。

## 💡 ヒント

### ■ 電話回線の種類を手動で設定するには

- ① 【メニュー】を押す
- ② 「初期設定」をタッチする
- ③ ▲ / ▼ で「回線種別」を選択し、【L / セット】を押す
- ④ 【L / セット】を押し、▲ / ▼ で回線の種類を選択し、【L / セット】を押す  
選択できる回線の種類は次のとおりです。  
プッシュ：プッシュ（トーン）回線  
ダイヤル：ダイヤル回線（速度：20PPS）
- ⑤ 【スタート / コピー】を押す
- ⑥ 117（時報）にダイヤルし、電話がかかることを確認する  
電話がかからない場合は、④ で選択した回線の種類が間違っています。手順 ①～⑥ を繰り返して、正しい回線の種類に設定し直してください。

## 📖 メモ

- ・ 通話料金はお客様のご負担となります。
- ・ 回線の種類がわからないときは、最寄りの NTT の支店や営業所にお問い合わせください。

# プリントヘッドを取り付ける

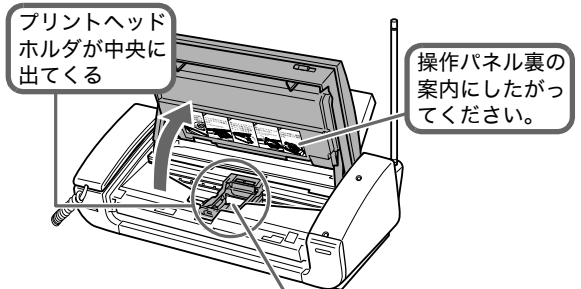
準備

- 1 プリントヘッドとインクタンクの確認画面が表示されるので、【L / セット】を押す
- 2 【戻る / インク交換 (2 秒)】を 2 秒間押す  
【戻る / インク交換 (2 秒)】を 2 秒以上押さないとプリントヘッドホルダが中央に出てきません。
- 3 ナビにしたがってディスプレイを閉める
- 4 「開く」レバーを右に引きながら操作パネルを開ける



両手で操作パネルのここを持って、静かに持ち上げてください

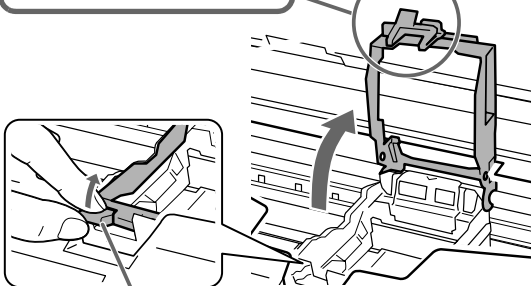
- 5 イラストのようにプリントヘッドを取り付ける



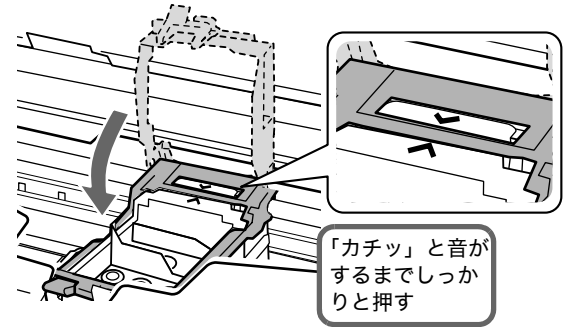
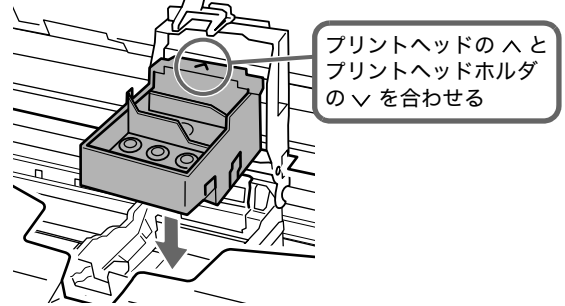
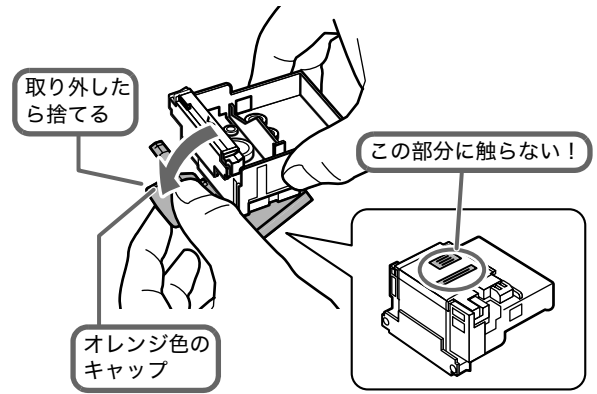
ここに取り付けます

垂直になるまで上げる

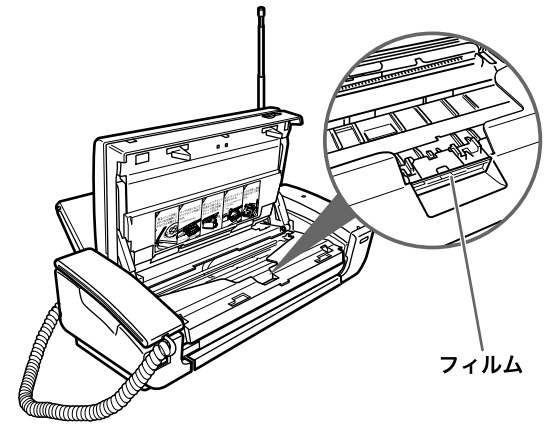
ここ以外は触らないように!



つまんで上げる



**⚠ 注意** フィルムには、絶対触れないようにしてください。印字不良や故障の原因となり、印刷できなくなります。



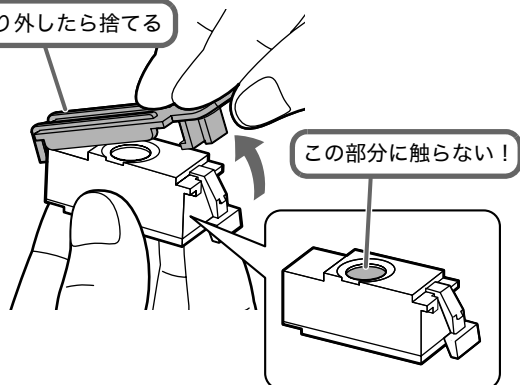


# インクタンクを取り付ける

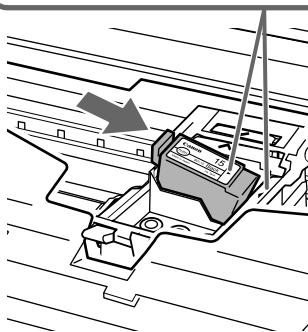
プリントヘッドにインクタンクを取り付けます。使用済みのインクタンクを新しいインクタンクと交換する手順については、「インクタンクを交換する」(P.109)を参照してください。

## 1 イラストのようにインクタンクを取り付ける

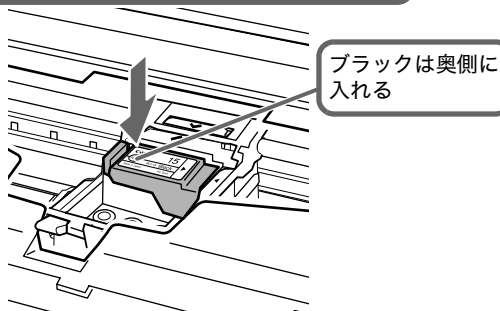
取り外したら捨てる



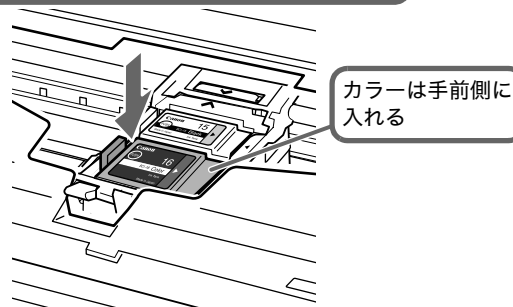
▶と◀を合わせて、斜めに差し込む



ブラックのインクがカチッというまで(PUSH)をしっかりと押す!



カラーのインクがカチッというまで(PUSH)をしっかりと押す!



## 2 操作パネルを「カチッ」と音がするまで閉め、ディスプレイを開く

## 3 【ストップ】を押す

## 4 「ブラックインクタンクを交換しましたか?」と表示されるので、◀/▶で「はい」を選択し、【L / セット】を押す

## 5 「カラーインクタンクを交換しましたか?」と表示されるので、◀/▶で「はい」を選択し、【L / セット】を押す

## 6 「この後、117 (時報) に電話をして、正常に通話できることを確認してください」と表示されたら、【L / セット】を押す

117 に電話をかける操作については、「電話をかける」(P.35)を参照してください。

## ヒント

### ■ インクの残量が少なくなったときは

ディスプレイに「ブラックインクが少なくなっています」、「カラーインクが少なくなっています」または「ブラック・カラーインクが少なくなっています」と表示されたときは、交換時期が近づいています。新しいインクタンクを用意しておいてください。

### ■ インクがなくなったときは

印刷中に白紙が出たり、色のバランスがくずれたり、かすれたりしたときは、インクタンクを交換してください。

## メモ

- ・ 通話料金はお客様のご負担となります。
- ・ 初期設定の操作中に着信があったり、【ストップ】を押すなどで処理が中断されたりしたときは、表示された画面から操作をやり直してください。
- ・ 最適な印刷品質を保つため、キヤノン製の指定インクタンクのご使用をお勧めします。また、インクのための詰め替えはお勧めできません。
- ・ 最適な印刷品質を保つため、インクタンクは梱包箱に記載されている「推奨取付年月日」までに取付けてください。また、開封後6か月以内に使い切るようにしてください(取付けた年月日を控えておくことをお勧めします)。

# ファクスやコピーに使用する記録用紙を準備する

受信ファクスや表示中のサイトなどを印刷するとき、またはコピーをするときの記録用紙について説明します。メモリーカードに保存されている画像や、デジタルカメラまたは携帯電話で撮影した画像を印刷する記録用紙については、『ダイレクトプリントガイド』をご覧ください。

## 記録用紙について（ファクス・コピー）

A4 サイズ（縦）の普通紙（複写機で使う標準的なコピー用紙）L判、はがきの各サイズの記録用紙が利用できます。

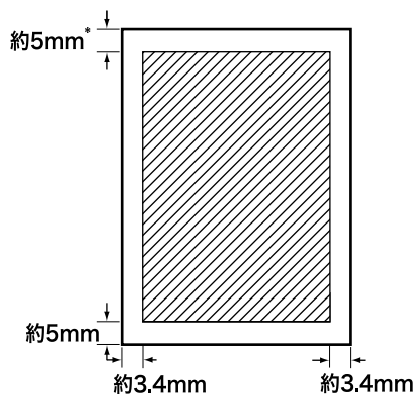
用途や一度にセットできる枚数は、記録用紙のサイズによって異なります。「各機能に使用可能な記録用紙サイズ」（P.124）もあわせてご覧ください。

サイズ	用途	セットできる枚数	フチの有無
A4	モノクロ／カラーコピー 受信ファクスやサイト、リストなどの印刷	約 30 枚	選択不可 (フチありのみ)
はがき	カラーコピーのみ*	約 10 枚	選択不可 (フチありのみ)
L判	カラーコピーのみ*	約 10 枚	フチあり／なし

\* モノクロの原稿をコピーするときも、カラーコピーの手順で操作する必要があります。

### 印刷可能範囲

L判のカラーコピーで「フチなし」を選択した場合のみ、記録用紙の全面に印刷されます。それ以外の場合（A4 およびはがきサイズ使用時すべて、L判のカラーコピーで「フチあり」を選択時）、印刷される範囲は斜線部分です。斜線の外側部分には印刷されません。



\* 受信ファクス、サイト、画面メモ、メール、リストなどの印刷時：約 3mm

### お願い

次のような用紙を記録用紙として使用しないでください。紙づまりの原因となります。

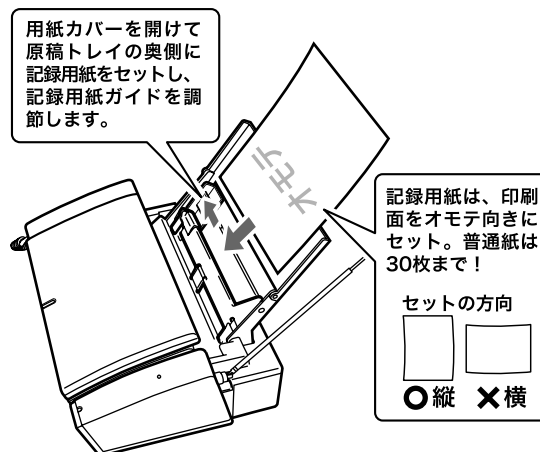
- ・ 破れ、しわ、折り目、大きい反りのある用紙
- ・ 濡れている用紙
- ・ 薄すぎる用紙（重さ 64g/m<sup>2</sup> 未満）
- ・ 厚すぎる用紙（キヤノン純正紙以外で重さ 105g/m<sup>2</sup> を超えるもの）
- ・ 絵はがき
- ・ 往復はがき
- ・ 写真付きはがきやステッカーを貼ったはがき
- ・ 長期間、記録用紙トレイにセットされたままで劣化した用紙

## 記録用紙をセットする

記録用紙トレイに印刷面を上にしてセットします。セットのしかたは、用紙カバーに書かれている説明を参考にしてください。

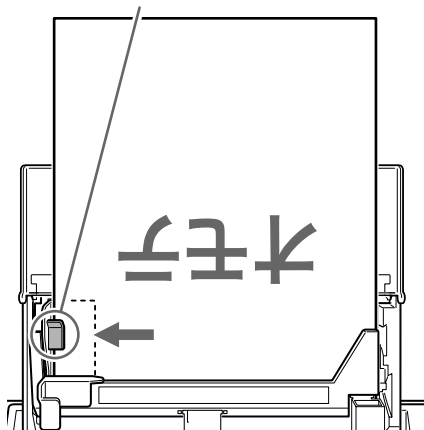
- 1 用紙カバーを開ける
- 2 記録用紙をよくさばいてそろえる  
普通紙は約 30 枚まで、はがきや L判用紙は 10 枚までセットできます。
- 3 記録用紙トレイに記録用紙をセットし、紙の幅に合わせて記録用紙ガイドを調節する

### ◆記録用紙のセット方法



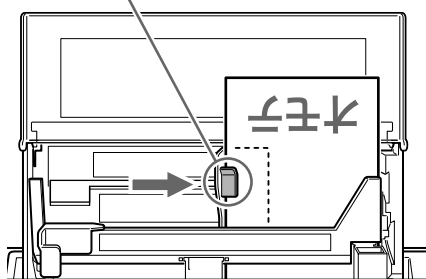
## ◆普通紙（A4）サイズの記録用紙のセット方法

記録用紙の幅に合わせてガイドを調節する。  
（記録用紙に強く押し付けしないでください。）



## ◆はがき、L判サイズの記録用紙のセット方法

記録用紙の幅に合わせてガイドを調節する。  
（記録用紙に強く押し付けしないでください。）



## お願い

- 記録用紙を複数枚セットするときは、いねいにセットしてください。  
複数枚同時に送られてしまうなど、紙送りがうまくいかないときは、もう一度セットし直してください。それでもうまく送れないときは、1枚ずつセットしてください。
- 記録用紙を追加するときは記録用紙トレイに残っている記録用紙をいったん取り出し、追加する記録用紙の縁をそろえてから、再度セットしてください。
- 記録用紙が引き込まれている最中は、記録用紙を追加しないでください。  
紙づまりの原因となります。
- 反りのある記録用紙は、必ず反りを直してからセットしてください。
- 排出された記録用紙は適宜取り除いてください。用紙排出口に記録用紙がたまると、折り重なったりつまったりする場合があります。
- 印刷が終わったはがきは、重ならないように1枚ごとに取り除いてください。
- 印刷直後の記録用紙を持つときは、できるだけ端を持ち、インクが乾くまで印刷面に触らないでください。
- 長期間、記録用紙をセットしたままにしないでください。記録用紙が湿気などを含んで劣化し、紙づまりの原因となります。
- 印刷した部分を蛍光ペンや水性ペンでなぞったり、水や汗が付着した場合、インクがにじむことがあります。

## 原稿について

基準を満たさない原稿をセットしたり、誤った方法でセットすると、コピーやファクスが正しく行われなかったり、紙づまりの原因となることがあります。

## セットできる原稿

使用できる原稿のサイズは、A4、L判、はがきの3種類です。

## ●枚数

一度にセットできる枚数は、次のとおりです。

原稿サイズ	セットできる枚数
A4（普通紙）	10枚
A4（フォト紙）	1枚
L判、はがき	1枚

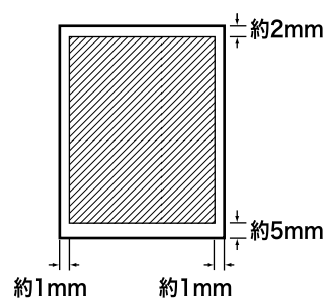
## ●厚さ

原稿入口にセットできる原稿の厚さは、次のとおりです。

原稿の枚数	原稿の厚さ
1枚のとき	0.06～0.23mm
複数枚のとき	0.06～0.13mm

## 読み取り可能範囲

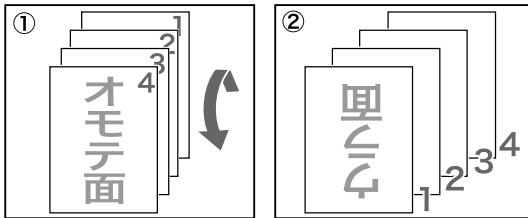
A4サイズの原稿の場合、読み取り可能な範囲は下記の斜線部分です。斜線の外側部分は読み取れません。L判、はがきの場合は全面の読み取りが可能です。



## 原稿のセット方法

原稿トレイに、原稿面（送信したりコピーしたりする面）をウラ向きにしてセットします。セットのしかたは、用紙カバーに書かれている説明を参考にしてください。

複数の原稿をセットする場合は、1枚目の原稿が1番上になるように並べます。



- ①のように置いた原稿を縦方向に180度回転させて  
②のように最初のページが裏面で下向きになるよう並べる

- 1 用紙カバーを開ける
- 2 原稿トレイに原稿をセットし、原稿の幅に合わせて原稿ガイドを調節する



## お願い

- ・原稿を複数枚セットするときはていねいにセットしてください。  
複数枚同時に送られてしまうなど、紙送りがうまくいかないときは、もう一度セットし直してください。それでもうまく送れないときは、1枚ずつセットしてください。
- ・次のような原稿は、別の複写機でコピーをとったり、キャリアシート（別売、P.123 参照）に挟んでから、原稿トレイにセットしてください。紙づまりなどの原因となるため、そのままでは使用できません。  
前記の「セットできる原稿」のサイズや厚さの範囲外の原稿  
のりやセロハンテープで貼り合わせたもの  
破れ、しわ、反りや折り目のあるもの  
感熱紙、裏カーボン紙など  
フィルムやトレーシングペーパーなど透明なもの
- ・大切な写真や原稿は、キャリアシート（別売、P123 参照）に狭んで原稿トレイにセットすることで、万一の汚れや破損を防ぐことができます。
- ・原稿をセットする前に以下のことを確認してください。  
セットできる原稿の基準を満たしている原稿かどうか確認してください。  
ホチキスやクリップは必ず取り外してください。  
インク、修正液などは完全に乾かしてからセットしてください。
- ・原稿ガイドは、必ず原稿の幅に合わせてください。  
原稿ガイドを正しく合わせないと、原稿が斜めに送られてしまうことがあります。
- ・厚さが異なる原稿を一緒にセットしないでください。  
送信もれやコピーもれ、紙づまりなどの原因となることがあります。厚さが異なる原稿は1枚ずつセットしてください。
- ・厚紙原稿は反りを直してセットしてください。  
厚紙原稿の場合、原稿が反っていると原稿がうまく送られないことがあります。  
反りを直してからセットし、原稿後端の中央部分を持って軽く押してください。
- ・フチなしで写真を大量に印刷した直後にファクス送信やコピーなどを行うと、原稿が汚れることがあります。大切な原稿を読み取る場合は、しばらく待ってからご利用いただくか、インクふき取りクリーニング（P.106）を行ってからご利用いただきますようお願いいたします。

# 子機を準備する

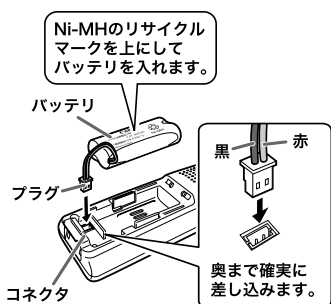
## 子機を充電する

子機をはじめてお使いになるときやバッテリーを交換したときは、必ず連続15時間以上充電してください。

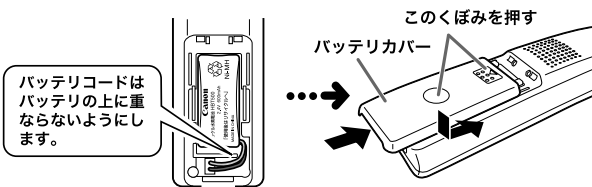
- 警告**
- 充電台や子機の充電端子をショート（短絡）させないでください。
  - 充電台や子機の充電端子に水滴がついたまま充電しないでください。

### 1 子機にバッテリーを入れる

バッテリーのプラグを子機のコネクタに接続します。

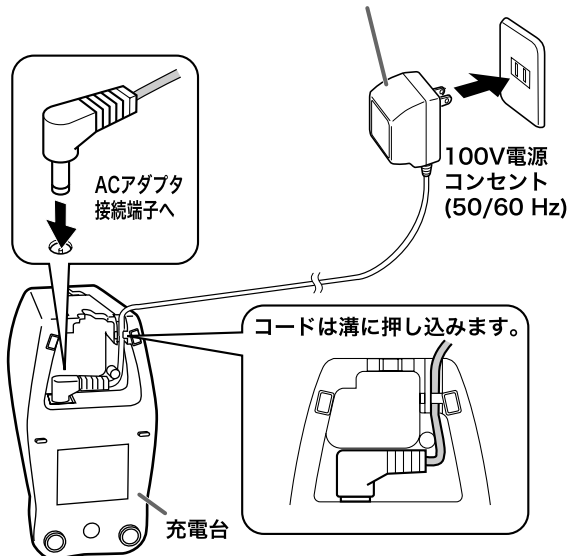


Ni-MHのリサイクルマークを上にしてバッテリーを入れ、バッテリーカバーを閉めます。



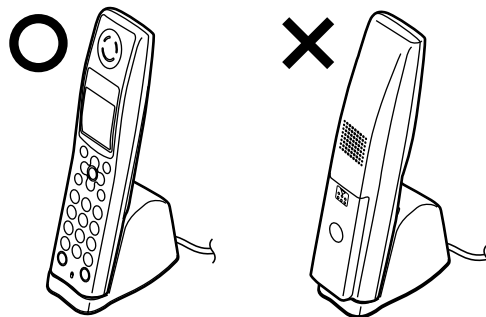
### 2 充電台に AC アダプタを接続し、AC アダプタを電源コンセントに差し込む

ACアダプタ (付属)



### 3 操作パネル面を手前に向けて、子機を充電台に置く

【切】が点灯し、充電がはじまります。子機を使わないときは、いつも充電台に戻しておいてください。



- バッテリーが完全に消耗しているときは、【切】が点灯していても充電できないことがあります。そのときは新しいバッテリーに交換してください。

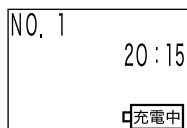
### メモ

- ・ 完全に充電できるまで約 15 時間かかります。
- ・ 新しいバッテリーをフル充電した場合、連続して通話ができる時間は約 7 時間、待ち受け時間は約 200 時間です。
- ・ 充電のしすぎによって故障することはありません。

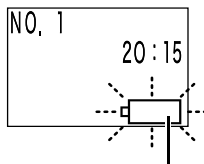
## バッテリーマークについて

充電中やバッテリーが消耗しているときには、ディスプレイにバッテリーの状態を示すマークやメッセージが表示されます。

### ◆充電台に置いているとき

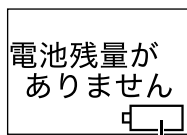


### ◆電池残量が少なくなったとき



バッテリーマークが点滅する

### ◆電池残量がなくなったとき



バッテリーマークが点灯する

## 子機を設置する

### 子機の設置場所の選びかたについて

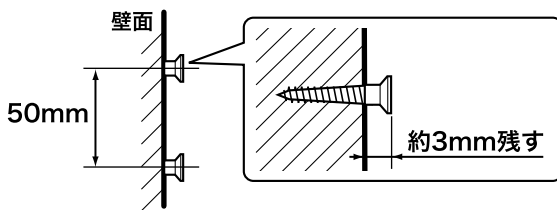
- 金属製家具やテレビ、OA 機器などの近くは避けてください。
- 親機と子機の間になるべく障害物がないところに設置してください。
- 親機と子機は約 1m 以上離して設置してください。
- 子機増設時は、子機同士を約 1m 以上離してください。

### 子機を壁にかけて使うには

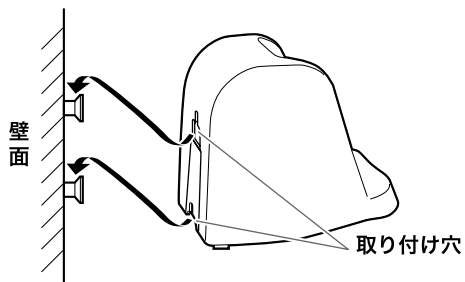
市販の壁掛け用ねじを使って、充電台を壁に取り付けてください。

**⚠ 注意** ベニヤ板など薄い壁板やボード材（石こう板）には直接取り付けしないでください。取り付ける場合は、子機の重みで落下しないようにしっかりと取り付けてください。子機が落下すると、ケガの原因となることがあります。

#### 1 壁掛け用ねじ 2 本を壁に取り付ける

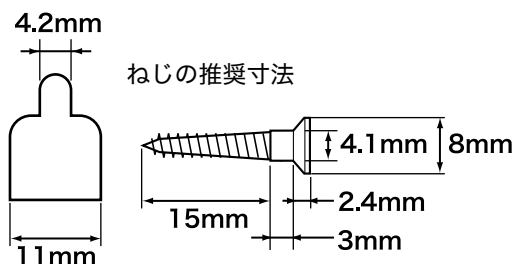


#### 2 ねじの頭に充電台の取り付け穴をかける



・ 壁掛け用ねじは付属していません。取り付けの場合は、図の推奨寸法に近いねじをお買い求めください。子機 1 台：2 本

取り付け穴の寸法



## お願い



バッテリーのビニールカバーには重要なことが書かれています。必ずお守りください。

バッテリーのラベルカバーをはがさないでください。

ビニールカバーは破れやすいので、取り付けたときに破らないようご注意ください。

バッテリーカバーを閉めるとき、バッテリーコードを挟まないようご注意ください。

## 子機のバッテリーについて

子機に使用しているバッテリーは消耗品です。長時間充電してもすぐにバッテリーの容量がなくなるときは新しいバッテリーと交換してください。使用頻度により違いはありますが、約 1 年程度でバッテリーの容量が減少していきます。交換の際は、下記の注意事項をよくお読みください。

- ⚠ 警告** バッテリーは誤った使いかたをすると破裂や過熱してケガや火災の原因となります。次のことを必ずお守りください。
- 金属小物（カギや装飾品、ネックレスなど）と一緒にポケットやかばんなどに入れないでください。
  - 端子をショート（短絡）させないでください。
  - 分解しないでください。
  - 水や火の中に投げ入れないでください。
  - 取り出したバッテリーを保管するときは、プラス（+）とマイナス（-）がショートしないようにしてください。
  - お子様の手が届かないところに保管してください。

## お願い

ニッケル水素電池のリサイクルにご協力ください。



Ni-MH

子機のバッテリーはニッケル水素電池を使用しています。ニッケル水素電池はリサイクル可能な貴重な資源です。ご使用済みの製品の廃棄に際しては、バッテリーを取り外してください。また、バッテリーの交換や廃棄に際してはお買い上げの販売店またはニッケル水素電池リサイクル協力店へご持参ください。

ご使用済みのニッケル水素電池をお持ちいただくときは、次のことを必ずお守りください。

- ・ショートによる発煙、発火の恐れがありますので、+端子、-端子をテープで絶縁してください。
- ・ニッケル水素電池のビニールカバーははがさないでください。
- ・ニッケル水素電池は分解しないでください。
- ・リサイクルマークのあるニッケル水素電池と、それ以外の電池を混ぜないでください。

リサイクル協力店へのお問合せは、以下へお願いします。

◆製品、ニッケル水素電池をご購入頂いた販売店

◆「有限責任中間法人 JBRC」及び「キヤノン/キヤノン販売」※

※「有限責任中間法人 JBRC」及び「キヤノン/キヤノン販売」については、以下にお問合せください。

有限責任中間法人 JBRC ホームページ

<http://www.jbrc.net/hp/contents/index.html>

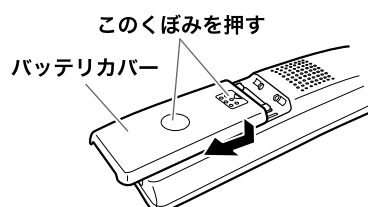
キヤノン/キヤノン販売ホームページ (小型二次電池の回収・リサイクル)

<http://cweb.canon.jp/ecology/recycle5.html>

## 子機のバッテリーを交換する

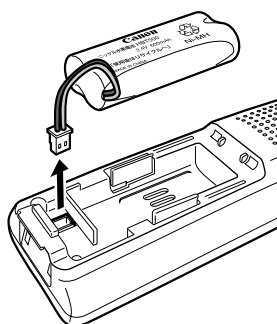
### 1 バッテリーカバーを開ける

指でバッテリーカバーを押し出すようにしてください。



### 2 古いバッテリーを取り出す

コネクタからプラグを抜いて古いバッテリーを取り外します。



### 3 「子機を充電する」(P.21) と同じ手順で、新しいバッテリーを取り付け、充電する

## メモ

- ・バッテリーは使わないで放置していても自己放電します。このため、新しいバッテリーでもはじめから容量が少なくなっていたり、まったくないことがあります。これは、バッテリーの不良ではありません。
- ・バッテリーが自己放電したときは、充電しても通常の使用時間より短いことがあります。このようなときは、充電と通話（充電・放電）を何回か繰り返すうちに通常の状態に戻ります。
- ・必ず指定のバッテリー（コードレス子機用バッテリー HBT500）をお買い求めください。
- ・子機を長期間ご使用にならないときには、バッテリーを子機から取り外してください。

## 日付と時刻を合わせる

親機のディスプレイに表示される日付と時刻を合わせます。また、日付と時刻を合わせると、ファクス送信時に相手側の記録用紙に発信した日付と時刻を印刷したり、留守番電話で用件が録音された日付と時刻を確認したりすることもできます。子機では時刻のみ設定できます。

### 親機を合わせる

- 1 【メニュー】を押す
- 2 「初期設定」をタッチする
- 3  $\Delta/\nabla$ で「日付時刻設定」を選択し、【L / セット】を押す
- 4  $\Delta/\nabla$ で「する」を選択し、【L / セット】を押す
- 5 【スタート / コピー】を押す  
日付時刻入力の画面が表示されます。
- 6 【0】～【9】を押して日付と時刻（24 時間制）を入力し、【L / セット】を押す  
例 AM 8 時 → 08:00  
PM 5 時 → 17:00

#### ヒント

- 数字を入力し直すには  
手順6で  $\blacktriangleleft/\blacktriangleright$  を押して、修正したい数字までカーソルを移動し、正しい数字を入力します。

#### メモ

- ・電源プラグを抜いたり、停電があったりすると、ディスプレイに「セットボタンを押して 時刻設定して下さい」と表示されます。その場合は【L / セット】を押し、日付と時刻を入力し直してください。

## 子機を合わせる

- 1 【通話】が消灯している状態で【メニュー / セット】を押す
- 2  $\Delta/\nabla$ で「初期設定」を選択し、【メニュー / セット】を押す
- 3  $\Delta/\nabla$ で「時刻設定」を選択し、【メニュー / セット】を押す
- 4 【0】～【9】を押して時刻（24 時間制）を入力し、【メニュー / セット】を押す  
例 AM 8 時 → 08:00  
PM 5 時 → 17:00

#### ヒント

- 数字を入力し直すには  
手順4で  $\blacktriangleleft/\blacktriangleright$  を押して、修正したい数字までカーソルを移動し、正しい数字を入力します。



# 音量を調節する

## 親機の音量を調節する

親機の各種音量は、**△**/**▽**で調節します。

### ◆親機の外線着信音量を調節する場合



調節中の着信音量はディスプレイで確認できる

### 着信音量を調節する

- 1 待機画面表示中に**△**を押す
- 2 **△**/**▽**を押す  
5段階/消音に調節できます。**△**/**▽**で変更することによりディスプレイの音量表示が変わります。表示の一番下まで**▽**を押すと、「消音」(OFF)になります。
- 3 **【ストップ】**を押す

### その他の音量を調節する

各種の音は次の4つのグループに分類されています。音量を調節すると、同じグループの音の大きさが一括で変更されます。

- 1 調節したい音が鳴っているときに**△**を押す
- 2 **△**/**▽**を押す

音量種別	内容	調整レベル
内線呼出音	内線呼出、ドアホン	5段階
受話音	受話器の受話音量	3段階
モニタ音	スピーカ(オンフック)、疑似ビジートーン、ファクス信号音	5段階
ガイド音	留守録用件再生、留守電設定時のガイダンス	5段階

### メモ

- ・親機の送話音量は調節できません。

# 子機の音量を調節する

## 着信音量を調節する

- 1 **【通話】**が消灯している状態で**【メニュー/セット】**を押す
- 2 **△**/**▽**で「着信音設定」を選択し、**【メニュー/セット】**を押す
- 3 **△**/**▽**で「着信音量」を選択し、**【メニュー/セット】**を押す
- 4 **△**/**▽**で音量を選択し、**【メニュー/セット】**を押す  
「音量大」「音量小」「消音」の3つから選択します。「消音」を選択している場合は、ディスプレイに「消音」マークが表示されます。

## 受話音量を調節する

- 1 好みの音量になるまで、**△**/**▽**を押す
  - 相手の声(受話口)の音量  
通話中に**△**/**▽**を押します。2段階に調節できます。
  - 相手の声(スピーカ)の音量  
スピーカホン(P.41)で通話中に**△**/**▽**を押します。2段階に調節できます。
  - 用件の再生音量  
再生中に**△**/**▽**を押します。2段階に調節できます。

### メモ

- ・子機で調節してもまだ聞こえにくいときは、通話終了後に次の操作を親機側で行い音量を調節してください(内線通話には適用されません)。
  - ①親機の**【メニュー】**を押す
  - ②「音設定」をタッチする
  - ③**△**/**▽**で「子機受話音量」/「子機送話音量」を選択し、**【L/セット】**を押す
  - ④**△**/**▽**で「普通」/「大きく」を選択し、**【L/セット】**を押す
  - ⑤**【スタート/コピー】**を押す
- ・子機の着信音量を「消音」にしても、内線やドアホンの呼出音(P.37、P.95)は「音量小」と同じ音量で鳴ります。
- ・子機使用中は、親機から子機の音量を調節できません。

# 着信音を設定する

準備

## 親機の着信音を設定する

親機の着信音を変えることができます。  
(お買い上げ時の設定は「ベル音 1」になっています。)

- 1 【メニュー】を押す
- 2 「音設定」をタッチする
- 3  $\Delta/\nabla$ で「着メロ選択」を選択し、【L/セット】を押す
- 4  $\Delta/\nabla$ で「変更する」を選択し、【L/セット】を押す
- 5 【スタート/コピー】を押す
- 6  $\Delta/\nabla$ で設定したい着信音を選択し、【L/セット】を押す

### ヒント

#### ■ 選択できる着信音は

森のくまさん*1
人形の夢*1
プレリユード*1
カノン*1
ハイ・ホー*1
ベル音 1
ベル音 2
ベル音 3
ダウンロードした着信メロディ 1*2
ダウンロードした着信メロディ 2*2
ダウンロードした着信メロディ 3*2

\*1 : 4 和音

\*2 : L モードからメロディを 3 曲までダウンロードできます (P.79)。ダウンロードした曲が登録されていない場合は、「未登録」と表示されます。

### メモ

- ・ダウンロードした着信メロディのみ削除することができます (P.79)。
- ・NTT のナンバー・ディスプレイ (有料) を契約している場合は、電話帳に登録されている相手かどうかによって着信音を変えることができます (P.63)。

## 子機の着信音を設定する

子機の着信音を、2 種類のベル音または 3 種類のメロディから選択できます。

(お買い上げ時の設定は「ベル音 1」になっています。)

- 1 【通話】が消灯している状態で【メニュー/セット】を押す
- 2  $\Delta/\nabla$ で「着信音設定」を選択し、【メニュー/セット】を押す
- 3  $\Delta/\nabla$ で「着信音選択」を選択し、【メニュー/セット】を押す
- 4  $\Delta/\nabla$ で着信音を選択する  
設定を変更しない場合は、【切】を押します。
- 5 【メニュー/セット】を押す

### ヒント

#### ■ 選択できる着信音は

ベル音 1
ベル音 2
森のくまさん
メヌエット
キラキラ星

### メモ

- ・NTT のナンバー・ディスプレイ (有料) を契約している場合は、かかってきた電話によって着信音を変えることができます (P.63)。



## ひらがな、全角カタカナ、漢字入力するには

- 1 「かな」をタッチする
- 2 文字をタッチしてひらがなを入力する  
入力エリアに文字が全角で表示されます。変換が必要なときは手順3に、ひらがなのままでよい場合は手順4に進みます。
- 3 「変換」をタッチして、**△**/**▽**で目的の変換候補を選択する
- 4 「決定」をタッチする  
確定エリアに文字が表示されます。

 ヒント

- 入力した文字を消去するには  
「消去」をタッチすると、カーソル位置の文字を消去できます。
- 文字を追加するには  
**△**/**▽**/**◀**/**▶**にタッチして確定エリアにあるカーソルを挿入したい位置に移動し、文字を入力します。
- 文字を修正するには  
**△**/**▽**/**◀**/**▶**にタッチして修正したい文字までカーソルを移動し、「消去」にタッチして文字を消去してから入力し直します。

 メモ

- ・漢字がうまく変換されないときは、変換文字数を1文字分にしたり、濁点や半濁点を外したり、読み（音読み・訓読み）を変えて入力し直してください。
- ・「かな」と「漢字」は半角に変換することはできません。

## 半角カタカナ入力するには

- 1 「カナ」をタッチする
- 2 文字をタッチしてカタカナを入力する  
入力エリアに文字が半角で表示されます。

## 英字入力・数字入力するには

- 1 「英字」または「数字」をタッチする
- 2 文字をタッチして英字または数字を入力する  
入力エリアに文字が半角で表示されます。

 ヒント

- 半角/全角/大文字/小文字の英字を入力するには  
英字入力モードの画面で「半角」/「全角」/「大文字」/「小文字」をタッチして入力する文字の種類を切り替えます。
- 半角/全角の数字を入力するには  
英字/数字入力モードの画面で「半角」/「全角」をタッチして入力する文字の種類を切り替えます。

 メモ

- ・メールアドレスを入力する場合は、全角文字を入力できません。

## 記号入力するには

- 1 「記号」をタッチする  
目的の記号が表示されていないときは、「次の一覧」をタッチして画面を切り替えます。
- 2 入力する記号をタッチする

 メモ

- ・メール文章作成時にのみ、手順1で「特殊記号」が表示されます。

絵文字入力をするには

- 1 「絵文字」をタッチする  
目的の絵文字が表示されていないときは、「次の一覧」をタッチして画面を切り替えます。
- 2 入力する絵文字をタッチする

**メモ**

- ・ 絵文字は L メールでのみ使用できます。

区点コードで入力するには

- 1 「区点」をタッチする
- 2 【0】～【9】をタッチして区点コード（4桁）を入力する  
区点コードで入力できる文字については「区点コード表」（P.125）をご覧ください。

**メモ**

- ・ 入力した区点コードに割り当てられた文字がない場合は、エラー音が「ピピピ」と鳴って入力されません。
- ・ 区点コードで入力した文字はすべて全角となります。入力スペースが半角しか残っていない場合は、区点コードによる入力ではできません。

定型文入力をするには

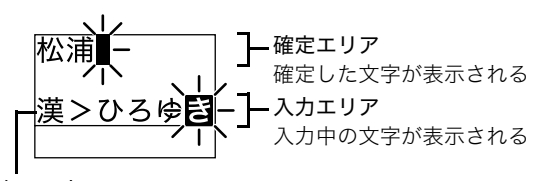
電話帳の名前やメールアドレス、メール作成時の宛先、題名、本文を入力するときに便利です。

- 1 「定型」をタッチする  
電話帳の名前やメールアドレス、メール作成の宛先の入力時は手順3に進みます。
- 2 「本文」「人称」「アドレス」「顔文字」のいずれかをタッチして、定型文の種類を選択する  
目的の定型文が表示されていないときは、「次の一覧」をタッチして画面を切り替えます。
- 3 入力する定型文をタッチする  
確定エリアに定型文が表示されます。

付属子機（漢字）で入力する

ダイヤルボタンを使って文字を入力します。各ボタンには「文字リスト」の文字が割り当てられており、ボタンを押すごとに文字が変わります。

◆子機の文字入力画面



現在の入力モード  
【文字/ファクス】を押すごとに切り替わる

入力モードの切り替え

- 1 【文字/ファクス】を押す  
押すごとに入力モードが「漢」→「カナ」→「英」→「数」→「記号入力」→「定型文」に切り替わります。

文字リスト

ボタン	漢	カナ	英	数
① (0-9)	あいうえお あいうえお	アイウエオ アイウエオ	@_./`~	1
② (10-19)	かきくけこ	カキクケコ	abc ABC	2
③ (20-29)	さしすせそ	サシスセソ	def DEF	3
④ (30-39)	たちつてと っ	タチツテト ッ	ghi GHI	4
⑤ (40-49)	なにぬねの	ナニヌネノ	jkl JKL	5
⑥ (50-59)	はひふへほ	ハヒフヘホ	mno MNO	6
⑦ (60-69)	まみむめも	マミムメモ	pqrs PQRS	7
⑧ (70-79)	やゆよ やゆよ	ヤユヨ ヤユヨ	tuv TUV	8
⑨ (80-89)	らりるれろ	ラリルレロ	wxyz WXYZ	9
⑩ (90-99)	わをん わ、。－！？	ワヲン 、。－！？	. ' . : ; ~ ( ) [] & ! # \$ % ^ * + ! < > ? " ¥ / ` @	0
トーン ⑪ (100)	* (*1)	*		

\*1 「°」「°」をつけることができない文字の後ろには「°」「°」を入力することはできません。



## 文字リスト

ボタン	カナ	エイ	スウ
① アイエオ	アイウエオ アイウエオ	@_ - / ~	1
② カキクケコ	カキクケコ	abc ABC	2
③ サシスセソ	サシスセソ	def DEF	3
④ タチツテト	タチツテト ッ	ghi GHI	4
⑤ ナニヌネノ	ナニヌネノ	jkl JKL	5
⑥ ハヒフハホ	ハヒフハホ	mno MNO	6
⑦ マミムメモ	マミムメモ	pqrs PQRS	7
⑧ ヤユヨ	ヤユヨ ャュョ	tuv TUV	8
⑨ ラリルレロ	ラリルレロ	wxyz WXYZ	9
⑩ ワヲン	ワヲン 、 。 - ! ?	. ' ; : ~ ( ) [] & _ # \$ % ^ * + ! = < > ? " ¥ / ` @	0
⑪ ＊	* °		

## メモ

- ・続けて同じボタン上の文字を入力する場合は、文字を入力した後に **▶** を押してカーソルを移動してから、次に入力したい文字を入力します。
- ・スペースを入力するときは **▶** を押して入力エリアにあるカーソル (□) を右に動かし、スペースを入力します。

## カタカナ入力・英字入力・数字入力をするには

- 1 【カナ/ファクス】 を押し、「カナ」「エイ」または「スウ」を選択する
- 2 【0】～【9】 / 【＊】 を押して文字を入力する  
入力エリアに文字が表示されます。

## ヒント

- 入力した文字を消去するには  
【クリア/キャッチ】 を押すと、1文字ずつ消去することができます。2秒以上押し続けると、すべての文字を消去することができます。
- 文字を追加するには  
**◀** / **▶** で挿入したい位置にカーソルを移動し、文字を入力します。
- 文字を修正するには  
**◀** / **▶** で修正したい文字までカーソルを移動し、【クリア/キャッチ】 を押して、入力し直します。

## 定型文入力をするには

- 1 【カナ/ファクス】 を押して「定型文」を選択する
- 2 **△** / **▽** で定型文を選択する
- 3 【メニュー/セット】 を押す  
確定エリアに定型文が表示されます。

# あなたの名前と電話番号を登録する

準備

こちらの親機に登録した名前と電話番号がファクス送信時に相手側の記録用紙に印刷されます。

- 1 【メニュー】を押す
- 2 「初期設定」をタッチする
- 3  $\Delta/\nabla$ で「あなたの名前と TEL」を選択し、【L /セット】を押す
- 4  $\Delta/\nabla$ で「名前」を選択し、【L /セット】を押す
- 5 タッチパネルで名前を入力する  
文字の入力のしかたは 27 ページをご覧ください。  
最大全角 8 文字、半角 16 文字まで入力できます。
- 6  $\Delta/\nabla$ で「TEL」を選択し、【L /セット】を押す
- 7 ダイヤルボタンを押して電話番号を入力し、【L /セット】を押す  
スペースは  $\blacktriangleright$  で入力します。入力し直すには、【消去 / キャッチ】を押して正しい数字を入力してください。最大 20 桁まで入力できます。
- 8 【スタート / コピー】を押す

## ヒント

- ナビを使って登録するには  
【ナビ】を押し、「初期設定する」をタッチします。あとはナビにしたがって登録してください。

# ワンタッチダイヤルに登録する

ワンタッチダイヤルは、【ワンタッチ 1】～【ワンタッチ 3】を押すだけで電話をかけたりファクスを送ったりできる機能です。最大 3 件まで登録できます。

- 1 【メニュー】を押す
- 2 「ライフサポート」をタッチする
- 3  $\Delta/\nabla$ で「ワンタッチ」を選択し、【L /セット】を押す
- 4  $\Delta/\nabla$ で【ワンタッチ 1】 / 【ワンタッチ 2】 / 【ワンタッチ 3】のいずれかの「名前」のテキストボックスを選択し、【L /セット】を押す
- 5 タッチパネルで名前を入力する  
最大全角 6 文字、半角 12 文字まで入力できます。
- 6  $\Delta/\nabla$ で「フリガナ」のテキストボックスを選択し、【L /セット】を押す
- 7 タッチパネルでフリガナを入力する  
最大半角 12 文字まで入力できます。
- 8  $\Delta/\nabla$ で「TEL」のテキストボックスを選択し、【L /セット】を押す
- 9 ダイヤルボタンを押して電話番号を入力し、【L /セット】を押す  
最大 32 桁まで入力できます。市外局番から入力してください。  
続けてほかのワンタッチダイヤルを登録するときは、手順 4～9 の操作を繰り返してください。
- 10 【スタート / コピー】を押す

## メモ

- ・フリガナは、電話を受けたときの相手の名前の読み上げなどに使われます。



# 電話帳に登録する

よく利用する電話番号などは、前もって電話帳に登録しておくとう便利です。

## 親機に登録する

親機の電話帳は最大 100 件まで登録できます。それぞれに電話番号とメールアドレスを各 1 件ずつ登録できます。文字の入力のしかたは 27 ページをご覧ください。

### ◆親機の電話帳登録画面

電話帳登録	入力方法
なまえ：松浦弘幸	① 項目を選択
フリガナ：マツラヒロキ	② セットを押す
TEL：031234XXXX	③ 最後に「登録」を選んで終了
メール：hiro_xx@xxx.ne.jp	
登録	

各項目を登録したら、「登録」を選択して【L /セット】を押して電話帳の登録を完了する

- 1 ◀を押す
- 2 【メニュー】を押し、△/▽で「新規登録」を選択し、【L /セット】を押す
- 3 △/▽で「なまえ」の行を選択し、【L /セット】を押す
- 4 タッチパネルで名前を入力する  
最大全角 6 文字、半角 12 文字まで入力できます。名前を入力した後に、入力した文字のフリガナが「フリガナ」の行に表示されます。修正する必要があるときは、手順 7 に進みます。
- 5 △/▽で「フリガナ」の行を選択し、【L /セット】を押す
- 6 タッチパネルでフリガナを入力する  
最大半角 12 文字まで入力できます。
- 7 △/▽で「TEL」の行を選択し、【L /セット】を押す
- 8 ダイヤルボタンを押して電話番号を入力し、【L /セット】を押す  
最大 23 桁まで入力できます。市外局番から入力してください。  
ポーズ (P.35) を入力するには【フォト】を押します (6 回まで入力することができます。ただし 1 ケタ目にポーズを使用することはできません)。登録できる電話番号は 1 件につき 1 つのみです。
- 9 △/▽で「メール」の行を選択し、【L /セット】を押す

- 10 タッチパネルでメールアドレスを入力する  
最大半角 50 文字まで入力できます。  
登録できるメールアドレスは 1 件につき 1 つのみです。
- 11 △/▽で「登録」を選択し、【L /セット】を押す  
「登録しました」と表示されます。続けて登録するときは、手順 2 ~ 11 を繰り返します。

## 💡 ヒント

- 電話帳を修正するには
  - ① ◀を押し、△/▽で修正する相手を選択する
  - ② 【メニュー】を押し、△/▽で「編集」を選択して【L /セット】を押す
  - ③ △/▽で修正する項目を選択し、【L /セット】を押す
  - ④ 内容を修正し、「確定」をタッチする
  - ⑤ 他に修正する項目がある場合は、手順③~④を繰り返す
  - ⑥ △/▽で「登録」を選択し、【L /セット】を押す
- 電話帳を消去するには
  - ① ◀を押し、△/▽で消去する相手を選択する
  - ② 【メニュー】を押し、△/▽で「一件消去」を選択して【L /セット】を押す
  - ③ ◀/▶で「はい」を選択し、【L /セット】を押す
- 電話帳の登録内容を確認するには
  - ① ◀を押し、△/▽で確認する相手を選択する
  - ② 【メニュー】を押し、△/▽で「詳細を見る」を選択して【L /セット】を押す
- 親機の電話帳を子機にコピーするには  
親機の電話帳データを、子機に全件転送することができます (P.34)。
- 「メモリがありません」と表示された場合は  
すでに電話帳が 100 件登録されています。不要な電話帳を消去してください。
- かかってきた電話番号 (着信履歴) を電話帳に登録するには  
ナンバー・ディスプレイをご利用の場合は、かけてきた相手の電話番号を電話帳に登録することができます (P.65)。
- 海外の電話番号を入力するには  
「マイライン」「マイラインプラス」の登録状況で電話番号の入力のしかたが異なります。  
登録しているとき：  
「010」+ (国番号) + (相手国内番号)  
登録していないとき：  
(ご利用になる電話会社の回線選択番号) +  
「010」+ (国番号) + (相手国内番号)

## 📖 メモ

- 間違い電話や誤送信を防ぐため、番号は正確に入力してください。
- お買い上げ時には、あらかじめ 4 か所の相手先 (時報、天気予報、電報、番号案内) が登録されています (電話帳プリセット)。電話帳プリセットは修正/消去することもできます。

## 子機に登録する

名前と電話番号を、最大100件まで登録できます。文字の入力のしかたは29ページをご覧ください。

- 1 【通話】が消灯している状態で◀を押す
- 2 ▲/▼で「登録」を選択し、【メニュー/セット】を押す  
「通信中」と表示されたあと、名前の登録画面が表示されます。
- 3 名前を入力したら、もう一度【メニュー/セット】を押す  
最大全角6文字、半角12文字まで入力できます。入力した文字の読みがなが表示されます。
- 4 読みがなを入力したら、もう一度【メニュー/セット】を押す  
最大半角12文字まで入力できます。
- 5 電話番号を入力したら、【メニュー/セット】を押す  
ポーズを含めて最大23桁まで入力できます。市外局番から入力してください。  
ポーズを入力するには▶を押します。

### ヒント

#### ■ 電話帳を修正するには

- ① 【通話】が消灯している状態で、▲/▼で修正する電話帳を表示し、【メニュー/セット】を押す
- ② ▲/▼で「内容修正」を選択し、【メニュー/セット】を押す
- ③ 手順3～5にしたがって、項目を修正する

#### ■ 電話帳を消去するには

- ① 【通話】が消灯している状態で、▲/▼で消去する電話帳を表示し、【メニュー/セット】を押す
- ② ▲/▼で「一件消去」を選択し、【メニュー/セット】を押す
- ③ ▲/▼で「はい」を選択し、【メニュー/セット】を押す

■ 「電話帳 メモリ一杯です」と表示された場合はすでに電話帳が100件登録されています。不要な電話帳を消去してください。

#### ■ かけた電話番号(発信履歴)を電話帳に登録するには

- ① 【通話】が消灯している状態で▶を押す
- ② ▲/▼で登録する電話番号を表示し、【メニュー/セット】を押す
- ③ ▲/▼で「電話帳登録」を選択し、【メニュー/セット】を押す
- ④ 手順3～5にしたがって登録する

#### ■ かかってきた電話番号(着信履歴)を電話帳に登録するには

ナンバー・ディスプレイをご利用の場合は、かかってきた相手の電話番号を電話帳に登録することができます(P.66)。

#### ■ 親機の電話帳を子機にコピーするには

親機の電話帳データを子機に一括転送できます。このとき、子機に登録されている電話帳データはすべて消去されますのでご注意ください。

- ① 子機で【通話】が消灯している状態で◀を押す
- ② ▲/▼で「転送」を選択し、【メニュー/セット】を押す
- ③ ▲/▼で「はい」を選択し、【メニュー/セット】を押す

#### ■ 海外の電話番号を入力するには

「マイライン」「マイラインプラス」の登録状況で電話番号の入力のしかたが異なります。

登録しているとき：

「010」+ (国番号) + (相手国内番号)

登録していないとき：

(ご利用になる電話会社の回線選択番号) +

「010」+ (国番号) + (相手国内番号)

### メモ

- ・ 間違い電話や誤送信を防ぐため、番号は正確に入力してください。
- ・ お買い上げ時には、あらかじめ4か所の相手先(時報、天気予報、電報、番号案内)が登録されています(電話帳プリセット)。電話帳プリセットは修正/消去することもできます。
- ・ 操作中に親機が使用されると、操作が強制終了されることがあります。
- ・ 子機の電話帳や登録データなどを親機や他の子機にコピーすることはできません。

## 電話をかける

### 電話番号をダイヤルして電話をかける

#### 親機でかける

- 1 受話器を取る  
発信音（ツー音）を確認します。
- 2 ダイヤルする  
ダイヤルした番号がディスプレイに表示されます。
- 3 相手が応答したら、話す  
通話時間の目安がディスプレイに表示されます。  
話し終わったら受話器を戻します。

#### ヒント

- **オンフック機能を利用してかけるには**  
【オンフック】を押して発信音（ツー音）を確認してからダイヤルするか、ダイヤルして【オンフック】を押します。相手が出たら受話器を取って話します。
- **受話器を取ってからかけるには**  
受話器を取り、発信音「ツー音」を確認してからダイヤルします。
- **ダイヤル回線でプッシュホンサービスを利用するには**  
各種サービスにダイヤル後、【\*】（トーン）を押します。詳しくは各種サービスの提供元にお問い合わせください。
- **電話がつながりにくい場合は**  
受話器を取らずにダイヤルし、ポーズが必要なところで【フォト】を押します。番号を入力したら、受話器を取ってください。1回ごとに約1秒の待ち時間が入ります。国際電話などで電話がつながりにくいとき、外線発信番号やご利用になる電話会社の回線番号と電話番号の間にポーズを入れるとつながりやすくなります。

#### お願い

受話器を取ってからかける場合は、ダイヤルする前に必ず発信音（ツー音）を確認してください。発信音が聞こえる前にダイヤルしてしまうと、間違い電話などの原因となります。

#### メモ

- ・【フォト】がポーズになるのはダイヤル時、電話帳登録時、留守録転送設定時およびワンタッチ登録時です。

#### 子機でかける

- 1 充電台から取る  
充電台に置いていないときは【通話】を押します。  
発信音（ツー音）を確認します。
- 2 ダイヤルする
- 3 相手が応答したら、話す  
話し終わったら充電台に戻します。充電台に置かないときは【切】を押します。

#### ヒント

- **子機を充電台から取らずにかけるには**  
【通話】を押して発信音（ツー音）を確認してからダイヤルするか、ダイヤルして【通話】を押します。相手が出たら充電台から取って話します。
- **充電台から取っても外線につながらないようにするには**  
子機を充電台から取った後、【通話】を押さないと外線につながらないように設定することができます（P.41）。
- **ダイヤル回線でプッシュホンサービスを利用するには**  
各種サービスにダイヤル後、【\*】（トーン）を押します。詳しくは各種サービスの提供元にお問い合わせください。
- **電話がつながりにくい場合は**  
【切】を押してダイヤルし、ポーズが必要なところで▶を押してから【通話】を押します。1回ごとに約1秒の待ち時間が入ります。国際電話などで電話がつながりにくいとき、外線発信番号やご利用になる電話会社の回線番号と電話番号の間にポーズを入れるとつながりやすくなります。なお、ポーズを含めて最大23桁までダイヤルすることができます。

#### お願い

ダイヤルする前に、必ず発信音（ツー音）を確認してください。発信音が聞こえる前にダイヤルしてしまうと、間違い電話などの原因となります。

## ワンタッチダイヤルで電話をかける

ワンタッチダイヤルの登録方法については、32ページをご覧ください。

- 1 【ワンタッチ 1】 / 【ワンタッチ 2】 / 【ワンタッチ 3】 のいずれかを押す
- 2 受話器を取る  
自動的にダイヤルします。

### メモ

- ・ 原稿がセットされている状態でワンタッチボタンを押すと、すぐにファクス送信をします。

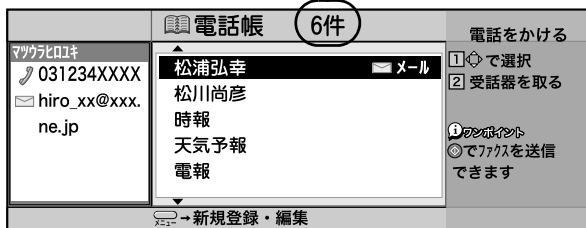
## 電話帳ダイヤルで電話をかける

### 親機でかける

電話帳から目的の相手先の名前を選択し、電話をかけます。

#### ◆親機の電話帳画面

現在登録済みの件数



フリガナを基準に、フリガナなし→50音順→アルファベット順→数字順→記号順に表示される

- 1 ◀を押し、△/▽でかけたい相手先名を選択する
- 2 受話器を取る  
自動的にダイヤルします。

### ヒント

#### ■ 相手先をすばやく探すには

◀を押し、電話帳を表示させてからダイヤルボタンを押すと、各ボタンに対応する「行」に登録されている最初の相手先名が表示されます。

- [1] …あ行 [2] …か行 [3] …さ行  
[4] …た行 [5] …な行 [6] …は行  
[7] …ま行 [8] …や行 [9] …ら行  
[0] …わ行

押したボタンの「行」に該当する相手先が登録されていないときは、「ピピピ」と音が鳴ります。

#### ■ 操作を間違えたときは

【ストップ】を押して、操作をやり直してください。

### 子機でかける

目的の電話帳を選択し、電話をかけます。

#### ◆子機の電話帳画面



▽を押すごとに、読みがなを基準に、読みがななし→50音順→アルファベット順→数字順→記号順に表示される。  
△を押すと逆順に表示される。

- 1 充電台から取る  
【通話】が点灯します。  
充電台に置いていないときは、手順3へ進みます。
- 2 【切】を押す  
【通話】が消灯します。
- 3 △/▽でかけたい相手先を表示させる
- 4 【通話】を押す  
表示している電話番号を自動的にダイヤルします。  
スピーカホンでかけるときは、【スピーカ】を押します。

### ヒント

#### ■ 相手先をすばやく探すには

子機で◀を押し、△/▽で「検索」を選択し、【メニュー/セット】を押してからダイヤルボタンを押すと、ボタンに刻印された「行」に登録されている最初の相手先名が表示されます。

- [1] …あ行 [2] …か行 [3] …さ行  
[4] …た行 [5] …な行 [6] …は行  
[7] …ま行 [8] …や行 [9] …ら行  
[0] …わ行

押したボタンの「行」に該当する相手先が登録されていないときは、「ピピピ」と音が鳴ります。

#### ■ 操作を間違えたときは

【切】を押して、操作をやり直してください。

## 電話をかけ直す (リダイヤル)

### 親機でリダイヤルする

最後にかけた電話番号にかけ直すことができません。

- 1 受話器を取る
- 2 ▶を押す  
親機から最後にかけた電話番号がディスプレイに表示され、自動的にダイヤルします。

## 子機でリダイヤルする

子機からかけた過去10件分の電話番号が発信履歴として記録されています。

- 1 充電台から取る  
【通話】が点灯します。  
充電台に置いていないときは、手順3へ進みます。
- 2 【切】を押す  
【通話】が消灯します。
- 3 ▶を押す  
子機から最後にかけた電話番号がディスプレイに表示されます。
- 4 ▲/▼を押してかけ直したい電話番号を表示させる
- 5 【通話】を押す

## ヒント

### ■ 発信履歴の電話番号を電話帳に登録するには

- ① 手順4で登録する電話番号を表示させ、【メニュー/セット】を押す
- ② ▲/▼で「電話帳登録」を選択し、【メニュー/セット】を押す
- ③ 名前を入力し、【メニュー/セット】を押す
- ④ 【メニュー/セット】を押す

### ■ 発信履歴を消去するには

- ① 手順4で消去する電話番号を表示させ、【メニュー/セット】を押す
- ② ▲/▼で「一件消去」を選択し、【メニュー/セット】を押す
- ③ ▲/▼で「はい」を選択し、【メニュー/セット】を押す

## 親機にかける・子機にかける (内線通話)

親機と子機、または子機同士で通話ができます。

### 親機から呼び出す

- 1 ▼を押す
- 2 呼び出す子機の番号【1】～【4】を押す  
子機を一台しか登録していない場合は、この手順は不要です。
- 3 子機が応答したら、受話器を取って話す
- 4 終わったら、受話器を戻す

## ヒント

### ■ 子機が応答しないときは

【ストップ】を押すと呼び出しが止まります。

また、80秒間呼び出ししても子機が応答しないと、自動的に呼び出しを中止します。

### ■ 内線呼び出し中に外から電話がかかってきたら

内線呼び出しを自動的に中止し、外からの電話の着信音が鳴ります。受話器を取ってお話してください。

### ■ 内線通話中に外から電話がかかってきたら

受話器から呼出音が聞こえますので、いったん受話器を戻して内線通話を切ります。その後、もう一度受話器を取ってお話してください。

### ■ 子機から呼び出されたら

受話器を取ってお話してください。

### 子機から呼び出す

#### 親機を呼び出す

- 1 充電台から取るか、【通話】を押す  
【通話】が点灯します。
- 2 【保留/内線】を押す
- 3 ダイヤルボタンで親機番号【0】を押す  
親機の呼出音が鳴ります。
- 4 親機が応答したら、話す
- 5 終わったら、子機を充電台に戻すか、【切】を押す

#### 他の子機を呼び出す

- 1 充電台から取るか、【通話】を押す  
【通話】が点灯します。
- 2 【保留/内線】を押す
- 3 ダイヤルボタンで呼び出す子機の子機番号【1】～【4】を押す  
呼び出された子機の呼出音が鳴ります。
- 4 ディスプレイに「送話モード」と表示されたら、話す
- 5 話し終わったら、【クリア/キャッチ】を押す  
ディスプレイに「受話モード」と表示され、相手の話を聞くことができます。
- 6 通話を続けるときは、手順4～5を繰り返す  
「送話モード」と表示中の子機で【クリア/キャッチ】を押すたびに、送話/受話が切り替わります。
- 7 終わったら、子機を充電台に戻すか、【切】を押す

## ヒント

- 呼び出した親機または子機が応答しないときは【保留／内線】または【切】を押すと呼び出しが止まります。  
また、80 秒間呼び出しても親機または他の子機が応答しないと、自動的に呼び出しを中止します。
- 内線呼び出し中に外から電話がかかってきたら内線呼び出しを自動的に中止し、外からの電話の着信音が鳴ります。【通話】を押すと、外線の相手と通話できます。
- 内線通話中に外から電話がかかってきたら親機と通話中のときは、受話口から呼出音が聞こえますので、【切】を押して内線通話を切ります。  
【通話】が点滅したら【通話】を押すと、外線の相手と通話できます。  
他の子機と通話中のときは、子機間通話は中止されます。受話口から呼出音が聞こえたら【通話】を押すと、外線の相手と通話できます。
- 親機または他の子機から呼び出されたら充電台から取るか、【通話】を押します。

## メモ

- ・ 子機間通話では、送話側（「送話モード」と表示中の子機）には受話側（「受話モード」と表示中の子機）の声は聞こえません。
- ・ 子機間で通話できるのは 60 秒までです。60 秒が過ぎると、自動的に通話が切れます。60 秒以内に送話／受話を切り替えると、子機間通話を続けることができます。

# 電話を受ける

## かかってきた電話を受ける

### 親機で受ける

- 1 着信音が鳴ったら、受話器を取る  
「電話です」という音声も流れます。ナンバー・ディスプレイを契約されている場合は、電話をかけてきた相手の電話番号（電話帳やワンタッチに登録している場合は名前）が音声で読み上げられます。（P.62）  
話し終わったら受話器を戻します。

## ヒント

- 電話に出なかった場合は  
電話に出なかった場合は、設定された時間（P.57）だけ着信音が鳴った後、電話がつながって相手に応答メッセージを流すことができます。詳しくは 51、57 ページをご覧ください。
- かかってきた電話の着信日時を確認するには  
待機画面表示中に▶を 2 回押すと、最新 30 件まで着信履歴が表示されます。▲／▼で確認したい着信履歴を選んで【メニュー】を押し、▲／▼で「詳細を見る」を選んで【L /セット】を押すと、着信日時を確認することができます。  
ナンバー・ディスプレイを契約されている場合は、着信日時の他に相手の電話番号や名前も確認することができます（P.63）。

## メモ

- ・ ワンタッチボタンや電話帳に登録をしていない相手で、ネーム・ディスプレイの契約をしている場合は、ネーム・ディスプレイの名前を読み上げます。このとき、正しく名前が読み上げられない場合があります。
- ・ 「電話です」などの音声での呼び出しをやめることもできます（P.98）。

## 子機で受ける

- 1 着信音が鳴ったら、充電台から取る  
充電台に置いていないときは【通話】を押します。  
話し終わったら充電台に戻します。充電台に置かないときは【切】を押します。

### ヒント

- 電話に出なかった場合は  
電話に出なかった場合は、設定された時間 (P.57) だけ着信音が鳴った後、電話がつながって相手に応答メッセージを流すことができます。詳しくは 51、57 ページをご覧ください。
- 充電台から取っても外線につながらないようにするには  
子機を充電台から取った後、【通話】を押さないと外線につながらないように設定することができます (P.41)。

## キャッチホンを受ける

キャッチホンサービスを利用すると、通話中に別の人から着信があったときにキャッチホン信号が聞こえ、別の人との通話に切り替えることができます。キャッチホンサービスを利用するには、あらかじめ NTT との契約が必要です。

### 親機で受ける

- 1 通話中にキャッチホン信号が聞こえる
- 2 【消去/キャッチ】を押す  
話していた相手は保留状態となり、後からかけてきた相手と通話できます。
- 3 もう一度【消去/キャッチ】を押す  
後からかけてきた相手が保留状態となり、先に話していた相手と通話を続けることができます。

### 子機で受ける

- 1 通話中にキャッチホン信号が聞こえる
- 2 【クリア/キャッチ】を押す  
話していた相手は保留状態となり、後からかけてきた相手と通話できます。
- 3 もう一度【クリア/キャッチ】を押す  
後からかけてきた相手が保留状態となり、先に話していた相手と通話を続けることができます。

### メモ

- ・通話中にキャッチホンでファクスを受信すると、電話が切れて元の相手との通話に戻れなくなります。
- ・キャッチホンとは別にキャッチホン・ディスプレイをご契約の場合は、手順 1 で相手の電話番号などが表示されます。

## 話している相手をお待たせする (保留)

相手をお待たせする間、メロディを流すことができます。

### 親機で保留にする

- 1 通話中に▽を押す  
保留音が流れ、ディスプレイに「保留中」と表示されます。  
受話器を戻しても電話は切れません。
- 2 再び相手と話すときは▽を押す  
受話器が戻してあるときは、受話器を取るとそのまま話せます。

### ヒント

- 親機で保留後、子機で話すには  
保留中に親機の受話器を戻した後、子機を充電台から取ります。充電台に置いていないときは、【通話】を押します。

### メモ

- ・親機で約 10 分以上保留にしたままにすると、電話が自動的に切れます。

### 子機で保留にする

- 1 通話中に【保留/内線】を押す  
保留音が流れます。  
充電台に戻しても電話は切れません。
- 2 再び相手と話すときは【保留/内線】を押す  
子機を充電台に戻してあるときは、充電台から取るとそのまま話せます。

### ヒント

- 子機で保留後、親機で話すには  
保留中に子機を充電台に戻すか、【切】を押した後、親機の受話器を取ります。
- 子機で保留後、他の子機で話すには  
増設子機を登録している場合は、保留中に子機を充電台に戻すか、【切】を押した後、他の子機を充電台から取ります。充電台に置いていないときは、【通話】を押します。

## 親機や子機に転送する（保留転送）

外線の相手との電話を、親機または子機に取りつぐことができます。

### 親機から転送する

電話を親機から子機へ転送します。

- 1 通話中に▽を押す  
外線の相手には、保留音が流れます。
- 2 ダイヤルボタンで子機番号【1】を押す  
増設子機を登録している場合は、ダイヤルボタンで呼び出す子機の子機番号【1】～【4】を押してください。  
呼び出された子機の呼出音が鳴ります。
- 3 子機が応答したら、子機と話をする  
内線通話で、外線を転送することを伝えます。
- 4 受話器を戻す  
子機と外線がつながります。



### ヒント

- 子機の応答がないときは  
もう一度▽を押すと、呼び出しを中止し、再び外線の相手と通話することができます。
- 子機から呼び出されたら  
受話器を取ってお話してください。



### メモ

- ・ 80 秒間呼び出しても子機が応答しないと、自動的に呼び出しを中止し、再び外線の相手と通話することができます。
- ・ 内線通話中に子機で【切】を押すと、親機と外線の相手との通話に戻ります。

### 子機から転送する

電話を子機から親機へ、または増設している他の子機へ転送します。

- 1 通話中に【保留／内線】を押す  
外線の相手には、保留音が流れます。
- 2 ダイヤルボタンで親機番号【0】を押す  
増設子機を登録している場合は、ダイヤルボタンで呼び出す子機の子機番号【1】～【4】を押してください。  
呼び出された親機または子機の呼出音が鳴ります。
- 3 呼び出された親機または子機が応答したら、話をする  
内線通話で、外線を転送することを伝えます。  
内線通話のしかたについては、37 ページをご覧ください。

転送するときは

- 4 充電台に戻すか、【切】を押す  
親機または他の子機と外線がつながります。

転送しないときは

- 4 【通話】を押す  
再び外線の相手との通話に戻ります。



### ヒント

- 呼び出した親機または子機の応答がないときは  
【保留／内線】または【通話】を押すと、再び外線の相手と通話することができます。
- 親機または他の子機から呼び出されたら  
充電台から取るか、【通話】を押します。



### メモ

- ・ 子機間で通話できるのは 60 秒までです。60 秒が過ぎると、自動的に呼び出された子機が外線通話につながります。
- ・ 60 秒以内に送話側で【クリア／キャッチ】を押して送話／受話を切り替えると、子機間通話を続けることができます。



## 便利な子機の設定

### 子機を持たずに話をする (スピーカホン)

子機を持たずに相手と話ができます。

#### スピーカホンで電話をかける

- 1 【スピーカ】を押す
- 2 ダイヤルして話す  
送話口から 50cm 以内の距離で話してください。
- 3 終わったら、【切】を押す

#### スピーカホンで電話を受ける

- 1 着信音が鳴ったら、【スピーカ】を押す
- 2 話す  
送話口から 50cm 以内の距離で話してください。
- 3 終わったら、【切】を押す

#### ヒント

- 通常の通話中にスピーカホン通話に切り替えるには【スピーカ】を押します。
- スピーカホン通話中に通常の通話に切り替えるには充電台に置いてあるときは、充電台から取ります。充電台に置いていないときは【スピーカ】を押します。
- 相手の声（スピーカ）の音量を調節するには通話中に  $\Delta/\nabla$  で押します。

#### メモ

- ・【スピーカ】を押して電話に出たとき、約 3 秒間はこちらの声が相手に聞こえにくい場合があります。
- ・通話中に充電台に戻すと、電話が切れてしまいます。

### 優先呼出を設定する

特定の子機や親機の着信音を約 20 秒、先に鳴らすことができます。設定は親機で行います。  
(お買い上げ時の設定は「しない」になっています。)

- 1 【メニュー】を押す
- 2 「着信設定」をタッチする
- 3  $\Delta/\nabla$  で「優先呼出」を選択し、【L / セット】を押す
- 4  $\Delta/\nabla$  で「する」を選択し、【L / セット】を押す

5  $\Delta/\nabla$  で「優先機」を選択し、【L / セット】を押す

6  $\Delta/\nabla$  で先に着信音を鳴らしたい子機や親機を選択し、【L / セット】を押す

7 【スタート / コピー】を押して登録する

### クイック通話を設定する

子機を充電台から取るとすぐに外線につながる機能を設定します。設定は子機で行います。  
(お買い上げ時の設定は「ON」になっています。)

- 1 【通話】が消灯している状態で【メニュー / セット】を押す
- 2  $\Delta/\nabla$  で「便利設定」を選択し、【メニュー / セット】を押す
- 3  $\Delta/\nabla$  で「クイック通話」を選択し、【メニュー / セット】を押す
- 4  $\Delta/\nabla$  で「ON」または「OFF」を選択し、【メニュー / セット】を押す

#### メモ

- ・「OFF」に設定すると、子機を充電台から取っても通話状態になりません。電話をかけたり受けたりするときは、充電台に置いていないときと同じように、【通話】を押してください。

# 固定電話から携帯電話へのサービスを利用する

## 固定電話から携帯電話への通話サービスとは

固定電話から携帯電話に電話をかけるとき、携帯電話番号の前に事業者番号をつけてダイヤルすると、固定電話事業者が設定した料金で通話できるサービスです（申し込み手続きは不要です）。

（例）NTT コミュニケーションズのサービスを利用する場合

0033 - 090- x x x x - x x x x

事業者番号                      携帯電話番号

## 固定発携帯着機能を変更する

携帯電話に電話をかけるときに、自動的に事業者番号をつけてダイヤルされるように設定することができます。親機で設定すれば、子機から電話をかける場合にもサービスを利用できます。IP 電話サービスをご利用の場合でも、この設定により、固定電話網経由で電話がかけられます。

（お買い上げ時は固定発携帯着機能を利用しない設定になっています。）

- 1 【メニュー】を押す
- 2 「初期設定」をタッチする
- 3  $\Delta/\nabla$ で「固定発携帯着機能」を選択し、【L /セット】を押す
- 4  $\Delta/\nabla$ で「設定変更する」または「設定変更しない」を選択し、【L /セット】を押す
- 5 【スタート/コピー】を押す  
手順 4 で「設定変更しない」を選択したときは、操作が終了します。
- 6  $\Delta/\nabla$ で「設定する」または「解除する」を選択し、【L /セット】を押す  
「解除する」を選択したときは、操作が終了します。
- 7 「事業者番号入力」画面で、3桁目以降の事業者番号を【0】～【9】を使って入力し、【L /セット】を押す

- 8 「IP 電話利用設定」画面で $\Delta/\nabla$ で設定を選択し、【L /セット】を押す

IP 電話を利用している：IP 電話サービスを契約している

IP 電話を利用していない：IP 電話サービスを契約していない

「IP 電話を利用していない」を選択したときは手順 10 へ進みます。

- 9 加入電話選択番号を【0】～【9】を使って入力し、【L /セット】を押す

あらかじめ入力されている0000を消したいときは【消去/キャッチ】を押します。

- 10 登録内容を確認し、【L /セット】を押す  
内容を修正したいときは【戻る/インク交換（2秒）】で戻ります。



### ヒント

#### ■ 加入電話選択番号とは

IP 電話サービスを契約しているお客様が、IP 電話サービスを利用せずに携帯電話への通話サービスを利用して発信するための番号です。

事業者名（愛称）	加入電話選択番号
フレッツ対応プロバイダ（～ for フレッツ）、NTT コミュニケーションズ（OCN ドットフォン）、NTT-ME（WAKWAK フォン）、NTT PC コミュニケーションズ（InfoShere IP プラストーク）、BB テクノロジー（BB フォン）、フュージョン・コミュニケーションズ（FUSION IP-Phone）、ケイ・オプティコム（eo-net フォン）、九州通信ネットワーク（BBIQ フォン）、長野県協同電算（JANIS フォン）	0000
日本テレコム（ODN IP フォン）、KDDI（KDDI-IP 電話）	0000 0009
アットネットホーム（ケーブルトーク）	0009 9
中部テレコミュニケーション（はなしてフォン）、東北インテリジェント通信（@nifty フォン -K）、パワードコム（POINT Phone select）、STNet（@nifty フォン-K）	0009
ケーブルテレビ富山（け～ぶるふぉん富山）、KMN（catphone）、シーテック（CCNet ケーブルフォン）、ZTV（Z-PHONE）、ジャパンケーブルネット（JCNetPHONE）	9

記載内容は、2004年9月現在のものです。

- 一時的に固定発携帯着機能を解除して発信するには  
携帯電話番号の前に、一時解除番号「0000」または「# #」をつけてダイヤルします。IP 電話サービスを利用しているお客様が一時的に固定発携帯着機能を解除して加入電話網経由で発信する場合は、携帯電話番号の前に、一時解除番号「0000」または「# #」と加入電話選択番号を続けてつけてダイヤルします。

## ■ 固定発携帯着機能を利用して発信すると

事業者番号をつけて発信しているときは、ダイヤル中に【オンフック】が点滅し、固定発携帯着機能がはたらいっていることをお知らせします。

### メモ

- ・ 通話先、通話時間や発信事業者の料金プランなどによっては、料金が異なります。各固定電話事業者へお問い合わせください。
- ・ PHSへの通話ではこのサービスはご利用になれません。また、携帯電話会社の留守番電話サービスの遠隔操作、船舶電話など一部ご利用いただけない場合があります。お話し中に【消去/キャッチ】を利用して電話をかけるとき（トリオホンご利用時など）にもご利用になれません。
- ・ 携帯電話会社の留守番電話サービスの遠隔操作、船舶電話などには、一時解除番号「0000」または「# #」をつけることにより、一時的に固定発携帯着機能を解除して発信してください。
- ・ ホームテレホンや構内交換機（PBX）に接続した場合は、「固定発携帯着機能を変更する」（P.42）の手順6で「解除する」を選択し、この機能を利用しないでください。
- ・ 自動的に付加される事業者番号や加入電話選択番号は、リダイヤルに記録されません。
- ・ IP電話サービスをご利用時、接続するVoIP機器（ルータなど）の状態によっては、固定発携帯着機能が正しく動作しない場合があります。
- ・ 固定発携帯着機能の機能がはたらく場合は、ダイヤルボタンを押しても、しばらくダイヤル音が聞こえない場合があります。これは本機が事業者番号の付与判定を行っているためであり、故障ではありません。

# 留守番電話

## 留守モードを使う

### 留守モードをセットする

外出したり電話に出られないときなどに、相手の用件を録音することができます。ファクスが送られてきた場合には、自動的に受信します。

- 1 【留守/おやすみ (2 秒)】 を押す  
【留守/おやすみ (2 秒)】 が点灯し、「留守録セットしました」と表示されます。

#### 留守モードがセットされていると

お買い上げ時の設定では、留守モードにセットしているときに電話がかかってくると、相手に次のような応答メッセージが流れます。

「ただいま留守にしております。電話の方はピーという音の後に名前とご用件をお話してください。ファクシミリをご利用の方は送信してください。」このメッセージは「自作応答メッセージ」(P.48)で変更することができます。

メッセージが流れた後、本機が自動的に相手の用件を録音したり、ファクスを受信します。用件録音中は相手の声がスピーカから聞こえます。ファクスが送信されてきたときは自動的に受信します。

#### ヒント

##### ■ 録音件数と録音時間について

- 録音件数は、最大 30 件、1 件につき最大約 3 分、合計で約 20 分録音できます。
- 1 件の最大録音時間である 3 分を経過した時点で録音は終了され、待機状態に戻ります。
- 留守モードにセットして次のようなメッセージが流れるときは、不要な用件やファクスを消去してください (P.45、46、48、57、99)。
  - ・「メモリがもうすぐいっぱいです。不要なメッセージ、ファクスを消去してください。」(残り件数 3 件以下または、残り時間約 3 分以下になったとき)
  - ・「メモリがいっぱいです。不要なメッセージ、ファクスを消去してください。」(残り件数が残り時間がなく、用件を録音できないとき)
- 録音件数は自作応答メッセージも含まれます。
- メモリはファクス受信メモリと共用するため、録音時間が 20 分未満になることがあります。

##### ■ メモリがいっぱいのはときは

メモリが足りなくて用件の録音やファクスの受信ができないときは、応答メッセージが自動的に切り替わります。

- ファクスの受信ができない場合のメッセージ  
「ただいま留守にしております。電話の方はピーという音の後に名前とご用件をお話してください。ファクシミリをご利用の方は、恐れ入りますが後ほどおかけ直してください。」
- 用件の録音もファクスの受信もできない場合のメッセージ  
「ただいま留守にしております。恐れ入りますが後ほどおかけ直してください。」

### 留守モードを解除する

留守モード中に新しい用件が録音されているときは、【留守/おやすみ (2 秒)】 および新着ランプが点滅し、ディスプレイ左端の用件数表示が変わります。

- 1 【留守/おやすみ (2 秒)】 を押す  
【留守/おやすみ (2 秒)】 が消灯し、「留守録を解除しました」と表示されます。  
新しい用件があったときは、自動的に新しい用件の再生がはじまります。

#### ヒント

- 留守モード中に新しい用件がなかった場合は  
留守モードを解除したときに、「新しい留守録はありません。」と音声ガイダンスが流れます。
- 用件の再生中にできる操作  
45 ページ、46 ページをご覧ください。

#### メモ

- ・ 待機画面のディスプレイ左端に表示される用件数は、すでに再生済みの用件も含めてメモリに残っているすべての用件数を示しています。

### 用件を再生する

録音されているすべての用件を、古いものから順に再生します。

- 1 【再生】 を押す  
用件が古いものから順に再生されます。  
録音した日時を音声で読み上げます。

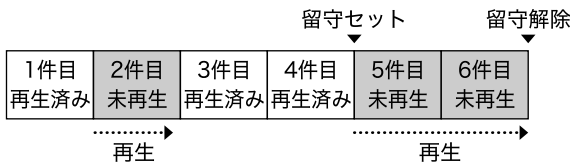
## 「留守モード解除」と「再生」の違い

【再生】を押すと、すべての用件が再生されます。これに対して留守モードを解除した場合は、未再生の用件のみが再生されます。

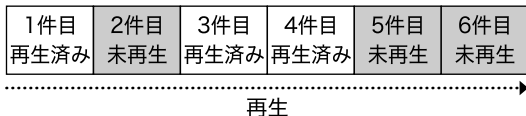
用件を再生中、ディスプレイの表示は次のようになります。



例)すでに4件の用件があり、そのうちの2件目が未再生だとします。この状態で留守モードをセットした後、さらに2件の用件の録音があった場合、留守モードを解除すると「2件目」→「5件目」→「6件目」の順で再生されます。



例)6件の用件があり、そのうちの3件が未再生だとします。この状態で【再生】を押すと、1件目から6件目までのすべての用件が再生されます。



## ヒント

### ■ 用件の再生中にできる操作

▷ ボタンを押す	次の用件を再生する
◁ ボタンを押す	現在再生中の用件を最初から再生する
◁ ボタンを2回押す	前の用件を再生する。◁ ボタンを押した回数だけ前の用件に戻って聞くことができる
【ストップ】を押す	再生を途中でやめる
△ を押す	音量を調節する
【消去/キャッチ】を押す	再生中の用件を消去する。消去を中止するときは◁/▷で「いいえ」を選択し、【L/セット】を押す

### ■ すべての用件を消去するには

「メモリに保存されている内容を一括消去する」(P.99)をご覧ください。

## メモ

- 留守モードを解除した後に【留守/おやすみ (2秒)】が2回ずつ点灯する場合は、未再生の用件が残っています。
- 停電復帰後や、電源プラグを抜いた後再び電源を入れたときには、強制的に留守モードになります(P.113)。

### ■ 相手が留守番電話に録音中には

- スピーカから相手の声が聞こえます。
- 受話器を取ると通話に切り替わります。
- 【オンフック】を押すと、通話に切り替わりますが、スピーカから相手の声が聞こえるだけで、こちらの声は相手に聞こえません。
- 子機の【通話】を押すか、子機を充電台から取り上げると、子機での通話に切り替わります。
- 親機または子機での通話に切り替えた場合でも、それまでに録音された内容は消去されません。

# 子機から操作する (内線リモート操作)

留守モードのセットや解除、用件の再生が子機からもできます。

## 留守モードをセット／解除する

- 1 【通話】が消灯している状態で【メニュー／セット】を押す
- 2  $\Delta/\nabla$ で「留守電操作」を選択し、【メニュー／セット】を押す

### セットするとき

- 3  $\Delta/\nabla$ で「留守セット」を選択し、【メニュー／セット】を押す  
留守モードがセットされます。
- 4 【切】を押す

### 解除するとき

- 3  $\Delta/\nabla$ で「留守解除」を選択し、【メニュー／セット】を押す  
留守モードが解除されます。未再生の用件がある場合は、自動的に用件再生画面が表示されます。
- 4 【切】を押す

## 用件を再生する

- 1 【通話】が消灯している状態で【メニュー／セット】を押す
- 2  $\Delta/\nabla$ で「留守電操作」を選択し、【メニュー／セット】を押す
- 3  $\Delta/\nabla$ で「用件再生」を選択し、【メニュー／セット】を押す  
用件の再生がはじまります。用件はスピーカから聞こえます。



## ヒント

### ■ 用件の再生中にできる操作

【1】を押す	現在再生中の用件を最初から再生する
【1】を2回押す	1つ前の用件を再生する
【3】を押す	次の用件を再生する
【クリア／キャッチ】を押す	再生中の用件を消去する
【切】を押す	再生を途中でやめる
$\Delta/\nabla$ を押す	音量を調節する

### ■ すべての用件を消去するには

すべての用件の再生終了後に、【クリア／キャッチ】を2回押します。



## メモ

- ・動作終了後、30秒間操作が行われない場合は、待機状態に戻ります。
- ・内線リモート操作中に電話がかかってきた場合は、内線リモートは終了されます。

## おやすみモードを使う

電話がかかってきても着信音を鳴らさずに留守応答します。また、ファクスの場合はメモリ受信します。着信音で起こされたくない場合などに便利です。親機でのみ切り替えられます。

### おやすみモードをセットする

- 1 【留守／おやすみ (2 秒)】 を約 2 秒間押す  
おやすみモード画面に切り替わります。

### おやすみモードを解除する

#### おやすみモード・留守モードともに解除する

- 1 【留守／おやすみ (2 秒)】 を押す  
【留守／おやすみ (2 秒)】 が消灯します。【留守／おやすみ (2 秒)】 が点滅していたときは、未再生の用件が再生されます。

#### おやすみモードのみ解除する

- 1 【留守／おやすみ (2 秒)】 を約 2 秒間押す  
「おやすみモードを解除しました」と表示され、通常の留守モードになります。

#### メモ

- ・ おやすみモードにセットしているときは、留守録転送 (P.50) ができません。留守録転送したい場合は、おやすみモードを一度解除してから留守モードにセットしてください。
- ・ おやすみモードにセットしているときは、電話やファクスの着信音や応答メッセージ、相手の声が本体スピーカーから聞こえません。
- ・ おやすみモードにセットしているときでもドアホン (P.95) は鳴ります。

#### ヒント

- おやすみモード中にファクスを受信したときは  
おやすみモード中に受信したファクスは、おやすみモードが解除されても自動印刷はされません。記録用紙がセットされていても印刷されずにメモリに保存されます。新しい受信ファクスがメモリに保存されると、新着ランプが点滅し、ディスプレイに「新着ファクスがあります」と表示されます (P.56)。

## おやすみタイマーを設定する

親機でおやすみタイマーを設定すると、毎日決まった時間におやすみモードになり、終了時間になると解除されます。

(お買い上げ時の設定は「しない」になっています。)

- 1 【メニュー】 を押す
- 2 「留守番電話」 をタッチする
- 3  $\Delta$ / $\nabla$  で「おやすみタイマー設定」 を選択し、【L /セット】 を押す
- 4  $\Delta$ / $\nabla$  で「する」 を選択し、【L /セット】 を押す
- 5  $\Delta$ / $\nabla$  で「タイマー」 を選択し、【L /セット】 を押す
- 6 【0】 ~ 【9】 を押して開始時刻を入力する  
1桁の数字は0から入力します。  
時刻は24時間制で入力します。
- 7  $\nabla$  を押す
- 8 【0】 ~ 【9】 を押して終了時刻を入力し、【L /セット】 を押す  
1桁の数字は0から入力します。  
時刻は24時間制で入力します。
- 9 【スタート/コピー】 を押す

#### ヒント

- おやすみタイマーをやめるには  
手順4で「しない」を選択し、【L /セット】 を押します。
- おやすみタイマーの時刻を変えるには  
手順6または手順8で、変更したい数字にカーソルを合わせ、入力し直します。

#### メモ

- ・ 留守番電話を一日中 ON にし、就寝時間だけおやすみモードにすることができます。
- ・ 手動の操作は常におやすみタイマーよりも優先されます。

# 自作応答メッセージを録音する

自作応答メッセージをセットすると電話がかかってきた時に、自分の声で留守応答することができます。

- 1 【メニュー】を押す
- 2 「留守番電話」をタッチする
- 3  $\Delta/\nabla$ で「応答メッセージ録音」を選択し、【L / セット】を押す
- 4  $\Delta/\nabla$ で「する」を選択し、【L / セット】を押す
- 5 【スタート / コピー】を押す
- 6  $\Delta/\nabla$ で「録音」を選択して【L / セット】を押し、画面上の指示にしたがって、受話器を取る
- 7 【L / セット】を押し、「ピーッ」という音の後に応答メッセージを受話器に向かって話す  
最大 40 秒間録音できます。
- 8 録音が終わったら、【L / セット】を押す
- 9 受話器を戻して、【戻る / インク交換 (2 秒)】を押し、操作を終了する

## ヒント

- 応答メッセージを切り替えるには  
【留守 / おやすみ (2 秒)】を押して応答メッセージが再生されているときに  $\blacktriangleleft/\blacktriangleright$  で「自作」を選択すると自作応答メッセージ (自分で録音したメッセージ) と固定メッセージ (お買い上げ時にあらかじめ録音されているメッセージ) を切り替えることができます。
- 録音してある応答メッセージを確認するには  
手順 5 の後、 $\Delta/\nabla$  で「再生」を選択して【L / セット】を押します。
- 手順 6 で「入れ替えしますか？」と表示されたときはすでに自作応答メッセージが録音されています。新しいメッセージに変更したい場合は、 $\blacktriangleleft/\blacktriangleright$  で「はい」を選択します。入れ替えをしない場合は、 $\blacktriangleleft/\blacktriangleright$  で「いいえ」を選択し、【L / セット】を押してください。
- 録音してある応答メッセージを消去するには  
手順 5 の後、 $\Delta/\nabla$  で「消去」を選択し、【L / セット】を押します。「消去しますか？」と表示されますので、 $\blacktriangleleft/\blacktriangleright$  で「はい」を選択し、【L / セット】を押してください。消去しない場合は、 $\blacktriangleleft/\blacktriangleright$  で「いいえ」を選択して、【L / セット】を押してください。

## メモ

- ・ 自作応答メッセージが 3 秒以内の場合は、手順 9 で「やり直して下さい」と表示されます。  
メモリ残量が少なくなると応答メッセージを録音することができなくなります。不要な用件やファクスなどを消去してください (P.45、46、48、57、99)。
- ・ すでにメッセージが録音されている場合、上書き録音されます。



# 外出先から操作する (外線リモート操作)

外出先から用件を聞いたり、留守モードをセットすることができます。外線リモート操作できるのはプッシュ回線の電話機か、トーン（プッシュ）信号の出せる電話機からのみです。

- 1 外出先から自宅に電話をかける
- 2 応答メッセージが流れている間に **[#]** を押す  
トーン信号に切り替える電話機から操作するとき  
は、**[#]** を押す前にトーン信号に切り替えてください。
- 3 「暗証番号を入れてください」というメッセージが流れ終わったら、暗証番号（4桁の数字）を入力する  
お買い上げ時は「1234」に設定されています。独自の暗証番号に変更することをおすすめします（P.50）。  
暗証番号を2回間違えると電話は切れます。
- 4 「操作番号を入れてください」というメッセージが流れたら、操作番号を入力する  
ダイヤルボタンを押して操作番号を入力します。（右の表「外線リモートでできる操作」参照）
- 5 操作が終わったら、電話を切る

## ヒント

- あらかじめ留守モードにセットされている場合は  
トールセーバーを「する」に設定しておくこと、手順1で電話をかけたとき、応答メッセージが流れるまでの呼出音の回数で、未再生の用件の有無がわかります（P.51）。

## メモ

- ・未再生の用件がある場合は、手順4で「新しい留守録は〇〇件です。操作番号を入れてください」というメッセージが流れます。

## 外線リモートでできる操作

外出時などには、139ページのリモート操作早見表をご活用ください。

用件を聞く		<b>[2] [#]</b>
再生中にできること	次の用件を聞く	<b>[6]</b>
	再生中の用件を最初から聞く	<b>[4]</b>
	1つ前の用件を聞く	<b>[4] [4]</b>
	再生を途中で止める	<b>[5] [#]</b>
	今聞いている用件を消去する	<b>[0] [#]</b>
	再生速度を変える	<b>[2] [#]</b>
留守モードのセット／解除		<b>[1] [#]</b>
留守録転送のセット／解除		<b>[7] [#]</b>
すべての用件を消去する		<b>[0] [0] [#]</b>
外線リモート操作終了		<b>[9] [#]</b>

## メモ

- ・自動車電話や携帯電話からは、正しく操作できないことがあります。
- ・古い用件から順に再生します。
- ・転送先の電話番号が登録されていない場合は、外線リモート操作で留守録転送をセットすることはできません。
- ・外線リモートで留守録を再生しても、再生済とはなりません。ただし、その後の留守録転送の対象にはなりません。
- ・留守モードがセットされていて、トールセーバー（P.51）が「する」に設定されている場合は手順2で、応答メッセージが流れるまでの呼出音の回数で新しい用件の有無がわかります。  
2回：未再生の用件があります。  
5回：未再生の用件はありません。
- ・**[1] [#]** は、留守モードがセットされていない場合はセットされ、留守モードがセットされている場合は解除されます。  
ただし、ファクスの受信モードが電話モードに設定されていて、かつ留守応答が「しない」に設定されている場合には、外出先からの留守モードのセット／解除はできません。
- ・**[7] [#]** は、留守録転送がセットされていない場合はセットされ、留守録転送がセットされている場合は解除されます。また、留守録転送をセットしたときに留守モードがセットされていない場合は、同時に留守モードがセットされます。
- ・再生速度は **[2] [#]** を押すごとに早聞き（1.5倍）→遅聞き（0.7倍）→通常の順に切り替わります。
- ・外線リモート中、20秒間操作をしないと、リモートモードを終了して待機状態に戻ります。

## リモート暗証番号を変更する

外出先からリモート操作をするための暗証番号（4桁の数字）を変更できます。  
（お買い上げ時の設定は「1234」になっています。）

- 1 【メニュー】を押す
- 2 「留守番電話」をタッチする
- 3  $\Delta/\nabla$ で「リモート暗証番号」を選択し、【L / セット】を押す
- 4 【L / セット】を押し、【0】～【9】を押して新しい暗証番号（4桁の数字）を入力し、【L / セット】を押す
- 5 【スタート / コピー】を押す

## 留守録転送を使う

留守モードにセットしてあるときに新しい用件が録音された場合、あらかじめ登録した電話番号に自動的にダイヤル（転送）することができます。転送先では、外線リモート操作で用件を聞くことができます。

### 留守録転送を設定する

親機でのみ操作できます。

（お買い上げ時の設定は「しない」になっています。）

- 1 【メニュー】を押す
- 2 「留守番電話」をタッチする
- 3  $\Delta/\nabla$ で「留守録転送」を選択し、【L / セット】を押す
- 4 【L / セット】を押し、 $\Delta/\nabla$ で設定を選択し、もう一度【L / セット】を押す  
 暗証あり：留守録転送をします。暗証番号を入力しないと外線リモート操作ができません。  
 暗証なし：留守録転送をします。暗証番号を入力しなくても外線リモート操作ができます。  
 しない：留守録転送をしません。  
 「しない」を選んだ場合は手順7へ進みます。
- 5  $\Delta/\nabla$ で「TEL」を選択し、【L / セット】を押す
- 6 【0】～【9】を押して転送先の電話番号を入力し、【L / セット】を押す
- 7 【スタート / コピー】を押す



### ヒント

- 登録した電話番号を変えるには  
手順6で【消去 / キャッチ】を押して番号を消去した後、新しい番号を入力します。
- 留守録転送をやめるには  
手順4で「しない」を選びます。



### メモ

- ・ 回線検出を「する」（お買い上げ時は「する」）にしていると、留守録転送ができない場合があります。
- ・ おやすみモードをセットしている場合は、留守録転送はできません。

## 転送先で用件を聞く

転送先の呼び出しは、新しい用件が録音されてから約 1 分後に行われます。転送先では次のように操作してください。

- 1 転送先に電話がかかってくる
- 2 電話を受けると「こちらは留守番電話です。留守録を転送します。シャープ (♯) を押してください」というメッセージが繰り返し流れる間に ♯ を押す  
トーン信号に切り替える電話機から操作するときは、♯ を押す前にトーン信号に切り替えてください。  
「暗証なし」に設定しているときは手順 4 に進みません。
- 3 「暗証番号を入れてください」というメッセージが流れ終わったら暗証番号 (4桁の数字) を入力する  
お買い上げ時は「1234」に設定されています。  
「暗証番号が間違っています」というメッセージが流れるときは、正しい暗証番号を入力し直してください。2回間違えると電話は切れます。
- 4 「留守録を再生します」というメッセージが流れる  
新しい用件が再生されます。
- 5 「操作番号を入れてください」というメッセージが流れる  
外線リモート操作 (P.49) ができます。
- 6 終わったら、電話を切る

### ヒント

#### ■ 転送ができなかった場合は

転送先が話し中のときや電話に出なかったときなど、転送ができなかったときは、2分間隔で、2回まで再転送します。それでも転送できなかったときや、手順 5 で暗証番号を 2回間違えたときは、転送動作が解除されます。ただし、また新しい用件が録音された場合は、その都度転送先の電話番号に電話をかけます。

### メモ

- ・留守録転送で用件を聞くことができるのは、プッシュ回線の電話機か、トーン (プッシュ) 信号を出せる電話機からのみです。

## トールセーバーを設定する

トールセーバーとは、外出先から本機に電話をかけたときの呼出音の回数で、未再生の留守録の有無を確認するための機能です。未再生の留守録があるときは、2回で留守応答します。未再生の留守録がないときは、呼出音が 5回鳴ってから留守応答します。  
(お買い上げ時の設定は「する」になっています。)

- 1 【メニュー】を押す
- 2 「留守番電話」をタッチする
- 3  $\Delta/\nabla$ で「トールセーバー」を選択し、【L / セット】を押す

### 「する」に設定するとき

- 4  $\Delta/\nabla$ で「する」を選択し、【L / セット】を押す

- 5 【スタート/コピー】を押す

### 「しない」に設定するとき

- 4  $\Delta/\nabla$ で「しない」を選択し、【L / セット】を押す

- 5  $\Delta/\nabla$ で「呼出回数」を選択し、【L / セット】を押す

- 6  $\Delta/\nabla$ で回数 (1 ~ 15) を選択し、【L / セット】を押す

お買い上げ時の設定は「2回」になっています。

- 7 【スタート/コピー】を押す

### メモ

- ・トールセーバーが「する」に設定されている場合、2回呼出音が鳴って留守応答するときは、留守モードセット後に未再生の留守録があります。未再生の留守録がない場合は、5回呼出音が鳴ってから応答します。3回目の呼出音が鳴った時点で新しい留守録がないことが確認できるので、そこで電話を切れれば通話料金はかかりません。
- ・トールセーバーを「しない」に設定しているときは、未再生の留守録の有無にかかわらず、設定された回数の呼出音が鳴ります。

# 留守録保存を設定する

再生済みの用件をメモリに保存するかどうかを設定します。「しない」に設定すると、留守モードをセットするときに再生済みの用件が自動的にメモリから消去されます。

(お買い上げ時の設定は「する」になっています。)

- 1 【メニュー】を押す
- 2 「留守番電話」をタッチする
- 3  $\Delta/\nabla$ で「留守録保存」を選択し、【L / セット】を押す  
する： 留守録保存 する  
しない： 留守録保存 しない
- 4  $\Delta/\nabla$ で設定を選択し、【L / セット】を押す
- 5 【スタート/コピー】を押す



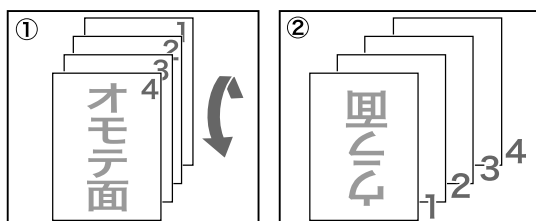
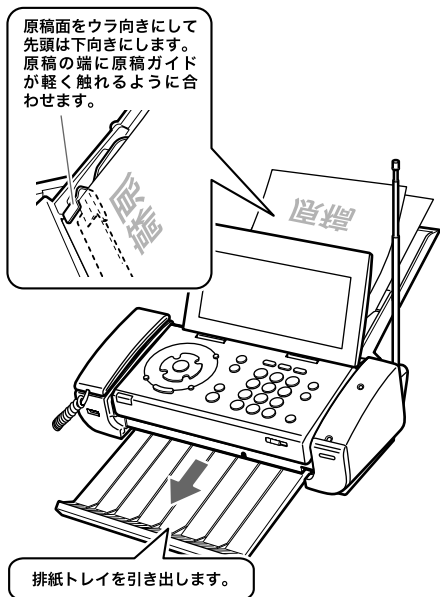
## メモ

- ・メモリから消去された用件は、再度聞くことができませんのでご注意ください。

# ファクス

## ファクスを送信する

### ◆原稿のセット方法



- ①のように置いた原稿を縦方向に180度回転させて
- ②のように最初のページが裏面で下向きになるよう並べる

## モノクロファクスを送信する

### 1 原稿をセットする

原稿トレイにウラ向きに、先頭を下に向けてセットします。(複数ページを送る場合、先に送りたいページを一番上になるようセットします。) ディスプレイにコピーおよびファクス送信の選択画面が表示されます。

### 2 原稿ガイドを合わせる

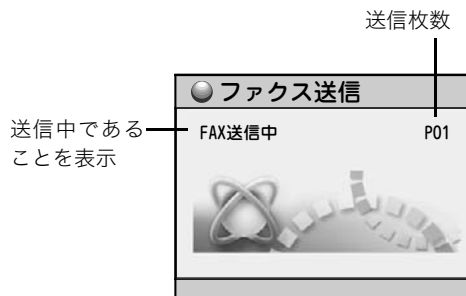
原稿ガイドが原稿の両端に軽く触れる程度に合っていることを確認してください。このとき、強く押さえすぎると原稿がつまる原因になります。

- 3 **△/▽**で「モノクロファクス送信」を選択し、**【L /セット】**を押す  
「濃さ/画質」の選択画面が表示されます。

- 4 **△/▽/◀/▶**で濃さと画質を選択し、**【L /セット】**を押す  
宛先入力の画面が表示されます。

「ふつう」	普通の文字の大きさ（本書の文字と同じくらいの大きさ）の原稿を送信するのに適している。送信にかかる時間は、「細かい」や「写真」よりも短くなる
「細かい」	小さい文字の原稿を送信するのに適している
「写真」	写真のように濃淡のある原稿を送信するのに適している

- 5 ファクス送信先のダイヤルを入力し、**【スタート/コピー】**を押す  
相手につながると、すぐにファクスを送信します。



### メモ

- ・通話中にモノクロファクスを送信する場合、濃さ/画質の選択はできません。

## カラーファクスを送信する

相手先のファクスもカラーに対応している場合は、カラー送信もできます。

### 1 原稿をセットする

原稿トレイにウラ向きに、先頭を下に向けてセットします。(複数ページを送る場合、先に送りたいページが一番上になるようセットします。)

ディスプレイにコピーおよびファクス送信の選択画面が表示されます。

### 2 原稿ガイドを合わせる

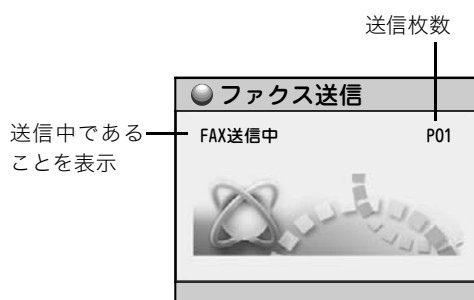
原稿ガイドが原稿の両端に軽く触れる程度に合っていることを確認してください。このとき、強く押さえすぎると原稿がつまる原因になります。

### 3 ▲/▼で「カラーファクス送信」を選択し、【L / セット】を押す

宛先入力の画面が表示されます。

### 4 ファクス送信先のダイヤルを入力し、【スタート/コピー】を押す

相手につながると、すぐにファクスを送信します。



### お願い

- ・フチなしで写真を大量に印刷した直後に原稿を読み取ると、原稿が汚れることがあります。大切な原稿を読み取る場合は、約5分待ってからご利用いただくか、インクふき取りクリーニング (P.106) を行ってからご利用いただきますようお願いいたします。
- ・受話器を取ってからかける場合は、ダイヤルする前に必ず発信音 (ツー音) を確認してください。発信音が聞こえる前にダイヤルしてしまうと、間違い電話などの原因となります。

### ヒント

#### ■ ワンタッチボタンを使ってモノクロファクス送信するには

原稿がセットされている状態でワンタッチボタンを押すと、すぐにファクス送信をします。

#### ■ 途中でファクス送信をやめるには

【ストップ】を押します。原稿が途中で止まっていたら取り除いてください。詳しくは「原稿または記録用紙がつまったときは」(P.112) をご覧ください。

■ 相手と話してからモノクロファクス送信するには  
手順 2 の後、受話器を取って発信音 (ツー音) を確認してからダイヤルし、相手が応答したら話します。送信するときは、【スタート/コピー】を押し、受話器を戻します。途中でファクス送信をやめるには、【ストップ】を押します。

#### ■ 電話帳の相手先にファクス送信するには

手順 5 (カラーファクスは手順 4) でダイヤル入力する代わりに ◀ で電話帳選択画面を表示させ、▲ / ▼ で相手先を選択します。その後、【L / セット】を押すと選んだ相手先の電話番号が表示されます。さらに【L / セット】を押すと、相手先が宛先に設定されます。

#### ■ リダイヤルの相手先にファクス送信するには

手順 5 (カラーファクスは手順 4) でダイヤル入力する代わりに ▶ でリダイヤル画面を表示させて【L / セット】を押すと、相手先が宛先に設定されます。

#### ■ 着信履歴の相手先にファクス送信するには

手順 5 (カラーファクスは手順 4) でダイヤル入力する代わりに ▶ を 2 回押して着信履歴選択画面を表示させ、▲ / ▼ で相手先を選択します。その後、【L / セット】を押すと選んだ相手先の電話番号が表示されます。さらに【L / セット】を押すと、相手先が宛先に設定されます。

#### ■ 「回線検出できません」と表示され、ファクス送信できないときは

- ① 電話回線が正しく接続されているか確認してください。
- ② ① が正しければ、少し時間をおいてから再度送信してください。
- ③ ② でもファクス送信できないときは、回線検出を「しない」に設定してください。  
【メニュー】を押して「初期設定」をタッチし、▲ / ▼ で「回線検出」を選択します。

#### ■ 「ファクス送信が失敗しました。【L / セット】を押して下さい」と表示されたときは

ファクスの送信ができませんでした。【L / セット】を押して表示を消し、必要な場合はファクスの送信をやり直してください。

### メモ

- ・カラーファクスを送信するには、相手先のファクスもカラーに対応している必要があります。カラー非対応のファクスへは、モノクロファクスを送信してください。
- ・通話中のカラーファクス送信はできません。

# ファクスを受信する

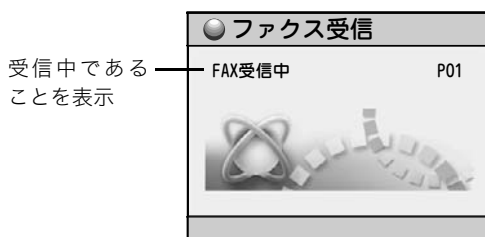
親機でも子機でも受信操作が行えます。  
お買い上げ時の設定ではファクス受信と同時に印刷をしない設定になっています（「ファクス受信同時プリントを設定する」(P.58)）。印刷するには「メモリ内の受信ファクスを印刷する」(P.56)の操作を行ってください。

## 親機で受信する

### らくらくファクス機能 (P.59) が「する」のとき

電話に出たとき、相手がファクスであれば自動的に受信します。

- 1 電話に出たとき、「ファクスを受信します 受話器を戻してください」という音声ガイダンスが流れたら、受話器を戻す  
ファクスの受信がはじまります。  
ファクス受信中、ディスプレイには次のような情報が表示されます。



### らくらくファクス機能が「しない」のとき

- 1 電話に出たときに、「ポー、ポー」というファクス呼出音が聞こえたら、呼びかけて応答がないことを確認したうえで、【スタート/コピー】を押す
- 2 受話器を戻す  
ファクスの受信がはじまります。

### 相手と話をした後で受信するとき

- 1 通話中に相手がファクス送信を開始したら、【スタート/コピー】を押す
- 2 受話器を戻す

## ヒント

- 電話に出なかった場合は  
電話に出なかった場合は、設定されているファクス受信モード (P.57) に従った動作を行います。
- ファクス情報サービスを利用するには  
お使いの電話がダイヤル (パルス) 回線の場合は、各種サービス提供元へダイヤル後、【\*】(トーン) を押します。詳しくは各サービス提供元にお問い合わせください。

## メモ

- ・ファクス受信同時プリント (P.58) が「しない」の場合（お買い上げ時の設定は「しない」になっています。）や、記録用紙トレイに用紙がない場合は、受信した内容を印刷しません「受信ファクスをディスプレイで確認する (ディスプレイ FAX)」(P.56) で確認し、必要に応じて印刷することができます。

## 子機で受信する

### らくらくファクス機能 (P.59) が「する」のとき

電話に出たとき、相手がファクスであれば自動的に親機で受信します。

(お買い上げ時はこの設定になっています。)

- 1 電話に出たとき、「ファクスを受信します」という音声ガイダンスが流れたら、充電台に戻す  
親機でファクス受信がはじまります。

### らくらくファクス機能が「しない」のとき

- 1 電話に出たときに、「ポー、ポー」というファクス呼出音が聞こえたら、呼びかけて応答がないことを確認したうえで【文字/ファクス】を押す  
親機でファクス受信がはじまります。
- 2 充電台に戻す

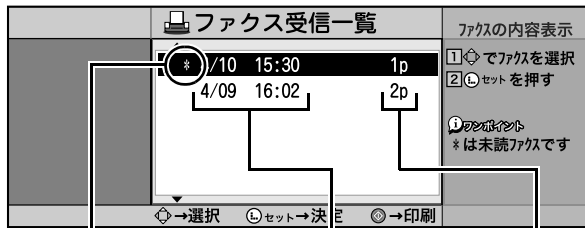
### 相手と話をした後で受信するとき

- 1 通話中に相手がファクス送信を開始したら、【文字/ファクス】を押す  
親機でファクス受信がはじまります。
- 2 充電台に戻す

# 受信ファクスをディスプレイで確認する (ディスプレイ FAX)

新しい受信ファクスがメモリに保存されると、ディスプレイに「新着ファクスがあります」と表示されます。メモリに保存されている受信ファクスは、ファクス受信一覧で確認できます。

## ◆ファクス受信一覧の見かた



まだ印刷も確認もしていないファクスのマーク

受信した日時

ページ枚数

## メモ

- ・メモリには、当社 A4 標準原稿を 20 件約 50 枚まで保存することができます。ただし、留守番電話の用件が録音されている場合は、記録できる枚数が少なくなります。
- ・「\*」がついているファクスは、受信内容をすべて印刷するか、全ページをディスプレイで確認するとマークが消えます。
- ・ナビメニューでも受信ファクスの確認ができます。

## メモリ内の受信ファクスを確認する

- 1 【スタート/コピー】を押す  
ファクス受信一覧が表示されます。
- 2  $\Delta$ / $\nabla$ で確認するファクスを選択する
- 3 【L /セット】を押す  
ファクスの内容が表示されます。
  - ・表示しきれていない部分は、 $\Delta$ / $\nabla$ / $\blacktriangleleft$ / $\blacktriangleright$ で確認できます。
  - ・2 ページ以上ある場合、【#】を押すと確認できます。【\*】を押すと前ページを確認できます。
  - ・【L /セット】を押すごとに、表示倍率が 100%→200%→25%→50%に切り替わります。
  - ・【メニュー】を押し  $\Delta$ / $\nabla$ で右回転を選択後【L /セット】を押すと、90 度ずつ右回転します。

## メモリ内の受信ファクスを印刷する

- 1 記録用紙トレイに記録用紙をセットする (P.18)
- 2 【スタート/コピー】を押す  
ファクス受信一覧が表示されます。
- 3  $\Delta$ / $\nabla$ で確認するファクスを選択し、【L /セット】を押す  
ファクスの内容がディスプレイに表示されます。
- 4 【スタート/コピー】を押す  
ファクスの内容が印刷されます。
  - ・ファクスが 2 ページ以上ある場合、「全ページ」「表示ページ」「このページ以降」という画面が表示されます。 $\Delta$ / $\nabla$ で印刷する範囲を選択し、【L /セット】を押してください。
  - ・必要のなくなったファクスはメモリから削除してください。

## ヒント

- ディスプレイで確認せずに印刷するには  
「メモリ内の受信ファクスを確認する」(上記)の手順 2 の後、【スタート/コピー】を押します。
- 途中で印刷をやめるには  
【ストップ】を押します。



## メモ

- ・ナビメニューを使って印刷することができます。

## お願い

印刷操作は待機画面表示中（通話や用件再生などをしていないとき）に行ってください。

## メモ

- ・倍率の切り替えや回転を行っても、印刷の倍率や向きは変わりません。

## メモリ内の受信ファクスを消去する

- 1 【スタート/コピー】を押す  
ファクス受信一覧が表示されます。
- 2  $\Delta/\nabla$ で消去するファクスを選択する
- 3 【消去/キャッチ】を押す  
消去確認画面が表示されます。
- 4  $\blacktriangleleft$ で「はい」を選択し、【L /セット】を押す

## メモ

- ・メモリ内の受信ファクスを確認中に【消去/キャッチ】を押すことでも消去ができます。  
その際は手順4にしたがって消去を行ってください。

## ヒント

- すべてのファクスを消去するには  
「メモリに保存されている内容を一括消去する」  
(P.99)をご覧ください。

## 便利なファクス設定

### ファクスの受信モードを設定する (電話モード/ファクス優先/ファクス専用)

ファクスの受信モードには、「電話モード」と「ファクス優先」と「ファクス専用」があります（お買い上げ時の設定は「電話モード」になっています）。電話モードおよびファクス優先では、「留守応答」が設定できます。この機能を利用すると、留守モード（P.44）をセットしていないときでも用件の録音やファクスの受信が行えます。

<b>電話モード</b> 電話がかかってくる人が多い場合に適した設定	電話のときもファクスのときも着信音が鳴ります。電話のときはそのまま話し、ファクスのときは、電話に出たあと受信操作を行ってください。留守応答の秒数を設定した場合は、着信音が鳴ったあと、「呼び出しましたが近くにおりません…」というメッセージを相手に流して用件の録音またはファクスの受信に切り替わります。
<b>ファクス優先</b> ファクスを受信することが多い場合に適した設定	ファクスのときは、着信音を鳴らさずに自動的に受信します。電話のときは相手に「電話の方はこのままお待ちください。ファクスシミリをご利用の方は送信してください。」というメッセージを流しますので、このあと着信音が鳴るので、電話に出られます。着信音は留守応答で設定されている秒数鳴り、そのあと、「呼び出しましたが近くにおりません…」というメッセージを相手に流して用件の録音またはファクスの受信に切り替わります。
<b>ファクス専用</b> ファクスのみを受ける場合に適した設定	着信音を鳴らさず、自動的に受信します。ただし、メモリがいっぱいの場合は自動受信できず、着信音が鳴ります。メモリを消去してから再度ファクスを送信してもらってください。

### 電話モードを設定する

電話がかかってきてから本機が留守応答するまでの秒数（呼出時間）を15～65秒の間、または留守応答「しない」から選択できます。

（お買い上げ時は、「しない」になっています。）

- 1 【メニュー】を押す
- 2 「着信設定」をタッチする
- 3  $\Delta/\nabla$ で「FAX 受信動作」を選択し、【L /セット】を押す
- 4  $\Delta/\nabla$ で「電話モード」を選択し、【L /セット】を押す
- 5  $\Delta/\nabla$ で「留守応答」を選択し、【L /セット】を押す

**6**  $\Delta/\nabla$ で設定したい秒数を選択し、【L / セット】を押す

**7** 【スタート / コピー】を押し、登録する



#### メモ

・留守番電話にセットされているときは、留守モード (P.44) を参照してください。

#### ファクス優先を設定する

電話がかかってきてから本機が留守応答するまでの秒数 (呼出時間) を 15 ~ 65 秒の間から選択できます。また、応答メッセージを流さない設定にもできます。

(お買い上げ時は、「45 秒」になっています。)

**1** 【メニュー】を押す

**2** 「着信設定」をタッチする

**3**  $\Delta/\nabla$ で「FAX受信動作」を選択し、【L / セット】を押す

**4**  $\Delta/\nabla$ で「ファクス優先」を選択し、【L / セット】を押す

**5**  $\Delta/\nabla$ で「留守応答」を選択し、【L / セット】を押す

**6**  $\Delta/\nabla$ で設定したい秒数を選択し、【L / セット】を押す

**7** 応答メッセージを流さない場合は、 $\Delta/\nabla$ で「応答メッセージ」のチェックボックスを選択し、【L / セット】を押して、チェックをはずす

**8** 【スタート / コピー】を押し、登録する

#### ファクス専用を設定する

**1** 【メニュー】を押す

**2** 「着信設定」をタッチする

**3**  $\Delta/\nabla$ で「FAX受信動作」を選択し、【L / セット】を押す

**4**  $\Delta/\nabla$ で「ファクス専用」を選択し、【L / セット】を押す

**5** 【スタート / コピー】を押し、登録する

## ファクス受信同時プリントを設定する

ファクス受信同時プリントが「する」に設定されていると、受信と同時に印刷が行われます。「しない」に設定すると、印刷の操作を行うまで印刷されません。どちらの場合も、受信ファクスは消去するまでメモリに保存されているので、ディスプレイで内容を確認したり、必要に応じて印刷することができます (P.56)。

(お買い上げ時の設定は「しない」になっています。)

**1** 【メニュー】を押す

**2** 「着信設定」をタッチする

**3**  $\Delta/\nabla$ で「FAX受信同時プリント」を選択し、【L / セット】を押す

**4**  $\Delta/\nabla$ で「する」または「しない」を選択し、【L / セット】を押す

**5** 【スタート / コピー】を押し、登録する

# らくらくファクス機能を設定する

親機のらくらくファクス機能を「する」に設定すると、電話に出たときに相手がファクスだった場合は、音声ガイダンスが流れ、自動的にファクスを受信します。

(お買い上げ時の設定は「する」になっています。)

- 1 【メニュー】を押す
- 2 「着信設定」をタッチする
- 3  $\Delta/\nabla$ で「らくらくFAX」を選択し、【L / セット】を押す
- 4  $\Delta/\nabla$ で「する」または「しない」を選択し、【L / セット】を押す
- 5 【スタート/コピー】を押し、登録する

## ヒント

■ 通話中にファクス受信に切り替わってしまう場合は相手がファクスを送信していないのにファクス受信に切り替わってしまうなど、らくらくファクス機能が正常にはたらかない場合は、「しない」に設定してください。

「しない」に設定した場合、ファクスを受信するときは親機の【スタート/コピー】(子機の場合は【文字/ファクス】)を押します。

# コピー

## コピーをする

記録用紙や原稿をセットするときは、用紙カバーに書かれている説明を参考にしてください。また、原稿が L 判、はがきの場合は、カラーコピーの手順で操作してください。

### ◆記録用紙と原稿のセット方法



## モノクロコピーをする

モノクロコピーできる原稿のサイズは、A4 サイズのみです。

- 1 記録用紙をセットする (P.18)  
原稿と同じサイズの記録用紙をセットしてください。
- 2 原稿をセットする (P.19)  
読取面を下にして原稿トレイに原稿をセットし、原稿に合わせて原稿ガイドを調節します。原稿ガイドが原稿の端に軽く触れる程度に合っていることを確認してください。このとき、強く押さえすぎると原稿がつまる原因になる場合があります。
- 3  $\Delta/\nabla$ で選択画面から「モノクロコピー」を選択し、【L / セット】を押す
- 4  $\Delta/\nabla$ で「濃さ」を選択し、 $\blacktriangleleft/\blacktriangleright$ で印刷濃度を「うすく」、「ふつう」、「こく」の中から選択する

- 5  $\Delta/\nabla$ で「部数」を選択し、【0】～【9】を押してコピー部数を入力する  
最大 99 部まで選択できます。

$\blacktriangleleft/\blacktriangleright$ でも部数を選ぶことができます。

- 6 【スタート/コピー】を押す  
モノクロコピーが開始されます。



## カラーコピーをする

カラーコピーできる原稿のサイズは A4、L 判、はがきです。また、一度にコピーできる原稿の枚数は 1 枚のみです。カラーコピー時には、原稿トレイに原稿を 1 枚だけセットしてください。

- 1 記録用紙をセットする (P.18)  
原稿と同じサイズの記録用紙をセットしてください。
- 2 原稿をセットする (P.19)  
読取面を下にして原稿トレイに原稿を 1 枚だけセットし、原稿に合わせて原稿ガイドを調節します。原稿ガイドが原稿の端に軽く触れる程度に合っていることを確認してください。このとき、強く押さえすぎると原稿がつまる原因になる場合があります。
- 3  $\Delta/\nabla$ で選択画面から「カラーコピー」を選択し、【L / セット】を押す
- 4  $\Delta/\nabla$ で「原稿サイズ」を選択し、 $\blacktriangleleft/\blacktriangleright$ でサイズを「L 判」、「はがき」、「A4」の中から選択する
- 5  $\Delta/\nabla$ で「記録用紙種別」を選択し、 $\blacktriangleleft/\blacktriangleright$ で種類を選択する  
原稿サイズで A4 を選んだ場合、「フォト紙」か「普通紙」のいずれかを選択します。「L 判」か「はがき」を選択した場合は自動的に「フォト紙」が選ばれます。
- 6  $\Delta/\nabla$ で「濃さ」を選択し、 $\blacktriangleleft/\blacktriangleright$ で印刷濃度を「うすく」、「ふつう」、「こく」の中から選択する

## 7 ▲/▼で「部数」を選択し、【0】～【9】 を押してコピー部数を入力する

最大 99 部まで選択できます。

◀/▶でも部数を選ぶことができます。

L 判ではフチの有無を選択します。

## 8 【スタート/コピー】を押す

カラーコピーが開始されます。



### お願い

- ・フチなしで写真を大量に印刷した直後に原稿を読み取ると、原稿が汚れることがあります。大切な原稿を読み取る場合は、約5分待ってからご利用いただくか、インクふき取りクリーニング (P.106) を行ってからご利用いただきますようお願いいたします。
- ・大切な写真や原稿は、キャリアシート (別売、P123 参照) に狭んで原稿トレイにセットすることで、万一の汚れや破損を防ぐことができます。



### ヒント

#### ■途中でコピーをやめるには

【ストップ】を押します。原稿が途中で止まっているときは取り除いてください。詳しくは、「原稿または記録用紙が詰まったときは」(P.112) をご覧ください。



### メモ

- ・ナビメニューでも手順を確認しながらカラーコピーできます。
- ・L 判コピーの際、フチなしを選択すると、原稿の中心を規準にして、原稿を5%拡大してコピーします。この時、記録用紙からはみ出す部分はコピーされません。フチありを選択すると原稿等倍で印刷されます。

# ナンバー・ディスプレイ

## 相手の電話番号を表示する（発信電話番号表示機能）

NTT 東日本、NTT 西日本（以下、NTT と略す）のナンバー・ディスプレイ（有料）をご契約になると、電話がかかってきたときに相手の電話番号がディスプレイに表示され、相手の電話番号や電話帳に登録されている名前などが音声で読み上げられます。設定は親機で行います。ただし、相手が「通常非通知（回線ごと非通知）」を契約している場合や、ダイヤルする前に「184」（イヤヨ）を押した場合などは、電話番号が表示されません。ナンバー・ディスプレイについて詳しくは、NTT 窓口などにお問い合わせください。

- 1 【メニュー】を押す
- 2 「初期設定」をタッチする
- 3 **△**/**▽**で「ナンバー・ディスプレイ」を選択し、【L / セット】を押す
- 4 **△**/**▽**で「する」を選択し、【L / セット】を押す
- 5 【スタート / コピー】を押して登録する

### お願い

- ・ ナンバー・ディスプレイを契約している場合は、必ずナンバー・ディスプレイの利用を「する」に設定してください。「しない」に設定していると、ボイスワープ\*の呼出回数が異なることがあります。
- \* ボイスワープについて詳しくは、NTT 窓口などにお問い合わせください。

### メモ

- ・ 電話の着信を「電話です」などの音声でお知らせする機能は解除できます。（P.98）
- ・ 次のような場合は、発信電話番号表示機能や相手先名前表示機能、音声による読み上げがご利用になれないことがあります。
  - ・ 電話帳に相手の電話番号が市外局番から正しく登録されていない場合
  - ・ 電話帳に特番ダイヤル（186 / 184）をつけて相手の電話番号を登録している場合
  - ・ 本機をナンバー・ディスプレイに未対応の通信機器（TA など）に接続している場合
  - ・ 1 本の電話回線で 2 セット以上の電話機をご使用の場合
- ・ 電話番号は、親機では下 13 桁が表示されます。子機では最初の 12 桁が表示された後、1 桁ずつスクロールして表示されます。
- ・ 受話器を取ったときに「ザー」という音が聞こえる場合は、電話がかかってきています。受話器を置いてお待ちください。このような場合は、着信音が鳴っても相手の電話番号はディスプレイに表示されません。
- ・ 着信拒否を設定した相手からの電話の場合は、ディスプレイに「着信拒否番号」などが表示されます（P.64）。
- ・ キャッチホン・ディスプレイをご利用になる場合には、ナンバー・ディスプレイとは別に NTT とのご契約が必要です（有料）。
- ・ ネーム・ディスプレイをご利用になるには、ナンバー・ディスプレイとは別に NTT とのご契約が必要です（有料）。

### お問い合わせ先（無料）

ナンバー・ディスプレイ カスタマーセンター  
ハッシンバンゴウツウチ

**☎ 0120-848521**

受付時間 午前 9 : 00 ~ 午後 5 : 00  
（日曜・祝日・年末年始は除きます）

- ・ ナビメニューの「初期設定する」でも手順の確認ができます。（P.15）

## 電話がかかってきたときの表示と音声

電話がかかってきたときの表示、および着信をお知らせする音声の内容は、相手の状況などに応じて次のようになります。キャッチホン (P.39) が入ったときも同様です (キャッチホン・ディスプレイ)。

ディスプレイ表示	音声の内容
<親機> 031234XXXX <子機> 031234XXXX	相手が電話番号を通知してかけてきたときは、電話番号を読み上げて着信をお知らせします。
<親機> 松浦弘幸 031234XXXX <子機> 9月1日 15:00 松浦弘幸 031234XXXX	電話帳に登録されている相手から電話がかかってきたときは、電話帳に登録されている名前 (フリガナが優先される) が読み上げられます。
非通知	電話番号を表示しない契約の相手からのとき、または電話番号の前に「184」をつけてかけてきたときには、「非通知の着信です」という音声でお知らせします。
公衆電話	公衆電話からかかってきたときは、「公衆電話からの着信です」という音声でお知らせします。
表示圏外	サービス対象外の地域 (海外など) や、サービスに対応していない携帯電話や PHS などからの電話です。
受信エラー	一時的な回線の雑音などにより、電話番号の情報を正しく受信できませんでした。
<親機> 松浦尚彦 031234XXXX <子機> 9月1日 15:00 松浦尚彦 031234XXXX	ネーム・ディスプレイをご利用の場合は、相手が NTT に登録している発信者名が表示され、読み上げられます。ただし、相手の名前が電話帳に登録されている場合は、電話帳に登録されている名前 (フリガナが優先される) が読み上げられます。

### メモ

- ・ 別売品 (P.123) の増設子機 (カナ) はネーム・ディスプレイに対応していません。
- ・ かかってきたときに「161」と表示されているときは、F ネット (P.93) からファクスが送信されています。
- ・ 音声で読み上げられる電話帳の登録名などが聞き取りにくい場合は、聞き取りやすいニックネームなどでお知らせされるように別の呼び名を登録することができます。

## 鳴り分け着信音を設定する

かかってきた電話によって、違った着信音を鳴らすことができます。

この機能をご利用になる場合は、ナンバー・ディスプレイのご契約をした後、本機で利用を「する」に設定してください (P.62)。

### 親機を設定する

親機の電話帳に登録されている相手からの電話のみ、設定している着信音 (P.26) が鳴るように設定できます。電話帳に登録されていない相手の場合は、「ベル」が鳴ります。

- 1 【メニュー】を押す
- 2 「着信設定」をタッチする
- 3  $\Delta/\nabla$ で「電話帳着メロ呼出」を選択し、【L /セット】を押す
- 4  $\Delta/\nabla$ で「する」を選択し、【L /セット】を押す
- 5 【スタート/コピー】を押して登録する

### メモ

- ・ 電話帳に相手の電話番号が市外局番から正しく登録されていない場合、鳴り分け着信が正しく動作しないことがあります。
- ・ 電話帳の相手の電話番号に特番ダイヤル (186 / 184) をつけて登録している場合、鳴り分け着信が正しく動作しないことがあります。

### 子機を設定する

子機では、電話帳に登録されている相手、非通知、公衆電話、表示圏外からの電話ごとに、それぞれ違った着信音を鳴らすことができます。

【通話】が消灯している状態で操作してください。

- 1 【メニュー/セット】を押す
- 2  $\Delta/\nabla$ で「着信音設定」を選択し、【メニュー/セット】を押す
- 3  $\Delta/\nabla$ で「鳴り分け」を選択し、【メニュー/セット】を押す
- 4  $\Delta/\nabla$ で設定したい項目を選択し、【メニュー/セット】を押す

## 5 **△/▽**で着信音を選択し、【メニュー/セット】を押す

「鳴り分け OFF」を選択すると、子機の着信音として設定されている音で鳴ります。

### **メモ**

- ・電話帳に相手の電話番号が市外局番から正しく登録されていない場合、鳴り分け着信が正しく動作しないことがあります。
- ・電話帳の相手の電話番号に特番ダイヤル(186 / 184)をつけて登録している場合、鳴り分け着信が正しく動作しないことがあります。

## 非通知や特定の相手からの電話を受けない（着信拒否）

非通知や特定の相手からの電話の着信を拒否できます。かけてきた相手に音声メッセージを流してから電話を切るか、即座に切るかのどちらかを選択できます。設定は親機で行います。

この機能をご利用になる場合は、あらかじめナンバー・ディスプレイのご契約をした後、本機で利用を「する」に設定してください (P.62)。

(お買い上げ時の設定は、着信拒否をしない状態になっています。)

### 着信拒否の種類と内容

着信拒否の種類	内容
非通知	非通知契約の電話番号からの着信や、ダイヤルする前に「184」を押した電話の着信を拒否できます。
公衆電話	公衆電話からの着信を拒否できます。
表示圏外	電話番号を通知できない地域やサービスに対応していない携帯電話、PHS などからの着信を拒否できます。
指定番号	着信を拒否したい相手の電話番号を30件まで登録できます。登録された電話番号からの着信はいっさい受け付けなくなります。

- 1 【メニュー】を押す
- 2 「着信設定」をタッチする
- 3 **△/▽**で「着信拒否設定」を選択し、【L / セット】を押す
- 4 **△/▽**で「変更する」、「変更しない」のいずれかを選択し、【L / セット】を押した後、【スタート/コピー】を押す

### 非通知/公衆電話/表示圏外に着信拒否を設定するとき

- 5 **△/▽**で「非通知」、「公衆電話」、「表示圏外」のいずれかを選択し、【L / セット】を押す
- 6 **△/▽**で「する」を選択し、【L / セット】を押す
- 7 **△/▽**で拒否メッセージの有無を選択し、【L / セット】を押す
- 8 複数の着信拒否を設定するときは、手順5～7を繰り返す
- 9 終了するときは【ストップ】を押す



#### 着信拒否する電話番号を登録するとき

- 5 **△/▽**で「指定番号」を選択し、【L /セット】を押す
- 6 **△/▽**でリスト番号を選択し、【L /セット】を押す
- 7 着信を拒否したい電話番号を市外局番から入力し、【L /セット】を押す
- 8 **△/▽**で拒否メッセージの有無を選択し、【L /セット】を押す
- 9 複数の電話番号を登録するときは、手順5～7を繰り返す
- 10 終了するときは【ストップ】を押す

#### ヒント

##### ■ 登録した電話番号を消去するには

「着信拒否する電話番号を登録するとき」の手順6で【消去/キャッチ】を押し、**◀/▶**で「はい」を選択して【L /セット】を押します。

#### お願い

着信を拒否する電話番号を登録するときは慎重に行ってください。緊急の電話がかかってきても、登録した相手からの電話はいっさい受けられません。

#### メモ

- ・ 着信拒否した相手から電話がかかってきたときは、着信音は鳴りません。親機のディスプレイには「非通知着信拒否」、「公衆電話拒否」、「表示圏外拒否」または「着信拒否番号」と表示されます。子機のディスプレイには何も表示されません。
- ・ 「ナンバー・ディスプレイ」が「する」に設定されていないと、着信拒否設定を行うことはできません。

## かけてきた相手の電話番号を利用する（着信履歴）

電話をかけた相手の電話番号は、親機 30 件、子機 20 件まで記憶されています（着信履歴）。着信履歴をディスプレイに表示して確認したり（着信履歴検索機能）、その相手に簡単な操作で電話をかけたりできます（着信履歴ダイヤル機能）。また、着信履歴の電話番号を電話帳に登録できます。着信履歴に電話番号や名前を表示させるには、ナンバー・ディスプレイのご契約をした後、本機で利用を「する」に設定してください（P.62）。

### 親機の着信履歴を利用する

- 1 **▶**を2回押す  
着信履歴が着信日時の新しい順に表示されます。
- 2 **△/▽**で着信履歴を選択する  
**▽**を押すと、古いものへ1件ずつスクロールします。

#### 詳細を確認するときは

- 3 【メニュー】を押す
- 4 **△/▽**で「詳細を見る」を選択し、【L /セット】を押す  
着信履歴の詳細を確認できます。



#### 電話をかけるときは

- 3 受話器を取る  
選択している相手にダイヤルされます。

#### 電話帳に登録するときは

- 3 【メニュー】を押す
- 4 **△/▽**で「電話帳登録」を選択し、【L /セット】を押す
- 5 「親機に登録する」(P.33)の手順3～11にしたがって登録する

モノクロファクスを送信するときは

- 3 【メニュー】を押す
- 4  $\Delta/\nabla$ で「ファクスを送信」を選択し、【L / セット】を押す
- 5 原稿をセットする (P.19)
- 6  $\Delta/\nabla/\triangleleft/\triangleright$ で濃さと画質を選択し、【L / セット】を押す

一件消去するときは

- 3 【メニュー】を押す
- 4  $\Delta/\nabla$ で「一件消去」を選択し、【L / セット】を押す
- 5  $\triangleleft/\triangleright$ で「はい」を選択し、【L / セット】を押す

すべての着信履歴を消去するときは

- 3 【メニュー】を押す
- 4  $\Delta/\nabla$ で「全件消去」を選択し、【L / セット】を押す
- 5  $\triangleleft/\triangleright$ で「はい」を選択し、【L / セット】を押す

 ヒント

■ 着信履歴を利用してファクスを送信するには  
「着信履歴の相手先にファクス送信するには」(P.54)の手順で送信してください。

 メモ

- ・着信履歴が記憶できる件数を超えたときは、古いものから順に消去されます。
- ・非通知や公衆電話などの着信は、「非通知」、「公衆電話」、「表示圏外」、「受信エラー」と表示され、電話番号は記憶されません。
- ・ナンバー・ディスプレイの利用を「しない」に設定していても、かかってきた電話の着信日時のみ確認することができます。
- ・ネーム・ディスプレイをご利用の場合でも、かかってきた電話の相手が電話帳に登録されているときは、電話帳に登録されている名前が着信履歴に表示されません。

子機の着信履歴を利用する

【通話】が消灯している状態で操作してください。

◆着信履歴の見かた (子機)

電話帳に登録されている名前か、ネーム・ディスプレイに登録されている発信者名、または電話番号

01 着信履歴	— 着信日時
12月20日 22:55	
お父さん	

- 1  $\triangleright$ を2回押す  
最新の着信履歴が表示されます。
- 2  $\Delta/\nabla$ で着信履歴を選択する  
 $\nabla$ を押すと、着信日時の新しい順に1件ずつ表示されます。

電話番号を確認するときは

- 3  $\triangleleft$ を押す  
 $\triangleleft$ を押すたびに、名前と電話番号の表示が切り替わります。

電話をかけるときは

- 3 【通話】を押す  
選択している相手にダイヤルされます。

電話帳に登録するときは

- 3 【メニュー/セット】を押す
- 4  $\Delta/\nabla$ で「電話帳登録」を選択し、【メニュー/セット】を押す
- 5 名前を入力したら、もう一度【メニュー/セット】を押す
- 6 読みがなを入力したら、もう一度【メニュー/セット】を押す
- 7 【メニュー/セット】を押す

一件消去するときは

- 3 【メニュー/セット】を押す
- 4  $\Delta/\nabla$ で「一件消去」を選択し、【メニュー/セット】を押す
- 5  $\Delta/\nabla$ で「はい」を選択し、【メニュー/セット】を押す

 メモ

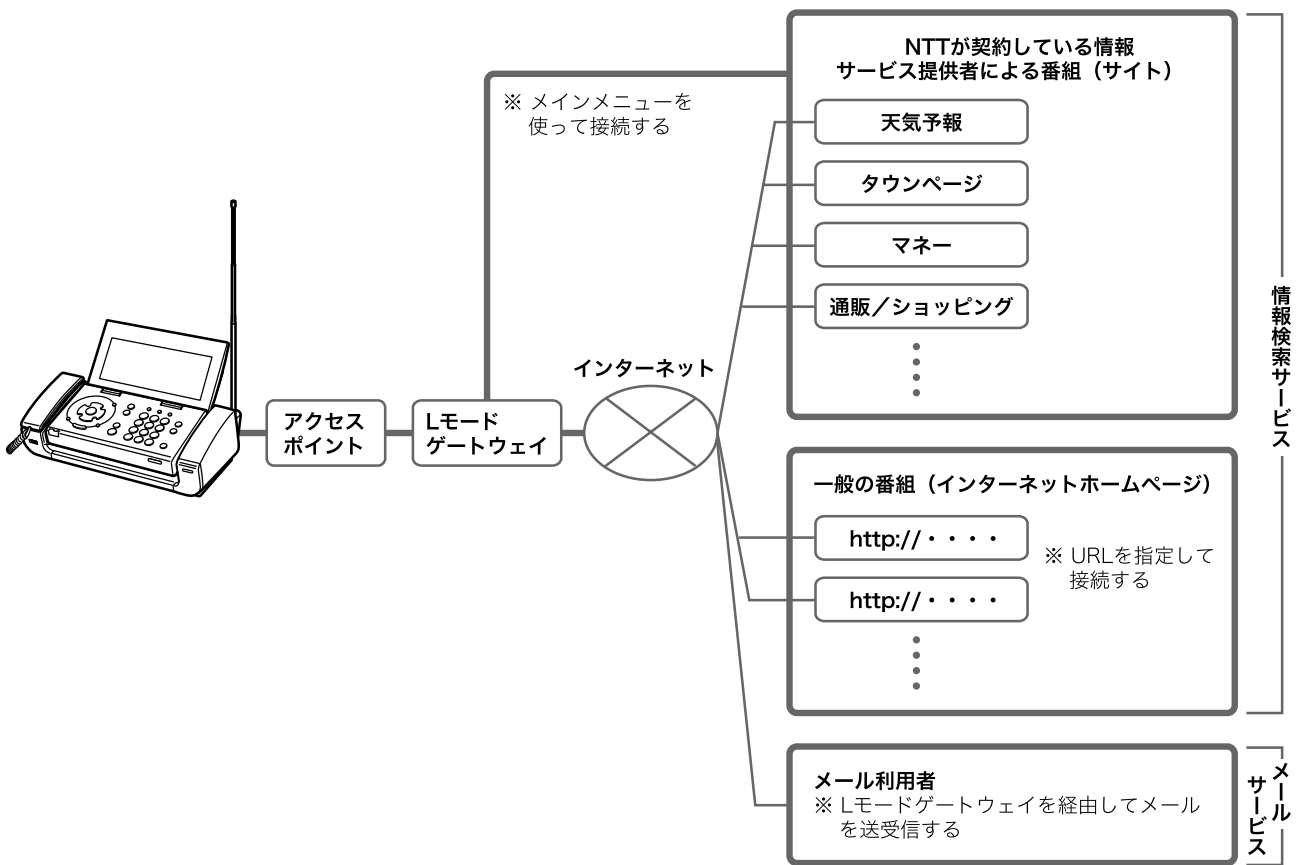
- ・着信履歴が記憶できる件数を超えたときは、古いものから順に消去されます。
- ・非通知や公衆電話などの着信は、「非通知」、「公衆電話」、「表示圏外」、「受信エラー」と表示され、電話番号は記憶されません。
- ・ナンバー・ディスプレイの利用を「しない」に設定していても、かかってきた電話の着信日時のみ確認することができます。

# Lモード

## Lモードとは

NTT が提供する Lモード（有料）をご契約になると、Lモード対応の電話機/ファクスだけで、日々の生活に役立つ情報、地域に密着した情報をご利用になれます。また、パソコンや携帯電話とメールを送受信できます。

## Lモードのしくみ



## Lモードでできること

### 情報検索サービス

本機の簡単なメニュー操作により、Lモードゲートウェイに接続してオンラインショッピングや各種チケットの予約をはじめ、タウンページの検索や着信メロディのダウンロードなどのサービスをご利用になれます。

また、見たいインターネットホームページのアドレスを直接入力すると、Lモードゲートウェイを経由してインターネットに接続してインターネットホームページを見ることができます。情報検索サービスの操作ができるのは、親機のみです。

※Lモードの情報は、一部有料のものがあります。

### メールサービス

Lモードゲートウェイに接続してLモード対応の電話機/ファクス同士だけでなく、パソコンや携帯電話などとメールを送受信することができます。最大全角500文字、半角1000文字まで送受信することができます。

Lモードご契約時のメールアドレスは、「お客様の電話番号@pipopa.ne.jp」です。メールサービスの操作ができるのは、親機のみです。

「お客様の電話番号」の部分は、お客様の好きな英数字と「\_ (アンダーバー)」、「. (ピリオド)」および「- (ハイフン)」の組み合わせによる「マイアドレス」に変えることができます。変えるときに簡単なメールアドレス(名前など)にすると間違いメールや迷惑メールが届くことがあります。すでに他のお客様が利用しているメールアドレスに変えることはできません。


Lモードゲートウェイではメールを14日間保存します。また、最大200件まで保存します。

### 写真Lメール

写真Lメールは、Lモード間およびパソコンや携帯電話との間で写真などの画像が添付されたメール(写真つきメール)の送受信ができるサービスです。写真Lメールの受信では、写真つきメールに記載された画像参照用URLにアクセスすることにより、Lモードゲートウェイに蓄積された画像が閲覧できます。Lモードゲートウェイでの受信メール保存期間は14日間です。写真Lメールの送信では、送信機能に対応した端末から、写真などの画像を添付したメールを送信します(本機は写真Lメール送信を利用した写真Lメール送信に対応しています)。

Lモードゲートウェイでのメール保存期間は14日間です(本機からLモード対応機または携帯電話に送信した場合のみ)。14日間を過ぎたメールは自動的に削除されます。

## メモ

- ・Lモードをご利用になるには、お客様の電話番号(発信電話番号)を通知する必要があります。
- ・情報検索サービスをご利用する際、Lモードの利便性の向上のため、情報提供者ヘユーザIDおよび地域識別コード、ブラウザバージョンなどの通信機器に関わる情報を通知します。
- ・Lモードの操作には、Lモードゲートウェイに接続して行う操作と接続しないで行う操作があります。ディスプレイの「」は、Lモードゲートウェイと接続しているときにだけ表示され、【オンフック】が点滅します。この間は通信料金がかかります。
- ・Lモードの通信中に、回線の通信状況等によりメールの送受信および情報検索ができなかった場合でも、通信料が発生します。
- ・Lモードゲートウェイに接続しているときにキャッチホンやキャッチホン・ディスプレイが入ると、通信状態が不安定になり、Lモードゲートウェイとの接続が切断される場合があります。
- ・Lモードゲートウェイに接続しているときは通話中となり、電話を受けたり、ファクスを受信することができません。ドアホンからの呼出音が鳴りませんのでご注意ください。
- ・PBX(構内交換機)、ホームテレホンなど、発信元の電話番号の先頭に「0」をつける必要がある通信機器に本機を接続した場合は、Lモードをご利用になることはできません。
- ・Lモードをご利用の電話回線には、複数台の電話機をブランチ式(並列)接続しないでください。Lモードが正常に作動しない場合があります。
- ・何も操作をしていないのに「切断されました」と表示された場合は、【L / セット】を押してください。Lモードゲートウェイとの接続が切断されています。ディスプレイの表示は変わりません。
- ・Lモードゲートウェイとの接続中に一定の時間何も操作をしないと、無通信監視時間(P.91)により、自動的にLモードゲートウェイとの接続が切断されます。接続が切断されるまでの時間を設定したり、自動的に切断されないように設定することもできます。
- ・Lモードのサイト(番組)以外のインターネットホームページなどは、正しく表示されない場合があります。JPEGおよびGIF形式以外の画像データは表示されません。JPEGおよびGIF形式の画像データでも正しく表示されない場合があります。
- ・迷惑メールが届いた場合は、「マイアドレス」に変更するか、「迷惑メールおことわり機能」をご利用ください。詳しくは、NTTの「Lモード使用説明書」をご覧ください。
- ・すでに転送でんわをご契約している場合は、Lモードをご契約することはできません。
- ・ボイスワープとLモードを併せてご契約する場合は、ボイスワープの設定を「無応答時転送」に変更してください。詳しくは、NTTの「Lモード使用説明書」をご覧ください。

## パスワードの変更・メールの設定について

パスワードは設定・変更することができます。また、ご契約時のメールアドレスをお客様の好きなメールアドレス（マイアドレス）に変更することができます。パスワードやマイアドレスの設定については、NTTの「Lモード使用説明書」をご覧ください。

### パスワード設定

メールやサイト（番組）によっては、パスワードが必要になります。

※ パスワードを保存すると、ご契約者以外の方も、ご契約者同様にLモードをご利用できるようになりますので、ご注意ください。

### マイアドレス設定

メールのご契約時のメールアドレスは、「お客様の電話番号 @pipopa.ne.jp」です。「お客様の電話番号」の部分をお客様の好きな英数字と「\_（アンダーバー）」、「.（ピリオド）」および「-（ハイフン）」の組み合わせによる「マイアドレス」に変えることができます。3文字以上16文字以内で設定することができます。ただし、先頭の文字は必ず英字にしてください。

メールアドレスを変更すると、変更前のメールアドレスには、メールが届かなくなります。また、すでに他のお客様が利用しているメールアドレスに変えることはできません。

変更したメールアドレスは、Lモードゲートウェイに保存されます。

## 料金割引サービスについて

### NTT 東日本/西日本の番号指定型料金割引サービス（i・アイプランなど）

Lモードのご利用電話番号（アクセスポイントの電話番号）に対して、料金割引サービスをご契約する場合は、必ず本機に設定されているアクセスポイント電話番号をご確認のうえ、お申し込みください。

すでにLモードのご利用電話番号（アクセスポイントの電話番号）に対して、料金割引サービスをご契約されている場合は、お客様が以前お使いの機器から本機に交換してLモードをご利用になると、アクセスポイントの電話番号が変更になり、料金割引サービスが適用されなくなることがあります。このため、本機に設定されているアクセスポイントの電話番号を必ず確認していただき、ご契約の料金割引サービスの電話番号と異なる場合は、ご契約の電話番号を変更してください。詳しくは、NTT 東日本/西日本窓口にご相談ください。

本製品のインターネット機能は株式会社ACCESSのNetFront 3を搭載しています。

Copyright© 1998-2005 ACCESS CO.,LTD.

ACCESSおよび**NetFront** v3.0は株式会社ACCESSの日本国ならびにその他の国における登録商標です。

**Lモードについて詳しくは、局番なしの「116」番へお問い合わせください。**

受付時間：午前9時～午後5時 年中無休  
(年末年始 12月29日～1月3日を除きます)

# Lモードを使えるように設定する

はじめてLモードをご利用になる場合は、必ず以下の操作を行ってください。Lモードの操作はすべて親機で行います。

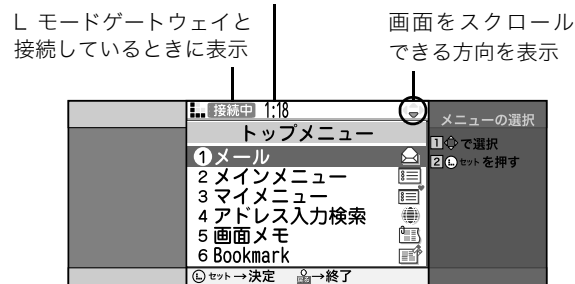
- 1 【L /セット】 を押す
- 2  $\Delta$ / $\nabla$ で「はい」を選択し、【L /セット】を押す  
「接続中」、「設定中」と表示された後、自動的に設定が完了します。
- 3 「設定完了」と表示されたら【L /セット】を押す  
トップメニューが表示されます。  
Lモード画面を終了する場合は、【ストップ】を押します。待機画面に戻ります。

## メモ

- ・今後Lモードをご利用の際は、この操作は必要なくなります。
- ・電源を切ったときや、停電があった場合はもう一度この操作を行ってください。

## Lモード中のディスプレイ表示について

Lモードゲートウェイとの接続時間（目安）



- ・情報検索サービスを利用しているときに【戻る/インク交換 (2秒)】を押すと、トップメニューが表示されます。
- ・メールサービスを利用しているときに【戻る/インク交換 (2秒)】を押すと、1つ前の画面が表示されます。
- ・トップメニューで【戻る/インク交換 (2秒)】を押すと、「終了しますか？」と表示されます。 $\Delta$ / $\nabla$ で「はい」を選択して【L /セット】を押すと、Lモードゲートウェイとの接続が切断され、待機画面に戻ります。

## Lモード画面を表示する

- 1 【L /セット】 を押す  
トップメニューが表示されます。トップメニューは8項目あり、主な操作はこの画面からはじめます。



トップメニュー	1 メール
	2 メインメニュー
	3 マイメニュー
	4 アドレス入力検索
	5 画面メモ
	6 Bookmark
	7 Canon トップメニュー
	8 設定メニュー

## 「Canon トップメニュー」のご案内

本機をお買い上げいただいたお客様は、「Canon トップメニュー」の便利な情報をご利用になれます。情報は随時更新され、新しい情報も追加されます。トップメニュー画面で「7 Canon トップメニュー」を選択してご利用ください。

※情報の内容は予告なしに変更される場合があります。  
※ご利用中は通信料金がかかります。

## Lモード中に回線を切断する

- 1 Lモード画面で【オンフック】を押す  
「切断されました。」と表示され、【オンフック】が消灯します。
- 2 【L /セット】を押す

## Lモード画面を終了する

- 1 Lモード画面で【ストップ】を押す  
待機画面に戻ります。  
【オンフック】が消灯していることを確認してください。

# サイト（番組）に接続する（メインメニュー）

情報サービス提供者が提供する各種サービスをご利用になれます。

- 1 【L /セット】を押す  
トップメニューが表示されます。
- 2  $\Delta$ / $\nabla$ で「メインメニュー」を選択し、【L /セット】を押す  
Lモードゲートウェイに接続し、メインメニュー画面が表示されます。
- 3  $\Delta$ / $\nabla$ で接続するサイトを選択し、【L /セット】を押す  
選択したサイトに接続します。



## ヒント

- ディスプレイの上方/下方を見るには  
ディスプレイに1画面すべてが表示されない場合は、 $\nabla$ を押して下方を表示できます。上方に戻るときは、 $\Delta$ を押します。
- リンク先に移動するには  
下線が表示されている項目を $\Delta$ / $\nabla$ で選択して【L /セット】を押すと、別のサイト（リンク先）に移動できます。また、WEB TO 機能（P.78）を使い $\Delta$ / $\nabla$ でURLを選択して【L /セット】を押すと、同様にリンク先に移動できます。
- 前のサイトに戻るには  
 $\triangleleft$ を押すと、直前に表示されていたサイトに戻れます。
- 文字を入力するには  
文字を入力できる項目には、点線や実線の枠のテキストボックスが表示されます。
  - ①  $\Delta$ / $\nabla$ でテキストボックスを選択し、【L /セット】を押す
  - ② 文字を入力し、「確定」をタッチする
- ラジオボタンのついた項目を選択するには  
ラジオボタンとは、複数の項目から1つだけ選択できる丸いボタンで、項目名の前に表示されます。
  - ①  $\Delta$ / $\nabla$ で項目を選択する
  - ② 【L /セット】を押す  
選択した項目に「・」が表示されます。
- チェックボックスのついた項目を選択するには  
チェックボックスは、複数の項目から複数選択できる四角いボタンで、項目名の前に表示されます。
  - ①  $\Delta$ / $\nabla$ で項目を選択し、【L /セット】を押す  
チェックマークが表示されます。もう一度【L /セット】を押すとチェックマークが消えます。
  - ② 他の項目も選択する場合は、手順①を繰り返す

- プルダウンメニューから項目を選択するには  
プルダウンメニューとは、選択項目が隠れている状態で表示されるメニューです。1つだけ項目を選択できます。

- ①  $\Delta$ / $\nabla$ でプルダウンメニューを選択し、【L /セット】を押す  
選択項目が表示されます。
- ②  $\Delta$ / $\nabla$ で項目を選択し、【L /セット】を押す



## メモ

- ・ サイトとは、Lモードでご利用になれる情報やサービスが登録されているページ（場所）です。
- ・ サイトに接続するとき、画像データを表示するかしないかを設定できます（P.90）。
- ・ サイトによっては、ご利用の前に別途申し込みが必要な場合があります。詳しくは、NTTの「Lモード使用説明書」をご覧ください。
- ・ Lモードのサイト以外のインターネットホームページなどは、正しく表示されない場合があります。JPEGおよびGIF形式以外の画像データは表示されません。また、JPEGおよびGIF形式の画像データでも正しく表示されない場合があります。
- ・ ページ容量は10KB以内です。10KBより大きいHTMLファイルは正しく表示されません。

# インターネットホームページを見る (URL 入力)

ホームページアドレス (URL) を入力してインターネットに接続し、インターネットのホームページを見ることができます。

- 1 【L / セット】 を押す  
トップメニュー画面が表示されます。
- 2 **△ / ▽** で「アドレス入力検索」を選択し、【L / セット】 を押す  
URL 入力画面が表示されます。
- 3 【L / セット】 を押す  
文字入力画面が表示されます。
- 4 タッチパネルで URL を入力する  
文字の入力のしかたは 27 ページをご覧ください。  
最大半角 500 文字まで入力できます。
- 5 **△ / ▽** で「OK」を選択し、【L / セット】 を押す  
インターネットホームページに接続します。  
【ストップ】 を押すと、待機画面に戻ります。

## ヒント

- URL を確認したり、他のインターネットホームページを表示するには
  - ① インターネットホームページ表示中に【メニュー】を押す
  - ② **△ / ▽** で「URL 参照 / 編集」を選択し、【L / セット】 を押す
- インターネットホームページの表示を中止するには  
「取得中」と表示されているときに【L / セット】 を押します。

## メモ

- ・ L モード対応のインターネットホームページのみ正しく表示されます。
- ・ データ量が多いインターネットホームページに接続すると、すべての内容を表示できない場合があります。

# マイメニューを使う

よく見るサイト (番組) をマイメニューに登録すると、次回からそのサイトに簡単に接続することができます。

## マイメニューに登録する

マイメニューへの登録については、NTT の「L モード使用説明書」をご覧ください。

## メモ

- ・ マイメニュー登録にはパスワードが必要です。
- ・ マイメニュー登録ができないサイトもあります。
- ・ マイメニューは、L モードゲートウェイに登録されません。

## マイメニューからサイトを表示する

- 1 【L / セット】 を押す  
トップメニューが表示されます。
- 2 **△ / ▽** で「マイメニュー」を選択し、【L / セット】 を押す  
L モードゲートウェイに接続し、マイメニュー画面が表示されます。
- 3 **△ / ▽** で接続するサイトを選択し、【L / セット】 を押す  
選択したサイトに接続します。

## メモ

- ・ マイメニューからサイトに接続するには、あらかじめマイメニューに登録しておく必要があります。



# ブックマークを使う

お気に入りのサイト(番組)やインターネットホームページをブックマークに登録しておくと、簡単に接続することができます。

## ブックマークを登録する

ブックマークにはURLを20件まで登録できます。

- 1 登録したいサイトまたはインターネットホームページを表示する (P.71、72)
- 2 【メニュー】を押す  
ページサブメニュー画面が表示されます。
- 3  $\Delta/\nabla$ で「Bookmark 登録」を選択し、【L / セット】を押す

### ヒント

■「Bookmark が一杯です。削除してください。」と表示された場合は  
すでに20件登録されています。不要なブックマークを削除してから (P.74)、登録し直してください。

### メモ

- ・サイトやインターネットホームページによっては、ブックマークに登録できない場合があります。
- ・Bookmark 一覧画面では、タイトルまたはURLが表示されます。
- ・ブックマークは本機に登録されます。

## ブックマークからサイトを表示する

- 1 【L / セット】を押す  
トップメニュー画面が表示されます。
- 2  $\Delta/\nabla$ で「Bookmark」を選択し、【L / セット】を押す  
Bookmark 一覧画面が表示されます。
- 3  $\Delta/\nabla$ でサイトまたはインターネットホームページを選択し、【L / セット】を押す  
 $\blacktriangleleft/\blacktriangleright$ でブックマークが表示されているページを切り替えることができます。  
「接続中」、「取得中」と表示された後、サイトまたはインターネットホームページが表示されます。

### メモ

- ・ブックマークに1件も登録されていない場合は、「Bookmark はありません。」と表示されます。

## ブックマークのタイトル/ URL を編集する

- 1 【L / セット】を押す  
トップメニュー画面が表示されます。
- 2  $\Delta/\nabla$ で「Bookmark」を選択し、【L / セット】を押す  
Bookmark 一覧画面が表示されます。
- 3  $\Delta/\nabla$ で編集するブックマークを選択する

### タイトルを編集するときは

- 4 【メニュー】を押す
- 5  $\Delta/\nabla$ で「タイトル編集」を選択し、【L / セット】を押す
- 6 【L / セット】を押す  
文字入力画面が表示されます。
- 7 タイトルを編集する  
文字の入力のしかたは27ページをご覧ください。  
最大全角8文字、半角16文字まで入力できます。
- 8  $\Delta/\nabla$ で「OK」を選択し、【L / セット】を押す

### URL を編集するときは

- 4 【メニュー】を押す
- 5  $\Delta/\nabla$ で「URL 編集」を選択し、【L / セット】を押す
- 6 【L / セット】を押す  
文字入力画面が表示されます。
- 7 タッチパネルでURLを編集する  
文字の入力のしかたは27ページをご覧ください。  
最大半角500文字まで入力できます。
- 8  $\Delta/\nabla$ で「OK」を選択し、【L / セット】を押す

### メモ

- ・タイトルを編集してもBookmark 一覧画面に表示される順番は変わりません。

## 登録したブックマークを削除する

- 1 【L /セット】 を押す  
トップメニュー画面が表示されます。
- 2  $\Delta$ / $\nabla$ で「Bookmark」を選択し、【L /セット】 を押す  
Bookmark 一覧画面が表示されます。
- 3  $\Delta$ / $\nabla$ で削除するブックマークを選択し、【メニュー】 を押す
- 4  $\Delta$ / $\nabla$ で「一件削除」を選択し、【L /セット】 を押す  
確認画面が表示されます。
- 5  $\Delta$ / $\nabla$ で「はい」を選択し、【L /セット】 を押す  
ブックマークが削除され、Bookmark 一覧画面に戻ります。

### ヒント

- ブックマークをすべて削除するには  
手順4のとき $\Delta$ / $\nabla$ で「全件削除」を選択し、【L /セット】 を押します。

## 画面メモを使う

サイトやインターネットホームページで気に入った情報があった場合は、画面メモとして登録し、保存することができます。画面メモは 10 件まで登録できます。

### 画面メモに登録する

- 1 登録したいサイトまたはインターネットホームページを表示する (P.71、72)
- 2 【メニュー】 を押す  
ページサブメニュー画面が表示されます。
- 3  $\Delta$ / $\nabla$ で「画面メモ登録」を選択し、【L /セット】 を押す  
画面が登録され、サイトまたはインターネットホームページに戻ります。

### ヒント

- 「画面メモが一杯です。削除してください。」と表示された場合は  
すでに 10 件登録されています。不要な画面メモを削除してから (P.75)、登録し直してください。

### メモ

- ・ 画面メモには文字データ、画像データおよびリンクの情報が保存されます。画面メモでリンク先を選択して【L /セット】を押すと、自動的にLモードゲートウェイに接続し、リンク先のページが表示されます。
- ・ サイトやインターネットホームページで入力した文字や設定は、画面メモに登録されません。

### 画面メモを表示する

- 1 【L /セット】 を押す  
トップメニュー画面が表示されます。
- 2  $\Delta$ / $\nabla$ で「画面メモ」を選択し、【L /セット】 を押す  
画面メモ一覧画面が表示されます。
- 3  $\Delta$ / $\nabla$ で表示する画面メモを選択し、【L /セット】 を押す  
画面メモが表示されます。

### メモ

- ・ 画面メモに登録された情報は、登録したときのもので、最新の情報と異なる場合があります。
- ・ 画面メモに 1 件も登録されていない場合は、「画面メモはありません。」と表示されます。

## 画面メモを削除する

- 1 【L /セット】を押す  
トップメニュー画面が表示されます。
- 2  $\Delta$ / $\nabla$ で「画面メモ」を選択し、【L /セット】を押す  
画面メモ一覧が表示されます。
- 3  $\Delta$ / $\nabla$ で削除する画面メモを選択し、【メニュー】を押す  
画面メモサブメニュー画面が表示されます。
- 4  $\Delta$ / $\nabla$ で「一件削除」を選択し、【L /セット】を押す  
確認画面が表示されます。
- 5  $\Delta$ / $\nabla$ で「はい」を選択し、【L /セット】を押す  
画面メモが削除され、画面メモ一覧画面に戻ります。



### ヒント

- 画面メモをすべて削除するには  
手順のとき $\Delta$ / $\nabla$ で「全件削除」を選択し、【L /セット】を押します。

## 画面メモを印刷する

- 1 記録用紙をセットする (P.18)
- 2 【L /セット】を押す  
トップメニュー画面が表示されます。
- 3  $\Delta$ / $\nabla$ で「画面メモ」を選択し、【L /セット】を押す  
画面メモ一覧が表示されます。
- 4  $\Delta$ / $\nabla$ で印刷したい画面メモを選択し、【L /セット】を押す  
画面メモが表示されます。
- 5 【メニュー】を押す  
画面メモサブメニュー画面が表示されます。
- 6 「プリント」を選択し、【L /セット】を押す  
確認画面が表示されます。
- 7  $\Delta$ / $\nabla$ で「はい」を選択し、【L /セット】を押す

## 画面メモの画像を待機画面に登録する

- 1 【L /セット】を押す  
トップメニュー画面が表示されます。
- 2  $\Delta$ / $\nabla$ で「画面メモ」を選択し、【L /セット】を押す  
画面メモ一覧画面が表示されます。
- 3  $\Delta$ / $\nabla$ で登録する画面メモを選択し、【L /セット】を押す  
画面メモが表示されます。
- 4 【メニュー】を押す  
画面メモサブメニュー画面が表示されます。
- 5  $\Delta$ / $\nabla$ で「待機画面登録」を選択し、【L /セット】を押す
- 6  $\Delta$ / $\nabla$ で画像を選択し、【L /セット】を押す



### メモ

- ・ 画面メモによっては、「登録できる画像データがありません。」と表示され、待機画面に登録できない場合があります。
- ・ 画像は1件のみ登録できます。待機画面登録の操作を行うたびに新しい画像に上書きされます。

# 表示しているページを印刷する

表示中のサイトやインターネットホームページを印刷することができます。

- 1 記録用紙をセットする (P.18)
- 2 印刷したいサイトまたはインターネットホームページを表示し (P.71、72)、【メニュー】を押す
- 3  $\Delta/\nabla$ で「プリント」を選択し、【L / セット】を押す  
確認画面が表示されます。
- 4  $\Delta/\nabla$ で「はい」を選択し、【L / セット】を押す  
ここで印刷が始まり、回線が切断されます。

## ヒント

- 印刷を中止するには  
「プリント中です」と表示されているときに【L / セット】を押します。

# 表示を更新して最新情報を見る (再読込)

表示中のサイトやインターネットホームページを再読込して最新情報に更新できます。サイトなどが正常に表示されなかった場合も再読込を行ってください。

- 1 サイトまたはインターネットホームページを表示する (P.71、72)
- 2 【メニュー】を押す  
ページサブメニュー画面が表示されます。
- 3  $\Delta/\nabla$ で「再読込」を選択し、【L / セット】を押す  
最新情報に更新されます。

## メモ

- ・ 自動的に再読込はされません。

# 画面上の電話番号／アドレス／URL／ファクス番号を利用する

サイト、インターネットホームページ、画面メモ、メールに表示されている電話番号、メールアドレス、URL、ファクス番号などを利用して、電話をかける、メールを送信する、サイトやインターネットホームページに接続する、ファクスを受信するなどの操作が簡単に行えます。

## 電話をかける (PHONE TO 機能)

PHONE TO 機能を利用して、表示されている電話番号に電話をかけます。

- 1 サイトやメールなどの表示中に、**△/▽**で電話番号を選択する  
電話番号が反転表示されます。
- 2 **【L /セット】**を押す  
確認画面が表示されます。電話番号を必ず確認してください。
- 3 **△/▽**で「はい」を選択し、**【L /セット】**を押す  
自動的にダイヤルされます。
- 4 相手が出たら、受話器を取って話す

### メモ

- ・ PHONE TO 機能を利用して電話をかける場合は、必ず電話番号を確認してください。海外やダイヤル Q2 の電話番号につながり、高額の通話料金がかかる場合があります。
- ・ サイトやメールによっては、電話番号が反転表示されない場合があります。その場合、上記の操作で電話をかけることはできません。
- ・ Lモードゲートウェイに接続している場合は、自動的にLモードゲートウェイとの接続を切断してから電話をかけます。

## メールを送信する (MAIL TO 機能)

MAIL TO 機能を利用して、表示されているメールアドレスにメールを送信します。

- 1 サイトやメールなどの表示中に、**△/▽**でメールアドレスを選択する  
メールアドレスが反転表示されます。
- 2 **【L /セット】**を押す  
確認画面が表示されます。
- 3 **△/▽**で「はい」を選択し、**【L /セット】**を押す
- 4 「センタとの接続を切断しますか？」と表示されるので、切断する場合は**△/▽**で「はい」を、切断しない場合は**△/▽**で「いいえ」を選択し、**【L /セット】**を押す  
メール作成画面が表示されます。メールアドレスは必ず確認してください。
- 5 題名や本文を入力して送信する  
メール作成、送信のしかたは、「メールを送信する」(P.80)をご覧ください。

### ヒント

- 「送信メールが一杯です。削除してください。」と表示された場合は  
未送信メールと送信済メールの合計が30件を超えています。不要なメールを削除してから (P.81、83)、操作をやり直してください。

### メモ

- ・ サイトやメールによっては、メールアドレスが反転表示されない場合があります。その場合、上記の操作でメールを送信することはできません。
- ・ 手順3でLモードゲートウェイと接続を切断しない場合は、メール作成中も通信料金がかかります。

## サイトやインターネットホームページに接続する (WEB TO 機能)

WEB TO 機能を利用して、表示されている URL に接続します。

- 1 サイトやメールなどの表示中に、**△/▽**で URL を選択する  
URL が反転表示されます。
- 2 **【L /セット】** を押す  
サイトやインターネットホームページに接続します。

### メモ

- ・ サイトやメールによっては、URL が反転表示されない場合があります。その場合、上記の操作でサイトやインターネットホームページに接続できません。
- ・ L モードのサイト以外のインターネットホームページは、正しく表示されない場合があります。

## ファクスを受信する (FAX TO 機能)

FAX TO 機能を利用して、表示されているファクス番号からファクスを受信します。

- 1 サイトやメールなどの表示中に、**△/▽**でファクス番号を選択する  
ファクス番号が反転表示されます。
- 2 **【L /セット】** を押す  
確認画面が表示されます。
- 3 **△/▽**で「はい」を選択し、**【L /セット】**を押す  
ファクス番号に自動的にダイヤルされます。
- 4 アナウンスにしたがって操作する  
アナウンスがない場合もあります。

### メモ

- ・ サイトやメールによっては、ファクス番号が反転表示されない場合があります。その場合、上記の操作でファクスを受信できません。
- ・ L モードゲートウェイに接続している場合は、自動的にLモードゲートウェイとの接続を切断してからファクス番号に電話をかけます。

## コンテンツ印刷をする

画面表示で確認することができない詳細な情報 (コンテンツ) などを、サイトやインターネットホームページから直接ダウンロードし、印刷することができます。

- 1 コンテンツ印刷対応のサイトまたはインターネットホームページを表示する (P.71、72)
- 2 **△/▽**で印刷対象を選択し、**【L /セット】**を押す  
ファイルのダウンロードが終了後、確認画面が表示されます。
- 3 **△/▽**で「はい」を選択し、**【L /セット】**を押す  
ここで印刷が始まり、回線が切断されます。

### ヒント

- ダウンロードを中止するには  
手順2で「取得中」と表示されているときに**【L /セット】**を押します。
- 印刷を中止するには  
「〇/〇ページ印刷中」と表示されているときに**【ストップ】**を押します

### メモ

- ・ サイトによっては、印刷できないことがあります。

# 暗号化 (SSL) サイトを見る

暗号化サイトとは、データを暗号化して送受信(暗号化通信)することで、通信途中での第三者によるデータの盗み見や書き換え、なりすましを防ぐことができる安全性の高いサイト/インターネットホームページのことです。

暗号化サイトでは、クレジットカード番号や住所など、お客様の個人情報をより安全にやりとることができます。

暗号化通信を行うときは、必ず日付・時刻が正しく設定されていることを確認してください(P.24)。

## ヒント

### ■ 暗号化サイト/インターネットホームページが表示できないとき

暗号化サイトの証明書(本人であることを証明するための情報)または本機の証明書の有効期限が切れていたり、本機の日付・時刻が正しく設定されていないと、「接続先を認証できませんでしたが続けますか?」と表示されます。

証明書による認証を省略して暗号化通信を行う場合は、「はい」を選択し、【L /セット】を押します。「いいえ」を選択し、【L /セット】を押すと暗号化通信を中止して1つ前の画面に戻ります。

## メモ

- ・ Lモードの暗号化通信は、SSL(Secure Socket Layer)という認証/暗号技術を使用しています。

# サイトから着信メロディをダウンロードする

サイトやインターネットホームページからお好みの着信メロディをダウンロードし、最大3件まで親機の着信音として登録することができます。

## メロディをダウンロードする

- 1 サイトまたはインターネットホームページを表示する (P.71、72)
- 2 着信メロディをダウンロードする  
ダウンロードのしかたは、サイトにより異なります。
- 3 ダウンロードが完了したら、**△/▽**で「登録する」を選択し、【L /セット】を押す  
確認画面が表示されます。
- 4 【L /セット】を押す

## ヒント

■ 登録場所選択画面が表示された場合は  
すでに着信メロディが3件登録されています。**△/▽**で削除する着信メロディを選択し、【L /セット】を押すと新しくダウンロードしたメロディに置き換えられます。

■ メロディを試聴するには  
手順2の後、**△/▽**で「再生する」を選択し、【L /セット】を押します。再生を止めるときは【L /セット】を押します。

■ ダウンロードした着信メロディを着信音に設定するには  
「親機の着信音を設定する」(P.26)をご覧ください。  
Lモードゲートウェイに接続している場合は、切断してから操作してください。

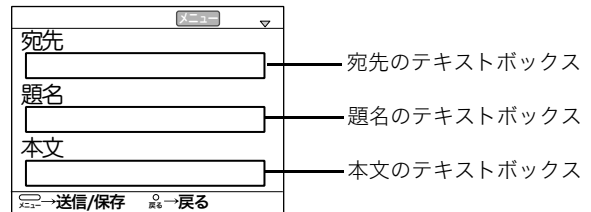
■ ダウンロードしたメロディを削除するには

- ① 【メニュー】を押す
- ② 「音設定」をタッチする
- ③ **△/▽**で「着メロ選択」を選択し、【L /セット】を押す
- ④ **△/▽**で「変更する」を選択し、【L /セット】を押す
- ⑤ 【スタート/コピー】を押す
- ⑥ **△/▽**で削除するメロディを選択し、【消去/キャッチ】を押す
- ⑦ **◀/▶**で「はい」を選択し、【L /セット】を押す  
削除できるのは、ダウンロードしたメロディのみです。

- ・ 試聴を目的としてサイトからダウンロードしたメロディは、著作権により保護されているため、登録できない場合があります。
- ・ 再生できるデータは 4 和音 SMAF 形式のみです。

## メールを送信する

メールを新規作成して送信します。送信したメールは、送信済メール一覧 (P.81) に保存されるため、後で読み直すことができます。文字の入力のしかたは 27 ページをご覧ください。



- 1 【L /セット】を押す  
トップメニュー画面が表示されます。
- 2  $\Delta/\nabla$ で「メール」を選択し、【L /セット】を押す  
メールメニュー画面が表示されます。
- 3  $\Delta/\nabla$ で「新規メール作成」を選択し、【L /セット】を押す  
メール作成画面が表示されます。
- 4  $\Delta/\nabla$ で「宛先」のテキストボックスを選択し、【L /セット】を押す  
宛先入力画面が表示されます。
- 5 相手のメールアドレスを入力する  
最大半角 50 文字まで入力できます。
- 6  $\Delta/\nabla$ で「題名」のテキストボックスを選択し、【L /セット】を押す  
題名入力画面が表示されます。
- 7 題名を入力する  
最大全角 30 文字、半角 60 文字まで入力できます (定型文を含む)。
- 8  $\Delta/\nabla$ で「本文」のテキストボックスを選択し、【L /セット】を押す  
本文入力画面が表示されます。
- 9 本文を入力する  
最大全角 500 文字、半角 1000 文字まで入力できます (定型文を含む)。
- 10 【メニュー】を押す
- 11  $\Delta/\nabla$ で「送信」を選択し、【L /セット】を押す  
L モードゲートウェイに接続します。「接続中」と表示された後、メールが送信されます。送信が完了すると「送信完了 切断しますか?」と表示されます。
- 12  $\Delta/\nabla$ で「はい」を選択し、【L /セット】を押す



**■ 電話帳を使って宛先を入力するには**

- ① 手順5で「電話帳」をタッチする
- ② **△/▽**で「メール」のついている相手を選択し【L/セット】を押す
- ③ もう一度【L/セット】を押す

**■ 宛先、題名、本文を修正するには**

- ① メール作成画面から、**△/▽**で修正したい項目を選択し、【L/セット】を押す
- ② タッチパネルで修正する

**■ 作成したメールを保存するには**

手順10の後、**△/▽**で「保存」を選択し、【L/セット】を押します。

**■ 送信を中止するには**

手順11で「接続中」と表示されているときに【L/セット】を押します。

**■ メールが送信できるか確認するには**

メールを新規作成し、宛先に本機のメールアドレスを指定します。送信した後、「メールを受信する」(P.86)の操作を行います。

**■ 「送信メールが一杯です。削除してください。」と表示された場合は**

未送信メールと送信済メールの合計が30件を超えています。不要なメールを削除してから (P.81、83)、操作をやり直してください。

**お願い**

- ・ Lモード対応電話機/ファクス以外にメールを送信する場合は、半角カタカナ、絵文字を使用しないでください。受信側で正しく表示されない場合があります。

 **メモ**

- ・ メール作成中に着信があった場合、着信画面に切り替わります。受話器を取ってお話ください。電話の場合は、そのまま話してください。通話終了後、受話器を戻すとメール作成画面に戻ります。ファクスの場合、自動受信はできません。着信したファクスを手動で受信するには、受話器を上げた状態で【ストップ】を押し、次に【スタート/コピー】を押してください。ファクスの受信が始まります。ただし、この場合、作成中のメールは破棄され、保存されません。
- ・ メール送信中は電話をかけることはできません。
- ・ Lモードゲートウェイ接続中にキャッチホンを受信した場合、回線が切断されることがあります。
- ・ 送信エラーで送信できなかったメールや、送信せずに保存したメールは未送信メール一覧に保存されます。

# 送信済メール一覧を使う

送信したメールは、送信済メール一覧に保存されます。送信済メール一覧から、内容を修正して再送信したり、他の相手に送信することなどができます。

## 送信済メールを確認/削除/印刷する

**内容を確認するときは**

- 1** 【L/セット】を押す  
トップメニュー画面が表示されます。
- 2** **△/▽**で「メール」を選択し、【L/セット】を押す  
メールメニュー画面が表示されます。
- 3** **△/▽**で「送信済メール一覧」を選択し、【L/セット】を押す  
送信済メール一覧画面が表示されます。
- 4** **△/▽**でメールを選択し、【L/セット】を押す  
選択したメールの内容が表示されます。  
【戻る/インク交換 (2秒)】を押すと、送信済メール一覧画面に戻ります。

**削除するときは**

- 5** 【メニュー】を押す
- 6** **△/▽**で「削除」を選択し、【L/セット】を押す  
確認画面が表示されます。
- 7** **△/▽**で「はい」を選択し、【L/セット】を押す

**印刷するときは**

- 5** 【メニュー】を押す
- 6** **△/▽**で「プリント」を選択し、【L/セット】を押す  
確認画面が表示されます。
- 7** **△/▽**で「はい」を選択し、【L/セット】を押す

 ヒント**■ 送信済メールを一括削除するには**

- ① 手順3の後、【メニュー】を押す
- ② **△/▽**で「全件削除」を選択し、【L/セット】を押す
- ③ **△/▽**で「はい」を選択し、【L/セット】を押す

## 送信済メールからメールアドレスを電話帳に登録する

送信済メールの相手のメールアドレスを電話帳に登録できます。メールアドレスは電話番号と合わせて最大 100 件まで登録できます。

- 1 【L /セット】 を押す  
トップメニュー画面が表示されます。
- 2  $\Delta/\nabla$  で「メール」を選択し、【L /セット】を押す  
メールメニュー画面が表示されます。
- 3  $\Delta/\nabla$  で「送信済メール一覧」を選択し、【L /セット】を押す  
送信済メール一覧画面が表示されます。
- 4  $\Delta/\nabla$  でメールを選択し、【L /セット】を押す  
選択したメールの内容が表示されます。
- 5 【メニュー】を押す
- 6  $\Delta/\nabla$  で「電話帳登録」を選択し、【L /セット】を押す  
メールの内容画面に戻ります。  
電話帳にはメールアドレスが登録され、名前は「名前未登録」となります。
- 7 必要に応じて電話帳を編集する  
電話帳の編集のしかたについては「電話帳に登録する」(P.33) をご覧ください。

### ヒント

- 「これ以上登録できません。」と表示された場合はすでに電話帳が 100 件登録されています。不要な電話帳を消去してから (P.33)、操作をやり直してください。

## 送信済メールを編集して再送信する

送信済メールの宛先、題名、本文を編集して再送信できます。

- 1 【L /セット】 を押す  
トップメニュー画面が表示されます。
- 2  $\Delta/\nabla$  で「メール」を選択し、【L /セット】を押す  
メールメニュー画面が表示されます。
- 3  $\Delta/\nabla$  で「送信済メール一覧」を選択し、【L /セット】を押す  
送信済メール一覧画面が表示されます。

- 4  $\Delta/\nabla$  でメールを選択し、【L /セット】を押す  
選択したメールの内容が表示されます。
- 5 【メニュー】を押す
- 6  $\Delta/\nabla$  で「再編集」を選択し、【L /セット】を押す  
編集メール作成画面が表示されます。
- 7  $\Delta/\nabla$  で編集するテキストボックスを選択し、【L /セット】を押す
- 8 内容を編集し、「確定」をタッチする
- 9 【メニュー】を押す
- 10  $\Delta/\nabla$  で「送信」を選択し、【L /セット】を押す  
Lモードゲートウェイに接続します。「接続中」と表示された後、メールが送信されます。  
送信が完了すると「送信完了 切断しますか?」と表示されます。
- 11  $\Delta/\nabla$  で「はい」を選択し、【L /セット】を押す

### ヒント

- 編集したメールを保存するには  
手順 9 の後、 $\Delta/\nabla$  で「保存」を選択し、【L /セット】を押します。
- 送信を中止するには  
手順 10 で「接続中」と表示されているときに【L /セット】を押します。

## 未送信メール一覧を使う

保存したメールや送信できなかったメールは、未送信メール一覧に保存されます。未送信メール一覧から、内容を修正して送信したり、他の相手に送信することなどができます。

### 未送信メールを確認／削除／印刷する

#### 内容を確認するときは

- 1 【L / セット】 を押す  
トップメニュー画面が表示されます。
- 2  $\Delta / \nabla$  で「メール」を選択し、【L / セット】を押す  
メールメニュー画面が表示されます。
- 3  $\Delta / \nabla$  で「未送信メール一覧」を選択し、【L / セット】を押す  
未送信メール一覧画面が表示されます。
- 4  $\Delta / \nabla$  でメールを選択し、【L / セット】を押す  
選択したメールの内容が表示されます。  
【戻る / インク交換 (2 秒)】を押すと、未送信メール一覧画面に戻ります。

#### 削除するときは

- 5 【メニュー】 を押す
- 6  $\Delta / \nabla$  で「削除」を選択し、【L / セット】を押す  
確認画面が表示されます。
- 7  $\Delta / \nabla$  で「はい」を選択し、【L / セット】を押す

#### 印刷するときは

- 5 【メニュー】 を押す
- 6  $\Delta / \nabla$  で「プリント」を選択し、【L / セット】を押す  
確認画面が表示されます。
- 7  $\Delta / \nabla$  で「はい」を選択し、【L / セット】を押す

#### ヒント

- 未送信メールを一括削除するには
  - ① 手順 3 の後、【メニュー】を押す
  - ②  $\Delta / \nabla$  で「全件削除」を選択し、【L / セット】を押す
  - ③  $\Delta / \nabla$  で「はい」を選択し、【L / セット】を押す

## 未送信メールからメールアドレスを電話帳に登録する

未送信メールの相手のメールアドレスを電話帳に登録できます。メールアドレスは電話番号と合わせて最大 100 件まで登録できます。

- 1 【L / セット】 を押す  
トップメニュー画面が表示されます。
- 2  $\Delta / \nabla$  で「メール」を選択し、【L / セット】を押す  
メールメニュー画面が表示されます。
- 3  $\Delta / \nabla$  で「未送信メール一覧」を選択し、【L / セット】を押す  
未送信メール一覧画面が表示されます。
- 4  $\Delta / \nabla$  でメールを選択し、【L / セット】を押す  
選択したメールの内容が表示されます。
- 5 【メニュー】 を押す
- 6  $\Delta / \nabla$  で「電話帳登録」を選択し、【L / セット】を押す  
メールの内容画面に戻ります。  
電話帳にはメールアドレスが登録され、名前は「名前未登録」となります。
- 7 必要に応じて電話帳を編集する  
電話帳の編集のしかたについては「電話帳に登録する」(P.33) をご覧ください。

#### ヒント

- 「これ以上登録できません」と表示された場合はすでに電話帳が 100 件登録されています。不要な電話帳を削除してから (P.33)、操作をやり直してください。

## 保存していた未送信メールを送信する

未送信メール一覧からメールを選択して送信します。編集してから送信する場合は、「未送信メールを編集して送信する」(P.84) をご覧ください。

- 1 【L / セット】 を押す  
トップメニュー画面が表示されます。
- 2  $\Delta / \nabla$  で「メール」を選択し、【L / セット】を押す  
メールメニュー画面が表示されます。
- 3  $\Delta / \nabla$  で「未送信メール一覧」を選択し、【L / セット】を押す  
未送信メール一覧画面が表示されます。
- 4  $\Delta / \nabla$  でメールを選択し、【L / セット】を押す  
選択したメールの内容が表示されます。

- 5 【メニュー】を押す
- 6  $\Delta/\nabla$ で「送信」を選択し、【L /セット】を押す  
Lモードゲートウェイに接続します。「接続中」と表示された後、メールが送信されます。  
送信が完了すると「送信完了 切断しますか?」と表示されます。
- 7  $\Delta/\nabla$ で「はい」を選択し、【L /セット】を押す

### ヒント

- 未送信メールを一括送信するには
  - ① 手順3の後、【メニュー】を押す
  - ②  $\Delta/\nabla$ で「全件送信」を選択し、【L /セット】を押す
- 送信を中止するには  
手順6で「接続中」と表示されているときに【L /セット】を押します。

## 未送信メールを編集して送信する

未送信メールの宛先、題名、本文を編集して送信できます。

- 1 【L /セット】を押す  
トップメニュー画面が表示されます。
- 2  $\Delta/\nabla$ で「メール」を選択し、【L /セット】を押す  
メールメニュー画面が表示されます。
- 3  $\Delta/\nabla$ で「未送信メール一覧」を選択し、【L /セット】を押す  
未送信メール一覧画面が表示されます。
- 4  $\Delta/\nabla$ でメールを選択し、【L /セット】を押す  
選択したメールの内容が表示されます。
- 5 【メニュー】を押す
- 6  $\Delta/\nabla$ で「編集」を選択し、【L /セット】を押す  
編集メール作成画面が表示されます。
- 7  $\Delta/\nabla$ で編集するテキストボックスを選択し、【L /セット】を押す
- 8 内容を編集し、「確定」をタッチする
- 9 【メニュー】を押す
- 10  $\Delta/\nabla$ で「送信」を選択し、【L /セット】を押す  
Lモードゲートウェイに接続します。「接続中」と表示された後、メールが送信されます。  
送信が完了すると「送信完了 切断しますか?」と表示されます。
- 11  $\Delta/\nabla$ で「はい」を選択し、【L /セット】を押す

### ヒント

- 編集したメールを保存するには  
手順9の後、 $\Delta/\nabla$ で「保存」を選択し、【L /セット】を押します。
- 送信を中止するには  
手順10で「接続中」と表示されているときに【L /セット】を押します。

# 写真 L メールを送信する

メモリーカードに保存されている写真を1枚選び、メールに添付して送信することができます。文字の入力のしかたは27ページをご覧ください。また、メモリーカードについての詳細は、『ダイレクトプリントガイド』をご覧ください。

- 1 【L /セット】を押す  
トップメニュー画面が表示されます。
- 2 メモリーカードをカードスロットにセットする  
すでにセットされている場合、この手順は不要です。
- 3  $\Delta/\nabla$ で「メール」を選択し、【L /セット】を押す  
メールメニュー画面が表示されます。
- 4  $\Delta/\nabla$ で「写真 L メール作成」を選択し、【L /セット】を押す  
メール作成画面が表示されます。
- 5  $\Delta/\nabla$ で「宛先」のテキストボックスを選択し、【L /セット】を押す  
宛先入力画面が表示されます。
- 6 相手のメールアドレスを入力する  
最大半角 50 文字まで入力できます。
- 7  $\Delta/\nabla$ で「題名」のテキストボックスを選択し、【L /セット】を押す  
題名入力画面が表示されます。
- 8 題名を入力する  
最大全角 30 文字、半角 60 文字まで入力できます（定型文を含む）。
- 9  $\Delta/\nabla$ で「本文」のテキストボックスを選択し、【L /セット】を押す  
本文入力画面が表示されます。
- 10 本文を入力する  
最大全角 500 文字、半角 1000 文字まで入力できます（定型文を含む）。
- 11  $\Delta/\nabla$ で「写真選択」を選択し、【L /セット】を押す  
写真選択画面が表示されます。  
【ワンタッチ 1】 / 【ワンタッチ 2】を押すと、前後のページが見られます。表示サイズを変更するときは【\*】を押します。
- 12  $\Delta/\nabla/\blacktriangleleft/\blacktriangleright$ で写真を選択し、【L /セット】を押す  
写真選択画面の操作については、画面のナビを参考にしてください。  
アイコンが写真選択済みになります。

13 【メニュー】を押す

- 14  $\Delta/\nabla$ で「送信」を選択し、【L /セット】を押す  
L モードゲートウェイに接続し、メールが送信されます。  
送信が完了すると、自動的に回線が切断されます。

## ヒント

- 電話帳を使って宛先を入力するには
  - ① 手順5で「電話帳」をタッチする
  - ②  $\Delta/\nabla$ で「メール」のついている相手を選択し【L /セット】を押す
  - ③ もう一度【L /セット】を押す
- 宛先、題名、本文を修正するには
  - ① メール作成画面から、 $\Delta/\nabla$ で修正したい項目を選択し、【L /セット】を押す
  - ② 修正し、【L /セット】を押す
- 送信する写真を変更するには
  - ① メール作成画面から、 $\Delta/\nabla$ で「写真選択」を選択し、【L /セット】を押す
  - ②  $\Delta/\nabla/\blacktriangleleft/\blacktriangleright$ で変更する写真を選択し、【L /セット】を押す

## お願い

- ・ L モード対応電話機/ファクス以外にメールを送信する場合は、半角カタカナ、絵文字を使用しないでください。受信側で正しく表示されない場合があります。
- ・ 写真Lメール送信中はメモリーカードを抜き差ししないでください。

## メモ

- ・ メール送信中は電話をかけることはできません。
- ・ L モードゲートウェイ接続中にキャッチホンを受信した場合、回線が切断されることがあります。
- ・ 写真Lメールの添付ファイルは保存することはできません。
- ・ 画像はカラーの JPEG 形式で添付されます。
- ・ 本機から送信した写真Lメールは、携帯電話またはLモード対応機器に送信した場合のみ、Lモードゲートウェイに14日間保存されます。14日を過ぎると、自動的に削除されます。
- ・ 送信には数分かかることがあります。
- ・ 100KB を超える写真は小さいサイズに変換してから送信されます。
- ・ 写真Lメールの送信時に「パスワードが設定されています」と表示され送信ができない場合は、写真Lメールの送信時にゲートウェイからパスワード要求があった場合、本機にパスワードが保存されていれば写真Lメールが送信ができますが、パスワードが保存されていない場合は、写真Lメールを送信することができません。本機の「パスワード保存」を「パスワード保存」にするか、Lモードに接続して「パスワード設定」の「パスワード要否」を「不要」に設定する必要があります。（「パスワードの変更・メールの設定について」(P.69)）

# メールを受信する

## メールを読む

新しいメールを受信するとディスプレイに「新着メールがあります」と受信メッセージが表示され、新着ランプが点滅します。

- 1 【L / セット】 を押す  
トップメニュー画面が表示されます。
- 2  $\Delta / \nabla$  で「メール」を選択し、【L / セット】を押す  
メールメニュー画面が表示されます。
- 3  $\Delta / \nabla$  で「受信メール一覧」を選択し、【L / セット】を押す  
受信メール一覧画面が表示されます。  
まだ読んでいないメールには「」が表示されます。
- 4  $\Delta / \nabla$  で受信メールを選択し、【L / セット】を押す  
メールの内容が表示されます。
- 5 読み終わったら、【戻る / インク交換 (2 秒)】を押す  
受信メール一覧画面に戻ります。

### ヒント

- 「受信メールが一杯です。削除してください。」と表示された場合は  
受信メールが 50 件を超えるため、メールが受信できません。不要なメールを削除してから (P.88) 操作をやり直してください。

### メモ

- ・ 受信メッセージと新着ランプは、メールを読むと消えます。L モードゲートウェイでのメール保存期間は 14 日間、メール保存件数は 200 件です。14 日間を過ぎたメールは自動的に削除されます。
- ・ L モードゲートウェイ接続中に新しいメールを受信した場合は、回線切断後に受信メッセージが表示されます。
- ・ メール 1 件につき、本文は最大全角 500 文字、半角 1000 文字まで受信することができます。
- ・ メールでは、200KB を超えない JPEG、PNG、TIFF (プロファイル S) 形式の添付ファイルを受け取ることができます。

## メール受信動作を設定する

新着メールが L モードゲートウェイに到着したときに、自動的にメール本文を本機に受信するかどうかを設定できます。

(お買い上げ時の設定は「自動受信」になっています。)

- 1 【メニュー】 を押す
- 2 「着信設定」をタッチする
- 3  $\Delta / \nabla$  で「メール受信動作」を選択し、【L / セット】を押す
- 4  $\Delta / \nabla$  で設定を選択し、【スタート / コピー】を押す  
自動受信：  
メールが自動的に受信されるため「受信メール読出」(下記)を行わなくてもメールを読むことができます。  
手動受信：  
メールを読むときは「受信メール読出」を行い、手動でメールを受信します。
- 5 【スタート / コピー】を押す

### メモ

- ・ 停電中にメールを受信した場合や、受信メッセージまたは受信メッセージ画面が表示されているときに停電した場合は、復電した後受信メッセージは表示されません。手動でメールを受信し直してください。記録用紙のサイズは A 4 しか選べません。

## メールを手動受信して読む

メール受信動作 (上記) を手動受信に設定している場合、メールは L モードゲートウェイでお預かりします。新着メールを受信するときは、受信メール読出を行います。

- 1 【L / セット】 を押す  
トップメニュー画面が表示されます。
- 2  $\Delta / \nabla$  で「メール」を選択し、【L / セット】を押す  
メールメニュー画面が表示されます。
- 3  $\Delta / \nabla$  で「受信メール読出」を選択し、【L / セット】を押す  
「接続中」と表示され、メールの受信を開始します。受信が完了すると「受信完了 切断しますか?」と表示されます。
- 4  $\Delta / \nabla$  で「はい」を選択し、【L / セット】を押す  
受信メール一覧画面が表示されます。  
まだ読んでいないメールには「」が表示されます。

5 **△/▽**で受信メールを選択し、【L /セット】を押す

メールの内容が表示されます。

6 読み終わったら、【戻る/インク交換 (2 秒)】を押す

受信メール一覧画面に戻ります。



#### ヒント

■「受信メールが一杯です。削除してください。」と表示された場合は

受信メールが 50 件を超えるため、メールが受信できません。不要なメールを削除してから (P.88) 操作をやり直してください。



#### メモ

- 受信メール読出でLモードゲートウェイからメールを受信すると、Lモードゲートウェイのメールは削除され、再度受信することはできません。
- Lモードゲートウェイに接続している間は、電話をかけることはできません。
- Lモードゲートウェイに接続する必要があるのは、メールを受信するときだけです。すでに受信したメールを読む場合は接続する必要はありません。
- 写真Lメールの送信時に「パスワードが設定されています」と表示され送信ができない場合は、写真Lメールの送信時にゲートウェイからパスワード要求があった場合、本機にパスワードが保存されていれば写真Lメールが送信できますが、パスワードが保存されていない場合は、写真Lメールを送信することができません。本機の「パスワード保存」を「パスワード保存」にするか、Lモードに接続して「パスワード設定」の「パスワード要否」を「不要」に設定する必要があります。(「パスワードの変更・メールの設定について」(P.69))

## 親機のメール通知音を設定する

新着メールを受信したとき、メール通知音を鳴らすか、鳴らさないかを設定することができます。(お買い上げ時の設定は「する」になっています。)

1 【メニュー】を押す

2 「着信設定」をタッチする

3 **△/▽**で「メール通知音」を選択し、【L /セット】を押す

4 **△/▽**で設定を選択し、【L /セット】を押す

5 【スタート/コピー】を押す



#### メモ

- Lモードに対応していないTAを接続している場合、メール通知音を「する」に設定していても、メール通知音が鳴らないことがあります。
- メールを手動受信したときは、通知音は鳴りません。

## Lメールで画像を受信する (写真Lメール)

「画像付きメールが届きました。」というメールを受信したら、記載されているURLにアクセスして画像を見ます。

1 送られてきたメールを表示中に、**△/▽**でURLを選ぶ

URLが反転表示されます。

2 【L /セット】を押す

送られてきた画像の内容が画面に表示されます。



#### ヒント

■送られてきた画像を印刷するには

- ①【メニュー】を押す
- ② **△/▽**で「プリント」を選び【L /セット】を押す
- ③ 「回線切断してプリントしますか?」と表示されたら、**△/▽**で「はい」を選択し、【L /セット】を押す  
画像の印刷がはじまります。  
記録用紙のサイズはA4しか選べません。

■送られてきた画像を待機画面に登録するには

- ①【メニュー】を押す
- ② **△/▽**で「待機画面登録」を選択し、【L /セット】を押す
- ③ **△/▽**で画面をスクロールして表示する範囲を決め、【L /セット】を押す



#### メモ

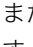
- プレビュー画面は画面メモとして保存できます (P.75)。実際に相手から送られてきた画像は、印刷することはできません。
- 画像は本機の画像表示能力に合わせてLモードゲートウェイで自動的に変換されて表示されます。送られてきた画像によっては、見えにくい場合があります。
- コンテンツ (P.78) によっては画像が表示されない場合があります。また、画像によってはコンテンツ印刷による印刷ができない場合があります。印刷について、詳しくはコンテンツ印刷 (P.78) をご覧ください。
- 添付画像として受けられる画像ファイル形式は、JPEG、PNG、TIFF (プロファイルS) です。また200KBを超えるような画像を受けるとはできません。
- 添付画像として受けられる画像ファイルはメール1通につき1つです。
- Lモードゲートウェイでの保存期間は14日間です。14日間を過ぎると自動的に削除されます。(Lモードゲートウェイでの画像保存容量は3MBです。)
- 待機画面には1件のみ登録できます。待機画面登録の操作を行うたびに新しい画像に上書きされます。

# 受信メール一覧を使う

受信したメールは、受信メール一覧に保存されます。受信メール一覧から、差出人に返事を送信したり、他の相手に転送することなどができます。

## 受信メールを確認／削除／印刷する

### 内容を確認するときは

- 1 【L / セット】を押す  
トップメニュー画面が表示されます。
- 2  $\Delta / \nabla$ で「メール」を選択し【L / セット】を押す  
メールメニュー画面が表示されます。
- 3  $\Delta / \nabla$ で「受信メール一覧」を選択し、【L / セット】を押す  
受信メール一覧画面が表示されます。  
まだ読んでいないメールには「」が表示されます。
- 4  $\Delta / \nabla$ でメールを選択し、【L / セット】を押す  
選択したメールの内容が表示されます。  
【戻る／インク交換 (2 秒)】を押すと、受信メール一覧画面に戻ります。

### 削除するときは

- 5 【メニュー】を押す
- 6  $\Delta / \nabla$ で「削除」を選択し、【L / セット】を押す  
確認画面が表示されます。
- 7  $\Delta / \nabla$ で「はい」を選択し、【L / セット】を押す

### 印刷するときは

- 5 【メニュー】を押す
- 6  $\Delta / \nabla$ で「プリント」を選択し、【L / セット】を押す  
確認画面が表示されます。
- 7  $\Delta / \nabla$ で「はい」を選択し、【L / セット】を押す

## ヒント

### ■ 受信メールを一括削除するには

- ① 手順3の後で【メニュー】を押す
- ②  $\Delta / \nabla$ で「全件削除」を選択し、【L / セット】を押す
- ③  $\Delta / \nabla$ で「はい」を選択し、【L / セット】を押す  
受信メール一覧に保護されたメール (P.90) がある場合は、「保護メールを削除しますか？」という確認メッセージが表示されます。「はい」または「いいえ」を選択して【L / セット】を押してください。

### ■ すべての受信メールを消去するには

「メモリに保存されている内容を一括消去する」(P.99)をご覧ください。一括消去で消去されたくない受信メールは、保護してください (P.90)。

## 受信メールに返事を出す (返信)

受信したメールに返事を出すことができます。

- 1 【L / セット】を押す  
トップメニュー画面が表示されます。
- 2  $\Delta / \nabla$ で「メール」を選択し、【L / セット】を押す  
メールメニュー画面が表示されます。
- 3  $\Delta / \nabla$ で「受信メール一覧」を選択し、【L / セット】を押す  
受信メール一覧画面が表示されます。
- 4  $\Delta / \nabla$ でメールを選択し、【L / セット】を押す  
メールの内容が表示されます。
- 5 【メニュー】を押す
- 6  $\Delta / \nabla$ で「返信」を選択し、【L / セット】を押す  
返信メール作成画面が表示されます。
- 7  $\Delta / \nabla$ で「本文」のテキストボックスを選択し、【L / セット】を押す  
本文入力画面が表示されます。
- 8 タッチパネルで入力する  
文字の入力のしかたは27ページをご覧ください。
- 9 【メニュー】を押す
- 10  $\Delta / \nabla$ で「送信」を選択し、【L / セット】を押す  
「に送信しますか？」と表示されます。
- 11  $\Delta / \nabla$ で「はい」を選択し、【L / セット】を押す  
Lモードゲートウェイに接続します。「接続中」と表示された後、メールが送信されます。  
送信が完了すると「送信完了 切断しますか？」と表示されます。



- 12 **△/▽**で「はい」を選択し、【L /セット】を押す



### ヒント

■ 題名を入力するには

返信メールには自動的に「Re>XXX」と題名が入力されます。「Re>」は「XXX」というメールへの返信であることを示しています。題名を変える場合は、手順6の後、**△/▽**で「題名」のテキストボックスを選択して【L /セット】を押して編集してください。

■ 編集したメールを保存するには

手順10で「保存」を選択します。

■ 送信を中止するには

手順11で「接続中」と表示されているときに【L /セット】を押します。

■ 「送信メールが一杯です。削除してください。」と表示された場合は

未送信メールと送信済メールの合計が30件を超えています。不要なメールを削除してから (P.81、83)、操作をやり直してください。

## 受信メールを他の宛先に送信する (転送)

受信メールをそのまま他の相手に転送することができます。

- 1 【L /セット】を押す  
トップメニュー画面が表示されます。
- 2 **△/▽**で「メール」を選択し、【L /セット】を押す  
メールメニュー画面が表示されます。
- 3 **△/▽**で「受信メール一覧」を選択し、【L /セット】を押す  
受信メール一覧画面が表示されます。
- 4 **△/▽**でメールを選択し、【L /セット】を押す  
メールの内容が表示されます。
- 5 【メニュー】を押す
- 6 **△/▽**で「転送」を選択し、【L /セット】を押す  
転送メール作成画面が表示されます。
- 7 **△/▽**で「宛先」のテキストボックスを選択し、【L /セット】を押す  
宛先入力画面が表示されます。
- 8 タッチパネルで入力する  
文字の入力のしかたは27ページをご覧ください。
- 9 【メニュー】を押す

- 10 **△/▽**で「送信」を選択し、【L /セット】を押す

Lモードゲートウェイに接続します。「接続中」と表示された後、メールが送信されます。

送信が完了すると「送信完了 切断しますか?」と表示されます。

- 11 **△/▽**で「はい」を選択し、【L /セット】を押す



### ヒント

■ 電話帳を使って宛先を入力するには

- ① 手順8で「電話帳」をタッチする
- ② **△/▽**で「メール」のついている相手を選択し、【L /セット】を押す
- ③ もう一度【L /セット】を押す

■ 題名を入力するには

転送メールには自動的に「Fw>XXX」と題名が入力されます。「Fw>」は「XXX」というメールの転送であることを示しています。題名を変える場合は、手順8の後、**△/▽**で「題名」のテキストボックスを選択して【L /セット】を押して編集してください。

■ 編集したメールを保存するには

手順10で「保存」を選択します。

■ 送信を中止するには

手順11で「接続中」と表示されているときに【L /セット】を押します。

■ 「送信メールが一杯です。削除してください。」と表示された場合は

未送信メールと送信済メールの合計が30件を超えています。不要なメールを削除してから (P.81、83)、操作をやり直してください。

## 差出人のメールアドレスを電話帳に登録する

受信メールから差出人のメールアドレスを電話帳に登録できます。メールアドレスは電話帳と合わせて最大100件まで登録できます。

- 1 【L /セット】を押す  
トップメニュー画面が表示されます。
- 2 **△/▽**で「メール」を選択し、【L /セット】を押す  
メールメニュー画面が表示されます。
- 3 **△/▽**で「受信メール一覧」を選択し、【L /セット】を押す  
受信メール一覧画面が表示されます。
- 4 **△/▽**でメールを選択し、【L /セット】を押す  
選択したメールの内容が表示されます。
- 5 【メニュー】を押す

## 6 ▲/▼で「電話帳登録」を選択し、【L /セット】を押す

メールの内容画面に戻ります。

電話帳にはメールアドレスが登録され、名前は「名前未登録」となります。

## 7 必要に応じて電話帳を編集する

電話帳の編集のしかたについては「電話帳に登録する」(P.33)をご覧ください。



### ヒント

- 「これ以上登録できません」と表示された場合はすでに電話帳が100件登録されています。不要な電話帳を消去してから(P.34)、操作をやり直してください。

## 受信メールを保護/保護解除する

一括消去(P.99)で消去されたくない受信メールを、25件まで保護することができます。

- 1 【L /セット】を押す  
トップメニュー画面が表示されます。
- 2 ▲/▼で「メール」を選択し、【L /セット】を押す  
メールメニュー画面が表示されます。
- 3 ▲/▼で「受信メール一覧」を選択し、【L /セット】を押す  
受信メール一覧画面が表示されます。
- 4 ▲/▼でメールを選択し、【L /セット】を押す  
選択したメールの内容が表示されます。
- 5 【メニュー】を押す
- 6 ▲/▼で「保護/解除」を選択し、【L /セット】を押す  
メールが保護され、「🔒」が表示されます。  
保護されていたメールに対してこの操作を行うと、保護が解除されます。



### ヒント

- 「これ以上保護できません」と表示された場合はすでに受信メールが25件保護されています。保護を解除するか、不要な保護メールを削除してから(P.88)、操作をやり直してください。

# Lモードの設定を変更する

Lモードをご利用になるための設定を確認したり、変更することができます。

## 画像表示の設定をする

サイトやインターネットホームページに含まれる画像データを表示するかしないか、設定することができます。画像データを表示しないようにすると、サイトやインターネットホームページを速く表示できます。

(お買い上げ時の設定は「する」になっています。)

- 1 【L /セット】を押す  
トップメニュー画面が表示されます。
- 2 ▲/▼で「設定メニュー」を選択し、【L /セット】を押す  
Lモード設定メニュー画面が表示されます。
- 3 ▲/▼で「画像表示設定」を選択し、【L /セット】を押す  
画像表示設定画面が表示されます。
- 4 ▲/▼で「画像を表示する」または「画像を表示しない」を選択し、【L /セット】を押す
- 5 ▲/▼で「OK」を選択し、【L /セット】を押す

## 端末機器の自動設定をする

Lモードをご利用になるために必要なアクセスポイントの電話番号(センタ番号)を自動的に登録するための設定です。

「Lモードをできるように設定する」(P.70)の操作を行って、すでにLモードをご利用になっている場合は、この設定は必要ありません。

- 1 【L /セット】を押す  
トップメニュー画面が表示されます。
- 2 ▲/▼で「設定メニュー」を選択し、【L /セット】を押す  
Lモード設定メニュー画面が表示されます。
- 3 ▲/▼で「端末機器自動設定」を選択し、【L /セット】を押す
- 4 「はい」を選択し、【L /セット】を押す  
接続が開始され、設定が行われた後、「設定完了」と表示されます。
- 5 【L /セット】を押す

## センタ番号を確認する

「端末機器自動設定」で登録されたアクセスポイントの電話番号（センタ番号）を確認することができます。

- 1 【L / セット】 を押す  
トップメニュー画面が表示されます。
- 2  $\Delta$  /  $\nabla$  で「設定メニュー」を選択し、【L / セット】 を押す  
Lモード設定メニュー画面が表示されます。
- 3  $\Delta$  /  $\nabla$  で「センタ番号確認」を選択し、【L / セット】 を押す  
アクセスポイントの電話番号（センタ番号）が表示されます。
- 4 確認が終わったら、【L / セット】 を押す

### メモ

- ・アクセスポイントの電話番号（センタ番号）が登録されていない場合は、表示されません。

## 無通信監視時間を設定する

Lモードゲートウェイに接続している状態で、サイトへの接続やメールの送受信などの通信をしていない時間を監視し、設定した時間が過ぎると自動的にLモードゲートウェイとの接続を切断します。（お買い上げ時の設定は「3分」になっています。）

- 1 【L / セット】 を押す  
トップメニュー画面が表示されます。
- 2  $\Delta$  /  $\nabla$  で「設定メニュー」を選択し、【L / セット】 を押す  
Lモード設定メニュー画面が表示されます。
- 3  $\Delta$  /  $\nabla$  で「無通信監視時間設定」を選択し、【L / セット】 を押す  
無通信監視時間設定画面が表示されます。
- 4 【L / セット】 を押す
- 5  $\Delta$  /  $\nabla$  で時間を選択し、【L / セット】 を押す  
1分～10分、または無監視を選択できます。
- 6  $\Delta$  /  $\nabla$  で「OK」を選択し、【L / セット】 を押す

### メモ

- ・「無監視」に設定していても、何も操作しない状態が続いた場合、Lモードゲートウェイ側から接続を切断されることがあります。

## メール一覧の表示を設定する

送信済 / 未送信 / 受信メール一覧に、題名とメールアドレス（宛先または差出人）のどちらを表示するかを設定できます。

（お買い上げ時の設定は「題名表示」になっています。）

- 1 【L / セット】 を押す  
トップメニュー画面が表示されます。
- 2  $\Delta$  /  $\nabla$  で「設定メニュー」を選択し、【L / セット】 を押す  
Lモード設定メニュー画面が表示されます。
- 3  $\Delta$  /  $\nabla$  で「メール一覧設定」を選択し、【L / セット】 を押す  
メール一覧設定画面が表示されます。
- 4  $\Delta$  /  $\nabla$  で「題名表示」または「アドレス表示」を選択し、【L / セット】 を押す
- 5  $\Delta$  /  $\nabla$  で「OK」を選択し、【L / セット】 を押す

## 暗号化サイト用の証明書を設定する

暗号化通信（P.79）でサイトの認証に必要な証明書の内容を表示したり、証明書の有効 / 無効を設定することができます。証明書を無効にすると、暗号化サイトへの接続を制限できます。

（お買い上げ時の設定は、すべての証明書が「有効」になっています。）

- 1 【L / セット】 を押す  
トップメニュー画面が表示されます。
- 2  $\Delta$  /  $\nabla$  で「設定メニュー」を選択し、【L / セット】 を押す  
Lモード設定メニュー画面が表示されます。
- 3  $\Delta$  /  $\nabla$  で「証明書設定」を選択し、【L / セット】 を押す
- 4  $\Delta$  /  $\nabla$  で証明書を選択し、【メニュー】を押す  
【L / セット】 を押すと、選択した証明書の内容が表示されます。
- 5  $\Delta$  /  $\nabla$  で「有効」または「無効」を選択し、【L / セット】 を押す



## メモ

- ・証明書を無効にすると、その証明書が認証するサイトに接続する際、「正しく暗号化通信ができない可能性があります。続けますか？」という確認画面が表示されます。「はい」を選択すると証明書による認証を省略して暗号化通信を行います。「いいえ」を選択すると暗号化通信を中止して1つ前の画面に戻ります。

## Lモード通信速度を変更する

Lモードゲートウェイと接続するときの通信速度を変更することができます。

(お買い上げ時の設定は「14.4kbps (普通)」になっています。)

- 1 【メニュー】を押す
- 2 「初期設定」をタッチする
- 3  $\Delta$ / $\nabla$ で「Lモード通信速度」を選択し、【L / セット】を押す
- 4  $\Delta$ / $\nabla$ で「33.6kbps」を選択し、【L / セット】を押す
- 5 【スタート / コピー】を押す

### お願い

回線の状況によっては、Lモードに接続しづらい場合があります。その場合は14.4kbpsに戻してください。

# その他のサービス

## ファクシミリ通信網 (F ネット) を使う

ファクシミリ通信網 (F ネット) は、NTT コミュニケーションズの提供するファクス専用の有料サービスです。


### ファクシミリ通信網でできること

できること	説明
一斉同報通信	1回の操作で同じ原稿を最大10000カ所まで同時に送信することができます。夜間割引もあります。
短縮ダイヤル	最大 10000 個の短縮ダイヤルが利用できます。
再コール	相手が通信中のとき、2分間隔で5回まで自動的にダイヤルします。リダイヤルの回数は変更できます。
不達通知	再コールをしても相手が話し中などで送信できなかったとき、そのことを送信側に通知します。
閉域接続	サークル仲間など、特定の相手との通信ネットワークを作ることができます。

#### メモ

- ・ご利用になるには、NTT コミュニケーションズとの加入契約が必要です。
- ・ご利用の際には、「G3 サービス 16Hz」の契約をしてください。
- ・ファクシミリ通信網 (F ネット) について詳しくは、NTT コミュニケーションズにお問い合わせください。

#### お問い合わせ先 (無料)

NTT コミュニケーションズ  
コール コール  
 **0120-506506**

受付時間 午前9:00～午後9:00 年中無休  
(年末年始 12月29日～1月3日を除きます)

## iFAX を使う

iFAX は、NTT コミュニケーションズが提供する有料サービスです。本機では、このサービスを利用してファクスを E メールとして送信することができます。

### E メールにファクスを送信する

- 相手が iFAX 利用者の場合は、ユーザ ID (iFAX 利用者が取得している 10 桁のお客番号) を指定することで送信できます。
- 相手が iFAX 利用者でない場合でも、メールアドレスを iFAX 宛先リストに登録すれば送信できます。また、宛先リストに宛先をグループ化して登録すると、指定したグループに一斉同報することができます (宛先リスト同報)。宛先リスト同報サービスを使用するには、別途 NTT コミュニケーションズが提供する「グループ指定通信機能」の申し込みが必要です。

#### 宛先リスト番号 00 に登録した E メールアドレスに送信する場合 (例)

「ファクスを送信する」(P.53) の手順 1～2 にしたがって原稿をセットし、受話器を取るか、【オンフック】を押します。

- 1 【0】【0】【3】【5】【0】【1】を押す  
プッププッという音が鳴ります。
- 2 【#】【2】【3】【3】【\*】を押す  
ダイヤル (パルス) 回線をご使用の場合は【#】の前に【\*】(トーン)を押してください。
- 3 宛先リスト番号【0】【0】を押す
- 4 【#】【#】を押す  
ピーという音が鳴ります。
- 5 【スタート/コピー】を押す

#### メモ

- ・E メールをファクスで受信するには、Eメールの送信側で「iFAX」をご契約いただくか、ファクス受信側で着信課金機能のご契約が必要です。
- ・ご利用になるには、NTT コミュニケーションズとの加入契約が必要です。「iFAX 接続型サービス」でご契約ください。
- ・「iFAX」について詳しくは、NTT コミュニケーションズにお問い合わせください。

# ドアホン

## ドアホンを接続する

別売りのターミナルボックスを利用して、ドアホンまたはテレビドアホンを2台まで接続できます。接続すると、親機または子機でドアホンの呼び出しに应答することができます。

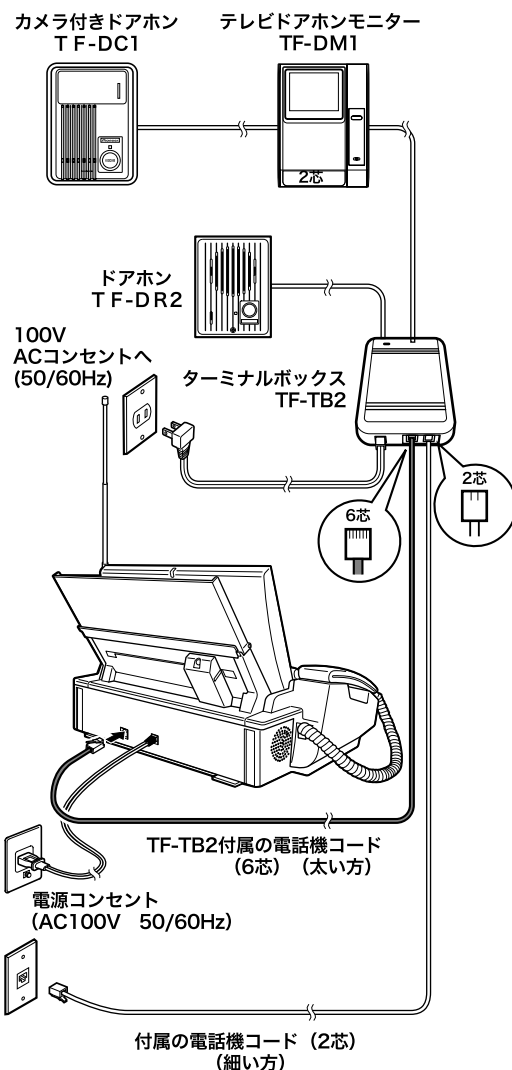
ターミナルボックス、ドアホン、テレビドアホンは、次のような機種を接続することができます(2005年3月現在)。カメラ付きドアホンをお使いになる場合は、テレビドアホンモニターも必要となります。接続できる新しい機種が発売されたり、製品が販売中止となることがありますので、詳しくは各メーカーにお問い合わせください。

接続機器	メーカー	対応機種
ターミナルボックス (電話回線と本機の間 に接続する)	パイオニア	TF-TB2
ドアホン (ターミナルボックスに 接続する)	パイオニア	TF-DR2、TF-DR1、TF-DC1
	アイホン	IF-DA、IE-DC、IE-NC、IE-RA、IE-TAS、IE-JA、IE-CA、IE-JEX、IE-NXUS
	松下通信	VL-568KA、VL-568U、VL-568R、VL-568UL、VL-568KAP、VL-568S、VL-580D、VL-D568KF、VL-581D、VL-592、VL-593、VL-594A
	松下電工	EJ502、EJ501W、EJ102、EJ503F、EJ503A、EJ1021B、EJ106S、EJ106A
テレビドアホンセット (ターミナルボックスに 接続する)	パイオニア	TF-TS1 (テレビドアホンモニター: TF-DM1、カメラ付きドアホン: TF-DC1、ターミナルボックス: TF-TB2)

### ドアホンの接続例 (ドアホン1台とカメラ付きドアホン1台を接続する場合)

- 1 ターミナルボックスにドアホンやカメラ付きドアホンを接続したテレビドアホンモニターなどを接続する
- 2 電話機コード(2芯)で、電話回線とターミナルボックスを接続する

- 3 ターミナルボックスの付属電話機コード(6芯)で、ターミナルボックスと親機の「回線」モジュラーjackを接続する
- 4 接続が終了したら、ターミナルボックス(TF-TB2)の電源を入れる



#### お願い

- ・取り付け工事は電気工事士の資格が必要です。取り付けの際は販売店、または工事店にご相談ください。
- ・6芯コードは、必ずTF-TB2付属の電話機コードを使用してください。他のコードを使用すると、故障の原因となります。

#### メモ

- ・ドアホンまたはテレビドアホンの取り付け工事について、詳しくはお買い上げの販売店にご相談ください。
- ・接続方法に関して詳しくは、ターミナルボックス付属の取扱説明書をご覧ください。
- ・接続可能なドアホンは、配線が2線無極性で、インピーダンス600Ωに限ります。

# ドアホンの呼び出しに 応答する

## 親機で応答する

- 1 ドアホンからの呼出音が鳴ったら、受話器を取る  
ディスプレイに「ドアホン 1 (2) から呼び出しされています」と表示されている間（約 30 秒間）に受話器を取ってください。  
【L /セット】または【オンフック】を押しても応答できます。
- 2 相手と話す
- 3 終わったら、受話器を戻す

## 子機で応答する

- 1 ドアホンの呼出音が鳴ったら、子機を充電台から取る  
充電台に置いていないときは、【通話】を押します。ディスプレイに「ドアホン 1 (2)」と表示されている間（約 30 秒間）に子機を取ってください。
- 2 相手と話す
- 3 終わったら、子機を充電台に戻すか、【切】を押す

## ヒント

### ■ ドアホンの呼出音について

呼び出すドアホンによって次のように鳴ります。

ドアホン	呼出音（親機）	呼出音（子機）
ドアホン 1	「ピンポーン」	「ピロピロピロピロ ピロピロピロピロ」
ドアホン 2	「ピンポン ピンポン」	「ピロピロ ピロピロ ピロピロ」

### ■ 呼出音の音量を調節するには（P.25）

#### ■ 外線通話中にドアホンで呼び出されたときは

親機の場合、ドアホンの呼出音が聞こえたら、受話器を取ったまま【L /セット】を押してドアホンに回答します（外線は保留となります）。外線との通話に戻るときは、いったん受話器を戻した後、受話器を取ります。

子機の場合、ドアホンの呼出音が受話口から聞こえたら、【切】を押して外線通話を切り、再度ドアホンの呼出音が聞こえたら、【通話】を押してドアホンに回答します。

#### ■ 内線通話中にドアホンで呼び出されたときは

親機の場合、ドアホンの呼出音が聞こえたら、受話器を取ったまま【L /セット】を押してドアホンに回答します（内線通話は自動的に切れます）。

子機の場合、ドアホンの呼出音が受話口から聞こえたら、【切】を押して内線通話を切り、再度ドアホンの呼出音が聞こえたら、【通話】を押してドアホンに回答します。

#### ■ ドアホンと通話中に外線電話がかかってきたときは

親機の場合、外線の着信音が受話口から聞こえたら、いったん受話器を戻した後、受話器を取ります（ドアホン通話は自動的に切れます）。

子機の場合、外線の着信音が受話口から聞こえたら、【切】を押してドアホン通話を切り、再度外線の着信音が聞こえたら、【通話】を押して応答します。

## メモ

- ・ファクス送受信中は、ドアホンからの呼出音は鳴りません。
- ・子機間通話中にドアホンからの呼び出しがあると、子機間通話が中止されます。ドアホンの呼出音が聞こえたら、【通話】を押すと応答できます。
- ・本機がおやすみモードに設定されていても、ドアホンの呼出音は鳴ります。

# 設定

## 親機のディスプレイを設定する

### 待機画面を選択する

親機のディスプレイに表示される待機画面をお好みに合わせて変更できます。表示させる画像には、あらかじめ内蔵されている画像のほか、メモリーカードに保存されている写真や、Lモード画像（あらかじめ待機画面登録されている画面メモの画像やLメールで受信した画像）を使うこともできます。メモリーカードについての詳細は、『ダイレクトプリントガイド』をご覧ください。

- 1 【メニュー】を押す
- 2 「画面設定」をタッチする
- 3  $\Delta/\nabla$ で「待機画面選択」を選択し、【L / セット】を押す
- 4  $\Delta/\nabla$ で「する」を選択し、【L / セット】を押す
- 5 【スタート / コピー】を押す
- 6  $\Delta/\nabla$ で待機画面に設定する画像の種類を選択し、【L / セット】を押す  
※選べる待機画面、表示形式については、右の「待機画面選択内容」をご覧ください。

#### 「内蔵画像」または「無地」を選択したときは

- 7  $\Delta/\nabla$ で表示形式を選択し、【L / セット】を押す

#### 「写真（カードから取り込む）」を選択したときは

- 7 メモリーカードをカードスロットにセットする  
メモリーカードのセット方法については、『ダイレクトプリントガイド』「メモリーカードをセットする」(P.15)をご覧ください。
- 8  $\Delta/\nabla$ で写真サイズを選択し、【L / セット】を押す  
メモリーカード内に保存されている写真のサムネイルが表示されます。
- 9 使用する写真をタッチする

- 10 「確定」をタッチする  
手順8で「小さい写真」を選択したときは、設定が終了します。「全画面写真」を選択したときは、手順11に進んでください。

- 11  $\Delta/\nabla$ で画面をスクロールして表示する範囲を決め、【L / セット】を押す

- 12  $\Delta/\nabla$ で表示形式を選択し、【L / セット】を押す

#### 「Lモード画像」を選択したときは

設定が終了し、Lモード画像が表示されます。

#### ■待機画面選択内容

項目	オプション	内容
内蔵画像	時計	内蔵されている画像の上に時計が表示される
	カレンダー	内蔵されている画像の上にカレンダーが表示される
	写真のみ	内蔵されている画像のみが表示される
写真（カードから取り込む）	—	メモリーカードに保存されている画像を選択する 「全画面写真」サイズの場合は、時計やカレンダーも表示させることができる
Lモード画像	—	待機画面登録されているLモード画像が表示される*
無地	時計	無地の画面に時計が表示される
	カレンダー	無地の画面にカレンダーが表示される
	写真のみ	無地の画面のみ表示される

\*待機画面登録については、「画面メモの画像を待機画面に登録する」(P.75)、「Lメールで画像を受信する」(P.87)をご覧ください。



## ディスプレイのコントラストを調節する

コントラスト（表示される濃さ）を調節できます。

- 1 【メニュー】を押す
- 2 「画面設定」をタッチする
- 3  $\Delta/\nabla$ で「コントラスト設定」を選択し、【L / セット】を押す
- 4  $\Delta/\nabla$ で「する」を選択し、【L / セット】を押す
- 5 【スタート/コピー】を押す
- 6  $\blacktriangleleft/\blacktriangleright$ を押してコントラストを調節する
- 7 【L / セット】を押す

### メモ

- ・カードから読み込んだ画像を待機画面に設定した場合、停電するところの待機画面情報は消え、お買い上げ時の待機画面に戻ります。Lモードでダウンロードした画像を待機画面に設定した場合は、停電しても待機画面情報は消えずにそのまま残ります。

## キータッチ音量を設定する

親機の操作パネル上の各ボタンやタッチパネルを押したときに鳴る「ピッ」という音（キータッチ音）の大きさを調節することができます。鳴らないようにすることもできます。

- 1 【メニュー】を押す
- 2 「音設定」をタッチする
- 3  $\Delta/\nabla$ で「キータッチ音量」を選択し、【L / セット】を押す
- 4 【L / セット】を押し、 $\Delta/\nabla$ で設定を選択して【L / セット】を押す  
「切る」を選択するとキータッチ音が鳴らなくなります。
- 5 【スタート/コピー】を押す

### メモ

- ・キータッチ音量を「切る」にすると、キー操作音とキー操作エラー音が鳴らなくなります。

# 電話がかかってきたときの音声読上げを設定する

「電話です」などの音声での呼び出しの設定を変更できます。「しない」に設定すると、ナンバー・ディスプレイをご利用の場合の電話番号や名前などの読上げもなくなり、着信音のみの呼び出しになります。

(お買い上げ時の設定は「する」になっています。)

- 1 【メニュー】を押す
- 2 「音設定」をタッチする
- 3  $\Delta/\nabla$ で「着信相手読上げ」を選択し、【L / セット】を押す
- 4  $\Delta/\nabla$ で設定を選択して【L / セット】を押す
- 5 【スタート / コピー】を押す

# 親機の便利な機能を設定する

- 1 【メニュー】を押す
- 2 「ライフサポート」をタッチする
- 3  $\Delta/\nabla$ で設定したい項目を選択し、【L / セット】を押す  
設定できる項目については、下記の「ライフサポート設定の項目」をご覧ください。
- 4 各項目の設定をする

## メモ

・ ライフサポート設定の項目

■ : お買い上げ時の設定

手順3で選択する設定項目	手順4での操作
<b>ワンタッチ</b> 電話番号を登録し、ワンタッチで電話がかけられるようにする	32 ページ参照
<b>キータッチ確定時間</b> ボタンを押してから機能が動作するまでの時間を設定する。「長く」にすると、ボタンを長めに押さないと反応しなくなる	① $\Delta/\nabla$ で設定を選択し、【L / セット】を押す 設定値: 「普通」「長く」 ②【スタート / コピー】を押す
<b>タッチパネル確定時間</b> タッチパネルをタッチしてから機能が動作するまでの時間を設定する。「長く」にすると、タッチパネルを長めにタッチしないと反応しなくなる	① $\Delta/\nabla$ で設定を選択し、【L / セット】を押す 設定値: 「普通」■「長く」
<b>キーロックタイマー</b> 親機のボタン操作を無効にする時間の長さを設定する	① $\Delta/\nabla$ で設定を選択し、【L / セット】を押す 設定値: 「おそうじモード (3分)」■「チャイルドロック (連続)」 ②【スタート / コピー】を押す
<b>音声読上げ辞書</b> ナンバー・ディスプレイまたはネーム・ディスプレイをご利用の場合にのみ有効な設定。着信時に、電話帳の登録名や電話番号の代わりにニックネームなどが読み上げられるようにする。最大 10 件登録できる	① $\Delta/\nabla$ で「文字 (1 ~ 10)」を選択し、【L / セット】を押す ② タッチパネルで、電話帳に登録されているフリガナ (または「なまえ」 / 「TEL」の内容) を入力する ③ $\Delta/\nabla$ で「読み方 (1 ~ 10)」を選択し、【L / セット】を押す ④ タッチパネルで、ニックネームなどを入力する ⑤【スタート / コピー】を押す

# 親機のボタン操作を無効にする（キーロック）

親機のボタン操作を設定時間の間無効にすることができます。操作パネルの掃除をするときなどに便利です。

## キーロックをセットする

- 1 【#】（キーロック）を約2秒間押す  
お買い上げ時は、約3分たつと自動的に解除される設定（おそうじモード）になっています。

## キーロックを解除する

- 1 【#】（キーロック）を約2秒間押す

### ヒント

- ボタン操作を無効にしたままにするには  
キーロックタイマーを「チャイルドロック（連続）」に設定すると（P.98）、3分を過ぎてもキーロックが解除されません。小さなお子様やペットによる誤操作の防止に便利です。解除するときは、【#】（キーロック）を約2秒間押します。

### メモ

- ・ 操作パネルを水を固くしぼった布で拭くときや親機内部の掃除をするときは、電源プラグを電源コンセントから抜いてください。
- ・ キーロック中に電話がかかっても、キーロックを解除するまで親機で電話を受けることができません。
- ・ キーロック中でも、子機は使用できます。子機を使った留守録設定（P.46）や、電話帳転送（P.34）を行うこともできます。

# メモリに保存されている内容を一括消去する（全消去）

メモリに保存されている用件やファクス、留守番電話、受信メールを一括して消去することができます。メモリがいっぱいになって用件の録音やファクスの受信ができなくなったときなどに使用します。

- 1 待機画面表示中に【消去／キャッチ】を押す  
留守番電話、ファクス受信画像、受信メールの件数が表示されます。
- 2  $\Delta$ / $\nabla$ で一括消去したい項目を選択し、【L / セット】を押す  
確認画面が表示されます。
- 3  $\blacktriangleleft$ / $\blacktriangleright$ で「はい」を選択し、【L / セット】を押す  
処理が終了すると「消去しました」と表示されます。

### ヒント

- 操作を途中でやめるには  
【ストップ】を押します。
- 1件ずつ消去するには  
用件の場合は45、46ページ、ファクスの場合は57ページ、受信メールの場合は88ページをそれぞれご覧ください。

### メモ

- ・ 一括消去では、送信済／未送信メールや、保護された受信メールは消去されません。消去する場合は、81、83、88ページをご覧ください。

# 子機の便利な機能を設定する

- 1 【通話】が消灯している状態で【メニュー/セット】を押す
- 2  $\Delta/\nabla$ で「便利設定」を選択し、【メニュー/セット】を押す
- 3  $\Delta/\nabla$ で設定したい項目を選択し、【メニュー/セット】を押す  
設定できる項目については、下記の「便利設定の項目」をご覧ください。
- 4 各項目の設定をする

## メモ

・ 便利設定の項目

■ : お買い上げ時の設定

手順3で選択する設定項目	手順4での操作
<b>キータッチトーン</b> ボタンを押したときに「ピッ」という音を鳴らすかどうかを設定する	① $\Delta/\nabla$ で設定を選択し、【メニュー/セット】を押す 設定値:「ON (鳴らす)」「OFF (鳴らさない)」 ② 【メニュー/セット】を押す
<b>クイック通話</b> 子機を充電台から取るだけで外線につながるようにするかどうかを設定する	41 ページ参照
<b>液晶コントラスト</b> 子機のディスプレイのコントラストを調節する	① $\Delta/\nabla$ でコントラストを調節する ② 【メニュー/セット】を押す

# 子機のモーニングコールを利用する

子機を目覚まし時計として使うことができます。モーニングコールを設定すると、毎日指定した時刻にアラームが約2分間鳴ります。

## モーニングコールを設定する

- 1 【通話】が消灯している状態で【メニュー/セット】を押す
- 2  $\Delta/\nabla$ で「モーニングコール」を選択し、【メニュー/セット】を押す
- 3  $\Delta/\nabla$ で「時刻」を選択し、【メニュー/セット】を押す
- 4 【0】～【9】を押して時刻を入力する  
1桁の数字は0から入力します。  
24時間制で入力します。
- 5 【メニュー/セット】を押す  
モーニングコールが設定され、ディスプレイに「☀」が表示されます。

## ヒント

■ モーニングコールの設定を確認するには

- ① 手順1～2の操作をする
- ②  $\Delta/\nabla$ で「設定」を選択し、【メニュー/セット】を押す
- ③ 設定状態や設定時刻を確認し、【切】を押す

## メモ

- ・ 子機の時刻が設定 (P.24) されていないと、モーニングコールは使えません。
- ・ 子機が2台以上ある場合は、それぞれモーニングコールを設定できます。

## モーニングコールの設定／解除を切り替える

時刻の設定を変えずに、モーニングコールの ON / OFF を切り替えることができます。

- 1 【通話】が消灯している状態で【メニュー／セット】を押す
- 2  $\Delta$ / $\nabla$ で「モーニングコール」を選択し、【メニュー／セット】を押す
- 3  $\Delta$ / $\nabla$ で「設定」を選択し、【メニュー／セット】を押す
- 4  $\Delta$ / $\nabla$ で「ON」または「OFF」を選択し、【メニュー／セット】を押す  
設定したときはディスプレイに「 $\text{\textcircled{D}}$ 」が表示され、解除したときは消えます。

## 鳴っているアラームを止める

アラームは、鳴りはじめて 1 分経過すると鳴りかたが速くなります。約 2 分後には自動的に止まりますが、途中で止めるときは次のように操作します。

- 1 子機のいずれかのボタンを押す  
アラームが止まります。  
充電台から取ったり、充電台に置いていないときは充電台に戻してもアラームが止まります。

### ヒント

- アラームが鳴っているときに電話がかかってきたときは  
アラームが止まって着信／呼出音が鳴ります。  
親機または他の子機で電話に出ると、再度アラームが鳴りはじめます。

### メモ

- ・アラームを止めても、モーニングコールの設定そのものは解除されません。
- ・設定した時刻に子機を使用している場合は、モーニングコールは動作しません。

## 子機のキッチンタイマを使う

子機をタイマとして使うことができます。キッチンタイマを設定すると、指定した時間が経過したときにアラームが約 1 分間鳴ります。

## キッチンタイマを設定する

- 1 【通話】が消灯している状態で【メニュー／セット】を押す
- 2  $\Delta$ / $\nabla$ で「キッチンタイマ」を選択し、【メニュー／セット】を押す
- 3 【0】～【9】を押して時間を入力する  
1桁の数字は 0 から入力します。秒単位で 60 分まで設定できます。  
(例：5 分 30 秒に設定するときは、「0530」と入力します。)
- 4 【メニュー／セット】を押す  
秒単位でカウントダウンが開始されます。

### ヒント

- 設定を解除するには  
カウントダウン表示中に【切】を押します。
- カウントダウン中にかかってきた電話や内線、ドアホンの呼び出しに応答するには  
カウントダウン中は着信／呼出音は鳴らずにディスプレイに着信が表示され、【通話】が点滅します。  
【切】を押してカウントダウンを中止し、子機の着信／呼出音が鳴ってから【通話】を押します。

### メモ

- ・カウントダウン中の子機では、中止するまで他の操作を行うことはできません。
- ・モーニングコールを設定しているときは、キッチンタイマは使えません。
- ・子機が 2 台以上あるときは、それぞれの子機でキッチンタイマをセットすることができます。

## 鳴っているアラームを止める

アラームは、鳴りはじめて約 1 分間後には自動的に止まりますが、途中で止めるときは次のように操作します。

- 1 子機のいずれかのボタンを押す  
アラームが止まります。  
充電台から取ったり、充電台に置いていないときに充電台に戻してもアラームが止まります。

### ヒント

- 外線や内線、ドアホンなどの着信中にタイマの時間になったときは  
アラームが鳴りはじめます。いずれかのボタンを押してアラームを止め、子機の着信/呼出音が鳴ってから【通話】を押すと、応答できます。
- アラームが鳴っているときにかかってきた電話や外線、ドアホンの呼び出しに応答するには  
着信/呼出音は鳴らずにディスプレイに着信が表示され、【通話】が点滅します。  
いずれかのボタンを押してアラームを止め、子機の着信/呼出音が鳴ってから【通話】を押します。

## 子機に使う人の名前を表示する

子機のディスプレイに、使う人の名前を表示させることができます。

### 使用者名を登録する

登録すると、待機画面表示中のディスプレイに名前が表示されます。

- 1 【通話】が消灯している状態で【メニュー/セット】を押す
- 2  $\Delta/\nabla$ で「初期設定」を選択し、【メニュー/セット】を押す
- 3  $\Delta/\nabla$ で「使用者表示」を選択し、【メニュー/セット】を押す
- 4  $\Delta/\nabla$ で「登録」を選択し、【メニュー/セット】を押す
- 5 使用者の名前を入力する  
文字の入力のしかたは 29 ページをご覧ください。
- 6 【メニュー/セット】を押す

### 登録した使用者名を消去する

- 1 【通話】が消灯している状態で【メニュー/セット】を押す
- 2  $\Delta/\nabla$ で「初期設定」を選択し、【メニュー/セット】を押す
- 3  $\Delta/\nabla$ で「使用者表示」を選択し、【メニュー/セット】を押す
- 4  $\Delta/\nabla$ で「消去」を選択し、【メニュー/セット】を押す
- 5  $\Delta/\nabla$ で「はい」を選択し、【メニュー/セット】を押す

## 子機をお買い上げ時の状態に戻す

子機のすべての設定をお買い上げ時の設定に戻し、電話帳の登録内容も一括して消去することができます。

- 1 【通話】が消灯している状態で【メニュー/セット】を押す
- 2  $\Delta/\nabla$ で「初期設定」を選択し、【メニュー/セット】を押す
- 3  $\Delta/\nabla$ で「初期化」を選択し、【メニュー/セット】を押す
- 4  $\Delta/\nabla$ で「はい」を選択し、【メニュー/セット】を押す  
処理が終了すると「初期化が終了しました」と表示されます。

## さまざまなリストを印刷する

ファクスの送受信結果や電話帳、機能設定のリストを印刷することができます。

### リストを印刷する

- 1 待機画面表示中に【メニュー】を押す
- 2 「各種プリント」をタッチする
- 3  $\Delta/\nabla$ で印刷したい項目を選択し、【L /セット】を押す  
次のいずれかを選択します。  
通信結果リスト：  
    ファクス送受信の結果の一覧  
電話帳リスト：  
    親機に登録されている電話帳の一覧  
機能設定リスト：  
    親機の登録・設定状態の一覧
- 4 【スタート/コピー】を押す  
リストが印刷されます。



#### ヒント

- 印刷を中止するには  
【ストップ】を押します。



#### メモ

- ・ 記録用紙がなくなると、印刷は中止されます。

## 通信結果リストの見かた

送受信した最新10件までのファクスの記録を確認することができます。

\*\*\*\*\*  
\*\*\* 通信結果 リスト \*\*\*  
\*\*\*\*\*

【送信】

[送信日時]	[相手先電話番号]	[ページ数]	[送信時間]	[送信結果]	[エラーの内容]
10/17 19:43	035678XXXX	1	00'10	NG	ストップで中止
10/17 19:46	035678XXXX	0	00'00	NG	相手延し中
10/17 20:03	035678XXXX	1	01'22	OK	

【受信】

[受信日時]	[相手先電話番号]	[ページ数]	[受信時間]	[受信結果]	[エラーの内容]
10/17 19:35	035678XXXX	1	00'45	OK	
10/17 19:40	035678XXXX	1	00'37	NG	受信のやり直し

通信結果リストには、送信と受信を分けて、次の内容が記録されます。

[送信日時] / [受信日時]	ファクスの送信/受信を開始した日時
[相手先電話番号]	送信：ダイヤルした番号 受信：相手のファクスに登録されている番号
[ページ数]	送信/受信したファクスの総ページ数
[通信時間]	送信/受信にかかった時間
[通信結果]	「OK」：送信/受信が正常に完了した 「NG」：異常が発生し、送信/受信が正常に完了しなかった
[エラーの内容]	通信結果「NG」時のエラーの内容 (「通信結果リストのエラー表示」下記)

### ■通信結果リストのエラー表示

エラーの内容	意味
相手応答なし	相手と話した後の送信時、相手側がファクスを受信しなかった/受信時に相手側が送信しなかった
相手話中	自動送信時、相手が話し中だった
原稿が長すぎ	原稿が詰まった/長さが90cm以上の原稿を送ろうとした/送信時間が32分を超えた
原稿を点検	原稿が正しくセットされていなかった
受信のやり直し	受信が正常に行われなかった
送信のやり直し	送信が正常に行われなかった
ストップで中止	【ストップ】を押して中断した
メモリーオーバー	ファクスを受信している途中でメモリーがいっぱいになった
カラー機能なし	相手先のファクスがカラーに対応していません

## 電話帳リストの見かた

電話帳リストには、登録した相手の名前、電話番号、メールアドレスが印刷されます。

\*\*\*\*\*  
\*\*\* 電話帳 リスト \*\*\*  
\*\*\*\*\*

【相手の名前】	相川花子
【電話番号】	031234XXXX
【メールアドレス】	aaa@03b.cccc.dd.ee
【相手の名前】	時報
【電話番号】	117
【メールアドレス】	
【相手の名前】	天気予報
【電話番号】	
【メールアドレス】	

## 機能設定リストの見かた

機能設定リストには、機能設定項目名、現在の登録・設定内容およびお買い上げ時の設定が印刷されます。

\*\*\*\*\*  
\*\*\* 機能設定 リスト \*\*\*  
\*\*\*\*\*

【機能設定項目】	【設定内容】	【初期値】
【初期設定】		
・あなたの名前	松浦	設定なし
・あなたの電話番号	031234XXXX	設定なし
・登録種別	フロッピー	設定なし
・ナンバーディスプレイ	する	フロッピー
・Lモード通信速度	3.3.5kb	しない



# 困ったときは

## 正常に動作しないときは

### 電話が正常に動作しない

電源プラグを電源コンセントから抜いた後、10秒以上置いてから差し込んでください。

※電源プラグを差し直したときは、日付時刻設定が必要です。

- ①「セットボタンを押して時刻設定して下さい」と表示されたら、【L/セット】を押す
- ②【0】～【9】を押して日付と時刻を入力し、【L/セット】を押す

正常に動作するようになりましたか？

いいえ

お買い上げの販売店または最寄りのお客様ご相談窓口 (P.133) へ修理を依頼してください。

次のように、電源プラグを抜いたときでも保存されるデータと、保存されないデータがあります

保存されるデータ	<ul style="list-style-type: none"><li>・メモリに保存されている受信ファクスや録音された件、自作応答メッセージ</li><li>・本機の登録、設定内容*1</li><li>・電話帳の内容</li><li>・本機に保存されているダウンロードしたメモディ</li><li>・本機に保存されているメール文書や画面メモ</li><li>・本機に保存されているブックマーク</li></ul>
保存されないデータ	<ul style="list-style-type: none"><li>・日付時刻設定</li><li>・待機画面に設定されていたメモリーカードの画像*2</li><li>・登録、設定途中だったデータ</li><li>・録音中だった件</li><li>・Lモードゲートウェイとの接続情報と保存しているパスワード</li><li>・リダイヤル (親機)</li><li>・着信履歴</li></ul>

- \*1 以下の内容が保存されます。  
待機画面選択、コントラスト設定、応答メッセージ録音、おやすみタイマー設定、留守録転送、リモート暗証番号、留守録保存、ツールサーバー、ワンタッチ、キータッチ確定時間、タッチパネル確定時間、キーロックタイマー、音声読上げ辞書、あなたの名前と TEL、回線種別、ナンバーディスプレイ、Lモード受信速度、固定発携帯着機能、らくらく FAX、FAX 受信動作、FAX 受信同時プリント、メール通知音、メール受信動作、優先呼出、電話帳着メロ呼出、着信拒否設定、着メロ選択、キータッチ音量、子機受話音量、子機送話音量、着信相手読上げ
- \*2 メモリーカードの画像を待機画面に設定していた場合は、お買い上げ時の設定に戻ります。Lモードでダウンロードした画像を設定していた場合は、そのまま残ります。

### メモ

- ・電源プラグ接続後は強制的に留守電モードになります。また、応答メッセージは固定の応答メッセージになります。

## 記録用紙がうまく送られない/ 記録用紙がつまった

原因	対処方法
適切な記録用紙を使用していない	厚い記録用紙や反りのある記録用紙などを使用していないかどうか確認してください (P.18)。
記録用紙がつまった	記録用紙を取り除いてください (P.112)。

## 白紙が出る

原因	対処方法
コピーやファクスの原稿が正しくセットされていない	原稿面をウラ向きにセットしてください。
インクがなくなっている	インクタンクを交換してください (P.109)。

## デジタルカメラからうまく印刷できない

デジタルカメラから直接印刷を行ったときに、カメラにエラーが表示される場合があります。表示されるエラーと対処方法は以下のとおりです。

- 本機と接続して直接印刷できるのは、PictBridge 対応または、キヤノン Bubble Jet Direct 対応のデジタルカメラです。
- 以下の説明は、キヤノン製 PictBridge 対応または、キヤノン Bubble Jet Direct 対応のデジタルカメラに表示されるエラーについて説明しています。ご使用のカメラにより表示されるエラーやボタン操作が異なる場合があります。キヤノン製以外の PictBridge 対応デジタルカメラをご使用の場合は、カメラのエラー表示を確認して、エラーを解除してください。
- 接続した状態での操作時間が長過ぎたり、データ送信に時間がかかり過ぎる場合は、通信タイムエラーとなり印刷できない場合があります。そのときは、カメラから一度接続ケーブルを抜いてから、再度ケーブルを接続してください。ケーブルを接続しただけでは、自動で電源が入らないカメラをお使いの場合は、手動で電源を入れてください。それでも改善されない場合は、ほかの写真を選んで印刷できるかどうか確認してください。
- 印刷にかすれやむらがあるときは、プリントヘッドのノズルが目詰まりしている可能性があります。「印刷にかすれやむらがあるときは」(P.107) を参照して対処してください。
- 印刷時に記録用紙がカールしたり、印刷面がこすれたりした場合は、適切な記録用紙に印刷しているか確認してください。
- 表示されるエラーや対処方法については、カメラに付属の使用説明書もあわせて参照してください。その他、カメラ側のトラブルについては、各機器の相談窓口へお問い合わせください。

カメラ側エラー表示	対処方法
プリンターは使用中です／プリンターは準備中です	印刷が終了するまでお待ちください。または、準備動作を行っている場合は、終了するまでお待ちください。
ペーパーがありません／ペーパーエラー	記録用紙をセットして、カメラのエラー画面で [ 続行 ] * を選んでください。
ペーパーが詰まりました	カメラのエラー画面で [ 中止 ] を選び、印刷を中止してください。記録用紙を取り除き、記録用紙をセットし直してから本機の [ L / セット ] を押し、再度印刷を行ってください。
カバーが開いています	操作パネルを閉じてください。
プリントヘッド未装着	プリントヘッドが取り付けられていない場合は、プリントヘッドを取り付けてください。それでもエラーが表示される場合は、プリントヘッドが故障している可能性があります。お買い求めの販売店または修理受付窓口にお問い合わせください。
廃インクタンク (廃インク吸収体) が満杯です	廃インク吸収体が満杯になりました。本機は、クリーニング操作などにより、余分なインク (廃インク) が廃インク吸収体に吸収されません。吸収体が満杯になると印刷が行えません。お早めにお買い求めの販売店または修理受付窓口プリンタの点検をご依頼ください (部品の交換が必要になる場合があります)。
インクがありません	インクタンクが取り付けられていないときはインクタンクを取り付けてください。インクタンクが取り付けられているときは、インクタンク上部の 部分を押し、しっかり取り付けてください。インクタンクが正しく取り付けられると、印刷を再開します。

\* [ 続行 ] を選ぶ代わりに、本機の [ L / セット ] を押しても有効です。

## 赤外線通信でうまく印刷できない

原因	対処方法
設置場所、距離、角度が正しくない	「赤外線通信で印刷するには」を参照して、正しい設置場所、距離、角度を確認してください。 →『ダイレクトプリントガイド』
赤外線通信で正しく印刷するための条件を満たしていない	IrDA ポートを搭載し、IrMC バージョン 1.1 規格に準拠した機種を使用してください。

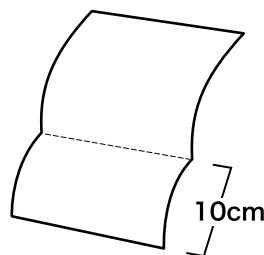
## 記録用紙や原稿が汚れるときは

印刷した記録用紙や原稿が汚れるときは、プリンタ内部のクリーニングを行ってください。

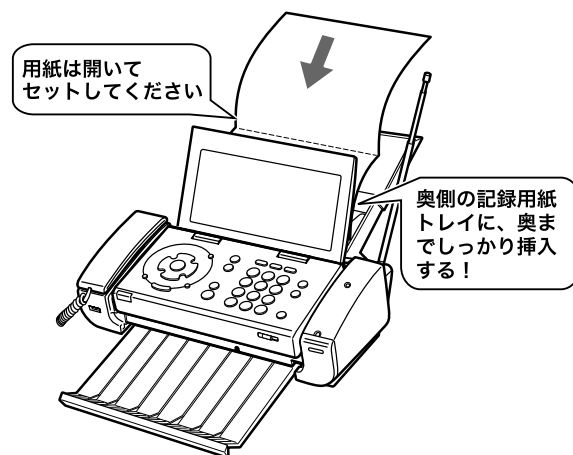
### インクふき取りクリーニングをする

プリンタ内部にインクが付着していると、印刷した記録用紙や原稿が汚れることがあります。定期的にインクふき取りクリーニングを行ってください。

- 1 セットされているすべての原稿および記録用紙を取り除く
- 2 【メニュー】を押す
- 3 「プリンタ設定」をタッチする
- 4  $\Delta$ / $\nabla$ で「インクふき取りクリーニング」を選択し、【L / セット】を押す
- 5 【スタート / コピー】を押す
- 6 A4 サイズの普通紙の下から 10cm のところを折り、開いたものを 1 枚用意する



- 7 用意した紙のオモテ面を谷折りにして、記録用紙トレイにセットする



- 8 【L / セット】を押す

#### お願い

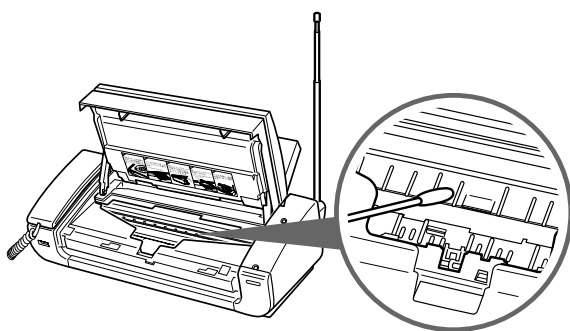
クリーニング用の用紙がうまく給紙されないと、クリーニングが行われず、待機画面に戻ってしまいます。この場合は、再度始めから操作してください。

## プリンタ内部の突起をクリーニングする

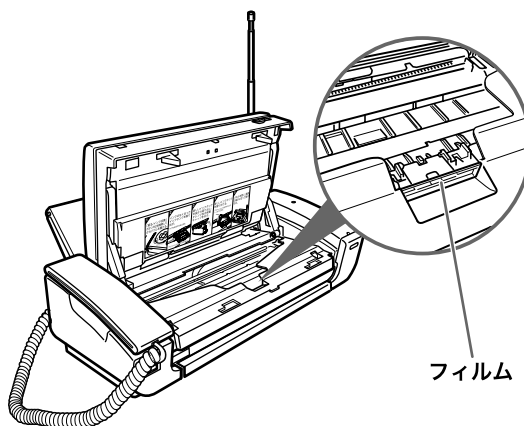
3 回インクふき取りクリーニングを行ってもインクが付くときは、プリンタ内部の突起が汚れている場合があります。手順にしたがって、クリーニングしてください。

**⚠ 警告** プリンタ内部をクリーニングするときは、必ず電源プラグを電源コンセントから抜いてください。

- 1 電源プラグを電源コンセントから抜く
- 2 操作パネルを開ける
- 3 綿棒などを使って、インク汚れをていねいにふき取る



**⚠ 注意** フィルムには、絶対触れないようにしてください。印字不良や故障の原因となり、印刷できなくなります。



- 4 操作パネルを閉める

### メモ

・電源プラグを抜くと、停電になったときと同様の状態になります (P.113)。

## 印刷にかすれやむらがあるときは

【戻る/インク交換 (2 秒)】を 2 秒押し、操作パネルを開け、インクタンクの状態を確認します。インクタンクの「PUSH」の部分を押して、しっかりセットされていることを確認する

ノズルチェックパターンの印刷をします (P.108)。

パターンは正常に印刷できましたか？

いいえ

はい

プリントヘッドの位置を調整します (P.109)。

プリントヘッドのクリーニングをします (P.108)。

再度ノズルチェックパターンの印刷をします。改善されましたか？

いいえ

プリントヘッドをリフレッシュします (P.108)。

再度ノズルチェックパターンの印刷をします。改善されましたか？

いいえ

インクタンクを交換します (P.109)。

再度ノズルチェックパターンの印刷をします。改善されましたか？

いいえ

プリンタヘッドが故障している可能性があります。お買い上げの販売店または最寄りのお客様ご相談窓口 (P.133) へ修理を依頼してください。

困ったときは

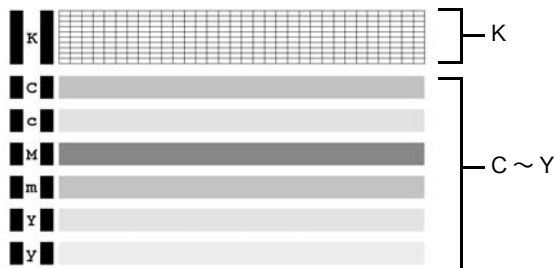
## ノズルチェックパターンを印刷する

プリントヘッドのノズルからインクが正しく出ているかを確認するために、ノズルチェックパターンを印刷します。

- 1 A4 サイズの記録用紙（普通紙）を 1 枚セットする
- 2 【メニュー】を押す
- 3 「プリンタ設定」をタッチする
- 4  $\Delta/\nabla$ で「ノズルチェック」を選択し、【L / セット】を押す  
クリーニングには約 20 秒かかります。
- 5 【スタート/コピー】を押す
- 6 印刷されたノズルチェックパターンを確認する

## ノズルチェックパターンを確認する

印刷されたノズルチェックパターンを確認します。欠けや白いすじがなければ OK です。



「K」の部分の線が欠けていたり、「C～Y」の部分に白いすじがある場合は、プリントヘッドのクリーニングが必要です。

困ったときは

## プリントヘッドをクリーニングする

ノズルチェックパターンに欠けや白いすじがある場合は、プリントヘッドのクリーニングを行ってノズルのつまりを解消してください。

- 1 【メニュー】を押す
- 2 「プリンタ設定」をタッチする
- 3  $\Delta/\nabla$ で「ヘッドクリーニング」を選択し、【L / セット】を押す
- 4 【スタート/コピー】を押す
- 5 クリーニング終了後、A4 サイズの記録用紙（普通紙）を 1 枚セットし、ノズルチェックパターンを印刷する (P.108)
- 6 印刷されたノズルチェックパターンを確認する (P.108)

### メモ

- ・プリントヘッドをクリーニングすると、インクを消費します。クリーニングは必要な場合のみ行ってください。
- ・クリーニングには約 60 秒かかります。この間、ほかの操作は行わないでください。

## プリントヘッドをリフレッシュする

プリントヘッドのクリーニングを行っても効果がない場合は、ヘッドリフレッシュを行ってください。

- 1 【メニュー】を押す
- 2 「プリンタ設定」をタッチする
- 3  $\Delta/\nabla$ で「ヘッドリフレッシュ」を選択し、【L / セット】を押す
- 4 【スタート/コピー】を押す
- 5 クリーニング終了後、A4 サイズの記録用紙（普通紙）を 1 枚セットし、ノズルチェックパターンを印刷する (P.108)
- 6 印刷されたノズルチェックパターンを確認する (P.108)  
特定の色だけが印刷されない場合は、そのインクタンクを交換します (P.109)。

## メモ

- ・ヘッドリフレッシュをすると、インクを大量に消費します。ヘッドリフレッシュは、必要な場合のみ行ってください。
- ・ヘッドリフレッシュには約2～3分かかります。この間、ほかの操作は行わないでください。

## プリントヘッド位置を調整する

罫線がずれて印刷されるなど、印刷結果が思わしくないときには、プリントヘッドの位置を調節してください。プリントヘッド位置調整パターンを印刷し、その結果を見てプリントヘッドの位置を調整します。

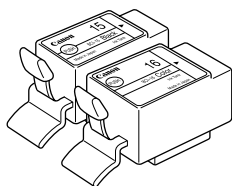
- 1 【メニュー】を押す
- 2 「プリンタ設定」をタッチする
- 3  $\Delta/\nabla$ で「ヘッド位置調整」を選択し、【L / セット】を押す
- 4 A4 サイズの記録用紙（普通紙）を1枚セットし、【スタート/コピー】を押す
- 5 ヘッド位置調整画面が表示されたら、【L / セット】を押す。  
プリントヘッド位置調整パターンが印刷されます。印刷されたものを見ながら、手順6の操作を行ってください。
- 6  $\Delta/\nabla$ で行を選択し、 $\blacktriangleleft/\blacktriangleright$ で目的の番号を表示させる  
もっとも縦すじが目立たないパターンの番号を表示させます。この操作を繰り返して「A」～「K」すべての数値を選択します。
- 7 【L / セット】を押す

## インクタンクを交換する

インクがなくなったときは、インクタンクを交換してください。

インクタンクの型番や取り付け位置を間違えると正しく印刷できません。本機では、次のインクタンクを使用しています。

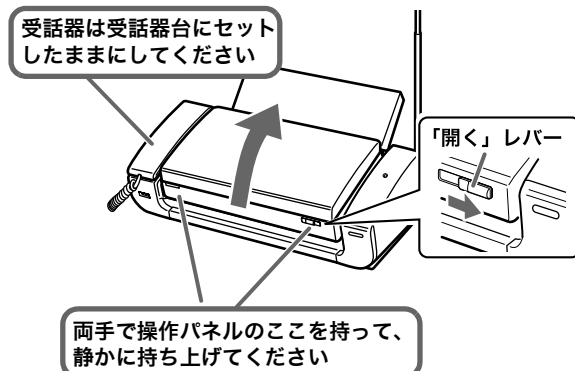
- ブラックインクタンク：BCI-15 Black
- カラーインクタンク：BCI-16 Color



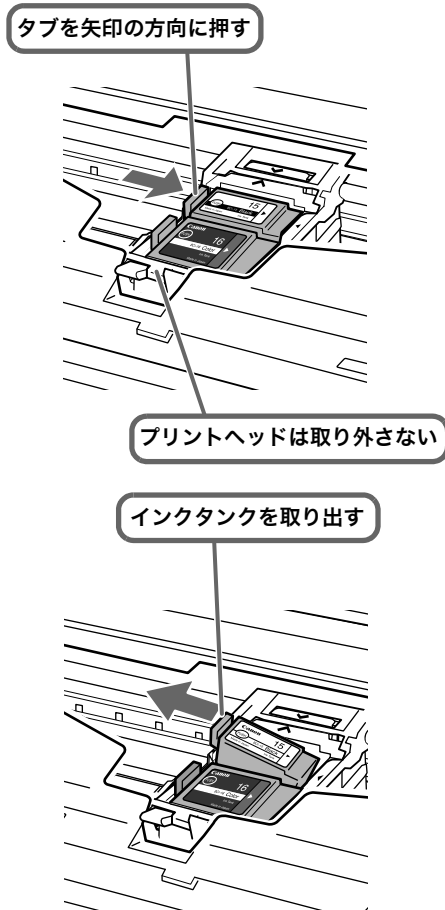
## 交換の操作

インクタンクの交換は、操作パネル裏に書かれている説明を参考にしてください。

- 1 【戻る/インク交換（2秒）】を約2秒間押す
- 2 ディスプレイを閉め、「開く」レバーを右に引きながら、操作パネルを開ける

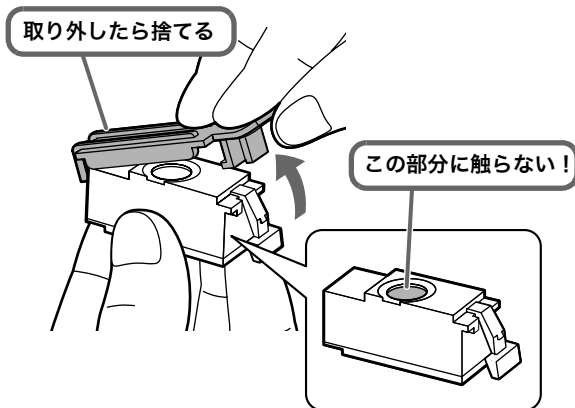


- 3 インクがなくなったインクタンクを取り外す  
◆インクタンクの取り外しかた



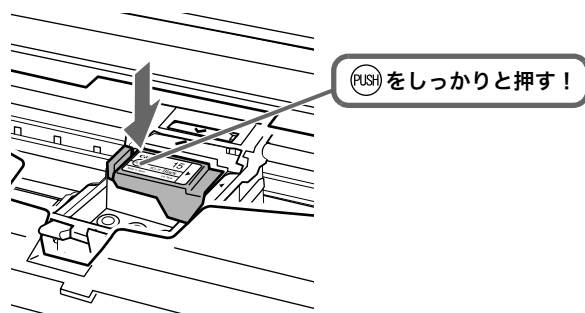
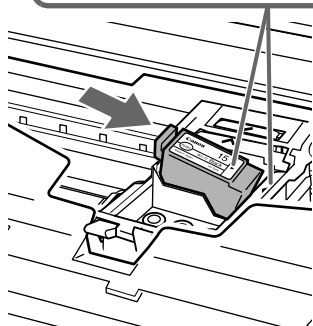
困ったときは

## 4 新しいインクタンクを準備する



## 5 インクタンクを取り付ける ◆インクタンクの取り付けかた

▶マークと ◀マークを合わせて、斜めに差し込む



## 6 操作パネルを「カチッ」と音がするまで閉め、ディスプレイを開く

## 7 【ストップ】を押す

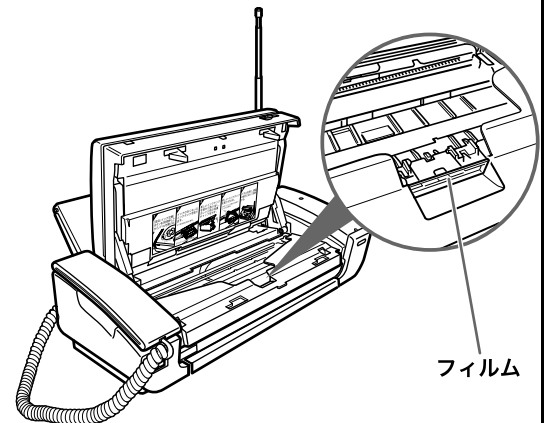
ブラックインクタンクを交換していない場合は、手順9に進みます。

## 8 「ブラックインクタンクを交換しましたか？」と表示されたら、「はい」または「いいえ」を選択し、【L /セット】を押す

## 9 「カラーインクタンクを交換しましたか？」と表示されたら、「はい」または「いいえ」を選択し、【L /セット】を押す

## 10 「はい」を選択すると「印刷品質を保つため、インクふき取りクリーニングをお勧めします」という画面が現れます。このあと「インクふき取りクリーニング」(P.106)の手順5に進んで、インクふき取りクリーニングを行ってください。

⚠注意 フィルムには、絶対触れないようにしてください。印字不良や故障の原因となり、印刷できなくなります。



## 💡ヒント

### ■ プリントヘッドの乾燥や目づまりを防ぐには

きれいな印刷を保つためには、定期的(月1回程度)に印刷を行うことをお勧めします。長期間使用されないと、プリントヘッドが乾燥して目づまりを起こす場合があります。

## 📖メモ

- ・インクタンクを取り付ける際は、並び順を間違えないよう、表示をよくご確認ください。
- ・最適な印刷品質を保つため、キヤノン製の指定インクタンクのご使用をお勧めします。また、インクのみのおつめ替えはお勧めできません。
- ・インクタンクの交換はすみやかに、インクタンクを取り外した状態で放置しないでください。
- ・交換用インクタンクは新品のものを装着してください。インクを消耗しているものを装着すると、ノズルがつまる原因になります。また、インク交換時期を正しくお知らせできません。
- ・最適な印刷品質を保つため、インクタンクは梱包箱に記載されている「推奨取付年月日」までに取り付けてください。また、開封後6か月以内に使い切るようにしてください(取り付けた年月日を控えておくことをお勧めします)。
- ・黒のみの原稿やグレースケール印刷を指定した場合でも、各色のインクが使われる可能性があります。また、ヘッドクリーニングやヘッドリフレッシュでも、各色のインクが使われます。
- ・インクがなくなった場合は、すみやかに新しいインクタンクに交換してください。

- ・衣服や周囲を汚さないよう、インクタンクの取り扱いには注意してください。
- ・インク取付窓周辺はインクで汚れています。手が汚れないように気をつけてください。
- ・空になったインクタンクの処理については、「使用済みインクタンク回収のお願い」(P.111)を参照してください。
- ・新しいインクタンクの包装は、手順どおりにはがしてください。
- ・インクが飛び出すことがありますので、インクタンクの側面は強く押さないでください。
- ・新しいインクタンクから取り外した保護キャップは、再装着しないでください。地域の条例にしたがって捨ててください。
- ・保護キャップを取り外したあと、インク出口に手を触れないでください。インクが正しく供給されなくなる場合があります。

## 使用済みインクタンク回収のお願い



Canon

キヤノンでは、資源の再利用のために、使用済みインクタンク、BJ カートリッジの回収を推進しています。この回収活動は、お客様のご協力によって成り立っております。

つきましては“キヤノンによる環境保全と資源の有効活用”の取り組みの趣旨にご賛同いただき、回収にご協力いただける場合には、ご使用済みとなったインクタンク、BJ カートリッジを、お近くの回収窓口までお持ちくださいますようお願いいたします。

キヤノン販売では、ご販売店の協力の下、全国に2000 拠点をこえる回収窓口をご用意しております。また、回収窓口に店頭用カートリッジ回収スタンドの設置を順次進めております。回収窓口につきましては、下記 URL の「消耗品関連」メニューの「カートリッジ回収窓口」でご確認いただけます。

[canon.jp/support](http://canon.jp/support)

事情により回収窓口にお持ちになれない場合は、使用済みインクタンク、BJ カートリッジをビニール袋などに入れ、地域の条例にしたがって処分してください。

### 使用済みインクタンク回収によるベルマーク運動

キヤノンでは、使用済みインクタンク回収を通じてベルマーク運動に参加しています。

ベルマーク参加校単位で使用済みインクタンクを回収していただき、その回収数量に応じた点数をキヤノンより提供するシステムです。

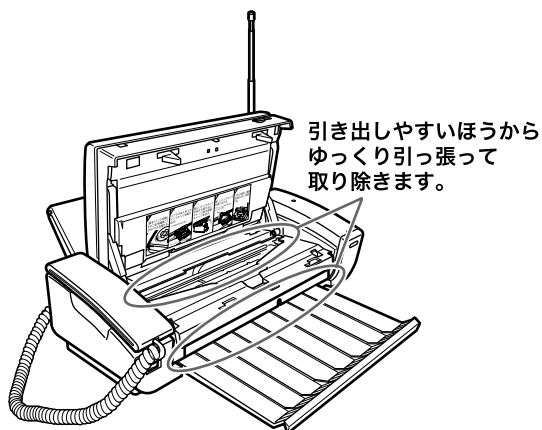
この活動を通じ、環境保全と資源の有効活用、さらに教育支援を行うものです。詳細につきましては、下記のキヤノンホームページ上でご案内しています。

環境への取り組み [canon.jp/ecology](http://canon.jp/ecology)

# 原稿または記録用紙がつまったら

つまった原稿または記録用紙は、次の手順で取り除いてください。

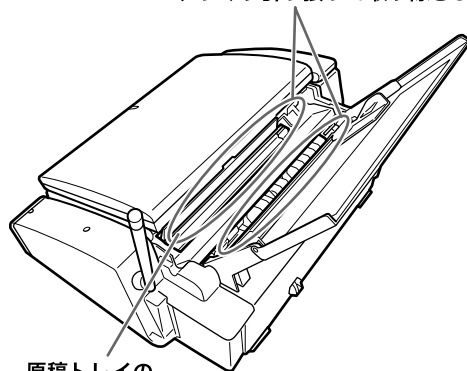
- 1 つまっていない原稿や記録用紙をすべて取り除く  
原稿トレイ、記録用紙トレイ、排紙トレイなどに残っているすべての原稿や記録用紙を取り除きます。
- 2 原稿トレイおよび記録用紙トレイからはみ出している紙を、ゆっくり引き抜く  
なるべく破れないように、慎重に引き抜いてください。
- 3 排紙トレイからはみ出している紙を、ゆっくり引き抜く  
なるべく破れないように、慎重に引き抜いてください。
- 4 操作パネルを開き、つまっている紙を取り除く



困ったときは

## 5 つまっている紙を後方から取り除く

引き出しやすいほうから  
ゆっくり引っ張って取り除きます。



## 6 取り除き終わったら操作パネルを閉め、【ストップ】を押す

### メモ

- ・つまった原稿または記録用紙を取り除くときに、電源プラグを抜く必要はありません。

### お願い

- ・記録用紙や原稿は、抜き取りやすい方向に静かに引いて、破れないように注意して取り除いてください。
- ・無理な力を加えると、記録用紙が破れることがあります。親機内部で記録用紙が破れたときは、内部につまんだ記録用紙をすべて取り除いてください。
- ・つまった紙が引き抜けない場合や、紙片が取り除けない場合、また取り除いても紙づまりのエラー (P.115) が解除されない場合には、お客様ご相談窓口 (P.133) へお問い合わせください。



# 停電になったときは

本機は AC 電源を必要としているため、停電時は親機も子機も使用できなくなります。そのため、あらかじめ停電時用の電話機 (AC 電源がなくても使える電話機) をご用意いただくことをおすすめします。

次のように、停電になったときでも保存されるデータと、保存されないデータがあります。

保存されるデータ	<ul style="list-style-type: none"> <li>・メモリに保存されている受信ファクスや録音された用件、自作応答メッセージ</li> <li>・本機の登録、設定内容*1</li> <li>・電話帳の内容</li> <li>・本機に保存されているダウンロードしたメモリ</li> <li>・本機に保存されているメール文書や画面メモ</li> <li>・本機に保存されているブックマーク</li> </ul>
保存されないデータ	<ul style="list-style-type: none"> <li>・日付時刻設定</li> <li>・待機画面に設定されていたメモリーカードの画像*2</li> <li>・登録、設定途中だったデータ</li> <li>・録音中だった用件</li> <li>・Lモードゲートウェイとの接続情報と保存しているパスワード</li> <li>・リダイヤル (親機)</li> <li>・着信履歴</li> </ul>

\*1 以下の内容が保存されます。  
待機画面選択、コントラスト設定、応答メッセージ録音、おやすみタイマー設定、留守録転送、リモート暗証番号、留守録保存、トールセーバー、ワンタッチ、キータッチ確定時間、タッチパネル確定時間、キーロックタイマー、音声読上げ辞書、あなたの名前と TEL、回線種別、ナンバーディスプレイ、Lモード受信速度、固定発携帯着機能、らくらく FAX、FAX 受信動作、FAX 受信同時プリント、メール通知音、メール受信動作、優先呼出、電話帳着メロ呼出、着信拒否設定、着メロ選択、キータッチ音量、子機受話音量、子機送話音量、着信相手読上げ

\*2 メモリーカードの画像を待機画面に設定していた場合は、お買い上げ時の設定に戻ります。Lモードでダウンロードした画像を設定していた場合は、そのまま残ります。

## メモ

- ・ 停電復帰後は強制的に留守電モードになります。また、応答メッセージは固定の応答メッセージになりません。

# 故障かな？と思ったら

修理に出したり、お客様ご相談窓口 (P.133) にお問い合わせいただく前に、次のことをチェックしてください。

## 親機のトラブル

### 全般

こんなときは	これをチェックしてください	こうしてください	参照ページ
正常に動作しない	—	一度電源プラグを電源コンセントから抜いた後、10秒以上おいてから差し込んでください。	P.105
ディスプレイに何も表示されない	電源プラグが外れていませんか？	電源プラグを正しく差し込んでください。	P.14
	待機画面がOFFになっていませんか？	最後の操作から約5分以上たっています。【ストップ】を押してください。	P.9
音楽が流れ、ディスプレイに機能の説明が表示されている	—	【メニュー】→【1】→【8】の順に押し、店頭販売用デモモードを解除してください。	『かんたん取付ガイド』P.3

### 電話/留守番電話

こんなときは	これをチェックしてください	こうしてください	参照ページ
電話がかけれない	電話回線が正しく自動設定されていますか？	電話回線の種類をご契約の回線種別に手動で設定してみてください。	P.15
	電話回線や受話器が正しく接続されていますか？	接続を確認してください。	P.14
ダイヤルした番号に電話がかからない	TAやADSLモデムに接続していますか？ 通話を切ってからすぐにダイヤルしましたか？	通話を切った後、しばらくしてからダイヤルしてください。	—
	発信音 (ツー音) を確認しましたか？	受話器を取ってからかける場合は、ダイヤルする前に必ず発信音 (ツー音) を確認してください。	P.35

困ったときは

こんなときは	これをチェックしてください	こうしてください	参照ページ
110、119、117、186、184や、0120（フリーダイヤル）などの番号にかからない	ADSL モデムなどに接続していますか？	電話回線の種類をご契約の回線種別に手動で設定してください。	P.15
ダイヤル終了後、着信音が聞こえはじめるまでの時間が長い	相手の方がナンバー・ディスプレイをご利用の場合は、長くなる場合があります。	—	—
着信音が鳴らない	着信音量が「消音」(OFF)に設定されていませんか？	着信音量を「消音」以外に設定してください。	P.25
	おやすみモードにセットしていませんか？	おやすみモードを解除してください。	P.47
	ADSL や ISDN 回線に接続していますか？	ADSL モデムやTAの接続方法を確認してください。	—
	ADSL モデムやターミナルアダプタ (TA) の設定は合っていますか？	ADSL モデムの着信音設定を『IR』に設定しなおしてください。TAのアナログポートの設定が間違っていないか確認してください。	—
こちらの声が相手に届かない	受話器の下の穴を手でふさいでいませんか？	ふさがないように正しくお持ちください。	—
雑音が多い	適切な場所に設置されていますか？	適切な場所に設置してください。	『かんたん取付ガイド』P.2
スピーカ（オンフック）からの音が聞こえない、聞こえにくい	音量が小さくなっていませんか？	スピーカ（オンフック）の音量を調節するか、受話器で聞いてください。	P.25
用件が録音されない	メモリがいっぱいになっていませんか？	不要な用件やファクスを消去してください。	P.45、P.57、P.99
	留守モードにセットされていますか？	留守モードにセットしてください。	P.44
【消去／キャッチ】が効かない	着信拒否の登録をした相手先からのキャッチホンではありませんか？	着信拒否に設定した相手先からの電話はいっさい受けられません。受けたい場合は着信拒否を解除してください。	P.64
外出先からリモート操作ができない	トーン信号（ピポパ音）の出る電話機を使っていますか？	トーン信号の出る電話機から操作してください。	—
	【#】に続いて正しい暗証番号（4桁の数字）を入力していますか？	【#】を押してから正しい暗証番号（4桁の数字）を入力してください。	P.49

## コピー/ファクス

こんなときは	これをチェックしてください	こうしてください	参照ページ
ファクスを送信できない	ファクス番号はありますか？	相手のファクス番号を確認してください。	—
	原稿はセットされていますか？	原稿を正しくセットしてください。読み取りを開始しないときは、原稿の反りを直して、原稿の後端を軽く押ししてください。	P.19、P.53
	原稿がつまっていますか？	つまっている原稿を取り除いてください。	P.112
	原稿をオモテ向きにセットしていませんか？	送る面をウラ向きにセットしてください。	P.53
	相手側のファクスの記録用紙がなくなっていますか？	相手に確認してください。	—
	回線は正しく接続されていますか？	電話回線の種類を手動で設定してみてください。	P.15
	回線検出は「する」になっていますか？	時間をおいてから再度、送信してください。それでも送信できないときは、回線検出を「しない」に設定してください。	P.54
ファクスで送信した画像が汚い	カラー非対応のファクスにカラーファクスを送ろうとしていますか？	相手先のファクスがカラー非対応の場合は、モノクロファクスを送信してください。	P.53
	紙送りローラや原稿読み取り部、記録ヘッドが汚れていませんか？	汚れを拭きとってください。	P.121
原稿や記録用紙が汚れる	プリンタ内部が汚れていませんか？	インクふき取りクリーニングを行い、それでも汚れる場合はプリンタ内部の突起をクリーニングしてください。	P.106
ファクスを受信できない	受話器を置く前に【スタート/コピー】を押しましたか？	先に受話器を置くと、電話が切れてしまいます。受信し直してください。	P.55
	メモリがいっぱいになっていませんか？	不要なファクスや用件を消去してください。	P.45、P.57、P.99
	印刷中ではありませんか？	印刷中はファクスを受信できません。印刷を中止するか、終了してから受信し直してください。	—

こんなときは	これをチェックしてください	こうしてください	参照ページ
ファクスを受信したのに、印刷されない	ファクス受信同時プリントが「しない」に設定されていませんか？	ファクスが自動的に印刷されるようにするには、ファクス受信同時プリントを「する」に設定してください。	P.58
コピーやファクス受信した画像が汚い (P.106もご覧ください。)	静電気や雷などで電話回線の状態が悪くありませんか？	相手側にもう一度送信してもらってください。	—
	ファクス受信中にキャッチホンが入りましたか？	相手側にもう一度送信してもらってください。	—
	適切な記録用紙を使っていますか？	使用できる記録用紙かどうか確認してください。当社推奨の用紙を試してみてください。	P.18、P.123
	紙送りローラや原稿読み取り部、記録ヘッドが汚れていませんか？	汚れを拭きとってください。	P.121
コピーした画像に横線が入る	紙送りローラや原稿読み取り部、記録ヘッドが汚れていませんか？	汚れを拭きとってください。	P.121
白紙が出てくる (P.109もご覧ください。)	インクがきれいでいませんか？	インクタンクを交換してください。	P.109
	コピー原稿をオモテ向きにセットしていませんか？	コピーする面をウラ向きにセットします。	P.60
	相手側がファクス原稿の向きを逆にセットしている場合があります。	相手側に確認してください。	—
	インクタンクが取り付けられていますか？	インクタンクを取り付けてください。	P.17
プリントヘッドのノズルが詰まっていますか？	ヘッドクリーニングを行い、それでも解消されない場合はヘッドリフレッシングを行ってください。	P.108	
うまく紙送りがされない	紙送りローラが汚れている場合があります。	紙送りローラの清掃を行ってください。	P.121
	セットされている記録用紙が、残り1枚になっていませんか？	残っている記録用紙の下に用紙を追加してみてください。	P.19
	セットされている記録用紙が、多すぎませんか？	一度にセットできる枚数を確認してください。	P.18 『ダイレクトプリントガイド』 P.12

こんなときは	これをチェックしてください	こうしてください	参照ページ
ファクス情報サービスをうまく受けられない	トーン（ブッシュ）信号が出ていますか？	お使いの電話がダイヤル回線の場合は【*】（トーン）を押してください。	P.35、P.55
	相手から受信状態にするよう指示はありましたか？	最後に【スタート/コピー】を押してください。	—
何度も紙づまりが起きる	記録用紙を正しくセットしましたか？	記録用紙を正しくセットしてください。	P.18
	適切な記録用紙を使っていますか？	使用できる記録用紙かどうか確認してください。当社推奨の記録用紙を試してみてください。	P.18、P.123
	紙送りローラが汚れていませんか？	紙送りローラの清掃を行ってください。	P.121

### 電話サービス、その他

こんなときは	これをチェックしてください	こうしてください	参照ページ
ドアホンが使えない	正しく接続していますか？	接続を確認してください。	P.94
	ターミナルボックスの電源プラグが外れていませんか？	電源プラグを正しく差し込んでください。	P.94
ナンバー・ディスプレイが正しく動作しない	ナンバー・ディスプレイサービスの利用契約をされましたか？	ナンバー・ディスプレイの契約が必要です。ナンバー・ディスプレイの詳細につきましては、NTTへお問い合わせください。	P.62
	静電気や雷などで電話回線の状態が悪くありませんか？	回線状態によっては表示できない場合があります。	—
	ナンバー・ディスプレイの設定が「する」になっていますか？	ナンバー・ディスプレイの設定を「する」にしてください。	P.62

こんなときは	これをチェックしてください	こうしてください	参照ページ
ネーム・ディスプレイが正しく動作しない	ネーム・ディスプレイはナンバー・ディスプレイの付加サービスです。ナンバー・ディスプレイとネーム・ディスプレイサービスの利用契約をされたか？	表示させるときは、ナンバー・ディスプレイとネーム・ディスプレイの契約が必要です。ナンバー・ディスプレイとネーム・ディスプレイの詳細につきましては、NTT へお問い合わせください。	P.62
	静電気や雷などで電話回線の状態が悪くありませんか？	回線状態によっては表示できない場合があります。	—
	ナンバー・ディスプレイの設定が「する」になっていますか？	ナンバー・ディスプレイの設定を「する」にしてください。	P.62
キャッチホン・ディスプレイが正しく動作しない	キャッチホン・ディスプレイサービスの利用契約をされたか？	相手の番号を表示させるときは、ナンバー・ディスプレイの契約とキャッチホン・ディスプレイおよび「キャッチホン、キャッチホンII、マジックボックス、ボイスワープ、話中転送」サービスの中から、いずれかの契約が必要です。	P.39、P.62
	ナンバー・ディスプレイの設定が「する」になっていますか？	ナンバー・ディスプレイの設定を「する」にしてください。	P.62
鳴り分け着信ができない	電話帳に登録した番号は市外局番から登録しましたか？	相手の電話番号を市外局番から登録してください。	P.63
	ナンバー・ディスプレイサービスの利用契約をされたか？	ナンバー・ディスプレイの契約が必要です。ナンバー・ディスプレイの詳細につきましては、NTT へお問い合わせください。	P.62
メールが利用できない	L モードサービスの利用契約をされたか？	NTT との契約が必要です。L モードサービスの詳細につきましては、NTT へお問い合わせください。	P.67
	L モードを使うように設定しましたか？	L モードを使うように設定してください。	P.70、P.90

こんなときは	これをチェックしてください	こうしてください	参照ページ
メールの送信・受信ができない	送信先のメールアドレスが正しく合っていますか？	正しいメールアドレスを入力してください。	P.80
	受信メールがいっぱいになっていませんか？	受信メールが50件になると、メールを受信することができません。不要なメールを削除してから操作をやり直してください。	P.88、P.99
	送信メールがいっぱいになっていませんか？	未送信メールと送信済メールの合計が30件になると、メールを送信することができません。不要なメールを削除してから操作をやり直してください。	P.81、P.83
	L モード通信速度を33.6kbpsに変更していませんか？	L モード通信速度を14.4kbpsに変更してください。	P.92
メールの自動受信ができない	TA やモデムを接続している場合、L モード対応の TA やモデムを使用されていますか？	L モード対応の TA やモデムをお使いください。	—
	お使いの TA やモデムは正しく設定されていますか？	お使いの TA やモデムの設定を確認してください。	—
メール通知音が鳴らない	TA やモデムを接続している場合、L モード対応の TA やモデムを使用されていますか？	L モード対応の TA やモデムをお使いください。	—
	お使いの TA やモデムは正しく設定されていますか？	お使いの TA やモデムの設定を確認してください。	—
L モードのサイト(番組)に接続できない	L モード通信速度を33.6kbpsに変更していませんか？	L モード通信速度を14.4kbpsに変更してください。	P.92
	回線検出は「する」になっていますか？	時間を置いてから再度、送信してください。それでも送信できないときは、回線検出を「しない」に設定してください。	P.54

印刷

こんなときは	これをチェックしてください	こうしてください	参照ページ
デジタルカメラの写真の印刷が始まらない／途中で止まる	長すぎる接続ケーブルを使っていますか？	5m以内のUSBケーブルを使用してください。	『ダイレクトプリントガイド』P25
ディスプレイに「？」が表示される。インデックスプリントに空白が印刷される	サポートされていない形式のファイルです。	ファイルを差し替えてください。(JPEGであってもサポートしていないファイル形式があります。)	—
L判の写真の印刷時間が長い	写真の画素数が大きすぎませんか？	400万画素以下の画像をご利用ください。	—
携帯電話の写真の印刷が始まらない／途中で止まる	親機と携帯電話を正しく配置していますか？	親機と携帯電話の赤外線通信ポートが、正しい角度、正しい距離で向き合うように置き、間をさえぎるものを取り除いて、印刷をやり直してください。	『ダイレクトプリントガイド』P30
	本機との赤外線通信を行うための条件は満たされていますか？	携帯電話が対応機種かどうかを確認してください。	『ダイレクトプリントガイド』P30
記録用紙がうまく送られない	紙送りローラが汚れていませんか？	紙送りローラの清掃を行ってください。	P.121
	セットされている記録用紙が残り1枚になっていませんか？	残っている記録用紙の下に用紙を追加してみてください。	P.18
	セットされている記録用紙が多すぎませんか？	A4普通紙は30枚以下、2L判、L判、はがきサイズの記録用紙は10枚以下にしてセットし直してください。	P.18
	記録用紙ガイドを記録用紙に押しつけていませんか？	記録用紙ガイドは記録用紙に強く押しつけず、軽く沿わせるようにしてください。	P.18 P.19
印刷が汚い (P.106もご覧ください。)	適切な記録用紙を使っていますか？	使用できる記録用紙かどうか確認してください。当社推奨の用紙を使ってみてください。	P.18 P.123
	紙送りローラや原稿読み取り部が汚れていませんか？	汚れを拭きとってください。	P.121
印刷にかすれやむらがある	インクがなくなっているか、プリントヘッドのノズルが目づまりしている可能性があります。	ノズルチェックパターンを印刷してみてください。	P.108

こんなときは	これをチェックしてください	こうしてください	参照ページ
白い紙が出てくる	インクタンクが取り付けられていますか？	インクタンクを取り付けてください。	P.17 P.109
	ファイル形式はJPEGですか？	JPEGファイルに差し替えてください。(JPEGであってもサポートしていないファイル形式があります。)	—

親機のディスプレイのメッセージ

メッセージ	意味	参照ページ
回線検出できません	回線検出を「しない」に設定してください。	P.54
ブラックインクをセット	インクタンクを取り付けていないときに表示されます。インクタンクを取り付けてください。	P.17、 P.109
カラーインクをセット		
ブラック・カラーインクをセット		
ブラックインクが少なくなっています	インクの残りが少なくなっています。新しいインクタンクに交換してください。	—
カラーインクが少なくなっています		
ブラック・カラーインクが少なくなっています		
プリントヘッド 高温エラー	長時間印刷をしたため、プリントヘッドが過熱しています。しばらく時間をおいてから印刷を行ってください。	—
原稿を確認して下さい	原稿を正しくセットしてください。読み取りを開始しないときには、原稿の反りを直して、原稿の後端を軽く押しってください。	P.19
原稿を点検して下さい	原稿を正しくセットしてください。読み取りを開始しないときには、原稿の反りを直して、原稿の後端を軽く押しってください。	P.19
原稿を取り除いて下さい	原稿がつまっています。つまった原稿を取り除いて、もう一度操作してください。	P.112
	長さが90cm以上の原稿は、コピーおよびファクス送信ができません。適切なサイズの原稿をセットしてください。	
子機使用中	子機が使用中です。表示が消えるまで親機は操作できません。	—
子機操作中	電話帳転送などで子機が操作中です。表示が消えるまで親機は操作できません。	—

メッセージ	意味	参照ページ
登録できません	電話番号、メールアドレスを入力していないために、親機の電話帳に登録できません。電話番号またはメールアドレスを入力してください。	P.33
話し中でした	相手が応答しませんでした。もう一度やり直してください。	—
表示することができませんでした	メモリ残量が少なくなっているか、受信したファクス画像の一部が壊れているため、ファクスの内容を画面に表示できません。【消去/キャッチ】を押してこのファクスを消去する操作を行ってください。また不要な用件やファクスも消去してください。	P.45、P.57、P.99
メモリ残量ありません	メモリがいっぱいです。不要な用件やファクスを消去してください。	P.45、P.57、P.99
メモリがありません	電話帳登録時に表示された場合は、すでに電話帳が 100 件登録されています。不要な電話帳を消去してください。	P.33
メモリ残量わずかです	メモリが残り少なくなっています。不要な用件やファクスを消去してください。	P.45、P.57、P.99
メモリ消去	何らかの原因でメモリが壊れたため、用件、ファクス、自作応答メッセージが消去されている可能性があります。	—
セットボタンを押して時刻設定して下さい	停電や電源プラグの差し直しなどで、日付時刻設定が消えています。日付と時刻を設定してください。	P.24
やり直して下さい	ファクスが送信できていません。もう一度送信してください。	—
	ファクスが受信できませんでした。もう一度送信してもらってください。	—
相手にカラー機能がありません。モノクロで送ってください	カラーファクスを送信するには、相手先のファクスもカラーに対応している必要があります。カラー非対応のファクスへは、モノクロファクスを送信してください。	P.54
用紙を確認して下さい	記録用紙を正しくセットしてください。	P.18
用紙の位置が違います。正しくセットし直してください	原稿トレイから紙を取り除き、記録用紙トレイに正しく記録用紙をセットしてください。	P.18
用紙を取り除いて下さい	記録用紙がつまっています。 ① つまった記録用紙を取り除いてください。	P.112
操作パネルを開けて、用紙を取除いて下さい	② それでもこの表示が出るときは、本機をお買い上げになった販売店またはお客様相談窓口 (P.133) に修理をご依頼ください。	
宛先が入力されていません	送信や保存するメールに宛先が入力されていません。宛先を入力してから送信や保存の操作をやり直してください。	P.80
印刷できません	Lモードで表示しているページやメールが印刷できないときに表示されます。記録用紙やインクタンクが正しくセットされているか、記録用紙がつまっていないかを確認してください。	P.17、P.18、P.112

メッセージ	意味	参照ページ
接続に失敗しました	Lモードとの接続に失敗しました。もう一度操作をやり直してください。	P.70
	回線検出が「する」に設定されていることを確認し、時間をおいてから再度、送信してください。それでも送信できないときは、回線検出を「しない」に設定してください。	P.54
設定に失敗しました	Lモードが使えるように設定されていません。	P.70、P.90
パスワードが設定されています	パスワード入力の「要」が選択されていて、本機にパスワードが保存されています。パスワードを保存するか、パスワード入力の「不要」を選択してください。	P.85、P.87
受信エラー	ナンバー・ディスプレイサービスの利用契約をしていない場合は、ナンバー・ディスプレイの利用を「しない」に設定してください。	P.62
	回線状態が悪い場合に表示されることもあります。	—
ブラックインクタンクを交換しましたか?	インクタンクを交換した場合は「はい」を、交換していない場合は「いいえ」を選んで、【L/セット】を押してください。	—
カラーインクタンクを交換しましたか?	インクタンクを交換した場合は「はい」を、交換していない場合は「いいえ」を選んで、【L/セット】を押してください。	—
操作パネルが開いてます	操作パネルが開いています。操作パネルをきちんと閉めてください。操作パネルが閉まっている場合は、一度パネルを開けてから、閉め直してください。	—
プリンターエラー 電源入れ直し	プリンタの異常を検出しました。 ① 電源プラグを電源コンセントから抜き、差し直してください。 ② それでもこの表示が出るときは、本機をお買い上げになった販売店または最寄りのお客様相談窓口 (P.133) に修理をご依頼ください。	—
プリントヘッド未装着	プリントヘッドが取り付けられていないか、誤ったプリントヘッドが取り付けられています。	P.16
廃インクタンク満杯	廃インク吸収体が満杯になったため、各種の印刷やコピーができません。修理受付窓口にプリンタの点検をご依頼ください (部品の交換が必要になる場合があります)。	P.106
優先呼出設定です	着信の優先呼出が設定されています。	P.41
回線種別を確認	電話機コードが接続されているかどうか確認し、ご契約の回線種別を設定してください。	P.15
留守録転送モード	留守録転送が設定されています。	P.50
着信音 OFF です	着信音量が消音に設定されています。	P.25
プリンターを点検	プリンタの異常を検出しました。待機画面でメッセージを確認してください。	—

## 子機のトラブル

こんなときは	これをチェックしてください	こうしてください	参照ページ
ディスプレイに何も表示されない	バッテリーのプラグは正しく接続されていますか？	プラグを奥まで確実に差し込んでください。	P.21
	子機を充電台に戻さないで、長期間放置しませんでしたか？	充電台に戻して15時間以上充電してください。	P.21
短いアラーム音が鳴り、使えない	親機の電源プラグが抜けていませんか？	親機の電源プラグを確実に差し込んでください。	P.14
	親機を使っていますか？	親機が使用中のときは使えません。	—
	親機と離れすぎていませんか？	親機に近づいてもう一度【通話】を押してください。	—
	他の子機を使っていますか？	他の(増設)子機が使用中のときは使えません。	—
	近くにテレビやOA機器など、強い電波や雑音が発生する機器はありませんか？	強い電波や雑音が発生していると思われる機器の電源を切ってからお使いください。	P.22
【通話】を押しても【通話】が点灯しない	バッテリーは十分に充電されていますか？	充電台に戻して充電してください。	P.21
【通話】を押すと【通話】は点灯するが、使えない	「ナンバー・ディスプレイ」を利用している場合など、子機を使うタイミングによっては、このような症状になることがあります。	一度子機を充電台に戻すか、【切】を押すと、普通に使えるようになります。	—
途中で電話が切れる	テレビやコンピュータなど、雑音が発生する機器が近くにありませんか？	雑音が発生する機器から離れてください。	P.22
	親機に近づきすぎていませんか？	親機から離れてください。	P.22
	バッテリーのプラグがしっかりと差し込まれていますか？	プラグを奥まで確実に差し込んでください。	P.21
電話がかけられない／受けられない	—	電話を受ける、かけるの操作をやり直してください。	—
	電話回線の種類は正しく設定されていますか？	ご使用の電話回線を調べ、親機で回線の種別を合わせてください。	P.15
ダイヤルした番号に電話がかからない	発信音(ツー音)を確認しましたか？	ダイヤルする前に、必ず発信音(ツー音)を確認してください。	P.35

こんなときは	これをチェックしてください	こうしてください	参照ページ
相手の声が聞き取りにくい	受話音量が小さくなっていませんか？	受話音量を調節してください。	P.25
こちら側の声が相手に聞こえない、または、とぎれて聞こえる	送話口を指でふさいでいませんか？	送話口をふさがないように子機を持ち直してください。	—
雑音がひどい	適切な場所に設置されていますか？	適切な場所に設置してください。	P.22
着信音が聞こえない	着信音量が「消音」(OFF)に設定されていますか？	着信音量を「消音」以外に設定してください。	P.25
	おやすみモードが設定されていますか？	親機のおやすみモードを解除してください。	P.47
充電しても、すぐに電池がなくなる	バッテリーが古くなっていませんか？	新しいバッテリーに交換してください。	P.23
充電台に置いてても【切】が点灯しない	充電端子が汚れていませんか？	充電端子の汚れを綿棒などで拭きとってください。	P.120
	充電台のACアダプタが電源コンセントから抜けていませんか？	ACアダプタを電源コンセントに接続してください。	P.21
	充電台に正しく置いてありますか？	端子同士が接続されるよう子機を充電台に正しく置いてください。	P.22
子機で外線を受けたとき、きちんとつながらない	—	もう一度【通話】を押してください。	—
子機の一部があたたかい	—	充電によるものです。故障ではありません。	—
【クリア / キャッチ】が効かない	着信拒否の登録をした相手先からのキャッチホンではありませんか？	着信拒否に設定した相手先からの電話は受けられません。受けたい場合は着信拒否を解除してください。	P.64
鳴り分け着信ができない	電話帳に登録した番号は市外局番から登録しましたか？	相手の電話番号を市外局番から登録してください。	P.63
	電話帳に特番ダイヤル(186 / 184)をつけて登録していますか？	特番ダイヤルをつけずに、相手の電話番号を市外局番から別に登録してください。	P.63
	ナンバー・ディスプレイサービスの利用契約をされましたか？	ナンバー・ディスプレイの契約が必要です。ナンバー・ディスプレイの詳細につきましては、NTTへお問い合わせください。	P.62

こんなときは	これをチェックしてください	こうしてください	参照ページ
電話帳操作中に強制終了される	操作中に親機が使用されませんでしたか？	親機使用後に再度操作してください。	P.34
アラーム音が鳴り続ける(約15秒間)	子機と親機の距離が離れすぎていませんか？	通話エリア外と思われる場合があります。子機を親機に近づけてください。	—
	【通話】などを押した直後に親機が使用されませんでしたか？	親機使用後に再度操作してください。	—

### 子機のディスプレイのメッセージ

メッセージ	意味	参照ページ
電池残量がありません	子機のバッテリーが消耗しています。子機を充電台に置いて、充電してください。	P.21
電話帳登録されていません	子機の電話帳に1件も登録されていません。	—
電話帳メモリが一杯です	すでに子機の電話帳に100件登録されています。不要な電話帳を消去し、もう一度登録し直してください。	P.34
用件再生メッセージはありません	留守番電話に用件が録音されていません。	—
転送失敗	電話転送中に、子機と親機との距離が離れすぎています。子機を親機に近づけてもう一度操作してください。	—
親機と通信できません	親機が使用中です。親機使用後に再度操作してください。	—
接続できません	他の子機が使用されています。また、電波状態が悪いときに表示されます。	—
モーニングコール設定できません	子機の時刻が設定されていないため、モーニングコールの設定ができません。時刻を設定してください。	P.24
名前未入力	子機の使用人名が入力されていません。使用人名を入力してください。	P.102

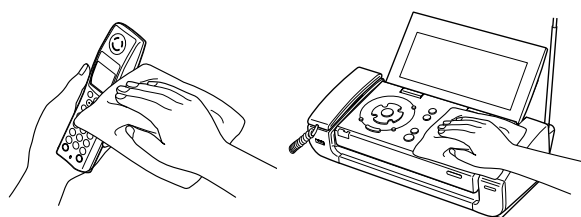
困ったときは

## 各部のお手入れ

### 親機外部と子機

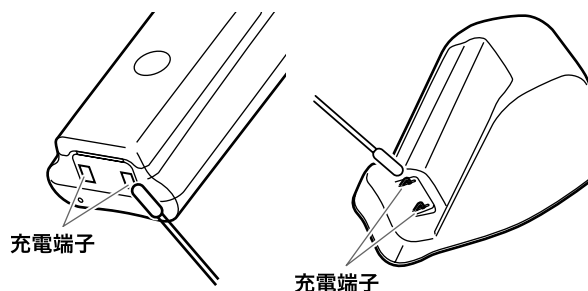
親機や子機の汚れは、乾いた柔らかい布で拭きとってください。汚れがひどいときは、水を含ませて固くしぼった布で拭きとった後、から拭きしとってください。

**警告** 水拭きするときは、電源プラグを電源コンセントから抜いてください。また、ベンジン、シンナー、アルコール、油類、化粧品、中性洗剤などは使用しないでください。



### 充電端子

子機や充電台の充電端子は、綿棒などを使って定期的に清掃してください。充電端子が汚れていると充電できなくなることがあります。



### 親機ディスプレイ

ディスプレイが汚れたときは乾いたやわらかい布、または中性洗剤に浸し、よく絞った布で拭いてください。

**警告** ディスプレイを拭くときは、酸性またはアルカリ性の洗剤や有機溶剤などを使用しないでください。

### ヒント

■ ボタン操作を無効にしたままにするには  
キーロックタイマーを「チャイルドロック(連続)」に設定する(P.98)と、3分を過ぎてもキーロックが解除されません。小さなお子様やペットによるご操作の防止に便利です。解除するときは、【#】(キーロック)を約2秒間押します。



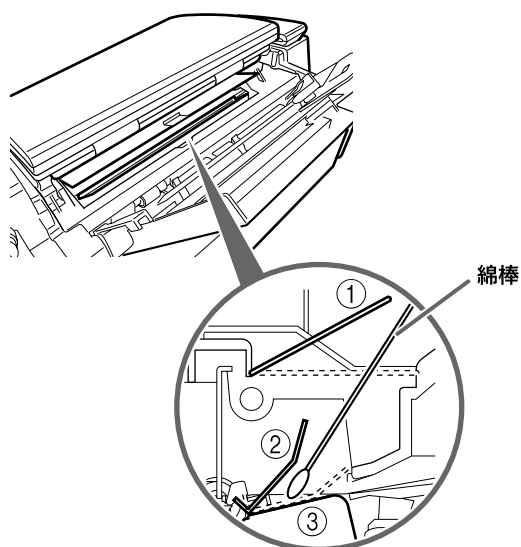
## 親機内部

原稿や記録用紙が汚れたりつまったりするトラブルを防ぐため、親機内部の清掃を定期的に行ってください。

**⚠ 警告** 親機の内部を清掃するときは、電源プラグを電源コンセントから抜いてください。

### 原稿読み取り部を清掃する

- 1 原稿トレイの付け根の部分のフタ①を開け、その奥のもう一つのフタ②を開ける
- 2 原稿読み取り部のガラス面③とフタ②の裏側の白い部分を、水を含ませて固く絞った綿棒または薄い布で拭く



内部を横から見た図

- 3 拭いた部分を、乾いた綿棒または薄い布で拭き取る

### お願い

- ・ 清掃するときは、原稿読み取り部に傷をつけないようご注意ください。  
傷がつくと、コピーやファクスに線が入ったりすることがあります。
- ・ 原稿トレイの付け根の部分にインクの汚れがついていることがあります。あらかじめ、水に浸してよく絞った布で拭くなどして、手に汚れがつかないようにお気をつけください。

## 主な仕様

### ■ファクス部

形名	CF-PL95 / CF-PL95W
適用回線	一般加入電話回線、NCC 回線、ファクシミリ通信網 (F ネット: 16 Hz)
圧縮方式	MH 方式
通信モード	G3 / ECM 主: 8 dot / mm 副: 3.85 line / mm (普通) 7.7 line / mm (細かい)
記録方式	インクジェット方式
表示装置	液晶ディスプレイ (640 × 240 ドット、8.9 インチ、バックライト付カラー)
通信速度	9600 / 7200 / 4800 / 2400bps: 自動 フォールバック
電送時間	約 18 秒 <sup>*1</sup>
中間調伝送	64 階調
記録用紙サイズ	A4
最大記録有効幅	204 mm
最大読取幅	A4 サイズ

### ■電話部

ダイヤル形式	押しボタン式パルスダイヤル / 押しボタン式トーンダイヤル
選択信号種別	DP 信号 (20PPS) PB 信号 (DTMF)
電話番号の記憶容量	親機: 電話帳ダイヤル 100 局 (23 桁以内)、ワンタッチ番号 3 局 (32 桁以内)、着信履歴 30 局、リダイヤル 1 局 子機: 電話帳ダイヤル 100 局 (23 桁以内)、着信履歴 20 局、リダイヤル 10 局

### ■留守録部

自作応答メッセージ	1 件 (最大 40 秒)
用件録音時間	最大約 20 分 (30 件) <sup>*2</sup> (1 件最大 3 分)
ファクス受信枚数	最大約 50 枚 (20 件) <sup>*2*3</sup>

### ■コードレス部 (子機)

使用可能距離	約 100 m (環境により異なる)
充電完了時間	約 15 時間
使用可能時間 (充電完了後)	連続通話時: 約 7 時間 待ち受け時: 約 200 時間

### ■共通部

寸法 (幅 × 奥行 × 高さ) 単位: mm	親機: 363 × 300 × 223 (用紙カバー展開時) 363 × 259 × 159 (用紙カバー折りたたみ時) 子機: 46 × 32 × 181 充電台: 53 × 102 × 87
質量	親機: 約 4.6kg (受話器を含む) 子機: 約 150 g (バッテリー含む) 充電台: 約 75 g (AC アダプタ含まず)
電源	親機: AC100 V 50 / 60 Hz 子機: 2.4 V、600 mAh (ニッケル水素電池) <sup>*4</sup> 充電台: AC アダプタ DC9 V、100 mA
直流抵抗値	約 110Ω
消費電力	親機: 約 7.3 W (待機バックライトオフ時) / 約 12.2 W (待機バックライトオン時) / 約 33 W (動作時最大) 子機、充電台: 約 1.8 W (充電中、AC アダプタ含む)
使用環境	温度: 10 °C ~ 32.5 °C 湿度: 20 % ~ 80 %RH

仕様および外観は改良のため予告なく変更することがありますがご了承ください。

\*1: 当社 A4 標準原稿を「普通」で送ったときの時間です。これは画像情報のみの転送速度で、通信の制御時間は含まれていません。なお、実際の通信時間は原稿の内容、相手機種、回線の状態により異なります。

\*2: 用件録音とファクス受信はメモリを共用しています。

\*3: 当社 A4 標準原稿の場合。

\*4: ニッケル水素電池はリサイクル可能です。使用済みの電池は、お買い上げの販売店までお持ちいただき、リサイクル推進にご協力をお願いいたします。

この装置は、情報処理装置等電波障害自主規制協議会 (VCCI) の基準に基づくクラス B 情報技術装置です。この装置は、家庭環境で使用することを目的としていますが、この装置がラジオやテレビジョン受信機に近接して使用されると、受信障害を引き起こすことがあります。取扱説明書にしたがって正しい取り扱いをしてください。

・電源高調波抑制規格 JIS C 61000-3-2 に適合しています。

# 消耗品／別売品について

キヤノンでは次のような消耗品や別売品を用意しております。本機の故障などを防ぐためにも、キヤノン純正品をお使いください。

## ■インクタンク

製品名	内容
ブラックインクタンク BCI-15 Black	交換用のブラックインクタンクです。
カラーインクタンク BCI-16 Color	交換用のカラーインクタンクです。

## ■記録用紙

製品名		内容
カラー BJ 用普通紙	LC-301 A4	推奨普通紙
スーパーホワイト ペーパー	SW-101 A4 SW-201 A4	
プロフェッショナル フォトペーパー	PR-101 A4 PR-101 L PR-101 2L	推奨写真紙
プロフェッショナル フォトはがき	PH-101	推奨はがき用紙
スーパーフォト ペーパー	SP-101 A4 SP-101 L SP-101 2L	推奨写真用紙
スーパーフォト ペーパー・シルキー	SG-101 A4 SG-101 L SG-101 2L	
マットフォト ペーパー	MP-101 A4 MP-101 L	
エコノミーフォト ペーパー	EC-101 L EC-101 2L EC-101C	推奨写真用紙
フォト光沢はがき	KH-201N	推奨はがき用紙
ハイグレードコート はがき	CH-301	
キヤノン光沢紙	GP-401 A4	推奨写真用紙
片面光沢名刺用紙	KM-101	推奨名刺用紙
両面マット名刺用紙	MM-101	
ピクサスプチシール (16面光沢フォト シール)	PS-101 PS-201	推奨シール用紙
フォトシールセット (2面、4面、9面、16面)	PSHRS	

## ■その他

製品名	入り数	内容
コードレス子機用 バッテリー HBT500	1個	子機用の電池パックです。
増設子機コードレス キット (カナ) CL12	1セット	CF-PL95 / 95W、 CF-PL90 / 90W、 CF-SL75 / 75W、 CF-SL55 / 55W、 CF-S15 / 15W の子機と してご使用になれます。付 属の子機も含めて4台まで 増設できます。
増設子機コードレス キット (漢字) CL13	1セット	CF-PL95 / 95W、 CF-PL90 / 90W、 CF-SL75 / 75W、 CF-SL55 / 55W の子機 としてご使用になれます。 付属の子機も含めて4台 まで増設できます。
キャリアシート 5 キャリア A (A4 サイズ)	5枚/袋	破れた原稿や、うすい原 稿、反っている原稿など、 状態の悪い原稿をはさん で、ファクス送信やコ ピーに使います。

2005年3月現在

# 各機能に使用可能な記録用紙サイズ

	A4	2L判	L判	はがき	カード	名刺	シール
メモリーカードから印刷	○	○	○	○	○	○	○
携帯電話から印刷	○	○	○	○	○	○	○
カメラダイレクト印刷	○	○	○	○	○	○	○
カラーコピー	○	×	○	○	×	×	×
モノクロコピー	○	×	×	×	×	×	×
受信カラーファクスの印刷	○	×	×	×	×	×	×
受信モノクロファクスの印刷	○	×	×	×	×	×	×

# 区点コード表—JIS 漢字 第一水準漢字

漢字コードは左列の番号と上横列の番号を組み合わせた4桁の番号です。(例) 亜 漢字コード1601  
下記の漢字コード表は JIS 区点コード (第一水準漢字) に準じています (一部記号を除く)。

分類		0	1	2	3	4	5	6	7	8	9	
記号	010	(SP)	、	。	、	、	、	、	、	、	、	、
	011	!	>	<	//	全	々	々	々	々	々	々
	012	<	>	<	//	全	々	々	々	々	々	々
	013	<	>	<	//	全	々	々	々	々	々	々
	014	<	>	<	//	全	々	々	々	々	々	々
	015	<	>	<	//	全	々	々	々	々	々	々
	016	<	>	<	//	全	々	々	々	々	々	々
	017	<	>	<	//	全	々	々	々	々	々	々
	018	<	>	<	//	全	々	々	々	々	々	々
	019	<	>	<	//	全	々	々	々	々	々	々
	020	<	>	<	//	全	々	々	々	々	々	々
	021	<	>	<	//	全	々	々	々	々	々	々
	022	<	>	<	//	全	々	々	々	々	々	々
	023	<	>	<	//	全	々	々	々	々	々	々
	024	<	>	<	//	全	々	々	々	々	々	々
	026	<	>	<	//	全	々	々	々	々	々	々
	027	<	>	<	//	全	々	々	々	々	々	々
	028	<	>	<	//	全	々	々	々	々	々	々
	029	<	>	<	//	全	々	々	々	々	々	々
	数字	031										
032		4	5	6	7	8	9	0	1	2	3	
アルファベット	033				A	B	C	D	E	F	G	
	034	H	I	J	K	L	M	N	O	P	Q	
	035	R	S	T	U	V	W	X	Y	Z		
	036				a	b	c	d	e	f	g	
	037				h	i	j	k	l	m	n	
	038				o	p	q	r	s	t	u	
	039				v	w	x	y	z			
ひらがな	040	あ	か	が	い	き	う	く	え	け	お	
	041	あ	か	が	い	き	う	く	え	け	お	
	042	あ	か	が	い	き	う	く	え	け	お	
	043	あ	か	が	い	き	う	く	え	け	お	
	044	あ	か	が	い	き	う	く	え	け	お	
	045	あ	か	が	い	き	う	く	え	け	お	
	046	あ	か	が	い	き	う	く	え	け	お	
	047	あ	か	が	い	き	う	く	え	け	お	
	048	あ	か	が	い	き	う	く	え	け	お	
	カタカナ	050	ア	カ	ガ	イ	キ	ウ	ク	エ	ケ	オ
051		ア	カ	ガ	イ	キ	ウ	ク	エ	ケ	オ	
052		ア	カ	ガ	イ	キ	ウ	ク	エ	ケ	オ	
053		ア	カ	ガ	イ	キ	ウ	ク	エ	ケ	オ	
054		ア	カ	ガ	イ	キ	ウ	ク	エ	ケ	オ	
055		ア	カ	ガ	イ	キ	ウ	ク	エ	ケ	オ	
056		ア	カ	ガ	イ	キ	ウ	ク	エ	ケ	オ	
057		ア	カ	ガ	イ	キ	ウ	ク	エ	ケ	オ	
058		ア	カ	ガ	イ	キ	ウ	ク	エ	ケ	オ	
059		ア	カ	ガ	イ	キ	ウ	ク	エ	ケ	オ	
特殊記号	060	A	B	Γ	Δ	E	Z	H	Θ	I	T	
	061	K	Λ	M	N	Ω	O	Π	P	Σ	T	
	062	Υ	Φ	X	Ψ	Ω	O	Π	P	Σ	T	
	063				α	β	γ	δ	ε	ζ	η	
	064	θ	ι	κ	λ	μ	ν	ξ	ο	π	ρ	
	065	σ	τ	υ	φ	χ	ψ	ω				
	070	A	B	B	Γ	Δ	E	E	Ж	З	С	
	071	И	Й	К	Л	М	Н	О	П	Р	С	
	072	Т	У	Ф	Х	Ц	Ч	Ш	Щ	Ъ	Ы	
	073	Ь	Э	Ю	Я							
	074										а	
	075	б	в	г	д	е	ё	ж	з	и	й	
	076	к	л	м	н	о	п	р	с	т	у	
	077	ф	х	ц	ч	ш	щ	ъ	ы	ь	э	
	078	ю										
080	—		┌	┐	└	┘	├	┤	┥	┦		
081	┨	┩	┪	┫	┬	┭	┮	┯	┰	┱		
082	┲	┳	┴	┵	┶	┷	┸	┹	┺	┻		
083	┼	┽	┾	┿	┺	┻	┼	┽	┾	┿		

分類		0	1	2	3	4	5	6	7	8	9
あ	160										
	161										
	162										
	163										
	164	葵	茜	唯	娃	阿	哀	愛	挨	始	逢
い	164										
	165										
	166										
	167										
	168										
	169										
	170	威	尉	以	伊	位	依	偉	困	夷	委
う	170										
	171										
	172										
	173										
	174	迂	雨	卯	鶉	窈	丑	右	宇	烏	羽
え	173										
	174										
	175										
	176										
	177										
お	178										
	179										
	180										
	181										
	182	凹	央	奥	往	応	毆	王	翁	襖	鶯
か	182										
	183										
	184										
	185										
	186										
	187										
	188										
	189										
	190										
	191										
	192										
	193										
	194										
	195										
	196										
197											
198											
199											
200											
201											
202											
203											
204											
205											
206											
207											
き	207										
	208										
	209										
	210										
	211										
	212										
	213										
	214										
	215										
	216										
	217										
	218										
	219										
	220										
	221										
222											
223											
224											
225											
226											
<	226										
	227										
	228										
	229										
	230										
	231										
	232										

参考

分類		0	1	2	3	4	5	6	7	8	9
け	232		卦	契	祁	係	傾	刑	兄	啓	圭
	233	圭	型	契	形	徑	惠	慶	慧	懇	揭
	234	携	敬	景	桂	溪	睦	稽	系	經	繼
	235	繫	野	莖	荆	蚩	計	詣	警	輕	頸
	236	繫	去	迎	潔	劇	載	擊	激	際	桁
	237	傑	欠	決	潔	穴	結	擊	訣	隙	件
	238	傑	倦	健	兼	券	劍	喧	圈	堅	嫌
	239	建	憲	懸	拳	捲		研	硯	緝	現
	240		憲	權	拳	捲	犬	鍵	險	頭	
	241	肩	見	謙	賢	軒	幻	減	源	玄	
	242	脛	元	原	言	限		減	源	玄	
243	脛	元	原	言	限		減	源	玄		
こ	243						乎	個	古	呼	固
	244	姑	孤	己	庫	孤	戶	故	枯	湖	狐
	245	糊	袴	股	胡	孤	戶	故	枯	湖	狐
	246	顧	鼓	五	胡	孤	戶	故	枯	湖	狐
	247	顧	悟	梧	互	孤	戶	故	枯	湖	狐
	248	御	悟	梧	互	孤	戶	故	枯	湖	狐
	249	乞	鯉	交	侯	侯	候	候	候	候	候
	250	効	厚	厚	厚	厚	厚	厚	厚	厚	厚
	251	巧	巷	厚	厚	厚	厚	厚	厚	厚	厚
	252	拘	控	厚	厚	厚	厚	厚	厚	厚	厚
	253	江	洪	厚	厚	厚	厚	厚	厚	厚	厚
	254	紅	絃	厚	厚	厚	厚	厚	厚	厚	厚
	255	航	荒	厚	厚	厚	厚	厚	厚	厚	厚
	256	航	荒	厚	厚	厚	厚	厚	厚	厚	厚
257	號	鋼	厚	厚	厚	厚	厚	厚	厚	厚	
258	告	國	厚	厚	厚	厚	厚	厚	厚	厚	
259	忽	惚	厚	厚	厚	厚	厚	厚	厚	厚	
260	昏	昆	厚	厚	厚	厚	厚	厚	厚	厚	
261	昏	昆	厚	厚	厚	厚	厚	厚	厚	厚	
さ	261										些
	262	佐	又	峻	嵯	左	差	查	沙	瑳	些
	263	詐	鎖	娑	坐	座	挫	債	催	再	砂
	264	哉	塞	妻	坐	彩	才	探	催	再	最
	265	災	塞	犀	碎	岩	祭	探	裁	最	濟
	266	載	際	剎	在	材	罪	齋	細	裁	阪
	267	塚	神	看	昨	崎	罪	齋	細	阪	削
	268	昨	揮	昨	匙	柵	罪	齋	細	阪	削
	269	昨	世	匙	册	柵	罪	齋	細	阪	削
	270	鮭	察	抄	册	柵	罪	齋	細	阪	削
	271	鮭	察	抄	册	柵	罪	齋	細	阪	削
272	鮭	察	抄	册	柵	罪	齋	細	阪	削	
273	鮭	察	抄	册	柵	罪	齋	細	阪	削	

分類		0	1	2	3	4	5	6	7	8	9
し	273										伺
	274										姿
	275										斯
	276										糸
	277	使	刺	司	史	嗣	四	士	仕	仔	伺
	278	子	屍	市	師	志	思	指	始	姊	姊
	279	施	旨	枝	止	死	氏	獅	支	姊	姊
	280	紙	紫	肢	脂	至	視	詞	社	私	私
	281	諮	資	賜	雌	飼	齒	事	詩	試	試
	282	字	寺	慈	持	飼	齒	事	詩	試	試
	283	耳	次	滋	爾	爾	鹿	式	識	室	室
	284	軸	自	蔕	夕	夕	執	失	識	室	室
	285	湿	穴	蔕	夕	夕	執	失	識	室	室
	286	屨	漆	蔕	夕	夕	執	失	識	室	室
	287	社	紗	蔕	夕	夕	執	失	識	室	室
	288	尺	杓	蔕	夕	夕	執	失	識	室	室
	289	恚	主	蔕	夕	夕	執	失	識	室	室
	290	腫	趣	蔕	夕	夕	執	失	識	室	室
	291	綬	需	蔕	夕	夕	執	失	識	室	室
	292	終	宗	蔕	夕	夕	執	失	識	室	室
	293	輯	遇	蔕	夕	夕	執	失	識	室	室
	294	從	戎	蔕	夕	夕	執	失	識	室	室
	295	夙	宿	蔕	夕	夕	執	失	識	室	室
	296	述	宿	蔕	夕	夕	執	失	識	室	室
	297	旬	順	蔕	夕	夕	執	失	識	室	室
	298	醇	順	蔕	夕	夕	執	失	識	室	室
	299	署	勳	蔕	夕	夕	執	失	識	室	室
	300	恕	勝	蔕	夕	夕	執	失	識	室	室
	301	妾	承	蔕	夕	夕	執	失	識	室	室
	302	彰	承	蔕	夕	夕	執	失	識	室	室
	303	松	稍	蔕	夕	夕	執	失	識	室	室
	304	照	症	蔕	夕	夕	執	失	識	室	室
	305	紹	象	蔕	夕	夕	執	失	識	室	室
	306	詳	象	蔕	夕	夕	執	失	識	室	室
	307	文	丞	蔕	夕	夕	執	失	識	室	室
308	情	擾	蔕	夕	夕	執	失	識	室	室	
309	釀	旋	蔕	夕	夕	執	失	識	室	室	
310	蝕	拭	蔕	夕	夕	執	失	識	室	室	
311	心	慎	蔕	夕	夕	執	失	識	室	室	
312	疹	真	蔕	夕	夕	執	失	識	室	室	
313	身	真	蔕	夕	夕	執	失	識	室	室	
314	尋	真	蔕	夕	夕	執	失	識	室	室	
315	尋	真	蔕	夕	夕	執	失	識	室	室	
す	315										筭
	316	須	醉	凶	厨	逗	吹	帥	凄	制	水
	317	吹	睡	粹	翠	袁	遂	醉	聲	棲	隨
	318	瑞	龍	崇	雀	數	極	趨	斧	聖	隨
	319	福	管	嶺	雀	据	据	趨	石	精	隨
	320	福	管	嶺	雀	据	据	趨	石	精	隨
せ	320										制
	321	勢	姓	征	世	瀨	歐	是	凄	制	水
	322	栖	正	清	成	政	整	星	晴	棲	隨
	323	西	誠	誓	生	盛	精	聖	斧	聖	隨
	324	脆	隻	席	逝	醒	青	靜	石	精	隨
	325	籍	隻	脊	威	斥	昔	析	石	精	隨
	326	接	撰	折	赤	跡	蹟	研	切	精	隨
	327	蟬	撰	先	窃	節	說	雪	絶	精	隨
	328	扇	撰	先	窃	節	說	雪	絶	精	隨
	329	扇	撰	先	窃	節	說	雪	絶	精	隨
	330										踐
	331	選	織	穿	泉	宣	宣	善	踐	漸	然
	332	全	運	羨	線	淺	淺	善	踐	漸	然
そ	332										會
	333	曾	楚	狙	疏	睡	墮	岨	措	素	叢
	334	組	蘇	訴	阻	疎	鼠	租	粗	叢	想
	335	倉	喪	壯	奏	遯	宋	創	粗	叢	想
	336	搜	掃	挿	爽	遯	早	創	粗	叢	想
	337	漕	燥	争	操	宋	恐	巢	粗	叢	想
	338	草	燥	争	操	宋	恐	巢	粗	叢	想
	339	霜	騷	像	相	宋	恐	巢	粗	叢	想
	340										息
	341	捉	臆	藏	贈	促	側	則	族	統	遜
342	卒	束	測	其	孫	尊	賊	村	遜	遜	
た	343										打
	344	他	多	太	汰	訖	唾	妥	恠	耐	胎
	345	陀	舵	桶	陀	駄	體	堆	對	耐	胎
	346	位	帶	待	怠	態	替	泰	滯	耐	胎
	347	腿	苔	袋	貸	退	隊	隊	卓	耐	胎
	348	台	大	第	第	題	滝	滝	卓	耐	胎
	349	宅	托	折	折	沢	濯	濯	卓	耐	胎
	350	諾	叩	但	但	達	奪	奪	卓	耐	胎
	351	棚	谷	狸	狸	譚	誰	誰	卓	耐	胎
	352	担	探	胆	胆	淡	誰	誰	卓	耐	胎
	353	綻	耽	蛋	蛋	誕	誰	誰	卓	耐	胎
	354	暖	檀	段	段	談	誰	誰	卓	耐	胎

分類		0	1	2	3	4	5	6	7	8	9	
ち	354											
	355	智	池	痴	稚	置	值	知	地	弛	恥	
	356	蓄	竹	筑	蓄	逐	致	如	遲	馳	着	
	357	中	仲	宙	忠	拙	秩	室	茶	適	衷	
	358	註	耐	宙	駐	抽	昼	柱	注	虫	貯	
	359	丁	洞	洞	喋	龍	瀟	猪	芋	著		
	360		帖	帳	庁	吊	張	彫	微	懲	挑	
	361	暢	朝	潮	牒	町	眺	鳥	腸	腸	蝶	
	362	調	謀	超	牒	銚	長	頂	勅	勅	抄	
	363	直	朕	沈	珍	貢	鎮	陳				
つ	363											
	364	槌	追	鎚	痛	通	塚	梅	津	墜	椎	
	365	漬	柘	薦	薦	緞	鈔	椿	瀆	槻	佃	
	366	婦	袖	爪	吊	釣	鶴			坪	壺	
て	366											
	367	剃	貞	呈	堤	定	帝	亭	低	停	偵	
	368	梯	抵	挺	提	通	汀	底	庭	廷	弟	
	369	艇	訂	諦	蹄	鼎	汀	碇	禎	程	締	
	370		邱	鄭	釘	鼎	泥	摘	擢	敵	滴	
	371	的	笛	適	釘	濁	哲	徹	撒	敵	貼	
	372	鉄	典	填	鑄	展	店	添	總	敵	甜	
	373	転	顛	点	天	殿	澱	田	電			
と	373											
	374	堵	塗	妬	屠	徒	斗	杜	渡	兎	吐	
	375	賭	途	都	鍍	砥	斫	努	度	登	克	
	376	怒	倒	党	冬	凍	刀	唐	塔	土	奴	
	377	宕	島	嶋	悼	凍	搭	東	桃	塘	套	
	378	盜	湯	湯	投	到	燈	当	痘	拷	棟	
	379	答	筒	糖	統	到					等	
	380		董	蕩	藤	討	騰	豆	踏	逃	透	
	381	鐘	陶	頭	騰	問	働	動	同	堂	導	
	382	撞	洞	洞	瞳	童	特	督	道	銅	毒	
	383	鴉	匪	得	德	洗	突	檄	秃	篤	苦	
	384	獨	誦	滌	橡	凸	悖	敦	屈	篤	遁	
	385	寅	香	香	香	香	香	香	香	香	香	
386	頓											
な	386											
	387	謎	灘	捺	鍋	奈	那	内	乍	瓜	雍	
	388	軟	難	汝	汝	猶	馴	繩	暇	南	楠	
に	388											
	389	虹	廿	日	二	尼	式	迹	句	販	肉	
	390		如	尿	乳	入	妊	忍	認			
ぬ	390										濡	
ね	390										襦	
	391	祢	寧	葱	猫	熱	年	念	捻	撚	燃	
	392	粘										
の	392										能	
	393	腦	乃	廩	之	莖	囊	惱	濃	納	能	
は	393											
	394	波	派	琶	破	婆	巴	把	播	霸	杷	
	395	拜	排	敗	杯	盃	罵	芭	馬	俳	駢	
	396	倍	培	媒	梅	煤	牌	背	肺	俳	駢	
	397	陪	培	媒	梅	煤	牌	背	肺	俳	駢	
	398	柏	泊	白	粕	荪	荪	荪	荪	荪	荪	
	399	爆	縛	縛	縛	縛	縛	縛	縛	縛	縛	
	400		函	函	箱	著	著	著	著	著	著	
	401	畑	函	八	鉢	著	著	著	著	著	著	
	402	拔	筏	反	帆	著	著	著	著	著	著	
	403	半	反	叛	帆	著	著	著	著	著	著	
	404	犯	班	畔	帆	著	著	著	著	著	著	
	405	頒	飯	挽	晚	著	著	著	著	著	著	
ひ	405											
	406	卑	否	妃	庇	彼	悲	扉	批	披	匪	
	407	比	費	疲	皮	碑	秘	扉	罷	肥	被	
	408	詭	避	非	非	飛	秘	扉	罷	肥	被	
	409	批	毘	毘	毘	毘	毘	毘	毘	毘	毘	
	410		鼻	終	裨	匹	髀	彥	膝	菱	紐	
	411	肘	弼	必	彪	標	水	水	水	水	水	
	412	百	評	豹	廟	品	品	品	品	品	品	
	413	評	豹	廟	品	品	品	品	品	品	品	
	414	蛇	鱈	瓶	瓶	瓶	瓶	瓶	瓶	瓶	瓶	
	415	敏										
	ふ	415										
		416	府	怖	不	付	埠	夫	婦	富	富	布
417		膚	芙	扶	敷	斧	普	浮	父	符	撫	
418		武	舞	諧	負	賦	赴	阜	附	侮	露	
419		伏	副	復	復	復	復	復	復	復	復	
420			福	腹	復	覆	淵	弗	拊	沸	仏	
421			耐	腹	復	覆	淵	弗	拊	沸	仏	
422		物	耐	腹	復	覆	淵	弗	拊	沸	仏	
422		粉	糞	糞	糞	糞	糞	糞	糞	糞	糞	

分類		0	1	2	3	4	5	6	7	8	9
へ	422										
	423	幣	平	弊	柄	並	蔽	丙	併	兵	堀
	424	僻	壁	癖	碧	別	瞥	閉	陛	米	真
	425	片	篇	編	辺	返	遍	便	匏	偏	變
	426	鞭									
ほ	426										
	427	穂	保	舗	舗	圃	捕	歩	甫	補	輔
	428	俣	募	墓	慕	戊	暮	母	簿	菩	俣
	429	抱	包	呆	報	奉	寶	峰	薄	菩	俣
	430		捧	放	方	朋	鋒	芳	薄	菩	俣
	431		泡	訪	豊	邦	鋒	芳	薄	菩	俣
	432		傍	訪	坊	妨	防	防	薄	菩	俣
	433		某	吠	煩	妨	防	防	薄	菩	俣
	434		防	吠	煩	妨	防	防	薄	菩	俣
	435		睦	穆	凡	盆					
436	牧	本									
ま	436										
	437	味	枚	每	哩	摩	磨	魔	麻	埋	妹
	438	鱒	樹	亦	俚	模	幕	膜	枕	鋪	征
	439	鱒	樹	亦	俚	模	幕	膜	枕	鋪	征
	440										
み	440										
	441	蜜	湊	蓑	稔	未	魅	巳	箕	岬	密
む	441										
	442	夢	無	牟	矛	霧	鶻	掠	婿	娘	務
め	442										
	443	名	命	明	盟	迷	銘	鳴	姪	牝	冥
	444	免	棉	綿	緬	面	麵	麵	姪	牝	冥
も	444										
	445	孟	毛	猛	盲	網	耗	摸	模	茂	妄
	446	目	李	勿	餅	尤	戾	蒙	儲	木	悶
	447	紋	門								
や	447										
	448	矢	厄	夕	也	冶	夜	爺	耶	野	弥
	449	鐘		役	約	葉	詛	躍	靖	柳	菟
ゆ	449										
	450		愉	愈	油	癒	優	勇	友	幽	
	451		諭	輸	唯	佑	湧	涌	猷	夕	
	452	悠	憂	裕	遊	邑	郵	雄	融	夕	
よ	452										
	453	余	与	誉	輿	預	備	幼	妖	容	予
	454	揚	搖	耀	曜	楊	樣	洋	溶	暹	庸
	455	養	羊	抑	欲	沃	浴	翌	躍	暹	陽
	456										
ら	456										
	457	螺	裸	来	萊	賴	雷	絡	落	羅	
	458	乱	卵	嵐	欄	濫	藍	蘭	覽	酪	
り	458										
	459	履	李	梨	理	璃	離	陸	律	率	立
	460		痢	裏	裡	流	溜	琉	留	疏	粒
	461	律	掠	略	劉	慮	旅	虜	了	亮	稜
	462	隆	竜	龍	侶	料	涼	嶺	療	瞭	稜
	463	両	良	涼	寮	梁	涼	嶺	療	瞭	稜
	464	糧	良	林	淋	琳	臨	嶺	療	瞭	稜
	465	厘									
る	466	瑠	壘	涙	累	類					
れ	466										
	467	嶺	伶	玲	礼	苓	伶	例	冷	勵	
	468	齡	曆	歷	列	劣	鈴	隸	零	靈	
	469	連	煉	練	練	聯	烈	裂	廉	恋	
	470										
ろ	470										
	471	露	劣	婁	廊	呂	魯	樓	炉	酪	路







	0	1	2	3	4	5	6	7	8	9
793	鍍	鏡	鐻	鐳	鐤	鐸	鐵	鐵	鐵	鏢
794	鑿	鑄	鑪	鑠	鑡	鑢	鑣	鑤	鑥	鏷
795	鑪	鑸	鑿	鑞	鑟	鑠	鑡	鑢	鑣	鑤
796	閔	閏	閏	閏	閏	閏	閏	閏	閏	閏
797	閏	閏	閏	閏	閏	閏	閏	閏	閏	閏
798	閏	閏	閏	閏	閏	閏	閏	閏	閏	閏
799	阨	陜	陟	陞	陞	陞	陞	陞	陞	陞
800		陞	陞	陞	陞	陞	陞	陞	陞	陞
801	險	陞	陞	陞	陞	陞	陞	陞	陞	陞
802	雋	雋	雋	雋	雋	雋	雋	雋	雋	雋
803	霏	霏	霏	霏	霏	霏	霏	霏	霏	霏
804	霽	霽	霽	霽	霽	霽	霽	霽	霽	霽
805	靛	靛	靛	靛	靛	靛	靛	靛	靛	靛
806	靛	靛	靛	靛	靛	靛	靛	靛	靛	靛
807	靛	靛	靛	靛	靛	靛	靛	靛	靛	靛
808	詔	詔	詔	詔	詔	詔	詔	詔	詔	詔
809	顏	顏	顏	顏	顏	顏	顏	顏	顏	顏
810		顏	顏	顏	顏	顏	顏	顏	顏	顏
811	飢	飢	飢	飢	飢	飢	飢	飢	飢	飢
812	餓	餓	餓	餓	餓	餓	餓	餓	餓	餓
813	餓	餓	餓	餓	餓	餓	餓	餓	餓	餓
814	馮	馮	馮	馮	馮	馮	馮	馮	馮	馮
815	馮	馮	馮	馮	馮	馮	馮	馮	馮	馮
816	馮	馮	馮	馮	馮	馮	馮	馮	馮	馮
817	馮	馮	馮	馮	馮	馮	馮	馮	馮	馮
818	馮	馮	馮	馮	馮	馮	馮	馮	馮	馮
819	馮	馮	馮	馮	馮	馮	馮	馮	馮	馮
820	馮	馮	馮	馮	馮	馮	馮	馮	馮	馮
821	馮	馮	馮	馮	馮	馮	馮	馮	馮	馮
822	馮	馮	馮	馮	馮	馮	馮	馮	馮	馮
823	馮	馮	馮	馮	馮	馮	馮	馮	馮	馮
824	馮	馮	馮	馮	馮	馮	馮	馮	馮	馮
825	馮	馮	馮	馮	馮	馮	馮	馮	馮	馮
826	馮	馮	馮	馮	馮	馮	馮	馮	馮	馮
827	馮	馮	馮	馮	馮	馮	馮	馮	馮	馮
828	馮	馮	馮	馮	馮	馮	馮	馮	馮	馮
829	馮	馮	馮	馮	馮	馮	馮	馮	馮	馮
830	馮	馮	馮	馮	馮	馮	馮	馮	馮	馮
831	馮	馮	馮	馮	馮	馮	馮	馮	馮	馮
832	馮	馮	馮	馮	馮	馮	馮	馮	馮	馮
833	馮	馮	馮	馮	馮	馮	馮	馮	馮	馮
834	馮	馮	馮	馮	馮	馮	馮	馮	馮	馮
835	馮	馮	馮	馮	馮	馮	馮	馮	馮	馮
836	馮	馮	馮	馮	馮	馮	馮	馮	馮	馮
837	馮	馮	馮	馮	馮	馮	馮	馮	馮	馮
838	馮	馮	馮	馮	馮	馮	馮	馮	馮	馮
839	馮	馮	馮	馮	馮	馮	馮	馮	馮	馮
840		馮	馮	馮	馮	馮	馮	馮	馮	馮

# 保証とアフターサービス

## 保証書と保証期間

- このファクシミリには、保証書が同梱されています。  
保証書はお買い上げの販売店で、所定事項を記入してお渡ししますので、内容をよくご確認のうえ大切に保管してください。
- 保証期間はお買い上げの日から1年間です。  
故障の内容によっては保証期間中でも有料になることがあります。

## アフターサービス

修理を依頼されるときは、「故障かな?と思ったら」(P.113)をよくお読みのうえ、もう一度お調べください。それでも不具合があるときは、使用をやめて電源コードを抜き、修理をご依頼ください。詳しくは、「修理をご依頼いただく場合は」(右記)をご覧ください。危険ですからご自分での修理は絶対に行わないでください。

### サービスメニュー

キヤノンでは、お客様のニーズに合ったサービスをご用意しています。以下のサービスメニューからお選びいただき、ご依頼ください。

### サービスメニュー一覧

		宅配メンテナンスサービス	送付修理サービス	持込み修理サービス	出張修理サービス
保証期間内	送料(訪問料)	○	△※1	-	△※2
	作業料金	○	○	○	○
	部品代	○	○	○	○
保証期間終了後	送料(訪問料)	△※3	△※1	-	△
	作業料金	△	△	△	△
	部品代	△	△	△	△
お問い合わせ/ご依頼先	お客様相談センター (050)555-90022	キヤノンテクニカルセンター (0297)35-5000	お客様相談窓口 133ページをご覧ください	お客様相談センター (050)555-90022	

○印は、弊社負担にてお受けします。△印は、お客様負担となります。

※1 キヤノンテクニカルセンターまでの送料および諸掛かりはお客様の負担となります。

※2 出張料金を申し受けます。

※3 引き取り料金を申し受けます。

### ●宅配メンテナンスサービス

お客様のご自宅へご希望日に商品を引き取りにお伺いし、修理完了後にお届けいたします。

※宅配メンテナンスサービスは国内のみのお取り扱いとなります。

### ●送付修理サービス

お客様ご自身で宅配または郵送により以下の宛先にお送りください。修理完了後にお届けいたします。

<ご送付先>

キヤノンテクニカルセンター

〒306-0605

茨城県坂東市馬立1234 F7棟

(0297)35-5000

### ●持込み修理サービス

最寄りのお客様ご相談窓口もしくはお買い上げの販売店に直接お持ち込みください。

### ●出張修理サービス

お客様のご希望により、出張修理サービスも手配させていただきます。

### 補修用性能部品について

補修用性能部品とは、その製品の機能を維持するために必要な部品です。保守サービスのために必要な補修用性能部品の最低保有期間は製品の製造打ち切り後5年間です。

### 消耗品は

消耗品はお買い上げいただいた販売店、お近くのキヤノン製品取り扱い店およびキヤノン販売(株)販売窓口にてご購入ください。

### その他ご不明な点は

アフターサービスについておわかりにならないときは、お買い上げの販売店または最寄りのお客様ご相談窓口(P.133)までお問い合わせください。

### 修理をご依頼いただく場合は

修理をご依頼の際は、132ページの「パーソナル商品 修理受付票」のコピーをとって必要事項をご記入のうえ、本体といっしょにお買い上げの販売店、または最寄りのお客様ご相談窓口(P.133)までご持参またはご送付ください。引き取り修理サービスをご利用される場合は、「お客様相談センター全国共通電話番号」(裏表紙)にお問い合わせください。

## パーソナル商品 修理受付票

フリガナ

お客様のお名前 :

ご住所 : 〒

電話番号 :

製品名 : CF-PL95/CF-PL95W

機番 :

お買い上げ日 : 年 月 日

故障した日 : 年 月 日

保証期間 : 期間中/期間切れ

(保証期間中に修理をご依頼の際は、必ず保証書を商品といっしょにお持ちください)

故障内容 : (どのようにご使用時に)

(どのような不具合がありますか)

お客様からのご連絡 (ご自由にお使いください)

お買い上げいただいた販売店 :

販売店の住所 : 〒

電話番号 :

# 索引

## 数字

3 ピンプラグ式コンセント .....15

## A

AC アダプタ ..... 6, 21

AC アダプタ接続端子 .....11

ADSL .....14

## C

Canon トップメニュー .....70

## F

FAX TO 機能 .....78

FAX 受信動作 ..... 12, 57

FAX 受信同時プリント ..... 12, 58

F ネット .....93

## I

iFAX .....93

ISDN 回線 .....14

ISDN ターミナルアダプタ .....14

i・アイプラン .....69

## L

L 判フォト用紙 ..... 6

L モード .....67

L モード画面 .....70

L モード中のディスプレイ表示 .....70

L モード通信速度 ..... 12, 92

L モードの設定 .....90

L モードを使えるように設定 .....70

## M

MAIL TO 機能 .....77

## P

PBX .....68

PHONE TO 機能 .....77

## W

WEB TO 機能 .....78

## あ

相手の声 (受話口) の音量 .....25

相手の声 (スピーカ) の音量 .....25

宛先ラベルシート ..... 6

あなたの名前と TEL ..... 12, 32

アフターサービス ..... 131

アラームを止める .....101, 102

暗号化 (SSL) サイト ..... 79

暗号化サイト用の証明書 ..... 91

暗証番号 ..... 49, 50, 51

アンテナ ..... 7, 14

## い

一括削除 ..... 81, 83, 88

インクタンク .....109, 111, 123

インクタンクを取り付ける ..... 17

インクふき取りクリーニング .....12, 106

インクを交換する .....12, 109

インク/メモリ残量 .....9

印刷 ... 18, 56, 75, 76, 78, 81, 83, 87, 88, 103

印刷可能範囲 ..... 18

インターネットホームページ .....72, 78

## え

英字入力 ..... 28, 30, 31

液晶コントラスト (子機) .....13, 100

絵文字入力 ..... 29

エラー表示 ..... 104

## お

応答メッセージ ..... 44

応答メッセージ録音 ..... 12, 48

応答メッセージを確認する ..... 48

応答メッセージを切り替える ..... 48

応答メッセージを消去する ..... 48

お客様ご相談窓口一覧 ..... 133

お手入れ ..... 120

音設定 ..... 12, 25, 26, 97, 98

親機 正面 .....7

親機 操作パネル部 .....8

親機で受信する ..... 55

親機にかける ..... 37

親機の着信音を設定する ..... 26

親機のディスプレイのメッセージ ..... 117

親機のディスプレイを設定する ..... 96

親機の電話帳画面 ..... 36

親機のトラブル ..... 113

親機のメール通知音 ..... 87

親機 背面 .....7

親機メニュー ..... 12

親機や子機に転送する ..... 40

おやすみタイマー設定 ..... 12, 47

おやすみモード ..... 47

音楽を止める .....14, 113

音声読上げ機能 ..... 38, 62, 98

音声読上げ辞書 ..... 12, 98

オンフック ..... 35

音量 ..... 25

音量を調節する ..... 25

か	
カーソル	28, 30, 31
カードスロット	96
海外の電話番号	33, 34
外出先からのリモート操作早見表	139
回線検出	12, 54
回線種別	12, 15
回線と電源に接続する	14
「回線」モジュージャック	14
外線リモート操作	49
ガイド表示	9
各機能に使用可能な記録用紙サイズ	124
各種プリント	12, 103, 104
確定エリア	27, 28, 29
画像表示	90
カタカナ入力	28, 30, 31
壁掛け用ねじ	22
カメラ付きドアホン	94
画面設定	12, 96, 97
画面メモ	74
カラーインクタンク	6, 109, 123
カラー/モノクロコピーする	12, 60
漢字がうまく変換されないとき	28, 30
漢字入力	28, 30
漢字変換	28, 30
き	
キータッチ音量	12, 97
キータッチ確定時間	12, 98
キータッチトーン (子機)	13, 100
キーロック	99
キーロックタイマー	12, 98
記号入力	28, 30
キッチンタイマ (子機)	13, 101
機能設定リスト	12, 104
キャッチホン	39
キャッチホン・ディスプレイ	63
キャリアシート	20, 123
記録用紙ガイド	7, 18
記録用紙がつまったとき	112
記録用紙トレイ	7, 18, 56
記録用紙について	18, 123
記録用紙をセットする	18
記録用紙を追加する	19
く	
クイック通話 (子機)	13, 41, 100
区点コード	29
区点コード表	125
け	
携帯電話から印刷	12
原稿ガイド	7, 19, 53, 60
原稿トレイ	7, 19

原稿について	19
原稿のセット方法	20
原稿をセットする	53, 54, 60
こ	
構内交換機 (PBX)	14, 43
子機 受話口	10
子機 送話口	10
子機受話音量	12, 25
子機 操作パネル部	10
子機送話音量	12, 25
子機で受信する	55
子機にかける	37
子機の設置場所	22
子機の着信音を設定する	26
子機のディスプレイのメッセージ	120
子機の電話帳画面	36
子機のトラブル	119
子機 背面	11
子機メニュー	13
子機をお買い上げ時の状態に戻す	103
子機を壁にかけて使う	22
子機を充電する	21
子機を持たずに話をする	41
固定発携帯着機能	12, 42
コピー	60, 114
困ったときは	105
コンテンツ印刷	78
コントラスト設定	12, 97
さ	
再読込	76
し	
時刻設定 (子機)	13, 24
時刻 (子機・モーニングコール)	13, 100
自作応答メッセージ	48
自動 (TEL / FAX) モード	57
写真 E メール	68, 85, 87
充電	21
充電台	11, 21
充電端子	11, 120
修理受付票	132
修理をご依頼いただく場合は	131
受信	55, 78, 86
受信ファクスをディスプレイで 確認する (ディスプレイ FAX)	56
受信メール一覧	88
手動受信	86
受話器	7, 14
受話器コード	7, 14
受話器用モジュージャック	14
仕様	122
使用者表示 (子機)	13, 102

情報検索サービス	68
消耗品	123, 131
初期化 (子機)	13, 103
初期設定 ...	12, 15, 24, 32, 42, 54, 62, 92
初期設定 (子機)	13, 24, 102, 103
新着ランプ	7, 8

## す

数字入力	28, 30, 31
スピーカ	7, 11
スピーカホン	25, 41
スペースを入力する	30, 31

## せ

設定	96
設定 (子機・モーニングコール) ...	13, 100
セットできる原稿	19
全角のカタカナ	30
全消去	99
センタ番号を確認する	91

## そ

操作パネル	7, 8, 10
送信	53, 77, 80, 84, 93
送信済メール一覧	81
増設子機 (カナ) で入力する	30
増設子機コードレスキット	123

## た

ターミナルボックス	94
待機画面	9
待機画面選択	12, 96
待機画面に登録	75
ダイヤル回線	35
ダイヤルボタン	8, 10, 29, 30
タッチパネル	9
タッチパネル確定時間	12, 98
端末機器の自動設定	90

## ち

チェックボックス	71
着信相手読上げ	12, 98
着信音設定 (子機)	13, 25, 26, 63
着信音選択 (子機)	13, 26
着信音量	25
着信音量 (子機)	13, 25
着信拒否設定	12, 64
着信設定 ...	12, 41, 57, 58, 59, 63, 64, 86, 87
着信メロディをダウンロード	79
着信ランプ	7
着信履歴	38, 65
着信履歴検索機能	65
着信履歴ダイヤル機能	65
着メロ選択	12, 26
直接配線	15

## つ

通信結果リスト	12, 104
通話時間	35
使う人の名前を表示する	102

## て

定型文入力	29, 30, 31
ディスプレイ	7, 9, 10
ディスプレイのコントラストを 調節する	97, 100
停電	113
テキストボックス	71
デジタルカメラから印刷	12
デモモード	14
テレビドアホン	94
電源コード	7, 14
電源プラグ	14
転送	40, 50, 89
転送先で用件を聞く	51
電池残量	21
電話	35, 113
電話回線用モジュラージャック	7, 14
電話機コード	6, 14, 94
電話サービス	115
電話線コンセント	14, 15
電話帳着メロ呼出	12, 63
電話帳の相手先にファクスを送信する	54
電話帳プリセット	33, 34
電話帳リスト	12, 104
電話帳を子機にコピーする	34
電話に出なかった場合	38, 39
電話モード	57
電話を受ける	38
電話をかけ直す	36
電話をかける	35

## と

ドアホン	94
ドアホンの呼出音	95
ドアホンの呼び出しに応答する	95
ドアホンを接続する	94
トールセーバー	12, 51
トーン	35
トーン (プッシュ) 信号	49, 51
特番ダイヤル	62, 63
トラブル	113, 119

## な

内線通話	37
内線リモート操作	46
ナビ	8, 12, 15
ナビにしたがって初期設定をする	15
ナビメニュー	12
名前と電話番号を登録する	32

鳴り分け着信音	63
鳴り分け (子機)	13, 63
ナンバー・ディスプレイ	12, 62
ナンバー・ディスプレイ カスタマーセンター	62
に	
ニッケル水素電池	22
入力エリア	27, 29, 30
入力モード	29, 30
の	
ノズルチェック	12, 108
は	
排紙トレイ	7, 18, 19
パスワード設定	69
発信電話番号表示機能	62
発信履歴	37
バッテリー	21, 22, 123
バッテリーカバー	6, 11, 21, 23
バッテリーについて	22
バッテリーマーク	21
バッテリーを交換する	23
話している相手をお待たせする	39
ひ	
日付時刻設定	12, 24
日付と時刻を合わせる	24
ひらがな入力	28, 30
「開く」レバー	7, 16, 109
ふ	
ファクス	53, 114
ファクス受信一覧	56
ファクス情報サービス	55
ファクス同時プリント	58
ファクスの受信モードについて	57
ファクスを受信する	55
ファクスを消去する	99
ファクスを送信する	53
ファクスを見る	12, 56
付属子機 (漢字) で入力する	29
ブックマーク	73
プッシュホンサービス	35
ブラックインクタンク	6, 109, 123
プリンタ設定	12, 106, 108, 109
プリントヘッド	6, 16, 108, 109
プリントヘッドホルダ	16
プリントヘッドを取り付ける	16

へ	
別売品	123
ヘッド位置調整	12, 109
ヘッドクリーニング	12, 108
ヘッドリフレッシュング	12, 108
返信	88
便利設定 (子機)	13, 41, 100
ほ	
ポーズ	35
保護	90
保証	131
保証期間	131
保証書	131
保留	39
保留転送	40
保留メモディ	39
ま	
マイアドレス設定	69
マイメニュー	72
み	
未送信メール一覧	83
む	
無通信監視時間	91
め	
メール一覧の表示	91
メールサービス	68
メール受信動作	12, 86
メール通知音	12, 87
メールを受信する	86
メールを送信する	77, 80
目覚まし時計	100
メニュー項目一覧	12
メモリーカードアクセスランプ	8
メモリーカードから印刷	12
メモリー内の受信ファクスを印刷する	56
メモリー内の受信ファクスを確認する	56
メモリー内の受信ファクスを消去する	57
メモリーに保存されている内容を 一括消去する	99
メモリー保存件数	9
も	
モーニングコール (子機)	13, 100
文字入力	27, 29, 30
モジュラー式コンセント	15
文字リスト	29, 31
文字を修正する	28, 30, 31
文字を消去する	28, 30, 31
文字を追加する	28, 30, 31



## ゆ

優先呼出 ..... 12, 41

## よ

用件再生（子機） ..... 13, 46

用件の再生音量 ..... 25

用件の再生中にできる操作 ..... 45, 46

用件を再生する ..... 44, 46

用件を消去する ..... 45, 46

用紙カバー ..... 7, 18, 20, 60

用紙排出口 ..... 7

呼出時間 ..... 57, 58

読み取り可能範囲 ..... 19

## ら

ライフサポート ..... 12, 32, 98

らくらく FAX ..... 12, 59

らくらくファクス機能 ..... 55, 59

ラジオボタン ..... 13, 71

## り

リストを印刷する ..... 103

リダイヤル ..... 36

リモート暗証番号 ..... 12, 50

リモート操作早見表 ..... 139

料金割引サービス ..... 69

## る

留守セット／留守解除（子機） ..... 13, 46

留守電操作（子機） ..... 13, 46

留守番電話 ..... 12, 44, 47, 48, 50, 51, 52, 113

留守モード ..... 44, 46

留守録転送 ..... 12, 50

留守録保存 ..... 12, 52

## ろ

録音件数 ..... 44

録音時間 ..... 44

## わ



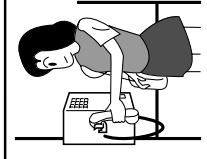
ワンタッチダイヤルに登録する ..... 12, 32

# 外出先からのリモート操作早見表

外出先からのリモート操作早見表です。切り取って、定期入れや名刺入れなどに入れてご活用ください。詳しい操作方法については「外出先から操作する」(P.49)をご覧ください。




## 外線リモート操作早見表

### ■外線リモート操作の手順

- 1 自宅に電話をかける  
  
 トーン信号の出せる電話機から操作します。
- 2 応答メッセージが流れている間に **(#)** を押す  
  
 ① ② ③  
 ④ ⑤ ⑥  
 ⑦ ⑧ ⑨  
 \* ⑩ #
- 3 「暗証番号を入れてください」  
 →暗証番号(4桁の数字)を入力する  
 暗証番号:
- 4 外線リモート操作する  
 裏面をご覧ください。
- 5 終わったら電話を切る  




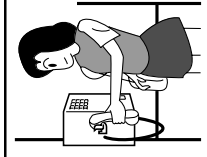
## 外線リモート操作早見表

### ■外線リモート操作の手順

- 1 自宅に電話をかける  
  
 トーン信号の出せる電話機から操作します。
- 2 応答メッセージが流れている間に **(#)** を押す  
  
 ① ② ③  
 ④ ⑤ ⑥  
 ⑦ ⑧ ⑨  
 \* ⑩ #
- 3 「暗証番号を入れてください」  
 →暗証番号(4桁の数字)を入力する  
 暗証番号:
- 4 外線リモート操作する  
 裏面をご覧ください。
- 5 終わったら電話を切る  





## 外線リモート操作早見表

### ■外線リモート操作の手順

- 1 自宅に電話をかける  
  
 トーン信号の出せる電話機から操作します。
- 2 応答メッセージが流れている間に **(#)** を押す  
  
 ① ② ③  
 ④ ⑤ ⑥  
 ⑦ ⑧ ⑨  
 \* ⑩ #
- 3 「暗証番号を入れてください」  
 →暗証番号(4桁の数字)を入力する  
 暗証番号:
- 4 外線リモート操作する  
 裏面をご覧ください。
- 5 終わったら電話を切る  


## 外線リモート操作早見表

### ■外線リモート操作の手順

- 1 自宅に電話をかける  
  
 トーン信号の出せる電話機から操作します。
- 2 応答メッセージが流れている間に **(#)** を押す  
  
 ① ② ③  
 ④ ⑤ ⑥  
 ⑦ ⑧ ⑨  
 \* ⑩ #
- 3 「暗証番号を入れてください」  
 →暗証番号(4桁の数字)を入力する  
 暗証番号:
- 4 外線リモート操作する  
 裏面をご覧ください。
- 5 終わったら電話を切る  


■外線リモート操作

用件を聞く  
② #



再生中にできること

次の用件を聞く ⑥  
再生中の用件を最初から聞く ④  
1つ前の用件を聞く ④  
再生を途中で止める ④  
今聞いている用件を消去する ④  
再生速度を変える ④  
通常再生 → 早聞き → 遅聞き ② #

留守モードセット/解除  
① #

留守録転送のセット/解除  
⑦ #

すべての用件を消去する  
⑦ ⑦ #



外線リモート操作終了  
⑨ #

■外線リモート操作

用件を聞く  
② #



再生中にできること

次の用件を聞く ⑥  
再生中の用件を最初から聞く ④  
1つ前の用件を聞く ④  
再生を途中で止める ④  
今聞いている用件を消去する ④  
再生速度を変える ④  
通常再生 → 早聞き → 遅聞き ② #

留守モードセット/解除  
① #

留守録転送のセット/解除  
⑦ #

すべての用件を消去する  
⑦ ⑦ #



外線リモート操作終了  
⑨ #

■外線リモート操作

用件を聞く  
② #



再生中にできること

次の用件を聞く ⑥  
再生中の用件を最初から聞く ④  
1つ前の用件を聞く ④  
再生を途中で止める ④  
今聞いている用件を消去する ④  
再生速度を変える ④  
通常再生 → 早聞き → 遅聞き ② #

留守モードセット/解除  
① #

留守録転送のセット/解除  
⑦ #

すべての用件を消去する  
⑦ ⑦ #



外線リモート操作終了  
⑨ #

■外線リモート操作

用件を聞く  
② #



再生中にできること

次の用件を聞く ⑥  
再生中の用件を最初から聞く ④  
1つ前の用件を聞く ④  
再生を途中で止める ④  
今聞いている用件を消去する ④  
再生速度を変える ④  
通常再生 → 早聞き → 遅聞き ② #

留守モードセット/解除  
① #

留守録転送のセット/解除  
⑦ #

すべての用件を消去する  
⑦ ⑦ #



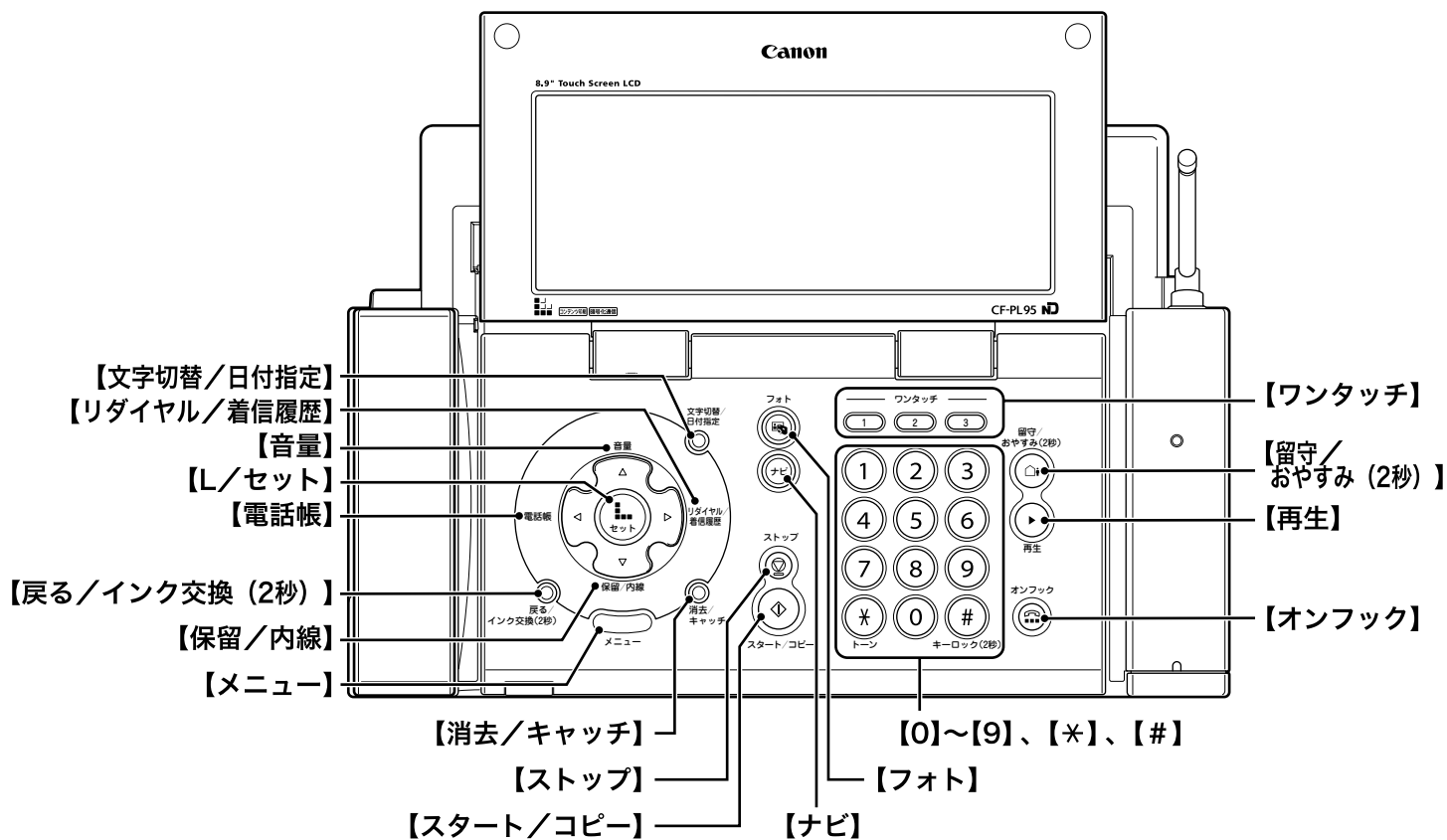
外線リモート操作終了  
⑨ #



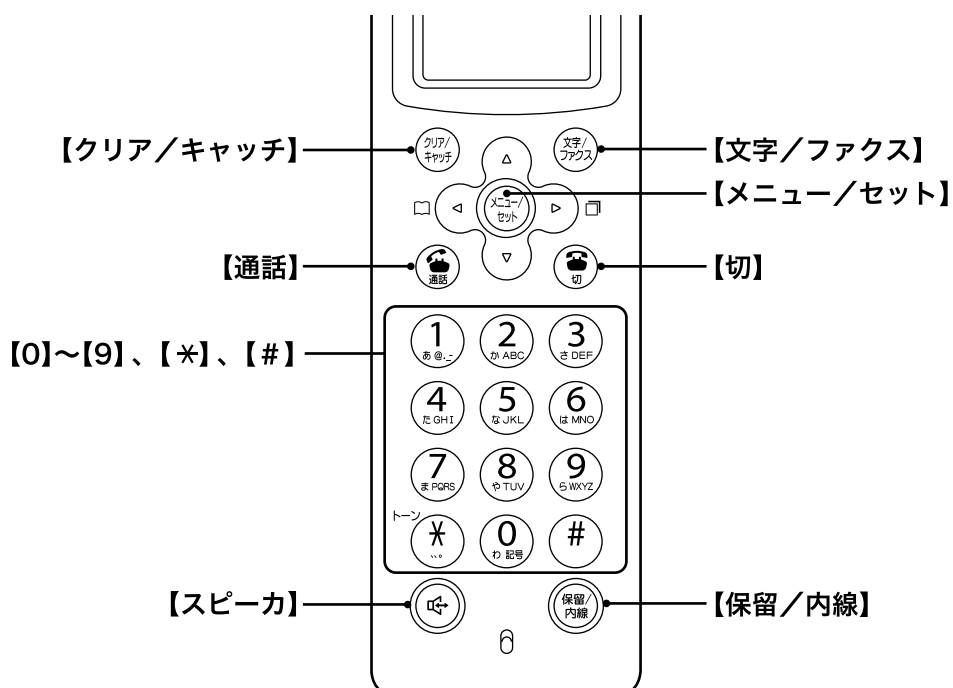


# 本文中の操作パネル部ボタン名

## 親機 操作パネル部



## 子機 操作パネル部



## お客様ご相談窓口について

本製品のお取り扱い方法のお問い合わせは下記のお客様相談センターにご相談ください。  
所在地、電話番号は変更することがありますのでご了承ください。

- 受付時間： <平日> 9:00 ~ 20:00  
<土/日/祝日> 10:00 ~ 17:00  
(1 / 1 ~ 1 / 3は休ませていただきます)

お客様相談センター全国共通電話番号

**(050) 555 - 90022**

上記番号をご利用いただけない方は、043-211-9331をご利用ください。  
(今後、音声応答システムの内容を変更する場合がございますのでご了承ください。)

修理サービスご相談窓口は133ページをご参照ください。

本機で使用できるインクタンク番号は、以下のものです。



※インクタンク交換については、109ページをお読みください。



Ni-MH

この製品には、ニッケル水素電池を使用しています。  
電池のリサイクルにご協力ください。



当社は国際エネルギースタープログラムの参加事業者として、本製品がエネルギースタープログラムの基準に適合していると判断します。

お買い上げ年月日	お買い上げ販売店名	電話番号