

Canon

もっと便利に100%活用術！

ユーザーズガイド

普通紙ホームファクス

FAXPHONE

CF-S15/CF-S15W

cd ナンバー・ディスプレイ対応
キャッチホン・ディスプレイ

はじめに、2ページの「マニュアルの使いかた」をお読みください。
将来いつでも使用できるように大切に保管してください。

JPN

マニュアルの使いかた

各マニュアルは、次の順序でお読みください。

『安全にお使いいただくために』

あなたや他の人への危害や、財産への被害を未然に防止するための注意事項を記載しています。製品を安全に正しくお使いいただくために、必ずはじめにお読みください。

『かんたん取付ガイド』

設置・接続から、電話操作の準備完了までの手順を紹介しています。

『かんたん操作ガイド』

最も基本的な使いかたやトラブルの対処法、知っていると便利な機能だけをセレクトし、わかりやすく紹介しています。もっと詳しく知りたいときは『ユーザーズガイド』をご覧ください。

『ユーザーズガイド』（本書）

製品のすべての機能を、詳しく解説しています。使いかたの詳細を知りたいときや、便利な機能をもっと使いこなしたいときにご活用ください。

この取扱説明書の見かた

この取扱説明書および製品には、製品を安全に正しくお使いいただき、あなたや他の人への危害や財産への被害を未然に防止するために、いろいろな表示をしています。その表示と意味は次のようになっています。製品をお使いになる前に必ずお読みになり、内容をよく理解してから、製品をお使いになってください。

- 警告** 取り扱いを誤った場合に、死亡または重傷を負う恐れのある内容が書かれています。安全に使用していただくために、必ずこの警告事項をお守りください。
- 注意** 取り扱いを誤った場合に、傷害を負う恐れや物的損害が発生する恐れのある内容が書かれています。安全に使用していただくために、必ずこの注意事項をお守りください。

お願い 操作上守らなければならない重要事項や禁止事項が書かれています。本機の故障を防ぐために必ずお読みください。

メモ 補足説明が書かれています。

ヒント 操作上参考になることが書かれています。

< 操作手順中の記載について >

文章中の表記は、下記のような意味および操作を表しています。

- **【 】, △, ▽**などは操作パネルのボタン名およびイラストのボタンです。詳しくは、「親機 操作パネル部」(P.7)、「子機 操作パネル部」(P.9)または「本文中の操作パネル部ボタン名」(P.75)をご覧ください。
例：【メニュー】【スタート/セット】など
- **確定** ボタンなどは、親機のディスプレイ下の機能名に対応したマルチボタンを指しています。詳しくは、「ディスプレイの表示について」(P.8)をご覧ください。

● 本文中に記載の社名や製品名は、該当各社の商標または登録商標です。

目次

マニュアルの使いかた..... 2

準備..... 5

商品の構成..... 5

各部のなまえとはたらき..... 6

親機 正面	6
親機 背面	6
親機 操作パネル部	7
ディスプレイの表示について	8
子機 操作パネル部	9
子機 背面	10
子機 充電台	10

ナビボタンを使う..... 11

ナビの使いかた	11
---------	----

メニュー項目一覧..... 12

親機メニュー	12
親機メニューの使いかた	12
子機メニュー	12
子機メニューの使いかた	12

親機を回線に接続する..... 13

日付と時刻を設定する	14
ナビにしたがって初期設定をする	14
電話回線の種類を手動で設定する	15

インクフィルムをセットする..... 15

インクフィルムを交換する..... 17

記録用紙を準備する..... 18

記録用紙について	18
記録用紙トレイを取り付ける	18
記録用紙をセットする	19

原稿について..... 19

子機を準備する..... 20

子機を充電する	20
バッテリーマークについて	21
子機を設置する	21
子機のバッテリーについて	22
子機のバッテリーを交換する	23

音量を調節する..... 23

親機の音量を調節する	23
子機の音量を調節する	24

文字入力について..... 24

親機で入力する	24
子機で入力する	25

日付と時刻を合わせる..... 26

親機を合わせる	26
子機を合わせる	26

あなたの名前と電話番号を登録する..... 27

電話..... 28

電話をかける..... 28

親機でかける	28
子機でかける	28

電話を受ける..... 29

親機で受ける	29
子機で受ける	29

電話をかけ直す（リダイヤル）..... 29

親機でリダイヤルする	29
子機でリダイヤルする	29

話している相手をお待たせする （保留）..... 30

親機で保留にする	30
子機で保留にする	30

キャッチホンを受ける..... 30

親機で受ける	30
子機で受ける	30

ワンタッチで電話をかける..... 31

ワンタッチに登録する	31
ワンタッチダイヤルで電話をかける	31

電話帳に登録する..... 31

親機に登録する	31
子機に登録する	32

電話帳ダイヤルで電話をかける..... 33

親機でかける	33
子機でかける	34

親機や子機にかける（内線通話）..... 34

親機から呼び出す	34
子機から呼び出す	34

親機や子機に転送する（保留転送）..... 35

親機から転送する	35
子機から転送する	35

着信音を設定する..... 36

親機の着信音を設定する	36
子機の着信音を設定する	36

クイック通話を設定する..... 37

留守番電話..... 38

留守モードを使う..... 38

留守モードをセットする	38
留守モードを解除する	38
用件を再生する	39

おやすみモードを使う..... 39

おやすみモードをセットする	39
おやすみモードを解除する	39

自作応答メッセージを録音する..... 40

外出先から操作する （かんたんリモート操作）..... 40

リモート暗証番号を変更する..... 41

トールセーバーを設定する..... 41

ファクス..... 42

ファクスを送信する	42
ファクスを受信する	43
親機で受信する	43
子機で受信する	43
呼出時間を設定する	44
らくらくファクス機能を設定する	45
ファクスプリントサイズを設定する	45

コピー..... 46

コピーをする	46
--------	----

ナンバー・ディスプレイ..... 47

相手の電話番号を表示する (発信電話番号表示機能)	47
鳴り分け着信音を設定する	48
親機を設定する	48
子機を設定する	48
非通知や特定の相手からの電話を受けない (着信拒否)	49
かけてきた相手の電話番号を利用する (着信履歴)	50
親機で着信履歴を確認する/ 電話をかける	50
子機で着信履歴を確認する/ 電話をかける	50
親機で電話帳に登録する	51
子機で電話帳に登録する	51

その他のサービス..... 52

ファクシミリ通信網 (F ネット) を 使う	52
ファクシミリ通信網でできること	52
iFAX を使う	52
E メールにファクスを送信する	52

設定..... 53

親機の便利な機能を設定する	53
親機のボタン操作を無効にする (キーロック)	53
キーロックをセットする	53
キーロックを解除する	53
メモリに保存されている内容を 一括消去する (全消去)	54
子機の便利な機能を設定する	54
子機のモーニングコールを利用する	55

モーニングコールを設定する	55
モーニングコールの設定/ 解除を切り替える	55
鳴っているアラームを止める	55
子機のキッチンタイマを使う	56
キッチンタイマを設定する	56
鳴っているアラームを止める	56
子機に使う人の名前を表示する	57
使用者名を登録する	57
登録した使用者名を消去する	57
子機をお買い上げ時の状態に戻す	57
さまざまなリストをプリントする	58
リストをプリントする	58

こんなときは..... 59

正常に動作しないときは	59
白紙が出るときは	59
プリント画像が汚いときは	59
用紙がつまったときは	60
つまった原稿を取り除くには	60
つまった記録用紙を取り除くには	60
停電になったときは	61
故障かな?と思ったら	61
親機のトラブル	61
子機のトラブル	64
各部のお手入れ	66
親機外部と子機	66
充電端子	66
親機内部	66

参考..... 67

主な仕様	67
消耗品/別売品について	68
保証とアフターサービス	68
保証書と保証期間	68
アフターサービス	68
お客様ご相談窓口一覧	71
索引	72
本文中の操作パネル部ボタン名	75
親機 操作パネル部	75
子機 操作パネル部	75

商品の構成

お買い上げ後、はじめてお使いになる前に、次のものがそろっているかご確認ください。もしも足りない場合や、違うものが入っている場合は、お買い上げの販売店にご連絡ください。消耗品のご購入に関しては「消耗品／別売品について」(P.68)をご覧ください。

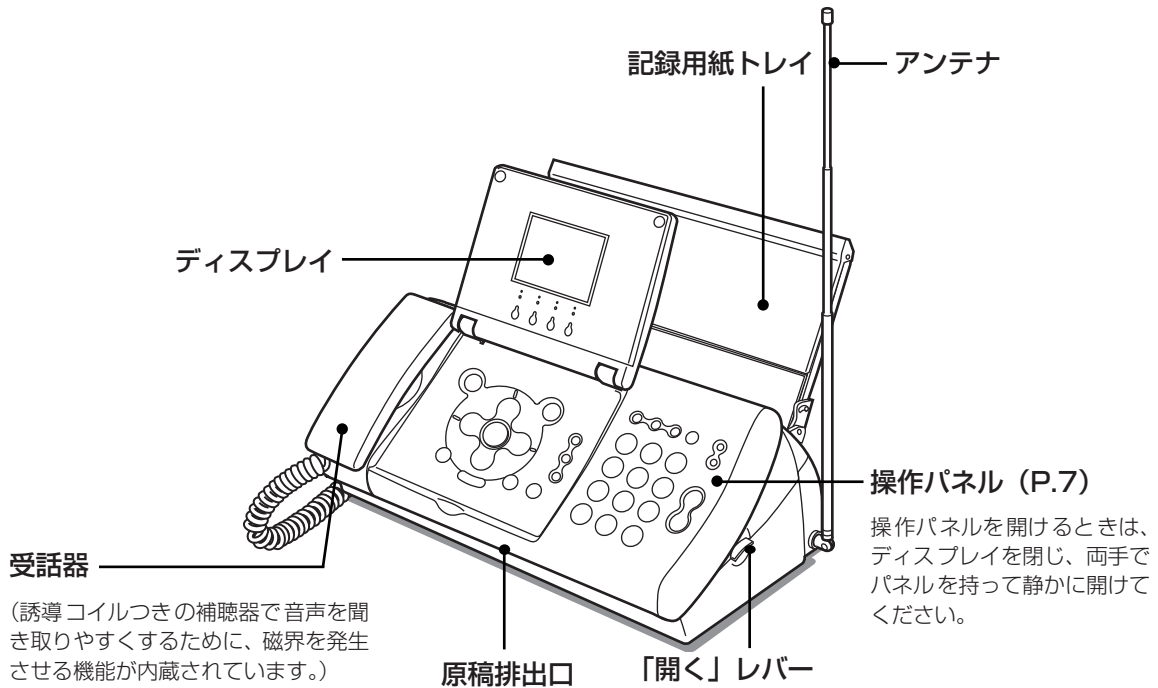
-
- 親機 (1 台)
 - 電話機コード (1 本)
 - 受話器 (1 台)
 - 記録用紙トレイ (1 個)
 - おためしインクフィルム (10m - 1 本)
 - ホルダー (2 個)
 - コードレス子機 (1 台) ※ CF-S15W では 2 台
 - コードレス子機用バッテリーカバー (1 個) ※ CF-S15W では 2 個
 - 子機充電台 (1 台) ※ CF-S15W では 2 台
 - AC アダプタ (1 個) ※ CF-S15W では 2 個
 - 子機用バッテリー (1 個) ※ CF-S15W では 2 個
-
- 安全にお使いいただくために (1 冊)
 - かんたん取付ガイド (1 冊)
 - かんたん操作ガイド (1 冊)
 - ユーザーズガイド (本書 - 1 冊)
 - 記録用紙 (5 枚)
 - 保証書 (1 部)
 - アンケート用紙 (1 枚)
 - 宛先ラベルシート (1 枚)
-

各部のなまえとはたらき

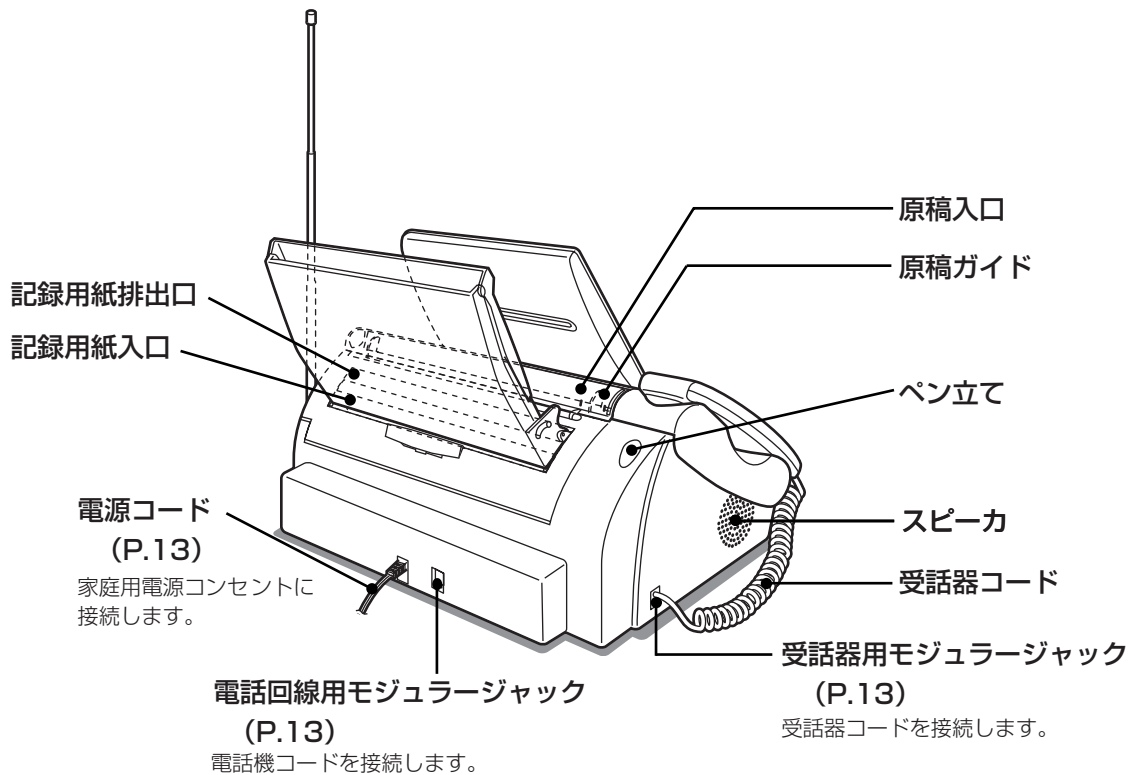
() のページに詳しい説明があります。

準備

親機 正面

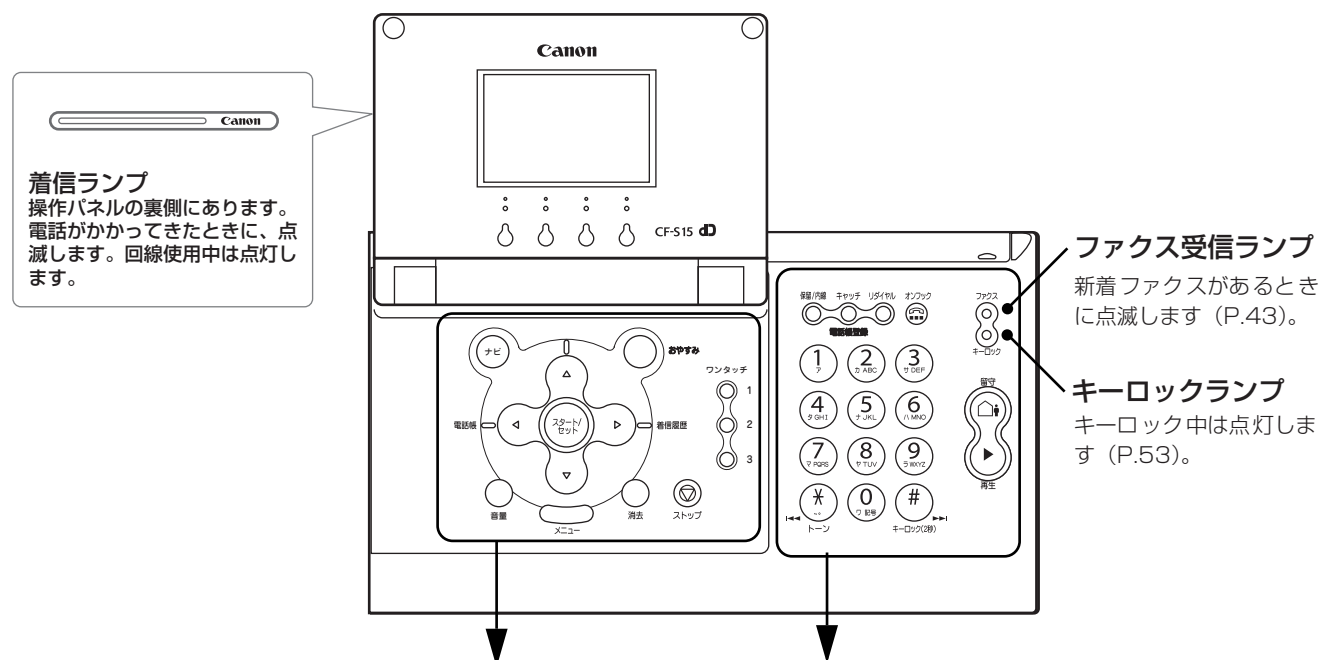


親機 背面



親機 操作パネル部

※ 本文中のボタンの表記は、イラスト下の【 】および△、▽などで記載しています。
75 ページのイラストもご参照ください。

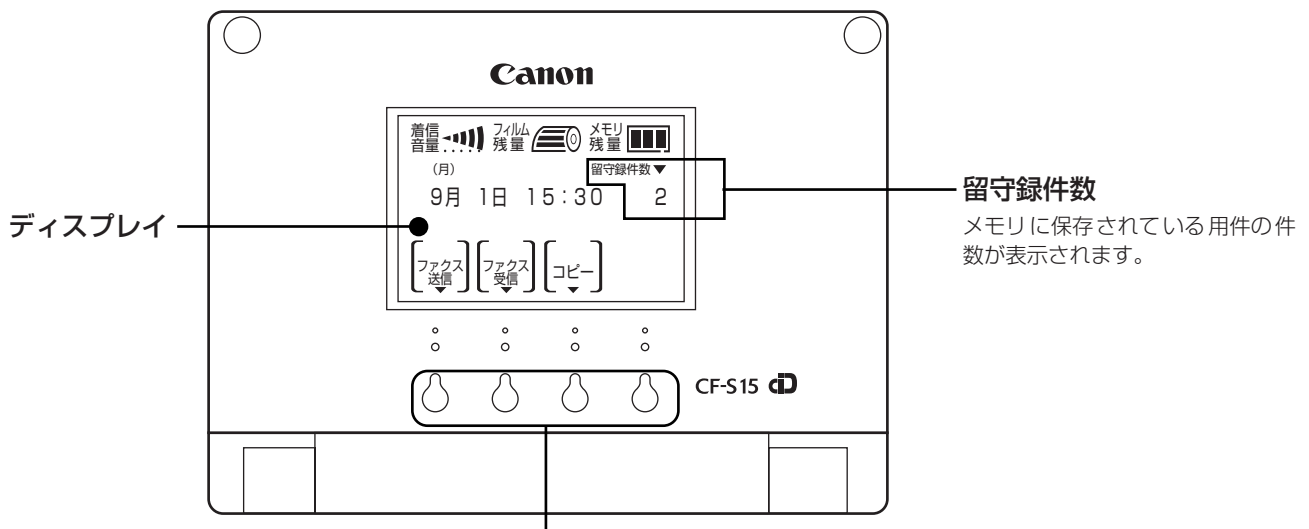


	ナビ項目から操作や設定をはじめるときに使用します (P.11)。
	音量を調節するときに使います (P.23)。
	<ul style="list-style-type: none"> 入力した文字や番号を消去するときに使います。 用件やファクスをメモリから一括消去するときに使います (P.54)。 再生中の用件や電話帳の消去に使います (P.31、39)。
	おやすみモードをセット/解除するときに使います (P.39)。
	ファクスの送受信、コピー、再生、設定などを中止したり、操作を途中でやめるときに使います。
	設定や登録をはじめるときに使います (P.12)。
	△/▽/◀/▶ で選択した項目や文字を確認するときに使います。
	<ul style="list-style-type: none"> メニュー項目などの選択や文字を入力するときに使います。 電話帳を検索するときに使います (P.33)。 ◀ は、電話帳を表示するときに使います (P.33)。 ▶ は、かかってきた電話の着信日時や相手の電話番号などを表示するときに使います (P.50)。
	ワンタッチで電話をかけるとき/ファクス送信するときに使います (P.31)。

	<ul style="list-style-type: none"> 通話中に相手に待ってもらったときに使います (P.30)。 子機を呼び出すときに使います (P.34、35)。
	キャッチホンを受けるときに使います (P.30)。
	最後に電話をかけた相手にもう一度かけるときに使います (P.29)。
	電話帳に登録をするときや、修正するときに使います (P.31)。
	受話器を置いたまま電話をかけるときに使います (P.28)。
	留守モードをセット/解除するときに使います (P.38)。
	用件を聞くときに使います (P.39)。
	<ul style="list-style-type: none"> ダイヤルするときや、文字を入力するときに使います。 ◻ (#) は、キーロックをセット/解除するときにも使います (P.53)。

ディスプレイの表示について

準備



留守録件数

メモリに保存されている用件の件数が表示されます。

マルチボタン

状況に応じて、さまざまなはたらきをするボタンです。現在の機能は、ディスプレイ下部に表示されます。

※本文中では、下記のように記載しています。

例：「コピー」ボタン：「コピー」という機能に対応したマルチボタン

● 着信音量表示について

6段階で設定されている着信音量を示しています。



● フィルム残量表示について

4段階でインクフィルムの残量を示しています。



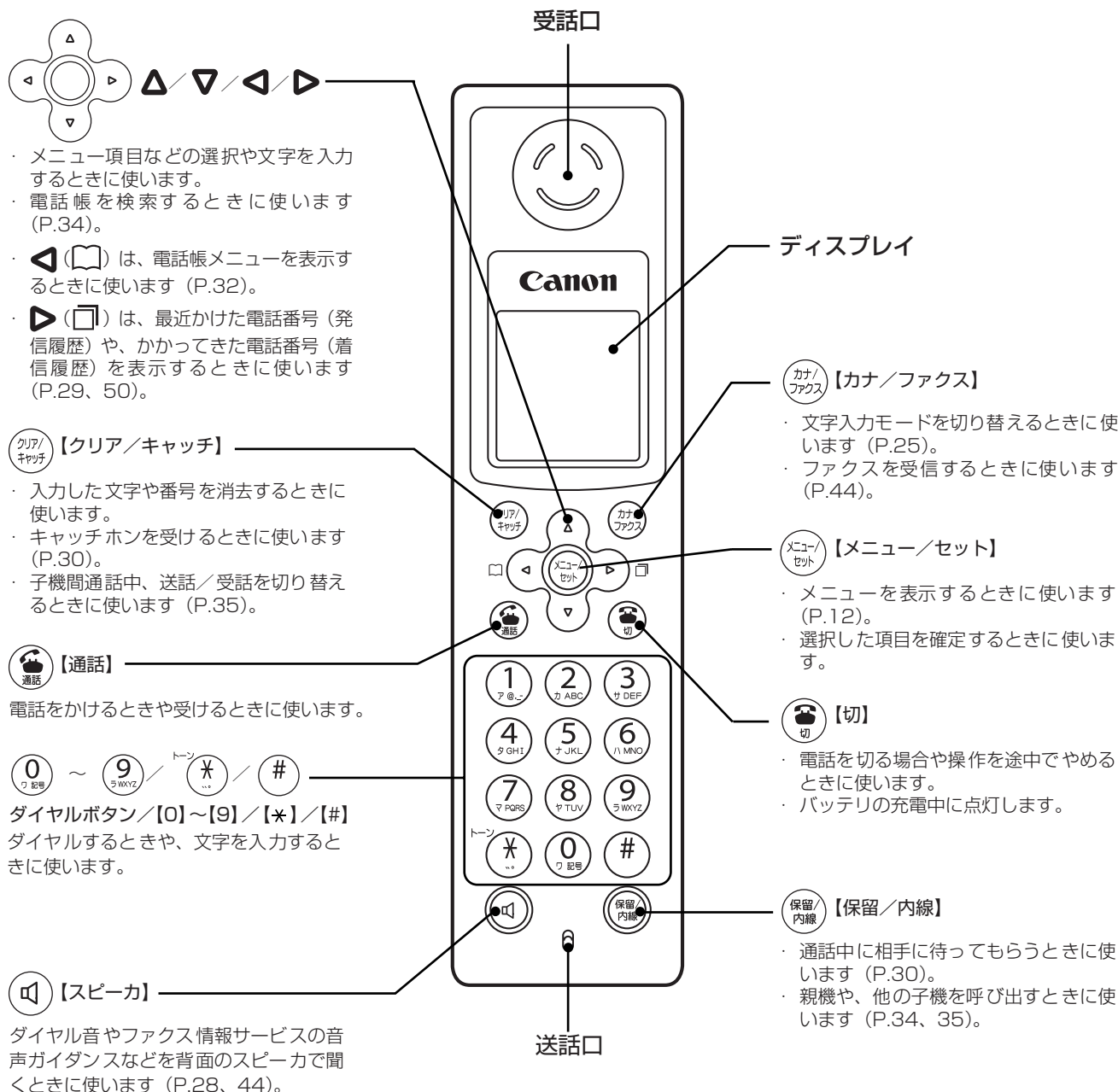
● メモリ残量表示について

4段階でメモリ残量を示しています。



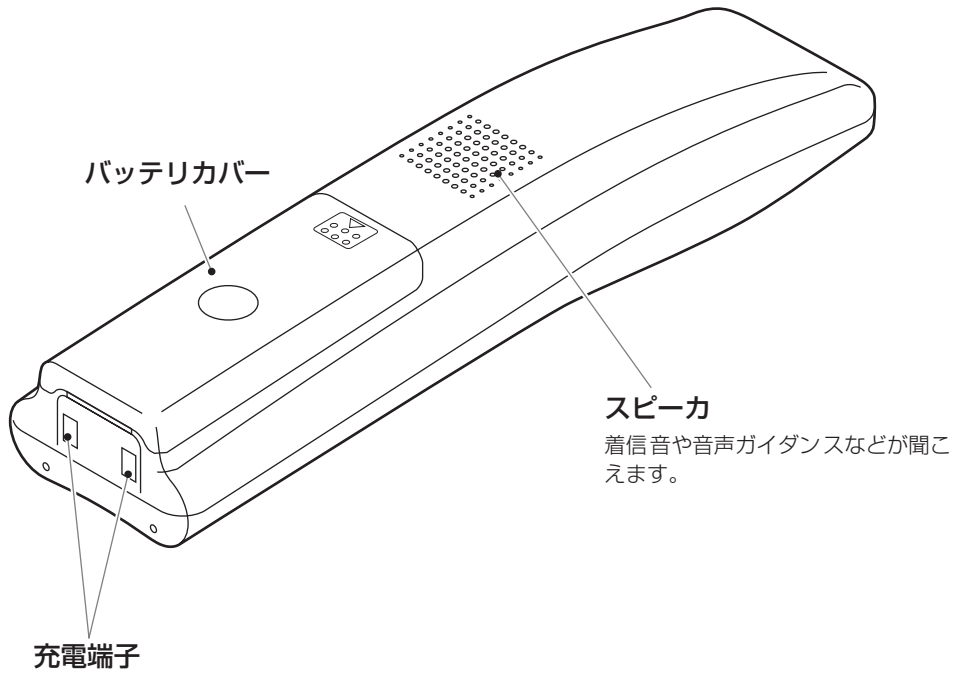
子機 操作パネル部

※ 本文中のボタンの表記は、イラスト横または下の【 】および△、▽などで記載しています。
75ページのイラストもご参照ください。

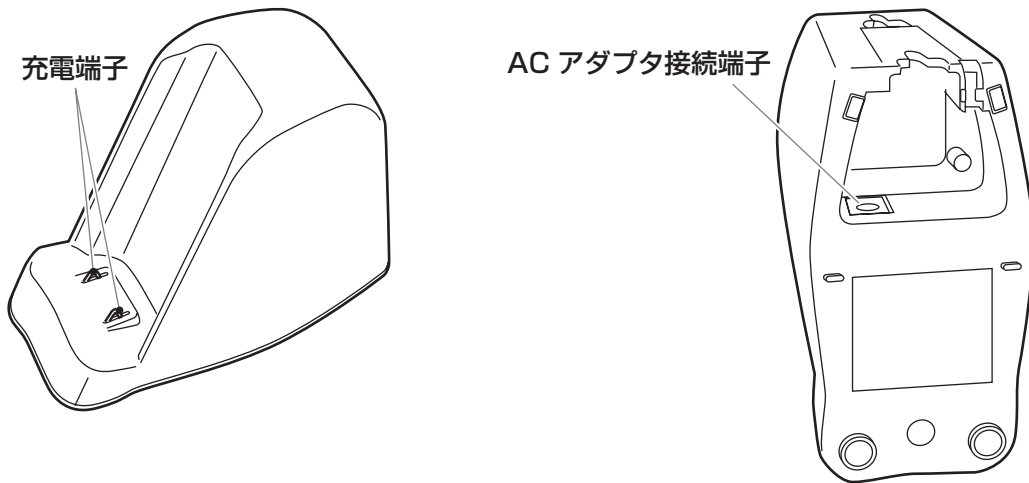


子機 背面

準備



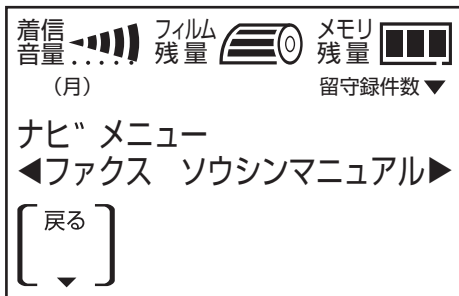
子機 充電台



ナビボタンを使う

待機画面から【ナビ】を押して、ナビ項目を選択すると、画面表示で操作のしかたをガイドします。

◆ナビ項目（例）



【ナビ】を押して行えるナビ項目です。◀ / ▶ で操作したい項目を選択することができます。

ナビ項目	参照先
初期設定 初期設定（回線種別、ナンバー・ディスプレイ、名前、電話番号の設定）のしかたをガイドします。	P.14
ファクス送信マニュアル ファクス送信操作シートがプリントされるので、内容を確認しながら操作します。	P.42
ワンタッチ登録マニュアル ワンタッチ登録操作シートがプリントされるので、内容を確認しながら登録します。	P.31

ナビの使いかた

- 1 【ナビ】を押す
ナビ項目が表示されます。
- 2 ◀ / ▶ で操作したい項目を選択し、【スタート/セット】を押す
「ファクス ソウシン マニュアル」 / 「ワンタッチ トウロク マニュアル」を選択した場合は、操作シートがプリントされます。
- 3 ガイドにしたがって操作する
画面表示または操作シートにしたがって操作します。

ヒント

- メニュー操作中の操作がわからないときは（メニューナビ）
 - ① 【メニュー】を押す
 - ② メニュー操作中に【ナビ】を押す
メニュー操作の内容を画面に表示してガイドします。
 - ③ ◀ / ▶ を押してガイドの続きを見る
メニュー操作に戻るときは、【ナビ】を押します。

メニュー項目一覧

準備

親機メニュー

【メニュー】を押したときに選ぶことができるメニュー項目です。

	項目一覧
メニュー	ワンタッチトウロク (P.31)
	アナタノナマエ & TEL (P.27)
	ヒツケ & ジコク (P.26)
	カイセンシュベツ (P.15)
	ナンバー・ディスプレイ (P.47)
	キーロックタイマー (P.53)
	キータッチオン (P.53)
	ラクラクFAX (P.45)
	ヨビダシジカン (P.44)
	ファクスプリントサイズ (P.45)
	チャクシンキョヒセッテイ* (P.49)
	チャクメロセンタク (P.36)
	デンワチョウチャクメロ* (P.48)
	カクシュプリント (P.58)
	リモートアンショウバンゴウ (P.41)
	トールセーバー (P.41)
	ジサクアウトウメッセージ (P.40)
	コキジュワオンリョウ (P.24)
	コキソウワオンリョウ (P.24)
カイセンケンシュツ (P.42)	

* この機能をご利用になる場合には、ナンバー・ディスプレイをご契約のうえ、ナンバー・ディスプレイを「スル」に設定する必要があります (P.47)。

親機メニューの使いかた

- 1 【メニュー】を押す
メニューが表示されます。
- 2 Δ/∇ で設定したい項目を選択する
「[セット] デ トウロク/セッテイ」と表示された場合は、【スタート/セット】を押すとさらに詳細な項目の設定画面が表示されます。

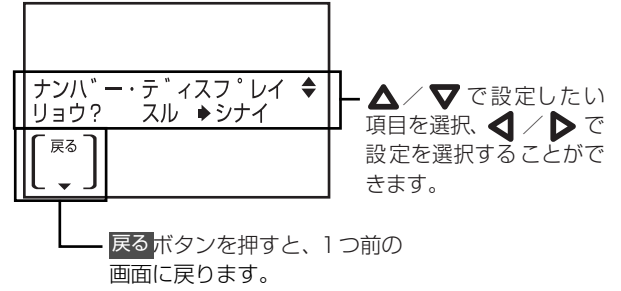
選択肢が表示されたときは

- 3 $\triangleleft/\triangleright$ で設定を選択し、【スタート/セット】を押す
設定が登録されます。

文字を入力するときは

- 3 文字を入力し、【スタート/セット】を押す
設定が登録されます。
文字の入力のしかたは24ページをご覧ください。

例：「ナンバー・ディスプレイ」の場合



ヒント

- 親機で設定や登録を中止するには
【ストップ】を押すか、約2分間何も操作しないと、設定や登録が中止され、待機画面に戻ります。

子機メニュー

【メニュー/セット】を押したときに選ぶことができるメニュー項目です。

	大項目	項目一覧
メニュー/セット	チャクシンオンセッテイ	チャクシンオンセンタク (P.36)
		チャクシンオンリョウ (P.24)
		ナリワケ (P.48)
モーニングコール	モーニングコール	ジコク (P.55)
		セッテイ (P.55)
キッチンタイマ (P.56)	キッチンタイマ (P.56)	—
ベンリセッテイ	ベンリセッテイ	キータッチトーン (P.54)
		クイックツウワ (P.37)
		エキショウコントラスト (P.54)
ショキセッテイ	ショキセッテイ	ショウシャヒョウジ (P.57)
		ジコクセッテイ (P.26)
		ショキカ (P.57)

子機メニューの使いかた

- 1 【メニュー/セット】を押す
メニューが表示されます。
- 2 Δ/∇ で設定したい大項目を選択し、【メニュー/セット】を押す
- 3 Δ/∇ で設定したい項目を選択し、【メニュー/セット】を押す
メニュー項目の中にメニューがある場合は、さらにメニューが表示されます。同様の手順で設定したい項目を選択します。

文字を入力するときは

- 4 文字を入力し、【メニュー/セット】を押す
設定が登録されます。
文字の入力のしかたは25ページをご覧ください。

4 ▲/▼で設定値を選択し、【メニュー/セット】を押す

設定値を選択するだけの場合は、これで設定が完了します。項目によっては、この後の操作手順が異なりますので、それぞれの項目の説明ページをご覧ください。

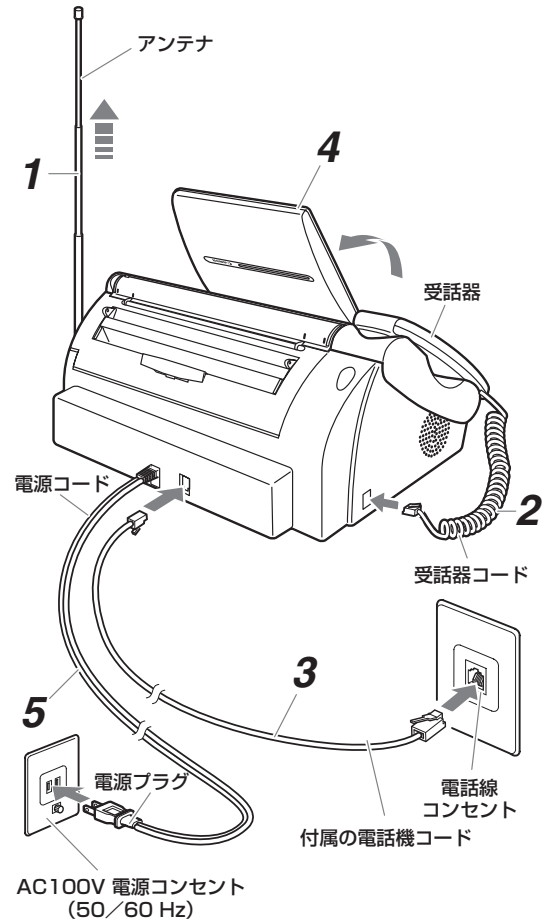
💡 ヒント

■ 子機で設定や登録を中止するには

【切】を押すか、約2分間何も操作しないと、設定や登録が中止され、待機状態に戻ります。

親機を回線に接続する

「かんたん取付ガイド」では、梱包材を取り除く作業から子機の充電までの手順をわかりやすく説明しています。まず最初に「かんたん取付ガイド」をご覧ください。準備をしてください。



- 1 アンテナを立てて伸ばす
- 2 受話器コードを親機の受話器用モジュージャックに接続する
「カチッ」と音がするまで差し込みます。受話器は親機の受話器台にセットしてください。
- 3 電話機コードの一方を親機の「回線」モジュージャックに、もう一方を壁の電話線コンセントに差し込む
「カチッ」と音がするまで差し込みます。壁側の電話線コンセントの形状によって、接続のしかたが異なります (P.14)。
- 4 ディスプレイを開ける
- 5 電源プラグを電源コンセントに差し込む
「シバラク オマチクダサイ」と表示された後、電話回線の自動識別がはじまります。

⚠ 注意 必ず付属の電話機コード (2 芯) をお使いください。4 芯コードや 6 芯コードを接続すると故障の原因となります。

お願い

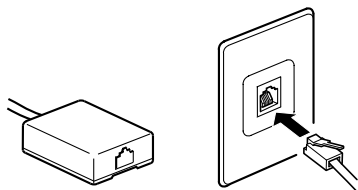
今お使いの電話機／ホームテレホン、ビジネスホンなどをブランチ式（並列）接続しないでください。正常に動作しなくなります。

メモ

- ・ 本機を ADSL モデムに接続すると、ADSL モデム側の原因で、ファクスが送受信できなくなったり、ナンバー・ディスプレイなど一部の電話サービスが正常に動作しなくなることがありますのでご注意ください。詳しくは、ご利用の ADSL サービスの提供元にお問い合わせください。
- ・ また、110、119、117、186、184 や、0120（フリーダイヤル）などの番号に電話がかからないことがありますので、必ず電話回線の種類をご契約の回線種別に手動で設定し直してください（右記）。
- ・ 本機を ISDN ターミナルアダプタ（TA）や構内交換機（PBX）に接続すると、正常に動作しないことがありますのでご注意ください。ISDN 回線でナンバー・ディスプレイやLモードを利用するときは、各サービスに対応した TA をお使いください。詳しくは、お使いの TA の製造元にお問い合わせください。

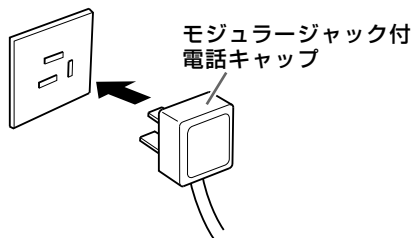
ヒント

- 「カイセンセツゾクヲ カクニン シテクダサイ」と表示されたときは
「電話回線の種類を手動で設定する」（P.15）の手順にしたがって設定してください。
- 電話線コンセントのタイプについて
 - ・ モジュラー式コンセントの場合



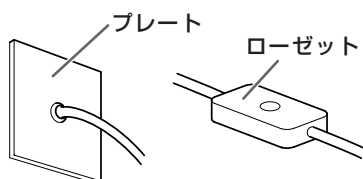
そのまま使えます。

- ・ 3ピンプラグ式コンセントの場合



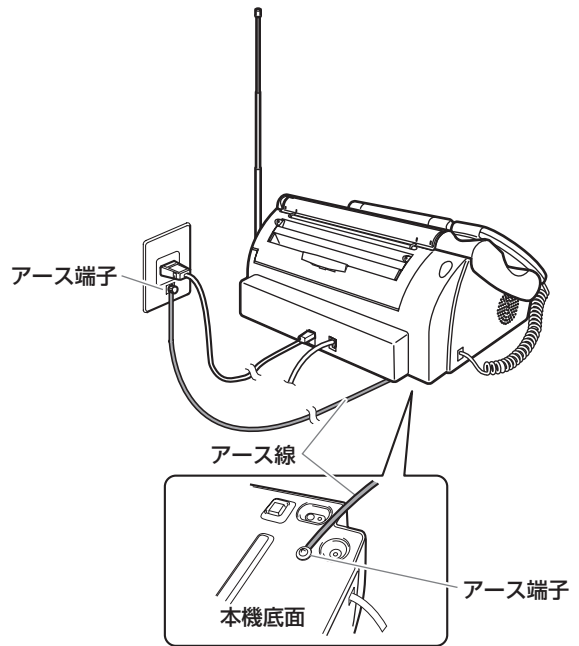
市販のモジュラージャック付電話キャップをお買い求めください。

- ・ 直接配線の場合（ローゼット／プレート）



モジュラー式コンセントに変える必要があります。最寄りの NTT の支店や営業所にご相談ください。

■ アース線を接続するときは



本機の底面にはアース端子があります。万一漏電した場合の感電事故防止のため、電源コンセントのアース端子などに市販のアース線を使って接続してください。

- ⚠ 警告 次のようなところへは絶対にアース線を取り付けしないでください。
- ガス管
 - 電話専用アース端子
 - 避雷針
 - 水道管や蛇口

日付と時刻を設定する

- 1 ディスプレイに「ジコクガ キエテイマス [セット] デ トウロク」と表示されたら、【スタート/セット】を押す
- 2 【0】～【9】を押して日付と時刻を入力し、【スタート/セット】を押す
1桁の数字は0から入力します。
時刻は24時間制で入力します。
詳しくは、「日付と時刻を合わせる」（P.26）をご覧ください。

ナビにしたがって初期設定をする

- 1 【ナビ】を押して、◀/▶で「ショキセツテイ」を選択し、【スタート/セット】を押す
- 2 ◀/▶でカイセンシュベツ「プッシュ」/「ダイヤル」を選択し、【スタート/セット】を押す

3 ◀/▶で NTT のナンバー・ディスプレイを「ケイヤクシタ」／「シテイナイ」を選択し、【スタート/セット】を押す

NTT が提供するナンバー・ディスプレイをご契約になった方は、工事完了通知後、必ず「契約している」を選択してください。

4 ◀/▶で「スル」を選択し、【スタート/セット】を押す

「アトデスル」を選択したときは、手順 6 に進みます。

5 [0] ～ [9] / 【*】を押してあなたの名前を入力し、【スタート/セット】を押す

文字の入力のしかたは 24 ページをご覧ください。

6 ◀/▶で「スル」を選択し、【スタート/セット】を押す

「アトデスル」を選択したときは、これで終了です。

7 [0] ～ [9] を押してあなたの電話番号を入力し、【スタート/セット】を押す

電話回線の種類を手動で設定する

電話回線の種類を自動識別できなかった場合や、本機を電話線コンセントに直接接続しない場合（ADSL モデムなどに接続した場合）は、必ず電話回線の種類をご契約の回線種別に手動で設定してください。手動で設定を行わないと、電話がかけられないことがあります。

1 【メニュー】を押す

2 ▲/▼で「カイセン シュベツ」を選択する

3 ◀/▶で回線の種類を選択し、【スタート/セット】を押す

自動識別できなかった場合や、本機を電話線コンセントに直接接続していない場合は、「ブッシュ」または「ダイヤル」を選択してください。

ブッシュ：ブッシュ（トーン）回線

ダイヤル：ダイヤル回線

4 117（時報）にダイヤルし、電話がかかることを確認する

電話がかからない場合は、手順 3 で選択した回線の種類が間違っています。手順 1～4 を繰り返し、正しい回線の種類に設定し直してください。

メモ

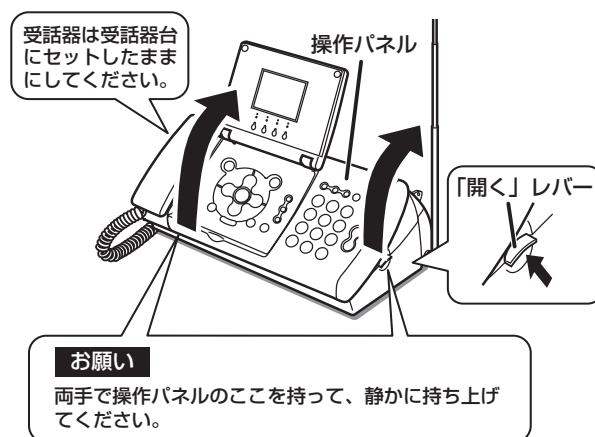
- ・通話料金はおお客様のご負担となります。
- ・回線の種類がわからないときは、最寄りの NTT の支店や営業所にお問い合わせください。

インクフィルムをセットする

受信したファクスをプリントしたりコピーしたりするために、親機にインクフィルムをセットします。

使用済みのインクフィルムを新しいインクフィルムと交換する手順については、「インクフィルムを交換する」（P.17）をご覧ください。

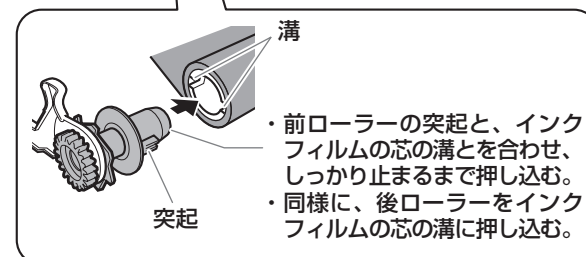
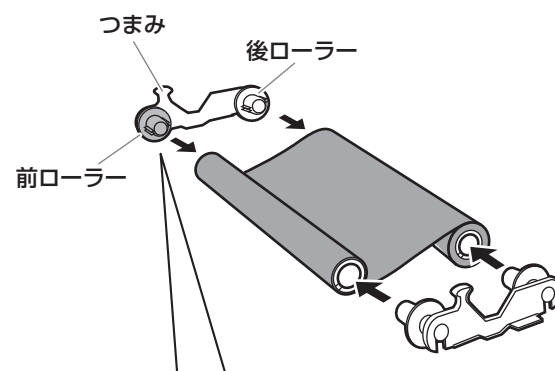
1 「開く」レバーを押し上げながら、ロックされるまで操作パネルを開ける



2 インクフィルムのゴムひもを外し、ホルダー（2 個）を取り付ける

テーブルなどの安定した平面の上で作業することをおすすめします。

取り付け後、インクフィルムを持つときは、両手で左右のつまみを持ってください。

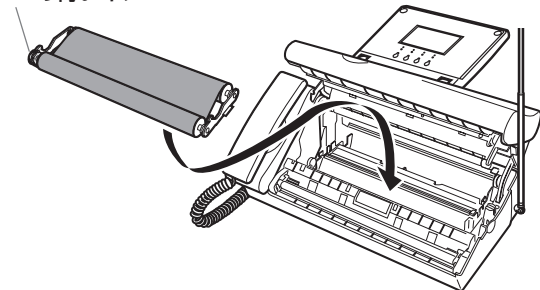


- ・前ローラーの突起と、インクフィルムの芯の溝とを合わせ、しっかり止まるまで押し込む。
- ・同様に、後ローラーをインクフィルムの芯の溝に押し込む。

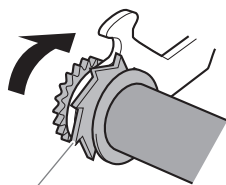
- 3** 本体の前の溝にホルダーの前ローラーが入るように両手で左右のつまみを持ち、インクフィルムを本体に取り付ける

取り付け後、ホルダーの青いギアと右側の前ローラーを奥にまわして、インクフィルムのたるみを取ってください。

ホルダーの青いギア

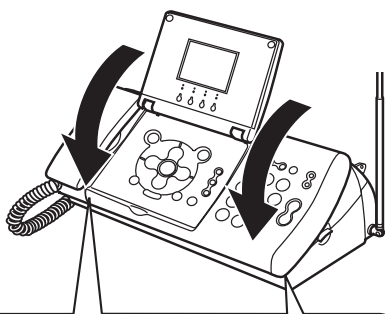


- 4** ホルダーの青いギアを奥に 2 ~ 3 回まわして、インクフィルムのたるみを取る
インクフィルムの上にラベルが貼られているときは、ラベルがかくれるまでまわしてください。



ギア

- 5** 操作パネルを「カチッ」と音がするまで閉める

**お願い**

両手で操作パネルのここを持って、静かに閉めてください。

- 6** 「インクフィルムを交換しましたか?」とディスプレイに表示されたら、「ハイ」を選択し、【スタート/セット】を押す

インクフィルムが正しくセットされていないと、ディスプレイに「インクフィルムが アリマセン」と表示されます。その場合は、もう一度操作パネルを開けて手順 4 ~ 6 を繰り返してください。

- 「イエ」を選択して【スタート/セット】を押すと、インクフィルムの残量数値表示に狂いが生じます。ここでは必ず「ハイ」を選択してください。

ヒント

- インクフィルムの残量を確認するには
ディスプレイ上部に表示されるフィルム残量表示アイコンで確認します (P.8)。
- インクフィルムがなくなったときは
ファクスやコピーのプリント中に白紙が出たり、ディスプレイに「インクフィルムが アリマセン」と表示されたときは、インクフィルムを交換してください。

注意 インクフィルムは当社推奨のものをお使いください。他のインクフィルムをご使用になると、故障や印刷品質の低下を招くことがあります。

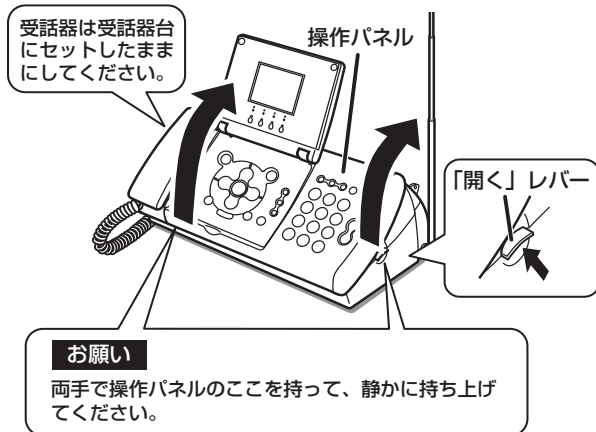
メモ

- ・ 付属品のインクフィルムでは当社 A4 標準原稿を約 30 枚まで、別売品 (P.68) では約 90 枚までプリントすることができます。

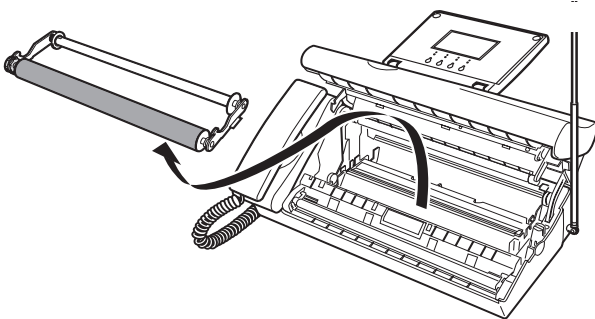
インクフィルムを交換する

ファクスやコピーをすると白紙が出たり、ディスプレイに「インクフィルムが アリマセン」と表示されたときは、インクフィルムを交換します。

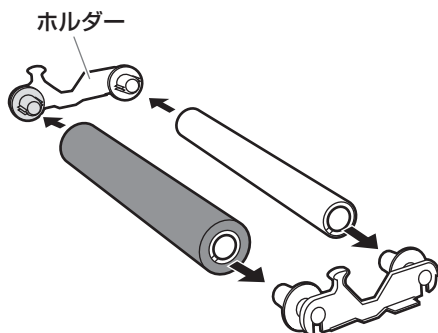
- 1 「開く」レバーを押し上げながら、ロックされるまで操作パネルを開ける



- 2 使用済みのインクフィルムとホルダーを取り出す



- 3 使用済みのインクフィルムからホルダー（2個）を取り外す



- 4 「インクフィルムをセットする」(P.15)の手順 2～6 の操作をする

ヒント

- インクフィルム交換後、ディスプレイに「ファクスリケンジュシン」と表示、およびファクス受信ランプが点滅しているときは確認していないファクスがあります (P.43)。

△ 注意 インクフィルムは当社推奨のものをお使いください。他のインクフィルムをご使用になると、故障や印刷品質の低下を招くことがあります。

お願い

使用済みインクフィルムについて

- ・ 使用済みのインクフィルムには、プリントした内容が残っています。内容を他の人に見られたくないときは、はさみなどで細かく切ってからお捨てください。
- ・ 使用済みのインクフィルムは、「燃えるゴミ」としてお捨てください（ただし、地域によっては「不燃ゴミ」として取り扱われる場合があります。地域の条例にしたがってください）。

記録用紙を準備する

記録用紙について

A4 サイズ（縦）の記録用紙のみ使用することができます。通常は、普通紙（複写機で使う標準的なコピー用紙）で十分なプリント品質を得ることができますが、次のような記録用紙のご使用をおすすめします。

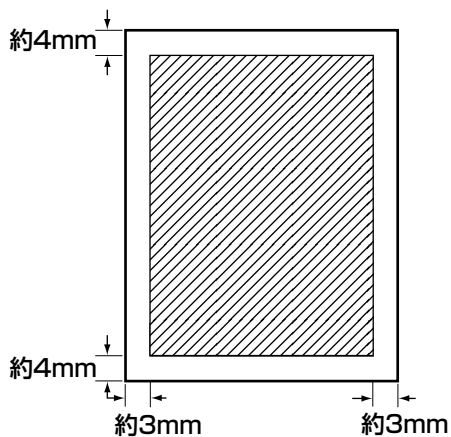
セットできる記録用紙

記録用紙の種類	製品名
普通紙（コピー用紙等）	キャノンスーパーセレクトペーパー SC-250A4

記録用紙を縦方向にセットしてください。一度にセットできる枚数は 15 枚です。枚数が多い場合は、数回に分けてセットしてください。

プリント可能範囲

プリントされる範囲は斜線部分です。



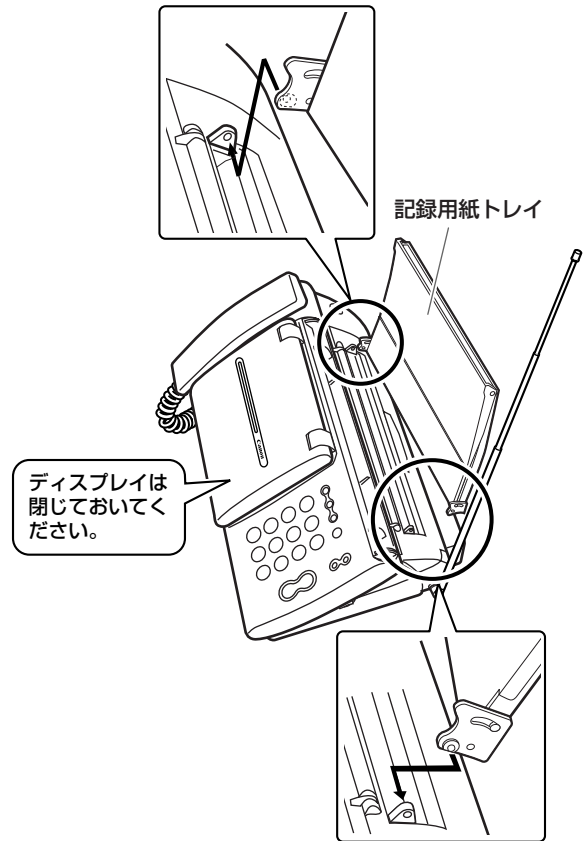
お願い

次のような用紙を記録用紙として使用しないでください。紙づまりの原因となります。

- ・ 厚さが 0.08mm より薄い用紙（ワープロ用感熱紙など）や 0.10mm を超える厚い用紙
- ・ 破れ、しわ、折り目、大きい反りのある用紙
- ・ 長期間、記録用紙トレイにセットされたままで劣化した用紙

記録用紙トレイを取り付ける

記録用紙をセットする前に記録用紙トレイを取り付けます。



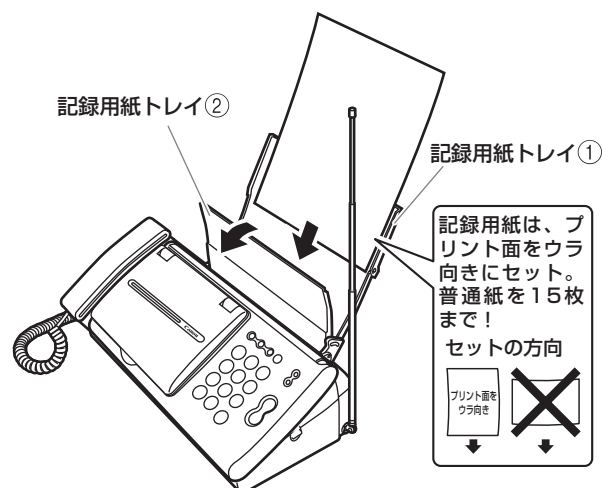
- 1 記録用紙トレイの突起部を、記録用紙入口の左右の穴に入れる

お願い

記録用紙トレイが壁などに触れないように設置してください。

記録用紙をセットする

記録用紙トレイにプリント面をウラ向きにしてセットします。



- 1 記録用紙トレイ①を開ける
- 2 記録用紙トレイ②を手前に開ける
- 3 記録用紙をよくさばいてそろえる
普通紙を15枚までセットできます。
- 4 記録用紙トレイ①に、記録用紙をセットする
- 5 記録用紙トレイ②を閉める

お願い

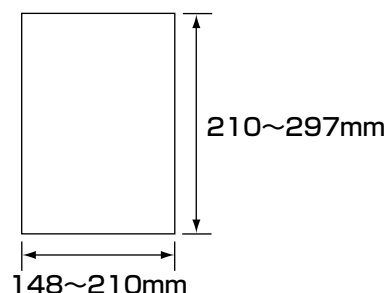
- ・記録用紙を複数枚セットするときはていねいにセットしてください。
複数枚同時に送られてしまうなど、紙送りがうまくいかないときは、もう一度セットし直してください。それでもうまく送れないときは、1枚ずつセットしてください。
- ・記録用紙を追加するときは記録用紙トレイに残っている記録用紙をいったん取り出し、追加する記録用紙の縁をそろえてから、再度セットしてください。
- ・記録用紙が引き込まれている最中は、記録用紙を追加しないでください。
紙づまりの原因となります。
- ・反りのある記録用紙は、必ず反りを直してからセットしてください。
- ・長期間、記録用紙をセットしたままにしないでください。記録用紙が湿気などを含んで劣化し、紙づまりの原因となります。

原稿について

基準を満たさない原稿をセットしたり、誤った方法でセットすると、コピーやファクス送信が正しく行われなかったり、紙づまりの原因となることがあります。

セットできる原稿

● サイズ



● 厚さ

原稿入口にセットできる原稿の厚さは、次のとおりです。

原稿の枚数	原稿の厚さ
1枚のとき	0.06 ~ 0.23mm
複数枚のとき	0.06 ~ 0.13mm

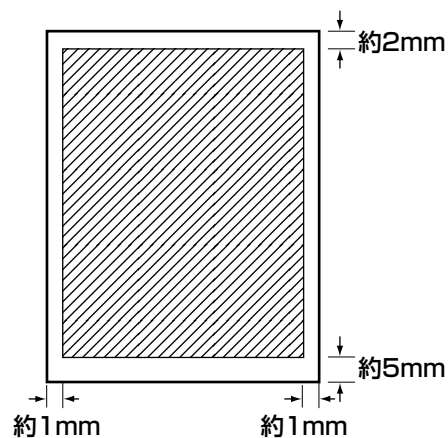
● 一度にセットできる枚数

原稿の枚数が多い場合は、何回かに分けてセットしてください。

原稿のサイズ	セットできる枚数
A5 ~ A4	10枚

読み取り可能範囲

読み取れる範囲は斜線部分です。



お願い

原稿を複数枚セットするときはいないにセットしてください。

複数枚同時に送られてしまうなど、紙送りがうまくいかないときは、もう一度セットし直してください。それでもうまく送れないときは、1枚ずつセットしてください。

次のような原稿は、別の複写機でコピーをとったり、キャリアシート（別売）に挟んでから、原稿入口にセットしてください。紙づまりなどの原因となるため、そのままでは使用できません。

- ・ 前記の「セットできる原稿」のサイズや厚さの範囲外の原稿
- ・ のりやセロハンテープで貼り合わせたもの
- ・ 破れ、しわ、反りや折り目のあるもの
- ・ 感熱紙、裏カーボン紙など
- ・ フィルムやトレーシングペーパーなど透明なもの

原稿をセットする前に以下のことを確認してください。

- ・ セットできる原稿の基準を満たしている原稿かどうか確認してください。
- ・ ホチキスやクリップは必ず取り外してください。
- ・ インク、修正液などは完全に乾かしてからセットしてください。

原稿ガイドは、必ず原稿の幅に合わせてください。

原稿ガイドを正しく合わせないと、原稿が斜めに送られてしまうことがあります。

厚さが異なる原稿を一緒にセットしないでください。

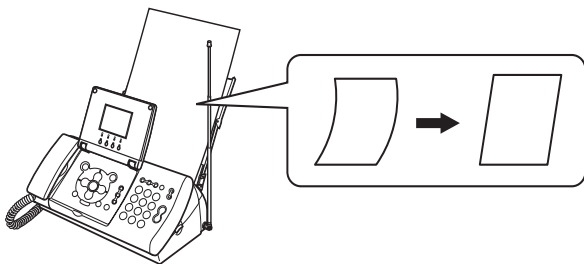
送信もれやコピーもれ、紙づまりなどの原因となることがあります。厚さが異なる原稿は1枚ずつセットしてください。

送信したりコピーする面をウラ向きにセットしてください。

厚紙原稿は反りを直してセットしてください。

厚紙原稿の場合、図のような向きに反っていると原稿がうまく送られないことがあります。

反りを直してからセットし、原稿後端のまん中を持って軽く押ししてください。



子機を準備する

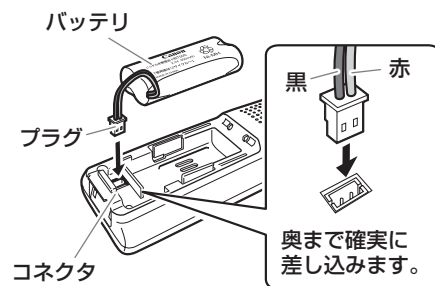
子機を充電する

子機をはじめてお使いになるときやバッテリーを交換したときは、必ず連続15時間以上充電してください。

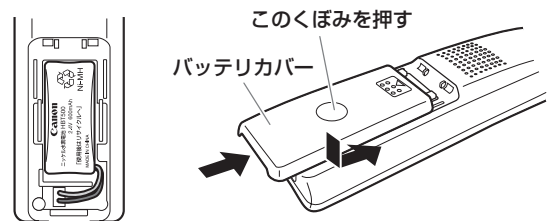
- 警告**
- 充電台や子機の充電端子をショート（短絡）させないでください。
 - 充電台や子機の充電端子に水滴がついたまま充電しないでください。

1 子機にバッテリーを入れる

バッテリーのプラグを子機のコネクタに接続します。

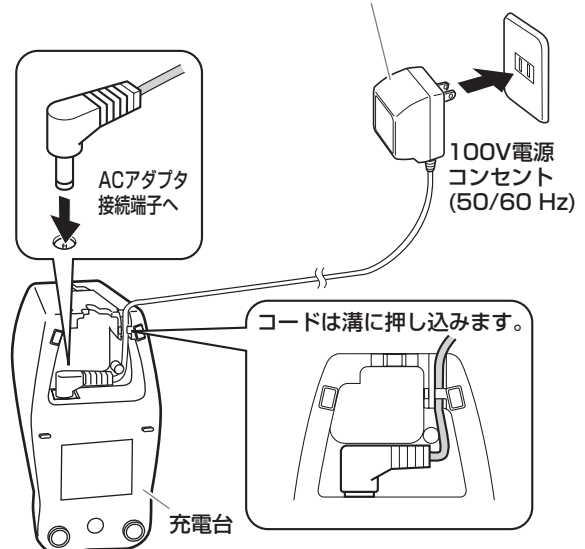


Ni-MHのリサイクルマークを上にしてバッテリーを入れ、バッテリーカバーを閉めます。



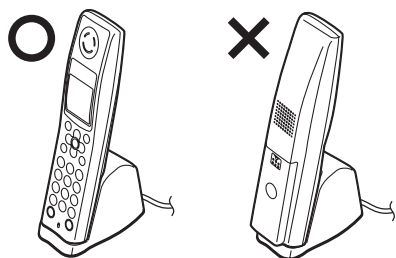
2 充電台に AC アダプタを接続し、AC アダプタを電源コンセントに差し込む

ACアダプタ（付属）



3 操作パネル面を手前に向けて、子機を充電台に置く

【切】が点灯し、充電がはじまります。
子機を使わないときは、いつも充電台に戻しておいてください。



- バッテリーが完全に消耗しているときは、【切】が点灯していても充電できないことがあります。そのときは新しいバッテリーに交換してください。

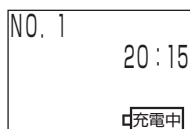
メモ

- ・ 完全に充電できるまで約 15 時間かかります。
- ・ 新しいバッテリーをフル充電した場合、連続して通話ができる時間は約 7 時間、待ち受け時間は約 200 時間です。
- ・ 充電のしすぎによって故障することはありません。

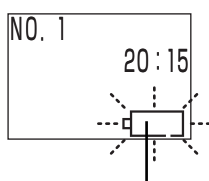
バッテリーマークについて

充電中やバッテリーが消耗しているときには、ディスプレイにバッテリーの状態を示すマークやメッセージが表示されます。

◆充電台に置いているとき

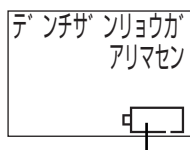


◆電池残量が少なくなったとき



バッテリーマークが点滅する

◆電池残量がなくなったとき



バッテリーマークが点灯する

子機を設置する

子機の設置場所の選びかたについて

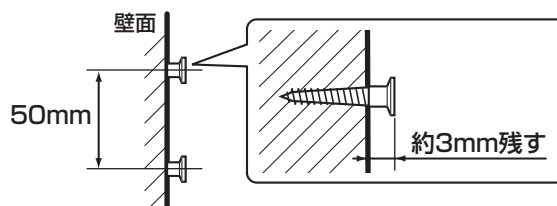
- 金属製家具やテレビ、OA 機器などの近くは避けてください。
- 親機と子機の間になるべく障害物がないところに設置してください。
- 親機と子機は約 1m 以上離して設置してください。
- 子機増設時は、子機同士を約 1m 以上離してください。

子機を壁にかけて使うには

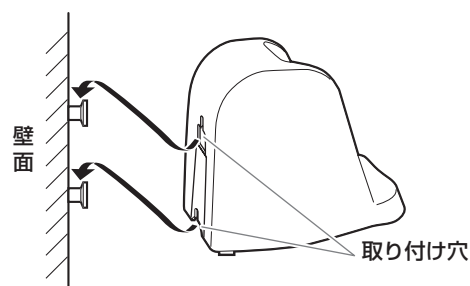
市販の壁掛け用ねじを使って、充電台を壁に取り付けてください。

△注意 ベニヤ板など薄い壁板やボード材（石膏板）には直接取り付けしないでください。取り付ける場合は、子機の重みで落下しないようにしっかりと取り付けてください。子機が落下すると、ケガの原因となることがあります。

1 壁掛け用ねじ 2 本を壁に取り付ける



2 ねじの頭に充電台の取り付け穴をかける



・壁掛け用ねじは付属していません。
取り付ける場合は、図の推奨寸法に近いねじをお買い求めください。子機 1 台：2 本

取り付け穴
の寸法

ねじの推奨寸法

お願い

Canon

ニッケル水素電池 HBT500
2.4V 600mAh
「使用後はリサイクルへ」
MADE IN CHINA

△危険

- ・この電池パックは適用機種専用です。
- ・充電は指定の充電機に収納し行ってください。
- ・火の中への投入/加熱/分解/チューブの破り/
- ◎端子のショートはしないでください。

バッテリーのビニールカバーには重要なことが書かれています。必ずお守りください。

バッテリーのラベルカバーをはがさないでください。
ビニールカバーは破れやすいので、取り付けたときに破らないようご注意ください。
バッテリーカバーを閉めるとき、バッテリーコードを挟まないようご注意ください。

子機のバッテリーについて

子機に使用しているバッテリーは消耗品です。長時間充電してもすぐにバッテリーの容量がなくなるときは新しいバッテリーと交換してください。使用頻度により違いはありますが、約 1 年程度でバッテリーの容量が減少していきます。交換の際は、下記の注意事項をよくお読みください。

⚠ 警告 バッテリーは誤った使いかたをすると破裂や過熱してケガや火災の原因となります。次のことを必ずお守りください。

- 金属小物（カギや装飾品、ネックレスなど）と一緒にポケットやかばんなどに入れないでください。
- 端子をショート（短絡）させないでください。
- 分解しないでください。
- 水や火の中に投げ入れないでください。
- 取り出したバッテリーを保管するときは、プラス（+）とマイナス（-）がショートしないようにしてください。
- お子様の手の届かないところに保管してください。

お願い

ニッケル水素電池のリサイクルにご協力ください。



Ni-MH

子機のバッテリーはニッケル水素電池を使用しています。ニッケル水素電池はリサイクル可能な貴重な資源です。ご使用済みの製品の廃棄に際しては、バッテリーを取り外してください。また、バッテリーの交換や廃棄に際してはお買い上げの販売店またはニッケル水素電池リサイクル協力店へご持参ください。

ご使用済みのニッケル水素電池をお持ちいただくときは、次のことを必ずお守りください。

- ・ショートによる発煙、発火の恐れがありますので、+端子、-端子をテープで絶縁してください。
- ・ニッケル水素電池のビニールカバーははがさないでください。
- ・ニッケル水素電池は分解しないでください。
- ・リサイクルマークのあるニッケル水素電池と、それ以外の電池を混ぜないでください。

リサイクル協力店へのお問い合わせは、以下へお願いします。

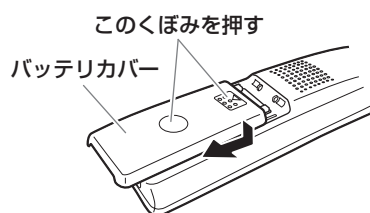
- ・製品、ニッケル水素電池をお買い上げの販売店
- ・(社)電池工業会 小型二次電池再資源化推進センターおよび充電式電池リサイクル協力店くらぶ事務局
電話番号 03-3434-0261

ニッケル水素電池の回収については、下記のキヤノンのホームページ上で確認できます。

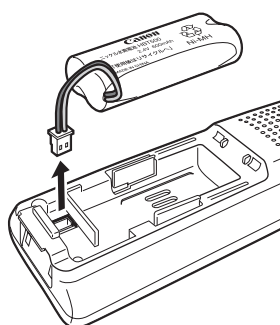
キヤノンサポートページ canon.jp/support

子機のバッテリーを交換する

- 1 バッテリーカバーを開ける
指でバッテリーカバーを押し出すようにしてください。



- 2 古いバッテリーを取り出す
コネクタからプラグを抜いて古いバッテリーを取り外します。



- 3 「子機を充電する」(P.20)と同じ手順で、新しいバッテリーを取り付け、充電する

メモ

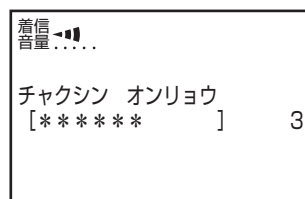
- ・バッテリーは使わないで放置していても自己放電します。このため、新しいバッテリーでもはじめから容量が少なくなっていたり、まったくないことがあります。これは、バッテリーの不良ではありません。
- ・バッテリーが自己放電したときは、充電しても通常の使用時間より短いことがあります。このようなときは、充電と通話(充電・放電)を何回か繰り返すうちに通常の状態に戻ります。
- ・必ず指定のバッテリー(コードレス子機用バッテリー HBT500)をお買い求めください。
- ・子機を長期間で使用にならないときには、バッテリーを子機から取り外してください。

音量を調節する

親機の音量を調節する

親機の各種音量は、【音量】で調節します。

◆親機の着信音量を調節する場合



調節中の着信音量はディスプレイで確認できる

着信音量を調節する

- 1 待機中に、好みの音量になるまで【音量】を押す
5段階/ OFF に調節できます。変更するごとにディスプレイの音量表示が変わります。「OFF」にしている場合は、ディスプレイに「チャクシンオン OFFデス」と表示されます。

その他の音量を調節する

- 1 好みの音量になるまで、【音量】を押す
 - 相手の声(受話器)の音量
通話中または受話器を取って【音量】を押します。3段階に調節できます。
 - ダイヤル音(スピーカ)の音量
【オンフック】点灯中に【音量】を押します。5段階に調節できます。
 - 用件の再生音量
再生中に【音量】を押します。5段階に調節できます。

メモ

- ・親機の着信音量を「OFF」にしても、内線の呼出音(P.34)は鳴ります。

子機の音量を調節する

着信音量を調節する

準備

- 1 【通話】が消灯している状態で【メニュー／セット】を押す
- 2 Δ ／ ∇ で「チャクシンオンセッテイ」を選択し、【メニュー／セット】を押す
- 3 Δ ／ ∇ で「チャクシンオンリョウ」を選択し、【メニュー／セット】を押す
- 4 Δ ／ ∇ で音量を選択し、【メニュー／セット】を押す
「オンリョウ ダイ」「オンリョウ ショウ」「ショウオン」の3つから選択します。
「ショウオン」を選択している場合は、ディスプレイに「消音」マークが表示されます。

子機で受話音量を調節する

- 1 好みの音量になるまで、 Δ ／ ∇ を押す
 - 相手の声（受話口）の音量
通話中に Δ ／ ∇ を押します。2段階に調節できます。
 - スピーカの音量
スピーカから音が鳴っているときに Δ ／ ∇ を押します。2段階に調節できます。

メモ

- ・子機の着信音量を「ショウオン」にしても、内線の呼出音（P.34）は鳴ります。

親機で子機の受話音量を調節する

子機で調節してもまだ声が聞こえにくいときは、次の操作で音量を調節してください。

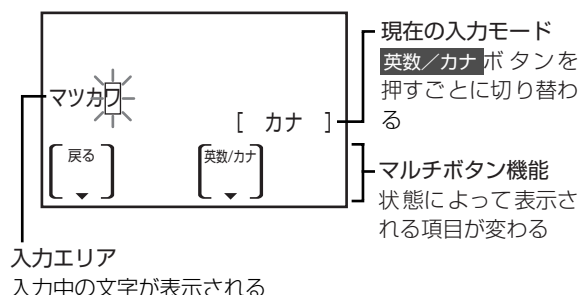
- 1 【メニュー】を押す
- 2 Δ ／ ∇ で「コキ ジュワ オンリョウ」を選択し、【スタート／セット】を押す
- 3 Δ ／ ∇ で「フツウ」または「オオキク」を選択し、【スタート／セット】を押す
 - 「コキ ソウワ オンリョウ」も同様の方法で設定できます。

文字入力について

親機で入力する

ダイヤルボタンを使って文字を入力します。各ボタンには「文字リスト」の文字が割り当てられており、ボタンを押すごとに文字が変わります。

◆親機の文字入力画面



入力エリア
入力中の文字が表示される

入力モードの切り替え

- 1 **英数／カナ** ボタンを押す
押すごとに入力モードが「エイスイ」→「カナ」に切り替わります。

文字リスト

ボタン	カナ	エイスイ
① 1	アイエオ アイエオ	1
② 2 ABC	カキクケコ	ABC abc2
③ 3 DEF	サシスセソ	DEF def3
④ 4 GHI	タチツテト ツ	GHI ghi4
⑤ 5 JKL	ナニヌネノ	JKL jkl5
⑥ 6 MNO	ハヒフヘホ	MNO mno6
⑦ 7 PQRS	マミムメモ	PQRS pqrs7
⑧ 8 TUV	ヤユヨ ヤユヨ	TUV tuv8
⑨ 9 WXYZ	ワリルレロ	WXYZ wxyz9
⑩ 0	ワロン ー	0 . ' , : ; ~ () [] { } _ ! # \$ % ^ * + = < > ? " ¥ / ` @
✳ トーン	＊ 。	

メモ

- ・続けて同じボタン上の文字を入力する場合は、文字を入力した後に▶を押してカーソルを移動してから、次に入力したい文字を入力します。
- ・スペースを入力するときは▶を押してカーソル(□)を右に動かし、スペースを入力します。

ヒント

■ 入力した文字を消去するには

【消去】を押すと、1文字ずつ消去することができます。2秒以上押し続けると、すべての文字を消去することができます。

■ 文字を追加するには

◀/▶で挿入したい位置にカーソルを移動し、文字を入力します。

■ 文字を修正するには

◀/▶で修正したい文字までカーソルを移動し、【消去】を押して、入力し直します。

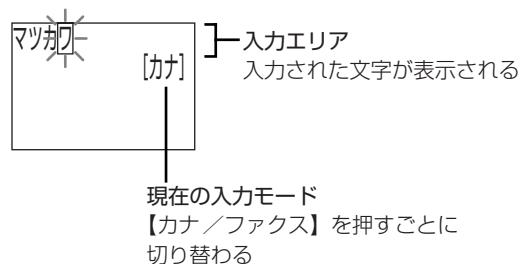
カタカナ入力・英字入力・数字入力をするには

- 1 **英数/カナ** ボタンを押して「カナ」または「エイスイ」を選択する
- 2 **【0】～【9】/【*】**を押して文字を入力する入力エリアに文字が表示されます。

子機で入力する

ダイヤルボタンを使って文字を入力します。各ボタンには「文字リスト」の文字が割り当てられており、ボタンを押すごとに文字が変わります。

◆ 子機の文字入力画面



入力モードの切り替え

1 【カナ/ファクス】を押す

押すごとに入力モードが「カナ」→「エイ」→「スイ」に切り替わります。

文字リスト

ボタン	カナ	エイ	スイ
1 ① 123	アイウエオ アイウエオ	@_./`~	1
2 ② 234	カキクケコ	abc ABC	2
3 ③ 345	サシスセソ	def DEF	3
4 ④ 456	タチツテト ツ	ghi GHI	4
5 ⑤ 567	ナニヌネノ	jkl JKL	5
6 ⑥ 678	ハヒフハホ	mno MNO	6
7 ⑦ 789	マミムメモ	pqrs PQRS	7
8 ⑧ 890	ヤユヨ ヤユヨ	tuv TUV	8
9 ⑨ 901	ラリルレロ	wxyz WXYZ	9
0 ⑩ 012	ワヲン 、。－！？	. ' , ; : - ~ () [] {} & _ ! # \$ % ^ * + = < > ? " ¥ / ` \ ` @	0
トーン * ... 123	ゝ 。		

メモ

- ・続けて同じボタン上の文字を入力する場合は、文字を入力した後に▶を押してカーソルを移動してから、次に入力したい文字を入力します。
- ・スペースを入力するときは▶を押して入力エリアにあるカーソル(□)を右に動かし、スペースを入力します。

カタカナ入力・英字入力・数字入力をするには

- 1 【カナ/ファクス】を押して「カナ」「エイ」または「スウ」を選択する
- 2 【0】～【9】／【*】を押して文字を入力する
入力エリアに文字が表示されます。

ヒント

- 入力した文字を消去するには
【クリア/キャッチ】を押すと、1文字ずつ消去することができます。2秒以上押し続けると、すべての文字を消去することができます。
- 文字を追加するには
◀/▶で挿入したい位置にカーソルを移動し、文字を入力します。
- 文字を修正するには
◀/▶で修正したい文字までカーソルを移動し、【クリア/キャッチ】を押して、入力し直します。

日付と時刻を合わせる

親機のディスプレイに表示される日付と時刻を合わせます。また、日付と時刻を合わせると、ファクス送信時に相手側の記録用紙に発信した日付と時刻をプリントしたり、留守番電話で用件が録音された日付と時刻を確認したりすることもできます。子機では時刻のみ設定できます。

親機を合わせる

- 1 【メニュー】を押す
- 2 ▲/▼で「ヒツケ & ジコク」を選択する
日付時刻入力の画面が表示されます。
- 3 【0】～【9】を押して日付と時刻を入力し、【スタート/セット】を押す
1桁の数字は0から入力します。
時刻は24時間制で入力します。

ヒント

- 数字を入力し直すには
手順3で◀/▶を押して、修正したい数字までカーソルを移動し、正しい数字を入力します。

メモ

- ・電源プラグを抜き差ししたり、停電があったりすると、ディスプレイに「ジコクガ キエテイマス [セット] デ トウロク」と表示されます。【スタート/セット】を押し、日付と時刻を入力し直してください。

子機を合わせる

- 1 【通話】が消灯している状態で【メニュー/セット】を押す
- 2 ▲/▼で「ショキセッテイ」を選択し、【メニュー/セット】を押す
- 3 ▲/▼で「ジコクセッテイ」を選択し、【メニュー/セット】を押す
- 4 【0】～【9】を押して時刻を入力し、【メニュー/セット】を押す
1桁の数字は0から入力します。
時刻は24時間制で入力します。

ヒント

- 数字を入力し直すには
手順4で◀/▶を押して、修正したい数字までカーソルを移動し、正しい数字を入力します。

あなたの名前と電話番号を登録する

ファクス送信時には、相手側の記録用紙に、こちらの親機に登録した名前と電話番号がプリントされます。

- 1 【メニュー】を押す
- 2 **△**/**▽**で「アナタノ ナマエ & TEL」を選択し、【スタート/セット】を押す
- 3 名前を入力したら、【スタート/セット】を押す
文字の入力のしかたは24ページをご覧ください。
最大16文字まで入力できます。
- 4 【0】～【9】を押して電話番号を入力したら、【スタート/セット】を押す
スペースは**▶**で入力します。入力し直すには、【消去】を押して正しい数字を入力してください。最大20桁まで入力できます。



ヒント

- ナビを使って登録するには
【ナビ】を押して、**△**/**▽**/**◀**/**▶**で「ショキセッテイ」を選び、【スタート/セット】を押します。
あとは画面表示にしたがって登録してください(P.14)。

電話をかける

親機でかける

- 1 ダイヤルする
「ツー」という発信音を確認します。
- 2 受話器を取る
ダイヤルした番号がディスプレイに表示されます。
- 3 相手が応答したら、話す
通話時間の目安がディスプレイに表示されます。
話し終わったら受話器を戻します。

ヒント

- 受話器を取らずにかけるには
【オンフック】を押してダイヤルするか、ダイヤルして【オンフック】を押します。相手が出たら受話器を取って話します。
- ダイヤル回線でプッシュホンサービスを利用するには
各種サービスにダイヤル後、【*】(トーン)を押します。詳しくは各種サービスの提供元にお問い合わせください。
- 電話がつながりにくい場合は
受話器を取らずにダイヤルし、ポーズが必要なところで**ポーズ**ボタンを押してから受話器を取ります。1回ごとに約1秒の待ち時間が入ります。国際電話などで電話がつながりにくいとき、外線発信番号やご利用になる電話会社の回線番号と電話番号の間にポーズを入れるとつながりやすくなります。

子機でかける

- 1 充電台から取る
充電台に置いていないときは【通話】を押します。
「ツー」という発信音を確認します。
- 2 ダイヤルする
- 3 相手が応答したら、話す
話し終わったら充電台に戻します。充電台に置かないときは【切】を押します。

ヒント

- 子機を充電台から取らずにかけるには
【通話】を押してダイヤルするか、ダイヤルして【通話】を押します。相手が出たら充電台から取って話します。
- 充電台から取っても外線につながらないようにするには
子機を充電台から取った後、【通話】を押さないと外線につながらないように設定することができます(P.37)。
- ダイヤル回線でプッシュホンサービスを利用するには
各種サービスにダイヤル後、【*】(トーン)を押します。詳しくは各種サービスの提供元にお問い合わせください。
- 電話がつながりにくい場合は
【切】を押してダイヤルし、ポーズが必要なところで**▶**を押してから【通話】を押します。1回ごとに約1秒の待ち時間が入ります。国際電話などで電話がつながりにくいとき、外線発信番号やご利用になる電話会社の回線番号と電話番号の間にポーズを入れるとつながりやすくなります。なお、ポーズを含めて最大23桁までダイヤルすることができます。
- ダイヤル音や呼出音を背面のスピーカで聞くには
【スピーカ】を押してダイヤルするか、ダイヤルして【スピーカ】を押します。相手が出たら、もう一度【スピーカ】を押します。

電話を受ける

親機で受ける

- 1 着信音が鳴ったら、受話器を取る
ナンバー・ディスプレイを契約されている場合、電話帳に登録された相手からかかってきたとき、操作パネルの裏側にある着信ランプが通常よりゆっくり点滅します。
話し終わったら受話器を戻します。

ヒント

- 電話に出なかった場合は
電話に出なかった場合は、設定された時間だけ着信音が鳴った後、電話がつながって相手に応答メッセージが流れます。詳しくは 44 ページをご覧ください。
- かかってきた電話の着信日時を確認するには
▶ を押しと、着信履歴が表示されます。△ / ▽ で確認したい着信履歴を切り替えます。
ナンバー・ディスプレイを契約されている場合は、着信日時の他に相手の電話番号や名前も確認することができます (P.50)。

子機で受ける

- 1 着信音が鳴ったら、充電台から取る
充電台に置いていないときは【通話】を押します。話し終わったら充電台に戻します。充電台に置かないときは【切】を押します。

ヒント

- 電話に出なかった場合は
電話に出なかった場合は、設定された時間だけ着信音が鳴った後、電話がつながって相手に応答メッセージが流れます。詳しくは 44 ページをご覧ください。
- 充電台から取っても外線につながらないようにするには
子機を充電台から取った後、【通話】を押さないと外線につながらないように設定することができます (P.37)。

電話をかけ直す (リダイヤル)

親機でリダイヤルする

最後にかけた電話番号にかけ直すことができます。

- 1 受話器を取る
- 2 【リダイヤル】を押す
親機から最後にかけた電話番号がディスプレイに表示され、自動的にダイヤルします。

子機でリダイヤルする

子機からかけた過去 10 件分の電話番号が発信履歴として記録されています。

- 1 充電台から取る
【通話】が点灯します。
充電台に置いていないときは、手順 3 へ進みます。
- 2 【切】を押す
【通話】が消灯します。
- 3 ▶ を押す
子機から最後にかけた電話番号がディスプレイに表示されます。
- 4 △ / ▽ を押してかけ直したい電話番号を表示させる
- 5 【通話】を押す

ヒント

- 発信履歴を消去するには
 - ① 手順 4 で消去する電話番号を表示させ、【メニュー / セット】を押す
 - ② △ / ▽ で「イッケンショウキョ」を選択し、【メニュー / セット】を押す
 - ③ △ / ▽ で「ハイ」を選択し、【メニュー / セット】を押す
- 発信履歴の電話番号を電話帳に登録するには
 - ① 手順 4 で登録する電話番号を表示させ、【メニュー / セット】を押す
 - ② △ / ▽ で「デンワチョウトウロク」を選択し、【メニュー / セット】を押す
 - ③ 名前を入力し、【メニュー / セット】を押す
 - ④ 【メニュー / セット】を押す

話している相手をお待たせする（保留）

相手をお待たせする間、メロディを流すことができます。

電話

親機で保留にする

- 1 通話中に【保留／内線】を押す
保留メロディが流れ、ディスプレイに「ホリユウチュウ」と表示されます。
受話器を戻しても電話は切れません。
- 2 再び相手と話すときは【保留／内線】を押す
受話器が戻してあるときは、受話器を取るとそのまま話せます。

ヒント

- 親機で保留後、子機で話すには
保留中に親機の受話器を戻した後、子機を充電台から取ります。充電台に置いていないときは、【通話】を押します。

メモ

- ・ 親機で約 10 分以上保留したままにすると、電話が自動的に切れます。
- ・ 保留音の変更はできません。

子機で保留にする

- 1 通話中に【保留／内線】を押す
保留メロディが流れます。
- 2 再び相手と話すときは【保留／内線】または【通話】を押す

メモ

- ・ 保留中に子機を充電台に戻したり【切】を押すと、電話が切れます。
- ・ 保留音の変更はできません。

キャッチホンを受ける

キャッチホンサービスを利用すると、通話中に別の人から着信があったときにキャッチホン信号が聞こえ、別の人との通話に切り替えることができます。キャッチホンサービスを利用するには、あらかじめ NTT との契約が必要です。

親機で受ける

- 1 通話中にキャッチホン信号が聞こえる
- 2 【キャッチ】を押す
話していた相手は保留状態となり、後からかけてきた相手と通話できます。
- 3 もう一度【キャッチ】を押す
後からかけてきた相手が保留状態となり、先に話していた相手と通話を続けることができます。

子機で受ける

- 1 通話中にキャッチホン信号が聞こえる
- 2 【クリア／キャッチ】を押す
話していた相手は保留状態となり、後からかけてきた相手と通話できます。
- 3 もう一度【クリア／キャッチ】を押す
後からかけてきた相手が保留状態となり、先に話していた相手と通話を続けることができます。

メモ

- ・ 通話中にキャッチホンでファクスを受信すると、電話が切れて元の相手との通話に戻れなくなります。
- ・ キャッチホンとは別にキャッチホン・ディスプレイをご契約の場合は、手順 1 で相手の電話番号などが表示されます。

ワンタッチで電話をかける

よく利用する電話番号や緊急時の電話番号などを登録しておく、ボタン1つだけで電話をかけることができます。ナビメニューでも手順の確認ができます。

ワンタッチに登録する

- 1 【メニュー】を押す
- 2 Δ/∇ で「ワンタッチ トウロク」を表示させ、 $\blacktriangleleft/\blacktriangleright$ で「ワンタッチ 1」／「ワンタッチ 2」／「ワンタッチ 3」のいずれかを選択して【スタート/セット】を押す
- 3 名前を入力したら、【スタート/セット】を押す
最大 12 文字まで入力できます。
- 4 電話番号を入力したら、【スタート/セット】を押す
最大 23 桁まで入力できます。市外局番から入力してください。
ポーズ (P.28) を入力するには、**ポーズ** ボタンを押します (6 回まで入力することができます)。
- 5 続けて登録するときは、手順2~4を繰り返す
- 6 登録が終了したら【ストップ】を押す

ワンタッチダイヤルで電話をかける

- 1 【ワンタッチ 1】／【ワンタッチ 2】／【ワンタッチ 3】のいずれかを押す
- 2 受話器を取る
表示している電話番号を自動的にダイヤルします。

メモ

- ・原稿がセットされている状態でワンタッチボタンを押すとすぐにファクス送信をします。

電話帳に登録する

よく利用する電話番号などは、前もって電話帳に登録しておく、と便利です。

親機に登録する

親機の電話帳には、名前と電話番号を登録できます。電話帳は最大 100 件まで登録できます。文字の入力のしかたは 24 ページをご覧ください。

◆親機の電話帳登録画面

各項目を登録したら、【スタート/セット】を押して電話帳の登録を完了する

- 1 【電話帳登録】を押す
- 2 名前を入力したら、【スタート/セット】を押す
最大 12 文字まで入力できます。
- 3 電話番号を入力したら、【スタート/セット】を押す
最大 23 桁まで入力できます。市外局番から入力してください。
ポーズ (P.28) を入力するには、**ポーズ** ボタンを押します (6 回まで入力することができます)。
- 4 続けて登録するときは、 $\blacktriangleleft/\blacktriangleright$ で「スル」を選択して【スタート/セット】を押し、手順2~3を繰り返す
- 5 $\blacktriangleleft/\blacktriangleright$ で「シナイ」を選択し、【スタート/セット】を押す

💡 ヒント

■電話帳を修正するには

- ① \blacktriangleleft を押し、 Δ/∇ で修正する相手を選択し、【電話帳登録】を押す
- ② 名前を修正したら、【スタート/セット】を押す
- ③ 電話番号を修正したら、【スタート/セット】を押す

■電話帳を消去するには

- ① \blacktriangleleft を押し、 Δ/∇ で消去する相手を選択し、【消去】を押す
- ② $\blacktriangleleft/\blacktriangleright$ で「スル」を選択し、【スタート/セット】を押す

■電話帳の登録内容を確認するには

- ① \blacktriangleleft を押し、 Δ/∇ で確認する相手を選択し、 \blacktriangleright を押します。

- 「デンワチョウ アキナシ」と表示された場合はすでに電話帳が100件登録されています。不要な電話帳を消去してください。
- かかってきた電話番号(着信履歴)を電話帳に登録するには
ナンバー・ディスプレイをご利用の場合は、かかってきた相手の電話番号を電話帳に登録することができます(P.51)。
- 海外の電話番号を入力するには「マイライン」「マイラインプラス」の登録状況で電話番号の入力のしかたが異なります。
登録しているとき：
「010」+ (国番号) + (相手国内番号)
登録していないとき：
(ご利用になる電話会社の回線選択番号) + 「010」+ (国番号) + (相手国内番号)

メモ

- ・間違い電話や誤送信を防ぐため、番号は正確に入力してください。
- ・すでに電話帳に登録されている電話番号の桁数によっては、メモリ容量の関係で電話番号が23桁まで入力できない場合があります。
- ・手順3で電話番号を入力途中で「戻る」ボタンを押すと、入力済みの名前を修正することができます。

子機に登録する

名前と電話番号を、最大100件まで登録できます。文字の入力のしかたは25ページをご覧ください。

- 1 待機中、【通話】が消灯している状態で◀を押す
- 2 ▲/▼で「トウロク」を選択し、【メニュー/セット】を押す
名前の登録画面が表示されます。
- 3 名前を入力したら、【メニュー/セット】を押す
最大12文字まで入力できます。
- 4 電話番号を入力したら、【メニュー/セット】を押す
ポーズを含めて最大23桁まで入力できます。市外局番から入力してください。
ポーズを入力するには、▶を押します。

ヒント

■電話帳を修正するには

- ①【通話】が消灯している状態で、▲/▼で修正する電話帳を表示し、【メニュー/セット】を押す
- ②▲/▼で「ナイヨウシュウセイ」を選択し、【メニュー/セット】を押す
- ③名前を修正する場合、◀/▶で修正したい文字までカーソルを移動し、【クリア/キャッチ】を押して新しい文字を入力し、【メニュー/セット】を押す
修正しない場合は、【メニュー/セット】を押して手順④に進みます。
- ④電話番号を修正する場合は、【クリア/キャッチ】を押し、新しい電話番号を入力し、【メニュー/セット】を押す
修正しない場合は、【メニュー/セット】を押すと待機状態に戻ります。

■電話帳を消去するには

- ①【通話】が消灯している状態で、▲/▼で消去する電話帳を表示し、【メニュー/セット】を押す
- ②▲/▼で「イッケンショウキョ」を選択し、【メニュー/セット】を押す
- ③▲/▼で「ハイ」を選択し、【メニュー/セット】を押す

■「ノコリ 0ケン メモリイッパイデス」と表示された場合は

すでに電話帳が100件登録されています。不要な電話帳を消去してください。

■かけた電話番号(発信履歴)を電話帳に登録するには

- ①待機中、【通話】が消灯している状態で▶を押す
- ②▲/▼で登録する電話番号を表示し、【メニュー/セット】を押す
- ③▲/▼で「デンワチョウウトウロク」を選択し、【メニュー/セット】を押す
- ④名前を入力し、【メニュー/セット】を押す
- ⑤【メニュー/セット】を押す

■かかってきた電話番号（着信履歴）を電話帳に登録するには
 ナンバー・ディスプレイをご利用の場合は、かけてきた相手の電話番号を電話帳に登録することができます（P.51）。

■海外の電話番号を入力するには
 「マイライン」「マイラインプラス」の登録状況で電話番号の入力のしかたが異なります。

登録しているとき：

「010」+（国番号）+（相手国内番号）

登録していないとき：

（ご利用になる電話会社の回線選択番号）+
 「010」+（国番号）+（相手国内番号）

メモ

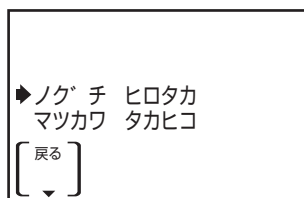
- ・間違い電話や誤送信を防ぐため、番号は正確に入力してください。
- ・お買い上げ時には、あらかじめ4カ所の相手先（時報、天気予報、電報、番号案内）が登録されています（電話帳プリセット）。電話帳プリセットは修正/消去することもできます。
- ・操作中に親機が使用されると、操作が強制終了されることがあります。

電話帳ダイヤルで電話をかける

親機でかける

電話帳から目的の相手先の名前を選択し、電話をかけます。

◆親機の電話帳画面



▽を押すごとに、50音順→アルファベット順→数字順→記号順に表示される。△を押すと逆順に表示される

- 1 ◀を押し、△/▽でかけたい相手先名を選択する
- 2 受話器を取る
表示している相手先に自動的にダイヤルします。

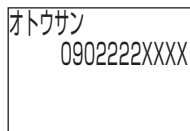
ヒント

- 相手先の電話番号を確認するには
手順1の後、▶を押すと、登録されている電話番号が表示されます。
- 相手先をすばやく探すには
◀を押し、電話帳を表示させてからダイヤルボタンを押すと、ボタンに刻印された「行」に登録されている最初の相手先名が表示されます。
 【1】…ア行 【2】…カ行 【3】…サ行
 【4】…タ行 【5】…ナ行 【6】…ハ行
 【7】…マ行 【8】…ヤ行 【9】…ラ行
 【0】…ワ行
- 操作を間違えたときは
【ストップ】を押して、操作をやり直してください。

子機でかける

目的の電話帳を選択し、電話をかけます。

◆子機の電話帳画面



▽を押すごとに、50音順→アルファベット順→数字順→記号順に表示される。△を押すと逆順に表示される

- 1 充電台から取る
【通話】が点灯します。
充電台に置いていないときは、手順3へ進みます。
- 2 【切】を押す
【通話】が消灯します。
- 3 △／▽でかけたい相手先を表示させる
- 4 【通話】を押す
表示している電話番号を自動的にダイヤルします。

💡 ヒント

■ 相手先を探すには

◀を押し、△／▽で、「ケンサク」を選択し、【メニュー／セット】を押してからダイヤルボタンを押すと、ボタンに刻印された「行」に登録されている最初の相手先名が表示されます。

- 【1】…ア行 【2】…カ行 【3】…サ行
【4】…タ行 【5】…ナ行 【6】…ハ行
【7】…マ行 【8】…ヤ行 【9】…ラ行
【0】…ワ行

押したボタンの「行」に該当する相手先が登録されていないときは、「ピピピ」と音が鳴ります。

■ 操作を間違えたときは

【切】を押して、操作をやり直してください。

親機や子機にかける（内線通話）

親機と子機、または子機同士で通話ができます。

親機から呼び出す

- 1 【保留／内線】を押す
呼び出された子機の呼出音が鳴ります。
● 増設子機を登録している場合は、手順1の後にダイヤルボタンで呼び出す子機の子機番号【1】～【4】を押します。
- 2 子機が応答したら、受話器を取って話す
- 3 終わったら、受話器を戻す

💡 ヒント

- 子機が応答しないときは
【ストップ】を押すと呼び出しが止まります。
- 内線呼び出し中に外から電話がかかってきたら
内線呼び出しを自動的に中止し、外からの電話の着信音が鳴ります。受話器を取ってお話してください。
- 内線通話中に外から電話がかかってきたら
受話器から呼出音が聞こえますので、いったん受話器を戻して内線通話を切ります。その後、もう一度受話器を取ってお話してください。
- 子機から呼び出されたら
受話器を取ってお話してください。

📖 メモ

- ・ 着信音量が「OFF」に設定されていても、内線の呼出音は鳴ります。

子機から呼び出す

親機を呼び出す

- 1 充電台から取るか、【通話】を押す
【通話】が点灯します。
- 2 【保留／内線】を押す
- 3 ダイヤルボタンで親機番号【0】を押す
親機の呼出音が鳴ります。
- 4 親機が応答したら、話す
- 5 終わったら、子機を充電台に戻すか、【切】を押す

他の子機を呼び出す

- 1 充電台から取るか、【通話】を押す
【通話】が点灯します。
- 2 【保留／内線】を押す
- 3 ダイヤルボタンで子機番号【1】～【4】を押す
呼び出された子機の呼出音が鳴ります。
- 4 ディスプレイに「ソウワモード」と表示されたら、話す
- 5 話し終わったら、【クリア／キャッチ】を押す
ディスプレイに「ジュワモード」と表示され、相手の話を聞くことができます。
- 6 通話を続けるときは、手順 4～5 を繰り返す
「ソウワモード」と表示中の子機で【クリア／キャッチ】を押すたびに、送話／受話が切り替わります。
- 7 終わったら、子機を充電台に戻すか、【切】を押す

 ヒント

- 呼び出した親機または子機が応答しないときは
【保留／内線】または【切】を押すと呼び出しが止まります。
- 内線呼び出し中に外から電話がかかってきたら
内線呼び出しを自動的に中止し、外からの電話の着信音が鳴ります。【通話】を押すと、外線の相手と通話できます。
- 内線通話中に外から電話がかかってきたら
親機と通話中のときは受話口から呼出音が聞こえますので、相手に通話を切るように伝えます。
【通話】が点滅したら【通話】を押すと、外線の相手と通話できます。
他の子機と通話中のときは、子機間通話は中止されません。受話口から呼出音が聞こえたら【通話】を押すと、外線の相手と通話できます。
- 親機または他の子機から呼び出されたら
充電台から取るか、【通話】を押します。

 メモ

- ・ 子機間通話では、送話側（「ソウワモード」と表示中の子機）には受話側（「ジュワモード」と表示中の子機）の声は聞こえません。
- ・ 子機間で通話できるのは 60 秒までです。60 秒が過ぎると、自動的に通話が切れます。60 秒以内に送話／受話を切り替えると、子機間通話を続けることができます。
- ・ 着信音量が「ショウオン」に設定されていても、内線の呼出音は鳴ります。

親機や子機に転送する
(保留転送)

外線の相手との電話を、親機または子機に取りつぐことができます。

親機から転送する

電話を親機から子機へ転送します。

- 1 通話中に【保留／内線】を押す
外線の相手には、保留音が流れます。
- 2 ダイヤルボタンで子機番号【1】を押す
増設子機を登録している場合は、呼び出す子機の子機番号【1】～【4】を押してください。
呼び出された子機の呼出音が鳴ります。
- 3 子機が応答したら、子機と話をする
内線通話で、外線を転送することを伝えます。
- 4 受話器を戻す
子機と外線がつながります。

 ヒント

- 子機の応答がないときは
もう一度【保留／内線】を押すと、呼び出しを中止し、再び外線の相手と通話することができます。
- 子機から呼び出されたら
受話器を取ってお話してください。

子機から転送する

電話を子機から親機へ、または増設している他の子機へ転送します。

- 1 通話中に【保留／内線】を押す
外線の相手には、保留音が流れます。
- 2 ダイヤルボタンで親機番号【0】を押す
増設子機を登録している場合は、呼び出す子機の子機番号【1】～【4】を押してください。
呼び出された親機または子機の呼出音が鳴ります。
- 3 呼び出された親機または子機が応答したら、話をする
内線通話で、外線を転送することを伝えます。
内線通話のしかたについては、34 ページをご覧ください。

転送するときは

- 4 充電台に戻すか、【切】を押す
親機、または他の子機と外線がつながります。

4 【通話】を押す

再び外線の相手との通話に戻ります。

ヒント

- 呼び出した親機または子機の応答がないときは【保留／内線】または【通話】を押すと、再び外線の相手と通話することができます。
- 親機または他の子機から呼び出されたら充電台から取るか、【通話】を押します。

メモ

- ・子機間で通話できるのは60秒までです。60秒が過ぎると、自動的に呼び出された子機が外線通話につながります。
- ・60秒以内に送話側で【クリア／キャッチ】を押して送話／受話を切り替えると、子機間通話を続けることができます (P.35)。

着信音を設定する

親機の着信音を設定する

親機の着信音を変えることができます。
(お買い上げ時の設定は「ベル」になっています。)

- 1 【メニュー】を押す
- 2 Δ / ∇ で「チャクメロ センタク」を選択する
- 3 \triangleleft / \triangleright で着信音を選択し、【スタート／セット】を押す

ヒント

■ 選択できる着信音は

ベル
チャクメロ 1
チャクメロ 2

メモ

- ・NTTのナンバー・ディスプレイ(有料)を契約している場合は、電話帳に登録されている相手かどうかによって着信音を変えることができます (P.48)。

子機の着信音を設定する

子機の着信音を、2種類のベル音または3種類のメロディから選択できます。
(お買い上げ時の設定は「ベル音 1」になっています。)

- 1 【通話】が消灯している状態で【メニュー／セット】を押す
- 2 Δ / ∇ で「チャクシンオンセッテイ」を選択し、【メニュー／セット】を押す
- 3 Δ / ∇ で「チャクシンオンセンタク」を選択し、【メニュー／セット】を押す
- 4 Δ / ∇ で着信音を選択する
設定を変更しない場合は、【切】を押します。
- 5 【メニュー／セット】を押す

メモ

- ・NTTのナンバー・ディスプレイ(有料)を契約している場合は、かかってきた電話によって着信音を変えることができます (P.48)。

クイック通話を設定する

子機を充電台から取るとすぐに外線につながる機能を設定します。設定は子機で行います。
(お買い上げ時の設定は「ON」になっています。)

- 1 【通話】が消灯している状態で【メニュー／セット】を押す
- 2 Δ / ∇ で「ベンリセッテイ」を選択し、【メニュー／セット】を押す
- 3 Δ / ∇ で「クイックツウワ」を選択し、【メニュー／セット】を押す
- 4 Δ / ∇ で「ON」または「OFF」を選択し、【メニュー／セット】を押す

メモ

- ・「OFF」に設定すると、子機を充電台から取っても通話状態になりません。電話をかけたり受けたりするときは、充電台に置いていないときと同じように、【通話】を押してください。

留守番電話

留守モードを使う

留守モードをセットする

外出したり電話に出られないときなどに、相手の用件を録音することができます。ファクスが送られてきた場合には、自動的に受信します。

1 【留守】を押す

【留守】が点灯し、「ルスロクヲ セット シマシタ」と表示されます。

留守モードがセットされていると

留守モードにセットしているときに電話がかかってくると、呼出音が2回または5回鳴って（トールサーバー（P.41）が「スル」の場合）、相手に次のような応答メッセージが流れます。「ただいま留守にしております。電話の方はピーという音の後にお名前とご用件をお話してください。ファクシミリをご利用の方は送信してください」その後、本機が自動的に相手の用件を録音したり、ファクスを受信します。用件録音中は相手の声がスピーカから聞こえます。ファクスが送信されてきたときは自動的に受信します。

ヒント

■【留守】が点滅しているときは

新しい用件が録音されています。【留守】または【再生】を押して用件を再生（P.39）してから、留守モードをセットしてください。

■録音件数と録音時間について

- 録音件数は、最大30件、1件につき最大約3分、合計で約15分録音できます。
- 留守モードにセットして次のようなメッセージが流れるときは、用件の録音やファクスの受信ができません。不要な用件やファクスを消去してください（P.39、43、54）。
「メモリがいっぱいです。不要なメッセージ、ファクスを消去してください」

■メモリがいっぱいときは

メモリが足りなくて用件の録音やファクスの受信ができないときは、下記の応答メッセージに自動的に切り替わります。
「ただいま留守にしております。恐れ入りますが後ほどおかけ直してください」

メモ

- ・留守モードをセットしていない場合でも、呼出時間（P.44）を「ソクジ」や「5 / 30 / 65ビョウ」に設定していると、自動的に相手の用件を録音したり、ファクスを受信できます。

留守モードを解除する

1 【留守】を押す

「ルスロクヲ カイジョ シマシタ」と表示されます。

新しい用件があったときは、自動的に新しい用件の再生がはじまります。

ヒント

■留守モード中に新しい用件がなかった場合は

留守モードを解除したときに、「新しい留守録はありません」と音声ガイダンスが流れます。

■用件の再生中にできる操作

39ページをご覧ください。

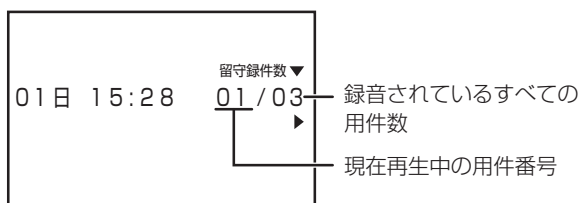
メモ

- ・待機画面のディスプレイ右上に表示される用件数は、すでに再生済みの用件も含めてメモリに残っているすべての用件を示しています。

用件を再生する

新しい用件、または録音されているすべての用件を、古いものから順に再生します。

用件を再生中、ディスプレイの表示は次のようになります。



【留守】が点滅しているときは

- 1 【再生】を押す
新しい用件が再生されます。
- 2 もう一度【再生】を押す
すべての用件が古いものから順に再生されます。

【留守】が点滅していないときは

- 1 【再生】を押す
すべての用件が古いものから順に再生されます。



ヒント

■ 用件の再生中にできる操作

【#】(▶▶)を押す	次の用件を再生する
【*】(◀◀)を押す	現在再生中の用件を最初から再生する
【*】(◀◀)を2回押す	前の用件を再生する。【*】(◀◀)を押した回数だけ前の用件に戻って聞くことができる
【ストップ】を押す	再生を途中でやめる
【音量】を押す	音量を調節する
【消去】を押す	再生中の用件を消去する

- すべての用件を消去するには
「メモリに保存されている内容を一括消去する」(P.54)をご覧ください。



メモ

- ・新しい用件の再生を途中でやめても、残りの用件はすべて再生済みになります。

おやすみモードを使う

電話がかかってきても着信音を鳴らさずに留守応答します。着信音で起こされたくない場合などに便利です。親機でのみ操作できます。

おやすみモードをセットする

- 1 【おやすみ】を押す
【留守】が点灯し、おやすみモードがセットされます。

おやすみモードを解除する

おやすみモード・留守モードともに解除する

- 1 【留守】を押す
【留守】が消灯します。【留守】が点滅していたときは、未再生の用件が再生されます。

おやすみモードのみ解除する

- 1 【おやすみ】を押す
おやすみモードが解除され、通常の留守モードになります。



メモ

- ・おやすみモードにセットしているときは、電話やファクスの着信音や応答メッセージ、相手の声が本体スピーカーから聞こえません。



ヒント

- おやすみモード中にファクスを受信したときは記録用紙がセットされていてもプリントされずにメモリに保存されます。新しい受信ファクスがメモリに保存されると、ファクス受信ランプが点滅し、ディスプレイに「ファクスヲ ○ケンジュシン」と表示されます (P.43)。

自作応答メッセージを録音する

留守モードをセットした場合に、自分の声で応答メッセージを流すことができます。

- 1 【メニュー】を押す
- 2 Δ/∇ で「ジサク オウトウメッセージ」を選択する
- 3 $\blacktriangleleft/\blacktriangleright$ で「ロクオン」を選択し、【スタート/セット】を押す
- 4 受話器を取る
- 5 【スタート/セット】を押し、「ピーッ」という音の後に応答メッセージを受話器に向かって話す
最大 40 秒間録音できます。
- 6 録音が終わったら【スタート/セット】を押す
- 7 受話器を戻して操作を終了する
応答メッセージが、録音したメッセージに切り替わります。

ヒント

- 固定メッセージ(お買い上げ時にあらかじめ録音されているメッセージ)に戻すには
自作応答メッセージを消去してください(下記)。
- 録音してある応答メッセージを確認するには
手順3で「サイセイ」を選択し、【スタート/セット】を押します。
- 手順3の後に「イレカエ?」と表示されたときは
すでに自作応答メッセージが録音されています。新しいメッセージに変更したい場合は、「スル」を選択し、【スタート/セット】を押します。入れ替えをしない場合は、「シナイ」を選択し、【スタート/セット】を押してください。
- 録音してある応答メッセージを消去するには
手順3で、「ショウキョ」を選択し、【スタート/セット】を押します。「スル」を選択し、【スタート/セット】を押してください。消去しない場合は、「シナイ」を選択し、【スタート/セット】を押してください。

メモ

- ・自作応答メッセージが短すぎる場合は、手順6で「ヤリナオシテ クダサイ」と表示されます。

外出先から操作する(かんたんリモート操作)

新しい用件がある場合に、外出先から用件を聞くことができます。リモート操作できるのはプッシュ回線の電話機か、トーン(プッシュ)信号の出せる電話機からのみです。

- 1 外出先から自宅に電話をかける
- 2 「ただいま留守にしています…」という応答メッセージ、または自作応答メッセージが流れる
- 3 応答メッセージが流れ終わったら $\#$ を押す
トーン信号に切り替える電話機から操作するときは、 $\#$ を押す前にトーン信号に切り替えてください。
- 4 「暗証番号を入れてください」というメッセージが流れ終わったら、暗証番号(4桁の数字)を入力する
新しい用件が再生されます。新しい用件がない場合は電話が切れます。
「暗証番号が間違っています」というメッセージが流れるときは、正しい暗証番号を入力し直してください。2回間違えると電話は切れます。
- 5 再生が終わったら、電話を切る

ヒント

- 留守モードがセットされていて、トールセーバー(P.41)が「スル」に設定されている場合は
手順2で、応答メッセージが流れるまでの呼出音の回数で新しい用件の有無がわかります。
2回：未再生の用件があります。
5回：未再生の用件はありません。

メモ

- ・暗証番号は、お買い上げ時は「1234」に設定されています。独自の暗証番号に変更することをおすすめします(P.41)。
- ・自動車電話や携帯電話からは、正しく操作できないことがあります。
- ・古い用件から順に再生します。
- ・かんたんリモート操作で再生した用件は、再生済みになりません。

リモート暗証番号を変更する

外出先からリモート操作をするための暗証番号(4桁の数字)を変更できます。
(お買い上げ時の設定は「1234」になっています。)

- 1 【メニュー】を押す
- 2 Δ/∇ で「リモートアンショウバンゴウ」を選択する
- 3 【0】～【9】を押して新しい暗証番号(4桁の数字)を入力し、【スタート/セット】を押す

トールセーバーを設定する

トールセーバーを「スル」に設定すると、留守モードにセットしてある場合、外出先から本機に電話をかけると、つながるまでの呼出音の回数で新しく録音された用件の有無が分かります。
(お買い上げ時の設定は「スル」になっています。)

- 1 【メニュー】を押す
- 2 Δ/∇ で「トールセーバー」を選択する

「スル」に設定するとき

- 3 $\blacktriangleleft/\blacktriangleright$ で「スル」を選択し、【スタート/セット】を押す

「シナイ」に設定するとき

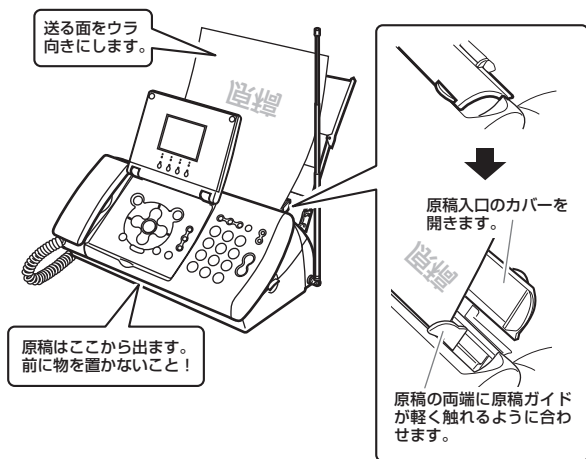
- 3 $\blacktriangleleft/\blacktriangleright$ で「シナイ」を選択し、【スタート/セット】を押す
- 4 $\blacktriangleleft/\blacktriangleright$ で呼出音の回数を選択し、【スタート/セット】を押す
呼出回数は、01～15回の間から選択できます。

メモ

- ・トールセーバーが「スル」に設定されている場合、2回呼出音が鳴って留守応答するときは、留守モードセット後に未再生の留守録があります。未再生の留守録がない場合は、5回呼出音が鳴ってから応答します。3回目の呼出音が鳴った時点で新しい留守録がないことが確認できるので、そこで電話を切れば通話料金はかかりません。

ファクス

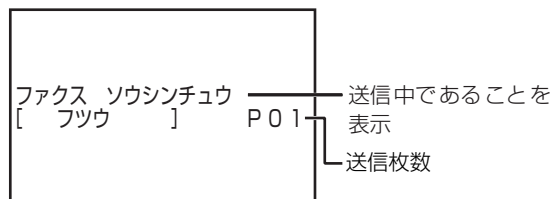
ファクスを送信する



- 1 原稿入口のカバーを開ける
- 2 原稿をセットする
原稿入口にウラ向きに、先頭を下に向けてセットします。
- 3 原稿ガイドを合わせる
原稿ガイドが原稿の両端に軽く触れる程度に合っていることを確認してください。このとき、強く押さえずぎると原稿がつまる原因になる場合があります。
- 4 読み取りモードを選択する
送信の濃度や画質が選択できます（右記）。
- 5 **ファクス送信** ボタンを押す
- 6 電話（ファクス）番号を入力する
- 7 **ファクス送信** ボタンを押す
相手につながると、すぐにファクスを送信します。

ヒント

■ ファクス送信中のディスプレイ表示は



- 途中でファクス送信をやめるには
【ストップ】を押します。原稿が途中で止まっていたら取り除いてください。詳しくは、「つまった原稿を取り除くには」（P.60）をご覧ください。
- ファクス送信の濃度や画質を選択するには
手順4で**画質切替**ボタンを押して濃度や画質を選択します。ボタンを押すごとに、「フツウ」→「フツウ・コク」→「チイサイ」→「チイサイ・コク」→「シャシン」→「シャシン・コク」に切り替わります。

「フツウ」	普通の文字の大きさ（本書の文字と同じくらい大きさ）の原稿を送信するのに適している。送信にかかる時間は、「チイサイ」や「シャシン」よりも短くなる
「チイサイ」	小さい文字の原稿を送信するのに適している
「シャシン」	写真のように濃淡のある原稿を送信するのに適している

- 相手と話してから送信するには
手順3の後、受話器を取ってダイヤルします。相手にファクスに切り替えてもらい、「ピー」という音が聞こえたら**ファクス送信**ボタンを押してください。ファクスが送信されますので受話器を戻します。
- 電話帳の相手先にファクスを送信するには
手順4の後、**左向き三角**を押します。その後、**上向き三角**/**下向き三角**で相手先を選び、【スタート/セット】を押してください。続けて、**ファクス送信**ボタンを押します。
- 「カイセンケンシュツ デキマセン」と表示され、ファクス送信できないときは
 - ① 電話回線が正しく接続されているか確認してください。
 - ② ①が正しければ、少し時間をおいてから再度送信してください。
 - ③ ②でもファクス送信できないときは、親機メニュー（P.12）の回線検出を「シナイ」に設定してください。

メモ

- ・ 原稿がセットされている状態でワンタッチボタンを押すと、すぐにファクス送信をします。
- ・ ナビメニューでも手順の確認ができます。

ファクスを受信する

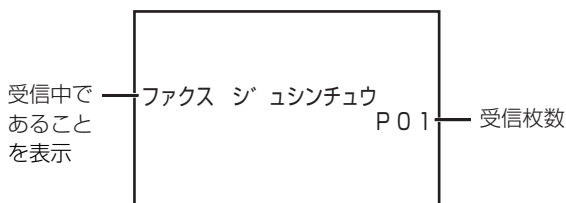
親機でも子機でも受信操作が行えます。
あらかじめ記録用紙をセット (P.18) してください。

親機で受信する

らくらくファクス機能 (P.45) が「スル」のとき

電話に出たとき、相手がファクスであれば自動的に受信します。
(お買い上げ時はこの設定になっています。)

- 1 電話に出たとき、「ファクスを受信します」という音声ガイダンスが流れたら、受話器を戻す
ファクスの受信が始まり、内容がプリントされます。ファクス受信時、ディスプレイには次のような情報が表示されます。



らくらくファクス機能が「シナイ」のとき

- 1 電話に出たときに、「ポー、ポー」というファクス呼出音が聞こえたら、呼びかけて応答がないことを確認したうえで**ファクス受信**ボタンを押す
- 2 受話器を戻す

相手と話をした後で受信するとき

- 1 通話中に相手がファクス送信を開始したら、**ファクス受信**ボタンを押す
- 2 受話器を戻す

ヒント

■ 電話に出なかった場合は

電話に出なかった場合は、設定された時間だけ着信音が鳴った後、電話がつながって相手に応答メッセージが流れます。詳しくは 44 ページをご覧ください。

- 「**ファクス** ○ケンジュシユ」と表示された場合や、ファクス受信ランプが点滅している場合は受信したファクスが、プリントされずにメモリに保存されています。記録用紙をセットし、**ファクス受信**ボタンを押してプリントしてください。プリントした受信ファクスは、メモリから消去されます。受信ファクスをプリントせずにメモリから消去するには、「メモリに保存されている内容を一括消去する」(P.54) をご覧ください。

■ ファクス受信した画像が見つからない場合は

受信したファクスは、記録用紙 (A4) 内におさまるように縮小してプリントされますが、画像によっては見つらいことがあります。
ファクスを縮小せずにプリントするには、ファクスプリントサイズを「トウバイ」に設定してください (P.45)。ただし、「トウバイ」に設定した場合、画像が 2 枚に分かれたり、白紙が出る場合があります。

■ ファクス情報サービスを利用するには

お使いの電話がダイヤル (パルス) 回線の場合は、各種サービス提供元へダイヤル後、【*】(トーン) を押します。詳しくは各サービス提供元にお問い合わせください。

メモ

- ・ 記録用紙がセットされていない場合や、おやすみモードに設定されている場合は、ファクスを受信してもプリントされません。

子機で受信する

らくらくファクス機能 (P.45) が「スル」のとき

電話に出たとき、相手がファクスであれば自動的に親機で受信します。
(お買い上げ時はこの設定になっています。)

- 1 電話に出たとき、「ファクスを受信します」という音声ガイダンスが流れたら、充電台に戻すか、【切】を押す
親機でファクス受信が始まります。

- 1 電話に出たときに、「ポー、ポー」というファクス呼出音が聞こえたら、呼びかけて応答がないことを確認したうえで【カナ／ファクス】を押す
- 2 充電台に戻すか、【切】を押す
親機でファクス受信がはじまります。

相手と話をした後で受信するとき

- 1 通話中に相手がファクス送信を開始したら、【カナ／ファクス】を押す
親機でファクス受信がはじまります。
- 2 充電台に戻すか、【切】を押す

 ヒント



- 電話に出なかった場合は
電話に出なかった場合は、設定された時間だけ着信音が鳴った後、電話がつながって相手に応答メッセージが流れます。詳しくは、右記をご覧ください。
- ファクス情報サービスの音声ガイダンスなどを背面のスピーカで聞くには
【スピーカ】を押してダイヤルするか、ダイヤルして【スピーカ】を押します。

呼出時間を設定する

留守モードがセットされていないときに、電話がかかってきてから本機が自動応答するまでの秒数（呼出時間）を設定できます。設定された呼出時間が過ぎると、相手に応答メッセージが流れ、自動的に相手の用件を録音したり、ファクスを受信できます。

また、自動応答しないように設定したり、着信音を鳴らさずに即時に自動応答するように設定することもできます。

（お買い上げ時の設定は「アウトウシナイ」になっています。）

- 1 【メニュー】を押す
- 2  で「ヨビダシ ジカン」を選択する
- 3  で設定を選択し、【スタート／セット】を押す

ソクジ：着信音が鳴らず、即時に自動応答します。
5 ビョウ、30 ビョウ、65 ビョウ：

設定された時間が過ぎると、自動応答します。

アウトウシナイ：

自動応答しません。

 ヒント

- ファクスを受信する前に電話が切れてしまう場合は
呼出時間を「5 ビョウ」または「30 ビョウ」に設定してください。

 メモ

- ・ 呼出時間を「アウトウシナイ」に設定していると、自動応答しません。ファクスを受信したい場合は、電話にできるか、あらかじめ留守モードをセットしてください（P.38、43）。
- ・ 自動応答時には、留守モード時と同じ応答メッセージが流れます（P.38）。

らくらくファクス機能を設定する

らくらくファクス機能を「スル」に設定すると、電話に出たときに相手がファクスだった場合は、音声ガイダンスが流れ、自動的にファクスを受信します。

(お買い上げ時の設定は「スル」になっています。)

- 1 【メニュー】を押す
- 2 Δ/∇ で「らくらく FAX」を選択する
- 3 $\blacktriangleleft/\blacktriangleright$ で設定を選択し、【スタート/セット】を押す

ヒント

- 通話中にファクス受信に切り替わってしまう場合は相手がファクスを送信していないのにファクス受信に切り替わってしまうなど、らくらくファクス機能が正常にはたらかない場合は、「シナイ」に設定してください。「シナイ」に設定した場合、ファクスを受信するときは **ファクス受信** ボタンを押します。

ファクスプリントサイズを設定する

ファクスプリントサイズを「シュクショウ」に設定すると、A4 サイズより大きなファクスを受信した場合、記録用紙 (A4) 内におさまるように縮小してプリントします。

(お買い上げ時の設定は「シュクショウ」になっています。)

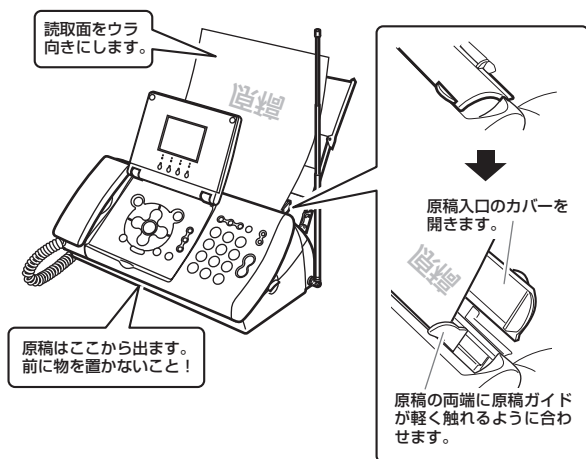
- 1 【メニュー】を押す
- 2 Δ/∇ で「ファクス プrint サイズ」を選択する
- 3 $\blacktriangleleft/\blacktriangleright$ で設定を選択し、【スタート/セット】を押す

ヒント

- ファクス受信した画像が見つからない場合は画像によっては、縮小してプリントされると見つからないことがあります。ファクスを縮小せずにプリントするには、ファクスプリントサイズを「トウバイ」に設定してください。ただし、「トウバイ」に設定した場合、画像が2枚に分かれたり、白紙が出る場合があります。

コピー

コピーをする

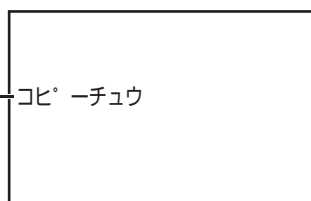


- 1 記録用紙をセットする (P.19)
- 2 原稿入口のカバーを開ける
- 3 原稿をセットする
原稿入口にウラ向きに、先頭を下に向けてセットします。
- 4 原稿ガイドを合わせる
原稿ガイドが原稿の両端に軽く触れる程度に合っていることを確認してください。このとき、強く押さえずぎると原稿がつまる原因になる場合があります。
- 5 読み取りモードを選択する
コピーの濃度や画質が選択できます (右記)。
- 6 **コピー** ボタンを押す

ヒント

■ コピー中のディスプレイ表示は

コピー中であることを表示



■ 途中でコピーをやめるには

【ストップ】を押します。原稿が途中で止まっているときは取り除いてください。詳しくは、「つまった原稿を取り除くには」(P.60)をご覧ください。

■ コピーの濃度や画質を選択するには

手順5で**画質切替**ボタンを押して濃度や画質を選択します。ボタンを押すごとに、「フツウ」→「フツウ・コク」→「チイサイ」→「チイサイ・コク」→「シャシン」→「シャシン・コク」に切り替わります。

「フツウ」	文字の原稿をコピーするのに適している
「チイサイ」	文字の原稿をコピーするのに適している
「シャシン」	写真のように濃淡のある原稿をコピーするのに適している

メモ

- ・コピーの場合、「フツウ」と「チイサイ」の解像度は同じになります。
- ・通話中はコピーできません。
- ・コピー中に電話がかかってきた場合、キャッチホンおよびキャッチホン・ディスプレイサービスがご利用になれません。
また、子機の使用もできません。

ナンバー・ディスプレイ

相手の電話番号を表示する（発信電話番号表示機能）

NTT 東日本、NTT 西日本（以下、NTT と略す）のナンバー・ディスプレイ（有料）をご契約になると、電話をかけてきた相手の電話番号がディスプレイに表示されます。設定は親機で行います。ただし、相手が「通常非通知（回線ごと非通知）」を契約している場合や、ダイヤルする前に「184」（イヤヨ）を押した場合などは、電話番号が表示されません。ナンバー・ディスプレイについて詳しくは、NTT 窓口などにお問い合わせください。

- 1 【メニュー】を押す
- 2 Δ/∇ で「ナンバー・ディスプレイ」を選択する
- 3 $\blacktriangleleft/\blacktriangleright$ で「スル」を選択し、【スタート/セット】を押す

お願い

ナンバー・ディスプレイを契約している場合は、必ずナンバー・ディスプレイの利用を「スル」に設定してください。「シナイ」に設定していると、ボイスワープ（*）の呼出回数が異なることがあります。

* ボイスワープについて詳しくは、NTT 窓口などにお問い合わせください。

メモ

- ・ 次のような場合は、発信電話番号表示機能／相手先名前表示機能をご利用になれないことがあります。
 - ・ 電話帳に相手の電話番号が市外局番から正しく登録されていない場合
 - ・ 電話帳に特番ダイヤル（186 / 184）をつけて相手の電話番号を登録している場合や、スペースやポーズを入れて登録している場合
 - ・ 本機をナンバー・ディスプレイに未対応の通信機器（TA など）に接続している場合
 - ・ 1本の電話回線で2セット以上の電話機をご使用の場合
- ・ 電話番号は、親機では下16桁が表示されます。子機では最初の12桁が表示された後、1桁ずつスクロールして表示されます。
- ・ 受話器を取ったときに「ザー」という音が聞こえる場合は、電話がかかってきています。受話器を置いてお

待ちください。このような場合は、着信音が鳴っても相手の電話番号はディスプレイに表示されません。

- ・ 着信拒否を設定した相手からの電話の場合は、ディスプレイに「チャクシン キョヒ」と表示されます（P.49）。
- ・ キャッチホン・ディスプレイをご利用になる場合には、ナンバー・ディスプレイとは別に NTT とのご契約が必要です（有料）。

お問い合わせ先（無料）

ナンバー・ディスプレイ カスタマーセンター
ハッシンパンゴウツウチ

 **0120-848521**

受付時間 午前9:00～午後5:00
（日曜・祝日・年末年始は除きます）

- ・ ナビメニューの「ショキセツテイ」でも手順の確認ができます。

電話がかかってきたときの表示

相手の状況に応じて、ディスプレイに次のように表示されます。また、キャッチホン（P.30）が入ったときも、同じように表示されます（キャッチホン・ディスプレイ）。

ディスプレイ表示	内容
<親機> 031234XXXX	電話をかけてきた相手の電話番号です。「161」と表示されているときは、F ネット（P.52）からファクスが送信されています。
<子機> 031234XXXX	
<親機> マツウラヒロキ 031234XXXX	電話帳に登録されている相手から電話がかかると、名前が表示されます（相手先名前表示機能）。
<子機> 9月1日 15:00 マツウラヒロキ	
ヒツウチ	電話番号を表示しない契約の相手からの電話です。または、相手がダイヤルする前に「184」を押しました。
コウシュウ デンワ	公衆電話からの電話です。
ヒョウジ ケンガイ	サービス対象外の地域（海外など）や、サービスに対応していない携帯電話や PHS などからの電話です。
ジュシン エラー	一時的な回線の雑音などにより、電話番号の情報を正しく受信できませんでした。

鳴り分け着信音を設定する

かかってきた電話によって、違った着信音を鳴らすことができます。

この機能をご利用になる場合は、ナンバー・ディスプレイの利用を「スル」に設定してください(P.47)。

親機を設定する

親機の電話帳に登録されている相手からの電話のみ、設定している着信音(P.36)が鳴るように設定できます。電話帳に登録されていない相手の場合は、「ベル」が鳴ります。

- 1 【メニュー】を押す
- 2 Δ/∇ で「デンワチョウ チャクメロ」を選択する
- 3 $\blacktriangleleft/\blacktriangleright$ で「スル」を選択し、【スタート/セット】を押す

メモ

- ・電話帳に相手の電話番号が市外局番から正しく登録されていない場合、鳴り分け着信が正しく動作しないことがあります。
- ・電話帳の相手の電話番号に特番ダイヤル(186/184)をつけて登録している場合や、スペースやポーズを入れて登録している場合、鳴り分け着信が正しく動作しないことがあります。

子機を設定する

子機では、電話帳に登録されている相手、非通知、公衆電話、表示圏外からの電話ごとに、それぞれ違った着信音を鳴らすことができます。

【通話】が消灯している状態で操作してください。

- 1 【メニュー/セット】を押す
- 2 Δ/∇ で「チャクシンオンセッテイ」を選択し、【メニュー/セット】を押す
- 3 Δ/∇ で「ナリワケ」を選択し、【メニュー/セット】を押す
- 4 Δ/∇ で設定したい項目を選択し、【メニュー/セット】を押す
- 5 Δ/∇ で着信音を選択し、【メニュー/セット】を押す

「ナリワケ OFF」を選択すると、子機の着信音として設定されている音で鳴ります。

メモ

- ・電話帳に相手の電話番号が市外局番から正しく登録されていない場合、鳴り分け着信が正しく動作しないことがあります。
- ・電話帳の相手の電話番号に特番ダイヤル(186/184)をつけて登録している場合や、スペースやポーズを入れて登録している場合、鳴り分け着信が正しく動作しないことがあります。

非通知や特定の相手からの電話を受けない（着信拒否）

非通知や特定の相手からの電話の着信を拒否できます。かけてきた相手には「申し訳ありませんが、こちらの都合により電話をおつなぎすることができません」などの音声メッセージを流し、電話を切ります。設定は親機で行います。

この機能をご利用になる場合は、あらかじめナンバー・ディスプレイの利用を「スル」に設定してください（P.47）。

（お買い上げ時の設定は、着信拒否をしない状態になっています。）

- 1 【メニュー】を押す
- 2 **△/▽**で「チャクシン キョヒ セッテイ」を選択し、【スタート/セット】を押す

非通知／公衆電話／表示圏外に着信拒否を設定するとき

- 3 **△/▽**で「ヒツウチ チャクシン キョヒ」、「コウシュウデンワ キョヒ」、「ヒョウジケンガイ キョヒ」のいずれかを選択する
- 4 **◀/▶**で「スル」を選択し、【スタート/セット】を押す
- 5 複数の着信拒否を設定するときは、手順3～4を繰り返す
- 6 設定を終了するときは、【ストップ】を押す

着信拒否する電話番号を登録するとき

- 3 **△/▽**で「キョヒスル バンゴウ」（# 01～30）を選択する
- 4 電話番号を市外局番から入力し、【スタート/セット】を押す
- 5 複数の電話番号を登録するときは、手順3～4を繰り返す
- 6 登録を終了するときは、【ストップ】を押す

着信拒否の種類と内容

着信拒否の種類 (ディスプレイ表示)	内容/メッセージ
非通知着信拒否 (ヒツウチ チャクシン キョヒ)	非通知契約の電話番号からの着信や、ダイヤルする前に「184」を押した電話の着信を拒否できます。 <メッセージ> 186 を電話番号の前につけておかけ直してください。
公衆電話拒否 (コウシュウデンワ キョヒ)	公衆電話からの着信を拒否できます。 <メッセージ> 申し訳ありませんが、こちらの都合により電話をおつなぎすることができません。
表示圏外拒否 (ヒョウジケンガイ キョヒ)	電話番号を通知できない地域やサービスに対応していない携帯電話、PHSなどからの着信を拒否できます。 <メッセージ> 申し訳ありませんが、こちらの都合により電話をおつなぎすることができません。
指定番号拒否 (キョヒスル バンゴウ)	着信を拒否したい相手の電話番号を30件まで登録できます。登録された電話番号からの着信はいっさい受け付けなくなります。 <メッセージ> 申し訳ありませんが、こちらの都合により電話をおつなぎすることができません。

💡 ヒント

■ 登録した電話番号を消去するには

- ① 手順3で消去する電話番号を選択し、【消去】を押す
- ② 全桁消去したら、【スタート/セット】を押す

🙏 お願い

着信を拒否する電話番号を登録するときは慎重に行ってください。緊急の電話がかかってきても、登録した相手からの電話はいっさい受けられません。

📖 メモ

- ・着信拒否した相手から電話がかかってきたときは、着信音は鳴りません。親機のディスプレイには「チャクシン キョヒ」と表示されます。子機のディスプレイには何も表示されません。
- ・着信拒否したい相手の電話番号にスペースを入れて登録した場合、着信拒否が正しく動作しないことがあります。

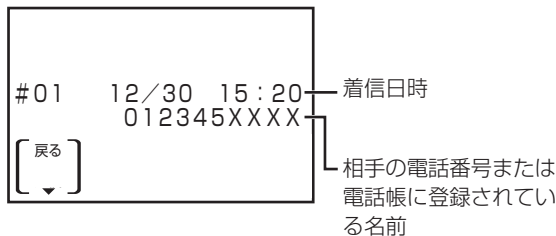
かけてきた相手の電話番号を利用する（着信履歴）

電話をかけてきた相手の電話番号は、親機 30 件、子機 20 件まで記憶されています（着信履歴）。着信履歴をディスプレイに表示して確認したり（着信履歴検索機能）、その相手に簡単な操作で電話をかけたりできます（着信履歴ダイヤル機能）。また、着信履歴の電話番号を電話帳に登録できます。

着信履歴をご利用になる場合は、ナンバー・ディスプレイの利用を「スル」に設定してください（P.47）。

親機で着信履歴を確認する／電話をかける

◆着信履歴の見かた（親機）



- 1 **▶**を押す
着信履歴のうち、着信日時の最新のものが 1 件表示されます。
- 2 **▲/▼**で着信履歴を確認する
▼を押すと、古いものへ 1 件ずつスクロールします。

電話をかけるときは

- 3 受話器を取る
選択している相手にダイヤルされます。

💡 ヒント

- 着信履歴を消去するには
 - ① 手順 2 で消去する着信履歴を表示させ、【消去】を押す
 - ② **◀/▶**で「スル」を選択し、【スタート/セット】を押す

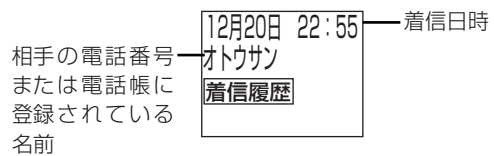
📖 メモ

- ・ 着信履歴が記憶できる件数を越えたときは、古いものから順に消去されます。
- ・ 電話帳に登録されている相手からの着信は、登録した名前のみ表示されます。
- ・ 非通知や公衆電話などの着信は、「ヒツウチ チャクシン」、「コウシュウ デンワ」、「ヒョウジ ケンガイ」、「ジュシン エラー」と表示され、電話番号は記憶されません。
- ・ ナンバー・ディスプレイの利用を「シナイ」に設定していても、かかってきた電話の着信日時のみ確認することができます。

子機で着信履歴を確認する／電話をかける

【通話】が消灯している状態で操作してください。

◆着信履歴の見かた（子機）



- 1 **▶**を 2 回押す
最新の着信履歴が表示されます。
- 2 **▲/▼**で着信履歴を選択する
▼を押すと、着信日時の新しい順に 1 件ずつ表示されます。

電話番号を確認するときは

- 3 **◀**を押す
◀を押すたびに、名前と電話番号の表示が切り替わります。

電話をかけるときは

- 4 【通話】を押す
選択している相手にダイヤルされます。

💡 ヒント

- 着信履歴を消去するには
 - ① 手順 2 で消去する着信履歴を表示させ、【メニュー/セット】を押す
 - ② **▲/▼**で「イッケンショウキョ」を選択し、【メニュー/セット】を押す
 - ③ **▲/▼**で「ハイ」を選択し、【メニュー/セット】を押す

メモ

- ・着信履歴が記憶できる件数を超えたときは、古いものから順に消去されます。
- ・非通知や公衆電話などの着信は、「ヒツウチ」、「コウシュウデンワ」、「ヒョウジケンガイ」、「ジュシンエラー」と表示され、電話番号は記憶されません。
- ・ナンバー・ディスプレイの利用を「シナイ」に設定していても、かかってきた電話の着信日時のみ確認することができます。

親機で電話帳に登録する

- 1 **▶**を押す
着信履歴が着信日時の新しい順に表示されます。
- 2 **△/▽**で登録する着信履歴を選択し、【電話帳登録】を押す
- 3 「親機に登録する」(P.31)の手順2～5にしたがって登録する

子機で電話帳に登録する

- 1 **▶**を2回押す
最新の着信履歴が表示されます。
- 2 **△/▽**で登録する着信履歴を選択し、【メニュー/セット】を押す
- 3 **△/▽**で「デンワチョウトウロク」を選択し、【メニュー/セット】を押す
- 4 名前を入力し、【メニュー/セット】を押す
- 5 【メニュー/セット】を押す

その他のサービス

ファクシミリ通信網（F ネット）を使う

ファクシミリ通信網（F ネット）は、NTT コミュニケーションズの提供するファクス専用の有料サービスです。

ファクシミリ通信網でできること

できること	説明
一斉同報通信	1 回の操作で同じ原稿を最大 10000 枚まで同時に送信することができます。夜間割引もあります。
短縮ダイヤル	最大 10000 個の短縮ダイヤルが利用できます。
再コール	相手が通信中のとき、2 分間隔で 5 回まで自動的にダイヤルします。リダイヤルの回数は変更できます。
不達通知	再コールをしても相手が話し中などで送信できなかったとき、そのことを送信側に通知します。
閉域接続	サークル仲間など、特定の相手との通信ネットワークを作ることができます。

メモ

- ・ご利用になるには、NTT コミュニケーションズとの加入契約が必要です。
- ・ご利用の際には、「G3 サービス 16Hz」の契約をしてください。
- ・ファクシミリ通信網（F ネット）について詳しくは、NTT コミュニケーションズにお問い合わせください。

お問い合わせ先（無料）

NTT コミュニケーションズ

コール コール

 0120-506506

受付時間 午前 9 : 00 ~ 午後 9 : 00 年中無休
(年末年始 12 月 29 日 ~ 1 月 3 日を除きます)

iFAX を使う

iFAX は、NTT コミュニケーションズが提供する有料サービスです。本機では、このサービスを利用してファクスを E メールとして送信することができます。

E メールにファクスを送信する

- 相手が iFAX 利用者の場合は、ユーザ ID (iFAX 利用者が取得している 10 桁のお客様番号) を指定することで送信できます。
- 相手が iFAX 利用者でない場合でも、メールアドレスを iFAX 宛先リストに登録すれば送信できます。また、宛先リストに宛先をグループ化して登録すると、指定したグループに一斉同報することができます (宛先リスト同報)。宛先リスト同報サービスを使用するには、別途 NTT コミュニケーションズが提供する「グループ指定通信機能」の申し込みが必要です。

宛先リスト番号 00 に登録した E メールアドレスに送信する場合 (例)

「ファクスを送信する」(P.42) の手順 1 ~ 3 にしたがって原稿をセットし、受話器を取るか、【オンフック】を押します。


- 1 【0】【0】【3】【5】【0】【1】を押す
プッププッという音が鳴ります。
- 2 【#】【2】【3】【3】【*】を押す
ダイヤル (パルス) 回線をご使用の場合は【#】の前に【*】(トーン) を押してください。
- 3 宛先リスト番号【0】【0】を押す
- 4 【#】【#】を押す
ピーという音が鳴ります。
- 5 **ファクス送信** ボタンを押す

メモ

- ・ E メールをファクスで受信するには、Eメールの送信側で「iFAX」をご契約いただくか、ファクス受信側で着信課金機能のご契約が必要です。
- ・ご利用になるには、NTT コミュニケーションズとの加入契約が必要です。「iFAX 接続型サービス」でご契約ください。
- ・「iFAX」について詳しくは、NTT コミュニケーションズにお問い合わせください。

親機の便利な機能を設定する

- 1 【メニュー】を押す
- 2 Δ/∇ で設定したい項目を選択する
設定できる項目については下記を参照してください。
- 3 各項目の設定をする

: お買い上げ時の設定

手順2で選択する 設定項目	手順3での操作
キーロック タイマー 親機のボタン操作を無効にする時間の長さを設定する	① $\triangleleft/\triangleright$ で設定を選択し、【スタート/セット】を押す 設定値: 「3 プン」「セイゲンナシ」
キータッチオン ボタンを押したときの「ピッ」という音の大きさを設定する	① $\triangleleft/\triangleright$ で設定を選択し、【スタート/セット】を押す 設定値: 「OFF (音を鳴らさない)」「フツウ」「オオキク」

親機のボタン操作を無効にする (キーロック)

親機のボタン操作を約 3 分間無効にすることができます。操作パネルの掃除をするときなどに便利です。

キーロックをセットする

- 1 【#】(キーロック) を約 2 秒間押す
キーロックランプが点灯し、「キーロックモード セットシマシタ」と表示され、キーロックがセットされます。お買い上げ時は、約 3 分たつと自動的に解除される設定 (3 プン) になっています (左記)。

キーロックを解除する

- 1 【#】(キーロック) を約 2 秒間押す
キーロックランプが消灯し、「キーロックモード カイジョシマシタ」と表示され、キーロックが解除されます。



ヒント

- ボタン操作を無効にしたままにするには
キーロックタイマーを「セイゲンナシ」に設定する (左記) と、3 分を過ぎてもキーロックが解除されません。解除するときは、【#】(キーロック) を約 2 秒間押します。



メモ

- ・ 操作パネルを水拭きするときや親機内部の掃除をするときは、電源プラグを電源コンセントから抜いてください。
- ・ キーロック中に電話がかかってきても、キーロックを解除するまで親機で電話を受けることができません。
- ・ キーロック中でも、子機は使用できます。

メモリに保存されている内容を一括消去する（全消去）

メモリに保存されている用件やファクスを一括して消去することができます。メモリがいっぱいになって用件の録音やファクスの受信ができなくなったときなどに使用します。メモリの残量は親機のディスプレイで確認できます（P.8）。

- 1 待機中（通話や用件再生などをしていない状態）に【消去】を押す
- 2 ◀/▶で一括消去したい項目を選択する
- 3 【スタート/セット】を押す
- 4 ◀/▶で「スル」を選択し、【スタート/セット】を押す
処理が終了すると「ショウキョ シマシタ」と表示されます。

お願い

一括消去中はキーロックモードになり、ディスプレイに「メモリヲ ショウキョシテイマス シバラク オマチクダサイ」と表示されます。一括消去が終了するまで、電源プラグを抜き差しせずにお待ちください。

ヒント

- 操作を途中でやめるには
【ストップ】を押します。
- 用件を1件ずつ消去するには
「用件の再生中にできる操作」（P.39）をご覧ください。

メモ

- ・ファクスをメモリから消去すると、プリントすることができなくなりますのでご注意ください。
- ・メモリの残量によっては、一括消去が終了するまでに時間がかかることがあります（最大2分）。

子機の便利な機能を設定する

- 1 【通話】が消灯している状態で【メニュー/セット】を押す
- 2 ▲/▼で「ベンリセッテイ」を選択し、【メニュー/セット】を押す
- 3 ▲/▼で設定したい項目を選択し、【メニュー/セット】を押す
設定できる項目については、下記の「便利設定の項目」を参照してください。
- 4 各項目の設定をする

■便利設定の項目


■：お買い上げ時の設定

手順3で選択する設定項目	手順4での操作
キータッチトーン	① ▲/▼で設定を選択し、【メニュー/セット】を押す ボタンを押したときに「ピッ」という音を鳴らすかどうかを設定する 設定値：「ON（鳴らす）」「OFF（鳴らさない）」
クイックツウワ	37 ページ参照 子機を充電台から取るだけで外線につながるようにするかどうかを設定する
エキショウコントラスト	① ▲/▼でコントラストを調節する ②【メニュー/セット】を押す ディスプレイのコントラストを調節する

子機のモーニングコールを利用する

子機を目覚まし時計として使うことができます。モーニングコールを設定すると、毎日指定した時刻にアラームが約2分間鳴ります。

モーニングコールを設定する

- 1 【通話】が消灯している状態で【メニュー／セット】を押す
- 2 Δ ／ ∇ で「モーニングコール」を選択し、【メニュー／セット】を押す
- 3 Δ ／ ∇ で「ジコク」を選択し、【メニュー／セット】を押す
- 4 【0】～【9】を押して時刻を入力する
1桁の数字は0から入力します。
24時間制で入力します。
- 5 【メニュー／セット】を押す
モーニングコールが設定され、ディスプレイに「」が表示されます。

ヒント

■ モーニングコールの設定を確認するには

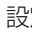
- ① 手順1～2の操作をする
- ② Δ ／ ∇ で「セッテイ」を選択し、【メニュー／セット】を押す
- ③ 設定状態や設定時刻を確認し、【切】を押す

メモ

- ・ 子機の時刻が設定 (P.26) されていないと、モーニングコールは使えません。
- ・ 子機が2台以上ある場合は、それぞれモーニングコールを設定できます。

モーニングコールの設定／解除を切り替える

時刻の設定を変えずに、モーニングコールの ON／OFF を切り替えることができます。

- 1 【通話】が消灯している状態で【メニュー／セット】を押す
- 2 Δ ／ ∇ で「モーニングコール」を選択し、【メニュー／セット】を押す
- 3 Δ ／ ∇ で「セッテイ」を選択し、【メニュー／セット】を押す
- 4 Δ ／ ∇ で「ON」または「OFF」を選択し、【メニュー／セット】を押す
設定したときはディスプレイに「」が表示され、解除したときは消えます。

鳴っているアラームを止める

アラームは、鳴りはじめて1分経過すると鳴りかたが速くなります。約2分後には自動的に止まりますが、途中で止めるときは次のように操作します。

- 1 子機のいずれかのボタンを押す
アラームが止まります。
充電台から取ったり、充電台に置いていないときは充電台に戻してもアラームが止まります。

ヒント

- アラームが鳴っているときに電話がかかってきたときは
アラームが止まって着信／呼出音が鳴ります。
親機または他の子機で電話に出ると、再度アラームが鳴りはじめます。

メモ

- ・ アラームを止めても、モーニングコールの設定そのものは解除されません。
- ・ 設定した時刻に子機を使用している場合は、モーニングコールは動作しません。

子機のキッチンタイマを使う

子機をタイマとして使うことができます。キッチンタイマを設定すると、指定した時間が経過したときにアラームが約 1 分間鳴ります。

キッチンタイマを設定する

- 1 【通話】が消灯している状態で【メニュー／セット】を押す
- 2 Δ / ∇ で「キッチンタイマ」を選択し、【メニュー／セット】を押す
- 3 【0】～【9】を押して時間を入力する
1 桁の数字は 0 から入力します。秒単位で 60 分まで設定できます。
(例：5 分 30 秒に設定するときは、「0530」と入力します。)
- 4 【メニュー／セット】を押す
秒単位でカウントダウンが開始されます。

ヒント

- 設定を解除するには
カウントダウン表示中に【切】を押します。
- カウントダウン中にかかってきた電話や内線の呼び出しに
応答するには
カウントダウン中は着信／呼出音は鳴らずにディスプレイに
着信が表示され、【通話】が点滅します。
【切】を押してカウントダウンを中止し、子機の着信／呼出音
が鳴ってから【通話】を押します。

メモ

- ・ カウントダウン中の子機では、中止するまで他の操作を行うことはできません。
- ・ モーニングコールを設定しているときは、キッチンタイマは使えません。
- ・ 子機が 2 台以上あるときは、それぞれの子機でキッチンタイマをセットすることができます。

鳴っているアラームを止める

アラームは、鳴りはじめて約 1 分間後には自動的に止まりますが、途中で止めるときは次のように操作します。

- 1 子機のいずれかのボタンを押す
アラームが止まります。
充電台から取ったり、充電台に置いていないときに充電台に戻してもアラームが止まります。

ヒント

- 外線や内線などの着信中にタイマの時間になったときは
アラームが鳴りはじめます。【切】を押してアラームを止め、子機の着信／呼出音が鳴ってから【通話】を押すと、応答できます。
- アラームが鳴っているときにかかってきた電話や内線の呼び出しに
応答するには
着信／呼出音は鳴らずにディスプレイに着信が表示され、【通話】が点滅します。
【切】を押してアラームを止め、子機の着信／呼出音が鳴ってから【通話】を押します。

子機に使う人の名前を表示する

子機のディスプレイに、使う人の名前を表示させることができます。

使用者名を登録する

登録すると、待機中のディスプレイに名前が表示されます。

- 1 【通話】が消灯している状態で【メニュー／セット】を押す
- 2 Δ/∇ で「ショキセッテイ」を選択し、【メニュー／セット】を押す
- 3 Δ/∇ で「シヨウシャヒョウジ」を選択し、【メニュー／セット】を押す
- 4 Δ/∇ で「トウロク」を選択し、【メニュー／セット】を押す
- 5 使用者の名前を入力する
文字の入力のしかたは25ページをご覧ください。
- 6 【メニュー／セット】を押す

登録した使用者名を消去する

- 1 【通話】が消灯している状態で【メニュー／セット】を押す
- 2 Δ/∇ で「ショキセッテイ」を選択し、【メニュー／セット】を押す
- 3 Δ/∇ で「シヨウシャヒョウジ」を選択し、【メニュー／セット】を押す
- 4 Δ/∇ で「シヨウキョ」を選択し、【メニュー／セット】を押す
- 5 Δ/∇ で「ハイ」を選択し、【メニュー／セット】を押す

子機をお買い上げ時の状態に戻す







子機のすべての設定をお買い上げ時の設定に戻し、電話帳の登録内容も一括して消去することができます。

- 1 【通話】が消灯している状態で【メニュー／セット】を押す
- 2 Δ/∇ で「ショキセッテイ」を選択し、【メニュー／セット】を押す
- 3 Δ/∇ で「ショキカ」を選択し、【メニュー／セット】を押す
- 4 Δ/∇ で「ハイ」を選択し、【メニュー／セット】を押す
処理が終了すると「ショキカガシュウリョウシマシタ」と表示されます。

さまざまなリストをプリントする

ファクス通信結果や電話帳、機能設定のリストをプリントすることができます。

リストをプリントする

- 1 【メニュー】を押す
- 2 /で「カクシュ プリント」を選択する
- 3 /でプリントしたい項目を選択し、【スタート/セット】を押す
次のいずれかを選択します。
デンワチョウ リスト：
親機に登録されている電話帳の一覧がプリントされます。
キノウ セッテイ リスト：
親機の登録・設定状態の一覧がプリントされます。
ファクス ツウシン ケツカ：
ファクス送受信の結果の一覧がプリントされます。
- 4 /で「スル」を選択し、【スタート/セット】を押す
リストがプリントされます。

ヒント

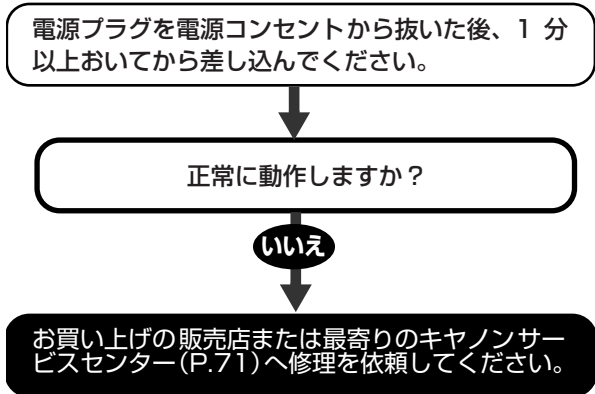
- プリントを中止するには【ストップ】を押します。

メモ

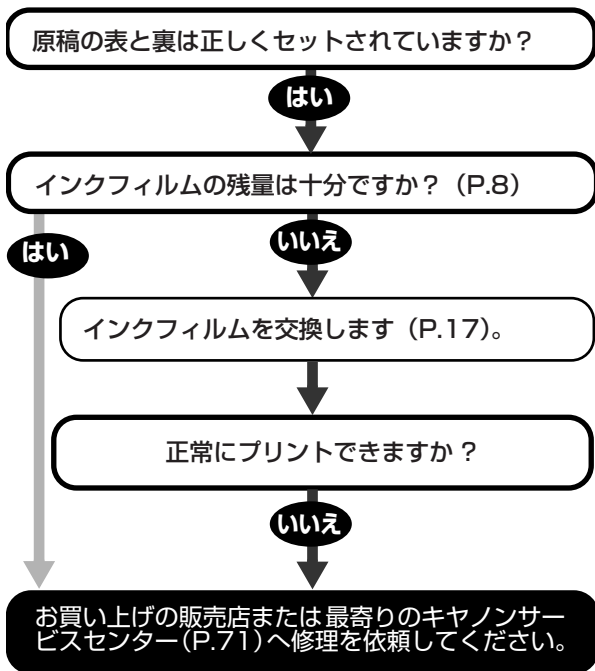
- ・ 記録用紙がなくなると、プリントは中止されます。

こんなときは

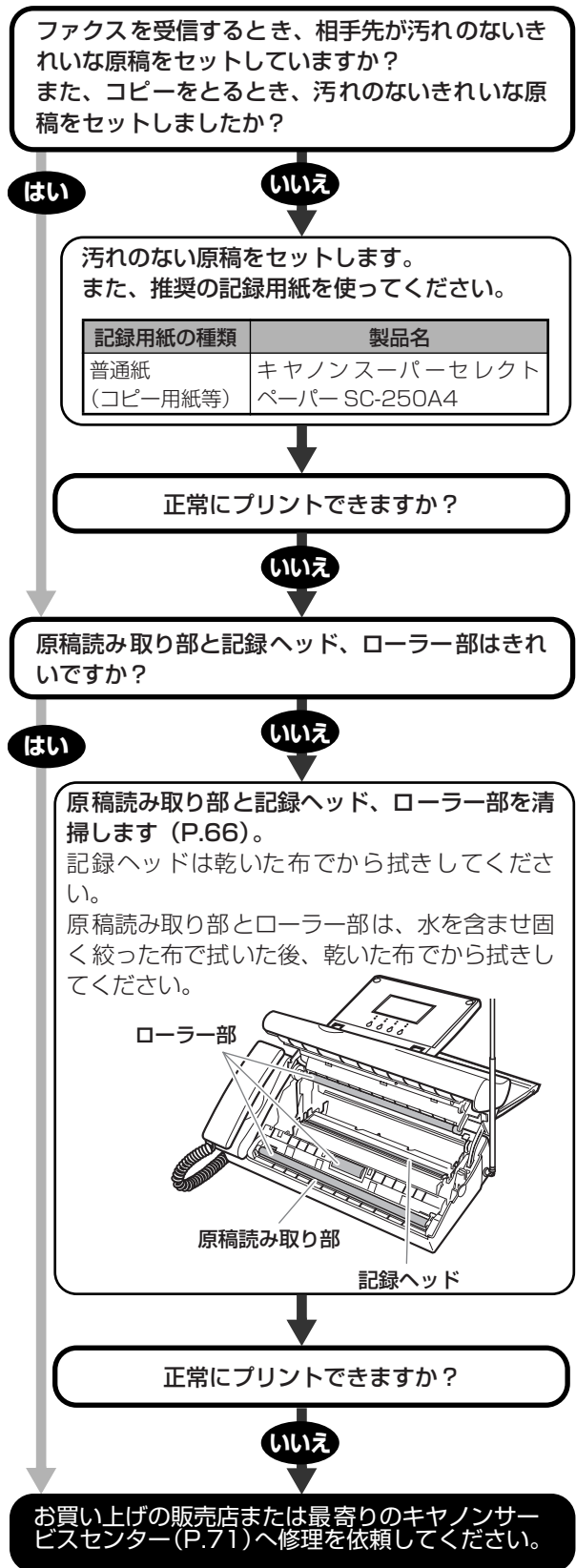
正常に動作しないときは



白紙が出るときは



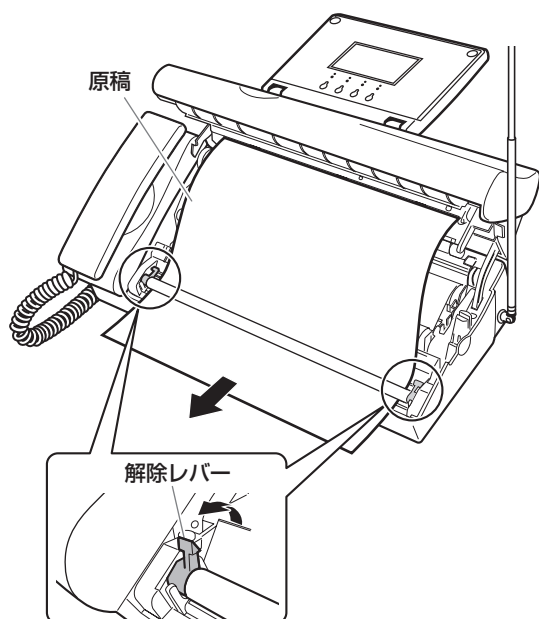
プリント画像が汚いときは



用紙が詰まったときは

つまった原稿を取り除くには

原稿が詰まったときは、次の手順で原稿を取り除きます。

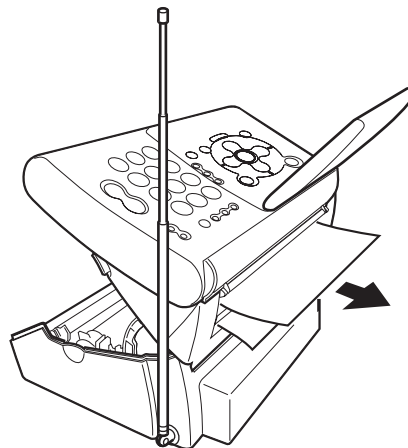


- 1 記録用紙を取り、記録用紙トレイを外す
- 2 「開く」レバーを押し上げながら、ロックがかかるまで操作パネルを開ける
- 3 両側の緑色の解除レバーを立てる
- 4 つまった原稿を取り除く
正面側または背面側の抜き取りやすい側に引っぱってください。
- 5 解除レバーを戻す
- 6 インクフィルムのたるみを取る (P.16)
- 7 終わったら、操作パネルを「カチッ」と音がするまで閉める
操作パネルの手前をロックがかかるまで静かに押してください。
- 8 「インクフィルムヲ コウカンシマシタカ？」と表示されたら、◀/▶で「イエエ」を選択し、【スタート/セット】を押す
インクフィルムがたるんでいると、ディスプレイに「インクフィルムガ アリマセン」と表示されることがあります。その場合は、もう一度操作パネルを開けて手順6～8を繰り返してください。

つまった記録用紙を取り除くには

ディスプレイに「ヨウシガ ツマリマシタ」と表示されたら、記録用紙トレイに残っている記録用紙を取ってから、つまっている記録用紙を取り除いてください。

- 1 残っている記録用紙を取り、記録用紙トレイを外す



- 2 「開く」レバーを押し上げながら、ロックがかかるまで操作パネルを開ける
- 3 記録用紙を引き抜く
- 4 インクフィルムのたるみを取る (P.16)
- 5 終わったら、操作パネルを「カチッ」と音がするまで閉める
操作パネルの手前をロックがかかるまで静かに押してください。
- 6 「インクフィルムヲ コウカンシマシタカ？」と表示されたら、◀/▶で「イエエ」を選択し、【スタート/セット】を押す
インクフィルムがたるんでいると、ディスプレイに「インクフィルムガ アリマセン」と表示されることがあります。その場合は、もう一度操作パネルを開けて手順4～6を繰り返してください。

お願い

- ・ 記録用紙や原稿は、抜き取りやすい方向に静かに引いて、破れないように注意して取り除いてください。
- ・ 無理な力を加えると、記録用紙が破れることがあります。親機内部で記録用紙が破れたときは、内部にしまった記録用紙をすべて取り除いてください。

停電になったときは

本機は AC 電源を必要としているため、停電時は親機も子機も使用できなくなります。そのため、あらかじめ停電時用の電話機 (AC 電源がなくても使える電話機) をご用意いただくことをおすすめします。

メモ

- ・ 停電になっても、本機の登録・設定内容や電話帳の内容は消去されません。
- ・ 日付時刻設定は消去されます。
- ・ メモリに保存されている受信ファクスや録音された用件、自作応答メッセージなどは、停電になっても、消去されません。
- ・ 用件を録音中に停電になったときは、録音中の用件は消去されます。
- ・ 登録中など、データを保存中に停電になったときは、保存中のデータや登録済みのデータが消去される可能性があります。

故障かな？と思ったら

修理に出したり、サービスセンターにお問い合わせいただく前に、次のことをチェックしてください。

親機のトラブル

全般

こんなときは	これをチェックしてください	こうしてください	参照ページ
正常に動作しない	—	電源プラグを電源コンセントから抜いた後、1 分以上おいてから差し込んでください。	—
ディスプレイに何も表示されない	電源プラグが外れていませんか？	電源プラグを正しく差し込んでください。	P.13

電話／留守番電話

こんなときは	これをチェックしてください	こうしてください	参照ページ
電話がかけられない	電話回線が正しく自動設定されていますか？	電話回線の種類を手動で設定してみてください。	P.15
	電話回線や受話器が正しく接続されていますか？	接続を確認してください。	P.13
ダイヤルした番号に電話がかからない	TA や ADSL モデムに接続していますか？ 通話を切ってからすぐにダイヤルしましたか？	通話を切った後、しばらくしてからダイヤルしてください。	—
110、119、117、186、184 や、0120 (フリーダイヤル) などの番号に電話がかからない	ADSL モデムなどに接続していますか？	電話回線の種類をご契約の回線種別に手動で設定してください。	P.15
ダイヤル終了後、着信音が聞こえ始めるまでの時間が長い	相手の方がナンバー・ディスプレイをご利用の場合は、長くなる場合があります。	—	—
着信音が鳴らない	着信音量が「OFF」に設定されていませんか？	着信音量を「OFF」以外に設定してください。	P.23
	おやすみモードにセットしていませんか？	おやすみモードを解除してください。	P.39
	ADSL や ISDN 回線に接続していますか？	ADSL モデムや TA の接続方法を確認して下さい	—

こんなときは	これをチェックしてください	こうしてください	参照ページ
着信音が鳴らない	ADSL モデムやターミナルアダプタ (TA) の設定は合っていますか？	ADSL モデムの着信音設定を『IR』に設定しなおしてください。TA のアナログポートの設定が間違っていないか確認してください。	—
こちらの声が相手に届かない	受話器の下の穴を手でふさいでいませんか？	ふさがないように正しくお持ちください。	—
雑音がひどい	適切な場所に設置されていますか？	適切な場所に設置してください。	P.21
スピーカからの音が聞こえない、聞こえにくい	音量が小さくなっていませんか？	スピーカの音量を調節するか、受話器で聞いてください。	P.23
用件が録音されない	メモリがいっぱいになっていませんか？	不要な用件やファクスを消去してください。	P.39、P.43、P.54
	留守モードにセットされていますか？	留守モードにセットしてください。	P.38
【キャッチ】が効かない	着信拒否の登録をした相手先からのキャッチホンではありませんか？	着信拒否に設定した相手先からの電話はいっさい受けることができません。受けたい場合は着信拒否を解除してください。	P.49
	コピー中ではありませんか？	コピー中はキャッチホンやキャッチホン・ディスプレイサービスをご利用になれません。コピーが終わるまでお待ちください。	P.46
外出先からリモート操作ができない	トーン信号 (ピポパ音) の出る電話機を使っていますか？	トーン信号の出る電話機から操作してください。	P.40
	【#】に続いて正しい暗証番号 (4桁の数字) を入力していますか？	【#】を押してから正しい暗証番号 (4桁の数字) を入力してください。	P.40
おやすみモードにならない	メモリがいっぱいになっていませんか？	不要な用件やファクスを消去してください。	P.39、P.43、P.54

コピー/ファクス

こんなときは	これをチェックしてください	こうしてください	参照ページ
ファクスを送信できない	ファクス番号はありますか？	相手のファクス番号を確認してください。	—
	原稿はセットされていますか？	原稿を正しくセットしてください。読み取りを開始しないときは、原稿の反りを直して、原稿の後端を軽く押しってください。	P.19、P.42

こんなときは	これをチェックしてください	こうしてください	参照ページ
ファクスを送信できない	原稿がつまっていますか？	つまっている原稿を取り除いてください。	P.60
	原稿をオモテ向きにセットしていませんか？	送る面をウラ向きにセットしてください。	P.42
	相手側のファクスの記録用紙がなくなっていますか？	相手に確認してください。	—
	回線は正しく接続されていますか？	電話回線の種類を手動で設定してみてください。	P.15
	回線検出は「スル」になっていますか？	時間を置いてから再度、送信してください。それでも送信できないときは、回線検出を「シナイ」に設定してください。	P.42
ファクスで送信した画像が汚い	ローラーや原稿読み取り部、記録ヘッドが汚れていませんか？	汚れを拭きとってください。	P.66
ファクスを受信できない	受話器を置く前に ファクス受信 ボタンを押しましたか？	先に受話器を置くと、電話が切れてしまいます。受信し直してください。	P.43
	メモリがいっぱいになっていませんか？	不要なファクスや用件を消去してください。	P.39、P.43、P.54
	プリント中ではありませんか？	プリント中はファクスを受信できません。プリントを中止するか、終了してから受信し直してください。	—
コピーやファクス受信した画像が汚い (P.59 もご覧ください。)	静電気や雷などで電話回線の状態が悪くありませんか？	相手側にもう一度送信してもらってください。	—
	ファクス受信中にキャッチホンが入りましたか？	相手側にもう一度送信してもらってください。	—
	適切な記録用紙を使っていますか？	使用できる記録用紙かどうか確認してください。当社推奨の記録用紙を使ってください。	P.18、P.68
コピーした画像に横線が入る	ローラーや原稿読み取り部、記録ヘッドが汚れていませんか？	汚れを拭きとってください。	P.66
	ファクスプリントサイズが「シュクショー」に設定されていませんか？	ファクスプリントサイズを「トウバイ」に設定してください。	P.45

こんなときは	これをチェックしてください	こうしてください	参照ページ
白紙が出てくる (P.59 もご覧ください。)	インクフィルムがきれいでいませんか？	インクフィルムを交換してください。	P.17
	コピー原稿をオモテ向きにセットしていませんか？	コピーする面をウラ向きにセットします。	P.46
	相手側がファクス原稿の向きを逆にセットしている場合があります。	相手側に確認してください。	—
	インクフィルムがセットされていますか？	インクフィルムをセットしてください。	P.15
うまく紙送りされない	内部の給紙ローラーが汚れている場合があります。	ローラー部の清掃を行ってください。	P.66
	セットされている記録用紙が、残り1枚になっていませんか？	記録用紙を、記録用紙トレイに残っている記録用紙の下に追加してみてください。	P.19
	セットされている記録用紙が、15枚を超えていませんか？	記録用紙の枚数を15枚以下にして、セットし直してください。	P.19
ファクス情報サービスをうまく受けられない	トーン（ブッシュ）信号が出ていますか？	お使いの電話がダイヤル回線の場合は【*】（トーン）を押してください。	P.28、P.43
	相手から受信状態にするよう指示はありましたか？	最後に「ファクス受信ボタン」を押してください。	—
何度も紙づまりが起きる	記録用紙を正しくセットしましたか？	記録用紙を正しくセットしてください。	P.19
	適切な記録用紙を使っていますか？	使用できる記録用紙かどうか確認してください。当社推奨の記録用紙を試してみてください。	P.18、P.68
	ローラーが汚れていませんか？	ローラー部の清掃を行ってください。	P.66

電話サービス、その他

こんなときは	これをチェックしてください	こうしてください	参照ページ
ナンバー・ディスプレイが正しく動作しない	ナンバー・ディスプレイサービスの利用契約をされましたか？	ナンバー・ディスプレイの契約が必要です。ナンバー・ディスプレイの詳細につきましては、NTTへお問い合わせください。	P.47
	静電気や雷などで電話回線の状態が悪くありませんか？	回線状態によっては表示できない場合があります。	—
	ナンバー・ディスプレイの設定が「スル」になっていますか？	ナンバー・ディスプレイの設定を「スル」にしてください。	P.47
相手先名前表示機能が正しく動作しない	電話帳に登録した番号は市外局番から登録しましたか？	相手の電話番号を市外局番から登録してください。	P.47

こんなときは	これをチェックしてください	こうしてください	参照ページ
相手先名前表示機能が正しく動作しない	電話帳に特番ダイヤル(186 / 184)をつけて登録していませんか？	特番ダイヤルをつけずに、相手の電話番号を市外局番から別に登録してください。	P.47
	電話帳にスペースやポーズを入れて登録していませんか？	スペースやポーズを入れずに、相手の電話番号を市外局番から登録してください。	P.47
キャッチホン・ディスプレイが正しく動作しない	キャッチホン・ディスプレイサービスの利用契約をされましたか？	相手の番号を表示させるときは、ナンバー・ディスプレイの契約とキャッチホン・ディスプレイおよび「キャッチホン、キャッチホン II、マジックボックス、ボイスワープ、話中転送」サービスの中から、いずれかの契約が必要です。	P.30、P.47
	ナンバー・ディスプレイの設定が「スル」になっていますか？	ナンバー・ディスプレイの設定を「スル」にしてください。	P.47
	コピー中ではありませんか？	コピー中はキャッチホンやキャッチホン・ディスプレイサービスをご利用になれません。コピーが終わるまでお待ちください。	P.46
鳴り分けができない	電話帳に登録した番号は市外局番から登録しましたか？	相手の電話番号を市外局番から登録してください。	P.48
	電話帳に特番ダイヤル(186 / 184)をつけて登録していませんか？	特番ダイヤルをつけずに、相手の電話番号を市外局番から別に登録してください。	P.48
	電話帳にスペースやポーズを入れて登録していませんか？	スペースやポーズを入れずに、相手の電話番号を市外局番から登録してください。	P.48
	ナンバー・ディスプレイサービスの利用契約をされましたか？	ナンバー・ディスプレイの契約が必要です。ナンバー・ディスプレイの詳細につきましては、NTTへお問い合わせください。	P.47
着信拒否ができない	着信拒否したい相手の電話番号に、スペースを入れて登録していませんか？	スペースを入れずに、相手の電話番号を市外局番から登録してください。	P.49

親機のディスプレイのメッセージ

メッセージ	意味	参照ページ
カイセンケン シユツ デキマセン	回線検出を「シナイ」に設定してください。	P.42
インクフィ ルムガ ア リマセン	インクフィルムを正しくセットします。	P.15
ゲンコウガ ナガスギマ ス	原稿がつまっています。つまった原稿を取り除いて、もう一度操作してください。	P.60
	長さが1m以上の原稿はファクス送信できません。適切なサイズの原稿をセットしてください。	P.19
ゲンコウヲ カクニンシ テ クダサ イ	原稿を正しくセットしてください。読み取りを開始しないときには、原稿の反りを直して、原稿の後端を軽く押しってください。	P.20
ゲンコウヲ トリノゾイ テ クダサ イ	原稿がつまっています。つまった原稿を取り除いて、もう一度操作してください。	P.60
	長さが1m以上の原稿はコピーできません。適切なサイズの原稿をセットしてください。	P.19
コキ シヨ ウチュウ	子機を使用中です。表示が消えるまで親機は操作できません。	—
デンワバン ゴウヲ ニューリョ ク シテク ダサイ	電話番号を入力していないために、親機の電話帳に登録できません。電話番号を入力してください。	P.31
ハナシチュ ウデシタ	相手が応答しませんでした。もう一度やり直してください。	—
メモリガ イッパイデ ス	メモリがいっぱいです。不要な用件やファクスを消去してください。	P.39、 P.43、 P.54
デンワチョ ウ アキナ シ	電話帳登録時に表示された場合は、すでに電話帳が100件登録されています。不要な電話帳を消去してください。	P.31
メ モリ ノ コリ ワズ カ	メモリが残り少なくなっています。不要な用件やファクスを消去してください。	P.39、 P.43、 P.54
ジコクガ キエテイマ ス [セッ ト] デ ト ウロク	停電などで電源がOFFになったため、日付時刻設定が消えています。日付と時刻を設定してください。	P.14
ヨウシヲカ クニンシテ クダサイ	記録用紙を正しくセットしてください。	P.19
ヨウシヲト リノゾイテ	記録用紙がつまっています。 ①つまった記録用紙を取り除いてください。 ②それでもこの表示が出るときは、本機をお買い上げになった販売店または最寄りのキャノンサービスセンター (P.71) に修理をご依頼ください。	P.60
ジュシンエ ラー	ナンバー・ディスプレイサービスの利用契約をしていない場合は、ナンバー・ディスプレイの利用を「シナイ」に設定してください。	P.47
	回線状態が悪い場合に表示されることもあります。	—

こんなときは

メッセージ	意味	参照ページ
メモリヲ シヨウキョ シテイマス シバラク オマチクダ サイ	メモリに保存されている用件やファクスを一括消去しています。一括消去が終了するまで、電源プラグを抜き差しせずにお待ちください。	—
キロクブラ テンケン	操作パネルが開いているために、プリントできません。操作パネルをきちんと閉めてから、もう一度やり直してください。	—
インジブ コウオン エラー	黒い部分が多い原稿を印字していると印字部が熱くなります。しばらく時間を置いてから使用してください。	—
メモリ シヨウキョ	登録中など、データ保存中に電源が切れてしまったため、保存中や登録済みのデータが消去されました。消去されたデータの再登録が必要です。	—
インクフィ ルムヲ コ ウカン シ マシタカ?	インクフィルムを交換した場合は「ハイ」を、交換していない場合は「イエ」を選んで、【スタート/セット】を押してください。	—

子機のトラブル

こんなときは	これをチェックしてください	こうしてください	参照ページ
ディスプレイに何も表示されない	バッテリーのプラグは正しく接続されていますか?	プラグを奥まで確実に差し込んでください。	P.20
	子機を充電台に戻さないで、長期間放置しませんでしたか?	充電台に戻して15時間以上充電してください。	P.21
短いアラーム音が鳴り、使えない	親機の電源プラグが抜けていませんか?	親機の電源プラグを確実に差し込んでください。	P.13
	親機を使っていますか?	親機が使用中のときは使えません。	—
	親機と離れすぎていませんか?	親機に近づいてもう一度【通話】を押してください。	—
	他の子機を使っていますか?	他の(増設)子機が使用中のときは使えません。	—
【通話】を押しても【通話】が点灯しない	近くにテレビやOA機器など、強い電波や雑音が発生する機器はありませんか?	強い電波や雑音が発生していると思われる機器の電源を切ってからお試しください。	P.21
	バッテリーは十分に充電されていますか?	充電台に戻して充電してください。	P.21
【通話】を押すと【通話】は点灯するが、使えない	「ナンバー・ディスプレイ」を利用している場合など、子機を使うタイミングによっては、このような症状になることがあります。	一度子機を充電台に戻すか、【切】を押すと、普通に使えるようになります。	—
途中で電話が切れる	テレビやコンピュータなど、雑音が発生する機器が近くにありますか?	雑音が発生する機器から離れてください。	P.21

こんなときは	これをチェックしてください	こうしてください	参照ページ
途中で電話が切れる	親機に近づきすぎていませんか？	親機から離れてください。	P.21
	バッテリーのプラグがしっかりと差し込まれていますか？	プラグを奥まで確実に差し込んでください。	P.20
	—	電話を受ける、かけるの操作をやり直してください。	—
電話がかかれぬ／受けられぬ	電話回線の種類は正しく設定されていますか？	ご使用の電話回線を調べ、親機で回線の種別を合わせてください。	P.14、P.15
相手の声が聞き取りにくい	受話音量が小さくなっていませんか？	受話音量を調節してください。	P.24
こちら側の声が相手に聞こえない、または、とぎれて聞こえる	送話口を指でふさいでいませんか？	送話口をふさがないように子機を持ち直してください。	—
雑音がひどい	適切な場所に設置されていますか？	適切な場所に設置してください。	P.21
着信音が聞こえない	着信音量が「ショウオン」(OFF)に設定されていますか？	着信音量を「ショウオン」以外に設定してください。	P.24
	おやすみモードが設定されていますか？	親機のおやすみモードを解除してください。	P.39
充電しても、すぐに電池がなくなる	バッテリーが古くなっていませんか？	新しいバッテリーに交換してください。	P.23
充電台に置いてても【切】が点灯しない	充電端子が汚れていませんか？	充電端子の汚れを綿棒などで拭きとってください。	P.66
	充電台のACアダプタが電源コンセントから抜けていませんか？	ACアダプタを電源コンセントに接続してください。	P.20
	充電台に正しく置いてありますか？	端子同士が接続されるよう子機を充電台に正しく置いてください。	P.21
子機で外線を受けたとき、きちんとつながらない	—	もう一度【通話】を押してください。	—
子機の一部があたたかい	—	充電によるものです。故障ではありません。	—
【クリア／キャッチ】が効かない	着信拒否の登録をした相手先からのキャッチホンではありませんか？	着信拒否に設定した相手先からの電話はいつさい受けることができません。受けたい場合は着信拒否を解除してください。	P.49

こんなときは	これをチェックしてください	こうしてください	参照ページ
鳴り分け着信ができない	電話帳に登録した番号は市外局番から登録しましたか？	相手の電話番号を市外局番から登録してください。	P.48
	電話帳に特番ダイヤル(186／184)をつけて登録していませんか？	特番ダイヤルをつけずに、相手の電話番号を市外局番から別に登録してください。	P.48
	電話帳にスペースやポーズを入れて登録していませんか？	スペースやポーズを入れずに、相手の電話番号を市外局番から登録してください。	P.48
	ナンバー・ディスプレイサービスの利用契約をされましたか？	ナンバー・ディスプレイの契約が必要です。ナンバー・ディスプレイの詳細につきましては、NTTへお問い合わせください。	P.47
電話帳操作中に強制終了される	操作中に親機が使用されませんでしたか？	親機使用後に再度操作してください。	P.33
アラーム音が鳴り続ける(約15秒間)	子機と親機の距離が離れすぎていませんか？	通話エリア外と思われる。子機を親機に近づけてください。	—
	【通話】などを押した直後に親機が使用されませんでしたか？	親機使用後に再度操作してください。	—

子機のディスプレイのメッセージ

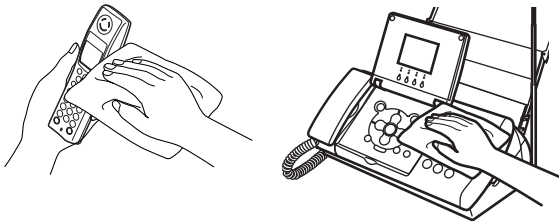
メッセージ	意味	参照ページ
デンチザンリョウガアリマセン	子機のバッテリーが消費しています。子機を充電台に置いて、充電してください。	P.21
デンワチョウトウロクサレテイマセン	子機の電話帳に1件も登録されていません。	—
ノコリ0ケンメモリ IPPaide	すでに子機の電話帳に100件登録されています。不要な電話帳を消去し、もう一度登録し直してください。	P.32
オヤキトツウシンデキマセン	親機が使用中です。親機使用後に再度操作してください。	—
セツソクデキマセン	他の子機が使用されています。また、電波状態が悪いときに表示されます。	—
モーニングコールセッテイデキマセン	子機の時刻が設定されていないため、モーニングコールの設定ができません。時刻を設定してください。	P.26
ナマエミニューリョク	子機の利用者名が入力されていません。利用者名を入力してください。	P.57

各部のお手入れ

親機外部と子機

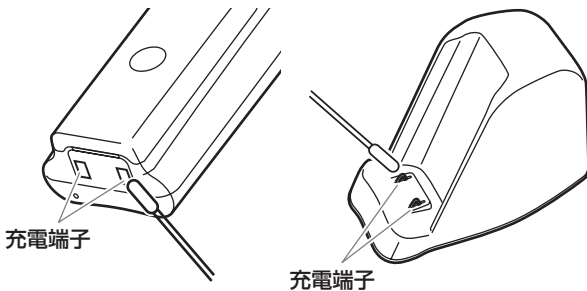
親機や子機の汚れは、乾いた柔らかい布で拭きとってください。汚れがひどいときは、水を含ませて固くしぼった布で拭きとった後、から拭きしとってください。

⚠ 警告 水拭きするときは、電源プラグを電源コンセントから抜いてください。また、ベンジン、シンナー、アルコール、油類、化粧品、中性洗剤などは使用しないでください。



充電端子

子機や充電台の充電端子は、綿棒などを使って定期的に清掃してください。充電端子が汚れていると充電できなくなることがあります。



親機内部

原稿読み取り部、記録ヘッド、ローラー部は定期的に清掃してください。原稿読み取り部が汚れていると、コピーや送信したファクスに汚れがついたりします。ローラー部が汚れていると、紙づまりや原稿の汚れの原因となります。また、記録用紙が詰まると、記録ヘッドがインクフィルムで汚れてしまうことがあります。

⚠ 警告 親機の内部（原稿読み取り部・記録ヘッド・ローラー部）を清掃するときは、電源プラグを電源コンセントから抜いてください。

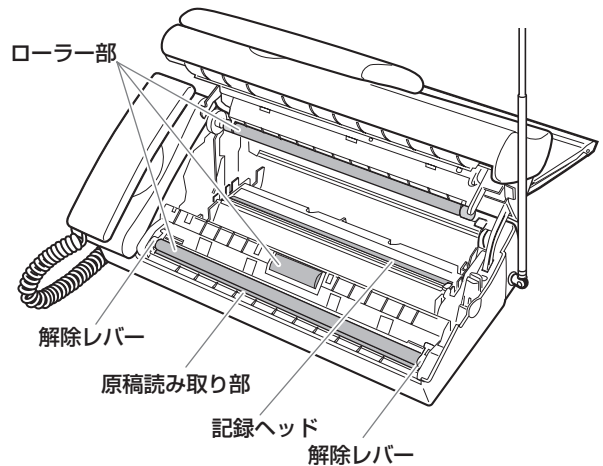
- 1 ディスプレイを閉じ、「開く」レバーを押し上げながら、ロックがかかるまで操作パネルを開ける

- 2 インクフィルムとホルダーを取り出す (P.17)

- 3 記録ヘッドを乾いた布で拭く

- 4 原稿読み取り部とローラー部を、水を含ませて固くしぼった布で拭く

- 水を含ませ固くしぼった布で拭いた後、乾いた布でから拭きしてください。
- 原稿読み取り部のガラス面は、両側の緑色の解除レバーを立て、ローラー部とのすき間に薄い布などを入れて拭いてください。拭き終わったら、解除レバーを戻してください。



- 5 「インクフィルムをセットする」の手順 4～5 (P.16) にしたがって、インクフィルムをセットし、操作パネルを閉める

- 6 ディスプレイを開け、電源プラグを接続する

- 7 ◀/▶で「イイエ」を選択し、【スタート/セット】を押す

- 8 日付と時刻を合わせる (P.14)

インクフィルムが正しくセットされていないと、ディスプレイに「インクフィルムガ アリマセン」と表示されます。その場合は、もう一度操作パネルを開けてインクフィルムを正しくセットしてください。

お願い

- ・記録ヘッドは水拭きしないでください。
- ・原稿読み取り部を清掃するときは、原稿読み取り部に傷をつけないようご注意ください。傷がつくと、コピーやファクスに線が入ったりすることがあります。

主な仕様

■ファクス部

形名	CF-S15 / CF-S15W
適用回線	一般加入電話回線、NCC 回線、ファクシミリ通信網 (F ネット: 16 Hz)
圧縮方式	MH 方式
通信モード	G3 主: 8 dot / mm 副: 3.85 line / mm (普通) 7.7 line / mm (細かい)
記録方式	熱転写方式
表示装置	液晶ディスプレイ (16 桁 × 2 行、1 文字: 5 × 7 ドット、バックライト付白黒)
通信速度	9600 / 7200 / 4800 / 2400bps: 自動フォールバック
電送時間	約 20 秒 *1
中間調伝送	64 階調
記録用紙サイズ	A4
最大記録有効幅	204 mm
最大読取幅	A4 サイズ

■電話部

ダイヤル形式	押しボタン式パルスダイヤル / 押しボタン式トーンダイヤル
選択信号種別	DP 信号 (20PPS) PB 信号 (DTMF)
電話番号の記憶容量	親機: 電話帳ダイヤル 100 局 (23 桁以内)、ワンタッチ番号 3 局 (23 桁以内)、着信履歴 30 局、リダイヤル 1 局 子機: 電話帳ダイヤル 100 局 (23 桁以内)、着信履歴 20 局、リダイヤル 10 局

■留守録部

自作応答メッセージ	1 件 (最大 40 秒)
用件録音時間	最大約 15 分 (30 件) *2 (1 件最大 3 分)
ファクス受信枚数	最大約 40 枚 (20 件) *2*3

■コードレス部 (子機)

使用可能距離	約 100 m (環境により異なる)
充電完了時間	約 15 時間
使用可能時間 (充電完了後)	連続通話時: 約 7 時間 待ち受け時: 約 200 時間

■共通部

寸法 (幅 × 奥行 × 高さ) 単位: mm	親機: 346 × 237 × 282 (記録用紙トレイ含む、受話器、突起部、アンテナ除く) 346 × 234 × 156 (記録用紙トレイ、突起部、アンテナ除く、受話器含む) 子機: 46 × 32 × 180.5 充電台: 53 × 101.5 × 87
質量	親機: 約 3.7 kg (受話器、記録用紙トレイ、インクフィルム含む) 子機: 約 150 g (バッテリー含む) 充電台: 約 75 g (AC アダプタ含まず)
電源	親機: AC100 V 50 / 60 Hz 子機: 2.4 V、600 mAh (ニッケル水素電池) *4 充電台: AC アダプタ DC9 V、100 mA
直流抵抗値	約 120Ω
消費電力	親機: 約 2.1 W (待機時) / 約 70 W (動作時最大) 子機、充電台: 約 1.8 W (充電中、AC アダプタ含む)
使用環境	温度: 10 °C ~ 32.5 °C 湿度: 20 % ~ 80 %RH

仕様および外観は改良のため予告なく変更することがありますがご了承ください。

- *1: 当社 A4 標準原稿を「普通」で送ったときの時間です。これは画像情報のみの転送速度で、通信の制御時間は含まれていません。なお、実際の通信時間は原稿の内容、相手機種種、回線の状態により異なります。
- *2: 用件録音とファクス受信はメモリを共用しています。
- *3: 当社 A4 標準原稿の場合。
- *4: ニッケル水素電池はリサイクル可能です。使用済みの電池は、お買い上げの販売店までお持ちいただき、リサイクル推進にご協力をお願いいたします。

この装置は、情報処理装置等電波障害自主規制協議会 (VCCI) の基準に基づくクラス B 情報技術装置です。この装置は、家庭環境で使用することを目的としていますが、この装置がラジオやテレビジョン受信機に近接して使用されると、受信障害を引き起こすことがあります。取扱説明書にしたがって正しい取り扱いをしてください。

- ・電源高調波抑制規格 JIS C 61000-3-2 に適合しています。

消耗品／別売品について

キヤノンでは次のような消耗品や別売品を用意しております。本機の故障などを防ぐためにも、キヤノン純正品をお使いください。

■インクフィルム

製品名	入り数	内容
インクフィルム 30 IF-A301	1本 (30m)	交換用のインクフィルムです。
インクフィルム 30 IF-A303	3本 (各30m)	交換用のインクフィルムです。

■記録用紙

製品名	入り数	内容
キヤノンスーパー セレクトペーパー SC-250A4	250枚／ 冊	推奨普通紙です。

■その他

製品名	入り数	内容
コードレス子機用 バッテリー HBT500	1個	子機用の電池パックです。
増設子機コードレス キット CL12 (カナ)	1セット	CF-SL75 / 55、CF-SL75W / 55W、CF-S15 / S15W以外の製品にはご使用いただけません。付属の子機も含めて4台まで増設できます。
キャリアシート 5 キャリア A (A4 サイズ)	5枚／袋	破れた原稿や、反っている原稿など、状態の悪い原稿を挟んで、ファクス送信やコピーに使います。

2004年7月1日現在

参考

保証とアフターサービス

保証書と保証期間

- このファクシミリには、保証書が同梱されています。
保証書はお買い上げの販売店で、所定事項を記入してお渡ししますので、内容をよくご確認のうえ大切に保管してください。
- 保証期間はお買い上げの日から1年間です。
故障の内容によっては保証期間中でも有料になることがあります。

アフターサービス

修理を依頼されるときは、「故障かな?と思ったら」(P.61)をよくお読みのうえ、もう一度お調べください。それでも不具合があるときは、使用をやめて電源コードを抜き、修理をご依頼ください。詳しくは、「修理をご依頼いただく場合は」(P.69)をご覧ください。危険ですからご自分で修理は絶対に行わないでください。

サービスメニュー

キヤノンでは、お客様のニーズに合ったサービスをご用意しています。下記のサービスメニューからお選びいただき、ご依頼ください。

サービスメニュー一覧

		宅配メンテナンスサービス	送付修理サービス	持込み修理サービス	出張修理サービス
保証期間内	送料(訪問料)	○	△※1	-	△※2
	作業料金	○	○	○	○
	部品代	○	○	○	○
保証期間終了後	送料(訪問料)	△※3	△※1	-	△
	作業料金	△	△	△	△
	部品代	△	△	△	△
お問い合わせ／ご依頼先	お客様相談センター (050)55-90022	キヤノンテクニカルセンター (0297)3-5-5000	弊社サービスセンター 71ページをご覧ください	お客様相談センター (050)55-90022	

○印は、弊社負担にてお受けします。△印は、お客様負担となります。

※1 キヤノンテクニカルセンターまでの送料および諸掛かりはお客様の負担となります。

※2 出張料金を申し受けます。

※3 引き取り料金を申し受けます。

●宅配メンテナンスサービス

お客様のご自宅へご希望日に商品を引き取りにお伺いし、修理完了後にお届けいたします。

※宅配メンテナンスサービスは国内のみのお取り扱いとなります。

●送付修理サービス

お客様ご自身で宅配または郵送により以下の宛先にお送りください。修理完了後にお届けいたします。

<ご送付先>

キヤノンテクニカルセンター

〒306-0605

茨城県岩井市大字馬立1234 F7棟

(0297) 35-5000

●持込み修理サービス

最寄りの弊社サービスセンターもしくはお買い上げの販売店に直接お持ち込みください。

●出張修理サービス

お客様のご希望により、出張修理サービスも手配させていただきます。

補修用性能部品について

補修用性能部品とは、その製品の機能を維持するために必要な部品です。保守サービスのために必要な補修用性能部品の最低保有期間は製品の製造打ち切り後5年間です。

消耗品は

消耗品はお買い上げいただいた販売店、お近くのキヤノン製品取り扱い店およびキヤノン販売(株)販売窓口にてご購入ください。

その他ご不明な点は

アフターサービスについておわかりにならないときは、お買い上げの販売店または最寄りのキヤノンサービスセンター(P.71)までお問い合わせください。

修理をご依頼いただく場合は

修理をご依頼の際は、70ページの「パーソナル商品 修理受付票」のコピーをとって必要事項をご記入のうえ、本体といっしょにお買い上げの販売店、または最寄りのキヤノンサービスセンター(P.71)までご持参またはご送付ください。引き取り修理サービスをご利用される場合は、「お客様相談センター全国共通電話番号」(裏表紙)にお問い合わせください。

パーソナル商品 修理受付票

フリガナ

お客様のお名前 :

ご住所 : 〒

電話番号 :

製品名 : CF-S15/CF-S15W

機番 :

お買い上げ日 : 年 月 日

故障した日 : 年 月 日

保証期間 : 期間中/期間切れ

(保証期間中に修理をご依頼の際は、必ず保証書を商品といっしょにお持ちください)

故障内容 : (どのようにご使用時に)

(どのような不具合がありますか)

お客様からのご連絡 (ご自由にお使いください)

お買い上げいただいた販売店 :

販売店の住所 : 〒

電話番号 :

索引

Numerics

3 ピンプラグ式コンセント 14

A

AC アダプタ 20

AC アダプタ接続端子 10

ADSL 14

F

F ネット 52

I

iFAX 52

ISDN 回線 14

あ

アース線 14

相手の声（受話口）の音量 24

相手の声（受話器）の音量 23

アフターサービス 68

アラームを止める 55, 56

暗証番号 40, 41

アンテナ 6, 13

い

インクフィルム 68

インクフィルムを交換する 17

インクフィルムをセットする 15

え

英字入力 25, 26

お

応答メッセージ 38, 40

応答メッセージを確認する 40

応答メッセージを消去する 40

お客様ご相談窓口一覧 71

お手入れ 66

親機 正面 6

親機 操作パネル部 7

親機で受信する 43

親機で入力する 24

親機にかける 34

親機の着信音を設定する 36

親機のディスプレイのメッセージ 63

親機の電話帳画面 33

親機のトラブル 61

親機 背面 6

親機メニュー 12

親機や子機に転送する 35

おやすみモード 39

オンフック 28

音量 23

か

カーソル 25, 26

海外の電話番号 32, 33

外出先から操作する 40

回線 13

回線の種類 14

「回線」モジュラージャック 13

画質 42, 46

カタカナ入力 25, 26

壁掛け用ねじ 21, 22

かんたんリモート操作 40

き

キータッチ音 53

キータッチトーン 54

キーロック 53

キーロック タイマー 53

キーロックランプ 7, 53

キッチンタイマ 56

キャッチホン 30

キャッチホン・ディスプレイ 47

キャリアシート 20, 68

記録ヘッド 66

記録用紙 18, 68

記録用紙入口 6

記録用紙トレイ 6, 18

記録用紙排出口 6

記録用紙をセットする 19

記録用紙を追加する 19

く

クイック通話 37

け

原稿入口 6

原稿ガイド 6, 42, 46

原稿が詰まったとき 60

原稿について 19

原稿排出口 6

原稿読み取り部 66

こ

子機 操作パネル部 9

子機で受信する 43

子機で入力する 25

子機にかける 34

子機に使う人の名前を表示する 57

子機の設置場所 21

子機の着信音を設定する 36

子機のディスプレイのメッセージ 65

子機の電話帳画面	34
子機のトラブル	64
子機 背面	10
子機メニュー	12
子機をお買い上げ時の状態に戻す	57
子機を壁にかけて使う	21
子機を充電する	20
コピー	46, 62
こんなときは	59
さ	
再生音量	23
し	
時刻を合わせる	26
自作応答メッセージ	40
充電	20
充電台	10, 20
充電端子	10, 66
修理受付票	70
修理をご依頼いただく場合は	69
受信	43
受話器	6, 13
受話器コード	6, 13
受話器用モジュラージャック	6, 13
受話口	9
仕様	67
使用済みインクフィルム	17
消耗品	68, 69
す	
数字入力	25, 26
スピーカ	6, 10
スピーカの音量	23, 24
スペースを入力する	25, 26
せ	
設定	53
全消去	54
そ	
操作パネル	6, 7, 9
送信	42
増設子機コードレスキット	68
送話口	9
た	
ダイヤル音（スピーカ）の音量	23
ダイヤル回線	28
ダイヤルボタン	7, 9
ち	
着信音	36
着信音量	23, 24

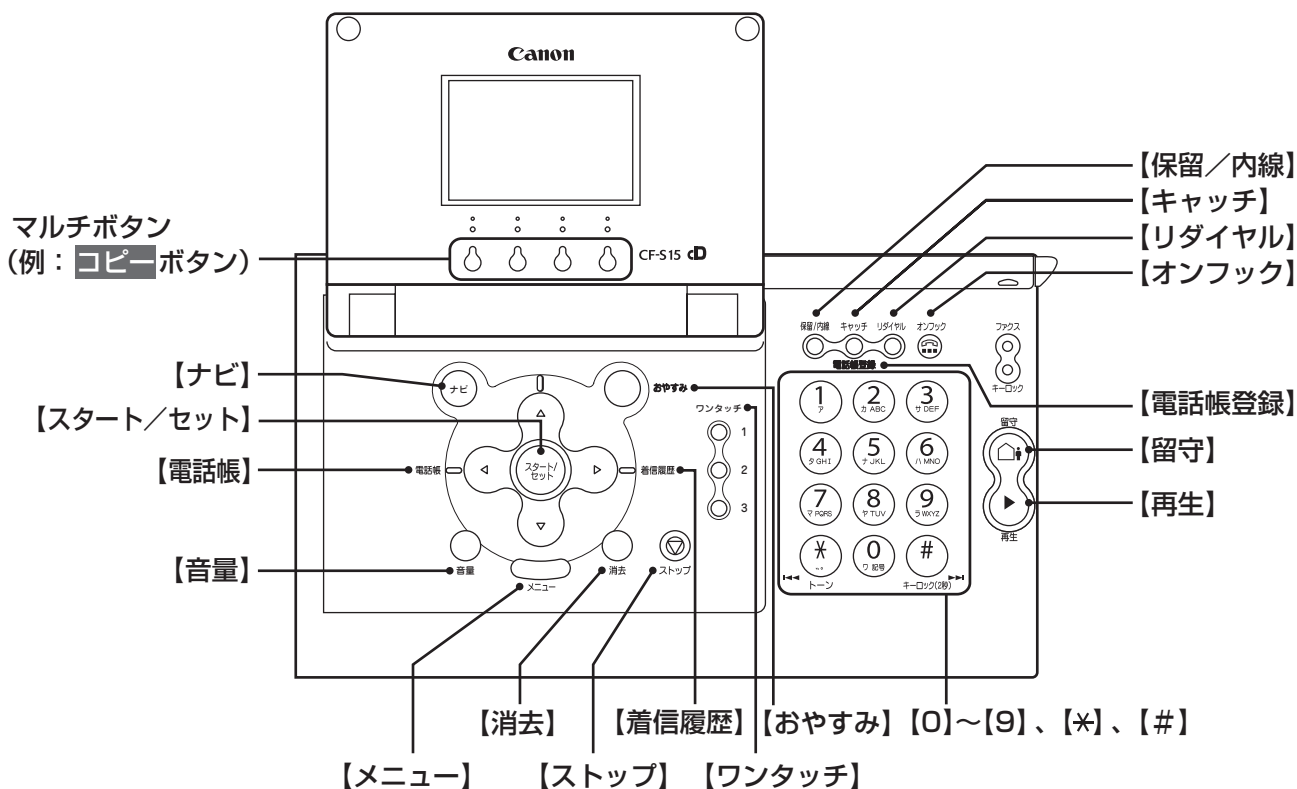
着信音量表示	8
着信拒否	49
着信履歴	29, 50
着信履歴検索機能	50
着信履歴ダイヤル機能	50
直接配線	14
つ	
通話時間	28
つまった記録用紙を取り除く	60
つまった原稿を取り除く	60
て	
ディスプレイ	6, 8, 9
ディスプレイのコントラストを 調節する	54
停電	61
電源コード	6
電源プラグ	13
電池残量	21
電話	28, 61
電話回線の種類を手動で設定する	15
電話回線用モジュラージャック	6
電話サービス	63
電話線コンセント	13, 14
電話帳ダイヤルで電話をかける	33
電話帳に登録する	29, 31, 51
電話帳の相手先にファクスを 送信する	42
電話帳プリセット	33
電話になかった場合	29
電話を受ける	29
電話をかけ直す	29
電話をかける	28
と	
トールセーバー	41
トーン	28
トーン（プッシュ）信号	40
トラブル	61, 64
な	
内線通話	34
ナビ	11
名前と電話番号に登録する	27
鳴り分け着信音を設定する	48
ナンバー・ディスプレイ	47
ナンバー・ディスプレイ カスタマーセンター	47

に	
ニッケル水素電池	22
入力	24
入力エリア	24, 25
入力モード	24, 25
の	
濃度	42, 46
は	
白紙が出るとき	59
発信電話番号表示機能	47
発信履歴	29
バッテリー	20, 22, 68
バッテリーカバー	10, 20, 23
バッテリーについて	22
バッテリーマーク	21
バッテリーを交換する	23
話している相手をお待たせする	30
ひ	
日付と時刻を合わせる	26
日付と時刻を設定する	14
「開く」レバー	6
ふ	
ファクシミリ通信網	52
ファクス	42, 62
ファクス受信ランプ	7, 43
ファクス情報サービス	43
ファクスプリントサイズを 設定する	45
ファクスを受信する	43
ファクスを送信する	42
フィルム残量表示	8
プッシュ（トーン）回線	15
プッシュホンサービス	28
プリント	43, 58
プリント画像が汚いとき	59
プリント可能範囲	18
へ	
別売品	68
ペン立て	6
ほ	
ポーズ	28
保証	68
保証期間	68
保証書	68
保留	30
保留転送	35
保留メロディ	30

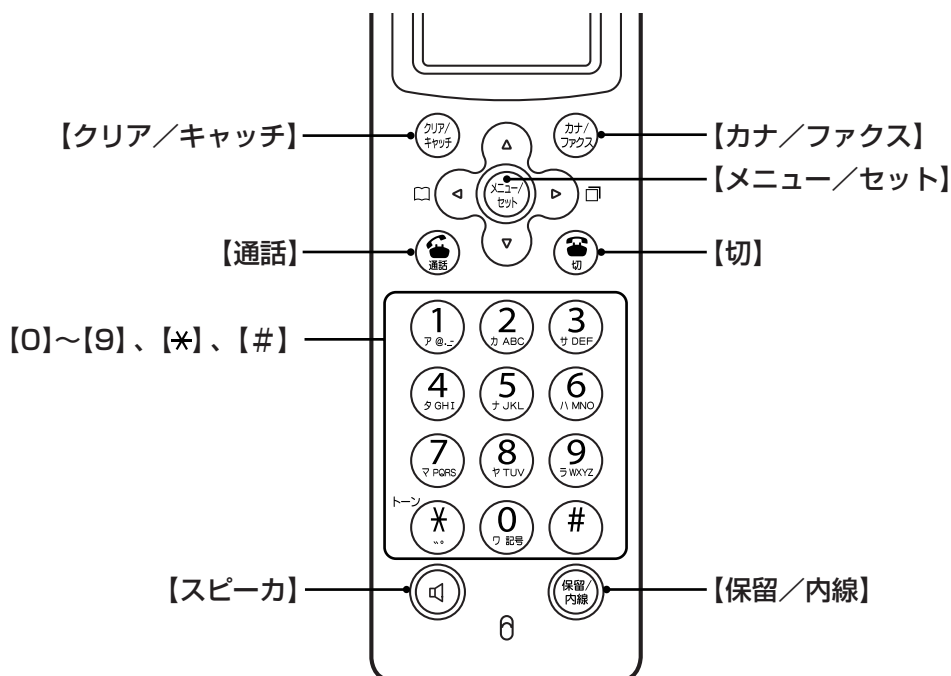
ま	
マルチボタン	8
め	
目覚まし時計	55
メニュー項目一覧	12
メモリ残量表示	8
メモリに保存されている内容を 一括消去する	54
も	
モーニングコール	55
文字入力	24
モジュラー式コンセント	14
文字リスト	24, 25
文字を修正する	25, 26
文字を消去する	25, 26
文字を追加する	25, 26
よ	
用件の再生中にできる操作	39
用件を再生する	39
用件を消去する	39
用紙が詰まったとき	60
呼出時間	44
読み取り可能範囲	19
ら	
らくらくファクス機能	43, 45
り	
リストをプリントする	58
リダイヤル	29
リモート暗証番号	41
る	
留守番電話	38, 61
留守モード	38
留守録件数	8
ろ	
ローラー部	66
録音件数	38
録音時間	38

本文中の操作パネル部ボタン名

親機 操作パネル部



子機 操作パネル部



お客様ご相談窓口について

本製品のお取り扱い方法のお問い合わせは下記のお客様相談センターにご相談ください。
所在地、電話番号は変更することがありますのでご了承ください。

- 受付時間： <平日> 9:00 ~ 20:00
<土/日/祝日> 10:00 ~ 17:00
(1 / 1 ~ 1 / 3 は休ませていただきます)

お客様相談センター全国共通電話番号

(050) 555 - 90022

上記番号をご利用いただけない方は、043-211-9331をご利用ください。
(今後、音声応答システムの内容を変更する場合がございますのでご了承ください。)

修理サービスご相談窓口は71ページをご参照ください。



Ni-MH

この製品には、ニッケル水素電池を使用しています。
電池のリサイクルにご協力ください。



当社は国際エネルギースタートプログラムの参加事業者として、本製品がエネルギースタートプログラムの基準に適合していると判断します。

お買い上げ年月日	お買い上げ販売店名	電話番号