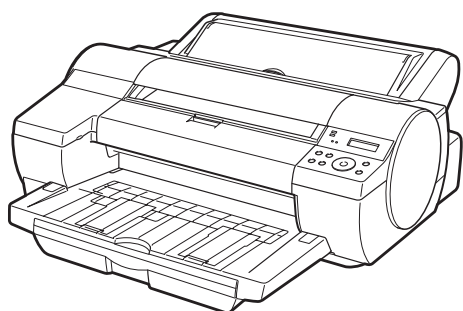


imagePROGRAF iPF510 iPF5100



リファレンスガイド

1	安全にお使いいただくために	
	安全にお使いいただくために	2
2	imagePROGRAF サポート情報について	
	imagePROGRAF サポート情報について	6
3	基本的な使い方	
	電源をオン/オフにする	8
	ロール紙をセットする	11
	カット紙をカセットにセットする	17
	カット紙を手差しでセットする	19
	Windows から印刷する	28
	Mac OS X から印刷する	30
	Mac OS 9 から印刷する	33
4	メンテナンス	
	インクタンクを交換する	36
	プリンタを清掃する	43
	ノズルのつまりをチェックする	49
	プリントヘッドをクリーニングする	51
	プリントヘッドの位置を自動で調整する	53
	用紙の送り量を自動で調整する	55
5	困ったときは	
	メッセージが表示されたときは	57
	印刷できないときには	71
	思うように印刷できないときには	75
	ロール紙のつまりを取り除く	85
	カセットのカット紙のつまりを取り除く	90
	手差しのカット紙のつまりを取り除く	97
6	消耗品について	
	消耗品	101
7	索引	
	索引	103

安全にお使いいただくために

安全にお使いいただくために、以下の注意事項を必ずお守りください。また、本書に記載されていること以外には行わないでください。思わぬ事故を起こしたり、火災や感電の原因になります。



警告

■ 設置場所について



- アルコール・シンナーなどの引火性溶剤の近くに設置しないでください。引火性溶剤が内部の電気部品に触れると火災や感電の原因になります。

■ 電源について



- 濡れた手で電源コードを抜き差ししないでください。感電の原因になります。



- 電源コードは確実にコンセントの奥まで差し込んでください。差し込みが不十分だと、火災や感電の原因になります。



- 同梱されている電源コード以外は使用しないでください。火災や感電の原因になります。また、同梱されている電源コードを他の製品に使用しないでください。



- 電源コードを傷つける、加工する、引っ張る、無理に曲げるなどのことはしないでください。また電源コードに重い物をのせないでください。傷ついた部分から漏電して、火災や感電の原因になります。



- ふたまたソケットなどを使ったタコ足配線は行わないでください。火災や感電の原因になります。



- 電源コードを束ねたり、結んだりして使用しないでください。火災や感電の原因になります。



- 電源プラグを定期的に抜き、その周辺およびコンセントに溜まったほこりや汚れを、乾いた布で拭き取ってください。ほこり、湿気、油煙の多いところで、電源プラグを長期間差したままにすると、その周辺に溜まったほこりが湿気を吸って絶縁不良となり、火災の原因になります。

■ 万一異常が起きたら



- 万一、煙が出たり変な臭いがするなどの異常が起きた場合、そのまま使用を続けると火災や感電の原因になります。すぐに電源スイッチを切り、その後必ず電源コードをコンセントから抜いてください。そしてお近くの販売店までご連絡ください。

■ 清掃のときは



- 清掃のときは、水で湿した布を使用してください。アルコール・ベンジン・シンナーなどの引火性溶剤は使用しないでください。プリンタ内部の電気部品に接触すると火災や感電の原因になります。

■ 心臓ペースメーカをご使用の方へ

- 本製品から微弱な磁気が出ています。心臓ペースメーカをご使用の方は、異常を感じたら本製品から離れてください。そして、医師にご相談ください。



注意

■ 設置場所について



- 不安定な場所や振動のある場所に設置しないでください。プリンタが落ちたり倒れたりして、けがの原因になることがあります。



- 湿気やほこりの多い場所、直射日光の当たる場所、高温や火気の近くには設置しないでください。火災や感電の原因になることがあります。周囲の温度が15～30℃、湿度が10～80% (結露しないこと)の範囲の場所でお使いください。



- 毛足の長いジュタンやカーペットなどの上に設置しないでください。プリンタ内部に入り込んで火災の原因になることがあります。



- いつでも電源コードが抜けるように、コンセントの回りには物を置かないでください。万一プリンタに異常が起きたとき、すぐに電源コードが抜けないため、火災や感電の原因になることがあります。



- 強い磁気を発生する機器の近くや磁界のある場所には設置しないでください。誤動作や故障の原因となる場合があります。

■ プリンタを持ち運ぶときは



- プリンタ本体の重量は次のとおりです。

- iPF510 : 39kg

- iPF5100 : 49kg

プリンタを持ち運ぶときは、必ず2人以上で左右から持ち、腰などを痛めないように注意してください。

- プリンタを持ち運ぶときは、左右底面の[運搬用取っ手]をしっかりと持ってください。他の場所を持つと不安定になり、落としてけがをする場合があります。



■ 電源について



- 電源コードを抜くときは、必ずプラグを持って抜いてください。コードを引っばると電源コードが傷つき、火災や感電の原因になることがあります。



- 延長コードは使用しないでください。火災や感電の原因になることがあります。



- AC100V以外の電源電圧で使用しないでください。火災や感電の原因になることがあります。なおプリンタの動作条件は次のとおりです。この条件にあった電源でお使いください。
電源電圧：AC100V
電源周波数：50/60Hz

■ 清掃のときは



- 清掃のときは、電源コードをコンセントから抜いてください。誤って電源スイッチを押してしまうと、作動した内部の部品に触れてけがの原因になることがあります。

■ [プリントヘッド]、[インクタンク]、[メンテナンスカートリッジ]について



- 安全のため子供の手の届かないところへ保管してください。誤ってインクをなめたり飲んだりした場合には、ただちに医師にご相談ください。



- [プリントヘッド]、[インクタンク]、[メンテナンスカートリッジ]を落としたり振ったりしないでください。インクが漏れて衣服などを汚すことがあります。



- 印刷後、[プリントヘッド]の金属部分には触れないでください。熱くなっている場合があり、やけどの原因になることがあります。

■ その他



- プリンタを分解・改造しないでください。内部には電圧の高い部分があり、火災や感電の原因になります。



- プリンタの近くでは可燃性のスプレーなどは使用しないでください。スプレーのガスが内部の電気部分に触れて、火災や感電の原因になります。



- 印刷中はプリンタの中に手を入れしないでください。内部で部品が動いているため、けがの原因になることがあります。



- プリンタの上にクリップやホチキス針などの金属物や液体・引火性溶剤(アルコール・シンナーなど)の入った容器を置かないでください。プリンタ内部に落ちたりこぼれたりすると、火災や感電の原因になることがあります。



- [カッターユニット]の刃の部分に触れないでください。けがの原因になります。



- 万一、異物(金属片・液体など)がプリンタ内部に入った場合は、プリンタの電源スイッチを切り、電源コードをコンセントから抜いて、お近くの販売店までご連絡ください。そのまま使用を続けると火災や感電の原因になることがあります。
- インタフェースケーブル類は正しく接続してください。コネクタの向きを間違えて接続すると、故障の原因になります。
- 電源が入っているときは、本製品の上面および右側面の通気口をふさがないでください。
- 本製品右側面の通気口付近には紙などの軽いものを置かないでください。



• イラストについて

この[リファレンスガイド]は、iPF5100のイラストで説明しています。基本的な操作手順は同じですが、ご使用の機種とイラストや説明内容が異なる場合がありますので、あらかじめご了承ください。

• 商標について

Canon、Canonロゴ、imagePROGRAFは、キヤノン株式会社の商標または登録商標です。Microsoft、Windowsは、アメリカ合衆国およびその他の国で登録されているMicrosoft Corporationの商標です。

Macintoshは、アメリカ合衆国およびその他の国で登録されているApple Inc.の商標です。その他、この[リファレンスガイド]に記載されている会社名、製品名は、それぞれ各社の商標または登録商標です。

• 参照先について

この[リファレンスガイド]では、参照先を以下のように記載しています。

リファレンスガイド内の場合 (→P.xx)

製品マニュアルの場合 (→マニュアル「xx」)

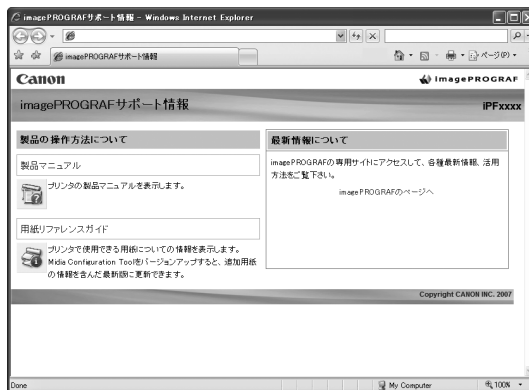
• カラープリンタの使用に関する法律について

紙幣、有価証券などをプリンタで印刷すると、その印刷物の使用如何に拘わらず、法律に違反し、罰せられます。

関連法律:刑法 第148条、第149条、第162条 通貨及証券模造取締法第1条、第2条 等

imagePROGRAFサポート情報について

imagePROGRAFサポート情報は、プリンタドライバをインストールした際にコンピュータへ自動的にインストールされます。



[imagePROGRAF サポート情報]は、以下の手順で参照することができます。ご使用のOSに合わせて、操作してください。

• Windowsの場合

デスクトップの[iPF510/5100 サポート]アイコンをダブルクリックします。



• Mac OS Xの場合

[Dock]内の[iPFサポート]アイコンをクリックします。



メモ

- Mac OS 9は[imagePROGRAFサポート情報]に対応していません。Mac OS 9で[製品マニュアル]や[用紙リファレンスガイド]を参照する場合は、デスクトップの[iPF510/5100 Manual]アイコンや[iPF510/5100 Paper Reference Guide]アイコンをダブルクリックします。



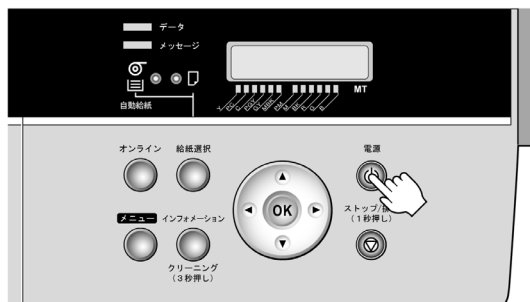
imagePROGRAFサポート情報から、プリンタをご使用になる際に参考となる以下の情報をご覧ください。

- **[製品マニュアル]**
[製品マニュアル]には、プリンタの詳しい操作方法や印刷中のトラブルの解決方法などが記載されています。
- **[用紙リファレンスガイド]**
[用紙リファレンスガイド]には、プリンタで使用できる用紙の種類や仕様が記載されています。
- **最新情報について**
imagePROGRAFの専用ホームページにアクセスして、各種最新情報や活用方法などをご覧ください。

電源をオン/オフにする

電源をオンにする

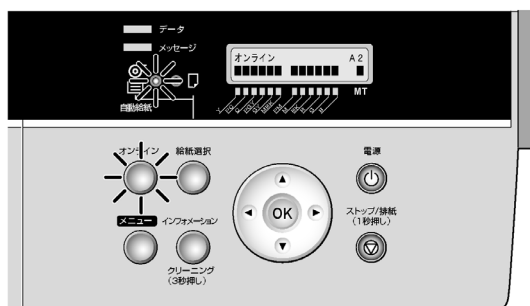
- 1 [電源]キーを押して、プリンタの電源をオンにします。



すべてのランプが点灯し、すぐに消灯し、プリンタが起動します。
[ディスプレイ]上段に[Initializing]と表示され、続いて製品名とバージョンが表示されます。

Initializing

- 2 起動が完了すると、[オンラインランプ]と給紙選択部のランプが点灯し、オンラインモードになります。



以下の場合、オンラインモードになりません。必要な処置を行ってください。

- **[上カバー]が開いている場合**
[上カバー]を閉じてください。
- **[インクタンクカバー]が開いている場合**
[インクタンクカバー]を閉じてください。
- **[プリントヘッド]がセットされていない場合**
(→マニュアル[プリントヘッドを交換する])
- **[インクタンク]がセットされていない場合**
(→P.36)

- [ディスプレイ]に「エラー!」が表示された場合
電源をオフにして、お買い上げの販売店にお問い合わせください。
- [オンラインランプ]や[メッセージランプ]が一度も点灯しなかったり、[ディスプレイ]に何も表示されない場合
電源コードやコンセントの接続を確認してください。



重要

- プリンタとMacintoshをUSBケーブルで接続している場合、プリンタの電源をオンにすると、シャットダウンしていたMacintoshも同時に起動することがあります。同時に起動させたくない場合は、USBケーブルを取り外してからプリンタの電源をオンにしてください。なお、USBハブを使用してプリンタとMacintoshを接続すると、この問題が解決される場合があります。

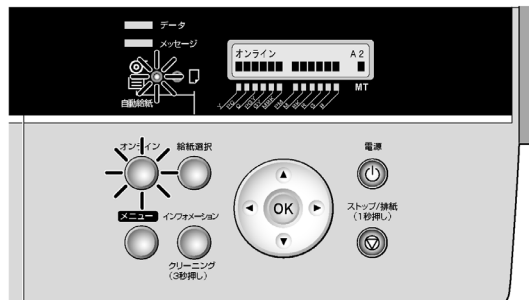
電源をオフにする



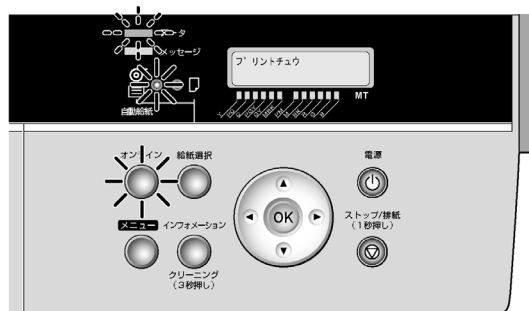
重要

- プリンタの動作中は、絶対に電源をオフにしたり、電源コードを抜かないでください。プリンタの故障や破損の原因になります。

- 1 プリンタが動作中でないことを確認します。

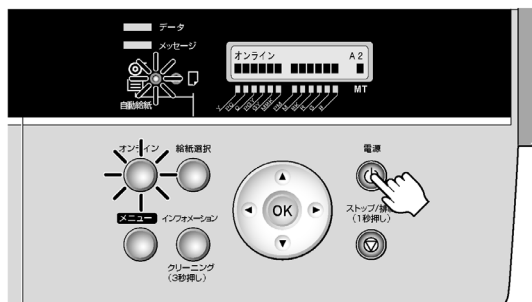


[メッセージランプ]が点滅している場合は、[ディスプレイ]のメッセージを確認して必要な処置を行ってください。(→マニュアル「エラーメッセージ一覧」)
[データランプ]が点滅している場合は、印刷ジョブを受信中です。印刷が終了してから電源をオフにしてください。



電源をオン/オフにする

2 [電源]キーを1秒以上押し続けます。



[ディスプレイ]に[シュウリョウシマス..]と表示され、電源がオフになります。

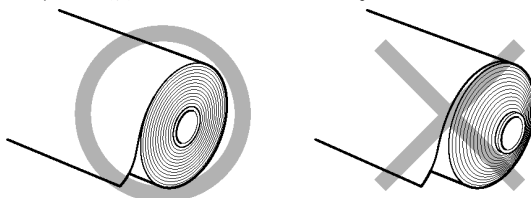
シュウリョウシマス..
シバラク オマチクダサイ..

ロール紙をセットする



メモ

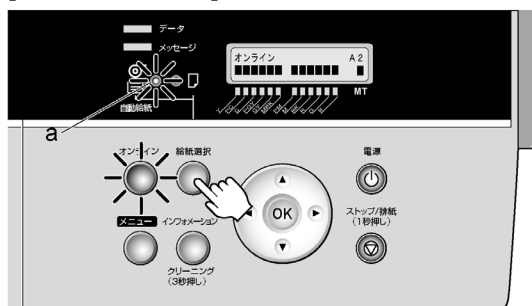
- □[imagePROGRAF iPF510]でロール紙を使用する場合、オプションの[自動切換ロール紙ユニット]が必要です。
- セットできるロール紙のサイズと種類については、[用紙リファレンスガイド]を参照してください。
- ロール紙の端面は、巻き揃えておいてください。



- ロール紙の先端に折れや汚れがある場合は、手順I0(→P.I6)の操作を行って、ロール紙の先端をカットしてください。
- 用紙が大きく折れ曲がっている場合は、ハサミなどでカットしてからプリンタにロール紙をセットし、手順I0(→P.I6)の操作を行って、ロール紙の先端をカットしてください。
- 紙管が3インチのロール紙をセットする場合は、付属の[3インチ紙管アタッチメント]を[ロールホルダー]に取り付け、[3インチ紙管用ホルダーストップ]を取り付けます。
- A2サイズのロール紙に[フチなし印刷]する場合は、付属の[フチなし印刷用スペーサー]を[ロールホルダー]に取り付けます。

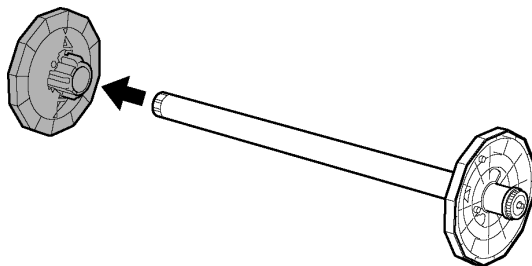
1 [給紙選択]キーを押すと、自動給紙と手差し給紙を交互に切り換えることができます。自動給紙の場合は[自動給紙ランプ]、手差し給紙の場合は[手差しランプ]が点灯します。

ロール紙を使用する場合は、自動給紙を選択する必要があります。[給紙選択]キーを押して、[自動給紙ランプ](a)を点灯してください。

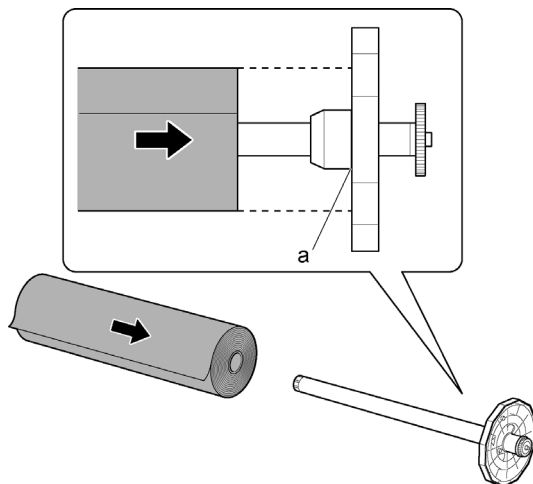


ロール紙をセットする

- 2 [ロールホルダー]から[ホルダーストップ]を取り外します。



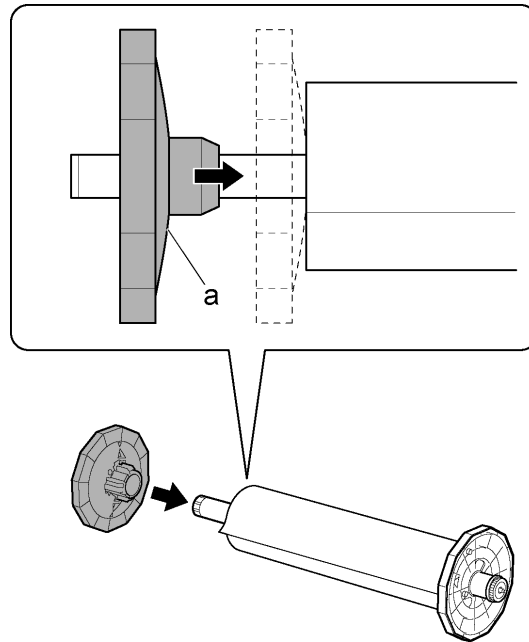
- 3 図のように[ロールホルダー]を横に置いて、ロール紙の先端を手前に向けて、ロール紙を左側から[ロールホルダー]に差し込みます。ロール紙は[ロールホルダー]のフランジ(a)に突き当たるまでしっかりと差し込みます。



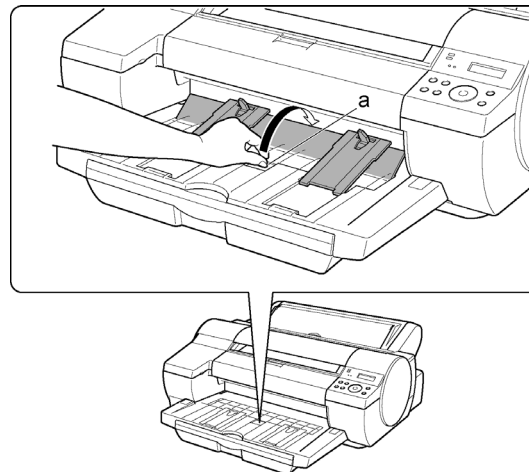
 重要

- [ロールホルダー]は必ず横に置いてロール紙をセットしてください。[ロールホルダー]を立てた状態でロール紙をセットすると、[ロールホルダー]が破損することがあります。
- ロール紙は、転がり落ちないように、机の上など平面に横置きにしてセットしてください。ロール紙を落とすと、けがをする場合があります。

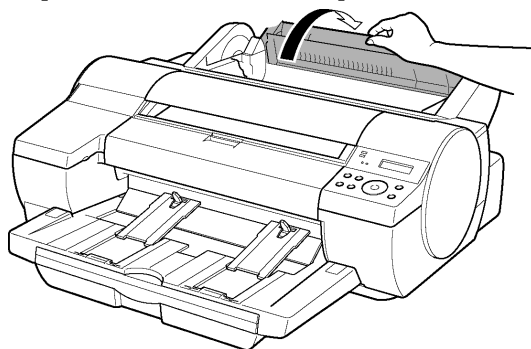
- 4** 図のように、[ホルダーストップパ]を左側から[ロールホルダー]に差し込み、[ホルダーストップパ]のフランジ(a)がロール紙に突き当たるまでしっかりと押し込みます。



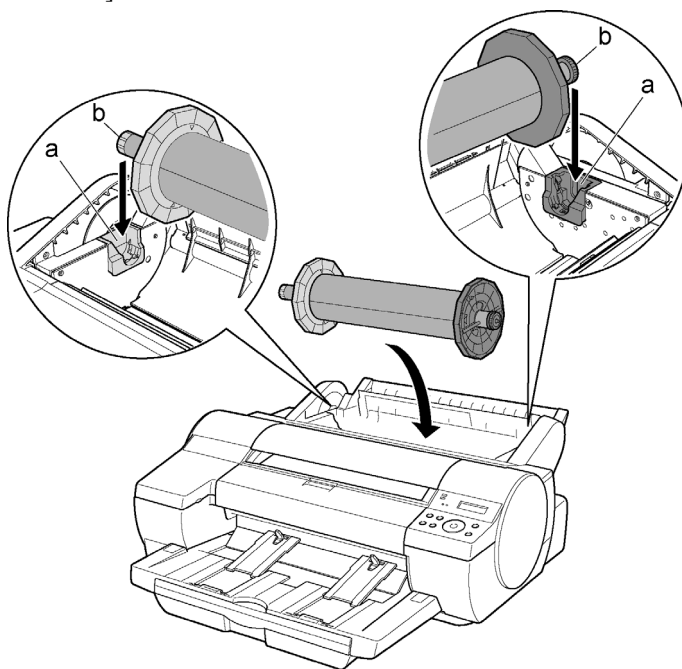
- 5** 図の位置(a)に指を入れて、[排紙トレイ]上の[用紙アシストガイド]が立ち上がった状態にします。



- 6 図のように片手で[ロール紙ユニットカバー]を開きます。



- 7 ロール紙の先端を上手前側に向け、[ロールホルダー]の軸を[ロールホルダースロット]の左右のガイド溝(a)に合わせてセットします。このとき、ガイド溝の色と[ロールホルダー]の軸(b)の色が同じになるようにセットします。



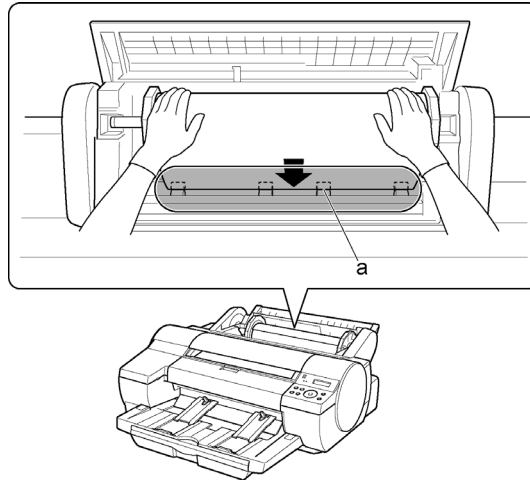
 **注意**

- セットするときに、ガイド溝(a)と[ロールホルダー]の軸(b)の間に指が挟まれないように注意してください。

 **メモ**

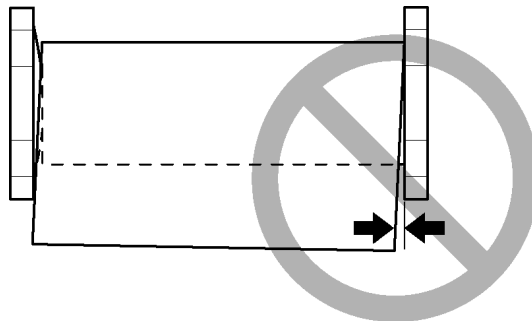
- プリンタの前面からセットしにくい場合は、プリンタの背面からセットしてください。

- 8 ロール紙の先端を[給紙口](a)に差し込み、給紙音がするまで送り込みます。



重要

- ロール紙を引き出すときは、印刷面を汚さないように注意してください。印刷品質が低下する場合があります。ロール紙は、印刷面を保護するために、清潔な布手袋を着用して取り扱うことをお勧めします。
- 用紙にしわやカールがある場合は、しわやカールを取ってからセットしてください。
- 用紙が斜めにならないようにセットしてください。

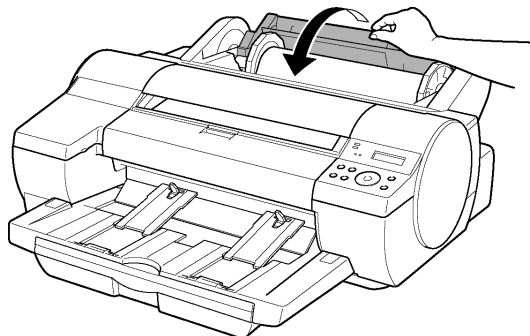


給紙動作が開始します。

ロール紙にバーコードが印刷されていない場合またはロール紙残量検知機能がオフの場合は、ロール紙をセットすると[ディスプレイ]に用紙の種類を選択するメニューが表示されます。用紙の種類を選択してください。

ロール紙をセットする

- 9** 図のように片手で[ロール紙ユニットカバー]を閉じます。



- 10** ロール紙の先端に折れや汚れがある場合は、ロール紙の先端をカットします。

1. [オンライン]キーを押して、オフラインモードにします。
2. [オフラインがオクリ ↑ ↓]が表示されていることを確認し、[▲]キー、[▼]キーを押して、カットしたい位置までロール紙を送ります。
3. プリンタのメニューの[ヨウシカット]で[スル]を選択し、[OK]キーを押します。(「メインメニューの設定値」参照)

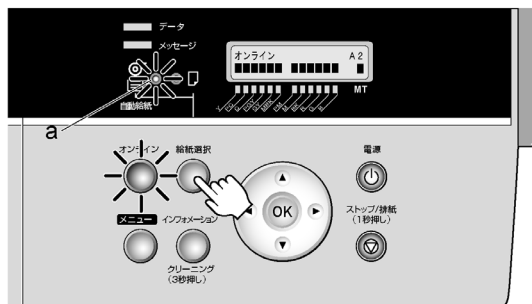
カット紙をカセットにセットする



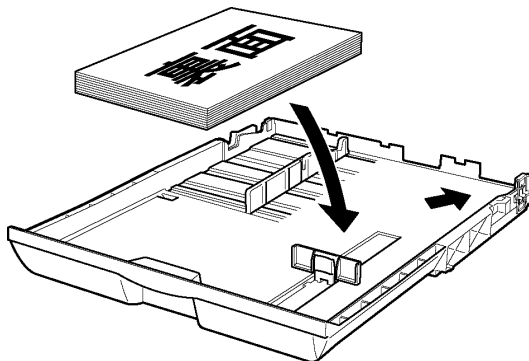
メモ

- [カセット]の[積載上限ライン]を超えないように、用紙をセットしてください。
- 用紙の積載可能枚数は、カセットのラベルまたは[用紙リファレンスガイド]を参照してください。
- 使用しない用紙は入っていた袋に戻し、高温、多湿、直射日光を避けて保管してください。
- 用紙が波打っていたり、たわんでいる場合、紙づまりの原因になります。用紙は平らな状態に直してからセットしてください。
- 用紙はまっすぐにセットしてください。

- 1 [給紙選択]キーを押すと、自動給紙と手差し給紙を交互に切り換えることができます。自動給紙の場合は[自動給紙ランプ]、手差し給紙の場合は[手差しランプ]が点灯します。
[カセット]の用紙を使用する場合は、自動給紙を選択する必要があります。[給紙選択]キーを押して、[自動給紙ランプ](a)を点灯してください。

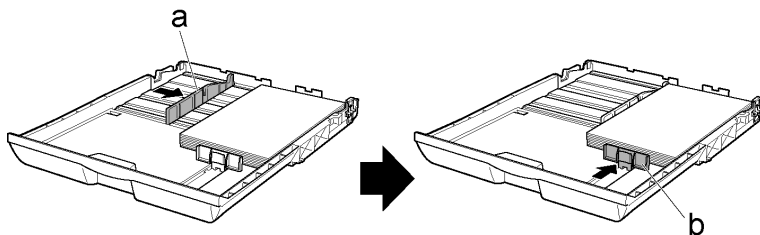


- 2 印刷面を下にし、用紙をさばいてから縦長に揃えて[カセット]の右奥側にセットします。



カット紙をカセットにセットする

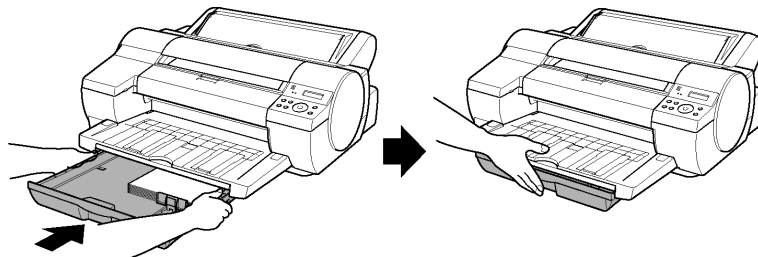
- 3 [幅ガイド](a)の[ガイドレバー]をつまんで用紙に軽く触れる位置まで移動し、[長さガイド](b)の[ガイドレバー]をつまんで用紙に軽く触れる位置まで移動します。



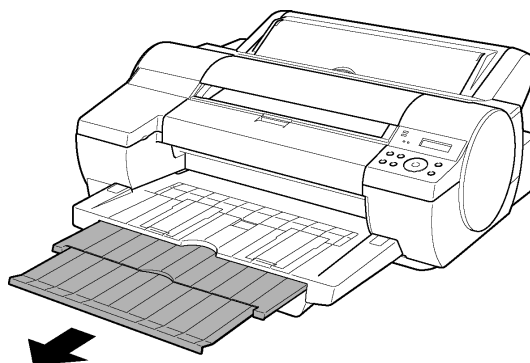
 **重要**

- [幅ガイド]、[長さガイド]は、用紙から離したり、用紙にきつく押しつけないでください。給紙不良の原因になります。

- 4 [カセット]の左右中央を両手で持って、プリンタの奥までしっかりと押し込みます。



- 5 [排紙延長トレイ]を引き出します。



カット紙を手差しでセットする

手差しの場合は、用紙を[手差し上面給紙口]にセット(→P.19)します。ただし、用紙の種類で[POPボード]を選択した場合は、用紙を[手差し前面給紙口]にセット(→P.22)します。

用紙を[手差し上面給紙口]にセットする



メモ

- [手差し上面給紙口]にセットできる用紙は1枚です。2枚以上セットしないでください。紙づまりの原因になります。
- 使用しない用紙は入っていた袋に戻し、高温、多湿、直射日光を避けて保管してください。
- 用紙が波打っていたり、たわんでいる場合、紙づまりの原因になります。用紙は平らな状態に直してからセットしてください。
- 用紙はまっすぐにセットしてください。斜めにセットすると斜行エラーになります。
- 給紙前や印刷前に、用紙が[手差しカバー]に沿っていることを確認してください。用紙が手前に倒れた状態で給紙及び印刷をすると、紙づまりの原因になります。
- ロール紙がセットされている場合は、事前にロール紙を巻き戻してください。(→マニュアル「ロール紙ユニットの給紙について」)

- 1 事前にコンピュータから[POPボード]以外を指定した印刷ジョブを送信しておく、[ディスプレイ]に印刷する用紙の種類とサイズを表示されます。

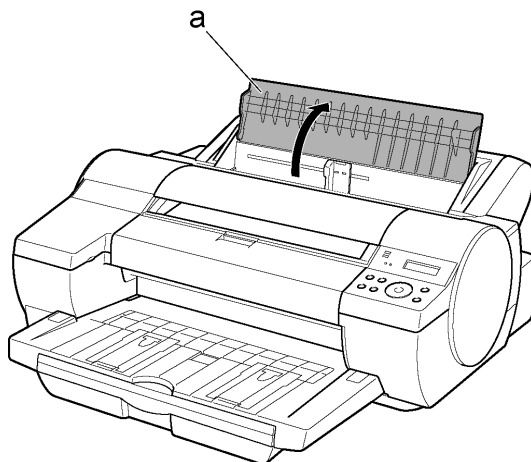


メモ

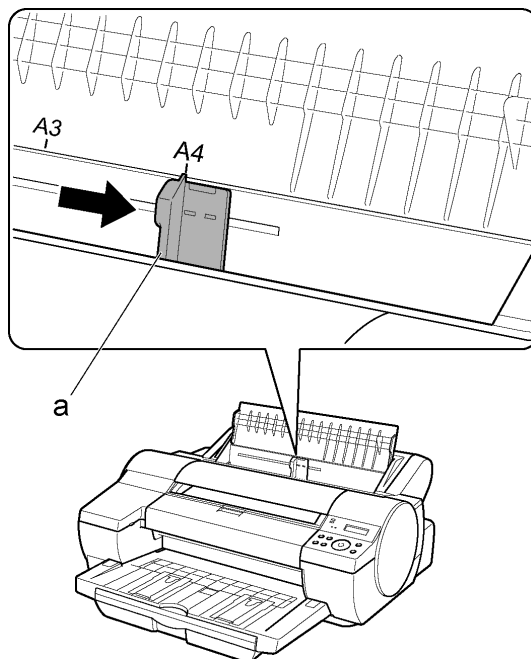
- 印刷ジョブの送信前に用紙をセットする場合は、[給紙選択]キーを押して[手差しランプ]を点灯させると、用紙の種類を選択する画面が表示されます。[◀]キー、[▶]キーを押して用紙の種類を選択し[OK]キーを押します。続いて用紙のサイズを選択する画面が表示されるので、[◀]キー、[▶]キーを押して用紙のサイズを選択し[OK]キーを押します。
- 用紙の種類の詳細については、[用紙リファレンスガイド]を参照してください。工場出荷時は、[フツウシ]が選択されています。
- 必ず正しい用紙の種類を選択してください。セットした用紙の種類と設定値が合っていないと、用紙送りのエラーや印刷品質の低下の原因になります。

カット紙を手差しでセットする

- 2** [手差しカバー](a)を開きます。

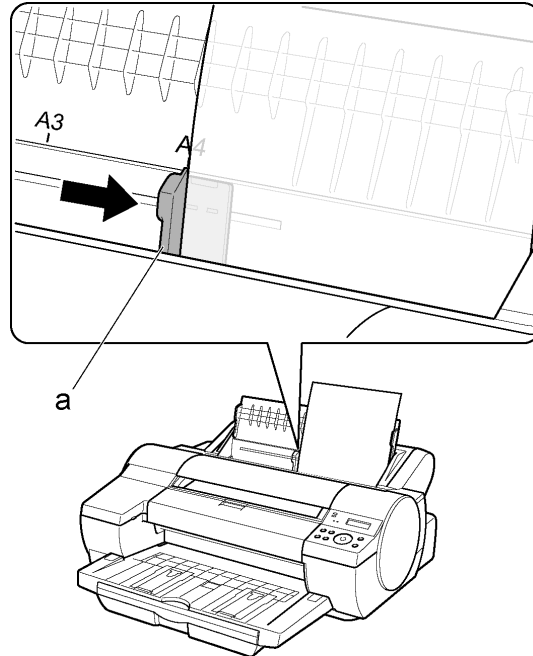


- 3** [幅ガイド](a)をつまんでスライドし、セットする用紙のサイズの刻印に合わせてます。



- 4** 印刷面を上にし、[手差しトレイ]に用紙をセットします。
その際、用紙の先端が軽く突き当たる所まで、差し込んでください。

- 5** [幅ガイド](a)の位置をセットした用紙のサイズに合わせて調整します。セットした用紙が傾いたりしわにならないように、[幅ガイド]を用紙にぴったり合わせてください。

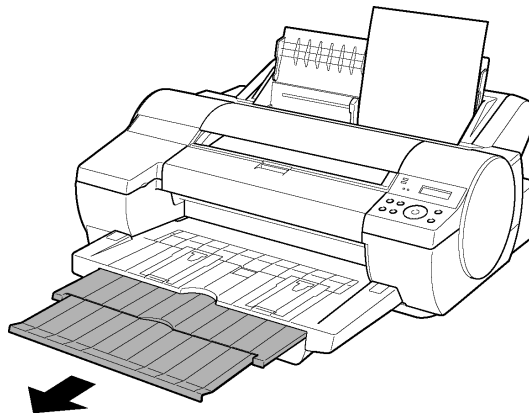


- 6** [OK]キーを押すと、給紙が開始されます。

ウエテサシヨウシ セット
OKキーヲ オス

給紙が完了すると、オンラインモードになり、自動的に印刷を開始します。事前に印刷ジョブを受信していない場合は、印刷待機の状態になります。

- 7** [排紙延長トレイ]を引き出します。



 **メモ**

- [手差し上面給紙口]から印刷する場合は、必ず[用紙アシストガイド]を格納した状態で印刷してください。[用紙アシストガイド]を立てた状態で、かつ印刷物が[排紙トレイ]に残っている場合に、[手差し前面ガイド]が[手差し前面給紙口]に挟まる場合があります。(→マニュアル「手差し前面給紙口に手差し前面ガイドが挟まった」)

厚紙を[手差し前面給紙口]にセットする

 **重要**

- 厚紙をセットする前に、用紙の種類を[POPボード]に変更してください。用紙の種類で[POPボード]を選択すると、[手差し前面給紙口]が選択されます。

 **メモ**

- 用紙は1枚だけセットできます。
- 使用しない用紙は入っていた袋に戻し、高温、多湿、直射日光を避けて保管してください。
- 用紙に反りがある場合、用紙の反りを直してからセットしてください。
- 用紙はまっすぐにセットしてください。斜めにセットすると斜行エラーになります。
- 一度セットすると、用紙は横にずらすことができません。用紙はまっすぐセットしておいてください。

- 1 事前にコンピュータから[POPボード]を指定した印刷ジョブを送信しておく、[ディスプレイ]に印刷する用紙の種類とサイズを表示されます。

 **メモ**

- 印刷ジョブの送信前に用紙をセットする場合は、[給紙選択]キーを押して[手差しランプ]を点灯させると、用紙の種類を選択する画面が表示されます。[◀]キー、[▶]キーを押して用紙の種類を選択し[OK]キーを押します。続いて用紙のサイズを選択する画面が表示されるので、[◀]キー、[▶]キーを押して用紙のサイズを選択し[OK]キーを押します。
- 用紙の種類の詳細については、[用紙リファレンスガイド]を参照してください。工場出荷時は、[フツツシ]が選択されています。
- 必ず正しい用紙の種類を選択してください。セットした用紙の種類と設定値が合っていないと、用紙送りのエラーや印刷品質の低下の原因になります。

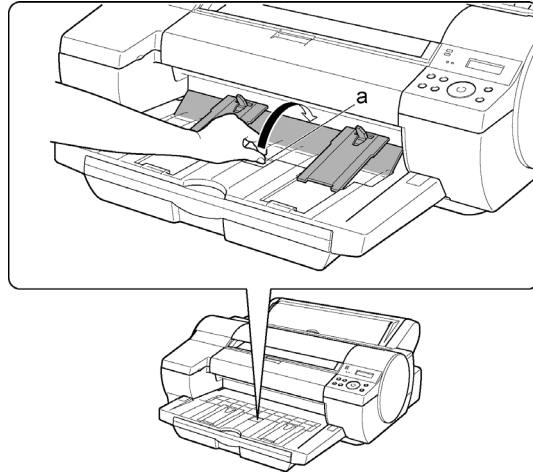
- 2 以下のメッセージが表示されたら、プリンタ背面のスペースを確認し、[OK]キーを押します。

ハイメンスペースヲ カクニン
OKキーヲ オス

 **メモ**

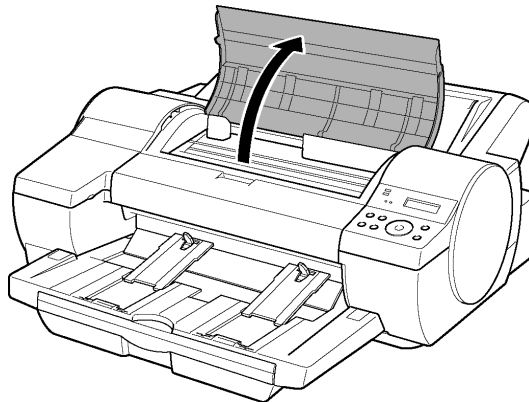
- [手差し前面給紙口]に用紙をセットするためには、プリンタ背面に十分なスペースが必要です。[手差し前面給紙口]から印刷するときは、前方に800 mm、後方に400 mmのスペースを空けてください。

- 3** [用紙アシストガイド]の取っ手部 (a) を奥側に押して、[用紙アシストガイド]を立ち上げます。



- 4** 以下のメッセージが表示されたら、[上カバー]を開きます。

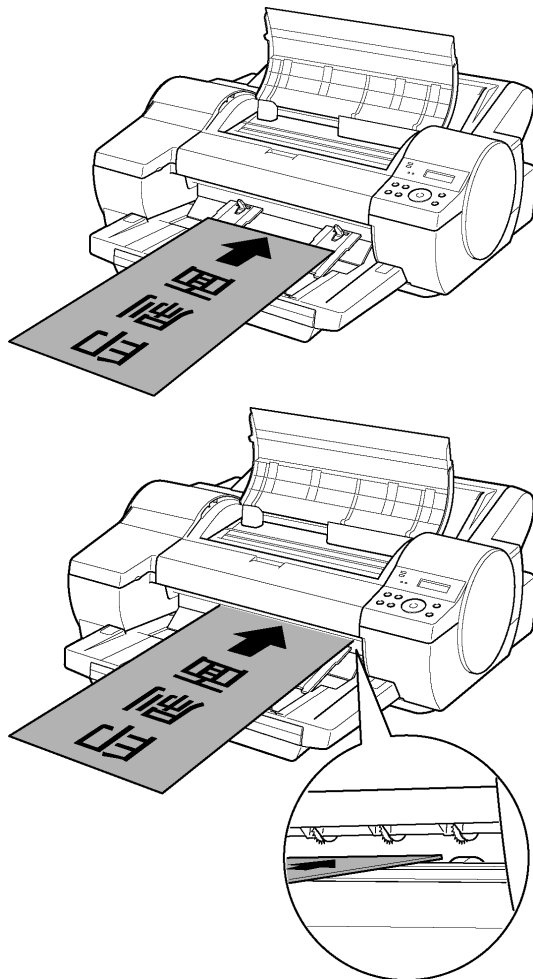
ウエカバー アケテクダサイ



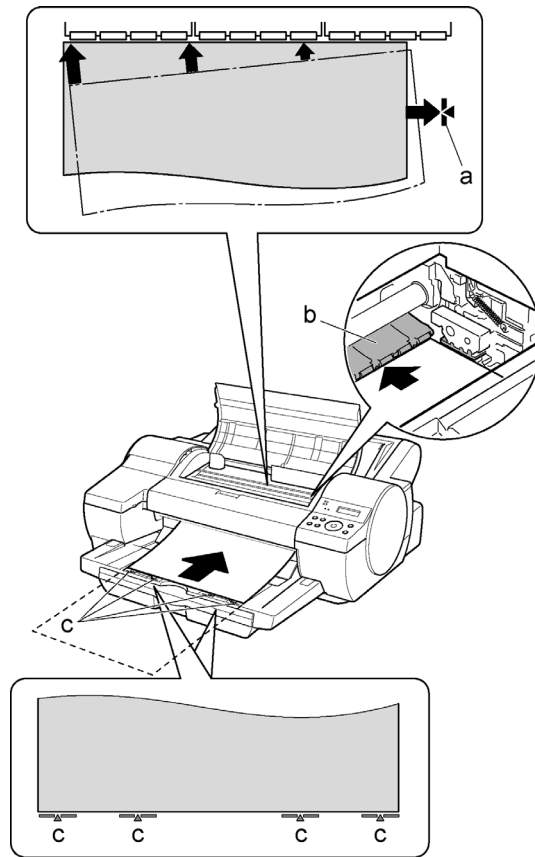
カット紙を手差しでセットする

- 5** 以下のメッセージが表示されたら、用紙の印刷面を上にして[用紙アシストガイド]に載せ、[用紙アシストガイド]に沿わせるように[手差し前面給紙口]に差し込みます。

マエテザシヨウシセツ
ヨウシヲセツシテクダサイ



- 6** [上カバー]内部を見ながら、用紙の右端を[プラテン]上の[紙合わせライン](a)の左端に合わせます。用紙の先端は[用紙押さえ](b)に対して平行にして[プラテン]と[用紙押さえ](b)の間に差し込み、[排紙トレイ]の[紙合わせライン](c)に合わせます。

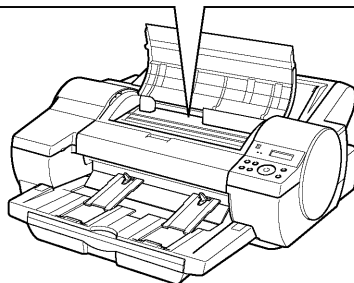
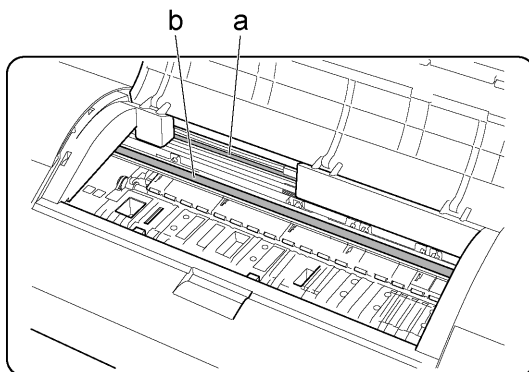


カット紙を手差しでセットする



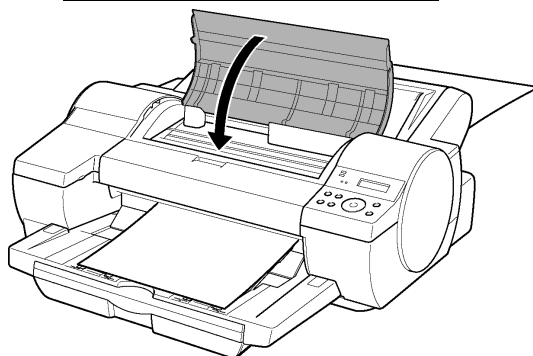
重要

- [リニアスケール](a)、[キャリッジシャフト](b)には触れないでください。手が汚れたり、プリンタの故障の原因になります。



7 以下のメッセージが表示されたら、[上カバー]を閉じます。

ウエカバー シメテクダサイ



- 8 以下のメッセージが表示されたら、[OK]キーを押します。

マエテサシヨウシセツ
OKキーヲオス

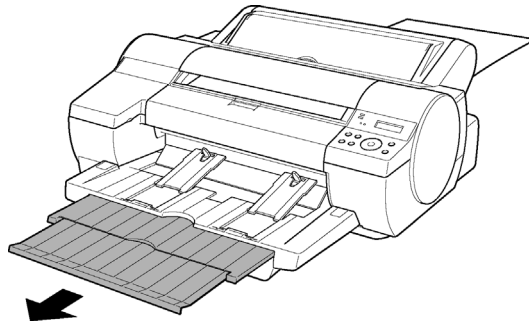
[プラテン]と[背面カバー]の間に固定され、給紙されます。

オフライン
キュウシシテイマス..

給紙が完了すると、自動的にオンラインモードになり、自動的に印刷を開始します。

事前にコンピュータから印刷ジョブを受信していない場合は、印刷待機の状態になります。

- 9 [排紙延長トレイ]を引き出します。



- 10 印刷後、用紙は落下防止のため後端が排紙ローラに保持された状態でいったん停止します。[▲]キーで用紙を解除し、まっすぐに引き出して[▼]キーを押します。(→マニュアル「手差し前面給紙の厚紙を取り外す」)

 **メモ**

- [手差し前面給紙口]からの印刷が終了した後は、[排紙トレイ]上の印刷物を取り除いてください。用紙が残っていると[手差し前面ガイド]が[手差し前面給紙口]に挟まる場合があります。(→マニュアル「手差し前面給紙口に手差し前面ガイドが挟まった」)

Windowsから印刷する

印刷する

アプリケーションソフトのメニューから印刷します。

- 1 アプリケーションソフトの[ファイル]メニューから[印刷](プリント)を選択し、印刷条件を設定するダイアログボックスを開きます。
- 2 表示されるダイアログボックスで、プリンタが選択されていることを確認し、[印刷]や[OK]をクリックして印刷を開始します。

メモ

- 表示されるダイアログボックスはアプリケーションソフトによって異なります。多くのアプリケーションソフトでは、このダイアログボックスで、印刷に使用するプリンタを選択したり、印刷するページや印刷部数などの基本的な印刷条件を設定できます。アプリケーションソフトから表示される[印刷]ダイアログボックスの例



- 他のプリンタが選択されている場合は、[プリンタの選択]の一覧や[プリンタ設定]をクリックして表示されるダイアログボックスで、印刷に使用するプリンタを選択します。

中止する

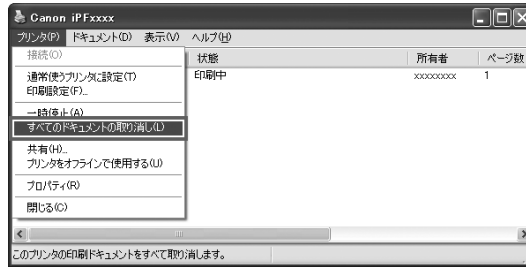
印刷を中止する場合は、プリンタのウィンドウで行います。

- 1 タスクバーに表示されているプリンタのアイコンをクリックし、プリンタのウィンドウを開きます。

メモ

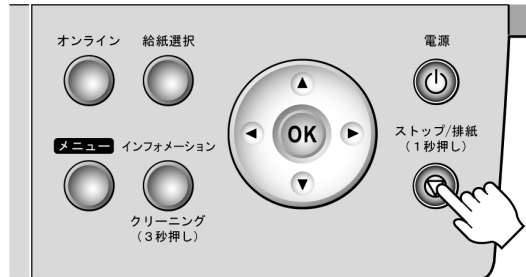
- Windowsの[スタート]メニューの[プリンタとFAX](または[プリンタ])から、プリンタのアイコンをダブルクリックして開くこともできます。

- 2 [プリンタ]メニューから[すべてのドキュメントの取り消し]を選択し、印刷の処理を中止します。



[操作パネル]から印刷を中止する場合は、以下の操作を行います。

- 1 [操作パネル]の[ディスプレイ]に処理中のメッセージが表示され、[データランプ]が点滅している場合は、[ストップ/排紙]キーを1秒以上押し続けて、印刷を中止します。



プリンタのウィンドウに中止対象のジョブが無い場合(プリンタへの印刷データの送信が終了した場合)は、以下の操作を行います。

- 1 タスクバーのアイコンをダブルクリックし、[imagePROGRAF Status Monitor]を開きます。
- 2 [プリンタ状態]シートの[印刷中止]をクリックします。



Mac OS Xから印刷する

印刷する

コンピュータでプリンタを登録し、アプリケーションソフトのメニューから印刷します。

印刷する前に、[プリンタ設定ユーティリティ](または[プリントセンター])でプリンタを登録しておく必要があります。

プリンタを登録する方法については、製品マニュアルを参照してください。(→マニュアル「プリンタドライバの接続先を設定する(Macintosh)」)

- 1 アプリケーションソフトの[ファイル]メニューから[プリント]を選択し、印刷条件を設定するダイアログボックスを開きます。



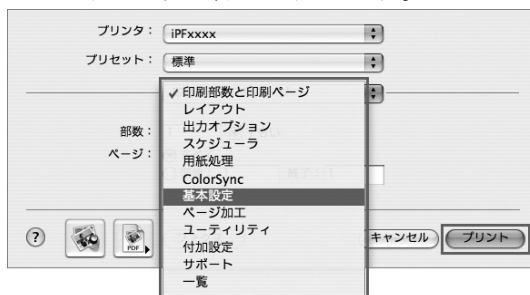
メモ

- このダイアログボックスで、印刷に使用するプリンタを選択したり、印刷するページや印刷部数などの基本的な印刷条件を設定できます。

- 2 [プリンタ]の一覧からプリンタを選択します。



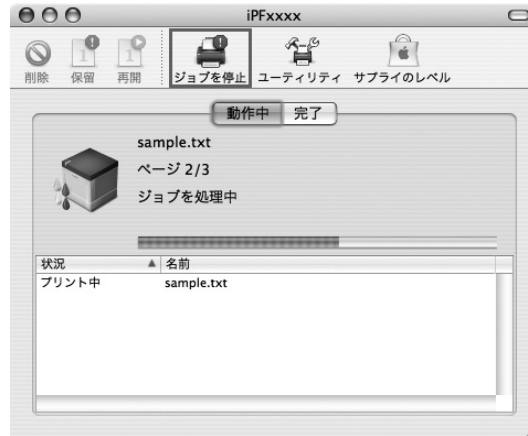
- 3 [プリント]をクリックして印刷を開始します。拡大/縮小印刷やフチなし印刷など、さまざまな印刷の設定は、図のように、ダイアログボックスのパネルを切り替えて行います。



中止する

印刷を中止する場合は、[imagePROGRAF Printmonitor]で行います。

- 1 デスクトップの[Dock]に表示されているプリンタのアイコンをクリックし、プリンタのウィンドウを開きます。
- 2 [ジョブを停止]をクリックし、印刷を停止します。



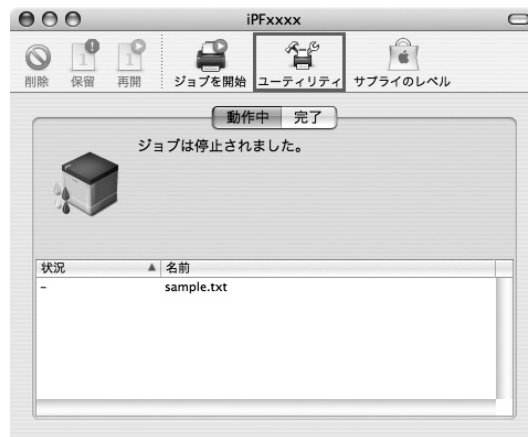
プリンタに送信中のジョブは、このウィンドウで中止できます。



メモ

- プリンタのウィンドウにジョブが表示されるのは、コンピュータからプリンタに印刷データが送信されている間です。プリンタへの印刷データの送信が終了した場合は、印刷中でもジョブは表示されません。

- 3 [ユーティリティ]をクリックし、[imagePROGRAF Printmonitor]を開きます。



- 4 印刷を中止するジョブを選択して[印刷中止]用のボタンをクリックし、ジョブを削除します。



プリンタに送信されたジョブが中止されます。

 **メモ**

- [imagePROGRAF Printmonitor]のウィンドウにジョブが表示されるのは、プリンタがコンピュータからの印刷データを受信してから印刷が終了するまでの間です。コンピュータで印刷データを作成中でも、プリンタへの送信が開始されていない場合は、ジョブは表示されません。

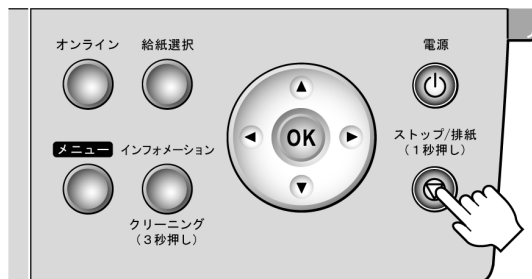
- 5 [imagePROGRAF Printmonitor]を閉じ、プリンタのウィンドウで[ジョブを開始]をクリックします。

 **重要**

- 印刷を中止した場合は、必ずこの手順を行ってください。ジョブを開始しないと、次のジョブを印刷できません。

[操作パネル]から印刷を中止する場合は、以下の操作を行います。

- 1 [操作パネル]の[ディスプレイ]に処理中のメッセージが表示され、[データランプ]が点滅している場合は、[ストップ/排紙]キーを1秒以上押し続けて、印刷を中止します。



Mac OS 9から印刷する

印刷する

アップルメニューの[セレクト]でプリンタを選択し、アプリケーションソフトのメニューから印刷します。

- 1 アップルメニューから[セレクト]を選択し、[セレクト]ウィンドウを開きます。
- 2 左側の一覧から、[GARO Printer Driver]をクリックします。
- 3 右側の[出力先の選択]の一覧から[AppleTalk]を選択し、その下の一覧からプリンタを選択します。
- 4 アプリケーションソフトの[ファイル]メニューから[プリント]を選択し、印刷条件を設定するダイアログボックスを開きます。

メモ

- このダイアログボックスでは、印刷するページや印刷部数などの基本的な設定をはじめ、拡大/縮小印刷やフチなし印刷など、さまざまな印刷条件を設定できます。詳細については、製品マニュアルを参照してください。

- 5 [プリンタ]の一覧で、プリンタが選択されていることを確認します。



6 [プリント]をクリックして印刷を開始します。

中止する

- 1 プリントドライバとともにハードディスクにインストールされる[GARO Printer エクストラ]フォルダを開きます。
- 2 [imagePROGRAF Printmonitor]を開きます。
- 3 [ファイル]メニューから[プリントキュー停止]を選択し、印刷の処理を中止します。



印刷ジョブの状態が[送信中]から[送信待ち]に変わります。

- 4 印刷を中止するジョブを選択して[印刷中止]用のボタンをクリックし、ジョブを削除します。



- 5 [ファイル]メニューから[プリントキュー再開]を選択します。

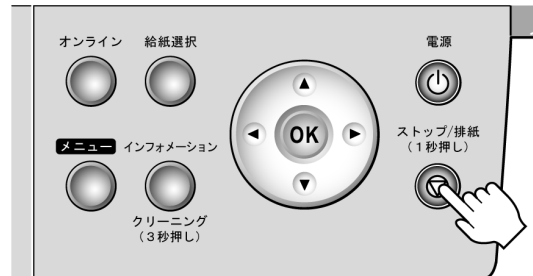


重要

- 印刷を中止した場合は、必ずこの手順を行ってください。プリントキューを開始しないと、次のジョブを印刷できません。

[操作パネル]から印刷を中止する場合は、以下の操作を行います。

- 1 [操作パネル]の[ディスプレイ]に処理中のメッセージが表示され、[データランプ]が点滅している場合は、[ストップ/排紙]キーを1秒以上押し続けて、印刷を中止します。



インクタンクを交換する

対応している[インクタンク]

このプリンタで使用できる[インクタンク]の側面には、黒丸に白い文字でiPF510では「A」、iPF5100では「H」と書かれたラベルが付いています。[インクタンク]を購入するときに、同じラベルの[インクタンク]を指定します。詳細については、「インクタンク」を参照してください。

[インクタンク]の取り扱い上の注意

[インクタンク]を取り扱うときは、以下の点に注意してください。



注意

- 安全のため、[インクタンク]はお子様の手の届かない場所に保管してください。
- 誤ってインクをなめたり飲んだりした場合は、すぐに医師にご相談ください。

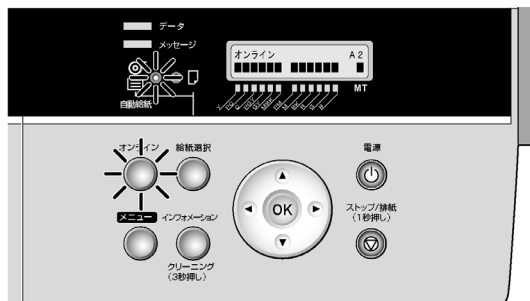


重要

- [インクタンク]を取り付けるときは、袋を開封する前にゆっくりと7～8回振ってください。[インクタンク]を振らないと、インクの成分が沈殿し、印刷品質が低下する場合があります。
- 一度プリンタにセットした[インクタンク]は、取り外して振らないでください。インクが飛び散る場合があります。
- 袋から取り出した[インクタンク]は、落とさないでください。インクが漏れて周辺が汚れる場合があります。
- 取り外した[インクタンク]のインク供給部には、インクが付着している場合があります。[インクタンク]の取り扱いには十分ご注意ください。インクが衣服などに付くと落ちない場合があります。
- [インクタンク]は、開封後、半年以内に使い切ることをお勧めします。時間の経過した[インクタンク]を使用すると、印刷品質が低下する場合があります。
- プリンタは、長期間(1か月以上)、[インクタンク]を取り外した状態にしないでください。プリンタに残ったインクがつまり、印刷不良の原因になります。

[インクタンク]を交換する

- 1 プリンタが動作中でないことを確認します。



[ディスプレイ]に、[インクリョウカクニン:xx] (xxはインク色)、[インクサンリョウナシ]、[インクタンクカクニンシテクダサイ:xx] (xxはインク色)、[インクタンクコウカンシテクダサイ:xx] (xxはインク色)、[オンラインキーオシテクダサイインサツカイシシマス]、[ヒツヨウインクリョウフソク]が表示されているときに、[インクタンク]を交換できます。

インクタンク
コウカン
シテクダサイ:xx

電源をオンにした直後のプリンタの初期化中、ヘッドクリーニング中は、[インクタンク]を取り外さないでください。

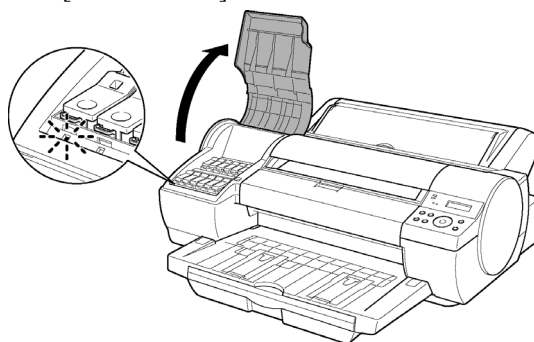
Initializing

メモ

- 印刷ジョブのキャンセル中、用紙の給紙中も[インクタンク]を交換できます。
- 印刷中でも、[ディスプレイ]に[インクサンリョウナシ]と表示されている場合は[インクタンク]を交換できますが、それ以外の場合は[インクタンク]を交換することはできません。また、印刷を一時停止して[インクタンク]を交換した場合、画像ムラが発生することがあります。

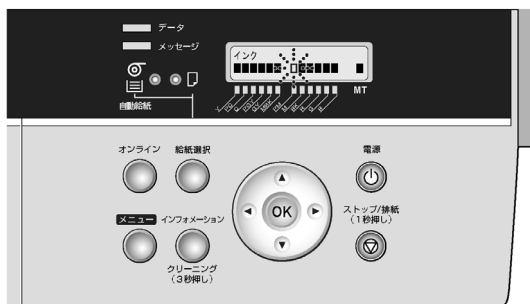
インクタンクを交換する

- 2** [インクタンクカバー]を開き、[インクランプ]を確認します。
インクがなくなると、[インクランプ]は速く点滅します。

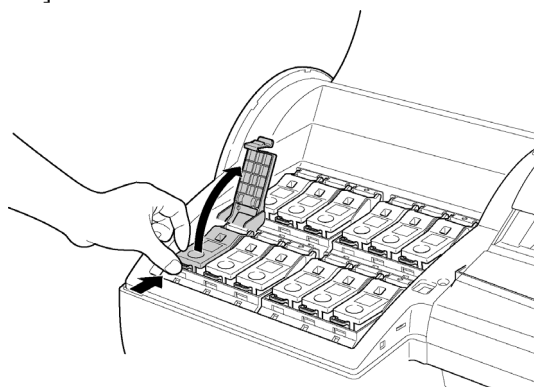


メモ

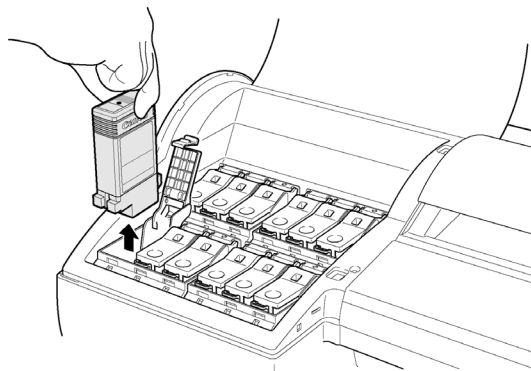
- [ディスプレイ]に各インクの残量が表示され、交換する[インクタンク]の[色ラベル]に対応した残量表示が点滅します。



- 3** 交換する色の[インクタンク固定レバー]の先端ストッパーを押して、[インクタンク固定レバー]を上を開きます。

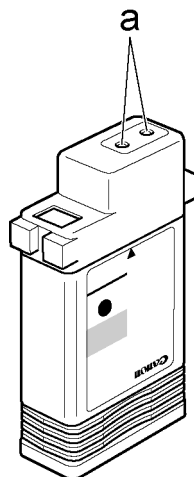


4 つまみ部を持って[インクタンク]を取り出します。



メモ

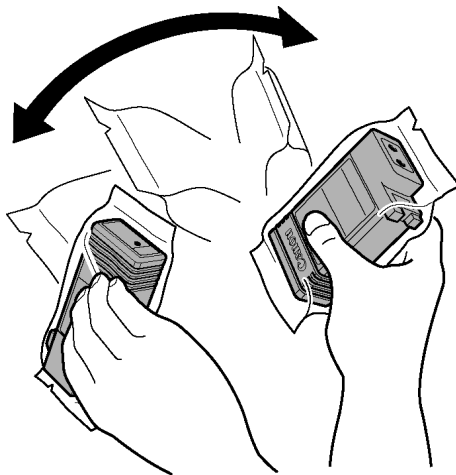
- 取り外した[インクタンク]にインクが残っているときは、インク供給部 (a) を上にして保管してください。インクが漏れて周辺が汚れる場合があります。



- キヤノンでは、資源の再利用のために、使用済みの[インクタンク]の回収を推進しています。回収窓口につきましては、下記のキヤノンのホームページ上で確認いただけます。
キヤノンサポートページ canon.jp/support
事情により、回収窓口にお持ちになれない場合は、使用済みの[インクタンク]をビニール袋などに入れ、地域の条例に従い処分してください。
- キヤノンでは、使用済みの[インクタンク]回収を通じてベルマーク運動に参加しています。ベルマーク参加校単位で使用済みの[インクタンク]を回収していただき、その回収数量に応じた点数をキヤノンより提供するシステムです。この活動を通じ、環境保全と資源の有効活用、さらに教育支援を行うものです。詳細につきましては、下記のキヤノンホームページ上でご案内しています。
環境への取り組み canon.jp/ecology

インクタンクを交換する

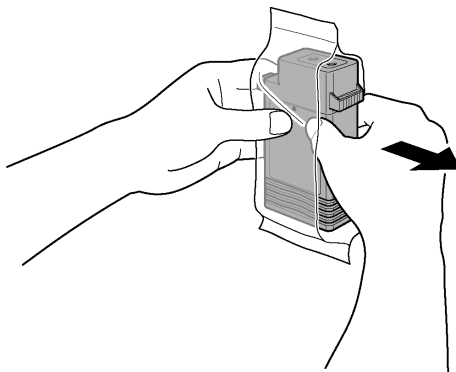
- 5** 袋を開封する前に、新しい[インクタンク]をゆっくりと7~8回振ります。[インクタンク]の上下が逆さまになるように、ゆっくり回転させながら[インクタンク]を振ります。



メモ

- [インクタンク]を振らないと、インクの成分が沈殿し、印刷品質が低下する場合があります。

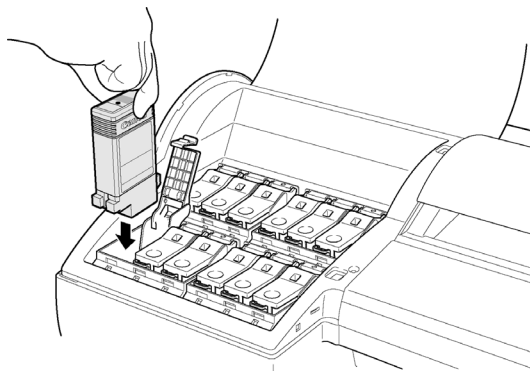
- 6** 袋を開封し、[インクタンク]を取り出します。



メモ

- インク供給部や端子部には、絶対に触れないでください。周辺の汚損、[インクタンク]の破損、または印刷不良の原因になります。
- 袋から取り出した[インクタンク]は、落とさないでください。インクが漏れて周辺が汚れる場合があります。
- 一度プリンタにセットした[インクタンク]は、取り外して振らないでください。インクが飛び散る場合があります。

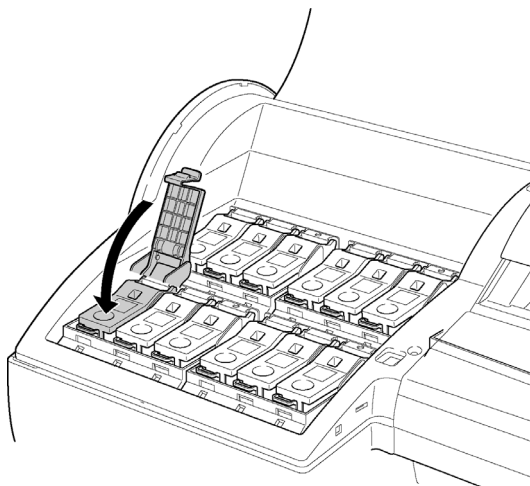
- 7 インク供給部を下側、図の向きにして[インクタンク]をホルダーにセットします。



重要

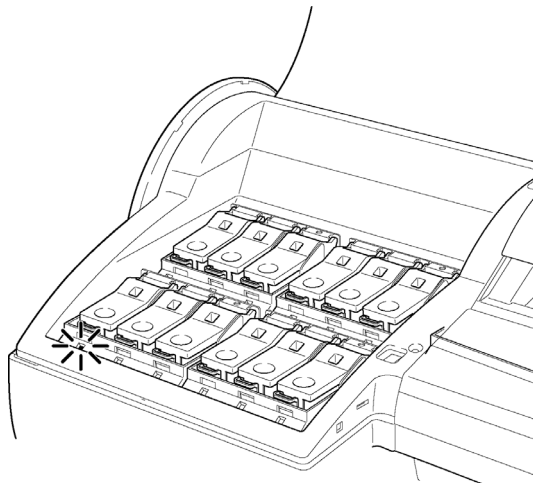
- セットする色と向きが違うと、[インクタンク]はホルダーにセットできません。
[インクタンク]をホルダーにセットできない場合は、無理に入れずに、[インクタンク固定レバー]の色表示と[インクタンク]の色、[インクタンク]の向きを確認してセットし直してください。

- 8 [インクタンク固定レバー]を、カチッと音がするまで閉じます。



インクタンクを交換する

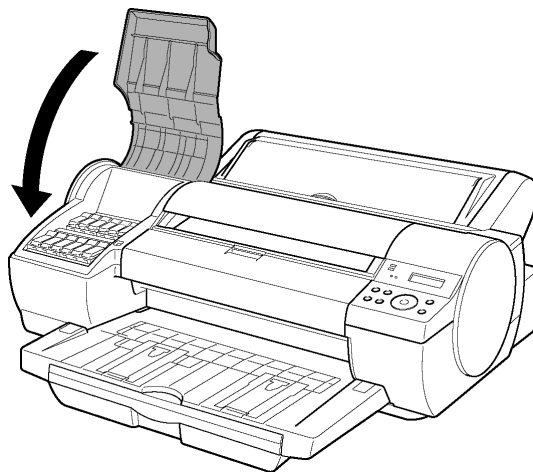
- 9 [インクランプ]が赤く点灯していることを確認します。



メモ

- インクの残量が少なくなると、[インクランプ]がゆっくり点滅します。

- 10 [インクタンクカバー]を閉じます。



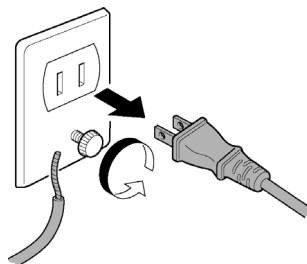
[インクタンク]を交換する前のモードに戻ります。メニューモードだった場合や[ディスプレイ]にエラーメッセージが表示されていた場合は、オンラインモードになります。印刷中に[インクタンク]を交換した場合は、印刷が自動的に再開します。

プリンタを清掃する

プリンタの外装を清掃する

印刷品質の保持やトラブル防止のために、プリンタは定期的に清掃してください。
快適にご使用いただくために、月に1回程度、プリンタの外装を清掃してください。

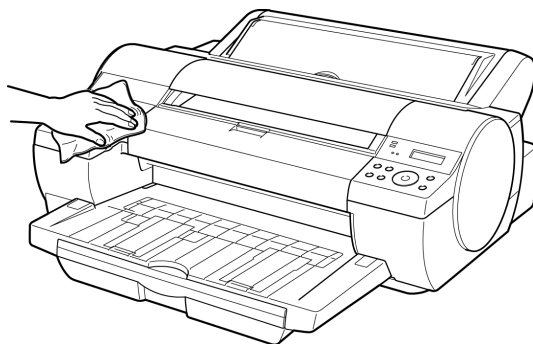
- 1 プリンタの電源をオフにします。(→P.8)
- 2 コンセントから電源コードを、アース端子からアース線を取り外します。



注意

- 必ず、プリンタの電源をオフにして、電源コードをコンセントから抜いてください。誤って電源がオンになると、作動した内部の部品に触れて、けがをする場合があります。

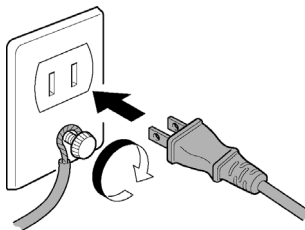
- 3 水を含ませて固く絞った布でプリンタの外装をふき取り、乾いた布で乾ぶきします。



注意

- シンナーやベンジン、アルコールなどの引火性溶剤は使用しないでください。プリンタ内部の電気部品に接触すると、火災や感電の原因になります。

- 4 アース端子にアース線を、コンセントに電源コードを接続します。



上カバー内部を清掃する

印刷品質の保持やトラブル防止のために、月に1回程度、[上カバー]内部を清掃してください。

また、快適にご使用いただくために、以下の場合に[上カバー]内部を清掃してください。

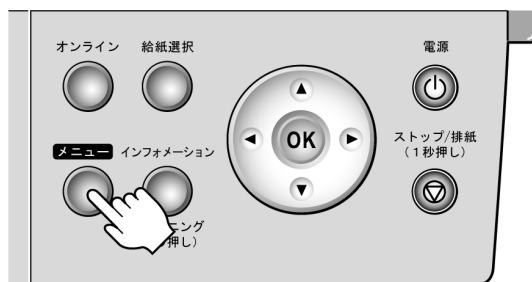
- 印刷面や用紙の裏面が汚れる場合
- ロール紙1本を使い切った場合
- フチなし印刷を実行した場合
- 小さい用紙に印刷した場合
- カット屑が多く出る用紙に印刷した場合
- ロール紙を交換した場合



重要

- [上カバー]内部の[プラテン]が汚れていると、用紙の裏面が汚れる場合があります。フチなし印刷を実行した後や小さい用紙に印刷した後は、[プラテン]を清掃することをお勧めします。

- 1 [メニュー]キーを押して、[メインメニュー]を表示します。



- 2 [◀]キー、[▶]キーを押して[メンテナンス]を選択し、[▼]キーを押します。

メインメニュー
メンテナンス ↓

- 3 [◀]キー、[▶]キーを押して[プラテンクリーニング]を選択し、[▼]キーを押します。

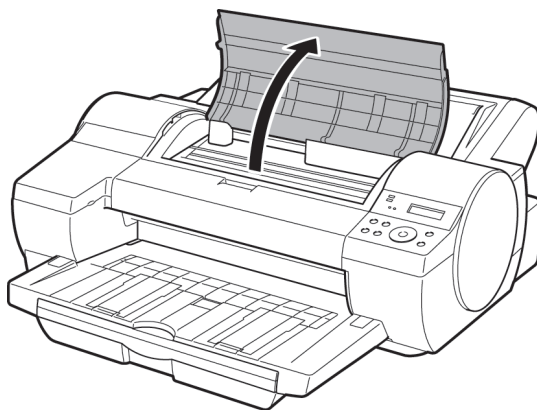
メンテナンス
プラテンクリーニング ↓

- 4 [◀]キー、[▶]キーを押して[スル]を選択し、[OK]キーを押します。
設定値が確定し、左側に「=」が表示されます。

プラテンクリーニング
=スル

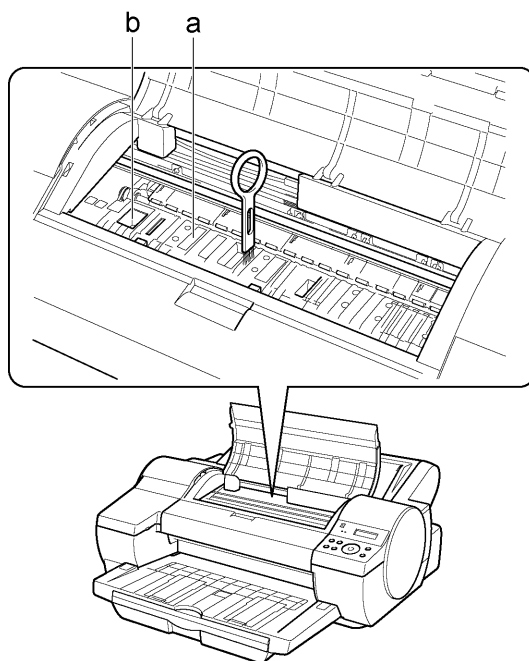
[キャリッジ]が移動し、[プラテン]を清掃できる状態になります。

- 5 [上カバー]を開きます。



プリンタを清掃する

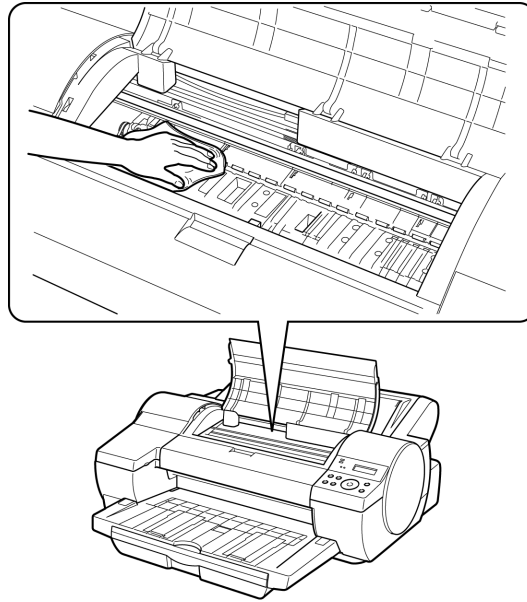
- 6** [プラテン]上の[吸引口](a)や[フチなし印刷インク受け溝](b)に紙粉がたまっている場合は、プリンタに同梱されている[クリーナブラシ]で掃き取ります。



メモ

- [クリーナブラシ]が汚れた場合は、水洗いしてください。

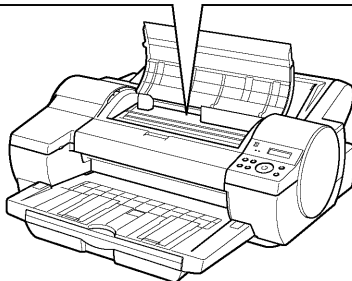
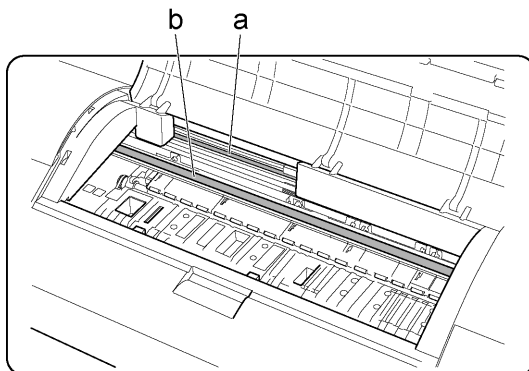
- 7** 水を含ませて固く絞った布で、[上カバー]内部の汚れをふき取ります。[プラテン]全域、[用紙押さえ]、[フチなし印刷インク受け溝]などのインクの汚れをふき取ります。



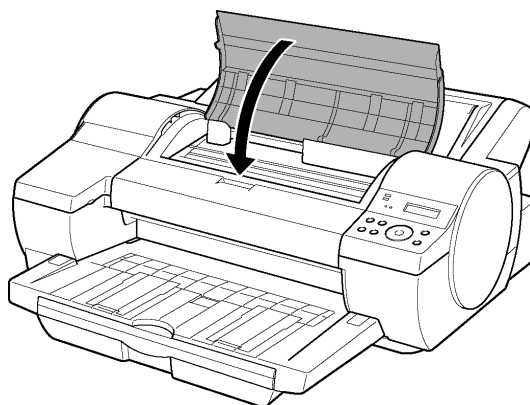


重要

- [上カバー]内部の汚れをふき取るときは、乾ぶきしないでください。静電気を帯びて汚れやすくなり、印刷品質が低下する場合があります。
- シンナーやベンジン、アルコールなどの引火性溶剤を使わないでください。プリンタ内部の電気部品に接触すると、火災や感電の原因になります。
- [リニアスケール](a)、[キャリッジシャフト](b)には触れないでください。



8 [上カバー]を閉じます。



ノズルのつまりをチェックする

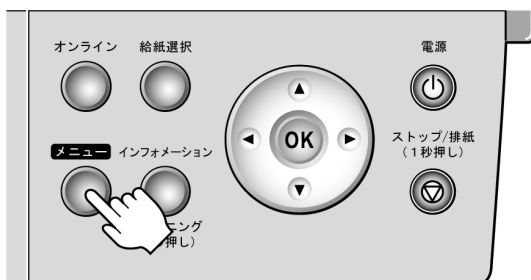
印刷がかすれたり、色味の違うスジが入る場合は、ノズルチェックパターンを印刷して、[プリントヘッド]の各ノズルがつまっていないかを確認します。



メモ

- プリンタの[ノズルチェック]メニューでページ数を設定すると、設定したページ数を印刷するたびにノズルのつまりを自動的にチェックすることができます。

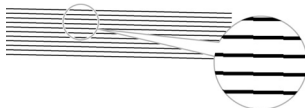
- 1 A4以上のサイズで未使用の用紙をセットします。
- 2 [メニュー]キーを押して、[メインメニュー]を表示します。



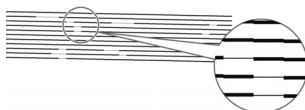
- 3 [◀]キー、[▶]キーを押して[テストプリント]を選択し、[▼]キーを押します。

メインメニュー
テストプリント ↓

- 4 [▲]キー、[▼]キーを押して[ノズルチェックプリント]を選択し、[OK]キーを押します。オンラインモードになり、ノズルチェックパターンが印刷されます。
- 5 印刷結果を確認します。
[プリントヘッドL]は各色の上段に、[プリントヘッドR]は各色の下段にノズルチェックパターンが印刷されます。
横線がかすれていない、横線が抜けていない場合は、ノズルは正常です。



横線がかすれていたり抜けている場合は、その色のノズルがつまっています。



横線がかすれていたり抜けている場合は、以下の手順でノズルのつまりを再度チェックしてください。

1. [プリントヘッド]のクリーニングを実行します。(→P.51)

ノズルのつまりをチェックする

2. ノズルチェックパターンを印刷します。



メモ

- 上記の操作を何回か繰り返しても横線がかすれていたり抜けている場合は、お買い上げの販売店にご連絡ください。

プリントヘッドをクリーニングする

ノズルが詰まっているときは、[プリントヘッド]をクリーニングすると改善される場合があります。

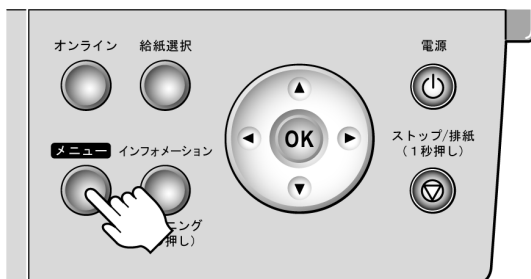


メモ

- プリンタのメニューの[ノズルチェック]でページ数を設定すると、設定したページ数を印刷するたびにノズルのつまりを自動的にチェックし、クリーニングを実行することができます。
- [インフォメーション]キーを3秒以上押し続けると、[ヘッドクリーニングA]を実行できます。
- [手差し前面給紙口]に[POPボード](用紙の厚さ1.5 mm)がセットされている場合は、クリーニングは実行できません。用紙を取り外してからクリーニングを実行してください。

[プリントヘッド]をクリーニングする

- 1 [メニュー]キーを押して、[メインメニュー]を表示します。



- 2 [◀]キー、[▶]キーを押して[ヘッドクリーニング]を選択し、[▼]キーを押します。

メインメニュー
ヘッドクリーニング ↓

- 3 [◀]キー、[▶]キーを押してクリーニングの種類を選択し、[OK]キーを押します。

- **[ヘッドクリーニングA]**
印刷がかすれた場合や、ゴミが付いた場合などに[ヘッドクリーニングA]を実行します。インクの消費量が少ないクリーニング方法です。所要時間は約4分です。
- **[ヘッドクリーニングB]**
インクがまったく出ない場合や、[ヘッドクリーニングA]を実行しても改善されない場合に[ヘッドクリーニングB]を実行します。所要時間は約6分です。設定値が確定し、左側に「=」が表示されます。

ヘッドクリーニング
=ヘッドクリーニングA

ヘッドクリーニングが実行され、オンラインモードになります。

プリントヘッドをクリーニングする

- 4 ノズルチェックパターンを印刷して、ノズルのつまりが改善されているかどうかを確認します。(→P.49)



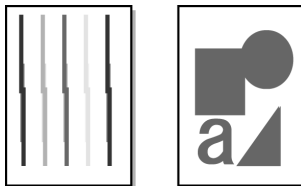
メモ

- [ヘッドクリーニングA]を実行しても改善されない場合は、[ヘッドクリーニングB]を実行してください。それでも改善されない場合は、[ヘッドクリーニングB]を2～3回繰り返してください。それでも改善されない場合は、[プリントヘッド]の寿命の可能性があるので、お買い上げの販売店にご連絡ください。

プリントヘッドの位置を自動で調整する

印刷した縦線がゆがむ場合や、色ずれが起きた場合は、[プリントヘッド]の位置を調整します。[プリントヘッド]の位置は、調整用パターンを印刷して、印刷結果を基に自動または手動で調整します。

ここでは、[プリントヘッド]の位置を自動で調整する標準的な方法について説明します。



1 カット紙の場合はA4/レター以上のサイズで未使用の用紙を下記の枚数分用意します。

- iPF510の場合:[ヒョウジュン チョウセイ]では1枚、[ショウサイ チョウセイ]では5枚
 - iPF5100の場合:[ヒョウジュン チョウセイ]では2枚、[ショウサイ チョウセイ]では8枚
- ロール紙の場合は10インチ以上のサイズで未使用の用紙をセットします。

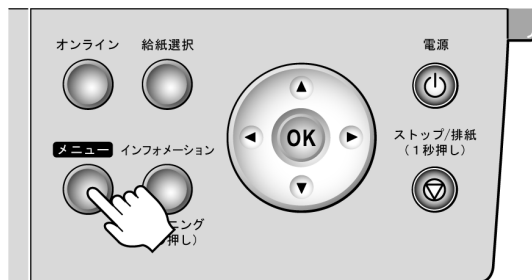


メモ

- 用紙を他の種類に変更したときや各色の境界をよりきれいにしたい場合は、[ヒョウジュン チョウセイ]を行ってください。
- より鮮明な画像に印刷したい場合やプリントヘッドを交換したときは、ノズル間や色間の位置を詳細に調整する[ショウサイ チョウセイ]を行ってください。高画質な印刷を行うために[ショウサイ チョウセイ]を実施することをお勧めします。
- プリンタにセットした用紙とプリンタに設定した用紙種類は必ず合わせてください。セットした用紙と用紙種類の設定値が違う場合は、正しく調整されません。
- 使用頻度が最も高い用紙で調整することをお勧めします。
- [トレーシングペーパー(CAD)]および[半透明マットフィルム(CAD)]は使用できません。透過性の高いフィルム系などの用紙や特殊な用紙で思ったように調整できない場合は、他の用紙で調整するか、[プリントヘッド]の位置を手動で調整してください。

(→マニュアル「プリントヘッドの位置を手動で調整する」)

2 [メニュー]キーを押して、[メインメニュー]を表示します。



プリントヘッドの位置を自動で調整する

- 3 [◀]キー、[▶]キーを押して[インジ チョウセイ]を選択し、[▼]キーを押します。

メインメニュー
インジ チョウセイ ↓

- 4 [◀]キー、[▶]キーを押して[ジドウ ヘッド チョウセイ]を選択し、[▼]キーを押します。

インジ チョウセイ
ジドウ ヘッド チョウセイ ↓

- 5 [◀]キー、[▶]キーを押して[ショウサイ チョウセイ]を選択し、[▼]キーを押します。

ジドウ ヘッド チョウセイ
ショウサイ チョウセイ ↓

- 6 [◀]キー、[▶]キーを押して[=スル]を選択し、[OK]キーを押します。
設定値が確定し、左側に「=」が表示されます。

ショウサイ チョウセイ
=スル

プリントヘッド調整用パターンが印刷されます。
印刷結果から自動的に[プリントヘッド]の位置が調整されます。

 **メモ**

- 給紙元が自動給紙でロール紙がセットされていない場合は、給紙方法を選択し、[OK]キーを押します。また、給紙元に[カセット]を選択した場合は、用紙の種類とサイズを選択してください。

用紙の送り量を自動で調整する

印刷物に色味の違うスジが入る場合は、用紙の送り量を調整します。

ここでは、用紙の送り量を自動で調整する標準的な方法について説明します。

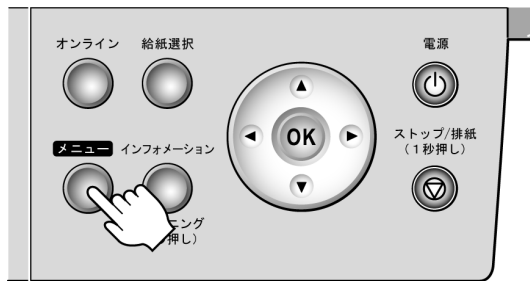
- 1 カット紙の場合はA4/レター以上のサイズで未使用の用紙を、[ヒョウジュン チョウセイ]では1枚、[ショウサイ チョウセイ]では、2枚用意します。
ロール紙の場合はA4以上のサイズで未使用の用紙をセットします。



メモ

- 用紙をセットするときに、必ず用紙の種類を設定してください。用紙の種類が設定されていない場合、正しい調整結果が得られず、印刷品質が低下する場合があります。

- 2 [メニュー]キーを押して、[メインメニュー]を表示します。



- 3 [◀]キー、[▶]キーを押して[インジ チョウセイ]を選択し、[▼]キーを押します。

メインメニュー
インジ チョウセイ ↓

- 4 [◀]キー、[▶]キーを押して[ジドウバンド チョウセイ]を選択し、[▼]キーを押します。

インジ チョウセイ
ジドウバンド チョウセイ ↓

- 5 [◀]キー、[▶]キーを押して[ヒョウジュン チョウセイ]を選択し、[▼]キーを押します。

ジドウバンド チョウセイ
ヒョウジュン チョウセイ ↓

- 6 [◀]キー、[▶]キーを押して[=スル]を選択し、[OK]キーを押します。
設定値が確定し、左側に「=」が表示されます。

ヒョウジュン チョウセイ
=スル



メモ

- 給紙元が自動給紙でロール紙がセットされていない場合は、給紙方法を選択し、[OK]キーを押します。また、給紙元に[カセット]を選択した場合は、用紙の種類とサイズを選択してください。

バンド調整用パターンが印刷されます。

印刷結果から自動的に用紙の送り量が調整され、オンラインモードになります。

メッセージが表示されたときは

用紙関連のメッセージ

エラーメッセージ	原因	処置
[10in ロール イジョウガ ヒツヨウデス]	プリンタに必要なサイズよりも小さな用紙がセットされています。	10 インチ幅以上のロール紙をセットします。 (→ P.11)
[A4/Letter タテ イジョウガ ヒツヨウデス]	セットされている用紙が小さすぎます。	A4/レター縦サイズ以上の用紙に交換してください。 (→マニュアル「用紙のサイズ」)
[ロールシカ シテイサレタイムス ロールシカ セットシテクダサイ]	ロール紙がセットされていません。	以下の手順で、プリンタドライバで指定したサイズ、種類のロール紙をセットします。 1.ロール紙をセットします。 (→ P.11) 2.ロール紙にバーコードが印刷されていない場合は、用紙の種類を選択します。 (→マニュアル「用紙の種類を選択する(ロール紙)」) 3.ロール紙にバーコードが印刷されていなくて、ロール紙残量検知機能がオンの場合は、用紙の長さを設定します。 (→マニュアル「用紙の長さを選択する(ロール紙)」) [ストップ / 排紙] キーを1秒以上押し続けて、印刷を中止します。
[ロールシコウカン シテクダサイ]	ロール紙の残量よりも長いサイズの印刷ジョブを受信しました。	[ストップ / 排紙] キーを1秒以上押し続けて印刷を中止してから、以下の手順でロール紙を交換します。 1.ロール紙を取り外します。 (→マニュアル「用紙の長さを選択する(ロール紙)」) 2.残量が十分にあるロール紙をセットします。 (→ P.11) 3.ロール紙にバーコードが印刷されていない場合は、用紙の種類を選択します。 (→マニュアル「用紙の種類を選択する(ロール紙)」) 4.ロール紙にバーコードが印刷されていなくて、ロール紙残量検知機能がオンの場合は、用紙の長さを選択します。 (→マニュアル「用紙の長さを選択する(ロール紙)」) [オンライン] キーを押して、印刷を続行します。 ただし、途中でロール紙がなくなり最後まで印刷できません。

エラーメッセージ	原因	処置
[ロールシコウカン シテクダサイ]	ロール紙がなくなりました。	<p>以下の手順で、使用していたロール紙と同じサイズ、種類のロール紙に交換します。</p> <ol style="list-style-type: none"> 1.ロール紙が排紙されていない場合は、以下の手順で取り除きます。 <ol style="list-style-type: none"> 1.[▲]キーを押します。 2.ロール紙を取り除きます。 3.[▼]キーを押します。 2.ロール紙をセットします。 (→ P.11) 3.ロール紙にバーコードが印刷されていない場合は、用紙の種類を選択します。 (→マニュアル「用紙の種類を選択する(ロール紙)」) 4.ロール紙にバーコードが印刷されていなくて、ロール紙残量検知機能がオンの場合は、用紙の長さを選択します。 (→マニュアル「用紙の長さを選択する(ロール紙)」)
[ロールシハハ [*] , スペーサー カクニンシテクダサイ]	用紙のセット位置がずれています。	<p>用紙および [フチなし印刷用スペーサー] は、奥までしっかりと差し込みます。</p> <p>用紙サイズが A2 の場合、[フチなし印刷用スペーサー] を取り付けてから、ロール紙をセットします。 (→マニュアル「付属品をロールホルダーに取り付ける」)</p> <p>用紙サイズが A2 以外の場合、[フチなし印刷用スペーサー] を取り外して、ロール紙をセットします。 (→マニュアル「付属品をロールホルダーに取り付ける」)</p>
	フチなし印刷に対応していない用紙がセットされています。	<p>フチなし印刷に対応している用紙をセットして、印刷し直します。フチなし印刷できる用紙は、用紙の種類とロール紙の幅が限られています。フチなし印刷できる用紙の種類については、[用紙リファレンスガイド] を参照してください。 (→マニュアル「用紙の種類」)</p>
	使用環境によってロール紙が伸びたり、縮んだりするため、フチなし印刷可能な幅に入らなくなる場合があります。	<p>用紙種類毎の使用環境範囲内で使用してください。用紙の使用環境については、[用紙リファレンスガイド] を参照してください。 (→マニュアル「用紙の種類」)</p>
[ロールシユニット カクニン シテクダサイ]	[自動切換ロール紙ユニット] が装着されていないプリンタで、ロール紙に印刷するジョブを受信しました。	<p>プリンタドライバで、給紙元をロール紙以外に変更し、印刷し直します。</p> <p>[自動切換ロール紙ユニット] を装着し、印刷ジョブを送信し直します。</p>

エラーメッセージ	原因	処置
[カセットが シテイサレテイマス ↑キーで ロールシロカイシヨ]	ロール紙に印刷された状態で、カセットに印刷するジョブを受信しました。	1.[▲] キーを押し、用紙押さえを解除します。 2.ロール紙を手で巻き戻してから、[▼] キーを押すと、カセットから印刷が開始されます。
[カセット ヨウシ セットシテ オンラインキーオス]	[カセット] に用紙がセットされていない状態で、カセットを指定した印刷データを受信しました。	[カセット] にプリンタドライバで指定したサイズ/種類のカット紙をセットします。 (→ P.17) プリンタドライバの設定を、すでに用紙がセットされている給紙口に変更し、印刷し直します。 [ストップ / 排紙] キーを 1 秒以上押し続けて、印刷を中止します。
[カセット ヲケンチ デキマセン]	[カセット] が奥まで差し込まれていません。	一度 [カセット] を取り外してから、再び [カセット] をしっかり奥まで差し込み、[オンライン] キーを押し直します。
[テザシガ シテイサレテイマス]	ロール紙がセットされている状態で、手差しカット紙印刷のデータを受信しました。	[ストップ / 排紙] キーを 1 秒以上押し続けて、印刷を中止します。 以下の手順でカット紙をセットし直します。 1.[OK] キーを押します。 2.[▲] キーを押します。 3.ロール紙を取り除きます。 4.[▼] キーを押します。 5.プリンタドライバで指定したサイズ/種類のカット紙をセットします。 (→ P.19) プリンタドライバの設定を、すでにセットされているロール紙に変更し、印刷し直します。
[テザシ ヨウシ アリ ↓キーで ヨウシヲハイシ]	手差しでカット紙がセットされていません。	1.[▼] キーを押して、カット紙を排紙します。 2.メッセージに表示されている用紙をセットします。 (→ P.11) (→ P.17)
[カミオクリ リミット ..]	[操作パネル] の [▲] キーを押して、ロール紙を終わりまで巻き戻そうとしています。	[▲] キーから指を離します。
[シテイ メディア カウン キャンセル シテクダサイ]	[カセット] から印刷できない用紙の種類を、[カセット] から印刷しようとした。	用紙の種類を [カセット] から印刷できるものに変更して、印刷しなおしてください。 用紙を手差しで印刷してください。

エラーメッセージ	原因	処置
[タイオウ ヨウシヨ カクニン シテクダサイ]	フチなし印刷に対応していない用紙の種類あるいは紙幅が選択されています。	<p>以下の手順で、フチなし印刷できるように印刷ジョブを設定し直します。</p> <ol style="list-style-type: none"> [ストップ / 排紙] キーを 1 秒以上押し続けて、印刷を中止します。 ご使用のプリンタ専用プリンタドライバが選択されていることを確認し、印刷し直します。 <p>フチなし印刷できる用紙の種類については、用紙リファレンスガイドを参照してください。(→マニュアル「用紙の種類」)</p> <p>(→マニュアル「用紙のサイズに合わせてフチなしで印刷する」)</p> <p>(→マニュアル「ロール紙の幅に合わせてフチなしで印刷する」)</p> <p>(→マニュアル「原寸大のフチなしで印刷する」)</p> <p>[オンライン] キーを押して、印刷を続行します。</p> <p>ただし、紙づまりや印刷結果に不具合が発生する可能性があります。</p>
[ヨウシユレイカ チガイマス]	プリンタドライバで指定した用紙の種類と、プリンタで指定した用紙の種類が合っていません。	<p>プリンタの用紙の種類を、プリンタドライバで指定した用紙の種類に合わせます。</p> <p>(→ P.11)</p> <p>(→ P.17)</p> <p>(→ P.19)</p> <p>以下の手順で、プリンタドライバの用紙の種類と、プリンタで指定した用紙の種類を合わせます。</p> <ol style="list-style-type: none"> [ストップ / 排紙] キーを 1 秒以上押し続けて、印刷を中止します。 プリンタドライバで用紙の種類を変更するか、プリンタにセットしていた用紙を交換してプリンタの用紙の種類を変更します。 <p>[オンライン] キーを押して、印刷を続行します。</p> <p>ただし、紙づまりや印刷結果に不具合が発生する可能性があります。</p> <p>[ヨウシミスマッチ ケンチ] が [ケイコク ヒョウジ] または [ケンチ シナイ] に設定されている場合は印刷が続行されます。</p>
[ヨウシ ユレイ ヘンコウ シテクダサイ]	[プリントヘッド] の調整や用紙の送り量の調整ができない、透過性の高いフィルム系の用紙がセットされています。	<p>[プリントヘッド] を調整する場合は、フィルム系以外の使用頻度が高い用紙で調整することをお勧めします。</p> <p>(→マニュアル「プリントヘッドの位置を自動で調整する」)</p> <p>用紙の送り量を手動で調整します。</p> <p>(→マニュアル「用紙の送り量を手動で調整する」)</p>

エラーメッセージ	原因	処置
[ヨウシユレイガ`チカ`イマス オンラインキー デインサツカイン]	プリンタドライバで指定した用紙の種類と、プリンタで指定した用紙の種類が合っていません。	<p>1.[ストップ / 排紙] キーを 1 秒以上押し続けて、印刷を中止します。</p> <p>2.プリンタドライバで指定した用紙の種類と、プリンタで指定した用紙の種類を合わせて印刷し直します。</p> <p>[オンライン] キーを押して、印刷を続行します。ただし、紙づまりや印刷結果に不具合が発生する可能性があります。</p>
[ヨウシユサイズ`カ`チカ`イマス]	プリンタドライバの設定項目で [ロール紙の幅に合わせる] を選択し、プリンタのメニューの [ヨウシユミスマッチ ケンチ] で [ケイコク ヒョウジ] を選択していた場合に、プリンタドライバで指定した用紙のサイズと、プリンタで指定した用紙のサイズが合っていません。	警告メッセージが表示された後、印刷は続行されますが、紙づまりや印刷結果に不具合が発生する可能性があります。プリンタドライバで指定した用紙のサイズと、プリンタで指定した用紙のサイズを合わせて印刷し直します。
	プリンタドライバの設定項目で [ロール紙の幅に合わせる] を選択し、プリンタのメニューの [ヨウシユミスマッチ ケンチ] で [イジテイシ] を選択していた場合に、プリンタドライバで指定した用紙のサイズと、プリンタで指定した用紙のサイズが合っていません。	<p>以下の手順で、プリンタドライバの用紙のサイズを、プリンタで指定した用紙のサイズに合わせます。</p> <p>1.プリンタドライバで指定したサイズの用紙をプリンタにセットします。</p> <p>2.[ストップ / 排紙] キーを 1 秒以上押し続けて、印刷を中止します。</p> <p>3.プリンタドライバで用紙のサイズを変更し、印刷し直します。</p> <p>[オンライン] キーを押して、印刷を続行します。</p> <p>ただし、紙づまりや印刷結果に不具合が発生する可能性があります。</p>
[ヨウシユサイズ`カ`チカ`イマス オンラインキー デインサツカイン]	プリンタドライバの設定で [ロール紙の幅に合わせる] が選択されている状態で、プリンタドライバで指定した用紙のサイズと、プリンタで指定した用紙のサイズが合っていません。	<p>1.[ストップ / 排紙] キーを 1 秒以上押し続けて、印刷を中止します。</p> <p>2.プリンタドライバで指定した用紙のサイズと、プリンタで指定した用紙のサイズを合わせて印刷し直します。</p> <p>[オンライン] キーを押して、印刷を続行します。ただし、紙づまりや印刷結果に不具合が発生する可能性があります。</p>
[ヨウシユ サイズ`カ`クニン シテクダ`サイ]	プリンタにセットできるサイズよりも小さな用紙がセットされています。	正しいサイズの用紙をセットし直します。 (→マニュアル「用紙のサイズ」)
	調整用パターンやノズルチェックパターンの印刷に必要なサイズよりも小さな用紙がセットされています。	A4 以上のサイズで未使用の用紙をセットします。 (→ P.11) (→ P.17) (→ P.19)
	プリンタにセットできるサイズよりも大きな用紙がセットされています。	正しいサイズの用紙をセットし直します。 (→マニュアル「用紙のサイズ」)

メッセージが表示されたときは

エラーメッセージ	原因	処置
[ヨウシ サイズヲケンチデキマセン]	用紙のセット位置がずれているか、カールした用紙がセットされています。	用紙を正しい位置にセットし直します。 (→マニュアル「用紙をカセットにセットする」) (→ P.11) (→ P.19)
[ヨウシ サイズ オオキテス カニン シテクダサイ]	プリンタで利用できる用紙のサイズより大きいサイズの用紙をセットしました。	[オンライン] キーを押して、エラーメッセージを解除してください。プリンタで利用できる用紙のサイズについては、用紙のサイズ(→マニュアル「用紙のサイズ」)
[ヨウシ サイズ チサイテス カニン シテクダサイ]	プリンタで利用できる用紙のサイズより小さいサイズの用紙をセットしました。	[オンライン] キーを押して、エラーメッセージを解除してください。プリンタで利用できる用紙のサイズについては、用紙のサイズ(→マニュアル「用紙のサイズ」)
[ヨウシガ チガイマス]	プリンタの設定とプリンタドライバで設定した用紙の種類やサイズが違います。	プリンタの設定とプリンタドライバの設定を合わせて印刷し直します。
[ヨウシガ チガイマス ↓キートン ヨウシヨウカン]	調整パターンを複数枚のカット紙に印刷する場合に、用紙サイズや種類が統一されていません。	[▼] キーを押してカット紙を排紙し、1枚目に印刷したカット紙と同じサイズと種類の用紙をセットします。
[ヨウシガ チガイマス オンラインキーティンサツカシ]	プリンタドライバで指定した用紙種類および用紙サイズと、プリンタで指定した用紙種類および用紙サイズが合っていません。	1.[ストップ / 排紙] キーを1秒以上押し続けて、印刷を中止します。 2.プリンタドライバで指定した用紙種類および用紙サイズと、プリンタで指定した用紙種類および用紙サイズを合わせて印刷し直します。 [オンライン] キーを押して、印刷を続行します。ただし、紙づまりや印刷結果に不具合が発生する可能性があります。
[ヨウシ カット シツハイ]	カットされた用紙が[排紙トレイ]上に残っています。	用紙を取り除きます。
	[排紙口]付近に異物があり、[カッターユニット]がぶつかっています。	異物を取り除きます。
	用紙の推奨使用環境で使用していません。	用紙の推奨使用環境範囲内で使用します。用紙ごとに推奨使用環境が異なります。推奨使用環境については、用紙の種類
	オートカットに対応していない用紙を使用しています。	手動でロール紙をカットします。 (→マニュアル「印刷したロール紙をカットする」)
	用紙をカットできずに、[カッターユニット]が途中で停止しています。	[カッターユニット]を左に移動させてから、用紙を取り除きます。[カッターユニット]でカットできない場合は、手動でロール紙をカットします。 (→マニュアル「印刷したロール紙をカットする」)
	上記以外の場合、[カッターユニット]が故障している可能性があります。	キヤノンお客様相談センターへご連絡ください。

エラーメッセージ	原因	処置
[ヨウシ セット シナオシテクダサイ]	用紙のセット位置がずれているか、カールした用紙がセットされています。	用紙を正しい位置にセットし直します。 (→ P.11) (→ P.17) (→ P.19)
[ヨウシ トリノリ ガイテ クダサイ]	ロール紙を給紙しても、[プラテン] 上にロール紙が送られません。	[給紙口] につまっているロール紙を取り除き、ロール紙をセットし直します。
	給紙元で給紙できない用紙の種類の印刷ジョブを受信しました。	プリンタで給紙元と用紙の種類の設定を確認します。 プリンタドライバで用紙の種類を変更し、印刷し直します。
	[カセット] の用紙が正しくセットされていません。	[幅ガイド] と [長さガイド] の位置を、用紙のサイズに合わせます。 (→ P.17)
	[カセット] が正しくセットされていません。	[カセット] をプリンタの奥までしっかりと押し込みます。 (→ P.17)
	[カセット] に対応していない用紙をセットしています。	[カセット] に対応している用紙をセットします。対応している用紙については、[用紙ガイド] を参照してください。 (→ マニュアル「用紙の種類」)
	[カセット] に積載容量を超えた枚数の用紙をセットしています。	[カセット] の [積載上限ライン] を超えないように、用紙をセットします。用紙の積載可能枚数は、仕様または [用紙リファレンスガイド] を参照してください。 (→ マニュアル「仕様」「用紙の種類」)
	[カセット] の用紙が波打っていたり、たわんでいます。	用紙を取り外し、平らな状態にしてから、セットし直します。
[ヨウシガ ナナメセット サレテイマシタ]	ロール紙が斜めにセットされています。	以下の手順でロール紙をセットし直します。 1.[オンライン] キーを押してエラーメッセージを解除してください。 2.ロール紙の先端を給紙口に真っ直ぐにセットします。
	[カセット] にセットした用紙が斜めにセットされています。	以下の手順で、用紙をセットし直します。 1.[▲] キーを押してエラーメッセージを解除してから、カセットのカット紙のつまりを取り除きます。 (→ P.90) 2. 用紙を [カセット] にセットします。 (→ P.17)
	手差しでセットした用紙が斜めにセットされています。	以下の手順で、用紙をセットし直します。 1.[▲] キーを押してエラーメッセージを解除してから、手差しのカット紙のつまりを取り除きます。(→ P.97) 2. 用紙を手差しでセットします。 (→ P.19)

メッセージが表示されたときは

エラーメッセージ	原因	処置
[ヨウシガ ナナメ セット サレテイマス]	[手差し上面給紙口]に、カット紙が斜めにセットされました。	カット紙を取り外して、まっすぐにセットし直してください。
[ヨウシガ ツマリシタ ↑ キーデ ヨウシカ イジヨ]	印刷中に用紙がプリンタ内部でつまりました。	[ストップ / 排紙] キーを押して、つまった用紙を取り除きます。 (→ P.85) (→ P.97)
[ヨウシ ケンシュツデキマセン]	用紙が外れてしまいました。	外れた用紙を取り除き、[オンライン] キーを押して用紙をセットし直します。 (→ P.11) (→ P.19)
	用紙がプリンタ内部でつまりました。	つまった用紙を取り除き、[オンライン] キーを押して用紙をセットし直します。 (→ P.85) (→ P.90) (→ P.97)
	ロール紙を正しく検知できません。	ローラに挟み込まれているロール紙を、ローラから完全に外れるまで手で巻き戻します。[オンライン] キーを押して、ロール紙をセットし直します。
[ヨウシヲ マスダグ セット シナオシテタサイ]	[カセット]にセットした用紙が斜めにセットされています。	以下の手順で、用紙をセットし直します。 1.[▲] キーを押します。 2.カット紙を取り除きます。 (→ P.90) 3.[▼] キーを押します。 4.用紙を [カセット] にセットします。 (→ P.17)
	手差しでセットした用紙が斜めにセットされています。	以下の手順で、用紙をセットし直します。 1.[▲] キーを押します。 2.手差しのカット紙を取り除きます。 (→ P.97) 3.[▼] キーを押します。 4.用紙を手差しでセットします。 (→ P.19)
[GL2: ヨウシ サポートカイ]	HP-GL/2 に対応していない用紙が給紙された状態で HP-GL/2 の印刷データを受信しました。	HP-GL/2 に対応した用紙に交換して印刷し直します。HP-GL/2 に対応した用紙については、[用紙リファレンスガイド]を参照してください。 (→ マニュアル「用紙の種類」)
		印刷が続行される場合がありますが、印刷結果に不具合が発生する可能性があります。印刷結果を確認してください。

エラーメッセージ	原因	処置
[GL2:Wxxxx] (xxxx は 0501/0903/0904)	プリンタのメモリがいっぱいになりました。	受信した印刷データが欠けているため、印刷も一部分が欠けている可能性があります。印刷結果を確認してください。
[GL2:W0502]	HP-GL/2 コマンドで指定されたパラメータがサポートされている範囲を超えています。	印刷データを確認してください。
[GL2:W0504]	サポートしていない HP-GL/2 コマンドを受信しました。	印刷データを確認してください。

インク関連のメッセージ

エラーメッセージ	原因	処置
[インク サンプル ナシ]	インクがなくなりました。	[インクタンクカバー]を開き、[インクランプ]が点滅している色の[インクタンク]を交換します。 (→ P.36)
[インクタンク カリコン シェットサイ :xx] (xx はインク色)	[インクタンク]がセットされていません。	[インクタンク]をセットします。 (→ P.36)
	[インクタンク]にトラブルが発生しました。	新しい[インクタンク]に交換します。 (→ P.36)
[インクタンク コウカン シェットサイ :xx] (xx はインク色)	使用できない、または使用済みの[インクタンク]がセットされています。	[インクタンク]をセットし直します。 (→ P.36)
	[インクタンク]にトラブルが発生しました。	新しい[インクタンク]に交換します。 (→ P.36)
[インク/サンプル ヲダ シク ケンチ デキマセン]	インクを補充したインクタンクを使用した場合、インク残量検知機能が正常に機能しなくなります。	インクを補充したインクタンクはそのままでは使用できません。「インク残量検知機能をオフにする」の「インク残量検知機能について」を参照し、必要な処置を行ってください。 (→マニュアル「インク残量検知機能をオフにする」)
[インク リョウ カリコン :xx] (xx はインク色)	インクの残量が少なくなっています。	新しい[インクタンク]を準備します。長尺印刷や多部数の印刷の場合は、残量の少ない[インクタンク]を新しい[インクタンク]に交換することをお勧めします。

メッセージが表示されたときは

エラーメッセージ	原因	処置
[ヒツヨウ インク リョウ フク]	インクの残量が少ないため、[プリントヘッド]のクリーニングが実行できません。	[インクタンクカバー]を開き、残量の少ない[インクタンク]を新しい[インクタンク]に交換します。 (→ P.36)
	インクの残量が少ないため、印刷を実行するのに十分でない可能性があります。	[インクタンクカバー]を開き、残量の少ない[インクタンク]を新しい[インクタンク]に交換します。 (→ P.36) [オンライン]キーを押すと、インクを使い切るまで印刷を続行できます。ただし印刷の途中でインクが無くなると、用紙先端の通過位置により以下の状態になります。 1.[インク サンリョウ ナシ]と表示され、印刷が止まります。[ストップ / 排紙]キーを押して印刷をキャンセルするか、[インクタンクカバー]を開き、残量の無いインクタンクを新しいインクタンクに交換して印刷を再開します。ただし、印刷が一時停止しているため、色味が変わることがあります。 (→ P.36) 2.[インク サンリョウ ナシ ページ キャンセル ..]と表示され、印刷がキャンセルされます。用紙が排紙されたら[インクタンクカバー]を開き、残量の無いインクタンクを新しいインクタンクに交換します。 (→ P.36)

その他のメッセージ

エラーメッセージ	原因	処置
[GAR0 Wxxxx] (x は数字)	印刷ジョブに問題があります。	正しいプリンタドライバを使用して、印刷し直します。 そのまま印刷が続行されます。但し、意図通りの印刷結果が得られない場合があります。
[インクタンクカバー シメテダサイ]	[インクタンクカバー]が開いています。	[インクタンクカバー]を閉めます。
[ウエカバー シメテダサイ]	[上カバー]が開いています。	[上カバー]を閉じます。
[オンラインキーヲ オンテカラ チョウセイシナ オシテダサイ]	用紙の送り量の調整ができない、透過性の高いフィルム系の用紙がセットされています。	用紙の送り量を手動で調整します。 (→マニュアル「用紙の送り量を手動で調整する」)

エラーメッセージ	原因	処置
[オンラインキーヲ オシテカラ チョウセイ シナ オシテクダサイ]	[プリントヘッド] のノズルが詰まっています。	以下の手順で、ノズルをチェックします。 1.ノズルチェックパターンを印刷してノズルの状態を調べます。 (→ P.49) 2.ノズルが詰まっている場合は、[プリントヘッド] をクリーニングします。 (→ P.51)
	[プリントヘッド] の調整ができない、透過性の高いフィルム系の用紙がセットされています。	[プリントヘッド] を調整する場合は、フィルム系以外の使用頻度が高い用紙で調整することをお勧めします。 (→ P.53)
[デーカ アリマセン]	リプロットするためのデータが無くなりました。	以下の操作を行った場合はリプロット用のデータが失われるため、印刷データを印刷し直してください。 ・[操作パネル] からバッファクリアを行った。 ・プリンタの電源をオフにした。 ・プリンタが新しい印刷データを受信した。
[デンケンヨ イレナオシテクダサイ]	[上カバー] 内部のテープや [ベルトストップ] が取り外されていません。	[クイックスタートガイド] を参照して、以下の手順を実行します。 1.電源をオフにします。 2.[上カバー] を開き、テープや [ベルトストップ] を取り外します。 3.電源をオンにします。
	用紙が詰まっています。	以下の手順を実行します。 1.電源をオフにします。 2.詰まった用紙を取り除きます。 (→ P.85) (→ P.90) (→ P.97) 3.用紙をセットし直します。 (→ P.11) (→ P.19) (→ P.90) 4.電源をオンにします。
	プリンタにトラブルが発生しました。	電源をオフにし、3 秒以上待ってから電源をオンにします。 上記の操作を行っても、再びメッセージが表示される場合は、エラーコードとメッセージをメモに書き留めてから電源をオフにし、キヤノンお客様相談センターへご連絡ください。

メッセージが表示されたときは

エラーメッセージ	原因	処置
[テンゲンヲイレナオシテクタサイマルチ センサ イジョウ]	直射日光など、強い光がプリンタに当たり、センサが誤作動している可能性があります。	直射日光など、強い光がプリンタに当たらない環境でプリンタを使用します。
[プリントヘッド カクニン シテクタサイ]	[プリントヘッド] を左右逆に取り付けています。	電源をオフにし、3秒以上待ってから電源をオンにしてください。再びメッセージが表示される場合は、キヤノンお客様相談センターへご連絡ください。
[プリントヘッド x コウカン シテクタサイ] (x は L または R) [プリントヘッド コウカン シテクタサイ]	使用できない [プリントヘッド] が取り付けられています。	プリンタ指定の [プリントヘッド] を取り付けます。「プリントヘッド L」と表示された場合は [プリントヘッド L]、「プリントヘッド R」と表示された場合は [プリントヘッド R] を取り付けます。 (→マニュアル「プリントヘッドを交換する」)
	[プリントヘッド] に異常があります。	[上カバー] を開けて [キャリッジ] が見える場合は、新しい [プリントヘッド] に交換します。「プリントヘッド L」と表示された場合は [プリントヘッド L]、「プリントヘッド R」と表示された場合は [プリントヘッド R] を交換します。 (→マニュアル「プリントヘッドを交換する」) [上カバー] を開けて [キャリッジ] が見えない場合は、以下の手順を実行します。 1.[上カバー] を閉めて、[オンライン] キーを押します。 2.「プリントヘッド L」と表示された場合は [プリントヘッド L]、「プリントヘッド R」と表示された場合は [プリントヘッド R] を取り付けます。 (→マニュアル「プリントヘッドを交換する」)
[プリントヘッド x ノズル カクニン] (x は L または R) [プリントヘッド ノズル カクニン]	プリントヘッドのノズルにつまりがある可能性があります。	印刷物がかすれている場合は、プリントヘッドをクリーニングします。「プリントヘッド L」と表示された場合は [プリントヘッド L]、「プリントヘッド R」と表示された場合は [プリントヘッド R] をクリーニングします。 (→ P.51) [オンライン] キーを押して、印刷を続行します。ただし、印刷結果に不具合が発生する可能性があります。印刷を中止する場合は、[ストップ / 排紙] キーを押してください。

エラーメッセージ	原因	処置
[メンテナンス C アキ カニン]	[メンテナンスカートリッジ] の空き容量が少なくなってきました。	印刷は続行されます。新しい [メンテナンスカートリッジ] を準備します。
[メンテナンスカートリッジ コウカン シテクダサイ]	使用できない、または使用済みの [メンテナンスカートリッジ] が取り付けられています。	プリンタ指定の [メンテナンスカートリッジ] を取り付けます。 (→マニュアル「メンテナンスカートリッジを交換する」)
	[メンテナンスカートリッジ] の空き容量がなくなりました。	プリンタの動作が停止していることを確認し、[メンテナンスカートリッジ] を交換します。 (→マニュアル「メンテナンスカートリッジを交換する」)
[メンテナンスカートリッジ セット シテクダサイ]	[メンテナンスカートリッジ] が取り付けられていません。	[メンテナンスカートリッジ] を取り付けます。 (→マニュアル「メンテナンスカートリッジを交換する」)
[アヒコウカン ジュンビ]	サービス交換が必要な消耗部品の交換時期が近付いています。	[アヒコウカン ヒツヨウ] と表示されるまでは、しばらく使用することができます。キヤノンお客様相談センターへご連絡ください。
[アヒコウカン ヒツヨウ]	サービス交換が必要な消耗部品の交換時期の目安を過ぎています。	キヤノンお客様相談センターへご連絡ください。
[インサツケッカ カクニン]	[プリントヘッド] のノズルがつまり始めています。	印刷物がかすれている場合は、[プリントヘッド] をクリーニングします。 (→ P.51)
[シテイノ キュウシコウニ シテイノ ヨウシガ アイマセン]	プリンタに手差しで給紙されている用紙が、プリンタドライバで指定した用紙で使用する給紙口と異なる給紙口にセットされています。	給紙されている用紙を [▼] キーを押して排紙し、プリンタドライバで指定した用紙で使用する正しい給紙口にセットしなおしてください。 (→ P.19)
[OK キーヲ オシテカラ チョウセイ シナオンテクダサイ]	調整用パターンを印刷するための用紙が汚れています。または色の付いた用紙がセットされています。	カラーキャリブレーションに対応した未使用の用紙をセットします。(→マニュアル「用紙の種類」)
	印刷した調整用パターンがかすれています。	印刷のかすれを直します。 (→ P.75)
[キャリブレーション マルチセンサ イジヨウ]	プリンタ内部のセンサの一部の性能が低下している可能性があります。	[OK] キーを押して、キャリブレーションを中止してください。キヤノンお客様センターへご連絡ください。

メッセージが表示されたときは

エラーメッセージ	原因	処置
[オート・シット・ハンイカィ OK/ ストップ・ヲオス]	プリンタ設置環境の温度または湿度が適応範囲外です。	<p>[ストップ / 排紙] キーを押して、印刷を中止します。 プリンタに適した動作環境で使用してください。また、使用する用紙ごとに用紙の推奨使用環境が異なります。推奨使用環境については、「[用紙リファレンスガイド]」を参照してください。</p> <p>[OK] キーを押して、カラーキャリブレーションを続行します。ただし、正しく調整されない可能性があります。</p>
[ファームアップデート デキマセン]	違う機種 of ファームウェアがアップロードされています。	<p>ファームウェアを確認します。 (→マニュアル「ファームウェアをアップデートする」)</p> <p>再びメッセージが表示される場合は、キヤノンお客様相談センターへご連絡ください。</p>
[エラー Exxx-xxxx](x は英数字)	お客様では対処の出来ないエラーが発生している可能性があります。	<p>電源をオフにし、3 秒以上待ってから電源をオンにしてください。</p> <p>再びメッセージが表示される場合は、エラーコードとメッセージをメモに書き留めてから電源をオフにし、キヤノンお客様相談センターへご連絡ください。</p>

印刷できないときには

印刷が開始されない

症状	原因	処置
[操作パネル]の[ディスプレイ]に何も表示されない	プリンタの電源が入っていません。	電源コードがしっかりと奥まで接続されていることを確認します。 [電源]キーを押して、プリンタの電源をオンにします。
	プリンタドライバでプリンタが選択されていません。(プリンタはスリープモードの状態です。)	Windows の場合は、印刷ダイアログボックスの [プリンタの選択] や [プリンタ設定] でプリンタを選択し、印刷し直します。 Mac OS X の場合は、[プリンタ設定ユーティリティ] (または [プリントセンター]) でプリンタを選択し、印刷し直します。 Mac OS 9 の場合は、[セレクト] でプリンタを選択し、印刷し直します。
	印刷ジョブが一時停止になっています。(プリンタはスリープモードの状態です。)	Windows の場合は、以下の手順で一時停止を解除します。 1.[プリンタとFAX] (または [プリンタ]) ウィンドウのプリンタのアイコンを選択します。 2.[ファイル]メニューから [一時停止] を選択してチェックを外し、一時停止を解除します。 Mac OS X の場合は、以下の手順で一時停止を解除します。 1.[プリンタ設定ユーティリティ] (または [プリントセンター]) を開きます。 2.プリンタを選択し、[プリンタ]メニューから [ジョブを開始] を選択し、一時停止を解除します。 Mac OS 9 の場合は、以下の手順で一時停止を解除します。 1.[imagePROGRAF Printmonitor] を開きます。 2.[ファイル]メニューから [プリントキュー再開] を選択し、一時停止を解除します。
印刷データを送信してもプリンタが動かない	プリンタがオフラインモードになっています。	[操作パネル]の [オンライン]キーを押して、オンラインモードにします。
[ディスプレイ]にインク充填中と表示された	前回電源をオフにしたときに、なんらかのクリーニング動作を強制的に中止しました。	インクの充填が完了するまでお待ちください。インクの充填は、10分程度かかる場合があります。

プリンタが途中で停止する

症状	状態	処置
[ディスプレイ]にエラーメッセージが表示される	印刷中にエラーメッセージが表示されます。	エラーメッセージを確認し、必要な処置を行います。 (→ P.57)
	印刷中にロール紙がなくなり、後端をテープで止められているロール紙が搬送できずに止まっています。	使い終わったロール紙を取り除き、新しいロール紙に交換します。 (→マニュアル「ロール紙を手動で巻き戻す」) (→マニュアル「ロール紙を自動切換ロール紙ユニットから取り外す」) (→マニュアル「ロール紙をロールホルダーから取り外す」) (→マニュアル「ロール紙をセットして印刷する」)
用紙が白紙で排紙される	ロール紙の先端が切り揃えられています。	正常な動作です。 プリンタのメニューの[センタプレカット]で[オン]が選択されていると、ロール紙をセットしたときに、先端を切り揃えて白紙の紙片を排紙します。給紙の準備が完了すると、印刷できる状態になります。 [センタプレカット]で[オフ]を選択すると、先端は切り揃えられず、白紙の紙片も排紙されません。
	[プリントヘッド]のノズルが詰まっています。	ノズルチェックパターンを印刷し、[プリントヘッド]の状態を確認します。 (→ P.49) ノズルが詰まっている場合は、[プリントヘッド]をクリーニングします。 (→ P.51)
	インクがなくなっています。	インクの残量を確認し、インクがなくなっている[インクタンク]を交換します。 (→ P.36)
	ご使用のプリンタに合っていないプリンタドライバから送信された印刷ジョブを受信しました。	ご使用のプリンタに合ったimagePROGRAFプリンタドライバで印刷し直します。
	プリンタが故障しています。	キヤノンお客様相談センターへご連絡ください。

ネットワーク環境で印刷できない

症状	原因	処置
プリンタをネットワークに接続できない	プリンタの Ethernet コネクタと Ethernet ケーブルが正しく接続されていません。	<p>1.正しい Ethernet ケーブルでプリンタがネットワークに接続されていることを確認し、プリンタの電源をオンにします。ケーブルの接続方法については、[クイックスタートガイド]を参照してください。</p> <p>2.LINK ランプが点灯していることを確認します。 100BASE-TX で接続している場合は緑色、10BASE-T で接続している場合はオレンジ色に点灯します。 LINK ランプが点灯しない場合は、以下の点を確認してください。</p> <ul style="list-style-type: none"> • HUB の電源がオンになっていることを確認します。 • Ethernet ケーブルのコネクタが正しく接続されていることを確認します。 Ethernet ケーブルは、カチッとロックするまで Ethernet コネクタに差し込んでください。 • Ethernet ケーブルに問題がないことを確認します。 問題がある場合は、Ethernet ケーブルを取り替えてください。 • HUB との通信方式を確認します。 プリンタは通常、HUB の通信モードや速度を自動で検出しますが(オートネゴシエーションモード)、HUB によっては、検出できない場合があります。その場合は、ご使用の通信方式に合わせて、手動で接続方式を設定してください。 (→マニュアル「通信方式を手動で設定する」)
TCP/IP ネットワークで印刷できない	プリンタの IP アドレスが正しく設定されていません。	<p>プリンタの IP アドレスが正しく設定されていることを確認します。 (→マニュアル「imagePROGRAF Device Setup Utility で IP アドレスを設定する」) (→マニュアル「プリンタの操作パネルで IP アドレスを設定する」)</p>
	プリンタの TCP/IP プロトコルが正しく設定されていません。	<p>プリンタの TCP/IP プロトコルが正しく設定されていることを確認します。 (→マニュアル「プリンタに TCP/IP ネットワークの設定をする」)</p>
	印刷を行うコンピュータが正しく設定されていません。	<p>コンピュータの TCP/IP 設定が正しく行われていることを確認します。 (→マニュアル「プリンタドライバの接続先を設定する (Windows)」) (→マニュアル「TCP/IP ネットワークで接続先を設定する (Macintosh)」)</p>

症状	原因	処置
AppleTalk や Bonjour ネットワークで印刷できない	プリンタの AppleTalk プロトコルが有効になっていません。	AppleTalk プロトコルを有効にします。 (→マニュアル「プリンタに AppleTalk ネットワークの設定をする」)
	印刷を行うコンピュータが正しく設定されていません。	コンピュータ側の AppleTalk 設定が正しく行われていることを確認します。 (→マニュアル「AppleTalk ネットワークで接続先を設定する (Windows)」) (→マニュアル「Bonjour ネットワークで接続先を設定する (Macintosh)」)
	コンピュータとプリンタが同一のネットワーク上にありません。	Bonjour 機能では、ルーターを経由した別のネットワークグループ上のプリンタで印刷することはできません。コンピュータとプリンタを同じネットワークグループに接続してください。ご使用のネットワークの設定については、ネットワーク管理者に確認してください。
NetWare ネットワークで印刷できない	プリンタの NetWare プロトコルが正しく設定されていません。	プリンタの NetWare プロトコルが正しく設定されていることを確認します。特に、有効なフレームタイプが選択されていることを確認してください。 (→マニュアル「プリンタに NetWare ネットワークの設定をする」)
	印刷を行うコンピュータが正しく設定されていません。	コンピュータの NetWare 設定が正しく行われていることを確認します。 (→マニュアル「NetWare ネットワークを設定する」)
	NetWare のサーバーやサービスが正しく設定されていません。	以下の点を確認します。 1.NetWare サーバーが起動していることを確認します。 2.NetWare サーバーに十分なディスクの空き容量があることを確認します。ディスクの空き容量が不足すると、サイズの大きいジョブを印刷できない場合があります。 3.NWADMIN または PCONSOLE を起動し、プリントサービスが正しく設定され、プリントキューが使用可能であることを確認します。 4.他のサブネットにあるプリンタへのデータの送信に失敗する場合は、プリンタのプロトコル設定で、NCP パーストモードをオフにします。 5.キューサーバーモードで使用している場合は、プリンタタイプを「その他 / 不明」に設定します。

思うように印刷できないときには

印刷品質のトラブル

症状	原因	処置
印刷がかすれる	用紙の裏面に印刷しています。	用紙の表面に印刷します。
	[プリントヘッド] のノズルが詰まっています。	ノズルチェックパターンを印刷し、ノズルのつまりを確認します。 (→ P.49)
	[インクタンク] を取り外したままプリンタを放置したため、インク供給部にインクが詰まっています。	[インクタンク] を取り付けられた状態で 24 時間以上経過してから、[ヘッドクリーニング B] を実行します。 (→ P.51)
	[上カバー] 内部に、詰まった用紙の紙片が残っています。	以下の手順で、[上カバー] 内部に残っている紙片を取り除きます。 1.[オンライン] キーを押して、オフラインモードにします。 2.[上カバー] を開いて、[プラテン] 上に [キャリッジ] がないことを確認します。 3.[上カバー] 内部に残っている紙片を取り除きます。 4.[上カバー] を閉じます。 紙づまりを取り除く方法については、以下を参照してください。 (→ P.85) (→ P.90) (→ P.97)
	フチなし印刷で用紙をカットするときに、インクが乾燥していません。	プリンタのメニューで [ヨウシヨウサイセツテイ] の [ロールシカソウジカン] の設定時間を長くします。 (→マニュアル「メインメニューの設定値」)
	プリンタドライバの [詳細設定モード] の [印刷品質] の設定が [標準] または [速い] の場合、印刷がかすれることがあります。	プリンタドライバの [詳細設定モード] の [印刷品質] で、[最高] または [きれい] を選択し、印刷します。 (→マニュアル「印刷するときに優先する要素や色を設定して印刷する」)

思うように印刷できないときには

症状	原因	処置
プリントヘッドが用紙にこすれる	プリンタドライバで指定した用紙の種類と、プリンタで指定した用紙の種類が合っていません。	プリンタの用紙の種類を、プリンタドライバで指定した用紙の種類に合わせます。 (→マニュアル「用紙の種類を選択する(ロール紙)」) (→マニュアル「用紙の種類を選択する(カセット)」) (→マニュアル「用紙の種類を選択する(手差し)」) プリンタドライバの用紙の種類を、プリンタで指定した用紙の種類に合わせます。 1.[ストップ / 排紙]キーを1秒以上押し続けて、印刷を中止します。 2.プリンタドライバで用紙の種類を設定し直し、印刷します。
	用紙が正しくセットされていないため、用紙が波打っています。	用紙をセットし直します。 (→ P.11) (→ P.17) (→ P.19)
	[プリントヘッド]の高さが低く設定されています。	[ヘッド 効サ]で[ジドウ]を選択します。 (→マニュアル「プリントヘッドの高さを変更する」)
	厚い用紙や、インクを吸収するとカールしたり波打ちが起こりやすい用紙に印刷しています。	[厚口コート紙]のように紙ベースの用紙の場合は、[キューチャクヨク]で[ヤツヨイ]または[ツヨイ]を選択します。それでもこすれる場合は、[ヘッド 効サ]で[プリントヘッド]の高さを[ヤヤ効イ]に設定します。 (→マニュアル「用紙の吸着力を変更する」) (→マニュアル「プリントヘッドの高さを変更する」) [トレーシングペーパー (CAD)]やフィルムベースの用紙の場合は、[キューチャクヨク]で[コウジュン]、[ヤツヨイ]、または[ツヨイ]を選択します。それでもこすれる場合は、[ヘッド 効サ]で[プリントヘッド]の高さを[ヤヤ効イ]に設定します。 (→マニュアル「用紙の吸着力を変更する」) (→マニュアル「プリントヘッドの高さを変更する」) 厚さが0.1 mm以下の薄い用紙の場合は、[キューチャクヨク]で[ヨワイ]を選択します。それでもこすれる場合は、[ヘッド 効サ]で[プリントヘッド]の高さを[ヤヤ効イ]に設定します。 (→マニュアル「用紙の吸着力を変更する」) (→マニュアル「プリントヘッドの高さを変更する」)

症状	原因	処置
用紙の端が汚れる	フチなし印刷や小さなサイズ用の紙を印刷した後、[プラテン]が汚れています。	[上カバー]を開いて[プラテン]を清掃します。 (→ P.43)
	プリンタドライバで指定した用紙の種類と、プリンタで指定した用紙の種類が合っていません。	プリンタの用紙の種類を、プリンタドライバで指定した用紙の種類に合わせます。 (→マニュアル「用紙の種類を選択する(ロール紙)」) (→マニュアル「用紙の種類を選択する(カセット)」) (→マニュアル「用紙の種類を選択する(手差し)」)
	用紙にしわやカールがあります。	プリンタドライバの用紙の種類を、プリンタで指定した用紙の種類に合わせます。 1.[ストップ / 排紙]キーを1秒以上押し続けて、印刷を中止します。 2.プリンタドライバで用紙の種類を設定し直し、印刷します。
	用紙にしわやカールがあります。	しわやカールを取ってから、用紙をセットし直します。一度印刷した用紙は使用しないでください。 (→ P.11) (→ P.17) (→ P.19)
	カット屑軽減機能がオンになっているため、用紙のカット位置にカット屑軽減ラインが印刷されています。	カット屑軽減機能が必要ない場合は、プリンタのメニューで[カットス`ケイケン]をオフにします。 (→マニュアル「メインメニューの設定値」)
	[プリントヘッド]の高さが低く設定されています。	[ヘッド`効サ]で[ジ`ウ]を選択します。 (→マニュアル「プリントヘッドの高さを変更する」)
	厚い用紙や、インクを吸収するとカールしたり波打ちが起こりやすい用紙に印刷しています。	[厚口コート紙]のように紙ベースの用紙の場合は、[キューチャクリョク]で[ヤツヨイ]または[ツヨイ]を選択します。それでもこすれる場合は、[ヘッド`効サ]で[プリントヘッド]の高さを1段階ずつ高く設定します。 (→マニュアル「用紙の吸着力を変更する」) (→マニュアル「プリントヘッドの高さを変更する」)
[排紙トレイ]が汚れています。	[トレーシングペーパー (CAD)]やフィルムベースの用紙の場合は、[キューチャクリョク]で[ヒョウジユン]、[ヤツヨイ]、または[ツヨイ]を選択します。それでもこすれる場合は、[ヘッド`効サ]で[プリントヘッド]の高さを1段階ずつ高く設定します。 (→マニュアル「用紙の吸着力を変更する」) (→マニュアル「プリントヘッドの高さを変更する」)	
		[排紙トレイ]を清掃します。 (→ P.43)

思うように印刷できないときには

症状	原因	処置
用紙の表面が汚れる	[用紙押さえ] が汚れています。	[用紙押さえ] を清掃します。 (→マニュアル「用紙押さえを清掃する」)
	乾きにくい用紙を使用しています。	[ロールシカソウジカ] を 1 分程度設定してください。
用紙の裏面が汚れる	フチなし印刷や小さなサイズ of 用紙を印刷した後、[プラテン] が汚れています。	[上カバー] を開いて [プラテン] を清掃します。 (→ P.43)
	[用紙押さえ] が汚れています。	[用紙押さえ] を清掃します。 (→マニュアル「用紙押さえを清掃する」)
色味の違うスジが入る	ロール紙が [自動切換ロール紙ユニット] に正しくセットされていません。	ロール紙を取り外し、セットし直します。 (→ P.11)
	用紙の送り量が正しく調整されていません。	用紙の送り量を調整します。 (→ P.55)
	印刷ジョブの受信が途切れて、スムーズに印刷されていません。	他のアプリケーションや他の印刷ジョブを終了します。
	プリンタのメニューの [かみオクリ チョウセイ] で [けガサ ユウセン] が設定されています。	プリンタのメニューの [かみオクリ チョウセイ] で [バンドアワセ ユウセン] を選択し、用紙の送り量を調整します。 (→マニュアル「用紙の送り量を自動で調整する」)
	[プリントヘッド] の位置がずれています。	[プリントヘッド] の位置を調整します。 (→ P.53)
	[印刷品質] の設定が低い場合、印刷にスジが入ることがあります。	プリンタドライバの [詳細設定モード] の [印刷品質] で、より高品質の設定を選択し、印刷します。 (→マニュアル「印刷するときに優先する要素や色を設定して印刷する」)
印刷中に周期的な濃淡差が発生する	用紙の送り量が正しく調整されていません。	印刷中に [バンド チョウセイ] を実行します。 (→マニュアル「用紙の送り量を自動で調整する」)
色ムラが発生する	ベタ塗りが多い画像を、[線画・文字] で印刷しています。	プリンタドライバで [写真・イラスト] を選択します。
	カールしやすい用紙に印刷しています。	カールしやすい用紙の場合、用紙先端で色ムラが発生することがあります。[プラテン] 上の用紙の吸着力を強くするか、用紙の先端に 20 mm 以上の余白を設定します。 (→マニュアル「用紙の吸着力を変更する」)
	[光沢紙]、アート紙、[コート紙] を使用した場合、用紙の後端部に濃度ムラが発生する場合があります。	プリンタドライバの [詳細設定モード] の [印刷品質] で、[最高] または [きれい] を選択し、印刷します。 (→マニュアル「印刷するときに優先する要素や色を設定して印刷する」)

症状	原因	処置
色ムラが発生する	[印刷品質]の設定が低い場合、色ムラが発生することがあります。	プリンタドライバの[詳細設定モード]の[印刷品質]で、より高品質の設定を選択します。 (→マニュアル「印刷するときに優先する要素や色を設定して印刷する」)
	画像に濃い部分と薄い部分がある場合、濃淡の境目に色ムラが発生することがあります。	プリンタドライバの[詳細設定モード]で[片方向印刷]チェックボックスをオンにします。
	フチなし印刷の場合、印刷を中断して用紙をカットするため、用紙の先端で若干の色ムラが発生することがあります。	プリンタドライバの[オートカット設定]で[なし]を選択し、印刷します。この場合、左右のみフチなしで印刷されます。印刷物を排紙、カットした後に、上下のフチをハサミなどでカットしてください。
		プリンタドライバの[詳細設定モード]の[印刷品質]で、より高品質の設定を選択します。 (→マニュアル「印刷するときに優先する要素や色を設定して印刷する」)
	[プリントヘッド]の位置がずれています。	[プリントヘッド]の位置を調整します。 (→ P.53)
	重ねて乾燥させると、色ムラの原因となることがあります。	色ムラが出ないように、1枚毎に乾燥させることをお勧めします。
線の太さが均一に印刷されない(Windows)	Windows用プリンタドライバの[処理オプション]ダイアログボックスで、[高速描画処理する]がチェックされている。	アプリケーションソフトの[ファイル]メニューの[印刷]から、プリンタドライバの[プロパティ]ダイアログボックスを開き、以下をお試しの上、印刷してください。 1.[基本設定]シートの[印刷時にプレビュー画面を表示]のチェックを外してください。 2.[レイアウト]シートで、[ページレイアウト]のチェックを外してください。 3.[レイアウト]シートの[処理オプション]ボタンをクリックして開く[処理オプション]ダイアログボックスで[高速描画処理する]のチェックを外してください。
[エコミー印刷]にすると、薄い線が印刷されなくなった	プリンタドライバで、[エコミー印刷]チェックボックスをオンにして印刷した。	プリンタドライバで、[エコミー印刷]チェックボックスをオフにして印刷してください。

印刷内容のトラブル

症状	原因	処置
罫線がずれる	[プリントヘッド]の位置が調整されていません。	[プリントヘッド]の位置を調整します。 (→ P.53)
印刷物の縦方向の長さが正確ではない	プリンタのメニューの [カミオクリ チョウセイ] で [ハントアワセメユウセン] が設定されています。	用紙の送り方向にサイズを正確に合わせたい場合は、プリンタのメニューの [カミオクリ チョウセイ] で [ナガサユウセン] を選択し、[ナガサ チョウセイ] で調整値を入力します。用紙の送り量は、0.02% の分解能で調整できます。 (→マニュアル「メインメニューの設定値」)
モノクロで印刷される	プリンタドライバの [詳細設定モード] の [カラーモード] で [モノクロ]、[モノクロ (写真)]、[モノクロ (黒インク)]、[モノクロ (二階調)] が設定されています。	プリンタドライバの [詳細設定モード] の [カラーモード] で [カラー] を選択し、印刷し直します。
	[プリントヘッド] のノズルが詰まっています。	ノズルチェックパターンを印刷し、ノズルのつまりを確認します。 (→ P.49)

症状	原因	処置
色味が違って印刷される	プリンタドライバの [詳細設定モード] でカラー調整が実行されていません。	プリンタドライバの [詳細設定モード] で [カラーモード] の [色設定] で色を調整します。
	コンピュータやモニタのカラー調整が実行されていません。	コンピュータやモニタの取扱説明書を参照して、コンピュータやモニタのカラー調整を実行します。 カラーマネジメントソフトウェアの取扱説明書を参照して、カラーマネジメントソフトウェアの設定を調整します。
	[プリントヘッド] のノズルが詰まっています。	ノズルチェックパターンを印刷し、ノズルのつまりを確認します。 (→ P.49)
	プリンタドライバで [アプリケーションのカラーマッチングを優先する] チェックボックスがオフになっています。	プリンタドライバで [アプリケーションのカラーマッチングを優先する] チェックボックスをオンにします。
	[プリントヘッド] を交換すると、[プリントヘッド] の個体差により色味が変わることがあります。	カラーキャリブレーションを実行します。
	繰り返し使用するうちに、だんだん [プリントヘッド] の特性が変化し、色味が変わることがあります。	カラーキャリブレーションを実行します。
	同一機種のプリンタでも、ファームウェアやプリンタドライバのバージョン、各項目の設定、使用環境が違っていると、色味が変わることがあります。	以下の手順でプリンタの使用環境を揃えます。 1.ファームウェアやプリンタドライバのバージョンを同じものに揃えます。 2.各設定項目を同じ設定にします。 3.カラーキャリブレーションを実行します。
	プリンタドライバを再インストールするときに [Media Configuration Tool] の地域選択が変更されました。 [Media Configuration Tool] の地域選択を変更すると、インストール前にプリンタに登録されていた地域限定の用紙情報は削除されます。情報が削除された用紙でカラーキャリブレーションを実行していた場合、すべての種類の用紙でカラーキャリブレーションが適用されなくなります。	新しく選択した地域に合ったカラーキャリブレーションに対応している用紙で、カラーキャリブレーションをやり直します。

思うように印刷できないときには

症状	原因	処置
画像の端部がぼやけたり、白スジが入る	[プラテン] 上での用紙の吸着力が強すぎます。	[キューチャクリック] で [ヨワイ] を選択します。 (→マニュアル「用紙の吸着力を変更する」)
	[プリントヘッド] の高さが高く設定されています。	[プリントヘッド] の高さを低く設定します。 (→マニュアル「プリントヘッドの高さを変更する」)
印刷結果が斜めに印刷される	[シャコウケンチセイド] が [ユルメ]、または [オフ] に設定されています。	[シャコウケンチセイド] を [ヒョウジュン] に設定してください。斜行検知の正確さを求める場合には、[シャコウケンチセイド] を [コウセイド] に設定してください。
印刷物上の用紙送り方向に約 1 mm 間隔で白い点が入る	用紙の種類が正しく選択されていません。	用紙の種類を正しく選択してから、紙送りの部品 (拍車) をクリーニングします。 (→マニュアル「用紙の種類を選択する (カセット)」) (→マニュアル「用紙の種類を選択する (カット紙)」) (→マニュアル「用紙の種類を選択する (ロール紙)」) (→マニュアル「紙送りの部品 (拍車) をクリーニングする」)
	紙送りの部品 (拍車) が汚れています。	拍車を清掃します。 (→マニュアル「紙送りの部品 (拍車) をクリーニングする」)
光沢紙をカセットにセットして印刷したとき細かなキズが入る	光沢紙をカセットから給紙すると、用紙をユーターンさせるための搬送ガイドや搬送路上の紙粉などにより、光沢紙の表面にキズが付くことがあります。	光沢紙を手差し上面給紙口にセットして印刷すると、搬送中のキズを軽減できることがあります。 (→ P.19)
フチなし印刷の直後のフチあり印刷で後端余白部が汚れる	使用環境によっては、ロール紙の先端や後端を自動的にカットさせる設定でフチなし印刷を実行すると、カッターユニットに付着したインクが次の印刷物に転写することがあります。	以下の手順で [インク乾燥時間] の [ページ間] を 30 秒～3 分程度に変更してから、フチなし印刷を実行してください。 1. プリンタドライバの基本設定 [基本設定] シートで、[用紙の種類] の [設定] をクリックします。 2. [インク乾燥時間] の [ページ間] の一覧からインク乾燥時間を選択します。
用紙後端部に帯状のローラ跡が付く	[手差し前面給紙口] の用紙に印刷した後、[▲] キーを押さずに、用紙を取り外しました。	メッセージに従って [▲] キーを押し、用紙を取り外してから、[▼] キーを押しします。
		ローラに付着した汚れを拭き取ります。 (→ P.43)

その他のトラブル

症状	原因	処置
インクが異常に消費される	全面カラーの多数の印刷物が印刷されています。	写真などを塗りつぶすような印刷物の場合、インクを多く消費します。異常ではありません。

症状	原因	処置
インクが異常に消費される	[ヘッドクリーニング B] が頻繁に実行されています。	[ヘッドクリーニング B] を実行すると、インクを多く消費します。異常ではありません。プリンタの輸送後、長期間プリンタを使用しなかった後、または [プリントヘッド] のトラブル時以外は、できる限り [ヘッドクリーニング B] を実行しないことをお勧めします。
	初期充電が行われました。	初めてプリンタを使用する場合やプリンタの輸送後に使い始める場合、[インクタンク] と [プリントヘッド] 間でインクの初期充電が行われるため、インクの残量表示がすぐに 80% になることがあります。異常ではありません。
新しいメンテナンスカートリッジに交換したのに、メンテナンスカートリッジの確認を指示するメッセージが消えない	新しい [メンテナンスカートリッジ] が認識されていません。	交換した新しい [メンテナンスカートリッジ] を取り外し、再度しっかり差し込み直します。
		プリンタを再起動します。
用紙をきれいにカットできない	用紙のカット位置の端部が折れ曲がっています。	用紙の端部の折れ曲がりを直します。
	カット時に用紙のカット位置の端部が浮き上がっています。	用紙を正しくセットし直します。
用紙をカットできない	[排紙口] 付近の異物に印刷物が引っ掛かり、印刷物が浮き上がったため、[カッター] が用紙の下を通過しました。	[排紙口] 付近の異物を取り除き、印刷物が水平に排紙されるようにします。
	プリンタドライバの [オートカット設定] で [なし] または [カットラインを印刷] を選択しています。	プリンタドライバの [オートカット設定] で [あり] を選択します。
	[メインメニュー] の [カットモード] で [ジェットカット] または [ユーザーカット] を選択しています。	[メインメニュー] の [カットモード] で [ジドウカット] を選択します。
用紙先端にくぼんだような跡が付く	プリンタにロール紙をセットしたまま長時間印刷しないと、次回ロール紙に印刷するときに、用紙の先端にくぼんだような跡が付く場合があります。	印刷品質を特に重視する場合は、[ロールタイピングプレカット] で [オン] または [ジドウ] を選択し、印刷開始前に用紙の先端を自動でカットすることをお勧めします。
電源がオンにならない	電源コードが抜けています。	コンセントに電源コードを接続してから、プリンタの電源をオンにします。
	所定の電圧が供給されていません。	コンセントやブレーカーの電圧を確認します。 (→マニュアル「仕様」)

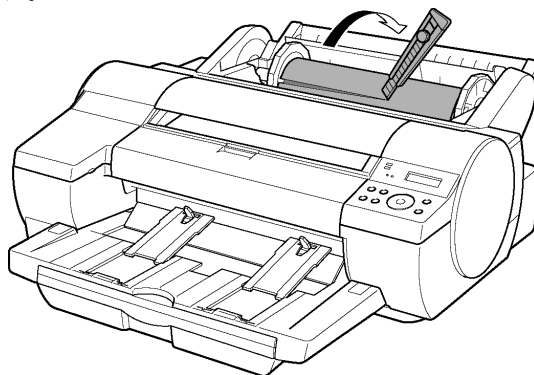
思うように印刷できないときには

症状	原因	処置
ロール紙が給紙口に入らない	ロール紙がカールしています。	カールを直して、ロール紙をセットし直します。
	ロール紙が給紙された状態で無理にロール紙を引き抜いてしまい、[給紙口]が閉じてしまっています。	[ストップ / 排紙] キーを長押しして、ロール紙をセットし直します。
カット紙を手差しでセットできない	給紙元の選択が間違っています。	[給紙選択] キーを押して、[手差しランプ] を点灯させます。
手差し前面給紙口に前面給紙ガイドが挟まった。	[前面給紙ガイド] が [手差し前面給紙口] に挟まった状態でロール紙を給紙したため、用紙が排出されません。	[操作パネル] の用紙種類の選択画面で、一度 [POP ボード] を選択します。
		[手差し前面給紙口] が上昇するので、[用紙アシストガイド] を上に引き上げて手前側に格納します。
HP-GL/2 で線 / 画像が欠けて印刷される。	メモリがいっぱいです。	データ容量を確認してください。
	本プリンタでサポートされていない GL/2 コマンドを受信しています。	印刷データや設定を確認してください。
HP-GL/2 で印刷位置がずれる。	プロッタの座標原点が違っています。	出力コマンドを確認してください。
HP-GL/2 で線が太く(細く)印刷される。	線の幅の設定が間違っています。	プリンタの [操作パネル] で [セツハ] の設定を確認してください。 (→マニュアル「メインメニューの設定値」)
HP-GL/2 でモノクロ (カラー) で印刷される。	カラーモードの設定が間違っています。	プリンタの [操作パネル] でカラーモードの設定を確認してください。 (→マニュアル「メインメニューの設定値」)
HP-GL/2 で出力時間が長い。	印刷データの容量が大きいと、印刷に時間がかかります。	プリンタの [操作パネル] で [ニューヨーク カイゾウ] を [300dpi] に設定してください。 (→マニュアル「メインメニューの設定値」)
HP-GL/2 でプリンタが途中で停止する (キャリッジの停止)	印刷データの解析を行っています。	そのまましばらくお待ちいただくか、プリンタの [操作パネル] で [ニューヨーク カイゾウ] を [300dpi] に設定してください。 (→マニュアル「メインメニューの設定値」)
HP-GL/2 でリプロットできない	リプロットするためのデータが無くなりました。	以下の操作を行った場合はリプロット用のデータが失われるため、印刷データを送信し直してください。 <ul style="list-style-type: none"> • [操作パネル] からバッファクリアを行った。 • プリンタの電源をオフにした。 • プリンタが新しい印刷データを受信した。

ロール紙のつまりを取り除く

ロール紙がつまった場合、[操作パネル]の[ディスプレイ]に[ヨウシガツマリマシタ ↑キーでヨウシカシヨ]と表示されます。以下の手順で、用紙のつまりを取り除きます。

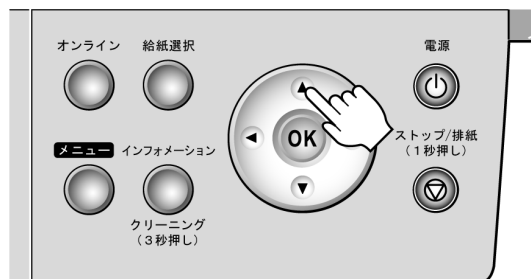
- 1 [ロール紙ユニットカバー]を開き、セットされているロール紙を市販のカッターなどでカットします。



注意

- カットするときに、プリンタを傷付けないように注意してください。

- 2 [▲]キーを押します。

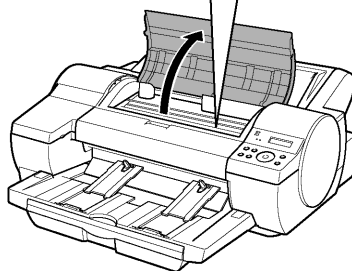
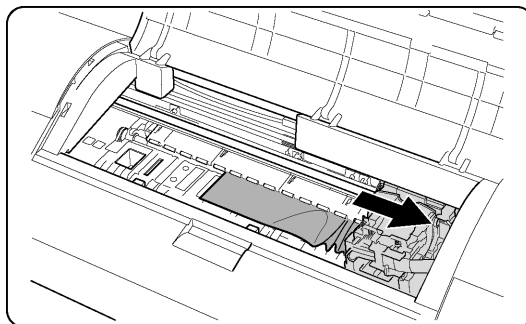


ロール紙のつまりを取り除く

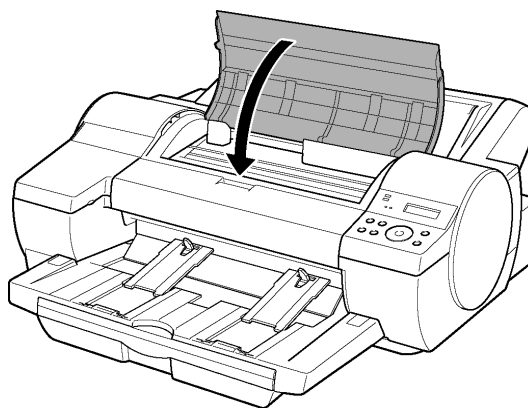
3 つまっている用紙を取り除きます。

• [上カバー]内部で用紙がつまっている場合

1. [上カバー]を開き、[キャリッジ]を端に移動します。

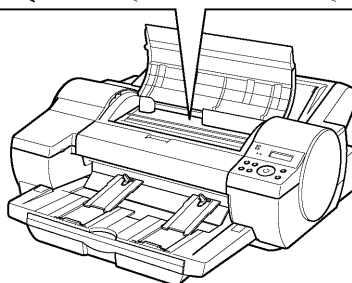
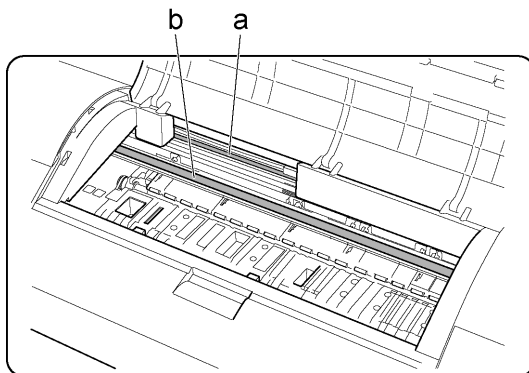


2. [上カバー]内部につまった用紙を取り除きます。
取り除いた後、紙片などが残っていないか点検します。
3. [上カバー]を閉じます。



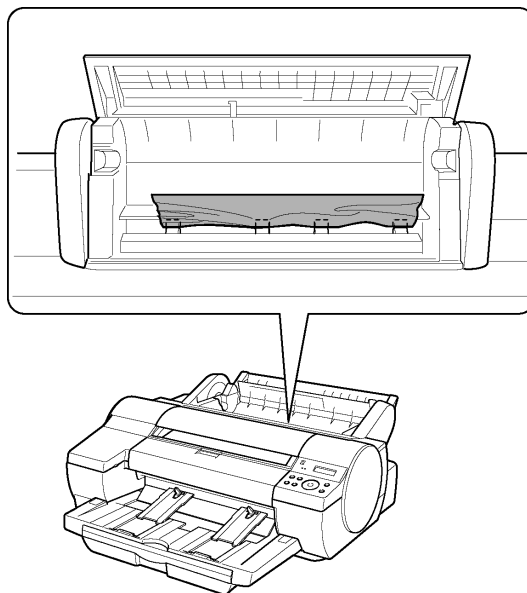
 **重要**

- [リニアスケール](a)、[キャリッジシャフト](b)には触れないでください。



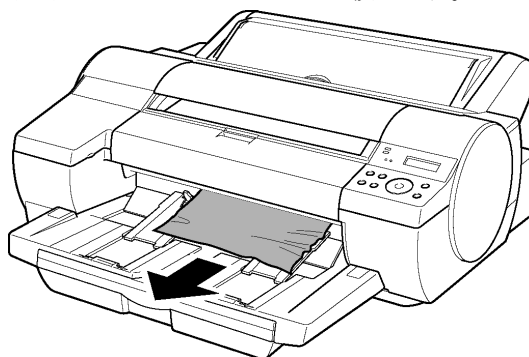
• **ロール紙の[給紙口]付近で用紙が詰まっている場合**

1. [ロール紙ユニットカバー]を開きます。
2. [給紙口]からつまった用紙を取り除きます。
取り除いた後、紙片などが残っていないか点検します。[給紙口]の奥に用紙が詰まっている場合(→P.89)は、[自動切換ロール紙ユニット]を取り外し、用紙を取り除きます。

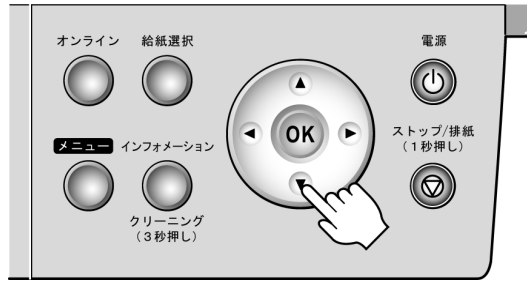


• **[排紙トレイ]付近で用紙が詰まっている場合**

- [排紙口]からつまった用紙を取り除きます。
取り除いた後、紙片などが残っていないか点検します。

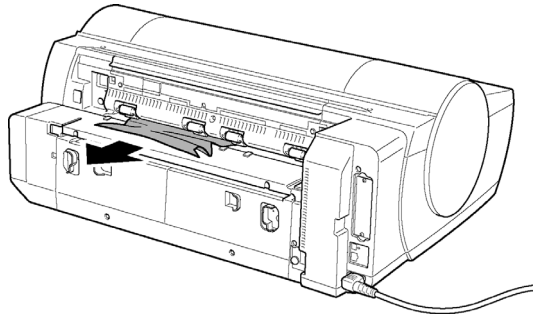


4 [▼]キーを押します。



[給紙口]の奥に用紙がつまっている場合は、以下の手順で[自動切換ロール紙ユニット]を取り外し、用紙を取り除きます。

- 1** □ プリンタの電源をオフにしてから、[自動切換ロール紙ユニット]をプリンタから取り外します。(→マニュアル「自動切換ロール紙ユニットを取り外す」)
- 2** [給紙口]からつまった用紙を取り除きます。



取り除いた後、紙片などが残っていないか点検します。

- 3** □ [自動切換ロール紙ユニット]をプリンタに取り付けます。(→マニュアル「自動切換ロール紙ユニットを取り付ける」)

カセットのカット紙のつまりを取り除く

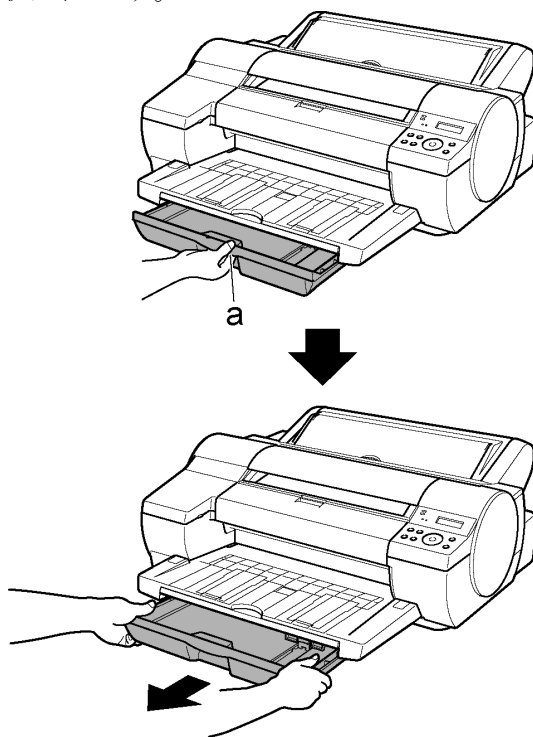
[カセット]から給紙したカット紙がつまった場合、[操作パネル]の[ディスプレイ]に、以下のメッセージが表示されます。メッセージによって、カット紙のつまりを取り除く方法が異なります。

- □ヨウシケンシュツデキマセン ヨウシヲトリハスシテ オンラインキー オシテクダサイ【→P.90】
- □ヨウシガ ツマリマシタ ↑ キーデ ヨウシヲカイジヨ【→P.93】

[ヨウシケンシュツデキマセン ヨウシヲトリハスシテ オンラインキー オシテクダサイ]と表示された場合

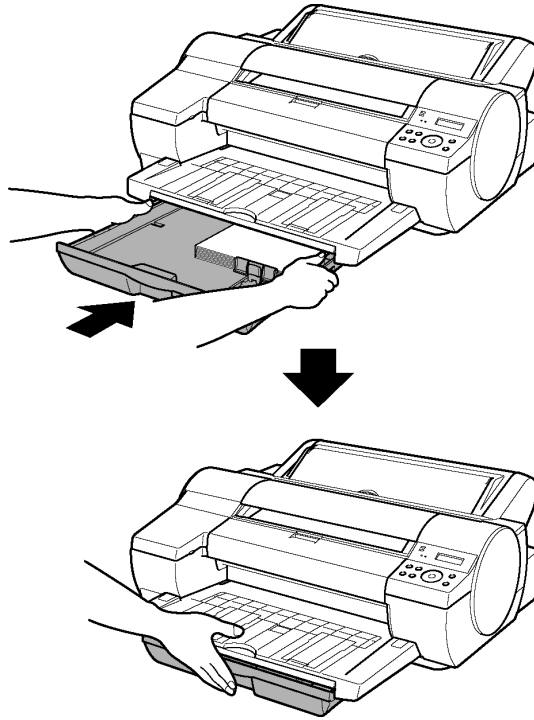
カセットの給紙口で用紙がつまっている場合

- 1 [カセット]の前面の取っ手(a)を持って手前に引き出し、[カセット]の左右を両手で持って取り外します。



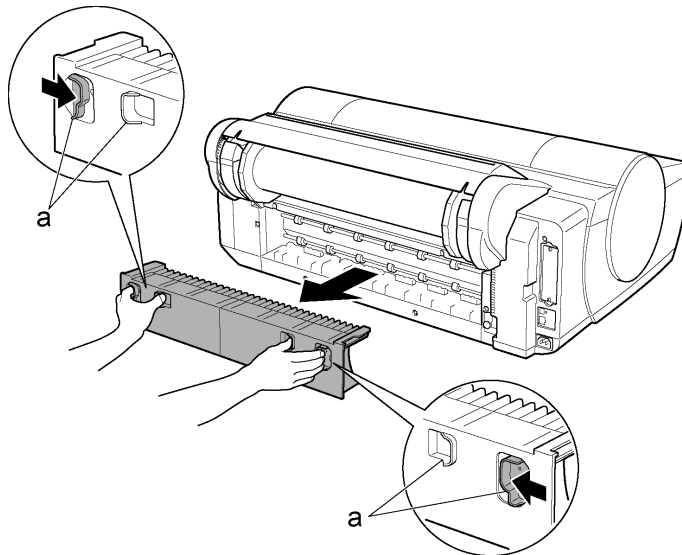
- 2 [カセット]の給紙口につまった用紙を取り除きます。取り除いた後、紙片などが残っていないか点検します。

- 3** [カセット]の左右を両手で持って、プリンタの奥までしっかりと押し込みます。



プリンタの背面で用紙がつかまっている場合

- 1** [背面カバー]の2か所のレバー(a)を指で挟んで[背面カバー]を取り外します。

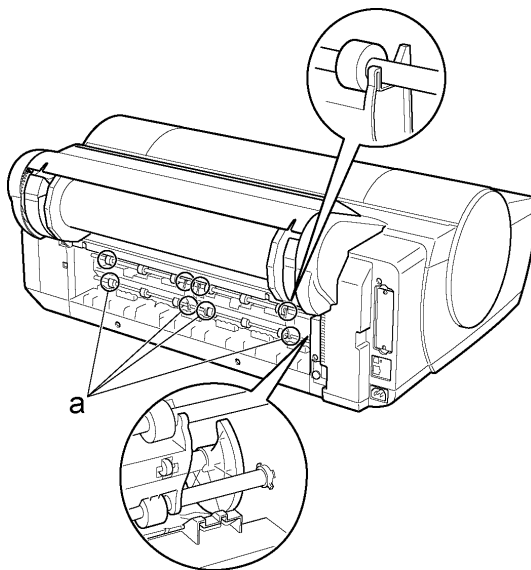


カセットのカット紙のつまりを取り除く

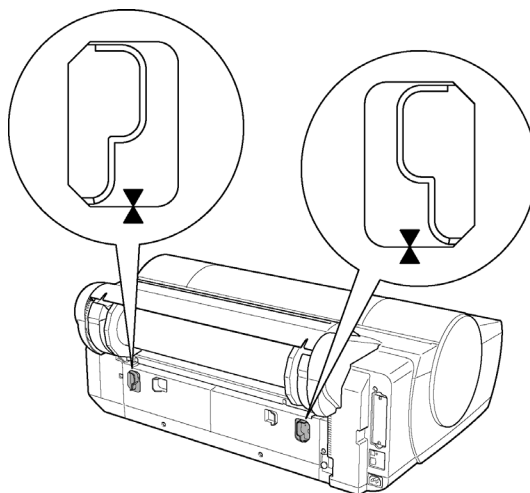
- 2** 背面からつまった用紙を取り除きます。
取り除いた後、紙片などが残っていないか点検します。

⚠ 注意

- プリンタ内部の図の部分(a)には、触らないでください。塗布してあるグリスがなくなると、給紙不良の原因になります。

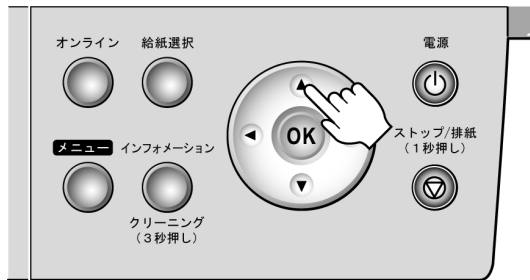


- 3** [背面カバー]をセットした後、2か所のレバーの下部を押して、レバーと[背面カバー]の刻印が合っていることを確認します。



[ヨウシガ ツマリマシタ ↑キーでヨウシガサイズヨ]と表示された場合

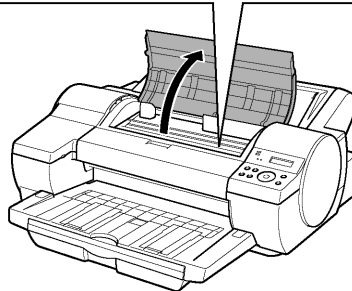
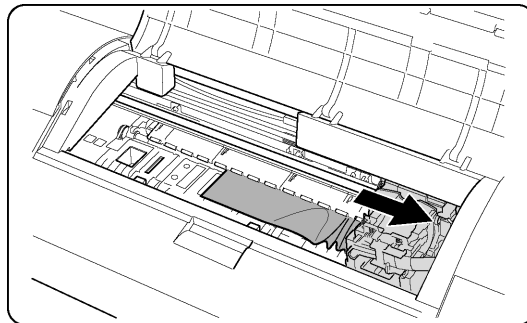
- 1 [▲]キーを押します。



- 2 つまっている用紙を取り除きます。

• [上カバー]内部で用紙がつまっている場合

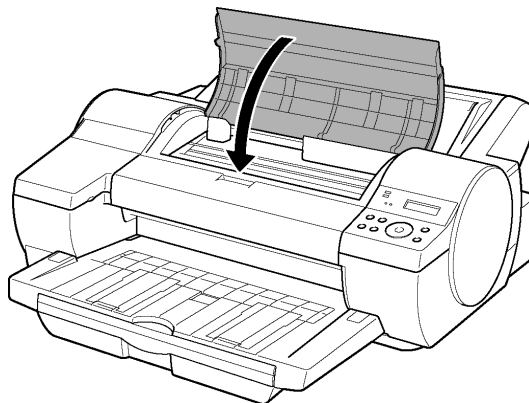
1. [上カバー]を開き、[キャリッジ]を端に移動します。



2. [上カバー]内部につまった用紙を取り除きます。
取り除いた後、紙片などが残っていないか点検します。

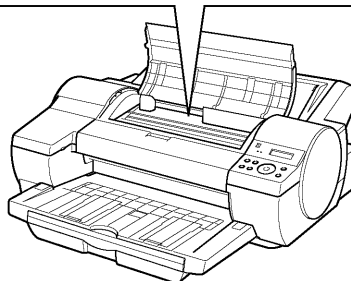
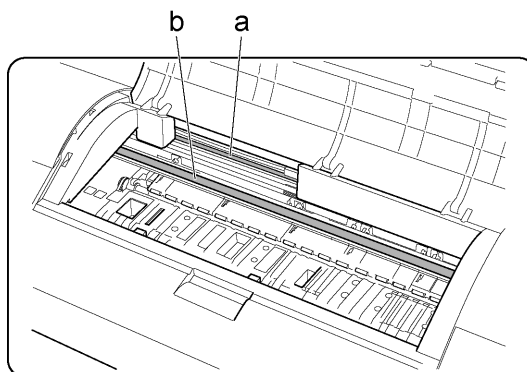
カセットのカット紙のつまりを取り除く

3. [上カバー]を閉じます。



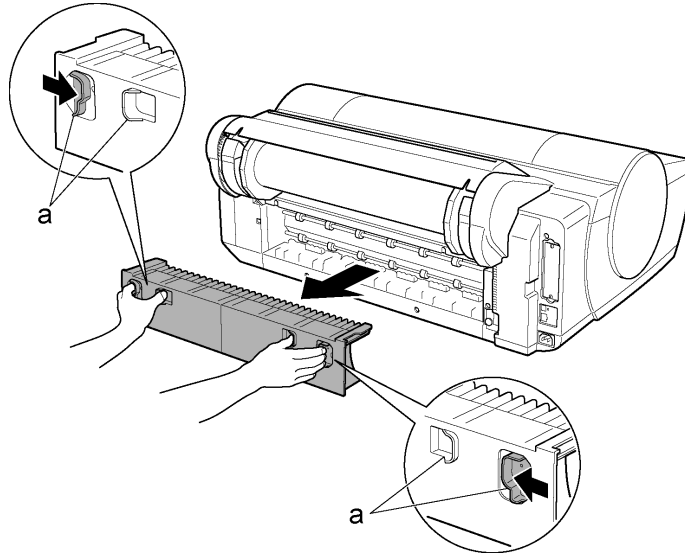
重要

- [リニアスケール](a)、[キャリッジシャフト](b)には触れないでください。手が汚れたり、プリンタの故障の原因になります。

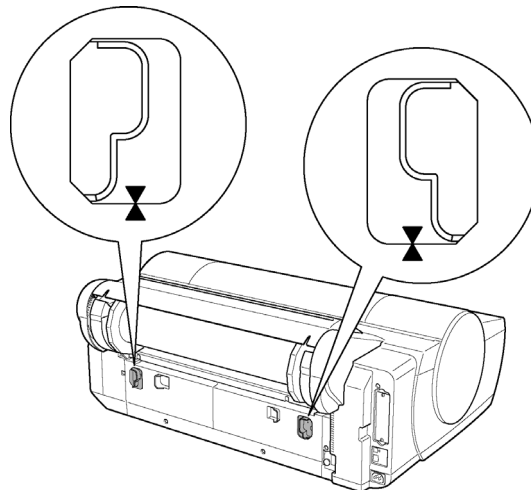


• プリンタの背面で用紙が詰まっている場合

1. [背面カバー]の2か所のレバー(a)を指で挟んで背面カバーを取り外します。



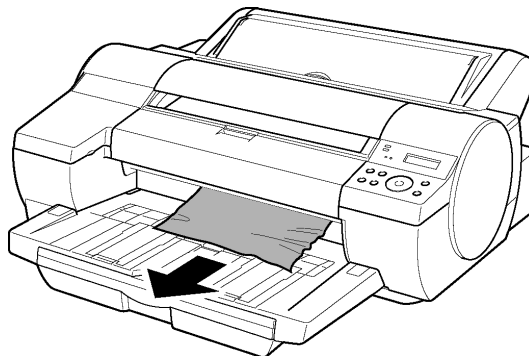
2. 背面からつまった用紙を取り除きます。
取り除いた後、紙片などが残っていないか点検します。
3. [背面カバー]をセットした後、2か所のレバーの下部を押して、レバーと[背面カバー]の刻印が合っていることを確認します。



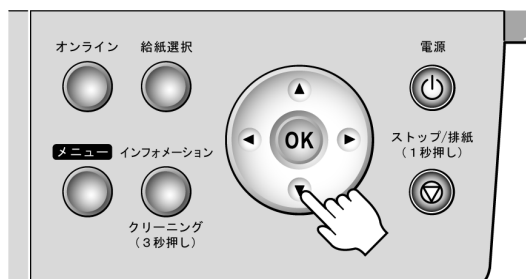
カセットのカット紙のつまりを取り除く

• [排紙トレイ]付近で用紙が詰まっている場合

1. [排紙口]からつまった用紙を取り除きます。
取り除いた後、紙片などが残っていないか点検します。



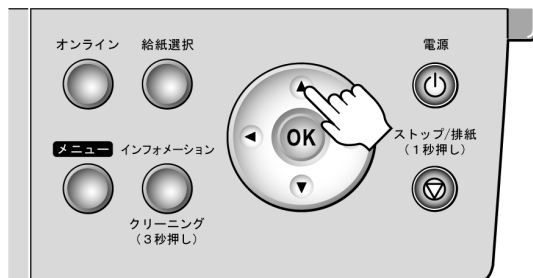
3 [▼]キーを押します。



手差しのカット紙のつまりを取り除く

手差しで給紙したカット紙がつまった場合、[操作パネル]の[ディスプレイ]に[ヨウシガツマリマシタ ↑キーでヨウシヲカイジヨ]と表示されます。以下の手順で、用紙のつまりを取り除きます。

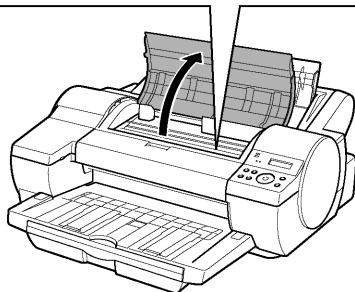
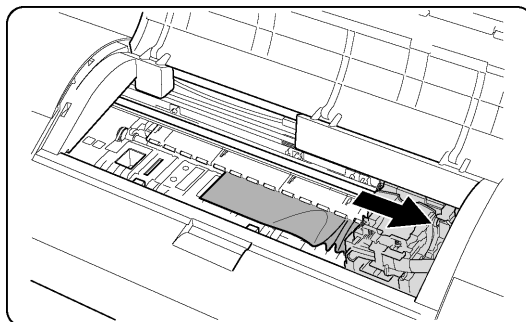
- 1 [▲]キーを押します。



- 2 つまっている用紙を取り除きます。

- [上カバー]内部で用紙がつまっている場合

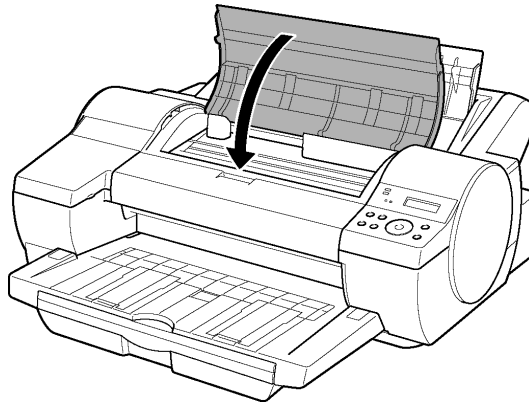
1. [上カバー]を開き、[キャリッジ]を端に移動します。



2. [上カバー]内部につまった用紙を取り除きます。
取り除いた後、紙片などが残っていないか点検します。

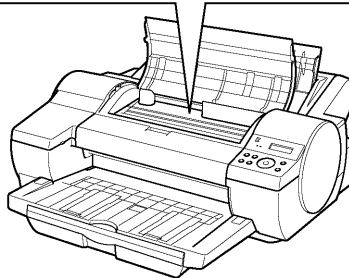
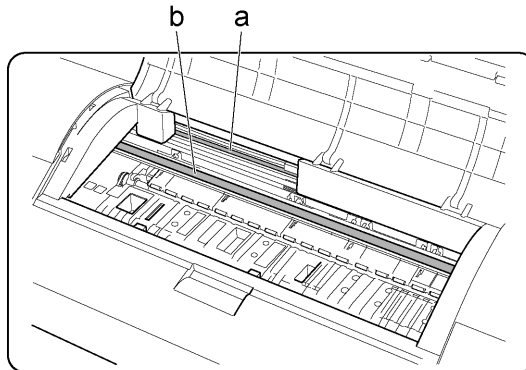
手差しのカット紙のつまりを取り除く

3. [上カバー]を閉じます。



重要

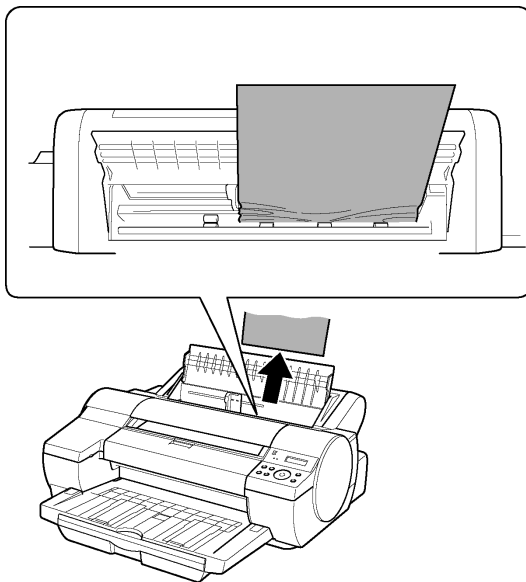
- [リニアスケール](a)、[キャリッジシャフト](b)には触れないでください。



- **[手差しトレイ]の[給紙口]付近で用紙が詰まっている場合**

[給紙口]からつまった用紙を取り除きます。

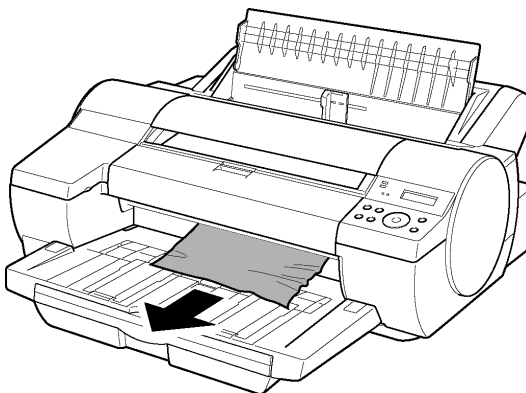
取り除いた後、紙片などが残っていないか点検します。[給紙口]の奥に用紙が詰まっている場合(→P.100)は、[自動切換ロール紙ユニット]を取り外し、用紙を取り除きます。



- **[排紙トレイ]付近で用紙が詰まっている場合**

[排紙口]からつまった用紙を取り除きます。

取り除いた後、紙片などが残っていないか点検します。

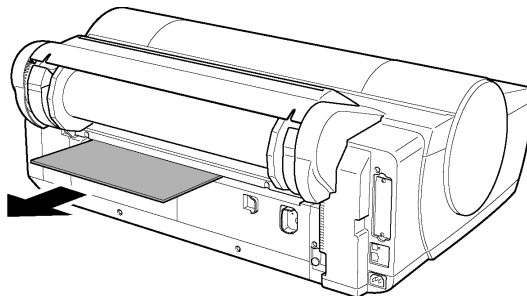


手差しのカット紙のつまりを取り除く

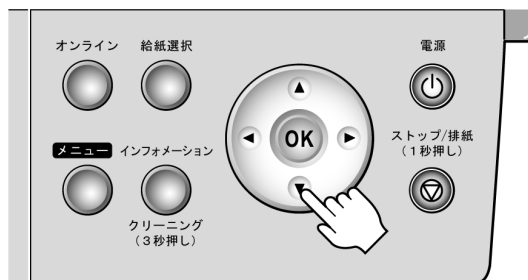
• **プリンタの背面で用紙がつまっている場合**

背面からつまった用紙を取り除きます。

取り除いた後、紙片などが残っていないか点検します。

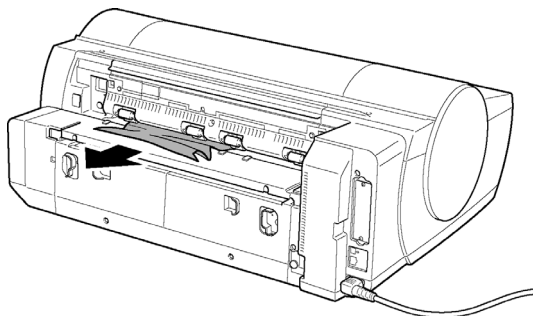


3 [▼]キーを押します。



[給紙口]の奥に用紙がつまっている場合は、以下の手順で[自動切換ロール紙ユニット]を取り外し、用紙を取り除きます。

- 1** プリンタの電源をオフにしてから、[自動切換ロール紙ユニット]をプリンタから取り外します。
(→マニュアル「自動切換ロール紙ユニットを取り外す」)
- 2** [給紙口]からつまった用紙を取り除きます。



取り除いた後、紙片などが残っていないか点検します。

- 3** □ [自動切換ロール紙ユニット]をプリンタに取り付けます。
(→マニュアル「自動切換ロール紙ユニットを取り付ける」)

消耗品

使用できる用紙を知るには

このプリンタで使用できる用紙の情報は、[用紙リファレンスガイド]に記載されています。[用紙リファレンスガイド]は、製品マニュアルまたは[Media Configuration Tool]をインストールすると、コンピュータにインストールされます。

Windowsの場合は、デスクトップの[iPF510/5100 サポート]アイコンをダブルクリックし、[imagePROGRAFサポート情報]ウィンドウの[用紙リファレンスガイド]を選択します。

Mac OS Xの場合は、[Dock]内の[iPFサポート]アイコンをクリックし、[imagePROGRAFサポート情報]ウィンドウの[用紙リファレンスガイド]を選択します。

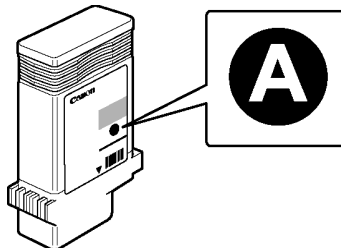
Mac OS 9の場合は、デスクトップの[iPF510/5100 Paper Reference Guide]アイコンをダブルクリックします。

インクタンク

プリンタの機種によって、使用できる[インクタンク]が異なります。[インクタンク]の側面には、使用可能なプリンタの機種を示す以下のラベルが貼られていますので、[インクタンク]をご購入の際は、ラベルをご確認ください。

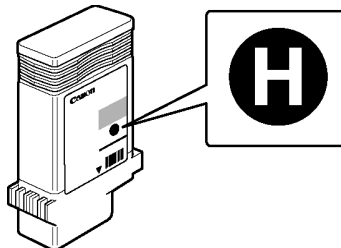
iPF510で使用できる[インクタンク]: 側面のラベルに「A」と書かれた[インクタンク]

- [BKインクタンク PFI-102BK]
 - [MBKインクタンク PFI-102MBK]
 - [Cインクタンク PFI-102C]
 - [Mインクタンク PFI-102M]
 - [Yインクタンク PFI-102Y]
- 各色 130ml



iPF5100で使用できる[インクタンク]: 側面のラベルに「H」と書かれた[インクタンク]

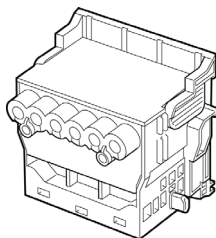
- [BKインクタンク PFI-101BK]
 - [MBKインクタンク PFI-101MBK]
 - [Cインクタンク PFI-101C]
 - [Mインクタンク PFI-101M]
 - [Yインクタンク PFI-101Y]
 - [PMインクタンク PFI-101PM]
 - [PCインクタンク PFI-101PC]
 - [GYインクタンク PFI-101GY]
 - [PGYインクタンク PFI-101PGY]
 - [Rインクタンク PFI-101R]
 - [Gインクタンク PFI-101G]
 - [Bインクタンク PFI-101B]
- 各色 130ml



プリントヘッド

このプリンタ専用の交換用[プリントヘッド]です。

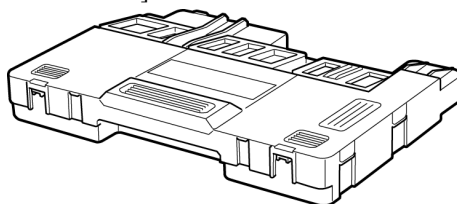
- [プリントヘッド PF-03]



メンテナンスカートリッジ

このプリンタ専用の交換用[メンテナンスカートリッジ]です。

- [メンテナンスカートリッジ MC-05]



索引

英数字	imagePROGRAF Printmonitor.....	31
	imagePROGRAF Status Monitor.....	29
	imagePROGRAFサポート情報.....	6
	Mac OS 9.....	33
	Mac OS X.....	30
	Media Configuration Tool.....	101
	Windows.....	28
い	インクタンク.....	37, 101
	インクタンクカバー.....	38
	インクタンク交換.....	37
	インクタンク固定レバー.....	38
	インクランプ.....	42
	印刷.....	28, 30, 33
	印刷中止.....	28, 31, 34
	印刷できない.....	71
	印刷品質のトラブル.....	75, 80
う	上カバー.....	44
え	エラーメッセージ.....	57
お	オンラインランプ.....	8
か	カセット.....	17
	カセットのカット紙の紙づまり.....	90
	カット紙の紙づまり.....	97
	カット紙のセット.....	19
き	吸引口.....	46
	給紙口.....	15
	給紙選択キー.....	11, 17
く	クリーナブラシ.....	46
	クリーニング.....	51
し	自動給紙ランプ.....	11, 17
す	ストップ排紙キー.....	29, 32, 35
せ	清掃.....	43
	製品マニュアル.....	6
	積載上限ライン.....	17
そ	その他のトラブル.....	82
て	手差しランプ.....	11
	手差しランプ.....	17
	電源キー.....	8
	電源の入れ方.....	8
	電源の切り方.....	9
	データランプ.....	29, 32, 35
ね	ネットワーク.....	73
の	ノズルチェックパターン.....	49
は	バンド調整用パターン.....	56
ふ	フチなし印刷インク受け溝.....	46
	ブラテン.....	46
	プリントセンター.....	30
	プリントヘッド.....	51, 102
	プリントヘッドの調整.....	53
ほ	ホルダーストップ.....	12
め	メンテナンスカートリッジ.....	102
よ	用紙押さえ.....	47
	用紙の送り量.....	55
	用紙の種類.....	15
	用紙リファレンスガイド.....	6, 101
ろ	ロール紙残量検知機能.....	15
	ロール紙の紙づまり.....	85
	ロール紙のセット.....	11
	ロール紙ユニットカバー.....	14
	ロールホルダー.....	12

