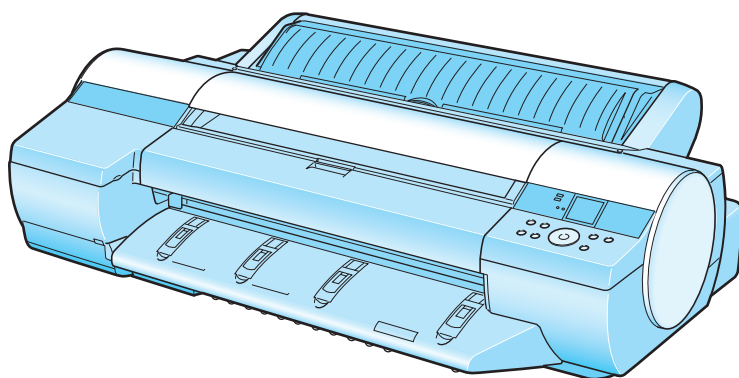








imagePROGRAF iPF6100/iPF605 クイック操作ガイド

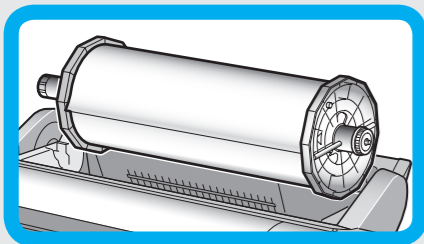


	ロール紙の操作.....	2
	カット紙の操作.....	4
	給紙方法の切替.....	6
	給紙関連メッセージへの対処.....	10
	90度回転（用紙節約）.....	12
	長尺印刷.....	14

ご注意

このクイック操作ガイドは、iPF6100とiPF605の共通ガイドです。

基本的な操作手順は同じですが、ご使用の機種によってイラストやプリンタドライバの画面が異なる箇所がありますので、あらかじめご了承ください。



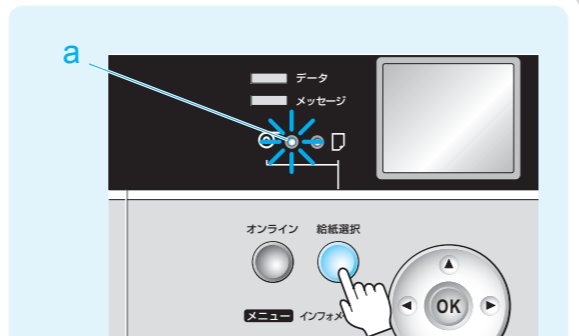
ロール紙の操作

ロール紙をセットしてから印刷するまでの基本的な操作

注) ロール紙にバーコードが印刷されていて、ロール紙残量検知機能がオンの場合は、手順8、9は不要です。また、ロール紙残量検知機能がオフの場合は、手順9は不要です。

1

[カット紙ランプ] が点灯している場合は、[給紙選択] キーを押して、[ロール紙ランプ] (a) を点灯させる。



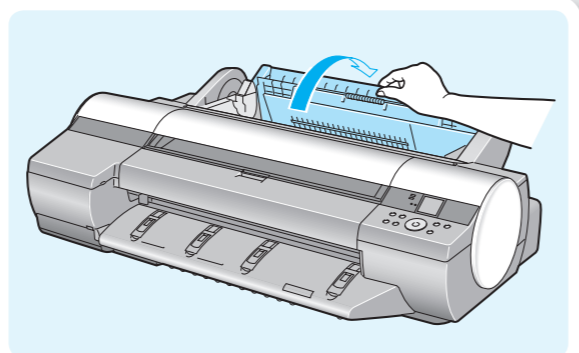
2

[用紙セット / 排紙] キーを押す。ディスプレイに [ロール紙のセット方法を表示します。] と表示されたら、▲または▼キーを押し、[交換 + 給紙] を選択してから [OK] キーを押す。



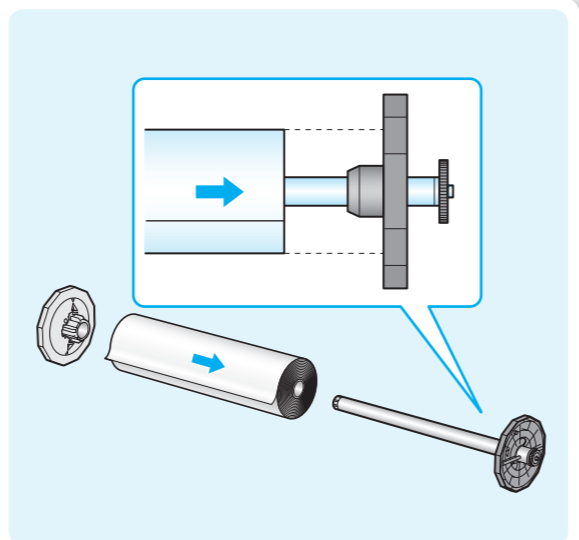
3

ロール紙ユニットカバーを開く。



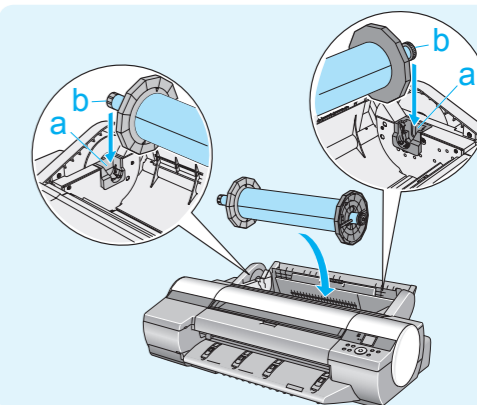
4

ロール紙をロールホルダーにセットする。



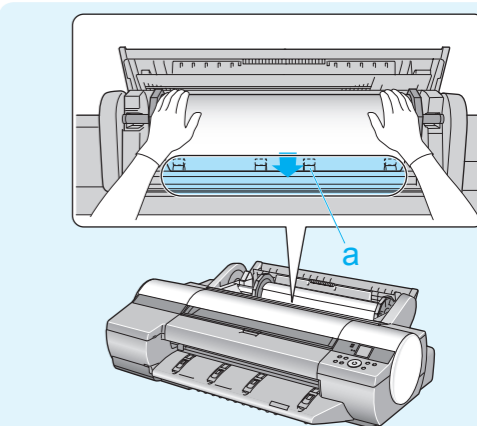
5

ロール紙の先端を上手前側に向け、ロールホルダーの軸を左右の溝 (a) に合わせてセットする。
このとき、溝 (a) の色とロールホルダーの軸 (b) の色が同じになるようにセットする。



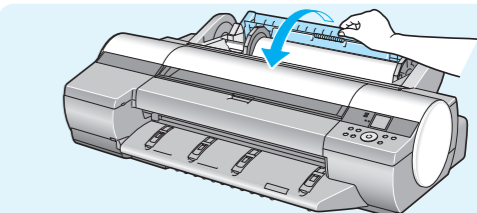
6

ロール紙の先端を給紙口 (a) に差し込み、給紙音がするまで送り込む。
(給紙動作が開始)



7

ロール紙ユニットカバーを閉じる。



8

用紙の種類を選択する。
▲または▼キーを押してプリンタにセットされている用紙の種類を選択し、[OK] キーを押す。



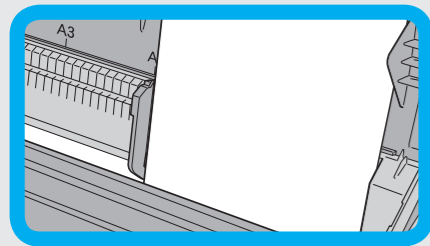
9

用紙の長さを選択する。
▲または▼キーを押してプリンタにセットされている用紙の長さを設定し、[OK] キーを押す。



10

コンピュータから印刷を開始する。



カット紙の操作

カット紙を手差し上面給紙口にセットして印刷する方法

注) 手差し上面給紙口にセットできる用紙は1枚です。

1

印刷ジョブを送信する。

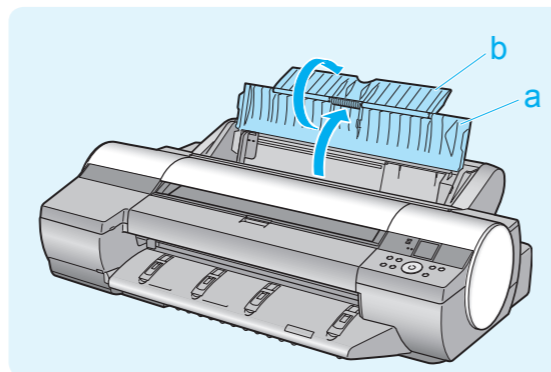
2

[用紙セット / 排紙] キーを押す。



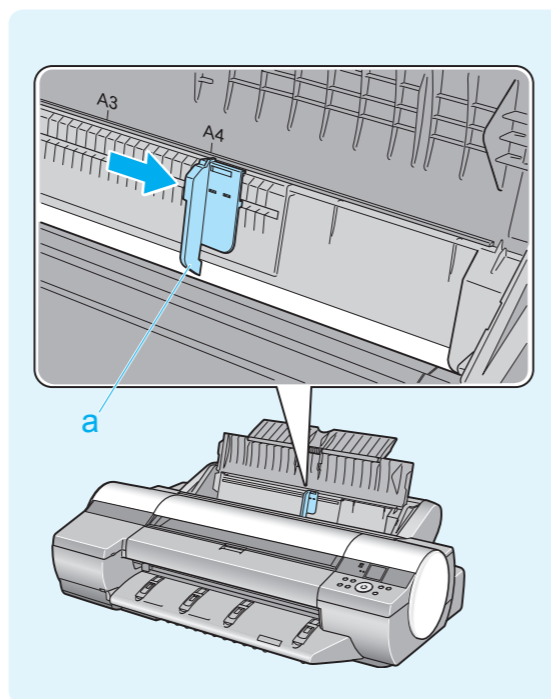
3

手差し上面給紙口を開く。(a, b)



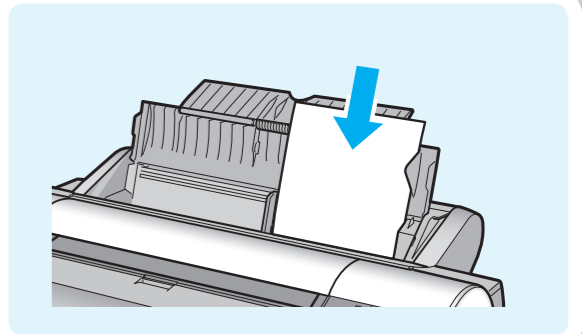
4

幅ガイド (a) をセットする用紙のサイズの刻印に合わせる。



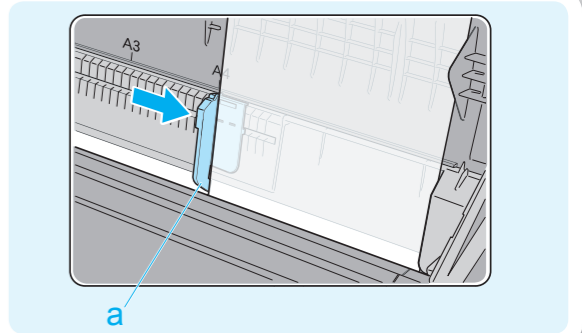
5

印刷面を上にし、用紙の先端が軽く突き当たる所まで差し込む。



6

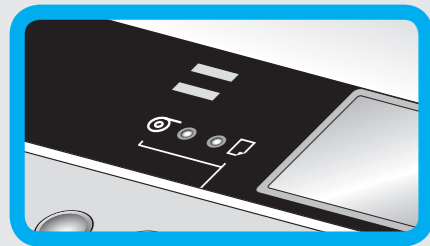
幅ガイド (a) の位置を微調整して、用紙に合わせる。



7

[OK] キーを押して給紙する。
給紙が完了するとオンラインモードになり、自動的に印刷を開始する。





給紙方法の切替(1)

カット紙からロール紙に切り替える

注) ロール紙にバーコードが印刷されていて、ロール紙残量検知機能がオンの場合は、手順 8、9 は不要です。また、ロール紙残量検知機能がオフの場合は、手順 9 は不要です。

[給紙選択] キーを押す。



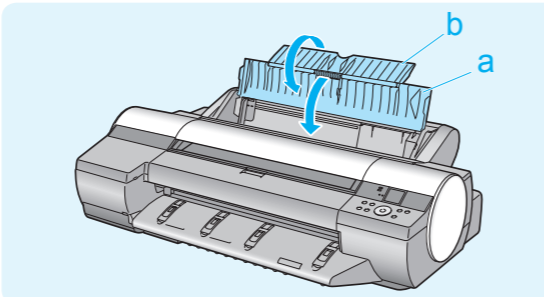
1

ディスプレイに [カット紙を外しますか?] と表示されたら、[OK] キーを押す。
カット紙が自動で排出される。



2

手差し上面給紙口を閉じる。(b → a)



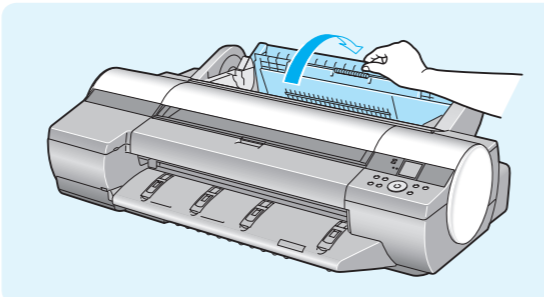
3

[用紙セット / 排紙] キーを押す。
ディスプレイに [ロール紙のセット方法を表示します。] と表示されたら、▲または▼キーを押し、[給紙のみ] を選択してから [OK] キーを押す。



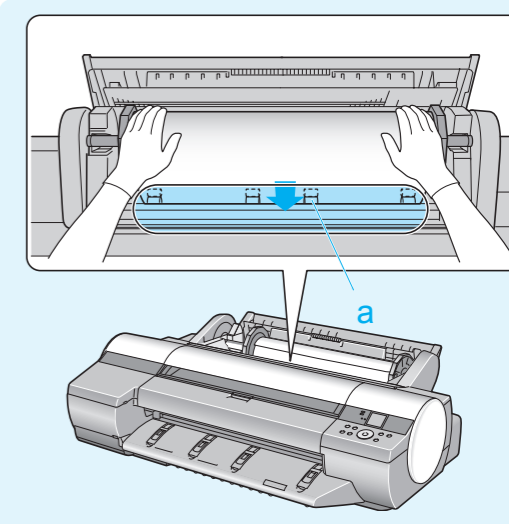
4

ロール紙ユニットカバーを開く。



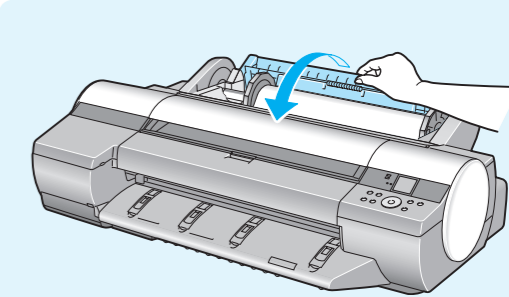
5

ロール紙の先端を給紙口 (a) に差し込み、給紙音がするまで送り込む。
(給紙動作が開始)



6

ロール紙ユニットカバーを閉じる。



7

用紙の種類を選択する。
▲または▼キーを押してプリンタにセットされている用紙の種類を選択し、[OK] キーを押す。

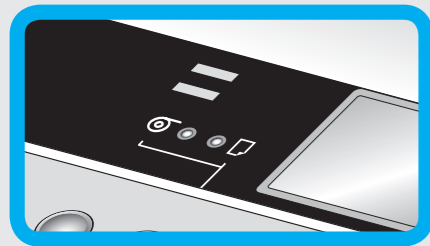


8

用紙の長さを選択する。
▲または▼キーを押してプリンタにセットされている用紙の長さを選択し、[OK] キーを押す。



9



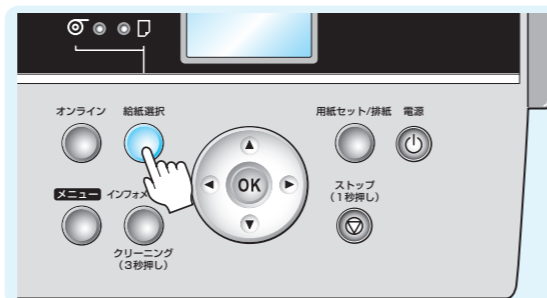
給紙方法の切替(2)

ロール紙からカット紙に切り替える

注) ・手差し前面給紙口から厚紙に印刷する場合は、製品マニュアルを参照。
・手差し上面給紙口にセットできる用紙は1枚です。

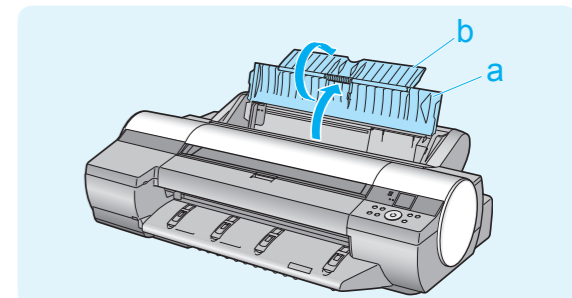
1

[給紙選択] キーを押す。



6

手差し上面給紙口を開く。(a → b)



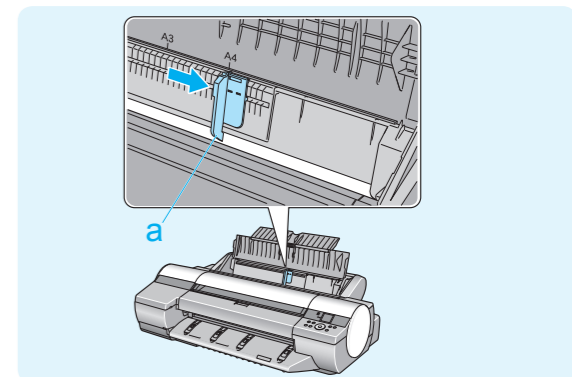
2

ディスプレイに [ロール紙を外しますか?] と表示されたら、[OK] キーを押す。
ロール紙が自動で巻き戻される。



7

幅ガイド (a) をセットする用紙のサイズの刻印に合わせる。



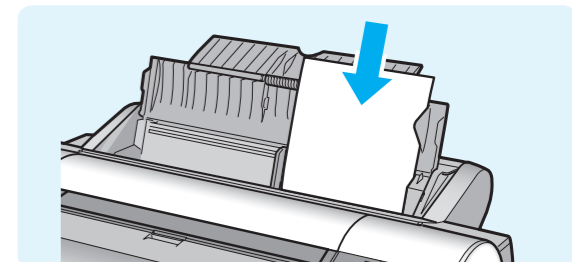
3

[用紙セット / 排紙] キーを押す。



8

印刷面を上にし、用紙の先端が軽く突き当たる所まで差し込む。



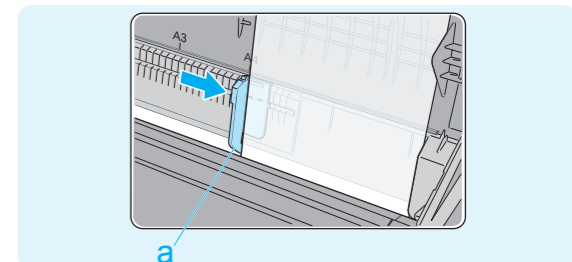
4

用紙の種類を選択する。
▲または▼キーを押してプリンタにセットする用紙の種類を選択し、[OK] キーを押す。



9

幅ガイド (a) の位置を微調整して、用紙に合わせる。



5

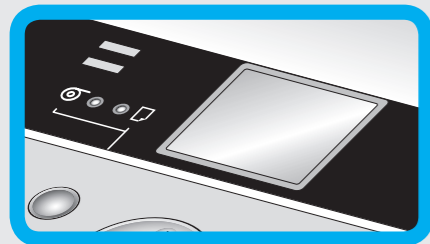
用紙のサイズを選択する。
▲または▼キーを押してプリンタにセットする用紙のサイズを選択し、[OK] キーを押す。



10

[OK] キーを押す。
(給紙動作が開始)





給紙関連 メッセージへの対処

❗
用紙種類が違います。



プリンタドライバで指定した用紙の種類と、プリンタで指定した用紙の種類が合っていない。

対処法

[用紙ミスマッチ検知] の設定値が [一時停止する] の場合は、印刷を一時停止するので、プリンタドライバまたはプリンタの設定を変更する。

1. [ストップ]キーを1秒以上押し続けて、印刷を中止する。
2. プリンタドライバで用紙の種類を変更するか、プリンタにセットしていた用紙を交換してプリンタの用紙の種類を変更する。

❗
このデータを印刷するには用紙が足りません。



ロール紙残量検知機能が有効な場合に、ロール紙の残量よりも長いサイズの印刷ジョブを受信した。

対処法

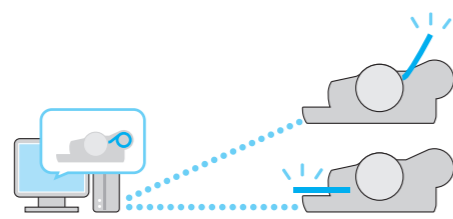
○印刷を続行する場合

1. [用紙セット / 排紙] キーを押す。
2. 残量が十分にあるロール紙に交換する。

○印刷を中止する場合

1. [ストップ]キーを1秒以上押し続けて、印刷を中止する。

❗
ロール紙印刷が指定されましたが、カット紙がセットされています。



カット紙がセットされているときに、ロール紙を指定した印刷ジョブを受信した。

対処法

○印刷を続行する場合

1. [用紙セット / 排紙] キーを押す。
2. カット紙を取り除く。
3. [用紙セット / 排紙] キーを押す。
4. ディスプレイの指示に従って、用紙をセットする。

○印刷を中止する場合

1. [ストップ]キーを1秒以上押し続けて、印刷を中止する。

❗
手差し印刷が指定されましたが、ロール紙がセットされています。



ロール紙がセットされている状態で、手差しカット紙を指定した印刷ジョブを受信した。

対処法

○印刷を続行する場合

1. [用紙セット / 排紙] キーを押す。
ロール紙が排紙される。
2. [用紙セット / 排紙] キーを押す。
3. ディスプレイの指示に従って、用紙をセットする。

○印刷を中止する場合

1. [ストップ]キーを1秒以上押し続けて、印刷を中止する。

❗
用紙が斜めにセットされています。



用紙が斜めにセットされている。

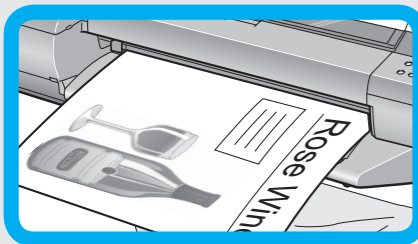
対処法

○手差し上面給紙口から給紙した場合

1. カット紙を取り除く。
2. ディスプレイの指示に従って、用紙をセットする。

○手差し前面給紙口から給紙した場合、またはロール紙を給紙した場合

1. [用紙セット / 排紙] キーを押す。
2. ディスプレイの指示に従って、用紙をセットする。

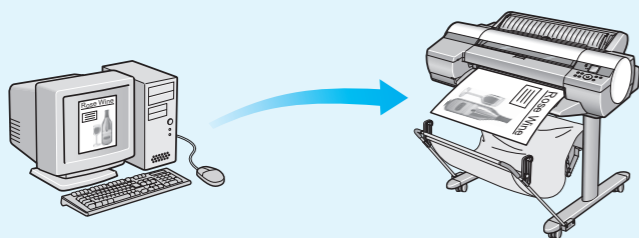


90度回転(用紙節約)

ロール紙に90度回転して印刷するためのプリンタドライバ設定方法

特長

縦長の原稿を印刷するとき、原稿の縦の長さがロール紙の幅に収まる場合、原稿を自動的に90度回転して印刷します。これにより、用紙を節約できます。



回転するとロール紙の幅に収まらない場合も、ロール紙の幅に合わせて拡大/縮小する機能を同時に使用すれば、ページを回転して印刷できます。

- Microsoft、Windows は、アメリカ合衆国およびその他の国で登録されている Microsoft Corporation の商標です。
- Mac OS は、Apple Inc. の商標です。

ドライバの設定 (Windows)

- [用紙の種類] の一覧から、セットされている用紙の種類を選択する。

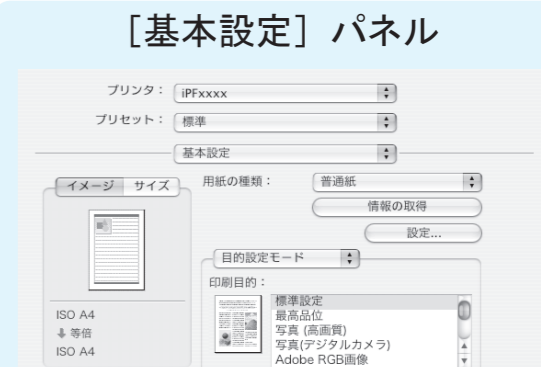


- [原稿サイズ] の一覧から作成した原稿のサイズを選択する。
- [給紙方法] の一覧から [ロール紙] を選択する。
- [ロール紙幅] の一覧で、セットされているロール紙の幅を選択する。
- [ページを90度回転(用紙節約)] チェックボックスをオンにする。

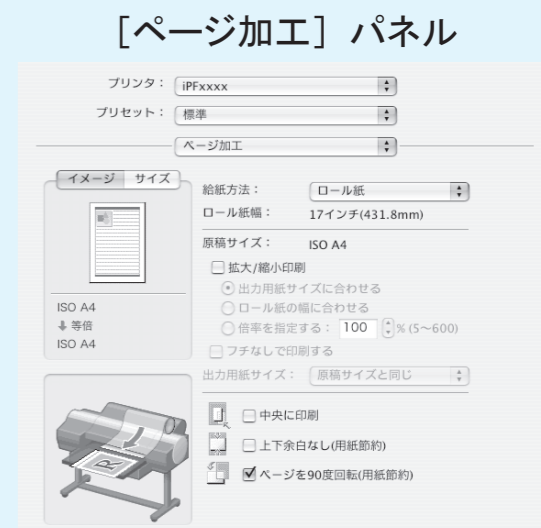


ドライバの設定 (Mac OSX)

- [用紙の種類] の一覧から、セットされている用紙の種類を選択する。



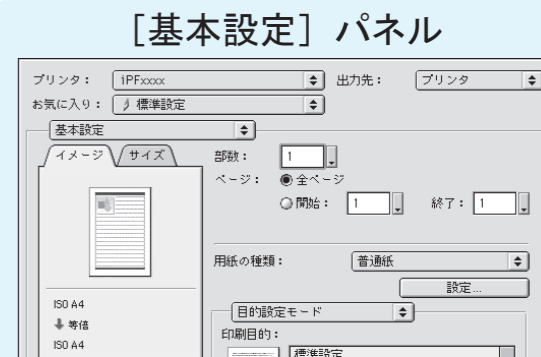
- [給紙方法] の一覧から [ロール紙] を選択する。
- [ロール紙幅] で、セットされているロール紙の幅が表示されていることを確認する。
- [原稿サイズ] で、原稿のサイズが表示されていることを確認する。
- [ページを90度回転(用紙節約)] チェックボックスをオンにする。



Mac OS X

ドライバの設定 (Mac OS9) (iPF6100のみ)

- [用紙の種類] の一覧から、セットされている用紙の種類を選択する。



- [給紙方法] の一覧から [ロール紙] を選択する。
- [ロール紙幅] で、セットされているロール紙の幅が表示されていることを確認する。
- [ページを90度回転(用紙節約)] チェックボックスをオンにする。



Mac OS 9

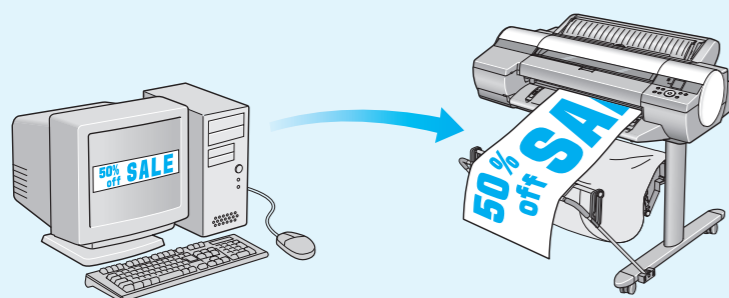
Windows



長尺印刷

帯状の原稿をロール紙に印刷し、垂れ幕や横断幕を作成

特長



Microsoft Wordなどのアプリケーションソフトで任意のサイズで作成した原稿を、プリンタドライバで簡単にロール紙の幅いっぱい拡大できます。

ドライバの設定 (Windows)

- ・ [用紙の種類] の一覧から、プリンタにセットされている用紙の種類を選択する。



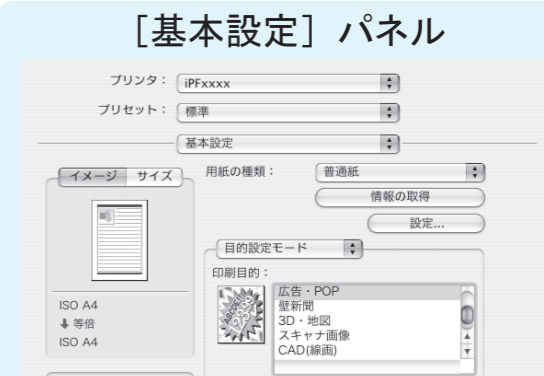
[ページ設定] シート



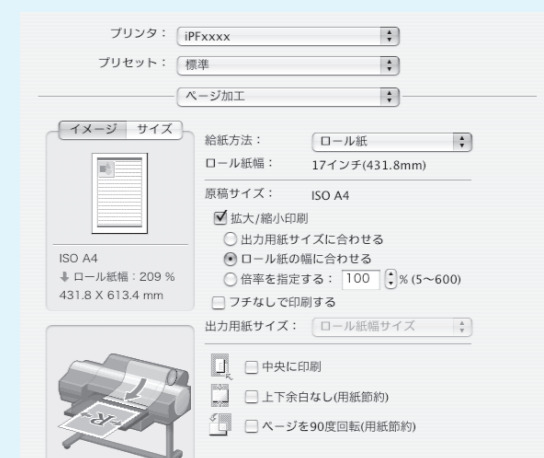
- ・ [ユーザ用紙設定] をクリックし、原稿のサイズを登録する。
- ・ [原稿サイズ] の一覧から、登録した原稿のサイズ名を選択する。
- ・ [拡大 / 縮小印刷] チェックボックスをオンにする。
- ・ [給紙方法] の一覧から [ロール紙] を選択する。
- ・ [ロール紙の幅に合わせる] をクリックし、開いた [情報] ダイアログボックスでロール紙幅を選択して [OK] をクリックする。
- ・ [ロール紙幅] の一覧からセットされているロール紙の幅を選択する。

ドライバの設定 (Mac OSX)

- ・ [用紙の種類] の一覧から、セットされている用紙の種類を選択する。



[ページ加工] パネル

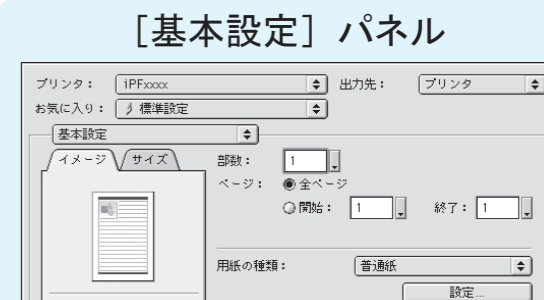


- ・ [給紙方法] の一覧から [ロール紙] を選択する。
- ・ [ロール紙幅] で、セットされているロール紙の幅が表示されていることを確認する。
- ・ [原稿サイズ] で、作成した原稿のサイズが表示されていることを確認する。
- ・ [拡大 / 縮小印刷] チェックボックスをオンにする。
- ・ [ロール紙の幅に合わせる] を選択する。

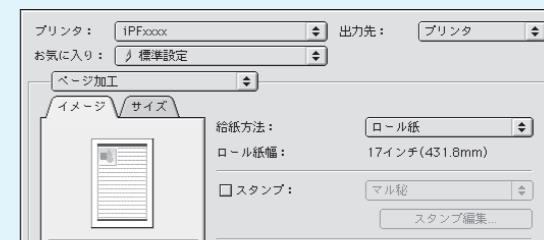
Mac OSX

ドライバの設定 (Mac OS9) (iPF6100 のみ)

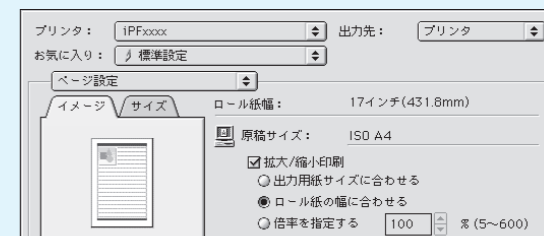
- ・ [用紙の種類] の一覧から、セットされている用紙の種類を選択する。



[ページ加工] パネル



[ページ設定] パネル



- ・ [給紙方法] の一覧から [ロール紙] を選択する。
- ・ [ロール紙幅] で、セットされているロール紙の幅が表示されていることを確認する。
- ・ [原稿サイズ] で、作成した原稿のサイズが表示されていることを確認する。
- ・ [拡大 / 縮小印刷] チェックボックスをオンにする。
- ・ [ロール紙の幅に合わせる] を選択する。

Mac OS9

