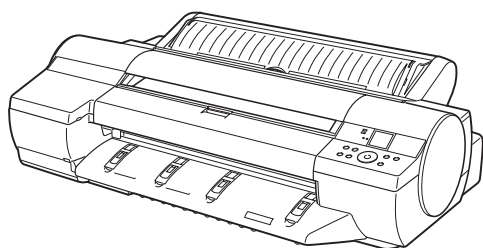


imagePROGRAF iPF605



リファレンスガイド

1	安全にお使いいただくために	
	安全にお使いいただくために	2
2	取扱説明書の使い方	
	取扱説明書の種類と使い方	6
	imagePROGRAF サポート情報について	8
3	基本的な使い方	
	電源をオン/オフにする	10
	ロール紙をセットする	13
	ロール紙を取り外す	19
	カット紙をセットする	23
	カット紙を取り外す	32
	Windows から印刷する	35
	Mac OS X から印刷する	38
4	メンテナンス	
	インクタンクを交換する	41
	プリンタを清掃する	48
	ノズルのつまりをチェックする	53
	プリントヘッドをクリーニングする	55
	プリントヘッドの位置を自動で調整する	57
	用紙の送り量を自動で調整する	59
5	困ったときは	
	メッセージが表示されたときは	60
	印刷できないときには	75
	思うように印刷できないときには	79
	ロール紙のつまりを取り除く	88
	カット紙のつまりを取り除く	93
6	消耗品について	
	消耗品	97
7	索引	
	索引	99

安全にお使いいただくために

安全にお使いいただくために、以下の注意事項を必ずお守りください。また、本書に記載されていること以外を行わないでください。思わぬ事故を起こしたり、火災や感電の原因になります。



■ 設置場所について



- アルコール・シンナーなどの引火性溶剤の近くに設置しないでください。引火性溶剤が内部の電気部品に触れると火災や感電の原因になります。

■ 電源について



- 濡れた手で電源コードを抜き差ししないでください。感電の原因になります。



- 電源コードは確実にコンセントの奥まで差し込んでください。差し込みが不十分だと、火災や感電の原因になります。



- 同梱されている電源コード以外は使用しないでください。火災や感電の原因になります。また、同梱されている電源コードを他の製品に使用しないでください。



- 電源コードを傷つける、加工する、引っ張る、無理に曲げるなどのことはしないでください。また電源コードに重い物をのせないでください。傷ついた部分から漏電して、火災や感電の原因になります。



- ふたまたソケットなどを使ったタコ足配線は行わないでください。火災や感電の原因になります。



- 電源コードを束ねたり、結んだりして使用しないでください。火災や感電の原因になります。



- 電源プラグを定期的に取り、その周辺およびコンセントに溜まったほこりや汚れを、乾いた布で拭き取ってください。ほこり、湿気、油煙の多いところで、電源プラグを長期間差したままにすると、その周辺に溜まったほこりが湿気を吸って絶縁不良となり、火災の原因になります。

■ 万一異常が起きたら



- 万一、煙が出たり変な臭いがするなどの異常が起きた場合、そのまま使用を続けると火災や感電の原因になります。すぐに電源スイッチを切り、その後必ず電源コードをコンセントから抜いてください。そしてお近くの販売店までご連絡ください。

■ 清掃のときは



- 清掃のときは、水で湿した布を使用してください。アルコール・ベンジン・シンナーなどの引火性溶剤は使用しないでください。プリンタ内部の電気部品に接触すると火災や感電の原因になります。

■ 心臓ペースメーカをご使用の方へ

- 本製品から微弱な磁気が出ています。心臓ペースメーカをご使用の方は、異常を感じたら本製品から離れてください。そして、医師にご相談ください。



注意

■ 設置場所について



- 不安定な場所や振動のある場所に設置しないでください。プリンタが落ちたり倒れたりして、けがの原因になることがあります。



- 湿気やほこりの多い場所、直射日光の当たる場所、高温や火気の近くには設置しないでください。火災や感電の原因になることがあります。周囲の温度が15～30℃、湿度が10～80% (結露しないこと)の範囲の場所でお使いください。



- 毛足の長いジュタンやカーペットなどの上に設置しないでください。プリンタ内部に入り込んで火災の原因になることがあります。



- いつでも電源コードが抜けるように、コンセントの回りには物を置かないでください。万一プリンタに異常が起きたとき、すぐに電源コードが抜けないため、火災や感電の原因になることがあります。



- 強い磁気を発生する機器の近くや磁界のある場所には設置しないでください。誤動作や故障の原因となることがあります。

■ プリンタを持ち運ぶときは



- プリンタ本体の重量は次のとおりです。
 - iPF605 : 45kgプリンタを持ち運ぶときは、必ず3人以上で左右から持ち、腰などを痛めないように注意してください。



- プリンタを持ち運ぶときは、左右底面の[運搬用取っ手]をしっかりと持ってください。他の場所を持つと不安定になり、落としてけがをする場合があります。

安全にお使いいただくために

■ 電源について



- 電源コードを抜くときは、必ずプラグを持って抜いてください。コードを引っばると電源コードが傷つき、火災や感電の原因になることがあります。



- 延長コードは使用しないでください。火災や感電の原因になることがあります。



- AC100V以外の電源電圧で使用しないでください。火災や感電の原因になることがあります。なおプリンタの動作条件は次のとおりです。この条件にあった電源でお使いください。
電源電圧：AC100V
電源周波数：50/60Hz

■ 清掃のときは



- 清掃のときは、電源コードをコンセントから抜いてください。誤って電源スイッチを押してしまうと、作動した内部の部品に触れてけがの原因になることがあります。

■ [プリントヘッド]、インクタンク、[メンテナンスカートリッジ]について



- 安全のため子供の手の届かないところへ保管してください。誤ってインクをなめたり飲んだりした場合には、ただちに医師にご相談ください。



- プリントヘッド、インクタンク、メンテナンスカートリッジを落としたり振ったりしないでください。インクが漏れて衣服などを汚すことがあります。



- 印刷後、[プリントヘッド]の金属部分には触れないでください。熱くなっている場合があり、やけどの原因になることがあります。

■ その他



- プリンタを分解・改造しないでください。内部には電圧の高い部分があり、火災や感電の原因になります。



- プリンタの近くでは可燃性のスプレーなどは使用しないでください。スプレーのガスが内部の電気部分に触れて、火災や感電の原因になります。



- 印刷中はプリンタの中に手を入れないでください。内部で部品が動いているため、けがの原因になることがあります。



- プリンタの上にクリップやホチキス針などの金属物や液体・引火性溶剤（アルコール・シンナーなど）の入った容器を置かないでください。プリンタ内部に落ちたりこぼれたりすると、火災や感電の原因になることがあります。

- [カッターユニット]の刃の部分に触れないでください。けがの原因になります。



- 万一、異物(金属片・液体など)がプリンタ内部に入った場合は、プリンタの電源スイッチを切り、電源コードをコンセントから抜いて、お近くの販売店までご連絡ください。そのまま使用を続けると火災や感電の原因になることがあります。
- インタフェースケーブル類は正しく接続してください。コネクタの向きを間違えて接続すると、故障の原因になります。
- 電源が入っているときは、本製品の上面および右側面の通気口をふさがないでください。
- 本製品右側面の通気口付近には紙などの軽いものを置かないでください。



• カラープリンタの使用に関する法律について

紙幣、有価証券などをプリンタで印刷すると、その印刷物の使用如何に拘わらず、法律に違反し、罰せられます。

関連法律: 刑法 第148条、第149条、第162条 通貨及証券模造取締法第1条、第2条 等




取扱説明書の種類と使い方

取扱説明書の構成

クイックスタートガイド	プリンタの開梱から設置、ドライバのインストールの手順を記載しています。
リファレンスガイド(本書)	プリンタの基本的な使い方や日常のお手入れ、困ったときの対処法などについて記載しています。
メニュールートマップ	プリンタのディスプレイに表示されるメニューの一覧と操作方法を記載しています。
製品マニュアル (電子マニュアル)	さまざまな目的に合わせた印刷方法、プリンタドライバや付属ソフトウェアの操作方法、困ったときの対処方法など、プリンタを操作するうえでの詳しい操作方法が記載されています。 製品マニュアルは「imagePROGRAF サポート情報について」から表示することができます。「imagePROGRAF サポート情報について」について詳しくはP.8を参照してください。
用紙リファレンスガイド (電子マニュアル)	本機で使用できる用紙を紹介しています。 用紙リファレンスガイドは「imagePROGRAF サポート情報について」から表示することができます。「imagePROGRAF サポート情報について」について詳しくはP.8を参照してください。

マークについて

本書では、安全のためにお守りいただきたいことや取り扱い上の制限、注意などの説明に、以下のマークを付けています。

	重要	操作上、必ず守っていただきたい重要事項を記載しています。製品の故障・損傷や誤った操作を防ぐために、必ずお読みください。
	注意	取り扱いを誤った場合に、傷害を負う恐れや物的損害が発生する恐れのある注意事項を記載しています。安全に使用していただくために、必ずこの注意事項をお守りください。
	メモ	操作の参考となる情報や、特定のテーマに関する補足情報を記載しています。

参照先について

この[リファレンスガイド]では、参照先を以下のように記載しています。

リファレンスガイド内の場合

(→P.xx)

製品マニュアルの場合

(→電子マニュアル「xx」)

表記について

• ボタン名や画面上の表示項目について

本書では、操作パネル上のキーやボタンの名称、ソフトウェアの画面上の項目（メニューやボタンなど）などを以下のように表しています。

操作パネル上のキー	(例) [OK]キーを押します。
操作パネルのディスプレイの表示	(例) [ヘッドクリーニング]と表示されます。
ソフトウェアの画面上の項目 (メニューやボタンなど)	(例) [OK]をクリックします。
キーボード上のキー	(例) <Tab>を押します。

• 各部名称について

本書では、プリンタ本体の各部の名称などを以下のように表しています。

プリンタ本体の各部の名称	(例) [上カバー]を開きます。
--------------	------------------

• イラストやソフトウェアの画面について

- 本書で使われている機種 of イラストは、実際の機種と異なる場合がありますので、あらかじめご了承ください。
- 本書で使われているプリンタドライバやアプリケーションソフトの画面は、ソフトウェアのバージョンアップなどにより、実際と異なる場合があります。
- 本書では、Windowsでの操作説明にWindows XPの画面が使われています。

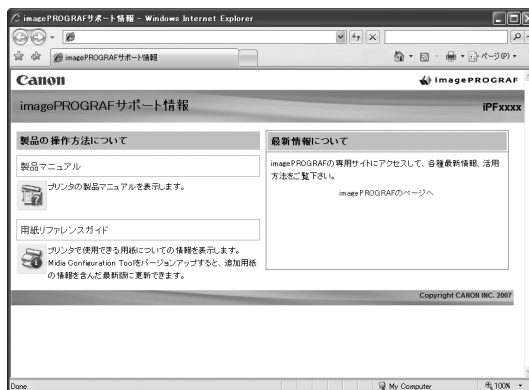
商標について

Canon、Canonロゴ、imagePROGRAFは、キヤノン株式会社の商標または登録商標です。Microsoft、Windowsは、アメリカ合衆国およびその他の国で登録されているMicrosoft Corporationの商標です。

Macintoshは、アメリカ合衆国およびその他の国で登録されているApple Inc.の商標です。その他、この[リファレンスガイド]に記載されている会社名、製品名は、それぞれ各社の商標または登録商標です。

imagePROGRAFサポート情報について

imagePROGRAFサポート情報は、プリンタドライバをインストールした際にコンピュータへ自動的にインストールされます。



[imagePROGRAF サポート情報]は、以下の手順で参照することができます。ご使用のOSに合わせて、操作してください。

• Windowsの場合

デスクトップの[iPF605 サポート]アイコンをダブルクリックします。



• Mac OS Xの場合

Dock内の[iPFサポート]アイコンをクリックします。



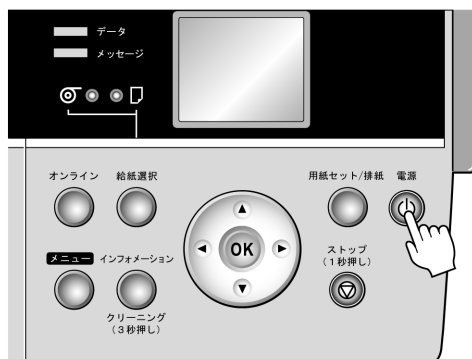
imagePROGRAFサポート情報から、プリンタをご使用になる際に参考となる以下の情報をご覧ください。

- **[製品マニュアル]**
[製品マニュアル]には、プリンタの詳しい操作方法や印刷中のトラブルの解決方法などが記載されています。
- **[用紙リファレンスガイド]**
[用紙リファレンスガイド]には、プリンタで使用できる用紙の種類や仕様が記載されています。
- **[最新情報について]**
imagePROGRAFの専用ホームページにアクセスして、各種最新情報や活用方法などをご覧ください。

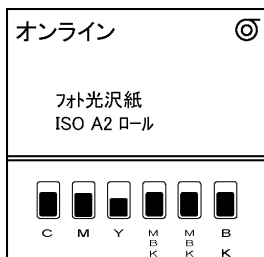
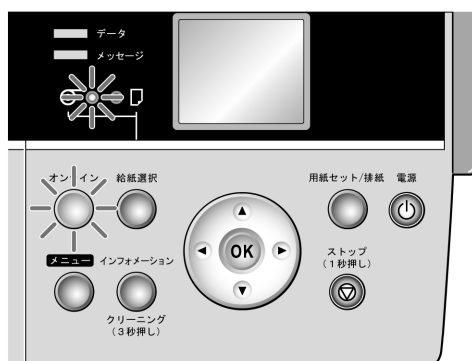
電源をオン/オフにする

電源をオンにする

- 1 [電源]キーを押して、プリンタの電源をオンにします。
プリンタが起動します。
[ディスプレイ]にキヤノンのロゴが表示され、続いて[起動中です。しばらくお待ちください。]と表示されます。



- 2 起動が完了すると、[オンラインランプ]と給紙選択部のランプが点灯し、印刷可能な状態(オンラインモード)になります。



以下の場合、オンラインモードになりません。必要な処置を行ってください。

- **[上カバー]が開いている場合**
[上カバー]を閉じてください。
- **[インクタンクカバー]が開いている場合**
[インクタンクカバー]を閉じてください。
- **[プリントヘッド]がセットされていない場合**
(→電子マニュアル「プリントヘッドを交換する」)
- **[インクタンク]がセットされていない場合**
(→P.41)
- **[ディスプレイ]に「!エラー」が表示された場合**
電源をオフにして、お買い上げの販売店にお問い合わせください。
- **[オンラインランプ]や[メッセージランプ]が一度も点灯しなかったり、[ディスプレイ]に何も表示されない場合**
電源コードやコンセントの接続を確認してください。
- **用紙がセットされていない場合**
用紙をセットしてください。



重要

- プリンタとMacintoshをUSBケーブルで接続している場合、プリンタの電源をオンにすると、シャットダウンしていたMacintoshも同時に起動することがあります。同時に起動させたくない場合は、USBケーブルを取り外してからプリンタの電源をオンにしてください。なお、USBハブを使用してプリンタとMacintoshを接続すると、この問題が解決される場合があります。

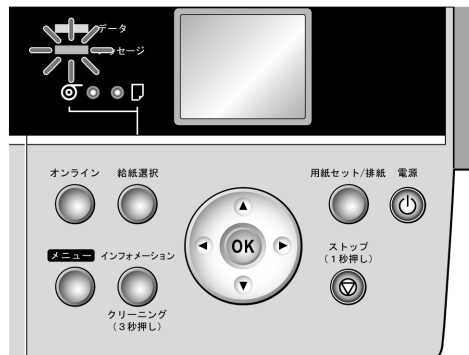
電源をオフにする



重要

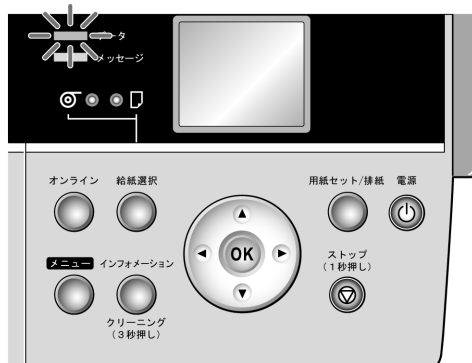
- プリンタの動作中は、絶対に電源をオフにしたり、電源コードを抜かないでください。プリンタの故障や破損の原因になります。

- 1 プリンタが動作中でないことを確認します。
[メッセージランプ]が点滅している場合は、[ディスプレイ]のメッセージを確認して必要な処置を行ってください。(→P.60)

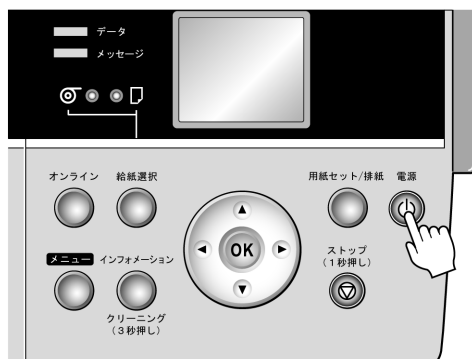


電源をオン/オフにする

[データランプ]が点滅している場合は、印刷ジョブを受信中です。印刷が終了してから電源をオフにしてください。



- 2 [電源]キーを1秒以上押し続けます。



[ディスプレイ]に[終了します。しばらくお待ちください。]と表示され、電源がオフになります。

ロール紙をセットする

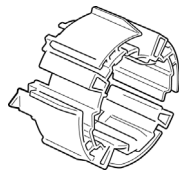
ロール紙を使用する際は、ロール紙を[ロールホルダー]にセットし、プリンタに取り付けてください。

A1、A2のサイズのロール紙で[フチなし印刷]する場合と、3インチ紙管のロール紙を使用する場合は、[ロールホルダー]にそれぞれ付属品を取り付ける必要がありますのでご注意ください。

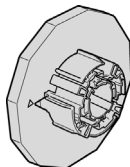
- **A1、A2サイズのロール紙で[フチなし印刷]する場合に必要な付属品**
[フチなし印刷用スペーサー]



- **3インチ紙管のロール紙をセットする場合に必要な付属品**
[3インチ紙管アタッチメント]

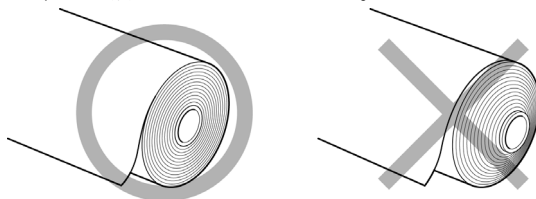


[3インチ紙管用ホルダーストッパ]



メモ

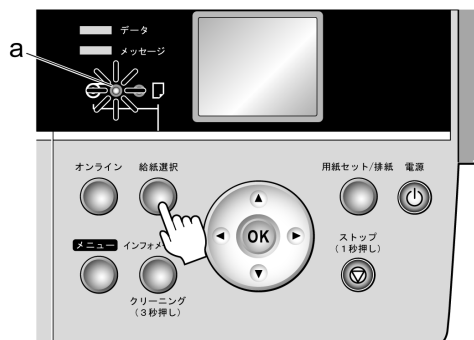
- セットできるロール紙のサイズと種類については、[用紙リファレンスガイド]を参照してください。
- ロール紙の端面は、巻き揃えておいてください。



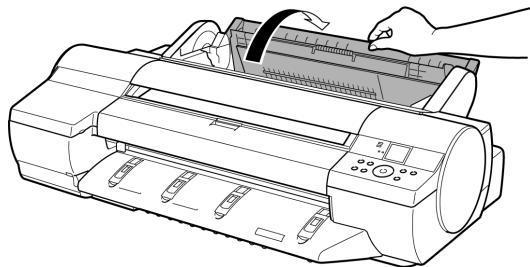
- ロール紙の先端に折れや汚れがある場合は、プリンタにセットしてからプリンタのメニューの[用紙カット]で先端をカットしてください。(→P.118)
- ロール紙が大きく折れ曲がっている場合は、ハサミなどでカットしてからプリンタにセットし、プリンタのメニューの[用紙カット]でロール紙の先端をカットしてください。(→P.118)

ロール紙をセットする

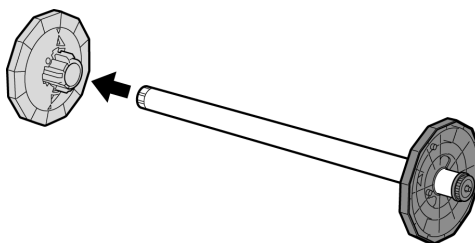
- 1 □ 使用しない用紙がセットされている場合は、用紙を事前に取り外します。
ロール紙またはカット紙を取り外します。(→P.19)(→P.32)
- 2 [給紙選択]キーを押して、[ロール紙ランプ](a)を点灯させます。



- 3 [ロール紙ユニットカバー]を開きます。

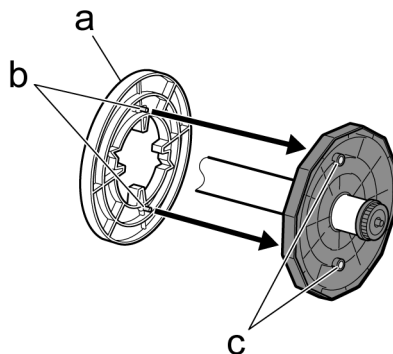


- 4 [ロールホルダー]から[ホルダーストップ]を取り外します。



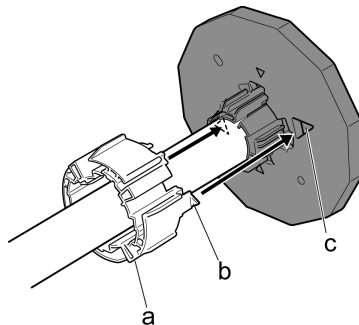
• **A1、A2サイズのロール紙で[フチなし印刷]する場合**

付属の[フチなし印刷用スペーサー]を取り付けます。[フチなし印刷用スペーサー] (a) の突起 (b) を[ロールホルダー]の穴 (c) に差し込みます。



• **3インチ紙管のロール紙をセットする場合**

付属の[3インチ紙管アタッチメント]を[ロールホルダー]に取り付けます。[3インチ紙管アタッチメント] (a) の三角の部分 (b) と[ロールホルダー]の三角の部分 (c) を合わせ、[3インチ紙管アタッチメント]を[ロールホルダー]に差し込みます。

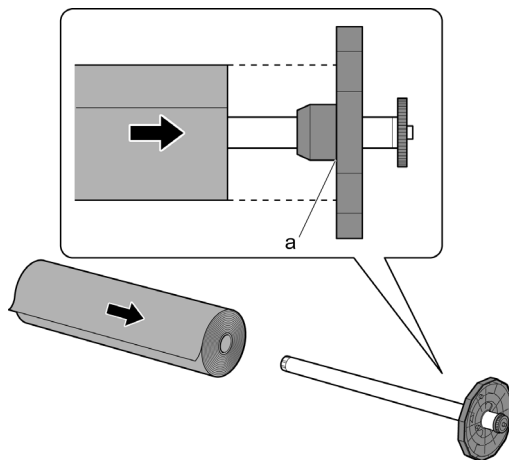


- 5** 図のように[ロールホルダー]を横に置いて、ロール紙の先端を手前に向けて、ロール紙を左側から[ロールホルダー]に差し込みます。[フチなし印刷用スペーサー]を取り付けていない場合は、ロール紙を[ロールホルダー]のフランジ (a) に突き当たるまでしっかりと差し込みます。[フチなし印刷用スペーサー]を取り付けた場合は、[フチなし印刷用スペーサー]に突き当たるまでしっかりと差し込みます。



重要

- [ロールホルダー]は必ず横に置いてロール紙をセットしてください。[ロールホルダー]を立てた状態でロール紙をセットすると、[ロールホルダー]が破損することがあります。

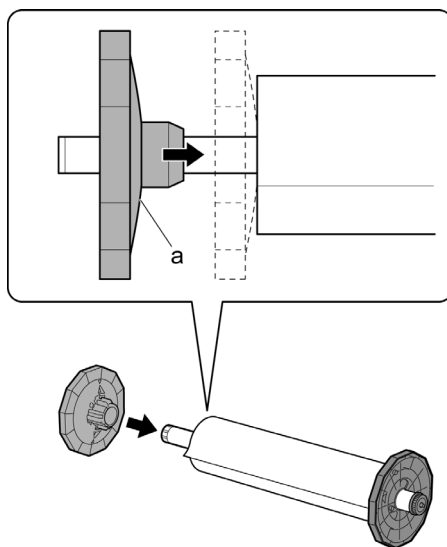


注意

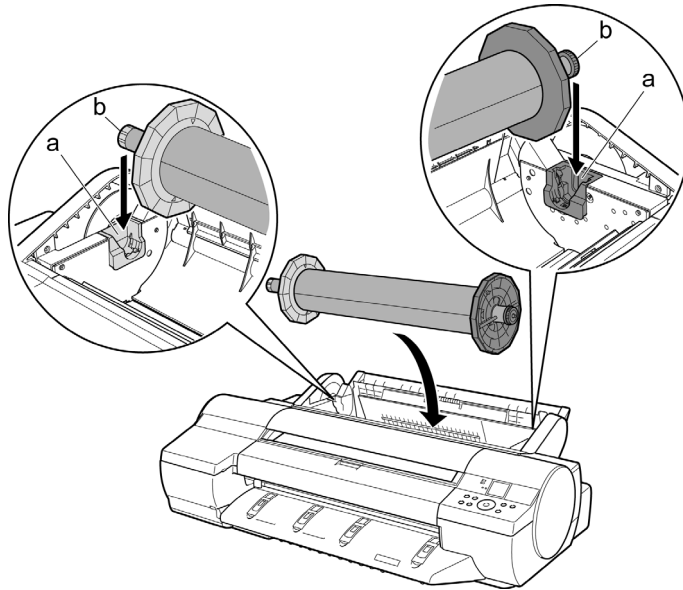
- ロール紙は、転がり落ちないように、机の上など平面に横置きにしてセットしてください。ロール紙を落とすと、けがをすることがあります。

6

図のように、[ホルダーストップ]を左側から[ロールホルダー]に差し込み、[ホルダーストップ]のフランジ(a)がロール紙に突き当たるまでしっかりと押し込みます。



- 7** ロール紙の先端を上手前側に向け、[ロールホルダー]の軸を[ロールホルダースロット]の左右のガイド溝(a)に合わせてセットします。このとき、ガイド溝の色と[ロールホルダー]の軸(b)の色が同じになるようにセットします。



注意

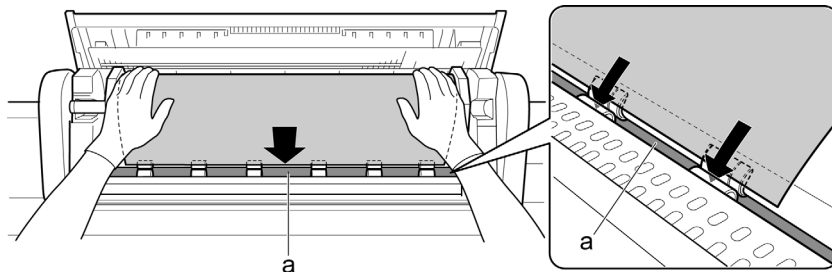
- セットするときに、ガイド溝(a)と[ロールホルダー]の軸(b)の間に指が挟まれないように注意してください。



メモ

- プリンタの前面からセットしにくい場合は、プリンタの背面からセットしてください。

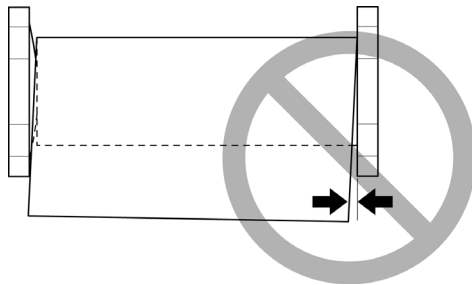
- 8** ロール紙の先端を[給紙口](a)に差し込み、自動的に用紙が吸い込まれるまで差し込みます。





重要

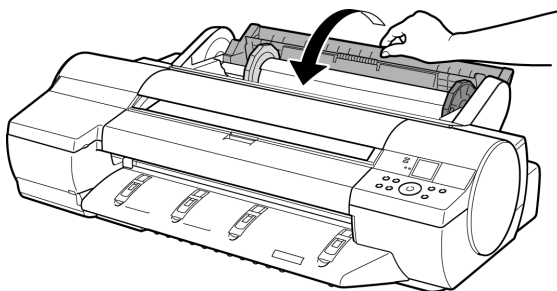
- ロール紙を引き出すときは、印刷面を汚さないように注意してください。印刷品質が低下する場合があります。ロール紙は印刷面を保護するために、清潔な布手袋を着用して取り扱うことをおすすめします。
- 用紙にしわやカールがある場合は、しわやカールを取ってからセットしてください。
- 用紙が斜めにならないようにセットしてください。



給紙動作が開始します。

ロール紙にバーコードが印刷されていない場合またはロール紙残量検知機能がオフの場合は、ロール紙をセットすると[ディスプレイ]に用紙の種類を選択するメニューが表示されます。[ディスプレイ]表示に従って用紙の種類を選択してください。

9 [ロール紙ユニットカバー]を閉じます。



メモ

- ロール紙の先端に折れや汚れがある場合は、ロール紙の先端をカットします。
 1. [オンライン]キーを押して、オフラインモードにします。
 2. [▲]キー、[▼]キーを押して、カットしたい位置までロール紙を送ります。
 3. プリンタのメニューの[用紙カット]で[する]を選択し、[OK]キーを押します。

ロール紙を取り外す

プリンタにセットされているロール紙を取り外します。



注意

- ロール紙残量検知機能を有効にしているときは、バーコードが印刷される前にロール紙を取り出さないでください。ロール紙にバーコードが印刷される前にロール紙を取り外すと、ロール紙の残量を管理できなくなります。



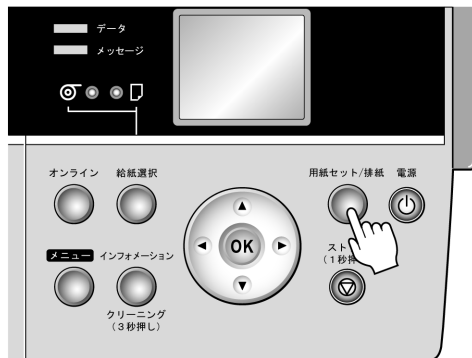
重要

- ロール紙が給紙された状態で無理に用紙を引き抜かないでください。ロール紙が給紙できなくなります。誤って引き抜いてしまった場合は[ストップ]キーを長押しすると給紙できるようになります。

1

[用紙セット/排紙]キーを押します。

ロール紙の取り外しを確認するメッセージが表示されます。



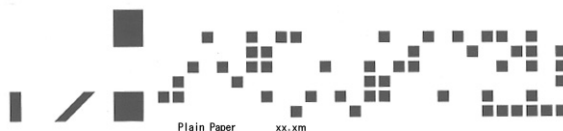
ロール紙を取り外す

- 2** [OK]キーを押します。
ロール紙が巻き戻されます。

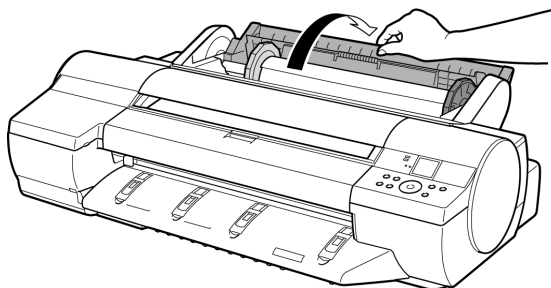


メモ

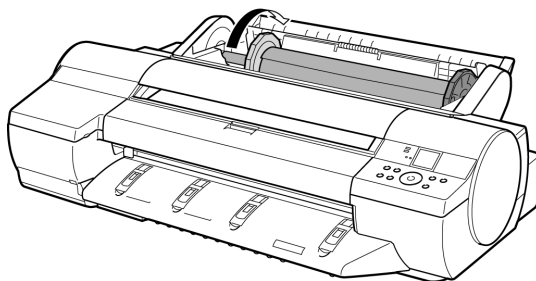
- 印刷済みのロール紙をカットする必要がある場合は、プリンタのメニューで[用紙カット]を選択し、任意の位置で用紙をカットします。(→電子マニュアル「ロール紙のカット方法を設定する」)
- プリンタのメニューで[用紙メニュー]の[ロール紙残量検知]で[オン]を設定し、印刷物が排紙済みの場合は、ロール紙の先端に残量バーコードとテキストが印刷されます。
印刷物をカットせずに保持している場合、または8インチのロール紙やクリアフィルムを使用している場合は、テキストのみ印刷されます。



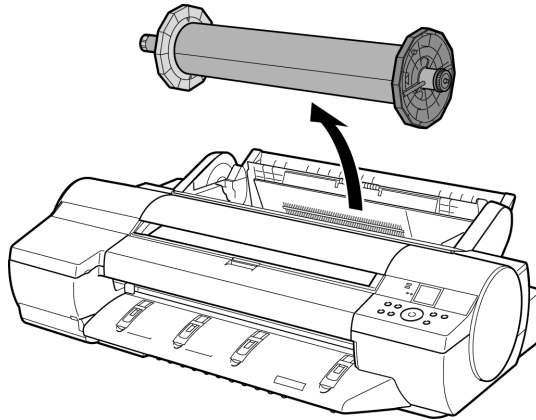
- 3** [ロール紙ユニットカバー]を開きます。



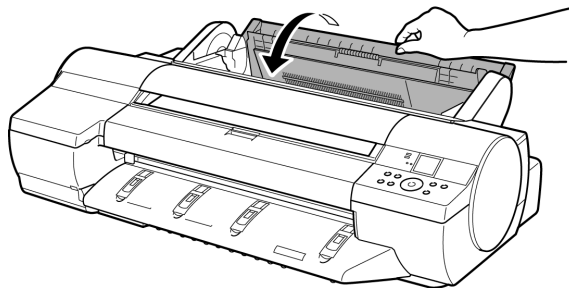
- 4** 両手で[ロールホルダー]を後方に回してロール紙を巻き取ります。



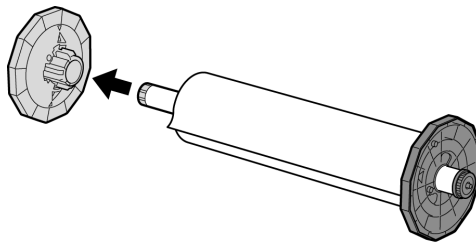
- 5 [ロールホルダー]を[ロールホルダースロット]から取り外します。



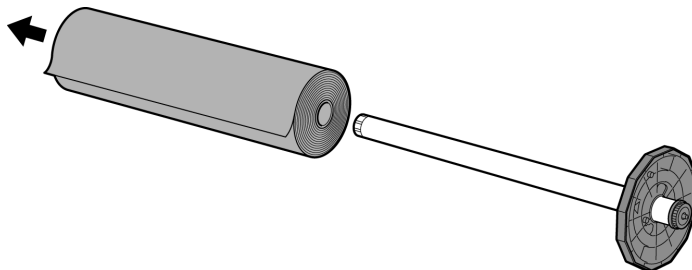
- 6 [ロール紙ユニットカバー]を閉じます。



- 7 [ホルダーストップ]を[ロールホルダー]から取り外します。



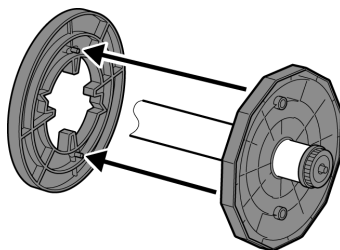
- 8 ロール紙を[ロールホルダー]から取り外します。



ロール紙を取り外す

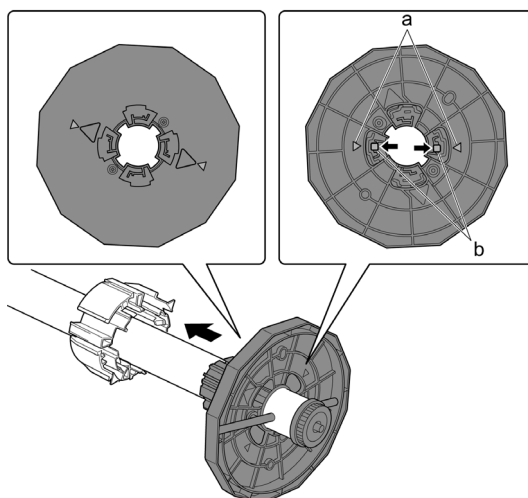
- **[フチなし印刷用スペーサー]を取り付けている場合**

図のように[フチなし印刷用スペーサー]を[ロールホルダー]から取り外します。



- **[3インチ紙管アタッチメント]を取り付けている場合**

図のように[ロールホルダー]の三角のラベル(a)部にある、外側に突き出た[3インチ紙管アタッチメント]のツメ(b)を広げ、[3インチ紙管アタッチメント]を取り外します。



重要

- 取り外したロール紙は入っていた袋または箱に戻し、高温、多湿、直射日光を避けて保管してください。正しく保管しておかないと、印刷時に、印刷面がこすれたり、印刷品質が低下する場合があります。



注意

- ロール紙残量検知機能がオンの場合、用紙の先端にバーコードが印刷されます。保管する際はバーコードが印刷されている先端部分を折り曲げないようにご注意ください。用紙をセットした際にバーコードを読み取ることができなくなる場合があります。



メモ

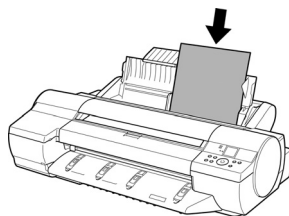
- 新しくロール紙を取り付ける場合は、引き続き「ロール紙をセットする」(→P.113)を参照してください。

カット紙をセットする

カット紙のセット場所は[手差し上面給紙口]と[手差し前面給紙口]の2箇所になります。

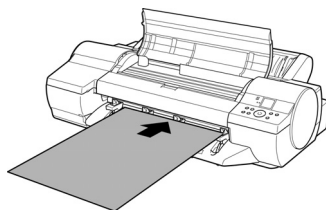
• [手差し上面給紙口]

厚紙以外の用紙(0.08mm~0.8mm)は[手差し上面給紙口]にセットします。(→P.23)



• [手差し前面給紙口]

厚紙(0.5mm~1.5mm)は、プリンタドライバの[用紙の種類]で[POPボード]を選択して、[手差し前面給紙口]にセットします。(→P.27)



用紙を[手差し上面給紙口]にセットする

メモ

- [手差し上面給紙口]にセットできる用紙は1枚です。2枚以上セットしないでください。紙づまりの原因になります。
- 使用しない用紙は入っていた袋に戻し、高温、多湿、直射日光を避けて保管してください。
- 給紙前や印刷前に、用紙が[手差しカバー]に沿っていることを確認してください。用紙が手前に倒れた状態で給紙および印刷をすると、紙づまりの原因になります。

- 1 使用しない用紙がセットされている場合は、用紙を事前に取り外します。ロール紙またはカット紙を取り外します。(→P.19)(→P.32)
- 2 プリンタドライバで用紙の種類やサイズ、給紙方法などを選択して、印刷ジョブを送信します。(→P.35)(→P.38)
[ディスプレイ]に印刷する用紙の種類とサイズが表示されます。

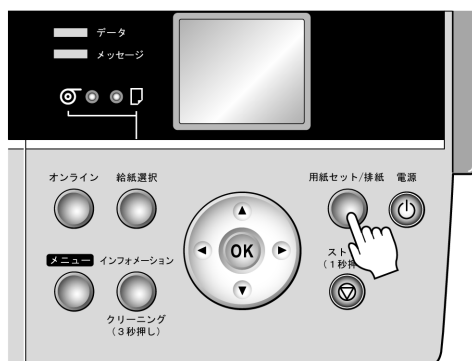
カット紙をセットする



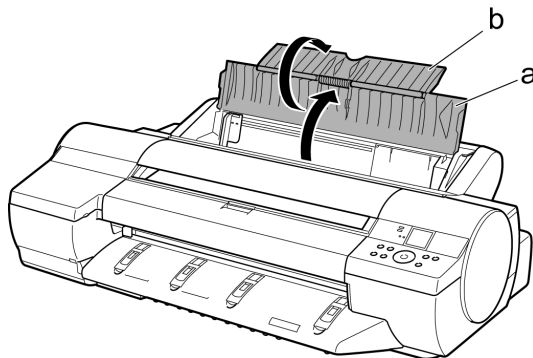
メモ

- プリンタドライバでの設定について詳しくは、製品マニュアルをご覧ください。
(→電子マニュアル「ソフトウェア」)
- 印刷ジョブを送信する前に用紙をセットする場合は、プリンタ側で用紙の設定をする必要があります。
以下の手順で設定を行います。
 1. [給紙選択]キーを押して[カット紙ランプ]を点灯させます。
 2. [用紙セット/排紙]キーを押します。
 3. [ディスプレイ]で[▲]キー、[▼]キーを押して用紙の種類を選択し、[OK]キーを押します。
 4. [ディスプレイ]で[▲]キー、[▼]キーを押して用紙のサイズを選択し、[OK]キーを押します。手順4へ進んでください。

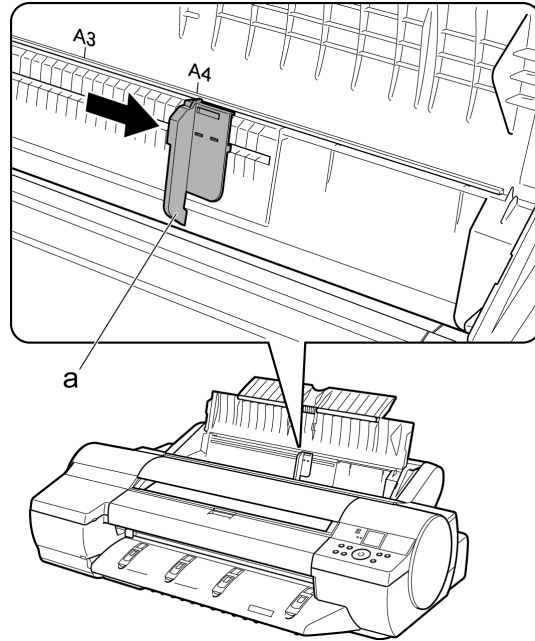
3 [用紙セット/排紙]キーを押します。



4 [手差しカバー](a)を開き、さらに[用紙サポート](b)を開きます。



- 5 [幅ガイド](a)をつまんでスライドし、セットする用紙のサイズの刻印に合わせます。



- 6 印刷面を上にし、[手差し上面給紙口]に用紙をセットします。
その際、用紙の先端が軽く突き当たる所まで、差し込んでください。

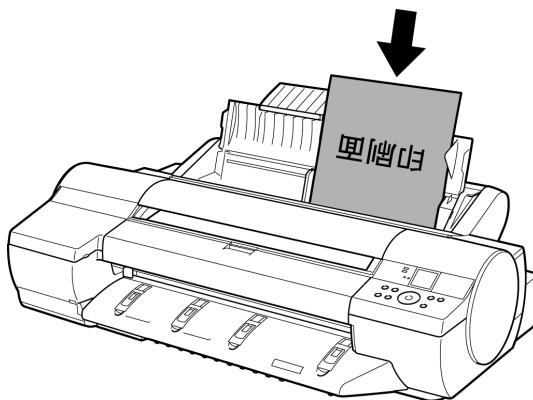
⚠ 注意

- A2サイズよりも大きな用紙をセットする場合、用紙の重みで用紙がプリンタ背面に落ちる場合があります。給紙されるまでは、用紙に手を添え、用紙が落ちないようにしてください。

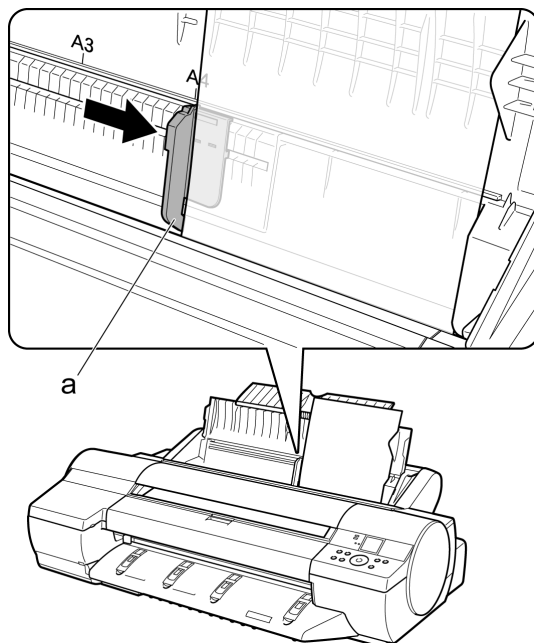
カット紙をセットする



- 用紙が波打っていたり、たわんでいる場合、紙づまりの原因になります。用紙は平らな状態に直してからセットしてください。
- 用紙はまっすぐにセットしてください。斜めにセットすると斜行エラーになります。



- 7** [幅ガイド](a)の位置をセットした用紙のサイズに合わせて調整します。セットした用紙が傾いたりしわにならないように、[幅ガイド]を用紙にぴったり合わせてください。



- 8** [OK]キーを押すと、給紙が開始されます。給紙が完了するとオンラインモードになり、自動的に印刷を開始します。事前に印刷ジョブを受信していない場合は、印刷待機の状態になります。

厚紙を[手差し前面給紙口]にセットする

メモ

- 用紙は1枚だけセットできます。
- 使用しない用紙は入っていた袋に戻し、高温、多湿、直射日光を避けて保管してください。

1 使用しない用紙がセットされている場合は、用紙を事前に取り外します。
ロール紙またはカット紙を取り外します。(→P.19)(→P.32)

2 プリントドライバで用紙の種類やサイズ、給紙方法などを選択します。
[ディスプレイ]に印刷する用紙の種類とサイズが表示されます。

重要

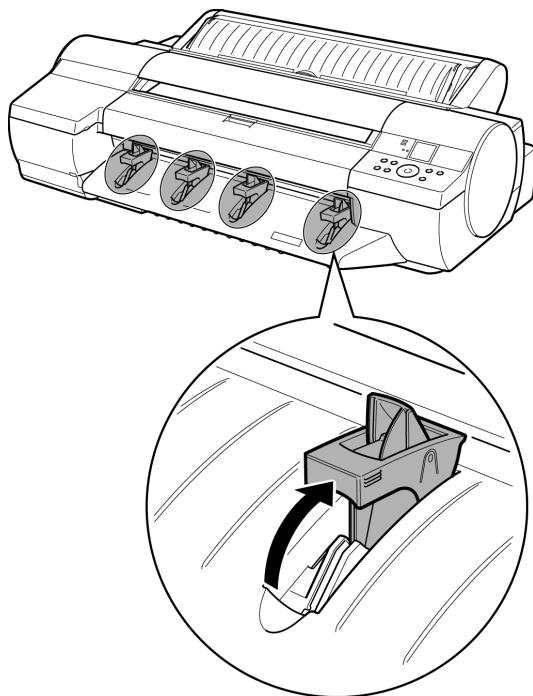
- 厚紙をセットする前に、プリントドライバで用紙の種類を[POPホート]に変更してください。用紙の種類で[POPホート]を選択すると、給紙口に[手差し前面給紙口]が選択されます。
プリントドライバでの設定については、製品マニュアルをご覧ください。
(→電子マニュアル「ソフトウェア」)

メモ

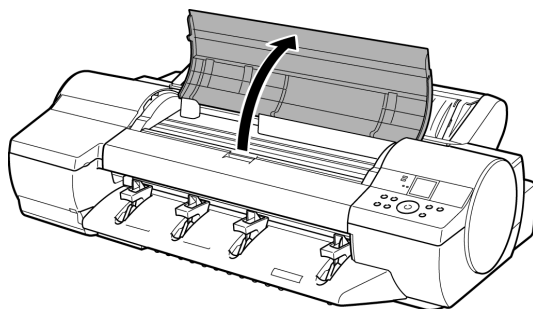
- 印刷ジョブを送信する前に用紙をセットする場合は、プリンタ側で用紙の設定をする必要があります。
以下の手順で設定を行います。
 1. [給紙選択]キーを押して[カット紙ランプ]を点灯させます。
 2. [用紙セット/排紙]キーを押します。
 3. [ディスプレイ]で[▲]キー、[▼]キーを押して用紙の種類として[POPホート]を選択し、[OK]キーを押します。
 4. [ディスプレイ]で[▲]キー、[▼]キーを押して用紙のサイズを選択し、[OK]キーを押します。手順4へ進んでください。

カット紙をセットする

- 3 [用紙セット/排紙]キーを押します。
- 4 [プリンタ背面に70cm/28"の空間を確保してください。]と表示されたらプリンタ背面のスペースを確認し、[排紙ガイド]上の4つの[前面給紙ガイド]を引き上げて立て、[OK]キーを押します。



- 5 [上カバーを開けてください。]と表示されたら、[上カバー]を開きます。

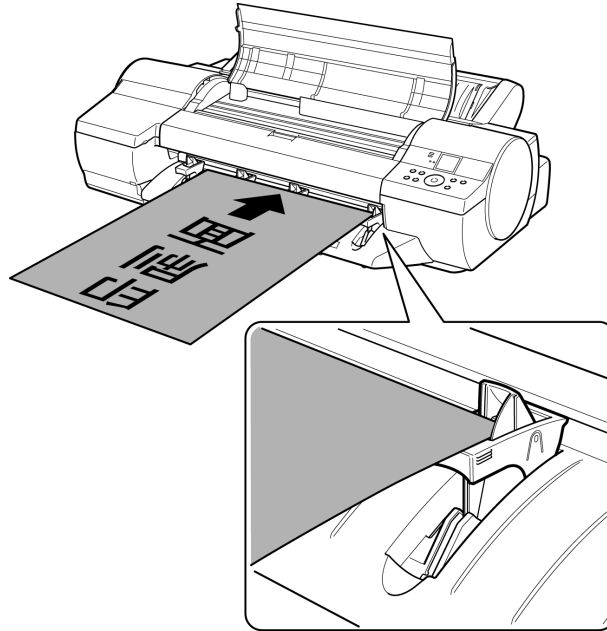


- 6 印刷面を上にして用紙の先端を[前面給紙ガイド]の上に載せ、[手差し前面給紙口]に水平に差し込みます。



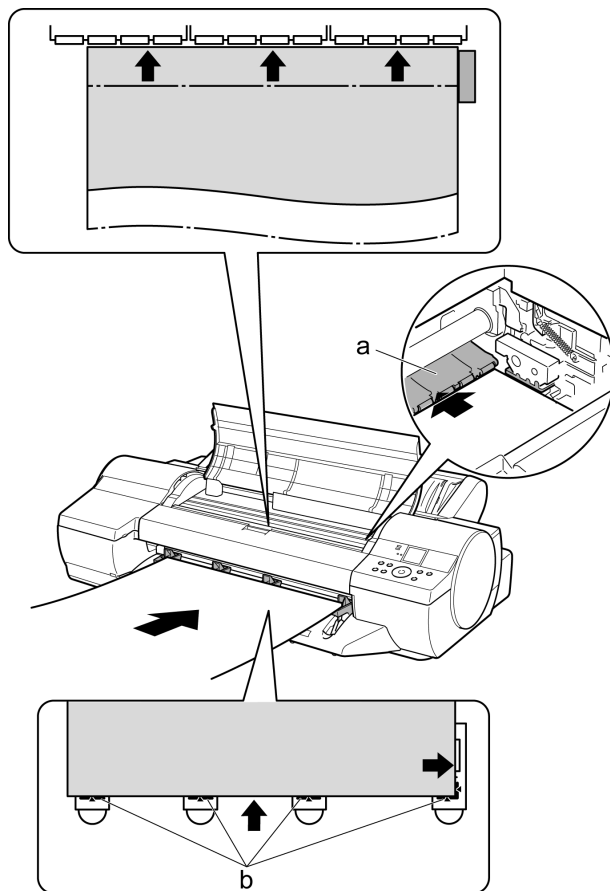
メモ

- 用紙に反りがある場合、用紙の反りを直してからセットしてください。
- 用紙は水平にセットしてください。斜めにセットすると斜行エラーになります。
- 一度セットすると、用紙は横にずらすことができません。用紙はまっすぐセットしておいてください。



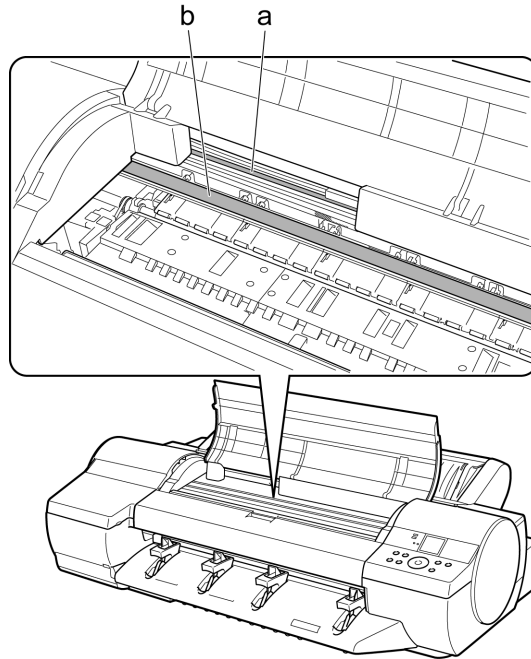
カット紙をセットする

- 7** [上カバー]内部を見ながら、用紙の先端を[用紙押さえ](a)に対して平行にして[プラテン]と[用紙押さえ](a)の間に差し込み、[前面給紙ガイド]の[紙合わせライン](b)に合わせます。

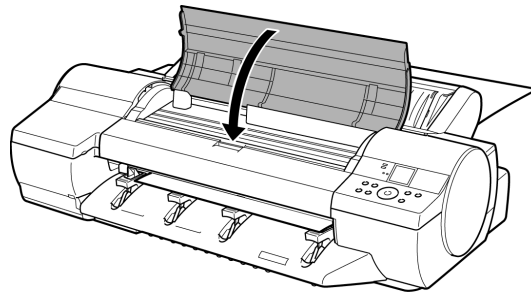


 **重要**

- [リニアスケール](帯状の透明フィルム)(a)、[キャリッジシャフト](b)には触れないでください。手が汚れたり、プリンタの故障の原因になります。



- 8** [上カバーを閉じてください。]と表示されたら、[上カバー]を閉じ、[OK]キーを押します。



[プラテン]と[背面カバー]の間に固定され、給紙されます。
給紙が完了すると、オンラインモードになり、自動的に印刷を開始します。
事前にコンピュータから印刷ジョブを受信していない場合は、印刷待機の状態になります。

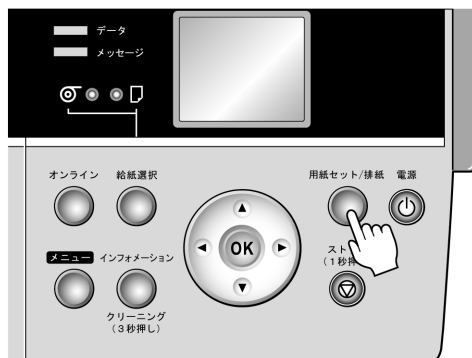
カット紙を取り外す

[手差し上面給紙口]または[手差し前面給紙口]にセットされているカット紙を取り外します。

- 手差し上面給紙口にセットされているカット紙を取り外す(→P.32)
- 手差し前面給紙口にセットされている厚紙を取り外す(→P.33)

手差し上面給紙口にセットされているカット紙を取り外す

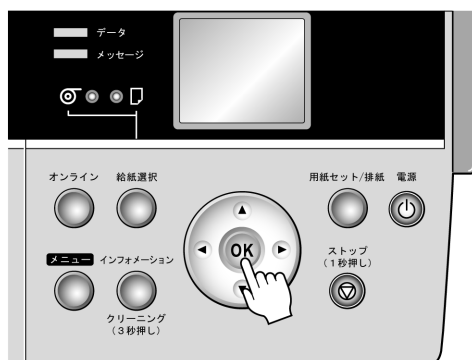
- 1 [用紙セット/排紙]キーを押します。



メモ

- 印刷中またはインク乾燥の実行中は、[用紙セット/排紙]キーを押しても用紙は排紙されません。[ストップ]キーを押して、印刷中または処理中のジョブ、インク乾燥を中止してから排紙してください。

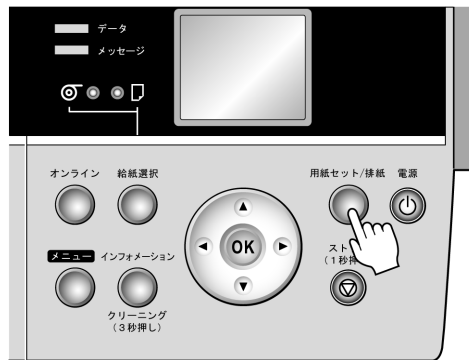
- 2 [OK]キーを押します。



カット紙は[手差し前面給紙口]から排紙されます。

手差し前面給紙口にセットされている厚紙を取り外す

- 1 [用紙セット/排紙]キーを押します。

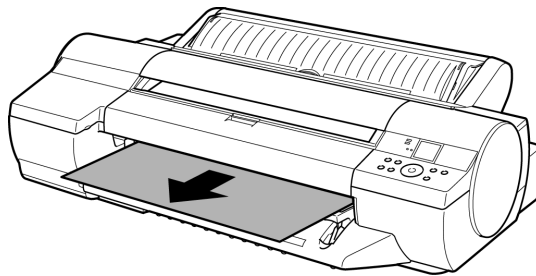


排紙された用紙が排紙ローラでいったん停止します。

- 2 [用紙セット/排紙]キーを押します。
用紙が取り外せる状態になります。
- 3 ディスプレイに[カット紙を引き抜いてから、[OK]を押してください。]と表示されてから、用紙を手前側に水平に引き出して、取り外します。

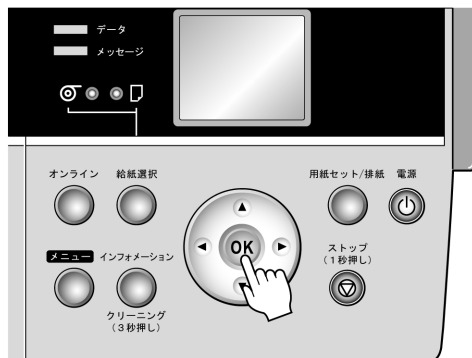
⚠️ 注意

- 用紙は手前側に水平に引き出さないと、印刷面に傷がつく場合があります。



カット紙を取り外す

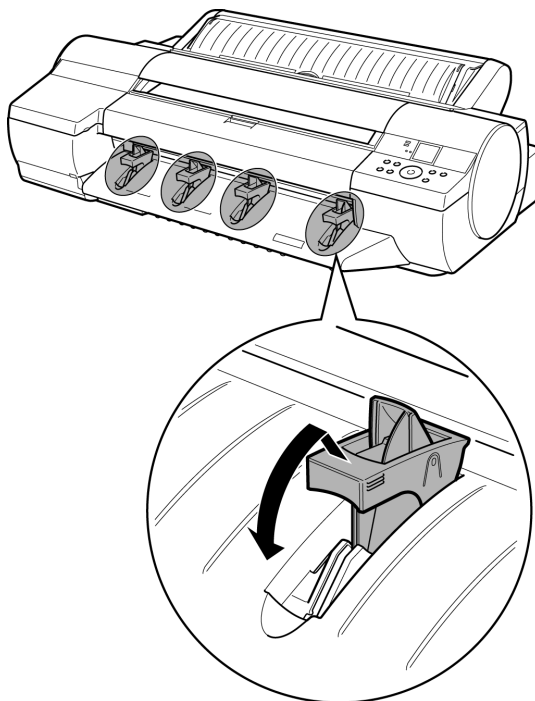
4 [OK]キーを押します。



! 注意

- 必ず用紙を取り外してから[OK]キーを押してください。用紙を取り外さずに[OK]キーを押すと、用紙がプリンタ内部に巻き戻され、用紙後端に帯状のローラ跡が付く場合があります。

5 [排紙ガイド]上の4つの[前面給紙ガイド]を引き上げて手前に格納し、[OK]キーを押します。



Windowsから印刷する

印刷する

アプリケーションソフトのメニューから印刷します。

- 1 アプリケーションソフトの[ファイル]メニューから[印刷](プリント)を選択し、印刷条件を設定するダイアログボックスを開きます。
- 2 表示されるダイアログボックスで、プリンタが選択されていることを確認し、[印刷]や[OK]をクリックして印刷を開始します。



メモ

- 表示されるダイアログボックスはアプリケーションソフトによって異なります。多くのアプリケーションソフトでは、このダイアログボックスで、印刷に使用するプリンタを選択したり、印刷するページや印刷部数などの基本的な印刷条件を設定できます。
アプリケーションソフトから表示される[印刷]ダイアログボックスの例



- 他のプリンタが選択されている場合は、[プリンタの選択]の一覧や[プリンタ設定]をクリックして表示されるダイアログボックスで、印刷に使用するプリンタを選択します。

中止する

印刷を中止する場合は、プリンタのウィンドウで行います。

- 1 タスクバーに表示されているプリンタのアイコンをクリックし、プリンタのウィンドウを開きます。



メモ

- Windowsの[スタート]メニューの[プリンタとFAX](または[プリンタ])から、プリンタのアイコンをダブルクリックして開くこともできます。

- 2 中止するドキュメントを選択し、右クリックして表示されるメニューから[キャンセル]を選択します。

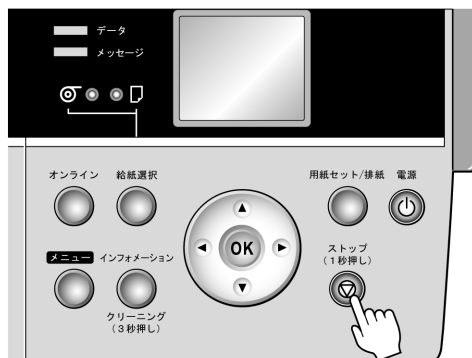


メモ

- プリンタのウィンドウにジョブが表示されるのは、コンピュータからプリンタに印刷データが送信されている間です。プリンタへの印刷データの送信が終了した場合は、印刷中でもジョブは表示されません。

[操作パネル]から印刷を中止する場合は、以下の操作を行います。

- 1 [操作パネル]の[ディスプレイ]に処理中のメッセージが表示され、[データランプ]が点滅している場合は、[ストップ]キーを1秒以上押し続けて、印刷を中止します。



プリンタのウィンドウに中止対象のジョブが無い場合(プリンタへの印刷データの送信が終了した場合)は、以下の操作を行います。

- 1 タスクバーのアイコンをダブルクリックし、[imagePROGRAF Status Monitor]を開きます。
- 2 [プリンタ状態]シートの[印刷中止]をクリックします。



Mac OS Xから印刷する

印刷する

コンピュータでプリンタを登録し、アプリケーションソフトのメニューから印刷します。印刷する前に、[プリンタ設定ユーティリティ](または[プリントセンター])でプリンタを登録しておく必要があります。

プリンタを登録する方法については、製品マニュアルを参照してください。(→電子マニュアル「プリンタドライバの接続先を設定する(Macintosh)」)

- 1 アプリケーションソフトの[ファイル]メニューから[プリント]を選択し、印刷条件を設定するダイアログボックスを開きます。



メモ

- このダイアログボックスで、印刷に使用するプリンタを選択したり、印刷するページや印刷部数などの基本的な印刷条件を設定できます。

- 2 [プリンタ]の一覧からプリンタを選択します。



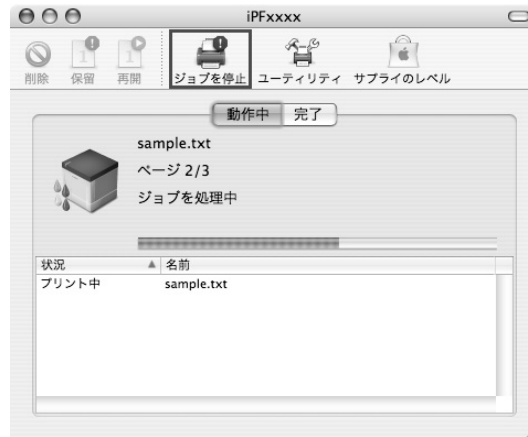
- 3 [プリント]をクリックして印刷を開始します。拡大/縮小印刷やフチなし印刷など、さまざまな印刷の設定は、図のように、ダイアログボックスのパネルを切り替えて行います。



中止する

印刷を中止する場合は、[imagePROGRAF Printmonitor]で行います。

- 1 デスクトップの[Dock]に表示されているプリンタのアイコンをクリックし、プリンタのウィンドウを開きます。
- 2 [ジョブを停止]をクリックし、印刷を停止します。



プリンタに送信中のジョブは、このウィンドウで中止できます。



- プリンタのウィンドウにジョブが表示されるのは、コンピュータからプリンタに印刷データが送信されている間です。プリンタへの印刷データの送信が終了した場合は、印刷中でもジョブは表示されません。

以下の手順でも印刷を中止することができます。

- 1 [ユーティリティ]をクリックし、[imagePROGRAF Printmonitor]を開きます。



- 印刷を中止するジョブを選択して[印刷中止]用のボタンをクリックし、ジョブを削除します。



プリンタに送信されたジョブが中止されます。

メモ

- [imagePROGRAF Printmonitor]のウィンドウにジョブが表示されるのは、プリンタがコンピュータからの印刷データを受信してから印刷が終了するまでの間です。コンピュータで印刷データを作成中でも、プリンタへの送信が開始されていなければ、ジョブは表示されません。

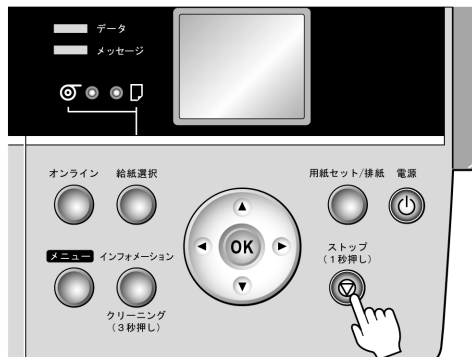
- [imagePROGRAF Printmonitor]を閉じ、プリンタのウィンドウで[ジョブを開始]をクリックします。

重要

- 印刷を中止した場合は、必ずこの手順を行ってください。ジョブを開始しないと、次のジョブを印刷できません。

[操作パネル]から印刷を中止する場合は、以下の操作を行います。

- [操作パネル]の[ディスプレイ]に処理中のメッセージが表示され、[データランプ]が点滅している場合は、[ストップ]キーを1秒以上押し続けて、印刷を中止します。



インクタンクを交換する

対応している[インクタンク]

このプリンタで使用できる[インクタンク]の側面には、黒丸に白い文字で「A」と書かれたラベルが付いています。[インクタンク]を購入するときに、同じラベルの[インクタンク]を指定します。詳細については、「インクタンク」を参照してください。

[インクタンク]の取り扱い上の注意

[インクタンク]を取り扱うときは、以下の点に注意してください。



注意

- 安全のため、[インクタンク]はお子様の手の届かない場所に保管してください。
- 誤ってインクをなめたり飲んだりした場合は、すぐに医師にご相談ください。

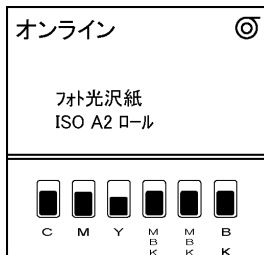


重要

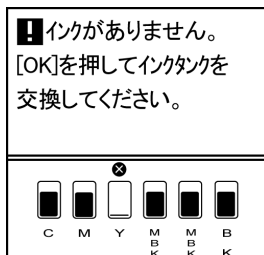
- [インクタンク]を取り付けるときは、袋を開封する前にゆっくりと7～8回振ってください。[インクタンク]を振らないと、インクの成分が沈殿し、印刷品質が低下する場合があります。
- 一度プリンタにセットした[インクタンク]は、取り外して振らないでください。インクが飛び散る場合があります。
- 袋から取り出した[インクタンク]は、落とさないでください。インクが漏れて周辺が汚れる場合があります。
- 取り外した[インクタンク]のインク供給部には、インクが付着している場合があります。[インクタンク]の取り扱いには十分ご注意ください。インクが衣服などに付くと落ちない場合があります。
- [インクタンク]は、開封後、半年以内に使い切ることをお勧めします。時間の経過した[インクタンク]を使用すると、印刷品質が低下する場合があります。
- プリンタは、長期間(1か月以上)、[インクタンク]を取り外した状態にしないでください。プリンタに残ったインクがつまり、印刷不良の原因になります。
- 印刷中にインク交換するとムラが発生する場合があります。

[インクタンク]を交換する

- 1 プリンタが動作中でないことを確認します。
[ディスプレイ]に[オンライン]、[オフライン]、[インクタンク]の残量確認や交換を指示するメッセージなどが表示されているときに、[インクタンク]を交換できます。



[インクタンク]の交換を指示するメッセージが表示されている場合は、[OK]キーを押します。手順2～4は不要です。手順5に進んで、[インクタンク]を取り外します。

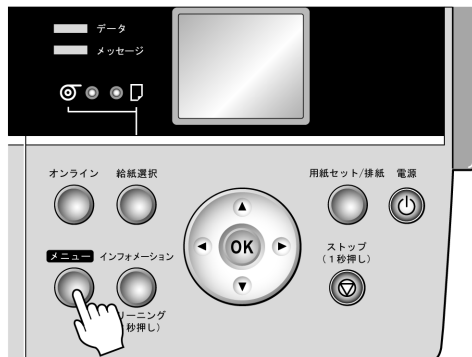


電源をオンにした直後のプリンタの初期化中、印刷中、ヘッドクリーニング中は、[インクタンク]を取り外さないでください。

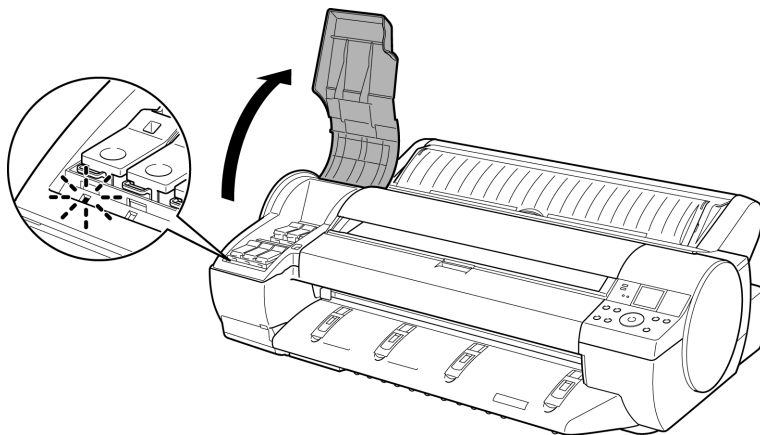
メモ

- 印刷ジョブのキャンセル中、用紙の給紙中も[インクタンク]を交換できます。

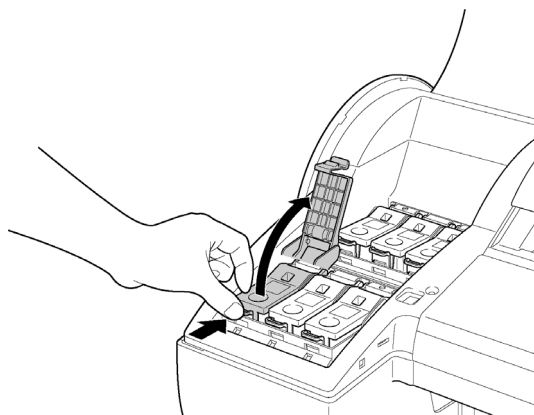
- 2 [メニュー]キーを押して、[メインメニュー]を表示します。



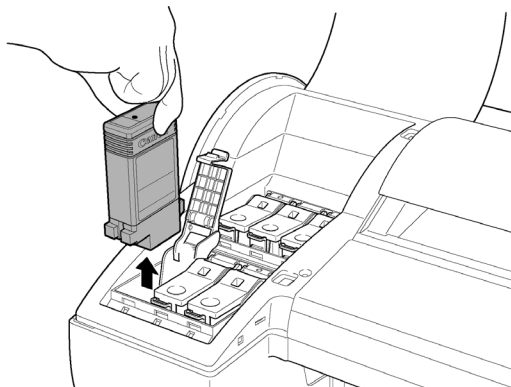
- 3 [▲]キー、[▼]キーを押して[インクタンク交換]を選択し、[▶]キーを押します。
- 4 [▲]キー、[▼]キーを押して[する]を選択し、[OK]キーを押します。
[ディスプレイ]に[インクタンクカバー]を開けるメッセージが表示されます。引き続き、[インクタンク]を取り外します。
- 5 [インクタンクカバー]を開き、[インクランプ]を確認します。
インクがなくなると、[インクランプ]は速く点滅します。



- 6 交換する色の[インクタンク固定レバー]の先端ストッパーを押して、[インクタンク固定レバー]を上を開きます。

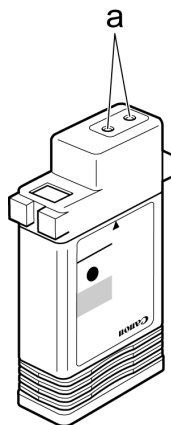


7 つまみ部を持って[インクタンク]を取り出し、[OK]キーを押します。



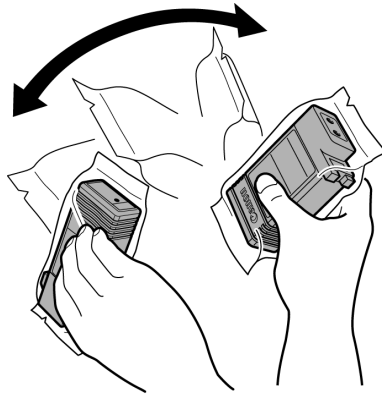
 **メモ**

- 取り出した[インクタンク]にインクが残っているときは、インク供給部 (a) を上にして保管してください。インクが漏れて周辺が汚れる場合があります。取り出した[インクタンク]は、ビニール袋に入れて口を閉じてください。



- キヤノンでは、資源の再利用のために、使用済みの[インクタンク]の回収を推進しています。回収窓口につきましては、下記のキヤノンのホームページ上で確認いただけます。
キヤノンサポートページ <http://canon.jp/support>
事情により、回収窓口にお持ちになれない場合は、使用済みの[インクタンク]をビニール袋などに入れ、地域の条例に従い処分してください。
- キヤノンでは、使用済みの[インクタンク]回収を通じてベルマーク運動に参加しています。ベルマーク参加校単位で使用済みの[インクタンク]を回収していただき、その回収数量に応じた点数をキヤノンより提供するシステムです。この活動を通じ、環境保全と資源の有効活用、さらに教育支援を行うものです。詳細につきましては、下記のキヤノンホームページ上でご案内しています。
環境への取り組み <http://canon.jp/ecology>

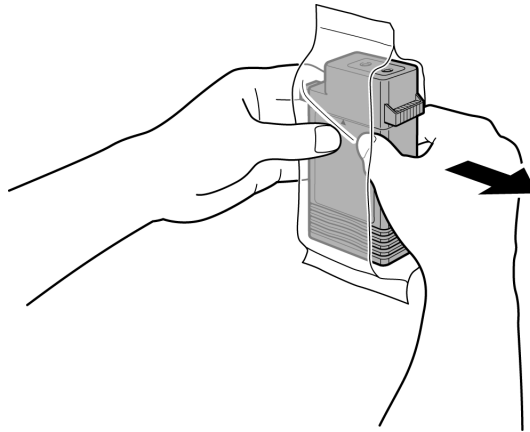
- 8 袋を開封する前に、新しい[インクタンク]をゆっくりと7～8回振ります。[インクタンク]の上下が逆さまになるように、ゆっくり回転させながら[インクタンク]を振ります。



メモ

- [インクタンク]を振らないと、インクの成分が沈殿し、印刷品質が低下する場合があります。

- 9 袋を開封し、[インクタンク]を取り出します。

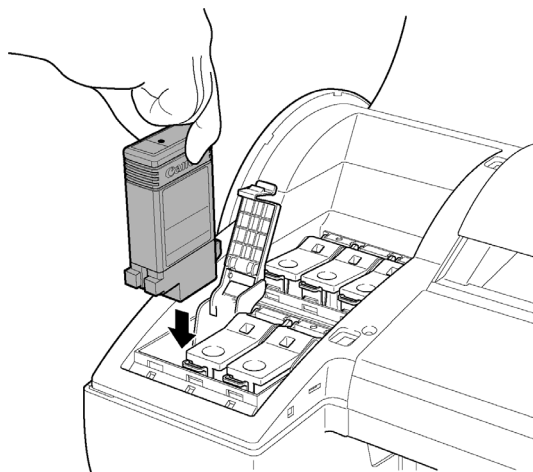


メモ

- インク供給部や端子部には、絶対に触れないでください。周辺の汚損、[インクタンク]の破損、または印刷不良の原因になります。
- 袋から取り出した[インクタンク]は、落とさないでください。インクが漏れて周辺が汚れる場合があります。
- 一度プリンタにセットした[インクタンク]は、取り外して振らないでください。インクが飛び散る場合があります。

インクタンクを交換する

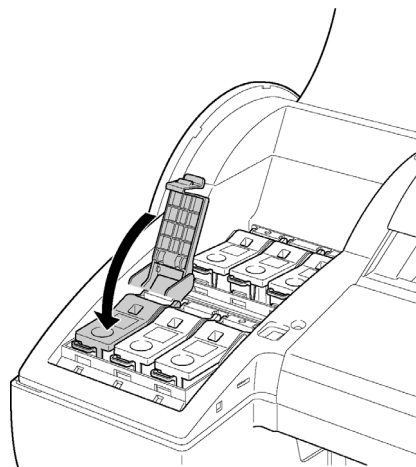
- 10** [OK]キーを押し、インク供給部を下側、図の向きにして[インクタンク]をホルダーにセットします。



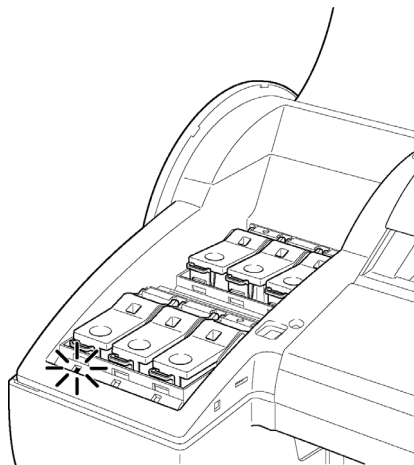
重要

- セットする色と向きが違うと、[インクタンク]はホルダーにセットできません。
[インクタンク]をホルダーにセットできない場合は、無理に入れずに、[インクタンク固定レバー]に貼ってあるラベルの色表示と[インクタンク]の色、[インクタンク]の向きを確認してセットし直してください。

- 11** [インクタンク固定レバー]を、カチッと音がするまで閉じます。



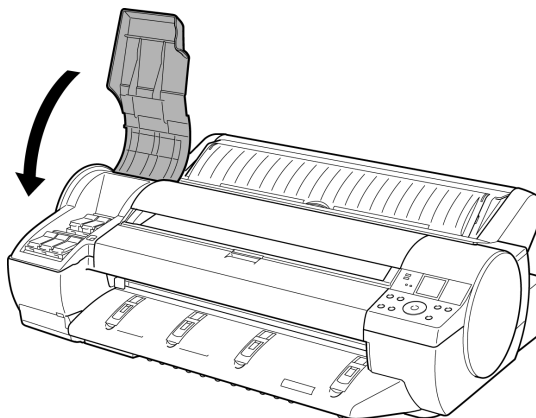
12 [インクランプ]が赤く点灯していることを確認します。



 **メモ**

- インクの残量が少なくなると、[インクランプ]が点滅します。

13 [インクタンクカバー]を閉じます。



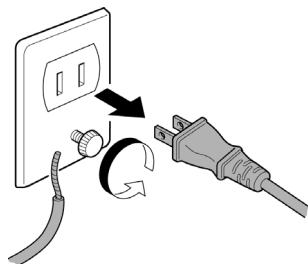
[インクタンク]を交換する前のモードに戻ります。

プリンタを清掃する

印刷品質の保持やトラブル防止のために、プリンタは定期的に清掃してください。快適にご使用いただくために、月に1回程度、プリンタの外装を清掃してください。

プリンタの外装を清掃する

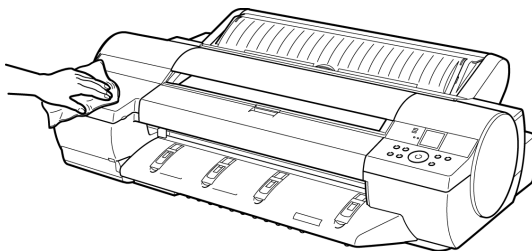
- 1 □ プリンタの電源をオフにします。(→P.110)
- 2 コンセントから電源コードを、アース端子からアース線を取り外します。



⚠ 注意

- 必ず、プリンタの電源をオフにして、電源コードをコンセントから抜いてください。誤って電源がオンになると、作動した内部の部品に触れて、けがをする場合があります。

- 3 水を含ませて固く絞った布でプリンタの外装をふき取り、乾いた布で乾ぶきします。



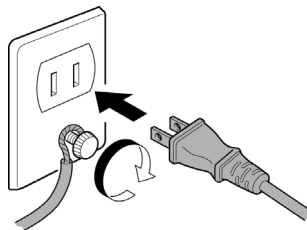
⚠ 注意

- シンナーやベンジン、アルコールなどの引火性溶剤は使用しないでください。プリンタ内部の電気部品に接触すると、火災や感電の原因になります。

🖐 重要

- [排紙ガイド]が汚れていると、カット時に用紙の端が汚れる場合があります。見た目に汚れていなくても、紙粉が付いている場合があるため、[排紙ガイド]を清掃することをお勧めします。

4 アース端子にアース線を、コンセントに電源コードを接続します。



上カバー内部を清掃する

印刷品質の保持やトラブル防止のために、月に1回程度、[上カバー]内部を清掃してください。

また、快適にご使用いただくために、以下の場合に[上カバー]内部を清掃してください。

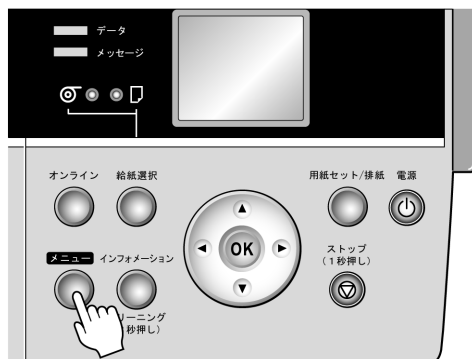
- 印刷面や用紙の裏面が汚れる場合
- ロール紙1本を使い切った場合
- フチなし印刷を実行した場合
- 小さい用紙に印刷した場合
- カット屑が多く出る用紙に印刷した場合
- ロール紙を交換した場合
- 紙粉が多く出る用紙に印刷した場合



重要

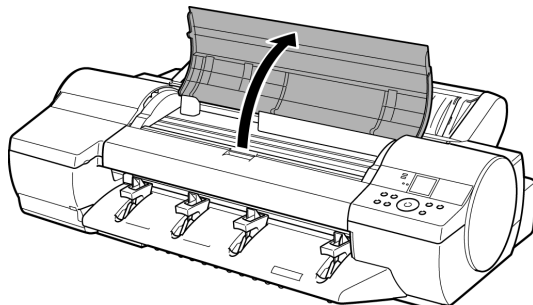
- [上カバー]内部の[プラテン]が汚れていると、用紙の裏面が汚れる場合があります。フチなし印刷を実行した後や小さい用紙に印刷した後は、[プラテン]を清掃することをお勧めします。
- [排紙ガイド]が汚れていると、カット時に用紙の端が汚れる場合があります。見た目には汚れていなくても、紙粉が付いている場合があるため、[排紙ガイド]を清掃することをお勧めします。

1 [メニュー]キーを押して、[メインメニュー]を表示します。

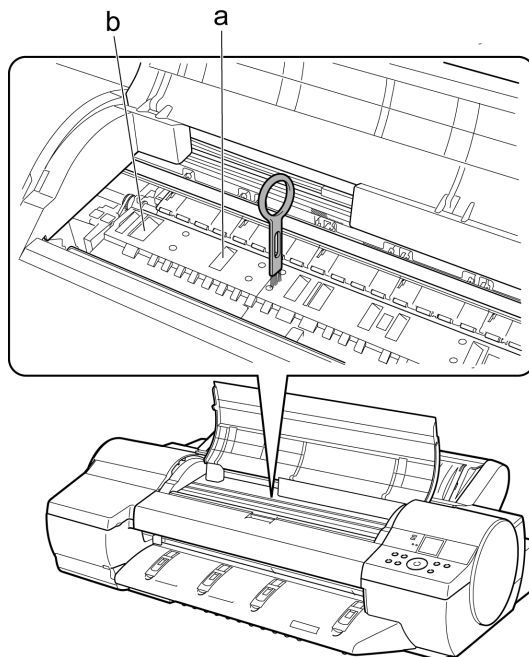


プリンタを清掃する

- 2 [▲]キー、[▼]キーを押して[メンテナンス]を選択し、[▶]キーを押します。
- 3 [▲]キー、[▼]キーを押して[プラテンクリーニング]を選択し、[▶]キーを押します。
- 4 [▲]キー、[▼]キーを押して[する]を選択し、[OK]キーを押します。
- 5 [上カバー]を開きます。



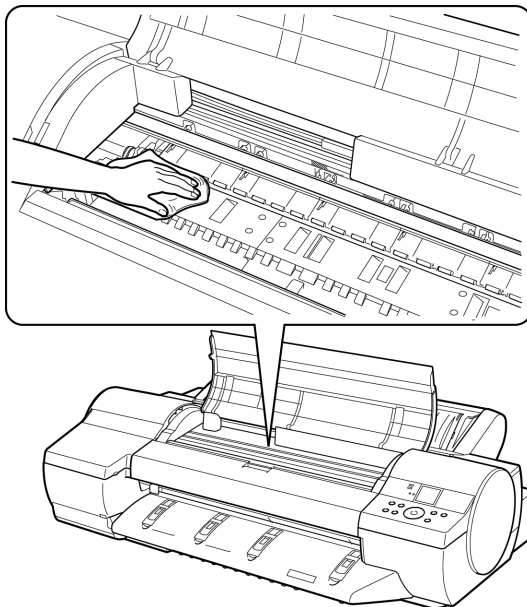
- 6 [プラテン]上の[吸引口](a)や[フチなし印刷インク受け溝](b)に紙粉がたまっている場合は、プリンタに同梱されている[クリーナブラシ]で掃き取ります。



メモ

- [クリーナブラシ]が汚れた場合は、水洗いしてください。

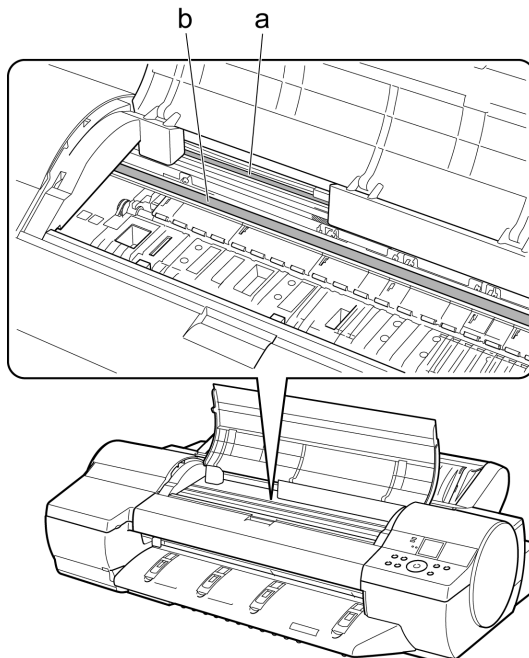
- 7** 水を含ませて固く絞った布で、[上カバー]内部の汚れをふき取ります。[プラテン]全域、[用紙押さえ]、[フチなし印刷インク受け溝]などのインクの汚れをふき取ります。



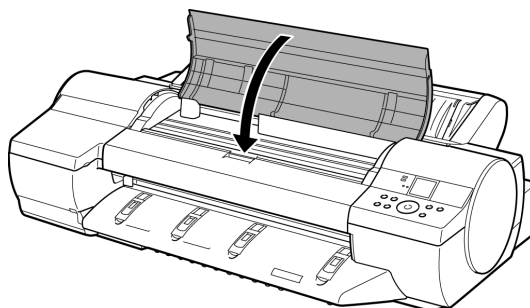


重要

- [上カバー]内部の汚れをふき取るときは、乾ぶきしないでください。静電気を帯びて汚れやすくなり、印刷品質が低下する場合があります。
- シンナーやベンジン、アルコールなどの引火性溶剤を使わないでください。プリンタ内部の電気部品に接触すると、火災や感電の原因になります。
- [リニアスケール](a)、[キャリッジシャフト](b)には触れないでください。



8 [上カバー]を閉じます。



ノズルのつまりをチェックする

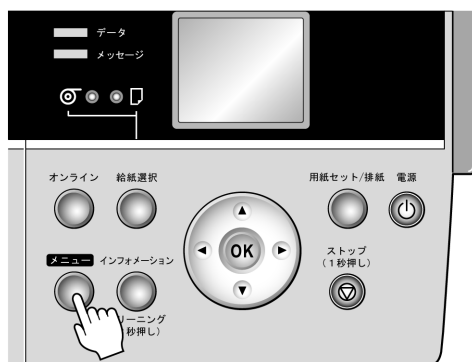
印刷がかすれたり、色味の違うスジが入る場合は、ノズルチェックパターンを印刷して、[プリントヘッド]の各ノズルが詰まっているかを確認します。



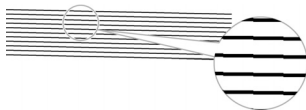
メモ

- プリンタの[ノズルチェック間隔]メニューでページ数を設定すると、設定したページ数を印刷するたびにノズルのつまりを自動的にチェックすることができます。

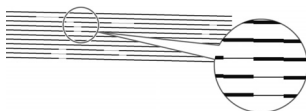
- 1 未使用の用紙をセットします。
- 2 [メニュー]キーを押して、[メインメニュー]を表示します。



- 3 [▲]キー、[▼]キーを押して[テストプリント]を選択し、[▶]キーを押します。
- 4 [▲]キー、[▼]キーを押して[ノズルチェックプリント]を選択し、[▶]キーを押します。
- 5 [▲]キー、[▼]キーを押して[する]を選択し、[OK]キーを押します。
オンラインモードになり、ノズルチェックパターンが印刷されます。
- 6 印刷結果を確認します。
横線がかすれていない、横線が抜けていない場合は、ノズルは正常です。



横線がかすれていたり抜けている場合は、その色のノズルが詰まっています。



横線がかすれていたり抜けている場合は、以下の手順でノズルのつまりを再度チェックしてください。

1. [プリントヘッド]のクリーニングを実行します。(→P.55)
2. ノズルチェックパターンを印刷します。

ノズルのつまりをチェックする



メモ

- 上記の操作を何回か繰り返しても横線がかすれていたり抜けている場合は、お買い上げの販売店にご連絡ください。

プリントヘッドをクリーニングする

ノズルが詰まっているときは、[プリントヘッド]をクリーニングすると改善される場合があります。

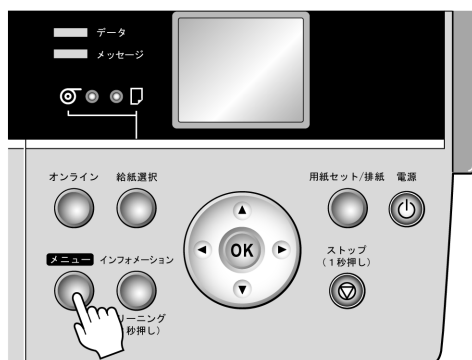


メモ

- プリンタのメニューの[ノズルチェック間隔]でページ数を設定すると、設定したページ数を印刷するたびにノズルのつまりを自動的にチェックし、クリーニングを実行することができます。
- [インフォメーション]キーを3秒以上押し続けると、[ヘッドクリーニングA]を実行できます。
- [手差し前面給紙口]に[POPボード](用紙の厚さ1.5 mm)がセットされている場合は、クリーニングは実行できません。用紙を取り外してからクリーニングを実行してください。

[プリントヘッド]をクリーニングする

- 1 [メニュー]キーを押して、[メインメニュー]を表示します。



- 2 [▲]キー、[▼]キーを押して[ヘッドクリーニング]を選択し、[▶]キーを押します。
- 3 [▲]キー、[▼]キーを押してクリーニングの種類を選択し、[OK]キーを押します。
 - [ヘッドクリーニングA]
印刷がかすれた場合や、ゴミが付いた場合などに[ヘッドクリーニングA]を実行します。インクの消費量が少ないクリーニング方法です。所要時間は約4分です。
 - [ヘッドクリーニングB]
インクがまったく出ない場合や、[ヘッドクリーニングA]を実行しても改善されない場合に[ヘッドクリーニングB]を実行します。所要時間は約5分です。
ヘッドクリーニングが実行され、オンラインモードになります。
- 4 ノズルチェックパターンを印刷して、ノズルのつまりが改善されているかどうかを確認します。(→P.53)

プリントヘッドをクリーニングする



メモ

- [ヘッドクリーニングA]を実行しても改善されない場合は、[ヘッドクリーニングB]を実行してください。それでも改善されない場合は、[ヘッドクリーニングB]を2～3回繰り返してください。それでも改善されない場合は、[プリントヘッド]の寿命の可能性があるので、お買い上げの販売店にご連絡ください。



注意

- クリーニングの実行中は、[メンテナンスカートリッジ]やインクタンクを取り外さないでください。

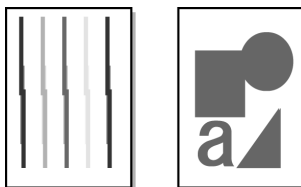
プリントヘッドの位置を自動で調整する

印刷した縦線がゆがむ場合や、色ずれが起きた場合は、[プリントヘッド]の位置を調整します。[プリントヘッド]の位置は、調整用パターンを印刷して、印刷結果を基に自動または手動で調整します。

自動で調整する方法には、[標準調整]と[詳細調整]があります。微小なゆがみや色ずれなど、ほとんどの場合は[標準調整]で改善されますが、改善されない場合は[詳細調整]を行ってください。

特殊な用紙や、自動調整の詳細調整を行っても改善されない場合は、手動で調整してください。(→電子マニュアル「プリントヘッドの位置を手動で調整する」)

ここでは、[プリントヘッド]の位置を自動で調整する標準的な方法について説明します。



- 1 カット紙の場合はA4/レターサイズ以上で未使用の用紙を、[標準調整]では1枚、[詳細調整]では、5枚用意します。
ロール紙の場合は10インチサイズ以上の用紙をセットします。

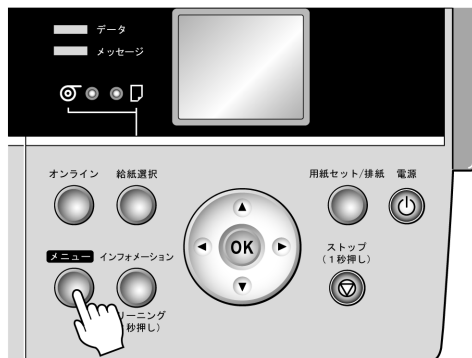


メモ

- 用紙を他の種類に変更したときや各色の境界をよりきれいにしたい場合は、[標準調整]を行ってください。
- より鮮明な画像に印刷したい場合やプリントヘッドを交換したときは、ノズル間や色間の位置を詳細に調整する[詳細調整]を行ってください。高画質な印刷を行うために[詳細調整]を実施することをお勧めします。
- プリンタにセットした用紙とプリンタに設定した用紙種類は必ず合わせてください。セットした用紙と用紙種類の設定値が違う場合は、正しく調整されません。
- 使用頻度が最も高い用紙で調整することをお勧めします。
- [トレーシングペーパー(CAD)]および[半透明マットフィルム(CAD)]は使用できません。他の用紙で調整してください。

プリントヘッドの位置を自動で調整する

- 2 [メニュー]キーを押して、[メインメニュー]を表示します。



- 3 [▲]キー、[▼]キーを押して[印字調整]を選択し、[▶]キーを押します。
4 [▲]キー、[▼]キーを押して[自動ヘッド調整]を選択し、[▶]キーを押します。
5 [▲]キー、[▼]キーを押して[詳細調整]を選択し、[▶]キーを押します。
6 [▲]キー、[▼]キーを押して[する]を選択し、[OK]キーを押します。
プリントヘッド調整用パターンが印刷されます。
印刷結果から自動的に[プリントヘッド]の位置が調整されます。



メモ

- 給紙元が自動給紙でロール紙がセットされていない場合は、給紙方法を選択し、[OK]キーを押します。

用紙の送り量を自動で調整する

印刷物に色味の違うスジが入る場合は、用紙の送り量を調整します。用紙の送り量を自動で調整する方法には、[標準調整]と[詳細調整]があり、キヤノン純正紙および出力確認用紙以外の用紙で調整する場合や、[標準調整]を実行してもスジが改善されない場合には[詳細調整]を実行します。透明度のある用紙など、自動で調整できない用紙の場合は、用紙の送り量を手動で調整する必要があります。(→電子マニュアル「用紙の送り量を手動で調整する」)

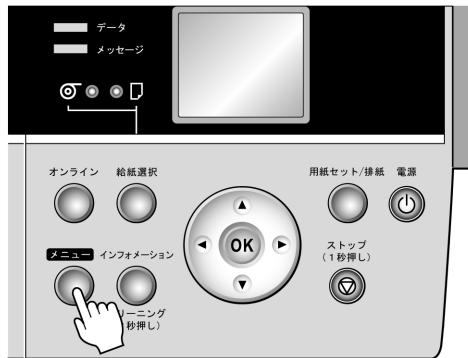
ここでは、用紙の送り量を自動で調整する標準的な方法について説明します。

- 1 カット紙の場合はA4/レターサイズ以上のサイズで未使用の用紙を、[標準調整]では1枚、[詳細調整]では2枚(A2サイズ以上の場合は1枚)用意します。
ロール紙の場合は10インチサイズ以上のサイズで未使用の用紙をセットします。

メモ

- プリンタにセットした用紙と用紙種類の設定は必ず合わせてください。セットした用紙と用紙種類の設定値が違う場合は、正しく調整されません。

- 2 [メニュー]キーを押して、[メインメニュー]を表示します。



- 3 [▲]キー、[▼]キーを押して[印字調整]を選択し、[▶]キーを押します。
- 4 [▲]キー、[▼]キーを押して[自動バンド調整]を選択し、[▶]キーを押します。
- 5 [▲]キー、[▼]キーを押して[標準調整]または[詳細調整]を選択し、[▶]キーを押します。
- 6 [▲]キー、[▼]キーを押して[する]を選択し、[OK]キーを押します。
バンド調整用パターンが印刷されます。
印刷結果から自動的に用紙の送り量が調整され、オンラインモードになります。

メッセージが表示されたときは

内容を確認して必要な処置を行ってください。

エラーメッセージ一覧

- □[GARO[W \bar{x} x \bar{x}]] (\bar{x} は数字) (→P.71)
- □[GL2:W0502 パラメータが範囲外です。] (→P.70)
- □[GL2:W0504 サポートしていないコマンドです。] (→P.70)
- □[GL2:W \bar{x} x \bar{x} x] メモリがいっぱいです。 [(\bar{x} x \bar{x} xは0501/0903/0904)] (→P.70)
- □[インクがありません。] (→P.70)
- □[インクが不足しています。] (→P.70)
- □[インク残量を確認してください。] (→P.70)
- □[インクタンクが異常です。] (→P.71)
- □[インクタンクが装着されていません。] (→P.71)
- □[上カバーが開いています。] (→P.73)
- □[エラー[E \bar{x} x \bar{x} -x \bar{x} x]] (\bar{x} は英数字) (→P.73)
- □[カット紙印刷が指定されています。] (→P.62)
- □[紙送り量のリミットに達しました。] (→P.63)
- □[給紙できません。] (→P.63)
- □[このデータを印刷するには用紙がありません。] (→P.63)
- □[この用紙種類はHP-GL/2でサポートされません。] (→P.69)
- □[この用紙では調整できません。] (→P.64)
- □[この用紙は使用できません。] (→P.64)
- □[指定された印刷ができません。] (→P.71)
- □[手差し印刷が指定されましたが、ロール紙がセットされています。] (→P.62)
- □[手差しの給紙口が違います。] (→P.62)
- □[ハードウェアエラー [\bar{x} x \bar{x} x \bar{x} x \bar{x} x \bar{x}]] (\bar{x} は英数字) (→P.74)
- □[バンド調整できません。] (→P.72)
- □[ファイルを認識できませんでした。] (→P.72)
- □[フチなし印刷ができません。] (→P.64)
- □[プリントヘッドが異常です。] (→P.72)
- □[プリントヘッドが不調です。] (→P.71)
- □[プリントヘッドはクリーニングが必要な状態です。] (→P.72)
- □[部品交換が近付いています。] (→P.72)
- □[部品交換目安を過ぎています。] (→P.72)
- □[ヘッド調整できません。] (→P.73)
- □[マルチセンサが異常です。] (→P.73)
- □[メンテナンスカートリッジが異常です。] (→P.73)
- □[メンテナンスカートリッジがいっぱいです。] (→P.73)
- □[メンテナンスカートリッジが装着されていません。] (→P.73)
- □[メンテナンスカートリッジの交換が近付いています。] (→P.73)

- メンテナンスカートリッジの残り容量がありません。 [(→P.73)]
- 用紙が違います。 [(→P.65)]
- 用紙が詰まりました。 [(→P.65)]
- 用紙が斜めにセットされています。 [(→P.66)]
- 用紙サイズが違います。 [(→P.67)]
- 用紙サイズを検知できません。 [(→P.67)]
- 用紙を送ることができません。 [(→P.68)]
- 用紙をカットできません。 [(→P.68)]
- 用紙を検知できません。 [(→P.68)]
- 用紙種類が違います。 [(→P.67)]
- ロール紙印刷が指定されています。 [(→P.62)]
- ロール紙印刷が指定されましたが、カット紙がセットされています。 [(→P.62)]
- ロール紙がなくなりました。 [(→P.69)]
- ロール紙ユニットが異常です。 [(→P.69)]
- ロール紙ユニットが装着されていません。 [(→P.69)]

その他のメッセージ一覧

- インクの残量を正しく検知できません。 [(→P.71)]
- データがありません。 [(→P.71)]

用紙関連のメッセージ

エラーメッセージ	原因	処置
[ロール紙印刷が指定されましたが、カット紙がセットされています。]	カット紙がセットされているときに、ロール紙を指定した印刷ジョブを受信しました。	<p>カット紙を取り除きます。 (→ P.32) ロール紙をセットして印刷をし直します。</p> <p>[ストップ] キーを 1 秒以上押し続けて、印刷を中止します。</p>
[手差し印刷が指定されましたが、ロール紙がセットされています。]	ロール紙がセットされている状態で、手差しカット紙印刷のデータを受信しました。	<p>[ストップ] キーを 1 秒以上押し続けて、印刷を中止します。</p> <p>プリンタドライバで指定したサイズ／種類のカット紙をセットします。 (→ P.23)</p> <p>プリンタドライバの設定を、すでにセットされているロール紙に変更し、印刷し直します。</p>
[ロール紙印刷が指定されています。]	テストプリントなどのプリンタ内部データをロール紙で印刷しようとしたが、ロール紙がセットされていません。	<p>ロール紙をセットして印刷します。</p> <p>カット紙に印刷したい場合は、[ストップ] キーを 1 秒以上押し続けて印刷を中止したあと、カット紙をセットして印刷し直します。 (→ P.23)</p>
[カット紙印刷が指定されています。]	テストプリントなどのプリンタ内部データをカット紙で印刷しようとしたが、カット紙がセットされていません。	<p>カット紙をセットして印刷します。</p> <p>ロール紙に印刷したい場合は、[ストップ] キーを 1 秒以上押し続けて印刷を中止したあと、ロール紙をセットして印刷し直します。 (→ P.13)</p>
[手差しの給紙口が違います。]	用紙をセットした [給紙口] と、給紙元として設定した [給紙口] が違います。	<p>プリンタドライバで、用紙をセットした [給紙口] と、給紙元として設定した [給紙口] が同じになるように変更し、印刷し直します。 (→ P.23)</p>

エラーメッセージ	原因	処置
[給紙できません。]	用紙が外れました。	用紙を取り除いたあと、[用紙セット / 排紙] キーを押して用紙をセットし直します。
	用紙がつまりました。	[用紙セット / 排紙] キーを押してつまった用紙を取り除いたあと用紙をセットし直します。 このエラーが再び発生する場合は、一度電源をオフにしてしばらくしてから電源をオンにします。
[紙送り量のリミットに達しました。]	[操作パネル] の [▲] キーを押して、ロール紙を先端まで巻き戻そうとしています。	[▲] キーから指を離します。
[このデータを印刷するには用紙が足りません。]	ロール紙の残量よりも長いサイズの印刷ジョブを受信しました。	以下の手順で、ロール紙を交換します。 1. ロール紙を取り外します。 (→ P.19) 2. 残量が十分にあるロール紙をセットします。 (→ P.13) 3. ロール紙にバーコードが印刷されていない場合は、用紙の種類を選択します。 (→電子マニュアル「用紙の種類を選択する (ロール紙)」) 4. ロール紙にバーコードが印刷されていなくて、ロール紙残量検知機能が有効の場合は、用紙の長さを選択します。 (→電子マニュアル「用紙の長さを選択する (ロール紙)」)
		[ストップ] キーを 1 秒以上押し続けて、印刷を中止します。
		[オンライン] キーを押して、印刷を続行します。 ただし、途中でロール紙がなくなり最後まで印刷できません。

メッセージが表示されたときは

エラーメッセージ	原因	処置
[この用紙では調整できません。]	[プリントヘッド]の調整や用紙の送り量の調整ができない、透過性の高いフィルム系の用紙がセットされています。	[プリントヘッド]を調整する場合は、フィルム系以外の使用頻度が高い用紙で調整することをお勧めします。 (→ P.57) 用紙の送り量を手で調整します。 (→電子マニュアル「用紙の送り量を手で調整する」)
[この用紙は使用できません。]	プリンタにセットできるサイズよりも大きな用紙がセットされています。	正しいサイズの用紙をセットし直します。 (→電子マニュアル「用紙のサイズ」)
	プリンタにセットできるサイズよりも小さな用紙がセットされています。	正しいサイズの用紙をセットし直します。 (→電子マニュアル「用紙のサイズ」)
	調整用/パターンやノズルチェックパターンの印刷に必要なサイズよりも小さな用紙がセットされています。	A4以上のサイズで未使用の用紙をセットします。各調整により複数の用紙が必要な場合があります。
[フチなし印刷ができません。]	用紙のセット位置がずれています。	用紙および [フチなし印刷用スペーサー] は、奥までしっかりと差し込みます。
		用紙サイズが A1/A2 の場合、[フチなし印刷用スペーサー] を取り付けてから、ロール紙をセットします。 (→ P.13)
		用紙サイズが A1/A2 以外の場合、[フチなし印刷用スペーサー] を取り外して、ロール紙をセットします。 (→ P.13)
	フチなし印刷に対応していない用紙がセットされています。	フチなし印刷に対応している用紙をセットして、印刷し直します。フチなし印刷できる用紙は、用紙の種類とロール紙の幅が限られています。フチなし印刷できる用紙の種類については、[用紙リファレンスガイド] を参照してください。 (→電子マニュアル「用紙の種類」)

エラーメッセージ	原因	処置
[フチなし印刷ができません。]	使用環境によってロール紙が伸びたり、縮んだりするため、フチなし印刷可能な幅に入らなくなる場合があります。	用紙種類毎の使用環境範囲内で使用してください。用紙の使用環境については、[用紙リファレンスガイド]を参照してください。 (→電子マニュアル「用紙の種類」)
	フチなし印刷に対応していない用紙の種類あるいは紙幅が指定されたデータを受信しました。	以下の手順で、フチなし印刷できるように印刷ジョブを設定し直します。 1.[ストップ]キーを1秒以上押し続けて、印刷を中止します。 2.ご使用のプリンタ専用のプリンタドライバが選択されていることを確認し、印刷し直します。 フチなし印刷できる用紙の種類については、[用紙リファレンスガイド]を参照してください。 (→電子マニュアル「用紙の種類」)
		[オンライン]キーを押して印刷を続けた場合は、フチのある印刷になります。
[用紙が違います。]	調整パターンを複数枚のカット紙に印刷する場合に用紙サイズや種類が統一されていません。	複数枚のカット紙に調整パターンを印刷する場合は、用紙サイズと種類を統一して印刷します。
[用紙が詰まりました。]	印刷中に用紙がプリンタ内部で詰まりました。	[用紙セット / 排紙]キーを押して、つまった用紙を取り除きます。 (→ P.88) (→ P.93)
	[操作パネル]で給紙元としてカット紙を選択した状態でロール紙をセットし、印刷しました。	[用紙セット / 排紙]キーを押してロール紙を取り除き、カット紙をセットするか、[操作パネル]で給紙元をロール紙に設定してロール紙をセットし直します。

メッセージが表示されたときは

エラーメッセージ	原因	処置
<p>[用紙が斜めにセットされています。]</p>	<p>用紙が斜めにセットされています。</p>	<p>以下の手順でロール紙をセットし直します。</p> <ol style="list-style-type: none"> 1.[用紙セット / 排紙]キーを押して、斜行した用紙を取り除きます。 2.[用紙セット / 排紙]キーを押して、ロール紙をセットし直します。 (→ P.13)
		<p>以下の手順で、カット紙をセットし直します。</p> <ol style="list-style-type: none"> 1.[用紙セット / 排紙]キーを押して、斜行した用紙を取り除きます。 2.[用紙セット / 排紙]キーを押して、カット紙をセットし直します。 (→ P.23)
		<p>上記の手順を繰り返してもこのメッセージが表示される場合やこのメッセージを表示したくない場合は、プリンタのメニューの [斜行検知精度] で [オフ] または [ゆるめ] を選択します。ただし、用紙が斜めのまま印刷されるため、紙づまりの原因となったり、[プラテン] が汚れ、次に印刷するときに用紙の裏が汚れる可能性があります。</p>

エラーメッセージ	原因	処置
[用紙サイズが違います。]	プリンタドライバで指定した用紙のサイズと、プリンタで指定した用紙のサイズが合っていません。	プリンタドライバの設定項目で [ロール紙の幅に合わせる] を選択し、プリンタのメニューの [用紙ミスマッチ検知] で [警告表示する] を選択していた場合 警告メッセージが表示された後印刷は続行されますが、紙づまりや印刷結果に不具合が発生する可能性があります。プリンタドライバで指定した用紙のサイズと、プリンタで指定した用紙のサイズを合わせて印刷し直します。
		プリンタドライバの設定項目で [ロール紙の幅に合わせる] を選択し、プリンタのメニューの [用紙ミスマッチ検知] で [一時停止する] を選択していた場合 以下の手順で、プリンタドライバの用紙のサイズを、プリンタで指定した用紙のサイズに合わせます。 1. プリンタドライバで指定したサイズの用紙をプリンタにセットします。 2. [ストップ] キーを 1 秒以上押し続けて、印刷を中止します。 3. プリンタドライバで用紙のサイズを変更し、印刷し直します。 [オンライン] キーを押して、印刷を続行します。 ただし、紙づまりや印刷結果に不具合が発生する可能性があります。
[用紙サイズを検知できません。]	用紙のセット位置がずれているか、カールした用紙がセットされています。	用紙を正しい位置にセットし直します。 (→ P.13) (→ P.23)
[用紙種類が違います。]	プリンタドライバで指定した用紙の種類と、プリンタで指定した用紙の種類が合っていません。	プリンタの用紙の種類を、プリンタドライバで指定した用紙の種類に合わせます。 (→ P.13) (→ P.23)
		以下の手順で、プリンタドライバの用紙の種類を、プリンタで指定した用紙の種類に合わせます。 1. [ストップ] キーを 1 秒以上押し続けて、印刷を中止します。 2. プリンタドライバで用紙の種類を変更し、印刷し直します。 [オンライン] キーを押して、印刷を続行します。 ただし、紙づまりや印刷結果に不具合が発生する可能性があります。

メッセージが表示されたときは

エラーメッセージ	原因	処置
[用紙を送ることができません。]	カット紙が正しく送られていません。	カット紙を正しい位置にセットし直します。 (→ P.23)
[用紙をカットできません。]	カットされた用紙が [排紙トレイ] 上に残っています。	用紙を取り除きます。
	[排紙口] 付近に異物があり、[カッターユニット] がぶつかっています。	異物を取り除きます。
	用紙の推奨使用環境で使用していません。	用紙の推奨使用環境範囲内で使用します。用紙ごとに推奨使用環境が異なります。推奨使用環境については、[用紙リファレンスガイド] を参照してください。(→電子マニュアル「用紙の種類」)
	オートカットに対応していない用紙を使用しています。	手動でロール紙をカットします。 (→電子マニュアル「印刷したロール紙をカットする」)
	用紙をカットできずに、[カッターユニット] が途中で停止しています。	[カッターユニット] を左に移動させてから、用紙を取り除きます。[カッターユニット] でカットできない場合は、手動でロール紙をカットします。 (→電子マニュアル「印刷したロール紙をカットする」)
	上記以外の場合、[カッターユニット] が故障している可能性があります。	キヤノンお客様相談センターへご連絡ください。
[用紙を検知できません。]	用紙が外れてしまいました。	外れた用紙を取り除き、[用紙セット / 排紙] キーを押して用紙をセットし直します。 (→ P.13) (→ P.23)
	用紙がプリンタ内部でつまりました。	つまった用紙を取り除き、[用紙セット / 排紙] キーを押して用紙をセットし直します。 (→ P.88) (→ P.93)
	ロール紙を正しく検知できません。	ローラに挟み込まれているロール紙を、ローラから完全に外れるまで手で巻き戻します。[用紙セット / 排紙] キーを押して、ロール紙をセットし直します。

エラーメッセージ	原因	処置
[ロール紙がなくなりました。]	ロール紙がなくなりました。	<p>以下の手順で、使用していたロール紙と同じサイズ、種類のロール紙に交換します。</p> <ol style="list-style-type: none"> 1. ロール紙を取り外します。 (→ P.19) 2. 新しいロール紙をセットします。 (→ P.13) 3. ロール紙にバーコードが印刷されていない場合は、用紙の種類を選択します。 (→電子マニュアル「用紙の種類を選択する(ロール紙)」) 4. ロール紙にバーコードが印刷されていない場合は、用紙の長さを選択します。 (→電子マニュアル「用紙の長さを選択する(ロール紙)」)
[ロール紙ユニットが異常です。]	[自動切換ロール紙ユニット]が動作しません。	<p>電源をオフにし、[自動切換ロール紙ユニット]をいったん取り外してから取り付け直します。 (→電子マニュアル「自動切換ロール紙ユニットを取り外す」) (→電子マニュアル「自動切換ロール紙ユニットを取り付ける」)</p> <p>上記の操作を行っても、再びメッセージが表示される場合は、キヤノンお客様相談センターへご連絡ください。</p>
[ロール紙ユニットが装着されていません。]	[自動切換ロール紙ユニット]が装着されていないプリンタで、ロール紙に印刷するジョブを受信しました。	[自動切換ロール紙ユニット]を装着し、印刷ジョブを送信し直します。
[この用紙種類は HP-GL/2 でサポートされません。]	HP-GL/2 に対応していない用紙が給紙された状態で HP-GL/2 の印刷データを受信しました。	<p>HP-GL/2 に対応した用紙に交換して印刷し直します。HP-GL/2 に対応した用紙については、[用紙リファレンスガイド]を参照してください。 (→電子マニュアル「用紙の種類」)</p> <p>印刷が続行される場合がありますが、印刷結果に不具合が発生する可能性があります。印刷結果を確認してください。</p>

メッセージが表示されたときは

エラーメッセージ	原因	処置
[GL2:Wxxxx メモリがいっぱいです。] (xxxx は 0501/0903/0904)	プリンタのメモリがいっぱいになりました。	受信した印刷データが欠けているため、印刷も一部分が欠けている可能性があります。印刷結果を確認してください。
[GL2:W0502 パラメータが範囲外です。]	HP-GL/2 コマンドで指定されたパラメータがサポートされている範囲を超えています。	印刷データを確認してください。
[GL2:W0504 サポートしていないコマンドです。]	サポートしていない HP-GL/2 コマンドを受信しました。	印刷データを確認してください。

インク関連のメッセージ

エラーメッセージ	原因	処置
[インクがありません。]	インクがなくなりました。	[インクタンクカバー]を開き、[インクランプ]が点滅している色の[インクタンク]を交換します。 (→ P.41)
[インクが不足しています。]	インクの残量が少ないため、[プリントヘッド]のクリーニングが実行できません。	[OK] キーを押して、残量の少ない[インクタンク]を新しい[インクタンク]に交換します。 (→ P.41)
	インクの残量が少ないため、印刷を実行するのに十分でない可能性があります。	[OK] キーを押して、残量の少ない[インクタンク]を新しい[インクタンク]に交換します。 (→ P.41) [オンライン] キーを押すと、インクを使い切るまで印刷を続行できます。ただし印刷の途中でインクが無くなると、用紙先端の通過位置により以下の状態になります。 1. [インクがありません。]と表示され、印刷が止まります。[ストップ]キーを押して印刷をキャンセルするか、[OK] キーを押して残量の無いインクタンクを新しいインクタンクに交換して印刷を再開します。ただし、印刷が一時停止しているため、色味が変わることがあります。 (→ P.41) 2. [インクタンクが空になった為このページの印刷をキャンセルしています。]と表示され、印刷がキャンセルされます。用紙が排紙されたら [OK] キーを押し、残量の無いインクタンクを新しいインクタンクに交換します。 (→ P.41)
[インク残量を確認してください。]	インクの残量が少なくなっています。	新しい[インクタンク]を準備します。長尺印刷や多部数の印刷の場合は、残量の少ない[インクタンク]を新しい[インクタンク]に交換することをお勧めします。

エラーメッセージ	原因	処置
[インクタンクが装着されていません。]	[インクタンク] がセットされていません。	[インクタンク] をセットし直します。 (→ P.41)
	[インクタンク] にトラブルが発生しました。	新しい [インクタンク] に交換します。 (→ P.41)
[インクタンクが異常です。]	使用できない [インクタンク] がセットされています。	プリンタ指定の [インクタンク] をセットします。 (→ P.41)
[インクの残量を正しく検知できません。]	インクを補充したインクタンクを使用した場合、インク残量検知機能が正常に機能しなくなります。	インクを補充したインクタンクはそのままでは使用できません。「インク残量検知機能を無効にする」の「インク残量検知機能について」を参照し、必要な処置を行ってください。 (→電子マニュアル「インク残量検知機能について」)

その他のメッセージ

エラーメッセージ	原因	処置
[GARO Wxxxx] (x は数字)	印刷ジョブに問題があります。	正しいプリンタドライバを使用して、印刷し直します。 そのまま印刷が続行されます。但し、意図通りの印刷結果が得られない場合があります。
[プリントヘッドが不調です。]	[プリントヘッド] のノズルがつまり始めています。	印刷物がかすれている場合は、[プリントヘッド] をクリーニングします。 (→ P.55)
[指定された印刷ができません。][[用紙セット / 排紙] を押して A4/LTR 縦サイズ以上の用紙に交換してください。]	セットされている用紙が小さすぎます。	[用紙セット / 排紙] キーを押して、A4/レター縦サイズ以上の用紙に交換してください。
[指定された印刷ができません。][[用紙セット / 排紙] を押して 10in 幅以上のロール紙に交換してください。]	セットされている用紙が小さすぎます。	[用紙セット / 排紙] キーを押して、10 インチ幅以上のロール紙をセットしてください。
[データがありません。]	リプロットするためのデータが無くなりました。	以下の操作を行った場合はリプロット用のデータが失われるため、印刷データを印刷し直してください。 <ul style="list-style-type: none"> • [操作パネル] からパッファクリアを行った。 • プリンタの電源をオフにした。 • プリンタが新しい印刷データを受信した。

メッセージが表示されたときは

エラーメッセージ	原因	処置
[パント調整できません。]	[プリントヘッド]のノズルが詰まっています。	以下の手順で、ノズルをチェックします。 1. ノズルチェックパターンを印刷してノズルの状態を調べます。 (→ P.53) 2. ノズルが詰まっている場合は、[プリントヘッド]をクリーニングします。 (→ P.55)
	用紙の送り量の調整ができない、透過性の高いフィルム系の用紙がセットされています。	用紙の送り量を手動で調整します。 (→電子マニュアル「用紙の送り量を手動で調整する」)
[ファイルを認識できませんでした。]	データ形式が間違っています。	データを確認し、送信し直してください。
[部品交換が近付いています。]	サービス交換が必要な消耗部品の交換時期が近付いています。	[部品交換目安を過ぎています。]と表示されるまでは、しばらく使用することができます。 キヤノンお客様相談センターへご連絡ください。
[部品交換目安を過ぎています。]	サービス交換が必要な消耗部品の交換時期の目安を過ぎています。	キヤノンお客様相談センターへご連絡ください。
[プリントヘッドが異常です。]	使用できない[プリントヘッド]が取り付けられています。	プリンタ指定の[プリントヘッド]を取り付けます。 (→電子マニュアル「プリントヘッドを交換する」)
	[プリントヘッド]に異常がありません。	[上カバー]を開けて[キャリッジ]が[プラテン]の上にある場合は、新しい[プリントヘッド]に交換します。 (→電子マニュアル「プリントヘッドを交換する」)
		[上カバー]を開けて[キャリッジ]が[プラテン]の上にある場合は、以下の手順を実行します。 1. [上カバー]を閉めて、[オンライン]キーを押します。 2. [プリントヘッド]を交換します。 (→電子マニュアル「プリントヘッドを交換する」)
[プリントヘッド]はクリーニングが必要な状態です。]	[プリントヘッド]のノズルが詰まっています。	[プリントヘッド]をクリーニングします。 [ヘッドクリーニング B]を実行してもメッセージが表示される場合は、キヤノンお客様相談センターへご連絡ください。 (→ P.55)

エラーメッセージ	原因	処置
[ヘッド調整できません。]	[プリントヘッド]のノズルがつかまっています。	以下の手順で、ノズルをチェックします。 1. ノズルチェックパターンを印刷してノズルの状態を調べます。 (→ P.53) 2. ノズルがつかまっている場合は、[プリントヘッド]をクリーニングします。 (→ P.55)
	[プリントヘッド]の調整ができない、透過性の高いフィルム系の用紙がセットされています。	[プリントヘッド]を調整する場合は、フィルム系以外の使用頻度が高い用紙で調整することをお勧めします。 (→ P.57)
[マルチセンサが異常です。]	直射日光など、強い光がプリンタに当たり、センサが誤動作している可能性があります。	直射日光など、強い光がプリンタに当たらない環境で使用します。
	プリンタ内部のセンサの一部の性能が低下している可能性があります。	キヤノンお客様相談センターへご連絡ください。
[メンテナンスカートリッジが異常です。]	使用できない、または使用済みの [メンテナンスカートリッジ] が取り付けられています。	プリンタ指定の [メンテナンスカートリッジ] を取り付けます。 (→電子マニュアル「メンテナンスカートリッジを交換する」)
[メンテナンスカートリッジがいっぱいです。]	[メンテナンスカートリッジ]の残り容量がなくなりました。	プリンタの動作が停止していることを確認し、[メンテナンスカートリッジ]を交換します。 (→電子マニュアル「メンテナンスカートリッジを交換する」)
[メンテナンスカートリッジが装着されていません。]	[メンテナンスカートリッジ]が取り付けられていません。	[メンテナンスカートリッジ]を取り付けます。 (→電子マニュアル「メンテナンスカートリッジを交換する」)
[メンテナンスカートリッジの残り容量がありません。]	[プリントヘッド]のクリーニングを実行するのに十分なメンテナンスカートリッジの残り容量がありません。	プリンタの動作が停止していることを確認し、[メンテナンスカートリッジ]を交換します。 (→電子マニュアル「メンテナンスカートリッジを交換する」)
[メンテナンスカートリッジの交換が近づいています。]	[メンテナンスカートリッジ]の残り容量が少なくなってきました。	印刷は続行されますが、メンテナンスカートリッジ交換のメッセージに備えて新しい [メンテナンスカートリッジ] を準備します。
[上カバーが開いています。]	[上カバー]が開いた状態を検知しました。	[上カバー]を開け、異物などが挟まっている場合は取り除いたあと、[上カバー]を閉め直します。
		このエラーが再び発生する場合は、電源をオフにしてしばらくしてから電源をオンにします。
[エラー Exxx-xxxx] (x は英数字)	お客様では対処の出来ないエラーが発生している可能性があります。	電源をオフにし、3秒以上待ってから電源をオンにしてください。
		再びメッセージが表示される場合は、エラーコードとメッセージをメモに書き留めてから電源をオフにし、キヤノンお客様相談センターへご連絡ください。

メッセージが表示されたときは

エラーメッセージ	原因	処置
[ハートウェアエラー xxxxxxxx-xxxx] (x は英数字)	印刷中にロールがなくなり、後端をテープで止められているロール紙が搬送できずに止まっています。	電源をオフにして、ロール紙を取り除いてから電源をオンにしてください。
	[上カバー] 内部のテープや [ベルトストッパ] が取り外されています。	電源をオフにして、[上カバー] を開きテープや [ベルトストッパ] を取り外してから電源をオンにしてください。
	お客様では対処の出来ないエラーが発生している可能性があります。	エラーコードとメッセージをメモに書き留めてから電源をオフにし、キヤノンお客様相談センターへご連絡ください。

印刷できないときには

印刷が開始されない

症状	原因	処置
[操作パネル]のデータランプが点灯しない	プリンタの電源が入っていません。	電源コードがしっかり奥まで接続されていることを確認します。[電源]キーを押して、プリンタの電源をオンにします。
	プリンタドライバでプリンタが選択されていません。(プリンタはスリープモードの状態です。)	Windows の場合は、印刷ダイアログボックスの [プリンタの選択] や [プリンタ設定] でプリンタを選択し、印刷し直します。 Mac OS X の場合は、[プリンタ設定ユーティリティ] (または [プリントセンター]) でプリンタを選択し、印刷し直します。
	印刷ジョブが一時停止になっています。(プリンタはスリープモードの状態です。)	Windows の場合は、以下の手順で一時停止を解除します。 1.[プリンタとFAX] (または [プリンタ]) ウィンドウのプリンタのアイコンを選択します。 2.[ファイル]メニューから [一時停止] を選択してチェックを外し、一時停止を解除します。 Mac OS X の場合は、以下の手順で一時停止を解除します。 1.[プリンタ設定ユーティリティ] (または [プリントセンター]) を開きます。 2.プリンタを選択し、[プリンタ]メニューから [ジョブを開始] を選択し、一時停止を解除します。
印刷データを送信してもプリンタが動かない	プリンタがオフラインモードになっています。	[操作パネル]の [オンライン]キーを押して、オンラインモードにします。
[ディスプレイ]にインク充填中と表示された	前回電源をオフにしたときに、なんらかのクリーニング動作を強制的に中止しました。	インクの充填が完了するまでお待ちください。インクの充填は、10分程度かかる場合があります。

プリンタが途中で停止する

症状	状態	処置
[ディスプレイ]にエラーメッセージが表示される	印刷中にエラーメッセージが表示されます。	エラーメッセージを確認し、必要な処置を行います。 (→ P.60)
	印刷中にロール紙がなくなり、後端をテープで止められているロール紙が搬送できずに止まっています。	使い終わったロール紙を取り除き、新しいロール紙に交換します。 (→ P.19) (→電子マニュアル「ロール紙をセットして印刷する」)

印刷できないときには

症状	状態	処置
用紙が白紙で排紙される	ロール紙の先端が切り揃えられています。	<p>正常な動作です。</p> <p>プリンタのメニューの [先端プレカット] で [オン] が選択されている場合、および [先端プレカット] で [自動] が選択されていかつロール紙の先端が斜めに切られていた場合は、ロール紙をセットしたときに、先端を切り揃えて白紙の紙片を排紙します。給紙の準備が完了すると、印刷できる状態になります。</p> <p>[先端プレカット] で [オフ] を選択すると、先端は切り揃えられず、白紙の紙片も排紙されません。</p>
	[プリントヘッド] のノズルが詰まっています。	<p>ノズルチェックパターンを印刷し、[プリントヘッド] の状態を確認します。</p> <p>(→ P.53)</p> <p>ノズルが詰まっている場合は、[プリントヘッド] をクリーニングします。</p> <p>(→ P.55)</p>
	ご使用のプリンタに合っていないプリンタドライバから送信された印刷ジョブを受信しました。	<p>ご使用のプリンタに合った imagePROGRAF プリンタドライバで印刷し直します。</p>
	プリンタが故障しています。	<p>キヤノンお客様相談センターへご連絡ください。</p>

ネットワーク環境で印刷できない

症状	原因	処置
プリンタをネットワークに接続できない	プリンタの Ethernet コネクタと Ethernet ケーブルが正しく接続されていません。	<p>1.正しい Ethernet ケーブルでプリンタがネットワークに接続されていることを確認し、プリンタの電源をオンにします。ケーブルの接続方法については、[クイックスタートガイド]を参照してください。</p> <p>2.LINK ランプが点灯していることを確認します。 100BASE-TX で接続している場合は緑色、10BASE-T で接続している場合はオレンジ色に点灯します。 LINK ランプが点灯しない場合は、以下の点を確認してください。</p> <ul style="list-style-type: none"> • HUB の電源がオンになっていることを確認します。 • Ethernet ケーブルのコネクタが正しく接続されていることを確認します。 Ethernet ケーブルは、カチッとロックするまで Ethernet コネクタに差し込んでください。 • Ethernet ケーブルに問題がないことを確認します。 問題がある場合は、Ethernet ケーブルを取り替えてください。 • HUB との通信方式を確認します。 プリンタは通常、HUB の通信モードや速度を自動で検出しますが（オートネゴシエーションモード）、HUB によっては、検出できない場合があります。その場合は、ご使用の通信方式に合わせて、手動で接続方式を設定してください。 （→電子マニュアル「通信方式を手動で設定する」）
TCP/IP ネットワークで印刷できない	プリンタの IP アドレスが正しく設定されていません。	プリンタの IP アドレスが正しく設定されていることを確認します。 （→電子マニュアル「imagePROGRAF Device Setup Utility で IP アドレスを設定する」） （→電子マニュアル「プリンタの操作パネルで IP アドレスを設定する」）
	プリンタの TCP/IP プロトコルが正しく設定されていません。	プリンタの TCP/IP プロトコルが正しく設定されていることを確認します。 （→電子マニュアル「プリンタに TCP/IP ネットワークの設定をする」）
	印刷を行うコンピュータが正しく設定されていません。	コンピュータの TCP/IP 設定が正しく行われていることを確認します。 （→電子マニュアル「プリンタドライバの接続先を設定する (Windows)」） （→電子マニュアル「TCP/IP ネットワークで接続先を設定する (Macintosh)」）

印刷できないときには

症状	原因	処置
AppleTalk や Bonjour ネットワークで印刷できない	プリンタの AppleTalk プロトコルが有効になっていません。	AppleTalk プロトコルを有効にします。 (→電子マニュアル「プリンタに AppleTalk ネットワークの設定をする」)
	印刷を行うコンピュータが正しく設定されていません。	コンピュータ側の AppleTalk 設定が正しく行われていることを確認します。 (→電子マニュアル「AppleTalk ネットワークで接続先を設定する (Windows)」) (→電子マニュアル「Bonjour ネットワークで接続先を設定する (Macintosh)」)
	コンピュータとプリンタが同一のネットワーク上にありません。	Bonjour 機能では、ルーターを経由した別のネットワークグループ上のプリンタで印刷することはできません。コンピュータとプリンタを同じネットワークグループに接続してください。ご使用のネットワークの設定については、ネットワーク管理者に確認してください。
NetWare ネットワークで印刷できない	プリンタの NetWare プロトコルが正しく設定されていません。	プリンタの NetWare プロトコルが正しく設定されていることを確認します。特に、有効なフレームタイプが選択されていることを確認してください。 (→電子マニュアル「プリンタに NetWare ネットワークの設定をする」)
	印刷を行うコンピュータが正しく設定されていません。	コンピュータの NetWare 設定が正しく行われていることを確認します。 (→電子マニュアル「NetWare ネットワークを設定する」)
	NetWare のサーバーやサービスが正しく設定されていません。	以下の点を確認します。 1.NetWare サーバーが起動していることを確認します。 2.NetWare サーバーに十分なディスクの空き容量があることを確認します。ディスクの空き容量が不足すると、サイズの大きいジョブを印刷できない場合があります。 3.NWADMIN または PCONSOLE を起動し、プリントサービスが正しく設定され、プリントキューが使用可能であることを確認します。 4.他のサブネットにあるプリンタへのデータの送信に失敗する場合は、プリンタのプロトコル設定で、NCP パーストモードをオフにします。 5.キューサーバーモードで使用している場合は、プリンタタイプを「その他 / 不明」に設定します。

思うように印刷できないときには

印刷品質のトラブル

症状	原因	処置
印刷がかすれる	用紙の裏面に印刷しています。	用紙の表面に印刷します。
	[プリントヘッド]のノズルが詰まっています。	ノズルチェックパターンを印刷し、ノズルのつまりを確認します。 (→ P.53)
	インクタンクを取り外したままプリンタを放置したため、インク供給部にインクが詰まっています。	[インクタンク]を取り付けた状態で24時間以上経過してから、[ヘッドクリーニング B]を実行します。 (→ P.55)
	[上カバー]内部に、詰まった用紙の紙片が残っています。	以下の手順で、[上カバー]内部に残っている紙片を取り除きます。 1.[オンライン]キーを押して、オフラインモードにします。 2.[上カバー]を開いて、[プラテン]上に[キャリッジ]がないことを確認します。 3.[上カバー]内部に残っている紙片を取り除きます。 4.[上カバー]を閉じます。 紙づまりを取り除く方法については、以下を参照してください。 (→ P.88) (→ P.93)
	フチなし印刷で用紙をカットするときに、インクが乾燥していません。	プリンタのメニューで[用紙詳細設定]の[ロール紙乾燥時間]の設定時間を長くします。 (→電子マニュアル「メインメニューの設定値」)
プリンタドライバの[詳細設定モード]の[印刷品質]の設定が[標準]または[速い]の場合、印刷がかすれることがあります。	プリンタドライバの[詳細設定モード]の[印刷品質]で、[最高]または[きれい]を選択し、印刷します。 (→電子マニュアル「印刷するときに優先する要素や色を設定して印刷する」)	

思うように印刷できないときには

症状	原因	処置
プリントヘッドが用紙にこすれる	プリンタドライバで指定した用紙の種類と、プリンタで指定した用紙の種類が合っていません。	<p>プリンタの用紙の種類を、プリンタドライバで指定した用紙の種類に合わせます。 (→電子マニュアル「用紙の種類を選択する(ロール紙)」) (→電子マニュアル「用紙の種類を選択する(手差し)」)</p> <p>プリンタドライバの用紙の種類を、プリンタで指定した用紙の種類に合わせます。 1. [ストップ] キーを1秒以上押し続けて、印刷を中止します。 2. プリンタドライバで用紙の種類を設定し直し、印刷します。</p>
	用紙が正しくセットされていないため、用紙が波打っています。	<p>用紙をセットし直します。 (→ P.13) (→ P.23)</p>
	[プリントヘッド] の高さが低く設定されています。	<p>[ヘッド高さ] で [自動] を選択します。 (→電子マニュアル「プリントヘッドの高さを変更する」)</p>
	厚い用紙や、インクを吸収するとカールしたり波打ちが起りやすい用紙に印刷しています。	<p>[厚コート紙] のように紙ベースの用紙の場合は、[吸着力] で [やや強い] または [強い] を選択します。それでもこすれる場合は、[ヘッド高さ] で [プリントヘッド] の高さを [高い] に設定します。 (→電子マニュアル「用紙の吸着力を変更する」) (→電子マニュアル「プリントヘッドの高さを変更する」)</p> <p>[トレーシングペーパー (CAD)] やフィルムベースの用紙の場合は、[吸着力] で [標準]、[やや強い]、または [強い] を選択します。それでもこすれる場合は、[ヘッド高さ] で [プリントヘッド] の高さを [高い] に設定します。 (→電子マニュアル「用紙の吸着力を変更する」) (→電子マニュアル「プリントヘッドの高さを変更する」)</p> <p>厚さが 0.1 mm 以下の薄い用紙の場合は、[吸着力] で [弱い] を選択します。それでもこすれる場合は、[ヘッド高さ] で [プリントヘッド] の高さを [高い] に設定します。 (→電子マニュアル「用紙の吸着力を変更する」) (→電子マニュアル「プリントヘッドの高さを変更する」)</p> <p>フォト光沢紙系のロール紙に印刷したとき、用紙の端がカールして汚れる場合は、プリンタドライバの [用紙の詳細設定] で [先端余白] を [20mm] に設定してください。</p>

症状	原因	処置
用紙の端が汚れる	フチなし印刷や小さなサイズ用の紙を印刷した後、[プラテン]が汚れています。	[上カバー]を開いて[プラテン]を清掃します。 (→ P.48)
	プリンタドライバで指定した用紙の種類と、プリンタで指定した用紙の種類が合っていない。	プリンタの用紙の種類を、プリンタドライバで指定した用紙の種類に合わせます。 (→電子マニュアル「用紙の種類を選択する(ロール紙)」) (→電子マニュアル「用紙の種類を選択する(手差し)」) プリンタドライバの用紙の種類を、プリンタで指定した用紙の種類に合わせます。 1. [ストップ]キーを1秒以上押し続けて、印刷を中止します。 2. プリンタドライバで用紙の種類を設定し直し、印刷します。
	用紙にしわやカールがあります。	しわやカールを取ってから、用紙をセットし直します。一度印刷した用紙は使用しないでください。 (→ P.13) (→ P.23)
	カット屑軽減機能がオンになっているため、用紙のカット位置にカット屑軽減ラインが印刷されています。	カット屑軽減機能が必要な場合は、プリンタのメニューで[カット屑軽減]をオフにします。 (→電子マニュアル「メインメニューの設定値」)
	[プリントヘッド]の高さが低く設定されています。	[ヘッド高さ]で[自動]を選択します。 (→電子マニュアル「プリントヘッドの高さを変更する」)
	厚い用紙や、インクを吸収するとカールしたり波打ちが起こりやすい用紙に印刷しています。	[厚口コート紙]のように紙ベースの用紙の場合は、[吸着力]で[やや強い]または[強い]を選択します。それでもこすれる場合は、[ヘッド高さ]で[プリントヘッド]の高さを[高い]に設定します。 (→電子マニュアル「用紙の吸着力を変更する」) (→電子マニュアル「プリントヘッドの高さを変更する」)
		[トレーシングペーパー(CAD)]やフィルムベースの用紙の場合は、[吸着力]で[標準]、[やや強い]、または[強い]を選択します。それでもこすれる場合は、[ヘッド高さ]で[プリントヘッド]の高さを[高い]に設定します。 (→電子マニュアル「用紙の吸着力を変更する」) (→電子マニュアル「プリントヘッドの高さを変更する」)
		フォト光沢紙系のロール紙に印刷したとき、用紙の端がカールして汚れる場合は、プリンタドライバの[用紙の詳細設定]で[先端余白]を[20mm]に設定してください。
[排紙トレイ]が汚れています。	[排紙トレイ]を清掃します。 (→ P.48)	

思うように印刷できないときには

症状	原因	処置
用紙の表面が汚れる	[用紙押さえ]が汚れています。	[用紙押さえ]を清掃します。 (→電子マニュアル「用紙押さえを清掃する」)
	乾きにくい用紙を使用しています。	[ロール紙乾燥時間]を1分程度設定してください。
用紙の裏面が汚れる	フチなし印刷や小さなサイズ of 用紙を印刷した後、[プラテン]が汚れています。	[上カバー]を開いて[プラテン]を清掃します。 (→ P.48)
	[用紙押さえ]が汚れています。	[用紙押さえ]を清掃します。 (→電子マニュアル「用紙押さえを清掃する」)
色味の違うスジが入る	ロール紙が[自動切換ロール紙ユニット]に正しくセットされていません。	ロール紙を取り外し、セットし直します。 (→ P.13)
	用紙の送り量が正しく調整されていません。	用紙の送り量を調整します。 (→ P.59)
	印刷ジョブの受信が途切れて、スムーズに印刷されていません。	他のアプリケーションや他の印刷ジョブを終了します。
	プリンタのメニューの[紙送り調整]で[長さ優先]が設定されています。	プリンタのメニューの[紙送り調整]で[ハット合せ目優先]を選択し、用紙の送り量を調整します。 (→電子マニュアル「用紙の送り量を自動で調整する」)
	[プリントヘッド]の位置がずれています。	[プリントヘッド]の位置を調整します。 (→ P.57)
	[印刷品質]の設定が低い場合、印刷にスジが入ることがあります。	プリンタドライバの[詳細設定モード]の[印刷品質]で、より高品質の設定を選択し、印刷します。 (→電子マニュアル「印刷するときに優先する要素や色を設定して印刷する」)
印刷中に周期的な濃淡差が発生する	用紙の送り量が正しく調整されていません。	用紙の送り量を調整します。 (→ P.59)
		印刷中に[ハット微調整]を実行します。 (→電子マニュアル「用紙の送り量を自動で調整する」)
色ムラが発生する	ベタ塗りが多い画像を、[線画・文字]で印刷しています。	プリンタドライバで[写真・イラスト]を選択します。
	カールしやすい用紙に印刷しています。	カールしやすい用紙の場合、用紙先端で色ムラが発生することがあります。[プラテン]上の用紙の吸着力を強くするか、用紙の先端に20 mm以上の余白を設定します。 (→電子マニュアル「用紙の吸着力を変更する」)

症状	原因	処置
色ムラが発生する	[光沢紙]、[アート紙]、[コート紙]を使用した場合、用紙の後端部に濃度ムラが発生する場合があります。	プリンタドライバの [詳細設定モード] の [印刷品質] で、[最高] または [きれい] を選択し、印刷します。 (→電子マニュアル「印刷するときに優先する要素や色を設定して印刷する」)
	[印刷品質] の設定が低い場合、色ムラが発生することがあります。	プリンタドライバの [詳細設定モード] の [印刷品質] で、より高品質の設定を選択します。 (→電子マニュアル「印刷するときに優先する要素や色を設定して印刷する」)
	画像に濃い部分と薄い部分がある場合、濃淡の境目に色ムラが発生することがあります。	プリンタドライバの [詳細設定モード] で [片方向印刷] チェックボックスをオンにします。
	フチなし印刷の場合、印刷を中断して用紙をカットするため、用紙の先端で若干の色ムラが発生することがあります。	プリンタドライバの [オートカット設定] で [なし] を選択し、印刷します。この場合、左右のみフチなしで印刷されます。印刷物を排紙、カットした後に、上下のフチをハサミなどでカットしてください。
	[プリントヘッド] の位置がずれています。	プリンタドライバの [詳細設定モード] の [印刷品質] で、より高品質の設定を選択します。 (→電子マニュアル「印刷するときに優先する要素や色を設定して印刷する」)
	重ねて乾燥させると、色ムラの原因となることがあります。	[プリントヘッド] の位置を調整します。 (→ P.57)
色ムラが出ないように、1枚毎に乾燥させることをお勧めします。		
線の太さが均一に印刷されない (Windows)	Windows 用プリンタドライバの [処理オプション] ダイアログボックスで、[高速描画処理する] がチェックされている。	アプリケーションソフトの [ファイル] メニューの [印刷] から、プリンタドライバの [プロパティ] ダイアログボックスを開き、以下をお試しの上、印刷してください。 1. [基本設定] シートの [印刷時にプレビュー画面を表示] のチェックを外してください。 2. [レイアウト] シートで、[ページレイアウト] のチェックを外してください。 3. [レイアウト] シートの [処理オプション] ボタンをクリックして開く [処理オプション] ダイアログボックスで [高速描画処理する] のチェックを外してください。
[エコノミー印刷] にすると、薄い線が印刷されなくなった	プリンタドライバで、[エコノミー印刷] チェックボックスをオンにして印刷した。	プリンタドライバで、[エコノミー印刷] チェックボックスをオフにして印刷してください。

印刷内容のトラブル

症状	原因	処置
罫線がずれる	[プリントヘッド]の位置が調整されていません。	[プリントヘッド]の位置を調整します。 (→ P.57)
印刷物の縦方向の長さが正確ではない	プリンタのメニューの [紙送り調整] で [バンド合せ目優先] が設定されています。	用紙の送り方向にサイズを正確に合わせたい場合は、プリンタのメニューの [紙送り調整] で [長さ優先] を選択し、[長さ調整] で調整値を入力します。用紙の送り量は、0.02% の分解能で調整できます。 (→電子マニュアル「メインメニューの設定値」)
モノクロで印刷される	プリンタドライバの [詳細設定モード] の [カラーモード] で [モノクロ]、[モノクロ(写真)]、[モノクロ(黒インク)]、[モノクロ(二階調)] が設定されています。	プリンタドライバの [詳細設定モード] の [カラーモード] で [カラー] を選択し、印刷し直します。
	[プリントヘッド]のノズルが詰まっています。	ノズルチェックパターンを印刷し、ノズルのつまりを確認します。 (→ P.53)
色味が違って印刷される	プリンタドライバの [詳細設定モード] でカラー調整が実行されていません。	プリンタドライバの [詳細設定モード] で [カラーモード] の [色設定] で色を調整します。
	コンピュータやモニタのカラー調整が実行されていません。	コンピュータやモニタの取扱説明書を参照して、コンピュータやモニタのカラー調整を実行します。 カラーマネジメントソフトウェアの取扱説明書を参照して、カラーマネジメントソフトウェアの設定を調整します。
	[プリントヘッド]のノズルが詰まっています。	ノズルチェックパターンを印刷し、ノズルのつまりを確認します。 (→ P.53)
	プリンタドライバで [アプリケーションのカラーマッチングを優先する] チェックボックスがオフになっています。	プリンタドライバの [レイアウト] シートで [処理オプション] をクリックし、表示されたダイアログで [アプリケーションのカラーマッチングを優先する] チェックボックスをオンにします。
	繰り返し使用するうちに、だんだん [プリントヘッド] の特性が変化し、色味が変わることがあります。	[プリントヘッド] の位置を調整します。 (→ P.57) (→電子マニュアル「プリントヘッドの位置を手動で調整する」)
	同一機種のプリンタでも、ファームウェアやプリンタドライバのバージョン、各項目の設定、使用環境が違っていると、色味が変わることがあります。	以下の手順でプリンタの使用環境を揃えます。 1. ファームウェアやプリンタドライバのバージョンを同じものに揃えます。 2. 各設定項目を同じ設定にします。

症状	原因	処置
画像の端部がぼやけたり、白スジが入る	[プラテン] 上での用紙の吸着力が強すぎます。	[吸着力] で [弱い] を選択します。 (→電子マニュアル「用紙の吸着力を変更する」)
	[プリントヘッド] の高さが高く設定されています。	[プリントヘッド] の高さを低く設定します。 (→電子マニュアル「プリントヘッドの高さを変更する」)
印刷結果が斜めに印刷される	[斜行検知精度] が [ゆるめ]、または [オフ] に設定されています。	[斜行検知精度] を [標準] に設定してください。
	[用紙幅検知] が [オフ] に設定されています。	[用紙幅検知] を [オン] に設定してください。
用紙後端部に帯状のローラ跡が付く	[手差し前面給紙口] の用紙に印刷した後、[用紙セット / 排紙] キーを押さずに、用紙を取り外しました。	メッセージに従って [用紙セット / 排紙] キーを押し、用紙を取り外してから、[OK] キーを押します。
		ローラに付着した汚れを拭き取ります。 (→ P.48)

その他のトラブル

症状	原因	処置
インクが異常に消費される	全面カラーの多数の印刷物が印刷されています。	写真など色を塗りつぶすような印刷物の場合、インクを多く消費します。異常ではありません。
	[ヘッドクリーニング B] が頻繁に実行されています。	[ヘッドクリーニング B] を実行すると、インクを多く消費します。異常ではありません。プリンタの輸送後、長期間プリンタを使用しなかった後、または [プリントヘッド] のトラブル時以外は、できる限り [ヘッドクリーニング B] を実行しないことをお勧めします。
	初期充電が行われました。	初めてプリンタを使用する場合やプリンタの輸送後に使い始める場合、[インクタンク] と [プリントヘッド] 間でインクの初期充電が行われるため、インクの残量表示がすぐに 80% になることがあります。異常ではありません。
新しいメンテナンスカートリッジに交換したのに、メンテナンスカートリッジの確認を指示するメッセージが消えない	新しい [メンテナンスカートリッジ] が認識されていません。	交換した新しい [メンテナンスカートリッジ] を取り外し、再度しっかり差し込み直します。
		プリンタを再起動します。
用紙をきれいにカットできない	用紙のカット位置の端部が折れ曲がっています。	用紙の端部の折れ曲がりを直します。
	カット時に用紙のカット位置の端部が浮き上がっています。	用紙を正しくセットし直します。

思うように印刷できないときには

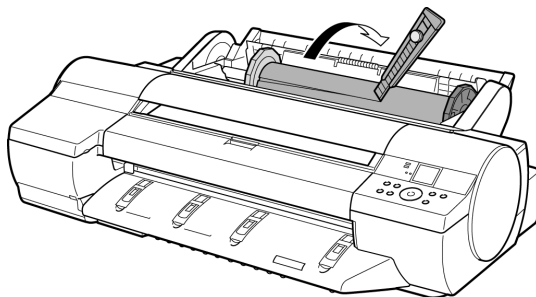
症状	原因	処置
用紙をカットできない	[排紙口] 付近の異物に印刷物が引っ掛かり、印刷物が浮き上がったため、[カッター] が用紙の下を通過しました。	[排紙口] 付近の異物を取り除き、印刷物が水平に排紙されるようにします。
	プリンタドライバの [オートカット設定] で [なし] または [カットラインを印刷] を選択しています。	プリンタドライバの [オートカット設定] で [あり] を選択します。
	[メインメニュー] の [カットモード] で [イジェクトカット] または [ユーザーカット] を選択しています。	[メインメニュー] の [カットモード] で [自動カット] を選択します。
用紙先端にくぼんだような跡が付く	プリンタにロール紙をセットしたまま長時間印刷しないと、次回ロール紙に印刷するときに、用紙の先端にくぼんだような跡が付く場合があります。	印刷品質を特に重視する場合は、[ロール退避時プレカット] で [オン] または [自動] を選択し、印刷開始前に用紙の先端を自動でカットすることをお勧めします。
電源がオンにならない	電源コードが抜けています。	コンセントに電源コードを接続してから、プリンタの電源をオンにします。
	所定の電圧が供給されていません。	コンセントやブレーカーの電圧を確認します。 (→電子マニュアル「仕様」)
ロール紙が給紙口に入らない	ロール紙がカールしています。	カールを直して、ロール紙をセットし直します。
	ロール紙が給紙された状態で無理にロール紙を引き抜いてしまい、[給紙口] が閉じてしまっています。	[用紙セット/排紙] キーを長押しして、ロール紙をセットし直します。
カット紙をセットできない	給紙元の選択が間違っています。	[給紙選択] キーを押して、[カット紙ランプ] を点灯させます。
HP-GL/2 で線 / 画像が欠けて印刷される。	メモリがいっぱいです。	データ容量を確認してください。
	本プリンタでサポートされていない GL/2 コマンドを受信しています。	印刷データや設定を確認してください。
HP-GL/2 で印刷位置がずれる。	プロッタの座標原点が違っています。	出力コマンドを確認してください。
HP-GL/2 で線が太く (細く) 印刷される。	メインメニューの [線幅] の設定が正しくありません。	[線幅] の設定を確認してください。 また、細い線がかすれて印刷されるような場合は、メインメニューの [細線強調] で [オン] を選択すると、細い線をくっきりと印刷します。 (→電子マニュアル「メインメニューの設定値」)
HP-GL/2 でモノクロ (カラー) で印刷される。	カラーモードの設定が間違っています。	プリンタの [操作パネル] でカラーモードの設定を確認してください。 (→電子マニュアル「メインメニューの設定値」)
HP-GL/2 で出力時間が長い。	印刷データの容量が大きいと、印刷に時間がかかります。	プリンタの [操作パネル] で [入力解像度] を [300dpi] に設定してください。 (→電子マニュアル「メインメニューの設定値」)

症状	原因	処置
HP-GL/2 でプリンタが途中で停止する（キャリッジの停止）	印刷データの解析を行っています。	そのまましばらくお待ちいただくか、プリンタの [操作パネル] で [入力解像度] を [300dpi] に設定してください。 (→電子マニュアル「メインメニューの設定値」)
HP-GL/2 でリプロットできない	リプロットするためのデータが無くなりました。	以下の操作を行った場合はリプロット用のデータが失われるため、印刷データを送信し直してください。 <ul style="list-style-type: none"> • [操作パネル] からバッファクリアを行った。 • プリンタの電源をオフにした。 • プリンタが新しい HP-GL/2 データを受信した。 • 印刷のキャンセルを行った

ロール紙のつまりを取り除く

ロール紙が詰まった場合、[操作パネル]の[ディスプレイ]に[用紙が詰まりました。]と表示されます。以下の手順で、用紙のつまりを取り除きます。

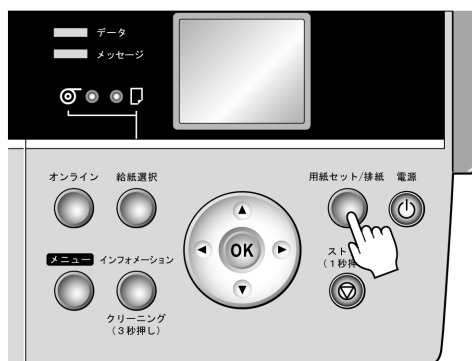
- 1 [ロール紙ユニットカバー]を開き、セットされているロール紙を市販のカッターなどでカットします。



⚠ 注意

- カットするときに、プリンタを傷付けないように注意してください。

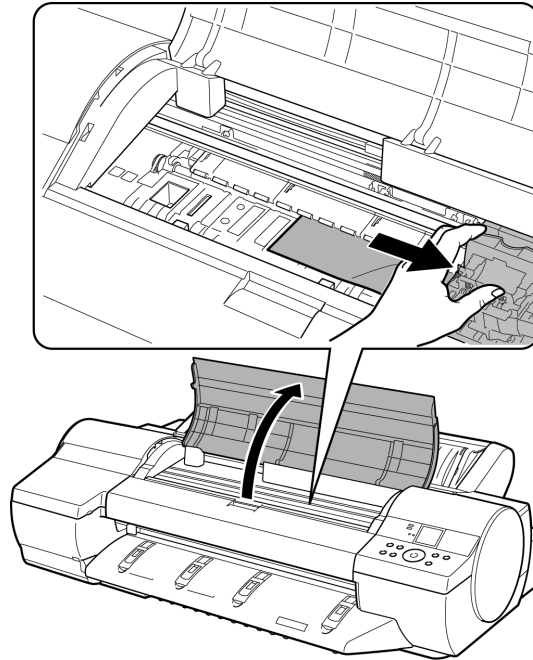
- 2 [用紙セット/排紙]キーを押します。



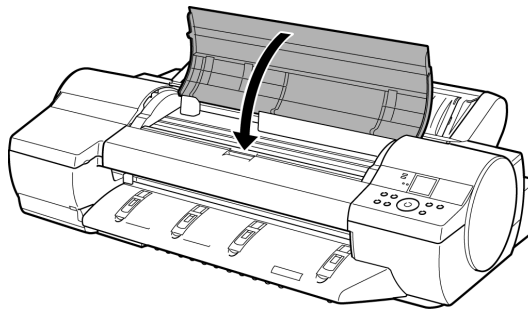
3 つまっている用紙を取り除きます。

• [上カバー]内部で用紙がつまっている場合

1. [上カバー]を開き、[キャリッジ]を端に移動します。



2. [上カバー]内部につまった用紙を取り除きます。
取り除いた後、紙片などが残っていないか点検します。
3. [上カバー]を閉じます。

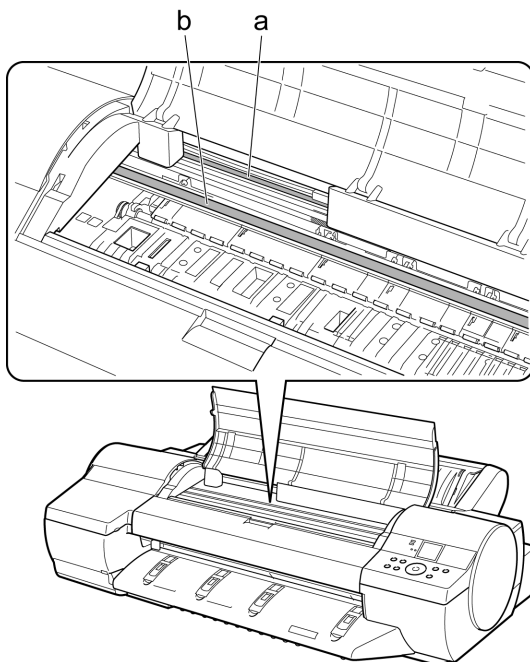


ロール紙のつまりを取り除く



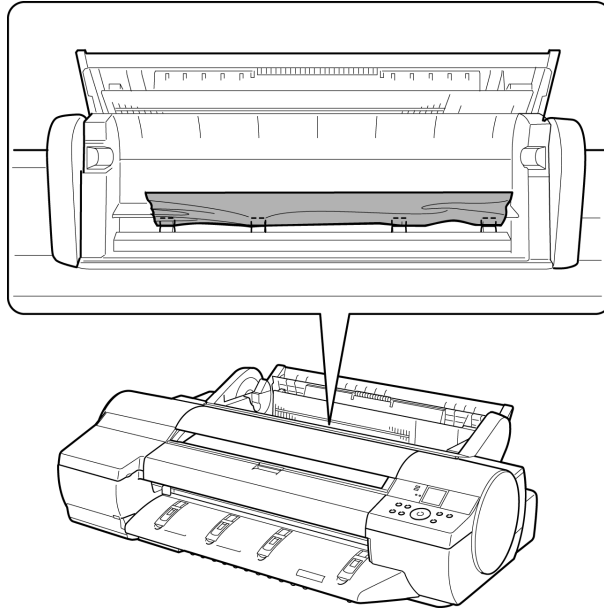
重要

- [リニアスケール](a)、[キャリッジシャフト](b)には触れないでください。



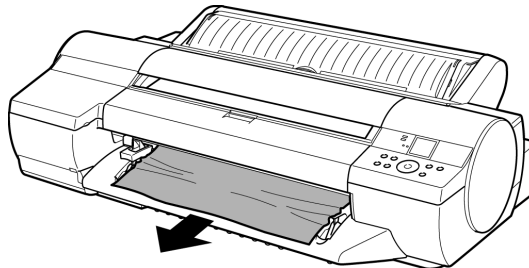
• **ロール紙の[給紙口]付近で用紙が詰まっている場合**

1. [ロール紙ユニットカバー]を開きます。
2. [給紙口]からつまった用紙を取り除きます。
取り除いた後、紙片などが残っていないか点検します。[給紙口]の奥に用紙が詰まっている場合は、[ロール紙ユニット]を取り外し、用紙を取り除きます。
(→P.92)



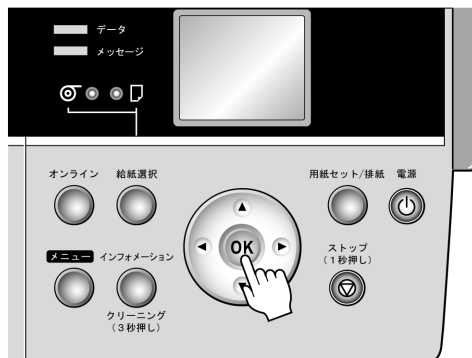
• **[排紙ガイド]付近で用紙が詰まっている場合**

- [排紙口]からつまった用紙を取り除きます。
取り除いた後、紙片などが残っていないか点検します。



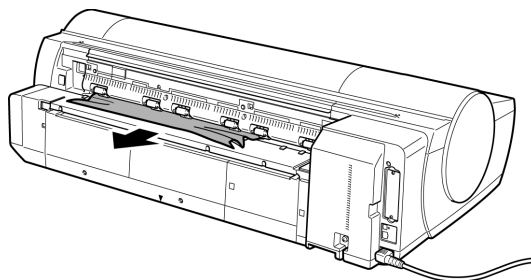
ロール紙のつまりを取り除く

- 4** [OK]キーを押します。



[給紙口]の奥に用紙がつまっている場合は、以下の手順で[ロール紙ユニット]を取り外し、用紙を取り除きます。

- 1** プリンタの電源をオフにしてから、[ロール紙ユニット]をプリンタから取り外します。(→電子マニュアル「ロール紙ユニットを取り外す」)
- 2** [給紙口]からつまった用紙を取り除きます。



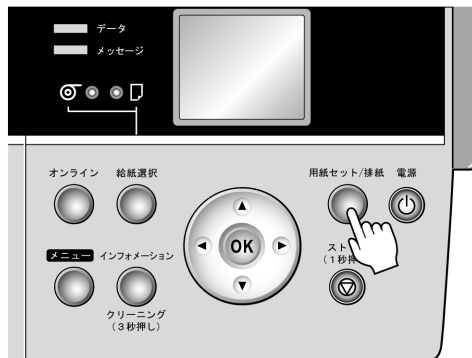
取り除いた後、紙片などが残っていないか点検します。

- 3** □ [ロール紙ユニット]をプリンタに取り付けます。(→電子マニュアル「ロール紙ユニットを取り付ける」)

カット紙のつまりを取り除く

カット紙がつまった場合、[操作パネル]の[ディスプレイ]に[用紙が詰まりました。]と表示されます。以下の手順で、用紙のつまりを取り除きます。

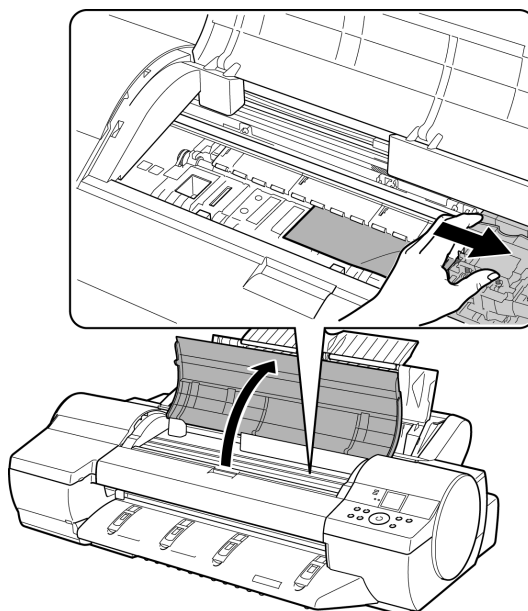
- 1 [用紙セット/排紙]キーを押します。



- 2 つまっている用紙を取り除きます。

• [上カバー]内部で用紙がつまっている場合

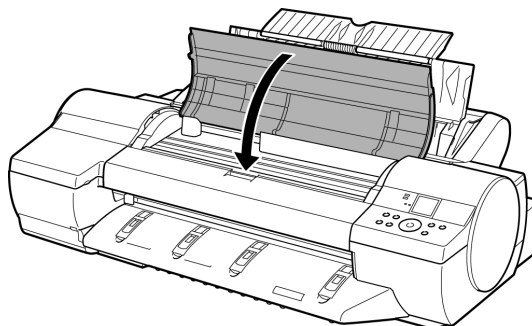
1. [上カバー]を開き、[キャリッジ]を手動で端に移動します。



2. [上カバー]内部につまった用紙を取り除きます。
取り除いた後、紙片などが残っていないか点検します。

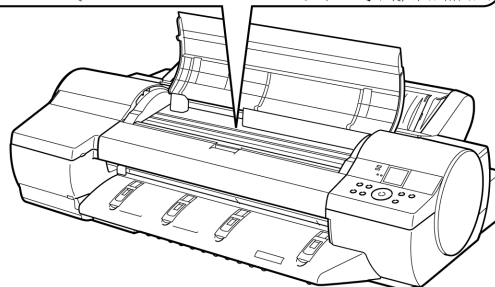
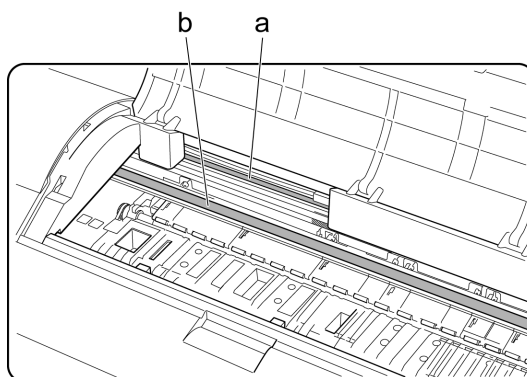
カット紙のつまりを取り除く

3. [上カバー]を閉じます。



重要

- [リニアスケール](a)、[キャリッジシャフト](b)には触れないでください。

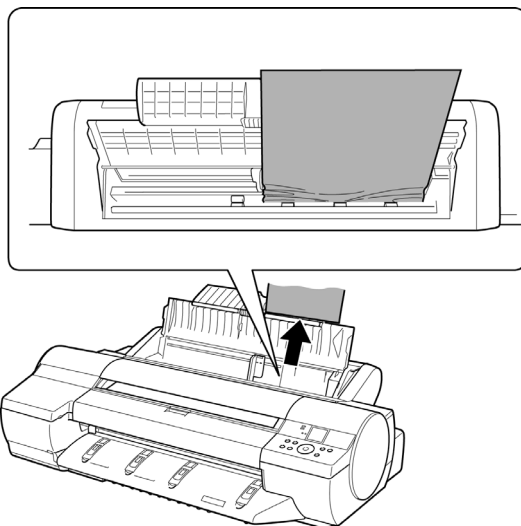


- **[手差し上面給紙口]の[給紙口]付近で用紙が詰まっている場合**

[給紙口]からつまった用紙を取り除きます。

取り除いた後、紙片などが残っていないか点検します。[給紙口]の奥に用紙が詰まっている場合は、[ロール紙ユニット]を取り外し、用紙を取り除きます。

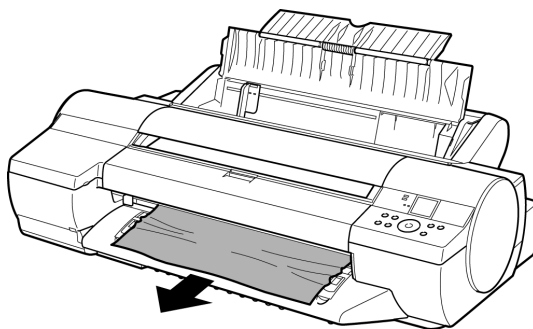
(→P.96)



- **[排紙ガイド]付近で用紙が詰まっている場合**

[排紙口]からつまった用紙を取り除きます。

取り除いた後、紙片などが残っていないか点検します。

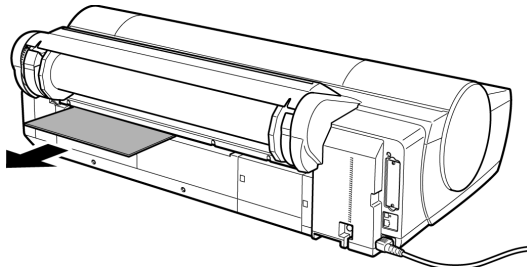


カット紙のつまりを取り除く

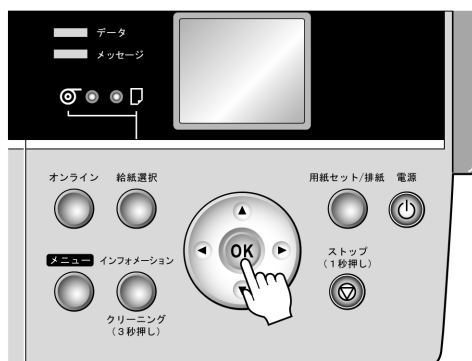
• **プリンタの背面で用紙が詰まっている場合**

背面からつまった用紙を取り除きます。

取り除いた後、紙片などが残っていないか点検します。

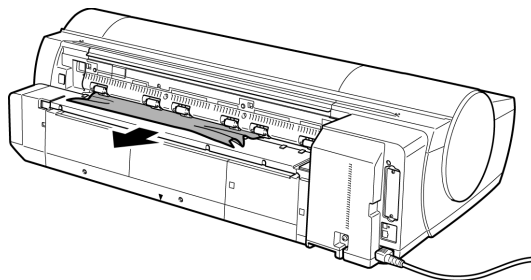


3 [OK]キーを押します。



[給紙口]の奥に用紙が詰まっている場合は、以下の手順で[ロール紙ユニット]を取り外し、用紙を取り除きます。

- 1 プリンタの電源をオフにしてから、[ロール紙ユニット]をプリンタから取り外します。
(→電子マニュアル「ロール紙ユニットを取り外す」)
- 2 [給紙口]からつまった用紙を取り除きます。



取り除いた後、紙片などが残っていないか点検します。

- 3 [ロール紙ユニット]をプリンタに取り付けます。
(→電子マニュアル「ロール紙ユニットを取り付ける」)

消耗品

使用できる用紙を知るには

このプリンタで使用できる用紙の情報は、[用紙リファレンスガイド]に記載されています。[用紙リファレンスガイド]は、製品マニュアルまたは[Media Configuration Tool]をインストールすると、コンピュータにインストールされます。

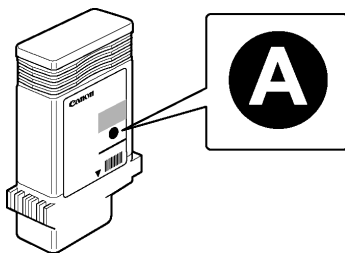
Windowsの場合は、デスクトップの[iPF605 サポート]アイコンをダブルクリックし、[imagePROGRAFサポート情報]ウィンドウの[用紙リファレンスガイド]を選択します。

Mac OS Xの場合は、[Dock]内の[iPFサポート]アイコンをクリックし、[imagePROGRAFサポート情報]ウィンドウの[用紙リファレンスガイド]を選択します。

インクタンク

このプリンタで使用できる[インクタンク]の側面には、黒丸に白い文字で「A」と書かれたラベルが付いています。[インクタンク]をご購入の際は、以下の[インクタンク]の型番とラベルに「A」が記載されていることをご確認ください。

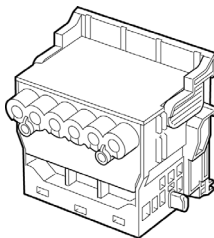
- [BKインクタンク PFI-102BK]
 - [MBKインクタンク PFI-102MBK]
 - [Cインクタンク PFI-102C]
 - [Mインクタンク PFI-102M]
 - [Yインクタンク PFI-102Y]
- 各色 130ml



プリントヘッド

このプリンタ専用の交換用[プリントヘッド]です。

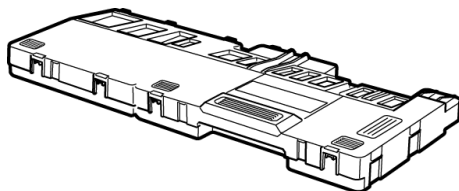
- [プリントヘッド PF-03]



メンテナンスカートリッジ

このプリンタ専用の交換用[メンテナンスカートリッジ]です。

- [メンテナンスカートリッジ MC-16]



索引

英数字	imagePROGRAF Printmonitor.....	39
	imagePROGRAF Status Monitor.....	37
	imagePROGRAFサポート情報.....	8
	Mac OS X.....	38
	Media Configuration Tool.....	97
	Windows.....	35
い	インクタンク.....	42, 97
	インクタンク交換.....	42
	インクタンク固定レバー.....	43
	インクランプ.....	47
	印刷.....	35, 38
	印刷中止.....	36, 39
	印刷できない.....	75
	印刷内容のトラブル.....	84
	印刷品質のトラブル.....	79
う	上カバー.....	49
え	エラーメッセージ.....	60
か	カット紙の紙づまり.....	93
	カット紙のセット.....	23
	カット紙の取り外し.....	32
	紙合わせライン.....	30
き	吸引口.....	50
	給紙口.....	17
く	クリーナブラシ.....	50
	クリーニング.....	55
す	ストップキー.....	36, 40
せ	清掃.....	48
	製品マニュアル.....	8
そ	その他のトラブル.....	85
て	電源キー.....	10
	電源の入れ方.....	10
	電源の切り方.....	11
	データランプ.....	36, 40
ね	ネットワーク.....	77
の	ノズルチェックパターン.....	53
は	バンド調整用パターン.....	59
ふ	フチなし印刷インク受け溝.....	50
	ブラテン.....	50
	プリントセンター.....	38
	プリントヘッド.....	55, 97
	プリントヘッドの調整.....	57
ほ	ホルダーストップバ.....	14
め	メンテナンスカートリッジ.....	98
よ	用紙押さえ.....	51
	用紙の送り量.....	59
	用紙の種類.....	18
	用紙リファレンスガイド.....	8, 97
ろ	ロール紙残量検知機能.....	18
	ロール紙の紙づまり.....	88
	ロール紙のセット.....	13
	ロール紙の取り外し.....	19
	ロール紙ユニットカバー.....	14
	ロールホルダー.....	13

