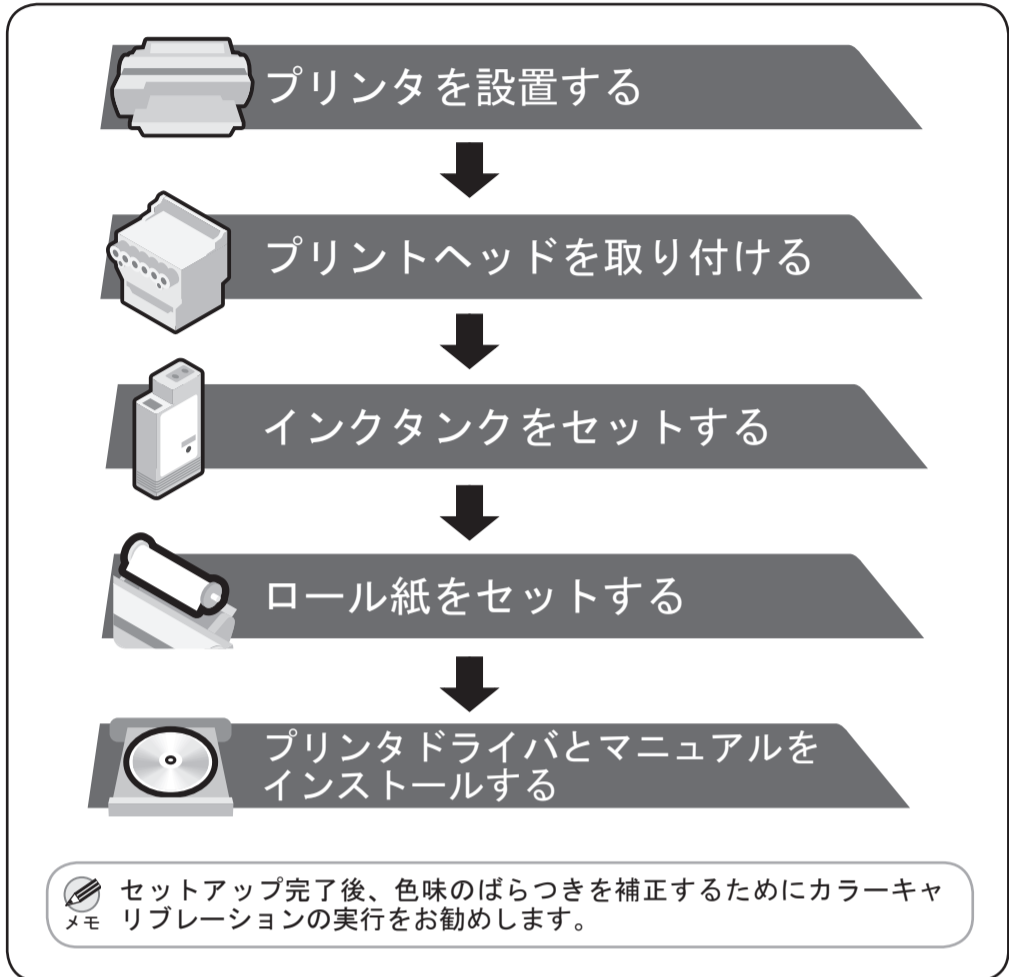


はじめに

セットアップの流れ

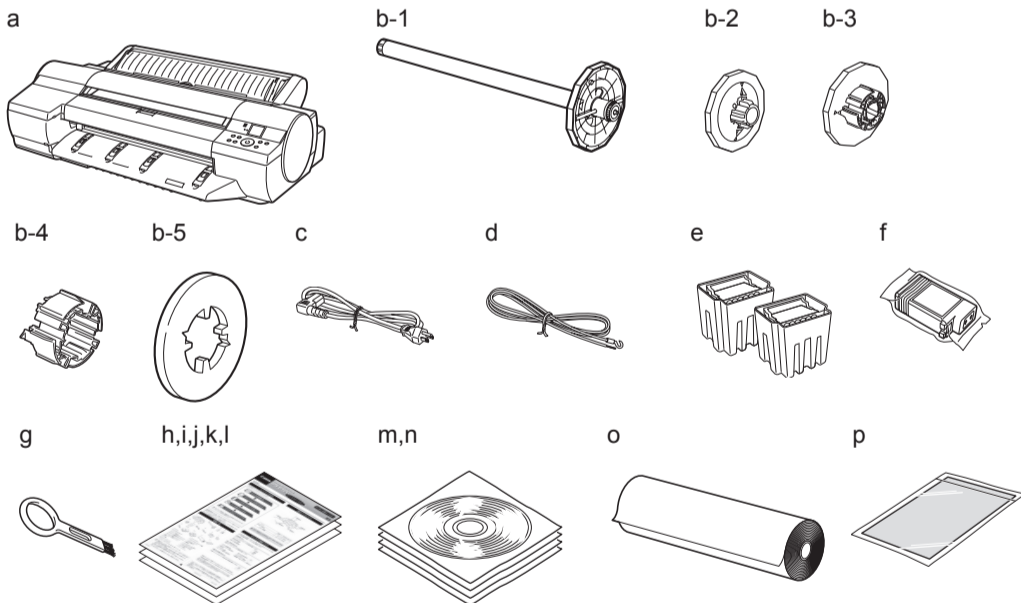
以下の手順でプリンタをセットアップします。



各手順の詳細については、この [クイックスタートガイド] で後述しています。説明に従ってプリンタをセットアップしてください。

セットアップ中にエラーメッセージが表示されたり、トラブルが起きたときは「メッセージが表示されたときには」を参照してください。

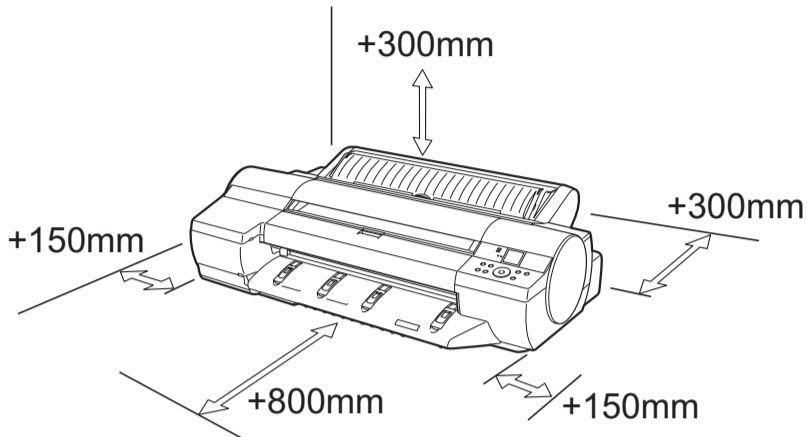
同梱品一覧



- a. プリンタ
- b. [ロールホルダーセット]
 - b-1. [ロールホルダー]
 - b-2. [2 インチ紙管用ホルダーストッパ]
 - b-3. [3 インチ紙管用ホルダーストッパ]
 - b-4. [3 インチ紙管アタッチメント]
 - b-5. [フチなし印刷用スパーサー]
- c. 電源コード
- d. アース線
- e. [プリントヘッド] (× 2)
- f. [スターターインクタンク] (Y、PC、C、PGY、GY、BK、PM、M、MBK、R、G、B)
- g. [クリーナブラシ]
- h. [クイックスタートガイド] (本書)
- i. [リファレンスガイド]
- j. その他手順書一式
- k. 保証書
- l. サービス & サポートのご案内
- m. [User Software CD-ROM]
- n. [User Manuals CD-ROM]
- o. サンプル用紙
- p. クリーニングシート

メモ 同梱品には、[フチなし印刷用スパーサー] など、このガイドの説明では出てこないものがあります。こちらはセットアップ終了後、さまざまな印刷をする場合に必要になりますので、なくさないように保管しておいてください。
 ・このガイドで説明のない同梱品の使い方については、製品マニュアルを参照してください。
 ・プリンタとコンピュータを接続するケーブルは、同梱されていません。

設置スペースについて



プリンタ		設置スペース (幅×奥行×高さ mm)
iPF6100	本体のみ	1477 × 1770 × 648mm
	スタンド装着時	1477 × 1961 × 1293mm

注意 ・手差し前面給紙口からの印刷時のみ、前方に 1300mm、後方に 700mm のスペースを空けるようにしてください。

プリンタの手順書について

この [クイックスタートガイド] に従ってプリンタをセットアップした後は、各手順書を参照し、プリンタをご活用ください。

日常の操作では

[リファレンスガイド] に、以下の情報を記載しています。

- ・基本的な操作方法
- ・メンテナンス方法
- ・困ったときの対処方法



詳しい操作を知るには

[製品マニュアル] には、以下の情報を記載しています。

- ・プリンタの操作方法
- ・プリンタドライバの操作方法
- ・印刷方法
- ・メンテナンス方法
- ・ネットワーク環境での使用方法
- ・困ったときの対処方法
- ・プリンタのメニュー
- ・プリンタドライバの機能
- ・各種情報 (仕様、オプション、消耗品など)



印刷できる用紙を知るには

[用紙リファレンスガイド] に用紙に関する情報を記載しています。



[製品マニュアル] と [用紙リファレンスガイド] は、以下から参照できます。

- ・Windows の場合は、デスクトップの [iPF6100 サポート] アイコンをダブルクリックします。
- ・Mac OS X の場合は [Dock] 内に追加された [iPF サポート] をクリックします。
- ・Mac OS 9 の場合はデスクトップの [iPF6100 Manual] アイコンまたは [用紙リファレンスガイド] アイコンをダブルクリックします。

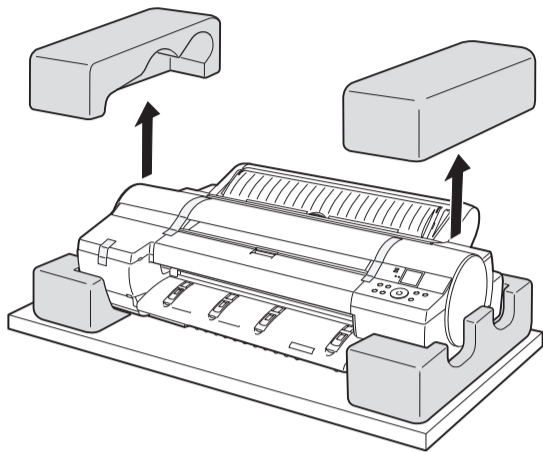
・Canon、Canon ロゴ、imagePROGRAF は、キヤノン株式会社の商標または登録商標です。
 ・Microsoft、Windows は、アメリカ合衆国およびその他の国で登録されている Microsoft Corporation の商標です。
 ・Macintosh は、アメリカ合衆国およびその他の国で登録されている Apple Inc. の商標です。
 ・その他、この [クイックスタートガイド] に記載されている会社名、製品名は、それぞれ各社の商標または登録商標です。



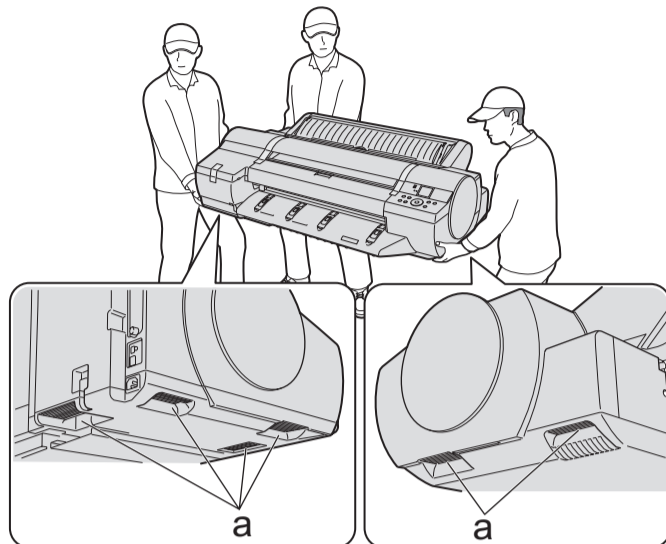
プリンタを設置する

オプションの [スタンド] を使用する場合は、先に [スタンド] を組み立てておき、プリンタを設置します。([スタンド] に同梱のセットアップガイド参照)

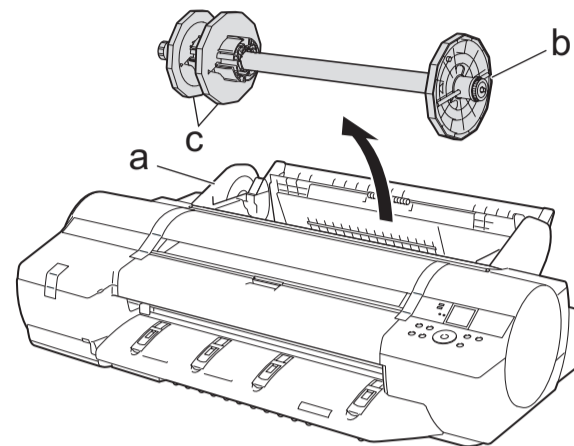
1 プリンタを梱包箱から取り出し、上側の緩衝材を取り除きます。



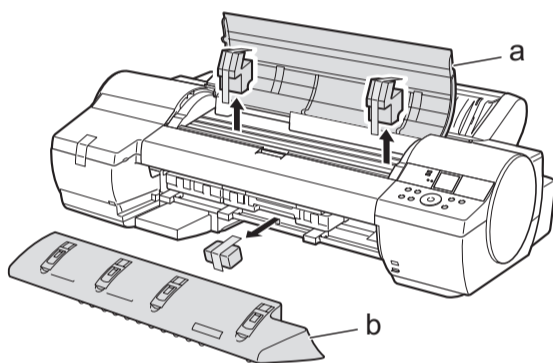
2 プリンタの左右底面の [運搬用取っ手] (a) を両側から持ち、テーブルなどの水平な場所に置きます。このプリンタの重量は51kg があるため、持ち運ぶときは、必ず3人以上で左右底面の [運搬用取っ手] (a) をしっかりと持ってください。



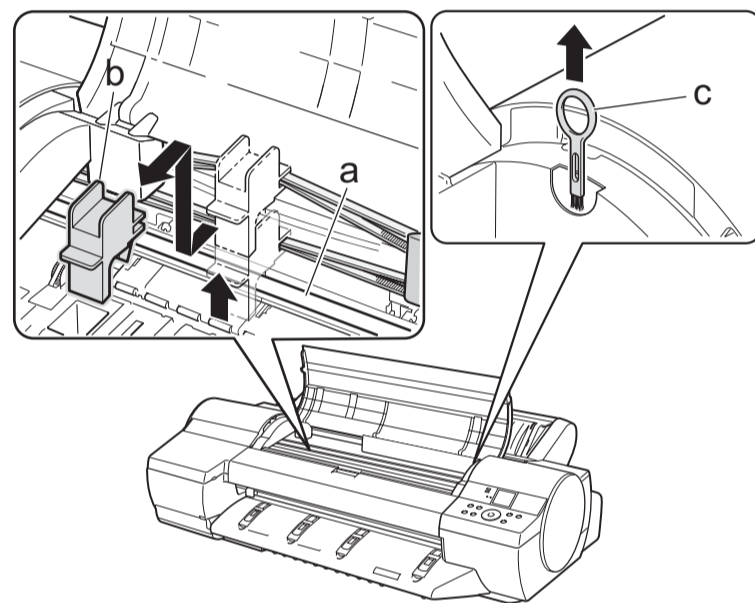
3 [ロール紙ユニット] (a) のテープを取り除き、装着されている [ロールホルダー] (b) と保護材を取り外します。[ロールホルダー] (b) に取り付けられている2つの [ホルダーストッパ] (c) のテープも取り除き、[ロールホルダー] (b) から [ホルダーストッパ] (c) を取り外します。



4 [上カバー] (a) や [排紙ガイド] (b) 内部のテープおよび緩衝材を取り除きます。[排紙ガイド] (b) は内部のテープおよび緩衝材を取り除いた後、再び装着してください。

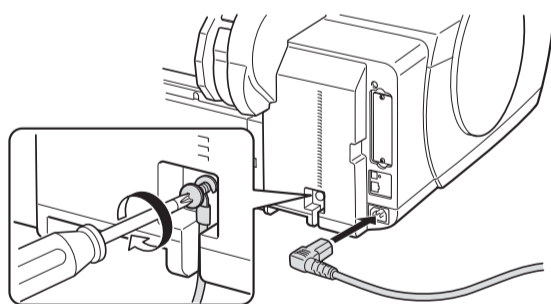


5 [キャリッジシャフト] (a) の [ベルトストッパ] (b) を持ち上げ、手前に引っ張って取り外します。

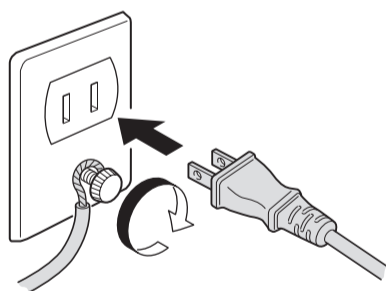


メモ
• [ベルトストッパ] は、プリンタを輸送するときに使用します。取り外した [ベルトストッパ] は、大切に保管してください。
• [上カバー] を開くと右側に [クリーナブラシ] (c) が収納されています。[上カバー] 内部を清掃するときに、取り出して使用します。

6 プリンタ背面の [電源コネクタ] に電源コードを差し込み、プリンタ背面のアース端子に市販のドライバを使ってアース線を取り付けます。



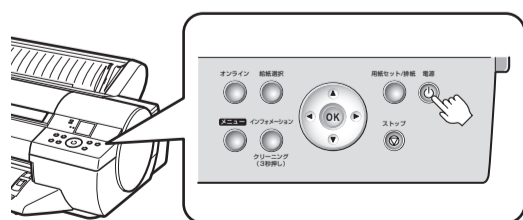
7 アース端子にアース線を、コンセントに電源コードを接続します。



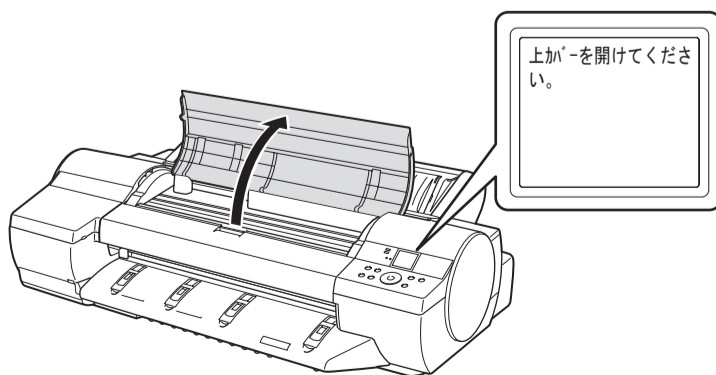
プリントヘッドを取り付ける

2個の [プリントヘッド] をセットします。

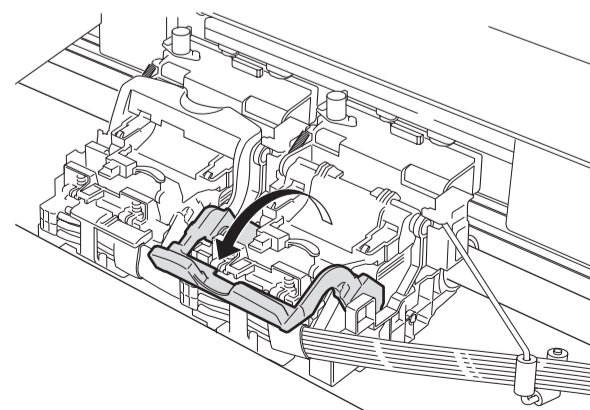
8 [電源] キーを押して、プリンタの電源をオンにします。



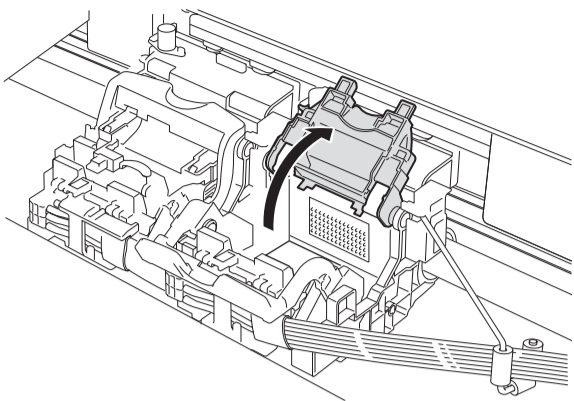
9 [ディスプレイ] に [上カバーを開けてください] と表示されたら、[上カバー] を開きます。



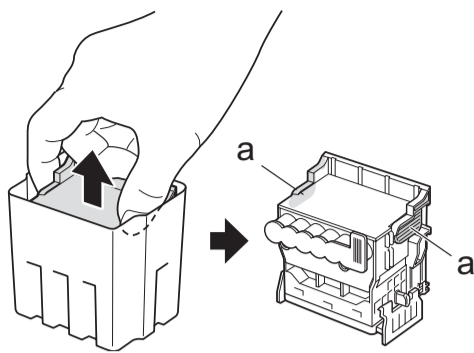
10 [プリントヘッド固定レバー] を前側に引いて、最後まで完全に開きます。



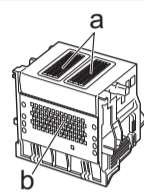
11 [プリントヘッド固定カバー] を引き上げて、いっぱいに開きます。



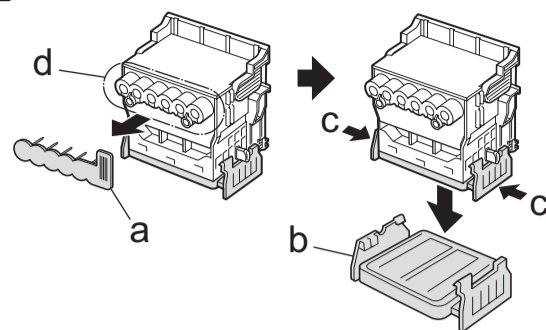
12 [プリントヘッド] を、つまみ部 (a) を持ってケースから取り出します。



重要 ・[プリントヘッド] のノズル (a) や電極部 (b) には、絶対に触れないでください。[プリントヘッド] の破損や印刷不良の原因になります。

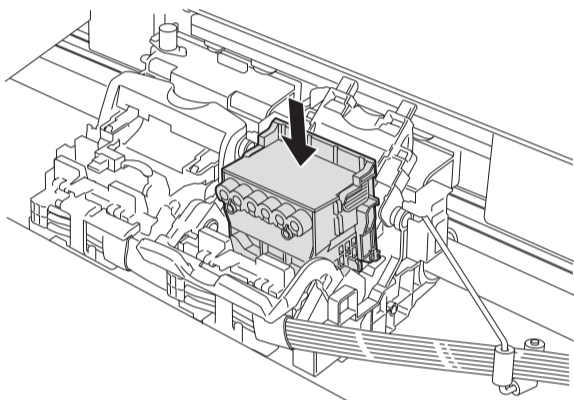


13 オレンジ色の [保護キャップ 1] (a) を取り外し、[保護キャップ 2] (b) をつまみ (c) を押しながら下に引いて取り外します。

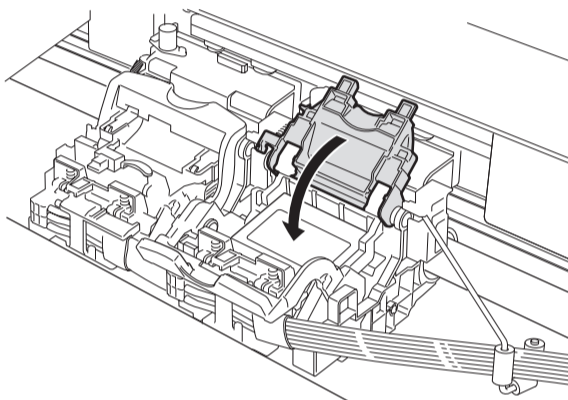


重要 ・インク供給部 (d) には絶対に触れないで下さい。印字不良の原因になります。
・プリントヘッドにはインクが入っているため、[保護キャップ 1、2] (a)(b) を取り外す際にはこぼさないようにご注意ください。
・取り外した保護材は再装着しないで下さい。これらのものは、地域の条例に従って処理してください。

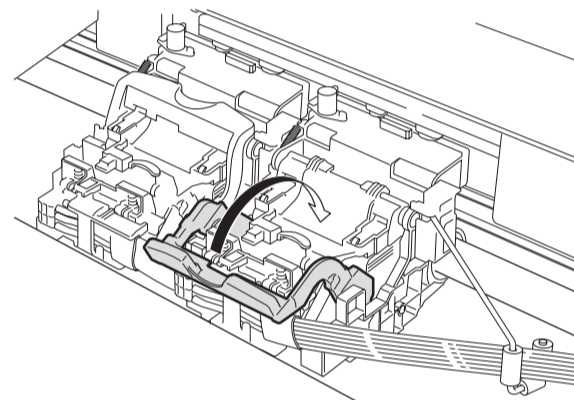
14 ノズルを下側、電極部を奥側にして、[プリントヘッド] を [キャリッジ] に差し込みます。ノズルや電極部が [キャリッジ] に当たらないように注意しながら、奥までしっかりと押し込みます。



15 [プリントヘッド固定カバー] を前側に倒して、[プリントヘッド] をロックします。

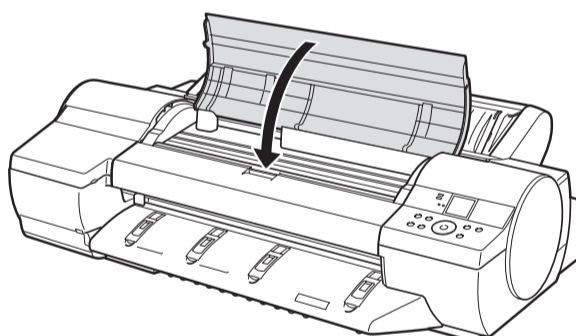


16 [プリントヘッド固定レバー] を、カチッと音がするまで奥側に倒します。



17 手順 10 ~ 16 を繰り返して、2 個目の [プリントヘッド] をセットします。

18 [上カバー] を閉じます。

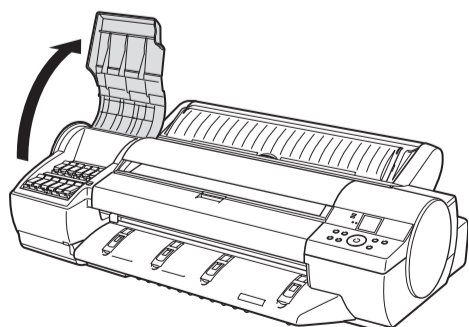


[ディスプレイ] に [インクタンクカバーを開いて、インクタンクを全て取り付けてください。] と表示されます。引き続き、[インクタンク] を取り付けてください。

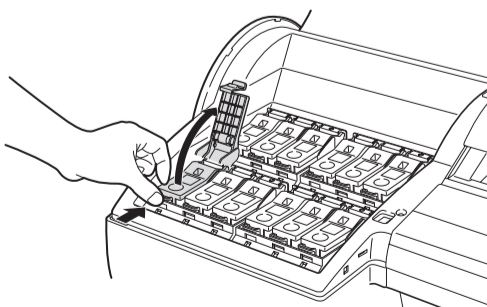
インクタンクをセットする

12 個の [インクタンク] をセットします。

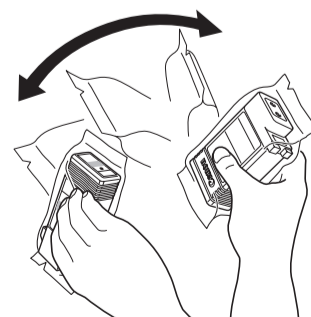
19 [インクタンクカバー] を開きます。



20 セットする色の [インクタンク固定レバー] の先端ストッパーを押して、[インクタンク固定レバー] を上に開きます。

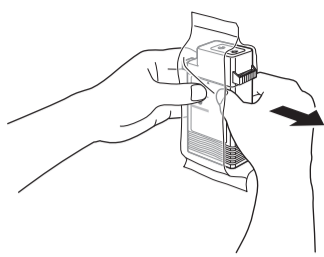


21 セットする色の [インクタンク] を、袋から開封する前にゆっくりと 7 ~ 8 回振ります。[インクタンク] の上下が逆さまになるように、ゆっくり回転させながら [インクタンク] を振ります。



メモ ・[インクタンク] を振らないと、インクの成分が沈殿し、印刷品質が低下する場合があります。

22 袋を開封し、[インクタンク] を取り出します。

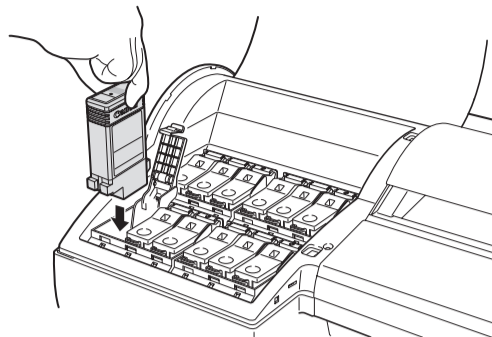


メモ • インク供給部 (a) や端子部 (b) には、絶対に触れないでください。周辺の汚損、[インクタンク] の破損、または印刷不良の原因になります。



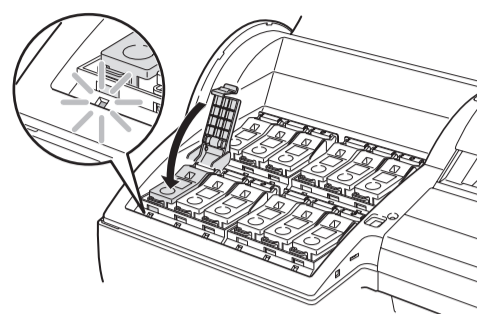
- 袋から開封した [インクタンク] は、落とさないでください。インクが漏れて周辺が汚れる場合があります。
- 一度プリンタにセットした [インクタンク] は、取り外して振らないでください。インクが飛び散る場合があります。

23 インク供給部を下側、図の向きにして [インクタンク] をホルダーにセットします。



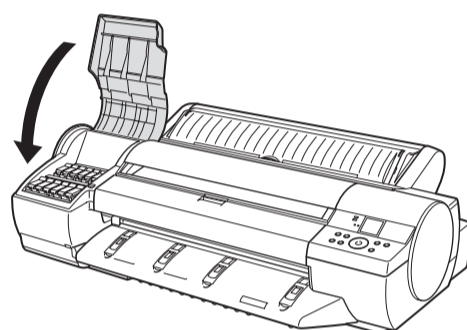
重要 • [インクタンク] をホルダーにセットできない場合は、[インクタンク固定レバー] の色表示と [インクタンク] の色、[インクタンク] の向きを確認してセットし直してください。

24 [インクタンク固定レバー] を、カチッと音がするまで閉じます。[インクランプ] が赤く点灯していることを確認します。



25 手順 20 ~ 24 を繰り返して、すべての [インクタンク] をセットします。

26 [インクタンクカバー] を閉じます。



[プリントヘッド] と [インクタンク] をすべて取り付けると、[ディスプレイ] に [インクを充填しています。しばらくお待ちください。] と表示され、自動的にインクの初期充填が始まります。インクの初期充填には約 14 分かかります。引き続き「ロール紙をセットする」を参照し、ロール紙を装着してください。

メモ プリンタ設置時のインクの充填では、[インクタンク] と [プリントヘッド] 間にインクを流し込みます。インクの残量表示がすぐに 80% ([スターターインク] の場合 40%) と表示されることがありますが、異常ではありません。

ロール紙をセットする

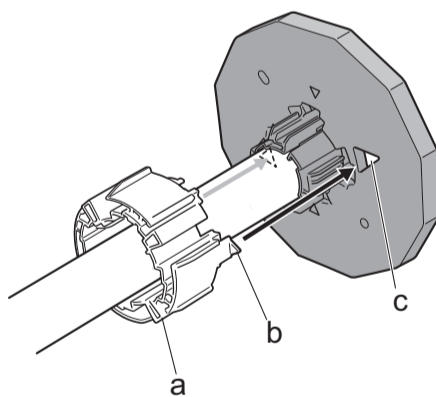
ここでは同梱の [サンプル用紙] を例に、3 インチ紙管のロール紙をセットする手順について説明します。

初期充填の流れに沿うと、以下の内容が表示されます。

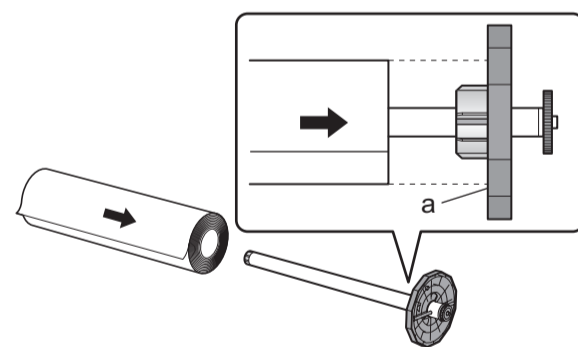
27 [ディスプレイ] に [自動ヘッド調整を行います。給紙方法を選択してください。] と表示されるので、[▲] キーと [▼] キーで「ロール紙」を選択し、[OK] キーを押します。



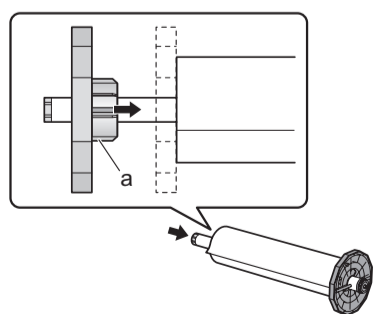
28 紙管が 3 インチのロール紙をセットする場合は、付属の 3 インチ紙管アタッチメントをロールホルダーに取り付けます。図のように、3 インチ紙管アタッチメント (a) の三角の部分 (b) とロールホルダーの三角の部分 (c) を合わせ、3 インチ紙管アタッチメントをロールホルダーに差し込みます。



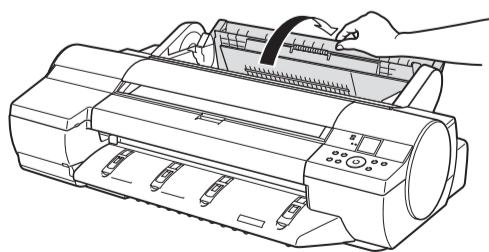
29 ロール紙の先端を上手前側に向けて、ロール紙を左側から [ロールホルダー] に差し込みます。ロール紙は [ロールホルダー] のフランジ (a) に突き当たるまでしっかりと差し込みます。しっかりと突き当たっていないと、給紙不良の原因になります。



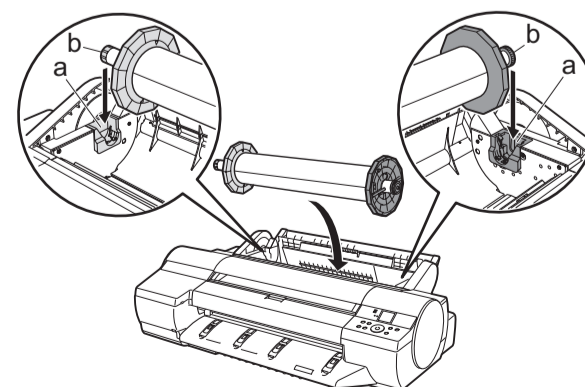
30 [ホルダーストッパ] を左側から [ロールホルダー] に差し込み、3 インチ紙管用の [ホルダーストッパ] のフランジ (a) がロール紙に突き当たるまでしっかりと押し込みます。



31 図のように片手で [ロール紙ユニットカバー] を開きます。

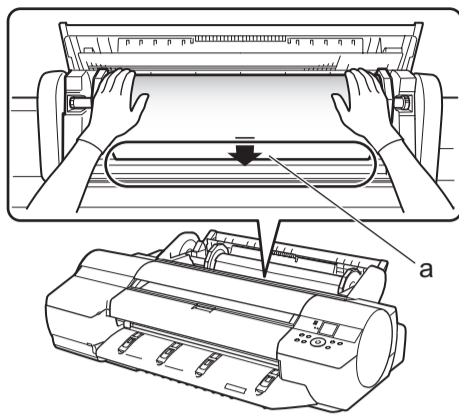


32 ロール紙の先端を上手前側に向けて、[ロールホルダー] の軸を [ロールホルダースロット] の左右のガイド溝 (a) に合わせてセットします。このとき、ガイド溝の色と [ロールホルダー] の軸 (b) の色が同じになるようにセットします。

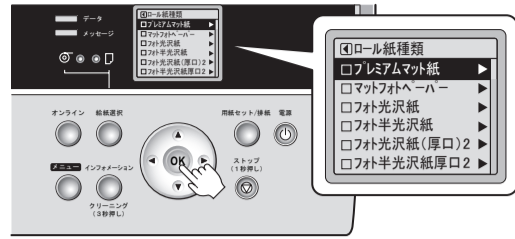


注意 • セットする時に、ガイド溝 (a) と [ロールホルダー] の軸 (b) の間に指が挟まらないように注意してください。

33 ロール紙の先端を [給紙口] (a) に差し込み、給紙音がするまで送り込みます。給紙動作が開始します。ロール紙は、印刷面を汚さないために、清潔な布手袋を着用して取り扱うことをお勧めします。

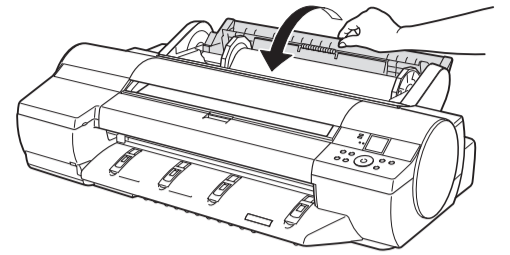


34 [ロール紙種類] の選択画面で、「▲」キー、「▼」キーを押して [プレミアムマット紙] を選択し、[OK] キーを押します。



自動的に [プリントヘッド] の位置調整が開始されます。
[プリントヘッド] の位置調整には、約 10 分かかります。
[プリントヘッド] の位置調整が完了すると、[ディスプレイ] に [オンライン] と表示されます。

35 図のように片手で [ロール紙ユニットカバー] を閉じます。



これでロール紙のセットは完了です。引き続き「プリンタドライバとマニュアルをインストールする」を参照し、プリンタドライバをコンピュータにインストールしてください。

プリンタドライバとマニュアルをインストールする

Windows

Windows の場合、USB 接続、IEEE1394 接続、TCP/IP (ネットワーク) 接続を行うことができます。

ご使用の接続方法によって、インストール手順が異なります。以下の説明に従ってプリンタドライバと製品マニュアルをインストールしてください。

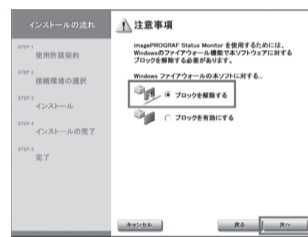
<対応している OS >

Windows Vista、Windows Server 2003、Windows XP、Windows 2000

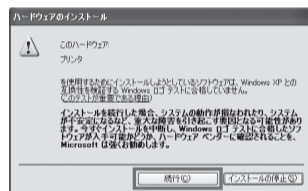
重要 インストールするには「Administrator」アカウントに相当する管理者権限が必要です。必ず管理者権限をもつアカウントでログインしてください。

メモ ご使用のコンピュータのセキュリティ設定によっては、インストール中に以下の画面が表示される場合があります。

- [ブロックを解除する] を選択し、[次へ] をクリックしてください。



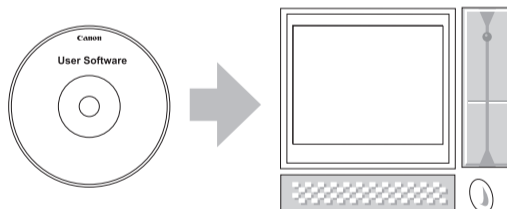
- [続行] をクリックします。



USB 接続または IEEE1394 接続の場合

- 重要**
- USB ケーブルは、USB2.0 に準拠したケーブルを使用してください。
 - IEEE1394 ケーブルで接続する場合は、事前に IEEE1394 拡張ボードをプリンタに取り付けてください。(オプションの IEEE1394 拡張ボードに同梱の説明書を参照)
 - IEEE1394 ケーブルは、IEEE1394 に準拠した 6 ピンコネクタのケーブルを使用してください。
 - USB/IEEE1394 ケーブルは、プリンタドライバのインストール中に、画面の指示に従ってプリンタとコンピュータに接続してください。先に USB/IEEE1394 ケーブルを接続すると、プリンタドライバが正しくインストールされない場合があります。

1 コンピュータの電源をオンにして、付属の [User Software CD-ROM] を、コンピュータの CD-ROM ドライブにセットします。

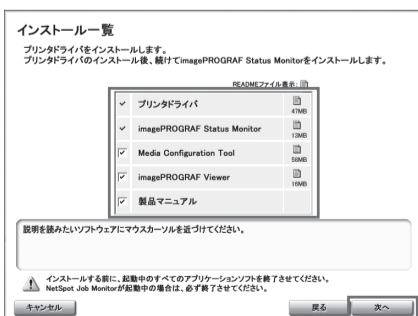


2 [Setup Menu] ウィンドウで、[プリンタドライバのインストール] をクリックします。



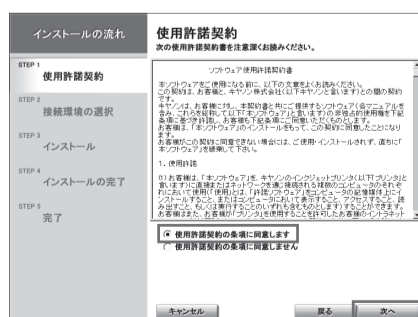
メモ [言語] をクリックすると、言語を選択できます。

3 [インストーラー一覧] ウィンドウで、インストール項目がすべてチェックされていることを確認し、[次へ] をクリックします。

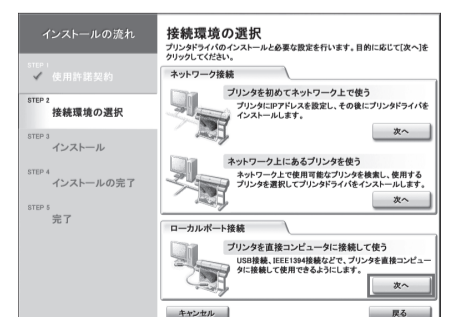


メモ ソフトウェアの名称にマウスポインタを近づけると、ソフトウェアの概要が表示されます。

4 使用許諾契約書の内容を確認して [使用許諾契約の条項に同意します] を選択し、[次へ] をクリックします。



5 [接続環境の選択] ウィンドウで、[プリンタを直接コンピュータに接続して使う] の [次へ] をクリックします。



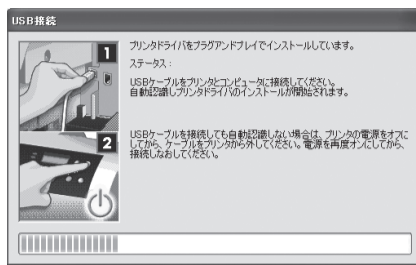
6

[プリンタのインストール方法] ダイアログボックスで、接続方法 ([USB 接続でインストール] または [IEEE1394 接続でインストール]) を選択し、[次へ] をクリックします。

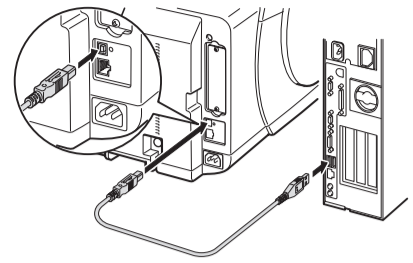


7

以下のダイアログボックスが表示されたら、プリンタの電源がオンになっていることを確認し、USB/IEEE1394 ケーブルでプリンタとコンピュータを接続します。

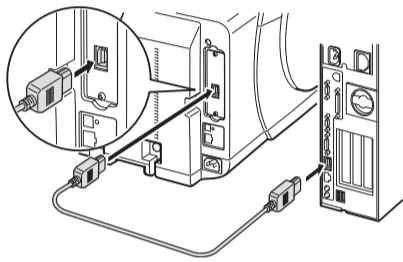


• USB ケーブルで接続する場合



• USB ケーブルを Ethernet コネクタに差し込まないように注意してください。

• IEEE1394 ケーブルで接続する場合

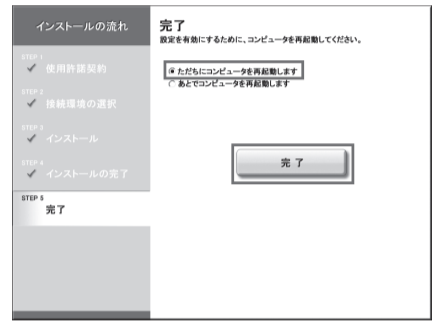


8

プリンタドライバがインストールされます。

9

[完了] ウィンドウで、[ただちにコンピュータを再起動します] を選択し、[完了] をクリックします。

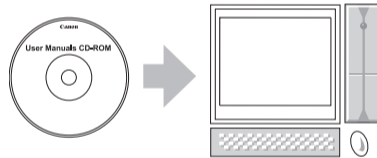
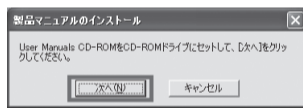


10

コンピュータの再起動後、プリンタドライバの設定が有効になります。これでプリンタドライバのインストールは完了です。インストール完了後、デスクトップに [iPF6100 サポート] アイコンが作成されます。引き続き [製品マニュアル] をインストールします。

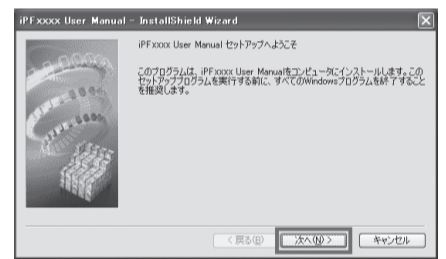
11

[製品マニュアルのインストール] ダイアログボックスが表示されたら、付属の [User Manuals CD-ROM] をコンピュータの CD-ROM ドライブにセットし、[次へ] をクリックします。



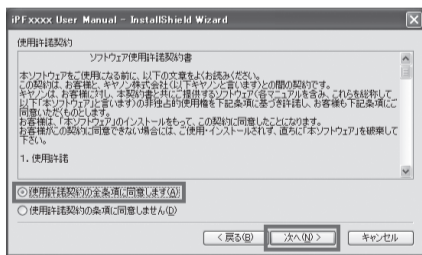
12

[次へ] をクリックします。



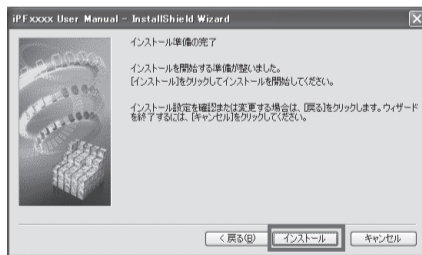
13

ソフトウェア使用許諾契約書の内容を確認して [使用許諾契約の条項に同意します] を選択し、[次へ] をクリックします。



14

[インストール] をクリックします。



15

インストールが完了したら、[完了] をクリックします。



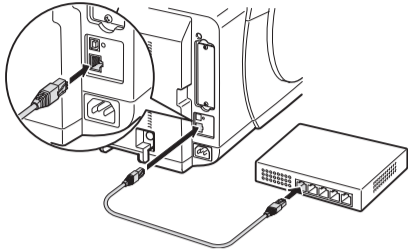
これで [製品マニュアル] のインストールは完了です。

プリンタ本体、プリンタドライバ、製品マニュアルのセットアップが完了したら、カラーキャリブレーションの実行をお勧めします。カラーキャリブレーションを実行すると、[プリントヘッド]の個体差や印刷環境によって変化する色味のばらつきを補正することができます。カラーキャリブレーションは、カラーキャリブレーションに対応した同梱のサンプル用紙で実行します。他の対応している用紙については、[用紙リファレンスガイド]を参照してください。カラーキャリブレーションを実行するときは、[操作パネル]のメニューの [印字調整] - [キャリブレーション] - [自動調整] で [する] を選択してください。カラーキャリブレーションの実行には約 10 分かかります。

TCP/IP（ネットワーク）接続の場合

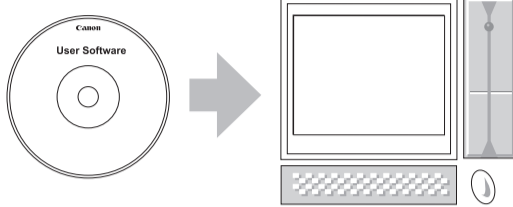
初めてプリンタをネットワークに接続するとき

1 LANケーブルでプリンタ背面のLANポートとHUBのポートを接続します。



- メモ • プリンタの電源がオンの場合、LINKランプが100Base-TXで接続している場合は緑色、10Base-Tで接続している場合は橙色に点灯します。

2 プリンタの電源がオンになっていることを確認します。コンピュータの電源をオンにして、付属の [User Software CD-ROM] を、コンピュータのCD-ROMドライブにセットします。



3 [Setup Menu] ウィンドウで、[プリンタドライバのインストール] をクリックします。



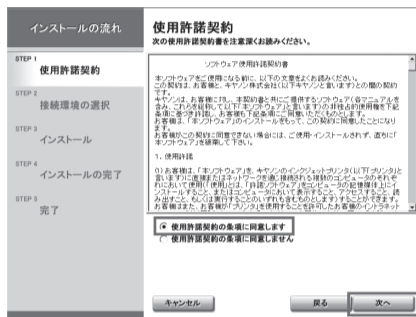
- メモ • [言語] をクリックすると、言語を選択できます。

4 [インストール一覧] ウィンドウで、インストールする内容を確認し、[次へ] をクリックします。画面の指示に従います。

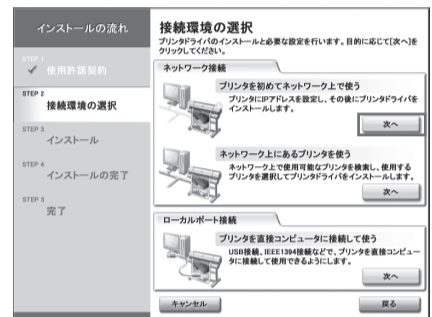


- メモ • ソフトウェアの名称にマウスポインタを近づけると、ソフトウェアの概要が表示されます。

5 使用許諾契約書の内容を確認して [使用許諾契約の条項に同意します] を選択し、[次へ] をクリックします。



6 [接続環境の選択] ウィンドウで、[プリンタを初めてネットワーク上で使う] の [次へ] をクリックします。



7 以下の画面が表示されたら、ケーブルの接続とプリンタの電源を確認し、[次へ] をクリックします。



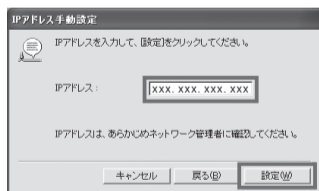
8 以下のダイアログボックスが表示されたら、使用するプリンタを選択し、コンピュータの [Enter] キーを押します。



9 [IPアドレス設定方法] ダイアログボックスで、[手動設定] を選択し、[次へ] をクリックします。



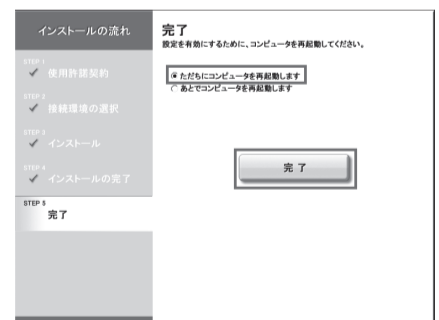
10 [IPアドレス手動設定] ダイアログボックスで、プリンタに割り当てるIPアドレスを入力し、[設定] をクリックします。画面の指示に従います。



- 重要 • IPアドレスは、ネットワーク管理者に確認してください。

11 プリンタドライバがインストールされます。

12 [完了] ウィンドウで、[ただちにコンピュータを再起動します] を選択し、[完了] をクリックします。



既にプリンタがネットワークに接続されているとき

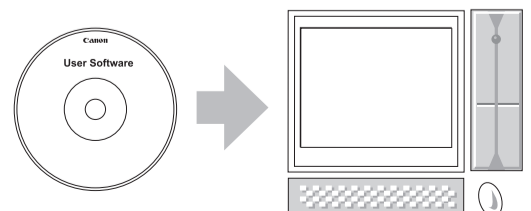
13 コンピュータの再起動後、プリンタドライバの設定が有効になります。これでプリンタドライバのインストールは完了です。インストール完了後、デスクトップに [iPF6100 サポート] アイコンが作成されます。

引き続き、P6の手順 11～15と同様の手順で、[製品マニュアル] をインストールします。

- 重要 • 既にプリンタがネットワークに接続されている場合は、プリンタに割り当てられている固定のIPアドレスをご確認ください。詳しくは、ネットワーク管理者にお問い合わせください。

- メモ • プリンタの電源がオンの場合、LINKランプが100Base-TXで接続している場合は緑色、10Base-Tで接続している場合は橙色に点灯します。

1 プリンタの電源がオンになっていることを確認します。コンピュータの電源をオンにして、付属の [User Software CD-ROM] を、コンピュータのCD-ROMドライブにセットします。



2 [Setup Menu] ウィンドウで、[プリンタドライバのインストール] をクリックします。



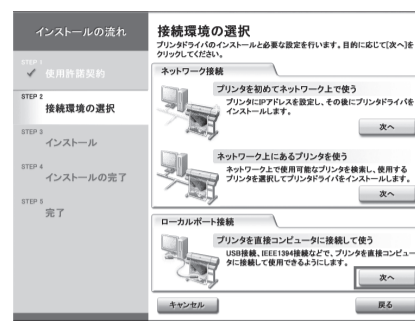
☞ [言語] をクリックすると、言語を選択できます。

3 [インストーラー一覧] ウィンドウで、インストールする内容を確認し、[次へ] をクリックします。画面の指示に従います。

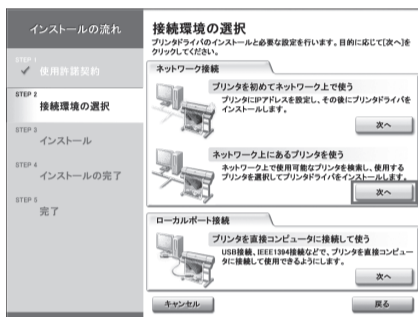


☞ ソフトウェアの名称にマウスポインタを近づけると、ソフトウェアの概要が表示されます。

4 使用許諾契約書の内容を確認して [使用許諾契約の条項に同意します] を選択し、[次へ] をクリックします。



5 [接続環境の選択] ウィンドウで、[ネットワーク上にあるプリンタを使う] の [次へ] をクリックします。画面の指示に従います。

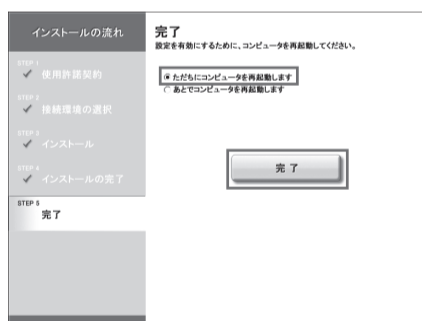


6 以下のダイアログボックスが表示されたら、使用するプリンタを選択し、コンピュータの [Enter] キーを押します。



7 プリンタドライバがインストールされます。

8 [完了] ウィンドウで、[ただちにコンピュータを再起動します] を選択し、[完了] をクリックします。



9 コンピュータが再起動し、プリンタドライバの設定が有効になります。これでプリンタドライバのインストールは完了です。インストール完了後、デスクトップに [iPF6100 サポート] アイコンが作成されます。

引き続き、P6の手順 11 ~ 15 と同様の手順で、[製品マニュアル] をインストールします。

Macintosh

Macintosh の場合、USB 接続、IEEE1394 (FireWire) 接続、ネットワーク接続 (AppleTalk、IP プリント、Canon IP (iPF)、Bonjour 機能) を行うことができます。

ご使用の環境に合わせて、プリンタドライバをインストールしてください。

<対応している OS>

Mac OS 9.2 以降、Mac OS 10.2.8 以降

- 重要**
- USB2.0 で接続する場合は、Mac OS 10.3.3 以降を搭載した Macintosh が必要です。
 - IEEE1394 ケーブルで接続する場合は、事前に IEEE1394 拡張ボードをプリンタに取り付けてください。(オプションの IEEE1394 拡張ボードに同梱の説明書を参照)
 - IEEE1394 ケーブルで接続する場合は、IEEE1394 (FireWire) ポートを装備し、Mac OS 9.04 以降を搭載した Macintosh が必要です。
 - IEEE1394 ケーブルは、IEEE1394 に準拠した 6 ピンコネクタのケーブルを使用してください。

プリンタとコンピュータを接続する

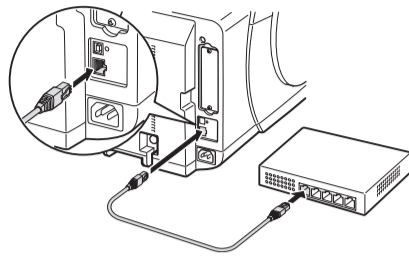
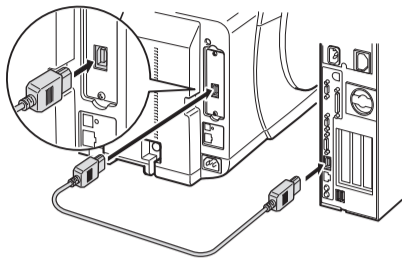
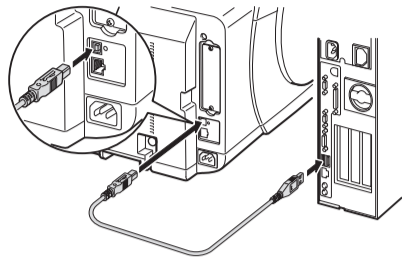
ケーブルを接続する

1 プリンタとコンピュータをケーブルで接続します。

• USB 接続の場合

• IEEE1394 接続の場合

• ネットワーク接続の場合



メモ • USB ケーブルを Ethernet コネクタに差し込まないように注意してください。

2 プリンタの電源がオンになっていることを確認します。コンピュータの電源をオンにします。

ネットワーク機能を有効にする (AppleTalk 接続の場合)

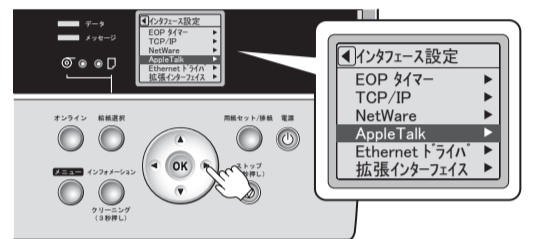
1 [メニュー] キーを押して [メインメニュー] を表示します。



2 [▲] キー、[▼] キーを押して [インターフェイス設定] を選択し、[▶] キーを押します。



3 [▲] キー、[▼] キーを押して [AppleTalk] を選択し、[▶] キーを押します。



4 [▲] キー、[▼] キーを押して [使う] を選択し、[OK] キーを押します。



5 [オンライン] キーを押すと、以下のように表示されます。



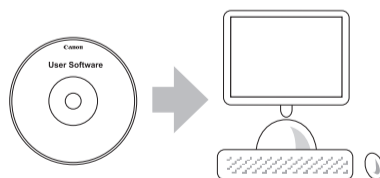
[OK] キーを押すと、設定が登録され、オンラインモードになります。

コンピュータを設定する (Mac OS X の場合)

プリンタドライバをインストールする

重要 • プリンタドライバをインストールするときは、必ず管理者権限のあるユーザでログインしてください。

1 付属の [User Software CD-ROM] を CD-ROM ドライブにセットします。



2 デスクトップ上の CD-ROM、「Drivers」フォルダ、「OSX」フォルダ、[iPF Printer Setup for X] アイコンの順にダブルクリックします。



3 [認証] 画面が表示された場合は、管理者権限のあるユーザー名とパスワードを入力し、[OK] をクリックします。



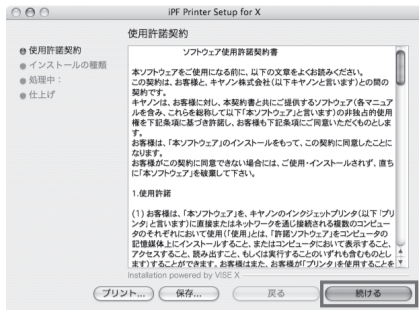
4 インストール項目がすべてチェックされていることを確認し、[次へ進む] をクリックします。



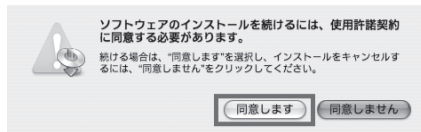
5 [次に進む] をクリックします。



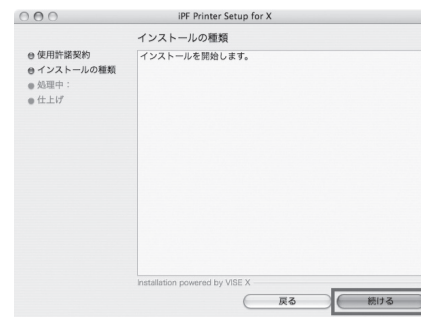
6 ソフトウェア使用許諾契約書を確認し、**[続ける]** をクリックします。



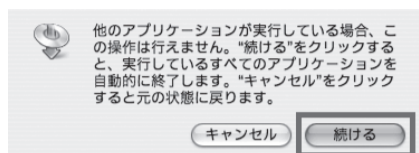
7 **[同意します]** をクリックします。



8 **[続ける]** をクリックします。



9 他のアプリケーションを終了し、**[続ける]** をクリックします。



10 インストールが完了したら、**[再起動]** をクリックします。



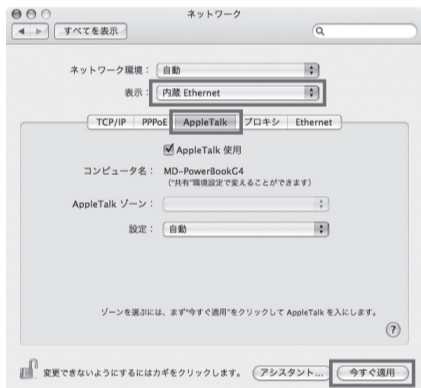
これでプリンタドライバのインストールは完了です。
インストール完了後、Dock 内に [iPF サポート] が追加されます。

ネットワーク機能を設定する (AppleTalk 接続の場合)

11 **[システム環境設定]** の **[ネットワーク]** をクリックし、**[ネットワーク]** ウィンドウを開きます。

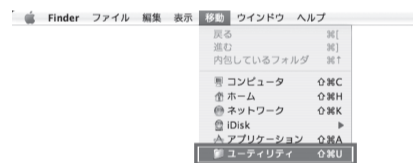


12 **[表示]** の一覧から **[内蔵 Ethernet]** を選択します。次に、**[AppleTalk 使用]** をクリックし、**[AppleTalk 使用]** チェックボックスをオンにし、**[今すぐ適用]** をクリックします。



プリンタを選択する (OS 10.4 の場合)

13 プリンタの電源がオンになっていることを確認します。プリンタドライバをインストール後に Macintosh が再起動したら、**[Finder]** の **[移動]** メニューから **[ユーティリティ]** (または **[アプリケーション]**) を選択します。



14 「**[ユーティリティ]**」フォルダの **[プリンタ設定ユーティリティ]** (または **[プリントセンター]**) をクリックします。



15 **[プリンタリスト]** の一覧にこのプリンタの名前がない場合は、**[追加]** をクリックします。

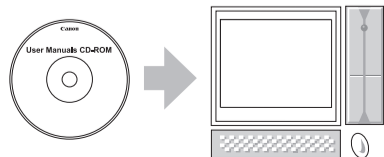


16 **[デフォルトブラウザ]** をクリックし、一覧からこのプリンタ名を選択し、**[追加]** をクリックします。Firewire 接続または IP 接続の場合は、**[ほかのプリンタ]** をクリックし、プリンタを選択します。



製品マニュアルのインストール

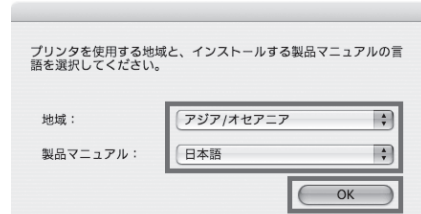
17 引き続き **[製品マニュアル]** をインストールします。付属の **[User Manuals CD-ROM]** をコンピュータの CD-ROM ドライブにセットします。



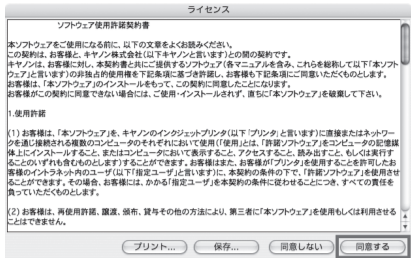
18 CD-ROM の、**[iPF6100 Manual Installer]** アイコンをダブルクリックします。



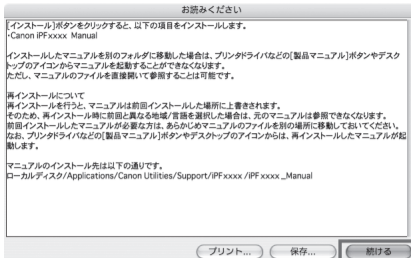
19 プリンタを使用する地域とインストールするマニュアルの言語を選択し、**[OK]** をクリックします



20 ソフトウェア使用許諾契約書の内容を確認し、[同意する] をクリックします。



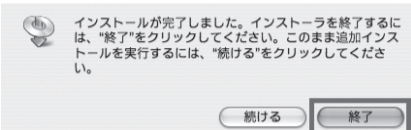
21 画面のメッセージを確認して、[続ける] をクリックします。



22 [インストール] をクリックします。



23 インストールが完了したら、[終了] をクリックします。



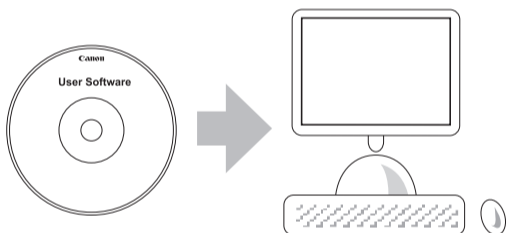
これで [製品マニュアル] のインストールは完了です。

メモ プリンタ本体、プリンタドライバ、製品マニュアルのセットアップが完了したら、カラーキャリブレーションの実行をお勧めします。カラーキャリブレーションを実行すると、[プリントヘッド] の個体差や印刷環境によって変化する色味のばらつきを補正することができます。カラーキャリブレーションは、カラーキャリブレーションに対応した同梱のサンプル用紙で実行します。他の対応している用紙については、[用紙リファレンスガイド] を参照してください。カラーキャリブレーションを実行するときは、[操作パネル] のメニューの [印字調整] - [キャリブレーション] - [自動調整] で [する] を選択してください。カラーキャリブレーションの実行には約 10 分かかります。

コンピュータを設定する (Mac OS 9 の場合)

プリンタドライバをインストールする

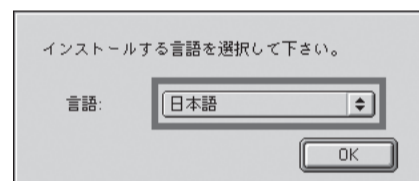
1 付属の [User Software CD-ROM] を CD-ROM ドライブにセットします。



2 デスクトップ上の CD-ROM、「Drivers」フォルダ、「OS9」フォルダ、「iPF Printer Setup for 9」アイコンの順にダブルクリックします。



3 インストールする言語を選択します。



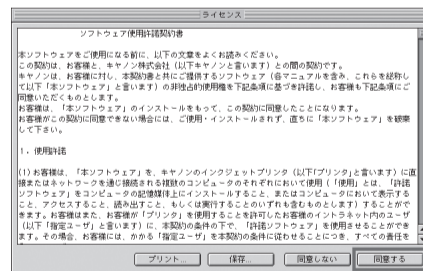
4 インストール項目がすべてチェックされていることを確認し、[次へ進む] をクリックします。



5 [次に進む] をクリックします。



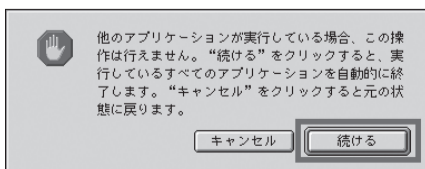
6 ソフトウェア使用許諾契約書を確認し、[同意する] をクリックします。



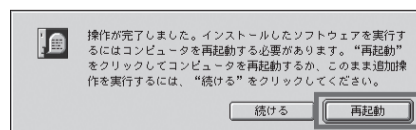
7 [続ける] をクリックします。



8 他のアプリケーションを終了し、[続ける] をクリックします。



9 インストールが完了したら、[再起動] をクリックします。

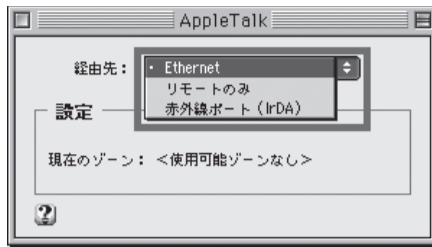


これでプリンタドライバのインストールは完了です。インストール完了後、デスクトップに [iPF6100 Manual] アイコンと [用紙リファレンスガイド] アイコンが作成されます。

10 [コントロールパネル] の [AppleTalk] をクリックし、[AppleTalk] ウィンドウを開きます。



11 [経由先] の一覧から [内蔵 Ethernet] (または Ethernet) を選択し、[AppleTalk] ウィンドウを閉じます。



プリンタを選択する

12 プリンタの電源がオンになっていることを確認して、アップルメニューから [セレクト] を選択し、[セレクト] ウィンドウを開きます。



13 左側の一覧から [GARO Printer Driver] をクリックします。

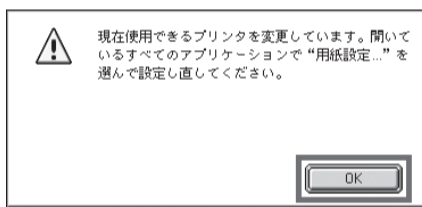


14 右側の [出力先の選択] の一覧からプリンタの接続方法を選択し、その下の一覧からプリンタを選択します。



- メモ
- [出力先の選択] は、USB 接続の場合は [USB]、IEEE1394 接続の場合は [FireWire]、ネットワーク接続の場合は [AppleTalk]、[IP プリント]、[IP プリント (自動)] のいずれかを選択します。
 - [AppleTalk] を選択する場合は、[セレクト] ウィンドウの右下の [AppleTalk] で [使用] をクリックします。
 - [IP プリント] を選択する場合は、[出力先の選択] の一覧から [IP アドレス登録] をクリックし、プリンタの IP アドレスを登録してから、[IP プリント] をクリックします。

15 [セレクト] ウィンドウを閉じ、表示されるメッセージダイアログボックスで [OK] をクリックします。



引き続き、P10 ~ 11 の手順 17 ~ 23 と同様の手順で、[製品マニュアル] をインストールします。

メッセージが表示されたときには

プリンタをセットアップしているときに、[操作パネル] の [ディスプレイ] にエラーメッセージが表示される場合があります。必ずしも故障や不具合ではなく、簡単な操作で処置できる場合があります。よく出現するメッセージとその原因、および対処方法を以下に示します。その他のメッセージについては、付属の [リファレンスガイド] を参照してください。詳しい操作方法については、「プリンタドライバとマニュアルをインストールする」でインストールした [製品マニュアル] を参照してください。

メッセージ	原因	処置
[用紙が斜めにセットされています。]	セットした用紙が斜めになっています。	用紙を取り除き、正しい位置にセットします。(P.4~5、手順 27-34 参照)
[インクタンクが装着されていません。]	[インクタンク] がセットされていません。	[インクタンク] をセットし直します。(P.3~4、手順 19-26 参照)
[メンテナンスカートリッジが装着されていません。]	[メンテナンスカートリッジ] が取り付けられていません。	[メンテナンスカートリッジ] を取り付けます。
[電源を切り、しばらくたってから再度電源を入れてください。]	[上カバー] 内部のテープや [ベルトストッパ] が取り外されていません。	1. 電源をオフにします。 2. [上カバー] を開き、テープや [ベルトストッパ] を取り外します。(P.2、手順 4-7 参照) 3. 電源をオンにします。
	用紙が詰まっています。	1. 電源をオフにします。 2. つまった用紙を取り除きます。 3. 用紙をセットし直します。(P.4~5、手順 27-34 参照) 4. 電源をオンにします。
[エラー! Exxx-xxxx] (x は英数字)	その他のエラーが発生しました。	電源をオフにし、3 秒以上待ってから電源をオンにします。上記の操作を行っても、再びメッセージが表示される場合は、エラーコードとメッセージをメモに書き留めてから電源をオフにし、キヤノンお客様相談センターへご連絡ください。
[ハードウェアエラー xxxxxxxx-xxxx] (x は英数字)		