

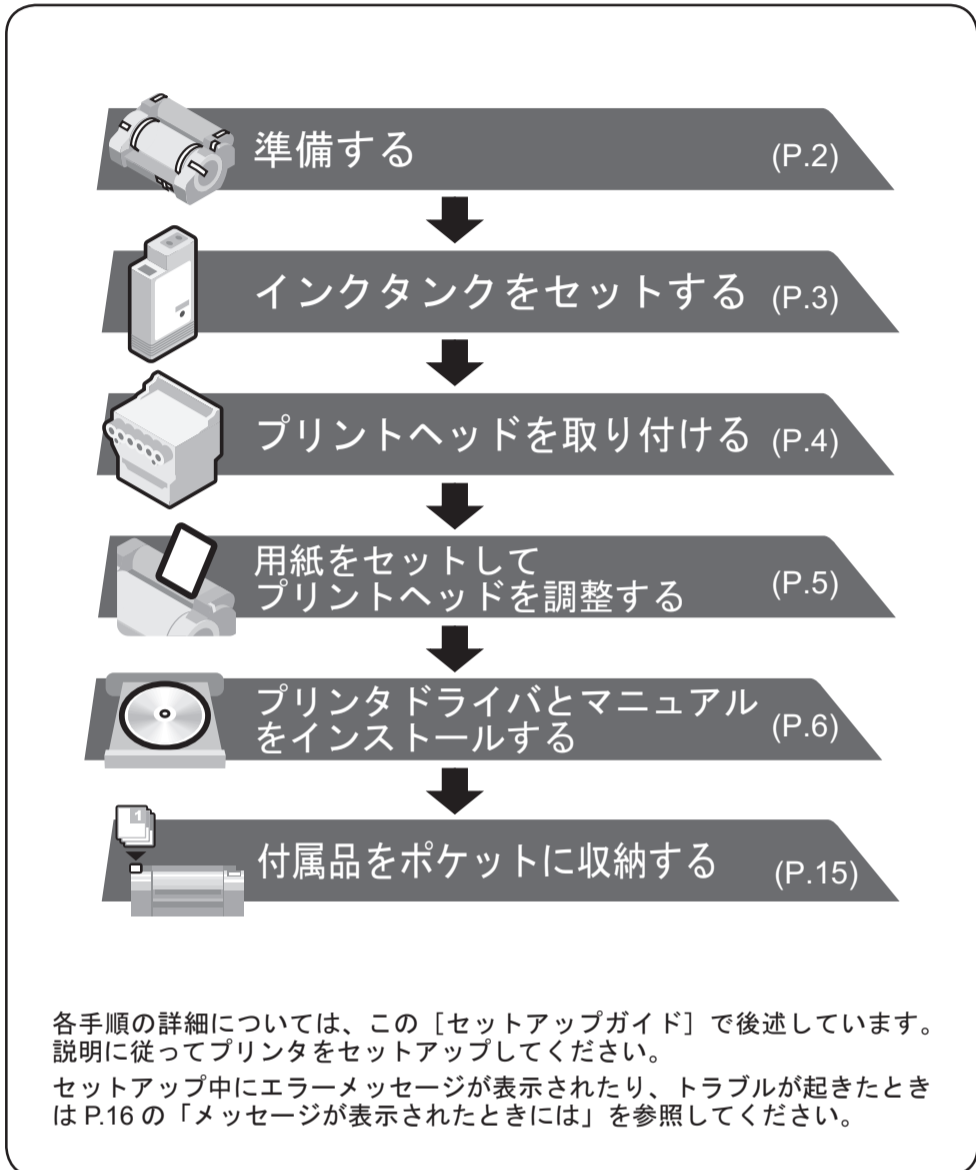
ご使用前に必ず本書をお読みください
将来いつでも使用できるように大切に保管してください

注意 このセットアップガイドはiPF755のイラストで説明しています。基本的な操作は同じですが、ご使用の機種とイラストが異なる場合がありますので、あらかじめご了承ください。

はじめに

セットアップの流れ

以下の手順でプリンタをセットアップします。



プリンタの取扱説明書について

この [セットアップガイド] に従ってプリンタをセットアップした後は、各取扱説明書を参照し、プリンタをご活用ください。

日常の操作では

[基本操作ガイド] は 3 分冊で、以下の情報を記載しています。

- 1 基本的な操作方法
- 2 困ったときの対処方法 / メンテナンス方法
- 3 プリンタの移動方法 / プリンタドライバの再インストール方法



詳しい操作を知るには

[製品マニュアル] (電子マニュアル) には、以下の情報を記載しています。

- プリンタの操作方法
- プリンタドライバの操作方法
- 印刷方法
- メンテナンス方法
- ネットワーク環境での使用方法
- 困ったときの対処方法
- プリンタのメニュー
- プリンタドライバの機能
- 各種情報 (仕様、オプション、消耗品など)



印刷できる用紙を知るには

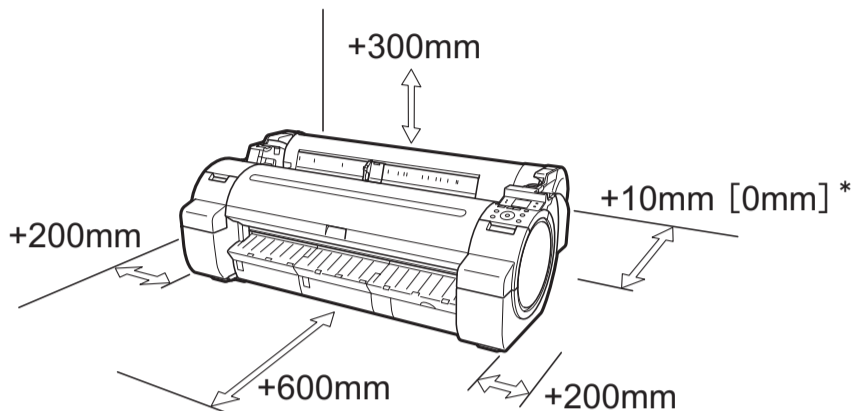
[用紙リファレンスガイド] に用紙に関する情報を記載しています。



[製品マニュアル] と [用紙リファレンスガイド] は、以下から参照できます。

- Windows の場合は、デスクトップの [iPFxxxx サポート] アイコンをダブルクリックします。(iPFxxxx はプリンタ名)
- Mac OS X の場合は [Dock] 内に追加された [iPF サポート] をクリックします。

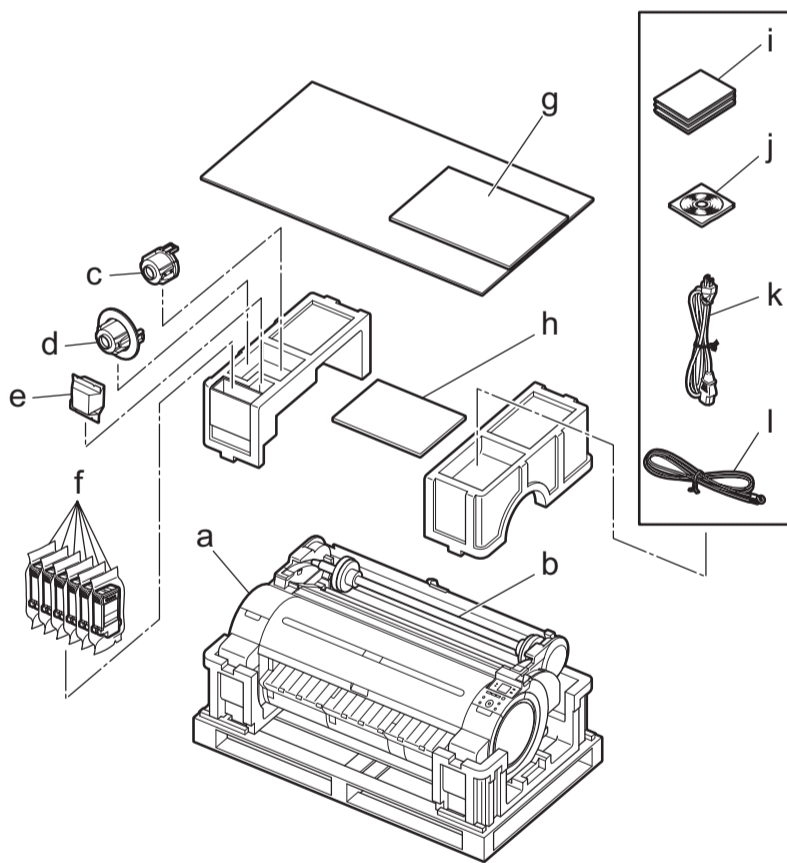
設置スペースについて



* [] 内はスタンドを装着している場合の数値です。

プリンタ		設置スペース (幅×奥行×高さ mm)
iPF650/iPF655	本体のみ	1397 × 1308 × 807
	スタンド装着時	1397 × 1470 × 1362
iPF750/iPF755	本体とスタンド	1704 × 1470 × 1362

同梱品一覧

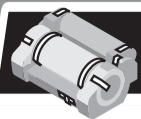


- a. プリンタ
- b. ロールホルダー: プリンタ装着済
- c. 3 インチ紙管アタッチメント R
- d. 3 インチ紙管アタッチメント L
- e. プリントヘッド
- f. スターターインクタンク: Bk, MBk (× 2)、C、M、Y
- g. サンプル用紙
- h. セットアップガイド (本書)
- i. 取扱説明書一式
- j. CD-ROM 一式
- k. 電源コード
- l. アース線

メモ 同梱品には、このガイドの説明では出てこない付属品があります。これらはセットアップ終了後、さまざまな印刷をする場合に必要になりますので、なくさないように保管しておいてください。
このガイドで説明のない同梱品の使い方については、製品マニュアルを参照してください。
プリンタとコンピュータを接続するケーブルは、同梱されていません。

• Canon、Canon ロゴ、imagePROGRAF は、キヤノン株式会社の商標または登録商標です。
• Microsoft、Windows は、アメリカ合衆国およびその他の国で登録されている Microsoft Corporation の商標です。
• Macintosh は、アメリカ合衆国およびその他の国で登録されている Apple Inc. の商標です。
• その他、この [セットアップガイド] に記載されている会社名、製品名は、それぞれ各社の商標または登録商標です。





準備する

プリンタの設置や電源コードの接続など、プリンタを使用する準備を行います。

1 プリンタを設置します。プリンタを設置するには以下の2つの方法があります。

・スタンドに設置する場合

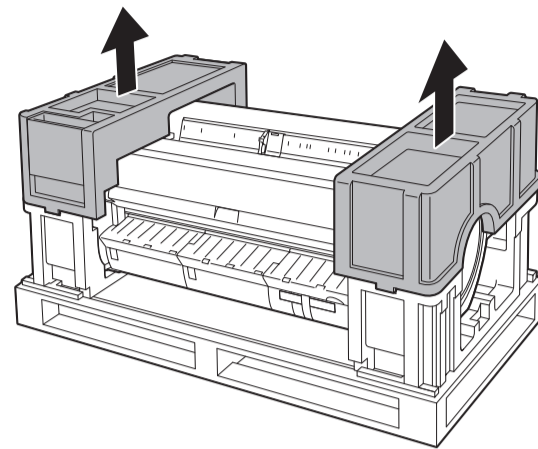
スタンドに同梱されている[プリンタスタンドセットアップガイド]を参照し、スタンドの組み立てとプリンタの設置を行います。設置後、手順4に進みます。

・スタンドを使用しないで、テーブルなどに設置する場合

手順2に進みます。

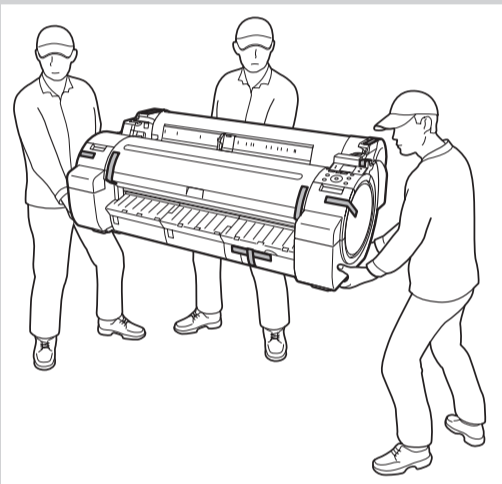
メモ ・スタンドはお買い上げのモデルや地域によって標準品の場合とオプション品の場合があります。
iPF750/iPF755：標準
iPF650/iPF655：オプション（お買い上げの地域によっては標準で付属します）

2 プリンタから上側の緩衝材を取り除きます。

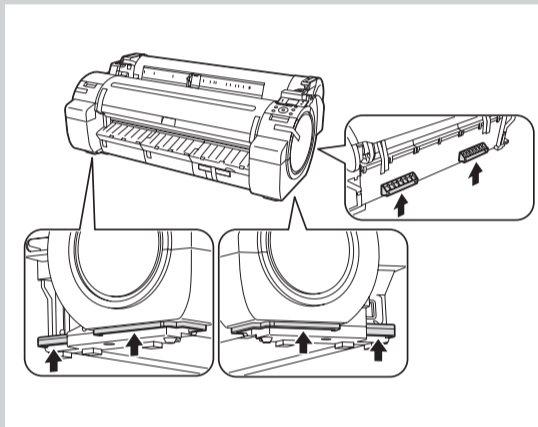


3 プリンタの運搬用取っ手を3人以上で持ち、テーブルなど水平な場所に置きます。

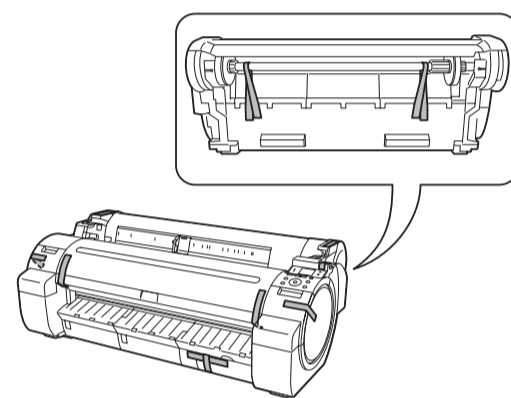
注意 ・iPF750/iPF755は、本体のみで約52kg（iPF650/iPF655は約43kg）あります。プリンタを持ち運ぶときは、必ず3人以上で持ち、腰などを痛めないように注意してください。



・プリンタを持ち運ぶときは、運搬用取っ手をしっかりと持ってください。他の場所を持つと不安定なため、落としてけがの原因になることがあります。

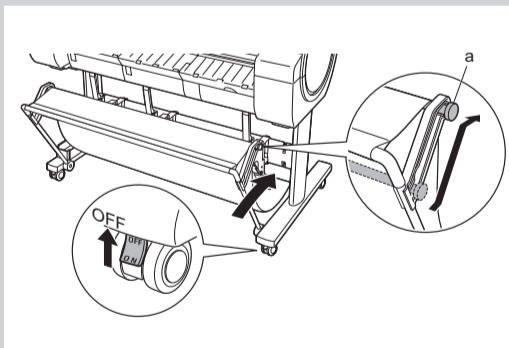


4 プリンタ本体や[ロールホルダー]に取り付けられているオレンジ色のテープをすべて取り除きます。

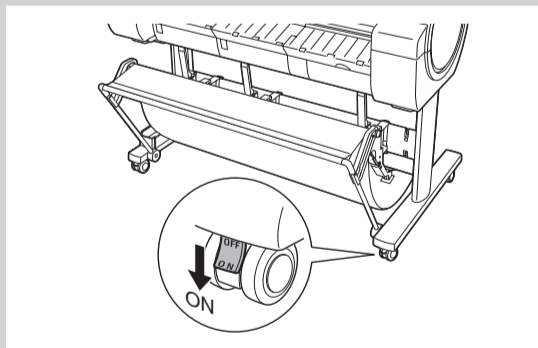


5 プリンタを使用する場所に移動します。

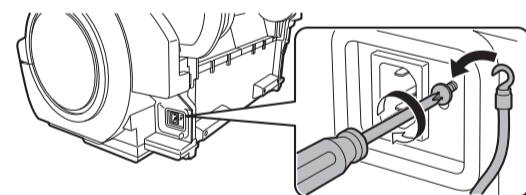
注意 ・スタンドを移動するときは、補助ロッドを図の位置(a)まで上げてからバスケットを閉じて、4つのキャスターのロックをすべてオフにしてください。床に傷がついたり、バスケット布の破損や、けがの原因になります。



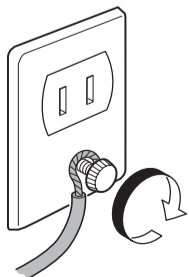
・移動後、4つのキャスターのロックをすべてオンに戻してください。



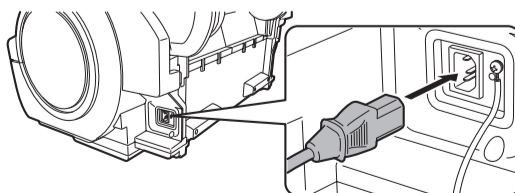
6 プリンタ右側面のアース端子に市販のドライバを使ってアース線のフック側を取り付けます。



7 アース端子にアース線を接続します。



8 電源コードをプリンタ右側面の[電源コネクタ]に差し込み、反対側をコンセントに差し込みます。



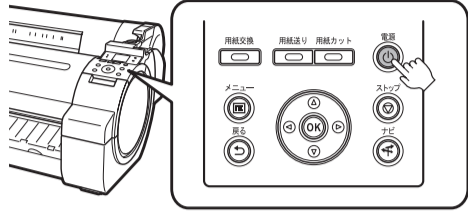


インクタンクをセットする

6個の [インクタンク] をセットします。

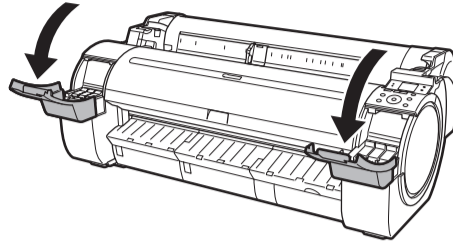
1

[電源] キーを押して、プリンタの電源をオンにします。



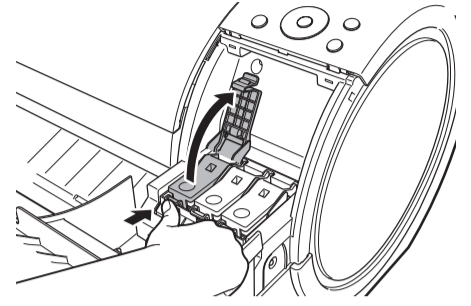
2

ディスプレイに [インクタンク] を取り付ける手順 (ガイドス) が表示されます。表示に従って [インクタンクカバー] の取っ手を持って開きます。



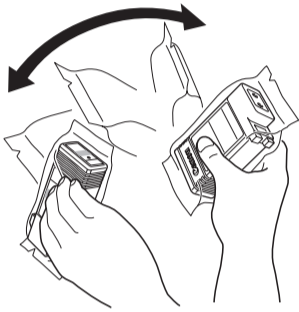
3

[インクタンク固定レバー] の先端を水平に押しながら、[インクタンク固定レバー] を上に開きます。



4

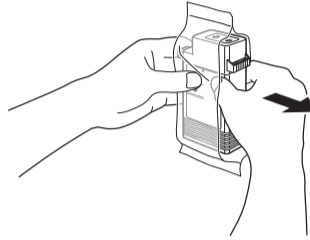
セットする色の [インクタンク] を、開封する前にゆっくりと1~2回振ります。



重要 • [インクタンク] を振らないと、インクの成分が沈殿し、印刷品質が低下する場合があります。

5

袋を開封し、[インクタンク] を取り出します。



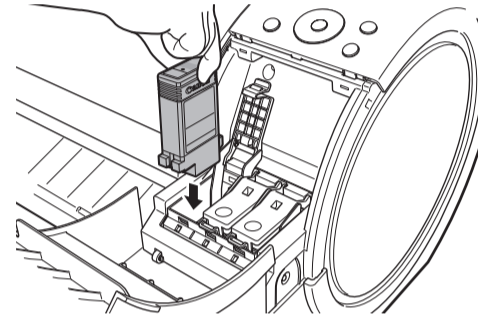
重要 • インク供給部 (a) や端子部 (b) には、絶対に触れないでください。周辺の汚損、[インクタンク] の破損、または印刷不良の原因になります。



• 袋を開封した [インクタンク] は、落とさないでください。インクが漏れて周辺が汚れる場合があります。
• 一度プリンタにセットした [インクタンク] は、取り外して振らないでください。インクが飛び散る場合があります。

6

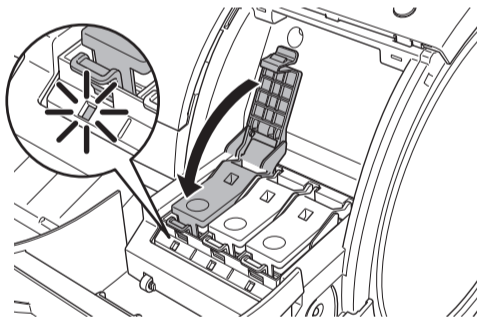
インク供給部を下側、図の向きにして [インクタンク] をホルダーに差し込みます。



重要 • [インクタンク] がホルダーに差し込めない場合は、[インクタンク固定レバー] の色表示と [インクタンク] の色、[インクタンク] の向きを確認してもう一度差し込んでください。

7

[インクタンク固定レバー] を、カチッと音がするまで閉じます。[インクランプ] が赤く点灯していることを確認します。



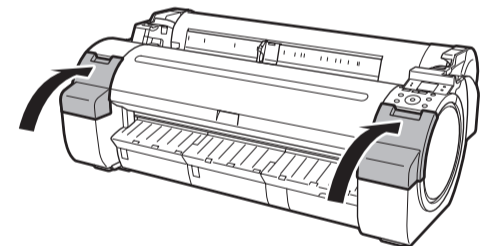
重要 • [インクランプ] が点灯しなかった場合は、手順3、6、7を繰り返してください。

8

手順3~7を繰り返して、すべての [インクタンク] をセットします。

9

[インクタンクカバー] を閉じます。



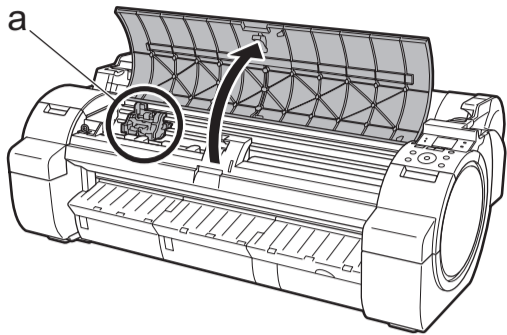


プリントヘッドを取り付ける

[プリントヘッド]を取り付けます。

1

ディスプレイに「[上カバーを開けてください。]」と表示されます。表示に従って「[上カバー]」を開けます。



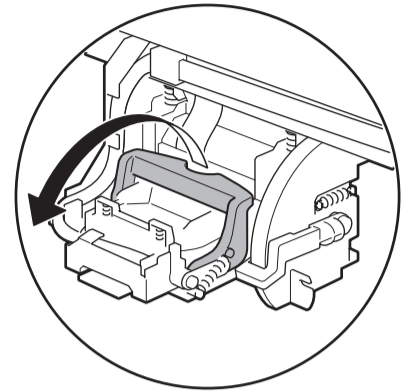
ディスプレイに「[プリントヘッド] 交換の手順 (ガイダンス) が表示されます。



重要
• [プリントヘッド] を取り付ける際は、キャリッジ (a) を図の位置から動かさないでください。キャリッジ (a) を動かすと警告音が鳴り、[プリントヘッド] を取り付けられません。キャリッジ (a) の位置を動かしてしまった場合は、「[上カバー]」を閉じてください。キャリッジ (a) が図の位置まで移動します。

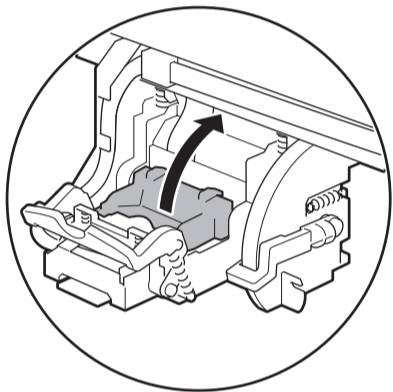
2

[プリントヘッド固定レバー] を前側に引いて、いっぱいに開きます。



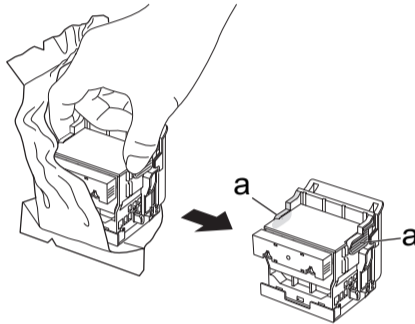
3

[プリントヘッド固定カバー] を引き上げて、いっぱいを開きます。



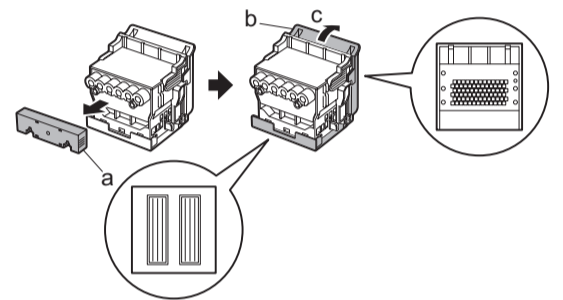
4

[プリントヘッド] を、つまみ部 (a) を持って袋から取り出します。



5

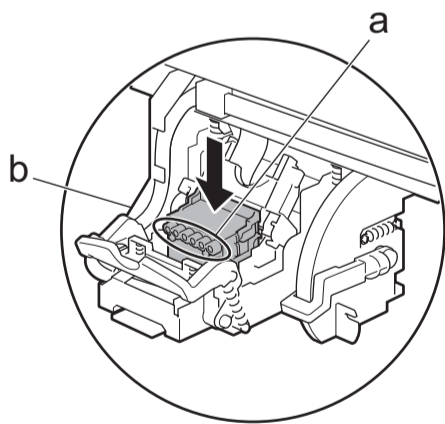
オレンジ色の保護部品 (a) を取り外し、もう1つのオレンジ色の保護部品 (b) を、つまみ部 (c) を持って取り外します。



重要
• 保護部品に保護されていた部分には絶対に触れないでください。[プリントヘッド] の破損や印刷不良の原因になります。
• [プリントヘッド] にはインクが入っているため、保護部品を取り外す際にはこぼさないようにご注意ください。
• 取り外した保護部品は再装着しないでください。これらのものは、地域の条例に従って処理してください。

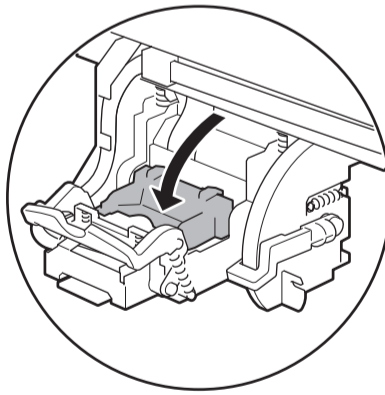
6

図のように、インク供給部 (a) を手前上側にして、[プリントヘッド] をキャリッジ (b) に差し込みます。保護部品に保護されていた部分がキャリッジ (b) に当たらないように注意しながら、奥までしっかりと押し込みます。



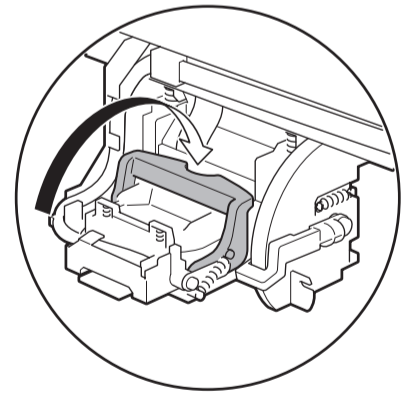
7

[プリントヘッド固定カバー] を前側に倒して、[プリントヘッド] をロックします。



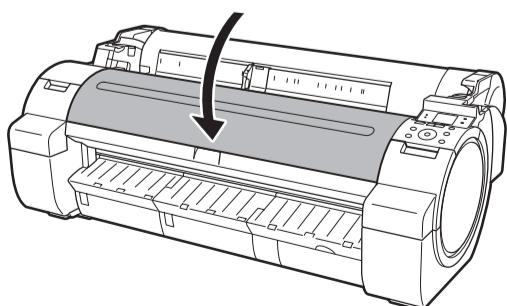
8

[プリントヘッド固定レバー] を、奥側にいっぱい倒します。



9

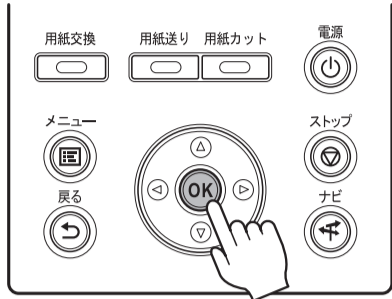
[上カバー] を閉じます。



用紙をセットしてプリントヘッドを調整する

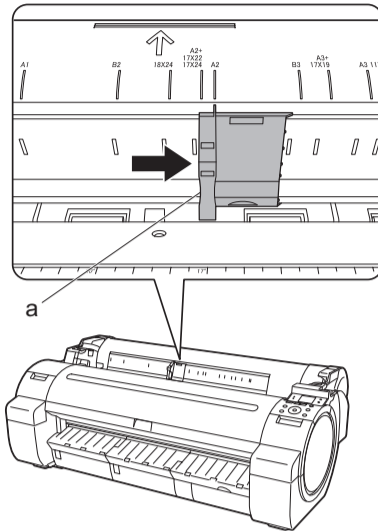
ここでは同梱の [サンプル用紙] をセットしてプリントヘッドを調整する手順について説明します。

1 ディスプレイに [調整パターンを印刷する用紙を選んで下さい。] と表示されるので、[カット紙] が選択されていることを確認し、[OK] キーを押します。



ディスプレイにカット紙セットの手順(ガイダンス)が表示されます。

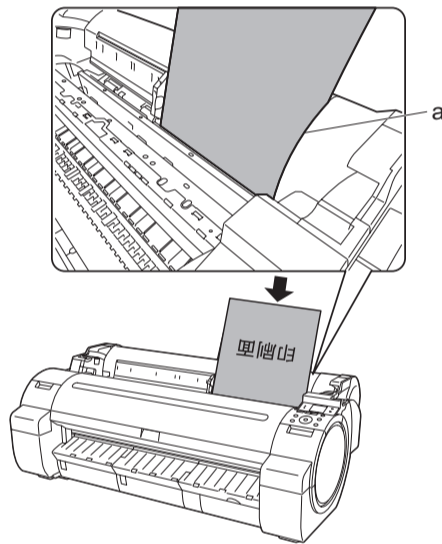
2 幅ガイド (a) をスライドし、セットする用紙のサイズの刻印に合わせて、ここではサンプル用紙のサイズに合わせて、[A2] に合わせます。



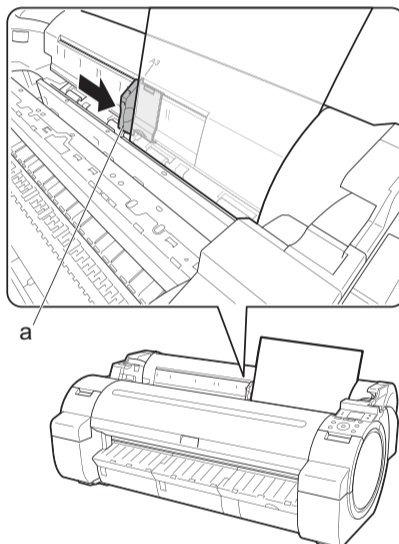
3 用紙を1枚用意します。用紙が入っていた袋を参照して印刷面を確認します。

重要 使用しない用紙は入っていた袋に戻し、高温、多湿、直射日光を避けて保管してください。

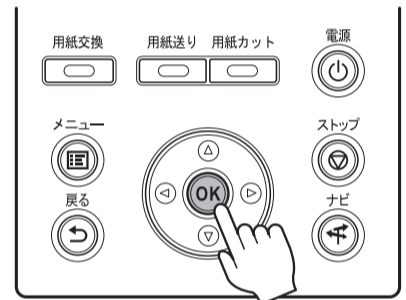
4 印刷面を表にし、用紙の右端を [ロール紙カバー] の右側の [紙合わせガイド] (a) に沿わせるようにして、[給紙口] に用紙をまっすぐセットします。用紙の先端が突き当たり、ピピッと音が鳴るまで差し込んでください。



5 幅ガイド (a) の位置をセットした用紙のサイズに合わせて調整します。セットした用紙が傾いたりしわにならないように、幅ガイドを用紙にぴったり合わせてください。

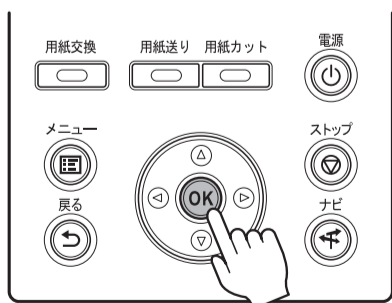


6 ディスプレイに給紙を確認するメッセージが表示されるので、[OK] キーを押します。



重要 本プリンタにセットできる用紙は1枚です。2枚以上セットしないでください。紙づまりの原因になります。
用紙が波打っていたり、たわんでいる場合、紙づまりの原因になります。用紙は平らな状態に直してからセットしてください。

7 ディスプレイに用紙の種類を選択する画面が表示されるので、[▲] キーと [▼] キーでセットした用紙の種類を選択します。ここでは [コート紙] を選択して [OK] キーを押し、表示されるメニューから [コート紙] を選択して [OK] キーを押します。



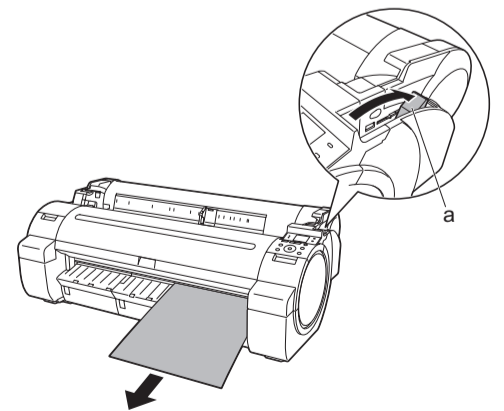
給紙が開始されます。

8 給紙が完了すると、自動的にインクの初期充てんと [プリントヘッド] の調整が開始されます。インクの初期充てんと [プリントヘッド] の調整には約 20 分かかります。

この時間に、プリンタドライバと電子マニュアルをコンピュータにインストールしてください。(P6「プリンタドライバとマニュアルをインストールする」参照)

メモ インクの初期充てんでは、[インクタンク] と [プリントヘッド] 間にインクを流し込みます。また、プリンタを最適な状態にするためにクリーニングを行います。これによりメンテナンスカートリッジの残り容量の表示が約 80% に減少する場合がありますが、異常ではありません。

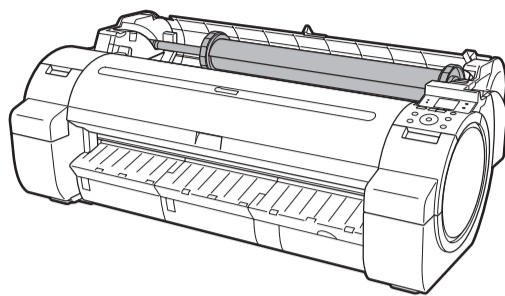
9 [プリントヘッド] の調整が終了すると、調整用パターンを印刷した用紙が排紙されます。用紙を持ちながらリリースレバー (a) を後ろ側に押し、用紙を取り外します。



10

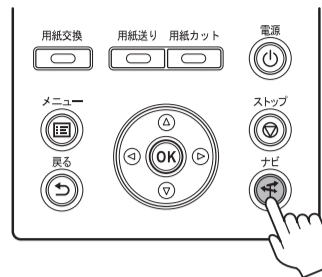
リリースレバーを手前側に引きます。
これでプリンタのセットアップは完了です。

メモ
• ロール紙のセット方法については、付属の「基本操作ガイド」-1、「プリンタドライバとマニュアルをインストールする」でインストールする「製品マニュアル」、および操作パネルのナビ機能で確認できます。



以下の手順でナビを表示してロール紙のセット方法を確認できます。

1. [ナビ] キーを押します。



2. ▲キー、▼キーを押して、「[ロール紙のセット]」を選択し、[OK] キーを押します。
3. ▲キー、▼キーを押して、「[操作ガイドを見る]」を選択し、[OK] キーを押します。
ナビが開始されます。

プリンタドライバとマニュアルをインストールする

Windows

Windows の場合、USB 接続、TCP/IP（ネットワーク）接続を行うことができます。
ご使用の接続方法によって、インストール手順が異なります。以下の説明に従ってプリンタドライバと製品マニュアルをインストールしてください。

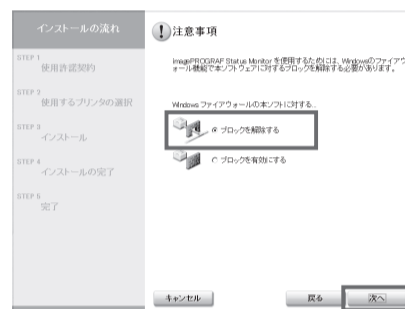
<対応している OS >

Windows Vista、Windows Server 2008、Windows Server 2003、Windows XP、Windows 2000

重要
• インストールするには「Administrator」アカウントに相当する管理者権限が必要です。必ず管理者権限をもつアカウントでログインしてください。

メモ
• ご使用のコンピュータのセキュリティ設定によっては、インストール中に以下の画面が表示される場合があります。

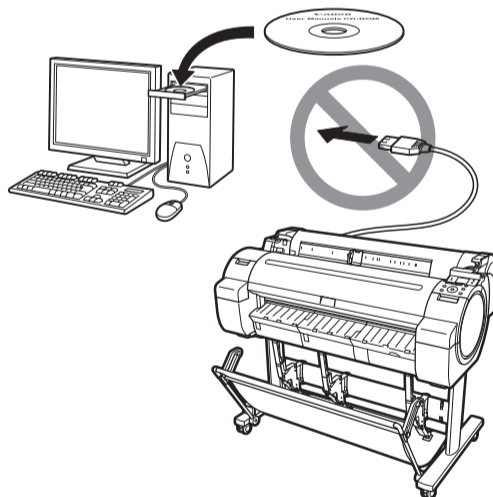
• [ブロックを解除する] を選択し、[次へ] をクリックしてください。



USB 接続の場合

重要
• USB ケーブルは、Hi-Speed USB に準拠したケーブルを使用してください。
• USB ケーブルは、プリンタドライバのインストール中に、画面の指示に従ってプリンタとコンピュータに接続してください。先に USB ケーブルを接続すると、プリンタドライバが正しくインストールされない場合があります。

1 コンピュータとプリンタがケーブルで接続されていないことを確認後、コンピュータの電源をオンにして、お使いの OS に合った付属の [UserSoftware CD-ROM] を、コンピュータの CD-ROM ドライブにセットします。



2 [Setup Menu] ウィンドウで、[プリンタドライバのインストール] をクリックします。

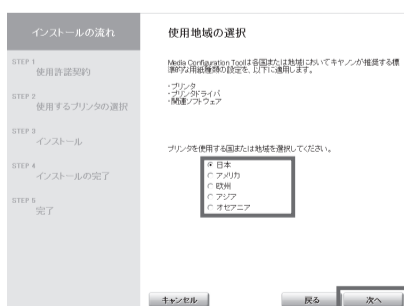


メモ
• [言語] をクリックすると、言語を選択できます。

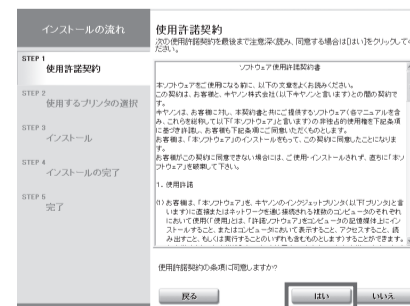
3 [インストーラー一覧] ウィンドウで、必要なインストール項目がチェックされていることを確認し、[次へ] をクリックします。



4 [使用地域の選択] ウィンドウで、使用地域を選択し、[次へ] をクリックします。

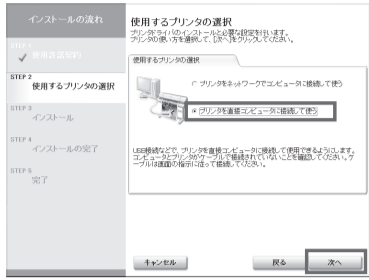


5 使用許諾契約書の内容を確認して [はい] をクリックします。



メモ
• ソフトウェアの名称にマウスポインタを近づけると、ソフトウェアの概要が表示されます。

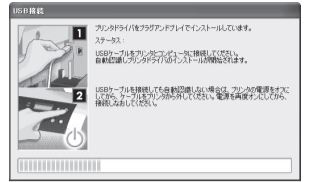
6 [使用するプリンタの選択] ウィンドウで、[プリンタを直接コンピュータに接続して使う]を選択し、[次へ]をクリックします。



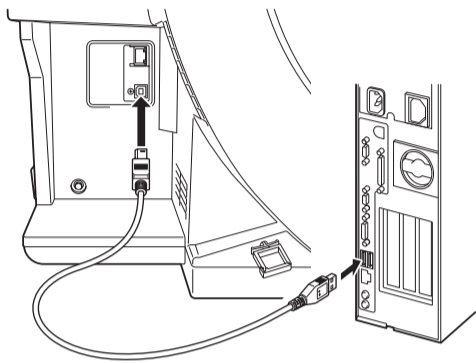
7 [プリンタのインストール方法] ダイアログボックスで、[USB 接続でインストール]を選択し、[次へ]をクリックします。



8 以下のダイアログボックスが表示されたら、プリンタの電源がオンになっていることを確認し、USB ケーブルでプリンタとコンピュータを接続します。



メモ • 警告ダイアログボックスが表示されたら、[再試行]をクリックしてからやり直してください。

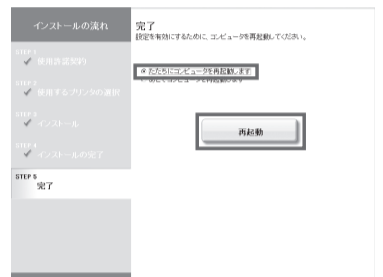


重要 • USB ケーブルを Ethernet コネクタに差し込まないように注意してください。

9 [インストールの完了] ウィンドウでインストールの結果を確認し、[次へ]をクリックします。



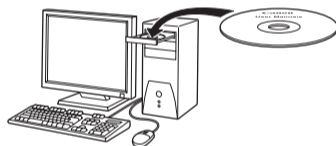
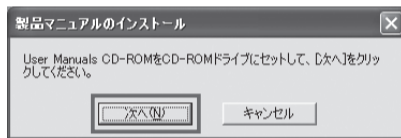
10 [完了] ウィンドウで、[ただちにコンピュータを再起動します]を選択し、[再起動]をクリックします。



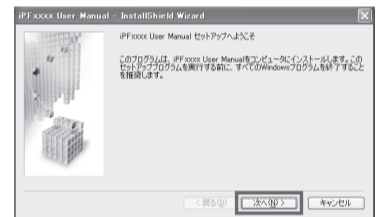
製品マニュアルをインストールする

11 コンピュータの再起動後、プリンタドライバの設定が有効になります。これでプリンタドライバのインストールは完了です。インストール完了後、デスクトップに [iPFxxxx サポート] アイコンが作成されます。(iPFxxxx はプリンタ名) 引き続き [製品マニュアル] をインストールします。

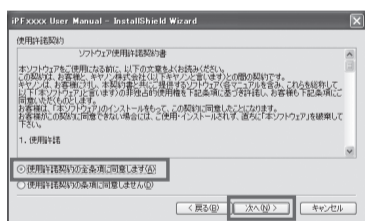
12 [製品マニュアルのインストール] ダイアログボックスが表示されたら、付属の [User Manuals CD-ROM] をコンピュータの CD-ROM ドライブにセットし、[次へ]をクリックします。



13 [次へ] をクリックします。



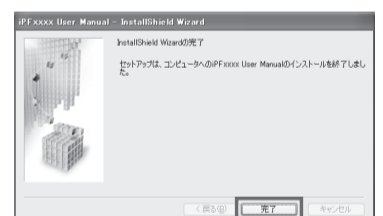
14 ソフトウェア使用許諾契約書の内容を確認して [使用許諾契約の全条項に同意します] を選択し、[次へ] をクリックします。



15 [インストール] をクリックします。インストールが開始されます。



16 インストールが完了したら、[完了] をクリックします。

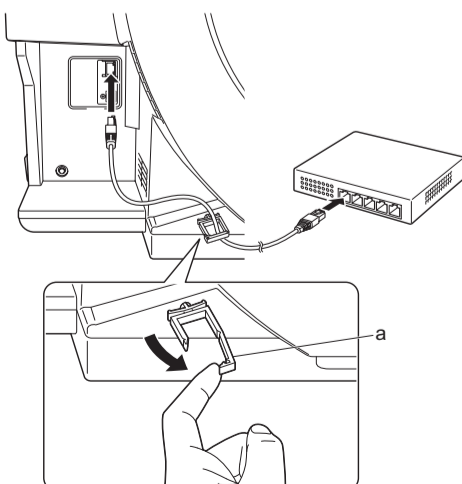


これで [製品マニュアル] のインストールは完了です。

TCP/IP (ネットワーク) 接続の場合

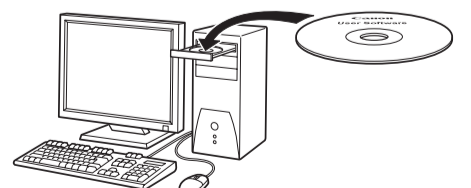
初めてプリンタをネットワークに接続するとき

1 LAN ケーブルでプリンタ背面の LAN ポートと HUB のポートを接続します。ネットワークケーブルを配線固定部材 (a) に通します。

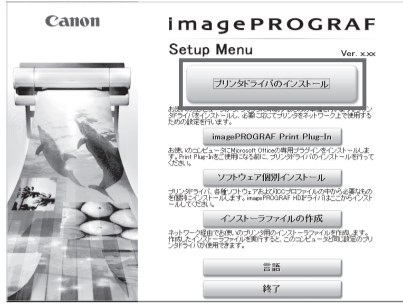


メモ • プリンタの電源がオンの場合、LAN ポート下の LINK ランプが点灯します。
1000Base-T 接続 下側のランプが緑色に点灯
100Base-TX 接続 上側のランプが橙色に点灯
10Base-T 接続 上側のランプが緑色に点灯

2 プリンタの電源がオンになっていることを確認します。コンピュータの電源をオンにして、お使いの OS に合った付属の [User Software CD-ROM] を、コンピュータの CD-ROM ドライブにセットします。

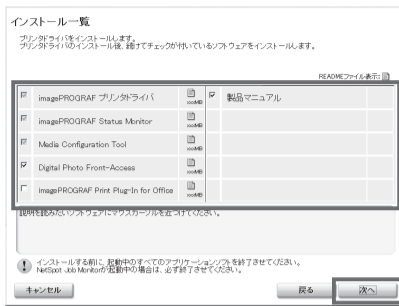


3 [Setup Menu] ウィンドウで、[プリンタドライバのインストール] をクリックします。



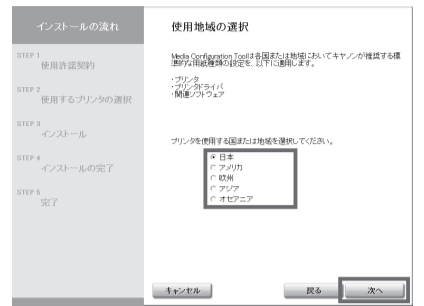
メモ • [言語] をクリックすると、言語を選択できます。

4 [インストーラー一覧] ウィンドウで、必要なインストール項目がチェックされていることを確認し、[次へ] をクリックします。

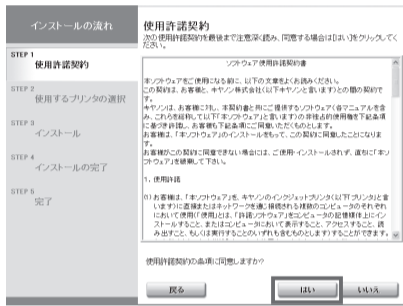


メモ • ソフトウェアの名称にマウスポインタを近づけると、ソフトウェアの概要が表示されます。

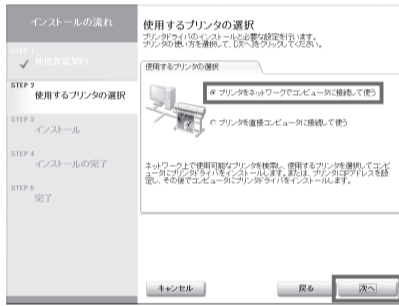
5 [使用地域の選択] ウィンドウで、使用地域を選択し、[次へ] をクリックします。



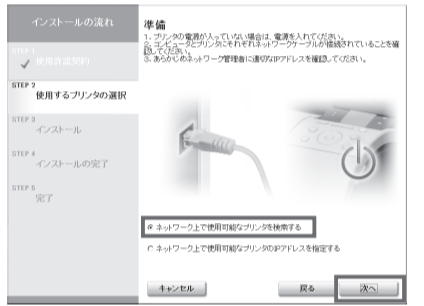
6 使用許諾契約書の内容を確認して [はい] をクリックします。



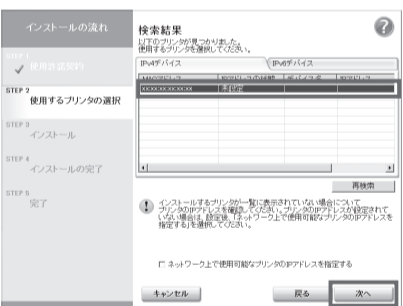
7 [使用するプリンタの選択] ウィンドウで、[プリンタをネットワークでコンピュータに接続して使う] を選択し、[次へ] をクリックします。



8 [準備] ウィンドウで注意事項を確認し、[ネットワーク上で使用可能なプリンタを検索する] を選択し、[次へ] をクリックします。

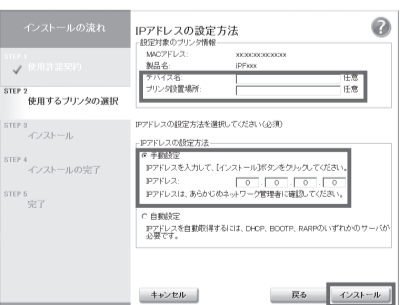


9 [検索結果] ウィンドウに使用可能な一覧が表示されます。[IPv4 デバイス] タブおよび [IPv6 デバイス] タブのプリンター一覧から使用したいプリンタを選択し、[次へ] をクリックします。



メモ • [IPv6 デバイス] タブは、お使いの OS が Windows Vista/Windows Server 2008 の場合にのみ表示されます。
 • [IPv6 デバイス] タブのプリンター一覧に使用したいプリンタが表示されなかった場合は、IPv4 で接続してください。
 • [IPv4 デバイス] タブのプリンター一覧に使用したいプリンタが表示されなかった場合は、p.9の「ネットワーク上でプリンタが見つからなかったときは」を参照し、プリンタに IP アドレスを設定してからプリンタの IP アドレスを直接指定してください。

10 [IP アドレスの設定方法] ウィンドウの [IP アドレスの設定方法] で、[手動設定] で IP アドレスを入力し、[インストール] をクリックします。また、[設定対象のプリンタ情報] の [デバイス名]、[プリンタ設置場所] を任意で入力します。インストールが開始されます。

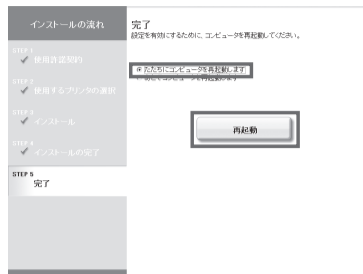


重要 • DHCP サーバの機能を利用して、自動的にプリンタに IP アドレスを割り当てる場合、プリンタの電源を入れなおすと、印刷できなくなることがあります。これは、今まで使用していた IP アドレスとは異なる IP アドレスが割り当てられたためです。DHCP サーバの機能を使用する場合には、ネットワーク管理者にお問合せの上、次のいずれかの設定を行ってください。
 • DNS 動的更新機能を設定する
 リモート UI で [DNS の動的更新を行う] をオンにしてください。(→製品マニュアル「プリンタに TCP/IP ネットワークの設定をする」)
 • プリンタ起動時に常に同じ IP アドレスを割り当てるように設定する

11 [インストールの完了] ウィンドウでインストールの結果を確認し、[次へ]をクリックします。



12 [完了] ウィンドウで、[ただちにコンピュータを再起動します]を選択し、[再起動]をクリックします。



13 コンピュータの再起動後、プリンタドライバの設定が有効になります。これでプリンタドライバのインストールは完了です。インストール完了後、デスクトップに[iPFxxxx サポート]アイコンが作成されます。(iPFxxxx はプリンタ名)

引き続き、P.7 の手順 12 ~ 16 と同様の手順で、[製品マニュアル]をインストールします。

ネットワーク上でプリンタが見つからなかったときは

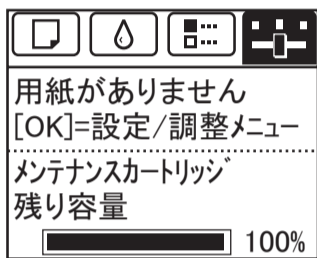
初めてプリンタをネットワークに接続する際に、検索しても使用したいプリンタが見つからなかった場合は、プリンタに IP アドレスを設定してからプリンタの IP アドレスを直接指定します。

インクの初期充電と [プリントヘッド] の調整が終わってから、プリンタの操作パネルで IP アドレスを設定します。

重要 ・インクの初期充電と [プリントヘッド] の調整が終わるまでは、プリンタを操作しないでください。

1 操作パネルのタブ選択画面で ◀キー、▶キーを押して [設定/調整メニュー] を選択し、[OK] キーを押します。

2 ▲キー、▼キーで [インタフェース設定] を選択し、[OK] キーを押します。



3 ▲キー、▼キーで [TCP/IP] を選択し、[OK] キーを押します。

4 IP アドレスを入力します。操作パネルの ▲キー、▼キーでメニューを選択してください。

- [IPv4] を選択して [OK] キーを押します。
- [IPv4 設定] を選択して [OK] キーを押します。
- [IP アドレス] を選択して [OK] キーを押します。
- IP アドレスを入力します。

メモ IP アドレスの入力方法

- ◀キー、▶キーを押して入力フィールドを選択し、数値を入力できる状態にします。
- ▲キー、▼キーを押して数値を入力します。
 - ▲キーを押すと数値は 1 つずつ増えます。
 - ▼キーを押すと数値は 1 つずつ減ります。
 - ▲キーや▼キーを押し続けると、数値を連続して増減することができます。
- 入力が完了したら、[OK] キーを押します。

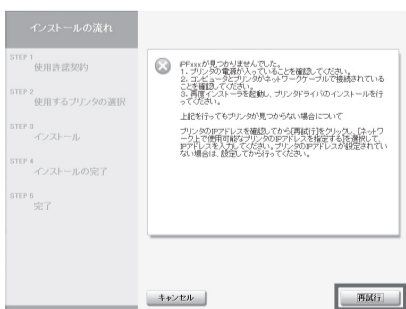
5 [メニュー] キーを押します。

6 登録を確認する画面が表示されるので、[OK] キーを押します。プリンタに IP アドレスが設定されます。続いてプリンタドライバのインストールを再開します。

7 [検索結果] ウィンドウで、[ネットワーク上で使用可能なプリンタの IP アドレスを指定する]を選択し、[次へ]をクリックします。[IP アドレス指定] ウィンドウが表示されるので、p.11 ~ 12 の手順 8 ~ 11 にしたがってプリンタドライバのインストールを完了してください。

引き続き、P.7 の手順 12 ~ 16 と同様の手順で、[製品マニュアル]をインストールします。

メモ ・以下の画面が表示されている場合は、[再試行]をクリックし、表示される画面で [ネットワーク上で使用可能なプリンタの IP アドレスを指定する]を選択してください。





重要
既にプリンタがネットワークに接続されている場合は、プリンタに割り当てられているIPアドレスをご確認ください。詳しくは、ネットワーク管理者にお問い合わせください。

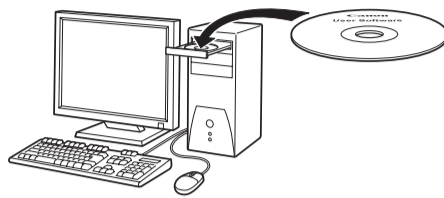


メモ
プリンタの電源がオンの場合、LANポート下のLINKランプが点灯します。

1000Base-T 接続	下側のランプが緑色に点灯
100Base-TX 接続	上側のランプが橙色に点灯
10Base-T 接続	上側のランプが緑色に点灯

1

プリンタの電源がオンになっていることを確認します。コンピュータの電源をオンにして、お使いのOSに合った付属の [User Software CD-ROM] を、コンピュータのCD-ROMドライブにセットします。



2

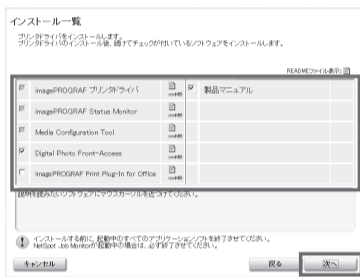
[Setup Menu] ウィンドウで、[プリンタドライバのインストール] をクリックします。



メモ
[言語] をクリックすると、言語を選択できます。

3

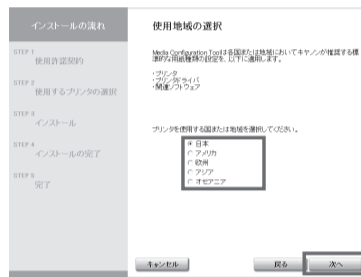
[インストーラー一覧] ウィンドウで、必要なインストール項目がチェックされていることを確認し、[次へ] をクリックします。



メモ
ソフトウェアの名称にマウスポインタを近づけると、ソフトウェアの概要が表示されます。

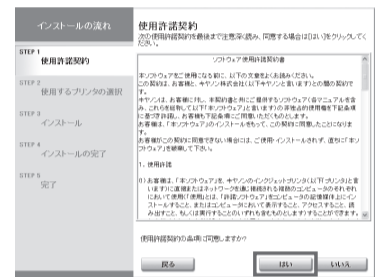
4

[使用地域の選択] ウィンドウで、使用地域を選択し、[次へ] をクリックします。



5

使用許諾契約書の内容を確認して [はい] をクリックします。



6

[使用するプリンタの選択] ウィンドウで、[プリンタをネットワークでコンピュータに接続して使う] を選択し、[次へ] をクリックします。



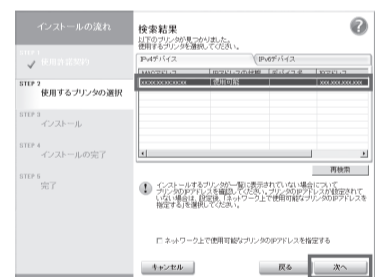
7

[準備] ウィンドウで注意事項を確認し、[ネットワーク上で使用可能なプリンタを検索する] を選択し、[次へ] をクリックします。



8

[検索結果] ウィンドウに使用可能な一覧が表示されます。[IPv4 デバイス] タブおよび [IPv6 デバイス] タブのプリンター一覧から使用したいプリンタを選択し、[次へ] をクリックします。インストールが開始されます。



メモ
• [IPv6 デバイス] タブは、お使いのOSがWindows Vista/Windows Server 2008の場合に表示されます。
• 既にネットワークに接続されているプリンタは [IP アドレスの状態] に [使用可能] と表示されます。
• プリンター一覧に使用したいプリンタが表示されなかった場合は、[ネットワーク上で使用可能なプリンタのIPアドレスを指定する] を選択して [次へ] をクリックします。[IP アドレス指定] ウィンドウが表示されるので、p.11 ~ 12 の手順 8 ~ 11 を行いプリンタドライバと [製品マニュアル] のインストールを完了してください。

9

[インストールの完了] ウィンドウでインストールの結果を確認し、[次へ] をクリックします。



10

[完了] ウィンドウで、[ただちにコンピュータを再起動します] を選択し、[再起動] をクリックします。



11 コンピュータが再起動し、プリンタドライバの設定が有効になります。これでプリンタドライバのインストールは完了です。
インストール完了後、デスクトップに [iPFxxxx サポート] アイコンが作成されます。(iPFxxxx はプリンタ名)

引き続き、P.7 の手順 12 ~ 16 と同様の手順で、[製品マニュアル] をインストールします。

使用するプリンタの IP アドレスを直接指定するとき



• 既にプリンタがネットワークに接続されている場合は、プリンタに割り当てられている IP アドレスをご確認ください。詳しくは、ネットワーク管理者にお問い合わせください。



• プリンタの電源がオンの場合、LAN ポート下の LINK ランプが点灯します。

1000Base-T 接続	下側のランプが緑色に点灯
100Base-TX 接続	上側のランプが橙色に点灯
10Base-T 接続	上側のランプが緑色に点灯

1

プリンタの電源がオンになっていることを確認します。コンピュータの電源をオンにして、お使いの OS に合った付属の [User Software CD-ROM] を、コンピュータの CD-ROM ドライブにセットします。



2

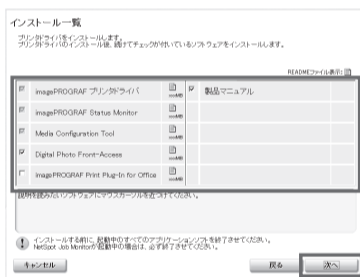
[Setup Menu] ウィンドウで、[プリンタドライバのインストール] をクリックします。



• [言語] をクリックすると、言語を選択できます。

3

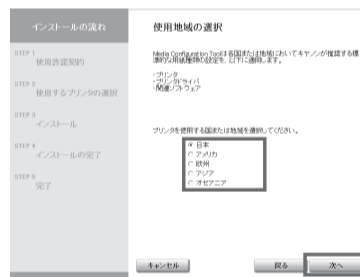
[インストーラー一覧] ウィンドウで、必要なインストール項目がチェックされていることを確認し、[次へ] をクリックします。



• ソフトウェアの名称にマウスポインタを近づけると、ソフトウェアの概要が表示されます。

4

[使用地域の選択] ウィンドウで、使用地域を選択し、[次へ] をクリックします。



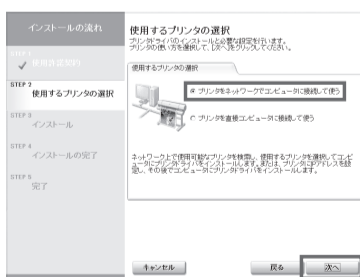
5

使用許諾契約書の内容を確認して [はい] をクリックします。



6

[使用するプリンタの選択] ウィンドウで、[プリンタをネットワークでコンピュータに接続して使う] を選択し、[次へ] をクリックします。



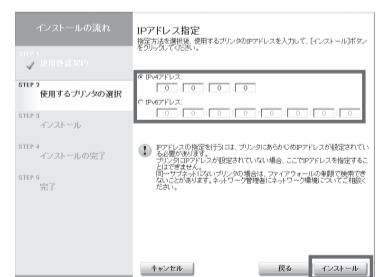
7

[準備] ウィンドウで注意事項を確認し、[ネットワーク上で使用可能なプリンタの IP アドレスを指定する] を選択し、[次へ] をクリックします。



8

[IP アドレス指定] ウィンドウで、[IPv4 アドレス] または [IPv6 アドレス] を選択してプリンタの IP アドレスを入力し、[インストール] をクリックします。インストールが開始されます。



• [IPv6 アドレス] は、お使いの OS が Windows Vista/Windows Server 2008 の場合にのみ表示されます。



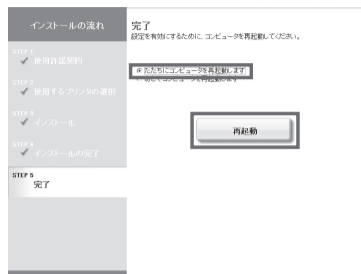
• IP アドレスは、ネットワーク管理者に確認してください。

9

[インストールの完了] ウィンドウでインストールの結果を確認し、[次へ]をクリックします。

**10**

[完了] ウィンドウで、[ただちにコンピュータを再起動します]を選択し、[再起動]をクリックします。

**11**

コンピュータが再起動し、プリンタドライバの設定が有効になります。これでプリンタドライバのインストールは完了です。
インストール完了後、デスクトップに [iPFxxxx サポート] アイコンが作成されます。(iPFxxxx はプリンタ名)

引き続き、P.7 の手順 12 ~ 16 と同様の手順で、[製品マニュアル] をインストールします。

Macintosh

Macintosh の場合、USB 接続、ネットワーク接続 (Bonjour、IP) を行うことができます。

ご使用の環境に合わせて、プリンタドライバをインストールしてください。

<対応している OS>

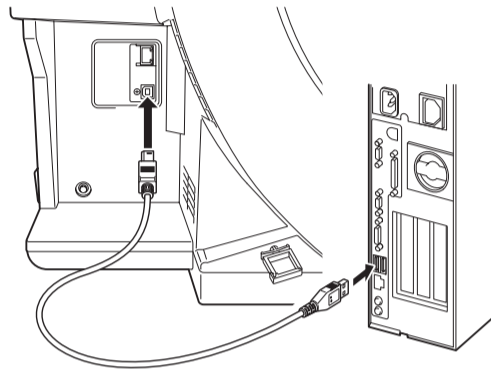
Mac OS X 10.3.9 以降

プリンタとコンピュータを接続する

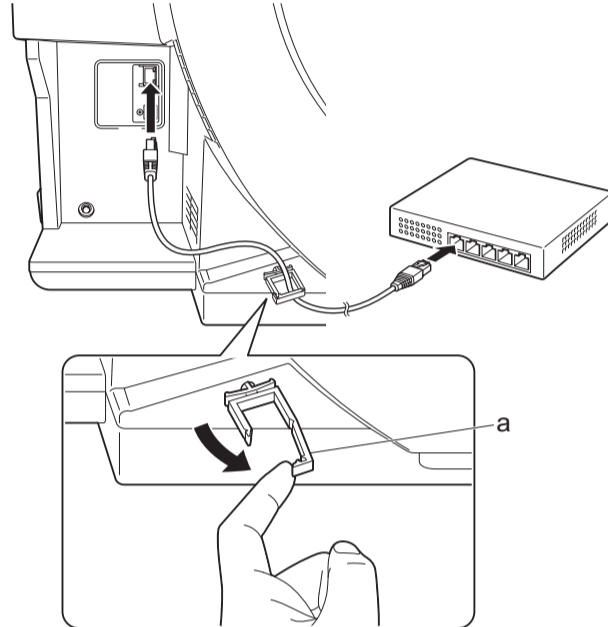
ケーブルを接続する

1 プリンタをコンピュータまたはネットワークにケーブルで接続します。ネットワークに接続する場合は、ネットワークケーブルを配線固定部材 (a) に通します。

• USB 接続の場合



• ネットワーク接続の場合



メモ • USB ケーブルを Ethernet コネクタに差し込まないように注意してください。

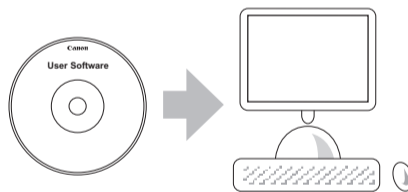
2 プリンタの電源がオンになっていることを確認します。コンピュータの電源をオンにします。

コンピュータを設定する

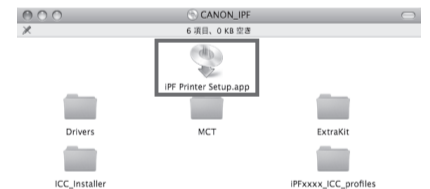
プリンタドライバをインストールする

重要 • プリンタドライバをインストールするときは、必ず管理者権限のあるユーザでログインしてください。

1 お使いの OS に合った付属の [User Software CD-ROM] を CD-ROM ドライブにセットします。



2 デスクトップ上の CD-ROM、[iPF Printer Setup] アイコンの順にダブルクリックします。



3 下の画面が表示された場合は、管理者権限のあるユーザー名とパスワードを入力し、[OK] をクリックします。



4 必要なインストール項目がチェックされていることを確認し、[次に進む] をクリックします。



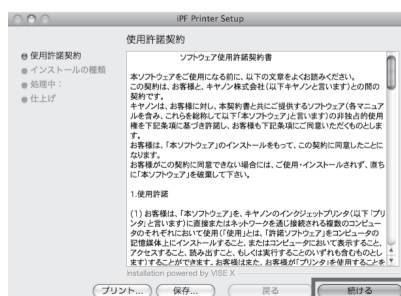
5 プリンタを使用する国または地域を選択し、[次に進む] をクリックします。



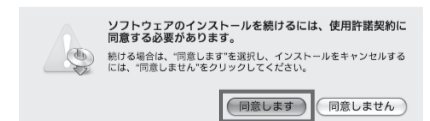
6 [次に進む] をクリックします。



7 ソフトウェア使用許諾契約書を確認し、[続ける] をクリックします。



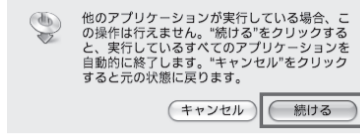
8 [同意します] をクリックします。



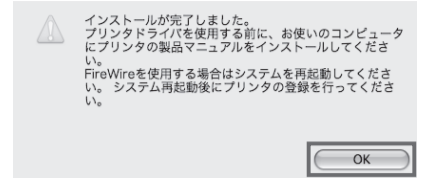
9 [続ける] をクリックします。



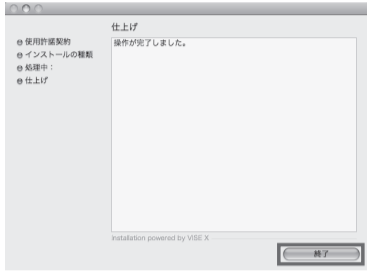
10 他のアプリケーションを終了し、[続ける] をクリックします。手順4でチェックした項目がインストールされます。



11 [OK] をクリックします。

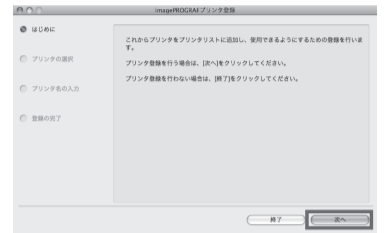


12 [終了] をクリックします。

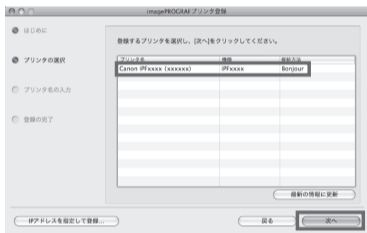


これでプリンタドライバのインストールは完了です。続けて、セットアップするプリンタを選択します。

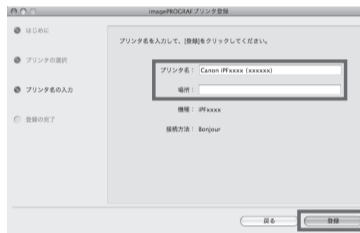
13 [次へ] をクリックします。



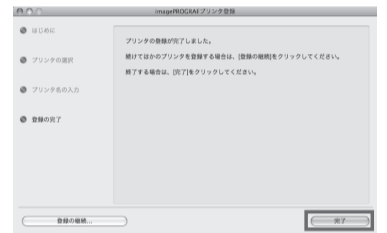
14 セットアップするプリンタを選択し、[次へ] をクリックします。



15 [プリンタ名]、[場所] を任意で入力し、[登録] をクリックします。



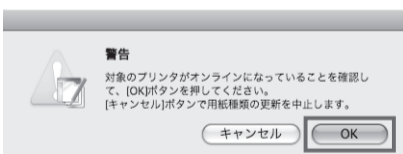
16 [完了] をクリックします。



メモ • IP アドレスを指定して登録する場合は、[IP アドレスを指定して登録] をクリックします。[IP アドレス] にセットアップするプリンタの IP アドレスを入力し、[次へ] をクリックします。

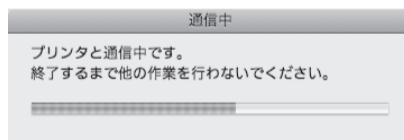
メモ • 続けてほかのプリンタを登録したい場合は、[登録の継続] をクリックし、手順 14 ~ 16 を繰り返します。

17 [OK] をクリックします。

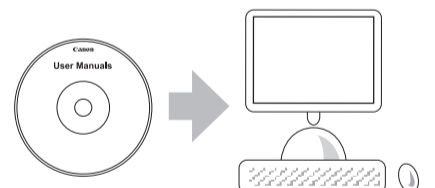


メモ • セットアップ中のプリンタと同じモデルのプリンタがコンピュータに登録されていた場合は、プリンタの選択画面が表示されます。プリンタを選択し、[次へ] をクリックします。

18 以下の画面が表示され、用紙情報が更新されます。用紙情報の更新が終了すると画面が消えます。



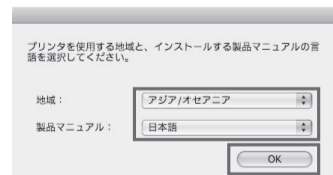
19 引き続き [製品マニュアル] をインストールします。付属の [User Manuals CD-ROM] をコンピュータの CD-ROM ドライブにセットします。



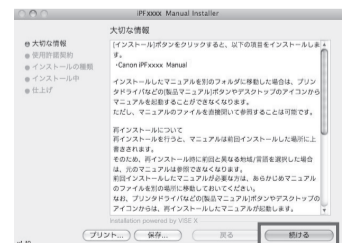
20 CD-ROM の、[iPFxxxx Manual Installer] アイコンをダブルクリックします。(iPFxxxx はプリンタ名)



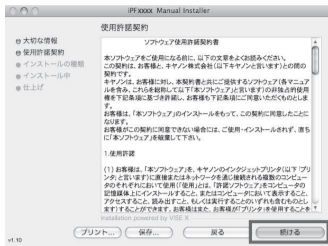
21 プリンタを使用する地域とインストールするマニュアルの言語を選択し、[OK] をクリックします。



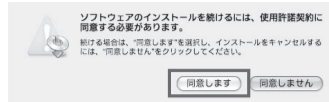
22 画面のメッセージを確認して、[続ける] をクリックします。



23 ソフトウェア使用許諾契約書の内容を確認し、[続ける] をクリックします。



24 [同意します] をクリックします。



25 [インストール] をクリックします。



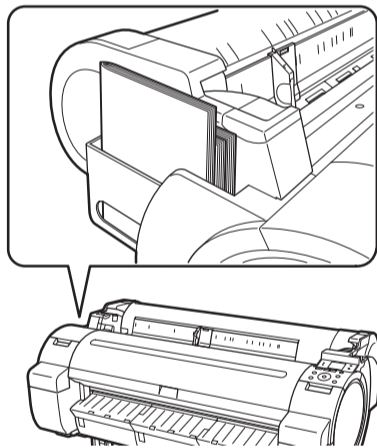
26 インストールが完了したら、[終了] をクリックします。



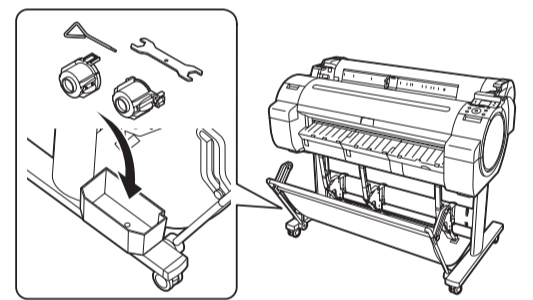
これで [製品マニュアル] のインストールは完了です。

付属品をポケットに収納する

1 プリンタの基本的な使い方、日常のお手入れ、困ったときの対処法などについて記載している [基本操作ガイド] をマニュアルポケットに収納し、いつでも読めるように保管してください。



2 スタンドをご使用の場合は、アクセサリポケットに [3 インチ紙管アタッチメント] などの付属品を収納します。



● アクセサリポケットはスタンドの付属品です。



メッセージが表示されたときには

プリンタをセットアップしているときに、[操作パネル] の [ディスプレイ] にエラーメッセージが表示される場合があります。必ずしも故障や不具合ではなく、簡単な操作で処置できる場合があります。よく出現するメッセージとその原因、および対処方法を以下に示します。その他のメッセージについては、付属の [基本操作ガイド]-2 を参照してください。詳しい操作方法については、「プリンタドライバとマニュアルをインストールする」でインストールした [製品マニュアル] を参照してください。

メッセージ	原因	処置
[インクタンクが装着されていません。インクタンクを確認してください。]	[インクタンク] がセットされていません。	[インクタンク] をセットし直します。 (P.3、手順 2-9 参照)
[プリントヘッドがありません。プリントヘッドをセットしてください。]	[プリントヘッド] が取り付けられていません。	[プリントヘッド] を取り付けてください。 (P.4、手順 1-9 参照)
[用紙が斜めです。リリースレバーを後ろに押ししてから、カット紙を引き抜いてください。]	セットした用紙が斜めになっています。	1. [リリースレバー] を後ろ側に押します。 2. 用紙を引き抜きます。
[用紙サイズを検知できません。リリースレバーを後ろに押ししてから、カット紙を引き抜いてください。]	用紙のセット位置がずれているか、カールした用紙がセットされています。	3. [リリースレバー] を手前側に引きます。 4. 用紙をセットし直します。
[メンテナンスカートリッジを装着してください。]	[メンテナンスカートリッジ] が外れています。	[メンテナンスカートリッジ] を正しく取り付けます。
[ハードウェアエラー-xxxxxxx-xxxx](xは英数字)	その他のエラーが発生しました。	電源をオフにし、3秒以上待ってから電源をオンにします。再びメッセージが表示される場合は、エラーコードとメッセージをメモに書き留めてから電源をオフにし、キヤノンお客様相談センターへご連絡ください。
[エラー Exxx-xxxx](xは英数字)	お客様では対処の出来ないエラーが発生している可能性があります。	エラーコードとメッセージをメモに書き留めてから電源をオフにし、キヤノンお客様相談センターへご連絡ください。