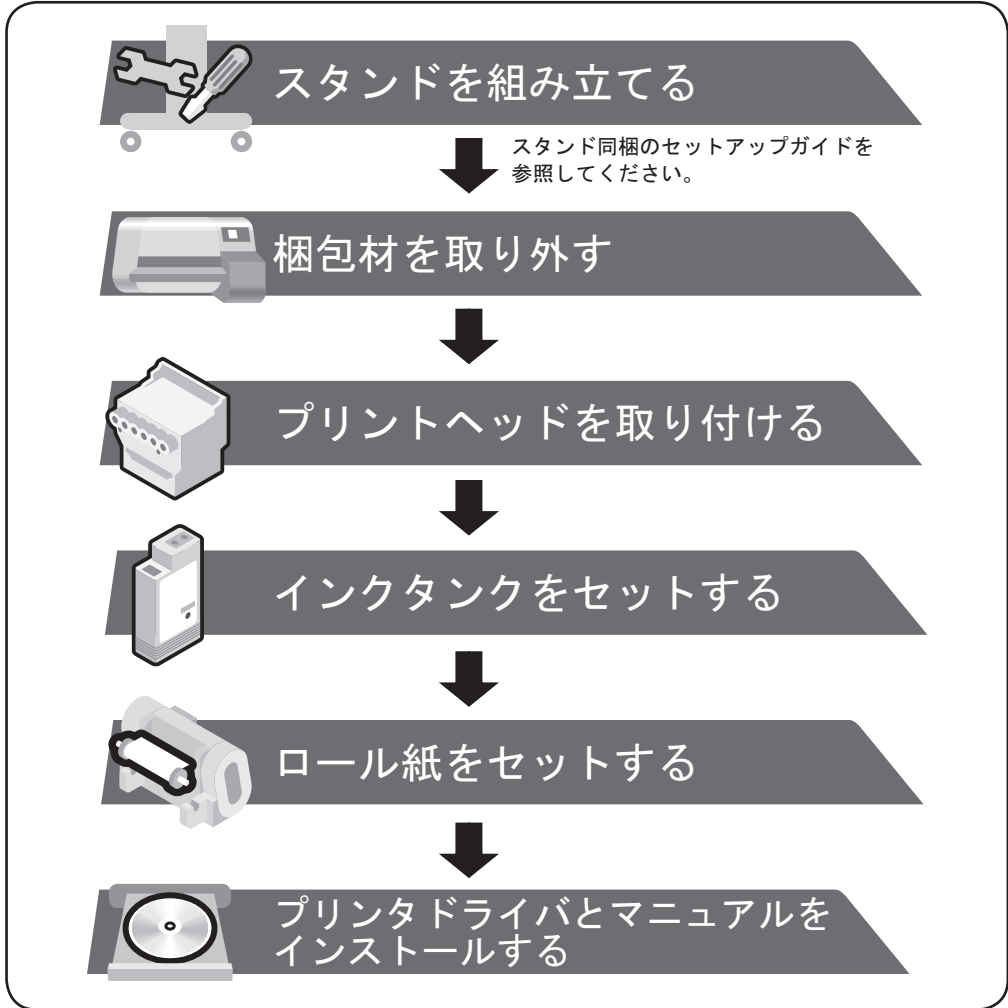


はじめに

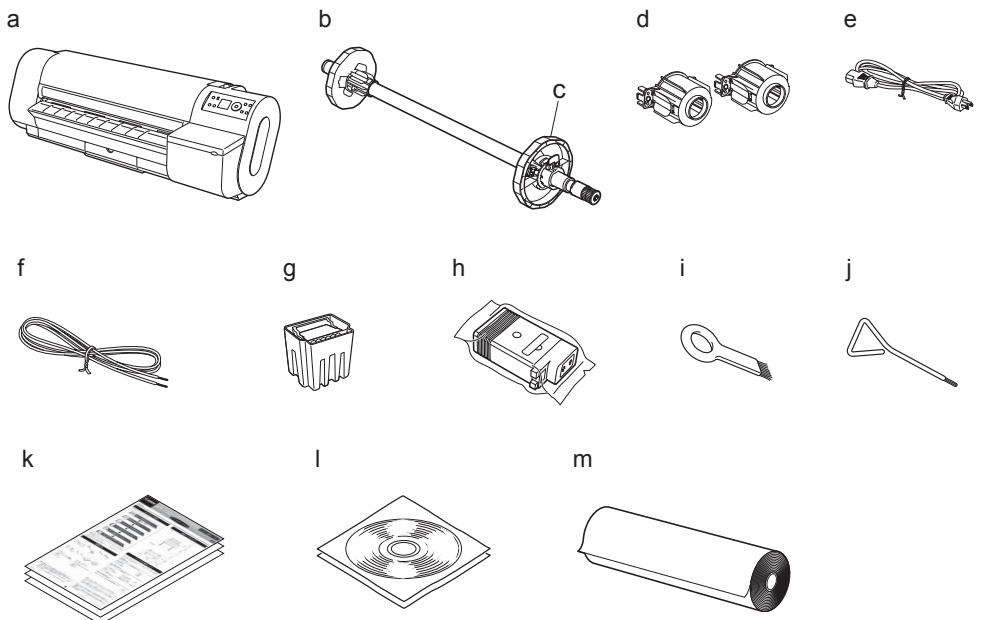
セットアップの流れ

以下の手順でプリンタをセットアップします。



各手順の詳細については、この [クイックスタートガイド] で後述しています。説明に従ってプリンタをセットアップしてください。
セットアップ中にエラーメッセージが表示されたり、トラブルが起きたときは「メッセージが表示されたときには」を参照してください。

同梱品一覧

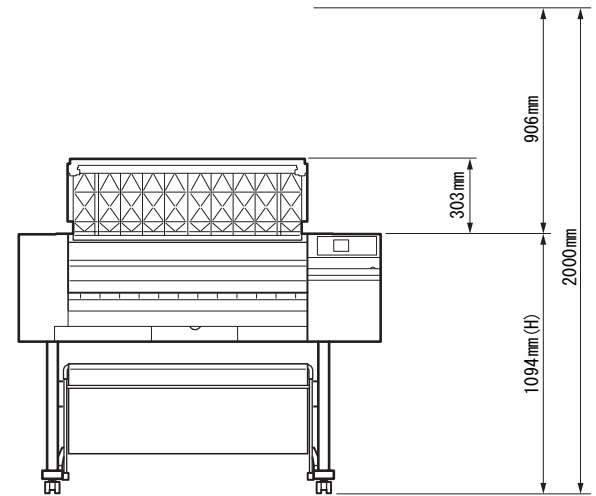


- a. プリンタ
- b. ロールホルダー: プリンタ装着済
- c. ホルダーSTOPPA: プリンタ装着済
- d. 3インチ紙管アタッチメント (× 2)
- e. 電源コード
- f. アース線
- g. プリントヘッド
- h. スターターインクタンク: Bk、MBk (× 2)、C、M、Y
- i. クリーナブラシ (上カバー内部に取り付けられています。)
- j. 六角レンチ
- k. 手順書一式
- l. CD-ROM 一式
- m. サンプル用紙

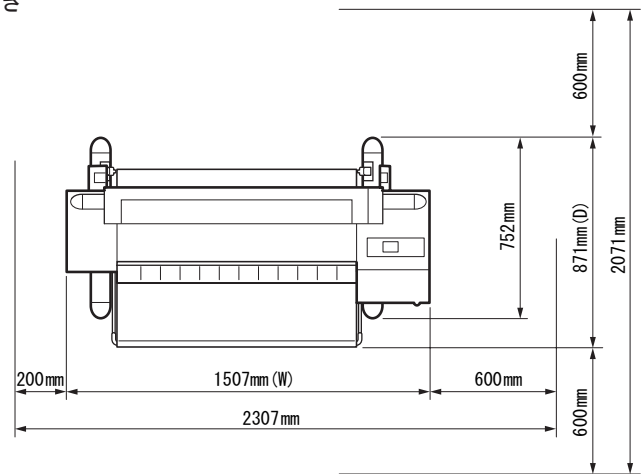
☞ 同梱品には、このガイドの説明では出てこない付属品があります。これらはセットアップ終了後、さまざまな印刷をする場合に必要になりますので、なくさないように保管しておいてください。
このガイドで説明のない同梱品の使い方については、製品マニュアルを参照してください。
プリンタとコンピュータを接続するケーブルは、同梱されていません。

設置スペースについて

高さ



幅・奥行き



プリンタの手順書について

この [クイックスタートガイド] に従ってプリンタをセットアップした後は、各手順書を参照し、プリンタをご活用ください。

日常の操作では

[リファレンスガイド] に、以下の情報を記載しています。

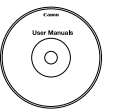
- 基本的な操作方法
- メンテナンス方法
- 困ったときの対処方法



詳しい操作を知るには

[製品マニュアル] には、以下の情報を記載しています。

- プリンタの操作方法
- プリンタドライバの操作方法
- 印刷方法
- メンテナンス方法
- ネットワーク環境での使用方法
- 困ったときの対処方法
- プリンタのメニュー
- プリンタドライバの機能
- 各種情報 (仕様、オプション、消耗品など)



印刷できる用紙を知るには

[用紙リファレンスガイド] に用紙に関する情報を記載しています。



[製品マニュアル] と [用紙リファレンスガイド] は、以下から参照できます。

- Windows の場合は、デスクトップの [iPF710 サポート] アイコンをダブルクリックします。
- Mac OS X の場合は [Dock] 内に追加された [iPF サポート] をクリックします。
- Mac OS 9 の場合はデスクトップの [iPF710 Manual] アイコンまたは [用紙リファレンスガイド] アイコンをダブルクリックします。

• Canon、Canon ロゴ、imagePROGRAF は、キヤノン株式会社の商標または登録商標です。
• Microsoft、Windows は、アメリカ合衆国およびその他の国で登録されている Microsoft Corporation の商標です。
• Macintosh は、アメリカ合衆国およびその他の国で登録されている Apple Inc. の商標です。
• その他、この [クイックスタートガイド] に記載されている会社名、製品名は、それぞれ各社の商標または登録商標です。



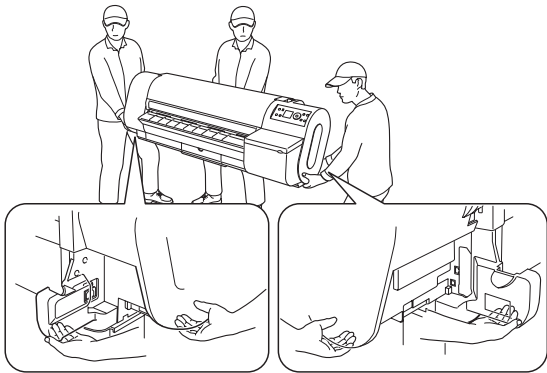
スタンドを組み立てる

スタンドの組み立て方法および、プリンタをスタンドに設置する方法は、スタンドに同梱されている、スタンドセットアップガイドを参照してください。

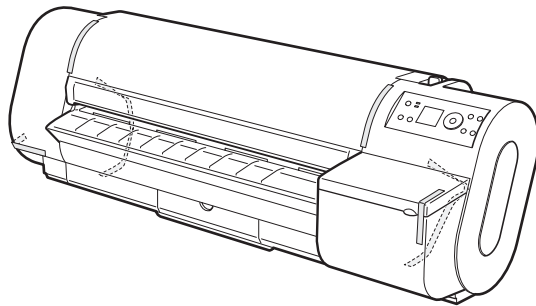


梱包材を取り外す

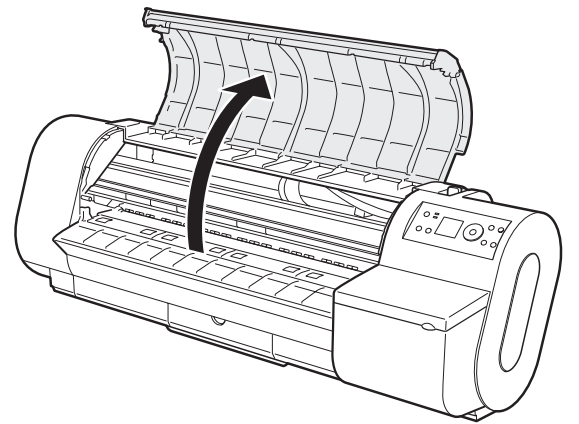
1 プリンタを持ち運ぶときは、必ず3人以上で持ち、腰などを痛めないように注意してください。プリンタを持ち運ぶときは、運搬用取っ手をしっかりと持ってください。他の場所を持つと不安定なため、落としてけがの原因になることがあります。



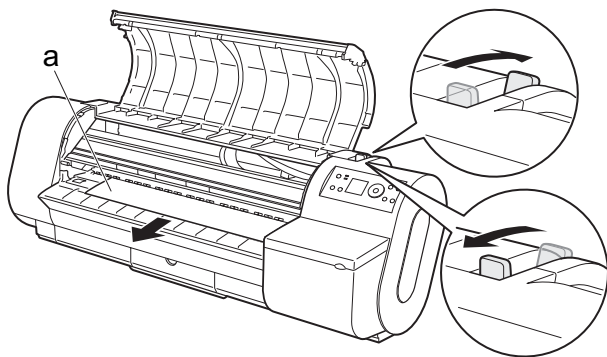
2 プリンタ本体や「ロールホルダー」に取り付けられているテープを取り除きます。



3 「上カバー」を開きます。

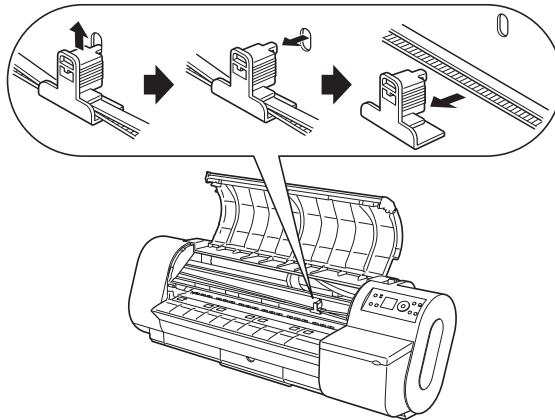


4 「リリースレバー」を後ろ側へ押し開き、「プラテン」上の保護シート (a) を取り除いてから、「リリースレバー」を前側に引いて閉じます。



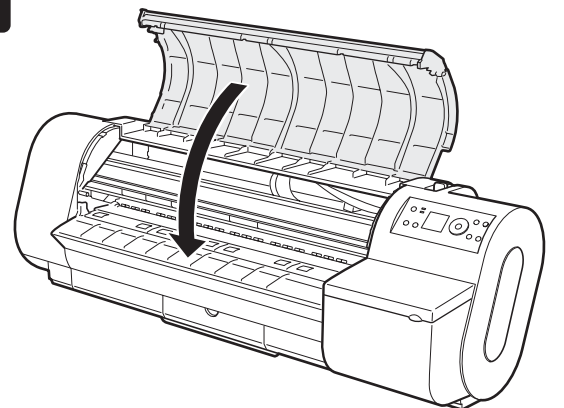
重要 ・指定の場所以外は、絶対に触れないでください。手が汚れたり、プリンタの故障の原因になります。

5 「ベルトストップ」に取り付けられているテープとタグを取り除いてから、「ベルトストップ」を斜め上に持ち上げてプリンタの穴から取り外し、ベルトから取り外します。

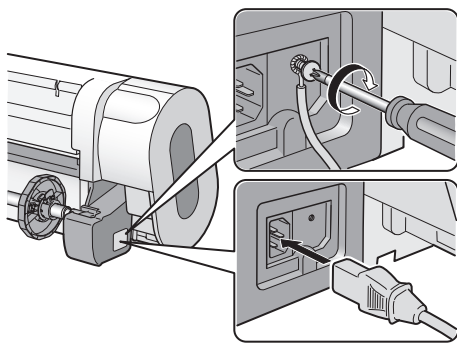


メモ ・「ベルトストップ」は、本プリンタを輸送するときに必要になります。取り外した「ベルトストップ」は大切に保管してください。

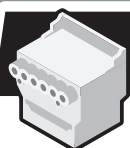
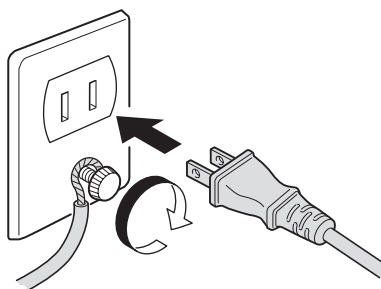
6 「上カバー」を閉じます。



7 プリンタ背面の「電源コネクタ」に電源コードを差し込み、プリンタ背面のアース端子に市販のドライバを使ってアース線を取り付けます。

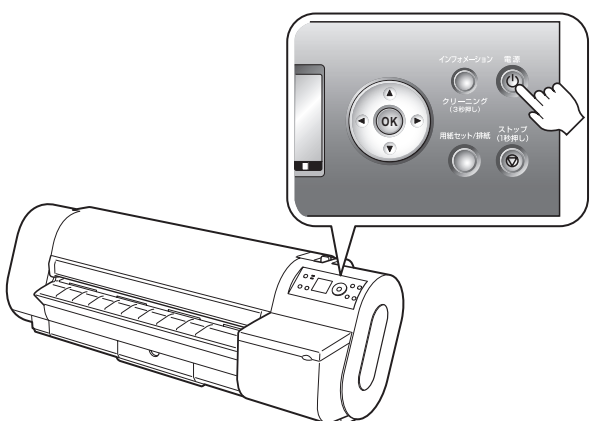


8 アース端子にアース線を、コンセントに電源コードを接続します。

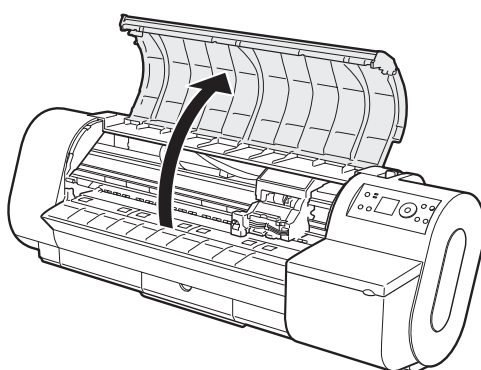


プリントヘッドを取り付ける

9 「電源」キーを押して、プリンタの電源をオンにします。

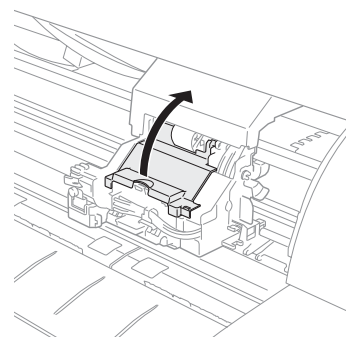


10 パネルに「上カバーを開けてください。」と表示されます。表示に従って「上カバー」を開けてください。

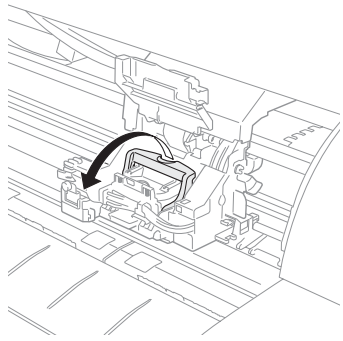


「ディスプレイ」に「プリントヘッド」交換の手順 (ガイダンス) が表示されます。

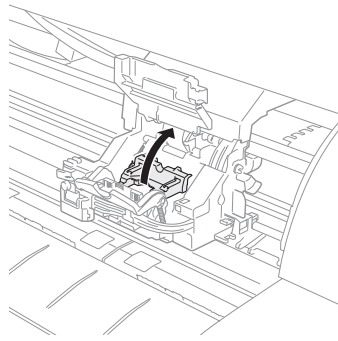
11 「キャリッジカバー」を引き上げて、いっぱいに開きます。



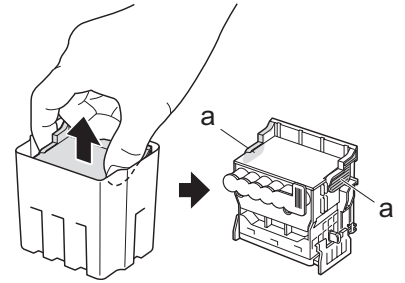
12 [プリントヘッド固定レバー] を前側に引いて、いっぱいに開きます。



13 [プリントヘッド固定カバー] を引き上げて、いっぱいを開きます。

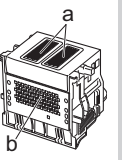


14 [プリントヘッド] を、つまみ部(a)を持ってケースから取り出します。

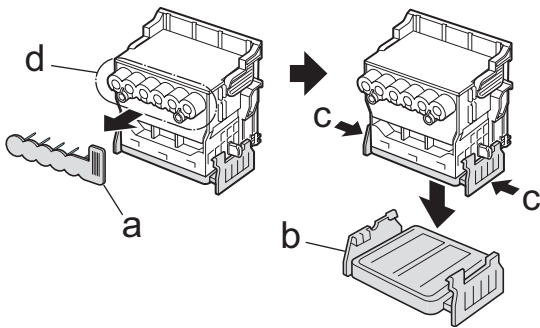


重要

• [プリントヘッド] のノズル(a)や電極部(b)には、絶対に触れないでください。[プリントヘッド] の破損や印刷不良の原因になります。



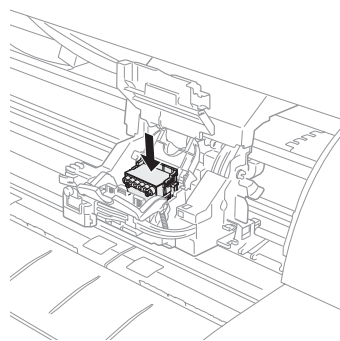
15 オレンジ色の [保護キャップ1] (a) を取り外し、[保護キャップ2] (b) をつまみ(c) を押しながら下に引いて取り外します。



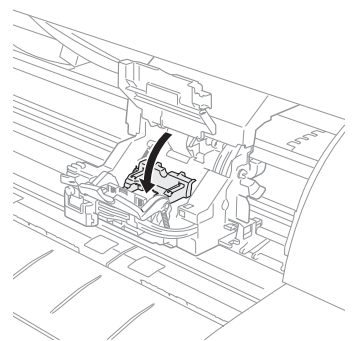
重要

• インク供給部(d)には絶対に触れないで下さい。印字不良の原因になります。
• プリントヘッドにはインクが入っているため、[保護キャップ1、2] (a)(b) を取り外す際にはこぼさないようにご注意ください。
• 取り外した保護材は再装着しないで下さい。これらのものは、地域の条例に従って処理してください。

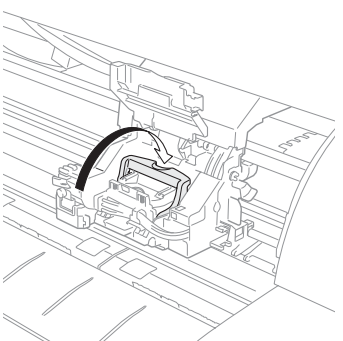
16 ノズルを下側、電極部を奥側にして、[プリントヘッド] を [キャリッジ] に差し込みます。ノズルや電極部が [キャリッジ] に当たらないように注意しながら、奥までしっかりと押し込みます。



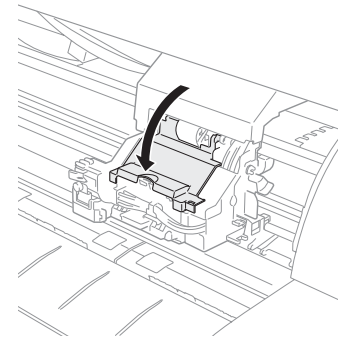
17 [プリントヘッド固定カバー] を前側に倒して、[プリントヘッド] をロックします。



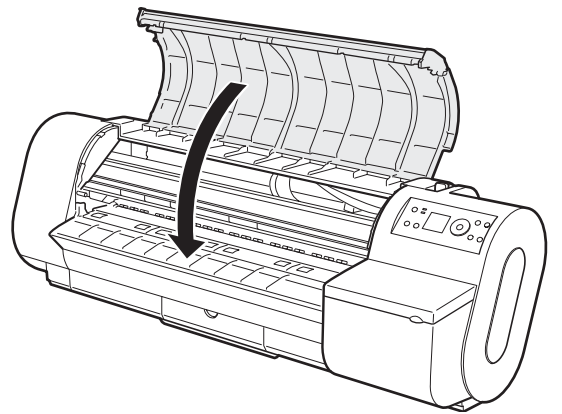
18 [プリントヘッド固定レバー] を、奥側にいっぱい倒します。



19 [キャリッジカバー] を、カチッと音がするまで前側に倒します。



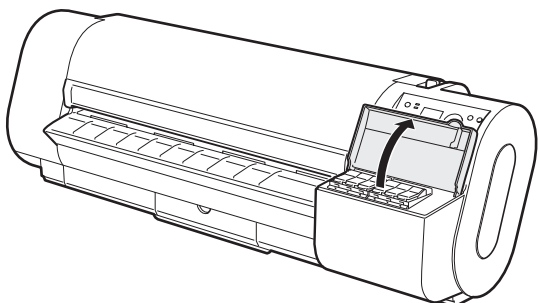
20 [上カバー] を閉じます。



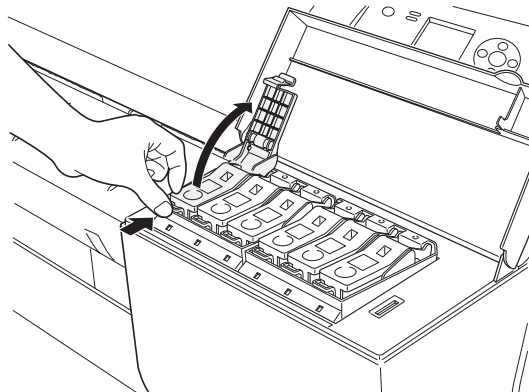
インクタンクをセットする

6個の [インクタンク] をセットします。

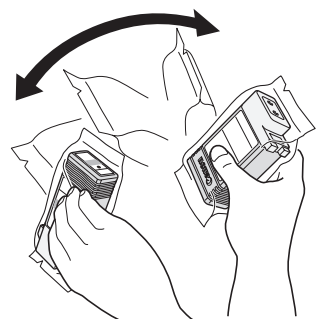
21 [インクタンクカバー] を開きます。



22 セットする色の [インクタンク固定レバー] の先端ストッパーを押して、[インクタンク固定レバー] を開きます。



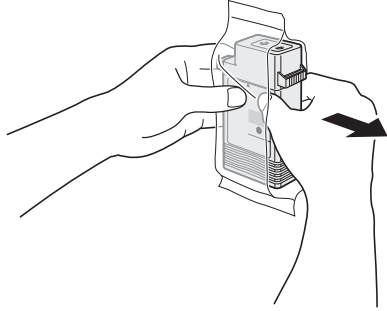
23 セットする色の [インクタンク] を、袋から開封する前にゆっくりと7~8回振ります。[インクタンク] の上下が逆さまになるように、手首を回転させながら [インクタンク] を振ります。



メモ

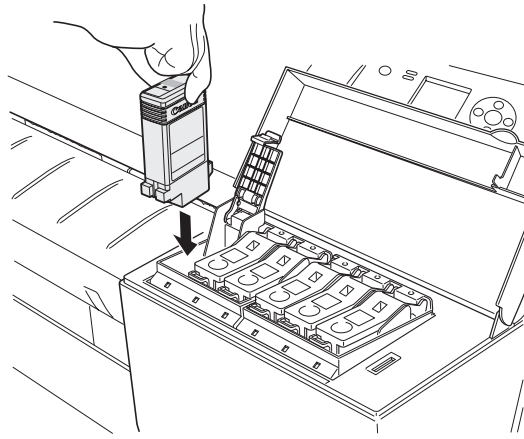
• [インクタンク] を振らないと、インクの成分が沈殿し、印刷品質が低下する場合があります。

24 袋を開封し、[インクタンク] を取り出します。

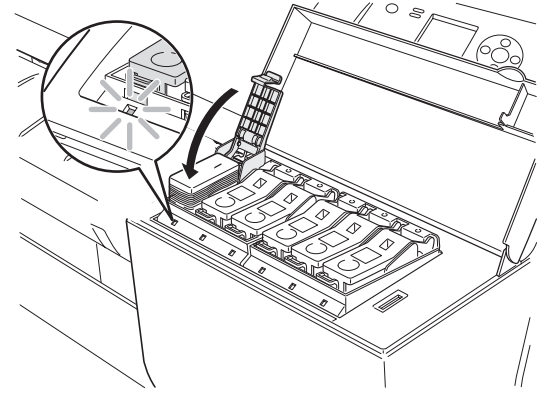


- メモ**
- インク供給部 (a) や端子部 (b) には、絶対に触れないでください。周辺の汚損、[インクタンク] の破損、または印刷不良の原因になります。
 - 袋から開封した[インクタンク]は、落とさないでください。インクが漏れて周辺が汚れる場合があります。
 - 一度プリンタにセットした [インクタンク] は、取り外して振らないでください。インクが飛び散る場合があります。

25 インク供給部を下側、図の向きにして、[インクタンク] をホルダーにセットします。



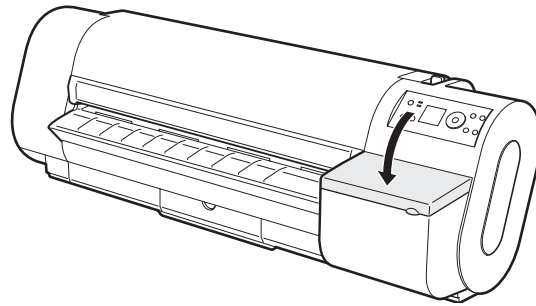
26 [インクタンク固定レバー] を、カチッと音がするまで閉じます。[インクランプ] が赤く点灯していることを確認します。



- 重要**
- [インクタンク] をホルダーにセットできない場合は、[インクタンク固定レバー] の色表示と [インクタンク] の色、[インクタンク] の向きを確認してセットし直してください。

27 手順 21 ~ 26 を繰り返して、すべての [インクタンク] をセットします。

28 [インクタンクカバー] を閉じます。



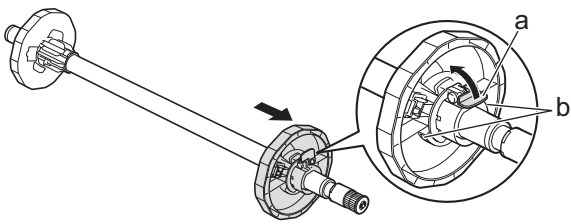
29 [プリントヘッド] と [インクタンク] をすべて取り付けると、自動的にインクの初期充電が始まります。インクの初期充電には、約 13 分かかります。引き続き「ロール紙をセットする」を参照し、ロール紙を装着してください。

- メモ**
- プリンタ設置時のインクの充電では、[インクタンク] と [プリントヘッド] 間にインクを流し込みます。インクの残量表示がすぐに 80% と表示されることがありますが、異常ではありません。

ロール紙をセットする

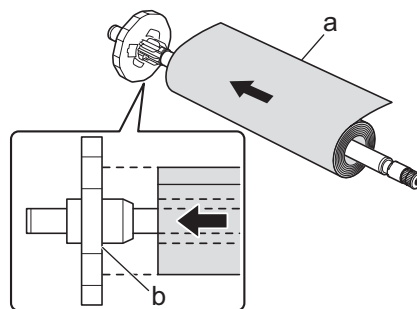
ここでは同梱の [サンプル用紙] を例に、ロール紙をセットする手順について説明します。

30 [ホルダーストップ] のレバー (a) を軸側から起こしてロックを解除し、図の位置 (b) を持って [ホルダーストップ] を [ロールホルダー] から取り外します。



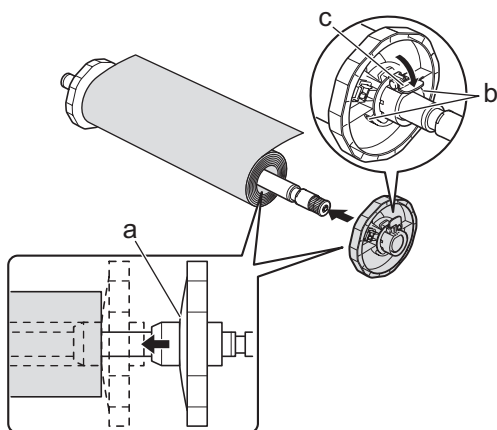
- 重要**
- ロール紙を扱うときは、印刷面保護のため、清潔な布手袋の着用をお勧めします。

31 図のように、ロール紙の先端 (a) を奥側に向けて、ロール紙を右側から [ロールホルダー] に差し込みます。ロール紙は [ロールホルダー] のフランジ (b) に突き当たるまでしっかりと差し込みます。



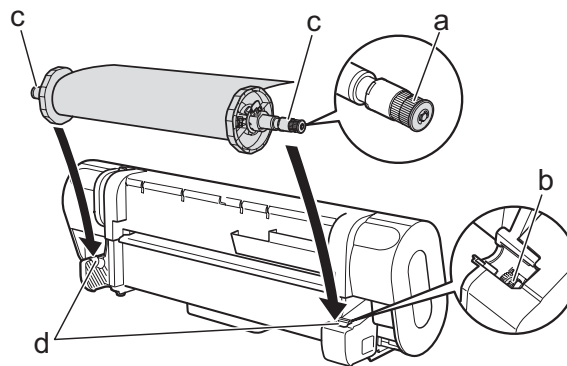
- 重要**
- ロール紙と [ロールホルダー] のフランジの間にすきまができないように、しっかりと差し込んでください。すきまがあると、給紙不良の原因になります。
 - ロール紙は、転がり落ちないように、机の上など平面に横置きにしてセットしてください。ロール紙を落とすと、けがをする場合があります。

32 図のように、[ホルダーストップ] を右側から [ロールホルダー] に差し込み、図の位置 (b) を持って [ホルダーストップ] のフランジ (a) がロール紙に突き当たるまでしっかりと押し込みます。[ホルダーストップ] のレバー (c) を軸側に倒してロックします。



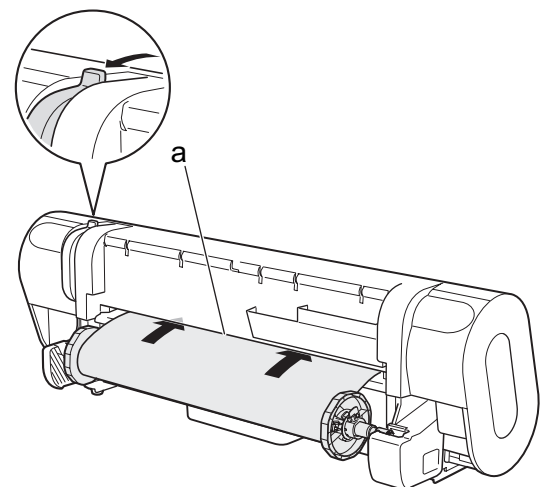
- 重要**
- ロール紙と [ロールホルダー] のフランジの間にすきまができないように、しっかりと差し込んでください。すきまがあると、給紙不良の原因になります。

33 ロール紙の先端をプリンタ側に向け、[ロールホルダー] の軸 (a) をロールホルダースロットの左右のガイド溝 (b) に合わせてセットします。

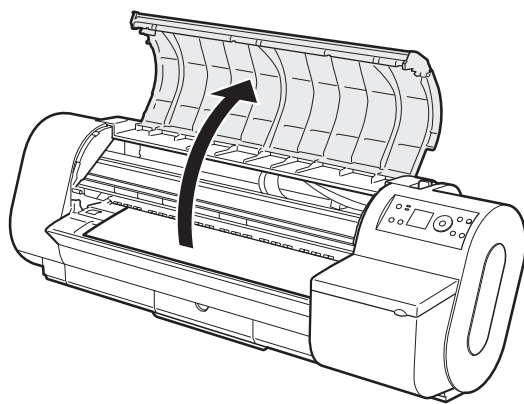


- 注意**
- セットするときに、[ロールホルダー] の軸 (a) とガイド溝 (b) の間に指が挟まれないように注意してください。

34 [リリースレバー] を後ろ側に押して、ロール紙を左右均等に引き出して給紙口 (a) に差し込み、吸引音がするまで用紙を送り込みます。

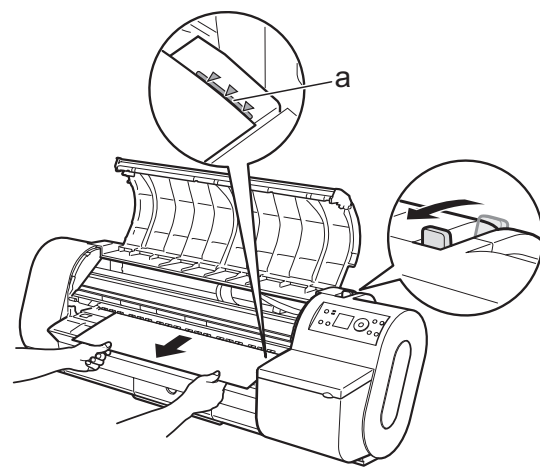


35 [上カバー] を開きます。



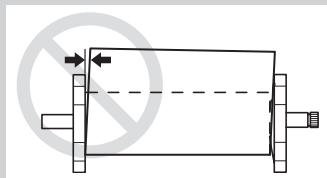
重要 指定の場所以外は、絶対に触れないでください。手が汚れたり、プリンタの故障の原因になります。

36 ロール紙の先端を持って軽く引きながら、ロール紙の右端を [紙合わせライン] (a) に合わせて、[リリースレバー] を前側に引きます。

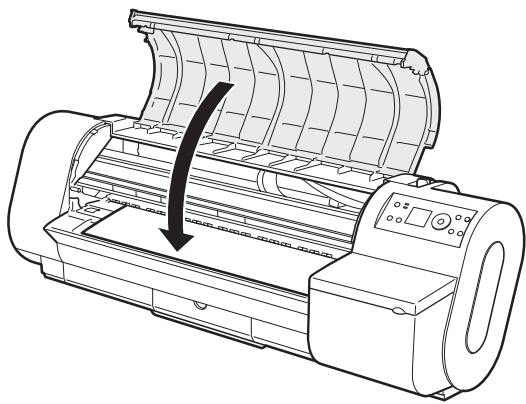


重要 ロール紙を無理に引っ張って [紙合わせライン] (a) に合わせないでください。ロール紙がまっすぐ送られない場合があります。

重要 ロール紙を引き出すときは、印刷面を汚さないように注意してください。印刷品質が低下する場合があります。
用紙にしわやカールがある場合は、しわやカールを取ってからセットしてください。
用紙の右端と [ロールホルダー] の間に、すきまが開かないようにセットしてください。

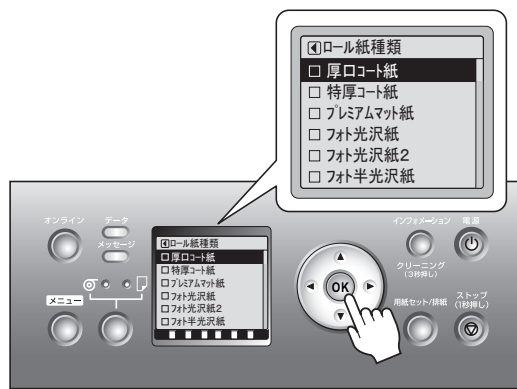


37 [上カバー] を閉じます。



ロール紙をセットすると、[ディスプレイ] に用紙の種類を選択するメニューが自動的に表示されます。

38 [ロール紙種類] の選択画面で、「▲」キー、「▼」キーを押して [厚コート紙] を選択し、[OK] キーを押します。



39 自動的に [プリントヘッド] の位置調整が開始されます。[プリントヘッド] の位置調整には、約7分かかります。[プリントヘッド] の位置調整が完了すると、[ディスプレイ] に「オンライン」と表示されます。

これでロール紙のセットは完了です。引き続き「プリンタドライバとマニュアルをインストールする」を参照し、プリンタドライバをコンピュータにインストールしてください。

プリンタドライバとマニュアルをインストールする

Windows

Windows の場合、USB 接続、IEEE1394 接続、TCP/IP (ネットワーク) 接続を行うことができます。

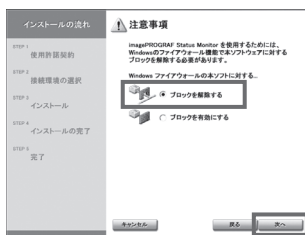
ご使用の接続方法によって、インストール手順が異なります。以下の説明に従ってプリンタドライバと製品マニュアルをインストールしてください。

<対応している OS >

Windows Vista、Windows Server 2003、Windows XP、Windows 2000

重要 インストールするには「Administrator」アカウントに相当する管理者権限が必要です。必ず管理者権限をもつアカウントでログインしてください。

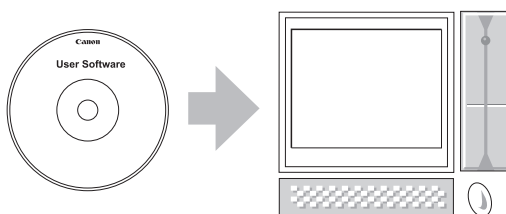
メモ ご使用のコンピュータのセキュリティ設定によっては、インストール中に以下の画面が表示される場合があります。
・[ブロックを解除する] を選択し、[次へ] をクリックしてください。



USB 接続または IEEE1394 接続の場合

重要 USB ケーブルは、USB2.0 に準拠したケーブルを使用してください。
IEEE1394 ケーブルで接続する場合は、事前に IEEE1394 拡張ボードをプリンタに取り付けてください。(オプションの IEEE1394 拡張ボードに同梱の説明書を参照)
IEEE1394 ケーブルは、IEEE1394 に準拠した 6 ピンコネクタのケーブルを使用してください。
USB/IEEE1394 ケーブルは、プリンタドライバのインストール中に、画面の指示に従ってプリンタとコンピュータに接続してください。先に USB/IEEE1394 ケーブルを接続すると、プリンタドライバが正しくインストールされない場合があります。

1 コンピュータの電源をオンにして、付属の [User Software CD-ROM] を、コンピュータの CD-ROM ドライブにセットします。

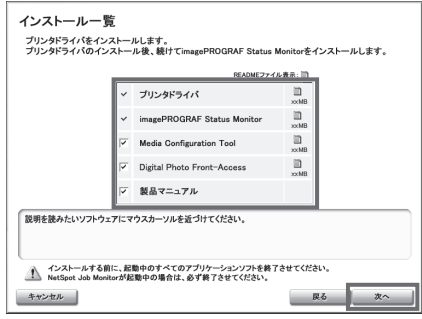


2 [Setup Menu] ウィンドウで、[プリンタドライバのインストール] をクリックします。



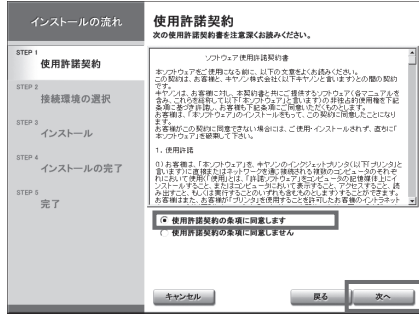
メモ [言語] をクリックすると、言語を選択できます。

3 [インストール一覧] ウィンドウで、インストール項目がすべてチェックされていることを確認し、[次へ] をクリックします。

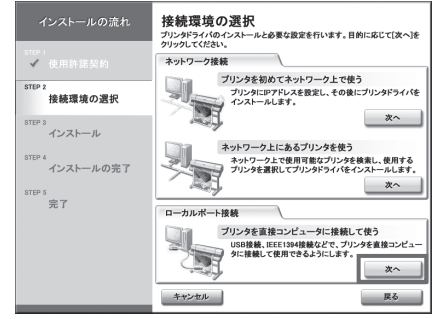


メモ • ソフトウェアの名称にマウスポインタを近づけると、ソフトウェアの概要が表示されます。

4 使用許諾契約書の内容を確認して [使用許諾契約の条項に同意します] を選択し、[次へ] をクリックします。



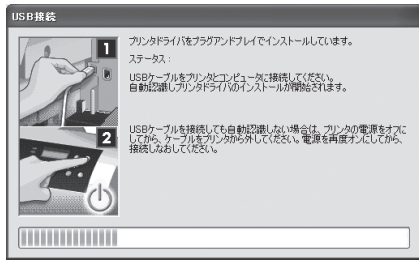
5 [接続環境の選択] ウィンドウで、[プリンタを直接コンピュータに接続して使う] の [次へ] をクリックします。



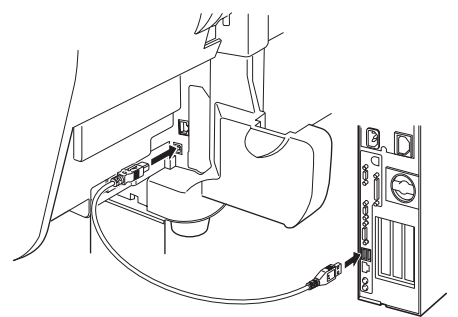
6 [プリンタのインストール方法] ダイアログボックスで、接続方法 ([USB 接続でインストール] または [IEEE1394 接続でインストール]) を選択し、[次へ] をクリックします。



7 以下のダイアログボックスが表示されたら、プリンタの電源がオンになっていることを確認し、USB/IEEE1394 ケーブルでプリンタとコンピュータを接続します。

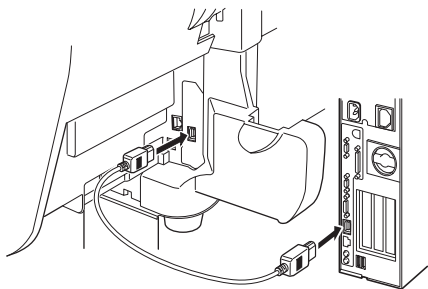


• USB ケーブルで接続する場合



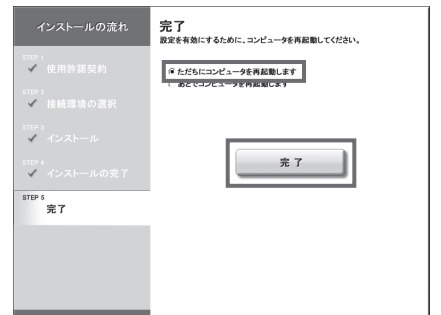
メモ • USB ケーブルを Ethernet コネクタに差し込まないように注意してください。

• IEEE1394 ケーブルで接続する場合



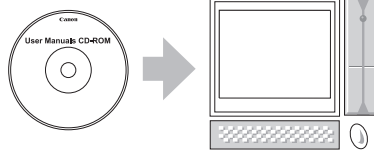
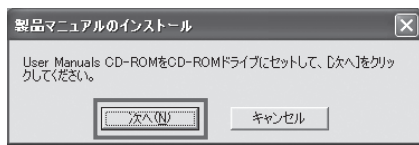
8 プリンタドライバがインストールされます。

9 [完了] ウィンドウで、[ただちにコンピュータを再起動します] を選択し、[完了] をクリックします。



10 コンピュータの再起動後、プリンタドライバの設定が有効になります。これでプリンタドライバのインストールは完了です。インストール完了後、デスクトップに [iPF710 サポート] アイコンが作成されます。引き続き [製品マニュアル] をインストールします。

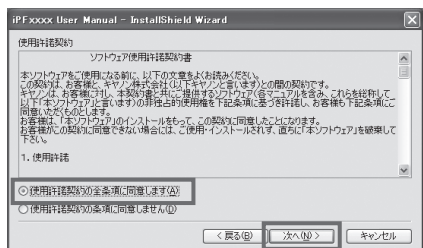
11 [製品マニュアルのインストール] ダイアログボックスが表示されたら、付属の [User Manuals CD-ROM] をコンピュータの CD-ROM ドライブにセットし、[次へ] をクリックします。



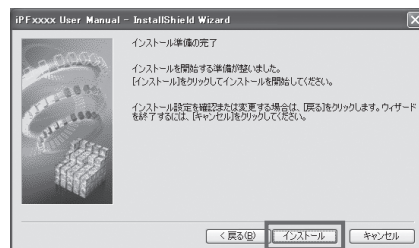
12 [次へ] をクリックします。



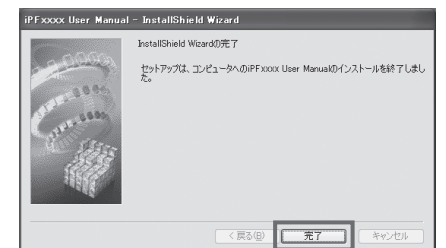
13 ソフトウェア使用許諾契約書の内容を確認して [使用許諾契約の条項に同意します] を選択し、[次へ] をクリックします。



14 [インストール] をクリックします。



15 インストールが完了したら、[完了] をクリックします。

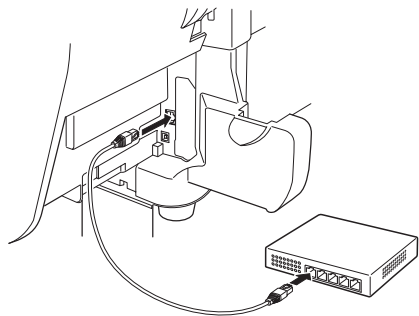


これで [製品マニュアル] のインストールは完了です。

TCP/IP (ネットワーク) 接続の場合

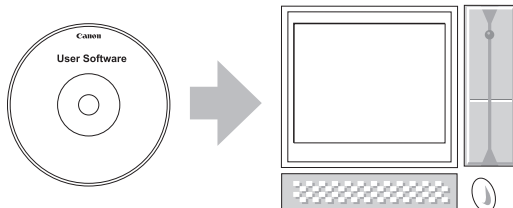
初めてプリンタをネットワークに接続するとき

1 LANケーブルでプリンタ背面のLANポートとHUBのポートを接続します。



メモ • プリンタの電源がオンの場合、LINKランプが100Base-TXで接続している場合は緑色、10Base-Tで接続している場合は橙色に点灯します。

2 プリンタの電源がオンになっていることを確認します。コンピュータの電源をオンにして、付属の [User Software CD-ROM] を、コンピュータのCD-ROMドライブにセットします。



3 [Setup Menu] ウィンドウで、[プリンタドライバのインストール] をクリックします。



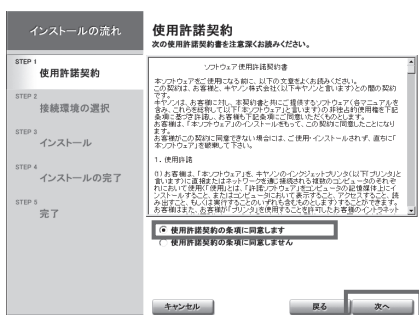
メモ • [言語] をクリックすると、言語を選択できます。

4 [インストーラー一覧] ウィンドウで、インストールする内容を確認し、[次へ] をクリックします。画面の指示に従います。

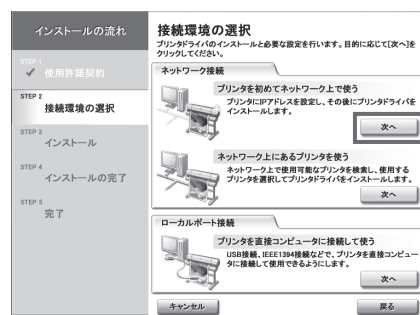


メモ • ソフトウェアの名称にマウスポインタを近づけると、ソフトウェアの概要が表示されます。

5 使用許諾契約書の内容を確認して [使用許諾契約の条項に同意します] を選択し、[次へ] をクリックします。



6 [接続環境の選択] ウィンドウで、[プリンタを初めてネットワーク上で使う] の [次へ] をクリックします。



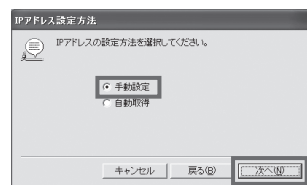
7 以下の画面が表示されたら、ケーブルの接続とプリンタの電源を確認し、[次へ] をクリックします。



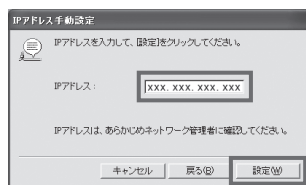
8 以下のダイアログボックスが表示されたら、使用するプリンタを選択し、コンピュータの [Enter] キーを押します。



9 [IPアドレス設定方法] ダイアログボックスで、[手動設定] を選択し、[次へ] をクリックします。



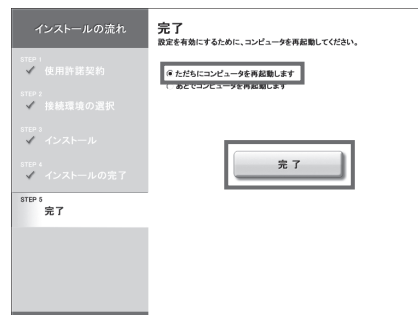
10 [IPアドレス手動設定] ダイアログボックスで、プリンタに割り当てるIPアドレスを入力し、[設定] をクリックします。画面の指示に従います。



重要 • IPアドレスは、ネットワーク管理者に確認してください。

11 プリンタドライバがインストールされます。

12 [完了] ウィンドウで、[ただちにコンピュータを再起動します] を選択し、[完了] をクリックします。



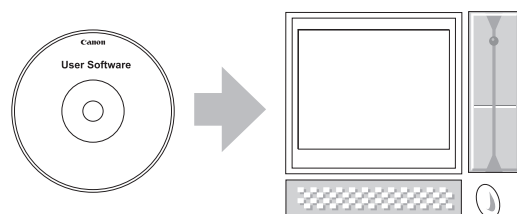
既にプリンタがネットワークに接続されているとき

13 コンピュータの再起動後、プリンタドライバの設定が有効になります。これでプリンタドライバのインストールは完了です。インストール完了後、デスクトップに [iPF710 サポート] アイコンが作成されます。

重要 • 既にプリンタがネットワークに接続されている場合は、プリンタに割り当てられている固定のIPアドレスをご確認ください。詳しくは、ネットワーク管理者にお問い合わせください。

1 プリンタの電源がオンになっていることを確認します。コンピュータの電源をオンにして、付属の [User Software CD-ROM] を、コンピュータのCD-ROMドライブにセットします。

メモ • プリンタの電源がオンの場合、LINKランプが100Base-TXで接続している場合は緑色、10Base-Tで接続している場合は橙色に点灯します。



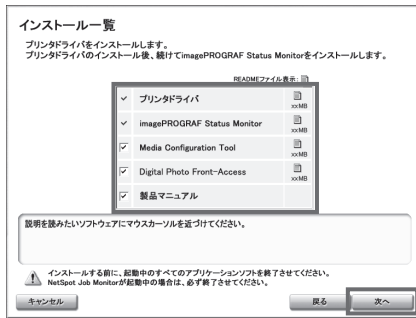
引き続き、P6の手順11～15と同様の手順で、[製品マニュアル] をインストールします。

2 [Setup Menu] ウィンドウで、[プリンタドライバのインストール] をクリックします。



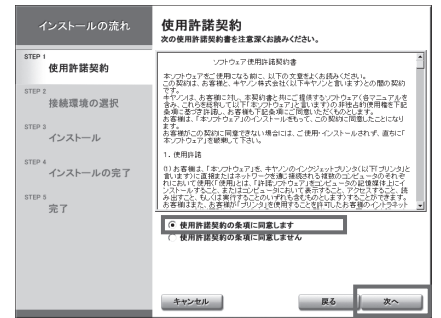
• [言語] をクリックすると、言語を選択できます。

3 [インストーラー一覧] ウィンドウで、インストールする内容を確認し、[次へ] をクリックします。画面の指示に従います。

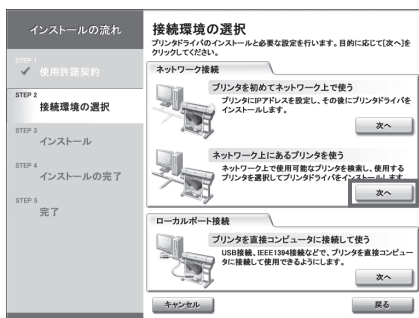


• ソフトウェアの名称にマウスポインタを近づけると、ソフトウェアの概要が表示されます。

4 使用許諾契約書の内容を確認して [使用許諾契約の条項に同意します] を選択し、[次へ] をクリックします。



5 [接続環境の選択] ウィンドウで、[ネットワーク上にあるプリンタを使う] の [次へ] をクリックします。画面の指示に従います。

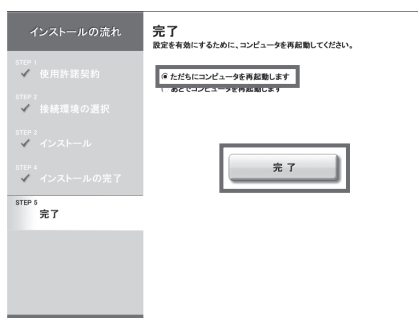


6 以下のダイアログボックスが表示されたら、使用するプリンタを選択し、コンピュータの [Enter] キーを押します。



7 プリンタドライバがインストールされます。

8 [完了] ウィンドウで、[ただちにコンピュータを再起動します] を選択し、[完了] をクリックします。



9 コンピュータが再起動し、プリンタドライバの設定が有効になります。これでプリンタドライバのインストールは完了です。インストール完了後、デスクトップに [iPF710 サポート] アイコンが作成されます。

引き続き、P6 の手順 11 ~ 15 と同様の手順で、[製品マニュアル] をインストールします。

Macintosh

Macintosh の場合、USB 接続、IEEE1394 (FireWire) 接続、ネットワーク接続 (AppleTalk、IP プリント、Canon IP (iPF)、Bonjour 機能) を行うことができます。
ご使用の環境に合わせて、プリンタドライバをインストールしてください。
<対応している OS >
Mac OS 9.2 以降、Mac OS 10.2.8 以降

- USB2.0 で接続する場合は、Mac OS 10.3.3 以降を搭載した Macintosh が必要です。
- IEEE1394 ケーブルで接続する場合は、事前に IEEE1394 拡張ボードをプリンタに取り付けてください。(オプションの IEEE1394 拡張ボードに同梱の説明書を参照)
- IEEE1394 ケーブルで接続する場合は、IEEE1394 (FireWire) ポートを装備し、Mac OS 9.04 以降を搭載した Macintosh が必要です。
- IEEE1394 ケーブルは、IEEE1394 に準拠した 6 ピンコネクタのケーブルを使用してください。

プリンタとコンピュータを接続する

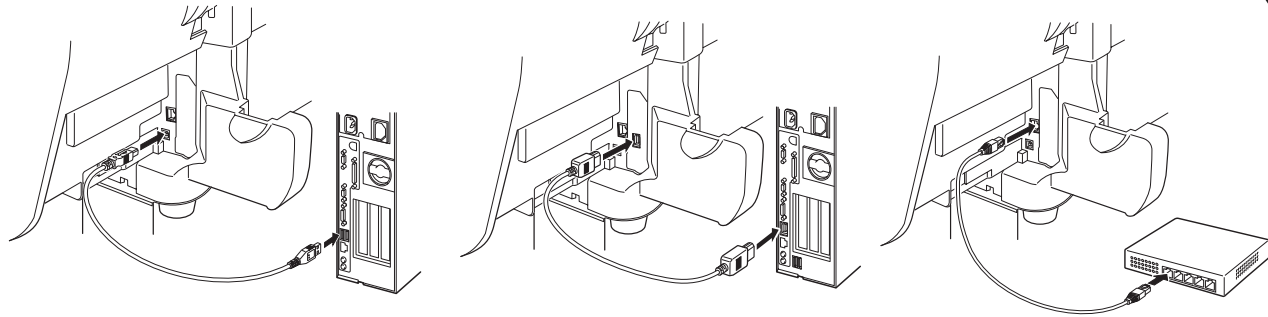
ケーブルを接続する

1 プリンタとコンピュータをケーブルで接続します。

• USB 接続の場合

• IEEE1394 接続の場合

• ネットワーク接続の場合

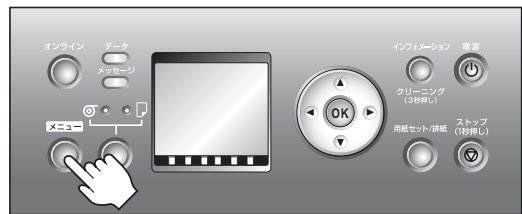


☞ • USB ケーブルを Ethernet コネクタに差し込まないように注意してください。

2 プリンタの電源がオンになっていることを確認します。コンピュータの電源をオンにします。

ネットワーク機能を有効にする (AppleTalk 接続の場合)

1 [メニュー] キーを押して [メインメニュー] を表示します。



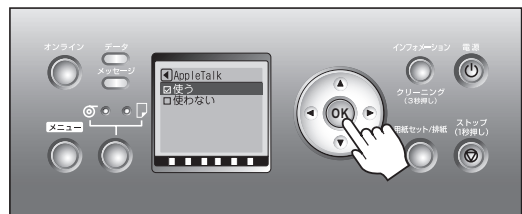
2 [▼] キーを押して [インターフェイス設定] を選択し、[▶] キーを押します。



3 [▼] キーを押して [AppleTalk] を選択し、[▶] キーを押します。



4 [使う] を選択し、[OK] キーを押します。



5 [オンライン] キーを押すと、以下のように表示されます。



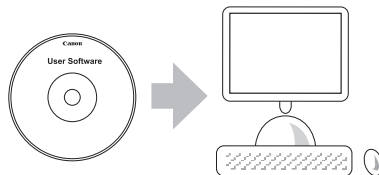
[OK] キーを押すと、設定が登録され、オンラインモードになります。

コンピュータを設定する (Mac OS X の場合)

プリンタドライバをインストールする

重要 • プリンタドライバをインストールするときは、必ず管理者権限のあるユーザでログインしてください。

1 付属の [User Software CD-ROM] を CD-ROM ドライブにセットします。



2 デスクトップ上の CD-ROM、「Drivers」フォルダ、「OSX」フォルダ、「iPF Printer Setup for X」アイコンの順にダブルクリックします。



3 [認証] 画面が表示された場合は、管理者権限のあるユーザー名とパスワードを入力し、[OK] をクリックします。



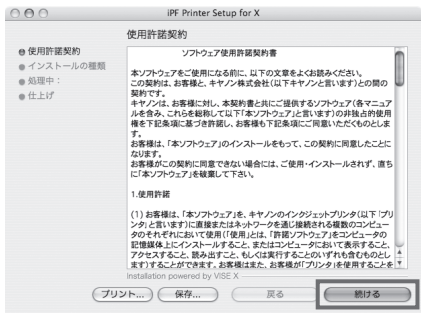
4 インストール項目がすべてチェックされていることを確認し、[次へ進む] をクリックします。



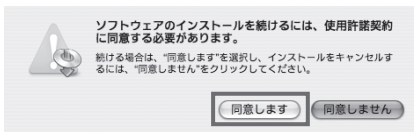
5 [次に進む] をクリックします。



6 ソフトウェア使用許諾契約書を確認し、**[続ける]** をクリックします。



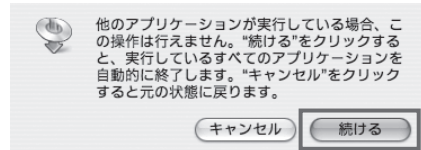
7 **[同意します]** をクリックします。



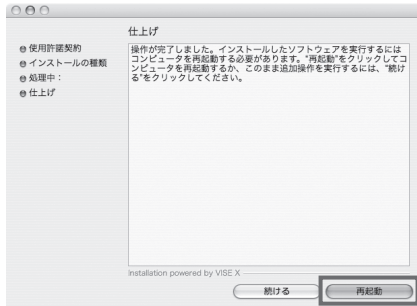
8 **[続ける]** をクリックします。



9 他のアプリケーションを終了し、**[続ける]** をクリックします。



10 インストールが完了したら、**[再起動]** をクリックします。



これでプリンタドライバのインストールは完了です。
インストール完了後、Dock 内に **[iPF サポート]** が追加されます。

ネットワーク機能を設定する (AppleTalk 接続の場合)

11 **[システム環境設定]** の **[ネットワーク]** をクリックし、**[ネットワーク]** ウィンドウを開きます。

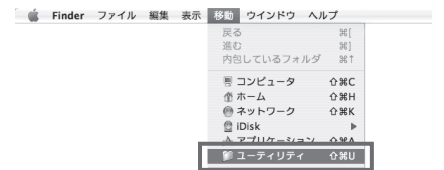


12 **[表示]** の一覧から **[内蔵 Ethernet]** を選択します。次に、**[AppleTalk 使用]** をクリックし、**[AppleTalk 使用]** チェックボックスをオンにし、**[今すぐ適用]** をクリックします。



プリンタを選択する (OS 10.4 の場合)

13 プリンタの電源がオンになっていることを確認します。
プリンタドライバをインストール後に Macintosh が再起動したら、**[Finder]** の **[移動]** メニューから **[ユーティリティ]** (または **[アプリケーション]**) を選択します。



14 「**ユーティリティ**」フォルダの **[プリンタ設定ユーティリティ]** (または **[プリントセンター]**) をクリックします。



15 **[プリンタリスト]** の一覧にこのプリンタの名前がない場合は、**[追加]** をクリックします。

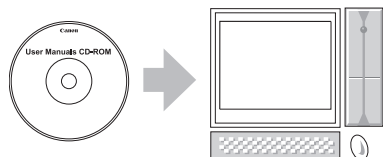


16 **[デフォルトブラウザ]** をクリックし、一覧からこのプリンタ名を選択し、**[追加]** をクリックします。
Firewire 接続または IP 接続の場合は、**[ほかのプリンタ]** をクリックし、プリンタを選択します。



製品マニュアルのインストール

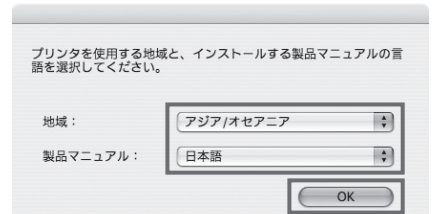
17 引き続き **[製品マニュアル]** をインストールします。
付属の **[User Manuals CD-ROM]** をコンピュータの CD-ROM ドライブにセットします。



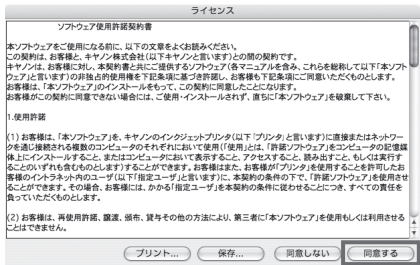
18 CD-ROM の、**[iPF710 Manual Installer]** アイコンをダブルクリックします。



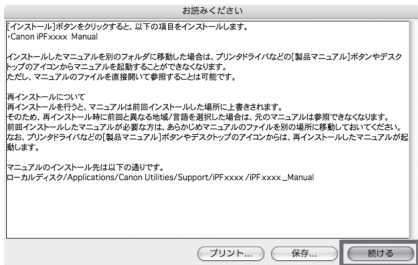
19 プリンタを使用する地域とインストールするマニュアルの言語を選択し、**[OK]** をクリックします



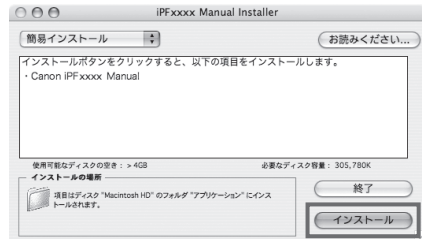
20 ソフトウェア使用許諾契約書の内容を確認し、[同意する] をクリックします。



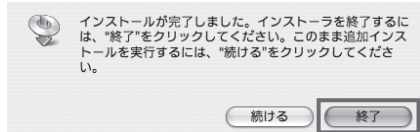
21 画面のメッセージを確認して、[続ける] をクリックします。



22 [インストール] をクリックします。



23 インストールが完了したら、[終了] をクリックします。

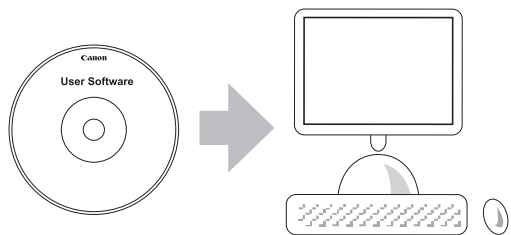


これで [製品マニュアル] のインストールは完了です。

コンピュータを設定する (Mac OS 9 の場合)

プリンタドライバをインストールする

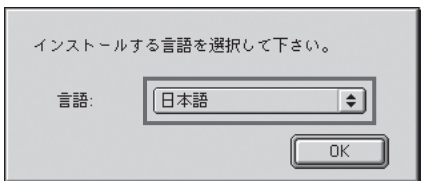
1 付属の [User Software CD-ROM] を CD-ROM ドライブにセットします。



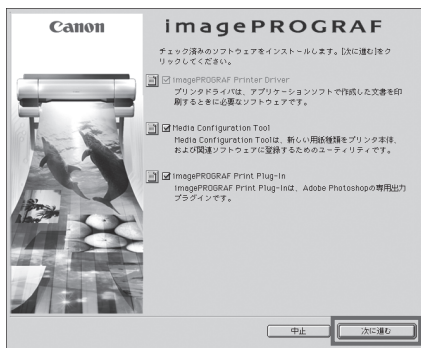
2 デスクトップ上の CD-ROM、「Drivers」フォルダ、「OS9」フォルダ、「iPF Printer Setup for 9」アイコンの順にダブルクリックします。



3 インストールする言語を選択します。



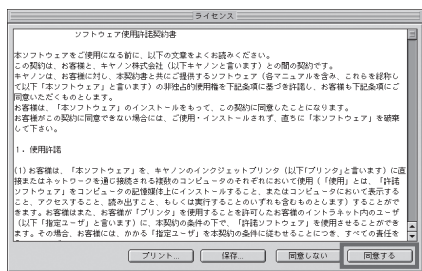
4 インストール項目がすべてチェックされていることを確認し、[次へ進む] をクリックします。



5 [次に進む] をクリックします。



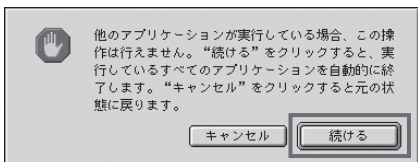
6 ソフトウェア使用許諾契約書を確認し、[同意する] をクリックします。



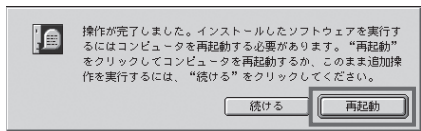
7 [続ける] をクリックします。



8 他のアプリケーションを終了し、[続ける] をクリックします。



9 インストールが完了したら、[再起動] をクリックします。



これでプリンタドライバのインストールは完了です。インストール完了後、デスクトップに [iPF710 Manual] アイコンと [用紙リファレンスガイド] アイコンが作成されます。

10 [コントロールパネル] の [AppleTalk] をクリックし、[AppleTalk] ウィンドウを開きます。



11 [経由先] の一覧から [内蔵 Ethernet] (または Ethernet) を選択し、[AppleTalk] ウィンドウを閉じます。



プリンタを選択する

12 プリンタの電源がオンになっていることを確認して、アップルメニューから [セレクト] を選択し、[セレクト] ウィンドウを開きます。



13 左側の一覧から [GARO Printer Driver] をクリックします。

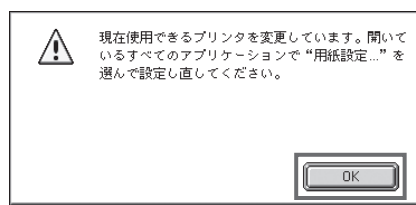


14 右側の [出力先の選択] の一覧からプリンタの接続方法を選択し、その下の一覧からプリンタを選択します。



- メモ
- [出力先の選択] は、USB 接続の場合は [USB]、IEEE1394 接続の場合は [FireWire]、ネットワーク接続の場合は [AppleTalk]、[IP プリント]、[IP プリント (自動)] のいずれかを選択します。
 - [AppleTalk] を選択する場合は、[セレクト] ウィンドウの右下の [AppleTalk] で [使用] をクリックします。
 - [IP プリント] を選択する場合は、[出力先の選択] の一覧から [IP アドレス登録] をクリックし、プリンタの IP アドレスを登録してから、[IP プリント] をクリックします。

15 [セレクト] ウィンドウを閉じ、表示されるメッセージダイアログボックスで [OK] をクリックします。



引き続き、P10 ~ 11 の手順 17 ~ 23 と同様の手順で、[製品マニュアル] をインストールします。

メッセージが表示されたときには

プリンタをセットアップしているときに、[操作パネル] の [ディスプレイ] にエラーメッセージが表示される場合があります。必ずしも故障や不具合ではなく、簡単な操作で処置できる場合があります。よく出現するメッセージとその原因、および対処方法を以下に示します。その他のメッセージについては、付属の [リファレンスガイド] を参照してください。詳しい操作方法については、「プリンタドライバとマニュアルをインストールする」でインストールした [製品マニュアル] を参照してください。

メッセージ	原因	処置
[用紙が斜めにセットされています。]	セットした用紙が斜めになっています。	用紙を取り除き、正しい位置にセットします。(P.4-5、手順 30-38 参照)
[インクタンクが装着されていません。]	[インクタンク] がセットされていません。	[インクタンク] をセットし直します。(P.3-4、手順 21-28 参照)
[メンテナンスカートリッジが装着されていません。]	[メンテナンスカートリッジ] が取り付けられていません。	[メンテナンスカートリッジ] を取り付けます。
[電源を切り、しばらくたってから再度電源を入れてください。]	[上カバー] 内部のテープや [ベルトストッパ] が取り外されていません。	1. 電源をオフにします。 2. [上カバー] を開き、テープや [ベルトストッパ] を取り外します。(P.2、手順 2-5 参照) 3. 電源をオンにします。
	用紙がつまっています。	1. 電源をオフにします。 2. つまった用紙を取り除きます。 3. 用紙をセットし直します。(P.4-5、手順 30-38 参照) 4. 電源をオンにします。
[エラー! Exxx-xxxx] (x は英数字) [ハードウェア xxxxxxxx-xxxx] (x は英数字)	その他のエラーが発生しました。	電源をオフにし、3秒以上待ってから電源をオンにします。上記の操作を行っても、再びメッセージが表示される場合は、エラーコードとメッセージをメモに書き留めてから電源をオフにし、キヤノンお客様相談センターへご連絡ください。