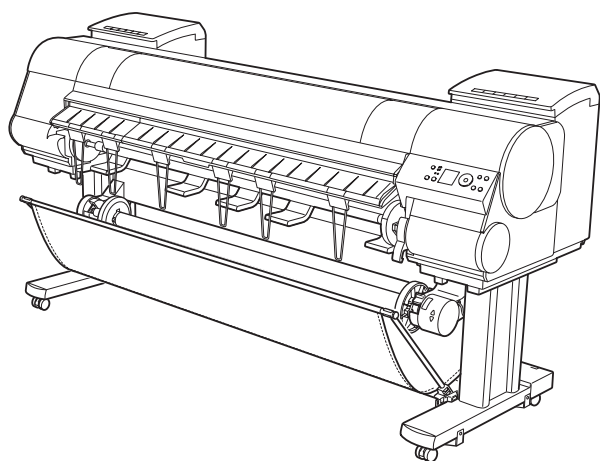


## imagePROGRAF iPF8000 iPF9000



## リファレンスガイド

|          |                          |    |
|----------|--------------------------|----|
| <b>1</b> | <b>安全にお使いいただくために</b>     |    |
|          | 安全にお使いいただくために .....      | 2  |
| <b>2</b> | <b>基本的な使い方</b>           |    |
|          | 電源をオン / オフにする .....      | 6  |
|          | ロール紙をセットする .....         | 9  |
|          | ロール紙をプリンタから取り外す .....    | 15 |
|          | カット紙をプリンタにセットする .....    | 17 |
|          | Windows から印刷する .....     | 20 |
|          | Mac OS X から印刷する .....    | 22 |
|          | Mac OS 9 から印刷する .....    | 25 |
| <b>3</b> | <b>メンテナンス</b>            |    |
|          | インクタンクを交換する .....        | 27 |
|          | プリンタを清掃する .....          | 34 |
|          | ノズルのつまりをチェックする .....     | 38 |
|          | プリントヘッドをクリーニングする .....   | 39 |
|          | プリントヘッドの位置を自動で調整する ..... | 40 |
|          | 用紙の送り量を自動で調整する .....     | 41 |
| <b>4</b> | <b>困ったときは</b>            |    |
|          | メッセージが表示されたときは .....     | 43 |
|          | 印刷できないときは .....          | 51 |
|          | 思うように印刷できないときは .....     | 56 |
|          | ロール紙のつまりを取り除く .....      | 62 |
|          | カット紙のつまりを取り除く .....      | 66 |
| <b>5</b> | <b>消耗品について</b>           |    |
|          | 消耗品 .....                | 69 |
| <b>6</b> | <b>索引</b>                |    |
|          | 索引 .....                 | 72 |

## 安全にお使いいただくために

安全にお使いいただくために、以下の注意事項を必ずお守りください。また、本書に記載されていること以外は行わないでください。思わぬ事故を起こしたり、火災や感電の原因になります。



### 警告

#### ■ 設置場所について



- アルコール・シンナーなどの引火性溶剤の近くに設置しないでください。引火性溶剤が内部の電気部品に触れると火災や感電の原因になります。

#### ■ 電源について



- 濡れた手で電源コードを抜き差ししないでください。感電の原因になります。



- 電源コードは確実にコンセントの奥まで差し込んでください。差し込みが不十分だと、火災や感電の原因になります。



- 同梱されている電源コード以外は使用しないでください。火災や感電の原因になります。また、同梱されている電源コードを他の製品に使用しないでください。



- 電源コードを傷つける、加工する、引っ張る、無理に曲げるなどのことはしないでください。また電源コードに重い物をのせないでください。傷ついた部分から漏電して、火災や感電の原因になります。



- ふたまたソケットなどを使ったタコ足配線は行わないでください。火災や感電の原因になります。



- 電源コードを束ねたり、結んだりして使用しないでください。火災や感電の原因になります。



- 電源プラグを定期的に抜き、その周辺およびコンセントに溜まったほこりや汚れを、乾いた布で拭き取ってください。ほこり、湿気、油煙の多いところで、電源プラグを長期間差したままにすると、その周辺に溜まったほこりが湿気を吸って絶縁不良となり、火災の原因になります。

### ■ 万一異常が起きたら



- 万一、煙が出たり変な臭いがあるなどの異常が起こった場合、そのまま使用を続けると火災や感電の原因になります。すぐに電源スイッチを切り、その後必ず電源コードをコンセントから抜いてください。そしてお近くの販売店までご連絡ください。

### ■ 清掃のときは



- 清掃のときは、水で湿した布を使用してください。アルコール・ベンジン・シンナーなどの引火性溶剤は使用しないでください。プリンタ内部の電気部品に接触すると火災や感電の原因になります。

### ■ 心臓ペースメーカをご使用の方へ

- 本製品から微弱な磁気が出ています。心臓ペースメーカをご使用の方は、異常を感じたら本製品から離れてください。そして、医師にご相談ください。



## 注意

### ■ 設置場所について



- 不安定な場所や振動のある場所に設置しないでください。プリンタが落ちたり倒れたりして、けがの原因になることがあります。



- 湿気やほこりの多い場所、直射日光の当たる場所、高温や火気の近くには設置しないでください。火災や感電の原因になることがあります。周囲の温度が5～35℃、湿度が10～90%(結露しないこと)の範囲の場所でお使いください。



- 毛足の長いジュタンやカーペットなどの上に設置しないでください。プリンタ内部に入り込んで火災の原因になることがあります。



- いつでも電源コードが抜けるように、コンセントの回りには物を置かないでください。万一プリンタに異常が起きたとき、すぐに電源コードが抜けられないため、火災や感電の原因になることがあります。



- 強い磁気が発生する機器の近くや磁界のある場所には設置しないでください。誤動作や故障の原因となる場合があります。

### ■ プリンタを持ち運ぶときは



- プリンタ本体の重量は次のとおりです。

- iPF9000 : 約130Kg

- iPF8000 : 約111Kg

プリンタを持ち運ぶときは、必ずiPF9000は6人以上/iPF8000は4人以上で左右から持ち、腰などを痛めないように注意してください。

- プリンタを持ち運ぶときは、左右底面の[運搬用取っ手]をしっかりと持ってください。他の場所を持つと不安定になり、落としてけがをすることがあります。



安全にお使いいただくために

## ■ 電源について



- 電源コードを抜くときは、必ずプラグを持って抜いてください。コードを引っばると電源コードが傷つき、火災や感電の原因になることがあります。



- 延長コードは使用しないでください。火災や感電の原因になることがあります。



- AC100～240V以外の電源電圧で使用しないでください。火災や感電の原因になることがあります。なおプリンタの動作条件は次のとおりです。この条件にあった電源でお使いください。  
電源電圧：100～240V  
電源周波数：50/60Hz

## ■ 清掃のときは



- 清掃のときは、電源コードをコンセントから抜いてください。誤って電源スイッチを押してしまうと、作動した内部の部品に触れてけがの原因になることがあります。

## ■ [プリントヘッド]、[インクタンク]、[メンテナンスカートリッジ]について



- 安全のため子供の手の届かないところへ保管してください。誤ってインクをなめたり飲んだりした場合には、ただちに医師にご相談ください。



- [プリントヘッド]、[インクタンク]、[メンテナンスカートリッジ]を落としたり振ったりしないでください。インクが漏れて衣服などを汚すことがあります。



- 印刷後、[プリントヘッド]の金属部分には触れないでください。熱くなっている場合があり、やけどの原因になることがあります。

## ■ その他



- プリンタを分解・改造しないでください。内部には電圧の高い部分があり、火災や感電の原因になります。



- プリンタの近くでは可燃性のスプレーなどは使用しないでください。スプレーのガスが内部の電気部分に触れて、火災や感電の原因になります。



- 印刷中はプリンタの中に手を入れないでください。内部で部品が動いているため、けがの原因になることがあります。



- プリンタの上にクリップやホチキス針などの金属物や液体・引火性溶剤(アルコール・シンナーなど)の入った容器を置かないでください。プリンタ内部に落ちたりこぼれたりすると、火災や感電の原因になることがあります。



- [カッターユニット]の刃の部分に触れないでください。けがの原因になります。



- 万一、異物(金属片・液体など)がプリンタ内部に入った場合は、プリンタの電源スイッチを切り、電源コードをコンセントから抜いて、お近くの販売店までご連絡ください。そのまま使用を続けると火災や感電の原因になることがあります。



- インタフェースケーブル類は正しく接続してください。コネクタの向きを間違えて接続すると、故障の原因になります。

- 電源が入っているときは、本製品の上面および右側面の通気口をふさがないでください。

- 本製品右側面の通気口付近には紙などの軽いものを置かないでください。



- 印刷中は、部屋の換気を行なってください。



- 設置には十分なスペースを確保することをお勧めします。



## 本書について

### • イラストについて

この [リファレンスガイド] は iPF9000 のイラストで説明しています。ご使用の機種とイラストが異なる場合がありますので、あらかじめご了承ください。基本的な操作手順は同じです。

### • 商標について

Canon、Canon ロゴ、imagePROGRAF は、キヤノン株式会社の商標または登録商標です。Microsoft、Windows は、アメリカ合衆国およびその他の国で登録されている Microsoft Corporation の商標です。

Macintosh は、アメリカ合衆国およびその他の国で登録されている Apple Computer, Inc. の商標です。

その他、この [リファレンスガイド] に記載されている会社名、製品名は、それぞれ各社の商標または登録商標です。

- 参照先を以下のように記載しています。

リファレンスガイド内の場合 (→P.XX)

ユーザーズガイドの場合 (→CD「XX」)

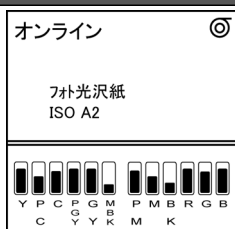
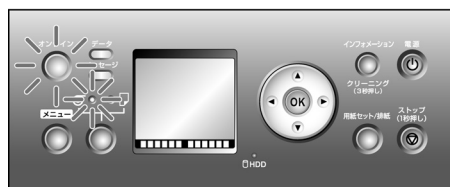
# 電源をオン/オフにする

## 電源をオンにする

- 1 [電源]キーを押して、プリンタの電源をオンにします。  
プリンタが起動します。  
[ディスプレイ]にキヤノンのロゴが表示され、続いて[起動中です。しばらくお待ちください。]と表示されます。



- 2 起動が完了すると、[オンラインランプ]と給紙選択部のランプが点灯し、印刷可能な状態(オンラインモード)になります。



以下の場合、オンラインモードになりません。必要な処置を行ってください。

- **[上カバー]が開いている場合**  
[上カバー]を閉じてください。
- **[インクタンクカバー]が開いている場合**  
[インクタンクカバー]を閉じてください。
- **[プリントヘッド]がセットされていない場合**  
(→CD「プリントヘッドを交換する」)
- **[インクタンク]がセットされていない場合**  
(→P.27)
- **[ディスプレイ]に「エラー」が表示された場合**  
(→P.43)  
対処できない場合は、電源をオフにして、お買い上げの販売店にお問い合わせください。

- [オンラインランプ]や[メッセージランプ]が一度も点灯しなかったり、[ディスプレイ]に何も表示されない場合  
電源コードやコンセントの接続を確認してください。
- 用紙がセットされていない場合  
用紙をセットしてください。



**注意** .....

- プリンタとMacintoshをUSBケーブルで接続している場合、プリンタの電源をオンにすると、シャットダウンしていたMacintoshも同時に起動することがあります。同時に起動させたくない場合は、USBケーブルを取り外してからプリンタの電源をオンにしてください。なお、USBハブを使用してプリンタとMacintoshを接続すると、この問題が解決される場合があります。

## 電源をオフにする



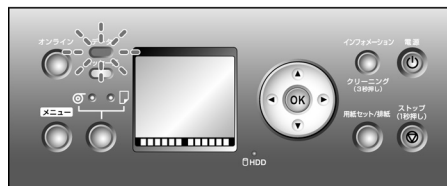
**重要** .....

- プリンタの動作中は、絶対に電源をオフにしたり、電源コードを抜かないでください。プリンタの故障や破損の原因になります。

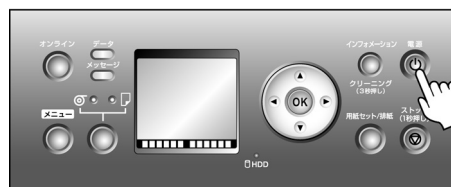
- 1 プリンタが動作中でないことを確認します。  
[メッセージランプ]が点滅している場合は、[ディスプレイ]のメッセージを確認して必要な処置を行ってください。



[データランプ]が点滅している場合は、印刷ジョブを受信中です。印刷が終了してから電源をオフにしてください。



- 2 [電源]キーを1秒以上押し続けます。



電源をオン/オフにする

[ディスプレイ]に [終了します。しばらくお待ちください。]と表示され、電源がオフになります。



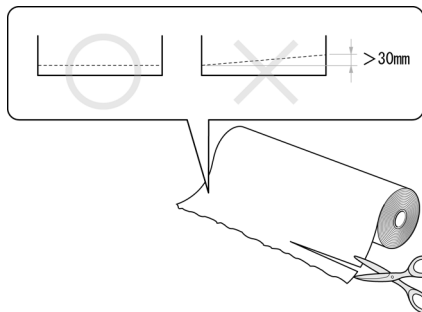
## ロール紙をセットする



### 重要 .....

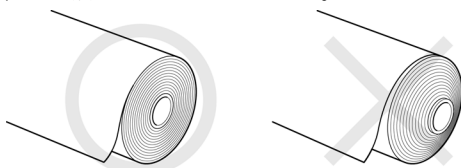
- セットできるロール紙のサイズと種類については、[用紙ガイド]を参照してください。
- ロール紙の先端が不揃いだったり、汚れやテープの跡がある場合は、切り揃えておいてください。

ロール紙の先端が不揃いだったり、汚れやテープの跡があると、給紙不良や印刷品質の低下の原因になります。



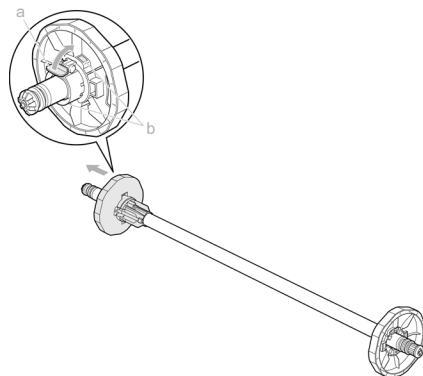
バーコードが印刷されているロール紙の場合、バーコード部分をカットしないように注意してください。

- ロール紙の端面は、巻き揃えておいてください。



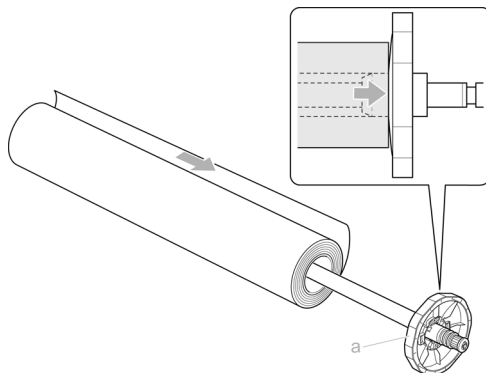
- [用紙セット/排紙]キーを押すと、[ディスプレイ]でガイダンスを確認しながら用紙をセットできます。

- 1 [ホルダーストップ]のレバー(a)を軸側から起こしてロックを解除し、図の位置(b)を持って[ホルダーストップ]を[ロールホルダー]から取り外します。



## ロール紙をセットする

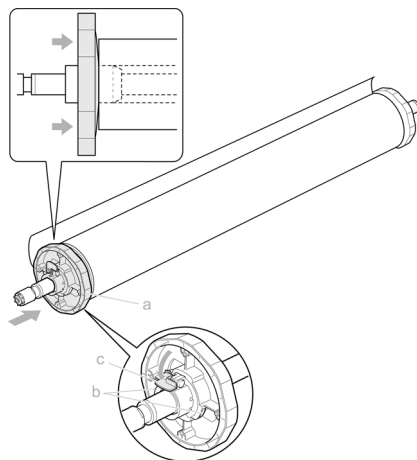
- 2** 図のように、ロール紙の先端を手前に向けて、ロール紙を左側から [ロールホルダー] に差し込みます。ロール紙は、[ロールホルダー] のフランジ (a) に突き当たるまでしっかりと差し込みます。



### 重要

- ロール紙と [ロールホルダー] のフランジの間にすきまができないように、しっかりと差し込んでください。すきまがあると、給紙不良の原因になります。
- ロール紙は、転がり落ちないように、机の上など平面に横置きにしてセットしてください。ロール紙を落とすと、けがをする場合があります。
- ロール紙をセットするときに、強い衝撃を与えないでください。[ロールホルダー] が破損する原因になります。

- 3** 図のように、[ホルダーストップ] を左側から [ロールホルダー] に差し込み、図の位置 (b) を持って [ホルダーストップ] のフランジ (a) がロール紙に突き当たるまでしっかりと押し込みます。[ホルダーストップ] のレバー (c) を軸側に倒してロックします。



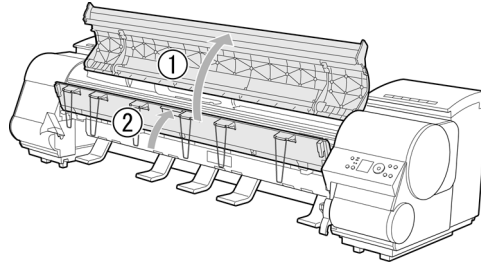
### 重要

- ロール紙と [ホルダーストップ] のフランジの間にすきまができないように、しっかりと差し込んでください。すきまがあると、給紙不良の原因になります。

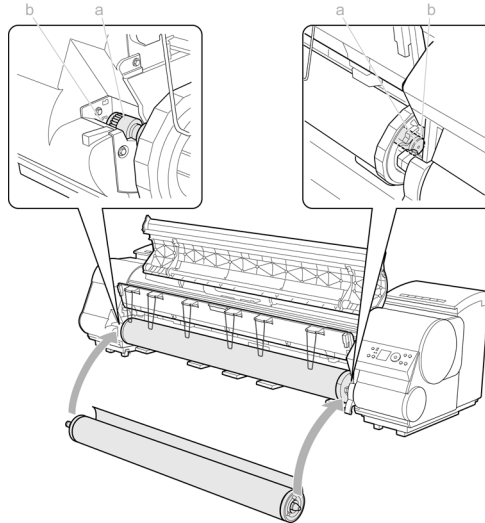
 **メモ** .....

- 使用しない用紙がセットされている場合は、取り外しておきます。
- [プラテン]が汚れている場合は、[上カバー]内部を清掃しておきます。

**4** [上カバー]を開き、[排紙ガイド]を上げます。



**5** 図のように、ロール紙の先端を手前に向けて、[ロールホルダー]の軸(a)を[ロールホルダースロット]の左右のガイド溝(b)に合わせてセットします。

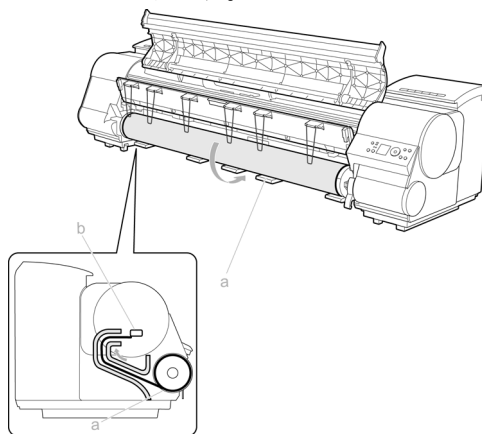


 **注意** .....

- セットするときに、ロール紙を落としてけがをしないように注意してください。
- セットするときに、[ロールホルダー]の軸(a)とガイド溝(b)の間に指が挟まれないように注意してください。

## ロール紙をセットする

- 6** ロール紙を左右均等に引き出して[給紙口](a)に差し込み、[用紙押さえ](b)に突き当たるまで送り込みます。

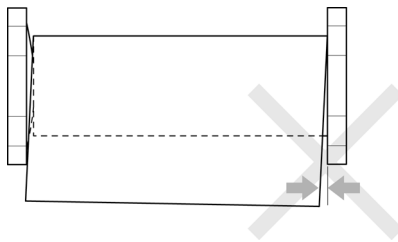


[用紙押さえ]に突き当たるまで送り込むと、自動的にロール紙が[プラテン]上へ送られます。

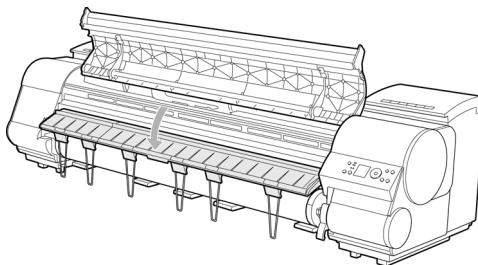


### 重要 .....

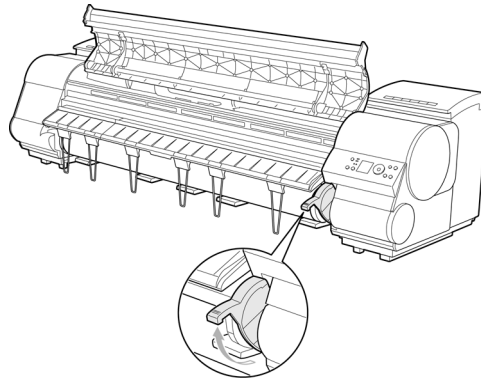
- [上カバー]内部の[プラテン]が汚れていると、用紙の裏面が汚れる場合があります。フチなし印刷を実行した後や小さい用紙に印刷した後は、[プラテン]を清掃することをお勧めします。
- ロール紙を送り込むときは、印刷面を汚さないように注意してください。印刷品質が低下する場合があります。
- 用紙にしわやカールがある場合は、しわやカールを取ってからセットしてください。
- 用紙の右端と[ロールホルダー]の間に、すきまが開かないようにセットしてください。



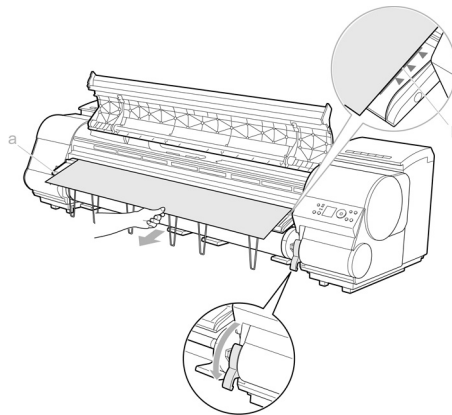
- 7** [排紙ガイド]を下げます。



- 8 ロール紙の先端を持ちながら、[リリースレバー]を上げます。



- 9 ロール紙の先端中央を持って[排紙ガイド](a)の位置まで軽く引きながら、ロール紙の右端を[紙合わせライン](b)に合わせて、[リリースレバー]を下げます。



**重要** .....

- 手順8と9は必ず実施してください。用紙をまっすぐ給紙できない場合や、用紙に波打ちが発生して[プリントヘッド]の擦れや紙づまりの原因になります。
- ロール紙を無理に引っ張って紙合わせライン(b)に合わせないでください。ロール紙がまっすぐ送られない場合があります。

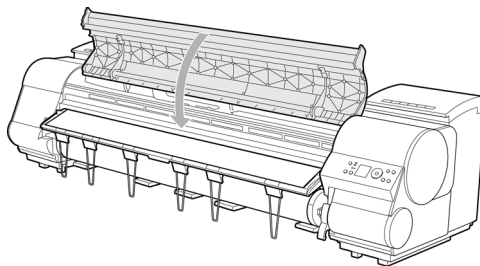


**メモ** .....

- [リリースレバー]を開いているときは、[プラテン]の用紙吸着力を調整することができます。用紙をセットしにくいときは、[操作パネル]の[▲]キー、[▼]キーを押して、吸着力を調整してください。吸着力の調整は3段階で、[▲]キーを押すと強く、[▼]キーを押すと弱くなります。

ロール紙をセットする

**10** [上カバー]を閉じます。



ロール紙をセットすると、[ディスプレイ]に用紙の種類を選択するメニューが自動的に表示されます。

引き続き、用紙の種類を選択してください。

# ロール紙をプリンタから取り外す



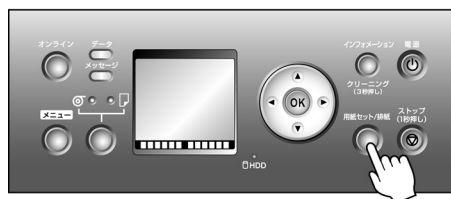
## 注意

- ロール紙残量検知機能を有効にしているときは、必ず以下の手順に従ってロール紙を取り外してください。バーコードが印刷される前に [リリースレバー] を操作してロール紙を取り外すと、ロール紙の残量を管理できなくなります。

1

[用紙セット/排紙]キーを押します。

ロール紙の取り外しを確認するメッセージが表示されます。



2

[OK]キーを押します。

ロール紙が排紙されます。



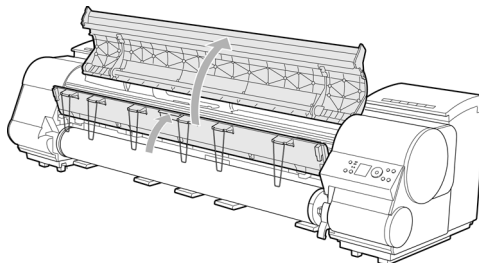
## メモ

- ロール紙をカットする必要がある場合は、強制カットします。
- プリンタのメニューで [用紙メニュー] の [ロール紙残量検知] で [オン] を設定し、印刷物が排紙済みの場合、ロール紙の先端に残量バーコードとテキストが印刷されます。  
印刷物をカットせずに保持している場合は、テキストのみ印刷されます。



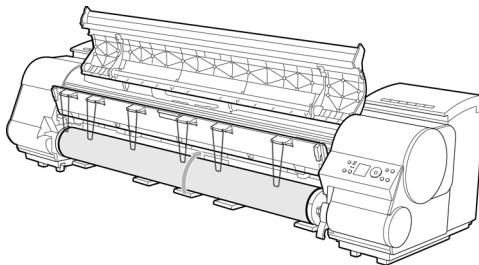
3

[上カバー]を開き、[排紙ガイド]を上げます。

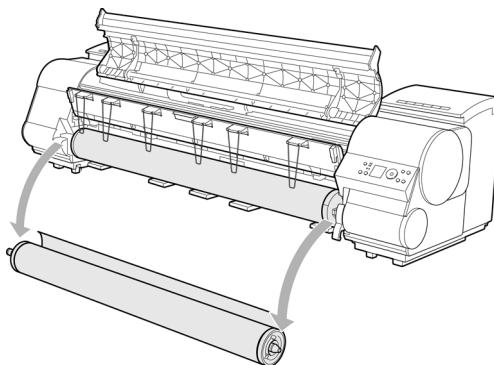


ロール紙をプリンタから取り外す

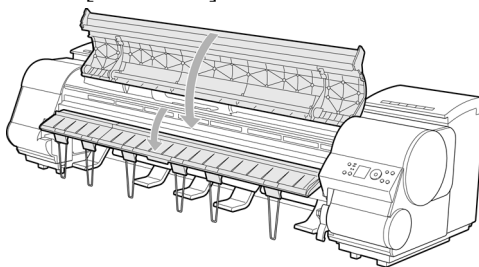
- 4** 両手で [ロールホルダー] を矢印方向に回してロール紙を巻き取ります。



- 5** [ロールホルダー] を [ロールホルダースロット] から取り外します。



- 6** [排紙ガイド] を下げて、[上カバー] を閉じます。



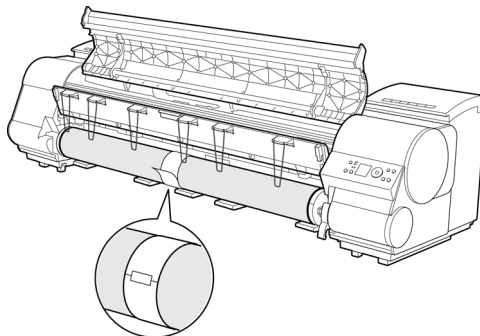


## カット紙をプリンタにセットする



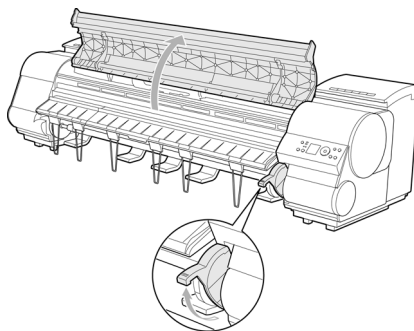
### メモ .....

- セットできる用紙のサイズと種類については、[用紙ガイド]を参照してください。
- プリンタのロールホルダにロール紙をセットしたまま、カット紙をセットすると紙づまりの原因になります。カット紙をセットする場合は、ロール紙を取り外すことをお勧めします。  
ロール紙をセットしたまま使用する場合、ロール紙がばらけないように、ロール紙の周囲に紙を巻き、テープでとめてください。



- [プラテン]が汚れている場合は、[上カバー]内部を清掃しておきます。
- [用紙セット/排紙]キーを押すと、[ディスプレイ]でガイダンスを確認しながら用紙をセットできます。

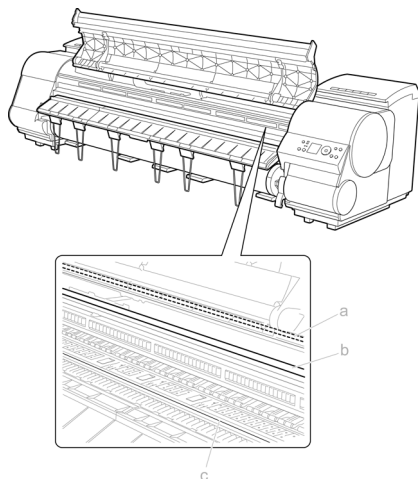
- 1 [上カバー]を開き、[リリースレバー]を上げます。





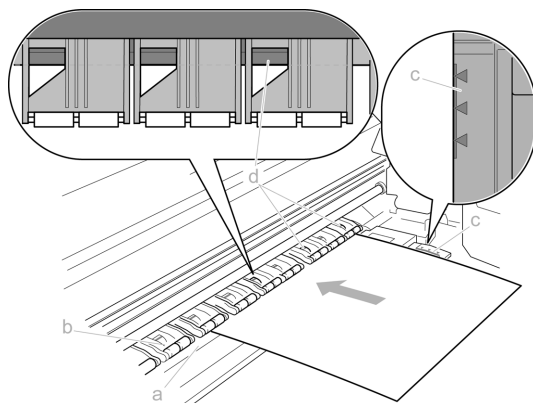
**重要** .....

- リニアスケール(a)、[キャリッジシャフト](b)、[固定刃](c)には触れないでください。



**2** 印刷面を上にして縦長になる向きで、カット紙を[プラテン](a)と[用紙押さえ](b)の間に差し込み、以下の手順で用紙の先端を合わせます。

1. 右側の[紙合わせライン](c)に合わせてセットします。
2. 図のように、[紙合わせライン](d)の手前側に、差し込んだ用紙の先端を合わせます。



カット紙を差し込むと、自動的にカット紙が吸引されて[プラテン]上に保持されます。



**重要** .....

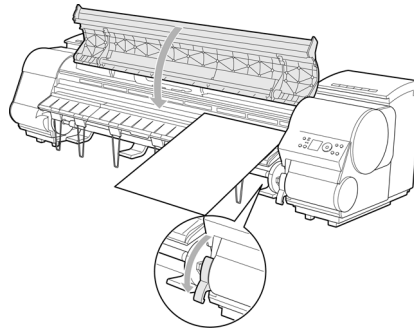
- カット紙は [紙合わせライン] (d) と平行になるようにセットしてください。斜めになっていると斜行エラーになります。
- 用紙に反りがある場合、用紙と [プリントヘッド] がこすれる可能性があります。反りを直してから用紙をセットしてください。
- 用紙の角部二辺が直角でないと、斜行する場合があります。



**メモ** .....

- [リリースレバー] を上げているときは、[プラテン] の用紙吸着力を調整することができます。用紙をセットしにくいときは、[操作パネル] の [▲] キー、[▼] キーを押して、吸着力を調整してください。吸着力の調整は3段階で、[▲] キーを押すと強く、[▼] キーを押すと弱くなります。ただし、用紙によっては、吸着力を強くしても [プラテン] 上に保持されない場合があります。その場合は、手を添えて用紙をセットしてください。
- カット紙は、[プラテン] 上の穴が吸引することによって保持されています。セット位置によって音が聞こえる場合がありますが、異常ではありません。音が気になる場合は、[紙合わせライン] と平行のままセット位置を少し (左右最大 1 mm 以内) ずらしてみてください。
- セット時の吸引時間は約30秒です。吸引中にセットできなかった場合は、カット紙を引き抜いて差し込み直すと、再び吸引されます。

**3** [リリースレバー] を下げ、[上カバー] を閉じます。



カット紙をセットすると、[ディスプレイ] に用紙の種類を選択するメニューが自動的に表示されます。  
引き続き、用紙の種類を選択してください。



**メモ** .....

- [バスケット] を使用する場合、大きいサイズの固いカット紙を印刷するときは、印刷物が折れ曲がらないように、[バスケット] を倒した位置にセットすることをお勧めします。

# Windowsから印刷する

## 印刷する

アプリケーションソフトのメニューから印刷します。

- 1 アプリケーションソフトの [ファイル]メニューから [印刷] (プリント) を選択し、印刷条件を設定するダイアログボックスを開きます。
- 2 表示されるダイアログボックスで、プリンタが選択されていることを確認し、[印刷] や [OK] をクリックして印刷を開始します。



### メモ .....

- 表示されるダイアログボックスはアプリケーションソフトによって異なります。多くのアプリケーションソフトでは、このダイアログボックスで、印刷に使用するプリンタを選択したり、印刷するページや印刷部数などの基本的な印刷条件を設定できます。
- アプリケーションソフトから表示される [印刷] ダイアログボックスの例



### メモ .....

- 他のプリンタが選択されている場合は、[プリンタの選択]の一覧や [プリンタ設定] をクリックして表示されるダイアログボックスで、印刷に使用するプリンタを選択します。

## 中止する

印刷を中止する場合は、プリンタのウィンドウで行います。

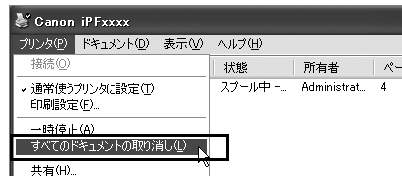
- 1 タスクバーに表示されているプリンタのアイコンをクリックし、プリンタのウィンドウを開きます。



### メモ .....

- Windowsの [スタート]メニューの [プリンタとFAX] (または [プリンタ]) から、プリンタのアイコンをダブルクリックして開くこともできます。

- 2 [プリンタ]メニューから [すべてのドキュメントの取り消し] を選択し、印刷の処理を中止します。

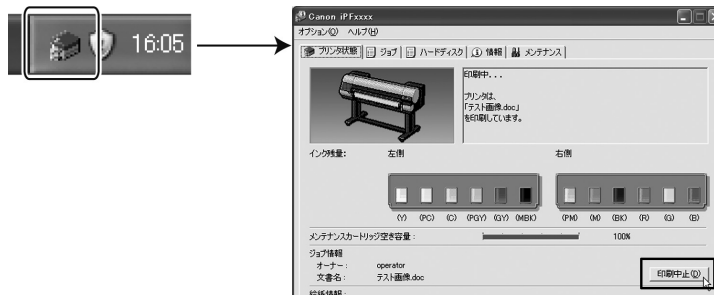


- 3 [操作パネル]の [ディスプレイ]に処理中のメッセージが表示され、[データランプ]が点滅している場合は、[ストップ]キーを1秒以上押し続けて、印刷を中止します。



プリンタの [データランプ]が消灯し、印刷を中止できない場合は、以下の操作を行います。

- 1 タスクバーのアイコンをダブルクリックし、[GARO Status Monitor]を開きます。
- 2 [iGARO Printer エクストラプリンタ状態]シートの [iGARO Printmonitor印刷中止]をクリックします。



# Mac OS Xから印刷する

## 印刷する

コンピュータでプリンタを登録し、アプリケーションソフトのメニューから印刷します。印刷する前に、[プリンタ設定ユーティリティ](または[プリントセンター])でプリンタを登録しておく必要があります。

プリンタを登録する方法については、[User Manuals CD-ROM]を参照してください。

- 1 アプリケーションソフトの[ファイル]メニューから[プリント]を選択し、印刷条件を設定するダイアログボックスを開きます。



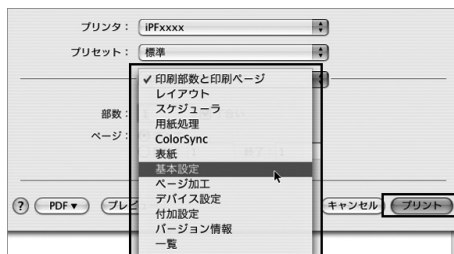
### メモ .....

- このダイアログボックスで、印刷に使用するプリンタを選択したり、印刷するページや印刷部数などの基本的な印刷条件を設定できます。

- 2 [プリンタ]の一覧からプリンタを選択します。



- 3 [プリント]をクリックして印刷を開始します。拡大/縮小印刷やフチなし印刷など、さまざまな印刷の設定は、図のように、ダイアログボックスのパネルを切り替えて行います。



## 中止する

印刷を中止する場合は、[GARO Printmonitor]で行います。

- 1 デスクトップの [Dock]に表示されているプリンタのアイコンをクリックし、プリンタのウィンドウを開きます。
- 2 [ジョブを停止]をクリックし、印刷を停止します。



プリンタに送信中のジョブは、このウィンドウで中止できます。



### メモ .....

- プリンタのウィンドウにジョブが表示されるのは、コンピュータからプリンタに印刷データが送信されている間です。プリンタへの印刷データの送信が終了した場合は、印刷中でもジョブは表示されません。

- 3 [ユーティリティ]をクリックし、[GARO Printmonitor]を開きます。



- 4 印刷を中止するジョブを選択して [印刷中止]をクリックし、ジョブを削除します。



プリンタに送信されたジョブが中止されます。



### メモ .....

- [GARO Printmonitor]のウィンドウにジョブが表示されるのは、プリンタがコンピュータからの印刷データを受信してから印刷が終了するまでの間です。コンピュータで印刷データを作成中でも、プリンタへの送信が開始されていなければ、ジョブは表示されません。

- 5** [GARO Printmonitor]を閉じ、プリンタのウィンドウで [ジョブを開始] をクリックします。



### 重要 .....

- 印刷を中止した場合は、必ずこの手順を行ってください。ジョブを開始しないと、次のジョブを印刷できません。

- 6** [操作パネル]の [ディスプレイ]に処理中のメッセージが表示され、[データランプ]が点滅している場合は、[ストップ]キーを1秒以上押し続けて、印刷を中止します。





# Mac OS 9から印刷する

## 印刷する

アップルメニューの [セレクト] でプリンタを選択し、アプリケーションソフトのメニューから印刷します。

- 1 アップルメニューから [セレクト] を選択し、[セレクト] ウィンドウを開きます。
- 2 左側の一覧から [GARO Printer Driver] をクリックします。
- 3 右側の [出力先の選択] の一覧から [AppleTalk] を選択し、その下の一覧からプリンタを選択します。
- 4 アプリケーションソフトの [ファイル] メニューから [プリント] を選択し、印刷条件を設定するダイアログボックスを開きます。



### メモ .....

- このダイアログボックスでは、印刷するページや印刷部数などの基本的な設定をはじめ、拡大/縮小印刷やフチなし印刷など、さまざまな印刷条件を設定できます。詳細については、[User Manuals CD-ROM] を参照してください。

- 5 [プリンタ] の一覧で、プリンタが選択されていることを確認します。



- 6 [プリント] をクリックして印刷を開始します。

## 中止する

- 1 プリンタドライバとともにハードディスクにインストールされる [GARO Printer エクストラ]フォルダを開きます。
- 2 [GARO Printmonitor]を開きます。
- 3 [ファイル]メニューから [プリントキュー停止]を選択し、印刷の処理を中止します。



印刷ジョブの状態が [送信中]から [送信待ち]に変わります。

- 4 印刷を中止するジョブを選択して [印刷中止]をクリックし、ジョブを削除します。



- 5 [ファイル]メニューから [プリントキュー再開]を選択します。



**重要** .....

- 印刷を中止した場合は、必ずこの手順を行ってください。プリントキューを開始しないと、次のジョブを印刷できません。

- 6 [操作パネル]の [ディスプレイ]に処理中のメッセージが表示され、[データランプ]が点滅している場合は、[ストップ]キーを1秒以上押し続けて、印刷を中止します。



# インクタンクを交換する

## 対応している [インクタンク]

330mlまたは700mlの [インクタンク] に交換することができます。

[インクタンク] の側面には、黒丸に白い文字で「F」と書かれたラベルが付いています。[インクタンク] を購入するときに、同じラベルの [インクタンク] を指定します。

## [インクタンク] の取り扱い上の注意

[インクタンク] を取り扱うときは、以下の点に注意してください。



### 注意 .....

- 安全のため、[インクタンク] はお子様の手の届かない場所に保管してください。
- 誤ってインクをなめたり飲んだりした場合は、すぐに医師にご相談ください。



### 重要 .....

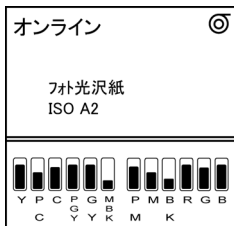
- [インクタンク] を取り付けるときは、袋を開封する前にゆっくりと7～8回振ってください。[インクタンク] を振らないと、インクの成分が沈殿し、印刷品質が低下する場合があります。
- 一度プリンタにセットした [インクタンク] は、取り外して振らないでください。インクが飛び散る場合があります。
- 袋から取り出した [インクタンク] は、落とさないでください。インクが漏れて周辺が汚れる場合があります。
- 取り外した [インクタンク] のインク供給部には、インクが付着している場合があります。[インクタンク] の取り扱いには十分ご注意ください。インクが衣服などに付くと落ちない場合があります。
- [インクタンク] は、開封後、半年以内に使い切ることをお勧めします。時間の経過した [インクタンク] を使用すると、印刷品質が低下する場合があります。
- プリンタは、長期間 (1か月以上)、[インクタンク] を取り外した状態にしないでください。プリンタに残ったインクがつまり、印刷不良の原因になります。
- 印刷中にインク交換するとムラが発生する場合があります。

## [インクタンク] の交換手順

1. [インクタンク] が交換可能であることを確認します。
2. [インクタンク] 交換のメニューを選択します。(または [インクタンクカバー] を開きます。)
3. [インクタンク] を取り外します。
4. 新しい [インクタンク] をセットします。

## [インクタンク]が交換可能であることを確認する

[ディスプレイ]に[オンライン]、[オフライン]、[インクタンク]の残量確認や交換を指示するメッセージが表示されているときに、[インクタンク]を交換できます。



[インクタンク]の交換を指示するメッセージが表示されている場合は、[OK]キーを押します。



電源をオンにした直後のプリンタの初期化中、ヘッドクリーニング中は、[インクタンク]を取り外さないでください。



### メモ .....

- 印刷ジョブのキャンセル中、用紙の給紙中も [インクタンク]を交換できます。[インクタンク]の交換中は、ジョブのキャンセル、用紙の給紙動作は一時停止し、交換後に再開されます。

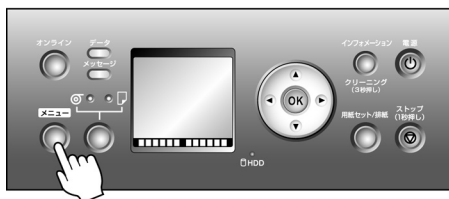
## [インクタンク]交換のメニューを選択する



### メモ .....

- [インクタンク]の交換を指示するメッセージが表示されている場合は、この手順は不要です。[ディスプレイ]のメッセージを確認し、[OK]キーを押します。引き続き、[インクタンク]を取り外します。

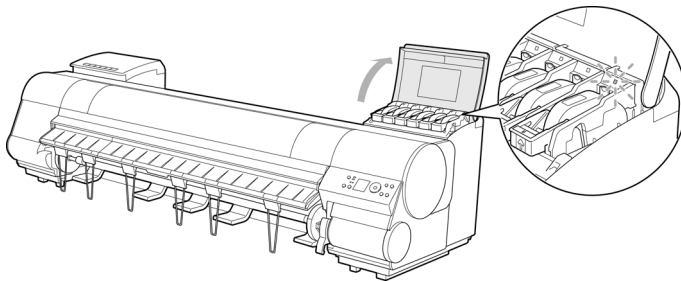
- 1 [メニュー]キーを押して、[メインメニュー]を表示します。



- 2** [タンク交換]→[する]を選択し、[OK]キーを押します。  
 [ディスプレイ]に[インクタンクカバー]を開けるメッセージが表示されます。引き続き、[インクタンク]を取り外します。

## [インクタンク](700ml)を取り外す

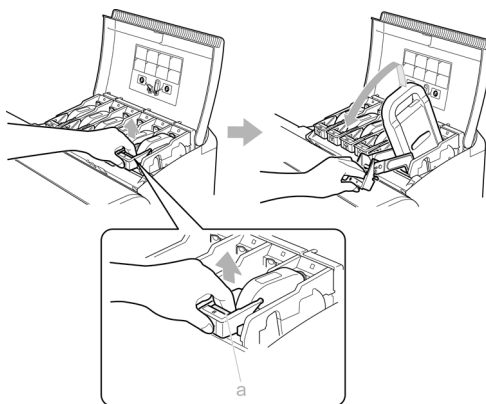
- 1** インクを交換する[インクタンクカバー]を開き、[インクランプ]を確認します。インクがなくなると、[インクランプ]は速く点滅します。



### 注意 .....

- プリンタに大きな振動を与えないように、[インクタンク]は静かに交換してください。

- 2** 交換する色の[インクタンク固定レバー]のストッパー(a)を持ち上げて、[インクタンク固定レバー]を止まるまで引き上げてから、手前に倒します。

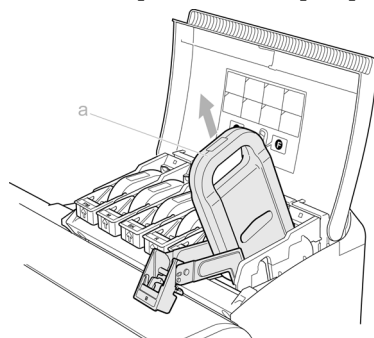


### 重要 .....

- [インクタンク固定レバー]がロックするところまで押し下げてください。
- [インクタンク固定レバー]が戻らないことを確認してください。

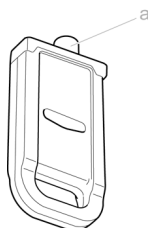
## インクタンクを交換する

- 3** 取っ手(a)を持って[インクタンク]を取り出し、[OK]キーを押します。



### メモ .....

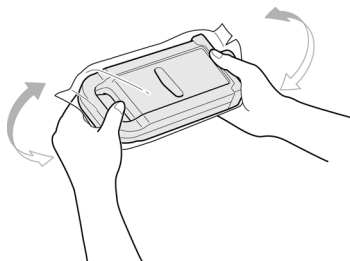
- 取り出した[インクタンク]にインクが残っているときは、インク供給部(a)を上にして、梱包箱に入れて保管してください。インクが漏れて周辺が汚れる場合があります。



- キヤノンでは、資源の再利用のために、使用済みの[インクタンク]の回収を推進しています。回収窓口につきましては、下記のキヤノンのホームページ上で確認いただけます。  
キヤノンサポートページ [canon.jp/support](http://canon.jp/support)  
事情により、回収窓口にお持ちになれない場合は、使用済みの[インクタンク]をビニール袋などに入れ、地域の条例に従い処分してください。
- キヤノンでは、使用済みの[インクタンク]回収を通じてベルマーク運動に参加しています。ベルマーク参加校単位で使用済みの[インクタンク]を回収していただき、その回収数量に応じた点数をキヤノンより提供するシステムです。この活動を通じ、環境保全と資源の有効活用、さらに教育支援を行うものです。詳細につきましては、下記のキヤノンホームページ上でご案内しています。  
環境への取り組み [canon.jp/ecology](http://canon.jp/ecology)

## [インクタンク](700ml)をセットする

- 1 袋を開封する前に、新しい[インクタンク]を図のように両手で持ち、ゆっくりと左右に傾けながら7～8回振ります。



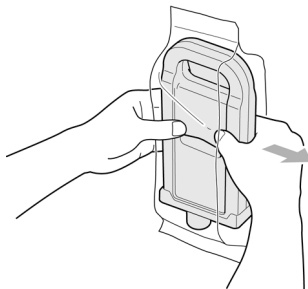
### ⚠️ 注意 .....

- 700mlの[インクタンク]は重いので、手首だけで振らずに腕全体で振るようになしてください。

### 🖋️ メモ .....

- [インクタンク]を振らないと、インクの成分が沈殿し、印刷品質が低下する場合があります。

- 2 袋を開封し、[インクタンク]を取り出します。

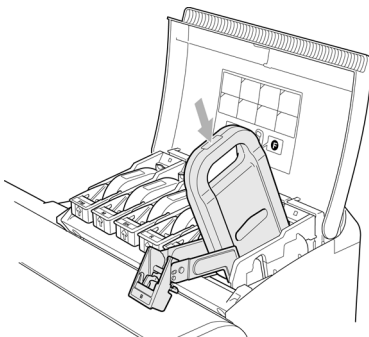


### 🖋️ メモ .....

- インク供給部や端子部には、絶対に触れないでください。周辺の汚損、[インクタンク]の破損、または印刷不良の原因になります。
- 袋から取り出した[インクタンク]は、落とさないでください。インクが漏れて周辺が汚れる場合があります。
- 一度プリンタにセットした[インクタンク]は、取り外して振らないでください。インクが飛び散る場合があります。

## インクタンクを交換する

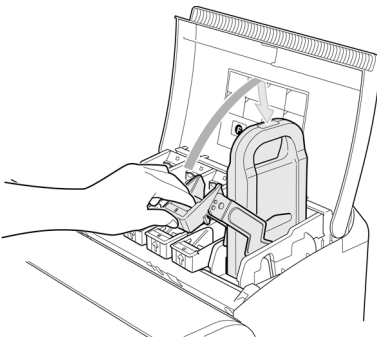
- 3** [OK]キーを押し、インク供給部を下側、図の向きにして[インクタンク]をホルダーにセットします。



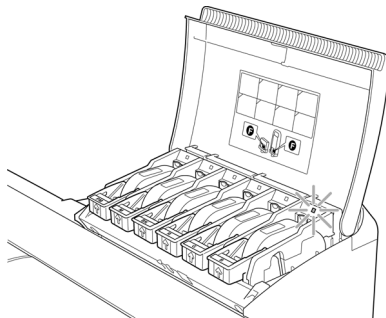
### 重要 .....

- セットする色と向きが違うと、[インクタンク]はホルダーにセットできません。  
[インクタンク]をホルダーにセットできない場合は、無理に入れずに、[インクタンク固定レバー]に貼ってあるラベルの色表示と[インクタンク]の色、[インクタンク]の向きを確認してセットし直してください。

- 4** [インクタンク固定レバー]を止まるところまで持ち上げてから、カチッと音がするまで押し下げます。



- 5** [インクランプ]が赤く点灯していることを確認します。

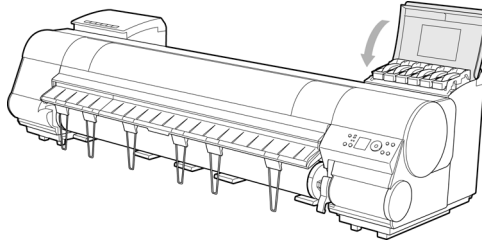




 **メモ** .....

- [インクランプ]が赤く点灯しない場合は、セットし直してください。
- インクの残量が少なくなると、[インクランプ]が点滅します。

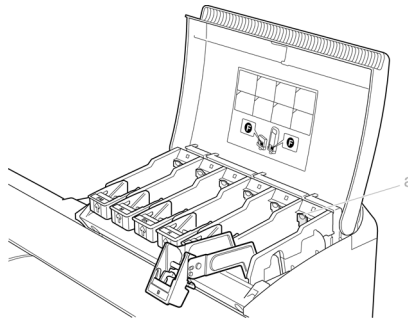
**6** [インクタンクカバー]を閉じます。



[インクタンク]を交換する前のモードに戻ります。

 **重要** .....

- [インクタンク]を交換した後は、必ず [インクタンクカバー]を閉じてください。[インクタンクカバー]が閉じない場合は、いずれかの [インクタンク固定レバー]が完全に閉じてない可能性があります。すべての [インクタンク固定レバー]が完全に閉じていることを確認してください。
- プリンタの輸送時など、[インクタンク]をセットしないで [インクタンクカバー]を閉じる場合は、図の解除レバー (a) を押しながら [インクタンク固定レバー]を元の位置に戻してください。

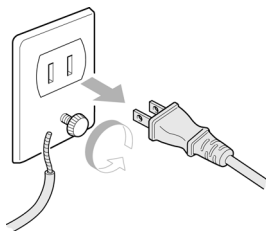


## プリンタを清掃する

印刷品質の保持やトラブル防止のために、プリンタは定期的に清掃してください。快適にご使用いただくために、月に1回程度、プリンタの外装を清掃してください。

### プリンタの外装を清掃する

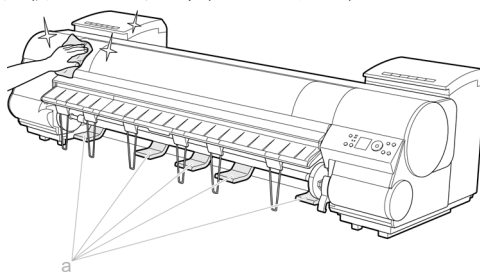
- 1 プリンタの電源をオフにします。
- 2 コンセントから電源コードを、アース端子からアース線を取り外します。



#### 注意 .....

- 必ず、プリンタの電源をオフにして、電源コードをコンセントから抜いてください。誤って電源がオンになると、作動した内部の部品に触れて、けがをする場合があります。

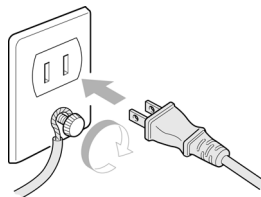
- 3 水を含ませて固く絞った布でプリンタの外装、[給紙口](a)、電源コードのプラグ部などの汚れや紙粉をふき取り、乾いた布で乾ぶきします。



#### 注意 .....

- シンナーやベンジン、アルコールなどの引火性溶剤は使用しないでください。プリンタ内部の電気部品に接触すると、火災や感電の原因になります。

- 4 アース端子にアース線を、コンセントに電源コードを接続します。



## 上カバー内部を清掃する

印刷品質の保持やトラブル防止のために、[上カバー]内部を清掃してください。  
また、快適にご使用いただくために、以下の場合に [上カバー]内部を清掃してください。

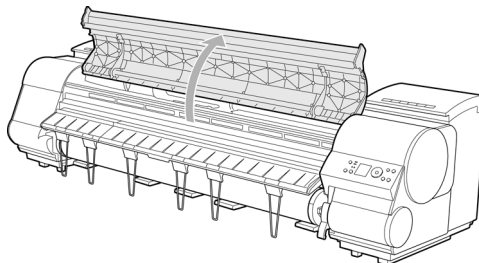
- 印刷面や用紙の裏面が汚れる場合
- ロール紙1本を使い切った場合
- フチなし印刷を実行した場合
- 小さい用紙に印刷した場合
- カット屑が多く出る用紙に印刷した場合
- ロール紙を交換した場合
- 紙粉(カット屑など)が多く出る用紙に印刷した場合



### 重要 .....

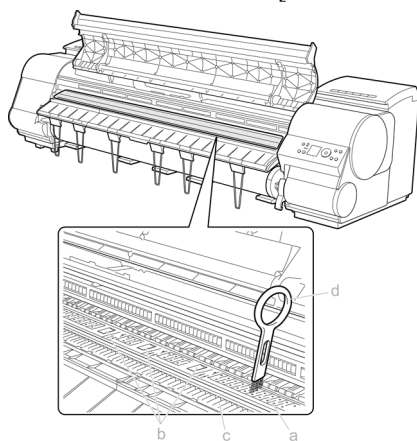
- [上カバー]内部の [プラテン]が汚れていると、用紙の裏面が汚れる場合があります。フチなし印刷を実行した後や小さい用紙に印刷した後は、[プラテン]を清掃することをお勧めします。
- [排紙ガイド]が汚れていると、カット時に用紙の端が汚れる場合があります。見た目に汚れていなくても、紙粉が付いている場合があるため、[排紙ガイド]を清掃することをお勧めします。

- 1 [上カバー]を開きます。



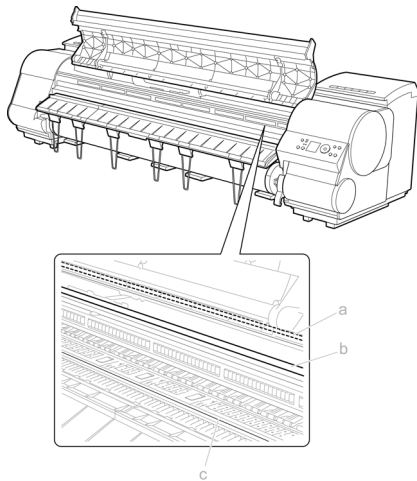
## プリンタを清掃する

- 2** [プラテン]上の [吸引口](a)、[フチなし印刷インク受け溝](b)、カッターガイド(c)に紙粉がたまっている場合は、付属の [クリーナブラシ](d)で掃き取ります。



### 重要 .....

- リニアスケール(a)、[キャリッジシャフト](b)、[固定刃](c)には触れないでください。

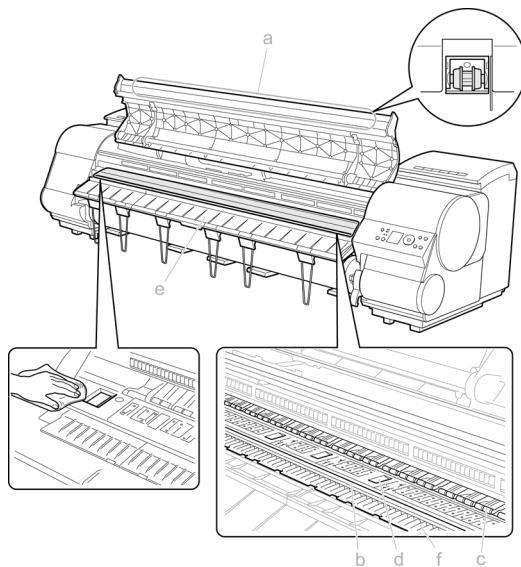


### メモ .....

- [クリーナブラシ]が汚れた場合は、水洗いしてください。

- 3** 水を含ませて固く絞った布で、[上カバー]内部の汚れをふき取ります。[上カバーローラ](a)、[プラテン]全域(b)、[用紙押さえ](c)、[フチなし印刷イン

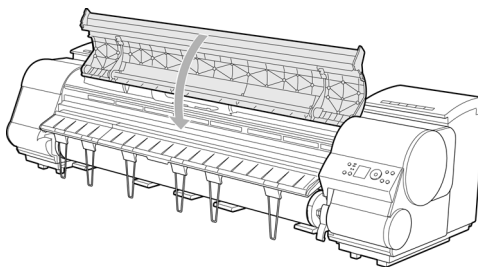
ク受け溝](d)、[排紙ガイド](e)、カッターガイド(f)などのインクの汚れや紙粉をふき取ります。



**重要** .....

- [上カバー]内部の汚れをふき取るときは、乾ぶきしないでください。静電気を帯びて汚れやすくなり、印刷品質が低下する場合があります。
- シンナーやベンジン、アルコールなどの引火性溶剤を使用しないでください。プリンタ内部の電気部品に接触すると、火災や感電の原因になります。
- [上カバーローラ]の脇に付いている透明なシートには触れないでください。破損の原因になります。

**4** [上カバー]を閉じます。



## ノズルのつまりをチェックする

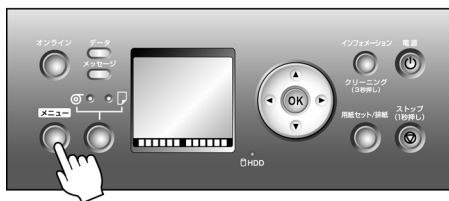
印刷がかすれたり、色味の違うすじが入る場合は、ノズルチェックパターンを印刷して、[プリントヘッド]の各ノズルが詰まっていないかを確認します。



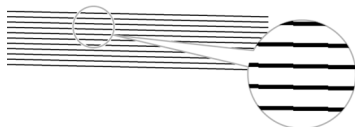
### メモ .....

- プリンタの [ノズルチェック間隔]メニューでページ数を設定すると、設定したページ数を印刷するたびにノズルのつまりを自動的にチェックし、クリーニングを実行することができます。

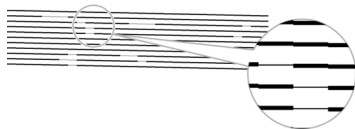
- 1 未使用の用紙をセットします。
- 2 [メニュー]キーを押して、[メインメニュー]を表示します。



- 3 [テストプリント]→ [ノズルチェックプリント]→ [する]を選択し、[OK]キーを押します。オンラインモードになり、ノズルチェックパターンが印刷されます。
- 4 印刷結果を確認します。  
[プリントヘッドL]は各色の上段に、[プリントヘッドR]は各色の下段にノズルチェックパターンが印刷されます。  
横線がかすれていない、横線が抜けていない場合は、ノズルは正常です。



横線がかすれていたり抜けている場合は、その色のノズルが詰まっています。



横線がかすれていたり抜けている場合は、以下の手順でノズルのつまりを再度チェックしてください。

1. [プリントヘッド]のクリーニングを実行します。
2. ノズルチェックパターンを印刷します。



### メモ .....

- 上記の操作を何回か繰り返しても横線がかすれていたり抜けている場合は、お買い上げの販売店にご連絡ください。

## プリントヘッドをクリーニングする

ノズルがつまっているときは、[プリントヘッド]をクリーニングすると改善される場合があります。



### メモ .....

- プリンタのメニューの [ノズルチェック間隔] でページ数を設定すると、設定したページ数を印刷するたびにノズルのつまりを自動的にチェックし、クリーニングを実行することができます。
- [インフォメーション] キーを3秒以上押し続けると、[ヘッドクリーニングA] を実行できます。

## [プリントヘッド]をクリーニングする

- 1 [メニュー] キーを押して、[メインメニュー] を表示します。



- 2 [ヘッドクリーニング] → クリーニングの種類を選択し、[OK] キーを押します。

- **[ヘッドクリーニングA]**

印刷がかすれた場合や、ゴミが付いた場合などに [ヘッドクリーニングA] を実行します。インクの消費量が少ないクリーニング方法です。所要時間は約2分です。

- **[ヘッドクリーニングB]**

インクがまったく出ない場合や、[ヘッドクリーニングA] を実行しても改善されない場合に [ヘッドクリーニングB] を実行します。所要時間は約3分です。  
ヘッドクリーニングが実行され、オンラインモードになります。

- 3 ノズルチェックパターンを印刷して、ノズルのつまりが改善されているかどうかを確認します。



### メモ .....

- [ヘッドクリーニングA] を実行しても改善されない場合は、[ヘッドクリーニングB] を実行してください。それでも改善されない場合は、[ヘッドクリーニングB] を2～3回繰り返してください。それでも改善されない場合は、[プリントヘッド] の寿命の可能性があるので、お買い上げの販売店にご連絡ください。



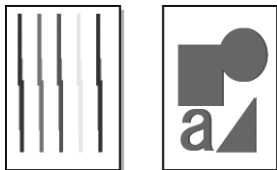
### 注意 .....

- クリーニングの実行中は、[メンテナンスカートリッジ] を取り外さないでください。

## プリントヘッドの位置を自動で調整する

印刷した縦線がゆがむ場合や、色ずれが起きた場合は、[プリントヘッド]の位置を調整します。[プリントヘッド]の位置は、調整用パターンを印刷して、印刷結果を基に自動または手動で調整します。

ここでは、[プリントヘッド]の位置を自動で調整する標準的な方法について説明します。

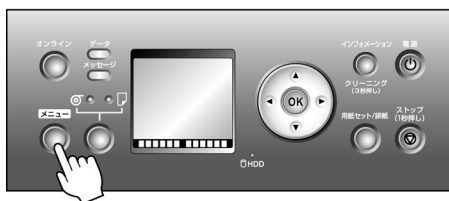


- 1 未使用の用紙をセットします。  
カット紙の場合は、A4以上、最大6枚必要です。

### メモ .....

- 用紙をセットするときに、必ず用紙の種類を設定してください。用紙の種類が設定されていない場合、正しい調整結果が得られず、印刷品質が低下する場合があります。
- 使用頻度が最も高い用紙で調整することをお勧めします。
- [トレーシングペーパー (CAD)] および [半透明マットフィルム (CAD)] は使用できません。他の用紙で調整してください。

- 2 [メニュー]キーを押して、[メインメニュー]を表示します。



- 3 [印字調整] → [自動ヘッド調整] → [詳細調整] → [する]を選択し、[OK]キーを押します。

プリントヘッド調整用パターンが印刷されます。

印刷結果から自動的に [プリントヘッド] の位置が調整されます。

### メモ .....

- 高画質な印刷を行うために [詳細調整] を実施することをお勧めします。
- 透過性の高いフィルム系などの用紙で調整できなかった場合は、お手持ちの他の用紙で調整してください。
- 特殊な用紙で思ったように調整できない場合は、[プリントヘッド]の位置を手動で調整してください。  
(「プリントヘッドの位置を手動で調整する」参照)



## 用紙の送り量を自動で調整する

印刷物に白いすじや色の濃いすじが入る場合は、用紙の送り量を調整します。  
ここでは、用紙の送り量を自動で調整する標準的な方法について説明します。

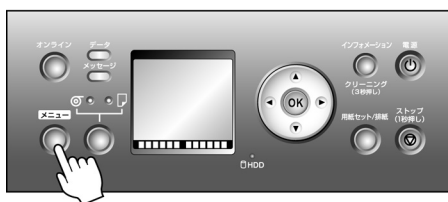
- 1 未使用の用紙をセットします。  
カット紙の場合は、A4以上、最大2枚必要です。



### メモ .....

- 用紙をセットするときに、必ず用紙の種類を設定してください。用紙の種類が設定されていない場合、正しい調整結果が得られず、印刷品質が低下する場合があります。
- 使用頻度が最も高い用紙で調整することをお勧めします。

- 2 [メニュー]キーを押して、[メインメニュー]を表示します。



- 3 [印字調整]→[自動バンド調整]→[標準調整]→[する]を選択し、[OK]キーを押します。  
バンド調整用パターンが印刷されます。  
印刷結果から自動的に用紙の送り量が調整され、オンラインモードになります。



### メモ .....

- 自動的に用紙の送り量が調整できない場合があります。その場合は、[自動バンド調整]で[詳細調整]を選択してください。
- 用紙の送り量を自動で調整しても、印刷物に周期的な濃淡差や色味の違うスジが入る場合は、印刷中に用紙の送り量を調整することができます。  
(→P.42)

## 印刷中に用紙の送り量を調整する

印刷中に、横方向に50 mm程度の周期的な濃淡差が発生した場合は、以下の手順で調整することができます。

- 1 [オンライン]キーを押して、印刷を一時停止します。



- 2 [メニュー]キーを押して、[印刷中メニュー]を表示します。

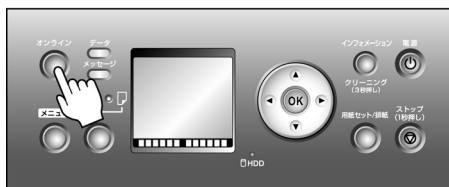


- 3 [バンド微調整]を選択し、[OK]キーを押します。
- 4 [▲]キー、[▼]キーを押して数値を変更し、[OK]キーを押します。

 **メモ** .....

- -3～+3の数値を設定することができます。

- 5 [オンライン]キーを押して、印刷を再開します。



## メッセージが表示されたときは

### 用紙関連のメッセージ

| エラーメッセージ                           | 原因   | 処置   |
|------------------------------------|--|--|
| [カット紙印刷が指定されましたが、ロール紙がセットされていません。] | ロール紙がセットされているときに、カット紙を指定した印刷ジョブが送信されました。               | <p>ロール紙を取り除きます。<br/>(→ P.15)</p> <p>[ストップ] キーを 1 秒以上押し続けて、印刷を中止します。</p>  |
| [カット紙がありません。]                      | カット紙がセットされていません。                                       | <p>プリンタドライバで指定したサイズ、種類のカット紙をセットします。<br/>(→ P.17)</p> <p>[ストップ] キーを 1 秒以上押し続けて、印刷を中止します。</p>  |
| [カット紙がセットされていません。]                 | カット紙がセットされていません。                                       | <p>プリンタドライバで指定したサイズ、種類のカット紙をセットします。<br/>(→ P.17)</p> <p>[ストップ] キーを 1 秒以上押し続けて、印刷を中止します。</p>  |
| [紙送り量のリットに達しました。これ以上紙送りできません。]     | [操作パネル] の [▲] キーを押して、ロール紙を先端まで巻き戻そうとしています。             | [▲] キーから指を離します。  |
| [このデータを印刷するには用紙が足りません。]            | ロール紙の残量よりも長いサイズの印刷ジョブを受信しました。                          | <p>以下の手順で、ロール紙を交換します。</p> <ol style="list-style-type: none"> <li>1. ロール紙を取り外します。</li> <li>2. 残量が十分にあるロール紙をセットします。</li> <li>3. ロール紙にバーコードが印刷されていない場合は、用紙の種類を選択します。</li> <li>4. ロール紙にバーコードが印刷されていなくて、ロール紙残量検知機能が有効の場合は、用紙の長さを選択します。</li> </ol> <p>[ストップ] キーを 1 秒以上押し続けて、印刷を中止します。</p> <p>[オンライン] キーを押して、印刷を続行します。<br/>ただし、途中でロール紙がなくなり最後まで印刷できません。</p> |
| [この用紙では調整できません。]                   | [プリントヘッド] の調整や用紙の送り量の調整ができない、透過性の高いフィルム系の用紙がセットされています。 | <p>[プリントヘッド] を調整する場合は、フィルム系以外の使用頻度が高い用紙で調整することをお勧めします。<br/>(→ P.40)</p> <p>用紙の送り量を手動で調整します。<br/>(→ CD 「用紙の送り量を手動で調整する」)</p>  |

メッセージが表示されたときは

| エラーメッセージ   | 原因                                | 処置  |
|--|-----------------------------------|---|
| [この用紙は使用できません。]  | プリンタにセットできるサイズよりも大きな用紙がセットされています。 | 正しいサイズの用紙をセットし直します。<br>(→ CD「用紙のサイズ」)   |
|  | プリンタにセットできるサイズよりも小さな用紙がセットされています。 | 正しいサイズの用紙をセットし直します。<br>(→ CD「用紙のサイズ」)   |
| [セットされているロール紙にフチなし印刷できません。]  | フチなし印刷できないジョブを受信しました。             | 以下の手順で、フチなし印刷できるように印刷ジョブを設定し直します。<br>1.[ストップ] キーを1秒以上押し続けて、印刷を中止します。<br>2.プリンタドライバでフチなし印刷できるサイズに変更し、印刷し直します。<br>(→ CD「写真やイラストをフチなしで印刷する」) |
|  |                                   | [オンライン] キーを押して、印刷を続行します。<br>ただし、紙づまりや印刷結果に不具合が発生する可能性があります。   |
| [フチなし印刷ができません。セット位置を確認してください。]   | 用紙が正しくセットされていません。                 | 正しいサイズのロール紙をセットします。<br>(→ CD「用紙のサイズ」)   |
|  |                                   | ロール紙をプリンタにセットし直します。<br>(→ P.9)  |
|  | フチなし印刷できない用紙幅のデータを受信しました。         | プリンタにセットされている用紙を確認します。  |
| 以下の手順で、フチなし印刷できる用紙幅に設定し直します。<br>1.[ストップ] キーを1秒以上押し続けて、印刷を中止します。<br>2.プリンタドライバの[ロール紙幅]で、フチなし印刷できる用紙幅に変更し、印刷し直します。 |                                   |   |

| エラーメッセージ                                   | 原因   | 処置   |
|--|--|--|
| <p>[用紙が斜めにセットされています。リリースレバーを解除してください。]</p> | <p>用紙が斜めにセットされています。</p>                              | <p>以下の手順でロール紙をセットし直します。</p> <ol style="list-style-type: none"> <li>1.[リリースレバー] を上げます。</li> <li>2.[上カバー] を開きます。</li> <li>3.ロール紙の右端を右側の [紙合わせライン] に平行になるように合わせます。</li> <li>4.[リリースレバー] を下げます。</li> <li>5.[上カバー] を閉じます。</li> <li>6.用紙の種類を選択します。<br/>(→ CD「写真やイラストをフチなしで印刷する」)<br/>(→ CD「用紙の種類を選択する(ロール紙)」)</li> </ol> <p>以下の手順で、カット紙をセットし直します。</p> <ol style="list-style-type: none"> <li>1.[リリースレバー] を上げます。</li> <li>2.[上カバー] を開きます。</li> <li>3.カット紙の右端を右側の [紙合わせライン]、カット紙の後端を [用紙押さえ] の下の紙合わせラインに平行になるように合わせます。</li> <li>4.[リリースレバー] を下げます。</li> <li>5.[上カバー] を閉じます。</li> </ol> |
| <p>[用紙サイズが違います。]</p>                       | <p>プリンタドライバで指定した用紙のサイズと、プリンタで指定した用紙のサイズが合っていません。</p> | <p>[用紙エラー スキップ] で [オン] が選択されている場合は、印刷が続行されます。</p> <p>プリンタドライバで指定したサイズの用紙をプリンタにセットします。</p> <p>以下の手順で、プリンタドライバの用紙のサイズを、プリンタで指定した用紙のサイズに合わせます。</p> <ol style="list-style-type: none"> <li>1.[ストップ] キーを1秒以上押し続けて、印刷を中止します。</li> <li>2.プリンタドライバで用紙のサイズを変更し、印刷し直します。</li> </ol> <p>[オンライン] キーを押して、印刷を続行します。</p> <p>ただし、紙づまりや印刷結果に不具合が発生する可能性があります。</p>   |
| <p>[用紙サイズを検知できません。]</p>                    | <p>用紙のセット位置がずれているか、カールした用紙がセットされています。</p>            | <p>用紙を正しい位置にセットし直します。<br/>(→ P.9)<br/>(→ P.17)</p>   |

| エラーメッセージ                          | 原因  | 処置  |
|-----------------------------------|---|---|
| [用紙種類が違います。]                      | プリンタドライバで指定した用紙の種類と、プリンタで指定した用紙の種類が合っていません。 | <p>プリンタの用紙の種類を、プリンタドライバで指定した用紙の種類に合わせます。<br/>( → P.9)<br/>( → P.17)</p> <p>以下の手順で、プリンタドライバの用紙の種類を、プリンタで指定した用紙の種類に合わせます。<br/>1.[ストップ] キーを1秒以上押し続けて、印刷を中止します。<br/>2.プリンタドライバで用紙の種類を変更し、印刷し直します。</p> <p>[オンライン] キーを押して、印刷を続行します。<br/>ただし、紙づまりや印刷結果に不具合が発生する可能性があります。</p> |
| [用紙先端を検知できません。]                   | カット紙のセット位置がずれています。                          | <p>カット紙を正しい位置にセットし直します。<br/>( → P.17)</p>   |
| [用紙のオートカットができません。]<br>(iPF9000)   | カットされた用紙が [排紙ガイド] 上に残っています。                 | 用紙を取り除きます。  |
| [用紙をカットできません。]<br>(iPF8000)       | [カッターユニット] が取り付けられていません。                    | [カッターユニット] を取り付けます。<br>( → CD「カッターユニットを交換する」)   |
| [用紙を送ることができません。]                  | カット紙が正しく送られていません。                           | <p>カット紙を正しい位置にセットし直します。<br/>( → P.17)</p>   |
| [ロール紙印刷が指定されましたが、カット紙がセットされています。] | カット紙がセットされているときに、ロール紙を指定した印刷ジョブが送信されました。    | <p>カット紙を取り除きます。<br/>( → CD「カット紙を取り外す」)</p> <p>[ストップ] キーを1秒以上押し続けて、印刷を中止します。</p>   |
| [ロール紙がセットされています。]                 | ロール紙がセットされています。                             | <p>以下の手順で、プリンタドライバで指定したサイズ、種類のロール紙をセットします。<br/>1.ロール紙をセットします。<br/>2.ロール紙にバーコードが印刷されていない場合は、用紙の種類を選択します。<br/>3.ロール紙にバーコードが印刷されていない場合は、用紙の長さを選択します。</p> <p>[ストップ] キーを1秒以上押し続けて、印刷を中止します。</p>  |

| エラーメッセージ        | 原因            | 処置  |
|-----------------|---------------|---|
| [ロール紙がなくなりました。] | ロール紙がなくなりました。 | 以下の手順で、使用していたロール紙と同じサイズ、種類のロール紙に交換します。<br>1.ロール紙を取り外します。<br>2.新しいロール紙をセットします。<br>3.ロール紙にバーコードが印刷されていない場合は、用紙の種類を選択します。<br>4.ロール紙にバーコードが印刷されていない場合は、用紙の長さを選択します。 |

## インク関連のメッセージ

| 症状   | 原因  | 処置  |
|--|---|---|
| [インクがありません。]   | インクがなくなりました。  | [インクタンクカバー] を開き、[インクランプ] が点滅している色の [インクタンク] を交換します。<br>(→ P.27)                       |
| [インクが不足しています。[OK] を押してインクタンクを交換してください。]  | インクの残量が少ないため、[プリントヘッド] のクリーニングや印刷など、インクを使用する機能が実行できません。 | 残量の少ない [インクタンク] を新しい [インクタンク] に交換します。<br>(→ P.27)                                     |
| [インク残量を確認してください。] (iPF9000)<br>[インクタンクが空です。インクタンクを交換してください。] (iPF8000)         | インクの残量が少なくなっています。                                       | 新しい [インクタンク] を準備します。<br>長尺印刷や多部数の印刷の場合は、残量の少ない [インクタンク] を新しい [インクタンク] に交換することをお勧めします。 |
| [インクタンク :xx が装着されていません。] (xx はインク色) (iPF9000)<br>[インクタンクが装着されていません。] (iPF8000) | [インクタンク] がセットされていません。<br><br>[インクタンク] にトラブルが発生しました。     | [インクタンク] をセットし直します。<br>(→ P.27)<br><br>新しい [インクタンク] に交換します。<br>(→ P.27)               |

## その他のメッセージ

| 症状   | 原因   | 処置   |
|--|--|--|
| [GARO Wxxxx] (x は数字)                               | 印刷ジョブに問題があります。   | 正しいプリンタドライバを使用して、印刷し直します。<br>そのまま印刷を続行することもできます。   |
| [印刷された出力物を確認してください。]                               | 印刷物がかすれている可能性があります。                                    | 印刷物がかすれている場合は、[プリントヘッド] をクリーニングします。<br>(→ P.39)  |
| [指定された印刷ができません。] [A3/Ledger サイズ] 以上の用紙をセットしてください。] | セットされている用紙が小さすぎます。                                     | A3/Ledger 縦サイズ以上の用紙をセットしてください。   |
| [指定された印刷ができません。] [A4/LTR サイズ] 以上の用紙をセットしてください。]    | セットされている用紙が小さすぎます。                                     | A4/LTR 縦サイズ以上の用紙をセットしてください。  |
| [バント調整できません。]                                      | [プリントヘッド] のノズルがつまっています。                                | 以下の手順で、ノズルをチェックします。<br>1. ノズルチェックパターンを印刷してノズルの状態を調べます。<br>(→ P.38)<br>2. ノズルがつまっている場合は、[プリントヘッド] をクリーニングします。<br>(→ P.39)                         |
|  | [プリントヘッド] の調整や用紙の送り量の調整ができない、透過性の高いフィルム系の用紙がセットされています。 | [プリントヘッド] を調整する場合は、フィルム系以外の使用頻度が高い用紙で調整することをお勧めします。<br>(→ CD 「写真やイラストをフチなしで印刷する」)<br>(→ P.40)<br><br>用紙の送り量を手動で調整します。<br>(→ CD 「用紙の送り量を手動で調整する」) |
| [ファイルを認識できませんでした。]                                 | データ形式が間違っています。   | データを確認してください。  |
| [ファームアップデートできません。]                                 | 違う機種用のファームウェアがアップロードされています。                            | ファームウェアを確認します。<br>(→ CD 「ファームウェアをアップデートする」)  |
| [部品交換が近付いています。]                                    | サービス交換が必要な消耗部品の交換時期が近付いています。                           | [部品交換目安を過ぎています。] と表示されるまでは、しばらく使用することができます。  |
| [部品交換目安を過ぎています。]                                   | サービス交換が必要な消耗部品の交換時期の目安を過ぎています。                         | キヤノンお客様相談センターへご連絡ください。   |



| 症状  | 原因   | 処置   |
|---|--|--|
| [「プリントヘッド x が異常です。」(x は L または R)]           | 使用できない [プリントヘッド] が取り付けられています。                          | プリンタ指定の [プリントヘッド] を取り付けます。「プリントヘッド L」と表示された場合は [プリントヘッド L]、「プリントヘッド R」と表示された場合は [プリントヘッド R] を取り付けます。<br>(→ CD「プリントヘッドを交換する」)   |
|   | [プリントヘッド] に異常があります。                                    | [上カバー]を開けて[キャリッジ]が[プラテン]の上にある場合は、新しい [プリントヘッド] に交換します。「プリントヘッド L」と表示された場合は [プリントヘッド L]、「プリントヘッド R」と表示された場合は [プリントヘッド R] を交換します。<br>(→ CD「プリントヘッドを交換する」)                                  |
|   |  | [上カバー]を開けて [キャリッジ] が [プラテン]の上でない場合は、以下の手順を実行します。<br>1.[上カバー]を閉めて、[オンライン]キーを押します。<br>2.«プリントヘッド L」と表示された場合は [プリントヘッド L]、「プリントヘッド R」と表示された場合は [プリントヘッド R] を取り付けます。<br>(→ CD「プリントヘッドを交換する」) |
| [「プリントヘッド固定カバーが開いています。」]                    | [プリントヘッド固定カバー] が開いています。                                | [プリントヘッド固定カバー] を閉めます。(→ CD「プリントヘッドを交換する」)  |
| [「プリントヘッドの装着位置 (L/R) が違います。」]               | [プリントヘッド] を左右逆に付けています。                                 | [プリントヘッド L] は左側、[プリントヘッド R] は右側に取り付けます。<br>(→ CD「プリントヘッドを交換する」)  |
| [「プリントヘッド x はクリーニングが必要な状態です。」(x は L または R)] | [プリントヘッド] をクリーニングする必要があります。                            | [プリントヘッド] をクリーニングします。<br>[ヘッドクリーニング B] を実行してもメッセージが表示される場合は、キヤノンお客様相談センターへご連絡ください。<br>(→ P.39)   |
| [「ヘッド調整できません。」]                             | [プリントヘッド]のノズルが詰まっています。                                 | 以下の手順で、ノズルをチェックします。<br>1.ノズルチェックパターンを印刷してノズルの状態を調べます。<br>(→ CD「ノズルのつまりをチェックする」)<br>2.ノズルが詰まっている場合は、[プリントヘッド] をクリーニングします。<br>(→ P.39)   |
|   | [プリントヘッド] の調整や用紙の送り量の調整ができない、透過性の高いフィルム系の用紙がセットされています。 | [プリントヘッド]を調整する場合は、フィルム系以外の使用頻度が高い用紙で調整することをお勧めします。<br>(→ P.40)<br>用紙の送り量を手動で調整します。<br>(→ CD「用紙の送り量を手動で調整する」)   |

メッセージが表示されたときは

| 症状                            | 原因  | 処置   |
|-------------------------------|---|--|
| [巻き取りエラー]                     | [巻き取り装置] のセンサー付近に障害物があり、ロール紙が検知されません。               | センサー付近の障害物を取り除きます。   |
|                               | [巻き取り装置] のセンサーが汚れていて、ロール紙が検知されません。                  | センサーを乾いた布で乾がきします。  |
|                               | ロール紙が [巻き取り装置] のセンサーの検知範囲から外れています。                  | ロール紙をセットし直します。<br>( → P.9)   |
|                               | [巻き取り装置] のセンサーが壊れています。                              | キヤノンお客様相談センターへご連絡ください。   |
| [マルチセンサが異常です。]                | 直射日光など、強い光がプリンタに当たり、センサが誤動作している可能性があります。            | 直射日光など、強い光がプリンタに当たらない環境で使用します。   |
| [メンテナンスカートリッジが異常です。]          | 使用できない、または使用済みの [メンテナンスカートリッジ] が取り付けられています。         | プリンタ指定の [メンテナンスカートリッジ] を取り付けます。<br>( → CD 「メンテナンスカートリッジを交換する」)             |
| [メンテナンスカートリッジがいっぱいです。]        | [メンテナンスカートリッジ] の残り容量がなくなりました。                       | プリンタの動作が停止していることを確認し、[メンテナンスカートリッジ] を交換します。<br>( → CD 「メンテナンスカートリッジを交換する」) |
| [メンテナンスカートリッジが装着されていません。]     | [メンテナンスカートリッジ] が取り付けられていません。                        | [メンテナンスカートリッジ] を取り付けます。<br>( → CD 「メンテナンスカートリッジを交換する」)                     |
| [メンテナンスカートリッジの空き容量がありません。]    | [プリントヘッド] のクリーニングを実行するのに十分なメンテナンスカートリッジの残り容量がありません。 | プリンタの動作が停止していることを確認し、[メンテナンスカートリッジ] を交換します。<br>( → CD 「メンテナンスカートリッジを交換する」) |
| [メンテナンスカートリッジの空き容量を確認してください。] | [メンテナンスカートリッジ] の残り容量が少なくなってきました。                    | 印刷は続行されます。新しい [メンテナンスカートリッジ] を準備します。                                       |

## 印刷できないときは

### 印刷が開始されない

| 症状                        | 原因                       | 処置  |
|---------------------------|--------------------------|---|
| [操作パネル]の[ディスプレイ]に何も表示されない | プリンタドライバでプリンタが選択されていません。 | Windows の場合は、印刷ダイアログボックスの [プリンタの選択] や [プリンタ設定] でプリンタを選択し、印刷し直します。<br>Mac OS X の場合は、[プリンタ設定ユーティリティ] (または [プリントセンター]) でプリンタを選択し、印刷し直します。<br>Mac OS 9 の場合は、[セレクトラ] でプリンタを選択し、印刷し直します。  |
|                           | 印刷ジョブが一時停止になっています。       | Windows の場合は、以下の手順で一時停止を解除します。<br>1.[プリンタと FAX] (または [プリンタ]) ウィンドウのプリンタのアイコンを選択します。<br>2.[ファイル] メニューから [一時停止] を選択してチェックを外し、一時停止を解除します。<br>Mac OS X の場合は、以下の手順で一時停止を解除します。<br>1.[プリンタ設定ユーティリティ] (または [プリントセンター]) を開きます。<br>2.プリンタを選択し、[プリンタ] メニューから [ジョブを開始] を選択し、一時停止を解除します。<br>Mac OS 9 の場合は、以下の手順で一時停止を解除します。<br>1.[GARO Printmonitor] を開きます。<br>2.[ファイル] メニューから [プリントキュー再開] を選択し、一時停止を解除します。 |

印刷できないときは

| 症状                              | 原因   | 処置  |
|---------------------------------|--|---|
| [操作パネル]の[ディスプレイ]にエラーメッセージが表示される | プリンタで紙づまりが起きています。  | つまった用紙を取り除きます。<br>(→ CD「用紙がつまったときには」)   |
|                                 | プリンタがオフラインモードになっています。  | [操作パネル]の[ディスプレイ]にエラーメッセージが表示されている場合は、エラーを解決し、[操作パネル]で[オンライン]キーを押して、オンラインモードにします。<br>(→ P.43)<br>[操作パネル]の[ディスプレイ]に[オフライン]が表示されている場合は、[オンライン]キーを押して、オンラインモードにします。 |
|                                 | 印刷中にエラーが発生しています。   | [操作パネル]の[ディスプレイ]、[GARO Status Monitor] (Windows)、または[GARO Printmonitor] (Mac OS)に表示されるエラーメッセージを確認し、エラーを解決します。<br>(→ P.43)                                       |
|                                 | 用紙がありません。  | プリンタに用紙をセットします。   |
|                                 | 給紙元の用紙の種類が設定されていません。   | [操作パネル]で給紙元の用紙の種類を設定します。用紙の種類については、[用紙ガイド]を参照してください。<br>(→ CD「用紙の種類」)<br>用紙の種類が違っている場合は、印刷を中止し、用紙の種類を設定して印刷し直します。<br>(→ P.21, P.23, P.26)                       |
| インクがありません。                      | [操作パネル]の[ディスプレイ]にインク交換のメッセージが表示されている場合は、インクを交換します。<br>(→ P.27) |   |
| 予期しないインクの充てん動作が開始された            | 前回電源をオフにしたときに、なんらかのクリーニング動作を強制的に中止しました。                        | インクの充てんが完了するまでお待ちください。インクの充てんは、10分程度かかる場合があります。   |

## プリンタが途中で停止する

| 症状                      | 状態  | 処置   |
|-------------------------|---|--|
| [ディスプレイ]にエラーメッセージが表示される | 印刷中にエラーメッセージが表示されます。                            | エラーメッセージを確認し、必要な処置を行います。<br>(→ CD「エラーメッセージ」)                   |
|                         | 印刷中にロール紙がなくなり、後端をテープで止められているロール紙が搬送できずに止まっています。 | 使い終わったロール紙を取り除き、新しいロール紙に交換します。<br>(→ CD「ロール紙を取り外す」)<br>(→ P.9) |

| 症状          | 状態                     | 処置   |
|-------------|------------------------|--|
| 用紙が白紙で排紙される | ロール紙の先端が切り揃えられています。    | 正常な動作です。<br>プリンタのメニューの[先端フレカット]で[強制カット]が選択されていると、ロール紙をセットしたときに、先端を切り揃えて白紙の紙片を排紙します。給紙の準備が完了すると、印刷できる状態になります。<br>[先端フレカット]で[カットしない]を選択すると、先端は切り揃えられず、白紙の紙片も排紙されません。 |
|             | [プリントヘッド]のノズルが詰まっています。 | ノズルチェックパターンを印刷し、[プリントヘッド]の状態を確認します。<br>(→ P.38)<br>ノズルが詰まっている場合は、[プリントヘッド]をクリーニングします。<br>(→ P.39)  |
|             | インクがなくなっています。          | インクの残量を確認し、インクがなくなっている[インクタンク]を交換します。<br>(→ P.27)  |
|             | プリンタが故障しています。          | キヤノンお客様相談センターへご連絡ください。   |

## ネットワーク環境で印刷できない

| 症状                   | 原因   | 処置   |
|----------------------|--|--|
| ネットワーク環境で印刷できない      | プリンタの Ethernet コネクタと Ethernet ケーブルが正しく接続されていません。 | <p>1.正しい Ethernet ケーブルでプリンタがネットワークに接続されていることを確認し、プリンタの電源をオンにします。ケーブルの接続方法については、[クイックスタートガイド] を参照してください。</p> <p>2.LINK ランプが点灯していることを確認します。<br/>100BASE-TX で接続している場合は緑色、10BASE-T で接続している場合は黄色に点灯します。<br/>LINK ランプが点灯しない場合は、以下の点を確認してください。</p> <ul style="list-style-type: none"> <li>• HUB の電源がオンになっていることを確認します。</li> <li>• Ethernet ケーブルのコネクタが正しく接続されていることを確認します。<br/>Ethernet ケーブルは、カチッとロックするまで Ethernet コネクタに差し込んでください。</li> <li>• Ethernet ケーブルに問題がないことを確認します。<br/>問題がある場合は、Ethernet ケーブルを取り替えてください。</li> <li>• HUB との通信方式を確認します。<br/>プリンタは通常、HUB の通信モードや速度を自動で検出しますが（オートネゴシエーションモード）、HUB によっては、検出できない場合があります。その場合は、ご使用の通信方式に合わせて、手動で接続方式を設定してください。<br/>(→ CD 「通信方式を手動で設定する」)</li> </ul> |
| TCP/IP ネットワークで印刷できない | プリンタの IP アドレスが正しく設定されていません。                      | <p>プリンタの IP アドレスが正しく設定されていることを確認します。<br/>(→ CD 「GARO Device Setup Utility で IP アドレスを設定する」)<br/>(→ CD 「プリンタの操作パネルで IP アドレスを設定する」)</p>   |
|                      | プリンタの TCP/IP プロトコルが正しく設定されていません。                 | <p>プリンタの TCP/IP プロトコルが正しく設定されていることを確認します。<br/>(→ CD 「プリンタに TCP/IP ネットワークの設定をする」)</p>   |
|                      | 印刷を行うコンピュータが正しく設定されていません。                        | <p>コンピュータの TCP/IP 設定が正しく行われていることを確認します。<br/>(→ CD 「プリンタドライバの接続先を設定する (Windows)」)</p>   |

| 症状                                | 原因                                | 処置   |
|-----------------------------------|-----------------------------------|--|
| AppleTalk や Bonjour ネットワークで印刷できない | プリンタの AppleTalk プロトコルが有効になっていません。 | AppleTalk プロトコルを有効にします。<br>(→ CD「プリンタに AppleTalk ネットワークの設定をする」)  |
|                                   | 印刷を行うコンピュータが正しく設定されていません。         | コンピュータ側の AppleTalk 設定が正しく行われていることを確認します。<br>(→ CD「AppleTalk ネットワークで接続先を設定する (Macintosh)」)<br>(→ CD「Bonjour ネットワークで接続先を設定する (Macintosh)」)   |
|                                   | コンピュータとプリンタが同一のネットワーク上にありません。     | Bonjour 機能または [IP プリント (自動)] では、ルーターを経由した別のネットワークグループ上のプリンタで印刷することはできません。コンピュータとプリンタを同じネットワークグループに接続してください。ご使用のネットワークの設定については、ネットワーク管理者に確認してください。  |
| NetWare ネットワークで印刷できない             | プリンタの NetWare プロトコルが正しく設定されていません。 | プリンタの NetWare プロトコルが正しく設定されていることを確認します。特に、有効なフレームタイプが選択されていることを確認してください。<br>(→ CD「プリンタに NetWare ネットワークの設定をする」)   |
|                                   | 印刷を行うコンピュータが正しく設定されていません。         | コンピュータの NetWare 設定が正しく行われていることを確認します。詳細については、<br>(→ CD「NetWare ネットワークを設定する」)   |
|                                   | NetWare のサーバーやサービスが正しく設定されていません。  | 以下の点を確認します。<br>1.NetWare サーバーが起動していることを確認します。<br>2.NetWare サーバーに十分なディスクの空き容量があることを確認します。ディスクの空き容量が不足すると、サイズの大きいジョブを印刷できない場合があります。<br>3.NWADMIN または PCONSOLE を起動し、プリントサービスが正しく設定され、プリントキューが使用可能であることを確認します。<br>4.他のサブネットにあるプリンタへのデータの送信に失敗する場合は、プリンタのプロトコル設定で、NCP バーストモードをオフにします。<br>5.キューサーバーモードで使用している場合は、プリンタタイプを「その他 / 不明」に設定します。 |

## 思うように印刷できないときは

### 印刷品質のトラブル

| 症状                               | 原因  | 処置   |
|----------------------------------|---|--|
| 印刷がかすれる                          | 用紙の裏面に印刷しています。  | 用紙の表面に印刷します。   |
|                                  | [プリントヘッド] のノズルが詰まっています。   | ノズルチェックパターンを印刷し、ノズルのつまりを確認します。<br>(→ P.38)   |
|                                  | [バスケット] に他の印刷物が残っています。  | [バスケット] の収容枚数は 1 枚です。<br>[バスケット] の印刷物を取り除いてから、次の印刷を実行します。  |
|                                  | インクの供給針が固着し、インクが詰まっています。  | [インクタンク] を取り付けた状態で 24 時間以上経過してから、[ヘッドクリーニング B] を実行します。<br>(→ P.39)   |
|                                  | [上カバー] 内部に、つまった用紙の紙片が残っています。  | 以下の手順で、[上カバー] 内部に残っている紙片を取り除きます。<br>1.[オンライン] キーを押して、オフラインモードにします。<br>2.[上カバー] を開いて、用紙から離すように [キャリッジ] を移動します。<br>3.[上カバー] 内部に残っている紙片を取り除きます。<br>4.[上カバー] を閉じます。<br>紙づまりを取り除く方法については、以下を参照してください。<br>(→ P.62)<br>(→ P.66) |
| フチなし印刷で用紙をカットするときに、インクが乾燥していません。 | プリンタのメニューで [用紙詳細設定] の [ロール紙乾燥時間] の設定時間を長くします。<br>(→ CD 「メインメニューの設定値」) |  |
| [プリントヘッド] が用紙にこすれる               | プリンタドライバで指定した用紙の種類と、プリンタで指定した用紙の種類が合っていません。                           | プリンタの用紙の種類を、プリンタドライバで指定した用紙の種類に合わせます。<br>(→ CD 「用紙の種類を選択する (ロール紙)」)<br>(→ CD 「用紙の種類を選択する (カット紙)」)  |
|                                  |   | プリンタドライバの用紙の種類を、プリンタで指定した用紙の種類に合わせます。<br>1.[ストップ] キーを 1 秒以上押し続けて、印刷を中止します。<br>2.プリンタドライバで用紙の種類を設定し直し、印刷します。  |



| 症状                 | 原因  | 処置  |
|--------------------|---|---|
| [プリントヘッド] が用紙にこずれる | 用紙が正しくセットされていないため、用紙が波打っています。               | 用紙をセットし直します。<br>( → P.9)<br>( → P.17)   |
|                    | [プリントヘッド] の高さが低く設定されています。                   | [ヘッド高さ] で [自動] を選択します。<br>( → CD 「プリントヘッドの高さを変更する」)   |
|                    | 厚い用紙や、インクを吸収するとカールしたり波打ちが起こりやすい用紙に印刷しています。  | [厚口コート紙] のように紙ベースの用紙の場合は、[吸着力] で [やや強い] または [強い] を選択します。それでもこずれる場合は、[ヘッド高さ] で [プリントヘッド] の高さを 1 段階ずつ高く設定します。<br>( → CD 「用紙の吸着力を変更する」)<br>( → CD 「プリントヘッドの高さを変更する」)                         |
| 用紙の端が汚れる           | フチなし印刷や小さなサイズの内紙を印刷した後、[プラテン] が汚れています。      | [上カバー] を開いて [プラテン] を清掃します。<br>( → P.34)   |
|                    | プリンタドライバで指定した用紙の種類と、プリンタで指定した用紙の種類が合っていません。 | プリンタの用紙の種類を、プリンタドライバで指定した用紙の種類に合わせます。<br>( → CD 「用紙の種類を選択する (ロール紙)」)<br>( → CD 「用紙の種類を選択する (カット紙)」)   |
|                    | 用紙にしわやカールがあります。                             | プリンタドライバの用紙の種類を、プリンタで指定した用紙の種類に合わせます。<br>1.[ストップ] キーを 1 秒以上押し続けて、印刷を中止します。<br>2.プリンタドライバで用紙の種類を設定し直し、印刷します。<br><br>しわやカールを取ってから、用紙をセットし直します。一度印刷した用紙は使用しないでください。<br>( → P.9)<br>( → P.17) |

思うように印刷できないときは

| 症状        | 原因   | 処置  |
|-----------|--|---|
| 用紙の端が汚れる  | カット屑軽減機能がオンになっているため、用紙のカット位置にカット屑軽減ラインが印刷されています。 | カット屑軽減機能が必要ない場合は、プリンタのメニューで「カット屑軽減」をオフにします。<br>(→ CD「メインメニューの設定値」)  |
|           | 厚い用紙や、インクを吸収するとカールしたり波打ちが起こりやすい用紙に印刷しています。       | 「厚コート紙」のように紙ベースの用紙の場合は、「吸着力」で「やや強い」または「強い」を選択します。それでもこずれる場合は、「ヘッド高さ」で「プリントヘッド」の高さを1段階ずつ高く設定します。<br>(→ CD「用紙の吸着力を変更する」)<br>(→ CD「プリントヘッドの高さを変更する」) |
|           | 「プリントヘッド」の高さが低く設定されています。                         | 「ヘッド高さ」で「自動」を選択します。<br>(→ CD「プリントヘッドの高さを変更する」)  |
|           | 「カッターユニット」が汚れています。                               | 「カッターユニット」を取り外し、「カッターユニット」のケースを清掃します。<br>(→ CD「カッターユニットを交換する」)  |
| 用紙の表面が汚れる | 「用紙押さえ」が汚れています。                                  | 「用紙押さえ」を清掃します。<br>(→ P.34)  |
|           | 「カッターユニット」が汚れています。                               | 「カッターユニット」を取り外し、「カッターユニット」のケースを清掃します。<br>(→ CD「カッターユニットを交換する」)  |
| 用紙の裏面が汚れる | フチなし印刷や小さなサイズ of 用紙を印刷した後、「プラテン」が汚れています。         | 「上カバー」を開いて「プラテン」を清掃します。<br>(→ P.34)   |
|           | 用紙幅検知機能を無効にして印刷しています。                            | 「上カバー」を開いて「プラテン」を清掃します。   |
|           | 「用紙押さえ」が汚れています。                                  | 「用紙押さえ」を清掃します。  |

| 症状               | 原因  | 処置   |
|------------------|---|--|
| 色味の違うスジが入る       | 用紙の送り量が正しく調整されていません。                                  | 用紙の送り量を調整します。<br>(→ P.41)  |
|                  | 印刷ジョブの受信が途切れて、スムーズに印刷されていません。                         | 他のアプリケーションや他の印刷ジョブを終了してください。   |
|                  | プリンタのメニューの [紙送り調整] で [長さ優先] が設定されています。                | プリンタのメニューの [紙送り調整] で [バインド合せ目優先] を選択し、用紙の送り量を調整します。<br>(→ P.41)  |
|                  | [プリントヘッド] の位置がずれています。                                 | [プリントヘッド] の位置を調整します。<br>(→ P.40)   |
| 印刷中に周期的な濃淡差が発生する | 用紙の送り量が正しく調整されていません。                                  | 印刷中に [バインド微調整] を実行します。<br>(→ P.41)   |
| 色ムラが発生する         | ベタ塗りが多い画像を、[線画・文字] で印刷しています。                          | プリンタドライバで [写真・イラスト] を選択します。  |
|                  | カールしやすい厚紙に印刷しています。                                    | カールしやすい厚紙の場合、用紙先端で色ムラが発生することがあります。[プラテン] 上の用紙の吸着力を強くするか、用紙の先端に 20 mm 以上の余白を設定します。<br>(→ CD「用紙の吸着力を変更する」) |
|                  | 光沢紙、アート紙、コート紙を使用した場合、用紙の後端部に濃度ムラが発生する場合があります。         | プリンタドライバの [詳細設定モード] の [印刷品質] で、[最高] または [きれい] を選択し、印刷します。  |
|                  | フチなし印刷の場合、印刷を中断して用紙をカットするため、用紙の先端で若干の色ムラが発生することがあります。 | プリンタドライバの [オートカット設定] で [なし] を選択し、印刷します。この場合、左右のみフチなしで印刷されます。印刷物を排紙、カットした後に、上下のフチをハサミなどでカットしてください。        |
|                  | [プリントヘッド] の位置がずれています。                                 | [プリントヘッド] の位置を調整します。<br>(→ P.40)   |
|                  | 用紙の先端がカールしています。                                       | 操作パネルのメニューで [吸着力] を [やや強い] または [強い] に設定するか、用紙の先端に 20mm 以上の余白を設けてください。                                    |

## 印刷内容のトラブル

| 症状                | 原因   | 処置   |
|-------------------|--|--|
| 罫線がずれる            | [プリントヘッド] の位置が調整されていません。   | [プリントヘッド] の位置を調整します。<br>(→ P.40)<br>(→ CD「プリントヘッドの位置を手動で調整する」)   |
| 意味不明の文字が印刷される     | 不正な印刷ジョブのデータを受信しました。   | プリンタとコンピュータの電源を再起動して、印刷します。  |
|                   | imagePROGRAF プリンタドライバ以外のプリンタドライバで実行された印刷ジョブを受信しました。              | imagePROGRAF プリンタドライバで印刷し直します。   |
| 印刷物の縦方向の長さが正確ではない | プリンタのメニューの [紙送り調整] で [バンド合せ目優先] が設定されています。                       | 用紙の送り方向にサイズを正確に合わせたい場合は、プリンタのメニューの [紙送り調整] で [長さ優先] を選択し、[長さ調整] で調整値を入力します。用紙の送り量は、0.02% の分解能で調整できます (→ CD「メインメニューの設定値」) |
| モノクロで印刷される        | プリンタドライバの [詳細設定モード] の [カラーモード] で [モノクロ]、[モノクロ (黒インク)] が設定されています。 | プリンタドライバの [詳細設定モード] の [カラーモード] で [カラー] を選択し、印刷し直します。   |
|                   | [プリントヘッド] のノズルが詰まっています。  | ノズルチェックパターンを印刷し、ノズルのつまりを確認します。<br>(→ P.38)   |
| 色味が違って印刷される       | プリンタドライバの [詳細設定モード] でカラー調整が実行されていません。                            | プリンタドライバの [詳細設定モード] で [カラーモード] の [色設定] で色を調整します。   |
|                   | コンピュータやモニタのカラー調整が実行されていません。                                      | コンピュータやモニタの取扱説明書を参照して、コンピュータやモニタのカラー調整を実行します。<br><br>カラーマネジメントソフトウェアの取扱説明書を参照して、カラーマネジメントソフトウェアの設定を調整します。                |
|                   | [プリントヘッド] のノズルが詰まっています。  | ノズルチェックパターンを印刷し、ノズルのつまりを確認します。<br>(→ P.38)   |
|                   | プリンタドライバで [アプリケーションのカラーマッチングを優先する] チェックボックスがオフになっています。           | プリンタドライバで [アプリケーションのカラーマッチングを優先する] チェックボックスをオンにします。  |
| 画像の端部がぼやける        | [プラテン] 上での用紙の吸着力が強すぎます。  | [吸着力] で [弱い] を選択します。<br>(→ CD「用紙の吸着力を変更する」)  |
|                   | [プリントヘッド] の高さが高く設定されています。  | [プリントヘッド] の高さを低く設定します。<br>(→ CD「プリントヘッドの高さを変更する」)  |

## その他のトラブル

| 症状   | 原因                           | 処置   |
|--|------------------------------|--|
| インクが異常に消費される   | 全面カラーの多数の印刷物が印刷されています。       | 写真など色を塗りつぶすような印刷物の場合、インクを多く消費します。異常ではありません。  |
|  | 【ヘッドクリーニング B】が頻繁に実行されています。   | 【ヘッドクリーニング B】を実行すると、インクを多く消費します。異常ではありません。プリンタの輸送後、長期間プリンタを使用しなかった後、または【プリントヘッド】のトラブル時以外は、できる限り【ヘッドクリーニング B】を実行しないことをお勧めします。 |
|  | 初期充電が行われました。                 | 初めてプリンタを使用する場合やプリンタの輸送後に使い始める場合、【インクタンク】と【プリントヘッド】間でインクの初期充電が行われるため、インクの残量表示がすぐに80%になることがあります。異常ではありません。                     |
| 新しい【メンテナンスカートリッジ】に交換したのに、【メンテナンスカートリッジ】の空き容量を確認してください。】のメッセージが消えない | 新しい【メンテナンスカートリッジ】が認識されていません。 | プリンタを再起動します。   |
| 用紙をきれいにカットできない   | カット時に用紙のカット位置の端部が浮き上がっています。  | 用紙を正しくセットし直します。  |
|  | 【カッターユニット】が正しく取り付けられていません。   | 【カッターユニット】を正しく取り付けます。<br>(→ CD「カッターユニットを交換する」)   |
|  | 【カッターユニット】の刃が劣化しています。        | 【カッターユニット】を交換します。<br>(→ CD「カッターユニットを交換する」)   |
| 電源がオンにならない   | 電源コードが抜けています。                | コンセントに電源コードを接続してから、プリンタの電源をオンにします。   |
|  | 所定の電圧が供給されていません。             | コンセントやブレーカーの電圧を確認します。<br>(→ CD「仕様」)  |
| ロール紙が【給紙口】に入らない  | ロール紙がカールしています。               | カールを直して、ロール紙をセットし直します。   |

## ロール紙のつまりを取り除く

ロール紙がつまったときは、以下の手順でロール紙を取り除きます。

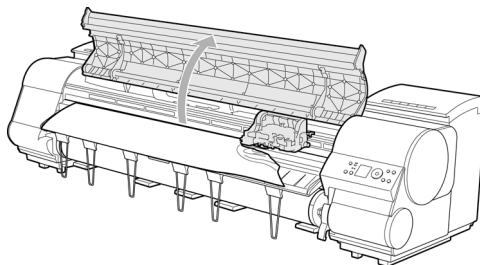


**注意** .....

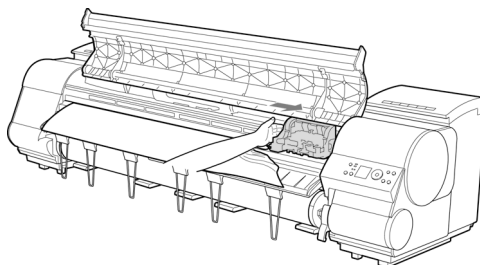
- つまった用紙は、早めに取り除いてください。

**1** プリンタの電源をオフにします。

**2** [上カバー]を開きます。



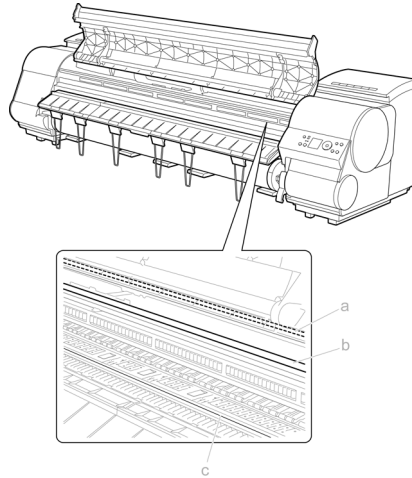
**3** [キャリッジ]が出ている場合は、用紙から離すように、[キャリッジ]を移動します。



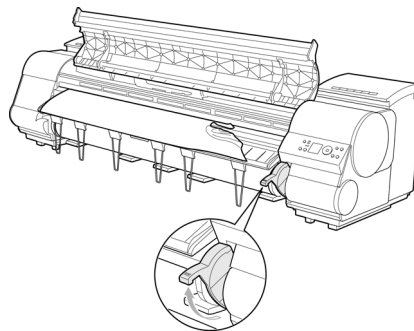


**重要** .....

- [キャリッジ]を左端に押し付けてしまうと、[カッターユニット]の刃が下りて用紙をカットできる状態になってしまいます。[キャリッジ]を左端に押し付けた場合やカット中に紙づまりが発生した場合は、[キャリッジ]と[プラテン]の間に指をはさまないように注意してください。
- リニアスケール(a)、[キャリッジシャフト](b)、[固定刃](c)には触れないでください。



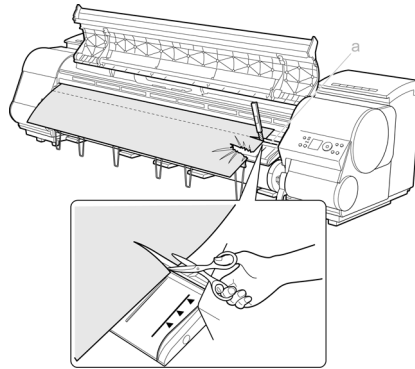
**4** [リリースレバー]を上げます。



**5** 用紙の左右を持ってつまった用紙を前側に引き出し、[カッター溝](a)の上で印刷済みの部分やしわになっている部分をカッターでカットします。

ロール紙のつまりを取り除く

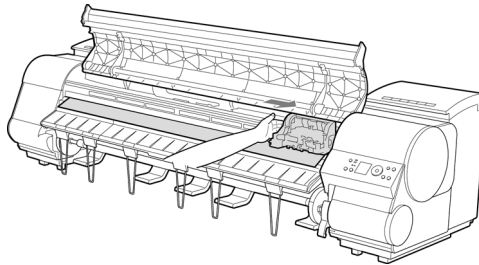
カッターでカットしにくい場合は、ハサミでカットしてください。



**!** 注意 .....

- カットするときに、プリンタを傷付けないように注意してください。

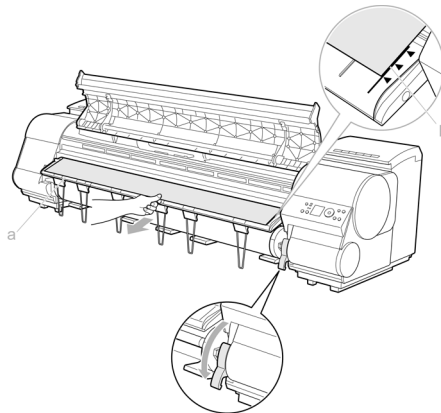
**6** [キャリッジ]が左端にある場合は、[キャリッジ]を右端に止まるまで移動します。



**!** 重要 .....

- [キャリッジ]は必ず右端に移動してください。[キャリッジ]が左側にあると、電源をオンにしたときに [キャリッジ]エラーが表示される場合があります。

**7** ロール紙の先端中央を持って [排紙ガイド] (a) の位置まで軽く引きながら、ロール紙の右端を [紙合わせライン] (b) に合わせて、[リリースレバー] を下げます。



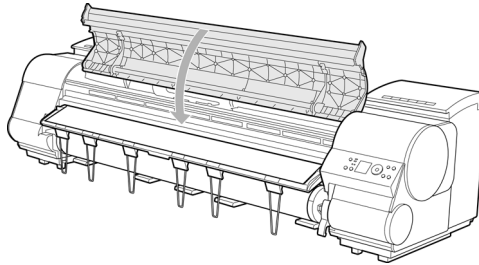




**重要** .....

- ロール紙を無理に引っ張って [紙合わせライン] (b) に合わせないでください。ロール紙がまっすぐ送られない場合があります。
- ロール紙を引き出しすぎると、ロール紙の先端を必要以上にカットしてしまいます。

**8** [上カバー]を閉じます。



**9** プリンタの電源をオンにします。  
ロール紙の給紙が始まります。完了すると、印刷可能な状態になります。



**メモ** .....

- 先端をよりきれいに揃えたい場合は、以下の手順でカットすることができます。
  1. [オンライン]キーを押して、オフラインモードにします。
  2. [▼]キーを押し続けて用紙を送ります。
  3. プリンタのメニューの [強制カット]で [する]を選択し、先端をカットします。

## カット紙のつまりを取り除く

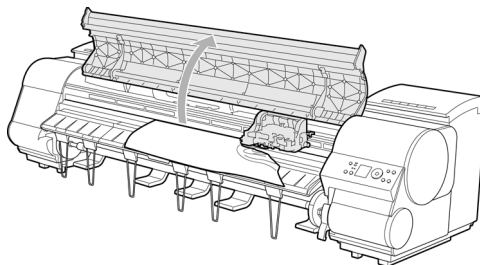
カット紙がつまったときは、以下の手順でカット紙を取り除きます。



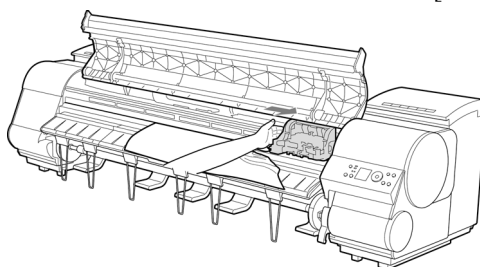
**注意** .....

- つまった用紙は、早めに取り除いてください。

- 1** プリンタの電源をオフにします。
- 2** [上カバー]を開きます。

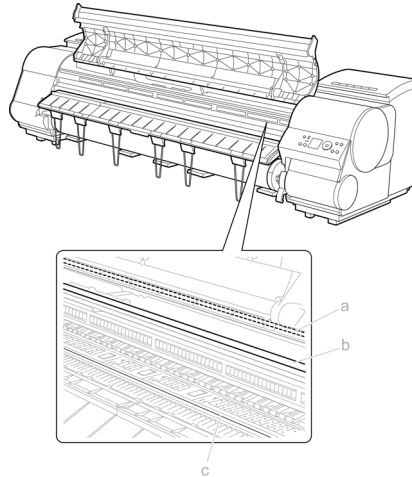


- 3** [キャリッジ]が出ている場合は、用紙から離すように、[キャリッジ]を移動します。

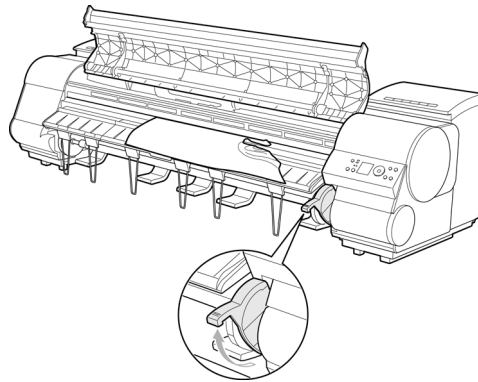


 **重要** .....

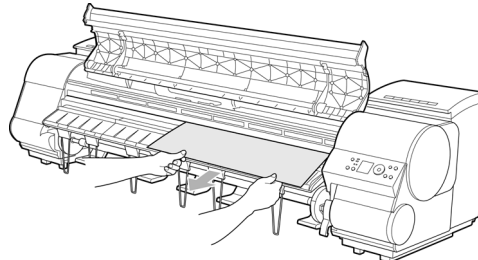
- リニアスケール(a)、[キャリッジシャフト](b)、[固定刃](c)には触れないでください。



**4** [リリースレバー]を上げます。

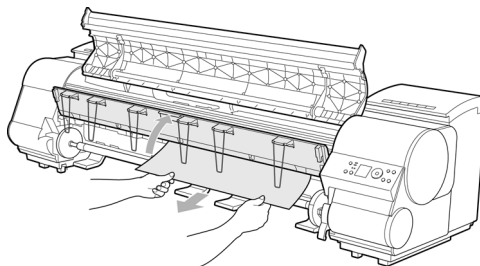


**5** 用紙が見える場合は、用紙を持って前側に引き抜きます。



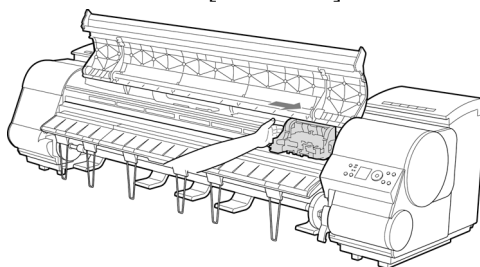
カット紙のつまりを取り除く

- 6 用紙が見えない場合は、[排紙ガイド]を上げ、[ロールホルダー]を取り外し、下側からつまった用紙を取り除きます。



用紙を取り除いた後、紙片などが残っていないか内部を点検し、[排紙ガイド]を下げます。

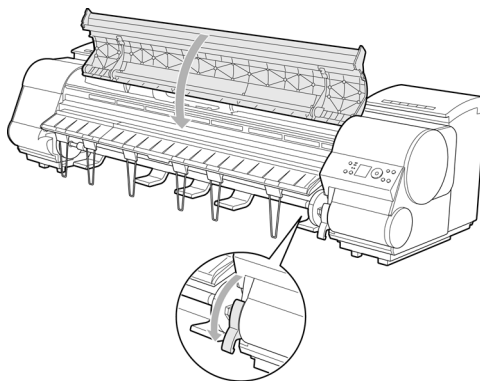
- 7 [キャリッジ]が左端にある場合は、[キャリッジ]を右端に止まるまで移動します。



 **重要** .....

- [キャリッジ]は必ず右端に移動してください。[キャリッジ]が左側にあると、電源をオンにしたときに [キャリッジ]エラーが表示される場合があります。

- 8 [リリースレバー]を下げ、[上カバー]を閉じます。



- 9 プリンタの電源をオンにします。

## 消耗品

### 使用できる用紙を知るには

このプリンタで使用できる用紙に関する情報は、[用紙ガイド]に記載しています。

[用紙ガイド]は [User Software CD-ROM]から [Media Configuration Tool]をインストールすると、コンピュータにインストールされます。

Windowsの場合は、[スタート]メニューから[すべてのプログラム]-[iPF9000 Media Configuration Tool/iPF8000 Media Configuration Tool]-[Media Guide]を選択します。

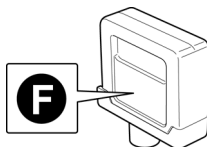
Macintoshの場合は、デスクトップのショートカットアイコン([iPF9000 Media Guide/iPF8000 Media Guide])をダブルクリックします。

### インクタンク

このプリンタで使用できる [インクタンク]の側面には、黒丸に白い文字で「F」と書かれたラベルが付いています。[インクタンク]をご購入の際は、以下の [インクタンク]の型番とラベルに「F」が記載されていることをご確認ください。

#### • 330ml

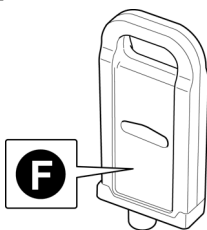
- [MBKインクタンク PFI-301MBK]
- [BKインクタンク PFI-301BK]
- [Cインクタンク PFI-301C]
- [Mインクタンク PFI-301M]
- [Yインクタンク PFI-301Y]
- [PCインクタンク PFI-301PC]
- [PMインクタンク PFI-301PM]
- [Rインクタンク PFI-301R]
- [Gインクタンク PFI-301G]
- [Bインクタンク PFI-301B]
- [GYインクタンク PFI-301GY]
- [PGYインクタンク PFI-301PGY]



## 消耗品

### • 700ml

- [MBKインクタンク PFI-701MBK]
- [BKインクタンク PFI-701BK]
- [Cインクタンク PFI-701C]
- [Mインクタンク PFI-701M]
- [Yインクタンク PFI-701Y]
- [PCインクタンク PFI-701PC]
- [PMインクタンク PFI-701PM]
- [Rインクタンク PFI-701R]
- [Gインクタンク PFI-701G]
- [Bインクタンク PFI-701B]
- [GYインクタンク PFI-701GY]
- [PGYインクタンク PFI-701PGY]

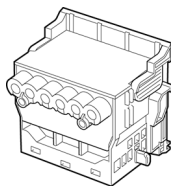


---

## プリントヘッド

このプリンタ専用の交換用 [プリントヘッド] です。

- [プリントヘッド PF-02]

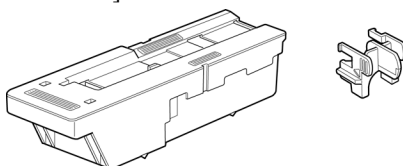


---

## メンテナンスカートリッジ

このプリンタ専用の交換用 [メンテナンスカートリッジ] です。 [メンテナンスカートリッジ] には、 [シャフトクリーナ] が付属しています。

- [メンテナンスカートリッジ MC-08]

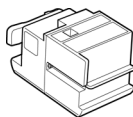


---

## カッターユニット

このプリンタでは、以下の [カッターユニット]を使用できます。

- [カッターユニット CT-06]



# 索引

|            |                               |            |          |                 |    |
|------------|-------------------------------|------------|----------|-----------------|----|
| <b>英数字</b> | GARO Printmonitor.....        | 23         | <b>よ</b> | 用紙押さえ.....      | 37 |
|            | GARO Status Monitor.....      | 21         |          | 用紙ガイド.....      | 69 |
|            | Mac OS X.....                 | 22, 25     |          | 用紙吸着力.....      | 13 |
|            | Media Configuration Tool..... | 69         |          | 用紙セット/排紙キー..... | 15 |
|            | User Software CD-ROM.....     | 69         |          | 用紙の送り量.....     | 41 |
|            | Windows.....                  | 20         |          | 用紙の種類.....      | 69 |
| <b>い</b>   | インクタンク.....                   | 27, 69     | <b>り</b> | リニアスケール.....    | 36 |
|            | インクタンクカバー.....                | 27         | <b>ろ</b> | ロール紙の紙づまり.....  | 62 |
|            | インクタンク交換.....                 | 27         |          | ロール紙のセット.....   | 15 |
|            | 印刷.....                       | 20, 22, 25 |          | ロールホルダー.....    | 9  |
|            | 印刷中止.....                     | 21, 23, 26 |          |                 |    |
|            | 印刷できない.....                   | 51         |          |                 |    |
|            | 印刷内容のトラブル.....                | 60         |          |                 |    |
|            | 印刷品質のトラブル.....                | 56         |          |                 |    |
| <b>う</b>   | 上カバー.....                     | 35         |          |                 |    |
| <b>お</b>   | オンラインランプ.....                 | 6          |          |                 |    |
| <b>か</b>   | カッターガイド.....                  | 37         |          |                 |    |
|            | カッターユニット.....                 | 71         |          |                 |    |
|            | カット紙の紙づまり.....                | 66         |          |                 |    |
|            | カット紙のセット.....                 | 17         |          |                 |    |
|            | 紙合わせライン.....                  | 18         |          |                 |    |
| <b>き</b>   | キャリッジシャフト.....                | 36         |          |                 |    |
| <b>こ</b>   | 固定刃.....                      | 36         |          |                 |    |
| <b>し</b>   | 消耗品.....                      | 69         |          |                 |    |
| <b>す</b>   | ストップキー.....                   | 21, 24, 26 |          |                 |    |
| <b>せ</b>   | 清掃.....                       | 34         |          |                 |    |
| <b>そ</b>   | その他のトラブル.....                 | 61         |          |                 |    |
| <b>て</b>   | 電源キー.....                     | 6          |          |                 |    |
|            | 電源の入れ方.....                   | 6          |          |                 |    |
|            | 電源の切り方.....                   | 7          |          |                 |    |
|            | データランプ.....                   | 21, 24, 26 |          |                 |    |
| <b>の</b>   | ノズルチェックプリント.....              | 38         |          |                 |    |
| <b>は</b>   | 排紙ガイド.....                    | 37         |          |                 |    |
| <b>ふ</b>   | フチなし印刷インク受け溝.....             | 37         |          |                 |    |
|            | プラテン.....                     | 37         |          |                 |    |
|            | プリントセンター.....                 | 22         |          |                 |    |
|            | プリントヘッド.....                  | 70         |          |                 |    |
|            | プリントヘッド調整.....                | 40         |          |                 |    |
| <b>ほ</b>   | ホルダーストップパ.....                | 9          |          |                 |    |
| <b>め</b>   | メンテナンスカートリッジ.....             | 70         |          |                 |    |









