

クイックスタートガイド

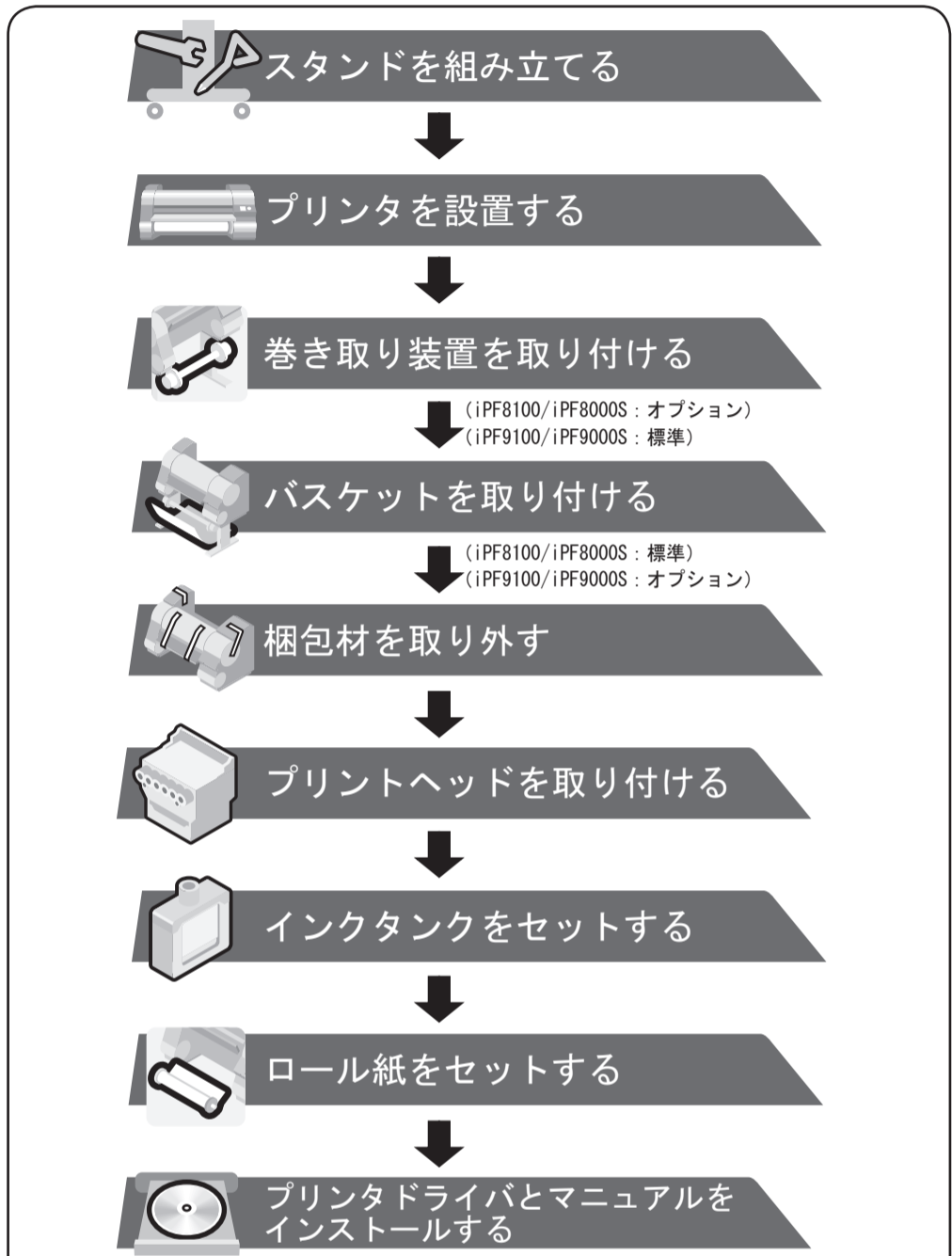
ご使用前に必ず本書をお読みください
将来いつでも使用できるように大切に保管してください

注意 ・このクイックスタートガイドは iPF9000S のイラストで説明しています。基本的な操作は同じですが、ご使用の機種とイラストが異なる場合がありますので、あらかじめご了承ください。

はじめに

セットアップの流れ

以下の手順でプリンタをセットアップします。



メモ セットアップ完了後、色味のばらつきを補正するためにカラーキャリブレーションの実行をお勧めします。

各手順の詳細については、この [クイックスタートガイド] で後述しています。説明に従ってプリンタをセットアップしてください。セットアップ中にエラーメッセージが表示されたり、トラブルが起きたときは「メッセージが表示されたときには」を参照してください。

プリンタの設置	iPF8100/iPF8000S	iPF9100/iPF9000S
A 回転設置する場合 (4人で設置する場合)	×	○ ^{*1}
B 持ち上げ設置する場合	○ ^{*2}	○ ^{*2}

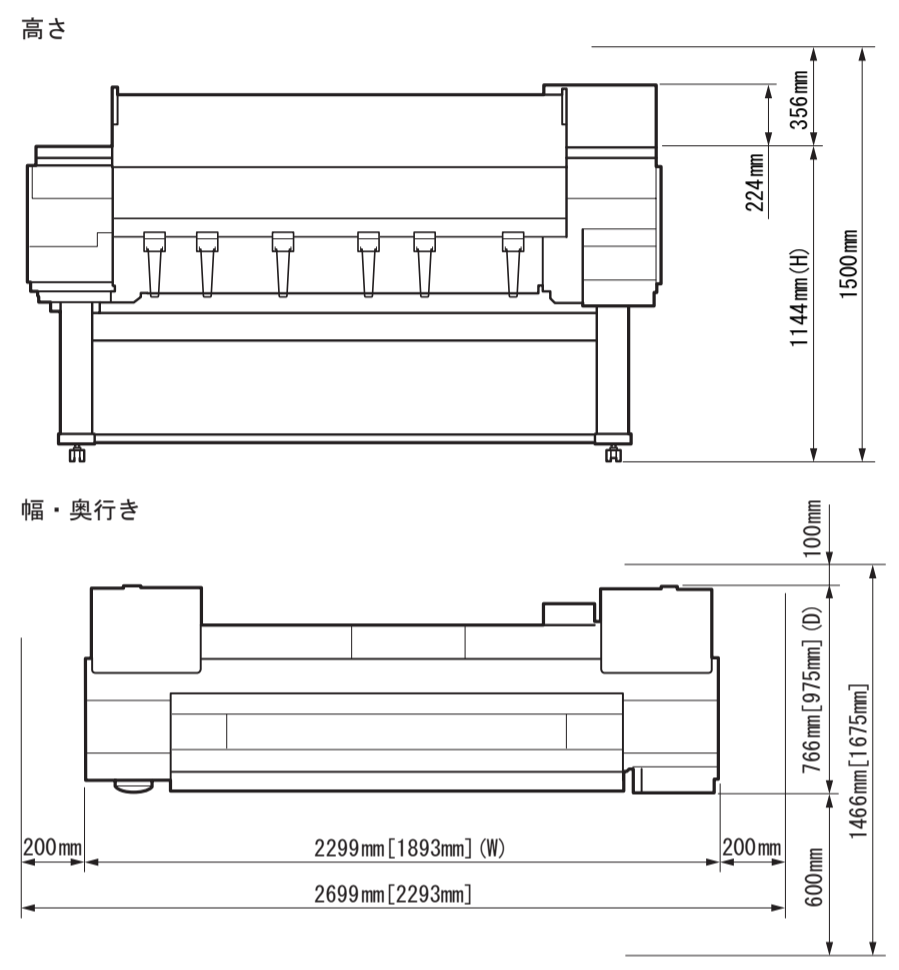
重要 *1 プリンタを回転設置 (4人、iPF9100/iPF9000S のみ) する場合は、[スタンド] のキャスターに取り付けられている滑り止め部材、プリンタを梱包している黒いベルト、緩衝材など、いくつかの梱包材を使用します。これらの部材は取り外したり、切ったりしないでください。回転設置 (4人、iPF9100/iPF9000S のみ) ができなくなります。
*2 iPF9100/iPF9000S は 6人以上、iPF8100/iPF8000S は 4人以上で設置します。
・プリンタ設置後に再び本体を輸送する場合は、必ず担当サービスにご相談ください。そのときは、持ち上げ設置の方法でプリンタを梱包し、回転設置 (iPF9100/iPF9000S のみ) の方法は行わないでください。

重要 ・プリンタを輸送するときは、「スタンドを組み立てる」～「梱包材を取り外す」と逆の手順で梱包してください。その場合、iPF9100/iPF9000S の回転設置 (4人) の手段を用いることはできません。

メモ ・同梱品には、このガイドの説明では出てこない付属品があります。これらは、セットアップ終了後、さまざまな印刷をする場合に必要になりますので、なくさないように保管しておいてください。
・このガイドで説明のない同梱品の使い方については、製品マニュアルを参照してください。
・プリンタとコンピュータを接続するケーブルは、同梱されていません。

設置スペースについて

このプリンタを設置するときは、以下の寸法より広いスペースを確保してください。iPF8100/iPF8000S 限定の数値のみ [] に示します。その他は各モデル共通です。



注意 ・バスケットを前方排紙で使用する場合は、前方に 1400mm のスペースを空けるようにしてください。

プリンタの手順書について

この [クイックスタートガイド] に従ってプリンタをセットアップした後は、各手順書を参照し、プリンタをご活用ください。

日常の操作では

[リファレンスガイド] に、以下の情報を記載しています。

- ・基本的な操作方法
- ・メンテナンス方法
- ・困ったときの対処方法



詳しい操作を知るには

[製品マニュアル] には、以下の情報を記載しています。

- ・プリンタの操作方法
- ・プリンタドライバの操作方法
- ・印刷方法
- ・メンテナンス方法
- ・ネットワーク環境での使用方法
- ・困ったときの対処方法
- ・プリンタのメニュー
- ・プリンタドライバの機能
- ・各種情報 (仕様、オプション、消耗品など)



印刷できる用紙を知るには

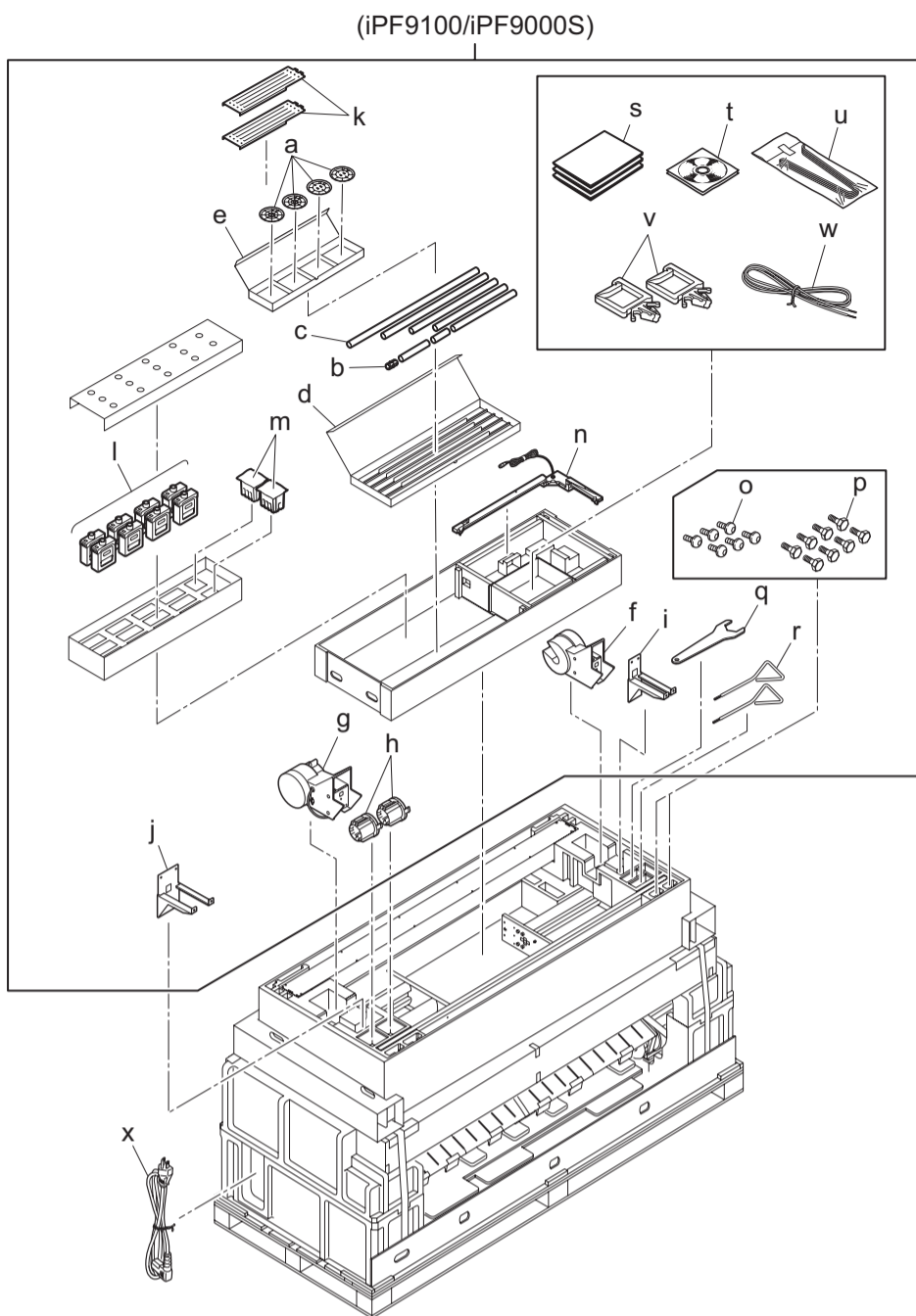
[用紙リファレンスガイド] に用紙に関する情報を記載しています。



[製品マニュアル] と [用紙リファレンスガイド] は、以下から参照できます。

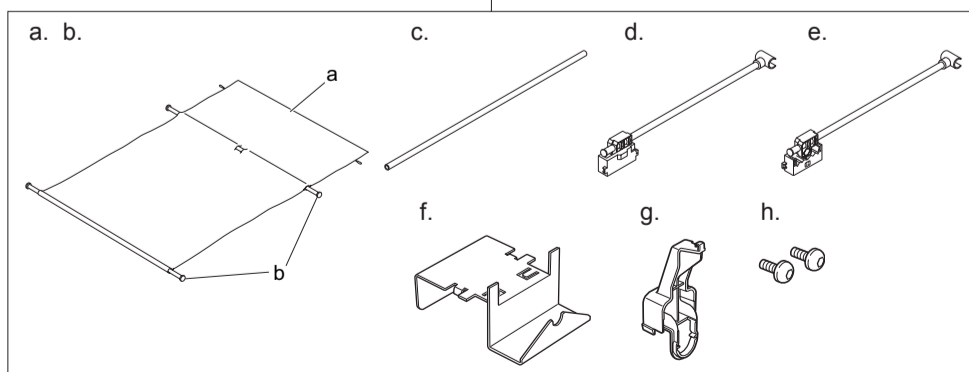
- ・Windows の場合は、デスクトップの [iPFXXXX サポート] アイコンをダブルクリックします。
- ・Mac OS X の場合は [Dock] 内に追加された [iPF サポート] をクリックします。
- ・Mac OS 9 の場合はデスクトップの [iPFXXXX Manual] アイコンまたは [用紙リファレンスガイド] アイコンをダブルクリックします。

・Canon、Canon ロゴ、imagePROGRAF は、キヤノン株式会社の商標または登録商標です。
・Microsoft、Windows は、アメリカ合衆国およびその他の国で登録されている Microsoft Corporation の商標です。
・Macintosh は、アメリカ合衆国およびその他の国で登録されている Apple Inc. の商標です。
・その他、この [クイックスタートガイド] に記載されている会社名、製品名は、それぞれ各社の商標または登録商標です。

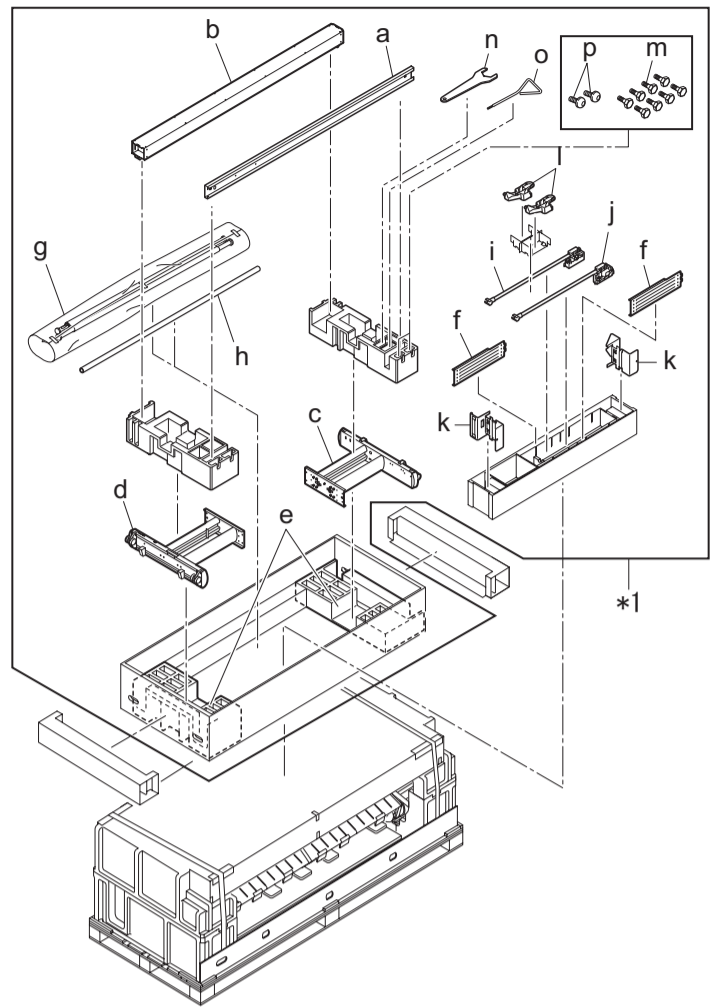


- a. ウェイトフランジ 1 (× 2)、ウェイトフランジ 2 (× 2)
- b. ウェイトジョイント
- c. ウェイトロール (× 7)
- d. ウェイトロール保管箱
- e. ウェイトフランジ保管箱
- f. 巻き取り装置 L
- g. 巻き取り装置 R
- h. 3 インチアダプタ (× 2)
- i. 巻き取り装置取り付け用部材 L
- j. 巻き取り装置取り付け用部材 R
- k. レッグカバー (× 2)
- l. スターターインクタンク ()
- m. プリントヘッド (× 2)
- n. 巻き取りセンサー
- o. M4 六角ビス (× 34)
- p. M8 六角ボルト (× 8)
- q. スパナ
- r. 六角レンチ (× 2)
- s. 手順書一式
- t. CD-ROM 一式
- u. 排紙サポート (× 6)
- v. 配線固定部材 (× 2)
- w. アース線
- x. 電源コード

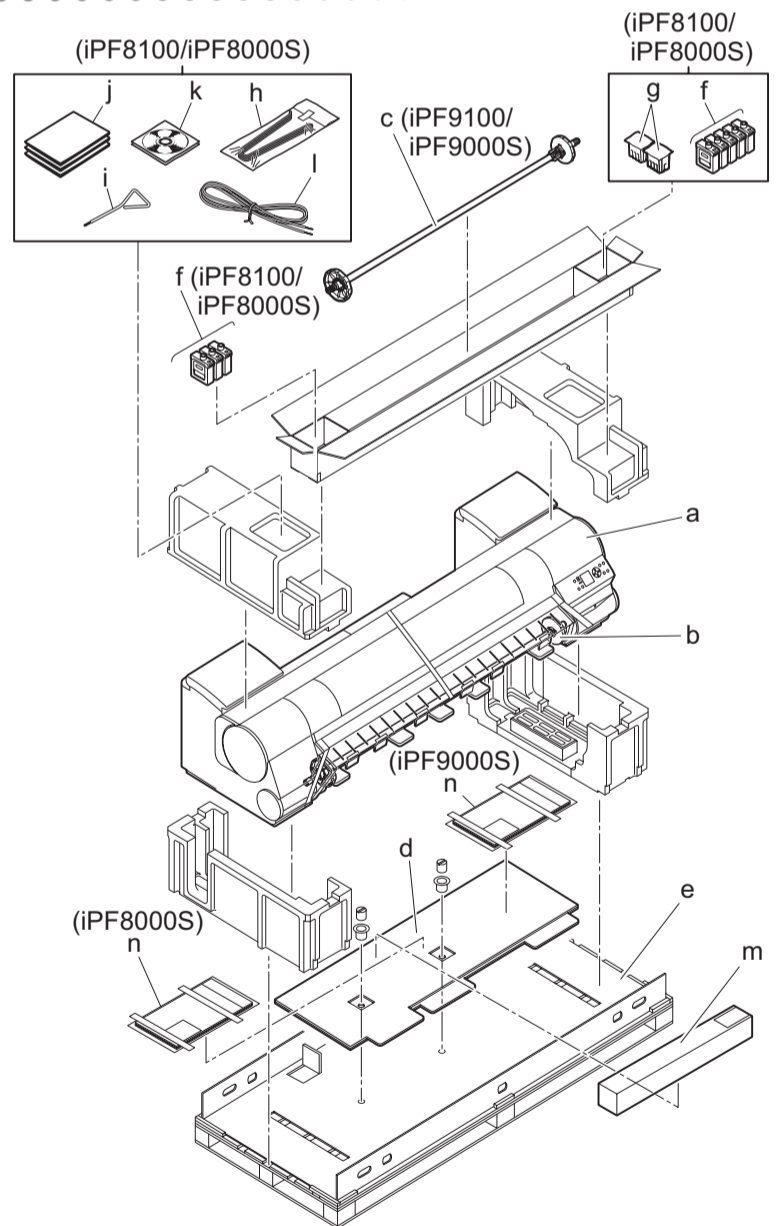
iPF9100/iPF9000S のみオプション



- a. バスケット布
- b. バスケットロッド
- c. 中央用バスケットロッド
- d. バスケットアーム L
- e. バスケットアーム R
- f. ロッドホルダー用アダプタ (× 2)
- g. ロッドホルダー (× 2)
- h. M4 六角ビス (× 2)



- a. スタンド下ステー
 - b. スタンド上ステー
 - c. スタンドレッグ L
 - d. スタンドレッグ R
 - e. プリンタ設置用緩衝材 (× 2)
 - f. レッグカバー (× 2)
 - g. バスケットユニット
 - h. 中央用バスケットロッド
 - i. バスケットアーム L
 - j. バスケットアーム R
 - k. ロッドホルダー用アダプタ (× 2)
 - l. ロッドホルダー (× 2)
 - m. M8 六角ボルト (× 8)
 - n. スパナ
 - o. 六角レンチ
 - p. M4 六角ビス (× 20)
- *1: 仕向けによりスタンド同梱モデルと別梱モデルがあります。(iPF8100/iPF8000S のみ)



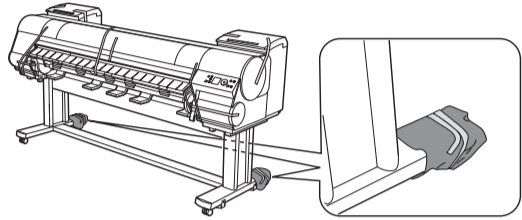
- a. プリンタ
- b. ロールホルダー
- c. 巻き取り用スプール
- d. スタンド受けダンボール
- e. ボトムシート
- f. スターターインクタンク
・iPF8100/iPF9100 (BK, MBK, C, M, Y, PM, PC, GY, PGY, R, G, B)
・iPF8000S/iPF9000S (BK, MBK, C, M, Y, PM, PC, GY)
- g. プリントヘッド (× 2)
- h. 排紙サポート (× 4)
- i. 六角レンチ
- j. 手順書一式
- k. CD-ROM 一式
- l. アース線
- m. サンプル用紙 (ロール紙)
- n. サンプル用紙 (カット紙)
(iPF8000S/iPF9000S のみ)

重要 ・プリンタを回転設置 (4 人、iPF9100/iPF9000S のみ) する場合は、プリンタを梱包している黒いベルトを使用します。これらの部材は取り外したり、切ったりしないでください。回転設置 (4 人、iPF9100/iPF9000S のみ) ができなくなります。

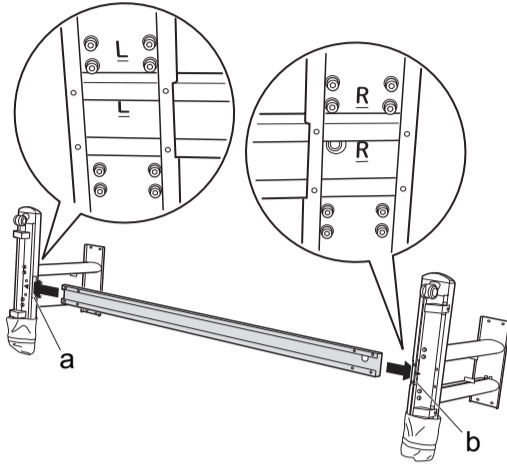
この他にも、各種ご案内が同梱されている場合があります。

スタンドを組み立てる

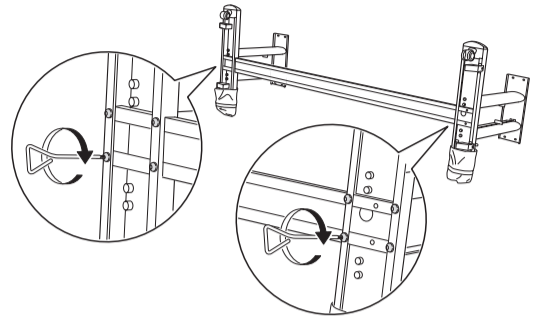
- 注意**
- ・[スタンド] は、必ず2人以上で、平らな場所を利用して組み立ててください。1人で作業すると、けがの原因になったり、[スタンド]の歪みの原因になります。
 - ・[スタンド]のキャスターは、工場出荷時にロックされています。[スタンド]の組み立てが終わるまでは、ロックを解除しないでください。また、組み立てた[スタンド]を移動するときは、必ずロックを解除してください。設置場所に傷が付いたり、けがの原因になります。
 - ・プリンタを[スタンド]に載せるまでは、キャスターに取り付けられている滑り止め部材を取り除かないでください。[スタンド]が滑ってプリンタの故障や[スタンド]の歪みの原因になります。また、設置場所に傷が付いたり、けがの原因になります。(iPF9100/iPF9000Sのみ)



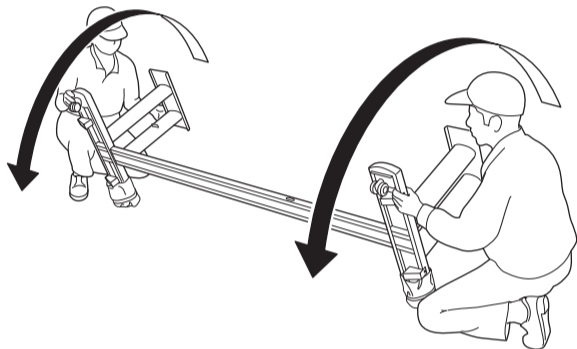
1 [スタンドレッグL] と [スタンドレッグR] を裏側の刻印が読める向きに置き、[スタンド下ステー]の左側を [スタンドレッグL]の側面の穴(a)に、[スタンド下ステー]の右側を [スタンドレッグR]の側面の穴(b)に差し込みます。



2 [スタンド下ステー]を [スタンドレッグL] と [スタンドレッグR] に、[六角レンチ]を使用して、各4本のM4六角ビスでしっかりと固定します。

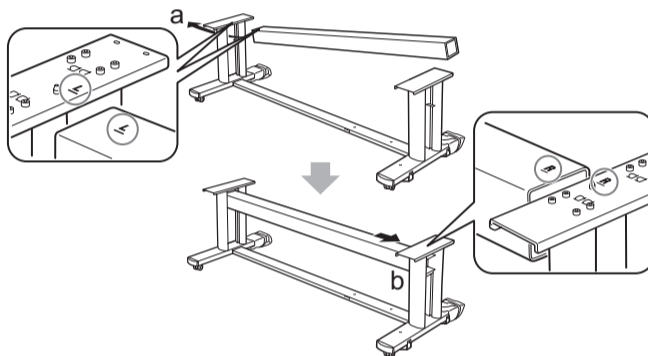


3 2人で [スタンド] を左右から持ち、左右同時に [スタンド] を起こします。



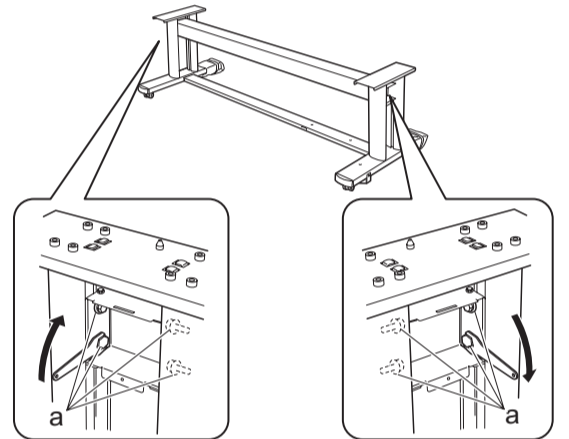
- 重要**
- ・[スタンド] を起こすときは、必ず左右同時に持ち上げてください。片方ずつ起こすとスタンドが歪み、組み立て不良の原因になります。

4 [スタンド上ステー]の左側を [スタンドレッグL]の側面の穴(a)に差し込み、[スタンド上ステー]の右側を [スタンドレッグR]の側面の穴(b)に突き当たるまで差し込みます。

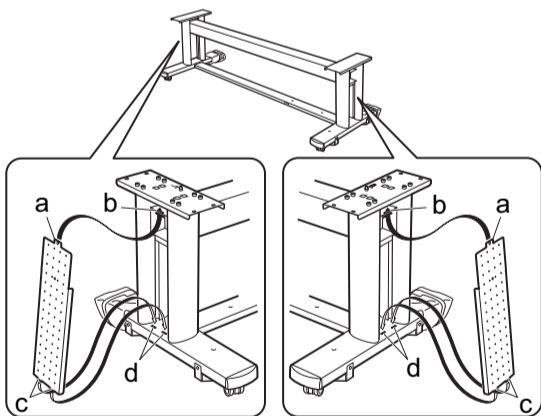


- メモ**
- ・[スタンド上ステー]は、L側から差し込んでください。R側には一定の位置までしか差し込むことができません。

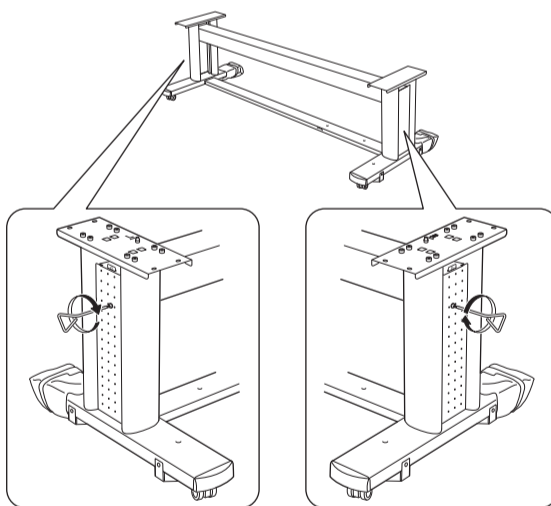
5 [スタンド上ステー]を [スタンドレッグL] と [スタンドレッグR] に、[スパナ]を使用して、各4本のM8六角ボルトでしっかりと固定します。



6 [スタンドレッグL] と [スタンドレッグR] に [レッグカバー]を取り付けます。[レッグカバー]の突起部分(a)を [スタンド上ステー]の溝(b)に差し込み、[レッグカバー]の突起部分(c)を [スタンド下ステー]の溝(d)に差し込みます。



7 [レッグカバー]を [スタンドレッグL] と [スタンドレッグR] に、各1本のM4六角ビスでしっかりと固定します。



- 注意**
- ・プリンタを回転設置(4人)する場合は、[スタンド]のキャスターに取り付けられている滑り止め部材を取り除かないでください。(iPF9100/iPF9000Sのみ)

プリンタを設置する

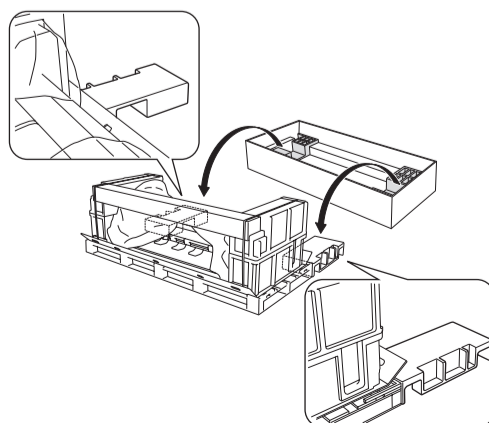
プリンタを設置する方法は、iPF8100/iPF8000Sは1種類/iPF9100/iPF9000Sは2種類あります。設置するモデルや人数に合わせて、以下の手順を行ってください。

- ・回転設置 (iPF9100/iPF9000Sを4人で設置する場合)
P.3 手順 8 から参照してください。
- ・持ち上げ設置 (iPF8100/iPF8000S: 4人 / iPF9100/iPF9000S: 6人で設置する場合)
P.4 手順 19 から参照してください。

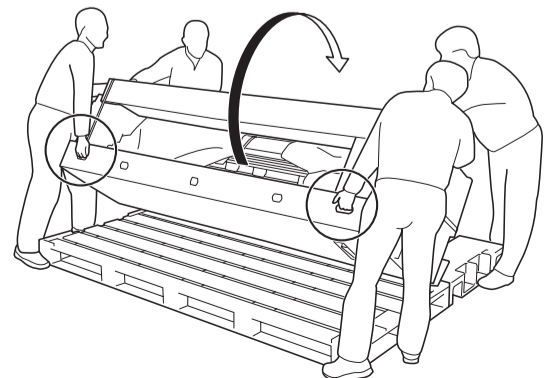
- 重要**
- ・プリンタを回転設置(4人、iPF9100/iPF9000Sのみ)する場合は、[スタンド]のキャスターに取り付けられている滑り止め部材、プリンタを梱包している黒いベルト、緩衝材など、いくつかの梱包材を使用します。これらの部材は取り外したり、切ったりしないでください。回転設置(4人、iPF9100/iPF9000Sのみ)ができなくなります。

回転設置する場合: iPF9100/iPF9000Sのみ (iPF9100/iPF9000Sを4人で設置する場合)

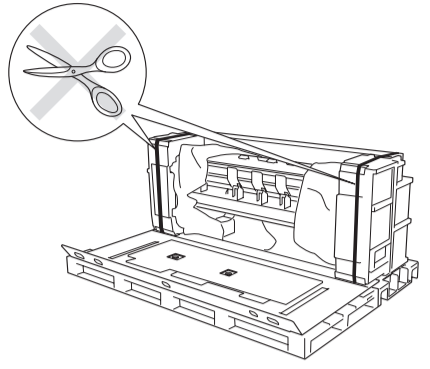
8 [スタンド]の箱に入っていたプリンタ設置用緩衝材を、プリンタの後ろ側に、パレットの両端に挿入して置きます。



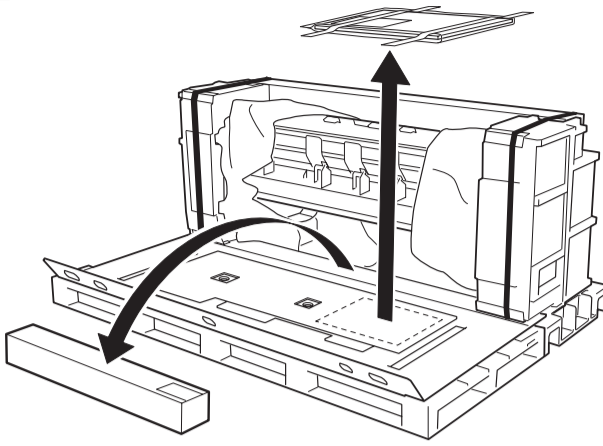
9 下面シートダンボールの前側左右の穴に手を差し入れて、プリンタを支えながら後方に90度回転させ、プリンタ設置用緩衝材の上に載せます。



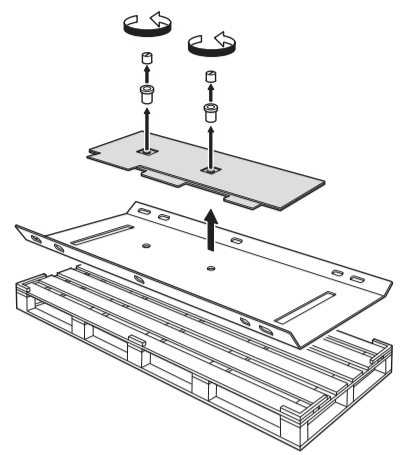
重要 プリンタを梱包している黒いベルトは手順18まで切らないでください。黒いベルトを切ってしまった場合、回転設置（4人/iPF9100/iPF9000Sのみ）ができなくなります。



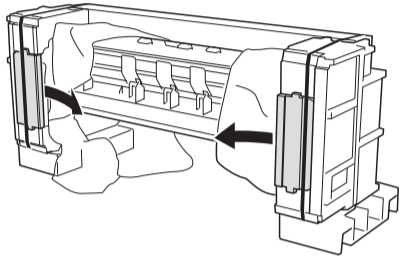
10 サンプル用紙を取り外します。



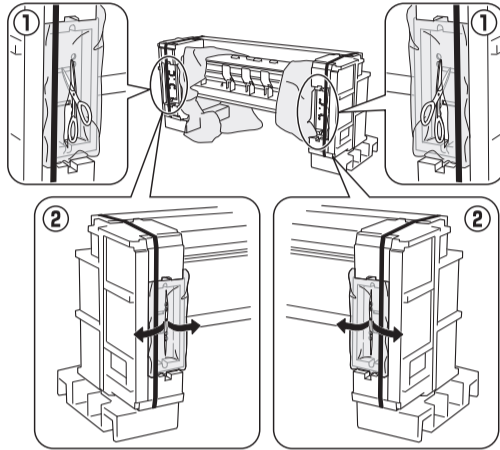
11 パレットの上にある下面シートダンボールのジョイントを回して抜き取り、スタンド受けダンボールを取り外します。



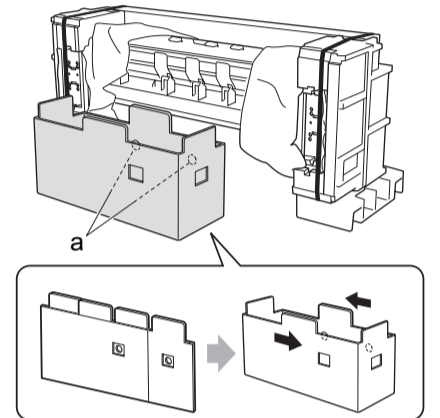
12 プリンタのスタンド接続部分にある緩衝材を取り除きます。



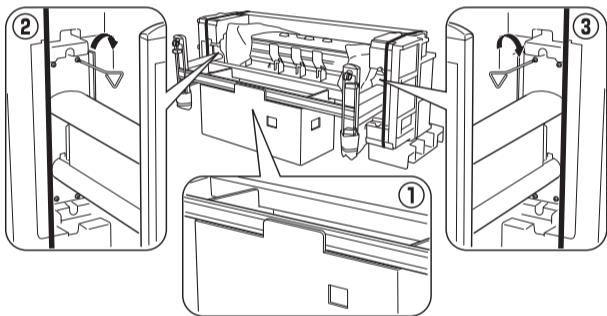
13 はさみなどで図のようにビニールに切り込みを入れ、手で左右に引っ張ってプリンタの「スタンド」接続部分のビニールを開きます。



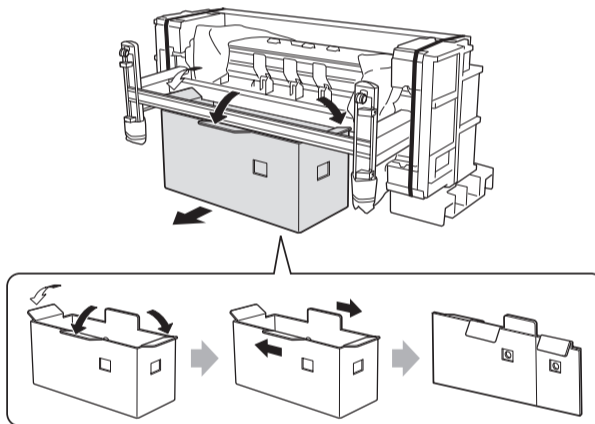
14 下面シートダンボールとパレットを取り除き、スタンド受けダンボールを図のように組み立てて、丸い穴(a)のある側がプリンタに向くようにプリンタの底面に置きます。



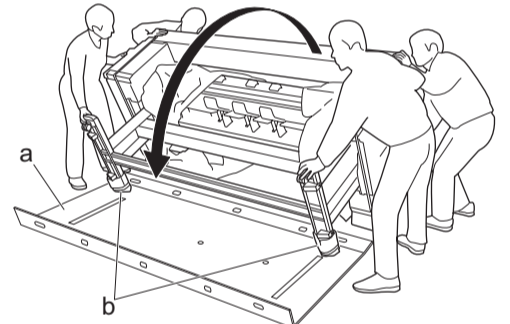
15 スタンド受けダンボールの上に「スタンド」を横置きに載せ、接続位置を合わせながら、「六角レンチ」を使用して、左右各4本のM4六角ビスでプリンタにしっかりと固定します。



16 スタンド受けダンボールの図の位置前側上部を手前に折り、つぶしながらスタンド受けダンボールを取り除きます。



17 ボトムシート(a)をプリンタの下に敷いてから4人でプリンタと「スタンド」を左右から持ち、「スタンド」の滑り止め部材(b)を支点にしてプリンタを支えながら前方に回転させて下ろします。

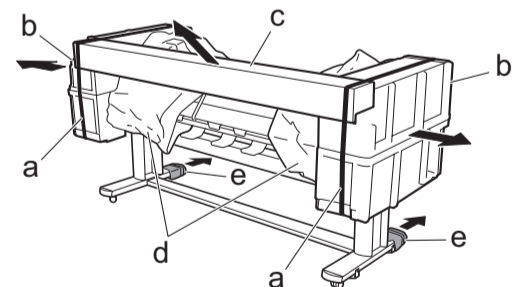


メモ ・「スタンド」が滑らないように注意してください。
・ボトムシートを床に敷かないと、床に傷が付く原因になります。

18 プリンタから黒いベルト(a)をはさみなどで切り離します。緩衝材(b)、「巻き取り用スプール」の入った梱包箱(c)、ビニール(d)、およびキャスターに取り付けられている滑り止め部材(e)を取り除きます。

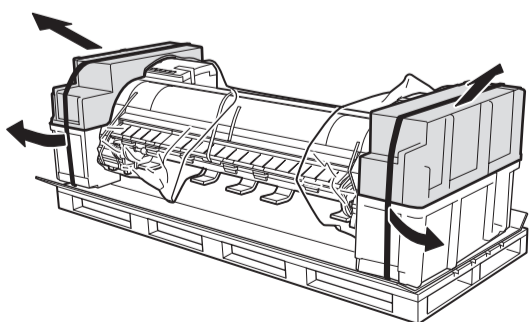
注意 ・黒いベルトを切り離すときは、ベルトの跳ね返りに注意してください。

メモ ・滑り止め部材のテープは、上からはがして横方向に引き抜いてください。

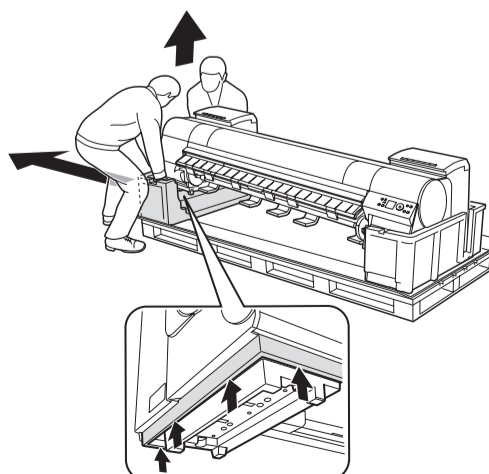


持ち上げ設置する場合 (iPF8100/iPF8000S : 4人 / iPF9100/iPF9000S : 6人で設置する場合)

19 プリンタから黒いベルトを取り外し、上側の緩衝材を取り除きます。



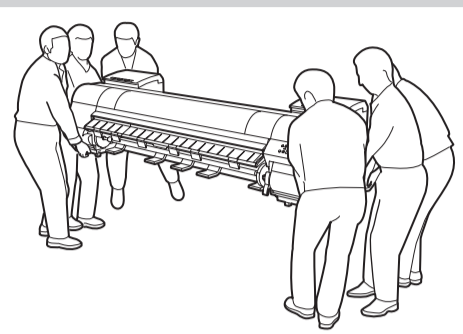
20 2人でプリンタの左右底面にある運搬用取っ手の片側を持ち、プリンタを少し持ち上げ、3人目の人が下側の緩衝材とビニールを取り除いたら、プリンタを下に降ろします。



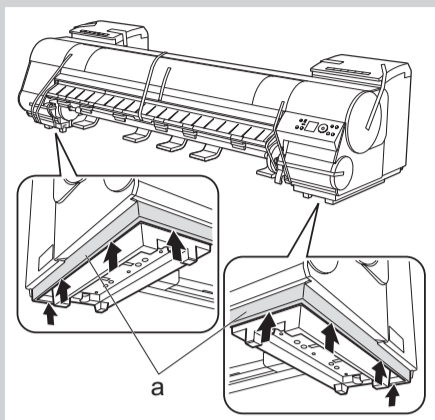
21 同様に、反対側の緩衝材とビニールも取り除きます。

22 プリンタの左右底面の運搬用取っ手を片側3人 (iPF8100/iPF8000S は2人以上) ずつで持ち、プリンタを持ち上げます。

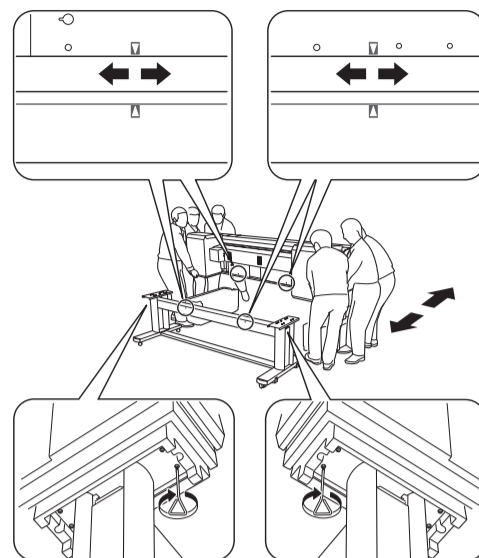
注意 • iPF9100/iPF9000S は、本体のみで約 164kg (iPF8100/iPF8000S は約 142kg) あります。プリンタを持ち運ぶときは、必ず6人以上 (iPF8100/iPF8000S は4人以上) で左右から持ち、腰などを痛めないように注意してください。



• プリンタを持ち運ぶときは、左右底面の運搬用取っ手 (a) をしっかりと持ってください。他の場所を持つと不安定になり、落としてけがをする場合があります。



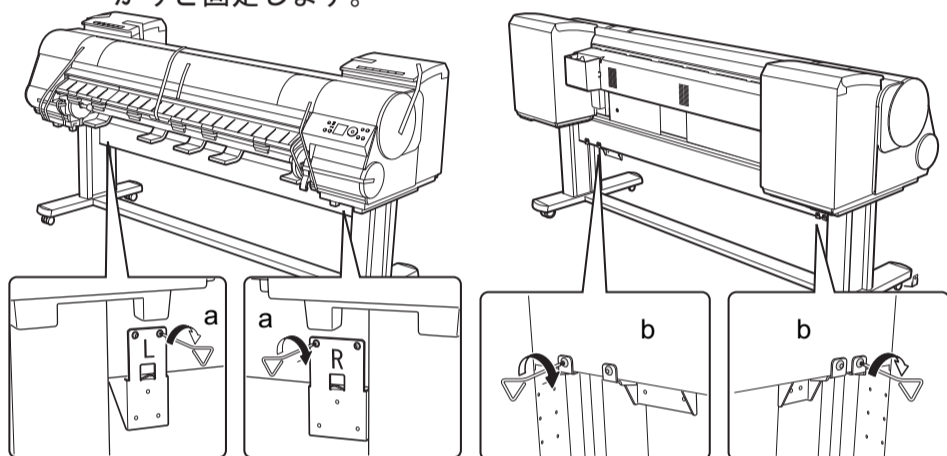
23 プリンタ本体後部と [スタンド] 後部にある三角印を前後左右に合わせながら、プリンタを [スタンド] に載せ、スタンド受け板の下側から、[六角レンチ] を使用して、左右各4本の M4 六角ビスでしっかりと固定します。



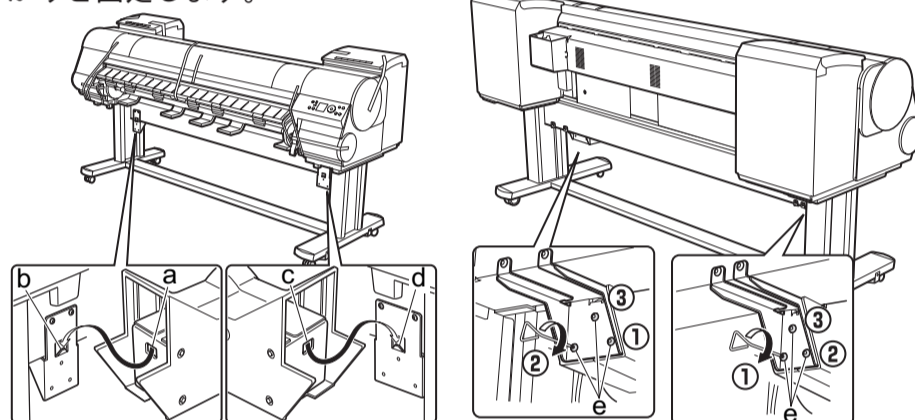
巻き取り装置を取り付ける

(iPF8100/iPF8000S : オプション / iPF9100/iPF9000S : 標準)

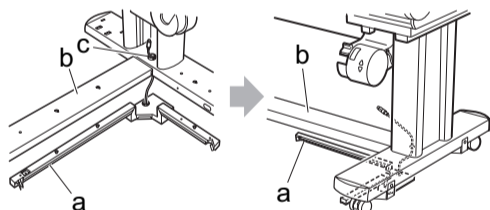
24 [巻き取り装置取り付け用部材 L]、[巻き取り装置取り付け用部材 R] を、[六角レンチ] を使用して、各4本の M4 六角ビスで、[スタンド上ステー] の前面 (a) と背面 (b) からしっかりと固定します。



25 [巻き取り装置 L] の穴 (a) を [巻き取り装置取り付け用部材 L] の突起部分 (b) に、[巻き取り装置 R] の穴 (c) を [巻き取り装置取り付け用部材 R] の突起部分 (d) に引っ掛けます。プリンタ背面から、[六角レンチ] を使用して、左右各3本の M4 六角ビス (e) で図の順番にしっかりと固定します。

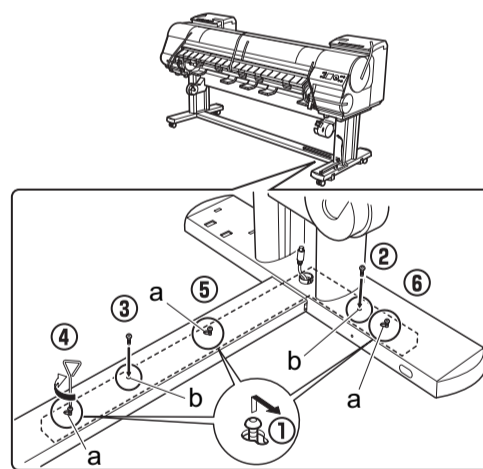


26 [巻き取りセンサー] (a) のコードを [スタンドレッグ R] の穴 (c) から引き出し、[巻き取りセンサー] を [スタンド下ステー] (b) の右下に置きます。

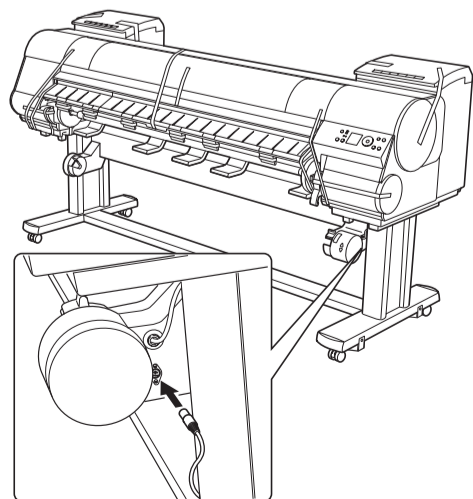


• [巻き取りセンサー] は [スタンド下ステー] に隠れて見えなくなります。

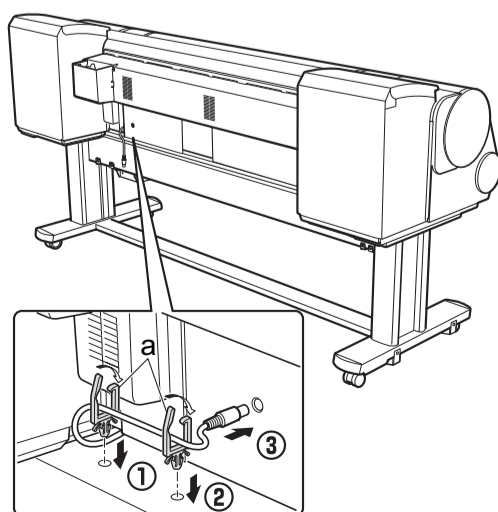
27 [巻き取りセンサー] を [スタンド下ステー] と [スタンドレッグ R] に下から重ねて、3つの穴 (a) に M4 六角ビスを入れて、穴の狭いほうに M4 六角ビスをずらし、小さい穴 (b) にも M4 六角ビスを差し込み、[六角レンチ] を使用して、計5本の M4 六角ビスで図の番号の②から⑥の順にしっかりと固定します。



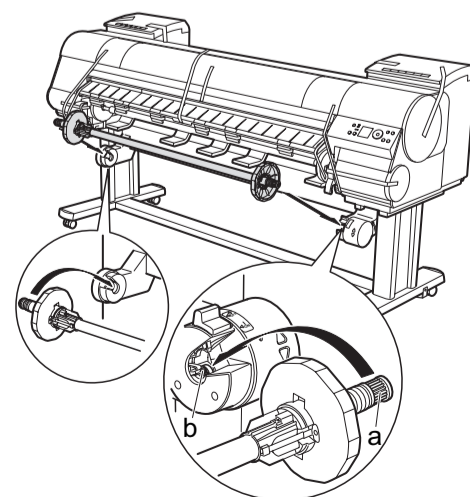
28 [巻き取りセンサー] のコードを [巻き取り装置 R] に突き当たるまでしっかりと押し込み、接続します。



29 [スタンド上ステー] の穴に配線固定部材 (a) を取り付けて、[巻き取り装置 R] の電源コードを背面に持っていき、配線固定部材に通します。通したら、プリンタ背面の [電源コネクタ] に押し込み、接続します。



30 [巻き取り用スプール] の右側のギア (a) を [巻き取り装置 R] のギア (b) にかみ合わせ、[巻き取り用スプール] の左側を [巻き取り装置] にセットします。



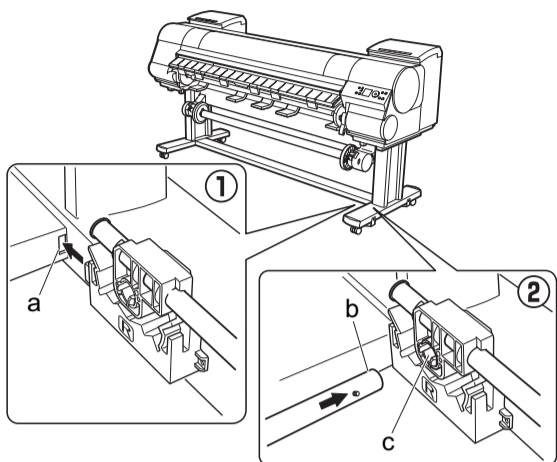


バスケットを取り付ける

(iPF8100/iPF8000S : 標準 / iPF9100/iPF9000S : オプション)

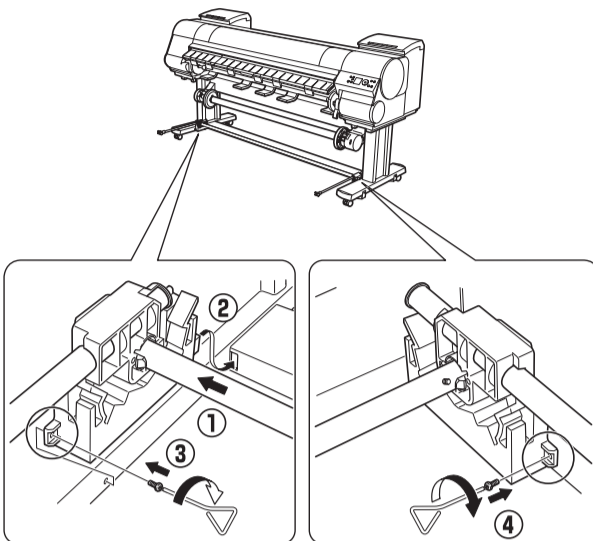
31

[バスケットアームR] を [スタンド下ステー] の右側の穴 (a) に、中央用の [バスケットロッド] の右側 (b) を [バスケットアームR] の穴 (c) に差し込みます。



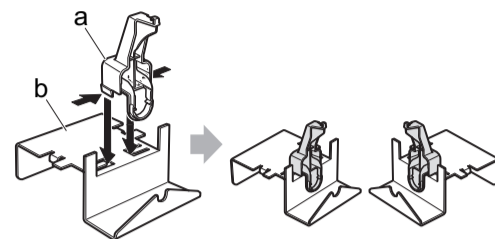
32

[バスケットアームL] を中央用の [バスケットロッド] の左側に差し込んでから、[スタンド下ステー] の左側の穴に奥まで差し込み、[バスケットアームR] と [バスケットアームL] を左右各 1 本の M4 六角ビスでしっかりと固定します。



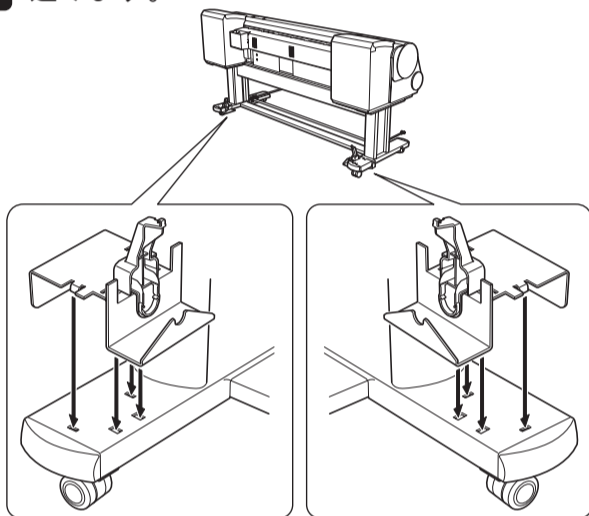
33

[ロッドホルダー] (a) の図の位置を両手ではさみながら、[ロッドホルダー用アダプタ] (b) にカチッと音がするまで押し込んで取り付けます。同様に、もう 1 つの [ロッドホルダー] をもう 1 つの [ロッドホルダー用アダプタ] に取り付けます。



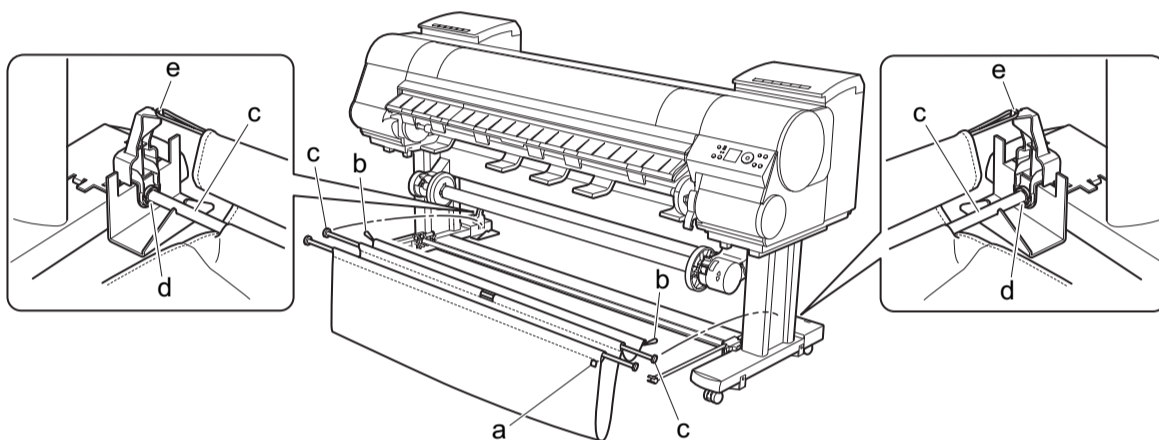
34

[ロッドホルダー用アダプタ] を [スタンドレグ] の後ろ側の穴にそれぞれ差し込みます。



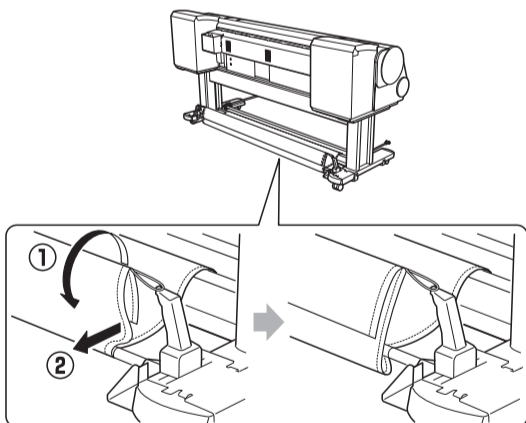
35

[バスケット布] の白いタグ (a) が右手前側、黒いヒモ (b) が後ろ側になるように、[バスケット] を広げます。[バスケット] 中央部の [バスケットロッド] (c) を [ロッドホルダー] 下部の穴 (d) に取り付け、後ろ側の黒いヒモを [ロッドホルダー] 上部のフック (e) に通します。



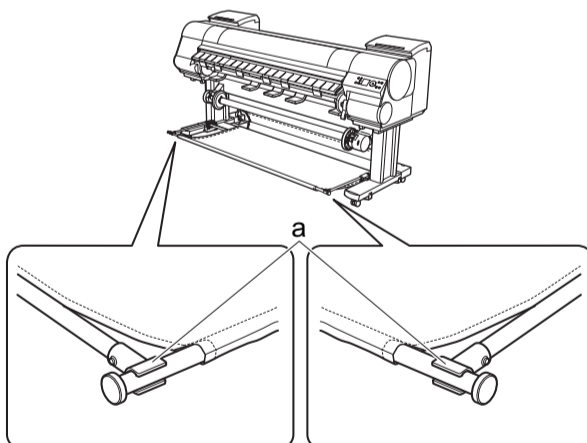
36

[バスケット布] の状態を確認します。
(1) [バスケット布] の端が外側に来るように [バスケット布] を引き出してください。[バスケット布] の端が内側に入っていると、排紙を妨げることがあります。
(2) 図のように [バスケット布] が内側に入っている場合は、外側に引き出します。左右両側を確認してください。



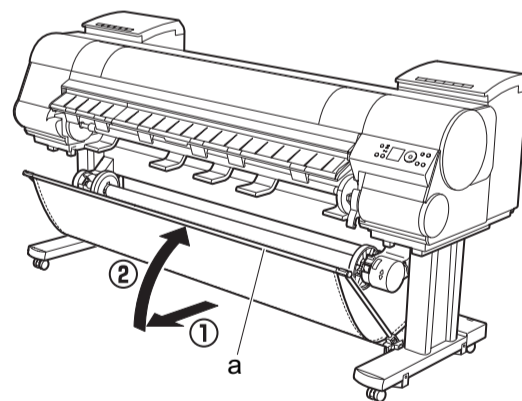
37

[バスケット] 前側の [バスケットロッド] を [バスケットアームL] と [バスケットアームR] の先端部分 (a) に取り付けます。



38

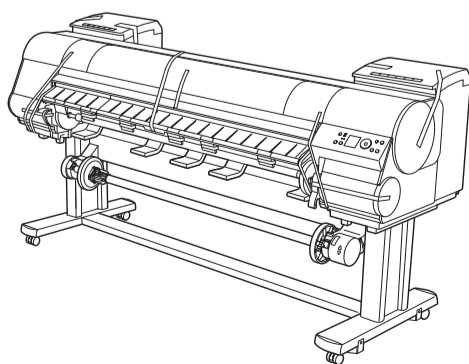
[バスケット] 前側の [バスケットロッド] (a) を手前にいっぱい引き出してから持ち上げて、ロックします。



梱包材を取り外す

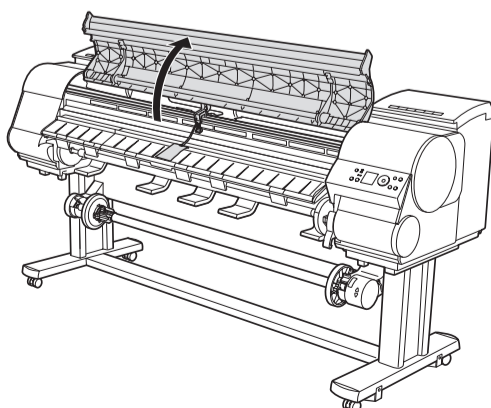
39

プリンタ本体に取り付けられているテープや梱包材を取り除きます。



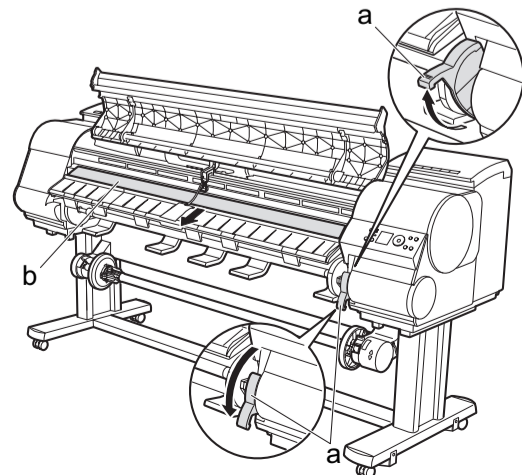
40

[上カバー] を開きます。

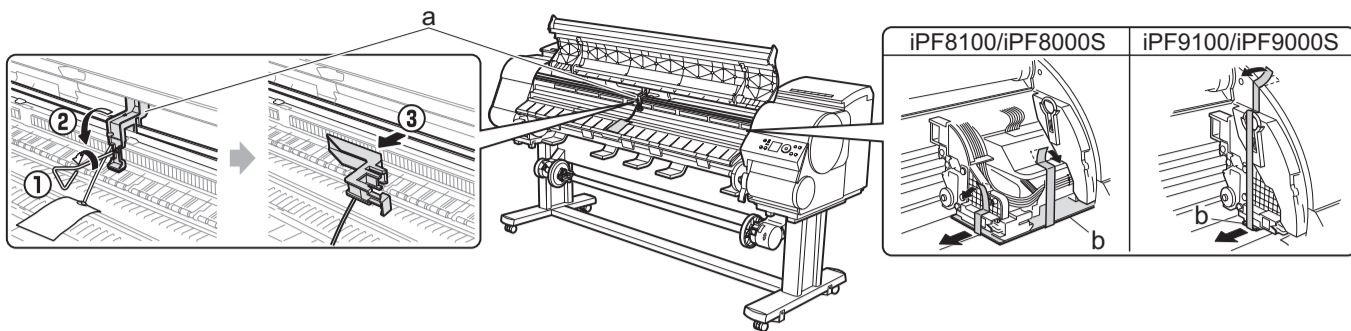


41

[リリースレバー] (a) を上げて [プラテン] 上の保護シート (b) を取り除き、[リリースレバー] (a) を下げます。

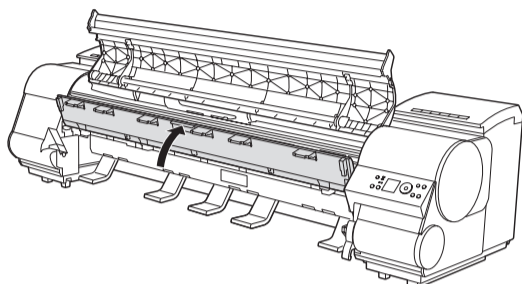


42 [六角レンチ] を使用して、[ベルトストッパ] (a) のネジをゆるめて [ベルトストッパ] から外し、[ベルトストッパ] を左に回して取り除きます。キャリッジスペーサ (b) を矢印の方向に引き抜いて取り外してください。

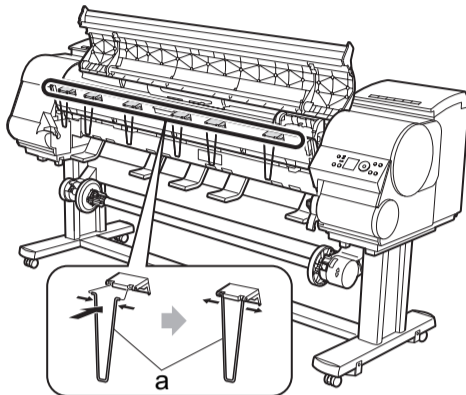


メモ • [ベルトストッパ]、ネジ、キャリッジスペーサ、および [六角レンチ] は、プリンタを輸送するときに必要になります。取り外した [ベルトストッパ]、ネジ、キャリッジスペーサ、および [六角レンチ] は大切に保管してください。プリンタを輸送するときに [ベルトストッパ] 及びキャリッジスペーサを取り付けないと、プリンタの破損の原因になります。
• [上カバー] を開くと右側に [クリーナブラシ] が収納されています。[上カバー] 内部を清掃するときに、取り出して使用します。

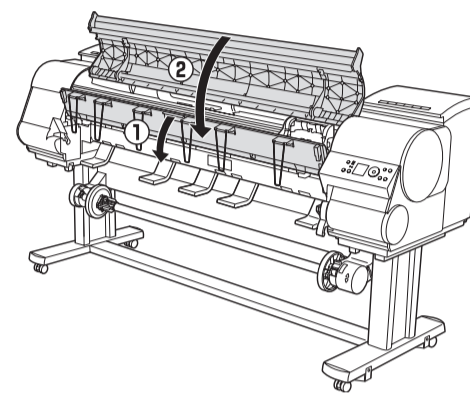
43 [排紙ガイド] を上げます。



44 [排紙ガイド] の裏面に6本 (iPF8100/iPF8000S は4本) の [排紙サポート] (a) を取り付けます。

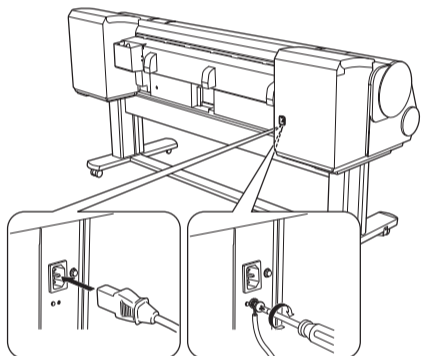


45 [排紙ガイド] を閉じて、[上カバー] を閉じます。

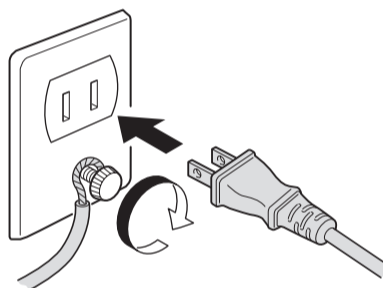


メモ • [排紙サポート] の取り付け上の注意については、同梱の取扱説明書を参照してください。

46 プリンタ背面の [電源コネクタ] に電源コードを差し込み、プリンタ背面のアース端子に市販のドライバを使ってアース線を取り付けます。

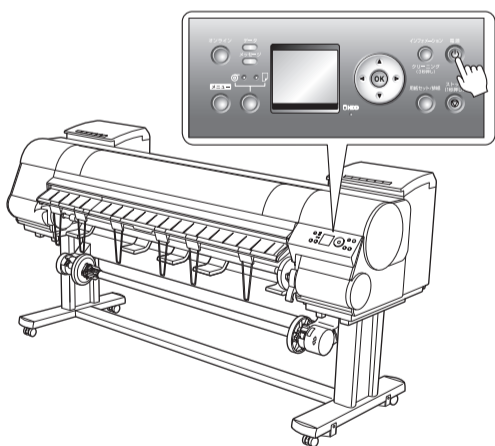


47 アース端子にアース線を、コンセントに電源コードを接続します。

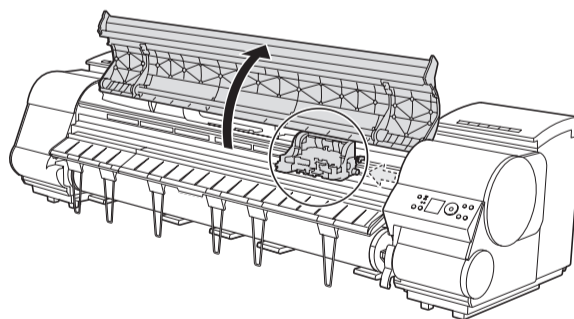


プリントヘッドを取り付ける

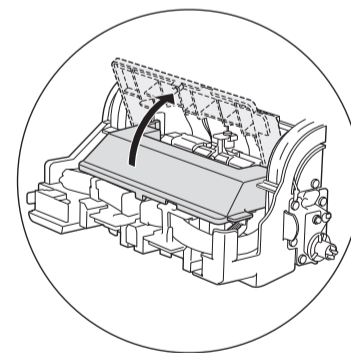
48 [電源] キーを押して、プリンタの電源をオンにします。



49 [ディスプレイ] に [上カバーを開けてください。] と表示されたら、[上カバー] を開けます。

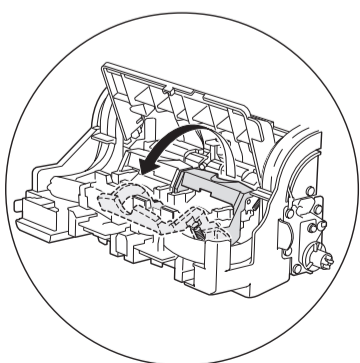


50 [キャリッジカバー] を引き上げて、いっぱいに開きます。

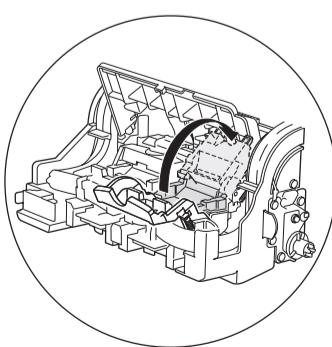


[ディスプレイ] に [プリントヘッド] 取り付けの手順 (ガイダンス) が表示されます。

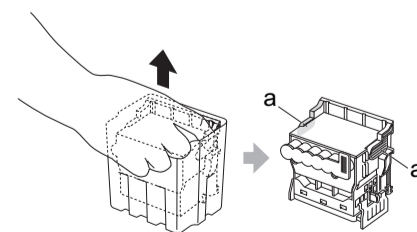
51 [プリントヘッド固定レバー] を前側に引いて、最後まで完全に開きます。



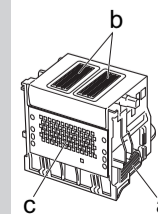
52 [プリントヘッド固定カバー] を引き上げて、いっぱい開きます。



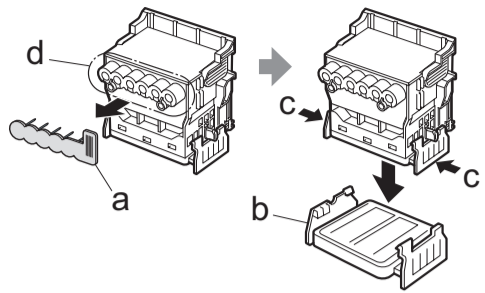
53 [プリントヘッド] を、つまみ部 (a) を持ってケースから取り出します。



重要 [プリントヘッド] は、必ずつまみ部 (a) を持って取り抜いてください。ノズル (b) や電極部 (c) には、絶対に触れないでください。[プリントヘッド] の破損や印刷不良の原因になります。

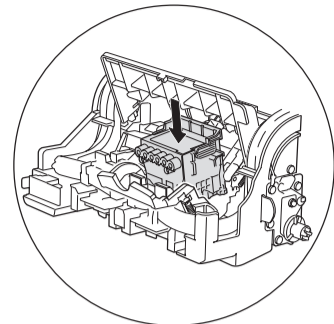


54 [プリントヘッド] を取り出したまましっかり持ち、もう一方の手でオレンジ色の [保護キャップ 1] (a) を取り外し、[保護キャップ 2] (b) をつまみ (c) を押しながら下に引いて取り外します。

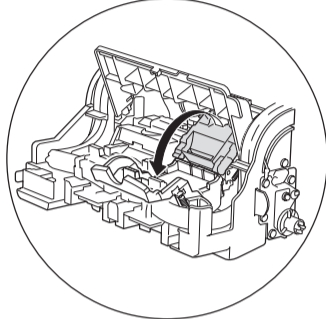


- 重要**
- インク供給部 (d) には絶対に触れないで下さい。印字不良の原因になります。
 - プリントヘッドにはインクが入っているため、[保護キャップ 1、2] (a)(b) を取り外す際にはこぼさないようにご注意ください。
 - 取り外した保護材は再装着しないで下さい。これらのものは、地域の条例に従って処理してください。

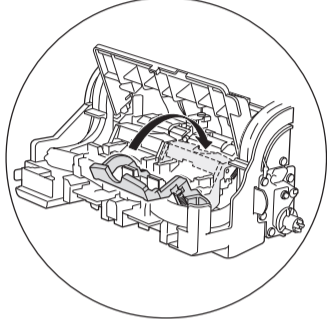
55 ノズルを下側、電極部を奥側にして、[プリントヘッド] を傾けて [キャリッジ] に差し込みます。ノズルや電極部が [キャリッジ] に当たらないように注意しながら、奥までしっかりと押し込みます。



56 [プリントヘッド固定カバー] を前側に倒して、[プリントヘッド] をロックします。

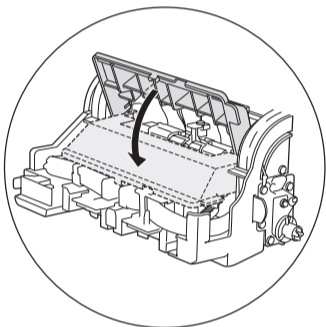


57 [プリントヘッド固定レバー] を奥側に倒します。

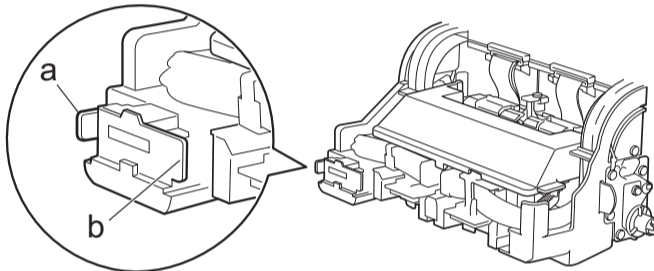


58 手順 51 ~ 57 を繰り返して、2 個目の [プリントヘッド] をセットします。

59 [キャリッジカバー] を前側に倒します。

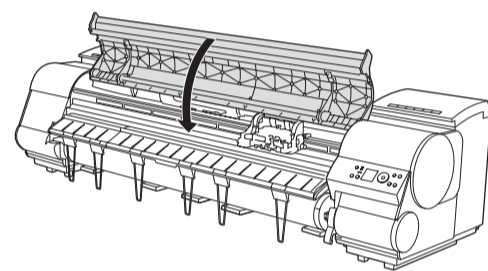


60 カッターユニットのつまみ (b) 部だけを持ち、手前に引いてカッターユニットが外れないことを確認してください。



- 重要**
- 確認時、ロックレバー (a) に触らないでください。ロックが解除されると、カッターユニットが外れ、故障の原因になります。

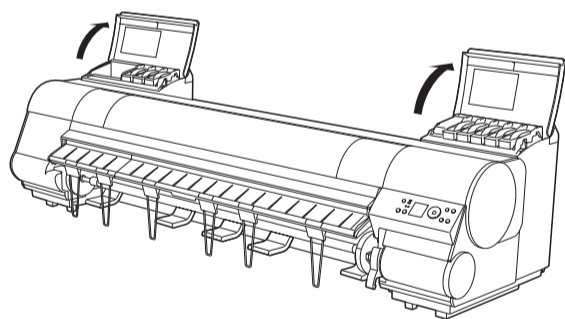
61 [上カバー] を閉じます。



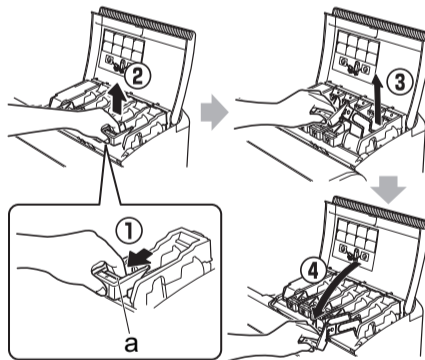
インクタンクをセットする

iPF8000S/iPF9000S は 8 個、iPF8100/iPF9100 は 12 個の [インクタンク] をセットします。

62 [インクタンクカバー] を開きます。

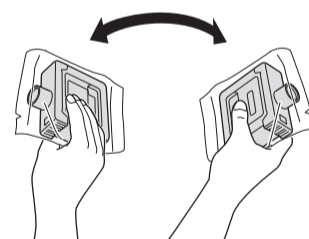


63 セットする色の [インクタンク固定レバー] のストッパー (a) を持ち上げて、[インクタンク固定レバー] を止まるまで引き上げてから、手前に倒します。



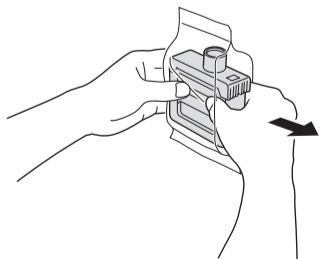
- 重要**
- [インクタンク固定レバー] がロックするところまで押し下げてください。
 - [インクタンク固定レバー] が戻らないことを確認してください。

64 [インクタンク] を、袋から開封する前に、ゆっくりと 7 ~ 8 回左右に傾けながら振ります。



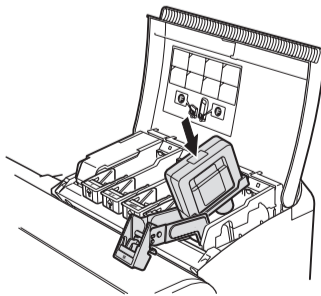
- メモ**
- [インクタンク] を振らないと、インクの成分が沈殿し、印刷品質が低下する場合があります。

65 袋を開封し、[インクタンク] を取り出します。



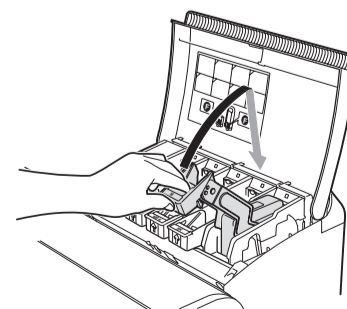
- メモ**
- インク供給部や端子部には、絶対に触れないでください。周辺の汚損、[インクタンク] の破損、または印刷不良の原因になります。
 - 袋から開封した [インクタンク] は、落とさないでください。インクが漏れて周辺が汚れる場合があります。
 - 一度プリンタにセットした [インクタンク] は、取り外して振らないでください。インクが飛び散る場合があります。

66 インク供給部を下側、図の向きにして、[インクタンク] をホルダーにセットします。

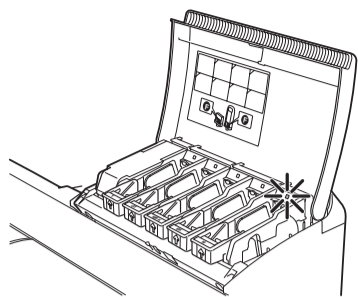


- 重要**
- セットする色と向きが違っていると、[インクタンク] はホルダーにセットできません。
 - [インクタンク] をホルダーにセットできない場合は、無理に入れずに、[インクタンク固定レバー] に貼ってあるラベルの色表示と [インクタンク] の色、[インクタンク] の向きを確認してセットし直してください。

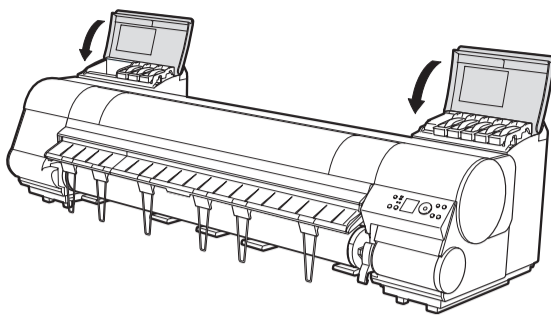
67 [インクタンク固定レバー] を止まるまで持ち上げてから、カチッと音がするまで押し下げます。



68 [インクランプ] が赤く点灯していることを確認します。[インクランプ] が点灯しなかった場合は、手順 62 と手順 63 を繰り返してください。



69 手順 63 ~ 68 を繰り返して、すべての [インクタンク] をセットします。[インクタンクカバー] を閉じます。



[プリントヘッド] と [インクタンク] をすべて取り付けると、自動的にインクの初期充電が始まります。インクの初期充電には、約 20 分かかります。

メモ プリンタ設置時のインクの充電では、[インクタンク] と [プリントヘッド] 間にインクを流し込みます。また、プリンタを最適な状態にするためにクリーニングも行います。これによりメンテナンスカートリッジの残り容量の表示がおよそ半分程度に減少しますが、異常ではありません。

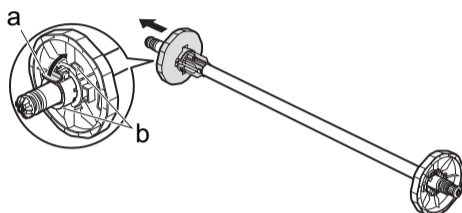
ロール紙をセットする

ここでは同梱の [サンプル用紙] を例に、ロール紙をセットする手順について説明します。

70 [ディスプレイ] に [自動ヘッド調整を行います。給紙方法を選択してください。] と表示されるので、[▲] キーと [▼] キーで「ロール紙」を選択し、[OK] キーを押します。

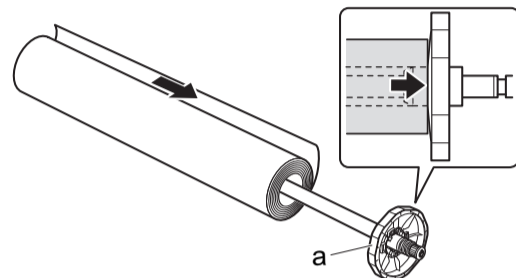


71 [ホルダーストップ] のレバー (a) を軸側から起こしてロックを解除し、図の位置 (b) を持って [ホルダーストップ] を [ロールホルダー] から取り外します。

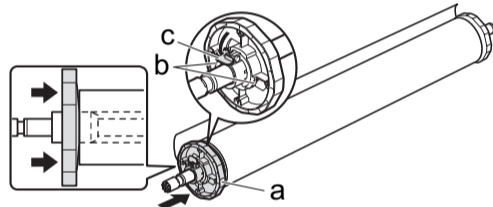


重要 ロール紙を扱うときは、印刷面保護のため、清潔な布手袋の着用をお勧めします。

72 図のように、ロール紙の先端を手前に向けて、ロール紙を左側から [ロールホルダー] に差し込みます。ロール紙は、[ロールホルダー] のフランジ (a) に突き当たるまでしっかりと差し込みます。

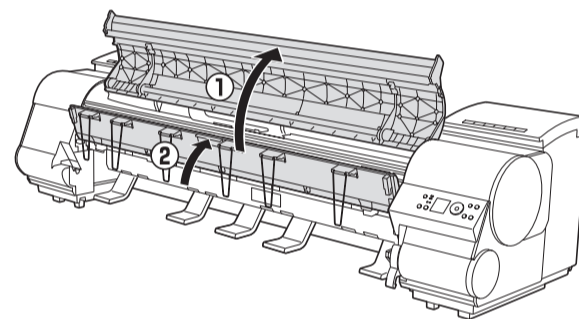


73 図のように、[ホルダーストップ] を左側から [ロールホルダー] に差し込み、図の位置 (b) を持って [ホルダーストップ] のフランジ (a) がロール紙に突き当たるまでしっかりと押し込みます。[ホルダーストップ] のレバー (c) を軸側に倒してロックします。



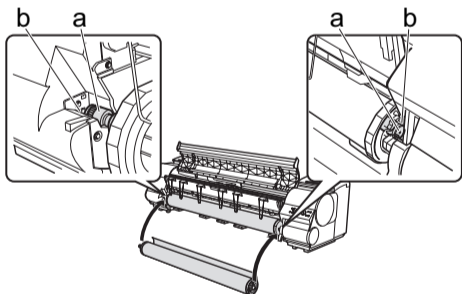
重要 ロール紙と [ロールホルダー] のフランジの間にすきまができないように、しっかりと差し込んでください。すきまがあると、給紙不良の原因になります。

74 [上カバー] を開き、[排紙ガイド] を上げます。



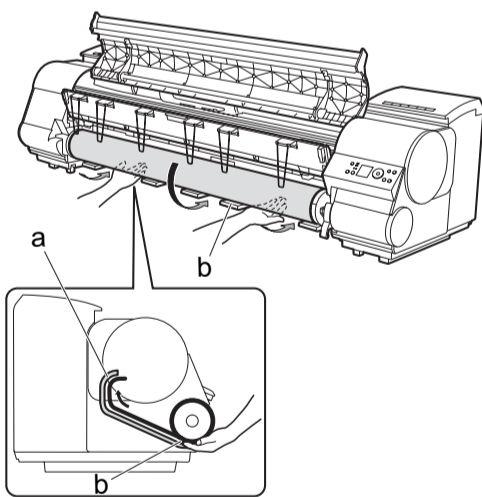
重要 ロール紙と [ロールホルダー] のフランジの間にすきまができないように、しっかりと差し込んでください。すきまがあると、給紙不良の原因になります。
 ロール紙は、転がり落ちないように、机の上など平面に横置きにしてセットしてください。ロール紙を落とすと、けがをすることがあります。
 ロール紙をセットするときに、強い衝撃を与えないでください。[ロールホルダー] が破損する原因になります。

75 図のように、ロール紙の先端を手前に向けて、[ロールホルダー] の軸 (a) を [ロールホルダースロット] の左右のガイド溝 (b) に合わせてセットします。



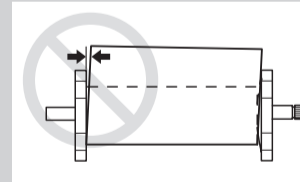
注意 セットするときに、ロール紙を落としてけがをしないように注意してください。
 セットするときに、[ロールホルダー] の軸 (a) とガイド溝 (b) の間に指が挟まらないように注意してください。

76 ロール紙を左右均等に引き出して [給紙口] (b) に差し込み、[用紙押さえ] (a) に突き当たるまで送り込みます。

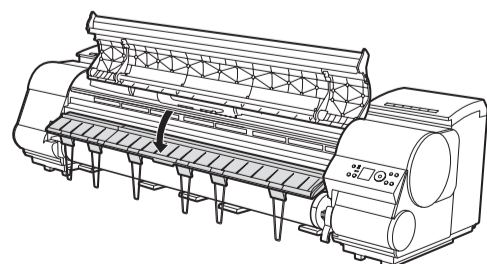


[用紙押さえ] に突き当たるまで送り込むと、ロール紙を自動給紙します。

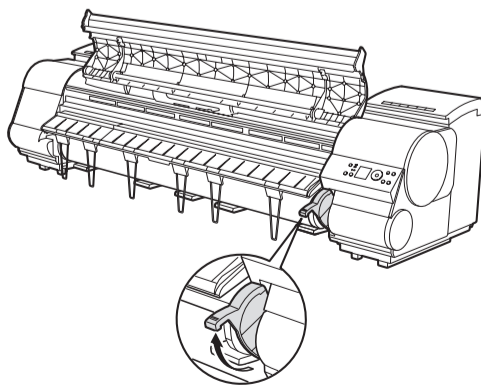
重要 ロール紙を引き出すときは、印刷面を汚さないように注意してください。印刷品質が低下する場合があります。
 用紙にしわやカールがある場合は、しわやカールを取ってからセットしてください。
 用紙の右端と [ロールホルダー] の間に、すきまが開かないようにセットしてください。



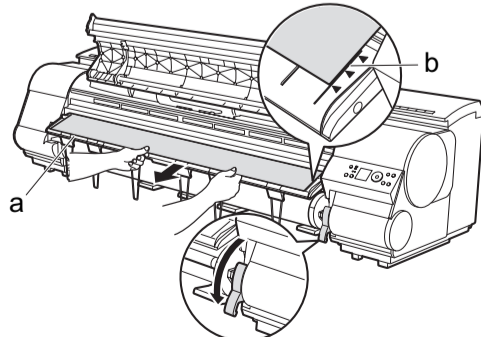
77 [排紙ガイド] を下げます。



78 ロール紙の先端を持ちながら、[リリースレバー] を上げます。

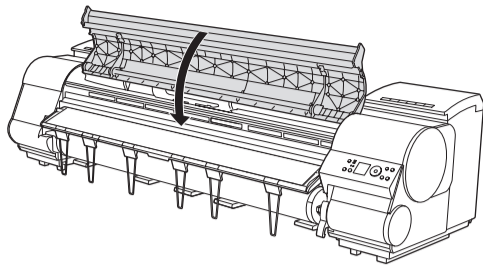


79 ロール紙の先端中央を持って [排紙ガイド] (a) の位置まで軽く引きながら、ロール紙の右端を [紙合わせライン] (b) に合わせて、[リリースレバー] を下げます。



重要 手順 78 と 79 は必ず実施してください。用紙をまっすぐ給紙できない場合や、用紙に波打ちが発生して [プリントヘッド] の擦れや紙づまりの原因になります。
 ロール紙を無理に引っ張って [紙合わせライン] (b) に合わせないでください。ロール紙がまっすぐ送られない場合があります。

80 [上カバー] を閉じます。



ロール紙をセットすると、[ディスプレイ] に用紙の種類を選択するメニューが自動的に表示され、ブザーがピピッと鳴ります。

81 [ロール紙種類] の選択画面で、「▲」キー、「▼」キーを押して [厚口コート紙] を選択し、[OK] キーを押します。



82 [用紙が斜めにセットされています。リリースレバーを解除してください。] と表示された場合は、用紙を取り除き、もう一度手順 76 からやり直してください。

プリンタドライバとマニュアルをインストールする

Windows

Windows の場合、USB 接続、IEEE1394 接続、TCP/IP (ネットワーク) 接続を行うことができます。

ご使用の接続方法によって、インストール手順が異なります。以下の説明に従ってプリンタドライバと製品マニュアルをインストールしてください。

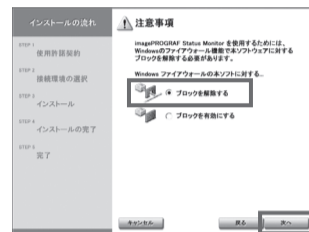
<対応している OS >

Windows Vista、Windows Server 2003、Windows XP、Windows 2000

重要 インストールするには「Administrator」アカウントに相当する管理者権限が必要です。必ず管理者権限をもつアカウントでログインしてください。

ご使用のコンピュータのセキュリティ設定によっては、インストール中メモに以下の画面が表示される場合があります。

・[ブロックを解除する] を選択し、[次へ] をクリックしてください。



USB 接続または IEEE1394 接続の場合

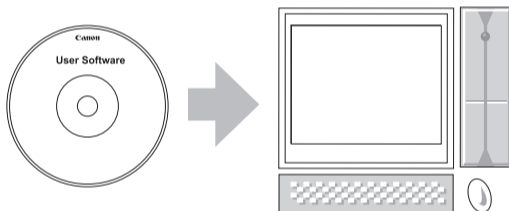
重要 USB ケーブルは、USB2.0 に準拠したケーブルを使用してください。

・IEEE1394 ケーブルで接続する場合は、事前に IEEE1394 拡張ボードをプリンタに取り付けてください。(オプションの IEEE1394 拡張ボードに同梱の説明書を参照)

・IEEE1394 ケーブルは、IEEE1394 に準拠した 6 ピンコネクタのケーブルを使用してください。

・USB/IEEE1394 ケーブルは、プリンタドライバのインストール中に、画面の指示に従ってプリンタとコンピュータに接続してください。先に USB/IEEE1394 ケーブルを接続すると、プリンタドライバが正しくインストールされない場合があります。

1 コンピュータの電源をオンにして、付属の [User Software CD-ROM] を、コンピュータの CD-ROM ドライブにセットします。

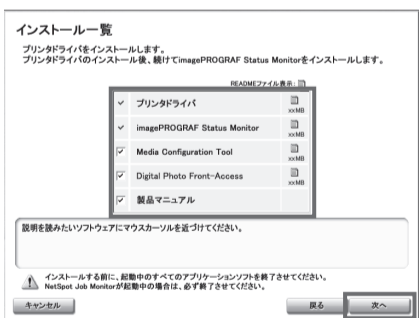


2 [Setup Menu] ウィンドウで、[プリンタドライバのインストール] をクリックします。



メモ [言語] をクリックすると、言語を選択できます。

3 [インストーラー一覧] ウィンドウで、インストール項目がすべてチェックされていることを確認し、[次へ] をクリックします。

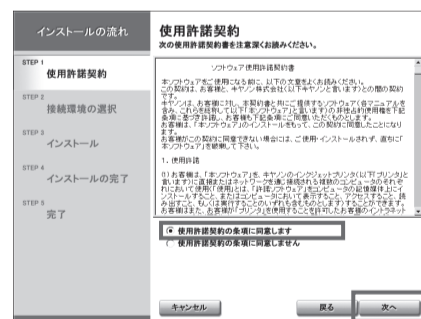


メモ ソフトウェアの名称にマウスポインタを近づけると、ソフトウェアの概要が表示されます。

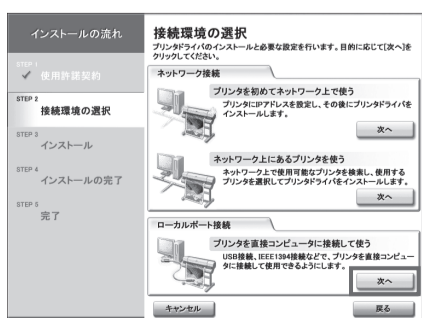
重要 [インストーラー一覧] 画面で [Light Source Check Tool] のチェックを外してインストールした場合

・[Light Source Check Tool] を後から単独でインストールした場合には、インストール後、必ず [Media Configuration Tool] を起動して [用紙種類を更新する] を実行してください。
[用紙種類を更新する] を実行しなかった場合は、[環境光補正モード (Kyanos)] の [チャート印刷] を実行できません。

4 使用許諾契約書の内容を確認して [使用許諾契約の条項に同意します] を選択し、[次へ] をクリックします。



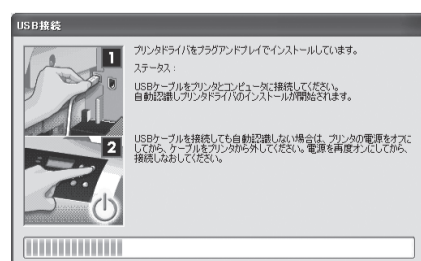
5 [接続環境の選択] ウィンドウで、[プリンタを直接コンピュータに接続して使う] の [次へ] をクリックします。



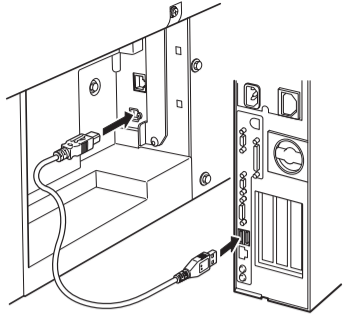
6 [プリンタのインストール方法] ダイアログボックスで、接続方法 ([USB 接続でインストール] または [IEEE1394 接続でインストール]) を選択し、[次へ] をクリックします。



7 以下のダイアログボックスが表示されたら、プリンタの電源がオンになっていることを確認し、USB/IEEE1394 ケーブルでプリンタとコンピュータを接続します。

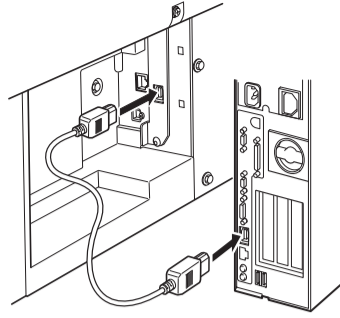


・USB ケーブルで接続する場合

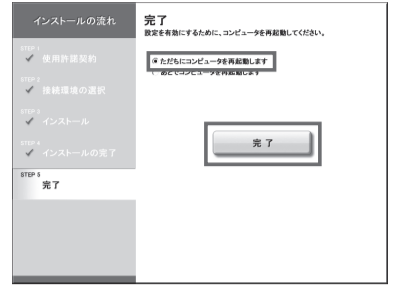


メモ • USB ケーブルを Ethernet コネクタに差し込まないように注意してください。

・IEEE1394 ケーブルで接続する場合

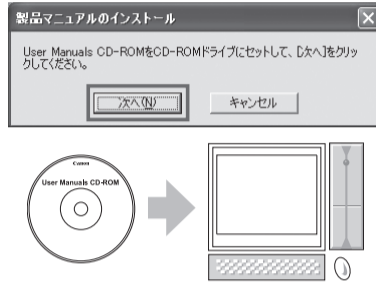


8 プリントドライバがインストールされます。[完了] ウィンドウで、[ただちにコンピュータを再起動します] を選択し、[完了] をクリックします。



9 コンピュータの再起動後、プリンタドライバの設定が有効になります。これでプリンタドライバのインストールは完了です。インストール完了後、デスクトップに [iPFXXXX サポート] アイコンが作成されます。引き続き [製品マニュアル] をインストールします。

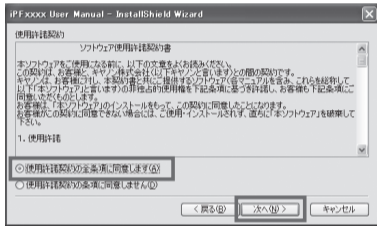
10 [製品マニュアルのインストール] ダイアログボックス]が表示されたら、付属の [User Manuals CD-ROM] をコンピュータの CD-ROM ドライブにセットし、[次へ] をクリックします。



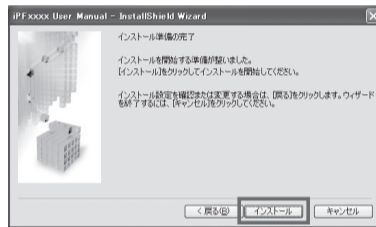
11 [次へ] をクリックします。



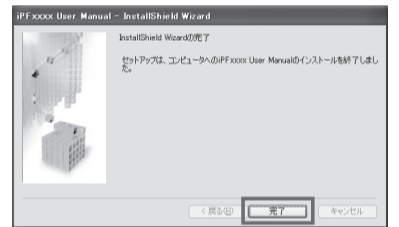
12 ソフトウェア使用許諾契約書の内容を確認して [使用許諾契約の条項に同意します] を選択し、[次へ] をクリックします。



13 [インストール] をクリックします。



14 インストールが完了したら、[完了] をクリックします。



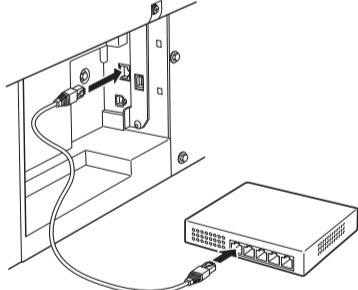
これで [製品マニュアル] のインストールは完了です。

重要 プリンタ本体、プリンタドライバ、製品マニュアルのセットアップが完了したら、カラーキャリブレーションの実行をお勧めします。カラーキャリブレーションを実行すると、[プリントヘッド] の個体差や印刷環境によって変化する色味のばらつきを補正することができます。カラーキャリブレーションは、カラーキャリブレーションに対応した用紙で実行します。カラーキャリブレーションの実行方法、対応用紙は製品マニュアルを参照してください。対応用紙をお持ちでない場合、iPF8000S/iPF9000S は同梱サンプル用紙のカット紙、iPF8100/iPF9100 は同梱サンプル用紙のロール紙をご利用になれます。

TCP/IP (ネットワーク) 接続の場合

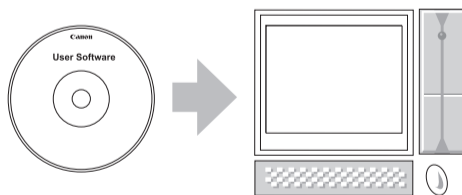
初めてプリンタをネットワークに接続するとき

1 LAN ケーブルでプリンタ背面の LAN ポートと HUB のポートを接続します。



メモ • プリンタの電源がオンの場合、LINK ランプが 100Base-TX で接続している場合は緑色、10Base-T で接続している場合は橙色に点灯します。

2 プリンタの電源がオンになっていることを確認します。コンピュータの電源をオンにして、付属の [User Software CD-ROM] を、コンピュータの CD-ROM ドライブにセットします。



3 [Setup Menu] ウィンドウで、[プリンタドライバのインストール] をクリックします。



メモ • [言語] をクリックすると、言語を選択できます。

4 [インストーラー一覧] ウィンドウで、インストールする内容を確認し、[次へ] をクリックします。画面の指示に従います。

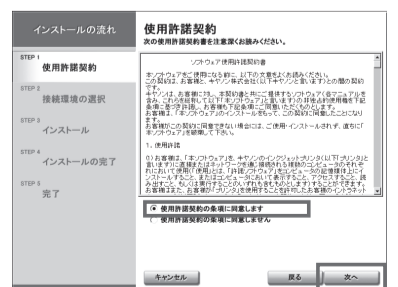


メモ • ソフトウェアの名称にマウスポインタを近づけると、ソフトウェアの概要が表示されます。

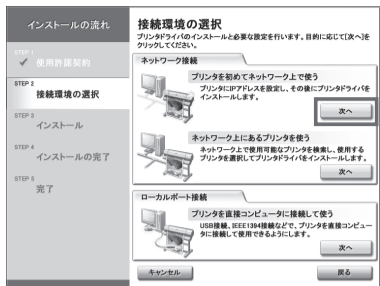
重要 [インストーラー一覧] 画面で [Light Source Check Tool] のチェックを外してインストールした場合

• [Light Source Check Tool] を後から単独でインストールした場合には、インストール後、必ず [Media Configuration Tool] を起動して [用紙種類を更新する] を実行してください。
[用紙種類を更新する] を実行しなかった場合は、[環境光補正モード (Kyanos)] の [チャート印刷] を実行できません。

5 使用許諾契約書の内容を確認して [使用許諾契約の条項に同意します] を選択し、[次へ] をクリックします。



6 [接続環境の選択] ウィンドウで、[プリンタを初めてネットワーク上で使う] の [次へ] をクリックします。



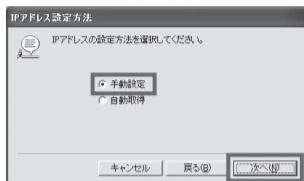
7 以下の画面が表示されたら、ケーブルの接続とプリンタの電源を確認し、[次へ] をクリックします。



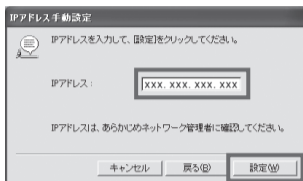
8 以下のダイアログボックスが表示されたら、使用するプリンタを選択し、コンピュータの [Enter] キーを押します。



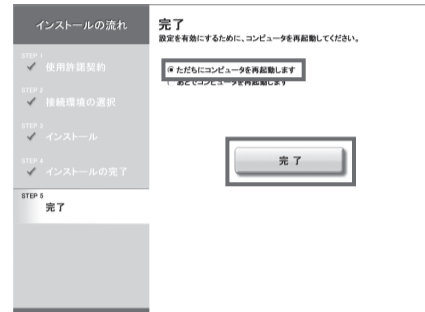
9 [IP アドレス設定方法] ダイアログボックスで、[手動設定] を選択し、[次へ] をクリックします。



10 [IP アドレス手動設定] ダイアログボックスで、プリンタに割り当てる IP アドレスを入力し、[設定] をクリックします。画面の指示に従います。



11 プリンタドライバがインストールされます。[完了] ウィンドウで、[ただちにコンピュータを再起動します] を選択し、[完了] をクリックします。



重要 • IP アドレスは、ネットワーク管理者に確認してください。

既にプリンタがネットワークに接続されているとき

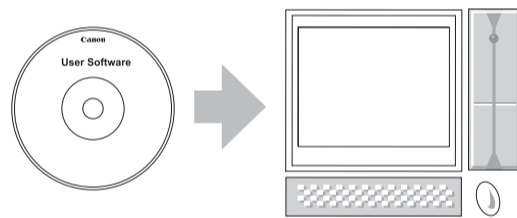
12 コンピュータの再起動後、プリンタドライバの設定が有効になります。これでプリンタドライバのインストールは完了です。インストール完了後、デスクトップに [IPFXXXX サポート] アイコンが作成されます。

引き続き、P11 の手順 10 ~ 14 と同様の手順で、[製品マニュアル] をインストールします。

重要 • 既にプリンタがネットワークに接続されている場合は、プリンタに割り当てられている固定の IP アドレスをご確認ください。詳しくは、ネットワーク管理者にお問い合わせください。

メモ • プリンタの電源がオンの場合、LINK ランプが 100Base-TX で接続している場合は緑色、10Base-T で接続している場合は橙色に点灯します。

1 プリンタの電源がオンになっていることを確認します。コンピュータの電源をオンにして、付属の [User Software CD-ROM] を、コンピュータの CD-ROM ドライブにセットします。



2 [Setup Menu] ウィンドウで、[プリンタドライバのインストール] をクリックします。



メモ • [言語] をクリックすると、言語を選択できます。

3 [インストーラー一覧] ウィンドウで、インストールする内容を確認し、[次へ] をクリックします。画面の指示に従います。

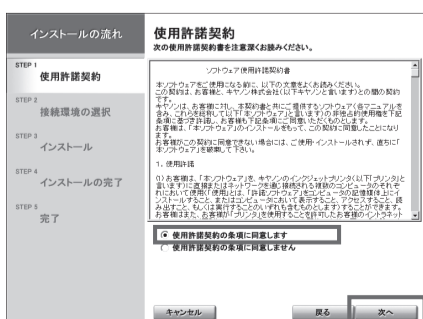


メモ • ソフトウェアの名称にマウスポインタを近づけると、ソフトウェアの概要が表示されます。

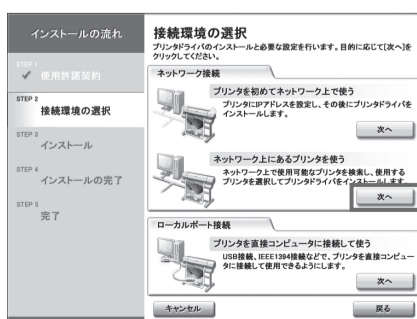
重要 [インストーラー一覧] 画面で [Light Source Check Tool] のチェックを外してインストールした場合

• [Light Source Check Tool] を後から単独でインストールした場合には、インストール後、必ず [Media Configuration Tool] を起動して [用紙種類を更新する] を実行してください。[用紙種類を更新する] を実行しなかった場合は、[環境光補正モード (Kyanos)] の [チャート印刷] を実行できません。

4 使用許諾契約書の内容を確認して [使用許諾契約の条項に同意します] を選択し、[次へ] をクリックします。



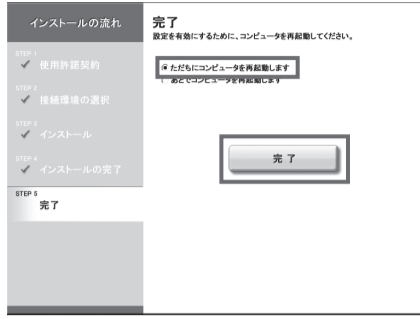
5 [接続環境の選択] ウィンドウで、[ネットワーク上にあるプリンタを使う] の [次へ] をクリックします。画面の指示に従います。



6 以下のダイアログボックスが表示されたら、使用するプリンタを選択し、コンピュータの [Enter] キーを押します。



7 プリンタドライバがインストールされます。
[完了] ウィンドウで、[ただちにコンピュータを再起動します] を選択し、[完了] をクリックします。



8 コンピュータが再起動し、プリンタドライバの設定が有効になります。これでプリンタドライバのインストールは完了です。インストール完了後、デスクトップに [PFXXXX サポート] アイコンが作成されます。

引き続き、P11 の手順 10 ~ 14 と同様の手順で、[製品マニュアル] をインストールします。

Macintosh

Macintosh の場合、USB 接続、IEEE1394 (FireWire) 接続、ネットワーク接続 (AppleTalk、IP プリント、Canon IP (iPF)、Bonjour 機能) を行うことができます。
ご使用の環境に合わせて、プリンタドライバをインストールしてください。

<対応している OS >
Mac OS 9.2 以降、Mac OS 10.2.8 以降

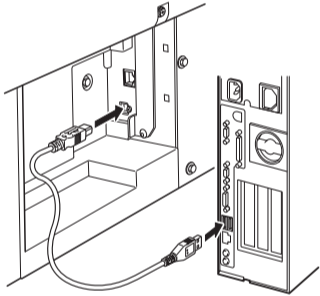
- 重要**
- USB2.0 で接続する場合は、Mac OS 10.3.3 以降を搭載した Macintosh が必要です。
 - IEEE1394 ケーブルで接続する場合は、事前に IEEE1394 拡張ボードをプリンタに取り付けてください。(オプションの IEEE1394 拡張ボードに同梱の説明書を参照)
 - IEEE1394 ケーブルで接続する場合は、IEEE1394 (FireWire) ポートを装備し、Mac OS 9.04 以降を搭載した Macintosh が必要です。
 - IEEE1394 ケーブルは、IEEE1394 に準拠した 6 ピンコネクタのケーブルを使用してください。

プリンタとコンピュータを接続する

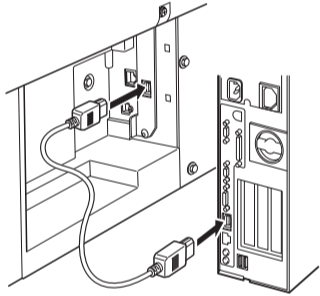
ケーブルを接続する

1 プリンタとコンピュータをケーブルで接続します。

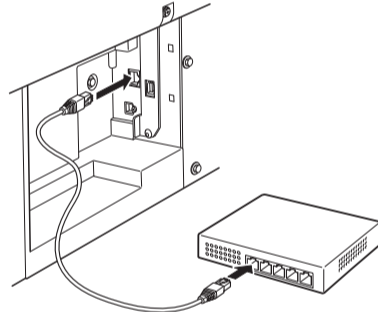
• USB 接続の場合



• IEEE1394 接続の場合



• ネットワーク接続の場合



2 プリンタの電源がオンになっていることを確認します。
コンピュータの電源をオンにします。

メモ
• USB ケーブルを Ethernet コネクタに差し込まないように注意してください。

ネットワーク機能を有効にする (AppleTalk 接続の場合)

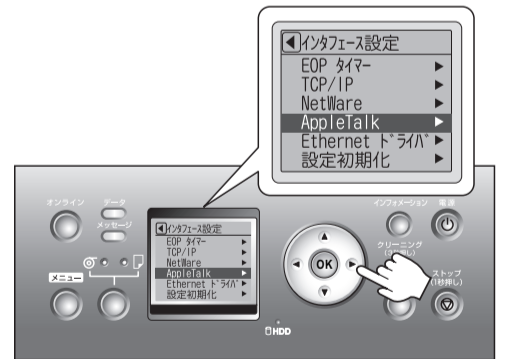
1 [メニュー] キーを押して [メインメニュー] を表示します。



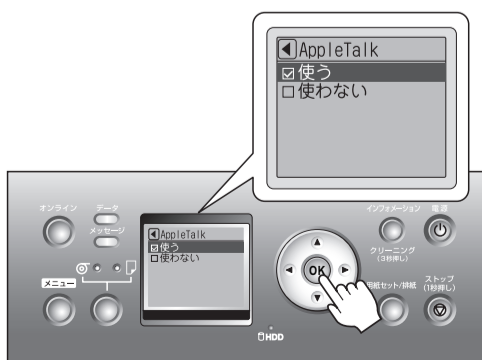
2 [▼] キーを押して [インターフェース設定] を選択し、[▶] キーを押します。



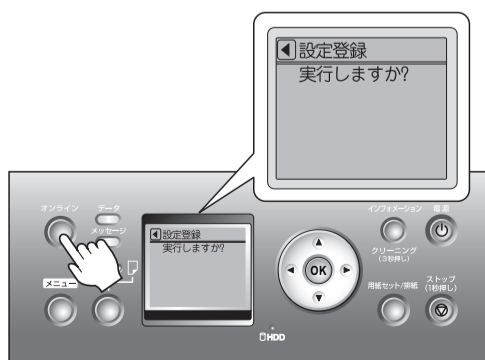
3 [▼] キーを押して [AppleTalk] を選択し、[▶] キーを押します。



4 [▼] キーを押して [使う] を選択し、[OK] キーを押します。



5 [オンライン] キーを押すと、以下のように表示されます。



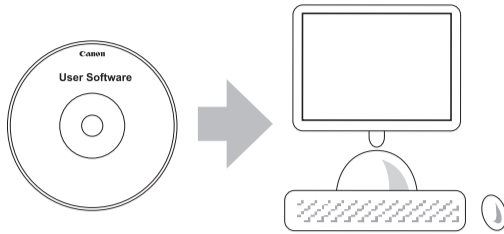
[OK] キーを押すと、設定が登録され、オンラインモードになります。

コンピュータを設定する (Mac OS X の場合)

プリンタドライバをインストールする

重要 プリンタドライバをインストールするときは、必ず管理者権限のあるユーザでログインしてください。

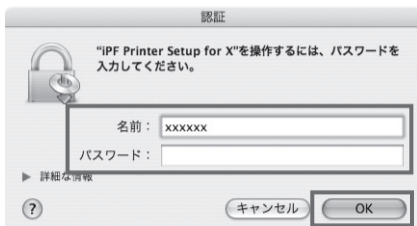
1 付属の [User Software CD-ROM] を CD-ROM ドライブにセットします。



2 デスクトップ上の CD-ROM、「Drivers」フォルダ、「OSX」フォルダ、「iPF Printer Setup for X」アイコンの順にダブルクリックします。



3 [認証] 画面が表示された場合は、管理者権限のあるユーザー名とパスワードを入力し、[OK] をクリックします。



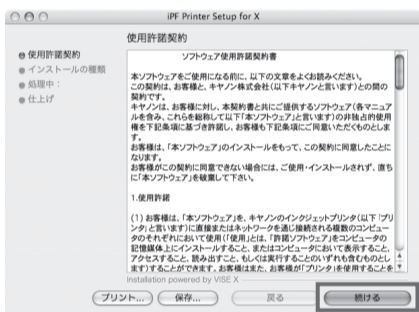
4 インストール項目がすべてチェックされていることを確認し、[次へ進む] をクリックします。



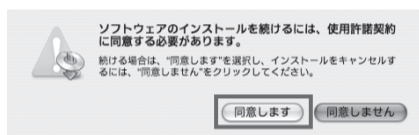
5 [次に進む] をクリックします。



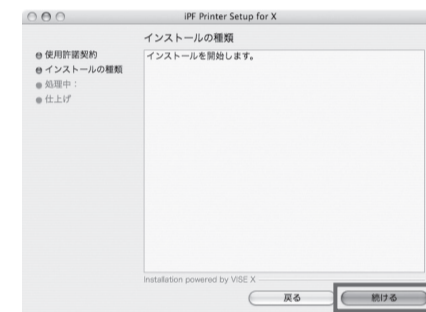
6 ソフトウェア使用許諾契約書を確認し、[続ける] をクリックします。



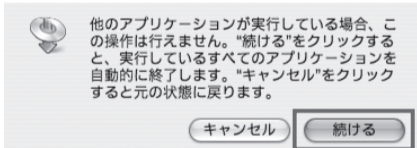
7 [同意します] をクリックします。



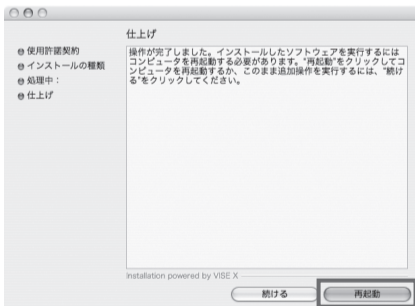
8 [続ける] をクリックします。



9 他のアプリケーションを終了し、[続ける] をクリックします。



10 インストールが完了したら、[再起動] をクリックします。



これでプリンタドライバのインストールは完了です。
インストール完了後、[Dock] 内に [iPF サポート] が追加されます。

ネットワーク機能を設定する (AppleTalk 接続の場合)

11 [システム環境設定] の [ネットワーク] をクリックし、[ネットワーク] ウィンドウを開きます。



12 [表示] の一覧から [内蔵 Ethernet] を選択します。次に、[AppleTalk] をクリックし、[AppleTalk 使用] チェックボックスをオンにし、[今すぐ適用] をクリックします。



プリンタを選択する (OS 10.4 の場合)

13 プリンタの電源がオンになっていることを確認します。プリンタドライバをインストール後に Macintosh が再起動したら、[Finder] の [移動] メニューから [ユーティリティ] (または [アプリケーション]) を選択します。



14 「ユーティリティ」フォルダの [プリンタ設定ユーティリティ] (または [プリントセンター]) をクリックします。



15 [プリンタリスト] の一覧にこのプリンタの名前がない場合は、[追加] をクリックします。



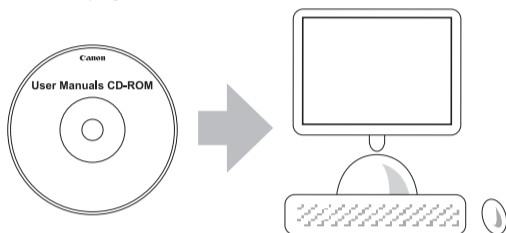
16 [デフォルトブラウザ] をクリックし、一覧からこのプリンタ名を選択し、[追加] をクリックします。

Firewire 接続または IP 接続の場合は、[ほかのプリンタ] をクリックし、プリンタを選択します。



製品マニュアルのインストール

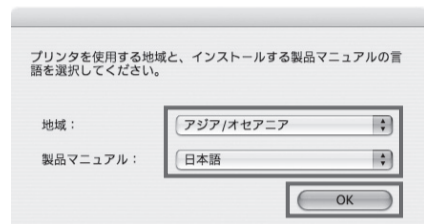
17 引き続き [製品マニュアル] をインストールします。付属の [User Manuals CD-ROM] をコンピュータの CD-ROM ドライブにセットします。



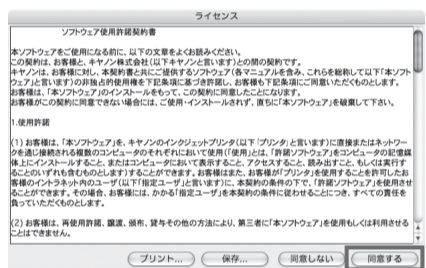
18 CD-ROM の、[iPFXXXX Manual Installer] アイコンをダブルクリックします。



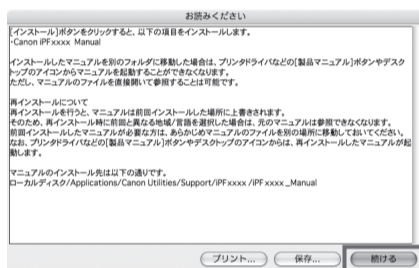
19 プリンタを使用する地域とインストールするマニュアルの言語を選択し、[OK] をクリックします。



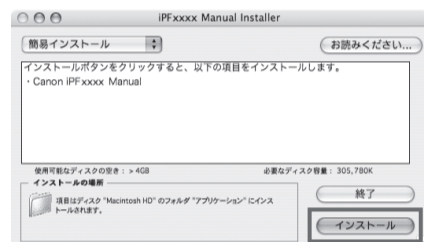
20 ソフトウェア使用許諾契約書の内容を確認し、[同意する] をクリックします。



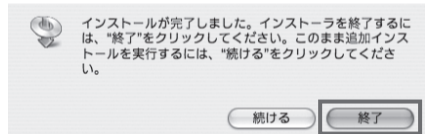
21 画面のメッセージを確認して、[続ける] をクリックします。



22 [インストール] をクリックします。



23 インストールが完了したら、[終了] をクリックします。



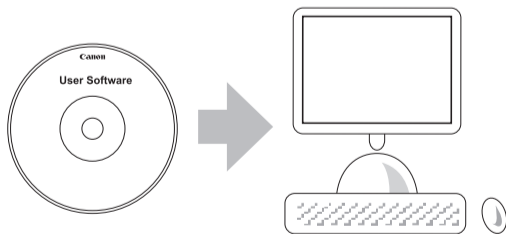
これで [製品マニュアル] のインストールは完了です。

重要 プリンタ本体、プリンタドライバ、製品マニュアルのセットアップが完了したら、カラーキャリブレーションの実行をお勧めします。カラーキャリブレーションを実行すると、[プリントヘッド] の個体差や印刷環境によって変化する色味のばらつきを補正することができます。カラーキャリブレーションは、カラーキャリブレーションに対応した用紙で実行します。カラーキャリブレーションの実行方法、対応用紙は製品マニュアルを参照してください。対応用紙をお持ちでない場合、iPF8000S/iPF9000S は同梱サンプル用紙のカット紙、iPF8100/iPF9100 は同梱サンプル用紙のロール紙をご利用になれます。

コンピュータを設定する (Mac OS 9 の場合)

プリンタドライバをインストールする

1 付属の [User Software CD-ROM] を CD-ROM ドライブにセットします。



2 デスクトップ上の CD-ROM、「Drivers」フォルダ、「OS9」フォルダ、[iPF Printer Setup for 9] アイコンの順にダブルクリックします。



3 インストールする言語を選択します。



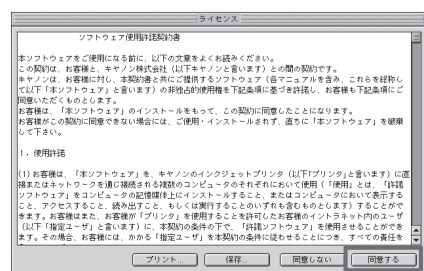
4 インストール項目がすべてチェックされていることを確認し、[次へ進む] をクリックします。



5 [次へ進む] をクリックします。



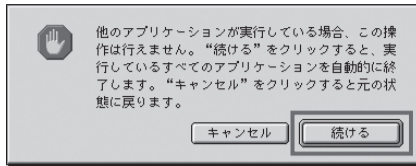
6 ソフトウェア使用許諾契約書を確認し、[同意する] をクリックします。



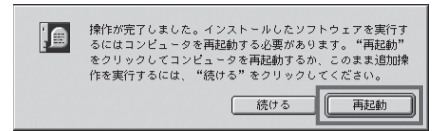
7 [続ける] をクリックします。



8 他のアプリケーションを終了し、[続ける] をクリックします。



9 インストールが完了したら、[再起動] をクリックします。



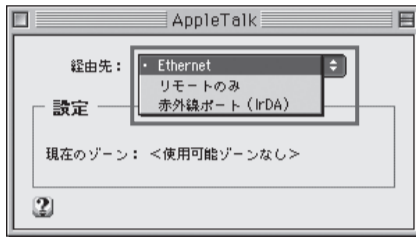
これでプリンタドライバのインストールは完了です。インストール完了後、デスクトップに [iPFXXX Manual] アイコンと [用紙リファレンスガイド] アイコンが作成されます。

ネットワーク機能を設定する (AppleTalk 接続の場合)

10 [コントロールパネル] の [AppleTalk] をクリックし、[AppleTalk] ウィンドウを開きます。

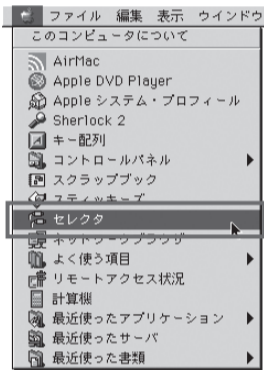


11 [経由先] の一覧から [内蔵 Ethernet] (または Ethernet) を選択し、[AppleTalk] ウィンドウを閉じます。



プリンタを選択する

12 プリンタの電源がオンになっていることを確認して、アップルメニューから [セレクト] を選択し、[セレクト] ウィンドウを開きます。



13 左側の一覧から [GARO Printer Driver] をクリックします。

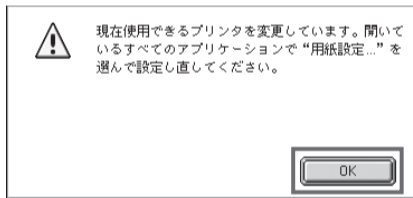


14 右側の [出力先の選択] の一覧からプリンタの接続方法を選択し、その下の一覧からプリンタを選択します。



- メモ**
- [出力先の選択] は、USB 接続の場合は [USB]、IEEE1394 接続の場合は [FireWire]、ネットワーク接続の場合は [AppleTalk]、[IP プリント]、[IP プリント (自動)] のいずれかを選択します。
 - [AppleTalk] を選択する場合は、[セレクト] ウィンドウの右下の [AppleTalk] で [使用] をクリックします。
 - [IP プリント] を選択する場合は、[出力先の選択] の一覧から [IP アドレス登録] をクリックし、プリンタの IP アドレスを登録してから、[IP プリント] をクリックします。

15 [セレクト] ウィンドウを閉じ、表示されるメッセージダイアログボックスで [OK] をクリックします。



引き続き、P15 の手順 17 ~ 23 と同様の手順で、[製品マニュアル] をインストールします。

! メッセージが表示されたときには

プリンタをセットアップしているときに、[操作パネル] の [ディスプレイ] にエラーメッセージが表示される場合があります。必ずしも故障や不具合ではなく、簡単な操作で処置できる場合があります。よく出現するメッセージとその原因、および対処方法を以下に示します。その他のメッセージについては、付属の [リファレンスガイド] を参照してください。詳しい操作方法については、「プリンタドライバとマニュアルをインストールする」でインストールした [製品マニュアル] を参照してください。

メッセージ	原因	処置
[用紙が斜めにセットされています。リリースレバーを解除してください。]	セットした用紙が斜めになっています。	用紙を取り除き、正しい位置にセットします。(P.9、手順 71-82 参照)
[インクタンクが装着されていません。]	[インクタンク] がセットされていません。	[インクタンク] をセットし直します。(P.8、手順 62-69 参照)
[メンテナンスカートリッジが装着されていません。メンテナンスカートリッジを奥まで押し込んで、加-を閉じてください。]	[メンテナンスカートリッジ] が取り付けられていません。	[メンテナンスカートリッジ] を取り付けます。
[電源を切り、しばらくたってから再度電源を入れてください。]	[上カバー] 内部のテープや [ベルトストッパ] が取り外されていません。	1. 電源をオフにします。 2. [上カバー] を開き、テープや [ベルトストッパ] を取り外します。(P.7、手順 42 参照) 3. 電源をオンにします。
[用紙をカットできません。]	カットされた用紙が [排紙ガイド] 上に残っています。 [カッターユニット] が取り付けられていません。	用紙を取り除きます。 [カッターユニット] を取り付けます。
[プリントヘッド X が異常です。] (X は L または R)	[プリントヘッド] が取り付けられていません。	[プリントヘッド] を取り付け直します。(P.7、手順 48-61 参照)
[エラー Exxx-xxxx] (x は英数字) [ハードウェアエラー xxxxxxxx-xxxx]	その他のエラーが発生しました。	電源をオフにし、3 秒以上待ってから電源をオンにします。上記の操作を行っても、再びメッセージが表示される場合は、エラーコードとメッセージをメモに書き留めてから電源をオフにし、キヤノンお客様相談センターへご連絡ください。