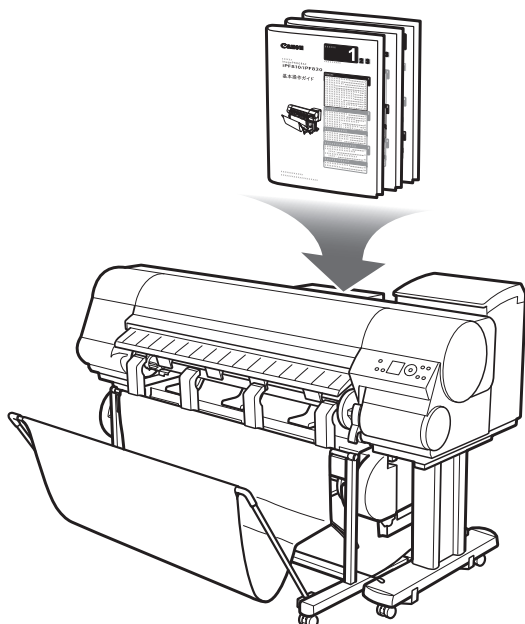


大判プリンタ  
imagePROGRAF  
iPF810/iPF820

# 基本操作ガイド



本体操作

1

2 3

基本操作ガイドは、3冊構成です。  
最初に本書をお読みください。

本体操作

1

▲安全にお使いいただくために.....	2
取扱説明書の種類.....	5
取扱説明書の使い方.....	6
各部の説明.....	8
ロール紙にロールホルダーをセットする.....	12
ロール紙をプリンタにセットする.....	14
ロール紙をプリンタから取り外す.....	18
カット紙をプリンタにセットする.....	22
カット紙を取り外す.....	24
消耗品.....	25
インクタンクを交換する.....	26
メンテナンスカートリッジを交換する.....	32
プリントヘッドを交換する.....	37
メニューマップ.....	42

困ったときには

2

こんなときには.....	2
ロール紙がつまったときは.....	18
カット紙がつまったときは.....	21
用紙が汚れるときは.....	23
印刷がかすれるときは.....	25
縦線がゆがんだり色ずれがおきるときは.....	26
スジが入るときは.....	28
罫線の長さが合わないときは.....	30
エラーメッセージ一覧.....	32

プリンタを運ぶときには

3

プリンタの輸送の準備をする.....	2
プリンタを再設置する.....	8

プリンタドライバインストール

プリンタドライバをインストールする (Windows).....	12
プリンタドライバをインストールする (Mac OS X).....	14
プリンタドライバの便利な機能.....	16

ご使用前に必ず本書をお読みください。  
将来いつでも使用できるように大切に保管してください。

# ▲安全にお使いいただくために

安全にお使いいただくために、以下の注意事項を必ずお守りください。また、本書に記載されていること以外は行わないでください。思わぬ事故を起こしたり、火災や感電の原因になります。

## ▲ 警告

### ■ 設置場所について



- ・アルコール・シンナーなどの引火性溶剤の近くに設置しないでください。引火性溶剤が内部の電気部品に触れると火災や感電の原因になります。

### ■ 電源について



- ・濡れた手で電源コードを抜き差ししないでください。感電の原因になります。



- ・電源コードは確実にコンセントの奥まで差し込んでください。差し込みが不十分だと、火災や感電の原因になります。



- ・同梱されている電源コード以外は使用しないでください。火災や感電の原因になります。また、同梱されている電源コードを他の製品に使用しないでください。



- ・電源コードを傷つける、加工する、引っ張る、無理に曲げるなどのことはしないでください。また電源コードに重い物をのせないでください。傷ついた部分から漏電して、火災や感電の原因になります。



- ・ふたまたソケットなどを使ったタコ足配線は行わないでください。火災や感電の原因になります。



- ・電源コードを束ねたり、結んだりして使用しないでください。火災や感電の原因になります。



- ・電源プラグを定期的に抜き、その周辺およびコンセントに溜まったほこりや汚れを、乾いた布で拭き取ってください。ほこり、湿気、油煙の多いところで、電源プラグを長期間差したままにすると、その周辺に溜まったほこりが湿気を吸って絶縁不良となり、火災の原因になります。

### ■ 万一異常が起きたら



- ・万一、煙が出たり変な臭いがするなどの異常が起こった場合、そのまま使用を続けると火災や感電の原因になります。すぐに電源スイッチを切り、その後必ず電源コードをコンセントから抜いてください。そしてお近くの販売店までご連絡ください。

### ■ 清掃のときは



- ・清掃のときは、水で湿した布を使用してください。アルコール・ベンジン・シンナーなどの引火性溶剤は使用しないでください。プリンタ内部の電気部品に接触すると火災や感電の原因になります。

### ■ 心臓ペースメーカーをご使用の方へ

- ・本製品から微弱な磁気が出ています。心臓ペースメーカーをご使用の方は、異常を感じたら本製品から離れてください。そして、医師にご相談ください。

## 注意

### ■ 設置場所について



・不安定な場所や振動のある場所に設置しないでください。プリンタが落ちたり倒れたりして、けがの原因になることがあります。



・湿気やほこりの多い場所、直射日光の当たる場所、高温や火気の近くには設置しないでください。火災や感電の原因になることがあります。周囲の温度が 15 ~ 30°C、湿度が 10 ~ 80% (結露しないこと) の範囲の場所でお使いください。



・毛足の長いジュタンやカーペットなどの上に設置しないでください。プリンタ内部に入り込んで火災の原因になることがあります。



・いつでも電源コードが抜けるように、コンセントの回りには物を置かないでください。万一プリンタに異常が起きたとき、すぐに電源コードが抜けないため、火災や感電の原因になることがあります。



・強い磁気を発生する機器の近くや磁界のある場所には設置しないでください。誤動作や故障の原因になることがあります。

### ■ プリンタを持ち運ぶときは



・プリンタ本体の重量は次のとおりです。  
iPF810/iPF820 : 約 112kg

・プリンタを持ち運ぶときは、必ず 6 人以上で左右から持ち、腰などを痛めないように注意してください。



・プリンタを持ち運ぶときは、左右底面の [ 運搬用取っ手 ] をしっかりと持ってください。他の場所を持つと不安定になり、落としてけがをする場合があります。

### ■ 電源について



・電源コードを抜くときは、必ずプラグを持って抜いてください。コードを引っばると電源コードが傷つき、火災や感電の原因になることがあります。



・延長コードは使用しないでください。火災や感電の原因になることがあります。



・AC100 ~ 240V 以外の電源電圧で使用しないでください。火災や感電の原因になることがあります。なおプリンタの動作条件は次のとおりです。この条件にあった電源でお使いください。

電源電圧 : 100V

電源周波数 : 50/60Hz

### ■ 清掃のときは



・清掃のときは、電源コードをコンセントから抜いてください。誤って電源スイッチを押してしまうと、作動した内部の部品に触れてけがの原因になることがあります。

### ■ プrintヘッド、インクタンク、メンテナンスカートリッジについて



・安全のため子供の手の届かないところへ保管してください。誤ってインクをなめたり飲んだりした場合には、ただちに医師にご相談ください。



・Printヘッド、インクタンク、メンテナンスカートリッジを落としたり振ったりしないでください。インクが漏れて衣服などを汚すことがあります。



・印刷後、Printヘッドの金属部分には触れないでください。熱くなっている場合があります、やけどの原因になることがあります。

## ■ その他



• プリンタを分解・改造しないでください。内部には電圧の高い部分があり、火災や感電の原因になります。



• プリンタの近くでは可燃性のスプレーなどは使用しないでください。スプレーのガスが内部の電気部分に触れて、火災や感電の原因になります。



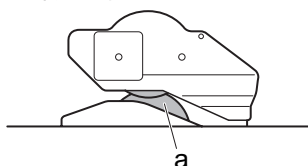
• 印刷中はプリンタの中に手を入れないでください。内部で部品が動いているため、けがの原因になることがあります。



• プリンタの上にクリップやホチキス針などの金属物や液体・引火性溶剤（アルコール・シンナーなど）の入った容器を置かないでください。プリンタ内部に落ちたりこぼれたりすると、火災や感電の原因になることがあります。



• [カッターユニット] の刃 (a) の部分に触れないでください。けがの原因になります。



• 万一、異物（金属片・液体など）がプリンタ内部に入った場合は、プリンタの電源スイッチを切り、電源コードをコンセントから抜いて、お近くの販売店までご連絡ください。そのまま使用を続けると火災や感電の原因になることがあります。

• インタフェースケーブル類は正しく接続してください。コネクタの向きを間違えて接続すると、故障の原因になります。



• 印刷中は、部屋の換気を行なってください。



• 設置には十分なスペースを確保することをお勧めします。

## 商標について

Canon、Canon ロゴ、imagePROGRAF は、キヤノン株式会社の商標または登録商標です。

Microsoft、Windows は、アメリカ合衆国およびその他の国で登録されている Microsoft Corporation の商標です。

Macintosh は、アメリカ合衆国およびその他の国で登録されている Apple Inc. の商標です。

その他、このガイドに記載されている会社名、製品名は、それぞれ各社の商標または登録商標です。

## カラープリンタの使用に関する法律について

紙幣、有価証券などをプリンタで印刷すると、その印刷物の使用如何に拘わらず、法律に違反し、罰せられます。

関連法律：刑法 第 148 条、第 149 条、第 162 条 通貨及証券模造取締法 第 1 条、第 2 条 等

# 取扱説明書の種類

## 取扱説明書の種類

名前	内容
セットアップガイド	プリンタの開梱から設置、ドライバのインストールの手順を記載しています。
基本操作ガイド1(本書) 本体操作	プリンタの基本的な使い方について記載しています。
基本操作ガイド2 困ったときには	困ったときの対処法などについて記載しています。
基本操作ガイド3 プリンタを運ぶときには/プリンタドライバインストール	本体の輸送方法、ソフトウェアのインストール方法について記載しています。
取扱説明書 (電子マニュアル)	プリンタを操作するうえでの詳しい操作方法が記載されています。
用紙リファレンスガイド (電子マニュアル)	本機で使用できる用紙を紹介しています。

## 電子マニュアルの開きかた



電子マニュアルは、imagePROGRAF サポート情報から表示することができます。

imagePROGRAF サポート情報から、電子マニュアルを表示するだけでなく imagePROGRAF の専用ホームページにアクセスすることもできます。



- 製品マニュアル**  
 製品マニュアルには、プリンタの詳しい操作方法や印刷中のトラブルの解決方法などが記載されています。
- 用紙リファレンスガイド**  
 用紙リファレンスガイドには、プリンタで使用できる用紙の種類や仕様が記載されています。
- 最新情報について**  
 imagePROGRAF の専用ホームページにアクセスして、各種最新情報や活用方法などをご覧いただけます。




imagePROGRAF サポート情報は、以下の方法で表示してください。

<b>Windowsの場合</b> デスクトップの[iPFxxxx サポート](xxxxはモデル名)アイコンをダブルクリックします。	 iPFxxxx サポート
<b>Mac OS Xの場合</b> Dock内の[iPFサポート]アイコンをクリックします。	

# 取扱説明書の使い方

## マークについて

本書では、安全のためにお守りいただきたいことや取り扱い上の制限、注意などの説明に、以下のマークを付けています。

	注意	取り扱いを誤った場合に、傷害を負う恐れや物的損害が発生する恐れのある注意事項を記載しています。安全に使用していただくために、必ずこの注意事項をお守りください。
	重要	操作上、必ず守っていただきたい重要事項を記載しています。製品の故障・損傷や誤った操作を防ぐために、必ずお読みください。
	メモ	操作の参考となる情報や、特定のテーマに関する補足情報を記載しています。

## 参照先について

本書では、参照先を以下のように記載しています。

基本操作ガイドの場合 (冊子番号とタイトル)	(→ <b>1</b> xx)(→ <b>2</b> xx)(→ <b>3</b> xx)
製品マニュアルの場合	(→電子マニュアル「xx」)

## 表記について

### ボタン名や画面上の表示項目について

本書では、操作パネル上のキーやボタンの名称、ソフトウェアの画面上の項目（メニューやボタンなど）などを以下のように表しています。

操作パネル上のキー	(例)[OK]キーを押します。
操作パネルのディスプレイの表示	(例)[ヘッドクリーニング]と表示されます。
ソフトウェアの画面上の項目 (メニューやボタンなど)	(例)[OK]をクリックします。
キーボード上のキー	(例)<Tab>を押します。

### 各部名称について

本書では、プリンタ本体の各部の名称などを以下のように表しています。

プリンタ本体の各部の名称	(例)[上カバー]を開きます。
--------------	-----------------

### イラストやソフトウェアの画面について

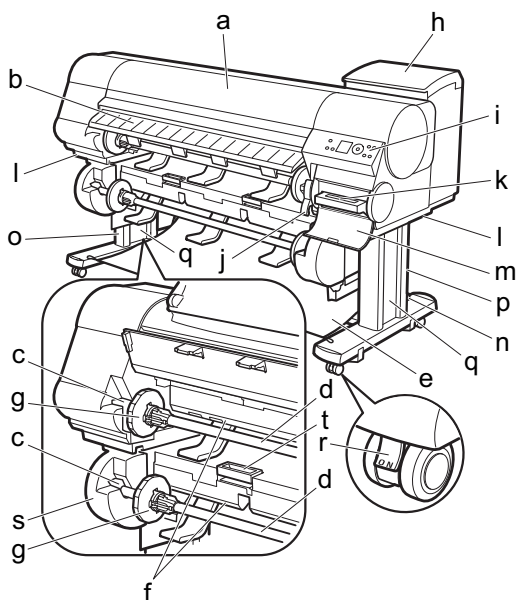
- 本書では、iPF810/iPF820 共通の記載は iPF810 のイラストで説明しています。基本的な操作は同じですが、ご使用の機種とイラストが異なる場合がありますので、あらかじめご了承ください。
- 本書で使われているプリンタドライバやアプリケーションソフトの画面は、ソフトウェアのバージョンアップなどにより、実際と異なる場合があります。
- 本書では、Windows での操作説明に Windows XP の画面が使われています。



# 各部の説明

ここでは、各部の名称と機能について説明します。

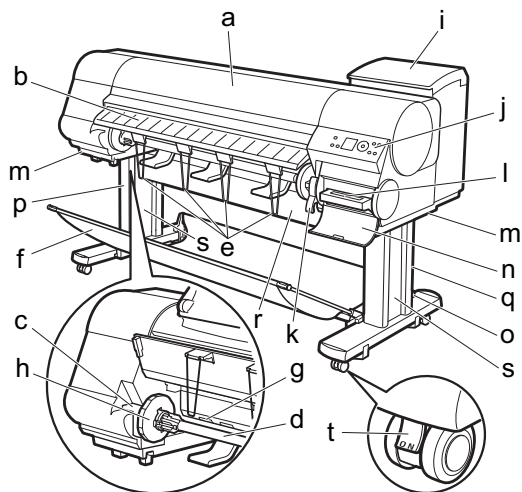
## iPF820



	名称	機能
a	[上カバー]	このカバーを開き、プリントヘッドを取り付けたり、用紙をセットしたり、プリンタ内部につまった用紙を取り除きます。
b	[排紙ガイド]	印刷物が排紙されます。また、ロール紙をセットするときに、このガイドを開きます。
c	[ロールホルダースロット]	[ロールホルダー]をこのガイド溝にセットします。
d	[ロールホルダー]	ロール紙をこのホルダーにセットします。
e	[カット紙保護布]	排紙されたカット紙を受け止める布製のトレイです。
f	[給紙口]	ロール紙をセットするときに、ここにロール紙を差し込みます。プリンタ側([ロール紙1(上段)])とロールユニット側([ロール紙2(下段)])の2段にセットできます。
g	[ホルダーストッパ]	[ロールホルダー]にロール紙をこの部品で固定します。
h	[インクタンクカバー]	このカバーを開き、インクタンクを交換します。
i	[操作パネル]	このパネルで、プリンタを操作したり、プリンタの状態を確認します。
j	[リリースレバー]	[用紙押さえ]を解除します。用紙をセットするときに、このレバーを手前側に引き上げます。
k	メンテナンスカートリッジ	ヘッドクリーニングなど、メンテナンスで使用したインクを吸収します。(いっぱいになったら交換します。)
l	[運搬用取っ手]	左右底面のこの部分を持って、6人でプリンタを運びます。
m	[メンテナンスカートリッジカバー]	このカバーを開き、メンテナンスカートリッジを交換します。
n	[スタンド]	プリンタの取り付け台です。キャスター付きで簡単に移動できます。
o	[スタンドL]	[スタンド]の左足です。
p	[スタンドR]	[スタンド]の右足です。
q	[レッグカバー]	[スタンドL]と[スタンドR]のカバーです。
r	[ストッパ]	[スタンド]のキャスターを固定します。プリンタを移動するときは、必ず[ストッパ]を解除してください。[ストッパ]をロックしたままプリンタを移動すると、キャスターが削れて床に傷が付く場合があります。
s	[ロールユニット]	2本目のロール紙を取り付けるためのユニットです。
t	[ロールユニットレバー]	このレバーを持って[ロールユニット]を引き出します。

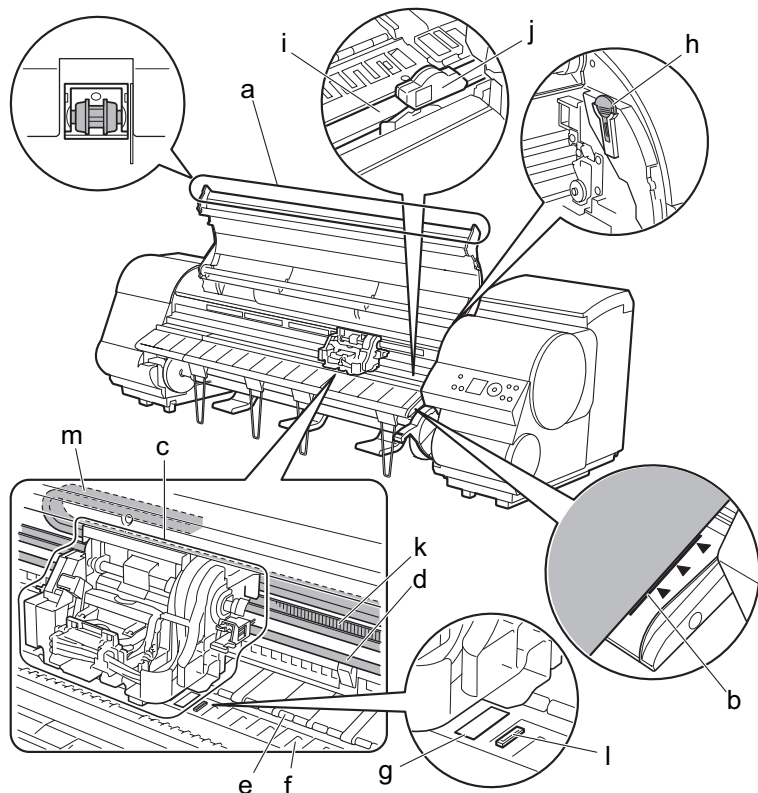


## iPF810



	名称	機能
a	[上カバー]	このカバーを開き、プリントヘッドを取り付けたり、用紙をセットしたり、プリンタ内部につまった用紙を取り除きます。
b	[排紙ガイド]	印刷物が排紙されます。また、ロール紙をセットするときに、このガイドを開きます。
c	[ロールホルダースロット]	[ロールホルダー]をこのガイド溝にセットします。
d	[ロールホルダー]	ロール紙をこのホルダーにセットします。
e	[排紙サポート]	印刷物が[ロールホルダー]や[給紙口]に巻き込まれるのを防止します。
f	[スタンド固定型バスケット]	排紙された用紙を受け止める布製のトレイです。
g	[給紙口]	ロール紙をセットするときに、ここにロール紙を差し込みます。
h	[ホルダーストッパ]	[ロールホルダー]にロール紙をこの部品で固定します。
i	[インクタンクカバー]	このカバーを開き、インクタンクを交換します。
j	[操作パネル]	このパネルで、プリンタを操作したり、プリンタの状態を確認します。
k	[リリースレバー]	[用紙押さえ]を解除します。用紙をセットするときに、このレバーを手前側に引き上げます。
l	メンテナンスカートリッジ	ヘッドクリーニングなど、メンテナンスで使用したインクを吸収します。(いっぱいになったら交換します。)
m	[運搬用取っ手]	左右底面のこの部分を持って、6人でプリンタを運びます。
n	[メンテナンスカートリッジカバー]	このカバーを開き、メンテナンスカートリッジを交換します。
o	[スタンド]	プリンタの取り付け台です。キャスター付きで簡単に移動できます。
p	[スタンドL]	[スタンド]の左足です。
q	[スタンドR]	[スタンド]の右足です。
r	[スタンド上ステー]	[スタンドL]と[スタンドR]を支えます。ここに、[巻き取り装置](オプション)を取り付けます。
s	[レッグカバー]	[スタンドL]と[スタンドR]のカバーです。
t	[ストッパ]	[スタンド]のキャスターを固定します。プリンタを移動するときは、必ず[ストッパ]を解除してください。[ストッパ]をロックしたままプリンタを移動すると、キャスターが割れて床に傷が付く場合があります。

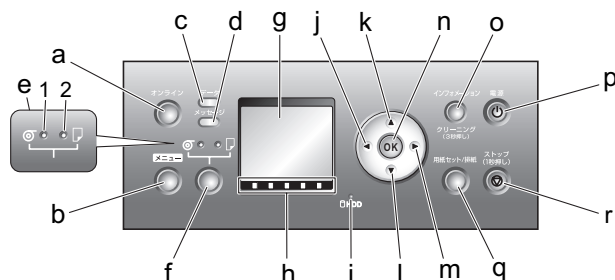
## 上カバー内部



	名称	機能
a	[上カバーローラ]	用紙の浮き上がりを押さえて排紙します。
b	[紙合わせライン]	用紙をセットするときに、このラインに合わせてセットします。
c	[キャリッジ]	プリントヘッドを動かします。印刷するための重要な部品です。
d	[キャリッジシャフト]	この部分を[キャリッジ]が移動します。
e	[用紙押さえ]	用紙を送るための重要な部品です。この部分で用紙を保持しています。
f	[プラテン]	この部分をプリントヘッドが移動し、印刷が行われます。表面には[吸引口]があり、用紙の浮き上がりを防ぎます。
g	[フチなし印刷インク受け溝]	フチなし印刷するとき、用紙の外側にはみ出したインクを受けます。
h	[クリーナブラシ]	[上カバー]内部を清掃するときに、このブラシで[プラテン]上の紙粉を掃き取ります。また、[プラテン]上の青い[スイッチ]を動かす際に使用します。
i	[カッターレール]	この部分を[カッターユニット]が通過し、用紙をカットします。
j	[カッターユニット]	用紙を自動でカットするための丸刃カッターです。
k	[リニアスケール]	[キャリッジ]の位置を検出するための重要な部品です。[上カバー]内部で清掃や紙づまり処理を行うときは、絶対に触れないでください。
l	[スイッチ]	フチなし印刷をする際に●側に設定します。
m	[インクチューブスタビライザー]	インクチューブを固定します。

**重要** ● [リニアスケール] (k)、[キャリッジシャフト] (d)、[インクチューブスタビライザー] (m) には触れないでください。触れると故障の原因になります。

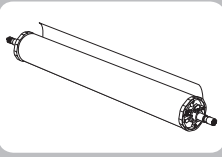
## 操作パネル



	名称	機能
a	[オンライン]キー(緑)	プリンタのモードをオンライン/オフラインに切り替えます。
b	[メニュー]キー	プリンタのメインメニューを表示します。(→ <b>1</b> メニューマップ)
c	[データランプ](緑)	印刷ジョブまたはファームウェアのデータの状態を示します。
d	[メッセージランプ](オレンジ)	メッセージの表示中に点灯または点滅します。
e	[給紙選択部]	[給紙選択]キーを押して選択した給紙元のランプが点灯します。 1. [ロール紙ランプ](緑) 2. [カット紙ランプ](緑)
f	[給紙選択]キー	給紙元を切り換えます。このキーを押すたびに、ロール紙とカット紙が切り替わり、[給紙選択部]のランプが点灯します。
g	[ディスプレイ]	プリンタのメニュー、状態、またはメッセージを表示します。
h	[色ラベル]	インクタンクの色です。[ディスプレイ]に表示されるインクの残量に対応しています。
i	[HDDランプ](緑)	内部のハードディスクにアクセスすると点灯します。
j	[◀]キー	メニューモードのときに、このキーを押すと、1つ上の階層のメニューを表示します。
k	[▲]キー	オフラインモードのときに、このキーを押すと、ロール紙を排紙方向と逆の方向に手動で送ることができます。 メニューモードのときに、このキーを押すと、1つ前の項目または設定値を表示します。
l	[▼]キー	オフラインモードのときに、このキーを押すと、ロール紙を排紙方向に手動で送ることができます。 メニューモードのときに、このキーを押すと、次の項目または設定値を表示します。
m	[▶]キー	メニューモードのときに、このキーを押すと、1つ下の階層のメニューを表示します。
n	[OK]キー	メニューモードのときに、選択した項目の実行や値の設定を行うことができます。[ディスプレイ]に[OK]キーを押すメッセージが表示された場合も、このキーを押します。
o	[インフォメーション]キー	プリンタのサブメニューを表示します。このキーを押すたびに、インクや用紙に関する情報が表示されます。 また、このキーを3秒押し続けると、プリントヘッドのクリーニング([ヘッドクリーニング A])を実行します。
p	[電源]キー	プリンタの電源をオン/オフにします。
q	[用紙セット/排紙]キー	用紙のセット/取り外し方法をガイダンスで確認できます。用紙がセットされていないときにこのキーを押すと、用紙のセット方法、用紙がセットされているときにこのキーを押すと、用紙の取り外し方法が[ディスプレイ]に表示されます。
r	[ストップ]キー	1秒以上押すと、処理中のジョブや実行中のインク乾燥を中止します。



- ・スリープモード中は、[電源]キー以外のいずれかのキーを押すと、スリープモードから復帰します。



## ロール紙にロールホルダーをセットする

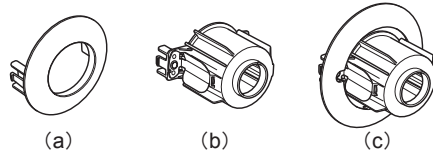
ここでは、ロール紙にロールホルダーを取り付ける方法について説明します。

ロール紙に印刷する場合は、ロール紙を [ロールホルダー] に取り付けます。

ロール紙の紙管には2インチと3インチの2つの種類があるため、紙管に合ったアタッチメントを取り付けてください。工場出荷状態では [2インチ紙管アタッチメント] が取り付けられています。

### 用意するもの

- 2インチ紙管のロール紙を使用する場合  
[2インチ紙管アタッチメント] (a)
- 3インチ紙管のロール紙を使用する場合  
[3インチ紙管アタッチメント]1 (b)  
[3インチ紙管アタッチメント]2 (c)

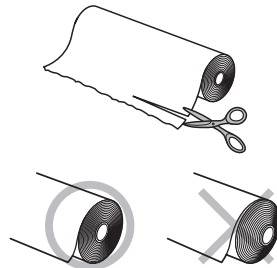


- ロール紙は、転がり落ちないように、机の上など平面に横置きにしてセットしてください。ロール紙を落とすと、けがをする場合があります。



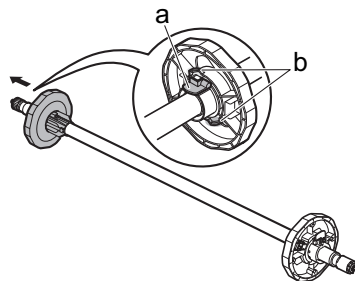
重要

- ロール紙の先端が不揃いだったり、汚れやテープの跡がある場合は、切り揃えておいてください。給紙不良や印刷品質の低下の原因になります。  
バーコードが印刷されているロール紙の場合、バーコード部分をカットしないように注意してください。
- ロール紙の端面は、巻き揃えておいてください。
- セットできるロール紙のサイズと種類については、「用紙のサイズ」、または用紙リファレンスガイドを参照してください。  
(→電子マニュアル「用紙のサイズ」)  
(→電子マニュアル「用紙の種類」)
- [用紙セット/排紙] キーを押すと、[ディスプレイ] でガイダンスを確認しながら用紙をセットできます。



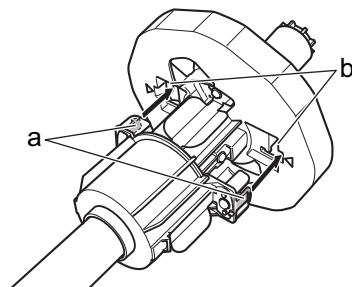
# 1

[ホルダーストップ] のレバー(a)を軸側から起こしてロックを解除し、図の位置 (b) を持って [ホルダーストップ] を [ロールホルダー] から取り外します。

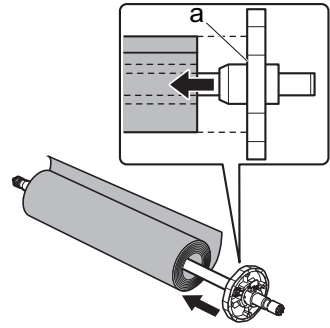


# 2

3インチ紙管の用紙を使用する場合は、[3インチ紙管アタッチメント]1 のツメ (a) を [ロールホルダー] の穴 (b) に合わせて、しっかりと差し込みます。



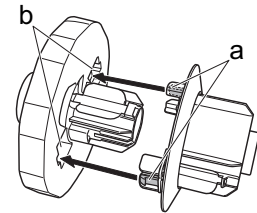
- 3** 図のように、ロール紙の先端を手前側に向けて、ロール紙の右側から[ロールホルダー]を差し込みます。ロール紙が、[ロールホルダー]のフランジ (a) に突き当たるまでしっかりと差し込みます。



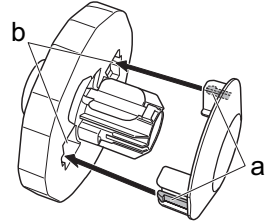
- ロール紙をセットするときに、強い衝撃を与えないでください。[ロールホルダー]が破損する原因になります。

- 4** [ホルダーストップパ]に、使用するロール紙の紙管のアタッチメントを取り付けます。アタッチメントのツメ (a) を [ホルダーストップパ] の穴 (b) に合わせて、しっかりと差し込みます。

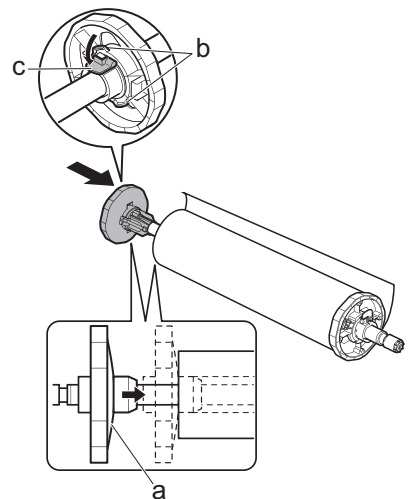
- [3 インチ紙管アタッチメント] 2

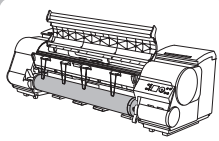


- [2 インチ紙管アタッチメント]



- 5** 図のように、[ホルダーストップパ]を左側から[ロールホルダー]に差し込み、図の位置 (b) を持って [ホルダーストップパ] のフランジ (a) がロール紙に突き当たるまでしっかりと押し込みます。[ホルダーストップパ] のレバー (c) を軸側に倒してロックします。





## ロール紙をプリンタにセットする

ここでは、ロール紙をプリンタにセットする方法について説明します。

ロール紙は [ ロール紙 1 (上段) ] と [ ロール紙 2 (下段) ] の 2 箇所にセットできます。(iPF820 のみ)



メモ

- 使用しない用紙がセットされている場合は、取り外しておきます。
  - ロール紙の場合 (→ **1** ロール紙をプリンタから取り外す)
  - カット紙の場合 (→ **1** カット紙を取り外す)
- [ キャスター付バスケット ] を取り付けている場合は、事前に取り外しておきます。(→ 電子マニュアル「キャスター付バスケットを使用する」)
- [ プラテン ] が汚れている場合は、[ 上カバー ] 内部を清掃しておきます。(→ **2** 用紙が汚れるときは)
- [ 用紙セット / 排紙 ] キーを押すと、[ ディスプレイ ] でガイダンスを確認しながら用紙をセットできます。(→ 電子マニュアル「ガイダンスを見ながら操作する」)

## プリンタ (iPF820: ロール紙1(上段)) にロール紙をセットする

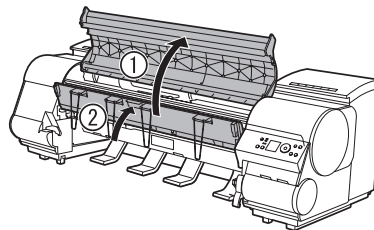
# 1

給紙元にロール紙を選択されていることを確認します。  
(→ 電子マニュアル「給紙元を選択する」)



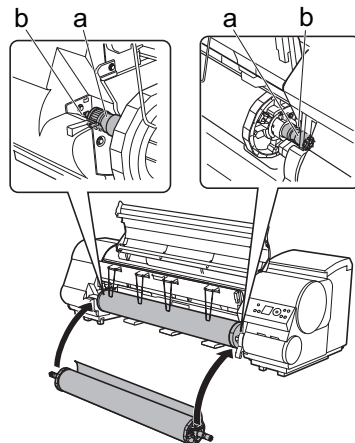
# 2

[ 上カバー ] を開き、[ 排紙ガイド ] を上げます。



# 3

[ ロールホルダー ] の白いギヤが付いている側を [ ロールホルダースロット ] の白いギヤが付いている側に向け、[ ロールホルダー ] の軸 (a) を [ ロールホルダースロット ] の左右のガイド溝 (b) に合わせてセットします。



注意

- セットするときに、[ ロールホルダー ] の軸 (a) とガイド溝 (b) の間に指が挟まれないように注意してください。

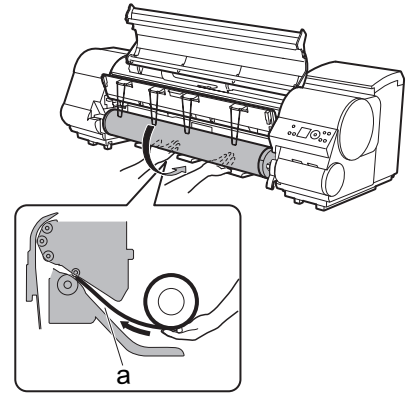


メモ

- ロール紙に [ ロールホルダー ] を取り付ける手順は、以下を参照してください。  
(→ **1** ロール紙にロールホルダーをセットする)

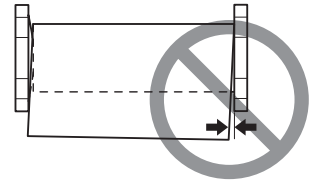
ロール紙をプリンタにセットする

- 4** ロール紙を左右均等に引き出して両手で[給紙口](a)に差し込み、ブザー音が鳴るまで送り込みます。

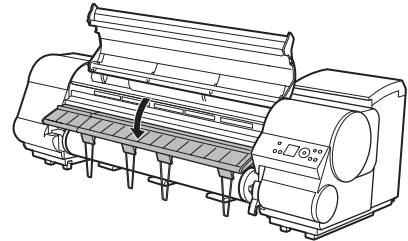


重要

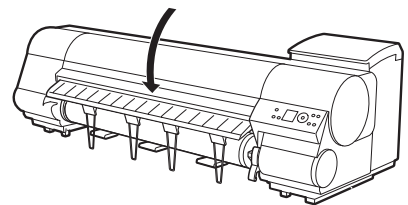
- ロール紙を引き出すときは、印刷面を汚さないように注意してください。印刷品質が低下する場合があります。ロール紙は、印刷面を保護するために、清潔な布手袋を着用して取り扱うことをお勧めします。
- 用紙にしわやカールがある場合は、しわやカールを取ってからセットしてください。
- 用紙の右端と[ロールホルダー]の間に、すきまが開かないようにセットしてください。



- 5** [排紙ガイド]を下げます。



- 6** [上カバー]を閉じます。



- 7** [OK]キーを押します。  
用紙が給紙されます。

ロール紙をセットすると、[ディスプレイ]に用紙の種類を選択するメニューが自動的に表示されます。引き続き、用紙の種類を選択してください。(→電子マニュアル「用紙の種類を選択する(ロール紙)」)



## ロール紙2(下段)にロール紙をセットする(iPF820のみ)

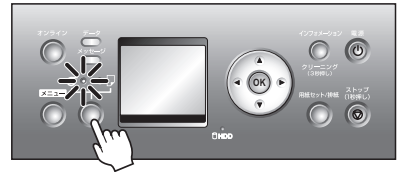


重要

- 以下の場合は、[ロールユニット]を引き出さないでください。
  - 印刷中
  - [ロールユニット]を引き出したときの振動で印刷品質が低下する場合があります。
- カット紙がプリンタにセットされている場合
- カット紙が排紙されたり、まれにカット紙が折れる事があります。

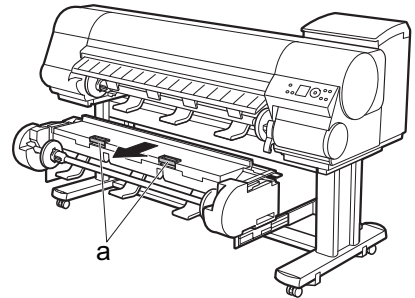
1

給紙元にロール紙を選択されていることを確認します。  
(→電子マニュアル「給紙元を選択する」)



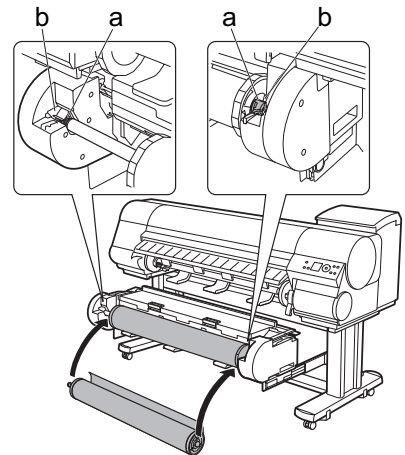
2

[ロールユニットレバー] (a) を持ち、[ロールユニット]を引き出します。



3

[ロールホルダー]の白いギヤが付いている側を[ロールホルダースロット]の白いギヤが付いている側に向け、[ロールホルダー]の軸 (a) を[ロールホルダースロット]の左右のガイド溝 (b) に合わせてセットします。



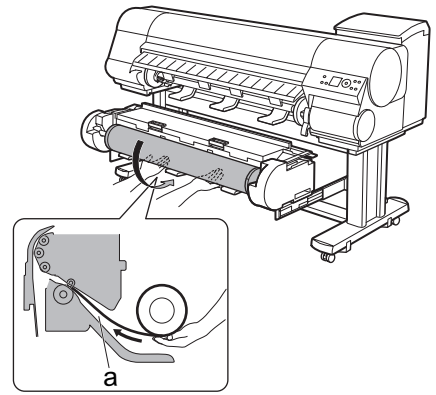
- セットするときに、[ロールホルダー]の軸 (a) とガイド溝 (b) の間に指が挟まれないように注意してください。



- ロール紙に[ロールホルダー]を取り付ける手順は、以下を参照してください。  
(→ 1 ロール紙にロールホルダーをセットする)

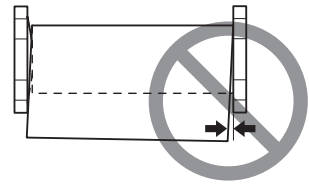


- 4** ロール紙を左右均等に引き出して [給紙口] (a) に差し込み、ブザー音が鳴るまで送り込みます。

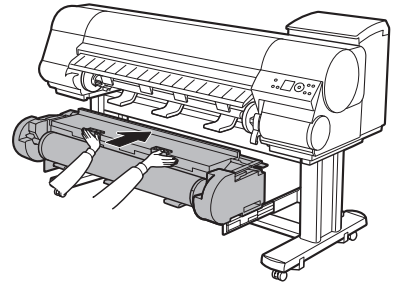


重要

- ロール紙は、印刷面を汚さないために、清潔な布手袋を着用して取り扱うことをお勧めします。
- 用紙にしわやカールがある場合は、しわやカールを取ってからセットしてください。
- 用紙の右端と [ロールホルダー] の間に、すきまが開かないようにセットしてください。



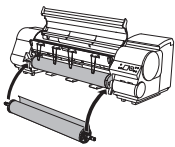
- 5** しゃがんだ状態で両手で [ロールユニット] をプリンタへ押し込みます。



- 6** [キャスター付バスケット] をプリンタに取り付けます。  
(→電子マニュアル「キャスター付バスケットを使用する」)

- 7** [OK] キーを押します。  
用紙が給紙されます。

ロール紙をセットすると、[ディスプレイ] に用紙の種類を選択するメニューが自動的に表示されます。引き続き、用紙の種類を選択してください。(→電子マニュアル「用紙の種類を選択する (ロール紙)」)

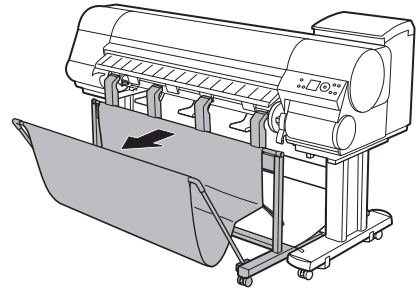


## ロール紙をプリンタから取り外す

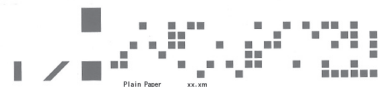
ここでは、ロール紙をプリンタから取り外す方法について説明します。



- [キャスター付バスケット]を、キャスターのロックを解除して、事前に取り外しておきます。



- 印刷済みのロール紙をカットする必要がある場合は、プリンタのメニューで[用紙カット]を選択し、任意の位置で用紙をカットします。(→電子マニュアル「ロール紙のカット方法を設定する」)
- プリンタのメニューで、[用紙メニュー]の[ロール紙残量管理]を[オン]に設定した場合は、ロール紙の先端に残量バーコードが印刷されます。ただし、用紙の種類によっては、バーコードが印刷されず、テキストによる用紙情報の印刷になる場合があります。



- ロール紙残量管理機能を有効にしているときは、バーコードが印刷される前にロール紙を取り出さないでください。ロール紙の残量を管理できなくなります。

## プリンタ (iPF820: ロール紙1(上段))からロール紙を取り外す

# 1

[用紙セット / 排紙] キーを押します。  
iPF810 の場合は手順 4 へ進みます。



# 2

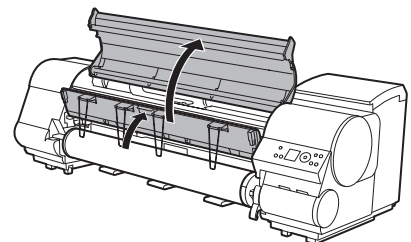
[▲] キー、[▼] キーで [用紙の取り外し] を選択し、[OK] キーを押します。

# 3

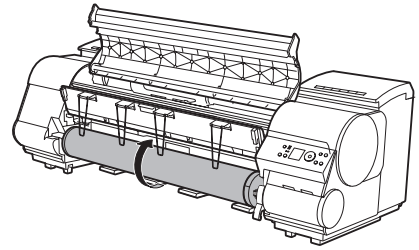
[▲] キー、[▼] キーで [ロール紙 1(上段)] を選択し、[OK] キーを押します。  
ロール紙が排紙されます。

# 4

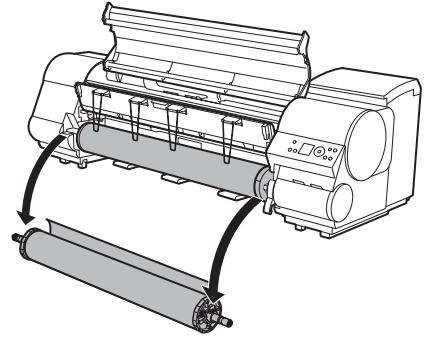
[上カバー] を開き、[排紙ガイド] を上げます。



- 5** 両手で [ロールホルダー] を矢印方向に回してロール紙を巻き取ります。



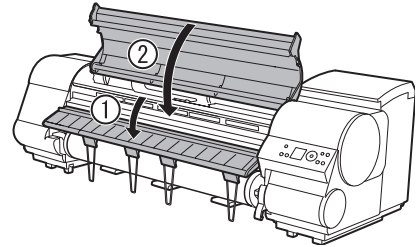
- 6** [ロールホルダー] を [ロールホルダースロット] から取り外します。



メモ

- ロール紙から [ロールホルダー] を取り外す手順は、以下を参照してください。  
(→電子マニュアル「ロール紙からロールホルダーを取り外す」)

- 7** [排紙ガイド] を下げて、[上カバー] を閉じます。

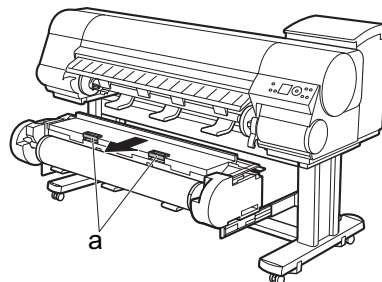


メモ

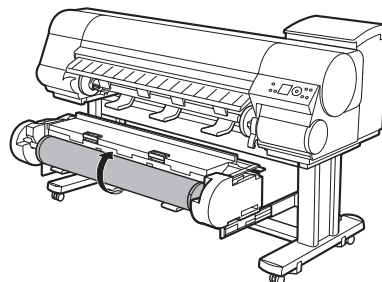
- 新しく用紙をプリンタに取り付ける場合は、引き続き以下を参照してください。  
(→**1** ロール紙をプリンタにセットする)

## ロール紙2(下段)のロール紙を取り外す(iPF820のみ)

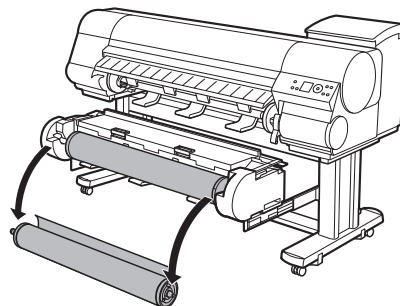
- 1 [用紙セット / 排紙] キーを押します。
- 2 [▲] キー、[▼] キーで [用紙の取り外し] を選択し、[OK] キーを押します。
- 3 [▲] キー、[▼] キーで [ロール紙2(下段)] を選択し、[OK] キーを押します。  
ロール紙が排紙されます。
- 4 [オンラインランプ] の消灯を確認してから、[ロールユニットレバー] (a) を持ち、[ロールユニット] を引き出します。



- 5 両手で [ロールホルダー] を矢印方向に回してロール紙を巻き取ります。

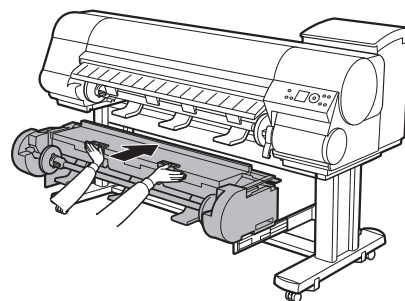


- 6 [ロールホルダー] を [ロールホルダースロット] から取り外します。



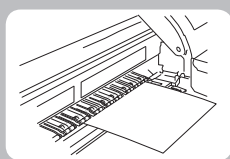
• ロール紙から [ロールホルダー] を取り外す手順は、以下を参照してください。  
(→電子マニュアル「ロール紙からロールホルダーを取り外す」)

**7** しゃがんだ状態で両手で [ ロールユニット ] を押し込みます。



メモ

- 新しく用紙をプリンタに取り付ける場合は、引き続き以下を参照してください。  
(→ **1** ロール紙をプリンタにセットする)

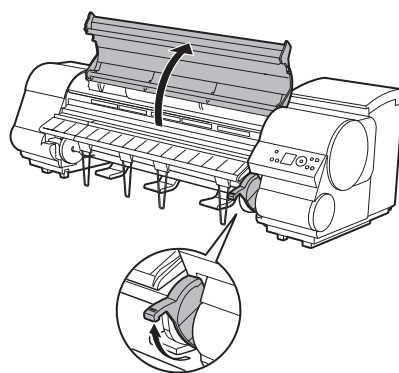


## カット紙をプリンタにセットする

ここでは、カット紙をプリンタにセットする方法について説明します。

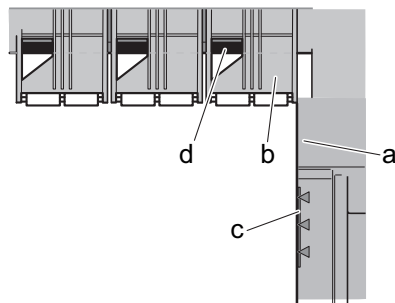
- メモ**
- セットできる用紙のサイズと種類については、「用紙のサイズ」、または用紙リファレンスガイドを参照してください。(→電子マニュアル「用紙のサイズ」)(→電子マニュアル「用紙の種類」)
  - [プラテン]が汚れている場合は、[上カバー]内部を清掃してから用紙をセットしてください。(→2用紙が汚れるときは)
  - [用紙セット/排紙]キーを押すと、[ディスプレイ]でガイダンスを確認しながら用紙をセットできます。(→電子マニュアル「ガイダンスを見ながら操作する」)

- 1** 事前にコンピュータから印刷ジョブを送信しておく、[ディスプレイ]に印刷する用紙の種類とサイズが表示されます。[リリースレバー]を上げ、[上カバー]を開きます。



- 2** 印刷面を上にして縦長になる向きで、カット紙を[プラテン](a)と[用紙押さえ](b)の間に差し込み、以下の手順で用紙の先端を合わせます。

1. 右側の[紙合わせライン](c)に合わせてセットします。
2. 図のように、[紙合わせライン](d)の手前側に、差し込んだ用紙の先端を合わせます。



カット紙を差し込むと、自動的にカット紙が吸引されて[プラテン]上に保持されます。



**重要**

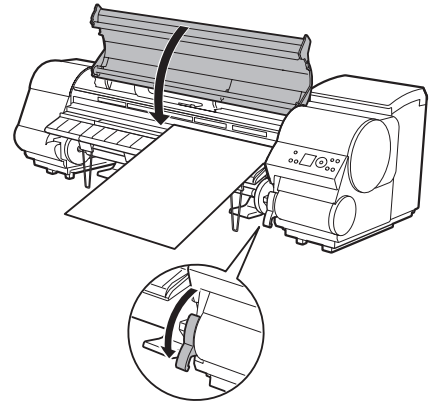
- カット紙は右側の[紙合わせライン](c)と平行になるようにセットしてください。斜めになっていると斜行エラーになります。
- 用紙に反りがある場合、用紙とプリントヘッドがこすれる可能性があります。反りを直してから用紙をセットしてください。



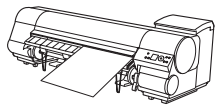
**メモ**

- [リリースレバー]を上げているときは、[プラテン]の用紙吸着力を調整することができます。用紙をセットしにくいときは、[操作パネル]の[▲]キー、[▼]キーを押して、吸着力を調整してください。吸着力の調整は3段階で、[▲]キーを押すと強く、[▼]キーを押すと弱くなります。ただし、用紙によっては、吸着力を強くしても[プラテン]上に保持されない場合があります。その場合は、手を添えて用紙をセットしてください。
- カット紙は、[プラテン]上の穴が吸引することによって保持されています。セット位置によって音が聞こえる場合がありますが、異常ではありません。音が気になる場合は、[紙合わせライン]と平行のままセット位置を少し(左右最大1mm以内)ずらしてみてください。
- セット時の吸引時間は約30秒です。吸引中にセットできなかった場合は、カット紙を引き抜いて差し込み直すと、再び吸引されます。

**3** [リリースレバー]を下げ、[上カバー]を閉じます。



給紙が開始されます。  
給紙が完了すると、自動的にオンラインモードになり、自動的に印刷を開始します。  
事前にコンピュータから印刷ジョブを受信していない場合は、[ディスプレイ]に用紙の種類を選択するメニューが表示されます。  
その場合は用紙の種類を選択してください。(→電子マニュアル「用紙の種類を選択する(カット紙)」)



## カット紙を取り外す

ここでは、カット紙をプリンタから取り外す方法について説明します。

以下の手順でカット紙をプリンタから取り外します。

1

[用紙セット / 排紙] キーを押します。



• 印刷ジョブまたはインク乾燥の実行中は、[用紙セット / 排紙] キーによる排紙は実行できません。[ストップ] キーを押して、印刷中や処理中のジョブ、インク乾燥を中止してから排紙してください。

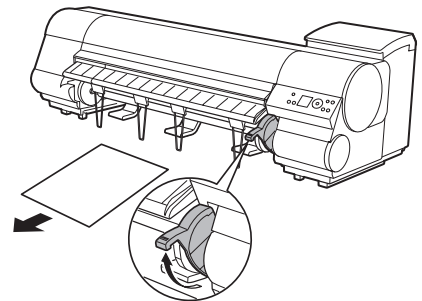
2

[OK] キーを押して、カット紙を排紙します。  
カット紙は前側に排紙されます。



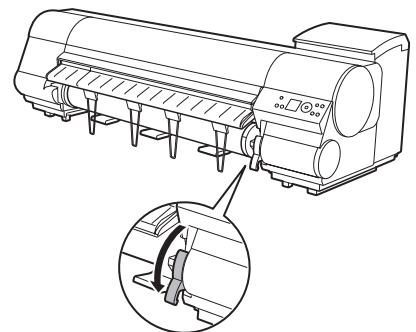
3

カット紙を持ちながら [リリースレバー] を上げ、カット紙を取り外します。



4

[リリースレバー] を下げます。





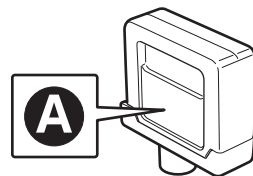
## 消耗品

### インクタンク

このプリンタで使用できるインクタンクの側面には、黒丸に白い文字で「A」と書かれたラベルが付いています。インクタンクをご購入の際は、以下のインクタンクの型番とラベルに「A」が記載されていることをご確認ください。

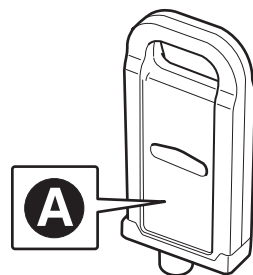
330ml

- MBK インクタンク PFI-303MBK
- BK インクタンク PFI-303BK
- C インクタンク PFI-303C
- M インクタンク PFI-303M
- Y インクタンク PFI-303Y



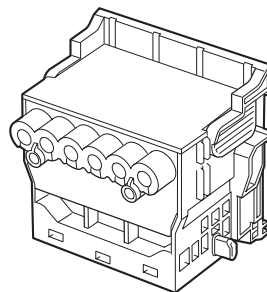
700ml

- MBK インクタンク PFI-703MBK
- BK インクタンク PFI-703BK
- C インクタンク PFI-703C
- M インクタンク PFI-703M
- Y インクタンク PFI-703Y



### プリントヘッド

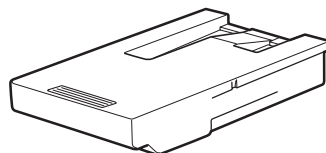
- プrintヘッド PF-03

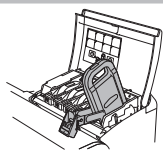


### メンテナンスカートリッジ

メンテナンスカートリッジには、シャフトクリーナーが付属しています。

- メンテナンスカートリッジ MC-09





## インクタンクを交換する

ここでは、インクタンクを交換する方法について説明します。

### 対応しているインクタンク

330ml または 700ml のインクタンクに交換することができます。(→**1** 消耗品)

### インクタンクの取り扱い上の注意



インクタンクを取り扱うときは、以下の点に注意してください。

- 重要**
- 取り外したインクタンクのインク供給部には、インクが付着している場合があります。インクタンクの手扱いは十分ご注意ください。インクが衣服などに付くと落ちない場合があります。
  - インクタンクは、開封後、半年以内に使い切ることをお勧めします。時間の経過したインクタンクを使用すると、印刷品質が低下する場合があります。
  - プリンタは、長期間（1か月以上）、インクタンクを取り外した状態にしないでください。プリンタに残ったインクがつまり、印刷不良の原因になります。

### インクタンクが交換可能であることを確認する

以下の場合に、インクタンクを交換できます。

電源をオンにした直後のプリンタの初期化中、ヘッドクリーニング中は、インクタンクを取り外さないでください。

<p>[ディスプレイ]に[オンライン]、[オフライン]、インクタンクの残量確認や交換を指示するメッセージが表示されているときに、インクタンクを交換できません。</p>	<p>オンライン</p> <p>◎ フォト沢紙 ISO A2 ロール</p> 
<p>インクタンクの交換を指示するメッセージが表示されている場合は、[OK]キーを押します。 この場合は、「インクタンク交換のメニューを選択する」の内容は実行せず、「インクタンクを取り外す」に進んでください。</p>	<p>■ インクがありません。 [OK]を押してインクタンクを交換してください。</p> 

- メモ**
- 印刷ジョブのキャンセル中、用紙の給紙中もインクタンクを交換できます。

## インクタンク交換のメニューを選択する



- ・インクタンクの交換を指示するメッセージが表示されている場合は、この手順は不要です。[ディスプレイ]のメッセージを確認し、[OK]キーを押します。引き続き、インクタンクを取り外します。

1

[メニュー]キーを押して、[メインメニュー]を表示します。



2

[▲]キー、[▼]キーを押して[インクタンク交換]を選択し、[▶]キーを押します。

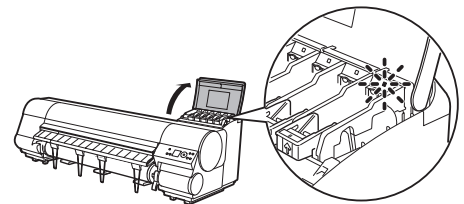
3

[▲]キー、[▼]キーを押して[する]を選択し、[OK]キーを押します。  
[ディスプレイ]に[インクタンクカバー]を開けるメッセージが表示されます。引き続き、インクタンクを取り外します。

## インクタンクを取り外す

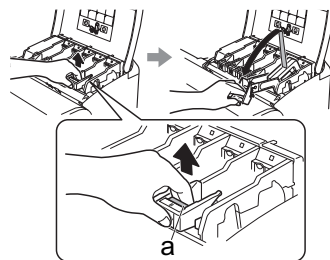
1

インクを交換する[インクタンクカバー]を開き、[インクランプ]を確認します。  
インクがなくなると、[インクランプ]は速く点滅します。

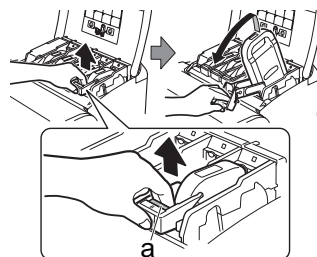


## インクタンクを交換する

- 2** 交換する色の[インクタンク固定レバー]のストッパー(a)を持ち上げて、[インクタンク固定レバー]を止まるところまで引き上げてから、手前に倒します。



330ml の場合

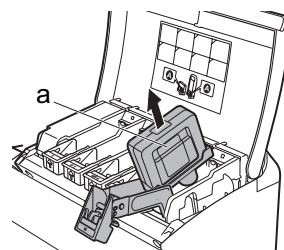


700ml の場合

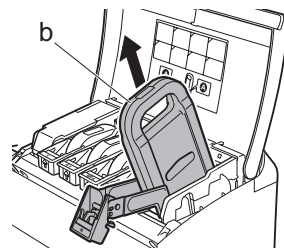


- [インクタンク固定レバー]がロックするところまで押し下げてください。
- メモ • [インクタンク固定レバー]が戻らないことを確認してください。

- 3** つまみ部 (a) または取っ手 (b) を持ってインクタンクを取り出し、[OK] キーを押します。



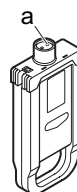
330ml の場合



700ml の場合

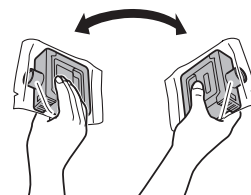


- 取り出したインクタンクは、インク供給部 (a) を上にして、梱包箱に入れて保管してください。インクが漏れて周辺が汚れる場合があります。

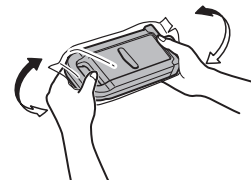


## インクタンクをセットする

- 1** 袋を開封する前に、新しいインクタンクをゆっくりと7～8回左右に傾けながら振ります。図のように、330mlのインクタンクは片手で、700mlのインクタンクは両手で持ってください。



330ml の場合



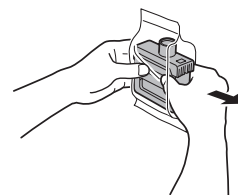
700ml の場合



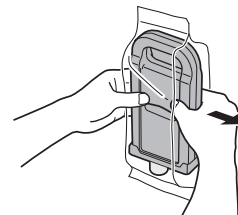
重要

- ・インクタンクを振らないと、インクの成分が沈殿し、印刷品質が低下する場合があります。

- 2** 袋を開封し、インクタンクを取り出します。



330ml の場合



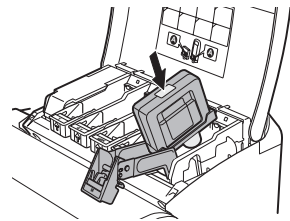
700ml の場合



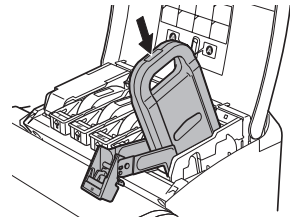
重要

- ・インク供給部や端子部には、絶対に触れないでください。周辺の汚損、インクタンクの破損、または印刷不良の原因になります。
- ・一度プリンタにセットしたインクタンクは、取り外して振らないでください。インクが飛び散る場合があります。

- 3** [OK] キーを押し、図のようにインク供給部を下側にしてインクタンクをホルダーにセットします。



330ml の場合



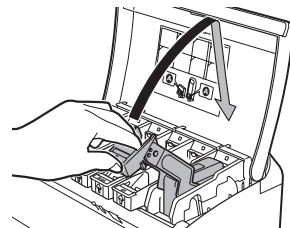
700ml の場合



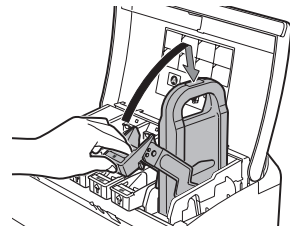
重要

- セットする色と向きが違くと、インクタンクはホルダーにセットできません。インクタンクをホルダーにセットできない場合は、無理に入れずに、[インクタンク固定レバー]に貼ってあるラベルの色表示とインクタンクの色、インクタンクの向きを確認してセットし直してください。

- 4** [インクタンク固定レバー] を止まるまで持ち上げてから、カチッと音がするまで押し下げます。

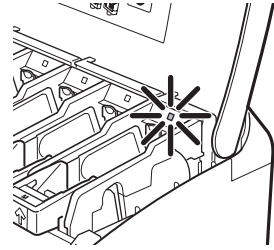


330ml の場合



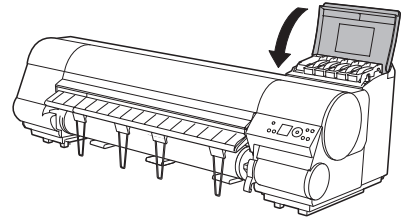
700ml の場合

**5** [インクランプ]が点灯していることを確認します。

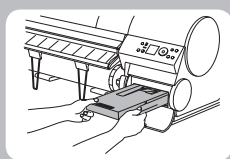


・ [インクランプ]が点灯しない場合は、セットし直してください。

**6** [インクタンクカバー]を閉じます。



オンラインモードまたはオフラインモードになります。



## メンテナンスカートリッジを交換する

ここでは、メンテナンスカートリッジとシャフトクリーナを交換する方法について説明します。

### 対応しているメンテナンスカートリッジ

メンテナンスカートリッジ MC-09 を使用してください。

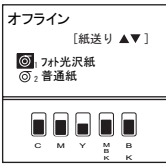
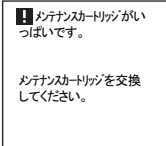
### メンテナンスカートリッジの取り扱い上の注意

メンテナンスカートリッジを取り扱うときは、以下の点に注意してください。

- 重要**
- メンテナンスカートリッジは、交換するとき以外は取り出さないでください。
  - インクを含んだメンテナンスカートリッジは、落としたり傾けたまま放置しないでください。インクが漏れて周辺が汚れる場合があります。
  - 一度使用したメンテナンスカートリッジの上面には、インクが付着しています。メンテナンスカートリッジの取り扱いには十分ご注意ください。インクが衣服などに付くと落ちない場合があります。

### メンテナンスカートリッジが交換可能であることを確認する

以下の場合に、メンテナンスカートリッジを交換できます。

<p>[ディスプレイ]に[オフライン]、メンテナンスカートリッジの残量確認や交換を指示するメッセージが表示されているときに、メンテナンスカートリッジを交換できます。</p>	
<p>メンテナンスカートリッジ交換のメッセージが表示されている場合は、[OK]キーを押します。</p> <p>この場合は、「メンテナンスカートリッジ交換のメニューを選択する」の内容は実行せず、「メンテナンスカートリッジを交換する」に進んでください。</p>	

- 注意**
- 電源をオンにした直後のプリンタの初期化中、プリントヘッドのクリーニング中、インク吸引中は、メンテナンスカートリッジを抜かないでください。インクが漏れる可能性があります。
  - 印刷を一時停止してメンテナンスカートリッジを交換した場合、画像ムラが発生することがあります。



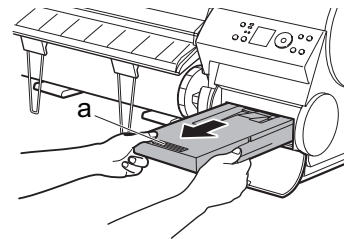
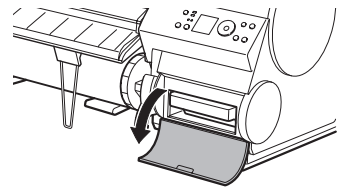
## メンテナンスカートリッジ交換のメニューを選択する

- 1 [メニュー]キーを押して、[メインメニュー]を表示します。
- 2 [▲]キー、[▼]キーを押して[メンテナンス]を選択し、[▶]キーを押します。
- 3 [▲]キー、[▼]キーを押して[メンテナンスC交換]を選択し、[▶]キーを押します。
- 4 [▲]キー、[▼]キーを押して[する]を選択し、[OK]キーを押します。  
[ディスプレイ]に[メンテナンスカートリッジカバー]を開けるメッセージが表示されます。



## メンテナンスカートリッジを交換する

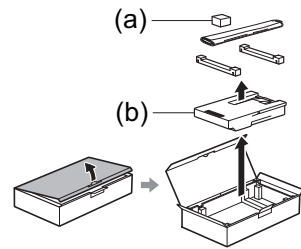
- 1 [メンテナンスカートリッジカバー]を開きます。
- 2 使用済みのメンテナンスカートリッジのつまみ (a) を片手で持って引き出し、もう一方の手でメンテナンスカートリッジの底面をしっかりとって水平に取り出します。



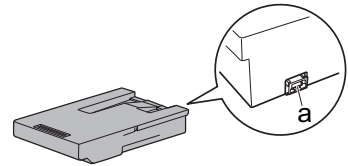
重要

- 使用済みのメンテナンスカートリッジは重くなっています。必ず、しっかりとって水平に保ちながら取り出し、保管してください。インクを含んだメンテナンスカートリッジを落としたり傾けたまま放置すると、インクが漏れて周辺が汚れる場合があります。
- メンテナンスカートリッジの残り容量はプリンタごとに記録されます。一度使用したメンテナンスカートリッジを他のプリンタに取り付けることはできません。

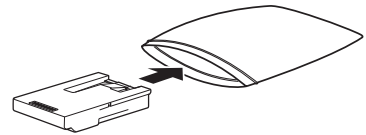
- 3** 梱包箱を開いてビニール袋と緩衝材とシャフトクリーナ (a) を取り外し、メンテナンスカートリッジ (b) を取り出します。



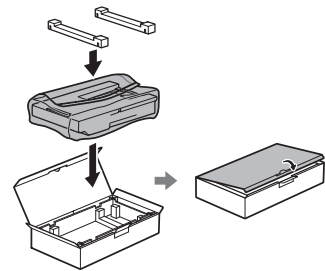
- 端子部 (a) には、絶対に触れないでください。メンテナンスカートリッジの故障の原因になります。



- 4** 使用済みのメンテナンスカートリッジを水平に保ったままビニール袋に入れます。ビニール袋の中の空気を抜きながらジッパーをしっかりと閉じます。

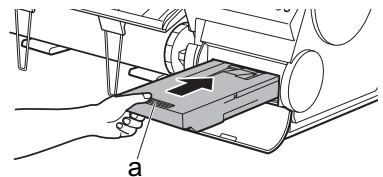


- 5** メンテナンスカートリッジの上下を確認して、梱包箱に入れて緩衝材を取り付けて、水平に保ったまま保管します。

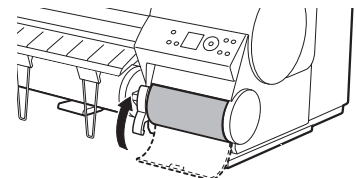


- メンテナンスカートリッジは、必ず梱包箱に入れて、水平に保ったまま保管してください。インクが漏れて周辺が汚れる場合があります。

- 6** 新しいメンテナンスカートリッジを水平に持ち、奥まで押し込みます。

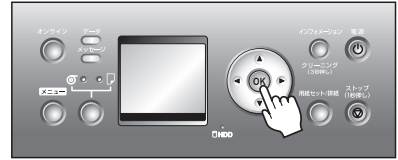


- 7** [メンテナンスカートリッジカバー] を閉じます。



**8** [OK] キーを押します。

メンテナンスカートリッジが初期化されます。  
引き続き、シャフトクリーナの交換を行ってください。



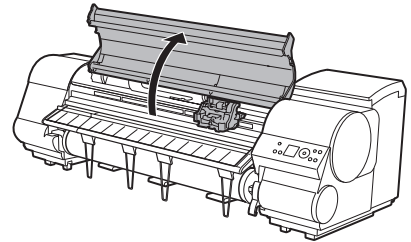
## シャフトクリーナを交換する

**1** シャフトクリーナ交換のメッセージが表示されますので、[▲]キー、[▼]キーを押して[する]を選択し、[OK]キーを押します。  
[キャリッジ]が移動し、[ディスプレイ]に[上カバーを開けてください。]と表示されます。

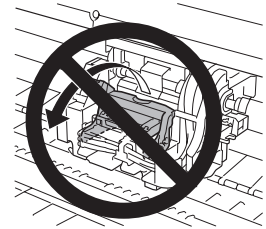


メモ • 2分以上何もしないと、シャフトクリーナ交換の処理がキャンセルされ、自動的にオンラインモードになります。オンラインモードになった場合は、[メインメニュー]で[シャフトクリ+交換]を実行してください。

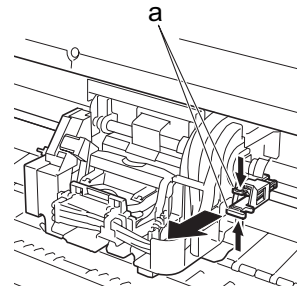
**2** [上カバー]を開きます。



メモ • [プリントヘッド固定レバー]を前側に開かないでください。  
[プリントヘッド固定レバー]を前側に開くと、インクの吸引が実行され、インクを消費してしまいます。

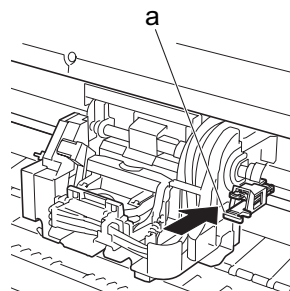


**3** [キャリッジ]の右側にあるシャフトクリーナを、つまみ(a)を持って手前に引き抜きます。



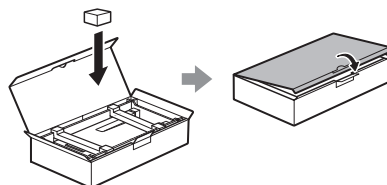
4

新しいシャフトクリーナのキャップを取り外し、つまみ(a)の下側を持って[キャリッジ]に取り付けます。シャフトクリーナは、カチッと音がするまで押し込んでください。



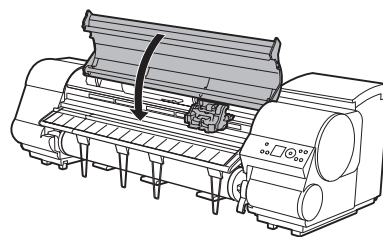
メモ

・使用済みのシャフトクリーナは、新しいシャフトクリーナのキャップを取り付けて、必ず小箱に入れ、使用済みのメンテナンスカートリッジと一緒に梱包箱に入れて処理してください。

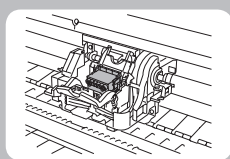


5

[上カバー]を閉じます。



[キャリッジ]が移動し、オンラインモードになります。



## プリントヘッドを交換する

ここでは、プリントヘッドを交換する方法について説明します。

### プリントヘッドの交換時期について

以下の場合に、プリントヘッドを交換してください。

- プリンタのメニューで [ヘッドクリーニング B] を 1～2 回実行しても印刷品質が改善されない場合
- [ディスプレイ] に [上カバーを開けて、プリントヘッドを交換してください。] と表示された場合
- キヤノンお客様相談センターでプリントヘッドの交換を指示された場合

### 対応しているプリントヘッド

プリントヘッド PF-03 を使用してください。

### プリントヘッドの取り扱いの注意

プリントヘッドを取り扱うときは、以下の点に注意してください。

- 重要**
- 取り外したプリントヘッドのノズルには、インクが付着している場合があります。プリントヘッドの取り扱いには十分ご注意ください。インクが衣服などに付くと落ちない場合があります。
  - プリントヘッドの袋は、プリンタに取り付ける直前まで開封しないでください。また、袋から取り出したプリントヘッドは、すぐにプリンタに取り付けてください。開封したまま放置すると、プリントヘッドのノズルが乾いて、印刷品質が低下する場合があります。

### プリントヘッド交換のメニューを選択する

- 注意**
- 印刷直後にプリントヘッドを交換する場合は、数分間待ってから作業してください。印刷直後は、プリントヘッドの金属部分が熱くなっているので、触れるとやけどする場合があります。

- メモ**
- インクの残量が少ない場合は、新しいインクタンクを準備してください。
  - プリントヘッドの交換では、手が汚れる場合があります。交換時は、プリントヘッドの箱に同梱されている手袋を装着してください。

**1** ロール紙のカット方法の設定により、印刷物が排紙されていない場合は、カットして取り除きます。(→電子マニュアル「印刷後にロール紙をカットする」)

**2** [上カバー]内部を清掃します。(→**2**用紙が汚れるときは)

## プリントヘッドを交換する

- 3** [メニュー]キーを押して、[メインメニュー]を表示します。



- 4** [▲]キー、[▼]キーを押して[メンテナンス]を選択し、[▶]キーを押します。

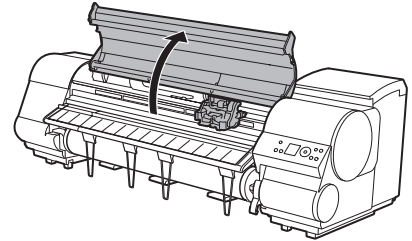
- 5** [▲]キー、[▼]キーを押して[ヘッド交換]を選択し、[▶]キーを押します。

- 6** [▲]キー、[▼]キーを押して[する]を選択し、[OK]キーを押します。  
インクが吸引されます。  
約2分後、[ディスプレイ]に[上カバー]を開けるメッセージが表示されます。

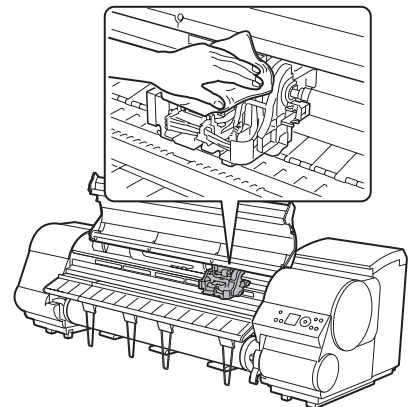
## プリントヘッドを交換する

- 1** [上カバー]を開きます。

[ディスプレイ]にプリントヘッド交換の手順が表示されます。



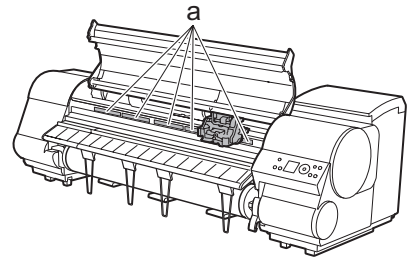
- 2** [プリントヘッド固定カバー]や[プリントヘッド固定レバー]が汚れている場合は、水を含ませて固く絞った布で汚れをふき取ります。



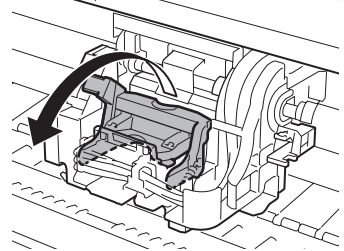
重要

・ [キャリッジ]の電極部には、絶対に触れないでください。プリンタの故障の原因になります。

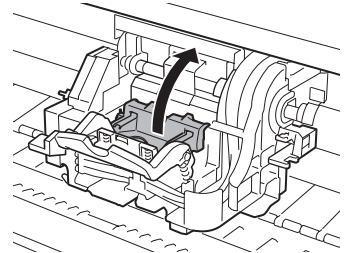
- 3** 吸気ダクト (a) が汚れている場合は、水を含ませて固く絞った布で汚れをふき取ります。吸気ダクトが [ キャリッジ ] に隠れている場合は、[ キャリッジ ] を手で移動して清掃してください。



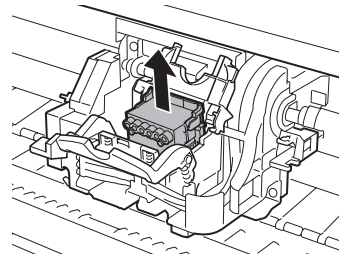
- 4** [ プリントヘッド固定レバー ] を前側に引いて、最後まで完全に開きます。



- 5** [ プリントヘッド固定カバー ] を引き上げて、いっばいに開きます。



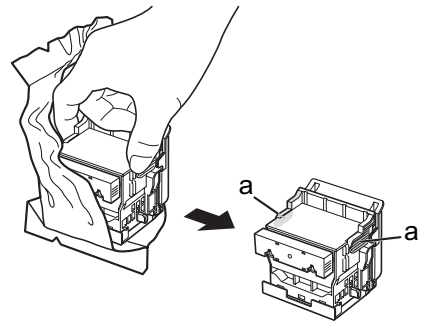
- 6** プリントヘッドを取り外します。



・ 取り出したプリントヘッドは、地域の条例に従って廃棄してください。

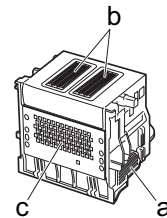
メモ

- 7** 新しいプリントヘッドを、つまみ部 (a) を持ってケースから取り出します。



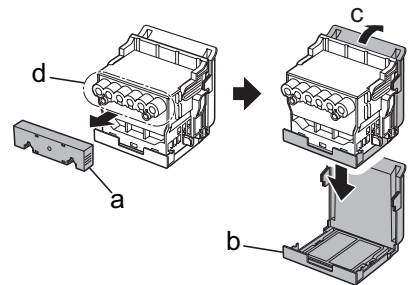
重要

- プリントヘッドは、必ずつまみ部 (a) を持って取り扱ってください。ノズル (b) や電極部 (c) には、絶対に触れないでください。プリントヘッドの破損や印刷不良の原因になります。



- プリントヘッドを一時的に置く場合は、ノズルや電極部を下向きに置かないでください。ノズルや電極部が損傷し、印刷品質が低下する場合があります。

- 8** プリントヘッドを取り出したまましっかりと持ち、もう一方の手でオレンジ色の保護キャップ 1 (a) を取り外し、保護キャップ 2 (b) をつまみ (c) を押しながら下に引いて取り外します。

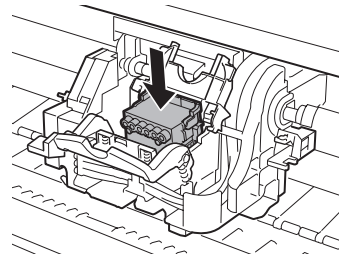


重要

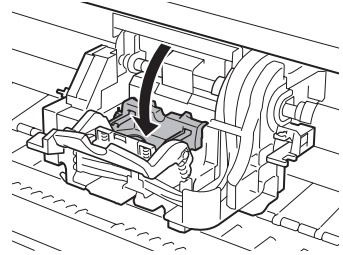
- 保護キャップ 1 (a) や保護キャップ 2 (b) の内側には、ノズルを保護するためのインクが塗られています。取り外す際は触れないように注意してください。
- プリントヘッドには、ノズルを保護するためのインクが入っています。保護キャップ 2 (b) を取り外す際は、こぼして衣服や周辺を汚さないようにプリントヘッドが入っていた箱の上などで行なうことをお勧めします。こぼれてしまった場合は、乾いた布などでインクをふき取ってください。
- インク供給部 (d) には、絶対に触れないでください。印刷不良の原因になります。
- 取り外した保護キャップや保護材は、再装着しないでください。これらのものは、地域の条例に従って処理してください。



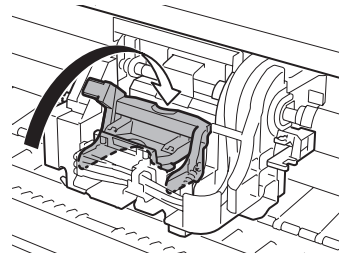
- 9** ノズルを下側、電極部を奥側にして、プリントヘッドを [キャリッジ] に差し込みます。ノズルや電極部が [キャリッジ] に当たらないように注意しながら、奥までしっかりと押し込みます。



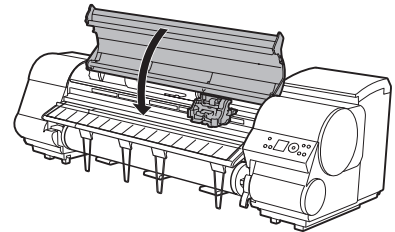
- 10** [プリントヘッド固定カバー] を前側に倒して、プリントヘッドをロックします。



- 11** [プリントヘッド固定レバー] を、カチッと音がするまで奥側に倒します。



- 12** [上カバー] を閉じます。



インクが充填されます。インク充填には約6分間かかります。



重要

- ・インクの充填中は、絶対にインクタンクを取り出さないでください。

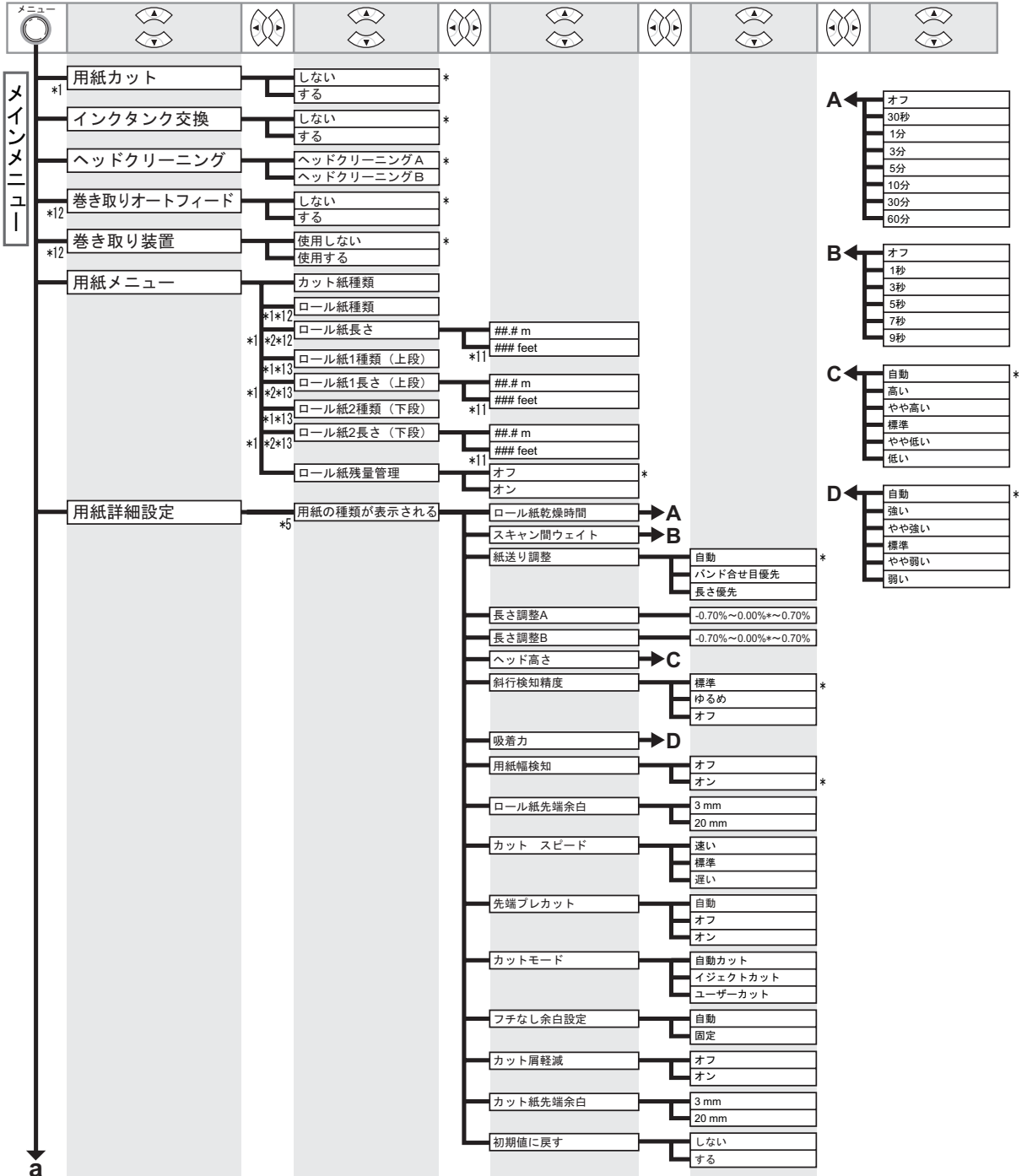


重要

- ・プリンタのメニューで [自動プリント] で [w] が選択されていると、プリントヘッドの交換後、インク充填の終了後、自動ヘッド調整が実行されます。この場合、ディスプレイの指示に従って、プリントヘッドを調整します。[自動プリント] が [w] に設定されている場合は、プリンタのメニューの [自動ヘッド調整] で [詳細調整] を実行してください。(→ 2 縦線がゆがんだり色ずれがおきるときは)

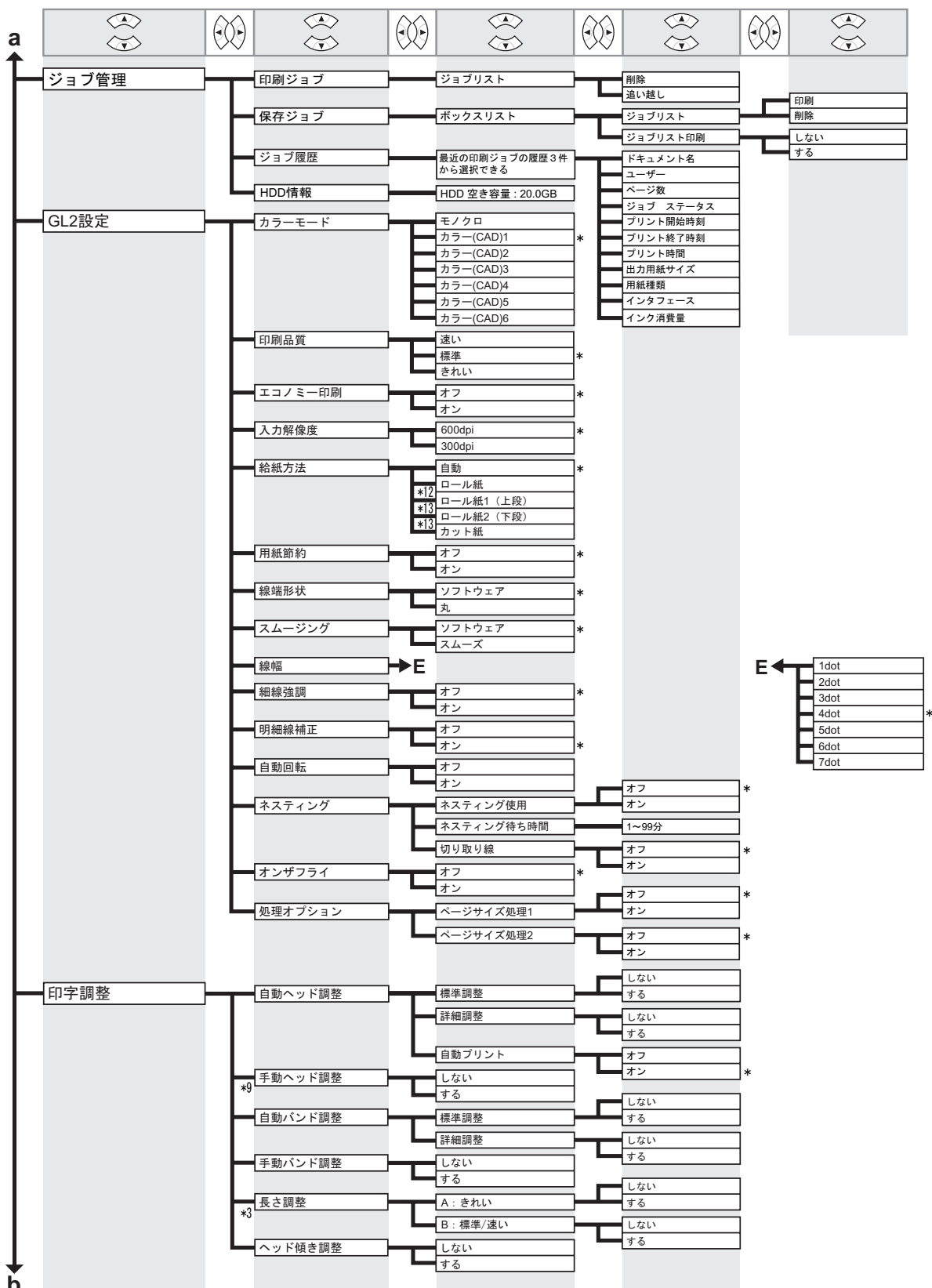
# メニューマップ

メインメニューの階層を、以下に示します。設定値の詳細については製品マニュアルを参照してください。



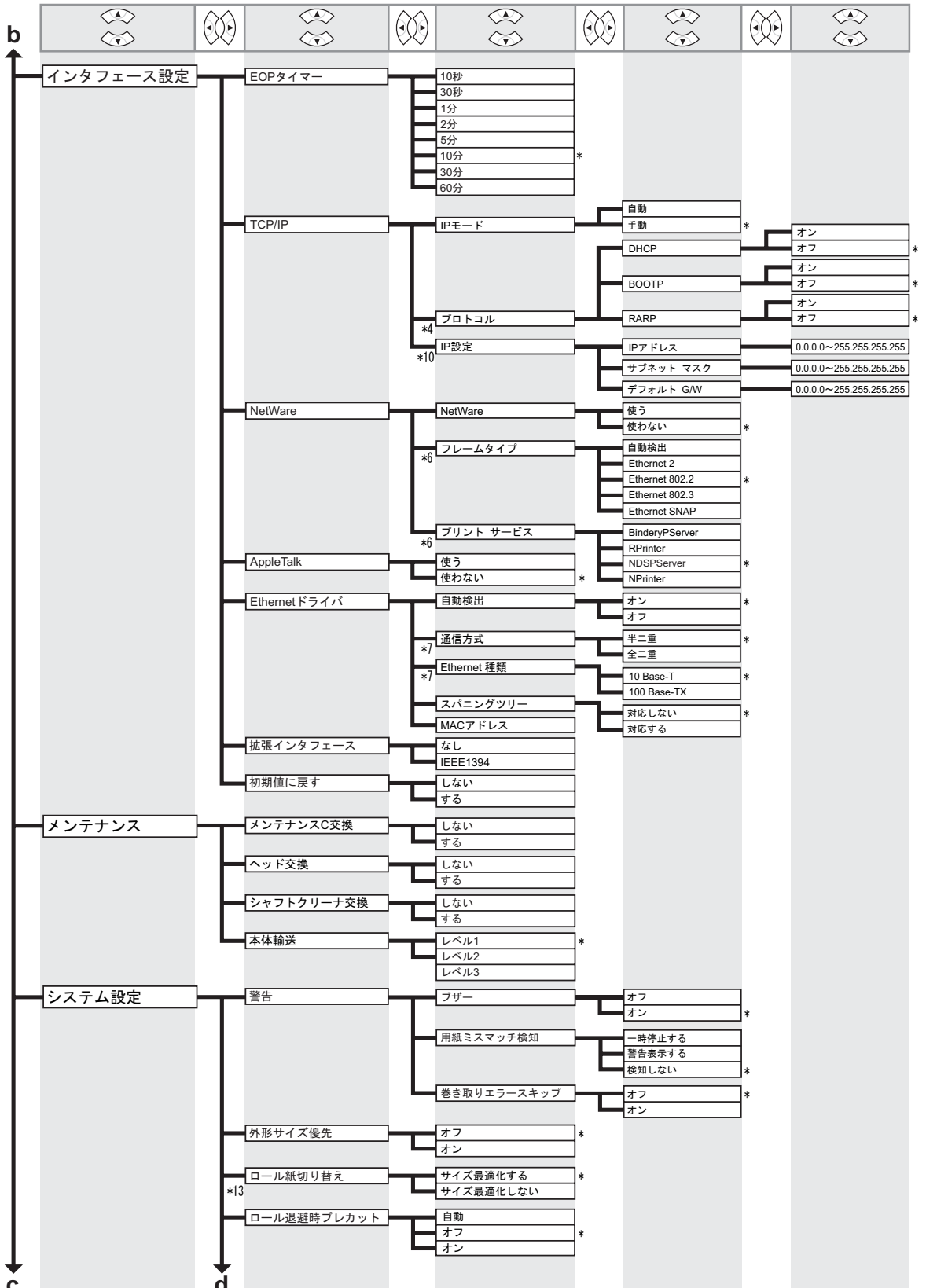
\*1: ロール紙がセット済みの場合のみ設定可能です。  
 \*2: [ロール紙残量管理]で[オン]が設定されている場合のみ設定可能です。  
 \*11: [長さの単位]の設定に従います。  
 \*12: iPF810のみ対応しています。  
 \*13: iPF820のみ対応しています。

\*5: プリンタに対応する用紙の種類については、用紙リファレンスガイドを参照してください。  
 User Software CD-ROMでプリンタドライバをインストールしたとき、またはMedia Configuration Toolで用紙の情報を更新したときに、プリンタドライバ、関連ソフトウェア、およびプリンタの[操作パネル]の用紙の種類が変更されます。

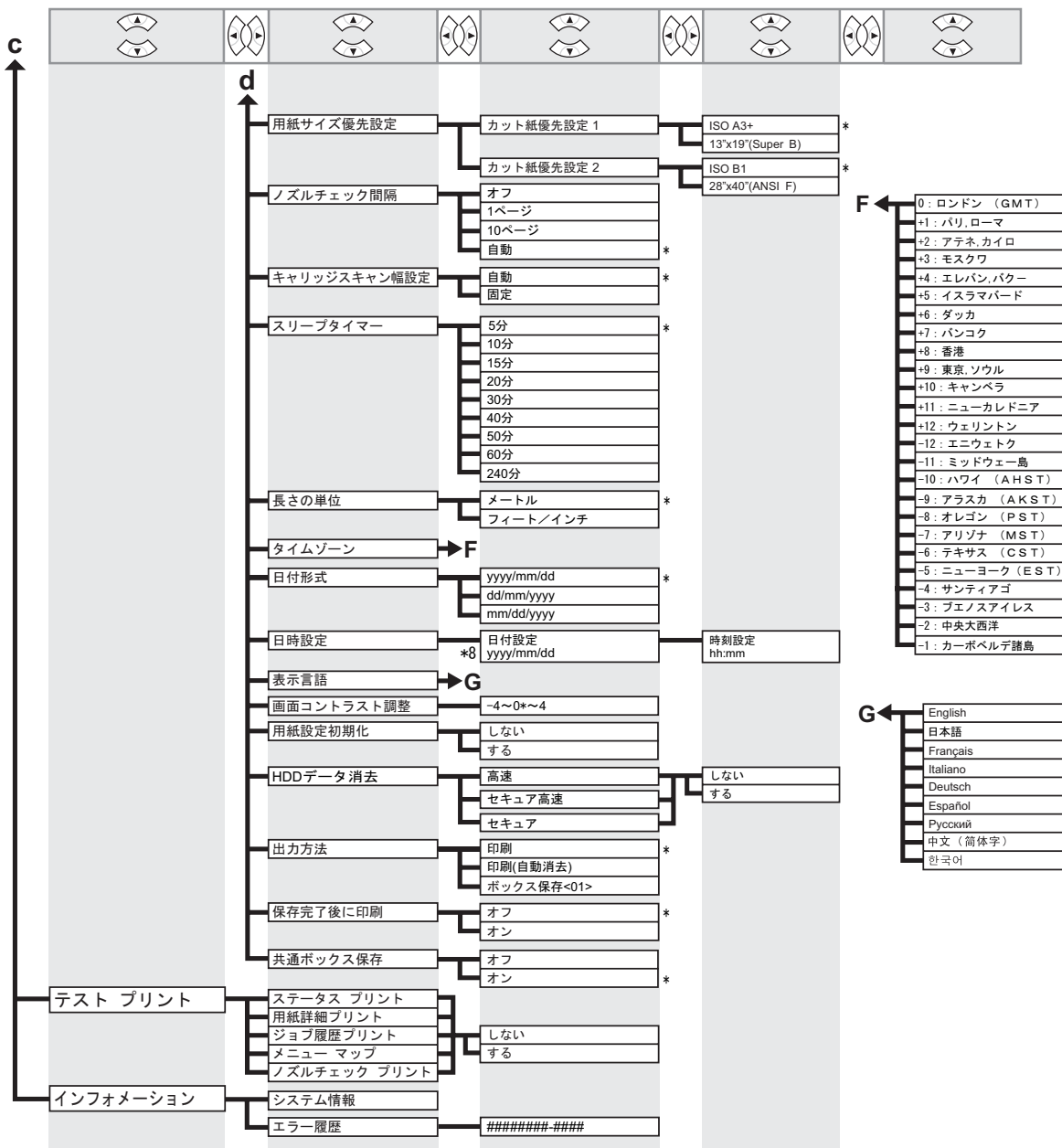


\*3: [紙送り調整]で[長さ優先]が設定されている場合のみ設定可能です。  
 \*9: 一度[自動ヘッド調整]の[詳細調整]を行った後に実行可能です。

\*12: iPF810のみ対応しています。  
 \*13: iPF820のみ対応しています。



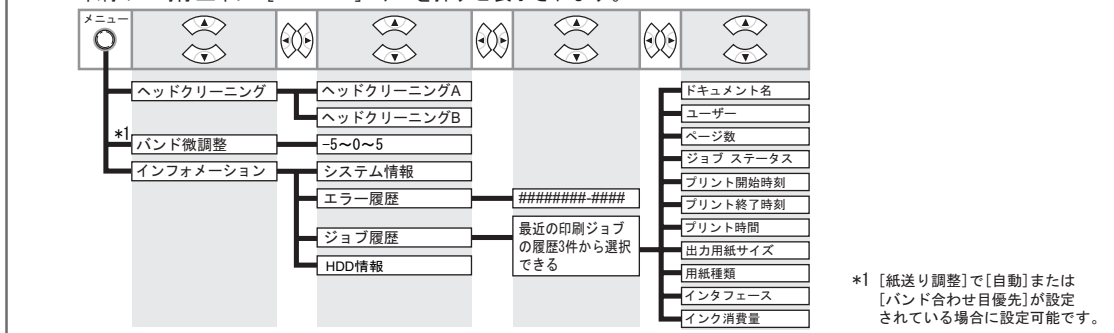
\*4: [IPモード]で[自動]が設定されている場合のみ設定可能です。 \*10: [IPモード]で[自動]が設定されている場合は表示しません。  
 \*6: [NetWare]で[使う]が設定されている場合のみ設定可能です。 \*13: iPF820のみ対応しています。  
 \*7: [自動検出]で[オフ]が設定されている場合のみ設定可能です。



\*8: [日付形式]の設定に従います。

印刷中のメニュー

印刷の一時停止中に [メニュー] キーを押すと表示されます。



\*1 [紙送り調整]で[自動]または [バンド合わせ目優先]が設定されている場合に設定可能です。

# 索引

## 英数字

2 インチ紙管アタッチメント .....	12
3 インチ紙管アタッチメント .....	12
imagePROGRAF サポート情報 .....	5

## い

インクタンク .....	25, 26
インクタンクカバー .....	8, 9, 27, 31
インクタンク交換 .....	26
インクタンク固定レバー .....	28, 30
インクランプ .....	27, 31

## う

上カバー .....	8, 9, 10
------------	----------

## か

カット紙のセット .....	22
カット紙の取り外し .....	24
紙合わせライン .....	10, 22

## き

キャリッジ .....	10, 35, 38
給紙口 .....	8, 9, 15, 17

## し

シャフトクリーナの交換 .....	35
-------------------	----

## て

ディスプレイ .....	11
電子マニュアル .....	5, 6

## は

排紙ガイド .....	8, 9
-------------	------

## ふ

プラテン .....	10
フランジ .....	13
プリントヘッド .....	25, 37
プリントヘッドの交換 .....	37

## ほ

ホルダーストッパ .....	8, 9, 12
----------------	----------

## め

メニューマップ .....	42
メンテナンスカートリッジ .....	8, 9, 25, 32
メンテナンスカートリッジカバー .....	8, 9
メンテナンスカートリッジの交換 .....	32

## よ

用紙押さえ .....	10, 22
用紙リファレンスガイド .....	5

## り

リリースレバー .....	8, 9
---------------	------

## ろ

ロール紙のセット .....	14
ロール紙の取り外し .....	18
ロールホルダー .....	8, 9, 12
ロールホルダースロット .....	8, 9
ロールユニット .....	8, 9
ロールユニットレバー .....	8, 9



