

セットアップガイド

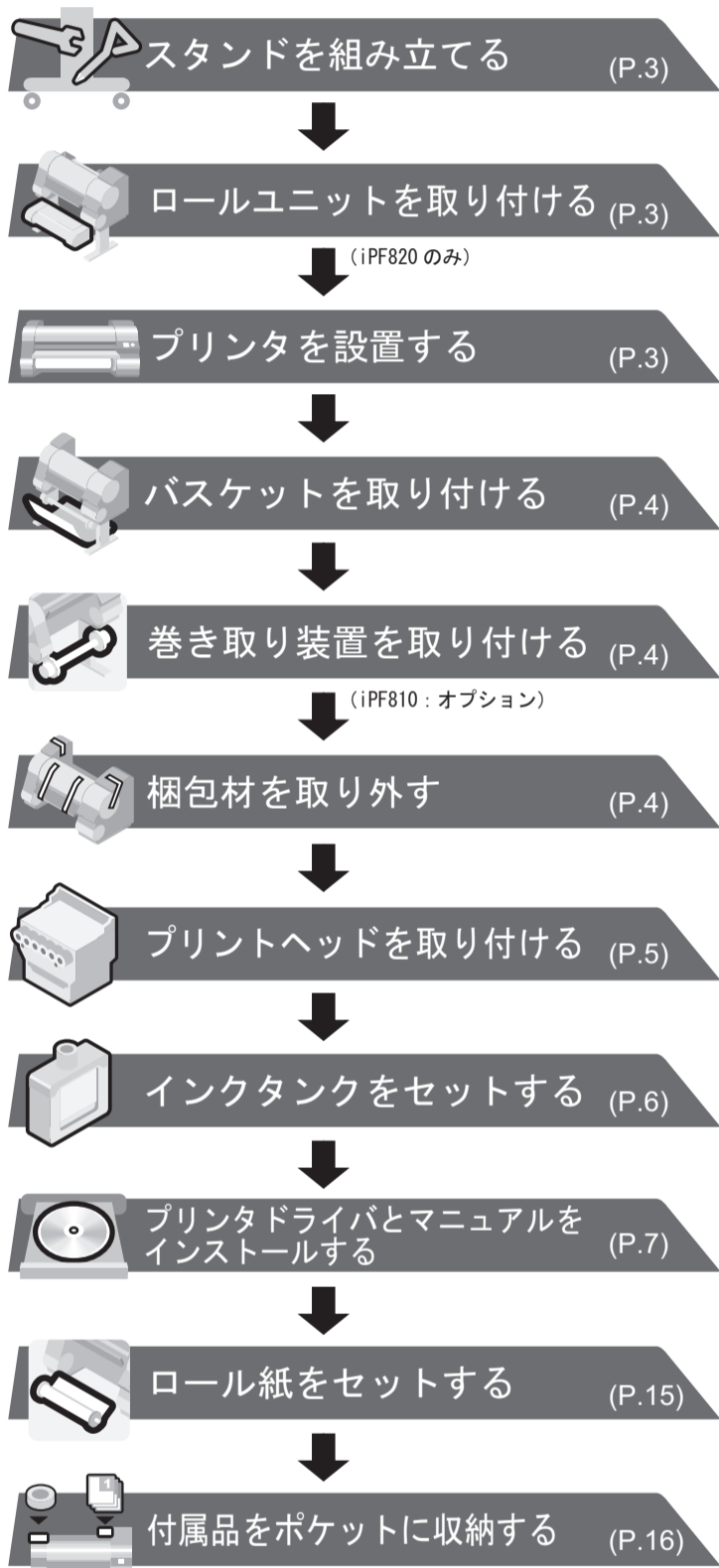
ご使用前に必ず本書をお読みください  
将来いつでも使用できるように大切に保管してください

**注意** ・このセットアップガイドはiPF820のイラストで説明しています。基本的な操作は同じですが、ご使用の機種とイラストが異なる場合がありますので、あらかじめご了承ください。

はじめに

セットアップの流れ

以下の手順でプリンタをセットアップします。



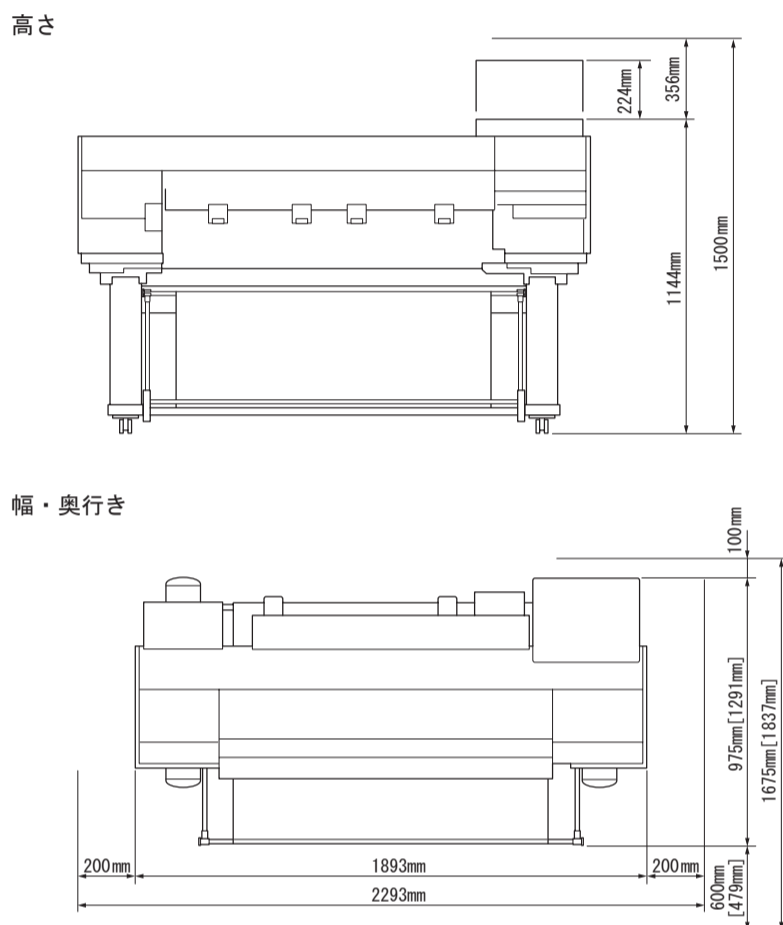
各手順の詳細については、この[セットアップガイド]で後述しています。説明に従ってプリンタをセットアップしてください。セットアップ中にエラーメッセージが表示されたり、トラブルが起きたときは「メッセージが表示されたときには」(P.16)を参照してください。

**重要** ・プリンタ設置後に再び本体を輸送する場合は、[基本操作ガイド]-3の「プリンタを運ぶときには」を参照してください。

**メモ** ・同梱品には、このガイドの説明では出てこない付属品があります。これらは、セットアップ終了後、さまざまな印刷をする場合に必要になりますので、なくさないように保管しておいてください。  
・このガイドで説明のない同梱品の使い方については、製品マニュアルを参照してください。  
・プリンタとコンピュータを接続するケーブルは、同梱されていません。

設置スペースについて

このプリンタを設置するときは、以下の寸法より広いスペースを確保してください。[ ]内はキャスター付バスケットを取り付ける場合の数値です。その他は各モデル共通です。



プリンタの手順書について

この[セットアップガイド]に従ってプリンタをセットアップした後は、各手順書を参照し、プリンタをご活用ください。

日常の操作では

[基本操作ガイド]は3分冊で、以下の情報を記載しています。

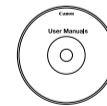
- 1 基本的な操作方法
- 2 困ったときの対処方法 / メンテナンス方法
- 3 プリンタの移動方法 / プリンタドライバの再インストール方法



詳しい操作を知るには

[製品マニュアル] (電子マニュアル) には、以下の情報を記載しています。

- ・プリンタの操作方法
- ・プリンタドライバの操作方法
- ・印刷方法
- ・メンテナンス方法
- ・ネットワーク環境での使用方法
- ・困ったときの対処方法
- ・プリンタのメニュー
- ・プリンタドライバの機能
- ・各種情報 (仕様、オプション、消耗品など)



印刷できる用紙を知るには

[用紙リファレンスガイド] に用紙に関する情報を記載しています。



[製品マニュアル] と [用紙リファレンスガイド] は、以下から参照できます。

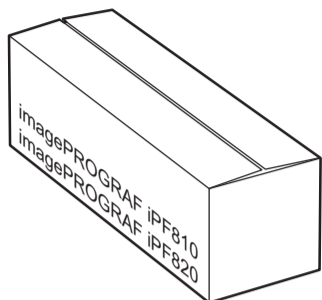
- ・Windows の場合は、デスクトップの [iPFxxxx サポート] アイコンをダブルクリックします。(iPFxxxx はプリンタ名)
- ・Mac OS X の場合は [Dock] 内に追加された [iPF サポート] をクリックします。

・Canon、Canon ロゴ、imagePROGRAF は、キヤノン株式会社の商標または登録商標です。  
・Microsoft、Windows は、アメリカ合衆国およびその他の国で登録されている Microsoft Corporation の商標です。  
・Macintosh は、アメリカ合衆国およびその他の国で登録されている Apple Inc. の商標です。  
・その他、この [クイックスタートガイド] に記載されている会社名、製品名は、それぞれ各社の商標または登録商標です。



製品はいくつかの箱に分けて梱包されています。

●プリンタ本体

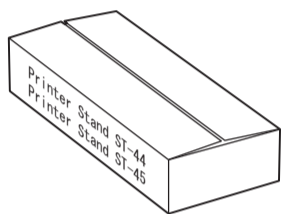


**iPF810**  
imagePROGRAF iPF810

**iPF820**  
imagePROGRAF iPF820  
プリンタ本体が入っています。

●スタンド・スタンド固定型バスケット \*1

**重要** ・スタンド、スタンド固定型バスケットについては、スタンドに同梱の「プリンタスタンドセットアップガイド」を参照してください。

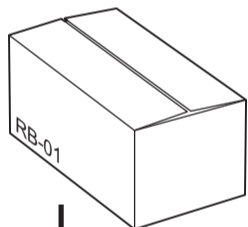


**スタンド固定型バスケット標準付属モデル**  
Printer Stand ST-44  
スタンドとスタンド固定型バスケットが入っています。

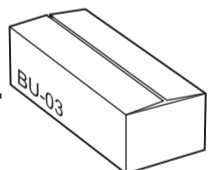
**キャスター付バスケット標準付属モデル**  
Printer Stand ST-45  
スタンドが入っています。

●キャスター付バスケット \*1・ロールユニット

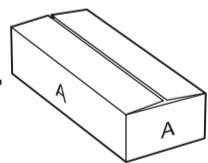
**重要** ・キャスター付バスケットについては、キャスター付バスケットに同梱の「キャスター付バスケット セットアップガイド」を参照してください。ロールユニットについては、スタンドに同梱の「プリンタスタンドセットアップガイド」を参照してください。



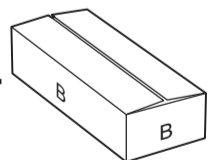
**iPF820**  
RB-01  
キャスター付バスケットとロールユニットが入っています。



BU-03  
キャスター付バスケットが入っています。\*1



A  
ロールユニットの組み立てに使う付属品が入っています。

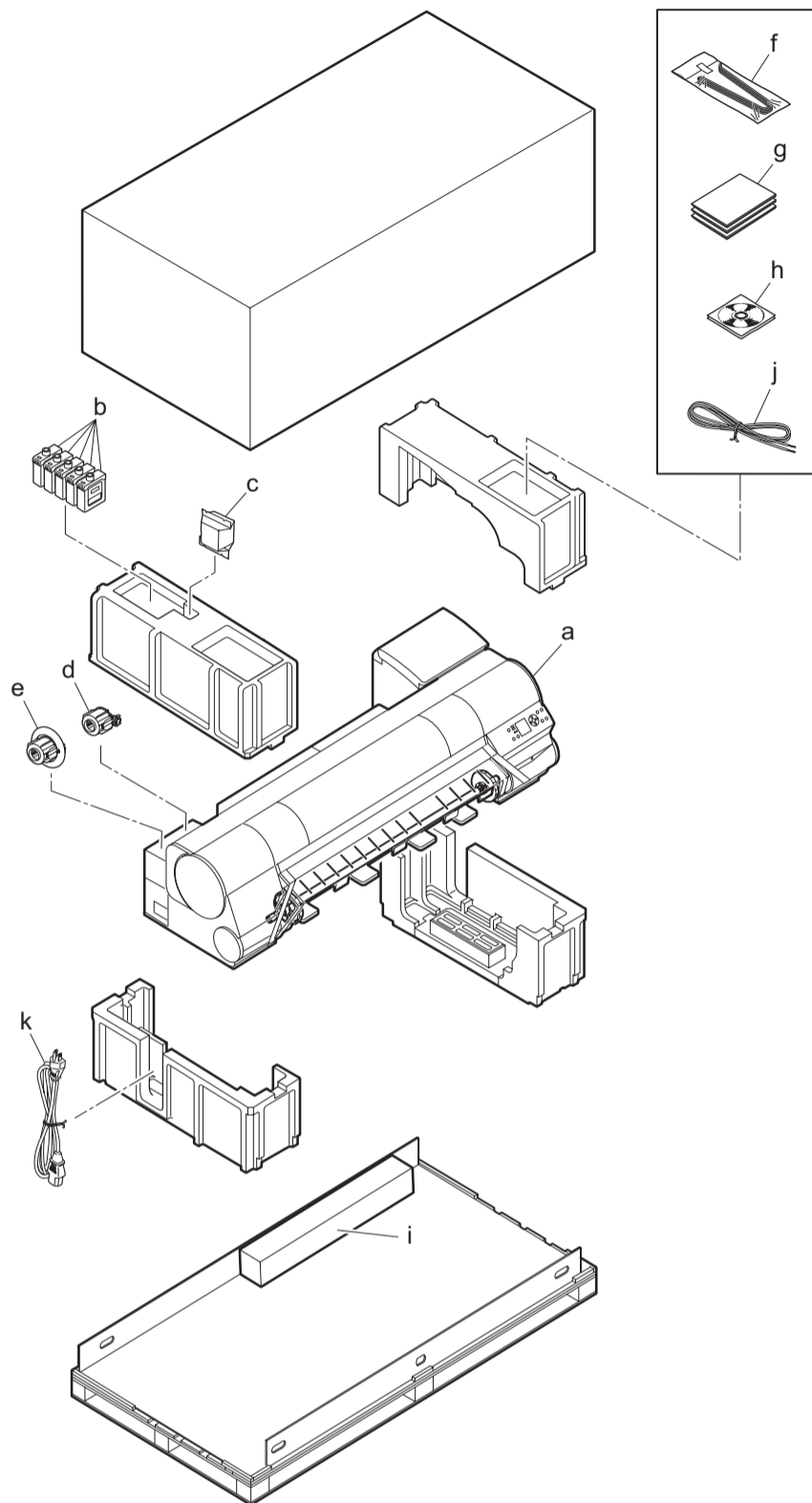


B  
ロールユニットが入っています。

お買い上げの地域によっては、「BU-03」、「A」、「B」と書かれた箱は、「imagePROGRAF iPF810」または「imagePROGRAF iPF820」と書かれた箱に同梱されている場合があります。

\*1: 本プリンタには、スタンド固定型バスケットか単体で移動可能なキャスター付バスケットのどちらかが付属します。

- ・iPF810にはスタンド固定型バスケットが標準で付属し、オプション品としてキャスター付バスケットを購入できます。お買い上げの地域によってはキャスター付バスケットが標準で付属する場合があります。
- ・iPF820には、キャスター付バスケットが標準で付属します。



- a. プリンタ
- b. インクタンク
- c. プリントヘッド
- d. 3インチ紙管アタッチメント1
- e. 3インチ紙管アタッチメント2
- f. 排紙サポート (×4) \*2
- g. 手順書一式
- h. CD-ROM一式
- i. サンプル用紙 (ロール紙)
- j. アース線
- k. 電源コード

\*2 スタンド固定型バスケットが標準で付属している場合のみ

## スタンドを組み立てる

プリンタを設置するためのスタンドを組み立てます。

スタンドの組み立てについては、スタンドに同梱されている [プリンタスタンドセットアップガイド] を参照してください。

## ロールユニットを取り付ける

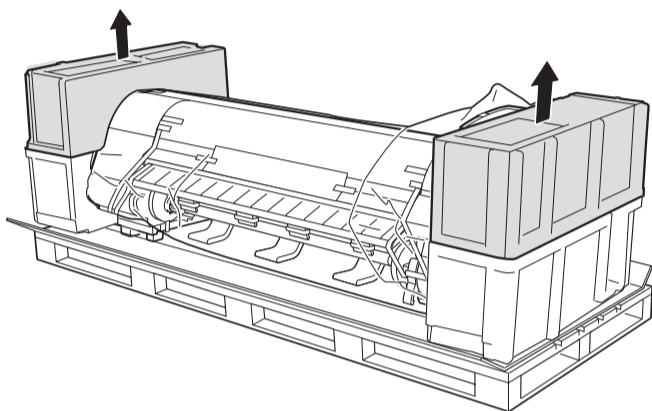
スタンドにロールユニットを取り付けます。(iPF820のみ)

ロールユニットの取り付けについては、スタンドに同梱されている [プリンタスタンドセットアップガイド] を参照してください。

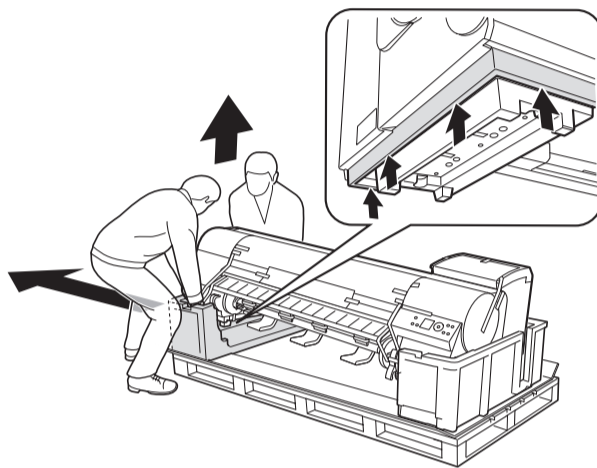
## プリンタを設置する

スタンドにプリンタを設置します。

**1** プリンタから上側の緩衝材を取り除きます。



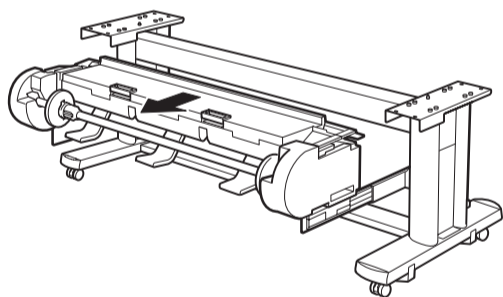
**2** 2人でプリンタの左右底面にある運搬用取っ手の片側を持ち、プリンタを少し持ち上げ、3人目の人が下側の緩衝材とビニールを取り除きます。緩衝材を取り除いたら、プリンタを下に降ろします。



**3** 同様に、反対側の緩衝材とビニールも取り除きます。

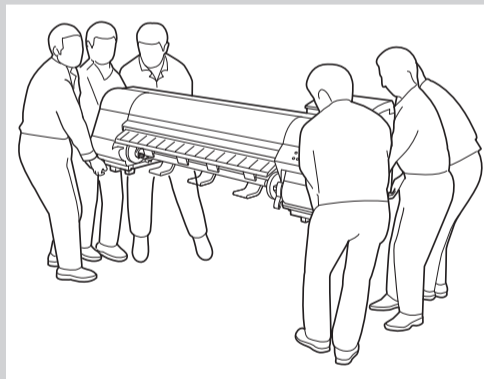
### iPF820の場合

**4** ロールユニットを引き出します。

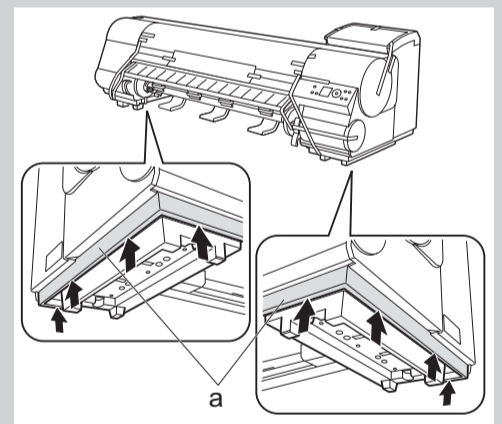


**5** プリンタの左右底面の運搬用取っ手を片側3人ずつで持ち、プリンタを持ち上げます。

**注意** • プリンタの重量は、本体のみで約 112kg あります。プリンタを持ち運ぶときは、必ず 6人以上で左右から持ち、腰などを痛めないように注意してください。

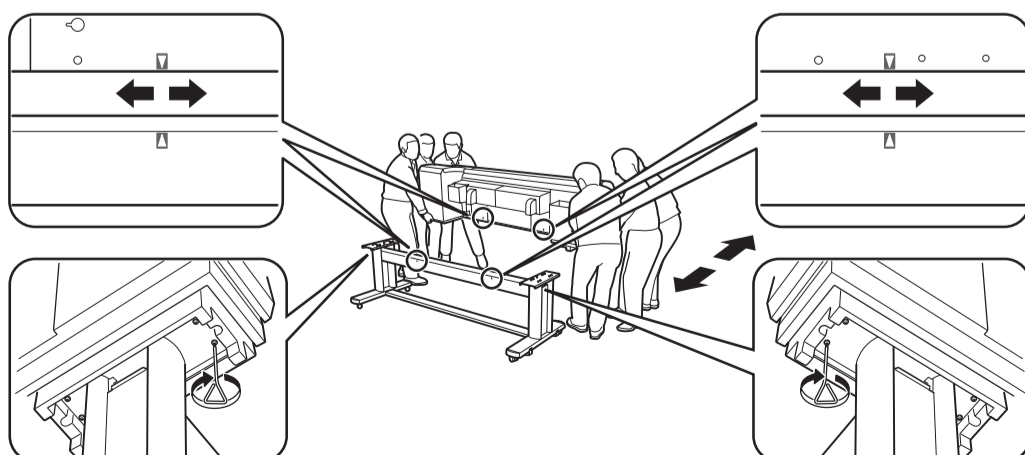


• プリンタを持ち運ぶときは、左右底面の運搬用取っ手 (a) をしっかりと持ってください。他の場所を持つと不安定になり、落としてけがをする場合があります。

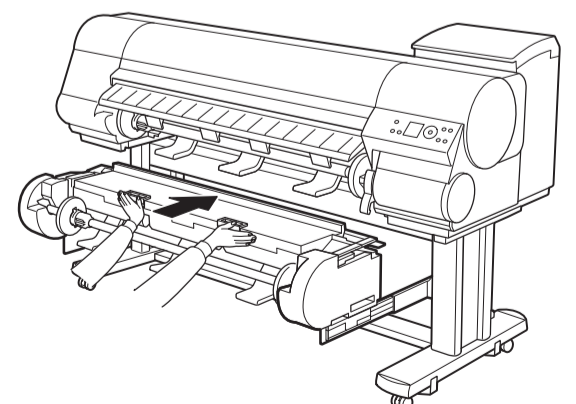


### iPF820の場合

**6** プリンタ本体後部と [スタンド] 後部にある三角印を前後左右に合わせながら、プリンタを [スタンド] に載せ、スタンド受け板の下側から、[六角レンチ] を使用して、左右各 4本の M4 六角ビスでしっかりと固定します。



**7** ロールユニットを押し込みます。

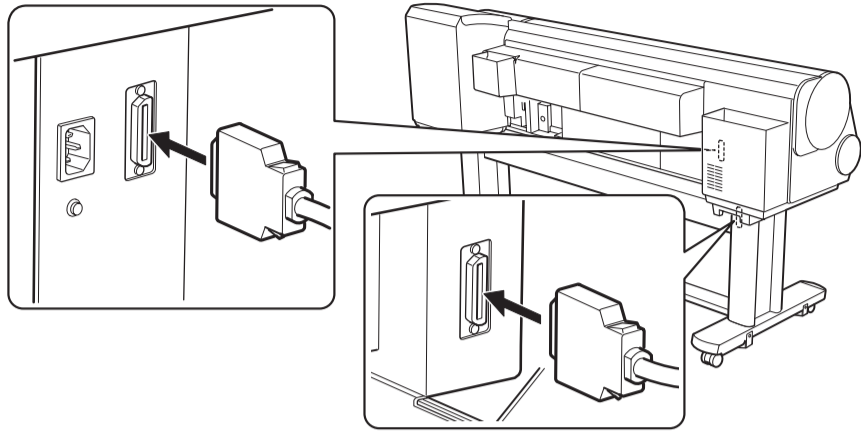


8

ロールユニット背面のコネクタとプリンタ背面の[ロールユニットコネクタ]を[ロールユニット接続ケーブル]で接続します。



•[ロールユニット接続ケーブル]は、奥までしっかり差し込んでください。



### バスケットを取り付ける

排紙された用紙を受け止めるためのキャスター付バスケットまたはスタンド固定型バスケットを取り付けます。

バスケットの取り付けについては、スタンドに同梱されている[プリンタスタンドセットアップガイド]を参照してください。



### 巻き取り装置を取り付ける

(iPF810 : オプション)

巻き取り装置の取り付けについては、巻き取り装置に同梱されているセットアップガイドを参照してください。



### 梱包材を取り外す

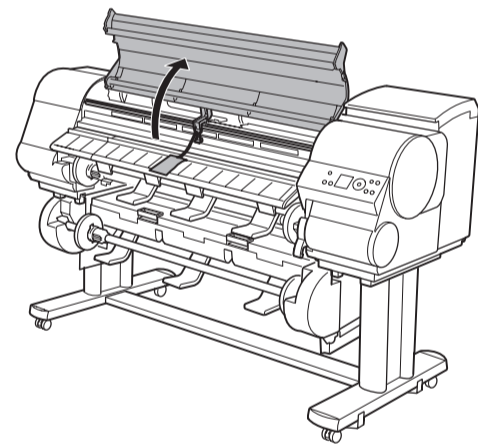
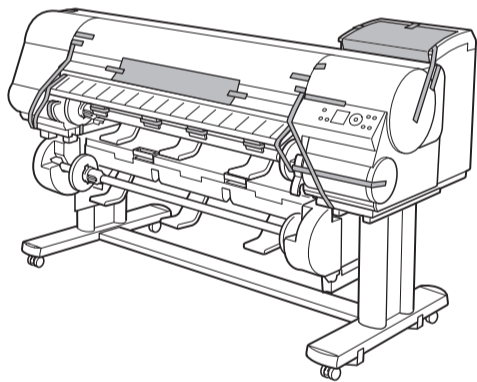
プリンタを保護している梱包材を取り外します。

1

プリンタ本体に取り付けられているテープや梱包材を取り除きます。

2

[上カバー]を開きます。

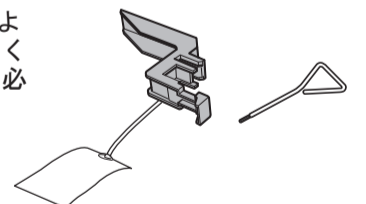
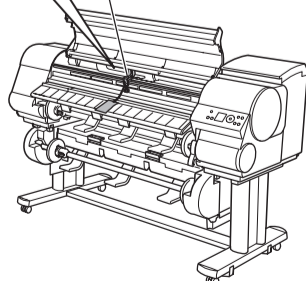
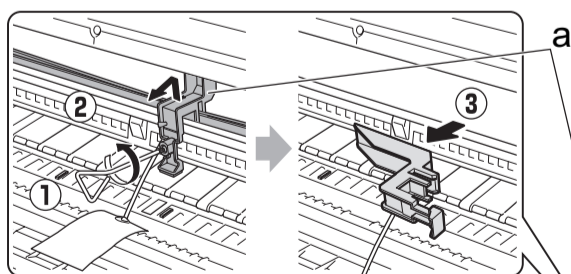


3

[六角レンチ]を使用して、[ベルトストッパ] (a) のネジをゆるめ、[ベルトストッパ] を左に回して取り除きます。

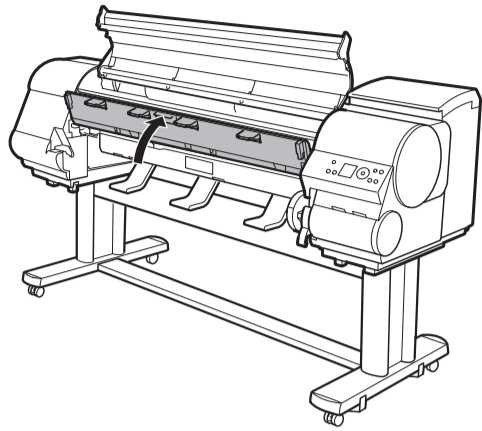


•取り外した[ベルトストッパ]、および[六角レンチ]は大切に保管してください。プリンタを輸送するときに必要になります。

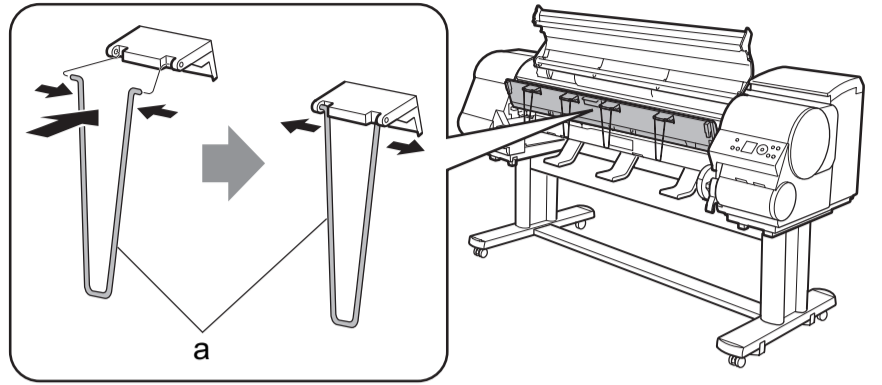


スタンド固定型バスケット標準付属モデルの場合

**4** [排紙ガイド] を上げます。

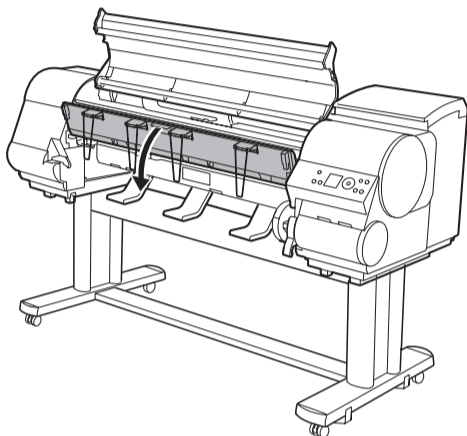


**5** [排紙ガイド] の裏面に4本の[排紙サポート] (a) を取り付けます。

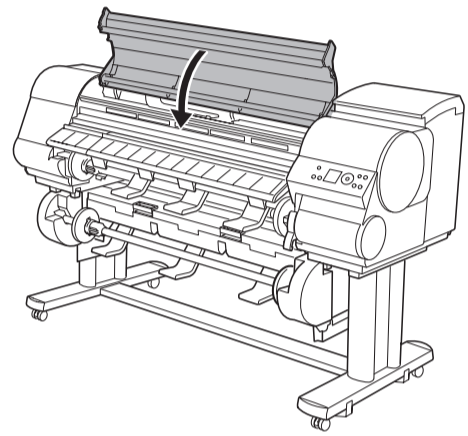


スタンド固定型バスケット標準付属モデルの場合

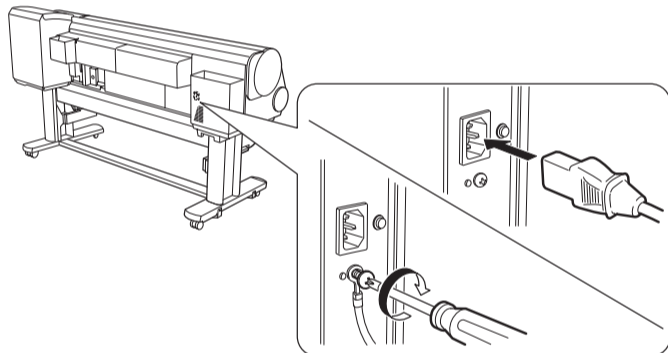
**6** [排紙ガイド] を閉じます。



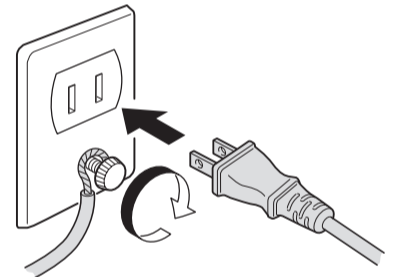
**7** [上カバー] を閉じます。



**8** プリンタ背面の[電源コネクタ]に電源コードを差し込み、プリンタ背面のアース端子に市販のドライバを使ってアース線を取り付けます。



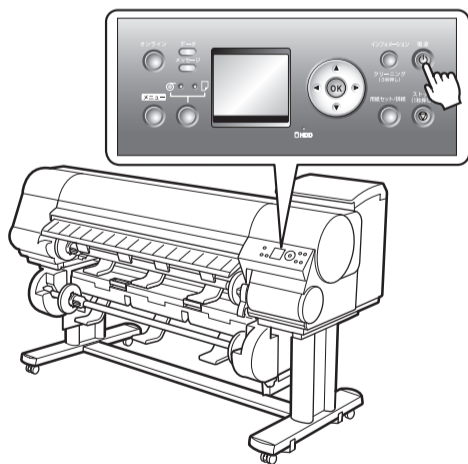
**9** アース端子にアース線を、コンセントに電源コードを接続します。



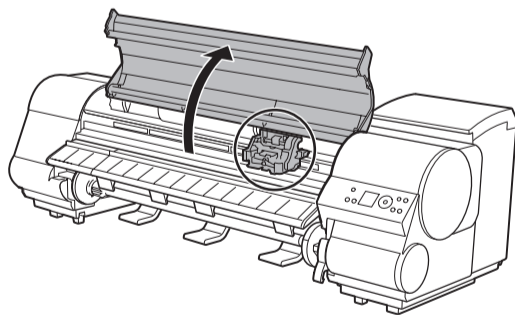
**プリントヘッドを取り付ける**

[プリントヘッド] を取り付けます。

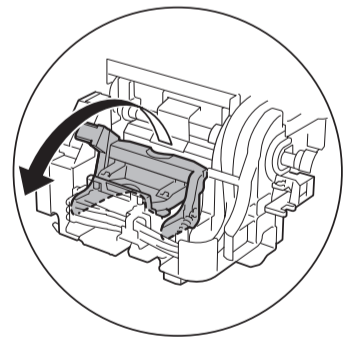
**1** [電源] キーを押して、プリンタの電源をオンにします。



**2** [ディスプレイ] に[上カバーを開けてください。]と表示されたら、[上カバー]を開けます。

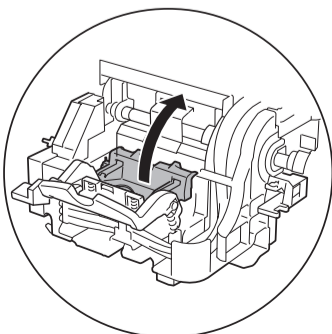


**3** [プリントヘッド固定レバー] を前側に引いて、最後まで完全に開きます。

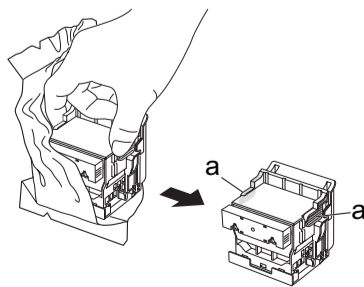


[ディスプレイ] に[プリントヘッド] 取り付けの手順(ガイダンス)が表示されます。

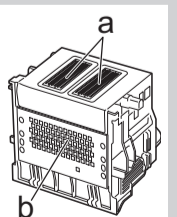
**4** [プリントヘッド固定カバー] を引き上げて、いっぱいに開きます。



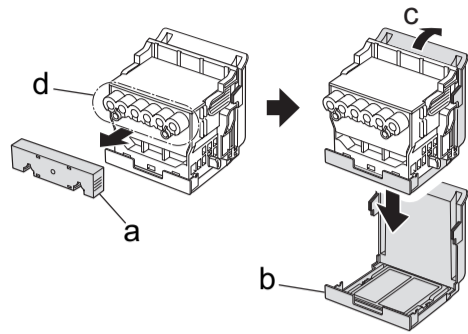
**5** [プリントヘッド] を、つまみ部(a)を持って袋から取り出します。



**重要** • [プリントヘッド] のノズル(a)や電極部(b)には、絶対に触れないでください。[プリントヘッド] の破損や印刷不良の原因になります。

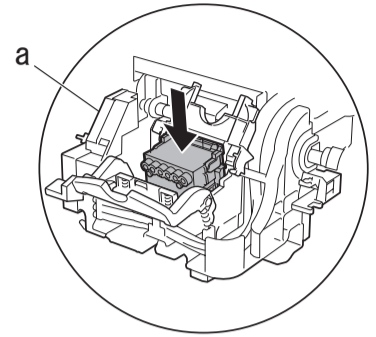


**6** オレンジ色の「保護キャップ1」(a)を取り外し、「保護キャップ2」(b)のつまみ(c)を押しながら取り外します。

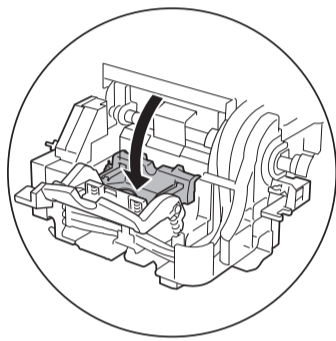


- 重要**
- ・インク供給部(d)には絶対に触れないで下さい。印刷不良の原因になります。
  - ・プリントヘッドにはインクが入っているため、「保護キャップ1、2」(a)(b)を取り外す際にはこぼさないようにご注意ください。
  - ・取り外した保護材は再装着しないで下さい。これらのものは、地域の条例に従って処理してください。

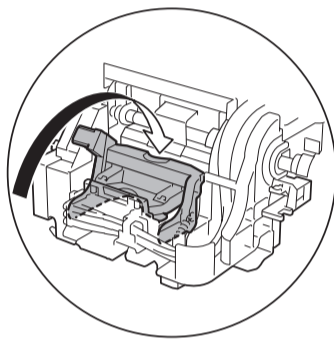
**7** ノズルを下側、電極部を奥側にして、「プリントヘッド」を傾けて「キャリッジ」(a)に差し込みます。ノズルや電極部が「キャリッジ」(a)に当たらないように注意しながら、奥までしっかりと押し込みます。



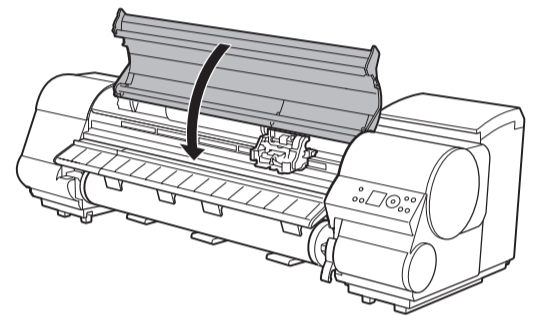
**8** 「プリントヘッド固定カバー」を前側に倒して、「プリントヘッド」をロックします。



**9** 「プリントヘッド固定レバー」を奥側に倒します。



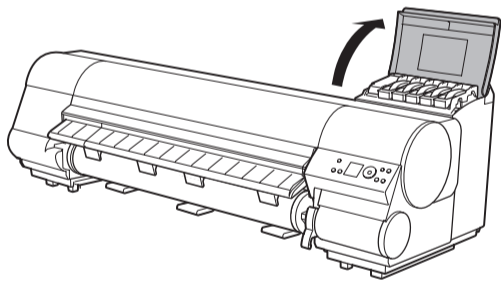
**10** 「上カバー」を閉じます。



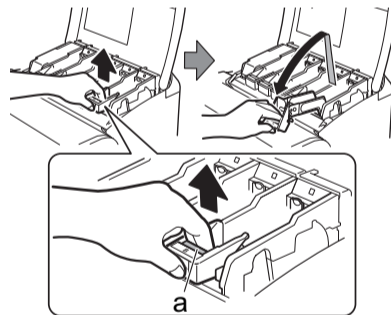
## インクタンクをセットする

5個の「インクタンク」をセットします。

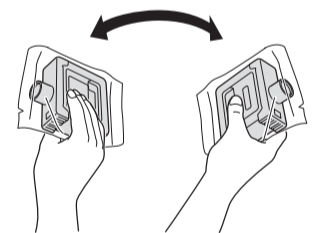
**1** 「インクタンクカバー」を開きます。



**2** セットする色の「インクタンク固定レバー」のストッパー(a)を持ち上げて、「インクタンク固定レバー」を止まるまで引き上げてから、手前に倒します。



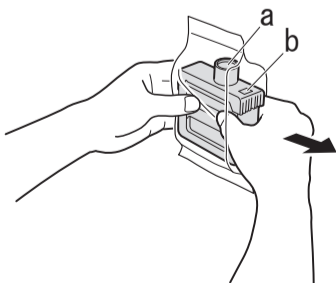
**3** 「インクタンク」を、袋から開封する前に、ゆっくりと7～8回左右に傾けながら振ります。



- 重要**
- ・「インクタンク固定レバー」がロックするところまで倒してください。
  - ・「インクタンク固定レバー」が戻らないことを確認してください。

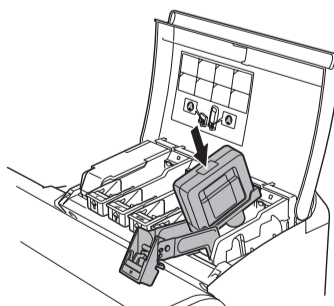
- メモ**
- ・「インクタンク」を振らないと、インクの成分が沈殿し、印刷品質が低下する場合があります。

**4** 袋を開封し、「インクタンク」を取り出します。



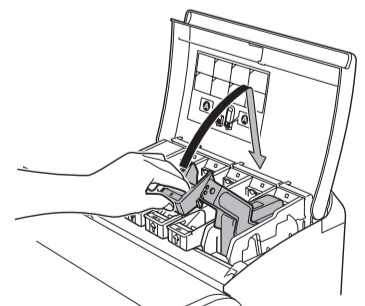
- 重要**
- ・インク供給部(a)や端子部(b)には、絶対に触れないでください。周辺の汚損、「インクタンク」の破損、または印刷不良の原因になります。
  - ・袋から開封した「インクタンク」は、落とさないでください。インクが漏れて周辺が汚れる場合があります。
  - ・一度プリンタにセットした「インクタンク」は、取り外して振らないでください。インクが飛び散る場合があります。

**5** インク供給部を下側、図の向きにして、「インクタンク」をホルダーにセットします。

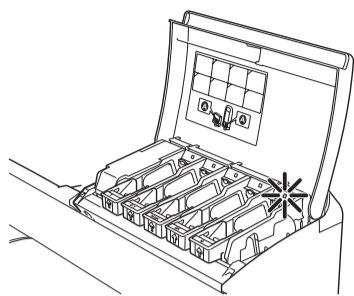


- 重要**
- ・セットする色や向きが違くと、「インクタンク」はホルダーにセットできません。
  - ・「インクタンク」をホルダーにセットできない場合は、無理に入れずに、「インクタンク固定レバー」に貼ってあるラベルの色表示と「インクタンク」の色、「インクタンク」の向きを確認してセットし直してください。

**6** 「インクタンク固定レバー」を止まるまで持ち上げてから、カチッと音がするまで押し下げます。

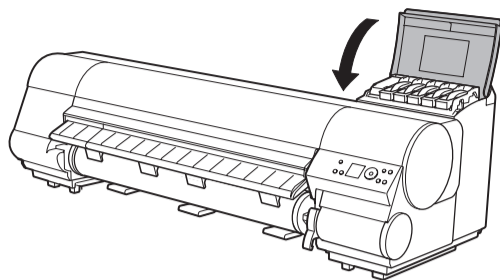


**7** [インクランプ] が赤く点灯していることを確認します。



**重要** • [インクランプ] が点灯しなかった場合は、手順 2、手順 5、手順 6 を繰り返してください。

**8** 手順 2～7 を繰り返して、すべての [インクタンク] をセットします。  
[インクタンクカバー] を閉じます。



[プリントヘッド] と [インクタンク] をすべて取り付けると、自動的にインクの初期充てんが始まります。インクの初期充てんには、約 14 分かかります。インクの充てん時間を利用して、コンピュータにプリンタドライバとマニュアルをインストールしてください。コンピュータとプリンタを AppleTalk で接続する場合はインク充てんが終了するまでお待ちください。  
プリンタドライバとマニュアルを後でインストールする場合は、インクの充てんが終了してから、P.15 の「ロール紙をセットする」に進んでください。

**メモ** • プリンタ設置時のインクの充てんでは、[インクタンク] と [プリントヘッド] 間にインクを流し込みます。また、プリンタを最適な状態にするためにクリーニングも行います。これによりメンテナンスカートリッジの残り容量の表示がおおよそ半分程度に減少しますが、異常ではありません。

## プリンタドライバとマニュアルをインストールする

### Windows

Windows の場合、USB 接続、IEEE1394 接続、TCP/IP (ネットワーク) 接続を行うことができます。  
ご使用の接続方法によって、インストール手順が異なります。以下の説明に従ってプリンタドライバと製品マニュアルをインストールしてください。

<対応している OS >  
Windows Vista、Windows Server 2008、Windows Server 2003、Windows XP、Windows 2000

**重要** • インストールするには「Administrator」アカウントに相当する管理者権限が必要です。必ず管理者権限をもつアカウントでログインしてください。

**メモ** ご使用のコンピュータのセキュリティ設定によっては、インストール中に以下の画面が表示される場合があります。

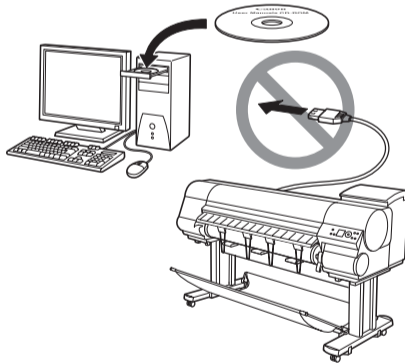
• [ブロックを解除する] を選択し、[次へ] をクリックしてください。



### USB 接続または IEEE1394 接続の場合

**重要** • USB ケーブルは、Hi-Speed USB に準拠したケーブルを使用してください。  
• IEEE1394 ケーブルで接続する場合は、事前に IEEE1394 拡張ボードをプリンタに取り付けてください。(オプションの IEEE1394 拡張ボードに同梱の説明書を参照)  
• IEEE1394 ケーブルは、IEEE1394 に準拠した 6 ピンコネクタのケーブルを使用してください。  
• USB/IEEE1394 ケーブルは、プリンタドライバのインストール中に、画面の指示に従ってプリンタとコンピュータに接続してください。先に USB/IEEE1394 ケーブルを接続すると、プリンタドライバが正しくインストールされない場合があります。

**1** コンピュータとプリンタがケーブルで接続されていないことを確認後、コンピュータの電源をオンにして、お使いの OS に合った付属の [UserSoftware CD-ROM] を、コンピュータの CD-ROM ドライブにセットします。

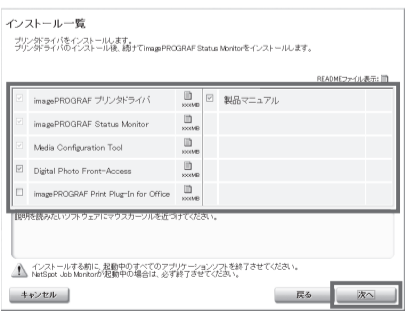


**2** [Setup Menu] ウィンドウで、[プリンタドライバのインストール] をクリックします。

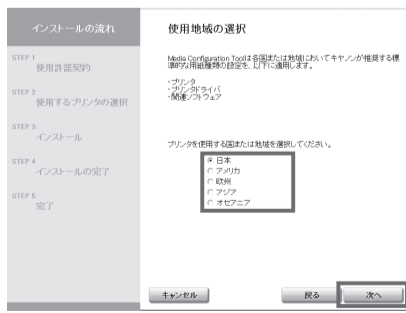


**メモ** • [言語] をクリックすると、言語を選択できます。

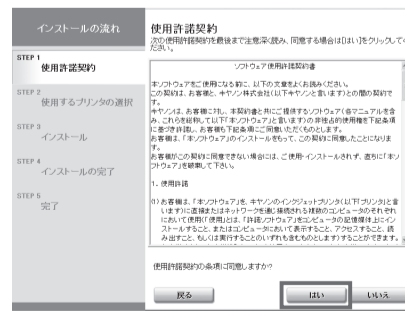
**3** [インストーラー一覧] ウィンドウで、必要なインストール項目がチェックされていることを確認し、[次へ] をクリックします。



**4** [使用地域の選択] ウィンドウで、使用地域を選択し、[次へ] をクリックします。

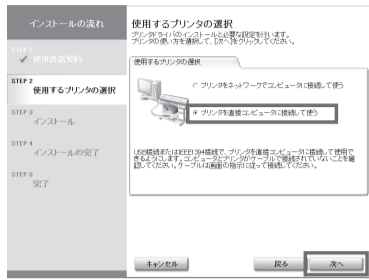


**5** 使用許諾契約書の内容を確認して [はい] をクリックします。



**メモ** • ソフトウェアの名称にマウスポインタを近づけると、ソフトウェアの概要が表示されます。

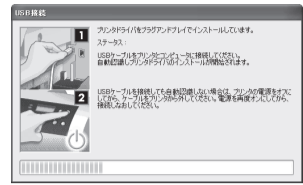
**6** [使用するプリンタの選択] ウィンドウで、[プリンタを直接コンピュータに接続して使う] を選択し、[次へ] をクリックします。



**7** [プリンタのインストール方法] ダイアログボックスで、接続方法 ([USB 接続でインストール] または [IEEE1394 接続でインストール]) を選択し、[次へ] をクリックします。



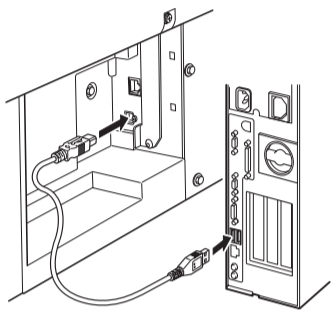
**8** 以下のダイアログボックスが表示されたら、プリンタの電源がオンになっていることを確認し、USB/IEEE1394 ケーブルでプリンタとコンピュータを接続します。



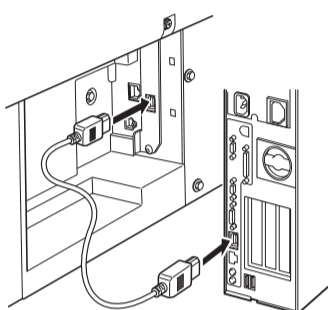
警告ダイアログボックスが表示されたら、[再試行] をクリックしてからやり直してください。



• USB ケーブルで接続する場合



• IEEE1394 ケーブルで接続する場合

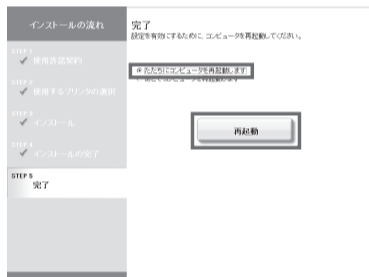


• USB ケーブルを Ethernet コネクタに差し込まないように注意してください。

**9** [インストールの完了] ウィンドウでインストールの結果を確認し、[次へ] をクリックします。

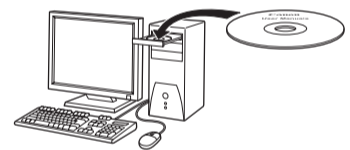
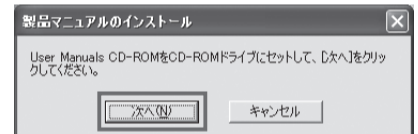


**10** [完了] ウィンドウで、[ただちにコンピュータを再起動します] を選択し、[再起動] をクリックします。



**11** コンピュータの再起動後、プリンタドライバの設定が有効になります。これでプリンタドライバのインストールは完了です。インストール完了後、デスクトップに [iPFxxxx サポート] アイコンが作成されます。(iPFxxxx はプリンタ名) 引き続き [製品マニュアル] をインストールします。

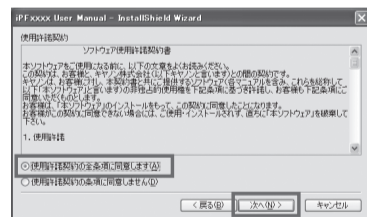
**12** [製品マニュアルのインストール] ダイアログボックスが表示されたら、付属の [User Manuals CD-ROM] をコンピュータの CD-ROM ドライブにセットし、[次へ] をクリックします。



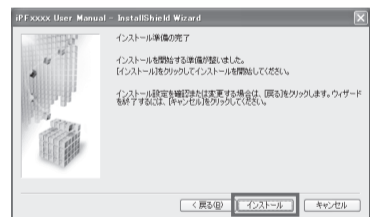
**13** [次へ] をクリックします。



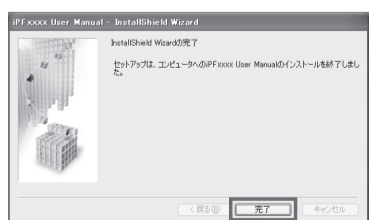
**14** ソフトウェア使用許諾契約書の内容を確認して [使用許諾契約の条項に同意します] を選択し、[次へ] をクリックします。



**15** [インストール] をクリックします。インストールが開始されます。



**16** インストールが完了したら、[完了] をクリックします。



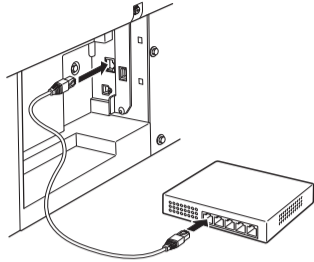
これで [製品マニュアル] のインストールは完了です。



# TCP/IP（ネットワーク）接続の場合

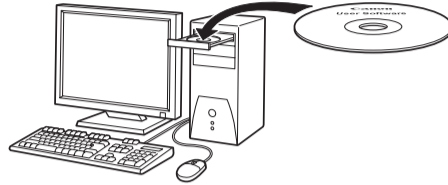
## 初めてプリンタをネットワークに接続するとき

**1** LANケーブルでプリンタ背面のLANポートとHUBのポートを接続します。

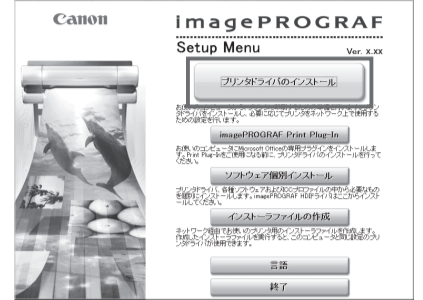


メモ • プリンタの電源がオンの場合、LINKランプが100Base-TXで接続している場合は緑色、10Base-Tで接続している場合は橙色に点灯します。

**2** プリンタの電源がオンになっていることを確認します。コンピュータの電源をオンにして、お使いのOSに合った付属の「User Software CD-ROM」を、コンピュータのCD-ROMドライブにセットします。

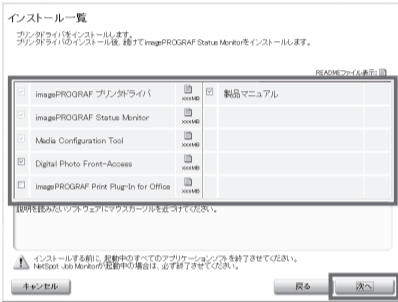


**3** [Setup Menu] ウィンドウで、[プリンタドライバのインストール] をクリックします。



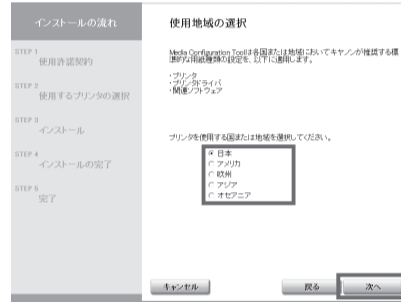
メモ • [言語] をクリックすると、言語を選択できます。

**4** [インストーラー一覧] ウィンドウで、必要なインストール項目がチェックされていることを確認し、[次へ] をクリックします。

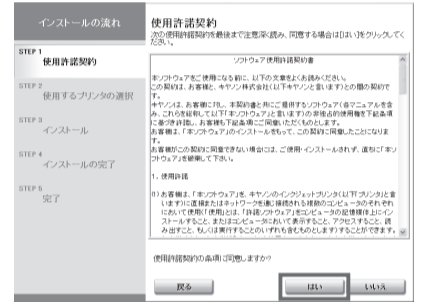


メモ • ソフトウェアの名称にマウスポインタを近づけると、ソフトウェアの概要が表示されます。

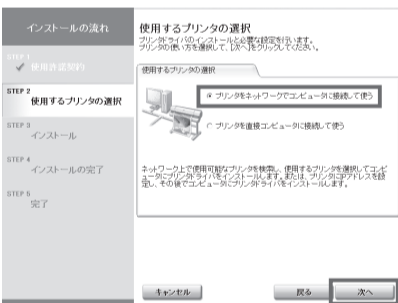
**5** [使用地域の選択] ウィンドウで、使用地域を選択し、[次へ] をクリックします。



**6** 使用許諾契約書の内容を確認して[はい] をクリックします。



**7** [使用するプリンタの選択] ウィンドウで、[プリンタをネットワークでコンピュータに接続して使う] を選択し、[次へ] をクリックします。



**8** [準備] ウィンドウで注意事項を確認し、[ネットワーク上で使用可能なプリンタを検索する] を選択し、[次へ] をクリックします。

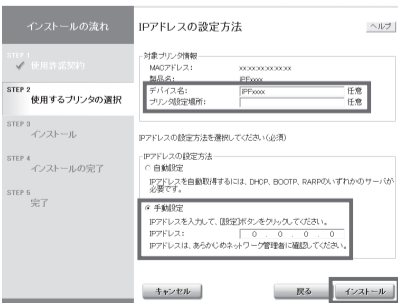


**9** [検索結果] ウィンドウに使用可能な一覧が表示されます。[プリンター一覧] から使用したいプリンタを選択し、[使用するプリンタの指定方法] から[選択したプリンタを使用する] を選択して[次へ] をクリックします。



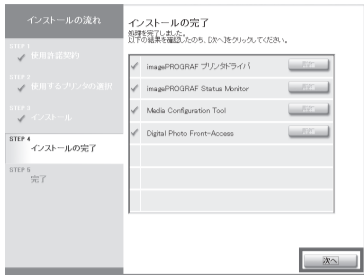
メモ • [プリンター一覧] に使用したいプリンタが表示されなかった場合は、[使用するプリンタの指定方法] から[ネットワーク上で使用可能なプリンタのIPアドレスを指定する] を選択してください。

**10** [IPアドレスの設定方法] ウィンドウの[IPアドレスの設定方法]で、[手動設定]でIPアドレスを入力し、[インストール] をクリックします。また、[対象プリンタ情報]の[デバイス名]、[場所]を任意で入力します。インストールが開始されます。

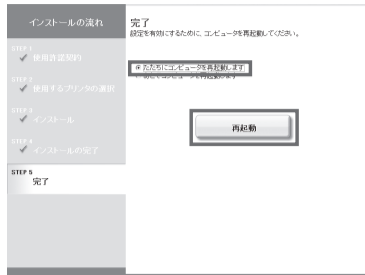


- 重要**
- DHCP サーバの機能を利用して、自動的にプリンタにIPアドレスを割り当てる場合、プリンタの電源を入れなおすと、印刷できなくなることがあります。これは、今まで使用していたIPアドレスとは異なるIPアドレスが割り当てられたためです。DHCP サーバの機能を使用する場合には、ネットワーク管理者にお問合せの上、次のいずれかの設定を行ってください。
    - DNS 動的更新機能を設定する  
リモート UI で [DNS の動的更新を行う] をオンにしてください。（→製品マニュアル「プリンタにTCP/IP ネットワークの設定をする」）
    - プリンタ起動時に常に同じIPアドレスを割り当てるように設定する

**11** [インストールの完了] ウィンドウでインストールの結果を確認し、[次へ]をクリックします。



**12** [完了] ウィンドウで、[ただちにコンピュータを再起動します]を選択し、[再起動]をクリックします。



**13** コンピュータの再起動後、プリンタドライバの設定が有効になります。これでプリンタドライバのインストールは完了です。インストール完了後、デスクトップに[iPFxxxx サポート]アイコンが作成されます。(iPFxxxx はプリンタ名)

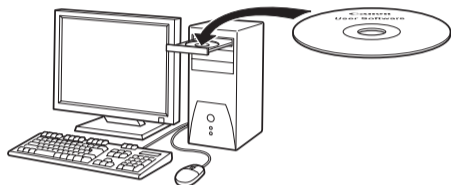
引き続き、P8の手順 12 ~ 16 と同様の手順で、[製品マニュアル]をインストールします。

既にプリンタがネットワークに接続されているとき

**重要** 既にプリンタがネットワークに接続されている場合は、プリンタに割り当てられている固定の IP アドレスをご確認ください。詳しくは、ネットワーク管理者にお問い合わせください。

**メモ** プリンタの電源がオンの場合、LINK ランプが 100Base-TX で接続している場合は緑色、10Base-T で接続している場合は橙色に点灯します。

**1** プリンタの電源がオンになっていることを確認します。コンピュータの電源をオンにして、お使いの OS に合った付属の [ User Software CD-ROM ] を、コンピュータの CD-ROM ドライブにセットします。



**2** [Setup Menu] ウィンドウで、[プリンタドライバのインストール] をクリックします。



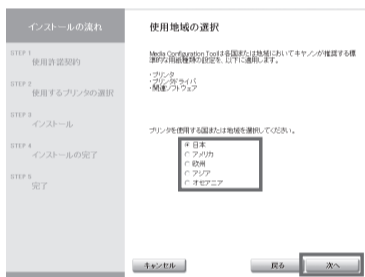
**メモ** [言語] をクリックすると、言語を選択できます。

**3** [インストーラー一覧] ウィンドウで、必要なインストール項目がチェックされていることを確認し、[次へ] をクリックします。

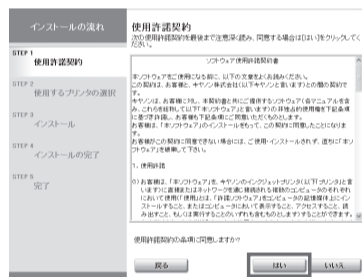


**メモ** ソフトウェアの名称にマウスポインタを近づけると、ソフトウェアの概要が表示されます。

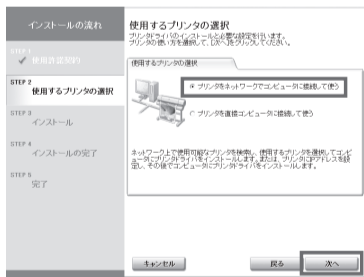
**4** [使用地域の選択] ウィンドウで、使用地域を選択し、[次へ] をクリックします。



**5** 使用許諾契約書の内容を確認して [はい] をクリックします。



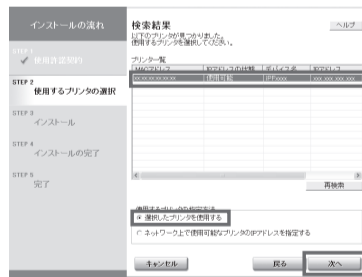
**6** [使用するプリンタの選択] ウィンドウで、[プリンタをネットワークでコンピュータに接続して使う] を選択し、[次へ] をクリックします。



**7** [準備] ウィンドウで注意事項を確認し、[ネットワーク上で使用可能なプリンタを検索する] を選択し、[次へ] をクリックします。



**8** [検索結果] ウィンドウに使用可能な一覧が表示されます。[プリンター一覧] から使用したいプリンタを選択し、[使用するプリンタの指定方法] から [選択したプリンタを使用する] を選択して [次へ] をクリックします。インストールが開始されます。

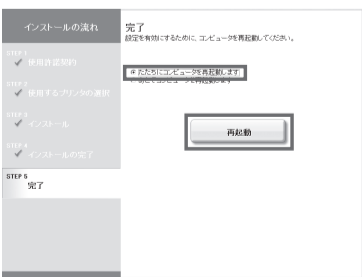


**メモ** 既にネットワークに接続されているプリンタは [IP アドレスの一覧] に [使用可能] と表示されます。  
 • [プリンター一覧] に使用したいプリンタが表示されなかった場合は、[使用するプリンタの指定方法] から [ネットワーク上で使用可能なプリンタの IP アドレスを指定する] を選択してください。

**9** [インストールの完了] ウィンドウでインストールの結果を確認し、[次へ] をクリックします。



**10** [完了] ウィンドウで、[ただちにコンピュータを再起動します] を選択し、[再起動] をクリックします。



使用するプリンタの IP アドレスを直接指定するとき

**11** コンピュータが再起動し、プリンタドライバの設定が有効になります。これでプリンタドライバのインストールは完了です。インストール完了後、デスクトップに [iPFxxxx サポート] アイコンが作成されます。(iPFxxxx はプリンタ名)

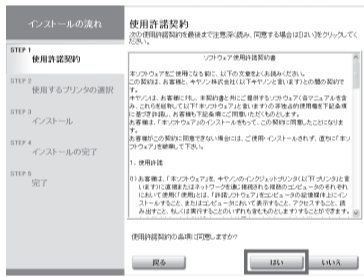
引き続き、P8 の手順 12 ~ 16 と同様の手順で、[製品マニュアル] をインストールします。

**2** [Setup Menu] ウィンドウで、[プリンタドライバのインストール] をクリックします。



メモ • [言語] をクリックすると、言語を選択できます。

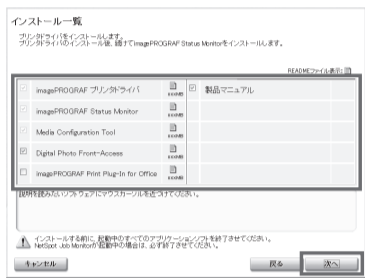
**5** 使用許諾契約書の内容を確認して [はい] をクリックします。



**重要** • 既にプリンタがネットワークに接続されている場合は、プリンタに割り当てられている固定の IP アドレスをご確認ください。詳しくは、ネットワーク管理者にお問い合わせください。

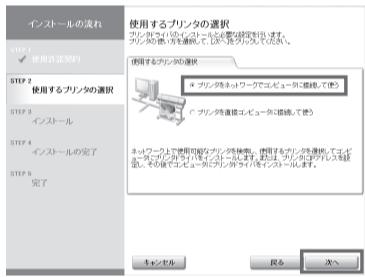
メモ • プリンタの電源がオンの場合、LINK ランプが 100Base-TX で接続している場合は緑色、10Base-T で接続している場合は橙色に点灯します。

**3** [インストール一覧] ウィンドウで、必要なインストール項目がチェックされていることを確認し、[次へ] をクリックします。

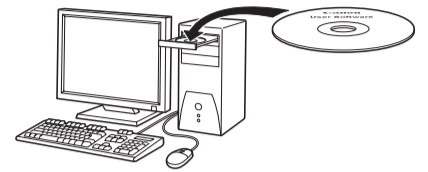


メモ • ソフトウェアの名称にマウスポインタを近づけると、ソフトウェアの概要が表示されます。

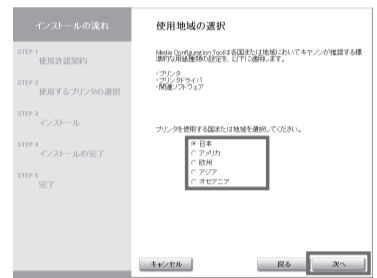
**6** [使用するプリンタの選択] ウィンドウで、[プリンタをネットワークでコンピュータに接続して使う] を選択し、[次へ] をクリックします。



**1** プリンタの電源がオンになっていることを確認します。コンピュータの電源をオンにして、お使いの OS に合った付属の [User Software CD-ROM] を、コンピュータの CD-ROM ドライブにセットします。



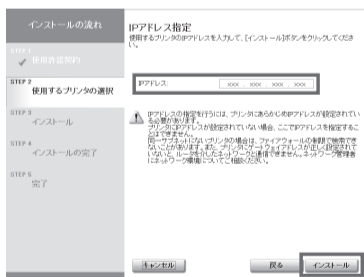
**4** [使用地域の選択] ウィンドウで、使用地域を選択し、[次へ] をクリックします。



**7** [準備] ウィンドウで注意事項を確認し、[ネットワーク上で使用可能なプリンタの IP アドレスを指定する] を選択し、[次へ] をクリックします。

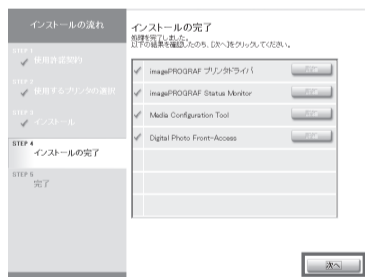


**8** [IP アドレス指定] ウィンドウで、使用するプリンタの IP アドレスを入力し、[インストール] をクリックします。インストールが開始されます。

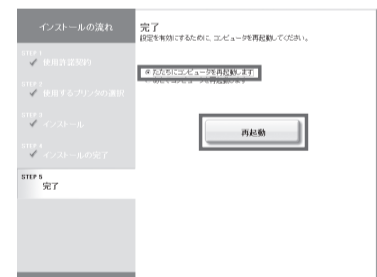


重要 • IP アドレスは、ネットワーク管理者に確認してください。

**9** [インストールの完了] ウィンドウでインストールの結果を確認し、[次へ] をクリックします。



**10** [完了] ウィンドウで、[ただちにコンピュータを再起動します] を選択し、[再起動] をクリックします。



**11** コンピュータが再起動し、プリンタドライバの設定が有効になります。これでプリンタドライバのインストールは完了です。インストール完了後、デスクトップに [iPFxxxx サポート] アイコンが作成されます。(iPFxxxx はプリンタ名)

引き続き、P8 の手順 12 ~ 16 と同様の手順で、[製品マニュアル] をインストールします。

# Macintosh

Macintosh の場合、OS によってそれぞれ以下の方法で接続することができます。

Mac OS X 10.4 以前	Mac OS X 10.5
USB 接続	
IEEE1394 (FireWire) 接続	
ネットワーク接続	
AppleTalk Bonjour Canon IP(iPF)	Bonjour IP

ご使用の環境に合わせて、プリンタドライバをインストールしてください。

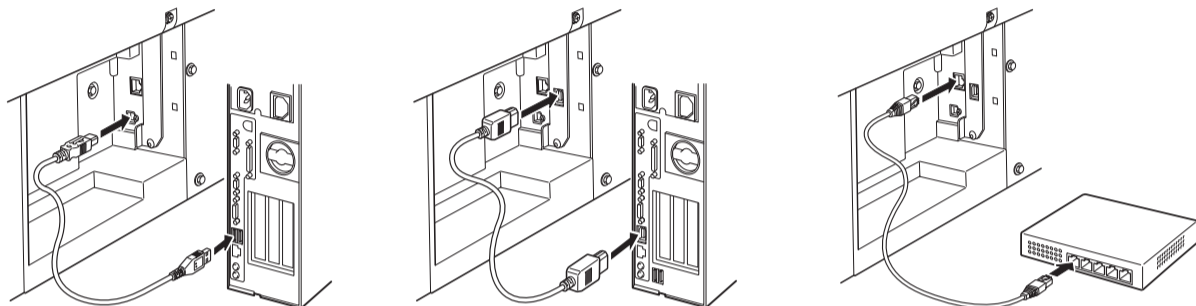
<対応している OS >  
Mac OS X 10.2.8 以降

- 重要**
- Hi-Speed USB で接続する場合は、Mac OS X 10.3.3 以降を搭載した Macintosh が必要です。
  - IEEE1394 ケーブルで接続する場合は、事前に IEEE1394 拡張ボードをプリンタに取り付けてください。(オプションの IEEE1394 拡張ボードに同梱の説明書を参照)
  - IEEE1394 ケーブルで接続する場合は、IEEE1394 (FireWire) ポートを装備した Macintosh が必要です。
  - IEEE1394 ケーブルは、IEEE1394 (FireWire) に準拠した 6 ピンコネクタのケーブルを使用してください。

## プリンタとコンピュータを接続する

### ケーブルを接続する

- 1** プリンタをコンピュータまたはネットワークにケーブルで接続します。
- USB 接続の場合
  - IEEE1394 (FireWire) 接続の場合
  - ネットワーク接続の場合



**メモ** • USB ケーブルを Ethernet コネクタに差し込まないように注意してください。

- 2** プリンタの電源がオンになっていることを確認します。コンピュータの電源をオンにします。

### AppleTalk で接続する場合 (Mac OS X 10.4 以前)

インク充てん中は、AppleTalk 接続の設定ができません。インク充てん完了をお待ちください。

AppleTalk 接続をする場合は、プリンタドライバ及び製品マニュアルをインストールする前に、以下の手順でプリンタおよびコンピュータのネットワーク機能を設定してください。

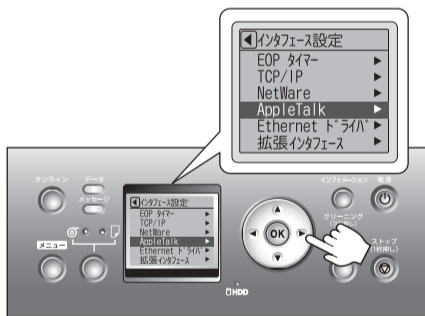
- 1** [メニュー] キーを押して [メインメニュー] を表示します。



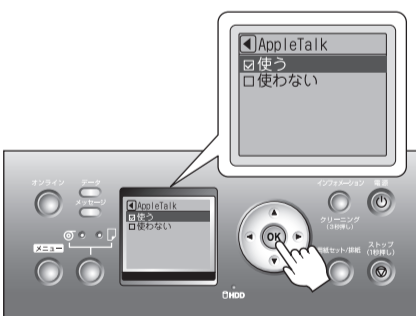
- 2** [▼] キーを押して [インターフェイス設定] を選択し、[▶] キーを押します。



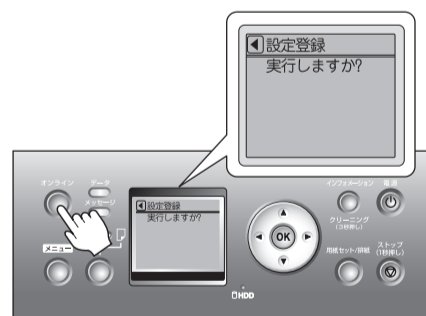
- 3** [▼] キーを押して [AppleTalk] を選択し、[▶] キーを押します。



- 4** [▲] キーを押して [使う] を選択し、[OK] キーを押します。



- 5** [オンライン] キーを押すと、以下のように表示されます。

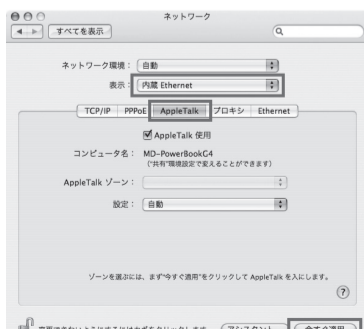


[OK] キーを押すと、設定が登録され、オンラインモードになります。

- 6** [システム環境設定] の [ネットワーク] をクリックし、[ネットワーク] ウィンドウを開きます。



- 7** [表示] の一覧から [内蔵 Ethernet] を選択します。次に、[AppleTalk] をクリックし、[AppleTalk 使用] チェックボックスをオンにし、[今すぐ適用] をクリックします。



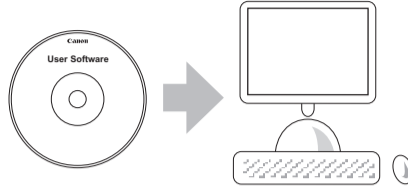
# コンピュータを設定する

## プリンタドライバをインストールする (Mac OS X 10.2.8 ~ 10.5)

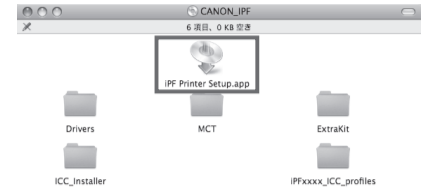
プリンタドライバをインストールします。Mac OS X 10.5 の場合は、プリンタドライバをインストールする際に、セットアップするプリンタを選択します。Mac OS X 10.4 以前の場合は、プリンタドライバと製品マニュアルをインストールしたあとに、セットアップするプリンタを選択します。

**重要** プリンタドライバをインストールするときには、必ず管理者権限のあるユーザでログインしてください。

**1** お使いの OS に合った付属の [User Software CD-ROM] を CD-ROM ドライブにセットします。



**2** デスクトップ上の CD-ROM、[iPF Printer Setup] アイコンの順にダブルクリックします。



**3** 下の画面が表示された場合は、管理者権限のあるユーザー名とパスワードを入力し、[OK] をクリックします。



**4** 必要なインストール項目がチェックされていることを確認し、[次に進む] をクリックします。



**5** プリンタを使用する国または地域を選択し、[次に進む] をクリックします。



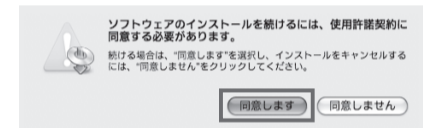
**6** [次に進む] をクリックします。



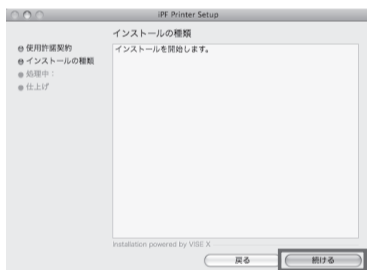
**7** ソフトウェア使用許諾契約書を確認し、[続ける] をクリックします。



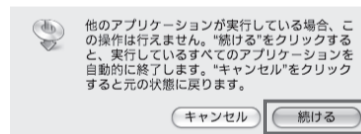
**8** [同意します] をクリックします。



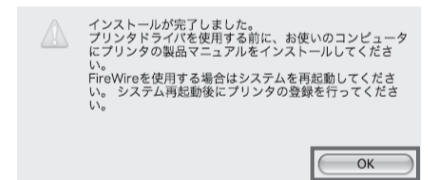
**9** [続ける] をクリックします。



**10** 他のアプリケーションを終了し、[続ける] をクリックします。プリンタドライバ、プリンタドライバ追加機能、[ICC プロファイル]、[Media Configuration Tool] がインストールされます。

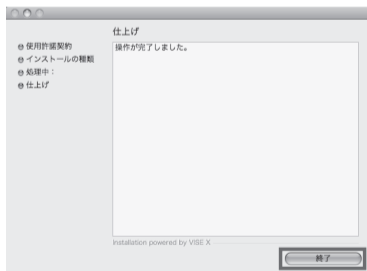


**11** [OK] をクリックします。



### Mac OS X 10.5 の場合

**12** [終了] をクリックします。



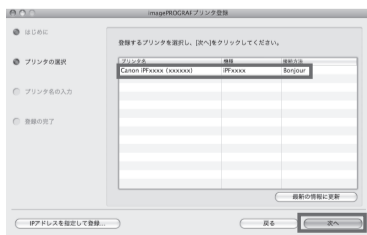
これでプリンタドライバのインストールは完了です。Mac OS X 10.5 の場合、手順 13 に進んでセットアップするプリンタを選択します。Mac OS X 10.4 以前の場合、手順 17 に進んで用紙情報を更新します。

**重要** IEEE1394 (FireWire) で接続した場合は、自動的に起動するアプリケーションを終了し、コンピュータを再起動してください。その後もう一度手順 1 から操作を行ってください。

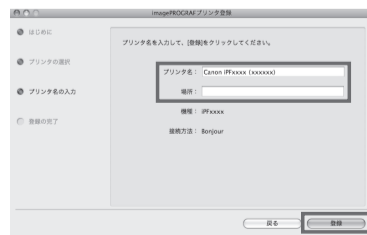
**13** [次へ] をクリックします。



**14** セットアップするプリンタを選択し、[次へ] をクリックします。



**15** [プリンタ名]、[場所] を任意で入力し、[登録] をクリックします。



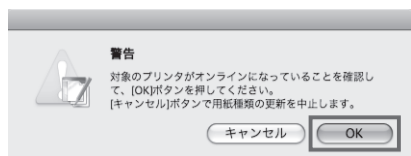
**16** [完了] をクリックします。



**メモ** IP アドレスを指定して登録する場合は、[IP アドレスを指定して登録] をクリックします。[IP アドレス] にセットアップするプリンタの IP アドレスを入力し、[次へ] をクリックします。

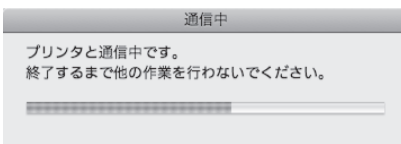
**メモ** 続けてほかのプリンタを登録したい場合は、[登録の継続] をクリックし、手順 14 ~ 16 を繰り返します。

**17** [OK] をクリックします。

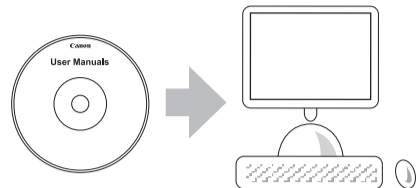


メモ  
• セットアップ中のプリンタと同じモデルのプリンタがコンピュータに登録されていた場合は、プリンタの選択画面が表示されず、プリンタを選択し、[次へ] をクリックします。

**18** 以下の画面が表示され、用紙情報が更新されます。用紙情報の更新が終了すると画面が消えます。



**19** 引き続き [製品マニュアル] をインストールします。付属の [User Manuals CD-ROM] をコンピュータの CD-ROM ドライブにセットします。



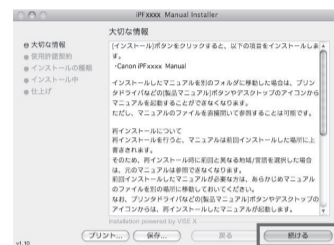
**20** CD-ROM の、[iPFxxxx Manual Installer] アイコンをダブルクリックします。(iPFxxxx はプリンタ名)



**21** プリンタを使用する地域とインストールするマニュアルの言語を選択し、[OK] をクリックします。



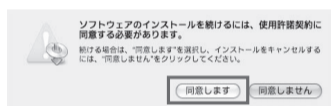
**22** 画面のメッセージを確認して、[続ける] をクリックします。



**23** ソフトウェア使用許諾契約書の内容を確認し、[続ける] をクリックします。



**24** [同意します] をクリックします。



**25** [インストール] をクリックします。



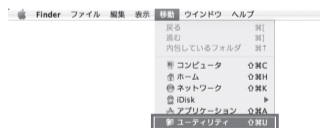
**26** インストールが完了したら、[終了] をクリックします。



これで [製品マニュアル] のインストールは完了です。

プリンタを選択する (Mac OS X 10.4 以前の場合)

**1** プリンタの電源がオンになっていることを確認します。プリンタドライバをインストール後に [Finder] の [移動] メニューから [ユーティリティ] (または [アプリケーション]) を選択します。



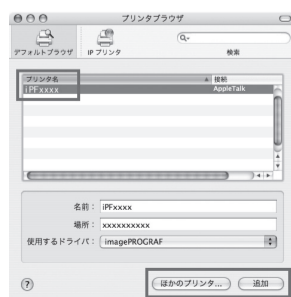
**2** [ユーティリティ] フォルダの [プリンタ設定ユーティリティ] (または [プリントセンター]) をダブルクリックします。



**3** [プリンタリスト] の一覧にこのプリンタの名前がない場合は、[追加] をクリックします。



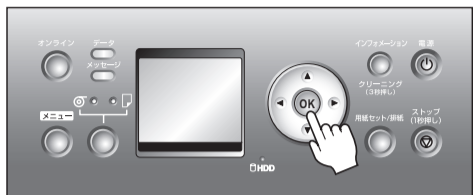
**4** [デフォルトブラウザ] をクリックし、一覧からこのプリンタ名を選択し、[追加] をクリックします。IP 接続の場合は、[ほかのプリンタ] をクリックし、プリンタを選択します。



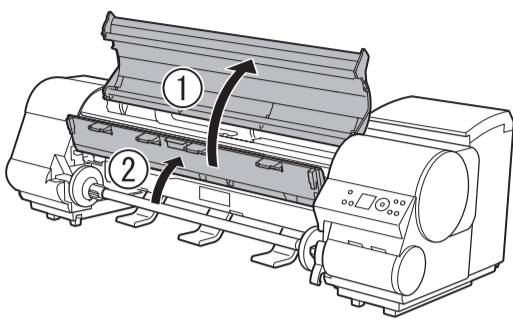
## ロール紙をセットする

ここでは同梱の [サンプル用紙] を例に、ロール紙をセットして [プリントヘッド] を調整する手順について説明します。

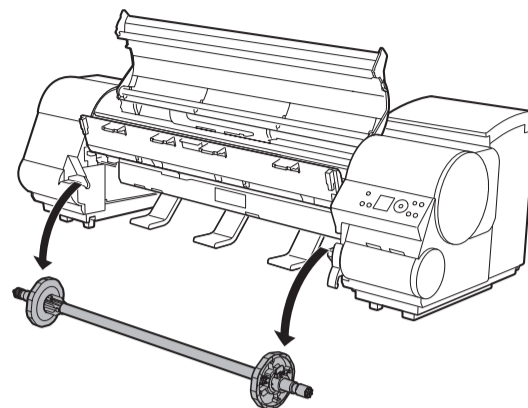
**1** [プリントヘッド] と [インクタンク] をプリンタに取り付けた後に行なわれたインク充てんが終了すると、[ディスプレイ] に [調整パターンを印刷する用紙を選んでください。] と表示されるので、[▲] キーと [▼] キーで [ロール紙 1 (上段)] (iPF810 は [ロール紙]) を選択し、[OK] キーを押します。



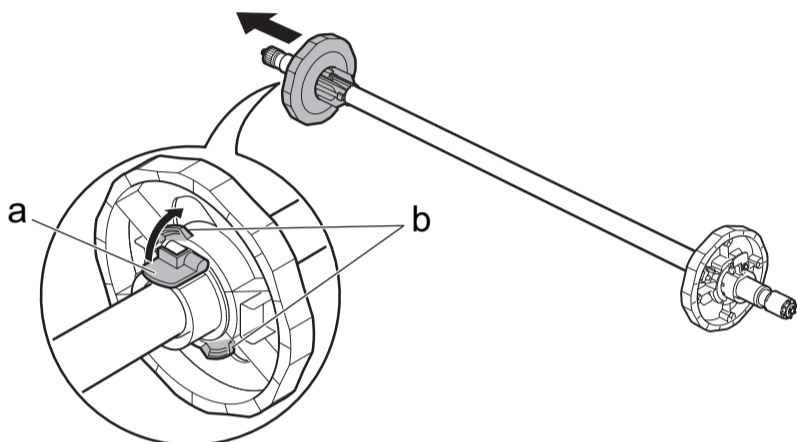
**2** [上カバー] を開き、[排紙ガイド] を上げます。



**3** [ロールホルダー] を本体から取り外します。

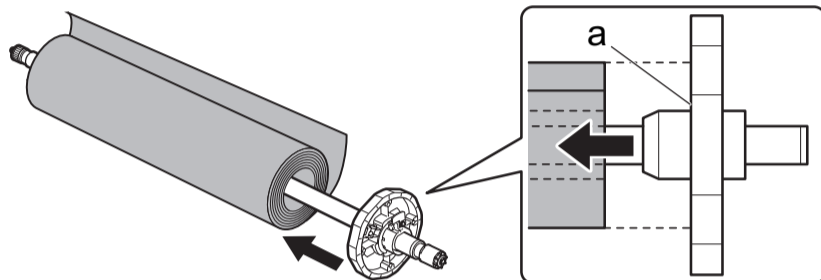


**4** [ホルダーストップ] のレバー (a) を軸側から起こしてロックを解除し、図の位置 (b) を持って [ホルダーストップ] を [ロールホルダー] から取り外します。



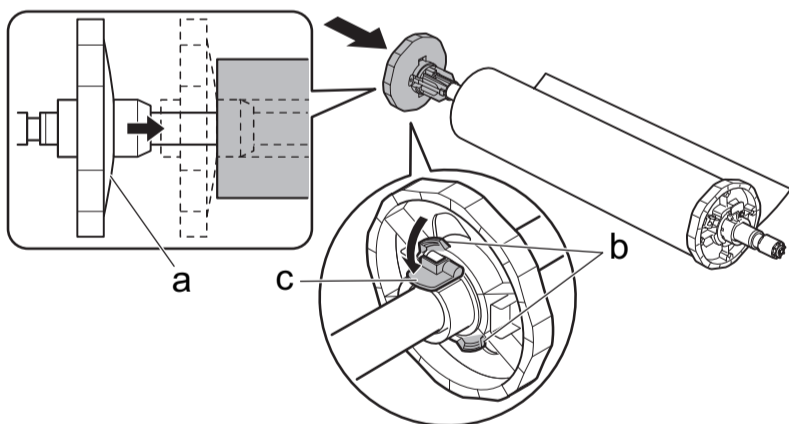
**重要** ・ロール紙を扱うときは、印刷面保護のため、清潔な布手袋の着用をお勧めします。

**5** 図のように、ロール紙の先端を手前側に向けて、ロール紙の右側から [ロールホルダー] を差し込みます。ロール紙が、[ロールホルダー] のフランジ (a) に突き当たるまでしっかりと差し込みます。



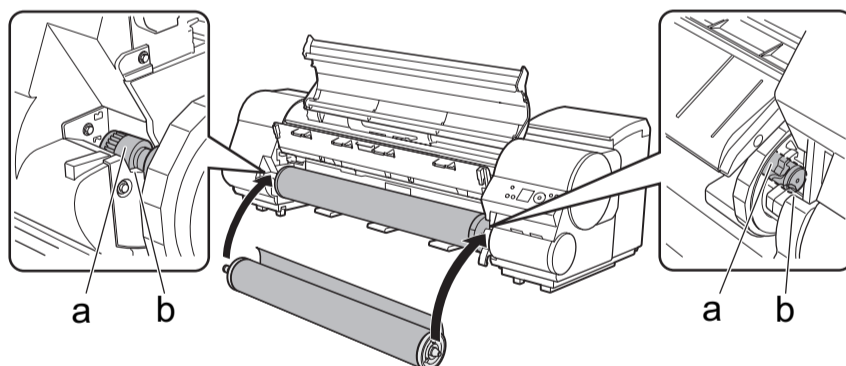
**重要** ・ロール紙と [ロールホルダー] のフランジの間にすきまができないように、しっかりと差し込んでください。すきまがあると、給紙不良の原因になります。  
 ・ロール紙は、転がり落ちないように、机の上など平面に横置きにしてセットしてください。ロール紙を落とすと、けがをすることがあります。  
 ・ロール紙をセットするときに、強い衝撃を与えないでください。[ロールホルダー] が破損する原因になります。

**6** 図のように、[ホルダーストップ] を左側から [ロールホルダー] に差し込み、図の位置 (b) を持って [ホルダーストップ] のフランジ (a) がロール紙に突き当たるまでしっかりと押し込みます。[ホルダーストップ] のレバー (c) を軸側へ倒してロックします。



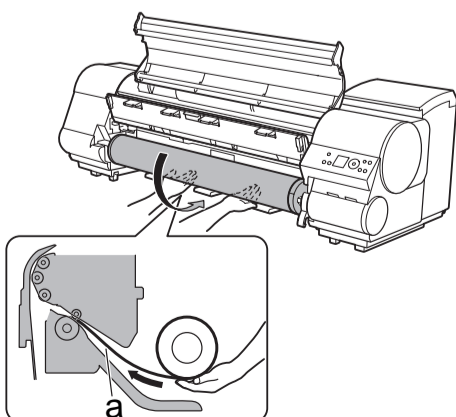
**重要** ・ロール紙と [ロールホルダー] のフランジの間にすきまができないように、しっかりと差し込んでください。すきまがあると、給紙不良の原因になります。  
 ・用紙にしわやカールがある場合は、しわやカールを取ってからセットしてください。

**7** [ロールホルダー] の白いギヤが付いている側を [ロールホルダースロット] の白いギヤが付いている側に向け、[ロールホルダー] の軸 (a) を [ロールホルダースロット] の左右のガイド溝 (b) に合わせてセットします。

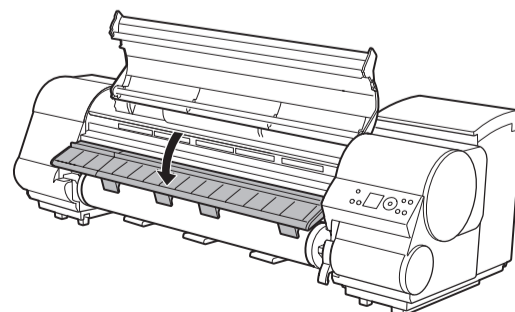


**注意** ・セットするときに、ロール紙を落としてけがをしないように注意してください。  
 ・セットするときに、[ロールホルダー] の軸 (a) とガイド溝 (b) の間に指が挟まれないように注意してください。

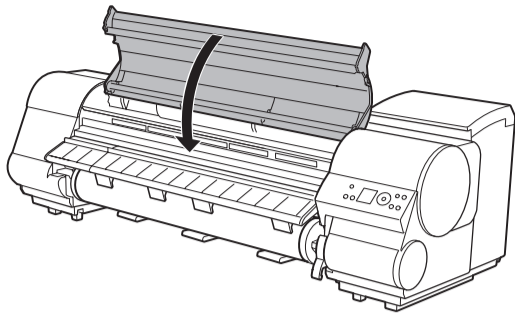
**8** ロール紙を左右均等に引き出して [給紙口] (a) に差し込み、ブザーがピピッと鳴るまで送り込みます。



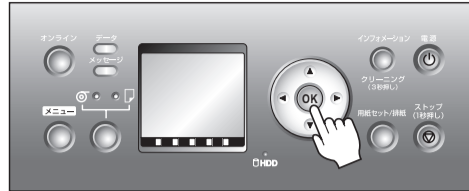
**9** [排紙ガイド] を下げます。



**10** [上カバー] を閉じます。



**11** [OK] キーを押します。用紙が給紙されます。

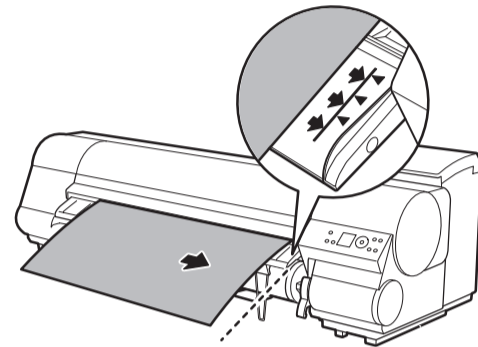


ロール紙をセットすると、[ディスプレイ] に用紙の種類を選択するメニューが自動的に表示され、ブザーがピピッと鳴ります。

**12** [ロール紙 1 種類 (上段)] (iPF810 は [ロール紙種類]) の選択画面で、「▲」キー、「▼」キーを押してセットした用紙の種類を選択し、[OK] キーを押します。用紙の種類はサンプル用紙の箱に貼ってあるラベルを確認し、厚口コート紙の場合は [厚口コート紙] を、コート紙の場合は [コート紙] を選択してください。

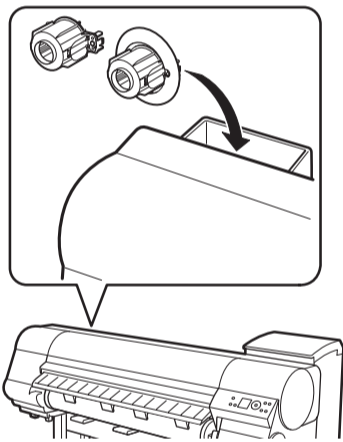
自動的に [プリントヘッド] の位置調整が開始されます。  
[プリントヘッド] の位置調整には、約 6 分かかります。  
[プリントヘッド] の位置調整が完了すると、[ディスプレイ] に [オンライン] と表示されます。  
これでロール紙のセットは完了です。

**メモ** • [用紙が斜めにセットされています。リリースレバーを上げてください。] と表示された場合は、[リリースレバー] を上げてから [上カバー] を開いて、ロール紙の右端を右側の [紙合わせライン] に平行になるように合わせてください。

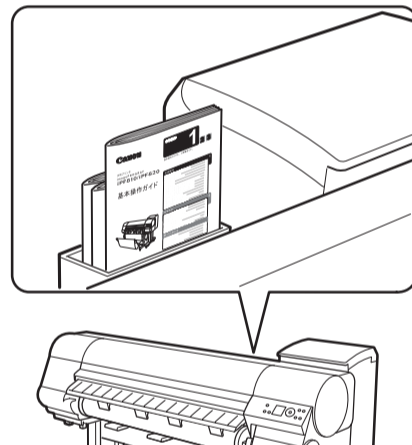


## 付属品をポケットに収納する

**1** アクセサリポケットに [3 インチ紙管アタッチメント] などの付属品を収納します。



**2** プリンタの基本的な使い方、日常のお手入れ、困ったときの対処法などについて記載している [基本操作ガイド] をマニュアルポケットに収納し、いつでも読めるように保管してください。



## メッセージが表示されたときには

プリンタをセットアップしているときに、[操作パネル] の [ディスプレイ] にエラーメッセージが表示される場合があります。必ずしも故障や不具合ではなく、簡単な操作で処置できる場合があります。よく出現するメッセージとその原因、および対処方法を以下に示します。その他のメッセージについては、付属の [基本操作ガイド]-2 を参照してください。詳しい操作方法については、「プリンタドライバとマニュアルをインストールする」でインストールした [製品マニュアル] を参照してください。

メッセージ	原因	処置
[用紙が斜めにセットされています。リリースレバーを上げてください。]	セットした用紙が斜めになっています。	1. [リリースレバー] を上げてから [上カバー] を開きます。 2. ロール紙の右端を右側の [紙合わせライン] に平行になるように合わせます。 3. [リリースレバー] を下げてから [上カバー] を閉じます。
[インクタンクが装着されていません。]	[インクタンク] がセットされていません。	[インクタンク] をセットし直します。 (P.6 ~ 7、手順 1-8 参照)
[メンテナンスカートリッジを装着してください。]	[メンテナンスカートリッジ] が取り付けられていません。	[メンテナンスカートリッジ] を取り付けます。
[電源を切り、しばらくたってから再度電源を入れてください。]	[上カバー] 内部のテープや [ベルトストッパ] が取り外されていません。	1. 電源をオフにします。 2. [上カバー] を開き、テープや [ベルトストッパ] を取り外します。 (P.4、手順 3 参照) 3. 電源をオンにします。
[用紙カットに失敗しました。リリースレバーを上げてください。]	何らかの原因で、用紙をカットできませんでした。	付属の [基本操作ガイド]-2 を参照してください。
[プリントヘッドがありません。]	[プリントヘッド] が取り付けられていません。	[プリントヘッド] を取り付けてください。(P.5 ~ 6、手順 1-10 参照)
[ハードウェアエラー xxxxxxxx-xxxx]	その他のエラーが発生しました。	電源をオフにし、3 秒以上待ってから電源をオンにします。再びメッセージが表示される場合は、エラーコードとメッセージをメモに書き留めてから電源をオフにし、キヤノンお客様相談センターへご連絡ください。
[エラー-Exxx-xxxx] (x は英数字)	お客様では対処の出来ないエラーが発生している可能性があります。	エラーコードとメッセージをメモに書き留めてから電源をオフにし、キヤノンお客様相談センターへご連絡ください。