

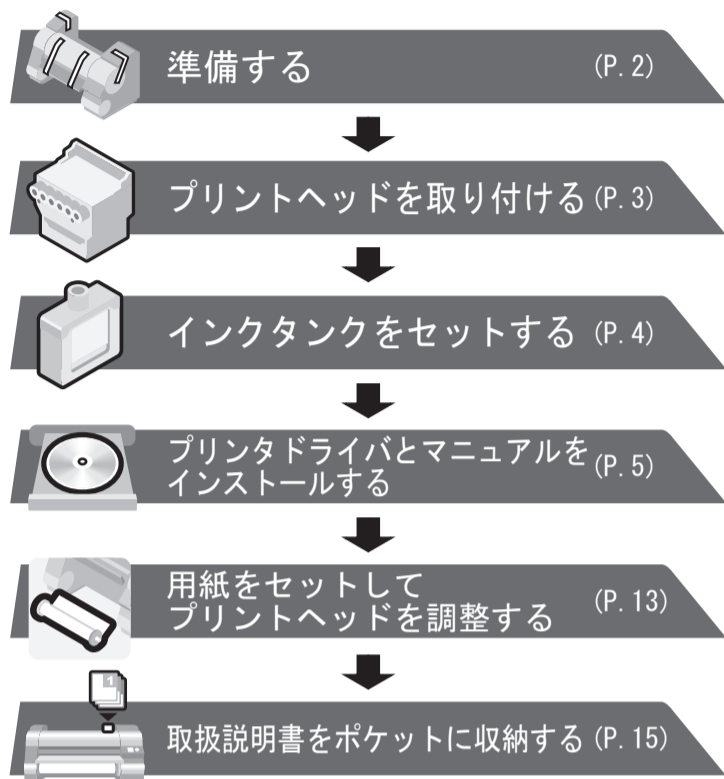
セットアップガイド

はじめに

ご使用前に必ず本書をお読みください  
将来いつでも使用できるように大切に保管してください

セットアップの流れ

以下の手順でプリンタをセットアップします。



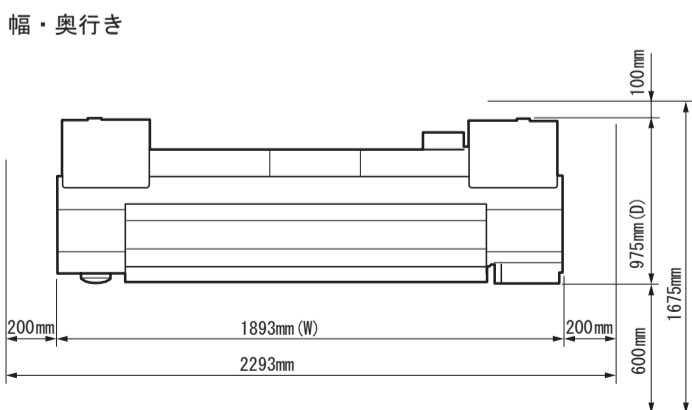
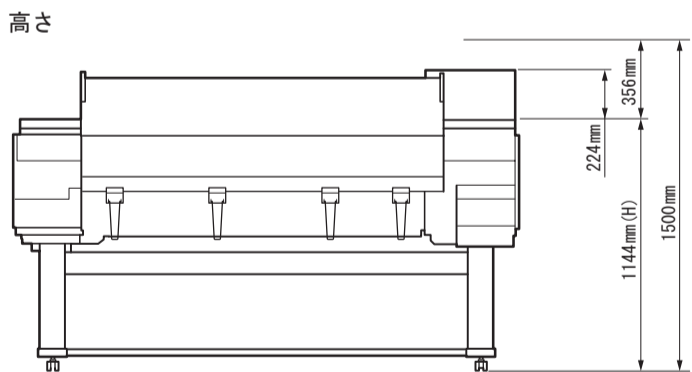
**重要** • プリンタドライバを使用しない場合でも、付属の[User Software CD-ROM] から[Media Configuration Tool] を必ずインストールしてください。[Media Configuration Tool] を使うと、お使いの地域に合った用紙種類をプリンタに登録することができます。インストール方法は、P.5の「プリンタドライバとマニュアルをインストールする」を参照してください。(Windowsの場合、[Setup Menu] ウィンドウの[ソフトウェア個別インストール] から[Media Configuration Tool]のみをインストールすることができます。)

**メモ** • セットアップ完了後、色味のばらつきを補正するためにカラーキャリブレーションの実行をお勧めします。

各手順の詳細については、この[セットアップガイド]で後述しています。説明に従ってプリンタをセットアップしてください。セットアップ中にエラーメッセージが表示されたり、トラブルが起きたときはP.16の「メッセージが表示されたときには」を参照してください。

設置スペースについて

このプリンタを設置するときは、以下の寸法より広いスペースを確保してください。



**注意** • バスケットを前方排紙で使用する場合は、前方に1400mmのスペースを空けるようにしてください。

プリンタの取扱説明書について

この[セットアップガイド]に従ってプリンタをセットアップした後は、各取扱説明書を参照し、プリンタをご活用ください。

日常の操作では

[基本操作ガイド]は3分冊で、以下の情報を記載しています。

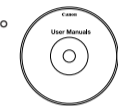
- 1 基本的な操作方法
- 2 困ったときの対処方法 / メンテナンス方法
- 3 プリンタの移動方法 / プリンタドライバの再インストール方法



詳しい操作を知るには

[製品マニュアル] (電子マニュアル)には、以下の情報を記載しています。

- プリンタの操作方法
- プリンタドライバの操作方法
- 印刷方法
- メンテナンス方法
- ネットワーク環境での使用方法
- 困ったときの対処方法
- プリンタのメニュー
- プリンタドライバの機能
- 各種情報 (仕様、オプション、消耗品など)



印刷できる用紙を知るには

[用紙リファレンスガイド] (電子マニュアル)に用紙に関する情報を記載しています。



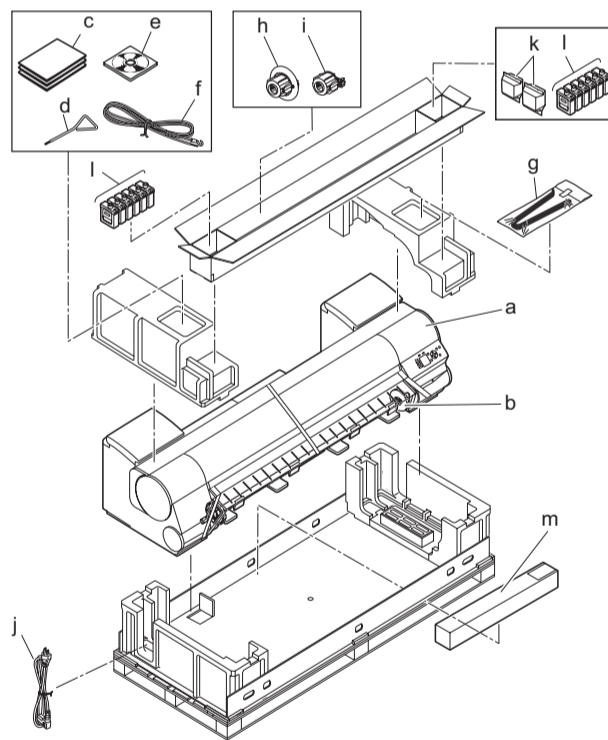
[製品マニュアル]と[用紙リファレンスガイド]は、以下から参照できます。

- Windowsの場合は、デスクトップの[iPFxxxx サポート]アイコンをダブルクリックします。(iPFxxxxはプリンタ名)



- Mac OS Xの場合は [Dock] 内に追加された [iPF サポート] をクリックします。

同梱品一覧



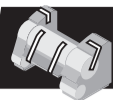
- |              |                    |                       |
|--------------|--------------------|-----------------------|
| a. プリンタ      | f. アース線            | k. プリントヘッド (× 2)      |
| b. ロールホルダー   | g. 排紙サポート (× 4)    | l. スターターインクタンク        |
| c. 取り扱い説明書一式 | h. 3インチ紙管アタッチメント 2 | BK, MBK, C, M, Y, PM, |
| d. 六角レンチ     | i. 3インチ紙管アタッチメント 1 | PC, GY, PGY, R, G, B  |
| e. CD-ROM 一式 | j. 電源コード           | m. サンプル用紙 (ロール紙)      |

この他にも、各種ご案内が同梱されている場合があります。

- メモ**
- 同梱品には、このガイドの説明では出てこない付属品があります。これらは、セットアップ終了後、さまざまな印刷をする場合に必要になりますので、なくさないように保管しておいてください。
  - このガイドで説明のない同梱品の使い方については、製品マニュアルを参照してください。
  - プリンタとコンピュータを接続するケーブルは、同梱されていません。

- Canon, Canon ロゴ, imagePROGRAF は、キヤノン株式会社の商標または登録商標です。
- Microsoft, Windows は、アメリカ合衆国およびその他の国で登録されている Microsoft Corporation の商標です。
- Macintosh は、アメリカ合衆国およびその他の国で登録されている Apple Inc. の商標です。
- その他、この [セットアップガイド] に記載されている会社名、製品名は、それぞれ各社の商標または登録商標です。

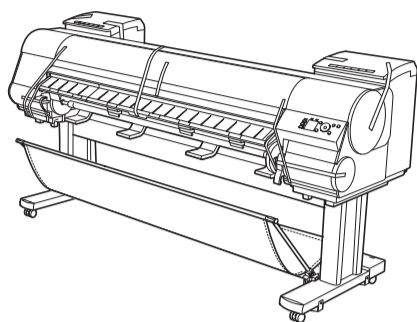




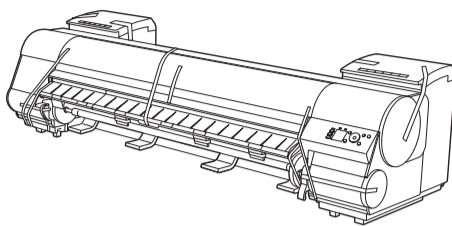
## 準備する

プリンタの設置や電源コードの接続など、プリンタを使用するための準備をします。

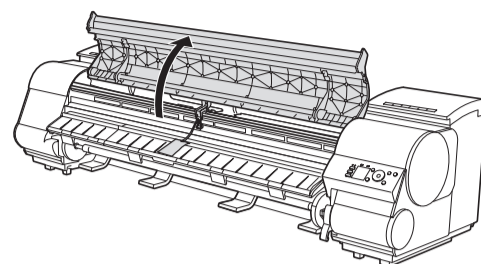
- 1** プリンタを設置します。スタンドに同梱されている[プリンタスタンドセットアップガイド]を参照し、スタンドの組み立てとプリンタの設置を行います。



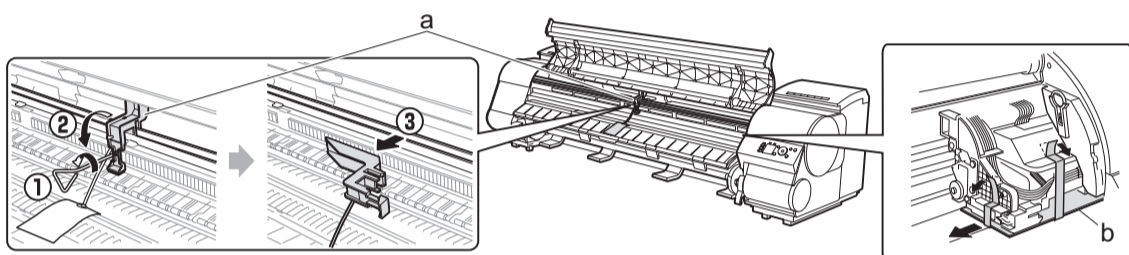
- 2** プリンタ本体に取り付けられているテープや梱包材を取り除きます。



- 3** [上カバー]を開きます。

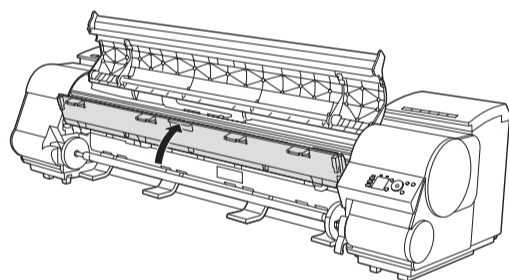


- 4** [六角レンチ]を使用して、[ベルトストッパ] (a) のネジをゆるめて [ベルトストッパ] から外し、[ベルトストッパ] を左に回して取り除きます。キャリッジスペーサ (b) を矢印の方向に引き抜いて取り外してください。

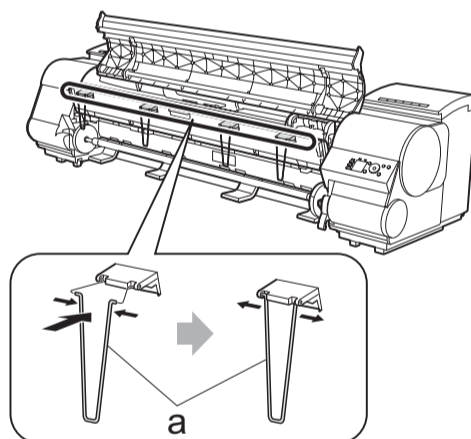


**重要** • [ベルトストッパ]、ネジ、キャリッジスペーサ、および [六角レンチ] は、プリンタを輸送するときに必要になります。取り外した [ベルトストッパ]、ネジ、キャリッジスペーサ、および [六角レンチ] は大切に保管してください。プリンタを輸送するときに [ベルトストッパ] 及びキャリッジスペーサを取り付けないと、プリンタの破損の原因になります。

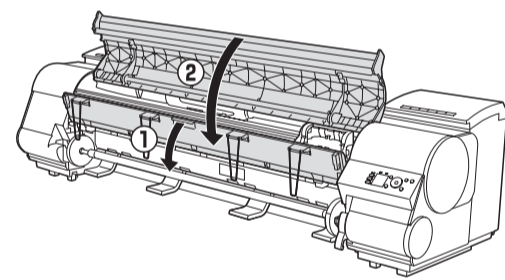
- 5** [排紙ガイド] を上げます。



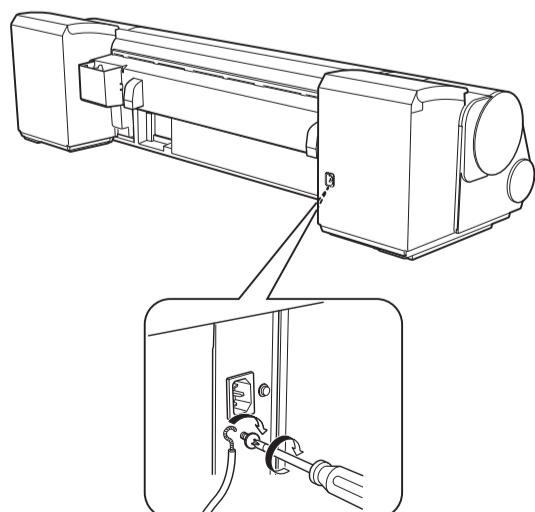
- 6** [排紙ガイド]の裏面に4本の[排紙サポート] (a) を取り付けます。



- 7** [排紙ガイド] を閉じて、[上カバー] を閉じます。



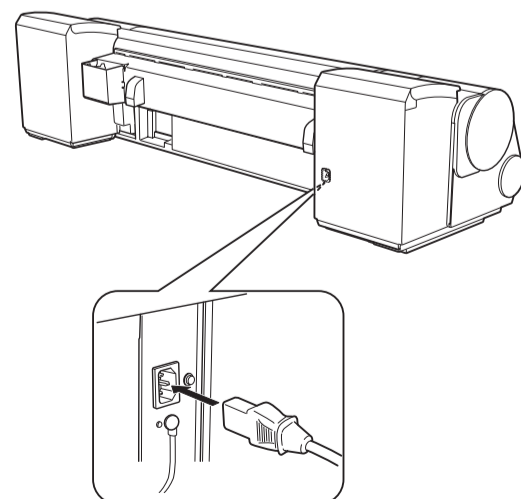
- 8** プリンタ背面のアース端子に市販のドライバを使ってアース線のフック側を取り付けます。



- 9** アース端子にアース線を接続します。



- 10** 電源コードをプリンタ背面の[電源コネクタ]に差し込み、反対側をコンセントに差し込みます。

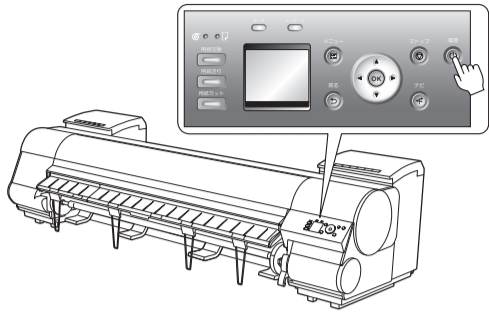




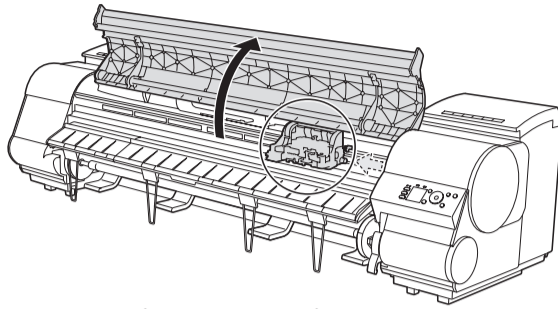
# プリントヘッドを取り付ける

2個の [プリントヘッド] を取り付けます。

**1** [電源] キーを押して、プリンタの電源をオンにします。

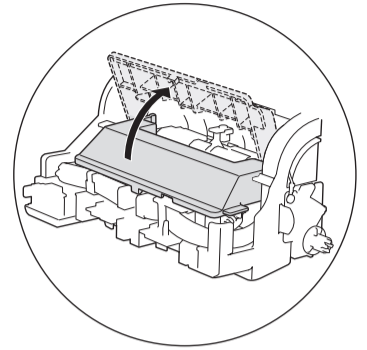


**2** [ディスプレイ] に [上カバーを開けてください。] と表示されたら、[上カバー] を開けます。

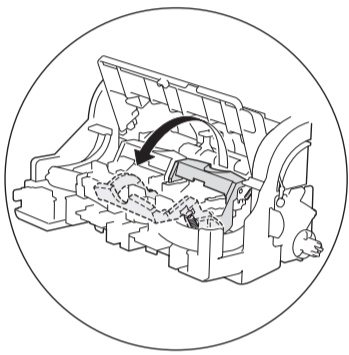


[ディスプレイ] に [プリントヘッド] 取り付けの手順 (ガイダンス) が表示されます。

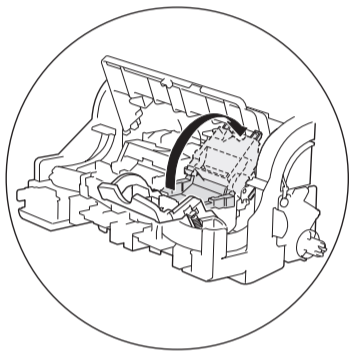
**3** [キャリッジカバー] を引き上げて、いっぱいに開きます。



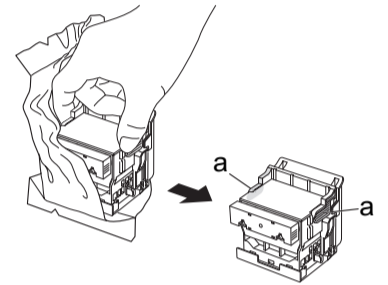
**4** [プリントヘッド固定レバー] を前側に引いて、最後まで完全に開きます。



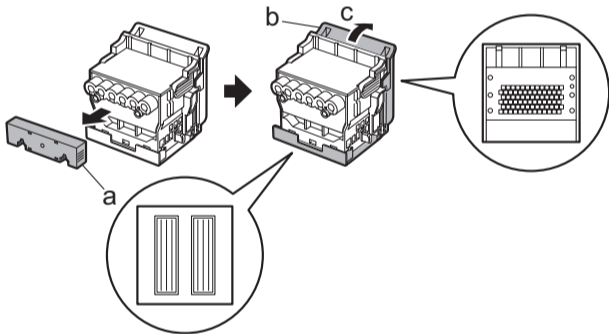
**5** [プリントヘッド固定カバー] を引き上げて、いっぱい開きます。



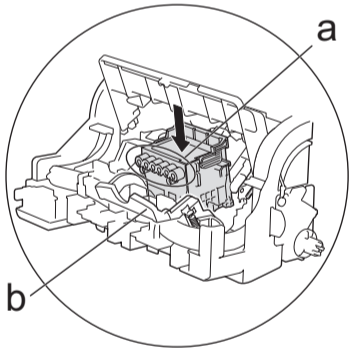
**6** [プリントヘッド] を、つまみ部 (a) を持って袋から取り出します。



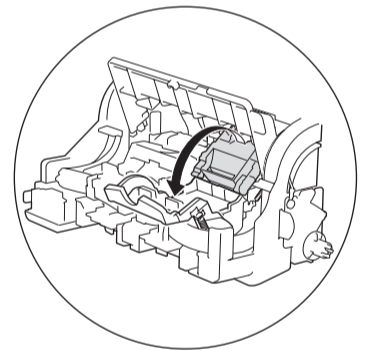
**7** オレンジ色の保護部品 (a) を取り外し、もう1つのオレンジ色の保護部品 (b) を、つまみ部 (c) を持って取り外します。



**8** 図のように、インク供給部 (a) を手前上側にして、[プリントヘッド] をキャリッジ (b) に差し込みます。保護部品に保護されていた部分がキャリッジ (b) に当たらないように注意しながら、奥までしっかりと押し込みます。

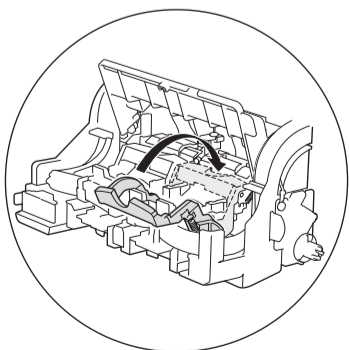


**9** [プリントヘッド固定カバー] を前側に倒して、[プリントヘッド] をロックします。



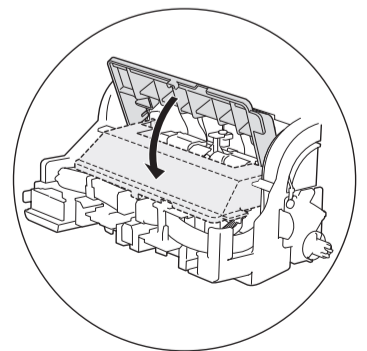
- 保護部品に保護されていた部分には絶対に触れないでください。[プリントヘッド] の破損や印刷不良の原因になります。
- [プリントヘッド] にはインクが入っているため、保護部品を取り外す際にはご注意ください。
- 取り外した保護部品は再装着しないでください。これらのものは、地域の条例に従って処理してください。

**10** [プリントヘッド固定レバー] を奥側に倒します。

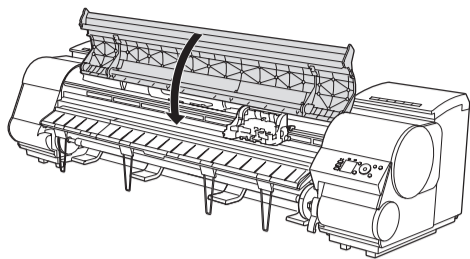


**11** 手順4～10を繰り返して、2個目の [プリントヘッド] をセットします。

**12** [キャリッジカバー] を前側に倒します。



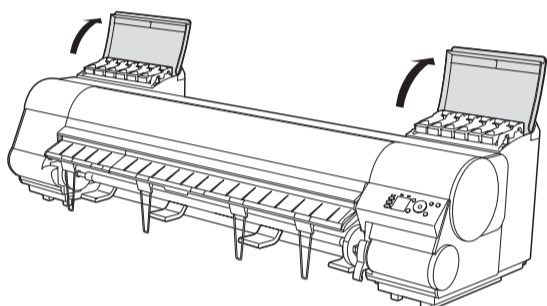
**13** [上カバー] を閉じます。



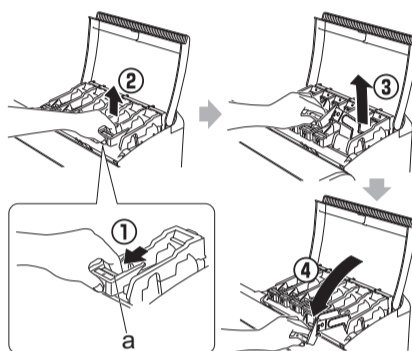
**インクタンクをセットする**

12個の [インクタンク] をセットします。

**1** ディスプレイに [インクタンク] を取り付ける手順(ガイダンス)が表示されます。表示に従って [インクタンクカバー] を開きます。

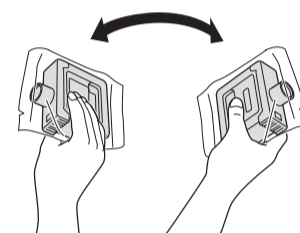


**2** セットする色の [インクタンク固定レバー] のストッパー (a) を持ち上げて、[インクタンク固定レバー] を止まるまで引き上げてから、手前に倒します。



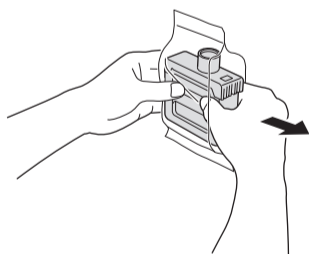
- 重要**
- [インクタンク固定レバー] がロックするところまで押し下げてください。
  - [インクタンク固定レバー] が戻らないことを確認してください。

**3** セットする色の [インクタンク] を、開封する前にゆっくりと7~8回振ります。



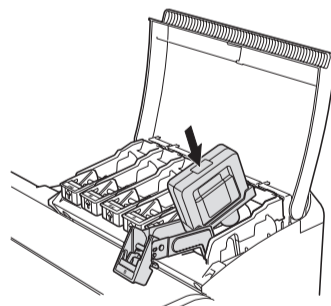
- 重要**
- [インクタンク] を振らないと、インクの成分が沈殿し、印刷品質が低下する場合があります。

**4** 袋を開封し、[インクタンク] を取り出します。



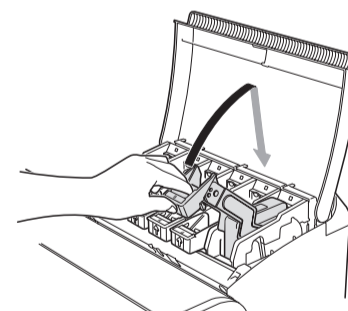
- 重要**
- インク供給部や端子部には、絶対に触れないでください。周辺の汚損、[インクタンク] の破損、または印刷不良の原因になります。
  - 袋から開封した [インクタンク] は、落とさないでください。インクが漏れて周辺が汚れる場合があります。
  - 一度プリンタにセットした [インクタンク] は、取り外して振らないでください。インクが飛び散る場合があります。

**5** インク供給部を下側、図の向きにして、[インクタンク] をホルダーにセットします。

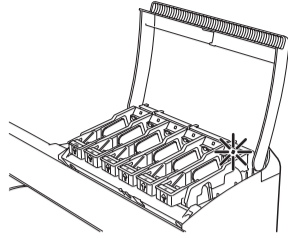


- 重要**
- セットする色と向きが違くと、[インクタンク] はホルダーにセットできません。
  - [インクタンク] をホルダーにセットできない場合は、無理に入れずに、[インクタンク固定レバー] に貼ってあるラベルの色表示と [インクタンク] の色、[インクタンク] の向きを確認してセットし直してください。

**6** [インクタンク固定レバー] を止まるまで持ち上げてから、カチッと音がするまで押し下げます。

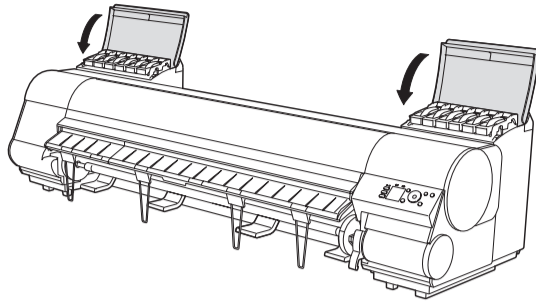


## 7 [インクランプ] が赤く点灯していることを確認します。



**重要** • [インクランプ] が点灯しなかった場合は、手順 2、手順 5、手順 6 を繰り返してください。

## 8 手順 2～7 を繰り返して、すべての [インクタンク] をセットします。 [インクタンクカバー] を閉じます。



[プリントヘッド] と [インクタンク] をすべて取り付けると、自動的にインクの初期充填が始まります。インクの初期充填には、約 22 分かかります。インクの充填時間を利用して、コンピュータにプリンタドライバとマニュアルをインストールしてください。プリンタドライバとマニュアルを後でインストールする場合は、インクの充填が終了してから、P.13 の「用紙をセットしてプリントヘッドを調整する」に進んでください。

**メモ** • プリンタ設置時のインクの充填では、[インクタンク] と [プリントヘッド] 間にインクを流し込みます。インクの残量表示がすぐに 80% ([スターターインクタンク] の場合 40%) と表示されることがありますが、異常ではありません。

# プリンタドライバとマニュアルをインストールする

## Windows

Windows の場合、USB 接続、TCP/IP (ネットワーク) 接続を行うことができます。

ご使用の接続方法によって、インストール手順が異なります。以下の説明に従ってプリンタドライバと製品マニュアルをインストールしてください。

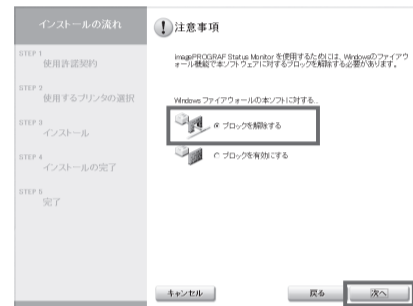
### <対応している OS >

Windows 7、Windows Vista、Windows Server 2008、Windows Server 2003、Windows XP、Windows 2000

**重要** • インストールするには「Administrator」アカウントに相当する管理者権限が必要です。必ず管理者権限をもつアカウントでログインしてください。

**メモ** ご使用のコンピュータのセキュリティ設定によっては、インストール中に以下の画面が表示される場合があります。

• [ブロックを解除する] を選択し、[次へ] をクリックしてください。

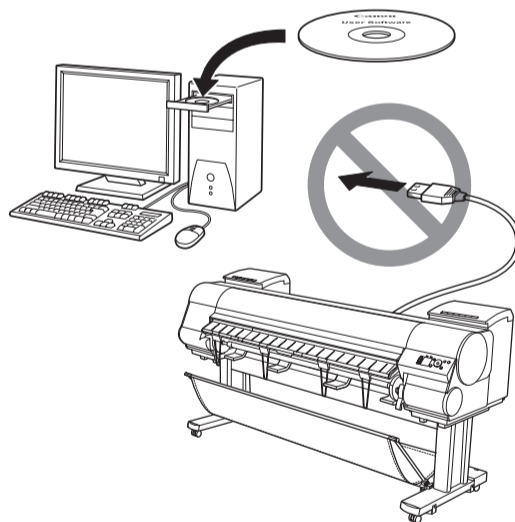


## USB 接続の場合

**重要** • USB ケーブルは、Hi-Speed USB に準拠したケーブルを使用してください。  
• USB ケーブルの接続は、プリンタドライバのインストール中に表示される画面の指示に従って行ってください。先に USB ケーブルを接続すると、プリンタドライバが正しくインストールされない場合があります。

## 1

コンピュータとプリンタがケーブルで接続されていないことを確認後、コンピュータの電源をオンにして、お使いの OS に合った付属の [UserSoftware CD-ROM] を、コンピュータの CD-ROM ドライブにセットします。



## 2

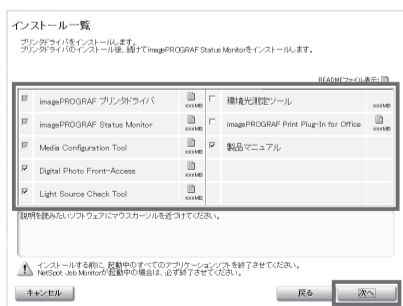
[Setup Menu] ウィンドウで、[プリンタドライバのインストール] をクリックします。



**メモ** • [言語] をクリックすると、言語を選択できます。

## 3

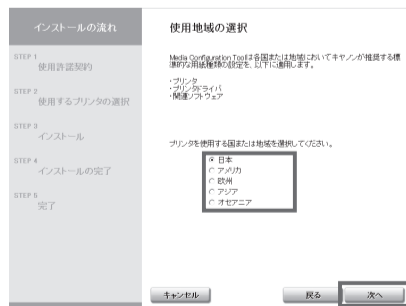
[インストール一覧] ウィンドウで、必要なインストール項目がチェックされていることを確認し、[次へ] をクリックします。



**メモ** • ソフトウェアの名称にマウスポインタを近づけると、ソフトウェアの概要が表示されます。

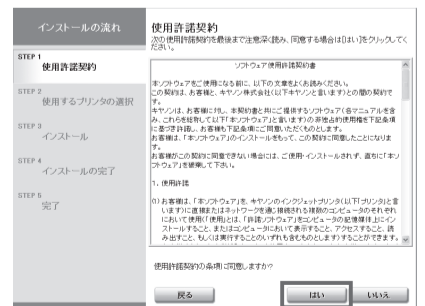
## 4

[使用地域の選択] ウィンドウで、使用地域を選択し、[次へ] をクリックします。

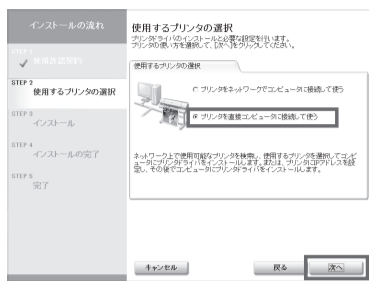


## 5

使用許諾契約書の内容を確認して [はい] をクリックします。



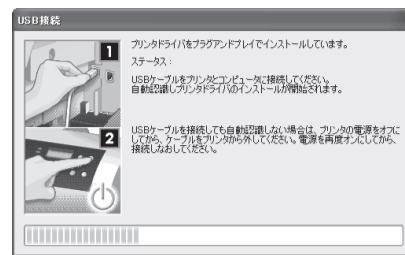
**6** [使用するプリンタの選択]ウィンドウで、[プリンタを直接コンピュータに接続して使う]を選択し、[次へ]をクリックします。



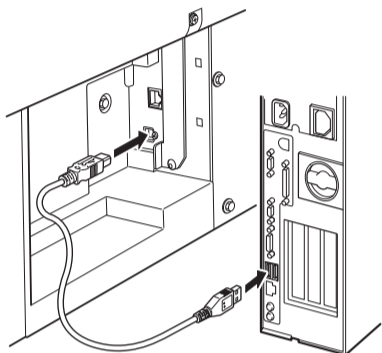
**7** [プリンタのインストール方法] ダイアログボックスで、[USB 接続でインストール] を選択し、[次へ] をクリックします。



**8** 以下のダイアログボックスが表示されたら、プリンタの電源がオンになっていることを確認し、USB ケーブルでプリンタとコンピュータを接続します。



**メモ** ・警告ダイアログボックスが表示されたら、[再試行]をクリックしてからやり直してください。

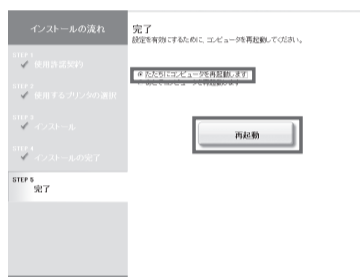


**重要** ・USB ケーブルを Ethernet コネクタに差し込まないように注意してください。

**9** [インストールの完了]ウィンドウでインストールの結果を確認し、[次へ]をクリックします。



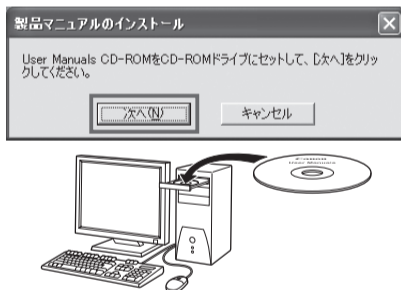
**10** [完了] ウィンドウで、[ただちにコンピュータを再起動します] を選択し、[再起動] をクリックします。



製品マニュアルをインストールする

**11** コンピュータの再起動後、プリンタドライバの設定が有効になります。これでプリンタドライバのインストールは完了です。インストール完了後、デスクトップに [iPFxxxx サポート] アイコンが作成されます。(iPFxxxx はプリンタ名) 引き続き [製品マニュアル] をインストールします。

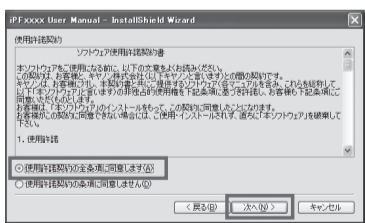
**12** [製品マニュアルのインストール] ダイアログボックスが表示されたら、付属の [User Manuals CD-ROM] をコンピュータの CD-ROM ドライブにセットし、[次へ] をクリックします。



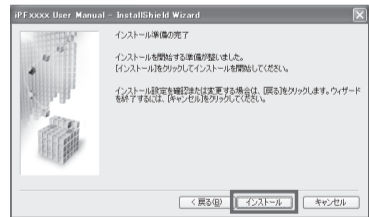
**13** [次へ] をクリックします。



**14** ソフトウェア使用許諾契約書の内容を確認して [使用許諾契約の全条項に同意します] を選択し、[次へ] をクリックします。



**15** [インストール] をクリックします。インストールが開始されます。



**16** インストールが完了したら、[完了] をクリックします。



これで [製品マニュアル] のインストールは完了です。

**メモ** プリンタ本体、プリンタドライバ、製品マニュアルのセットアップが完了したら、カラーキャリブレーションの実行をお勧めします。カラーキャリブレーションを実行すると、[プリントヘッド] の個体差や印刷環境によって変化する色味のばらつきを補正することができます。カラーキャリブレーションは、カラーキャリブレーションに対応した同梱のサンプル用紙で実行します。他の対応している用紙については、[用紙リファレンスガイド] を参照してください。カラーキャリブレーションを実行するときは、[操作パネル] の [ディスプレイ] で [設定 / 調整タブ] を選択し、[印字調整] - [キャリブレーション] - [自動調整] を選択してください。カラーキャリブレーションの実行には約 10 分かかります。

# TCP/IP（ネットワーク）接続の場合

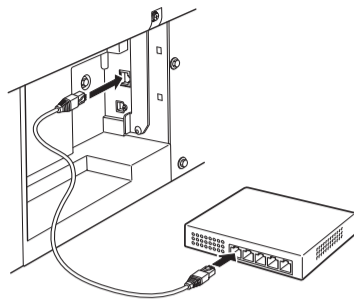
## 初めてプリンタをネットワークに接続するとき

**1** LAN ケーブルでプリンタ背面の LAN ポートと HUB のポートを接続します。



• プリンタの電源がオンの場合、LAN ポート下の LINK ランプが点灯します。

1000Base-T 接続	上下のランプが点灯
100Base-TX 接続	下側のランプが緑色に点灯
10Base-T 接続	上側のランプが橙色に点灯



**2** プリンタの電源がオンになっていることを確認します。コンピュータの電源をオンにして、お使いの OS に合った付属の [User Software CD-ROM] を、コンピュータの CD-ROM ドライブにセットします。



**3** [Setup Menu] ウィンドウで、[プリンタドライバのインストール] をクリックします。



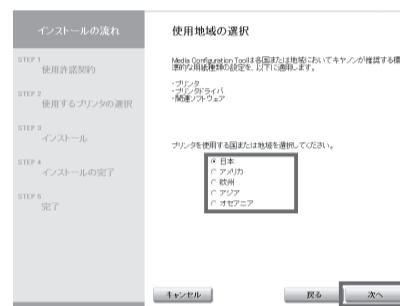
• [言語] をクリックすると、言語を選択できます。

**4** [インストール一覧] ウィンドウで、必要なインストール項目がチェックされていることを確認し、[次へ] をクリックします。

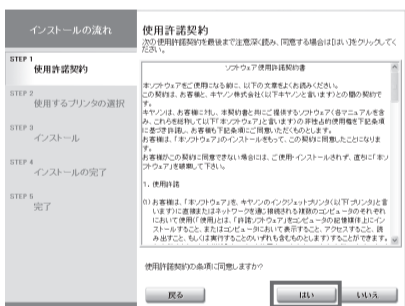


• ソフトウェアの名称にマウスポインタを近づけると、ソフトウェアの概要が表示されます。

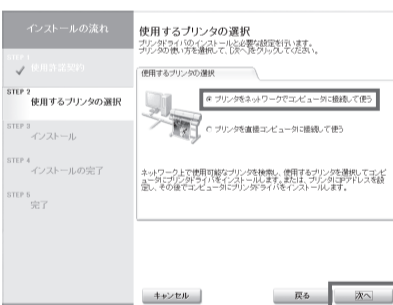
**5** [使用地域の選択] ウィンドウで、使用地域を選択し、[次へ] をクリックします。



**6** 使用許諾契約書の内容を確認して [はい] をクリックします。



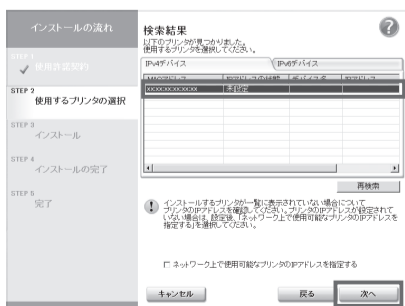
**7** [使用するプリンタの選択] ウィンドウで、[プリンタをネットワークでコンピュータに接続して使う] を選択し、[次へ] をクリックします。



**8** [準備] ウィンドウで注意事項を確認し、[ネットワーク上で使用可能なプリンタを検索する] を選択し、[次へ] をクリックします。

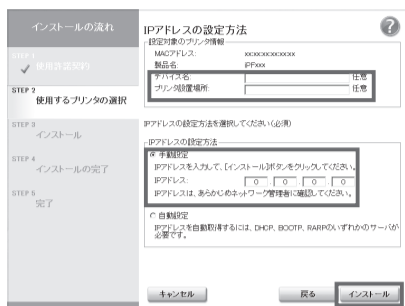


**9** [検索結果] ウィンドウに使用可能な一覧が表示されます。[IPv4 デバイス] タブおよび [IPv6 デバイス] タブのプリンター一覧から使用したいプリンタを選択し、[次へ] をクリックします。



- [IPv6 デバイス] タブは、お使いの OS が Windows 7/Windows Vista/Windows Server 2008 の場合に表示されます。
- [IPv6 デバイス] タブのプリンター一覧に使用したいプリンタが表示されなかった場合は、IPv4 で接続してください。
- [IPv4 デバイス] タブのプリンター一覧に使用したいプリンタが表示されなかった場合は、P.8 の「ネットワーク上でプリンタが見つからなかったときは」を参照し、プリンタに IP アドレスを設定してからプリンタの IP アドレスを直接指定してください。

**10** [IPアドレスの設定方法]ウィンドウの[IPアドレスの設定方法]で、[手動設定]でIPアドレスを入力し、[インストール]をクリックします。また、[設定対象のプリンタ情報]の[デバイス名]、[プリンタ設置場所]を任意で入力します。インストールが開始されます。



• DHCP サーバの機能を利用して、自動的にプリンタに IP アドレスを割り当てる場合、プリンタの電源を入れ直すと、印刷できなくなることがあります。これは、今まで使用していた IP アドレスとは異なる IP アドレスが割り当てられたためです。DHCP サーバの機能を使用する場合には、ネットワーク管理者にお問合せの上、次のいずれかの設定を行ってください。

- DNS 動的更新機能を設定する  
プリンタのメニューで [DNS 動的更新] を [オ] にするか、またはリモート UI で [DNS の動的更新を行う] をオンにしてください。  
(→製品マニュアル「メニューの設定値」)  
(→製品マニュアル「プリンタに TCP/IP ネットワークの設定をする」)
- プリンタ起動時に常に同じ IP アドレスを割り当てるように設定する

**11** [インストールの完了]ウィンドウでインストールの結果を確認し、[次へ]をクリックします。



**12** [完了]ウィンドウで、[ただちにコンピュータを再起動します]を選択し、[再起動]をクリックします。



**13** コンピュータの再起動後、プリンタドライバの設定が有効になります。これでプリンタドライバのインストールは完了です。インストール完了後、デスクトップに [iPFxxxx サポート] アイコンが作成されます。(iPFxxxx はプリンタ名)

引き続き、P.6 の手順 12 ~ 16 と同様の手順で、[製品マニュアル]をインストールします。

### ネットワーク上でプリンタが見つからなかったときは

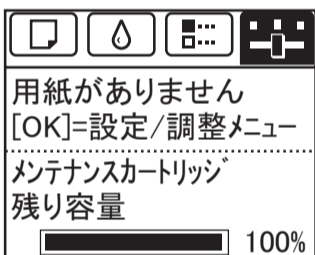
初めてプリンタをネットワークに接続する際に、検索しても使用したいプリンタが見つからなかった場合は、プリンタに IP アドレスを設定してからプリンタの IP アドレスを直接指定します。

インクの初期充填と [プリントヘッド] の調整が終わってから、プリンタの操作パネルで IP アドレスを設定します。



• インクの初期充填と [プリントヘッド] の調整が終わるまでは、プリンタを操作しないでください。

**1** 操作パネルのタブ選択画面で [◀] キー、[▶] キーを押して [設定/調整] を選択し、[OK] キーを押します。



**2** [▲] キー、[▼] キーで [インタフェース設定] を選択し、[OK] キーを押します。

**3** [▲] キー、[▼] キーで [TCP/IP] を選択し、[OK] キーを押します。

**4** IP アドレスを入力します。操作パネルの [▲] キー、[▼] キーでメニューを選択してください。

1. [IPv4] を選択して [OK] キーを押します。
2. [IPv4 設定] を選択して [OK] キーを押します。
3. [IP アドレス] を選択して [OK] キーを押します。
4. IP アドレスを入力します。



- IP アドレスの入力方法
1. [◀] キー、[▶] キーを押して入力フィールドを選択し、数値を入力できる状態にします。
  2. [▲] キー、[▼] キーを押して数値を入力します。
    - [▲] キーを押すと数値は1つずつ増えます。
    - [▼] キーを押すと数値は1つずつ減ります。
    - [▲] キーや [▼] キーを押し続けると、数値を連続して増減することができます。
  3. 入力が完了したら、[OK] キーを押します。

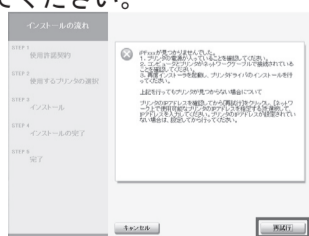
**5** [メニュー] キーを押します。

**6** 登録を確認する画面が表示されるので、[OK] キーを押します。プリンタに IP アドレスが設定されます。続いてプリンタドライバのインストールを再開します。

**7** [検索結果]ウィンドウで、[ネットワーク上で使用可能なプリンタの IP アドレスを指定する]を選択し、[次へ]をクリックします。[IP アドレス指定]ウィンドウが表示されるので、P.10 の手順 8 ~ 11 にしたがってプリンタドライバのインストールを完了してください。



• 以下の画面が表示されている場合は、[再試行]をクリックし、表示される画面で [ネットワーク上で使用可能なプリンタの IP アドレスを指定する] を選択してください。



引き続き、P.6 の手順 12 ~ 16 と同様の手順で、[製品マニュアル]をインストールします。





•既にプリンタがネットワークに接続されている場合は、プリンタに割り当てられている IP アドレスをご確認ください。詳しくは、ネットワーク管理者にお問い合わせください。

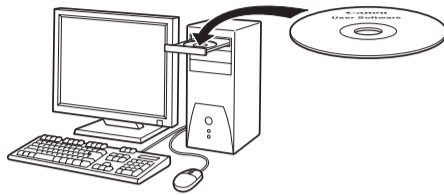


•プリンタの電源がオンの場合、LAN ポート下の LINK ランプが点灯します。

1000Base-T 接続	上下のランプが点灯
100Base-TX 接続	下側のランプが緑色に点灯
10Base-T 接続	上側のランプが橙色に点灯

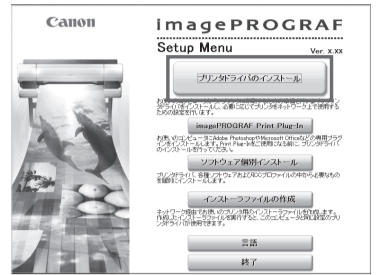
# 1

プリンタの電源がオンになっていることを確認します。コンピュータの電源をオンにして、お使いの OS に合った付属の [User Software CD-ROM] を、コンピュータの CD-ROM ドライブにセットします。



# 2

[Setup Menu] ウィンドウで、[プリンタドライバのインストール] をクリックします。



•[言語] をクリックすると、言語を選択できます。

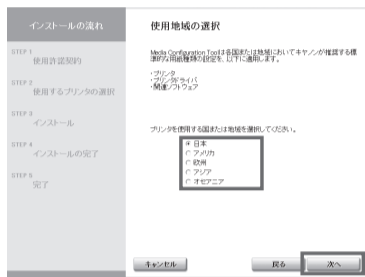
# 3

[インストール一覧] ウィンドウで、必要なインストール項目がチェックされていることを確認し、[次へ] をクリックします。



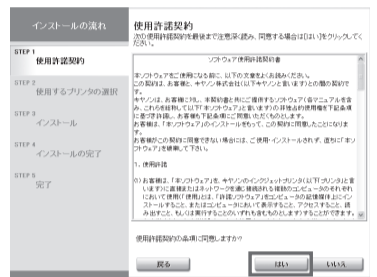
# 4

[使用地域の選択] ウィンドウで、使用地域を選択し、[次へ] をクリックします。



# 5

使用許諾契約書の内容を確認して [はい] をクリックします。



•ソフトウェアの名称にマウスポインタを近づけると、ソフトウェアの概要が表示されます。

# 6

[使用するプリンタの選択] ウィンドウで、[プリンタをネットワークでコンピュータに接続して使う] を選択し、[次へ] をクリックします。



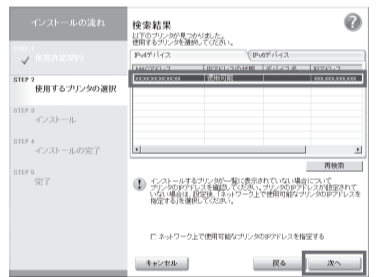
# 7

[準備] ウィンドウで注意事項を確認し、[ネットワーク上で使用可能なプリンタを検索する] を選択し、[次へ] をクリックします。



# 8

[検索結果] ウィンドウに使用可能な一覧が表示されます。[IPv4 デバイス] タブおよび [IPv6 デバイス] タブのプリンター一覧から使用したいプリンタを選択し、[次へ] をクリックします。インストールが開始されます。



•[IPv6 デバイス] タブは、お使いの OS が Windows 7/Windows Vista/Windows Server 2008 の場合にのみ表示されます。  
 •既にネットワークに接続されているプリンタは [IP アドレスの状態] に [使用可能] と表示されます。  
 •プリンター一覧に使用したいプリンタが表示されなかった場合は、[ネットワーク上で使用可能なプリンタの IP アドレスを指定する] を選択して [次へ] をクリックします。[IP アドレス指定] ウィンドウが表示されるので、P.10 の手順 8 ~ 11 を行いプリンタドライバと [製品マニュアル] のインストールを完了してください。

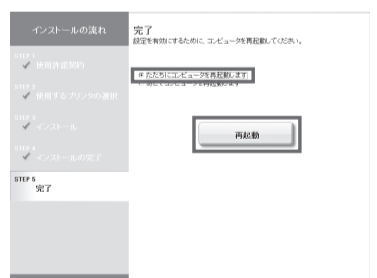
# 9

[インストールの完了] ウィンドウでインストールの結果を確認し、[次へ] をクリックします。



# 10

[完了] ウィンドウで、[ただちにコンピュータを再起動します] を選択し、[再起動] をクリックします。



# 11

コンピュータが再起動し、プリンタドライバの設定が有効になります。これでプリンタドライバのインストールは完了です。インストール完了後、デスクトップに [iPFxxxx サポート] アイコンが作成されます。(iPFxxxx はプリンタ名)

引き続き、P.6 の手順 12 ~ 16 と同様の手順で、[製品マニュアル] をインストールします。

使用するプリンタの IP アドレスを直接指定するとき



•既にプリンタがネットワークに接続されている場合は、プリンタに割り当てられている IP アドレスをご確認ください。詳しくは、ネットワーク管理者にお問い合わせください。

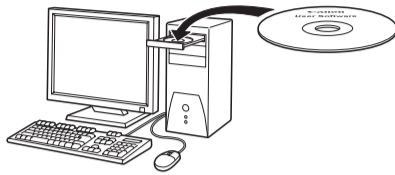


•プリンタの電源がオンの場合、LAN ポート下の LINK ランプが点灯します。

1000Base-T 接続	上下のランプが点灯
100Base-TX 接続	下側のランプが緑色に点灯
10Base-T 接続	上側のランプが橙色に点灯

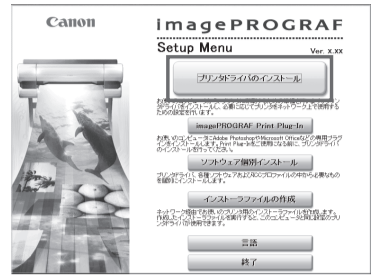
1

プリンタの電源がオンになっていることを確認します。コンピュータの電源をオンにして、お使いの OS に合った付属の [User Software CD-ROM] を、コンピュータの CD-ROM ドライブにセットします。



2

[Setup Menu] ウィンドウで、[プリンタドライバのインストール] をクリックします。



•[言語] をクリックすると、言語を選択できます。

3

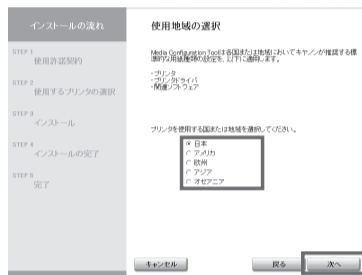
[インストーラー一覧] ウィンドウで、必要なインストール項目がチェックされていることを確認し、[次へ] をクリックします。



•ソフトウェアの名称にマウスポインタを近づけると、ソフトウェアの概要が表示されます。

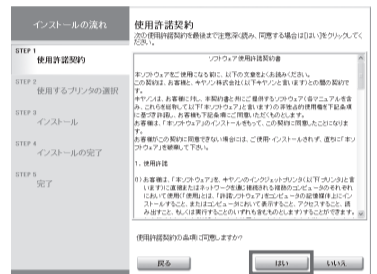
4

[使用地域の選択] ウィンドウで、使用地域を選択し、[次へ] をクリックします。



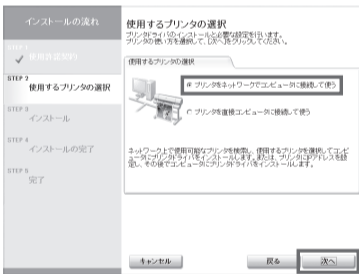
5

使用許諾契約書の内容を確認して [はい] をクリックします。



6

[使用するプリンタの選択] ウィンドウで、[プリンタをネットワークでコンピュータに接続して使う] を選択し、[次へ] をクリックします。



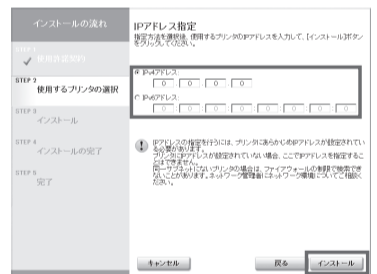
7

[準備] ウィンドウで注意事項を確認し、[ネットワーク上で使用可能なプリンタの IP アドレスを指定する] を選択し、[次へ] をクリックします。



8

[IP アドレス指定] ウィンドウで、[IPv4 アドレス] または [IPv6 アドレス] を選択してプリンタの IP アドレスを入力し、[インストール] をクリックします。インストールが開始されます。



•[IPv6 アドレス] は、お使いの OS が Windows 7/Windows Vista/Windows Server 2008 の場合にのみ表示されます。



•IP アドレスは、ネットワーク管理者に確認してください。

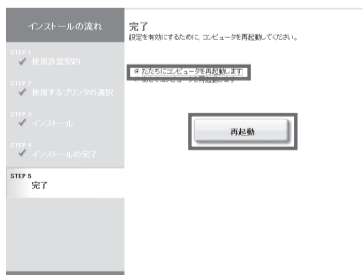
9

[インストールの完了] ウィンドウでインストールの結果を確認し、[次へ] をクリックします。



10

[完了] ウィンドウで、[ただちにコンピュータを再起動します] を選択し、[再起動] をクリックします。



11

コンピュータが再起動し、プリンタドライバの設定が有効になります。これでプリンタドライバのインストールは完了です。インストール完了後、デスクトップに [iPFxxxx サポート] アイコンが作成されます。(iPFxxxx はプリンタ名)

引き続き、P.6 の手順 12 ~ 16 と同様の手順で、[製品マニュアル] をインストールします。

# Macintosh

Macintosh の場合、USB 接続、ネットワーク接続 (Bonjour、IP) を行なうことができます。

ご使用の環境に合わせて、プリンタドライバをインストールしてください。

<対応している OS >

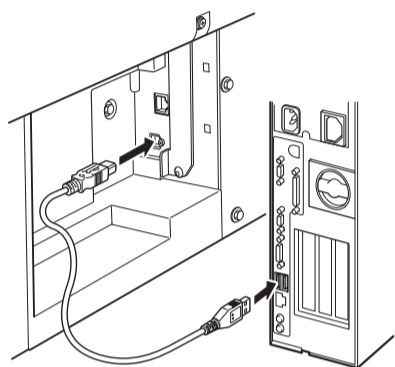
Mac OS X 10.3.9 以降

## プリンタとコンピュータを接続する

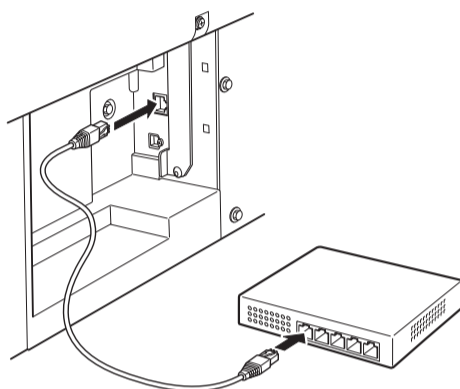
### ケーブルを接続する

**1** プリンタをコンピュータまたはネットワークにケーブルで接続します。

• USB 接続の場合



• ネットワーク接続の場合



**2** プリンタの電源がオンになっていることを確認します。コンピュータの電源をオンにします。

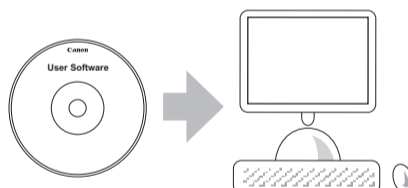
**メモ** • USB ケーブルを Ethernet コネクタに差し込まないように注意してください。

## コンピュータを設定する

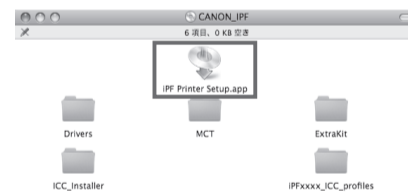
### プリンタドライバをインストールする

**重要** • プリンタドライバをインストールするときは、必ず管理者権限のあるユーザーでログインしてください。

**1** お使いの OS に合った付属の [User Software CD-ROM] を CD-ROM ドライブにセットします。



**2** デスクトップ上の CD-ROM、[iPF Printer Setup] アイコンの順にダブルクリックします。



**3** 下の画面が表示された場合は、管理者権限のあるユーザー名とパスワードを入力し、[OK] をクリックします。



**4** 必要なインストール項目がチェックされていることを確認し、[次に進む] をクリックします。



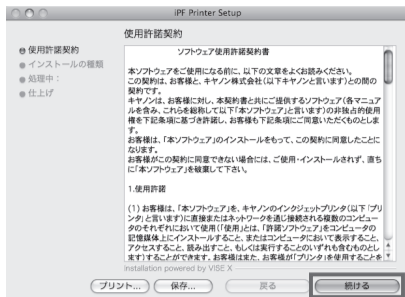
**5** プリンタを使用する国または地域を選択し、[次に進む] をクリックします。



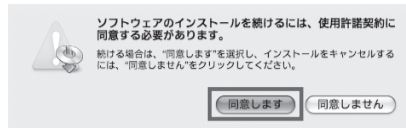
6 [次に進む] をクリックします。



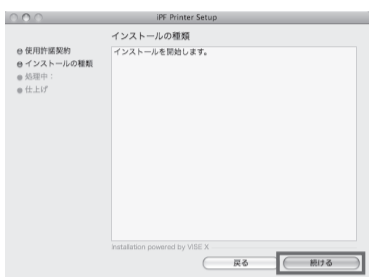
7 ソフトウェア使用許諾契約書を確認し、[続ける] をクリックします。



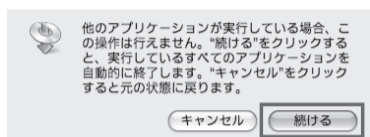
8 [同意します] をクリックします。



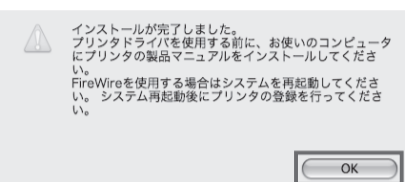
9 [続ける] をクリックします。



10 他のアプリケーションを終了し、[続ける] をクリックします。手順4でチェックした項目がインストールされます。



11 [OK] をクリックします。



12 [終了] をクリックします。

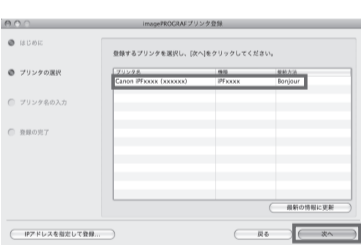


これでプリンタドライバのインストールは完了です。続けて、セットアップするプリンタを選択します。

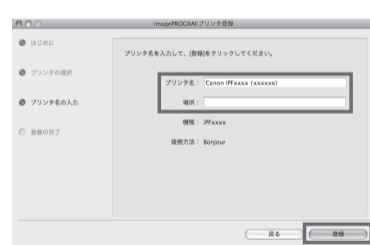
13 [次へ] をクリックします。



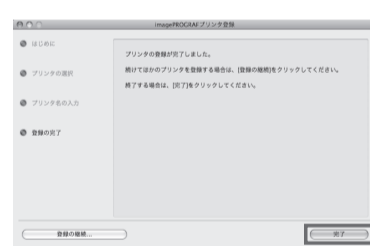
14 セットアップするプリンタを選択し、[次へ] をクリックします。



15 [プリンタ名]、[場所] を任意で入力し、[登録] をクリックします。



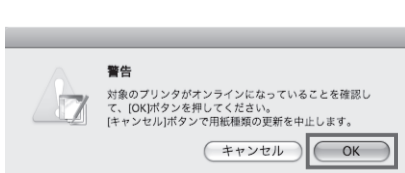
16 [完了] をクリックします。



メモ • IP アドレスを指定して登録する場合は、[IP アドレスを指定して登録] をクリックします。[IP アドレス] にセットアップするプリンタの IP アドレスを入力し、[次へ] をクリックします。

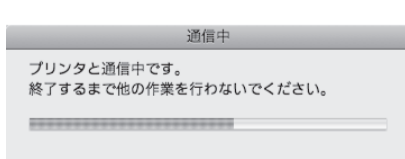
メモ • 続けてほかのプリンタを登録したい場合は、[登録の継続] をクリックし、手順 14 ~ 16 を繰り返します。

17 [OK] をクリックします。

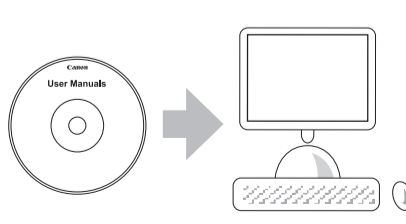


メモ • セットアップ中のプリンタと同じモデルのプリンタがコンピュータに登録されていた場合は、プリンタの選択画面が表示されます。プリンタを選択し、[次へ] をクリックします。

18 以下の画面が表示され、用紙情報が更新されます。用紙情報の更新が終了すると画面が消えます。



19 引き続き [製品マニュアル] をインストールします。付属の [User Manuals CD-ROM] をコンピュータの CD-ROM ドライブにセットします。



**20** CD-ROM の、[iPFxxxx Manual Installer] アイコンをダブルクリックします。(iPFxxxx はプリンタ名)



**21** プリンタを使用する地域とインストールするマニュアルの言語を選択し、[OK] をクリックします。



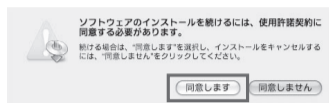
**22** 画面のメッセージを確認して、[続ける] をクリックします。



**23** ソフトウェア使用許諾契約書の内容を確認し、[続ける] をクリックします。



**24** [同意します] をクリックします。



**25** [インストール] をクリックします。



**26** インストールが完了したら、[終了] をクリックします。



これで [製品マニュアル] のインストールは完了です。

**メモ** プリンタ本体、プリンタドライバ、製品マニュアルのセットアップが完了したら、カラーキャリブレーションの実行をお勧めします。カラーキャリブレーションを実行すると、[プリントヘッド] の個体差や印刷環境によって変化する色味のばらつきを補正することができます。カラーキャリブレーションは、カラーキャリブレーションに対応した同梱のサンプル用紙で実行します。他の対応している用紙については、[用紙リファレンスガイド] を参照してください。カラーキャリブレーションを実行するときは、[操作パネル] の [ディスプレイ] で [設定/調整タブ] を選択し、[印字調整] - [キャリブレーション] - [自動調整] を選択してください。カラーキャリブレーションの実行には約 10 分かかります。



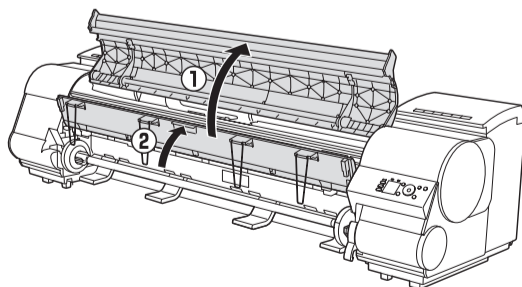
## 用紙をセットしてプリントヘッドを調整する

ここでは同梱の [サンプル用紙] をセットしてプリントヘッドを調整する手順について説明します。

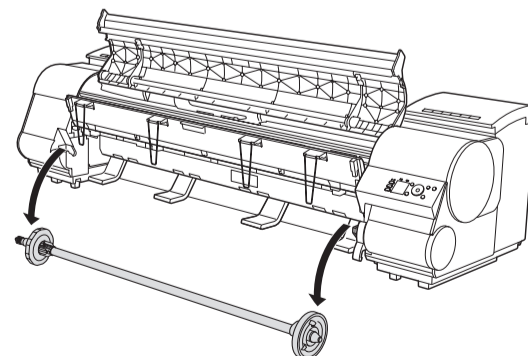
**1** [ディスプレイ] に [調整パターンを印刷する用紙を選んで下さい。] と表示されるので、[▲] キーと [▼] キーで [ロール紙] を選択し、[OK] キーを押します。



**2** [上カバー] を開き、[排紙ガイド] を上げます。

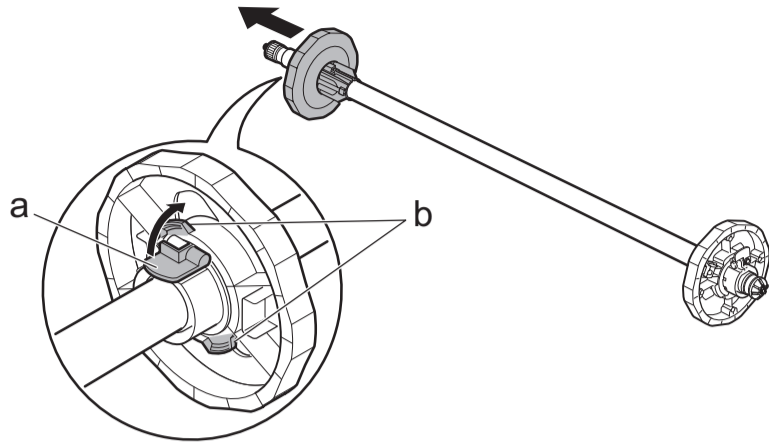


**3** [ロールホルダー] を本体から取り外します。



4

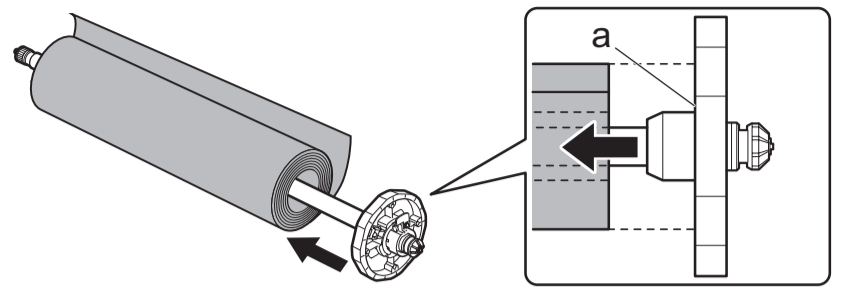
[ホルダーストップパ] のレバー (a) を軸側から起こしてロックを解除し、図の位置 (b) を持って [ホルダーストップパ] を [ロールホルダー] から取り外します。



重要  
• ロール紙を扱うときは、印刷面保護のため、清潔な布手袋の着用をお勧めします。

5

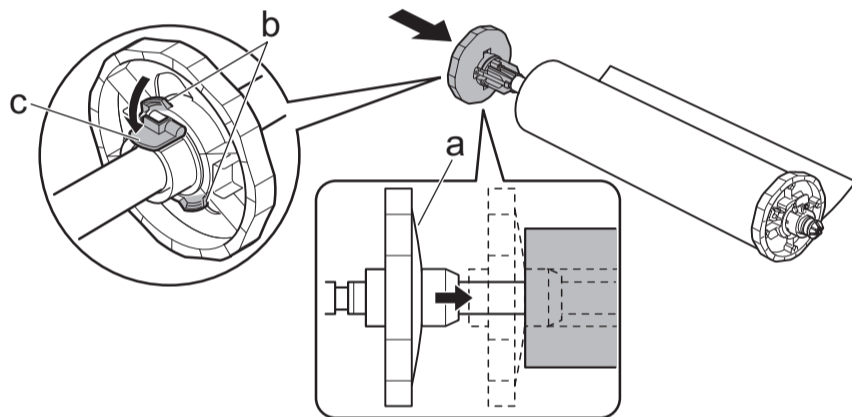
図のように、ロール紙の先端を手前側に向けて、ロール紙の右側から [ロールホルダー] を差し込みます。ロール紙が、[ロールホルダー] のフランジ (a) に突き当たるまでしっかりと差し込みます。



重要  
• ロール紙と [ロールホルダー] のフランジの間にすきまができないように、しっかりと差し込んでください。すきまがあると、給紙不良の原因になります。  
• ロール紙は、転がり落ちないように、机の上など平面に横置きにしてセットしてください。ロール紙を落とすと、けがをする場合があります。  
• ロール紙をセットするときに、強い衝撃を与えないでください。[ロールホルダー] が破損する原因になります。

6

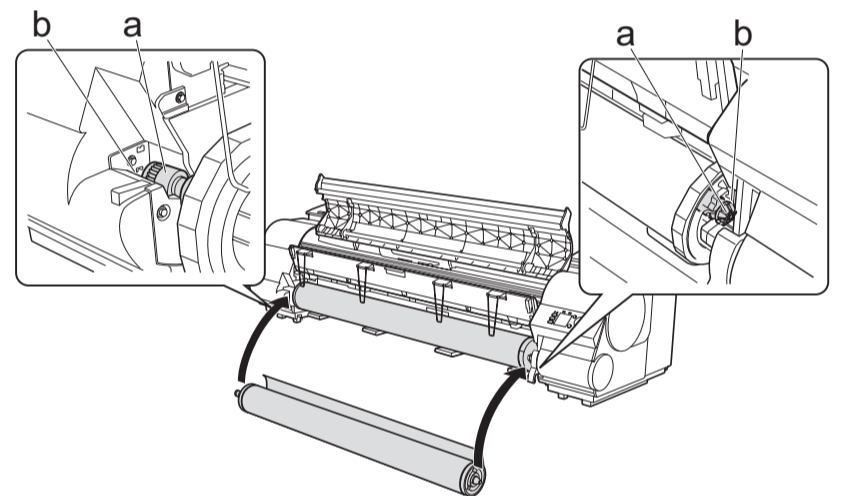
図のように、[ホルダーストップパ] を左側から [ロールホルダー] に差し込み、図の位置 (b) を持って [ホルダーストップパ] のフランジ (a) がロール紙に突き当たるまでしっかりと押し込みます。[ホルダーストップパ] のレバー (c) を軸側に倒してロックします。



重要  
• ロール紙と [ロールホルダー] のフランジの間にすきまができないように、しっかりと差し込んでください。すきまがあると、給紙不良の原因になります。  
• 用紙にしわやカールがある場合は、しわやカールを取ってからセットしてください。

7

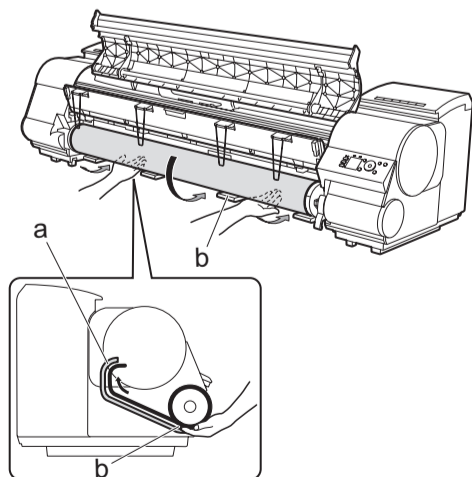
[ロールホルダー] の白いギヤが付いている側を [ロールホルダースロット] の白いギヤが付いている側に向け、[ロールホルダー] の軸 (a) を [ロールホルダースロット] の左右のガイド溝 (b) に合わせて奥までセットします。



重要  
• セットするときに、ロール紙を落としてけがをしないように注意してください。  
• セットするときに、[ロールホルダー] の軸 (a) とガイド溝 (b) の間に指が挟まれないように注意してください。

8

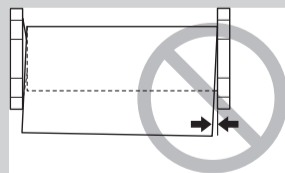
ロール紙を左右均等に引き出して [給紙口] (b) に差し込み、[用紙押さえ] (a) に突き当たるまで送り込みます。



[用紙押さえ] に突き当たるまで送り込むと、ロール紙を自動給紙します。

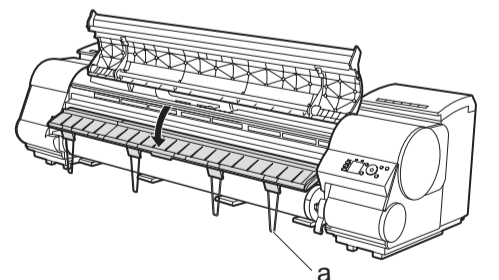


重要  
• ロール紙を引き出すときは、印刷面を汚さないように注意してください。印刷品質が低下する場合があります。  
• 用紙にしわやカールがある場合は、しわやカールを取ってからセットしてください。  
• 用紙の右端と [ロールホルダー] の間に、すきまが開かないようにセットしてください。

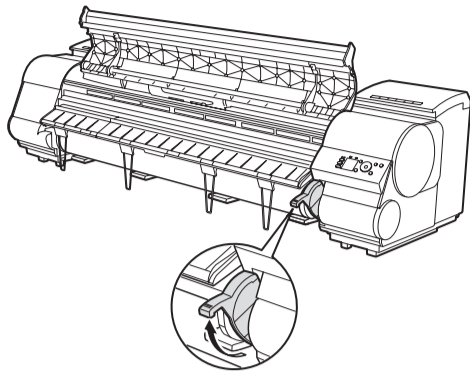


9

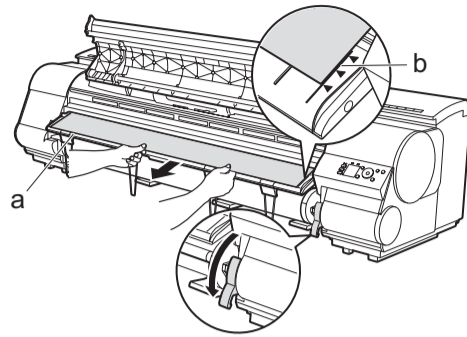
[排紙ガイド] を下げます。[排紙ガイド] は、[排紙サポート] (a) がロール紙に当たらないようゆっくり下げてください。



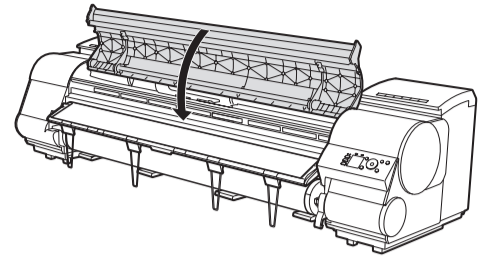
**10** ロール紙の先端を持ちながら、[リリースレバー] を上げます。



**11** ロール紙の先端を持って[排紙ガイド](a)の位置まで両手で左右均等に軽く引きながら、ロール紙の右端をオレンジ色の[紙合わせライン](b)に平行になるように合わせて、[リリースレバー] を下げます。



**12** [上カバー] を閉じます。



ロール紙をセットすると、[ディスプレイ] に用紙の種類を選択するメニューが自動的に表示され、ブザーがピピッと鳴ります。



**重要** 手順 10 と 11 は必ず実施してください。用紙をまっすぐ給紙できない場合や、用紙に波打ちが発生して [プリントヘッド] の擦れや紙づまりの原因になります。  
• ロール紙を無理に引っ張って [紙合わせライン] (b) に合わせないでください。ロール紙がまっすぐ送られない場合があります。

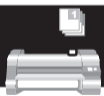
**13** ディスプレイに用紙の種類を選択する画面が表示されるので、[▲]キーと[▼]キーでセットした用紙の種類を選択します。ここでは [コート紙] を選択して [OK] キーを押し、表示されるメニューから [厚コート紙] を選択して [OK] キーを押します。



**14** 自動的に [プリントヘッド] の位置調整が開始されます。[プリントヘッド] の位置調整が完了すると、[ディスプレイ] に [印刷可能です] と表示されます。これでプリンタのセットアップは完了です。

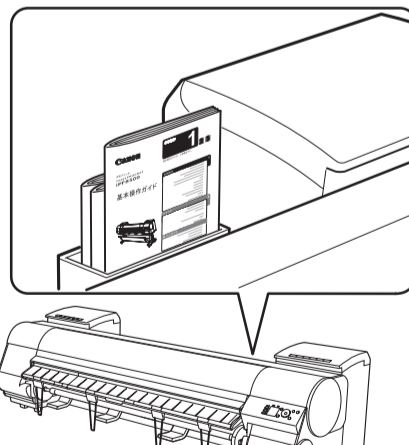


**メモ** • [用紙が斜めにセットされています。] と表示された場合は、手順 10 と 11 を参照し、ロール紙をセットし直します。ロール紙をセットし直してもこのエラーが発生する場合は、[ロールホルダー] をプリンタから取り外し、手順 5 を参照してロール紙が [ロールホルダー] のフランジにしっかり突き当たっていることを確認してください。



## 取扱説明書をポケットに収納する

**1** プリンタの基本的な使い方、日常のお手入れ、困ったときの対処法などについて記載している [基本操作ガイド] をマニュアルポケットに収納し、いつでも読めるように保管してください。





## メッセージが表示されたときには

プリンタをセットアップしているときに、[操作パネル] の [ディスプレイ] にエラーメッセージが表示される場合があります。必ずしも故障や不具合ではなく、簡単な操作で処置できる場合があります。よく出現するメッセージとその原因、および対処方法を以下に示します。その他のメッセージについては、付属の[基本操作ガイド]-2を参照してください。詳しい操作方法については、「プリンタドライバとマニュアルをインストールする」でインストールした[製品マニュアル]を参照してください。

メッセージ	原因	処置
[用紙が斜めにセットされています。]	セットした用紙が斜めになっています。	ロール紙をセットし直します。(P.15、手順 10、11 参照) ロール紙をセットし直してもこのエラーが発生する場合は、[ロールホルダー] をプリンタから取り外し、ロール紙が [ロールホルダー] のフランジにしっかり突き当たっていることを確認してください。(P.14、手順 5 参照)
[メンテナンスカートリッジが装着されていません。]	[メンテナンスカートリッジ] が外れています。	[メンテナンスカートリッジ] を正しく取り付けます。
[ハードウェアエラー-xxxxxxx-xxxx] (xは英数字)	[上カバー] 内部のテープや [ベルトストッパ] が取り外されていません。	電源をオフにして、[上カバー] を開きテープや [ベルトストッパ] を取り外してから電源をオンにしてください。
	お客様では対処の出来ないエラーが発生している可能性があります。	電源をオフにし、3 秒以上待ってから電源をオンにしてください。再びメッセージが表示される場合は、エラーコードとメッセージをメモに書き留めてから電源をオフにし、キヤノンお客様相談センターへご連絡ください。
[エラー-Exxx-xxxx] (xは英数字)	お客様では対処の出来ないエラーが発生している可能性があります。	エラーコードとメッセージをメモに書き留めてから電源をオフにし、キヤノンお客様相談センターへご連絡ください。