

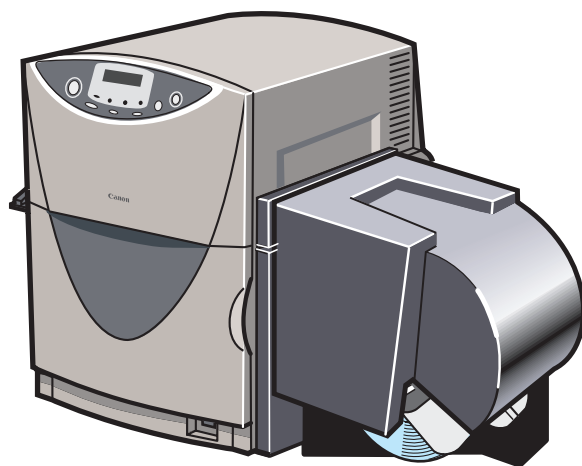
**Canon**

# LX 760/LX 740

COLOR LABEL PRINTER

## USER'S GUIDE

### ユーザーズガイド



本書に書かれた安全性に関する注意文をお読みください。

© CANON FINTECH INC. 2010  
PUB. 4Y1-8503-090

# ガイドと CD-ROM の使いかた

## スタートガイド（同梱の冊子）

本製品を初めてお使いになるときは必ずお読みください。

スタートガイドは、本製品を安全にお使いいただくための注意事項や、プリンタを使用するまでに必要な準備（ソフトウェアのインストール方法など）について説明しています。

## プリンタソフトウェア（同梱の CD-ROM）

プリンタドライバ、ユーザズガイド、製品安全データシート（MSDS）が収録されています。

### ■プリンタドライバ

本製品を Windows 7/Windows Vista/Windows XP/Windows 2000 で使用するためのプリンタドライバ、および付属ソフトウェアです。

プリンタドライバのインストール方法については、スタートガイドをお読みください。

### ■ユーザズガイド

本製品の具体的な操作方法を説明した電子マニュアルです。

基本的な印刷手順、メンテナンスの方法、困ったときの対処方法、そして、プリンタ本体やプリンタドライバに関するすべての機能を説明しています。

目次および索引から、目的の項目を表示させることができます。

ユーザズガイドをご覧になるには Adobe Reader/Adobe Acrobat Reader が必要です。

お使いのコンピュータに Adobe Reader/Adobe Acrobat Reader がインストールされていない場合は、アドビシステムズ社のホームページからダウンロードし、インストールを行ってください。

PDF ファイルのユーザズガイドは以下の環境でご覧になれます。

- アプリケーションソフト..... Adobe Reader/Adobe Acrobat Reader
- ハードディスク空き容量..... 5MB 以上（ハードディスクにコピーする場合）

### ■ヘルプ機能

本製品では、スタートガイドやユーザズガイドのほかにも、プリンタドライバの操作中にヘルプ機能によってプリンタの機能や操作、困ったときの対処方法などを見ることができます。

ヘルプ機能は、プリンタドライバの画面にある [ヘルプ] (またはメニューの [ヘルプ]) でご利用になれます。

### ■製品安全データシート (MSDS)

化学製品を安全かつ適切に取扱っていただくために、本製品で使用するインクカートリッジ内のインクに含まれる物質名やその危険有害性情報、取扱上の注意、環境への影響などに関する情報を記載しています。

製品安全データシート (MSDS) をご覧になるには Adobe Reader/Adobe Acrobat Reader が必要です。

お使いのコンピュータに Adobe Reader/Adobe Acrobat Reader がインストールされていない場合はアドビシステムズ社のホームページからダウンロードし、インストールを行ってください。

#### ・ご注意

製品安全データシート (MSDS) は変更が入る場合があります。

最新版はキヤノンのホームページ <http://canon.jp/ecology> にて提供しております。あわせてご確認ください。

# 目次

<b>はじめに</b> .....	<b>1</b>
オンライン登録について .....	1
マークについて .....	1
掲載画面およびイラストについて .....	1
商標について .....	2
略称について .....	2
お客様へのお願い .....	2
電波障害規制について .....	3
国際エネルギースタープログラムについて .....	3
<b>安全にお使いいただくために</b> .....	<b>4</b>
保管・設置場所について .....	4
電源および電源コードについて .....	6
取り扱いについて .....	8
移動時の注意について .....	10
インクカートリッジについて .....	12
<b>1 お使いになる前に</b> .....	<b>13</b>
1.1 各部の名称と働き .....	13
正面 .....	13
背面 .....	14
本体内部 .....	15
操作パネル .....	16
オンラインとオフライン .....	19
表示パネル .....	19
1.2 コンピュータと接続する .....	21
USB ケーブルで接続する .....	22
1.3 電源を入れる / 切る .....	23
電源を入れる .....	23

	電源を切る（日常の終了）.....	24
	電源を完全に切る .....	25
1.4	用紙をセットする .....	26
1.5	ファンフォールド紙を使用する .....	33
1.6	用紙を交換する .....	34
1.7	用紙のエンド処理をする .....	35
1.8	ラベルカッターを使う .....	36
<b>2</b>	<b>印刷のしかた.....</b>	<b>38</b>
2.1	印刷データの作りかた.....	38
2.2	印刷を行う .....	40
2.3	印刷を中止する .....	42
	操作パネルから印刷を中止する.....	42
	ステータスマニタから印刷を中止する.....	43
<b>3</b>	<b>プリンタドライバの使いかた.....</b>	<b>44</b>
3.1	プリンタドライバのダイアログボックスを表示する .....	44
	アプリケーションソフトから表示する.....	44
	[スタート] メニューから表示する .....	47
3.2	【基本設定】 シートを利用する .....	50
	印刷部数を決める .....	51
	印刷設定を登録する.....	52
	登録されている印刷設定を使う .....	56
	バージョン情報を確認する .....	57
3.3	【用紙設定】 シートを利用する .....	58
	用紙サイズを選ぶ .....	59
	用紙サイズを自由に設定する .....	60
	用紙の種類を選ぶ .....	64
	印刷の向きを選ぶ .....	65

3.4	<b>【色設定】シートを利用する</b> . . . . .	<b>68</b>
	原稿に合った色調整を選ぶ . . . . .	69
	明るさを調整する . . . . .	70
	シャープネスをかける . . . . .	71
	レベル補正を行う . . . . .	71
	単色で印刷する . . . . .	72
	カラーバランスや濃度を調整する . . . . .	73
3.5	<b>【アドバンスド設定】シートを利用する</b> . . . . .	<b>75</b>
	割り付け印刷をする . . . . .	76
	枠線を印刷する . . . . .	77
	印刷順を決める . . . . .	78
	印刷速度を決める (LX 760 のみ) . . . . .	78
	オーバーレイ印刷をする . . . . .	79
3.6	<b>【ユーティリティ】シートを利用する</b> . . . . .	<b>83</b>
	スリープ状態に切り替える . . . . .	84
	スリープタイマの設定時間を変更する . . . . .	85
	用紙の停止位置を調整する . . . . .	86
	特殊な設定を行う . . . . .	88
<b>4</b>	<b>ステータスマニタの使いかた</b> . . . . .	<b>90</b>
4.1	<b>ステータスマニタを表示する</b> . . . . .	<b>90</b>
	ステータスマニタを起動する . . . . .	90
	ステータスマニタの起動と表示方法 . . . . .	91
4.2	<b>ステータスマニタを利用する</b> . . . . .	<b>94</b>
	印刷状況を見る . . . . .	95
	ステータス情報を見る . . . . .	96
	インク情報を見る . . . . .	99
<b>5</b>	<b>メンテナンスのしかた</b> . . . . .	<b>100</b>
5.1	<b>ヘッドをクリーニングする</b> . . . . .	<b>100</b>
	通常のクリーニングを行う . . . . .	100
	強力なクリーニングを行う . . . . .	101
5.2	<b>ヘッド位置調整を行う</b> . . . . .	<b>102</b>
5.3	<b>設定値を確認する</b> . . . . .	<b>111</b>

5.4	インクカートリッジを交換する	113
5.5	使用済みインクカートリッジ回収のお願い	117
5.6	プリンタの清掃	118
<b>6</b>	<b>困ったときは</b>	<b>122</b>
6.1	メッセージが表示されたとき	122
6.2	用紙が詰まったとき	126
6.3	思ったとおりに動作しないとき	129
6.4	思ったとおりの印刷結果にならないとき	133
<b>7</b>	<b>オートカッター</b>	<b>138</b>
7.1	各部の名称と働き	138
	各部の名称	138
7.2	オートカッター使用時の設定	140
7.3	カット間隔の設定をする	141
7.4	カット位置の調整をする	145
7.5	用紙が詰まったら	147
<b>8</b>	<b>付録</b>	<b>151</b>
付録-1	移動について	151
付録-2	ソフトウェアのアンインストール	154
付録-3	設定内容をインポート/エクスポートする	157
	設定内容を保存する (エクスポート)	158
	設定内容を読み込む (インポート)	169



## 目次

仕様 .....	181
索引 .....	184



# はじめに

このたびは、カラーラベルプリンタ LX 760/LX 740 をお買い上げいただきまして、まことにありがとうございます。

本製品の機能を十分にご理解いただき、効果的にご利用いただくため、ご使用になる前に本書をひとつとお読みください。

本書では、本製品をご活用いただくための情報が説明されています。

## オンライン登録について

ユーザー登録及びアンケートへのご協力をお願いいたします。登録されますと、新製品やアップグレードについてご案内させていただきます。

<http://cweb.canon.jp/cardprinter/purchase.html>

## マークについて

本書では、次のようなマークを使用しています。



警告

取り扱いを誤った場合に、死亡または重傷を負う恐れのある警告事項が書かれています。安全に使用していただくために、必ずこの警告事項をお守りください。



注意

取り扱いを誤った場合に、障害を負う恐れや物的損害が発生する恐れのある注意事項が書かれています。安全に使用していただくために、必ずこの注意事項をお守りください。



禁止

取り扱いを誤った場合に、製品の故障や損傷、品質の低下が発生する恐れのある禁止事項が書かれています。快適に使用していただくために、必ずこの禁止事項をお守りください。



操作の参考になることや補足説明が書かれています。お読みになることをお奨めします。



操作の手順に対する補足説明が書かれています。操作の参考にしてください。

## 掲載画面およびイラストについて

- 本書では、プリンタドライバの設定画面およびイラストは原則として LX 760 プリンタを Windows 2000 の環境で使用する例を記載しています。基本的に本プリンタドライバの画面の表示内容や操作のしかたは、Windows 7、Windows Vista、Windows XP および LX 740 プリンタでも同様です。
- 操作パネルのキー（ボタン）は、[ ] キーと表記しています。  
例：[節電] キー

### 商標について

- Canon、Canon ロゴは、キヤノン株式会社の登録商標または商標です。
- Microsoft<sup>®</sup>、Windows<sup>®</sup>、Windows Vista<sup>®</sup> は、米国 Microsoft Corporation の米国およびその他の国における登録商標または商標です。
- Adobe、Adobe ロゴ、Adobe Acrobat Reader、Adobe Reader は、Adobe Systems Incorporated の登録商標または商標です。
- その他、本書に記載されている会社名、商品名は各社の登録商標または商標です。

### 略称について

本書に記載されている名称は、下記の略称を使用しています。

- Microsoft<sup>®</sup> Windows<sup>®</sup> 7 日本語版を Windows 7 と表記しています。
- Microsoft<sup>®</sup> Windows Vista<sup>®</sup> 日本語版を Windows Vista と表記しています。
- Microsoft<sup>®</sup> Windows<sup>®</sup> XP 日本語版を Windows XP と表記しています。
- Microsoft<sup>®</sup> Windows<sup>®</sup> 2000 日本語版を Windows 2000 と表記しています。
- Microsoft<sup>®</sup> Windows<sup>®</sup> を Windows と表記しています。

### お客様へのお願い

紙幣、有価証券などをプリンタで印刷すると、その印刷物の使用如何に拘わらず、法律に違反し、罰せられます。

関連法律

刑法 第 148 条、第 149 条、第 162 条  
通貨及証券模造取締法 第 1 条、第 2 条  
等

- 本書の一部または全部を無断で転載する事は、禁止されています。
- 本装置および付属ソフトウェアの仕様や本書に記載されている内容は、将来予告なしに変更される場合があります。
- 本書は内容について万全を期していますが、万一不審な点や誤り、記載もれなどでお気づきの点がございましたら、お客様相談センターまでご連絡ください。
- 本装置および付属ソフトウェアを運用した結果につきましては、上記に関わらず責任を負いかねますので、あらかじめご了承ください。

## 電波障害規制について

この装置は、情報処理装置等電波障害自主規制協会（VCCI）の基準に基づくクラス B 情報技術装置です。この装置は、家庭環境で使用することを目的としていますが、この装置をラジオやテレビジョン受信機に近接して使用されると、受信障害を引き起こすことがあります。

取扱説明書に従って正しい取り扱いをしてください。

本装置は、事務所等で使用される装置ですが、電波障害規制（VCCI）では、家庭環境でも使用でき得る規制値を満足しています。

## 国際エネルギースタープログラムについて



当社は国際エネルギースタープログラムの参加事業者として、本製品が国際エネルギースタープログラムの基準に適合していると判断します。

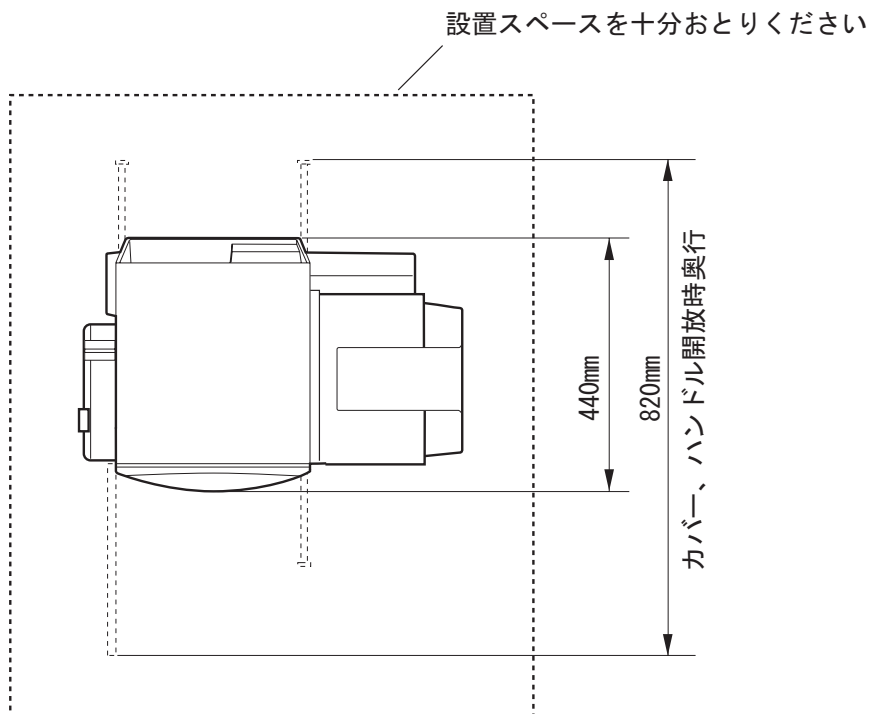
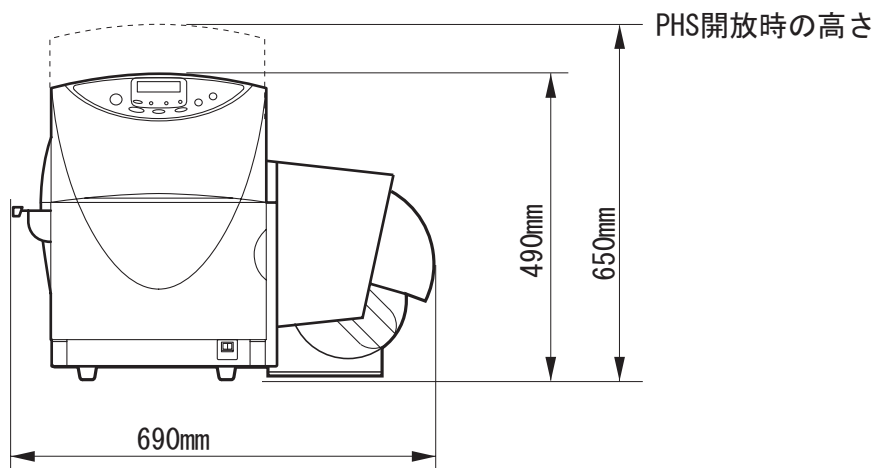
国際エネルギースタープログラムは、コンピュータをはじめとしてオフィス機器の省エネルギー化推進のための国際的なプログラムです。このプログラムは、エネルギー消費を効率的に抑えるための機能を備えた製品の開発、普及の促進を目的としたもので、事業者の自主判断により、参加することができる任意制度となっています。対象となる製品は、コンピュータ、ディスプレイ、プリンタ、ファクシミリおよび複写機等のオフィス機器で、それぞれの基準並びにマーク（ロゴ）は、参加各国の間で統一されています。

# 安全にお使いいただくために

本製品を安全にお使いいただくために、以下の注意事項を必ずお守りください。

## 保管・設置場所について

設置スペースは十分おとりください。





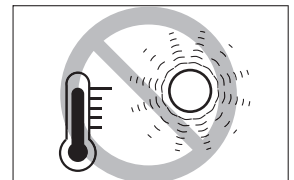
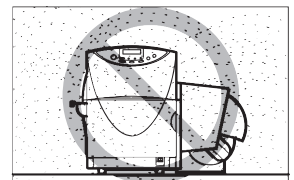
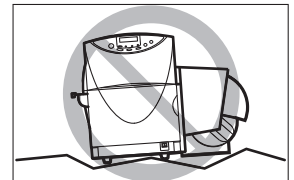
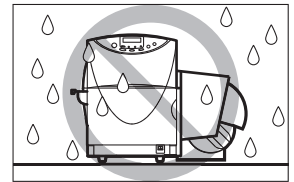
警告

- 本機の上や近くに花びん、植木鉢、コップ、化粧品、薬品や水などが入った容器、または小さな金属物を置かないでください。こぼれたり中に入った場合、火災・感電・故障の原因となることがあります。
- アルコール、シンナーなどの引火性溶剤の近くに設置しないでください。引火性溶剤が機械内部の電気部品などに接触すると火災や感電の原因になります。



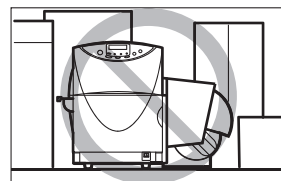
注意

- 次のような場所でのご使用は避けてください。
  - 潮風が当たる場所や湿気の多い場所に置かないでください。火災・感電・故障の原因となることがあります。また、部屋を急激に暖めた場合や、暖かい部屋へ本機を移動した場合、内部に水滴（結露）が生じることがあります。この場合は、一時間以上放置して周囲の温度や湿度に慣らしてから使用してください。
  - ぐらついた台の上や傾いた場所など不安定な場所に置かないでください。落ちたり、倒れたりして、けがの原因となることがあります。また、本機の上に重いものをのせないでください。置いたものが倒れたり、落ちてけがの原因となることがあります。
  - ホコリの多い場所や潮風が当たるなど塩分の多い場所には置かないでください。火災・感電・故障の原因となることがあります。また、水道の蛇口付近や水気のある場所に置かないでください。感電の原因となることがあります。
  - 直射日光が当たる場所やエアコンの側、車の中などのように、温度変化の激しい場所には置かないでください。火災・故障の原因となることがあります。



## 安全にお使いいただくために

- 指定された温度・湿度で使用してください。暑すぎたり寒すぎたりすると本機が正常に動作しないことがあります。  
設置環境: 温度 15℃～30℃、湿度 10%～80% (ただし結露なきこと)
- 強い磁気を発生する機器の近くや磁界のある場所には設置しないでください。誤作動や故障の原因となることがあります。
- 本機の通風孔をふさがないでください。通風孔をふさぐと内部に熱がこもり火災の原因となることがあります。また、いつでも電源プラグを抜けるように、コンセントの周りにはものを置かないでください。非常時に電源プラグを抜けなくなります。



## 電源および電源コードについて



警告

- 付属の電源コード以外は使用しないでください。火災・感電・故障の原因になります。
- 延長コードは加熱・発火の危険があるので使わないでください。
- タコ足配線はしないでください。火災・加熱の原因となります。
- 電源プラグはコンセントに確実に差し込んでください。電源プラグの刃に金属などが触れると火災・感電の原因となります。
- 電源コードを傷つけたり、破損したり、加工したりしないでください。重いものをのせたり、加熱させたり、引っ張ったりすると電源コードが破損し、火災・感電の原因となります。電源コードが傷んだ（芯線の露出、断線など）場合は、お買い上げの販売店に交換をご依頼ください。
- 濡れた手で電源プラグを抜き差ししないでください。感電の原因となることがあります。
- 電源コードを束ねたり、結んだりしないでください。火災や感電の原因になります。
- 近くに雷が発生したときは、電源プラグをコンセントから抜いてご使用をお控えください。雷によっては火災・感電・故障の原因となります。
- 電源プラグを定期的に抜き、その周辺およびコンセントに溜まったほこりや汚れを乾いた布で拭き取ってください。ほこり、湿気、油煙の多いところで、電源プラグを長期間差したままにすると、その周辺に溜まったほこりが湿気を吸って絶縁不良となり、火災の原因になります。

- アース線を接続するときは、以下の点にご注意ください。

### アース線を接続してよいもの

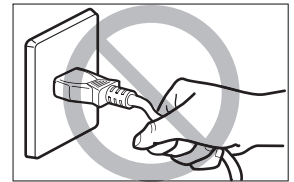
- コンセントのアース端子
- 接地工事（D種）が行われているアース端子

### アース線を接続してはいけないもの

- 水道管は配管の途中でプラスチックになっている場合があり、その場合にはアースの役目を果たしません。ただし、水道局がアース対象物として許可した水道管にはアース線を接続できます。
- ガス管はガス爆発や火災の原因になります。
- 電話線のアースや避雷針は落雷のときに大きな電流が流れ、火災や感電の原因となります。



- 電源プラグを抜くときは、必ずプラグを持って抜いてください。電源コードを引っ張るとコードが傷ついて火災・感電の原因となります。



- 長期間本機をご使用にならないときは、安全のため必ず電源プラグをコンセントから抜いてください。
- いつでも電源プラグを抜けるように、電源プラグの周りにはものを置かないでください。非常時に電源プラグを抜けなくなります。
- アース線を接続してください。アース線を接続しないで、万一漏電した場合は、火災や感電の原因となることがあります。
- 指定された電源電圧以外の電圧で使用しないでください。また、接続するコンセントの電源容量に十分余裕があることを確認してください。火災・感電・故障の原因となります。

電源電圧：AC100V

電源周波数：50/60Hz

消費電力：約 120W（最大） スリープ状態時：約 9W



禁止

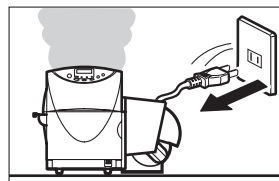
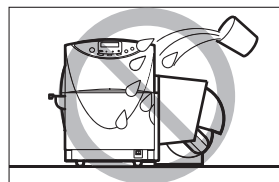
- 電源を切るときは、本機が停止し、スリープ状態にしてからメイン電源スイッチをオフにしてください。
- 頻繁に電源スイッチの入／切を繰り返さないでください。故障の原因となります。またメイン電源スイッチを切った場合には、5秒以上の間隔をおいてからスイッチを入れてください。

## 取り扱いについて



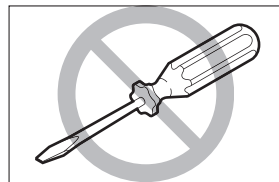
警告

- 大量のインク漏れを発見した場合は、本機の電源スイッチを切り、電源プラグをコンセントから抜いてお買い上げの販売店にご連絡ください。そのまま使用すると火災・感電の原因となります。
- 本機に水や引火性溶剤（アルコール、ベンジン、シンナーなど）が入ったりしないよう、またぬらさないようにご注意ください。万一、内部にこれらの液体が入った場合は、まず、本機の電源スイッチを切り、電源プラグをコンセントから抜いてお買い上げの販売店にご連絡ください。そのまま使用すると火災・感電・故障の原因となります。
- 煙が出ている、変なおいがるなどの異常状態のまま使用すると、火災・感電・故障の原因となります。すぐに電源スイッチを切り、その後必ず電源プラグをコンセントから抜き、煙が出なくなるのを確認してお買い上げの販売店に修理を依頼してください。お客様による修理は危険ですから、絶対におやめください。
- 本機を清掃するときは、水を含ませて固く絞った布で汚れを落とした後、から拭きしてください。アルコール、シンナーなどの引火性溶剤は使用しないでください。引火性溶剤が機械内部の電気部品などに接触すると火災や感電の原因になります。



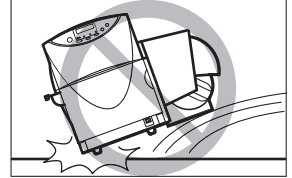
注意

- 本機を分解・改造しないでください。火災・感電・故障の原因となります。
- 
- 開口部から内部に金属類を差し込んだり、落とし込んだりしないでください。火災・感電・故障の原因となります。万一、異物が本機の内部に入った場合は、まず電源スイッチを切り、電源プラグをコンセントから抜いてお買い上げの販売店にご連絡ください。そのまま使用すると火災・感電・故障の原因となります。

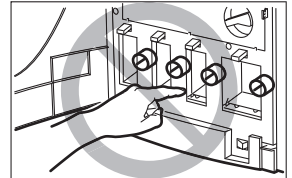




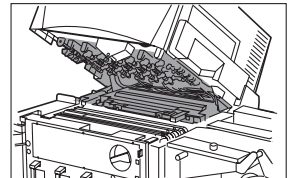
- 万一、本機を落したり、破損した場合は、本機の電源スイッチを切り、電源プラグをコンセントから抜いてお買い上げの販売店にご連絡ください。そのまま使用すると火災・感電・故障の原因となります。



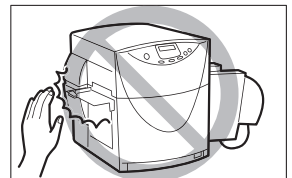
- 本機の近くでは可燃性のスプレーを使用しないでください。スプレーのガスが本体内部の電気部品などに接触すると、火災・感電の原因になります。
- 本機のカバーは外さないでください。感電の恐れがあります。
- 清掃のときは、電源コードをコンセントから抜いてください。誤って電源スイッチを押してしまうと、作動した内部の部品に触れてけがや故障の原因となります。
- インクカートリッジ挿入部の奥には針部があり危険です。指を入れたりしないでください。けがや故障の原因となります。



- プrintヘッド周辺（図のグレーの部分）に手を触れないように注意してください。故障やけがの原因となります。

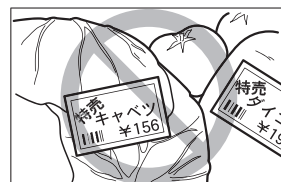


- 電源コードやケーブル、本体開口部、本体内部のギア・ベルト・ローラ・電気部品に子供が触れないように注意してください。けがや故障の原因となります。
- ラベルカッターに手や顔をぶつけないように注意してください。けがの原因となります。



## 安全にお使いいただくために

- 本機で印刷したラベルは、くだもの、野菜などの食品に直接貼らないようにしてください。食品などに貼る場合はラップ等の上に貼ってください。

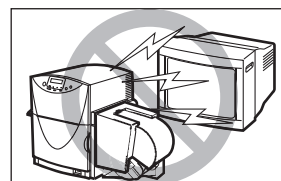


- オプションのオートカッターを装着した場合、オートカッターが作動しているときには、オートカッターに手を触れないでください。けがや故障の原因になります。



禁止

- 動作中に前ドアを開けたり、電源を切ったり、電源プラグを抜いたりしないでください。故障の原因となります。
- 印刷中にメイン電源スイッチをオフにしないでください。プリントヘッドの保護動作が正常に行われず、故障の原因となります。またインクが漏れて衣服や周囲を汚すことがあります。
- PHS ユニットに無理な力を加えたり強い衝撃を与えないでください。故障の原因になったり印刷品質に悪影響を与えることがあります。また PHS ユニットはゆっくりと開閉してください。
- テレビやラジオ、スピーカーなど、磁気の強いものの近くで使用しないでください。誤動作することがあります。また、テレビやラジオの近くで使用すると、電波受信を妨害することがあります。
- 印刷したラベルやインクは、紫外線やオゾンにより褪色する場合があります。



## 移動時の注意について



警告

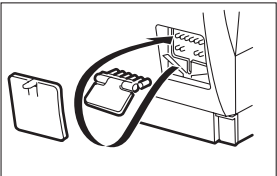
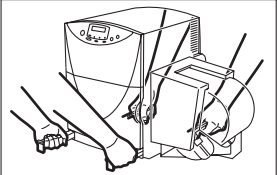
- 長距離の輸送や振動の伴う輸送（自動車等）を行うときは、事前に販売店にご相談ください。必要な処置を行わずに輸送による振動、衝撃などを与えますと、機械に損傷を与え、火災・故障の原因となります。



注意

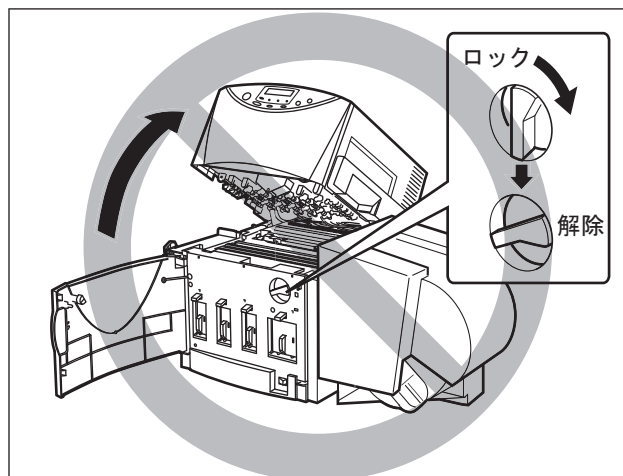
- 建物内で本機を移動させるときは、電源プラグをコンセントから抜き、接続されているケーブルをすべて外したことを確認の上、行ってください。

## 安全にお使いいただくために

- 本機を移動または輸送するときは、本体背面にあるサブカバーを開けて、内部にあるキャップを上側の穴にしっかりと差し込んでください。インクが漏れて衣服や周囲を汚すことがあります。
- 本機は約 34Kg あります。本体底部に収納されている 4 つのハンドルを引き出し、必ず 2 人以上で前後からハンドルを持って腰などを痛めないように注意してください。また、他の場所を持つと破損したり、不安定なため落したりしてけがの原因になります。
- 本機は水平を保ったまま静かに移動してください。移動によりインクが本体内にこぼれると、火災・感電・故障の原因となります。
- 本機を移動または輸送するときは、インクカートリッジを取り出す必要はありません。移動または輸送する前に取り出してしまうと、インクカートリッジ挿入部の奥の針部からインクが漏れて衣服や周囲を汚すことがあります。
- PHS ユニットオープンハンドルを解除した状態で、本機を移動または輸送しないでください。プリントヘッドの損傷の原因となります。



禁止



## インクカートリッジについて



注意

- 保管の際は子供の手の届かない場所に保管してください。誤飲等の事故につながります。もし飲み込んだ場合は、直ちに医師に相談してください。
  - インクが目に入った場合は、直ぐに多量の流水で洗浄し、もし刺激が残るような場合には、医師の診断を受けてください。
  - インクが皮膚についた場合は、水と石けんでよく洗浄し、もし刺激が残るような場合には、医師の診断を受けてください。
- インクカートリッジを強い力で押さえたり、落としたりしないでください。インクが漏れて衣服や周囲を汚すことがあります。



- 内部にはインクが入っていますので、絶対に分解したり改造したりしないでください。インクが漏れて衣服や周囲を汚すことがあります。
- インクカートリッジは、交換するとき以外は抜き差ししないでください。部材の消耗を早める原因となります。



禁止

# 1

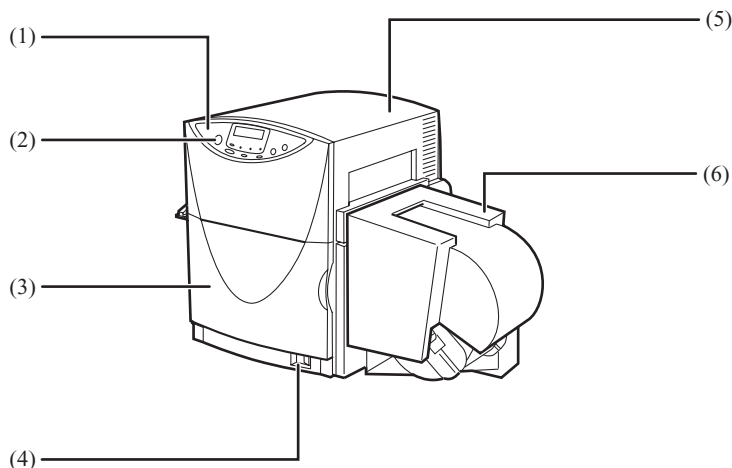
## お使いになる前に

本製品をお使いになる前に、印刷を行うまでに必要な準備や、覚えていただきたい基本的な事柄について説明します。

### 1.1 各部の名称と働き

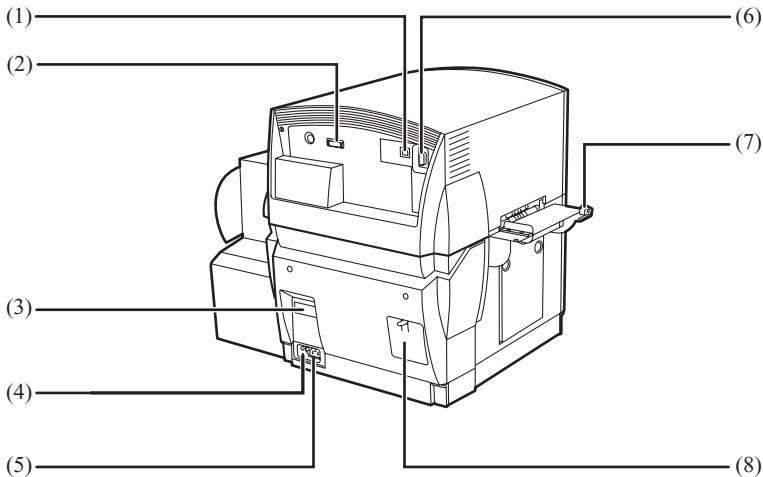
本機の各部の名称と働きは、次のとおりです。

#### 正面



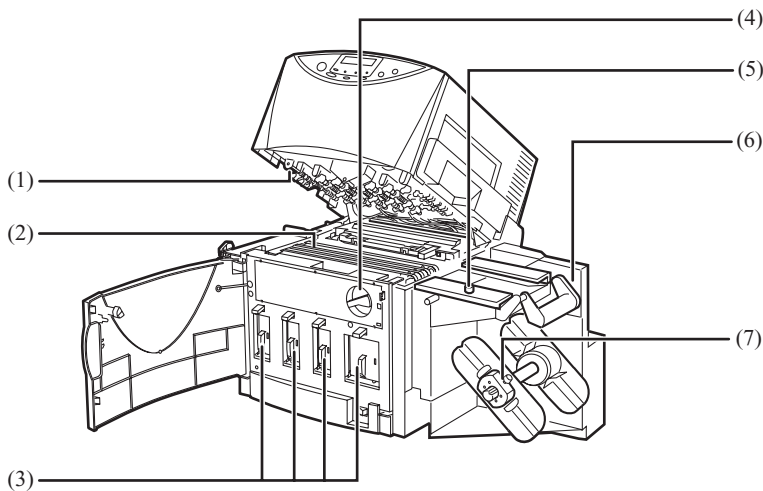
- (1) **操作パネル**  
プリンタの動作を切り替えるキーと、プリンタの状態を示す表示ランプや表示パネルの部分を示します。
- (2) **[節電]キー**  
通常状態（すぐに印刷できる状態）とスリープ状態（節電の状態）を切り替えます。
- (3) **前ドア**  
インクカートリッジを交換するときに開きます。
- (4) **メイン電源スイッチ**  
プリンタの電源をオン/オフするスイッチです。電源をオフにする場合は、[節電]キーを押してスリープ状態にしてからメイン電源スイッチを押します。
- (5) **PHSユニット**  
搬送路に詰まった用紙を取り除くときや、内部を清掃するときに開きます。中にはプリントヘッドが収納されています。
- (6) **ロールカバー**  
用紙にホコリ等がつかないための保護カバーです。

## 背面



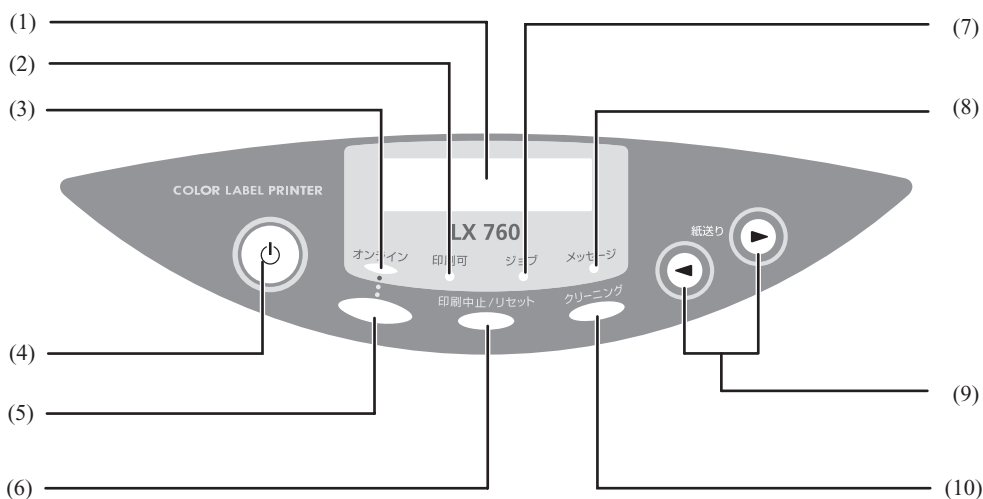
- (1) **USB コネクタ**  
USB ケーブルでコンピュータと接続します。
- (2) **オプション用コネクタ**  
オプションのオートカッター装置を接続します。
- (3) **定格銘板ラベル**  
プリンタ識別のためのシリアル番号が記載されています。  
プリンタの修理を受けるときに必要になります。明示されている電流値 (0.7A) は、平均消費電流です。
- (4) **アース線接続部**  
付属のアース線を接続します。
- (5) **電源コネクタ**  
付属の電源コードを接続します。
- (6) **RS232C コネクタ (LX 760 のみ)**  
外部機器接続用の拡張インタフェースです。
- (7) **ラベルカッター**  
印刷済みのラベルを切り離します。
- (8) **サブカバー**  
移動または輸送時に、内部のキャップでインク経路をふさぐために開きます。

## 本体内部



- (1) **プリントヘッド**  
プリントするためのノズルが装着されています。
- (2) **搬送ベルト**  
用紙を高速で搬送します。紙粉やインクで汚れた場合は清掃してください。
- (3) **インクカートリッジ**  
左からイエロー (Y)、マゼンタ (M)、シアン (C)、ブラック (Bk) の4色のカートリッジをセットします。
- (4) **PHS ユニットオープンハンドル**  
PHS ユニットを開くときは解除位置に、閉じるときはロック位置にします。また、ロック位置になっていないと前ドアを閉じることはできません。
- (5) **用紙ガイド固定ビス**  
用紙をセットするときに、用紙ガイドを適正位置に固定します。
- (6) **ロールユニット**  
専用の用紙をセットします。
- (7) **ロール押え固定ビス**  
用紙をロールユニットに固定します。

## 操作パネル



- (1) **表示パネル**  
プリンタの状態を表すメッセージや機能を表示します。
- (2) **【印刷可】ランプ（緑色）**  
通常状態のとき点灯し、スリープ状態ではゆっくりと点滅します。
- (3) **【オンライン】ランプ（緑色）**  
オンライン状態のとき点灯し、オフライン状態では消灯します。オフライン状態へ移行中は点滅します。
- (4) **【節電】キー**  
通常状態（すぐに印刷できる状態）とスリープ状態（節電の状態）を切り替えます。スリープ状態から 1 秒程度押すと電源が入り、クリーニング後【印刷可】ランプが点灯して印刷できる状態になります。また、通常状態から 1 秒程度押すとプリントヘッドが保護され、スリープ状態になります。スリープ状態のときは【印刷可】ランプがゆっくり点滅します。



- (5) **【オンライン】 キー**  
オンライン状態とオフライン状態を切り替えます。  
オンライン：[オンライン] ランプが点灯し、コンピュータから印刷を行える状態です。  
オフライン：[オンライン] ランプが消灯し、コンピュータからの指示や印刷データを受け付けられない状態です。  
印刷中に [オンライン] キーを押すと、それ以降コンピュータからの印刷データを受け付けなくなり印刷が一時停止します。再びキーを押すと印刷が再開します。
- (6) **【印刷中止 / リセット】 キー**  
印刷中に押すと、ただちに印刷が中止され、印刷中のデータを破棄します。  
また、オフライン状態で 3 秒以上押すと、受信した印刷データを破棄します。
- (7) **【ジョブ】 ランプ (緑色)**  
印刷データの受信中に点滅します。印刷を中断した場合など、印刷データが残っているときは点灯します。
- (8) **【メッセージ】 ランプ (オレンジ色)**  
エラーが発生したときに点灯し、同時に表示パネルにもエラーメッセージが表示されます。サービスコールエラー発生時には点滅します。
- (9) **◀ ▶ 【紙送り】 キー**  
オフライン状態のときに [紙送り] キーを押すと、用紙を任意の方向に送ることができます。  
◀ [紙送り] キーを短く押す：  
PHS ユニット入口のローラーに突き当てられた用紙の先端を、PHS ユニット内に送り込みます。用紙をセットするときに使います。  
◀ [紙送り] キーを 1 秒以上押す：  
キーを押している間、用紙を排出方向に送ります。用紙のエンド処理をするとき等に使います。  
▶ [紙送り] キーを押す：  
用紙が入口方向に一定距離だけ戻されます。用紙を途中で交換するとき等に使います。
- (10) **【クリーニング】 キー**  
オフライン状態で押すと、プリントヘッドのクリーニングを行います。



禁止

- 印刷中にメイン電源スイッチをオフにしないでください。プリントヘッドの保護動作が正常に行われず故障の原因となります。
- 電源を切るときは、操作パネルの【節電】キーを押して、必ずスリープ状態にしてからメイン電源スイッチをオフにしてください。
- 印刷中に前ドアを開けると、エラーになり印刷が中断されます。また故障の原因になることがあります。
- PHS ユニットに無理な力を加えたり強い衝撃を与えないでください。故障の原因になったり印刷品質に悪影響を与えることがあります。また PHS ユニットはゆっくりと開閉してください。

## オンラインとオフライン

[オンライン] キーを押すたびに「オンライン状態」と「オフライン状態」が切り替わります。

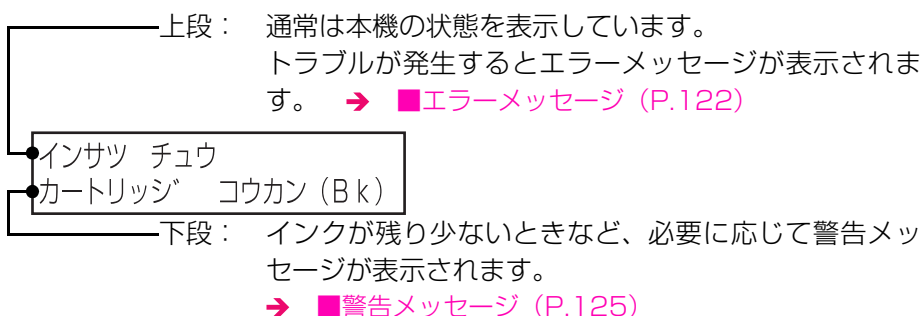
オンライン状態：コンピュータから印刷を行える状態です。オンラインランプが点灯します。

オフライン状態：コンピュータからの指示や印刷データを受け付けない状態です。オンラインランプが消灯します。

なお、印刷中に [オンライン] キーを押すと、それ以降コンピュータからの印刷データを受け付けなくなり、印刷が一時的に止まります。再び [オンライン] キーを押すと印刷が再開します。

## 表示パネル

表示パネルは、本機の動作状況を簡単なメッセージで伝えます。



- 複数の警告メッセージがあるときや、同時に複数のエラーが発生しているときは、1秒間ずつメッセージが入れ替わり表示されます。

### 本機の状態を示すメッセージ

シヨキカ チュウ

電源をオンにしたとき、クリーニング中に表示されます。同時に印刷可ランプが点滅します。しばらくお待ちください。

## お使いになる前に

インサツ カノウ

オンライン状態を表します。同時にオンラインランプが点灯し、印刷できる状態です。

オフライン

オフライン状態を表します。同時にオンラインランプが消灯し、印刷データを受け付けない状態です。

インサツ チュウ

印刷中です。

インサツ PAUSE

[オンライン] キーを押して印刷を一時停止した状態です。この状態では次の操作を行えます。

[オンライン] キー                      印刷を再開します。

[印刷中止 / リセット] キー      印刷を終了します。

[クリーニング] キー                クリーニングを行います。

シャットダウ ショリ チュウ

[節電] キーによってスリープ状態へ移行するときに表示されます。

ジ ュシン チュウ

コンピュータから印刷データを受信中の状態です。同時に [ジョブ] ランプが点滅します。

テンカイ チュウ

印刷データが本機にある状態です。同時に [ジョブ] ランプが点灯します。

リセット

[印刷中止 / リセット] キーを 3 秒以上押して、データをクリアしている状態です。

クリーニング チュウ

クリーニング中です。

## 1.2 コンピュータと接続する

本プリンタは USB2.0 のインターフェースに対応しています。



禁 止

- USB ケーブルは、コンピュータやプリンタの電源がオンでも抜き差しすることはできますが、次の場合はケーブルを抜き差ししないでください。正しく動作しなくなる場合があります。
  - ・コンピュータの起動中（デスクトップ画面が表示されるまでの間）
  - ・プリンタの印刷中
  - ・プリンタドライバのインストール中

コンピュータやプリンタの電源がオンの時にケーブルを外す場合は、コンピュータ側のコネクタを抜くようにしてください。また、ケーブルを差し直す場合は、5 秒以上間隔を空けて差し込んでください。間隔が短いと正しく動作しない場合があります。



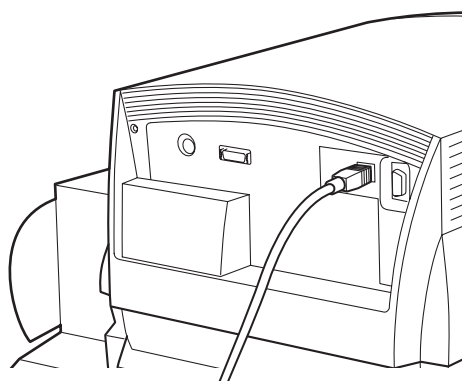
- 本製品にはケーブルは同梱されていません。お使いのコンピュータ、接続方法や長さに合わせて、市販のケーブルをご用意ください。
- ケーブルは、USB1.1 もしくは USB2.0 準拠の USB インターフェースケーブルをお使いください。

## USB ケーブルで接続する

### 1

プリンタとコンピュータを USB ケーブルで接続します。

USB ケーブルの B タイプ（四角い）側を本プリンタ背面の USB コネクタへ接続し、次にコンピュータ側を接続します。



- 接続するコンピュータにプリンタドライバがインストールされていない場合は、USBケーブルを接続する前にプリンタドライバのインストールを行ってください。インストールの途中で画面の指示に従って、USB ケーブルを接続してください。

## 1.3 電源を入れる / 切る

本プリンタには、電源を完全にオフするメイン電源スイッチと、消費電力を最小限に抑えたスリープ状態に切り替える「節電」キーがあります。



- 電源のオン / オフは、異なる手順で操作すると、本機の作動に不具合を生じる場合がありますので、正しい手順で操作してください。

### 電源を入れる

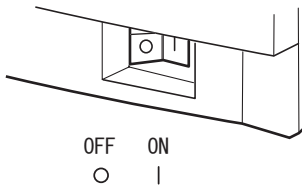
プリンタの電源を入れます。

1

**メイン電源スイッチをオン（「|」の位置）にします。**

クリーニングが行われ、印刷できる状態（通常状態）になります。

通常状態のときは、「印刷可」ランプが点灯します。



- プリンタがスリープ状態のときは、「節電」キーを押すと通常状態になります。なお、印刷を行う場合は、スリープ状態のまま、コンピュータから印刷データを送ると通常状態に切り替わり、印刷が開始されます。

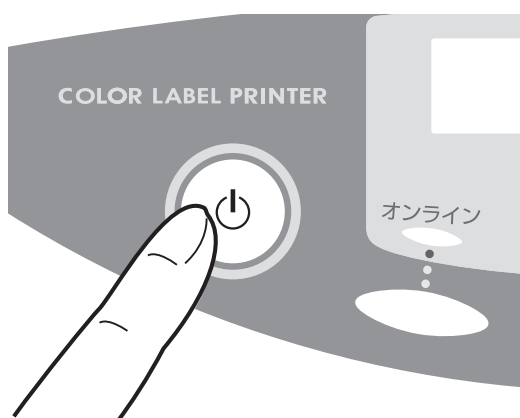
## 電源を切る（日常の終了）

メインの電源を切らずに、スリープ状態に切り替えて終了します。

### 1

**【節電】 キーを押します。**

[印刷可] ランプがゆっくり点滅して、スリープ状態になります。



- スリープ状態に切り替える操作を行わなくても、印刷を行わずに一定の時間が経過した場合に、自動的にスリープ状態に切り替わります。切り替え時間は、プリンタドライバのプロパティにある【ユーティリティ】シートの【スリープタイム設定】で1分～60分に設定できます。【スリープタイム設定】の初期状態は、2分に設定されています。

➔ [スリープタイムの設定時間を変更する \(P.85\)](#)



## 電源を完全に切る

プリンタを長期間使用しない場合や、移動などで電源コードを外す場合は、プリンタの電源を完全にオフします。

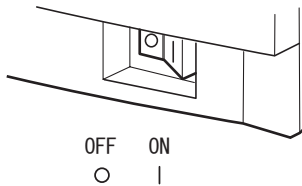
1

**[印刷可]** ランプがゆっくり点滅していること（スリープ状態）を確認します。

[印刷可] ランプが点灯（通常状態）している場合は、[節電] キーを押します。

2

メイン電源スイッチをオフ（「○」の位置）にします。



禁止

- 印刷中にメイン電源スイッチをオフにしないでください。プリントヘッドの保護動作が正常に行われず故障の原因となります。
- 電源を完全に切る場合は、[節電] キーを押して、必ずスリープ状態にしてからメイン電源スイッチをオフにしてください。

## 1.4 用紙をセットする

用紙のセットのしかたを説明します。



- 用紙はカラーラベルプリンタ専用紙を使用することをお奨めします。カラーラベルプリンタ専用紙以外の一般紙、インクジェット用紙を使用した場合、紙づまり、画像不良（定着不良、画像のにじみ、バーコード品質不良など）など、プリンタの性能を維持できなかつたり、故障の原因となる場合があります。

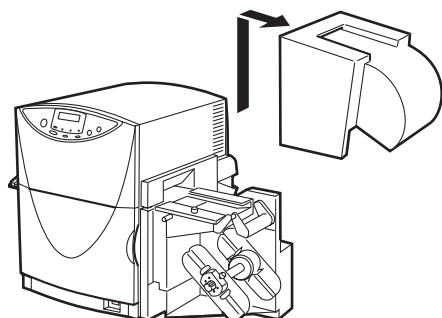
使用できる用紙の種類は次のとおりです。

- **マットコート紙**  
通常の印刷用紙のように幅広い用途に使用できる無光沢の用紙で、本プリンタの標準紙です。
  - **光沢紙**  
光沢性を有する用紙です。
  - **強光沢紙**  
光沢紙よりもさらに強い光沢性を有する用紙です。
  - **合成紙**  
合成樹脂を主成分として作られた耐久性や耐水性に優れた用紙です。
- 用紙についての詳細や用紙の入手方法については、ご購入の販売店やサービス店、お客様相談センターにご連絡ください。

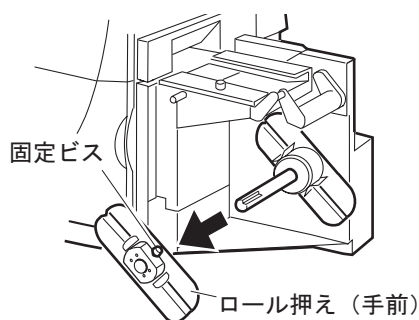
- 1 **【印刷可】 ランプが点灯していることを確認します。**  
電源が完全に切れている場合はメイン電源スイッチを、スリープ状態になっているときは [節電] キーを押してください。
- 2 **【オンライン】 キーを押します。**  
表示パネルに“オフライン”と表示されます。

オフライン

- 3 **ロールカバーを上方に持ち上げて取り外します。**

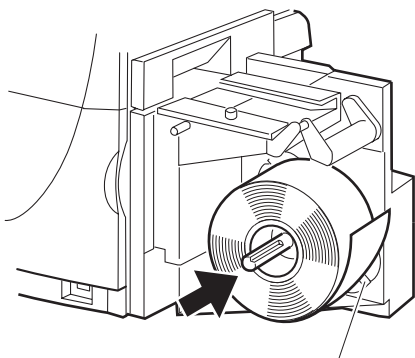


- 4 **ロール押え（手前）の固定ビスをゆるめ、ロール押えを取り外します。**



- ファンフォールド紙をセットするときは、ロール押えは取り外す必要はありません。

## 5 用紙を巻き取り軸にセットします。

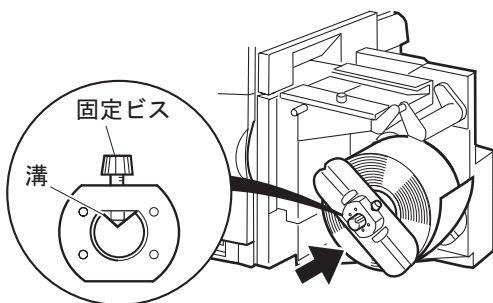


ロール押え（奥）



- 用紙の芯が、確実にロール押え（奥）にはめこまれるようにセットしてください。

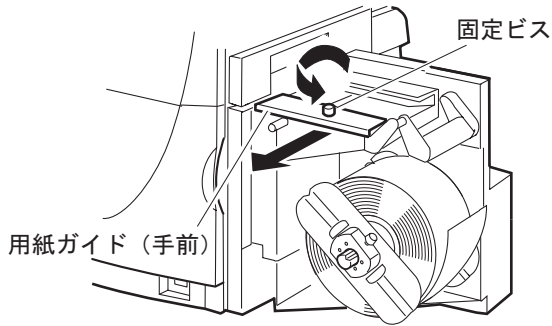
## 6 ロール押え（手前）を巻き取り軸にセットし、用紙に軽く押し付けながら固定ビスを締め付けます。



- ロール押えは、固定ビスと巻き取り軸の溝を合わせるようにしてセットしてください。

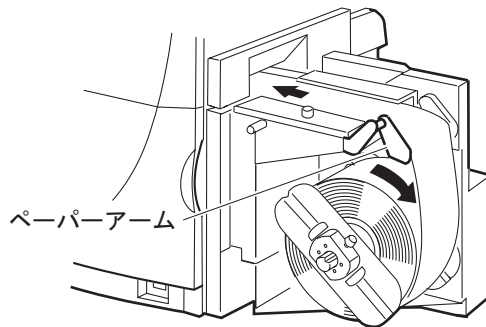
7

用紙ガイド（手前）の固定ビスを緩め、用紙ガイドを手前に止まるまで動かします。



8

用紙を引き出し、ペーパーアームの上を通してから用紙ガイドの間に用紙をセットします。

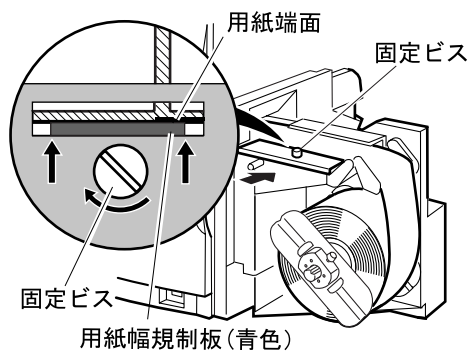


- 用紙に大きなたるみがあるとロールカバーと干渉しますので、用紙を巻いて適度にたるみを取ってください。

## お使いになる前に

### 9 用紙ガイド（手前）を用紙の幅に合わせて移動し、固定ビスを締め付けます。

用紙ガイド下部の用紙幅規制板（青色）と用紙端面が合うように用紙ガイドの位置を決めてください。



禁止

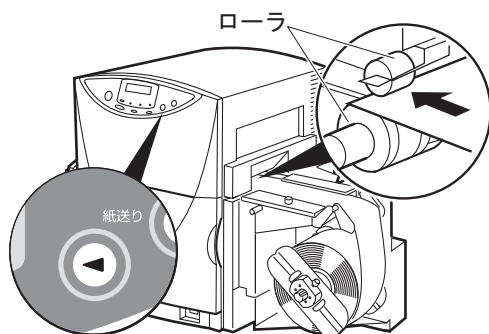
- 用紙ガイドを用紙端面に強く押しつけないでください。紙づまりの原因となります。



- 固定ビスを締め付けると、用紙幅規制板（青色）が動き、用紙端面と規制板の間に自動的に適切なすき間が作られます。

### 10

用紙の先端を奥のローラに突き当てながら【紙送り】キー（◀）を短く押します。



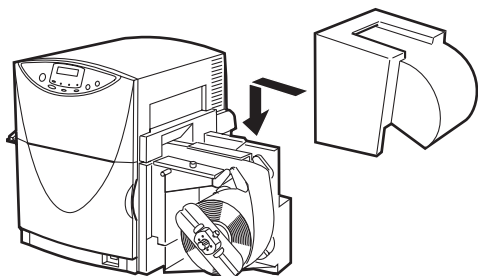


- 用紙の先端が PHS ユニット内に送り込まれます。  
用紙が送り込まれないときは、用紙の先端がローラに接触していることを確認して同じ操作を繰り返してください。  
なお、[紙送り] キー (◀) を 1 秒以上押し続けると、用紙が連続して送られますので、ご注意ください。
- 用紙の先端が確実に奥のローラに突き当てられていれば、[紙送り] キー (◀) を押さなくても印刷データを受信したときに用紙は PHS ユニット内に送り込まれます。

## 11

### ロールカバーをセットします。

[オンライン] キーを押してオンライン状態にしてください。



禁止

- ファンフォールド紙を使用するとき以外は、ロールカバーを外したままで印刷しないでください。
- 用紙はカラーラベルプリンタ専用紙を使用することをお奨めします。専用紙以外の用紙を使用すると、にじみやかすれが生じたり、プリンタ本体に悪影響を与え故障の原因となることがあります。
- 用紙を保管する場合は、用紙の変色等を防ぐために付属のビニール袋の中に入れ、直射日光に当たらない場所に保管してください。また、開封した用紙は、できるだけ短期間で使い切ることをお奨めします。
- カラーラベルプリンタ専用紙各々の印字可能領域外には、印刷しないでください。  
→ [用紙サイズを選ぶ \(P.59\)](#)
- 実際にセットした用紙と、プリンタドライバに設定されている用紙が、同じ用紙 (サイズ) に設定されていることを確認してください。



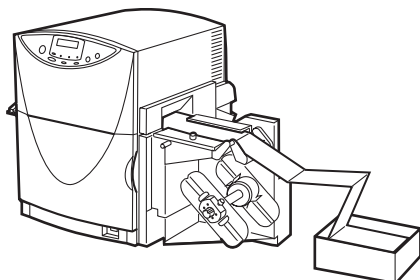
- 用紙がうまくセットされていなかった場合、印刷を開始した時点で表示パネルに「ヨウシ セット テンケン」というメッセージが表示され、印刷が中断します。その場合は、用紙を正しくセットしなおして [オンライン] キーを押してください。エラーが解除され、印刷が開始されます。



## 1.5 ファンフォールド紙を使用する

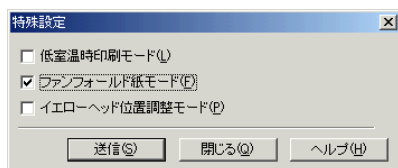
用紙にファンフォールド紙を使用するときは、以下の点を守ってください。

- ファンフォールド紙の用紙束上面が、プリンタの用紙セット部分より低い位置になるようにしてください。
- プリンタに送られる用紙が、斜めにならないように用紙束を置いてください。



- プリンタドライバの [ユーティリティ] シートの [特殊設定] で、[ファンフォールド紙モード] を選んでください。

→ [特殊な設定を行う \(P.88\)](#)



禁止

- ロール用紙をセットするときは、[ファンフォールド紙モード] を選択しないでください。

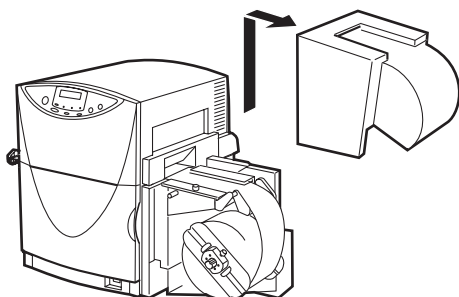
## 1.6 用紙を交換する

用紙の交換のしかたを説明します。



- 印刷途中で用紙を交換する場合は、それまで使用していたものと同一サイズの用紙にしてください。異なった用紙をセットするとエラーの原因になります。

### 1 ロールカバーを上方に持ち上げて外します。



### 2 表示パネルに「インサツカノウ」と表示されている場合は、[オンライン] キーを押します。

表示パネルに「オフライン」と表示されます。

### 3 操作パネルの[紙送り]キー(▷)を押して、用紙を本体内からロールに戻してください。

### 4 新しい用紙をセットします。

→ [1.4 用紙をセットする \(P.26\)](#)

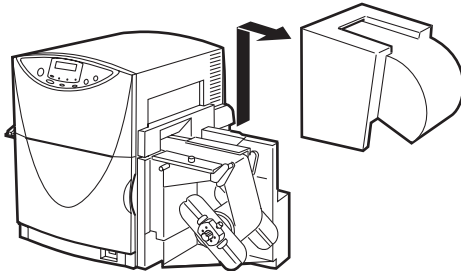
## 1.7 用紙のエンド処理をする

用紙を使い終わると、「ヨウシガ アリマセン」と表示されます。  
印刷を続けるには、次の手順で新しい用紙をセットしてください。

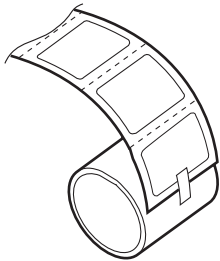


- 印刷途中で用紙を交換する場合は、それまで使用していたものと同一サイズの内紙にしてください。異なった用紙をセットするとエラーの原因になります。

### 1 ロールカバーを上方に持ち上げて外します。



### 2 用紙の最後は巻芯にテープ止めされていますので、テープをはがします。



### 3 操作パネルの【紙送り】キー（◀）を1秒以上押し続けて、用紙を本体内から排出させてください。

### 4 新しい用紙をセットします。 → 1.4 用紙をセットする (P.26)

### 5 操作パネルの【オンライン】キーを押してオンライン状態にします。 → 操作パネル (P.16)

## 1.8 ラベルカッターを使う

ラベルを印刷後、ラベルカッターでラベルを切り離します。

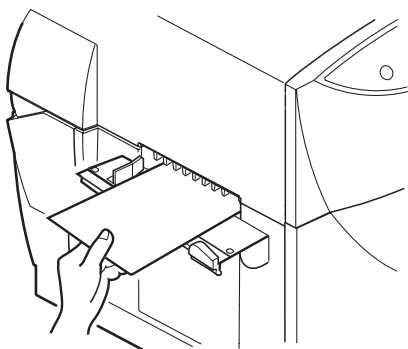


注意

- ラベルカッターに手や顔をぶつけないように注意してください。けがの原因となります。  
また、ラベルの印刷が終了したことを確認してから切り離すようにしてください。

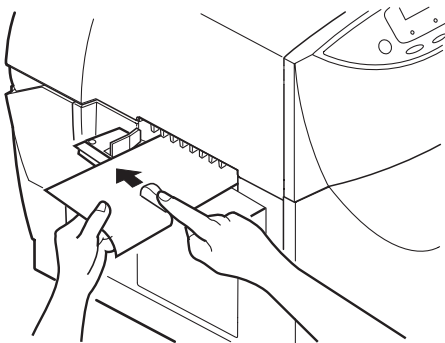
1

印刷されたラベルを図のように持ちます。



2

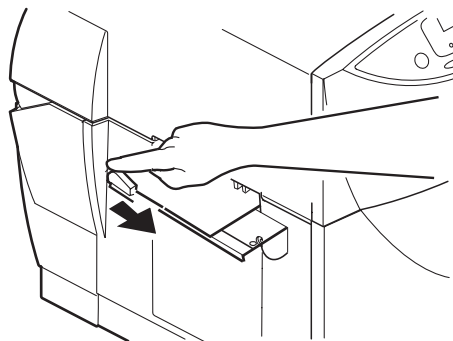
カッターを図のように軽く抑えるようにしてラベルを切り離します。



## 3

**カッターを元の位置に戻します。**

カッターは途中の位置にあると紙づまりの原因となりますので、必ず元の位置に戻してください。



- カッターの切れ味が著しく落ちたときは、分解等せずにお買い求めの販売店までご連絡ください。

# 印刷のしかた

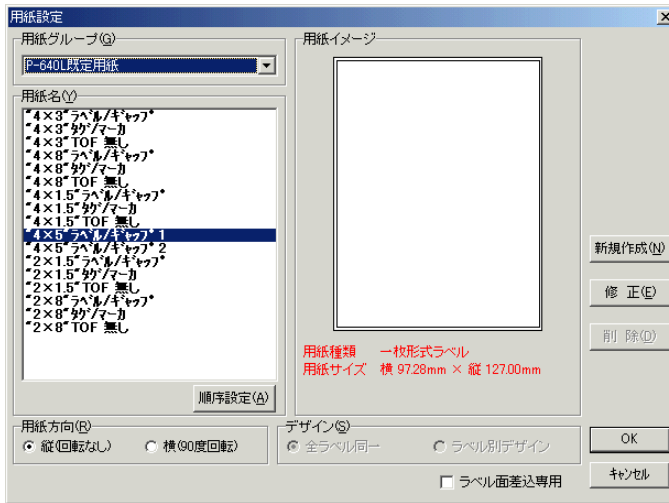
印刷の準備ができれば、各種のアプリケーションソフトなどで原稿を作成し、印刷を行います。

ここでは Windows 2000 で「ラベル Pro-1」を使用した印刷方法を例に説明しています。

## 2.1 印刷データの作りかた

本機で印刷する用紙は、次の手順で作成します。

- 1 **[ファイル] メニューを開き、[用紙設定] を選びます。**  
[用紙設定] ダイアログボックスが表示されます。



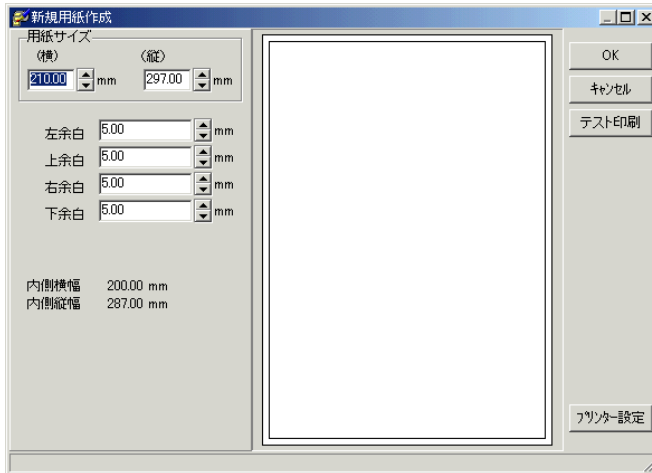
- 2 **目的の用紙名と用紙方向を選びます。**



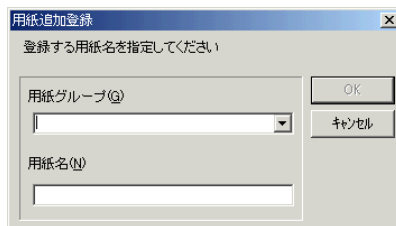
- 縦長の原稿の場合は [用紙方向] を [縦 (回転なし)]、横長の原稿の場合は [横 (90度回転)] を選びます。

## 3

既定の用紙サイズ以外のサイズを使用する場合は、[新規作成] をクリックします。  
[新規用紙作成] ダイアログボックスが表示されます。  
用紙サイズと余白を設定して、[OK] をクリックします。



- 印刷用紙余白は、[用紙方向] が [縦 (回転なし)] の場合は、[上] [下] を [1.5] 以上、[左] [右] を [3.5] 以上に設定します。  
[用紙方向] が [横 (90 度回転)] の場合は、[上] [下] を [3.5] 以上、[左] [右] を [1.5] 以上に設定します。
- [用紙追加登録] ダイアログボックスで [用紙グループ] と [用紙名] を設定すると、[用紙設定] ダイアログボックスの [用紙名] に追加されます。



## 4

[OK] をクリックします。  
[用紙設定] ダイアログボックスが閉じます。

## 2.2 印刷を行う

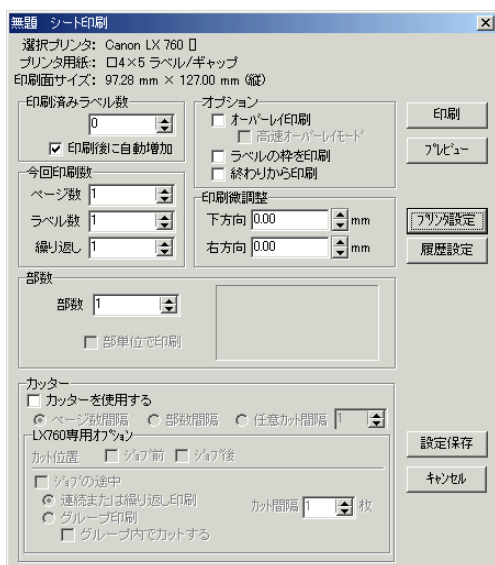
原稿が作成できたら、アプリケーションソフトから印刷を開始します。



- お使いのアプリケーションソフトによって、印刷の手順や画面のボタン名などが異なります。お使いのアプリケーションソフトの説明書を併せてご覧ください。
- 印刷するときは、Windows のシステムスタンバイの設定またはスリープ状態の設定を「なし」にしてください。システムスタンバイの設定またはスリープ状態の設定をするには、Windows [スタート] メニューの [コントロールパネル] 中の [電源オプション] を開きます。

### 1 アプリケーションソフトの [ファイル] メニューを開き、[印刷] を選びます。

シート印刷のダイアログボックスが表示されます。



### 2 [選択プリンタ] が [Canon LX 760] または [Canon LX 740] になっていることを確認します。

なっていない場合は、[プリンタ設定] をクリックして、Canon LX 760 または Canon LX 740 を選択してください。



- お使いのアプリケーションソフトによってプリンタの設定を行うボタン ([詳細設定]、[プロパティ] など) がある場合は、ここで用紙の種類や色設定などの印刷設定を行います。



## 3

**部数を指定します。**

ここで指定した部数は、印刷設定ダイアログボックスの設定よりも優先されます。

## 4

**用紙の準備ができていることを確認し、[印刷] をクリックします。**

印刷が開始されます。



- 目的に合わせて印刷の設定を変えたい場合は、「3 プリンタドライバの使いかた」をご覧ください。

→ [3 プリンタドライバの使いかた \(P.44\)](#)

- 用紙サイズ、印刷の向き、印刷部数など、アプリケーションソフトとプリンタドライバで同じ設定項目がある場合、アプリケーションソフトの設定の方が優先されることがあります。
- アプリケーションソフトの中で設定した印刷設定は、そのアプリケーションソフトだけで使用されます。いろいろなアプリケーションソフトで共通して使用する印刷設定は、Windows のコントロールパネルから設定してください。

→ [\[スタート\] メニューから表示する \(P.47\)](#)

## 2.3 印刷を中止する

コンピュータから印刷しているときに印刷を中止します。



- 印刷中にメイン電源スイッチをオフにしないでください。プリントヘッドの保護動作が正常に行われず故障の原因となります。

### 操作パネルから印刷を中止する

操作パネルの [印刷中止 / リセット] キーを押して、印刷を中止することができます。

#### ■ [印刷中止 / リセット] キーを押す

印刷が中止され、現在印刷中のジョブの印刷データを破棄します。

#### ■ 上記の操作を行った後、[印刷中止 / リセット] キーを 3 秒以上押す

印刷が中止され、現在印刷中のジョブとプリンタにてデータ処理中または受信中のジョブの印刷データを破棄します。

コンピュータにてデータ処理中のジョブは破棄されません。



- [印刷中止 / リセット] キーを押した場合、プリンタはオフライン状態になります。印刷を再開する場合は、[オンライン] キーを押して、オンライン状態にしてください。

## ステータスマニタから印刷を中止する

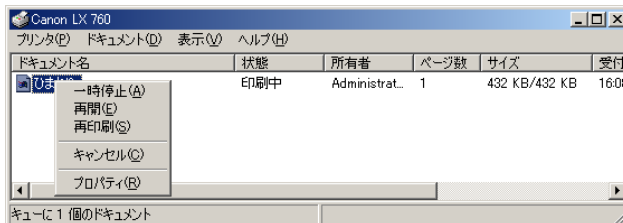
ステータスマニタの [印刷中止] をクリックして、印刷を中止することができます。

### ■ Canon LX 760/LX 740 Status Monitor ウィンドウ (ステータスマニタ) の [印刷中止] をクリックする

印刷が中止され、現在印刷中のジョブとプリンタにてデータ処理中または受信中のジョブ、およびコンピュータにてデータ処理中のすべての印刷データを破棄します。



- ステータスマニタが表示されていない場合は、タスクバーに最小化されているか、またはタスクトレイに入っています。それぞれクリックすると、ステータスマニタが表示されます。
  - ➔ 4.1 ステータスマニタを表示する (P.90)
- ステータスマニタ以外にも印刷キューウィンドウ (印刷データの順番が登録されるウィンドウ) で印刷を中止できます。詳しくは、Windows の説明書をご覧ください。



# プリンタドライバの使いかた

プリンタドライバのダイアログボックスにある各項目の機能を説明します。

## 3.1 プリンタドライバのダイアログボックスを表示する

いろいろな印刷機能の設定を行う場合は、プリンタドライバの [プロパティ] または [印刷設定] ダイアログボックスを表示します。この [プロパティ] または [印刷設定] ダイアログボックスは、アプリケーションソフトから表示する方法と、Windows の [スタート] メニューから表示する方法があります。



- アプリケーションソフトから表示する [プロパティ] ダイアログボックスで設定した印刷設定は、そのアプリケーションソフトだけで使用されます。いろいろなアプリケーションソフトで共通して使用する印刷設定は、Windows の [スタート] メニューから表示する [印刷設定] ダイアログボックスで設定してください。

➔ [スタート] メニューから表示する (P.47)

## アプリケーションソフトから表示する

使用しているアプリケーションソフトから [プロパティ] ダイアログボックスを表示して設定を行います。

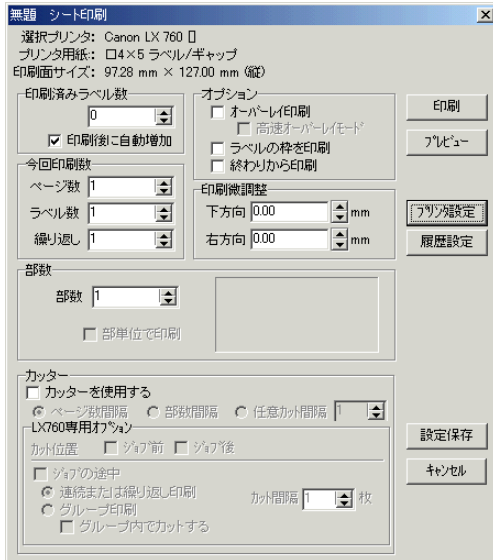
ここでは、Windows 2000 で「ラベル Pro-1」を使用した場合を例に説明しています。



- お使いのアプリケーションソフトによって、[プロパティ] ダイアログボックスの表示手順が異なります。お使いのアプリケーションソフトの説明書を併せてご覧ください。

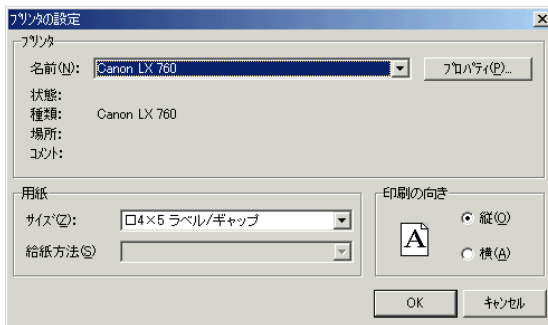
1

アプリケーションソフトの【ファイル】メニューを開き、【印刷】をクリックします。一般的には、【ファイル】メニューから「用紙設定」、「ページ設定」、「プリンタの設定」、「印刷」などを選択します。



2

【プリンタ設定】ボタンをクリックします。  
【プリンタ設定】ダイアログボックスが表示されます。



## 3

プリンタの名前に「Canon LX 760」または「Canon LX 740」を選び、[プロパティ] ボタンをクリックして、[Canon LX 760のプロパティ] または [Canon LX 740のプロパティ] のダイアログボックスを表示します。

一般的には、[プリンタ名]、[プリンタの選択] で「Canon LX 760」または「Canon LX 740」を選び、[プロパティ]、[詳細設定] などのボタンをクリックします。



- [プロパティ]のダイアログボックスを表示する方法は、アプリケーションソフトによって異なります。詳しくは、アプリケーションソフトの説明書をご覧ください。



- プリントヘッドのクリーニングやプリンタのメンテナンスを行う場合は、Windowsの[スタート]メニューからプリンタの[プロパティ]ダイアログボックスを表示します。アプリケーションソフトからは、メンテナンスを行う[ユーティリティ]シートが表示されません。

➔ [スタート]メニューから表示する (P.47)

- アプリケーションソフトによらず共通で使用する印刷設定を設定・登録する場合は、Windowsの[スタート]メニューからプリンタの[印刷設定]ダイアログボックスを表示します。

➔ [スタート]メニューから表示する (P.47)

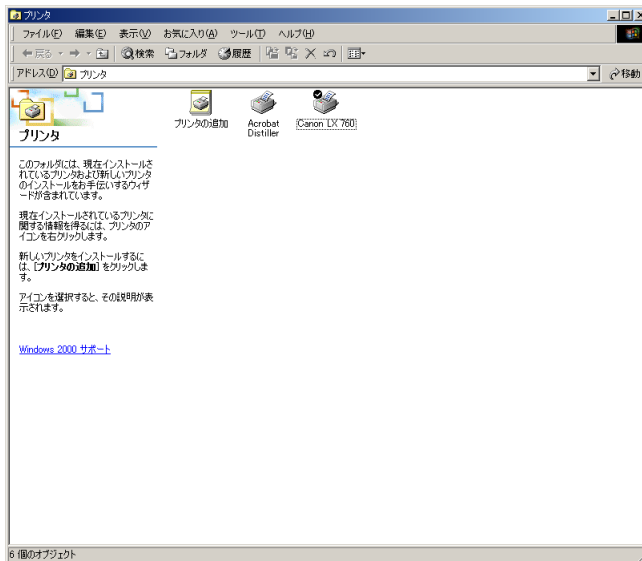
## 【スタート】メニューから表示する

Windows の [スタート] メニューから [印刷設定] ダイアログボックスを表示して、設定を行います。

アプリケーションソフトによらず共通の印刷設定を使用するために設定内容を登録する場合や、プリントヘッドのクリーニング、プリンタのメンテナンスを行う場合は、この方法で表示します。

### 1

Windows 2000 の場合は、[スタート] をクリックし、[設定] から [プリンタ] を選び、[プリンタ] フォルダを表示します。

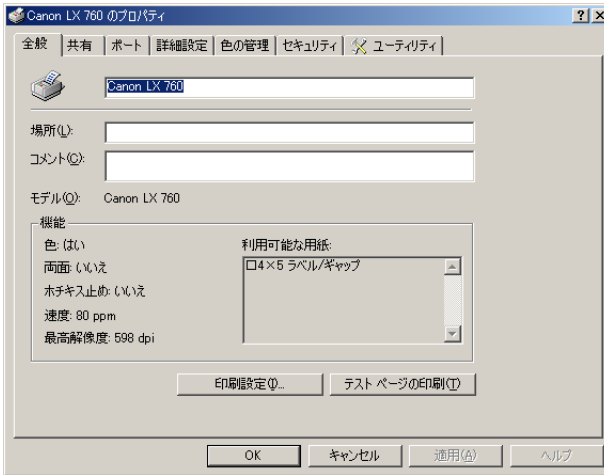


- Windows 7 の場合は、[スタート] をクリックし、[コントロールパネル] の [ハードウェアとサウンド] から [デバイスとプリンター表示] を選びます。
- Windows Vista の場合は、[スタート] をクリックし、[コントロールパネル] の [ハードウェアとサウンド] から [プリンタ] を選びます。
- Windows XP の場合は、[スタート] をクリックし、[プリンタとFAX] を選びます。

## 2

Canon LX 760 または Canon LX 740 プリンタのアイコンをクリックし、[ファイル] メニューから [プロパティ] を選びます。

[Canon LX 760 のプロパティ] または [Canon LX 740 のプロパティ] ダイアログボックスが表示されます。

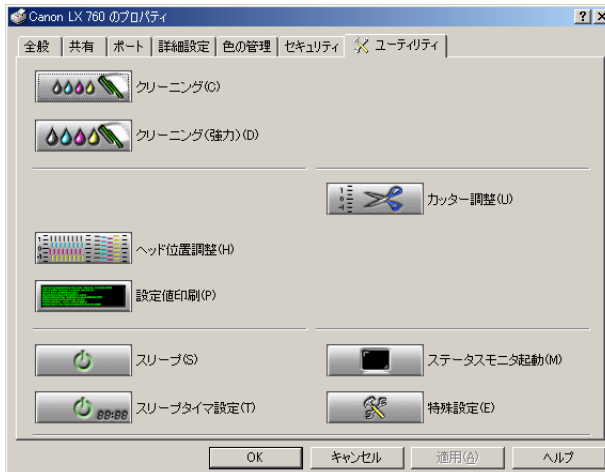


Windows 7/Windows Vista の場合

Canon LX 760 または Canon LX 740 プリンタのアイコンを右クリックし、[プリンタのプロパティ] または [プロパティ] を選びます。



- ここで [ユーティリティ] タブをクリックして [ユーティリティ] シートを表示すると、プリントヘッドのクリーニングなどを行うことができます。





3

[全般] シートの [印刷設定] をクリックします。

[印刷設定] ダイアログボックスが表示されます。



- 印刷設定のみを行うときは、手順2で [ファイル] メニューの [印刷設定] を選ぶと [印刷設定] ダイアログボックスを直接表示できます。
- Windows 7/Windows Vista の場合は、手順2でプリンタのアイコンを右クリックし、[印刷設定] を選びます。

## 3.2 [基本設定] シートを利用する

[基本設定] シートでは、現在の設定内容をリストで確認できるほか、よく使用する印刷設定を登録して利用することができます。

また、印刷部数の設定ができます。



- (1) **設定一覧**  
登録されている設定がリスト表示されます。
- (2) **用紙サイズのプレビュー**  
現在設定されている用紙サイズがプレビュー表示されます。
- (3) **印刷の向きのプレビュー**  
現在設定されている印刷の向きがプレビュー表示されます。
- (4) **登録 / 削除ボタン**  
印刷設定の登録または削除を行います。
- (5) **印刷部数**  
印刷部数を設定します。
- (6) **設定内容**  
現在の印刷設定の内容が表示されます。
- (7) **バージョン情報ボタン**  
プリンタドライバのバージョン情報が表示されます。



- アプリケーションソフトの中からプリンタのプロパティを表示した場合は、設定の登録や削除ができません。設定の登録や削除を行う場合は、Windows の [スタート] メニューから [印刷設定] ダイアログボックスを開いてください。

→ [スタート] メニューから表示する (P.47)

## 印刷部数を決める

[印刷部数] では、原稿を印刷する部数を設定します。部数は、1 ~ 9999 部の範囲で設定できます。

部数は次の 2 つの方法で設定できます。

### ■ 表示ボタンで入力する

ダイアログボックスの [1] ~ [9] および [0]、[00] をクリックします。



入力を間違えた場合は、[C] をクリックします。部数が「1」に戻り、再入力できます。また、入力ボックスの右にある 、 ボタンをクリックすると、現在の部数から 1 部ずつ増減できます。

### ■ キーボードから入力する

部数をキーボードから入力します。

キーボードの [1] ~ [9]、[0] キーを使用し、半角入力で部数を設定します。

なお、キーボードでは、数字キーのほかに [Delete] (全桁をクリア)、[BackSpace] (1 桁ずつクリア) などのキーが使用できます。



- キーボードから部数を入力するときは、[印刷部数] の入力ボックスをクリックする必要はありません。[基本設定] シートが表示されているときはいつでも数字キーなどを押すだけで印刷部数を入力できます。

## 印刷設定を登録する

よく使う印刷設定は、最大5つまで登録しておくことができます。登録した印刷設定は、リストから選ぶだけで読み込まれ、いつでも同じ設定で印刷することが可能です。



- 登録できる項目は、[用紙設定] シート、[色設定] シートおよび [アドバンスド設定] シートの項目です。  
ただし、用紙サイズの幅と長さの数値は登録されません。このため、用紙サイズを登録時と異なる数値に変更している場合は、印刷結果が異なりますので注意してください。
- アプリケーションソフトの中からプリンタのプロパティを表示した場合は、設定の登録や削除ができません。設定の登録や削除を行う場合は、Windows の [スタート] メニューから [印刷設定] ダイアログボックスを開いてください。

➔ [\[スタート\] メニューから表示する \(P.47\)](#)

### 1 [用紙設定] シート、[色設定] シートおよび [アドバンスド設定] シートで登録する内容を設定します。

[用紙設定] タブ、[色設定] タブ、[アドバンスド設定] タブをクリックし、それぞれのシートを表示して設定を行ってください。

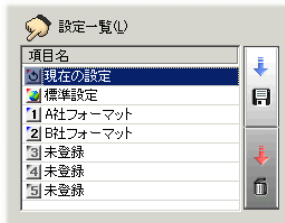
### 2 [基本設定] シートに戻ります。

[設定一覧] で [現在の設定] が選ばれていることを確認してください。

3

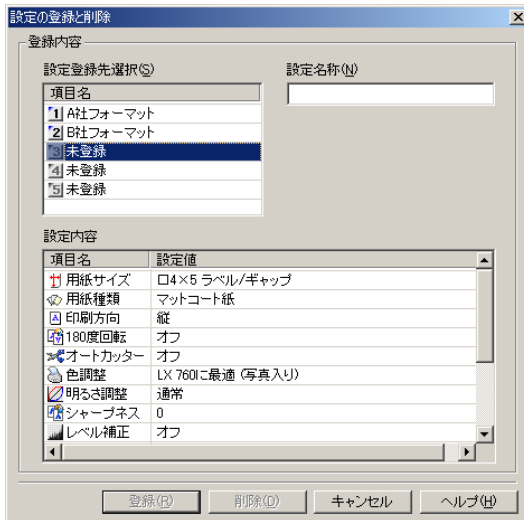
**【登録 / 削除】 をクリックします。**

【設定の登録と削除】 ダイアログボックスが表示されます。



4

**【設定登録先選択】 のリストから登録先を選び、クリックします。**

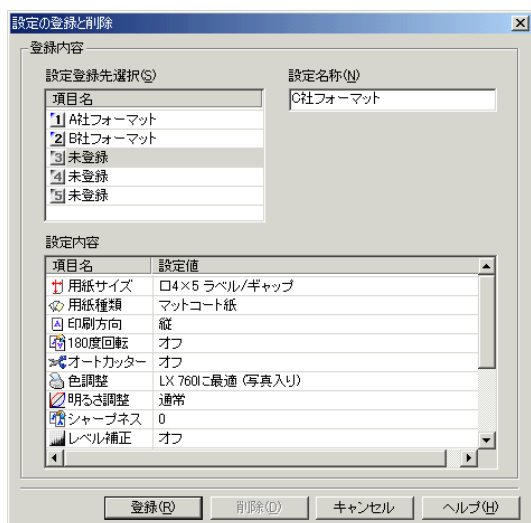


- 既に登録されている場所を登録先を選んだ場合、以前の設定に上書きされます。また、【現在の設定】、【標準設定】の位置には登録できません。

## 5

【設定名称】のボックスに設定の名前を入力します。

名前は半角、全角ともに16文字まで入力できます。

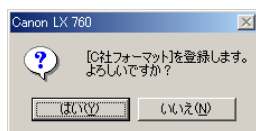


- 名前の入力には省略できません。また、名前にはスペースやタブは使用できません。

## 6

【設定内容】の内容を確認し、【登録】をクリックします。

登録確認のメッセージダイアログボックスが表示されます。



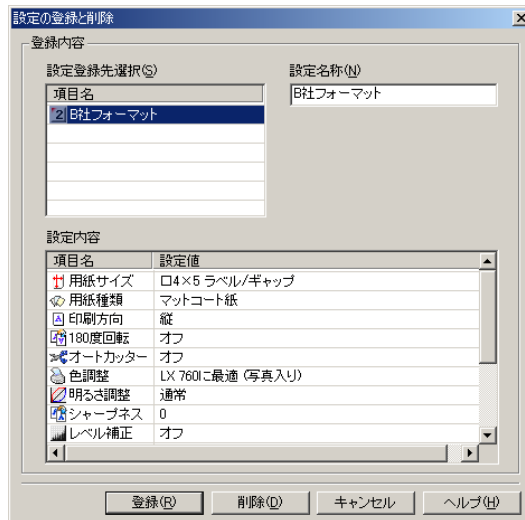
## 7

【はい】 をクリックします。

【設定一覧】 に印刷設定が登録されます。



- 登録されている印刷設定の名前を変更する場合は、【設定一覧】 で変更したい項目名を選び、【登録 / 削除】 をクリックします。【設定の登録と削除】 ダイアログボックスの【設定名称】 で名前を変更し、【登録】 をクリックしてください。
- 登録されている印刷設定を削除する場合は、【設定一覧】 で削除したい項目名を選び、【登録 / 削除】 をクリックします。【設定の登録と削除】 ダイアログボックスの【設定登録先選択】 に削除する設定が表示されるので、確認して【削除】 をクリックしてください。【設定一覧】 の項目名が「未登録」に戻ります。



## 登録されている印刷設定を使う

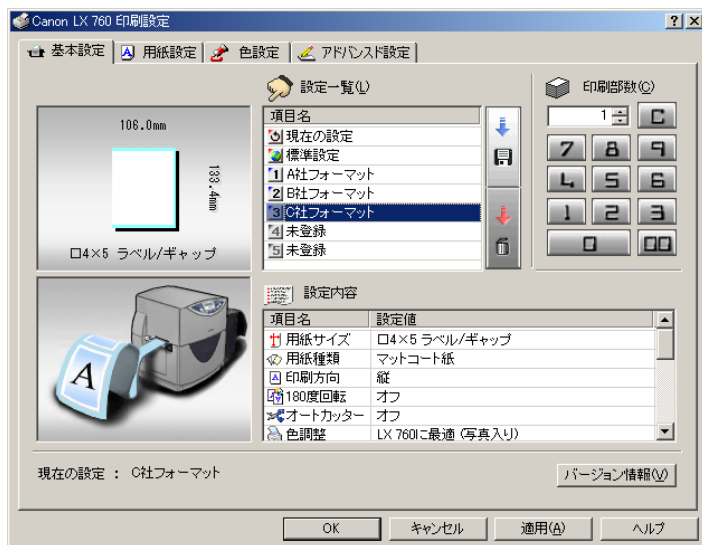
登録されている印刷設定を使って印刷することができます。  
登録されている印刷設定は、リストから選ぶだけで読み込まれるので、いつでも目的に合った印刷設定で印刷を行えます。



- 用紙サイズの幅と長さの数値は、印刷設定に登録されません。登録した印刷設定を共用するときは、用紙の幅と長さが正しいか確認することをお奨めします。

### 1

[設定一覧] から使用する印刷設定を選び、クリックします。  
印刷設定が読み込まれます。



- [未登録] の項目を選んだ場合、設定は変化しません。



- 標準設定では、次のような設定状態になります。

シート名	項目	設定
基本設定	印刷部数	1
	設定一覧	標準設定
用紙設定	用紙サイズ <sup>*1</sup>	□4 × 5 ラベル/ギャップ
	用紙種類	マットコート紙
	印刷の向き	縦、180 度回転なし
	オートカッター	オフ
色設定	色調整	LX 760 に最適 (写真入り) または LX 740 に最適 (写真入り)
	明るさ調整	通常
	シャープネス	0
	レベル補正	オフ
	単色指定	オフ
	カラーバランス <sup>*2</sup>	シアン、マゼンタ、イエロー、ブラック がすべて 0
	濃度 <sup>*2</sup>	0
	ハーフトーン処理 <sup>*2</sup>	ディザ
アドバンス ド設定	割り付け印刷	しない
	枠線印刷	オフ
	印刷順	昇順
	印刷速度 <sup>*3</sup>	100mm/sec
	オーバーレイ	オフ

\*1 : 「□4 × 5 ラベル/ギャップ」の用紙名称や用紙サイズを変更して登録してあるときは、その登録した用紙情報が設定されます。

\*2 : [詳細設定] ダイアログボックスの項目です。

\*3 : LX 760 のみの機能です。

## バージョン情報を確認する

プリンタドライバのバージョンや著作権などの情報を確認できます。

[バージョン情報] をクリックすると、[バージョン情報] ダイアログボックスが表示されます。

### 3.3 [用紙設定] シートを利用する

[用紙設定] シートでは、用紙のサイズや向きなど、用紙に関する設定を行えます。



- (1) **用紙サイズのプレビュー**  
現在設定されている用紙サイズがプレビュー表示されます。
- (2) **印刷の向きのプレビュー**  
現在設定されている印刷の向きがプレビュー表示されます。
- (3) **用紙サイズ**  
用紙サイズを設定します。
- (4) **サイズ変更ボタン**  
用紙サイズを自由に設定できます。
- (5) **用紙種類**  
用紙の種類を設定します。
- (6) **印刷の向き**  
用紙に対する印刷の向きを設定します。
- (7) **オートカッター**  
オプションのオートカッターの作動を設定します。
- (8) **標準に戻すボタン**  
用紙設定を標準の設定に戻します。



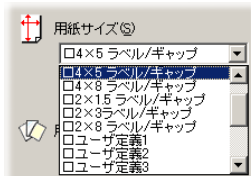
- アプリケーションソフトの中からプリンタのプロパティを表示した場合は、用紙サイズの登録ができません。新たな用紙サイズを登録する場合は、Windows の [スタート] メニューから [印刷設定] ダイアログボックスを開いてください。

➔ [スタート] メニューから表示する (P.47)

## 用紙サイズを選ぶ

[用紙サイズ] では、印刷する用紙のサイズを選びます。標準的な 7 種類の用紙サイズから選べるほか、独自の用紙サイズを 10 種類まで登録して利用できます。

[用紙サイズ] は、次の中から選べます。



### 標準ラベル用紙

標準的な 7 種類の用紙サイズがあらかじめ登録されています。

用紙サイズの名称	サイズ (幅×長さ) mm	余白量 mm				ギャップ/マーク長 mm	ギャップ mm	
		上余白	下余白	左余白	右余白		左	右
4 × 1.5 ラベル/ギャップ	97.3 × 38.1	2.5	2.0	1.5	1.5	2.5	2.0	2.3
4 × 3 ラベル/ギャップ	97.3 × 76.2	2.5	2.0	1.5	1.5	2.5	2.0	2.3
4 × 5 ラベル/ギャップ	101.6 × 127.0	1.5	1.5	3.0	1.5	6.4	0.5	3.9
4 × 8 ラベル/ギャップ	97.3 × 203.2	2.5	2.0	1.5	1.5	2.5	2.0	2.3
2 × 1.5 ラベル/ギャップ	46.5 × 38.1	2.5	2.0	1.5	1.5	2.5	2.0	2.3
2 × 3 ラベル/ギャップ	46.5 × 76.2	2.5	2.0	1.5	1.5	2.5	2.0	2.3
2 × 8 ラベル/ギャップ	46.5 × 203.2	2.5	2.0	1.5	1.5	2.5	2.0	2.3



- 標準ラベル用紙の用紙サイズは [サイズ変更] ボタンを押すと、自由に変更することができます。

➔ 用紙サイズを自由に設定する (P.60)

## 【□ユーザ定義 1】～【□ユーザ定義 10】

登録されている用紙サイズ（[ユーザ定義] のサイズ）を使用します。

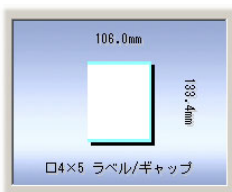
[ユーザ定義] の用紙サイズは、[サイズ変更] ボタンを押して [ユーザ定義サイズ] ダイアログボックスで登録します。

初期値は「□4×5 ラベル/ギャップ」の用紙サイズです。

➔ **用紙サイズを自由に設定する (P.60)**



- 現在の用紙サイズは、プレビュー表示で確認できます。



## 用紙サイズを自由に設定する

印刷する用紙のサイズが [用紙サイズ] がない場合は、幅や長さを自由に設定した用紙サイズを登録しておきます。用紙サイズの登録は [ユーザ定義] に 10 種類まで登録できるほか、あらかじめ登録されている標準ラベル用紙のサイズを自由に変更して登録することもできます。



- 用紙サイズの幅と長さの数値は、印刷設定に登録されません。登録した印刷設定を共用するときは、用紙の幅と長さが正しいか確認することをお奨めします。

### 1

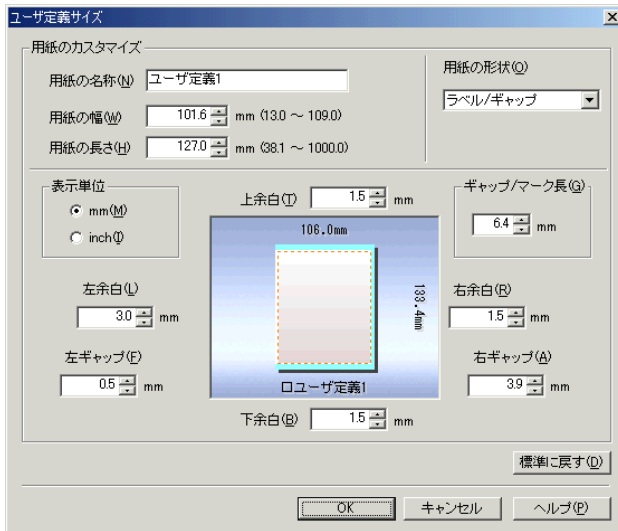
【用紙サイズ】の中から、用紙サイズを登録する名称を選びます。



## 2

**[サイズ変更]** をクリックします。

[ユーザ定義サイズ] ダイアログボックスが表示されます。



## 3

新しい用紙の情報を入力します。

**[用紙の名称]**

新しい用紙の名称を入力します。

名称は半角、全角ともに 15 文字まで入力できます。

**[用紙の形状]**

新しい用紙の形状を選択します。

用紙の形状は次の 4 種類から選択します。

**[ラベル / ギャップ]**

通常のラベル用紙です。ラベル間のギャップを検知して用紙の先端を認識します。

**[ラベル / マーカ]**

ラベル用紙の裏側に TOF マークが印刷してあるタイプです。

TOF マークで用紙の先端を認識します。

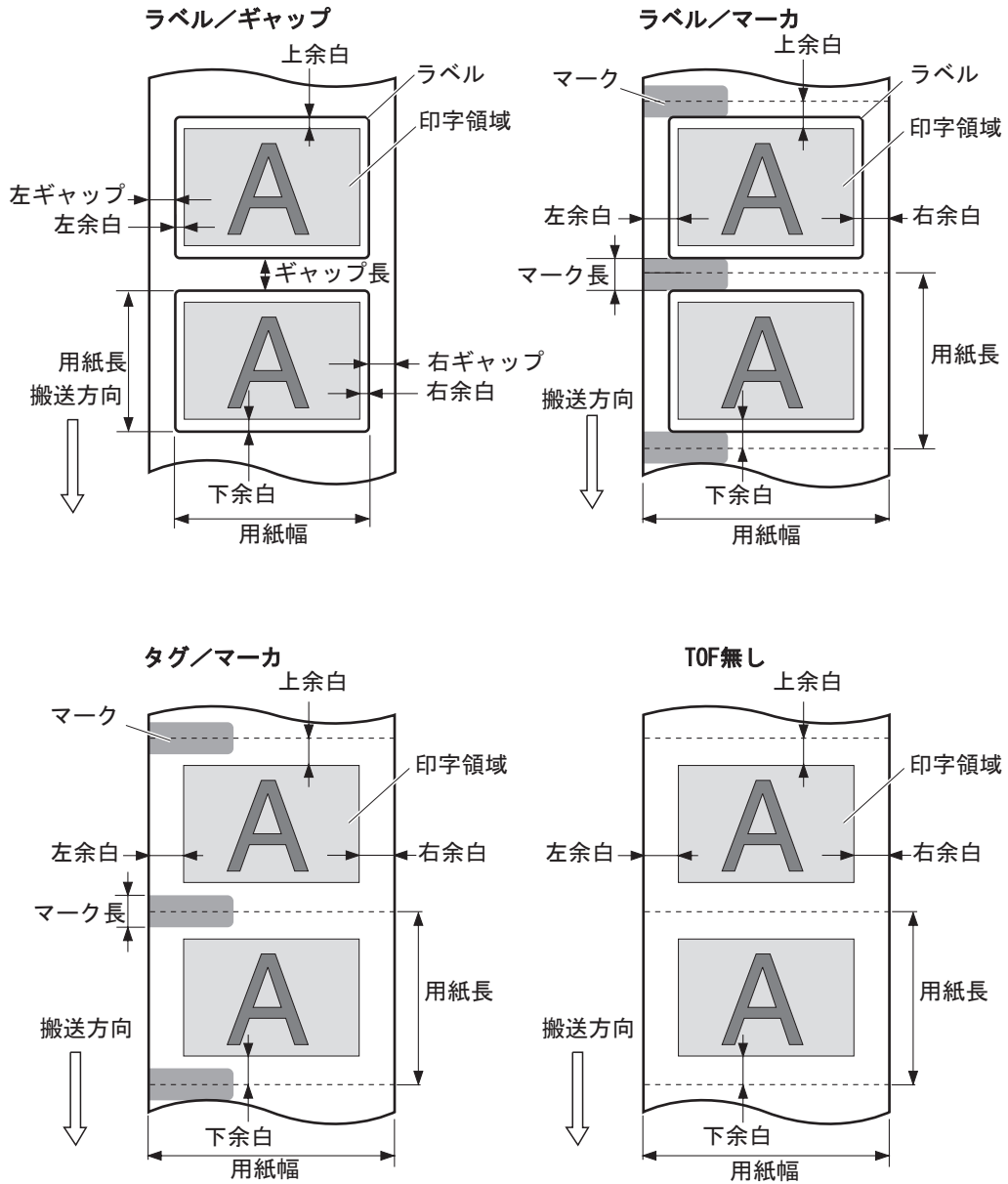
**[タグ / マーカ]**

タグ用紙の裏側に TOF マークが印刷してあるタイプです。

TOF マークで用紙の先端を認識します。

**[TOF 無し]**

用紙の裏側に TOF マークが印刷していないタイプです。



**【表示単位】**

入力する数値の単位を、[mm] か [inch] のどちらかを選択します。

**【用紙のサイズ】**

入力できる用紙のサイズは、[用紙の形状] によって異なります。

次の表に示す範囲の中で入力してください。

	ラベル / ギャップ		ラベル / マーカ		タグ / マーカ		TOF 無し	
	最小値	最大値	最小値	最大値	最小値	最大値	最小値	最大値
用紙の幅 mm (inch)	13.0 (0.51)	109.0 (4.29)	50.8 (2.00)	109.0 (4.29)	50.8 (2.00)	109.0 (4.29)	50.8 (2.00)	109.0 (4.29)
用紙の長さ mm (inch)	38.1 (1.50)	1000.0 (39.37)	38.1 (1.50)	1000.0 (39.37)	38.1 (1.50)	1000.0 (39.37)	38.1 (1.50)	1000.0 (39.37)
上余白 mm (inch)	1.5 (0.06)	用紙長 - 10.0 (0.39) - 下余白	1.5 (0.06)	用紙長 - 10.0 (0.39) - 下余白	1.5 (0.06)	用紙長 - 10.0 (0.39) - 下余白	1.5 (0.06)	用紙長 - 10.0 (0.39) - 下余白
下余白 mm (inch)	1.5 (0.06)	用紙長 - 10.0 (0.39) - 上余白	1.5 (0.06)	用紙長 - 10.0 (0.39) - 上余白	1.5 (0.06)	用紙長 - 10.0 (0.39) - 上余白	1.5 (0.06)	用紙長 - 10.0 (0.39) - 上余白
左余白 mm (inch)	1.5 (0.06)	用紙幅 - 10.0 (0.39) - 右余白	3.5 (0.14)	用紙幅 - 10.0 (0.39) - 右余白	3.5 (0.14)	用紙幅 - 10.0 (0.39) - 右余白	3.5 (0.14)	用紙幅 - 10.0 (0.39) - 右余白
右余白 mm (inch)	1.5 (0.06)	用紙幅 - 10.0 (0.39) - 左余白	3.5 (0.14)	用紙幅 - 10.0 (0.39) - 左余白	3.5 (0.14)	用紙幅 - 10.0 (0.39) - 左余白	3.5 (0.14)	用紙幅 - 10.0 (0.39) - 左余白
ギャップ / マーク長 mm (inch)	2.5 (0.10)	9.5 (0.37)	2.0 (0.08)	10.0 (0.39)	2.0 (0.08)	10.0 (0.39)	-	-
左ギャップ mm (inch)	0.0 (0.0)	5.0 (0.20)	-	-	-	-	-	-
右ギャップ mm (inch)	0.0 (0.0)	94.0 (3.70)	-	-	-	-	-	-



- 用紙の形状が [ラベル / ギャップ] の場合、以下の条件を満たすようにしてください。
  - ・用紙の幅と左ギャップ / 右ギャップの合計が 50.8mm (2inch) 以上
  - ・左 (右) 余白と左 (右) ギャップの合計が 3.5mm (0.14inch) 以上

## 4

**[OK]** をクリックします。  
新しい用紙サイズが登録されます。

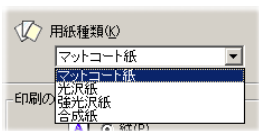


- 用紙の幅と長さを初期値に戻す場合は、**[標準に戻す]** をクリックします。

## 用紙の種類を選ぶ

**[用紙種類]** では、印刷する用紙の種類を選びます。

**[用紙種類]** は、次の中から選べます。



### **[マットコート紙]**

マットコート紙を使用します。

### **[光沢紙]**

光沢紙を使用します。

### **[強光沢紙]**

強光沢紙を使用します。

### **[合成紙]**

合成紙を使用します。

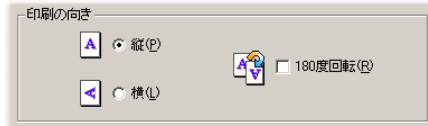


- **[用紙種類]** で、本機にセットされた用紙と異なる種類を選んだ場合、正しい印刷結果が得られない場合がありますので注意してください。
- マットタグ紙をご使用の場合は、**[光沢紙]** を選択してください。

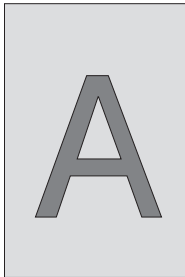


## 印刷の向きを選ぶ

【印刷の向き】では、原稿の印刷する向きを選びます。

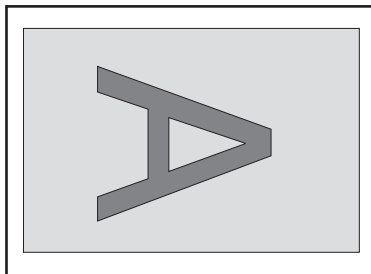


各設定の説明では、以下の原稿を印刷した場合の印刷結果を表わしています。



【縦】

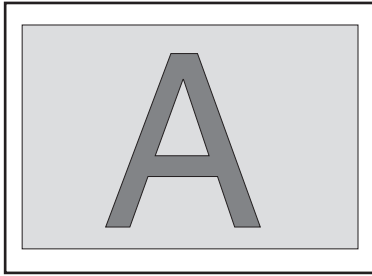
用紙の送り方向に対して、原稿を 90° 右に回転させて印刷するときに選びます。



←  
用紙の送り方向

**[横]**

用紙の送り方向に対して、原稿を水平にして印刷するときを選びます。



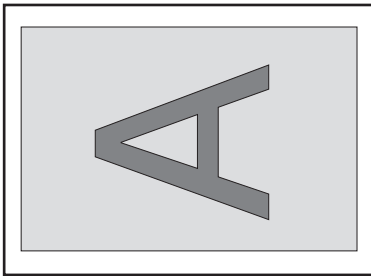
用紙の送り方向

**[180度回転]**

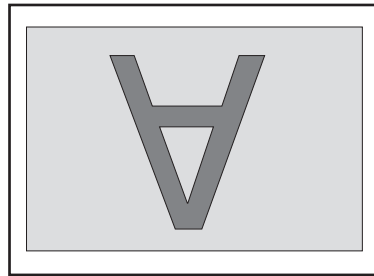
[縦] または [横] で設定した原稿を 180 度回転して印刷する場合にチェックをつけます。

縦 / 180 度回転

横 / 180 度回転



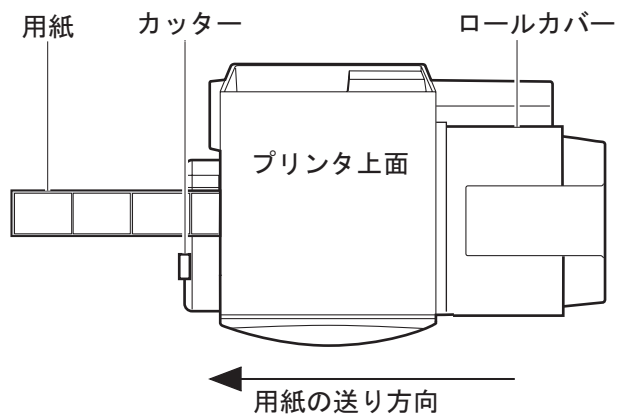
用紙の送り方向



用紙の送り方向



- 用紙の送り方向は、プリンタに対して次のようになります。



- 現在の印刷の向きは、プレビュー表示で確認できます。



### 3.4 【色設定】 シートを利用する

【色設定】シートでは、印刷するときの画質や色に関する設定を行えます。



- (1) **標準設定での出力イメージ**  
標準の色設定で印刷したイメージがプレビュー表示されます。
- (2) **設定変更後の出力イメージ**  
現在の色設定で印刷したイメージがプレビュー表示されます。
- (3) **色調整**  
原稿に応じた色合いの調整を行います。
- (4) **明るさ調整**  
原稿の明るさを調整します。
- (5) **シャープネス**  
原稿をくっきり見せる処理を設定します。
- (6) **レベル補正**  
原稿のコントラストの調整を行います。
- (7) **単色指定**  
原稿を単色で印刷する設定を行います。
- (8) **標準に戻すボタン**  
色設定を標準の設定に戻します。
- (9) **詳細設定ボタン**  
原稿のカラーバランスや濃度の調整を行います。

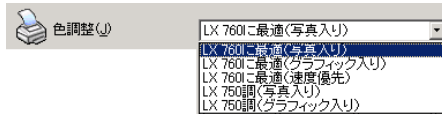
## 原稿に合った色調整を選ぶ

【色調整】では、原稿の内容に合った色合いの調整を行います。

風景写真や人物画を印刷するときは【色調整】の「写真入り」を選びます。文字やイラスト、コンピュータグラフィックスなどを印刷するときは「グラフィック入り」を選びます。

また、Canon LX 750 で印刷したときの色合いに近づけることもできます。

【色調整】は、次の5項目から選べます。



### 【LX 760 に最適 (写真入り)】または【LX 740 に最適 (写真入り)】

本機に最適な色調整を行います。

写真画像入りの印刷をする場合に選びます。

### 【LX 760 に最適 (グラフィック入り)】または【LX 740 に最適 (グラフィック入り)】

本機に最適な色調整を行います。

グラフィック画像の印刷をする場合に選びます。

### 【LX 760 に最適 (速度優先)】または【LX 740 に最適 (速度優先)】

色合いよりも、印刷速度を優先した調整を行います。

印刷内容によらず、速く印刷したい場合に選びます。

### 【LX 750 調 (写真入り)】

Canon LX 750 に合わせた色調整を行います。

写真画像入りの印刷をする場合に選びます。

### 【LX 750 調 (グラフィック入り)】

Canon LX 750 に合わせた色調整を行います。

グラフィック画像の印刷をする場合に選びます。



- 印刷内容に写真とグラフィックの両方が含まれている場合は、「写真入り」を選んでください。また、印刷内容が文字だけの場合は、「グラフィック入り」を選んでください。

## 明るさを調整する

[明るさ調整] では、印刷した結果を見て、全体的に暗すぎたり、明るすぎたりする場合は、明るさを調整します。

この調整では、もっとも暗い部分と明るい部分の濃淡は変えずに、中間色の明るさを調整できます。

[明るさ調整] は、次の3つから選べます。



### [明るく]

印刷内容を明るく印刷します。

印刷結果が暗く感じた場合に選びます。

### [通常]

通常の明るさで印刷します。

最初はこの設定で印刷し、印刷結果を見て必要に応じて [明るく] または [暗く] を選んでください。

### [暗く]

印刷内容を暗く印刷します。

印刷結果が明るすぎると感じた場合に選びます。

## シャープネスをかける

[シャープネス] では、印刷した結果を見て、全体的にぼやけていると感じた場合に、シャープネス処理を行ってくっきり見せることができます。

シャープネスは、スライダをドラッグし、0（左端）～3（右端）の4段階から選べます。



### [0]

シャープネスを使用しません。

### [1～3]

シャープネスの処理を行います。

数字が大きくなるほど、効果が大きく現れます。

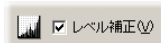
## レベル補正を行う

[レベル補正] は、印刷した結果を見て、コントラストが弱い（明暗にメリハリがない）と感じた場合に、コントラストを強くなるように補正をかけます。

レベル補正を行うと、原稿の明るい部分はより明るく、暗い部分はより暗く印刷されます。

レベル補正を行う場合は、[レベル補正] チェックボックスをクリックし、チェックをつけます。

レベル補正が必要ない場合は、チェックを外します。



## 単色で印刷する

[単色指定] では、カラーの原稿を単色にして印刷できます。

単色で印刷する場合は、[単色指定] チェックボックスをクリックし、使用する色を選んでチェックをつけます。

単色の指定を解除する場合は、[単色指定] のチェックを外します。



### [ゼブラ]

印刷内容を黒白で印刷します。  
ブラックインクだけを使って印刷します。

### [アッシュ]

印刷内容をグレー系の単色で印刷します。  
[ゼブラ] と違い、4 色すべてのインクを使って印刷します。

### [ローズ]

印刷内容を赤色系の単色で印刷します。  
[ゼブラ] と違い、4 色すべてのインクを使って印刷します。

### [サンセット]

印刷内容を紫色系の単色で印刷します。  
[ゼブラ] と違い、4 色すべてのインクを使って印刷します。

### [オーシャン]

印刷内容を青色系の単色で印刷します。  
[ゼブラ] と違い、4 色すべてのインクを使って印刷します。

### [フォレスト]

印刷内容を緑色系の単色で印刷します。  
[ゼブラ] と違い、4 色すべてのインクを使って印刷します。

### [シャウト]

印刷内容を黄色系の単色で印刷します。  
[ゼブラ] と違い、4 色すべてのインクを使って印刷します。

### [ノスタルジー]

印刷内容をセピア色系の単色で印刷します。  
[ゼブラ] と違い、4 色すべてのインクを使って印刷します。



- [ゼブラ] を選んだ場合、[詳細設定] はグレー表示になり、使用できません。
- [単色指定] チェックボックスのチェックを外すと、単色設定値はすべてグレー表示になり、使用できません。



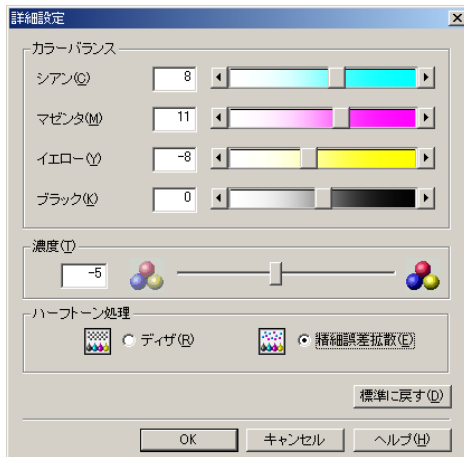
## カラーバランスや濃度を調整する

【カラーバランス】では、カラーバランス（シアン、マゼンタ、イエロー、ブラック各色の濃度）や濃度（全体の濃度）の調整およびハーフトーン処理を設定できます。

1

【詳細設定】をクリックします。

【詳細設定】ダイアログボックスが表示されます。



2

【カラーバランス】のシアン、マゼンタ、イエロー、ブラックのスライダをドラッグし、濃度を決めます。

濃度は -50 ~ +50 の範囲で設定できます。

中央が標準 (0) の位置で、左にスライドさせるほど淡くなり、右にスライドさせるほど濃くなります。



- スライダーの左側の入力ボックスをクリックし、キーボードから設定値を入力することもできます。また、スライダーの両端のボタンをクリックすると、現在の設定値から 1 ずつ増減します。

### 3 【濃度】のスライダをドラッグし、全体の濃度を決めます。

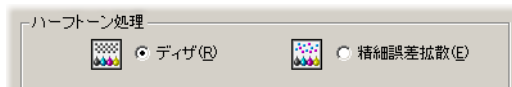
濃度は -50 ~ +50 の範囲で設定できます。

中央が標準 (0) の位置で、左にスライドさせるほど淡くなり、右にスライドさせるほど濃くなります。



- スライダーの左側の入力ボックスをクリックし、キーボードから設定値を入力することもできます。

### 4 ディザまたは精細誤差拡散のチェックボックスをクリックします。



#### 【ディザ】

一定の法則に従ってドットを並べてハーフトーンを表現します。色の境界をくっきり見せたいグラフィックスなどの印刷に適しています。

#### 【精細誤差拡散】

ドットをランダムに配置してハーフトーンを表現します。微妙なグラデーション表現が必要な写真やグラフィックスの印刷に適しています。

### 5 【OK】 をクリックします。

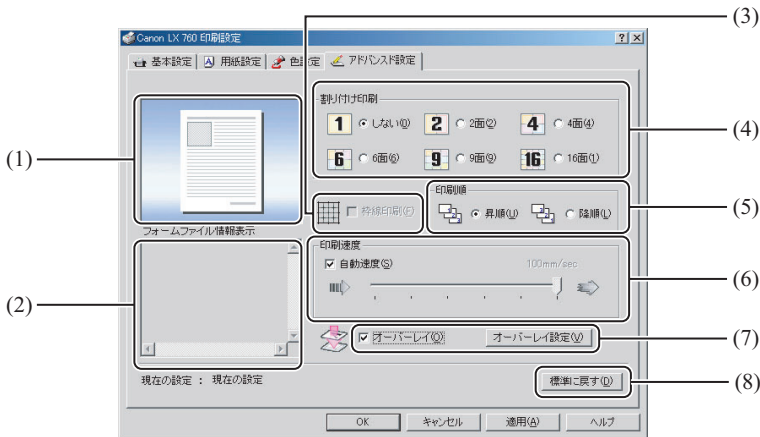
カラーバランスと濃度、ハーフトーン処理が設定されます。



- [単色指定] で [ゼブラ] を選んだ場合、[詳細設定] はグレー表示になり、使用できません。
- カラーバランスと濃度、ハーフトーン処理の設定を標準の設定に戻す場合は、[標準に戻す] をクリックします。

## 3.5 [アドバンスド設定] シートを利用する

[アドバンスド設定] シートでは、印刷するときのレイアウトやオーバーレイに関する設定を行えます。



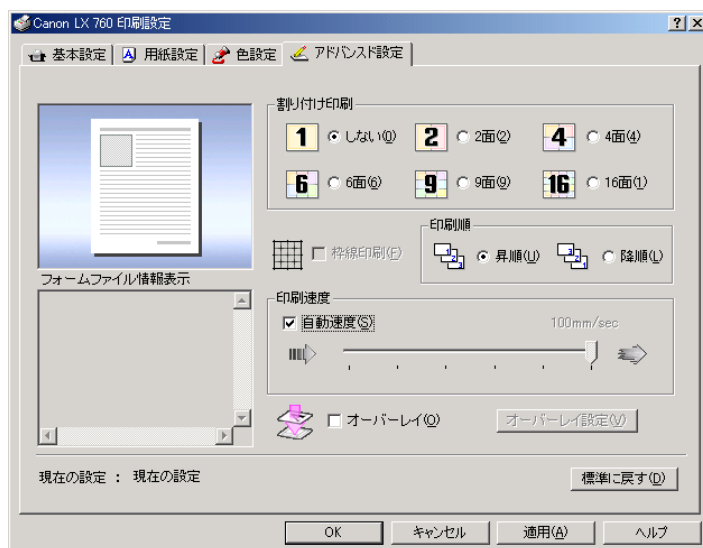
- (1) **ページレイアウト**  
印刷されるイメージがプレビュー表示されます。
- (2) **フォームファイル情報表示**  
オーバーレイ印刷が設定されている場合に、フォームデータの印刷設定情報が表示されます。
- (3) **罫線印刷**  
複数面の割り付け印刷を行うときに、ページの罫線を印刷する場合にチェックを入れます。
- (4) **割り付け印刷**  
1 ページに割り付ける面数を設定します。
- (5) **印刷順**  
印刷する順序を設定します。
- (6) **印刷速度 (LX 760 のみ)**  
印刷する速度を設定します。LX 760 のみ設定できる機能です。
- (7) **オーバーレイ**  
オーバーレイを設定する場合にチェックを入れます。
- (8) **標準に戻すボタン**  
アドバンスド設定を標準の設定に戻します。



- [Canon LX 760 のプロパティ] または [Canon LX 740 のプロパティ] ダイアログボックスの [詳細設定] シートで、[詳細な印刷機能を有効にする] のチェックがされていないと、[割り付け印刷]、[罫線印刷]、[印刷順] の設定が有効になりません。

## 割り付け印刷をする

1 ページに割り付ける面数を [しない]、[2 面]、[4 面]、[6 面]、[9 面]、[16 面] から選びます。



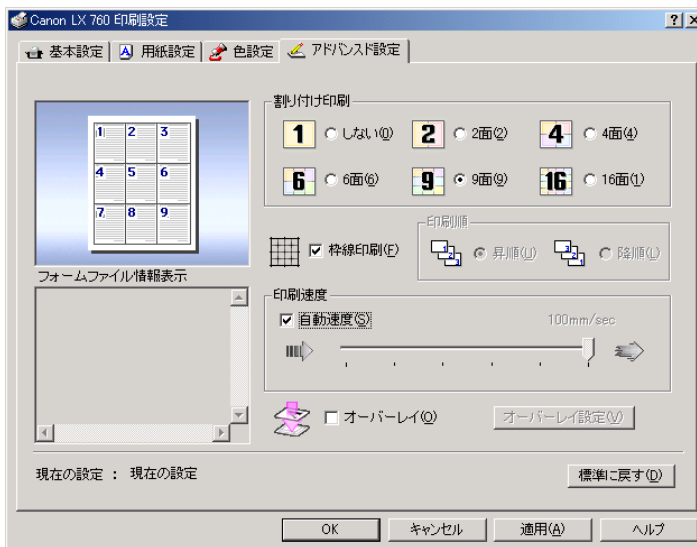
- 割り付け面数を選ぶとページレイアウトにイメージがプレビューされます。



- [しない] を選んだ場合、[枠線印刷] はグレー表示になり、設定が行えず、枠線は印刷されません。
- [しない] 以外を選んだ場合、[印刷順] はグレー表示になり、設定が行えず、昇順で印刷されます。
- [Canon LX 760 のプロパティ] または [Canon LX 740 のプロパティ] ダイアログボックスの [詳細設定] シートで、[詳細な印刷機能を有効にする] のチェックがされていないと、設定が有効になりません。

## 枠線を印刷する

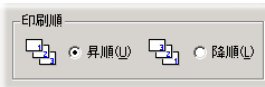
割り付け印刷をする場合に、面ごとの枠線を印刷することができます。割り付け印刷の面数を選んでから [枠線印刷] にチェックを入れると、ページレイアウトにイメージがプレビューされます。



- [割り付け印刷] で [しない] を選んだ場合、[枠線印刷] はグレー表示になり、設定が行えず、枠線は印刷されません。
- [Canon LX 760のプロパティ] または [Canon LX 740のプロパティ] ダイアログボックスの [詳細設定] シートで、[詳細な印刷機能を有効にする] のチェックがされていないと、設定が有効になりません。

## 印刷順を決める

印刷する順序をページの先頭からにするか最終ページからにするか決めます。先頭ページからにする場合には [昇順] を、最終ページからにする場合には [降順] を選びます。

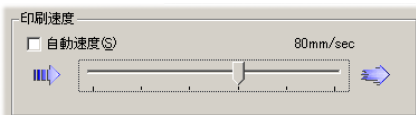


- [割り付け印刷] で [しない] 以外を選んだ場合、[印刷順] はグレー表示になり、設定が行えず、昇順で印刷されます。
- [Canon LX 760 のプロパティ] または [Canon LX 740 のプロパティ] ダイアログボックスの [詳細設定] シートで、[詳細な印刷機能を有効にする] のチェックがされていないと、設定が有効になりません。

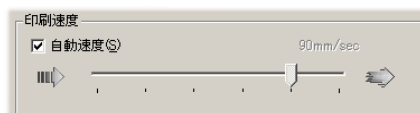
## 印刷速度を決める (LX 760 のみ)

印刷する速度を設定して、印刷することができます。  
[印刷速度] は LX 760 のみ設定できる機能です。

[自動速度] のチェックボックスにチェックが入っていると、印刷データの内容やコンピュータの処理速度に応じて、自動的に適切な印刷速度に変化します。チェックを外すと、スライダーを動かすことで 6 段階の速度に調節できます。



- 通常は一番右端の位置にレバーがあります。チェックボックスのチェックを外し、レバーを移動させた後で [自動速度] のチェックを入れてもレバーは移動させた位置から動きませんが、印刷速度は [自動速度] の設定になります。



## オーバーレイ印刷をする

オーバーレイ印刷機能を使用すると、あらかじめ背景画像をフォームファイルとして作成しておき、印刷時に前景となる画像や文字と合成して印刷することができます。

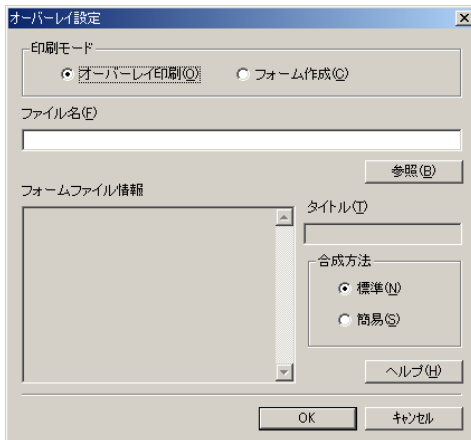
1

【オーバーレイ】 チェックボックスにチェックを入れると【オーバーレイ設定】が選べます。



2

【オーバーレイ設定】 をクリックします。  
【オーバーレイ設定】 ダイアログボックスが表示されます。

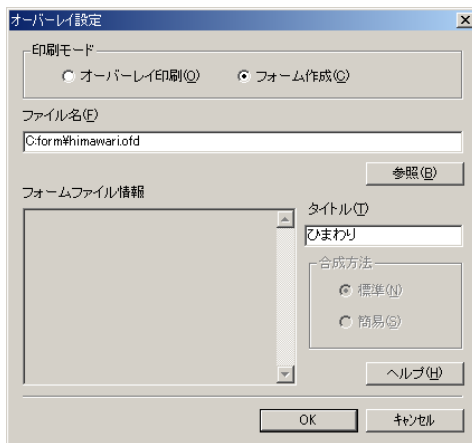


### ■フォームファイルの作成

オーバーレイ印刷で使用するフォームデータをファイルに保存します。

[印刷モード] の [フォーム作成] をクリックして、[ファイル名] と [タイトル] を指定した後、[OK] をクリックします。

印刷を実行すると、フォームデータが保存されます。



#### [ファイル名]

[参照] をクリックして、フォームデータを保存する場所とファイル名を指定します。ファイルパス名を直接入力して指定することもできます。

#### [タイトル]

フォームデータのタイトルを入力します。名称は半角、全角ともに 31 文字まで入力できます。



- [フォーム作成] 選択時は、[合成方法] はグレー表示になります。
- 複数ページの印刷データをフォームデータとして作成した場合でも、1 つのファイルとして保存します。



### ■オーバーレイ印刷をする

フォームデータを使って、オーバーレイ印刷をします。

[印刷モード] の [オーバーレイ印刷] をクリックして、[ファイル名] と [合成方法] を設定した後、[OK] をクリックします。

印刷を実行すると、原稿がフォームデータと重なって印刷されます。



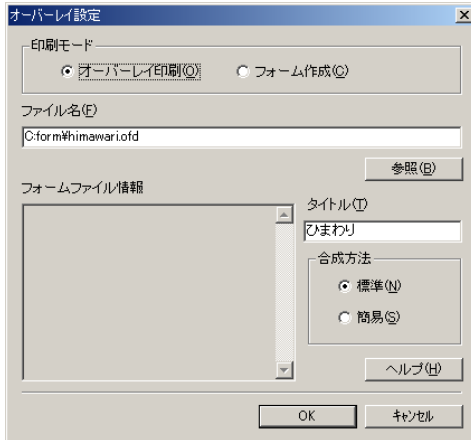
- オーバーレイ印刷を行う際、次の印刷設定情報が原稿とフォームデータとで異なっている場合、オーバーレイ印刷はできません。

• 用紙の形状 • 上余白 • 左余白 • プリンタの種類と色数

ただし、原稿を単色のゼブラで印刷する場合はフォームデータと色数が異なっても、オーバーレイ印刷を行うことができます。

→ [単色で印刷する \(P.72\)](#)

- フォームデータを作成したプリンタドライバのバージョン等が異なっているとオーバーレイ印刷ができないことがあります。  
その場合は、オーバーレイ印刷を行うプリンタドライバで再度フォームデータを作成してください。
- フォームデータによっては、[フォームファイル情報] が表示されないことがあります。



#### 【ファイル名】

【参照】をクリックして、フォームデータを選択します。  
ファイルパス名を直接入力して指定することもできます。

#### 【合成方法】

原稿とフォームデータの合成方法を設定します。

- ・ **標準**： フォームデータの原稿と重なる部分は印刷されません。  
原稿のイメージどおりに印刷されます。
- ・ **簡易**： フォームデータの原稿と重なる部分も印刷します。  
フォームデータと原稿の重なる部分は、混ざり合った色あいで印刷されます。  
標準の場合より、高速に印刷処理が行われます。

#### 【フォームファイル情報】

【ファイル名】で選択したフォームデータの印刷設定情報が表示されます。

#### 【タイトル】

【ファイル名】で選択したフォームデータのタイトルが表示されます。

## 3.6 [ユーティリティ] シートを利用する

[ユーティリティ] シートでは、プリンタのメンテナンスや、プリンタの節電機能などに関する設定を行います。ステータスマニタを起動するときにも、[ユーティリティ] シートを開きます。



- (1) **クリーニング** → **通常のクリーニングを行う (P.100)**  
プリントヘッドをクリーニングします。
- (2) **クリーニング(強力)** → **強力なクリーニングを行う (P.101)**  
より強力なクリーニングを行います。
- (3) **ヘッド位置調整** → **5.2 ヘッド位置調整を行う (P.102)**  
プリントヘッドの位置ずれを調整します。
- (4) **設定値印刷** → **5.3 設定値を確認する (P.111)**  
プリンタの設定値を印刷します。
- (5) **スリープ** → **スリープ状態に切り替える (P.84)**  
スリープ状態に切り替えます。
- (6) **スリープタイム設定** → **スリープタイムの設定時間を変更する (P.85)**  
スリープ状態に切り替える時間を設定します。
- (7) **カッター調整** → **用紙の停止位置を調整する (P.86)**  
**7.4 カット位置の調整をする (P.145)**  
用紙の停止位置とオプションのオートカッターのカット位置を調整します。
- (8) **ステータスマニタ起動** → **4.1 ステータスマニタを表示する (P.90)**  
ステータスマニタを表示します。
- (9) **特殊設定** → **特殊な設定を行う (P.88)**  
特殊な設定を行います (通常は使用しません)。



- [ユーティリティ]シートを開くときは、Windowsの[スタート]メニューからプリンタの[プロパティ]ダイアログボックスを表示します。アプリケーションソフトの中からプリンタのプロパティを表示した場合は、[ユーティリティ]シートが表示されません。
- ユーティリティシートの各項目の設定などを行うときは、プリンタおよびオプションのオートカッターの電源が入っていて、コンピュータと接続されている必要があります。

## スリープ状態に切り替える

[スリープ] を押して、本機をスリープ状態に切り替えます。



- 印刷中のときは、スリープ状態に切り替えることができません。
- 本体操作パネルの[節電]キーを押してスリープ状態に切り替えることもできます。
- 通常状態で一定時間印刷が行われないと、自動的にスリープ状態に切り替わります。
- スリープ状態では、次のような場合に自動的に通常状態（印刷できる状態）に切り替わります。
  - [節電]キーが押されたとき
  - コンピュータ側で印刷を開始したとき
  - コンピュータ側からクリーニングなどの操作が行われたとき

1

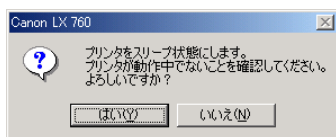
**本体がオンライン状態になっていることを確認します。**

オンライン状態になっていない場合は、オンラインボタンを押してオンライン状態にします。

2

**[スリープ] をクリックします。**

確認のメッセージダイアログボックスが表示されます。



3

**【はい】 をクリックします。**

プリンタがシャットダウン処理を行った後、[印刷可] ランプがゆっくり点滅して、スリープ状態になります。



- 本体がオフライン状態になっていると、オンライン状態になるまで送信待機状態になります。

## スリープタイムの設定時間を変更する

[スリープタイム設定] では、プリンタが一定時間操作されない場合や、コンピュータから印刷データが送られない場合に、自動的にスリープ状態に切り替える時間を設定します。



- 印刷中やエラーが発生している状態のときは、スリープタイムの設定時間を変更できません。
- [スリープタイム設定] の初期状態は、2 分に設定されています。

1

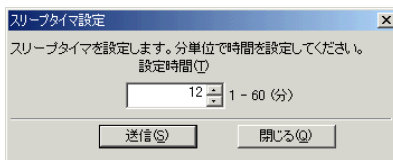
**本体がオンライン状態になっていることを確認します。**

オンライン状態になっていない場合は、オンラインボタンを押してオンライン状態にします。

2

**【スリープタイム設定】 をクリックします。**

[スリープタイム設定] ダイアログボックスが表示されます。



3

**設定時間を入力します。**

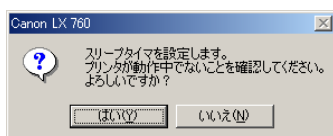
キーボードまたは入力ボックスの右にある 、 ボタン（1 ずつ増減）を使用して、スリープタイムの設定時間を変更します。

設定時間は 1 ～ 60（分）の範囲で、1 分単位で設定できます。

4

**[送信]** をクリックします。

確認のメッセージダイアログボックスが表示されます。



5

**[はい]** をクリックします。

スリープタイムの設定時間が変更されます。

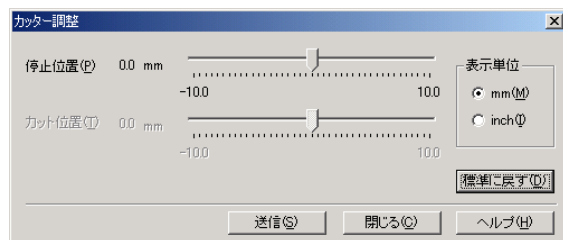
## 用紙の停止位置を調整する

印刷されたラベルを、ラベルカッターで切り離すときの停止位置を調整することができます。

1

**[カッター調整]** をクリックします。

[カッター調整] ダイアログボックスが表示されます。



2

**[停止位置]** のスライダをドラッグして、用紙の停止位置を調整します。

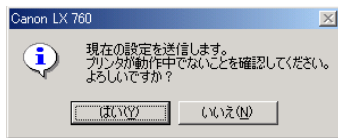


- 中央が標準 (0.0mm) の位置で、左にスライドさせると停止位置はロールユニット方向に設定され、右にスライドさせると排出方向に設定されます。
- 設定できる範囲は、- 10.0 ~ + 10.0mm までで、0.5mm 間隔で設定できます。(単位はミリとインチに切り替えることができます。)
- 停止位置の設定を標準の設定に戻す場合は、[標準に戻す] をクリックします。

3

**【送信】 をクリックします。**

確認のメッセージダイアログボックスが表示されます。



4

**【はい】 をクリックします。**

調整した停止位置がプリンタに設定されます。

5

テスト印刷を行い、用紙間の中央で停止していることを確認し、実際の印刷を行ってください。



- [停止位置] の設定は、ラベルカッターでカットするときの用紙位置についてのみ機能します。オプションのオートカッター使用時は機能しません。
- オプションのオートカッターが取り付けられている場合、[カット位置] の調整ができるようになります。 → [7.4 カット位置の調整をする \(P.145\)](#)

## 特殊な設定を行う

【特殊設定】は、通常は設定する必要はありません。本機を特殊な環境でご利用になる場合や、ファンフォールド紙をご使用になる場合などに限り設定を行ってください。

【特殊設定】には、次の3項目があります。

### 【低室温時印刷モード】

低温環境で本機を使用するときに選びます。

### 【ファンフォールド紙モード】

ファンフォールド紙を用いるときに選びます。

### 【イエローヘッド位置調整モード】

ヘッド位置調整パターンのイエロー印字箇所が見えづらい場合に、シアンを重ねて印字するときに選びます。



禁止

- ロール用紙を使用する場合は、【ファンフォールド紙モード】に設定しないでください。



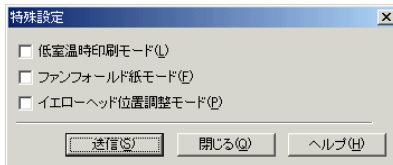
- 【特殊設定】は、印刷中やエラーが発生している状態のときは設定できません。
- 【特殊設定】は、通常はチェックを外してください。  
特に、【低室温時印刷モード】はインクを多く消費しますので、必要なときだけで使用ください。
- 【低室温時印刷モード】を使用しても、室温が15℃よりも極端に低いときは、効果が十分でない場合があります。
- 【イエローヘッド位置調整モード】を選択してヘッド位置調整パターンの印刷を行った場合、通常のヘッド位置調整パターンの印刷を行った後、用紙をプリンタ内部に戻してから、イエローの印字箇所にシアンを重ねて印字します。



1

**【特殊設定】 をクリックします。**

【特殊設定】 ダイアログボックスが表示されます。



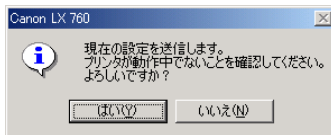
2

利用する特殊設定のチェックボックスをクリックし、チェックマークをつけます。

3

**【送信】 をクリックします。**

確認のメッセージダイアログボックスが表示されます。



4

**【はい】 をクリックします。**

設定した内容が有効になります。

5

**【閉じる】 をクリックします。**

# ステータスマニタの使いかた

ステータスマニタを使用すると、プリンタの状態や印刷の状況を知ることができます。

## 4.1 ステータスマニタを表示する

ステータスマニタの起動のしかた、表示のしかたを説明します。

### ステータスマニタを起動する

ステータスマニタを起動します。

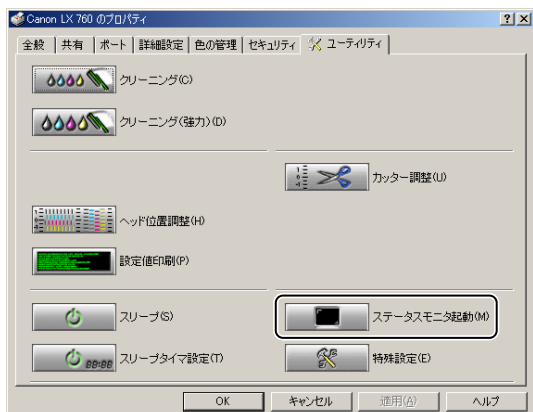


- ステータスマニタは、インストールした状態では印刷が開始されたときに自動的に起動し、ウィンドウが表示される設定になっています。
- ステータスマニタは、メニューの設定によって Windows を起動したときに自動的に起動させることもできます。
- 起動したステータスマニタのウィンドウは、通常はタスクバーやタスクトレイに入れ、エラーなどが発生した場合にウィンドウを表示させることもできます。

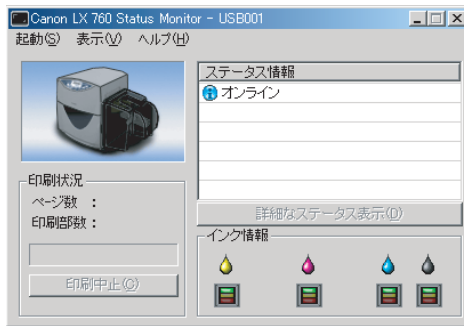
➔ [ステータスマニタの起動と表示方法 \(P.91\)](#)

## 1

【Canon LX 760 のプロパティ】または【Canon LX 740 のプロパティ】ダイアログボックスの【ユーティリティ】シートを表示し、【ステータスマニタ起動】をクリックします。



ステータスマニタが起動します。



## ステータスマニタの起動と表示方法

ステータスマニタの起動のしかたと、表示のしかたをメニュー機能で設定できます。

### ■起動のしかた

起動のしかたは、次のどちらかに設定できます。

#### 【印刷中に起動】

印刷を開始したときに、ステータスマニタが自動的に起動して表示されます。

ステータスマニタは、印刷が終わると自動的に閉じます。(初期状態の設定)

#### 【Windows と同時に起動】

Windows を起動したときに、ステータスマニタが自動的に起動します。

## ■表示のしかた

表示のしかたは、次のいずれかに設定できます。

### 【ポップアップして起動】

ステータスマニタのウィンドウを画面に表示します。(初期状態の設定)

### 【最小化で起動】

起動したステータスマニタのウィンドウを、最小化してタスクバーに収納します。

### 【タスクトレイに入れて起動】

起動したステータスマニタを、タスクトレイの中にアイコン化された状態で表示します。

### 【常に手前に表示】

他のアプリケーションソフトなどのウィンドウを開いても、ステータスマニタのウィンドウを常に手前に表示します。

起動および表示のしかたは次の手順で設定します。

# 1

## 【起動】メニューを開き、起動のしかたを選びます。

【印刷中に起動】または【Windowsと同時に起動】をクリックします。

設定された項目の先頭に「●」が付きます。



## 2

**[表示] メニューを開き、表示のしかたを選びます。**

[ポップアップして起動]、[最小化で起動] または [タスクトレイに入れて起動] をクリックします。

設定された項目の先頭に「●」が付きます。



- ウィンドウが表示されたときに常に手前に表示させる場合は、[常に手前に表示] をクリックし、先頭にチェックを付けます。この設定は、[表示] メニューの他の項目とは無関係に設定できます。
- Windows XP/Windows 2000 では、[常に手前に表示] にチェックを付けると、ステータスマニタのウィンドウが半透明で表示されます。
- [最小化で起動] または [タスクトレイに入れて起動] に設定しても、プリンタにエラーが発生すると自動的にポップアップし、メッセージを表示します。ポップアップされたウィンドウの最小化ボタンをクリックすると、再びタスクバーに収納できます。

## 4.2 ステータスマニタを利用する

ステータスマニタでは、現在の印刷状況を確認できるほか、プリンタの状態やインクの消費状態などを確認できます。



- (1) **プリンタ状態のイメージ**  
現在のプリンタの状態がイメージで表示されます。
- (2) **印刷状況**  
現在の印刷状況が表示されます。
- (3) **印刷中止**  
印刷を中止します。
- (4) **ステータス情報**  
現在のプリンタの状態を知らせるメッセージが表示されます。
- (5) **詳細なステータス表示**  
プリンタの状態を詳しく説明する別ウィンドウを開きます。
- (6) **インク情報**  
インクカートリッジの消費状況が表示されます。

## 印刷状況を見る

印刷の進行状況を確認できます。



### 【ページ数】

印刷を指定した原稿のページ数が表示されます。

### 【印刷部数】

指定した部数の印刷の進行状況が表示されます。

例えば、3 ページ原稿を 10 部ずつ印刷する設定を行った場合、1 ページ目を印刷する間は「0001/0010」～「0010/0010」と順に表示されます。

プログレスバーは、各ページごとの部数の処理状況を表しています。

### 【印刷中止】

印刷を途中で中止する場合にクリックします。現在の印刷を行った後、中止します。



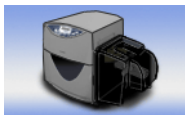
- 【印刷中止】 をクリックしても印刷が中止されない場合は、プリンタ本体の操作パネルの【印刷中止 / リセット】 キーを押して、プリンタのリセット処理を行ってください。

## ステータス情報を見る

プリンタの状態を確認します。



現在のプリンタの状態を 4 つのイメージで表示します。



通常の状態であることを示します。  
オンラインの状態であり、印刷を行うことができます。



オフライン状態であることを示します。



警告が発生していることを示します。  
[ステータス情報] に警告メッセージが表示されますが、印刷を続けることができます。必要に応じて対処を行ってください。



エラーが発生していることを示します。  
[ステータス情報] にエラーメッセージが表示され、印刷を行うことができません。  
必要な対処を行ってください。



- ステータスマニタが最小化されている場合、またはタスクトレイに入っている場合は、エラーが発生した時点でステータスマニタのウィンドウが表示されます。



## ■ステータス情報を見る

ステータス情報には、4 つのアイコンとメッセージで、現在のプリンタの状態が表示されます。



### インフォメーション

プリンタに関する情報が表示されます。メッセージ内容を確認してください。



### 警告メッセージ

警告が発生しています。警告の内容をメッセージで確認してください。  
この場合、印刷を行うことはできます。



### オペレータコールエラー

お客様の操作が必要なエラーが発生しています。  
エラー内容をメッセージで確認し、必要な対処を行ってください。



### サービスマンコールエラー

お客様の操作では復帰不可能なエラーが発生しています。  
一度メイン電源スイッチをオフにしてください。再度メイン電源スイッチをオンにしてもエラーが発生する場合は、エラー番号（4桁の数字）を控えてご購入の販売店やサービス店、お客様相談センターにご連絡ください。



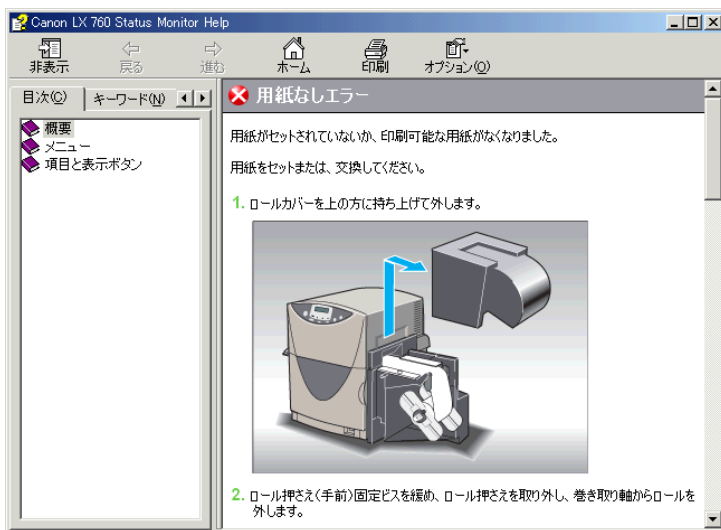
- 複数のエラーが同時に発生した場合は、重要度の高いエラーから順に [ステータス情報] に表示されます。

ステータス情報に表示されたメッセージについて、さらに詳しく知りたい場合は、次の手順で説明ウィンドウを表示して確認することができます。

## 1 説明を見るメッセージを選び、【詳細なステータス表示】をクリックします。



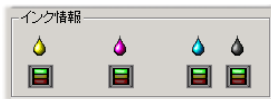
説明ウィンドウが開き、メッセージの説明と対処方法を確認できます。



- [ステータス情報] の項目をダブルクリックしても、同様に説明ウィンドウを表示できます。

## インク情報を見る

インクカートリッジのインクの消費状況を確認します。  
インクカートリッジの種類は、左からイエロー（Y）、マゼンタ（M）、シアン（C）、ブラック（BK）です。



それぞれのインクカートリッジのインク残量を3つのイメージで表示します。



### インクあり

インクカートリッジにインクが十分あります。



### インク残量少

インクカートリッジのインクがなくなりました。  
新しいインクカートリッジに交換してください。  
ただし、プリンタ内部にインクが残っているため、しばらくの間は印刷は続けられます。



### インクなし

プリンタ内部のインクがなくなりました。  
新しいインクカートリッジに交換してください。



禁止

- インクカートリッジは、交換するとき以外は抜き差ししないでください。部材の消耗を早める原因となります。



- 「インク残量少」になると、「ステータス情報」に警告メッセージが表示されます。また、「インクなし」になると、エラーメッセージが表示されます。
- 「インク残量少」になったら、「インクなし」になる前に新しいインクカートリッジを用意してください。新しいインクカートリッジの入手方法については、ご購入の販売店やサービス店、お客様相談センターにご連絡ください。

# メンテナンスのしかた

プリンタをいつもよい状態でお使いいただくためのメンテナンスについて説明します。

## 5.1 ヘッドをクリーニングする

印刷結果がかすれている場合は、プリントヘッドにホコリや紙粉が付着しノズルが詰まっていることが考えられます。ノズルが詰まったときはクリーニングを行ってください。

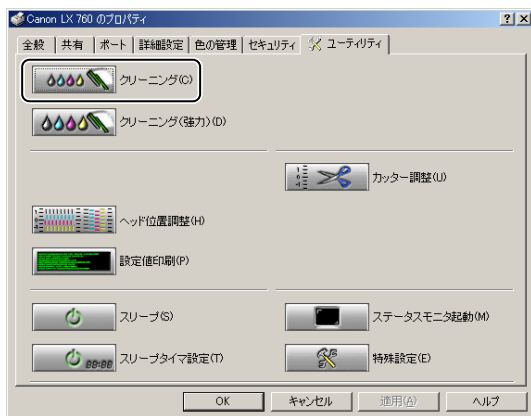
### 通常のクリーニングを行う

通常のクリーニングを行います。

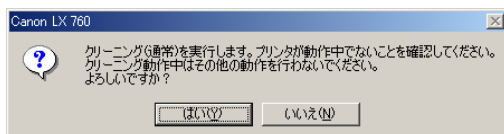


- クリーニング中は、その他の動作を行わないでください。
  - 印刷中やエラーが発生している状態のときは、クリーニングはできません。
  - 通常のクリーニングを行っても状況が改善されない場合は、強力なクリーニングをお試しください。
- ➔ [強力なクリーニングを行う \(P.101\)](#)

- 1 [Canon LX 760のプロパティ] または [Canon LX 740のプロパティ] ダイアログボックスの [ユーティリティ] シートを表示し、[クリーニング] をクリックします。確認のメッセージダイアログボックスが表示されます。



- 2 [[はい] をクリックします。クリーニングが行われます。



## 強力なクリーニングを行う

通常のクリーニングを行っても状況が改善しない場合は、強力なクリーニングを行ってください。

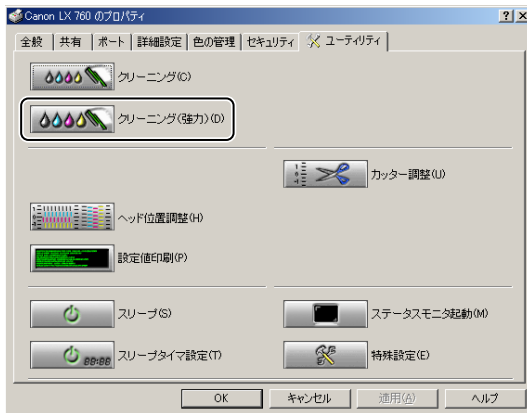


- クリーニング中は、その他の動作を行わないでください。
- 印刷中やエラーが発生している状態のときは、クリーニング（強力）はできません。
- クリーニングによって状況が改善されない場合は、プリントヘッドの消耗など、別の原因が考えられます。ご購入の販売店やサービス店、お客さま相談センターにお問い合わせください。

1

【Canon LX 760 のプロパティ】または【Canon LX 740 のプロパティ】ダイアログボックスの【ユーティリティ】シートを表示し、【クリーニング（強力）】をクリックします。

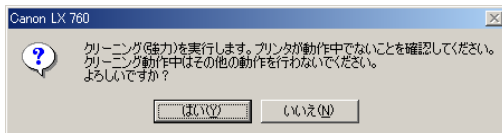
確認のメッセージダイアログボックスが表示されます。



2

【はい】 をクリックします。

クリーニング（強力）が行われます。



## 5.2 ヘッド位置調整を行う

本機は、設置時に最良の状態です印刷できるように調整されていますが、印刷結果に色ずれが見られるなどの場合は、ヘッド位置調整を行ってください。

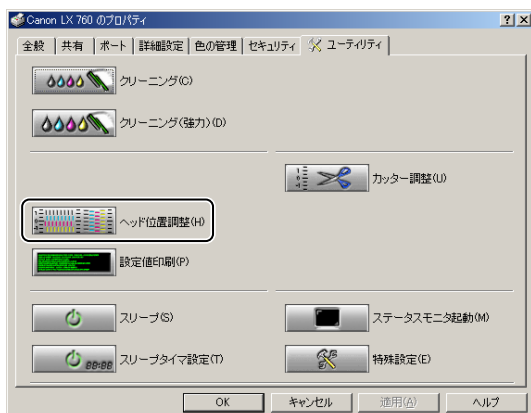
ヘッド位置調整では、ヘッド位置調整パターンを印刷し、パターンを見ながら調整します。ブラックヘッドの調整を行った後、ブラックを基準にしてその他の色のヘッドを調整します。ヘッド位置調整パターンの印刷を行う際は、用紙サイズが4 × 3 インチ以上の大きさのカラーラベルプリンタ専用紙をお使いください。



- 用紙サイズが4 × 3 インチより小さい用紙をご使用の場合、ヘッド位置調整パターンが欠けたり、印刷されない場合があります。
- 用紙がセットされていることを確認してください。調整パターンは3部印刷されます。
- 印刷中やエラーが発生している状態のときは、ヘッド位置調整はできません。
- [ユーティリティ] シートの [特殊設定] で、[イエローヘッド位置調整モード] を選択してヘッド位置調整パターンの印刷を行った場合、通常のヘッド位置調整パターンの印刷を行った後、用紙をプリンタ内部に戻してから、イエローの印字箇所にシアンを重ねて印字します。

### 1

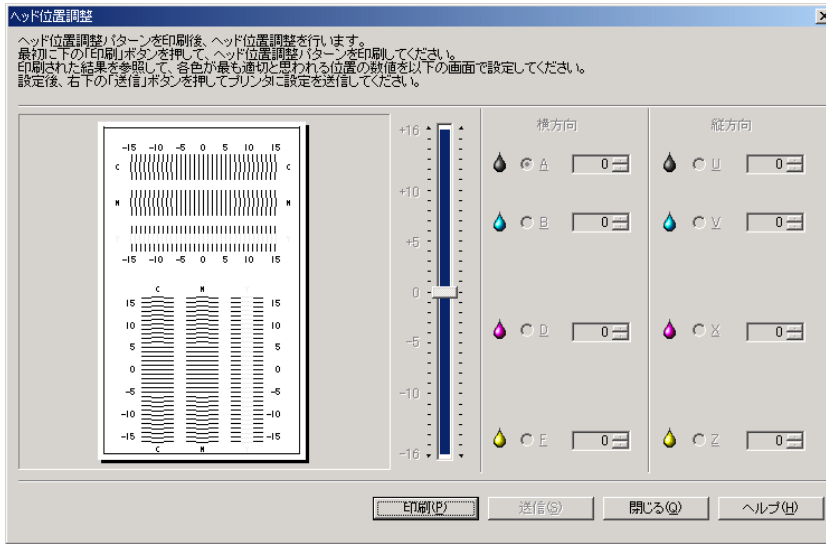
[Canon LX 760 のプロパティ] または [Canon LX 740 のプロパティ] ダイアログボックスの [ユーティリティ] シートを表示し、[ヘッド位置調整] をクリックします。  
[ヘッド位置調整] ダイアログボックスが表示されます。



2

**【印刷】 をクリックします。**

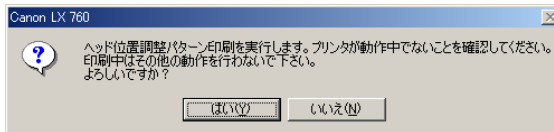
確認のダイアログボックスが表示されます。



3

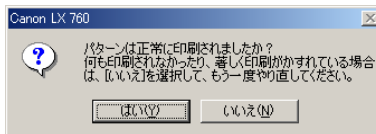
**プリンタが動作中でないことを確認し、【はい】 をクリックします。**

ヘッド位置調整パターンが3部印刷されます。



4

**ヘッド位置調整パターンが正常に印刷された場合は、【はい】 をクリックします。**





- [ヘッド位置調整] ダイアログボックスでは、ヘッド位置調整パターンを印刷しないと、調整できません。
- 調整範囲は-16～+16ですが、現在の設定状態によっては、すべての範囲から選べない場合があります。スライダの目盛りに表示される ▲、▼ の間で設定してください。

## 5

### 印刷されたヘッド位置調整パターンを確認します。

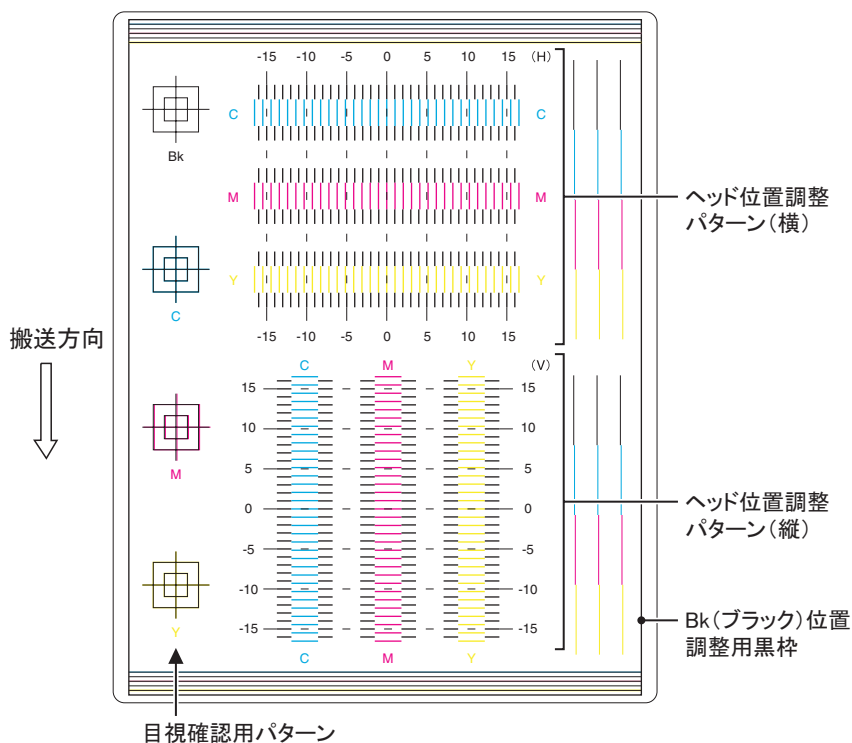
プリントヘッドから正常にインクが出ているか、ヘッド位置がずれていないかを確認してください。

ヘッド位置調整パターンには、搬送方向の位置ずれを測るための「ヘッド位置調整パターン（縦）」と、搬送方向に垂直な方向の位置ずれを測るための「ヘッド位置調整パターン（横）」、そして各インクの基準となる Bk（ブラック）のヘッド位置を確認するための黒枠が印刷されます。



- ヘッド位置調整パターンは3部印刷されます。最後に印刷された調整パターンを使って確認してください。
- 4×5インチと4×3インチの用紙では、印刷結果が異なりますが、印刷される内容は同じです。





### ブラックのヘッド位置の確認

Bk（ブラック）位置調整用黒枠が、用紙の中心になっていることを確認します。黒枠が用紙の中心からずれているときは、手順 6 からのブラックのヘッド位置調整を行います。黒枠が用紙の中心になっているときは、シアン、マゼンタ、イエローのヘッド位置の確認を行ってください。



- ブラックのヘッド位置調整を行った後は、再度ヘッド位置調整パターンを印刷して、シアン、マゼンタ、イエローのヘッド位置調整を必ず行ってください。

- ・ 黒枠が左寄りになっている場合 → 横方向の調整 (P.106)
- ・ 黒枠が右寄りになっている場合 → 横方向の調整 (P.106)
- ・ 黒枠が上寄りになっている場合 → 縦方向の調整 (P.107)
- ・ 黒枠が下寄りになっている場合 → 縦方向の調整 (P.107)

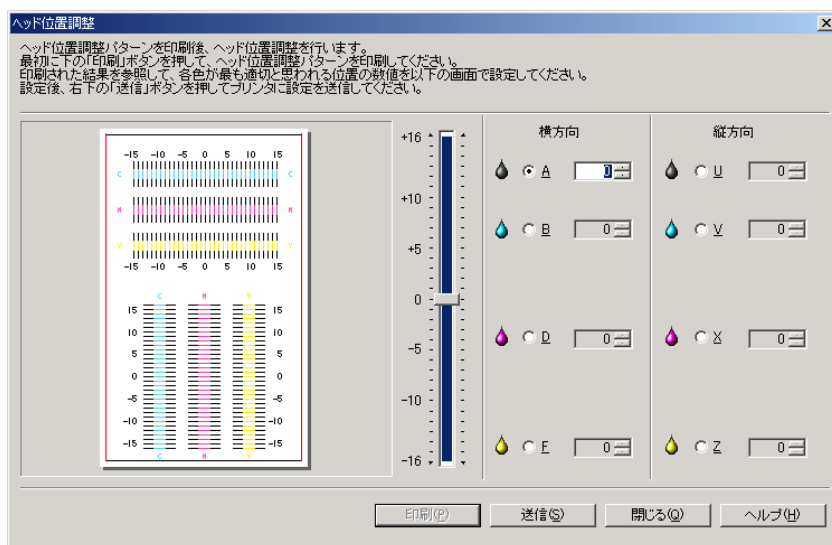
### シアン、マゼンタ、イエローのヘッド位置の確認

目視確認用パターンのシアン (C)、マゼンタ (M)、イエロー (Y) の印字とブラックの印字が、それぞれ重なっていることを確認します。

C、M、Y の印字が Bk の印字とずれているときは、手順 11 からのシアン、マゼンタ、イエローのヘッド位置調整を行います。→ **手順 11 (P.108)**

## 6

ブラックのヘッド位置を調整します。





### 横方向の調整

Bk (ブラック) 位置調整用黒枠が左寄りになっている場合は数値をプラス (+) に、右寄りになっている場合は数値をマイナス (-) にします。

[横方向] の [A] (ブラック) をクリックし、中央のスライダをドラッグして数値を増減します。





- 入力ボックスをクリックし、キーボードから数値を入力することもできます。
- 、 ボタンをクリックすると、現在の数値は 1 ずつ増減します。
- 数値を 1 増減させると、黒枠は左右に 0.0425mm 移動します。
- 調整範囲は -16 ~ +16 ですが、現在の設定状態によっては、すべての範囲から選べない場合があります。スライダの目盛りに表示される ▲、▼ の間で設定してください。

### 縦方向の調整

Bk（ブラック）位置調整用黒枠が上寄りになっている場合は数値をマイナス（-）に、下寄りになっている場合は数値をプラス（+）にします。

〔縦方向〕の [U]（ブラック）をクリックし、中央のスライダをドラッグして数値を増減します。



- 入力ボックスをクリックし、キーボードから数値を入力することもできます。
- 、 ボタンをクリックすると、現在の数値は 1 ずつ増減します。
- 数値を 1 増減させると、黒枠は上下に 0.0425mm 移動します。
- 調整範囲は -16 ~ +16 ですが、現在の設定状態によっては、すべての範囲から選べない場合があります。スライダの目盛りに表示される ▲、▼ の間で設定してください。

7

〔送信〕 をクリックします。

送信確認のメッセージダイアログボックスが表示されます。



8

〔はい〕 をクリックします。

ヘッド位置が調整されます。

9

再度 [印刷] をクリックして、ヘッド位置調整パターンを印刷し、ブラックのヘッド位置が正しく調整されたことを確認します。

印刷された調整パターンを見て、Bk（ブラック）位置調整用黒枠が用紙に対して中央に印刷されている場合はブラックヘッドの調整は完了です。Bk（ブラック）位置調整用黒枠のずれが直っていない場合は、手順 5 ~ 9 を繰り返して調整をやり直してください。

10

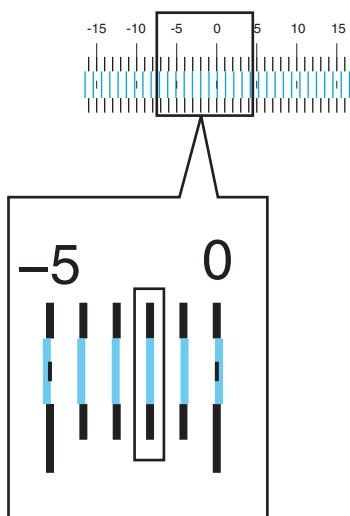
ブラックヘッドの調整が完了したパターンを見て、シアン、マゼンタ、イエローのヘッド位置を確認します。

## 11

シアン、マゼンタ、イエローのヘッド位置を調整します。

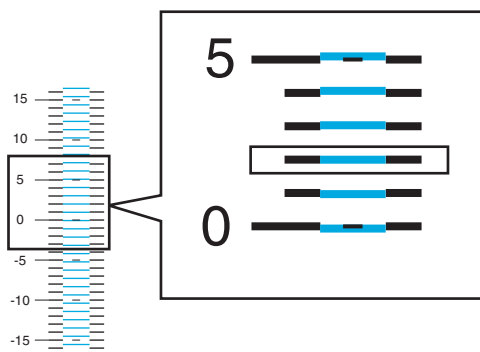
シアン、マゼンタ、イエローの各色について、それぞれヘッド位置調整パターン（横）の黒線と各色の線が最もなめらかに（段差がなく）つながって見える線の数値を読みとります。

例えば、次のような場合は、調整値が「-2」になります。 → [横方向の調整 \(P.109\)](#)



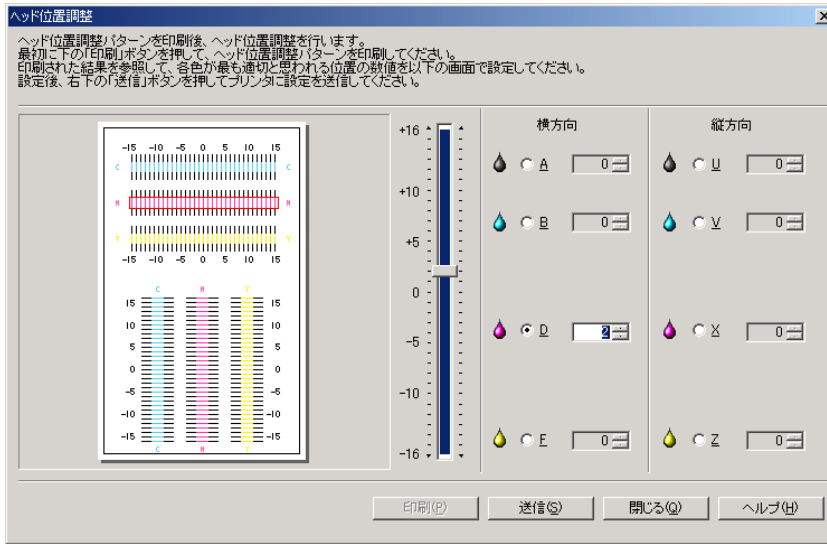
シアン、マゼンタ、イエローの各色について、それぞれヘッド位置調整パターン（縦）の黒線と各色の線が最もなめらかに（段差がなく）つながって見える線の数値を読みとります。

例えば、次のような場合は、調整値が「+2」になります。 → [縦方向の調整 \(P.110\)](#)



## 12

調整値を設定します。



## 横方向の調整

[横方向] の調整する色をクリックし、中央のスライダをドラッグして、手順 11 で読み取った調整値に合わせます。





- [B] (シアン)、[D] (マゼンタ)、[E] (イエロー) のパターンすべてについて調整を行ってください。
- 入力ボックスをクリックし、キーボードから数値を入力することもできます。
- ▲、▼ ボタンをクリックすると、現在の数値は 1 ずつ増減します。
- 調整範囲は -16 ~ +16 ですが、現在の設定状態によっては、すべての範囲から選べない場合があります。スライダの目盛りに表示される ▲、▼ の間で設定してください。

**縦方向の調整**

〔縦方向〕の調整する色をクリックし、中央のスライダをドラッグして、手順 11 で読み取った調整値に合わせます。



- [V] (シアン)、[X] (マゼンタ)、[Z] (イエロー) のパターンすべてについて調整を行ってください。
- 入力ボックスをクリックし、キーボードから数値を入力することもできます。
- 、 ボタンをクリックすると、現在の数値は 1 ずつ増減します。
- 調整範囲は -16 ~ +16 ですが、現在の設定状態によっては、すべての範囲から選べない場合があります。スライダの目盛りに表示される ▲、▼ の間で設定してください。

**13**

**〔送信〕 をクリックします。**

送信確認のメッセージダイアログボックスが表示されます。

**14**

**〔はい〕 をクリックします。**

ヘッド位置が調整されます。

**15**

**再度〔印刷〕 をクリックしてヘッド位置調整パターンを印刷し、ヘッド位置が正しく調整されたことを確認します。**

印刷された調整パターンを見て、各色の「0」の位置の線がなめらかにつながっている場合は調整完了です。

線がずれて見える場合は、手順 11 ~ 手順 15 を繰り返して調整をやりなおしてください。

**16**

**〔閉じる〕 をクリックします。**

ヘッド位置調整の終了を確認するメッセージが表示されます。

**17**

**〔はい〕 をクリックします。**



- [ヘッド位置調整] ダイアログボックスでは、ヘッド位置調整パターンを印刷しないと、調整できません。

## 5.3 設定値を確認する

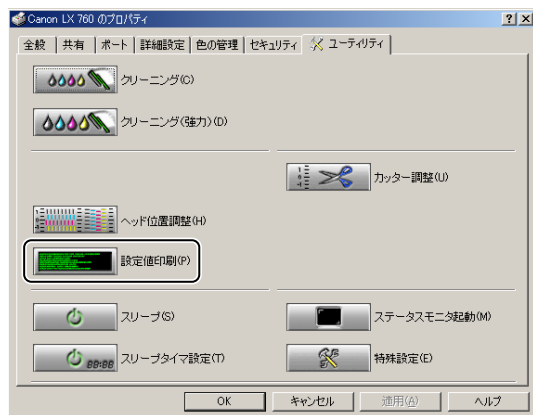
本機に設定されている情報を印刷します。設定値印刷を行う際は、用紙サイズが4×3インチ以上の大きさのカラーラベルプリンタ専用紙をお使いください。



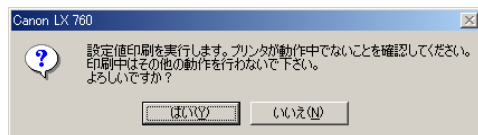
- 用紙サイズが4×3インチより小さい用紙をご使用の場合、印刷結果が欠けたり、印刷されない場合があります。
- 用紙がセットされていることを確認してください。
- 印刷中やエラーが発生している状態のときは、設定値印刷はできません。

### 1

[Canon LX 760のプロパティ] または [Canon LX 740のプロパティ] ダイアログボックスの [ユーティリティ] シートを表示し、[設定値印刷] をクリックします。



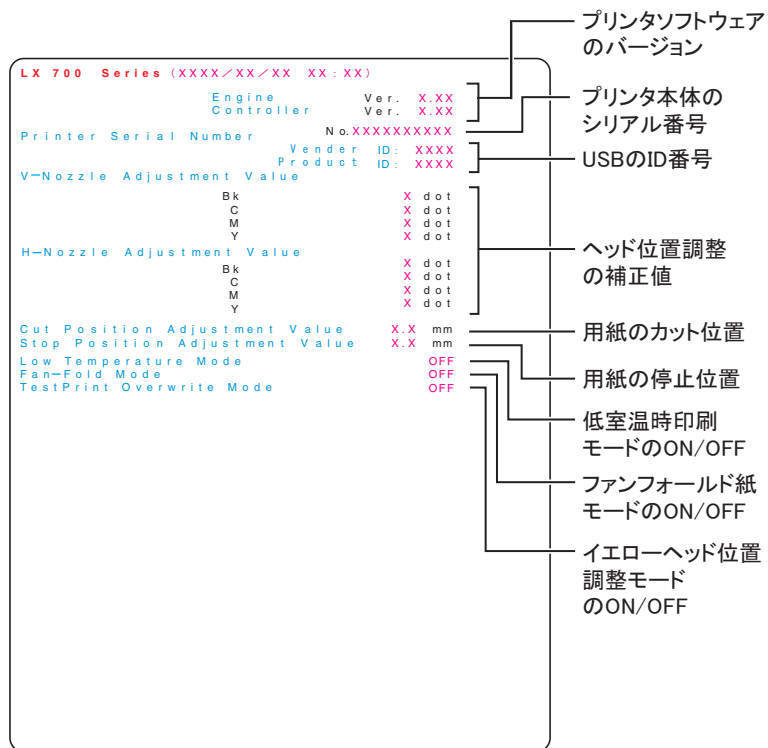
確認のメッセージダイアログボックスが表示されます。



### 2

[はい] をクリックします。  
設定値が印刷されます。

## 設定値の見かた





## 5.4 インクカートリッジを交換する

インクの残量が少なくなると、表示パネルに「カートリッジコウカン」のメッセージが表示され、もうすぐインクがなくなることをご知らせます。印刷は継続できますが、インクがなくなると「インクガアリマセン」メッセージが表示され印刷を停止します。

インクカートリッジは、イエロー (Y)、マゼンタ (M)、シアン (C)、ブラック (Bk) の 4 つがあります。表示パネルに表示されたメッセージを確認し、インクがなくなった色のインクカートリッジを交換します。

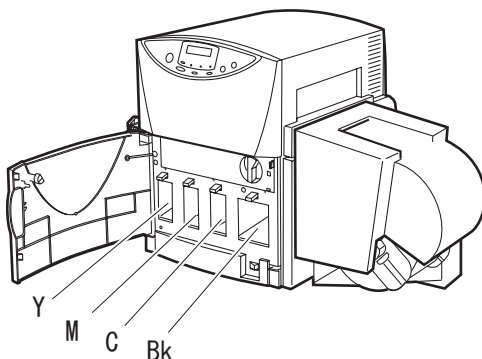


禁止

- インクカートリッジは、交換するとき以外は抜き差ししないでください。部材の消耗を早める原因となります。



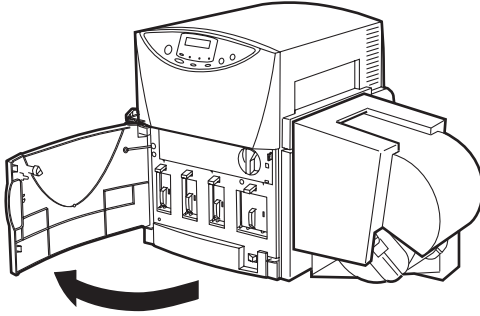
- 「カートリッジコウカン」メッセージが表示されたら、できるだけ早く新しいインクカートリッジを入手してください。新しいインクカートリッジの入手方法については、本機をご購入の販売店やサービス店、お客様相談センターにお問い合わせください。
- 最適な印刷品質を保つため、インクカートリッジは本プリンタ用のカートリッジを使用してください。
- 4色のインクカートリッジの位置は、次のとおりです。



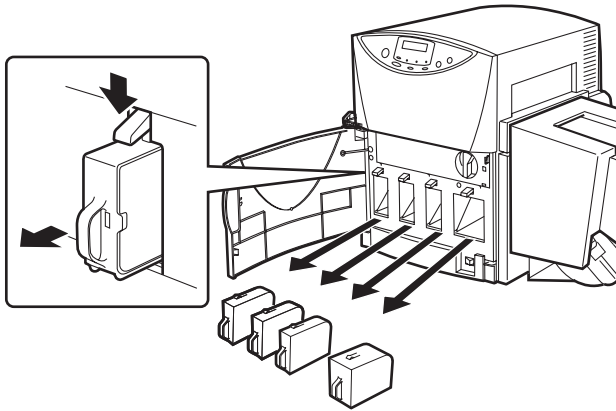
セットする位置が違う場合は、インクカートリッジを差し込むことができません。無理にセットしないでください。

- インクカートリッジは、直射日光の当たらない場所に保管してください。
- インクカートリッジは、セットしてから 1 年を目安に使い切ることをお奨めします。また、インクカートリッジは使用するときまで開封しないでください。

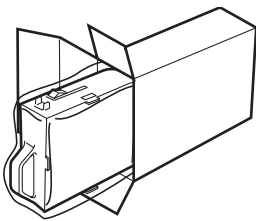
- 1 前ドアを開きます。



- 2 インクのなくなったインクカートリッジを取り外します。  
レバーを押し下げながら、インクカートリッジを手前にゆっくり引き抜きます。



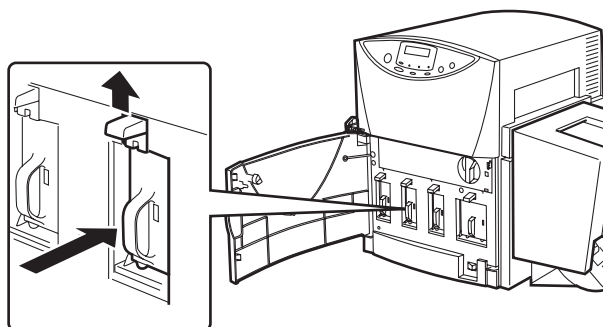
- 3 新しいインクカートリッジを袋から取り出します。



## 4

**新しいインクカートリッジをセットします。**

インクカートリッジは、レバーのロックがかかってカチッと音がするまで確実に押し込んでください。



- インクカートリッジの挿入部内には、針部があり危険です。内部に指を入れたりしないでください。



- 新しいインクカートリッジは、セットする前に左右に5、6回程度軽く振ってください。

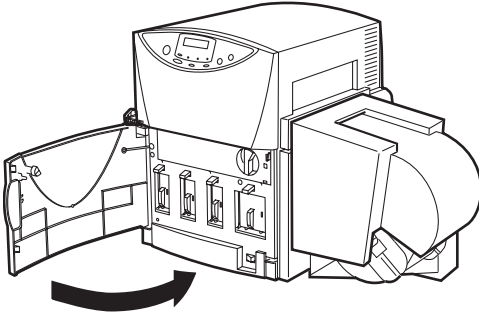
## 5

**取り外したインクカートリッジをビニール袋に入れて、口を閉じます。**

- 使用済みのインクカートリッジは、衣服や周囲を汚さないようにビニール袋などに入れてください。

## 6

前ドアを閉じます。



注意

- インクカートリッジを強い力で押さえたり、落としたりしないでください。インクが漏れて衣服や周囲を汚すことがあります。



禁止

- インクカートリッジをセットした後は、交換時期になるまで抜き差ししないでください。



- インクカートリッジの交換は速やかに行ってください。インクカートリッジを取り外した状態で長時間放置しないでください。

## 5.5 使用済みインクカートリッジ回収のお願い



キヤノンでは、資源の再利用のために、使用済みインクカートリッジの回収を推進しています。

この回収活動は、お客様のご協力によって成り立っております。

つきましては、キヤノンによる“環境保全と資源の有効活用”の取り組みの主旨にご賛同いただき、回収にご協力いただける場合には、ご使用済となったインクカートリッジを、お近くの回収窓口までお持ちくださいますようお願いいたします。

キヤノンではご販売店の協力の下、全国に3000拠点をこえる回収窓口をご用意いたしております。

また回収窓口到店頭用カートリッジ回収スタンドの設置を順次進めております。

回収窓口につきましては、下記のキヤノンのホームページ上で確認いただけます。

キヤノンサポートページ [canon.jp/support](http://canon.jp/support)

事情により、回収窓口にお持ちになれない場合は、使用済みインクカートリッジをビニール袋などに入れ、地域の条例に従い処分してください



## 5.6 プリンタの清掃

印刷を行っているとき、プリンタ内部がインクや紙粉で汚れてきます。プリンタの内部が汚れていると、印刷した用紙が汚れたり、用紙が正しく送られなくなることがあります。常に良好な状態で印刷できるように、本機を定期的に清掃してください。

本機の外装が汚れたときは、水または中性洗剤を含ませて固く絞った布で拭いてください。



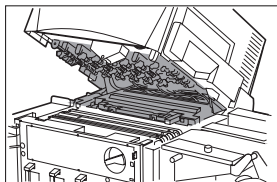
警告

- プリンタ内部を清掃するときは、水を含ませて固く絞った布で汚れを落とし、その後、から拭きしてください。また、シンナー、ベンジン、アルコールなどの引火性溶剤は使用しないでください。火災や感電の原因になることがあります。

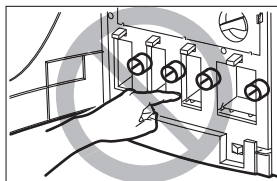


注意

- 清掃の際は、必ず電源プラグをコンセントから抜いてください。誤って動作した場合、けがや故障の原因になることがあります。
- ヘッド周辺（図のグレー部分）に手を触れないように注意してください。故障やけがの原因となります。

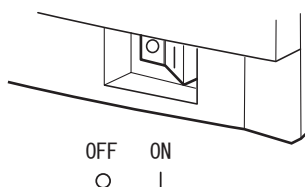


- インクカートリッジの挿入部内には、針部があり危険です。内部に指を入れたりしないください。



- 1 **[印刷可]** ランプがゆっくり点滅（スリープ状態）していることを確認します。  
[印刷可] ランプが点灯（通常状態）している場合は、[節電] キーを押します。

- 2 **メイン電源スイッチをオフ（「○」の位置）にします。**



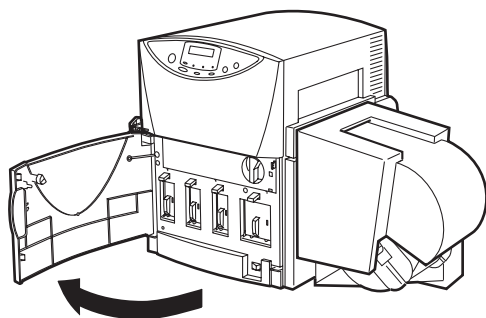
禁止

- 印刷中にメイン電源スイッチをオフにしないでください。プリントヘッドの保護動作が正常に行われず故障の原因となります。
- 電源を完全に切る場合は、[節電] キーを押して、必ずスリープ状態にしてからメイン電源スイッチをオフにしてください。

→ 電源を完全に切る (P.25)

- 3 **電源プラグをコンセントから抜きます。**

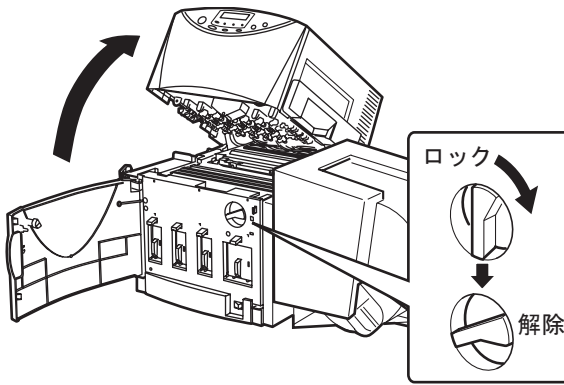
- 4 **前ドアを開きます。**



## 5

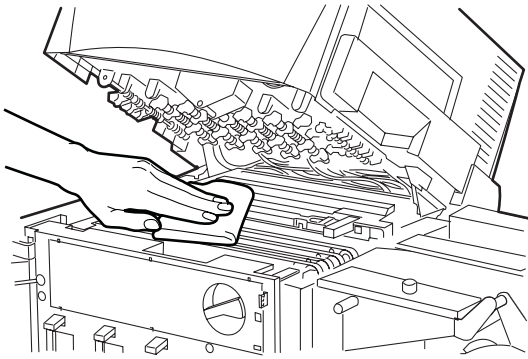
PHSユニットを開きます。

PHSユニットオープンハンドルを解除位置にして開きます。



## 6

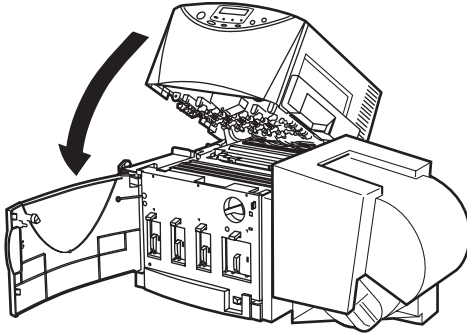
水を含ませて固く絞った布で、搬送路に付着したホコリや紙粉を拭き取ります。



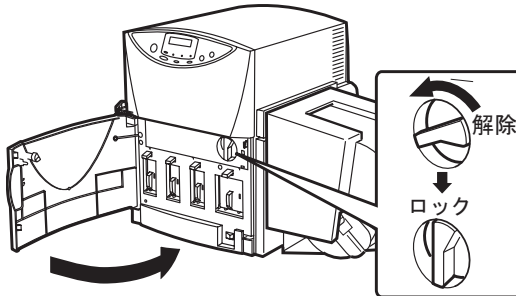
- ペーパータオルやティッシュペーパーは使用しないでください。切れたかすや紙粉が本体に入ると、故障の原因となります。



- 7 PHSユニットを閉じます。



- 8 PHSユニットオープンハンドルを「ロック」位置にして前ドアを閉じます。



# 困ったときは

プリンタが思いどおりに動作しないときや、正しく印刷できないときの対処方法について説明します。

この対処方法をお試しいただいてもうまくいかない場合は、本機をご購入の販売店やサービス店、お客様相談センターにご連絡ください。

- ➔ 6.1 メッセージが表示されたとき (P.122)
- ➔ 6.2 用紙が詰まったとき (P.126)
- ➔ 6.3 思ったとおりに動作しないとき (P.129)
- ➔ 6.4 思ったとおりの印刷結果にならないとき (P.133)

## 6.1 メッセージが表示されたとき

プリンタの操作中や印刷中にトラブルが発生すると、表示パネルにエラーメッセージや警告メッセージが表示されます。



- エラーメッセージが表示されると、プリンタは自動的にオフライン状態になります。エラーの内容によっては、エラーの対処を行っても自動的にオンライン状態になりません。その場合は、[ オンライン ] キーを押してオンライン状態にしてください。
- 複数のエラーが同時に発生した場合は、すべてのメッセージが 1 秒ごとに順次切り替わって表示されますので、すべてのエラー対処を行ってください。

### ■エラーメッセージ

エラーメッセージ	エラーの内容	対処のしかた
インクがアリのせ (Y/M/C/Bk)	( ) 内の色のインクが空になりました。	新しいインクカートリッジに交換してください。  ➔ 5.4 インクカートリッジを交換する (P.113)
サービスコール / ○○○ ○○○	お客様では、修復不可能なエラーが発生しました。	メイン電源スイッチをオフにしてください。再度メイン電源スイッチをオンにしてもエラーが発生する場合は、エラー番号 (○○○部分) を控えて、本機をご購入の販売店やサービス店、お客様相談センターにご連絡ください。
扉がオープン	前ドアが開いています。	PHS ユニットオープンハンドルが「ロック」位置になっていることを確認し、前ドアを閉じてください。

エラーメッセージ	エラーの内容	対処のしかた
メモリ	フォームオーバーレイのフォームデータの容量が大きいため、メモリが足りません。	[印刷中止 / リセット] キーを押して印刷を中止して、フォームデータを作り直してください。
用紙がありません	用紙がありません。	用紙をセットして、[オンライン] キーを押してください。 → 1.4 用紙をセットする (P.26) 印刷を中止する場合は [印刷中止 / リセット] キーを押してください。 → 2.3 印刷を中止する (P.42)
用紙サイズ	セットしている用紙の長さが、アプリケーションソフトおよびプリンタドライバで設定されている用紙サイズの長さとは異なります。	PHS ユニット開いて用紙を取り除いてください。 用紙が違っていた場合は、正しい用紙に交換して [オンライン] キーを押してください。 → 1.4 用紙をセットする (P.26) アプリケーションソフトおよびプリンタドライバの設定が違っていた場合は、[印刷中止 / リセット] キーを押して印刷を中止し、用紙サイズを正しく設定してから再度印刷を行ってください。
用紙が詰まっています	搬送路、または出口付近で用紙が詰まっています。	PHS ユニットの開いて紙詰まりを取り除き、用紙をセットしなおして [オンライン] キーを押してください。 → 6.2 用紙が詰まったとき (P.126) → 1.4 用紙をセットする (P.26)
用紙が詰まっています :OUT	出口付近で用紙が詰まっています。	出口オプション (オートカッターなど) のカバーおよび PHS ユニットの開いて紙詰まりを取り除き、[オンライン] キーを押してください。 → 6.2 用紙が詰まったとき (P.126)
用紙が正しくセットされていません	用紙が正しくセットされていません。	用紙を正しくセットしなおして [オンライン] キーを押してください。

エラーメッセージ	エラーの内容	対処のしかた
ヨシヨサイズ テケン	セットしている用紙の幅が、アプリケーションソフトおよびプリンタドライバで設定されている用紙サイズの幅と異なります。	用紙が違っていた場合や用紙ガイドの位置がずれていた場合は、正しい用紙に交換または用紙ガイドの位置をなおして、[オンライン] キーを押してください。 → 1.4 用紙をセットする (P.26) アプリケーションソフトおよびプリンタドライバの設定が違っていた場合は、[印刷中止/リセット] キーを押して印刷を中止して、用紙サイズを正しく設定してから再度印刷を行ってください。
ギャップ / マークテンケン	セットしている用紙のギャップ/マーク幅が、アプリケーションソフトおよびプリンタドライバで設定されている用紙サイズのギャップ/マーク幅と異なります。	用紙が違っていた場合は、正しい用紙に交換して [オンライン] キーを押してください。 → 1.4 用紙をセットする (P.26) アプリケーションソフトおよびプリンタドライバの設定が違っていた場合は、[印刷中止/リセット] キーを押して印刷を中止し、用紙サイズを正しく設定してから再度印刷を行ってください。
デゲカバ-オープン	出口オプション (オートカッターなど) のカバーが開いています。	出口オプション (オートカッターなど) のカバーを閉じてください。
デゲチンゲンOFF	出口オプション (オートカッターなど) の電源スイッチが OFF になっています。	出口オプション (オートカッターなど) の電源を ON にしてください。
ユウギャップ テケン	サブカバー内のキャップが輸送時の位置にセットされています。	キャップを使用時の位置にセットしてください。 → 付録-1 移動について (P.151)
PHS エットオープン	PHS ユニットが開いています。	PHS ユニートを閉じて PHS ユニットオープンハンドルを「ロック」位置にし、前ドアを閉じてください。
DATA ERROR	プリンタとコンピュータ通信でエラーが発生しました。	[印刷中止/リセット] キーを押して印刷を中止し、プリンタとコンピュータの接続を確認してから再度印刷を行ってください。

■警告メッセージ

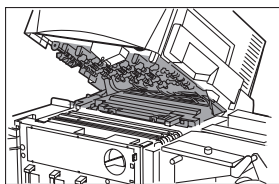
エラーメッセージ	警告の内容	対処のしかた
カートリッジヨカカ (色)	(色:Y/M/C/Bk)のインクが残り少なくなっています。	少しの間は印刷できますが、できるだけ早く新しいインクカートリッジに交換してください。  ➔ 5.4 インクカートリッジを交換する (P.113)
ヘッドの温度が高温	ヘッドの温度が高くなっています。	温度が下がり次第印刷を再開しますので、このままお待ちください。
ヘッドヨカカジュビ (色)	(色:Y/M/C/Bk)のプリントヘッドの交換時期が近づいています。	最適な印刷品質を保つため、できるだけ早く新しいプリントヘッドに交換してください。プリントヘッドの交換は、メッセージの表示内容を控えて、本機をご購入の販売店やサービス店、お客様相談センターにご連絡ください。
ヘッドヨカカ (色)	(色:Y/M/C/Bk)のプリントヘッドの交換時期です。	新しいプリントヘッドに交換してください。プリントヘッドの交換は、メッセージの表示内容を控えて、本機をご購入の販売店やサービス店、お客様相談センターにご連絡ください。

## 6.2 用紙が詰まったとき

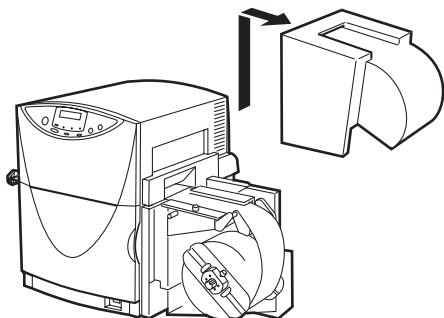
印刷中に紙詰まりが発生すると、印刷が中断され、表示パネルに「ヨウシガツマリマシタ」というエラーメッセージが表示されます。  
次の手順で、詰まった用紙を取り除いてください。



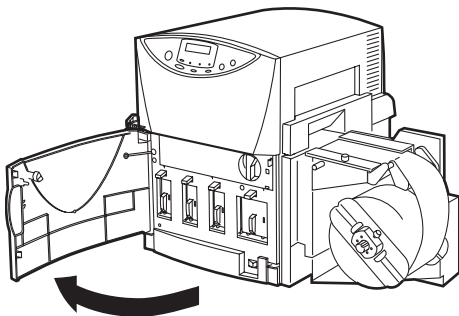
- プリントヘッド周辺（図のグレー部分）に手を触れないように注意してください。故障やけがの原因となります。



- 1 ロールカバーを上方に持ち上げて取り外します。



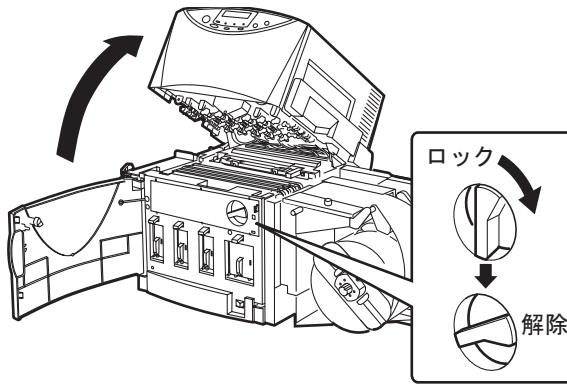
- 2 前ドアを開きます。



3

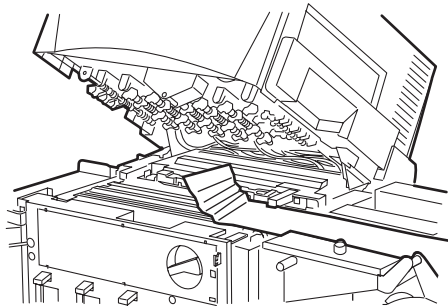
PHSユニットを開きます。

PHSユニットオープンハンドルを「解除」位置にして開きます。



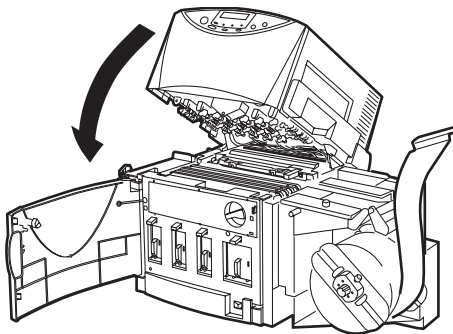
4

搬送路で詰まっている用紙を取り除きます。

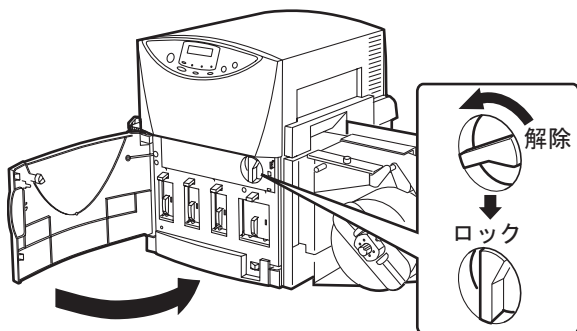


5

PHSユニットを閉じます。

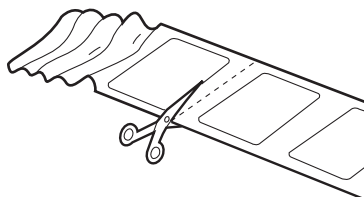


- 6 PHSユニットオープンハンドルを「ロック」位置にして前ドアを閉じます。

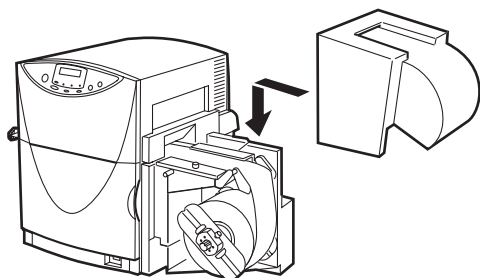


- 7 用紙の先端をきれいにカットして用紙をセットします。

➔ 1.4 用紙をセットする (P.26)



- 8 ロールカバーを取り付けます。



- 9 [オンライン]キーを押します。  
クリーニングが行われ、印刷が再開されます。印刷を中止する場合は [印刷中止 / リセット] キーを押してください。

➔ 2.3 印刷を中止する (P.42)



## 6.3 思ったとおりに動作しないとき

プリンタが思ったとおりに動かないときは、次のことを確認してください。

### ■電源が入らない

確認ポイント	対処のしかた
メイン電源スイッチがオフ（○の位置）になっていませんか	メイン電源スイッチをオン（Iの位置）にしてください。
電源コードが外れていませんか	電源コードをしっかりと差し込んでください。
コンセントに電気が来ていますか	コンセントに他の電気製品を接続してみてください。正常に動作するときはプリンタ本体の故障が考えられますので、本機をご購入の販売店やサービス店、お客様相談センターにご連絡ください。

### ■印刷が始まらない / 途中で止まる

確認ポイント	対処のしかた
前ドアが開いていませんか	前ドアを正しく閉じてください。 PHS ユニットオープンハンドルが「ロック」位置になっていないと前ドアは閉まりません。
コンピュータと接続されていますか	コンピュータとプリンタをインタフェースケーブルで正しく接続してください。
使用しているインタフェースケーブルの全長は長すぎませんか	USBケーブルは2.0m以内で使用することをお奨めします。
用紙をセットしましたか	用紙を正しくセットしてください。 <b>→ 1.4 用紙をセットする (P.26)</b>
インクカートリッジはセットされていますか	インクカートリッジを正しくセットしてください。 <b>→ 5.4 インクカートリッジを交換する (P.113)</b>
コンピュータ側で LX 760 または LX 740 のプリンタドライバを選んでいませんか	アプリケーションソフトで印刷を開始するとき、LX 760 または LX 740 プリンタを選択してください。
容量の大きな画像などを印刷していませんか	[ジョブ] ランプが点滅している場合は、データ処理中です。そのまましばらくお待ちください。

確認ポイント	対処のしかた
長時間連続して印刷を行っていませんか	印刷を長時間続けると、プリントヘッドの温度が高くなります。ヘッドを保護するため、表示パネルには「シバラク オマチクダサイ」メッセージが表示され、印刷動作が中断されます。しばらくすると印刷を再開します。
印刷先のポートの設定は合っていますか	プリンタドライバの [プロパティ] ダイアログボックスで印刷先の [ポート] の設定で、正しいポートが選ばれているか確認してください。
テストパターンは印刷されますか	プリンタドライバの [ユーティリティ] タブでヘッド位置調整パターンの印刷または設定値印刷を行ってみてください。 印刷された場合は、アプリケーションの設定と操作方法、印刷データの内容を確認してください。印刷されない場合は、ご購入の販売店やサービス店、お客さま相談センターにご連絡ください。
コンピュータ側でトラブルが発生していませんか	コンピュータを再起動してから印刷してください。なお、起動したときに印刷ジョブが残っている場合は、削除してください。
コンピュータ側でWindowsのシステムスタンバイの設定またはスリープ状態の設定が「なし」以外になっていませんか	印刷するときは、Windows のシステムスタンバイの設定またはスリープ状態の設定を「なし」にしてください。コンピュータのスタンバイ状態からの復帰操作を行ったとき、コンピュータから送信したデータが破棄されるようになっていきますので、ご注意ください。 システムスタンバイの設定またはスリープ状態の設定をするには、Windows の [スタート] メニューの [コントロールパネル] の中の [電源オプション] を開きます。

■用紙が正しく給紙されない

確認ポイント	対処のしかた
使用する用紙と特殊設定での設定が合っていますか。	<p>プリンタドライバの [ユーティリティ] シートの [特殊設定] の [ファンフォールド紙モード] の設定を確認してください。</p> <ul style="list-style-type: none"> <li>・ロール用紙を使用する場合は、チェックをしないでください。</li> <li>・ファンフォールド紙を使用する場合は、チェックを入れてください。</li> </ul> <p>→ 特殊な設定を行う (P.88)</p>
使用できない用紙を使用していませんか	<p>用紙は 幅 50.8mm ~ 109.0mm、長さ 38.1mm ~ 1,000.0mm のサイズで、紙厚 0.20mm ~ 0.24mm のカラーラベルプリンタ専用紙を使用してください。上記以外の用紙は使用しないでください。紙詰まりや故障の原因となります。</p>
用紙の先端が折れたり、カールしていませんか	<p>用紙の先端が折れていたり、カールしていると正しく給紙されないことがあります。また、紙詰まりや故障の原因にもなります。</p>
ラベルの糊が劣化して剥れやすくなっていますか	<p>ラベルが剥れやすくなっている用紙は絶対に使用しないでください。故障の原因となります。</p>
用紙ガイドを用紙の幅に合わせていますか	<p>用紙ガイドを用紙の幅に合わせてセットしてください。</p>
搬送路が汚れていませんか	<p>搬送路が紙粉やインクで汚れていると、紙詰まりなどが起こりやすくなります。本機を定期的に清掃してください。</p> <p>→ 5.6 プリンタの清掃 (P.118)</p>

## ■ステータスマニタが起動しない

確認ポイント	対処のしかた
ステータスマニタの設定は合っていますか	<p>ステータスマニタの設定によっては、印刷したりエラーが発生しないと起動しません。プリンタドライバの [ユーティリティ] シートを開いて [ステータスマニタ 起動] をクリックします。ステータスマニタが起動したら、ステータスマニタの設定を行ってください。</p> <p>➔ 4 ステータスマニタの使いかた (P.90)</p>
プリンタとコンピュータで双方向通信ができていますか	<p>プリンタとコンピュータで双方向通信ができていないと、印刷を開始してもステータスマニタは起動しません。</p> <p>プリンタドライバの [プロパティ] を開いて [ポート] タブをクリックし、[双方向サポートを有効にする] にチェックされていることを確認してください。</p> <p>上記の操作を行っても解決しない場合は、プリンタドライバをアンインストールし、再度インストールしてください。</p>

## 6.4 思ったとおりの印刷結果にならないとき

思ったとおりの印刷結果にならないときは、次のことを確認してください。

### ■意味不明の文字や画像が印刷される

確認ポイント	対処のしかた
インタフェースケーブルが外れかかっていませんか	コンピュータとプリンタをインタフェースケーブルで正しく接続してください。
コンピュータ側で LX 760 または LX 740 のプリンタドライバを選んでありますか	アプリケーションソフトで印刷を開始するとき、LX 760 または LX 740 プリンタを選択してください。
テストパターンは印刷されますか	プリンタドライバの [ユーティリティ] タブでヘッド位置調整パターンの印刷または設定値印刷を行ってみてください。 印刷された場合は、アプリケーションの設定と操作方法、印刷データの内容を確認してください。印刷されない場合は、ご購入の販売店やサービス店、お客さま相談センターにご連絡ください。

### ■印刷が遅い

確認ポイント	対処のしかた
アプリケーション側で印刷部数を指定していませんか	印刷部数をアプリケーション側で指定すると、1 枚印刷するたびに新たな印刷データを送るために時間がかかる場合があります。この様なアプリケーションを使用する場合は、印刷部数はプリンタドライバ側で指定してください。
印刷速度が低速に設定されていませんか。	LX 760 プリンタをお使いの場合は、プリンタドライバの印刷設定の [アドバンスド設定] シートを開いて [印刷速度] を調整することができます。 → 印刷速度を決める (LX 760 のみ) (P.78)

## ■印刷品質が悪い

確認ポイント	対処のしかた
印刷結果にすじ状の線が現れる	<p>低温の環境で本機をお使いの場合は、プリンタドライバの [ユーティリティ] シートの [特殊設定] で [低室温時印刷モード] に設定して印刷します。</p> <p>→ 特殊な設定を行う (P.88)</p>
印刷結果に白く抜けているところがある	<p>プリンタドライバの [ユーティリティ] シートを開いて [クリーニング] を行ってください。</p> <p>→ 通常のクリーニングを行う (P.100)</p> <p>[クリーニング] を行っても改善されない場合は、[クリーニング (強力)] をお試しください。</p> <p>→ 強力なクリーニングを行う (P.101)</p> <p>[クリーニング (強力)] を行っても状況が改善しない場合は、本機をご購入の販売店やサービス店、お客様相談センターにご連絡ください。</p>
印刷結果がかすれている	<p>上記の確認ポイント「印刷結果にすじ状の線が現れる」および「印刷結果に白く抜けているところがある」の対処のしかたを確認してください。</p>

確認ポイント	対処のしかた
印刷結果に色ずれが現れる	<p>プリンタドライバの [ユーティリティ] シートを開いて [ヘッド位置調整] を行ってください。</p> <p>→ 5.2 ヘッド位置調整を行う (P.102)</p> <p>低温の環境で本機をお使いの場合は、プリンタドライバの [ユーティリティ] シートの [特殊設定] で [低室温時印刷モード] に設定して印刷します。</p> <p>→ 特殊な設定を行う (P.88)</p> <p>プリンタドライバの [ユーティリティ] シートの [特殊設定] の [ファンフォールド紙モード] の設定を確認してください。</p> <ul style="list-style-type: none"> <li>・ロール用紙を使用する場合は、チェックをしないでください。</li> <li>・ファンフォールド紙を使用する場合は、チェックを入れてください。</li> </ul> <p>→ 特殊な設定を行う (P.88)</p>
中間調の表現が粗い	<p>プリンタドライバの印刷設定の [色設定] シートを開いて、[詳細設定] シートの [ハーフトーン] 処理を [精細誤差拡散] に設定してください。ただし、印刷速度は遅くなります。</p> <p>→ カラーバランスや濃度を調整する (P.73)</p>
文字のまわりや、べた塗り部分にムラが現れる	<p>プリンタドライバの印刷設定の [色設定] シートを開いて、[詳細設定] シートの [ハーフトーン] 処理を [精細誤差拡散] に設定してください。ただし、印刷速度は遅くなります。</p> <p>→ カラーバランスや濃度を調整する (P.73)</p>
全体的にきれいに印刷されない	<p>カラーラベルプリンタ専用紙を使用することをお奨めします。</p> <p>専用紙以外の用紙を使用すると、印刷品位が低下することがあります。また、紙詰まりや故障の原因となります。</p>

## ■印刷された色がおかしい

確認ポイント	対処のしかた
印刷された色が画面と違う	<p>プリンタドライバの印刷設定の[色設定]シートを開いて[色調整]、[明るさ調整]、[レベル補正]などを調整してください。</p> <p>➔ 3.4 [色設定]シートを利用する (P.68)</p> <p>また、お使いのコンピュータのコントロールパネルで、[画面のプロパティ]が正しく設定されているか確認してください。</p> <p>特にディスプレイの種類やガンマ係数の設定が間違っていると、正しい色がディスプレイに表示されません。</p>
全体的にきれいに印刷されない	<p>カラーラベルプリンタ専用紙を使用することをお奨めします。</p> <p>専用紙以外の用紙を使用すると、印刷品位が低下することがあります。また、紙詰まりや故障の原因となります。</p>
画像が明るい / 暗い	<p>プリンタドライバの印刷設定の[色設定]シートを開いて[明るさ調整]、[レベル補正]を行ってください。</p> <p>➔ レベル補正を行う (P.71)</p>
画像の濃淡が薄い / 濃い	<p>プリンタドライバの印刷設定の[色設定]シートを開いて[詳細設定]で濃度調整を行ってください。</p> <p>➔ カラーバランスや濃度を調整する (P.73)</p>
画像がぼやけている	<p>プリンタドライバの印刷設定の[色設定]シートを開いて[シャープネス]を設定してみてください。</p> <p>➔ シャープネスをかける (P.71)</p>



## ■単色で印刷される

確認ポイント	対処のしかた
印刷設定で単色指定が行われていませんか	プリンタドライバの印刷設定の [色設定] シートを開いて [単色指定] の設定を確認してください。  → 単色で印刷する (P.72)
アプリケーションソフトの設定が単色印刷になっていませんか	アプリケーションソフトによっては単色印刷を設定できる場合があります。コンピュータ側でアプリケーションソフトの印刷設定をご確認ください。

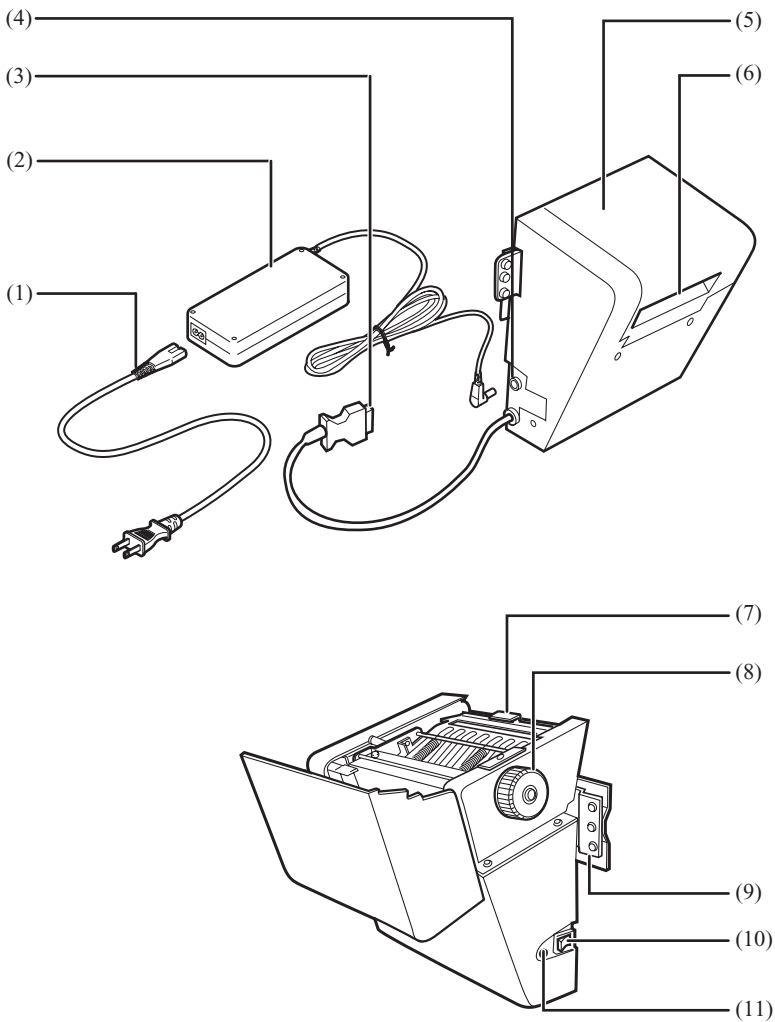
# オートカッター

## 7.1 各部の名称と働き

オプションのオートカッターをご購入頂くと、用紙のカット位置やカット間隔を設定し、自動で用紙をカットすることができます。

ここではオートカッターの各部の名称や使いかたについて説明します。

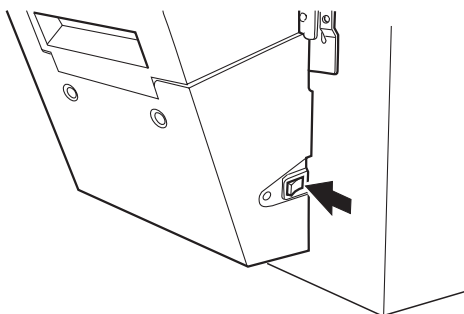
### 各部の名称



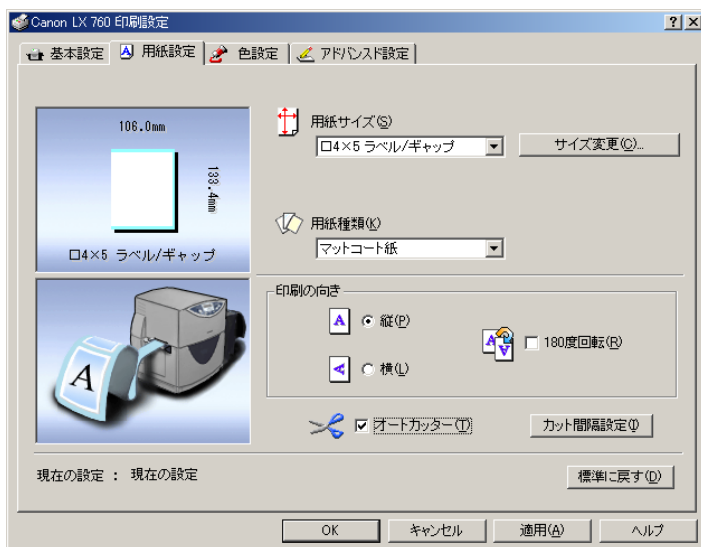
- (1) **電源ケーブル**
- (2) **AC アダプタ**
- (3) **インタフェースケーブル**  
プリンタ本体と接続させます。
- (4) **電源コネクタ**  
付属の電源コードを接続します。
- (5) **開閉カバー**
- (6) **排出口**  
印刷済みのラベルを切り離します。
- (7) **ジャム処理ノブ**  
紙詰まりしたときにガイドを開いて、取り除きます。
- (8) **ハンドル（紙送り処理用）**
- (9) **取付け金具**  
プリンタ本体に取付けるための金具です。
- (10) **メイン電源スイッチ**  
本機の電源をオン／オフさせるスイッチです。
- (11) **LED ランプ**

## 7.2 オートカッター使用時の設定

- 1 プリンタ本体の電源が入っていることを確認してから、オートカッターの電源スイッチを ON にします



- 2 プリンタドライバのプロパティで、オートカッターを使用するかしないかを設定します。  
[用紙設定] タブで [オートカッター] にチェックを入れることで設定します。



- AC アダプタは必ず同梱のものをお使いください。それ以外のものを使用した場合、規格があわずに、本機が故障したりします。

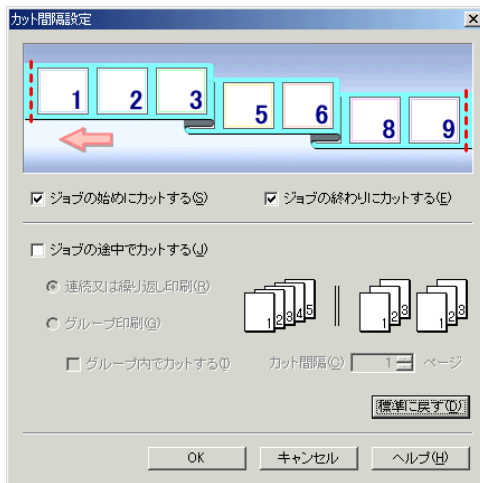
## 7.3 カット間隔の設定をする

用紙をカットするタイミングや何枚ごとにカットするかの間隔を設定します。

- 1 [Canon LX 760 印刷設定] または [Canon LX 740 印刷設定] ダイアログボックスの [用紙設定] シートの [オートカッター] のチェックボックスにチェックを入れます。  
[カット間隔設定] が選べるようになります。



- 2 [カット間隔設定] をクリックします。  
[カット間隔設定] ダイアログボックスが表示されます。



## 3

**カットするタイミングや間隔を設定します。**

ジョブの始めと終わり部分および、ジョブの途中でのカット方法の設定を行います。

**■ジョブの始めと終わりのカット方法の設定**

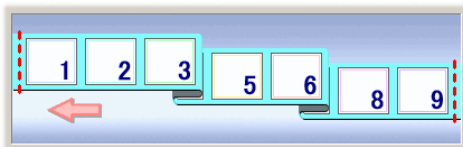
印刷ジョブの先頭でカットする場合に、[ ジョブの始めにカットする ] のチェックボックスにチェックを入れます。

印刷ジョブの終わりでカットする場合に、[ ジョブの終わりにカットする ] のチェックボックスにチェックを入れます。

ジョブの始めにカットする(S)     ジョブの終わりにカットする(E)



- カット位置のイメージがプレビュー表示されます。

**■ジョブの途中でのカット方法の設定**

印刷ジョブの途中でカットする場合に、[ ジョブの途中でカットする ] のチェックボックスにチェックを入れます。

ジョブの途中でカットする(Q)

連続又は繰り返し印刷(E)    
 グループ印刷(G)   

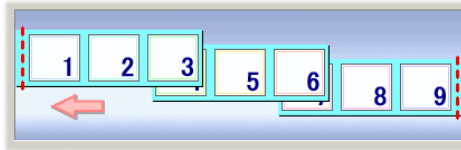
グループ内でカットする(Q)    カット間隔(Q)  ページ

### [連続又は繰り返し印刷]

連続して印刷する場合や、部単位で繰り返して印刷する場合に選択します。  
[カット間隔] で設定したページ数ごとに、部内でカットします。



- 部ごとにカットする場合は、[カット間隔] は部のページ数の数値に設定してください。
- [ジョブの途中でカットする] の印刷方式の設定と、印刷を行うアプリケーションソフトの印刷方式の設定が異なっていると、正しくカットされません。正しくカットするためには、印刷方式の設定を必ず合わせてください。
- カット位置のイメージがプレビュー表示されます。
- [カット間隔] の設定は、プレビュー表示に反映されません。



### [グループ印刷]

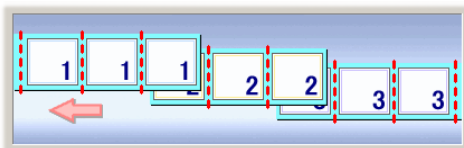
同じページを複数枚まとめて印刷する場合に選択します。

グループごとにカットを行い、さらに、[グループ内でカットする] のチェックボックスにチェックを入れると、[カット間隔] で設定した枚数ごとに、グループ内でカットします。





- [カット間隔] で設定した枚数が、グループの枚数より大きい場合は、グループ内でのカットはしません。
- [ジョブの途中でカットする] の印刷方式の設定と、印刷を行うアプリケーションソフトの印刷方式の設定が異なっていると、正しくカットされません。正しくカットするためには、印刷方式の設定を必ず合わせてください。
- カット位置のイメージがプレビュー表示されます。
- [カット間隔] の設定は、プレビュー表示に反映されません。



## 4

**[OK] をクリックします。**

カット間隔が設定されます。



- カット間隔の設定を標準に戻す場合は、[標準に戻す] をクリックします。



## 7.4 カット位置の調整をする

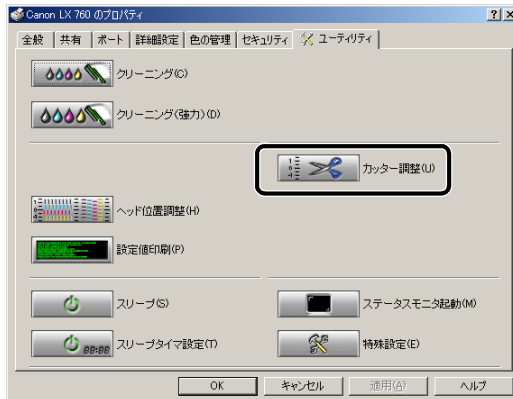
印刷されたラベルをオートカッターで切り離すときのカット位置を調整することができます。



- ユーティリティシートの各項目の設定などを行うときは、プリンタおよびオプションのオートカッターの電源が入っていて、コンピュータと接続されている必要があります。

1

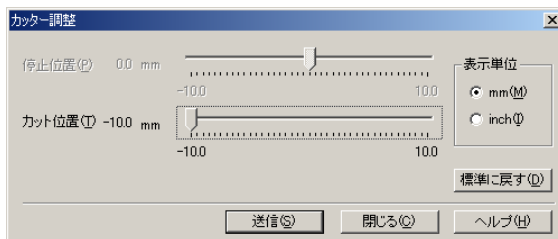
[Canon LX 760 のプロパティ] または [Canon LX 740 のプロパティ] ダイアログボックスの [ユーティリティ] シートを表示させます。



2

[カッター調整] をクリックします。

[カッター調整] ダイアログボックスが表示されます。

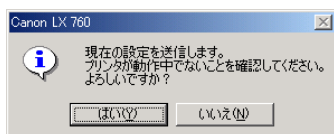


### 3 [カット位置] のスライダをドラッグして、用紙のカット位置を調整します。



- 中央が標準（0.0mm）の位置で、左にスライドさせるとカット位置はロールユニット方向に設定され、右にスライドさせると排出方向に設定されます。
- 設定できる範囲は、- 10.0 ~ +10.0mm までで、0.5mm 間隔で設定できます。（単位はミリとインチに切り替えることができます。）
- カット位置の設定を標準の設定に戻す場合は、[標準に戻す] をクリックします。

### 4 [送信] をクリックすると、調整したカット位置が設定されます。



### 5 テスト印刷を行ない、用紙間の中央をカットしていることを確認し、実際の印刷を行なってください。



禁止

- 印刷中は、オートカッターの開閉カバーを開けないでください。印刷が正常に行なわれません。



- 用紙を交換した際は、必ずカット位置の調整を行なってください。
- [停止位置] は、ラベルカッターでカットするときの用紙位置についてのみ機能します。オートカッター使用時は機能しません。

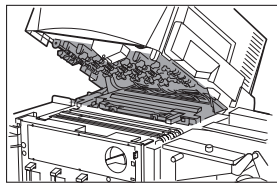
## 7.5 用紙が詰まったら

オートカッター使用時に紙詰まりが発生した場合は、以下の方法で詰まった用紙を取り除いてください。



注意

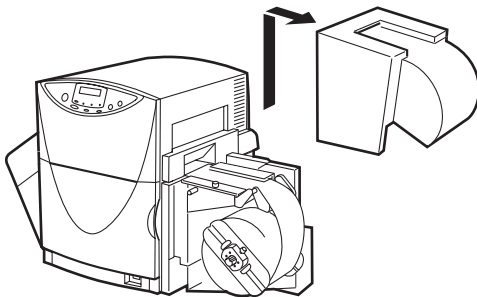
- プリントヘッド周辺（図のグレー部分）に手を触れないように注意してください。故障やけがの原因となります。



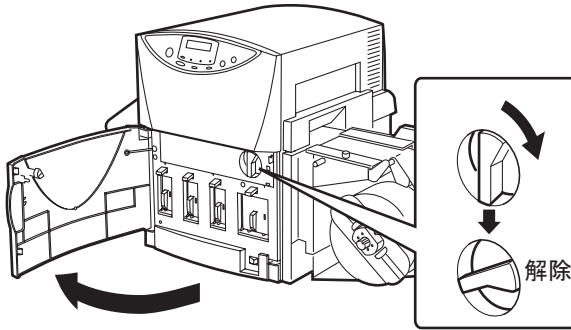
- 用紙は、カラーラベルプリンタ専用紙を使用することをお奨めします。カラーラベルプリンタ専用紙以外の用紙を使用すると、にじみやかすれが生じたり、紙詰まりの原因となる場合があります。
- また、カールしたり折り目のある用紙を使用すると、故障の原因となります。

### 1

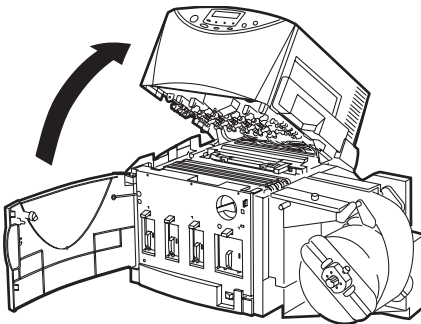
ロールカバーを上方に持ち上げて取り外します。



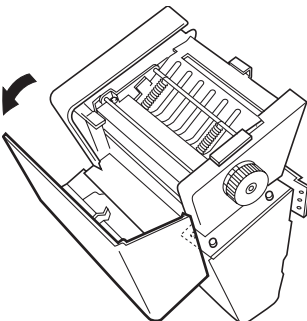
- 2 前ドアを開け、PHSユニットロックハンドルを「解除」位置にします。



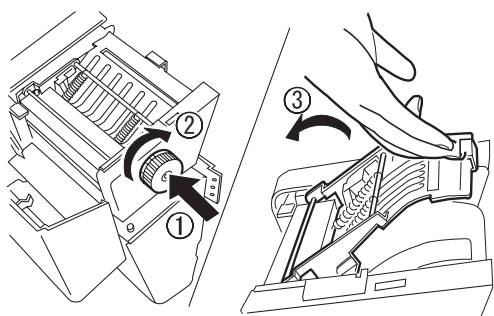
- 3 PHSユニットを持ち上げて開きます。



- 4 カッターの開閉カバーを開けます。



- 5 カッター内部に詰まった用紙は、ハンドルを押しながら時計方向に回した後、ジャム処理ノブを持ってガイドを上げて取り除きます。



注意

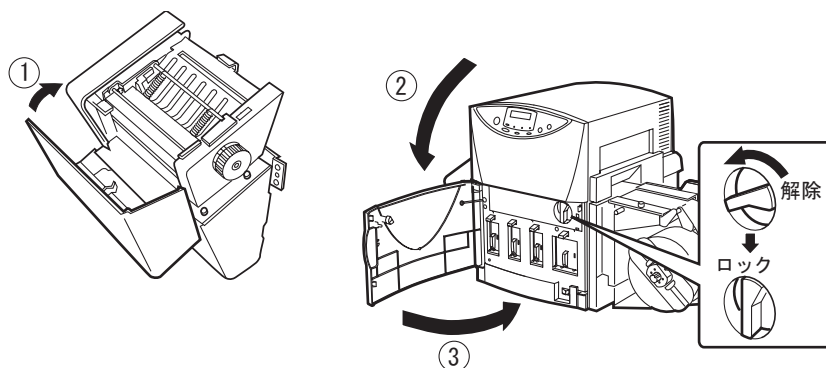
- ラベル等の貼り付きがないか確認を行ってください。ラベルや切りくずが詰まっていると正常に動作しませんので、必ず取り除いてください。



禁止

- カッターの刃の部分はケガ等危険なため、触れない様に十分な注意をしてください。

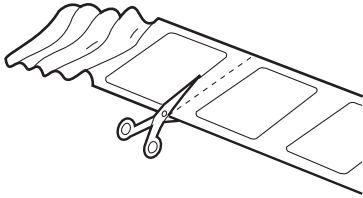
- 6 カッターの開閉カバー、プリンタの PHS ユニット、前ドアの順に閉じます。  
PHS ユニットを閉じた後、PHS ユニットオープンハンドルを「ロック」位置にして前ドアを閉じます。



7

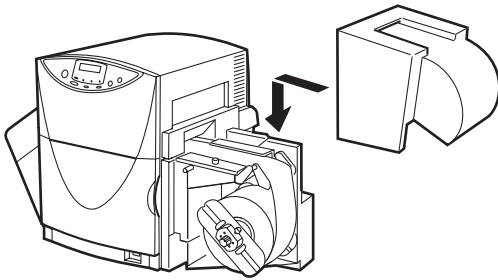
用紙の先端をきれいにカットして用紙をセットします。

→ 1.4 用紙をセットする (P.26)



8

ロールカバーを取り付けます。



9


**【オンライン】** キーを押します。

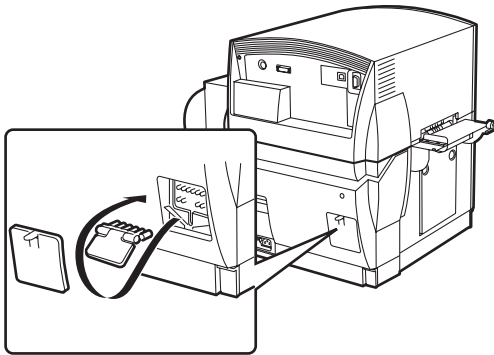
クリーニングが行われ、印刷が再開されます。

印刷を中止する場合は **【印刷中止 / リセット】** キーを押してください。

## 付録-1 移動について

本機を別の場所に移動するときなどは、次の手順で正しく設置してください。

- 1 [節電] キーを押して、[印刷可] ランプをゆっくりと点滅（スリープ状態）させます。
- 2 メイン電源スイッチをオフ（「○」の位置）にします。
  -  ● 電源を完全に切る場合は、必ずスリープ状態にしてからメイン電源スイッチをオフにしてください。
- 3 本体背面にあるサブカバーを外して、内部のキャップを上側の穴にしっかり取り付けてください。  
キャップを取り付けた後は、サブカバーを再度取り付けてください。



- 4 電源コード、アース線、インタフェースケーブルを取り外します。

## 5 前ドアを開き、PHS ユニットオープンハンドルが「ロック」の位置になっていて、PHS ユニットが開かないことを確認して前ドアを閉じます。



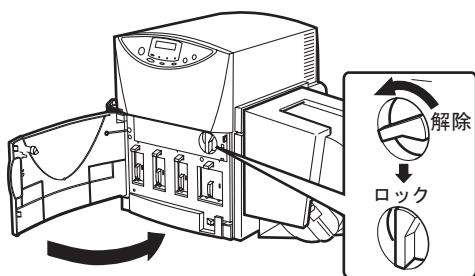
注意

- 本機を移動または輸送するときは、インクカートリッジを取り出す必要はありません。移動する前にインクカートリッジを取り出してしまうと、インクカートリッジ挿入部の奥の針部からインクが漏れて衣服や周囲を汚すことがあります。



禁止

- PHS ユニットオープンハンドルを解除した状態で、本機を移動または輸送しないでください。プリントヘッドの損傷の原因となります。

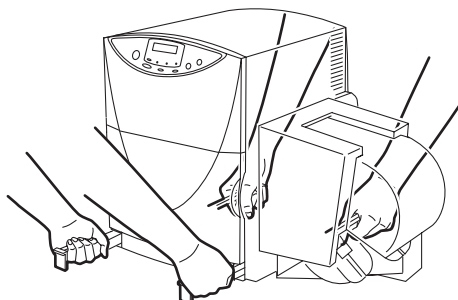


## 6 本体を移動します。



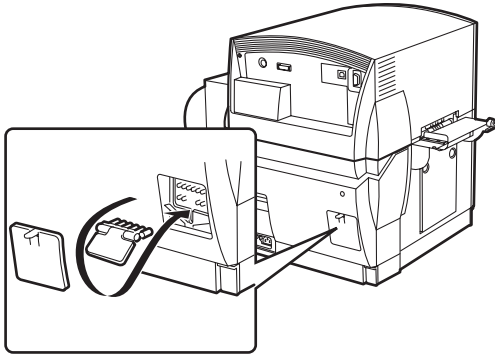
注意

- 本機は約 34Kg あります。本体底部に収納されている 4 つのハンドルを引き出し、必ず 2 人以上で前後からハンドルを持って腰などを痛めないように注意してください。また、他の場所を持つと破損したり、不安定なため落としたりしてけがの原因になります。
- 本機は水平を保ったまま静かに移動してください。移動によりインクが本体内にこぼれると、火災・感電・故障の原因となります。





- 7** 設置したらサブカバーを外して、内部のキャップを下側の穴に戻します。  
キャップを戻した後は、またサブカバーを取り付けてください。



- 8** 電源コード、アース線を取り付けます。
- 9** 本機のコネクタにインタフェースケーブルを接続し、次にコンピュータ側を接続します。
- 10** メイン電源スイッチをオン（「|」の位置）にします。



- 11** ヘッド位置調整を行います。  
→ [5.2 ヘッド位置調整を行う \(P.102\)](#)

## 付録 -2 ソフトウェアのアンインストール

コンピュータにインストールしたプリンタドライバのアンインストールのしかたを説明します。アンインストールする前に、実行中のアプリケーションを全て終了し、印刷がすべて終了していることを確認してください。

### 1 本機とコンピュータを接続している USB ケーブルを取り外します。

印刷が行われていないことを確認し、プリンタの電源をオフにしてから USB ケーブルを取り外します。



- 電源を完全に切る場合は、[ 節電 ] キーを押して、必ずスリープ状態にしてからメイン電源スイッチをオフにしてください。

➔ [電源を完全に切る \(P.25\)](#)

### 2 [スタート]メニューの[すべてのプログラム]または[プログラム]から[Canon LX 760]または[Canon LX 740] - [プリンタドライバのアンインストール]を選択します。

アンインストーラが起動します。



- [ ユーザアカウント制御 ] ダイアログボックスが表示されることがあります。表示されたときは [ 続行 ] または [ はい ] をクリックします。

## 3

**次の画面が表示されます。**

アンインストールを開始する場合は [ 開始 ] をクリックし、手順 4 へ進みます。

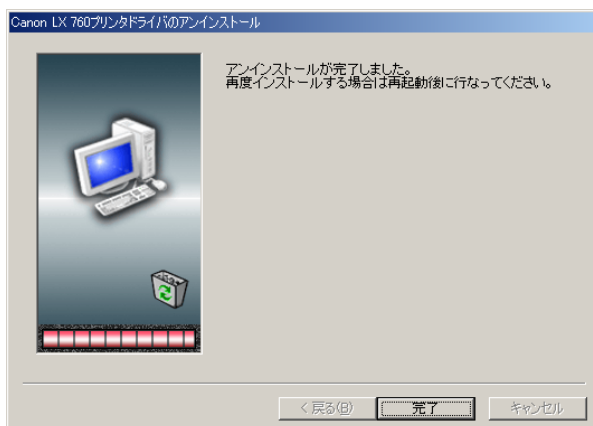
プリンタドライバの設定内容を保存する (エクスポートする) 場合は、**設定内容を保存する (エクスポート) (P.158)** をご覧ください。このとき、エクスポート操作が完了するまで [ 開始 ] をクリックしないでください。クリックするとアンインストールが始まり、エクスポートすることができなくなりますのでご注意ください。



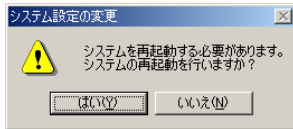
## 4

**[完了] をクリックします。**

[ システム設定の変更 ] ダイアログボックスが表示されます。



## 5 [はい] をクリックして、Windows を再起動してください。



- [いいえ] を選んだ場合は、再度、プリンタドライバのインストールを行う前に、コンピュータの再起動を行ってください。

## 付録-3 設定内容をインポート/エクスポートする

プリンタドライバに登録した設定内容を別のプリンタドライバで読み込む（インポートする）ことや、その設定内容をファイル保存する（エクスポートする）ことができます。たとえばプリンタを増設したときやプリンタドライバのバージョンアップを行ったときに、同じ設定内容を再登録する必要がなく、登録済みの設定を使って印刷を行うことができます。



- インポート/エクスポートできる設定内容は次のとおりです。
  - プリンタドライバの[基本設定]シートの[設定一覧]のうち任意に登録した内容（[現在の設定]と[標準設定]以外の項目）
  - プリンタドライバの[用紙設定]シートの[用紙サイズ]
- LX 760、LX 740またはLX 760RF各プリンタ間には次のような関係があります。

設定内容 プリンタ	LX 760	LX 740	LX 760RF
LX 760	○	△	×
LX 740	△	○	×
LX 760RF	×	×	○

- ：プリンタドライバ設定内容の印刷設定、用紙設定のインポートが可能です。  
 △：プリンタドライバ設定内容の用紙設定のみインポートが可能です。  
 ×：プリンタドライバ設定内容のインポートはできません。

## 設定内容を保存する（エクスポート）

プリンタドライバの設定内容を保存します。

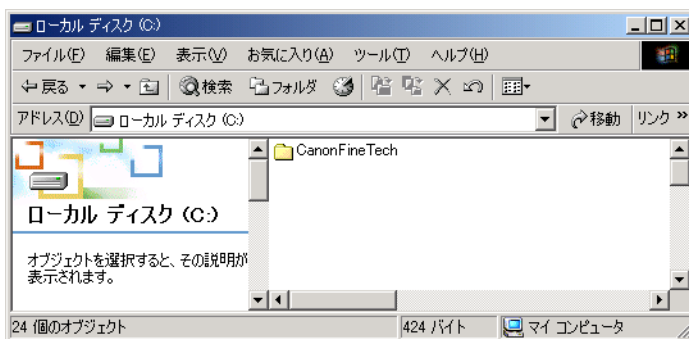
### 1 「設定移行ユーティリティ」画面を表示させます。

プリンタドライバのアンインストール中にエクスポートする場合  
次の画面で [ 設定移行ユーティリティ ] をクリックします。

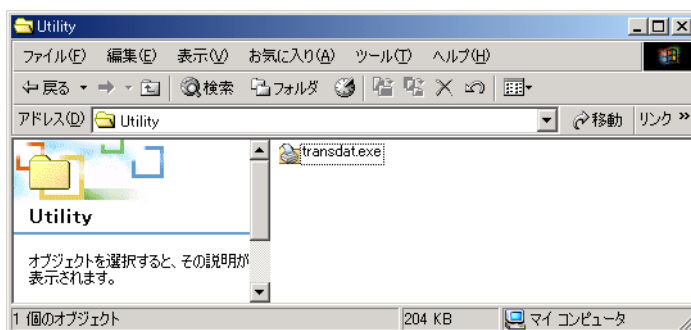


プリンタドライバのアンインストール中以外にエクスポートする場合

- 1 [マイコンピュータ] の [ローカルディスク (C:)] をダブルクリックし、  
[CanonFineTech] フォルダを表示させます。

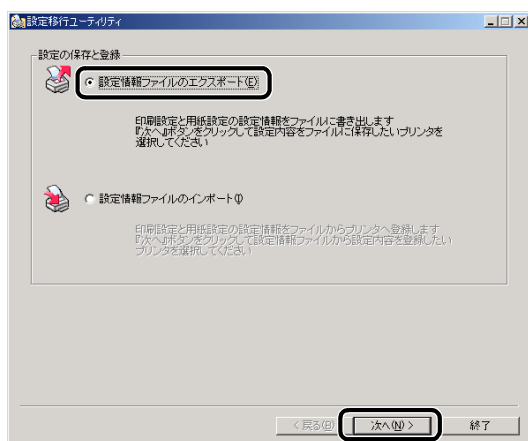


- 2 [CanonFineTech] フォルダの [Canon LX 760] または [Canon LX 740] フォルダの [Utility] フォルダ内の [transdat.exe] をダブルクリックします。

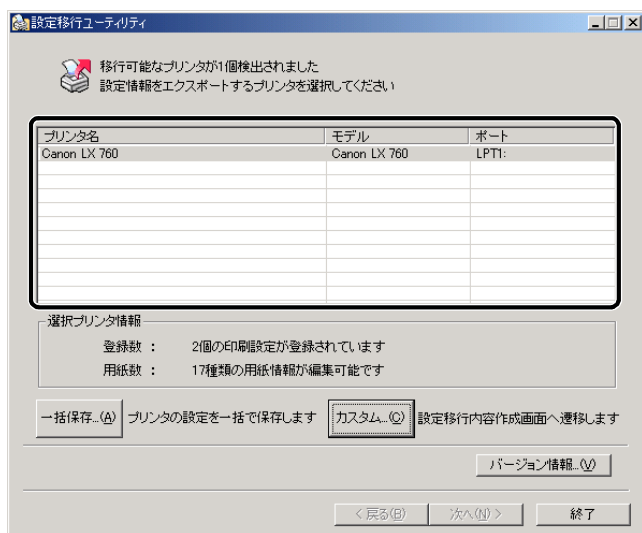


- ユーザーアカウント制御ダイアログボックスが表示されることがあります。表示されたときは [ 続行 ] または [ はい ] をクリックします。

- 3 設定移行ユーティリティ画面が開いたら、[設定情報ファイルのエクスポート] を選択し、[次へ] をクリックします。



- 2 エクスポートを行うプリンタ（ドライバ）を一覧から選び、クリックします。




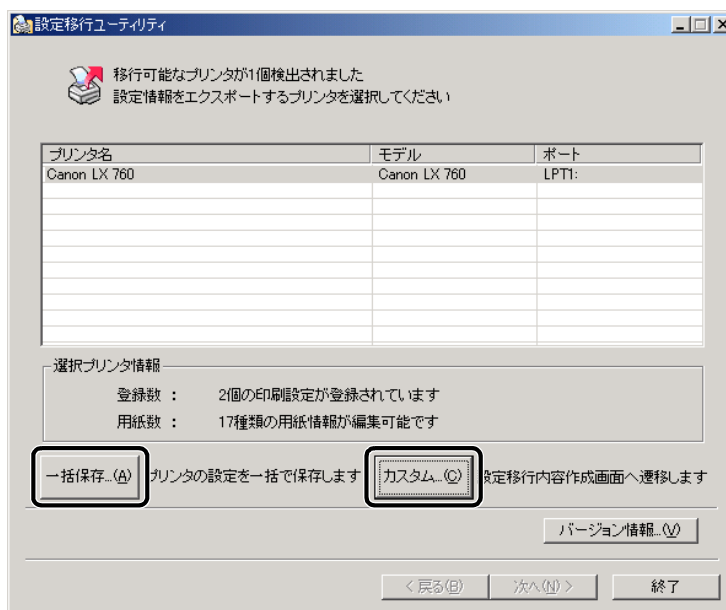


## 3

**【一括保存】 または 【カスタム】 をクリックします。**

プリンタドライバに登録済みの設定内容をそのままエクスポートする場合は【一括保存】をクリックし、**手順 5 (P.167)** へ進みます。

設定内容を編集したい場合は【カスタム】をクリックし、【印刷設定】と【用紙設定】を作成後、**手順 4 (P.167)** へ進みます。【印刷設定】と【用紙設定】の作成手順は次の  **「印刷設定の作成について」 (P.161)** と **「用紙設定の作成について」 (P.164)** をご覧ください。



### 印刷設定の作成について

- プリンタドライバの印刷設定で【基本設定】シートの【設定一覧】に登録済みの設定を保存（エクスポート）することができます。保存したファイル（エクスポートファイル）をインポートすると、プリンタドライバの【基本設定】シートの【設定一覧】に保存した印刷設定が取り込まれます。
- すでにエクスポートファイルがある場合は、そのファイルを読み込んで新たな設定を追加登録し、保存することができます。

## 印刷設定の作成画面

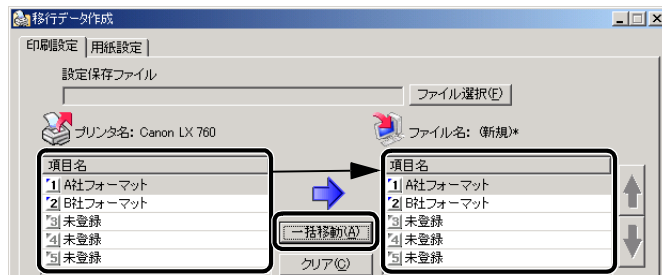


- (1) **ファイル選択**  
エクスポートファイルを読み込みます。読み込んだ内容は(4)に表示されます。初めてエクスポートする場合や別ファイルで保存したい場合は、ファイル選択する必要はありません。また、読み込んだファイルに用紙設定の情報がある場合は、[用紙設定]シートにその内容が表示されます。
- (2) **印刷設定の表示**  
プリンタドライバの印刷設定で[基本設定]シートの[設定一覧]に登録済みの設定名称が[項目名]に表示されます。[項目名]で選択された項目の設定情報が下段の[設定内容]に表示されます。
- (3) **操作ボタン**  
[一括移動]をクリックして、(2)の項目すべてを(4)の項目へとコピーします。初めからやり直したいときは[クリア]をクリックします。(4)のコピーした項目がすべて「未登録」となり、何もコピーしていない状態に戻ります。
- (4) **印刷設定の作成**  
保存する印刷設定が[項目名]に表示されます。[項目名]で選択した項目の設定情報が下段の[設定内容]に表示されます。
- (5) **登録番号の入替えボタン**  
(4)で選択した項目の登録場所を上下ボタンで入替えます。

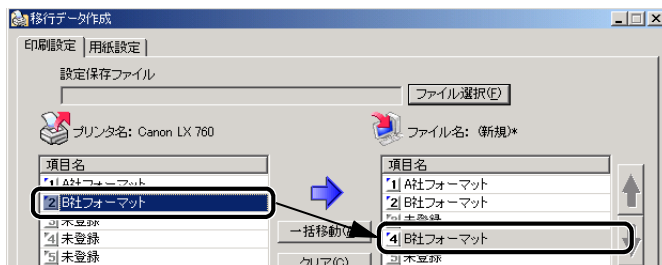
## 印刷設定の作成

エクスポートする印刷設定を選択します。

(2) の項目をすべて選びたいときは、(3) の [一括移動] をクリックします。(2) の項目が (4) の項目へとコピーされます。

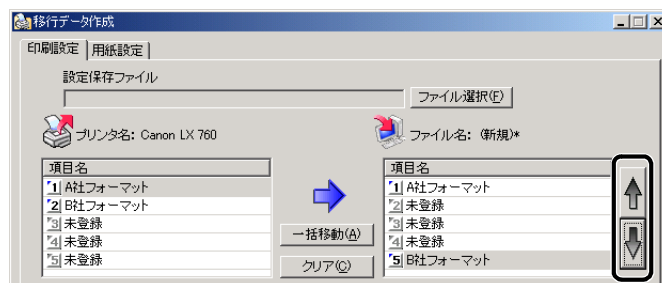


コピーしたい項目だけを選びたいときは、(2) の項目をドラッグして (4) の登録したい場所でドロップすると、1 つずつ、最大 5 つまでコピーすることができます。



(2) と (4) の項目を選択すると、下段の [設定内容] に設定情報が表示されます。設定情報を確認しながら、コピーする項目を決めます。

(4) の項目を選び (5) の上下ボタンをクリックすると、登録番号を入替えることができます。



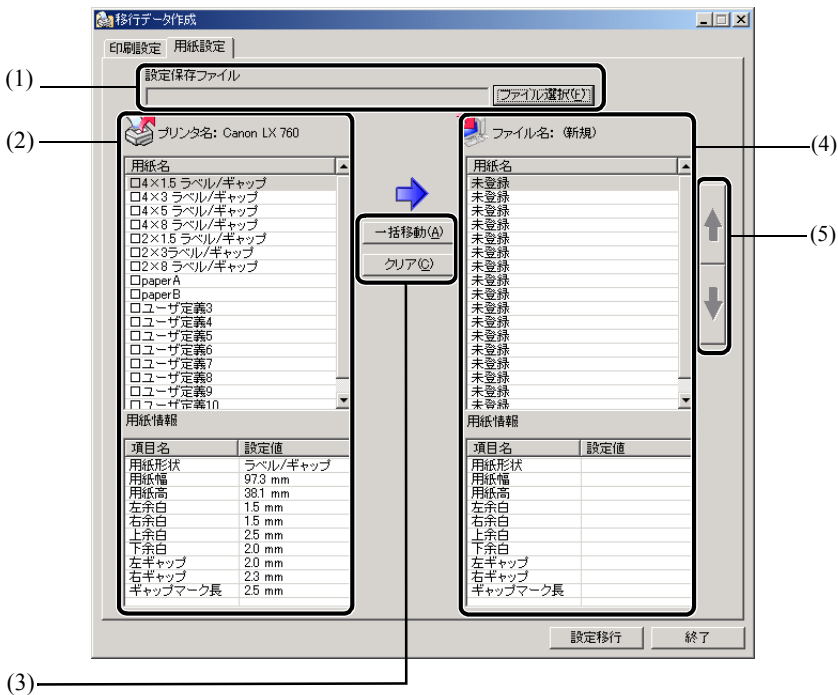
初めからやり直したいときは (3) の [クリア] をクリックします。(4) の項目がすべて「未登録」となり、何もコピーしていない状態に戻ります。



### 用紙設定の作成について

- プリンタドライバの印刷設定で [用紙設定] シートの [用紙サイズ] に登録済みの設定を保存することができます。保存したファイル (エクスポートファイル) をインポートすると、プリンタドライバの [用紙設定] シートの [用紙サイズ] に取り込まれます。
- すでにエクスポートファイルがある場合は、そのファイルを読み込んで新たな設定を追加登録し、保存することができます。

### 用紙設定の作成画面



#### (1) ファイル選択

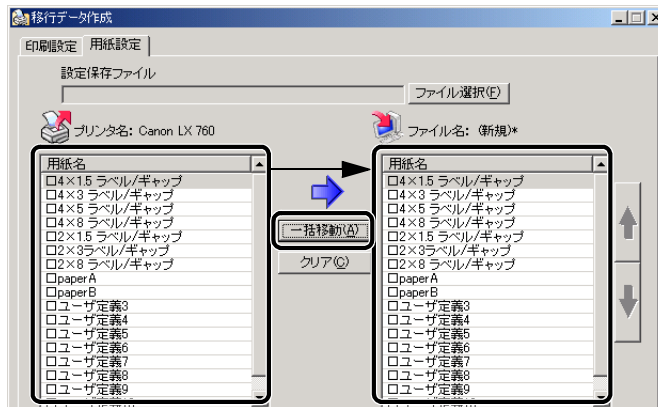
エクスポートファイルを読み込みます。読み込んだ内容は (4) に表示されます。初めてエクスポートする場合や別ファイルで保存したい場合は、ファイル選択する必要はありません。また、読み込んだファイルに印刷設定の情報がある場合は、[印刷設定] シートにその内容が表示されます。

- (2) **用紙設定の表示**  
プリンタドライバの印刷設定で [用紙設定] シートの [用紙サイズ] に登録済みの用紙名称が [用紙名] に表示されます。[用紙名] で選択された用紙の設定情報が下段の [用紙情報] に表示されます。
- (3) **操作ボタン**  
[一括移動] をクリックして、(2) の用紙名すべてを (4) の用紙名へとコピーします。初めからやり直したいときは [クリア] をクリックします。(4) のコピーした用紙名がすべて「未登録」となり、何もコピーしていない状態に戻ります。
- (4) **用紙設定の作成**  
保存する用紙名称が [用紙名] に表示されます。[用紙名] で選択した用紙の設定情報が下段の [用紙情報] に表示されます。
- (5) **登録番号の入替えボタン**  
(4) で選択した用紙名の登録場所を上下ボタンで入替えます。

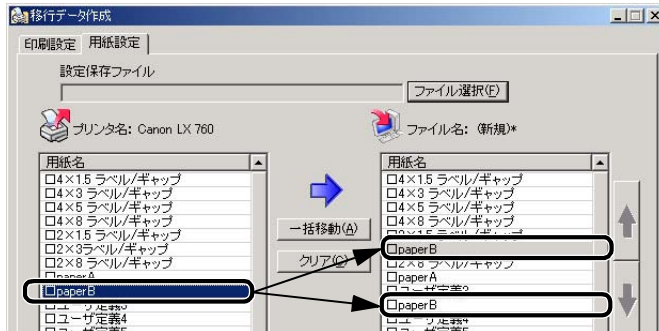
### 用紙設定の作成

保存する用紙設定を選択します。

- (2) の用紙名をすべて選びたいときは、(3) の [一括移動] をクリックします。
- (2) の用紙名が (4) の用紙名へとコピーされます。

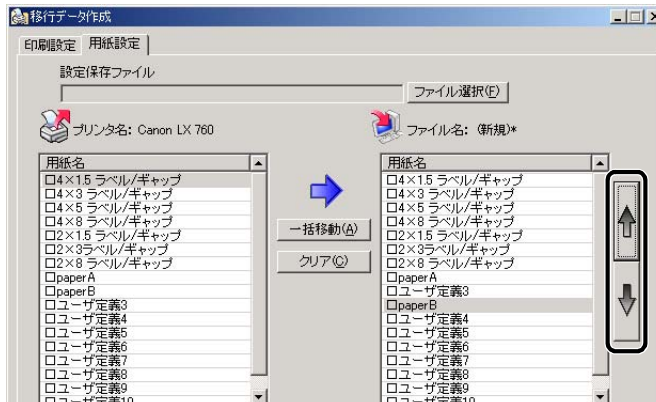


コピーしたい用紙名だけを選びたいときは、(2) の用紙名をドラッグして (4) の登録したい場所でドロップすると、1 種類ずつ、最大 17 種類までコピーすることができます。



(2) と (4) の用紙名を選択すると、それぞれ下段の [用紙情報] に設定情報が表示されます。設定情報を確認しながら、コピーする項目を決めます。

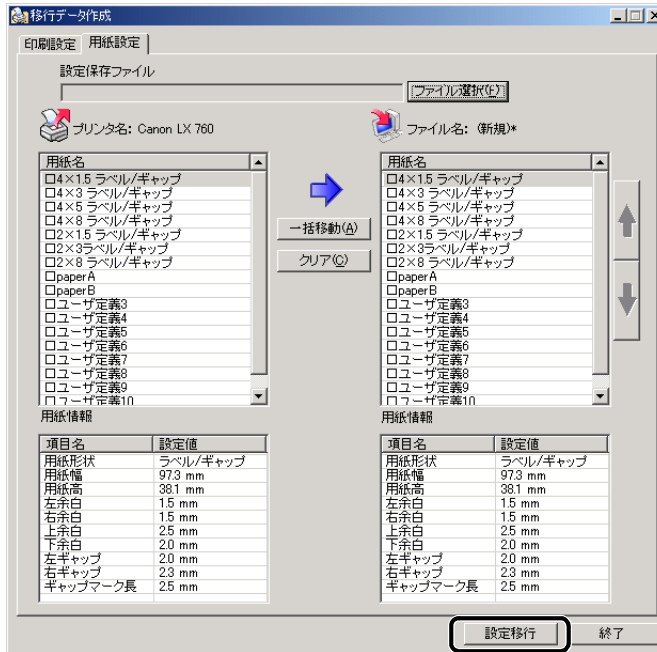
(4) の用紙名を選び (5) の上下ボタンをクリックすると、登録場所を入替えることができます。



初めからやり直したいときは (3) の [クリア] をクリックします。(4) の用紙名がすべて「未登録」となり、何もコピーしていない状態に戻ります。

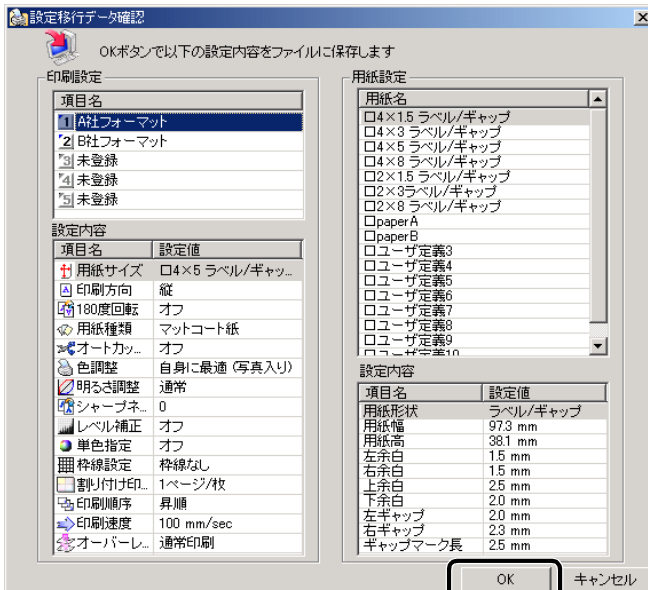
4

[設定移行] をクリックします。

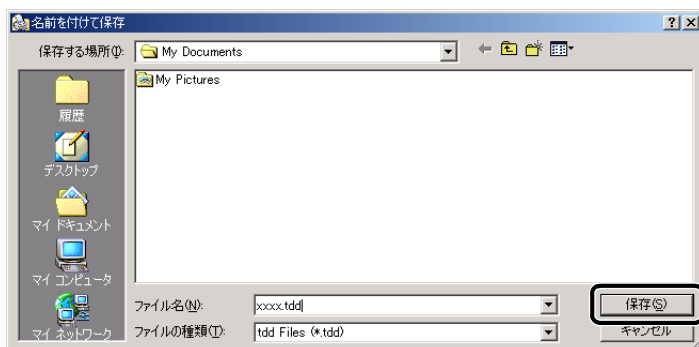


5

保存する内容が表示されます。表示された内容で保存する場合は [OK] をクリックします。

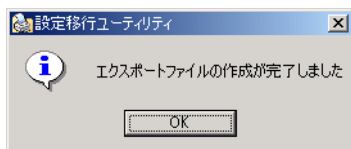


- 6 設定情報ファイル（エクスポートするファイル）を保存する場所を選択し、[ファイル名] 欄にファイル名を入力して [保存] をクリックします。



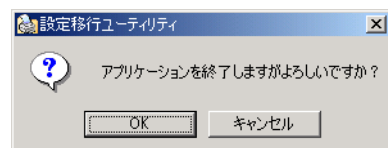
- どの機種で作成してもファイルの拡張子は (.tdd) になります。

- 7 [OK] をクリックします。



- 8 設定移行データ作成画面と設定移行ユーティリティ画面の [終了] をクリックします。

- 9 アプリケーション終了を確認するメッセージが表示されますので [OK] をクリックします。






## 設定内容を読み込む（インポート）

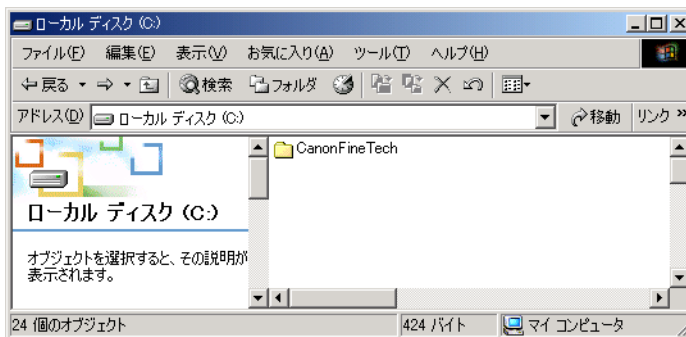
プリンタドライバの設定内容を読み込みます。



- インポートには次の方法があります。
  - LX 760 または LX 740 プリンタドライバの設定内容を保存したファイル（エクスポートファイル）から読み込む
  - コンピュータにある他のLX 760 または LX 740 プリンタドライバの設定内容を読み込む
- 各ドライバ間のインポート可能な設定情報については (P.157) の  をご覧ください。

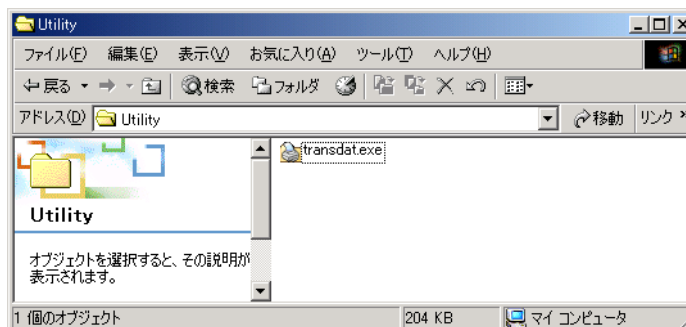
1

[マイコンピュータ]の[ローカルディスク (C:)]をダブルクリックし、[CanonFineTech]フォルダを表示させます。



2

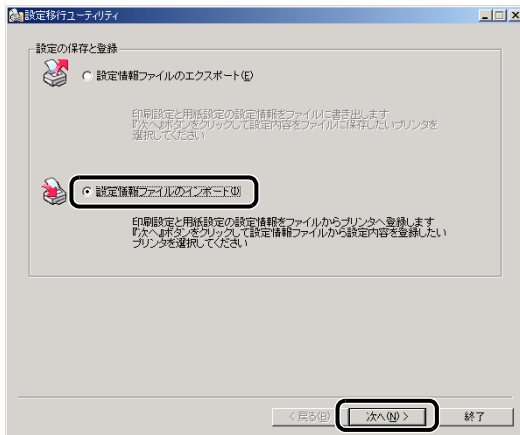
[CanonFineTech] フォルダの [Canon LX 760] または [Canon LX 740] フォルダの [Utility] フォルダ内の [transdat.exe] をダブルクリックします。



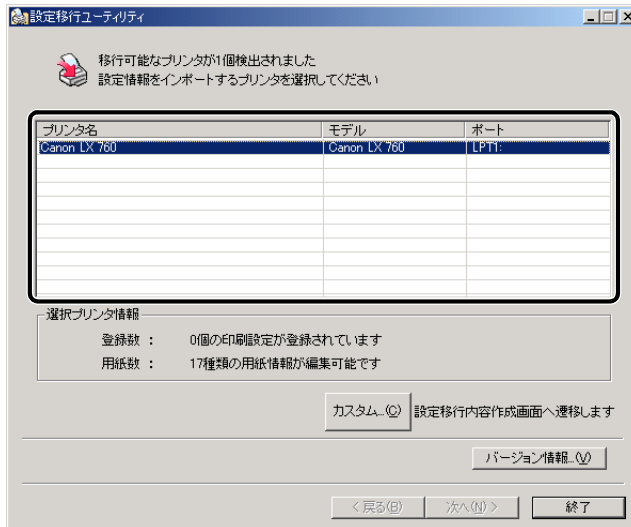


- ユーザアカウント制御ダイアログボックスが表示されることがあります。表示されたときは [ 続行 ] または [ はい ] をクリックします。

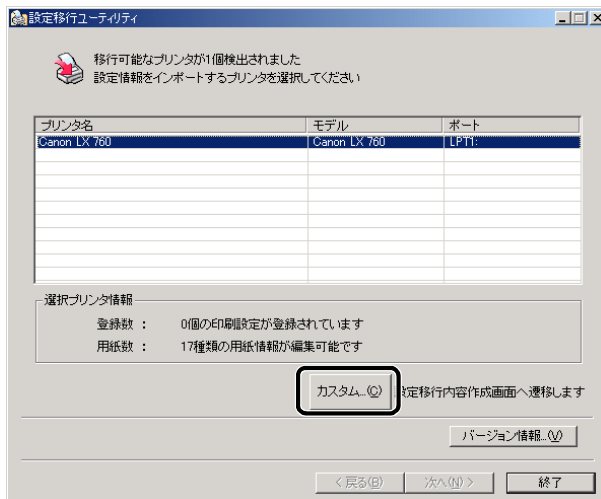
### 3 設定移行ユーティリティ画面が開いたら、[設定情報ファイルのインポート] を選択し、[次へ] をクリックします。



## 4 インポートを行うプリンタ（ドライバ）を一覧から選び、クリックします。




## 5 [カスタム] をクリックします。



## 6

【ファイル選択】または【プリンタ選択】をクリックします。


設定内容を保存したファイル（エクスポートファイル）を読み込む場合は、【ファイル選択】をクリックし、手順7へ進みます。

コンピュータ内にある他の LX 760 または LX 740 のプリンタから設定情報をインポートする場合は【プリンタ選択】をクリックします。手順は次の  「プリンタからの設定情報移行について」(P.173) をご覧ください。



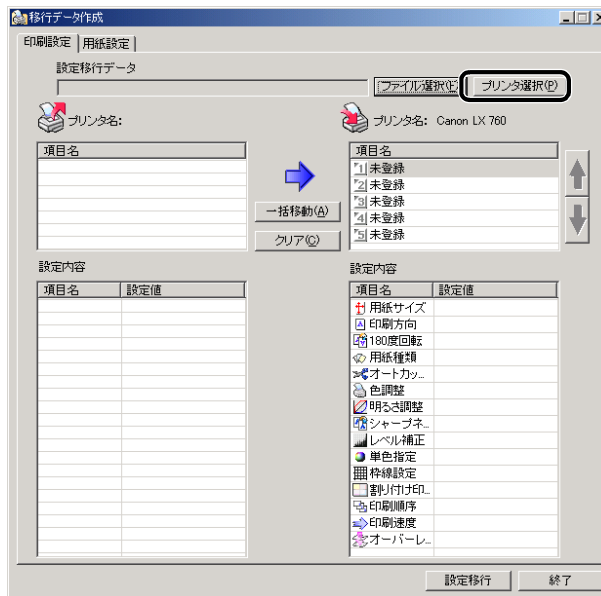


## プリンタからの設定情報移行について

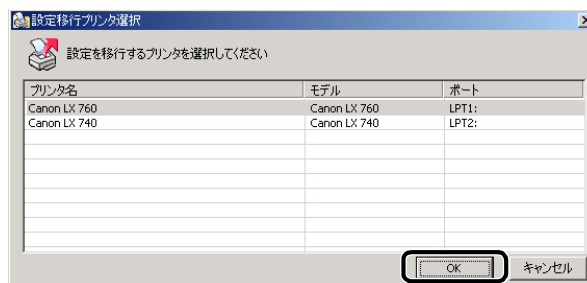
- コンピュータに他の LX 760 または LX 740 のプリンタドライバがある場合は、そのプリンタドライバの設定内容を直接インポートすることができます。各ドライバ間のインポート可能な設定情報については (P.157) の  をご覧ください。

## プリンタ選択の手順

- 1 [プリンタ選択] をクリックします。

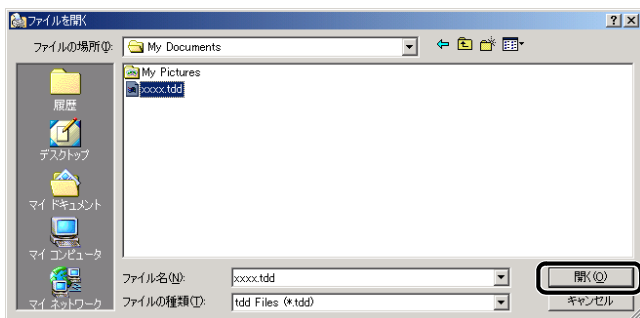


- 2 設定移行元のプリンタを選択し、[OK] をクリックします。



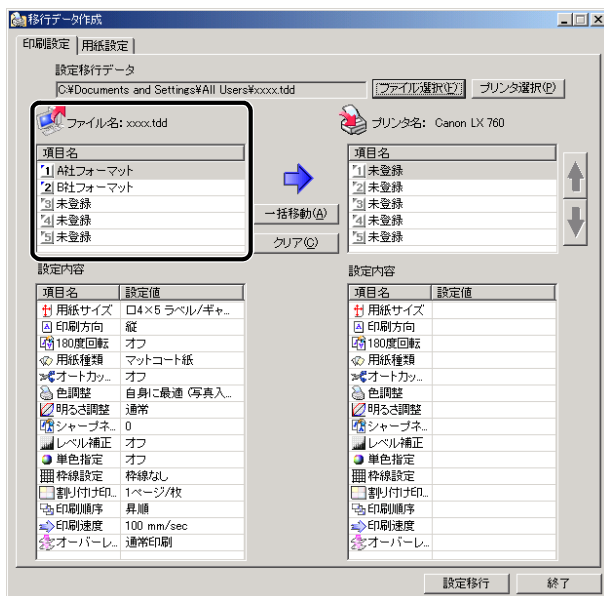
移行データ作成画面に戻り、手順 8 (P.174) からの操作を続けます。

7 設定情報ファイル（インポートするファイル）を選択し、[開く] をクリックします。



8 [印刷設定] シートと [用紙設定] シートに指定したファイルの設定内容が表示されます。

指定したファイルの設定内容をそのままインポートする場合は手順9 (P.179) へ進みます。設定内容を編集したい場合は「印刷設定の作成について」(P.175) と「用紙設定の作成について」(P.177) をご覧ください。

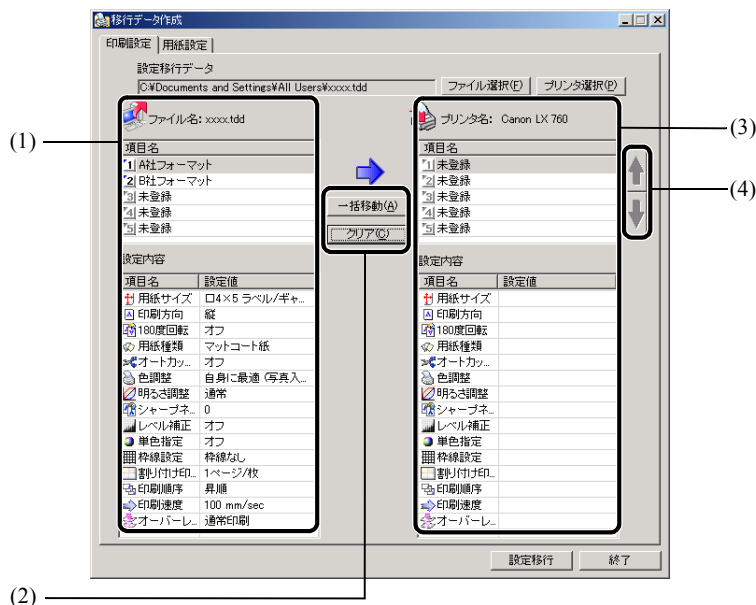




## 印刷設定の作成について

- 指定したファイルが持つプリンタドライバの印刷設定をインポートすることができます。インポートすると、プリンタドライバの [基本設定] シートの [設定一覧] に取り込まれます。

## 印刷設定の作成画面

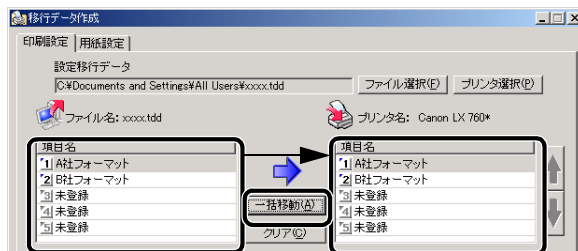


- (1) **印刷設定の表示**  
エクスポートファイルまたは設定移行元プリンタドライバに保存されている印刷設定が [項目名] に表示されます。[項目名] で選択した項目の設定情報が下段の [設定内容] に表示されます。
- (2) **操作ボタン**  
[一括移動] をクリックして、(1) の項目すべてを (3) の項目へとコピーします。初めからやり直したいときは [クリア] をクリックします。(3) のコピーした項目がすべて「未登録」となり、何もコピーしていない状態に戻ります。
- (3) **印刷設定の作成**  
プリンタドライバの印刷設定で [基本設定] シートの [設定一覧] に登録される内容が [項目名] に表示されます。[項目名] で選択された項目の設定情報が下段の [設定内容] に表示されます。
- (4) **登録番号の入替えボタン**  
(3) で選択した項目の登録場所を上下ボタンで入替えます。

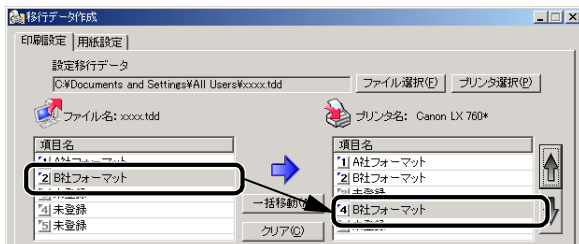
## 印刷設定の作成

インポートする印刷設定を選択します。

(1)の項目をすべて選びたいときは、(2)の[一括移動]をクリックします。(1)の項目が(3)の項目へとコピーされます。

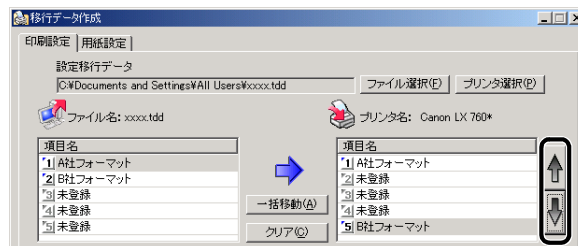


コピーしたい項目だけを選びたいときは、(1)の項目をドラッグして(3)の登録したい場所でドロップすると、1つずつ、最大5つまでコピーすることができます。



(1)と(3)の項目を選択すると、それぞれ下段の[設定内容]に設定情報が表示されます。設定情報を確認しながら、コピーする項目を決めます。

(3)の項目を選び(4)の上下ボタンをクリックすると、登録番号を入替えることができます。



初めからやり直したいときは(2)の[クリア]をクリックします。(3)の項目がすべて「未登録」となり、何もコピーしていない状態に戻ります。

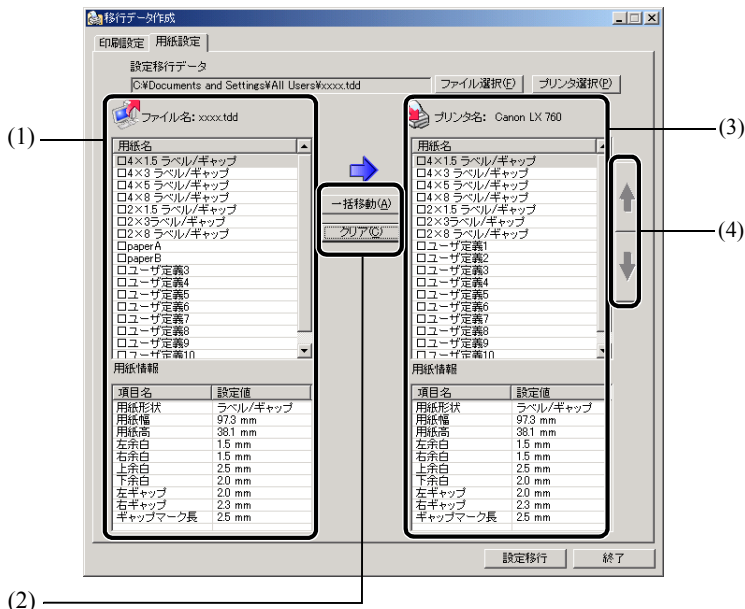




## 用紙設定の作成について

- 指定したファイルが持つプリンタドライバの用紙サイズをインポートすることができます。インポートすると、プリンタドライバの[用紙設定]シートの[用紙サイズ]に取り込まれます。

## 用紙設定の作成画面



- (1) **用紙設定の表示**  
エクスポートファイルまたは設定移行元プリンタドライバに保存されている用紙設定が[用紙名]に表示されます。[用紙名]で選択した用紙の設定情報が下段の[用紙情報]に表示されます。
- (2) **操作ボタン**  
[一括移動]をクリックして、(1)の用紙名すべてを(3)の用紙名へとコピーします。初めからやり直したいときは[クリア]をクリックします。(3)のコピーした用紙名は初期設定に戻ります。

## (3) 用紙設定の作成

プリンタドライバの印刷設定で [用紙設定] シートの [用紙サイズ] に登録される用紙名称が [用紙名] に表示されます。[用紙名] で選択された用紙の設定情報が下段の [用紙情報] に表示されます。

## (4) 登録番号の入替えボタン

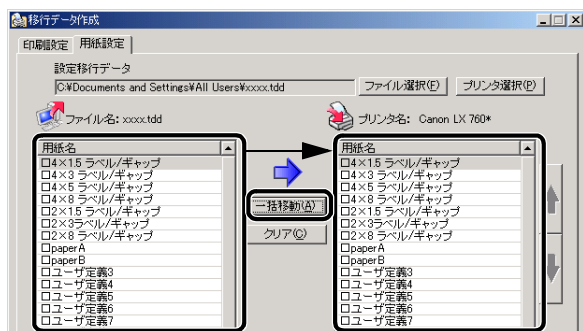
(3) で選択した用紙名の登録場所を上下ボタンで入替えます。

## 用紙設定の作成

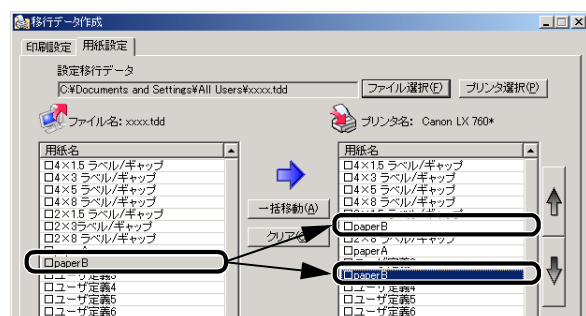
インポートする用紙設定を選択します。

(1) の用紙名をすべて選びたいときは、(2) の [一括移動] をクリックします。

(1) の用紙名が (3) の用紙名へとコピーされます。

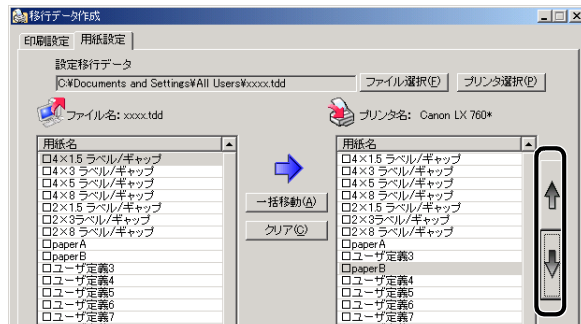


コピーしたい用紙名だけを選びたいときは、(1) の用紙名をドラッグして (3) の登録したい場所でドロップすると、1 種類ずつ、最大 17 種類までコピーすることができます。



(1) と (3) の用紙名を選択すると、それぞれ下段の [用紙情報] に設定情報が表示されます。設定情報を確認しながら、コピーする項目を決めます。

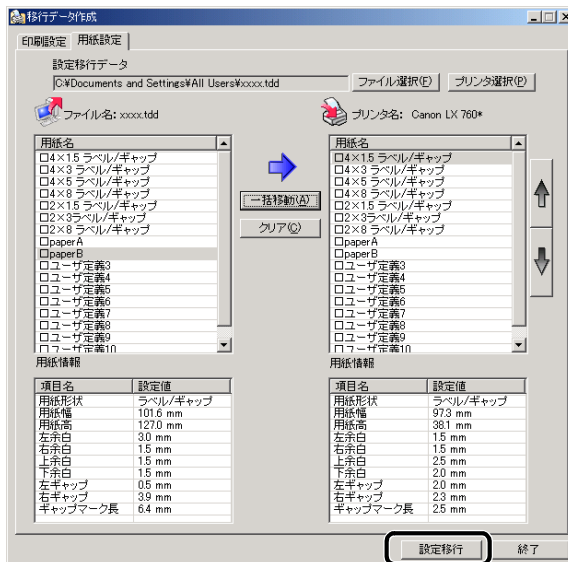
(3) の用紙名を選び (4) の上下ボタンをクリックすると、登録場所を入替えることができます。



初めからやり直したいときは (2) の [クリア] をクリックします。(3) の用紙名は初期設定に戻ります。

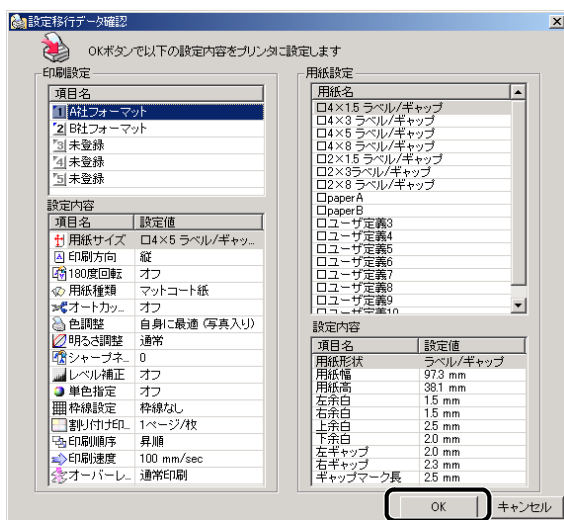
## 9

**【設定移行】** をクリックします。



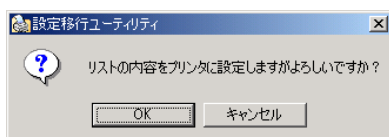
## 10

インポートする内容が表示されます。表示された内容でインポートする場合は [OK] をクリックします。



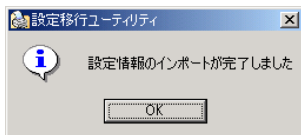
## 11

リストの内容をプリンタに設定するかどうかの確認メッセージが表示されますので、[OK] をクリックします。



## 12

[OK] をクリックします。

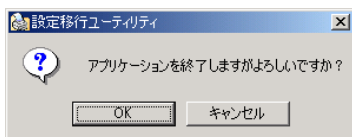


## 13

移行データ作成画面と設定移行ユーティリティ画面の [終了] をクリックします。

## 14

アプリケーション終了を確認するメッセージが表示されますので、[OK] をクリックします。



# 仕様

## ■プリンタ本体

印刷方式	バブルジェット方式
印刷色	フルカラー
解像度	600dpi × 600dpi
印刷速度	LX 760 50mm, 80mm, 100mm/sec・可変（オートモード） 50mm～100mm/sec・10単位で設定（マニュアルモード） LX 740 80mm/sec・固定
最大印字領域	幅 102mm × 長さ 997mm
印刷余白（用紙搬送方向に対して）	先端 1.5mm 後端 1.5mm 左右 3.5mm（セパレータ込み）※
プリントヘッド	各色 2400 ノズル（有効ノズル数）
用紙	カラーラベルプリンタ専用紙（マットコート紙、光沢紙、強光沢紙、合成紙）
用紙サイズ	幅 50.8mm～109.0mm、長さ 38.1mm～1,000.0mm
用紙厚さ	0.20mm～0.24mm
給紙容量	最大 200mm 以内／紙管 76.2mm
使用インク	専用顔料系インクカートリッジ イエロー（Y）、マゼンタ（M）、シアン（C）、ブラック（Bk）
インターフェース	Hi-Speed USB/Full Speed USB（USB1.1 相当）
拡張インターフェース	RS-232C（外部機器接続用、LX 760 のみ）
稼動音	約 55dB（A）以下
設置環境	温度 15℃～30℃、湿度 10%～80%（ただし、結露なきこと）
電源	AC100V 50/60Hz
消費電力	通常状態 約 120W（最大） スリープ状態 約 9W
本体寸法	幅 690mm × 奥行き 440mm × 高さ 490mm
本体質量	約 34kg（本体のみ）

※ただし、ラベル紙をご使用される場合は、ラベルの左右端から各 1.5mm 以上の余白が必要です。

- データによっては、きれいに印刷データを再現できない場合があります。
- USB ケーブルは 2.0m 以内のものをお使いになることをお勧めします。

## 仕様

### ■オートカッター（オプション）

形式	ロータリー式自動カッター	
設置方式	プリンタ排紙口にビスで固定	
切断速度	プリンタ速度に準ずる	
用紙条件	種類	カラーラベルプリンタ専用紙（マットコート紙、光沢紙、強光沢紙、合成紙）
	サイズ	幅：50.8mm～109.0mm 長さ：38.1mm～1,000.0mm
	紙厚	0.2mm～0.24mm
消費電力	30W	
電源	AC100V 50/60Hz	
外形寸法	幅 105mm × 奥行き 240mm × 高さ 220mm	
重量	約 4.5kg	
使用環境	温度：15℃～30℃ 湿度：10%～80%（ただし、結露なきこと）	

## ■環境基本性能

消費電力	待機時（スリープ状態）電力		約 9W
	電源 OFF 時（コンセント接続状態）電力		0W
資源効率	本体寸法		幅 690mm × 奥行き 440mm × 高さ 490mm
	本体質量		約 34kg
	再資源の使用		あり（再生プラスチック使用）
	リサイクル		インクカートリッジ
製品安全	含有有害物質	全構成部品	特定臭素系難燃剤（PBB、PBDE）不使用
		外装プラスチック	重金属（Pb、Hg、Cr（VI）、Cd）、ハロゲン系難燃剤不使用
	稼動音		約 55dB（A）
包装材	含有重金属（Pb、Hg、Cr（VI）、Cd）		不使用（外装箱）
	リサイクル		容器包装リサイクル法のシステムによる（2000年4月より）
規格適合	国際エネルギースタープログラム、VCCI（クラス B）		

# 索引

## 英数字

180 度回転 .....	66
PHS ユニット .....	13
PHS ユニットオープンハンドル .....	15
RS232C コネクタ .....	14
USB コネクタ .....	14

## あ

明るさ調整 .....	70
[アドバンスド設定] シート .....	75
アンインストール (プリンタドライバ) .....	154

## い

イエローヘッド位置調整モード .....	88
[色設定] シート .....	68
色調整 .....	69
インクカートリッジ .....	15
インクカートリッジ交換 .....	113
[印刷可] ランプ (緑色) .....	16
印刷順 .....	78
[印刷設定] ダイアログボックス (アプリケーションから表示) .....	44
[印刷設定] ダイアログボックス ([スタート] メニューから表示) .....	47
印刷設定の削除 .....	55
印刷設定の登録 .....	52
印刷設定の読み込み .....	56
印刷速度 .....	78
印刷中止 .....	42
[印刷中止/リセット] キー .....	17
印刷の向き .....	58, 65
印刷の向きのプレビュー .....	50, 58, 67
印刷部数 .....	50, 51
インフォメーション .....	97
インポート .....	157, 169

## え

エクスポート .....	157, 158
エラーメッセージ .....	122

## お

オートカッター .....	138
オーバーレイ .....	79
オペレータコールエラー .....	97
[オンライン] キー .....	17
[オンライン] ランプ (緑色) .....	16

## か

カッター調整 .....	83, 86, 145
カット間隔設定 .....	141
◀ ▶ [紙送り] キー .....	17
紙詰まり .....	126
カラーバランス .....	73

## き

[基本設定] シート .....	50
強光沢紙 .....	26

## く

クリーニング .....	100
[クリーニング] キー .....	17
クリーニング (強力) .....	101

## け

警告メッセージ .....	97, 125
---------------	---------



## こ

合成紙 .....	26
光沢紙 .....	26
コンピュータとの接続 .....	21

## さ

サービスマンコールエラー .....	97
サイズ変更ボタン .....	58
サブカバー .....	14

## し

シャープネス .....	68, 71
[詳細設定] ダイアログボックス .....	73
詳細設定ボタン .....	68
使用済みインクカートリッジ 回収のお願い .....	117
[ジョブ] ランプ (緑色) .....	17

## す

ステータス情報 .....	96
ステータス表示 .....	94
ステータスマニタ .....	90
ステータスマニタ起動 .....	83, 90
スリープ .....	83, 84
スリープタイマ設定 .....	83, 85

## せ

精細誤差拡散 .....	74
設定移行ユーティリティ .....	158
設定一覧 .....	50
設定値印刷 .....	83, 111
設定内容 .....	50
[設定の登録と削除] ダイアログボックス .....	53

設定変更後の出カイメージ .....	68
[節電] キー .....	16

## そ

操作パネル .....	13, 16
-------------	--------

## た

単色指定 .....	68, 72
------------	--------

## て

定格銘板ラベル .....	14
ディザ .....	74
低室温時印刷モード .....	88
電源コネクタ .....	14
電源の入れ方 .....	23
電源の切り方 (スリープ状態) .....	24
電源の切り方 (電源オフ) .....	25

## と

登録/削除ボタン .....	50
特殊設定 .....	83, 88

## の

濃度 .....	73
----------	----

## は

バージョン情報 .....	50, 57
ハーフトーン処理 .....	74
搬送ベルト .....	15

## ひ

表示パネル .....	16, 19
標準設定 .....	57
標準設定の出力イメージ .....	68
標準に戻すボタン .....	58, 68

## ふ

ファンフォールド紙 .....	33
ファンフォールド紙モード .....	88
プリンタドライバ .....	44
プリンタの移動 .....	151
プリンタの清掃 .....	118
プリントヘッド .....	15

## へ

ヘッド位置調整 .....	83, 102
ヘッド位置調整パターン .....	102

## ま

前ドア .....	13
マットコート紙 .....	26

## め

メイン電源スイッチ .....	13
[メッセージ] ランプ (オレンジ色) .....	17

## ゆ

ユーザ定義 .....	60
[ユーザ定義サイズ] ダイアログボックス .....	60
[ユーティリティ] シート .....	83

## よ

用紙サイズ .....	58
用紙サイズのプレビュー .....	58, 60
用紙種類 .....	58, 64
[用紙設定] シート .....	58
用紙のセット .....	26
用紙の長さ .....	63
用紙の幅 .....	63

## ら

ラベルカッター .....	36
---------------	----

## れ

レベル補正 .....	68, 71
-------------	--------

## ろ

ロールカバー .....	13
ロールユニット .....	15

## わ

枠線印刷 .....	77
割り付け印刷 .....	76

