

# Canon



レーザービームプリンタ

# LASER SHOT

## LBP-1820/1620

### 設置ガイド



**最初にお読みください。**

ご使用前に必ず本書をお読みください。

将来いつでも使用できるように大切に保管してください。

JPN

# 取扱説明書の分冊構成について

本製品の取扱説明書は、次のような構成になっています。目的に応じてお読みいただき、本製品を十分にご活用ください。



このマークが付いているガイドは、製品と同梱されている紙マニュアルです。



このマークが付いているガイドは、付属の取扱説明書 CD-ROM に収められている PDF マニュアルです。

- プリンタを設置するには
- パソコンと接続するには
- オプション品を取り付けるには

## 設置ガイド (本書)



- トラブルの簡単な解決方法を知るには
- プリンタの簡単な使いかたを知るには

## かんたん操作ガイド



- 基本的な使いかたを知るには
- 困ったときには

## ユーザーズガイド



- プリンタドライバのインストール方法を知るには

## LIPS ソフトウェアガイド /スタート編



- プリンタドライバのインストール方法を知るには
- 印刷するには
- 添付ソフトウェアの使いかたを知るには

## LIPS ソフトウェアガイド /本編



- プリントサーバの取り付けかたを知るには
- TCP/IP ネットワーク (Windows) の設定方法を知るには

## ネットワークガイド /スタート編



- いろいろなネットワークの設定方法を知るには  
LBP-1820 の場合のみ

## ネットワークガイド /本編



- 操作パネルを使ってプリンタを設定するには

## LIPS 機能ガイド



- Web ブラウザからプリンタを操作・設定するには  
LBP-1820 の場合のみ

## リモート UI ガイド



## 別売の取扱説明書

お求めについては販売店にご相談ください。

### プログラマーズマニュアル

LIPS 対応のプリンタドライバや印刷の設定プログラムなどを作成するプログラマー用の取扱説明書です。

### オプション品に付属の取扱説明書

オプション品の設置のしかたや使いかたを説明しています。

- PDF 形式のマニュアルを表示するには、Adobe Reader/Adobe Acrobat Reader が必要です。ご使用のシステムに Adobe Reader/Adobe Acrobat Reader がインストールされていない場合は、アドビシステムズ社のホームページからダウンロードし、インストールしてください。
- 表紙に掲載されている製品写真は、実際の製品とは異なる場合があります。

# 本書の構成について

## 第 1 章 設置する前に

必ずお読みください

## 第 2 章 プリンタの設置

必ずお読みください

## 第 3 章 オプション品の取り付け

## 第 4 章 プリンタの動作と機能を確認する

## 第 5 章 付録

各部の寸法や、ソフトウェアのバージョンアップ方法、保守サービスのご案内などを掲載しています。

### 設置サービスのご案内

本製品の設置は、設置ガイドおよびユーザーズガイドをご一読いただくことで簡単に行えますが、設置について不安な場合や、遠隔地に設置をご希望される場合には、専門のサービスマンが設置を有償で行います。本製品をお買い上げの販売店などへ依頼してください。

- 
- 本書に記載されている内容は、予告なく変更されることがあります。あらかじめ、ご了承ください。
  - 本書に万一ご不審な点や誤り、または記載漏れなどお気づきのことがありましたら、ご連絡ください。
  - 本書の内容を無断で転載することは禁止されています。

# 目次

---

はじめに	v
本書の読みかた	v
マークについて	v
キーについて	v
イラストについて	vi
略称について	vi
規制について	vii
商標について	vii
原稿などを読み込む際の注意事項	vii
安全にお使いいただくために	ix
設置について	ix
電源について	x
取り扱いについて	xi
保守／点検について	xii
消耗品について	xiii

## 第 1 章 設置する前に

---

オプション品について	1-2
給紙カセット	1-2
ペーパーフィーダ	1-3
両面ユニット	1-4
ネットワークスキャナ	1-5
拡張 RAM	1-5
コントロール ROM	1-7
プリントサーバ (LBP-1620 のみ)	1-8
プログラマーズマニュアル	1-8
設置手順について	1-9
オプション品の取り付け位置	1-9
設置の手順	1-10
設置場所について	1-11
設置環境	1-11
温度／湿度条件	1-11
電源条件	1-11
設置条件	1-12
設置スペース	1-13

周囲に必要なスペース .....	1-13
足の位置 .....	1-14

## 第2章 プリンタの設置

---

パッケージの内容を確認する.....	2-2
設置場所に運ぶ.....	2-3
梱包材を取り外す .....	2-6
トナーカートリッジをセットする .....	2-14
用紙をセットする .....	2-21
給紙カセットに用紙をセットする .....	2-22
パソコンと接続する .....	2-30
DOS/Windows パソコンとの接続.....	2-30
プリンタポートに接続する場合.....	2-30
USB ポートに接続する場合.....	2-31
Macintosh パソコンとの接続 .....	2-33
USB ポートに接続する場合.....	2-33
ネットワークとの接続 .....	2-35
標準プリントサーバを使用する場合 (LBP-1820 のみ).....	2-35
オプションのプリントサーバを使用する場合 (LBP-1620 のみ).....	2-35
100BASE-TX で接続する場合 .....	2-36
10BASE-T で接続する場合.....	2-37
その他のパソコンとの接続.....	2-37
電源コードを接続する.....	2-39

## 第3章 オプション品の取り付け

---

ペーパーフィーダ .....	3-2
梱包材を取り外す.....	3-3
250 枚ペーパーフィーダの梱包材を取り外すとき .....	3-3
500 枚ペーパーフィーダの梱包材を取り外すとき .....	3-5
プリンタ本体を移動する.....	3-8
ペーパーフィーダを取り付ける.....	3-10
ペーパーフィーダを取り外す .....	3-15
両面ユニット.....	3-17
梱包材を取り外す.....	3-18
プリンタ本体を移動する.....	3-20
両面ユニットを取り付ける.....	3-22
両面ユニットを取り外す.....	3-26

<b>RAM/ROM</b> .....	<b>3-28</b>
RAM、ROM の取り付け位置について .....	3-29
RAM を取り付ける .....	3-30
ROM を取り付ける .....	3-35
RAM、ROM の設定について .....	3-39
RAM または ROM を取り外す .....	3-40
<b>プリントサーバ (LBP-1620 のみ)</b> .....	<b>3-42</b>
ケーブルやコネクタの準備 .....	3-42
プリントサーバを取り付ける .....	3-43
プリントサーバを取り外す .....	3-47

## 第4章 プリンタの動作と機能を確認する

---

<b>動作を確認する</b> .....	<b>4-2</b>
プリンタの動作を確認する .....	4-2
ステータスプリント .....	4-3
ステータスプリントの内容 .....	4-5
<b>プリントサーバの動作確認と設定をする (LBP-1820 のみ)</b> .....	<b>4-6</b>
プリントサーバの動作を確認する .....	4-6
プリントサーバを設定する .....	4-8

## 第5章 付録

---

<b>各部の寸法</b> .....	<b>5-2</b>
<b>索引</b> .....	<b>5-6</b>
<b>保守サービスのご案内</b> .....	<b>5-8</b>
キヤノン保守契約制度とは .....	5-8
キヤノン保守契約制度のメリット .....	5-8
キヤノンサービスパックとは .....	5-9
キヤノンサービスパックのメリット .....	5-9
補修用性能部品 .....	5-9
<b>無償保証について</b> .....	<b>5-10</b>
<b>シリアルナンバーの表示位置について</b> .....	<b>5-11</b>
<b>ソフトウェアのバージョンアップについて</b> .....	<b>5-13</b>
情報の入手方法 .....	5-13
ソフトウェアの入手方法 .....	5-13

# はじめに

このたびはキャノン LBP-1820/1620 をお買い上げいただき、誠にありがとうございます。本製品の機能を十分にご理解いただき、より効果的にご利用いただくために、ご使用前にこの取扱説明書をよくお読みください。また、お読みいただきました後も大切に保管してください。

## 本書の読みかた

### マークについて

本書では、安全のためにお守りいただきたいことや取り扱い上の制限・注意などの説明に、下記のマークを付けています。

**⚠ 警告** 取り扱いを誤った場合に、死亡または重傷を負う恐れのある警告事項が書かれています。安全に使用していただくために、必ずこの警告事項をお守りください。

**⚠ 注意** 取り扱いを誤った場合に、傷害を負う恐れや物的損害が発生する恐れのある注意事項が書かれています。安全に使用していただくために、必ずこの注意事項をお守りください。

**👉 重要** 操作上、必ず守っていただきたい重要事項や制限事項が書かれています。誤った操作によるトラブルを防ぐために、必ずお読みください。

**📌 メモ** 操作の参考となることや補足説明が書かれています。お読みになることをおすすめします。

### キーについて

本書では、キー名称を以下のように表しています。

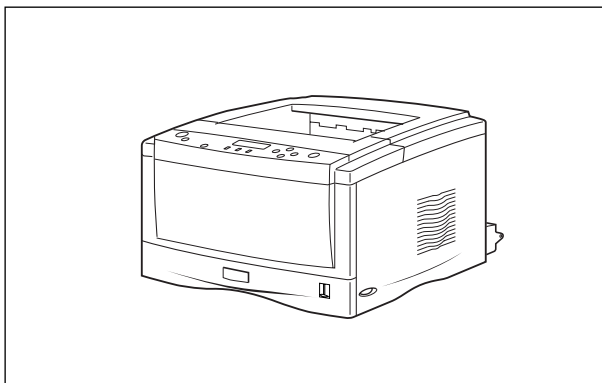
- 操作パネル上のキー：[キー名称]

例：[オンライン]

[ユーティリティ]

## イラストについて

本書で使われているイラストは、特にお断りが無い限り、LBP-1820 の場合のものです。LBP-1620 の標準状態では、プリントサーバおよび LAN コネクタはありません。(ただし、オプションで装着可能です。)



## 略称について

本書に記載されている名称は、下記の略称を使用しています。

Microsoft® Windows® operating system :

Windows

キヤノン内蔵型プリントサーバ NB-5F :

プリントサーバ NB-5F

LASER SHOT LBP-1820 :

LBP-1820

LASER SHOT LBP-1620 :

LBP-1620



# 規制について

---

## 商標について

Canon、Canon ロゴ、LBP、LIPS、NetSpot は、キヤノン株式会社の商標です。  
FontGallery、LASER SHOT は、キヤノン株式会社の日本における登録商標です。  
Adobe、Adobe Acrobat、Adobe Reader は、Adobe Systems Incorporated（アドビシステムズ社）の商標です。  
Apple、AppleTalk、EtherTalk、Mac OS、Macintosh は、米国 Apple Computer, Inc. の商標です。  
HP、HP-GL は、米国 Hewlett-Packard Company の米国の商標です。  
IBM、AT、PS/55 シリーズは、米国 International Business Machines Corporation の商標です。  
Microsoft、MS-DOS、Windows は、米国 Microsoft Corporation の米国および他の国における登録商標です。  
Novell、NetWare は、米国 Novell, Inc. の登録商標です。  
UNIX は、The Open Group の米国およびその他の国における登録商標です。  
Ethernet は、米国 Xerox Corporation の商標です。  
ESC/P は、セイコーエプソン株式会社の商標です。  
NetHawk は、新潟キヤノテック株式会社の商標です。  
PC-9800 シリーズ、PC-PR201/80A は、日本電気株式会社の商標です。  
FMR シリーズは、富士通株式会社の商標です。  
その他、本書中の社名や商品名は、各社の登録商標または商標です。

## 原稿などを読み込む際の注意事項

以下を原稿として読み込むか、あるいは複製し加工すると、法律により罰せられる場合がありますのでご注意ください。

### ■ 著作物など

他人の著作物を権利者に無断で複製などすることは、個人的または家庭内その他これに準ずる限られた範囲においての使用を目的とする場合を除き違法となります。また、人物の写真などを複製などする場合には肖像権が問題となることがあります。

## ■ 通貨、有価証券など

以下のものを本物と偽って使用する目的で複製すること、またはその本物と紛らわしいものを作成することは法律により罰せられます。

- 紙幣、貨幣、銀行券（外国のものを含む）
- 国債証券、地方債証券
- 郵便為替証書
- 郵便切手、印紙
- 株券、社債券
- 手形、小切手
- 定期券、回数券、乗車券
- その他の有価証券

## ■ 公文書など

以下のものを本物と偽って使用する目的で偽造することは法律により罰せられます。

- 公務員または役所が作成した免許証、登記簿謄本その他の証明書や文書
- 私人が作成した契約書その他権利義務や事実証明に関する文書
- 役所または公務員の印影、署名または記号
- 私人の印影または署名

### 関係法律

- 刑法
- 著作権法
- 通貨及証券模造取締法
- 外国ニ於テ流通スル貨幣 紙幣 銀行券 証券 券偽造変造及模造ニ関スル法律
- 郵便法
- 郵便切手類模造等取締法
- 印紙犯罪処罰法
- 印紙等模造取締法

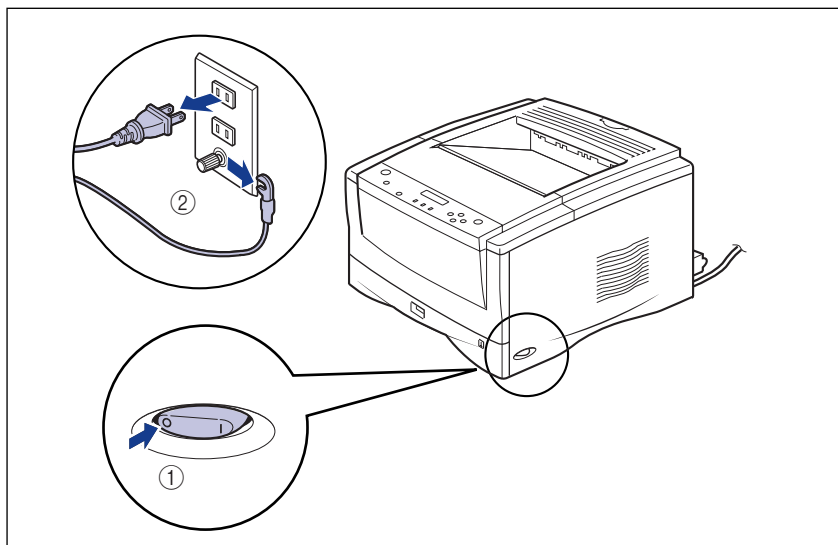
# ⚠️ 安全にお使いいただくために

本製品をお使いになる前に、この「安全にお使いいただくために」をよくお読みいただき、正しくご使用ください。ここに書かれている警告・注意事項は、お使いになる人や他の人への危害、財産への損害を未然に防ぐための内容ですので、必ずお守りください。また、本書に記載されていること以外は行わないでください。

## 設置について

### ⚠️ 警告

- アルコール、シンナーなどの引火性溶剤の近くに設置しないでください。引火性溶剤が製品内部の電気部品などに接触すると、火災や感電の原因になります。
- 製品の上に次のような物を置かないでください。これらが製品内部の電気部品などに接触すると、火災や感電の原因になります。  
製品内部に入った場合は、直ちに電源をオフにし ①、電源プラグを抜いて ②、お買い求めの販売店にご連絡ください。
  - ・ アクセサリーなどの金属物
  - ・ コップや花瓶、植木鉢などの水や液体が入った容器



### ⚠️ 注意

- ぐらついた台の上や傾いた所などの不安定な場所、振動の多い場所に設置しないでください。落ちたり倒れたりして、けがの原因になることがあります。
- 製品には通気口がありますので、壁や物でふさがないように設置してください。またベッドやソファ、毛足の長いじゅうたんなどの上に設置しないでください。通気口をふさがれると製品内部に熱がこもり、火災の原因になることがあります。
- 製品を次のような場所に設置しないでください。火災や感電の原因になることがあります。

- ・湿気やほこりの多い場所
- ・調理台や加湿器のそばなど油煙や湯気があたる場所
- ・雨や雪が降りかかるような場所
- ・水道の蛇口付近などの水気のある場所
- ・直射日光のあたる場所
- ・高温になる場所
- ・火気に近い場所
- 製品を設置する場合は、製品と床面、製品と製品の間を手などを挟まないように、ゆっくりと慎重に行ってください。手などを挟むと、けがの原因になることがあります。
- インターフェースケーブルを接続する場合は、本書の指示に従って正しく接続してください。正しく接続しないと、製品の故障や感電の原因になることがあります。
- 製品を持ち運び場合は、本書の指示に従って正しく持ってください。製品を落としたりして、けがの原因になることがあります。(→設置場所に運ぶ：P.2-3)

## 電源について

### ▲ 警告

- 電源コードを傷つけたり、破損したり、加工したりしないでください。また重いものを置いたり、引っばったり、無理に曲げたりしないでください。傷ついた部分から漏電して、火災や感電の原因になります。
- 電源コードを熱器具に近づけないでください。コードの被覆が溶けて、火災や感電の原因になります。
- 濡れた手で電源プラグを抜き差ししないでください。感電の原因になります。
- タコ足配線はしないでください。火災や感電の原因になります。
- 電源コードを束ねたり、結んだりしないでください。火災や感電の原因になります。
- 電源プラグは電源コンセントの奥までしっかりと差し込んでください。しっかりと差し込まないと、火災や感電の原因になります。
- 付属の電源コード以外は使用しないでください。火災や感電の原因になります。
- アース線を接続してください。アース線を接続しないで万一漏電した場合は、火災や感電の原因になります。
- アース線を接続するときは、以下の点にご注意ください。
  - [アース線を接続してもよいもの]
    - ・電源コンセントのアース線端子
    - ・接地工事（D種）が行われているアース線端子
  - [アース線を接続してはいけないもの]
    - ・水道管・・・配管の途中でプラスチックになっている場合があり、その場合にはアースの役目を果たしません。ただし、水道局がアース対象物として許可した水道管にはアース線を接続できます。
    - ・ガス管・・・ガス爆発や火災の原因になります。
    - ・電話線のアースや避雷針・・・落雷のときに大きな電流が流れ、火災や感電の原因になります。
- 原則的に延長コードを使用しての接続やタコ足配線はしないでください。やむを得ず延長コードを使用したり、タコ足配線をする場合は使用者の責任において、以下の点に注意してご使用ください。誤った使いかたをすると、火災や感電の原因になります。
  - ・延長コードに延長コードの接続はしないでください。

- ・製品を使用した状態で、電源プラグの接続部分の電圧が、定格銘版ラベル（製品背面に記載）に明示されている電圧になっているかを確認してください。
- ・延長コードは定格銘版ラベル（製品背面に記載）に明示されている製品に必要な電流値に比べて十分に余裕のあるものをご使用ください。
- ・使用時は束ねをほどこし、電源コードと延長コードの接続が確実になるように奥まで電源プラグを差し込んでください。
- ・延長コードが異常に発熱していないか、定期的に確認してください。

## ⚠ 注意

- ・表示された以外の電源電圧で使用しないでください。火災や感電の原因になることがあります。
- ・電源プラグを抜くときは、必ずプラグを持って抜いてください。電源コードを引っばると、電源コードの芯線の露出、断線など電源コードが傷つき、その部分から漏電して、火災や感電の原因になることがあります。
- ・いつでも電源プラグが抜けるように、電源プラグの周りには物を置かないでください。非常時に電源プラグが抜けなくなります。

## 取り扱いについて

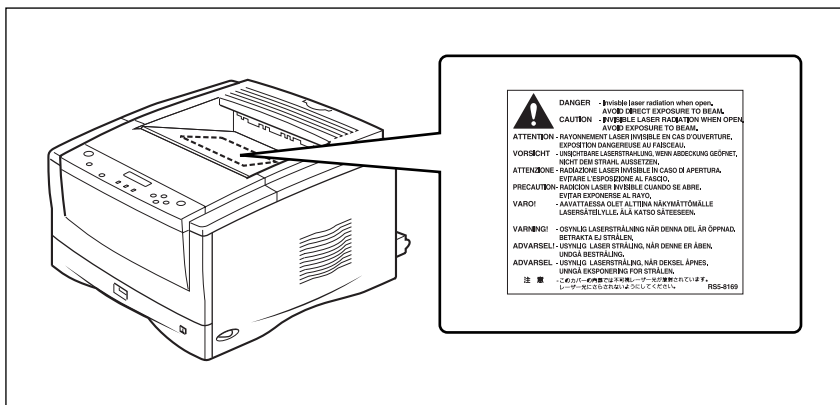
## ⚠ 警告

- ・製品を分解したり、改造したりしないでください。内部には高圧・高温の部分があり、火災や感電の原因になります。
- ・電気部品は誤って取り扱うと思わぬけがをして危険です。電源コードやケーブル類、製品内部のギアや電気部品に子供が触れないように注意してください。
- ・異常な音が出たり、煙が出たり、熱が出たり、変なおいがした場合は、直ちに電源をオフにし、電源プラグを抜いてお買い求めの販売店にご連絡ください。そのまま使用すると、火災や感電の原因になります。
- ・製品の近くでは可燃性のスプレーなどは使用しないでください。スプレーのガスなどが製品内部の電気部品などに接触すると、火災や感電の原因になります。
- ・製品を移動させる場合は、必ず電源をオフにし、電源プラグを抜き、インタフェースケーブルを取り外してください。そのまま移動すると、電源コードやインタフェースケーブルが傷つき、火災や感電の原因になります。
- ・製品内部にクリップやホッチキスの針などの金属片を落とさないでください。また、水、液体や引火性溶剤（アルコール、ベンジン、シンナーなど）をこぼさないでください。これらが製品内部の電気部分に接触すると、火災や感電の原因になります。これらが製品内部に入った場合は、直ちに電源をオフにし、電源プラグを抜いてお買い求めの販売店にご連絡ください。
- ・電源をオンにした状態で USB ケーブル接続するときは、アース線が接続されていることを確認してから行ってください。アース線が接続されていない状態で行くと、感電の原因になります。
- ・電源をオンにした状態で USB ケーブルを抜き差しするときは、コネクタの金属部分に触れないでください。感電の原因になります。

## ⚠ 注意

- ・製品の上に重いものを置かないでください。置いたものが倒れたり、落ちてけがの原因になることがあります。
- ・メインボードや拡張ボード、RAM、ROM の取り扱いには注意してください。メインボードや拡張ボード、RAM、ROM の角や部品の鋭利な部分に触れると、けがの原因になることがあります。

- 夜間などで長時間ご使用にならない場合は、安全のため電源をオフにしてください。また、連休などで長時間ご使用にならない場合は、安全のため電源をオフにし、電源プラグを抜いてください。
- レーザー光は、人体に有害となる恐れがあります。そのため本製品では、レーザー光はレーザーキャナユニット内にカバーで密閉されており、お客様が通常の操作をする場合にはレーザー光が漏れる心配は全くありません。安全のために以下の注意事項を必ずお守りください。
  - ・ 本書で指示された以外のカバーは、絶対に開けないでください。
  - ・ レーザースキャナユニットのカバーに貼ってある注意ラベルをはがさないでください。
  - ・ 万一レーザー光が漏れて目に入った場合、目に障害が起こる原因になることがあります。



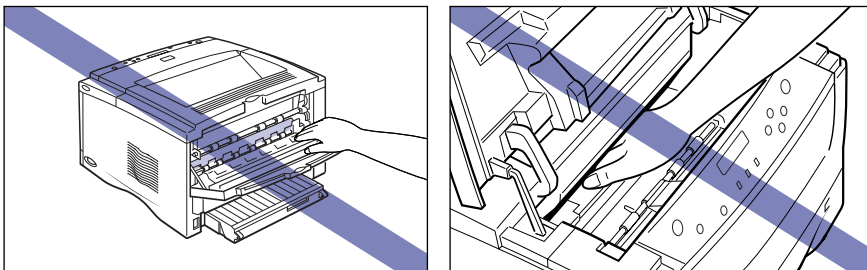
## 保守／点検について

### ! 警告

- 清掃のときは、電源をオフにし、電源プラグを抜いてください。火災や感電の原因になります。
- 電源プラグを定期的に抜き、その周辺およびコンセントにたまったほこりや汚れを、乾いた布で拭き取ってください。ほこり、湿気、油煙の多いところで、電源プラグを長期間差したままにすると、その周囲にたまったほこりが湿気を吸って絶縁不良となり、火災の原因になります。
- 清掃のときは、必ず水または水で薄めた中性洗剤を含ませて固く絞った布を使用してください。アルコール、ベンジン、シンナーなどの引火性溶剤は使用しないでください。引火性溶剤が製品内部の電気部品などに接触すると、火災や感電の原因になります。
- 製品内部には高圧になる部分があります。紙づまりの処理など内部を点検するときは、ネックレス、プレスレットなどの金属物が製品内部に触れないように点検してください。やけどや感電の原因になります。
- 使用済みのトナーカートリッジを火中に投じないでください。トナーカートリッジ内に残ったトナーに引火して、やけどや火災の原因になります。

## ⚠ 注意

- 製品内部の定着器周辺は、使用中に高温になります。紙づまりの処理など内部を点検するときは、定着器周辺に触れないように点検してください。やけどの原因になることがあります。



- 紙づまり処理やトナーカートリッジを交換するときは、トナーで衣服や手を汚さないように注意してください。衣服や手が汚れた場合は、直ちに水で洗い流してください。温水で洗うとトナーが定着し、汚れがとれなくなることがあります。
- 紙づまりで用紙を製品内部から取り除くときは、紙づまりしている用紙の上ののっているトナーが飛び散らないように、丁寧に取り除いてください。トナーが目や口などに入ることがあります。トナーが目や口に入った場合は、直ちに水で洗い流し、医師と相談してください。
- 用紙を補給するときや紙づまりを取り除くときは、用紙の端で手を切ったりしないように、注意して扱ってください。

## 消耗品について

### ⚠ 警告

- トナーカートリッジを火中に投げないでください。トナーに引火して、やけどや火災の原因になります。
- トナーカートリッジ、用紙は火気のある場所に保管しないでください。トナーや用紙に引火して、やけどや火災の原因になります。

### ⚠ 注意

トナーカートリッジなどの消耗品は幼児の手が届かないところへ保管してください。もしトナーカートリッジ内のトナーを飲んだ場合は、直ちに医師と相談してください。





# 1

## CHAPTER

# 設置する前に

この章では、本プリンタに装着可能なオプション品の紹介と取り付け手順、設置場所の決めかたについて説明しています。

---

オプション品について	1-2
給紙カセット	1-2
ペーパーフィーダ	1-3
両面ユニット	1-4
ネットワークスキャナ	1-5
拡張 RAM	1-5
コントロール ROM	1-7
プリントサーバ (LBP-1620 のみ)	1-8
プログラマーズマニュアル	1-8
設置手順について	1-9
オプション品の取り付け位置	1-9
設置の手順	1-10
設置場所について	1-11
設置環境	1-11
設置スペース	1-13

# オプション品について

本プリンタの機能をフルに活かしてお使いいただくために、次のようなオプション品を用意しています。必要に応じてお買い求めください。オプション品については、本プリンタをお買い求めになった販売店にお問い合わせください。

## 給紙カセット

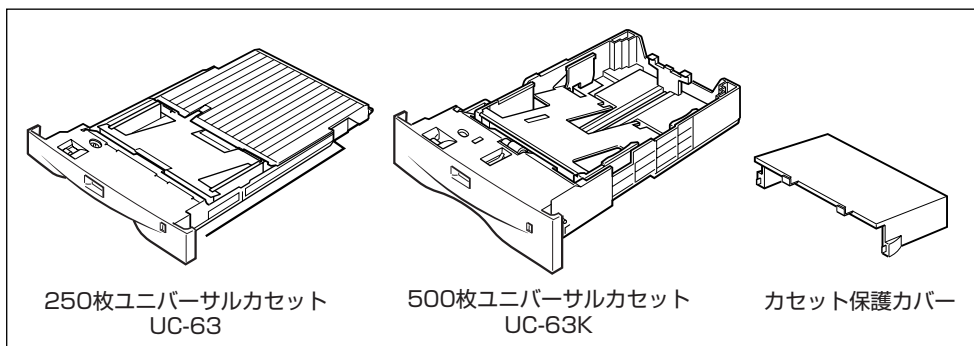
給紙カセットには、250枚ユニバーサルカセットと500枚ユニバーサルカセットの2種類があります。

250枚ユニバーサルカセットには、A3、B4、A4、B5、A5、レジャー、リーガル、レター、エグゼクティブサイズの普通紙を最大で約250枚(64g/m<sup>2</sup>)までセットできます。

500枚ユニバーサルカセットには、定形サイズ(A3、B4、A4、B5、A5、レジャー、リーガル、レター、エグゼクティブ)および定形外のサイズ(幅210～297mm、長さ210～431.8mm)の普通紙を最大で約500枚(64g/m<sup>2</sup>)までセットできます。

250枚ユニバーサルカセットは、プリンタ本体の標準カセット(カセット1)および250枚ペーパーフィーダの給紙カセット(カセット2～3)と差し替えて使用します。

500枚ユニバーサルカセットは、500枚ペーパーフィーダの給紙カセット(カセット2～3)と差し替えて使用します。

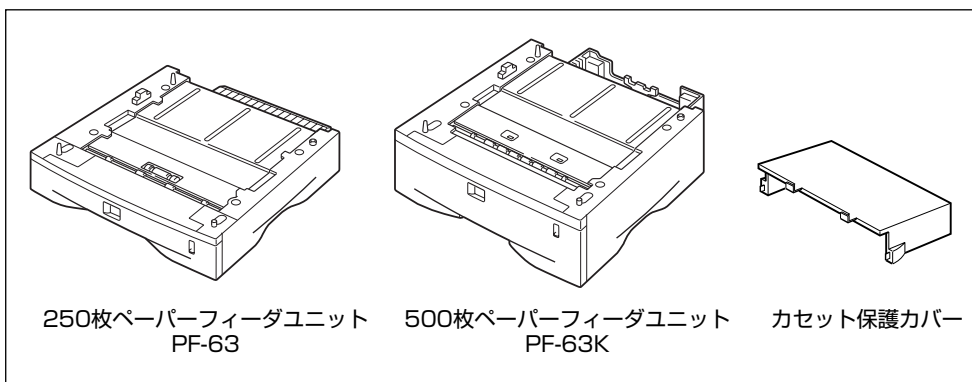


## ペーパーフィーダ

ペーパーフィーダユニットには、250 枚ペーパーフィーダユニットと 500 枚ペーパーフィーダユニットの 2 種類があります。

250 枚ペーパーフィーダユニットは、250 枚ペーパーフィーダと 250 枚給紙カセットがセットになっています。250 枚給紙カセットには、A3、B4、A4、B5、A5、レジャー、リーガル、レター、エグゼクティブサイズの普通紙を最大で約 250 枚 (64g/m<sup>2</sup>) までセットできます。

500 枚ペーパーフィーダユニットは、500 枚ペーパーフィーダと 500 枚給紙カセットがセットになっています。500 枚給紙カセットには、定形サイズ (A3、B4、A4、B5、A5、レジャー、リーガル、レター、エグゼクティブ) および定形外のサイズ (幅 210 ~ 297mm、長さ 210 ~ 431.8mm) の普通紙を最大で約 500 枚 (64g/m<sup>2</sup>) までセットできます。



250枚ペーパーフィーダユニット  
PF-63

500枚ペーパーフィーダユニット  
PF-63K

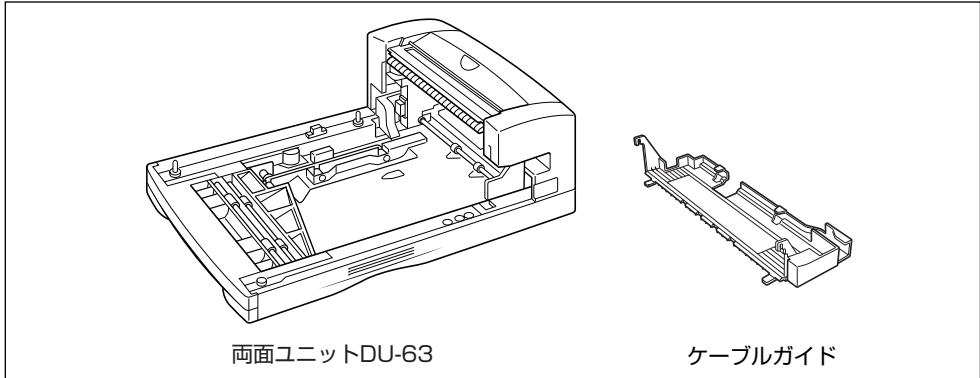
カセット保護カバー

- メモ**
- ペーパーフィーダユニットは、3 台以上取り付けることはできません。また、500 枚ペーパーフィーダは最下段にのみ取り付け可能です。500 枚ペーパーフィーダを 2 段取り付けたり、250 枚ペーパーフィーダの上に取り付けることはできません。
  - ペーパーフィーダユニットは、LBP-1820/1620 専用です。他の機種用のペーパーフィーダユニットは使用できません。
  - ペーパーフィーダユニットの取り付けかたについては、「ペーパーフィーダ」(→ P.3-2) を参照してください。

## 両面ユニット

両面ユニットは、自動両面プリントを可能にするためのユニットです。定形サイズ（A3、B4、A4、A4R、B5、A5、レジャー、リーガル、レター、レター R、エグゼクティブ）の普通紙（64～90g/m<sup>2</sup>）に、自動両面プリントすることができます。両面ユニットは、プリンタ本体の底面に取り付けます。

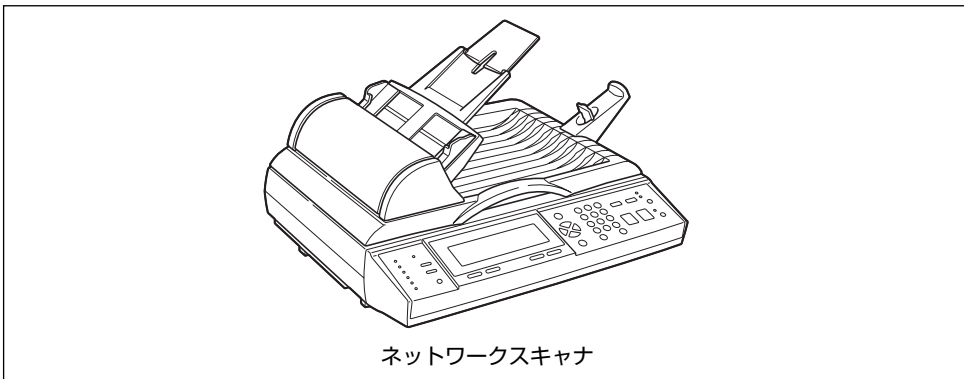
1  
設置する前に



- 重要**
  - 90g/m<sup>2</sup> を超える普通紙や厚紙、OHP フィルム、ラベル用紙、ハガキ、往復ハガキ、封筒、ユーザペーパーには、自動両面プリントできません。
  - 両面ユニットで自動両面プリントするときは、サブ排紙トレイに排紙できません。
- メモ**
  - 両面ユニットの取り付けかたについては、「両面ユニット」(→P.3-17) を参照してください。
  - 両面ユニットは、LBP-1820/1620 専用です。他の機種用の両面ユニットは使用できません。

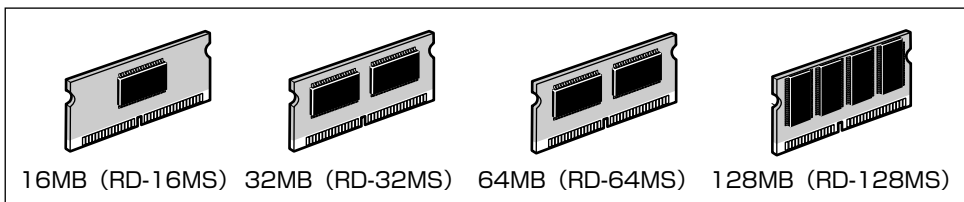
## ネットワークスキャナ

ネットワークスキャナを本プリンタに接続すると、ネットワークスキャナでダイレクトに文書を読み込みプリントするコピー機能が使えます。また、ネットワークスキャナはインターネットを介して、文書を電子メールで送信することができる機能も備えています。ネットワークスキャナの操作方法などについては、ネットワークスキャナに付属の取扱説明書を参照してください。



## 拡張 RAM

拡張 RAM は、メモリ容量を拡張するための増設メモリです。本プリンタは 16MB のメモリを標準装備しています。拡張 RAM は 1 個増設可能で、メモリ総容量を最大 144MB まで増やすことが可能です。

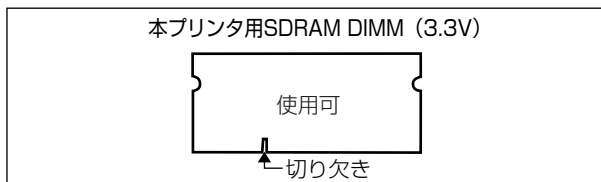


拡張 RAM	取り付け後の容量	印字保証サイズ
なし	16MB	A3
16MB	32MB	B4 × 4
32MB	48MB	A3 × 4
64MB	80MB	A3 × 8
128MB	144MB	A3 × 8

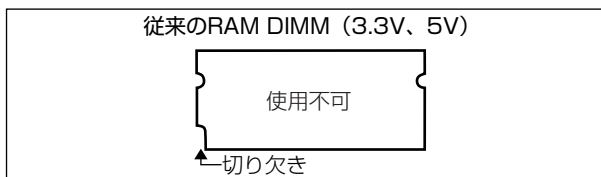
表中の印字保証サイズは、「印字動作」を「ガシツ ユウセン」、「解像度」を「ファイン」、「階調処理」を「ヒョウジュン」に設定した場合の値です。

用紙サイズ（面積）は大きい順に A3、レジャー、B4、リーガル、A4、レター、エグゼクティブ、B5、A5、B6、往復ハガキ、洋形 4 号封筒、ハガキです。

- 重要**
- 拡張 RAM は、必ず本プリンタに対応した 3.3V 用 SDRAM DIMM をご使用ください。キヤノン製拡張 RAM (RD-16MS、RD-32MS、RD-64MS、RD-128MS) のご使用をおすすめします。



- 従来の拡張 RAM DIMM (RD-4M、RD-8M、RD-16M、RD-4ME、RD-8ME、RD-16ME、RD-8ML、RD-32ML、RD-64ML) は、使用できません。誤って使用した場合は、正しく動作しません。



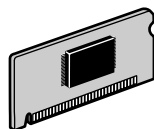
- メモ**
- 印字保証サイズについては、LIPS 機能ガイド「第 3 章 共通セットアップメニューの設定項目」を参照してください。
  - オーバレイなどの大量の登録データを処理する場合にも拡張 RAM の増設が必要です。
  - 拡張 RAM の取り付けかたについては、「RAM/ROM」(→ P. 3-28)を参照してください。

## コントロール ROM

コントロール ROMは、エミュレーションモードを追加するためのROMです。本プリンタを、お使いのパソコンに対応した専用プリンタのように動作させることができます。1枚のコントロール ROMに、次のエミュレーションモードとフォントが収録されています。

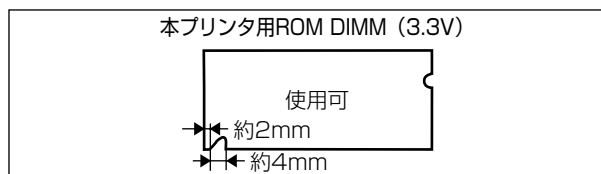
- PC-PR201/80A プリンタ拡張版
- ESC/P 準拠プリンタ拡張版
- IBM5577 プリンタエミュレーション
- 富士通 FMPR-359 プリンタエミュレーション
- NEC N5273 プリンタエミュレーション
- HP-7550B (HP-GL) プロッタエミュレーション
- バーコードフォント ROM (FR-BFV2CL 相当)

本プリンタには、このコントロール ROM を 1 個のみ増設可能です。

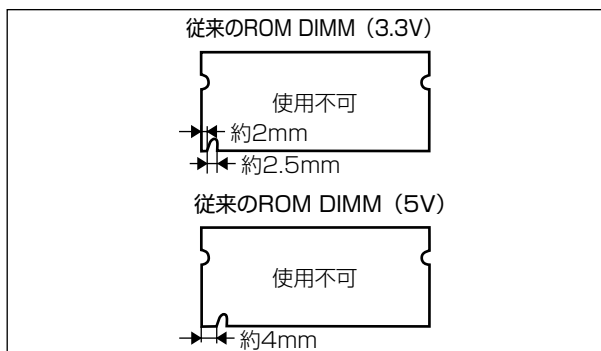


CR-MES

- 重要** • コントロール ROM は、必ず本プリンタに対応したもの (CR-MES) をご使用ください。



- 従来のコントロール ROM (CR-5577/2、CR-359/2、CR-5273/2、CR-7550/C、CR-201/2、CR-ES/2、CR-5577L、CR-359L、CR-5273L、CR-7550L、CR-201L、CR-ESL、CR-MEL) は、使用できません。誤って使用した場合は、正しく動作しません。

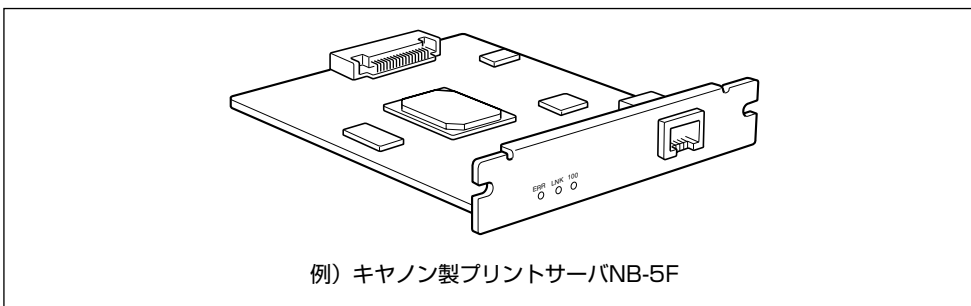


- メモ** • コントロール ROM の取り付けかたについては、「RAM/ROM」(→ P.3-28) を参照してください。

- N201 エミュレーションモードでオーバーレイ機能を使用するときは、コントロール ROM CR-MESが必要です。
- ESC/Pエミュレーションモードでオーバーレイ機能を使用するときは、コントロール ROM CR-MESが必要です。

## プリントサーバ (LBP-1620 のみ)

プリントサーバは、本プリンタを LAN に接続するためのプリンタ内蔵型ネットワークボードです。IPX/SPX、TCP/IP、NetBIOS/NetBEUI、AppleTalkのプロトコルに対応したものが有りますので、Windows、Macintosh、UNIX、NetWare<sup>®</sup>、イントラネットなど幅広い LAN システムに対応可能です。専用のネットワーク管理ソフト「NetSpot Device Installer」や「NetSpot Console」はプリンタに標準同梱されています。



例) キヤノン製プリントサーバNB-5F

- **メモ** ● 装着できるプリントサーバについては、「パソコンと接続する」(→ P.2-30) を参照してください。
- プリントサーバの取り付けかたについては、「プリントサーバを取り付ける」(→ P.3-43) を参照してください。

## プログラマーズマニュアル

本プリンタ用のプリンタドライバや印刷設定プログラムなどを作成するための、プログラマー用の取扱説明書です。次の 3 種類が用意されています。

- プログラマーズマニュアル「ソフトウェア概説書 4.2」  
(LIPS コマンドの概要を知るための取扱説明書)
- プログラマーズマニュアル「コマンドリファレンス 4.2」  
(LIPS コマンドの手引き)
- プログラマーズマニュアル「クックブック 4.2」  
(プログラムサンプル集)

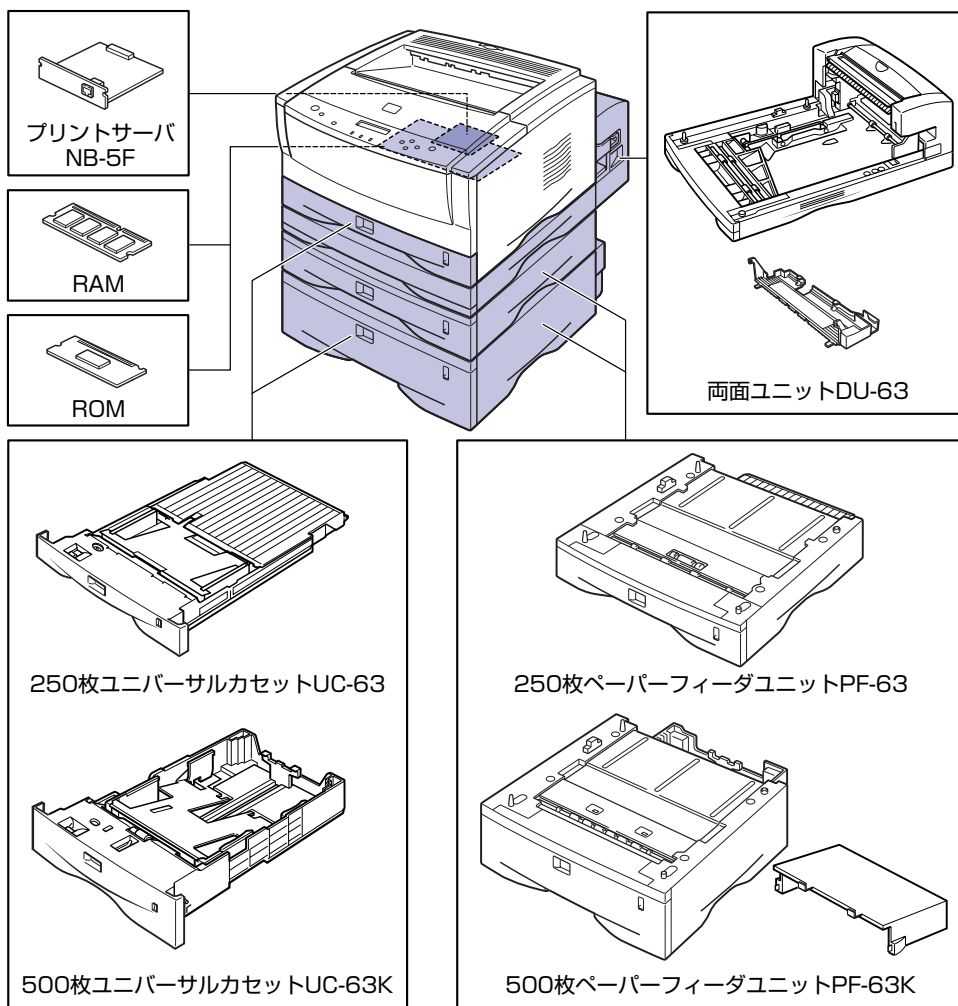
- **メモ** LIPS IV のプログラマーズマニュアルは、キヤノンホームページからダウンロードすることができます。



# 設置手順について

本プリンタは、取り付けるオプション品によって、設置する手順が異なります。お買い求めになったオプション品の内容を確認し、次表の手順で作業を行ってください。

## オプション品の取り付け位置



## 設置の手順

お客様の設置状況に合わせ、該当する手順にそって作業を進めてください。オプション品を取り付けない場合は、(オプション)と表記された手順は読み飛ばしてください。

### 1 設置する前に

- 1 ペーパーフィーダの設置 (→P.3-2) (オプション)  
両面ユニットの取り付け (→P.3-17)
- 2 プリンタ本体の設置 (→P.2-3)
- 3 トナーカートリッジのセット (→P.2-14)
- 4 用紙のセット (→P.2-21)
- 5 ネットワークスキャナの取り付け (→付属の取扱説明書) (オプション)  
RAM/ROMの取り付け (→P.3-28)  
プリントサーバの取り付け (→P.3-42)
- 6 本体とパソコンの接続 (→P.2-30)
- 7 電源コード、アース線の接続 (→P.2-39)

# 設置場所について

本プリンタを安全かつ快適にご使用いただくために、「設置環境」に記載されている「温度／湿度条件」、「電源条件」、「設置条件」を満たした場所に設置してください。

**重要** 本プリンタを設置する前に、「安全にお使いいただくために」(→ P.ix) を必ずお読みください。

## 設置環境

本プリンタの設置場所は、次の環境条件を考慮の上、お選びください。

### 温度／湿度条件

温度、湿度が次の範囲内の場所でご使用ください。

- 周囲温度：10～32.5℃
- 周囲湿度：20～80%RH（結露のないこと）

**重要** ● 次のような場合は、プリンタ内部に水滴が生じる（結露）ことがあります。本プリンタを周囲の温度や湿度に慣らすために、2時間以上放置してからご使用ください。  
・本プリンタが設置されている部屋を急激に暖めた場合  
・本プリンタを温度や湿度が低い場所から高い場所へ移動させた場合  
● プリンタ内部に水滴が生じると、用紙の搬送に不具合が起こり、紙づまりの原因となったり、プリント不良となることがあります。また「5F-nn サービスコール」というメッセージが表示され、プリント処理が停止することがあります。詳しくは、ユーザーズガイド「第5章 困ったときには」を参照してください。

### ■ 超音波加湿器をご使用のお客様へ

超音波加湿器をご使用の際に、水道水や井戸水をご使用になりますと、水中の不純物が大気中に放出され、プリンタの内部に付着して画像不良の原因となります。ご使用の際には、純水など不純物を含まない水のご使用をおすすめします。

### 電源条件

本プリンタの最大消費電力は960W\*以下です（AC100V ± 10%、50/60Hz ± 2Hz）。電気的なノイズや許容範囲を超える電源電圧の降下は、本プリンタだけでなく、パソコン本体の誤作動やデータ消失の原因になることがあります。

\*注：フルオプション装着時（ネットワークスキャナは除く）は975W以下です。ただしこの値は、起動時の瞬間的なピークを除いた値です。

電源を接続するときは、次の事項をお守りください。

- 必ず15A以上の電源コンセントに、プリンタの電源を接続してください。
- アース線を接続してください。

お使いの電源について不明な点があれば、ご契約の電力会社またはお近くの電気店などにご相談ください。

**⚠ 警告** 必ずアース線を接続してください。アース線を接続しないで万一漏電した場合は、火災や感電の原因になります。

- 👉 重要**
- 一つの電源コンセントを本プリンタ専用に使ってください。同一電源コンセント上の他の差し込み口は、使用しないでください。(本プリンタのオプション品を接続する場合は除く)
  - パソコン本体の補助コンセントに電源を接続しないでください。
  - 複写機やエアコン、シュレッダーなど、消費電力の大きな機器や電氣的ノイズを発生する機器と同じコンセントに電源を接続しないでください。

## 設置条件

本プリンタは、次のような場所に設置してください。

- 十分なスペースが確保できる場所
- 風通しがよい場所
- 平坦で水平な場所
- 本プリンタおよびオプション品の質量に耐えられる十分な強度のある場所

**⚠ 警告** アルコール、シンナーなどの引火性溶剤の近くに設置しないでください。引火性溶剤が製品内部の電気部品などに接触すると、火災や感電の原因になります。

- ⚠ 注意**
- 本プリンタを次のような場所に設置しないでください。火災や感電の原因になることがあります。
    - ・ 湿気やほこりの多い場所
    - ・ 調理台や加湿器のそばなど油煙や湯気があたる場所
    - ・ 雨や雪が降りかかるような場所
    - ・ 水道の蛇口付近などの水気のある場所
    - ・ 直射日光のあたる場所
    - ・ 高温になる場所
    - ・ 火気に近い場所
  - ぐらついた台の上や傾いた所などの不安定な場所、振動の多い場所に設置しないでください。落ちたり倒れたりして、けがの原因になることがあります。

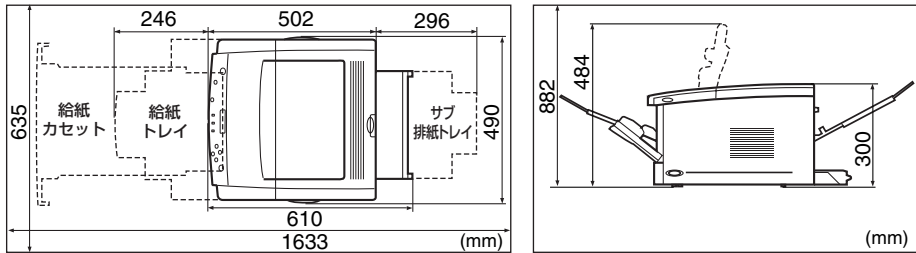
- 👉 重要**
- 本プリンタは次のような場所に設置しないでください。故障の原因となることがあります。
- ・ 急激な温度変化や湿度変化がある場所や結露の発生する場所
  - ・ 風通しの悪い場所
  - ・ 磁気や電磁波を発生する機器の近く
  - ・ 実験室など、化学反応を起こすような場所
  - ・ 空気中に、塩分やアンモニアガスなどの腐食性または毒性のガスを含んでいるような場所
  - ・ 本プリンタおよびオプション品の質量で歪んだり、沈む可能性のある場所（じゅうたん、畳などの上）

# 設置スペース

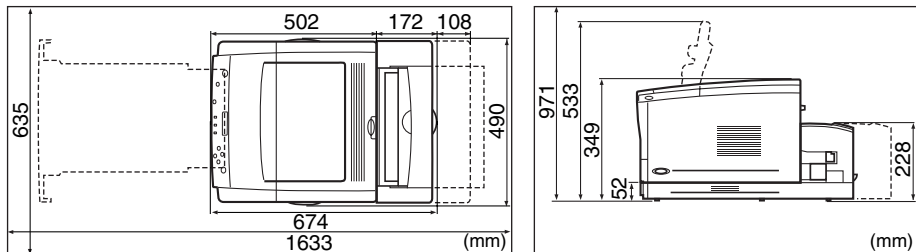
本プリンタの周囲には、次のような空間を確保し、本プリンタの質量に耐えられる場所を選んで設置してください。各部の寸法、および周囲に必要な寸法、足の位置は次のようになっています。

## 周囲に必要なスペース

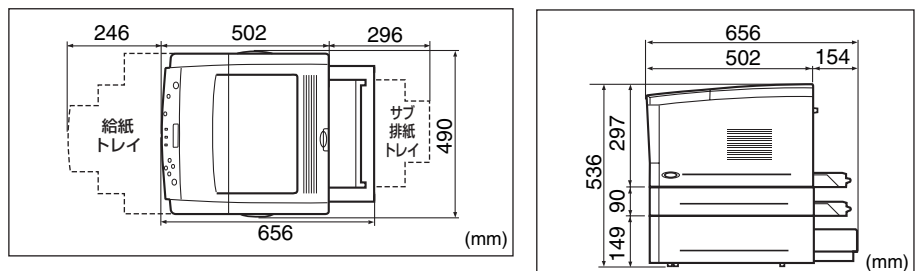
### ■ 標準状態



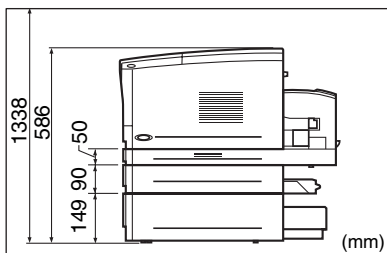
### ■ 両面ユニット装着状態



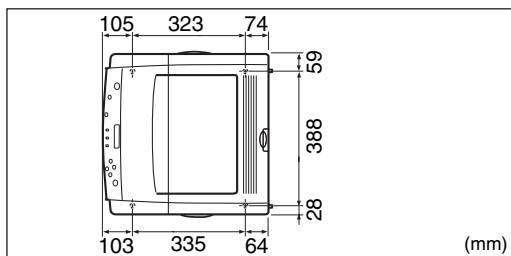
### ■ 250枚ペーパーフィーダ+500枚ペーパーフィーダ装着状態




## ■ 250 枚ペーパーフィーダ+ 500 枚ペーパーフィーダ+両面ユニット装着状態



## 足の位置



 **メモ** ゴム足の高さは5mm、先端の直径は11mmです。

# プリンタの設置

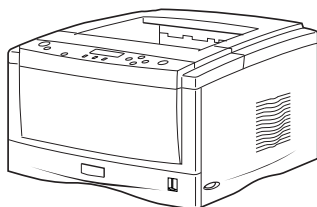
この章では、本プリンタをパッケージから取り出して設置するまでの手順について説明しています。オプション品を同時に取り付ける場合には、第 3 章「オプション品の取り付け」と併せてお読みください。

---

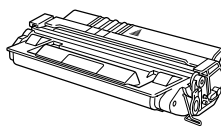
パッケージの内容を確認する .....	2-2
設置場所に運ぶ .....	2-3
梱包材を取り外す .....	2-6
トナーカートリッジをセットする .....	2-14
用紙をセットする .....	2-21
給紙カセットに用紙をセットする .....	2-22
パソコンと接続する .....	2-30
DOS/Windows パソコンとの接続 .....	2-30
Macintosh パソコンとの接続 .....	2-33
ネットワークとの接続 .....	2-35
その他のパソコンとの接続 .....	2-37
電源コードを接続する .....	2-39

# パッケージの内容を確認する

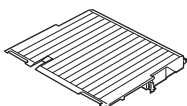
プリンタを設置する前に、パッケージに以下のものがすべて揃っているかを確認してください。万一、不足しているものや破損しているものがあつた場合には、お買い求めの販売店までご連絡ください。



プリンタ本体  
(給紙カセットが取り付けられています。)



EP-62  
トナーカートリッジ



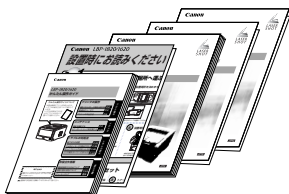
250枚給紙カセットカバー



電源コード



アース線



保証登録書/封筒セット



FontGallery Deluxe CD  
全書体見本



LIPS IV User Software CD-ROM



取扱説明書CD-ROM

取扱説明書

- 設置時にお読みください
- 設置ガイド
- かんたん操作ガイド
- LIPSソフトウェアガイド/スタート編
- ネットワークガイド/スタート編 (LBP-1820のみ)

- プリンタドライバ
- ユーティリティソフト

- 設置ガイド
- ユーザーズガイド
- LIPSソフトウェアガイド/本編
- ネットワークガイド/本編 (LBP-1820のみ)
- LIPS機能ガイド
- リモートUIガイド (LBP-1820のみ)



メモ

本プリンタにはインターフェースケーブルは付属していません。お使いのパソコン、または接続方法に合わせてご用意ください。



# 設置場所に運ぶ

設置場所が確保できたら、本プリンタをパッケージから取り出し、設置場所へ運びます。

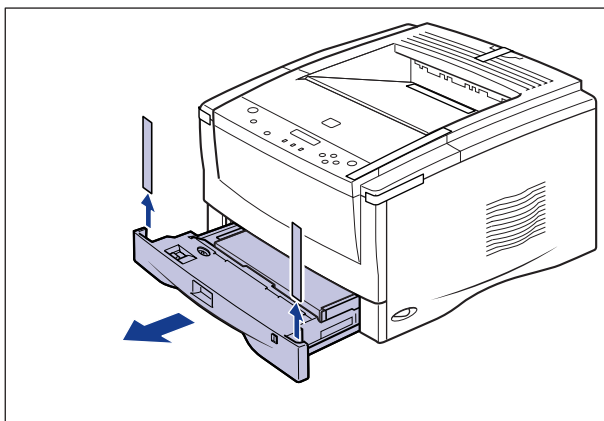
- **重要** ● 本プリンタを設置する場合は、本体の質量に耐えられる机などに設置してください。
- 本プリンタおよびオプション品の質量で歪んだり、沈む可能性のある場所（じゅうたん、畳などの上）には設置しないでください。
- オプションのペーパーフィーダや両面ユニットを取り付けるときは、プリンタ本体をパッケージから取り出す前にペーパーフィーダや両面ユニットを設置してください。ペーパーフィーダの設置方法については、「ペーパーフィーダ」（→ P.3-2）を、両面ユニットの設置方法については「両面ユニット」（→ P.3-17）を参照してください。

## 1 プリンタ本体をパッケージから取り出します。

- **重要** ● プリンタ本体の取り出し作業は、周囲に十分なスペースがある広い場所で行ってください。

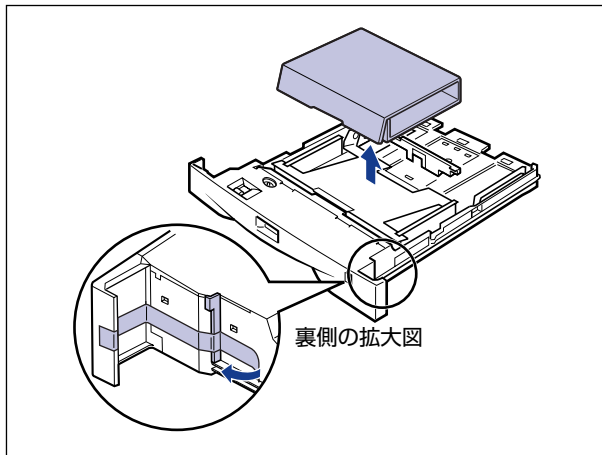
## 2 一度プリンタをゆっくりとおろし、給紙カセットを引き出します。

給紙カセットを引き出すときに、保護シートも取り外します。



- ▲ **注意** ● プリンタはゆっくりと慎重におろしてください。手などを挟むと、けがの原因になることがあります。

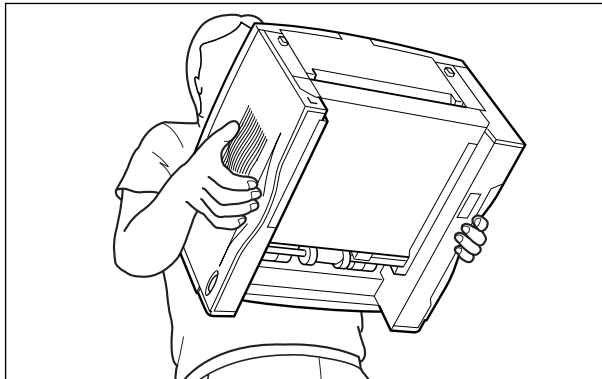
### 3 給紙カセットのテープや梱包材を取り外します。



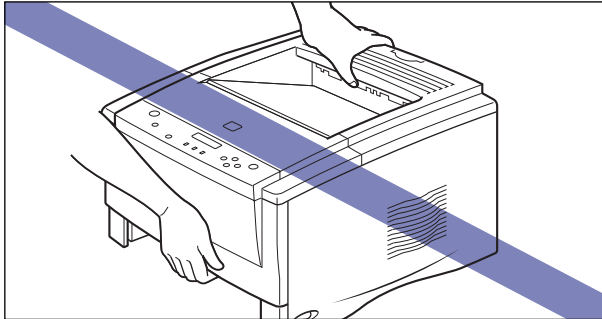
**重要** 給紙カセットには、梱包材が取り付けられています。必ず給紙カセットを引き出し、残さずに取り外してください。

### 4 プリンタ本体を設置場所へ運びます。

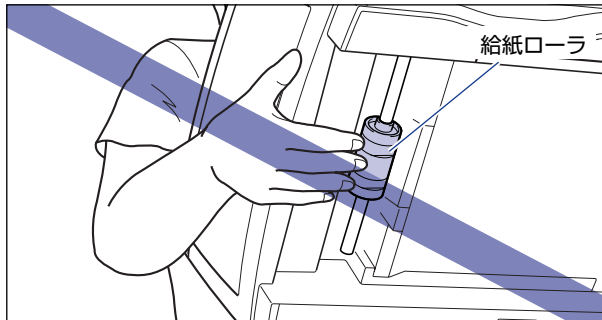
図のように本体の左右に手を掛け、しっかりと抱えて持ち運びます。



- ⚠ 注意**
- 本プリンタは、トナーカートリッジと給紙カセットを取り付けていない状態で約 22.8kg あります。腰などを痛めないように注意して持ち運んでください。
  - 絶対に給紙トレイなど、指定以外の部分を持たないでください。落としてけがの原因になることがあります。



- 👉 重要**
- 給紙トレイやカバーを止めてあるテープは、付けたまま持ち運んでください。
  - 給紙ローラには絶対に手を触れないでください。給紙不良の原因になることがあります。



## 5 設置場所にゆっくりとおろします。

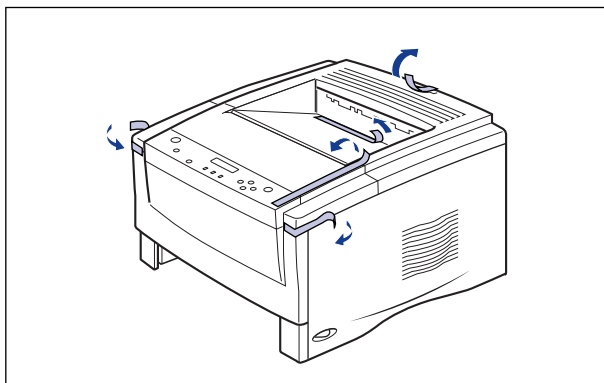
- ⚠ 注意** プリンタはゆっくりと慎重におろしてください。手などを挟むと、けがの原因になることがあります。
- 👉 重要** 設置場所には、オプション品の取り付けやケーブルの接続などを行うためのスペースを確保しておいてください。

# 梱包材を取り外す

本プリンタには、輸送時の振動や衝撃から装置を守るために、テープや梱包材が取り付けられています。設置場所へ運んだら、これらのテープや梱包材を取り外してください。

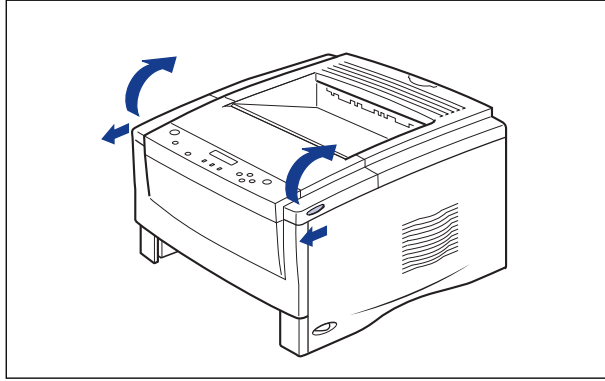
- 重要**
- プリンタ内部に梱包材が残っていると、動作時に印字不良や故障の原因になります。必ず手順にしたがって梱包材を残さずに取り外してください。
  - 取り外した梱包材は、移転や移設、修理などの輸送時に必要になります。なくさないよう大切に保管しておいてください。

## 1 給紙トレイやサブ排紙トレイを止めているテープを取り外します。

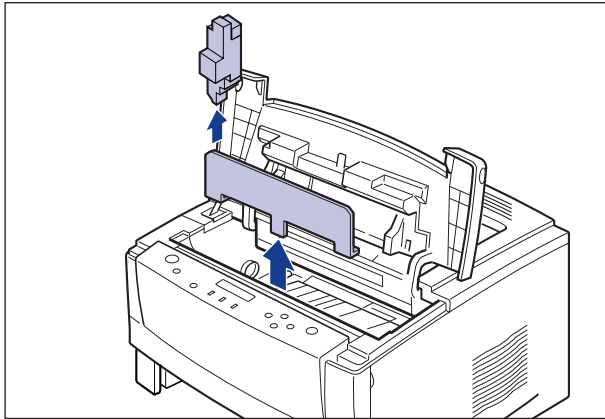


## 2 上カバーを開けます。

上カバーは、左右の上カバー開閉ラッチを手前に引いて開けます。

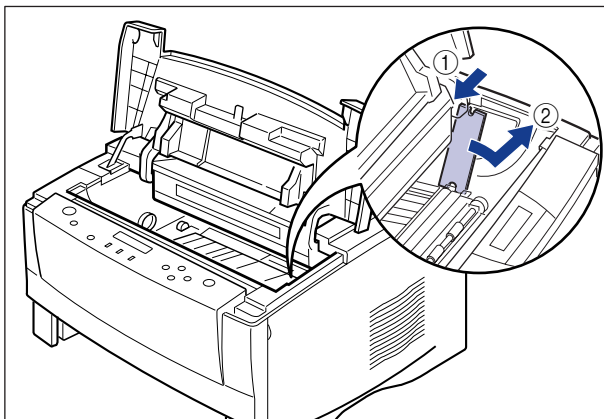


## 3 上カバー内部の梱包材2個を取り外します。



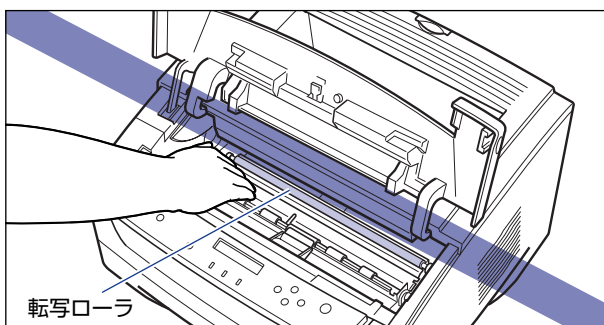
## 4 転写ローラに取り付けられている梱包材を取り外します。

梱包材を内側へ移動させ ①、下側に押しながら手前に倒して取り外します ②。

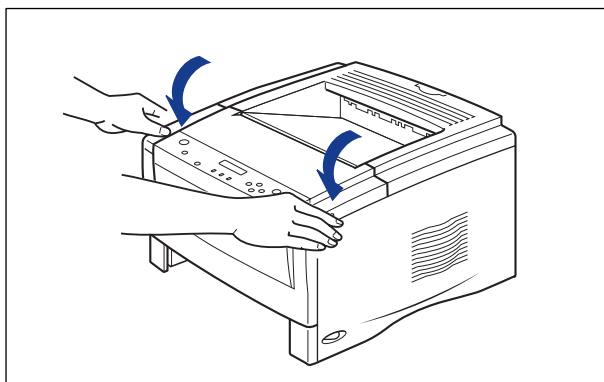


重要

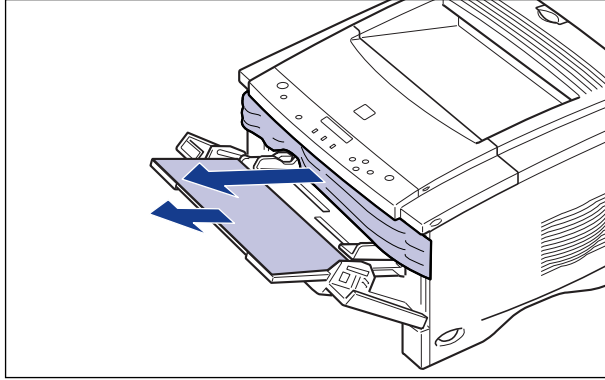
転写ローラには絶対に手を触れないでください。印字品質が低下することがあります。



## 5 上カバーを閉めます。

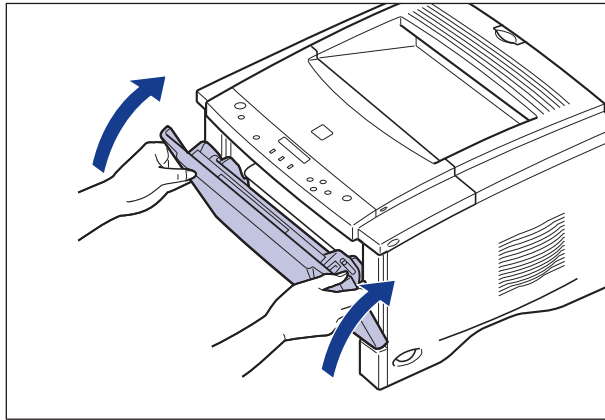


- 6** プリンタ前面の給紙トレイを開け、内部の梱包材と保護シートを取り外します。

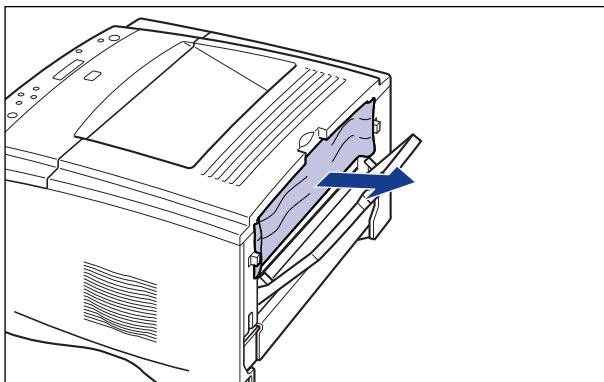


- 7** 給紙トレイを閉めます。

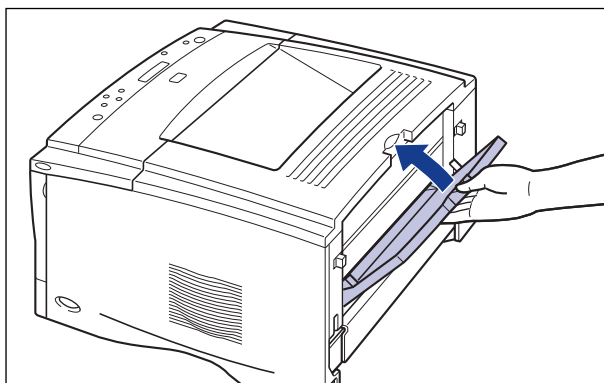
給紙トレイは両手で、カチッと音がするまでしっかりと閉めます。



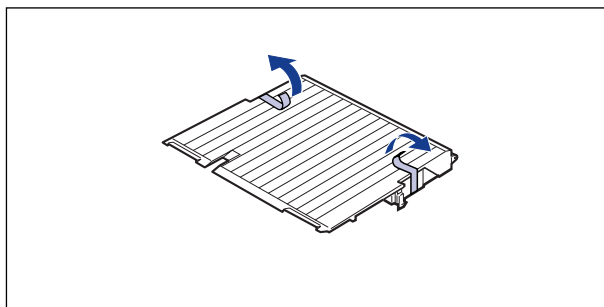
- 8** プリンタ背面のサブ排紙トレイを開け、内部の保護シートを取り外します。



- 9** サブ排紙トレイを閉めます。



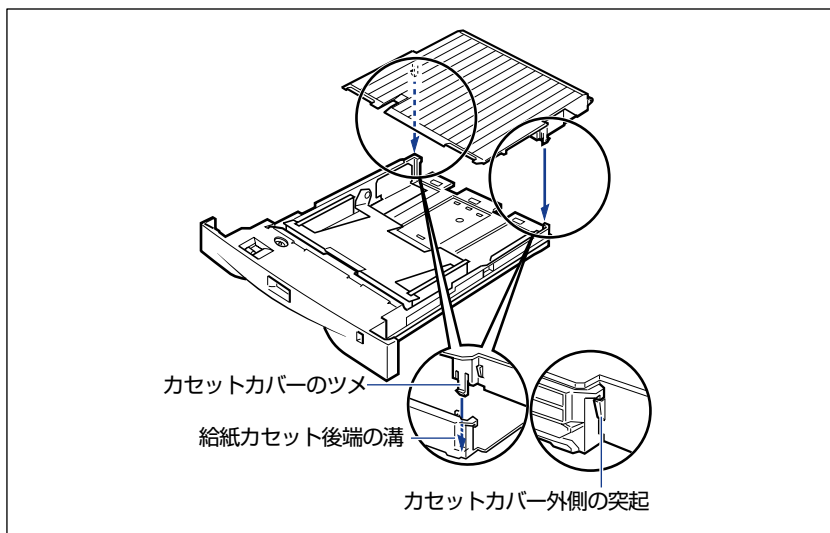
- 10** カセットカバーのテープを取り外します。





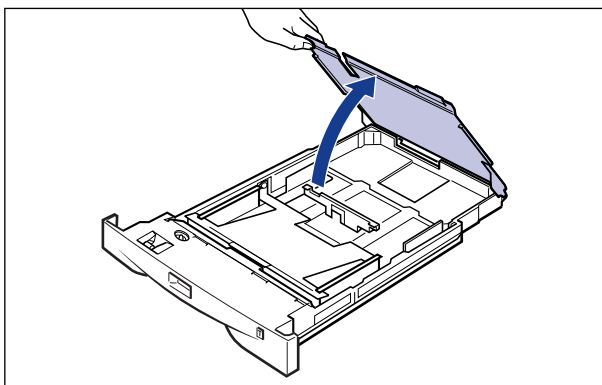
## 11 カセットカバーの左右のツメを給紙カセットの後端の溝に合わせて差し込み、両側ともにロックするまで押し込みます。

両側のツメがロックすると、カセットカバー外側の突起が両側ともかみ合います。



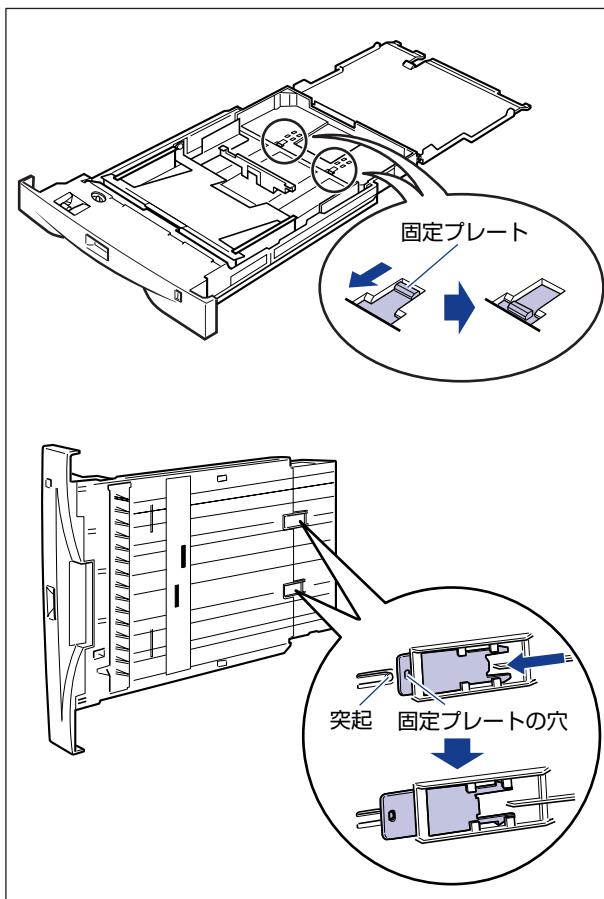
**重要** 給紙カセットは必ずカセットカバーを付けた状態でお使いください。取り付けないまま使用すると、自動両面プリント時に紙づまりの原因になることがあります。

## 12 カセットカバーを開けます。

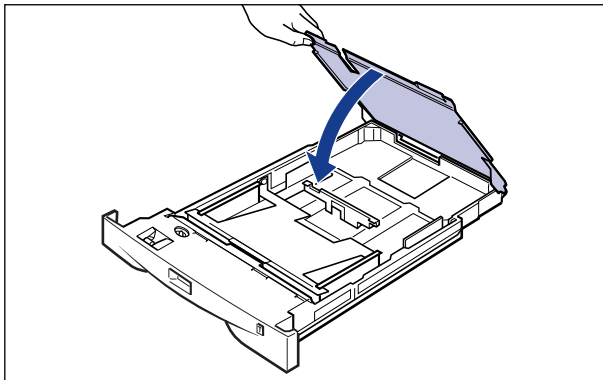


## 13 カセットカバーの固定プレートを前側へ移動させ、左右とも給紙カセットに固定します。

固定プレートが固定されると、カセットカバーの固定プレートの穴に給紙カセット底面の突起がはまります。

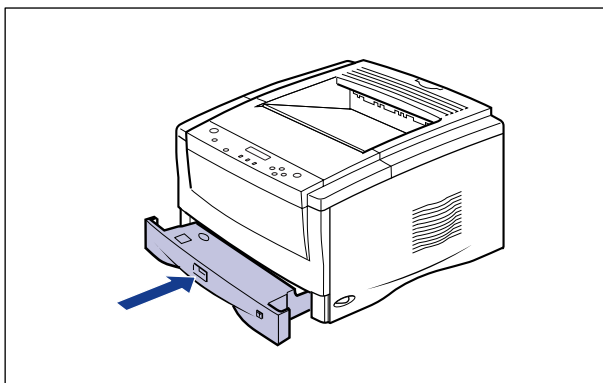


## 14 カセットカバーを閉めます。



## 15 給紙カセットをプリンタ本体にセットします。

給紙カセット前面が、プリンタの前面と揃うまで、しっかりと奥まで押し込みます。



# トナーカートリッジをセットする

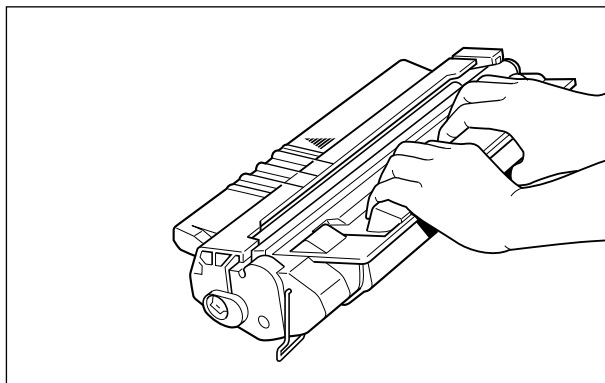
本プリンタは、工場出荷状態ではトナーカートリッジは取り付けられていません。梱包材を取り外したら、必ず同梱されているトナーカートリッジを取り付けてください。

トナーカートリッジは、精密な機構の部品で構成されています。磁気や光に対して非常に敏感です。取り扱いを誤ると、内部の感光ドラムが劣化し、印字品質が低下します。

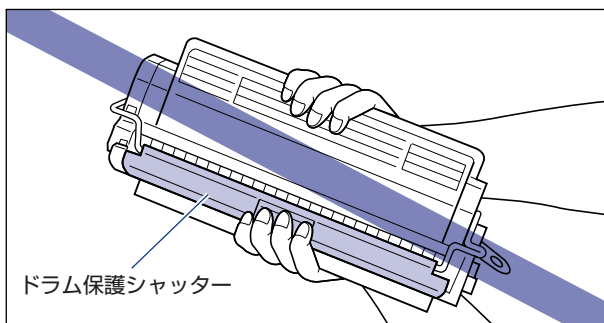
**▲注意** トナーで衣服や手を汚さないように注意してください。衣服や手が汚れた場合は、直ちに水で洗い流してください。温水で洗うとトナーが定着し、汚れがとれなくなることがあります。

**👤重要** トナーカートリッジを取り扱う際には、次の点に気を付けてください。

- ・必ず本プリンタに付属のトナーカートリッジを使用してください。
- ・新品のトナーカートリッジは、実際に使用する時まで保護袋から取り出さないでください。
- ・トナーカートリッジを本体から取り外したときは、すみやかにトナーカートリッジが入っていた保護袋に入れ、取り扱いには十分気を付けてください。
- ・トナーカートリッジを取り扱う際は、図のように正しく持って取り扱ってください。立てたり、裏返したりしないでください。



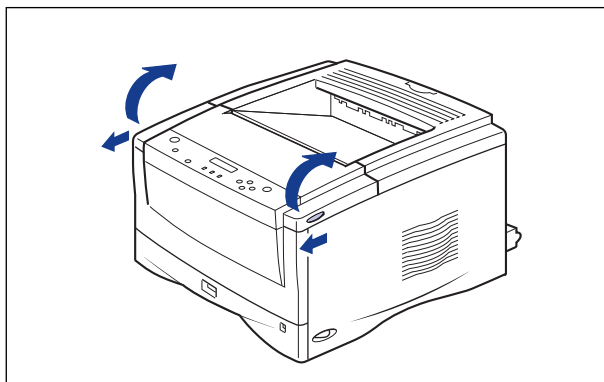
- ・ 内部のドラムを手で触れたり、傷を付けたりすると、印字品質が低下します。絶対に手で触れたり、ドラム保護シャッターを開けないでください。また、指示された以外の部分は、持ったり、触れたりしないでください。故障の原因になることがあります。



- ・ トナーカートリッジは、絶対に直射日光や強い光に当てないでください。
- ・ トナーカートリッジをディスプレイやパソコンなど、磁気を発生する装置に近づけないでください。
- ・ トナーカートリッジは磁気製品です。フロッピーディスクやディスクドライブなど、磁気を嫌う製品には近づけないでください。データ破損などの原因になることがあります。

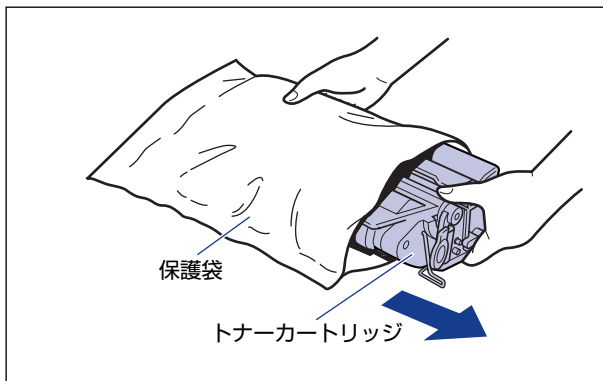
## 1 上カバーを開けます。

上カバーは、左右の上カバー開閉ラッチを手前に引いて開けます。



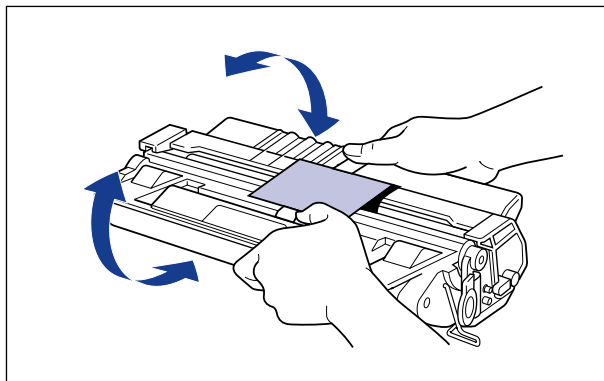
## 2 トナーカートリッジを保護袋から取り出します。

保護袋はトナーカートリッジを傷つけないように、はさみなどで切って開けます。



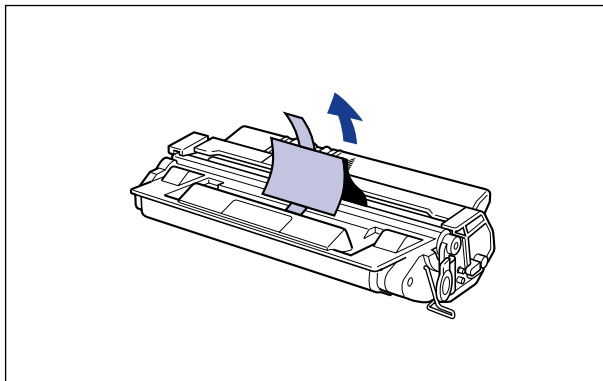
- 重要** トナーカートリッジが入っていた保護袋は、捨てずに保管しておいてください。プリンタのメンテナンスなど、トナーカートリッジを取り出すときに必要になります。

## 3 トナーカートリッジを図のように持ち、ゆっくりと5～6回振って、内部のトナーを均一にします。



- 重要**
- トナーが均一でないと、印字品質が低下します。この操作は必ず行ってください。
  - トナーカートリッジはゆっくり振ってください。ゆっくり振らないとトナーがこぼれることがあります。

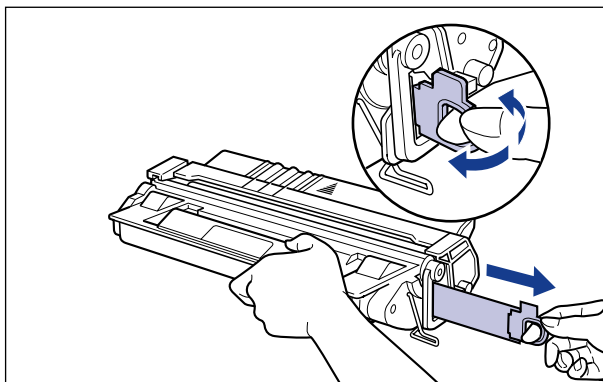
- 4** トナーカートリッジを押さえながらテープをゆっくりと引き上げてはがし、黒い保護シートごと取り外します。



- 重要**
- トナーカートリッジ内部の感光ドラムには絶対に触れないでください。手で触れたり、傷をつけたりすると、印字品質低下の原因になります。
  - トナーカートリッジは、黒い保護シートを取り外した状態で放置せず、できるだけ早く本体に取り付けてください。

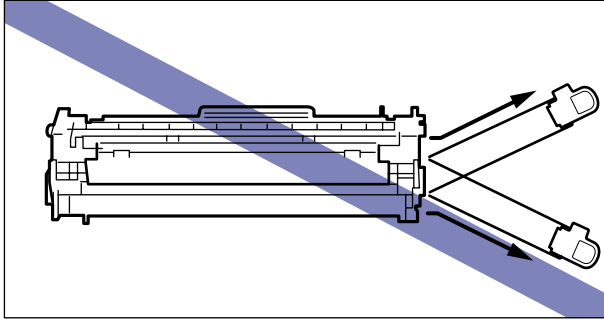
- 5** トナーカートリッジを平らな場所に置き、トナーカートリッジを押さえながらシーリングテープ（長さ約70cm）をゆっくりと引き抜きます。

シーリングテープは、図のようにタブを折ってから、タブを持ち矢印の方向にまっすぐ引き抜きます。

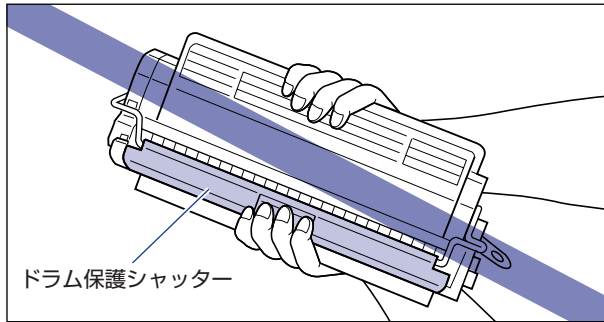


- 注意**
- シーリングテープを勢いよく引き抜いたり、途中で止めたりするとトナーが飛び散ることがあります。トナーが目や口に入った場合は、直ちに水で洗い流し、医師と相談してください。

- 重要**
- 曲げて引いたり、上向きや下向きに引っ張らないでください。シーリングテープが途中で切れ、完全に引き抜けなくなることがあります。



- シーリングテープは最後まで完全に引き抜いてください。シーリングテープがカートリッジ内に残っていると、印字不良の原因になります。
- シーリングテープを引き抜くときは、ドラム保護シャッターを手で押さえつけないように気を付けて作業を行ってください。

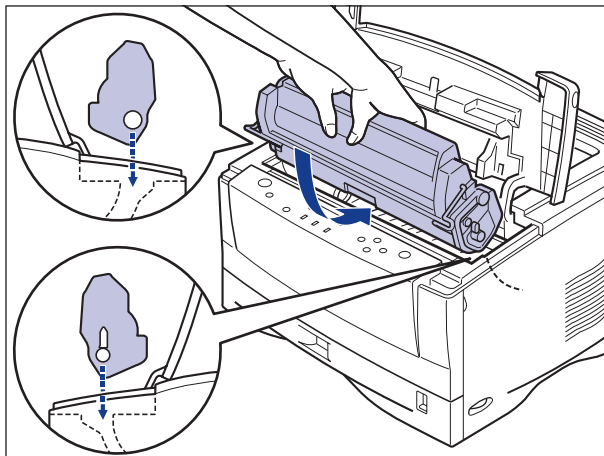


- 引き抜いたシーリングテープは、地域の条例にしたがって処分してください。



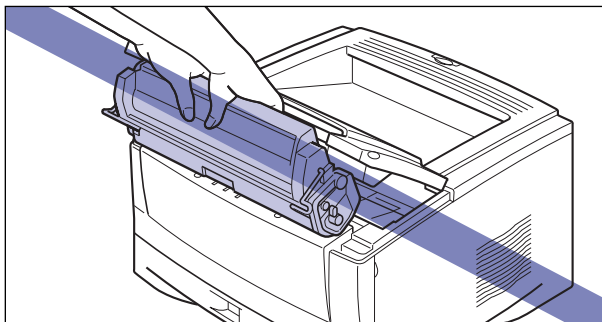
## 6 トナーカートリッジを図のように持ち、本体に取り付けます。

トナーカートリッジ両側の突起を本体内側のトナーカートリッジガイドに合わせます。奥に当たるまで押し込みます。



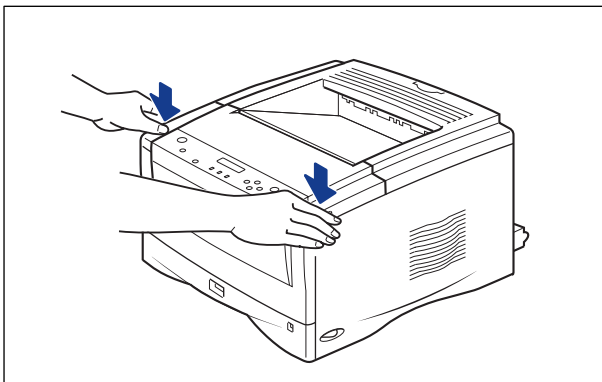
**重要**

- トナーカートリッジを挿入するときは、上カバーを完全に開けてから挿入してください。上カバーを途中までしか開けていない状態で、トナーカートリッジを挿入することはできません。



## 7 上カバーを閉めます。

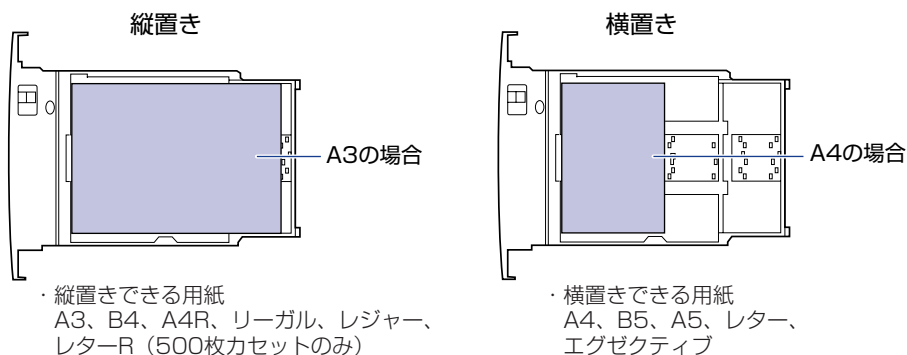
上カバーは両手で、カチッと音がするまでしっかり閉めます。



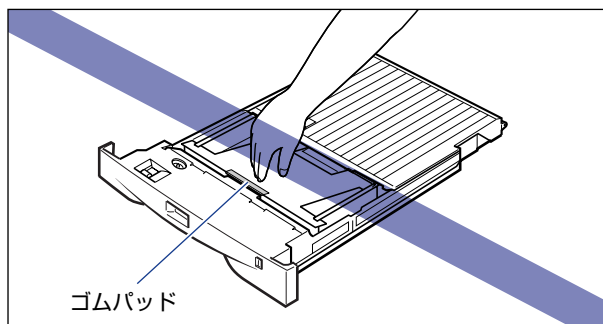
- 重要**
- 上カバーが閉まらないときは、トナーカートリッジの取り付け状態を確認してください。無理に上カバーを閉めると故障の原因になります。
  - トナーカートリッジを取り付けたあと、上カバーを開けたまま長時間放置しないでください。


# 用紙をセットする

本プリンタの給紙カセットには、A3、B4、A4、B5、A5、レジャー、リーガル、レター、エグゼクティブサイズの普通紙を約 250 枚（64g/m<sup>2</sup>）までセットできます。A4 サイズの用紙は通常横置きにセットしますが、縦置き（A4R）にもセットできます。



- 重要**
- プリント中に給紙カセットを抜き取らないでください。紙づまりや故障の原因になることがあります。
  - 普通紙（64～90g/m<sup>2</sup>）以外の用紙をセットしないでください。紙づまりや故障の原因になることがあります。
  - バリのある用紙、しわのある用紙やひどくカールした用紙はセットしないでください。紙づまりや故障の原因になることがあります。
  - 給紙カセットにセットできる用紙の枚数は、普通紙で約 250 枚（64g/m<sup>2</sup>）です。絶対に用紙ガイドの積載制限マークを超えない範囲でセットしてください。積載制限マークを超す量の用紙をセットすると、給紙不良の原因となります。
  - 使用できる用紙の詳細は、ユーザーズガイド「第 3 章 給紙・排紙のしかた」を参照してください。
  - セットした用紙がすべてなくなってから補充してください。なくならないうちに補充すると給紙不良の原因になります。
  - 給紙カセットの黒いゴムパッドには触れないでください。給紙不良の原因になります。



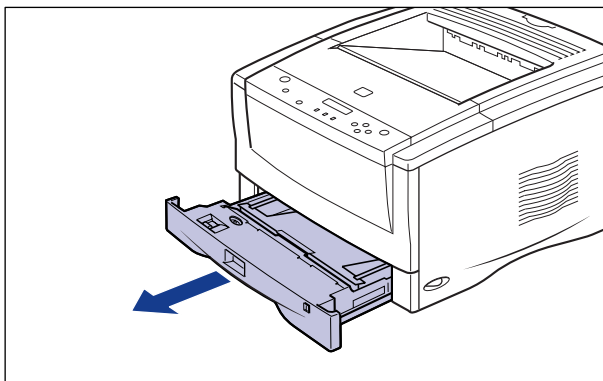
-  **メモ** オプションの 500 枚ペーパーフィーダを装着すると、500 枚給紙カセットにレター R や定形外用の紙（ユーザペーパー）もセットすることができます。

## 給紙カセットに用紙をセットする

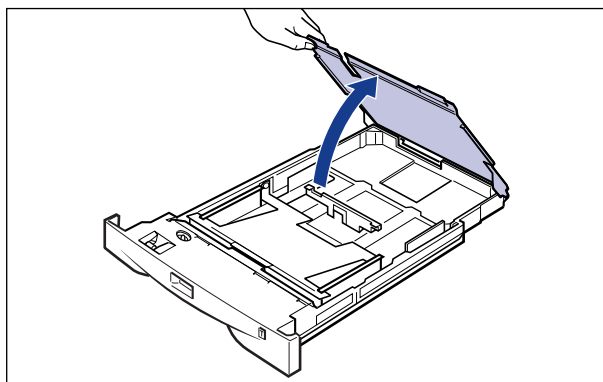
トナーカートリッジを取り付けたら、給紙カセットに用紙をセットします。標準で装着されているカセット 1、オプションの 250 枚ペーパーフィーダ装着時のカセット 2、カセット 3 共に、用紙のセット方法は同じです。次の手順にしたがって、正しく用紙をセットしてください。

500 枚給紙カセットの用紙のセットについては、ユーザズガイド「第 3 章 給紙・排紙のしかた」を参照してください。

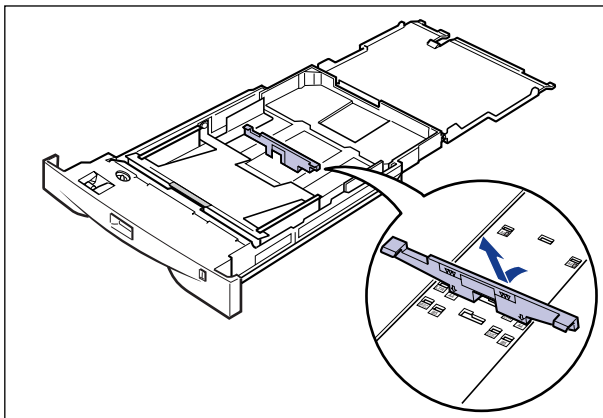
### 1 給紙カセットを引き出します。



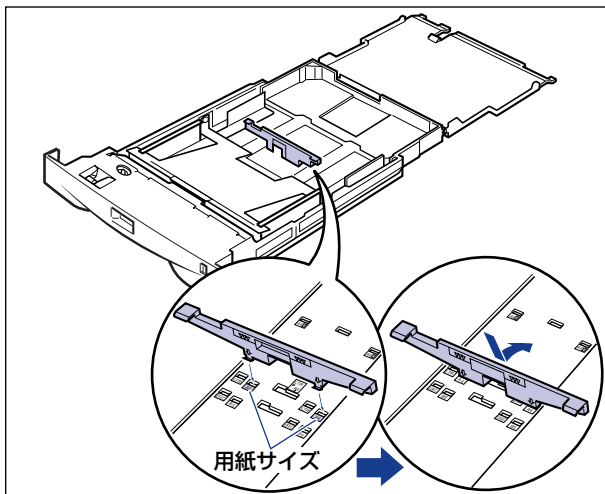
### 2 カセットカバーを開けます。



**3** 後側の用紙ガイドを前側に倒して外します。

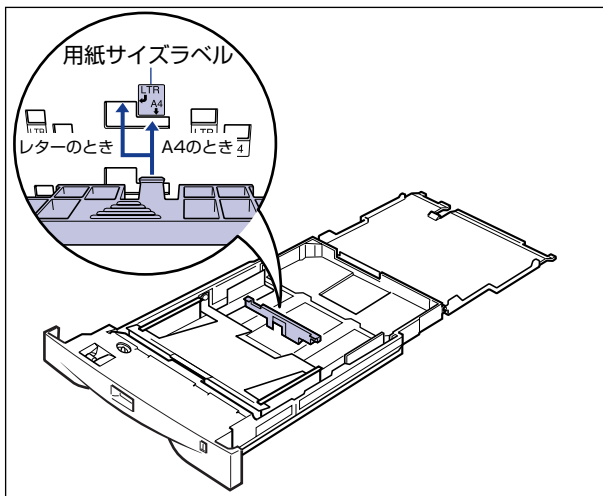


- 4** セットする用紙サイズの表示がある穴に、用紙ガイドの左右のツメを差し込み、後ろ側へ押し込んでロックします。



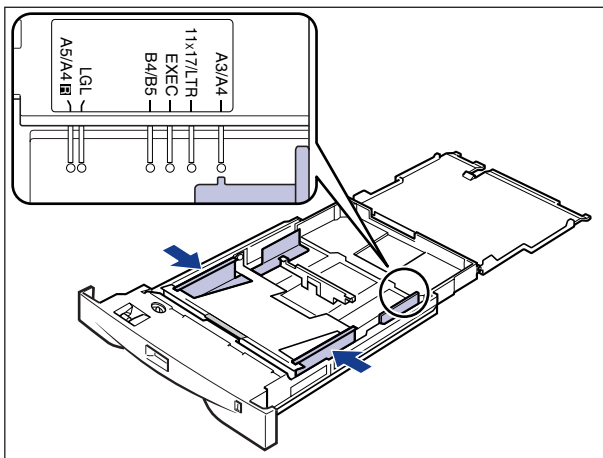
**重要**

A4 またはレターサイズの用紙サイズの穴は、近いところにあります。図のように用紙サイズラベルの表示に合わせて、用紙ガイドのツメを差し込んでください。用紙ガイドがセットする用紙サイズの位置に合っていない場合は、給紙不良の原因となります。

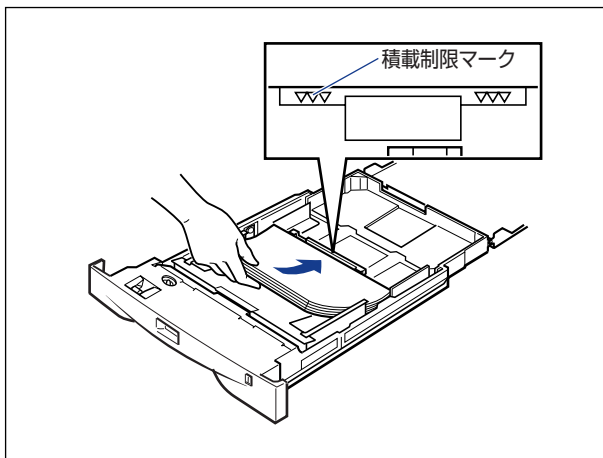


## 5 側面の用紙ガイドをスライドさせて、セットする用紙サイズに合わせます。

側面の用紙ガイドは左右が連動しています。

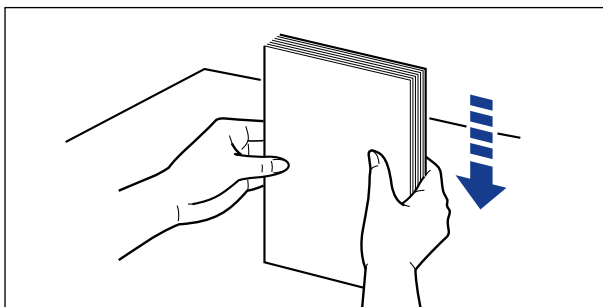


## 6 用紙の後端を、用紙ガイドに合わせてセットします。

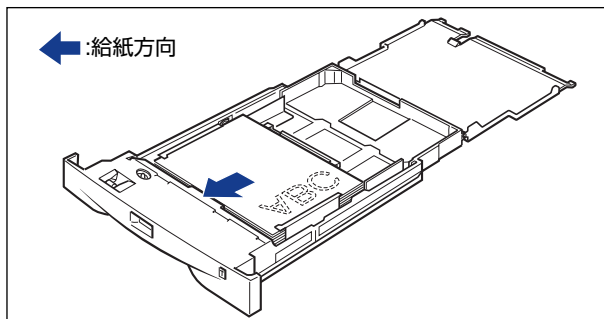


**注意** 用紙を補給するときは、用紙の端で手を切ったりしないように、注意して扱ってください。

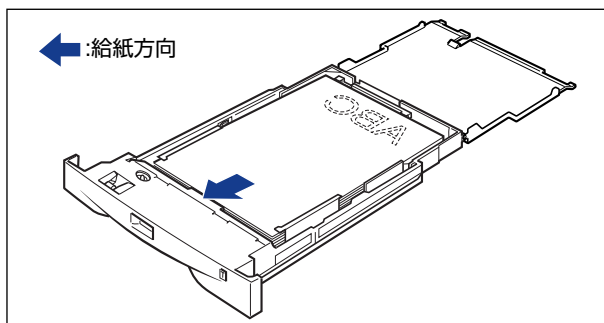
- 重要**
- 給紙カセットにセットできる用紙の枚数は、普通紙で約 250 枚です (64g/m<sup>2</sup>)。絶対に用紙ガイドの積載制限マークを超えない範囲でセットしてください。積載制限マークを越す量の用紙をセットすると、給紙不良の原因となります。
  - 裁断状態の悪い用紙を使用すると、重送しやすくなる場合があります。そのような場合は、用紙を平らな場所でよく揃えてからセットしてください。



- メモ**
- レターヘッドやロゴ付きの用紙などにプリントする場合は、次の指示にしたがって正しい向きに用紙をセットしてください。
- A4 やレターサイズのように用紙を横送りでセットする場合は、用紙の表面（プリントする面）を下に向け、用紙の上端がプリンタを前面から見て右になるようにセットします。



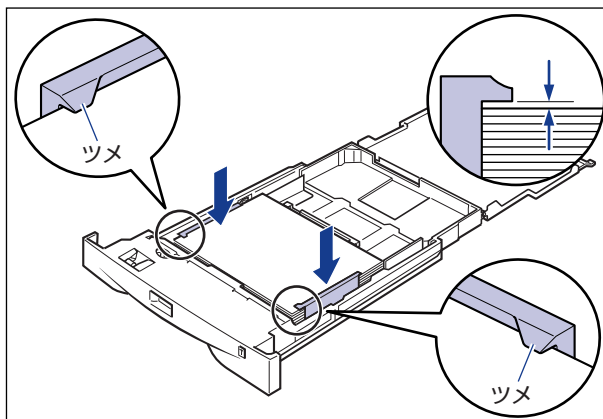
- A3、B4、レジャー、リーガルサイズのように用紙を縦送りでセットする場合は、用紙の表面（プリントする面）を下に向け、用紙の上端が奥になるようにセットします。



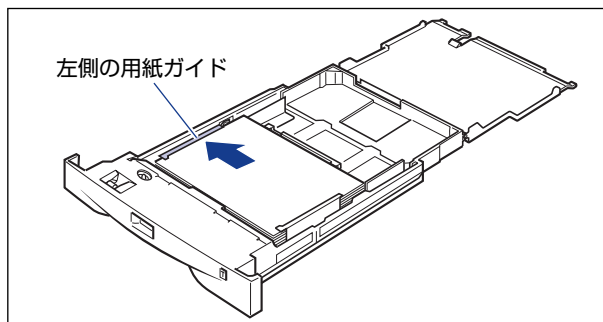


## 7 用紙が側面の用紙ガイドにあるツメの下に入るように、用紙の左右を押さえます。

ツメと用紙の間に十分すき間があることを確認してください。すき間が十分ない場合は、用紙を少し減らします。



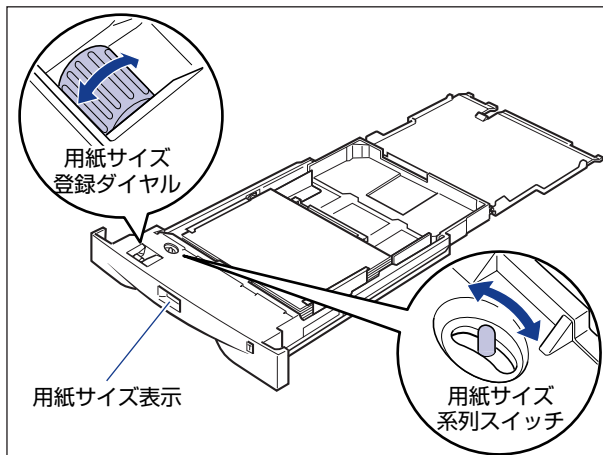
## 8 用紙を左側の用紙ガイドに揃えます。



**重要** 用紙は必ず左側の用紙ガイドに揃えてください。用紙が揃っていないと印字不良の原因になります。

## 9 用紙サイズ系列スイッチと用紙サイズ登録ダイヤルを、セットした用紙のサイズに合わせます。

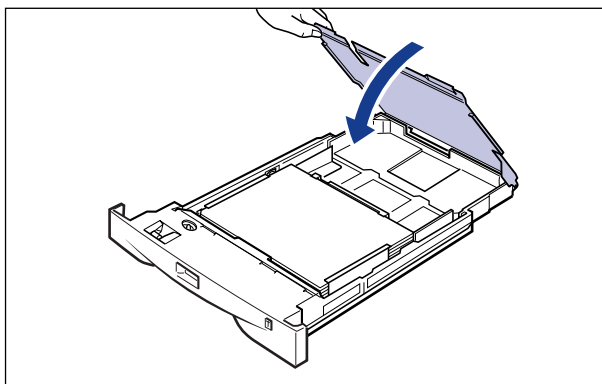
工場出荷時は A4 サイズにセットされています。レター、リーガルなどの外国用紙をセットする場合は、用紙サイズ系列スイッチを LTR や LGL と表示されている方に切り替えてから用紙サイズ登録ダイヤルを合わせてください。



### 重要

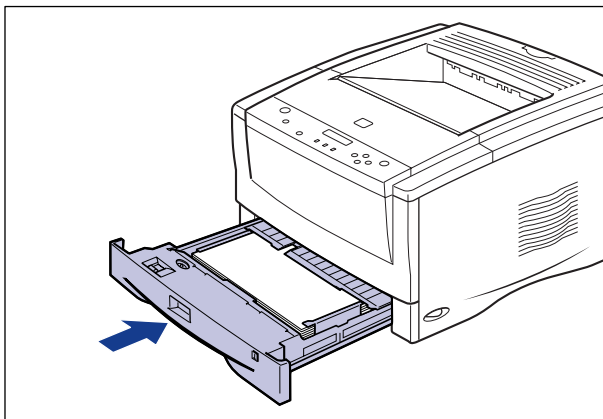
セットした用紙のサイズと用紙サイズ表示が合っていることを必ず確認してから給紙カセットをプリンタ本体にセットしてください。表示が合っていないと、誤動作の原因になります。

## 10 カセットカバーを閉めます。



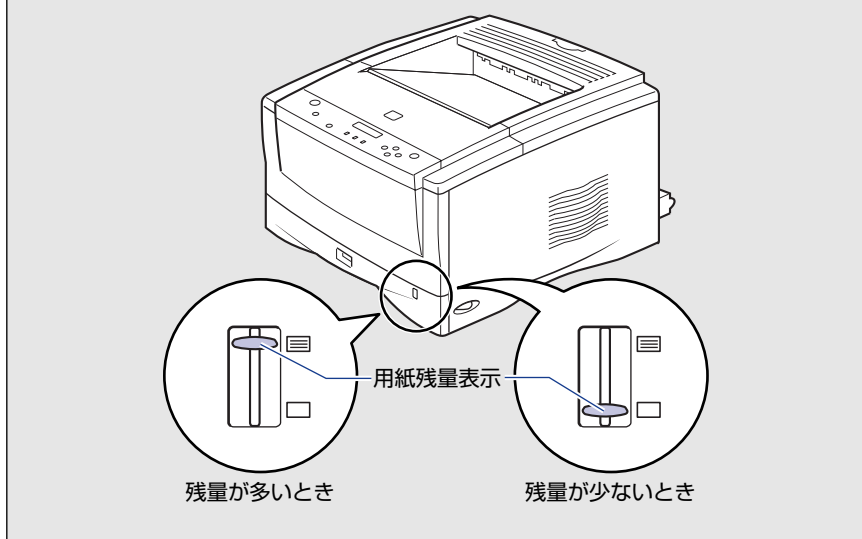
## 11 給紙カセットをプリンタ本体にセットします。

給紙カセット前面が、プリンタの前面と揃うまで、しっかりと奥まで押し込みます。



### ●用紙残量表示について

給紙カセットには、セットされている用紙の量を示す用紙残量表示があります。用紙がいっぱいまで入っていると、用紙残量表示が上がります。用紙が減るにしたがって表示が下がってきますので、用紙の残量を知る目安になります。



# パソコンと接続する

2

プリンタの設置

本プリンタをパソコンやネットワークに、プリンタケーブルやネットワークケーブルで接続します。LBP-1820 は、双方向通信対応の平行コネクタ、USB コネクタ、LAN コネクタを標準装備していて、LBP-1620 は、双方向通信対応の平行コネクタ、USB コネクタを標準装備しています。

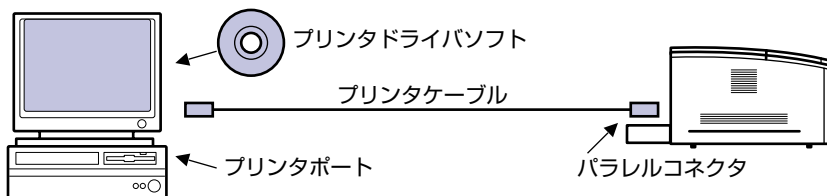
- 重要** 本プリンタにプリンタケーブルやネットワークケーブルは付属していません。あらかじめご使用のパソコンやネットワークに合ったケーブル（別売）をご用意ください。
- メモ** 本プリンタに付属のプリンタドライバやユーティリティソフトのインストール方法については、「LIPS ソフトウェアガイド／本編」を参照してください。

## DOS/Windows パソコンとの接続

本プリンタを DOS/Windows パソコンに直接接続するときは、プリンタポート（平行インタフェース）または USB ポートに接続します。

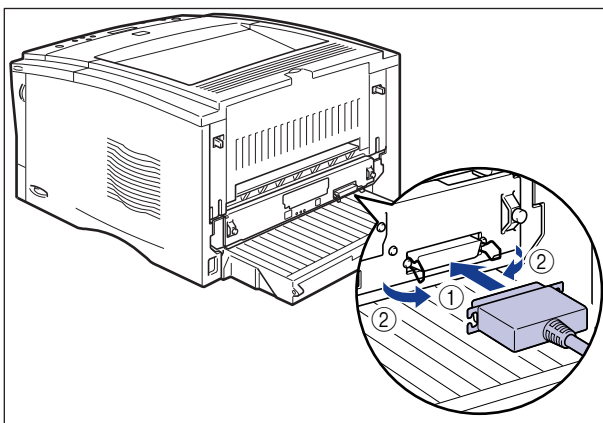
### プリンタポートに接続する場合

PC-9800 シリーズや IBMPC/AT 互換機（DOS/V パソコン）、その他の DOS/Windows パソコンのプリンタポートは、一般的に平行インタフェース（IEEE1284 準拠）です。お使いのパソコン用のプリンタケーブルで本プリンタの平行コネクタとパソコンのプリンタポートを接続します。



- 注意** プリンタケーブルを接続するときは、必ず次の手順を守ってください。感電の原因になることがあります。
- ① 本プリンタの電源をオフにし、電源プラグを電源コンセントから抜いてください。
  - ② パソコンの電源をオフにし、電源プラグを電源コンセントから抜いてください。

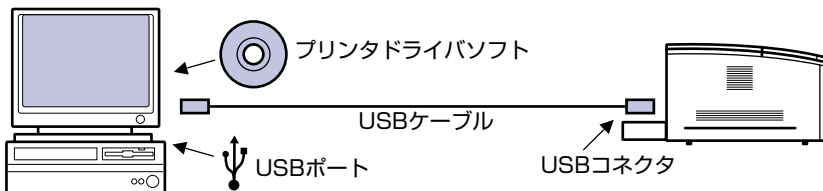
- 1 プリンタケーブルのセントロ 36 ピンコネクタ側を本プリンタ背面のパラレルコネクタへ接続し ①、両側の留め金を掛けます ②。



- 2 プリンタケーブルの反対側をパソコンのプリンタポートへ接続します。

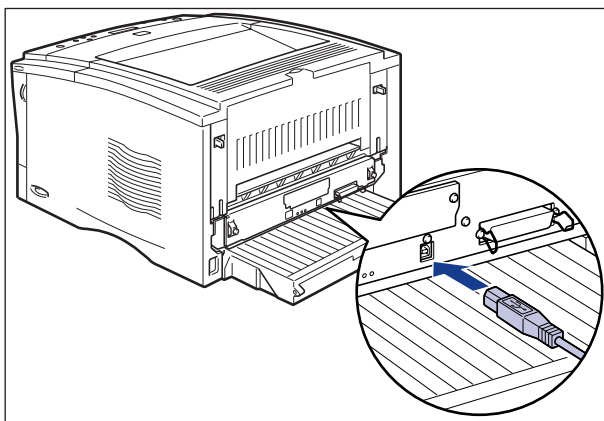
## USB ポートに接続する場合

USB (ユニバーサル・シリアル・バス) ポートを装備したパソコンの場合は、USB ケーブルで本プリンタ背面の USB コネクタとパソコンの USB ポートを接続します。

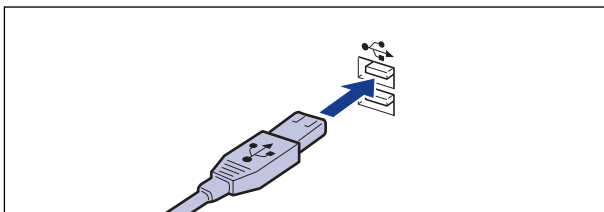


- 警告**
- 電源をオンにした状態で USB ケーブルを接続するときは、アース線が接続されていることを確認してから行ってください。アース線が接続されていない状態で行うと、感電の原因になります。
  - 電源をオンにした状態で USB ケーブルを抜き差しするときは、コネクタの金属部分に触れないでください。感電の原因になります。
- 重要**
- 次のようなときは、USB ケーブルを抜き差ししないでください。パソコンやプリンタの動作不良の原因になります。
    - ・パソコンの電源を入れた後の OS (Windows) 起動中
    - ・プリント中
  - パソコンおよびプリンタの電源がオンになっている状態で USB ケーブルを抜き差しする場合は、抜いた後に必ず 5 秒以上の間隔を空けてから差し込んでください。抜いた直後に差し込むと、パソコンやプリンタの動作不良の原因になります。

- 1 USBケーブルのBタイプ(四角い)側を本プリンタ背面のUSBコネクタへ接続します。



- 2 USBケーブルのAタイプ(平たい)側をパソコンのUSBポートへ接続します。

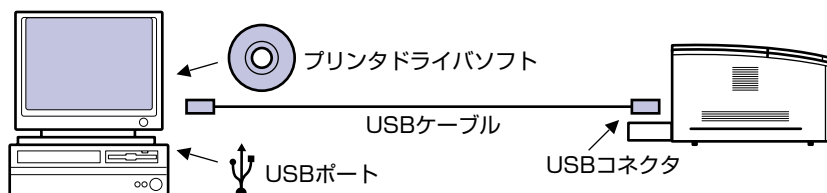


## Macintosh パソコンとの接続

本プリンタを Macintosh に直接接続するときは、USB ポートに接続します。

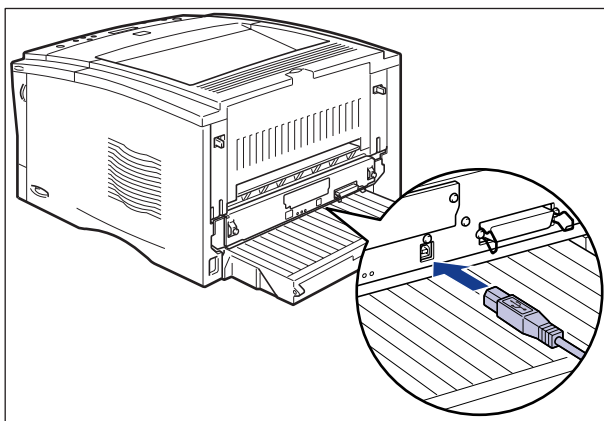
### USB ポートに接続する場合

USB (ユニバーサル・シリアル・バス) ポートを装備した Macintosh は、USB ケーブルで本プリンタ背面の USB コネクタと Macintosh の USB ポートを接続します。

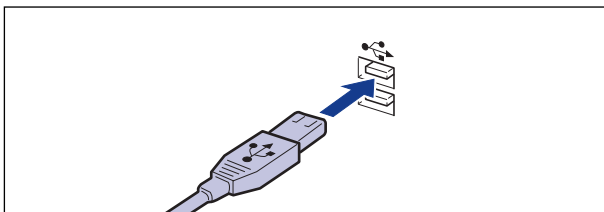


- 警告**
- 電源をオンにした状態で USB ケーブルを接続するときは、アース線が接続されていることを確認してから行ってください。アース線が接続されていない状態で行うと、感電の原因になります。
  - 電源をオンにした状態で USB ケーブルを抜き差しするときは、コネクタの金属部分に触れないでください。感電の原因になります。
- 重要**
- 次のようなときは、USB ケーブルを抜き差ししないでください。パソコンやプリンタの動作不良の原因になります。
    - ・プリンタドライバのインストール中
    - ・パソコンの電源を入れた後の OS (Mac OS) 起動中
    - ・プリント中
  - パソコンおよびプリンタの電源がオンになっている状態で USB ケーブルを抜き差しする場合は、抜いた後に必ず 5 秒以上の間隔を空けてから差し込んでください。抜いた直後に差し込むと、パソコンやプリンタの動作不良の原因になります。

- 
- 1** USBケーブルのBタイプ(四角い)側を本プリンタ背面のUSBコネクタへ接続します。



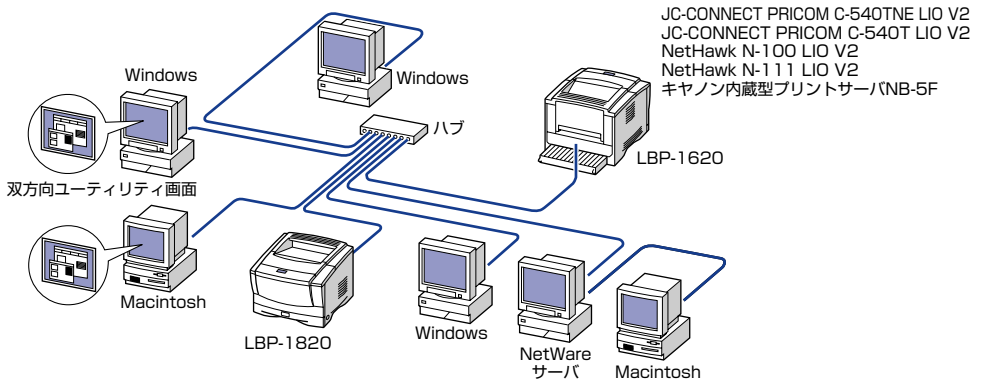
- 2** USBケーブルのAタイプ(平たい)側をMacintoshのUSBポートへ接続します。





## ネットワークとの接続

本プリンタを Ethernet などのネットワークに接続すると、ネットワーク上のパソコンからプリンタを共有して使用することができます。NetWare、UNIX、Windows、Mac OS などの OS で使用可能です。



### 標準プリントサーバを使用する場合 (LBP-1820 のみ)

LBP-1820 は、10BASE-T/100BASE-TX 対応のプリントサーバを標準装備しており、ネットワークへ直接接続して Windows、Macintosh、UNIX などのパソコンからプリンタを共有することができます。本プリンタのプリントサーバは IPX/SPX、TCP/IP、EtherTalk、NetBIOS/NetBEUI のプロトコルに対応しています。

- ✖️ 本プリンタをネットワークに接続した場合、ステータスプリントを行ってプリントサーバの MAC アドレスなどを確認し、ネットワーク OS (NetWare、UNIX など) の設定やプリントサーバの設定を行ってください。これらの設定については「ネットワークガイド / 本編」を参照してください。

### オプションのプリントサーバを使用する場合 (LBP-1620 のみ)

オプションのプリントサーバには以下の種類があります。プリントサーバにより、対応 OS やネットワークの種類が異なります。お使いのネットワークやパソコンに合わせてお選びください。

これら製品の詳細や購入については、プリンタをお買い求めの販売店へお問い合わせください。

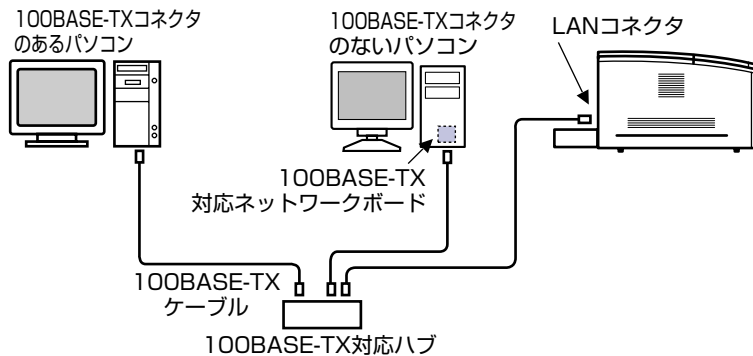
製品名称	対応プロトコル	インタフェース	メーカー名
JC-CONNECT PRICOM C-540TNE LIO V2	IPX/SPX、TCP/IP、EtherTalk、NetBEUI	10BASE-T 100BASE-TX	サイレックス・テクノロジー (株)
JC-CONNECT PRICOM C-540T LIO V2	TCP/IP、NetBEUI	10BASE-T 100BASE-TX	サイレックス・テクノロジー (株)
NetHawk N-100 LIO V2	TCP/IP、NetBEUI	10BASE-T 100BASE-TX	新潟キャノテック (株)

製品名称	対応プロトコル	インタフェース	メーカー名
NetHawk N-111 LIO V	IPX/SPX、TCP/IP、EtherTalk、NetBEUI	10BASE-T 100BASE-TX	新潟キャノテック (株)
キャノン内蔵型プリントサーバ NB-5F	IPX/SPX、TCP/IP、EtherTalk、NetBEUI	10BASE-T 100BASE-TX	キャノン (株)

**メモ** 本プリンタにプリントサーバを装着してネットワークに接続した場合、ネットワーク OS (NetWare、UNIX など) の設定やネットワークプリンタとしてのインストール作業、プリントサーバの設定などが必要です。これらの作業についてはネットワーク OS やプリントサーバに付属の取扱説明書を参照してください。

## 100BASE-TX で接続する場合

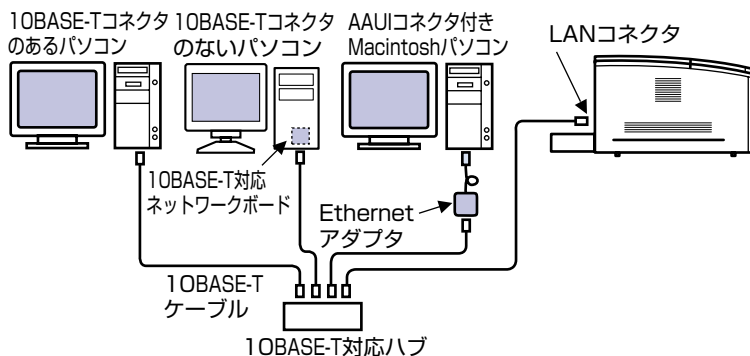
本プリンタの LAN コネクタとハブのポートを 100BASE-TX 対応 LAN ケーブル (カテゴリ 5 用ツイストペアケーブル) で接続します。100BASE-TX のネットワークに対応していないパソコンの場合は、100BASE-TX 対応のネットワークボードも必要になります。また、ネットワーク上のパソコンにはネットワーク管理ソフトをインストールして、プリントサーバの設定を行います。



**メモ** ハブや LAN ケーブル、パソコン用ネットワークボードなど、LAN に接続している機器は、すべて 100BASE-TX に対応している必要があります。詳しくはお買い求めの販売店、または「お客様相談センター」へお問い合わせください。

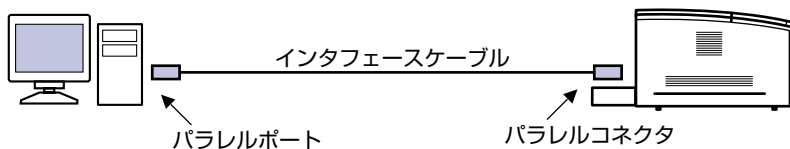
## 10BASE-T で接続する場合

本プリンタの LAN コネクタとハブのポートを 10BASE-T 対応 LAN ケーブル（カテゴリ 3 ～ 5 用ツイストペアケーブル）で接続します。ネットワークに対応していないパソコンの場合は、ネットワークボードも必要になります。また、ネットワーク上のパソコンにはネットワーク管理ソフトをインストールして、プリントサーバの設定を行います。



## その他のパソコンとの接続

ご使用のパソコンのプリンタポートがパラレルインタフェース（IEEE1284 準拠）のときは、そのパソコンのコネクタに合ったプリンタケーブルで本プリンタと接続します。



なお、本プリンタを PS/55 シリーズや FMR シリーズなどのパソコンに接続して使用する場合、オプションのコントロール ROM が必要です。また、これらのパソコンからプリントする場合、インタフェースの自動切り替えや動作モードの自動切り替えができないことがあります。このようなときは、使用しているインタフェースおよびコントロール ROM のエミュレーションモードに固定してご使用ください。コントロール ROM には、次の種類が用意されています。

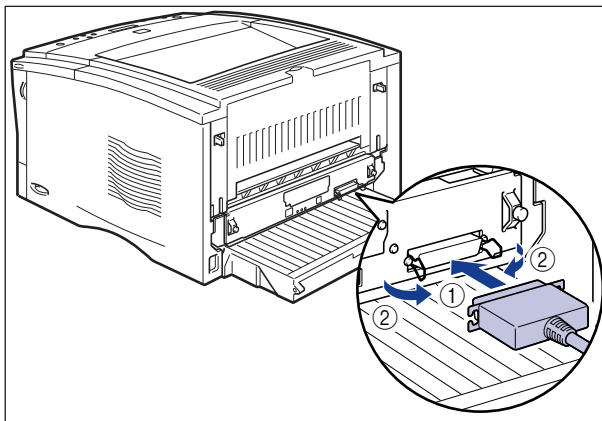
製品名	
CR-MES	下記のコントロール ROM およびフォント ROM の内容を収録 ・ PC-PR201/80A プリンタエミュレーション拡張版 ・ ESC/P 準拠プリンタエミュレーション拡張版 ・ IBM5577 プリンタエミュレーション ・ NEC N5273 プリンタエミュレーション ・ 富士通 FMPR-359 プリンタエミュレーション ・ HP7550B (HP-GL) プロッタエミュレーション ・ バーコードフォント ROM (FR-BFV2CL 相当)

**▲注意** インタフェースケーブルを接続するときは、必ず次の手順を守ってください。感電の原因となることがあります。

- ① プリンタの電源をオフにし、電源プラグを電源コンセントから抜いてください。
- ② パソコンの電源をオフにし、電源プラグを電源コンセントから抜いてください。

- メモ**
- 使用できるプリンタケーブルについては、お買い求めの販売店、または「お客様相談センター」にお問い合わせください。
  - コントロール ROM については、「コントロール ROM」(→ P.1-7) を参照してください。
  - コントロール ROM の取り付けについては、「RAM/ROM」(→ P.3-28) を参照してください。
  - インタフェースおよびエミュレーションモードの固定方法については、「LIPS 機能ガイド」を参照してください。

- 1** プリンタケーブルのセントロ 36 ピンコネクタ側を本プリンタ背面の平行コネクタへ接続し ①、両側の留め金を掛けます ②。



- 2** プリンタケーブルの反対側をパソコンのプリンタポートへ接続します。

# 電源コードを接続する

パソコンとの接続が終わったら、電源コードとアース線を接続します。接続する際には「安全にお使いいただくために」(→ P.ix) を必ずお読みください。

- 警告**
- 電源コードを傷つけたり、破損したり、加工したりしないでください。また重いものを置いたり、引っぱったり、無理に曲げたりしないでください。傷ついた部分から漏電して、火災や感電の原因になります。
  - 電源コードを熱器具に近づけないでください。コードの被覆が溶けて、火災や感電の原因になります。
  - 濡れた手で電源プラグを抜き差ししないでください。感電の原因になります。
  - タコ足配線はしないでください。火災や感電の原因になります。
  - 電源コードを束ねたり、結んだりしないでください。火災や感電の原因になります。
  - 電源プラグは電源コンセントの奥までしっかりと差し込んでください。しっかりと差し込まないと、火災や感電の原因になります。
  - 付属の電源コード以外は使用しないでください。火災や感電の原因になります。
  - 必ずアース線を接続してください。アース線を接続しないで万一漏電した場合は、火災や感電の原因になります。
  - アース線を接続するときは、以下の点にご注意ください。

[アース線を接続してもよいもの]

- ・ 電源コンセントのアース線端子
- ・ 接地工事 (D 種) が行われているアース線端子

[アース線を接続してはいけないもの]

- ・ 水道管…配管の途中でプラスチックになっている場合があり、その場合にはアースの役目を果たしません。ただし、水道局がアース対象物として許可した水道管にはアース線を接続できます。
- ・ ガス管…ガス爆発や火災の原因になります。
- ・ 電話線のアースや避雷針…落雷のときに大きな電流が流れ、火災や感電の原因になります。
- 原則的に延長コードを使用しての接続やタコ足配線はしないでください。やむを得ず延長コードを使用したり、タコ足配線をする場合は使用者の責任において、以下の点に注意してご使用ください。誤った使いかたをすると、火災や感電の原因になります。
  - ・ 延長コードに延長コードの接続はしないでください。
  - ・ 製品を使用した状態で、電源プラグの接続部分の電圧が、定格銘版ラベル (製品背面に記載) に明示されている電圧になっているかを確認してください。
  - ・ 延長コードは定格銘版ラベル (製品背面に記載) に明示されている製品に必要な電流値に比べて十分に余裕のあるものをご使用ください。
  - ・ 使用時は束ねをほどき、電源コードと延長コードの接続が確実になるように奥まで電源プラグを差し込んでください。
  - ・ 延長コードが異常に発熱していないか、定期的に確認してください。

- 注意**
- 表示された以外の電源電圧で使用しないでください。火災や感電の原因になることがあります。

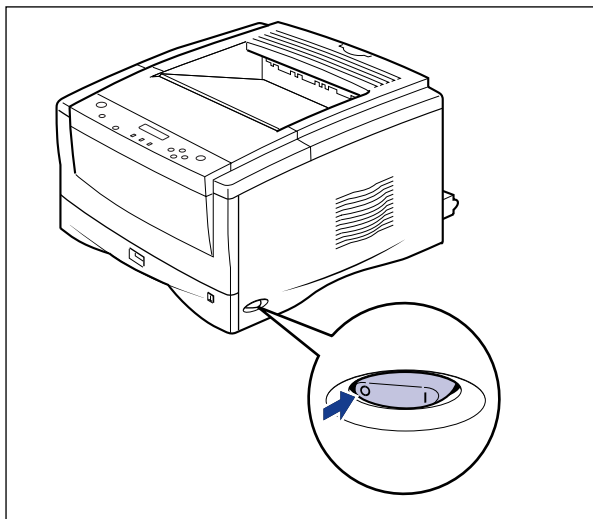
- 電源プラグを抜くときは、必ずプラグを持って抜いてください。電源コードを引っばると、電源コードの芯線の露出、断線など電源コードが傷つき、その部分から漏電して、火災や感電の原因になることがあります。
- いつでも電源プラグが抜けるように、電源プラグの周りには物を置かないでください。非常時に電源プラグが抜けなくなります。

**重要**

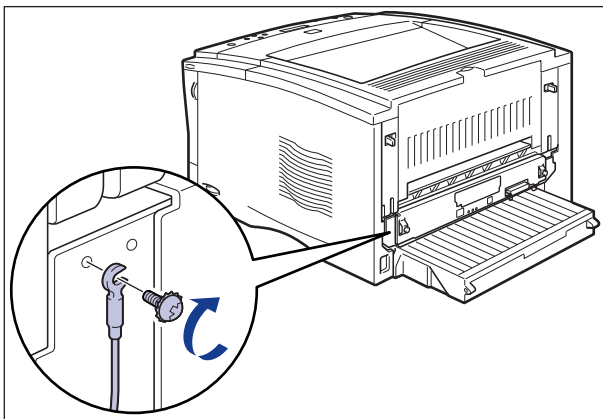
- アース線を接続するときは、プリンタ、パソコン双方とも接続してください。片方だけ接続すると、機器間に電位差が生じ故障の原因になることがあります。
- パソコン本体の補助コンセントに電源を接続しないでください。
- 一つの電源コンセントを本プリンタ専用にしてください。同一電源コンセント上の他の差し込み口は、使用しないでください。（本プリンタのオプション品を接続する場合は除く）

## 1 プリンタの電源スイッチがオフになっていることを確認します。

電源スイッチの“○”側を押した状態がオフです。

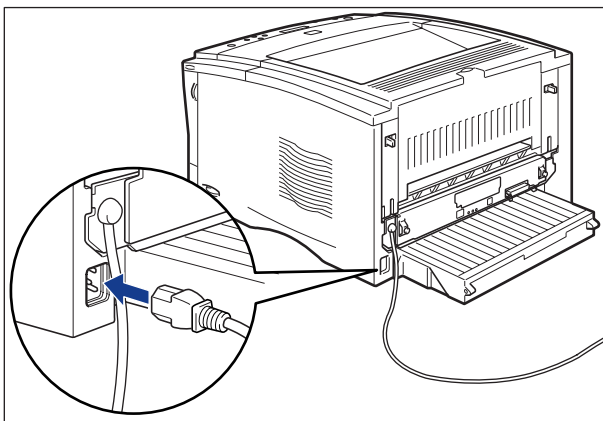


- 2** アース線端子のネジをゆるめて取り外し、付属のアース線をネジ止めします。

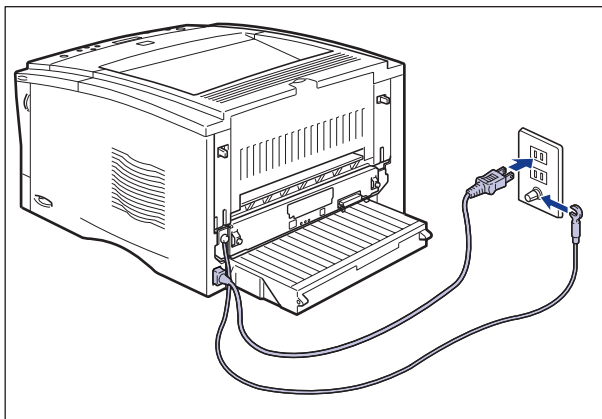


**重要** アース線が、電源コード差し込み口にかからないようにアース線を取り付けてください。

- 3** 電源コード差し込み口に、付属の電源コードをしっかりと差し込みます。



- 4** アース線を専用のアース線端子へ、電源プラグを電源コンセントへ接続します。



**⚠ 警告** 必ずアース線を接続してください。アース線を接続しないで、万一漏電した場合は、火災や感電の原因になります。



# オプション品の取り付け

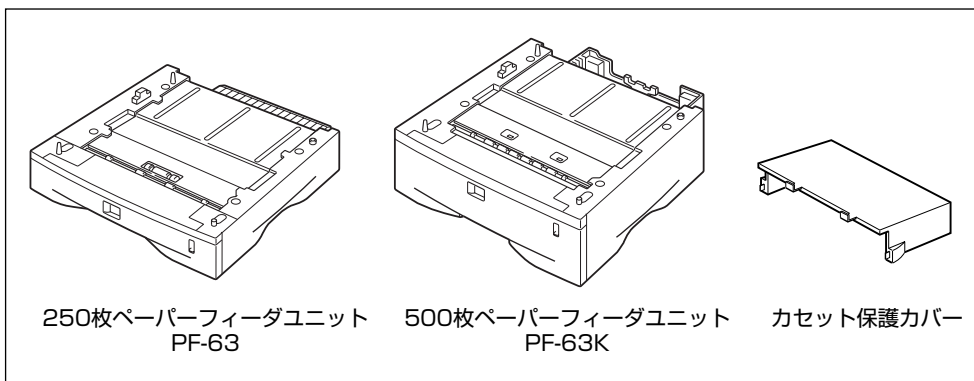
この章では、オプション品の取り付けかたについて説明しています。

---

ペーパーフィーダ.....	3-2
梱包材を取り外す.....	3-3
プリンタ本体を移動する.....	3-8
ペーパーフィーダを取り付ける.....	3-10
ペーパーフィーダを取り外す.....	3-15
両面ユニット.....	3-17
梱包材を取り外す.....	3-18
プリンタ本体を移動する.....	3-20
両面ユニットを取り付ける.....	3-22
両面ユニットを取り外す.....	3-26
RAM/ROM.....	3-28
RAM、ROM の取り付け位置について.....	3-29
RAM を取り付け.....	3-30
ROM を取り付け.....	3-35
RAM、ROM の設定について.....	3-39
RAM または ROM を取り外す.....	3-40
プリントサーバ (LBP-1620 のみ).....	3-42
ケーブルやコネクタの準備.....	3-42
プリントサーバを取り付ける.....	3-43
プリントサーバを取り外す.....	3-47

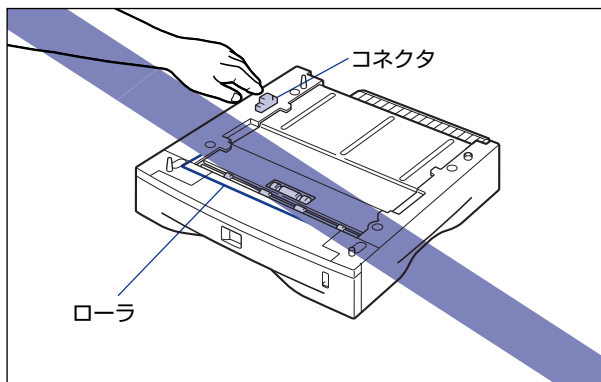
# ペーパーフィーダ

ペーパーフィーダを設置する前に、パッケージに以下のものがすべて揃っているかを確認してください。万一不足しているものや破損しているものがあつた場合は、お買い求めの販売店までご連絡ください。



**警告** ペーパーフィーダを取り付けるときは、必ずプリンタの電源をオフにし、電源プラグを抜き、プリンタ本体に接続されているすべてのインタフェースケーブルや電源コード、アース線を取り外してください。そのまま作業を行うと、電源コードやインタフェースケーブルが傷つき、火災や感電の原因になります。

**重要** ペーパーフィーダのコネクタやローラには触れないでください。故障や給紙不良の原因になります。



**メモ** ペーパーフィーダは、3 台以上取り付けることはできません。また、500 枚ペーパーフィーダは最下段にのみ取り付け可能です。500 枚ペーパーフィーダを 2 段取り付けたり、250 枚ペーパーフィーダの上に取り付けることはできません。

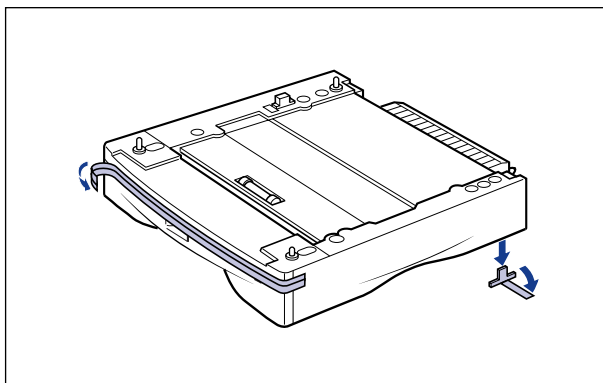
## 梱包材を取り外す

ペーパーフィーダをプリンタに取り付ける前に、ペーパーフィーダに取り付けられているテープや梱包材を取り外します。

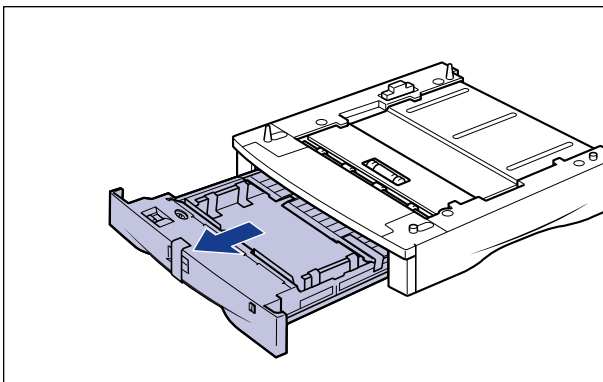
- 重要**
- ペーパーフィーダには輸送時の振動や衝撃から装置を守るために、テープや梱包材が取り付けられています。必ず梱包材を取り外してからご使用ください。
  - ペーパーフィーダの運搬や修理の際には、梱包材が必要になりますので、大切に保管してください。

### 250 枚ペーパーフィーダの梱包材を取り外すとき

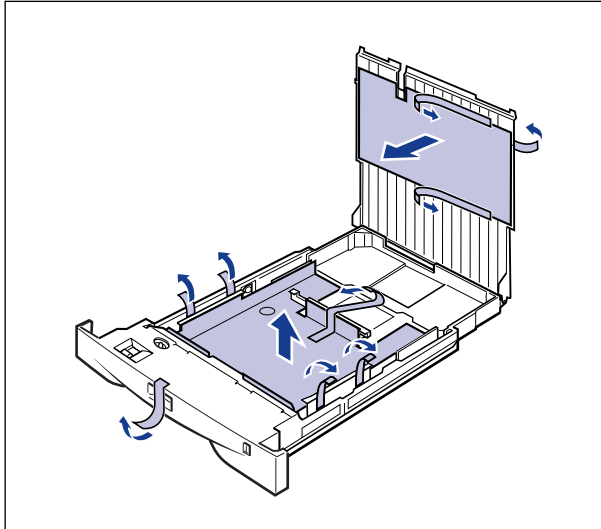
- 1** ペーパーフィーダを止めているテープを取り外します。



- 2** 給紙カセットをペーパーフィーダから引き出します。



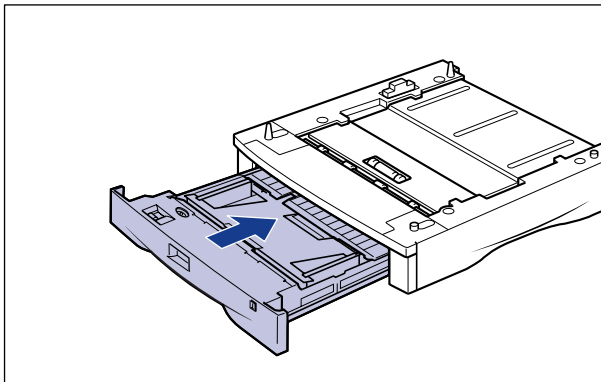
### 3 カセットカバーを開け、内部のテープや梱包材を取り外します。



#### 重要

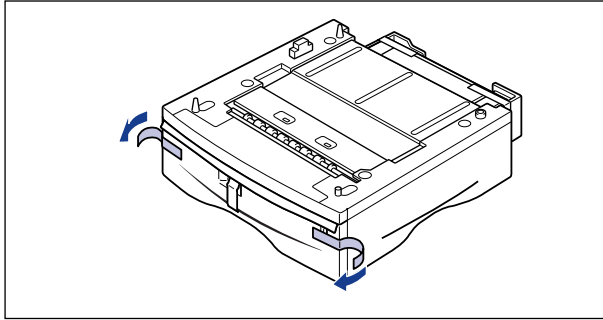
給紙カセットには、梱包材が取り付けられています。必ず給紙カセットを引き出し、残さずに取り外してください。

### 4 給紙カセットをペーパーフィーダにセットします。

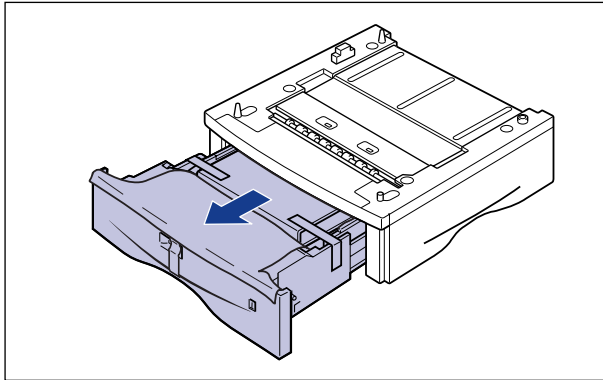


## 500 枚ペーパーフィーダの梱包材を取り外すとき

- 1 ペーパーフィーダを止めているテープを取り外します。



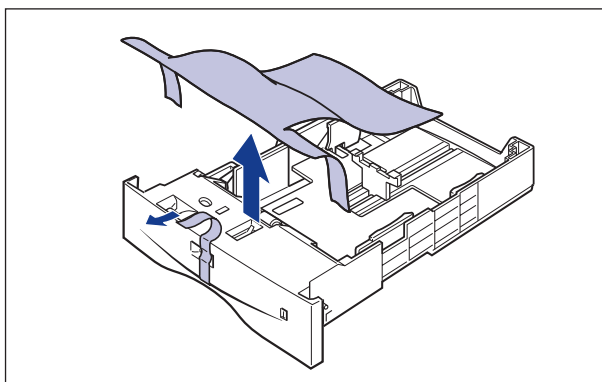
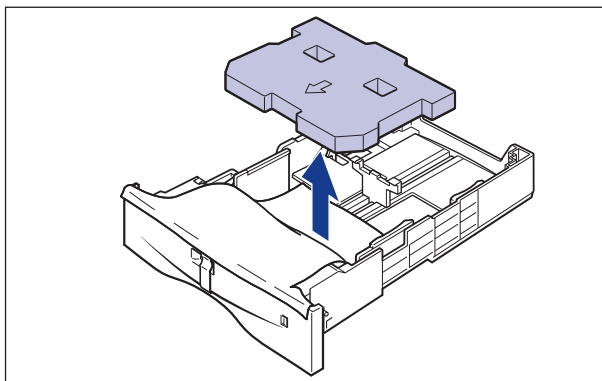
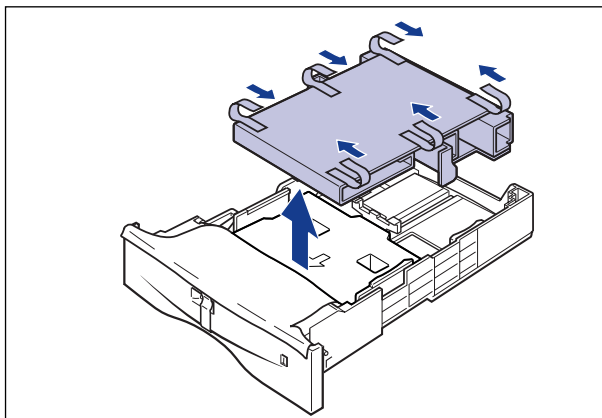
- 2 給紙カセットをペーパーフィーダから引き出します。



3

オプション品の取り付け

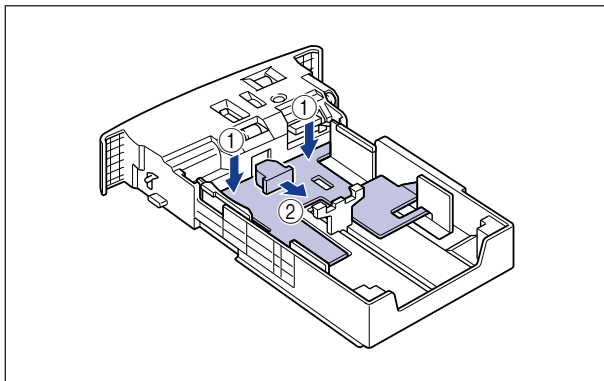
### 3 給紙カセット内部の梱包材やテープを取り外します。



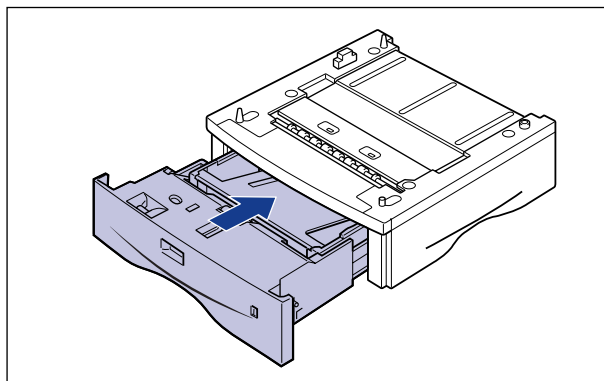
3

オプション品の取り付け

- 4** 給紙カセットのプレートを図のように下に押さえ ①、内部の梱包材を取り外します ②。



- 5** 給紙カセットをペーパーフィーダにセットします。



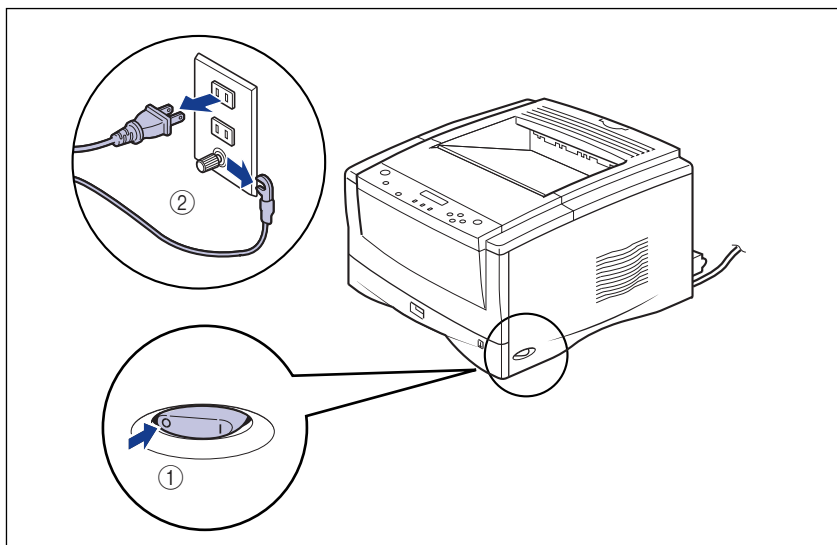
## プリンタ本体を移動する

プリンタ設置後に、ペーパーフィーダを取り付けるときは、次の手順でプリンタをいったん適切な場所に移動させます。

**警告** プリンタ本体を移動させる場合は、必ず電源をオフにし、電源プラグを抜き、インタフェースケーブルを取り外してください。そのまま移動すると、電源コードやインタフェースケーブルが傷つき、火災や感電の原因になります。

**重要** 両面ユニットや 250 枚ペーパーフィーダ、500 枚ペーパーフィーダを装着している場合は、プリンタから取り外してから移動してください。

- 1 電源スイッチの“○”側を押してプリンタの電源をオフにし ①、電源プラグを電源コンセントから抜き、アース線を専用のアース線端子から取り外します ②。

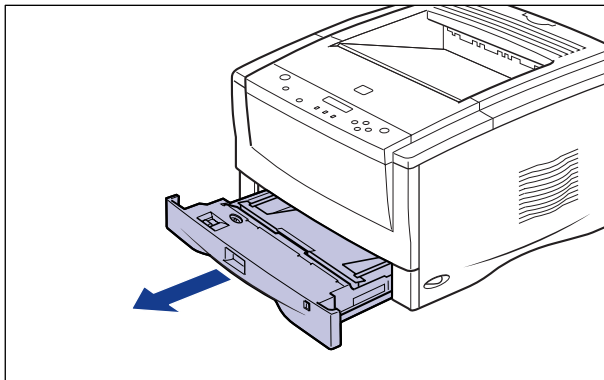


**メモ** オプションの両面ユニットが取り付けられているときは、「両面ユニットを取り外す」(→ P.3-26) を参照してください。

- 2 すべてのインタフェースケーブルや電源コード、アース線を取り外します。

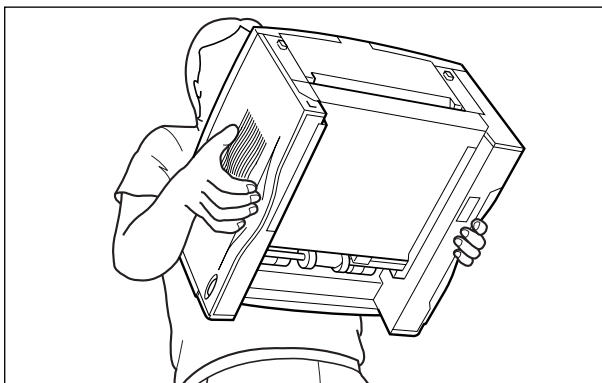


### 3 給紙カセットを引き出します。



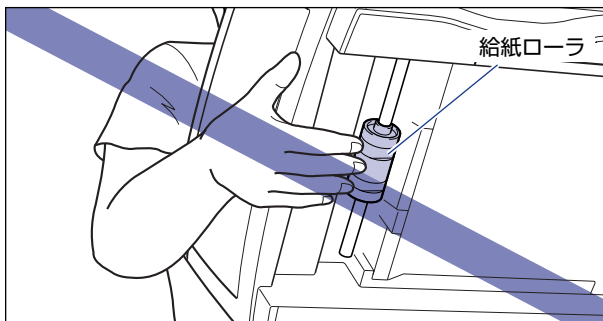
### 4 プリンタ本体を設置場所から移動します。

図のように本体の左右に手を掛け、しっかりと抱えて持ち運びます。



- ▲注意**
- 本プリンタは、給紙カセットを取り付けていない状態で約 24.6kg(本体:約 22.8kg/トナーカートリッジ:約 1.8kg) あります。腰などを痛めないように注意して持ち運んでください。
  - 絶対に給紙トレイなど、指定以外の部分を持たないでください。落としてけがの原因になることがあります。

- 重要** ●必ず給紙トレイや上カバー、サブ排紙トレイが閉まっていることを確認してから持ち運んでください。
- 給紙トレイには絶対に手を掛けないでください。給紙トレイが破損することがあります。
- 給紙ローラには絶対に手を触れないでください。給紙不良の原因になることがあります。



## ペーパーフィーダを取り付ける

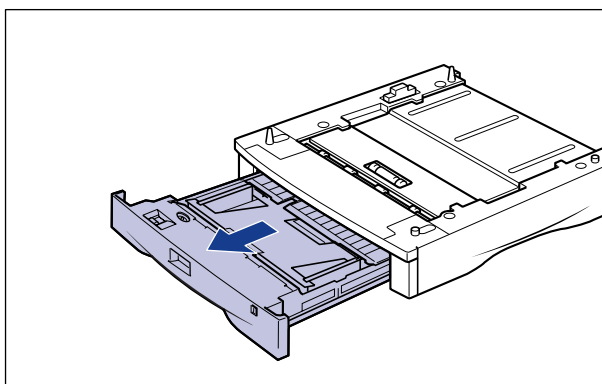
ペーパーフィーダは、プリンタ本体または両面ユニットの下に取り付けます。

500 枚ペーパーフィーダを取り付けるときは、500 枚ペーパーフィーダが一番下になるようにセットします。

**注意** プリンタやペーパーフィーダはゆっくりと慎重におろしてください。手などを挟むと、けがの原因になることがあります。

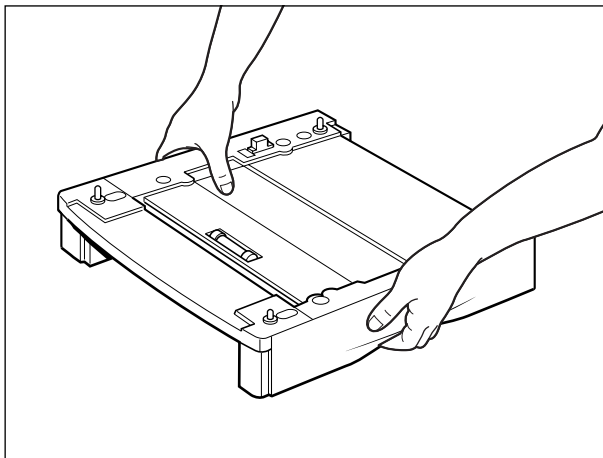
**重要** ペーパーフィーダを装着した場合、給紙するペーパーフィーダ（カセット 2、カセット 3）より上段の給紙カセットは必ずセットした状態で使用してください。給紙カセットがセットされていないと、下段の給紙元から給紙することはできません。（たとえば、カセット 2 がセットされていない場合、カセット 3 から給紙することはできません。）

### 1 給紙カセットをペーパーフィーダから引き出します。



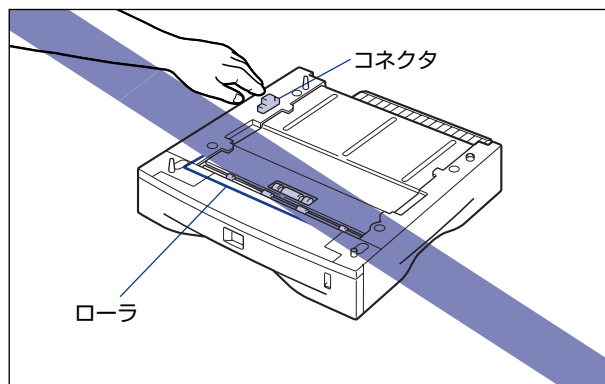
## 2 ペーパーフィーダを設置場所に置きます。

ペーパーフィーダを持ち運ぶときは、両手で左右の運搬用取っ手を持って運んでください。



### 重要

- ペーパーフィーダのコネクタやローラには触れないでください。故障や給紙不良の原因になります。



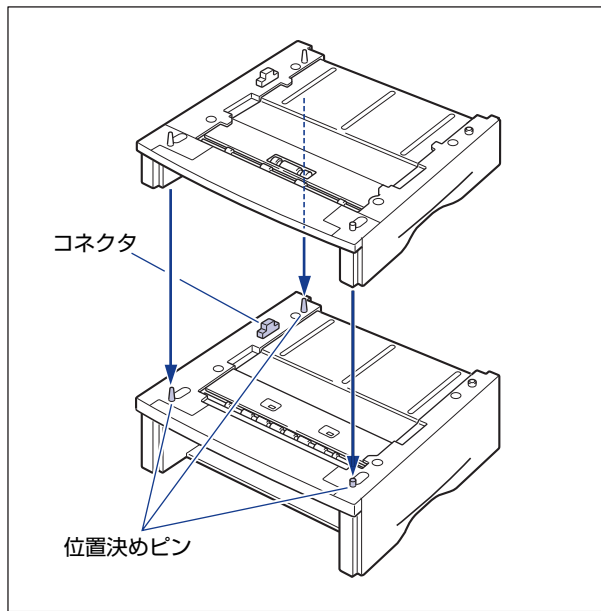
- 本プリンタおよびオプション品の質量で歪んだり、沈む可能性のある場所（じゅうたん、畳などの上）には設置しないでください。
- プリンタ本体を載せたり、電源コードやインターフェースケーブルなどの接続作業ができるように、周囲に十分なスペースを確保しておいてください。

## 3

### オプション品の取り付け

### 3 ペーパーフィーダとペーパーフィーダを取り付けるときは、ペーパーフィーダの位置決めピンやコネクタに合わせてゆっくと載せます。

ペーパーフィーダを 1 台のみ取り付ける場合は、手順 4 に進んでください。

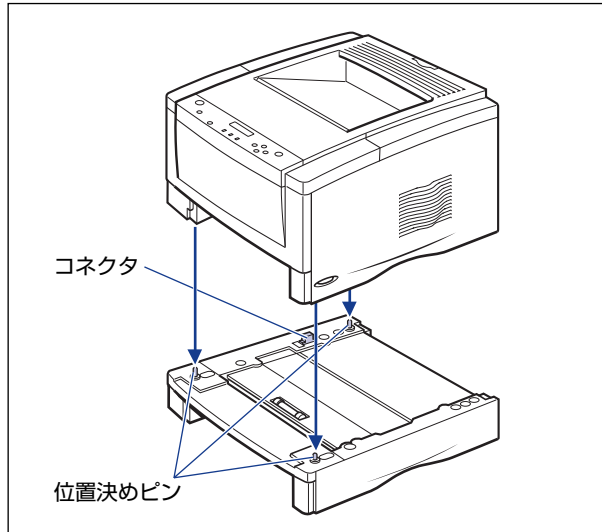


#### メモ

500 枚ペーパーフィーダは最下段にのみ取り付け可能です。500 枚ペーパーフィーダを 2 段取り付けたり、250 枚ペーパーフィーダの上に取り付けることはできません。

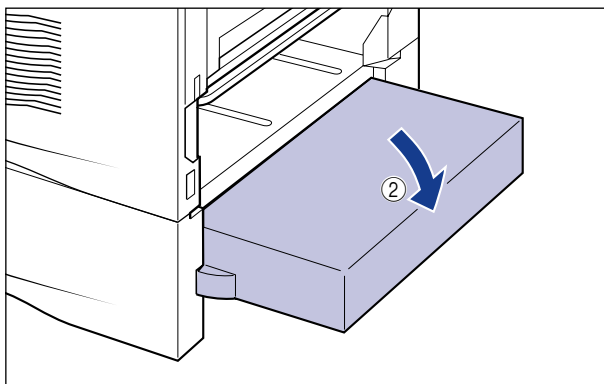
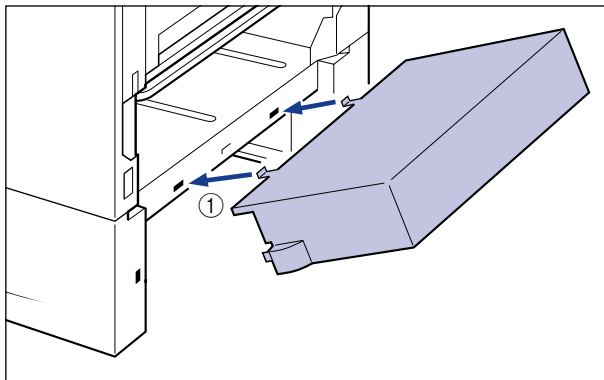
#### 4 プリンタ本体をペーパーフィーダの位置決めピンやコネクタに合わせてゆっくりと載せます。

オプションの両面ユニットを装着している場合は、両面ユニットを先に置いてプリンタ本体を載せます。



メモ オプションの両面ユニットの取り付けかたについては、「両面ユニットを取り付ける」(→ P.3-22)を参照してください。

- 5** 500枚ペーパーフィーダを取り付けた場合は、カセット保護カバーを500枚ペーパーフィーダ背面の穴へ斜め上から差し込み ①、ゆっくりにおろします ②。



- 6** 給紙カセットをプリンタ本体、ペーパーフィーダにセットします。

給紙カセット前面が、プリンタやペーパーフィーダの前面と揃うまで、しっかりと奥まで押し込みます。

- 7** すべてのインタフェースケーブルや電源コード、アース線を接続します。

- 8** アース線を専用のアース線端子へ、電源プラグを電源コンセントへ接続します。



**メモ**

ペーパーフィーダを装着した後は、プリンタドライバの [デバイスの設定] ページでオプション機器の設定が必要になります。[デバイスの設定] ページの [デバイス情報取得] ボタンをクリックすると、プリンタのオプション情報が自動的に取得できます。

## ペーパーフィーダを取り外す

ペーパーフィーダの取り外しは、次の手順で行います。

**⚠ 警告** ペーパーフィーダを取り外すときは、必ずプリンタの電源をオフにし、電源プラグを抜き、プリンタ本体に接続されているすべてのインタフェースケーブルや電源コード、アース線を取り外してください。そのまま作業を行うと、電源コードやインタフェースケーブルが傷つき、火災や感電の原因になります。

**👉 重要** プリンタの移動や修理の際は、ペーパーフィーダや給紙カセットを取り外してください。

**1** 電源スイッチの“○”側を押してプリンタの電源をオフにし、電源プラグを電源コンセントから抜き、アース線を専用のアース線端子から取り外します。

**📌 メモ** オプションの両面ユニットが取り付けられているときは、「両面ユニットを取り外す」(→ P.3-26)を参照してください。

**2** すべてのインタフェースケーブルや電源コード、アース線を取り外します。

**3** 給紙カセットを引き出します。

**4** プリンタを持ち上げて、ペーパーフィーダから取り外します。

**5** ペーパーフィーダを2台取り付けしている場合、上の段から順にペーパーフィーダを取り外します。

**6** ペーパーフィーダを移動します。

**7** プリンタ本体を設置場所へ戻します。

**📌 メモ** オプションの両面ユニットの取り付けかたについては、「両面ユニットを取り付ける」(→ P.3-22)を参照してください。

**8** 給紙カセットをプリンタ本体にセットします。

**3**

オプション品の取り付け

- 9 すべてのインタフェースケーブルや電源コード、アース線を接続します。
- 10 アース線を専用のアース線端子へ、電源プラグを電源コンセントへ接続します。

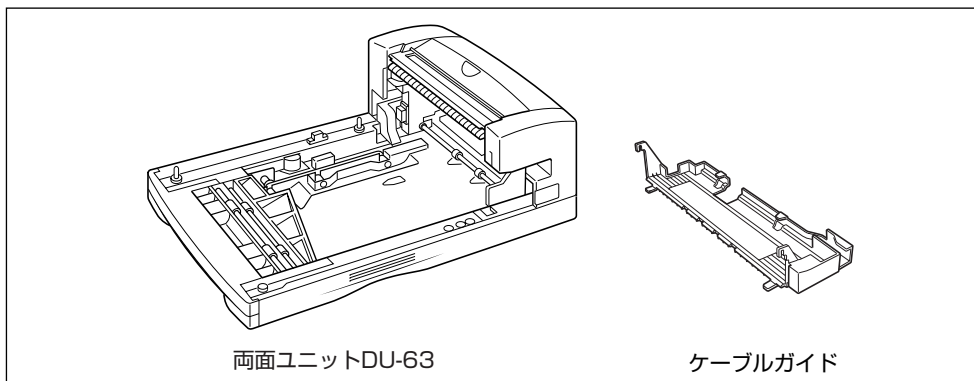
### 3

オプション品の取り付け



# 両面ユニット

両面ユニットを設置する前に、パッケージに以下のものがすべて揃っているかを確認してください。万一不足しているものや破損しているのものがあつた場合は、お買い求めの販売店までご連絡ください。



**⚠警告** 両面ユニットを取り付けるときは、必ずプリンタの電源スイッチをオフにし、電源プラグを抜き、プリンタ本体に接続されているすべてのインタフェースケーブルや電源コード、アース線を取り外してください。そのまま作業を行うと、電源コードやインタフェースケーブルが傷つき、火災や感電の原因になります。

3

オプション品の取り付け

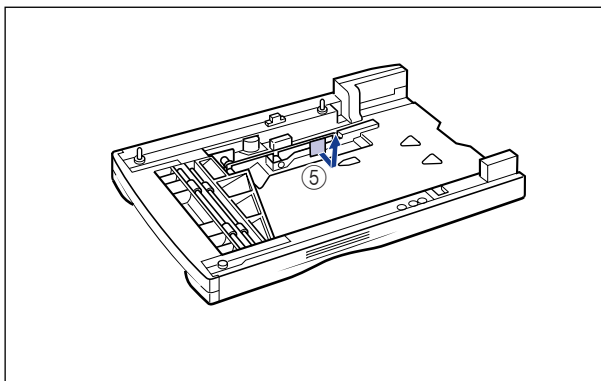
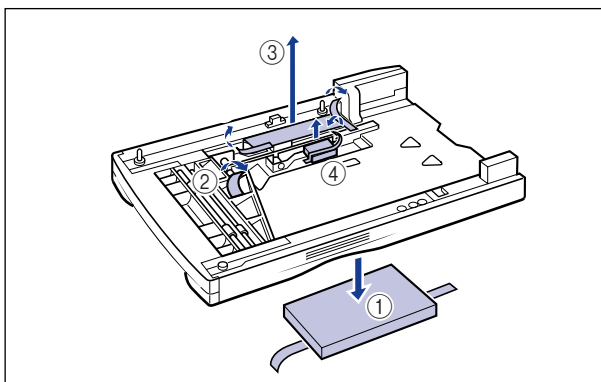
## 梱包材を取り外す

両面ユニットをプリンタに取り付ける前に、両面ユニットに取り付けられているテープや梱包材を取り外します。

- 重要**
- 両面ユニットには輸送時の振動や衝撃から装置を守るために、テープや梱包材が取り付けられています。必ず梱包材を取り外してからご使用ください。
  - 両面ユニットの運搬や修理の際には、梱包材が必要になりますので、大切に保管してください。

### 1 メインユニットを止めているテープや梱包材を取り外します。

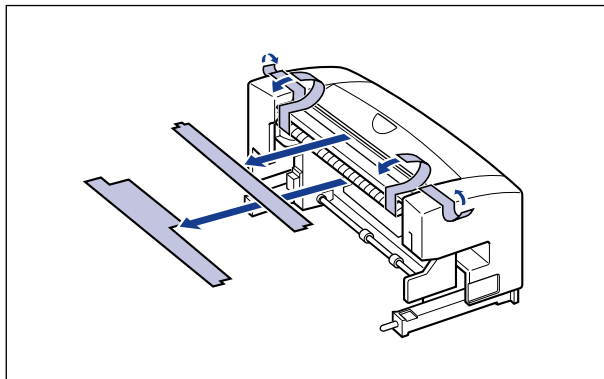
図のように①～⑤の順番で梱包材を取り外します。



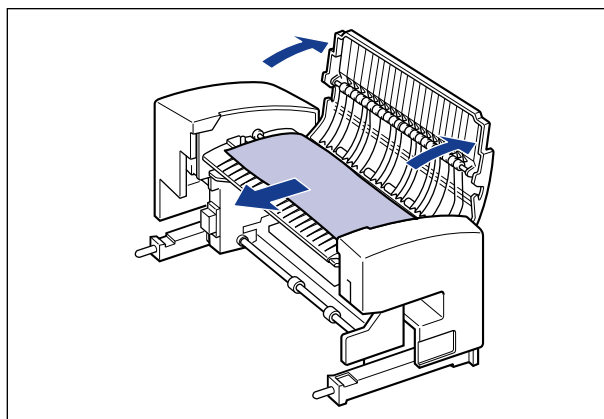
3

オプション品の取り付け

**2** 後部ユニットを止めているテープや梱包材を取り外します。



**3** 上カバーを開け、保護シートを取り外します。



**3**

オプション品の取り付け

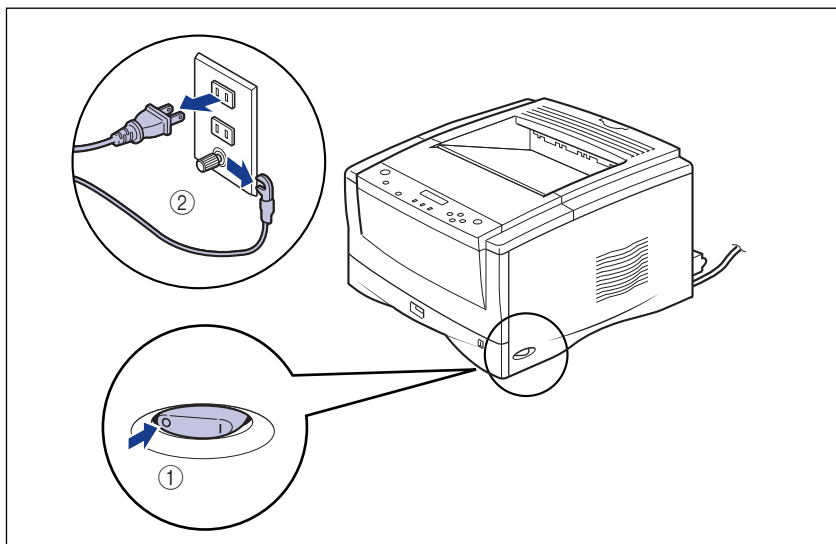
## プリンタ本体を移動する

プリンタ設置後に、両面ユニットを取り付けるときは、次の手順でプリンタをいったん適切な場所に移動させます。

**⚠ 警告** プリンタ本体を移動させる場合は、必ず電源スイッチをオフにし、電源プラグを抜き、インタフェースケーブルを取り外してください。そのまま移動を行うと、電源コードやインタフェースケーブルが傷つき、火災や感電の原因になります。

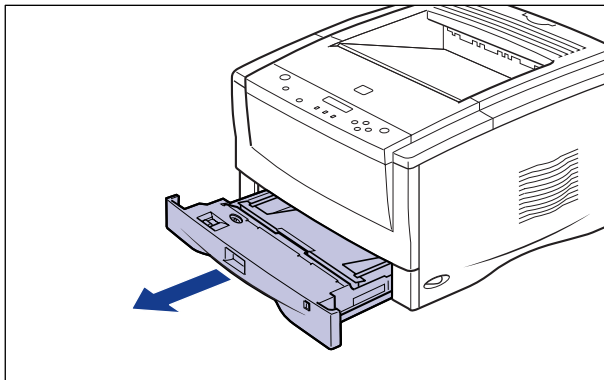
**👉 重要** 250 枚ペーパーフィーダや 500 枚ペーパーフィーダを装着している場合は、ペーパーフィーダをプリンタから取り外して移動してください。(→ペーパーフィーダを取り外す: P.3-15)

- 1** 電源スイッチの“○”側を押してプリンタの電源をオフにし ①、電源プラグを電源コンセントから抜き、アース線を専用のアース線端子から取り外します ②。



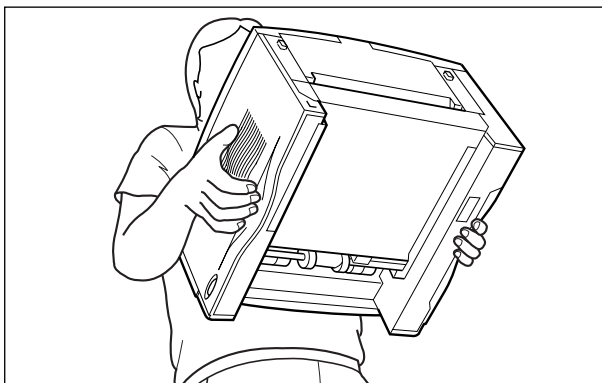
- 2** すべてのインタフェースケーブルや電源コード、アース線を取り外します。

### 3 給紙カセットを引き出します。



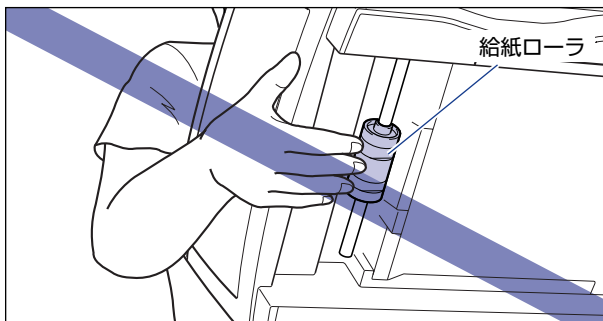
### 4 プリンタ本体を設置場所から移動します。

図のように本体の左右に手を掛け、しっかりと抱えて持ち運びます。



- ▲注意**
- 本プリンタは、給紙カセットを取り付けていない状態で約 24.6kg（本体：約 22.8kg / トナーカートリッジ：約 1.8kg）あります。腰などを痛めないように注意して持ち運んでください。
  - 絶対に給紙トレイなど、指定以外の部分を持たないでください。落としてけがの原因になることがあります。

- 重要**
- 必ず給紙トレイや上カバー、サブ排紙トレイが閉まっていることを確認してから持ち運んでください。
  - 給紙トレイには絶対に手を掛けしないでください。給紙トレイが破損することがあります。
  - 給紙ローラには絶対に手を掛けしないでください。給紙不良の原因になることがあります。



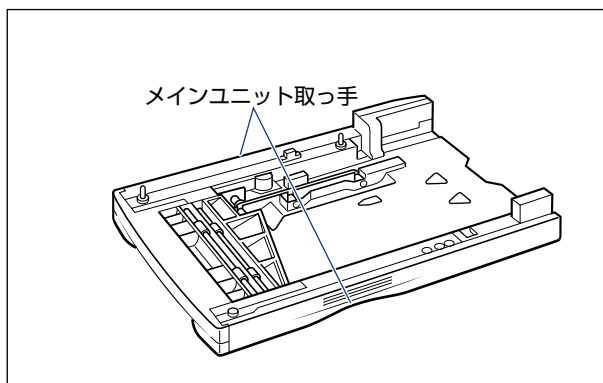
## 両面ユニットを取り付ける

両面ユニットは、プリンタ本体の下に取り付けます。オプションのペーパーフィーダを装着しているときは、プリンタ本体とペーパーフィーダの間に取り付けます。

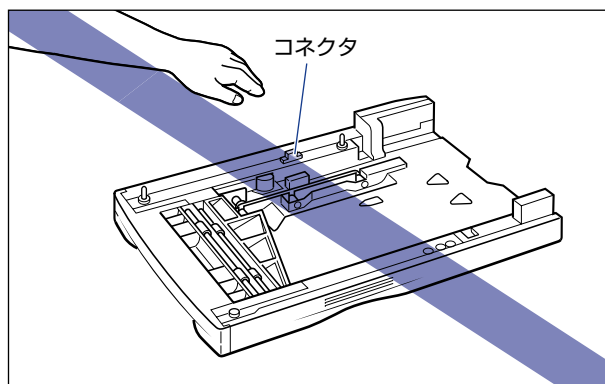
- 注意** プリンタや両面ユニットはゆっくりと慎重におろしてください。手などを挟むと、けがの原因になることがあります。

### 1 メインユニットを設置場所に置きます。

メインユニットを持ち運ぶときは、両手で左右の運搬用取っ手を持って運んでください。



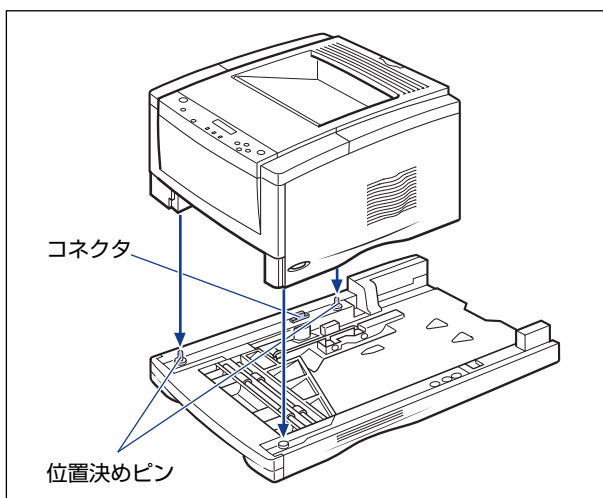
- 重要** ●メインユニットのコネクタには触れないでください。故障や給紙不良の原因になります。



- 本プリンタおよびオプション品の質量で歪んだり、沈む可能性のある場所（じゅうたん、畳などの上）には設置しないでください。
- プリンタ本体を載せたり、電源コードやインタフェースケーブルなどの接続作業ができるように、周囲に十分なスペースを確保しておいてください。

- メモ** オプションのペーパーフィーダを装着しているときは、メインユニットをペーパーフィーダに載せます。

## 2 プリンタ本体をメインユニットの位置決めピンやコネクタに合わせてゆっくりと載せます。



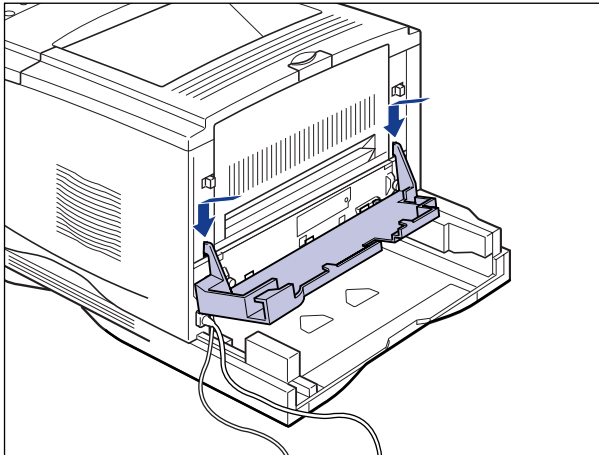
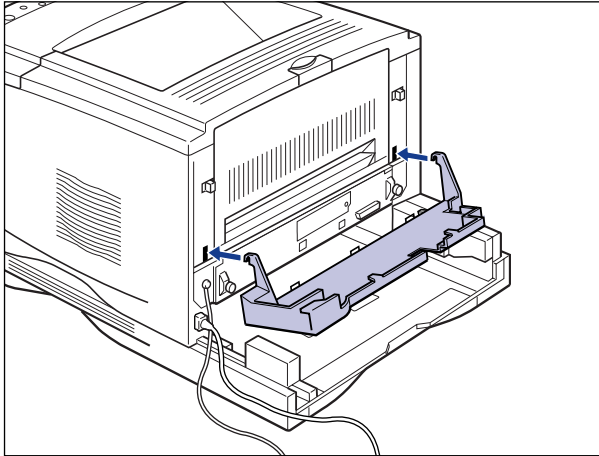
## 3 電源コードとアース線を接続します。

3

オプション品の取り付け

#### 4 ケーブルガイド左右のアームをプリンタ背面の後カバーの穴に斜め上から差し込み、パチッと音がするまで下に押し込みます。

ケーブルガイドのアームは両側とも確実に入れてください。正しく入ると、ケーブルガイドがプリンタ背面に隙間なく付きます。

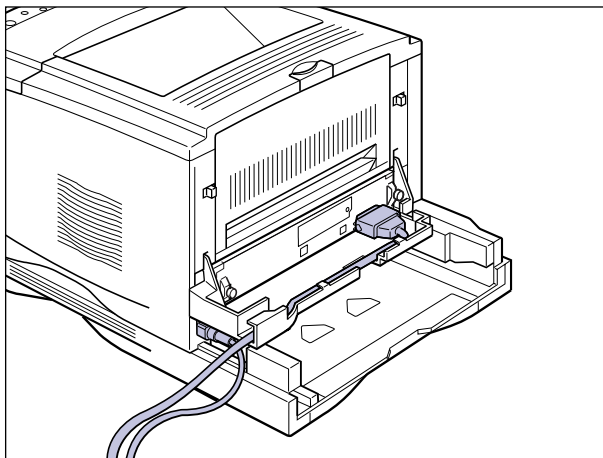


**重要**

ケーブルガイドを取り付けるときは、ケーブルガイドでアース線を挟まないように注意してください。

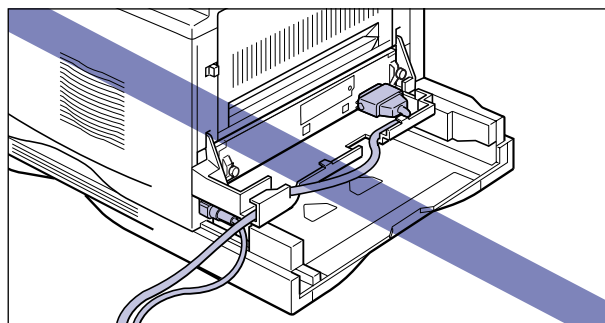


- 5** すべてのインタフェースケーブルを接続し、ケーブルガイドの溝に通します。



**重要**

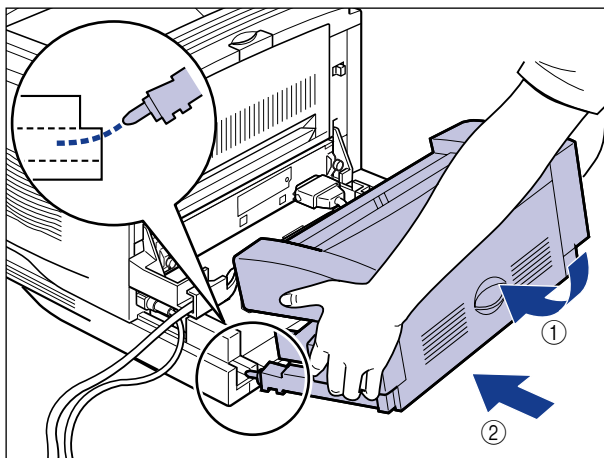
インタフェースケーブルは、必ずケーブルガイドの溝を通し、ケーブルがケーブルガイドからはみ出さないようにしてください。



**3**

オプション品の取り付け

- 6** 後部ユニットをメインユニット後端のレール上へ斜め上から差し込み  
①、前へ押し込みます ②。



- 7** 給紙カセットをプリンタ本体にセットします。

給紙カセット前面が、プリンタ前面と揃うまで、しっかりと奥まで押し込みます。

- 8** アース線を専用のアース線端子へ、電源プラグを電源コンセントへ接続します。

**メモ** 両面ユニットを装着した後は、プリンタドライバの [デバイスの設定] ページでオプション機器の設定が必要になります。[デバイスの設定] ページの [デバイス情報取得] ボタンをクリックすると、プリンタのオプション情報が自動的に取得できます。

## 両面ユニットを取り外す

両面ユニットの取り外しは、次の手順で行います。

**警告** 両面ユニットを取り外すときは、必ずプリンタの電源スイッチをオフにし、電源プラグを抜き、プリンタ本体に接続されているすべてのインタフェースケーブルや電源コード、アース線を取り外してください。そのまま作業を行うと、電源コードやインタフェースケーブルが傷つき、火災や感電の原因になります。

**重要** プリンタの移動や修理の際は、両面ユニットを取り外してください。

- 1 電源スイッチの“○”側を押してプリンタの電源をオフにし、電源プラグを電源コンセントから抜き、アース線を専用のアース線端子から取り外します。
- 2 給紙カセットを取り外します。
- 3 後部ユニットを引き出してから斜め上へ持ち上げて、プリンタから取り外します。
- 4 インタフェースケーブルを取り外します。
- 5 ケーブルガイドを上を持ち上げてプリンタから取り外します。
- 6 電源コードとアース線を取り外します。
- 7 プリンタを上を持ち上げて、メインユニットから取り外します。
- 8 メインユニットを持ち上げて移動します。
- 9 プリンタ本体を設置場所へ戻します。
- 10 給紙カセットを取り付けます。
- 11 すべてのインタフェースケーブルや電源コード、アース線を接続します。
- 12 アース線を専用のアース線端子へ、電源プラグを電源コンセントへ接続します。

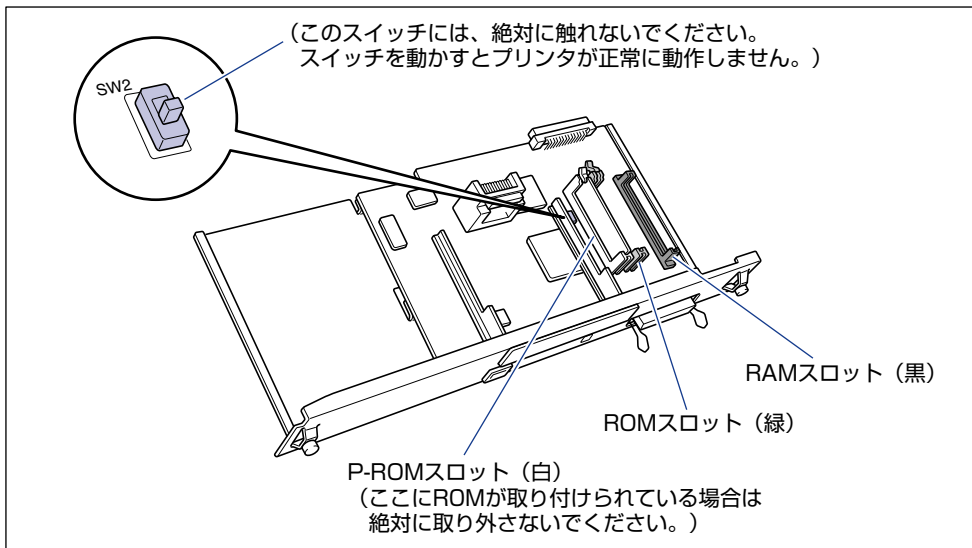
# RAM/ROM

拡張 RAM、コントロール ROM は、プリンタ本体内部のメインボードに取り付けて使用します。取り付けたと、必要に応じて RAM や ROM を設定します。以下のことに気を付けて RAM や ROM の取り付けを行ってください。

- ⚠ 注意**
- RAM や ROM を取り付けるときは、必ずプリンタの電源をオフにし、プリンタ本体に接続されているすべてのインタフェースケーブルや電源コード、アース線を取り外してから作業を行ってください。そのまま作業を行うと、感電の原因になることがあります。
  - メインボードや RAM、ROM の取り扱いには注意してください。メインボード、RAM、ROM の角や部品の鋭利な部分に触れると、けがの原因になることがあります。
- 👉 重要**
- P-ROM スロット (白) に取り付けられている ROM は絶対に取り外さないでください。プリンタが使用できなくなります。
  - RAM と ROM は、形状や取り付ける位置、取り付け方法が異なります。取り付け位置や取り付け方法を間違えないように気を付けてください。間違えると正しく動作しません。
  - RAM や ROM には、静電気に敏感な部品などが使用されています。静電気による破損を防止するために、取り扱いに当たっては次のことをお守りください。
    - ・一度室内の金属部分に手を触れ、体の静電気を逃がしてから作業をしてください。
    - ・作業中にディスプレイなど、静電気を発生しやすいものに触れないでください。
    - ・メインボードの部品やプリント配線、コネクタには直接手を触れないでください。
    - ・静電気の影響を避けるために、RAM や ROM は取り付けの直前まで保護袋から取り出さないでください。
  - メインボードにあるスイッチには絶対に触れないでください。スイッチを動かすとプリンタが正常に動作しません。
  - 取り出したメインボードは、水平で作業しやすい場所に置いてください。

## RAM、ROM の取り付け位置について

RAM と ROM は、取り付ける位置が異なります。取り付ける前に図を参照して、取り付け位置を確認してから作業を行ってください。



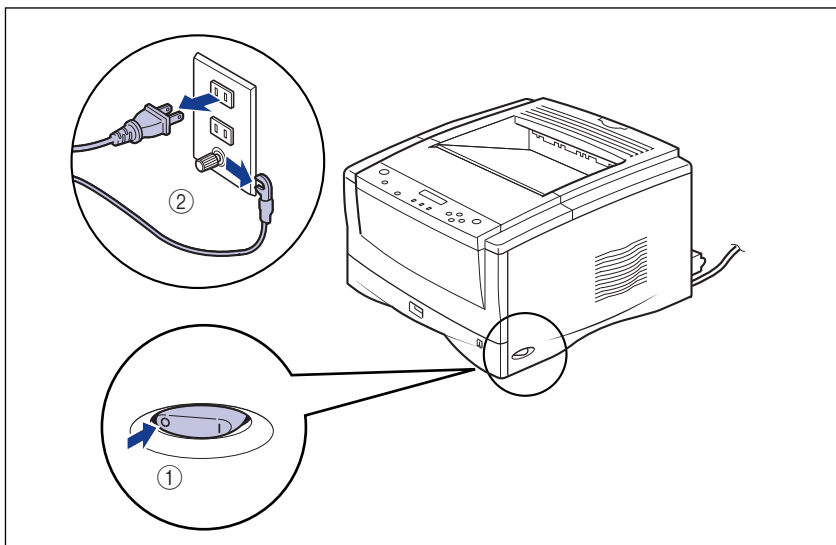
3

オプション品の取り付け

## RAM を取り付ける

RAM は、次の手順でプリンタ本体のメインボードに取り付けます。

- 1 電源スイッチの“○”側を押してプリンタの電源をオフにし ①、電源プラグを電源コンセントから抜き、アース線を専用のアース線端子から取り外します ②。



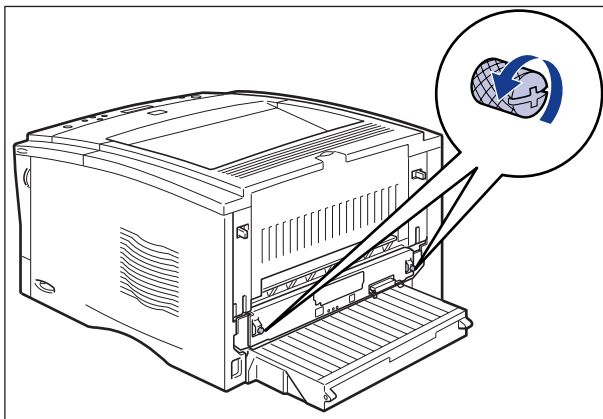
**メモ** オプションの両面ユニットが取り付けられているときは、「両面ユニットを取り外す」(→ P.3-26) を参照してください。

- 2 すべてのインタフェースケーブルや電源コード、アース線を取り外します。

作業用スペースが十分とれない場合は、作業しやすい場所にプリンタを移動します。

### 3 メインボードの左右のネジをゆるめます。

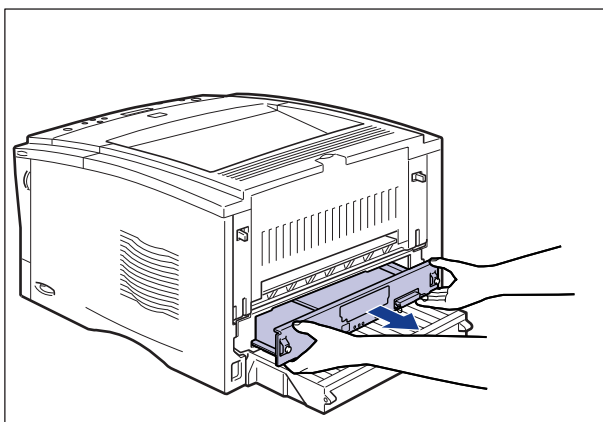
ネジは取り外す必要はありません。ネジはメインボードを取り外せるところまでゆるめてください。



**メモ** ネジをゆるめることができないときは、プラスドライバを使用します。

### 4 メインボードを引き出し、両手で持って取り外します。

取り出したメインボードは、水平で作業しやすい場所に置きます。



**警告** 製品内部には、高圧になる部分があります。メインボードを取り外したり取り付けたりするときは、ネックレス、プレスレットなどの金属物が製品内部に触れないように注意してください。感電の原因になります。

**注意** メインボードは必ず両手で全体を支えながら取り外してください。ネジ部だけを持って引き抜くと、メインボードを落としてけがの原因になることがあります。

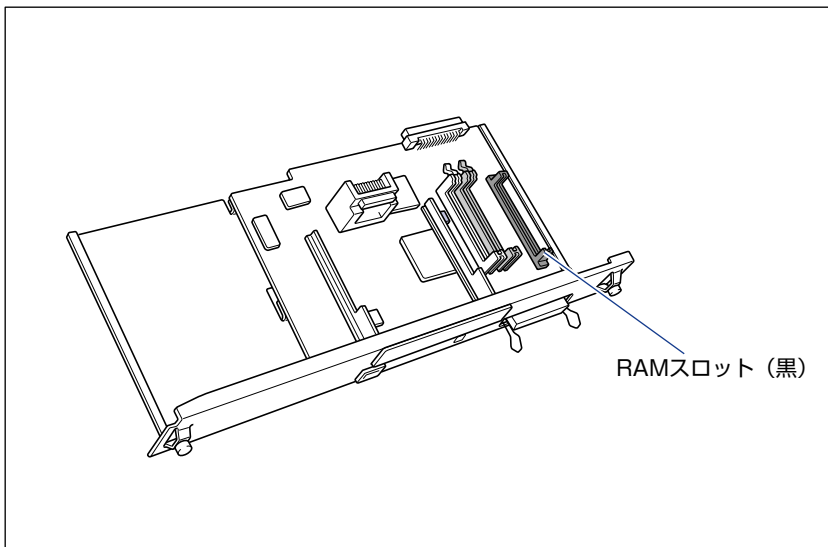
**重要**

- メインボードの部品やプリント配線、コネクタには直接手を触れないでください。
- 作業中にネジなどの金属がメインボードに触れないように気を付けてください。



メモ

RAMの取り付け位置は以下のとおりです。取り付け位置を確認してから RAM を取り付けてください。



3

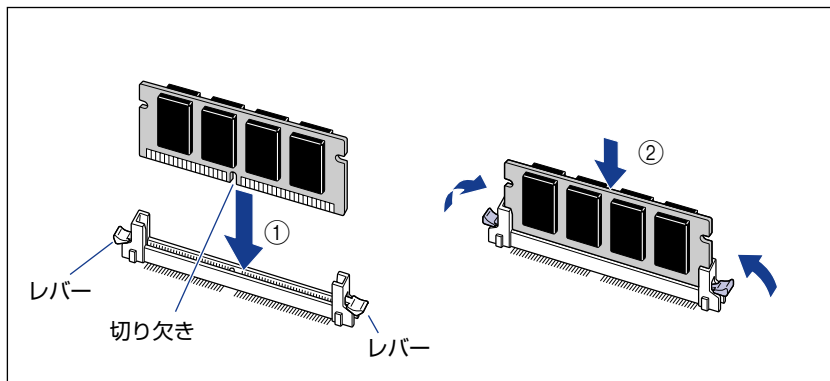
オプション品の取り付け



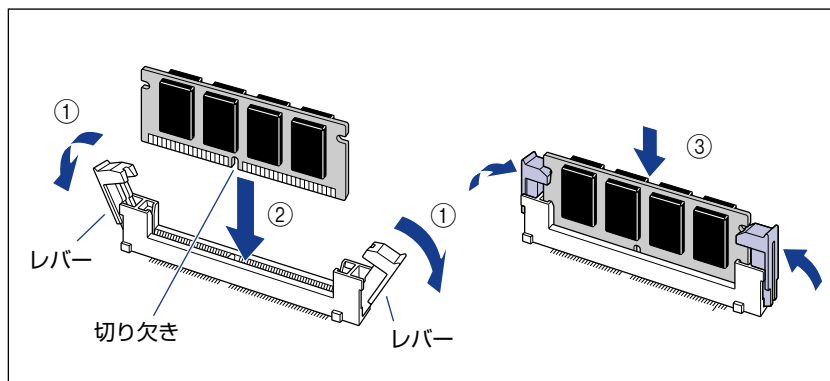
## 5 RAM を取り付けます。お使いのプリンタによって、RAM スロットの形状が異なります。

以下の図を参考に取り付けてください。

- 青いレバーの場合は、切り欠きに合せて差し込み ①、奥までしっかりと押し込みます ②。



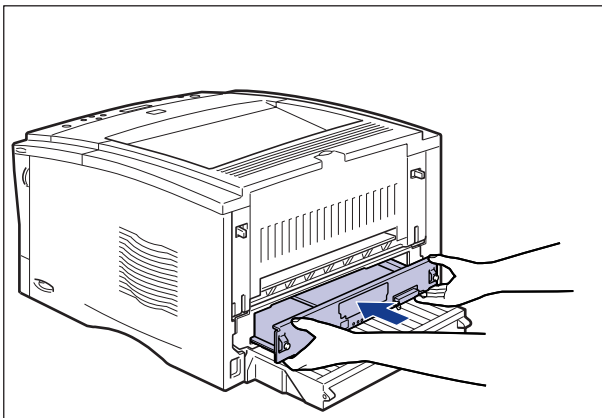
- 黒いレバーの場合は、レバーを押し下げ ①、切り欠きに合せて差し込み ②、奥までしっかりと押し込みます ③。



RAM が正しく取り付けられると、左右のレバーでロックされます。

**⚠ 注意** メインボードの部品や RAM の角でけがをしないように注意してください。

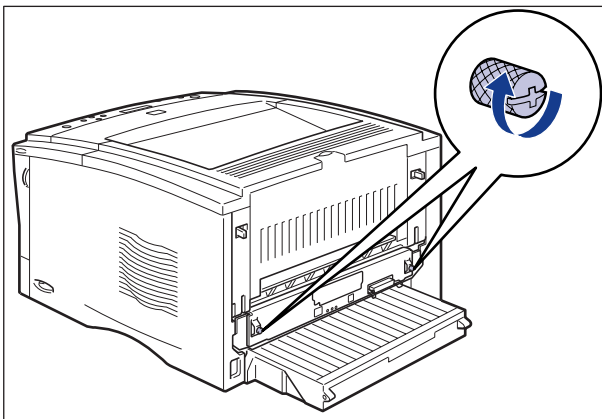
## 6 メインボードを両手で持ち、プリンタ本体に取り付けます。



**重要** メインボードのパネル面がプリンタ本体にぴったりと合うまでしっかりと押し込んでください。

## 7 メインボードの左右のネジを締めて固定します。

メインボードとプリンタ本体の間にすき間ができないように、しっかりと固定してください。



**メモ** オプションの両面ユニットの取り付けかたについては、「両面ユニットを取り付ける」(→ P.3-22) を参照してください。

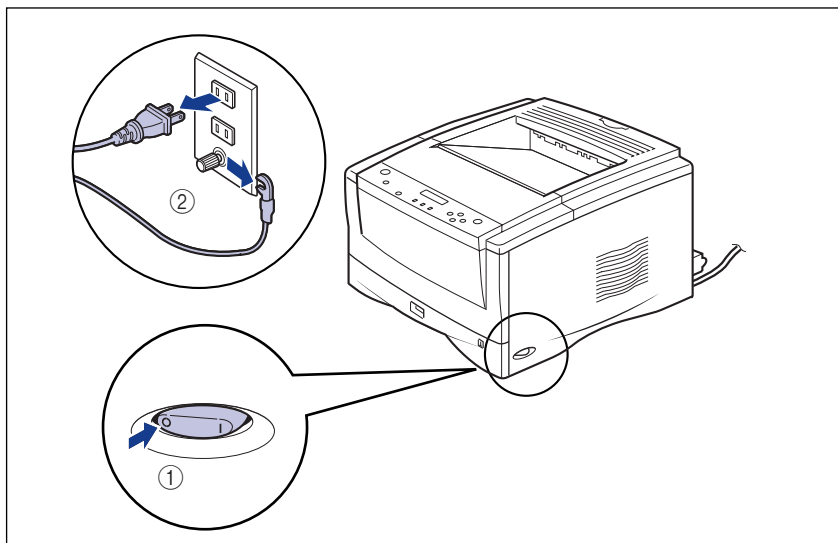
## 8 すべてのインタフェースケーブルや電源コード、アース線を接続します。

## 9 アース線を専用のアース線端子へ、電源プラグを電源コンセントへ接続します。

## ROM を取り付ける

ROM は、次の手順でプリンタ本体のメインボードに取り付けます。

- 1 電源スイッチの“○”側を押してプリンタの電源をオフにし ①、電源プラグを電源コンセントから抜き、アース線を専用のアース線端子から取り外します ②。



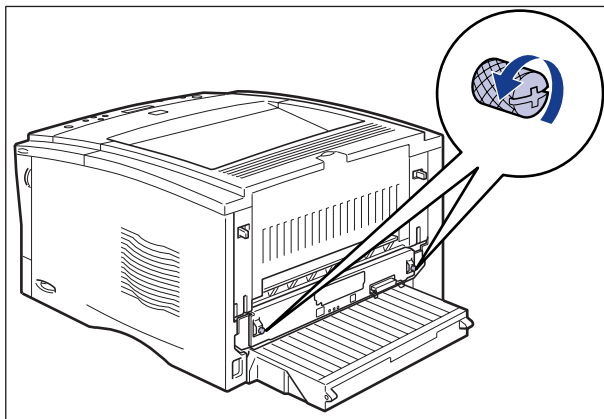
**メモ** オプションの両面ユニットが取り付けられているときは、「両面ユニットを取り外す」(→ P.3-26)を参照してください。

- 2 すべてのインタフェースケーブルや電源コード、アース線を取り外します。

作業用スペースが十分とれない場合は、作業しやすい場所にプリンタを移動します。

### 3 メインボードの左右のネジをゆるめます。

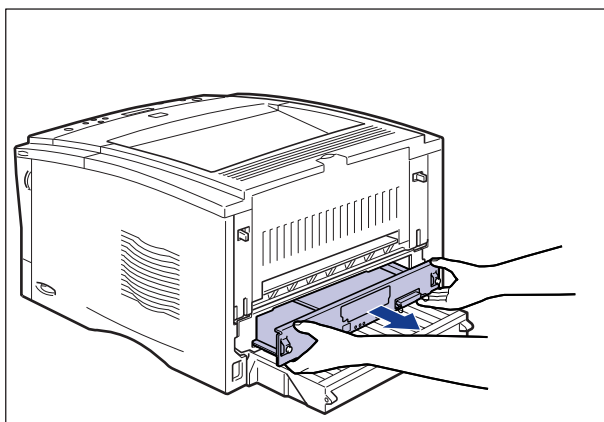
ネジは取り外す必要はありません。ネジはメインボードを取り外せるところまでゆるめてください。



**メモ** ネジをゆるめることができないときは、プラスドライバーを使用します。

### 4 メインボードを引き出し、両手で持って取り外します。

取り出したメインボードは、水平で作業しやすい場所に置きます。



**警告** 製品内部には、高圧になる部分があります。メインボードを取り外したり取り付けたりするときは、ネックレス、プレスレットなどの金属物が製品内部に触れないように注意してください。感電の原因になります。

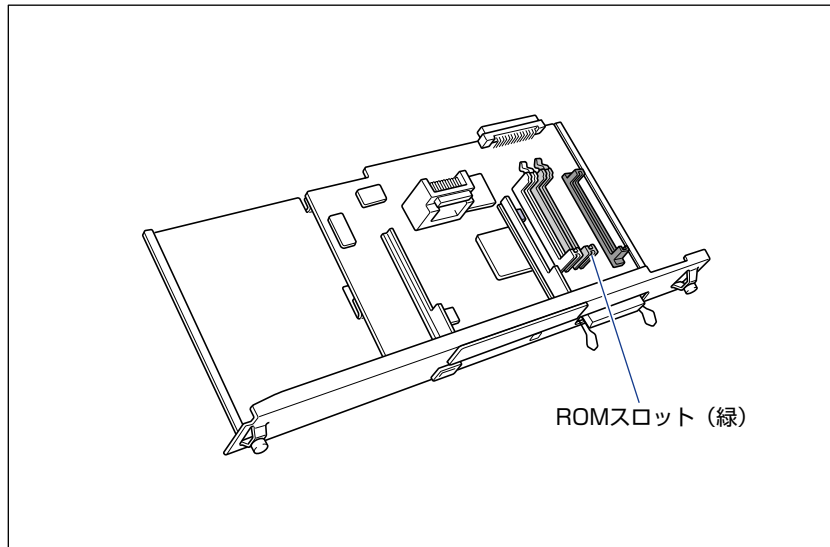
**注意** メインボードは必ず両手で全体を支えながら取り外してください。ネジ部だけを持って引き抜くと、メインボードを落としてけがの原因になることがあります。

**重要**

- メインボードの部品やプリント配線、コネクタには直接手を触れないでください。
- 作業中にネジなどの金属がメインボードに触れないように気を付けてください。



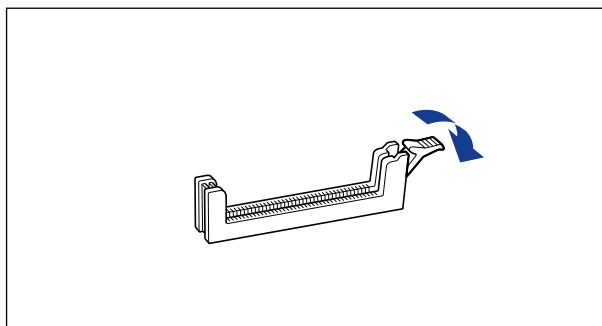
ROM の取り付け位置は以下のとおりです。取り付け位置を確認してから ROM を取り付けてください。



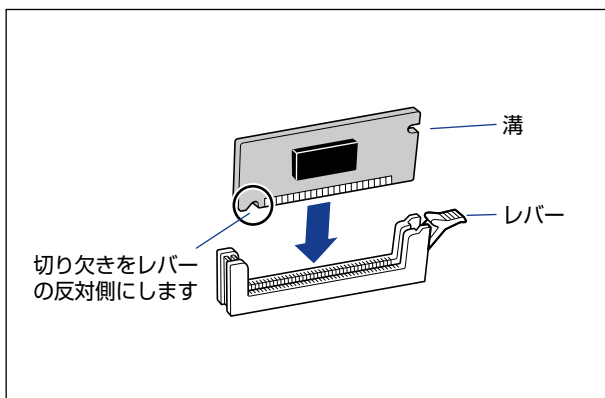
3

オプション品の取り付け

**5** 緑色の ROM スロットのレバーを押し下げます。



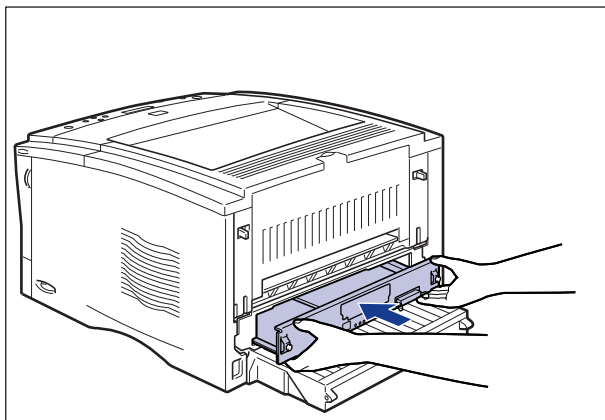
- 6** ROM の切り欠きをレバーの反対側にしてスロットガイドに合わせて差し込み、奥までしっかりと押し込みます。



ROM が正しく取り付けられると、レバーの突起が ROM の溝に掛かります。

- ▲注意** メインボードの部品や ROM の角でけがをしないように注意してください。

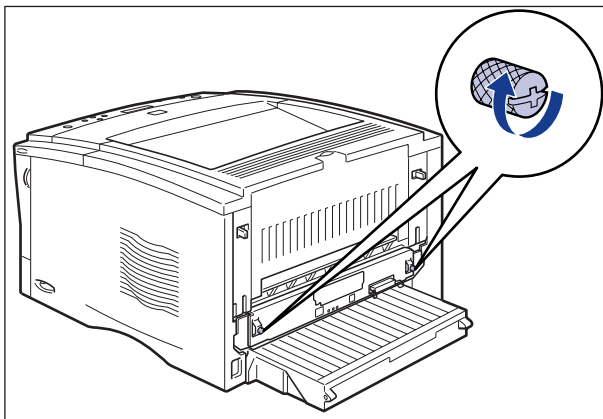
- 7** メインボードを両手で持ち、プリンタ本体に取り付けます。



- 👉重要** メインボードのパネル面がプリンタ本体にぴったりと合うまでしっかりと押し込んでください。

## 8 メインボードの左右のネジを締めて固定します。

メインボードとプリンタ本体の間にすき間ができないように、しっかりと固定してください。



**メモ** オプションの両面ユニットの取り付けかたについては、「両面ユニットを取り付ける」(→ P. 3-22) を参照してください。

## 9 すべてのインタフェースケーブルや電源コード、アース線を接続します。

## 10 アース線を専用のアース線端子へ、電源プラグを電源コンセントへ接続します。

### RAM、ROM の設定について

RAM や ROM を取り付けたあとは、必要に応じて次の設定を行ってください。

拡張 RAM → 必要に応じてメニューの印字調整グループの設定を行ってください。

コントロール ROM → メニュー機能で設定します。

- メモ**
- 操作パネルのメニュー機能のエミュレーションモードの設定については LIPS 機能ガイド「第 2 章 メニューの機能と操作」またはオプションのコントロール ROM に付属の取扱説明書を参照してください。
  - プリンタドライバの [デバイスの設定] ページでオプション機器の設定が必要になります。[デバイスの設定] ページの [デバイス情報取得] をクリックすると、プリンタのオプション情報が自動的に取得できます。

## RAM または ROM を取り外す

RAM または ROM は、プリンタ本体からメインボードを取り外してから、次の手順で取り外します。

**⚠ 警告** 製品内部には、高圧になる部分があります。メインボードを取り外したり取り付けたりするときは、ネックレス、プレスレットなどの金属物が製品内部に触れないように注意してください。感電の原因になります。

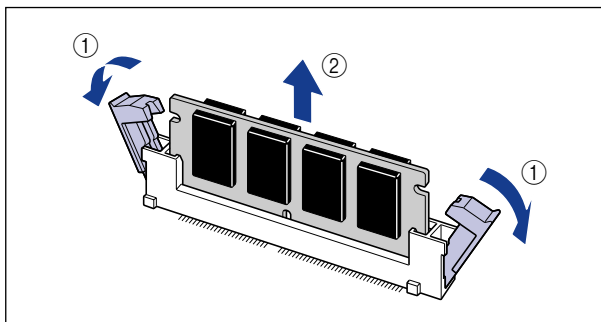
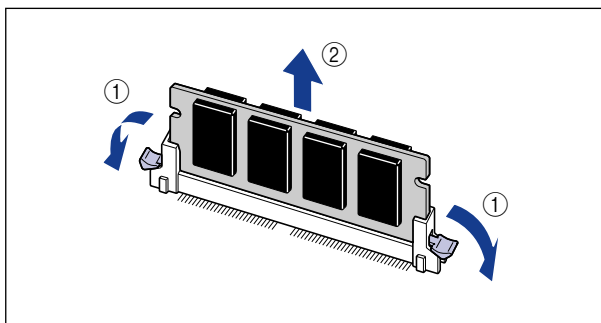
**⚠ 注意**

- RAM や ROM を取り外すときは、必ずプリンタの電源をオフにし、プリンタ本体に接続されているすべてのインターフェースケーブルや電源コード、アース線を取り外してから作業を行ってください。そのまま作業を行うと、感電の原因になることがあります。
- メインボードや RAM、ROM の取り扱いには注意してください。メインボード、RAM、ROM の角や部品の鋭利な部分に触れると、けがの原因になることがあります。

**メモ** メインボードの取り外しや取り付け手順は「RAM を取り付ける」(→ P.3-30) または「ROM を取り付ける」(→ P.3-35) を参照してください。

### ■ RAM の取り外しかた

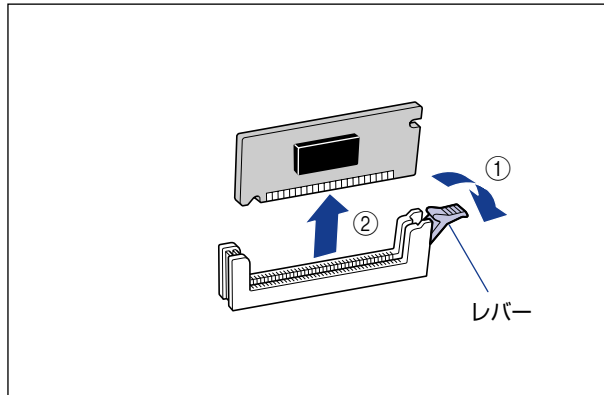
RAM スロット左右のレバーを同時に矢印の方向へ引くと ①、RAM が外れます ②。





### ■ ROM の取り外しかた

ROM スロットのレバーを押し下げると ① ロックが外れますので、ROM を引き抜きます ②。



# プリントサーバ (LBP-1620のみ)

プリントサーバは、プリンタ背面の拡張ボードスロットへ取り付けます。プリントサーバの詳細については、プリントサーバの取扱説明書をご覧ください。

ここでは、プリントサーバ NB-5F を例にしています。

- ⚠ 注意**
- プリントサーバを取り付けるときは、必ずプリンタの電源をオフにし、プリンタ本体に接続されているすべてのインタフェースケーブルや電源コード、アース線を取り外してから作業を行ってください。そのまま作業を行うと、感電の原因になることがあります。
  - プリントサーバの取り扱いには注意してください。プリントサーバの角や部品の鋭利な部分に触れると、けがの原因になることがあります。
- 👉 重要**
- プリントサーバには、静電気に敏感な部品などが使用されています。静電気による破損を防止するために、取り扱いに当たっては次のことをお守りください。
    - ・一度室内の金属部分に手を触れ、体の静電気を逃がしてから作業してください。
    - ・作業中に、ディスプレイなどの静電気を発生しやすいものに、触れないでください。
    - ・プリントサーバの部品やプリント配線、コネクタには直接手を触れないでください。
    - ・静電気の影響を避けるために、プリントサーバは取り付けの直前まで保護袋から取り出さないでください。また、保護袋はプリントサーバを取り外すときに必要になります。捨てないで保管しておいてください。
  - プリントサーバNB-5Fを取り付けたプリンタがAppleTalk ネットワーク上に2台以上接続されている場合、それぞれのプリンタの電源は 10 秒以上間隔をおいてオンにしてください。

## ケーブルやコネクタの準備

本プリントサーバをプリンタに取り付け、ネットワークに接続して使用する場合、ネットワークの種類に応じて次のようなケーブルやコネクタが必要です。あらかじめこれらのケーブルやコネクタを準備してから作業を行ってください。

### ■ ツイストペア LAN ケーブル

接続するネットワークに合わせて、10BASE-T または 100BASE-TX 対応のネットワークケーブル（両端に RJ-45 コネクタが付いたより対線）をご用意ください。

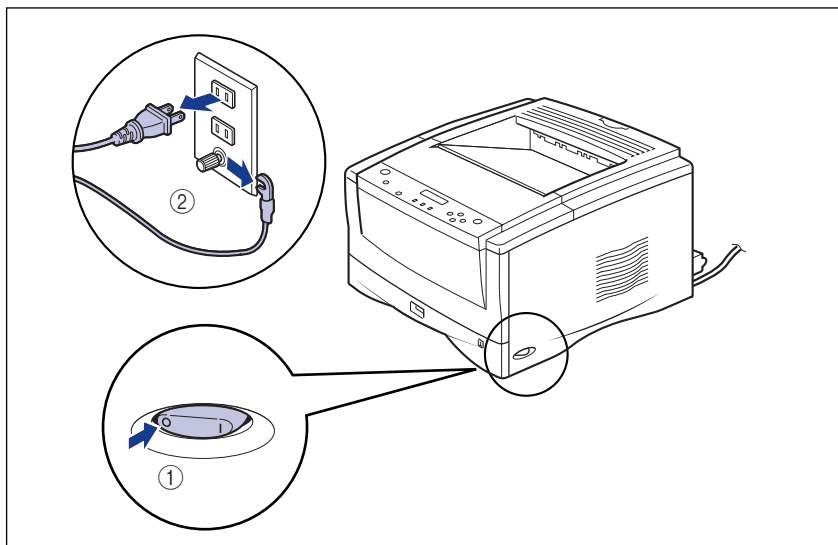
### ■ ハブ

プリンタを接続するハブの空きポートを確認してください。空きポートがない場合、ハブの増設が必要になります。

## プリントサーバを取り付ける

プリントサーバは、次の手順でプリンタ本体の拡張ボードスロットに取り付けます。プリントサーバの取り付け作業には、プラスドライバが必要です。あらかじめネジに合ったサイズのものをご用意ください。

- 1 電源スイッチの“○”側を押してプリンタの電源をオフにし ①、電源プラグを電源コンセントから抜き、アース線を専用のアース線端子から取り外します ②。



**メモ** オプションの両面ユニットが取り付けられているときは、「両面ユニットを取り外す」(→ P.3-26)を参照してください。

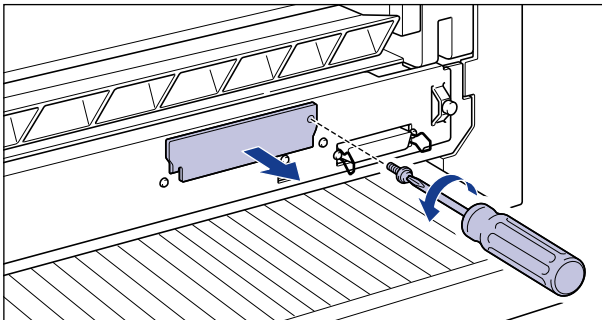
- 2 すべてのインタフェースケーブルや電源コード、アース線を取り外します。

作業用スペースが十分とれない場合は、作業しやすい場所にプリンタを移動します。

3

オプション品の取り付け

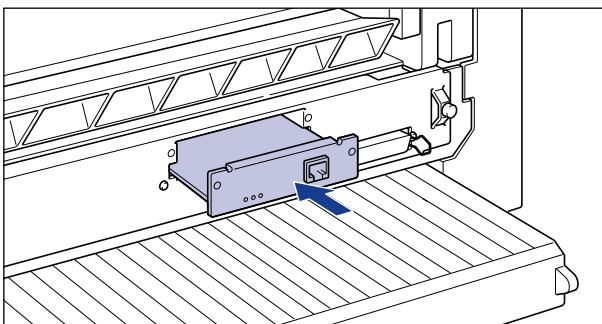
### 3 拡張ボードスロットのネジを外して、保護板を取り外します。



- 重要** 取り外した保護板とネジは、プリントサーバを外したときに必要になります。なくさないように保管しておいてください。

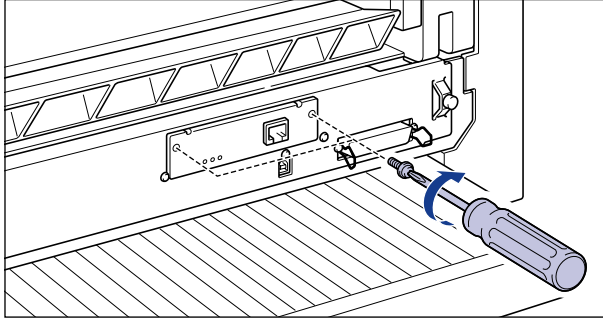
### 4 プリントサーバを拡張ボードスロットに差し込みます。

プリントサーバは、金属製のパネル部分を持ち、ボードを拡張ボードスロット内部のガイドレールに合わせて差し込みます。



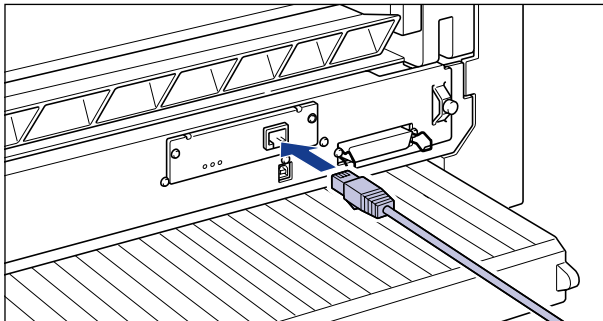
- 重要**
- プリントサーバの部品やプリント配線、コネクタには直接手を触れないでください。
  - プリントサーバのプリンタ接続コネクタを、拡張ボードスロット内部のコネクタに、しっかりと確実に押し込んでください。

## 5 プリントサーバの左右を、付属の2本のネジで固定します。



## 6 LAN ケーブルを接続します。

お使いのネットワークに合わせて、プリントサーバのLAN コネクタに対応した LAN ケーブルを接続してください。

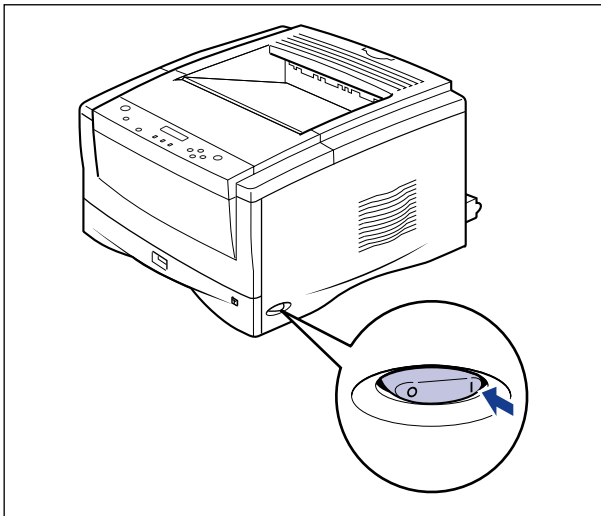


- ネットワークとの接続については、プリントサーバに付属の取扱説明書を参照してください。
- オプションの両面ユニットの取り付けかたについては、「両面ユニットを取り付ける」(→ P.3-22) を参照してください。

## 7 すべてのインタフェースケーブルや電源コード、アース線を接続します。

## 8 アース線を専用のアース線端子へ、電源プラグを電源コンセントへ接続します。

## 9 電源スイッチの“I”側を押して、プリンタの電源をオンにします。



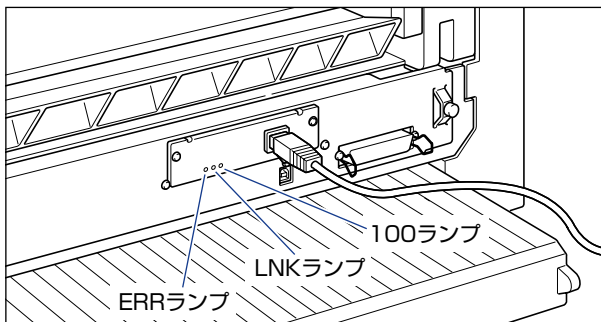
しばらくするとディスプレイに「00 インサツ カノウ」や「00 LIPS」、「00 N201」、「00 ESC/P」と表示され、プリント可能な状態になります。

**重要** 正しく動作しなかったり、エラーメッセージが表示されたときは、ユーザズガイド「第5章 困ったときには」を参照してください。

## 10 プリントサーバのLNK ランプ（緑）が点灯していることを確認します。

10BASE-T の場合は、LNK ランプが点灯していれば正常です。

100BASE-TX の場合は、LNK ランプと 100 ランプが点灯していれば正常です。



正常に動作していない場合はプリンタの電源をオフにし、LAN ケーブルの接続やハブの動作、プリントサーバの取り付け状態を確認してください。（→プリントサーバに付属の取扱説明書）

- 11** 確認が終わったら、電源スイッチの“○”側を押してプリンタの電源をオフにします。

## プリントサーバを取り外す

プリントサーバの取り外しは、次の手順で行います。プリントサーバの取り付けで取り外した拡張ボードスロットの保護板とネジをご用意ください。

- ▲注意**
- 必ずプリンタの電源をオフにし、プリンタ本体に接続されているすべてのインタフェースケーブルや電源コード、アース線を取り外してから作業を行ってください。そのまま作業を行うと、感電の原因になることがあります。
  - プrintサーバの取り扱いには注意してください。プリントサーバの角や部品の鋭利な部分に触れると、けがの原因になることがあります。

- 1** 電源スイッチの“○”側を押してプリンタの電源をオフにし、電源プラグを電源コンセントから抜き、アース線を専用のアース線端子から取り外します。

**メモ** オプションの両面ユニットが取り付けられているときは、「両面ユニットを取り外す」(→ P.3-26)を参照してください。

- 2** すべてのインタフェースケーブルや電源コード、アース線を取り外します。

- 3** 2本のネジを外して、プリントサーバを取り外します。

取り外したプリントサーバは、購入時に入っていた保護袋に入れて保管してください。

- 重要**
- プrintサーバの部品やプリント配線、コネクタには直接手を触れないでください。
  - 取り外したネジは再度プリントサーバを取り付けるときに必要になります。なくさないように保管しておいてください。

- 4** 拡張ボードスロットの保護板を取り付け、ネジで固定します。

**メモ** オプションの両面ユニットの取り付けかたについては、「両面ユニットを取り付ける」(→ P.3-22)を参照してください。

- 5** すべてのインタフェースケーブルや電源コード、アース線を接続します。

- 6 アース線を専用のアース線端子へ、電源プラグを電源コンセントへ接続します。



# プリンタの動作と機能を確認する

# 4

## CHAPTER

この章では、設置後のプリンタの状態や設定値などを確認する方法、プリントサーバの動作確認や設定方法について説明します。

---


動作を確認する .....	4-2
プリンタの動作を確認する .....	4-2
プリントサーバの動作確認と設定をする (LBP-1820 のみ) .....	4-6
プリントサーバの動作を確認する .....	4-6
プリントサーバを設定する .....	4-8

# 動作を確認する

本プリンタには、現在使用可能な機能および現在の設定値を確認するためのステータスプリント機能があります。また、本プリンタをネットワークに接続している場合は、プリントサーバの動作状態をランプで確認することができます。プリンタの準備や接続が終了したらステータスプリントやプリントサーバの動作確認を行い、正しく動作することを確認してください。

## プリンタの動作を確認する

現在使用できる機能やメニュー設定値の一覧を確認するときは、ステータスプリントを行います。

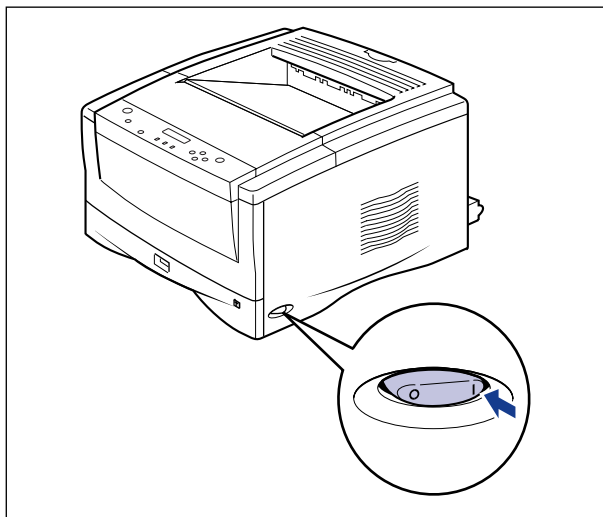
-  **メモ** • ステータスプリントは、A4 サイズ用に設定されています。他の用紙サイズでもプリントできますが、拡大または縮小されたり、一部がカットされたり、片寄ってプリントされることがあります。
- プリンタの操作パネルからメニューで設定した値は、ステータスプリントにも反映されません。例えば、自動両面プリントが設定されている場合は、ステータスプリントも両面に2ページ分プリントされます。ただし、コピー枚数は無視され、常に1枚の用紙がプリントされます。

### 4

# ステータスプリント

ステータスプリントは、次の手順で行います。

- 1 電源スイッチの「I」側を押して、プリンタの電源をオンにします。



しばらくするとディスプレイに「00 インサツ カノウ」や「00 LIPS」、「00 N201」、「00 ESC/P」と表示され、プリント可能な状態になります。

- 重要** 正しく動作しなかったり、エラーメッセージが表示されたときは、ユーザズガイド「第5章 困ったときには」を参照してください。



- 2 [オンライン] を押します。

オンラインランプが消灯し、操作パネルで設定できる状態になります。



- 3 [ユーティリティ] を押します。



ディスプレイに「ステータス プリント」と表示されます。

実行



## 4 [実行] を押します。

ステータス プリント →

01 ステータス プリント

ディスプレイに「01 ステータス プリント」と表示され、ステータスプリントがプリントされます。

## 4

プリンタの動作と機能を確認する

## ステータスプリントの内容

ステータスプリントを行うと、次のようにプリントされます。ステータスプリントでは、現在使用できる機能や、プリンタ機能メニューで設定されている設定値の一覧、プリンタに内蔵されているソフトウェアやハードウェアのバージョン名、プリント枚数などを確認できます。



ここに掲載されているステータスプリントはサンプルです。お使いのプリンタで出力したステータスプリントとは一部内容が異なる場合があります。

**Canon**      **STATUS PRINT**      LASER SHOT LBP-1820

バージョン:XXXXXXXXXX      全体メモリ搭載状況:16(16 MB+0 MB)  
サブバージョン:XXXXXXXXXXXXXXXXXXXXXXXXX      空きメモリ量:1077 Kbytes  
エンジンバージョン:XXXXXX  
フロントバージョン:XXXXXX

<b>拡張機能グループ</b> パネルオフ動作:する パネルオフモード:15分 警告処理:継続 自動エラースキップ:使わない 表示言語:日本語 ブザー警告:1回 警告表示:する	<b>給紙グループ</b> 給紙モード:自動 トレイ用紙サイズ:A4 デフォルト用紙サイズ:A4 用紙の向き:自動 トレイ検出:しない 自動選択トレイ:使う 自動選択方セット:使う デフォルト用紙タイプ:普通紙 用紙名称/方セット:	<b>レイアウトグループ</b> コピー枚数:1枚 縦補正:0.0mm 横補正:0.0mm 縮じ方向:長手 縮じ幅:0.0mm
<b>印字調整グループ</b> スーパースムーズ:使う 解像度:メイン ドット補正:使わない 縦向き:標準 トナー節約:使わない トナー濃度:4 中間濃度:バターン1 バンド制御:する 両頁警告:継続 印字動作:自動	<b>インタフェースグループ</b> インタフェース選択:自動 タイムアウト:15秒 Busy-Ack:A-B-A セントロスタビリティ受信:高感 セントロスタビリティ送信:高感 インプットプライン:動作モード依存 送方向:TCP ジョブ復号り:しない コネクション認識:する	<b>動作モードグループ</b> 動作モード:自動 自動切替LPS:使う 自動切替N201:使う 自動切替JESCP:使う 優先エネルギーレベション:N201
<b>デバイスID</b> Manufacturer: Canon Model: LASER SHOT LBP-1820 Description: Canon LASER SHOT LBP-1820 CompatibleID:	<b>搭載コントローラ</b> LIPS      Ver.01.25      LIPSは、キヤノン株式会社の商標です。 N201      Ver.01.64 ESCP      Ver.01.65      ESCPは、セイコーエプソン株式会社の商標です。	<b>ユーザメンテナンsgループ</b> 特殊モードA:使わない 特殊モードB:使わない 特殊モードC:使わない 特殊モードD:使わない

標準ネットワーク  
ボード名称: Canon NB-E2  
ベンダーID: CANON INC.  
バージョン: 1.0102  
ベンダーインフォ: MAC Address: 000085241041

USB  
ベンダーID: 0x04a9  
プロダクトID: 0x2625  
シリアルナンバー: 00000000000

Page Count : 0000687

# プリントサーバの動作確認と設定をする (LBP-1820 のみ)

プリントサーバの動作確認の方法と正しく動作しない場合のプリントサーバの設定方法を説明しています。

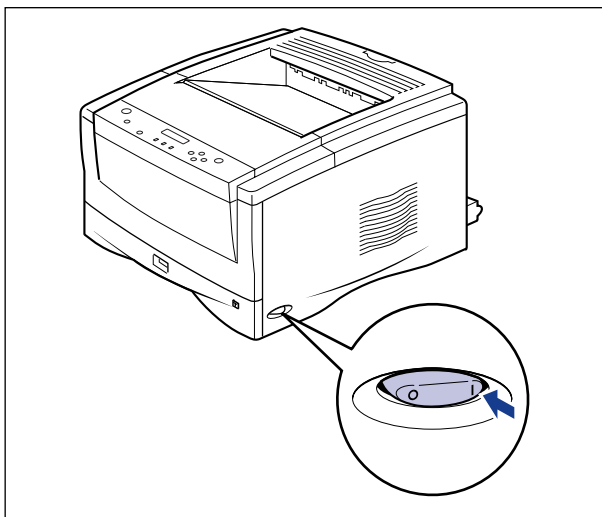
## プリントサーバの動作を確認する

プリントサーバの動作確認は、次の手順で行います。

### 4

プリンタの動作と機能を確認する

- 1 電源スイッチの“I”側を押して、プリンタの電源をオンにします。



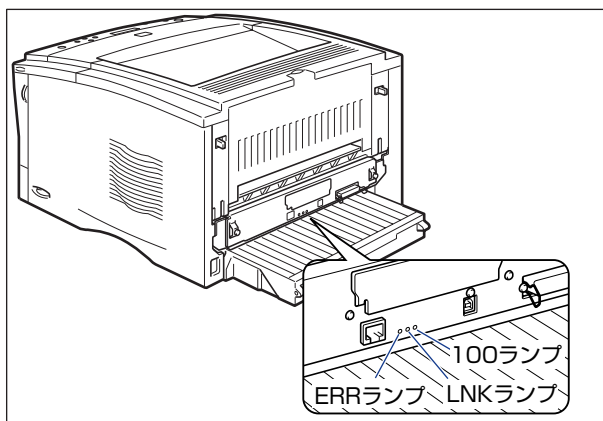
しばらくするとディスプレイに「00 インサツ カノウ」や「00 LIPS」、「00 N201」、「00 ESC/P」と表示され、プリント可能な状態になります。

- 重要** 正しく動作しなかったり、エラーメッセージが表示されたときは、ユーザズガイド「第5章 困ったときには」を参照してください。

## 2 プリントサーバのLNKランプ（緑）が点灯していることを確認します。

10BASE-Tの場合は、LNKランプが点灯していれば、正常です。

100BASE-TXの場合は、LNKランプと100ランプが点灯していれば、正常です。



正常に動作していない場合は、LANケーブルの接続やハブの動作状態を確認してください。他の機器がすべて正常に動作している場合は、プリンタの電源をオフにしてメインボードを取り外し、プリントサーバのディップスイッチを接続したネットワークに合わせて変更してください。（→次項目）

## 3 確認が終わったら、電源スイッチの“○”側を押して電源をオフにします。

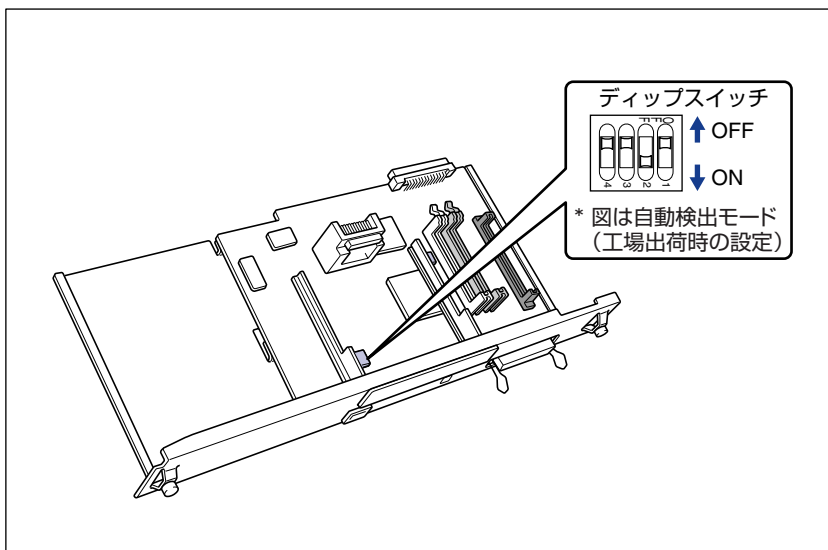
## 4

プリンタの動作と機能を確認する

## プリントサーバを設定する

内蔵のプリントサーバは、工場出荷状態では「自動検出モード」に設定されています。10BASE/100BASEの通信速度や転送モードは自動的に検出されるので、通常は設定を変更する必要はありません。ネットワーク側の機器とうまく通信できないときは、メインボードのプリントサーバ用のディップスイッチを設定してください。プリントサーバの設定は、プリンタの電源をオフにしてからプリンタ背面のメインボードを取り外して行います。接続したネットワークの通信速度に合わせて、ディップスイッチを次のように設定してください。

**重要** ディップスイッチを設定する際は、ボールペンなどの先でメインボードを傷つけないように気をつけてください。また、シャープペンシルなどの先端の鋭利なものは使用しないでください。

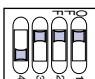


4

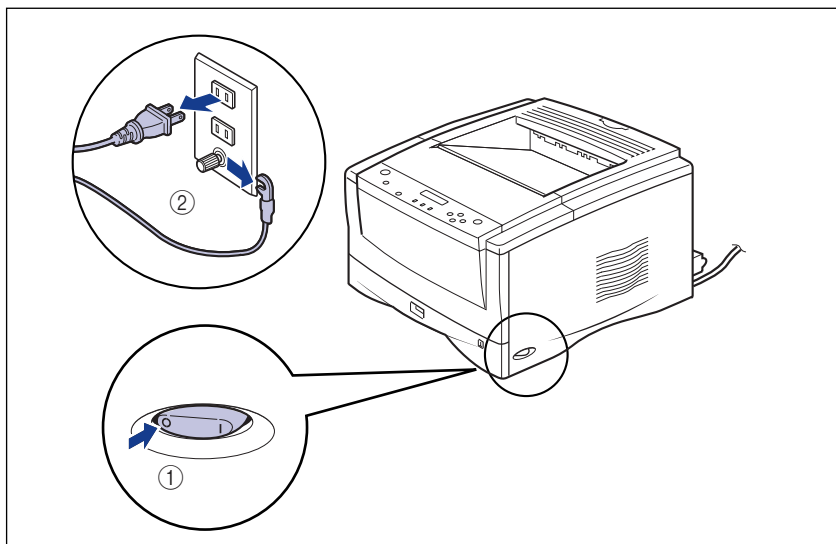
プリンタの動作と機能を確認する



## ■ ネットワークの通信速度／転送モードとディップスイッチの設定

LANの通信速度／転送モード	ディップスイッチの設定
自動検出モード (工場出荷時の設定)	 ↑ OFF ↓ ON
10BASE-T／半二重モード に固定する場合	 ↑ OFF ↓ ON
10BASE-T／全二重モード に固定する場合	 ↑ OFF ↓ ON
100BASE-TX／半二重モード に固定する場合	 ↑ OFF ↓ ON
100BASE-TX／全二重モード に固定する場合	 ↑ OFF ↓ ON

- 1 電源スイッチの“○”側を押して電源をオフにし ①、電源プラグを電源コンセントから抜き、アース線を専用のアース線端子から取り外します ②。



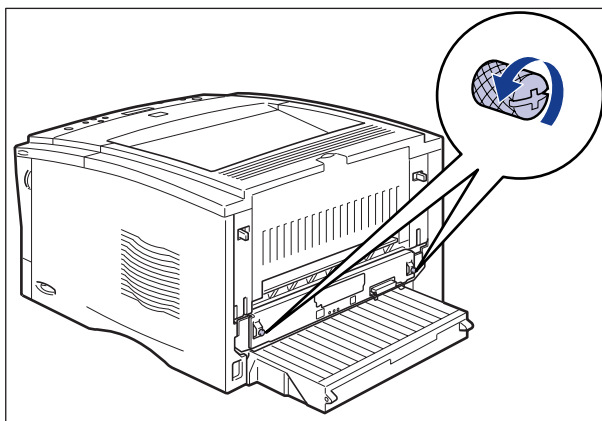
**メモ** オプションの両面ユニットの取り付けかたについては、「両面ユニットを取り付ける」(→ P.3-22) を参照してください。

## 2 すべてのインタフェースケーブルや電源コード、アース線を取り外します。

作業スペースが十分とれない場合は、作業しやすい場所にプリンタを移動します。

## 3 メインボードの左右のネジをゆるめます。

ネジは取り外す必要はありません。ネジはメインボードを取り外せるところまでゆるめてください。



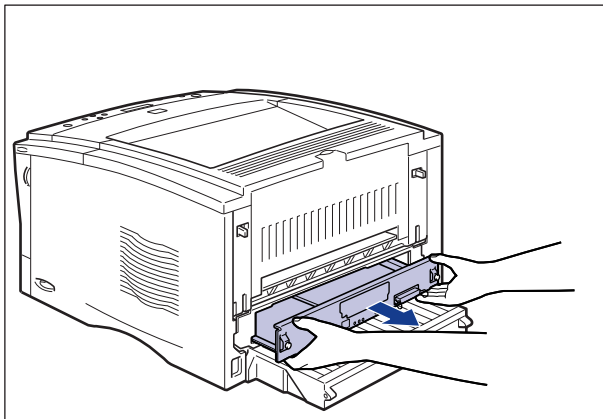
**メモ** ネジを手でゆるめることができないときは、プラスドライバを使用します。

## 4

プリンタの動作と機能を確認する

## 4 メインボードを引き出し、両手で持って取り出します。

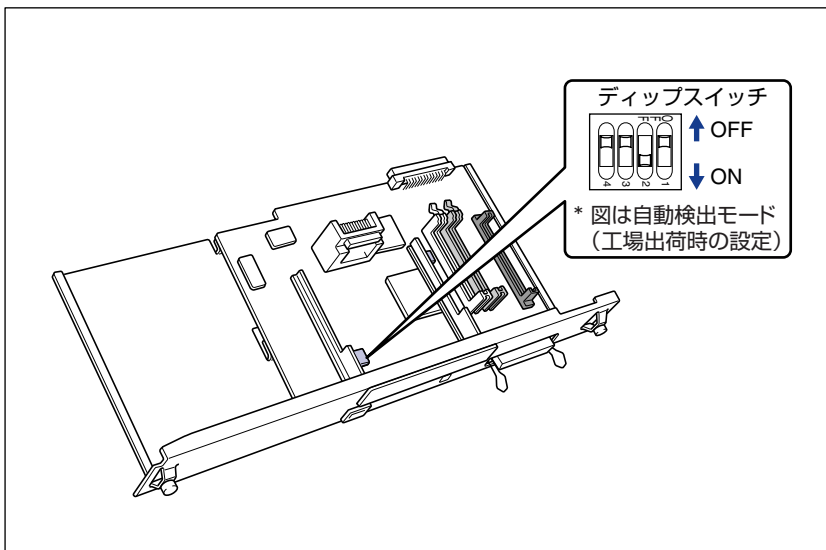
取り出したメインボードは、水平で作業しやすい場所に置きます。



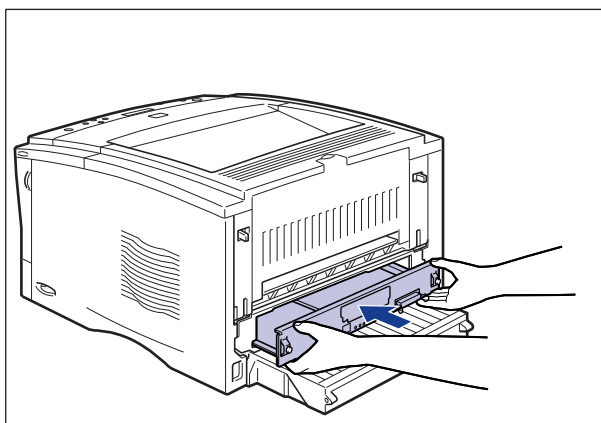
- 警告** 製品内部には、高圧になる部分があります。メインボードを取り外したり取り付けたりするときは、ネックレス、プレスレットなどの金属物が製品内部に触れないように注意してください。感電の原因になります。
- 注意** メインボードは必ず両手で全体を支えながら取り外してください。ネジ部だけを持って引き抜くと、メインボードを落としてけがの原因になることがあります。
- 重要**
- メインボードの部品やプリント配線、コネクタには直接手を触れないでください。
  - 作業中にネジなどの金属がメインボードに触れないように気を付けてください。

## 5 ディップスイッチを設定します。

ディップスイッチは、ボールペンの先などで設定してください。設定方法は P.4-9 の表を参照してください。



## 6 メインボードを両手で持ち、プリンタ本体に取り付けます。



**重要**

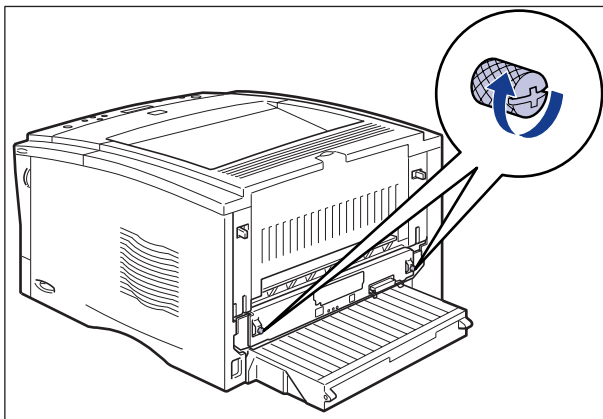
メインボードのパネル面がプリンタ本体にぴったりと合うまでしっかりと押し込んでください。

4

プリンタの動作と機能を確認する

## 7 メインボードの左右のネジを締めて固定します。

メインボードとプリンタ本体の間にすき間ができないように、しっかりと固定してください。



**メモ** オプションの両面ユニットの取り付けかたについては、「両面ユニットを取り付ける」(→ P.3-22) を参照してください。

## 8 プリンタ本体の電源コードやインタフェースケーブルを接続します。

## 9 アース線を専用のアース線端子へ、電源プラグを電源コンセントに接続します。

## 4

### プリンタの動作と機能を確認する

# 付録

# 5

## CHAPTER

この章では、各部の寸法や、ソフトウェアのバージョンアップ方法、保守サービスのご案内などを記載しています。

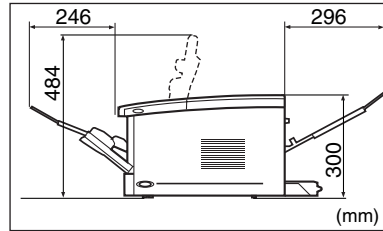
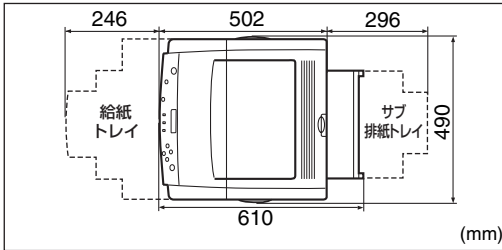
---

各部の寸法	5-2
索引	5-6
保守サービスのご案内	5-8
キヤノン保守契約制度とは	5-8
キヤノンサービスパックとは	5-9
補修用性能部品	5-9
無償保証について	5-10
シリアルナンバーの表示位置について	5-11
ソフトウェアのバージョンアップについて	5-13
情報の入手方法	5-13
ソフトウェアの入手方法	5-13

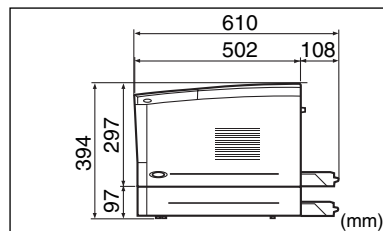
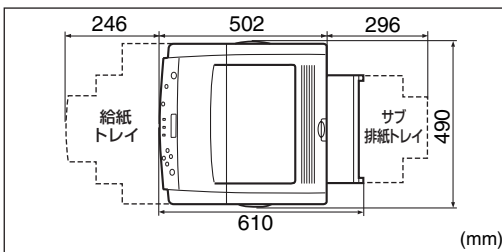
# 各部の寸法

## ■ プリンタ本体

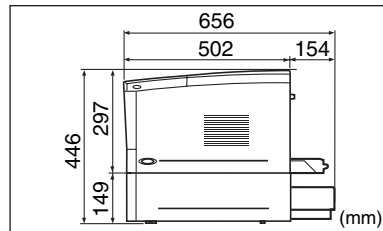
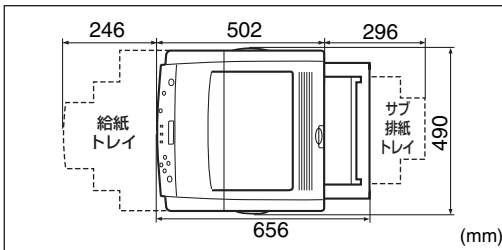
- 標準仕様



- 250 枚ペーパーフィーダ装着仕様

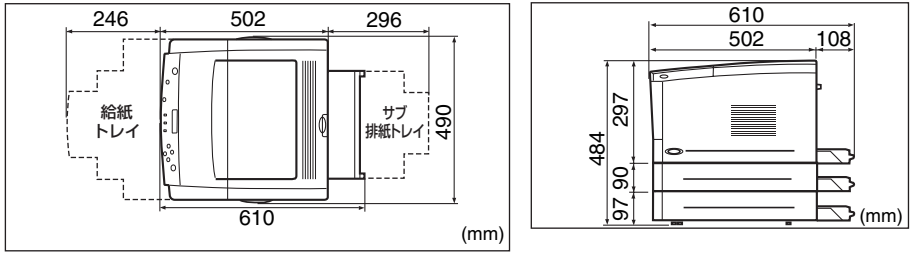


- 500 枚ペーパーフィーダ装着仕様

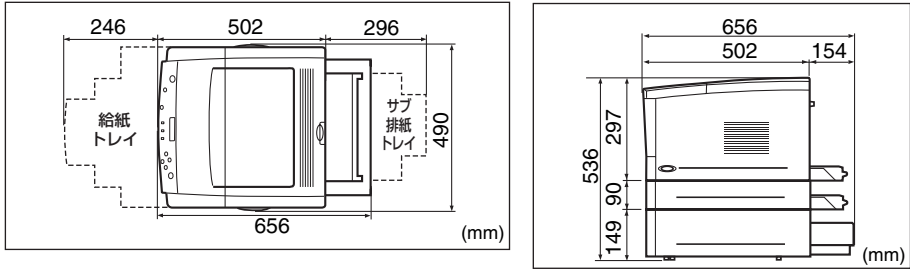




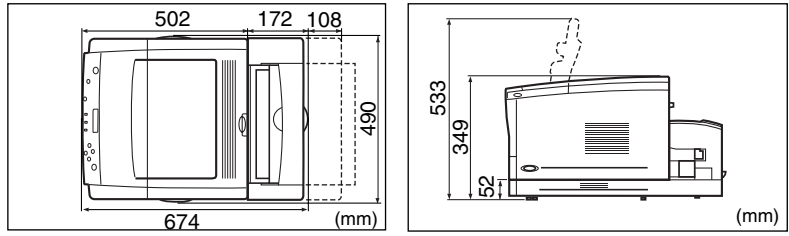
- 250 枚ペーパーフィーダ + 250 枚ペーパーフィーダ装着仕様



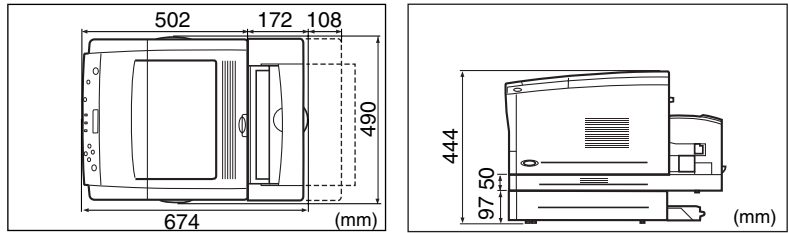
- 250 枚ペーパーフィーダ + 500 枚ペーパーフィーダ装着仕様



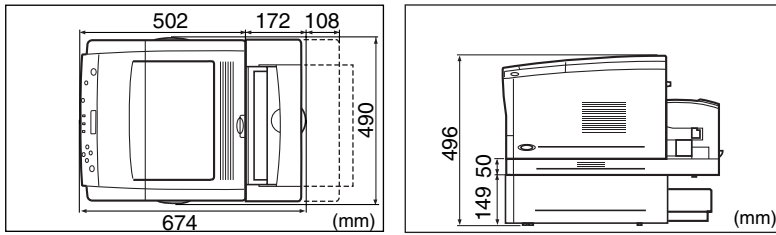
- 両面ユニット装着仕様



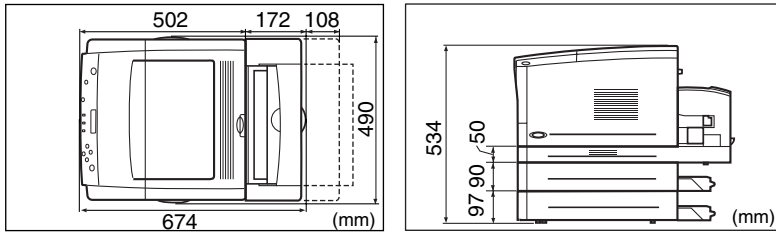
- 250 枚ペーパーフィーダ + 両面ユニット装着仕様



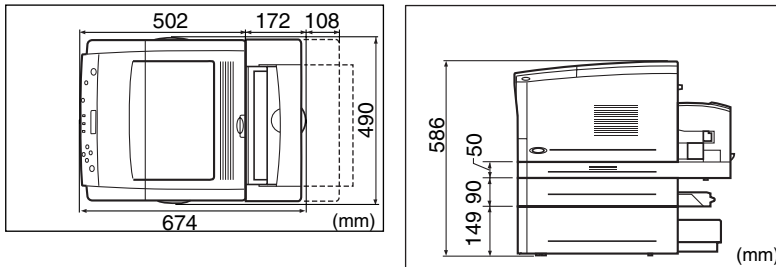
●500 枚ペーパーフィーダ+両面ユニット装着仕様



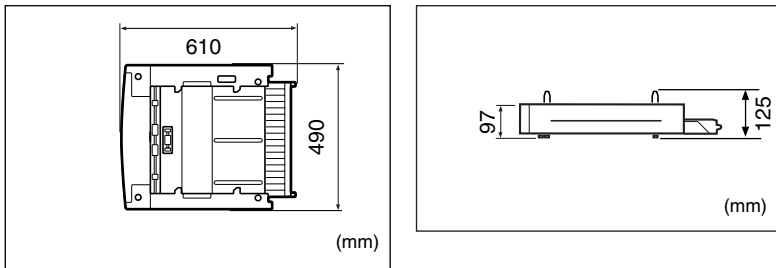
●250 枚ペーパーフィーダ+ 250 枚ペーパーフィーダ+両面ユニット装着仕様



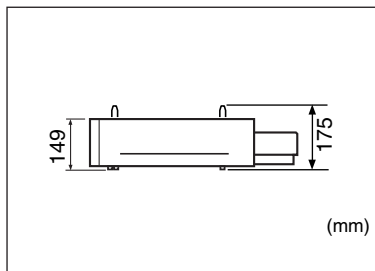
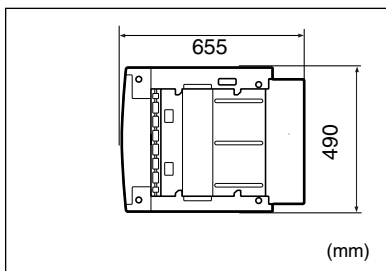
●250 枚ペーパーフィーダ+ 500 枚ペーパーフィーダ+両面ユニット装着仕様



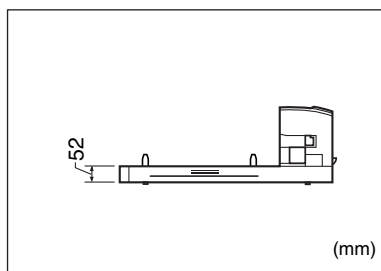
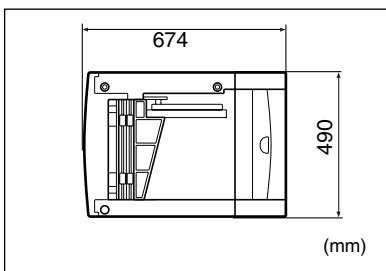
■ 250 枚ペーパーフィーダ PF-63



■ 500枚ペーパーフィーダ PF-63K



■ 両面ユニット DU-63



# 索引

## 英数字

100BASE-TX, 2-36  
100 ランプ, 3-46, 4-7  
10BASE-T, 2-37  
DOS/V パソコン, 2-30  
EtherTalk, 2-35  
LAN コネクタ, 3-45  
LNK ランプ, 3-46, 4-7  
Macintosh, 2-33  
PC/AT 互換機, 2-30  
PC-9800 シリーズ, 2-30  
RAM, 1-5, 3-28  
RAM  
    の設定, 3-39  
    の取り付け, 3-30  
    の取り付け位置, 3-29  
    の取り外し, 3-40  
ROM, 1-7, 3-28  
ROM  
    の設定, 3-39  
    の取り付け, 3-35  
    の取り付け位置, 3-29  
    の取り外し, 3-40  
TCP/IP, 2-35  
UNIX, 2-35  
USB コネクタ, 2-31, 2-33  
Windows パソコン, 2-30

## ア行

アース線, 2-39  
アース線端子, 2-41  
足の位置, 1-14

オプション, 1-2  
オプション  
    の取り付け位置, 1-9

## カ行

拡張 RAM, 1-5, 3-28  
各部の寸法, 5-2  
給紙カセット, 1-2  
コントロール ROM, 1-7, 2-37, 3-28  
梱包材, 2-6

## サ行

最大消費電力, 1-11  
周囲に必要なスペース, 1-13  
シリアルナンバー, 5-11  
ステータスプリント, 4-3  
設置環境, 1-11  
設置サービス, i  
設置スペース, 1-13  
設置手順, 1-10  
設置場所, 1-11, 2-3

## タ行

超音波加湿器, 1-11  
電源コード, 2-39  
電源コード差し込み口, 2-41  
電源条件, 1-11  
トナーカートリッジ, 2-14

## ナ行

ネットワーク, 2-35  
ネットワークスキャナ, 1-5

の取り付け, 3-22

の取り外し, 3-26

## ハ行

パッケージの内容, 2-2  
パラレルコネクタ, 2-30, 2-37  
プリンタ  
    の寸法, 5-2  
    の動作確認, 4-2  
プリントサーバ, 1-8, 3-42  
プリントサーバ  
    の取り付け, 3-43  
    の取り外し, 3-47  
プログラマーズマニュアル, 1-8  
ペーパーフィーダ, 1-3, 3-2  
ペーパーフィーダ  
    の取り付け, 3-10  
    の取り外し, 3-15  
保守サービス, 5-8

## マ行

無償保証, 5-10

## ヤ行

用紙  
    のセット, 2-21  
    の向き, 2-26

## ラ行

両面ユニット, 1-4, 3-17  
両面ユニット

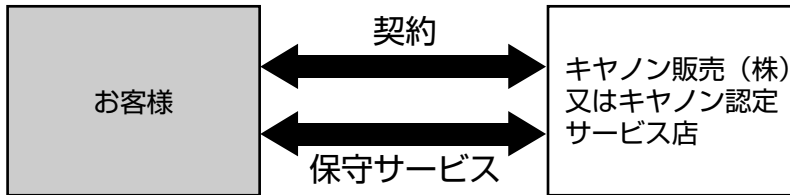
# 保守サービスのご案内

## ■ ご購入製品をいつまでもベストの状態でご使用いただくために

このたびはレーザーショットプリンタをご購入いただき誠にありがとうございます。さて、毎日ご愛用いただくレーザーショットプリンタの保守サービスとして、「キヤノン保守契約制度」と「キヤノンサービスパック」を用意しています。これらはキヤノン製品を、いつも最高の状態で快適に、ご使用いただけますように充実した内容となっており、キヤノン認定の「サービスエンジニア」が責任をもって機能の維持管理等、万全の処置を行います。お客様と、キヤノンをしっかりとつなぐ保守サービスで、キヤノン製品を末永くご愛用賜りますようお願い申し上げます。

## キヤノン保守契約制度とは

キヤノン製品をご購入後、定められた無償修理保証期間中に万一発生したトラブルは無償でサービスを実施します。保守契約制度とは、この無償保証期間の経過後の保守サービスを所定の料金で実施するシステムです。（製品により無償修理保証期間が異なります。また、一部無償修理保証期間を設けていない製品もあります。）



## キヤノン保守契約制度のメリット

### ■ 都度の修理料金は不要

保守契約料金には、訪問料、技術料、部品代が含まれています。万一のトラブル時も予期せぬ出費が発生することがありません。

### ■ 保守点検の実施

お客様のご要望により、機器の保守点検を追加できます。（別途、有料となります。）

## キヤノンサービスパックとは

キヤノン製品を長期間にわたって、安心してご使用いただくための保守サービスをお手軽にご購入できるようパッケージ化した新しいタイプのサービス商品です。対象のキヤノン製品をご購入後、3年間、4年間、5年間のタイプを用意しています。（無償修理保証期間を含みます）

### キヤノンサービスパックのメリット

#### ■ 簡単登録

従来の保守契約とは違い、面倒な手続きは一切不要。キヤノンサービスパックを購入後、登録カードをご送付いただくだけで手続きは完了します。

#### ■ 電話一本

万一のトラブルが発生したときは、キヤノンサービスコールセンターにお電話にてお客様IDとトラブルの内容をお知らせいただくだけで、迅速に対応します。

#### ■ 固定料金

キヤノンサービスパックのご購入料金が、期間中のサービス料金に相当します。予想せぬ出費が防げるため、予算計画も立てやすくなります。

#### キヤノンサービスパックのサービス範囲

故障時の修理・調整： 故障が発生した場合、その修理・調整をおこないます。  
修理料： 修理時に発生する訪問料金・技術料・部品代はキヤノンサービスパック料金に含まれます。（消耗品およびキヤノン指定の部品は対象外となります）  
保守期間： 対象製品購入後、3年間、4年間、5年間です。（保証期間を含みます）

なお、天災、火災、第三者の改造等に起因するトラブルや消耗品代、キヤノン指定の部品代は、「キヤノン保守契約制度」と「キヤノンサービスパック」ともに対象外となります。「キヤノン保守契約制度」と「キヤノンサービスパック」に関するお申し込み、お問合せはお買い上げの販売店もしくはキヤノン販売（株）までお願いいたします。

## 補修用性能部品

本機の補修用性能部品の最低保有期間は、本機製造打ち切り後 7 年間です。



# 無償保証について

---

- 本製品の無償保証期間は、お買い上げ日より1年間です。
- 無償保証の保守サービスをお受けになるためには、本製品に同梱の保証書が必要です。あらかじめ保証書の記載内容をご確認の上、大切に保管してください。

5

付録

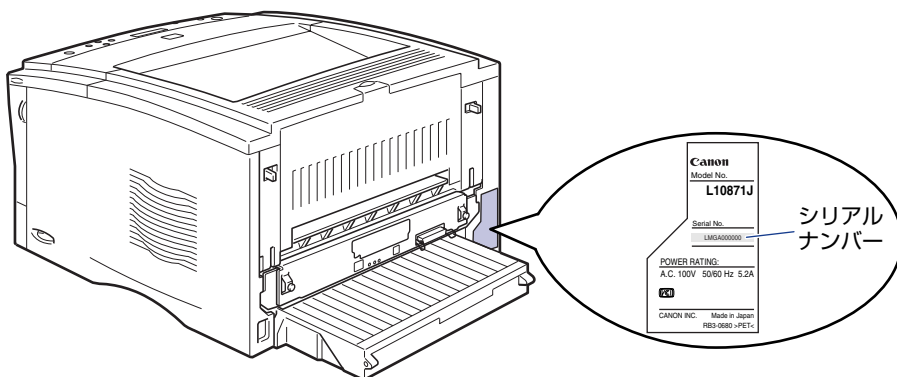


# シリアルナンバーの表示位置について

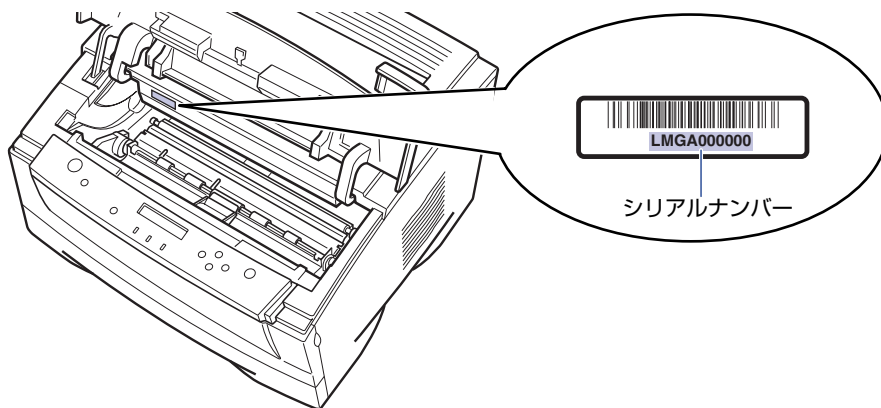
本プリンタの保守サービスをお受けになるときは、シリアルナンバー (Serial No.) が必要になります。本プリンタのシリアルナンバーは、下図の位置に表示されています。

**重要** シリアルナンバーが書かれたラベルは、サービスや保守の際の確認に必要です。絶対にはがさないでください。

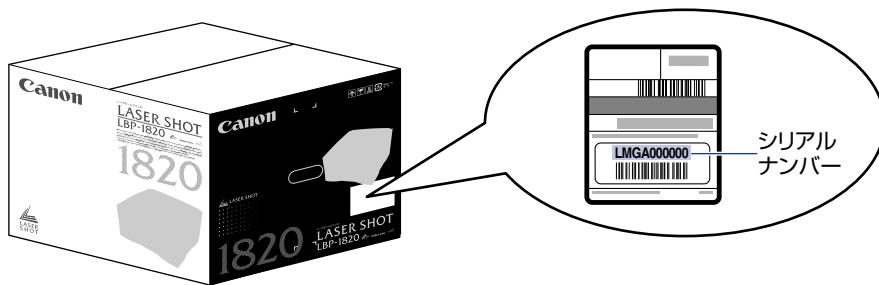
## ■ 本体背面



## ■ 上カバー内部



■ 梱包箱外側



# ソフトウェアのバージョンアップについて

プリンタドライバなどのソフトウェアに関しては、今後、機能アップなどのためのバージョンアップが行われることがあります。バージョンアップ情報およびソフトウェアの入手窓口は次のとおりです。ソフトウェアのご使用にあたっては、各使用許諾契約の内容について了解いただいたものとさせていただきます。

## 情報の入手方法

インターネットを利用して、バージョンアップなど、製品に関する情報を引き出すことができます。通信料金はおお客様のご負担になります。

### ■ キヤノンホームページ (<http://canon.jp/>)

商品のご紹介や各種イベント情報など、さまざまな情報をご覧いただけます。

## ソフトウェアの入手方法

ダウンロードおよび代引き配送サービスにより、プリンタドライバなどの最新のソフトウェアを入手することができます。通信料金はおお客様のご負担になります。

### ■ キヤノンホームページ (<http://canon.jp/>)

キヤノンホームページにアクセス後、ダウンロードをクリックしてください。

### ■ CD-ROM の代引き配送サービス

プリンタドライバなどのソフトウェアの CD-ROM を有料（代金引き換え）にてお届けいたします。

ソフトウェアの種類、内容、金額はキヤノンホームページでご確認いただき、巻末のお客様相談センターへご注文ください。

- 対象エリアは日本国内とさせていただきます。





本書は、本文に100%の再生紙を使用しています。

本書は、揮発性有機化合物(VOC)ゼロのインキを使用しています。

リサイクルに配慮して製本されていますので、不要となった際は、回収リサイクルに出しましょう。

## 消耗品・オプション製品のご購入ご相談窓口

消耗品・オプション製品はお買い上げ頂いた販売店、またはお近くのキヤノン製品取り扱い店にてお買い求めください。ご不明な場合は、下記お客様相談センターまでご相談ください。

## 修理サービスご相談窓口

修理のご相談は、お買い上げ頂いた販売店にご相談ください。ご不明な場合は、下記お客様相談センターまでご相談ください。

# Canon

キヤノン株式会社・キヤノン販売株式会社

お客様相談センター（全国共通番号）



# 0570-01-9000（商品該当番号：42）

※全国64か所にある最寄りのアクセスポイントまでの通話料金でご利用になれます。

お電話が繋がりましたら、音声ガイダンスに従って商品該当番号<42>または（エルピーピー）とお話しいただくか、ダイヤルボタンで商品該当番号<42>を押して（プッシュ回線対象）ください。  
[受付時間] <平日> 9:00～20:00 <土日祝日> 10:00～17:00

（1/1～3は休ませていただきます）

※PHSまたは海外からご利用の方、ナビダイヤルをご利用いただけない方は043-211-9627をご利用ください。

※電話の回線状態等によっては、正しく音声認識できない場合があります。その場合は案内窓口にお繋ぎいたします。

※音声応答システム・受付時間・該当番号は予告なく変更する場合があります。あらかじめご了承ください。

### ■アクセスポイント

札幌・旭川・帯広・函館・青森・秋田・盛岡・山形・庄内・仙台・福島・郡山・水戸・つくば・さいたま・千葉・東京・立川・横浜・厚木・新潟・長岡・長野・松本・前橋・宇都宮・甲府・沼津・静岡・浜松・豊橋・名古屋・岡崎・岐阜・津・金沢・富山・和歌山・福井・京都・大津・大阪・神戸・姫路・岡山・広島・福山・山口・鳥取・松江・高松・徳島・高知・松山・北九州・福岡・久留米・大分・佐賀・長崎・熊本・宮崎・鹿児島・沖縄

キヤノン販売株式会社

〒108-8011 東京都港区港南2-16-6

Canonホームページ：<http://canon.jp>