

Canon



レーザビームプリンタ

LASER SHOT

LBP-1820/1620

ユーザーズガイド



ご使用前に必ず本書をお読みください。
将来いつでも使用できるように大切に保管してください。

JPN

取扱説明書の分冊構成について

本製品の取扱説明書は、次のような構成になっています。目的に応じてお読みいただき、本製品を十分に活用ください。



このマークが付いているガイドは、製品に同梱されている紙マニュアルです。



このマークが付いているガイドは、付属の取扱説明書 CD-ROM に収められている PDF マニュアルです。

- プリンタを設置するには
- パソコンと接続するには
- オプション品を取り付けるには

設置ガイド



- トラブルの簡単な解決方法を知るには
- プリンタの簡単な使いかたを知るには

かんたん操作ガイド



- 基本的な使いかたを知るには
- 困ったときには

ユーザーズガイド (本書)



- プリンタドライバのインストール方法を知るには

LIPS ソフトウェアガイド /スタート編



- プリンタドライバのインストール方法を知るには
- 印刷するには
- 添付ソフトウェアの使いかたを知るには

LIPS ソフトウェアガイド /本編



- プリントサーバの取り付けかたを知るには
- TCP/IP ネットワーク (Windows) の設定方法を知るには

ネットワークガイド /スタート編



- いろいろなネットワークの設定方法を知るには
LBP-1820 の場合のみ

ネットワークガイド /本編



- 操作パネルを使ってプリンタを設定するには

LIPS 機能ガイド



- Web ブラウザからプリンタを操作・設定するには
LBP-1820 の場合のみ

リモート UI ガイド



別売の取扱説明書

お求めについては販売店にご相談ください。

プログラマーズマニュアル

LIPS 対応のプリンタドライバや印刷の設定プログラムなどを作成するプログラマー用の取扱説明書です。

オプション品に付属の取扱説明書

オプション品の設置のしかたや使いかたを説明しています。

- PDF 形式のマニュアルを表示するには、Adobe Reader/Adobe Acrobat Reader が必要です。ご使用のシステムに Adobe Reader/Adobe Acrobat Reader がインストールされていない場合は、アドビシステムズ社のホームページからダウンロードし、インストールしてください。
- 表紙に掲載されている製品写真は、実際の製品とは異なる場合があります。

本書の構成について

第 1 章 お使いになる前に

必ずお読みください

第 2 章 プリンタの使いかた

必ずお読みください

第 3 章 給紙・排紙のしかた

必ずお読みください

第 4 章 日常のメンテナンス

第 5 章 困ったときには

第 6 章 付録

おもな仕様、用語集、ソフトウェアのバージョンアップ方法、保守サービスのご案内、索引などを掲載しています。

巻末に、操作パネルで設定できる項目を階層で示した「メニュールートマップ」があります。設定項目や設定値を知りたいときにご活用ください。

目次

はじめに.....	vii
本書の読みかた.....	vii
マークについて.....	vii
キーについて.....	vii
イラストについて.....	viii
略称について.....	viii
規制について.....	ix
電波障害規制について.....	ix
国際エネルギースタープログラムについて.....	ix
商標について.....	ix
原稿などを読み込む際の注意事項.....	xi
安全にお使いいただくために.....	xii
設置について.....	xii
電源について.....	xiii
取り扱いについて.....	xiv
保守／点検について.....	xv
消耗品について.....	xvi

第 1 章 お使いになる前に

製品の特長.....	1-2
各部の名称と機能.....	1-4
本体.....	1-4
前面.....	1-4
背面.....	1-5
上カバー内部.....	1-6
両面ユニット.....	1-7
操作パネル.....	1-8
ディスプレイ.....	1-10

第 2 章 プリンタの使いかた

ソフトウェアをインストールする.....	2-3
Windows の場合.....	2-3
DOS の場合.....	2-4
Macintosh の場合.....	2-4
ネットワークに接続している場合.....	2-5

電源のオン、オフ	2-6
電源をオンにする	2-6
電源をオフにする	2-7
消費電力の節約（パネルオフモード）について	2-8
オンラインとオフライン	2-9
オンラインにする	2-9
オフラインにする	2-10
プリンタの機能と設定方法について	2-11
代表的な機能	2-11
設定のしかた	2-12
設定の優先順位	2-13
プリント画質について	2-14
解像度モードの種類	2-14
階調モードの種類	2-15
解像度モードを設定する	2-15
階調モードを設定する	2-17
動作モードについて	2-19
動作モードの種類	2-19
自動切り替えがうまくできないとき	2-20
専用プリンタと同じ動作で使う（動作モード固定）	2-20
エミュレーションモードで使うとき	2-21
N201 のページフォーマット設定	2-21
ESC/P のページフォーマット設定	2-22
プリントを中止したいときは	2-23
データを排出する（強制排出）	2-23
プリントをキャンセルする（ジョブキャンセル）	2-24
現在実行中の処理を中止する（ソフトリセット）	2-25
すべての作業を中止する（ハードリセット）	2-26

第3章 給紙・排紙のしかた

用紙について	3-2
使用できる用紙	3-2
用紙サイズ	3-3
給紙元の積載枚数	3-4
排紙先の積載枚数	3-5
プリントできる範囲	3-7
使用できない用紙	3-8
用紙の保管について	3-9
プリントの保管について	3-9
給紙元を選択する	3-10
給紙元の種類	3-10

給紙元の選択	3-13
排紙先を選択する	3-15
排紙先の種類	3-15
排紙トレイ	3-15
サブ排紙トレイ	3-16
排紙先の選択	3-17
サブ排紙トレイに切り替える	3-17
排紙トレイに切り替える	3-18
給紙カセットからプリントする	3-19
用紙をセットするときの注意	3-20
給紙カセットに用紙をセットする	3-21
定形の用紙をセットする	3-22
定形外の用紙（ユーザペーパー）をセットする	3-32
給紙トレイからプリントする	3-38
給紙トレイに用紙をセットする	3-39
用紙（ハガキ、封筒以外）をセットする	3-39
ハガキをセットする	3-45
封筒をセットする	3-49
排紙先の選択	3-53
サブ排紙トレイに切り替える	3-53
排紙トレイに切り替える	3-54
給紙トレイの用紙サイズを設定する	3-54
給紙トレイの用紙タイプを設定する	3-56
両面にプリントする	3-58
自動両面プリントと片面プリントを切り替える	3-58
自動両面プリントするときの用紙のセットのしかた	3-60
給紙カセットから給紙する場合	3-60
給紙トレイから給紙する場合	3-61
手動で両面にプリントする	3-62
とじ代を付けてプリントする	3-63
とじ代を設定する	3-64

第4章 日常のメンテナンス

トナーカートリッジを交換する	4-2
「トナー チェック／コウカン」が表示されたときは	4-2
トナーを使い切るには	4-3
トナーカートリッジの交換	4-7
使用済みトナーカートリッジ回収のお願い	4-14
トナーカートリッジの取り扱いのご注意	4-14
トナーカートリッジの保管について	4-16
印字濃度を調整する	4-17

定着ローラを清掃する	4-19
プリンタを清掃する	4-23
プリンタを移動する	4-25
本体を移動する	4-26
プリンタの取り扱いについて	4-29
プリンタの取り扱いのご注意	4-29
プリンタ保管時のご注意	4-30

第5章 困ったときには

トラブル解決マップ	5-2
紙づまりが起こったときには（紙づまりの除去）	5-4
紙づまりの除去手順	5-4
メッセージ一覧	5-21
サービスコール表示	5-38
正しいプリント結果が得られないときには	5-41
電源やプリンタ動作のトラブル	5-41
プリント結果のトラブル	5-45
印字品質のトラブル	5-51
プリンタの機能を確認したいときには	5-54
ステータスプリント	5-54
フォントリスト	5-56
プリントサーバをリセットしたいときには（LBP-1820のみ）	5-58

第6章 付録

おもな仕様	6-2
インタフェース仕様	6-6
パラレルインタフェース（IEEE1284 準拠）	6-6
用語集	6-8
索引	6-15
設置サービスのご案内	6-18
保守サービスのご案内	6-19
キヤノン保守契約制度とは	6-19
キヤノン保守契約制度のメリット	6-19
キヤノンサービスパックとは	6-20
キヤノンサービスパックのメリット	6-20
補修用性能部品	6-20
無償保証について	6-21

シリアルナンバーの表示位置について.....	6-22
ソフトウェアのバージョンアップについて.....	6-24
情報の入手方法.....	6-24
ソフトウェアの入手方法.....	6-24





はじめに

このたびはキャノン LBP-1820/1620 をお買い上げいただき、誠にありがとうございます。本製品の機能を十分にご理解いただき、より効果的にご利用いただくために、ご使用前にこの取扱説明書をよくお読みください。また、お読みいただきました後も大切に保管してください。

本書の読みかた

マークについて

本書では、安全のためにお守りいただきたいことや取り扱い上の制限・注意などの説明に、下記のマークを付けています。

-  **警告** 取り扱いを誤った場合に、死亡または重傷を負う恐れのある警告事項が書かれています。安全に使用していただくために、必ずこの警告事項をお守りください。
-  **注意** 取り扱いを誤った場合に、傷害を負う恐れや物的損害が発生する恐れのある注意事項が書かれています。安全に使用していただくために、必ずこの注意事項をお守りください。
-  **重要** 操作上、必ず守っていただきたい重要事項や制限事項が書かれています。誤った操作によるトラブルを防ぐために、必ずお読みください。
-  **メモ** 操作の参考となることや補足説明が書かれています。お読みになることをおすすめします。

キーについて

本書では、キー名称を以下のように表しています。

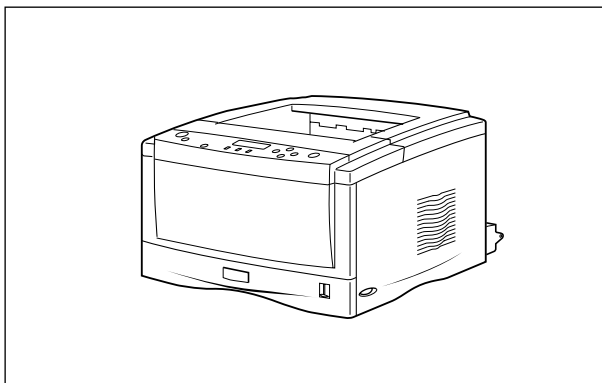
- 操作パネル上のキー：[キー名称]

例：[オンライン]

[ユーティリティ]

イラストについて

本書で使われているイラストは、特にお断りが無い限り、LBP-1820 の場合のもので、LBP-1620 の標準状態では、プリントサーバおよび LAN コネクタはありません。(ただし、オプションで装着可能です。)



略称について

本書に記載されている名称は、下記の略称を使用しています。

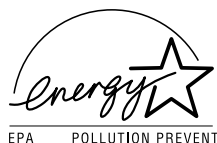
Microsoft® Windows NT® operating system 日本語版 :	Windows NT
Microsoft® Windows® 2000 operating system 日本語版 :	Windows 2000
Microsoft® Windows® XP operating system 日本語版 :	Windows XP
Microsoft® Windows® operating system :	Windows
キャノン内蔵型プリントサーバ NB-5F :	プリントサーバ NB-5F
LASER SHOT LBP-1820 :	LBP-1820
LASER SHOT LBP-1620 :	LBP-1620

規制について

電波障害規制について

この装置は、情報処理装置等電波障害自主規制協議会 (VCCI) の基準に基づくクラス B 情報技術装置です。この装置は、家庭環境で使用することを目的としていますが、この装置がラジオやテレビジョン受信機に近接して使用されると、受信障害を引き起こすことがあります。取扱説明書に従って正しい取り扱いをしてください。

国際エネルギースタープログラムについて



当社は国際エネルギースタープログラムの参加事業者として、本製品が国際エネルギースタープログラムの基準に適合していると判断します。

国際エネルギースタープログラムは、コンピュータをはじめとしたオフィス機器の省エネルギー化推進のための国際的なプログラムです。このプログラムは、エネルギー消費を効率的に抑えるための機能を備えた製品の開発、普及の促進を目的としたもので、事業者の自主判断により参加することができる任意制度となっています。対象となる製品はコンピュータ、ディスプレイ、プリンタ、ファクシミリおよび複写機等のオフィス機器で、それぞれの基準ならびにマーク（ロゴ）は参加各国の間で統一されています。

商標について

Canon、Canon ロゴ、LBP、LIPS、NetSpot は、キヤノン株式会社の商標です。

FontComposer、FontGallery、LASER SHOT、MaxiMem、TypeWing は、キヤノン株式会社の日本における登録商標です。

Adobe、Adobe Acrobat、Adobe Reader は、Adobe Systems Incorporated（アドビシステムズ社）の商標です。

Apple、AppleTalk、EtherTalk、Macintosh、TrueType は、米国 Apple Computer, Inc. の商標です。

HP、HP-GL は、米国 Hewlett-Packard Company の米国の商標です。

IBM、AT、PowerPC、PS/55 シリーズ、PS/V シリーズは、米国 International Business Machines Corporation の商標です。

Microsoft、MS-DOS、Windows、Windows NT は、米国 Microsoft Corporation の米国および他の国における登録商標です。

Novell、NetWare は、米国 Novell, Inc. の登録商標です。

UNIX は、The Open Group の米国およびその他の国における登録商標です。

Ethernet は、米国 Xerox Corporation の商標です。

ESC/P、ESC/P-J84、は、セイコーエプソン株式会社の商標です。

N5200 シリーズ、PC-9800 シリーズ、PC-PR201/80A は、日本電気株式会社の商標です。

FMR シリーズは、富士通株式会社の商標です。

下記の書体は米国 Bitstream Inc. よりライセンスを受けています。

Dutch 801 Bold, Dutch 801 Bold Italic, Dutch 801 Italic, Dutch 801 Roman, Swiss 721, Swiss 721 Bold, Swiss 721 Bold Oblique, Swiss 721 Oblique, Symbol, Fixed Pitch 810 Courier 10 Pitch/Text, Fixed Pitch 810 Courier Oblique 10 Pitch/Text, Fixed Pitch 810 Courier Bold 10 Pitch/Text, Fixed Pitch 810 Courier Bold Oblique 10 Pitch/Text

Century 702 Century Schoolbook, Century 702 Century Schoolbook Bold, Century 702 Century Schoolbook Bold Italic, Century 702 Century Schoolbook Italic, Chancery 801 ITC Zapf Chancery Medium Italic, Geometric 711 ITC Avant Garde Gothic Book, Geometric 711 ITC Avant Garde Gothic Book Oblique, Geometric 711 ITC Avant Garde Gothic Demi, Geometric 711 ITC Avant Garde Gothic Demi Oblique, ITC Zapf Dingbats, Revival 711 ITC Bookman Demi, Revival 711 ITC Bookman Demi Italic, Revival 711 ITC Bookman Light, Revival 711 ITC Bookman Light Italic, Swiss 721 Narrow, Swiss 721 Narrow Bold, Swiss 721 Narrow Bold Oblique, Swiss 721 Narrow Oblique, Zapf Calligraphic 801, Zapf Calligraphic 801 Bold, Zapf Calligraphic 801 Bold Italic, Zapf Calligraphic 801 Italic, Zapf Humanist 601, Zapf Humanist 601 Bold, Zapf Humanist 601 Italic

下記の書体は米国 Bitstream Inc. の商標です。

Dutch 801, Swiss 721

© Copyright 1987, Bitstream Inc., Cambridge Massachusetts USA. All rights reserved.

下記の書体は International Typeface Corporation の商標です。

ITC Avant Garde Gothic, ITC Bookman, ITC Zapf Chancery, ITC Zapf Dingbats

本製品で使用している明朝体、ゴシック体のフォントは、それぞれ平成明朝体TM W3、平成明朝体TM W5、平成明朝体TM W7、平成明朝体TM W9、平成角ゴシック体TM W3、平成角ゴシック体TM W5、平成角ゴシック体TM W7、平成角ゴシック体TM W9を使用しています。これらのフォントは（財）日本規格協会文字フォント開発・普及センターと使用契約を締結し使用しているものです。フォントとして無断複製することは禁止されています。

その他、本書中の社名や商品名は、各社の登録商標または商標です。

原稿などを読み込む際の注意事項

以下を原稿として読み込むか、あるいは複製し加工すると、法律により罰せられる場合がありますのでご注意ください。

■ 著作物など

他人の著作物を権利者に無断で複製などすることは、個人的または家庭内その他これに準ずる限られた範囲においての使用を目的とする場合を除き違法となります。また、人物の写真などを複製などする場合には肖像権が問題となることがあります。

■ 通貨、有価証券など

以下のものを本物と偽って使用する目的で複製すること、またはその本物と紛らわしいものを作成することは法律により罰せられます。

- 紙幣、貨幣、銀行券（外国のものを含む）
- 国債証券、地方債証券
- 郵便為替証書
- 郵便切手、印紙
- 株券、社債券
- 手形、小切手
- 定期券、回数券、乗車券
- その他の有価証券

■ 公文書など

以下のものを本物と偽って使用する目的で偽造することは法律により罰せられます。

- 公務員または役所が作成した免許証、登記簿謄本その他の証明書や文書
- 私人が作成した契約書その他権利義務や事実証明に関する文書
- 役所または公務員の印影、署名または記号
- 私人の印影または署名

関係法律

- 刑法
- 著作権法
- 通貨及証券模造取締法
- 外国ニ於テ流通スル貨幣紙幣銀行券証券偽造変造及模造ニ関スル法律
- 郵便法
- 郵便切手類模造等取締法
- 印紙犯罪処罰法
- 印紙等模造取締法

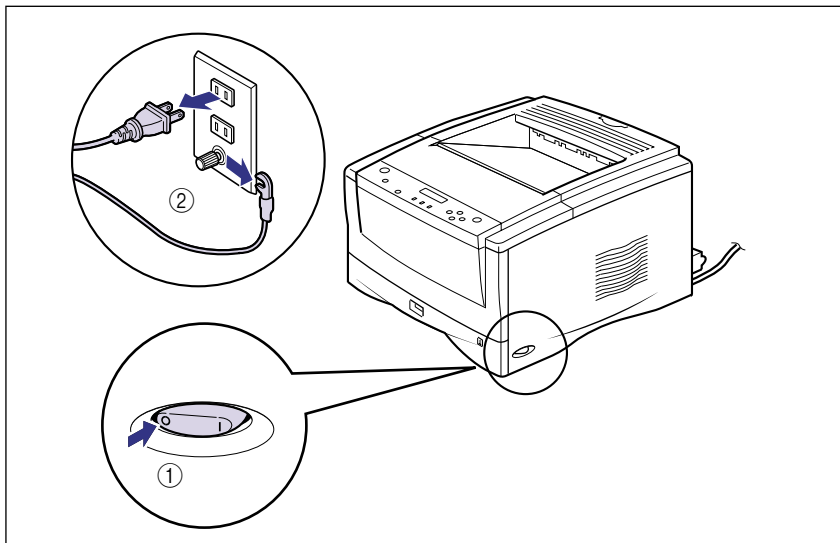
▲安全にお使いいただくために

本製品をお使いになる前に、この「安全にお使いいただくために」をよくお読みいただき、正しくご使用ください。ここに書かれている警告・注意事項は、お使いになる人や他の人への危害、財産への損害を未然に防ぐための内容ですので、必ずお守りください。また、本書に記載されていること以外は行わないでください。

設置について

▲ 警告

- アルコール、シンナーなどの引火性溶剤の近くに設置しないでください。引火性溶剤が製品内部の電気部品などに接触すると、火災や感電の原因になります。
- 製品の上に次のような物を置かないでください。これらが製品内部の電気部品などに接触すると、火災や感電の原因になります。
製品内部に入った場合は、直ちに電源をオフにし ①、電源プラグを抜いて ②、お買い求めの販売店にご連絡ください。
 - ・ アクセサリーなどの金属物
 - ・ コップや花瓶、植木鉢などの水や液体が入った容器



▲ 注意

- ぐらついた台の上や傾いた所などの不安定な場所、振動の多い場所に設置しないでください。落ちたり倒れたりして、けがの原因になることがあります。
- 製品には通気口がありますので、壁や物でふさがないように設置してください。またベッドやソファ、毛足の長いじゅうたんなどの上に設置しないでください。通気口をふさがれると製品内部に熱がこもり、火災の原因になることがあります。
- 製品を次のような場所に設置しないでください。火災や感電の原因になることがあります。

- ・湿気やほこりの多い場所
- ・調理台や加湿器のそばなど油煙や湯気があたる場所
- ・雨や雪が降りかかるような場所
- ・水道の蛇口付近などの水気のある場所
- ・直射日光のあたる場所
- ・高温になる場所
- ・火気に近い場所
- 製品を設置する場合は、製品と床面、製品と製品の間を手などを挟まないように、ゆっくりと慎重に行ってください。手などを挟むと、けがの原因になることがあります。
- インタフェースケーブルを接続する場合は、本書の指示に従って正しく接続してください。正しく接続しないと、製品の故障や感電の原因になることがあります。
- 製品を持ち運ぶ場合は、本書の指示に従って正しく持ってください。製品を落としたりして、けがの原因になることがあります。(→プリンタを移動する：P.4-25)

電源について

警告

- 電源コードを傷つけたり、破損したり、加工したりしないでください。また重いものを置いたり、引っばったり、無理に曲げたりしないでください。傷ついた部分から漏電して、火災や感電の原因になります。
- 電源コードを熱器具に近づけないでください。コードの被覆が溶けて、火災や感電の原因になります。
- 濡れた手で電源プラグを抜き差ししないでください。感電の原因になります。
- タコ足配線はしないでください。火災や感電の原因になります。
- 電源コードを束ねたり、結んだりしないでください。火災や感電の原因になります。
- 電源プラグは電源コンセントの奥までしっかりと差し込んでください。しっかりと差し込まないと、火災や感電の原因になります。
- 付属の電源コード以外は使用しないでください。火災や感電の原因になります。
- アース線を接続してください。アース線を接続しないで万一漏電した場合は、火災や感電の原因になります。
- アース線を接続するときは、以下の点にご注意ください。
 - [アース線を接続してもよいもの]
 - ・電源コンセントのアース線端子
 - ・接地工事（D種）が行われているアース線端子
 - [アース線を接続してはいけないもの]
 - ・水道管・・・配管の途中でプラスチックになっている場合があり、その場合にはアースの役目を果たしません。ただし、水道局がアース対象物として許可した水道管にはアース線を接続できます。
 - ・ガス管・・・ガス爆発や火災の原因になります。
 - ・電話線のアースや避雷針・・・落雷のときに大きな電流が流れ、火災や感電の原因になります。
- 原則的に延長コードを使用しての接続やタコ足配線はしないでください。やむを得ず延長コードを使用したり、タコ足配線をする場合は使用者の責任において、以下の点に注意してご使用ください。誤った使いかたをすると、火災や感電の原因になります。
 - ・延長コードに延長コードの接続はしないでください。

- ・製品を使用した状態で、電源プラグの接続部分の電圧が、定格銘版ラベル（製品背面に記載）に明示されている電圧になっているかを確認してください。
- ・延長コードは定格銘版ラベル（製品背面に記載）に明示されている製品に必要な電流値に比べて十分に余裕のあるものをご使用ください。
- ・使用時は束ねをほどこき、電源コードと延長コードの接続が確実になるように奥まで電源プラグを差し込んでください。
- ・延長コードが異常に発熱していないか、定期的を確認してください。

▲ 注意

- ・表示された以外の電源電圧で使用しないでください。火災や感電の原因になることがあります。
- ・電源プラグを抜くときは、必ずプラグを持って抜いてください。電源コードを引っばると、電源コードの芯線の露出、断線など電源コードが傷つき、その部分から漏電して、火災や感電の原因になることがあります。
- ・いつでも電源プラグが抜けるように、電源プラグの周りには物を置かないでください。非常時に電源プラグが抜けなくなります。

取り扱いについて

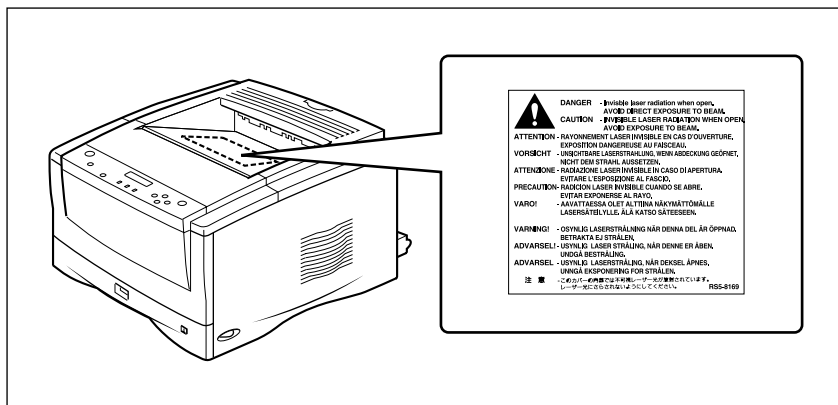
▲ 警告

- ・製品を分解したり、改造したりしないでください。内部には高圧・高温の部分があり、火災や感電の原因になります。
- ・電気部品は誤って取り扱うと思わぬけがをして危険です。電源コードやケーブル類、製品内部のギアや電気部品に子供が触れないように注意してください。
- ・異常な音が出たり、煙が出たり、熱が出たり、変なおいがした場合は、直ちに電源をオフにし、電源プラグを抜いてお買い求めの販売店にご連絡ください。そのまま使用すると、火災や感電の原因になります。
- ・製品の近くでは可燃性のスプレーなどは使用しないでください。スプレーのガスなどが製品内部の電気部品などに接触すると、火災や感電の原因になります。
- ・製品を移動させる場合は、必ず電源をオフにし、電源プラグを抜き、インタフェースケーブルを取り外してください。そのまま移動すると、電源コードやインタフェースケーブルが傷つき、火災や感電の原因になります。
- ・製品内部にクリップやホッチキスの針などの金属片を落とさないでください。また、水、液体や引火性溶剤（アルコール、ベンジン、シンナーなど）をこぼさないでください。これらが製品内部の電気部分に接触すると、火災や感電の原因になります。これらが製品内部に入った場合は、直ちに電源をオフにし、電源プラグを抜いてお買い求めの販売店にご連絡ください。
- ・電源をオンにした状態で USB ケーブル接続するときは、アース線が接続されていることを確認してから行ってください。アース線が接続されていない状態で行くと、感電の原因になります。
- ・電源をオンにした状態で USB ケーブルを抜き差しするときは、コネクタの金属部分に触れないでください。感電の原因になります。

▲ 注意

- ・製品の上に重いものを置かないでください。置いたものが倒れたり、落ちてけがの原因になることがあります。
- ・メインボードや拡張ボード、RAM、ROM の取り扱いには注意してください。メインボードや拡張ボード、RAM、ROM の角や部品の鋭利な部分に触れると、けがの原因になることがあります。

- 夜間などで長時間ご使用にならない場合は、安全のため電源をオフにしてください。また、連休などで長時間ご使用にならない場合は、安全のため電源をオフにし、電源プラグを抜いてください。
- レーザー光は、人体に有害となる恐れがあります。そのため本製品では、レーザー光はレーザーユニット内にカバーで密閉されており、お客様が通常の操作をする場合にはレーザー光が漏れる心配は全くありません。安全のために以下の注意事項を必ずお守りください。
 - ・ 本書で指示された以外のカバーは、絶対に開けないでください。
 - ・ レーザーユニットのカバーに貼ってある注意ラベルをはがさないでください。
 - ・ 万一レーザー光が漏れて目に入った場合、目に障害が起こる原因になることがあります。



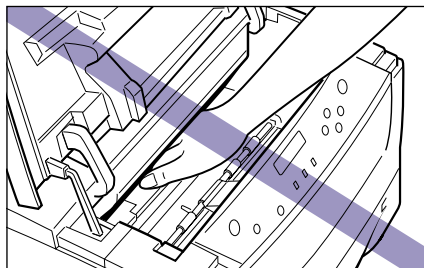
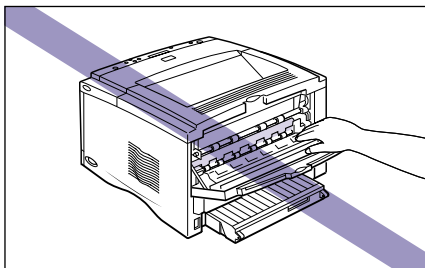
保守／点検について

警告

- 清掃のときは、電源をオフにし、電源プラグを抜いてください。火災や感電の原因になります。
- 電源プラグを定期的に抜き、その周辺およびコンセントにたまったほこりや汚れを、乾いた布で拭き取ってください。ほこり、湿気、油煙の多いところで、電源プラグを長期間差したままにすると、その周囲にたまったほこりが湿気を吸って絶縁不良となり、火災の原因になります。
- 清掃のときは、必ず水または水で薄めた中性洗剤を含ませて固く絞った布を使用してください。アルコール、ベンジン、シンナーなどの引火性溶剤は使用しないでください。引火性溶剤が製品内部の電気部品などに接触すると、火災や感電の原因になります。
- 製品内部には高圧になる部分があります。紙づまりの処理など内部を点検するときは、ネットワークス、プレスレットなどの金属物が製品内部に触れないように点検してください。やけどや感電の原因になります。
- 使用済みのトナーカートリッジを火中に投じないでください。トナーカートリッジ内に残ったトナーに引火して、やけどや火災の原因になります。

▲ 注意

- 製品内部の定着器周辺は、使用中に高温になります。紙づまりの処理など内部を点検するときは、定着器周辺に触れないように点検してください。やけどの原因になることがあります。



- 紙づまり処理やトナーカートリッジを交換するときは、トナーで衣服や手を汚さないように注意してください。衣服や手が汚れた場合は、直ちに水で洗い流してください。温水で洗うとトナーが定着し、汚れがとれなくなることがあります。
- 紙づまりで用紙を製品内部から取り除くときは、紙づまりしている用紙の上ののっているトナーが飛び散らないように、丁寧に取り除いてください。トナーが目や口などに入ることがあります。トナーが目や口に入った場合は、直ちに水で洗い流し、医師と相談してください。
- 用紙を補給するときや紙づまりを取り除くときは、用紙の端で手を切ったりしないように、注意して扱ってください。

消耗品について

▲ 警告

- トナーカートリッジを火中に投じないでください。トナーに引火して、やけどや火災の原因になります。
- トナーカートリッジ、用紙は火気のある場所に保管しないでください。トナーや用紙に引火して、やけどや火災の原因になります。

▲ 注意

トナーカートリッジなどの消耗品は幼児の手が届かないところへ保管してください。もしトナーカートリッジ内のトナーを飲んだ場合は、直ちに医師と相談してください。

1

CHAPTER

お使いになる前に

この章では、本プリンタのおもな特長と基本的な機能について説明しています。

製品の特長.....	1-2
各部の名称と機能.....	1-4
本体.....	1-4
両面ユニット.....	1-7
操作パネル.....	1-8
ディスプレイ.....	1-10

製品の特長

本プリンタのおもな特長を説明しています。

■ 高速プリント

22ppm (A4 時) の高速エンジンに高性能 RISC プロセッサ PowerPC とスーパー・レーザショット・チップで構成された新開発の高速コントローラを搭載して超高速処理を実現しました。ウォームアップ 0 秒 (電源投入時は 9 秒以下) のクイックスタートやメモリ効率化機能「MaxiMem」、TrueType フォントを高速出力する「TypeWing」機能の強化により、コピーモードのみならずファーストプリントや複数ページ印刷も印字速度が向上し、快適な高速プリントを可能にしました。

■ エコロジー

「資源エネルギー庁長官賞」受賞経験のある低消費電力を実現したオンデマンド定着方式を採用。オフィス機器における省エネルギー化推進のための国際的なプログラムである「国際エネルギースタープログラム」の基準に適合しています。さらにスタンバイ時の消費電力を抑える「パネルオフモード」機能を搭載することで、低消費電力化を追求しています。また、トナーの使用量を約半分*に抑えて印刷するトナー節約モード等の機能を備える優れたエコロジープリンタです。

*注 データによって異なります。

■ 超高精細画質

印字機構に 1200dpi エンジンを搭載し、文字はもちろん写真データやグラデーションの印刷において超高精細画質を可能にしました。また、LIPS IV もデータ解像度 1200dpi 処理に対応することで「スーパーファインモード」を実現し、鮮明な画質の表現力を高めました。さらに、「ファインモード」時には、より豊かな階調表現を可能にした「高階調モード」に対応。高画質プリントと超高速プリントの両立を可能にしました。


■ 多彩なペーパーハンドリング

標準の給紙トレイとユニバーサルカセットに加え、オプションで 250 枚ペーパーフィーダと 500 枚ペーパーフィーダを用意。最大 1100 枚、4 種類の用紙サイズの連続自動給紙を可能にしました。また、給紙トレイは、手差し両面プリントが可能で、用紙サイズもハガキから最大 A3 フルブリードにまで対応しており、多様な用途に応じた使い方を可能にしています。さらに、オプションの両面ユニットを装着することで、給紙トレイ (定形用紙サイズ) や給紙カセットにセットした用紙を自動両面プリントできます。これにより、用紙の節約やファイルスペースの効率化が図れます。

■ ネットワークプリンタ

LBP-1820は10Base-T/100Base-TX 対応のプリントサーバを標準装備(LBP-1620はオプション)。TCP/IP、NetBEUI、AppleTalk、IPX/SPX のプロトコルに対応しており、多様なホスト/OS 環境に対応するネットワークプリンタとして、すぐにお使いになれます。また、高速 DMA 転送(プリンタのメモリに直接データを送る)や自動インタフェース切り替え、自動エミュレーション切り替え機能によって、ネットワーク環境下での快適なプリンティングを実現しています。


標準装備のプリントサーバには、ブラウザを使ってプリンタの機能が設定できる「リモート UI」を内蔵しており、プリンタの設定・管理をネットワーク上のパソコンから行えます。また、ジョブが終了したり、消耗品の残量不足または少なくなった状態が発生したときに E-mail にて通知する Email 通知機能があります。

 **メモ** 本プリンタに内蔵のプリントサーバの対応 OS、設定のしかた、詳細については「ネットワークガイド/本編」を参照してください。

■ ユーザフレンドリー

USB インタフェースを標準装備し、Windows のみでなく Mac OS にも対応可能となった簡単操作が自慢の LIPS IV ドライバを用意しました。


印刷したい設定をアイコンで簡単に選択できる「お気に入り」メニューや、複数ページ印刷機能、製本作業を容易にした「仕上げ」等の便利なプリント機能を使用できます。さらに、パソコン上でネットワークに接続されたプリンタの設定や管理を行うプリンタ管理ユーティリティ「NetSpot Device Installer」、 「NetSpot Console」を提供します。プリンタの使用状況や出力総量の集計・分析が可能な「NetSpot Accountant」(有償)やプリンタの状態や印刷状態、自分の印刷が終わったかどうかをパソコン画面に知らせてくれる印刷終了通知等の機能を持った印刷ユーティリティソフトウェアの「NetSpot Job Monitor」等を同梱しています。

 **メモ** 本プリンタに付属されているソフトウェアの対応 OS、インストールのしかた、詳細については、「LIPS ソフトウェアガイド/本編」を参照してください。

■ TrueType フォント「FontGallery」同梱

和文 20 書体、かな 31 書体、欧文 100 書体を標準で CD-ROM に収録しています。プリンタ内蔵の「平成明朝体 W3」「平成角ゴシック体 W5」フォントと組み合わせることで、WYSIWYG 環境を実現できます。

また、かなフォント組み替えユーティリティ「FontComposer」により、FontGallery の各種 TrueType フォントのかな部分(ひらがな、カタカナ、記号文字等)との組み替えが簡単に行え、より豊かな文章表現が可能です。

 **メモ** 同梱のプリンタドライバや各種ユーティリティソフトウェアの対応 OS につきましては、「LIPS ソフトウェアガイド/本編」を参照してください。

■ ネットワークスキャナで実現する多様な拡張性

オプションのネットワークスキャナを本プリンタに取り付けると、ダイレクトに文書を読み込みプリントするコピー機能が使用可能となり、ローコストでハイパフォーマンスを実現します。また、ネットワークスキャナはスキャンした文書を様々なファイル(PDF、JPEG、TIFF)に変換し、電子メールで送信する機能も備えており、多様なニーズにお応えします。

各部の名称と機能

本プリンタは、いろいろな機能を持つ部品で構成されています。本プリンタを正しく使用し、機能を十分に活用していただくために、各部の名称と機能を覚えてください。

本体

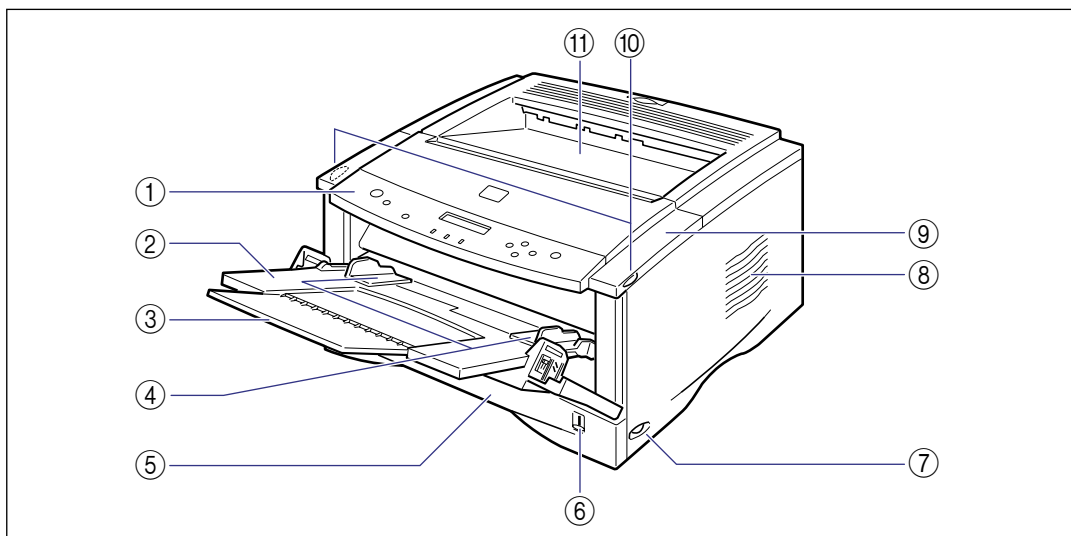
プリンタ本体の各部の名称と機能を説明しています。

▲注意 本プリンタには通気口がありますので、壁や物でふさがないように設置してください。通気口をふさがれるとプリンタ内部に熱がこもり、火災の原因になることがあります。

前面

前面の各部の名称と機能を説明しています。

メモ 操作パネルに貼られているフィルムは、ご使用前にはがしてください。



① 操作パネル

プリンタの動作や状態を表示したり、機能の設定をします。(→ P.1-8)

② 給紙トレイ

用紙を給紙トレイから給紙するとき、用紙をセットします。(→ P.3-39)

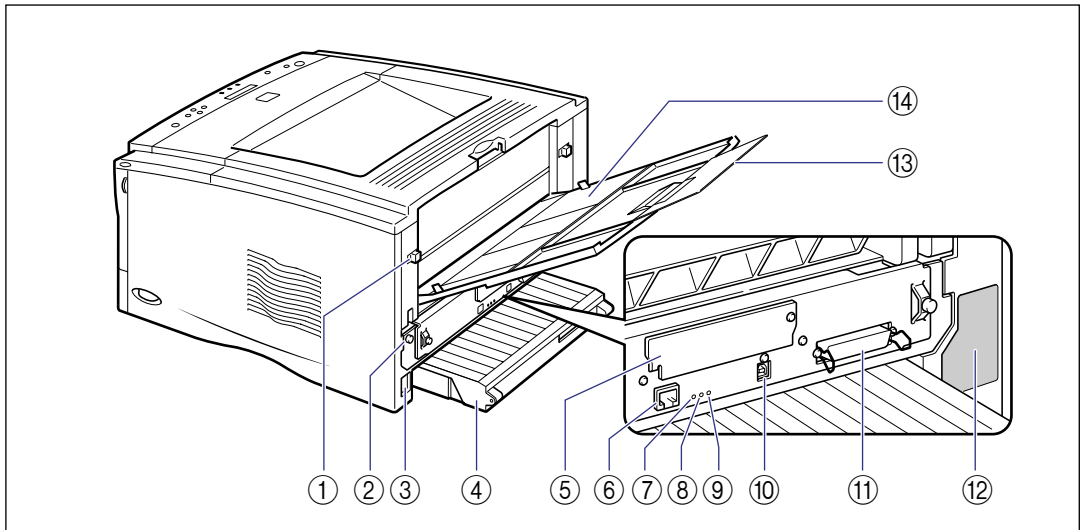
③ 補助トレイ

A3やB4サイズなど大きい用紙をセットするとき、用紙が垂れ下がらないように引き出します。(→ P.3-39)

- ④ **用紙ガイド**
給紙トレイにセットした用紙の幅に合わせてガイドの位置を調整します。積載制限マークが付いており、このマークまで用紙をセットできます。
- ⑤ **給紙カセット**
最大 250 枚までの A3、B4、A4、B5、A5、レジャー、リーガル、レター、エグゼクティブサイズの普通紙がセットできます。(→P.3-19)
- ⑥ **用紙残量表示**
給紙カセットの用紙残量が表示されます。(→P.3-31)
- ⑦ **電源スイッチ**
プリンタの電源をオン/オフします。(→P.2-6)
- ⑧ **排気口**
プリンタ内部冷却用の排気口です。
- ⑨ **上カバー**
トナーカートリッジの交換や紙づまりを除去するときに、ここを開けて作業します。(→P.4-8、P.5-6)
- ⑩ **上カバー開閉ラッチ**
上カバーのロックを解除します。左右を同時に手前に引き、上カバーを開けます。
- ⑪ **排紙トレイ**
プリントされた用紙が下向き（フェースダウン）で排紙されます。(→P.3-15)

背面

背面の各部の名称と機能を説明しています。



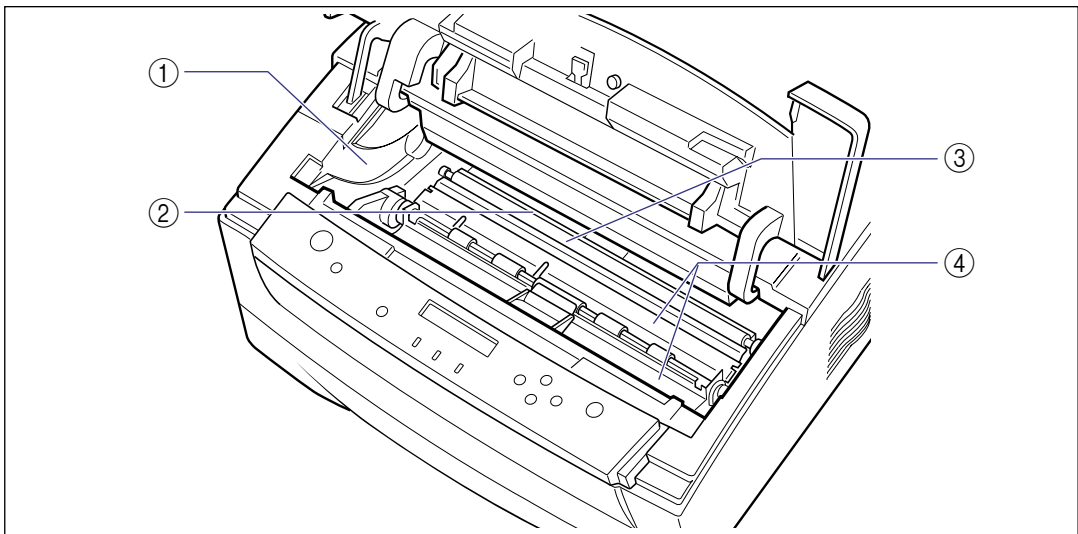
- ① **後カバー**
紙づまりを除去するときに、ここを開けて作業します。(→P.5-7)
- ② **アース線端子**
付属のアース線をこの端子に接続します。
- ③ **電源コード差し込み口**
付属の電源コードをここに接続します。
- ④ **給紙カセット後部**
給紙カセットの後部です。絶対にここを持ってプリンタを持ち上げたりしないでください。
- ⑤ **拡張ボードスロット**
オプションの内蔵型プリントサーバなどを取り付けます。(→設置ガイド「第3章 オプション品の取り付け」)
- ⑥ **LAN コネクタ (LBP-1820のみ)**
10BASE-T/100BASE-TXのLANケーブル接続部です。
- ⑦ **ERR ランプ (オレンジ色) (LBP-1820のみ)**
プリントサーバが正常に動作していないときに、点灯または点滅します。
- ⑧ **排気口**
プリンタ内部冷却用の排気口です。
- ⑨ **上カバー**
トナーカートリッジの交換や紙づまりを除去するときに、ここを開けて作業します。(→P.4-8、P.5-6)
- ⑩ **上カバー開閉ラッチ**
上カバーのロックを解除します。左右を同時に手前に引き、上カバーを開けます。
- ⑪ **排紙トレイ**
プリントされた用紙が下向き（フェースダウン）で排紙されます。(→P.3-15)

- ⑧ **LNK ランプ (緑色) (LBP-1820 のみ)**
プリントサーバがネットワークに正しく接続されているときに、点灯します。
- ⑨ **100 ランプ (緑色) (LBP-1820 のみ)**
プリントサーバが 100BASE-TX でネットワークに接続されているときに、点灯します。10BASE-T 接続の場合は、点灯しません。
- ⑩ **USB コネクタ**
USB ケーブルの接続部です。パソコンが USB インタフェースに対応しているときに、ここへ接続します。
- ⑪ **パラレルコネクタ**
IEEE1284 準拠の 8 ビットパラレルインタフェースケーブルの接続部です。パソコンのプリンタポートがパラレルインタフェースに対応しているときに、ここへ接続します。(→ P.6-6)
- ⑫ **定格銘板ラベル**
プリンタ 識別のためのシリアルナンバー (SerialNo.) が記載されています。サービスや修理を受けるときに必要になります。明示されている電流値 (5.2A) は、平均消費電流です。(→ P.6-22)
- ⑬ **補助トレイ**
A3 や B4 サイズなど大きい用紙を排紙するときに、用紙が垂れ下がらないように引き出します。(→ P.3-17)
- ⑭ **サブ排紙トレイ**
プリントされた用紙が上向き (フェースアップ) で排紙されます。(→ P.3-16)

上カバー内部

上カバー内部の各部の名称と機能を説明しています。

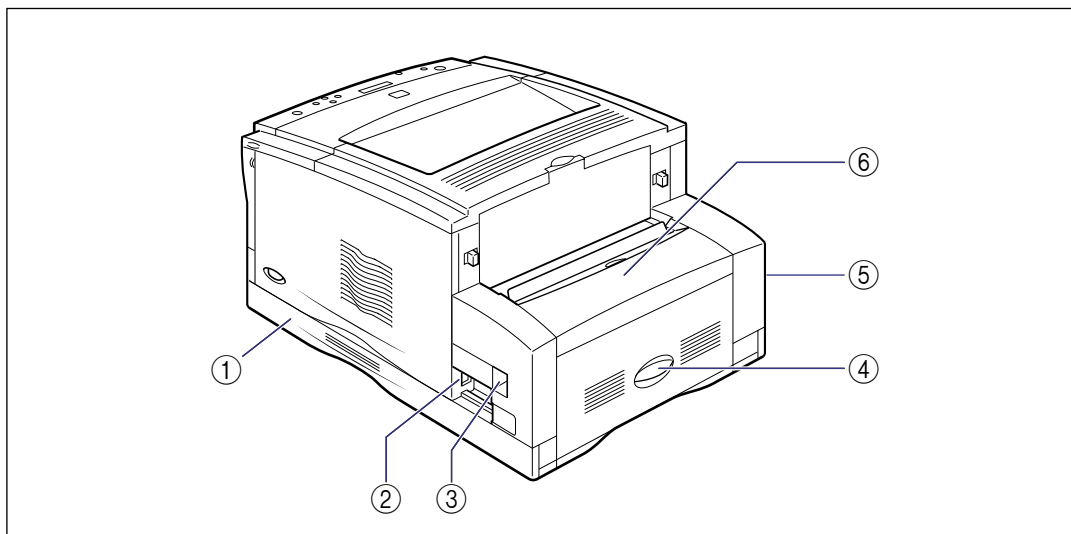
重要 転写ローラには、絶対に手を触れないでください。印字品質が低下することがあります。



- ① **トナーカートリッジガイド**
トナーカートリッジをセットするときは、両端の突起をこのガイドに合わせて押し込みます。(→ P.4-5)
- ② **除電ユニット**
プリント時に用紙の帯電を取り除く重要な部品です。
- ③ **転写ローラ**
プリント時にトナーを用紙に転写させる重要な部品です。
- ④ **搬送ガイド**
上カバー内部の紙づまりを除去するときに、ここを開けて作業します。

両面ユニット

両面ユニットの各部の名称と機能を説明しています。



① メインユニット

自動両面プリントするためのユニットです。(→ P.3-58)

② 電源コード用開口部

電源コードとアース線をここから通します。

③ インタフェースケーブル用開口部

インタフェースケーブルをここから通します。

④ 後部ユニット引き出し用取っ手

インタフェースケーブルの接続や紙づまりを除去するときに、この取っ手を持って、後部ユニットを引き出します。

⑤ 後部ユニット

紙づまりを除去するときに、ここを引き出して作業します。(→ P.5-7)

⑥ 両面ユニット上カバー

紙づまりを除去するときに、ここを開けて作業します。(→ P.5-16)

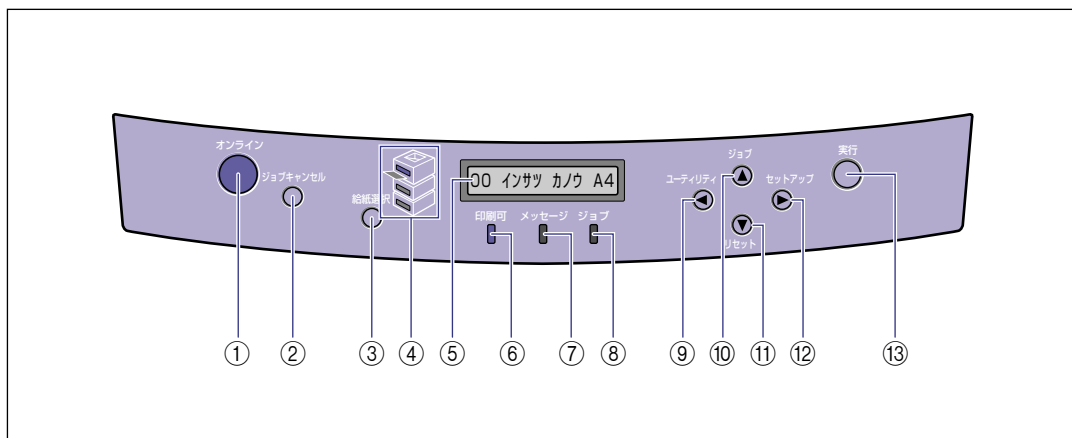
1

お使いになる前に

操作パネル

本プリンタの上部には下図のような操作パネルがあり、この操作パネルで本プリンタの状態を知ったり、本プリンタの持つ各種の機能を使うことができます。

1
お使いになる前に



① [オンライン] キー／オンラインランプ (緑色)

パソコンとの接続をオン (オンライン) / オフ (オフライン) します。

他のキーを操作するときには、このキーを押してオフラインにします。

また、エラーが発生してプリンタが停止したときに、そのエラーを一時的に解除してプリントを続行させる機能も持っています。ただし、エラーによっては、このキーを押しても解除できないことがあります。

キー内部にオンラインランプがあり、点滅により次の状態を表示します。

点灯：

オンライン状態 (パソコンからプリントデータを受信できる状態)

点滅：

オンラインからオフラインへの切り替え途中の状態。自己診断中。ウォーミングアップ中。

消灯：

オフライン状態 (パソコンからのプリントデータを受信せず、操作パネルのキー操作を受け付けない状態)。

ただし、プリンタがパネルオフモードに移行しているときは、オンラインの状態になってもオンラインランプは消灯し、印刷可ランプのみ点灯します。(→ P.2-8)

② [ジョブキャンセル] キー

オフライン時：

ジョブランプ点灯または点滅時はジョブキャンセルを行います。ジョブランプ消灯時は、動作しません。

オンライン時：

オンラインの状態では動作しません。

③ [給紙選択] キー

オフライン時：

給紙選択メニューを表示します。

オンライン時：

オンラインの状態では動作しません。

給紙選択メニュー時：

給紙元やトレイ用紙サイズの設定値が順に切り替わります。

④ 給紙元表示ランプ (緑色)

点灯：

現在選択されている給紙元のランプが点灯します。

点滅：

現在選択されている給紙元の用紙がない、または給紙カセットが装着されていない状態。

消灯：

現在選択されていない状態。オプション品を含む給紙カセットまたはペーパーフィーダが装着されていない状態。

⑤ ディスプレイ

プリンタの状態やメッセージ、メニュー機能の設定項目や設定値を表示します。(→次項目)

⑥ 印刷可ランプ（緑色）

点灯：
プリント可能な状態。（オンラインでパネルオフモードに入った場合は、印刷可ランプ（緑）のみ点灯し、その他のランプは全て消灯します。）
点滅：
自己診断中。ウォーミングアップ中。
消灯：
プリントできない状態。

⑦ メッセージランプ（オレンジ色）

点灯：
プリンタに何かトラブルが起きてプリントできない状態。（オフラインでパネルオフモードに入った場合は、メッセージランプ（オレンジ）のみ点灯し、その他のランプは全て消灯します。）
消灯：
プリンタが正常な状態。

⑧ ジョブランプ（緑色）

点灯：
プリントデータ受信中または、プリンタのメモリにプリントデータが残っている状態。
点滅：
プリントデータを処理している状態。
消灯：
プリンタのメモリにプリントデータが何もない状態。

⑨ 【ユーティリティ】（◀）キー

オフライン時：
ユーティリティメニューを表示します。
オンライン時：
オンラインの状態では動作しません。
メニュー操作時：
メニューの左側の項目を表示します。設定値を減らします。

⑩ 【ジョブ】（▲）キー

オフライン時：
ジョブメニューを表示します。
オンライン時：
オンラインの状態では動作しません。
メニュー操作時：
ひとつ前のメニュー（上の階層）へ戻します。

⑪ 【リセット】（▼）キー

オフライン時：
リセットメニューを表示します。
オンライン時：
オンラインの状態では動作しません。
メニュー操作時：
次のメニュー（下の階層）へ進みます。一番下のメニュー（設定値が表示されている状態）では、設定値を確定します。

⑫ 【セットアップ】（▶）キー

オフライン時：
セットアップメニューを表示します。
オンライン時：
オンラインの状態では動作しません。
メニュー操作時：
メニューの右側の項目を表示します。設定値を増やします。

⑬ 【実行】キー

オフライン時：
オフラインの状態では動作しません。
オンライン時：
オンラインの状態では動作しません。
メニュー操作時：
次のメニュー（下の階層）へ進みます。一番下のメニュー（設定値が表示されている状態）では、設定値を確定します。

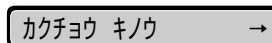
ディスプレイ

本プリンタの操作パネルには下図のようなディスプレイがあり、プリンタの状態やメッセージ、メニュー機能の設定項目や設定値を表示します。

プリント可能な状態



操作パネルでメニュー操作中の状態



① 状態、動作欄

プリンタの状態や動作モードを表示します。

② 給紙元、用紙サイズ欄

現在選択されている給紙元の用紙サイズを略号で表示します。次の用紙は略号で表示されます。
(A5 縦：A5R、B5 縦：B5R、A4 縦：A4R、レジャー：LD、リーガル：LG、レター：LT、エグゼクティブ：EX、エグゼクティブ縦：EXR、八ガキ：HG、往復八ガキ：HG2、洋形 4 号封筒：Y4、ユーザペーパー：80～99、フリー：FR)

プリンタの使いかた

この章では、本プリンタの基本的な使用方法について説明しています。

ソフトウェアをインストールする.....	2-3
Windows の場合.....	2-3
DOS の場合.....	2-4
Macintosh の場合.....	2-4
ネットワークに接続している場合.....	2-5
電源のオン、オフ.....	2-6
電源をオンにする.....	2-6
電源をオフにする.....	2-7
消費電力の節約（パネルオフモード）について.....	2-8
オンラインとオフライン.....	2-9
オンラインにする.....	2-9
オフラインにする.....	2-10
プリンタの機能と設定方法について.....	2-11
代表的な機能.....	2-11
設定のしかた.....	2-12
設定の優先順位.....	2-13
プリント画質について.....	2-14
解像度モードの種類.....	2-14
階調モードの種類.....	2-15
解像度モードを設定する.....	2-15
階調モードを設定する.....	2-17
動作モードについて.....	2-19
動作モードの種類.....	2-19
自動切り替えがうまくできないとき.....	2-20
専用プリンタと同じ動作で使う（動作モード固定）.....	2-20
エミュレーションモードで使うとき.....	2-21
プリントを中止したいときは.....	2-23
データを排出する（強制排出）.....	2-23
プリントをキャンセルする（ジョブキャンセル）.....	2-24
現在実行中の処理を中止する（ソフトリセット）.....	2-25

2. プリンタの使いかた

すべての作業を中止する（ハードリセット）2-26

2

プリンタの
使いかた

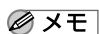
ソフトウェアをインストールする

パソコンからプリントするには、プリンタドライバやユーティリティソフトなどのソフトウェアをインストールする必要があります。お使いのパソコンやネットワークに合ったソフトウェアをインストールしてください。

Windows の場合

Windows からプリントするときは、本プリンタに付属の CD-ROM からプリンタドライバやユーティリティソフトをインストールします。

本プリンタには、次のソフトウェアが添付されています。

 プリンタドライバやユーティリティソフトの対応 OS、インストールのしかたや詳細については、「LIPS ソフトウェアガイド/本編」を参照してください。

■ LIPS IV プリンタドライバ

Windows アプリケーションからプリントするときに必要なソフトウェアです。必ずインストールしてください。

■ NetSpot Device Installer

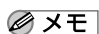
パソコンからネットワークで接続したプリンタのネットワークプロトコルの初期設定を行うユーティリティソフトです。NetSpot Device Installer はパソコンへインストールすることなく使用できるので、簡単にプリンタの初期設定を行うことができます。

■ NetSpot Console

パソコンからネットワークで接続したプリンタの管理を行うユーティリティソフトです。デバイスの一覧表示やマップ表示、プロトコルの詳細な設定、デバイスの状態の表示や通知、ジョブの操作など、さまざまな情報の設定や表示を行うことができます。NetSpot Console は 1 台のパソコンにインストールすることで、ネットワークに接続されているパソコンから Web ブラウザを使用して利用できるようになります。


■ NetSpot Job Monitor

プリンタの状態をパソコンの画面に表示したり、処理中の印刷データを操作するためのユーティリティソフトです。必要に応じてインストールしてください。

 「NetSpot Job Monitor」は双方向パラレルインタフェースに対応しています。「NetSpot Job Monitor」で双方向通信を行う場合は、双方向対応のプリンタケーブルが必要です。


DOS の場合

DOS のアプリケーションソフトで本プリンタを使用する場合、各アプリケーションソフトのプリンタ設定で本プリンタまたは互換性のあるプリンタを選択してプリントします。本プリンタは、キヤノン独自の LIPS モードのほか、PC-9800 シリーズの N201 エミュレーションモード、IBM PC/AT 互換機 (DOS/V パソコン) の ESC/P エミュレーションモードなどの動作モードを内蔵していますので、キヤノン製 LIPS プリンタや NEC 製 PC-PR201/80A プリンタ、ESC/P 準拠プリンタを、互換性のあるプリンタとして選択できます。互換性のあるプリンタの詳細については、「LIPS ソフトウェアガイド/本編」を参照してください。また、オプションのコントロール ROM を装着することにより、PS/55 シリーズ用、FMR シリーズ用、N5200 シリーズ用のプリンタを、互換プリンタとして選択できるようになります。

-  **メモ**
- エミュレーションモードのプリントについては、「動作モードについて」(→ P.2-19) を参照してください。
 - プリンタ設定の方法については、ご使用のアプリケーションソフトに付属の取扱説明書を参照してください。
 - オプションのコントロール ROM については、設置ガイド「第 1 章 設置する前に」を参照してください。

Macintosh の場合

Macintosh からプリントするときは、本プリンタに付属の CD-ROM からプリンタドライバやユーティリティソフトをインストールします。
本プリンタには、次のソフトウェアが添付されています。

-  **メモ** プリンタドライバやユーティリティソフトの対応 OS、インストールのしかたや詳細については、「LIPS ソフトウェアガイド/本編」を参照してください。

■ LIPS IV プリンタドライバ

Macintosh アプリケーションソフトからプリントするときに必要なソフトウェアです。EtherTalk 接続用プリンタドライバと USB 接続用プリンタドライバの 2 種類があります。接続方法に合わせて、いずれかを必ずインストールしてください。

■ プrint モニタ

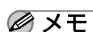
プリンタの状態をパソコンの画面に表示したり、処理中の印刷データを操作するためのユーティリティソフトです。プリンタドライバと一緒にインストールされます。

■ NetSpot Device Installer

パソコンからネットワークで接続したプリンタのネットワークプロトコルの初期設定を行うユーティリティソフトです。NetSpot Device Installer はパソコンへインストールすることなく使用できるので、簡単にプリンタの初期設定を行うことができます。

ネットワークに接続している場合

ネットワークに接続している場合は、本プリンタに付属の CD-ROM から、ネットワーク管理ソフトとプリンタドライバを、各クライアントパソコンにインストールします。インストールのしかたや詳細については、「LIPS ソフトウェアガイド／本編」や「ネットワークガイド／本編」またはオプションのプリントサーバに付属の取扱説明書を参照してください。

-  **メモ**
- 本プリンタをネットワークに接続した場合、ステータスプリントを行ってプリントサーバの MAC アドレスなどを確認し、ネットワーク OS (NetWare、UNIX など) の設定やプリントサーバの設定を行ってください。これらの設定については「ネットワークガイド／本編」またはオプションのプリントサーバに付属の取扱説明書を参照してください。
 - ネットワークに接続して使う場合のプリントサーバについては、設置ガイド「第 2 章 プリンタの設置」を参照してください。

電源のオン、オフ

本プリンタの電源は、本体右側面の電源スイッチでオン、オフを行います。思わぬトラブルを避けるため、正しい手順を覚えてください。

2

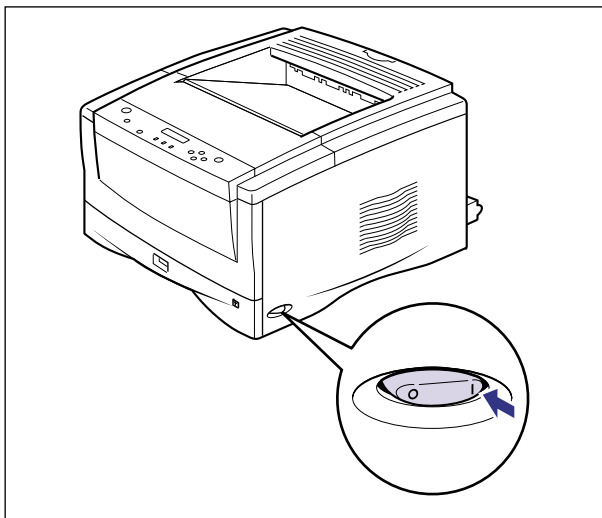
プリンタの使いかた

電源をオンにする

本プリンタを使用するには、電源スイッチの“I”側を押し、オンにします。本体やオプション品の状態チェックを実行した後、プリント可能な状態になります。

- 重要** ● 電源をオフにした直後に、再度電源をオンにしないでください。電源をオフにした後に再度電源をオンにするときは、電源をオフにしてから 3 秒以上経ったあと、電源をオンにしてください。
- 正しく動作しなかったり、エラーメッセージが表示されたときは、「メッセージ一覧」(→ P.5-21)、「サービスコール表示」(→ P.5-38)を参照してください。
- プリンタを設置後、初めて電源をオンにするときは、電源を入れる前に必ず給紙カセットを本体にセットしてからプリンタの電源を入れてください。
- プリンタを設置後、初めて電源をオンにしたときに、白紙が 1 枚排紙されることがありますが、異常ではありません。

1 本体の電源スイッチの“I”側を押します。



操作パネルのランプやディスプレイが点灯し、本体やオプション品の状態を自己診断します。

自己診断の結果に異常がなければ、オンラインランプと印刷可ランプ、選択されている給紙元表示ランプが点灯し、ディスプレイに「00 インサツ カノウ」や「00 LIPS」、
「00 N201」、「00 ESC/P」と表示されてプリント可能な状態になります。



ディスプレイには、次の情報が表示されます。

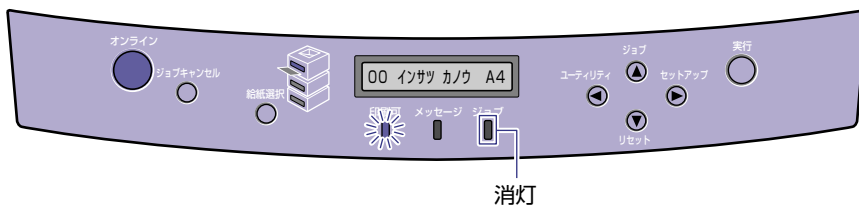
プリント可能で処理中の — **00 インサツ カノウ** **A4** — 現在選択されている給紙元の用紙サイズ
プリントデータがない状態

電源をオフにする

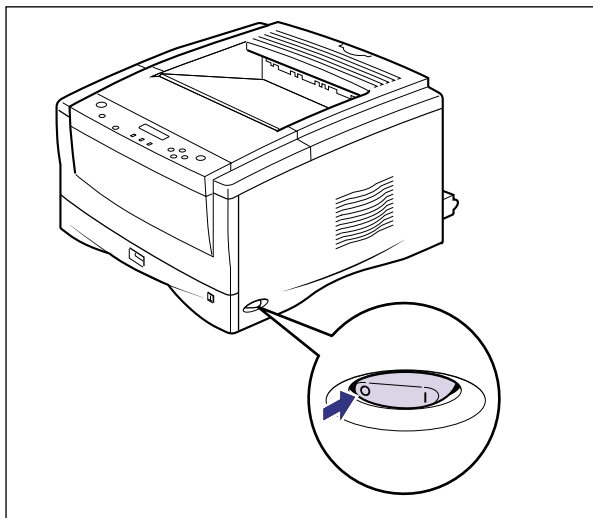
本プリンタは、次の手順で電源をオフにします。

- 重要**
- ネットワークに接続している場合は、他のパソコンからプリントしていないか確認してから、電源をオフにしてください。
 - ジョブランプが点灯している状態で電源をオフにすると、プリンタのメモリに残っているプリントデータは消去されます。必要なプリントデータは、出力し終わるまで待つかオフラインの状態ですべて「リセット」を押して「ハイシュツ」を選択し、出力してから電源をオフにしてください。(→ P.2-23)
 - プリンタが以下の状態のときに電源をオフにしないでください。
 - ・プリント中
 - ・プリンタの電源をオンにした直後の自己診断中
 - ・ディスプレイに NVRAM 初期化中や NVRAM 書き込み中のメッセージが表示されているとき

1 ジョブランプが消灯していることを確認します。



2 本体の電源スイッチの“○”側を押します。



消費電力の節約（パネルオフモード）について

本プリンタは、何も操作せず、パソコンからもデータが送られてこない状態が一定の時間続くと、消費電力を節約するパネルオフモードに移行します。

操作パネルのキーを操作したり、エラーが起きると自動的にパネルオフモードは解除されます。また、オンライン状態ではデータを受信した場合にもパネルオフモードが解除されます。オフライン状態ではエラーが解除されてもパネルオフモードが解除されます。

- 重要** ● パネルオフモードに移行する時間は、工場出荷時の状態で「15 分」に設定されています。この設定は、メニュー機能で「5 分」、「15 分」、「30 分」、「60 分」に設定できます。また、パネルオフモードに移行しないように設定することもできます。詳細については、LIPS 機能ガイド「第 3 章 共通セットアップメニューの設定項目」を参照してください。
- 本体右側面にある電源スイッチの“○”側を押した状態では、消費電力は 0W になります。

- メモ** ● 本プリンタはオフライン状態でもパネルオフモードに移行しますが、次のようなオフライン状態のときは設定時間が経過してもパネルオフモードには移行しません。
 - ・「nn-nn サービスコール」（nn は 2 桁の英数字）が表示されている
 - ・ステータスプリントなどのユーティリティ項目の実行中
 - ・「パネルオフ動作」を「オンラインノミ」または「シナイ」に設定している

オンラインとオフライン

プリンタがパソコンからデータを受け取り、プリントできる状態を「オンライン」、パソコンとの接続が切り離され、データを受け取れない状態を「オフライン」といいます。操作パネルでメニュー操作するときは、プリンタをオフラインにしてから行います。

オンラインにする

パソコンからプリントするときは、プリンタがオンラインの状態になっていることが必要です。プリントするときは、プリンタがオンラインになっていることを確認してください。オンラインになっていないときは、次の手順でオンラインにします。電源をオンにしたときは、自動的にオンラインの状態になります。

オンライン



1 [オンライン] を押します。

オンラインランプが点灯し、プリントできる状態になります。

- 重要** • プリンタがエラー状態（メッセージランプが点灯またはメッセージの数字部分が点滅状態）のときは、オンラインになりません。エラーの原因を取り除いてからオンラインにしてください。
- プリント中は、絶対に本体のカバーやカセットを開けないでください。プリンタが停止し、プリントできなくなる場合があります。
- メモ** • プリンタがパネルオフモードに移行しているときには、オンラインの状態になっていてもオンラインランプは消灯し、印刷可ランプのみが点灯します。

オフラインにする

プリンタの操作パネルからメニューの操作や給紙方法の選択、用紙サイズの設定などをするときは、プリンタはオフラインの状態になっている必要があります。操作パネルのキーを使うときは、次の手順でオフラインにします。

オンライン



1 【オンライン】を押します。

オンラインランプが消灯し、操作パネルで設定できる状態になります。

- 重要**
- プリンタをオフラインにしたままパソコンからプリントすると、「プリンタの準備ができていません」、「プリンタが接続されていません」などのメッセージが表示され、プリントできません。
 - 本プリンタは、オフラインにしたまま 5 分以上放置すると、自動的にオンライン状態になります。ただし、プリンタがエラー状態（メッセージランプが点灯またはメッセージの数字部分が点滅状態）のとき、またはメニュー機能や給紙方法の選択、用紙サイズの設定などの操作中は、自動的にオンラインになりません。

2

プリンタの
使いかた

プリンタの機能と設定方法について

本プリンタは、拡大／縮小プリントや複数ページ印刷、とじ幅の設定など、いろいろな機能を持っています。これらの機能を設定するには、プリンタの操作パネル、プリンタドライバ、リモート UI (LBP-1820 のみ標準) の 3 つの方法があり、それぞれの方法によって設定できる項目が多少異なります。

代表的な機能

本プリンタの代表的な機能を以下の表に示しています。○印は設定可能、×印は設定できないことを表しています。

機能	機能の概要	プリンタドライバ	リモート UI (LBP-1820 のみ標準)	操作パネル
給紙選択	どこから用紙を給紙するか (給紙元) を設定します。	○	○	○
トレイ用紙サイズ	給紙トレイにセットした用紙のサイズを設定します。	×	○	○
両面プリント	用紙の両面にプリントします。	○	○	○
ページフォーマット	エミュレーションモードでプリントするときに、用紙に合わせてページフォーマットを設定します。	×	×	○
データ処理解像度*1	スーパーファインモード (1200dpi)、ファインモード (600dpi)、クイックモード (300dpi) のモード設定をします。	×	○	○
拡大／縮小*1 (LIPS モード時のみ)	データを拡大または縮小してプリントします。	○	×	○
複数ページ印刷*1 (LIPS モード時のみ)	拡大／縮小プリントの機能で縮小したデータを複数ページ並べて 1 枚の用紙にプリントします。	○	×	○
オーバレイプリント*1 (LIPS モード時のみ)	LIPS のコントロールコマンドで登録したフォーマットを選択し重ねてプリントします。	○	×	○*2
とじ方向	とじ代を作る辺 (長辺または短辺) を設定します。	○	○	○

機能	機能の概要	プリンタ ドライバ	リモートUI (LBP-1820 のみ標準)	操作 パネル
とじ幅	とじ方向で設定された辺のとじ代の幅を設定します。	○	○	○
トナー濃度	印字濃度を調整します。	×	○	○
トナー節約	トナーの消費量を節約するモードを設定します。	○	○	○
ブザー警告	エラー発生時のブザー音の鳴りかたを設定します。	×	○	○
パネルオフモード	プリンタの消費電力を節約するモードの設定をします。	×	○	○

*1 これらの機能は、プリンタドライバとリモート UI、操作パネルとで設定内容やプリント結果に違いがありますので気を付けてください。詳細については、「LIPS ソフトウェアガイド／本編」や「LIPS 機能ガイド」、「リモートUI ガイド」を参照してください。

*2 フォーム作成登録はLIPS コマンドで行います。使用するフォームの指定のみ可能です。

設定のしかた

プリンタの機能は、プリンタドライバやリモート UI (LBP-1820 のみ標準)、プリンタの操作パネルで、それぞれ次のように設定して使います。

- ☑ **メモ**
 - プリンタドライバのインストール方法や操作方法については、「LIPS ソフトウェアガイド／本編」およびプリンタドライバのヘルプを参照してください。
 - リモートUIからの操作方法については、「リモートUI ガイド」およびリモートUIのヘルプを参照してください。
 - プリンタの操作パネルからの操作方法については、「LIPS 機能ガイド」を参照してください。

■ LIPS IV プリンタドライバ

本プリンタに付属の LIPS IV プリンタドライバをパソコンにインストールし、プリンタ設定画面を表示して設定します。

■ リモートUI (LBP-1820 のみ標準)

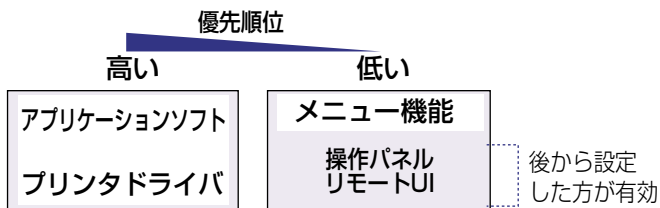
本プリンタをネットワーク経由で接続している場合は、パソコンから Web ブラウザで本プリンタを設定します。

■ プリンタの操作パネル

プリンタをオフラインにし、操作パネルのキーでメニューを選択して設定します。

設定の優先順位

設定した項目は、プリンタドライバやアプリケーションソフトとプリンタのメニュー項目に同じ機能がある場合、プリンタドライバやアプリケーションソフトの設定が優先されます。



プリント画質について

本プリンタは解像度を設定することによりプリント画質を変更することができます。解像度には、スーパーファインモード、ファインモード、クイックモードがあり、印字のきめ細かさや濃淡の滑らかさを目的に応じて使い分けることができます。また、ファインモードのみ、高階調モードと標準モードの2つの階調モードを設定することができます。

解像度モードの種類

各解像度モードには、それぞれ次のような特長があります。

■ スーパーファインモード

スーパーファインモードは、超微粒子スーパーファイントナーとスーパーレーザチップ、高速 RISC プロセッサにより実現した、リアル 1200dpi の超高解像度モードです。きめ細かい階調表現力で、写真などの中間階調をリアルに再現できます。グラデーションの入ったグラフィックや写真が多いデータをプリントする場合に適したモードです。

重要 スーパーファインモードでプリントする場合は、プリント速度が約半分に低下します。

メモ スーパーファインモードは、プリンタドライバからのプリントなど、LIPS IV/III/II+ モードでのプリント時に使用可能です。その他のエミュレーションモードでは使用できません。

■ ファインモード

ファインモードは、600dpi の高解像度モードです。キヤノン独自の新しいスーパースムーズングテクノロジーにより、文字や線画などの線や階調を滑らかに再現できます。一般的な文書や表を高速に印刷する場合に適したモードです。

■ クイックモード

クイックモードは、300dpi の解像度でプリントするモードです。Windows の出力で高解像度モードに対応していないアプリケーションソフトなどの出力に適したモードです。データ処理が 300dpi で行われ、プリント処理がさらに速くなる場合があります。

階調モードの種類

階調モードには、高階調モードと標準モードの 2 つのモードがあり、通常は標準モードで処理されます。各モードには、それぞれ次のような特長があります。

■ 高階調モード

写真などを一般的な品質でプリントする場合に適したモードです。

■ 標準モード

一般的な文書や表を高速にプリントする場合に適したモードです。

解像度モードを設定する

■ Windows からプリントする場合

解像度モードはプリンタドライバで指定します。プリンタドライバの初期値は「ファイン」が選択されています。解像度モードを指定するときは、プリンタドライバの [印刷品質] ページの [解像度] で設定します。プリンタドライバの操作については、プリンタドライバのヘルプを参照してください。

■ Macintosh からプリントする場合

解像度モードはプリンタドライバで指定します。プリンタドライバの操作については、プリンタドライバのヘルプを参照してください。

■ DOS や UNIX からプリントする場合

DOS や UNIX など、プリンタドライバが使用できない OS からプリントする場合は、操作パネルで解像度を選択します。初期値は「ファイン」に設定されています。プリンタの操作パネルで解像度モードを設定するときは、次の手順で行います。

オンライン



1 [オンライン] を押します。

オンラインランプが消灯し、操作パネルで設定できる状態になります。

セットアップ



2 [セットアップ] を押します。

セットアップ



カクチョウ キノウ





3 [◀]、[▶] で「インジ チョウセイ」を選択し、[実行] を押します。



印字調整グループの設定項目が表示されます。



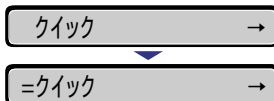
4 [◀]、[▶] で「カイゾウド」を選択し、[実行] を押します。



解像度モードの設定値が表示されます。



5 [◀]、[▶] で目的の解像度モードを選択し、[実行] を押します。



解像度モードが変更されます。



6 [オンライン] を押します。

オンラインランプが点灯し、プリントできる状態になります。

階調モードを設定する

■ Windows からプリントする場合

階調モードはプリンタドライバで指定します。プリンタドライバの初期値は「パネル優先」が選択されています。階調モードを指定するときは、プリンタドライバの [印刷品質] ページの [印字詳細] を押し、[階調] で設定します。プリンタドライバの操作については、プリンタドライバのヘルプを参照してください。

■ Macintosh からプリントする場合

階調モードはプリンタドライバで指定します。プリンタドライバの操作については、プリンタドライバのヘルプを参照してください。

■ DOS や UNIX からプリントする場合

DOS や UNIX など、プリンタドライバが使用できない OS からプリントする場合は、操作パネルで階調処理を選択します。初期値は「ヒョウジュン」に設定されています。プリンタの操作パネルで階調モードを設定するときは、次の手順で行います。



1 [オンライン] を押します。

オンラインランプが消灯し、操作パネルで設定できる状態になります。



2 [セットアップ] を押します。



3 [◀]、[▶] で「インジ チョウセイ」を選択し、[実行] を押します。



印字調整グループの設定項目が表示されます。



4 [◀]、[▶] で「カイチョウショリ」を選択し、[実行] を押します。



階調モードの設定値が表示されます。



5 [◀]、[▶] で階調モードを選択し、[実行] を押します。

コウカイチョウ →

≡コウカイチョウ →

階調モードが変更されます。

6 [オンライン] を押します。

オンラインランプが点灯し、プリントできる状態になります。

動作モードについて

本プリンタは、キヤノン独自の LIPS モード、PC-9800 シリーズの N201 エミュレーションモード、IBM PC/AT 互換機 (DOS/V パソコン) の ESC/P エミュレーションモードの 3 種類の動作モードを内蔵しています。プリントデータを受信すると、プリントデータを判別し、自動的にデータに応じた動作モードに切り替えてプリントします。

このため、通常は工場出荷時の設定のままですべてのパソコンに対応できますが、自動切り替えがうまくできないときや、いままで使用していたプリンタと同じ設定で使いたいときなどは、優先的に処理する動作モードを設定したり、いずれかの動作モードに固定することができます。

動作モードの種類

本プリンタは、内蔵の LIPS モード / N201 エミュレーションモード / ESC/P エミュレーションモードと、オプションのコントロール ROM による PS/55 や FMR、N5200 シリーズなどのエミュレーションモードを使用できます。

■ LIPS モード

LIPS は、キヤノンが独自に開発したページプリンタをコントロールするためのコマンド体系です。LIPS に対応しているアプリケーションソフト (一太郎、Lotus 1-2-3、桐など) はこのモードでプリントします。付属のプリンタドライバを組み込むと、自動的に LIPS モードでプリントされます。

■ N201 エミュレーションモード

日本電気 (株) 製シリアルプリンタ「PC-PR201/80A」の動作をエミュレートする (まねをする) モードです。PC-9800 シリーズのパソコンで LIPS に対応していないアプリケーションソフトを使用するときは、このモードでプリントします。日本電気 (株) が提唱する 201PL のコマンド体系に準拠しています。

■ ESC/P エミュレーションモード

IBM-PC/AT 互換機 (DOS/V パソコン)、AX パソコンで標準的に使用されている ESC/P 準拠プリンタの動作をエミュレートする (まねをする) モードです。これらのパソコンで、LIPS に対応していないアプリケーションソフトを使用しているときはこのモードでプリントします。エプソンが提唱する ESC/P-J84 のコマンド体系に準拠しています。

■ その他のエミュレーションモード


PS/55 シリーズ、FMR シリーズ、N5200 シリーズ、HP-GL 専用プリンタをエミュレートするコントロール ROM がオプションで用意されています。コントロール ROM を取り付けることにより、PS/55 シリーズ、FMR シリーズ、HP-GL 対応のアプリケーションからプリントできるようになります。

 **メモ** コントロール ROM については、設置ガイド「第 1 章 設置する前に」を参照してください。

自動切り替えがうまくできないとき

本プリンタの動作モード設定を「自動選択」（工場出荷時のままの状態）で使用中に、N201 や ESC/P データが LIPS でプリントされるなど、動作モードの自動切り替えがうまくいかない場合は、プリンタを次のように設定してみてください。

次の設定を変更しても自動切り替えがうまくいかないときは、プリントデータに合った動作モードに固定してプリントしてください。

 **メモ** 優先エミュレーション、動作モードの自動切り替えの設定、動作モードの固定は操作パネルから行います。設定方法については LIPS 機能ガイド「第 3 章 共通セットアップメニューの設定項目」を参照してください。

■ 優先エミュレーションを切り替えたい動作モードに設定する


優先エミュレーションの工場出荷時の設定は「N201」になっています。この設定をプリントするデータに合わせて「ESC/P」や「LIPS」、コントロール ROM（オプション）に変更します。

■ 自動切り替えの設定で不要な動作モードを自動切り替えの対象から外す

自動切り替えの工場出荷時の設定は、すべての動作モードが「使う」になっています。この設定で、不要な動作モードを「使わない」に設定します。

専用プリンタと同じ動作で使う（動作モード固定）

本プリンタを使用しているパソコン専用のプリンタと同じ動作で使いたいときは、自動切り替えを解除し、動作モードを LIPS モード、N201 エミュレーションモード、ESC/P エミュレーションモード、コントロール ROM（オプション）のエミュレーションモードのいずれかに固定することができます。

 **メモ**

- N201 エミュレーションモードまたは ESC/P エミュレーションモードでプリントする場合、ページフォーマットの設定が必要です。ページフォーマットについては次項目を参照してください。
- 動作モードの設定は操作パネルから行います。設定方法は LIPS 機能ガイド「第 3 章 共通セットアップメニューの設定項目」を参照してください。

■ PC-9800 シリーズなど日本電気（株）製のパソコン

N201 エミュレーションモードに固定

■ IBM-PC/AT 互換機（DOS/V パソコン）や AX パソコン

ESC/P エミュレーションモードに固定

■ PS/55 や FMR、N5200 シリーズなどのパソコン

取り付けたコントロール ROM（オプション）のエミュレーションモードに固定

エミュレーションモードで使うとき

本プリンタを N201 エミュレーションモードや ESC/P エミュレーションモードで使用する場合、いままで使用していた用紙やアプリケーションで指定していた用紙の種類に合わせ、本プリンタのページフォーマットを設定する必要があります。

N201 のページフォーマット設定

いままで PC-PR201/80A など日本電気（株）製のプリンタで使用していた用紙の種類やアプリケーションで指定していた用紙の種類に合わせ、次の 7 種類のページフォーマットから選択します。本プリンタを購入したまま（工場出荷時）の状態では「実寸縦」に設定されています。

実寸縦：用紙を縦に使用して実寸でプリントします

実寸横：用紙を横に使用して実寸でプリントします

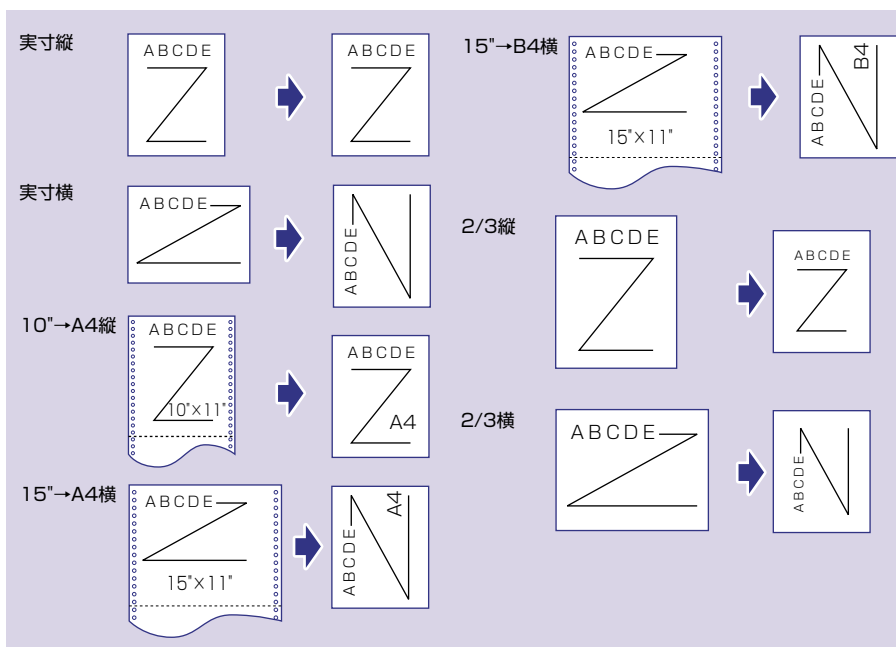
10" → A4 縦：10" × 11" の連続用紙用に作成したデータを A4 に縮小してプリントします


15" → A4 横：15" × 11" の連続用紙用に作成したデータを A4 に縮小してプリントします

15" → B4 横：15" × 11" の連続用紙用に作成したデータを B4 に縮小してプリントします

2/3 縦：実寸縦用のデータを 2/3 に縮小し、用紙を縦に使用してプリントします

2/3 横：実寸横用のデータを 2/3 に縮小し、用紙を横に使用してプリントします



-  **メモ**
- 用紙サイズは「10" → A4 縦」「15" → A4 横」では A4、「15" → B4 横」では B4 が標準ですが、給紙元が設定（給紙選択）されているときは、設定されている給紙元の用紙にプリントします。
 - 10" × 11" の連続用紙のサイズは、254mm × 279.4mm です。15" × 11" の連続用紙のサイズは、381mm × 279.4mm です。

ESC/P のページフォーマット設定

いままでESC/P準拠のプリンタで使用していた用紙の種類やアプリケーションで指定していた用紙の種類に合わせ、次の 7 種類のページフォーマットから選択します。本プリンタを購入したまま（工場出荷時）の状態では、「実寸縦」に設定されています。

実寸縦：用紙を縦に使ってプリントします

実寸横：用紙を横に使ってプリントします

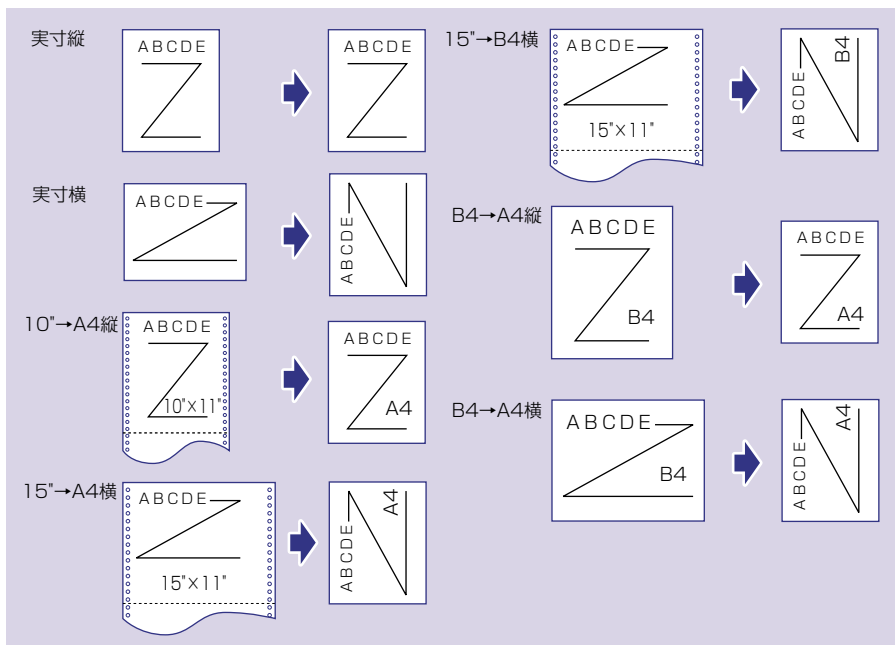
10"→A4縦：10"×11"の連続用紙用に作成したデータをA4に縮小してプリントします

15"→A4横：15"×11"の連続用紙用に作成したデータをA4に縮小してプリントします

15"→B4横：15"×11"の連続用紙用に作成したデータをB4に縮小してプリントします

B4→A4縦：B4サイズ用のデータをA4に縮小し、用紙を縦に使ってプリントします

B4→A4横：B4サイズ用のデータをA4に縮小し、用紙を横に使ってプリントします



- メモ**
- 用紙サイズは「10"→A4縦」「15"→A4横」「B4→A4縦」「B4→A4横」ではA4、「15"→B4横」ではB4が標準ですが、給紙元が設定（給紙選択）されているときは、設定されている給紙元の用紙にプリントします。
 - 10"×11"の連続用紙のサイズは、254mm×279.4mmです。15"×11"の連続用紙のサイズは、381mm×279.4mmです。

プリントを中止したいときは

パソコン側の操作でプリントを中止しても、すでにプリンタに一部データが送られている場合、プリントジョブが終わらないことがあります。そのような場合に、データを排出してプリンタ側の印刷処理を終わらせたり、プリンタ側で現在実行中の処理やすべての作業を中止することができます。

データを排出する（強制排出）

パソコン側でプリントを中止した場合や受信したデータが1ページ分に満たない場合には、プリンタのメモリにプリントデータが残ってジョブが正しく終了しないことがあります。そのままでは、次のデータを受け取ることができず、次のプリントができません。このようなときは、次の手順で強制的にプリントデータを排出してください。

- 重要** データを排出したときは、プリント中のデータは消されますので、再度パソコンからプリントしなおしてください。
- メモ**
 - プリントデータがプリンタのメモリに残ったまま、またはプリントデータがないのにジョブが終了しない場合、ジョブランプが点灯しています。
 - ジョブの「タイムアウト」が設定されているときは、設定されている時間が経過すると、1ページ分に満たないデータも自動的に排出されます。工場出荷時の状態では、ジョブの「タイムアウト」は「15ビョウ」に設定されています。
 - データ排出の操作を行ってもジョブランプが消灯しないときは、ソフトリセットを行ってください。（→ P.2-25）

オンライン



1 [オンライン] を押します。

オンラインランプが消灯し、操作パネルで設定できる状態になります。

リセット

リセット

2 [リセット] を押します。

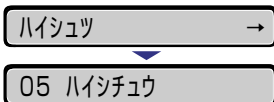
リセット

ソフトリセット →

リセットメニューが表示されます。



3 [◀]、[▶] で「ハイシュツ」を選択し、[実行] を押します。



ディスプレイに「05 ハイシチュウ」と表示され、メモリに残っているデータがプリントされます。

- メモ** 排出途中に [オンライン] を押すと、強制排出を中止します。ただし、中止されたページのデータは消去されます。



4 [オンライン] を押します。

オンラインランプが点灯し、プリントできる状態になります。

プリントをキャンセルする (ジョブキャンセル)

現在実行中のプリントをキャンセルしたいときは、次の操作で「ジョブキャンセル」を実行します。ジョブキャンセルは、そのときデータ受信中またはデータ処理中のジョブをキャンセルすることができます。次のプリントデータやまだデータ処理が始まっていないジョブには影響しません。

- 重要**
 - ジョブキャンセルは、データ処理をしているとき (ジョブランプ点灯または点滅中) にオフライン状態で行ってください。ジョブランプが消灯しているときに [ジョブキャンセル] をしてもジョブキャンセルは行われません。
 - すでにデータ処理が終わり印刷処理中 (給紙動作が始まった状態) のデータは、キャンセルできません。その場合、その次のプリントデータがキャンセルされることがあります。
 - 本プリンタ専用でないプリンタドライバから送信されたプリントデータが混在している場合、複数のデータがキャンセルされることがあります。

- メモ** ジョブキャンセルを行ったときに、「03 ジョブ キャンセル」と表示されてもジョブがキャンセルされないことがあります。

ジョブキャンセルは、次の手順で操作します。必ずジョブランプが点灯または点滅しているとき (キャンセルしたいジョブがデータ受信中またはデータ処理中の状態) に行ってください。



1 [オンライン] を押します。

オンラインランプが消灯し、操作パネルで設定できる状態になります。

- メモ** ディスプレイ表示は、使用状況により表示が異なります。ジョブ処理中は、ディスプレイに動作モードやユーザ名、プリンタの状態などの情報が交互に表示されます。



2 [ジョブキャンセル] を押します。

03 ジョブ キャンセル

00 ジョブ スキップ

00 インサツ カノウ A4

「03 ジョブ キャンセル」が表示され、処理中のプリントデータがキャンセルされます。データの受信中等処理に時間がかかる場合は、「00 ジョブ スキップ」の表示に変わります。

「00 インサツ カノウ」が表示されたら、ジョブキャンセル完了です。

- 重要** ●「00 ジョブ スキップ」が表示されているときは、「リセット」を押してソフトリセットまたはハードリセットを行うことができます。その場合は受信中のプリントデータや他のインタフェースのプリントデータも消去されますので、再度プリントを行ってください。
- 「03 ジョブ キャンセル」が表示されているときは、ソフトリセットまたはハードリセットを行うことができません。ジョブキャンセルが完了するか、「00 ジョブ スキップ」が表示されるまでお待ちください。

現在実行中の処理を中止する（ソフトリセット）

現在実行中の処理を中止したいときは、次の操作で「ソフトリセット」を実行します。ソフトリセットは、すべてのインタフェースに受信されたプリントデータや処理中のジョブ、プリンタメモリ内のプリントデータを消去します。

- 重要** ●必ずパソコン側でプリント中止の操作を行ってからプリンタ側でプリント中止（ソフトリセット）の操作を行ってください。
- ソフトリセットを行うと、そのときプリント中のデータやすべてのインタフェースで受信中のデータは消去されますので、再度パソコンからプリントしなおしてください。
- 他のインタフェースのデータでも、すでにメモリに受信されたデータはすべて消去されます。ネットワークで使用しているときは、他のパソコンからのデータに影響しないように、この操作を行ってください。
- ジョブの保存中や排紙待ちなど、実行中のデータがないときは、ソフトリセットができない場合があります。そのようなときは、ハードリセットを行ってください。



1 [オンライン] を押します。

オンラインランプが消灯し、操作パネルで設定できる状態になります。



リセット

2 [リセット] を押します。

リセット

ソフトリセット →

リセットメニューが表示されます。

ユーティリティ



セットアップ



実行



3 [◀]、[▶] で「ソフトリセット」を選択し、[実行] を押します。

[実行] をそのまま 3 秒以上押し続けると「ハードリセット」の操作になります。

ソフトリセット →

03 ソフト リセット

「03 ソフト リセット」の表示が消えたらソフトリセットが完了します。

オンライン



4 [オンライン] を押します。

オンラインランプが点灯し、プリントできる状態になります。

すべての作業を中止する（ハードリセット）

何らかの理由で、すべての処理やすでにメモリに受信されたデータを消去したいときは、次の操作で「ハードリセット」を実行します。ハードリセットは、すべてのインタフェースに受信されたプリントデータや処理中のジョブ、プリンタメモリ内のプリントデータを消去します。



重要

- データの受信中にリセットした場合、まだメモリに受信していないデータは、リセット処理後に受信されます。ただし、正しくプリントされないことがあります。
- 他のインタフェースのデータでも、すでにメモリに受信されたデータはすべて消去されます。ネットワークで使用しているときは、他のパソコンからのデータに影響しないように、この操作を行ってください。

オンライン



1 [オンライン] を押します。

オンラインランプが消灯し、操作パネルで設定できる状態になります。



リセット

2 [リセット] を押します。

リセット

ソフトリセット →

リセットメニューが表示されます。

ユーティリティ



セットアップ



3 [◀]、[▶] で「ソフトリセット」を選択します。

ソフトリセット →

実行



4 [実行] を押し続け、「ハードリセット」と表示されたら離します。

「ハードリセット」が表示されるまで（約 3 秒）押し続けます。3 秒未満の場合は、「ソフトリセット」の操作になります。

03 ソフト リセット

03 ハード リセット

「03 ハード リセット」の表示が消えたらハードリセットが完了します。

オンライン



5 [オンライン] を押します。

オンラインランプが点灯し、プリントできる状態になります。

給紙・排紙のしかた

この章では、本プリンタで使用できる用紙や給紙、排紙のしかたについて説明しています。

用紙について	3-2
使用できる用紙	3-2
プリントできる範囲	3-7
使用できない用紙	3-8
用紙の保管について	3-9
プリントの保管について	3-9
給紙元を選択する	3-10
給紙元の種類	3-10
給紙元の選択	3-13
排紙先を選択する	3-15
排紙先の種類	3-15
排紙先の選択	3-17
給紙カセットからプリントする	3-19
用紙をセットするときの注意	3-20
給紙カセットに用紙をセットする	3-21
給紙トレイからプリントする	3-38
給紙トレイに用紙をセットする	3-39
排紙先の選択	3-53
給紙トレイの用紙サイズを設定する	3-54
給紙トレイの用紙タイプを設定する	3-56
両面にプリントする	3-58
自動両面プリントと片面プリントを切り替える	3-58
自動両面プリントするときの用紙のセットのしかた	3-60
手動で両面にプリントする	3-62
とじ代を付けてプリントする	3-63
とじ代を設定する	3-64

用紙について

本プリンタの性能を十分に引き出していただくため、用紙は適切なものを使用してください。用紙が適切でないと印字品質の低下や紙づまりの原因になります。

使用できる用紙

本プリンタでは次の用紙を使用できます。表中の◎は片面プリントとオプションの両面ユニットを使った自動両面プリントが可能、○は片面プリントのみ可能、×は不可です。

- 重要**
- B6 サイズの用紙や不定形サイズ of 用紙（ユーザペーパー）をセットするときは、必ず縦送り方向にセットしてください。
 - 以下のサイズの用紙は、サブ排紙トレイにのみ排紙できます。排紙トレイには排紙できません。
 - ・ A3 フルブリード（312 × 440mm）
 - ・ レジャーフルブリード（304.8 × 457.2mm（12" × 18"））
 - ・ インデックスカード（76.2 × 127mm（3" × 5"））
 - ・ 幅、長さがハガキサイズ（148.5 × 100mm）以下のユーザペーパー
 - ・ 幅 297mm、長さ 431.8mm 以上のユーザペーパー
 - 次のような場合は、プリント速度が約半分に低下します。
 - ・ A4R、A5、A5R、B5R、B6、レター R、エグゼクティブ R サイズの用紙、ユーザペーパー、ハガキ、往復ハガキ、封筒をプリントするとき
 - ・ リーガルサイズの用紙の場合、操作パネルで「デフォルト用紙タイプ」を「アツガミ」、プリンタドライバで [給紙] ページの [用紙タイプ] を [厚紙] に設定してプリントするとき
 - ・ 用紙サイズに関わらず、操作パネルで「デフォルト用紙タイプ」を「アツガミ H」、プリンタドライバで [給紙] ページの [用紙タイプ] を [厚紙 H] に設定してプリントするとき

3

給紙・排紙のしかた

用紙サイズ

用紙の種類	給紙元			
	給紙トレイ	給紙カセット	250枚 ペーパーフィーダ (オプション)	500枚 ペーパーフィーダ (オプション)
普通紙 (64~90g/m ²)				
B6* ¹	○	×	×	×
A5	◎	◎	◎	◎
A5R	○	×	×	×
B5	◎	◎	◎	◎
B5R	○	×	×	×
A4	◎	◎	◎	◎
A4R	◎	◎	◎	◎
B4	◎	◎	◎	◎
A3	◎	◎	◎	◎
A3フルブリード	○	×	×	×
レター	◎	◎	◎	◎
レターR	◎	×	×	◎
エグゼクティブ	◎	◎	◎	◎
エグゼクティブR	○	×	×	×
リーガル	◎	◎	◎	◎
レジャー	◎	◎	◎	◎
レジャーフルブリード	○	×	×	×
ユーザペーパー* ¹ 、* ² 幅：76.2~312mm 長さ：127~469.9mm	○	×	×	○
厚紙 (91~128g/m ²)				
B6* ¹ ~レジャー	○* ³	×	×	×
A3フルブリード	○* ³	×	×	×
レジャーフルブリード	○* ³	×	×	×
ユーザペーパー 幅：100~297mm 長さ：148~432mm	○* ³	×	×	×
OHPフィルム A4	○	×	×	×
ラベル用紙 A4	○	×	×	×
ハガキ 100×148mm	○	×	×	×
往復ハガキ 148×200mm	○	×	×	×
封筒 洋形4号 105×235mm	○	×	×	×

*1 縦送りのみセット可能です。

*2 以下のサイズの普通紙がセットできます。ただし、500枚給紙カセット内の側面用紙ガイドは幅約2mm刻み、後端用紙ガイドは長さ約1mm刻みのセットとなります。

- ・給紙トレイ：幅76.2~312mm、長さ127~469.9mm
- ・500枚ペーパーフィーダ：幅210~297mm、長さ210~431.8mm

*3 91~105g/m²の厚紙をご使用の場合は、用紙タイプの設定を「フツウシ」または「フツウシL」に設定してください。

■ 用紙サイズの略号について

給紙カセットのサイズの表示は、次の用紙について以下のような略号で表示されます。

用紙サイズ	給紙カセットの用紙サイズ登録ダイヤル
レジャー	11 × 17
リーガル	LGL
レター	LTR*2
エグゼクティブ	EXEC
レター R*1	LTR-R*1
ユーザペーパー*1	Custom*1

*1 500 枚ペーパーフィーダのみ

*2 500 枚ペーパーフィーダの場合は LETTER

給紙元の積載枚数

用紙の種類	給紙元			
	給紙トレイ	給紙カセット	250 枚ペーパーフィーダ (オプション)	500 枚ペーパーフィーダ (オプション)
普通紙 (64g/m ² の場合)	約 100 枚	約 250 枚	約 250 枚	約 500 枚
厚紙 (128g/m ² の場合)	約 50 枚	×	×	×
OHP フィルム	約 50 枚	×	×	×
ラベル用紙	約 40 枚	×	×	×
ハガキ	約 40 枚	×	×	×
往復ハガキ	約 40 枚	×	×	×
封筒	約 10 枚	×	×	×

排紙先の積載枚数

用紙の種類	排紙先 *1	
	排紙トレイ	サブ排紙トレイ
普通紙 (64g/m ² の場合)	約 250 枚	約 50 枚
厚紙 (128g/m ² の場合)	約 150 枚 *2	約 25 枚
A3 フルブリード用紙	×	約 25 枚
レジャーフルブリード用紙	×	約 25 枚
OHP フィルム	約 100 枚 *2	1 枚
ラベル用紙	約 100 枚 *2	約 20 枚
ハガキ	約 100 枚 *2	約 20 枚
往復ハガキ	約 100 枚 *2	約 20 枚
封筒	約 100 枚 *2	約 10 枚

*1 設置環境によっては、実際の排紙枚数は異なります。

*2 通常の排紙先として設定できますが、用紙がカールしたり、しわの原因になるので、サブ排紙トレイに排紙することをおすすめします。

以下のサイズの用紙は、サブ排紙トレイにのみ排紙できます。排紙トレイには排紙できません。

- ・ A3 フルブリード (312 × 440mm)
- ・ レジャーフルブリード (304.8 × 457.2mm (12" × 18"))
- ・ インデックスカード (76.2 × 127mm (3" × 5"))
- ・ 幅、長さがハガキサイズ (148.5 × 100mm) 以下のユーザペーパー
- ・ 幅 297mm、長さ 431.8mm 以上のユーザペーパー

■ 普通紙

本プリンタでは、A3、B4、A4、B5、A5、B6、レジャー、リーガル、レター、エグゼクティブサイズの定形用紙を含む、幅 76.2 ~ 312mm、長さ 127 ~ 469.9mm、重さ 64 ~ 90g/m² の普通紙を使用できます。

定形用紙は、給紙カセットや給紙トレイから給紙できます。また A3、B4、A4、B5、A5、レジャー、レター、リーガル、エグゼクティブサイズは、自動両面プリントが可能です。定形以外のサイズは、給紙トレイやオプションの 500 枚ペーパーフィーダから給紙できます。

■ 厚紙

本プリンタでは、A3、B4、A4、B5、A5、B6、レジャー、リーガル、レター、エグゼクティブサイズの定形用紙を含む、幅 100 ~ 297mm、長さ 148 ~ 432mm、重さ 91 ~ 128g/m² の厚紙を使用できます。厚紙は、給紙トレイからのみ給紙できます。

■ OHP フィルム

本プリンタでは、A4 サイズの OHP フィルムを使用できます。OHP フィルムは給紙トレイにセットします。

- 👉 **重要**
 - OHP フィルムどうしが離れにくい場合があるので、一枚ずつよくさばいてから使用してください。
 - OHP フィルムをフェースアップで排紙する場合は、排紙されるたびにトレイから取り除いてください。OHP フィルムを残しておく、用紙が丸まったり、紙づまりを起こします。

■ ラベル用紙

本プリンタでは A4 サイズのラベル用紙を使用できます。ラベル用紙は表裏を確認し、表を上にして給紙トレイにセットします。

- 👉 **重要**
 - 次のようなラベル用紙は使用しないでください。仕様に合わない用紙をお使いになると、復旧の困難な紙づまりやプリンタ故障の原因になります。
 - ・ラベルが剥がれていたり、一部使いかかっている用紙
 - ・台紙から剥がれやすいコート紙でできている用紙
 - ・糊がはみ出ている用紙
 - ラベル用紙を横送りで使用する場合は、排出されるたびに 1 枚ずつ手で取り除いてください。

■ ハガキ / 往復ハガキ

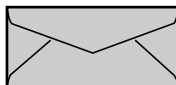
本プリンタでは、官製ハガキ、官製往復ハガキのみを使用できます。ハガキ、往復ハガキはプリント面を上にして給紙トレイにセットします。

- 👉 **重要**
 - 官製ハガキ、官製往復ハガキ以外のハガキへのプリントは、印字品質が低下したり、紙づまりの原因となることがあります。
 - プリント可能な往復ハガキは、折り目なしのもののみです。
 - ハガキがカールしているときは、逆向きに曲げて反りをなおしてからセットしてください。
 - インクジェット用の官製ハガキ、官製往復ハガキを使用することはできません。
 - ハガキおよび往復ハガキは横送りにはセットできません。必ず縦送りにセットしてください。

■ 封筒

本プリンタで使用できる封筒は、洋形 4 号で次のような構造のものに限ります。封筒は宛名を書く面を上にして給紙トレイにセットします。

洋形4号 (105mm×235mm)
(キヤノンLBP用封筒Y401/推奨品)



※短辺にふたが付いているものは
使用できません。

- 👉 **重要**
 - 次のような封筒は使用しないでください。仕様に合わない封筒をお使いになると、復旧の困難な紙づまりやプリンタ故障の原因になります。
 - ・ファスナーや留め具の付いている封筒
 - ・窓付きの封筒

- ・糊付きの封筒
- ・しわになっていたり、折れ曲がっている封筒
- ・折り目や貼り合わせ部分の凹凸が大きい封筒
- ・長方形でない封筒や不規則な形の封筒
- セットする前に、上から手で押さえて封筒内部の空気を抜き取り、折り目をよく押さえてください。
- 裏面（貼り合わせのある面）にはプリントしないでください。

 **メモ** 封筒にプリントした場合、しわがよる場合があります。

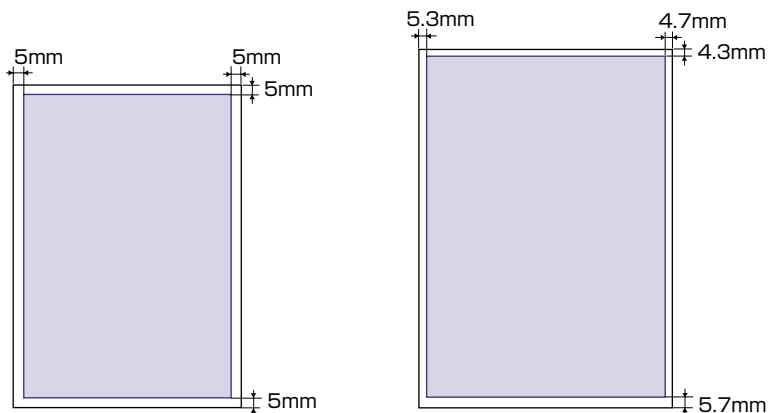
プリントできる範囲

本プリンタでプリントできる領域は、次の範囲です。

■ 普通紙 / 厚紙 / OHP フィルム / ラベル用紙

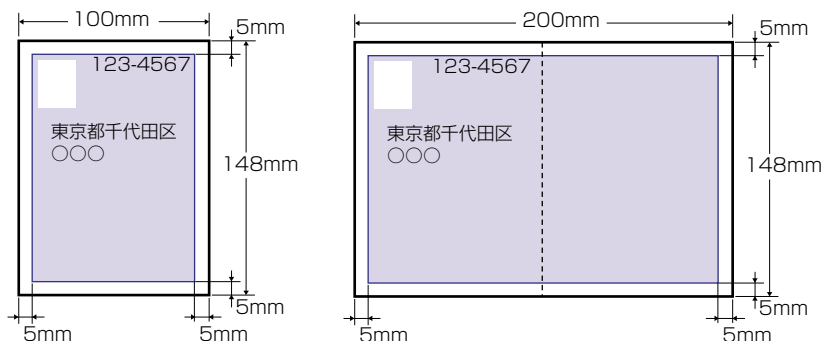
用紙の周囲 5mm より内側の範囲にプリントできます。（ただし、A3 フルブリード、レジャーフルブリードサイズ用の紙は除く。）

- 普通紙、厚紙、OHPフィルム、ラベル用紙
- A3フルブリード、レジャーフルブリードサイズの用紙



■ ハガキ / 往復ハガキ

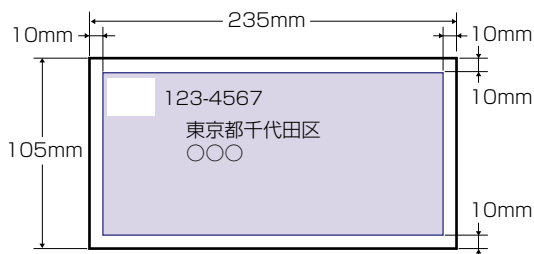
ハガキの周囲 5mm より内側の範囲にプリントできます。



■ 封筒

封筒の周囲 10mm より内側の範囲にプリントできます。

お使いのアプリケーションによっては、プリント時に位置を調整してお使いください。



3

使用できない用紙

紙づまりやプリンタ本体の故障、トラブルを防ぐため、次にあげるような用紙はお使いにならないでください。

- 🚫 **重要**
 - 紙づまりを起こしやすい用紙
 - 厚すぎる用紙、薄すぎる用紙
 - 不規則な形の用紙
 - 湿っている用紙、濡れている用紙
 - 破れている用紙
 - 表面が粗い用紙、つるつるしすぎている用紙
 - バインダ用の穴やミシン目のある用紙
 - カールした用紙や折り目のある用紙
 - 紙の表面に特殊なコーティングを施した用紙（インクジェットプリンタ専用コーティング用紙など）
 - 裏紙が簡単にはがれてしまうラベル用紙
 - 複写機や他のレーザープリンタで一度使用した用紙（裏面も不可。ただし、本プリンタで一度印字した用紙の裏面に、給紙トレイを使用して手動で両面印刷することはできません。一度印字した同一面に再度印字することはできません。）
 - バリのある用紙
 - しわのある用紙
 - 角折れのある用紙
 - 高温によって変質する用紙
 - 定着器の熱（約 150℃）で溶解、燃焼、蒸発したり有毒なガスを発するインクを使用した用紙
 - 感熱用紙
 - 表面加工したカラー用紙
 - 紙の表面に特殊なコーティングを施した用紙（インクジェットプリンタ専用コーティング用紙など）
 - 糊などがついた用紙
 - プリンタ本体の故障や損傷の原因となる用紙
 - カーボン紙
 - ホチキス、クリップ、リボン、テープなどが付いている用紙

- ・複写機や他のレーザープリンタで一度使用した用紙（裏面も不可。ただし、本プリンタで一度印字した用紙の裏面に、給紙トレイを使用して手動で両面印刷することはできません。一度印字した同一面に再度印字することはできません。）
- トナーが定着しにくい用紙
 - ・ ざら紙、和紙のように表面がざらざらしている用紙
 - ・ 紙の表面に特殊なコーティングを施した用紙（インクジェットプリンタ専用コーティング用紙など）
 - ・ 繊維の粗い用紙

用紙の保管について

規格にあった用紙でも、保管が悪いと変質してしまうことがあります。変質した用紙は給紙不良や紙づまりの原因になったり、印字品質の低下を招くことがあります。用紙を保管するときは、次のことに気を付けてください。

- 📌 **重要**
 - 用紙は特に水分を嫌いますので、湿らせないようにしてください。
 - 用紙の包装紙は、湿気を防ぐ働きをします。使用するまでは包装したままにしておいてください。また、使用しない用紙は包装紙に包んでおいてください。
 - 平らな場所に保管してください。
 - 床面は一般に湿度が高いため、用紙を床に直接置かないでください。
 - 用紙が丸まったり折れ目がつくような置きかたをしないでください。
 - 用紙を立てて保管したり、あまり多く積み重ねないでください。
 - 直射日光の当たる場所や湿度の高い場所に保管しないでください。
 - 保管場所と使用する場所の温度に著しく差がある場合は、包装したままで一日ほど使用する場所に置いて、室温に慣らしてから使ってください。急激な温度や湿度の変化は、用紙の丸まりやしわの原因になります。

プリントの保管について

本プリンタでプリントしたプリントの取り扱いや保管するときは、次の点に気を付けてください。

- 📌 **重要**
 - クリアホルダなど PVC 素材のものといっしょに保存しないでください。トナーが溶けて用紙と PVC 素材が貼り付いてしまうことがあります。
 - 糊付けするときは、必ず不溶性の接着剤をご使用ください。溶解性の接着剤を使用すると、トナーが溶けてしまいます。接着剤をご使用になる場合は、不要になった印刷物で試してから使用してください。
プリントを重ねる場合は、完全に乾いていることを確認してください。乾ききらないうちに重ねると、トナーが溶けることがあります。
 - 平らな場所に保管してください。折れたりしわになったりすると、トナーが剥がれることがあります。
 - 高温の場所に保管しないでください。トナーが溶けて色にじむことがあります。
 - 長期間（2 年以上）保管する場合は、バインダーなどに入れて保管してください。（長時間保管すると、用紙の変色によって、プリントが変色したように見える場合があります。）

給紙元を選択する

本プリンタは、標準状態で給紙カセット（カセット 1）と給紙トレイの合計 2 つの給紙元があります。また、オプションの 250 枚ペーパーフィーダ、500 枚ペーパーフィーダ（カセット 2、カセット 3）を装着することにより、最大 4 つの給紙元を使用することが可能です。

3

給紙・排紙のしかた

給紙元の種類

本プリンタには、次の給紙元があります。

■ 標準状態

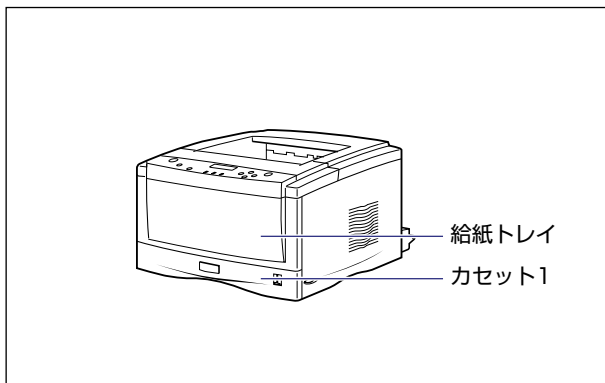
給紙元：

給紙トレイ

カセット 1

給紙枚数：

最大 350 枚 (64g/m²)

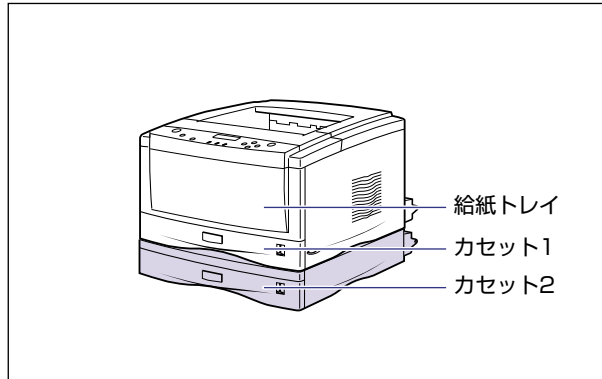


■ 250枚ペーパーフィーダ装着状態

給紙元：

給紙トレイ
カセット1
カセット2

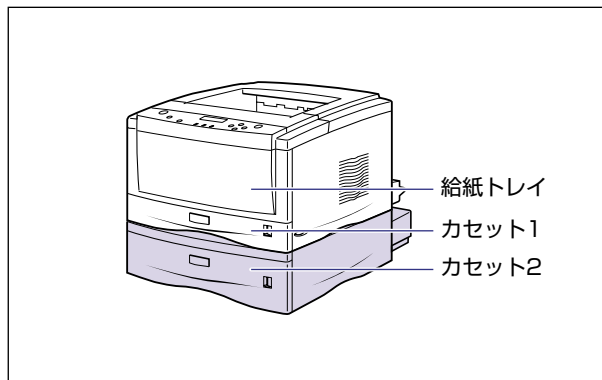
給紙枚数：

最大600枚 (64g/m²)**■ 500枚ペーパーフィーダ装着状態**

給紙元：

給紙トレイ
カセット1
カセット2

給紙枚数：

最大850枚 (64g/m²)

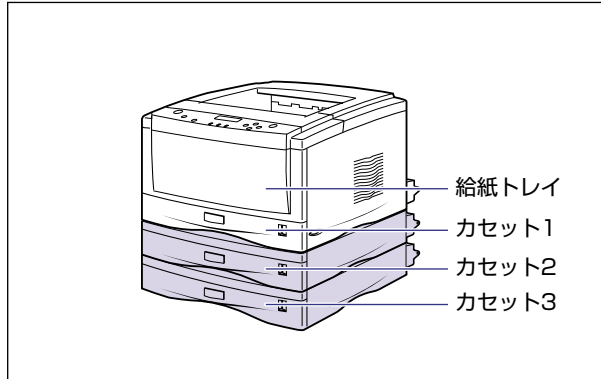
■ 250 枚ペーパーフィーダ & 250 枚ペーパーフィーダ装着状態

給紙元：

- 給紙トレイ
- カセット 1
- カセット 2
- カセット 3

給紙枚数：

最大 850 枚 (64g/m²)



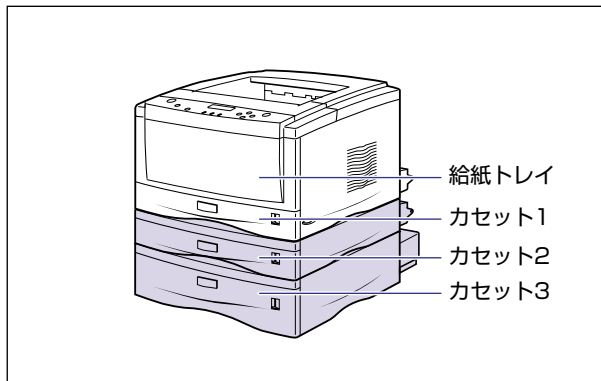
■ 250 枚ペーパーフィーダ & 500 枚ペーパーフィーダ装着状態

給紙元：

- 給紙トレイ
- カセット 1
- カセット 2
- カセット 3

給紙枚数：

最大 1100 枚 (64g/m²)



メモ

500 枚ペーパーフィーダは、最下段にのみ取り付け可能です。500 枚ペーパーフィーダを 2 段取り付けたり、250 枚ペーパーフィーダの上に取り付けることはできません。

給紙元の選択

給紙元の選択は、次の手順で行います。

■ Windows や Macintosh からプリントする場合

給紙元の選択は、プリンタドライバで設定します。プリンタドライバの初期値は [自動] に設定されており、アプリケーションソフトで用紙サイズを設定すれば、自動的に給紙元を探して給紙されます。プリント中に用紙がなくなっても他の給紙元に同じサイズの用紙があれば、自動的に切り替えて給紙されます。

給紙元を指定したい場合は、プリンタドライバで給紙元を設定します。プリンタドライバの操作については、プリンタドライバのヘルプを参照してください。

■ DOS や UNIX からプリントする場合

DOS や UNIX など、プリンタドライバが使用できない OS からプリントする場合は、操作パネルで給紙元を選択します。本プリンタの給紙選択の初期値は「ジドウ」に設定されています。

プリンタの操作パネルで給紙元を選択するときは、以下の手順で行います。

オンライン



1 [オンライン] を押します。

オンラインランプが消灯し、操作パネルで設定できる状態になります。

給紙選択



2 [給紙選択] を押します。

キューシ モード →

ディスプレイに「キューシ モード」と表示されます。

給紙選択



3 [給紙選択] を押して、給紙元を選択します。

[給紙選択] を押すたびに、使用可能な給紙元の表示がジドウ→カセット 1 →カセット 2 (オプション取付時) →カセット 3 (オプション取付時) →トレイの順で変わります。

カセット1 →



- 「カセット 2」、 「カセット 3」 はペーパーフィーダ装着時にのみ表示されます。
- 自動給紙選択時の給紙元表示ランプは、「トレイ優先」の設定が「シナイ」のときはカセット 1 が点灯し、「スル」のときは給紙トレイが点灯します。プリント中は自動給紙で選択された給紙元が点灯します。
- 自動給紙選択時に、2 つ以上の給紙元に同じサイズの用紙がセットされている場合は、給紙元表示ランプの表示に関係なく、上段の給紙元から給紙されます。用紙がなくなると、同じサイズの用紙がセットされているほかの給紙元へ自動的に切り替わります。

4 [オンライン] を押します。

オンラインランプが点灯します。給紙元が変更され、プリントできる状態になります。ディスプレイ右側に選択した給紙元の用紙サイズが表示されます。

**メモ**

- 給紙元の選択は、[◀]、[▶] でも可能です。
- 給紙元の決定は、[▼]、[実行] でも可能です。
- 給紙元は、[◀]、[▶]、[給紙選択] 以外のキーを押すと、選択中の給紙元に変更されます。

排紙先を選択する

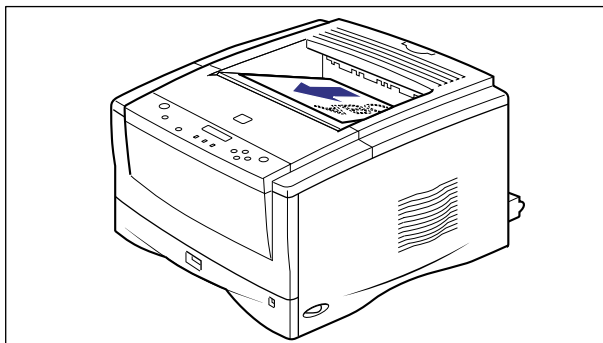
本プリンタには、本体上面の排紙トレイと本体背面のサブ排紙トレイの排紙先があります。

排紙先の種類

本プリンタには、次の排紙先があります。

排紙トレイ

本体上面の排紙トレイに印字した面が下向き（フェースダウン）で排紙されます。用紙はページ順に積み重なります。

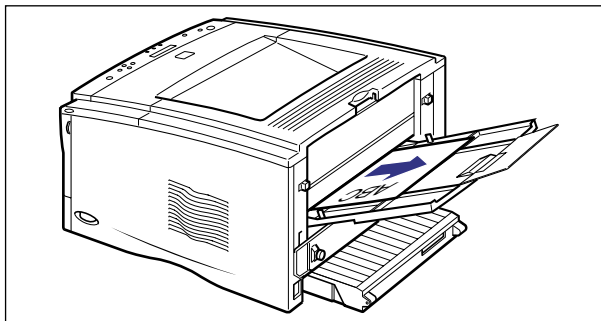


重要 両面ユニットで自動両面プリントするときは、排紙トレイにのみ排紙できます。

メモ 排紙トレイは、普通紙で約 250 枚 (64g/m²) まで積載することができます。排紙トレイには用紙積載センサーがあり、満載になると「1F ハイシトレイ フル」のメッセージが表示されてプリントが停止されます。排紙トレイが満載になったときは、排紙トレイから用紙を取り除いてください。プリントが再開されます。

サブ排紙トレイ

本体背面のサブ排紙トレイに印字した面が上向き（フェースアップ）で排紙されます。用紙はページ順とは逆に積み重なります。フェースアップでの排紙は、用紙がまっすぐに排紙されるので、カールしやすいOHPフィルムやラベル用紙、ハガキ、往復ハガキ、封筒などに印字するときに向いています。



- 重要**
- 両面プリントするときは必ずサブ排紙トレイを閉じてから行ってください。
 - OHPフィルムをフェースアップ排紙するときは、排紙されるたびに1枚ずつ取り除いてください。
 - 以下のサイズの内紙は、サブ排紙トレイにのみ排紙できます。排紙トレイには排紙できません。
 - ・ A3 フルブリード (312 × 440mm)
 - ・ レジャーフルブリード (304.8 × 457.2mm (12" × 18"))
 - ・ インデックスカード (76.2 × 127mm (3" × 5"))
 - ・ 幅、長さがハガキサイズ (148.5 × 100mm) 以下のユーザペーパー
 - ・ 幅 297mm、長さ 431.8mm 以上のユーザペーパー

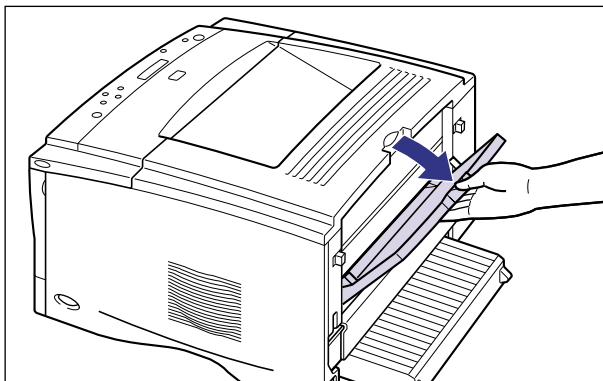
排紙先の選択

排紙先は、サブ排紙トレイの開閉によって切り替わります。サブ排紙トレイを開いているときはサブ排紙トレイに排紙され、閉じているときは排紙トレイに排紙されます。

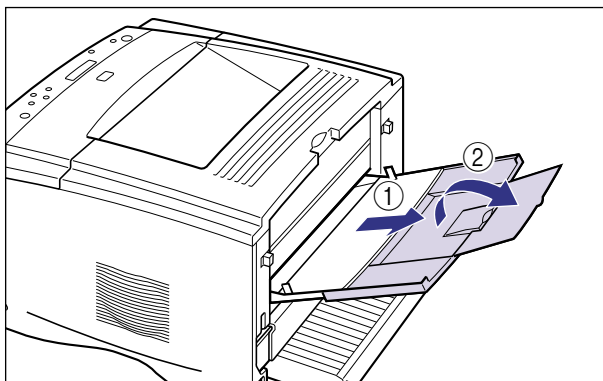
サブ排紙トレイに切り替える

排紙先をサブ排紙トレイに切り替えるときは、次の手順で行います。

- 1 サブ排紙トレイ上端の取っ手を後側に引いて、サブ排紙トレイを開けます。



- 2 補助トレイを引き出し ①、延長トレイを開けます ②。

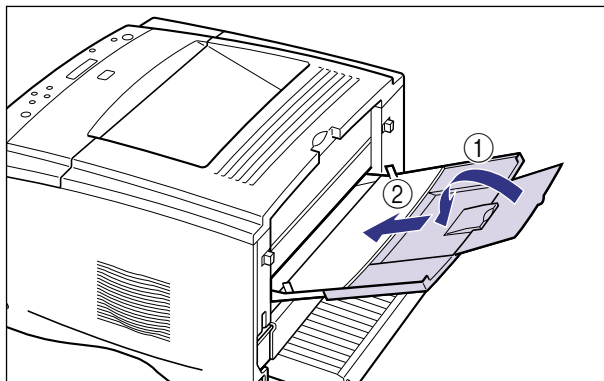


重要 サブ排紙トレイを使用するときは必ず補助トレイを引き出してください。引き出さないまま排紙すると、紙づまりの原因になります。

排紙トレイに切り替える

排紙先を排紙トレイに切り替えるときは、次の手順で行います。

- 1 延長トレイや補助トレイを収納し、サブ排紙トレイを閉めます。

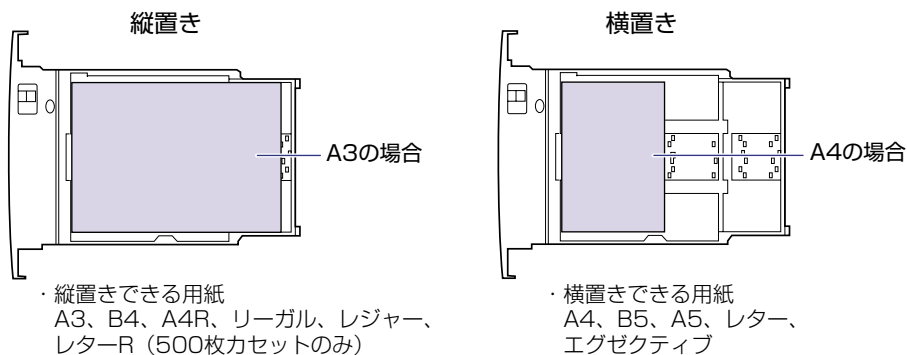


3

給紙・排紙のしかた

給紙カセットからプリントする

標準カセット、オプションの 250 枚給紙カセットには、定形サイズの普通紙を約 250 枚 (64g/m²) までセットすることができます。オプションの 500 枚給紙カセットには、定形サイズ、定形外のサイズ (ユーザペーパー) の普通紙を約 500 枚 (64g/m²) までセットすることができます。用紙がなくなると、ディスプレイに「11 XXX ヨウシガアリマセン」や「17 カセット 1 ヨウシ ナシ」などのメッセージが表示され、給紙元の用紙がなくなったことを表示します。このメッセージが表示されたら、用紙をセットしてください。本プリンタには、給紙カセット (カセット 1) が標準装備されています。また、オプションのペーパーフィーダを装着するとカセット 2、カセット 3 が追加されます。

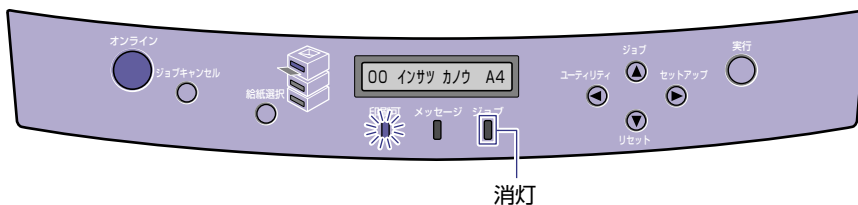


用紙をセットするときの注意

用紙をセットするときは、次のいずれかの状態のときに行ってください。ジョブランプが点滅しているときはプリント処理中なので、給紙カセットを引き出さないでください。

重要 プリント中は、絶対にカバーを開けたり、給紙カセットを引き出ししたりしないでください。プリンタが停止し、プリントできなくなる場合があります。

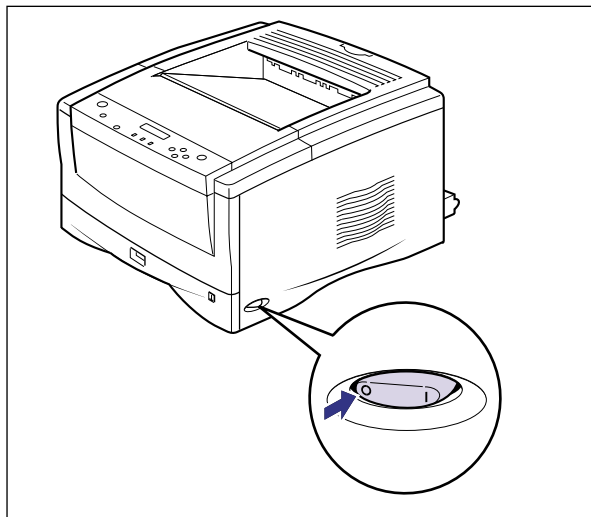
■ ジョブランプが消灯しているとき



■ 用紙がなくなったことを知らせるメッセージが表示されているとき

11 A4ヨウシカ[®]アリマセン

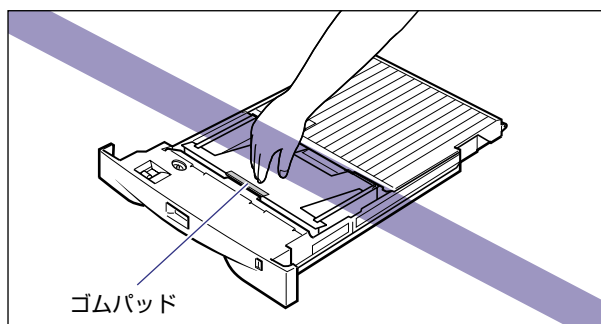
■ 本プリンタの電源がオフのとき



給紙カセットに用紙をセットする


定形の用紙と定形外の用紙（ユーザペーパー）とでセットする手順が異なりますので、次の手順で正しく用紙をセットしてください。

- **重要** ● 紙づまりの原因になることがありますので、次の内容を守ってください。
 - ・ OHP フィルムやラベル用紙、封筒など普通紙（64～90g/m²）以外の用紙をセットしないでください。セットできる用紙については、「用紙について」（→ P.3-2）を参照してください。
 - ・ バリのある用紙、しわのある用紙やひどくカールした用紙をセットしないでください。
 - ・ セットした用紙がすべてなくなってから補充してください。なくならないうちに補充すると給紙不良の原因になります。
 - ・ 用紙ガイドの積載制限マークを超えないようにしてください。紙づまりの原因になることがあります。
- 給紙カセットの黒いゴムパッドには触れないでください。給紙不良の原因になります。



定形用紙をセットする

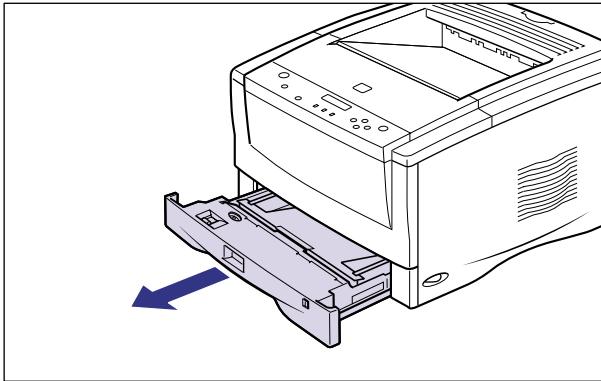
A3、B4、A4、A4R、B5、A5、レジャー、リーガル、レター、レターR（オプションの500枚ペーパーフィーダのみ）、エグゼクティブサイズ用紙は次の手順でセットします。

-  **メモ**
- 標準で装着されているカセット、オプションの250枚ペーパーフィーダのカセット共に、用紙のセット方法は同じです。また、標準カセットとオプションの500枚ペーパーフィーダのカセットとではセットする手順が異なります。
 - ここでは、標準カセット、オプションの250枚ペーパーフィーダのカセット、500枚ペーパーフィーダのカセットで手順が同じ場合には、標準カセットのイラストで説明しています。

3

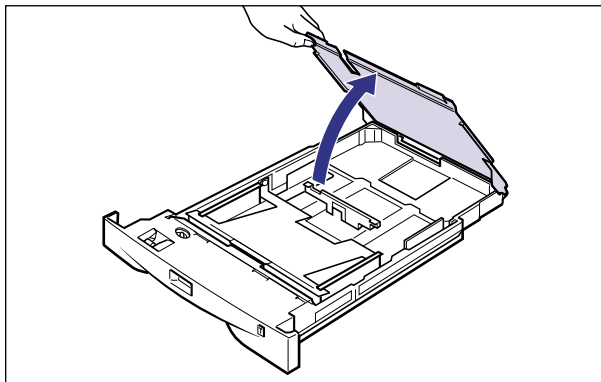
給紙・排紙のしかた

1 用紙をセットする給紙カセットを引き出します。

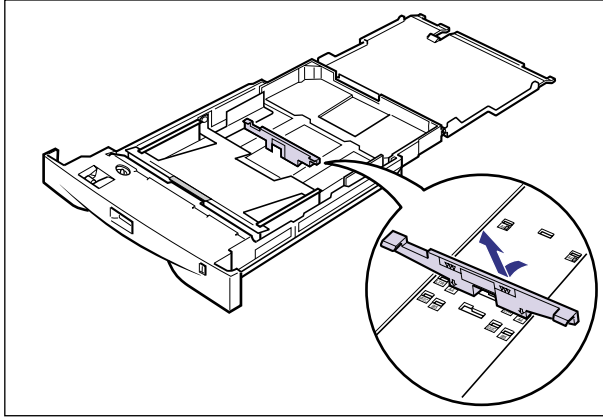


2 カセットカバーを開けます。

オプションの500枚ペーパーフィーダに用紙をセットする場合は、手順4に進みます。

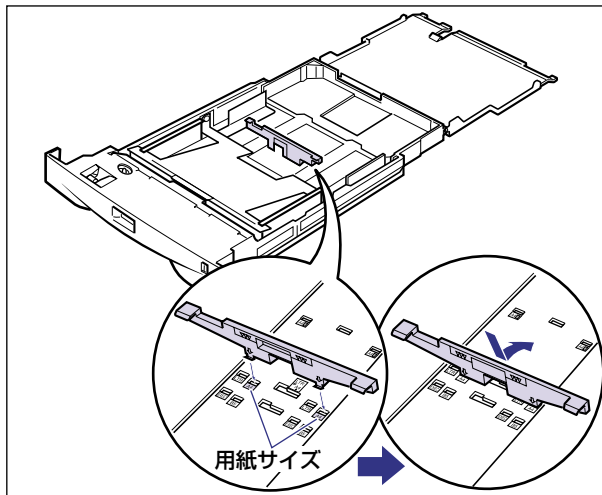


3 後側の用紙ガイドを前側に倒して外します。

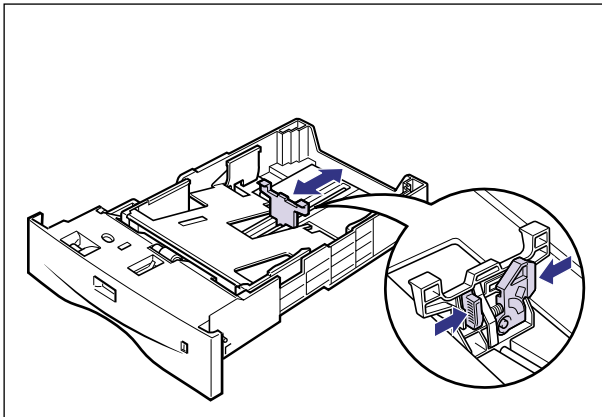


4 後側の用紙ガイドをセットする用紙サイズに合わせます。

250 枚給紙カセットの場合は、セットする用紙サイズの表示がある穴に、用紙ガイドの左右のツメを差し込み、後側へ押しつけてロックします。

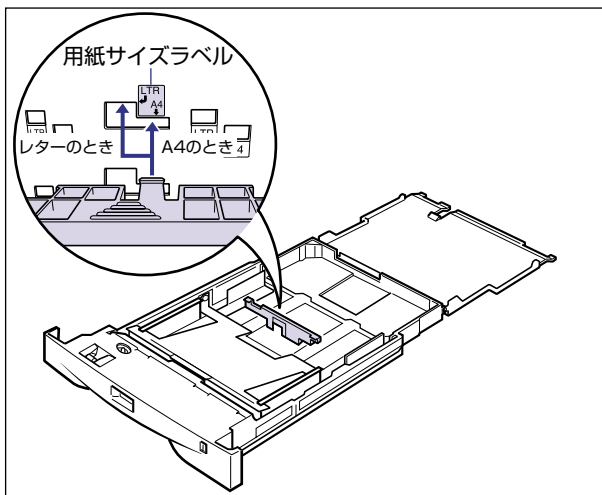


500 枚給紙カセットの場合は、後側の用紙ガイドのロック解除レバーをつまみながらセットする用紙サイズの位置に合わせて用紙ガイドを移動します。



重要

250 枚給紙カセットの場合、A4 またはレターサイズ用の紙サイズの穴は、近いところにあります。図のように用紙サイズラベルの表示に合わせて、用紙ガイドのツメを差し込んでください。用紙ガイドがセットする用紙サイズの位置に合っていない場合は、給紙不良の原因となります。

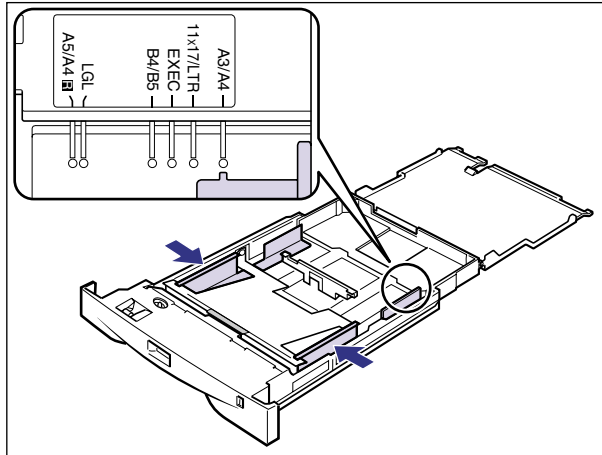


3

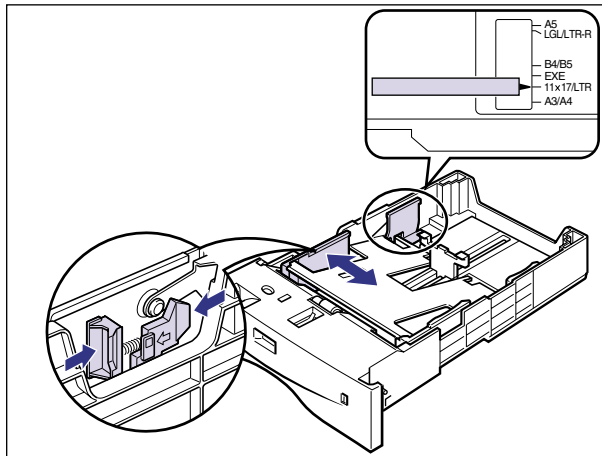
給紙・排紙のしかた

5 側面の用紙ガイドをセットする用紙サイズに合わせます。

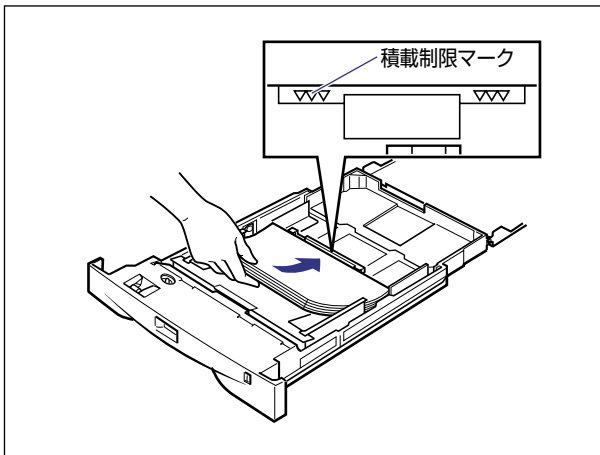
250 枚給紙カセットの場合、側面の用紙ガイドをスライドさせてセットする用紙サイズに合わせます。



500 枚給紙カセットの場合、側面の用紙ガイドのロック解除レバーをつまみながらセットする用紙サイズの位置に合わせて用紙ガイドを移動します。

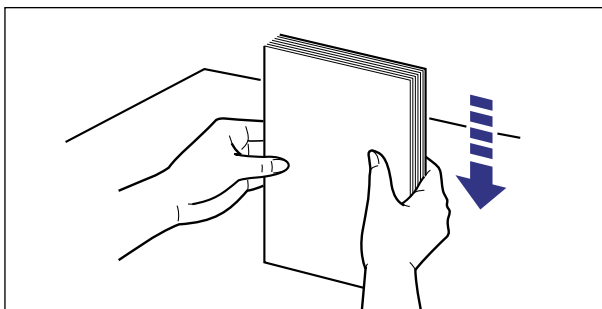


6 用紙の後端を用紙ガイドに合わせてセットします。



注意 用紙を補給するときは、用紙の端で手を切ったりしないように、注意して扱ってください。

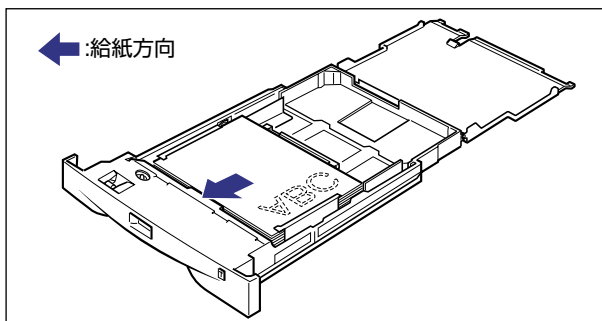
- 重要**
- 給紙カセットにセットできる用紙は、標準カセットとオプションの 250 枚給紙カセットの場合、普通紙で約 250 枚 ($64\text{g}/\text{m}^2$)、オプションの 500 枚給紙カセットの場合、普通紙で約 500 枚 ($64\text{g}/\text{m}^2$) です。絶対に用紙ガイドの積載制限マークを超えない範囲でセットしてください。積載制限マークを越す量の用紙をセットすると、給紙不良の原因となります。
 - 裁断状態の悪い用紙を使用すると、重送しやすくなる場合があります。そのような場合は、用紙を平らな場所でよく揃えてからセットしてください。



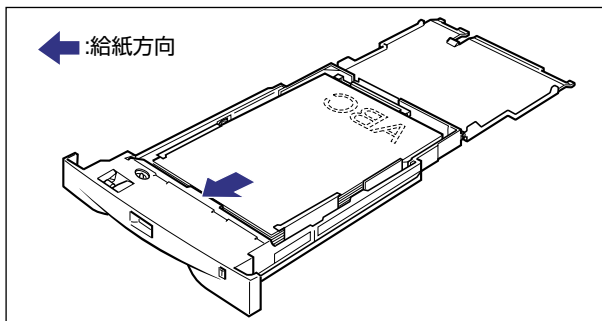


レターヘッドやロゴ付きの用紙などにプリントする場合は、次の指示にしたがって正しい向きに用紙をセットしてください。

- ・ A4 やレターサイズのように用紙を横送りでセットする場合は、用紙の表面（プリントする面）を下に向け、用紙の上端がプリンタを前面から見て右になるようにセットします。

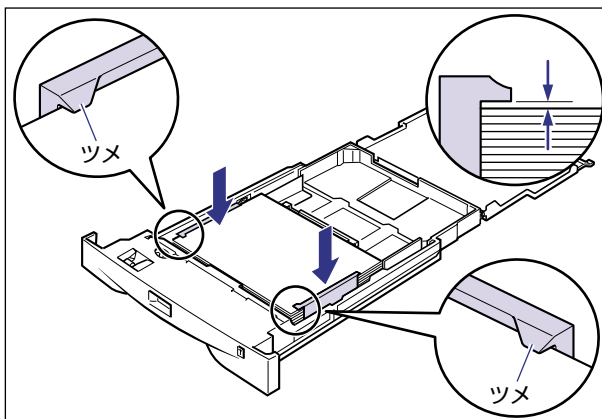


- ・ A3、B4、レジャー、リーガルサイズのように用紙を縦送りでセットする場合は、用紙の表面（プリントする面）を下に向け、用紙の上端が奥になるようにセットします。

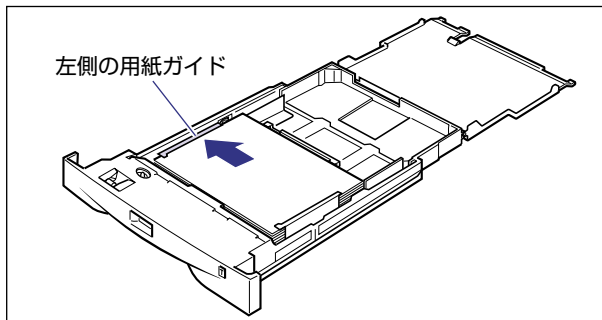


7 用紙が側面の用紙ガイドにあるツメの下に入るように、用紙の左右を押さえます。

ツメと用紙の間に十分すき間があることを確認してください。すき間が十分ない場合は、用紙を少し減らします。

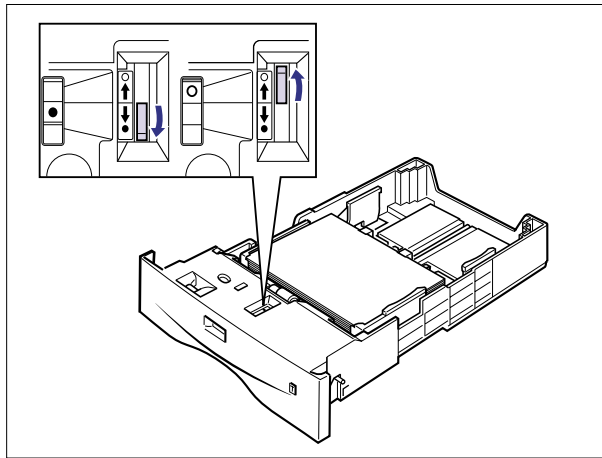


8 用紙を左側の用紙ガイドに揃えます。



重要 用紙は必ず左側の用紙ガイドに揃えてください。用紙が揃っていないと印字不良の原因になります。

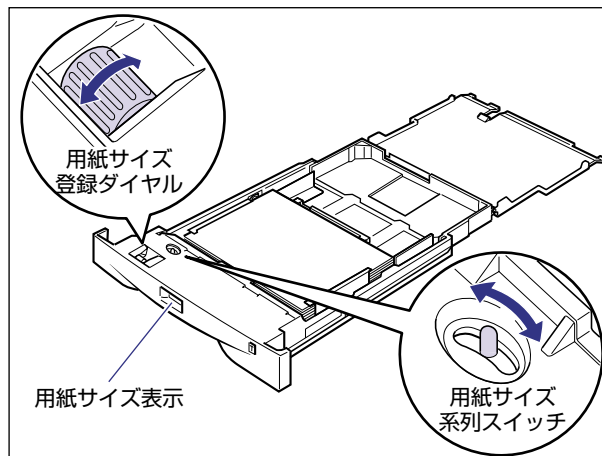
- 9 500 枚給紙カセットの場合は、加圧調整レバーを●が表示されているときは手前側へ、○が表示されているときは奥側へ切り替えます。



加圧調整レバーは、用紙を持ち上げる力を 2 段階で調節するレバーです。セットした用紙の量や重さに応じて表示された●または○の示す側へ加圧調整レバーをセットすることにより、さまざまな量の用紙をスムーズに給紙することができます。

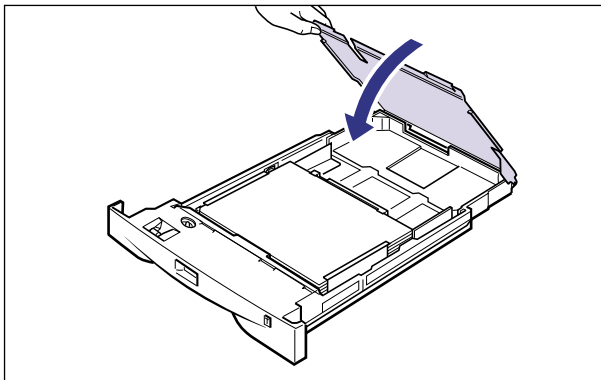
- 10 用紙サイズ系列スイッチと用紙サイズ登録ダイヤルを、セットした用紙のサイズに合わせます。

工場出荷時は A4 サイズにセットされています。レター、リーガルなどの外国用紙をセットする場合は、用紙サイズ系列スイッチを LTR や LGL と表示されている方に切り替えてから用紙サイズ登録ダイヤルを合わせてください。



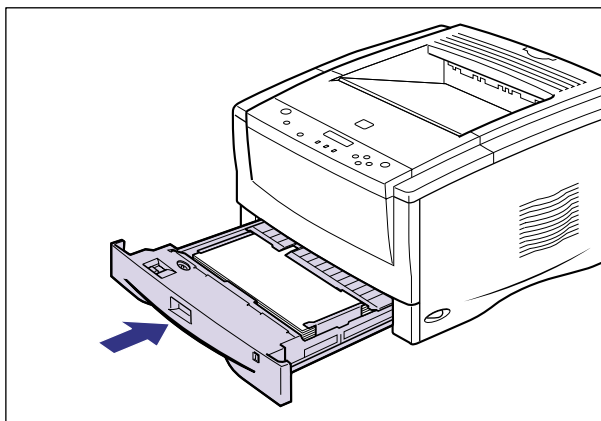
セットした用紙のサイズと用紙サイズ表示が合っていることを必ず確認してから給紙カセットをプリンタ本体にセットしてください。表示が合っていないと、誤動作の原因になります。

11 250枚給紙カセットの場合は、カセットカバーを閉めます。



12 給紙カセットをプリンタ本体にセットします。

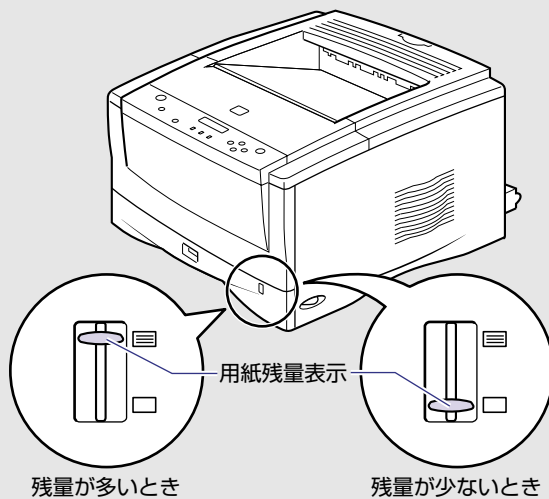
給紙カセット前面が、プリンタやペーパーフィーダの前面と揃うまで、しっかりと奥まで押し込みます。



用紙がなくなったことを知らせるメッセージが表示されているときは、自動的にプリントを再開します。

●用紙残量表示について

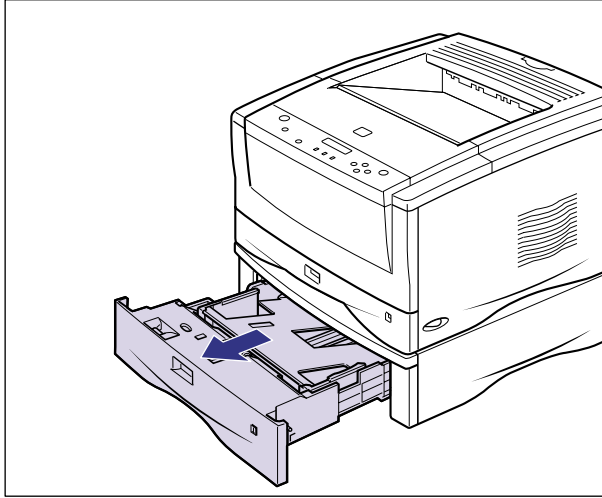
給紙カセットには、セットされている用紙の量を示す用紙残量表示があります。用紙がいっぱいまで入っていると、用紙残量表示が上がります。用紙が減るにしたがって表示が下がってきますので、用紙の残量を知る目安になります。



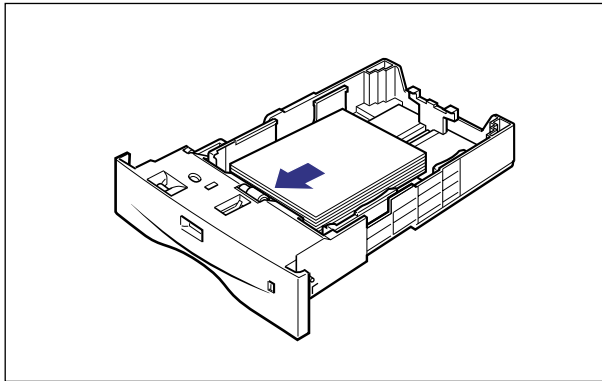
定形外用の紙（ユーザペーパー）をセットする

オプションの 500 枚ペーパーフィーダには、定形以外の用紙（ユーザペーパー）をセットすることができます。500 枚給紙カセットには、幅 210 ～ 297mm、長さ 127 ～ 432mm の普通紙がセットできます。

- 1 500 枚給紙カセットを引き出します。



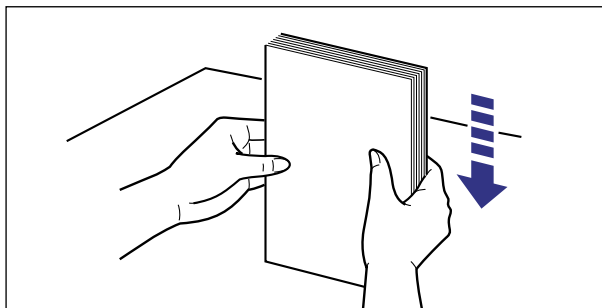
- 2 用紙を給紙カセットの手前側に合わせてセットします。



▲注意 用紙を補給するときは、用紙の端で手を切ったりしないように、注意して扱ってください。

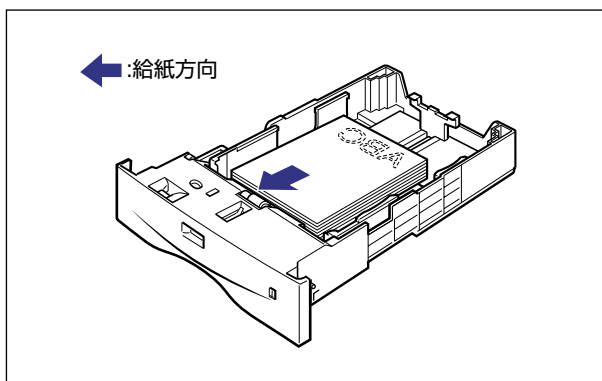
重要

- 用紙は図のように縦送りでセットしてください。
- 裁断状態の悪い用紙を使用すると、重送しやすくなる場合があります。そのような場合は、用紙を平らな場所でよく揃えてからセットしてください。

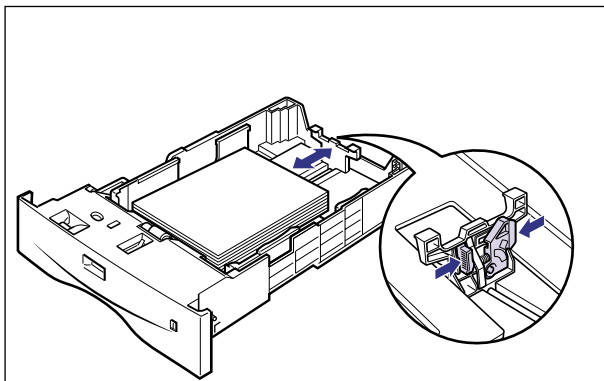


メモ

レターヘッドやロゴ付きの用紙などにプリントする場合は、用紙の表面（プリントする面）を下に向け、用紙の上端が奥側になるようにセットします。



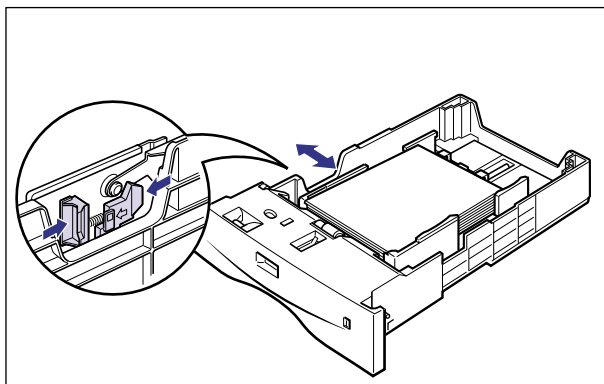
- 3** 後側の用紙ガイドのロック解除レバーをつまみながら移動させ、用紙の後端にぴったりと合わせます。



- 重要** 必ず用紙ガイドを用紙の後端に合わせてください。ゆるすぎたりきつすぎたりすると、正しく送られなかったり、紙づまりの原因になります。

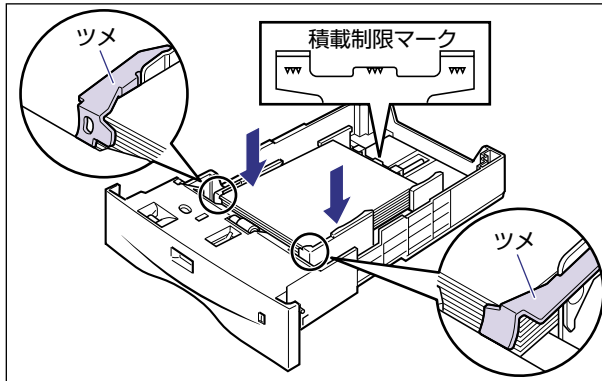
- 4** 左側面の用紙ガイドのロック解除レバーをつまみながら移動させ、用紙の左右にぴったりと合わせます。

側面の用紙ガイドは左右が連動して動きます。



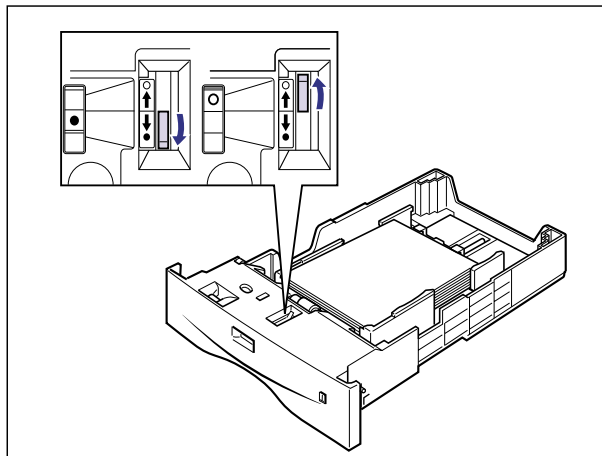
- 重要** 用紙ガイドと用紙の間がゆるすぎたりきつすぎたりすると、正しく送られなかったり、紙づまりの原因になります。

- 5** 用紙を図のように下へ押さえ、積載制限マークを超えていないか確認し、用紙ガイドについているツメの下に用紙を入れます。



- 重要** 給紙カセットにセットできる用紙の枚数は、普通紙で約 500 枚 (64g/m²) です。絶対に用紙ガイドの積載制限マークを超えない範囲でセットしてください。積載制限マークを越す量の用紙をセットすると、給紙不良の原因となります。

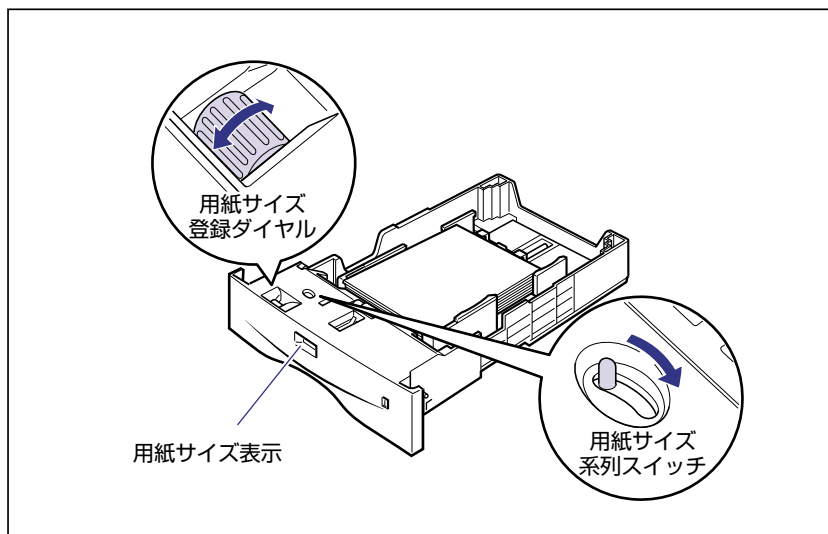
- 6** 加圧調整レバーを●が表示されているときは手前側へ、○が表示されているときは奥側へ切り替えます。



- メモ** 加圧調整レバーは、用紙を持ち上げる力を 2 段階で調節するレバーです。セットした用紙の量や重さに応じて表示された●または○の示す側へ加圧調整レバーをセットすることにより、さまざまな量の用紙をスムーズに給紙することができます。

7 用紙サイズ系列スイッチと用紙サイズ登録ダイヤルを、“CUSTOM” に合わせます。

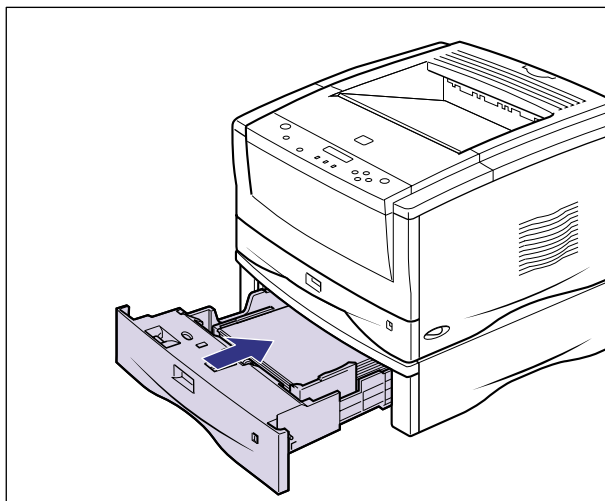
工場出荷時は A4 にセットされています。用紙サイズ系列スイッチを“CUSTOM” に切り替えてから用紙サイズ登録ダイヤルを合わせてください。



重要 定形外の用紙（ユーザペーパー）を使用するときは、必ず用紙サイズ登録ダイヤルを“CUSTOM” に合わせてください。

8 給紙カセットをプリンタ本体にセットします。

給紙カセットの前面が、プリンタやペーパーフィーダの前面と揃うまで、しっかりと奥まで押し込みます。

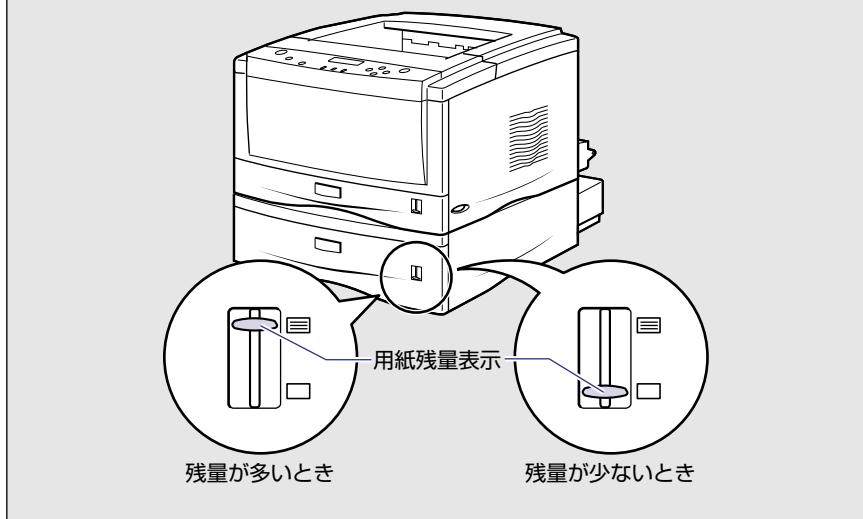


3

給紙・排紙のしかた

●用紙残量表示について

給紙カセットには、セットされている用紙の量を示す用紙残量表示があります。用紙がいっぱいまで入っていると、用紙残量表示が上がります。用紙が減るにしたがって表示が下がってきますので、用紙の残量を知る目安になります。



給紙トレイからプリントする

給紙トレイには、横幅が 76.2 ~ 312mm、長さが 127 ~ 469.9mm の範囲の用紙を約 100 枚 (64g/m²) までセットできます。OHP フィルムやラベル用紙、ハガキ、封筒など、給紙カセットにセットできない用紙もセット可能です。

給紙トレイからプリントするときは、次の項目を設定する必要があります。

重要 用紙サイズの設定は、プリンタ本体のセットアップメニューとプリンタドライバを一致させてお使いください。一致していないと、「PC XXX ヨウシ ニ コウカン」のメッセージが表示されます。その場合 [オンライン] を押し、「トレイ ヨウシ サイズ」の設定がプリンタドライバの設定値に変更され、プリントを続行することができます。

メモ プリンタドライバが使用できない OS からプリントする場合は、あらかじめ給紙元を「トレイ」に設定してください。(→ P.3-13)

■ 給紙トレイに用紙をセットする (→ P.3-39)

■ 排紙先の選択 (→ P.3-53)

■ 給紙トレイの用紙サイズを設定する (→ P.3-54)

セットアップメニューの「キューシ」グループ

- 「トレイ ヨウシ サイズ」 = セットした用紙のサイズ

DOS や UNIX など、プリンタドライバが使用できない OS からプリントするときは、次の設定を行います。

セットアップメニューの「キューシ」グループ

- 「デフォルト ヨウシ タイプ」 = セットした用紙のタイプ (→ P.3-56)

■ プリンタドライバを設定する (→ LIPS ソフトウェアガイド/本編)

プリンタドライバからプリントするときは、次の設定を行います。ここでは、Windows 版プリンタドライバを例に説明しています。Macintosh 版プリンタドライバの操作については、プリンタドライバのヘルプを参照してください。

[ページ設定] ページ

[出力用紙サイズ] = セットした用紙のサイズ

[給紙] ページ

[給紙部] = [手差し (トレイ)]

[用紙タイプ] = [普通紙] : 普通紙、厚紙 (91 ~ 105g/m²)、ラベル用紙

[普通紙 L] : 普通紙、厚紙 (91 ~ 105g/m²)、ラベル用紙

[厚紙] : 厚紙 (106 ~ 128g/m²)

[厚紙 H] : 厚紙 (106 ~ 128g/m²)

[OHP フィルム] : OHP フィルム

給紙トレイに用紙をセットする

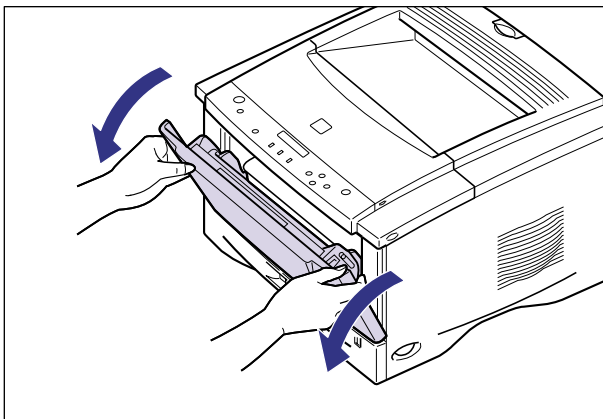
用紙（ハガキ、封筒以外）をセットする

給紙トレイに普通紙や厚紙、ラベル用紙などをセットするときは、次の手順でセットします。

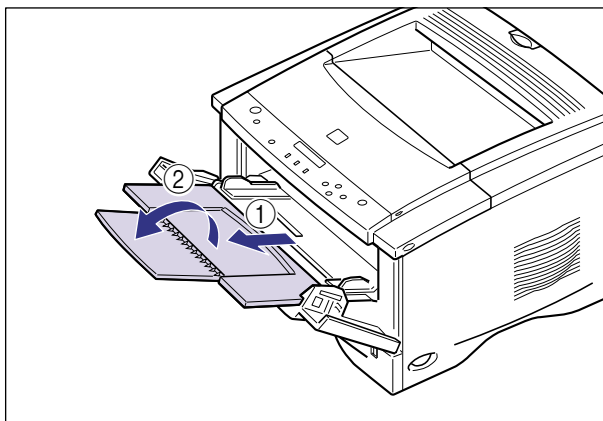
重要 周囲 5mm の範囲にはプリントできません。

1 給紙トレイを開けます。

給紙トレイは左右の取っ手を持って開けます。



A3 や B4 など長いサイズの内紙をセットするときは、補助トレイを引き出し ①、延長トレイを開けます ②。



重要 給紙トレイ、補助トレイの上にはプリントする用紙以外のものは置かないでください。また上から押ししたり、無理な力を加えないでください。トレイが破損することがあります。

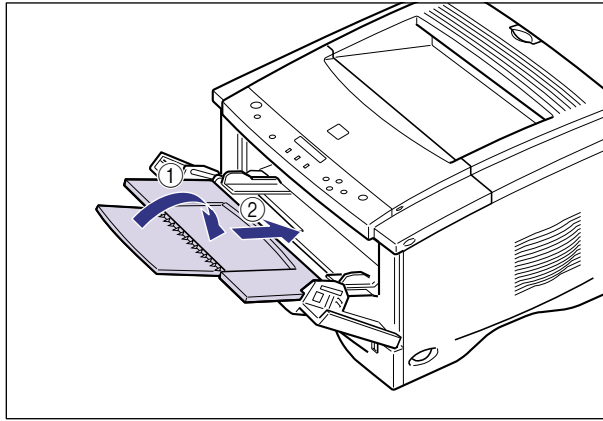
3

給紙・排紙のしかた

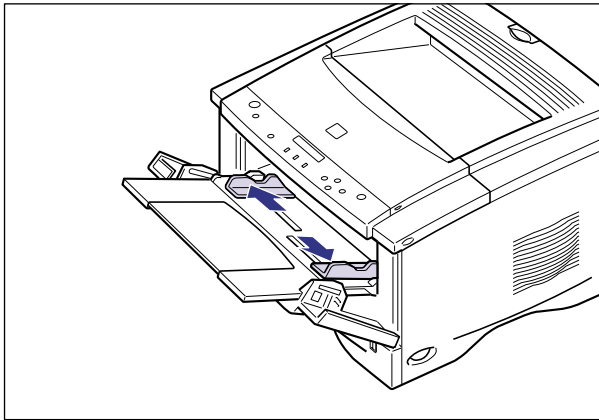
● 給紙トレイを閉めるときは

- 給紙トレイを閉めるときは、セットされている用紙を取り除き、開けるときの逆の手順で閉めます。

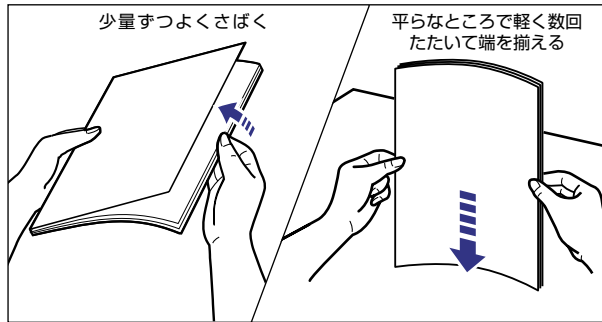
給紙トレイを使わないときは、閉めておいてください。

**ⓘ 重要**

延長トレイと補助トレイは確実に収納してください。開いたまま給紙トレイを閉めると、トレイ破損の原因になります。

2 用紙ガイドの幅を紙幅より少し広めにセットします。

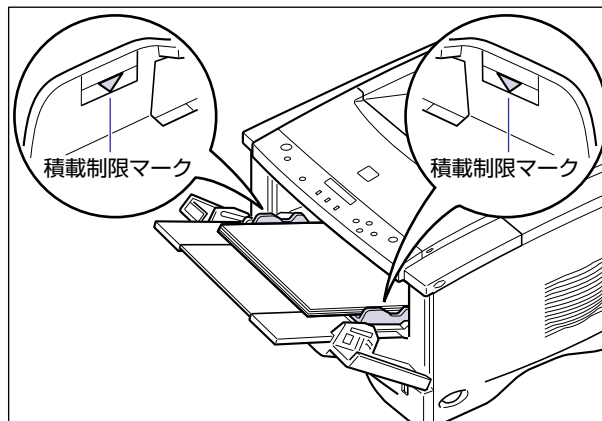
3 OHP フィルムやラベル用紙をセットする場合は、用紙を少量ずつさばき、端を揃えます。



注意 用紙を補給するときは、用紙の端で手を切ったりしないように、注意して扱ってください。

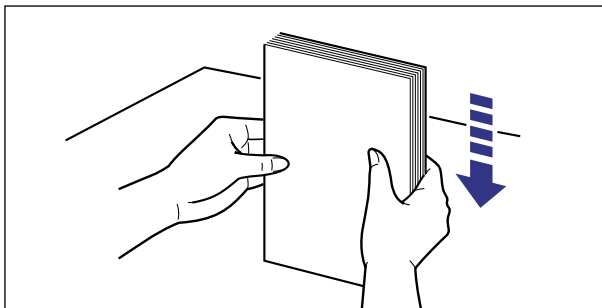
- 重要**
- OHP フィルムやラベル用紙は、よくさばいてからセットしてください。十分にさばけていないと、重送されて、紙づまりの原因になります。
 - OHP フィルムをさばいたり、揃えたりするときは、できるだけ端を持ち、プリント面に触れないようにしてください。
 - OHP フィルムに手あかや指紋、ホコリや油分などが付着しないようにしてください。印字不良の原因になります。

4 用紙のプリント面を上にして、奥に当たるまでゆっくりと差し込みます。



注意 用紙を補給するときは、用紙の端で手を切ったりしないように、注意して扱ってください。

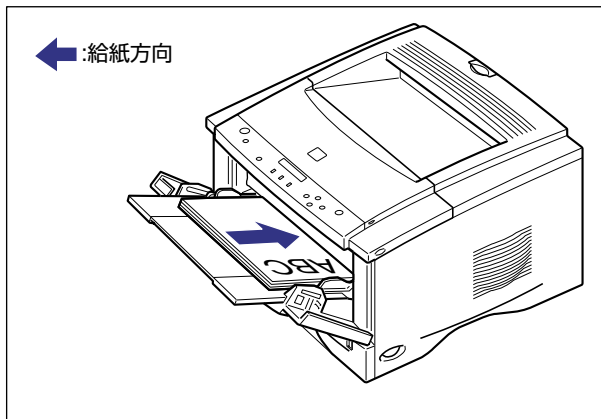
- 重要**
- 給紙トレイには、普通紙を約 100 枚 (64g/m²) までセットできます。用紙束の高さが積載制限マークを超えていないことを確認してください。
 - 用紙を斜めにセットしないでください。
 - 用紙の後端が不揃いになっていると、給紙不良や紙づまりの原因になります。
 - 用紙の先端が折れ曲がっていたりカールしている場合は、端を伸ばしてからセットしてください。
 - 裁断状態の悪い用紙を使用すると、重送しやすくなる場合があります。そのような場合は、用紙を平らな場所でよく揃えてからセットしてください。



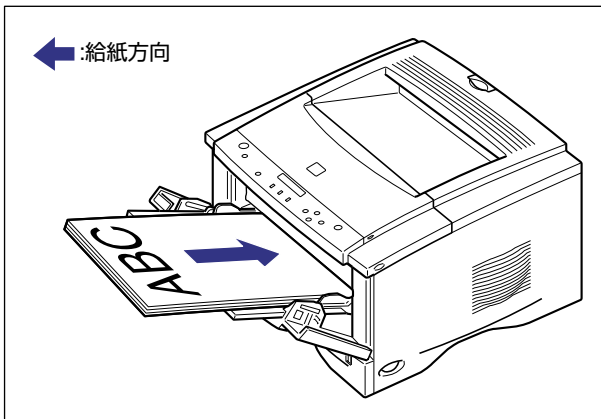


レターヘッドやロゴ付きの用紙などにプリントする場合は、次の指示にしたがって正しい向きに用紙をセットしてください。

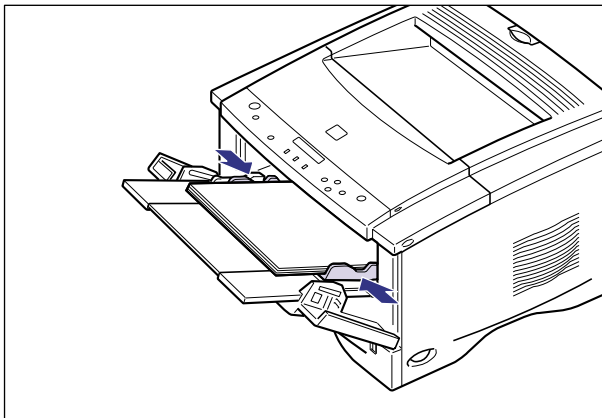
- ・ A4 やレターサイズのように用紙を横送りでセットする場合は、用紙の表面（プリントする面）を上に向け、用紙の上端がプリンタを前面から見て右になるようにセットします。



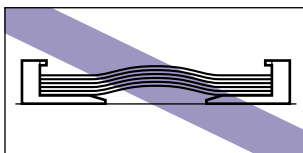
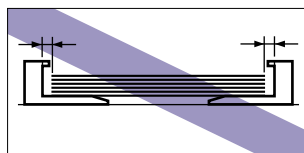
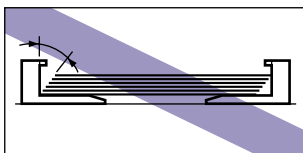
- ・ A3、B4 サイズのように用紙を縦送りでセットする場合は、用紙の表面（プリントする面）を上に向け、用紙の上端が手前になるようにセットします。



5 用紙ガイドをスライドさせて、用紙の左右にぴったりと合わせます。



- 重要** • 必ず用紙ガイドを用紙の幅に合わせてください。ゆるすぎたりきつすぎたりすると、正しく送られなかったり、紙づまりの原因になります。



- プリント中は、給紙トレイの用紙に触れたり、引き抜いたりしないでください。動作異常の原因になります。

次に排紙先を選択してください (→ P.3-53)。

ハガキをセットする

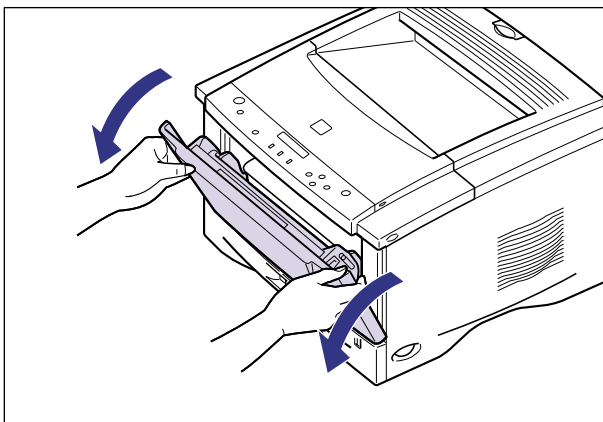
給紙トレイには、官製ハガキ、官製往復ハガキをセットできます。ハガキを給紙トレイにセットするときは、次の手順でセットします。

- **重要** ● ハガキにプリントする場合は、周囲 5mm にはプリントできません。
- 往復ハガキは、必ず折り目の付いていないものをご使用ください。
- ハガキや往復ハガキにプリントする場合は、プリント速度が約半分に低下します。

1 給紙トレイを開けます。

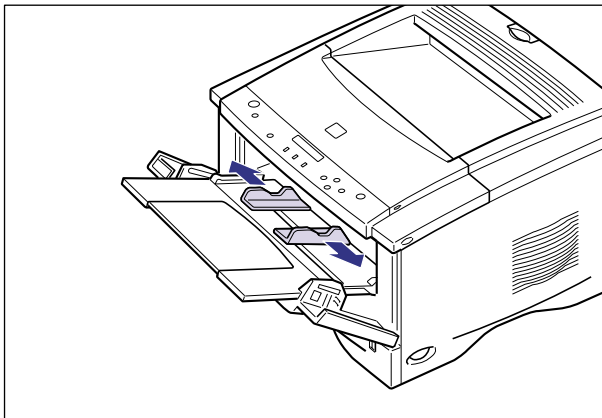
給紙トレイは左右の取っ手を持って開けます。

往復ハガキの場合は、補助トレイも引き出してください。



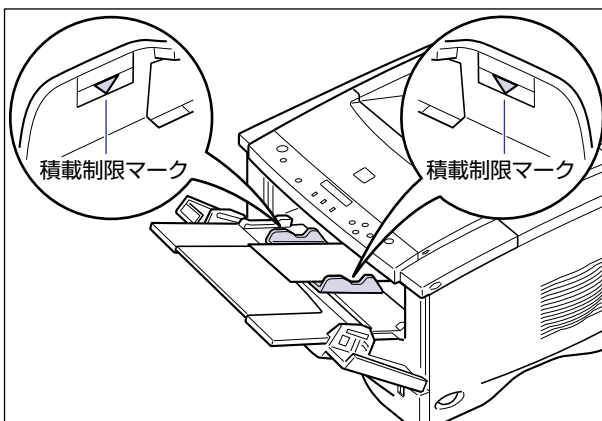
- **重要** ● 給紙トレイ、補助トレイの上にはプリントする用紙以外のものは置かないでください。また上から押ししたり、無理な力を加えないでください。トレイが破損することがあります。

2 用紙ガイドの幅をハガキの幅より少し広めにセットします。



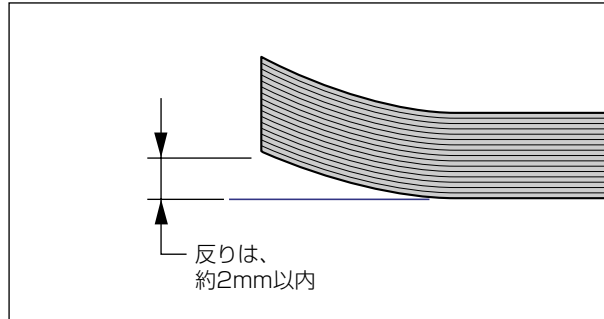
3 ハガキを給紙トレイにセットします。

ハガキをセットするときは、プリントする面を上にして、ハガキの上端が奥になるようにセットします。

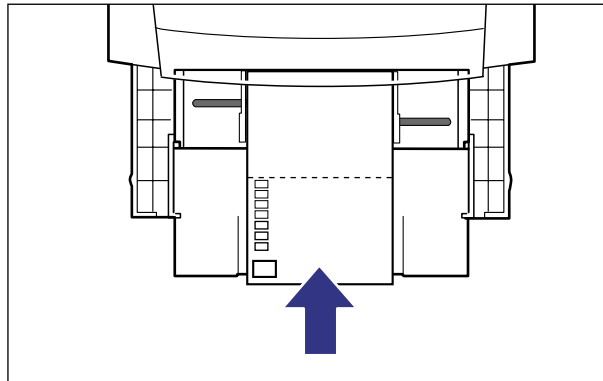


⚠ 注意 用紙を補給するときは、用紙の端で手を切ったりしないように、注意して扱ってください。

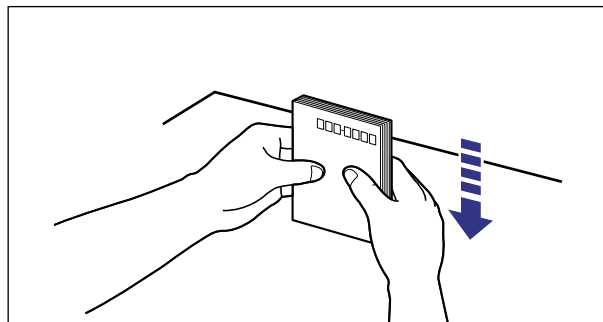
- **重要** 給紙トレイには、ハガキを約 40 枚までセットできます。ハガキ束の高さが積載制限マークを超えていないことを確認してください。
- 給紙トレイにハガキ、往復ハガキをセットするときは、必ず縦送り方向にセットしてください。
- 反りがあるときは、上向きに約 2mm 以内になるように反りを修正してセットしてください。



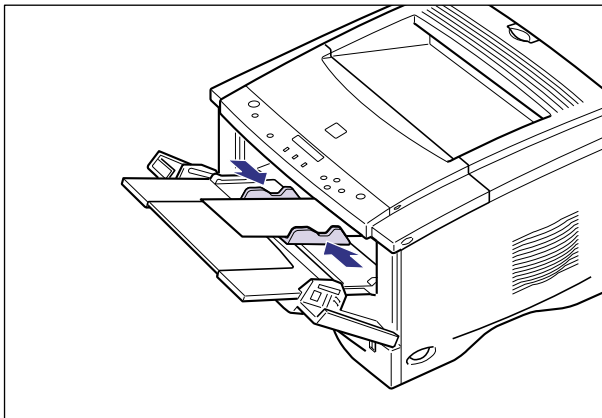
- 往復ハガキにプリントするときは、アプリケーションソフトの用紙設定と印字方向をセットする用紙の方向に合わせて設定してください。（例：Windows NT 4.0/2000/XP の場合は、「往復はがき横」を選択してください。）



- 裁断状態の悪いハガキを使用すると、重送しやすくなる場合があります。そのような場合は、ハガキを平らな場所でよく揃えてからセットしてください。



4 用紙ガイドをスライドさせて、ハガキの左右にぴったりと合わせます。



- 重要**
- 必ず用紙ガイドをハガキの幅に合わせてください。ゆるすぎたりきつすぎたりすると、正しく送られなかったり、紙ぶまりの原因になります。
 - プリント中は、給紙トレイのハガキに触れたり、引き抜いたりしないでください。動作異常の原因になります。

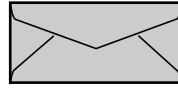
次に排紙先を選択してください (→ P.3-53)。

封筒をセットする

給紙トレイには、洋形 4 号の封筒をセットできます。封筒を給紙トレイにセットするときは、次の手順でセットします。

- 重要** ●本プリンタで使用できる封筒は、洋形 4 号で次のような構造のものに限ります。

洋形4号 (105mm×235mm)
(キヤノンLBP用封筒Y401/推奨品)



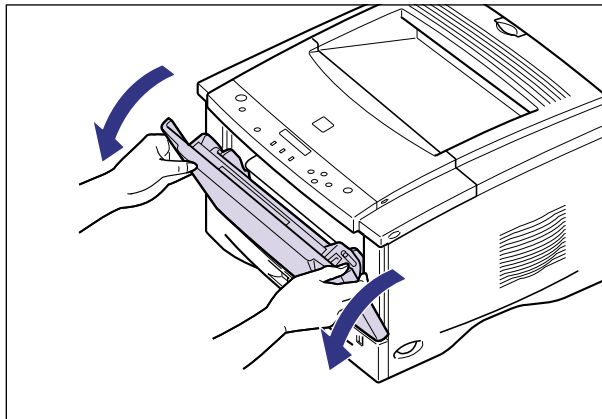
※短辺にふたが付いているものは
使用できません。

- 糊付きの封筒は使用しないでください。印字不良や故障の原因になることがあります。
- 封筒にプリントする場合は、周囲 10mm にはプリントできません。

- メモ** 封筒にプリントした場合、しわがよる場合があります。

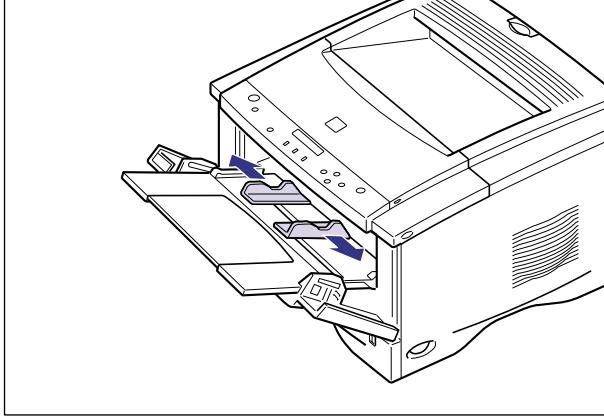
1 給紙トレイを開け補助トレイを引き出します。

給紙トレイは左右の取っ手を持って開けます。

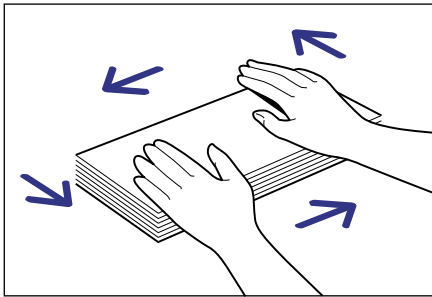


- 重要** 給紙トレイ、補助トレイの上にはプリントする用紙以外のものは置かないでください。また上から押したり、無理な力を加えないでください。トレイが破損することがあります。

- 2** 用紙ガイドの幅を封筒の幅より少し広めにセットします。

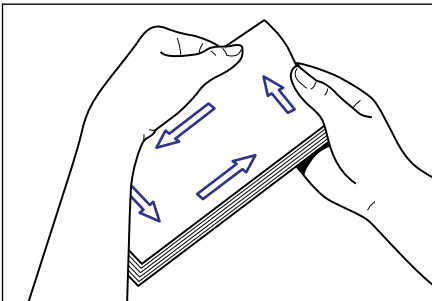


- 3** 封筒の束を平らな場所へ置き、上面を押して空気を抜いてから、縁の折り目をきちんと付けて、平らにします。

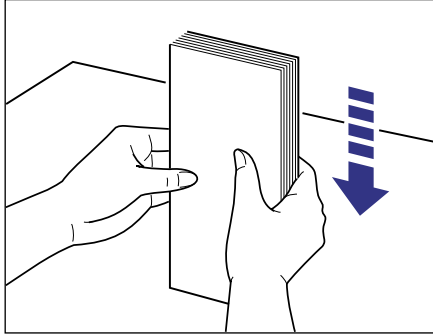


▲注意 用紙を補給するときは、用紙の端で手を切ったりしないように、注意して扱ってください。

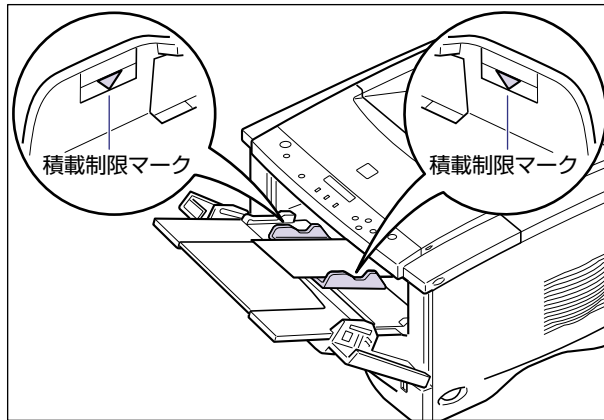
- 4** 封筒の四隅の固い部分を図のように取り除き、カールをなおします。



5 封筒を平らな場所で揃えます。



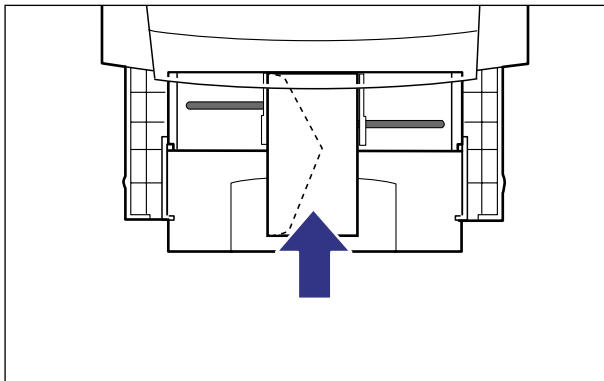
6 封筒の宛名を書く面を上向き、封筒のふたを左側に向けて、先端が給紙トレイの奥までゆっくりと差し込みます。



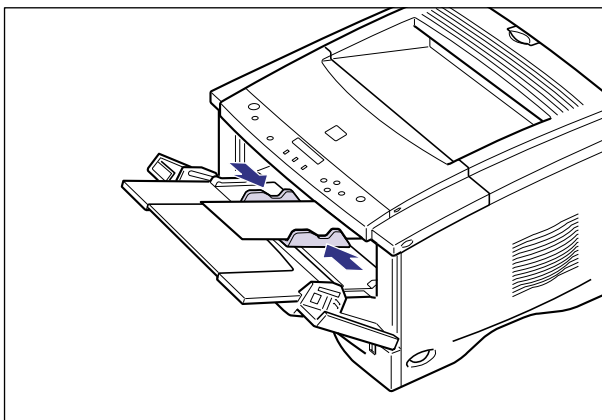
重要

- 給紙トレイには、封筒を約 10 枚までセットできます。封筒束の高さが積載制限マークを超えていないことを確認してください。

- 封筒は、裏面（貼り合わせのある面）にはプリントできません。
- 封筒は、ふたが左側になるようにセットしてください。



7 用紙ガイドをスライドさせて、封筒の左右にぴったりと合わせます。



- 👉 **重要** ● 用紙ガイドと封筒の間にすき間があいたり、強く押しすぎて封筒がゆがんだりしないようにしてください。正しく送られなかったり、紙つまりの原因になります。
- プリント中は、給紙トレイの封筒に触れたり、引き抜いたりしないでください。動作異常の原因になります。

次に排紙先を選択してください（→次項目）。

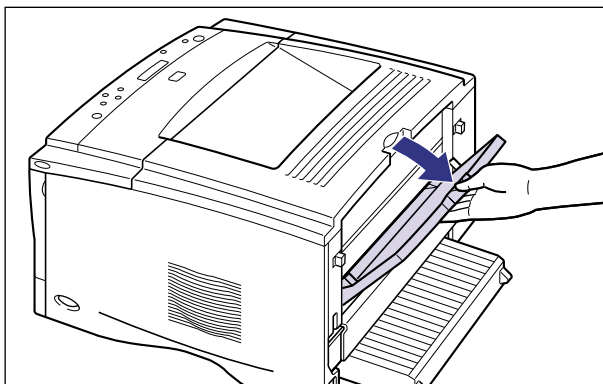
排紙先の選択

A3 フルブリード (312 × 440mm)、レジャーフルブリード (304.8 × 457.2mm (12" × 18")), インデックスカード (76.2 × 127mm (3" × 5")) サイズの用紙と幅または長さがハガキサイズ (148.5 × 100mm) 以下、幅 297mm、長さ 431.8mm 以上のユーザペーパーにプリントする場合、必ず排紙先をサブ排紙先に切り替えます。普通紙、厚紙、OHP フィルム、ラベル用紙、ハガキ、往復ハガキ、封筒にプリントする場合は、目的に合わせて排紙先を選択することができます。

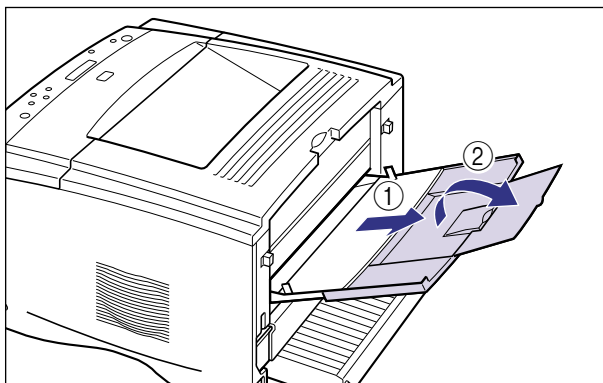
サブ排紙トレイに切り替える

排紙先をサブ排紙トレイに切り替えるときは、次の手順で行います。

- 1** サブ排紙トレイ上端の取っ手を後側に引いて、サブ排紙トレイを開けます。



- 2** 補助トレイを引き出し ①、延長トレイを開けます ②。

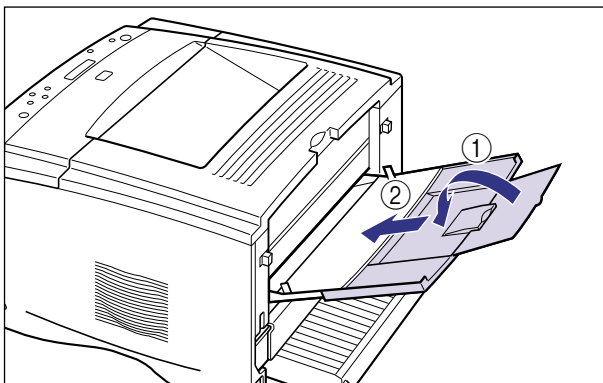


- 重要** サブ排紙トレイを使用するときは必ず補助トレイを引き出してください。引き出さないまま排紙すると、紙づまりの原因になります。

排紙トレイに切り替える

排紙先を排紙トレイに切り替えるときは、次の手順で行います。

- 1** 延長トレイや補助トレイを収納し、サブ排紙トレイを閉めます。



3

給紙・排紙のしかた

給紙トレイの用紙サイズを設定する

給紙トレイに用紙をセットしたときは、操作パネルから給紙トレイの用紙サイズを設定します。定形サイズの内紙や封筒、ハガキ、往復ハガキは、そのサイズを設定します。定形外の用紙は、「ユーザペーパー」に設定します。給紙トレイの用紙サイズ設定は、工場出荷状態で「A4」に設定されています。

給紙トレイの用紙サイズの設定は、次の手順で行います。

- 重要**
- 用紙サイズの設定は、プリンタのセットアップメニューとプリンタドライバを一致させてお使いください。一致していないと、「PC XXX ヨウシ ニ コウカン」のメッセージが表示されます。その場合 [オンライン] を押すと、「トレイ ヨウシ サイズ」の設定がプリンタドライバの設定値に変更され、プリントを続行することができます。
 - 定形外の用紙をセットしたときは、トレイ用紙サイズを「ユーザペーパー」に設定してプリントしてください。
 - 給紙トレイにセットする用紙を頻繁に変更する場合は、「トレイ用紙サイズ」を「フリー」に設定すると便利です。「トレイ用紙サイズ」を「フリー」に設定すると、異なるサイズの用紙をセットするたびに「トレイ用紙サイズ」の設定を変更する必要がありません。ただし、この場合、給紙トレイにセットした用紙と、プリンタドライバの用紙サイズの設定が必ず合っていることを確認してからプリントしてください。

- トレイ用紙サイズを「フリー」に設定した場合、プリンタドライバで設定した用紙サイズと給紙トレイにセットした用紙が異なっていると、「41 プリント チェック」のメッセージが表示されてプリントが中断されることがあります。必ずプリンタドライバで設定した用紙サイズと給紙トレイにセットした用紙が合っているか、確認してお使いください。ただし、「特殊モード J」を「ツカウ」に設定した場合、プリンタドライバで設定した用紙サイズと給紙トレイにセットした用紙が異なる場合でもプリントチェックを行わずにプリントします。詳しくは、LIPS 機能ガイド「第 3 章 共通セットアップメニューの設定項目」を参照してください。
- トレイ用紙サイズを「フリー」に設定した場合、ラベル用紙など縦送り方向に用紙をセットしたときは、「用紙の向き」を「タテオクリ」に変更する必要があります。



次の用紙は、略号で表示されます。

A5 縦：A5R、B5 縦：B5R、A4 縦：A4R、レジャー：LD、リーガル：LG、レター：LT、エグゼクティブ：EX、エグゼクティブ縦：EXR、ハガキ：HG、往復ハガキ：HG2、洋形 4 号封筒：Y4、ユーザペーパー：80～99、フリー：FR



1 [オンライン] を押します。

オンラインランプが消灯し、操作パネルで設定できる状態になります。



2 [セットアップ] を押します。

セットアップ

カクチョウ キノウ →



3 [◀]、[▶] で「キューシ」を選択し、[実行] を押します。

キューシ →

トレイ ヨウシ サイズ →



4 [◀]、[▶] で「トレイ ヨウシ サイズ」を選択し、[実行] を押します。

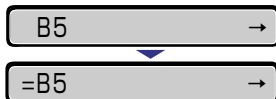
トレイ ヨウシ サイズ →

=A4 →





5 [◀]、[▶] で用紙のサイズを選択し、[実行] を押します。



用紙サイズの左に「=」が表示され、給紙トレイの用紙サイズが設定されます。



6 [オンライン] を押します。

オンラインランプが点灯し、プリントできる状態になります。

次に用紙タイプの設定を行ってください。

プリンタドライバからプリントする場合は、プリンタドライバを設定してください(→ LIPS ソフトウェアガイド/本編)。

DOS や UNIX などプリンタドライバが使用できない OS からプリントする場合は、デフォルト用紙タイプの設定を行ってください(→次項目)。

給紙トレイの用紙タイプを設定する

DOS や UNIX など、プリンタドライバが使用できない OS からプリントする場合は、操作パネルから用紙タイプの設定を行います。用紙の種類に合わせて操作パネルから「デフォルト ヨウシ タイプ」を設定します。工場出荷状態では「フツウシ」に設定されています。操作パネルでデフォルト用紙タイプを設定するときには、次の手順で行います。

用紙の種類		共通セットアップメニュー 【デフォルト ヨウシ タイプ】の設定
普通紙 (64 ~ 90g/m ²)		フツウシ (またはフツウシ L)
厚紙	91 ~ 105g/m ²	フツウシ (またはフツウシ L)
	106 ~ 128g/m ²	アツガミ (またはアツガミ H)
OHP フィルム		OHP
ラベル用紙		フツウシ (またはフツウシ L)

- 重要**
- 封筒、ハガキ、往復ハガキの場合は、給紙メニューの「トレイ ヨウシ サイズ」を設定すると、自動的に用紙に合った印字モードでプリントされます。(→ P.3-54) 操作パネルからの「デフォルト ヨウシ タイプ」設定の必要はありません。
 - 普通紙、ラベル用紙をプリントして用紙のカールが目立つ場合は、「デフォルト ヨウシ タイプ」を「フツウシ L」に設定してください。
 - 厚紙やハガキ、往復ハガキ、封筒をプリントして定着性がよくない場合は、「デフォルト ヨウシ タイプ」を「アツガミ H」に設定してください。
 - 目的のプリントが終わったあとは、「デフォルト ヨウシ タイプ」の設定を元に戻してください。



1 [オンライン] を押します。

オンラインランプが消灯し、操作パネルで設定できる状態になります。



2 [セットアップ] を押します。

セットアップ°

カクチョウ キノウ →



3 [◀]、[▶] で「キュウシ」を選択し、[実行] を押します。

キュウシ →

トレイ ヨウシ サイズ° →



4 [◀]、[▶] で「デフォルト ヨウシ タイプ」を選択し、[実行] を押します。

デフォルト ヨウシ タイプ° →

=フツウシ →



5 [◀]、[▶] で用紙のタイプを選択し、[実行] を押します。

OHP →

=OHP →



用紙タイプの左に「=」が表示され、給紙トレイの用紙タイプが設定されます。



6 [オンライン] を押します。

オンラインランプが点灯し、プリントできる状態になります。

両面にプリントする

本プリンタはオプションの両面ユニットを取り付けると、自動で両面プリントすることができます。自動両面プリントで使用できる用紙は、A3、B4、A4、A4R、B5、A5、リーガル、レジャー、レター、レター R、エグゼクティブサイズの普通紙です。

- 重要** ● 定形外の用紙（ユーザペーパー）や厚紙、OHP フィルム、ラベル用紙、ハガキ、往復ハガキ、封筒には、自動両面プリントできません。
- 自動両面プリントするときは必ずサブ排紙トレイを閉めてから行ってください。
- A5、B5、エグゼクティブサイズの縦送りでは、自動両面プリントはできません。

- メモ** ● プリンタの RAM 容量が 16MB（標準）で印字動作が「ジドウ」（工場設定値）の場合、自動両面プリントは可能ですが、罫線が多い文書や複雑なグラフィックデータのある文書を自動両面プリントする場合には、印字品質が低下することがあります。その場合は、印字動作の設定を変更したり、拡張 RAM を増設する必要があります。詳細については、LIPS 機能ガイド「第 3 章 共通セットアップメニューの設定項目」を参照してください。

自動両面プリントと片面プリントを切り替える

自動両面プリントするときは、次の手順で行います。

■ Windows からプリントする場合

自動両面プリントをするときは、プリンタドライバの [仕上げ] ページで [印刷方法] を [両面印刷] に設定します。プリンタドライバの操作については、プリンタドライバのヘルプを参照してください。

■ Macintosh からプリントする場合

自動両面プリントをするときは、プリンタドライバで設定します。プリンタドライバの操作については、プリンタドライバのヘルプを参照してください。

■ DOS や UNIX からプリントする場合

DOS や UNIX など、プリンタドライバが使用できない OS からプリントする場合は、操作パネルで設定します。
プリンタの操作パネルで自動両面プリントと片面プリントを切り替えるときは、次の手順で行います。

オンライン



1 【オンライン】を押します。

オンラインランプが消灯し、操作パネルで設定できる状態になります。

セットアップ

**2** [セットアップ] を押します。

セットアップ°

カクチョウ キノウ →

ユーティリティ

**3** [◀]、[▶] で「キュウシ」を選択し、[実行] を押します。

キュウシ →

トレイ ヨウシ サイズ° →

セットアップ



実行

ユーティリティ

**4** [◀]、[▶] で「リョウメン インサツ」を選択し、[実行] を押します。

リョウメン インサツ →

=シナイ →

セットアップ



実行

ユーティリティ

**5** [◀]、[▶] で「スル」を選択し、[実行] を押します。

シナイ →

=スル →

セットアップ



実行

「する」の左に「=」が表示され、両面印刷が設定されます。

オンライン

**6** [オンライン] を押します。

オンラインランプが点灯し、プリントできる状態になります。

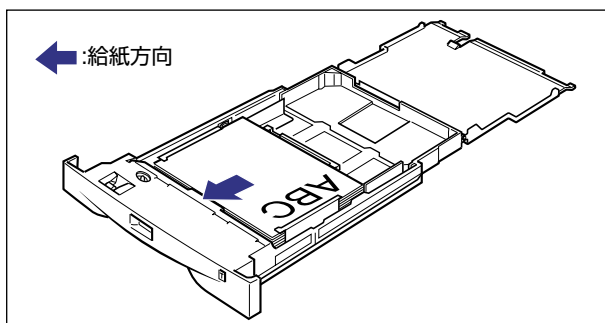
自動両面プリントするときの用紙のセットのしかた

自動両面プリントでは、裏面からプリントされますので、用紙をセットする向きが片面プリントのときと逆になります。レターヘッドなど、用紙の表裏や向きのある用紙にプリントするときは次のように用紙をセットします。

給紙カセットから給紙する場合

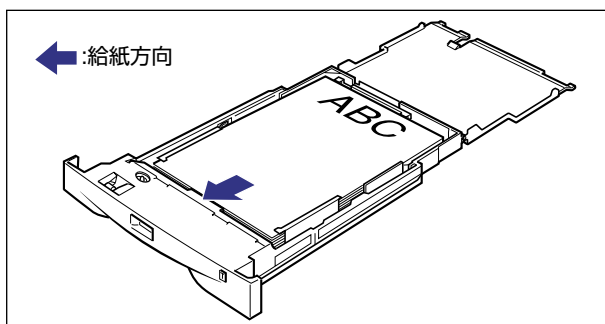
■ A4 やレターなど用紙を横送りでセットする場合

用紙の表面を上向きにし、用紙の上端がプリンタを前面から見て右になるようにセットします。



■ A3 や B4 など用紙を縦送りでセットする場合

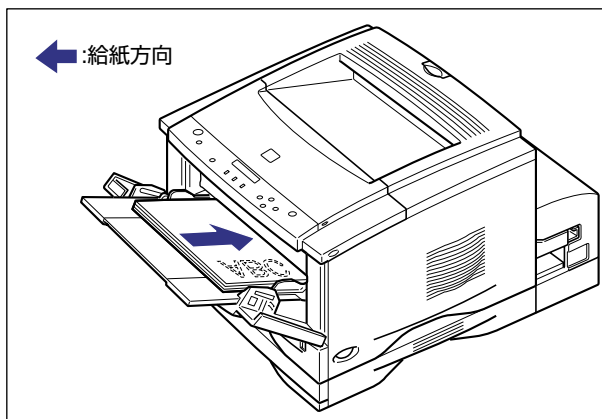
用紙の表面を上向きにし、用紙の上端が奥になるようにセットします。



給紙トレイから給紙する場合

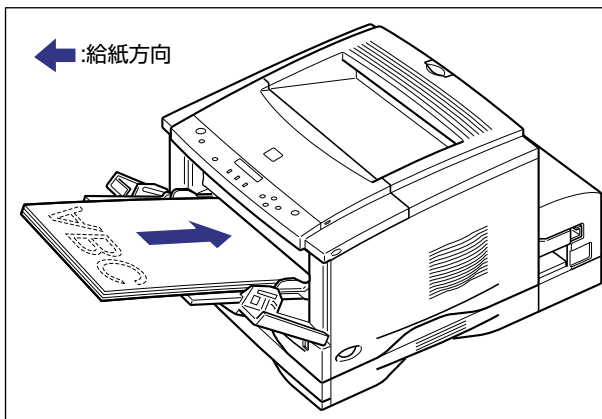
■ A4 やレターなど用紙を横送りでセットする場合

用紙の表面を下向きにし、用紙の上端がプリンタを前面から見て右になるようにセットします。



■ B4 や A3 など用紙を縦送りでセットする場合

用紙の表面を下向きにし、用紙の上端が手前になるようにセットします。

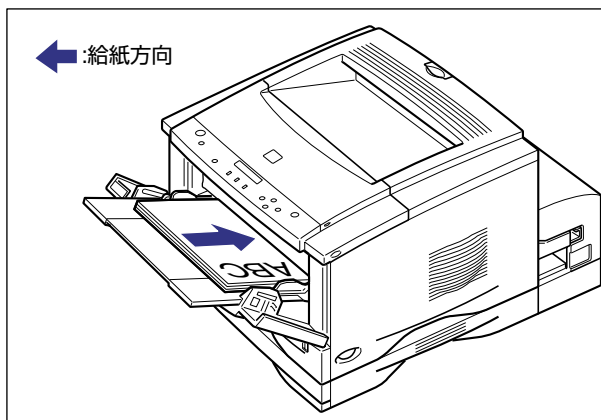


手動で両面にプリントする

本プリンタは、裏面にプリント済みの用紙にも対応しており、自動両面できない用紙にも両面プリントすることが可能です。

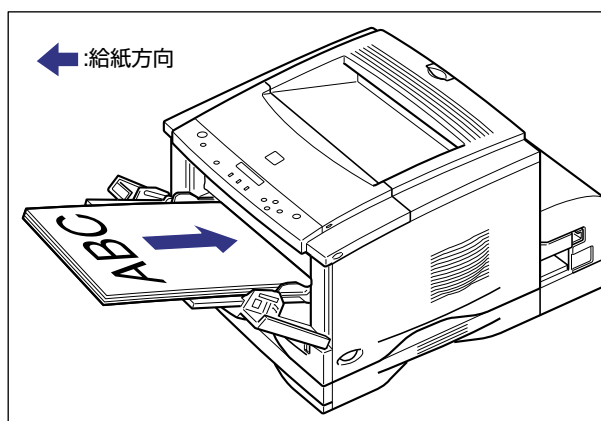
■ A4 やレターなど用紙を横送りでセットする場合

プリントする面を上向きにし、用紙の上端がプリンタを前面から見て右になるようにセットします。



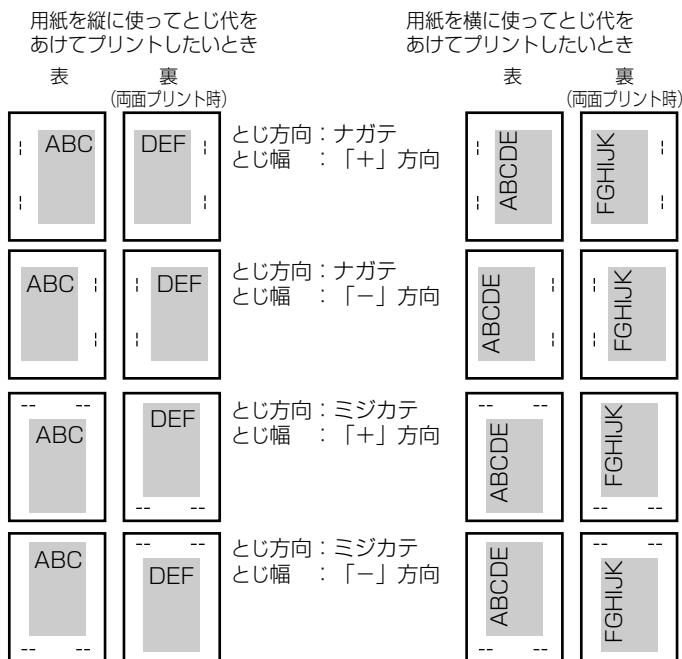
■ A3 や B4 など用紙を縦送りでセットする場合

プリントする面を上向きにし、用紙の上端が手前になるようにセットします。



とじ代を付けてプリントする

用紙の端にとじ代用の余白を付けてプリントすることができます。とじ代を付けるときは、付ける位置（長手方向または短手方向）ととじ幅（最大 30 mm）を指定します。



重要 とじ代を設定した結果、用紙の印字可能領域を超えた部分はカットされます。

- メモ**
- プリントドライバの場合、(+)、(-) 方向の設定はとじ位置の選択で行います。
 - 自動両面プリントの場合、表裏のとじ位置を自動的に合わせます。
 - 縦補正、横補正の設定はとじ幅の設定に関係なく有効です。このため、両面プリントで縦補正、横補正が設定されている場合、表裏のとじ代がずれることがあります。

とじ代を設定する

とじ代を設定するときは、次の手順で行います。

■ Windows からプリントする場合

とじ代は、プリンタドライバの [仕上げ] ページで [とじ方向] と [とじ代指定] を設定します。プリンタドライバの操作については、プリンタドライバのヘルプを参照してください。

■ Macintosh からプリントする場合

とじ代は、プリンタドライバで設定します。プリンタドライバの操作については、プリンタドライバのヘルプを参照してください。

■ DOS や UNIX からプリントする場合

DOS や UNIX など、プリンタドライバが使用できない OS からプリントする場合は、操作パネルでとじ代を設定します。

プリンタの操作パネルでとじ代を設定するときは、次の手順で行います。

3

給紙・排紙のしかた

オンライン



1 [オンライン] を押します。

オンラインランプが消灯し、操作パネルで設定できる状態になります。

セットアップ



2 [セットアップ] を押します。

セットアップ



カクチョウ キノウ →

ユーティリティ



3 [◀]、[▶] で「レイアウト」を選択し、[実行] を押します。

レイアウト →



タテホセイ →

セットアップ



実行

ユーティリティ



4 [◀]、[▶] で「トジ ホウコウ」を選択し、[実行] を押します。

トジ`ホウコウ →



=ナカ`テ →

セットアップ



実行

とじ方向の設定値が表示されます。



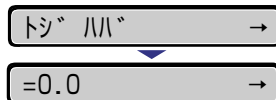
5 [◀]、[▶] で目的のと同じ方向を選択し、[実行] を押します。



選択した同じ方向が設定されます。



6 [◀]、[▶] で「トジハバ」を選択し、[実行] を押します。

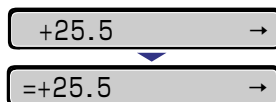


同じ幅の設定値が表示されます。



7 [◀]、[▶] で目的の数値を選択し、[実行] を押します。

数値は、[◀] または [▶] を押すたびに 0.5 mm 単位で変化します。



選択した数値が同じ幅に設定されます。



8 [オンライン] を押します。

オンラインランプが点灯し、プリントできる状態になります。

3

給紙・排紙のしかた

日常のメンテナンス

この章では、トナーカートリッジの交換や清掃のしかたなど、メンテナンスのしかたについて説明しています。

トナーカートリッジを交換する	4-2
「トナー チェック/コウカン」が表示されたときは	4-2
トナーを使い切るには	4-3
トナーカートリッジの交換	4-7
使用済みトナーカートリッジ回収のお願い	4-14
トナーカートリッジの取り扱いのご注意	4-14
トナーカートリッジの保管について	4-16
印字濃度を調整する	4-17
定着ローラを清掃する	4-19
プリンタを清掃する	4-23
プリンタを移動する	4-25
本体を移動する	4-26
プリンタの取り扱いについて	4-29
プリンタの取り扱いのご注意	4-29
プリンタ保管時のご注意	4-30

トナーカートリッジを交換する

トナーカートリッジの交換方法や取り扱い、保管時のご注意について説明しています。

「トナー チェック／コウカン」が表示されたときは

トナーカートリッジは消耗品です。プリンタの使用中にトナーが少なくなると、ディスプレイにメッセージが表示されます。

メッセージ	表示される時期	内容および対処
16 トナー チェック	トナーカートリッジの交換時期が近づいたとき	<ul style="list-style-type: none">・ プリントは継続できます・ 新品のトナーカートリッジを用意してください・ 大量のプリントをするときは、トナーカートリッジを交換することをおすすめします
16 トナー コウカン	トナーカートリッジの交換時期が近づいたとき	<ul style="list-style-type: none">・ プリンタは停止します・ [オンライン] を押すとプリントは継続できます・ 新品のトナーカートリッジを用意してください・ 大量のプリントをするときは、トナーカートリッジを交換することをおすすめします

*トナーが少なくなったときに「16 トナー チェック」と「16 トナー コウカン」のどちらが表示されるかは、セットアップメニューの「警告処理」の設定によります。本プリンタの工場出荷時の状態では、「16 トナー チェック」が表示されるように設定されています。「警告処理」の設定については、LIPS機能ガイド「第3章 共通セットアップメニューの設定項目」を参照してください。

重要 印字がかすれたり、印字むらが出るときは、「16 トナー チェック」や「16 トナー コウカン」メッセージが表示されなくても、トナーカートリッジの寿命がきていることが原因です。印字品質が低下したら、そのまま使い続けずに新品のトナーカートリッジと交換してください。

メモ ●本プリンタ用 EP-62 トナーカートリッジの寿命は、A4サイズを横送りにセットした用紙の場合で約 10,000 枚です。この枚数は一般的なプリント（印字比率：約 5%、印字濃度：工場出荷初期設定値）の場合です。トナーの消費量は、プリントする書類の内容によって異なります。グラフィックデータなどのように空白部分が少ない書類はトナー消費量が多くなるので、このような書類を多くプリントする場合はトナーカートリッジの寿命が短くなります。

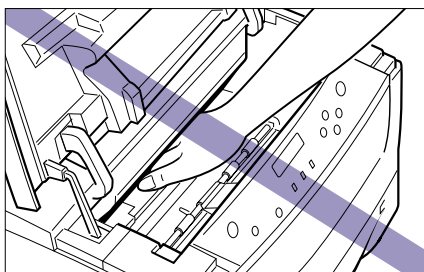
トナーを使い切るには

ディスプレイに「16 トナー チェック」や「16 トナー コウカン」のメッセージが表示されたときは、トナーカートリッジを交換する前に次のような操作をしてみてください。メッセージが消え、トナーが完全になくなるまで、しばらくの間プリントできることがあります。

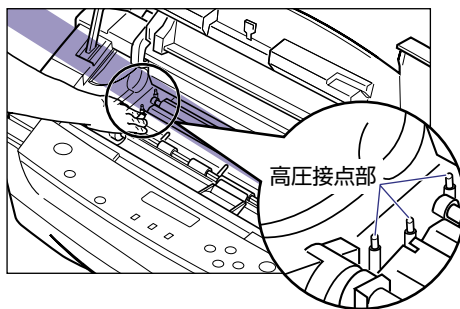
警告 製品内部には、高圧になる部分があります。紙づまりの処理など内部を点検するときは、ネックレス、プレスレットなどの金属物が製品内部に触れないように点検してください。やけどや感電の原因になります。

注意

- トナーで衣服や手を汚さないように注意してください。衣服や手が汚れた場合は、直ちに水で洗い流してください。温水で洗うとトナーが定着し、汚れがとれなくなることがあります。
- プリンタ使用中は定着器周辺が高温になっています。定着器周辺には触れないように注意してください。やけどの原因になることがあります。



重要 上カバー内部の高圧接点部には、絶対に触れないでください。プリンタ故障の原因になることがあります。

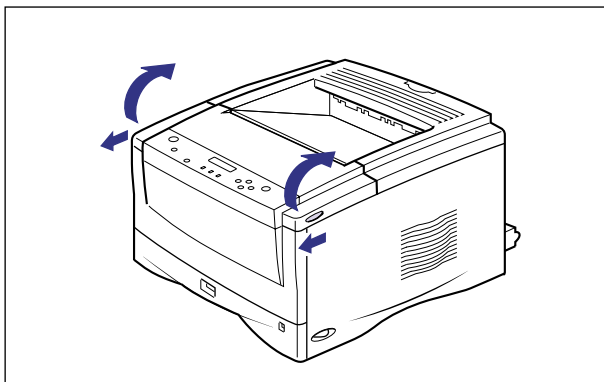


メモ

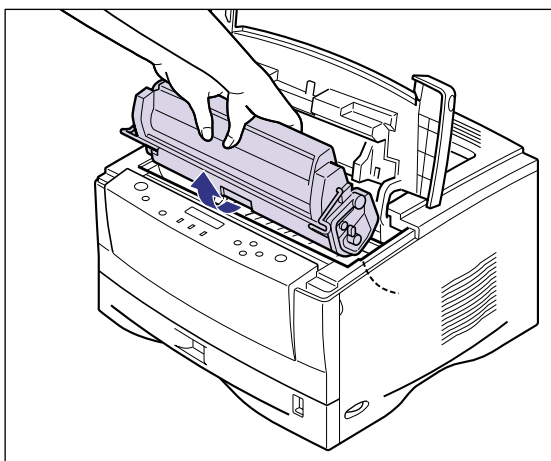
- 「16 トナー チェック」は、トナーカートリッジ内のトナーが少なくなっていることを警告するメッセージです。プリンタは停止しません。
- 「16 トナー コウカン」は、トナーカートリッジ内のトナーが少なくなり、トナーカートリッジの交換が必要なことを知らせるメッセージです。このメッセージが表示されると、プリンタが停止します。

1 上カバーを開けます。

上カバーは、左右の上カバー開閉ラッチを手前に引いて開けます。

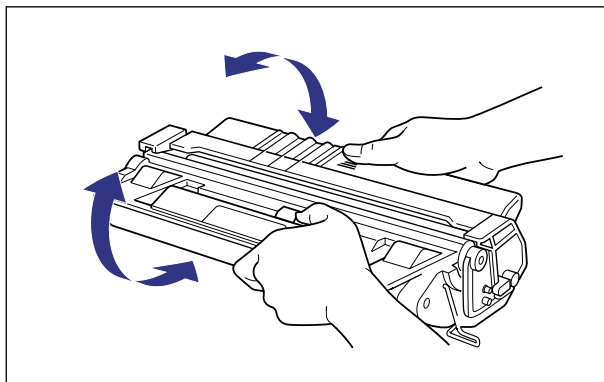


2 トナーカートリッジを取り出します。



3 トナーカートリッジを図のように持ち、ゆっくりと5～6回振って、内部のトナーを均一にします。

トナーがこぼれないように振ってください。

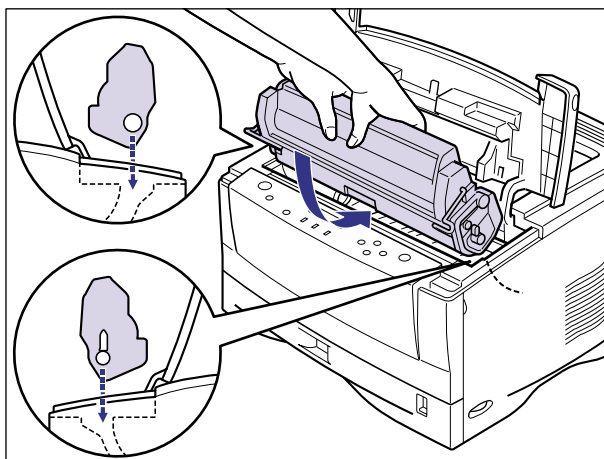


重要

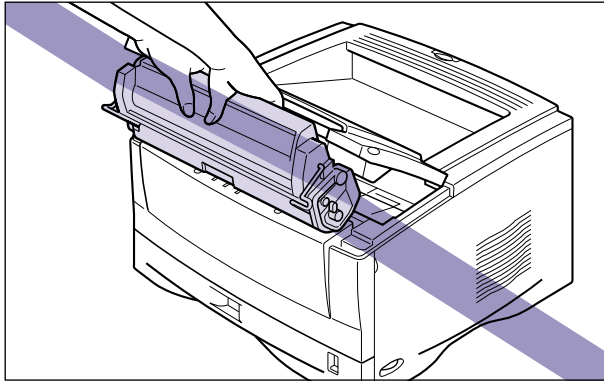
- トナーが均一になっていないと、印字品質が低下します。
- トナーカートリッジはゆっくり振ってください。ゆっくり振らないと、トナーがこぼれることがあります。

4 トナーカートリッジを図のように持ち、本体に取り付けます。

トナーカートリッジ両側の突起を本体内側のトナーカートリッジガイドに合わせます。奥に当たるまで押し込みます。

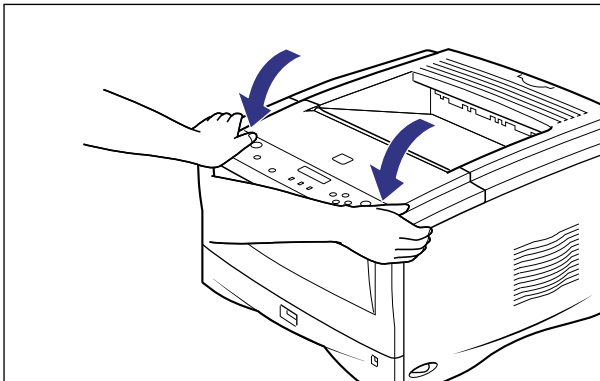


- 重要** トナーカートリッジを挿入するときは、上カバーを完全に開けてから挿入してください。上カバーを途中までしか開けていない状態で、トナーカートリッジを挿入することはできません。



5 上カバーを閉めます。

上カバーは両手で、カチッと音がするまでしっかり閉めます。



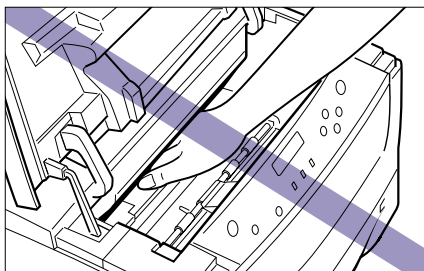
- 重要** 上カバーが閉まらないときは、トナーカートリッジの取り付け状態を確認してください。無理に上カバーを閉めると故障の原因になります。
- トナーカートリッジを取り付けたあと、上カバーを開けたまま長時間放置しないでください。

上記のような操作をしてもメッセージが消えなかったり、プリントがかすれるときは、新しいトナーカートリッジに交換してください。

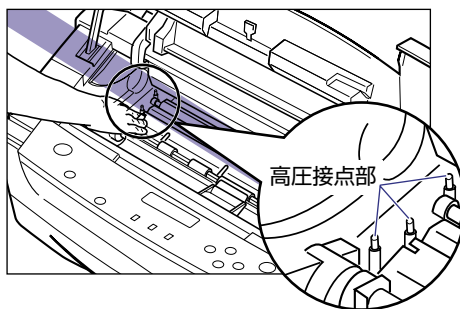
トナーカートリッジの交換

次の手順で搬送ガイド付近の清掃をしたあと、新しいトナーカートリッジと交換してください。

- 警告** ● 使用済みのトナーカートリッジを火中に投じないでください。トナーカートリッジ内に残ったトナーに引火して、やけどや火災の原因になります。
- 製品内部には、高圧になる部分があります。紙づまりの処理など内部を点検するときは、ネックレス、プレスレットなどの金属物が製品内部に触れないように点検してください。やけどや感電の原因になります。
- 注意** ● トナーで衣服や手を汚さないように注意してください。衣服や手が汚れた場合は、直ちに水で洗い流してください。温水で洗うとトナーが定着し、汚れがとれなくなることがあります。
- プリンタ使用中は定着器周辺が高温になっています。定着器周辺には触れないように注意してください。やけどの原因になることがあります。

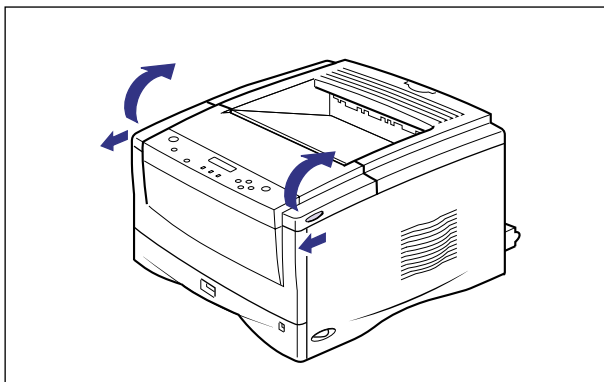


- 重要** ● 必ず本プリンタ専用のトナーカートリッジを使用してください。
- 上カバー内部の高圧接点部には、絶対に触れないでください。プリンタ故障の原因になることがあります。

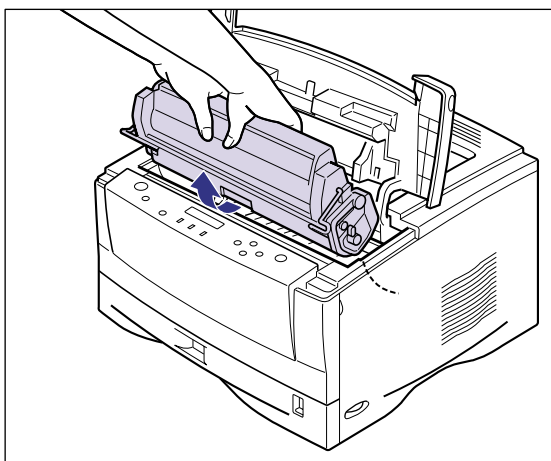


1 上カバーを開けます。

上カバーは、左右の上カバー開閉ラッチを手前に引いて開けます。

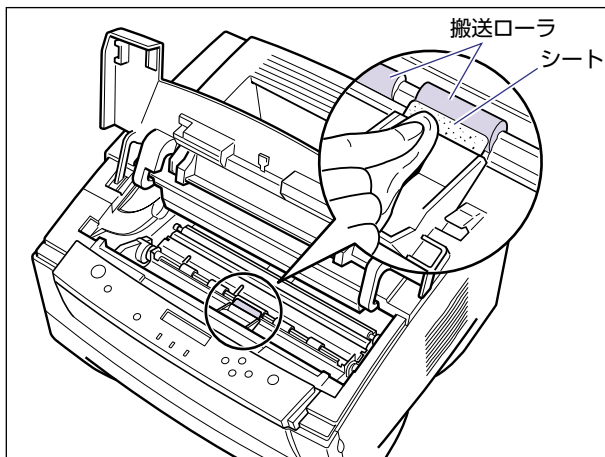


2 トナーカートリッジを取り出します。



3 水を含ませて固く絞った布で白色のシートと黒色の搬送ローラ付近に付いている紙粉やトナーをふき取ります。

ふき取ったら、乾いたやわらかい布でからぶきしてください。

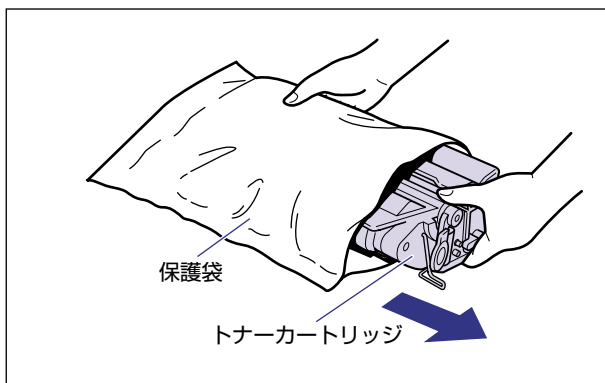


警告 清掃のときは、必ず水を含ませて固く絞った布を使用してください。アルコール、ベンジン、シンナーなどの引火性溶剤は使用しないでください。引火性溶剤が製品内部の電気部品などに接触すると、火災や感電の原因になります。

- 重要**
- 白色のシートは、無理にめくったり傷つけたりしないようにしてください。
 - 中性洗剤などのクリーニング溶液は、絶対に使用しないでください。
 - 白色のシートや搬送ローラに水分や紙粉が残らないようにしてください。
 - 必ず最後からぶきしてください。内部に水分が残ると、故障の原因になります。
 - 搬送ローラには、素手で触れないでください。

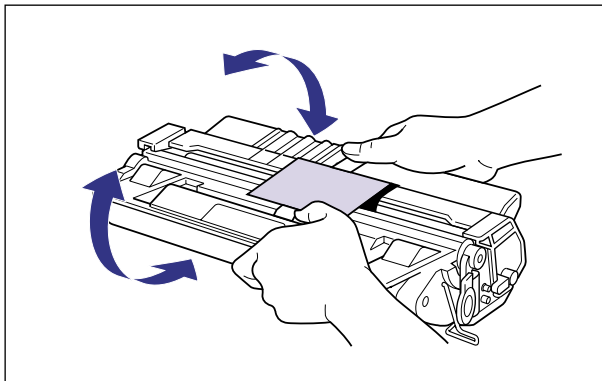
4 新しいトナーカートリッジを保護袋から取り出します。

保護袋はトナーカートリッジを傷つけないように、はさみなどで切って開けます。



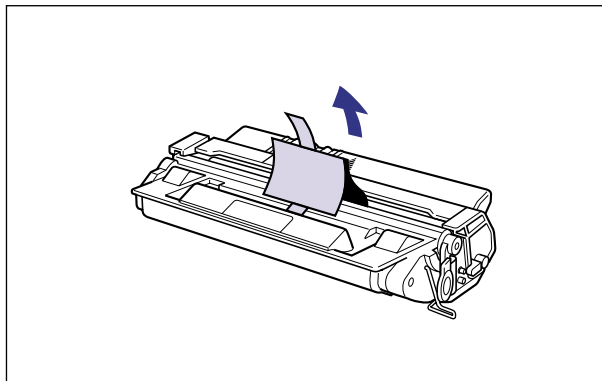
- 重要** トナーカートリッジが入っていた保護袋は、捨てずに保管しておいてください。プリンタのメンテナンスなど、トナーカートリッジを取り出すときに必要になります。

5 トナーカートリッジを図のように持ち、ゆっくりと5～6回振って、内部のトナーを均一にします。



- 重要**
- トナーが均一になっていないと、印字品質が低下します。この操作は必ず行ってください。
 - トナーカートリッジはゆっくり振ってください。ゆっくり振らないと、トナーがこぼれることがあります。

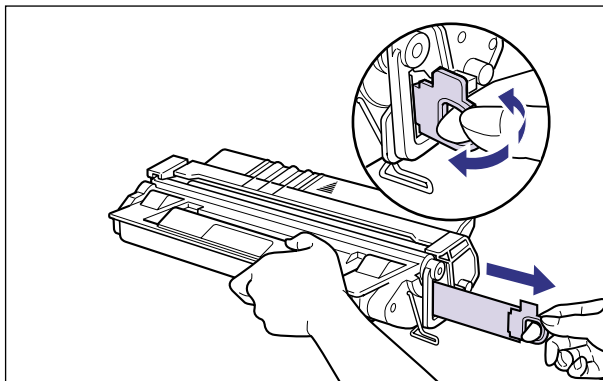
6 トナーカートリッジを押さえながらテープをゆっくりと引き上げてはがし、黒い保護シートごと取り外します。



- 重要**
- トナーカートリッジ内部の感光ドラムには絶対に触れないでください。手で触れたり、傷をつけたりすると、印字品質低下の原因になります。
 - トナーカートリッジは、黒い保護シートを取り外した状態で放置せず、できるだけ早く本体に取り付けてください。

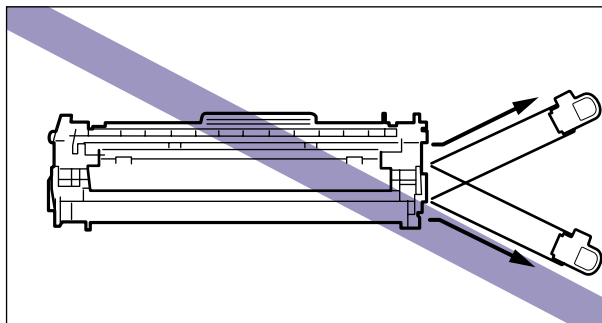
7 トナーカートリッジを平らな場所に置き、トナーカートリッジを押さえながらシーリングテープ（長さ約70cm）をゆっくりと引き抜きます。

シーリングテープは、図のようにタブを折ってから、タブを持ち矢印の方向にまっすぐ引き抜きます。



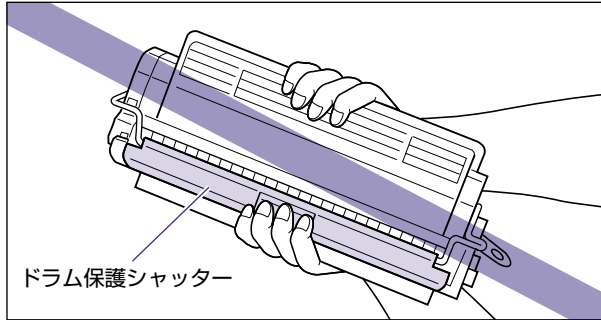
▲注意 シーリングテープを勢いよく引き抜いたり、途中で止めたりするとトナーが飛び散ることがあります。トナーが目や口に入った場合は、直ちに水で洗い流し、医師と相談してください。

📌重要 • 曲げて引いたり、上向きや下向きに引っ張らないでください。シーリングテープが途中で切れ、完全に引き抜けなくなることがあります。



• シーリングテープは最後まで完全に引き抜いてください。シーリングテープがカートリッジ内に残っていると、印字不良の原因になります。

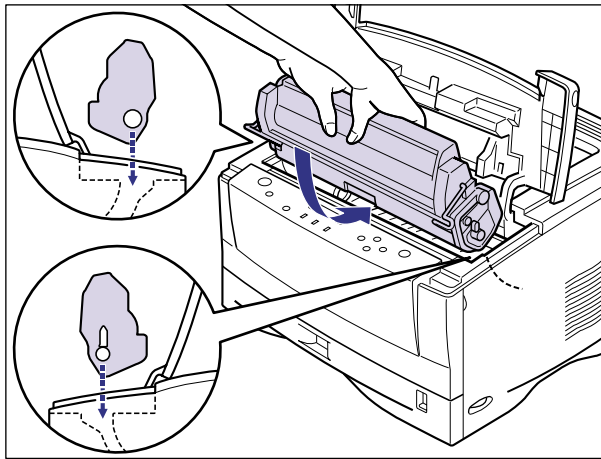
- シーリングテープを引き抜くときは、ドラム保護シャッターを手で押さえつけないように気を付けて作業を行ってください。



- 引き抜いたシーリングテープは、地域の条例にしたがって処分してください。

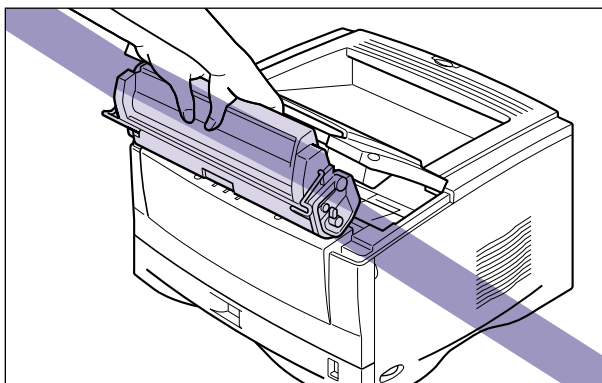
8 トナーカートリッジを図のように持ち、本体に取り付けます。

トナーカートリッジ両側の突起を本体内側のトナーカートリッジガイドに合わせます。奥に当たるまで押し込みます。

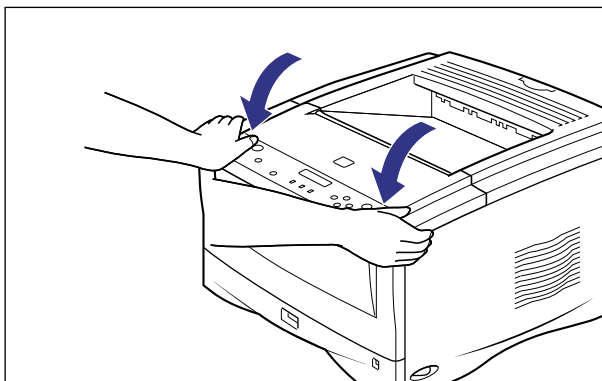


重要

トナーカートリッジを挿入するときは、上カバーを完全に開けてから挿入してください。上カバーを途中までしか開けていない状態で、トナーカートリッジを挿入することはできません。

**9** 上カバーを閉めます。

上カバーは両手で、カチッと音がするまでしっかり閉めます。

**重要**

- 上カバーが閉まらないときは、トナーカートリッジの取り付け状態を確認してください。無理に上カバーを閉めると故障の原因になります。
- トナーカートリッジを取り付けたあと、上カバーを開けたまま長時間放置しないでください。

使用済みトナーカートリッジ回収のお願い



Canon

キヤノンでは、資源の再利用のために、使用済みトナーカートリッジの回収を推進しています。

この回収活動は、お客様のご協力によって成り立っております。

つきましては、キヤノンによる“環境保全と資源の有効活用”の取り組みの主旨にご賛同いただき、回収にご協力いただける場合には、ご使用済となったトナーカートリッジを、お近くの回収窓口までお持ちくださいますようお願いいたします。キヤノン販売ではご販売店の協力の下、全国に3000拠点をこえる回収窓口をご用意しております。

また回収窓口到店頭用カートリッジ回収スタンドの設置を順次進めております。

回収窓口につきましては、下記のキヤノンのホームページ上で確認いただけます。

キヤノンサポートページ canon.jp/support

事情により、回収窓口にお持ちになれない場合は、使用済みトナーカートリッジをビニール袋などに入れ、地域の条例に従い処分してください。



4

日常のメンテナンス

トナーカートリッジの取り扱いのご注意

トナーカートリッジは、光に敏感な部品や精密な機構の部品で構成されています。粗雑な取り扱いは、破損や印字品質低下の原因になることがあります。トナーカートリッジの取り付けや取り外しを行うときは、次の点に気を付けて取り扱ってください。

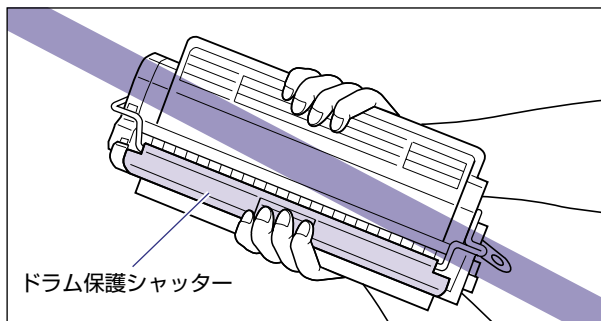
⚠ 警告 使用済みのトナーカートリッジを火中に投じないでください。トナーカートリッジ内に残ったトナーに引火して、やけどや火災の原因になります。

⚠ 注意 トナーで衣服や手を汚さないように注意してください。衣服や手が汚れた場合は、直ちに水で洗い流してください。温水で洗うとトナーが定着し、汚れがとれなくなることがあります。

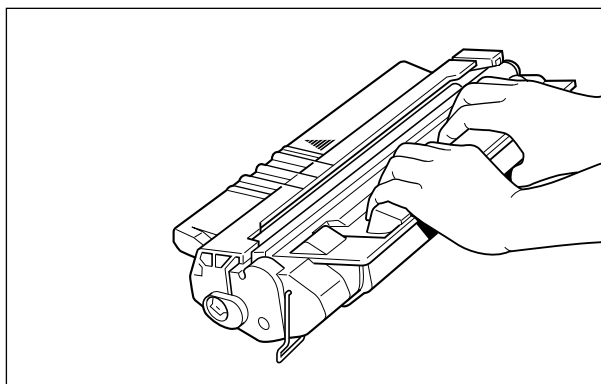
👉 重要

- 絶対に直射日光や強い光に当てないでください。
- トナーカートリッジをディスプレイやコンピュータ本体など、磁気を発生する装置に近づけないでください。
- トナーカートリッジは磁気製品です。フロッピーディスクやディスクドライブなど、磁気を嫌う製品には近づけないでください。データ破損などの原因になることがあります。
- 紙づまりやプリンタの修理のためにトナーカートリッジをプリンタから取り出したときは、すみやかにトナーカートリッジを梱包してあった保護袋に入れるか、厚い布で包んでください。

- 内部のドラムを手で触れたり、傷を付けたりすると、印字品質が低下します。絶対に手で触れたり、ドラム保護シャッターを開けないでください。また、指示された以外の部分は、持ったり、触れたりしないでください。故障の原因になることがあります。



- トナーカートリッジを取り扱う際は、図のように正しく持って取り扱ってください。立てたり、裏返したりしないでください。



- 絶対に分解や改造などをしないでください。
- トナーカートリッジを急激な温度変化にさらすと、内部や外部に水滴が付着する（結露）ことがあります。寒い場所に保管してあった新品のトナーカートリッジを暖かい場所に取り付けるときなど、保護袋を開封せずに 2 時間以上置き、周囲の温度に慣らしてから開封してください。
- 交換用に購入したトナーカートリッジは、パッケージに記載された有効期間内に使用してください。
- 交換用のトナーカートリッジは、キヤノン純正品をお使いになることをおすすめします。

トナーカートリッジの保管について

交換用にお求めになったトナーカートリッジや、修理や移動時に取り出したトナーカートリッジは、次のような点に気を付けて保管してください。

- 重要** ● 新品のトナーカートリッジは、実際に使用する時まで保護袋から取り出さないください。
- メンテナンスなどのために使用中のトナーカートリッジを取り出したときは、すみやかに梱包してあった保護袋に入れるか、厚い布で包んで保管してください。
- 立てたり、裏返しにしないでください。プリンタにセットするときと同じ向きで保管してください。
- 直射日光の当たる場所は避けてください。
- 高温多湿の場所や、温度変化や湿度変化の激しい場所は避けてください。
保管温度範囲：0～35℃
保管湿度範囲：35～85%RH（相対湿度・結露しないこと）
- アンモニアなどの腐食性のガスが発生する場所や、空気に塩分が多く含まれている場所、ほこりの多い場所での保管は避けてください。
- 幼児の手の届かないところに保管してください。

■ 結露とは

保管湿度範囲内でも、外気との温度差によってトナーカートリッジ外部や内部に水滴が付着することがあります。この、水滴が付着する状態を結露といいます。結露はトナーカートリッジの品質に悪影響をおよぼします。

印字濃度を調整する

プリント結果の印字濃度が濃すぎたり、薄すぎたりするようなときは、次の操作でトナー濃度を調整します。トナー濃度は、工場出荷時に標準的な濃度（4）に設定されています。トナー濃度は 1 ～ 8 まで設定できます。

オンライン



1 [オンライン] を押します。

オンラインランプが消灯し、操作パネルで設定できる状態になります。

セットアップ



2 [セットアップ] を押します。

セットアップ°

カクチョウ キノウ →

ユーティリティ



3 [◀]、[▶] で「インジチョウセイ」を選択し、[実行] を押します。

インジ`チョウセイ →

ス-ハ°-スム-ス° →

セットアップ



実行

印字調整の設定項目が表示されます。

ユーティリティ



4 [◀]、[▶] で「トナー ノウド」を選択し、[実行] を押します。

トナー ノウド° →

=4 →

セットアップ



実行

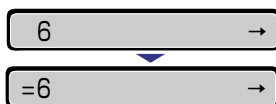
トナー濃度の設定値が表示されます。



5 [◀]、[▶] で目的の数値を選択し、[実行] を押します。

[◀] を押すと数値が減り、印字濃度は薄くなります。

[▶] を押すと数値が増え、印字濃度は濃くなります。



設定値の左に「=」が表示され、濃度が設定されます。

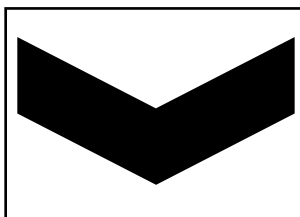


6 [オンライン] を押します。

オンラインランプが点灯し、プリントできる状態になります。

定着ローラを清掃する

プリントした用紙の表面や裏面に黒点状の汚れが付着するような場合は、次の手順で定着ローラを清掃してください。清掃することで、画像不良の発生を防止します。定着ローラの清掃は、まず A4 またはレターサイズ of 用紙に図のようなクリーニング用紙をプリントします。そのクリーニング用紙を使って、給紙トレイから給紙し、サブ排紙トレイに排紙します。



- 重要**
- A4 またはレターサイズ of 用紙以外に、クリーニング用紙をプリントすることはできません。A4 またはレターサイズ of 用紙をご用意ください。
 - A4 またはレターサイズ of 用紙が給紙カセットにセットされていないときは、給紙トレイに A4 またはレターサイズ of 用紙を横送りでセットしてください。

オンライン



1 [オンライン] を押します。

オンラインランプが消灯し、操作パネルで設定できる状態になります。

ユーティリティ



2 [ユーティリティ] を押します。

ユーティリティ



ステータス プリント →

ユーティリティ



セットアップ



実行



3 [◀]、[▶] で「クリーニング ヨウシ」を選択し、[実行] を押します。

クリーニング ヨウシ →



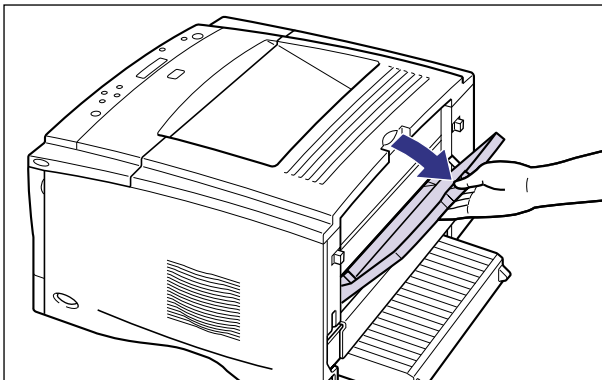
01 クリーニング ヨウシ

ディスプレイに「01 クリーニング ヨウシ」と表示され、クリーニング用紙がプリントされます。

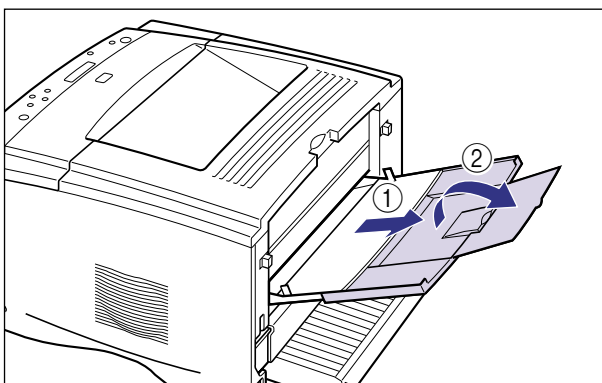
- メモ** A4 またはレターサイズ of 用紙がいずれの給紙元にもセットされていないときは、メッセージが表示されます。給紙トレイに用紙をセットしてください。

4 サブ排紙トレイを開けます。

サブ排紙トレイは上端の取っ手を後ろ側に引いて開けます。

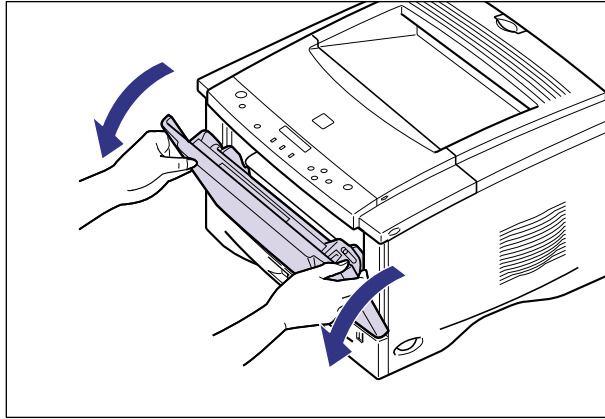


5 補助トレイを引き出し ①、延長トレイを開けます ②。

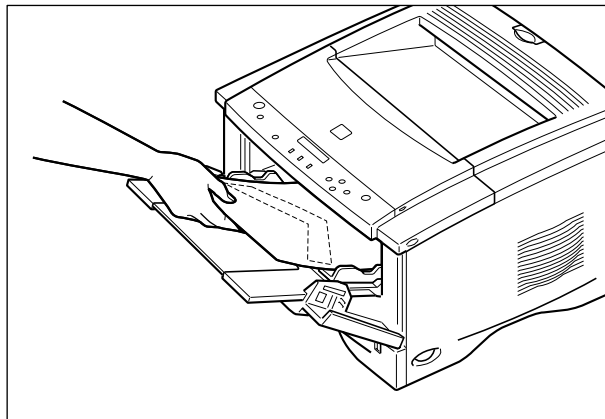


6 給紙トレイを開けます。

給紙トレイは左右の取っ手を持って開けます。



7 クリーニング用紙のプリント面を下にして、矢印が奥になるように給紙トレイにセットします。



ユーティリティ



8 [ユーティリティ] を押します。

ユーティリティ



ステータス プリント →



9 [◀]、[▶]で「クリーニング ジョックウ」を選択し、[実行]を押します。



用紙がゆっくりと送られて、定着ローラの清掃を開始します。

重要 排紙先をサブ排紙トレイに切り替えていない場合は、ディスプレイに「96 FU トレイ チェック/アケテクダサイ」のメッセージが表示されます。サブ排紙トレイを開けて、排紙先をサブ排紙トレイに切り替えてください。

- メモ**
- クリーニングの実行には、約2分かかります。
 - クリーニングは中止することができません。完了するまでお待ちください。



10 [オンライン]を押します。

オンラインランプが点灯し、プリントできる状態になります。

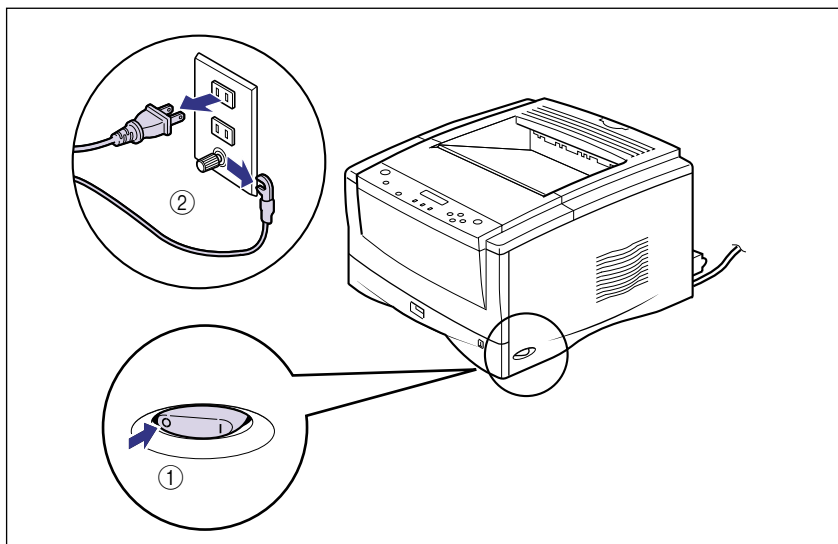
プリンタを清掃する

本プリンタの最良の印字品質を保つために、定期的に本体外部や排気口を清掃してください。本プリンタの清掃は、故障や感電事故を避けるため、次の点に気を付けて清掃を行ってください。

- 警告** ● 清掃のときは、電源をオフにし、電源プラグを抜いてください。火災や感電の原因になります。
- アルコールやベンジン、シンナーなどの引火性溶剤は使用しないでください。引火性溶剤が製品内部の電気部品などに接触すると、火災や感電の原因になります。
- 重要** ● 本体のプラスチックが変質したり、ひびが入ることがありますので、絶対に水または水で薄めた中性洗剤以外のクリーニング溶液を使用しないでください。
- 中性洗剤は必ず水で薄めてご使用ください。
- 本プリンタには、注油の必要はありません。絶対に注油しないでください。

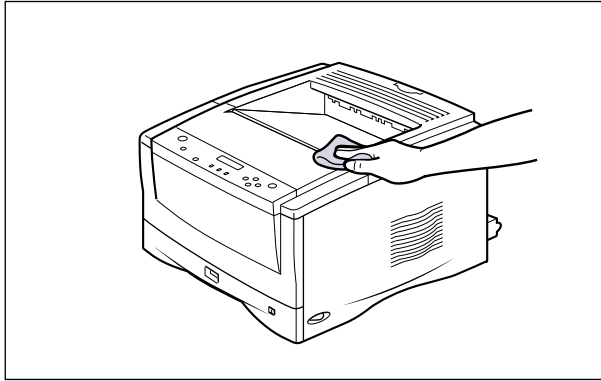
- 1** 電源スイッチの“○”側を押してプリンタの電源をオフにし ①、電源プラグを電源コンセントから抜き、アース線を専用のアース線端子から取り外します ②。

電源をオフにするときは、ジョブランプが消灯していることやディスプレイを見て、プリント中でないことを確認してください。



- 2** 水または水で薄めた中性洗剤を含ませた柔らかい布をかたく絞り、汚れをふき取ります。

中性洗剤を使用したときは、必ずあとから水を含ませた柔らかい布で洗剤をふき取ってください。



- 3** 汚れが落ちたら、乾いた柔らかい布で水分をふき取ります。
- 4** 完全に乾いたら、アース線を専用のアース線端子へ、電源プラグを電源コンセントへ接続します。

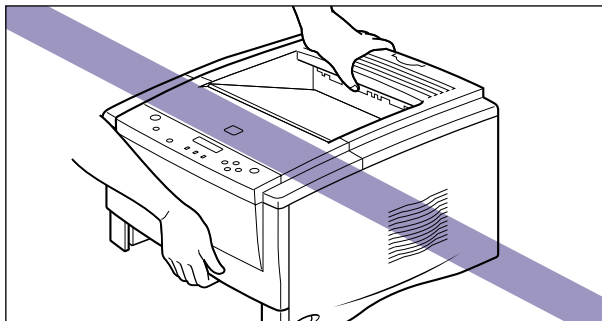
プリンタを移動する

メンテナンスや移転などで本プリンタを移動するときは、必ず以下の内容を守り、手順にしたがって移動させてください。

警告 プリンタ本体を移動させる場合は、必ず電源をオフにし、電源プラグを抜き、インタフェースケーブルを取り外してください。そのまま移動すると、電源コードやインタフェースケーブルが傷つき、火災や感電の原因になります。

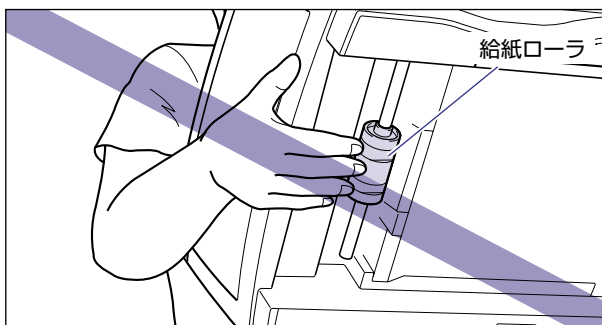
注意

- 本プリンタは、給紙カセットを取り付けていない状態で約 24.6kg (本体: 約 22.8kg / トナーカートリッジ: 約 1.8kg) あります。腰などを痛めないように注意して持ち運んでください。
- 絶対に給紙トレイなど、指定以外の部分を持たないでください。落としてけがの原因になることがあります。



重要

- 必ず給紙トレイや上カバー、サブ排紙トレイが閉まっていることを確認してから持ち運んでください。
- 給紙トレイには絶対に手を掛けしないでください。給紙トレイが破損することがあります。
- 給紙ローラには絶対に手を触れないでください。給紙不良の原因になることがあります。



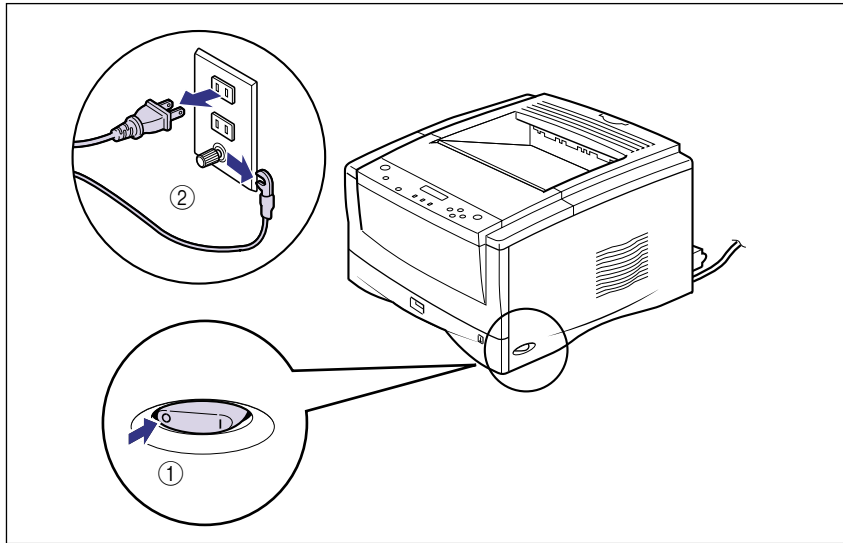
メモ 設置場所については、設置ガイド「第 1 章 設置する前に」を参照してください。

本体を移動する

本プリンタを移動するときは、次の手順で正しく持ち運んでください。

- 1 電源スイッチの“○”側を押してプリンタの電源をオフにし①、電源プラグを電源コンセントから抜き、アース線を専用のアース線端子から取り外します②。

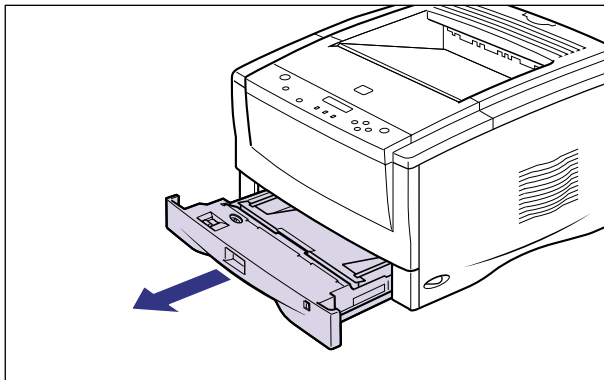
電源をオフにするときは、ジョブランプが消灯していることやディスプレイを見て、プリント中でないことを確認してください。



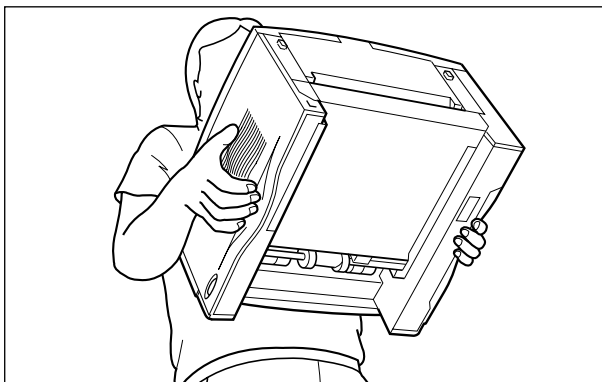
メモ オプションの両面ユニットが取り付けられているときは、設置ガイド「第3章 オプション品の取り付け」を参照してください。

- 2 すべてのインターフェースケーブルや電源コード、アース線を取り外します。

3 給紙カセットを引き出します。



4 図のように本体の左右に手を掛け、しっかりと抱えて持ち運びます。



メモ オプションのペーパーフィーダが取り付けられているときは、設置ガイド「第3章 オプション品の取り付け」を参照してください。

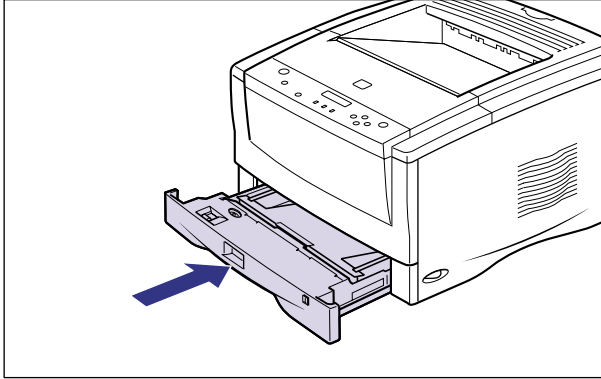
5 移動場所にゆっくりとおろします。

注意 プリンタはゆっくりと慎重におろしてください。手などを挟むと、けがの原因になることがあります。

重要 設置場所には、オプション品の取り付けやケーブルの接続などを行うためのスペースを確保しておいてください。

6 給紙カセットをプリンタ本体にセットします。

給紙カセット前面が、プリンタの前面と揃うまで、しっかりと奥まで押し込みます。



7 すべてのインタフェースケーブルや電源コード、アース線を接続します。

8 アース線を専用のアース線端子へ、電源プラグを電源コンセントへ接続します。

● プリンタを輸送するときは

移転、引越などプリンタを輸送するときは、輸送中の破損や故障を避けるため、トナーカートリッジを取り外し、購入時に入っていたパッケージ（箱）や梱包材を使ってしっかりと梱包してください。
本プリンタが入っていたパッケージや梱包材がないときは、適した大きさの段ボールに、適当な梱包材を入れてしっかりと梱包してください。

プリンタの取り扱いについて

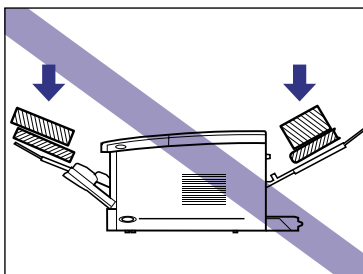
本プリンタは、いろいろな電子部品や精密な光学部品を多く使用しています。以下の内容をよくお読みいただき、気を付けて取り扱ってください。

- 📌 **重要** 本プリンタの取り扱いについては、「安全にお使いいただくために」(→ P.xii) もお読みください。

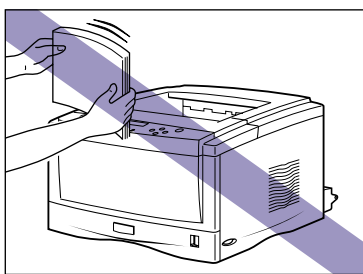
プリンタの取り扱いのご注意

つねに最良の状態プリントできるように、次の注意をお守りください。

- 📌 **重要** • プリンタやトレイ、カバーなどの上に重いものを置かないでください。プリンタが破損する原因になります。



- 各カバーは、必要以上の時間開けたままにしないでください。直射日光や強い光が当たると、プリントの品質が低下する原因になります。
- プリント中に振動を与えないでください。プリントの品質が低下することがあります。



- プリント中は、絶対にプリンタの各カバーを開けないでください。故障の原因になります。
- 給紙トレイやプリンタの各カバーは、ていねいに開閉してください。プリンタ破損の原因になります。
- 本プリンタにホコリ除けのカバーをかけるときは、電源スイッチをオフにして、本体の温度が十分に下がってから行ってください。
- 長期間使用しないときは、電源コードのプラグを電源コンセントから抜いてください。
- 化学薬品を使用している場所では、使用・保管しないでください。

プリンタ保管時のご注意

本プリンタを長期間使用しないときは、以下の環境で保管してください。

- 温度が 0 ～ 35.0 °C の範囲内の場所
- 湿度が 10 ～ 80%RH（相対湿度）の範囲内で、結露しない場所

4

日常のメンテナンス

困ったときには

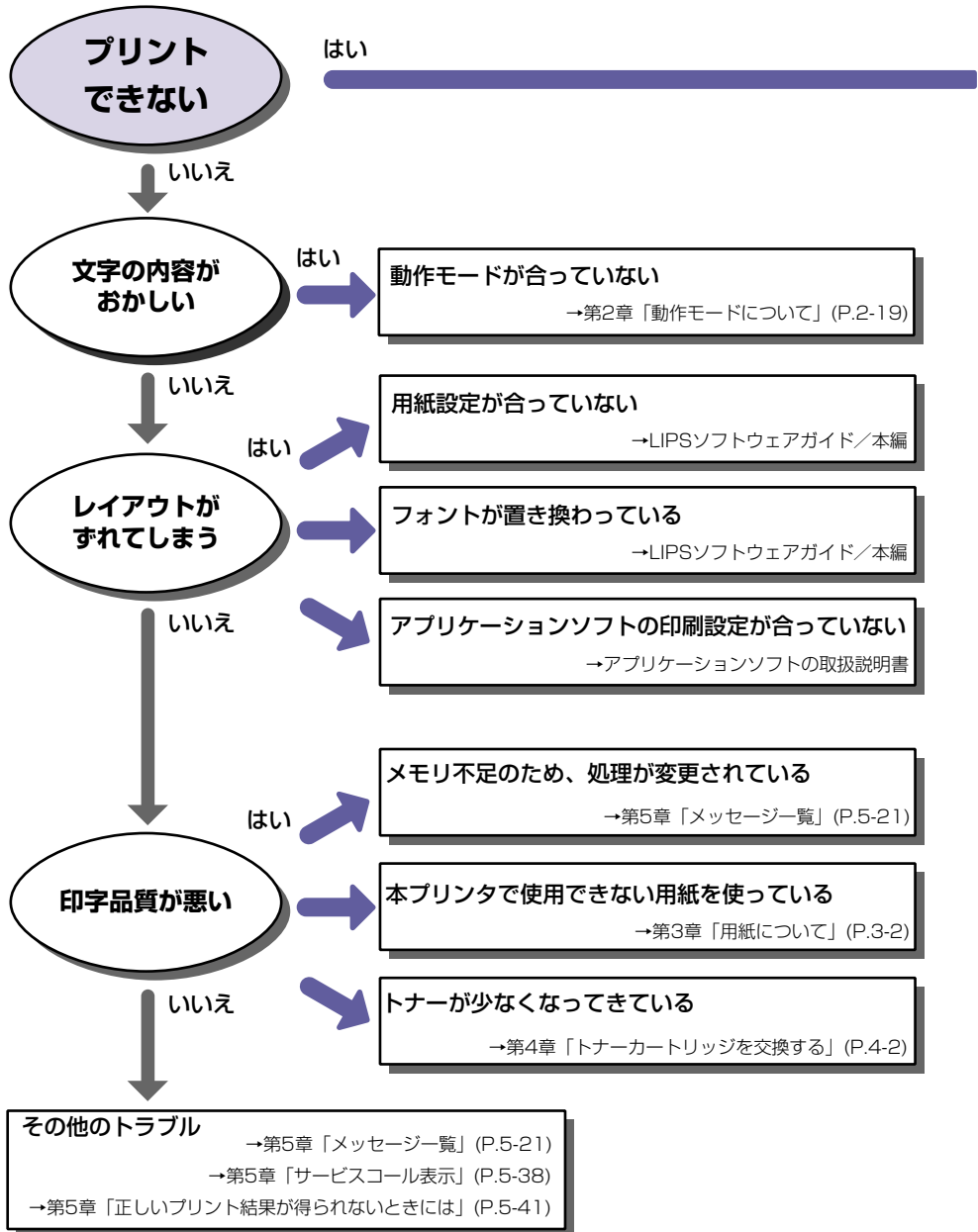
この章では、紙づまりが起こったときやエラーメッセージが表示されたときの対処のしかたについて説明しています。

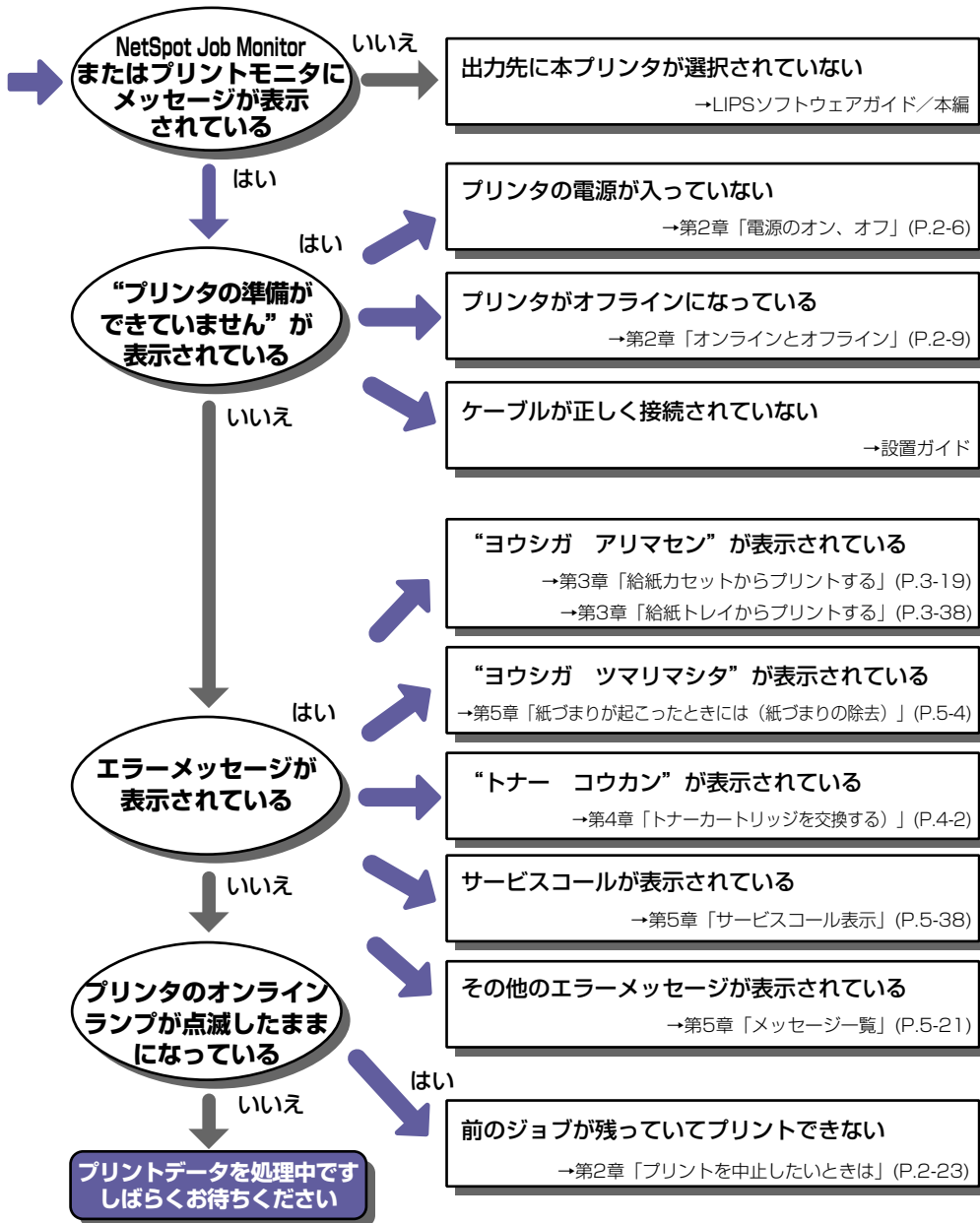
トラブル解決マップ	5-2
紙づまりが起こったときには（紙づまりの除去）	5-4
紙づまりの除去手順	5-4
メッセージ一覧	5-21
サービスコール表示	5-38
正しいプリント結果が得られないときには	5-41
電源やプリンタ動作のトラブル	5-41
プリント結果のトラブル	5-45
印字品質のトラブル	5-51
プリンタの機能を確認したいときには	5-54
ステータスプリント	5-54
フォントリスト	5-56
プリントサーバをリセットしたいときには（LBP-1820のみ）	5-58

トラブル解決マップ

5

困ったときには





紙づまりが起こったときには（紙づまりの除去）

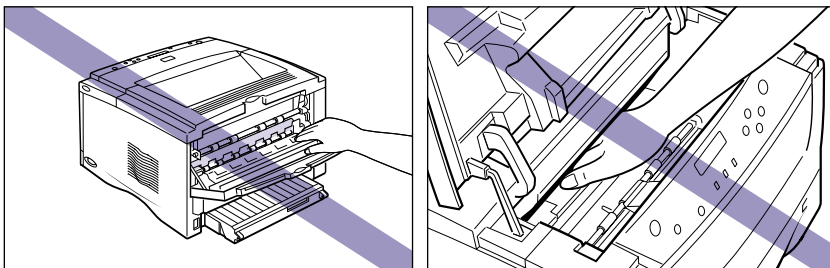
プリント中に、何らかの理由で紙づまりが起こると、ピーという警告音が鳴り、ディスプレイに「13 ヨウシガ ツマリマシタ」というメッセージが表示されます。紙づまりが起こったときは、次の手順でつまった用紙を取り除き、プリントを再開します。手順通り用紙を取り除いても紙づまりのメッセージが消えないときは、まだ用紙の断片などが内部に残っている可能性があります。再度プリンタの各部を点検し、つまっている用紙を完全に取り除いてください。

紙づまりの除去手順

用紙がつまったときは、最初にメッセージを確認してから、手順にしたがって用紙を取り除きます。

⚠警告 製品内部には、高圧になる部分があります。紙づまりの処理など内部を点検するときは、ネックレス、プレスレットなどの金属物が製品内部に触れないように点検してください。やけどや感電の原因になります。

⚠注意 • プリンタ使用中は定着器が高温になっています。定着器周辺には触れないように注意してください。やけどの原因になります。



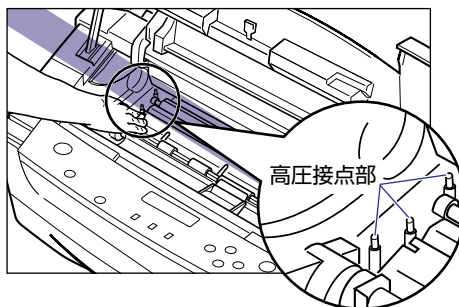
- 紙づまりの処理をするときは、トナーで衣服や手を汚さないように注意してください。衣服や手が汚れた場合は、直ちに水で洗い流してください。温水で洗うとトナーが定着し、汚れがとれなくなることがあります。
- 紙づまりで用紙を製品内部から取り除くときは、紙づまりしている用紙の上ののっかっているトナーが飛び散らないように、丁寧に取り除いてください。トナーが目や口などに入ることがあります。トナーが目や口に入った場合は、直ちに水で洗い流し、医師と相談してください。
- 紙づまりを取り除くときは、用紙の端で手を切ったりしないように、注意して扱ってください。

5

困ったときには

重要

- 上カバー内部の高圧接点部には、絶対に触れないでください。プリンタ故障の原因になることがあります。



- つまっている用紙を取り除くときは、必ず先にトナーカートリッジを取り出し、定着器の加圧解除レバーを下げてから紙づまり除去作業を行ってください。
- つまっている用紙を取り除くときは、本プリンタの電源をオンのままで作業を行ってください。電源をオフにすると、プリント中のデータが消去されてしまいます。
- 無理に取り除くと、用紙が破れたり、内部の装置を傷めることがあります。用紙を取り除くときは、位置ごとに正しい方向へ引き出してください。
- 用紙が破れているときは、残りの紙片も探して取り除いてください。
- 上カバーを開けずにつまった用紙を取り除いた場合は、エラーメッセージが消えないことがあります。このような場合は、上カバーを一度開閉してください。

1 ディスプレイに表示されているメッセージをすべて確認します。

メッセージが1つずつ順に表示されますので、すべてを確認してください。メッセージはカバーを開けると表示されなくなりますので、必要に応じてメモに書きとめておいてください。

13 ヨウシカ ツマリマシタ



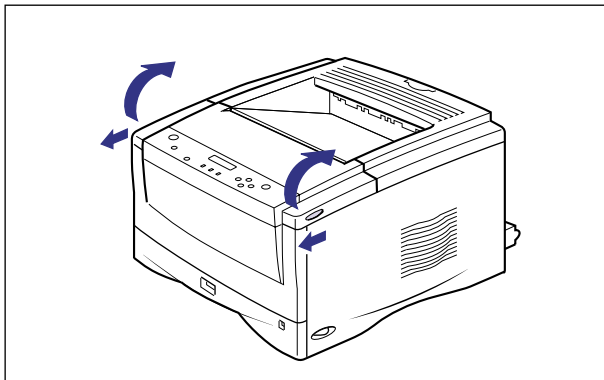
ウエ カバー エリア

メッセージは紙づまりが起きた場所を示しており、次の種類があります。

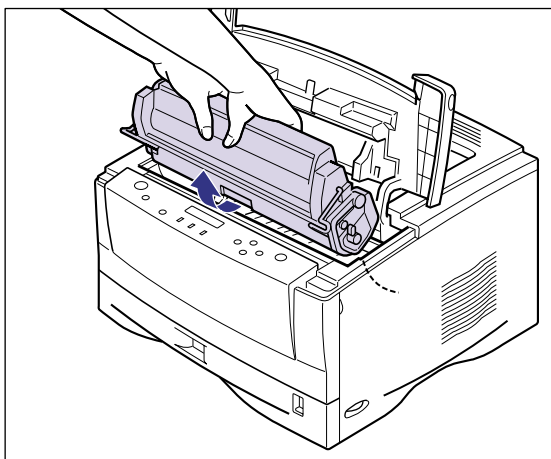
ディスプレイメッセージ	紙づまり位置
「キュウシ エリア」	給紙トレイ、給紙カセット
「ウエ カバー エリア」	上カバー内部
「ハイシ エリア」	排紙トレイ、サブ排紙トレイ
「リョウメン ユニット」	両面ユニット内部
「カミヅマリ ショリ トレイ」	紙づまり処理トレイ内部

2 上カバーを開けます。

上カバーは、左右の上カバー開閉ラッチを手前に引いて開けます。



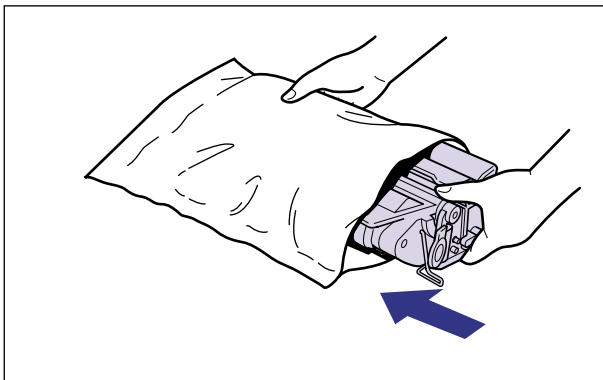
3 トナーカートリッジを取り出します。



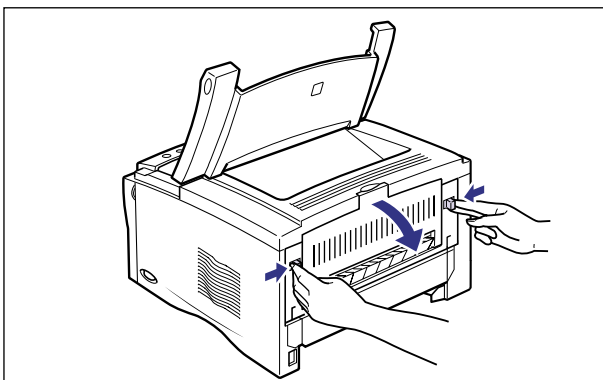
5

困ったときには

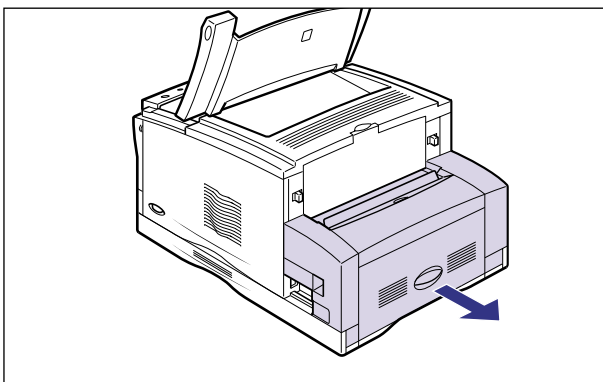
4 トナーカートリッジを保護袋に入れます。



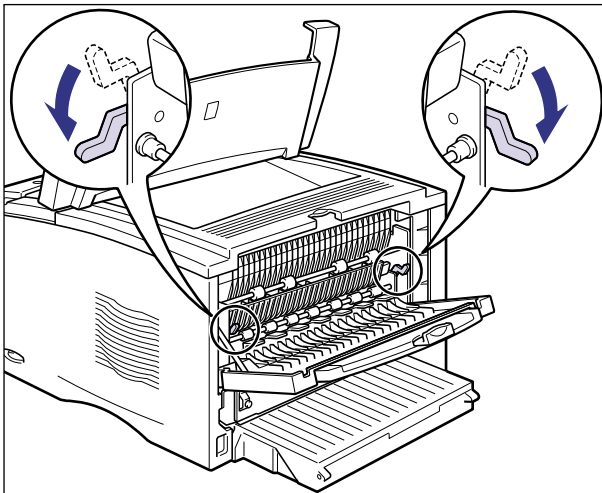
5 後カバーの左右のレバーを内側に押しながら、後カバーを開けます。



オプションの両面ユニット装着時は、後部ユニットを先に引き出します。

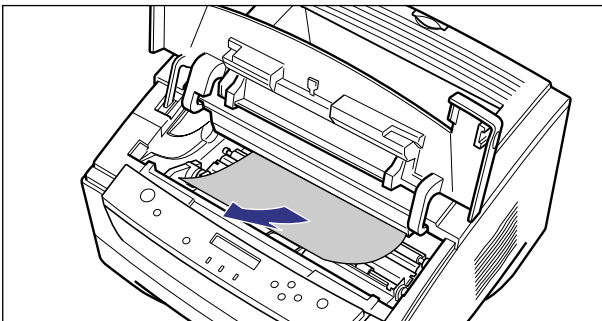


6 緑色の加圧解除レバーを左右ともに下げます。

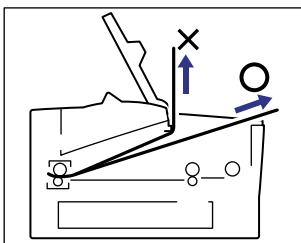


7 上カバー内に用紙が見える場合は、そのまま用紙を引っぱって、つまっている用紙を取り除きます。

定着していないトナーをこぼさないようにゆっくりと取り除いてください。

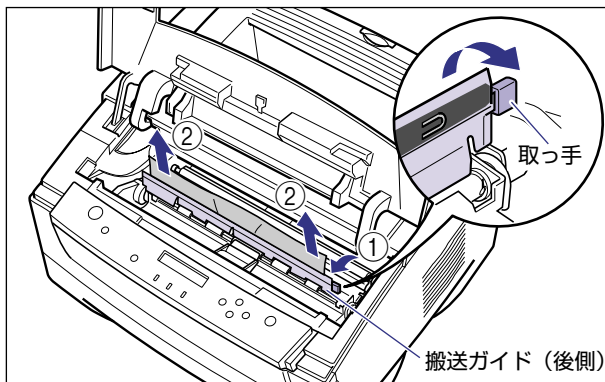


- 重要** つままっている用紙を斜め上に引くと、定着していないトナーがこぼれることがあります。なるべくつまった用紙を水平に引いて、取り除いてください。内部が汚れると、印字品質低下の原因になります。



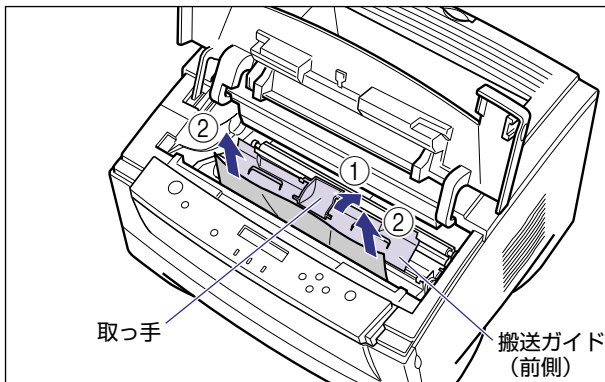
8 用紙が搬送ガイドの下にある場合は、搬送ガイド（後側）を持ち上げ①、つまっている用紙を取り除きます②。

搬送ガイドは、緑色の取っ手を持って、持ち上げてください。



9 用紙が見えない場合は、搬送ガイド（前側）を持ち上げ①、つまっている用紙を取り除きます②。

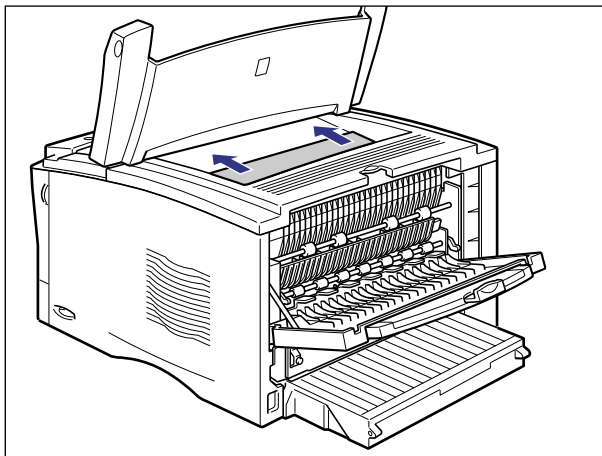
搬送ガイドは、緑色の取っ手を持って、持ち上げてください。用紙は、両手でゆっくりと引き上げます。



重要

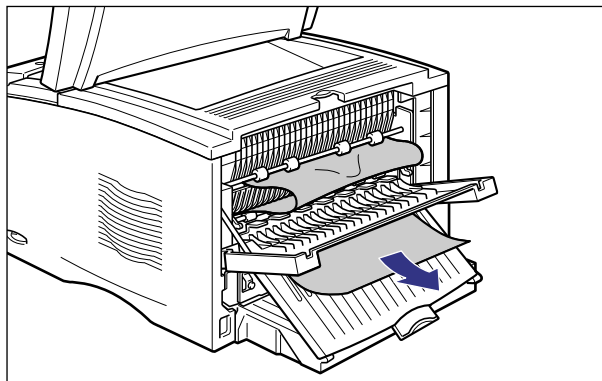
- 搬送ガイドの開閉角度は前側、後側共に約90°です。無理に開きすぎるとガイドが変形し、印字品質低下やプリンタ故障の原因になります。
- 用紙の先端が定着ユニットまで送られているときは、定着されていないトナーが用紙の上に載っていますので、トナーをこぼさないように注意して取り除いてください。トナーを内部にこぼすと、内部が汚れて印字品質低下の原因になります。

10 排紙トレイ側からつまっている用紙を取り除きます。



重要 つまっている用紙が簡単にとれない場合は、無理に引っばらずに次の手順に進んでください。

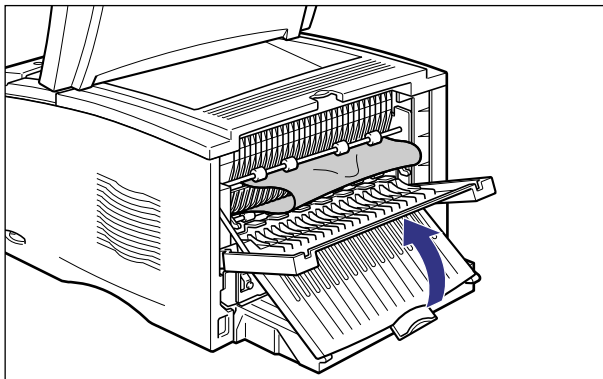
11 サブ排紙トレイ側からつまっている用紙を取り除きます。



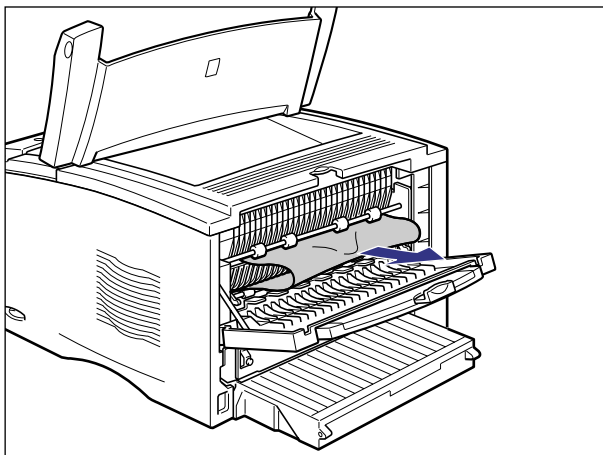
5

困ったときには

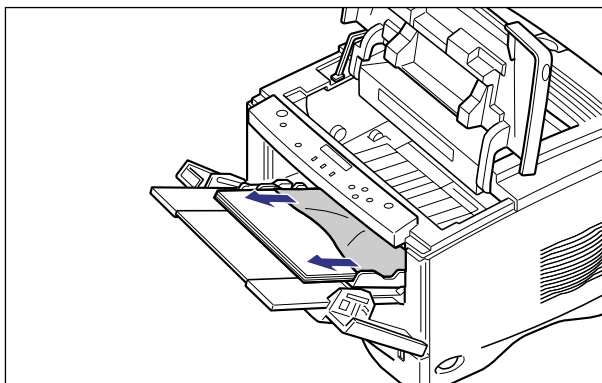
12 サブ排紙トレイを閉めます。



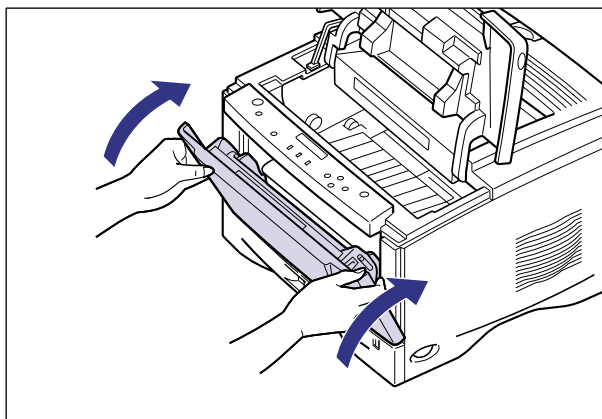
13 定着ユニットからつまっている用紙を取り除きます。



- 14** 給紙トレイを使用している場合は、給紙トレイにつまっている用紙を取り除きます。



- 15** 給紙トレイを閉めます。

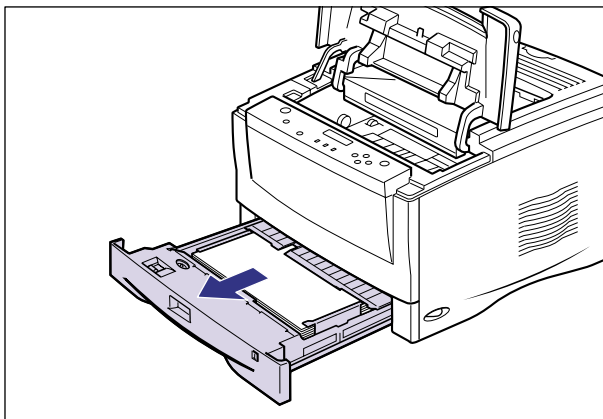


5

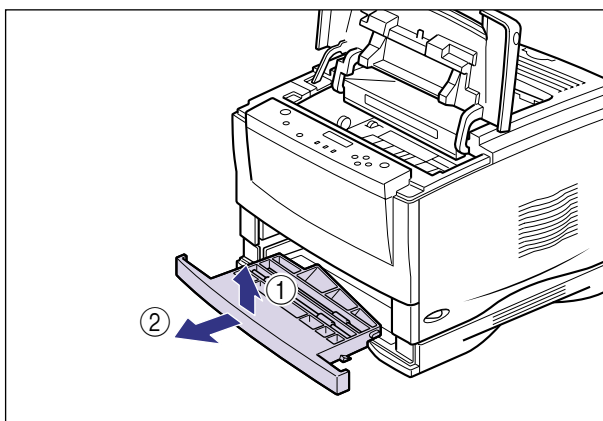
困ったときには

16 給紙カセットを引き出します。

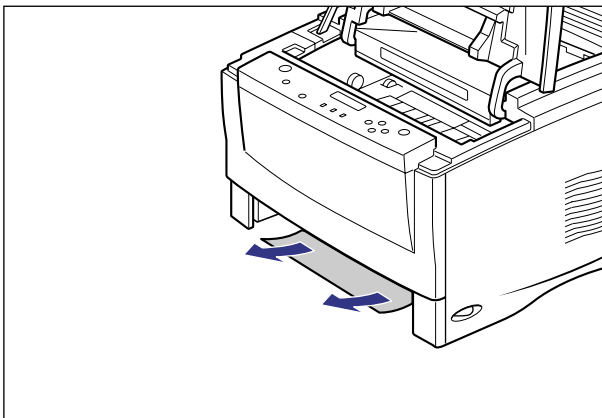
オプションのペーパーフィーダ装着時は、すべての給紙カセットを引き出します。



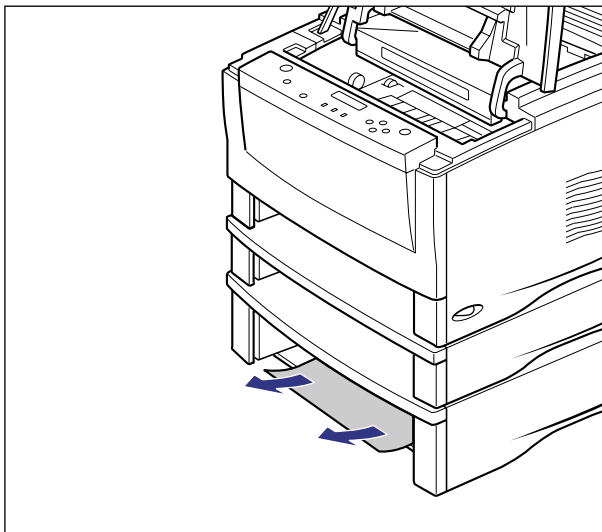
オプションの両面ユニット装着時は、紙づまり処理トレイを少し持ち上げ ①、引き出します ②。



17 つまっている用紙を取り除きます。



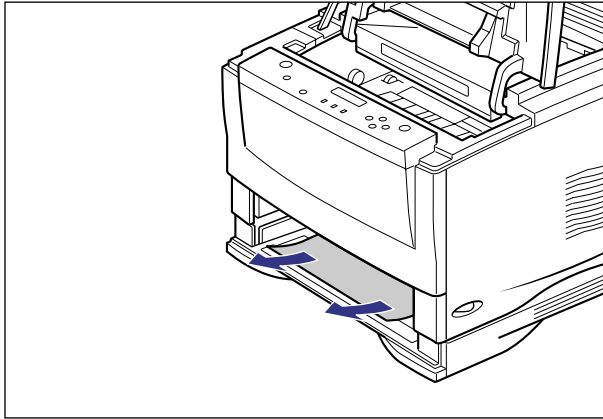
オプションのペーパーフィーダ装着時も同様につまっている用紙を取り除きます。



5

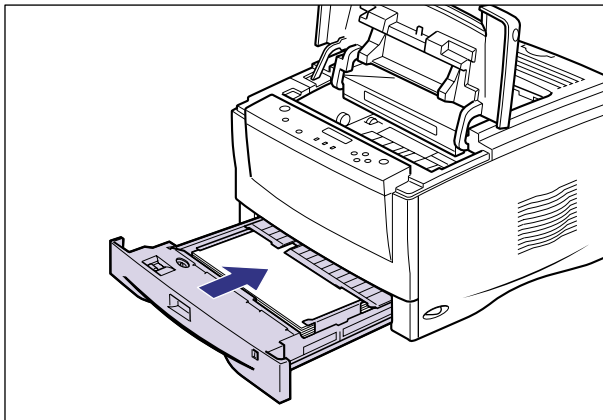
困ったときには

オプションの両面ユニット装着時は、両面ユニットにつまっている用紙を取り除きます。

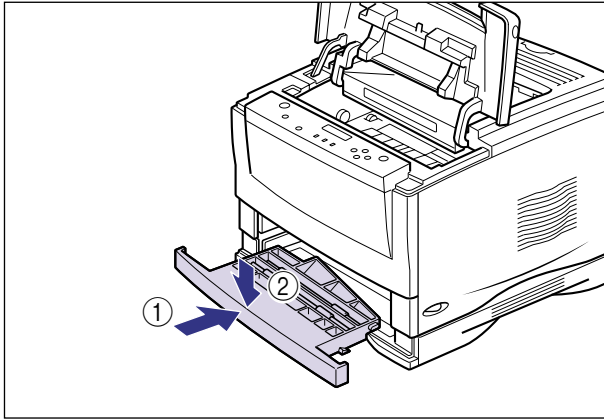


18 給紙カセットをプリンタ本体にセットします。

給紙カセット前面が、プリンタやペーパーフィーダの前面と揃うまで、しっかりと奥まで押し込みます。



オプションの両面ユニット装着時は、紙づまり処理トレイを先にセットします。

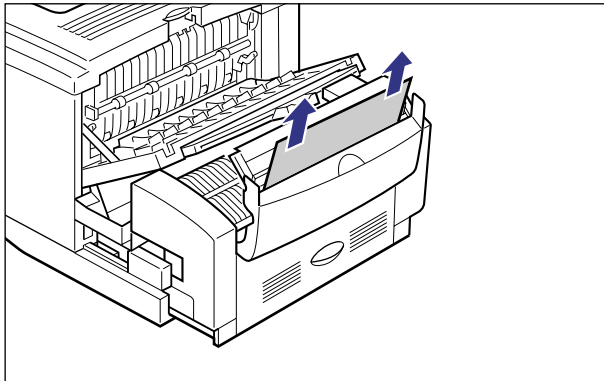


5

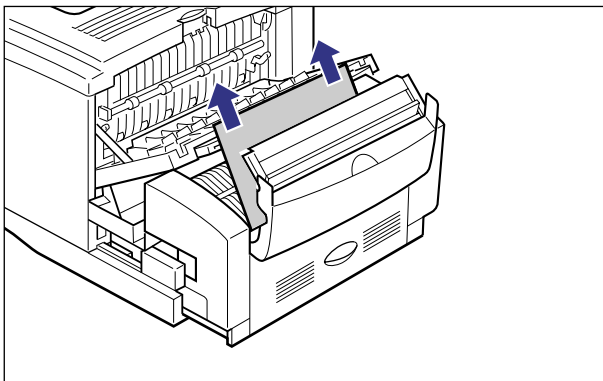
困ったときには

19 オプションの両面ユニットを装着していない場合は、手順 24 に進んでください。

20 両面ユニット上カバーを開け、つまっている用紙を取り除きます。

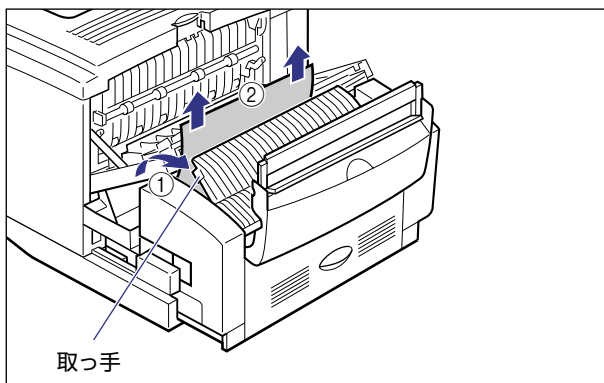


- 21** 両面ユニット上カバー内に用紙が見える場合は、そのまま用紙を引っぱって、つまっている用紙を取り除きます。

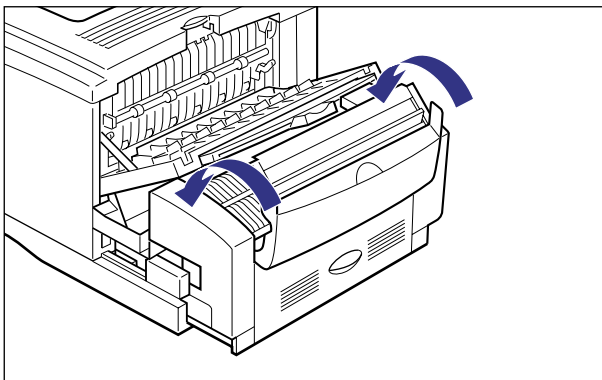


- 22** 両面ユニットの内部で紙がつまっている場合は、搬送ガイドを持ち上げ
①、つまっている用紙を取り除きます ②。

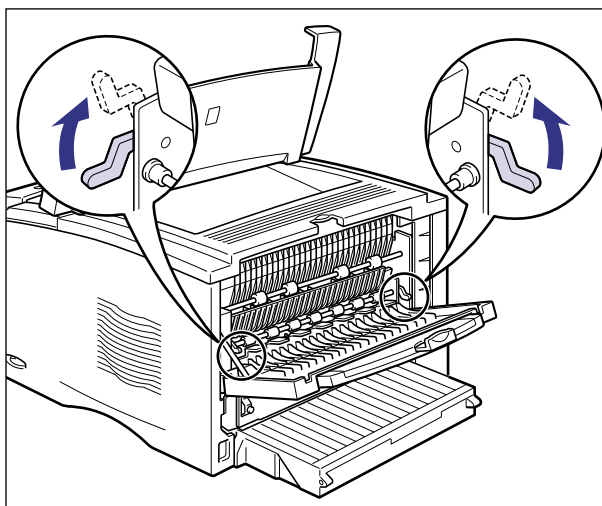
搬送ガイドは、緑色の取っ手を持って、持ち上げてください。



23 両面ユニット上カバーを閉めます。



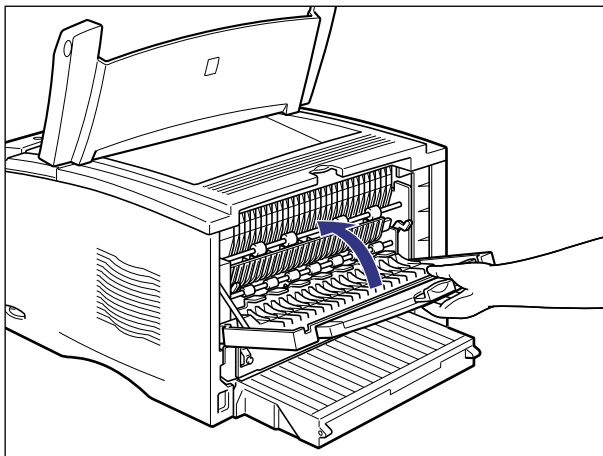
24 緑色の加圧解除レバーを左右ともに上げます。



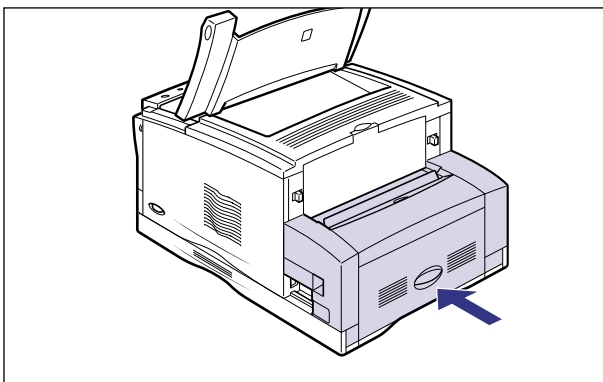
5

困ったときには

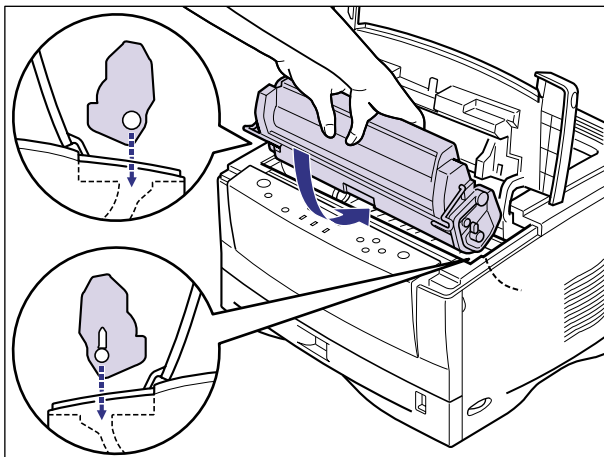
25 後カバーを閉めます。



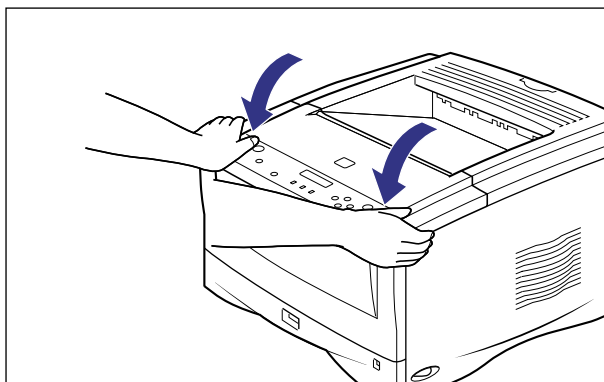
オプションの両面ユニット装着時は、後部ユニットをプリンタ本体に取り付けます。



26 トナーカートリッジを取り付けます。



27 上カバーを閉めます。



5

困ったときには

メッセージ一覧

プリンタの使用中に、何らかの理由でプリントが不可能な状態（エラー状態）になると、ブザーが鳴り、メッセージランプが点灯してディスプレイにトラブル内容を示すエラーメッセージを表示します。また、プリントに支障はないが何らかの処置が必要な状態（警告状態）になると、ディスプレイに警告メッセージを表示します。

これらのメッセージが表示されたときは、メッセージに応じて次のような処置を行ってください。

- **メモ** ● 複数の警告状態が同時に発生しているときは、警告メッセージを交互に表示します。
- エラー状態と警告状態が同時に発生しているときは、警告メッセージは表示されません。
- (警告メッセージ) の付いているメッセージは、共通セットアップメニューの「警告表示」を「シナイ」に設定すると警告状態が発生している場合でも、メッセージは表示されません。
- <エラースキップ可>のマークが付いているメッセージは、[オンライン]を押すとエラーを回避（エラースキップ）してプリントを継続できますが、プリントデータが欠落したり、正しくプリントされなかったりします。処理を中止したいときは、ソフトリセットの操作を行い、原因を取り除いてから、[オンライン]を押して再度プリントしなおしてください。また、このマークが付いているメッセージは、共通セットアップメニューの「自動エラースキップ」を「ツカウ」に設定すると自動的にエラースキップさせることもできます。

nn-nn サービス コール (nn は 2 桁の英数字)

原因 プリンタの内部機構にトラブルが発生した

処置 「サービスコール表示」(→ P.5-38) の指示にしたがって、処置してください。

02 テイチャクキ レイキャク

原因 幅の狭い用紙から幅の広い用紙へ切り替えてプリントした場合、印字品質を保つため、定着器の冷却を行っている

処置 そのまましばらくお待ちください。プリンタが自動的に定着器の冷却を行います。プリント中に表示された場合は、冷却が終わるとプリントを再開します。プリント終了後に表示された場合は、定着器の冷却が終わると、表示が消えて機械の駆動が止まり、プリント可能状態になります。

11 XXX ヨウシガアリマセン (XXX は用紙サイズ略号)

原因 給紙元にアプリケーションソフトから指定したサイズ of 用紙がセットされていない (給紙モードが「自動」のときはすべての給紙元、固定のときは設定されている給紙元)

処置 1 用紙を補給またはセットしてください。

処置 2 [給紙選択] で、同じ用紙サイズまたは大きい用紙サイズの他の給紙元を選択してください。(→給紙元を選択する：P.3-10)

12 カバーガ アイティマス

原因 プリンタまたはオプション機器のいずれかのカバーが開いている

処置 ディスプレイに表示されたカバーをしっかりと閉めます。オンライン状態になっていないときは、[オンライン] を押してください。

13 ヨウシガ ツマリマシタ

原因 内部で紙づまりを起こしている

処置 紙づまりを除去し、給紙カセットやカバーを元に戻してください。オンライン状態になっていないときは、[オンライン] を押してください。(→紙づまりが起こったときには (紙づまりの除去)：P.5-4)

- 重要**
- 紙づまりが複数の場所で同時に起こった場合、ディスプレイに紙づまりの位置を交互に表示します。
 - プリンタまたはオプション機器のいずれのカバーを開けずに紙づまりを取り除いた場合は、必ず上カバーを一度開閉してから、[オンライン] を押してください。

14 EP カートリッジ ナシ

原因 トナーカートリッジがセットされていない、または正しくセットされていない

処置 トナーカートリッジをセットする、または正しくセットしてください。(→トナーカートリッジを交換する：P.4-2)

16 トナー チェック (警告メッセージ)

原因 トナーの残量が少なくなっている

処置 トナーカートリッジを取り出し、ゆっくり5～6回振ってトナーをならしてからセットしなおします。この操作を行ってもメッセージが表示されるときや画像に白抜けが発生したときは、新しいトナーカートリッジに交換してください。上カバーを閉めたあと、オンライン状態になっていないときは、[オンライン] を押してください。(→トナーカートリッジを交換する：P.4-2)

16 トナー コウカン

<エラースキップ可>

原因 トナーの残量が少ない

処置 1 トナーカートリッジを取り出し、新しいトナーカートリッジと交換してください。上カバーを閉めたあと、オンライン状態になっていないときは、[オンライン] を押してください。(→トナーカートリッジを交換する：P.4-2)

メモ トナーカートリッジをセットしても、メッセージが消えるまで数秒間かかります。

処置 2 [オンライン] を押すと「16 トナー チェック」のメッセージに変わり、プリントを継続します。

17 カセット 1 ヨウシ ナシ

(警告メッセージ)

原因 カセット 1 の用紙がなくなった

処置 カセット 1 (プリンタ本体の給紙カセット) に用紙を補給してください。カセット 1 を元に戻したあと、オンライン状態になっていないときは [オンライン] を押してください。(→給紙カセットからプリントする：P.3-19)

17 カセット 2 ヨウシ ナシ

(警告メッセージ)

原因 ペーパーフィーダを装着時にカセット 2 の用紙がなくなった

処置 カセット 2 (オプションのペーパーフィーダ) に用紙を補給してください。カセット 2 を元に戻したあと、オンライン状態になっていないときは [オンライン] を押してください。(→給紙カセットからプリントする：P.3-19)

17 カセット 3 ヨウシ ナシ

(警告メッセージ)

原因 ペーパーフィーダを装着時にカセット 3 の用紙がなくなった

処置 カセット 3 (オプションのペーパーフィーダ) に用紙を補給してください。カセット 3 を元に戻したあと、オンライン状態になっていないときは [オンライン] を押してください。(→給紙カセットからプリントする：P.3-19)

18 カセット 1 ナシ

原因 カセット 1 がセットされていない

処置 カセット 1 をセットしてください。(→給紙カセットからプリントする：P.3-19)

5

困ったときには

18 カセット2 ナシ

原因 カセット2がセットされていない

処置 カセット2をセットしてください。(→給紙カセットからプリントする:P.3-19)

18 リョウメン トレイ ナシ

原因 両面ユニットの紙づまり処理トレイがセットされていない

処置1 両面ユニットの紙づまり処理トレイをセットしてください。(→紙づまりが起こったときには(紙づまりの除去):P.5-4)

処置2 [給紙選択] を押して、給紙トレイまたはカセット1を選択してください。(→給紙元を選択する:P.3-10)

19 ヨウシガ ノコッテイマス

(警告メッセージ)

原因 プリンタ内に用紙が残っている

処置 自動的に排出されます。少しお待ちください。

1C ソウシンチュウ: セントロ / USB / N/W / EXP

(警告メッセージ)

原因1 双方向通信に対応していないパソコンとセントロニクスで接続している場合に、メニューの双方向の設定が「ECP」または「ニブル」になっている

処置 メニューの双方向の設定を「ツカワナイ」にしてください。(→LIPS 機能ガイド「第3章 共通セットアップメニューの設定項目」)

原因2 双方向通信機能を使ってプリンタからパソコンへデータを送信したときに、パソコン側がデータの処理中でデータを受信できる状態になっていなかった

処置 一定時間後に自動的に送信データを消去し、メッセージが消えます。

1F ハイシトレイ チェック

(警告メッセージ)

原因 排紙トレイが満載になってきている

処置 排紙トレイの用紙を取り除いてください。

1F ハイシトレイ フル

<エラースキップ可>

原因 排紙トレイが満載になった

処置 排紙トレイの用紙を取り除いてください。

21 プリント オーバーラン

<エラースキップ可>

- 原因** データが複雑すぎて処理が間に合わなかった（オーバーランした）
- 処置 1** セットアップメニューの解像度の設定がスーパーファインのときはファイン、ファインのときはクイックに変更し、プリントをします。（→ LIPS 機能ガイド「第 3 章 共通セットアップメニューの設定項目」）
- 処置 2** 処置 1 をしてもエラーが発生する場合は、セットアップメニューの印字調整グループで、「バンド制御」を「シナイ」に設定し、データを送りなおします。（→ LIPS 機能ガイド「第 3 章 共通セットアップメニューの設定項目」）
- 処置 3** [オンライン] を押し、プリントを続けます。ただし、エラーが発生したデータは正しくプリントされません。

23 ダウンロードメモリフル

<エラースキップ可>

- 原因** オーバレイフォームや外字などを登録するメモリが不足してオーバーフローした
- 処置 1** [オンライン] を押し、プリントを続けます。ただし、オーバーフローしたデータは登録されません。
- 処置 2** リセットメニューでソフトリセットしたあと、次のような方法で RAM の空き容量を増加し、データを登録しなおしてプリントします。
- ハードリセットをするか、プリンタの電源を入れなおす（メモリ内のデータはすべて消去されますので気を付けてください）。
 - セットアップメニューの印字調整グループで、「印字動作」を「トウロク ユウセン」に設定してからハードリセットする。（→ LIPS 機能ガイド「第 3 章 共通セットアップメニューの設定項目」）
 - オプションの拡張RAMを取り付ける。（→設置ガイド「第 3 章 オプション品の取り付け」）

5

困ったときは

原因 システムのデータ処理（主に図形処理や文字処理）時に、処理に必要なワークメモリが不足した

処置 1 [オンライン] を押し、プリントを継続します。ただし、エラーが発生したデータは正しくプリントされません。

処置 2 リセットメニューでソフトリセットしたあと、セットアップメニューの印字調整グループで「印字動作」を「ガシツ ユウセン」に設定してからハードリセットし、プリントしなおします。（→LIPS 機能ガイド「第 3 章 共通セットアップメニューの設定項目」）

処置 3 処置 2 を行っても必要なワークメモリが確保できないときは、次のような方法で RAM の空き容量を増加します。

- ハードリセットするか、プリンタの電源を入れなおす（メモリ内のデータはすべて消去されますので気を付けてください）。
- オプションの拡張 RAM を取り付け。（→設置ガイド「第 3 章 オプション品の取り付け」）

原因 指定したエミュレーションが存在しない

処置 1 [オンライン] を押し、次のプリントを継続します。ただし、エラーが発生したデータはプリントされません。

処置 2 本プリンタに内蔵のエミュレーションを指定するか、オプションのコントロール ROM を取り付けてエミュレーションを追加します。（→設置ガイド「第 3 章 オプション品の取り付け」）

原因 描画メモリが不足して処理ができなかった

処置 1 [オンライン] を押し、プリントを継続します。ただし、エラーが発生したデータは正しくプリントされないことがあります。

処置 2 リセットメニューでソフトリセットしたあと、セットアップメニューの印字調整グループで「印字動作」を「ガシツ ユウセン」に設定してからハードリセットし、プリントしなおします。(→ LIPS 機能ガイド「第3章 共通セットアップメニューの設定項目」)

処置 3 処置 2 を行っても必要な描画メモリが確保できないときは、次のような方法でRAMの空き容量を増加します。

- ハードリセットするか、プリンタの電源を入れなおす(メモリ内のデータはすべて消去されますので気を付けてください)。
- オプションの拡張RAMを取り付ける。(→設置ガイド「第3章 オプション品の取り付け」)

29 シテイバイリツ エラー

原因 拡大／縮小プリントで、本プリンタで処理できない倍率(25%～200%の範囲を超えた場合)や用紙サイズを指定した

処置 1 リセットメニューでソフトリセットしたあと、倍率や用紙サイズを正しく設定して、プリントしなおします。(→ LIPS 機能ガイド「第4章 LIPS 専用セットアップメニューの設定項目」)

処置 2 [オンライン] を押し、プリントを継続します。ただし、パソコンで指定したサイズ用の紙に等倍でプリントします。

30 メモリ フル

<エラースキップ可>

原因 1 システムのデータ処理で、ワークメモリが不足した

処 置 [オンライン] を押し、プリントを続けます。ただし、エラーが発生したデータは正しくプリントされないことがあります。

原因 2 (電源のオン時に本エラーが発生した場合)メモリの構成が変更された(拡張 RAM が取り外された) ために NVRAM に設定されているメモリの容量を確保できなかった

処置 1 [オンライン] を押し、プリントを続けます。ただし、メモリ構成の変更により正しくプリントされないことがあります。

重要 「30 メモリ フル」が発生した時点で、NVRAM のメモリの構成が確保可能な値 * に書き換えられます。(*: 印字動作は工場出荷時の値に戻ります。(→LIPS 機能ガイド「第 3 章 共通セットアップメニューの設定項目」)

処置 2 電源をオフにした後、メモリの構成を変更前の構成に戻して(取り外した RAM を取り付けて) プリントしなします。(→設置ガイド「第 3 章 オプション品の取り付け」)

32 リョウメン フカノウ

<エラースキップ可>

原因 1 自動両面プリントできない用紙を指定した

処 置 本プリンタの給紙元選択とパソコンのプリント用紙サイズを選択を定形サイズに設定して、プリントしなします。

原因 2 自動両面プリントするためのメモリが確保できない

処置 1 リセットメニューでソフトリセットしたあと、セットアップメニューの印字調整グループで「印字動作」を「ガシツ ユウセン」に設定してからハードリセットし、プリントしなします。(→LIPS 機能ガイド「第 3 章 共通セットアップメニューの設定項目」)

処置 2 次のような方法で RAM の空き容量を増加し、プリントしなします。

- 登録されているデータを削除する。
- オプションの拡張 RAM を取り付ける。(→設置ガイド「第 3 章 オプション品の取り付け」)

原因 3 自動両面プリントできない用紙サイズの両面データを受信した

処置 1 [オンライン] を押し、プリントを続けます。ただし、両面のデータを片面ずつ 2 ページに分けてプリントします。

処置 2 リセットメニューでソフトリセットしたあと、自動両面プリント可能な用紙サイズに変更して、プリントしなします。

33 ワークメモリ フル

<エラースキップ可>

原因 各動作モード専用のワークメモリが確保できない

処置 1 [オンライン] を押し、プリントを継続します。ただし、エラーが発生したデータは正しくプリントされません。

重要 [オンライン] を押してプリントを継続する場合、登録済みのオーバーレイやマクロなどのデータが削除されることがありますので、気を付けてください。

処置 2 リセットメニューでソフトリセットしたあと、次のような方法で RAM の空き容量を増加し、プリントしなおします。

- ハードリセットをするか、プリンタの電源を入れなおす（プリンタが受信したメモリ内のデータは、すべて消去されますので気を付けてください）。
- セットアップメニューの印字調整グループで、「印字動作」を「ガシツ ユウセン」に設定してハードリセットする。（→ LIPS 機能ガイド「第 3 章 共通セットアップメニューの設定項目」）
- オプションの拡張 RAM を取り付ける。（→ 設置ガイド「第 3 章 オプション品の取り付け」）

34 NVRAM フル

<エラースキップ可>

原因 オプションのエミュレーションを搭載しすぎて NVRAM の領域が不足した

処置 1 [オンライン] を押し、プリントを継続します。ただし、NVRAM の設定値は工場出荷時の値でプリントします。

処置 2 リセットメニューでソフトリセットしたあと、セットアップメニューでパネル設定初期化を実行して、セットアップメニューの設定を工場出荷時の状態に戻し、使用する動作モードを優先動作モードに設定してプリントしなおします。（→ LIPS 機能ガイド「第 3 章 共通セットアップメニューの設定項目」）

35 トウロクテーブル フル

<エラースキップ可>

原因 オプションのエミュレーションを搭載しすぎて、システムがオーバーフローした

処置 1 パネル設定初期化を実行して、セットアップメニューの設定を工場出荷時の状態に戻し、[オンライン] を押してプリントを継続します。ただし、NVRAM の設定値は工場出荷値でプリントします。（→ LIPS 機能ガイド「第 2 章 メニューの機能と操作」）

処置 2 電源をオフにして不必要なコントロール ROM を取り外し、再度プリントしなおします。（→ 設置ガイド「第 3 章 オプション品の取り付け」）

原因 高階調でプリントできない用紙サイズ、用紙タイプを指定した

処置 1 リセットメニューでソフトリセットしたあと、次のサイズ、タイプ of 用紙にプリントしなおしてください。

- A3、A4、B4、B5、レジャー、レター、エグゼクティブ of 用紙サイズで普通紙、普通紙 L、厚紙または OHP フィルム of 用紙タイプ（ただし、A4、B5、レター、エグゼクティブサイズは横置きのみです。）
- リーガルサイズで普通紙または普通紙 L of 用紙タイプ

処置 2 [オンライン] を押し、プリントを続けます。ただし、600dpi 多値から 600dpi 2 値に階調処理を低下してプリントします。

38 ガシツ テイカ

原因 データが複雑すぎてスーパーファインモードまたはファインモードで処理できない

処置 1 [オンライン] を押し、プリントを続けます。ただし、解像度を下げてプリントします。

処置 2 リセットメニューでソフトリセットしたあと、セットアップメニュー of 印字調整グループで「印字動作」を「ガシツ ユウセン」に設定してからハードリセットし、プリントしなおします。（→ LIPS 機能ガイド「第 3 章 共通セットアップメニュー of 設定項目」）。

処置 3 リセットメニューでソフトリセットしたあと、セットアップメニュー of 印字調整グループで「解像度」を次のように設定してプリントしなおします。（→ LIPS 機能ガイド「第 3 章 共通セットアップメニュー of 設定項目」）

- 「スーパーファイン」に設定されているときは、「ファイン」に設定する。
- 「ファイン」に設定されているときは、「クイック」に設定する。

処置 4 スーパーファインモードまたはファインモードでプリントしたいときは、リセットメニューでソフトリセットしたあと、次のような方法で RAM の空き容量を増加します。

- ハードリセットをするか、プリンタ of 電源を入れなおす（プリンタが受信したメモリ内 of データは、すべて消去されますので気を付けてください）。
- オプション of 拡張 RAM を取り付ける。（→ 設置ガイド「第 3 章 オプション品 of 取り付け」）

40 ツウシン エラー

<エラースキップ可>

- 原因** LAN に接続しているときに、本プリンタとパソコンのデータのやりとりでエラーが発生した
- 処置 1** [オンライン] を押し、プリントを継続します。ただし、エラーが発生したデータは正しくプリントされません。
- 処置 2** リセットメニューでソフトリセットしたあと、本プリンタとパソコン間の LAN ケーブルの接続を確認し、プリントしなおします。
- 処置 3** リセットメニューでソフトリセットしたあと、セットアップメニューのインタフェースグループの各設定値と、パソコンの設定値を合わせてプリントしなおします。

41 プリント チェック

<エラースキップ可>

- 原因 1** 実際に給紙トレイにセットした用紙サイズと、パソコンまたは操作パネルから設定した「トレイ用紙サイズ」の設定が違っている
- 処置** 「トレイ用紙サイズ」とセットした用紙のサイズを合わせ [オンライン] を押ししてください。(→ LIPS 機能ガイド「第 3 章 共通セットアップメニューの設定項目」)
- 原因 2** セットアップメニューの拡張機能グループの「特殊モード J」が「ツカワナイ」に設定されている。
- 処置** 「特殊モード J」の設定を「ツカウ」に設定して再度プリントしなおします。(→ LIPS 機能ガイド「第 3 章 共通セットアップメニューの設定項目」)

42 インタフェース：1 エラー

- 原因 1** (LBP-1820 の場合) 内蔵のプリントサーバに重度の障害が発生した
- 処置** 電源をオフにしたあと、電源をオンにしなおします。
- 原因 2** (LBP-1620 で拡張ボードスロットにインタフェースを取り付けた場合) 拡張ボードスロットのインタフェースに重度の障害が発生した
- 処置** 電源をオフにしたあと、電源をオンにしなおします。
- 重要** 上記の操作をしてもなおらない場合は、お買い求めの販売店にご連絡ください。

42 インタフェース：2 エラー (LBP-1820 のみ)

原因 拡張ボードスロットのインタフェースに重度の障害が発生した

処置 電源をオフにしたあと、拡張ボードスロットのインタフェースの取り付けをチェックし、電源をオンにします。(→拡張ボードスロットに取り付けたインタフェースの取扱説明書)

重要 上記の操作をしてもなおらない場合は、お買い求めの販売店にご連絡ください。

43 インタフェース：1 エラー

<エラースキップ可>

原因 1 (LBP-1820 の場合) 内蔵のプリントサーバに軽度の障害が発生した

処置 [オンライン] を押し、プリントを継続します。ただし、正しくプリントされないことがあります。

原因 2 (LBP-1620 で拡張ボードスロットにインタフェースを取り付けた場合) 拡張ボードスロットのインタフェースに軽度の障害が発生した

処置 [オンライン] を押し、プリントを継続します。ただし、正しくプリントされないことがあります。

原因 3 リセット処理により、拡張ボードスロットのインタフェースの通信が切断された

処置 [オンライン] を押します。

43 インタフェース：2 エラー (LBP-1820 のみ)

<エラースキップ可>

原因 1 拡張ボードスロットのインタフェースに軽度の障害が発生した

処置 [オンライン] を押し、プリントを継続します。ただし、正しくプリントされないことがあります。

原因 2 リセット処理により、拡張ボードスロットのインタフェースの通信が切断された

処置 「オンライン」を押します。

52 イメージモード フカ

原因 イメージモードでプリント中に、対応していない形式のデータを受信した

処置 1 [オンライン] を押すと、プリントを継続します。ただし、正しくプリントされないことがあります。

処置 2 イメージデータ形式に対応したプリンタドライバでプリントしなおします。

52 ヌリツブシメイレイ フカ

<エラースキップ可>

- 原因** スーパーファインモードまたはファインモードで高階調に設定しているとき、プリント中に塗り潰し命令を受信した
- 処置 1** [オンライン] を押すと、プリントを継続します。ただし、正しくプリントされないことがあります。
- 処置 2** リセットメニューでソフトリセットしたあと、セットアップメニューの印字調整グループで「解像度」を「ファイン」または「クイック」に設定し、プリントしなおします。(→LIPS機能ガイド「第3章 共通セットアップメニューの設定項目」)
- 処置 3** リセットメニューでソフトリセットしたあと、セットアップメニューの印字調整グループで「階調処理」を「ヒョウジュン」に設定し、プリントしなおします。(→LIPS機能ガイド「第3章 共通セットアップメニューの設定項目」)

53 ストア フカノウ

- 原因** プリンタのメモリが受信できるジョブ数を超えた
- 処置** [オンライン] を押すと、プリントデータを無視して、プリント可能な状態に戻ります。

53 セキュア フカノウ

- 原因** 本プリンタ専用ではないプリンタドライバからセキュアプリントの設定をしたプリントデータが送られてきた
- 処置** リセットメニューでソフトリセットをしてプリントデータを削除します。

53 パケットエラー

<エラースキップ可>

- 原因** プリントデータ受信中にデータを認識できなくなった
- 処置 1** [オンライン] を押すと、そのプリントデータを無視して、次のプリントを開始します。
- 処置 2** 本プリンタをネットワークに接続しているときは、ネットワーク上のすべてのパソコンをチェックし、プリンタドライバを本プリンタ対応にアップデートします。(→LIPSソフトウェアガイド／本編)
- 処置 3** Canon Driver Information Assist Service がインストールされていることを確認します。インストールされていないときは、インストールします。(→LIPSソフトウェアガイド／本編「第2章 Windows から印刷するには」)

96 FU トレイ チェック/アケテ クダサイ

- 原因 1** フェースダウンで排紙できない用紙を排紙トレイに排紙しようとした
- 処置** サブ排紙トレイを開けます。プリントが再開され、サブ排紙トレイに排紙されません。
- 原因 2** 排紙先をサブ排紙トレイに切り替えずに、定着ローラの清掃を行った
- 処置** サブ排紙トレイを開けます。定着ローラの清掃が再開され、クリーニング用紙がサブ排紙トレイに排紙されます。

96 FU トレイ チェック/トジテ クダサイ

- 原因** 自動両面プリント時にフェースアップで排紙しようとした
- 処置** サブ排紙トレイを閉めます。プリントが再開され、排紙トレイに排紙されます。

F0 フォーマット フセイ <エラースキップ可>

- 原因** コントロール ROM が壊れている
- 処置 1** [オンライン] を押すと、壊れたコントロール ROM を無視してプリントを続けます。
- 処置 2** 電源をオフにし、セットしたコントロール ROM を正常なものに交換し、電源をオンにします。(→設置ガイド「第3章 オプション品の取り付け」)

F1 スロット ショウ フカノウ <エラースキップ可>

- 原因** 本プリンタ用ではないコントロール ROM がセットされた
- 処置 1** [オンライン] を押すと、本プリンタ用でないコントロール ROM を無視してプリントを続けます。
- 処置 2** 電源をオフにし、セットしたコントロール ROM を抜き取り、電源をオンにします。(→設置ガイド「第3章 オプション品の取り付け」)

F2 フォント ミジツソウ <エラースキップ可>

- 原因** オーバレイフォームの作成に使用した登録フォントが、プリント時に消去されていた
- 処置 1** [オンライン] を押すと、間引き描画でプリントを続けます。
- 処置 2** メモリに再度フォントを登録しなおすか、使用可能な登録フォントを使ってフォームを作り、プリントしなおします。

F3 コントロール ROM フセイ

原因 本プリンタ用ではないコントロール ROM がセットされた

処置 電源をオフにし、セットしたコントロール ROM を抜き取り、電源をオンにしておきます。(→設置ガイド「第 3 章 オプション品の取り付け」)

F9-nn チェック プリンタ (nn は 2 桁の英数字)

原因 プリントデータ処理中にトラブルが発生した

処置 電源をいったんオフにし、3 秒以上待ってからオンにしてプリントしなおします。

重要 上記の操作をしてもメッセージが消えないときは、ディスプレイに表示されている 4 桁の英数字を書きとめたあと、電源をオフにして電源プラグを電源コンセントから抜き、お買い求めの販売店にご連絡ください。ご連絡の際には、症状および書きとめた英数字をお知らせください。

FF フォント フル

<エラースキップ可>

原因 登録するフォントの数が多すぎてフォントの情報を登録するための領域（フォントテーブル）がオーバーフローした

処置 1 [オンライン] を押し、プリントを継続します。ただし、エラーが発生したページは正しくプリントされません。

処置 2 LIPS のコマンドをプログラミングしてプリントしたときは、不要な文字セットを消去してからプリントしなおします。(→プログラマーズマニュアル「コマンドリファレンス 4.2」)

OF オプション ゴソウサ

原因 1 オプションのペーパーフィーダまたは両面ユニットが正しく取り付けられていない

処 置 電源をいったんオフにし、ペーパーフィーダまたは両面ユニットを正しく取り付けてから電源をオンにしておしてください。(→設置ガイド「第3章 オプション品の取り付け」)

原因 2 本プリンタの電源がオンになっているときに、オプションのペーパーフィーダまたは両面ユニットが脱着された

処 置 電源をいったんオフにし、ペーパーフィーダまたは両面ユニットを脱着してから電源をオンにしておしてください。(→設置ガイド「第3章 オプション品の取り付け」)

原因 3 オプションのペーパーフィーダまたは両面ユニット接続部の接触不良が起きている

処 置 電源をオフにし、電源プラグを電源コンセントから抜いて、お買い求めの販売店に修理をご依頼ください。

原因 4 本プリンタ用ではないペーパーフィーダまたは両面ユニットが取り付けられた

処 置 電源をいったんオフにし、本プリンタ用のペーパーフィーダまたは両面ユニットを取り付けてから電源をオンにしておしてください。(→設置ガイド「第3章 オプション品の取り付け」)

PC XXX ヨウシ ニ コウカン (XXX は用紙サイズ略号) <エラースキップ可>

原因 アプリケーションソフトで設定したサイズ用の紙が、プリンタの給紙カセットや給紙トレイにセットされていない、もしくは、違う用紙サイズの給紙元が選択されている

処置 1 選択されている給紙カセットにアプリケーションソフト（または拡大／縮小）で設定したサイズの用紙をセットしてください。（→給紙カセットからプリントする：P.3-19）

処置 2 給紙トレイの場合はトレイ用紙サイズを確認し、アプリケーションソフト（または拡大／縮小）で設定した用紙サイズと合っていない場合は正しく設定してください。（→給紙トレイからプリントする：P.3-38）

処置 3 [給紙選択] で、サイズの合った用紙がセットされている給紙カセットを選択してください。（→給紙元を選択する：P.3-10）

処置 4 [オンライン] を押し、セットされている用紙に強制的にプリントしてください。給紙トレイの場合、トレイ用紙サイズの設定が自動的にアプリケーションソフトの設定に切り替わります。

重要 「PC XXX ヨウシ ニ コウカン」のメッセージが表示されているときに上カバーを開けると、メッセージの表示が消えることがありますが、必ず表示されていたメッセージにしたがって用紙を交換してください。

サービスコール表示

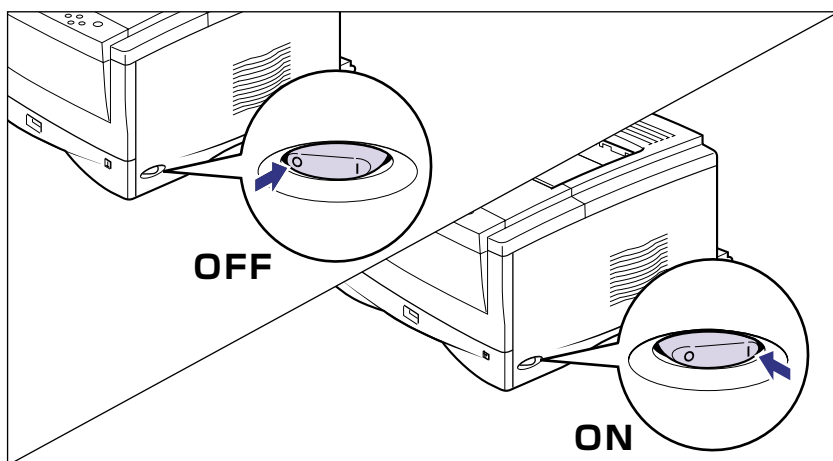
プリンタに何らかの異常が起こり、正常に動かなくなったときは、次のようなサービスコールが表示されます。

メッセージ	原因	処置
nn-nn サービスコール (nnは2桁の英数字)	プリンタ内部機構にトラブルが発生した。	次の手順にしたがって、電源を入れなおしてください。
5F-50 サービスコール	プリンタの定着器にトラブルが発生した。	次の手順2以降にしたがって、お買い求めの販売店にご連絡ください。
5F-54 サービスコール	プリンタのモーターにトラブルが発生した。	次の手順にしたがって、電源を入れなおしてください。
5F-57 サービスコール	プリンタの両面搬送部にトラブルが発生した。	次の手順にしたがって、電源を入れなおしてください。
	本プリンタ用ではない両面ユニットが取り付けられている。	電源をいったんオフにし、本プリンタ用の両面ユニットを取り付けてから電源を入れなおしてください。
5F-nn サービスコール (nnは2桁の英数字)	プリンタの内部に結露が発生した可能性がある。	本プリンタを周囲の温度や湿度に慣らすために、プリンタを設置してある環境に2時間以上放置してからプリントしてください。結露が発生したままの状態ではプリントすると、用紙の搬送に不具合が起こり、紙づまりの原因となったり、印字不良となることがあります。 この処置を行ってもメッセージが消えないときは、次の手順2以降にしたがって、お買い求めの販売店にご連絡ください。
F9-nn チェック プリンタ (nnは2桁の英数字)	プリントデータ処理中にトラブルが発生した。	次の手順にしたがって、電源を入れなおしてください。

5

困ったときには

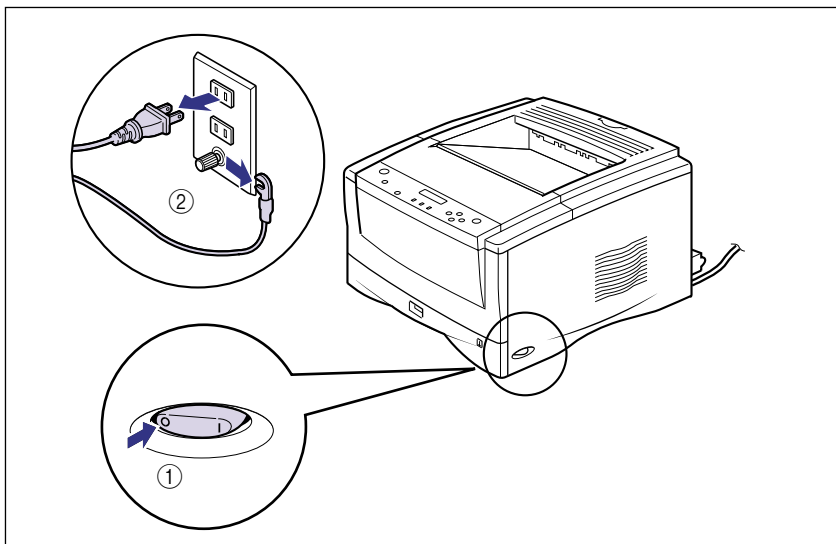
- 1 電源をいったんオフにし、3秒以上待ってから電源をオンにしておしてください。



メッセージが表示されない場合は、そのままご使用になれます。再度メッセージが表示された場合は、次の手順に進んでください。

- 2 ディスプレイに表示されている4桁の英数字とメッセージを書きとめます。

- 3** 電源をオフにし ①、電源プラグを電源コンセントから抜き、アース線を専用のアース線端子から取り外します ②。



- 4** お買い求めの販売店にご連絡ください。

ご連絡の際には、症状およびメモしたコードナンバー（4桁の英数字）をお知らせください。

正しいプリント結果が得られないときには

本プリンタの使用中に、トラブルと思われるような症状が起こったら、症状に応じて次のような処置をします。

- **重要** ● ディスプレイにメッセージが表示されたときは、「メッセージ一覧」(→ P.5-21)、「サービスコール表示」(→ P.5-38)を参照してください。
- 紙づまりの場合は、「紙づまりが起こったときには(紙づまりの除去)」(→ P.5-4)を参照してください。
- ここに記載されていない症状が起こったときや、記載されている処置を行っても直らないとき、原因がどうしてもわからないときは、「お客様相談センター」にお問い合わせください。

電源やプリンタ動作のトラブル

電源が入らない

- 原因 1** 電源プラグが電源コンセントから抜けている
- 処置** 電源プラグを電源コンセントに差し込みます。
- 原因 2** ブレーカが落ちている
- 処置** 配電盤のブレーカをオンにします。
- 原因 3** 電源コード内部で断線している
- 処置** 同じタイプの他の装置に使用している電源コードに交換してみて、電源が入るようであれば電源コード内部の断線です。新しい電源コードを購入の上交換してください。

プリンタが動かない

原因 1 オフラインになっている

処置 [オンライン] を押し、オンラインランプを点灯します。(→オンラインとオフライン：P.2-9)

原因 2 メモリ内にデータが残っている（ジョブランプが点灯している）

処置 [オンライン] を押してオフラインにし、リセットメニューで「ハイシュツ」を選択してメモリ内に残っているデータを出力します。(→プリントを中止したいときは：P.2-23)

原因 3 インタフェースケーブルが外れている

処置 インタフェースケーブルをパソコンおよびプリンタ本体のインタフェース接続部にしっかりと接続します。(→設置ガイド「第2章 プリンタの設置」)

原因 4 本プリンタやオプション品に故障がある

処置 ディスプレイのメッセージを見て、処置します。(→メッセージ一覧：P.5-21、サービスコール表示：P.5-38)

プリントサーバのランプがすべて消灯している (LBP-1820 のみ)

原因 1 LAN ケーブルが正しく取り付けられていない、または断線している

処置 1 LAN ケーブルを一度取り外し、接続しなおします。

処置 2 他の LAN ケーブルに交換し、接続しなおします。

原因 2 ハブの UP-LINK（カスケード）ポートに接続している

処置 1 ハブの“X” マークのあるポートに接続しなおします。

処置 2 ハブに UP-LINK（カスケード）スイッチがある場合は、“X” 側に切り替えます。

原因 3 クロスタイプの LAN ケーブルを使っている。

処置 1 ストレートタイプの LAN ケーブルと交換します。

処置 2 クロスタイプの LAN ケーブルをハブの UP-LINK（カスケード）ポートに接続します。ハブに UP-LINK（カスケード）スイッチがある場合は“=” 側にします。

原因 4 ハブと通信できない

処置 1 ハブの電源がオンになっていることを確認します。

処置 2 接続したハブの通信速度に合わせてプリントサーバのディップスイッチを設定します。(→設置ガイド「第4章 プリンタの動作と機能を確認する」)

処置 3 ハブを交換します。

原因 5 オプションのプリントサーバの場合は、プリントサーバが正しく取り付けられていない

処置 オプションのプリントサーバを一度取り外し、取り付けなおします。

原因 6 プリントサーバのハードウェアに異常がある

処置 お買い求めの販売店に状況を連絡してください。

プリントサーバの ERR ランプが点灯している (LBP-1820 のみ)

原因 ネットワークケーブルの接続不良や断線、あるいはプリントサーバが正しく取り付けられていない

処置 1 ネットワークケーブルが正しく取り付けられているか確認してください。

処置 2 ネットワークケーブルを正常に使えるものと交換し、断線や破損がないか確認してください。

処置 3 上記の操作を行っても ERR ランプが点灯するときは、お買い求めの販売店に連絡し、修理を依頼してください。

プリントサーバの ERR ランプが 4 回ずつ点滅している (LBP-1820 のみ)

原因 メインボードのプリントサーバ用ディップスイッチ 1 がオンになっている

処置 一度メインボードを取り外し、ディップスイッチ 1 をオフにしてください。(→プリントサーバをリセットしたいときには (LBP-1820 のみ) : P.5-58)

プリントサーバの ERR ランプが点滅し続けている (LBP-1820 のみ)

原因 プリントサーバのハードウェアに異常がある

処置 お買い求めの販売店に連絡し、修理を依頼してください。

プリントが途中で止まってしまった

原因 メモリ内にデータが残っている (ジョブランプが点灯している)

処置 [オンライン] を押してオフラインにし、リセットメニューで「ハイシュツ」を選択してメモリ内に残っているデータを出力します。(→プリントを中止したいときは : P.2-23)

操作パネルのランプがつかない

原因 1 電源がオンになっていない

処 置 電源をオンにしてください。

原因 2 パネルオフモードになっている

処 置 プリントデータを送るか、操作パネルのキーをどれか押すとプリント可能な状態に戻ります。

操作パネルのキーが機能しない

原因 1 オンラインになっている

処 置 [オンライン] を押し、オフライン状態にします。(→オンラインとオフライン：P.2-9)

原因 2 メモリ内にデータが残っている（ジョブランプが点灯している）

処 置 [オンライン] を押してオフラインにし、リセットメニューで「ハイシュツ」を選択します。(→プリントを中止したいときは：P.2-23)

原因 3 キーロック機能が働いている（キーを押すとピーという警告音が鳴り、ディスプレイに「キー ロック チュウ」と表示される）

処 置 リモート UI からキーロック機能を解除します。プリンタの管理者にご連絡ください。

プリントするたびに紙づまりが起こる

原因 1 給紙カセットや給紙トレイにセットした用紙が積載制限を超えている

処 置 用紙を積載制限の範囲内まで減らし、プリントしなおしてください。(→給紙カセットからプリントする：P.3-19、給紙トレイからプリントする：P.3-38)

原因 2 給紙カセットや給紙トレイに用紙が正しくセットされていない

処 置 用紙を正しくセットしなおし、プリントしなおしてください。(→給紙カセットからプリントする：P.3-19、給紙トレイからプリントする：P.3-38)

原因 3 給紙カセットや給紙トレイに使用できない用紙がセットされている

処 置 使用できる用紙に交換し、プリントしなおしてください。(→用紙について：P.3-2)

原因 4 紙づまり処理が不完全である

処 置 紙づまりを除去し、プリントしなおしてください。(→紙づまりが起こったときには（紙づまりの除去）：P.5-4)

プリンタの動作音が止まらない

原因 加圧ローラのクリーニング機能が動作している

処置 故障ではありません。約 90 秒で終わります。少しお待ちください。

プリント結果のトラブル

意味不明の半角文字がプリントされる

原因 1 動作モードの自動切り替えがうまく働かなかった

処置 動作モードを目的のエミュレーションに固定してプリントしなおしてください。(→ LIPS 機能ガイド「第 3 章 共通セットアップメニューの設定項目」)

原因 2 LIPS 専用セットアップメニューの漢字コードの設定が違っている

処置 LIPS 専用セットアップメニューの漢字コードの設定をパソコンで使用している漢字コードに正しく合わせてください。(→ LIPS 機能ガイド「第 4 章 LIPS 専用セットアップメニューの設定項目」)

原因 3 付属の Windows 用プリンタドライバを組み込まずに Windows からプリントした

処置 付属の Windows 用プリンタドライバを組み込み、プリントしなおしてください。(→ LIPS ソフトウェアガイド／本編「第 2 章 Windows から印刷するには」)

原因 4 DOS アプリケーションソフトのプリンタ設定が適切でない

処置 DOS アプリケーションソフトのプリンタ設定を、本プリンタと互換性のあるプリンタに再設定します。(→ LIPS ソフトウェアガイド／本編「第 4 章 DOS から印刷するには」)

原因 5 コントロール ROM をセットして使用中に、動作モードの自動切り替えができなかった

処置 動作モードを、プリンタ本体にセットしたコントロール ROM のエミュレーションに固定し、インタフェースの設定を、パソコンと接続しているインタフェースに固定してプリントしなおしてください。(→ LIPS 機能ガイド「第 3 章 共通セットアップメニューの設定項目」)

指定した書体と違う書体で印字される

原因 Windows 用プリンタドライバで TrueType フォントの置き換えが設定されている

処置 Windows 用プリンタドライバで TrueType フォントの置き換えを正しく設定しなおし、プリントしなおしてください。(→プリンタドライバのヘルプ)

白紙のページがプリントされない

原因 LIPS セットアップメニューの「白紙節約」が「ツカウ」になっている

処置 白紙のページをプリントするときは、LIPS セットアップメニューの「白紙節約」を「ツカワナイ」に設定します。(→LIPS 機能ガイド「第4章 LIPS 専用セットアップメニューの設定項目」)

最後のページがプリントできない

原因 パソコンからデータの終わりを表すコマンドが送られて来ない(ジョブランプが点灯している)

処置 [オンライン] を押してオフラインの状態にし、リセットメニューで「ハイシュツ」を選択します(印刷機能のないアプリケーションソフトでプリントした場合、最後のページのデータが1ページに満たないと、そのままメモリ内に残ってしまいます)。(→プリントを中止したいときは：P.2-23)

データが用紙をはみだした（用紙の周囲のデータがプリントされない）

- 原因 1** データのサイズより小さな用紙をセットした
- 処 置** データのサイズに合った用紙をセットするか、用紙サイズに合わせた縮小率で縮小プリントをしてください。（→LIPS 機能ガイド「第 4 章 LIPS 専用セットアップメニューの設定項目」）
- 原因 2** 用紙をセットする位置が合っていない
- 処 置** 用紙を正しくセットし、プリントしなおしてください。（→給紙力セットからプリントする：P.3-19、給紙トレイからプリントする：P.3-38）
- 原因 3** 余白なしで、用紙いっぱいのデータをプリントした
- 処 置** データの周囲に 5mm 以上（封筒は 10mm 以上）の余白を取ってプリントしなおしてください（用紙の周囲 5mm（封筒は 10mm）の範囲にはプリントできません）。（→アプリケーションソフトの取扱説明書）
- 原因 4** N201 モードや ESC/P モードの「ページフォーマット」の設定が合っていない
- 処 置** N201 モードや ESC/P モードの「ページフォーマット」を正しく設定し、プリントしなおしてください。（→ LIPS 機能ガイド）
- 原因 5** N201 モードや ESC/P モードの「用紙位置」の設定が合っていない
- 処 置** N201 モードや ESC/P モードの「用紙位置」を正しく設定し、プリントしなおしてください。（→ LIPS 機能ガイド）

印字位置がずれてしまう

- 原因 1** セットアップメニューのレイアウトの「とじ代」、「縦補正」、「横補正」が設定されている
- 処 置** セットアップメニューのレイアウトの「とじ代」、「縦補正」、「横補正」の設定を「0」に設定し、プリントしなおします。（→LIPS 機能ガイド「第 3 章 共通セットアップメニューの設定項目」）
- 原因 2** アプリケーションソフトの「上余白」や「用紙位置」の設定が合っていない
- 処 置** アプリケーションソフトの「上余白」や「用紙位置」を正しく設定し、プリントしなおしてください。（→アプリケーションソフトの取扱説明書）
- 原因 3** N201 モードや ESC/P モードの「上余白」や「用紙位置」の設定が合っていない
- 処 置** N201 モードや ESC/P モードの「上余白」や「用紙位置」を正しく設定し、プリントしなおしてください。（→ LIPS 機能ガイド）

印字位置がだんだんずれていく

原因 N201 または ESC/P モードを使用しているときに、ページフォーマットの設定とアプリケーションソフトで設定した用紙の種類が合っていない

処置 アプリケーションソフトの用紙の種類とページフォーマットの設定を合わせてプリントしなします。(→動作モードについて：P.2-19)

ページの途中から次ページに分かれてプリントされる

原因 1 アプリケーションソフトの「行間」や「1 ページの行数」の設定が合っていない

処置 1 ページに収まるように、アプリケーションソフトの印刷指定で「行間」や「1 ページの行数」を変更してからプリントしなします。(→アプリケーションソフトの取扱説明書)

原因 2 セットアップメニューの動作モードグループで「動作モード選択」が「ジドウセンタク」に設定されているときに、セットアップメニューの拡張機能「タイムアウト」の設定秒数が短すぎる

処置 セットアップメニューの動作モードグループで「動作モード選択」を「ジドウセンタク」以外に設定するか、「タイムアウト」の設定秒数を十分に長くします。(→LIPS 機能ガイド「第 3 章 共通セットアップメニューの設定項目」)

縮小されてプリントされる

原因 1 縮小プリントの設定がされている

処置 1 LIPS セットアップメニューの「拡大／縮小」を「シナイ」にしてください。(→LIPS 機能ガイド「第 4 章 LIPS 専用セットアップメニューの設定項目」)

処置 2 プリントドライバの「拡縮率」の設定を確認してください。(→LIPS ソフトウェアガイド／本編)

原因 2 N201 モードで使用しているときに、ページフォーマットが「2/3 タテ」「2/3 ヨコ」に設定されている

処置 N201 モードの「ページフォーマット」を正しく設定し、プリントしなおしてください。(→LIPS 機能ガイド「第 5 章 N201 専用セットアップメニューの設定項目」)

原因 3 ESC/P モードで使用しているときに、ページフォーマットが「B4 → A4 タテ」「B4 → A4 ヨコ」に設定されている

処置 ESC/P モードの「ページフォーマット」を正しく設定し、プリントしなおしてください。(→LIPS 機能ガイド「第 6 章 ESC/P 専用セットアップメニューの設定項目」)

用紙にしわがよる

- 原因 1** 給紙カセットに用紙が正しくセットされていない
- 処 置** 給紙カセットに用紙を正しくセットしてください。(→給紙カセットからプリントする：P.3-19)
- 原因 2** 給紙トレイに用紙を斜めにセットした
- 処 置** 給紙トレイにまっすぐに用紙をセットしてください。(→給紙トレイからプリントする：P.3-38)
- 原因 3** 用紙が吸湿している
- 処置 1** セットアップメニューのユーザメンテナンスグループで「特殊モード A」を「モード 3」に設定してプリントしなおします。問題が解決した場合は、設定値を「モード 2」に戻してください。(→ LIPS 機能ガイド「第 3 章 共通セットアップメニューの設定項目」)
- 処置 2** 未開封の新しい用紙と交換してください。
- 原因 4** 厚めの用紙を使って両面プリントしている
- 処 置** セットアップメニューのユーザメンテナンスグループで「特殊モード A」を「モード 1」に設定してプリントしなおします。問題が解決した場合は、設定値を「モード 2」に戻してください。(→ LIPS 機能ガイド「第 3 章 共通セットアップメニューの設定項目」)

用紙がカールする

- 原因 1** 用紙が適切でない
- 処 置** 本プリンタで使用できる用紙と交換してください。(→用紙について：P.3-2)
- 原因 2** 排紙トレイに排紙できない用紙を、排紙トレイに排紙しようとしている
- 処 置** 排紙先をサブ排紙トレイに切り替えてください。(→排紙先を選択する：P.3-15)
- 原因 3** 定着モードが用紙にあっていない
- 処 置** プリンタドライバの用紙タイプを「普通紙 L」に設定してプリントしなおしてください。(→プリンタドライバのヘルプ)

用紙が真っ白で何もプリントされない

- 原因 1** シーリングテープを引き抜かずにトナーカートリッジをセットした
- 処置** トナーカートリッジを取り出し、シーリングテープを抜き取ってセットしなおしてください。(→トナーカートリッジを交換する：P.4-2)
- 原因 2** 用紙が重なって送られた
- 処置** 給紙カセットや給紙トレイの用紙を、よく揃えてからセットしなおしてください。OHP フィルム、ラベル用紙の場合は、よくさばいてセットしなおしてください。(→給紙カセットからプリントする：P.3-19、給紙トレイからプリントする：P.3-38)
- 原因 3** プリンタ内部でトラブルが発生している
- 処置 1** ディスプレイに「nn-nn サービス コール」が表示されているときは、電源をいったんオフにし、3 秒以上待ってから電源をオンにしなおしてください。メッセージが消えることがあります。
- 処置 2** 処置 1 の操作をしてもメッセージが消えないときは、お買い求めの販売店に連絡し、修理を依頼してください。

用紙が真っ黒で何もプリントされない

- 原因 1** トナーカートリッジ内のドラムが劣化している
- 処置** トナーカートリッジを新品に交換してください。(→トナーカートリッジを交換する：P.4-2)
- 原因 2** プリンタ内部でトラブルが発生している
- 処置 1** ディスプレイに「nn-nn サービス コール」が表示されているときは、電源をいったんオフにし、3 秒以上待ってから電源をオンにしなおしてください。メッセージが消えることがあります。
- 処置 2** 処置 1 の操作をしてもメッセージが消えないときは、お買い求めの販売店に連絡し、修理を依頼してください。

白いすじが入る

- 原因 1** トナーカートリッジの寿命がきている、またはトナーが均一になっていない
- 処 置** トナーカートリッジを取り出し、ゆっくり 5～6 回振ってトナーをならしてからセットしなおします。それでも同じ症状が出るときは、新しいトナーカートリッジに交換してください。(→トナーカートリッジを交換する：P.4-2)
- 原因 2** 搬送ローラが汚れている
- 処 置** 搬送ローラを清掃してください。(→トナーカートリッジを交換する：P.4-2)
- 原因 3** トナーカートリッジ内のドラムが劣化、あるいは損傷している
- 処 置** 新しいトナーカートリッジに交換してください。(→トナーカートリッジを交換する：P.4-2)

部分的に白く抜ける

- 原因 1** 用紙が適切でない
- 処 置** 使用できる用紙に交換し、プリントしなおしてください。(→用紙について：P.3-2)
- 原因 2** 搬送ローラが汚れている
- 処 置** 搬送ローラを清掃してください。(→トナーカートリッジを交換する：P.4-2)
- 原因 3** 用紙の保管状態が悪く、吸湿している
- 処 置** 新しい用紙に交換し、プリントしなおしてください。(→用紙について：P.3-2)
- 原因 4** トナーカートリッジ内のドラムが劣化している
- 処 置** 新しいトナーカートリッジを交換してください。(→トナーカートリッジを交換する：P.4-2)

プリントしない部分に残像が現れる

- 原因 1** プリントする用紙が適当でない
- 処 置** 用紙やOHPフィルムを取り替えてプリントしてください。(→用紙について：P.3-2)
- 原因 2** トナーカートリッジ内のドラムが劣化している
- 処 置** 新しいトナーカートリッジに交換してください。(→トナーカートリッジを交換する：P.4-2)

印字が全体的にうすい、濃い

原因 1 トナー濃度の設定が適当でない

処 置 セットアップメニューの印字調整グループで、「トナー濃度」を調節してください。(→LIPS 機能ガイド「第 3 章 共通セットアップメニューの設定項目」)

原因 2 セットアップメニューの印字調整グループで、「トナー節約」が「ツカウ」に設定されている

処 置 セットアップメニューの印字調整グループで、「トナー節約」を「ツカワナイ」に設定してください。(→LIPS 機能ガイド「第 3 章 共通セットアップメニューの設定項目」)

印字ムラが出る

原因 1 トナーカートリッジの寿命がきている

処 置 トナーカートリッジを取り出し、ゆっくり 5～6 回振ってトナーをならしてからセットしなします。それでも同じ症状が出るときは、新しいトナーカートリッジに交換してください。(→トナーカートリッジを交換する：P.4-2)

原因 2 トナーカートリッジが劣化、あるいは損傷している

処 置 新しいトナーカートリッジに交換してください。(→トナーカートリッジを交換する：P.4-2)

原因 3 用紙が湿っている、あるいは乾燥している

処 置 適切な用紙に交換し、プリントしなしてください。(→用紙について：P.3-2)

スーパーファイン、ファインモードでプリント時に画像が粗くなったまたは正しくプリントできなかった

原因 データが複雑、あるいは多量すぎてスーパーファインモードまたはファインモードで処理できなかった

処置 1 [オンライン] を押し、プリントを継続します。ただし、解像度を下げてプリントします。

処置 2 リセットメニューでソフトリセットしたあと、解像度を下げてプリントしなします。

処置 3 スーパーファインモードまたはファインモードでプリントしたいときは、[リセット] を押ししてソフトリセットしたあと、次のような方法で RAM の空き容量を増加します。

- セットアップメニューの印字調整グループで、「印字動作」を「ガシツ ユウセン」に設定してからハードリセットする。(→設置ガイド「第3章 オプション品の取り付け」)
- オプションの拡張RAMを取り付ける。(→設置ガイド「第3章 オプション品の取り付け」)

細い線が途切れてプリントされる

- 原因** スーパーファインモードで極細線が途切れているように見えている
- 処置** セットアップメニューの印字調整グループで、「ドット補正」を「ツカウ」に設定し、プリントしなおしてください。(→LIPS 機能ガイド「第3章 共通セットアップメニューの設定項目」)

プリントした用紙の表面や裏面に黒点状の汚れが付着する

- 原因** 定着ローラが汚れている
- 処置** 定着ローラを清掃してください。(→定着ローラを清掃する：P.4-19)

厚紙用紙のトナーが剥がれたり、擦ると手が汚れる

- 原因** トナーが十分に定着されていない
- 処置** プリンタドライバの用紙タイプを「厚紙 H」に設定してプリントしなおしてください。ただし、プリントスピードが低下する場合があります。

文字のまわりにトナーが飛び散ったような跡が付く

- 原因** 転写モードがあっていない
- 処置** セットアップメニューのユーザメンテナンスグループの「特殊モード B」を「ツカウ」に設定してプリントしなおします。問題が解決した場合は、設定値を「ツカワナイ」に戻してください。(→LIPS 機能ガイド「第3章 共通セットアップメニューの設定項目」)

画像に水玉模様（泡状）の跡が付く

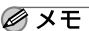
- 原因** 転写モードがあっていない
- 処置** セットアップメニューのユーザメンテナンスグループの「特殊モード C」を「ツカウ」に設定してプリントしなおします。問題が解決した場合は、設定値を「ツカワナイ」に戻してください。(→LIPS 機能ガイド「第3章 共通セットアップメニューの設定項目」)

プリンタの機能を確認したいときには

本プリンタは、メニューの設定値などを確認できるステータスプリント、搭載されているフォントの名称とサンプルを一覧でプリントするフォントリストの機能を備えています。プリンタの準備や接続が終了したあと、プリンタの動作確認をしたいときなど、必要に応じて行ってください。

ステータスプリント

ステータスプリントでは、プリンタで現在使用できる機能や、メニュー設定値の一覧などがプリントされます。ステータスプリントを行うときは、次の手順で操作します。

-  **メモ**
- ステータスプリントは、A4 サイズ用に設定されています。他の用紙サイズでもプリントできますが、拡大または縮小されたり、一部がカットされたり、片寄ってプリントされることがあります。
 - プリンタの操作パネルからメニューで設定した値は、ステータスプリントにも反映されます。例えば、自動両面プリントが設定されている場合は、ステータスプリントも両面に2ページ分プリントされます。ただし、コピー枚数は無視され、常に1枚の用紙がプリントされます。

5

困ったときには

オンライン



1 【オンライン】を押します。

オンラインランプが消灯し、操作パネルで設定できる状態になります。

ユーティリティ



2 【ユーティリティ】を押します。

ユーティリティ

ステータス プリント →

ディスプレイに「ステータス プリント」と表示されます。

実行



3 【実行】を押します。

ステータス プリント →

01 ステータス プリント

ディスプレイに「01 ステータス プリント」と表示され、ステータスプリントがプリントされます。

4 ステータスプリントのプリント内容を確認します。

ステータスプリントを行うと、次のようにプリントされます。ステータスプリントでは、現在使用できる機能や、プリンタ機能メニューで設定されている設定値の一覧、プリンタに内蔵されているソフトウェアやハードウェアのバージョン名、プリント枚数などを確認できます。



ここに掲載されているステータスプリントはサンプルです。お使いのプリンタで出力したステータスプリントとは、内容が異なることがあります。

A3

両面

お持ち帰り

明暗調整

紙角

USB

100/10 Base-T

拡張

バージョン: XXXXXXXXXXXX
サブバージョン: XXXXXXXXXXXXXXXXXXXXXXXX
エンジンバージョン: XXXXXXXX
フロントバージョン: XXXXXXXX

全体メモリ搭載状況: 16 (16 MB + 0 MB)
空きメモリ量: 1077 Kbytes

拡張機能グループ

パネルオフ動作: する
パネルオフモード: 15分
警告処理: 継続
自動エラースキップ: 使わない
表示言語: 日本語
ブザー警告: 1回
警告表示: する

給紙グループ

給紙モード: 自動
トレイ用紙サイズ: A4
デフォルト用紙サイズ: A4
用紙の向き: 自動
トレイ検知: しない
自動選択(トレイ): 使う
自動選択(カセット1): 使う
デフォルト用紙タイプ: 普通紙
用紙名称(トレイ):
用紙名称(カセット1):

レイアウトグループ

コピー枚数: 1枚
縦向き: 0.0mm
横向き: 0.0mm
縦じ方向: 左手
横じ幅: 0.0mm

印字調整グループ

スーパースムーズ: 使う
解像度: ファイン
ドット補正: 使わない
原画処理: 標準
トナー節約: 使わない
トナー濃度: 4
中間濃度: パターン1
バンド制御: する
両頁警告: 継続
印字動作: 自動

インタフェースグループ

インタフェース選択: 自動
タイムアウト: 15秒
Busy-Ack: A-B-A
Ver.01.54
セントロスピード送信: 高速
Ver.01.63
インプットブライム: 動作モード依存
双方向: TCP
ジョブ区切り: しない
コネクション認識: する

ユーザメンテナンスグループ

動作モード: 自動
自動切替(LIPS): 使う
自動切替(N201): 使う
自動切替(ESCP): 使う
優先エミュレーション: N201

特殊モードA: モード1
特殊モードB: 使わない
特殊モードC: 使わない
特殊モードD: 使わない

デバイスID

Manufacturer: Canon
Model: LASER SHOT LBP-1820
Description: Canon LASER SHOT LBP-1820
CompatibleID:

搭載コントローラ

LIPS	Ver.01.25	LIPSは、キヤノン株式会社の商標です。
N201	Ver.01.64	
ESCP	Ver.01.63	ESCPは、セイコーエプソン株式会社の商標です。

標準ネットワーク

ボード名称: Canon NB-E2
ベンダーID: CANON INC.
バージョン: 1.1082
ベンダーインフォ: MAC Address: 00085241041


USB

ベンダーID: 0x04a9
プロダクトID: 0x3025
シリアルナンバー: 00000000000

Page Count : 0000687

フォントリスト

フォントリストは、プリンタに内蔵されているフォントの名称とサンプルが印字されます。フォントリストのプリントを行うときは、次の手順で操作します。

-  **メモ**
- フォントリストは、A4 より小さいサイズで出力した場合には、縮小されずに画像がカットされてプリントされます。
 - フォントリストは、A4 より大きいサイズで出力した場合には、余白が大きく空いてプリントされます。
 - プリンタの操作パネルからメニューで設定した値は、フォントリストにも反映されます。例えば、自動両面プリントが設定されている場合は、フォントリストも両面に 2 ページ分プリントされます。ただし、コピー枚数は無視され、常に 1 枚の用紙がプリントされます。

オンライン



1 [オンライン] を押します。

オンラインランプが消灯し、操作パネルで設定できる状態になります。

ユーティリティ



2 [ユーティリティ] を押します。

ユーティリティ

ステータス プリント →

ディスプレイに「ステータス プリント」と表示されます。

ユーティリティ



セットアップ



実行



3 [◀]、[▶] で「フォント リスト」を選択し、[実行] を押します。

フォント リスト →

01 フォント リスト

ディスプレイに「01 フォント リスト」と表示され、フォントリストがプリントされます。

5

困ったときには

4 フォントリストのプリント内容を確認します。

フォントリストをプリントすると、次のようにプリントされます。フォントリストでは、プリンタに内蔵されている日本語フォントと欧文フォントの名称、フォント ID、フォントのサンプルが確認できます。



重要

ここに掲載されているフォントリストはサンプルです。お使いのプリンタで出力したフォントリストとは、一部内容が異なる場合があります。

フォント名称	フォント ID	フォント見本書体
Mincho-Medium-H	001	ABCDEFGHIJKLMNOabcde _{fghi}
Mincho-Medium-HPS	013	ABCDEFGHIJKLMNOabcde _{fghi}
Mincho-Medium	002	あいうえおかきくけこ 差氏果背
Mincho-Medium-PS	014	あいうえおかきくけこ 差氏果背
Gothic-Medium-H	003	ABCDEFGHIJKLMNOabcde _{fghi}
Gothic-Medium-HPS	015	ABCDEFGHIJKLMNOabcde _{fghi}
Gothic-Medium	004	あいうえおかきくけこ 差氏果背
Gothic-Medium-PS	016	あいうえおかきくけこ 差氏果背
LinePrinter-Bold	020	ABCDEFGHIJKLMNOabcde _{fghi}
Garland-Medium-HP	021	ABCDEFGHIJKLMNOabcde _{fghi}
Garland-Medium-H	022	ABCDEFGHIJKLMNOabcde _{fghi}
Dutch-Roman		ABCDEFGHIJKLMNOabcde _{fghi}
Dutch-Bold		ABCDEFGHIJKLMNOabcde _{fghi}
Dutch-Italic		ABCDEFGHIJKLMNOabcde _{fghi}
Dutch-BoldItalic		ABCDEFGHIJKLMNOabcde _{fghi}
Swiss		ABCDEFGHIJKLMNOabcde _{fghi}
Swiss-Bold		ABCDEFGHIJKLMNOabcde _{fghi}
Swiss-Oblique		ABCDEFGHIJKLMNOabcde _{fghi}
Swiss-BoldOblique		ABCDEFGHIJKLMNOabcde _{fghi}
Ncourier		ABCDEFGHIJKLMNOabcde _{fghi}
Ncourier-Bold		ABCDEFGHIJKLMNOabcde _{fghi}
Ncourier-Italic		ABCDEFGHIJKLMNOabcde _{fghi}
Ncourier-BoldItalic		ABCDEFGHIJKLMNOabcde _{fghi}
Symbol		ΑΒΧΔΕΦΓΗΘΚΑΜΝΟΟβγδεζηηθ
Ncourier10		ABCDEFGHIJKLMNOabcde _{fghi}
Ncourier10B		ABCDEFGHIJKLMNOabcde _{fghi}

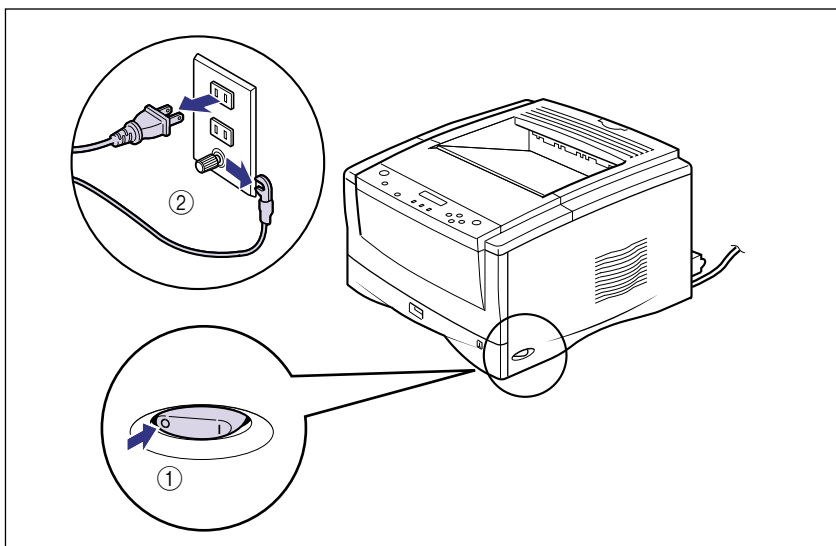
Page Count : 0000702

プリントサーバをリセットしたいときには (LBP-1820 のみ)

プリントサーバの設定値を工場出荷時の値に戻したいときは、プリンタの操作パネル、リモート UI、FTP クライアントのいずれかの方法で行います。プリンタの操作パネルについては「LIPS 機能ガイド」、リモート UI については「リモート UI ガイド」、FTP クライアントについては「ネットワークガイド／本編」を参照してください。

もし、上記のいずれの方法も行えない場合は、次の手順でディップスイッチを操作して、プリントサーバの設定値をリセットすることができます。

- 1 電源スイッチの“○”側を押してプリンタの電源をオフにし ①、電源プラグを電源コンセントから抜き、アース線を専用のアース線端子から取り外します ②。



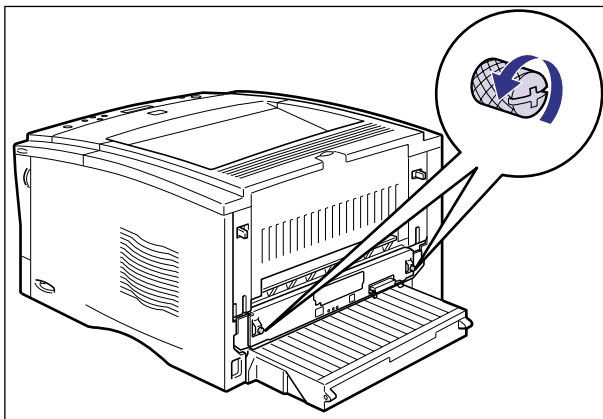
メモ 両面ユニットの取り外しかたについては、設置ガイド「第3章 オプション品の取り付け」を参照してください。

- 2 すべてのインターフェースケーブルや電源コード、アース線を取り外します。

作業スペースが十分とれない場合は、作業しやすい場所にプリンタを移動します。

3 メインボードの左右のネジをゆるめます。

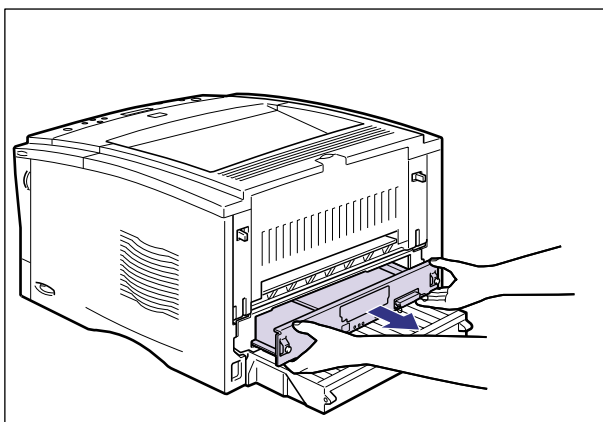
ネジは取り外す必要はありません。ネジはメインボードを取り外せるところまでゆるめてください。



メモ ネジを手でゆるめることができないときは、プラスドライバを使用します。

4 メインボードを引き出し、両手で持って取り外します。

取り出したメインボードは、水平で作業しやすい場所に置きます。



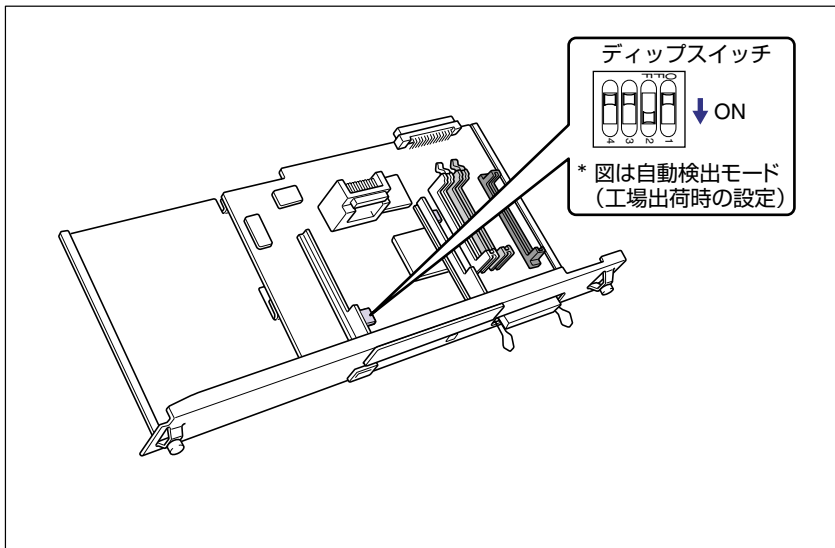
警告 製品内部には、高圧になる部分があります。メインボードを取り外したり取り付けたりするときは、ネックレス、プレスレットなどの金属物が製品内部に触れないように注意してください。感電の原因になります。

注意 メインボードは必ず両手で全体を支えながら取り外してください。ネジ部だけを持って引き抜くと、メインボードを落としてけがの原因になることがあります。

重要

- メインボードの部品やプリント配線、コネクタには直接手を触れないでください。
- 作業中にネジなどの金属がメインボードに触れないように気を付けてください。

5 ディップスイッチ 1 をオン側に切り替えます。

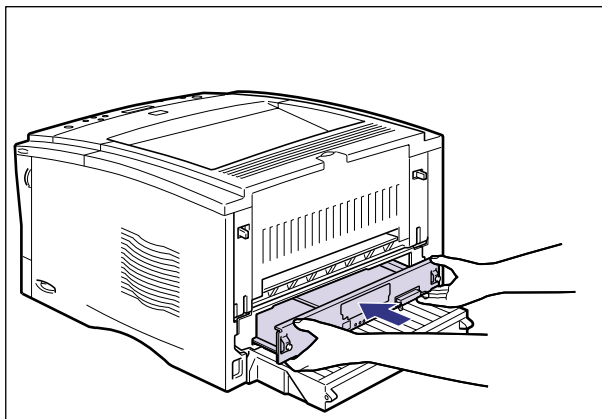


重要

ディップスイッチを設定する際は、ボールペンなどの先でメインボードを傷つけないように気を付けてください。また、シャープペンシルなどの先端の鋭利なものは使用しないでください。

6 メインボードを両手で持ち、プリンタ本体に取り付けます。

メインボードのパネル面がプリンタ本体にぴったりと合うまでしっかりと押し込んでください。

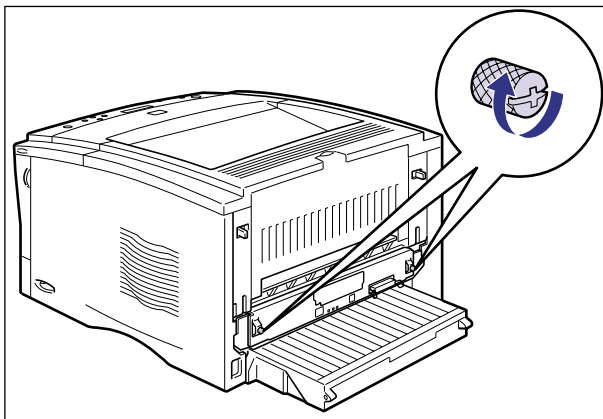


5

困ったときには

7 メインボードの左右のネジを締めて固定します。

メインボードとプリンタ本体の間にすき間ができないように、しっかりと固定してください。



8 プリンタ本体すべての電源コードやインタフェースケーブルを接続します。

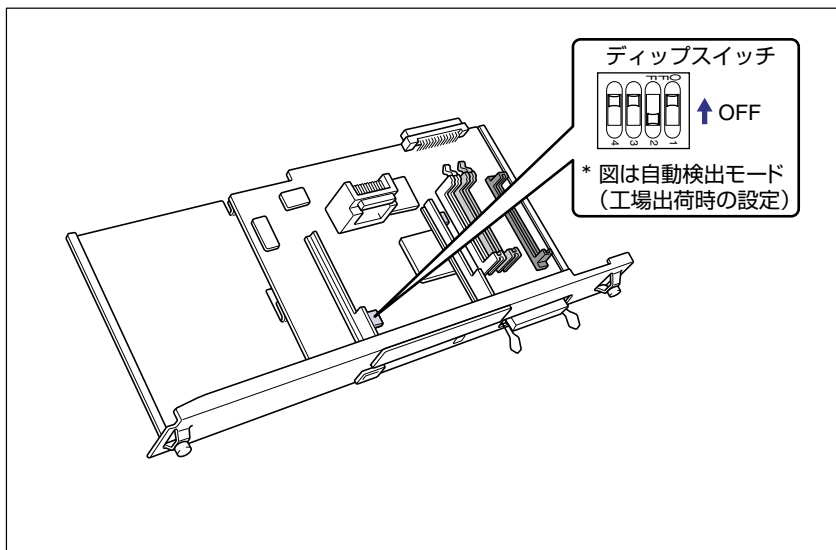
9 アース線を専用のアース線端子へ、電源プラグを電源コンセントに接続します。

10 電源スイッチの“I”側を押して、プリンタの電源をオンにし、オンライン状態になるまで待ってから、電源スイッチの“O”側を押してプリンタの電源をオフにします。

11 電源プラグをコンセントから抜き、アース線を専用のアース線端子から取り外します。

12 すべてのインタフェースケーブルや電源コード、アース線を取り外します。

- 13** メインボードをプリンタから取り外し、ディップスイッチ1をオフ側に戻します。



- 14** メインボードをプリンタ本体に取り付けます。

メインボードとプリンタ本体の間にすき間ができないように、しっかりと固定してください。

メモ オプションの両面ユニットの取り付けかたについては、設置ガイド「第3章 オプション品の取り付け」を参照してください。

- 15** すべてのインタフェースケーブルや電源コード、アース線を接続します。

- 16** アース線を専用のアース線端子へ、電源プラグを電源コンセントに接続します。

付録

6

CHAPTER

この章では、おもな仕様、用語集、ソフトウェアのバージョンアップ方法、保守サービスのご案内、索引などを記載しています。

おもな仕様	6-2
インタフェース仕様	6-6
パラレルインタフェース (IEEE1284 準拠)	6-6
用語集	6-8
索引	6-15
設置サービスのご案内	6-18
保守サービスのご案内	6-19
キヤノン保守契約制度とは	6-19
キヤノンサービスパックとは	6-20
補修用性能部品	6-20
無償保証について	6-21
シリアルナンバーの表示位置について	6-22
ソフトウェアのバージョンアップについて	6-24
情報の入手方法	6-24
ソフトウェアの入手方法	6-24

おもな仕様

■ ハードウェアの仕様

形式	デスクトップ型ページプリンタ	
プリント方式	電子写真方式（オンデマンド定着）	
解像度	1200dpi(スリ-ファインド) / 600dpi(ファインド) / 300dpi(クイックド)	
プリント速度 普通紙 (64 ~ 90g/m ²)	300dpi/600dpi A4 横連続プリント時 22 ページ/分 1200dpi A4 横連続プリント時 11 ページ/分 * プリント速度は、用紙サイズや用紙タイプ、プリント枚数、定着モードの設定により段階的に遅くなることがあります。（これは熱による故障などを防止するための安全機能が働くためです。）	
ウォームアップ時間	9 秒以下（20℃，拡張 RAM 未装着時）	
ファーストプリント時間	13.4 秒以下（A4 / フェースダウン排紙時）	
用紙サイズ	250 枚カセット (標準、オプション)	A3、B4、A4、A4R、B5、A5、レジャー、リーガル、レター、エグゼクティブ 最大積載枚数 約 250 枚 (64g/m ²)
	500 枚カセット (オプション)	A3、B4、A4、A4R、B5、A5、レジャー、リーガル、レター、レター R、エグゼクティブ、エグゼクティブ R、ユーザペーパー（幅：210 ~ 297mm、長さ：210 ~ 431.8mm） 最大積載枚数 約 500 枚 (64g/m ²)
	給紙トレイ	幅 76.2 ~ 312mm 長さ 127 ~ 469.9mm (B6 サイズおよびユーザペーパーは縦送りのみ可能) 最大積載枚数 約 100 枚 (64g/m ²)
自動両面プリント	A3、B4、A4、A4R、B5、A5、リーガル、レジャー、レター、レター R*、エグゼクティブ * 給紙トレイ、オプションの 500 枚ペーパーフィーダからのみ可能	
排紙方式	フェースダウン / フェースアップ	
排紙積載枚数	排紙トレイ 約 250 枚 (64g/m ²) サブ排紙トレイ 約 50 枚 (64g/m ²)	
稼働音音圧レベル (ハイスタンダ位置) (ISO9296 に基づく公表騒音放出値)	スタンバイ時最大 38dB[A] 動作時最大 (600dpi) 52dB [A] 動作時最大 (1200dpi) 50dB [A]	
使用環境 (プリンタ本体のみ)	動作環境温度 10 ~ 32.5℃ 湿度 20 ~ 80%RH (結露しないこと)	

保管環境 (プリンタ本体のみ)	保管環境温度 0 ~ 35 ℃ 湿度 10 ~ 80%RH (結露しないこと)
電源	100V ± 10% (50 / 60Hz ± 2Hz)
消費電力 (20 ℃時)	LBP-1820 動作時平均 約 394W* ¹ スタンバイ時平均 約 33W* ¹ パネルオフモード時平均 約 17W* ¹ 最大 960W* ² 以下 *1 本体標準状態での値です。 *2 フルオプション装着時 (ネットワークスキャナを除く) は 975W 以下です。ただし、この値は起動時の瞬間的なピークを除いた値です。
	LBP-1620 動作時平均 約 394W* ¹ スタンバイ時平均 約 25W* ¹ パネルオフモード時平均 約 15W* ¹ 最大 960W* ² 以下 *1 本体標準状態での値です。 *2 フルオプション装着時 (ネットワークスキャナを除く) は 975W 以下です。ただし、この値は起動時の瞬間的なピークを除いた値です。
消耗品	EP-62 トナーカートリッジ プリント可能ページ数約 10,000* ページ * A4 片面プリント、印字比率約 5% の場合
質量	プリンタ本体 (カートリッジは除く)約 22.8kg EP-62 トナーカートリッジ約 1.8kg 250 枚ペーパーフィーダ PF-63 (カセット含む) * ..約 4.2kg 500 枚ペーパーフィーダ PF-63K (カセット含む) * ..約 7kg 両面ユニット DU-63*約 11kg * 印の製品は、別売のオプションです。

■ コントローラの仕様

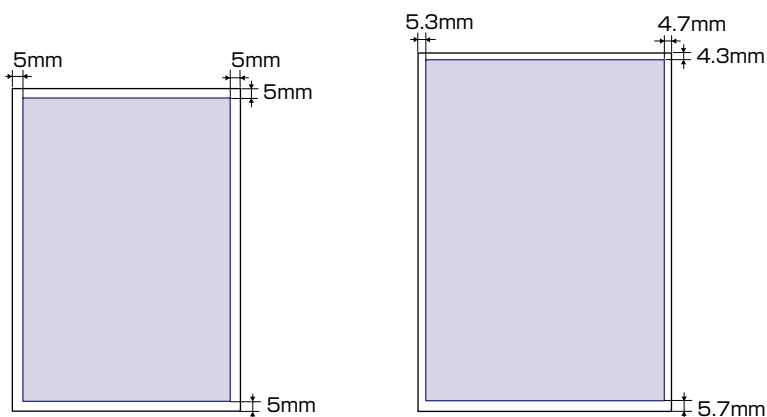
CPU	LBP-1820 IBM PowerPC 405 (266MHz) LBP-1620 IBM PowerPC 405 (200MHz)
メモリ (RAM) 容量	標準 16 MB オプションの拡張 RAM により、最大 144MB まで拡張可能
ホストインタフェース	パラレルコネクタ (IEEE1284 準拠/双方向) × 1 個 USB (V1.1 スレーブのみ) × 1 個 LANコネクタ(10BASE-T/100BASE-TX) × 1 個(LBP-1820のみ)
ユーザインタフェース	LCD16 桁× 1 段 LED ランプ 8 個 操作キー 8 個
RAM スロット	1
ROM スロット	1
拡張ボードスロット	1

■ ソフトウェアの仕様

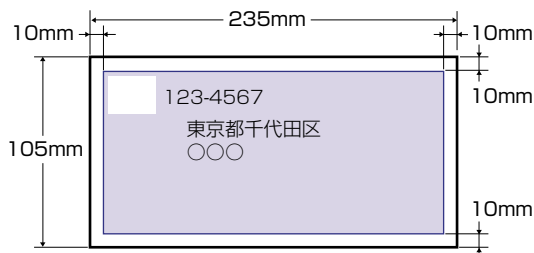
内蔵コントロールコマンド	LIPS II+ / LIPS III / LIPS IV
エミュレーションコマンド	内蔵 N201、ESC/P
	オプション 拡張 N201、拡張 ESC/P、I5577、N5237、F359、HP-GL 商品名：CR-MES
内蔵スケーラブルフォント	平成明朝体™W3*、平成角ゴシック体™W5*、ライプリンツ™-ルト、ガ-ラド * これらのフォントは（財）日本規格協会文字フォント開発・普及センターと使用契約を締結して使用しているものです。フォントとして無断複製することは禁止されています。 Courier、Dutch、Swiss、Symbol
有効印字領域	上下左右とも周囲 5mm（封筒は 10mm）の範囲には印字できません。 * A3 フルブリード、レジャーフルブリードサイズ用の紙は除く

●普通紙、厚紙、OHPフィルム、ラベル用紙

●A3フルブリード、レジャーフルブリードサイズ用の紙



●封筒 洋形4号

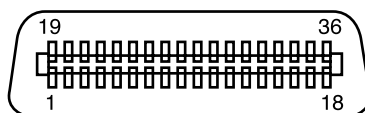



インタフェース仕様

パラレルインタフェース (IEEE1284 準拠)

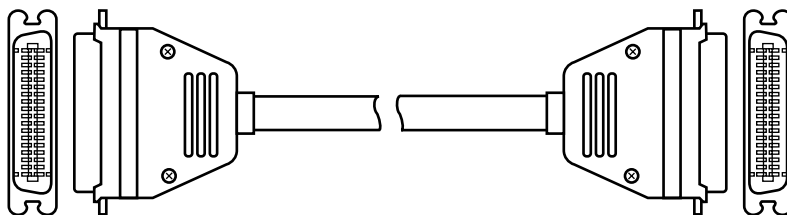
■ 信号線とピン配置

ピン番号	信号	ピン番号	信号
1	$\overline{\text{STROBE}}$	19	GND($\overline{\text{STROBE}}$)
2	DATA0	20	GND(DATA0)
3	DATA1	21	GND(DATA1)
4	DATA2	22	GND(DATA2)
5	DATA3	23	GND(DATA3)
6	DATA4	24	GND(DATA4)
7	DATA5	25	GND(DATA5)
8	DATA6	26	GND(DATA6)
9	DATA7	27	GND(DATA7)
10	$\overline{\text{ACK}}$	28	GND(PERROR, SELECT, $\overline{\text{ACK}}$)
11	BUSY	29	GND(BUSY, FAULT)
12	PERROR	30	GND($\overline{\text{AUTOFD}}$, SELECT IN, $\overline{\text{INIT}}$)
13	SELECT	31	$\overline{\text{INIT}}$
14	$\overline{\text{AUTOFD}}$	32	$\overline{\text{FAULT}}$
15	$\overline{\text{AUXOUT1}}$	33	AUXOUT2
16	Logic GND	34	AUXOUT3
17	Chassis GND	35	$\overline{\text{AUXOUT4}}$
18	Peripheral Logic High	36	$\overline{\text{SELECT IN}}$



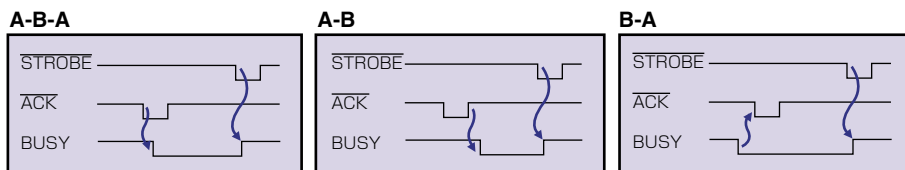
 **メモ** 「AUXOUT」は、拡張用の信号出力で、現在は未使用です。

■ コネクタおよびケーブル



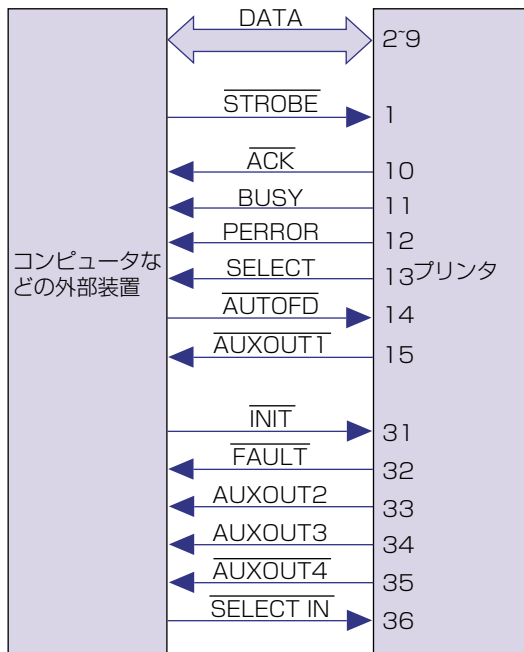
コネクタ：第一電子工業 57FE-30360または相当品。
ケーブル：シールドケーブル（最長3m）。

■ タイミングチャート



メモ タイミングはメニュー機能の「拡張機能／インタフェースグループ」で変更します。（→ LIPS 機能ガイド「第3章 共通セットアップメニューの設定項目」）

■ 結線図



英数字

EP-62 トナーカートリッジ

キヤノン独自のトナー、感光体ドラム、クリーニングユニットを一体化したカートリッジです。トナーが無くなったら他のユニットも一緒に交換するため、常に安定した高印字品質を維持できます。また、交換作業も非常に簡単です。

EP-62 トナーカートリッジは、A4 原稿（印字比率：約 5%、印字濃度：工場出荷時の初期設定値）で約 10,000 枚プリント可能です。

LIPS

LIPS とは、キヤノンの日本語プリンタ用に開発されたコントロールコマンドです。LIPS II、LIPS II +、LIPS III、LIPS IV、LIPS IVc、LIPS IVs の 6 種類があり、LIPS IV、LIPS IVc は LIPS III の機能を拡張したもので、フルカラープリントにも対応しています。それぞれのコマンドは上位互換を保っています。本プリンタは LIPS II + と LIPS III、LIPS IV に対応しています。

MaxiMem（マキシメモ）

高精細プリントを最大限に引き出す、キヤノン独自のメモリ効率化機能です。

NetSpot Console

NetSpot Console は、パソコンからネットワークで接続したプリンタの管理を行うユーティリティソフトです。本プリンタに標準添付されており、必要に応じてインストールして使用します。

(→ LIPS ソフトウェアガイド／本編「第 5 章 プリンタのユーティリティソフトウェアを使用するには」)

NetSpot Device Installer

NetSpot Device Installer は、パソコンからネットワークで接続したプリンタのネットワークプロトコルの初期設定を行うユーティリティソフトです。パソコンへインストールすることなく使用できます。

(→ LIPS ソフトウェアガイド／本編「第 5 章 プリンタのユーティリティソフトウェアを使用するには」)

NetSpot Job Monitor

NetSpot Job Monitor は、パソコン側でプリンタの状態をリアルタイムで表示するためのユーティリティソフトです。本プリンタに標準添付されており、必要に応じてパソコンにインストールして使用します。

(→ LIPS ソフトウェアガイド／本編「第 5 章 プリンタのユーティリティソフトウェアを使用するには」)

NVRAM

NVRAM とは、Non-Volatile Random Access Memory の略で、電源を切っても内容が保存される、読み書き可能なメモリのことです。本プリンタではメニュー機能の設定内容を保存するために用いられており、常に最新の設定内容が保存できるようになっています。

RAM

RAM とは「Random Access Memory」の略で、読み書き可能なメモリですが、電源を切ると登録した内容が消えてしまいます。本プリンタでは、システムワークメモリや受信バッファに使っています。また、本プリンタのメモリ容量を増加するために、オプションの拡張 RAM が用意されています。

ROM

ROM とは「Read Only Memory」の略で、読み出し専用メモリです。電源を切っても内容が消えません。本プリンタでは、システムのプログラムを書き込んでいます。また、オプションのコントロール ROM に使用されています。

USB コネクタ

USB とは「Universal Serial Bus」の略で、パソコンと周辺機器との間のデータ伝送方式（インタフェース）のひとつです。Windows パソコンや Macintosh パソコンのプリンタ接続やキーボード接続、マウス接続などに利用されています。

ア行

エミュレーションモード

パソコンメーカー各社の専用プリンタをエミュレーション（模倣）して動作するモードです。PC9800 シリーズや N5200 シリーズ、PC/AT 互換機、PS/55 シリーズ、FMR シリーズなどに対応した専用プリンタをエミュレート（模倣）するコントロール ROM（オプション）があります。

(→「動作モードについて」：P.2-19)

オーバーレイ

2 ページ分のデータを重ね合わせて 1 ページの書類としてプリントすることをいいます。本プリンタには、オーバーレイ用のメモリ領域が用意されています。このメモリにあらかじめ重ね合わせてプリントしたいデータを登録しておくことで、プリント時に重ね合わせることができます。各種の帳票を多量にプリントするときなど、まず帳票のフォーマットデータを登録しておけば、後から数値などのデータを送るだけでスピーディーにプリントすることができます。

(→LIPS ソフトウェアガイド／本編)

(→LIPS 機能ガイド「第 4 章 LIPS 専用セットアップメニューの設定項目」)

オプション ROM

本プリンタでは、別売のオプションとして「コントロール ROM」を用意しています。コントロール ROM は、本プリンタを PS/55 や PS/V シリーズ、HP-GL 対応のアプリケーションに対応した専用プリンタとして使えるようにします。

(→コントロール ROM)

オフライン

パソコンとプリンタ間の回線が切断され、パソコンからのプリントデータを受信できない状態をいいます。用紙の選択やメニュー機能を使うときは必ずオフラインの状態にします。オフライン状態では、操作パネルのオンラインランプは消灯しています。

(→「オンラインとオフライン」：P.2-9)

オンライン

パソコンとプリンタ間の回線がつながって、パソコンからのプリントデータを受信できる状態をいいます。プリントは必ずオンラインの状態で行います。用紙の選択やメニュー機能は設定できません。オンライン状態では、操作パネルのオンラインランプが点灯しています。

(→「オンラインとオフライン」：P.2-9)

オンデマンド定着

従来のレーザービームプリンタでは非常に困難な課題であった、省エネルギーとクイックスタートを可能にした、キヤノン独自の画期的な定着方式です。プリンタ未使用時の電力消費を極限までカットし、データの受信と同時にプリントのスタートが可能です。

カ行

拡張 RAM

プリンタのメモリを増設するためのオプションです。16MB、32MB、64MB、128MBのうちいずれかを1個まで増設でき、標準で16MBのメモリを最大144MBまで拡張できます。拡張 RAM を装着すると、ファインモードや両面プリント可能な用紙サイズを拡大します。また、オーバレイなどの多量の登録データの処理にも拡張 RAM の増設が必要な場合があります。

(→設置ガイド「第1章 設置する前に」)

(→描画メモリ、受信バッファ、システムワークメモリ)

クイックモード

画像データや写真イメージデータをデータ処理解像度 300dpi で出力するモードです。

クリーニング用紙

定着ローラを清掃するための用紙です。プリントした用紙が黒点状に汚れるときは、クリーニング用紙をプリントして、定着ローラの清掃を行います。

(→「定着ローラを清掃する」：P.4-19)

コントロール ROM

コンピュータメーカー各社のシリアルプリンタをエミュレート（模倣）するためのオプションです。PS/55 や PS/V シリーズ、HP-GL 対応のアプリケーションに対応した専用プリンタの機種ごとにコントロール ROM が用意されています。

(→設置ガイド「第1章 設置する前に」)

(→エミュレーションモード)

コントロールコマンド

ページにプリントする文字や罫線、網かけ、図形、イメージなどのデータ、および印字位置や印字方法など、どこに何をどのようにプリントするかをプリンタに指示するための命令です。本プリンタは、キヤノン独自の LIPS II⁺、LIPS III、LIPS IV を内蔵しています。

(→エミュレーションモード)

(→「動作モードについて」：P.2-19)

サ行

システムワークメモリ

主に多角形描画などの図形処理のときにシステムが使用するメモリです。工場出荷時の状態では、搭載されているメモリ容量に応じて自動的に確保されます。取り付けられている拡張 RAM や印字動作の設定によって確保できる容量は変わります。
(→描画メモリ、拡張 RAM、受信バッファ)

受信バッファ

パソコンから送られたプリントデータを一時的に保存しておくためのメモリです。受信バッファのサイズを大きくすると、一度にたくさんのプリントデータを保存しておくことができるようになり、パソコンで印刷処理から解放される時間が早くなります。取り付けられている拡張 RAM や印字動作の設定によって確保できる容量は変わります。
(→描画メモリ、拡張 RAM、システムワークメモリ)

ジョブ

パソコンから送られるひとまとまりのプリントデータのことをいいます。通常、パソコンから送られるプリントデータには、開始と終了を表す命令（コマンド）がついており、この命令で他のジョブと区別します。

スーパーファインモード

画像データや写真イメージデータを高品位なデータ処理解像度 1200dpi で出力するモードです。

スケラブルフォント

文字を外郭の曲線や直線を数式で記録し、数値を変えることで文字を拡大・縮小したり変形できるタイプのフォントです。輪郭線で文字を表すため、拡大しても曲線部分がギザギザになりません。本プリンタでは、明朝体、角ゴシック体、ラインプリンタボールド、ガーランド、Courier、Dutch、Swiss、Symbol などの欧文書体のスケラブルフォントが使えます。

セントロニクス

コンピュータと周辺機器を接続するパラレルインタフェースの代表的な規格です。コンピュータで扱っている 16 ビットや 32 ビットのデータを、8 本の線を使い、8 ビットずつ同時に伝送します。高速なデータ伝送が可能ですが、ケーブル長の限界が 3m 程度に制限されます。現在では、ほとんどのパソコンでプリンタケーブルの規格として採用されています。

本プリンタでは、接続しているコンピュータからプリンタの設定や状態の管理ができる、IEEE1284.4 対応の双方向通信が可能な方式を採用しています。

(→パラレルインタフェース)

(→設置ガイド「第 2 章 プリンタの設置」)

タ行

動作モード

本プリンタが動作している状態をいいます。本書では、どのコントロールコマンドに対応できる状態になっているかで、LIPS モードや ESC/P エミュレーションモードなどと呼びます。本プリンタは、オプションのコントロール ROM を取り付けることで、標準の LIPS モードとコントロール ROM のエミュレーションモードの動作モードを自動切り替えで使用することができます。

(→「動作モードについて」：P.2-19)

(→エミュレーションモード)

ハ行

パラレルインタフェース

パソコンと周辺機器との間のデータ伝送方式（インタフェース）のひとつです。パソコンで扱っている 16 ビットや 32 ビットのデータを、複数の線を使って数ビットずつまとめて（パラレルで）伝送します。データをまとめて送るため高速伝送が可能ですが、ケーブルの線数を多く必要とし、線間の干渉などによる信号ロスも多いため、ケーブルの長さには制限があります。パラレルインタフェースの代表的なもののひとつが「セントロニクス」です。

(→USB コネクタ、セントロニクス)

(→設置ガイド「第 2 章 プリンタの設置」)

ビットマップフォント

1 つの文字を点の集合で表したフォントのことです。ビットマップフォントは拡大率（文字サイズ）に応じてパターンが必要で、拡大率に制限があります。グラフィックセット、文字ピッチ、文字サイズ、文字スタイル、文字太さ、書体（これらを属性と呼ぶ）の組み合わせ方によっていろいろなフォントになります。

描画メモリ

スーパーファインモード（1200dpi）やファインモード（600dpi）、両面プリント時に確保する描画用のメモリ容量です。印字動作を「画質優先」に設定すると、システムワークメモリや受信バッファ用のメモリを自動調整し、入力データに依存せずに 600dpi の処理が可能になります。また、スーパーファインモードやファインモード、両面プリント可能な用紙サイズは、取り付けられている拡張 RAM やフォームキャッシュメモリの設定で変わります。

(→LIPS 機能ガイド「第 3 章 共通セットアップメニューの設定項目」)

(→拡張 RAM、受信バッファ、システムワークメモリ)

ファインモード

画像データや写真イメージデータを高品位なデータ処理像度 600dpi で出力するモードです。

フォント

印字する文字や数字やシンボルの集合のことをフォントと呼びます。1つのフォントでは文字やシンボルは同じデザインとなっていますが、フォントごとに文字のデザインが異なり、このデザインのことを書体と呼びます。和文フォントには明朝体やゴシック体、欧文フォントには Dutch、Courier などの種類があります。また、文字を表すデータの違いでビットマップフォントとスケーラブルフォントがあります。本プリンタは、明朝体、角ゴシック体、ラインプリンタボード、ガーランド、Courier、Dutch、Swiss、Symbol のスケーラブルフォントを標準で内蔵しています。

(→ビットマップフォント、スケーラブルフォント)

プリンタドライバ

アプリケーションソフトで作成したデータをプリンタが受け付けるデータに変換するためのソフトウェアです。通常、アプリケーションソフトにプリンタの種類毎にファイルで用意され、接続したプリンタに合わせてアプリケーションソフトに組み込んで使用します。お使いのプリンタに対応したプリンタドライバがないと、アプリケーションソフトから正しくプリントできません。本プリンタには、LIPS IV プリンタドライバが付属しており、単にデータの変換だけでなく、プリンタの各種機能の設定ができます。

(→LIPS ソフトウェアガイド／本編)

マ行

メニュー機能

本プリンタの動作モードや各種機能を設定するための機能です。操作パネルのキーやリモートUIから設定できます。

(→リモートUIガイド)

(→LIPS 機能ガイド)

ヤ行

優先エミュレーション

動作モードを自動切り替えに設定して使用中に、受信したデータの解析ができなかったときに優先的に選択される動作モードです。本プリンタの工場出荷時の設定は N201 モードになっています。オプションのコントロール ROM を取り付けると、コントロール ROM のエミュレーションモードに変更できます。

(→動作モード)

索引

英数字

DOS, 2-4
ESC/P エミュレーションモード, 2-19
ESC/P のページフォーマット設定, 2-22
FMR シリーズ, 2-19
LIPS モード, 2-19
Macintosh, 2-4
N201 エミュレーションモード, 2-19
N201 のページフォーマット設定, 2-21
N5200 シリーズ, 2-19
NetSpot Console, 2-3
NetSpot Device Installer, 2-3
NetSpot Job Monitor, 2-3
OHP フィルム, 3-6
PC-9800 シリーズ, 2-19
PS/55 シリーズ, 2-19
RAM, 6-9
USB コネクタ, 1-6
Windows, 2-3

ア行

厚紙, 3-5
印刷可ランプ, 1-9
印字濃度, 4-17
印字品質のトラブル, 5-51
インストール, 2-3
上カバー, 1-5
エミュレーションモード, 2-19
エラースキップ, 5-21
エラーメッセージ, 5-21
往復ハガキ, 3-6
オフライン, 2-10

オンライン, 2-9
[オンライン] キー, 1-8
オンラインランプ, 1-8

カ行

解像度モード, 2-14, 2-15
階調モード, 2-15, 2-17
拡張ボードスロット, 1-5
各部の名称, 1-4
カセット 1, 3-10
カセット 2, 3-11
カセット 3, 3-12
紙ぶまりの除去手順, 5-4
給紙カセット, 3-19
[給紙選択] キー, 1-8
給紙トレイ, 3-38
給紙トレイ
 開けかた, 3-39
 閉めかた, 3-40
 用紙サイズ設定, 3-54
給紙元, 3-10
給紙元
 の積載枚数, 3-4
 の選択, 3-13
給紙元表示ランプ, 1-8
クイックモード, 2-14
警告メッセージ, 5-21
結露, 4-16, 4-30
強制排出, 2-23
高階調モード, 2-15

サ行

サブ排紙トレイ, 3-16
 自己診断, 2-6
 [実行] キー, 1-9
 自動エラースキップ, 5-21
 仕様, 6-2
 使用済みトナーカートリッジ回収のお願い, 4-14
 使用できない用紙, 3-8
 使用できる用紙, 3-2
 [ジョブ] (▲) キー, 1-9
 ジョブキャンセル, 2-24
 [ジョブキャンセル] キー, 1-8
 ジョブランプ, 1-9
 シリアルナンバー, 6-22
 スーパーファインモード, 2-14
 ステータスプリント, 5-54
 積載制限マーク, 3-26, 3-35, 3-42
 設置サービス, 6-18
 設定の優先順位, 2-13
 設定のしかた, 2-12
 [セットアップ] (▶) キー, 1-9
 操作パネル, 1-8
 ソフトウェア, 2-3
 ソフトリセット, 2-25

タ行

定格銘板ラベル, 1-6
 データ排出, 2-23
 定着ローラを清掃する, 4-19
 ディ스플레이, 1-10
 デフォルト用紙タイプ, 3-56
 電源
 のトラブル, 5-41
 をオフにする, 2-7
 をオンにする, 2-6
 電源コード差し込み口, 1-5
 電源スイッチ, 1-5, 2-6

転写ローラ, 1-6
 動作モード, 2-19
 動作モード
 の固定, 2-20
 とじ代, 3-63
 トナーカートリッジ
 周辺の清掃, 4-9
 の交換, 4-7
 の取り扱い, 4-14
 の保管, 4-16
 を使い切るには, 4-3
 トナーカートリッジガイド, 1-6
 トラブル解決マップ, 5-2

ナ行

ネットワーク, 2-5
 ネットワークスキャナ, 1-3

ハ行

ハードリセット, 2-26
 排紙先, 3-15
 排紙先の積載枚数, 3-5
 排紙先の選択, 3-17
 排紙トレイ, 3-15
 ハガキ, 3-6
 パラレルインタフェースの仕様, 6-6
 パラレルコネクタ, 1-6
 搬送ガイド, 1-6
 封筒, 3-6
 フェースアップ, 3-16
 フェースダウン, 3-15
 フォントリスト, 5-56
 プリンタ
 各部の名称, 1-4
 動作のトラブル, 5-41
 の移動, 4-26
 の機能, 2-11

の清掃, 4-23
の取り扱い, 4-29
の保管, 4-30
プリンタドライバ, 2-3, 2-11
プリント結果のトラブル, 5-45
プリント中止, 2-23
保守契約制度, 6-19

マ行

無償保証, 6-21
メッセージ, 5-21
メッセージランプ, 1-9

ヤ行

[ユーティリティ] (◀) キー, 1-9
ユーティリティソフト, 2-3
優先エミュレーション, 2-20
洋形4号, 3-6
用紙, 3-2
用紙
 印字領域, 3-7
 の保管, 3-9
用紙ガイド, 1-5
用紙サイズ, 3-3
用紙サイズ
 の設定, 3-54
 の略号, 3-4
用紙残量表示, 3-31
用紙タイプの設定, 3-56
用紙の向き
 横送り, 3-27, 3-43
 縦送り, 3-27, 3-43

ラ行

ラベル用紙, 3-6
[リセット] (▼) キー, 1-9
両面プリント, 3-58
両面ユニット, 1-7
レーザー光, xv



設置サービスのご案内

本プリンタの設置は、設置ガイドおよびユーザズガイドをご一読いただくことで簡単に行えますが、設置について不安な場合、遠隔地に設置をご希望される場合には、専門のサービスマンが設置を有償で行います。本プリンタをお買い求めの販売店などへ依頼してください。

6

付録

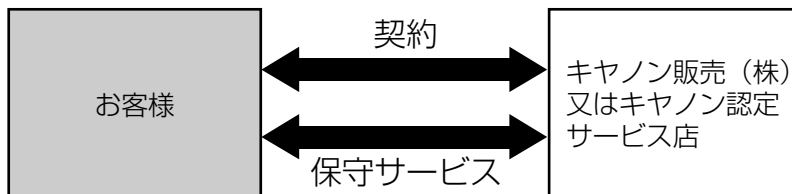
保守サービスのご案内

■ ご購入製品をいつまでもベストの状態でご使用いただくために

このたびはレーザーショットプリンタをご購入いただき誠にありがとうございます。さて、毎日ご愛用いただくレーザーショットプリンタの保守サービスとして、「キヤノン保守契約制度」と「キヤノンサービスパック」を用意しています。これらはキヤノン製品を、いつも最高の状態で快適に、ご使用いただけますように充実した内容となっており、キヤノン認定の「サービスエンジニア」が責任をもって機能の維持管理等、万全の処置を行います。お客様と、キヤノンをしっかりとつなぐ保守サービスで、キヤノン製品を末永くご愛用賜りますようお願い申し上げます。

キヤノン保守契約制度とは

キヤノン製品をご購入後、定められた無償修理保証期間中に万一発生したトラブルは無償でサービスを実施します。保守契約制度とは、この無償保証期間の経過後の保守サービスを所定の料金で実施するシステムです。（製品により無償修理保証期間が異なります。また、一部無償修理保証期間を設けていない製品もあります。）



キヤノン保守契約制度のメリット

■ 都度の修理料金は不要

保守契約料金には、訪問料、技術料、部品代が含まれています。万一のトラブル時も予期せぬ出費が発生することがありません。

■ 保守点検の実施

お客様のご要望により、機器の保守点検を追加できます。（別途、有料となります。）

キヤノンサービスパックとは

キヤノン製品を長期間にわたって、安心してご使用いただくための保守サービスをお手軽にご購入できるようパッケージ化した新しいタイプのサービス商品です。対象のキヤノン製品をご購入後、3年間、4年間、5年間のタイプを用意しています。(無償修理保証期間を含みます)

キヤノンサービスパックのメリット

■ 簡単登録

従来の保守契約とは違い、面倒な手続きは一切不要。キヤノンサービスパックを購入後、登録カードをご送付いただくだけで手続きは完了します。

■ 電話一本

万一のトラブルが発生したときは、キヤノンサービスコールセンターにお電話にてお客様IDとトラブルの内容をお知らせいただくだけで、迅速に対応します。

■ 固定料金

キヤノンサービスパックのご購入料金が、期間中のサービス料金に相当します。予期せぬ出費が防げるため、予算計画も立てやすくなります。

キヤノンサービスパックのサービス範囲

故障時の修理・調整：故障が発生した場合、その修理・調整をおこないます。
修理料：修理時に発生する訪問料金・技術料・部品代はキヤノンサービスパック料金に含まれます。(消耗品およびキヤノン指定の部品は対象外となります)
保守期間：対象製品購入後、3年間、4年間、5年間です。(保証期間を含みます)

なお、天災、火災、第三者の改造等に起因するトラブルや消耗品代、キヤノン指定の部品代は、「キヤノン保守契約制度」と「キヤノンサービスパック」ともに対象外となります。「キヤノン保守契約制度」と「キヤノンサービスパック」に関するお申し込み、お問合せはお買い上げの販売店もしくはキヤノン販売(株)までお願いいたします。

補修用性能部品

本機の補修用性能部品の最低保有期間は、本機製造打ち切り後7年間です。



無償保証について

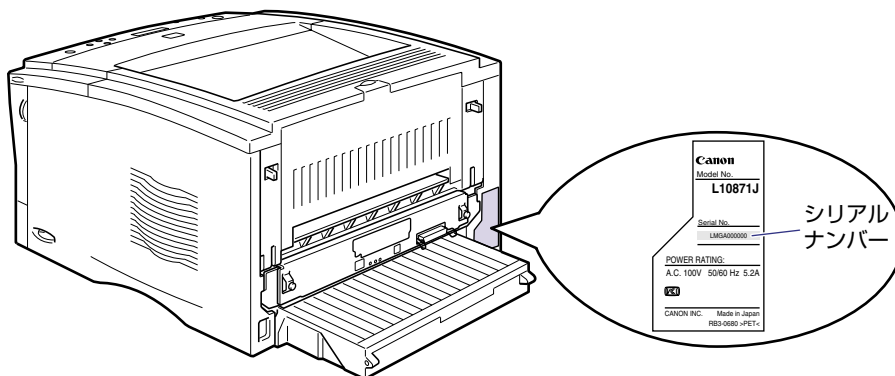
- 本製品の無償保証期間は、お買い上げ日より 1 年間です。
- 無償保証の保守サービスをお受けになるためには、本製品に同梱の保証書が必要です。あらかじめ保証書の記載内容をご確認の上、大切に保管してください。

シリアルナンバーの表示位置について

本プリンタの保守サービスをお受けになるときは、シリアルナンバー (Serial No.) が必要になります。本プリンタのシリアルナンバーは、下図の位置に表示されています。

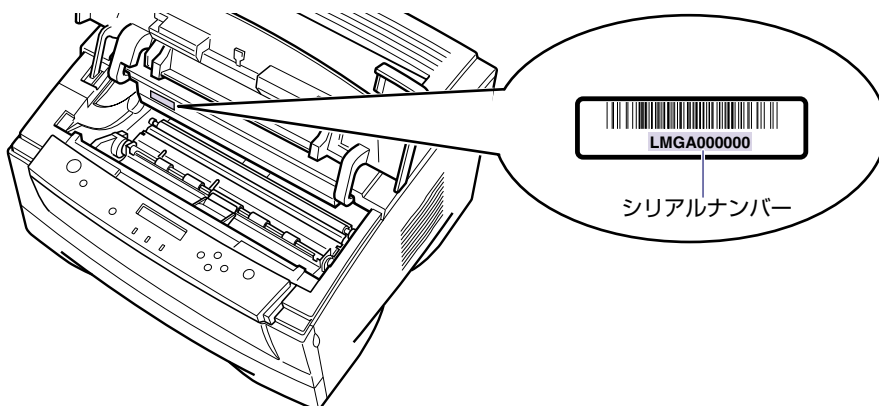
重要 シリアルナンバーが書かれたラベルは、サービスや保守の際の確認に必要です。絶対にはがさないでください。

■ 本体背面

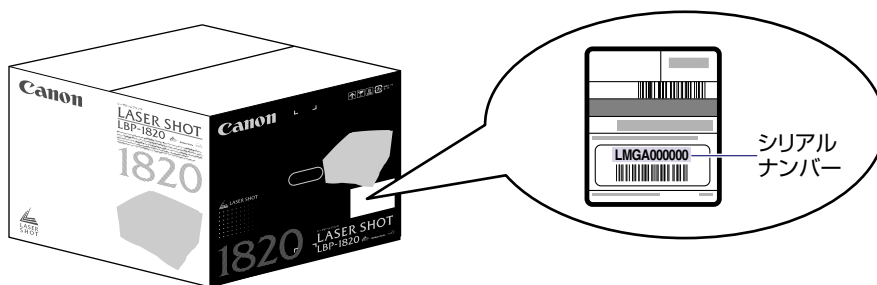


■ 上カバー内部

給紙カセット前面が、プリンタの前面と揃うまで、しっかりと奥まで押し込みます。



■ 梱包箱外側



ソフトウェアのバージョンアップについて

プリンタドライバなどのソフトウェアに関しては、今後、機能アップなどのためのバージョンアップが行われることがあります。バージョンアップ情報およびソフトウェアの入手窓口は次のとおりです。ソフトウェアのご使用にあたっては、各使用許諾契約の内容について了解いただいたものとさせていただきます。

情報の入手方法

インターネットを利用して、バージョンアップなど、製品に関する情報を引き出すことができます。通信料金はおお客様のご負担になります。

■ キヤノンホームページ (<http://canon.jp/>)

商品のご紹介や各種イベント情報など、さまざまな情報をご覧いただけます。

6

付録

ソフトウェアの入手方法

ダウンロードおよび代引き配送サービスにより、プリンタドライバなどの最新のソフトウェアを入手することができます。通信料金はおお客様のご負担になります。

■ キヤノンホームページ (<http://canon.jp/>)

キヤノンホームページにアクセス後、ダウンロードをクリックしてください。

■ CD-ROM の代引き配送サービス

プリンタドライバなどのソフトウェアの CD-ROM を有料（代金引き換え）にてお届けいたします。

ソフトウェアの種類、内容、金額はキヤノンホームページでご確認いただき、巻末のお客様相談センターへご注文ください。

- 対象エリアは日本国内とさせていただきます。

MAP C 給紙選択メニュー

給紙カセットと給紙トレイのどちらからプリントするのかや、用紙のサイズを設定します。

MAP C ジョブメニュー

印刷履歴リストをプリントします。

MAP A **MAP B** セットアップメニュー

レイアウトの調整や、拡大/縮小など、プリントするときの環境を設定します。

MAP C リセットメニュー

プリンタのリセット操作やプリントデータの排出を行います。

MAP C ジョブキャンセルメニュー

現在データ受信中およびデータ処理中のジョブをキャンセルします。

MAP C ユーティリティメニュー

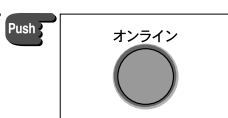
プリンタの現在の設定内容などの内部情報をプリントします。

※ジョブキャンセルメニューの詳細については、取扱説明書CD-ROMに収められているLIPS機能ガイド「第2章 メニューの機能と操作」を参照してください。

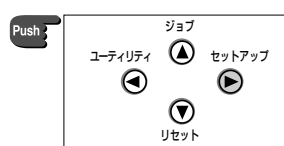
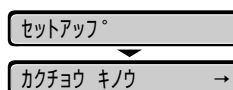
各メニューを表示したあとのメニュー項目(内容)については、該当する **MAP A** から **MAP C** を参照してください。

MAP A 共通セットアップメニューを表示する

1. [オンライン] を押して、オンラインランプを消灯させます。



2. [セットアップ] を押します。セットアップメニューが表示されます。

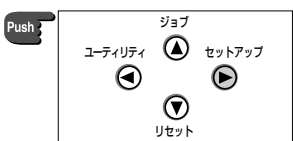
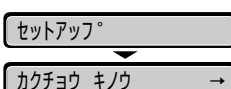


MAP B LIPS専用セットアップメニューを表示する

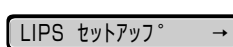
1. [オンライン] を押して、オンラインランプを消灯させます。



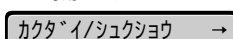
2. [セットアップ] を押します。セットアップメニューが表示されます。



3. [LIPS セットアップ] を表示します。[◀]または[▶]を押します。

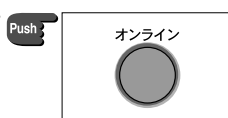


4. 下の階層へ進みます。[実行] を押します。LIPS専用セットアップメニューが表示されます。

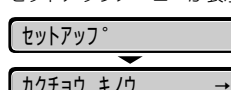


MAP B N201専用セットアップメニューを表示する

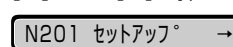
1. [オンライン] を押して、オンラインランプを消灯させます。



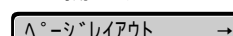
2. [セットアップ] を押します。セットアップメニューが表示されます。



3. [N201 セットアップ] を表示します。[◀]または[▶]を押します。

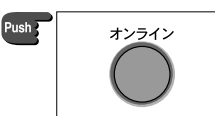


4. 下の階層へ進みます。[実行] を押します。N201専用セットアップメニューが表示されます。

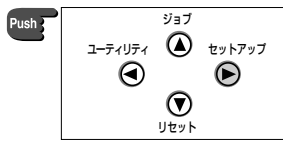
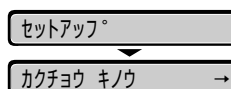


MAP B ESC/P専用セットアップメニューを表示する

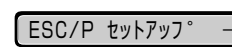
1. [オンライン] を押して、オンラインランプを消灯させます。



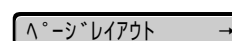
2. [セットアップ] を押します。セットアップメニューが表示されます。



3. [ESC/P セットアップ] を表示します。[◀]または[▶]を押します。

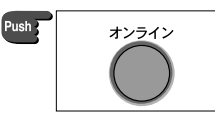


4. 下の階層へ進みます。[実行] を押します。ESC/P専用セットアップメニューが表示されます。

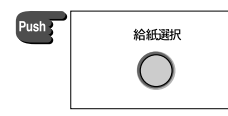
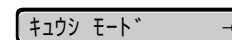


MAP C 給紙選択メニューを表示する

1. [オンライン] を押して、オンラインランプを消灯させます。

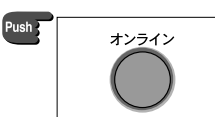


2. [給紙選択] を押します。給紙選択メニューが表示されます。

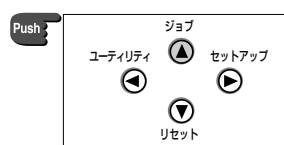


MAP C ジョブメニューを表示する

1. [オンライン] を押して、オンラインランプを消灯させます。

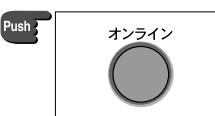


2. [ジョブ] を押します。ジョブメニューが表示されます。

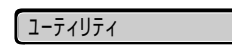


MAP C ユーティリティメニューを表示する

1. [オンライン] を押して、オンラインランプを消灯させます。

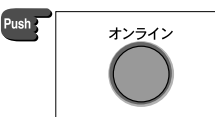


2. [ユーティリティ] を押します。ユーティリティメニューが表示されます。

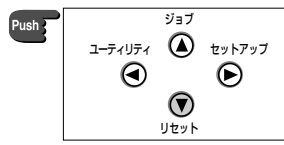


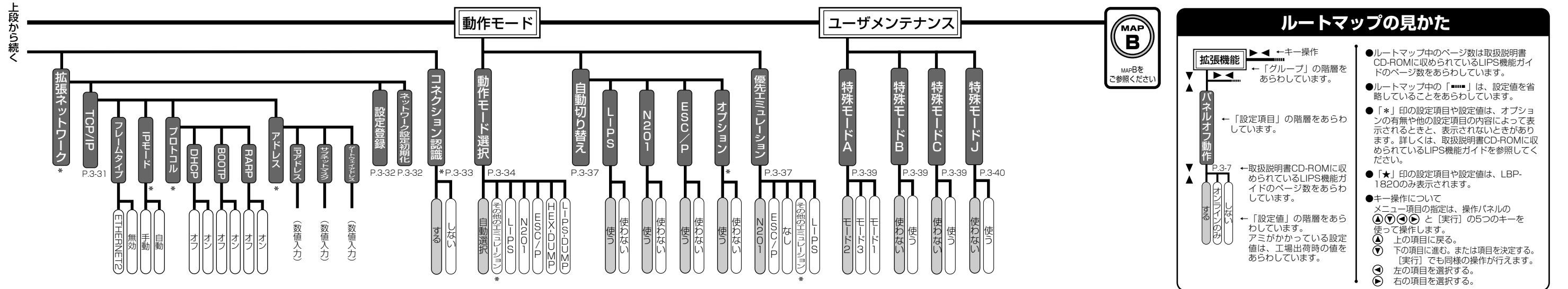
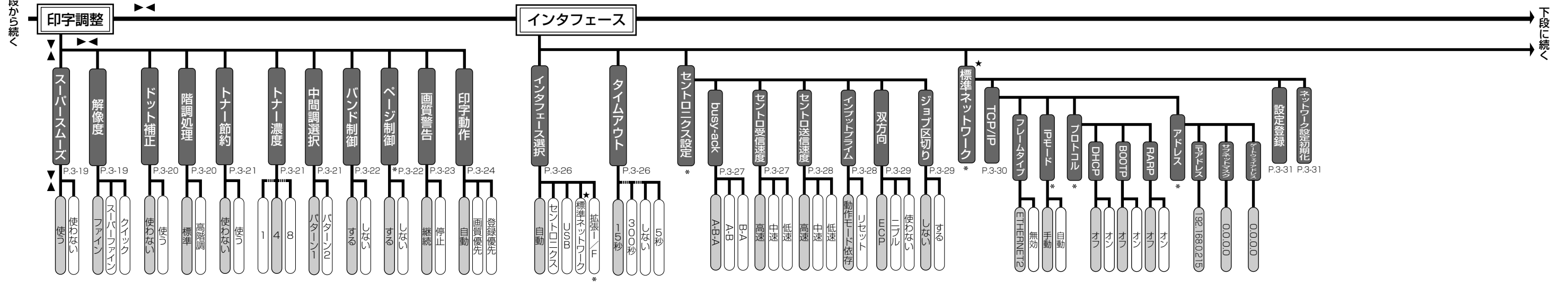
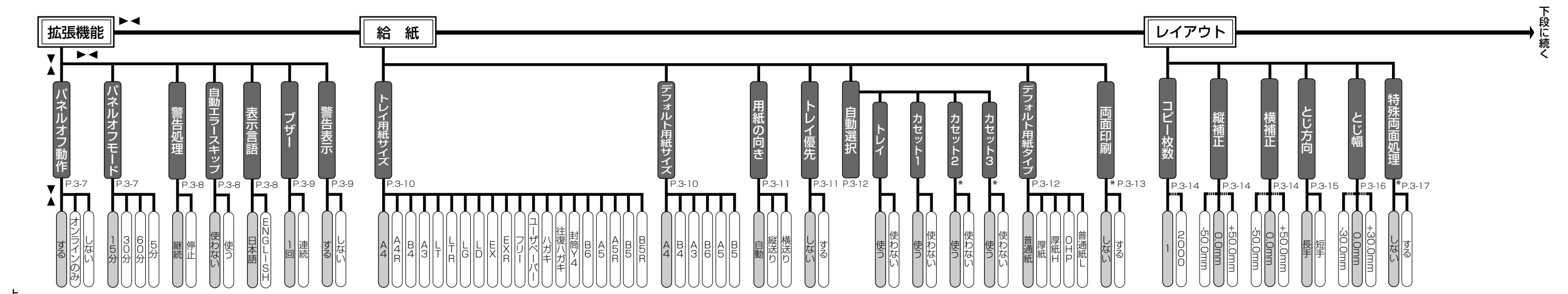
MAP C リセットメニューを表示する

1. [オンライン] を押して、オンラインランプを消灯させます。



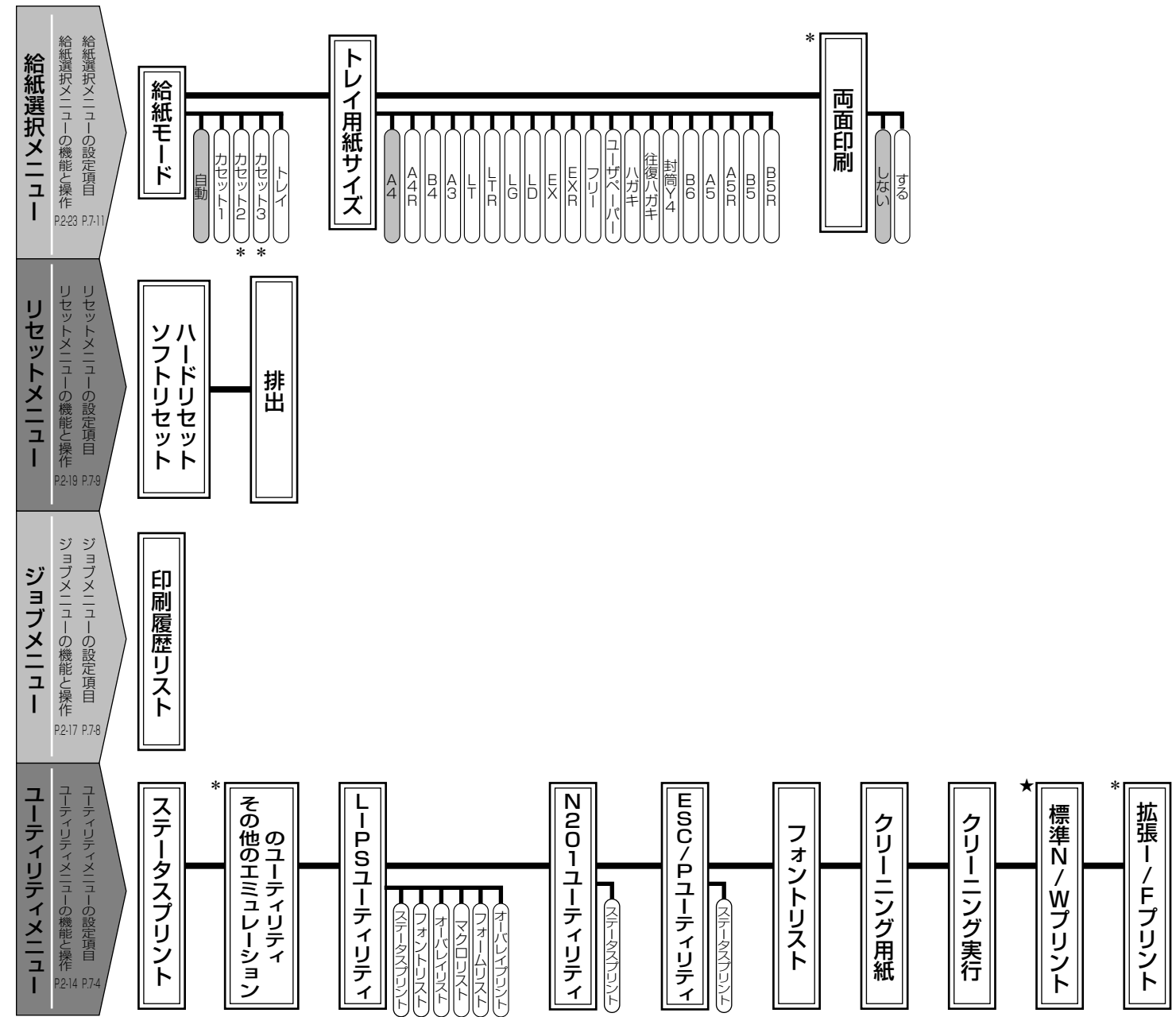
2. [リセット] を押します。リセットメニューが表示されます。





ルートマップの見かた

● ルートマップ中のページ数は取扱説明書CD-ROMに収められているLIPS機能ガイドのページ数をあらわしています。
 ● ルートマップ中の「■」は、設定値を省略していることをあらわしています。
 ● 「*」印の設定項目や設定値は、オプションの有無や他の設定項目の内容によって表示されるときと、表示されないときがあります。詳しくは、取扱説明書CD-ROMに収められているLIPS機能ガイドを参照してください。
 ● 「★」印の設定項目や設定値は、LBP-1820のみ表示されます。
 ● キー操作について
 メニュー項目の指定は、操作パネルの
 (左) (右) (上) (下) と「実行」の5つのキーを使って操作します。
 (左) 上の項目に戻る。
 (右) 下の項目に進む、または項目を決定する。
 (上) 「実行」でも同様の操作が行えます。
 (左) 左の項目を選択する。
 (右) 右の項目を選択する。



●「*」印の設定項目や設定値は、オプションの有無や他の設定項目の内容によって表示されるときと、表示されないときがあります。詳しくは、取扱説明書CD-ROMに収められているLIPS機能ガイドを参照してください。

●「★」印の設定項目は、LBP-1820のみ表示されます。

消耗品・オプション製品のご購入ご相談窓口

消耗品・オプション製品はお買い上げ頂いた販売店、またはお近くのキヤノン製品取り扱い店にてお買い求めください。ご不明な場合は、下記お客様相談センターまでご相談ください。

修理サービスご相談窓口

修理のご相談は、お買い上げ頂いた販売店にご相談ください。ご不明な場合は、下記お客様相談センターまでご相談ください。

Canon

キヤノン株式会社・キヤノン販売株式会社

お客様相談センター（全国共通番号）



0570-01-9000（商品該当番号：42）

※全国64か所にある最寄りのアクセスポイントまでの通話料金でご利用になれます。

お電話が繋がりましたら、音声ガイダンスに従って商品該当番号<42>または（エルビーピー）とお話しいただくか、ダイヤルボタンで商品該当番号<42>を押して（プッシュ回線対象）ください。

[受付時間] <平日> 9:00～20:00 <土日祝日> 10:00～17:00
(1/1～3は休ませていただきます)

※PHSまたは海外からご利用の方、ナビダイヤルをご利用いただけない方は043-211-9627をご利用ください。

※電話の回線状態等によっては、正しく音声認識できない場合があります。その場合は案内窓口にお繋ぎいたします。

※音声応答システム・受付時間・該当番号は予告なく変更する場合があります。あらかじめご了承ください。

■アクセスポイント

札幌・旭川・帯広・函館・青森・秋田・盛岡・山形・庄内・仙台・福島・郡山・水戸・つくば・さいたま・千葉・東京・立川・横浜・厚木・新潟・長岡・長野・松本・前橋・宇都宮・甲府・沼津・静岡・浜松・豊橋・名古屋・岡崎・岐阜・津・金沢・富山・和歌山・福井・京都・大津・大阪・神戸・姫路・岡山・広島・福山・山口・鳥取・松江・高松・徳島・高知・松山・北九州・福岡・久留米・大分・佐賀・長崎・熊本・宮崎・鹿児島・沖縄

キヤノン販売株式会社

〒108-8011 東京都港区港南2-16-6

Canonホームページ：<http://canon.jp>