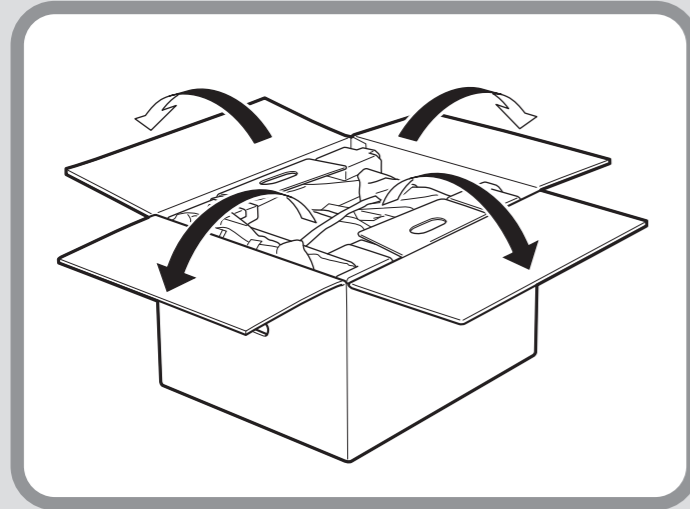


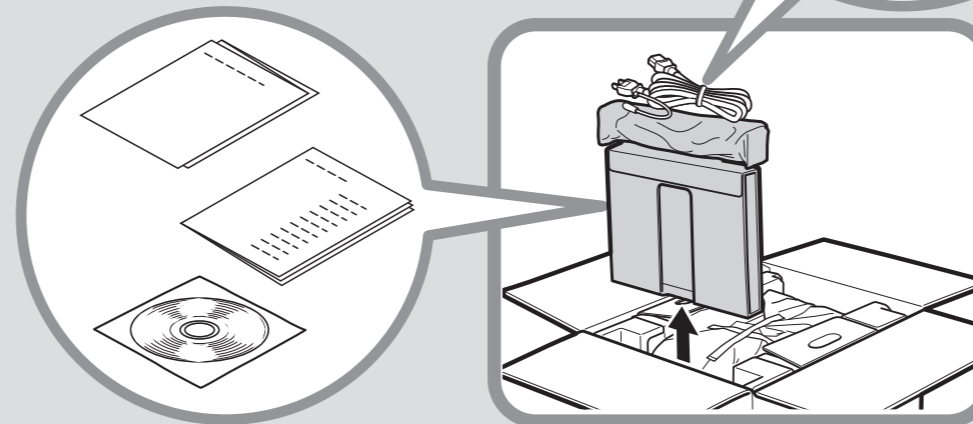
プリンタ本体の取り出しかた

1. 箱を開けます。

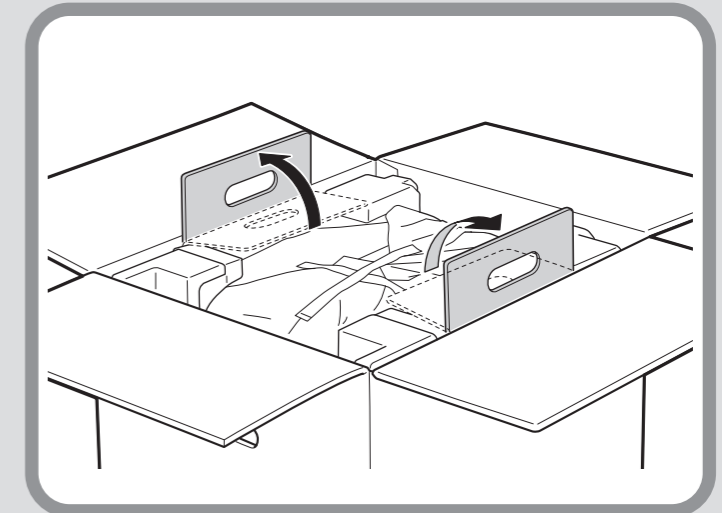


2. 同梱品を取り出します。

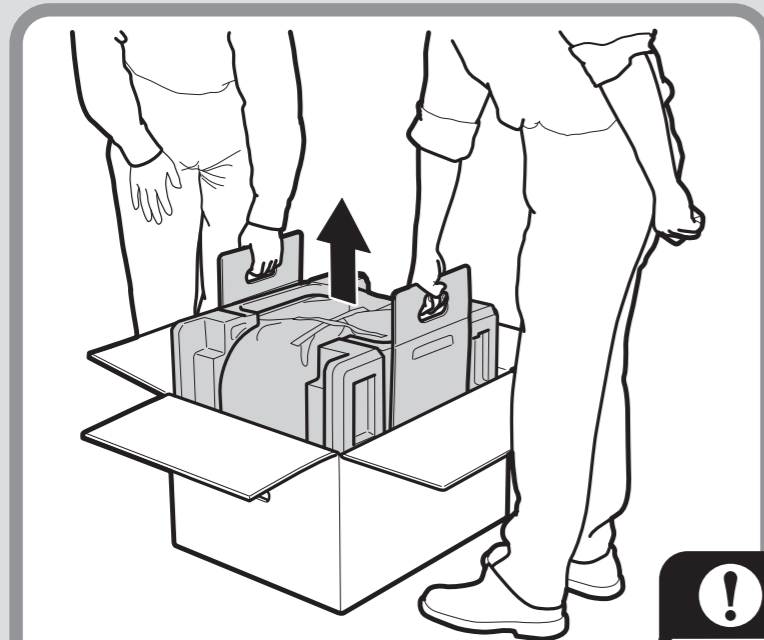
トナーカートリッジはプリンタに装着されています。



3. 梱包材の取っ手を起こします。

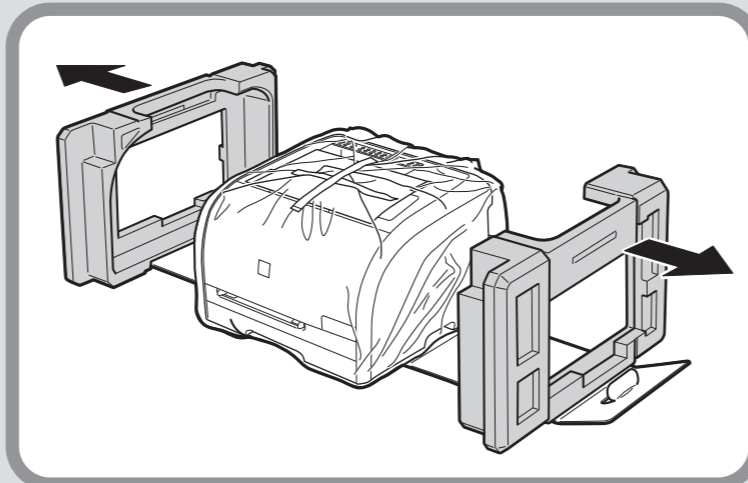


4. プリンタを取り出します。



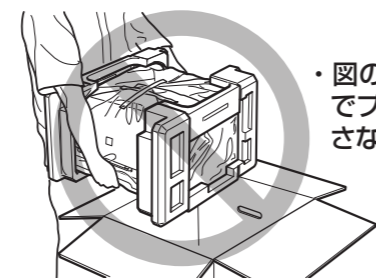
- ・取っ手を持って、まっすぐ上に引き上げて取り出します。
- ・本プリンタは約18.5kgあります。2人以上で作業することをおすすめします。

5. 梱包材を取り外します。



！ 取り出しかた注意

プリンタを取り出すときは、斜めに取り出したり、誤った取り出しかたをしたりするとプリンタが落下し、けがの原因になることがあります。



・図のような持ちかたでプリンタを取り出さないでください。

6. プリンタ本体をビニール袋から取り出します。



プリンタを持ち運ぶときは、給紙カセットを抜いてください。

プリンタを設置するための準備が終わりました。

次に、手順2で取り出した「かんたん設置ガイド」を参照してプリンタを設置し、印刷ができるようになるまでの準備を行ってください。

！ 本体を持ち上げるときは

給紙カセットを取り外し、側面下部の運搬用取っ手に手をかけて持ち上げてください。



本書は揮発性有機化合物(VOC)ゼロのインキを使用しています。

