

Canon

レーザビームプリンタ

Satera
LBP5100 **CAPT**
Canon Advanced Printing Technology

ユーザーズガイド



ご使用前に必ず本書をお読みください。
将来いつでも使用できるように大切に保管してください。

JPN

取扱説明書の分冊構成について

本製品の取扱説明書は、次のような構成になっています。目的に応じてお読みいただき、本製品を十分に活用ください。



このマークが付いているガイドは、製品に同梱されている紙マニュアルです。



このマークが付いているガイドは、付属の CD-ROM に収められている PDF マニュアルです。

- **トラブルの簡単な解決方法を知るには**
- **プリンタの簡単な使いかたを知るには**

かんたん操作ガイド



- **プリンタを設置するには**
- **基本的な使いかたを知るには**
- **困ったときには**

ユーザーズガイド (本書)



- **ネットワーク環境で印刷するための準備をするには**
オプションのネットワークボードを装着している場合のみ
(オプションのネットワークボードに同梱されています)

ネットワークガイド /スタート編



- **ネットワーク環境で印刷する環境を設定するには**
- **ネットワーク環境でプリンタを管理するには**
オプションのネットワークボードを装着している場合のみ
(オプションのネットワークボードに付属の CD-ROM にも収められています)

ネットワークガイド/本編



- **Web ブラウザからプリンタを操作・設定するには**
オプションのネットワークボードを装着している場合のみ
(オプションのネットワークボードに付属の CD-ROM にも収められています)

リモート UI ガイド



Macintosh の取扱説明書

オンラインマニュアル

Macintosh 用プリンタドライバの使用方法を説明しています。
「オンラインマニュアル」は、CD-ROM の [CAPT] - [Japanese]
- [Documents] フォルダに [GUIDE-CAPT-x.xxJP.pdf] * という
ファイル名で収められています。
* 「x.xx」はお使いのプリンタドライバのバージョンによって異なります。

Macintosh をお使いのお客は、本プリンタに付属の CD-ROM に収められている「ユーザーズガイド」、「ネットワークガイド/本編」、「リモート UI ガイド」もあわせてお読みください。「ネットワークガイド/本編」、「リモート UI ガイド」は、付属の CD-ROM 内の [Manuals] フォルダに収められています。

本書の構成について

第 1 章 お使いになる前に

必ずお読みください

第 2 章 プリンタの設置

第 3 章 給紙／排紙のしかた

第 4 章 Windows の印刷環境を設定するには

第 5 章 Windows から印刷するには

第 6 章 日常のメンテナンス

第 7 章 困ったときには

第 8 章 オプション品の取り付け

第 9 章 付録

目次

はじめに	ix
本書の読みかた	ix
マークについて	ix
ボタンの表記について	ix
画面について	x
略称について	x
規制について	xi
本体製品名称について	xi
電波障害規制について	xi
国際エネルギースタープログラムについて	xi
商標について	xi
原稿などを読み込む際の注意事項	xii
安全にお使いいただくために	xiii
設置について	xiii
電源について	xiv
取り扱いについて	xvi
保守／点検について	xvii
消耗品について	xviii

第 1 章 お使いになる前に

製品の特長	1-2
CD-ROM について	1-4
CD-ROM Setup について	1-6
各部の名称と機能	1-8
本体	1-8
前面	1-8
背面	1-9
プリンタ内部	1-10
ランプについて	1-11
オプション品について	1-12
ペーパーフィーダ	1-12
ネットワークボード	1-13

第2章 プリンタの設置

設置手順について	2-2
設置場所について	2-3
設置環境	2-3
温度／湿度条件	2-3
電源条件	2-3
設置条件	2-4
設置スペース	2-5
周囲に必要なスペース	2-5
足の位置	2-6
パッケージの内容を確認する	2-8
設置場所に運び、プリンタ外部の梱包材を取り外す	2-9
プリンタ内部の梱包材を取り外し、トナーカートリッジをセットする	2-13
給紙カセットの梱包材を取り外し、用紙をセットする	2-24
電源コードとアース線を接続する	2-28
コンピュータと接続する	2-31
USB ケーブルで接続する場合	2-31
LAN ケーブルで接続する場合	2-33
印刷環境を設定する	2-35
電源のオン、オフ	2-36
電源をオンにする	2-36
電源をオフにする	2-37
消費電力の節約（スリープモード）について	2-38

第3章 給紙／排紙のしかた

用紙について	3-2
使用できる用紙	3-2
用紙サイズ	3-2
用紙タイプ	3-3
用紙サイズの略号について	3-6
印刷できる範囲	3-7
使用できない用紙	3-8
用紙の保管について	3-9
プリントの保管について	3-9
給紙部について	3-11
給紙部の種類	3-11
給紙部の積載枚数	3-12
給紙部の選択	3-13
手差し給紙口や給紙カセットの取り扱いのご注意	3-15

排紙先について	3-16
排紙トレイ	3-16
排紙先の積載枚数	3-17
普通紙、厚紙、OHP フィルム、ラベル用紙を給紙部にセットする	3-18
給紙カセットに用紙をセットする	3-18
手差し給紙口に用紙をセットする	3-26
はがきを給紙部にセットする	3-29
給紙カセットにはがきをセットする	3-30
手差し給紙口にはがきをセットする	3-38
封筒を給紙部にセットする	3-41
給紙カセットに封筒をセットする	3-41
手差し給紙口に封筒をセットする	3-49
ユーザ定義用紙（不定形用紙）を給紙部にセットする	3-51
給紙カセットにユーザ定義用紙をセットする	3-51
手差し給紙口にユーザ定義用紙をセットする	3-59
ユーザ定義用紙（不定形用紙）を登録する	3-61
プリンタドライバの設定をして印刷する	3-64
両面に印刷する	3-70

第 4 章 Windows の印刷環境を設定するには

印刷するときに必要な作業	4-2
プリンタを設置したあとに行う作業	4-2
印刷のたびに行う作業	4-2
必要なシステム環境	4-3
CAPT ソフトウェアをインストールする	4-4
CD-ROM からインストールする	4-5
プラグ・アンド・プレイでインストールする	4-12
Windows XP/Server 2003 の場合	4-12
Windows 2000 の場合	4-18
Windows 98/Me の場合	4-22
[プリンタの追加ウィザード] からインストールする	4-31
Windows XP/Server 2003 の場合	4-31
Windows 2000 の場合	4-38
Windows 98/Me の場合	4-43
インストールが完了すると	4-48
Windows XP/Server 2003 の場合	4-48
Windows 98/Me/2000 の場合	4-49
プリンタステータスプリントを印刷して動作を確認する	4-50
プリンタの共有機能を使用してネットワーク上のコンピュータから印刷する ...	4-53
プリントサーバの設定	4-54

クライアントへのインストール	4-61
CD-ROM Setup からインストールする	4-62
[プリンタの追加ウィザード] からインストールする	4-69
[エクスプローラ] からインストールする	4-72
CAPT ソフトウェアのアンインストール	4-74

第5章 Windows から印刷するには

印刷前のプリンタ情報設定	5-3
アプリケーションソフトから印刷する	5-5
印刷条件を設定する	5-9
Windows 2000/XP/Server 2003 の場合	5-9
アプリケーションソフトから [ドキュメントプロパティ] ダイアログボックスを表示する	5-10
[プリンタとFAX] または [プリンタ] フォルダから [ドキュメントプロパティ] ダイアログボックスを表示する	5-11
[プリンタとFAX] または [プリンタ] フォルダから [プリンタプロパティ] ダイアログボックスを表示する	5-12
Windows 98/Me の場合	5-14
アプリケーションソフトから [ドキュメントプロパティ] ダイアログボックスを表示する	5-14
[プリンタ] フォルダから [プリンタプロパティ] ダイアログボックスを表示する	5-15
印刷を中止／一時停止／再開する	5-17
いろいろな印刷機能を使用する	5-19
こんなことができます	5-19
プリンタドライバのページについて	5-26
[ページ設定] ページ	5-27
[仕上げ] ページ	5-33
[給紙] ページ	5-39
[印刷品質] ページ	5-40
[デバイスの設定] ページ	5-46
[お気に入り] ページ (Windows 2000/XP/Server 2003 のみ)	5-47
プレビュー画面について	5-49
用紙 1 枚に複数ページを印刷する	5-50
拡大／縮小して印刷する	5-52
自動で倍率を設定する	5-52
任意に倍率を設定する	5-53
ポスター印刷を行う	5-54
スタンプを付けて印刷する	5-55
スタンプを付けて印刷する	5-55
スタンプを編集する	5-56
ページに枠や日付を付けて印刷する	5-57
印刷方法を選択して印刷する	5-59
とじしろを付けて印刷する	5-61
排紙方法を設定して印刷する	5-62
用紙の左上を原点として印字する	5-63

印刷の向きを 180 度回転して印刷する	5-64
粗い画像を補正してなめらかに印刷する	5-65
トナー濃度を調節して印刷する	5-67
色の設定をする	5-69
明るさやコントラストの設定をする	5-71
色調整サンプルを印刷する (Windows 2000/XP/Server 2003 のみ)	5-73
「お気に入り」を設定する	5-74
「お気に入り」の新規追加	5-74
お気に入りの編集/削除	5-76
ジョブを編集する	5-77
オンラインヘルプの使いかた	5-80
画面上の項目に対するオンラインヘルプを表示する	5-80
操作方法に対するオンラインヘルプを表示する	5-81
キーワードで知りたい項目を検索して、オンラインヘルプを表示する	5-83
取扱説明書について	5-85
取扱説明書をインストールする	5-85
取扱説明書をアンインストールする	5-88
プリンタステータスウィンドウについて	5-89
プリンタステータスウィンドウの各部の名称と機能	5-90
プリンタステータスウィンドウの表示方法	5-92
[環境設定] メニューについて	5-94
[消耗品 / カウンタ情報] メニューについて	5-95
[ユーティリティ] メニューについて	5-95
[デバイス設定] メニューについて	5-96
[最新の情報に更新] について	5-97
[エラー復帰] について	5-97
プリントサーバを使用しているときの表示	5-98

第 6 章 日常のメンテナンス

トナーカートリッジを交換する	6-2
メッセージが表示されたときは	6-2
トナーカートリッジの交換	6-3
使用済みトナーカートリッジ回収のお願い	6-13
トナーカートリッジの取り扱いのご注意	6-13
トナーカートリッジの保管について	6-16
プリンタのキャリブレーションを行う	6-17
手動でキャリブレーションを行う	6-17
設定した時刻に自動でキャリブレーションを行う	6-18
自動的にキャリブレーションを行う	6-20
キャリブレーションを優先して行うかどうかを設定する	6-21
定着ローラを清掃する	6-23

除電ユニットを清掃する	6-25
プリンタの外部を清掃する	6-27
プリンタを移動する	6-29
プリンタの取り扱いについて	6-37

第7章 困ったときには

トラブル解決マップ	7-2
紙づまりが起こったときには	7-3
紙づまりの位置	7-6
紙づまりの除去手順	7-7
エラーランプが点灯／点滅している	7-20
エラーランプが点灯している（サービスエラーと表示されている）	7-21
エラーランプが点滅している	7-24
印字品質のトラブル	7-25
用紙のトラブル	7-37
インストールのトラブル（Windows のみ）	7-39
ローカルインストール時のトラブル	7-40
プリンタの共有機能を使用したときのインストールのトラブル	7-41
テストページを印刷する	7-42
アンインストールできなかったときは	7-43
USB クラスドライバの削除	7-45
データがプリンタへ送られないときには	7-48
プリンタとコンピュータを USB ケーブルで接続している場合	7-48
プリンタの共有機能を使用している場合	7-50
その他のトラブル	7-53
プリンタの機能を確認したいときには（Windows のみ）	7-55

第8章 オプション品の取り付け

ペーパーフィーダ	8-2
プリンタ本体を移動する	8-3
梱包材を取り外し、ペーパーフィーダを取り付ける	8-8
ペーパーフィーダを取り外す	8-13
ネットワークボード	8-16
各部の名称と機能	8-18
ネットワークボードを取り付ける	8-19
ネットワークボードを設定する	8-23
ネットワークボードの初期化	8-25
ネットワークボードを取り外す	8-28

おもな仕様	9-3
ハードウェアの仕様	9-3
ソフトウェアの仕様	9-5
各部の寸法	9-6
カラープリントのしくみ	9-8
光の3原色と色の3原色	9-8
色を表現する方法	9-9
カラープリントのしくみ	9-10
より美しく快適にカラープリントするために	9-11
Macintosh をお使いのお客様へ	9-13
NetSpot Device Installer について	9-14
Print Monitor Installer について (Windows のみ)	9-15
Windows ファイアウォール機能について	9-16
クライアント側との通信に対する Windows ファイアウォールのブロック解除をする	9-17
Windows ファイアウォールでクライアント側との通信を遮断 (ブロック) する	9-19
サーバ側との通信に対する Windows ファイアウォールのブロックを解除する	9-20
FontGallery について	9-21
必要なシステム環境	9-21
コード表について	9-22
インストール方法について	9-22
FontGallery 製品使用許諾契約書	9-23
ソフトウェア製品使用許諾契約書	9-23
BITSTREAM 使用許諾契約	9-25
保証の拒否および限定保証	9-26
米国政府の限定権利	9-26
FontGallery 同梱書体見本	9-27
索引	9-33
保守サービスのご案内	9-38
キヤノン保守契約制度とは	9-38
キヤノン保守契約制度のメリット	9-38
キヤノンサービスパックとは	9-39
キヤノンサービスパックのメリット	9-39
補修用性能部品	9-39
無償保証について	9-40
シリアルナンバーの表示位置について	9-41
ソフトウェアのバージョンアップについて	9-42
情報の入手方法	9-42
ソフトウェアの入手方法	9-42
サテラ ご購入者アンケート協力をお願い	9-43


はじめに


このたびはキヤノン LBP5100 をお買い上げいただき、誠にありがとうございます。本製品の機能を十分にご理解いただき、より効果的にご利用いただくために、ご使用前にこの取扱説明書をよくお読みください。また、お読みいただきました後も大切に保管してください。


本書の読みかた


マークについて

本書では、安全のためにお守りいただきたいことや取り扱い上の制限・注意などの説明に、下記のマークを付けています。

 **警告** 取り扱いを誤った場合に、死亡または重傷を負う恐れのある警告事項が書かれています。安全に使用していただくために、必ずこの警告事項をお守りください。

 **注意** 取り扱いを誤った場合に、傷害を負う恐れや物的損害が発生する恐れのある注意事項が書かれています。安全に使用していただくために、必ずこの注意事項をお守りください。

 **重要** 操作上、必ず守っていただきたい重要事項や制限事項が書かれています。誤った操作によるトラブルを防ぐために、必ずお読みください。

 **メモ** 操作の参考となることや補足説明が書かれています。お読みになることをおすすめします。

ボタンの表記について

本書では、ボタン名称を以下のように表しています。

• コンピュータ画面上のボタン：[ボタン名称]

例：[OK]
[設定]

画面について

本書で使われているコンピュータ操作画面は、お使いの環境によって表示が異なる場合があります。

操作時にクリックするボタンの場所は、○(丸) で囲んでいます。

また、操作を行うボタンが複数表示されている場合は、それらをすべて囲んでいますので、ご利用に合わせて選択してください。

10 [次へ] をクリックします。



操作時にクリックするボタン

略称について

本書に記載されている名称は、下記の略称を使用しています。

Microsoft® Windows® 95 operating system 日本語版 :	Windows 95
Microsoft® Windows® 98 operating system 日本語版 :	Windows 98
Microsoft® Windows® Millennium Edition operating system 日本語版 :	Windows Me
Microsoft® Windows® 2000 operating system 日本語版 :	Windows 2000
Microsoft® Windows® XP operating system 日本語版 :	Windows XP
Microsoft® Windows Server™ 2003 operating system 日本語版 :	Windows Server 2003
Microsoft® Windows® operating system :	Windows

本書では、日本郵政公社製のはがきを郵便はがきと記載しています。

規制について

本体製品名称について

この製品は、販売されている地域の安全規制に従って、以下の（）内の名称で登録されている場合があります。

LBP5100 (F151200)

電波障害規制について

この装置は、情報処理装置等電波障害自主規制協議会（VCCI）の基準に基づくクラスB情報技術装置です。この装置は、家庭環境で使用することを目的としていますが、この装置がラジオやテレビジョン受信機に近接して使用されると、受信障害を引き起こすことがあります。

取扱説明書に従って正しい取り扱いをしてください。

通信ケーブルはシールド付をご使用ください。

国際エネルギースタープログラムについて



当社は国際エネルギースタープログラムの参加事業者として、本製品が国際エネルギースタープログラムの基準に適合していると判断します。

国際エネルギースタープログラムは、コンピュータをはじめとしてオフィス機器の省エネルギー化推進のための、国際的なプログラムです。このプログラムは、エネルギー消費を効率的に抑えるための機能を備えた製品の開発、普及の促進を目的としたもので、事業者の自主判断により、参加することができる任意制度となっています。対象となる製品はコンピュータ、ディスプレイ、プリンタ、ファクシミリおよび複写機等のオフィス機器で、それぞれの基準並びにマーク（ロゴ）は、参加各国の間で統一されています。

商標について

Canon、Canon ロゴ、LBP、NetSpot、PageComposer は、キヤノン株式会社の商標です。FontComposer、FontGallery は、キヤノン株式会社の日本における登録商標です。

Adobe、Adobe Acrobat、Adobe Reader は、Adobe Systems Incorporated（アドビシステムズ社）の商標です。

Apple、Macintosh、Mac OS、TrueType は、米国 Apple Computer, Inc. の商標です。

IBM は、米国 International Business Machines Corporation の商標です。
 Microsoft、Windows は、米国 Microsoft Corporation の米国および他の国における登録商標です。
 Windows Server は、米国 Microsoft Corporation の商標です。
 Ethernet は、米国 Xerox Corporation の商標です。
 その他、本書中の社名や商品名は、各社の登録商標または商標です。

原稿などを読み込む際の注意事項

以下を原稿として読み込むか、あるいは複製し加工すると、法律により罰せられる場合がありますのでご注意ください。

■ 著作物など

他人の著作物を権利者に無断で複製などすることは、個人的または家庭内その他これに準ずる限られた範囲においての使用を目的とする場合を除き違法となります。また、人物の写真などを複製などする場合には肖像権が問題となることがあります。

■ 通貨、有価証券など

以下のものを本物と偽って使用する目的で複製すること、またはその本物と紛らわしいものを作成することは法律で罰せられます。

- 紙幣、貨幣、銀行券（外国のものを含む）
- 国債証券、地方債証券
- 郵便為替証書
- 郵便切手、印紙
- 株券、社債券
- 手形、小切手
- 定期券、回数券、乗車券
- その他の有価証券

■ 公文書など

以下のものを本物と偽って使用する目的で偽造することは法律により罰せられます。

- 公務員または役所が作成した免許証、登記簿謄本その他の証明書や文書
- 私人が作成した契約書その他権利義務や事実証明に関する文書
- 役所または公務員の印影、署名または記号
- 私人の印影または署名

関係法律	<ul style="list-style-type: none"> • 刑法 • 著作権法 • 通貨及証券模造取締法 • 外国に於て流通する貨幣紙幣 銀行券証券偽造変造及模造ニ関する法律 	<ul style="list-style-type: none"> • 郵便法 • 郵便切手類模造等取締法 • 印紙犯罪処罰法 • 印紙等模造取締法
-------------	--	---

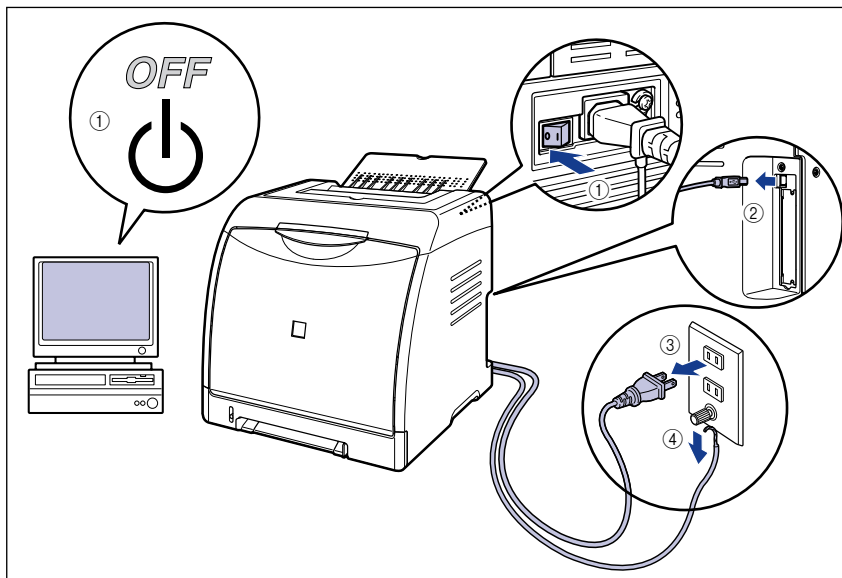
⚠️ 安全にお使いいただくために

本製品をお使いになる前に、この「安全にお使いいただくために」をよくお読みいただき、正しくご使用ください。ここに書かれている警告・注意事項は、お使いになる人や他の人への危害、財産への損害を未然に防ぐための内容ですので、必ずお守りください。また、本書に記載されていること以外は行わないでください。

設置について

⚠️ 警告

- アルコール、シンナーなどの引火性溶剤の近くに設置しないでください。引火性溶剤が製品内部の電気部品などに接触すると、火災や感電の原因になります。
- 製品の上に次のような物を置かないでください。これらが製品内部の電気部品などに接触すると、火災や感電の原因になります。
製品内部に入った場合は、直ちにプリンタとコンピュータの電源をオフにし ①、USB ケーブルを接続している場合は、USB ケーブルを抜いてください ②。そのあと、電源プラグを抜いて ③、アース線を取り外し ④、お買い求めの販売店にご連絡ください。
- アクセサリーなどの金属物
- コップや花瓶、植木鉢などの水や液体が入った容器



⚠️ 注意

- ぐらついた台の上や傾いた所などの不安定な場所、振動の多い場所に設置しないでください。落ちたり倒れたりして、けがの原因になることがあります。

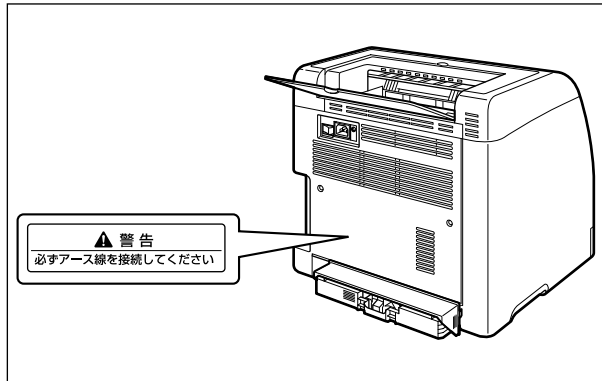
- 製品には通気口がありますので、壁や物でふさがないように設置してください。またベッドやソファ、毛足の長いじゅうたんなどの上に設置しないでください。通気口をふさがれると製品内部に熱がこもり、火災の原因になることがあります。
- 製品を次のような場所に設置しないでください。火災や感電の原因になることがあります。
 - ・ 湿気やほこりの多い場所
 - ・ 調理台や加湿器のそばなど油煙や湯気があたる場所
 - ・ 雨や雪が降りかかるような場所
 - ・ 水道の蛇口付近などの水気のある場所
 - ・ 直射日光のあたる場所
 - ・ 高温になる場所
 - ・ 火気に近い場所
- 製品を設置する場合は、製品と床面、製品と製品の間を手などを挟まないように、ゆっくりと慎重に行ってください。手などを挟むと、けがの原因になることがあります。
- インタフェースケーブルを接続する場合は、本書の指示に従って正しく接続してください。正しく接続しないと、製品の故障や感電の原因になることがあります。
- 製品を持ち運ぶ場合は、本書の指示に従って正しく持ってください。製品を落としたりして、けがの原因になることがあります。(→ プリンタを移動する：P.6-29)

電源について

警告

- 電源コードを傷つけたり、破損したり、加工したりしないでください。また重いものを置いたり、引っ張ったり、無理に曲げたりしないでください。傷ついた部分から漏電して、火災や感電の原因になります。
- 電源コードを熱器具に近づけないでください。コードの被覆が溶けて、火災や感電の原因になります。
- 濡れた手で電源プラグを抜き差ししないでください。感電の原因になります。
- タコ足配線はしないでください。火災や感電の原因になります。
- 電源コードを束ねたり、結んだりしないでください。火災や感電の原因になります。
- 電源プラグは電源コンセントの奥までしっかりと差し込んでください。しっかりと差し込まないと、火災や感電の原因になります。
- 付属の電源コード以外は使用しないでください。火災や感電の原因になります。

- アース線を接続してください。アース線を接続しないで万一漏電した場合は、火災や感電の原因になります。



- アース線を接続するときは、以下の点にご注意ください。
 - [アース線を接続してもよいもの]
 - 電源コンセントのアース線端子
 - 接地工事 (D 種) が行われているアース線端子
 - [アース線を接続してはいけないもの]
 - 水道管…配管の途中でプラスチックになっている場合があり、その場合にはアースの役目を果たしません。ただし、水道局がアース対象物として許可した水道管にはアース線を接続できます。
 - ガス管…ガス爆発や火災の原因になります。
 - 電話線のアースや避雷針…落雷のときに大きな電流が流れ、火災や感電の原因になります。
- 原則的に延長コードを使用しての接続やタコ足配線はしないでください。やむを得ず延長コードを使用したり、タコ足配線をする場合は使用者の責任において、以下の点に注意してご使用ください。誤った使いかたをすると、火災や感電の原因になります。
 - 延長コードに延長コードの接続はしないでください。
 - 製品を使用した状態で、電源プラグの接続部分の電圧が、定格銘版ラベル（製品背面に記載）に明示されている電圧になっているかを確認してください。
 - 延長コードは定格銘版ラベル（製品背面に記載）に明示されている製品に必要な電流値に比べて十分に余裕のあるものをご使用ください。
 - 使用時は束ねをほどこき、電源コードと延長コードの接続が確実になるように奥まで電源プラグを差し込んでください。
 - 延長コードが異常に発熱していないか、定期的に確認してください。
- アース線を接続する場合は、必ず電源プラグを電源コンセントに接続する前に行ってください。また、アース線を取り外す場合は、必ず電源プラグを電源コンセントから抜いて行ってください。

⚠ 注意

- 表示された以外の電源電圧で使用しないでください。火災や感電の原因になることがあります。
- 電源プラグを抜くときは、必ずプラグを持って抜いてください。電源コードを引っばると、電源コードの芯線の露出、断線など電源コードが傷つき、その部分から漏電して、火災や感電の原因になることがあります。

- いつでも電源プラグが抜けるように、電源プラグの周りには物を置かないでください。非常時に電源プラグが抜けなくなります。

取り扱いについて

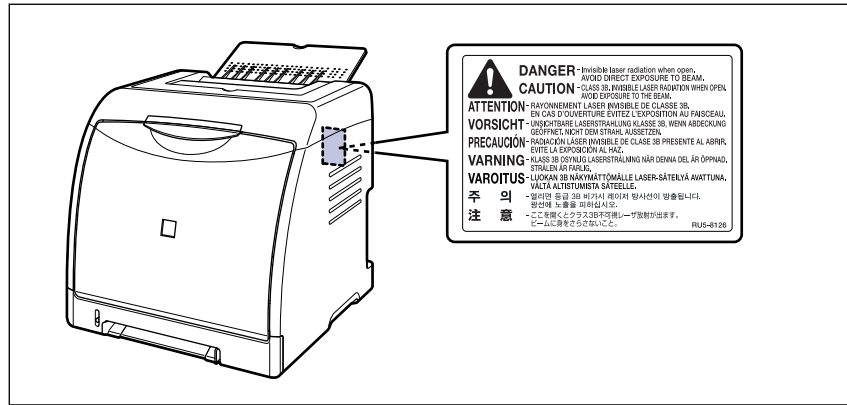
⚠ 警告

- 製品を分解したり、改造したりしないでください。内部には高圧・高温の部分があり、火災や感電の原因になります。
- 電気部品は誤って取り扱うと思わぬけがをして危険です。電源コードやケーブル類、製品内部のギアや電気部品に子供が触れないように注意してください。
- 異常な音がしたり、煙が出たり、熱が出たり、変なおいがした場合は、直ちにプリンタとコンピュータの電源をオフにし、USB ケーブルを接続している場合は、USB ケーブルを抜いてください。そのあと、電源プラグを抜いて、アース線を取り外し、お買い求めの販売店にご連絡ください。そのまま使用すると、火災や感電の原因になります。
- 製品の近くでは可燃性のスプレーなどは使用しないでください。スプレーのガスなどが製品内部の電気部品などに接触すると、火災や感電の原因になります。
- 製品を移動させる場合は、必ずプリンタとコンピュータの電源をオフにし、電源プラグを抜き、インタフェースケーブルを取り外してください。そのまま移動すると、電源コードやインタフェースケーブルが傷つき、火災や感電の原因になります。
- 製品内部にクリップやステイブル針などの金属片を落とさないでください。また、水、液体や引火性溶剤（アルコール、ベンジン、シンナーなど）をこぼさないでください。これらが製品内部の電気部分に接触すると、火災や感電の原因になります。これらが製品内部に入った場合は、直ちにプリンタとコンピュータの電源をオフにし、USB ケーブルを接続している場合は、USB ケーブルを抜いてください。そのあと、電源プラグを抜いて、アース線を取り外し、お買い求めの販売店にご連絡ください。
- 電源プラグを電源コンセントに接続している状態で USB ケーブルを接続するときは、アース線が接続されていることを確認してから行ってください。アース線が接続されていない状態で行くと、感電の原因になります。
- 電源プラグを電源コンセントに接続している状態で USB ケーブルを抜き差しするときは、コネクタの金属部分に触れないでください。感電の原因になります。

⚠ 注意

- 製品の上に重いものを置かないでください。置いたものが倒れたり、落ちてけがの原因になることがあります。
- 拡張ボードの取り扱いには注意してください。拡張ボードの角や部品の鋭利な部分に触れると、けがの原因になることがあります。
- 夜間などで長時間ご使用にならない場合は、安全のため電源をオフにしてください。また、連休などで長時間ご使用にならない場合は、安全のため電源をオフにし、電源プラグを抜いてください。
- 排紙部のローラには衣服や手などを近づけないでください。印刷中でなくてもローラが急に回転し、衣服や手などが巻き込まれて、けがの原因になることがあります。
- レーザー光は、人体に有害となる恐れがあります。そのため本製品では、レーザー光はレーザーユニット内にカバーで密閉されており、お客様が通常の操作をする場合にはレーザー光が漏れる心配は全くありません。安全のために以下の注意事項を必ずお守りください。
 - 本書で指示された以外のカバーは、絶対に開けないでください。

- ・レーザースキャナユニットのカバーに貼ってある注意ラベルをはがさないでください。



- ・万一レーザー光が漏れて目に入った場合、目に障害が起こる原因になることがあります。
- ・この製品は IEC60825-1:1993 においてクラス 1 レーザ製品であることを確認しています。

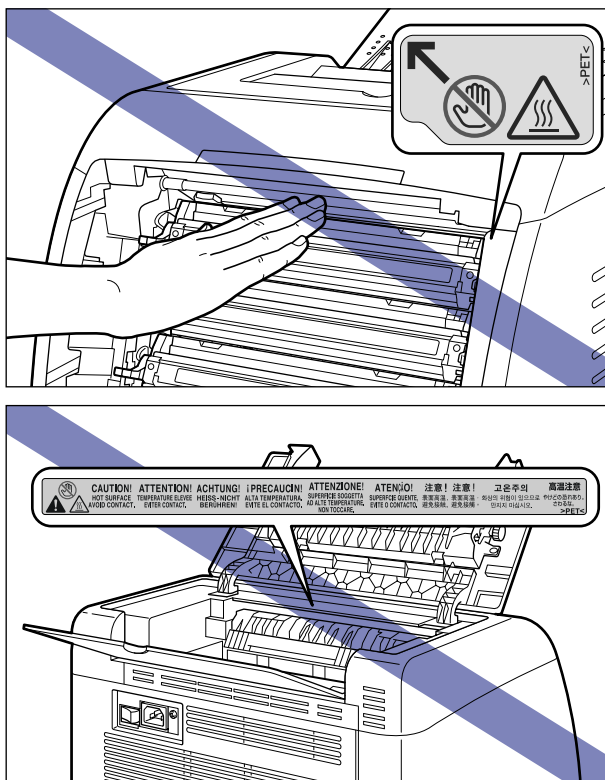
保守／点検について

⚠ 警告

- ・清掃のときは、プリンタとコンピュータの電源をオフにし、USB ケーブルを抜き、電源プラグを抜いてください。火災や感電の原因になります。
- ・電源プラグを定期的に抜き、その周辺およびコンセントにたまったほこりや汚れを、乾いた布で拭き取ってください。ほこり、湿気、油煙の多いところで、電源プラグを長期間差したままにすると、その周囲にたまったほこりが湿気を吸って絶縁不良となり、火災の原因になります。
- ・清掃のときは、必ず水または水で薄めた中性洗剤を含ませて固く絞った布を使用してください。アルコール、ベンジン、シンナーなどの引火性溶剤は使用しないでください。引火性溶剤が製品内部の電気部品などに接触すると、火災や感電の原因になります。
- ・製品内部には高圧になる部分があります。紙づまりの処理など内部を点検するときは、ネットワークス、ブレスレットなどの金属物が製品内部に触れないように点検してください。やけどや感電の原因になります。
- ・使用済みのトナーカートリッジを火中に投げないでください。トナーカートリッジ内に残ったトナーに引火して、やけどや火災の原因になります。

▲ 注意

- 製品内部の定着器周辺は、使用中に高温になります。紙づまりの処理など内部を点検するときは、定着器周辺に触れないように点検してください。やけどの原因になることがあります。



- 紙づまり処理やトナーカートリッジを交換するときは、トナーで衣服や手を汚さないように注意してください。衣服や手が汚れた場合は、直ちに水で洗い流してください。温水で洗うとトナーが定着し、汚れがとれなくなることがあります。
- 紙づまりで用紙を製品内部から取り除くときは、紙づまりしている用紙の上ののっているトナーが飛び散らないように、丁寧に取り除いてください。トナーが目や口などに入ることがあります。トナーが目や口に入った場合は、直ちに水で洗い流し、医師と相談してください。
- 用紙を補給するときや紙づまりを取り除くときは、用紙の端で手を切ったりしないように、注意して扱ってください。

消耗品について

▲ 警告

- トナーカートリッジを火中に投げないでください。トナーに引火して、やけどや火災の原因になります。
- トナーカートリッジ、用紙は火気のある場所に保管しないでください。トナーや用紙に引火して、やけどや火災の原因になります。

▲ 注意

トナーカートリッジなどの消耗品は幼児の手が届かないところへ保管してください。もしトナーカートリッジ内のトナーを飲んだ場合は、直ちに医師と相談してください。

1

CHAPTER

お使いになる前に

この章では、本プリンタのおもな特長と基本的な機能について説明しています。

製品の特長.....	1-2
CD-ROM について.....	1-4
CD-ROM Setup について.....	1-6
各部の名称と機能.....	1-8
本体.....	1-8
ランプについて.....	1-11
オプション品について.....	1-12
ペーパーフィーダ.....	1-12
ネットワークボード.....	1-13

製品の特長

本プリンタのおもな特長を説明しています。

■ 高品位フルカラープリント

印字機構に 600dpi のカラーレーザープリンタエンジンを搭載。さらに階調制御により、9600dpi 相当× 600dpi の高画質プリントを実現しました。また、キャリブレーション処理により常に安定した画像を提供します。

■ ハイパフォーマンスプリンティングシステム「CAPT」搭載

Windows OS および Mac OS に対応したキヤノン最新のハイパフォーマンスプリンティングシステム「CAPT」(Canon Advanced Printing Technology) を搭載。このシステムは従来プリンタで行っていた印刷時のデータ処理をコンピュータで一括処理するため、コンピュータの性能をフルに活かした高速印刷を実現しています。また、重いデータでもプリンタ側のメモリの追加なしに処理できます。

■ コンパクト設計

LBP5100 はカラー機でありながら非常にコンパクトな設計でデスクサイドでお使い頂けます。

■ USB 2.0 Hi-Speed 標準搭載

最高 480Mbps の高速 I/F USB 2.0 Hi-Speed への対応により高速転送を実現しています。

■ 両面ユニット標準搭載

両面ユニットを標準装備することで、手差し給紙口や給紙カセットにセットした用紙 (A4、リーガル、レターサイズ) を自動両面印刷できます。これにより、用紙の節約やファイルスペースの効率化が図れます。

■ イージーメンテナンス

トナーとドラムが一体化したシアン、マゼンタ、イエロー、ブラックの 4 色のトナーカートリッジ (キヤノン純正品) により、手を汚しやすいトナーの補給や面倒なドラムの交換がなくなり、このトナーカートリッジを交換するだけで簡単に日常のメンテナンスが行えます。さらに、カバーが前面に配置されているため、トナーカートリッジなどの交換が簡単に行え、用紙が機器内部につまったときも簡単に取り除けます。これは、給紙・現像・転写・定着というプロセスをすべてプリンタの前面で行わせ、用紙の搬送経路を簡略化することで可能になりました。

■ 省電力設計 & ウォームアップレス

「オンデマンド定着方式」の採用により省エネとクイックスタートを実現しました。このキヤノン独自の技術は定着ヒータを印刷時のみ瞬間的に加熱する方法で、ウォームアップ時間はありません。いつでもスタンバイ状態ですぐ印刷を開始できます。またスタンバイ時は定着器のほうでほとんど電力を消費しない省電力設計です。


■ ささまざまなマテリアルに対応

普通紙、厚紙、はがき、往復はがき、4面はがき、封筒（洋形2号、洋形4号）、ラベル用紙、OHPフィルム（モノクロ印刷時のみ使用可能）などさまざまな用紙に対応。また、A4機であっても、縮小モードにより、A3、B4サイズの原稿をA4サイズに縮小する定形変倍印刷ができます。

また、不定形なユーザ定義用紙サイズにも印刷できます。

■ ネットワーク対応プリンタ

オプションのネットワークボードを装着することで、Ethernetのネットワークプリンタとして使用できます。また、ネットワークボードにはブラウザを使ってプリンタの機能が設定できる「リモートUI」を内蔵しており、プリンタの設定・管理をネットワーク上のコンピュータから行えます。また、ジョブが終了したり、消耗品の残量不足または少なくなった状態が発生したときにE-mailにて通知するE-mail通知機能があります。

 **メモ** オプションのネットワークボードの対応OS、設定のしかた、詳細については「ネットワークガイド／本編」を参照してください。

■ 簡単操作のカラーコントロール

サムネイルを使ったユーザーインターフェースにより直感的でわかりやすい色調整を実現しています。

CD-ROM について

1

お使いになる前に

プリンタに付属の CD-ROM には、次のソフトウェアが同梱されています。

■ CAPT (Canon Advanced Printing Technology) ソフトウェア、USB クラスドライバ

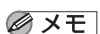

付属の CD-ROM に同梱されている CAPT (Canon Advanced Printing Technology) ソフトウェアは本プリンタを使用して印刷するために必要なソフトウェアです。お使いのコンピュータに必ずインストールしてください。

USB クラスドライバは、USB ポートを使用して印刷するためのソフトウェアです。CAPT (Canon Advanced Printing Technology) ソフトウェアおよび USB クラスドライバには以下のものがあります。

- Windows 98 /Me 用 CAPT プリンタドライバ
- Windows 2000/XP/Server 2003 用 CAPT プリンタドライバ
- Windows 98 用 USB クラスドライバ *1
- Mac OS X 用プリンタドライバ *2

*1 Windows Me/2000/XP/Server 2003 用 USB クラスドライバは、OS に標準の USB クラスドライバを使用します。

*2 付属の CD-ROM によっては、Macintosh 用のプリンタドライバが同梱されていない場合があります。付属の CD-ROM に、Macintosh 用のプリンタドライバが同梱されていない場合は、キヤノンホームページ (<http://canon.jp/>) からダウンロードしてください。

-  **メモ** • Windows でお使いになる前には、必ずインストール画面で  をクリックして README ファイルをお読みください。



- Mac OS X でお使いになる前には、必ず付属の CD-ROM 内 (または、キヤノンホームページからダウンロードしたファイル内) の [CAPT] - [Japanese] - [Documents] フォルダに収められている、README ファイル (README-CAPT-x.xxJP.rtf) * をお読みください。

* 「x.xx」はお使いのプリンタドライバのバージョンによって異なります。

■ NetSpot Device Installer、Print Monitor Installer

付属の CD-ROM には、ネットワークプロトコルの初期設定を行う「NetSpot Device Installer」やTCP/IPネットワーク上のプリンタに接続するためのポート(Canon CAPT Port)を作成する「Print Monitor Installer」が同梱されています。なお、Windows をお使いの場合、CD-ROM Setup からプリンタドライバをインストールすると、自動的にネットワークの初期設定やポートの作成が行われます。「NetSpot Device Installer」、「Print Monitor Installer」は、CD-ROM Setup を使用せずに手動で IP アドレスを設定しなおす場合やポート (Canon CAPT Port) を作成したい場合に、必要に応じてご使用ください。

- **メモ** • 付属の CD-ROM によっては、Macintosh 用の「NetSpot Device Installer」が同梱されていない場合があります。付属の CD-ROM に、Macintosh 用の「NetSpot Device Installer」が同梱されていない場合は、キヤノンホームページ (<http://canon.jp/>) からダウンロードしてください。
- 「NetSpot Device Installer」、「Print Monitor Installer」の詳細については、ネットワークガイド/本編「第2章 ネットワーク環境で印刷する環境を設定するには」を参照してください。
- 「Print Monitor Installer」は Windows をお使いの場合にのみ、ご使用になれます。

■ FontGallery (TrueType フォント)

「FontGallery」は、Windows、Macintosh 対応の TrueType フォントです。Windows 98/Me、Windows 2000/XP、および Macintosh 上のアプリケーションで自由に使うことができます。アウトラインフォントで作成され、フォントサイズも自由に変更して表示、印刷できます。

また、「FontGallery」の各書体と「かなデータ」を組み合わせて、新しい書体として登録するためのユーティリティ「FontComposer」もお使いいただけます。

- **メモ** • 付属の CD-ROM によっては、Macintosh 用の「FontGallery」が同梱されていない場合があります。
- Macintosh をお使いの場合は、かな書体および FontComposer はご利用いただけません。詳細は「第9章 付録」を参照してください。
- Windows で FontGallery をインストールする前には、必ず CD-ROM Setup から FontGallery の README ファイルをお読みください。
- Macintosh で FontGallery をインストールする前には、必ず付属の CD-ROM 内の [FGallery] フォルダにある [FontGallery 取扱説明] をお読みください。

CD-ROM Setup について

Windows をお使いの場合は、付属の CD-ROM を CD-ROM ドライブにセットすると、次の CD-ROM Setup が自動的に表示されます。

CD-ROM Setup から各ソフトウェアのインストールなどを始めることができます。



■ おまかせインストール


このボタンをクリックすると、プリンタドライバのインストールと同時に、取扱説明書をインストールすることができます。

■ 選んでインストール

このボタンをクリックすると、プリンタドライバのみインストールするか、取扱説明書のみインストールかを選択することができます。


■ 付属ソフトウェア

このボタンをクリックすると、「NetSpot Device Installer」や「FontComposer」の起動や「FontGallery」のインストールを行うことができます。

-  **メモ**
- 「NetSpot Device Installer」の詳細については、ネットワークガイド／本編「第2章 ネットワーク環境で印刷する環境を設定するには」を参照してください。
 - 「FontComposer」や「FontGallery」の詳細については、「第9章 付録」を参照してください。

■ マニュアル表示

このボタンをクリックすると、LBP5100 の取扱説明書（[ユーザーズガイド]、[ネットワークガイド／本編]、[リモート UI ガイド]）が表示されます。

各ガイドの横にある  をクリックすると、PDF マニュアルが表示されます。PDF 形式のマニュアルを表示するには、Adobe Reader/Adobe Acrobat Reader が必要です。ご使用のシステムに Adobe Reader/Adobe Acrobat Reader がインストールされていない場合は、アドビシステムズ社のホームページからダウンロードし、インストールしてください。

* 付属の CD-ROM の「Manuals」フォルダには、以下の PDF マニュアルが収められています。

ユーザーズガイド：UsersGuide.pdf

ネットワークガイド／本編：NetworkGuide.pdf

リモート UI ガイド：RemoteUIGuide.pdf

■ オンラインユーザ登録

このボタンをクリックすると、キヤノンホームページのご購入者アンケートページへアクセスします。大変お手数ではございますが、質問事項にご回答ください。ご回答いただきました内容はより良いサービスと今後の製品開発の貴重な資料として活用し、それ以外の目的に使用することはありません。

* アンケートにご回答いただく際には、商品名称と本体機番を入力していただく必要があります。

例) 商品名称 LBP5100

本体機番 LTFA000001

(保証書および本体内部、梱包箱外側に記載されています。)

■ 終了

CD-ROM Setup を閉じます。



CD-ROM Setup が表示されない場合は、[スタート] メニューから [ファイル名を指定して実行] を選択して「D:¥Japanese ¥MInst.exe」と入力し、[OK] をクリックします。(ここでは、CD-ROM ドライブ名を「D:」と表記しています。CD-ROM ドライブ名は、お使いのコンピュータによって異なります。)

各部の名称と機能

1

お
使
い
に
な
る
前
に

本プリンタは、いろいろな機能を持つ部品で構成されています。本プリンタを正しく使用し、機能を十分に活用していただくために、各部の名称と機能を覚えてください。

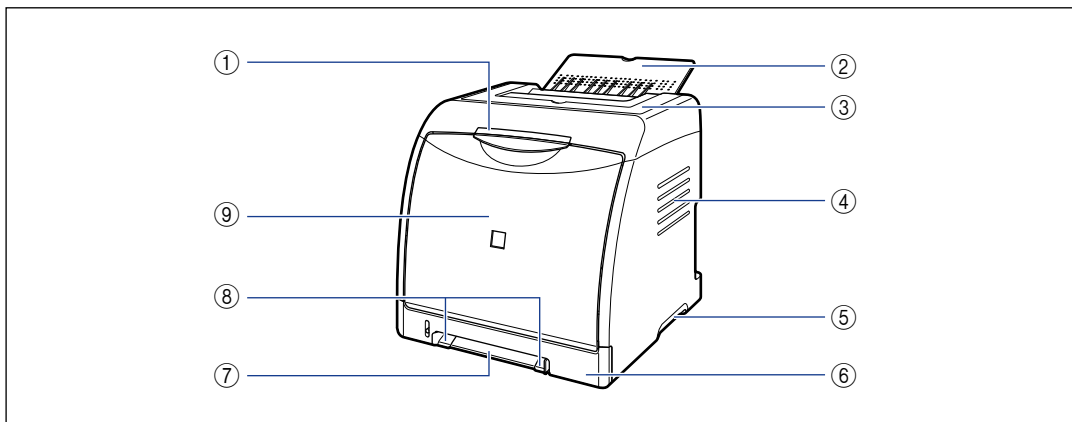
本体

プリンタ本体の各部の名称と機能を説明しています。

⚠ 注意 本プリンタには通気口がありますので、壁や物でふさがないように設置してください。通気口をふさがれるとプリンタ内部に熱がこもり、火災の原因になることがあります。

前面

前面の各部の名称と機能を説明しています。



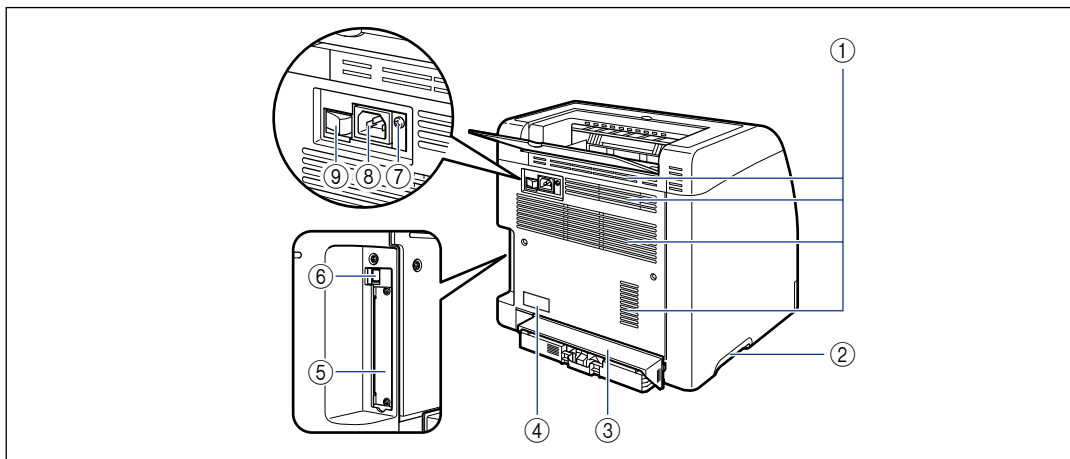
- ① **ランプ**
プリンタの状態を示すランプです。(→P.1-11)
- ② **排紙トレイ**
印刷された用紙が下向きで排紙されます。(→P.3-16)
- ③ **上カバー**
紙づまりを除去するときに、ここを開けて作業します。(→P.7-3)
- ④ **通気口**
プリンタ内部冷却用の通気口です。
- ⑤ **運搬用取っ手**
プリンタを運ぶときは、ここを持ちます。(→P.6-29)
- ⑥ **給紙カセット**
普通紙 (64g/m² の場合) で最大 250 枚までの用紙をセットすることができます。(→P.3-11)
- ⑦ **手差し給紙口**
用紙を 1 枚ずつ手差しで印刷するときに使用する給紙口です。(→P.3-11)
- ⑧ **用紙ガイド**
用紙がまっすぐに送られるように、用紙の幅に合わせます。

⑨ 前カバー

トナーカートリッジの交換や紙づまりを除去するとき、ここを開けて作業します。(→P.6-3)

背面

背面の各部の名称と機能を説明しています。



① 通気口

プリンタ内部冷却用の通気口です。

② 運搬用取っ手

プリンタを運ぶときは、ここを持ちます。(→P.6-29)

③ カセット保護カバー

給紙カセットにゴミやホコリが入らないようにするためのカバーです。

④ 定格銘板ラベル

プリンタ識別のためのシリアルナンバー (Serial No.) が記載されています。サービスや修理を受けるときに必要になります。明示されている電流値は、平均消費電流です。

⑤ 拡張ボードスロット

オプションのネットワークボードを取り付けます。(→P.8-16)

⑥ USB コネクタ

USB ケーブルの接続部です。コンピュータなどのUSB ポートに接続します。(→P.2-31)

⑦ アース線端子

付属のアース線をこの端子に接続します。

⑧ 電源コード差し込み口

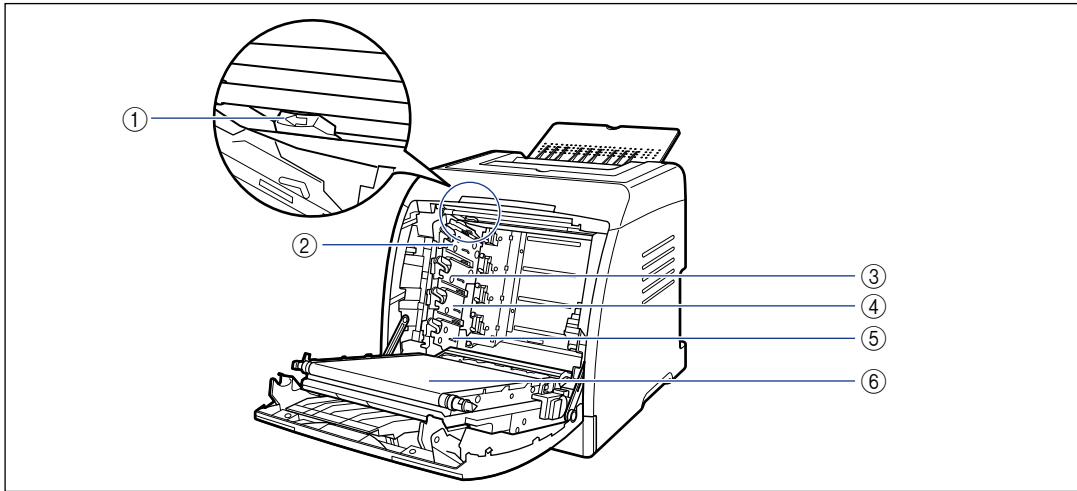
付属の電源コードをここに接続します。

⑨ 電源スイッチ

プリンタの電源をオン/オフします。(→P.2-36)

プリンタ内部

プリンタ内部の各部の名称と機能を説明しています。



① 除電ユニットクリーナ

除電ユニットを掃除するときに、使用するクリーナです。(→P.6-25)

② K (ブラック) トナーカートリッジスロット

K (ブラック) トナーカートリッジをセットするスロットです。

③ Y (イエロー) トナーカートリッジスロット

Y (イエロー) トナーカートリッジをセットするスロットです。

④ C (シアン) トナーカートリッジスロット

C (シアン) トナーカートリッジをセットするスロットです。

⑤ M (マゼンタ) トナーカートリッジスロット

M (マゼンタ) トナーカートリッジをセットするスロットです。

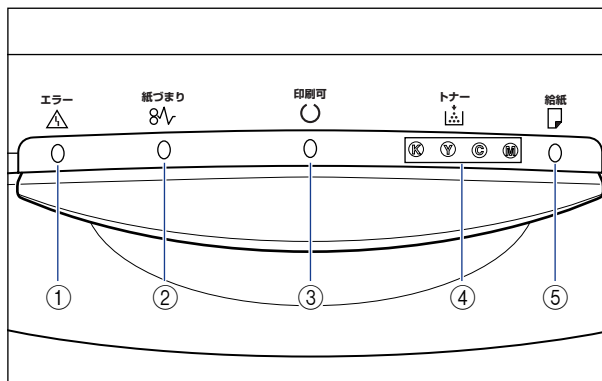
⑥ ETB (Electro static Transfer Belt : 静電搬送ベルト) ユニット

用紙を搬送しながら4色のトナーを用紙に転写する装置です。

ランプについて



プリンタ状態の詳細情報は、お使いのコンピュータからプリンタステータスウィンドウ (Windows) / ステータスモニタ (Macintosh) で確認することができます。プリンタステータスウィンドウについては、「プリンタステータスウィンドウについて」(→P.5-89) を参照してください。ステータスモニタについては、オンラインマニュアル「第4章 便利な印刷機能」を参照してください。



① エラーランプ (オレンジ色)

点灯：サービスコールが発生している状態。
(→P.7-21)
点滅：エラーが発生していて印刷できない状態。
(→P.7-24)

② 紙づまりランプ (オレンジ色)

点滅：紙づまりが発生していて印刷できない状態。
(→P.7-3)

③ 印刷可ランプ (緑色)

点灯：印刷可能な状態、スリープ中。
点滅：印刷中、ウォームアップ中、キャリブレーション中、一時停止中など、プリンタが何らかの処理または動作を行っている状態。

④ トナーランプ (オレンジ色)

点灯：トナーカートリッジの交換が必要な状態。
(→P.6-2)
点滅：トナーカートリッジの交換が必要で印刷できない状態、またはトナーカートリッジが正しい位置にセットされていない状態。(→P.6-2)
交換が必要な色 (K、Y、C、M) のトナーカートリッジのランプが点灯、点滅します。“K” はブラック、“Y” はイエロー、“C” はシアン、“M” はマゼンタの各トナーカートリッジを表しています。

⑤ 給紙ランプ (オレンジ色)

点灯：すべての給紙部に用紙がない状態。
(→P.3-18)
点滅：用紙なしの状態、または印刷するサイズの用紙がセットされていない状態。(→P.3-18)

オプション品について

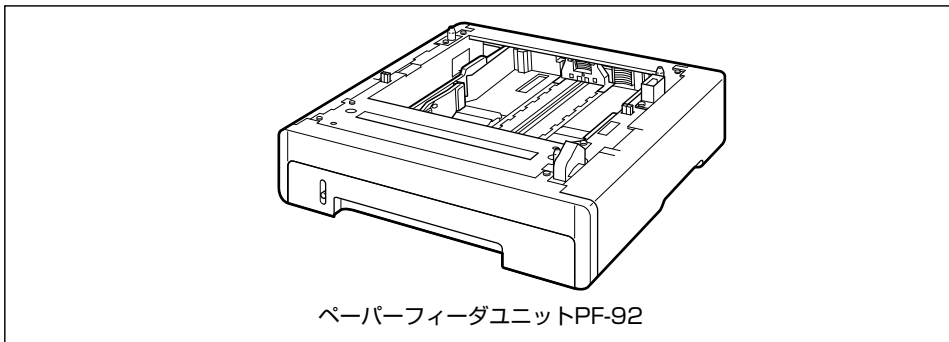
本プリンタの機能をフルに活かしてお使いいただくために、次のようなオプション品を用意しています。必要に応じてお買い求めください。オプション品については、本プリンタをお買い求めになった販売店にお問い合わせください。

ペーパーフィーダ

本プリンタは、標準状態で給紙カセットと手差し給紙口の合計 2 つの給紙部があります。オプションのペーパーフィーダを装着すると、最大 3 つの給紙部を使用することが可能です。ペーパーフィーダユニット PF-92 は、ペーパーフィーダと給紙カセットがセットになっています。

給紙カセットには、A4、B5、A5、リーガル、レター、エグゼクティブ、はがき、封筒サイズと以下のサイズのユーザ定義用紙を普通紙（64g/m² の場合）で最大約 250 枚までセットできます。

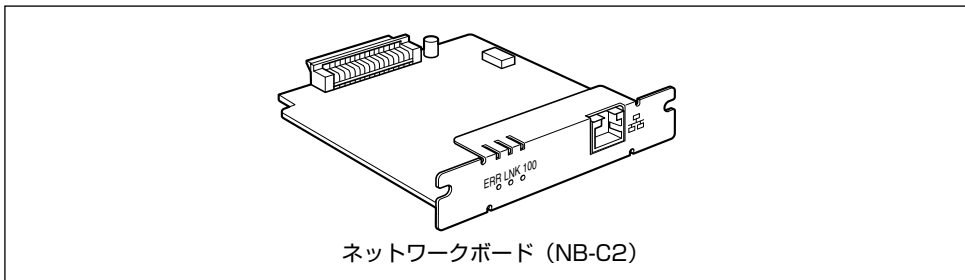
- 幅 76.2mm ~ 215.9mm、長さ 127.0mm ~ 355.6mm



- **メモ** • ペーパーフィーダは、LBP5000/5100 専用です。他の機種用のペーパーフィーダは使用できません。
- ペーパーフィーダの取り付けかたについては、「ペーパーフィーダ」(→P.8-2) を参照してください。

ネットワークボード

ネットワークボードは、本プリンタをLANに接続するためのTCP/IPプロトコルに対応したプリンタ内蔵型ネットワークボードです。ネットワークボードにはブラウザを使ってプリンタの機能が設定できる「リモートUI」を内蔵しており、プリンタの設定・管理をネットワーク上のコンピュータから行えます。また、コンピュータ上でネットワークに接続されたプリンタの設定や管理を行うプリンタ管理ユーティリティ「NetSpot Device Installer」も利用することができます。



ネットワークボード (NB-C2)

- メモ**
- 「リモートUI」の詳細については、「リモートUIガイド」を参照してください。
 - 「NetSpot Device Installer」の詳細については、「ネットワークガイド／本編」を参照してください。
 - ネットワークボードの取り付けかたについては、「ネットワークボード」(→P.8-16)を参照してください。

1

お
使
い
に
な
る
前
に

プリンタの設置

この章では、本プリンタをパッケージから取り出して設置するまでの手順について説明しています。

設置手順について.....	2-2
設置場所について.....	2-3
設置環境.....	2-3
設置スペース.....	2-5
パッケージの内容を確認する.....	2-8
設置場所に運び、プリンタ外部の梱包材を取り外す.....	2-9
プリンタ内部の梱包材を取り外し、トナーカートリッジをセットする.....	2-13
給紙カセットの梱包材を取り外し、用紙をセットする.....	2-24
電源コードとアース線を接続する.....	2-28
コンピュータと接続する.....	2-31
USB ケーブルで接続する場合.....	2-31
LAN ケーブルで接続する場合.....	2-33
印刷環境を設定する.....	2-35
電源のオン、オフ.....	2-36
電源をオンにする.....	2-36
電源をオフにする.....	2-37
消費電力の節約（スリープモード）について.....	2-38

設置手順について

お客様の設置状況に合わせ、該当する手順にそって作業を進めてください。オプション品を取り付けない場合は、(オプション)と表記された手順は読み飛ばしてください。

- 1 ペーパーフィーダの設置 (→P.8-2) (オプション)
- 2 プリンタ本体の設置 (→P.2-9)
- 3 トナーカートリッジのセット (→P.2-13)
- 4 用紙のセット (→P.3-18、P.3-29、P.3-41)
- 5 ネットワークボードの設置 (→P.8-16) (オプション)
- 6 電源コード、アース線の接続 (→P.2-28)
- 7 本体とコンピュータの接続 (→P.2-31)
- 8 ソフトウェアのインストール (→P.4-1)

設置場所について

本プリンタを安全かつ快適にご使用いただくために、「設置環境」に記載されている「温度／湿度条件」、「電源条件」、「設置条件」を満たした場所に設置してください。

重要 本プリンタを設置する前に、「安全にお使いいただくために」(→P.xiii)を必ずお読みください。

設置環境

本プリンタの設置場所は、次の環境条件を考慮の上、お選びください。

温度／湿度条件

温度、湿度が次の範囲内の場所でご使用ください。

- 周囲温度：10～30℃
- 周囲湿度：10～80%RH（結露のないこと）

重要 次のような場合は、プリンタ内部に水滴が生じる（結露）ことがあります。本プリンタを周囲の温度や湿度に慣らすために、2時間以上放置してからご使用ください。

- ・本プリンタが設置されている部屋を急激に暖めた場合
- ・本プリンタを温度や湿度が低い場所から高い場所へ移動させた場合
- ・プリンタ内部に水滴が生じると、用紙の搬送に不具合が起り、紙づまりの原因となったり、プリント不良となることがあります。

■ 超音波加湿器をご使用のお客様へ

超音波加湿器をご使用の際に、水道水や井戸水をご使用になりますと、水中の不純物が大気中に放出され、プリンタの内部に付着して画像不良の原因となります。ご使用の際には、純水など不純物を含まない水のご使用をおすすめします。

電源条件

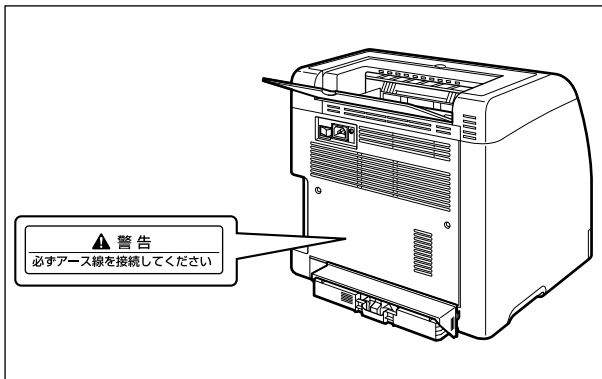
本プリンタの最大消費電力は640W以下です（AC100V ± 10%、50/60Hz ± 2Hz）。電気的なノイズや許容範囲を超える電源電圧の降下は、本プリンタだけでなく、コンピュータ本体の誤作動やデータ消失の原因になることがあります。

電源を接続するときは、次の事項をお守りください。

- 必ず15A以上の電源コンセントに、プリンタの電源を接続してください。
- アース線を接続してください。

お使いの電源について不明な点があれば、ご契約の電力会社またはお近くの電気店などにご相談ください。

- ⚠ 警告** アース線を接続してください。アース線を接続しないで万一漏電した場合は、火災や感電の原因になります。



- 👉 重要**
- 一つの電源コンセントを本プリンタ専用にしてください。同一電源コンセント上の他の差し込み口は、使用しないでください。
 - コンピュータ本体の補助コンセントに電源を接続しないでください。
 - 複写機やエアコン、シュレッダーなど、消費電力の大きな機器や電氣的ノイズを発生する機器と同じコンセントに電源を接続しないでください。

設置条件

本プリンタは、次のような場所に設置してください。

- 十分なスペースが確保できる場所
- 風通しがよい場所
- 平坦で水平な場所
- 本プリンタおよびオプション品の質量に耐えられる十分な強度のある場所

- ⚠ 警告** アルコール、シンナーなどの引火性溶剤の近くに設置しないでください。引火性溶剤が製品内部の電気部品などに接触すると、火災や感電の原因になります。

- ⚠ 注意**
- 本プリンタを次のような場所に設置しないでください。火災や感電の原因になることがあります。
 - ・ 湿気やほこりの多い場所
 - ・ 調理台や加湿器のそばなど油煙や湯気があたる場所
 - ・ 雨や雪が降りかかるような場所
 - ・ 水道の蛇口付近などの水気のある場所
 - ・ 直射日光のあたる場所
 - ・ 高温になる場所
 - ・ 火気に近い場所
 - ぐらついた台の上や傾いた所などの不安定な場所、振動の多い場所に設置しないでください。落ちたり倒れたりして、けがの原因になることがあります。

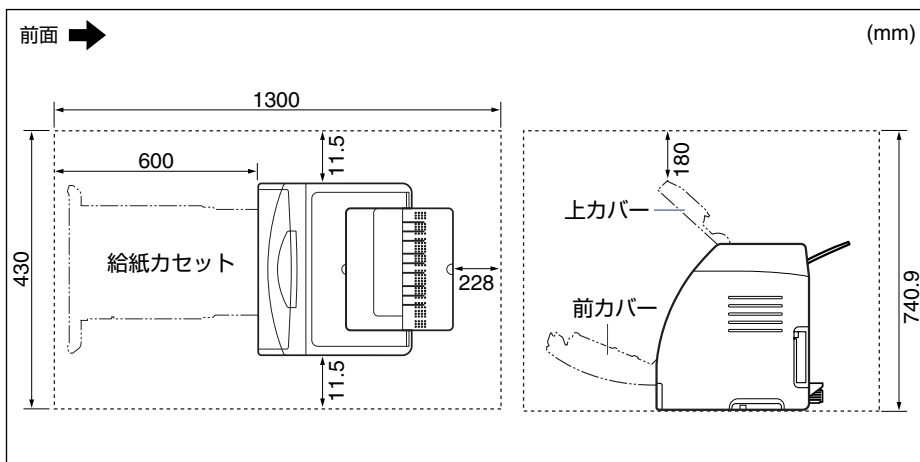
- 重要** 本プリンタは次のような場所に設置しないでください。故障の原因となることがあります。
- ・ 急激な温度変化や湿度変化がある場所や結露の発生する場所
 - ・ 風通しの悪い場所
 - ・ 磁気や電磁波を発生する機器の近く
 - ・ 実験室など、化学反応を起こすような場所
 - ・ 空気中に、塩分やアンモニアガスなどの腐食性または毒性のガスを含んでいるような場所
 - ・ 本プリンタおよびオプション品の質量で歪んだり、沈む可能性のある場所（じゅうたん、畳などの上）

設置スペース

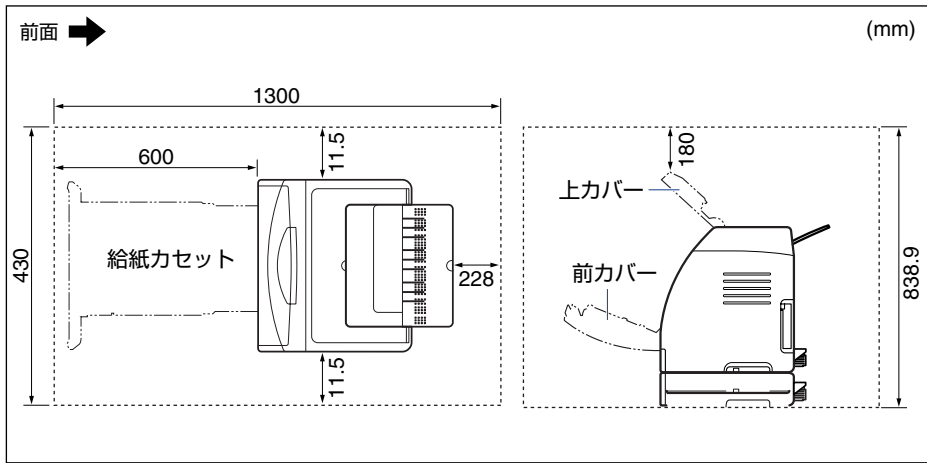
本プリンタの周囲には、次のような空間を確保し、本プリンタの質量に耐えられる場所を選んで設置してください。周囲に必要な寸法、足の位置は次のようになっています。

周囲に必要なスペース

■ 標準状態

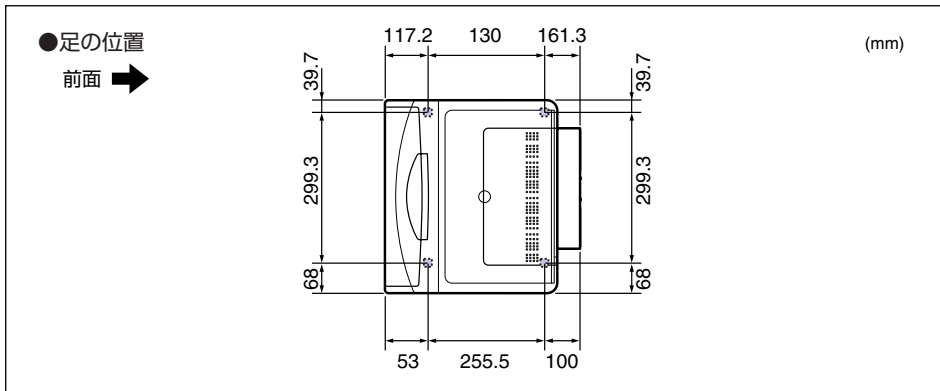


■ ペーパーフィーダ装着状態



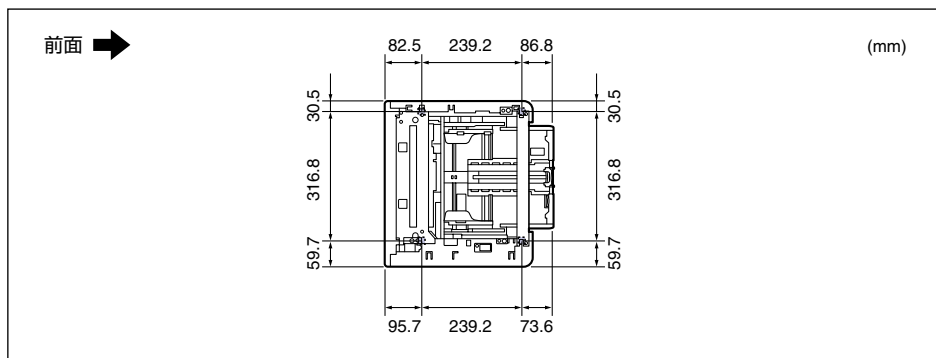
足の位置


■ プリンタ本体



- 足の位置
前面 →
- メモ 前側の足の高さは5.6mm、先端は11.5mm × 11.5mmの正方形です。
後側の足の高さは5.0mm、先端は14mm × 14mmの正方形です。

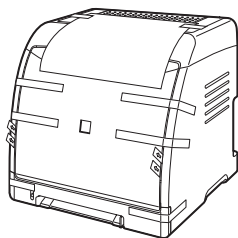
■ ペーパーフィーダユニット PF-92



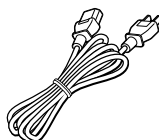
-  **メモ** 前側の足の高さは 3.1mm、先端は 17.3mm × 17.3mm の正方形です。
後側の足の高さは 2.5mm、先端は 17.3mm × 17.3mm の正方形です。

パッケージの内容を確認する

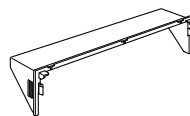
プリンタを設置する前に、パッケージに次のものがすべて揃っているかどうかを確認してください。万一不足しているものや破損しているものがあった場合には、お買い求めの販売店までご連絡ください。



プリンタ本体
(給紙カセット、
トナーカートリッジが
取り付けられています。)



電源コード



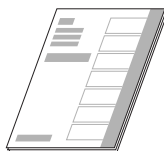
カセット保護カバー



CD-ROM
「LBP5100 User Software」
・ CAPT(Canon Advanced Printing
Technology)ソフトウェア
・ USBクラスドライバ
・ NetSpot Device Installer
・ Canon CAPT Print Monitor
・ FontGallery
・ ユーザーズガイド
・ ネットワークガイド/本編
・ リモートUIガイド
・ Macintosh用オンラインマニュアル
・ CAPT Windowsファイアウォール
ユーティリティ



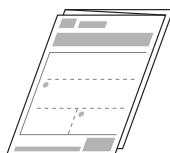
アース線



かんたん操作ガイド



保証書




かんたん設置ガイド

※付属のCD-ROMによっては、Macintosh用の
プリンタドライバやオンラインマニュアルが同
梱されていない場合があります。付属のCD-
ROMに、Macintosh用のプリンタドライバや
オンラインマニュアルが同梱されていない場合
は、キヤノンホームページ (<http://canon.jp/>)
からダウンロードしてください。



FontGallery全書体見本

 **メモ** 本プリンタにはインターフェースケーブルは付属していません。お使いのコンピュータ、または接続方法に合わせてご用意ください。USB ケーブルは、以下のマークがあるケーブルをご使用ください。



設置場所に運び、プリンタ外部の梱包材を取り外す

設置場所が確保できたら、設置場所に運び、プリンタ外部の梱包材を取り外します。

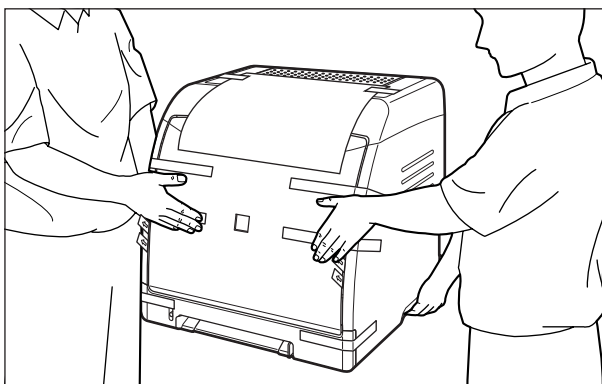
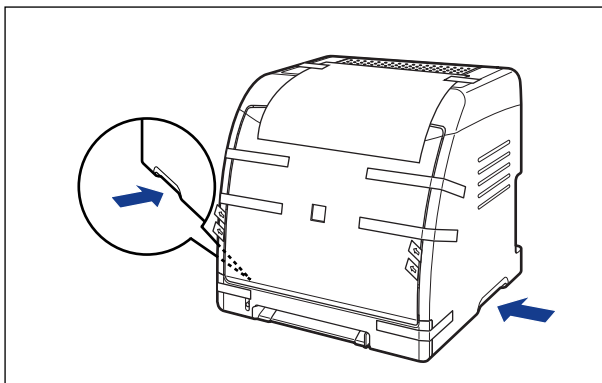
⚠ 注意 設置場所に運ぶ前に、給紙カセットを止めているテープを取り外さないでください。給紙カセットが落下し、けがの原因になることがあります。

- 👉 重要**
- オプションのペーパーフィーダを取り付けるときは、プリンタ本体を設置場所に運ぶ前にペーパーフィーダを設置してください。ペーパーフィーダの設置方法については、「ペーパーフィーダ」(→P.8-2)を参照してください。
 - 設置場所には、オプション品の取り付けやケーブルの接続などを行うためのスペースを確保しておいてください。
 - 取り外した梱包材は、移転や移設、修理などの輸送時に必要になります。なくさないよう大切に保管しておいてください。

✎ メモ 梱包材は予告なく位置・形状が変更されたり、追加や削除されることがあります。

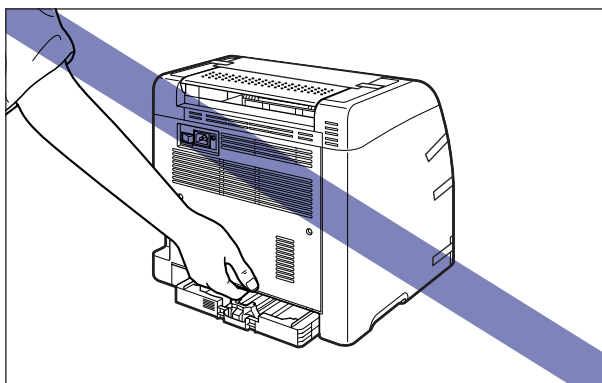
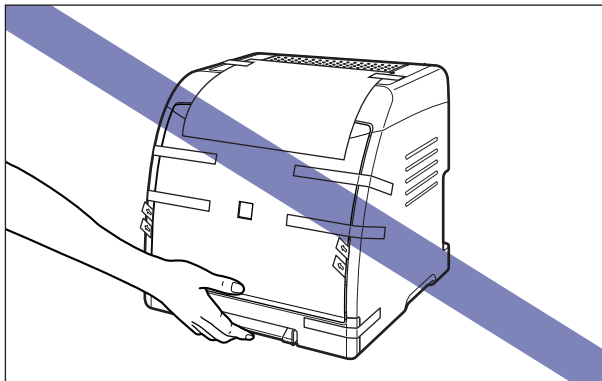
1 プリンタ本体を設置場所へ運びます。

プリンタ本体下部にある運搬用取っ手の中央部に 2 人以上で手を掛け、同時に持ち上げて運びます。

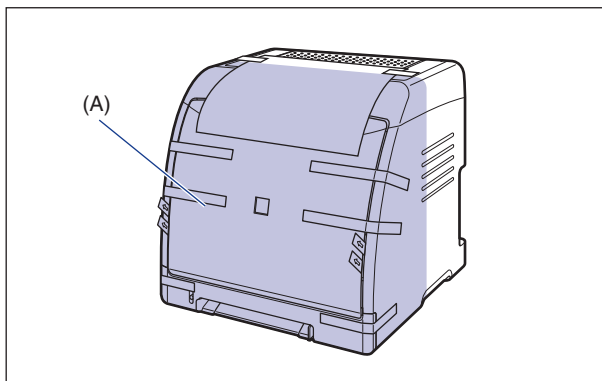


- ⚠ 注意** • 本プリンタは、カセット保護カバーを取り付けていない状態で約 20.4kg あります。必ず 2 人以上で腰などを痛めないように注意して持ち運んでください。

- 絶対に給紙カセットや排紙部など、運搬用取っ手以外の部分を持たないでください。落とすとしてけがの原因になることがあります。



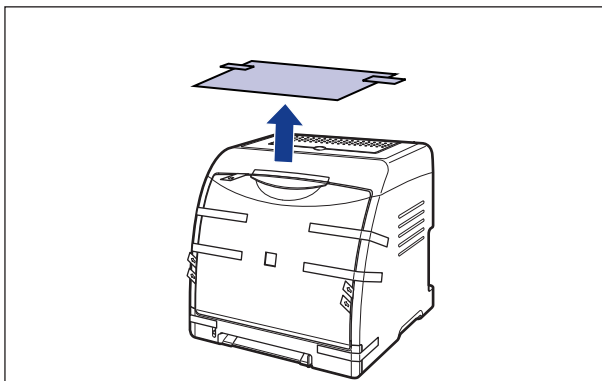
- 本プリンタは、本体前面側 (A) が重くなっています。持ち上げるときにバランスをくずさないように注意してください。落としてけがの原因になることがあります。



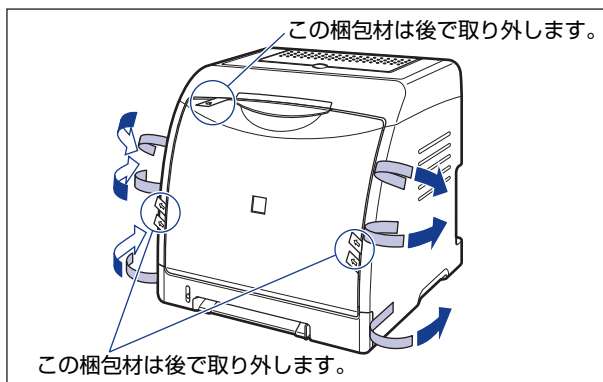
2 設置場所にゆっくりとおろします。

注意 プリンタはゆっくりと慎重におろしてください。手などを挟むと、けがの原因になることがあります。

3 注意事項が記載されている用紙を取り外します。



4 プリンタに貼られているテープ（6箇所）を取り外します。



プリンタ内部の梱包材を取り外し、トナーカートリッジをセットする

本プリンタには、梱包材が付いたトナーカートリッジが装着されています。

必ず次の手順にしたがって、一度トナーカートリッジをプリンタから取り出して、梱包材を取り外してください。

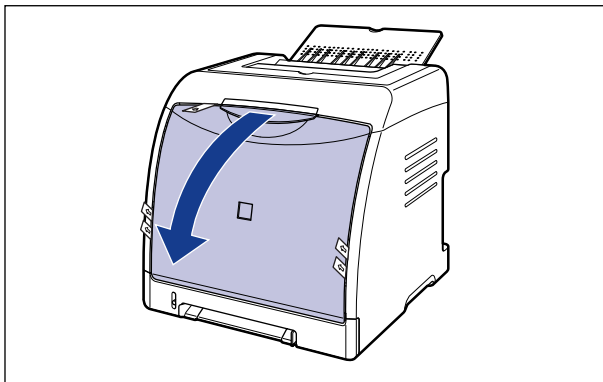
⚠ 注意 トナーで衣服や手を汚さないように注意してください。衣服や手が汚れた場合は、直ちに水で洗い流してください。温水で洗うとトナーが定着し、汚れがとれなくなることがあります。

👉 重要 取り外した梱包材は、地域の条例にしたがって処分してください。

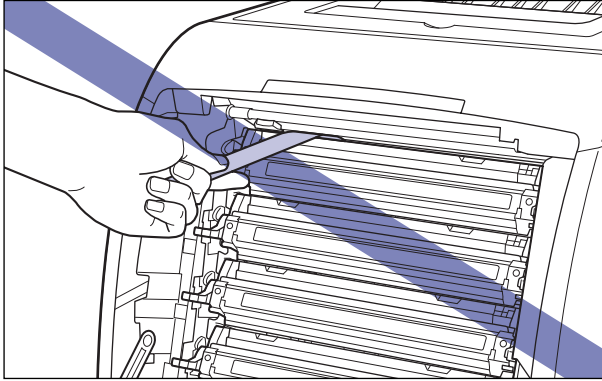
- 📝 メモ**
- トナーカートリッジの取り扱いについては、「トナーカートリッジの取り扱いのご注意」(→P.6-13)を参照してください。
 - 梱包材は予告なく位置・形状が変更されたり、追加や削除されることがあります。

1 前カバーを開けます。

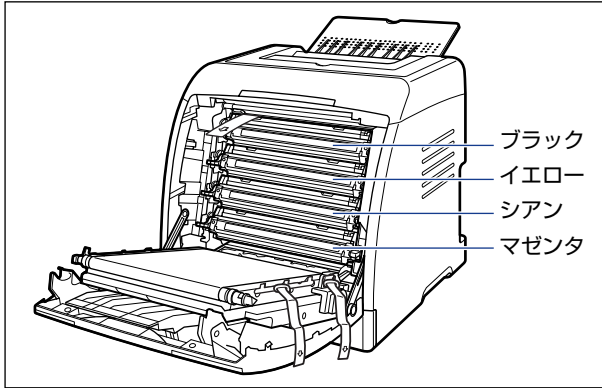
前カバーは前面の取っ手を持って、ゆっくりと開けます。



- 重要** トナーカートリッジを取り付けたまま、図の位置にある梱包材は取り外さないでください。

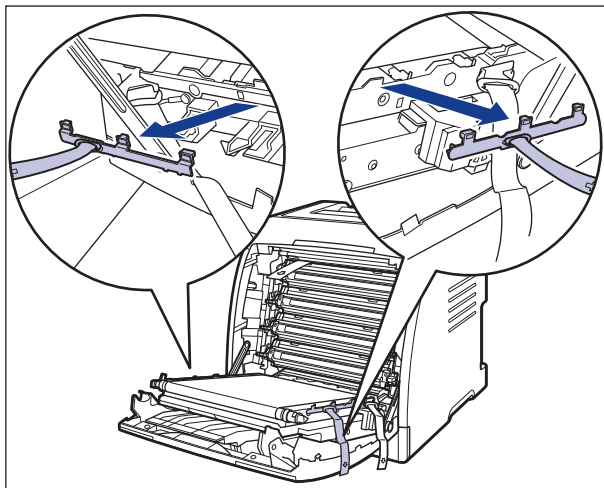


- トナーカートリッジは、上からブラック、イエロー、シアン、マゼンタの順に取り付けられています。

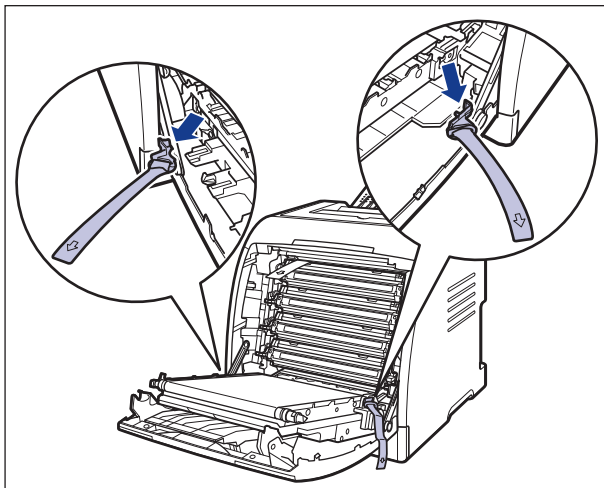


2 図の位置にある梱包材を取り外します。

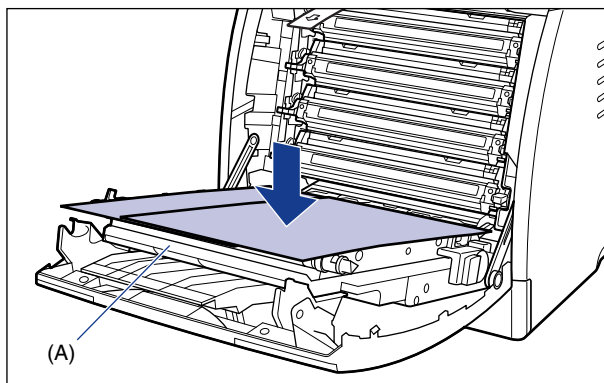
梱包材は、垂直方向ではなく、プリンタ側へ斜めに取り外します。



3 図の位置にある梱包材を取り外します。

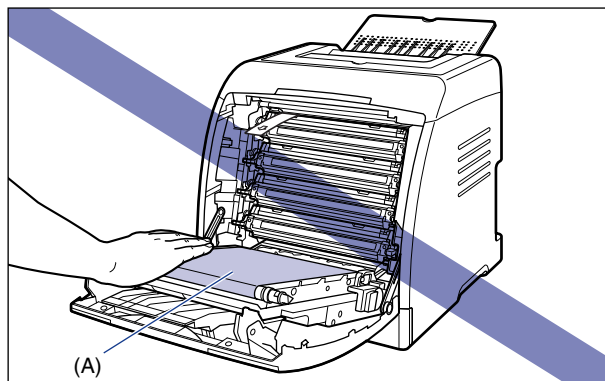
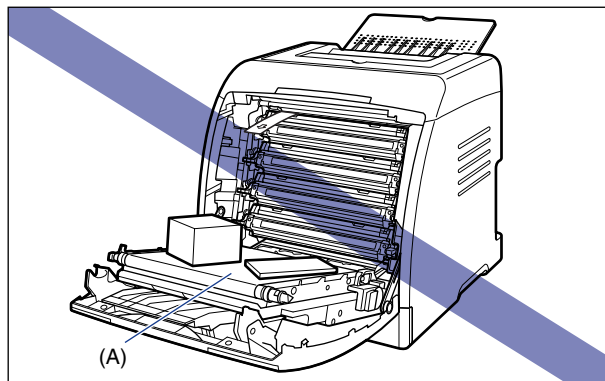


- 4** ETBユニット (A) の搬送ベルトの上に、図のようにご使用の用紙 (A4サイズの用紙を推奨) をずれないように置きます。



- 重要** • トナーカートリッジを着脱するときは、ETBユニットの搬送ベルトを保護するため、必ず用紙を搬送ベルトの上に置いて作業を行ってください。

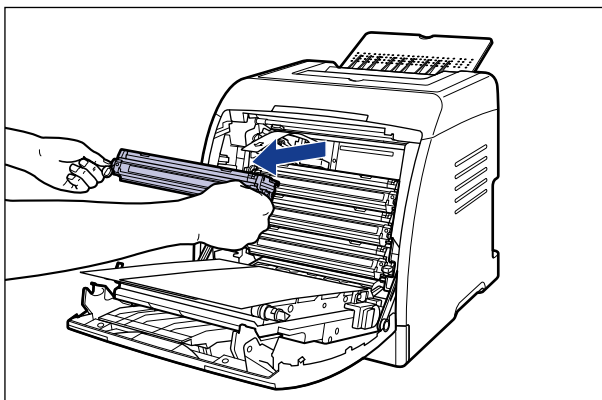
- ETB ユニットの上に物を置いたり、ETB ユニットの搬送ベルト (A) に触れたりしないでください。また、ETB ユニットの搬送ベルトは自動的に清掃する機能が付いていますので、トナーが付着している場合でも清掃しないでください。ETB ユニットが破損したり搬送ベルトに傷がつくと、給紙不良や印字品質の低下の原因になります。



5 すべてのトナーカートリッジを取り外します。

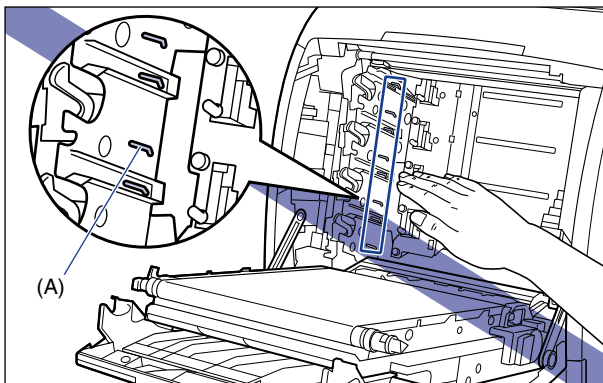
トナーカートリッジは左右にある青色の取っ手を持ち、水平に引き抜きます。

トナーカートリッジはしっかりと両手で持って、ETB ユニットの搬送ベルトに触れないように引き抜きます。

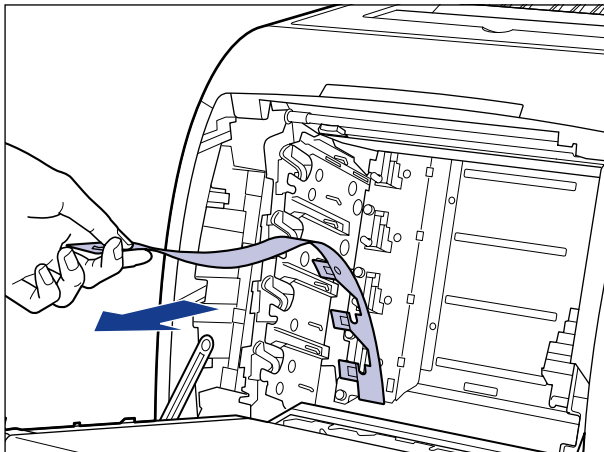


重要

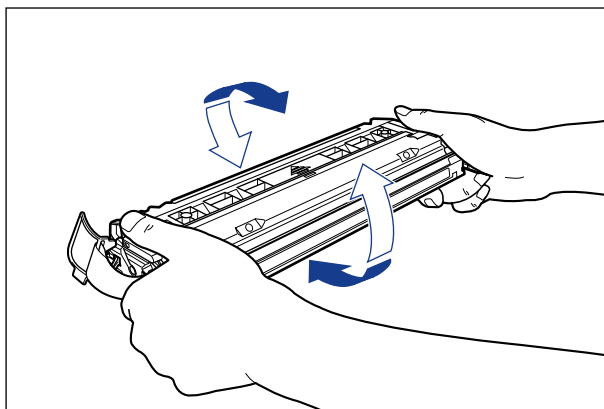
図の位置にある高圧接点部 (A) には、絶対に触れないでください。プリンタ故障の原因になることがあります。(図には、手順 6 で取り外す梱包材を、説明のため記載していません。)



6 図の位置にある梱包材を取り外します。



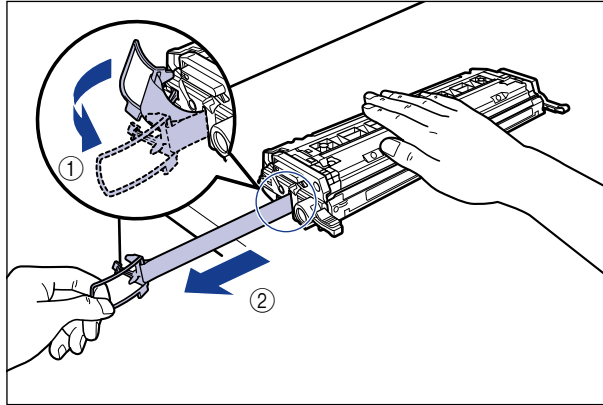
7 トナーカートリッジを図のように持ち、ゆっくりと5～6回振って、内部のトナーを均一にします。



- 重要**
- トナーが均一になっていないと、印字品質が低下します。この操作は必ず行ってください。
 - トナーカートリッジはゆっくり振ってください。ゆっくり振らないとトナーがこぼれることがあります。

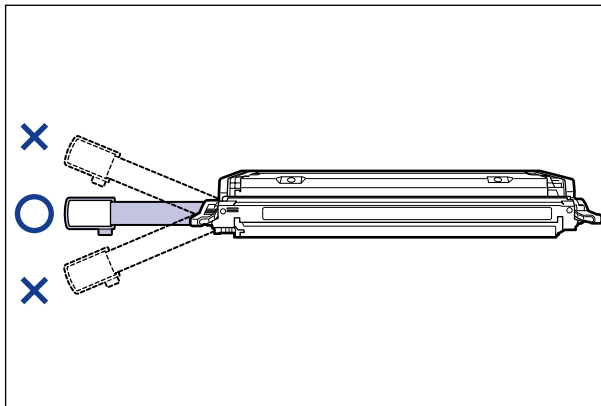
- 8** トナーカートリッジを平らな場所に置き、タブをトナーカートリッジの側面から取り外し ①、トナーカートリッジを押さえながらシーリングテープ（長さ約50cm）をゆっくりと引き抜きます ②。

シーリングテープは、タブに指をかけ、矢印の方向にまっすぐ引き抜きます。



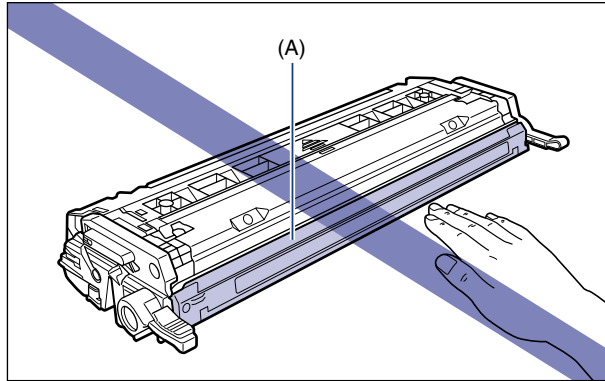
⚠ 注意 シーリングテープを勢いよく引き抜いたり、途中で止めたりするとトナーが飛び散ることがあります。トナーが目や口に入った場合は、直ちに水で洗い流し、医師と相談してください。

👉 重要 • 曲げて引いたり、上向きや下向きに引っ張らないでください。シーリングテープが途中で切れ、完全に引き抜けなくなることがあります。

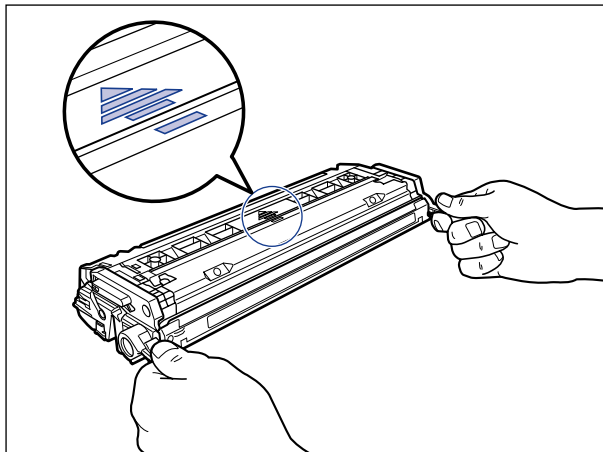


• シーリングテープは最後まで完全に引き抜いてください。シーリングテープがトナーカートリッジ内に残っていると、印字不良の原因になります。

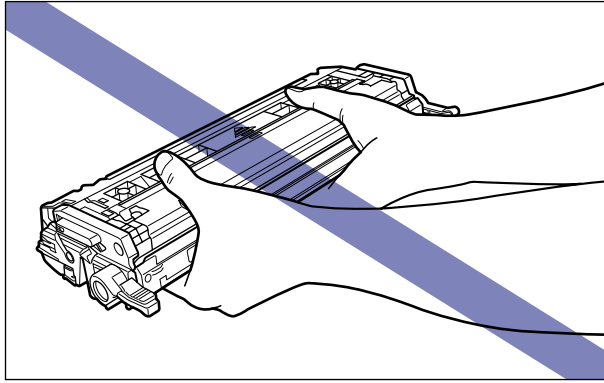
- シーリングテープを引き抜くときは、ドラム保護シャッター (A) を手で押さえつけないように気を付けて作業を行ってください。



- 9** 図のように矢印のついている面を上にして、トナーカートリッジを正しく持ちます。

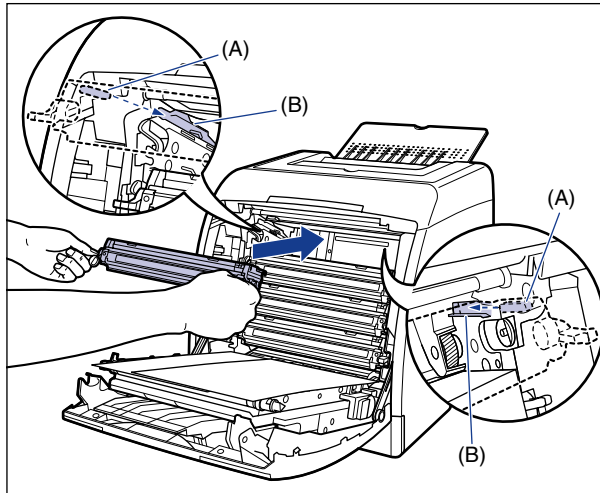


重要 指示された以外の持ち方をしないでください。



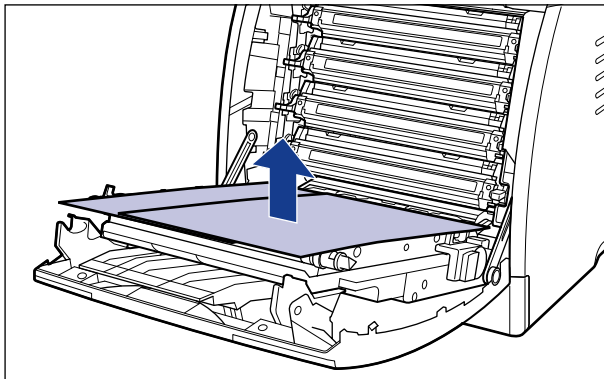
10 すべてのトナーカートリッジの梱包材を取り外し、トナーカートリッジを本体に取り付けます。

トナーカートリッジの (A) を同じ色のラベルが貼られているスロット (B) に合わせて止まるまで差し込みます。



重要 トナーカートリッジはしっかりと奥まで押し込んで取り付けてください。トナーカートリッジが確実に取り付けられていないと印字品質が低下します。

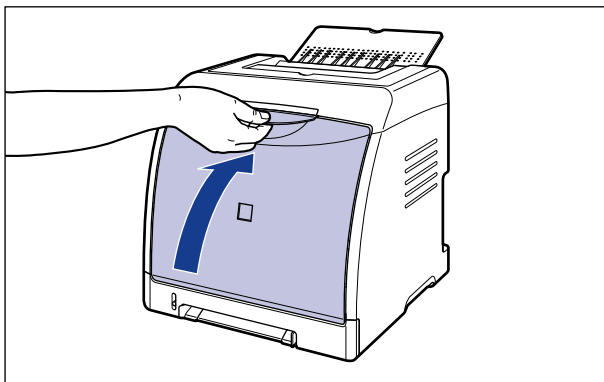
11 用紙を取り除きます。



- 重要** 用紙を取り除くときに、ETB ユニットの搬送ベルトに触れたり、傷をつけないように気を付けてください。

12 前カバーを閉めます。

前カバーは前面の取っ手を持って、ゆっくりと閉めます。




- 注意** 前カバーを閉めるときは、指を挟まないように注意してください。

- 重要**
- 前カバーが閉まらないときは、トナーカートリッジの取り付け状態を確認してください。無理に前カバーを閉めると故障の原因になります。
 - トナーカートリッジを取り付けたあと、前カバーを開けたまま長時間放置しないでください。

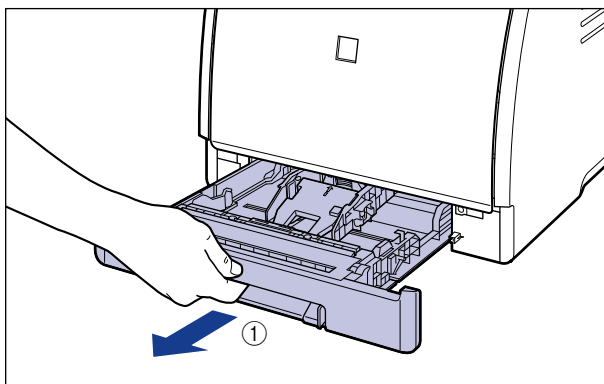
給紙カセットの梱包材を取り外し、用紙をセットする

給紙カセットの梱包材を取り外し、用紙をセットします。

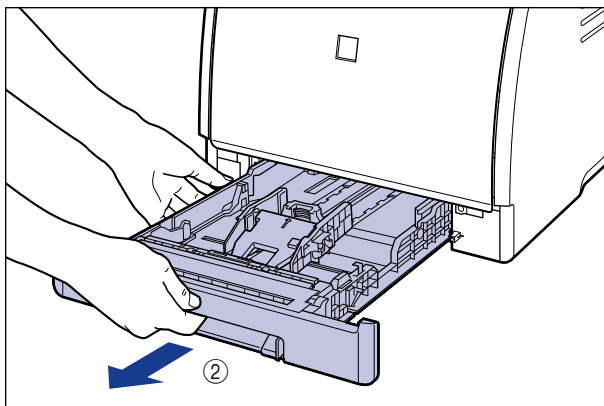
 **メモ** 梱包材は予告なく位置・形状が変更されたり、追加や削除されることがあります。

1 給紙カセットを引き出します。

給紙カセットをゆっくりと引き出します ①。

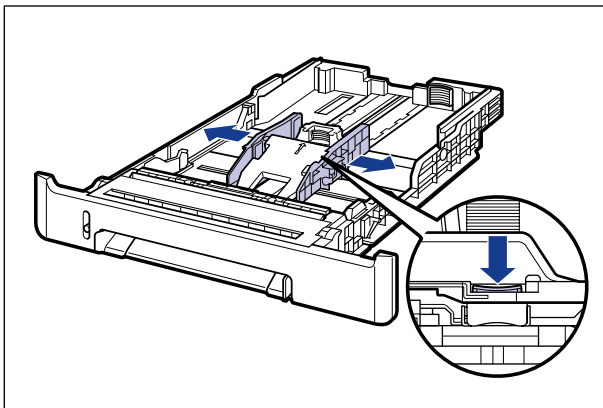


図のように両手で持って、プリンタ本体から取り外します ②。

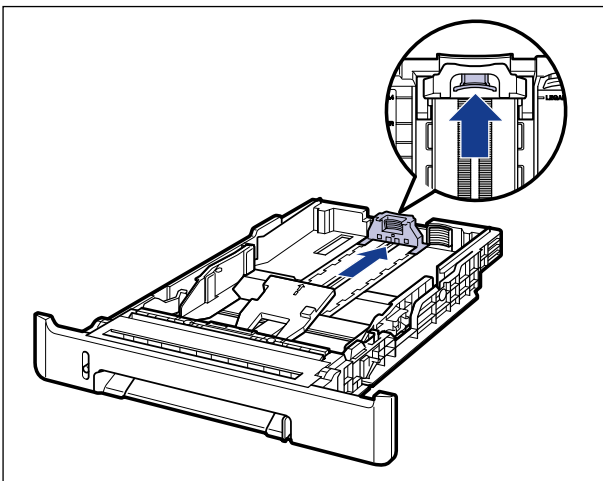


- 2** 側面の用紙ガイドのロック解除レバーをつまみながら、用紙ガイドを移動します。

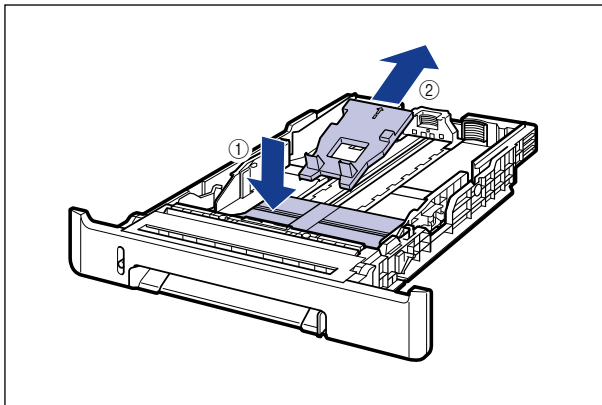
側面の用紙ガイドは左右が連動しています。



- 3** 後端の用紙ガイドのロック解除レバーをつまみながら、用紙ガイドを移動します。



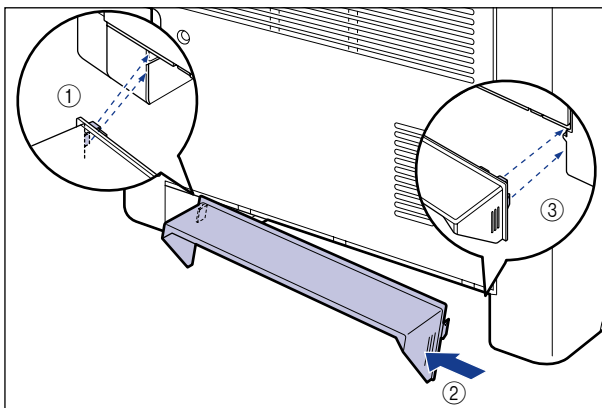
4 プレートを押さえながら ①、梱包材を取り外します ②。



重要 給紙カセットには、梱包材が取り付けられています。必ず給紙カセットを取り出し、梱包材を取り外してください。

5 カセット保護カバーを取り付けます。

図のようにカセット保護カバーの左側を取り付け ①、右側面を押しながら ②、プリンタ背面に差し込みます ③。



6 用紙をセットします。

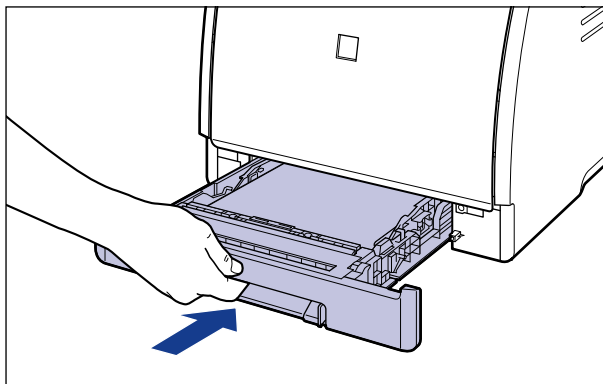
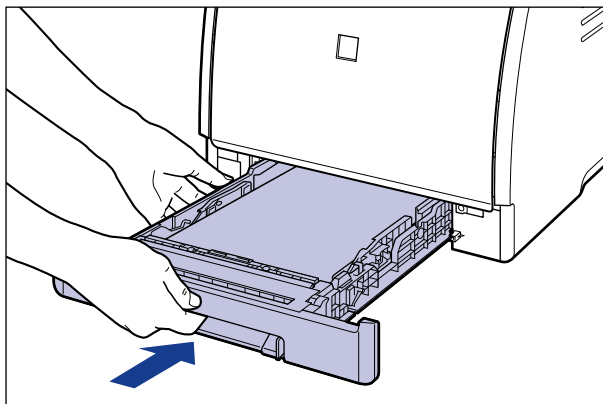
用紙をセットする方法については、以下の項目を参照してください。

- 普通紙、厚紙、OHP フィルム、ラベル用紙を給紙部にセットする場合
「普通紙、厚紙、OHP フィルム、ラベル用紙を給紙部にセットする」(→P.3-18)
- はがきを給紙部にセットする場合
「はがきを給紙部にセットする」(→P.3-29)
- 封筒を給紙部にセットする場合
「封筒を給紙部にセットする」(→P.3-41)
- ユーザ定義用紙を給紙部にセットする場合
「ユーザ定義用紙（不定形用紙）を給紙部にセットする」(→P.3-51)

手差し給紙口に用紙をセットする場合は、手順7の後に用紙をセットしてください。

7 給紙カセットをプリンタにセットします。

給紙カセット前面が、プリンタの前面と揃うまで、しっかりと奥まで押し込みます。



⚠注意 給紙カセットをセットするときは、指を挟まないように注意してください。

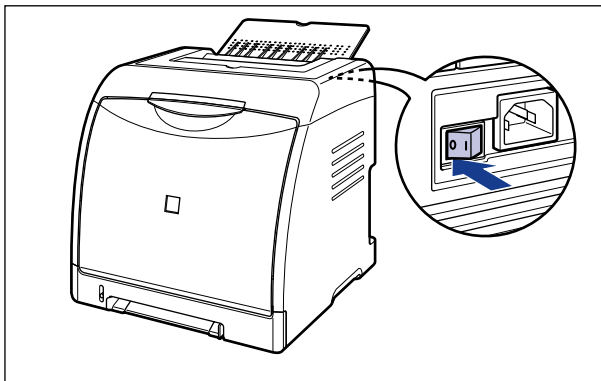
電源コードとアース線を接続する

本プリンタの電源コードとアース線の接続方法を説明します。接続する際には「安全にお使いいただくために」(→P.xiii)を参照してください。

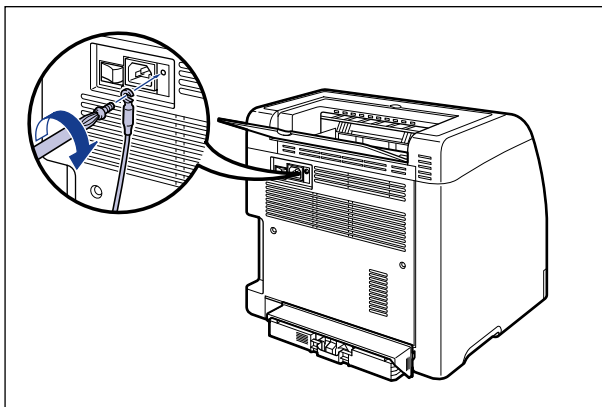
- ⚠ 注意**
- 感電防止のため、プリンタの電源コードが接続されていないことを確認してからアース線を接続してください。
 - プリンタとコンピュータがUSBケーブルで接続されているときは、感電防止のため、USBケーブルを抜くか、コンピュータの電源コードを抜いてからアース線を接続してください。
- 👉 重要**
- アース線を接続するときは、プリンタ、コンピュータ双方とも接続してください。片方だけ接続すると、機器間に電位差が生じ故障の原因になることがあります。
 - コンピュータ本体の補助コンセントに電源を接続しないでください。
 - なるべくひとつのコンセントを専用にお使いください。
 - 本プリンタを無停電電源に接続しないでください。停電発生時に誤動作を起こしたり、故障する恐れがあります。
- 📌 メモ**
- アース線の取り付け作業には、プラスドライバーが必要です。あらかじめネジに合ったサイズのものをご用意ください。

1 プリンタの電源スイッチがオフになっていることを確認します。

電源スイッチの“○”側を押した状態がオフです。

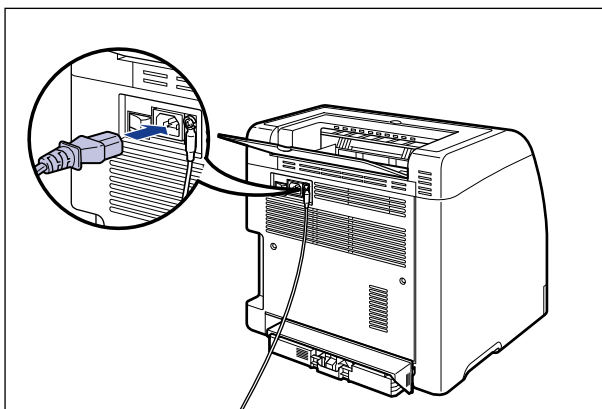


- 2** アース線端子のネジをゆるめて取り外し、付属のアース線をネジ止めします。

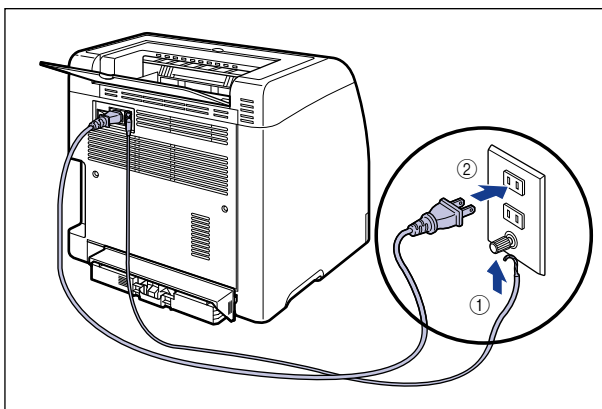


- 重要**
- アース線が電源コード差し込み口にかからないようにアース線を取り付けてください。
 - アース線端子のネジを取り外すときは、ワッシャーをアース線端子の下にある溝に落とさないように気を付けて取り外してください。

- 3** 電源コード差し込み口に、付属の電源コードをしっかりと差し込みます。



- 4** アース線を専用のアース線端子へ ①、電源プラグを電源コンセントへ接続します ②。



コンピュータと接続する

本プリンタをコンピュータやネットワークに接続します。

本プリンタは標準で USB コネクタを装備していますので、USB ケーブルでコンピュータに接続します。また、オプションのネットワークボードを装着すると、LAN ケーブルで直接ネットワークに接続することができます。

USB ケーブルで接続する場合

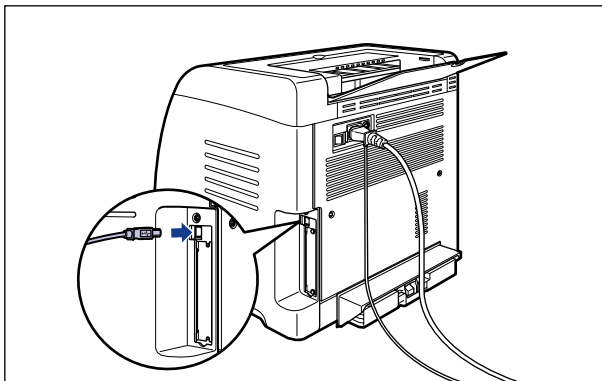
USB ポートを装備したコンピュータに USB ケーブルで本プリンタを接続します。

- ⚠ 警告** • 電源プラグを電源コンセントに接続している状態で USB ケーブルを接続するときは、アース線が接続されていることを確認してから行ってください。アース線が接続されていない状態で行くと、感電の原因になります。
- 電源プラグを電源コンセントに接続している状態で USB ケーブルを抜き差しするときは、コネクタの金属部分に触れないでください。感電の原因になります。
- 📢 重要** • コンピュータまたはプリンタの電源がオンになっている状態で USB ケーブルを抜き差ししないでください。プリンタの故障の原因になります。
- 本プリンタは、双方向通信を行います。片方向通信のプリントサーバや USB ハブ・切替器等を使用しての接続は、動作確認を行っておりませんので動作保証はできません。
- 📝 メモ** • 本プリンタの USB インタフェースは、接続するコンピュータの OS によって以下のようになっています。詳細については、お買い求めの販売店へお問い合わせください。
 - ・ Windows 98/Me : USB Full-Speed (USB 1.1 相当)
 - ・ Windows 2000/XP/Server 2003 : USB 2.0 Hi-Speed/USB Full-Speed (USB 1.1 相当)
 - ・ Mac OS X : USB 2.0 Hi-Speed/USB Full-Speed (USB 1.1 相当)
- 本プリンタを USB ケーブルで接続する場合は、メーカーによって USB の動作が保証されているコンピュータをご使用ください。
- 本プリンタには USB ケーブルは付属していません。お使いのコンピュータに合わせてご用意ください。USB ケーブルは、以下のマークがあるケーブルをご使用ください。

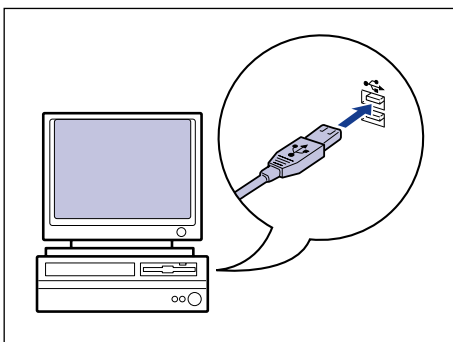



1 プリンタとコンピュータの電源がオフになっていることを確認します。

2 USBケーブルのBタイプ(四角い)側を本プリンタのUSBコネクタへ接続します。



3 USBケーブルのAタイプ(平たい)側をコンピュータのUSBポートへ接続します。



-  **メモ**
- USBケーブルの接続後に、プラグアンドプレイの自動セットアップにより、ウィザードが表示された場合 (Windows のみ) は、以下のいずれかの方法で本プリンタのソフトウェアをインストールしてください。詳しくは、「CAPTソフトウェアをインストールする」(→P.4-4)を参照してください。
 - ・[キャンセル] をクリックして、CD-ROM Setup からインストールする
 - ・プラグ・アンド・プレイでインストールする
 - お使いのコンピュータに対応したUSBケーブルがおわかりにならない場合は、コンピュータを購入した販売店にお問い合わせください。

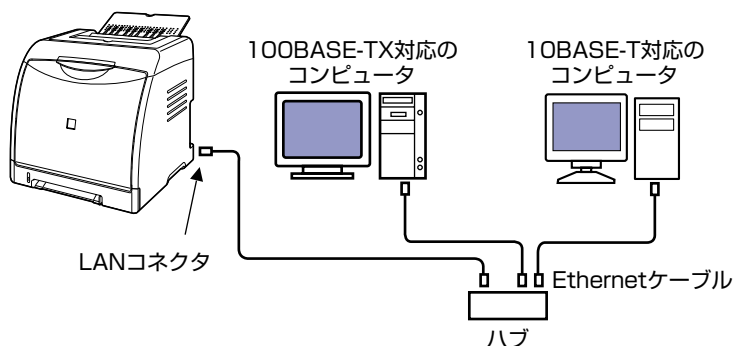
LAN ケーブルで接続する場合

オプションのネットワークボード（NB-C2）を装着した場合は、カテゴリ 5 対応のツイストペアケーブルで本プリンタをネットワークに接続することができます。ケーブルやハブなどは、必要に応じて別途ご用意ください。

- メモ**
- ネットワークボードの取り付けかたについては、「ネットワークボード」（→P.8-16）を参照してください。
 - 本プリンタをネットワークに接続した場合、ネットワーク OS の設定やネットワークプリンタとしてのインストール作業、プリントサーバの設定などが必要です。これらの作業についてはネットワーク OS に付属の取扱説明書や「ネットワークガイド／本編」を参照してください。

■ ネットワークの環境について

オプションのネットワークボードは、10BASE-T/100BASE-TX 接続に対応しています。

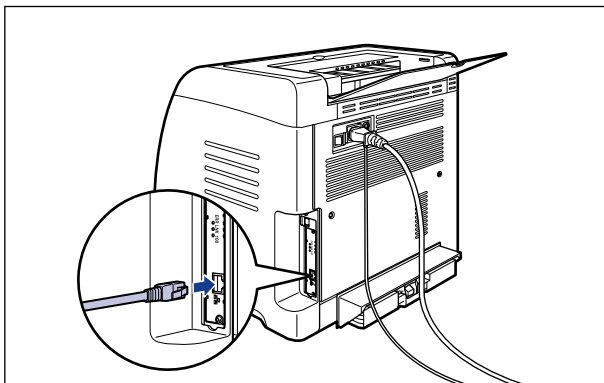


- 重要**
- 本プリンタのネットワークボードは、上記以外のネットワークには接続できません。
 - プリンタを接続するハブの空きポートを確認してください。空きポートがない場合は、ハブの増設が必要になります。

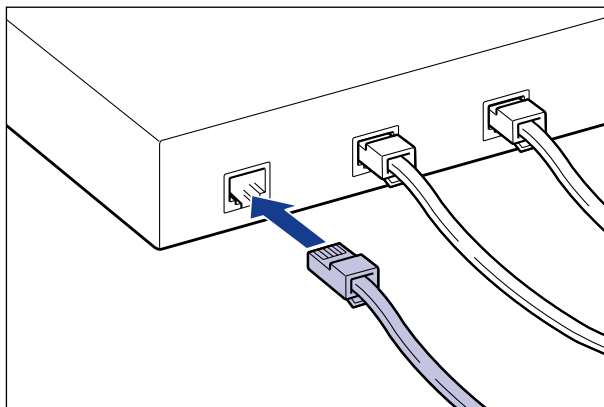
- メモ**
- 100BASE-TX Ethernet ネットワークに接続する場合は、ハブや LAN ケーブル、コンピュータ用ネットワークボードなど、LAN に接続している機器は、すべて 100BASE-TX に対応しているものが必要になります。詳しくはお買い求めの販売店、または「お客様相談センター」（巻末参照）へお問い合わせください。

1 ネットワークボードの LAN コネクタに LAN ケーブルを接続します。

お使いのネットワークに合わせて、ネットワークボードの LAN コネクタに対応した LAN ケーブルを接続してください。

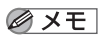


2 LAN ケーブルの反対側をハブに接続します。



印刷環境を設定する

プリンタを設置したあとに行う作業は、次のとおりです。

 **メモ** Macintosh をお使いの場合は、オンラインマニュアル「第 2 章 プリンタドライバのインストールと印刷方法」を参照してください。

■ プリンタドライバをインストールする

プリンタドライバは、アプリケーションソフトから印刷するときに必要なソフトウェアです。プリンタドライバで印刷に関する設定を行います。プリンタドライバのインストール方法はご使用の環境によって異なります。

- プリンタとコンピュータを USB ケーブルで接続して、印刷する場合 (→P.4-4)
- オプションのネットワークボードを装着して、プリンタとコンピュータをLANケーブルで接続し、印刷する場合 (→ ネットワークガイド/本編)

■ コンピュータでプリンタの共有機能を使用する (→P.4-53)

コンピュータでプリンタの共有機能を使用して、本プリンタをネットワーク上のコンピュータから使用する場合に、コンピュータの設定やクライアントへプリンタドライバをインストールします。

電源のオン、オフ

本プリンタの電源は、本体背面の電源スイッチでオン、オフを行います。思わぬトラブルを避けるため、正しい手順を覚えてください。

2

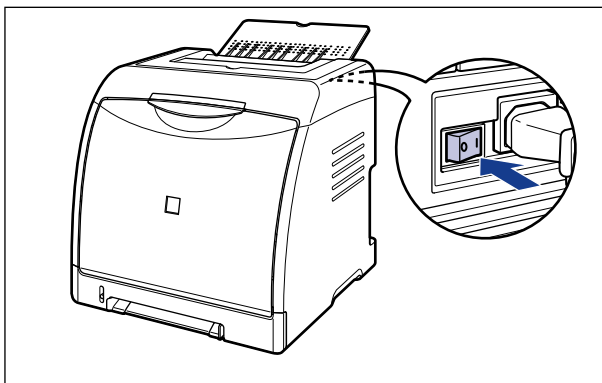
プリンタの
設置

電源をオンにする

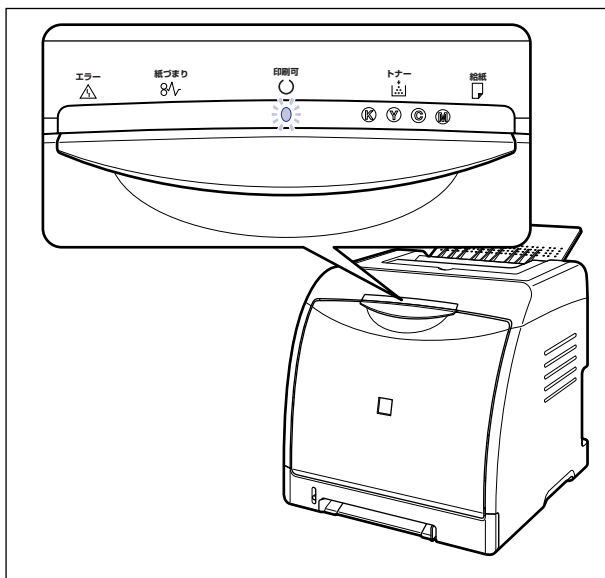
本プリンタを使用するには、電源スイッチの“1”側を押して、オンにします。本体やオプション品の状態チェック（自己診断）を実行したあと、印刷可能な状態になります。

- 重要**
- 電源をオフにした直後に、再度電源をオンにしないでください。電源をオフにしたあとに再度電源をオンにするときは、電源をオフにしてから 10 秒以上経ったあと、電源をオンにしてください。
 - 正しく動作しなかったり、プリンタステータスウィンドウ（Windows）／ステータスマニタ（Macintosh）にエラーメッセージが表示されたときは、「困ったときには」（→P.7-1）を参照してください。
 - 電源をオンにするときは、手差し給紙口に用紙がないことを確認してください。手差し給紙口に用紙がセットされている状態で電源をオンにすると紙づまりの原因になることがあります。
 - プリンタを設置後、初めて電源をオンにしたときに、白紙が 1 枚排紙されることがありますが、異常ではありません。

1 プリンタの電源スイッチの“1”側を押します。



プリンタのすべてのランプが点滅し、本体やオプション品の状態を自己診断します。自己診断の結果に異常がなければ、印刷可ランプ（緑色）が点滅したあと、点灯して、印刷可能な状態になります。

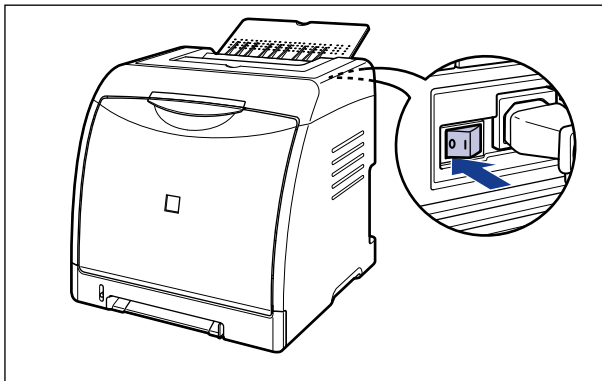


電源をオフにする

本プリンタは、次の手順で電源をオフにします。

- 重要** • ネットワークに接続している場合は、他のコンピュータから印刷していないか確認してから、電源をオフにしてください。
- プリンタの電源をオフにすると、プリンタのメモリに残っている印刷データは消去されます。必要な印刷データは、出力し終わるまで待ってから電源をオフにしてください。
- プリンタが以下の状態のときに電源をオフにしないでください。
 - ・ 印刷中
 - ・ プリンタの電源をオンにした直後の自己診断中

1 プリンタの電源スイッチの“○”側を押します。



消費電力の節約（スリープモード）について

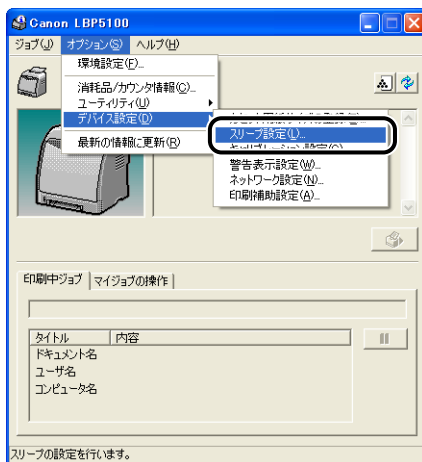
本プリンタが動作していないときや、ご使用になっていないときに、スリープモードにすることで効率的に節電することができます。スリープモードを使用する場合は、次の手順で行います。

- 重要** • 本体背面にある電源スイッチの“○”側を押した状態では、消費電力は0Wになります。
- スリープ中は、自動でキャリブレーションは行われませんので、スリープが解除された直後に印刷すると、適切な印刷結果が得られないことがあります。そのような場合は、手動でキャリブレーション（→P.6-17）を行ってください。
- メモ** • スリープモードの[移行時間]の設定は、[5分]、[10分]、[15分]、[30分]、[60分]、[90分]、[120分]、[150分]、[180分]から選択でき、工場出荷時は[30分]に設定されています。また、スリープモードに移行しないように設定することもできます。
- スリープモードは、次のような状態になった場合に解除されます。
 - ・印刷が実行された
 - ・キャリブレーションが実行された
 - ・クリーニングが実行された
- ここでは、Windowsをお使いの場合の操作方法で説明しています。Macintoshをお使いの場合は、オンラインマニュアル「第4章 便利な印刷機能」を参照してください。

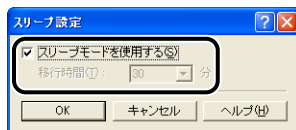
1 プリンタステータスウィンドウを表示します。

プリンタステータスウィンドウの表示方法は、「プリンタステータスウィンドウの表示方法」（→P.5-92）を参照してください。

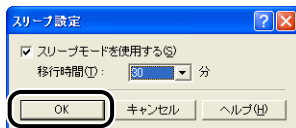
- 2 プリンタステータスウィンドウの [オプション] メニューから [デバイス設定] → [スリープ設定] を選択します。



- 3 [スリープ設定] ダイアログボックスの [スリープモードを使用する] にチェックマークを付け、[移行時間] でスリープモードに移行するまでの時間を設定します。



- 4 [OK] をクリックします。



給紙／排紙のしかた

この章では、本プリンタで使用できる用紙や給紙、排紙のしかたについて説明しています。

用紙について	3-2
使用できる用紙	3-2
印刷できる範囲	3-7
使用できない用紙	3-8
用紙の保管について	3-9
プリントの保管について	3-9
給紙部について	3-11
給紙部の種類	3-11
給紙部の積載枚数	3-12
給紙部の選択	3-13
手差し給紙口や給紙カセットの取り扱いのご注意	3-15
排紙先について	3-16
排紙トレイ	3-16
排紙先の積載枚数	3-17
普通紙、厚紙、OHP フィルム、ラベル用紙を給紙部にセットする	3-18
給紙カセットに用紙をセットする	3-18
手差し給紙口に用紙をセットする	3-26
はがきを給紙部にセットする	3-29
給紙カセットにはがきをセットする	3-30
手差し給紙口にはがきをセットする	3-38
封筒を給紙部にセットする	3-41
給紙カセットに封筒をセットする	3-41
手差し給紙口に封筒をセットする	3-49
ユーザ定義用紙（不定形用紙）を給紙部にセットする	3-51
給紙カセットにユーザ定義用紙をセットする	3-51
手差し給紙口にユーザ定義用紙をセットする	3-59
ユーザ定義用紙（不定形用紙）を登録する	3-61
プリンタドライバの設定をして印刷する	3-64
両面に印刷する	3-70

用紙について

使用できる用紙

本プリンタの性能を十分に引き出していただくため、用紙は適切なものを使用してください。用紙が適切でないと印字品質の低下や紙づまりの原因になります。

- 重要**
- 印刷速度は、用紙サイズ、用紙タイプ、印刷枚数の設定により遅くなることがあります。厚紙、OHP フィルム、ラベル用紙、はがき、封筒を印刷する場合は、約 2 ページ/分まで遅くなります。
 - 幅が 195.0mm 以下の用紙を連続印刷した場合、熱による故障などを防止する安全機能が働き、印刷速度が段階的に遅くなることがあります。(最終的に約 2 ページ/分まで遅くなることもあります。)

用紙サイズ

本プリンタでは次の用紙を使用できます。表中の◎は片面印刷と自動両面印刷が可能、○は片面印刷のみ可能です。

用紙サイズ	給紙部		
	手差し給紙口	カセット 1	カセット 2 (オプション)
A4	◎	◎	◎
B5	○	○	○
A5	○	○	○
リーガル	◎	◎	◎
レター	◎	◎	◎
エグゼクティブ	○	○	○
ユーザ定義用紙	○	○	○
はがき 100.0mm × 148.0mm	○	○	○
往復はがき 148.0mm × 200.0mm	○	○	○
4面はがき 200.0mm × 296.0mm	○	○*	○*
封筒 洋形 4号 105.0mm × 235.0mm	○	○	○
洋形 2号 114.0mm × 162.0mm	○	○	○

* キヤノン推奨 4面はがきのみセットできます。郵便 4面はがきはセットできません。

用紙タイプ

本プリンタでは次の用紙タイプを使用できます。表中の◎は片面印刷と自動両面印刷が可能、○は片面印刷のみ可能です。

用紙タイプ	用紙タイプ	プリンタドライバの設定	給紙部		
			手差し給紙口	カセット 1	カセット 2 (オプション)
普通紙	60 ~ 74g/m ²	[普通紙 L]	◎	◎	◎
	75 ~ 90g/m ²	[普通紙]	◎	◎	◎
厚紙	91 ~ 120g/m ²	[厚紙 1]	◎ *1	◎ *1*2	◎ *1*2
	121 ~ 163g/m ²	[厚紙 2]	○	○ *2	○ *2
OHP フィルム (モノクロ印刷時のみ使用可能)		[OHP フィルム]	○	○ *2	○ *2
ラベル用紙		[ラベル用紙]	○	○ *2	○ *2
はがき		[はがき]	○	○	○
封筒		*3	○	○	○

*1 重さ 106 ~ 120g/m² の厚紙は自動両面印刷できません。


*2 厚紙、OHP フィルム、ラベル用紙を給紙カセットから印刷する場合は、[給紙] ページの [給紙部] で [カセット 1] または [カセット 2] を選択してください。[自動] を選択すると、給紙カセットからは給紙できません。

*3 封筒の場合は、用紙サイズの設定をすると自動的に封筒に適した印刷モードで印刷されます。用紙サイズの設定は以下のプルダウンメニューで行います。

・ Windows の場合：
[ページ設定] ページの [出力用紙サイズ]

・ Macintosh の場合：
[ページ属性] パネルの [用紙サイズ] (Mac OS X 10.4 以降の場合は [用紙処理] パネルの [出力用紙サイズ] でも設定できます)

[用紙タイプ] を [封筒] に設定して印刷した結果、封筒のふたが貼り付いてしまう場合は、[用紙タイプ] を [封筒 L] に設定してください。

 **メモ** 用紙の厚さは、1m² あたりの重さがどれくらいかということで表され、一般的に g/m² という単位が使われます。用紙の厚さについては用紙メーカーにお問い合わせください。

■ 普通紙

本プリンタでは、A4、B5、A5、リーガル、レター、エグゼクティブサイズの定形用紙を含む、幅 76.2 ~ 215.9mm、長さ 127.0 ~ 355.6mm、重さ 60 ~ 90g/m² の普通紙を使用できます。また、A4、リーガル、レターサイズは、自動両面印刷が可能です。

■ 厚紙

本プリンタでは、A4、B5、A5、リーガル、レター、エグゼクティブサイズの定形用紙を含む、幅 76.2 ~ 215.9mm、長さ 127.0 ~ 355.6mm、重さ 91 ~ 163g/m² の厚紙を使用できます。また、A4、リーガル、レターサイズで重さ 91 ~ 105g/m² の厚紙は、自動両面印刷が可能です。

重要 厚紙に印刷する場合、印刷速度が遅くなります。

■ OHP フィルム

本プリンタでは、A4 またはレターサイズの OHP フィルムを使用できます。

- 重要**
- OHP フィルムは、モノクロ印刷時のみ使用可能です。
 - OHP フィルムは、「キヤノン推奨品 LBP 用 OHP フィルム A4」を使用してください。キヤノン推奨品 LBP 用 OHP フィルム A4 の重さは 1 枚 8.7g です。
 - OHP フィルムどうしが離れにくい場合があるので、一枚ずつよくさばいてから使用してください。
 - OHP フィルムに印刷する場合、印刷速度が遅くなります。

■ ラベル用紙

本プリンタでは、A4 またはレターサイズのラベル用紙を使用できます。

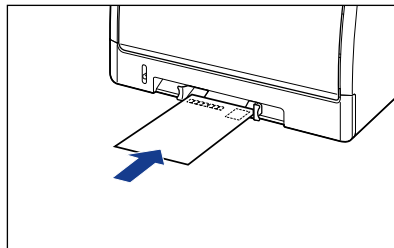
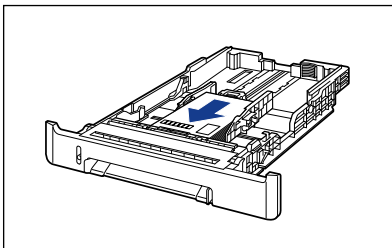
- 重要**
- ラベル用紙は、「キヤノン推奨品ラベル用紙 A4」をご使用ください。「キヤノン推奨品ラベル用紙 A4」の重さは 1 枚 7.8g です。
 - 次のようなラベル用紙は使用しないでください。仕様に合わない用紙をお使いになると、復旧の困難な紙づまりやプリンタ故障の原因になります。
 - ・ラベルが剥がれていたり、一部使いかけている用紙
 - ・台紙から剥がれやすいコート紙でできている用紙
 - ・糊がはみ出ている用紙
 - ラベル用紙に印刷する場合、印刷速度が遅くなります。

■ はがき / 往復はがき / 4 面はがき

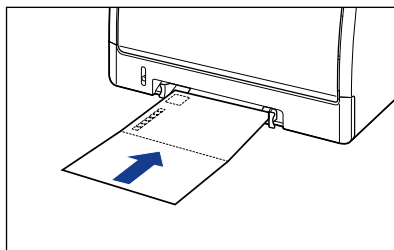
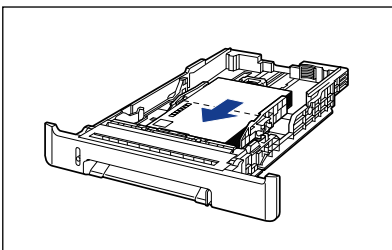
本プリンタでは、郵便はがき、郵便往復はがき、郵便 4 面はがきとキヤノン推奨 4 面はがきを使用できます。

- 重要**
- 郵便 4 面はがきは給紙カセットにはセットできません。給紙カセットには、キヤノン推奨 4 面はがきのみセットできます。郵便 4 面はがきをセットする場合は手差し給紙口にセットしてください。
 - 郵便はがき、郵便往復はがき、郵便 4 面はがき、およびキヤノン推奨の 4 面はがき以外のはがきへの印刷は、印字品質が低下したり、紙づまりの原因となることがあります。
 - 印刷可能な往復はがきは、折り目なしのもののみです。
 - はがきがカールしているときは、逆向きに曲げて反りをなおしてからセットしてください。
 - インクジェット用の郵便はがき、郵便往復はがきを使用することはできません。
 - はがきは横置きにはセットできません。給紙カセットにセットする場合は印刷する面を上、手差し給紙口にセットする場合は印刷する面を下にして、必ず縦置きにセットしてください。

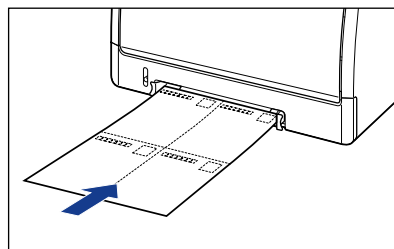
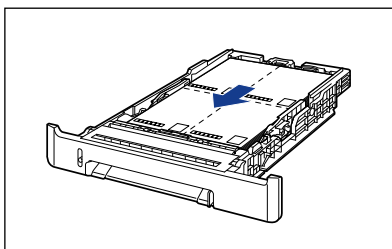
- ・はがき
(←: 給紙方向)



- ・往復はがき
(←: 給紙方向)



- ・4面はがき
(←: 給紙方向)



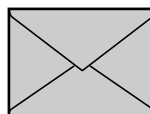
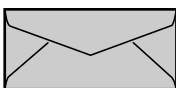
- はがきや往復はがきに印刷する場合、印刷速度が遅くなります。

■ 封筒

本プリンタで使用できる封筒は、洋形4号、洋形2号で次のような構造のものに限ります。

洋形4号 (105mm×235mm)

洋形2号 (114mm×162mm)

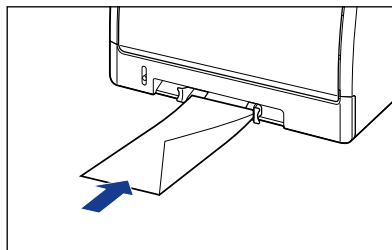
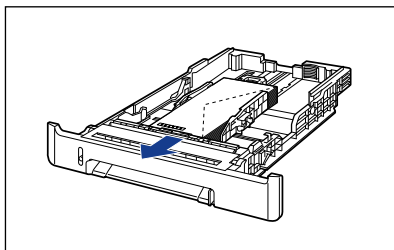


※短辺にふたが付いているものは使用できません。

👉 重要

- 次のような封筒は使用しないでください。仕様に合わない封筒をお使いになると、復旧の困難な紙づまりやプリンタ故障の原因になります。

- ・ファスナーや留め具の付いている封筒
- ・窓付きの封筒
- ・糊付きの封筒
- ・しわになっていたり、折れ曲がっている封筒
- ・折り目や貼り合わせ部分の凹凸が大きい封筒
- ・長方形でない封筒や不規則な形の封筒
- ・セットする前に、上から手で押さえて封筒内部の空気を抜き取り、折り目をよく押さえてください。
- ・裏面（貼り合わせのある面）には印刷しないでください。
- ・封筒をセットする場合は、ふたがプリンタを前面から見て右側になるようにセットします。
(←：給紙方向)



- ・封筒に印刷する場合、印刷速度が遅くなります。

 **メモ** 封筒に印刷した場合、しわがよる場合があります。

用紙サイズの略号について

給紙カセットのサイズの表示は、次の用紙について以下のような略号で表示されます。

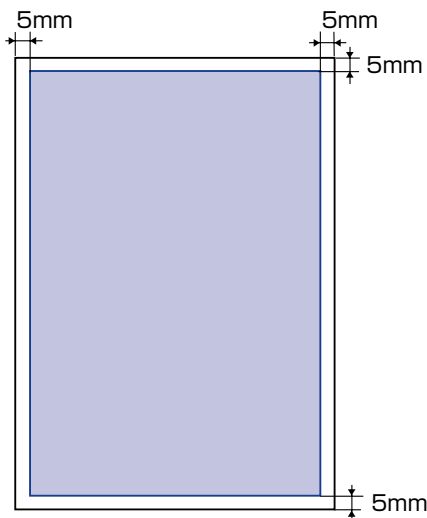
用紙サイズ	用紙ガイド
レター	LTR
エグゼクティブ	EXEC

印刷できる範囲

本プリンタで印刷できる領域は、次の範囲です。プリンタドライバの [仕上げ詳細] ダイアログボックスで [用紙の左上を原点として印字する] にチェックマークを付けた場合は、有効印字領域を用紙の端近くまで広げることができます。ただし、印刷する原稿によっては、用紙の端が一部欠けて印刷されたり、最適な印字品質が得られない場合があります。詳しくは、プリンタドライバのヘルプを参照してください。

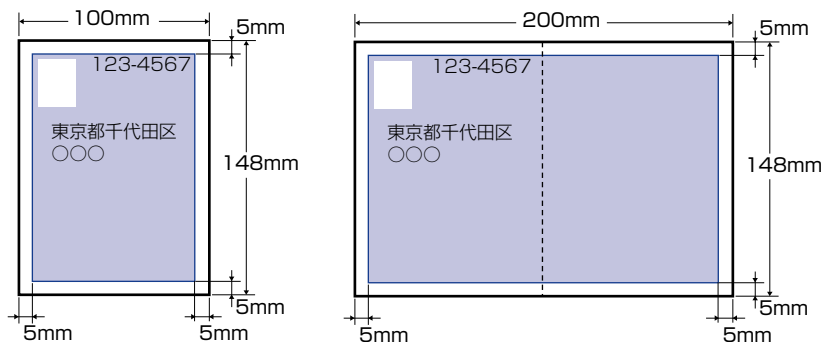
■ 普通紙 / 厚紙 / OHP フィルム / ラベル用紙

用紙の周囲 5mm より内側の範囲に印刷できます。



■ はがき / 往復はがき / 4面はがき

はがきの周囲 5mm より内側の範囲に印刷できます。



👉 重要

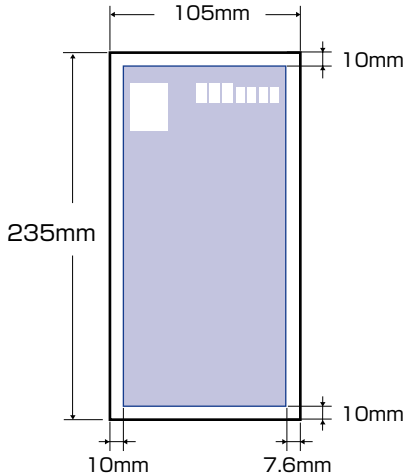
はがきの有効印字領域いっぱいのデータを印刷した場合、最適な印字品質が得られない場合があります。データをはがきの有効印字領域より少し小さ目に設定することをおすすめします。

■ 封筒

以下の範囲に印刷できます。

お使いのアプリケーションによっては、印刷時に位置を調整してお使いください。

(洋形4号封筒の例)



👉 重要

封筒の有効印字領域いっぱいのデータを印刷した場合、最適な印字品質が得られない場合があります。データを封筒の有効印字領域より少し小さ目に設定することをおすすめします。

使用できない用紙

紙づまりやプリンタ本体の故障、トラブルを防ぐため、次にあげるような用紙はお使いにならないでください。

👉 重要

- ・紙づまりを起こしやすい用紙
 - ・厚すぎる用紙、薄すぎる用紙
 - ・不規則な形の用紙
 - ・湿っている用紙、濡れている用紙
 - ・破れている用紙
 - ・表面が粗い用紙、つるつるしすぎている用紙
 - ・バインダ用の穴やミシン目のある用紙
 - ・カールした用紙や折り目のある用紙
 - ・紙の表面に特殊なコーティングを施した用紙（インクジェットプリンタ専用コーティング用紙など）
 - ・裏紙が簡単にはがれてしまうラベル用紙
 - ・複写機や他のレーザープリンタで一度使用した用紙（裏面も不可。）
 - ・バリのある用紙
 - ・しわのある用紙
 - ・角折れのある用紙
- ・高温によって変質する用紙

- ・ 定着器の加熱温度（約 180 °C）以下で溶解、燃焼、蒸発したり有毒なガスを発するインクを使用した用紙
- ・ 感熱用紙
- ・ 表面加工したカラー用紙
- ・ 紙の表面に特殊なコーティングを施した用紙（インクジェットプリンタ専用コーティング用紙など）
- ・ 糊などがついた用紙
- ・ プリンタ本体の故障や損傷の原因となる用紙
 - ・ カーボン紙
 - ・ ステイブル針、クリップ、リボン、テープなどが付いている用紙
 - ・ 複写機や他のレーザープリンタで一度使用した用紙（裏面も不可）
- ・ トナーが定着しにくい用紙
 - ・ ざら紙、和紙のように表面がざらざらしている用紙
 - ・ 紙の表面に特殊なコーティングを施した用紙（インクジェットプリンタ専用コーティング用紙など）
 - ・ 繊維の粗い用紙

用紙の保管について

規格にあった用紙でも、保管が悪いと変質してしまうことがあります。変質した用紙は給紙不良や紙づまりの原因になったり、印字品質の低下を招くことがあります。用紙を保管するときは、次のことに気を付けてください。

- 重要**
 - ・ 用紙は特に水分を嫌いますので、湿らせないようにしてください。
 - ・ 用紙の包装紙は、湿気および乾燥を防ぐ働きをします。使用するまでは包装したままにしておいてください。また、使用しない用紙は包装紙に包んでおいてください。
 - ・ 平らな場所に保管してください。
 - ・ 床面は一般に湿度が高いので、用紙を床に直接置かないでください。
 - ・ 用紙が丸まったり折れ目がつくような置きかたをしないでください。
 - ・ 用紙を立てて保管したり、あまり多く積み重ねないでください。
 - ・ 直射日光の当たる場所や湿度の高い場所、乾燥している場所に保管しないでください。
 - ・ 保管場所と使用する場所の温度や湿度に著しく差がある場合は、包装したままで一日ほど使用する場所に置いて、室温に慣らしてから使ってください。急激な温度や湿度の変化は、用紙の丸まりやしわの原因になります。

プリントの保管について

本プリンタで印刷したプリントの取り扱いや保管するときは、次の点に気を付けてください。

- 重要**
 - ・ クリアホルダなど PVC 素材のものといっしょに保存しないでください。トナーが溶けて用紙と PVC 素材が貼り付いてしまうことがあります。
 - ・ 糊付けするときは、必ず不溶性の接着剤をご使用ください。溶解性の接着剤を使用すると、トナーが溶けてしまいます。接着剤をご使用になる場合は、不要になった印刷物で試してから使用してください。
プリントを重ねる場合は、完全に乾いていることを確認してください。乾ききらないうちに重ねると、トナーが溶けることがあります。

- 平らな場所に保管してください。折れたりしわになったりすると、トナーが剥がれることがあります。
- 高温の場所に保管しないでください。トナーが溶けて色がにじむことがあります。
- 長期間（2年以上）保管する場合は、バインダーなどに入れて保管してください。（長時間保管すると、用紙の変色によって、プリントが変色したように見える場合があります。）

3

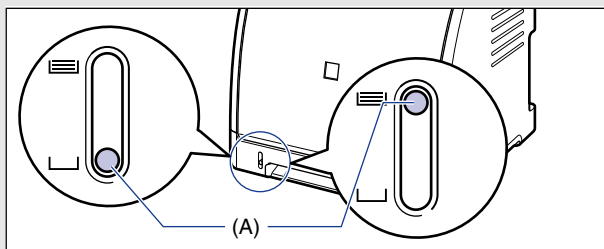
給紙／排紙のしかた

給紙部について

本プリンタは、標準状態で給紙カセット（カセット 1）と手差し給紙口の合計 2 つの給紙部があります。また、オプションのペーパーフィーダ（カセット 2）を装着することにより、最大 3 つの給紙部を使用することが可能です。

● 用紙残量表示について

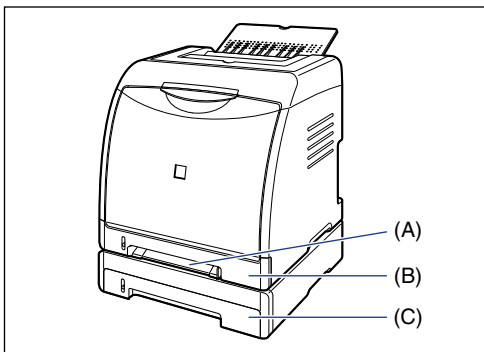
給紙カセットには、セットされている用紙の量を示す用紙残量表示（A）があります。用紙がいっぱいまで入っていると、用紙残量表示が上がります。用紙が減るにしたがって表示が下がってきますので、用紙の残量を知る目安になります。



給紙部の種類

本プリンタには、次の給紙部があります。

- (A) : 手差し給紙口
- (B) : カセット 1
- (C) : カセット 2 (オプション)





重要

カセット 2 から印刷する場合は、必ずカセット 1 がセットされていることを確認してから印刷してください。カセット 1 がセットされていない状態で、カセット 2 から印刷すると紙づまりが起きます。

給紙部の積載枚数

用紙の種類	給紙部		
	手差し給紙口	カセット 1	カセット 2 (オプション)
普通紙 (64g/m ²)	1 枚	約 250 枚	約 250 枚
厚紙 (128g/m ²)	1 枚	約 170 枚	約 170 枚
OHP フィルム (モノクロ印刷時のみ使用可能)	1 枚	約 50 枚	約 50 枚
ラベル用紙	1 枚	約 100 枚	約 100 枚
郵便はがき	1 枚	約 15 枚	約 15 枚
郵便往復はがき	1 枚	約 15 枚	約 15 枚
郵便 4 面はがき	1 枚	×	×
キヤノン推奨 4 面はがき	1 枚	約 170 枚	約 170 枚
封筒	1 枚	約 10 枚	約 10 枚

3

給紙／排紙のしかた

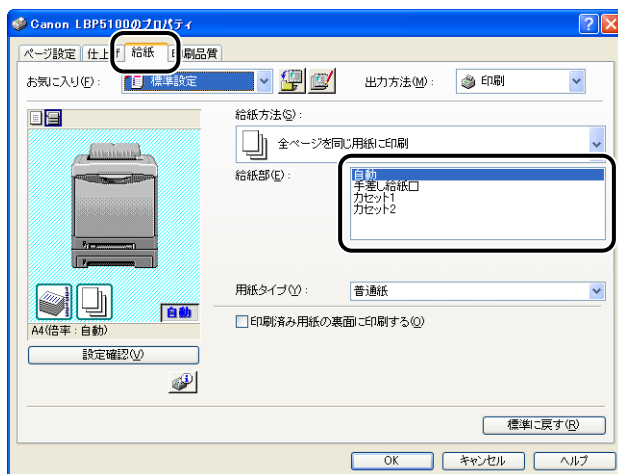
給紙部の選択

給紙部の選択は、プリンタドライバの「給紙」ページで行います。

メモ ここでは、Windows をお使いの場合の操作方法で説明しています。Macintosh をお使いの場合は、オンラインマニュアル「第3章 基本的な印刷機能」を参照してください。

1 【給紙】ページを表示して、給紙部の設定を行います。

プリンタドライバの「給紙」ページの表示方法は、「印刷条件を設定する」(→P.5-9)を参照してください。



3

給紙／排紙のしかた

2 必要に応じて以下の項目を設定します。

設定項目	設定値	説明
[給紙方法]	[全ページを同じ用紙に印刷]	すべてのページを同じ給紙部から給紙します。
	[最初と最後の用紙を指定して印刷]	表紙を異なる用紙に印刷するときなど、ページごとに用紙を指定して印刷します。
	[最初と2枚目、最後の用紙を指定して印刷]	
	[表紙の用紙を指定して印刷]	
[給紙部]	[自動] [手差し給紙口] [カセット 1] [カセット 2] *	どの給紙部から給紙するかを設定します。 [給紙方法] の設定によって表示される設定項目が変わります。 厚紙、OHP フィルム、ラベル用紙を給紙カセットから印刷する場合は、[カセット 1] または [カセット 2] を選択してください。 [自動] を選択すると、給紙カセットからは給紙できません。
[最初のページ]		
[2枚目のページ]		
[その他のページ]		
[表紙]		
[最後のページ]		
[用紙タイプ]	[普通紙] [普通紙 L] [厚紙 1] [厚紙 2] [OHP フィルム] [ラベル用紙] [はがき] [封筒] [封筒 L]	使用する用紙のタイプを選択します。 (→P.3-3)
[印刷済み用紙の裏面に印刷する]	—	通常、本プリンタで一度印刷した用紙の裏面への印刷はおすすめしませんが、やむを得ず用紙の両面に印刷しなければならないときには、裏面への印刷時に [印刷済み用紙の裏面に印刷する] にチェックマークを付けます。

* オプションのペーパーフィーダが装着されている場合にのみ設定できます。

3 設定内容を確認し、[OK] をクリックします。

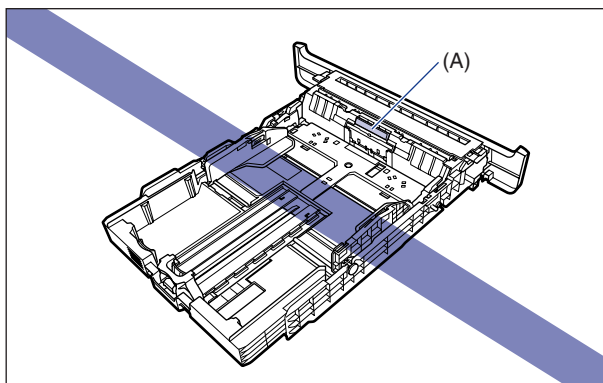
3

給紙／排紙のしかた

手差し給紙口や給紙カセットの取り扱いのご注意

手差し給紙口や給紙カセットを取り扱うときは、次の点に気を付けて取り扱ってください。

- **重要** • 手差し給紙口に用紙をセットしている状態で、給紙カセットからの給紙はできません。給紙カセットから印刷する場合は、手差し給紙口にセットされている用紙を取り除いてください。
- 印刷中に給紙カセットを抜き取らないでください。紙づまりや故障の原因になることがあります。
- 印刷中は、手差し給紙口の用紙に触れたり、引き抜いたりしないでください。動作異常の原因になります。
- 給紙カセットに用紙を補充する場合は、セットした用紙がすべてなくなってから補充してください。なくならないうちに補充すると給紙不良の原因になります。
- 給紙カセットから印刷を行っている途中で、手差し給紙口に用紙をセットしないでください。重送や紙づまりの原因になります。
- 給紙カセットの黒いゴムパッド (A) には触れないでください。給紙不良の原因になります。

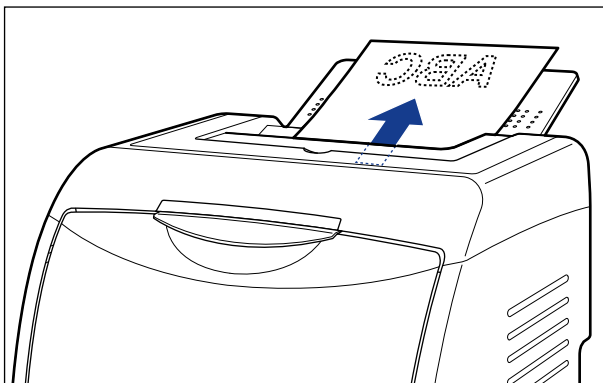


- カセット2から印刷する場合は、必ずカセット1がセットされていることを確認してから印刷してください。カセット1がセットされていない状態で、カセット2から印刷すると紙づまりが起こります。

排紙先について

排紙トレイ

本体上面の排紙トレイに印字した面が下向き（フェースダウン）で排紙されます。用紙はページ順に積み重なります。



3

給紙／排紙のしかた

- ⚠ 注意** 排紙部のローラには衣服や手などを近づけないでください。印刷中でなくてもローラが急に回転し、衣服や手などが巻き込まれて、けがの原因になることがあります。
- 👉 重要** 両面印刷中は排紙トレイに用紙が完全に排紙されるまで用紙に触れないでください。両面印刷中は表面を印刷したあと一度途中で排紙され、裏面を印刷するために再度給紙されます。
- 📌 メモ** プリンタを使用しないときは、ほこりが入らないように排紙トレイを閉めてください。

排紙先の積載枚数

用紙の種類	排紙先*
	フェースダウン排紙トレイ
普通紙 (64g/m ² の場合)	約 125 枚
厚紙 (128g/m ² の場合)	約 50 枚
OHP フィルム (モノクロ印刷時のみ使用可能)	約 10 枚
ラベル用紙	約 10 枚
郵便はがき	約 10 枚
郵便往復はがき	約 10 枚
郵便 4 面はがき	約 10 枚
キヤノン推奨 4 面はがき	約 50 枚
封筒	約 10 枚

* 設置環境や使用する用紙の種類によっては、実際の積載枚数は異なります。

普通紙、厚紙、OHP フィルム、ラベル用紙を給紙部にセットする

普通紙や厚紙、OHP フィルム、ラベル用紙を給紙部にセットする方法を説明します。

用紙をセットできる給紙部は給紙カセットと手差し給紙口です。連続で印刷を行う場合は給紙カセットに用紙をセットします。

給紙カセットにセットされている用紙と異なる用紙を 1 枚だけ印刷する場合は手差し給紙口に用紙をセットします。

3

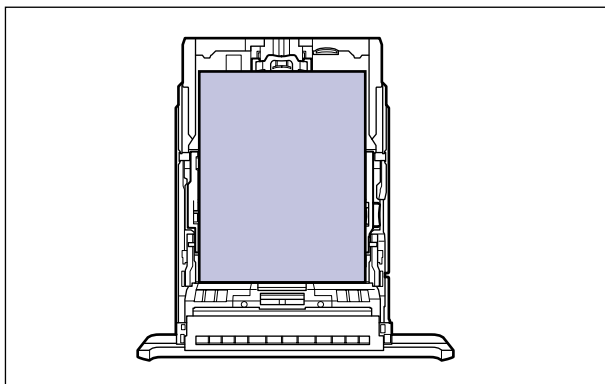
給紙／排紙のしかた

- 重要** • 使用できる用紙の詳細は、「使用できる用紙」(→P.3-2) を参照してください。
- 手差し給紙口や給紙カセットの取り扱いについては「手差し給紙口や給紙カセットの取り扱いのご注意」(→P.3-15) を参照してください。
- OHP フィルムはモノクロ印刷時のみ使用可能です。
- メモ** • ユーザ定義用紙に印刷する方法は「ユーザ定義用紙 (不定形用紙) を給紙部にセットする」(→P.3-51) を参照してください。

給紙カセットに用紙をセットする

給紙カセットに用紙をセットするときは、次の手順で行います。

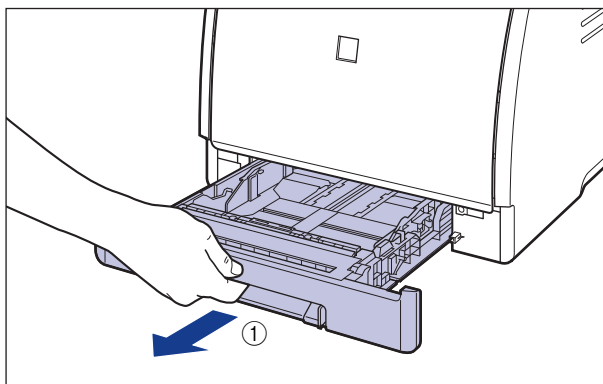
給紙カセットに用紙をセットするときは、必ず縦置きにセットしてください。



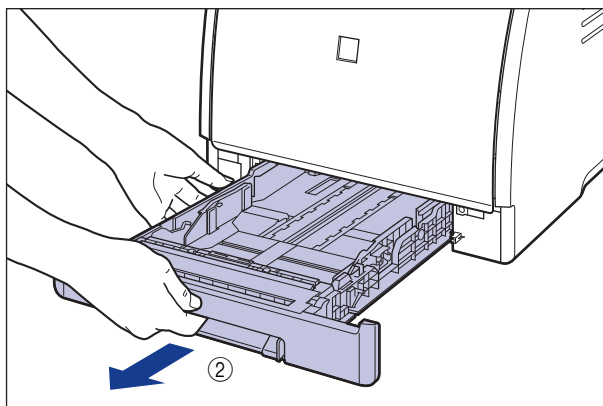
- メモ** カセット 2 (オプションのペーパーフィーダ装着時) の用紙のセット方法は、カセット 1 と同じです。

1 給紙カセットを引き出します。

給紙カセットをゆっくりと引き出します ①。



図のように両手で持って、プリンタ本体から取り外します ②。

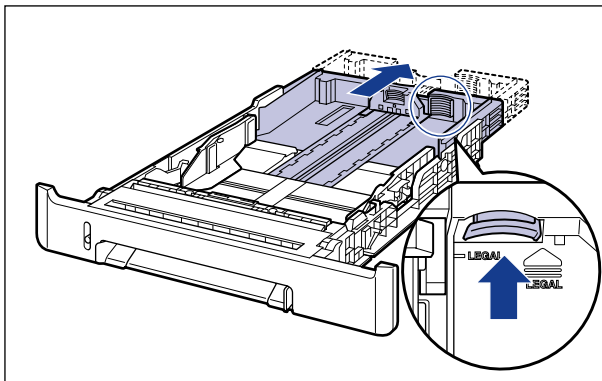


⚠ 注意

用紙をセットするときは、必ず給紙カセットをプリンタから取り出してセットしてください。給紙カセットを途中まで引き出した状態で用紙をセットすると、給紙カセットが落ちたりプリンタが倒れたりして、けがの原因になることがあります。

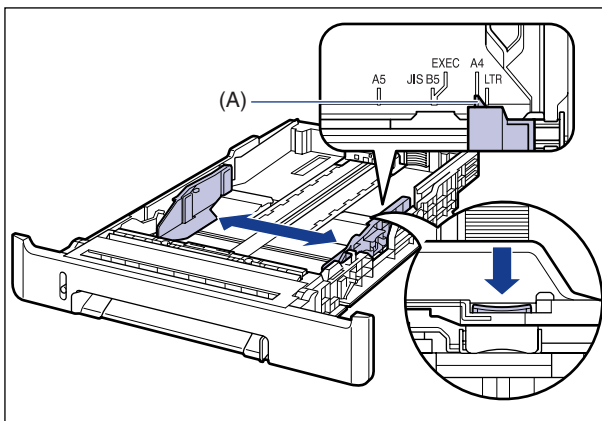
2 セットする用紙のサイズを変更するときは、給紙カセットの長さとう紙ガイドの位置を変更します。

- リーガルサイズ用紙をセットする場合は、図の位置にあるロック解除レバーをつまみながら、給紙カセットの長さを調節します。



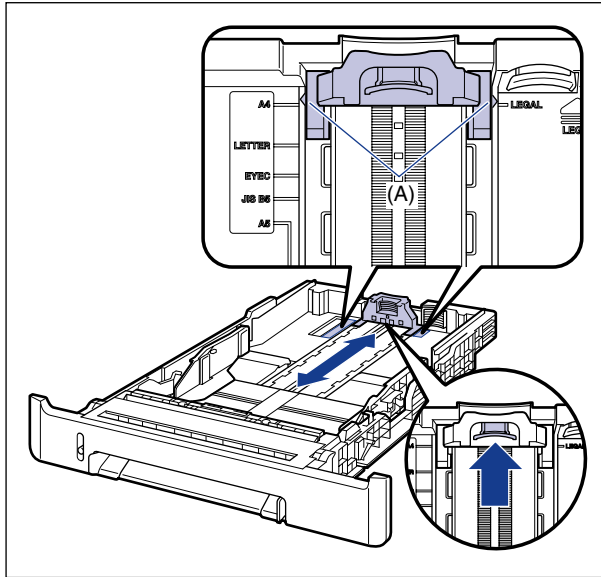
- 側面の用紙ガイドのロック解除レバーをつまみながら、セットする用紙サイズの位置に合わせて用紙ガイドを移動します。

側面の用紙ガイドは左右が連動しています。(A)の部分をセットする用紙サイズに合わせてます。

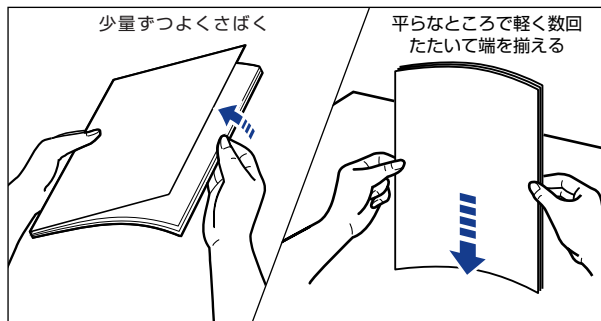


- 後端の用紙ガイドのロック解除レバーをつまみながら、セットする用紙サイズの位置に合わせて用紙ガイドを移動します。

(A) の部分をセットする用紙サイズに合わせます。



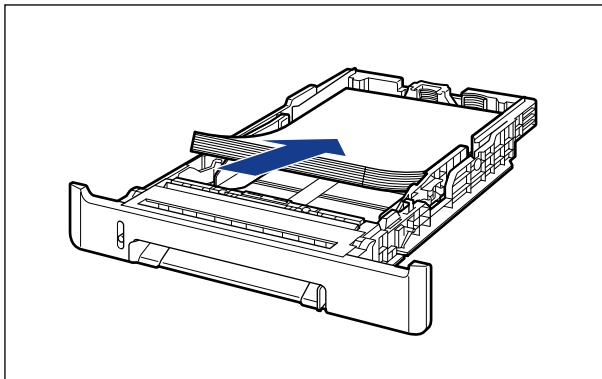
- 3** OHP フィルムやラベル用紙をセットする場合は、用紙を少量ずつさばき、端を揃えます。



⚠ 注意 OHP フィルムやラベル用紙の端で手を切ったりしないように、注意して扱ってください。

- 👉 重要**
- OHP フィルムやラベル用紙は、よくさばいてからセットしてください。十分にさばけていないと、重送されて、紙づまりの原因になります。
 - OHP フィルムをさばいたり、揃えたりするときは、できるだけ端を持ち、印刷面に触れないようにしてください。
 - OHP フィルムに手あかや指紋、ホコリや油分などが付着しないようにしてください。印字不良の原因となります。

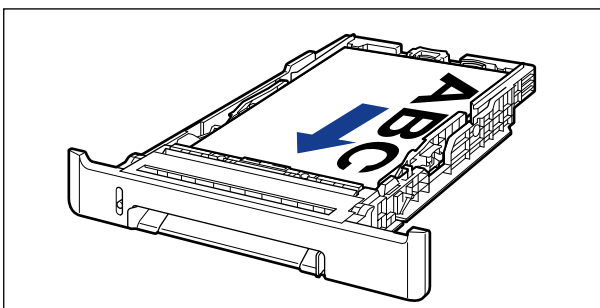
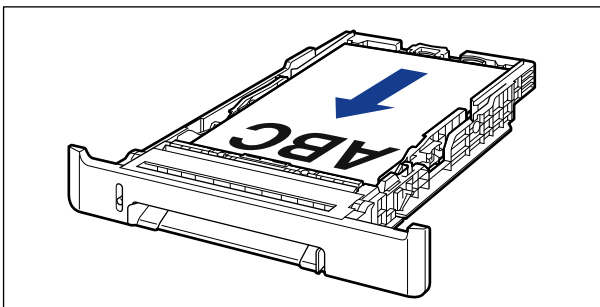
4 用紙の後端を用紙ガイドに合わせてセットします。



注意 用紙を補給するときは、用紙の端で手を切ったりしないように、注意して扱ってください。

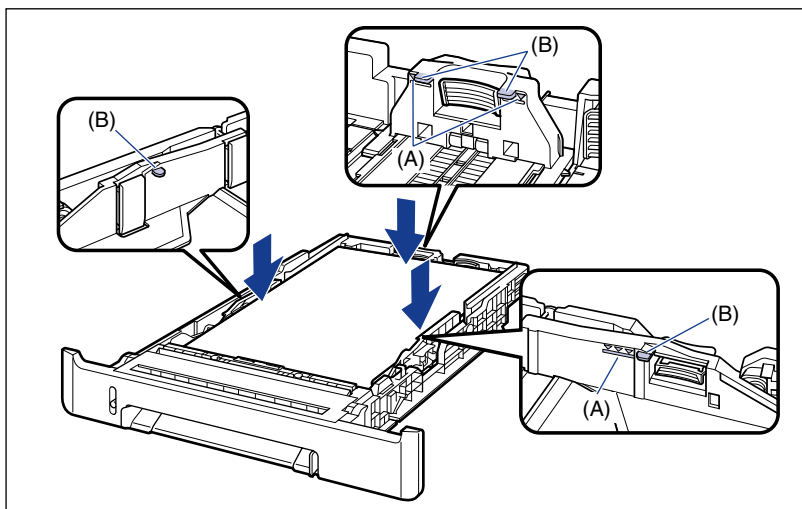
- 重要**
- 必ず用紙ガイドがセットする用紙サイズの位置に合っているかを確認してください。用紙ガイドがセットする用紙サイズの位置に合っていないと、給紙不良の原因となります。
 - 裁断状態が悪い用紙を使用すると、重送しやすくなる場合があります。そのような場合は、用紙の束をよくざばき、用紙を平らな場所でよく揃えてからセットしてください。

メモ レターヘッドやロゴ付きの用紙などに印刷する場合は、用紙の表面（印刷する面）を上に向け、以下のようにセットします。
（←：給紙方向）



5 用紙を図のように下へ押さえ、積載制限マーク (A) を超えていないか確認し、用紙ガイドに付いているツメ (B) の下に用紙を入れます。

用紙ガイドのツメと用紙の間に十分すき間があることを確認してください。すき間が十分でない場合は用紙を少し減らします。



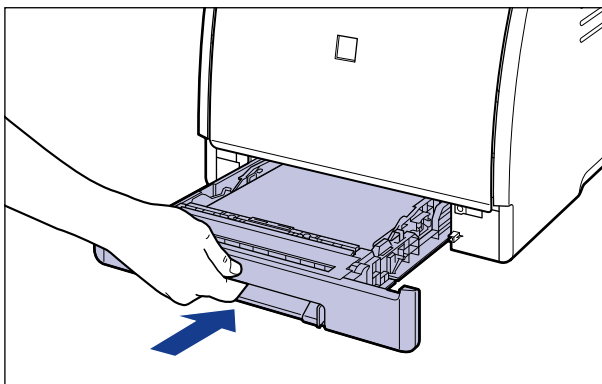
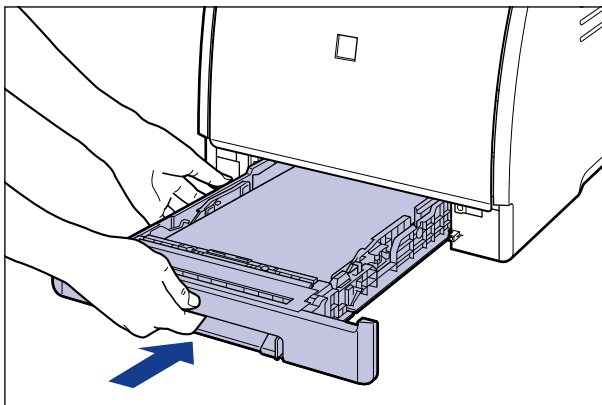
重要

給紙カセットにセットできる用紙の枚数は、以下の通りです。絶対に積載制限マークを超えない範囲でセットしてください。積載制限マークを越す量の用紙をセットすると、給紙不良の原因となります。

- ・ 普通紙 約 250 枚 (64g/m² の場合)
- ・ 厚紙 約 170 枚 (128g/m² の場合)
- ・ OHP フィルム 約 50 枚
- ・ ラベル用紙 約 100 枚

6 給紙カセットをプリンタにセットします。

給紙カセット前面が、プリンタの前面と揃うまで、しっかりと奥まで押し込みます。



▲注意 給紙カセットをセットするときは、指を挟まないように注意してください。

7 以降の手順でセットした用紙サイズの登録を行います。

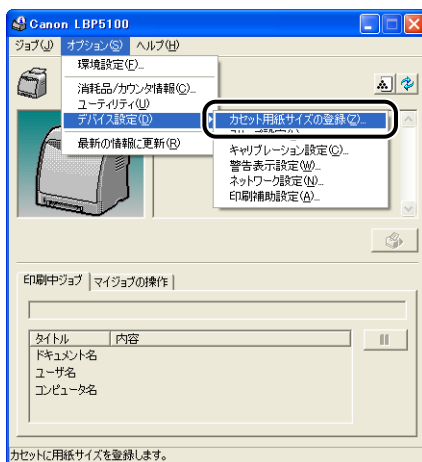
本プリンタの給紙カセットは自動的に用紙サイズの検知ができないため、プリンタステータスウィンドウでセットした用紙サイズを登録する必要があります。

メモ ここでは、Windows をお使いの場合の操作方法で説明しています。Macintosh をお使いの場合は、オンラインマニュアル「第 4 章 便利な印刷機能」を参照してください。

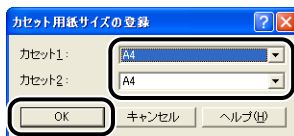
8 プリンタステータスウィンドウを表示します。

プリンタステータスウィンドウの表示方法は、「プリンタステータスウィンドウの表示方法」(→P.5-92)を参照してください。

- 9 [オプション] メニューから [デバイス設定] → [カセット用紙サイズの登録] を選択します。



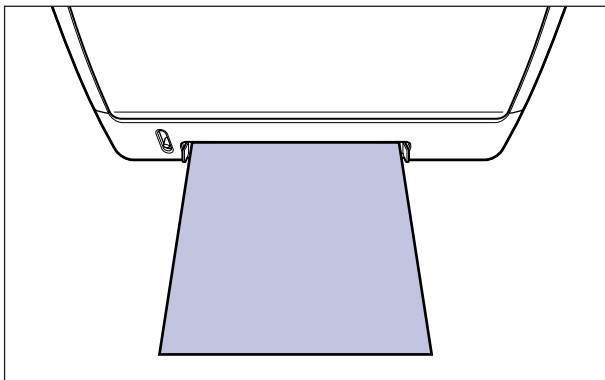
- 10 給紙カセットにセットした用紙サイズを選択し、[OK] をクリックします。



次にプリンタドライバの設定を行います (→P.3-64)

手差し給紙口に用紙をセットする

手差し給紙口に用紙をセットするときは、次の手順で行います。
手差し給紙口に用紙をセットするときは、必ず縦置きにセットしてください。

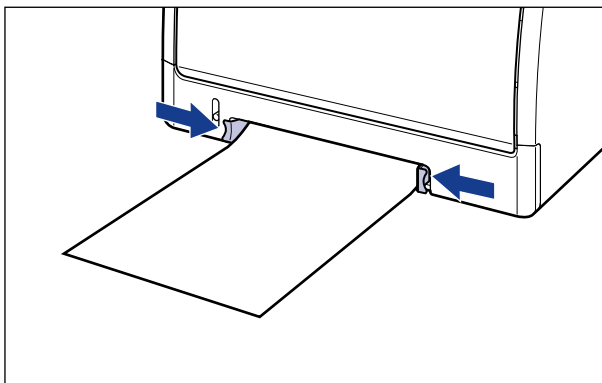


3

給紙／排紙のしかた

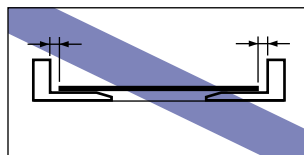
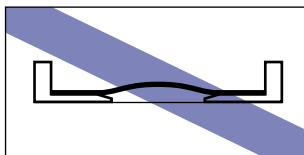
1 図のように用紙ガイドをセットする用紙の幅に合わせて移動します。

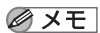
用紙ガイドは左右が連動しています。



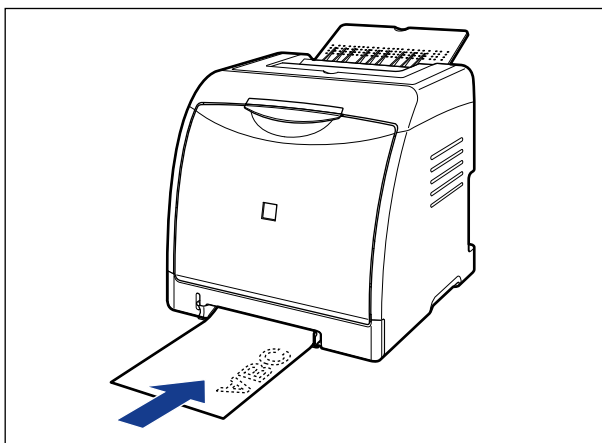
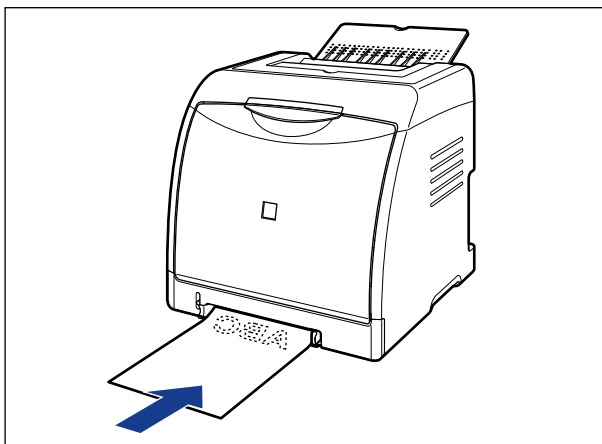
重要

必ず用紙ガイドを用紙の幅に合わせてください。ゆるすぎたりきつすぎたりすると、正しく送られなかったり、紙づまりの原因になります。

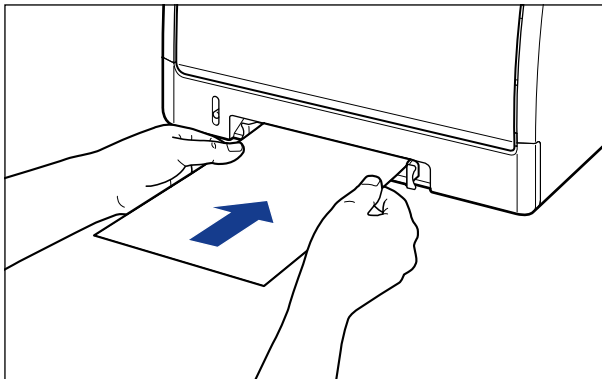




レターヘッドやロゴ付きの用紙などに印刷する場合は、用紙の表面（印刷する面）を下に向け、以下のようにセットします。
(←：給紙方向)



2 図のように用紙に手をそえて、奥に当たるまでゆっくりと差し込みます。



用紙をセットすると、給紙口に用紙が少し送られます。

▲注意 用紙をセットするときは、用紙の端で手を切ったりしないように、注意して扱ってください。

- 👉重要**
- 用紙を斜めにセットしないでください。
 - 用紙の先端が折れ曲がっていたり、カールしている場合は、端を伸ばしてからセットしてください。

次にプリンタドライバの設定を行います (→P.3-64)。

はがきを給紙部にセットする

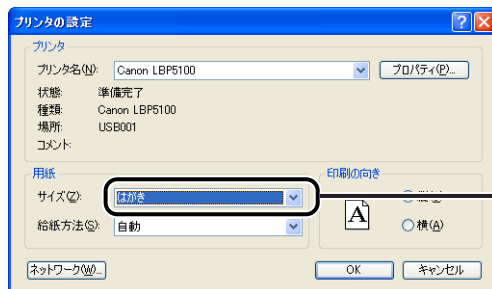
はがきや往復はがき、4面はがきを給紙部にセットする方法を説明します。

はがきをセットできる給紙部は給紙カセットと手差し給紙口です。連続で印刷を行う場合は給紙カセットにはがきをセットします。

給紙カセットにセットされている用紙と異なる用紙を1枚だけ印刷する場合は手差し給紙口にはがきをセットします。

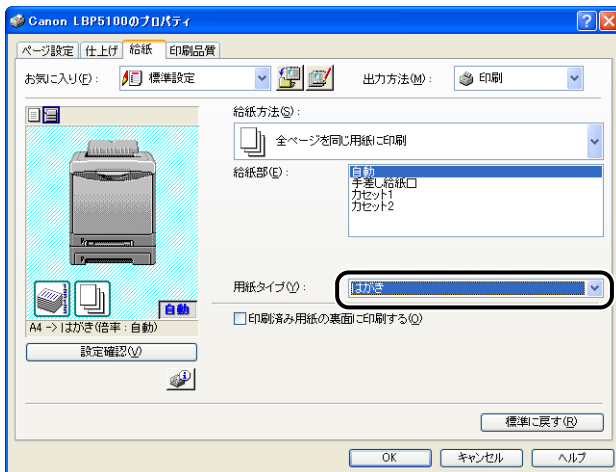
郵便はがきや郵便往復はがき、郵便4面はがき、キヤノン推奨4面はがきの他に、はがきや往復はがき、4面はがきサイズの普通紙(60～90g/m²)、厚紙(91～163g/m²)にも印刷することができます。

- 重要** • 使用できるはがきの詳細は、「使用できる用紙」(→P.3-2)を参照してください。
- 手差し給紙口や給紙カセットの取り扱いについては、「手差し給紙口や給紙カセットの取り扱いのご注意」(→P.3-15)を参照してください。
- アプリケーションソフトで用紙サイズを「はがき」や「ハガキ」に設定しても、プリンタドライバの用紙タイプは「はがき」に設定されません(アプリケーションソフトの用紙サイズの設定は、通常「ファイル」メニューの「ページ設定」や「印刷設定」で行います)。例) Adobe Reader 7.0(「ファイル」メニューから「印刷設定」を選択します)



ここで「はがき」を選択しても、用紙タイプは「はがき」には設定されません。

郵便はがき、郵便往復はがき、郵便 4 面はがき、キヤノン推奨 4 面はがきに印刷する場合は、必ずプリンタドライバの [給紙] ページの [用紙タイプ] を [はがき] に設定してください。



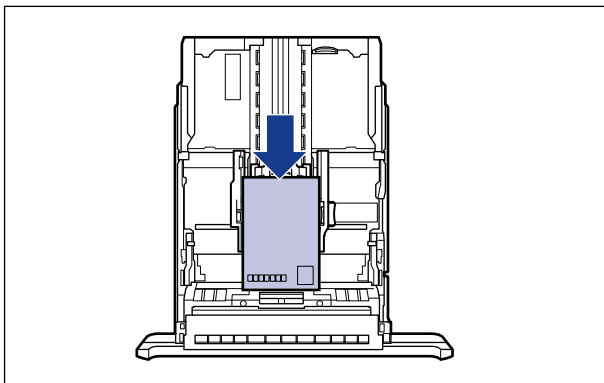
3

給紙／排紙のしかた

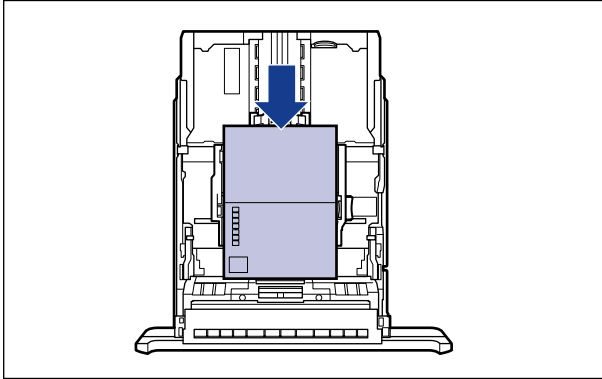
給紙カセットにはがきをセットする

給紙カセットにはがきをセットするときは、次の手順で行います。
給紙カセットにはがきをセットするときは、必ず表面（印刷する面）を上に向け、縦置きにセットしてください。

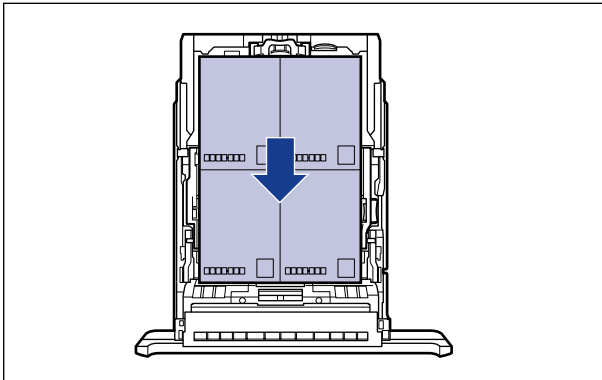
- はがき
(← : 給紙方向)



- 往復はがき
(← : 給紙方向)



- 4面はがき*
(← : 給紙方向)

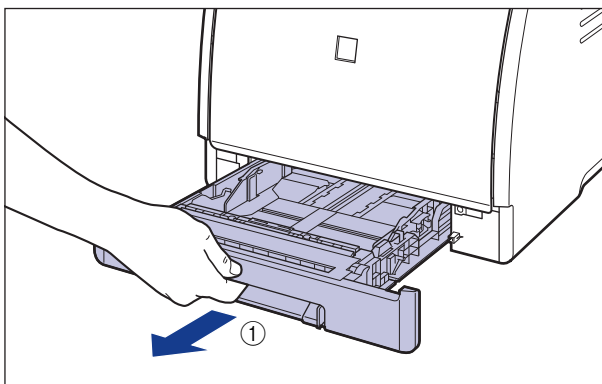


* キヤノン推奨4面はがきのみセットできます。郵便4面はがきはセットできません。

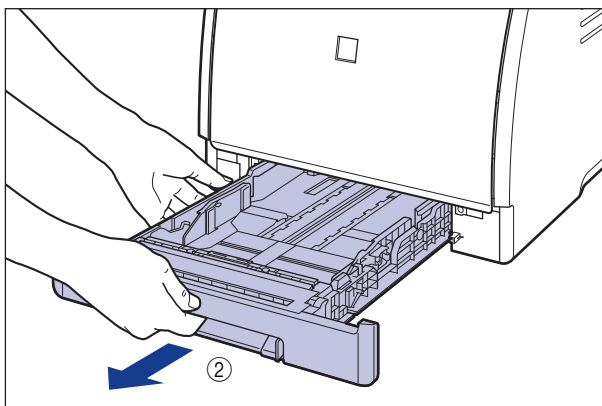
- ☞ **メモ** カセット2 (オプションのペーパーフィーダ装着時) のはがきのセット方法は、カセット1と同じです。

1 給紙カセットを引き出します。

給紙カセットをゆっくりと引き出します ①。

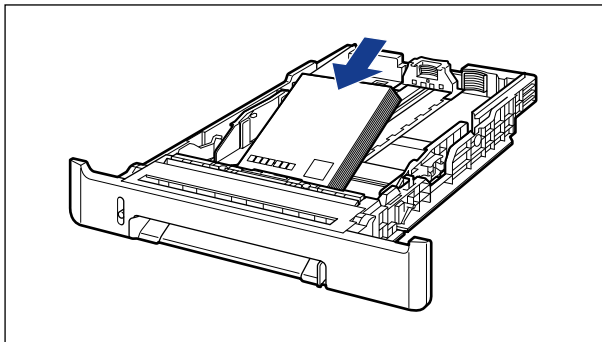


図のように両手で持って、プリンタ本体から取り外します ②。



⚠ 注意 用紙をセットするときは、必ず給紙カセットをプリンタから取り出してセットしてください。給紙カセットを途中まで引き出した状態で用紙をセットすると、給紙カセットが落ちたりプリンタが倒れたりして、けがの原因になることがあります。

2 はがきを給紙カセットの手前側に合わせてセットします。



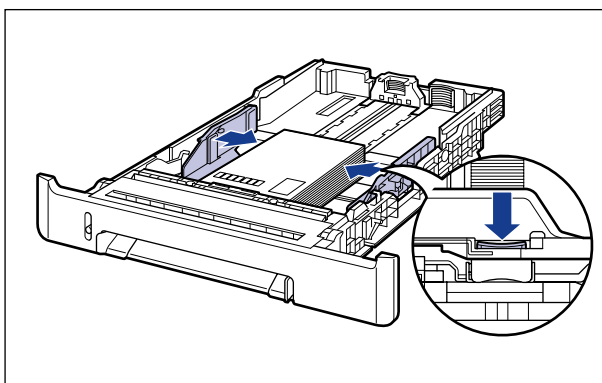
⚠ 注意 用紙を補給するときは、用紙の端で手を切ったりしないように、注意して扱ってください。

👉 重要

- 裁断状態が悪いはがきを使用すると、重送しやすくなる場合があります。そのような場合は、はがきの束をよくさばき、はがきを平らな場所でよく揃えてからセットしてください。
- はがきがカールしているときは、逆向きに曲げて反りをなおしてからセットしてください。
- 給紙カセットにセットできるはがきの枚数は、以下のとおりです。絶対に積載制限マークを超えない範囲でセットしてください。積載制限マークを越す量の用紙をセットすると、給紙不良の原因となります。
 - ・ 郵便はがき、郵便往復はがき 約 15 枚
 - ・ キヤノン推奨 4 面はがき 約 170 枚
 - ・ はがきサイズの普通紙 約 250 枚 (64g/m² の場合)
 - ・ はがきサイズの厚紙 約 170 枚 (128g/m² の場合)

3 側面の用紙ガイドのロック解除レバーをつまみながら、セットしたはがきのサイズの位置に合わせて用紙ガイドを移動します。

側面の用紙ガイドは左右が連動しています。

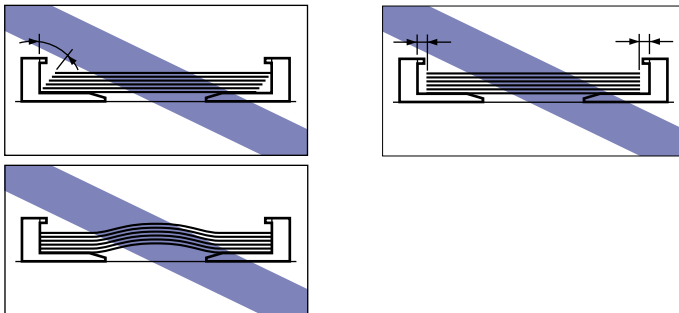


3

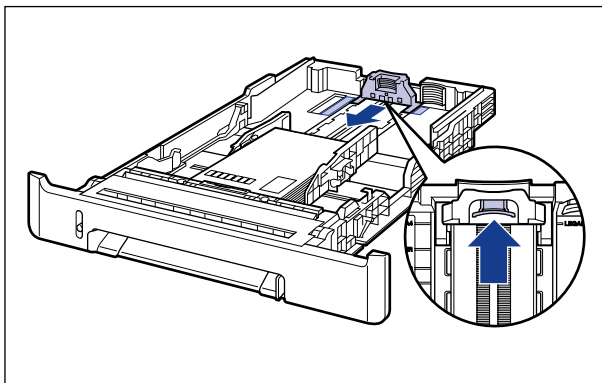
給紙／排紙のしかた

重要

必ず用紙ガイドをはがきの幅に合わせてください。ゆるすぎたりきつすぎたりすると、正しく送られなかったり、紙づまりの原因になります。



- 4** 後端の用紙ガイドのロック解除レバーをつまみながら、セットしたはがきのサイズの位置に合わせて用紙ガイドを移動します。

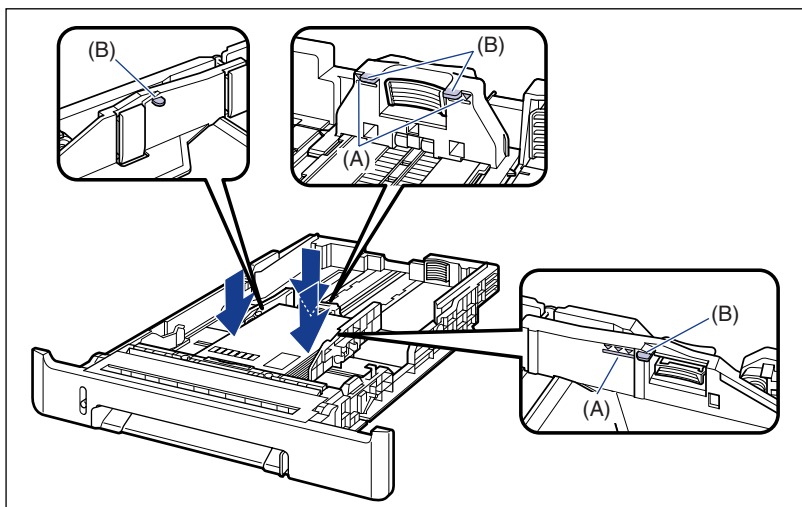


3

給紙／排紙のしかた

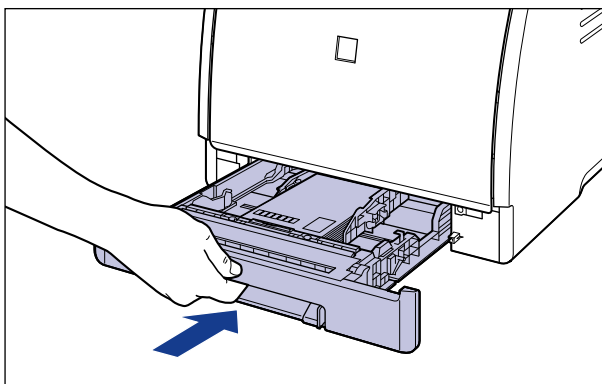
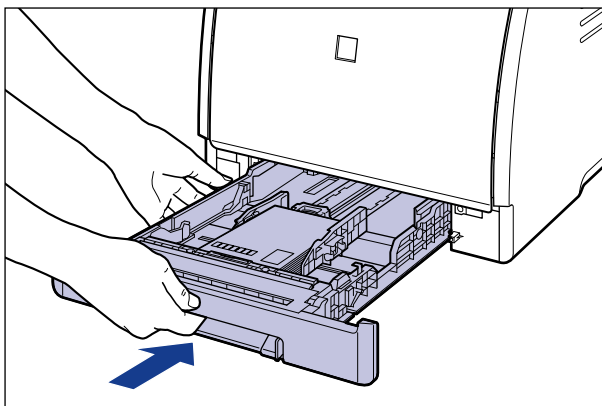
5 はがきを図のように下へ押さえ、積載制限マーク (A) を超えていないか確認し、用紙ガイドに付いているツメ (B) の下に用紙を入れます。

用紙ガイドのツメとはがきの間には十分すき間があることを確認してください。すき間が十分でない場合ははがきを少し減らします。



6 給紙カセットをプリンタにセットします。

給紙カセット前面が、プリンタの前面と揃うまで、しっかりと奥まで押し込みます。



⚠ 注意 給紙カセットをセットするときは、指を挟まないように注意してください。

7 以降の手順でセットした用紙サイズの登録を行います。

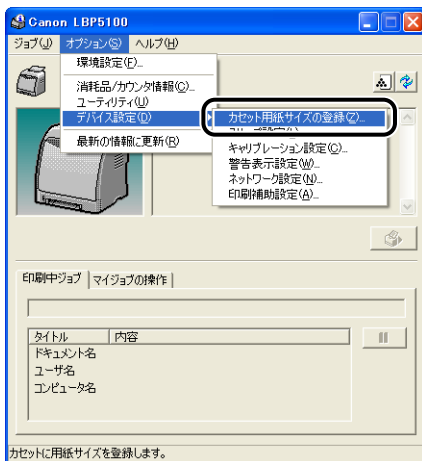
本プリンタの給紙カセットは自動的に用紙サイズの検知ができないため、プリンタステータスウィンドウでセットした用紙サイズを登録する必要があります。

メモ ここでは、Windows をお使いの場合の操作方法で説明しています。Macintosh をお使いの場合は、オンラインマニュアル「第4章 便利な印刷機能」を参照してください。

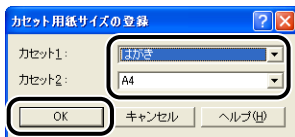
8 プリンタステータスウィンドウを表示します。

プリンタステータスウィンドウの表示方法は、「プリンタステータスウィンドウの表示方法」(→P.5-92)を参照してください。

- 9 [オプション] メニューから [デバイス設定] → [カセット用紙サイズの登録] を選択します。



- 10 給紙カセットにセットした用紙サイズを選択し、[OK] をクリックします。

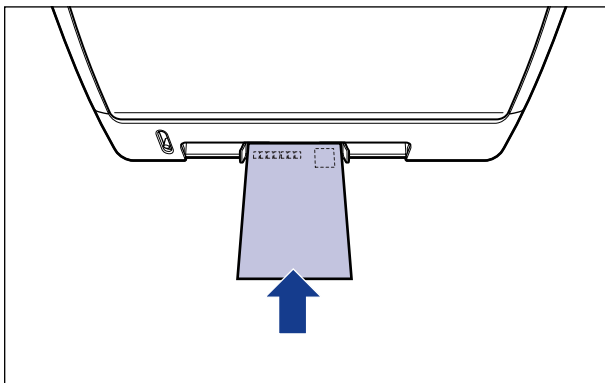


次にプリンタドライバの設定を行います (→P.3-64)。

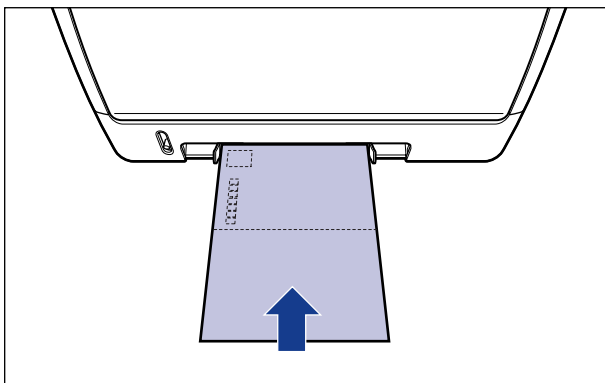
手差し給紙口にはがきをセットする

手差し給紙口にはがきをセットするときは、次の手順で行います。
手差し給紙口にはがきをセットするときは、必ず表面（印刷する面）を下に向け、縦置きにセットしてください。

- はがき
（←：給紙方向）



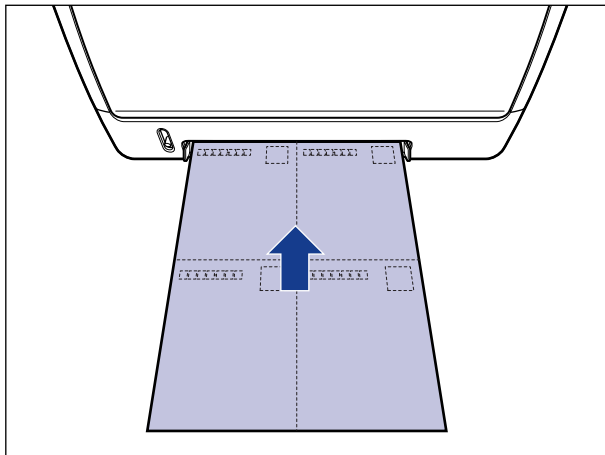
- 往復はがき
（←：給紙方向）



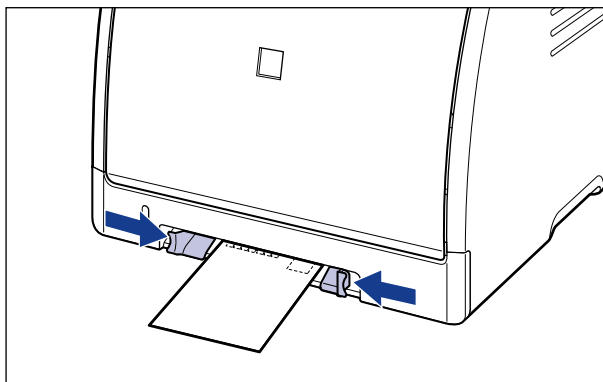
3

給紙／排紙のしかた

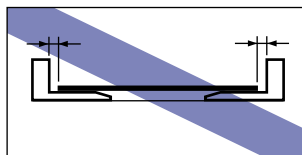
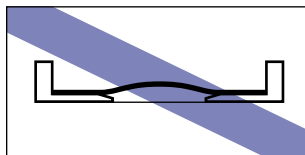
- 4面はがき
(← : 給紙方向)



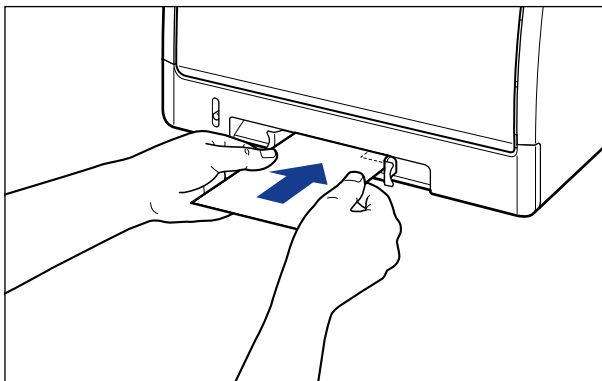
- 1 図のように用紙ガイドをセットするはがきの幅に合わせて移動します。
用紙ガイドは左右が連動しています。



- 重要** 必ず用紙ガイドをはがきの幅に合わせてください。ゆるすぎたりきつすぎたりすると、正しく送られなかったり、紙つまりの原因になります。



- 2** 図のようにはがきに手をそえて、奥に当たるまでゆっくりと差し込みます。



はがきをセットすると、給紙口にはがきが少し送られます。

⚠ 注意 用紙を補給するときは、用紙の端で手を切ったりしないように、注意して扱ってください。

- 👉 重要**
- はがきを斜めにセットしないでください。
 - はがきがカールしているときは、逆向きに曲げて反りをなおしてからセットしてください。

次にプリンタドライバの設定を行います (→P.3-64)。

封筒を給紙部にセットする

封筒を給紙部にセットする方法を説明します。

封筒をセットできる給紙部は給紙カセットと手差し給紙口です。連続で印刷を行う場合は給紙カセットに封筒をセットします。

給紙カセットにセットされている用紙と異なる用紙を 1 枚だけ印刷する場合は手差し給紙口に封筒をセットします。

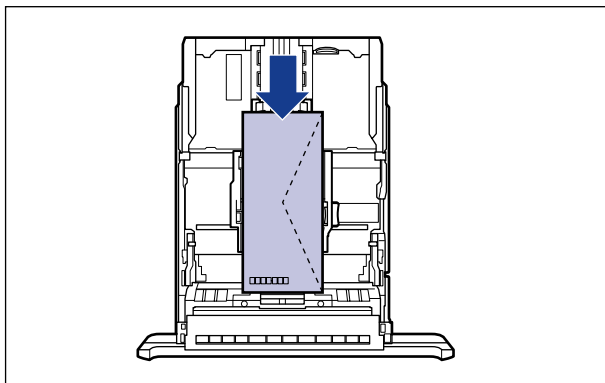
- 重要** • 使用できる封筒の詳細は、「使用できる用紙」(→P.3-2) を参照してください。
- 手差し給紙口や給紙カセットの取り扱いについては、「手差し給紙口や給紙カセットの取り扱いの注意」(→P.3-15) を参照してください。

給紙カセットに封筒をセットする

給紙カセットに封筒をセットするときは、次の手順で行います。

給紙カセットに封筒をセットするときは、必ず表面(印刷する面)を上に向け、ふたがプリンタを前面から見て右側になるように、縦置きにセットしてください。

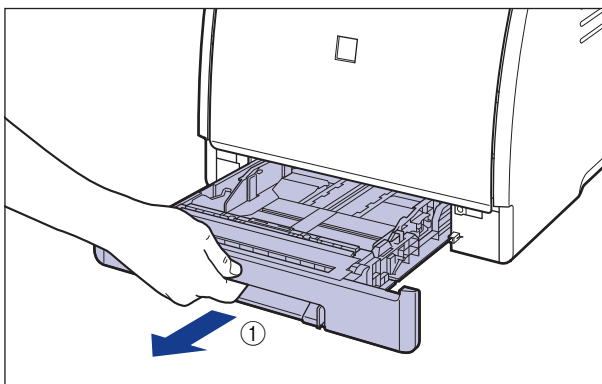
(←: 給紙方向)



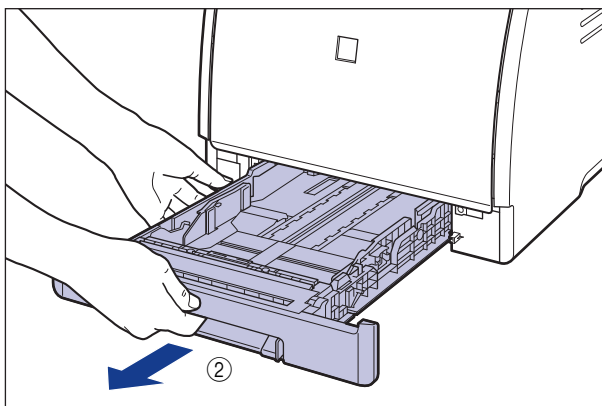
- メモ** カセット 2 (オプションのペーパーフィーダ装着時) の封筒のセット方法は、カセット 1 と同じです。

1 給紙カセットを引き出します。

給紙カセットをゆっくりと引き出します ①。

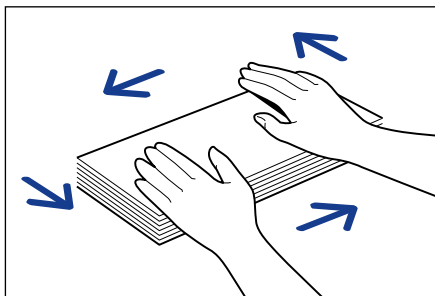


図のように両手で持って、プリンタ本体から取り外します ②。



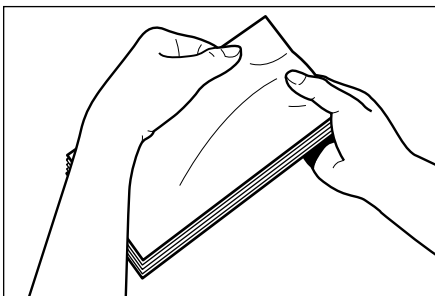
⚠ 注意 用紙をセットするときは、必ず給紙カセットをプリンタから取り出してセットしてください。給紙カセットを途中まで引き出した状態で用紙をセットすると、給紙カセットが落ちたりプリンタが倒れたりして、けがの原因になることがあります。

- 2** 封筒の束を平らな場所へ置き、上面を押して空気を抜いてから、縁の折り目をきちんと付けて、平らにします。

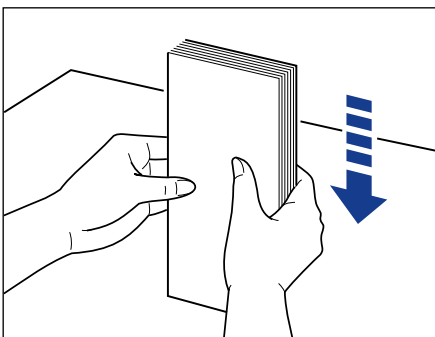


⚠注意 用紙を補給するときは、用紙の端で手を切ったりしないように、注意して扱ってください。

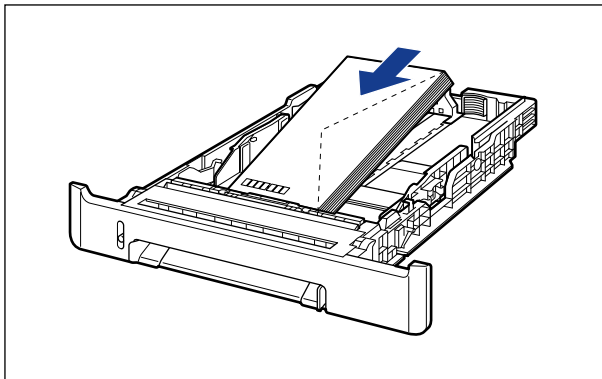
- 3** 封筒の四隅の固い部分を図のように取り除き、カールをなおします。



- 4** 封筒を平らな場所で揃えます。



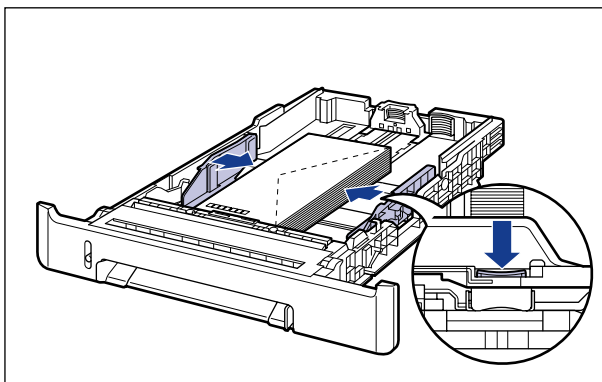
5 封筒を給紙カセットの手前側に合わせてセットします。



- 重要**
- 給紙カセットにセットできる封筒の枚数は、約 10 枚です。
 - 封筒は、裏面（貼り合わせのある面）には印刷できません。

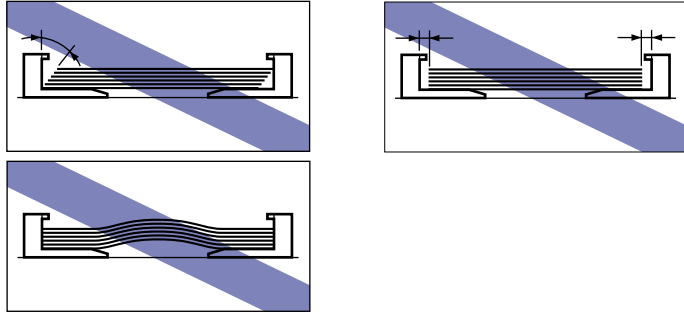
6 側面の用紙ガイドのロック解除レバーをつまみながら、セットした封筒のサイズの位置に合わせて用紙ガイドを移動します。

側面の用紙ガイドは左右が連動しています。

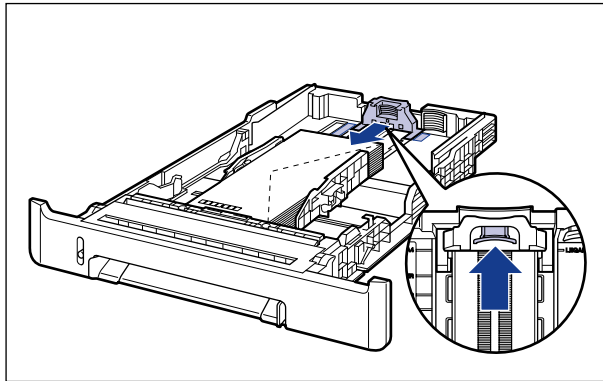


重要

必ず用紙ガイドを封筒の幅に合わせてください。ゆるすぎたりきつすぎたりすると、正しく送られなかったり、紙づまりの原因になります。

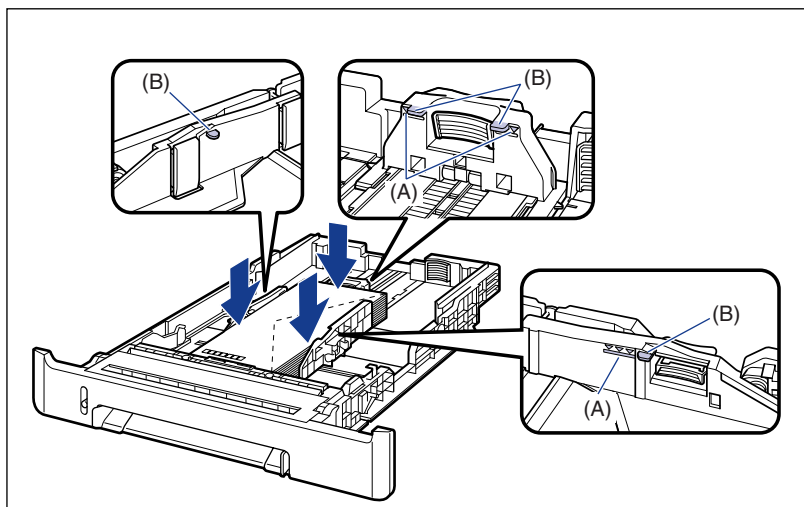


- 7** 後端の用紙ガイドのロック解除レバーをつまみながら、セットした封筒のサイズの位置に合わせて用紙ガイドを移動します。



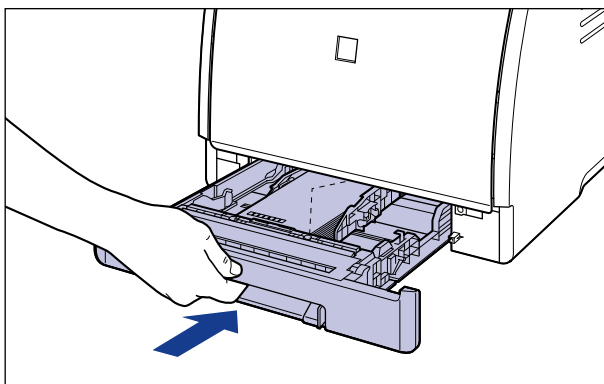
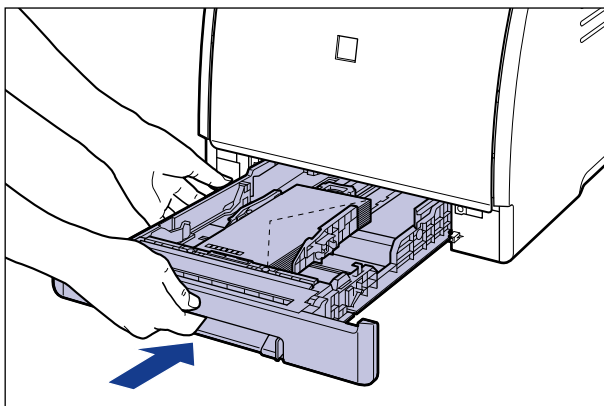
- 8** 封筒を図のように下へ押さえ、積載制限マーク (A) を超えていないか確認し、用紙ガイドに付いているツメ (B) の下に用紙を入れます。

用紙ガイドのツメと封筒の間に十分すき間があることを確認してください。すき間が十分でない場合は封筒を少し減らします。



9 給紙カセットをプリンタにセットします。

給紙カセット前面が、プリンタの前面と揃うまで、しっかりと奥まで押し込みます。



⚠注意 給紙カセットをセットするときは、指を挟まないように注意してください。

10 以降の手順でセットした用紙サイズの登録を行います。

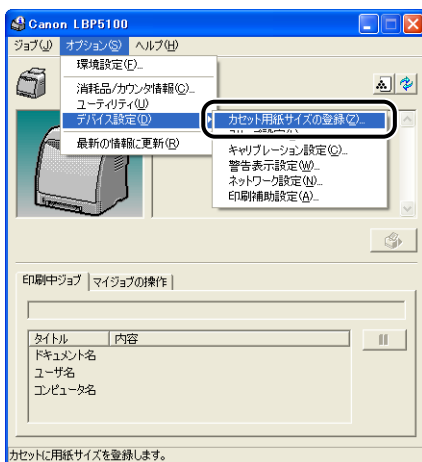
本プリンタの給紙カセットは自動的に用紙サイズの検知ができないため、プリンタステータスウィンドウでセットした用紙サイズを登録する必要があります。

メモ ここでは、Windows をお使いの場合の操作方法で説明しています。Macintosh をお使いの場合は、オンラインマニュアル「第 4 章 便利な印刷機能」を参照してください。

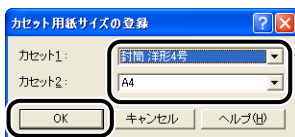
11 プリンタステータスウィンドウを表示します。

プリンタステータスウィンドウの表示方法は、「プリンタステータスウィンドウの表示方法」(→P.5-92) を参照してください。

12 [オプション] メニューから [デバイス設定] → [カセット用紙サイズの登録] を選択します。



13 給紙カセットにセットした用紙サイズを選択し、[OK] をクリックします。

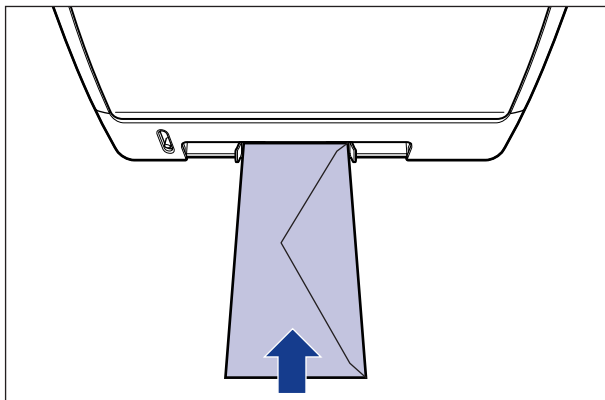


次にプリンタドライバの設定を行います (→P.3-64)。

手差し給紙口に封筒をセットする

手差し給紙口に封筒をセットするときは、次の手順で行います。
手差し給紙口に封筒をセットするときは、必ず表面（印刷する面）を下に向け、ふたがプリンタを前面から見て右側になるように、縦置きにセットしてください。

（←：給紙方向）

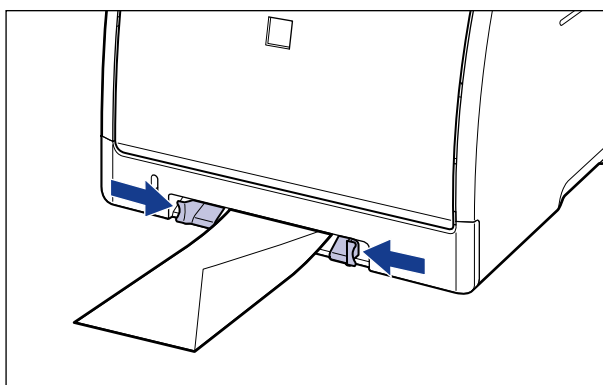


3

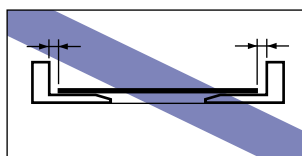
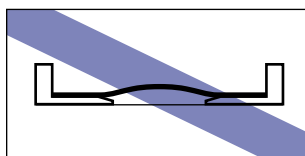
給紙／排紙のしかた

1 図のように用紙ガイドをセットする封筒の幅に合わせて移動します。

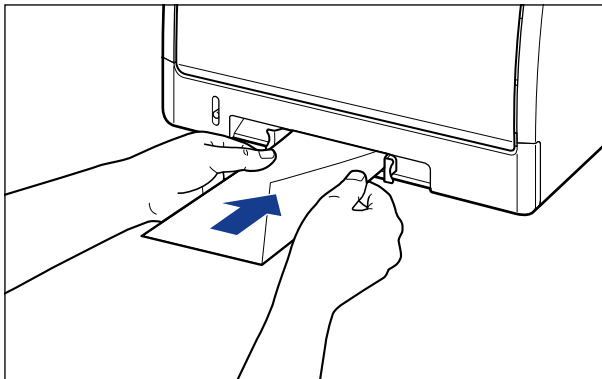
用紙ガイドは左右が連動しています。



重要 必ず用紙ガイドを封筒の幅に合わせてください。ゆるすぎたりきつすぎたりすると、正しく送られなかったり、紙づまりの原因になります。



2 図のように封筒に手をそえて、奥に当たるまでゆっくと差し込みます。



封筒をセットすると、給紙口に封筒が少し送られます。

⚠ 注意 用紙を補給するときは、用紙の端で手を切ったりしないように、注意して扱ってください。

👉 重要 封筒を斜めにセットしないでください。

次にプリンタドライバの設定を行います (→P.3-64)。

3

給紙／排紙のしかた

ユーザ定義用紙(不定形用紙)を給紙部にセットする

ユーザ定義用紙を給紙部にセットする方法を説明します。

ユーザ定義用紙をセットできる給紙部は給紙カセットと手差し給紙口です。連続で印刷を行う場合は給紙カセットにユーザ定義用紙をセットします。

給紙カセットにセットされている用紙と異なる用紙を 1 枚だけ印刷する場合は手差し給紙口にユーザ定義用紙をセットします。

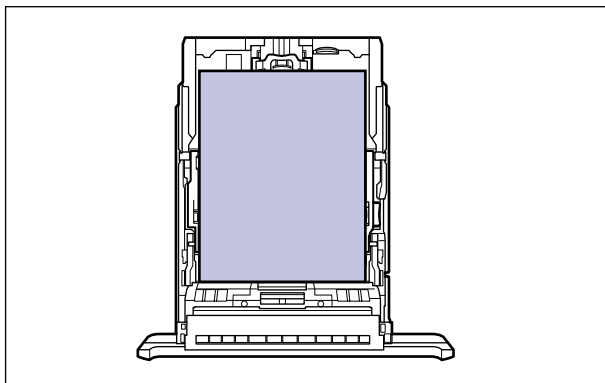
幅 76.2mm ~ 215.9mm、長さ 127.0mm ~ 355.6mm のユーザ定義用紙がセットできます。

- 重要**
- 使用できる用紙の詳細は、「使用できる用紙」(→P.3-2) を参照してください。
 - 手差し給紙口や給紙カセットの取り扱いについては、「手差し給紙口や給紙カセットの取り扱いのご注意」(→P.3-15) を参照してください。

給紙カセットにユーザ定義用紙をセットする

給紙カセットにユーザ定義用紙をセットするときは、次の手順で行います。

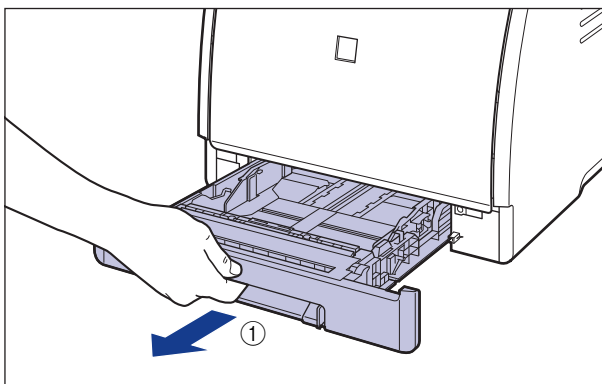
給紙カセットにユーザ定義用紙をセットするときは、必ず縦置きにセットしてください。



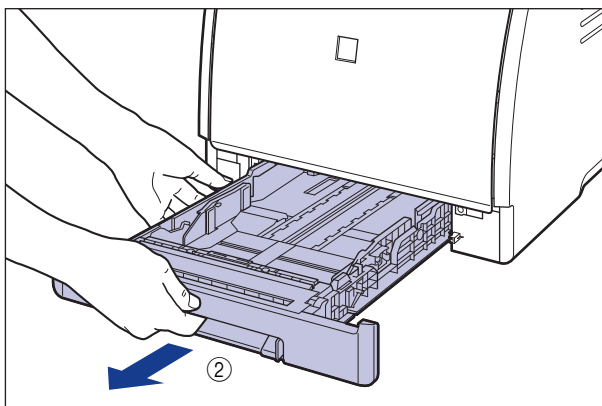
- メモ**
- カセット 2 (オプションのペーパーフィード装着時) のユーザ定義用紙のセット方法は、カセット 1 と同じです。

1 給紙カセットを引き出します。

給紙カセットをゆっくりと引き出します ①。

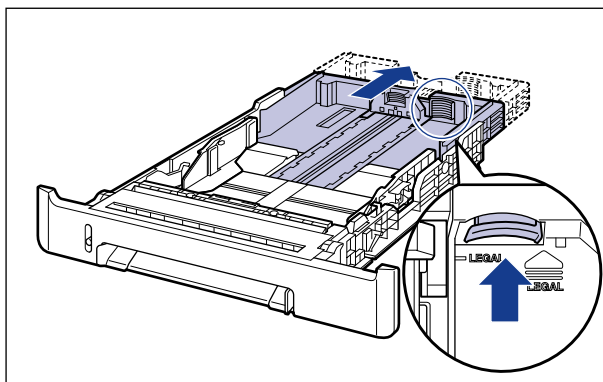


図のように両手で持って、プリンタ本体から取り外します ②。

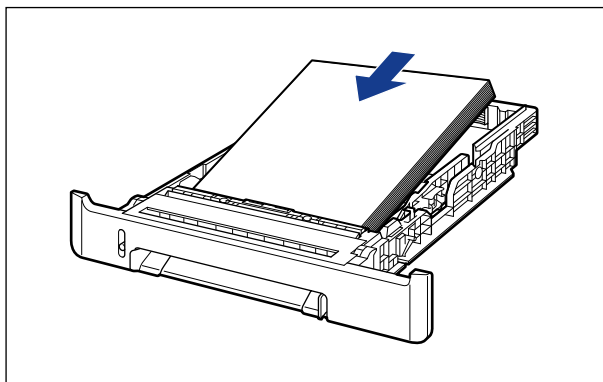


⚠ 注意 用紙をセットするときは、必ず給紙カセットをプリンタから取り出してセットしてください。給紙カセットを途中まで引き出した状態で用紙をセットすると、給紙カセットが落ちたりプリンタが倒れたりして、けがの原因になることがあります。

- 2** 長さが A4 サイズ(297.0mm)よりも大きいサイズ of 用紙をセットする場合は、図の位置にあるロック解除レバーをつまみながら、給紙カセットの長さを調節します。



- 3** 用紙を給紙カセットの手前側に合わせてセットします。

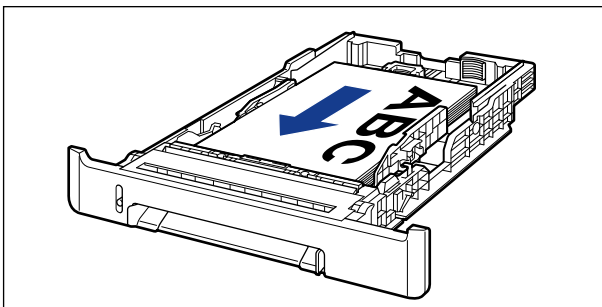
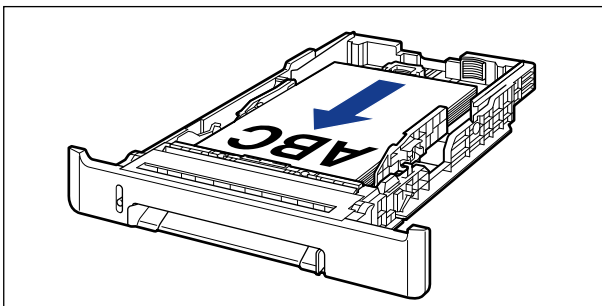


⚠ 注意 用紙を補給するときは、用紙の端で手を切ったりしないように、注意して扱ってください。

👉 重要 裁断状態が悪い用紙を使用すると、重送しやすくなる場合があります。そのような場合は、用紙の束をよくさばき、用紙を平らな場所でよく揃えてからセットしてください。

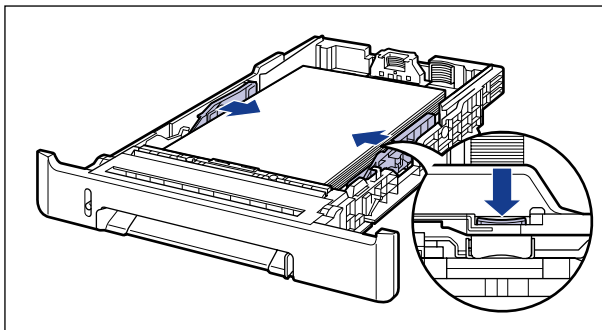


レターヘッドやロゴ付きの用紙などに印刷する場合は、用紙の表面（印刷する面）を上に向け、以下のようにセットします。
（←：給紙方向）



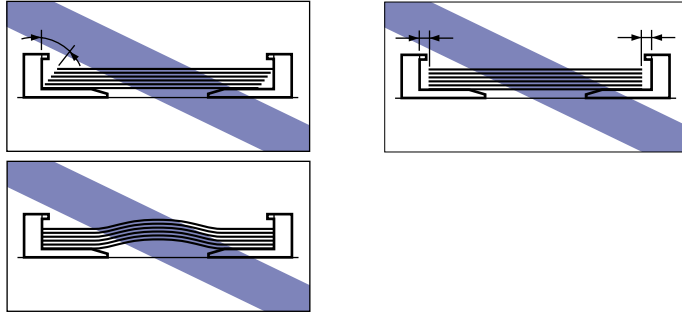
- 4** 側面の用紙ガイドのロック解除レバーをつまみながら、セットした用紙のサイズの位置に合わせて用紙ガイドを移動します。

側面の用紙ガイドは左右が連動しています。

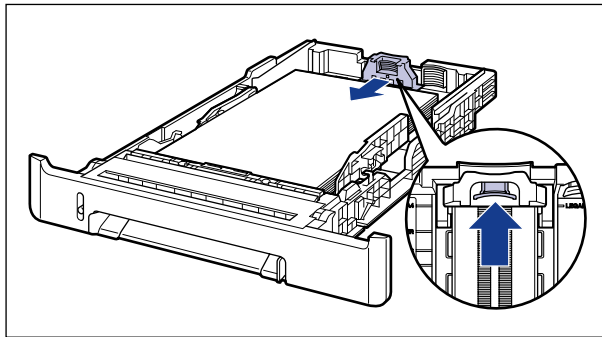


重要

必ず用紙ガイドを用紙の幅に合わせてください。ゆるすぎたりきつすぎたりすると、正しく送られなかったり、紙づまりの原因になります。

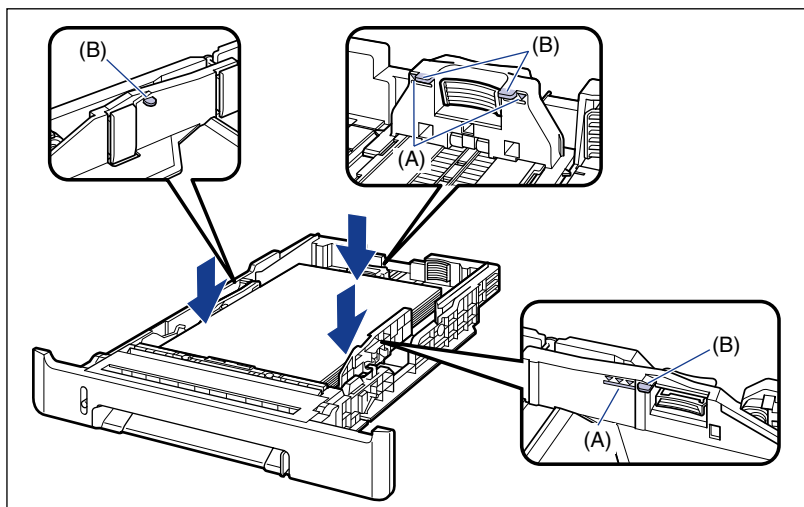


- 5** 後端の用紙ガイドのロック解除レバーをつまみながら、セットした用紙のサイズの位置に合わせて用紙ガイドを移動します。



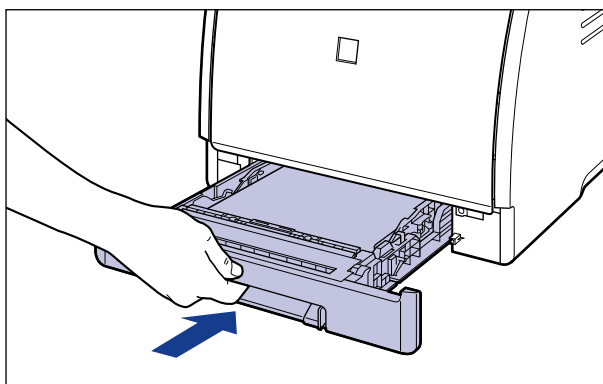
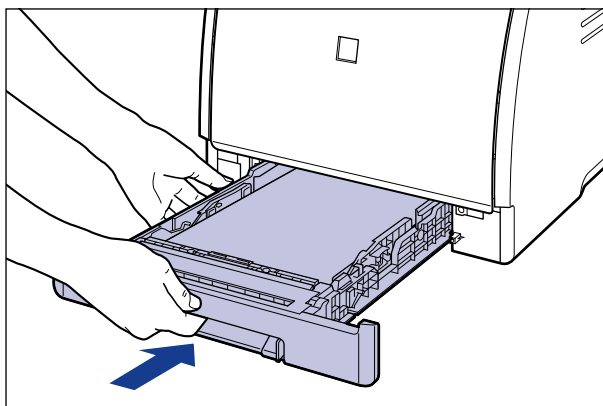
6 用紙を図のように下へ押さえ、積載制限マーク (A) を超えていないか確認し、用紙ガイドに付いているツメ (B) の下に用紙を入れます。

用紙ガイドのツメと用紙の間に十分すき間があることを確認してください。すき間が十分でない場合は用紙を少し減らします。



7 給紙カセットをプリンタにセットします。

給紙カセット前面が、プリンタの前面と揃うまで、しっかりと奥まで押し込みます。



⚠注意 給紙カセットをセットするときは、指を挟まないように注意してください。

8 以降の手順でセットした用紙サイズの登録を行います。

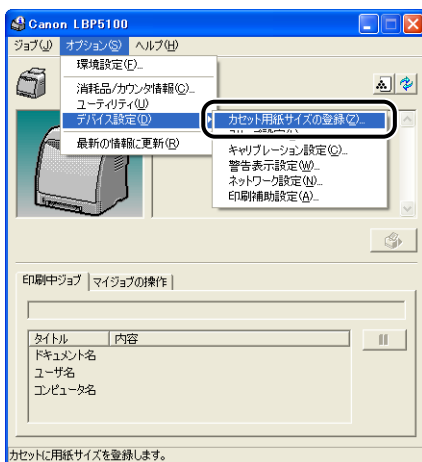
本プリンタの給紙カセットは自動的に用紙サイズの検知ができないため、プリンタステータスウィンドウでセットした用紙サイズを登録する必要があります。

メモ ここでは、Windows をお使いの場合の操作方法で説明しています。Macintosh をお使いの場合は、オンラインマニュアル「第4章 便利な印刷機能」を参照してください。

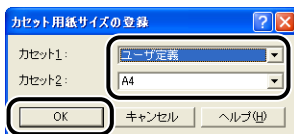
9 プリンタステータスウィンドウを表示します。

プリンタステータスウィンドウの表示方法は、「プリンタステータスウィンドウの表示方法」(→P.5-92)を参照してください。

- 10 [オプション] メニューから [デバイス設定] → [カセット用紙サイズの登録] を選択します。



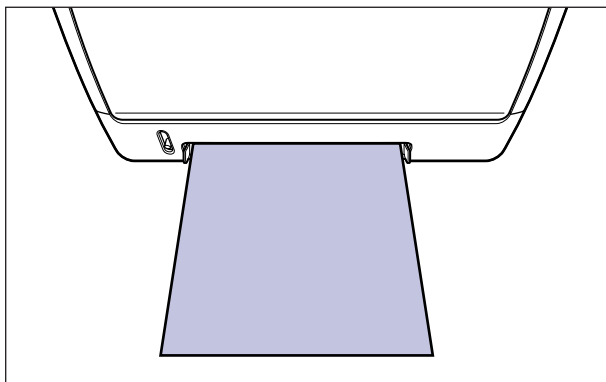
- 11 [ユーザ定義] を選択し、[OK] をクリックします。



次にユーザ定義用紙の登録を行います (→P.3-61)。

手差し給紙口にユーザ定義用紙をセットする

手差し給紙口にユーザ定義用紙をセットするときは、次の手順で行います。
手差し給紙口にユーザ定義用紙をセットするときは、必ず縦置きにセットしてください。

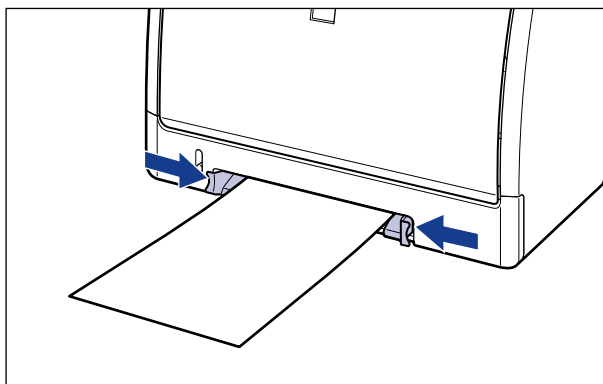


3

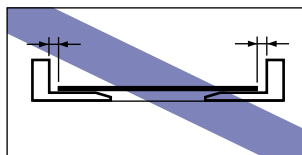
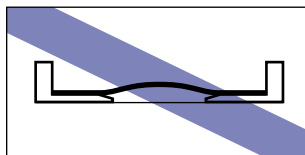
給紙／排紙のしかた

1 図のように用紙ガイドをセットする用紙の幅に合わせて移動します。

用紙ガイドは左右が連動しています。

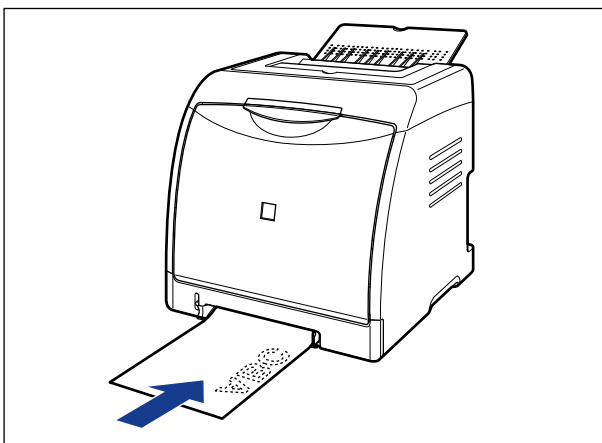
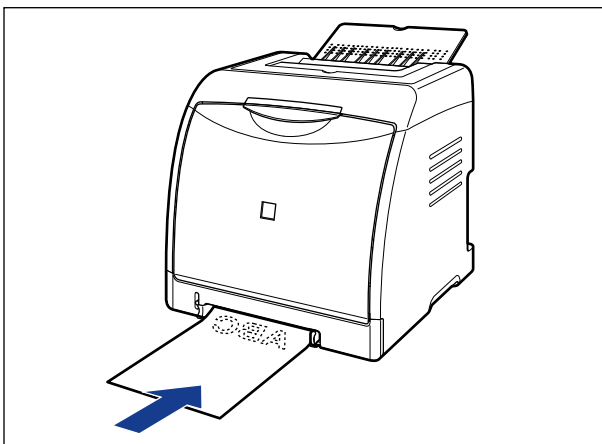


重要 必ず用紙ガイドを用紙の幅に合わせてください。ゆるすぎたりきつすぎたりすると、正しく送られなかったり、紙づまりの原因になります。





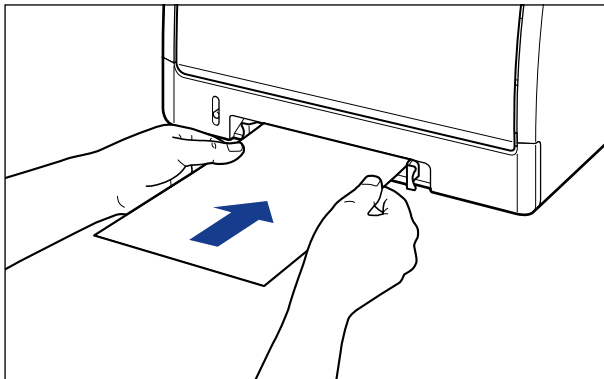
レターヘッドやロゴ付きの用紙などに印刷する場合は、用紙の表面（印刷する面）を下に向け、以下のようにセットします。
(←：給紙方向)



3

給紙／排紙のしかた

2 図のように用紙に手をそえて、奥に当たるまでゆっくと差し込みます。



用紙をセットすると、給紙口に用紙が少し送られます。

- ⚠ 注意** 用紙をセットするときは、用紙の端で手を切ったりしないように、注意して扱ってください。
- 📌 重要**
 - ・用紙を斜めにセットしないでください。
 - ・用紙の先端が折れ曲がっていたり、カールしている場合は、端を伸ばしてからセットしてください。

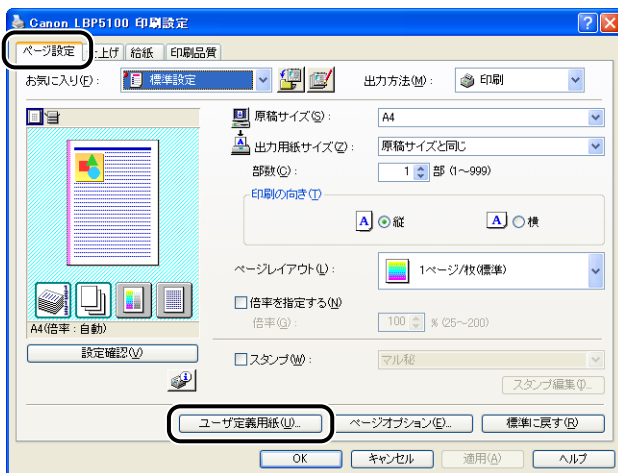
次にユーザ定義用紙の登録を行います (→P.3-61)。

ユーザ定義用紙 (不定形用紙) を登録する

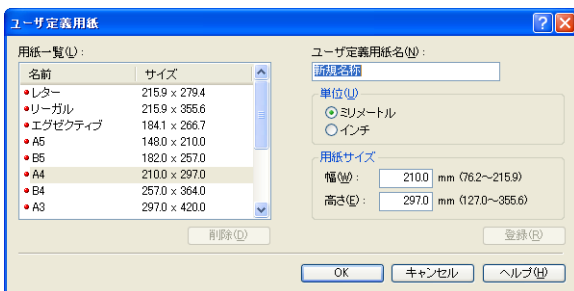
ユーザ定義用紙を印刷する場合は、あらかじめ次の手順でユーザ定義用紙のサイズをプリンタドライバに登録しておく必要があります。

- 📌 メモ**
 - ・ユーザ定義用紙の設定は、以下のダイアログボックスを表示して行います。
 - ・ Windows 2000/XP/Server 2003 の場合
[プリンタと FAX] フォルダ (Windows 2000 は [プリンタ] フォルダ) から [ドキュメントプロパティ] ダイアログボックスを表示して設定します。
 - ・ Windows 98/Me の場合
[プリンタ] フォルダから [プリンタプロパティ] ダイアログボックスを表示して設定します。
 - ・ここでは、Windows をお使いの場合の操作方法で説明しています。Macintosh をお使いの場合は、オンラインマニュアル「第 4 章 便利な印刷機能」を参照してください。

1 [ページ設定] ページを表示し、[ユーザ定義用紙] をクリックします。



2 必要に応じて以下の項目を設定します。




[用紙一覧] : 定形用紙と登録済みのユーザ定義用紙の [名前] と [サイズ] が表示されます。

[ユーザ定義用紙名] : 登録するユーザ定義用紙の名称を入力します。Windows 98/Me の場合は、半角 31 文字 / 全角 15 文字まで、Windows 2000/XP/Server 2003 の場合は、半角 / 全角 31 文字まで入力できます。

[単位] : ユーザ定義用紙のサイズを設定するときに使用する単位 ([ミリメートル] または [インチ]) を選択します。

[用紙サイズ] : ユーザ定義用紙の高さと幅 ([高さ] ≥ [幅]) を設定します。用紙サイズは、縦長 ([高さ] ≥ [幅]) かつ、定義可能な範囲内で指定してください。

3 [登録] をクリックします。

-  **メモ** 登録できるユーザ定義用紙は、Windows 98/Me の場合は最大 30 個まで、Windows 2000/XP/Server 2003 の場合はご使用のシステム環境によって異なります。

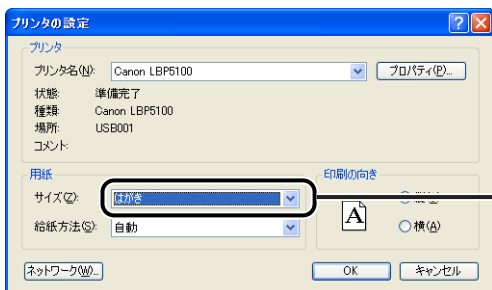
4 設定内容を確認し、[OK] をクリックします。

次にプリンタドライバの設定を行います (→P.3-64)。

プリンタドライバの設定をして印刷する

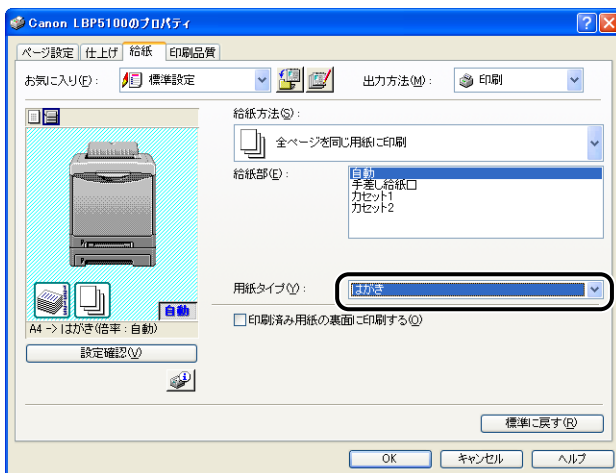
用紙を給紙部にセットしたあと、次の手順でプリンタドライバの設定をして印刷します。

- 重要** アプリケーションソフトで用紙サイズを「はがき」や「ハガキ」に設定しても、プリンタドライバの用紙タイプは「はがき」に設定されません（アプリケーションソフトの用紙サイズの設定は、通常「ファイル」メニューの「ページ設定」や「印刷設定」で行います）。例）Adobe Reader 7.0（「ファイル」メニューから「印刷設定」を選択します）



ここで「はがき」を選択しても、用紙タイプは「はがき」には設定されません。

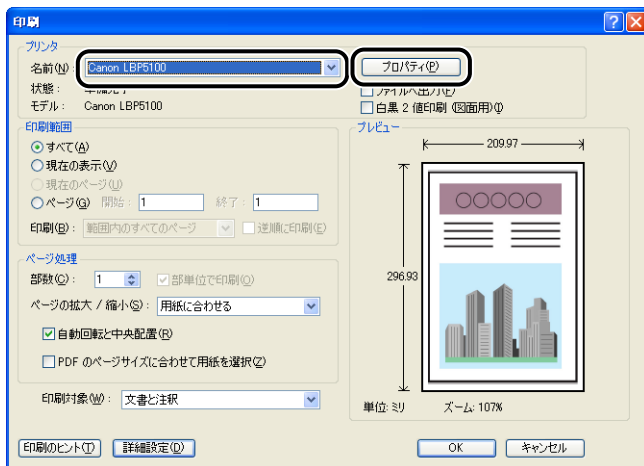
郵便はがき、郵便往復はがき、郵便4面はがき、キヤノン推奨4面はがきに印刷する場合は、必ずプリンタドライバの「給紙」ページの「用紙タイプ」を「はがき」に設定してください。



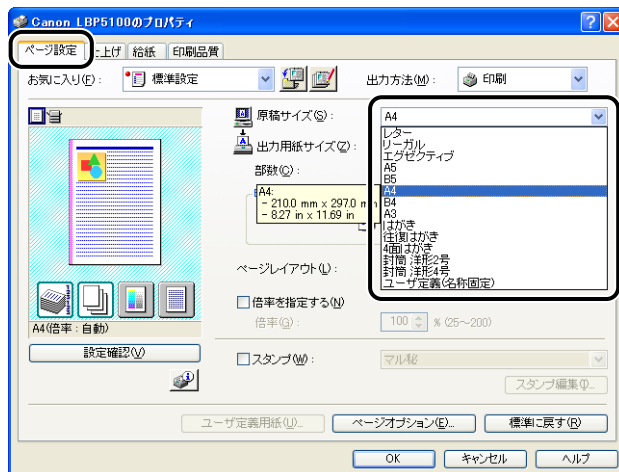
- メモ**
- プリンタドライバのインストール方法については、「CAPTソフトウェアをインストールする」(→P.4-4)を参照してください。
 - プリンタドライバの設定項目の詳しい説明については、「プリンタドライバのページについて」(→P.5-26) またはオンラインヘルプをご覧ください。オンラインヘルプの表示方法については、「オンラインヘルプの使いかた」(→P.5-80)を参照してください。

- ここでは、Windows をお使いの場合の操作方法で説明しています。Macintosh をお使いの場合は、「オンラインマニュアル」を参照してください。

1 アプリケーションソフトの【ファイル】メニューから【印刷】を選択します。次に【名前】または【プリンタ名】で本プリンタを選択し、【プロパティ】をクリックします。



2 【ページ設定】ページを表示して、【原稿サイズ】からアプリケーションソフトで作成した原稿のサイズを選択します。

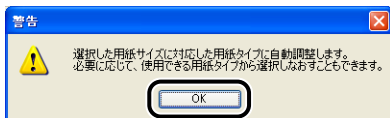


3

給紙／排紙のしかた

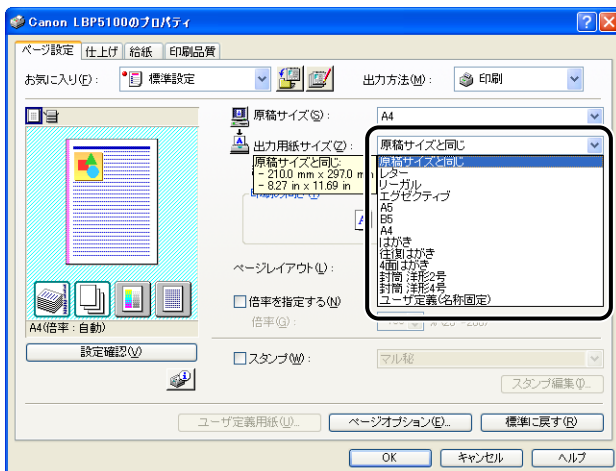


「[原稿サイズ] を [はがき]、[往復はがき]、[4 面はがき]、[封筒洋形 2 号]、[封筒洋形 4 号] に設定すると、以下のメッセージが表示され自動的に [用紙タイプ] が設定されます。



3 必要に応じて [出力用紙サイズ] でセットした用紙のサイズを選択します。

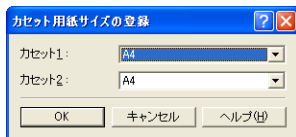
[原稿サイズ] と給紙カセットにセットした用紙サイズが同じ場合は、設定を変更する必要はありませんので、[原稿サイズと同じ] に設定しておきます。



「[原稿サイズ] と [出力用紙サイズ] の設定が異なると、自動的に拡大または縮小して印刷されます

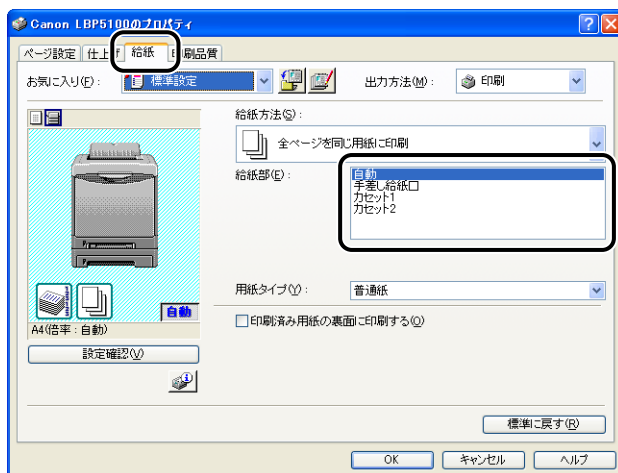
4 給紙カセットから印刷する場合は、プリンタステータスウィンドウの [カセット用紙サイズの登録] ダイアログボックスの設定と [出力用紙サイズ] の用紙サイズが一致していることを確認します。

[カセット用紙サイズの登録] ダイアログボックスの表示方法は、「給紙カセットに用紙をセットする」(→P.3-18) を参照してください。



5 [給紙] ページを表示して、[給紙部] を選択します。

[給紙方法] を [全ページを同じ用紙に印刷] 以外に設定している場合は、[給紙部] の設定が [最初のページ] や [その他のページ] などに変わりますが、[給紙部] の設定と同様に設定します。



3

給紙／排紙のしかた

重要

[給紙] ページの [給紙部] を [カセット 1] または [カセット 2] に指定した場合、プリンタドライバの [仕上げ詳細] ダイアログボックスにある [用紙サイズのチェックを行う] にチェックマークが付いていないと、用紙サイズのチェックは行われません。給紙カセットにセットされている用紙サイズや設定が異なる場合、[用紙サイズのチェックを行う] にチェックマークが付いていると (工場出荷時の設定)、以下の例ようになります。

例)

給紙カセットにセットした用紙サイズ	[出力用紙サイズ] *1	[カセット用紙サイズの登録] *2	プリンタの動作
A5	A4	A5	[出力用紙サイズ] と [カセット用紙サイズの登録] の設定が異なっているため、プリンタステータスウィンドウに「用紙が指定と異なります」というメッセージが表示され、印刷を一時停止します。
A4	A4	A5	[出力用紙サイズ] と [カセット用紙サイズの登録] の設定が異なっているため、プリンタステータスウィンドウに「用紙が指定と異なります」というメッセージが表示され、印刷を一時停止します。
A5	A4	A4	[出力用紙サイズ] より給紙カセットにセットした用紙サイズが小さいため、先頭ページの印刷後にプリンタステータスウィンドウに「用紙が指定と異なります」というメッセージが表示され、印刷を一時停止します。
A4	A5	A5	そのまま印刷されます。ただし、[出力用紙サイズ] より給紙カセットにセットした用紙サイズが大きいため、余白が大きくなり印刷されます。

*1 [ページ設定] ページにある設定

*2 プリントステータスウィンドウの [オプション] メニューの [デバイス設定] にある設定

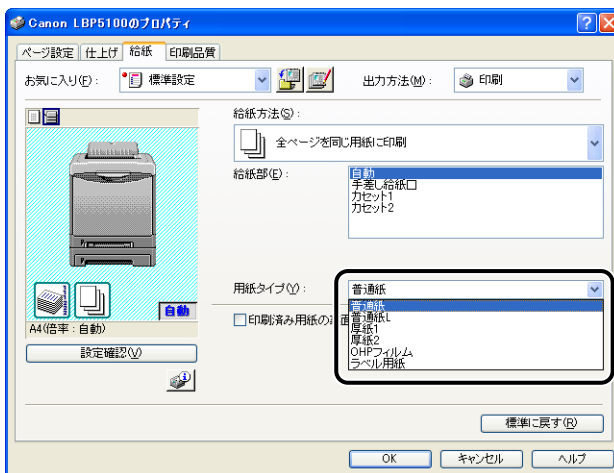
メッセージが表示された場合、[出力用紙サイズ] で設定した用紙サイズに印刷するときは、給紙カセットに正しい用紙をセットしなおして、[カセット用紙サイズの登録] ダイアログボックスの設定を正しい用紙サイズに設定します。
現在セットされている用紙に印刷するときは、[エラー復帰] ボタンをクリックします。
なお、[給紙部] を [自動] に指定した場合は、[用紙サイズのチェックを行う] の設定に関わらず用紙サイズのチェックを行います。



メモ

厚紙、OHP フィルム、ラベル用紙を給紙カセットから印刷する場合は、[給紙部] で [カセット 1] または [カセット 2] を選択してください。[自動] を選択すると、給紙カセットからは給紙できません。

6 [用紙タイプ] でセットした用紙のタイプを選択します。



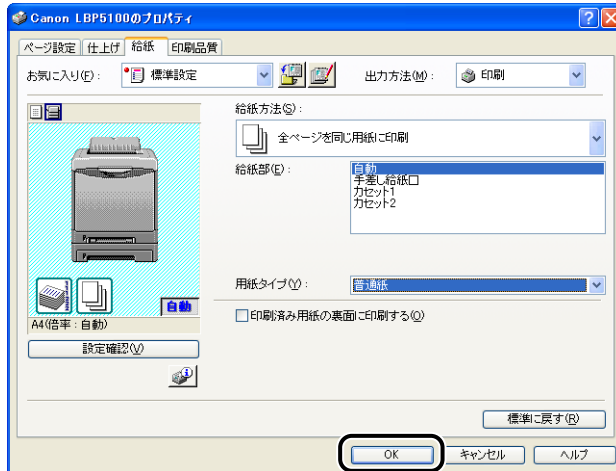
メモ

[用紙タイプ] に応じて、次のように設定してください。

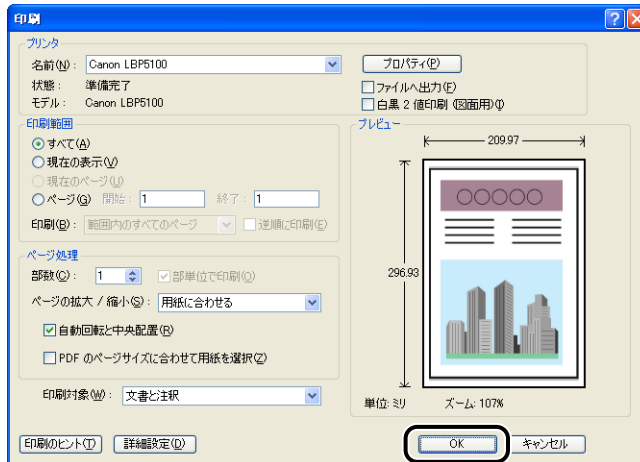
用紙タイプ		プリンタドライバの設定
普通紙	60 ~ 74g/m ²	[普通紙 L]
	75 ~ 90g/m ²	[普通紙]
厚紙	91 ~ 120g/m ²	[厚紙 1]
	121 ~ 163g/m ²	[厚紙 2]
OHP フィルム		[OHP フィルム]
ラベル用紙		[ラベル用紙]
はがき		[はがき]
封筒		*

* 封筒の場合は、[ページ設定] ページの [出力用紙サイズ] を設定すると自動的に封筒に適した印刷モードで印刷されます。
[用紙タイプ] を [封筒] に設定して印刷した結果、封筒のふたが貼り付いてしまう場合は、[用紙タイプ] を [封筒 L] に設定してください。

7 [OK] をクリックして、プロパティダイアログボックスを閉じます。



8 [OK] をクリックして、印刷を実行します。



両面に印刷する

本プリンタは標準で両面印刷することができます。自動両面印刷で使用できる用紙は、A4、リーガル、レターサイズの普通紙（60～90g/m²）と厚紙（91～105g/m²）です。

- 重要** • 厚紙（106～163g/m²）、OHP フィルム、ラベル用紙、はがき、封筒には、自動両面印刷できません。
- 自動両面印刷中は排紙トレイに用紙が完全に排紙されるまで用紙に触れないでください。自動両面印刷中は表面を印刷したあと一度途中まで排紙され、裏面を印刷するために再度給紙されます。

- メモ** [両面印刷時に最後のページを片面モードで印刷する] にチェックマークを付けると、両面印刷ジョブの最後のページが片面の場合、通常の両面印刷時よりも速く印刷することができます。ただし、パンチ紙やプレプリント紙（あらかじめ印刷している紙）に両面印刷する場合、最後のページの向きや表裏が他のページと異なることがあります。そのときはチェックマークを消してください。[両面印刷時に最後のページを片面モードで印刷する] は、以下の画面で設定します。

・Windows の場合：

[仕上げ] ページの [仕上げ詳細] をクリックし、[仕上げ詳細] ダイアログボックスの [処理オプション] をクリックすると表示される [処理オプション] ダイアログボックス


・Macintosh の場合：

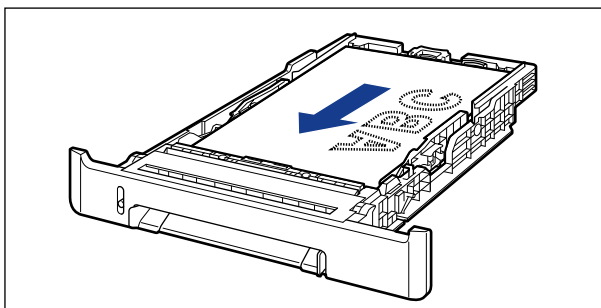
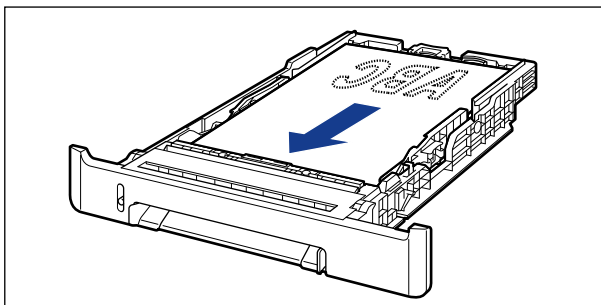
[仕上げ] パネルの [仕上げ詳細] をクリックし、[仕上げ詳細] ダイアログの [処理オプション] をクリックすると表示される [処理オプション] ダイアログ

1 手差し給紙口または給紙カセットに用紙をセットします。

- メモ** • 自動両面印刷では、裏面から印刷されますので、用紙をセットする向きが片面印刷のときと逆になります。レターヘッドなど、用紙の表裏や向きのある用紙に印刷するときは次のように用紙をセットします。

・給紙カセットから給紙する場合：用紙の表面（1 面目）を下に向け、以下のようにセットします。

（：給紙方向）

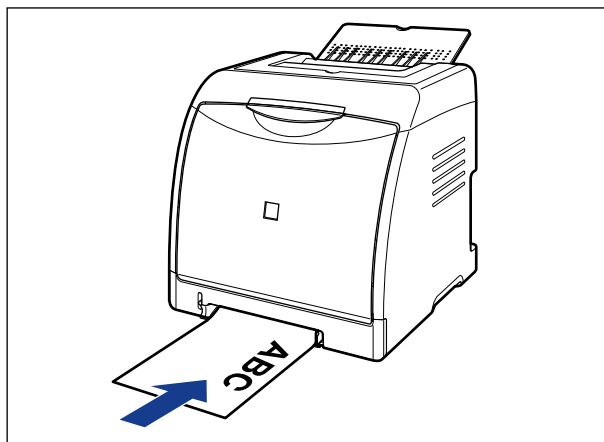
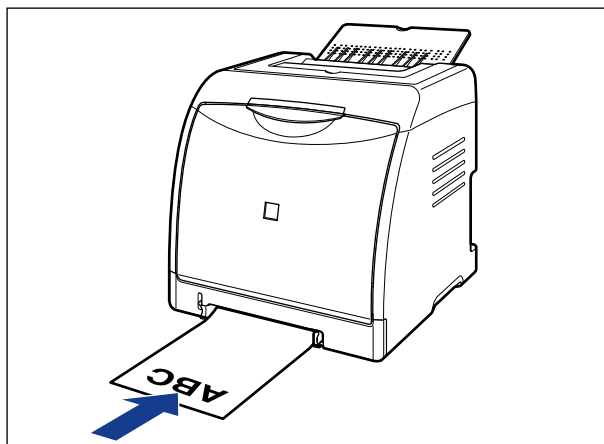


3

給紙／排紙のしかた

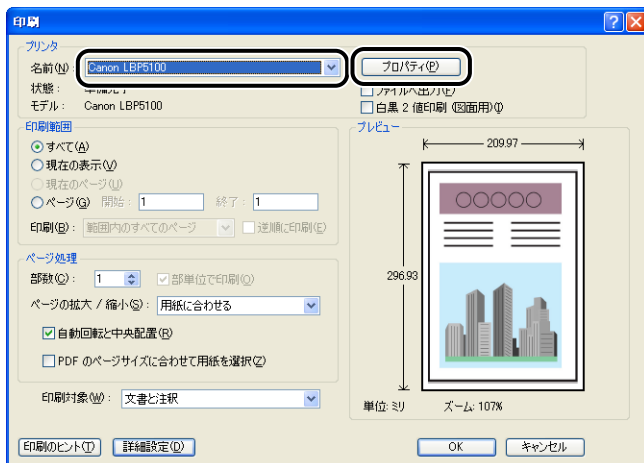
・手差し給紙口から給紙する場合：用紙の表面（1 面目）を上に向け、以下のようにセットします。

（←：給紙方向）



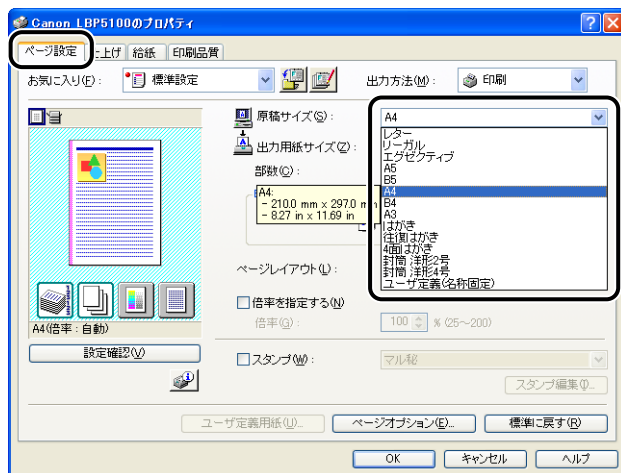
・カセット 2（オプションのペーパーフィーダ装着時）の用紙のセット方法は、カセット 1 と同じです。

- 2** アプリケーションソフトの [ファイル] メニューから [印刷] を選択します。次に [名前] または [プリンタ名] で本プリンタを選択し、[プロパティ] をクリックします。



ここでは、Windows をお使いの場合の操作方法で説明しています。Macintosh をお使いの場合は、オンラインマニュアル「第 3 章 基本的な印刷機能」を参照してください。

- 3** [ページ設定] ページを表示して、[原稿サイズ] からアプリケーションソフトで作成した原稿のサイズを選択します。

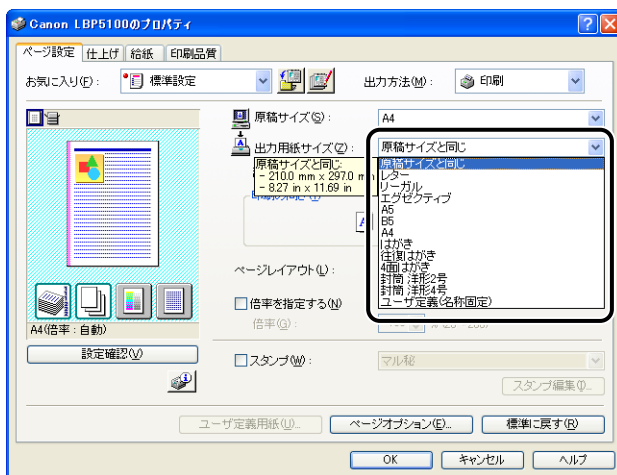


3

給紙／排紙のしかた

4 必要に応じて【出力用紙サイズ】でセットした用紙のサイズを選択します。

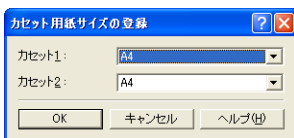
原稿サイズと給紙部にセットした用紙サイズが同じ場合は、設定を変更する必要はありませんので、【原稿サイズと同じ】に設定しておきます。



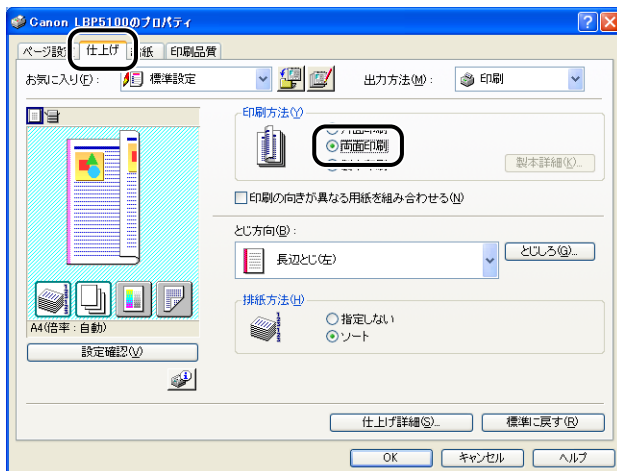
重要 【原稿サイズ】と【出力用紙サイズ】の設定が異なると、自動的に拡大または縮小して印刷されます。

5 給紙カセットから印刷する場合は、プリンタステータスウィンドウの【カセット用紙サイズの登録】ダイアログボックスの設定と【出力用紙サイズ】の用紙サイズが一致していることを確認します。

【カセット用紙サイズの登録】ダイアログボックスの表示方法は、「給紙カセットに用紙をセットする」(→P.3-18)を参照してください。

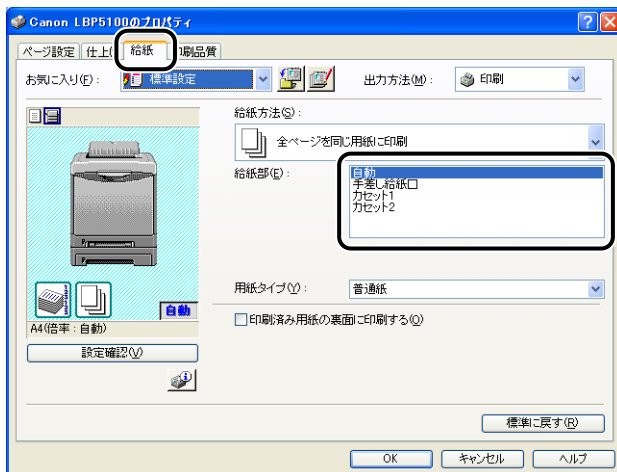


6 [仕上げ] ページを表示して、[印刷方法] で [両面印刷] を選択します。



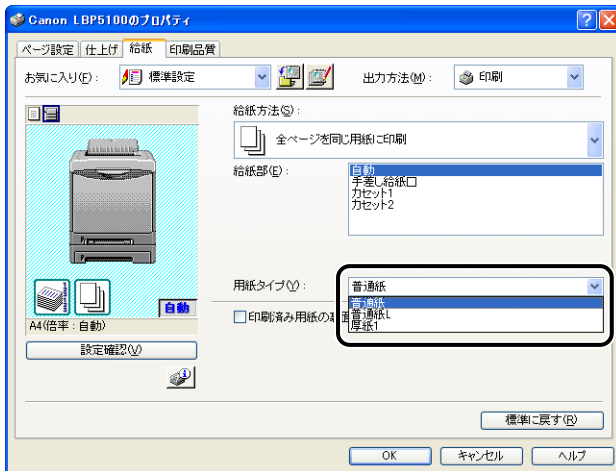
7 [給紙] ページを表示して、[給紙部] を選択します。

[給紙方法] を [全ページを同じ用紙に印刷] 以外に設定している場合は、[給紙部] の設定が [最初のページ] や [その他のページ] などに変わりますが、[給紙部] の設定と同様に設定します。



厚紙を給紙カセットから印刷する場合は、[給紙部] で [カセット 1] または [カセット 2] を選択してください。[自動] を選択すると、給紙カセットからは給紙できません。

8 [用紙タイプ] でセットした用紙のタイプを選択します。

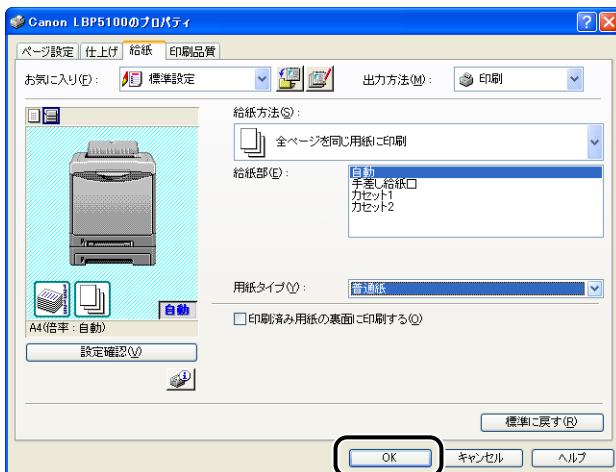


メモ [用紙タイプ] に応じて、次のように設定してください。

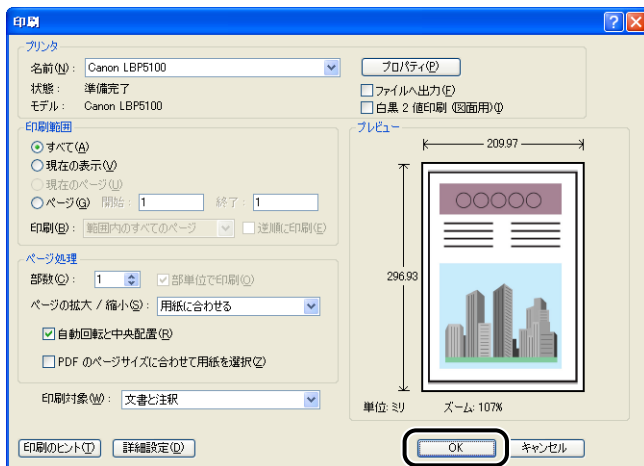
用紙タイプ		プリンタドライバの設定
普通紙	60 ~ 74g/m ²	[普通紙 L]
	75 ~ 90g/m ²	[普通紙]
厚紙	91 ~ 105g/m ²	[厚紙 1] *

* 重さ 106 ~ 163g/m² の厚紙は自動両面印刷できません。

9 [OK] をクリックして、プロパティダイアログボックスを閉じます。



10 [OK] をクリックして、印刷を実行します。



3

給紙／
排紙のしかた

Windows の印刷環境を設定するには


4

CHAPTER

この章では、Windows にプリンタドライバをインストールする手順、プリンタの共有機能を使用してネットワーク上のコンピュータから印刷するための設定について説明しています。Macintosh をお使いの場合は、オンラインマニュアル「第 2 章 プリンタドライバのインストールと印刷方法」を参照してください。

印刷するときに必要な作業	4-2
プリンタを設置したあとに行う作業	4-2
印刷のたびに行う作業	4-2
必要なシステム環境	4-3
CAPT ソフトウェアをインストールする	4-4
CD-ROM からインストールする	4-5
プラグ・アンド・プレイでインストールする	4-12
[プリンタの追加ウィザード] からインストールする	4-31
インストールが完了すると	4-48
Windows XP/Server 2003 の場合	4-48
Windows 98/Me/2000 の場合	4-49
プリンタステータスプリントを印刷して動作を確認する	4-50
プリンタの共有機能を使用してネットワーク上のコンピュータから印刷する	4-53
プリントサーバの設定	4-54
クライアントへのインストール	4-61
CAPT ソフトウェアのアンインストール	4-74

印刷するときに必要な作業

 **メモ** Macintosh をお使いの場合は、オンラインマニュアル「第 2 章 プリンタドライバのインストールと印刷方法」を参照してください。

プリンタを設置したあとに行う作業

プリンタを設置したあとに行う作業は、次のとおりです。

■ プリンタドライバをインストールする

プリンタドライバは、アプリケーションソフトから印刷するときに必要なソフトウェアです。プリンタドライバで印刷に関する設定を行います。プリンタドライバのインストール方法はご使用の環境によって異なります。

- プリンタとコンピュータを USB ケーブルで接続して、印刷する場合 (→P.4-4)
- オプションのネットワークボードを装着して、プリンタとコンピュータを LAN ケーブルで接続して、印刷する場合 (→ ネットワークガイド/本編)

■ コンピュータでプリンタの共有機能を使用する (→P.4-53)

コンピュータでプリンタの共有機能を使用して、本プリンタをネットワーク上のコンピュータから使用する場合に、コンピュータの設定やクライアントへプリンタドライバをインストールします。

印刷のたびに行う作業

印刷のたびに行う作業は、次のとおりです。

■ 印刷設定をする

プリンタの用紙サイズ、原稿サイズ、印刷部数などをプリンタドライバで設定します。これらの設定が適切でないと、期待した結果が得られない場合があります。

■ 印刷を実行する

アプリケーションソフトから印刷するためのメニューを選択します。この操作は、アプリケーションソフトごとに異なりますので、各アプリケーションソフトに付属の取扱説明書を参照してください。

必要なシステム環境

プリンタドライバを利用するには、次のシステム環境が必要です。

■ OS ソフトウェア環境

- Microsoft Windows 98 日本語版
- Microsoft Windows Me 日本語版
- Microsoft Windows 2000 Server/Professional 日本語版
- Microsoft Windows XP Professional/Home Edition 日本語版 *
- Microsoft Windows Server 2003 日本語版 *

* 32ビットプロセッサバージョンのみ

重要 日本語以外の OS には対応していません。

・最低動作環境

	Windows 98/Me	Windows 2000/XP/Server 2003
CPU	Pentium II 300MHz以上	Pentium II 300MHz 以上
メモリ (RAM) *1	64MB 以上	128MB 以上
ハードディスク空き容量 *2	97MB 以上	97MB 以上

(IBM-PC 互換機)

*1 お使いのコンピュータのシステム構成や使用するアプリケーションにより実際に使用できるメモリ容量が異なるため、上記の環境はどんな場合でも印字を保証するものではありません。

*2 おまかせインストールでプリンタドライバと取扱説明書をインストールする場合に必要なハードディスクの空き容量です。必要なハードディスクの空き容量は、お使いのシステム環境やインストールの方法によって異なります。

・推奨動作環境

	Windows 98/Me	Windows 2000/XP/Server 2003
CPU	Pentium III 1.2GHz 以上	Pentium III 1.2GHz 以上
メモリ (RAM)	128MB 以上	256MB 以上

■ インタフェース環境

USB 接続時

- Windows 98/Me : USB Full-Speed (USB1.1 相当)
- Windows 2000/XP/Server 2003 : USB 2.0 Hi-Speed/USB Full-Speed (USB1.1 相当)

ネットワーク接続時

- コネクタ : 10BASE-T または 100BASE-TX
- プロトコル : TCP/IP

- メモ**
- サウンドをお使いになる場合は、PC 音源 (および PCM 音源のドライバ) が組み込まれている必要があります。PC スピーカードライバ (speaker.drv など) はお使いにならないでください。
 - 本プリンタは、双方向通信を行います。片方向通信のプリントサーバや USB ハブ・切替器等を使用する接続は、動作確認を行っておりませんので動作保証はできません。

CAPT ソフトウェアをインストールする

本プリンタをお使いのコンピュータに USB ケーブルで直接接続するときの、ソフトウェアのインストール方法を説明します。

インストール方法には以下の種類があります。

インストール方法	インストールの内容	参照ページ
おまかせインストール	プリンタに付属の CD-ROM (CD-ROM Setup) からプリンタドライバのインストールと同時に、取扱説明書もインストールします。	P.4-5
選んでインストール	プリンタに付属の CD-ROM (CD-ROM Setup) からプリンタドライバのみインストールするか、取扱説明書のみインストールするかを選択できます。*1	P.4-5
プラグ・アンド・プレイでインストールする	プリンタを自動的に検索して、プリンタに付属の CD-ROM からインストールに必要なファイルを選択し、プリンタドライバをインストールします。	Windows XP/Server 2003 : P.4-12 Windows 2000 : P.4-18 Windows 98/Me : P.4-22
[プリンタの追加ウィザード] からインストールする *2	[プリンタの追加ウィザード] を使用して、プリンタに付属の CD-ROM からインストールに必要なファイルを選択し、プリンタドライバをインストールします。	Windows XP/Server 2003 : P.4-31 Windows 2000 : P.4-38 Windows 98/Me : P.4-43

*1 取扱説明書のみをインストールする場合は、「取扱説明書をインストールする」(→P.5-85) を参照してください。

*2 [プリンタの追加ウィザード] からインストールする場合は、本プリンタを接続するための USB ポートがすでに登録されている必要があります。

- 重要** • CAPTソフトウェアは本プリンタを使用して印刷するために必要です。必ずインストールしてください。
- ハードディスクの空き容量が不足している場合は、インストールの途中でメッセージが表示されます。インストールを中止し、ディスクの空き容量を増やしたあとインストールをやりなおしてください。
- メモ** • オプションのネットワークボードを装着して、プリンタとコンピュータを LAN で接続するときの、ソフトウェアのインストール方法は「ネットワークガイド/本編」を参照してください。
- コンピュータでプリンタの共有機能を使用して、ネットワーク上のコンピュータから印刷するときの、ソフトウェアのインストール方法は、「プリンタの共有機能を使用してネットワーク上のコンピュータから印刷する」(→P.4-53) を参照してください。
- Macintosh をお使いの場合は、オンラインマニュアル「第 2 章 プリンタドライバのインストールと印刷方法」を参照してください。

- 追加ドライバ（代替ドライバ）を更新（アップデート）するときは、プリントサーバで使用するプリンタドライバをアンインストールして、新しいプリンタドライバをインストールしたあと、「プリントサーバの設定」（→P.4-54）を参照して再度追加ドライバをインストールし直してください。
- 本プリンタには USB ケーブルは付属していません。お使いのコンピュータに合わせてご用意ください。USB ケーブルは、以下のマークがあるケーブルをご使用ください。

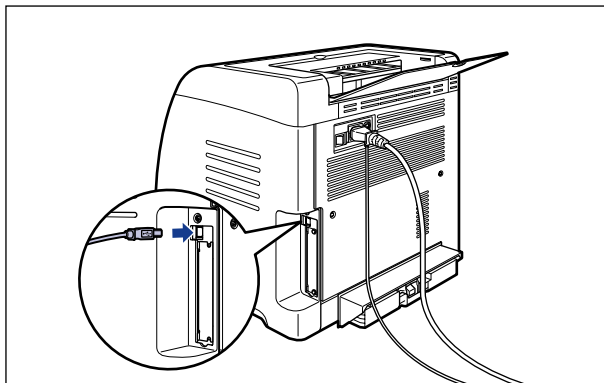


CD-ROM からインストールする

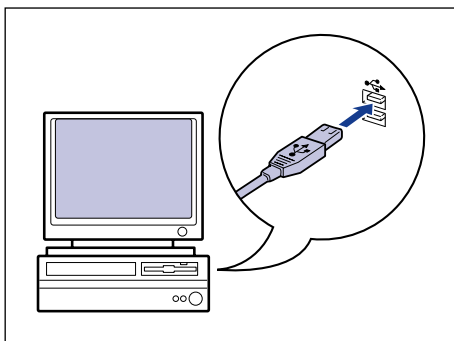
ここでは、Windows XP の画面例で手順を説明します。

- 重要** Windows 2000/XP/Server 2003 をお使いの場合、起動した際に、必ず Administrators のメンバとしてログオンしてください。

- 1** プリンタとコンピュータの電源がオフになっていることを確認します。
- 2** USB ケーブルの B タイプ（四角い）側を本プリンタの USB コネクタへ接続します。



- 3** USBケーブルのAタイプ(平たい)側をコンピュータのUSBポートへ接続します。



- 4** コンピュータの電源を入れ、Windows を起動します。

重要 プラグアンドプレイの自動セットアップにより、ウィザードが表示された場合は、[キャンセル] をクリックして、本手順でインストールを行ってください。

- 5** 付属のCD-ROM [LBP5100 User Software] をCD-ROM ドライブにセットします。

すでにCD-ROM がセットされている場合は、いったんCD-ROM を取り出してもう一度セットします。

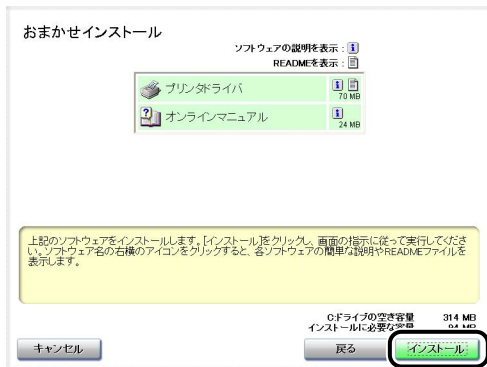
重要 CD-ROM Setup が表示されない場合は、[スタート] メニューから [ファイル名を指定して実行] を選択して「D:¥Japanese¥MInst.exe」と入力し、[OK] をクリックします。(ここでは、CD-ROM ドライブ名を「D:」と表記しています。CD-ROM ドライブ名は、お使いのコンピュータによって異なります。)

6 【おまかせインストール】 または 【選んでインストール】 をクリックします。

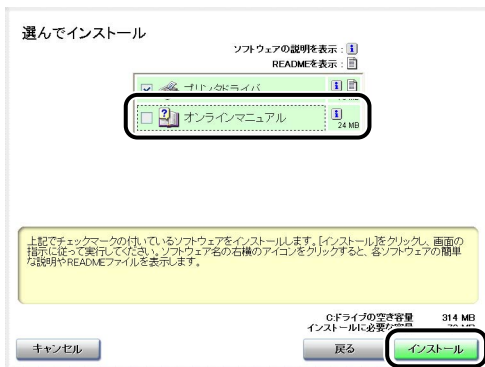
【おまかせインストール】 は、プリンタドライバの他に取扱説明書も同時にインストールできます。取扱説明書をインストールしない場合は、【選んでインストール】 を選択します。



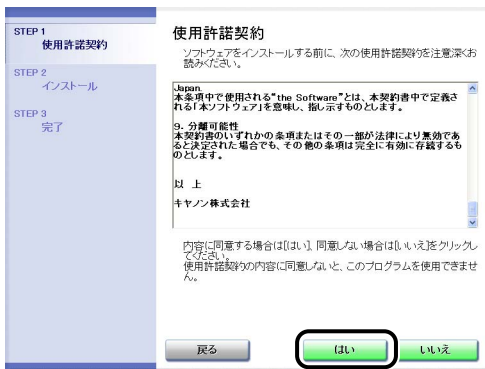
7 【インストール】 をクリックします。



手順6で「選んでインストール」を選択した場合は、「オンラインマニュアル」のチェックマークを消してから「インストール」をクリックします。



8 内容を確認して、「はい」をクリックします。



9 [Readme ファイルの表示] をクリックして、Readme ファイルの内容を確認し、閉じます。



10 [次へ] をクリックします。



11 [USB 接続でインストール] を選択したあと、[次へ] をクリックします。



お使いの環境によっては、コンピュータの再起動を促すメッセージが表示される場合があります。その場合は、コンピュータの再起動後にインストールを続けてください。

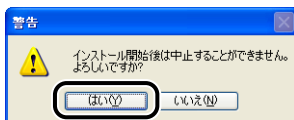
Windows XP Service Pack 2などのWindowsファイアウォール機能を持っているOSを使用している場合、以下の画面が表示されますので、プリンタ共有時のクライアント側との通信に対するWindowsファイアウォールのブロックを解除するかどうかを設定します。

プリンタの共有機能を使用する場合は、[はい] をクリックします。インストールが完了したあと、「プリンタの共有機能を使用してネットワーク上のコンピュータから印刷する」(→P.4-53)を参照してプリンタの共有機能の設定を行ってください。プリンタの共有機能を使用しない場合は、[いいえ] をクリックします。



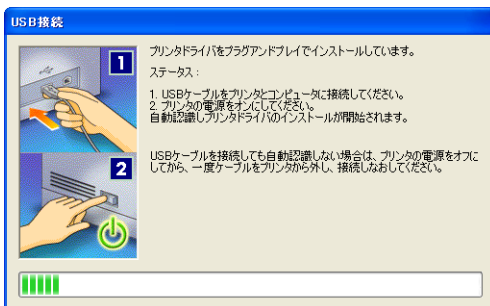
- メモ** インストール後でも、付属の CD-ROM に収められている「CAPT Windows ファイアウォールユーティリティ」を使用して、Windows ファイアウォールを設定変更することができます。詳しくは、「Windows ファイアウォール機能について」(→P.9-16)を参照してください。

12 「インストール開始後は中止することができません。よろしいですか？」というメッセージが表示されますので、[はい] をクリックします。

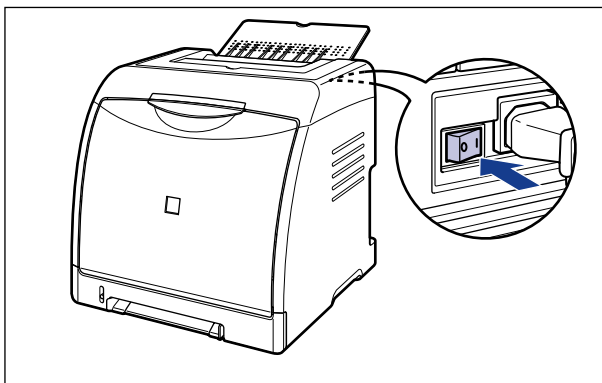


- メモ**
- お使いの環境によっては、インストールに時間がかかることがあります。
 - Windows 2000 をお使いの場合、[デジタル署名が見つかりませんでした] ダイアログボックスが表示された場合は、[はい] をクリックします。
 - Windows XP/Server 2003 をお使いの場合、[ハードウェアのインストール] ダイアログボックスが表示された場合は、[続行] をクリックします。

13 次の画面が表示されたら、プリンタの電源を入れます。



プリンタの電源スイッチの“I”側を押して、プリンタの電源をオンにします。

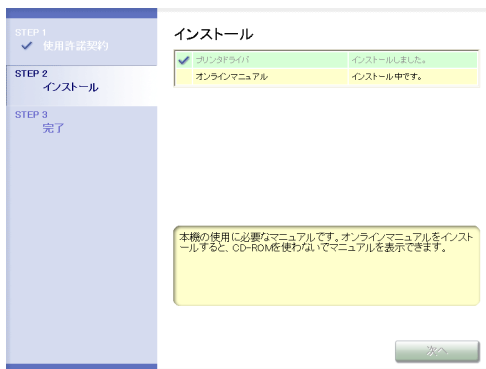


USB クラスドライバおよびプリンタドライバのインストールが自動的に開始されます。

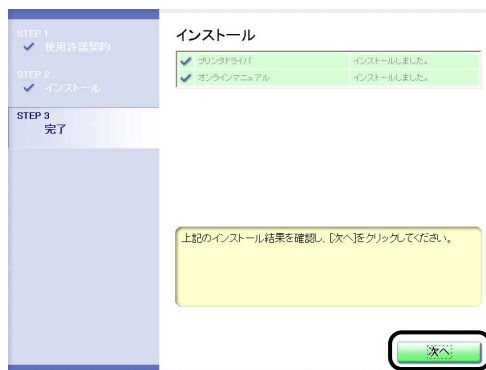


- USB ケーブルを接続しても自動認識されない場合は、「インストールのトラブル (Windows のみ)」(→P.7-39) を参照してください。
- Windows XP/Server 2003 をお使いの場合、[ハードウェアのインストール] ダイアログボックスが表示された場合は、[続行] をクリックします。

14 手順 6 で [おまかせインストール] を選択した場合は、取扱説明書がインストールされます。

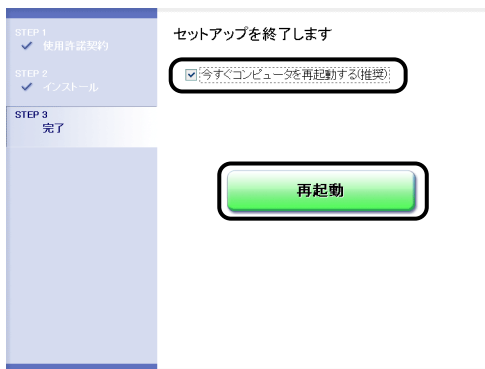


15 インストール結果を確認して、[次へ] をクリックします。



- 正常にインストールされなかった場合は、「インストールのトラブル (Windows のみ)」(→P.7-39) を参照してください。

- 16** [今すぐコンピュータを再起動する (推奨)] にチェックマークを付けたあと、[再起動] をクリックします。



Windows が再起動します。

USB クラスドライバとプリンタドライバのインストールが完了しました。

プラグ・アンド・プレイでインストールする

Windows XP/Server 2003 の場合

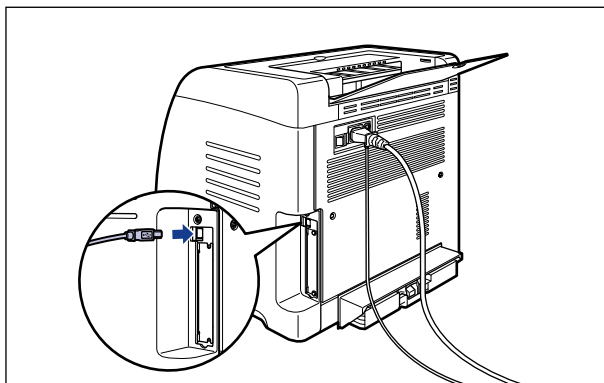
Windows XP/Server 2003 以外の OS をお使いの場合は、以下を参照してください。

- Windows 2000 の場合 (→P.4-18)
- Windows 98/Me の場合 (→P.4-22)

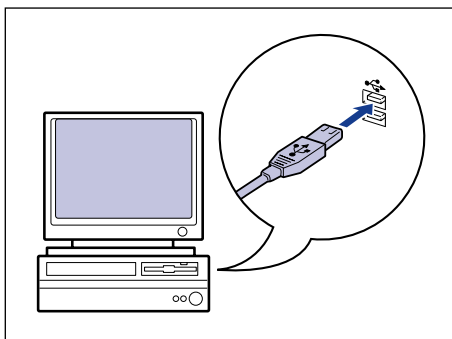
ここでは、Windows XP の画面例で手順を説明します。

- 1** プリンタとコンピュータの電源がオフになっていることを確認します。

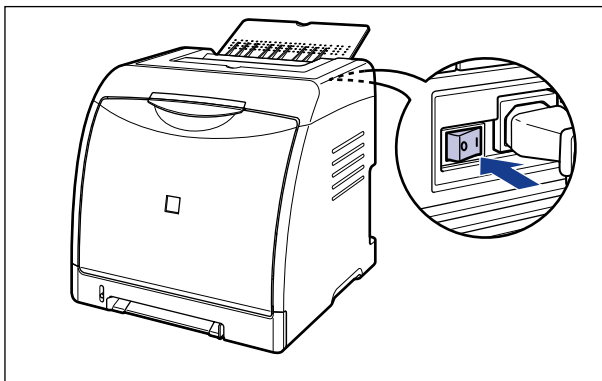
- 2** USB ケーブルの B タイプ(四角い)側を本プリンタのUSB コネクタへ接続します。



- 3** USB ケーブルの A タイプ(平たい)側をコンピュータのUSB ポートへ接続します。




- 4** プリンタの電源スイッチの“**I**”側を押して、プリンタの電源をオンにします。



- 5** コンピュータの電源を入れて、Windows XP/Server 2003 を起動します。

- 6** Administrators のメンバとしてログオンします。

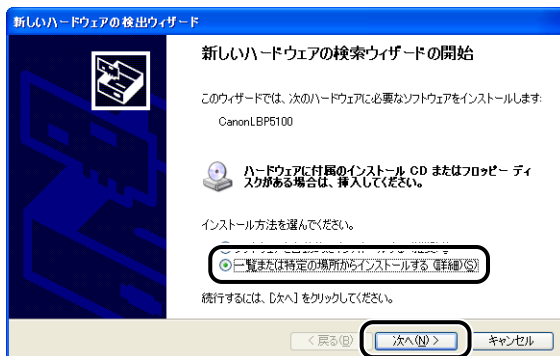
 **メモ** プリンタドライバのインストールを行うためには、プリンタに関するフルコントロールアクセス権が必要です。

- 7** 付属の CD-ROM 「LBP5100 User Software」 を CD-ROM ドライブ にセットします。

CD-ROM Setup が表示された場合は、[終了] をクリックします。

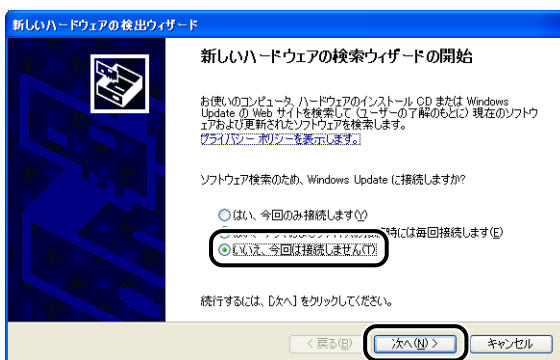
● 次の画面が表示された場合

- [一覧または特定の場所からインストールする (詳細)] を選択して [次へ] をクリックします。

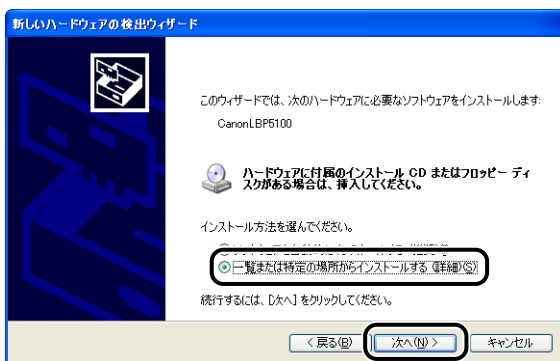


● 次の画面が表示された場合

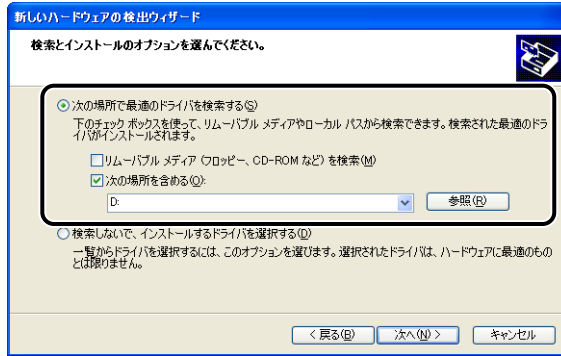
- [いいえ、今回は接続しません] を選択し、[次へ] をクリックします。



- [一覧または特定の場所からインストールする (詳細)] を選択して [次へ] をクリックします。

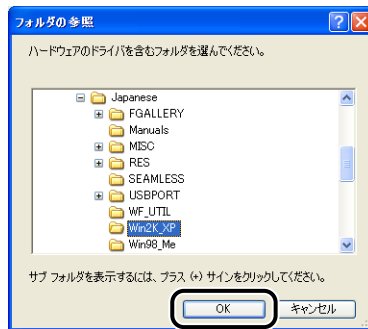


- 8 [次の場所で最適のドライバを検索する] を選択し、[リムーバブルメディア (フロッピー、CD-ROM など) を検索] のチェックマークを消し、[次の場所を含める] にチェックマークを付け、[参照] をクリックします。

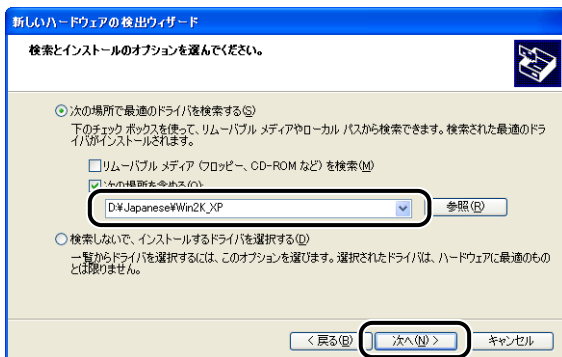


- 9 [D:¥Japanese¥Win2K_XP] を選択し、[OK] をクリックします。


ここでは、CD-ROM ドライブ名を「D:」と表記しています。CD-ROM ドライブ名は、お使いのコンピュータによって異なります。



10 [次の場所を含める] に参照するフォルダが表示されていることを確認し、[次へ] をクリックします。




インストール中の画面が表示されます。

-  **メモ** [ハードウェアのインストール] ダイアログボックスが表示された場合は、[続行] をクリックします。

11 [完了] をクリックします。



-  **重要** Windows XP Service Pack 2 などの Windows ファイアウォール機能を持っている OS のコンピュータをプリントサーバとして使用する場合は、クライアント側との通信に対する Windows ファイアウォールのブロックを解除してください。(→P.9-17)

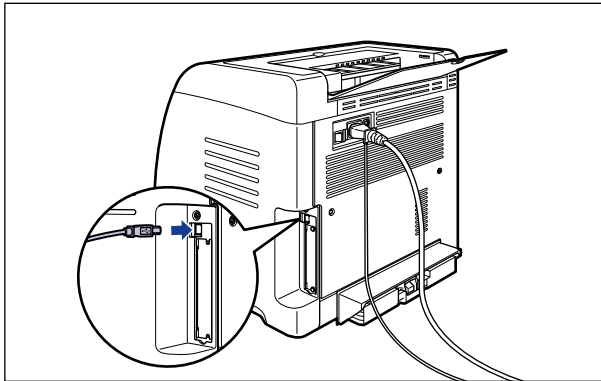
USB クラスドライバ (OS 標準) とプリンタドライバのインストールが完了しました。

Windows 2000 の場合

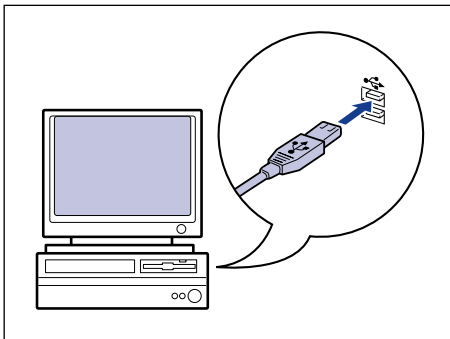
Windows 2000 以外の OS をお使いの場合は、以下を参照してください。

- Windows XP/Server 2003 の場合 (→P.4-12)
- Windows 98/Me の場合 (→P.4-22)

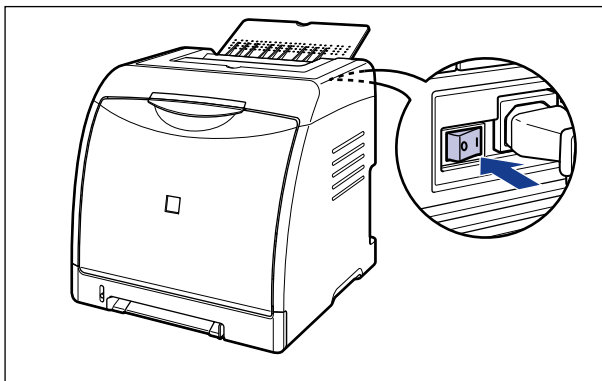
- 1** プリンタとコンピュータの電源がオフになっていることを確認します。
- 2** USB ケーブルの B タイプ(四角い)側を本プリンタの USBコネクタへ接続します。



- 3** USB ケーブルの A タイプ(平たい)側をコンピュータの USB ポートへ接続します。



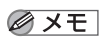
- 4** プリンタの電源スイッチの“I”側を押して、プリンタの電源をオンにします。



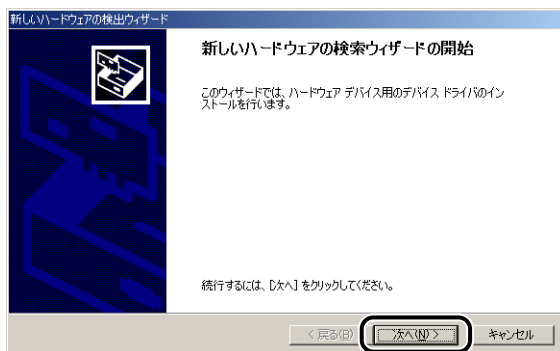
- 5** コンピュータの電源を入れて、Windows 2000を起動します。

- 6** Administratorsのメンバとしてログオンします。

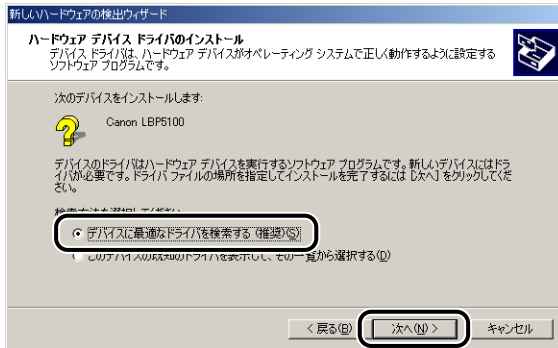
[新しいハードウェアの検出ウィザード] ダイアログボックスが表示されます。

-  **メモ** プリンタドライバのインストールを行うためには、プリンタに関するフルコントロールアクセス権が必要です。

- 7** [次へ] をクリックします。

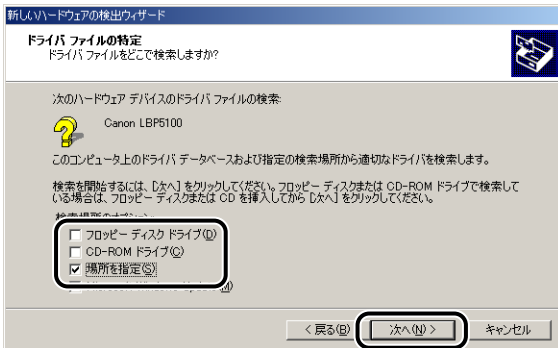


8 [デバイスに最適なドライバを検索する (推奨)] を選択し、[次へ] をクリックします。



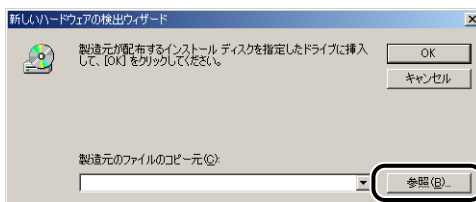
メモ デバイスの名称が [不明] と表示されることがあります。

9 [フロッピーディスクドライブ] と [CD-ROM ドライブ] のチェックマークを消し、[場所を指定] にチェックマークを付け、[次へ] をクリックします。



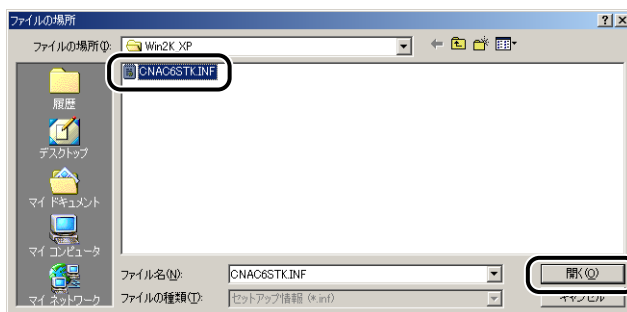
10 付属の CD-ROM [LBP5100 User Software] を CD-ROM ドライブにセットし、[参照] をクリックします。

CD-ROM Setup が表示された場合は、[終了] をクリックします。

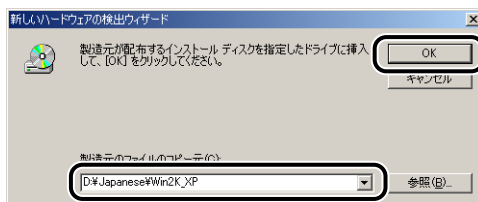


11 [D:\¥Japanese¥Win2K_XP] を選択します。[CNAC6STK.INF] を選択し、[開く] をクリックします。

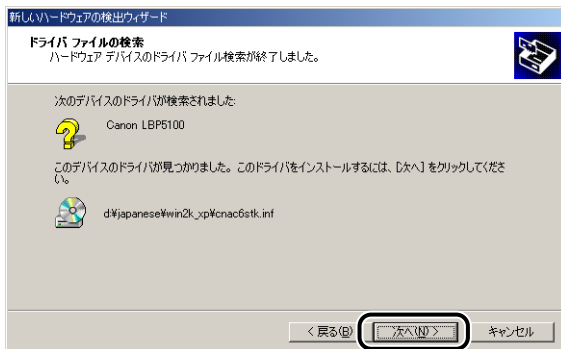
ここでは、CD-ROM ドライブ名を「D:」と表記しています。CD-ROM ドライブ名は、お使いのコンピュータによって異なります。



12 [製造元のファイルのコピー元] に参照するフォルダが表示されていることを確認し、[OK] をクリックします。



13 [次へ] をクリックします。

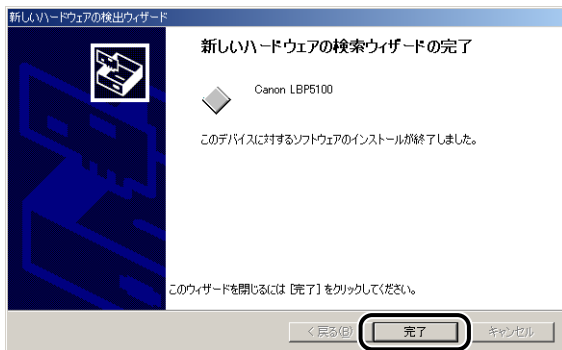


ファイルのコピーがはじまります。



[デジタル署名が見つかりませんでした] ダイアログボックスが表示された場合は、[はい] をクリックします。

14 [完了] をクリックします。



USB クラスドライバ (OS 標準) とプリンタドライバのインストールが完了しました。

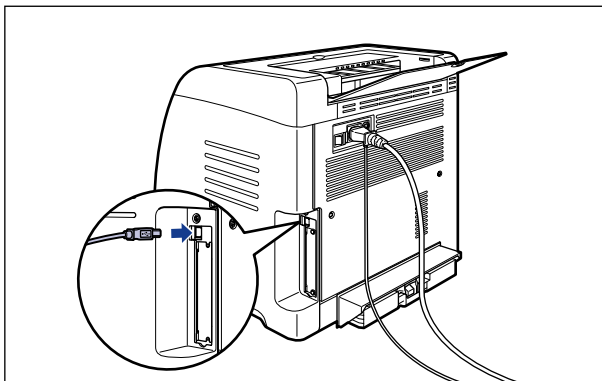
Windows 98/Me の場合

Windows 98/Me 以外の OS をお使いの場合は、以下を参照してください。

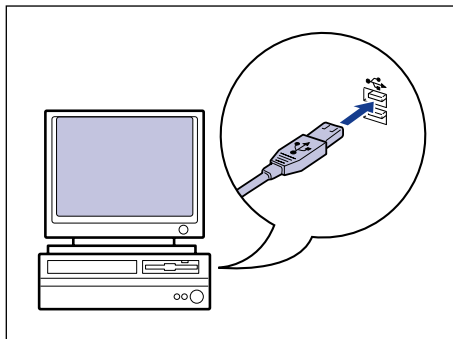
- Windows XP/Server 2003 の場合 (→P.4-12)
- Windows 2000 の場合 (→P.4-18)

ここでは、Windows Me の画面例で手順を説明します。

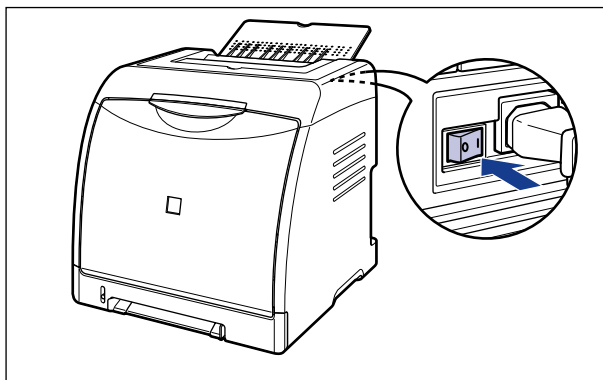
- 1 プリンタとコンピュータの電源がオフになっていることを確認します。
- 2 USB ケーブルの B タイプ (四角い) 側を本プリンタの USB コネクタへ接続します。



- 3** USBケーブルのAタイプ(平たい)側をコンピュータのUSBポートへ接続します。



- 4** プリンタの電源スイッチの“I”側を押して、プリンタの電源をオンにします。



5 コンピュータの電源を入れて、Windows 98/Me を起動します。

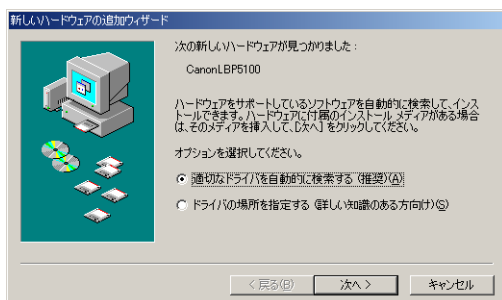
[新しいハードウェアの追加ウィザード] ダイアログボックスが表示されます。

● Windows Me の場合

次のダイアログボックスが表示された場合は、手順 6 へ進みます。



次のダイアログボックスが表示された場合は、手順 13 へ進みます。



● Windows 98 の場合

次のダイアログボックスが表示された場合は、[次へ] をクリックし、手順 6 へ進みます。



次のダイアログボックスが表示された場合は、[次へ] をクリックし、手順 13 へ進みます。



6 [ドライバの場所を指定する (詳しい知識のある方向け)] を選択し、[次へ] をクリックします。

Windows 98 の場合は、[使用中のデバイスに最適なドライバを検索する] を選択し、[次へ] をクリックします。

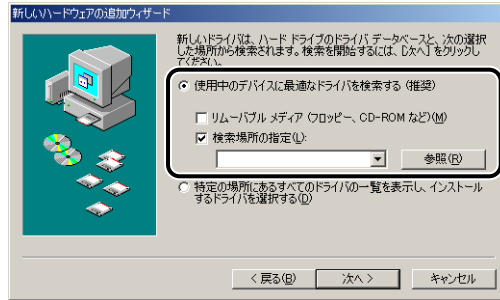


7 付属の CD-ROM [LBP5100 User Software] を CD-ROM ドライブにセットします。

CD-ROM Setup が表示された場合は、[終了] をクリックします。

- 8** [使用中のデバイスに最適なドライバを検索する] を選択し、[リムーバブルメディア (フロッピー、CD-ROM など)] のチェックマークを消し、[検索場所の指定] にチェックマークを付け、[参照] をクリックします。

Windows 98 の場合は、[フロッピーディスクドライブ] と [CD-ROM ドライブ] のチェックマークを消し、[検索場所の指定] にチェックマークを付け、[参照] をクリックします。



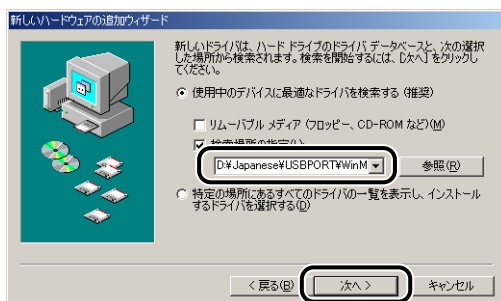
- 9** [D:¥Japanese¥USBPORT¥WinMe] を選択し、[OK] をクリックします。

Windows 98 の場合は、[D:¥Japanese¥USBPORT¥Win98] を選択し、[OK] をクリックします。

ここでは、CD-ROM ドライブ名を「D:」と表記しています。CD-ROM ドライブ名は、お使いのコンピュータによって異なります。



- 10** [検索場所の指定] に参照するフォルダが表示されていることを確認し、[次へ] をクリックします。



- 11** [次へ] をクリックします。



USB クラスドライバのインストールが始まります。

- 12** [完了] をクリックします。



プリンタを自動で検知します。しばらくお待ちください。

[新しいハードウェアの追加ウィザード] ダイアログボックスが表示されます。Windows 98 の場合は [次へ] をクリックします。



13 [ドライバの場所を指定する (詳しい知識のある方向け)] を選択し、[次へ] をクリックします。

Windows 98 の場合は、[使用中のデバイスに最適なドライバを検索する] を選択し、[次へ] をクリックします。

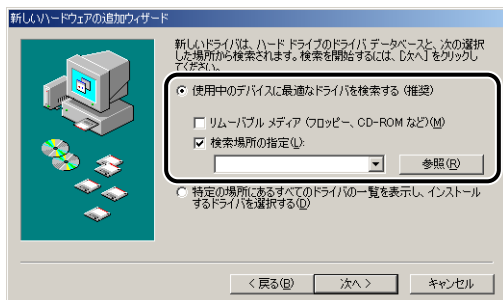


14 付属の CD-ROM [LBP5100 User Software] が CD-ROM ドライブに入っていない場合は、付属の CD-ROM [LBP5100 User Software] を CD-ROM ドライブにセットします。

CD-ROM Setup が表示された場合は、[終了] をクリックします。

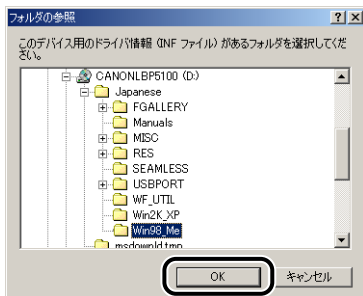
- 15** [使用中のデバイスに最適なドライバを検索する] を選択し、[リムーバブルメディア (フロッピー、CD-ROM など)] のチェックマークを消し、[検索場所の指定] にチェックマークを付け、[参照] をクリックします。

Windows 98 の場合は、[フロッピーディスクドライブ] と [CD-ROM ドライブ] のチェックマークを消し、[検索場所の指定] にチェックマークを付け、[参照] をクリックします。

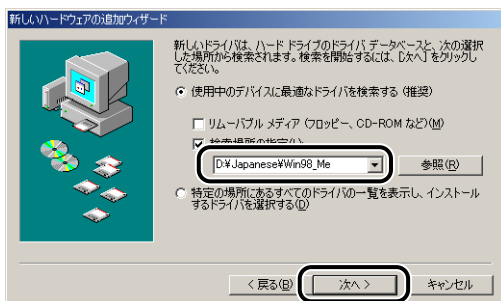


- 16** [D:¥Japanese¥Win98_Me] を選択し、[OK] をクリックします。

ここでは、CD-ROM ドライブ名を「D:」と表記しています。CD-ROM ドライブ名は、お使いのコンピュータによって異なります。



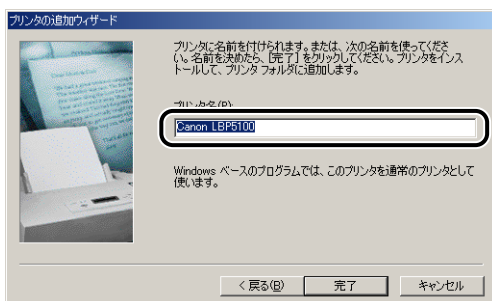
17 [検索場所の指定] に参照するフォルダが表示されていることを確認し、[次へ] をクリックします。




18 [次へ] をクリックします。



19 プリンタ名を変更する場合は、[プリンタ名] に新しい名前を入力します。



-  **メモ** すでにコンピュータに他のプリンタドライバがインストールされている場合は、「Windows ベースのプログラムで、このプリンタを通常のプリンタとして使いますか？」が表示されますので、「はい」または「いいえ」を選択します。

20 [完了] をクリックします。

ファイルのコピーがはじまります。

21 インストール完了のダイアログボックスが表示されたら、[OK] をクリックします。




22 [完了] をクリックします。



USB クラスドライバとプリンタドライバのインストールが完了しました。

[プリンタの追加ウィザード] からインストールする

 **メモ** [プリンタの追加ウィザード] からインストールする場合は、本プリンタを接続するための USB ポートがすでに登録されている必要があります。

Windows XP/Server 2003 の場合

Windows XP/Server 2003 以外の OS をお使いの場合は、以下を参照してください。

- Windows 2000 の場合 (→P.4-38)
- Windows 98/Me の場合 (→P.4-43)

ここでは、Windows XP の画面例で手順を説明します。

 **重要** テストページを印刷する場合は、CAPT ソフトウェアをインストールする前に、本プリンタがコンピュータに正しく接続されているか、プリンタの電源がオンになっているかを確認してください。

1 コンピュータの電源を入れて、Windows XP/Server 2003 を起動します。

2 Administrators のメンバとしてログオンします。

重要 プラグアンドプレイの自動セットアップにより、ウィザードが表示された場合は、[キャンセル] をクリックして、本手順でインストールを行ってください。

メモ プリンタドライバのインストールを行うためには、プリンタに関するフルコントロールアクセス権が必要です。

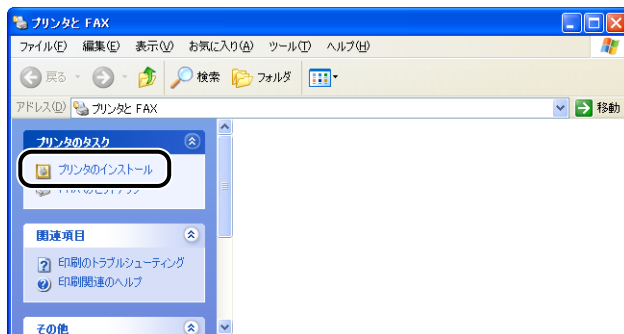
3 [プリンタとFAX] フォルダを表示します。

Windows XP Professional/Server 2003 の場合は、[スタート] メニューから [プリンタとFAX] を選択します。

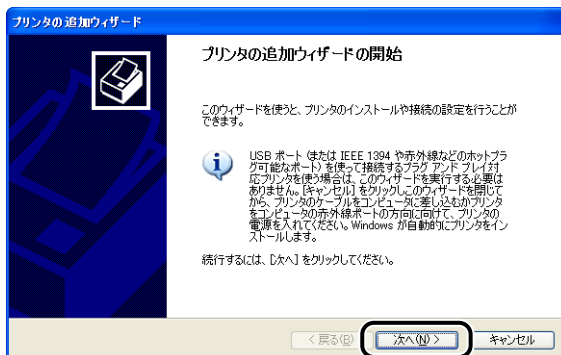
Windows XP Home Edition の場合は、[スタート] メニューから [コントロールパネル] を選択し、[プリンタとその他のハードウェア] → [プリンタとFAX] の順にクリックします。

4 [プリンタのインストール] をクリックします。

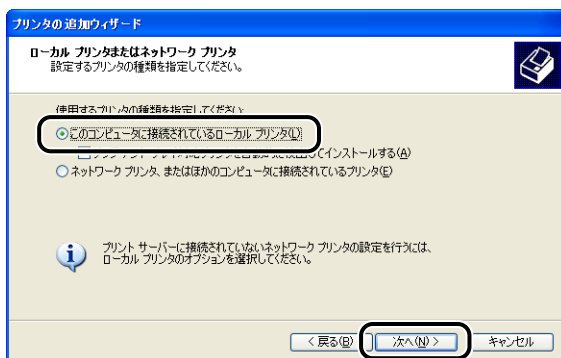
Windows Server 2003 の場合は、[プリンタの追加] をダブルクリックします。



5 [次へ] をクリックします。

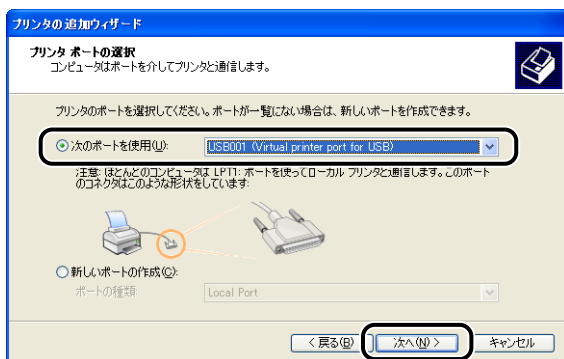


6 [このコンピュータに接続されているローカルプリンタ] が選択されていることを確認し、[次へ] をクリックします。

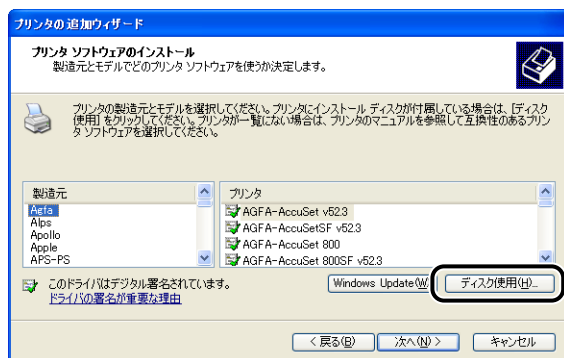


[プラグ アンド プレイ対応プリンタを自動的に検出してインストールする] は選択しないでください。

- 7 [次のポートを使用] が選択されていることを確認し、本プリンタを接続する USB ポートを選択して [次へ] をクリックします。

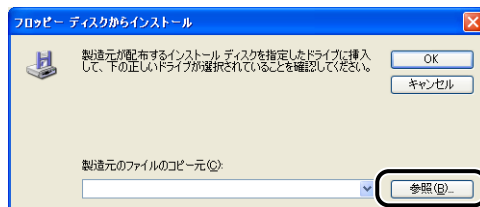


- 8 [ディスク使用] をクリックします。



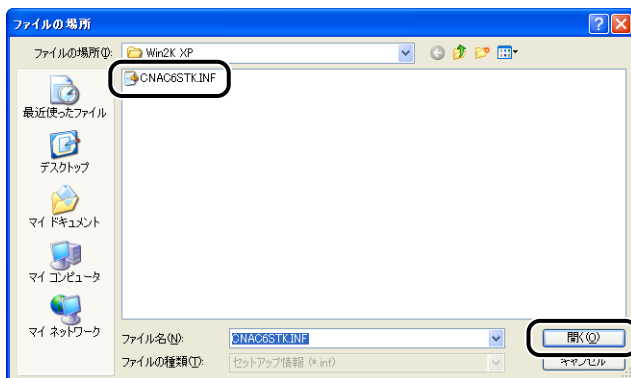
- 9 付属の CD-ROM [LBP5100 User Software] を CD-ROM ドライブにセットし、[参照] をクリックします。

CD-ROM Setup が表示された場合は、[終了] をクリックします。



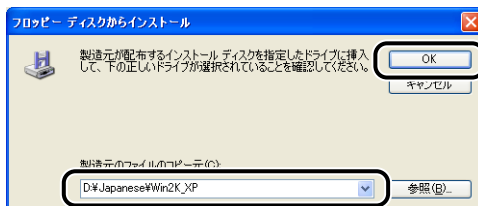
10 [D:¥Japanese¥Win2K_XP] を選択します。[CNAC6STK.INF] を選択し、[開く] をクリックします。

ここでは、CD-ROM ドライブ名を「D:」と表記しています。CD-ROM ドライブ名は、お使いのコンピュータによって異なります。

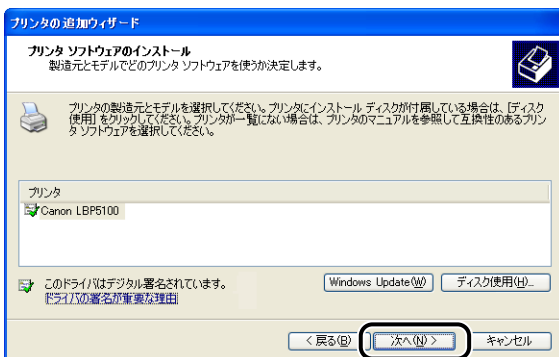


11 [製造元のファイルのコピー元] の表示内容を確認し、[OK] をクリックします。

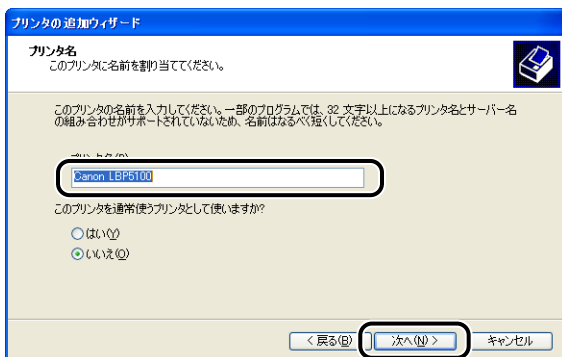
例えば、CD-ROM ドライブが [D:] のときは [D:¥Japanese¥Win2K_XP] と表示されます。




12 [次へ] をクリックします。

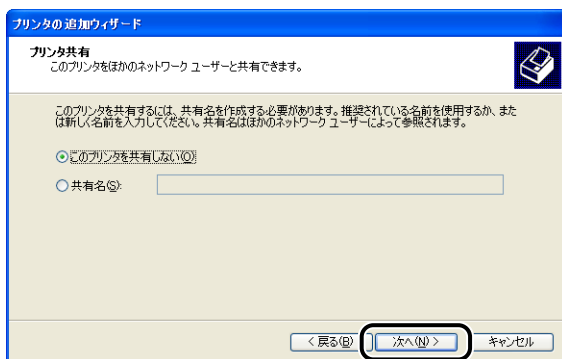



13 プリンタ名を変更する場合は、[プリンタ名] に新しい名前を入力して [次へ] をクリックします。



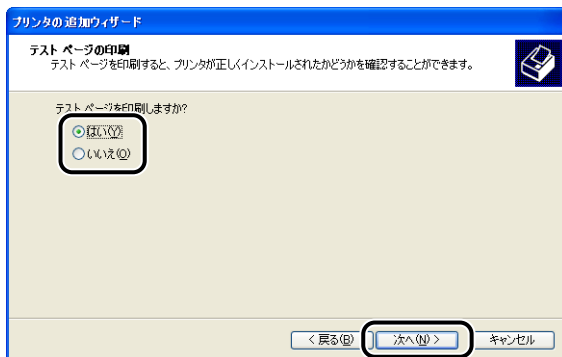
-  **メモ** すでにコンピュータに他のプリンタドライバがインストールされている場合は、「このプリンタを通常使うプリンタとして使いますか?」が表示されますので、[はい] または [いいえ] を選択します。

14 [次へ] をクリックします。

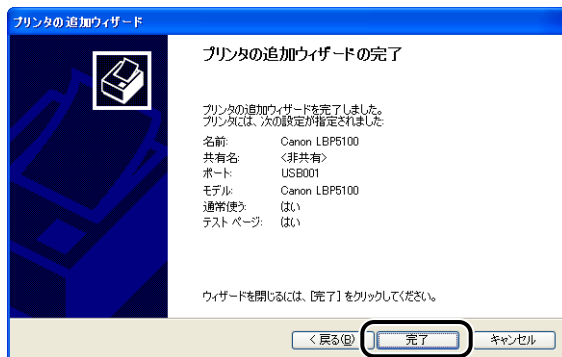


-  **メモ** 本プリンタをネットワークで共有する 場合には、[共有名] を選択して [次へ] をクリックします。[場所] と [コメント] を入力する画面が表示されますので、必要に応じて入力し [次へ] をクリックします。

15 テストページを印刷する場合は、[はい] を選択して [次へ] をクリックします。




16 [完了] をクリックします。




ファイルのコピーがはじまります。

テストページを印刷する場合は、印刷終了後にダイアログボックスが表示されます。[OK] をクリックしてダイアログボックスを閉じます。

 **メモ** [ハードウェアのインストール] ダイアログボックスが表示された場合は、[続行] をクリックします。

17 プリンタとコンピュータが接続されていない場合は、コンピュータの電源をオフにして、USB ケーブルで接続し、コンピュータとプリンタの電源をオンにします。

 **重要** Windows XP Service Pack 2 などの Windows ファイアウォール機能を持っている OS のコンピュータをプリントサーバとして使用する場合は、クライアント側との通信に対する Windows ファイアウォールのブロックを解除してください。(→P.9-17)

プリンタドライバのインストールが完了しました。

Windows 2000 の場合

Windows 2000 以外の OS をお使いの場合は、以下を参照してください。

- Windows XP/Server 2003 の場合 (→P.4-31)
- Windows 98/Me の場合 (→P.4-43)

重要 テストページを印刷する場合は、CAPT ソフトウェアをインストールする前に、本プリンタがコンピュータに正しく接続されているか、プリンタの電源がオンになっているかを確認してください。

1 コンピュータの電源を入れて、Windows 2000 を起動します。

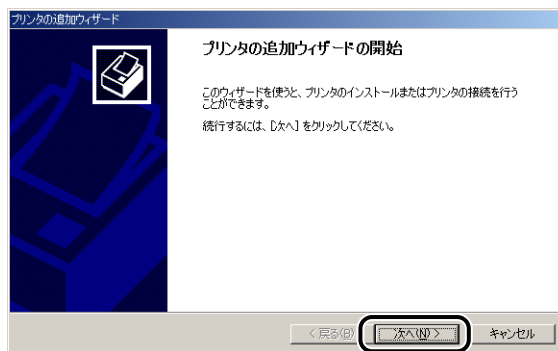
2 Administrators のメンバとしてログオンします。

重要 プラグアンドプレイの自動セットアップにより、ウィザードが表示された場合は、[キャンセル] をクリックして、本手順でインストールを行ってください。

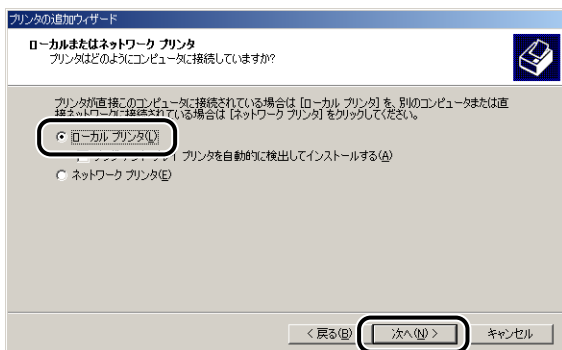
メモ プリンタドライバのインストールを行うためには、プリンタに関するフルコントロールアクセス権が必要です。

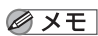
3 [スタート] メニューから [設定] → [プリンタ] を選択して [プリンタ] フォルダを開き、[プリンタの追加] をダブルクリックします。

4 [次へ] をクリックします。

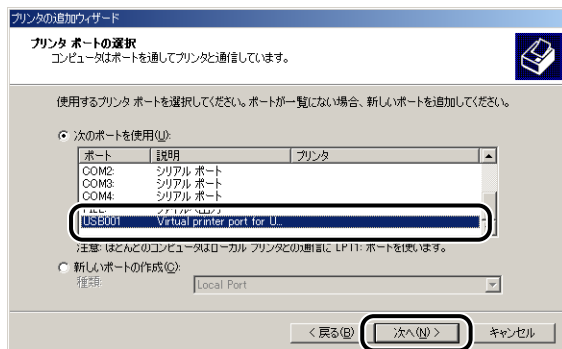


5 [ローカルプリンタ] が選択されていることを確認し、[次へ] をクリックします。

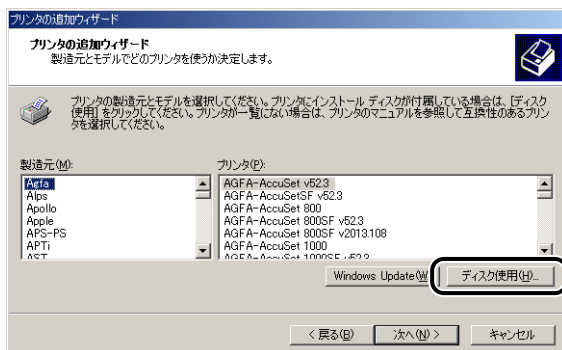


 **メモ** [プラグ アンド プレイ プリンタを自動的に検出してインストールする] は選択しないでください。

6 本プリンタを接続する USB ポートを選択し、[次へ] をクリックします。

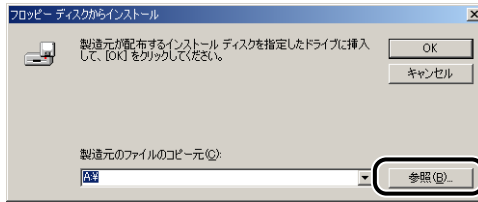


7 [ディスク使用] をクリックします。



8 付属の CD-ROM 「LBP5100 User Software」 を CD-ROM ドライブ にセットし、[参照] をクリックします。

CD-ROM Setup が表示された場合は、[終了] をクリックします。



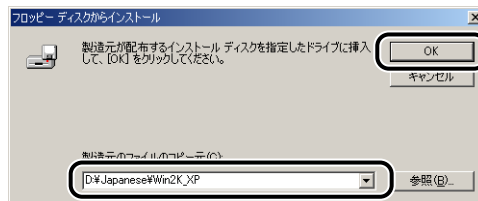
9 [D:¥Japanese¥Win2K_XP] を選択します。[CNAC6STK.INF] を選択し、[開く] をクリックします。

ここでは、CD-ROM ドライブ名を「D:」と表記しています。CD-ROM ドライブ名は、お使いのコンピュータによって異なります。

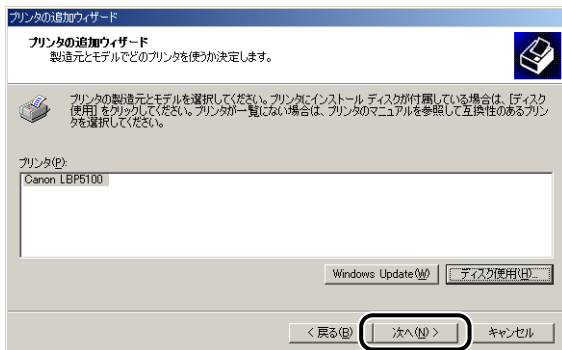


10 [製造元のファイルのコピー元] の表示内容を確認し、[OK] をクリックします。

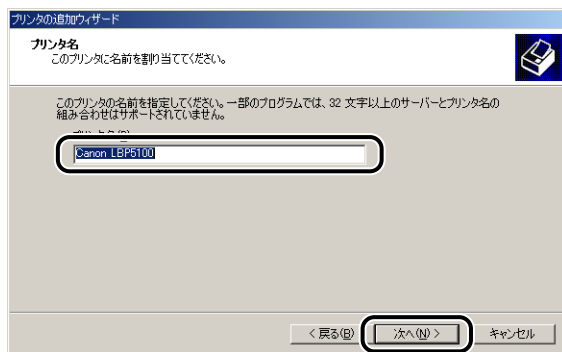
例えば、CD-ROM ドライブが [D:] のときは [D:¥Japanese¥Win2K_XP] と表示されます。



11 [次へ] をクリックします。



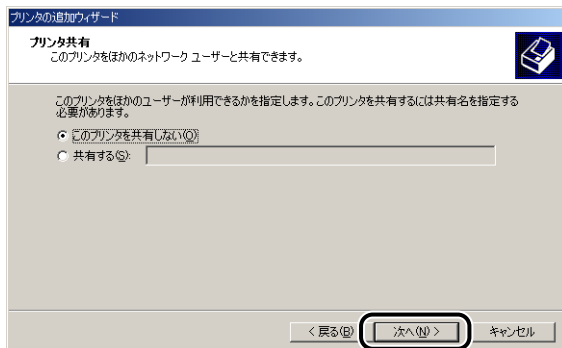
12 プリンタ名を変更する場合は、[プリンタ名] に新しい名前を入力して [次へ] をクリックします。




メモ

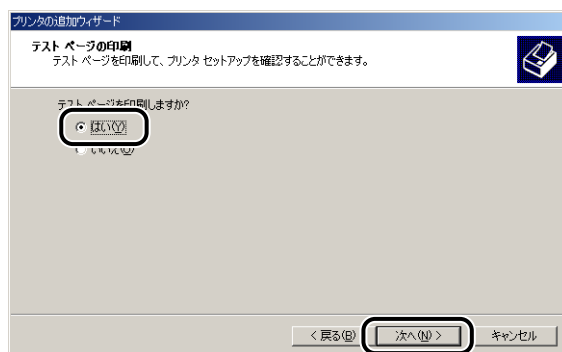
すでにコンピュータに他のプリンタドライバがインストールされている場合は、「Windows アプリケーションで、このプリンタを通常使うプリンタとして使いますか？」が表示されますので、[はい] または [いいえ] を選択します。

13 [次へ] をクリックします。

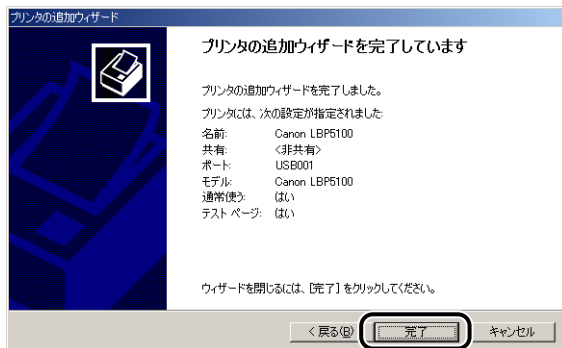


-  **メモ** 本プリンタをネットワークで共有する場合には、[共有する] を選択して [次へ] をクリックします。[場所] と [コメント] を入力する画面が表示されますので、必要に応じて入力し [次へ] をクリックします。

14 テストページを印刷する場合は、[はい] を選択して [次へ] をクリックします。




15 [完了] をクリックします。



ファイルのコピーがはじまります。

テストページを印刷する場合は、印刷終了後にダイアログボックスが表示されます。[OK] をクリックしてダイアログボックスを閉じます。

 **メモ** [デジタル署名が見つかりませんでした] ダイアログボックスが表示された場合は、[はい] をクリックします。

16 プリンタとコンピュータが接続されていない場合は、コンピュータの電源をオフにして、USB ケーブルで接続し、コンピュータとプリンタの電源をオンにします。

プリンタドライバのインストールが完了しました。

Windows 98/Me の場合


Windows 98/Me 以外の OS をお使いの場合は、以下を参照してください。

- Windows XP/Server 2003 の場合 (→P.4-31)
- Windows 2000 の場合 (→P.4-38)

ここでは、Windows Me の画面例で手順を説明します。

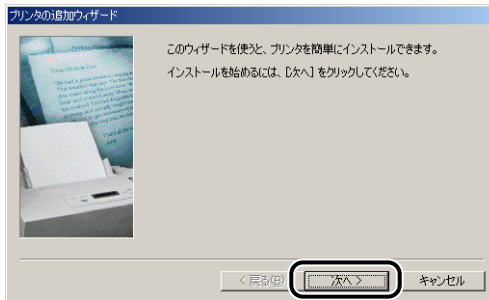
1 [スタート] メニューから [設定] → [プリンタ] を選択して [プリンタ] フォルダを開き、[プリンタの追加] をダブルクリックします。

[プリンタの追加ウィザード] ダイアログボックスが表示されます。

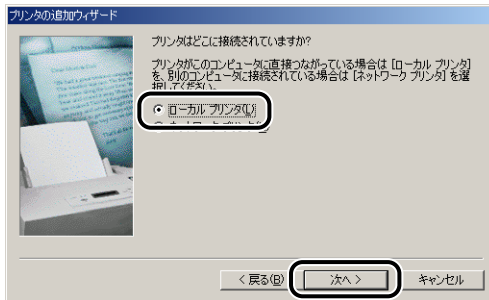
 **メモ** [プリンタの追加ウィザード] ダイアログボックスは、以下の方法でも表示できます。
・ [マイコンピュータ] → [コントロールパネル] → [プリンタ] → [プリンタの追加] の順にダブルクリックします (Windows Me の場合)。


・[マイコンピュータ] → [プリンタ] → [プリンタの追加] の順にダブルクリックします (Windows 98 の場合)。

2 [次へ] をクリックします。

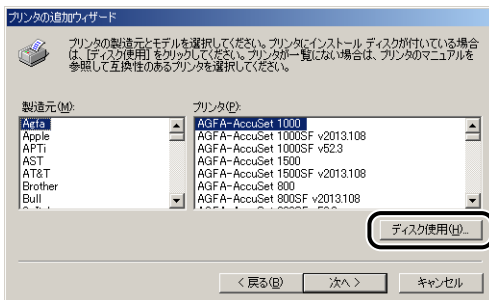


3 [ローカルプリンタ] を選択して [次へ] をクリックします。



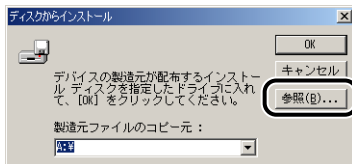
 **メモ** ネットワークの設定を行っていないときは、この画面は表示されません。

4 [ディスク使用] をクリックします。



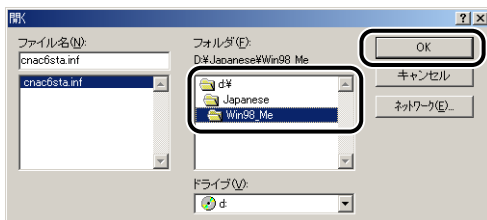
5 付属のCD-ROM「LBP5100 User Software」をCD-ROMドライブにセットし、[参照]をクリックします。

CD-ROM Setupが表示された場合は、[終了]をクリックします。



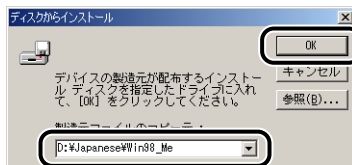
6 [D:¥Japanese¥Win98_Me] を選択し、[OK] をクリックします。

ここでは、CD-ROMドライブ名を「D:」と表記しています。CD-ROMドライブ名は、お使いのコンピュータによって異なります。

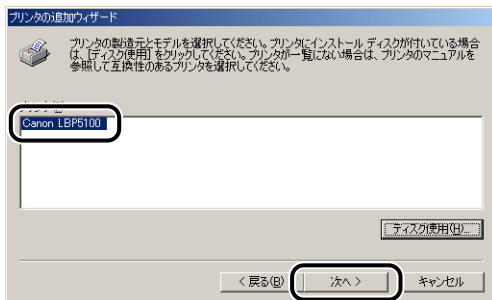


7 [製造元ファイルのコピー元] (Windows 98は[配布ファイルのコピー元])の表示内容を確認し、[OK]をクリックします。

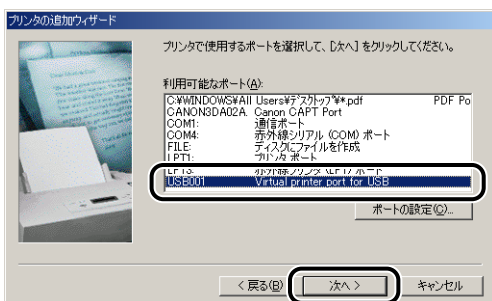
例えば、CD-ROMドライブが「D:」のときは「D:¥Japanese¥Win98_Me」と表示されます。



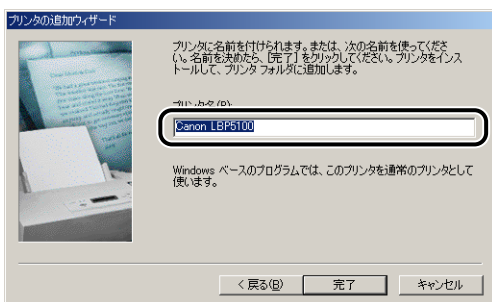
8 [プリンタ] で本プリンタを選択し、[次へ] をクリックします。




9 本プリンタを接続する USB ポートを選択し、[次へ] をクリックします。



10 プリンタ名を変更する場合は、[プリンタ名] に新しい名前を入力します。



 **メモ** すでにコンピュータに他のプリンタドライバがインストールされている場合は、「Windows ベースのプログラムで、このプリンタを通常のプリンタとして使いますか？」が表示されますので、「はい」または「いいえ」を選択します。

11 [完了] をクリックします。

ファイルのコピーがはじまります。

- 12** インストール完了のダイアログボックスが表示されたら、[OK] をクリックします。
- 13** プリンタとコンピュータが接続されていない場合は、コンピュータの電源をオフにして、USB ケーブルで接続し、コンピュータとプリンタの電源をオンにします。

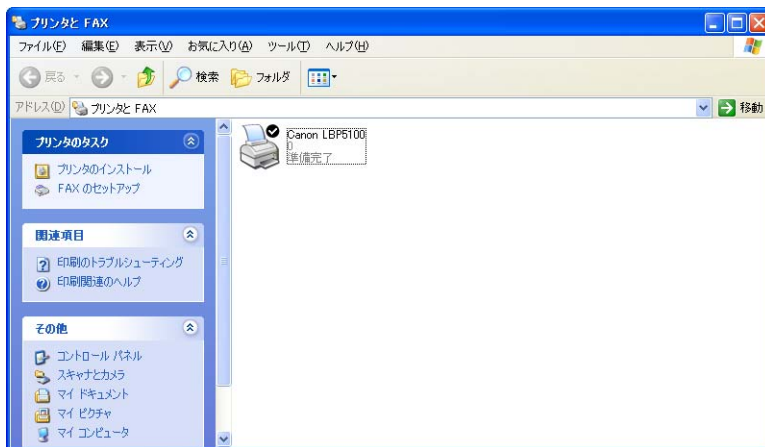
プリンタドライバのインストールが完了しました。

インストールが完了すると

CAPT ソフトウェアのインストールが完了すると、本プリンタのアイコンやフォルダが作成されます。

Windows XP/Server 2003 の場合

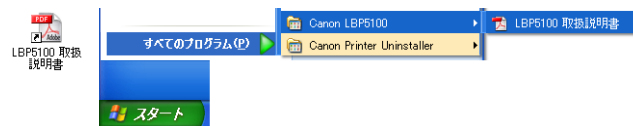
- ・[プリンタと FAX] フォルダに本プリンタのプリンタアイコンが表示されます。



- ・[スタート] メニューの [すべてのプログラム] に [Canon Printer Uninstaller] が追加されます。

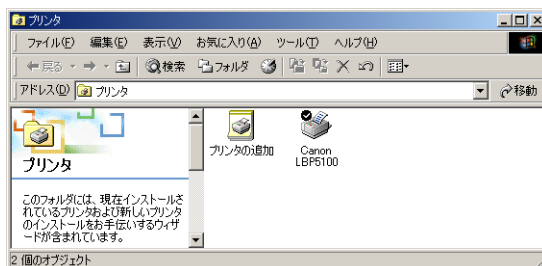


- ・取扱説明書をインストールした場合は、デスクトップに [LBP5100 取扱説明書] が作成され、[スタート] メニューの [すべてのプログラム] に [Canon LBP5100] - [LBP5100 取扱説明書] が追加されます。



Windows 98/Me/2000 の場合

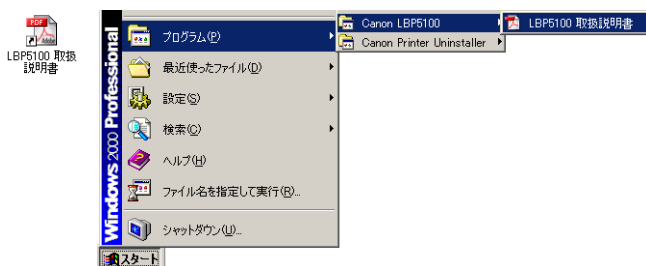
- [プリンタ] フォルダに本プリンタのプリンタアイコンが表示されます。



- [スタート] メニューの [プログラム] に [Canon Printer Uninstaller] が追加されます。




- 取扱説明書をインストールした場合は、デスクトップに [LBP5100 取扱説明書] が作成され、[スタート] メニューの [プログラム] に [Canon LBP5100] - [LBP5100 取扱説明書] が追加されます。



プリンタステータスプリントを印刷して動作を確認する

初めてプリンタをご使用になる前には、次の手順で必ずプリンタステータスプリントを印刷して動作を確認してください。プリンタステータスプリントには、プリンタのオプション設定やプリンタステータスウィンドウの [オプション] メニューにある [デバイス設定] の設定値、[総印刷ページ数] などのプリンタの情報が印字されます。

-  **メモ**
- プリンタステータスプリントは、A4 サイズ用に設定されています。A4 サイズの用紙をセットしてください。
 - ここでは、Windows XP Professional をお使いの場合の画面で説明します。
 - Macintosh をお使いの場合、プリンタステータスプリントの印刷はできません。

1 [プリンタとFAX] または [プリンタ] フォルダを表示します。


Windows 98/Me/2000 の場合は、[スタート] メニューから [設定] → [プリンタ] を選択します。

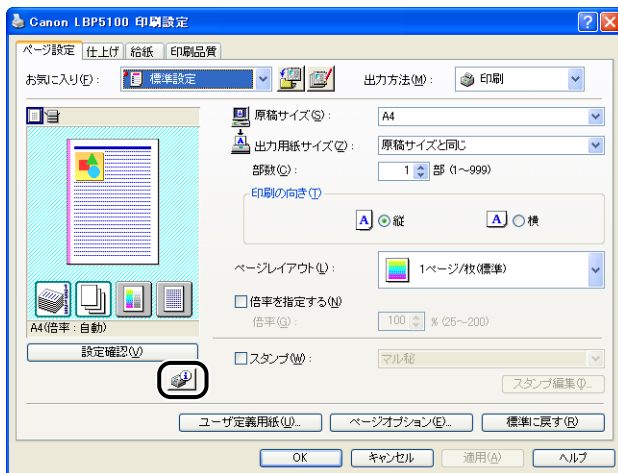
Windows XP Professional/Server 2003 の場合は、[スタート] メニューから [プリンタとFAX] を選択します。


Windows XP Home Edition の場合は、[スタート] メニューから [コントロールパネル] を選択し、[プリンタとその他のハードウェア] → [プリンタとFAX] の順にクリックします。

2 本プリンタのアイコンを選択し、[ファイル] メニューから [印刷設定] を選択します。

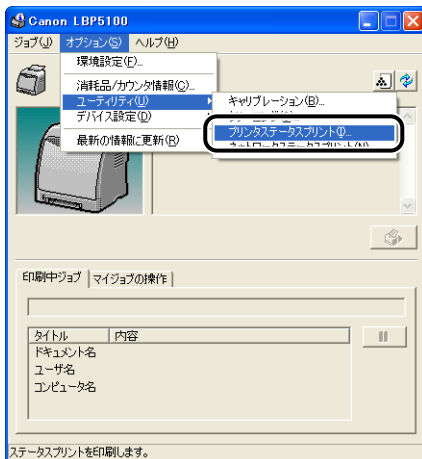
Windows 98/Me の場合は、本プリンタのアイコンを選択し、[ファイル] メニューから [プロパティ] を選択します。

- 3** [ページ設定] ページを表示させ、 (プリンタステータスウィンドウを表示する) をクリックして、プリンタステータスウィンドウを起動します。

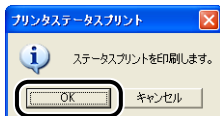


-  **メモ** プリンタステータスウィンドウについては、「プリンタステータスウィンドウについて」(→P.5-89) を参照してください。

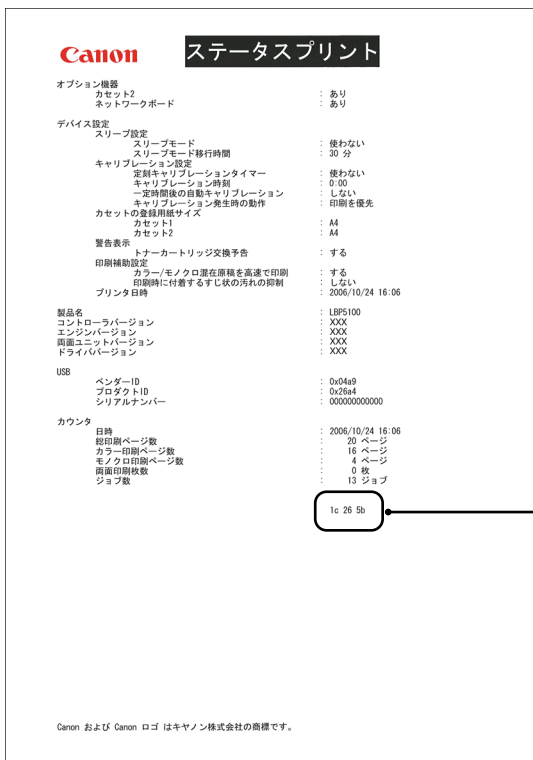
- 4** [オプション] メニューから [ユーティリティ] → [プリンタステータスプリント] を選択します。



5 [OK] をクリックします。



プリンタステータスプリントが印刷されます。



ここに印刷される6桁の英数字は、サービスや修理を受けるときに使用します。通常プリンタをお使いになる場合には、必要ありません。

重要

ここに掲載されているプリンタステータスプリントはサンプルです。お使いのプリンタで出力したプリンタステータスプリントとは、内容が異なることがあります。

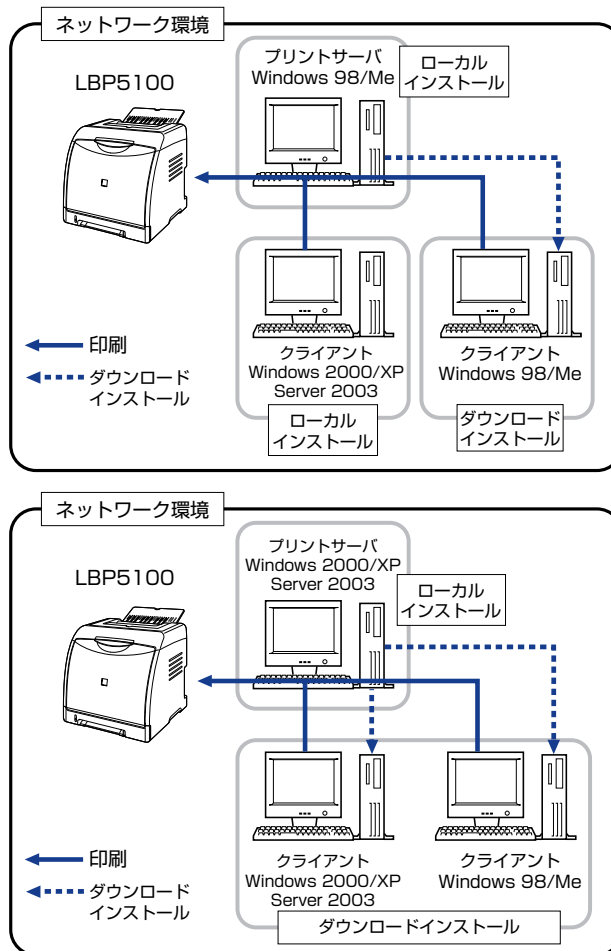
メモ

プリンタステータスプリントが正しく印刷されなかった場合は、「第7章 困ったときには」を参照してください。

プリンタの共有機能を使用してネットワーク上のコンピュータから印刷する

プリンタを共有プリンタとして設定しておく、本プリンタに直接接続されていない他のコンピュータからも印刷できます。


本プリンタを共有としてお使いになる場合は、下記の設定を行います。ここでは、プリンタを直接接続するコンピュータをプリントサーバ、ネットワークを経由してプリンタを利用する他のコンピュータをクライアントと呼びます。



* ダウンロードインストールとは、プリントサーバに追加ドライバ（代替ドライバ）がインストールされている場合に、付属の CD-ROM を使わずに、プリンタドライバをプリントサーバからクライアントへダウンロードしてインストールすることです。

プリントサーバ環境を使用する場合は次の設定を行ってください。


設定内容		参照先
1	プリントサーバへのプリンタドライバをインストールする	
	・プリンタとプリントサーバをUSBケーブルで接続している場合	→P.4-4
	・オプションのネットワークボードを装着して、プリンタとプリントサーバをLANケーブルで接続している場合	→ ネットワークガイド/本編
2	プリントサーバの設定	→P.4-54
3	クライアントへのインストール	→P.4-61

 **メモ** プリントサーバ、クライアントは共に、Windows 98/Meまたは Windows 2000/XP/Server 2003のOSが動作している必要があります。

4

プリントサーバの設定

ここでは、プリントサーバが Windows2000/XP/Server 2003 の場合の手順で説明します。

-  **メモ**
- Windows 98/Me のサーバ・クライアントの環境で共有設定を行う場合は、次の手順で行ってください。
 1. [マイコンピュータ] → [コントロールパネル] → [ネットワーク] アイコンの順にダブルクリックします。
 2. [ネットワークの設定] ページを表示して、[追加] をクリックします。
 3. [サービス] アイコンを選択し、[追加] をクリックします。
 4. [Microsoft ネットワーク共有サービス] を選択し、[OK] をクリックします。
 5. [ファイルとプリンタの共有] をクリックして、[プリンタを共有できるようにする] が選択されていることを確認し、[OK] をクリックします。
 6. [アクセスの制御] ページを表示して、[共有レベルでアクセスを制御する] または [ユーザーレベルでアクセスを制御する] のどちらかを選択し、[OK] をクリックして、Windows を再起動します。
 7. 再起動後、[スタート] メニューから [設定] → [プリンタ] を選択します。
 8. 本プリンタのアイコンを右クリックし、ポップアップメニューから [共有] を選択します。
 9. [共有する] を選択します。必要に応じて [共有名] を変更し、[コメント]、[パスワード] を入力します。
 10. [OK] をクリックします。
 - ここでは、Windows XP Professional の画面例で手順を説明します。

■ プリンタの共有設定の準備

- 1 [スタート] メニューから [コントロールパネル] を選択し、[ネットワークとインターネット接続] → [ネットワーク接続] の順にクリックします。

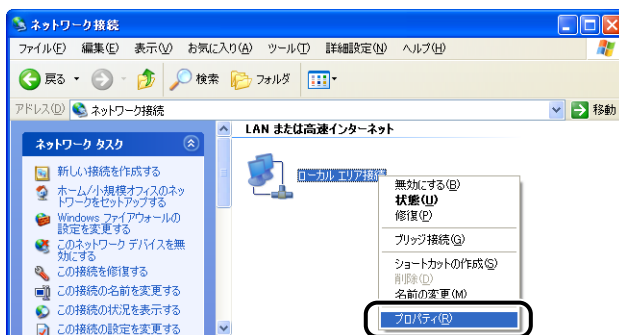
Windows 2000 の場合は、[スタート] メニューから [設定] → [ネットワークとダイヤルアップ接続] を選択します。

Windows Server 2003 の場合は、[スタート] メニューから [コントロールパネル] → [ネットワーク接続] → [ローカルエリア接続] を選択し、[プロパティ] をクリックして手順 3 へ進みます。

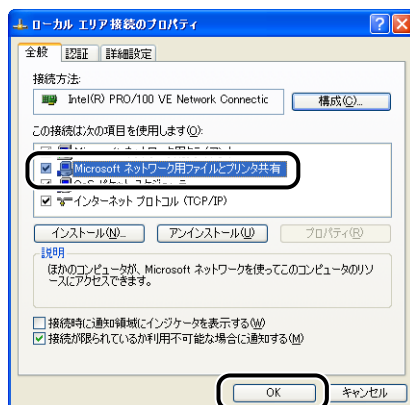
Windows 2000 の場合は、[ネットワークとダイヤルアップ接続] フォルダが表示されません。

Windows XP の場合は、[ネットワーク接続] フォルダが表示されます。


- 2 [ローカルエリア接続] アイコンを右クリックし、ポップアップメニューから [プロパティ] を選択します。



- 3 [Microsoft ネットワーク用ファイルとプリンタ共有] が選択されていることを確認し、[OK] をクリックします。



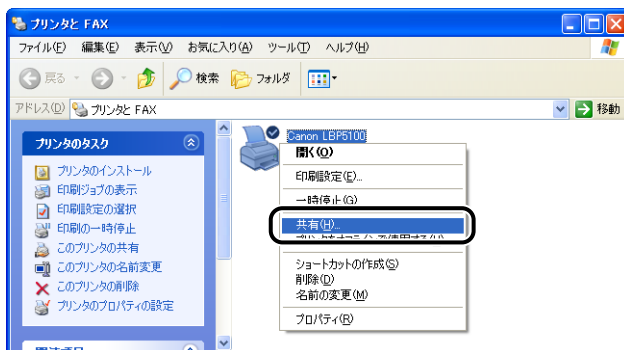
■プリンタの共有設定

-  **メモ** Windows XP の場合、初期設定（インストール直後の設定）ではプリンタの共有設定はできません。
共有設定をお使いになる場合は、[ネットワークセットアップウィザード] を実行して、プリンタの共有を有効に設定する必要があります。
詳しくは、Windows のオンラインヘルプを参照してください。

1 [プリンタとFAX] または [プリンタ] フォルダを表示します。

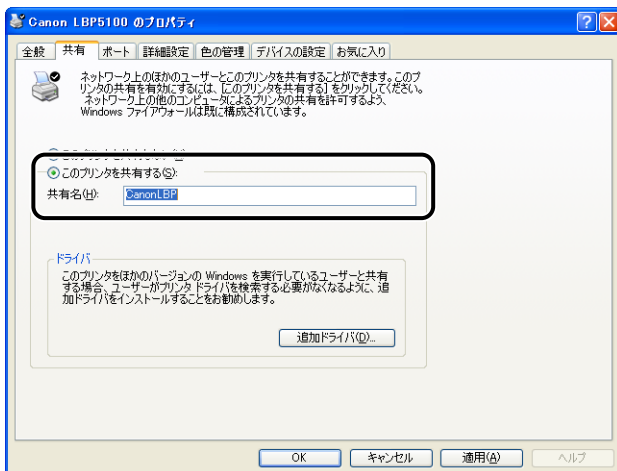
Windows 2000 の場合は、[スタート] メニューから [設定] → [プリンタ] を選択します。
Windows XP Professional/Server 2003 の場合は、[スタート] メニューから [プリンタとFAX] を選択します。
Windows XP Home Edition の場合は、[スタート] メニューから [コントロールパネル] を選択し、[プリンタとその他のハードウェア] → [プリンタとFAX] の順にクリックします。

2 本プリンタのアイコンを右クリックして、ポップアップメニューから [共有] を選択します。



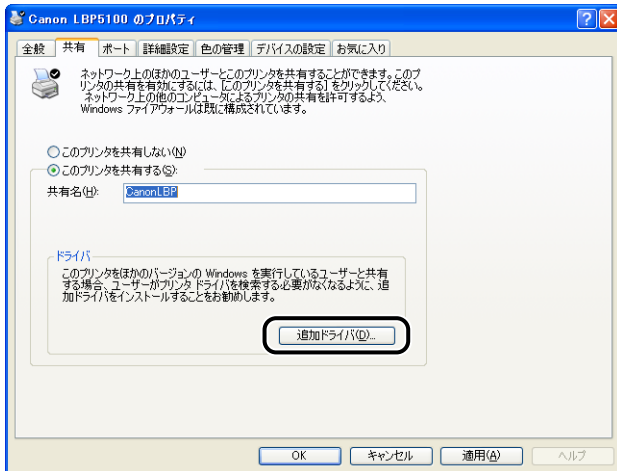
3 [このプリンタを共有する] を選択します。必要であれば共有名を変更します。

Windows 2000 の場合は [共有する] を選択します。



- ✎ **メモ** • プリンタの共有設定は、ローカルインストールの途中で選択することもできます。
- 共有名に、スペースや特殊文字は使わないでください。

4 クライアントで Windows 98/Me を使用しているユーザがいる場合は、[追加ドライバ] をクリックし、次の手順に進みます。クライアントで Windows 98/Me を使用しているユーザがいない場合は、手順 8 に進みます。





追加ドライバ（代替ドライバ）を更新（アップデート）するときは、プリントサーバで
使用しているプリンタドライバをアンインストールして、新しいプリンタドライバをイン
ストールしたあと、「プリントサーバの設定」（→P.4-54）を参照して再度追加ドライバを
インストールし直してください。

5 [Windows 95、98 および Me] にチェックマークを付け、[OK] をク リックします。

Windows 2000 の場合は、[Windows 95 または 98] にチェックマークを付け、[OK]
をクリックします。

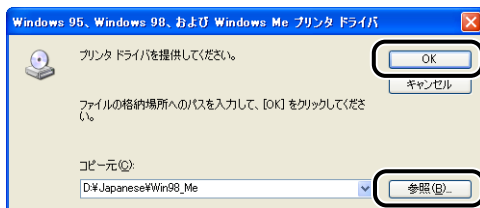
Windows Server 2003 の場合は、[Windows 95、Windows 98、または Windows
Millennium Edition] にチェックマークを付け、[OK] をクリックします。



6 付属の CD-ROM 「LBP5100 User Software」 を CD-ROM ドライブ にセットします。

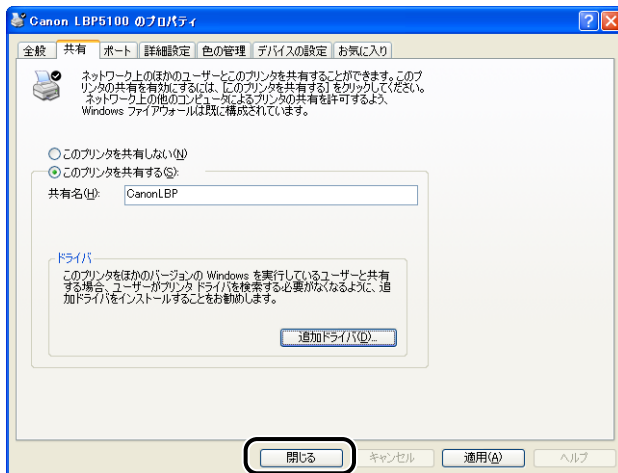
[ディスクの挿入] ダイアログボックスが表示された場合は、[OK] をクリックします。

7 [参照] をクリックし、CD-ROM ドライブが[D:]のときは、[D:¥Japanese ¥Win98_Me] を選択し、[OK] をクリックします。



ファイルのコピーがはじまります。

8 [OK] または [閉じる] をクリックします。



プリンタアイコンがプリンタ共有アイコンに変更されます。



重要

プリンタの共有設定を解除するには、[共有] ページで [このプリンタを共有しない] (Windows 2000 は [共有しない]) を選択します。その際、Windows XP Service Pack 2 などの Windows ファイアウォール機能を持っている OS でプリンタの共有設定を解除した場合は、ユーティリティソフトウェアを使用して、Windows ファイアウォールに登録されている設定を削除する必要があります。(→P.9-17)

■ Windows ファイアウォール機能の設定

Windows XP Service Pack 2 などの Windows ファイアウォール機能を持っている OS をプリントサーバとして使用する場合は、クライアント側との通信に対する Windows ファイアウォールのブロックを解除する必要があります。

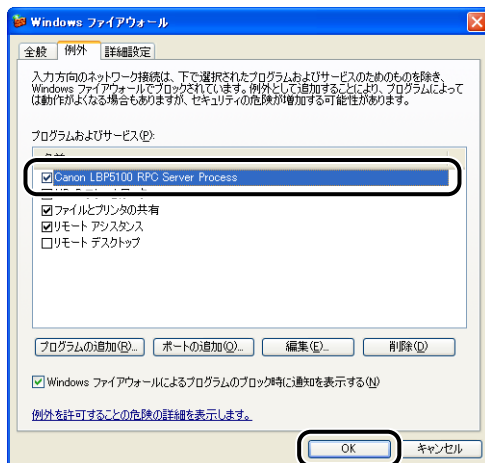
以下の方法で、Windows ファイアウォールのブロックが解除されていることを確認してください。

- CD-ROM Setup から CAPT ソフトウェアをインストールしたときに、[警告] ダイアログボックスが表示されます。



- [はい] を選択した場合は、クライアント側との通信に対する Windows ファイアウォールのブロックは解除されています。
- [いいえ] を選択した場合は Windows ファイアウォールでクライアント側との通信が遮断されていますので、以下の方法でブロックを解除してください。

1. [スタート] メニューから [コントロールパネル] を選択し、[ネットワークとインターネット接続] → [Windows ファイアウォール] の順にクリックします。
2. [Windows ファイアウォール] ダイアログボックスの [例外] ページで、[Canon LBP5100 RPC Server Process] のチェックボックスにチェックマークを付け、[OK] をクリックします。



- CD-ROM Setup 以外の方法で CAPT ソフトウェアをインストールした場合は、ユーティリティソフトウェアを使用して、クライアント側との通信に対する Windows ファイアウォールのブロックを解除してください。(→P.9-17)

クライアントへのインストール

クライアントへのプリンタドライバのインストール方法について説明します。

プリンタドライバのインストール方法には、ローカルインストールとダウンロードインストールがあります。

■ ローカルインストール (→P.4-62)

付属の CD-ROM を使って、プリンタドライバをインストールします。

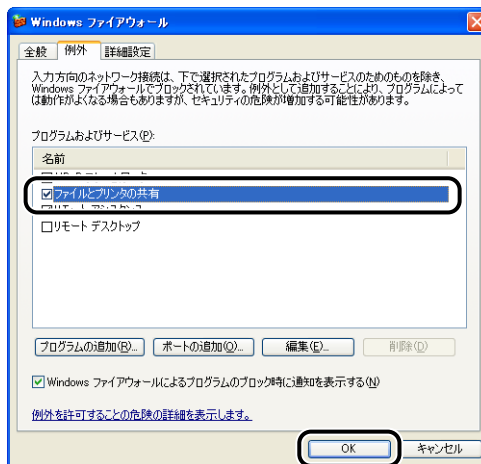
■ ダウンロードインストール

付属の CD-ROM を使わずに、プリントサーバからプリンタドライバをダウンロードしてインストールします。ダウンロードインストールには以下の 2 種類があります。

- [プリンタの追加ウィザード] からインストールする (→P.4-69)
- [エクスプローラ] からインストールする (→P.4-72)

📌 重要

- Windows 2000/XP/Server 2003 をお使いの場合、起動した際に、必ず Administrators のメンバとしてログオンしてください。
- Windows XP Service Pack 2 などの Windows ファイアウォール機能を持っている OS をクライアント側で使用する場合、以下の設定を行ってください。クライアント側で以下の設定を行わないと、プリンタステータスウィンドウにステータスが正しく表示されないなど、一部の機能が正常に動作しない場合があります。
 1. [スタート] メニューから [コントロールパネル] を選択し、[ネットワークとインターネット接続] → [Windows ファイアウォール] の順にクリックします。
 2. [Windows ファイアウォール] ダイアログボックスの [例外] ページで、[ファイルとプリンタの共有] のチェックボックスにチェックマークを付け、[OK] をクリックします。



📌 メモ

- クライアントは、Windows 98/Me と Windows 2000/XP/Server 2003 のどちらでも利用できます。
- プリントサーバが Windows 98/Me の場合、Windows 2000/XP/Server 2003 へのダウンロードインストールはできません。

- ここでは、Windows XP Professional の画面例で手順を説明します。

CD-ROM Setup からインストールする

1 付属の CD-ROM 「LBP5100 User Software」を CD-ROM ドライブにセットします。

すでに CD-ROM がセットされている場合は、いったん CD-ROM を取り出してもう一度セットします。

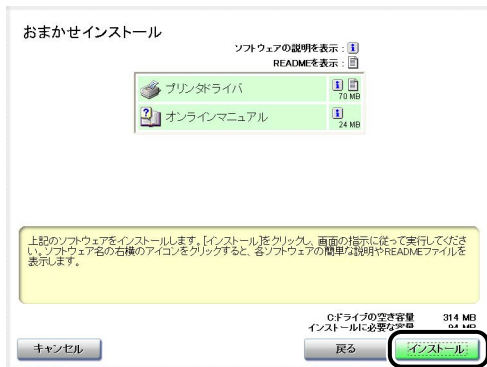
- 重要** CD-ROM Setup が表示されない場合は、[スタート] メニューから [ファイル名を指定して実行] を選択して「D:¥Japanese¥MInst.exe」と入力し、[OK] をクリックします。(ここでは、CD-ROM ドライブ名を「D:」と表記しています。CD-ROM ドライブ名は、お使いのコンピュータによって異なります。)

2 [おまかせインストール] または [選んでインストール] をクリックします。

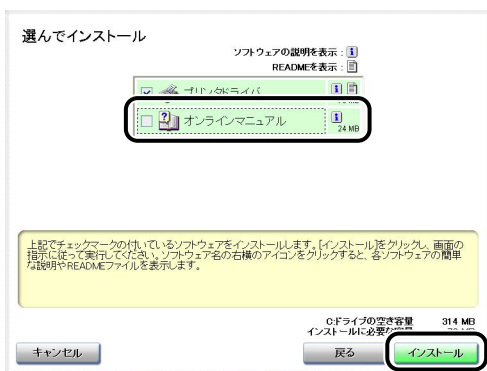
[おまかせインストール] は、プリンタドライバの他に取扱説明書も同時にインストールできます。取扱説明書をインストールしない場合は、[選んでインストール] を選択します。



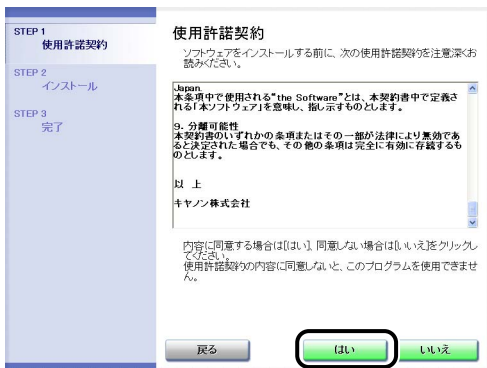
3 [インストール] をクリックします。



手順 2 で [選んでインストール] を選択した場合は、[オンラインマニュアル] のチェックマークを消してから [インストール] をクリックします。



4 内容を確認して、[はい] をクリックします。



- 5** [Readme ファイルの表示] をクリックして、Readme ファイルの内容を確認し、閉じます。



- 6** [次へ] をクリックします。



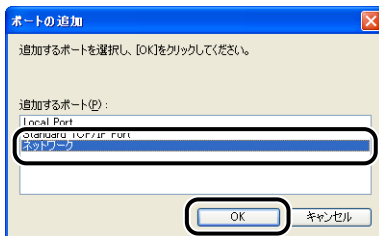
- 7 [ポートを手動で設定してインストール] を選択したあと、[次へ] をクリックします。



- 8 [ポートの追加] をクリックします。



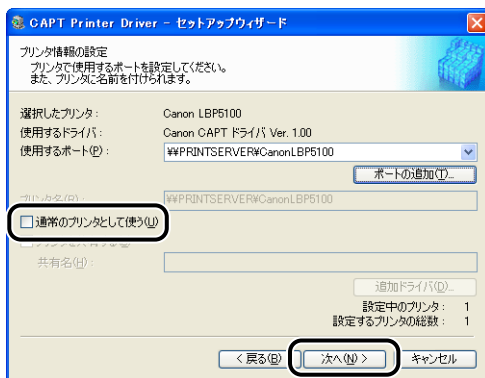
- 9 [ネットワーク] を選択して、[OK] をクリックします。



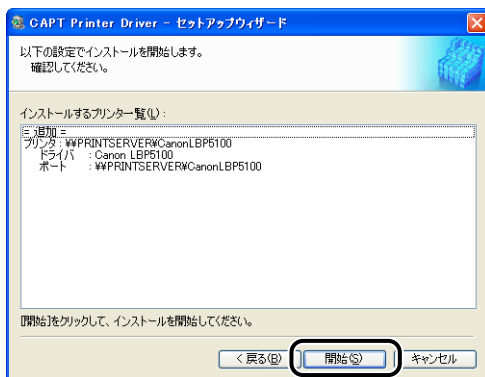
- 10 プリントサーバの中の共有されたプリンタのアイコンを選択して、[OK]をクリックします。



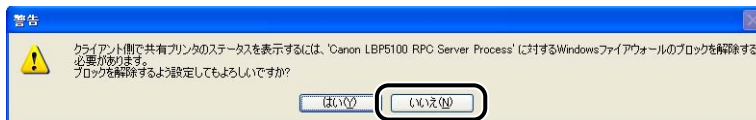
- 11 通常使うプリンタに設定するかどうかを選択し、[次へ]をクリックします。



- 12 [開始] をクリックします。

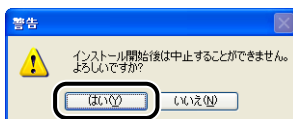


Windows XP Service Pack 2などのWindowsファイアウォール機能を持っているOSを使用している場合、以下の画面が表示されますので、[はい]をクリックします。




[はい] は、インストール中のコンピュータをプリントサーバとして使用する場合にのみ選択してください。

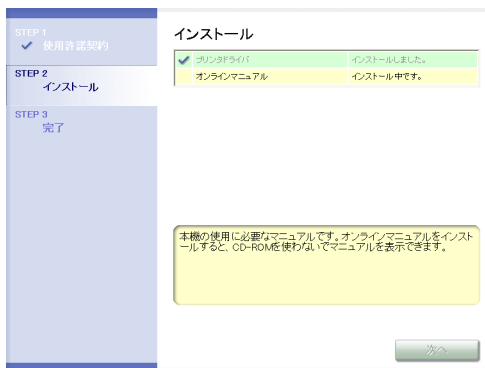
13 「インストール開始後は中止することができません。よろしいですか？」というメッセージが表示されますので、[はい] をクリックします。



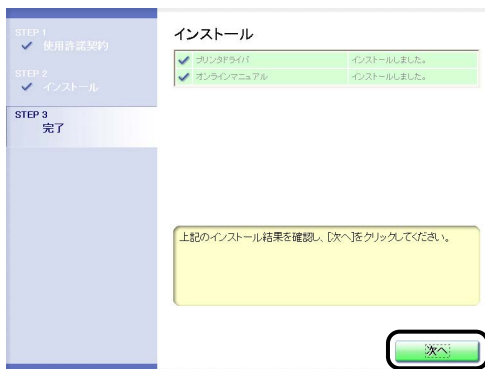
プリンタドライバのインストールが開始されます。


 **メモ** お使いの環境によっては、インストールに時間がかかることがあります。

14 手順2で[おまかせインストール]を選択した場合は、取扱説明書がインストールされます。

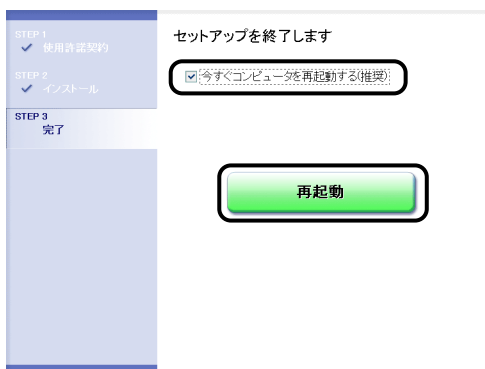


15 インストール結果を確認して、[次へ] をクリックします。




 **メモ** 正常にインストールされなかった場合は、「インストールのトラブル (Windows のみ)」(→P.7-39) を参照してください。

16 [今すぐコンピュータを再起動する (推奨)] にチェックマークを付けたあと、[再起動] をクリックします。



Windows が再起動します。

 **重要** Windows XP Service Pack 2 などの Windows ファイアウォール機能を持っている OS をクライアント側で使用する場合は、サーバ側との通信に対する Windows ファイアウォールのブロックを解除してください。ブロックを解除しないとプリンタステータスウィンドウにステータスが正しく表示されないなど、一部の機能が正常に動作しない場合があります。(→P.9-16)

[プリンタの追加ウィザード] からインストールする

1 [プリンタとFAX] または [プリンタ] フォルダを表示します。

Windows 98/Me/2000 の場合は、[スタート] メニューから [設定] → [プリンタ] を選択します。

Windows XP Professional/Server 2003 の場合は、[スタート] メニューから [プリンタと FAX] を選択します。

Windows XP Home Edition の場合は、[スタート] メニューから [コントロールパネル] を選択し、[プリンタとその他のハードウェア] → [プリンタと FAX] の順にクリックします。

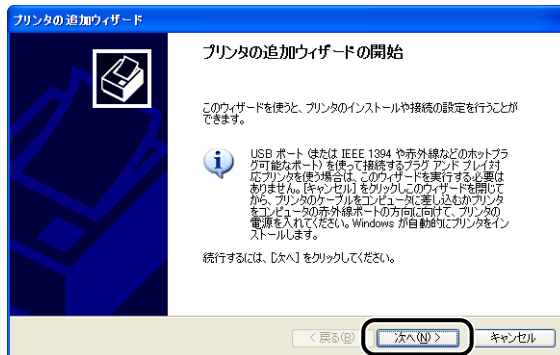
2 [プリンタの追加ウィザード] ダイアログボックスを表示します。

Windows 98/Me/2000 の場合は、[プリンタの追加] をダブルクリックします。

Windows XP Professional/Home Edition の場合は、[プリンタのインストール] をクリックします。

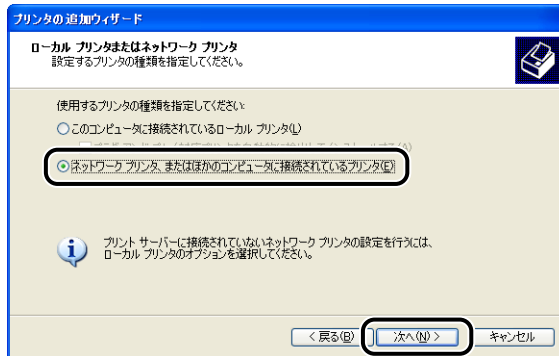
Windows Server 2003 の場合は、[プリンタの追加] をダブルクリックします。

3 [次へ] をクリックします。



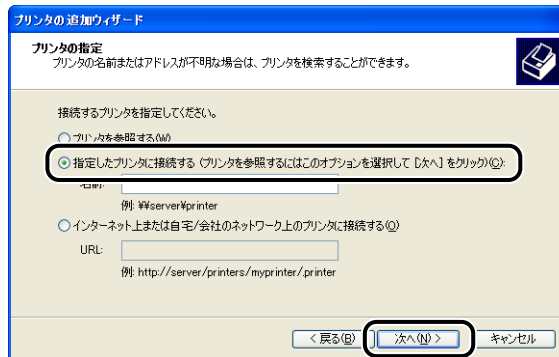
4 [ネットワークプリンタ、またはほかのコンピュータに接続されているプリンタ] を選択し、[次へ] をクリックします。

Windows 98/Me/2000 の場合は、[ネットワークプリンタ] を選択し、[次へ] をクリックします。



5 [指定したプリンタに接続する (プリンタを参照するにはこのオプションを選択して [次へ] をクリック)] を選択し、[次へ] をクリックします。

Windows 98/Me の場合は、[参照] をクリックします。



6 プリントサーバのディレクトリを選択して、[次へ] をクリックします。

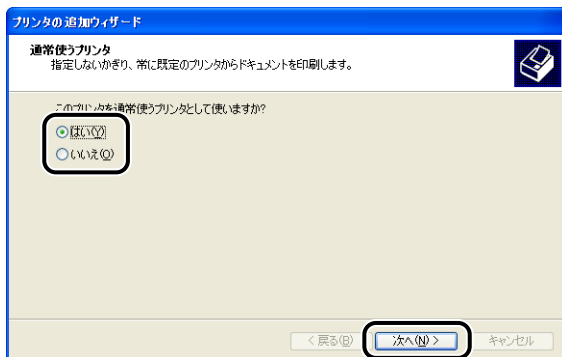


Windows 98/Me の場合は、手順 8 へ進みます。



- Windows XP/Server 2003 をお使いの場合、[プリンタの接続] ダイアログボックスが表示された場合は、メッセージにしたがって操作してください。
- 「¥」を使用して直接ネットワークのパスを指定する場合は、「¥¥ プリントサーバ名（プリントサーバのコンピュータ名） ¥ プリンタ名」で指定します。

7 通常使うプリンタに設定するかどうかを選択し、[次へ] をクリックします。



8 [完了] をクリックします。



重要

Windows XP Service Pack 2 などの Windows ファイアウォール機能を持っている OS をクライアント側で使用する場合は、サーバ側との通信に対する Windows ファイアウォールのブロックを解除してください。ブロックを解除しないとプリンタステータスウィンドウにステータスが正しく表示されないなど、一部の機能が正常に動作しない場合があります。(→P.9-16)

[エクスプローラ] からインストールする

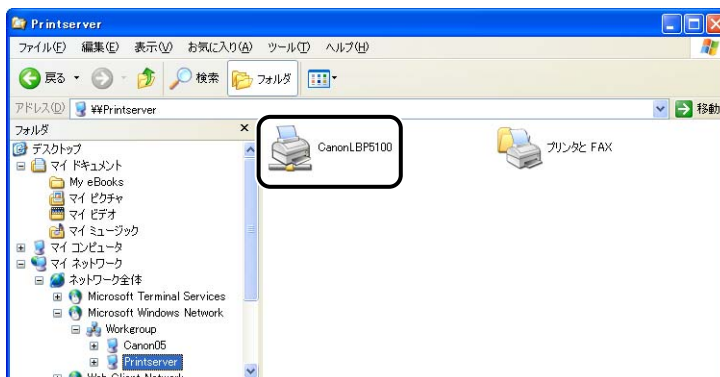
1 [スタート] メニューから [すべてのプログラム] → [アクセサリ] → [エクスプローラ] を選択します。

Windows Me/2000 の場合は、[スタート] メニューから [プログラム] → [アクセサリ] → [エクスプローラ] を選択します。

Windows 98 の場合は、[スタート] メニューから [プログラム] → [エクスプローラ] を選択します。

2 [マイ ネットワーク](Windows 98の場合は[ネットワークコンピュータ])からプリントサーバを選択し、本プリンタのアイコンをダブルクリックします。

または、本プリンタのアイコンを [プリンタと FAX] または [プリンタ] フォルダにドラッグ・アンド・ドロップします。



3 画面の指示に従って操作してください。



重要

Windows XP Service Pack 2 などの Windows ファイアウォール機能を持っている OS をクライアント側で使用する場合は、サーバ側との通信に対する Windows ファイアウォールのブロックを解除してください。ブロックを解除しないとプリンタステータスウィンドウにステータスが正しく表示されないなど、一部の機能が正常に動作しない場合があります。(→P.9-16)

CAPT ソフトウェアのアンインストール

ソフトウェアを削除して、インストール前の状態に戻すことをアンインストールといいます。CAPT ソフトウェアをアンインストールする場合は、次の手順で行います。

- 重要** • プリンタドライバが Administrators の権限で Windows 2000/XP/Server 2003 にインストールされている場合、Administrators 以外の権限ではアンインストールできません。必ず、Administrators の権限でログオンしてからアンインストールしてください。
- 取扱説明書がインストールされている場合、アンインストーラで CAPT ソフトウェアのアンインストールを行うことで、インストールした取扱説明書もアンインストールされません。
- Windows XP Service Pack 2 などの Windows ファイアウォール機能を持っている OS のコンピュータを使用している場合、[Windows ファイアウォール] ダイアログボックスの [例外] ページに本プリンタが登録されています。アンインストーラで CAPT ソフトウェアのアンインストールを行なうことで、[Windows ファイアウォール] ダイアログボックスの [例外] ページの本プリンタの設定も削除されます。
- メモ** Macintosh をお使いの場合は、オンラインマニュアル「第 2 章 プリンタドライバのインストールと印刷方法」を参照してください。

1 次のファイルやプログラムをすべて閉じてください。

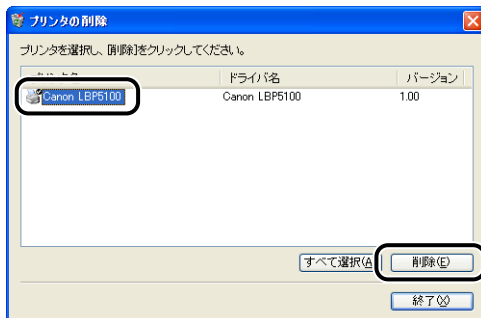
- ヘルプファイル
- プリンタステータスウィンドウ
- コントロールパネル
- その他のアプリケーションプログラム


2 [スタート] メニューから [すべてのプログラム] → [Canon Printer Uninstaller] → [Canon LBP5100 Uninstaller] を選択します。

Windows 98/Me/2000 の場合は、[スタート] メニューから [プログラム] → [Canon Printer Uninstaller] → [Canon LBP5100 Uninstaller] を選択します。



3 本プリンタを選択し、[削除] をクリックします。

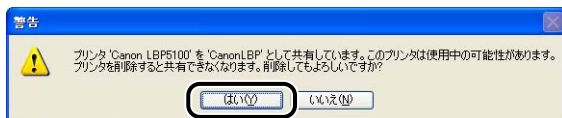


 **メモ** [プリンタの削除] ダイアログボックス内のリストに [Canon LBP5100] が表示されていない場合でも、[削除] をクリックすると本プリンタに関連するファイルおよび情報を削除することができます。

4 [はい] をクリックします。

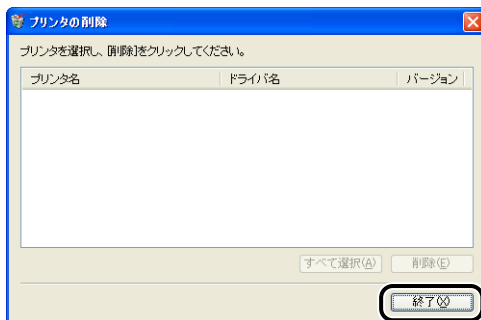


プリンタ共有している場合は、以下の画面が表示されます。メッセージの内容を確認して、アンインストールする場合は [はい] をクリックします。



アンインストールを開始します。しばらくお待ちください。

5 [終了] をクリックします。





メモ

アンインストールができなかった場合は、「アンインストールできなかったときは」(→P.7-43)を参照してください。

4

5

CHAPTER

Windows から印刷するには

この章では、Windows から印刷する方法、および本プリンタの機能について説明しています。Macintosh をお使いの場合は、「オンラインマニュアル」を参照してください。

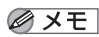
印刷前のプリンタ情報設定	5-3
アプリケーションソフトから印刷する	5-5
印刷条件を設定する	5-9
Windows 2000/XP/Server 2003 の場合	5-9
Windows 98/Me の場合	5-14
印刷を中止／一時停止／再開する	5-17
いろいろな印刷機能を使用する	5-19
こんなことができます	5-19
プリンタドライバのページについて	5-26
プレビュー画面について	5-49
用紙 1 枚に複数ページを印刷する	5-50
拡大／縮小して印刷する	5-52
ポスター印刷を行う	5-54
スタンプを付けて印刷する	5-55
ページに枠や日付を付けて印刷する	5-57
印刷方法を選択して印刷する	5-59
とじしろを付けて印刷する	5-61
排紙方法を設定して印刷する	5-62
用紙の左上を原点として印字する	5-63
印刷の向きを 180 度回転して印刷する	5-64
粗い画像を補正してなめらかに印刷する	5-65
トナー濃度を調節して印刷する	5-67
色の設定をする	5-69
明るさやコントラストの設定をする	5-71
色調整サンプルを印刷する (Windows 2000/XP/Server 2003 のみ)	5-73
「お気に入り」を設定する	5-74
ジョブを編集する	5-77
オンラインヘルプの使いかた	5-80
画面上の項目に対するオンラインヘルプを表示する	5-80

5. Windows から印刷するには

操作方法に対するオンラインヘルプを表示する	5-81
キーワードで知りたい項目を検索して、オンラインヘルプを表示する	5-83
取扱説明書について	5-85
取扱説明書をインストールする	5-85
取扱説明書をアンインストールする	5-88
プリンタステータスウィンドウについて	5-89
プリンタステータスウィンドウの各部の名称と機能	5-90
プリンタステータスウィンドウの表示方法	5-92
[環境設定] メニューについて	5-94
[消耗品 / カウンタ情報] メニューについて	5-95
[ユーティリティ] メニューについて	5-95
[デバイス設定] メニューについて	5-96
[最新の情報に更新] について	5-97
[エラー復帰] について	5-97
プリントサーバを使用しているときの表示	5-98

印刷前のプリンタ情報設定

印刷前に、ペーパーフィーダの設定をしてください。

-  **メモ** Macintosh をお使いの場合は、オンラインマニュアル「第 2 章 プリンタドライバのインストールと印刷方法」を参照してください。

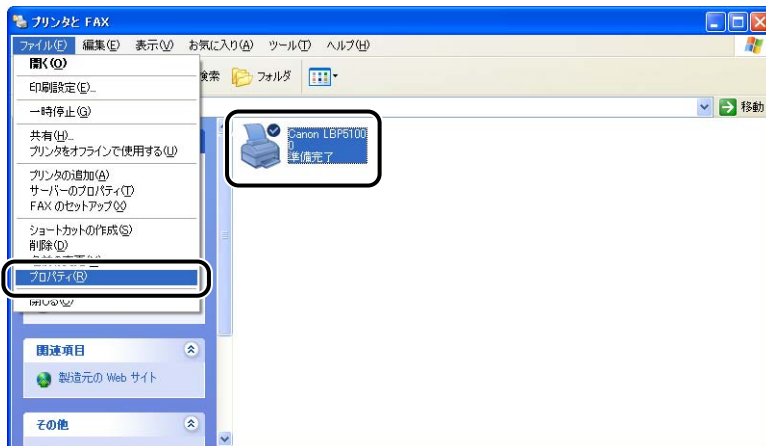
1 [プリンタとFAX] または [プリンタ] フォルダを表示します。

Windows 98/Me/2000 の場合は、[スタート] メニューから [設定] → [プリンタ] を選択します。

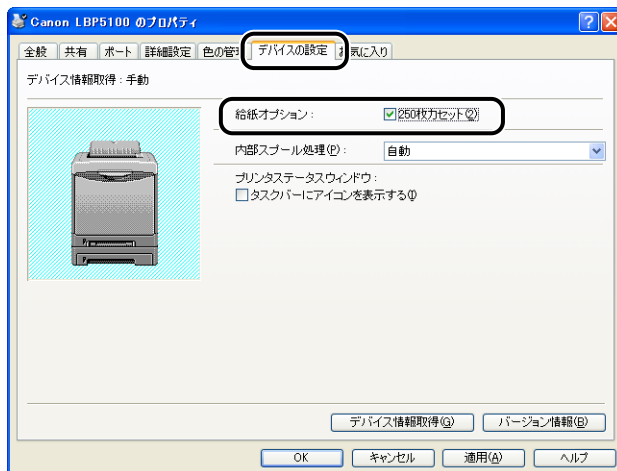
Windows XP Professional/Server 2003 の場合は、[スタート] メニューから [プリンタとFAX] を選択します。


Windows XP Home Edition の場合は、[スタート] メニューから [コントロールパネル] を選択し、[プリンタとその他のハードウェア] → [プリンタとFAX] の順にクリックします。

2 本プリンタのアイコンを選択したあと、[ファイル] メニューから [プロパティ] を選択します。



3 [デバイスの設定] ページを表示して、[給紙オプション] を設定します。




 **メモ** [デバイス情報取得] をクリックして、ペーパーフィーダなどのデバイス情報を自動的に取得することもできます。

4 [OK] をクリックします。

アプリケーションソフトから印刷する

CAPT ソフトウェアをインストールしたら、印刷してみましょう。

ここでは、Adobe Reader 7.0 を例に、アプリケーションソフトから印刷する手順を簡単に説明します。

 **メモ** Macintosh をお使いの場合は、オンラインマニュアル「第 2 章 プリンタドライバのインストールと印刷方法」を参照してください。


1 給紙カセットまたは手差し給紙口に用紙をセットします。

 **メモ** 用紙のセット方法については、「第 3 章 給紙／排紙のしかた」を参照してください。

2 印刷する PDF ファイルを Adobe Reader で開き、[ファイル] メニューから [印刷設定] を選択します。

3 印刷する原稿の用紙サイズ、印刷の向きを設定して [OK] をクリックします。

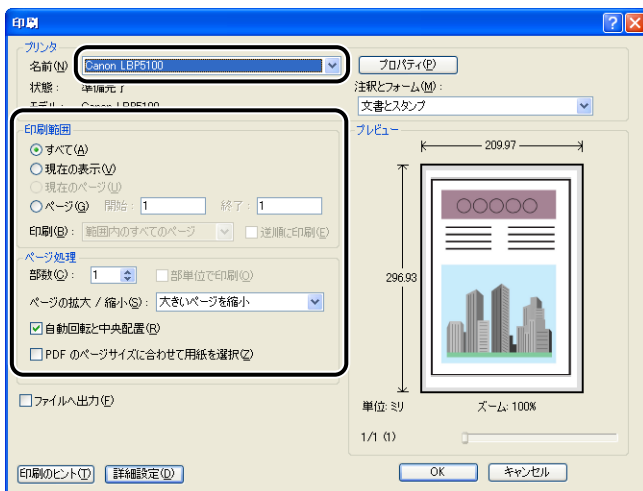



 **重要** ここで用紙サイズを [はがき] に設定しても、プリンタドライバの [用紙タイプ] は [はがき] に設定されません。郵便はがき、郵便往復はがき、郵便 4 面はがきに印刷する場合は、必ずプリンタドライバの [給紙] ページの [用紙タイプ] を [はがき] に設定してください。

4 [ファイル] メニューから [印刷] を選択します。

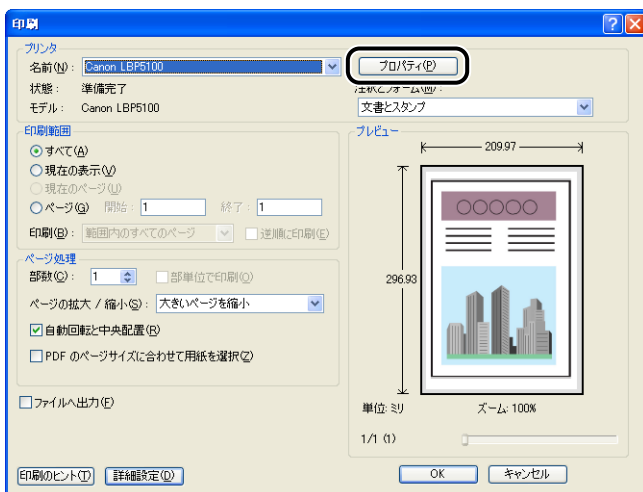
[印刷] ダイアログボックスが表示されます。


5 [名前] または [プリンタ名] で本プリンタを選択し、印刷条件を設定します。



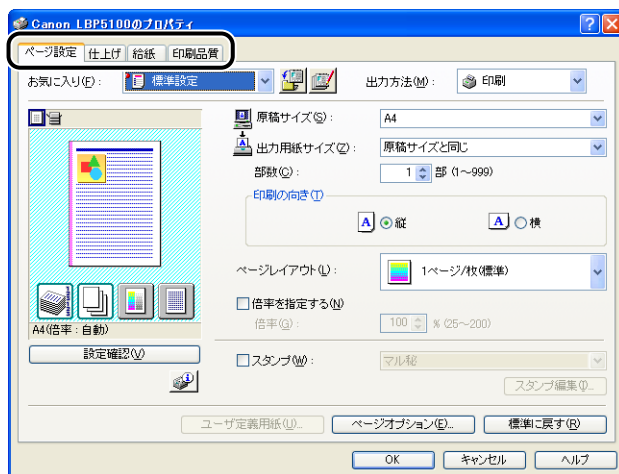
 **メモ** ここに表示されるプリンタ名は、[プリンタとFAX]フォルダ (Windows 98/Me/2000の場合は、[プリンタ]フォルダ) で変更することができます。

6 さらに詳しい印刷条件を設定したい場合は、[プロパティ] をクリックします。



 **メモ** ドキュメントプロパティダイアログボックスは、お使いのアプリケーションソフトによって表示する手順が異なる場合があります。

7 [ページ設定]、[仕上げ]、[給紙]、[印刷品質] の各ページで印刷条件を設定します。

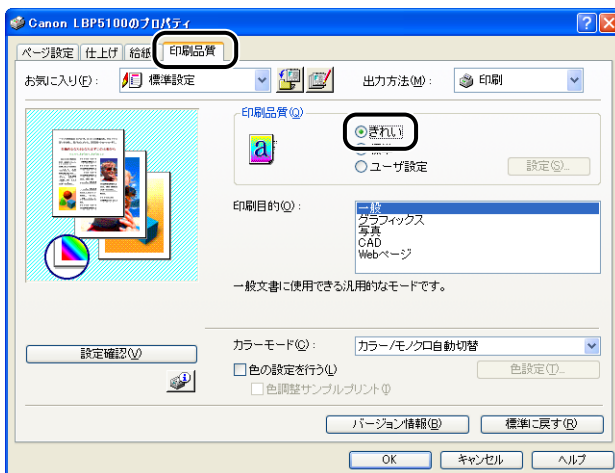


メモ

- 設定項目の詳しい説明については、「プリンタドライバのページについて」(→P.5-26) またはオンラインヘルプを参照してください。オンラインヘルプの表示方法は、「オンラインヘルプの使いかた」(→P.5-80) を参照してください。
- ここで設定した内容は、現在開いているファイルに対してのみ有効です。ドキュメントプロパティの内容は、印刷するたびに確認してください。特に、[ページ設定] ページと [給紙] ページの内容を確認することをおすすめします。
- すべてのファイルに対しての初期設定は、以下のダイアログボックスで行うことができます。
 - ・ Windows 98/Me の場合：[プリンタ] フォルダから [プリンタプロパティ] ダイアログボックスを開いて行います。(→ [プリンタ] フォルダから [プリンタプロパティ] ダイアログボックスを表示する：P.5-15)
 - ・ Windows 2000/XP/Server 2003 の場合：[プリンタと FAX] または [プリンタ] フォルダから [ドキュメントプロパティ] ダイアログボックスを開いて行います。(→ [プリンタと FAX] または [プリンタ] フォルダから [ドキュメントプロパティ] ダイアログボックスを表示する：P.5-11)

8 きれいに印刷をしたいときは、[印刷品質] ページを表示して、[印刷品質] で [きれい] を選択します。

[標準] を選択したときよりも印刷時間はかかりますが、きれいに印刷することができます。




9 [OK] をクリックします。

[印刷] ダイアログボックスに戻ります。

10 [OK] をクリックします。

印刷がはじまります。

-  **メモ**
- 正常に印刷できないときは、「第 7 章 困ったときには」を参照してください。
 - 「いろいろな印刷機能を使用する」(→P.5-19) では、プリンタとプリンタドライバの機能を利用することについて説明しています。印刷する原稿と目的に合わせて、プリンタとプリンタドライバを設定して、活用してください。

印刷条件を設定する


LBP5100 では、CAPT ソフトウェアを使用して、さまざまな印刷条件を設定できます。
[プリンタプロパティ] ダイアログボックス、[ドキュメントプロパティ] ダイアログボックスを表示させ、それぞれのダイアログボックスにある各ページの機能を設定します。お使いの OS に合わせて、次の手順に従ってプロパティダイアログボックスを表示してください。

Windows 2000/XP/Server 2003 の場合

アプリケーションソフトから [ドキュメントプロパティ] ダイアログボックスを表示した場合、そのジョブのみに対して設定項目を指定できます。

[プリンタと FAX] または [プリンタ] フォルダから [ドキュメントプロパティ] ダイアログボックスを表示した場合、すべてのジョブに対しての初期設定を指定することができます。


[プリンタと FAX] または [プリンタ] フォルダから [プリンタプロパティ] ダイアログボックスを表示した場合、プリンタの各種設定やよく使う機能を「お気に入り」として登録することができます。

-  **メモ**
- [プリンタと FAX] または [プリンタ] フォルダの設定は、プリンタのフルコントロールアクセス権を持っている必要があります。[プリンタと FAX] または [プリンタ] フォルダから [ドキュメントプロパティ] ダイアログボックスを表示できない場合は、アプリケーションソフトから表示してください。
 - プリンタの各種設定をする [デバイスの設定] ページは、「[プリンタと FAX] または [プリンタ] フォルダから [プリンタプロパティ] ダイアログボックスを表示する」(→P.5-12) の手順でのみ表示可能です。

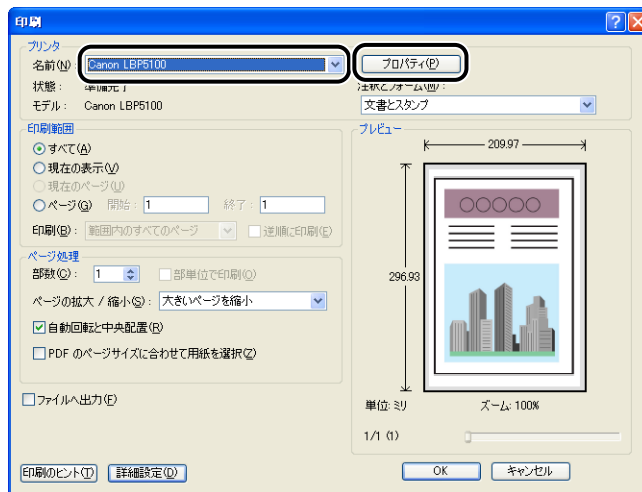
アプリケーションソフトから【ドキュメントプロパティ】ダイアログボックスを表示する

ここでは、Adobe Reader 7.0 を例に手順を説明します。

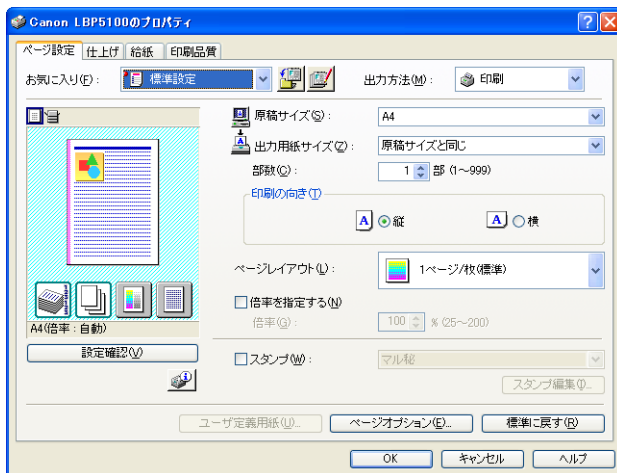
1 アプリケーションソフトの【ファイル】メニューから、【印刷】を選択します。

 **メモ** お使いのアプリケーションソフトにより、印刷操作は異なります。詳しくは、アプリケーションソフトに付属の取扱説明書を参照してください。

2 プリント名を確認し、【プロパティ】をクリックします。



【ドキュメントプロパティ】ダイアログボックスが表示されます。



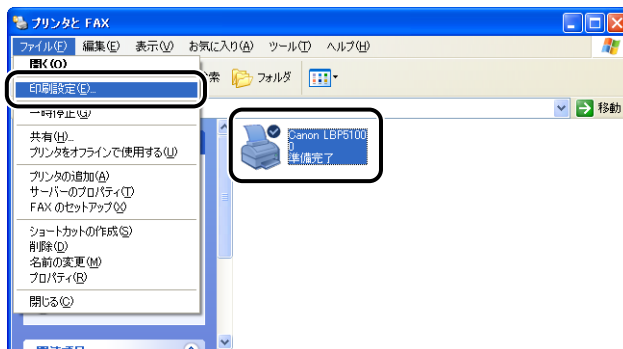
【プリンタとFAX】または【プリンタ】フォルダから【ドキュメントプロパティ】ダイアログボックスを表示する

1 【プリンタとFAX】または【プリンタ】フォルダを表示します。

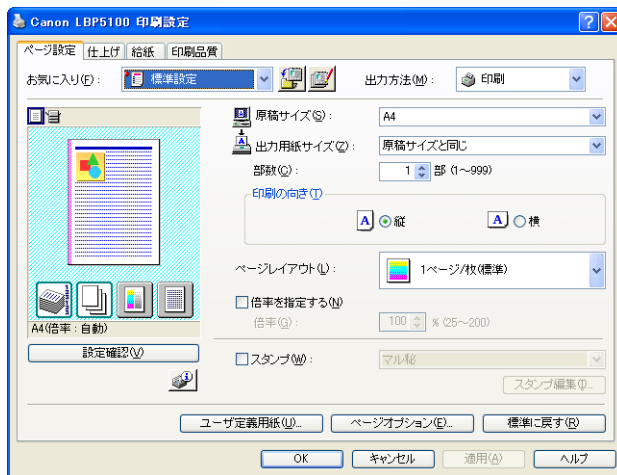
Windows 2000 の場合は、[スタート] メニューから [設定] → [プリンタ] を選択します。Windows XP Professional/Server 2003 の場合は、[スタート] メニューから [プリンタとFAX] を選択します。

Windows XP Home Edition の場合は、[スタート] メニューから [コントロールパネル] を選択し、[プリンタとその他のハードウェア] → [プリンタとFAX]の順にクリックします。

2 本プリンタのアイコンを選択したあと、【ファイル】メニューから、【印刷設定】を選択します。



【ドキュメントプロパティ】ダイアログボックスが表示されます。



メモ 【ドキュメントプロパティ】ダイアログボックスは、本プリンタのアイコンを右クリックして、ポップアップメニューから【印刷設定】を選択しても表示できます。

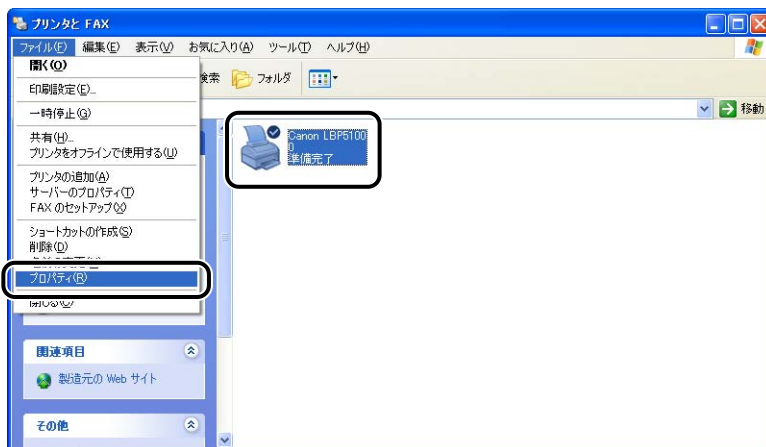
【プリンタとFAX】または【プリンタ】フォルダから【プリンタプロパティ】ダイアログボックスを表示する

1 【プリンタとFAX】または【プリンタ】フォルダを表示します。

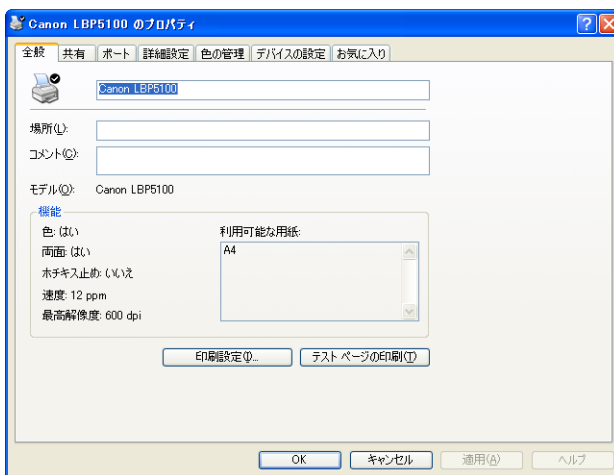
Windows 2000 の場合は、[スタート] メニューから [設定] → [プリンタ] を選択します。Windows XP Professional/Server 2003 の場合は、[スタート] メニューから [プリンタとFAX] を選択します。

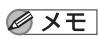
Windows XP Home Edition の場合は、[スタート] メニューから [コントロールパネル] を選択し、[プリンタとその他のハードウェア] → [プリンタとFAX] の順にクリックします。

2 本プリンタのアイコンを選択したあと、[ファイル] メニューから [プロパティ] を選択します。



[プリンタプロパティ] ダイアログボックスが表示されます。



 **メモ** [プリンタプロパティ] ダイアログボックスは、本プリンタのアイコンを右クリックして、ポップアップメニューから [プロパティ] を選択しても表示できます。

Windows 98/Me の場合

アプリケーションソフトから [ドキュメントプロパティ] ダイアログボックスを表示した場合、その印刷ジョブのみに対して設定項目を指定できます。

[プリンタ] フォルダから [プリンタプロパティ] ダイアログボックスを表示した場合、プリンタの各種設定をしたり、すべてのジョブに対しての初期設定を指定したりすることができます。

メモ プリンタの各種設定をする [デバイスの設定] ページは、「[プリンタ] フォルダから [プリンタプロパティ] ダイアログボックスを表示する」(→P.5-15) の手順でのみ表示可能です。

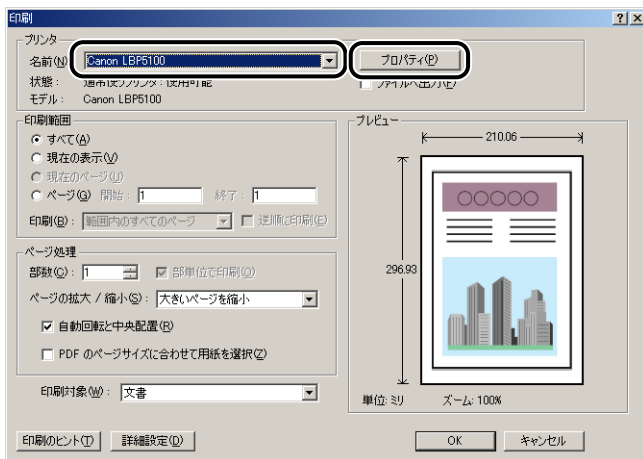
アプリケーションソフトから [ドキュメントプロパティ] ダイアログボックスを表示する

ここでは、Adobe Reader 6.0 を例に手順を説明します。

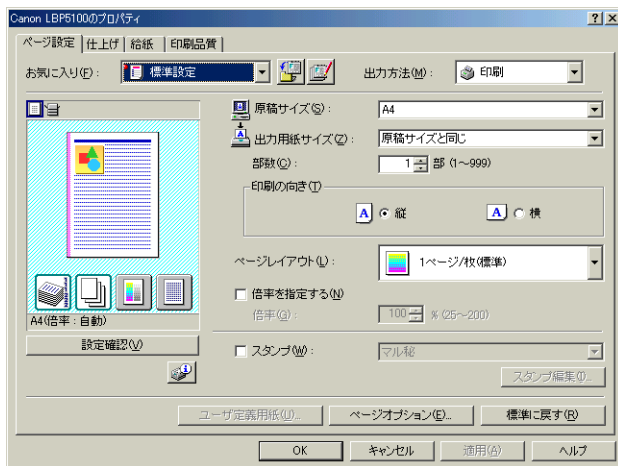
1 アプリケーションソフトの [ファイル] メニューから [印刷] を選択します。

メモ お使いのアプリケーションソフトにより、印刷操作は異なります。詳しくは、アプリケーションソフトに付属の取扱説明書を参照してください。

2 [名前] または [プリンタ名] で本プリンタを選択し、[プロパティ] をクリックします。

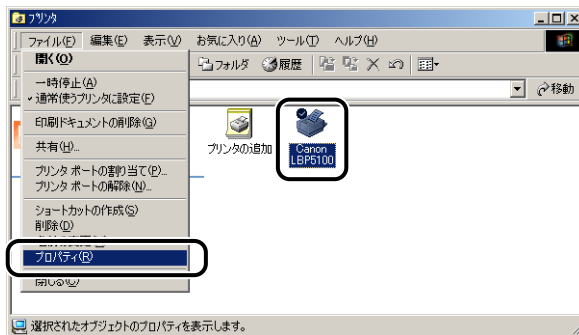


[ドキュメントプロパティ] ダイアログボックスが表示されます。

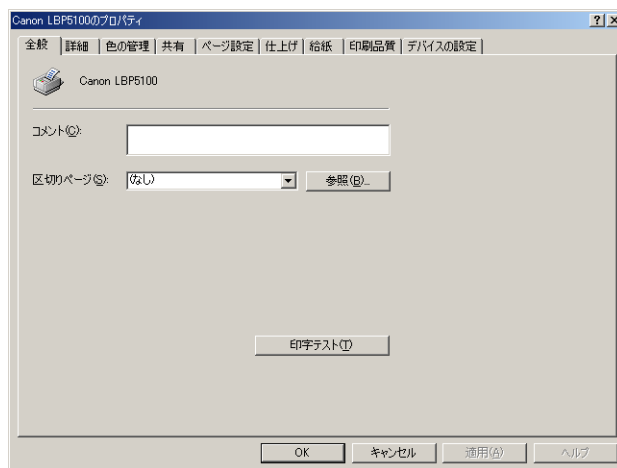


[プリンタ] フォルダから [プリンタプロパティ] ダイアログボックスを表示する

- 1 [スタート] メニューから [設定] → [プリンタ] を選択します。
- 2 本プリンタのアイコンを選択したあと、[ファイル] メニューから [プロパティ] を選択します。




[プリンタプロパティ] ダイアログボックスが表示されます。



[プリンタプロパティ] ダイアログボックスは、本プリンタのアイコンを右クリックして、ポップアップメニューから [プロパティ] を選択しても表示できます。

印刷を中止／一時停止／再開する

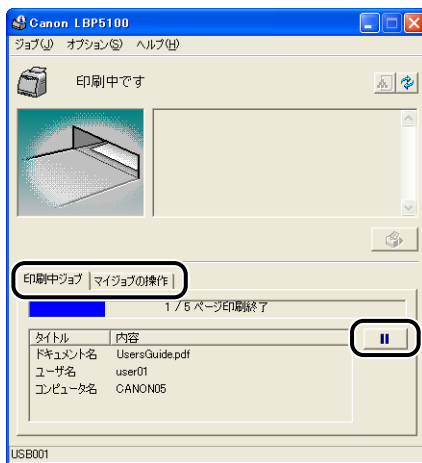
本プリンタでは、プリンタステータスウィンドウを使って印刷を中止（印刷するジョブやデータの削除）、一時停止、再開することができます。

 **メモ** Macintosh をお使いの場合は、オンラインマニュアル「第 3 章 基本的な印刷機能」を参照してください。

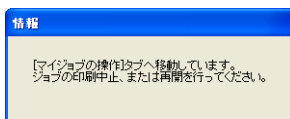
1 プリンタステータスウィンドウを表示します。

プリンタステータスウィンドウの表示方法は、「プリンタステータスウィンドウの表示方法」（→P.5-92）を参照してください。

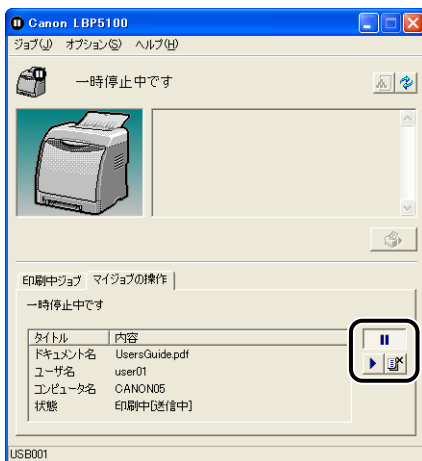
2 印刷の中止や一時停止をする場合は、[印刷中ジョブ] タブもしくは [マイジョブの操作] タブの [一時停止] ボタンをクリックします。



[印刷中ジョブ] タブの [一時停止] ボタンをクリックすると、以下のメッセージが表示され、[マイジョブの操作] タブに移動します。



3 [ジョブ操作] ボタンで行いたい操作のボタンをクリックします。



● 印刷を中止する

[印刷中止] (印刷中止) をクリックします。

● 印刷を一時停止する

[一時停止] (一時停止) をクリックします。

● 印刷を再開する

[再開] (再開) をクリックします。



メモ

他のユーザのジョブを操作することはできません。詳しくは、「プリントサーバを使用しているときの表示」(→P.5-98)を参照してください。

いろいろな印刷機能を使用する

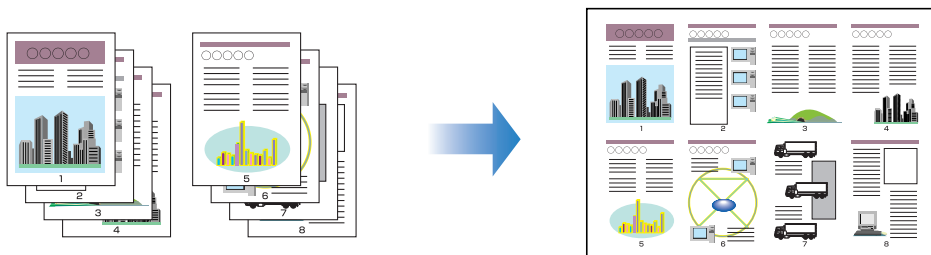
ここでは、Windows をお使いの場合のいろいろな印刷機能を説明しています。Macintosh をお使いの場合は、「オンラインマニュアル」を参照してください。

こんなことができます

プリンタドライバを使用すると、次のような印刷をすることができます。

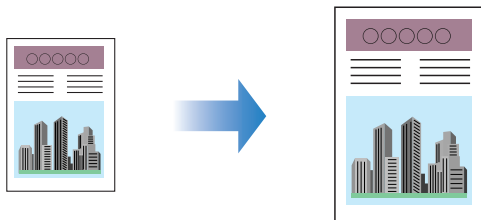
■ 用紙 1 枚に複数ページを印刷する (→P.5-50)

1 枚の用紙に複数のページを印刷することができます。



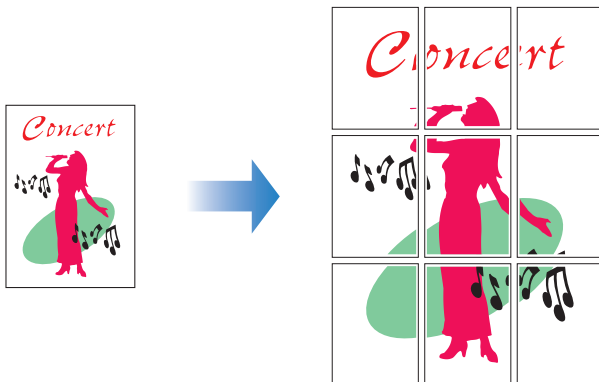
■ 拡大／縮小して印刷する (→P.5-52)

A4 サイズの原稿を B5 サイズの用紙に縮小して印刷したり、逆に B5 サイズの原稿を A4 サイズの用紙に拡大して印刷します。任意の倍率で拡大縮小することもできます。



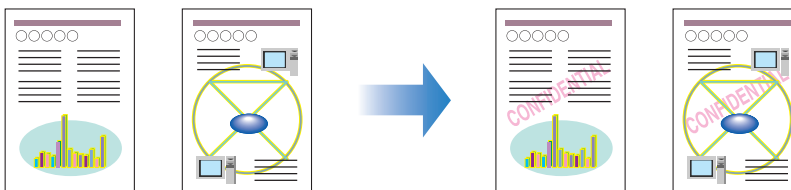
■ ポスター印刷を行う (→P.5-54)

1 ページ分の画像を拡大して、複数枚の用紙上に分割して印刷することができます。この複数枚の出力用紙を貼り合わせて、ポスターのような大きなプリントを作成します。



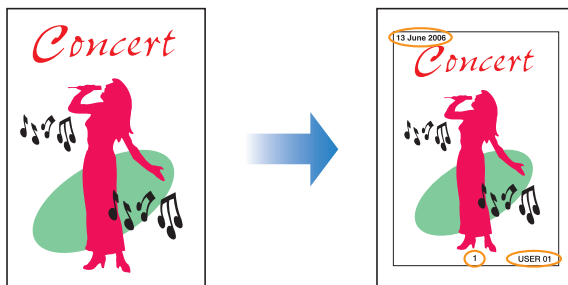
■ スタンプを付けて印刷する (→P.5-55)

アプリケーションソフトで作成した原稿に、スタンプ ([COPY] や [DRAFT] などの透かし文字) を重ね合わせて印刷することができます。



■ ページに枠や日付を付けて印刷する (→P.5-57)

出力する用紙に枠や日付、ページ番号などを一緒に印刷することができます。



■ 印刷方法を選択して印刷する (→P.5-59)

印刷方法を片面印刷だけでなく、両面印刷や製本印刷を選択して印刷することができます。

• [両面印刷]

2 ページ分の手稿を、1 枚の用紙の表と裏の両面に印刷することができます。

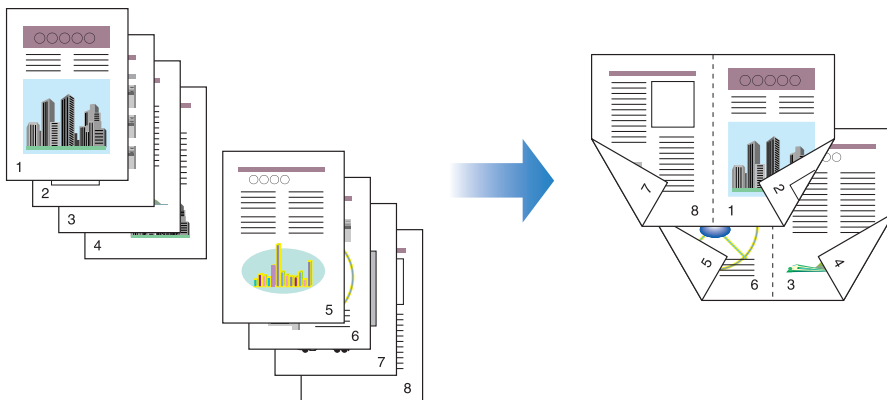


• [製本印刷]

1 枚の用紙の両面にそれぞれ 2 ページずつ印刷し、2 つ折りにするだけで、そのまま本のように 1 ページ目から順序どおりにとじることができます (したがって、1 枚の用紙に表裏で 4 ページ分が印刷されることとなります)。

たとえば、全部で 12 ページの文書を製本印刷するときは、1 枚の用紙の両面に 2 ページずつ印刷され、合計 3 枚の用紙に出力されます。製本印刷ではページ番号が順番どおり並ぶように印刷順序が調整されるため、出力された用紙 3 枚をまとめて 2 つ折りにしてとじるだけで本を作ることができます。

また、2 つ折りにする枚数を指定し、指定した枚数ごとに 2 つ折りにしたものをまとめてとじて、本を作ることができます。



■ とじしろを付けて印刷する (→P.5-61)

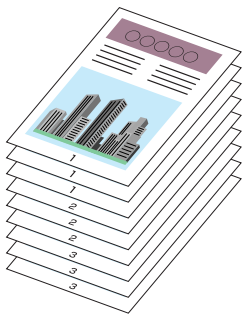
出力する用紙にとじしろを付けて印刷することができます。



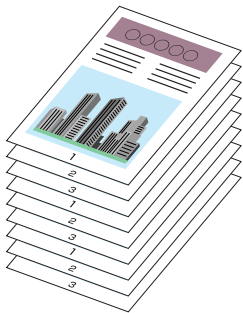
■ 排紙方法を設定して印刷する (→P.5-62)

排紙方法を「仕上げ」ページの「排紙方法」にある以下の項目から設定することができます。

- [指定しない]
ページごとに指定された部数を印刷します。
たとえば、1～3ページまでを3部印刷すると、1、1、1、2、2、2、3、3、3の順で印刷されます。



- [ソート]
ページ順に指定された部数を繰り返して印刷します。
たとえば、1～3ページまでを3部印刷すると、1、2、3、1、2、3、1、2、3の順で印刷されます。



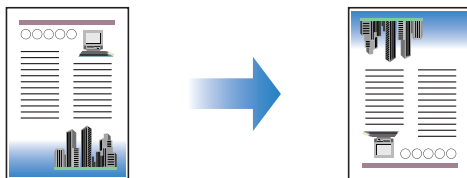
■ 用紙の左上を原点として印字する (→P.5-63)

通常、有効印字領域である用紙の左上 5mm (封筒は 10mm) を原点として印刷されるため、用紙いっぱいに印刷する原稿などは、一部の方向 (右下など) が欠けて印刷されることがあります。このような場合に、用紙の左上余白 0mm を原点として印字するように設定することができます。



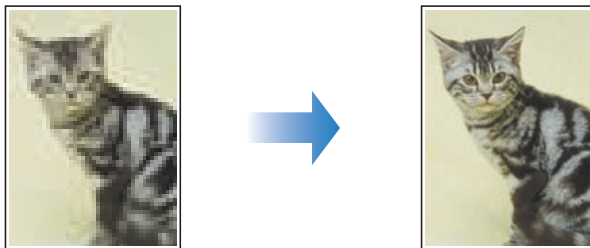
■ 印刷の向きを 180 度回転して印刷する (→P.5-64)

画像を 180 度回転させて用紙に印字することができます。特定方向のみでしか給紙できない封筒やインデックス紙などを印刷するときに便利な機能です。



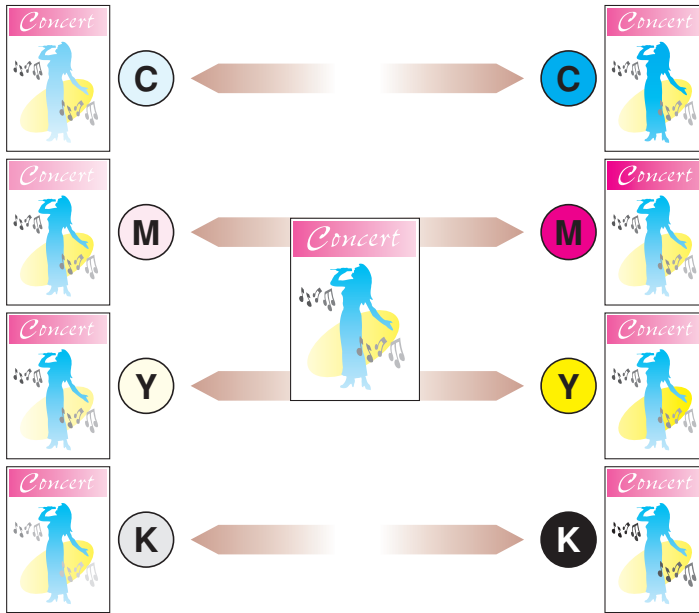
■ 粗い画像を補正してなめらかに印刷する (→P.5-65)

低解像度のイメージデータをなめらかにして印刷することができます。



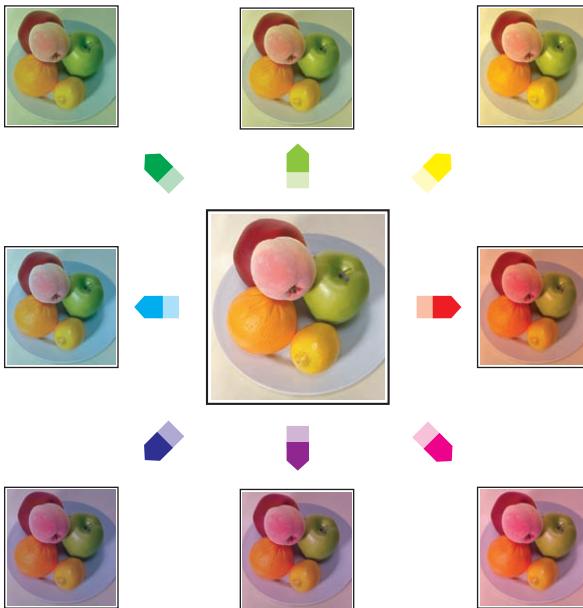
■ トナー濃度を調節して印刷する (→P.5-67)

各色 (ブラック、イエロー、マゼンタ、シアン) のトナーの濃度を調節して印刷することができます。



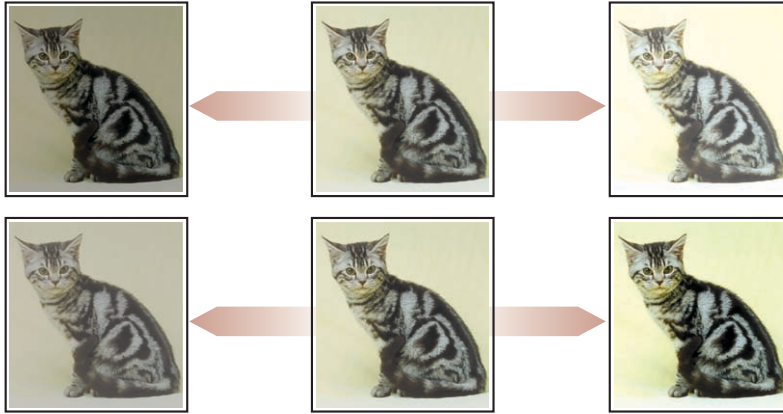
■ 色の設定をする (→P.5-69)

独自に色を設定してカラー印刷を行うことができます。



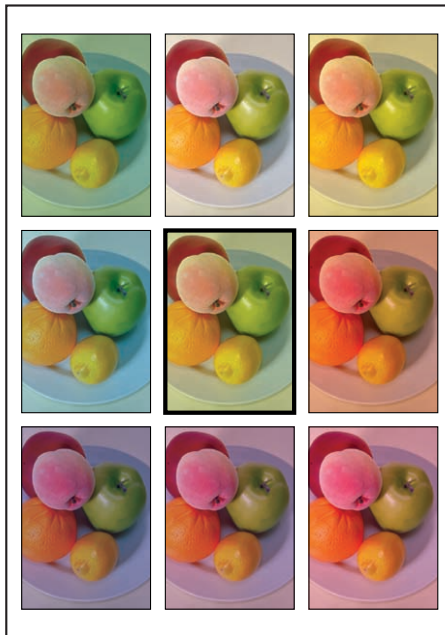
■ 明るさやコントラストの設定をする (→P.5-71)

明るさやコントラストを設定してカラー印刷を行うことができます。



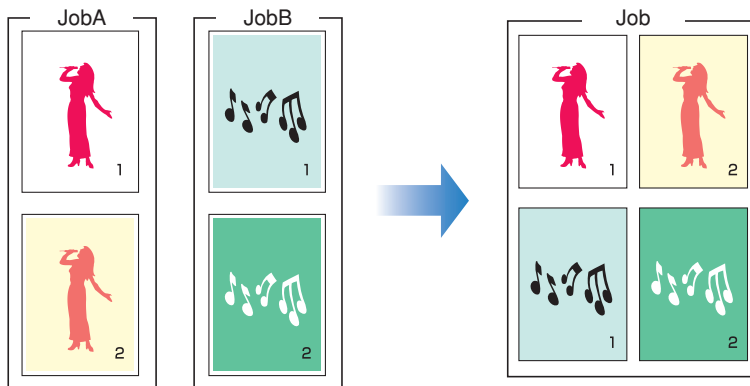
■ 色調整サンプルを印刷する (Windows 2000/XP/Server 2003 のみ) (→P.5-73)

[色調整] ページで色の設定を行ったあと、調整した画像のサンプルを印刷することができます。



■ ジョブを編集する (→P.5-77)

2つ以上のジョブを1つに結合して印刷したり、さらに結合したジョブの設定内容を変更して印刷することができます。異なるアプリケーションの印刷ジョブの編集も可能です。また、ジョブのプレビュー表示もできます。




プリンタドライバのページについて

[プリンタプロパティ] ダイアログボックス、[ドキュメントプロパティ] ダイアログボックスには次のようなページがあり、いろいろな印刷機能を設定できます。ページのタブをクリックすると、表示されるページが切り替わります。

ここでは、どのページでどのような印刷条件が設定できるかを説明します。

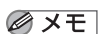
■ Windows 2000/XP/Server 2003 の場合

- ・ [ドキュメントプロパティ] ダイアログボックス
 - ・ [ページ設定] ページ
 - ・ [仕上げ] ページ
 - ・ [給紙] ページ
 - ・ [印刷品質] ページ
- ・ [プリンタプロパティ] ダイアログボックス
 - ・ [全般] ページ
 - ・ [共有] ページ
 - ・ [ポート] ページ
 - ・ [詳細設定] ページ
 - ・ [色の管理] ページ
 - ・ [セキュリティ] ページ
 - ・ [デバイスの設定] ページ
 - ・ [お気に入り] ページ

 **メモ** [プリンタプロパティ] ダイアログボックスの [全般]、[共有]、[ポート]、[詳細設定]、[色の管理]、[セキュリティ] ページは、Windows が表示するページです。これらのページの詳細については、Windows のヘルプを参照してください。

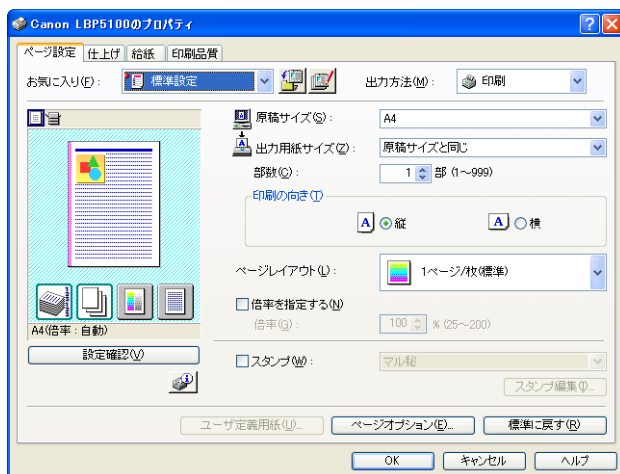
■ Windows 98/Me の場合

- ・ [ドキュメントプロパティ] ダイアログボックス
 - ・ [ページ設定] ページ
 - ・ [仕上げ] ページ
 - ・ [給紙] ページ
 - ・ [印刷品質] ページ
- ・ [プリンタプロパティ] ダイアログボックス
 - ・ [全般] ページ
 - ・ [詳細] ページ
 - ・ [共有] ページ
 - ・ [色の管理] ページ
 - ・ [ページ設定] ページ
 - ・ [仕上げ] ページ
 - ・ [給紙] ページ
 - ・ [印刷品質] ページ
 - ・ [デバイスの設定] ページ

 **メモ** [プリンタプロパティ] ダイアログボックスの [全般]、[詳細]、[共有]、[色の管理] ページは、Windows が表示するページです。これらのページの詳細については、Windows のヘルプを参照してください。

[ページ設定] ページ

[ページ設定] ページでは、次の印刷条件を設定できます。



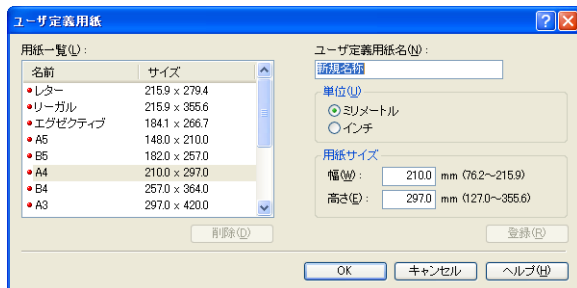
設定項目 / ボタン	内容
[原稿サイズ]	アプリケーションソフトで作成した原稿のサイズを選択します。
[出力用紙サイズ]	実際にプリンタから出力する用紙サイズを選択します。
[部数]	印刷する部数を指定します。
[印刷の向き]	用紙の方向に対する印刷の向きを指定します。
[ページレイアウト] (→P.5-50)	<ul style="list-style-type: none"> ・ [Nページ / 枚] (N = 1、2、4、6、8、9、16) 複数ページの原稿を 1 枚の用紙に印刷します。アプリケーションソフトによっては部単位で印刷する機能がありますが、本機能と同時に使用しないでください。 ・ [ポスター (N x N)] (N = 2、3、4) 1 ページ分の画像を拡大して、複数枚の用紙上に分割して印刷します。この複数枚の出力用紙を貼り合わせてポスターのような大きなプリントができます。
[配置順]	[ページレイアウト] で [Nページ / 枚] (N=2、4、6、8、9、16) を設定したときに、用紙にページを配置する順序を選択します。
[倍率を指定する] (→P.5-53)	原稿を任意の倍率で拡大／縮小して印刷するときにチェックマークを付け、目的の拡大／縮小率を入力します。
[スタンプ] (→P.5-55)	アプリケーションソフトで作成した原稿にスタンプ ([COPY]、[DRAFT] などの透かし文字) を重ね合わせて印刷することができます。スタンプ印刷を行うには、この項目にチェックマークを付け、右側のリストからスタンプとして印刷する文字を選択します。
[スタンプ編集] (→P.5-56)	スタンプ印刷の詳細設定を行うには、このボタンをクリックします。
[ユーザ定義用紙]	定形サイズ以外の用紙を印刷に使用する場合は、このボタンをクリックして独自のサイズの用紙を設定します。
[ページオプション] (→P.5-57)	このボタンは、日付、ユーザ名、ページ番号を印刷したい場合や用紙に枠を付けて印刷したい場合にクリックします。

■ [ユーザ定義用紙] ダイアログボックス

[ユーザ定義用紙] をクリックすると、以下のダイアログボックスが表示されます。

このダイアログボックスでは、印刷に使用する定形サイズ以外の用紙（ユーザ定義用紙）の幅と高さを設定します。

登録できるユーザ定義用紙は、Windows 98/Me の場合は最大 30 個まで、Windows 2000/XP/Server 2003 の場合はご使用のシステム環境によって異なります。

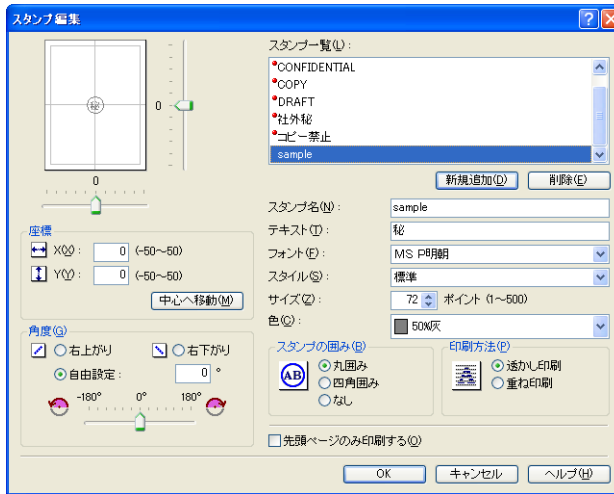


設定項目 / ボタン	内容
[用紙一覧]	定形用紙と登録済みのユーザ定義用紙の [名前] と [サイズ] が表示されます。左側に赤印がついている用紙は、定形用紙および [ユーザ定義 (名称固定)] です。これらの定形用紙および [ユーザ定義 (名称固定)] は削除することができません。
[ユーザ定義用紙名]	登録するユーザ定義用紙の名前を入力します。
[単位]	ユーザ定義用紙のサイズを設定するときに使用する単位 ([ミリメートル] または [インチ]) を選択します。
[用紙サイズ]	ユーザ定義用紙の高さと幅 ([高さ] ≥ [幅]) を設定します。用紙サイズは、縦長 ([高さ] ≥ [幅]) かつ、定義可能な範囲内で指定してください。
[削除]	[用紙一覧] で選択されているユーザ定義用紙を削除します。ただし、あらかじめ用意されている定形用紙と [ユーザ定義 (名称固定)] を削除することはできません。
[登録]	ユーザ定義用紙を登録します。

■ [スタンプ編集] ダイアログボックス (→P.5-56)

[スタンプ編集] をクリックすると、以下のダイアログボックスが表示されます。

このダイアログボックスでは、新しくスタンプを登録したり、登録済みのスタンプの設定項目を編集することができます。

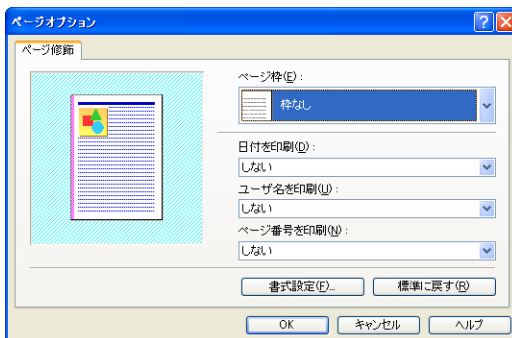


設定項目 / ボタン	内容
[座標]	スタンプを印字する位置を縦横それぞれ -50 ~ 50 の範囲で設定します (0 は用紙の中央の位置を表します)。プレビュー画面の右側または下にある、つまみを使って座標を設定することもできます。
[中心へ移動]	スタンプを印字する位置を中心に戻します。
[角度]	スタンプを印字する角度を設定します (0° は用紙に対して水平方向を表します)。
[スタンプ一覧]	登録されているスタンプの一覧を表示します。左側に赤印がついているスタンプは、あらかじめ用意されているスタンプです。これらあらかじめ用意されているスタンプは削除することができません。
[新規追加]	新しいスタンプを登録するには、このボタンをクリックして、[スタンプ編集] ダイアログボックスで内容を設定します (スタンプは最大 50 個まで追加登録できます)。
[削除]	[スタンプ一覧] で選択したスタンプを削除するには、このボタンをクリックします。ただし、あらかじめ用意されているスタンプを削除することはできません。
[スタンプ名]	新しいスタンプを登録するときに、[ページ設定] ページの [スタンプ] に表示する名前を入力します。
[テキスト]	スタンプとして印刷する文字列を入力します。

設定項目 / ボタン	内容
[フォント]	スタンプとして印刷する文字列のフォントの種類 (TrueType フォントのみ) を選択します。
[スタイル]	フォントのスタイルを選択します。
[サイズ]	スタンプとして印刷する文字列のフォントサイズを設定します。
[色]	スタンプとして印刷する文字列の色を選択します。
[スタンプの囲み]	スタンプとして印刷する文字列の周囲に枠を付けるかどうかを設定します。
[印刷方法]	スタンプの印刷方法を [透かし印刷]、[重ね印刷] の 2 種類から選択します。
[先頭ページのみ印刷する]	スタンプを 1 ページ目だけに印刷する場合にチェックマークを付けます。

■ [ページオプション] ダイアログボックス (→P.5-57)

[ページオプション] をクリックすると、以下のダイアログボックスが表示されます。このダイアログボックスでは、出力する用紙に印刷する枠、日付、ページ番号などを設定します。

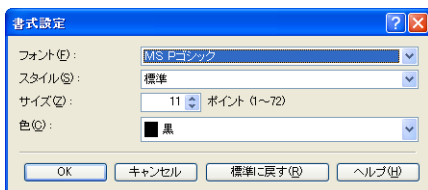


設定項目 / ボタン	内容
[ページ枠]	用紙の周囲に印刷する枠の種類を選択します。枠を印刷すると、枠を印刷する分だけ元の原稿は縮小して印刷されます。
[日付を印刷]	日付を印刷することができます。
[ユーザ名を印刷]	コンピュータに登録されているユーザ名を印刷することができます。
[ページ番号を印刷]	ページ番号を印刷することができます。
[書式設定]	日付、ページ番号などを印刷する際のフォントの書式を設定するには、このボタンをクリックします。

■【書式設定】ダイアログボックス

[ページオプション] ダイアログボックスの【書式設定】をクリックすると、以下のダイアログボックスが表示されます。

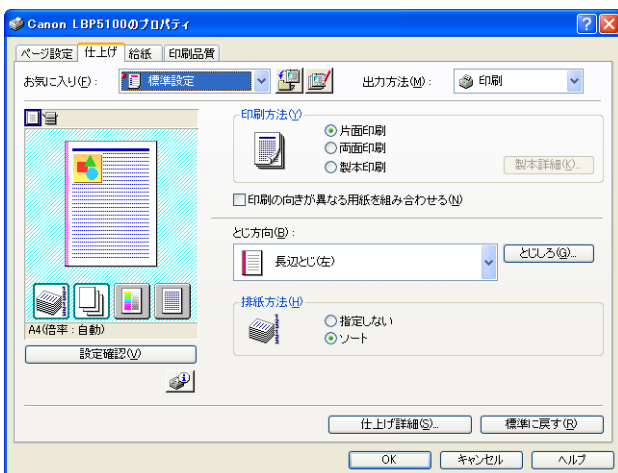
このダイアログボックスでは、日付やページ番号などを印刷する際のフォントの書式を設定します。



設定項目 / ボタン	内容
[フォント]	印刷する文字列のフォントの種類（TrueType フォントのみ）を選択します。
[スタイル]	フォントのスタイルを選択します。
[サイズ]	印刷する文字列のフォントサイズを設定します。
[色]	印刷する文字列の色を選択します。

【仕上げ】 ページ

【仕上げ】 ページでは、次の印刷条件を設定できます。

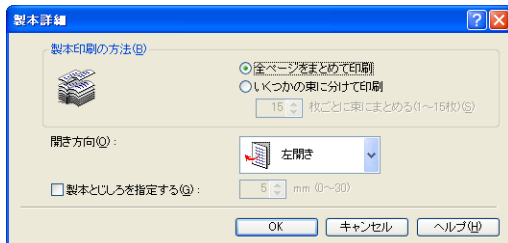


設定項目 / ボタン	内容
[印刷方法] (→P.5-59)	印刷方法 (片面印刷、両面印刷、製本印刷) を設定します。
[製本詳細]	[製本印刷] の詳細設定を行うには、このボタンをクリックします。
[印刷の向きが異なる用紙を組み合わせる]	1 つのジョブに異なる向きのデータがある場合、[印刷の向きが異なる用紙を組み合わせる] にチェックマークを付けて、排紙時の [用紙の揃え方] や [とじしろ] の設定を行います。設定を行うには、[詳細設定] をクリックします。
[詳細設定]	[用紙の揃え方] の詳細設定を行うには、このボタンをクリックします。
[用紙の揃え方]	[詳細設定] ダイアログボックスで設定した内容を表示する情報フィールドです。
[とじ方向] (→P.5-61)	印刷原稿のとじ方 (どの辺をとじるか) を設定します。
[とじしろ] (→P.5-61)	印刷した用紙をとじる場合は、このボタンをクリックしてとじしろの幅を設定します。
[排紙方法] (→P.5-62)	排紙方法を設定します。
[仕上げ詳細]	[仕上げ詳細] ダイアログボックスを表示して仕上げに関する詳細設定や使用する用紙に合わせた印字処理などを行うには、このボタンをクリックします。

■【製本詳細】ダイアログボックス

【製本印刷】を選択した場合、必要に応じて【製本詳細】をクリックすると、以下のダイアログボックスが表示されます。

このダイアログボックスでは、製本印刷に関する設定を行います。



設定項目 / ボタン	内容
【製本印刷の方法】	【製本印刷】の単位（まとめて印刷するページ数）を設定します。
【開き方向】	【製本印刷】を行うときのとじる方向を設定します。【ページ設定】ページの【印刷の向き】の設定が【縦】の場合は【左開き】または【右開き】を選択できます。また、【印刷の向き】が【横】の場合は【上開き】または【下開き】を選択できます。
【製本とじしろを指定する】	【製本印刷】を行うときのとじしろの幅を設定するときにチェックマークを付けます。用紙の中央部（折り目の位置）からの距離（0～30mm）を入力します。

■【詳細設定】ダイアログボックス

[印刷の向きが異なる用紙を組み合わせる] にチェックマークを付けて、[詳細設定] をクリックすると、以下のダイアログボックスが表示されます。

このダイアログボックスでは、1つのジョブに異なる向きのデータを印刷する場合の、排紙時の[用紙の揃え方]などを設定します。

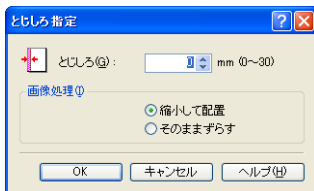


設定項目 / ボタン	内容
[用紙の揃え方]	印刷の向きが異なる用紙を組み合わせる時の、[用紙の揃え方]のパターンを選択します。
[とじしろ]	この項目を設定すると、印刷物の片側に余白が作成されます(この余白を[とじしろ]と呼びます)。この余白は印刷物をとじるときに役立ちます。[とじしろ]として設定できる範囲は0～30mmです。
[画像処理]	[とじしろ]を設定すると、指定した用紙の辺に余白を作成するために画像をずらします。このときに、画像を縮小するかしないかを指定することができます。

■【とじしろ指定】 ダイアログボックス (→P.5-61)

【とじしろ】 をクリックすると、以下のダイアログボックスが表示されます。

このダイアログボックスでは、とじしろの幅と画像の処理方法を設定します。

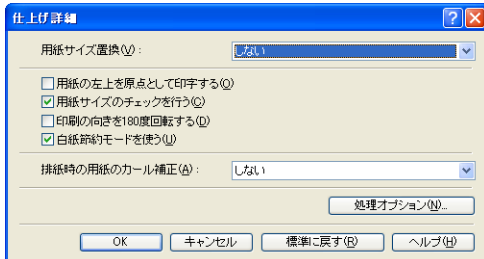


設定項目 / ボタン	内容
【とじしろ】	この項目を設定すると、印刷物の片側に余白が作成されます (この余白を【とじしろ】と呼びます)。この余白は印刷物をとじるときに役立ちます。【とじしろ】として設定できる範囲は 0 ~ 30mm です。
【画像処理】	【とじしろ】を設定すると、指定した用紙の辺に余白を作成するために画像をずらします。このときに、画像を縮小するかしないかを指定することができます。

■【仕上げ詳細】 ダイアログボックス

【仕上げ詳細】 をクリックすると、以下のダイアログボックスが表示されます。

このダイアログボックスでは、印刷処理に適用するさまざまな項目を設定します。



設定項目 / ボタン	内容
【用紙サイズ置換】	レターサイズ of 原稿を A4 サイズ of 用紙に印刷したり、A4 サイズ of 原稿をレターサイズ of 用紙に印刷するとき設定します。
【用紙の左上を原点として印字する】 (→P.5-63) *1	通常、有効印字領域である用紙の左上 5mm (封筒は 10mm) を原点として印刷されるため、用紙いっぱい印刷する原稿などは、一部の方向 (右下など) が欠けて印刷されることがあります。この項目にチェックマークを付けると、用紙の左上余白 0mm を原点として印字されます。

設定項目 / ボタン	内容
[用紙サイズのチェックを行う] *2	<p>この項目にチェックマークを付けると、給紙カセットから印刷するとき、[ページ設定] ページの [出力用紙サイズ] で設定した用紙サイズとプリンタステータスウィンドウの [カセット用紙サイズの登録] ダイアログボックスで設定した用紙サイズが異なる場合は、プリンタステータスウィンドウに「用紙が指定と異なります」というメッセージが表示され、印刷を一時停止します。</p> <p>[出力用紙サイズ] で設定した用紙サイズに印刷するときは、給紙カセットに正しい用紙をセットしなおして、[カセット用紙サイズの登録] ダイアログボックスの設定を正しい用紙サイズに設定します。</p> <p>現在セットされている用紙に印刷するときは、[エラー復帰] ボタンをクリックします。</p> <p>チェックマークを消すと、用紙サイズの設定が異なっているにもかかわらず、現在セットされている用紙で印刷します。</p>
[印刷の向きを 180 度回転する] (→P.5-64)	<p>画像を 180 度回転させて用紙に印字します。特定方向のみでしか給紙できない封筒やインデックス紙などを印刷するときに便利な機能です。</p>
[白紙節約モードを使う]	<p>この項目にチェックマークを付けると、印刷するジョブに白紙ページがある場合、白紙ページは排出されません。</p>
[排紙時の用紙のカール補正]	<p>用紙の種類や使用環境（特に高湿度環境）によっては、印刷した用紙がカールすることがあります。このような場合に、本項目を設定すると、印刷結果を改善できる場合があります。</p>
[処理オプション]	<p>印刷品質に関するトラブルを解決したい場合は、このボタンをクリックして [処理オプション] ダイアログボックスで設定します。また、Windows 2000/XP/Server 2003 の場合、印刷データを EMF（メタファイル）形式でスプールするかどうかの設定を行うこともできます。</p>

*1 印刷する原稿によっては、用紙の端が一部欠けて印刷されたり、最適な印字品質が得られない場合があります。

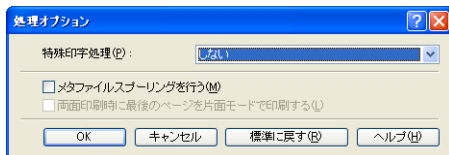
*2 [給紙部] を [自動] に指定した場合は、この項目の設定に関わらず次の動作を行います。

- ・ [給紙] ページの [用紙タイプ] の設定が [普通紙]、[普通紙 L]、[はがき]、[封筒]、[封筒 L] の場合：
 [出力用紙サイズ] と [カセット用紙サイズの登録] ダイアログボックスの設定が異なるときは、印刷を一時停止します（ただし、手差し給紙口に用紙がセットされている場合は、一時停止せずに、手差し給紙口にセットされている用紙で印刷します）。
 給紙カセットから印刷したい場合は、給紙カセットに正しい用紙をセットしなおして [カセット用紙サイズの登録] ダイアログボックスで正しい用紙サイズを設定します。
 手差し給紙口から印刷したい場合は、手差し給紙口に用紙をセットします。
- ・ [給紙] ページの [用紙タイプ] の設定が [厚紙 1]、[厚紙 2]、[OHP フィルム]、[ラベル用紙] の場合：
 印刷を一時停止します（ただし、手差し給紙口に用紙がセットされている場合は、一時停止せずに、手差し給紙口にセットされている用紙で印刷します）。
 手差し給紙口から印刷したい場合は、手差し給紙口に用紙をセットします。
 給紙カセットから印刷したい場合は、印刷をいったんキャンセルし、[給紙] ページの [給紙部] を [カセット 1] や [カセット 2] に設定して、印刷しなおします。

■【処理オプション】ダイアログボックス

【仕上げ詳細】ダイアログボックスの【処理オプション】をクリックすると、以下のダイアログボックスが表示されます。

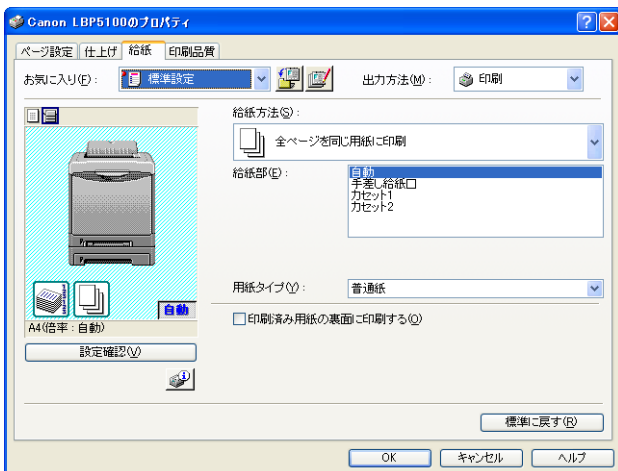
このダイアログボックスでは、仕上げに関する詳細な設定を行います。



設定項目 / ボタン	内容
[特殊印字処理]	使用している用紙やプリンタの使用環境によって、印字品質が低下することがあります。この【特殊印字処理】には、いくつかの印字品質に関するトラブルを解決するための設定が用意されています。
[メタファイルスプーリングを行う] (Windows 2000/XP/ Server 2003 のみ)	印刷データを EMF (メタファイル) 形式でスプールするかどうかを設定します。
[両面印刷時に最後のページを片面 モードで印刷する]	この項目にチェックマークを付けると、両面印刷のジョブの最後のページが片面の場合、通常の両面印刷時よりも速く印刷することができます。

[給紙] ページ

[給紙] ページでは、次の印刷条件を設定できます。



設定項目 / ボタン	内容
[給紙方法]	給紙方法を選択します。
[用紙の指定]	<p>[給紙方法] で選択した項目に応じて各ページの用紙を指定します。</p> <ul style="list-style-type: none"> ・ [自動] 印刷する用紙のサイズやタイプに応じて、給紙する位置を自動的に切り替えます。 ・ [手差し給紙口] / [カセット 1] / [カセット 2] (オプションのペーパーフィーダ装着時のみ表示) 選択した給紙部から給紙します。それぞれの給紙部には、以下のタイプの用紙がセットできます。 <ul style="list-style-type: none"> - 普通紙 (60 ~ 90g/m²) - 厚紙 (91 ~ 163g/m²) - はがき - 封筒 - ラベル用紙 - OHP フィルム <p>厚紙、OHP フィルム、ラベル用紙を給紙カセットから印刷する場合は、[カセット 1] または [カセット 2] を選択してください。[自動] を選択すると、給紙カセットからは給紙できません。</p>
[用紙タイプ]	プリンタで使用する用紙の種類を選択します。(→P.3-3)
[印刷済み用紙の裏面に印刷する]	通常、本プリンタで一度印刷した用紙の裏面への印刷はおすすめしませんが、やむを得ず用紙の両面に印刷しなければならないときには、裏面への印刷時に [印刷済み用紙の裏面に印刷する] にチェックマークを付けます。

[印刷品質] ページ

[印刷品質] ページでは、次の印刷条件を設定できます。

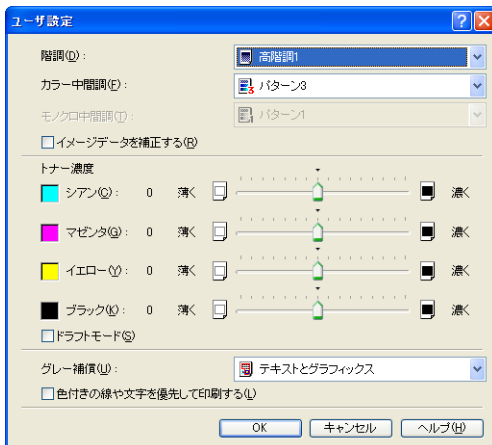


設定項目 / ボタン	内容
[印刷品質]	印刷の品質を [きれい]、[標準]、[ユーザ設定] から選択します。 [きれい] を選択すると、印刷速度は遅くなりますが印刷のきれいさを優先して印刷します。[ユーザ設定] 選択時には、[設定] が有効になり、[設定] をクリックして [ユーザ設定] ダイアログボックスを表示し、印刷設定をお好みに合わせて変更することができます。
[設定]	[ユーザ設定] ダイアログボックスを表示して印刷設定をお好みに合わせて変更するには、このボタンをクリックします。
[印刷目的]	原稿の内容に合わせて適切なモードを [印刷目的] から選択すると、内容に合った最適な設定で印刷を行うことができます。 [印刷目的] の各項目を選択すると、その項目に関するコメントがリストの下に表示されます。 [印刷目的] で選択した印刷設定をお好みに合わせて変更するには、[印刷品質] で [ユーザ設定] を選択し、[設定] をクリックします。
[カラーモード]	カラー印刷を行うか、モノクロ印刷を行うかを選択します。
[色の設定を行う] (→P.5-69)	色に関して独自の設定をするときにチェックマークを付けます。色に関して詳細設定を行うには、[色設定] をクリックして [色設定] ダイアログボックスを表示します。
[色設定] (→P.5-69)	[色の設定を行う] にチェックマークを付けて色に関して独自の設定をするには、このボタンをクリックします。
[色調整サンプルプリント] (Windows 2000/XP/ Server 2003 のみ) (→P.5-73)	この項目にチェックマークを付けると、[色設定] をクリックしたときに表示される [色調整] ページで設定を行ったあと、調整した画像のサンプルを印刷することができます。用紙の中央に [調整後の画像] が印刷され、[調整後の画像] の周りに色味をそれぞれ 1 目盛り分変更した画像が印刷されます。

■ [ユーザ設定] ダイアログボックス

[設定] をクリックすると、以下のダイアログボックスが表示されます。

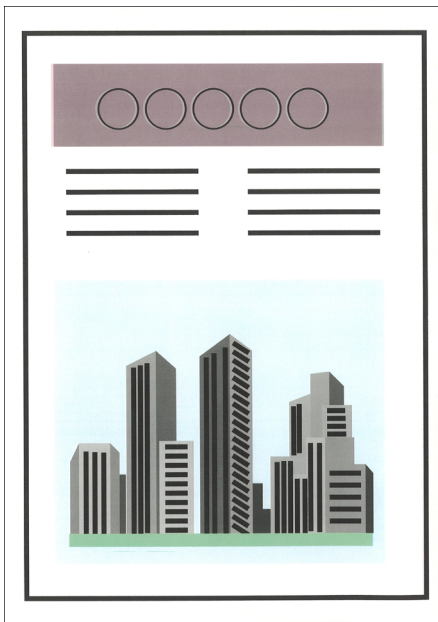
このダイアログボックスでは印刷設定をお好みに合わせて変更することができます。



設定項目 / ボタン	内容
[階調]	中間調のデータを印刷するときの階調を設定します。
[カラー中間調]	カラーデータの間中調を印刷するときのディザパターンの種類を選択します。
[モノクロ中間調]	モノクロデータの間中調を印刷するときのディザパターンの種類を選択します。
[イメージデータを補正する] (→P.5-65)	写真画像などのイメージデータをアプリケーションソフト上で拡大して印刷すると、粗くなったり、ギザギザになったりすることがあります。そのような低解像度のイメージデータをなめらかにして印刷するときを設定してください。
[トナー濃度] (→P.5-67)	印刷するトナーの濃度を調節します。
[ドラフトモード] *	ドラフトモードは、テスト印刷をするために使用します。ドラフトモードを使用すると、データを間引いて印刷が行われます。
[グレー補償]	グレー補償を行うかどうかを設定します。グレー補償を行うと、黒色と灰色のデータが確実に黒色や灰色で印刷されます。リストからグレー補償の対象を選択します。
[色付きの線や文字を優先して印刷する]	色の付いた線や文字などがかすれたり、破線のように印刷される場合は、本項目にチェックマークを付けてください。細かい線などがきれいに印刷される場合があります。

* ドラフトモードを使用すると、印字濃度が薄くなり、文字がかすれる場合があります。

・ドラフトモードを使用しないで印刷した場合



・ドラフトモードを使用して印刷した場合



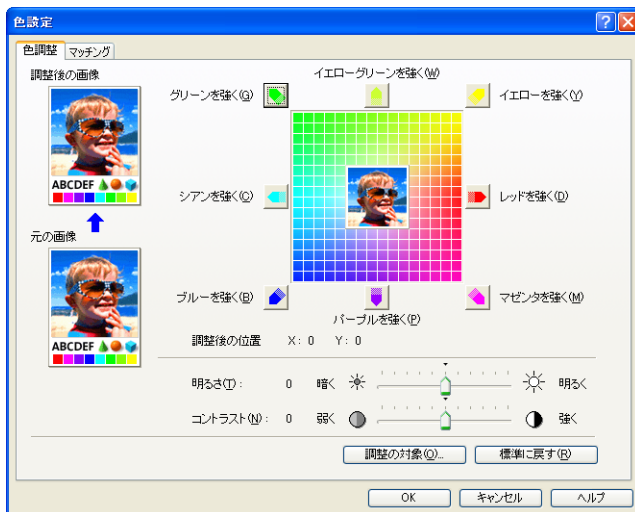
■ [色設定] ダイアログボックス

[色設定] をクリックすると、以下のダイアログボックスが表示されます。

このダイアログボックスには [色調整] ページと [マッチング] ページがあります。

- [色調整] ページ

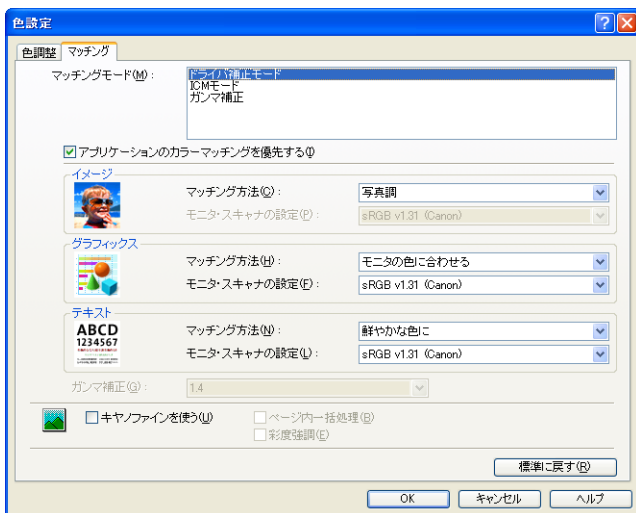
このページでは、印刷するときの色の調整や、明るさ、コントラストを設定します。



設定項目 / ボタン	内容
[調整後の画像]	調整後のサンプルが表示されます。
[元の画像]	調整前のオリジナルのサンプルが表示されます。
[調整領域] (→P.5-69)	調整領域の中央にある [プレビューボタン] を上下左右に移動させて色の調整を行います。
[調整後の位置]	調整後の [プレビューボタン] がどの位置にあるかを X (横方向)、Y (縦方向) で表示します。
[明るさ] (→P.5-71)	印刷するときの明るさを調整します。
[コントラスト] (→P.5-71)	印刷するときのコントラストを調整します。
[調整の対象]	[調整の対象] ダイアログボックスを表示してどの種類の印刷データに関して調整を行うかを設定します。

• [マッチング] ページ

このページでは、原稿を印刷するときの色補正の処理方法を設定します。
 プリンタドライバ側で色補正を行う場合は、イメージデータ、グラフィックスデータ、テキストデータのそれぞれに対して補正を行うことができます。色補正を行わない場合は、原稿の明るさを調節する [ガンマ補正] を設定します。
 また、Windows 2000/XP/Server 2003 ではキャノファインを使って印刷することもできます。

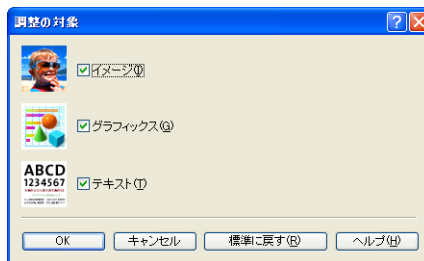


設定項目 / ボタン	内容
[マッチングモード]	色補正の処理方法を設定します。
[アプリケーションのカラーマッチングを優先する] (Windows 2000/XP/Server 2003 のみ)	この項目のチェックマークを消すと、プリンタドライバ側で設定したカラーマッチング処理を優先して印刷することができます。アプリケーション側のカラーマッチングを優先して印刷するときは、この項目にチェックマークを付けます。
[マッチング方法]	マッチングを行うときに、どの要素を優先させるかを設定します。
[モニタ・スキャナの設定]	使用中のモニタまたはスキャナに合わせて適切な項目（お使いのコンピュータに登録されているプロファイルが表示されます）を選択します。
[ガンマ補正]	[マッチングモード] を [ガンマ補正] に設定した場合は、マッチングを行わずに明るさの強弱で色の調節を行います。[ガンマ補正] は、原稿中の最も明るい部分や最も暗い部分を損なわないように、印刷結果の明るさを調節することができます。出力した結果がオリジナル画像（スキャナで読み込む前の写真やモニタ上で作成された図形・表・グラフなど）に比べて明るいときや、明るさを変えて出力したいときなどに使用します。

設定項目 / ボタン	内容
[キヤノファインを使う] (Windows 2000/XP/Server 2003 のみ)	キヤノファインを使う場合に選択します。キヤノファインとは、ページ内のビットマップデータを自動的に補正してきれいに印刷する機能です。デジタルカメラで撮った画像などをきれいに印刷します。
[ページ内一括処理] (Windows 2000/XP/Server 2003 のみ)	ページ内にあるビットマップデータを1つのデータと見なして、キヤノファインの処理を行います。回転や形を切り抜いたビットマップデータなどを印刷する場合は、この項目にチェックマークを付けると、きれいに印刷される場合があります。
[彩度強調] (Windows 2000/XP/Server 2003 のみ)	鮮やかさを強調してキヤノファインの処理を行います。

■【調整の対象】ダイアログボックス

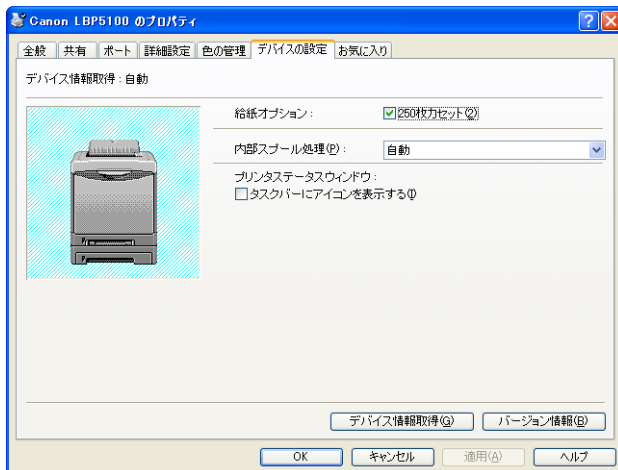
[色設定] ダイアログボックスの [色調整] ページにある [調整の対象] をクリックすると、以下のダイアログボックスが表示されます。



設定項目 / ボタン	内容
[イメージ]	写真画像などのイメージデータに対する調整を行う場合はチェックマークを付けます。
[グラフィックス]	図形、表、グラフなどのグラフィックスデータに対する調整を行う場合はチェックマークを付けます。
[テキスト]	文字などのテキストデータに対する調整を行う場合はチェックマークを付けます。

[デバイスの設定] ページ

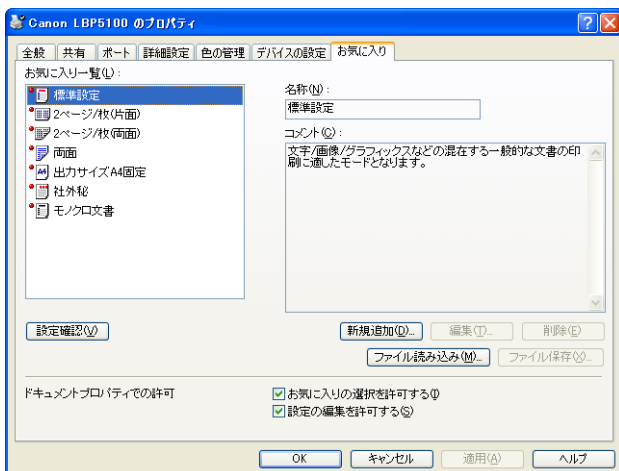
[デバイスの設定] ページでは、プリンタの給紙オプションやプリンタステータスウィンドウの表示のしかたなどを設定できます。



設定項目 / ボタン	内容
[給紙オプション]	給紙オプションを装着している場合は、チェックマークを付けます。
[内部スプール処理] (Windows 2000/XP/Server 2003のみ)	[内部スプール処理] (コンピュータ内部でのジョブの処理)を行うかどうかを設定します。[内部スプール処理]を行わないと、使用できる機能が限定されます。[自動]、[ホスト側での処理を無効にする]のいずれかを選択できます。[自動]に設定すると、内部スプールを行うかどうかは、印刷する設定内容によって自動的に切り替わります。
[タスクバーにアイコンを表示する]	この項目にチェックマークを付けると、画面右下のタスクバーにプリンタステータスウィンドウを表示するためのアイコンが追加されます。プリンタステータスウィンドウを表示するときは、タスクバーのアイコンをクリックし、プリンタ名をクリックします。
[デバイス情報取得]	このボタンをクリックすると、給紙オプションのデバイス情報が自動的に取得され、プリンタドライバの設定値に反映されます。

【お気に入り】 ページ (Windows 2000/XP/Server 2003のみ)

新しい「お気に入り」を追加したり、すでに登録済みの「お気に入り」を編集することができます。「お気に入り」の設定方法については「お気に入り」を設定する(→P.5-74)を参照してください。

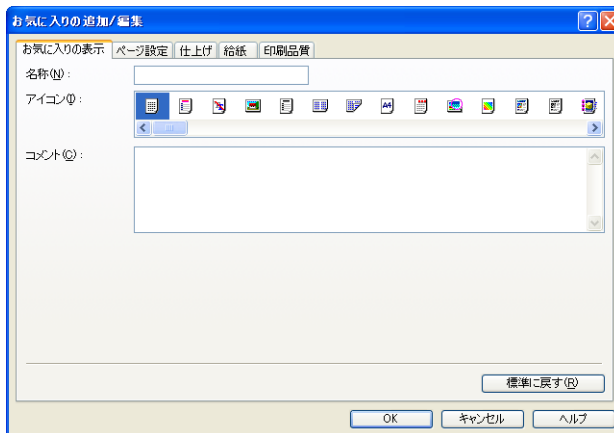


設定項目 / ボタン	内容
[お気に入り一覧]	現在「お気に入り」として登録されている項目を一覧表示します。
[名称]	[お気に入り一覧] で選択されている項目の名前を表示します。
[コメント]	[お気に入り一覧] で選択されている項目に対するコメントを表示します。
[設定確認]	このボタンをクリックすると、[設定確認] ダイアログボックスが表示されます。現在の全てのページの設定を一覧で確認できます。
[新規追加]	このボタンをクリックすると、[お気に入りの追加 / 編集] ダイアログボックスが表示され、新しい「お気に入り」を追加することができます。
[編集]	[お気に入り一覧] で目的の「お気に入り」を選択してこのボタンをクリックすると、[お気に入りの追加 / 編集] ダイアログボックスが表示され、登録済みの「お気に入り」の [名称]、[アイコン]、[コメント] および設定内容を変更することができます。ただし、あらかじめ用意されている「お気に入り」を編集することはできません。
[削除]	[お気に入り一覧] で選択されている項目を削除します。ただし、あらかじめ用意されている「お気に入り」を削除することはできません。
[ファイル読み込み]	ファイルとして保存されている「お気に入り」の項目を読み込み、[お気に入り一覧] に追加します。

設定項目 / ボタン	内容
[ファイル保存]	[お気に入り一覧] で選択されている項目をファイルとして保存します。ただし、あらかじめ用意されている「お気に入り」を保存することはできません。
[ドキュメントプロパティでの許可]	2つのチェックボックスを使って、[ドキュメントプロパティ] ダイアログボックスで許可する操作を設定します。
[お気に入りの選択を許可する]	この項目にチェックマークを付けると、[ドキュメントプロパティ] ダイアログボックスで「お気に入り」を選択できるようになります。[ドキュメントプロパティ] ダイアログボックスで「お気に入り」を選択できないようにするには、この項目のチェックマークを消します。
[設定の編集を許可する]	この項目にチェックマークを付けると、[ドキュメントプロパティ] ダイアログボックスであらかじめ用意されている「お気に入り」の設定の他に、さらに任意の設定を追加できるようになります。

■ [お気に入りの追加 / 編集] ダイアログボックス

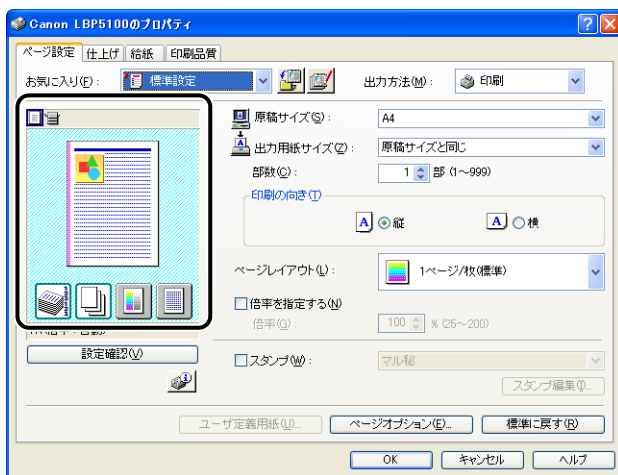
[新規追加] または [編集] をクリックすると、以下のダイアログボックスが表示されます。このダイアログボックスでは、新しく追加する「お気に入り」または編集対象となる「お気に入り」の [名称]、[アイコン]、[コメント] や印刷条件を設定します。





設定項目 / ボタン	内容
[名称]	「お気に入り」の名前を入力します。
[アイコン]	「お気に入り」のアイコンを選択します。
[コメント]	「お気に入り」に関するコメントを入力します。

プレビュー画面について

[ページ設定]、[給紙]、[仕上げ] ページにあるプレビュー画面には、現在の設定が表示されます。また、プレビュー画面をクリックすることによって [とじ方向]、[ページレイアウト]、[排紙方法] などの設定を行うことができます。



プレビュー画面の左上にあるアイコン ()、() のどちらを選択しているかで、プレビュー画面での操作が以下のように異なります。

■ を選択している場合



[とじ方向]、[ページレイアウト]、[印刷方法] ([片面印刷]、[両面印刷] のみ)、[カラーモード] の設定ができます。

プレビューのページ枠を左クリックすると、[とじ方向] を設定できます。

プレビューのページ枠内を繰り返し左クリックすると、[ページレイアウト] の設定が [1 ページ / 枚 (標準)]、[2 ページ / 枚]、[4 ページ / 枚] の順に繰り返し変更されます。

プレビューを右クリックすると、[1 ページ / 枚 (片面)]、[2 ページ / 枚 (片面)]、[4 ページ / 枚 (片面)]、[1 ページ / 枚 (両面)]、[2 ページ / 枚 (両面)]、[4 ページ / 枚 (両面)]、[モノクロ]、[カラー]、[カラー / モノクロ自動切替] を選択できます。

また、プレビューの右下にあるアイコンの意味は次のとおりです。

アイコン	意味
	[カラー / モノクロ自動切替]、[モノクロ]、[カラー] の切り替えができます。
	[片面印刷] と [両面印刷] の切り替えができます。

■ を選択している場合

給紙部の指定や [排紙方法] が設定できます。

プレビューのプリンタの給紙部 (手差し給紙口や給紙カセット) を左クリックすると、給紙部を指定することができます。印刷する用紙のサイズやタイプに応じて、給紙部を自動的に切り替えたい場合は、プレビューの右下にある [自動] を左クリックします。

また、プレビューを右クリックすると、[排紙方法] を設定することができます。

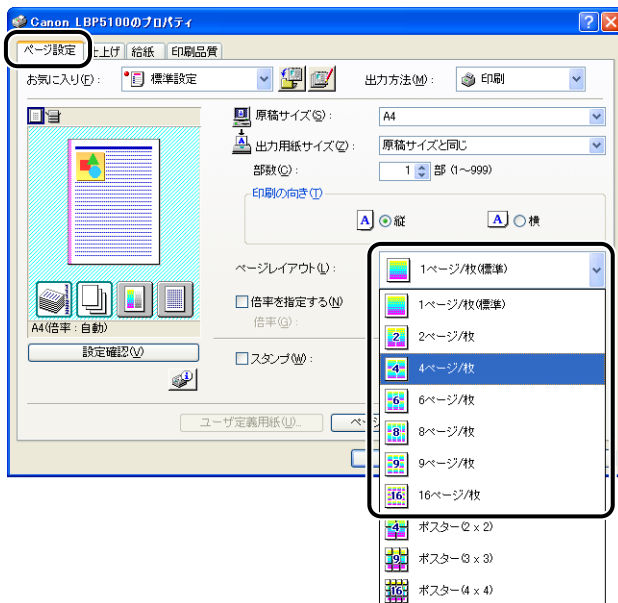
[給紙方法] で [最初と最後の用紙を指定して印刷]、[最初と 2 枚目、最後の用紙を指定して印刷]、[表紙の用紙を指定して印刷] のどれかを選択した場合は、各ページの給紙部の指定ができます。

用紙 1 枚に複数ページを印刷する

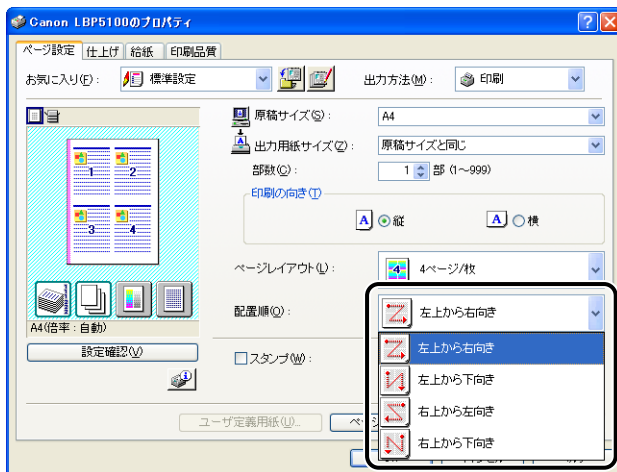
1 枚の用紙に複数ページのデータを印刷します。

- 1 Windows 2000/XP/Server 2003 の場合、[デバイスの設定] ページを表示し、[内部スプール処理] が [自動] になっているか確認します。
- 2 [ページ設定] ページを表示し、[ページレイアウト] で 1 枚に収めるページ数を選択します。

選択できるページ数は、1、2、4、6、8、9、16 ページ/枚のいずれかです。



- 3** 2、4、6、8、9、16ページ／枚を選択すると、[配置順] が表示されます。ページを並べる順番を選択します。



メモ [配置順] プルダウンメニューの選択肢は、印刷する用紙の向きや1枚に収めるページ数によって異なります。

- 4** 設定内容を確認し、[OK] をクリックします。

- 5** [OK] または [印刷] をクリックします。

印刷がはじまります。

拡大／縮小して印刷する

[ページレイアウト] が [1 ページ／枚 (標準)] に設定されているとき選択できます。

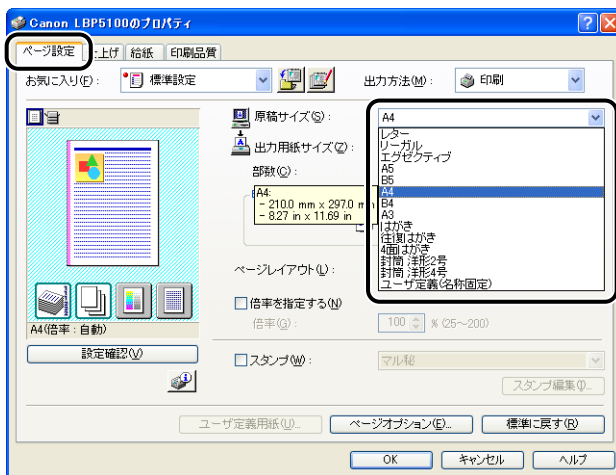
[原稿サイズ] と [出力用紙サイズ] が異なる場合は、自動的に倍率を設定して、拡大／縮小印刷を行います。

倍率を任意に設定することもできます。

設定できる倍率は 25 ～ 200% です。

自動で倍率を設定する

- 1 [ページ設定] ページを表示し、[原稿サイズ] を指定します。



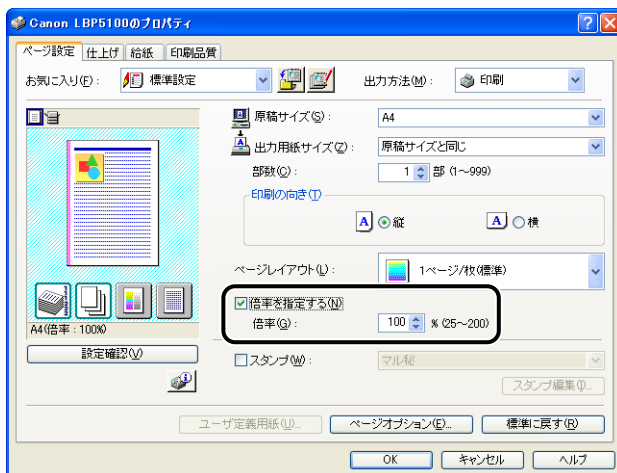
- 2 [出力用紙サイズ] を指定します。

- 3 設定内容を確認し、[OK] をクリックします。

指定した [原稿サイズ] と [出力用紙サイズ] に合わせて、自動的に倍率が設定されます。

任意に倍率を設定する

- 1 [ページ設定] ページを表示し、[原稿サイズ] を指定します。
- 2 [出力用紙サイズ] を指定します。
- 3 [倍率を指定する] にチェックマークを付けて、スピンドボックスの数値を変更します。

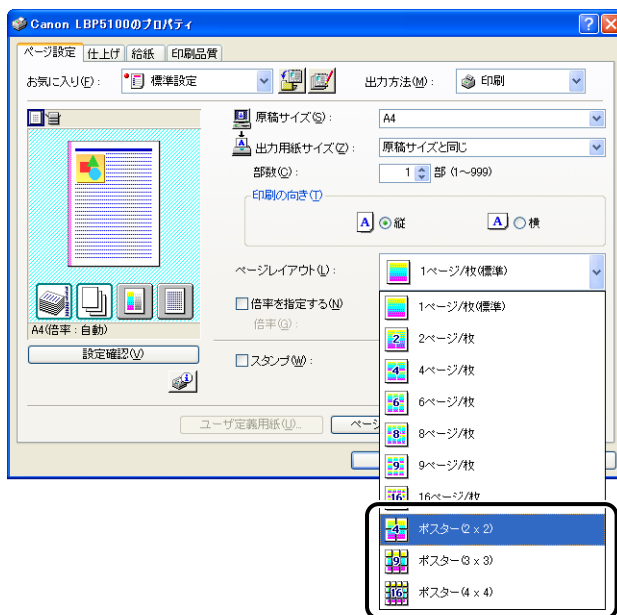


- 4 設定内容を確認し、[OK] をクリックします。

ポスター印刷を行う

1 ページ分の画像を拡大して、複数枚の用紙上に分割して印刷することができます。この複数枚の出力用紙を貼り合わせて、ポスターのような大きなプリントを作成します。

- 1 Windows 2000/XP/Server 2003 の場合、[デバイスの設定] ページを表示し、[内部スプール処理] が [自動] になっているか確認します。
- 2 [ページ設定] ページを表示し、[ページレイアウト] から [ポスター (N x N)] (N = 2、3、4) を選択します。



印刷後のレイアウトイメージがプレビュー画面に表示されます。

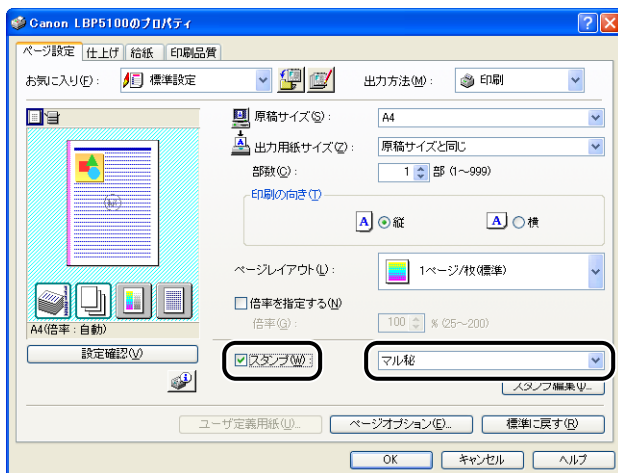
- 3 設定内容を確認し、[OK] をクリックします。
- 4 [OK] または [印刷] をクリックします。
印刷がはじまります。

スタンプを付けて印刷する

アプリケーションソフトで作成した原稿に、スタンプ（[COPY] や [DRAFT] などの透かし文字）を重ね合わせて印刷します。スタンプとして登録されている文字列のリストから使用する文字列を選択します。また、[ページ設定] ページの [スタンプ編集] をクリックして、新しいスタンプを登録したり、すでにあるスタンプを編集したりすることもできます。

スタンプを付けて印刷する

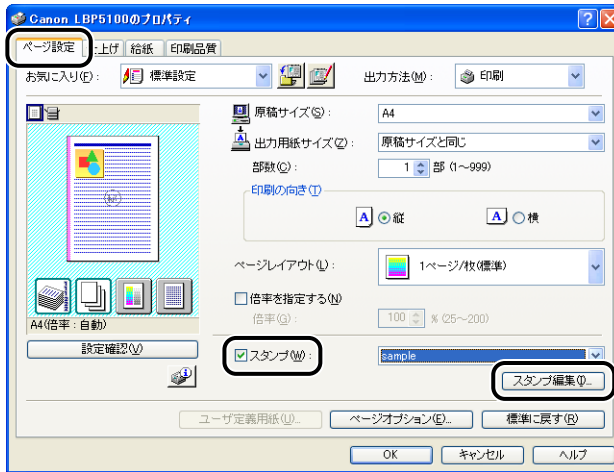
- 1 Windows 2000/XP/Server 2003 の場合、[デバイスの設定] ページを表示し、[内部スプール処理] が [自動] になっているか確認します。
- 2 [ページ設定] ページを表示し、[スタンプ] にチェックマークを付け、[スタンプ] の右側にあるリストから、スタンプとして印字する文字列を選択します。



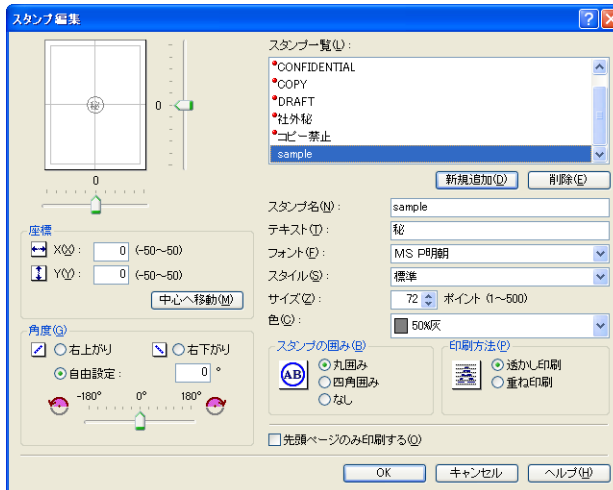
- 3 設定内容を確認し、[OK] をクリックします。
- 4 [OK] または [印刷] をクリックします。
印刷がはじまります。

スタンプを編集する

- 1 Windows 2000/XP/Server 2003 の場合、[デバイスの設定] ページを表示し、[内部スプール処理] が [自動] になっているか確認します。
- 2 [ページ設定] ページを表示し、[スタンプ] にチェックマークを付けて [スタンプ編集] をクリックします。



- 3 必要に応じて項目を設定します。



- ☞ **メモ** • 設定項目の詳しい説明については、「プリンタドライバのページについて」(→P.5-26) またはオンラインヘルプを参照してください。オンラインヘルプの表示方法は、「オンラインヘルプの使いかた」(→P.5-80) を参照してください。
- 新しくスタンプを登録する場合は、[新規追加] をクリックします。
- あらかじめ登録されているスタンプの変更はできません。

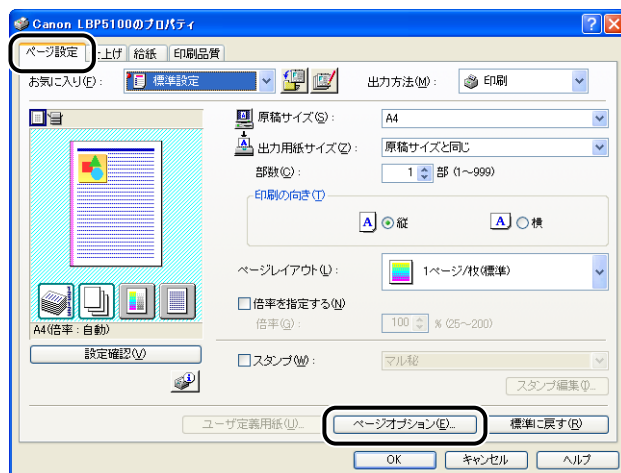
4 設定内容を確認し、[OK] をクリックします。

[ページ設定] ページに戻ります。

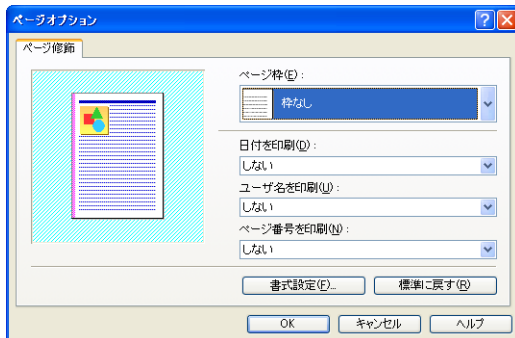
ページに枠や日付を付けて印刷する


出力する用紙に枠や日付、ページ番号などを一緒に印刷します。

- 1 Windows 2000/XP/Server 2003 の場合、[デバイスの設定] ページを表示し、[内部スプール処理] が [自動] になっているか確認します。
- 2 [ページ設定] ページを表示させ [ページオプション] をクリックします。



3 必要に応じて項目を設定します。



 **メモ** 設定項目の詳しい説明については、「プリンタドライバのページについて」(→P.5-26) またはオンラインヘルプを参照してください。オンラインヘルプの表示方法は、「オンラインヘルプの使いかた」(→P.5-80)を参照してください。

4 設定内容を確認し、[OK] をクリックします。

[ページ設定] ページに戻ります。

5 [OK] をクリックします。

6 [OK] または [印刷] をクリックします。

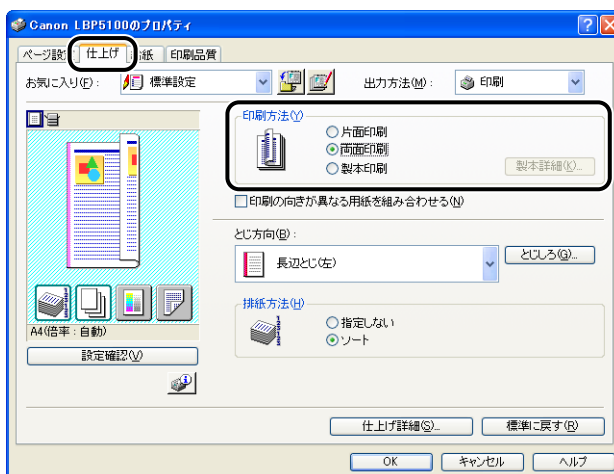
印刷がはじまります。

印刷方法を選択して印刷する

印刷方法（片面印刷、両面印刷、製本印刷）を設定します。

- 重要** Windows 2000/XP/Server 2003 の場合、[デバイスの設定] ページの [内部スプール処理] が [ホスト側での処理を無効にする] に設定されていると、[製本印刷] の機能は使用できません。

- 1** [仕上げ] ページを表示し、[印刷方法] で [片面印刷]、[両面印刷]、[製本印刷] のいずれかを選択します。

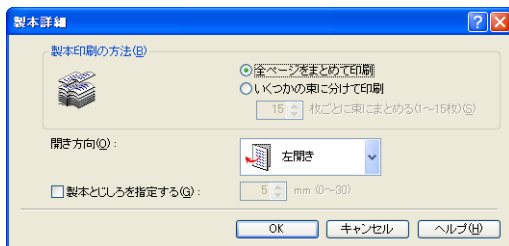


[片面印刷] : 用紙の片面に印刷を行います。

[両面印刷] : 用紙の両面に印刷を行います。

[製本印刷] : 製本印刷を行います。製本印刷とは、用紙を 2 つ折りにしてひとつの本になるように、1 枚の用紙の表と裏にそれぞれ 2 ページ分のデータを並べて印刷する処理です。製本印刷の詳細設定を行う場合は、[製本詳細] をクリックします。

- 2** [製本印刷] を選択した場合、必要に応じて [製本詳細] をクリックして、以下の項目を設定します。



- メモ** 設定項目の詳しい説明については、「プリンタドライバのページについて」(→P.5-26) またはオンラインヘルプを参照してください。オンラインヘルプの表示方法は、「オンラインヘルプの使いかた」(→P.5-80) を参照してください。

- 3** 設定内容を確認し、[OK] をクリックします。

[仕上げ] ページに戻ります。

- 4** 設定内容を確認し、[OK] をクリックします。

- 5** [OK] または [印刷] をクリックします。

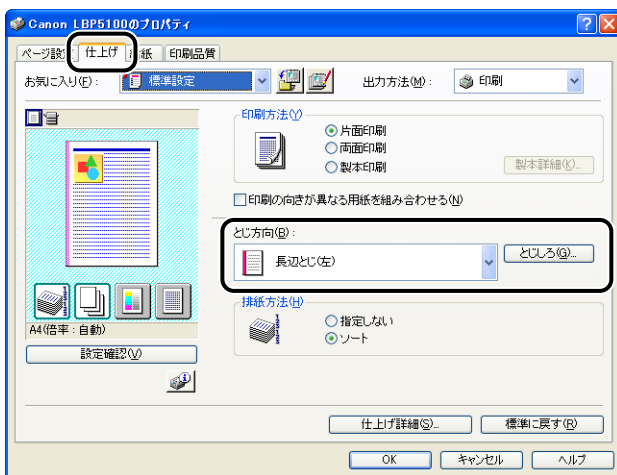
印刷がはじまります。

とじしろを付けて印刷する

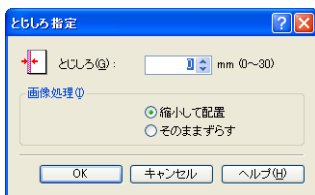
出力する用紙にとじしろを付けて印刷することができます。とじしろとして設定できる範囲は0～30mmです。


また、とじしろを設定すると、指定した用紙の辺に余白を作成するために画像をずらします。このときに、画像を縮小するかしないかを設定することもできます。

- 1 【仕上げ】 ページを表示し、【とじ方向】 でとじしろを付ける方向を設定し【とじしろ】 をクリックします。



- 2 必要に応じて項目を設定します。



-  **メモ** 設定項目の詳しい説明については、「プリンタドライバのページについて」(→P.5-26) またはオンラインヘルプを参照してください。オンラインヘルプの表示方法は、「オンラインヘルプの使いかた」(→P.5-80) を参照してください。

- 3 設定内容を確認し、【OK】 をクリックします。

【仕上げ】 ページに戻ります。

4 設定内容を確認し、[OK] をクリックします。

5 [OK] または [印刷] をクリックします。

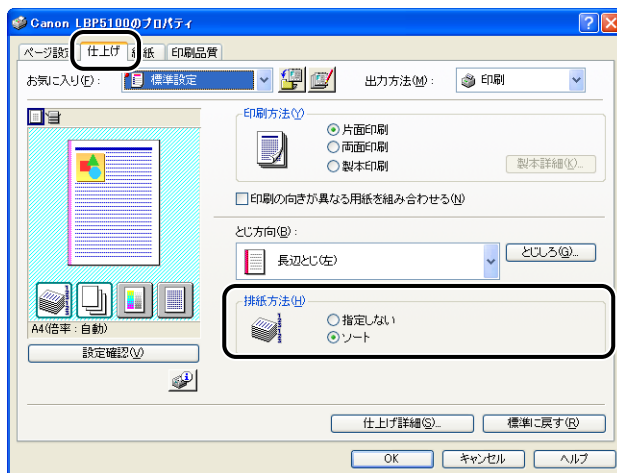
印刷がはじまります。

排紙方法を設定して印刷する

排紙方法を [仕上げ] ページの [排紙方法] にある以下の項目から設定します。

- [指定しない]
ページごとに指定された部数を印刷します。
たとえば、1～3ページまでを3部印刷すると、1、1、1、2、2、2、3、3、3の順で印刷されます。
- [ソート]
ページ順に指定された部数を繰り返して印刷します。
たとえば、1～3ページまでを3部印刷すると、1、2、3、1、2、3、1、2、3の順で印刷されます。

1 [仕上げ] ページを表示し、[排紙方法] で排紙方法を選択します。



2 設定内容を確認し、[OK] をクリックします。

3 [OK] または [印刷] をクリックします。

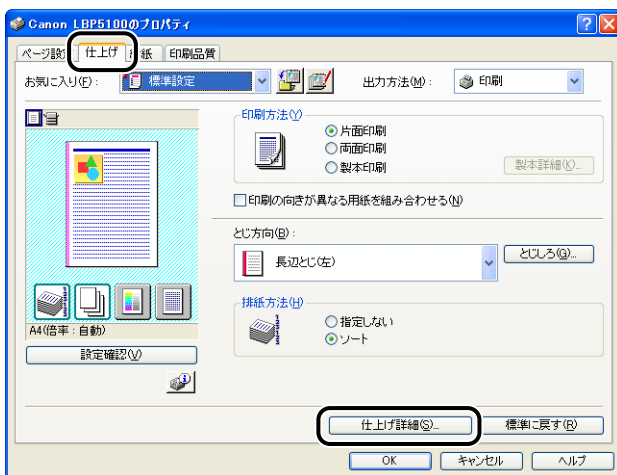
印刷がはじまります。

用紙の左上を原点として印字する

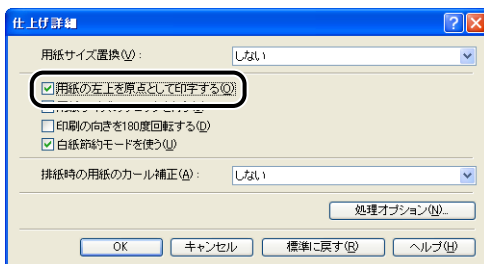
通常、有効印字領域である用紙の左上 5mm（封筒は 10mm）を原点として印刷されるため、用紙いっぱいに印刷する原稿などは、一部の方向（右下など）が欠けて印刷されることがあります。このような場合に、用紙の左上余白 0mm を原点として印字するように設定します。

- **重要** • 印刷する原稿によっては、用紙の端が一部欠けて印刷されたり、最適な印字品質が得られない場合があります。
- お使いのアプリケーションソフトによっては、[用紙の左上を原点として印字する] の機能は無効となります。

1 [仕上げ] ページを表示し、[仕上げ詳細] をクリックします。



2 [用紙の左上を原点として印字する] にチェックマークを付けます。



3 設定内容を確認し、[OK] をクリックします。

[仕上げ] ページに戻ります。

4 [OK] をクリックします。

5 [OK] または [印刷] をクリックします。

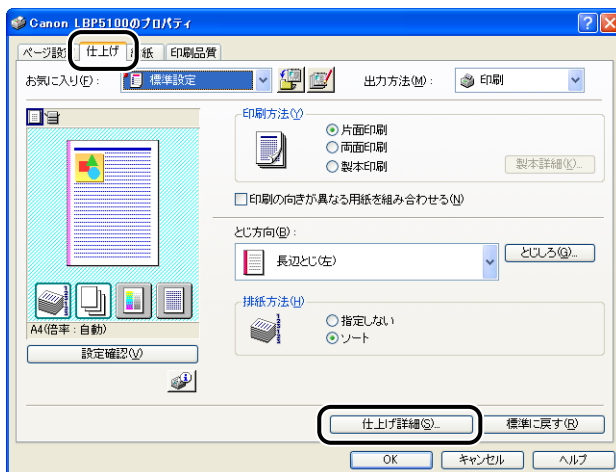
印刷がはじまります。

印刷の向きを 180 度回転して印刷する

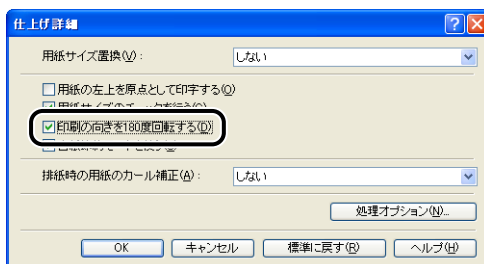
画像を 180 度回転させて用紙に印字します。

特定方向のみでしか給紙できない封筒やインデックス紙などを印刷するとき便利な機能です。

1 [仕上げ] ページを表示し、[仕上げ詳細] をクリックします。



2 [印刷の向きを 180 度回転する] にチェックマークを付けます。



3 設定内容を確認し、[OK] をクリックします。

[仕上げ] ページに戻ります。

4 [OK] をクリックします。

5 [OK] または [印刷] をクリックします。

印刷がはじまります。

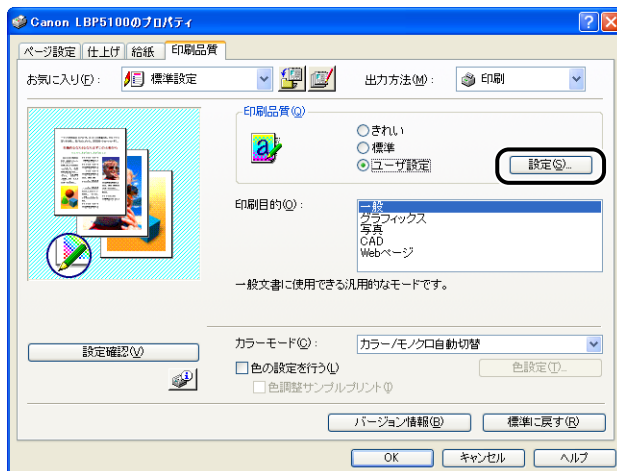
粗い画像を補正してなめらかに印刷する

写真画像などのイメージデータをアプリケーションソフト上で拡大して印刷すると、粗くなったり、ギザギザになったりすることがあります。そのような低解像度のイメージデータをなめらかにして印刷することができます。

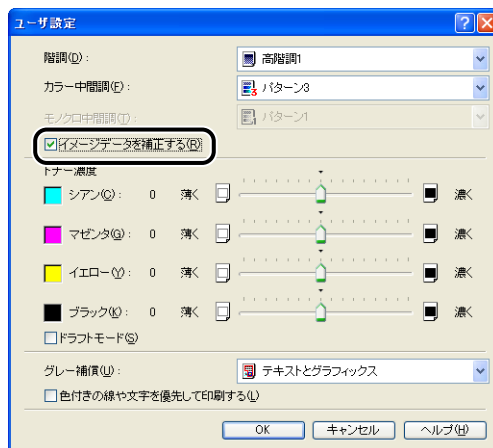
1 [印刷品質] ページを表示して、[印刷品質] で [ユーザ設定] を選択します。



2 [設定] をクリックします。



3 [イメージデータを補正する] にチェックマークを付けます。



4 設定内容を確認し、[OK] をクリックします。

[印刷品質] ページに戻ります。

5 [OK] をクリックします。

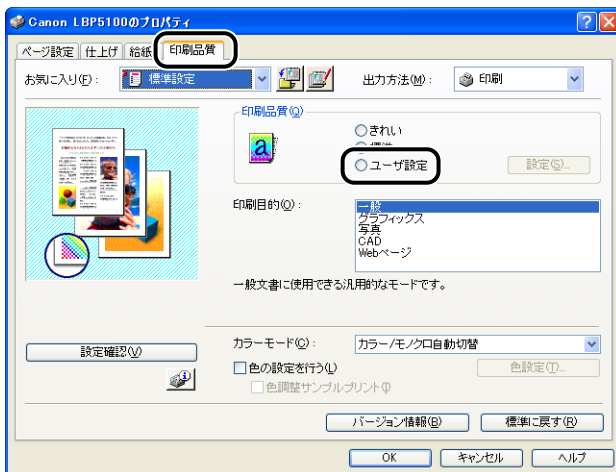
6 [OK] または [印刷] をクリックします。

印刷がはじまります。

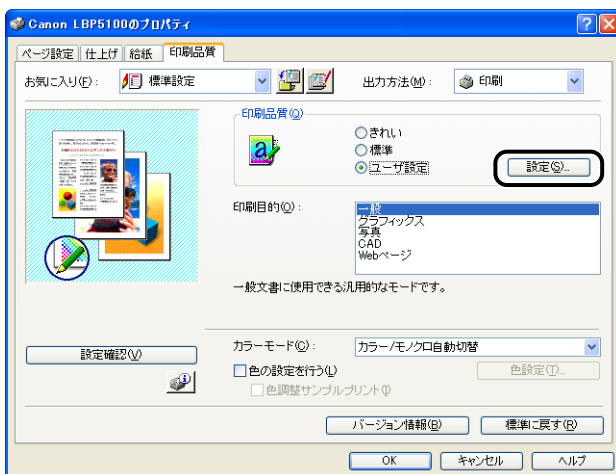
トナー濃度を調節して印刷する

各色（ブラック、イエロー、マゼンタ、シアン）のトナーの濃度を調節して印刷します。

- 1 [印刷品質] ページを表示して、[印刷品質] で [ユーザ設定] を選択します。

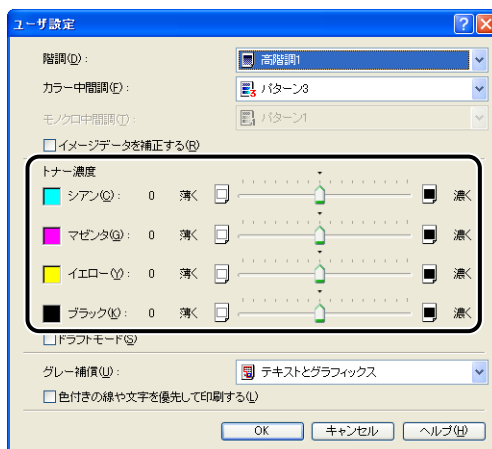


- 2 [設定] をクリックします。



3 [トナー濃度]にある各色のつまみを左右にドラッグして、トナー濃度を調節します。

右へ動かすと濃くなり、左へ動かすと薄くなります。



4 設定内容を確認し、[OK] をクリックします。

[印刷品質] ページに戻ります。

5 [OK] をクリックします。

6 [OK] または [印刷] をクリックします。

印刷がはじまります。

色の設定をする

独自に色を設定してカラー印刷を行うことができます。

- 1 **[印刷品質]** ページを表示し、**[色の設定を行う]** にチェックマークを付け **[色設定]** をクリックします。

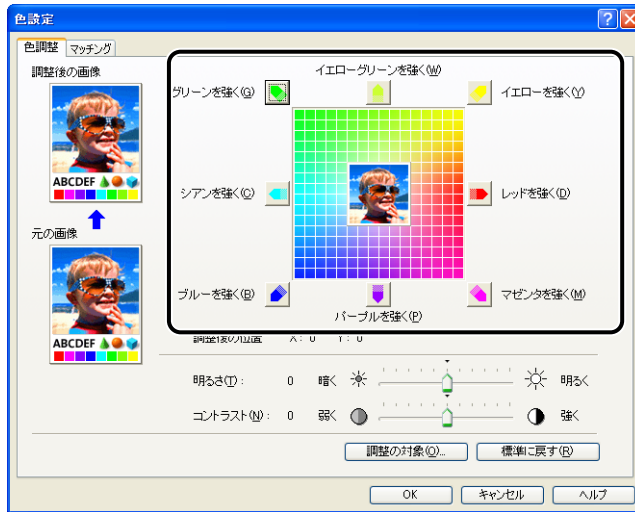


- 2 **[色調整]** ページを表示し、調整領域の中央にある **[プレビューボタン]** を上下左右に移動させて色の調整を行います。

[プレビューボタン] が中央にあるときは、画像は調整されていません。調整のしかたは以下の3種類あります。

- 調整領域の周囲にある各色のボタンをクリックすると、クリックした色を1段階ずつ強くすることができます。
- 調整領域内の希望する色をクリックすると、クリックした場所に [プレビューボタン] が移動します。

- 中央にある [プレビューボタン] を希望する色の上にドラッグします。



3 設定内容を確認し、[OK] をクリックします。

[印刷品質] ページに戻ります。

Windows 2000/XP/Server 2003 をお使いの場合、色を調整した画像のサンプルを印刷することができます。詳しくは、「色調整サンプルを印刷する (Windows 2000/XP/Server 2003 のみ)」 (→P.5-73) を参照してください。

明るさやコントラストの設定をする

明るさやコントラストを設定してカラー印刷を行うことができます。

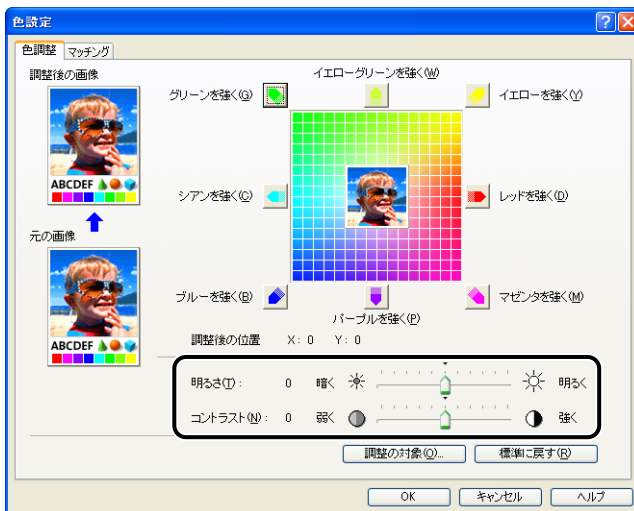
- 1 [印刷品質] ページを表示し、[色の設定を行う] にチェックマークを付け [色設定] をクリックします。



2 [色調整] ページを表示し、印刷するときの明るさ、コントラストを調整します。

[明るさ] のつまみを右へ動かすと明るくなり、左へ動かすと暗くなります。

[コントラスト] のつまみを右へ動かすとコントラストが強くなり、左へ動かすとコントラストが弱くなります。



3 設定内容を確認し、[OK] をクリックします。

[印刷品質] ページに戻ります。

Windows 2000/XP/Server 2003 をお使いの場合、明るさとコントラストを調整した画像のサンプルを印刷することができます。詳しくは、「色調整サンプルを印刷する (Windows 2000/XP/Server 2003 のみ)」(→P.5-73) を参照してください。

色調整サンプルを印刷する (Windows 2000/XP/Server 2003 のみ)

【色調整】 ページで設定を行ったあと、調整した画像のサンプルを印刷することができます。用紙の中央に【調整後の画像】が印刷され、【調整後の画像】の周りに色味をそれぞれ1目盛り分変更した画像が印刷されます。出力を調整するのに役立ちます。

1 Windows 2000/XP/Server 2003 の場合、【デバイスの設定】 ページを表示し、【内部スプール処理】 が【自動】になっているか確認します。

2 【印刷品質】 ページを表示し、【色の設定を行う】 にチェックマークを付け、【色調整サンプルプリント】 にチェックマークを付けます。

明るさやコントラストを調整したときのサンプルを印刷する場合は、【カラーモード】 を【モノクロ】 に設定します。



3 設定内容を確認し、【OK】 をクリックします。

重要 色調整サンプルプリントをする場合は、【ページ設定】 ページの 【ページレイアウト】 は必ず 【1 ページ / 枚 (標準)】 を選択してください。

4 【OK】 または 【印刷】 をクリックします。

色調整サンプルが印刷されます。

重要 色調整サンプルプリントを終了したあとは、【色調整サンプルプリント】 のチェックマークを消してください。

「お気に入り」を設定する


[ページ設定]、[仕上げ]、[給紙]、[印刷品質] の4つのページで設定した印刷条件を、まとめて保存/読み込みできます。また、設定を追加、編集、選択することができます。

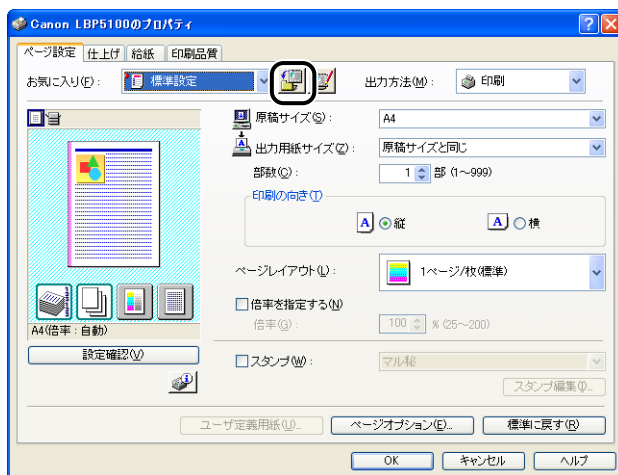
印刷条件を「お気に入り」として保存するときは、次の手順で行います。

[ページ設定]、[仕上げ]、[給紙]、[印刷品質] のいずれかのページが表示されていることを確認して、操作をはじめます。

- ☞ **メモ** • Windows 98/Me の場合、「お気に入り」は最大 50 まで設定できます。ただし、[マイコンピュータ] → [コントロールパネル] → [パスワード] をダブルクリックし、[ユーザー別の設定] ページを表示させ「ログオン時に各ユーザーのデスクトップ設定に変更する」を選択した場合は、ログオンユーザー名ごとに最大 50 まで設定できます。
- Windows 2000/XP/Server 2003 の場合、「お気に入り」はログオンユーザー名ごとに最大 50 まで設定できます。
- プリンタの名称を変更すると、保存した「お気に入り」が読み込めなくなります。名称を元に戻すと読み込み可能になります。
- Windows 98/Me で保存した「お気に入り」の情報のファイルを Windows 2000/XP/Server 2003 で使用したり、Windows 2000/XP/Server 2003 で保存した「お気に入り」の情報のファイルを Windows 98/Me で使用することはできません。

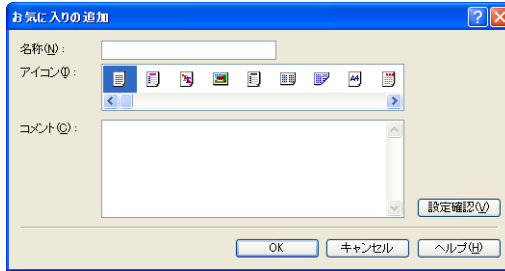
「お気に入り」の新規追加

- 1 [ページ設定]、[仕上げ]、[給紙]、および [印刷品質] の各ページで登録したい内容を設定します。
- 2  (お気に入りの追加) をクリックします。



3 [名称] に「お気に入り」の名前を入力します。

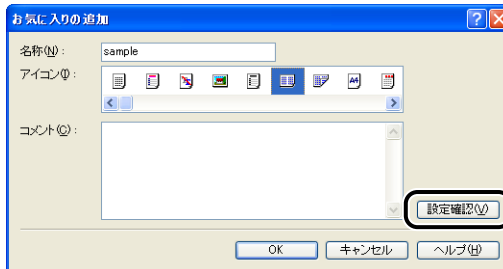
[アイコン] では、アイコンを選択できます。メモしておきたいことがあれば、[コメント]に入力します。



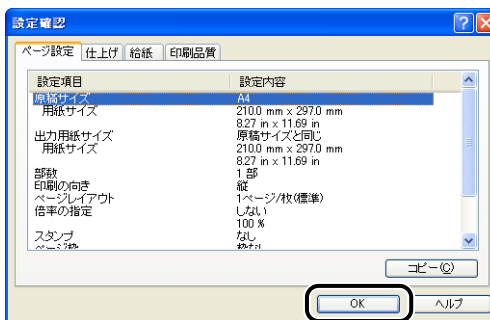
- **メモ** • Windows 98/Me の場合、[名称] には全角で 15 文字（半角 31 文字）まで、[コメント] には全角で 127 文字（半角 255 文字）まで入力できます。
- Windows 2000/XP/Server 2003 の場合、[名称] には全角、半角にかかわらず 31 文字まで、[コメント] には全角、半角にかかわらず 255 文字まで入力できます。

● 設定内容の確認

- [設定確認] をクリックします。



- [OK] をクリックすると、[お気に入りの追加] ダイアログボックスに戻ります。



4 [OK] をクリックします。

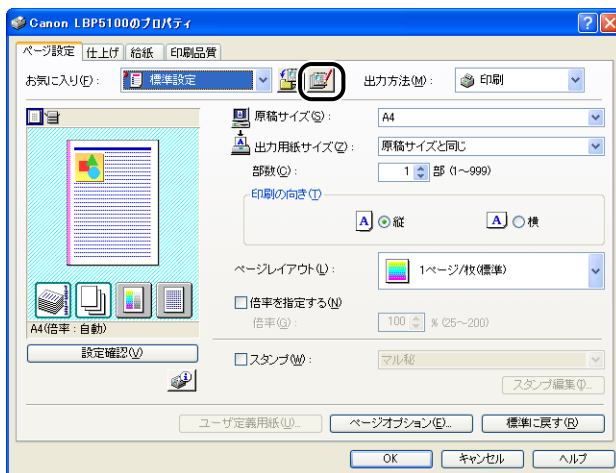
最初のページに戻ります。

設定したお気に入りの名称が、[お気に入り一覧] リストに追加されていることを確認します。

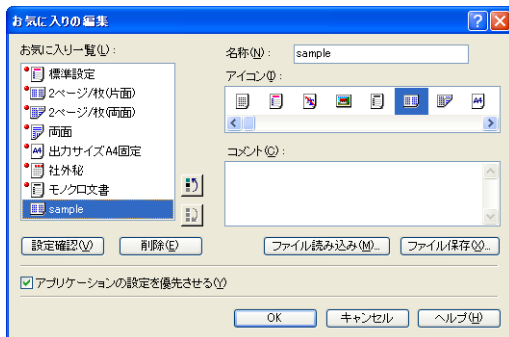
お気に入りの編集／削除

お気に入り情報の変更や保存、[お気に入り一覧] リストからの削除などができます。

1 [] (お気に入りの編集) をクリックします。



2 「お気に入り」の情報を編集します。



● 編集のしかた

- [名称]、[アイコン]、[コメント] の登録内容を変更できます。
- [📄]、[📄] をクリックすると、選択されている「お気に入り」を並べ替えることができます。
- [ファイル読み込み] をクリックすると、あらかじめ保存しておいたファイルから「お気に入り」の情報を読み込みます。
- [ファイル保存] をクリックすると、選択されている「お気に入り」の情報をファイルに保存します。ファイルに保存しておく、いったんリストから削除した「お気に入り」をもう一度使うことができます。
- [アプリケーションの設定を優先させる] にチェックマークを付けると、アプリケーションソフトで設定した [原稿サイズ]、[印刷の向き]、[部数] の項目を優先して印刷します。「お気に入り」を変更しても前記の項目は、アプリケーションソフトの設定が有効になります。

● 削除のしかた

- [削除] をクリックすると、「お気に入り」がリストから削除されます。



重要

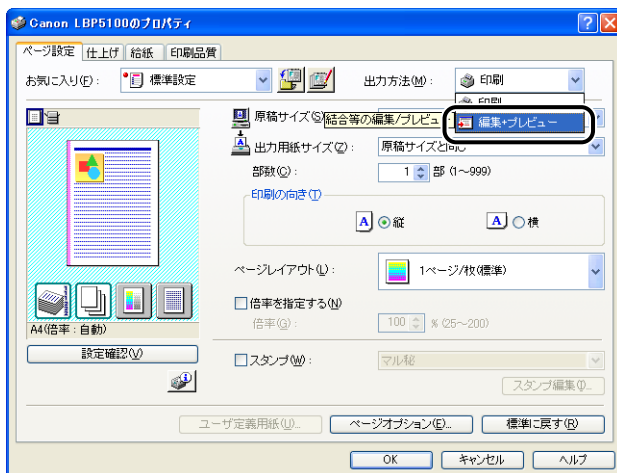
削除できるのは独自に登録した「お気に入り」だけです。あらかじめ用意されている「お気に入り」を削除することはできません。また、各ページで選択中の「お気に入り」も削除することはできません。

ジョブを編集する

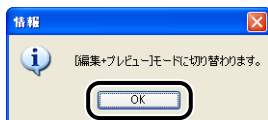
2つ以上のジョブを1つに結合して印刷したり、さらに結合したジョブの設定内容を変更して印刷することができます。異なるアプリケーションの印刷ジョブの編集も可能です。また、ジョブのプレビュー表示もできます。

[ドキュメントプロパティ] ダイアログボックスで [ページ設定]、[仕上げ]、[給紙]、[印刷品質] のいずれかのページが表示されていることを確認して、操作をはじめます。

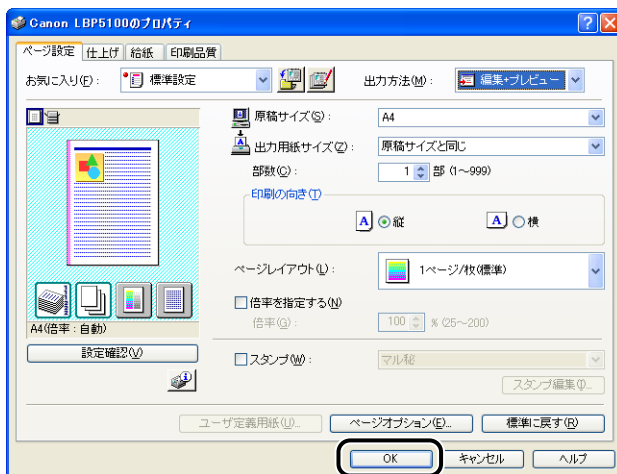
1 [出力方法] から [編集 + プレビュー] を選択します。



2 [編集 + プレビュー] モードのメッセージが表示されますので [OK] をクリックします。



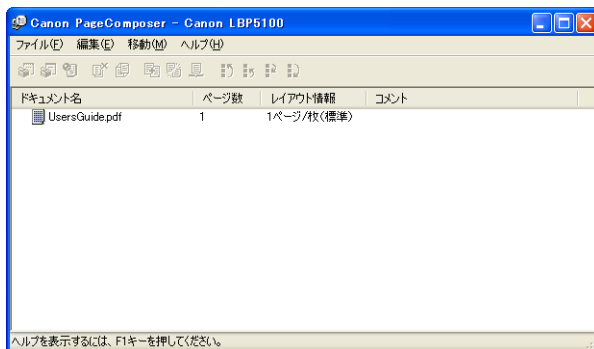
3 各ページで印刷条件の設定を行い、[OK] をクリックします。



[印刷] ダイアログボックスに戻ります。

4 [OK] または [印刷] をクリックします。

[Canon PageComposer] ダイアログボックスが表示され、ジョブがリストに表示されます。



5 編集したいジョブを同様に手順 1 から 4 を繰り返します。


6 [Canon PageComposer] ダイアログボックスでリストにあるジョブの編集を行います。



- [Canon PageComposer] ダイアログボックスでの詳しい設定方法については、Canon PageComposer のヘルプをご覧ください。
- [プリンタプロパティ] ダイアログボックスで [編集 + プレビュー] モードを選択し、[] (ロック) を設定している場合は、印刷時に必ず [Canon PageComposer] ダイアログボックスが起動します。

オンラインヘルプの使いかた

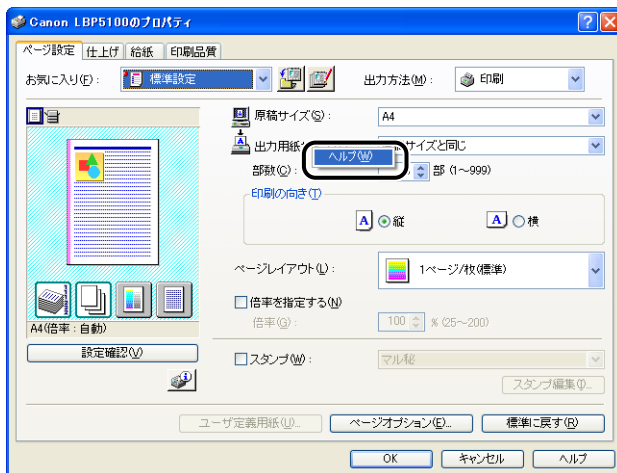
プリンタドライバやプリンタステータスウィンドウの使用法や各機能の詳細については、次の方法でオンラインヘルプを表示して、オンラインヘルプに記載されている説明をご覧ください。

-  **メモ** ここでは、Windows をお使いの場合のオンラインヘルプの使いかたを説明しています。Macintosh をお使いの場合は、オンラインマニュアル「第 2 章 プリンタドライバのインストールと印刷方法」を参照してください。

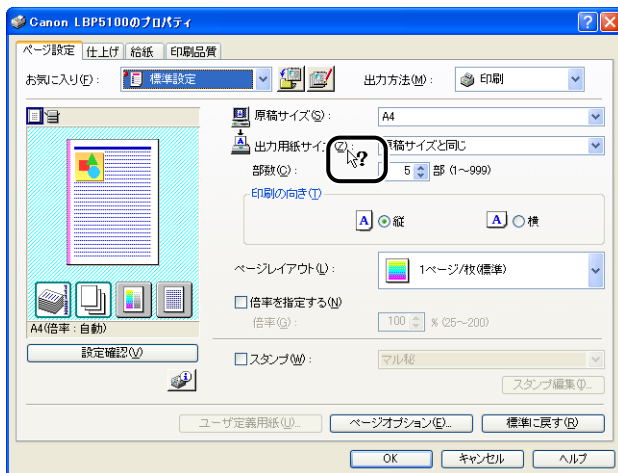
画面上の項目に対するオンラインヘルプを表示する

プリンタドライバやプリンタステータスウィンドウの画面上にある項目に対するオンラインヘルプを表示する方法は次の 3 種類あります。

- オンラインヘルプを表示させたい項目を右クリックして、ポップアップメニューの [ヘルプ] をクリックします。



- [タイトルバー] の [?] (ヘルプ) をクリックし、[?] のついたカーソルを表示させたい項目の上に移動してクリックします。

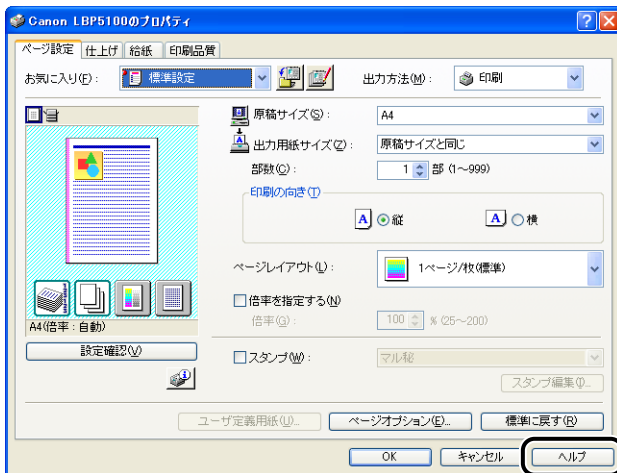


- コンピュータのキーボードの [TAB] キーを押して表示させたい項目を選択し、[F1] キーを押します。

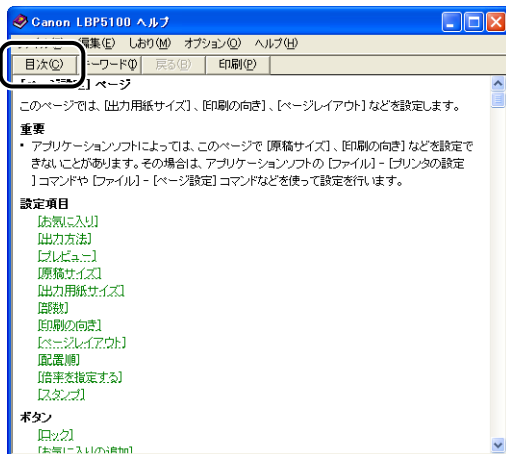
操作方法に対するオンラインヘルプを表示する

プリンタドライバやプリンタステータスウィンドウの操作方法に対するオンラインヘルプを表示する場合は、次の手順で行います。

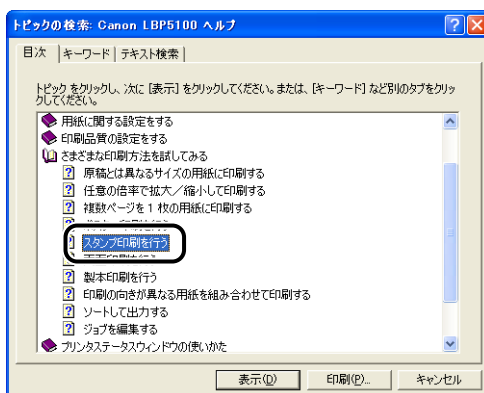
1 [ヘルプ] をクリックします。



2 [目次] をクリックします。



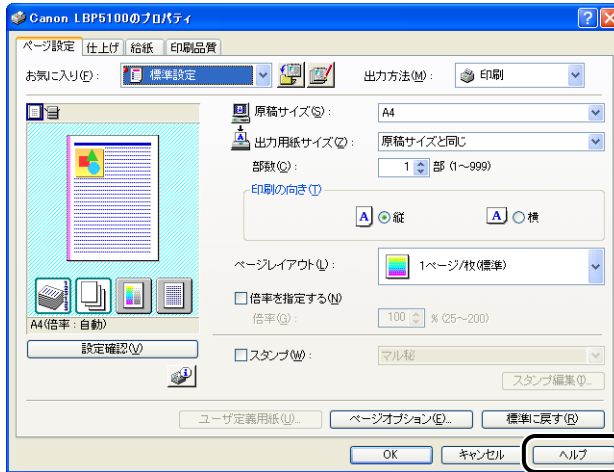
3 知りたい操作方法のタイトルをダブルクリックします。



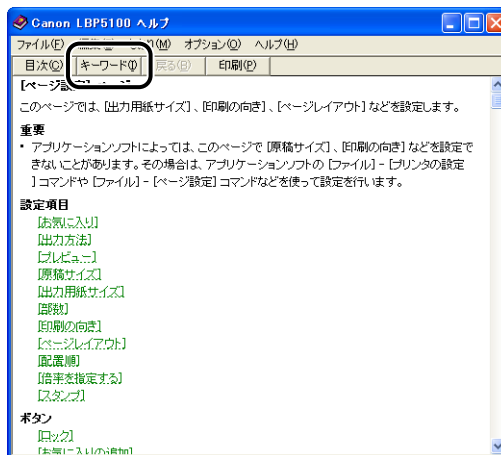
キーワードで知りたい項目を検索して、オンラインヘルプを表示する

キーワードで知りたい項目を検索して、オンラインヘルプを表示する場合は、次の手順で行います。

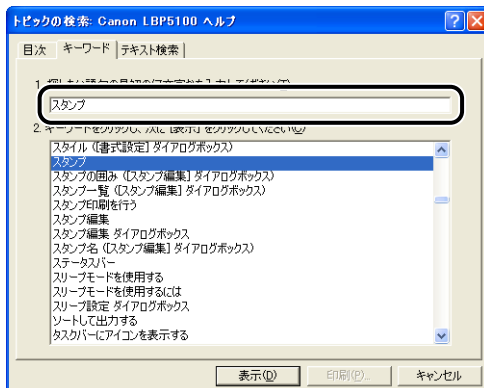
1 [ヘルプ] をクリックします。



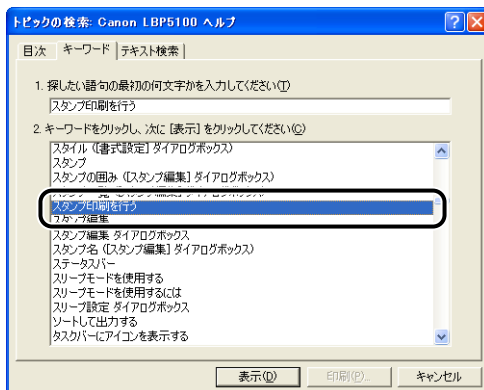
2 [キーワード] をクリックします。



3 キーワードを入力し、知りたい項目を表示します。



4 知りたい項目のタイトルをダブルクリックします。




メモ

お使いの OS によっては、自動的に作成された語句の一覧が [テキスト検索] に表示されます。表示された語句の一覧から知りたい項目に関連する語句を選択して、オンラインヘルプを表示することもできます。

取扱説明書について

ここでは、プリンタに付属の CD-ROM に収められている取扱説明書をお使いのコンピュータにインストールする方法とアンインストールする方法を説明します。


 Macintosh をお使いの場合、取扱説明書のインストールやアンインストールはできません。

取扱説明書をインストールする

プリンタに付属の CD-ROM に収められている取扱説明書をお使いのコンピュータにインストールする場合は、次の手順で行います。

1 付属の CD-ROM 「LBP5100 User Software」を CD-ROM ドライブにセットします。

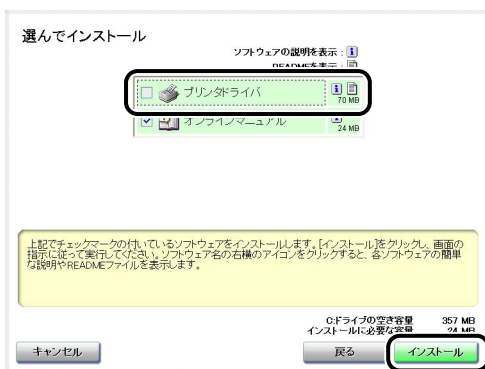
すでに CD-ROM がセットされている場合は、いったん CD-ROM を取り出してもう一度セットします。

 **重要** CD-ROM Setup が表示されない場合は、[スタート] メニューから [ファイル名を指定して実行] を選択して [D:¥Japanese¥Minst.exe] と入力し、[OK] をクリックします。(ここでは、CD-ROM ドライブ名を「D:」と表記しています。CD-ROM ドライブ名は、お使いのコンピュータによって異なります。)

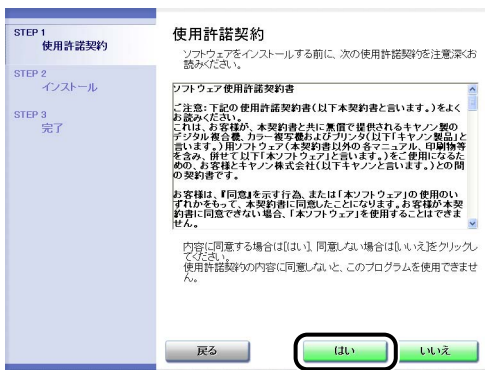
2 [選んでインストール] をクリックします。



3 [プリンタドライバ] のチェックマークを消してから [インストール] をクリックします。



4 内容を確認して、[はい] をクリックします。

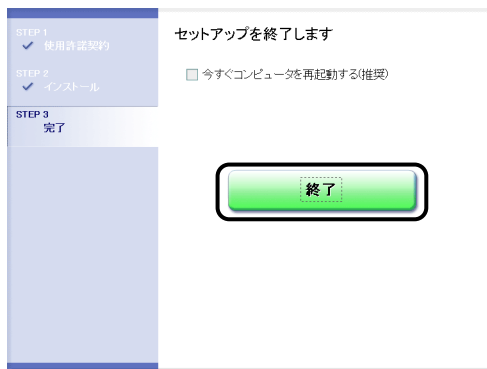


インストールが開始されます。

5 インストール完了の画面が表示されたら、[次へ] をクリックします。

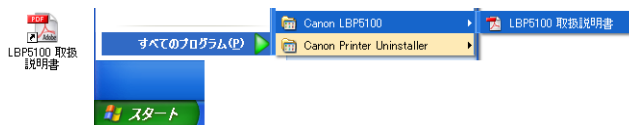


6 [終了] をクリックします。



取扱説明書のインストールが完了しました。

取扱説明書をご覧になる場合は、デスクトップに作成された [LBP5100 取扱説明書] をダブルクリックするか、[スタート] メニューの [すべてのプログラム] (Windows 98/Me/2000 の場合は [プログラム]) に追加された [Canon LBP5100] - [LBP5100 取扱説明書] を選択して、取扱説明書を表示させてください。



取扱説明書をアンインストールする

アンインストーラで CAPT ソフトウェアのアンインストールを行うことで、インストールした取扱説明書もアンインストールされます。CAPT ソフトウェアのアンインストールについては、「CAPT ソフトウェアのアンインストール」(→P.4-74)を参照してください。CAPTソフトウェアのアンインストールをせずに取扱説明書のみをアンインストールする場合は、以下のフォルダをごみ箱に入れて、削除してください。


- 「¥Program Files¥Canon¥LBP5100」
 - ・「Manuals」フォルダ
- Windows 2000/XP/Server 2003 の場合 : 「¥Documents and Settings¥All Users¥スタートメニュー¥プログラム」
 - ・ [Canon LBP5100] フォルダ
- Windows 98/Me の場合 : 「¥WINDOWS¥スタートメニュー¥プログラム」
 - ・ [Canon LBP5100] フォルダ
- デスクトップ
 - ・ [LBP5100 取扱説明書] ([Index.pdf] のショートカット)

重要 取扱説明書が Administrators の権限で Windows 2000/XP/Server 2003 にインストールされている場合、Administrators 以外の権限ではアンインストールできません。必ず、Administrators の権限でログオンしてからアンインストールしてください。

プリンタステータスウィンドウについて

プリンタステータスウィンドウは、LBP5100 プリンタのステータス（操作状況、ジョブ情報など）を、メッセージ、アニメーション、音（サウンド）、アイコンなどで表示します。プリンタステータスウィンドウでは以下のことを行うことができます。プリンタに何らかの異常を感じたら、プリンタステータスウィンドウを確認してください。

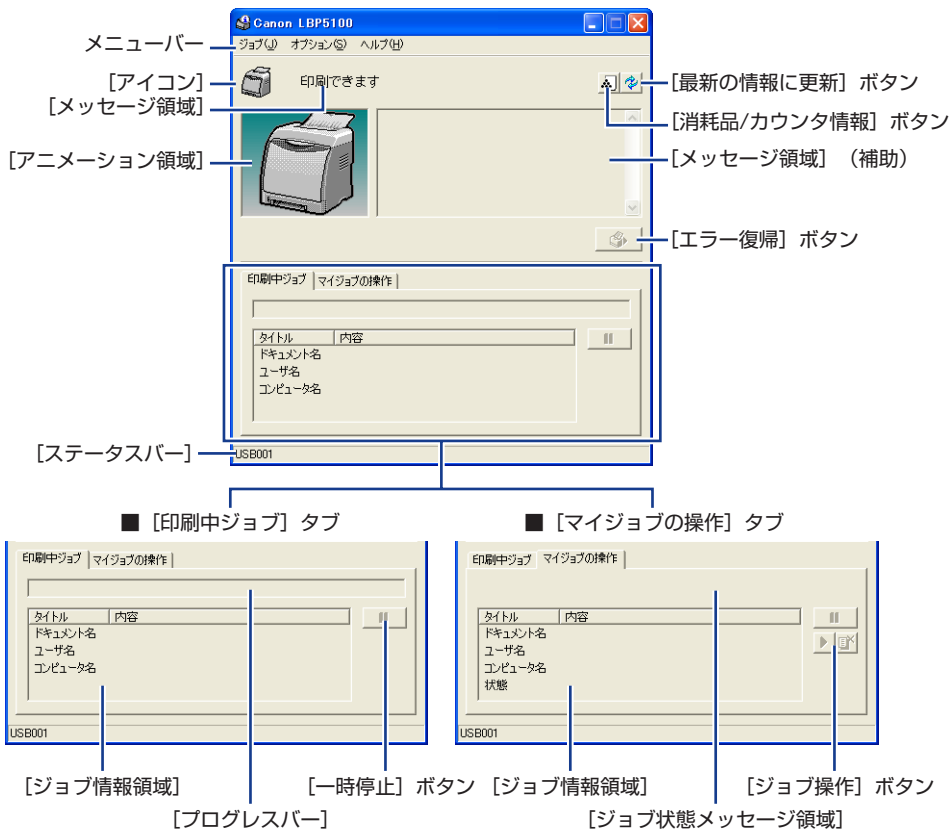
- プリンタにエラーが起こったときや印刷されないときにエラーの内容や処置を確認できる（→P.7-20）
- ジョブの削除や一時停止ができる（→P.5-17）
- トナーの残量を確認できる（→P.5-95）
- カセット用紙サイズを登録することができる（→P.3-18）
- 印刷しているジョブの情報（ユーザ名やドキュメント名など）を確認できる

 **メモ** サウンドを使用するには、お使いのコンピュータにPCM 音源があり、サウンドドライバがインストールされている必要があります。

プリンタステータスウィンドウの各部の名称と機能

プリンタステータスウィンドウの機能は、Windows 98/Me と Windows 2000/XP/Server 2003 で共通です。

各操作の詳細については、オンラインヘルプをご覧ください。オンラインヘルプの表示方法は、「オンラインヘルプの使いかた」(→P.5-80)を参照してください。



■ メニューバー


- [ジョブ] メニュー 印刷の一時停止/再開/中止を実行します。また、印刷中に何らかの理由でジョブが停止した場合、[エラー復帰]を選択すると、ジョブを再開することができます。印刷中のジョブの操作権がない場合は、グレー表示になります。
- [オプション] メニュー プリンタステータスウィンドウの環境の設定やプリンタのキャリブレーションなどを行います。
- [ヘルプ] メニュー 知りたい項目をキーワードを用いて検索したり、プリンタステータスウィンドウの [バージョン情報] を表示します。

■ その他の機能

[アイコン]	プリンタの状態を表示します。
[メッセージ領域]	プリンタの状態を短文で表示します。
[メッセージ領域] (補助)	エラーが起きたときなど、補助情報を文字で表示します。
[アニメーション領域]	プリンタの状況をグラフィックで表示します。背景色は、通常は青、何らかの操作が必要な場合はオレンジ、警告時は赤に変化します。
[消耗品 / カウンタ情報] ボタン	[消耗品 / カウンタ情報] ダイアログボックスを表示します。各色のトナーカートリッジの寿命を示すアイコンとメッセージが表示されます。印刷した総ページ数も表示されます。
[最新の情報に更新] ボタン	プリンタのステータスを取得し、プリンタステータスウィンドウの表示を更新します。
[エラー復帰] ボタン	印刷中に何らかの理由でジョブが停止した場合、ジョブを再開することができます。
[印刷中ジョブ] タブ	[プログレスバー] : 印刷中ジョブの進行状況を、ページ数や背景色の变化で表します。 [一時停止] ボタン : ジョブを一時的に停止します。 [ジョブ情報領域] : ジョブに関する情報を表示します。
[マイジョブの操作] タブ	[ジョブ状態メッセージ領域] : ジョブの状態を表すメッセージが表示されます。 [ジョブ操作] ボタン : 印刷の一時停止 / 再開 / 中止を実行します。印刷中のジョブの操作権がない場合は、グレー表示になります。 [ジョブ情報領域] : ジョブに関する情報を表示します。
[ステータスバー]	プリンタの接続先を表示します。 メニュー操作中は、メニュー操作の説明が表示されます。

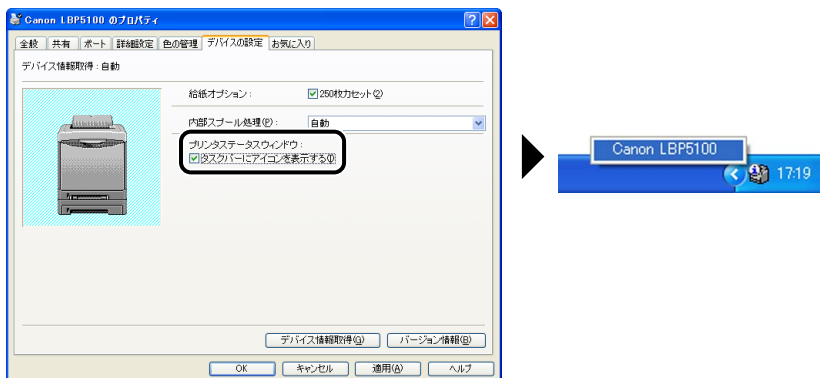
プリンタステータスウィンドウの表示方法

プリンタステータスウィンドウの表示のしかたは、次の2通りあります。

- [ドキュメントプロパティ] ダイアログボックスの [ページ設定] ページなどにある  (プリンタステータスウィンドウを表示する) をクリックして起動します。



- [プリンタプロパティ] ダイアログボックスの [デバイスの設定] ページにある [タスクバーにアイコンを表示する] にチェックマークを付けます。Windows のタスクバーにプリンタステータスウィンドウのアイコンが表示されますので、そのアイコンをクリックし、プリンタ名をクリックして起動します。



プリンタステータスウィンドウは、印刷中やエラー発生時などには以下のように表示されます。

・印刷中



・エラー発生時



プリンタステータスウィンドウの状態はプリンタの動作によって、以下のように異なります。

動作	プリンタステータスウィンドウの状態		
	起動していない状態	最小化表示*1の状態	画面に表示されている状態
印刷開始	最小化表示*1で起動*2	変化なし	変化なし
印刷終了	自動的に終了*2	変化なし	変化なし
アイドル リング中	エラー発生	変化なし	最小化表示*1で点滅
	エラー解除	変化なし	最小化表示*1で点滅停止
印刷中	エラー発生	画面に表示*3	画面に表示
トナーカートリッジの交換時期が近づいたとき	変化なし	最小化表示*1で点滅	変化なし

*1 以下のようにタスクバーに表示されている状態のことを表しています。



*2 [環境設定] ダイアログボックスの [表示設定] が [印刷開始時に表示] に設定されている場合 (→ [環境設定] メニューについて: P.5-94)

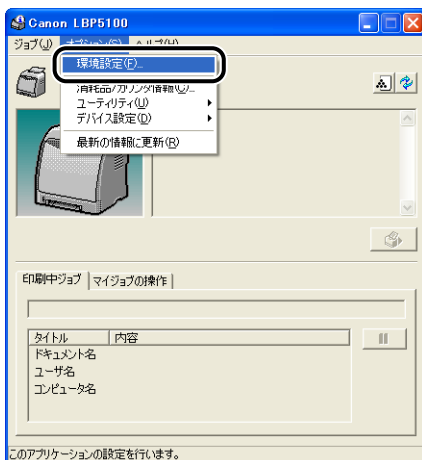
*3 [環境設定] ダイアログボックスの [表示設定] が [印刷開始時に表示] または [エラー発生時のみ表示] に設定されている場合 (→ [環境設定] メニューについて: P.5-94)

【環境設定】メニューについて

【環境設定】メニューでは、プリンタステータスウィンドウの表示方法、サウンドの設定、ステータスの監視などの設定ができます。

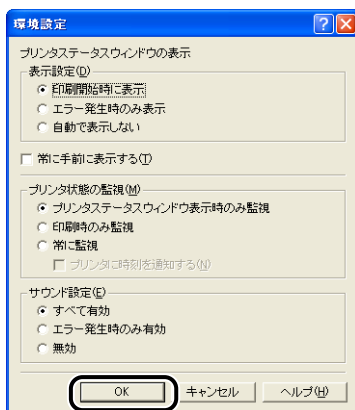
各設定の詳細については、オンラインヘルプをご覧ください。オンラインヘルプの表示方法は、「オンラインヘルプの使いかた」(→P.5-80)を参照してください。

1 【オプション】メニューから【環境設定】を選択します。



【環境設定】ダイアログボックスが表示されます。

2 各設定を確認し、【OK】をクリックします。






【エラー発生時のみ表示】に設定すると、印刷時にプリンタステータスウィンドウが自動的に表示されなくなるため、エラー以外のメッセージ（プリンタの消耗品が交換時期に近づいたことを知らせるメッセージなど）を確認するために、定期的に手動でプリンタステータスウィンドウを表示してください。

【消耗品 / カウンタ情報】メニューについて

【オプション】メニューから【消耗品 / カウンタ情報】を選択すると、【消耗品 / カウンタ情報】ダイアログボックスが表示されます。【消耗品 / カウンタ情報】ダイアログボックスには、各色のトナーカートリッジの寿命を示すアイコンとメッセージや印刷した総ページ数が表示されます。

プリンタステータスウィンドウ上の （消耗品 / カウンタ情報）をクリックしても同様の操作ができます。



【ユーティリティ】メニューについて

【ユーティリティ】メニューでは、プリンタのキャリブレーションやプリンタステータスプリントなどを行います。

■ 【キャリブレーション】

手動でプリンタのキャリブレーションを行います。色味が変わり正しい色（指定した色）で印刷されないときや色ズレが発生するときなどに実行します。詳しくは、「プリンタのキャリブレーションを行う」（→P.6-17）を参照してください。

■ 【クリーニング】

印刷した用紙の表面や裏面に黒点状の汚れが付着するような場合に、定着ローラを清掃します。清掃することで、印字不良の発生を防止します。詳しくは、「定着ローラを清掃する」（→P.6-23）を参照してください。

■ 【プリンタステータスプリント】

プリンタのオプション設定や【オプション】メニューの【デバイス設定】の設定値、印刷した総ページ数などの現在のプリンタの情報が印刷されます。詳しくは、「プリンタの機能を確認したいときには（Windowsのみ）」（→P.7-55）を参照してください。

■ [ネットワークステータスプリント] (ネットワークボード装着時のみ)

オプションのネットワークボードのバージョンや TCP/IP の設定が印刷されます。詳しくは、ネットワークガイド／本編「第 4 章 困ったときには」を参照してください。

[デバイス設定] メニューについて

給紙カセットにセットした用紙のサイズの設定やスリープ、キャリブレーションの設定など、プリンタに対する設定を行います。

■ [カセット用紙サイズの登録]

給紙カセットにセットした用紙サイズの設定を行います。詳しくは、「普通紙、厚紙、OHP フィルム、ラベル用紙を給紙部にセットする」(→P.3-18)、「はがきを給紙部にセットする」(→P.3-29)、「封筒を給紙部にセットする」(→P.3-41)、「ユーザ定義用紙(不定形用紙)を給紙部にセットする」(→P.3-51)を参照してください。

■ [スリープ設定]

スリープモードを使用するかどうかや、スリープモードに移行するまでの時間を設定します。コンピュータからデータがこなかったり、プリンタに変化のない状態が[移行時間]で設定した時間を経過したときに、スリープモードに移行します。スリープモードになると、プリンタは消費電力の少ないスリープ状態になります。スリープモードを使用する場合は、[スリープモードを使用する]にチェックマークを付けて、スリープモードに移行するまでの時間を[移行時間]で設定します。詳しくは、「消費電力の節約(スリープモード)について」(→P.2-38)を参照してください。

■ [キャリブレーション設定]

毎日、指定した時刻に自動的にキャリブレーションを行うように設定することができます。また、コンピュータからデータがこなかったり、プリンタに変化のない状態が一定時間経過したときに、自動的にキャリブレーションを行うかどうかを設定することができます。さらに、プリンタの電源を入れた直後や、何らかの理由でキャリブレーションを行う必要があるときに、優先してキャリブレーションを行うかどうかの設定することもできます。

■ [警告表示設定]

プリンタの状態を警告するメッセージ(トナーカートリッジの交換時期が近づいたことを知らせるメッセージ)をプリンタステータスウィンドウに表示するかどうかを設定します。

■ [ネットワーク設定] (ネットワークボード装着時のみ)


Windows XP Service Pack 2 などの Windows ファイアウォール機能をもっている OS の場合、プリンタのネットワークの設定がされていないと、ネットワーク環境で使用するためのソフトウェアをインストールするときにプリンタを探索できないことがあります。そのような場合、プリンタとコンピュータを USB ケーブルで接続して、プリンタドライバをインストールし、事前にこのダイアログボックスでネットワークの設定を行います。詳しくは、「ネットワークガイド／本編」を参照してください。

■ 【印刷補助設定】

カラーで作成したページとモノクロのみで作成したページが混在しているデータを印刷するときや印刷時にすじ状の汚れが付着したときのプリンタの処理方法を設定します。

【最新の情報に更新】 について


【オプション】メニューから【最新の情報に更新】を選択すると、プリンタの最新の情報を取得し、プリンタステータスウィンドウの表示を更新します。

プリンタステータスウィンドウ上の （最新の情報に更新）をクリックしても同様の操作ができます。

【エラー復帰】 について

【ジョブ】メニューから【エラー復帰】を選択すると、印刷中に何らかの理由でジョブが停止した場合、ジョブを再開することができます。ただし、【エラー復帰】を選択して、ジョブを再開した場合、正しく印刷されないことがあります。以下の場合には【エラー復帰】の機能は使用できません。

- 紙づまりが起こった、用紙がなくなったなどのプリンタ本体の問題で印刷が停止している場合
- 他のユーザのジョブが停止している場合（ただし、コンピュータでプリンタの共有機能を使用している場合、プリントサーバ上では【エラー復帰】の機能は使用可能）

プリンタステータスウィンドウ上の （エラー復帰）をクリックしても同様の操作ができます。

- 👉 **重要** プリンタステータスウィンドウに、「ディスク容量が不足しています」というメッセージが表示されている場合は、不要なファイルを削除してから、【エラー復帰】を選択してください。

プリントサーバを使用しているときの表示

ネットワークプリンタのステータスは、プリントサーバだけでなく、クライアントのプリンタステータスウィンドウにも表示されます。

プリントサーバが立ち上がっていない場合はクライアントのプリンタステータスウィンドウは表示されません。

- ・プリントサーバのプリンタステータス
 - ・プリンタステータスウィンドウの表示とジョブの動作

【印刷中ジョブ】 タブ		【マイジョブの操作】 タブ		ジョブの動作
【ジョブ情報領域】	【一時停止】 ボタン	【ジョブ情報領域】	【ジョブ操作】 ボタン	
先頭のジョブが表示される	有効 *1	先頭のジョブが表示される *2	有効	[一時停止] : すべてのジョブが一時停止する [再開] : すべてのジョブが再開する [印刷中止] : 先頭のジョブが中止される

*1 [一時停止] ボタンをクリックすると、【マイジョブの操作】 タブに移動します。

*2 プリントサーバとなるコンピュータ上で印刷した場合は、そのジョブが表示されます。

- ・サウンドを流します。
- ・プリントサーバが Windows 2000/XP/Server 2003 の場合、誰もログオンしていないとステータスは表示されません。(印刷は可能です。)
- ・クライアントのプリンタステータス
 - ・プリンタステータスウィンドウの表示とジョブの動作

【印刷中ジョブ】 タブ		【マイジョブの操作】 タブ		ジョブの動作
【ジョブ情報領域】	【一時停止】 ボタン	【ジョブ情報領域】	【ジョブ操作】 ボタン	
プリントサーバにある先頭のジョブが表示される	自分のジョブが【ジョブ情報領域】に表示されている場合：有効 * 他のユーザのジョブが【ジョブ情報領域】に表示されている場合：無効	自分のジョブの先頭のジョブが表示される	有効	[一時停止] : すべての自分のジョブが一時的に停止する [再開] : すべての自分のジョブが再開する [印刷中止] : 自分の先頭のジョブが中止される

* 【一時停止】 ボタンをクリックすると、【マイジョブの操作】 タブに移動します。

- ・[エラー復帰] ボタンは他のユーザのジョブが停止している場合、使用できません。
- ・[プログレスバー] は他のユーザのジョブが印刷されている場合、グレー表示になります。
- ・ユーザが一致するクライアントのみ、サウンドを流します。



ネットワーク印刷時のステータス表示を行うには、次のいずれかのプロトコルが使用できる環境が必要です。

- ・ TCP/IP
- ・ NetBEUI

日常のメンテナンス

この章では、トナーカートリッジの交換や清掃のしかたなど、メンテナンスのしかたについて説明しています。

トナーカートリッジを交換する	6-2
メッセージが表示されたときは	6-2
トナーカートリッジの交換	6-3
使用済みトナーカートリッジ回収のお願い	6-13
トナーカートリッジの取り扱いのご注意	6-13
トナーカートリッジの保管について	6-16
プリンタのキャリブレーションを行う	6-17
手動でキャリブレーションを行う	6-17
設定した時刻に自動でキャリブレーションを行う	6-18
自動的にキャリブレーションを行う	6-20
キャリブレーションを優先して行うかどうかを設定する	6-21
定着ローラを清掃する	6-23
除電ユニットを清掃する	6-25
プリンタの外部を清掃する	6-27
プリンタを移動する	6-29
プリンタの取り扱いについて	6-37

トナーカートリッジを交換する

トナーカートリッジの交換方法や取り扱い、保管時のご注意について説明しています。

メッセージが表示されたときは

トナーカートリッジは消耗品です。トナーカートリッジが寿命に近づくと、プリンタステータスウィンドウ (Windows) / ステータスマニタ (Macintosh) にメッセージが表示されますので、メッセージに応じて対処してください。

メッセージ	表示される時期	内容および対処
「(トナーの色) * のトナーカートリッジは交換時期が近づいています。」	トナーカートリッジの交換時期が近づいたとき	<ul style="list-style-type: none">・印刷は継続できます・表示された色の新品のトナーカートリッジを用意してください・大量の印刷をするときは、トナーカートリッジを交換することをおすすめします
「トナーカートリッジを確認してください」 「寿命などの原因により印字品質を保証できないトナーカートリッジがセットされているか、一度寿命になった使用済みのトナーカートリッジがセットされている可能性があります。 継続して使用した場合に、プリンタ本体の故障の原因となることがありますので、新しいトナーカートリッジに交換することをおすすめします。 詳しくは、[消耗品 / カウンタ情報] ダイアログで確認してください。」	トナーカートリッジが寿命になったとき	<ul style="list-style-type: none">・プリンタは停止します・[エラー復帰] ボタン (Windows) / [再開] ボタン (Macintosh) をクリックするとそのまま印刷を継続できますが、プリンタ本体の故障の原因となることがありますので、新しいトナーカートリッジに交換することをおすすめします
「トナーカートリッジの交換が必要です」 「(トナーの色) * のトナーカートリッジが寿命になりました。前カバーを開けて、トナーカートリッジを交換してください。」	トナーカートリッジが寿命になったとき	<ul style="list-style-type: none">・ブラックのトナーカートリッジが寿命になったときは、プリンタは停止し、継続して印刷することはできません・ブラック以外のトナーカートリッジが寿命になったときは、モノクロ印刷のみ行うことができます・表示された色のトナーカートリッジを新品のトナーカートリッジに交換してください

* (トナーの色) には、ブラック、イエロー、マゼンタ、シアンが表示されます (複数表示される場合もあります)。

重要

印字がかすれたり、印字むらが出るときは、メッセージが表示されなくても、トナーカートリッジの寿命がきていることが原因です。印字品質が低下したら、そのまま使い続けずに新品のトナーカートリッジと交換してください。交換の際は、必ず本プリンタ専用のトナーカートリッジを使用してください。

機種名	対応するキヤノン純正トナーカートリッジ
LBP5100	Cartridge 307 Black Cartridge 307 Yellow Cartridge 307 Magenta Cartridge 307 Cyan

メモ

- 本プリンタ用トナーカートリッジ（キヤノン純正品）の寿命は、次のようになっています。このページ数は下記の条件でのページ数です。
印字比率：5%、印字濃度：工場出荷初期設定値、用紙サイズ：A4 またはレター、用紙タイプ：普通紙
 - ・ Cartridge 307 Black（ブラック）：約 2,500 ページ
 - ・ Cartridge 307 Yellow（イエロー）：約 2,000 ページ
 - ・ Cartridge 307 Magenta（マゼンタ）：約 2,000 ページ
 - ・ Cartridge 307 Cyan（シアン）：約 2,000 ページ
- 間欠プリント（間隔をおいたプリント）、用紙サイズ、用紙タイプなど、印刷条件や印刷環境によっては、半分程度の枚数になることがあります。
- 印字比率が低くトナー消費量が少ない場合でも、期待した印字可能枚数を実現できない場合があります。また、カラープリントの場合は、複数色のカートリッジが同時に寿命になることもあります。
- モノクロプリントした場合でも、プリンタの構造上、マゼンタ、イエロー、シアンのカートリッジの寿命に影響することがあります。
- トナーカートリッジの交換時期を知る目安として、プリンタステータスウィンドウ（Windows）／ステータスマニタ（Macintosh）に [消耗品 / カウンタ情報] ダイアログボックスがあります。[消耗品 / カウンタ情報] ダイアログボックスには、各色のトナーカートリッジの状態が表示されます。プリンタステータスウィンドウ（Windows）の [消耗品 / カウンタ情報] ダイアログボックスについては、「[消耗品 / カウンタ情報] メニューについて」（→P.5-95）を参照してください。ステータスマニタ（Macintosh）の [消耗品 / カウンタ情報] ダイアログについては、オンラインマニュアル「第 4 章 便利な印刷機能」を参照してください。

トナーカートリッジの交換

次の手順で新しいトナーカートリッジと交換してください。

警告

使用済みのトナーカートリッジを火中に投じないでください。トナーカートリッジ内に残ったトナーに引火して、やけどや火災の原因になります。

注意

トナーで衣服や手を汚さないように注意してください。衣服や手が汚れた場合は、直ちに水で洗い流してください。温水で洗うとトナーが定着し、汚れがとれなくなることがあります。

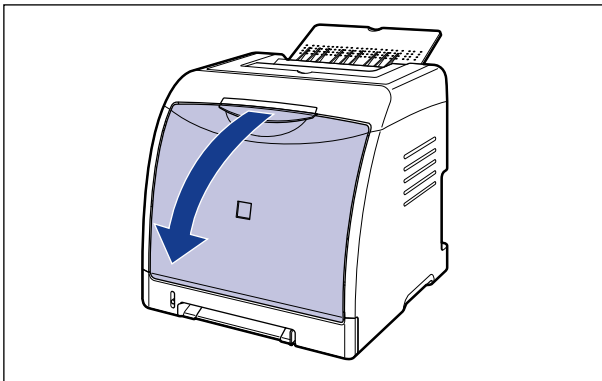
重要

- 取り外した梱包材は、地域の条例にしたがって処分してください。
- 必ず本プリンタ専用のトナーカートリッジを使用してください。

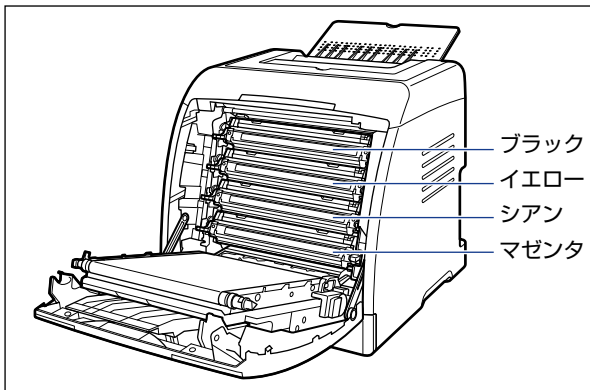
- メモ**
- トナーカートリッジの取り扱いについては、「トナーカートリッジの取り扱いのご注意」(→P.6-13)を参照してください。
 - 梱包材は予告なく位置・形状が変更されたり、追加や削除されることがあります。

1 前カバーを開けます。

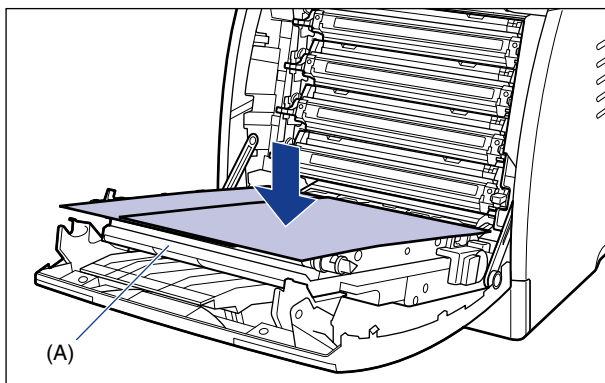
前カバーは前面の取っ手を持って、ゆっくりと開けます。



- 重要**
- トナーカートリッジは、上からブラック、イエロー、シアン、マゼンタの順に取り付けられています。

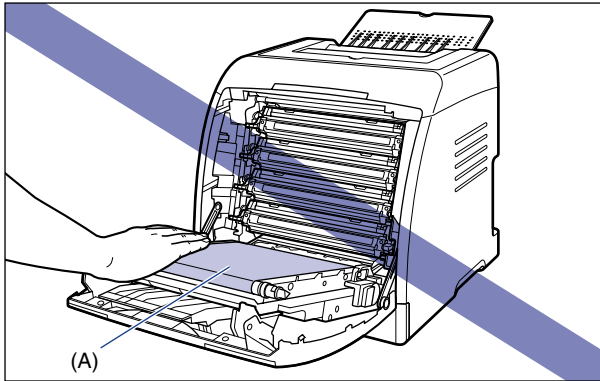
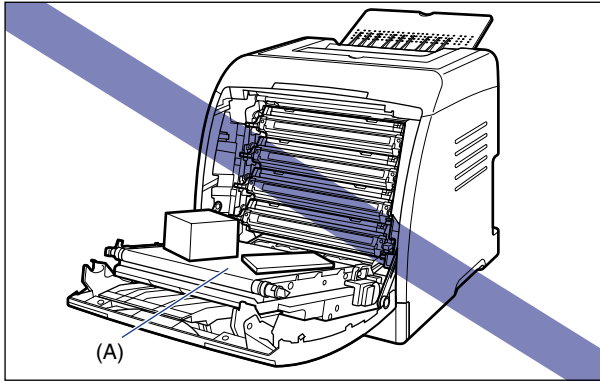


- 2** ETBユニット (A) の搬送ベルトの上に、図のようにご使用の用紙 (A4サイズの用紙を推奨) をずれないように置きます。



- 重要** • トナーカートリッジを着脱するときは、ETBユニットの搬送ベルトを保護するため、必ず用紙を搬送ベルトの上に置いて作業を行ってください。

- ETBユニットの上に物を置いたり、ETBユニットの搬送ベルト(A)に触れたりしないでください。また、ETBユニットの搬送ベルトは自動的に清掃する機能が付いていますので、トナーが付着している場合でも清掃しないでください。ETBユニットが破損したり搬送ベルトに傷がつくと、給紙不良や印字品質の低下の原因になります。

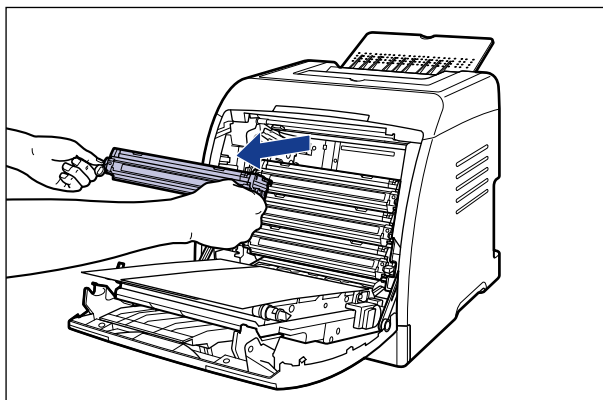


6

日常のメンテナンス

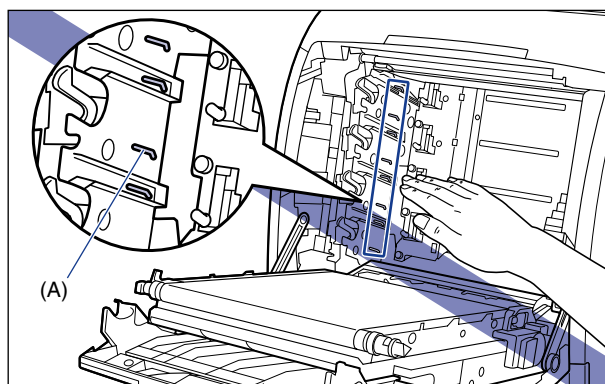
3 交換する色のトナーカートリッジの左右にある青色の取っ手を持ち、水平に引き抜きます。

トナーカートリッジはしっかりと両手で持って、ETBユニットの搬送ベルトに触れないように引き抜きます。



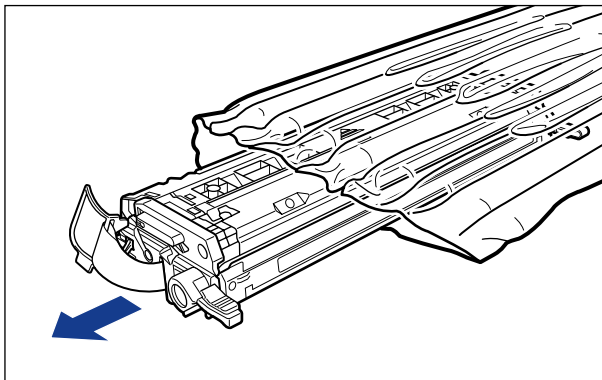
重要

図の位置にある高圧接点部 (A) には、絶対に触れないでください。プリンタ故障の原因になることがあります。



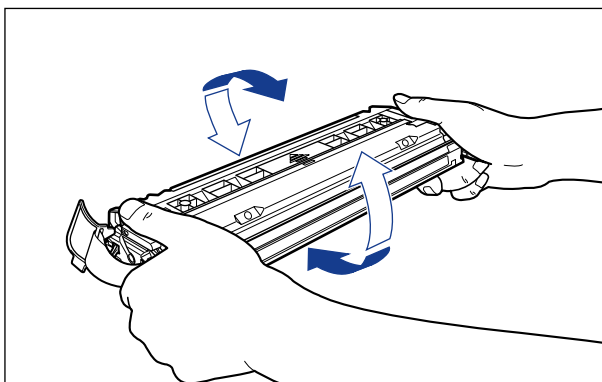
4 新しいトナーカートリッジを箱から取り出したあと、保護袋から取り出します。

保護袋は矢印付近に切り込みがありますので、手で切り取って開けることができます。ただし、手で切り取れない場合は、トナーカートリッジを傷つけないように、はさみなどで切って開けてください。



重要 トナーカートリッジが入っていた保護袋は、捨てずに保管しておいてください。プリンタのメンテナンスなど、トナーカートリッジを取り出すときに必要になります。

5 トナーカートリッジを図のように持ち、ゆっくりと5～6回振って、内部のトナーを均一にします。

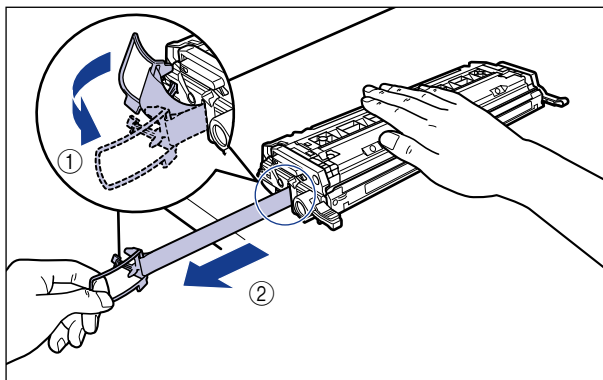


重要

- トナーが均一になっていないと、印字品質が低下します。この操作は必ず行ってください。
- トナーカートリッジはゆっくり振ってください。ゆっくり振らないとトナーがこぼれることがあります。

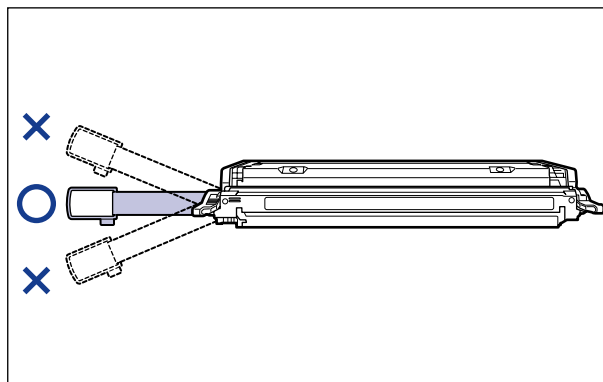
6 トナーカートリッジを平らな場所に置き、タブをトナーカートリッジの側面から取り外し ①、トナーカートリッジを押さえながらシーリングテープ（長さ約50cm）をゆっくりと引き抜きます ②。

シーリングテープは、タブに指をかけ、矢印の方向にまっすぐ引き抜きます。



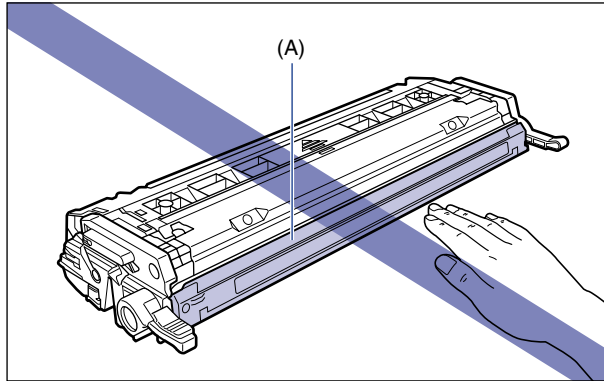
⚠ 注意 シーリングテープを勢いよく引き抜いたり、途中で止めたりするとトナーが飛び散ることがあります。トナーが目や口に入った場合は、直ちに水で洗い流し、医師と相談してください。

👉 重要 • 曲げて引いたり、上向きや下向きに引っ張らないでください。シーリングテープが途中で切れ、完全に引き抜けなくなることがあります。

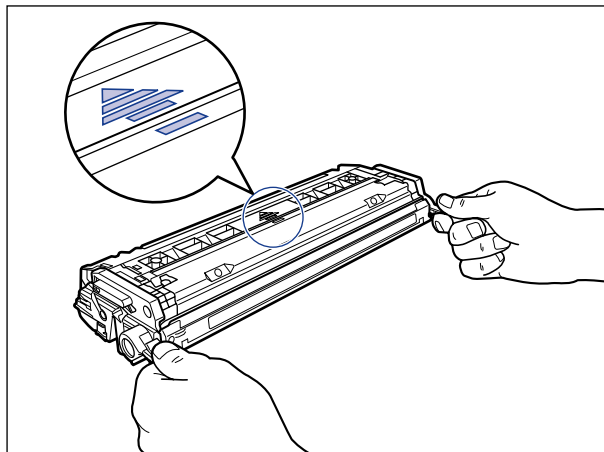


• シーリングテープは最後まで完全に引き抜いてください。シーリングテープがトナーカートリッジ内に残っていると、印字不良の原因になります。

- シーリングテープを引き抜くときは、ドラム保護シャッター (A) を手で押さえつけないように気を付けて作業を行ってください。

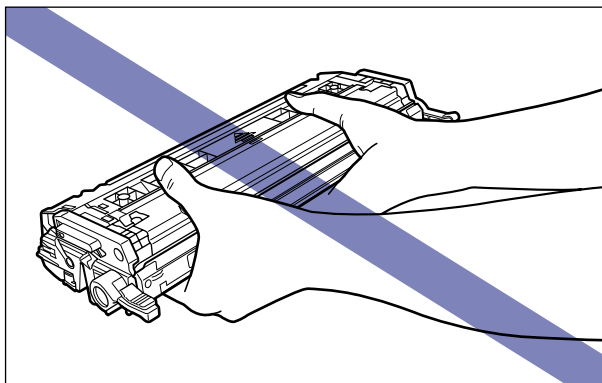


- 7** 図のように矢印のついている面を上にして、トナーカートリッジを正しく持ちます。



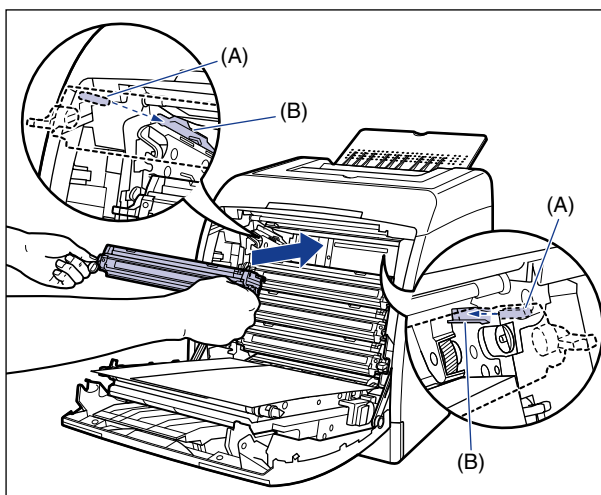
重要

指示された以外の持ち方をしないでください。



8 トナーカートリッジを両手で持ち、本体に取り付けます。

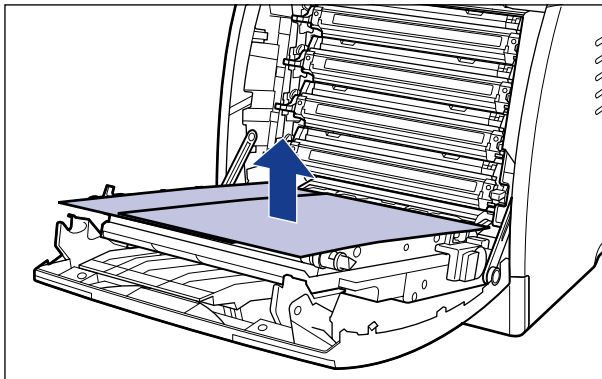
交換する色のトナーカートリッジの (A) を同じ色のラベルが貼られているスロット (B) に合わせて止まるまで差し込みます。



重要

トナーカートリッジはしっかりと奥まで押し込んで取り付けてください。トナーカートリッジが確実に取り付けられていないと印字品質が低下します。

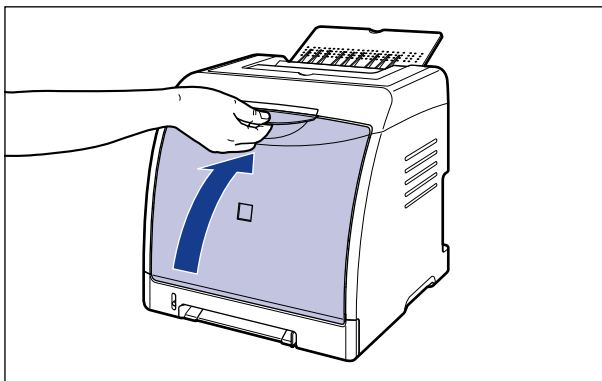
9 用紙を取り除きます。



- 重要** 用紙を取り除くときに、ETB ユニットの搬送ベルトに触れたり、傷をつけないように気を付けてください。

10 前カバーを閉めます。

前カバーは前面の取っ手を持って、ゆっくりと閉めます。



- 注意** 前カバーを閉めるときは、指を挟まないように注意してください。

- 重要**
- 前カバーが閉まらないときは、トナーカートリッジの取り付け状態を確認してください。無理に前カバーを閉めると故障の原因になります。
 - トナーカートリッジを取り付けたあと、前カバーを開けたまま長時間放置しないでください。

使用済みトナーカートリッジ回収のお願い



キヤノンでは地球環境保全と資源の有効活用を目的といたしまして、使用済みカートリッジの回収を行っております。

この回収活動は、お客さまのご協力によって成り立っております。

キヤノンによる”環境保全と資源の有効活用”の取り組みの主旨にご賛同いただき、回収にご協力いただける場合には、使用済みカートリッジを下記の方法でご返却いただけますようお願いいたします。

※回収窓口へお持ち込みの場合

キヤノンマーケティングジャパンではご販売店の協力の下、全国に3000拠点をこえる回収窓口をご用意いたしております。

※回収専用箱による宅配便利用の場合

使用済みトナーカートリッジの数が多くお客さまには、回収専用箱をご用意させていただいております。

回収窓口の検索および回収専用箱のご注文方法につきましては下記キヤノンホームページをご覧ください。

キヤノンサポートページ canon.jp/support



トナーカートリッジの取り扱いのご注意

トナーカートリッジは、光に敏感な部品や精密な機構の部品で構成されています。粗雑な取り扱い、破損や印字品質低下の原因になることがあります。トナーカートリッジの取り付けや取り外しを行うときは、次の点に気を付けて取り扱ってください。

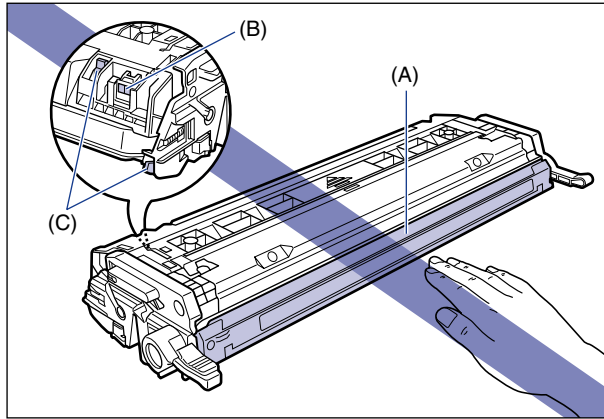
警告 使用済みのトナーカートリッジを火中に投じないでください。トナーカートリッジ内に残ったトナーに引火して、やけどや火災の原因になります。

注意 トナーで衣服や手を汚さないように注意してください。衣服や手が汚れた場合は、直ちに水で洗い流してください。温水で洗うとトナーが定着し、汚れがとれなくなることがあります。

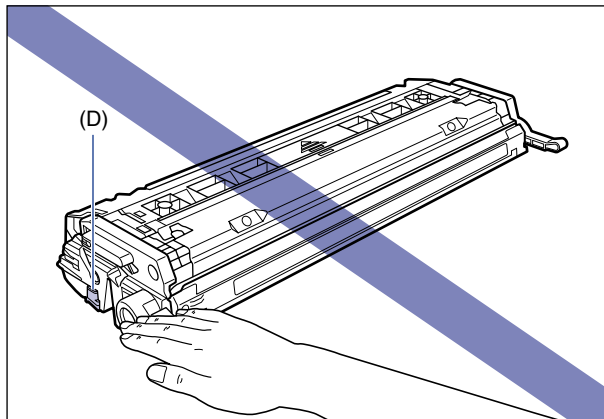
重要

- プリンタの修理のためにトナーカートリッジをプリンタから取り出したときは、すみやかにトナーカートリッジを梱包してあった保護袋に入れるか、厚い布で包んでください。
- トナーカートリッジを交換するときは、必ず同じ色のトナーカートリッジに交換してください。
- 絶対に直射日光や強い光に当てないでください。

- 内部の感光ドラムを手で触れたり、傷を付けたりすると、印字品質が低下します。絶対に手で触れたり、ドラム保護シャッター (A) を開けないでください。また、電気接点部 (B) やセンサー (C) など指定された以外の部分は、持ったり、触れたりしないでください。故障の原因になることがあります。



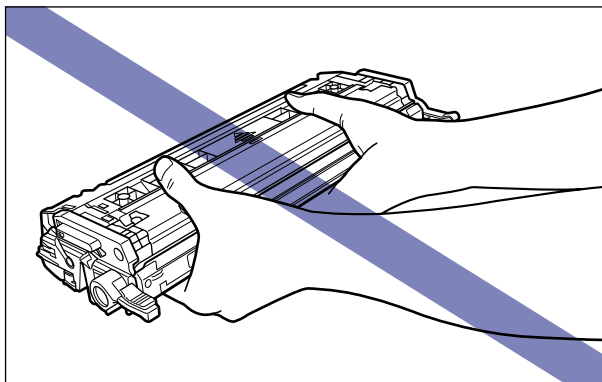
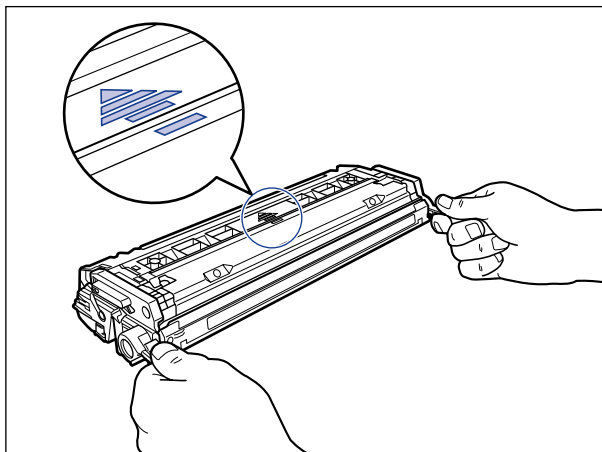
- トナーカートリッジメモリ (D) に衝撃を与えたり、磁気を近づけたりしないでください。故障の原因になることがあります。



6

日常のメンテナンス

- トナーカートリッジを取り扱う際は、図のように正しく持ち、必ず矢印のついている面を上にして取り扱ってください。立てたり、裏返したりしないでください。



- 絶対に分解や改造などをしないでください。
- トナーカートリッジを急激な温度変化にさらすと、内部や外部に水滴が付着する（結露）ことがあります。寒い場所に保管してあった新品のトナーカートリッジを暖かい場所を取り付けるときなどは、保護袋を開封せずに 2 時間以上置き、周囲の温度に慣らしてから開封してください。
- 交換用に購入したトナーカートリッジは、パッケージに記載された有効期間内に使用してください。
- トナーカートリッジをディスプレイやコンピュータ本体など、磁気を発生する装置に近付けないでください。

トナーカートリッジの保管について

交換用にお求めになったトナーカートリッジや、修理や移動時に取り出したトナーカートリッジは、次のような点に気を付けて保管してください。

- 重要** • 新品のトナーカートリッジは、実際に使用する時まで保護袋から取り出さないください。
- メンテナンスなどのために使用中のトナーカートリッジを取り出したときは、すみやかに梱包してあった保護袋に入れるか、厚い布で包んでください。
- 立てたり、裏返しにしないでください。プリンタにセットするときと同じ向きで保管してください。
- 直射日光の当たる場所は避けてください。
- 高温多湿の場所や、温度変化や湿度変化の激しい場所は避けてください。
保管温度範囲：0～35℃
保管湿度範囲：35～85%RH（相対湿度・結露しないこと）
- アンモニアなどの腐食性のガスが発生する場所や、空気に塩分が多く含まれている場所、ほこりの多い場所での保管は避けてください。
- 幼児の手の届かないところに保管してください。

■ 結露とは

保管湿度範囲内でも、外気との温度差によってトナーカートリッジ外部や内部に水滴が付着することがあります。この水滴が付着する状態を結露といいます。結露はトナーカートリッジの品質に悪影響をおよぼします。

プリンタのキャリブレーションを行う

色味が変わり正しい色（指定した色）で印刷されないときや色ズレが発生するときなどに、キャリブレーションを行います。キャリブレーションは、手動で行ったり、毎日、指定した時刻に自動でキャリブレーションを行うことができます。また、コンピュータからデータがこなかったり、プリンタに変化のない状態が一定時間経過したときに、自動的にキャリブレーションを行うかどうかを設定したり、プリンタの電源を入れた直後や、何らかの理由でキャリブレーションを行う必要があるときに、優先してキャリブレーションを行うかどうかの設定することもできます。

- 重要** 頻繁にキャリブレーションを行うと、トナーカートリッジの寿命に影響することがあります。
- メモ**
 - ここでは、Windows をお使いの場合の操作方法で説明しています。Macintosh をお使いの場合は、オンラインマニュアル「第 4 章 便利な印刷機能」を参照してください。
 - キャリブレーションの実行には、約 150 秒かかります。

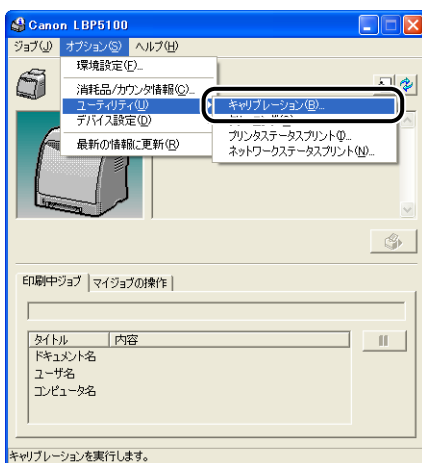
手動でキャリブレーションを行う

手動でキャリブレーションを行う場合は、次の手順で行います。

1 プリントステータスウィンドウを表示します。

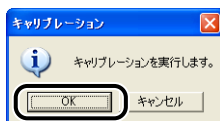
プリントステータスウィンドウの表示方法は、「プリントステータスウィンドウの表示方法」(→P.5-92) を参照してください。

2 プリントステータスウィンドウの [オプション] メニューから [ユーティリティ] → [キャリブレーション] を選択します。



確認のメッセージが表示されます。

3 [OK] をクリックします。



設定した時刻に自動でキャリブレーションを行う

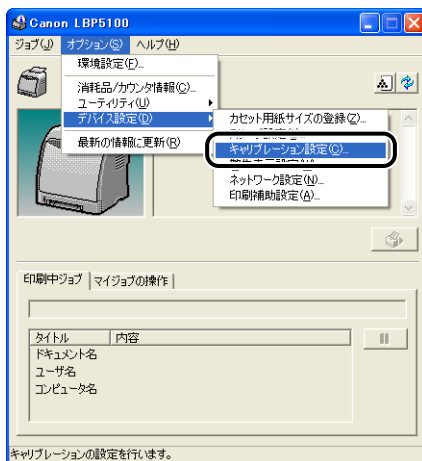
指定した時刻に自動でキャリブレーションを行う場合は、次の手順で行います。

- 重要** 以下のような場合は、指定した時刻になっても、キャリブレーションは行われません。
- ・印刷中の場合（印刷終了後にキャリブレーションを行います。ただし、印刷枚数が約 150 ページを超えたときには、その時点でキャリブレーションが行われます）
 - ・前回のキャリブレーション実行時から 30 分以内の場合（ただし、印刷枚数が約 150 ページを超えたときには、その時点でキャリブレーションが行われます）

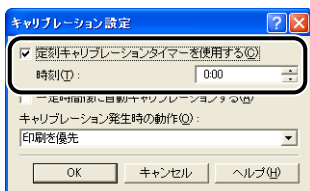
1 プリントステータスウィンドウを表示します。

プリントステータスウィンドウの表示方法は、「プリントステータスウィンドウの表示方法」(→P.5-92) を参照してください。

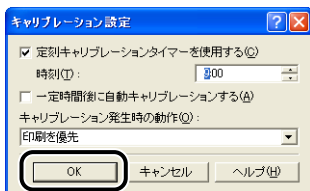
- 2** プリンタステータスウィンドウの [オプション] メニューから [デバイス設定] → [キャリブレーション設定] を選択します。



- 3** [キャリブレーション設定] ダイアログボックスの [定刻キャリブレーションタイマーを使用する] にチェックマークを付け、[時刻] でキャリブレーションを行う時刻を指定します。



- 4** [OK] をクリックします。



自動的にキャリブレーションを行う

コンピュータからデータがこなかったり、プリンタに変化のない状態が一定時間経過*したときに、自動的にキャリブレーションを行う場合は、次の手順で行います。

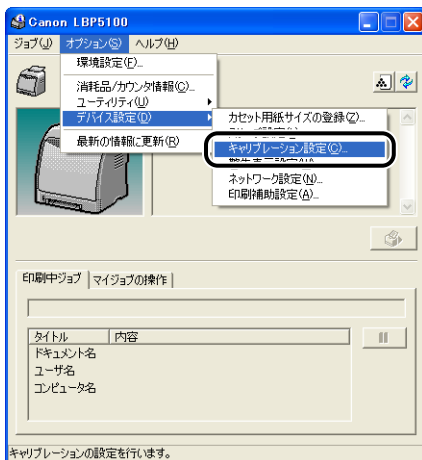
* 1 時間経過後にキャリブレーションを行い、その後、4 時間経過後に再度キャリブレーションを行います（その後はキャリブレーションは行いません）。

重要 プリンタがスリープ状態の場合、自動キャリブレーションは実行されません。

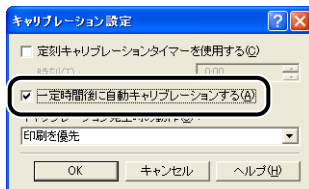
1 プリンタステータスウィンドウを表示します。

プリンタステータスウィンドウの表示方法は、「プリンタステータスウィンドウの表示方法」(→P.5-92)を参照してください。

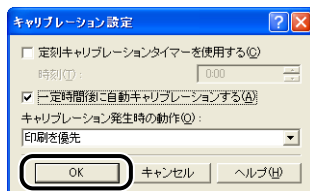
2 プリンタステータスウィンドウの [オプション] メニューから [デバイス設定] → [キャリブレーション設定] を選択します。



3 [キャリブレーション設定] ダイアログボックスの [一定時間後に自動キャリブレーションする] にチェックマークを付けます。



4 [OK] をクリックします。



キャリブレーションを優先して行うかどうかを設定する

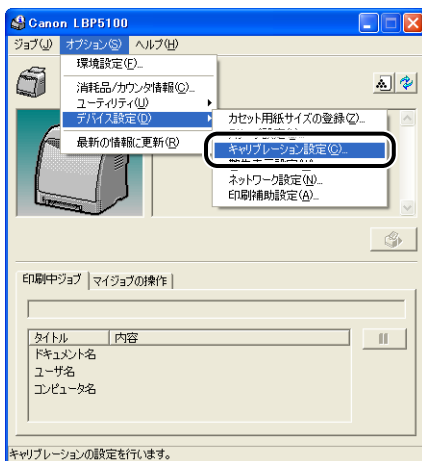
自動キャリブレーションなどでプリンタがキャリブレーションを行う状態になったときに、印刷を優先するか、キャリブレーションを優先するかを設定します。工場出荷時は、印刷を優先する設定になっています。

- 重要**
- トナーカートリッジを交換したときは、[印刷を優先] を選択していても、キャリブレーションが優先して行われます。
 - [印刷を優先] が選択されていても、印刷が終了するまでに何らかの理由でキャリブレーションが行われた場合、印刷が終了してもキャリブレーションは行われません。
 - 以下のような場合は、[キャリブレーションを優先] が選択されている場合でも、キャリブレーションは行われません。
 - ・ 印刷中に [キャリブレーション設定] ダイアログボックスの [定刻キャリブレーションタイマーを使用する] で指定した時刻に達した場合（印刷終了後にキャリブレーションを行います。ただし、印刷枚数が約 150 ページを超えたときには、その時点でキャリブレーションが行われます）
 - ・ 前回のキャリブレーション実行時から 30 分以内に、[定刻キャリブレーションタイマーを使用する] で指定した時刻に達した場合（ただし、印刷枚数が約 150 ページを超えたときには、その時点でキャリブレーションが行われます）

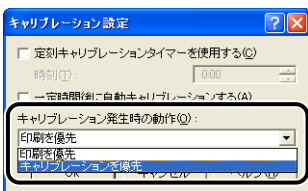
1 プリンタステータスウィンドウを表示します。

プリンタステータスウィンドウの表示方法は、「プリンタステータスウィンドウの表示方法」(→P.5-92) を参照してください。

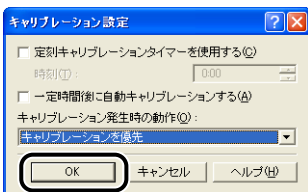
- 2** プリントステータスウィンドウの [オプション] メニューから [デバイス設定] → [キャリブレーション設定] を選択します。



- 3** [キャリブレーション発生時の動作] から [印刷を優先] または [キャリブレーションを優先] を選択します。



- 4** [OK] をクリックします。



定着ローラを清掃する

印刷した用紙の表面や裏面に黒点状の汚れが付着するような場合は、次の手順で定着ローラを清掃してください。清掃することで、画像不良の発生を防止します。

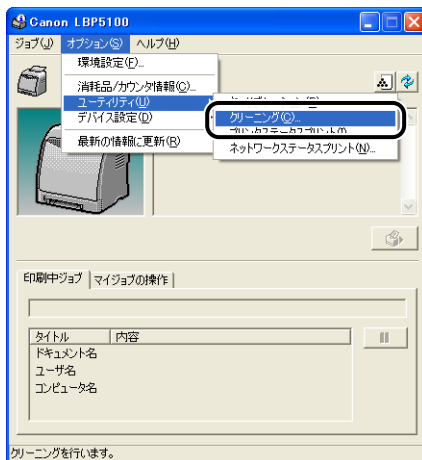
- 重要** A4 サイズの用紙以外に、クリーニングページを印刷することはできません。A4 サイズの用紙をご用意ください。
- メモ**
 - ここでは、Windows をお使いの場合の操作方法で説明しています。Macintosh をお使いの場合は、オンラインマニュアル「第 4 章 便利な印刷機能」を参照してください。
 - 共有プリンタとして使用している場合、クライアントのコンピュータからはクリーニングは実行できません。
 - クリーニングの実行には、約 80 秒かかります。

1 手差し給紙口または給紙カセットに、A4 サイズの白紙用紙（普通紙）をセットします。

2 プリントステータスウィンドウを表示します。

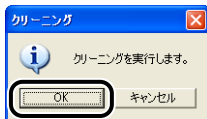
プリントステータスウィンドウの表示方法は、「プリントステータスウィンドウの表示方法」（→P.5-92）を参照してください。

3 プリントステータスウィンドウの [オプション] メニューから [ユーティリティ] → [クリーニング] を選択します。





確認のメッセージが表示されます。

4 [OK] をクリックします。



プリンタステータスウィンドウに「クリーニング中です」と表示され、クリーニングが開始されます。

クリーニングページが排出され、メッセージが消えれば終了です。

-  **重要** クリーニングページは排紙トレイに完全に排紙されるまで触れないでください。クリーニングページは表面を印刷したあと一度途中まで排紙され、裏面を印刷するために再度給紙されます。
-  **メモ** クリーニングは中止することができません。完了するまでお待ちください。

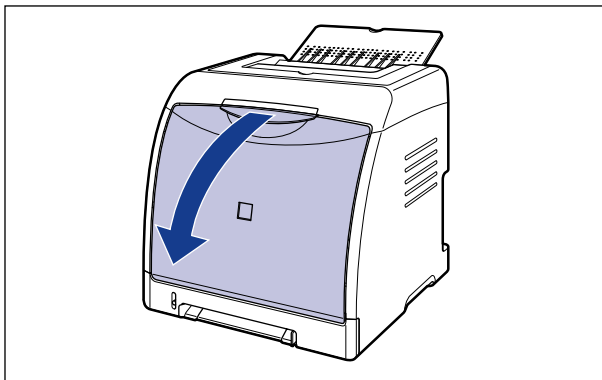
除電ユニットを清掃する

プリンタ購入時に比べて印刷品質が低下した場合、除電ユニットが汚れている可能性がありますので、次の手順で除電ユニットを清掃してください。

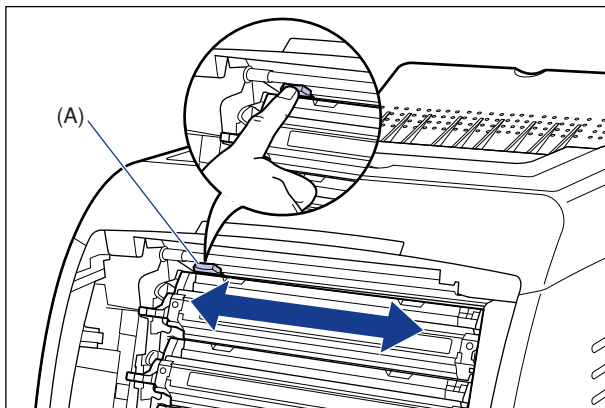
- 重要** プリンタステータスウィンドウの [印刷補助設定] ダイアログボックスにある、[印刷時に付着するすじ状の汚れを抑制する] にチェックマークを付けると、除電ユニットを使用せずに印刷しますので、除電ユニットを清掃しても効果はありません。

1 前カバーを開けます。

前カバーは前面の取っ手を持って、ゆっくりと開けます。



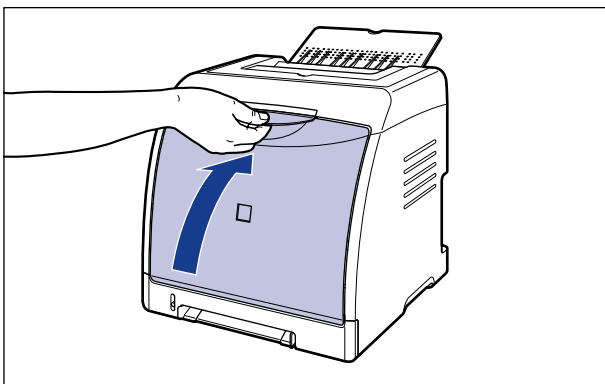
- 2** 青色の除電ユニットクリーナ (A) を図のように指で押さえ、2～3回往復させて清掃します。



- 重要** 清掃が終わったら、除電ユニットクリーナを元の位置（左端）に戻してください。除電ユニットクリーナを正しい位置に戻さないと、印刷した画像が帯状に欠けることがあります。

- 3** 前カバーを閉めます。

前カバーは前面の取っ手を持って、ゆっくりと閉めます。



- 注意** 前カバーを閉めるときは、指を挟まないように注意してください。

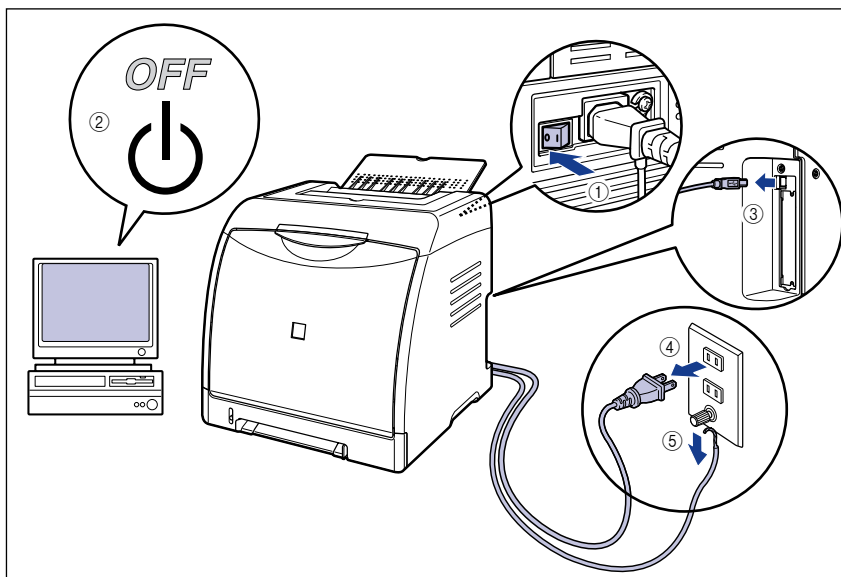
プリンタの外部を清掃する

本プリンタの最良の印字品質を保つために、定期的に本体外部や吸排気口を清掃してください。本プリンタの清掃は、故障や感電事故を避けるため、次の点に気を付けて清掃を行ってください。

- 警告** • 清掃のときは、電源をオフにし、電源プラグを抜いてください。火災や感電の原因になります。
- アルコールやベンジン、シンナーなどの引火性溶剤は使用しないでください。引火性溶剤が製品内部の電気部品などに接触すると、火災や感電の原因になります。
- 重要** • 本体のプラスチックが変質したり、ひびが入ることがありますので、絶対に水または水で薄めた中性洗剤以外のクリーニング溶液を使用しないでください。
- 中性洗剤は必ず水で薄めてご使用ください。
- 本プリンタには、注油の必要はありません。絶対に注油しないでください。

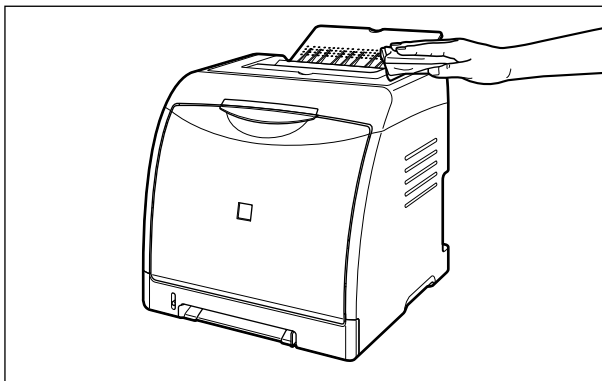
1 次の操作を行います。

- プリンタの電源をオフにします ①。
USB ケーブルを接続している場合は、コンピュータの電源をオフにして ②、USB ケーブルを抜きます ③。
電源プラグを電源コンセントから抜きます ④。
アース線を専用のアース線端子から取り外します ⑤。



- 2** 水または水で薄めた中性洗剤を含ませた柔らかい布をかたく絞り、汚れをふき取ります。

中性洗剤を使用したときは、必ずあとから水を含ませた柔らかい布で洗剤をふき取ってください。



- 3** 汚れが落ちたら、乾いた柔らかい布で水分をふき取ります。

- 4** 完全に乾いたら、アース線を専用のアース線端子へ、電源プラグを電源コンセントへ接続し、USB ケーブルを接続します。

プリンタを移動する

メンテナンスや移転などで本プリンタを移動するときは、必ず次の手順にしたがって移動させてください。

⚠注意 給紙カセットを取り付けた状態で持ち運ばないでください。給紙カセットが落下し、けがの原因になることがあります。

👉重要 必ず前カバーや排紙トレイが閉まっていることを確認してから持ち運んでください。

📌メモ 設置場所については、「設置場所について」(→P.2-3)を参照してください。

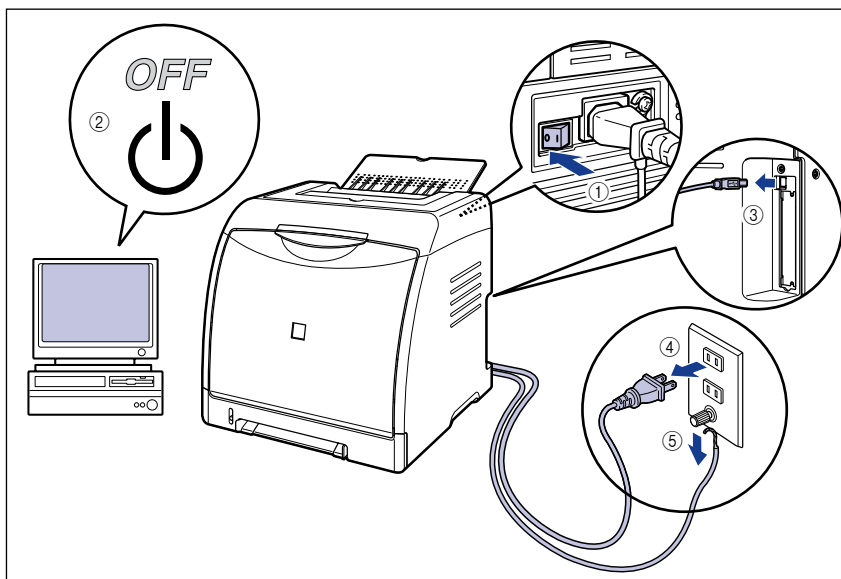
1 次の操作を行います。

プリンタの電源をオフにします ①。

USB ケーブルを接続している場合は、コンピュータの電源をオフにして ②、USB ケーブルを抜きます ③。

電源プラグを電源コンセントから抜きます ④。

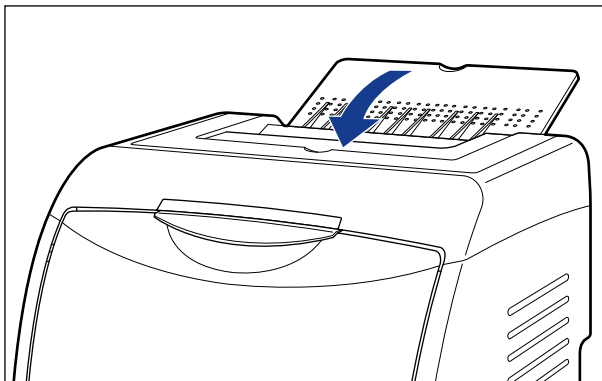
アース線を専用のアース線端子から取り外します ⑤。



⚠警告 プリンタ本体を移動させる場合は、必ずプリンタとコンピュータの電源をオフにし、電源プラグを抜き、インターフェースケーブルを取り外してください。そのまま移動すると、電源コードやインターフェースケーブルが傷つき、火災や感電の原因になります。

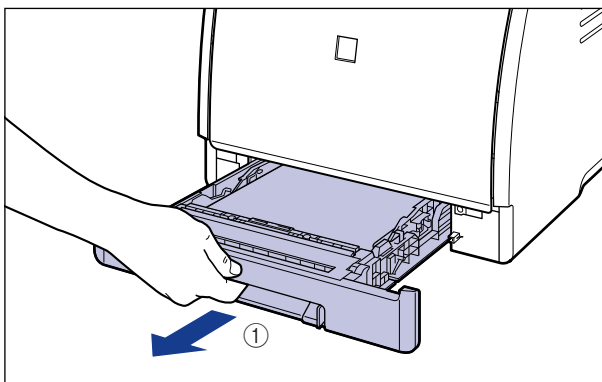
2 すべてのインタフェースケーブルや電源コード、アース線を取り外します。

3 排紙トレイを閉めます。

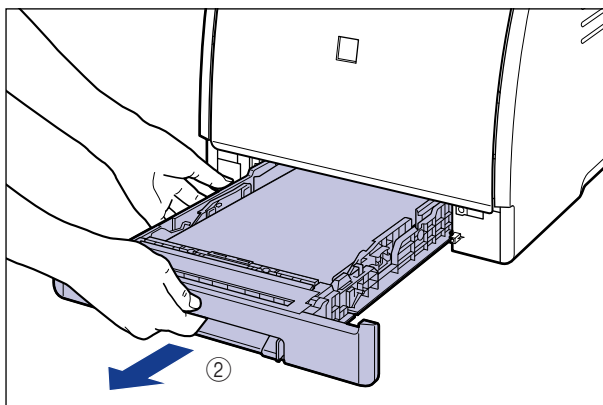


4 給紙カセットを引き出します。

給紙カセットをゆっくりと引き出します ①。

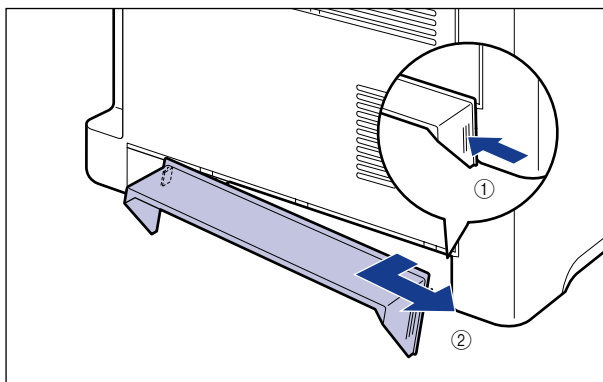


図のように両手で持って、プリンタ本体から取り外します ②。



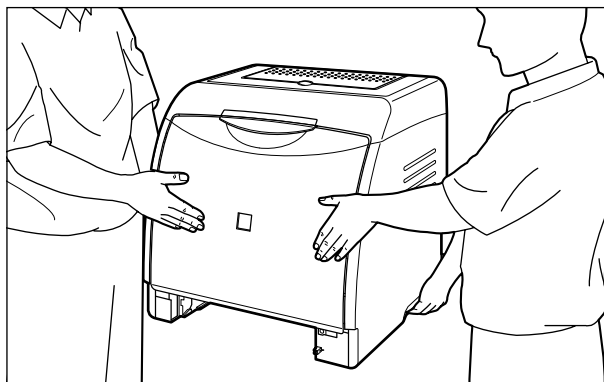
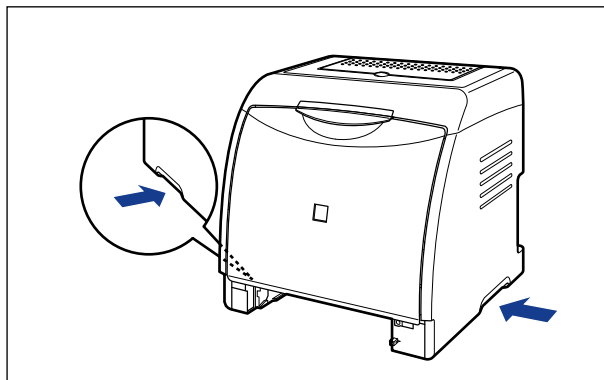
5 カセット保護カバーを取り外します。

カセット保護カバーの右側面を押しながら ①、取り外します ②。



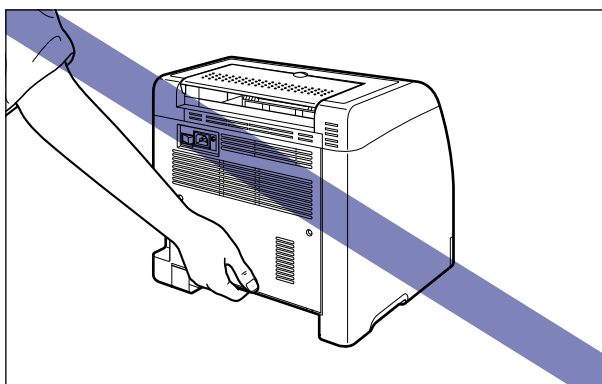
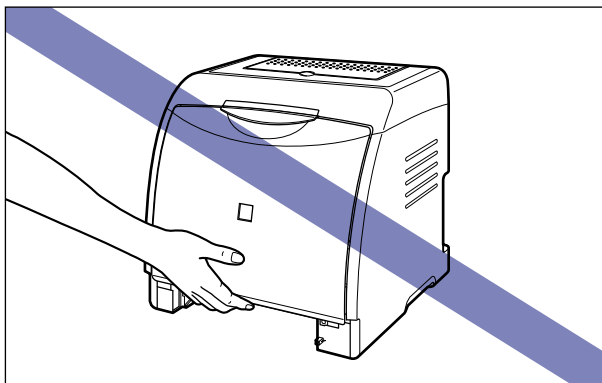
6 プリンタ本体を設置場所から移動します。

プリンタ本体下部にある運搬用取っ手の中央部に2人以上で手を掛け、同時に持ち上げて運びます。

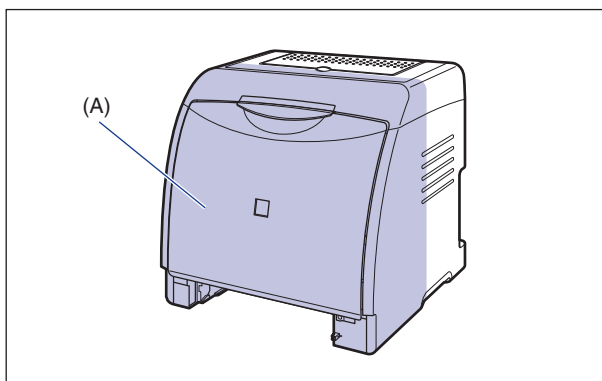


- ⚠ 注意** ・本プリンタは、給紙カセットとカセット保護カバーを取り付けていない状態で約 19.1kg あります。必ず 2 人以上で腰などを痛めないように注意して持ち運んでください。

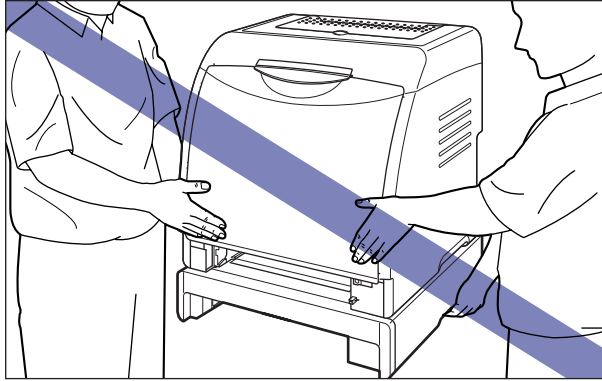
- 絶対に本体前面や排紙口など、運搬用取っ手以外の部分を持たないでください。落としてけがの原因になることがあります。



- 本プリンタは、本体前面側 (A) が重くなっています。持ち上げるときにバランスをくずさないように注意してください。落としてけがの原因になることがあります。



- ペーパーフィーダを取り付けた状態で持ち運ばないでください。ペーパーフィーダが落下し、けがの原因になることがあります。



メモ オプションのペーパーフィーダが取り付けられていたときは、プリンタを移動場所に運ぶ前にペーパーフィーダを移動場所に設置します。取り付けかたについては、「梱包材を取り外し、ペーパーフィーダを取り付ける」(→P.8-8)を参照してください。

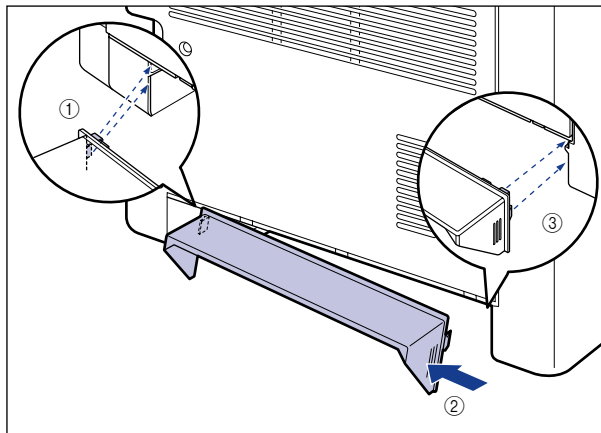
7 移動場所にゆっくりとおろします。

注意 プリンタはゆっくりと慎重におろしてください。手などを挟むと、けがの原因になることがあります。

重要 設置場所には、オプション品の取り付けやケーブルの接続などを行うためのスペースを確保しておいてください。

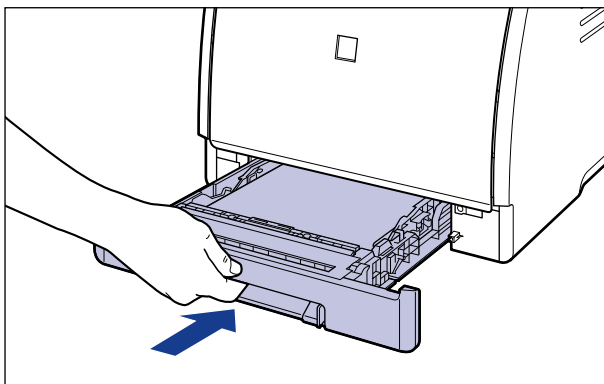
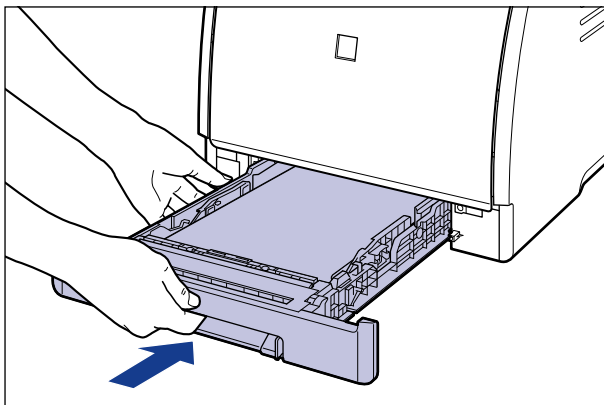
8 カセット保護カバーを取り付けます。

図のようにカセット保護カバーの左側を取り付け ①、右側面を押しながら ②、背面に差し込みます ③。



9 給紙カセットをプリンタにセットします。

給紙カセット前面が、プリンタの前面と揃うまで、しっかりと奥まで押し込みます。



⚠注意 給紙カセットをセットするときは、指を挟まないように注意してください。

10 排紙トレイを開けます。

11 USB ケーブル以外のインタフェースケーブルや電源コード、アース線を接続します。

12 アース線を専用のアース線端子へ、電源プラグを電源コンセントへ接続します。

13 USB ケーブルを接続します。

● プリンタを輸送するときは

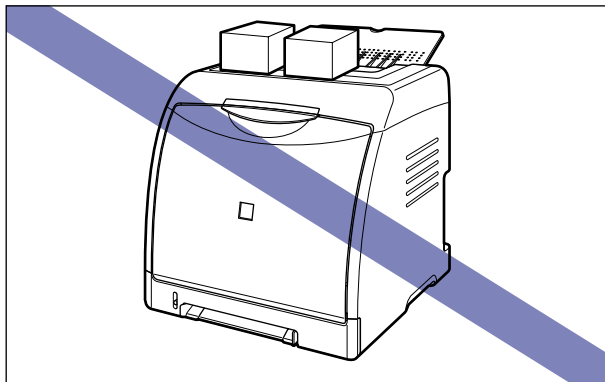
移転、引越などでプリンタを輸送するときは、輸送中の破損や故障を避けるため、トナーカートリッジを取り外し、購入時に入っていたパッケージ（箱）や梱包材を使ってしっかりと梱包してください。

本プリンタが入っていたパッケージや梱包材がないときは、適した大きさの段ボールに、適当な梱包材を入れてしっかりと梱包してください。

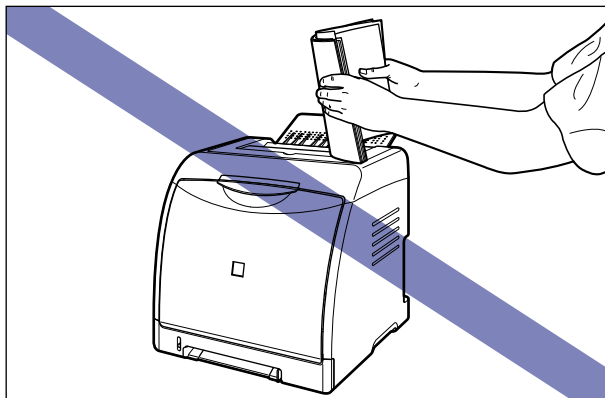
プリンタの取り扱いについて

本プリンタは、いろいろな電子部品や精密な光学部品を多く使用しています。以下の内容をよくお読みいただき、気を付けて取り扱ってください。

- 重要**
- 本プリンタの取り扱いについては、「安全にお使いいただくために」(→P.xiii) もお読みください。
 - プリンタやトレイ、カバーなどの上に重いものを置かないでください。プリンタが破損する原因になります。



- 各カバーは、必要以上の時間開けたままにしないでください。直射日光や強い光が当たると、印刷の品質が低下する原因になります。
- 印刷中に振動を与えないでください。印刷の品質が低下することがあります。



- 印刷中は、絶対にプリンタのカバーを開けないでください。故障の原因になります。
- 各カバーや排紙トレイは、ていねいに開閉してください。プリンタ破損の原因になります。

- 本プリンタにホコリ除けのカバーをかけるときは、電源スイッチをオフにして、本体の温度が十分に下がってから行ってください。
- 長期間使用しないときは、電源コードのプラグを電源コンセントから抜いてください。
- 化学薬品を使用している場所では、使用・保管しないでください。

6

日常のメンテナンス

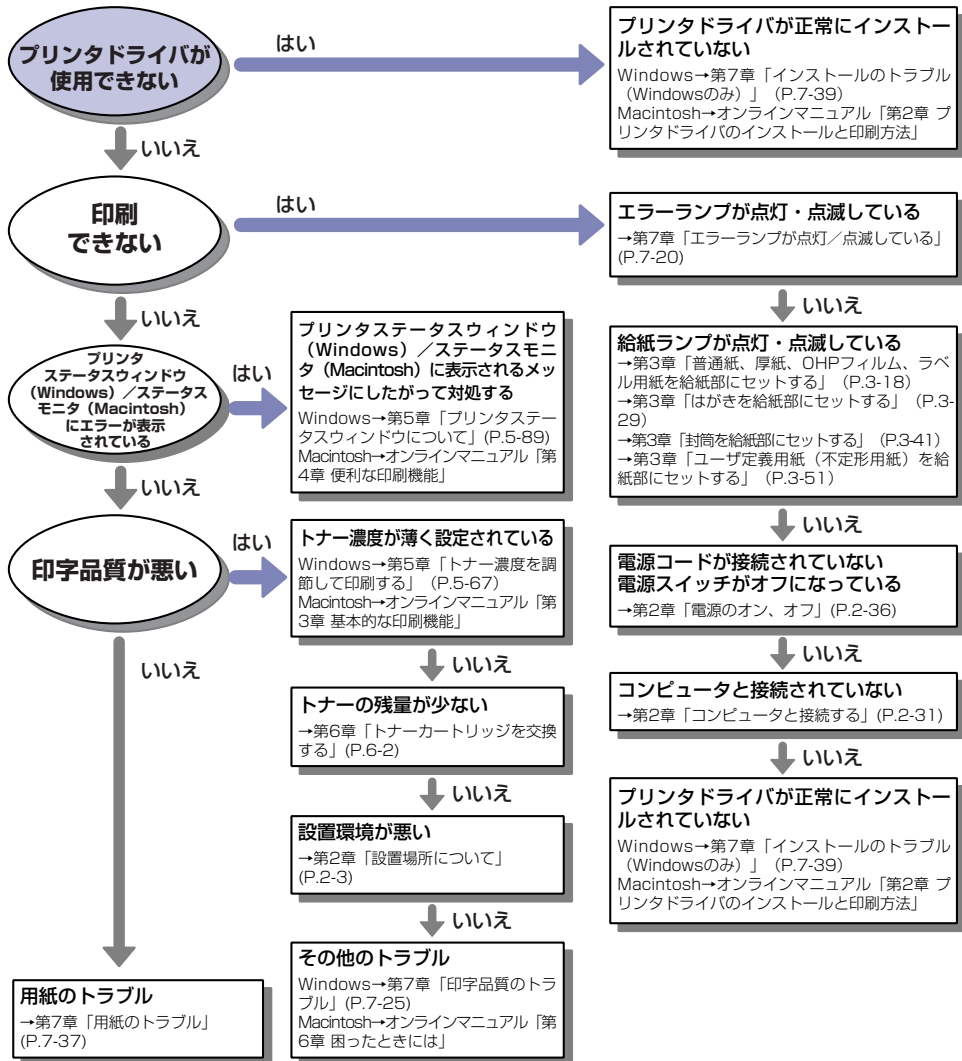
困ったときには

この章では、紙づまりが起こったときや印字品質に問題があるときの対処のしかたについて説明しています。

トラブル解決マップ	7-2
紙づまりが起こったときには	7-3
紙づまりの位置	7-6
紙づまりの除去手順	7-7
エラーランプが点灯／点滅している	7-20
エラーランプが点灯している（サービスエラーと表示されている）	7-21
エラーランプが点滅している	7-24
印字品質のトラブル	7-25
用紙のトラブル	7-37
インストールのトラブル（Windows のみ）	7-39
ローカルインストール時のトラブル	7-40
プリンタの共有機能を使用したときのインストールのトラブル	7-41
テストページを印刷する	7-42
アンインストールできなかったときは	7-43
USB クラスドライバの削除	7-45
データがプリンタへ送られないときには	7-48
プリンタとコンピュータを USB ケーブルで接続している場合	7-48
プリンタの共有機能を使用している場合	7-50
その他のトラブル	7-53
プリンタの機能を確認したいときには（Windows のみ）	7-55

トラブル解決マップ

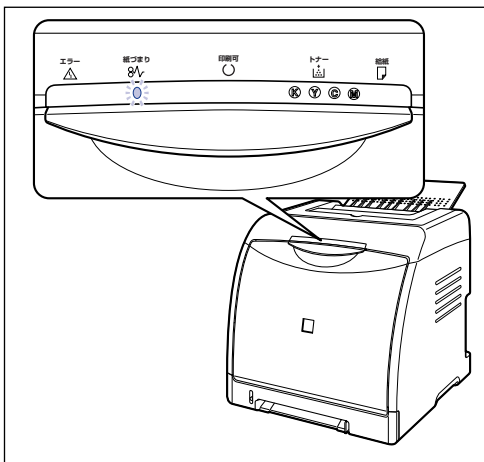
本プリンタを使用中に異常が発生したときは、次の手順にしたがってチェックしてください。



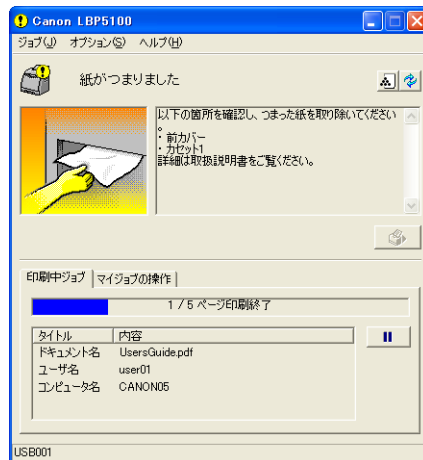
7 困ったときには

紙づまりが起こったときには

印刷中に紙づまりが起こると、紙づまりランプ（オレンジ色）が点滅し、プリンタステータスウィンドウ（Windows）／ステータスマニタ（Macintosh）に次のメッセージが表示されます。

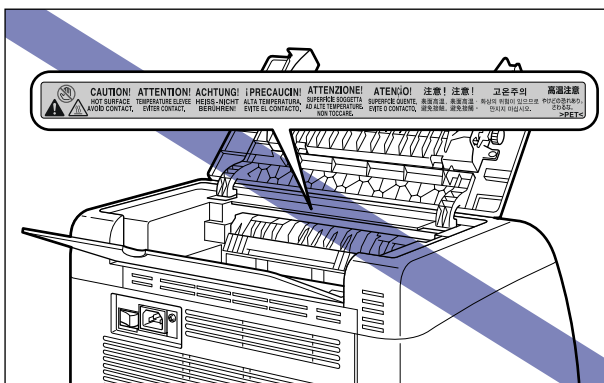
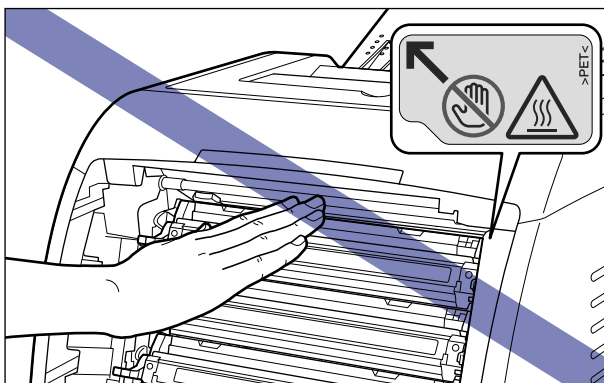


例) プリンタステータスウィンドウ（Windows）



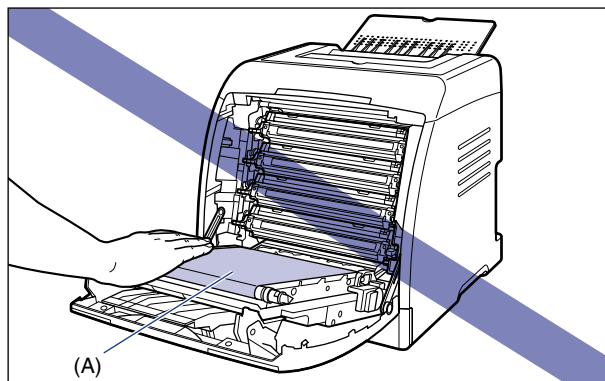
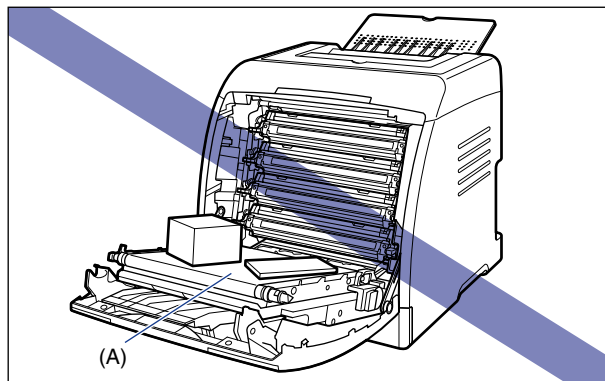
警告 製品内部には高圧になる部分があります。紙づまりの処理など内部を点検するときは、ネックレス、プレスレットなどの金属物が製品内部に触れないように点検してください。やけどや感電の原因になります。

- ⚠ 注意** • プリンタ使用中は定着器周辺が高温になっています。紙づまりの処理をするときは、定着器が完全に冷えてから作業を行ってください。定着器が高温のまま触れると、やけどの原因になることがあります。



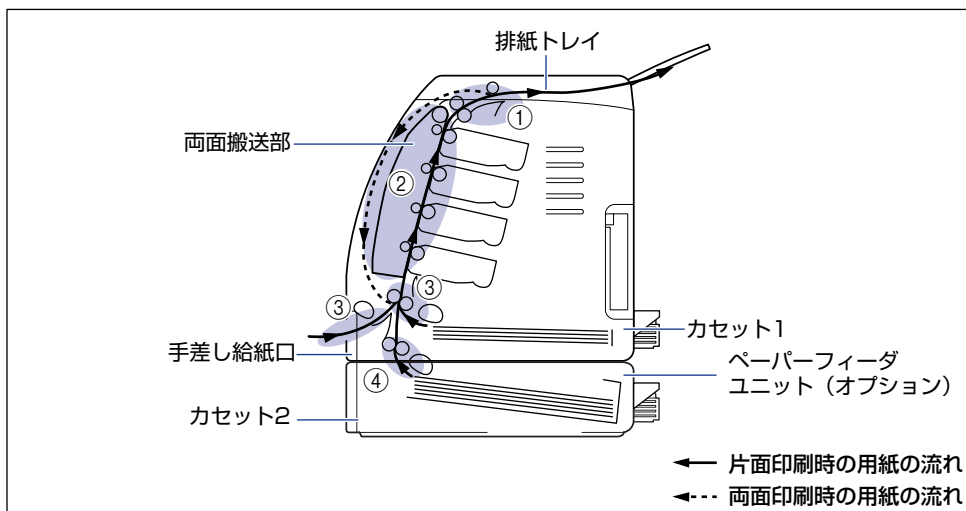
- 紙づまりの処理をするときは、トナーで衣服や手を汚さないように注意してください。衣服や手が汚れた場合は、直ちに水で洗い流してください。温水で洗うとトナーが定着し、汚れがとれなくなることがあります。
 - 紙づまりで用紙を製品内部から取り除くときは、紙づまりしている用紙の上ののっているトナーが飛び散らないように、丁寧に取り除いてください。トナーが目や口などに入ることがあります。トナーが目や口に入った場合は、直ちに水で洗い流し、医師と相談してください。
 - 紙づまりを取り除くときは、用紙の端で手を切ったりしないように、注意して扱ってください。
 - 紙づまりの処理がすべて終了したら、排紙部にあるローラには衣服や手などを近づけないでください。印刷中でなくてもローラが急に回転し、衣服や手などが巻き込まれて、けがの原因になることがあります。
- 👉 重要**
- つまっている用紙を取り除くときは、本プリンタの電源をオンのままで作業を行ってください。電源をオフにすると、印刷中のデータが消去されてしまいます。
 - 無理に取り除くと、用紙が破れたり、内部の装置を傷めることがあります。用紙を取り除くときは、位置ごとに正しい方向へ引き出してください。
 - 用紙が破れているときは、残りの紙片も探して取り除いてください。

- ETB ユニットの上に物を置いたり、ETB ユニットの搬送ベルト (A) に触れたりしないでください。また、ETB ユニットの搬送ベルトは自動的に清掃する機能が付いていますので、トナーが付着している場合でも清掃しないでください。ETB ユニットが破損したり搬送ベルトに傷がつくと、給紙不良や印字品質の低下の原因になります。



紙づまりの位置

プリンタステータスウィンドウ (Windows) / ステータスマニタ (Macintosh) に表示されているメッセージは、紙づまりが起きた場所を示しており、次の種類があります。



紙づまり位置		メッセージ
①	上カバー内部、排紙トレイ	上カバー
②	前カバー内部、両面搬送部	前カバー
③	手差し給紙口、カセット1	カセット1
④	カセット2(ペーパーフィーダ装着時のみ)	カセット2

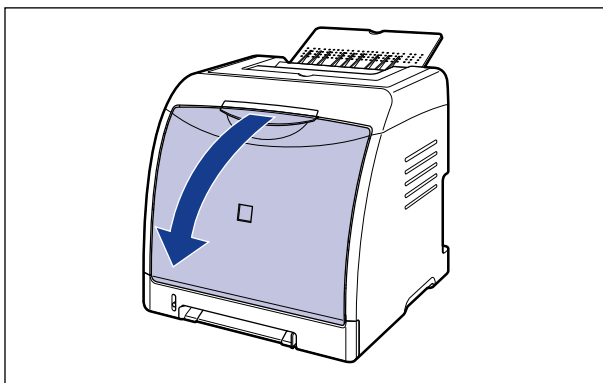
紙づまりの除去手順

次の手順にしたがって、つまっている用紙を取り除きます。

- 重要** 前カバーまたは上カバーを開けずにつまった用紙を取り除いた場合は、エラーメッセージが消えないことがあります。このような場合は、前カバーまたは上カバーを一度開閉してください。

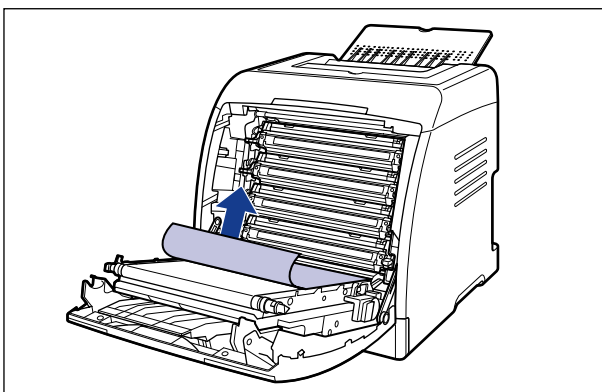
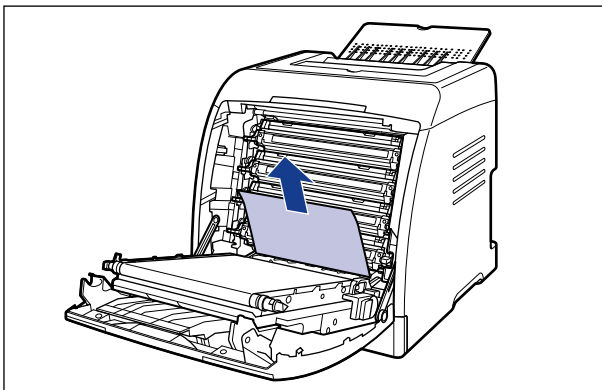
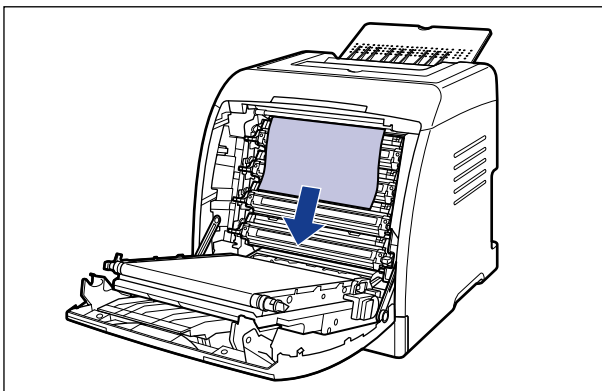
1 前カバーを開けます。

前カバーは前面の取っ手を持って、ゆっくりと開けます。



2 つまっている用紙を矢印の方向に引っばって取り除きます。

定着していないトナーをこぼさないようにゆっくりと矢印の方向に取り除いてください。
また、ETB ユニットの搬送ベルトやトナーカートリッジに触れないように、気を付けて用紙を取り除いてください。



7

困ったときには



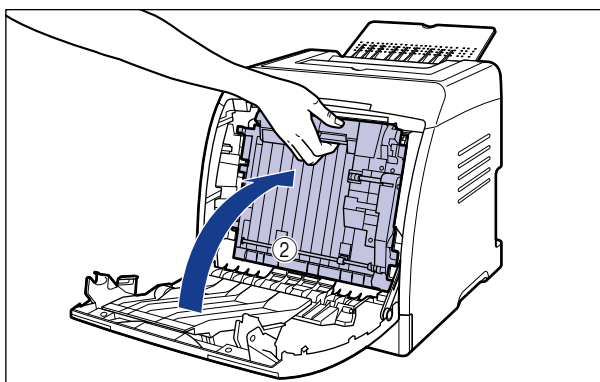
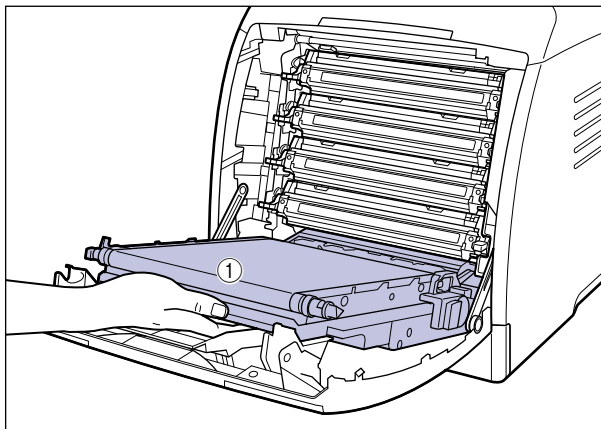
重要

つまった用紙が簡単に取り除けない場合は、無理に引っばらずに次の手順に進んでください。

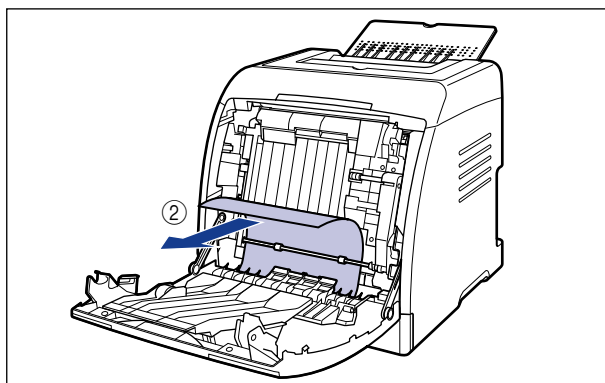
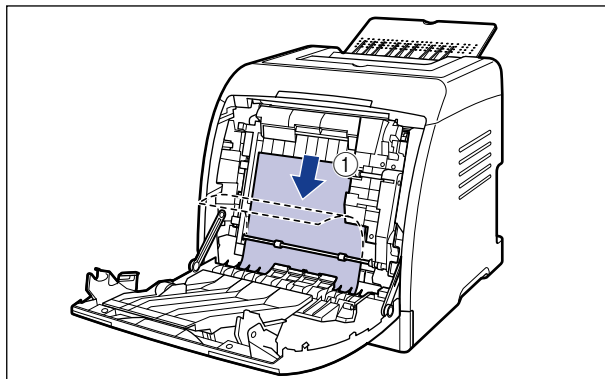
3 両面印刷して紙づまりが起こった場合は、以下の手順を行ってください。

両面印刷をしていない場合は、次の手順に進みます。

- 図のように両面ユニットの取っ手を持って①、図の位置まで持ち上げます②。



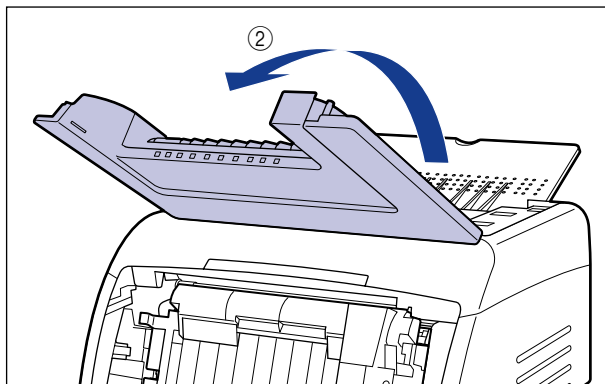
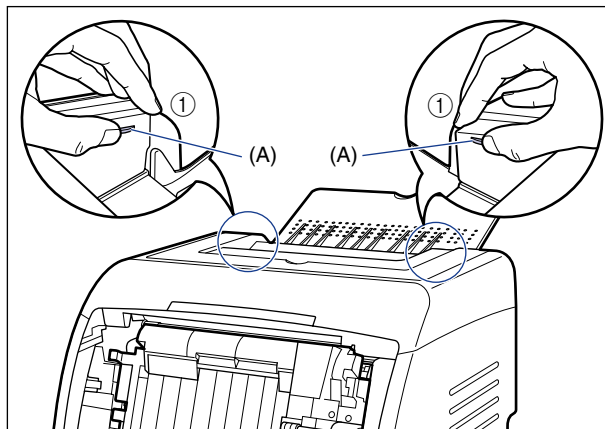
- 図のように用紙の後端を引き出してから ①、つまっている用紙を矢印の方向に引っばって取り除きます ②。



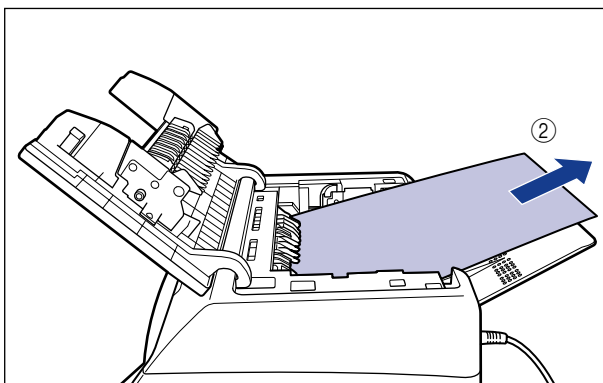
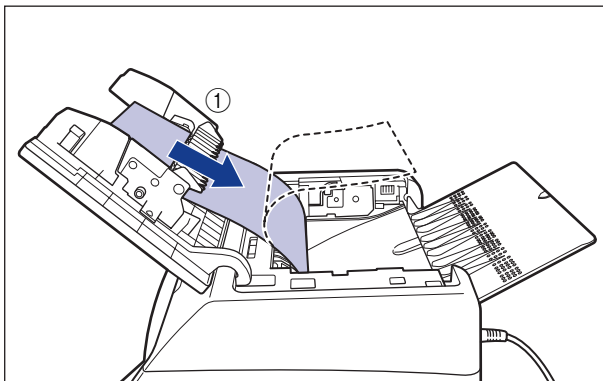
7

困ったときには

- 4** 図のように上カバーにある左右のツメ (A) を持ち ①、上カバーを開けます ②。

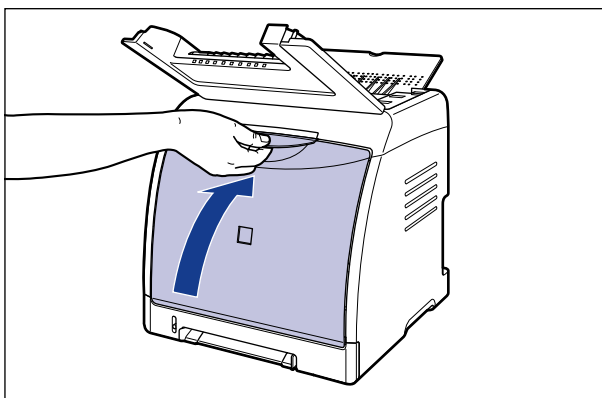


- 5** 図のように用紙が上カバーに挟まっている場合は、用紙の先端を引き出してから ①、用紙を取り除きます ②。



- 6** 前カバーを閉めます。

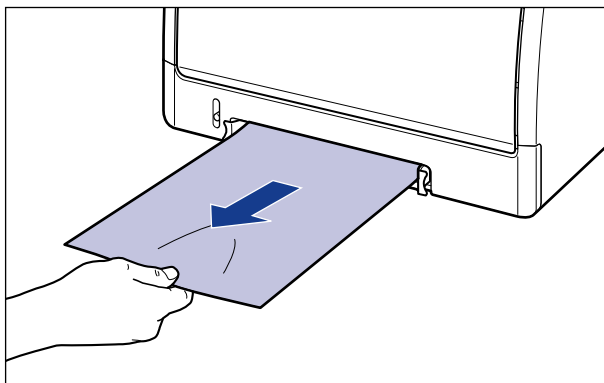
前カバーは前面の取っ手を持って、ゆっくりと閉めます。



注意 前カバーを閉めるときは、指を挟まないように注意してください。

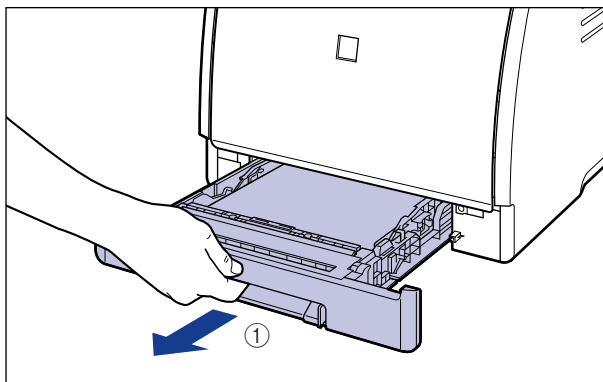
7 以降の作業は上カバーを開けた状態で行います。上カバーが閉まらないように気をつけて作業を行ってください。

8 手差し給紙口を使用している場合は、手差し給紙口につまっている用紙を取り除きます。



9 給紙カセットを引き出します。

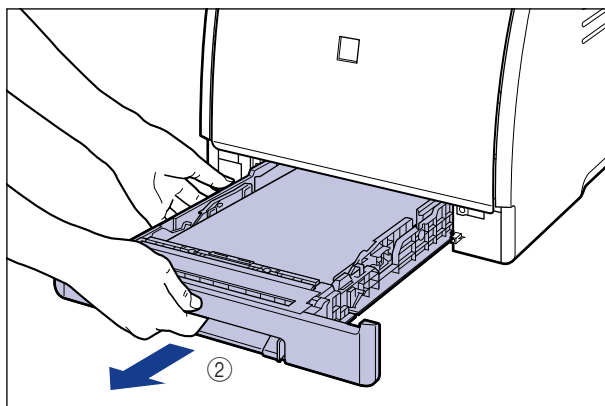
給紙カセットをゆっくりと引き出します ①。



7

困ったときには

図のように両手で持って、プリンタ本体から取り外します ②。

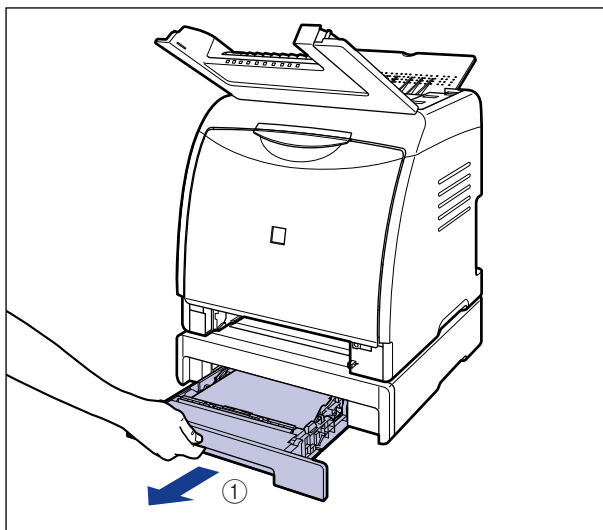


7

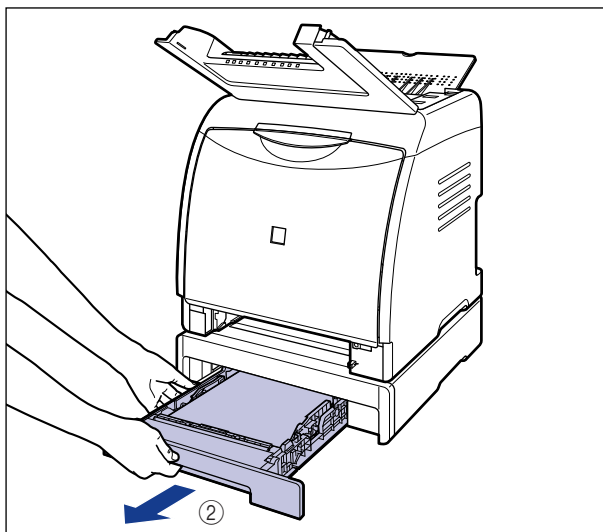
困ったときには

10 オプションのペーパーフィーダが装着されている場合は、ペーパーフィーダの給紙カセットを引き出します。

給紙カセットをゆっくりと引き出します ①。

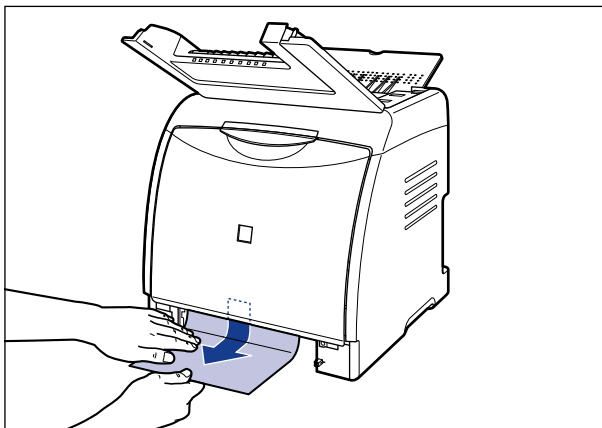


図のように両手で持って、ペーパーフィーダから取り外します ②。

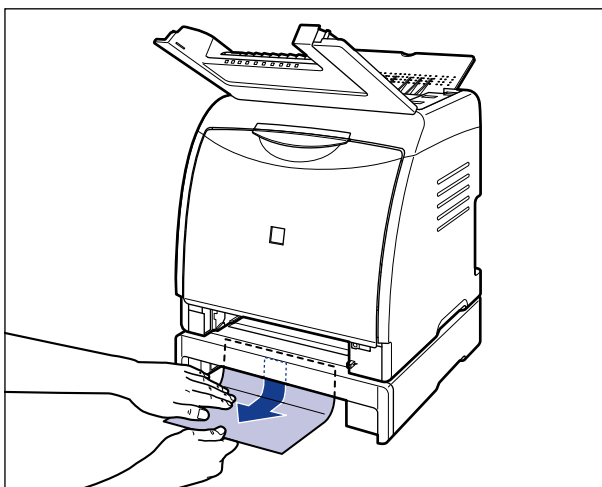


11 用紙を押し下げるように、つまっている用紙を取り除きます。

プリンタ本体の場合



ペーパーフィーダの場合

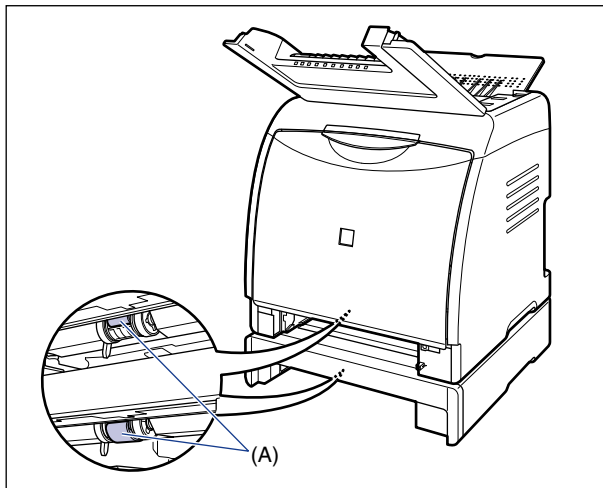


7

困ったときには

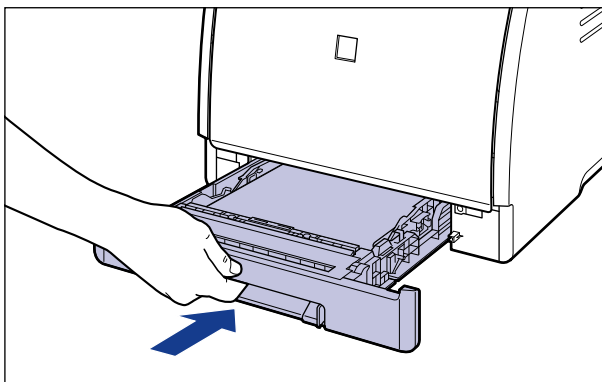
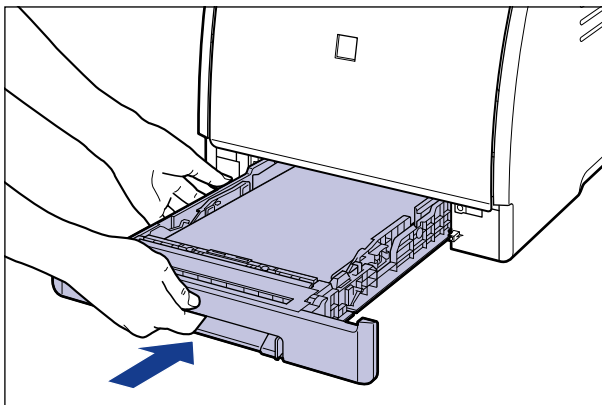
重要

プリンタとペーパーフィーダの給紙ローラ (A) には、絶対に触れないでください。故障や動作不良の原因になります。



12 給紙カセットをプリンタにセットします。

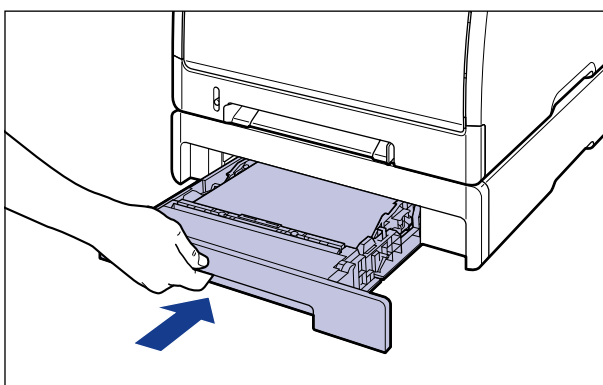
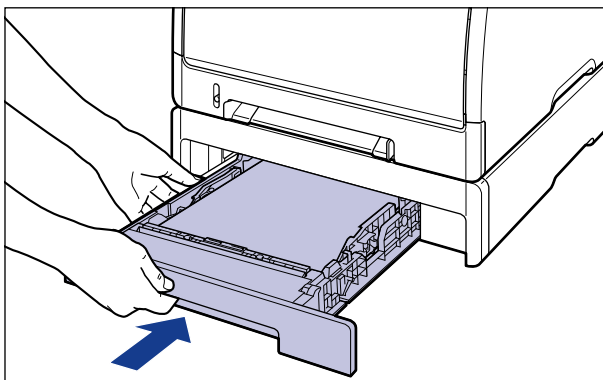
給紙カセット前面が、プリンタの前面と揃うまで、しっかりと奥まで押し込みます。



7

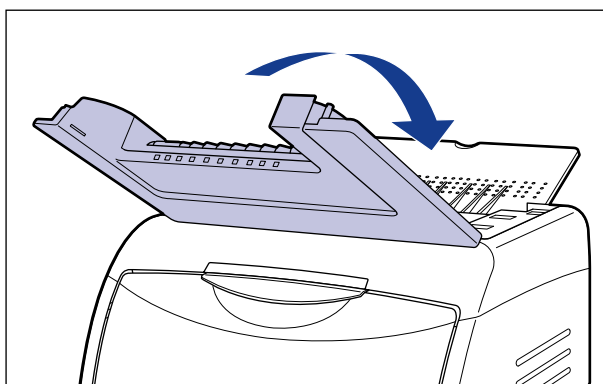
困ったときには

ペーパーフィーダが装着されている場合は、ペーパーフィーダの給紙カセットもセットします。



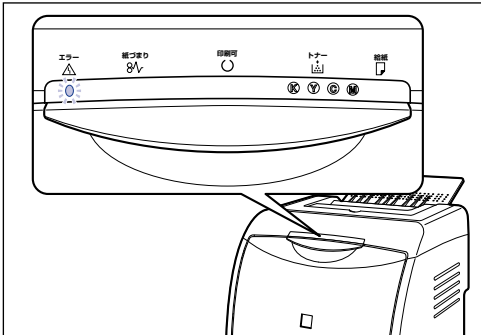
⚠注意 給紙カセットをセットするときは、指を挟まないように注意してください。

13 上カバーを閉めます。



エラーランプが点灯／点滅している

プリンタに何らかのトラブルが起こると、エラーランプ（オレンジ色）が点灯または点滅します。点灯している場合は「エラーランプが点灯している（サービスエラーと表示されている）」（→P.7-21）を、点滅している場合は「エラーランプが点滅している」（→P.7-24）を参照してください。

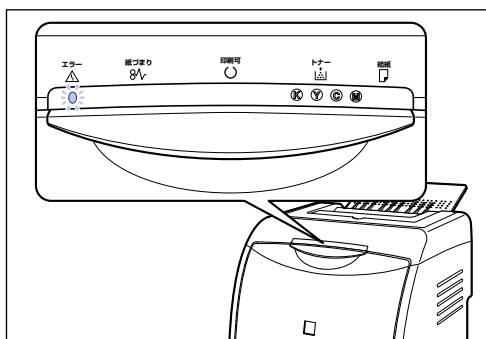


7

困ったときには

エラーランプが点灯している(サービスエラーと表示されている)

プリンタに何らかの異常が起こり、正常に動かなくなったときは、プリンタのエラーランプ(オレンジ色)が点灯し、プリンタステータスウィンドウ(Windows) / ステータスマニタ(Macintosh)に次のようなサービスエラーが表示されます。

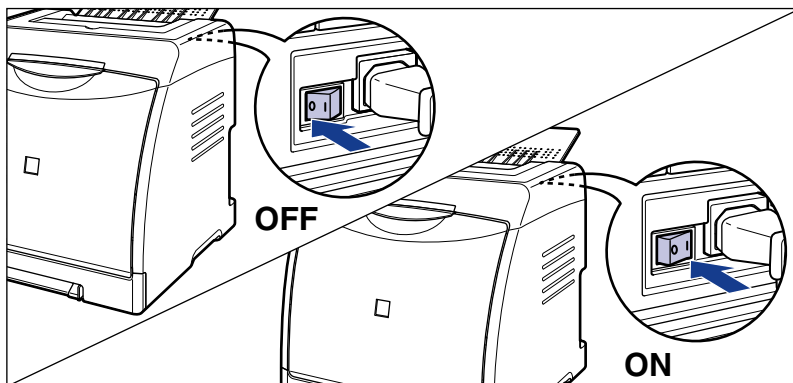


サービスコール (Windows の例)	原因	処置
	<p>プリンタ内部の高圧となる部分に異常が発生した。</p>	<ol style="list-style-type: none"> 1 「除電ユニットを清掃する」(→P.6-25)の手順に従って除電ユニットを清掃してください。 2 次の手順に従って電源を入れなおしてください。
	<p>プリンタに異常が発生した。</p>	<p>次の手順に従って電源を入れなおしてください。</p>

7 困ったときには

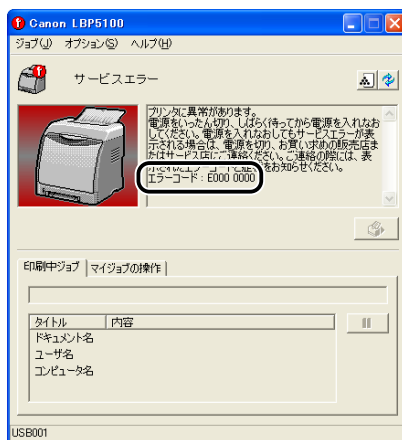
- ☞ **メモ** • プリンタステータスウィンドウの表示方法は、「プリンタステータスウィンドウの表示方法」(→P.5-92)を参照してください。
- ステータスマニタの表示方法は、オンラインマニュアル「第4章 便利な印刷機能」を参照してください。

1 電源をいったんオフにし、10秒以上待ってから電源をオンにしなおしてください。

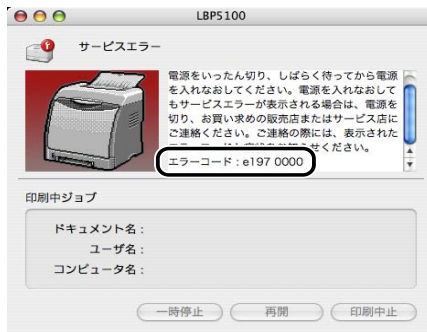


メッセージが表示されない場合は、そのままご使用になれます。再度メッセージが表示された場合は、次の手順に進んでください。

2 プリンタステータスウィンドウ (Windows) /ステータスマニタ (Macintosh) に表示されているエラーコードを書きとめます。



(Windows)



(Macintosh)

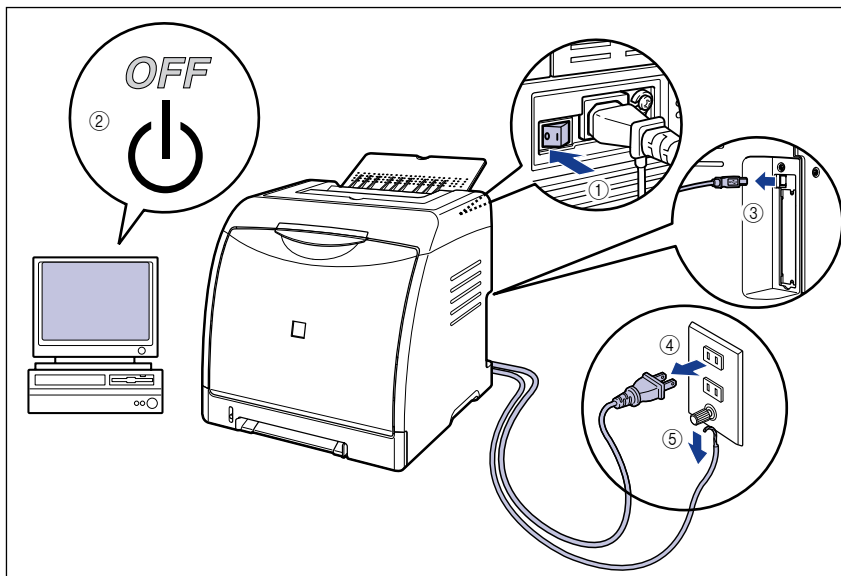
3 次の操作を行います。

プリンタの電源をオフにします ①。

USB ケーブルを接続している場合は、コンピュータの電源をオフにして ②、USB ケーブルを抜きます ③。

電源プラグを電源コンセントから抜きます ④。

アース線を専用のアース線端子から取り外します ⑤。



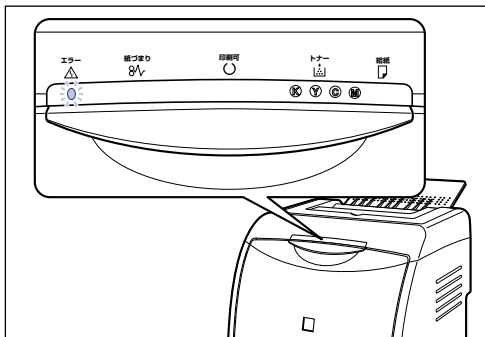
4 お買い求めの販売店にご連絡ください。

ご連絡の際には、症状および書きとめたエラーコードをお知らせください。

 **メモ** 不明な点がありましたら、「お客様相談センター」(巻末参照)にお問い合わせください。

エラーランプが点滅している

プリンタに何らかのエラーが起こり、処置が必要になった場合は、プリンタのエラーランプ（オレンジ色）が点滅し、プリンタステータスウィンドウ（Windows）／ステータスモニタ（Macintosh）に次のようなエラーメッセージが表示されます。



例) プリンタステータスウィンドウ（Windows）



エラーメッセージが表示されたら、プリンタステータスウィンドウ（Windows）／ステータスモニタ（Macintosh）の表示にしたがって、対処してください。

- メモ**
- プリンタステータスウィンドウの表示方法は、「プリンタステータスウィンドウの表示方法」（→P.5-92）を参照してください。
 - ステータスモニタの表示方法は、オンラインマニュアル「第4章 便利な印刷機能」を参照してください。

印字品質のトラブル

本プリンタの使用中に、トラブルと思われるような症状が起こったら、症状に応じて次のような処置をします。

- 重要** • プリンタステータスウィンドウ (Windows) / ステータスマニタ (Macintosh) にメッセージが表示されたときは、表示されるメッセージにしたがって対処してください。
 - 紙づまりの場合は、「紙づまりが起こったときには」(→P.7-3)を参照してください。
 - ここに記載されていない症状が起こったときや、記載されている処置を行ってもなおらないとき、原因がどうしてもわからないときは、「お客様相談センター」(巻末参照)にお問い合わせください。
- メモ** • Macintosh をお使いの場合で、ここに記載されていない症状が起こったときは、オンラインマニュアル「第6章 困ったときには」を参照してください。
 - ここに記載されているプリンタドライバの操作方法は、Windowsを例に記載しています。Macintosh をお使いの場合は、「オンラインマニュアル」を参照してください。

用紙が特定の色で塗られて何も印刷されない

- 原因1** トナーカートリッジ内のドラムが劣化している
- 処置** 新しいトナーカートリッジに交換してください。(→ トナーカートリッジを交換する：P.6-2)
- 原因2** プリンタ内部でトラブルが発生している
- 処置1** プリンタステータスウィンドウに「サービスエラー」が表示されているときは、電源をいったんオフにし、10秒以上待ってから電源をオンにしておいてください。メッセージが消えることがあります。
- 処置2** 処置1の操作をしてもメッセージが消えないときは、お買い求めの販売店に連絡し、修理を依頼してください。

白いすじが入る

- 原因** トナーカートリッジ内のドラムが劣化している
- 処置** 新しいトナーカートリッジに交換してください。(→ トナーカートリッジを交換する：P.6-2)

すじ状の汚れが付着する

原因 除電ユニットを使用して印刷した

処置 プリントステータスウィンドウの [オプション] メニューの [デバイス設定] にある [印刷補助設定] で [印刷時に付着するすじ状の汚れを抑制する] にチェックマークを付けます。そのあと、設定を有効にするために、プリンタの電源を入れなおしてください。ただし、[印刷時に付着するすじ状の汚れを抑制する] にチェックマークを付けると、すじ状の汚れ以外の印刷品質が低下することがあります。

部分的に白く抜ける

原因 1 適切な用紙を使用していない

処置 使用できる用紙に交換し、印刷しなおしてください。(→用紙について：P.3-2)

原因 2 用紙の保管状態が悪く、吸湿している

処置 新しい用紙に交換し、印刷しなおしてください。(→用紙について：P.3-2)

原因 3 トナーカートリッジ内のドラムが劣化している

処置 新しいトナーカートリッジに交換してください。(→トナーカートリッジを交換する：P.6-2)

印刷しない部分に残像が現れる

原因 1 印刷する用紙が適当でない

処置 用紙を取り替えて印刷してください。(→用紙について：P.3-2)

原因 2 幅の狭い用紙 (A5 など) を連続印刷したあとに、幅の広い用紙に印刷した

処置 定着器の温度を下げるため、しばらく待ってから印刷しなおしてください。

原因 3 トナーカートリッジ内のドラムが劣化している

処置 新しいトナーカートリッジに交換してください。(→トナーカートリッジを交換する：P.6-2)

印字が全体的にうすい

原因 1 [トナー濃度] の設定が適当でない

処 置 プリンタドライバで [トナー濃度] を [濃く] の方へドラッグします。
[トナー濃度] の設定は、[印刷品質] ページの [印刷品質] で [ユーザ設定] を
選択し、[設定] をクリックして [ユーザ設定] ダイアログボックスで行います。

原因 2 [ドラフトモード] が有効になっている

処 置 プリンタドライバで [ドラフトモード] のチェックマークを消します。
[ドラフトモード] の設定は、[印刷品質] ページの [印刷品質] で [ユーザ設定]
を選択し、[設定] をクリックして [ユーザ設定] ダイアログボックスで行います。

印字が全体的に黒ずむ

原因 1 [トナー濃度] の設定が適当でない

処 置 プリンタドライバで [トナー濃度] を [薄く] の方へドラッグします。
[トナー濃度] の設定は、[印刷品質] ページの [印刷品質] で [ユーザ設定] を
選択し、[設定] をクリックして [ユーザ設定] ダイアログボックスで行います。

原因 2 プリンタが直射日光または強い光が当たる場所に設置されている

処 置 プリンタを直射日光または強い光が当たらない場所に移動してください。あるい
は、強い光を出す光源をプリンタから離してください。

印字ムラが出る

原因 1 用紙が湿っている、あるいは乾燥している

処 置 適切な用紙に交換し、印刷しなおしてください。(→ 用紙について : P.3-2)

原因 2 トナーがなくなった、またはトナーカートリッジが劣化、あるいは損傷している

処 置 [消耗品 / カウンタ情報] ダイアログボックスを表示して、寿命に近づいている色
のトナーカートリッジを新しいトナーカートリッジに交換してください。(→ ト
ナーカートリッジを交換する : P.6-2)

原因 3 印刷を長期間行わなかった

処 置 プリンタドライバで [特殊印字処理] を [特殊設定 5] に設定してください。
[特殊印字処理] の設定は、[仕上げ] ページの [仕上げ詳細] をクリックして、
[仕上げ詳細] ダイアログボックスの [処理オプション] をクリックし、[処理オ
プション] ダイアログボックスで行います。

- 重要** 【特殊印字処理】は通常【しない】に設定してご使用ください。この問題が発生したときのみ、【特殊印字処理】を【特殊設定5】に設定してください。

印刷した用紙の先端や後端に細かいすじが入る

原因 低湿度環境で中間調（ハーフトーン）のデータを印刷した

処置1 プリンタドライバで【特殊印字処理】を【特殊設定3】に設定してください。
【特殊印字処理】の設定は、【仕上げ】ページの【仕上げ詳細】をクリックして、
【仕上げ詳細】ダイアログボックスの【処理オプション】をクリックし、【処理オプション】ダイアログボックスで行います。
また、本プリンタで一度印刷した用紙の裏面へ印刷するときは、プリンタドライバで【印刷済み用紙の裏面に印刷する】にチェックマークを付けると、印字不良が軽減されることがあります。
【印刷済み用紙の裏面に印刷する】の設定は、【給紙】ページで行います。

- 重要** 【特殊印字処理】は通常【しない】に設定してご使用ください。この問題が発生したときのみ、【特殊印字処理】を【特殊設定3】に設定してください。

処置2 開封直後の用紙に交換し、印刷しなおしてください。（→用紙について：P.3-2）

印刷した用紙の表面や裏面に黒点状の汚れが付着する

原因 定着ローラが汚れている

処置 定着ローラを清掃してください。（→定着ローラを清掃する：P.6-23）

文字やパターンのまわりにトナーが飛び散ったような跡が付く

原因1 用紙が適切でない

処置 使用できる用紙に交換し、印刷しなおしてください。（→用紙について：P.3-2）

原因2 低湿度環境でプリンタを使用している

処置 プリンタドライバで【特殊印字処理】を【特殊設定3】に設定してください。
【特殊印字処理】の設定は、【仕上げ】ページの【仕上げ詳細】をクリックして、
【仕上げ詳細】ダイアログボックスの【処理オプション】をクリックし、【処理オプション】ダイアログボックスで行います。

- 重要** 【特殊印字処理】は通常【しない】に設定してご使用ください。この問題が発生したときのみ、【特殊印字処理】を【特殊設定3】に設定してください。

2色以上のトナーを重ねた画像がかすれる

原因 1 用紙が適切でない

処 置 本プリンタで使用できる用紙と交換してください。(→用紙について：P.3-2)

原因 2 高湿度環境でプリンタを使用している

処 置 プリンタドライバで【特殊印字処理】を【特殊設定 1】に設定してください。
【特殊印字処理】の設定は、【仕上げ】ページの【仕上げ詳細】をクリックして、
【仕上げ詳細】ダイアログボックスの【処理オプション】をクリックし、【処理オ
プション】ダイアログボックスで行います。

重要 【特殊印字処理】は通常【しない】に設定してご使用ください。この問題が発生したときのみ、【特殊印字処理】を【特殊設定 1】に設定してください。

細線がかすれたり、中間調部分がうすくなる

原因 1 用紙が適切でない

処 置 本プリンタで使用できる用紙と交換してください。(→用紙について：P.3-2)

原因 2 高湿度環境でプリンタを使用している

処 置 プリンタドライバで【特殊印字処理】を【特殊設定 2】に設定してください。
【特殊印字処理】の設定は、【仕上げ】ページの【仕上げ詳細】をクリックして、
【仕上げ詳細】ダイアログボックスの【処理オプション】をクリックし、【処理オ
プション】ダイアログボックスで行います。

重要 【特殊印字処理】は通常【しない】に設定してご使用ください。この問題が発生したときのみ、【特殊印字処理】を【特殊設定 2】に設定してください。

【給紙】ページの【用紙タイプ】を【はがき】または【厚紙 2】に設定して印刷した場合、印刷しない部分にトナーがのる

原 因 プリンタの状態によっては、印刷しない部分にトナーがのることがある

処 置 プリンタドライバで【特殊印字処理】を【特殊設定 6】に設定してください。
【特殊印字処理】の設定は、【仕上げ】ページの【仕上げ詳細】をクリックして、
【仕上げ詳細】ダイアログボックスの【処理オプション】をクリックし、【処理オ
プション】ダイアログボックスで行います。

重要 【特殊印字処理】は通常【しない】に設定してご使用ください。この問題が発生したときのみ、【特殊印字処理】を【特殊設定 6】に設定してください。

色の濃い部分 of 輪郭が強調される

原因 印刷するデータによって、色の濃い部分の輪郭が強調されることがある

処置 プリンタドライバで [特殊印字処理] を [特殊設定 7] に設定してください。
[特殊印字処理] の設定は、[仕上げ] ページの [仕上げ詳細] をクリックして、
[仕上げ詳細] ダイアログボックスの [処理オプション] をクリックし、[処理オプション] ダイアログボックスで行います。

重要 [特殊印字処理] は通常 [しない] に設定してご使用ください。この問題が発生したときのみ、[特殊印字処理] を [特殊設定 7] に設定してください。

ページの一部が印刷されない

原因 1 拡大／縮小率の設定が適当でない

処置 1 プリンタドライバで [倍率を指定する] のチェックマークを消します。チェックマークを消すと、[原稿サイズ] と [出力用紙サイズ] に応じて拡大／縮小率が自動的に設定されます。
[倍率を指定する] の設定は、[ページ設定] ページで行います。

処置 2 プリンタドライバで [倍率を指定する] のチェックマークを付け、使用する用紙サイズに適した倍率を設定します。
[倍率を指定する] の設定は、[ページ設定] ページで行います。

原因 2 用紙をセットする位置が合っていない

処置 用紙を正しくセットしてください。(→ 普通紙、厚紙、OHP フィルム、ラベル用紙を給紙部にセットする：P.3-18、はがきを給紙部にセットする：P.3-29、封筒を給紙部にセットする：P.3-41、ユーザ定義用紙 (不定形用紙) を給紙部にセットする：P.3-51)

原因 3 余白なしで、用紙いっぱいのデータを印刷した

処置 1 本プリンタの有効印字領域は用紙の周囲 5mm (封筒は 10mm (右余白は 7.6mm)) の範囲を除いた領域です。データの周囲に余白を取ってください。

重要 はがきまたは封筒の有効印字領域いっぱいのデータを印刷した場合、最適な印字品質が得られない場合があります。データをはがきまたは封筒の有効印字領域より少し小さ目に設定することをおすすめします。

処置 2 プリンタドライバで [用紙の左上を原点として印字する] にチェックマークを付け、印刷します。
[用紙の左上を原点として印字する] の設定は、[仕上げ] ページの [仕上げ詳細] をクリックして [仕上げ詳細] ダイアログボックスで行います。

重要 印刷する原稿によっては、用紙の端が一部欠けて印刷されたり、最適な印字品質が得られない場合があります。

印字位置がずれてしまう

原因 1 [とじしろ] が設定されている

処 置 プリンタドライバで [とじしろ] の設定を [0] にします。
[とじしろ] の設定は、[仕上げ] ページの [とじしろ] をクリックして、[とじしろ指定] ダイアログボックスで行います。

原因 2 アプリケーションソフトの「上余白」や「用紙位置」の設定が適当でない

処 置 アプリケーションソフトの「上余白」や「用紙位置」を正しく設定してください。
(→アプリケーションソフトの取扱説明書)

ページの途中から次ページに分かれて印刷される

原因 アプリケーションソフトの「行間」や「1 ページの行数」の設定が合っていない

処 置 ページに収まるように、アプリケーションソフトの印刷指定で「行間」や「1 ページの行数」を変更してから印刷しなおします。(→アプリケーションソフトの取扱説明書)

用紙が真っ白で何も印刷されない

原因 1 シーリングテープを引き抜かずにトナーカートリッジをセットした

処 置 トナーカートリッジを取り出し、シーリングテープを抜き取ってセットしなおしてください。(→トナーカートリッジを交換する：P.6-2)

原因 2 用紙が重なって送られた

処 置 給紙カセットの用紙を、よく揃えてからセットしなおしてください。OHPフィルム、ラベル用紙の場合は、よくさばいてセットしなおしてください。(→普通紙、厚紙、OHP フィルム、ラベル用紙を給紙部にセットする：P.3-18、はがきを給紙部にセットする：P.3-29、封筒を給紙部にセットする：P.3-41、ユーザ定義用紙（不定形用紙）を給紙部にセットする：P.3-51)

定着性が悪い

原因 1 適切な用紙を使用していない

処 置 本プリンタで使用できる用紙と交換してください。(→用紙について：P.3-2)

原因 2 アプリケーションソフトで用紙サイズを [はがき] や [ハガキ] に設定して印刷した

処 置 郵便はがき、郵便往復はがき、郵便 4 面はがきに印刷する場合は、必ずプリンタドライバの [給紙] ページの [用紙タイプ] を [はがき] に設定してください。アプリケーションソフトで用紙サイズを [はがき] や [ハガキ] に設定しても、プリンタドライバの用紙タイプは [はがき] に設定されません。

原因 3 表面の粗い厚紙を使用した

処置 1 プリンタドライバで [用紙タイプ] を [厚紙 1] または [厚紙 2] に設定します。[用紙タイプ] の設定は、[給紙] ページで行います。

処置 2 プリンタドライバで [特殊印字処理] を [特殊設定 4] に設定してください。[特殊印字処理] の設定は、[仕上げ] ページの [仕上げ詳細] をクリックして、[仕上げ詳細] ダイアログボックスの [処理オプション] をクリックし、[処理オプション] ダイアログボックスで行います。

重要 [特殊印字処理] は通常 [しない] に設定してご使用ください。この問題が発生したときのみ、[特殊印字処理] を [特殊設定 4] に設定してください。

原因 4 プリンタ内部でトラブルが発生している

処置 1 プリンタステータスウィンドウに「サービスエラー」が表示されているときは、電源をいったんオフにし、10 秒以上待ってから電源をオンにしなおしてください。メッセージが消えることがあります。

処置 2 処置 1 の操作をしてもメッセージが消えないときは、お買い求めの販売店に連絡し、修理を依頼してください。

カラーの線や文字がかすれる

原 因 細い線や文字を使用している

処 置 プリンタドライバで [色付きの線や文字を優先して印刷する] にチェックマークを付けます。

[色付きの線や文字を優先して印刷する] の設定は、[印刷品質] ページの [印刷品質] で [ユーザ設定] を選択し、[設定] をクリックして [ユーザ設定] ダイアログボックスで行います。

カラーの文字がぼけて見える

原 因 カラーの文字に太いフォントを使用している

処 置 プリンタドライバで [マッチング方法] の設定を [モニタの色に合わせる] に設定します。

[マッチング方法] の設定は、[印刷品質] ページの [色の設定を行う] にチェックマークを付け、[色設定] をクリックして [マッチング] ページで行います。

印刷する色によって印字位置がわずかにずれる

原因 レーザプリンタは非常に精度の高い技術で作られています。印刷画像によっては、ごくわずかに色ずれが目立つ場合があります。これは、レーザプリンタの構造によるもので、故障ではありませんので、あらかじめご了承ください。

処置 1 キャリブレーションを行ってください。(→ プリンタのキャリブレーションを行う：P.6-17)

処置 2 プリンタドライバで [グレー補償] を [使わない] に設定すると、印字不良 (色ずれ) が軽減されることがあります。[グレー補償] の設定は、[印刷品質] ページの [印刷品質] で [ユーザ設定] を選択し、[設定] をクリックして [ユーザ設定] ダイアログボックスで行います。

色ずれにより正しい色 (指定した色) で印刷されない、カラーの文字がぼけて見える

原因 1 トナーカートリッジが正しくセットされていない

処置 トナーカートリッジが正しくセットされているか確認してください。(→ トナーカートリッジを交換する：P.6-2)

原因 2 4 色のトナーカートリッジのいずれかのトナー残量が少ない、またはトナーカートリッジ内のドラムが劣化している

処置 1 キャリブレーションを行ってください。(→ プリンタのキャリブレーションを行う：P.6-17)


処置 2 [消耗品/カウンタ情報] ダイアログボックスを表示して、寿命に近づいている色のトナーカートリッジを新しいトナーカートリッジに交換してください。(→ トナーカートリッジを交換する：P.6-2)

原因 3 適切な用紙を使用していない

処置 使用できる用紙に交換し、印刷しなおします。(→ 用紙について：P.3-2)

原因 4 電源投入時など、キャリブレーション終了前にデータを送った

処置 キャリブレーションが終了したことを確認してから、データを送ってください。

-  **メモ**
- プリンタステータスウィンドウの [オプション] メニューの [デバイス設定] にある [キャリブレーション設定] で [キャリブレーション発生時の動作] から [印刷を優先] を選択している場合は、キャリブレーションを行う必要があるときでも、印刷するジョブがある場合は、印刷が優先されて行われます。キャリブレーションは印刷終了後に行われます (→ キャリブレーションを優先して行うかどうかを設定する：P.6-21)。
 - 手動でキャリブレーションを行う場合は、(→ 手動でキャリブレーションを行う：P.6-17) を参照してください。

細い線や塗りつぶしパターンの色が指定した色で印刷されない、または消えてしまう

原因 1 色やパターンの組み合わせにより、再現されない場合がある

処置 1 アプリケーションソフトで色を調整して、印刷しなおします。

処置 2 アプリケーションソフトでパターンを変更して、印刷しなおします。

原因 2 網点のパターンにより、色が違って見える

処置 濃い色に変更して、印刷しなおします。

網かけパターンが正しい色（指定した色）で印刷されない

原因 印刷データの網かけパターンとプリンタのディザパターンが干渉している

処置 1 アプリケーションソフトで網かけパターンの設定をしないで、印刷しなおします。

処置 2 プリンタドライバで [カラー中間調] または [モノクロ中間調] の設定を [階調] や [色調] に変更します。
[カラー中間調] または [モノクロ中間調] の設定は、[印刷品質] ページの [印刷品質] で [ユーザ設定] を選択し、[設定] をクリックして [ユーザ設定] ダイアログボックスで行います。

写真などのプリントでディスプレイの色とプリントの色が異なる

原因 画面 (RGB) とプリンタ (YMC) で色の調整方法が異なるため、プリントでは、画面の色が忠実に再現できない場合がある

処置 1 プリンタドライバで [イメージ] の [マッチング方法] を [モニタの色に合わせる] に設定します。
[マッチング方法] の設定は、[印刷品質] ページの [色の設定を行う] にチェックマークを付け、[色設定] をクリックして [マッチング] ページで行います。

処置 2 プリンタドライバで [ガンマ補正] を調整します。
[ガンマ補正] の設定は、[印刷品質] ページの [色の設定を行う] にチェックマークを付け、[色設定] をクリックして [マッチング] ページで行います。

グラデーションのかかった図形を印刷した場合に、グラデーションにすじが入る

原因 図形の「すじ」のグレーの色の部分に、[グレー補償] が効いている

処置 プリンタドライバで [グレー補償] を [使わない] に設定します。
[グレー補償] の設定は、[印刷品質] ページの [印刷品質] で [ユーザ設定] を選択し、[設定] をクリックして [ユーザ設定] ダイアログボックスで行います。

塗りつぶしパターンとパターンの枠線を同じ色に指定しても、正しい色（指定した色）で印刷されない

原因 細い線をきれいに印刷するために、枠線の線幅によって特殊処理が行なわれることがある

処置 1 プリンタドライバで [テキスト] と [グラフィックス] の [マッチング方法] の設定を同じにします。
[マッチング方法] の設定は、[印刷品質] ページの [色の設定を行う] にチェックマークを付け、[色設定] をクリックして [マッチング] ページで行います。

処置 2 プリンタドライバで [ガンマ補正] の設定を調整します。
[ガンマ補正] の設定は、[印刷品質] ページの [色の設定を行う] にチェックマークを付け、[色設定] をクリックして [マッチング] ページで行います。

印刷した用紙の裏が汚れる

原因 セットされている用紙サイズよりも大きなサイズの印刷データを送った

処置 印刷データがセットされている用紙サイズに合っているか確認してください。

購入時に比べ印刷品質が悪くなった

原因 除電ユニットが汚れている

処置 除電ユニットを清掃してください。(→ 除電ユニットを清掃する：P.6-25)

文字や線のまわりにコンピュータのディスプレイ上にはない四角い領域が現れて、他と異なる色で印字される

原因 OS やアプリケーションソフトによっては、設定した中間調処理や色処理と異なる処理が行われる場合がある

処置 1 プリンタドライバで [グレー補償] の設定を [すべて] または [使わない] に設定します。
[グレー補償] の設定は、[印刷品質] ページの [印刷品質] で [ユーザ設定] を選択し、[設定] をクリックして [ユーザ設定] ダイアログボックスで行います。


処置 2 プリンタドライバで [カラー中間調] または [モノクロ中間調] の設定を [解像度]、[階調]、[色調] のいずれかに設定します。
[カラー中間調] または [モノクロ中間調] の設定は、[印刷品質] ページの [印刷品質] で [ユーザ設定] を選択し、[設定] をクリックして [ユーザ設定] ダイアログボックスで行います。

処置 3 プリンタドライバで [テキスト]、[グラフィックス]、[イメージ] の [マッチング方法] を同じ設定にします。
[マッチング方法] の設定は、[印刷品質] ページの [色の設定を行う] にチェックマークを付け、[色設定] をクリックして [マッチング] ページで行います。

7

困ったときには

用紙のトラブル

 **メモ** ここでは、Windows をお使いの場合の操作方法で説明しています。Macintosh をお使いの場合は、「オンラインマニュアル」を参照してください。

用紙にしわがよる

原因 1 給紙カセットや手差し給紙口に用紙を斜めにセットした

処置 給紙カセットや手差し給紙口にまっすぐに用紙をセットしてください。(→普通紙、厚紙、OHP フィルム、ラベル用紙を給紙部にセットする：P.3-18、はがきを給紙部にセットする：P.3-29、封筒を給紙部にセットする：P.3-41、ユーザ定義用紙（不定形用紙）を給紙部にセットする：P.3-51)

原因 2 用紙の保管状態が悪く、吸湿している

処置 新しい用紙に交換し、印刷しなおしてください。(→用紙について：P.3-2)

用紙がカールする

原因 1 用紙の保管状態が悪く、吸湿している

処置 新しい用紙に交換し、印刷しなおしてください。(→用紙について：P.3-2)

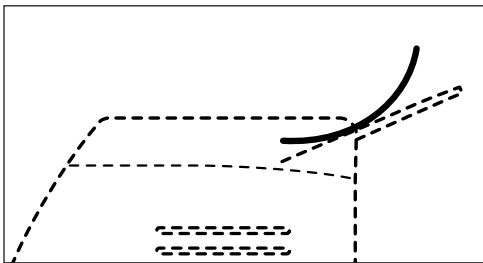
原因 2 用紙が適切でない

処置 本プリンタで使用できる用紙と交換してください。(→用紙について：P.3-2)

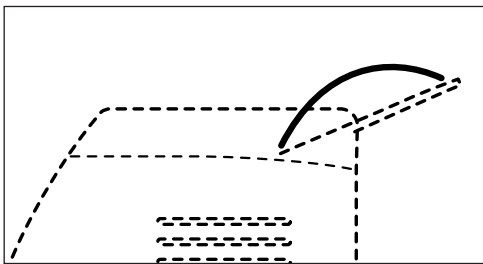
原因 3 薄手の用紙を使用している

処置 1 プリンタドライバで [用紙タイプ] を [普通紙 L] に設定します。
[用紙タイプ] の設定は、[給紙] ページで行います。

処置 2 プリンタドライバで [排紙時の用紙のカール補正] を以下のように設定してください。
排紙トレイに排紙された用紙が、次のように反る場合は [表面側の反り (マイナスのカール) 補正] に設定します。



排紙トレイに排紙された用紙が、次のように反る場合は [裏面側の反り (プラスのカール) 補正] に設定します。



問題が解決した場合は、[排紙時の用紙のカール補正] を [しない] に戻してください。

[排紙時の用紙のカール補正] の設定は、[仕上げ] ページの [仕上げ詳細] をクリックし、[仕上げ詳細] ダイアログボックスで行います。

封筒のふたが貼り付いてしまう

原因 1 封筒が適切でない

処置 使用できる封筒に交換し、印刷しなおしてください。(→ 用紙について : P.3-2)

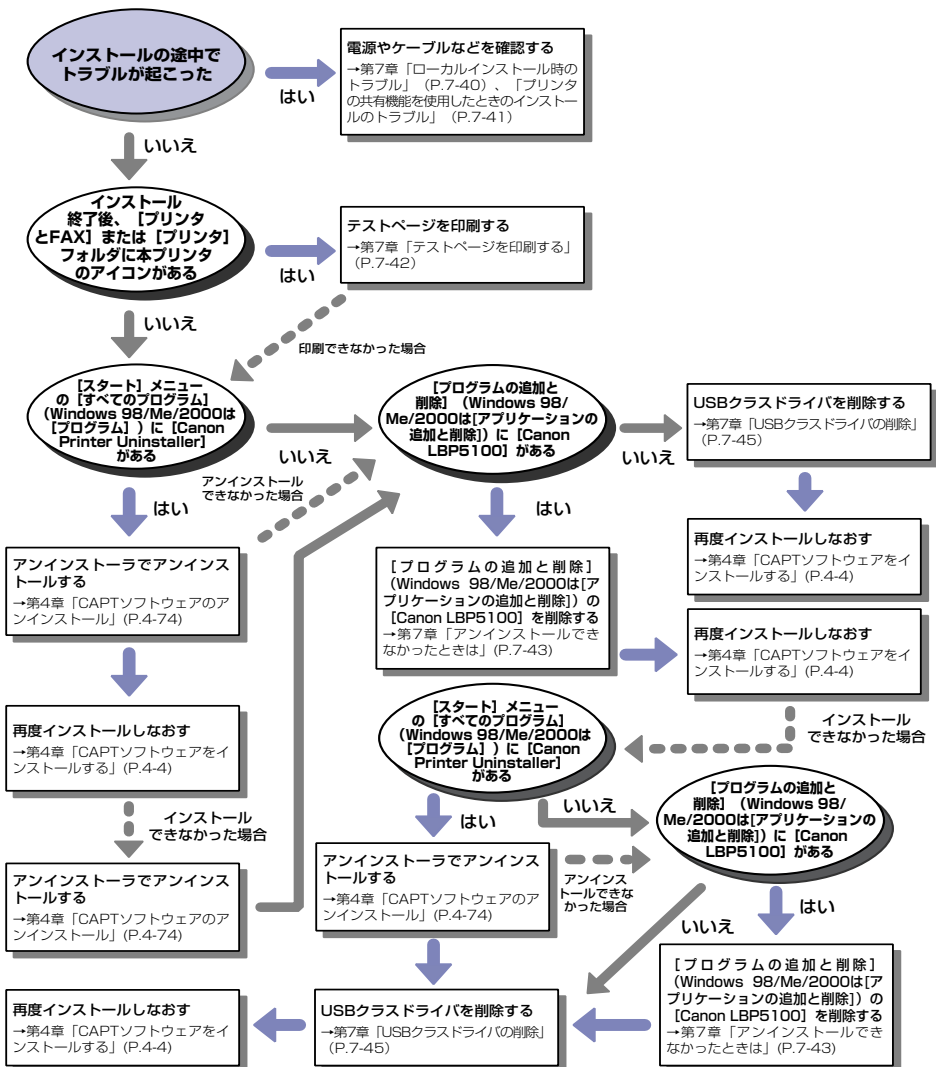
原因 2 定着モードがあっていない

処置 プリンタドライバで [用紙タイプ] を [封筒 L] に設定します。
[用紙タイプ] の設定は、[給紙] ページで行います。

インストールのトラブル (Windowsのみ)

「USB クラスドライバ」と「LBP5100 プリンタドライバ」のインストールが正常にできないときは、次の手順にしたがってチェックしてください。

- メモ ネットワークインストール時のトラブルについては、ネットワークガイド/本編「第4章 困ったときには」を参照してください。
- Macintosh をお使いの場合は、オンラインマニュアル「第6章 困ったときには」を参照してください。



7
困ったときには

ローカルインストール時のトラブル

CD-ROM からプリンタドライバをインストールするとき、USB ケーブルを接続しても自動認識しない

原因 1 プリンタドライバをインストールする前に、すでに USB ケーブルが接続されていて、プリンタの電源がオンになっている

処置 プリンタの電源をオフにして、USB ケーブルを取り外し、再度 USB ケーブルを接続し、プリンタの電源をオンにしてください。

原因 2 プリンタの電源がオフになっている

処置 プリンタの電源をオンにしてください。

原因 3 USB ケーブルが正しく接続されていない

処置 プリンタとコンピュータが USB ケーブルで正しく接続されているかを確認してください。

原因 4 USB ケーブルが合っていない

処置 本プリンタの USB インタフェース環境に合った USB ケーブルを使用してください。本プリンタの USB インタフェース環境は、USB 2.0 Hi-Speed (Windows 2000/XP/Server 2003 のみ)、USB Full-Speed (USB 1.1 相当) です。USB ケーブルは、以下のマークがあるケーブルをご使用ください。



原因 5 CD-ROM Setup からインストールできない

処置 プラグ・アンド・プレイでインストールを行ってください。(→ プラグ・アンド・プレイでインストールする：P.4-12)

[プリンタの追加ウィザード] ダイアログボックスで [このコンピュータに接続されているローカルプリンタ] * が選択できない (Windows 2000/XP/Server 2003)

原因 Administrators 権限がないユーザがインストールを行っている

処置 CAPT (Canon Advanced Printing Technology) ソフトウェアのインストールには Administrators 権限が必要です。権限のある方がインストールを行ってください。

* Windows 2000 の場合、[ローカルプリンタ] となります。

プリンタの共有機能を使用したときのインストールのトラブル

接続するプリントサーバが見つからない

原因 1 プリントサーバが起動されていない

処置 プリントサーバを起動してください。

原因 2 プリンタが共有設定されていない

処置 [プリンタプロパティ] ダイアログボックスでプリンタを共有設定してください。

原因 3 プリントサーバ、またはプリンタに接続する権限がない

処置 ネットワーク管理者にユーザの権限の変更を依頼してください。

共有プリンタに接続できない

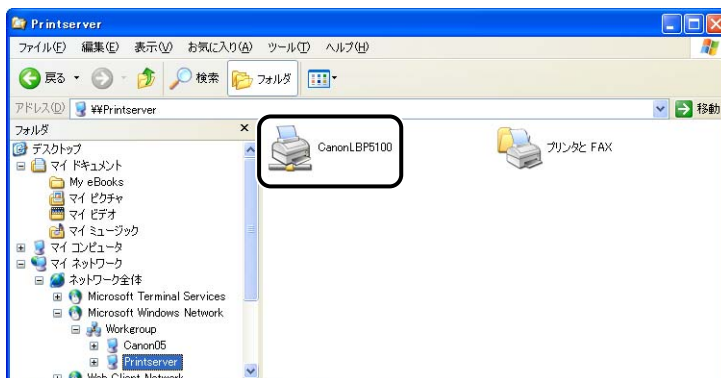
原因 1 使用するコンピュータのユーザ登録やパスワードの設定がされていない

処置 プリントサーバに使用するコンピュータのユーザ登録やパスワードの設定を行ってください。詳しくは、ネットワーク管理者へお問い合わせください。

原因 2 ネットワークのパスが正しくない

処置 1 以下の確認をしてください。

1. [スタート] メニューから [すべてのプログラム] → [アクセサリ] → [エクスプローラ] を選択します。
Windows Me/2000 の場合は、[スタート] メニューから [プログラム] → [アクセサリ] → [エクスプローラ] を選択します。
Windows 98 の場合は、[スタート] メニューから [プログラム] → [エクスプローラ] を選択します。
2. [マイ ネットワーク] (Windows 98 の場合は [ネットワークコンピュータ]) からプリントサーバを選択し、本プリンタのアイコンを確認します。



本プリンタのアイコンが見つからない場合は、ネットワーク管理者へお問い合わせください。

プリンタドライバをインストールする場合は、本プリンタのアイコンをダブルクリックするか、本プリンタのアイコンを [プリンタと FAX] または [プリンタ] フォルダにドラッグ・アンド・ドロップして、画面の指示に従って操作してください。

処置 2 [プリンタの追加ウィザード] からインストールする場合で、「¥」を使用して直接ネットワークのパスを指定するときは、「¥¥ プリントサーバ名 (プリントサーバのコンピュータ名) ¥ プリンタ名」で正しく指定されているか確認してください。

テストページを印刷する

アプリケーションソフトから印刷を実行しても何も印刷されない場合は、次の点を確認してください。

1 プリンタステータスウィンドウにエラーが表示されていないかを確認してください。

重要 エラーが表示されている場合は、プリンタステータスウィンドウに表示されているメッセージにしたがって対処してください。プリンタステータスウィンドウについては、「プリンタステータスウィンドウについて」(→P.5-89)を参照してください。

2 テストページを印刷します。

● Windows 98/Me の場合

- [プリンタ] フォルダの本プリンタのアイコンを選択したあと、[ファイル] メニューから [プロパティ] を選択します。
- [プリンタプロパティ] ダイアログボックスの [全般] ページにある [印字テスト] をクリックします。

● Windows 2000/XP/Server 2003 の場合

- [プリンタと FAX] または [プリンタ] フォルダの本プリンタのアイコンを選択したあと、[ファイル] メニューから [プロパティ] を選択します。
- [プリンタプロパティ] ダイアログボックスの [全般] ページにある [テストページの印刷] をクリックします。

■ テストページが適切に印刷される場合

CAPT ソフトウェアからの印刷は可能です。アプリケーションソフトをチェックして、すべての印刷設定が適切かどうか確認してください。

■ テストページが印刷できない場合

「インストールのトラブル (Windows のみ)」(→P.7-39)を参照してください。

アンインストールできなかったときは

インストール時に作成されたアンインストーラでアンインストールできなかった場合は、次の手順にしたがって [プログラムの追加と削除] (Windows 98/Me/2000 は [アプリケーションの追加と削除]) で CAPT ソフトウェアを削除します。

1 [スタート] メニューから [コントロールパネル] を選択し、[プログラムの追加と削除] をクリックします。

Windows 98/Me/2000 の場合は、[スタート] メニューから [設定] → [コントロールパネル] を選択し、[アプリケーションの追加と削除] をダブルクリックします。

Windows Server 2003 の場合は、[スタート] メニューから [コントロールパネル] → [プログラムの追加と削除] を選択します。

2 [プログラムの追加と削除] ダイアログボックス内の [Canon LBP5100] を選択し、[変更と削除] をクリックします。

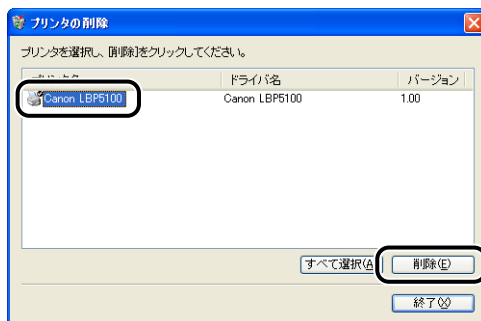
Windows 2000 の場合は [アプリケーションの追加と削除] ダイアログボックス内の [Canon LBP5100] を選択し、[変更と削除] をクリックします。

Windows 98/Me の場合は [アプリケーションの追加と削除のプロパティ] ダイアログボックス内の [Canon LBP5100] を選択し、[追加と削除] をクリックします。

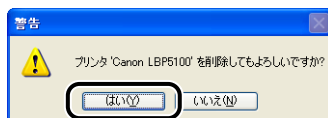


メモ [プログラムの追加と削除] (Windows 2000 は [アプリケーションの追加と削除]、Windows 98/Me は [アプリケーションの追加と削除のプロパティ]) ダイアログボックス内に [Canon LBP5100] がない場合は「USB クラスドライバの削除」(→P.7-45) を行って再度インストールしてください。

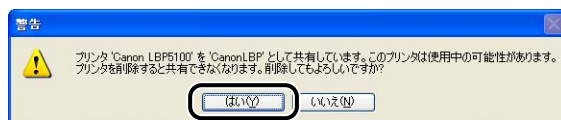
3 本プリンタを選択し、[削除] をクリックします。



4 [はい] をクリックします。

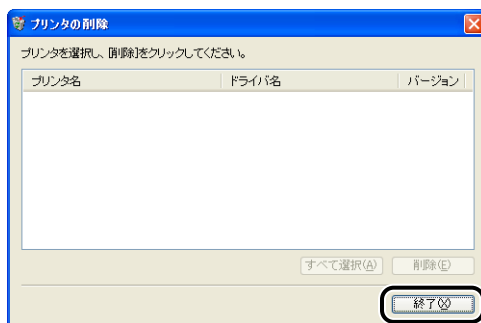


プリンタ共有している場合は、以下の画面が表示されます。メッセージの内容を確認して、アンインストールする場合は [はい] をクリックします。



アンインストールを開始します。しばらくお待ちください。

5 [終了] をクリックします。



[プリンタの削除] ダイアログボックスが閉じます。

6 Windows を再起動します。

USB クラスドライバの削除

USB クラスドライバの削除は、一度アンインストールを行っても正しくインストールできなかった場合やアンインストールできなかった場合に行います。

1 USB ケーブルでコンピュータとプリンタが接続され、プリンタの電源が入っていることを確認します。

2 [スタート] メニューから [コントロールパネル] を選択し、[プログラムの追加と削除] をクリックします。

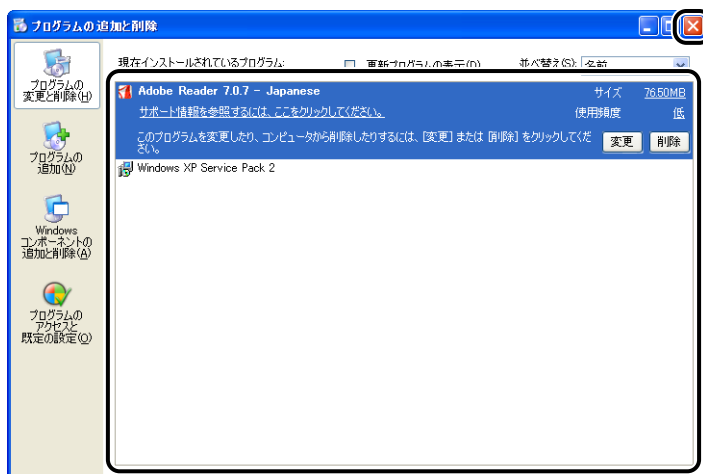
Windows 98/Me/2000 の場合は、[スタート] メニューから [設定] → [コントロールパネル] を選択し、[アプリケーションの追加と削除] をダブルクリックします。

Windows Server 2003 の場合は、[スタート] メニューから [コントロールパネル] → [プログラムの追加と削除] を選択します。

3 [プログラムの追加と削除] ダイアログボックス内に [Canon LBP5100] がないことを確認し、[X] をクリックします。

Windows 2000 の場合は、[アプリケーションの追加と削除] ダイアログボックス内に [Canon LBP5100] がないことを確認し、[X] をクリックします。

Windows 98/Me の場合は、[アプリケーションの追加と削除のプロパティ] ダイアログボックス内に [Canon LBP5100] がないことを確認し、[X] をクリックします。





【プログラムの追加と削除】（Windows 2000 は【アプリケーションの追加と削除】、Windows 98/Me は【アプリケーションの追加と削除のプロパティ】）ダイアログボックス内に【Canon LBP5100】がある場合は、【アンインストールできなかったときは】（→P.7-43）を参照して【プログラムの追加と削除】（Windows 2000 は【アプリケーションの追加と削除】、Windows 98/Me は【アプリケーションの追加と削除のプロパティ】）ダイアログボックス内の【Canon LBP5100】を削除してください。

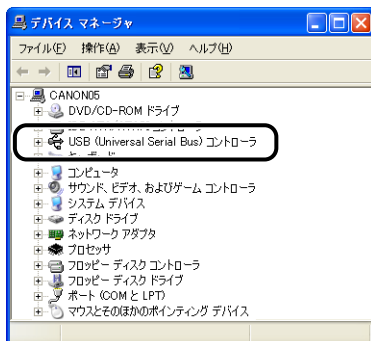
4 【スタート】メニューから【コントロールパネル】を選択し、【パフォーマンスとメンテナンス】→【システム】をクリックします。

Windows 98/Me/2000 の場合は、【スタート】メニューから【設定】→【コントロールパネル】を選択し、【システム】アイコンをダブルクリックします。

Windows Server 2003 の場合は、【スタート】メニューから【コントロールパネル】→【システム】を選択します。

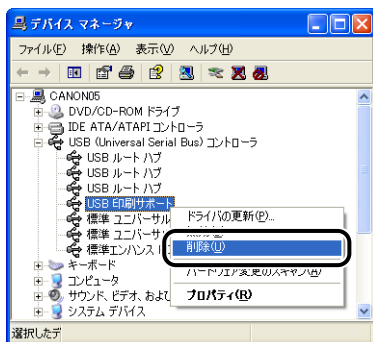
5 【ハードウェア】→【デバイスマネージャ】の順にクリックし、【USB (Universal Serial Bus) コントローラ】をダブルクリックします。

Windows 98/Me の場合は【システムのプロパティ】ダイアログボックスを表示させて【デバイスマネージャ】タブをクリックし、【ユニバーサルシリアルバスコントローラ】をダブルクリックします。



6 [USB 印刷サポート] を右クリックして、ポップアップメニューから [削除] を選択します。

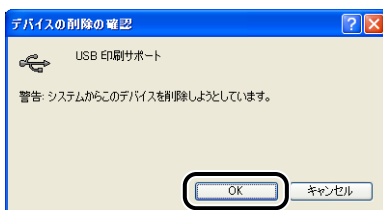
Windows 98 の場合は [Canon LBP5100] を、Windows Me の場合は [Canon CAPT USB Device] を選択して、[削除] をクリックします。



重要

- USB クラスドライバが [その他のデバイス] の下にある場合も正常にインストールされていません。ご使用の OS に応じて、[Canon LBP5100]、[Canon CAPT USB Device]、または [不明なデバイス] のいずれかを選択して削除してください。
- 他のデバイスのドライバは、絶対に削除しないでください。誤って削除した場合、Windows が正常に動作しなくなることがあります。
- USB クラスドライバが正しくインストールされていない場合は [USB 印刷サポート] (Windows 2000/XP/Server 2003)、[Canon CAPT USB Device] (Windows Me)、[Canon LBP5100] (Windows 98) は表示されません。

7 [デバイス削除の確認] ダイアログボックスが表示されたら、[OK] をクリックします。




8 [X] をクリックします。

[デバイスマネージャ] が閉じます。

9 USB ケーブルをコンピュータから外し、Windows を再起動します。

再起動が終了したらもう一度 CAPT ソフトウェアをインストールしなおしてください。
(→CAPT ソフトウェアをインストールする : P.4-4)

データがプリンタへ送られないときには

-  **メモ**
- プリンタとコンピュータを LAN ケーブルで接続している場合は、ネットワークガイド／本編「第 4 章 困ったときには」を参照してください。
 - Macintosh をお使いの場合で、ここに記載されていない症状が起こったときは、オンラインマニュアル「第 6 章 困ったときには」を参照してください。

プリンタとコンピュータを USB ケーブルで接続している場合

プリンタとコンピュータを USB ケーブルで接続している場合で、印刷するデータがプリンタに送られず、印刷できないときは、次のことが考えられます。適切な処置を行ってください。

プリンタの電源が入っていない

原因 1 電源プラグが電源コンセントから抜けている

処置 電源プラグを電源コンセントに差し込みます。

原因 2 延長コードを使用したりタコ足配線をしている

処置 壁の電源コンセントに直接電源プラグを差し込みます。

原因 3 ブレーカが落ちている

処置 配電盤のブレーカをオンにします。

原因 4 電源コード内部で断線している

処置 同じタイプの他の装置に使用している電源コードに交換してみて、電源が入るようであれば電源コード内部の断線です。新しい電源コードを購入の上交換してください。

USB ケーブルが正しく接続されていない

原因 1 USB ケーブルが外れている

処置 プリンタとコンピュータが USB ケーブルで正しく接続されているかを確認してください。

原因 2 USB ケーブルが合っていない

処置 本プリンタのUSB インタフェース環境に合ったUSBケーブルを使用してください。本プリンタのUSB インタフェース環境は、USB 2.0Hi-Speed (Windows 2000/XP/Server 2003 のみ)、USB Full-Speed (USB1.1 相当) です。USB ケーブルは、以下のマークがあるケーブルをご使用ください。

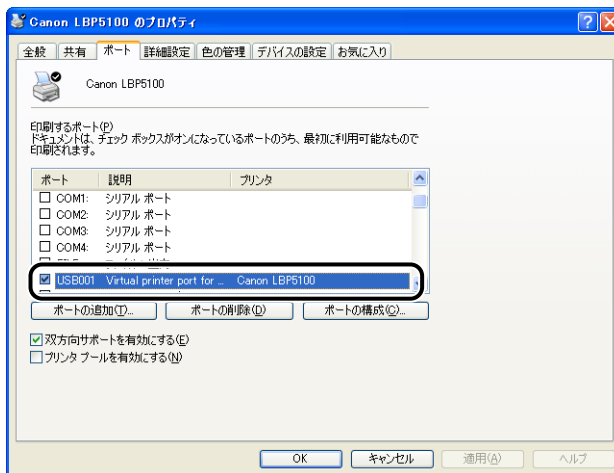


ポートが合っていない

原因 使用するポートが正しく選択されていない

処置 以下の操作を行ってください。

1. [プリンタとFAX] または [プリンタ] フォルダを表示します。
Windows 98/Me/2000 の場合は、[スタート] メニューから [設定] → [プリンタ] を選択します。
Windows XP Professional/Server 2003 の場合は、[スタート] メニューから [プリンタとFAX] を選択します。
Windows XP Home Edition の場合は、[スタート] メニューから [コントロールパネル] を選択し、[プリンタとその他のハードウェア] → [プリンタとFAX] の順にクリックします。
2. 本プリンタのアイコンを選択したあと、[ファイル] メニューから [プロパティ] を選択します。
3. [ポート] ページ (Windows98/Me は [詳細] ページ) を表示して、使用するポートが正しく選択されているか確認します。



正しいポートが選択されていない場合は、正しいポートを選択して、[OK] をクリックします。

使用するポートがない場合は、プリンタドライバをアンインストールして、もう一度インストールしなおしてください。(→CAPT ソフトウェアのアンインストール:P.4-74、CAPT ソフトウェアをインストールする:P.4-4)

プリンタの共有機能を使用している場合

プリンタの共有機能を使用している場合で、印刷するデータがプリンタに送られず、印刷できないときは、次のことが考えられます。適切な処置を行ってください。

プリンタの電源が入っていない

原因 1 電源プラグが電源コンセントから抜けている

処置 電源プラグを電源コンセントに差し込みます。

原因 2 延長コードを使用したりタコ足配線をしている

処置 壁の電源コンセントに直接電源プラグを差し込みます。

原因 3 ブレーカが落ちている

処置 配電盤のブレーカをオンにします。

原因 4 電源コード内部で断線している

処置 同じタイプの他の装置に使用している電源コードに交換してみて、電源が入るようであれば電源コード内部の断線です。新しい電源コードを購入の上交換してください。

インタフェースケーブルが正しく接続されていない

原因 1 インタフェースケーブルが外れている

処置 プリンタとプリントサーバ、プリントサーバとクライアントのコンピュータがインタフェースケーブルで正しく接続されているかを確認してください。

原因 2 USB ケーブルが合っていない

処置 プリンタに USB ケーブルを接続する場合は、本プリンタの USB インタフェース環境に合った USB ケーブルを使用してください。本プリンタの USB インタフェース環境は、USB 2.0 Hi-Speed (Windows 2000/XP/Server 2003 のみ)、USB Full-Speed (USB 1.1 相当) です。USB ケーブルは、以下のマークがあるケーブルをご使用ください。



プリントサーバに問題がある

- 原因 1** プリントサーバの電源が入っていない
- 処置** プリントサーバの電源を入れてください。
- 原因 2** プリントサーバがネットワークに正しく接続されていない
- 処置 1** プリントサーバとネットワークがLANケーブルで正しく接続されているかを確認してください。
- 処置 2** プリントサーバのネットワーク設定が正しいか確認してください。
- 原因 3** 追加ドライバ（代替ドライバ）が正しく更新されていない
- 処置** 追加ドライバ（代替ドライバ）を更新（アップデート）するときは、プリントサーバで使用しているプリンタドライバをアンインストールして、新しいプリンタドライバをインストールしたあと、「プリントサーバの設定」（→P.4-54）を参照して追加ドライバをインストールしてください。
- 原因 4** Windows XP Service Pack 2 などの Windows ファイアウォール機能を持っている OS のコンピュータをプリントサーバとして使用している場合に、クライアント側との通信が Windows ファイアウォールでブロックされている
- 処置** プリントサーバを起動して、クライアント側との通信に対する Windows ファイアウォールのブロックを解除してください。（→クライアント側との通信に対する Windows ファイアウォールのブロック解除をする：P.9-17）

クライアントに問題がある

- 原因** Windows XP Service Pack 2 などの Windows ファイアウォール機能を持っている OS のコンピュータをクライアントとして使用している場合に、プリントサーバ側との通信が Windows ファイアウォールでブロックされている
- 処置** サーバ側との通信に対する Windows ファイアウォールのブロックを解除してください。（→サーバ側との通信に対する Windows ファイアウォールのブロックを解除する：P.9-20）

プリントサーバへのネットワークのパスが正しくない

- 原因 1** プリンタドライバのインストール時にネットワークのパスを間違えて指定している
- 処置** [プリンタの追加ウィザード] からインストールする場合に、「¥」を使用して直接ネットワークのパスを指定するときは、「¥¥ プリントサーバ名（プリントサーバのコンピュータ名） ¥ プリンタ名」で正しく指定します。

原因 2 プrintサーバへのネットワークのパスが変更された

処 置 ネットワーク管理者へお問い合わせください。

その他のトラブル

- メモ**
- オプションのネットワークボード装着時のトラブルについては、ネットワークガイド/本編「第 4 章 困ったときには」を参照してください。
 - ここでは、Windows をお使いの場合の操作方法で説明しています。Macintosh をお使いの場合は、「オンラインマニュアル」を参照してください。

LBP5100 が正常に動作しない

原因 1 LBP5100 が通常使うプリンタとして設定されていない

処置 通常使うプリンタとして設定してください。

原因 2 CAPT ソフトウェアが正常にインストールされていない可能性がある

処置 CAPT ソフトウェアが正常にインストールされているかどうかを確認するために、アプリケーションソフトから印刷してみてください。正常に印刷されない場合には、CAPT ソフトウェアをアンインストールし、もう一度インストールしなおしてください。(→CAPT ソフトウェアのアンインストール：P.4-74、CAPT ソフトウェアをインストールする：P.4-4)

印刷中にプリンタが一時的に停止する

原因 幅の狭い用紙から幅の広い用紙へ切り替えて印刷した場合、印字品質を保つため、定着器の冷却を行っている

処置 そのまましばらくお待ちください。プリンタが自動的に定着器の冷却を行います。定着器の冷却が終わると、機械の駆動が止まり、印刷可能状態になります。印刷中の場合は、冷却が終わると印刷を再開します。

CD-ROM Setup が自動的に表示されない (Windows 98/Me のみ)

原因 [挿入の自動通知] が選択されていない

処置 [デバイスマネージャー] から CD-ROM ドライブのプロパティを表示し、[設定] ページの [挿入の自動通知] を選択してください。

コンピュータでプリンタの共有機能を使用している場合、プリンタステータスウィンドウでステータスの取得に時間がかかる (Windows のみ)

原因 Windows XP Service Pack 2 などの Windows ファイアウォール機能を持っている OS のコンピュータをプリントサーバとして使用している場合に、クライアント側との通信が Windows ファイアウォールでブロックされている

処置 プリントサーバを起動して、クライアント側との通信に対する Windows ファイアウォールのブロックを解除してください。(→Windows ファイアウォール機能について : P.9-16)

コンピュータでプリンタの共有機能を使用している場合、プリンタステータスウィンドウにステータスが正しく表示されない (Windows のみ)

原因 Windows XP Service Pack 2 などの Windows ファイアウォール機能を持っている OS のコンピュータをクライアントとして使用している場合に、プリントサーバ側との通信が Windows ファイアウォールでブロックされている

処置 サーバ側との通信に対する Windows ファイアウォールのブロックを解除してください。(→Windows ファイアウォール機能について : P.9-16)

プリンタの機能を確認したいときには (Windows のみ)

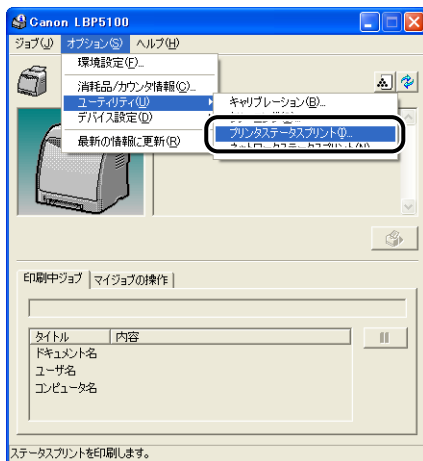
本プリンタは、プリンタのオプション設定やプリンタステータスウィンドウの [オプション] メニューにある [デバイス設定] の設定値、[総印刷ページ数] などのプリンタの情報が確認できるプリンタステータスプリントの機能を備えています。また、オプションのネットワークボードのバージョンや TCP/IP の設定が確認できるネットワークステータスプリントの機能も備えています。プリンタの準備や接続が終了したあと、プリンタの動作確認をしたいときなど、必要に応じて行ってください。

- ✎ **メモ** • プリンタステータスプリントは、A4 サイズ用に設定されています。A4 サイズの用紙をセットしてください。
- ネットワークステータスプリントについては、ネットワークガイド/本編「第 4 章 困ったときには」を参照してください。

1 プリンタステータスウィンドウを表示します。

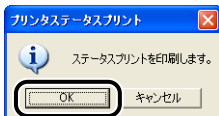
プリンタステータスウィンドウの表示方法は、「プリンタステータスウィンドウの表示方法」(→P.5-92) を参照してください。

2 プリンタステータスウィンドウの [オプション] メニューから [ユーティリティ] → [プリンタステータスプリント] を選択します。



確認のメッセージが表示されます。

3 [OK] をクリックします。



プリンタステータスプリントが印刷されます。

4 プリンタステータスプリントの印刷内容を確認します。

プリンタステータスプリントを行うと、次のように印刷されます。プリンタのオプション設定やプリンタステータスウィンドウの [オプション] メニューにある [デバイス設定] の設定値、[総印刷ページ数] などのプリンタの情報が確認できます。

重要

ここに掲載されているプリンタステータスプリントはサンプルです。お使いのプリンタで出力したプリンタステータスプリントとは、内容が異なることがあります。

Canon		ステータスプリント	
オプション機器			
カセット2	:	あり	
ネットワークボード	:	あり	
デバイス設定			
スリープ設定			
スリープモード	:	使わない	
スリープモード移行時間	:	30 分	
キャリブレーション設定			
定額キャリブレーションタイマー	:	使わない	
キャリブレーション時刻	:	0:00	
一定時間後の自動キャリブレーション	:	しない	
キャリブレーション発生時の動作	:	印刷を優先	
カセットの登録情報サイズ			
カセット1	:	A4	
カセット2	:	A4	
警告表示			
トナーカートリッジ交換予告	:	する	
印刷補助設定			
カラーモノクロ濃度原稿を高速で印刷	:	する	
印刷時に付着するすじ状の汚れの抑制	:	しない	
プリンタ日時	:	2006/10/24 16:06	
製品名			
コントローラバージョン	:	LBP5100	
エンジンバージョン	:	XXX	
装置ユニットバージョン	:	XXX	
ドライババージョン	:	XXX	
USB			
ペンダーID	:	0x09a9	
プロダクトID	:	0x26e4	
シリアルナンバー	:	000000000000	
カウンタ			
日時	:	2006/10/24 16:06	
総印刷ページ数	:	20 ページ	
カラー印刷ページ数	:	16 ページ	
モノクロ印刷ページ数	:	4 ページ	
両面印刷枚数	:	0 枚	
ジョブ数	:	13 ジョブ	
1c 26 5b			

ここに印刷される6桁の英数字は、サービスや修理を受けるときに使用します。通常プリンタをお使いになる場合には、必要ありません。

Canon および Canon ロゴ はキヤノン株式会社の商標です。

7

困ったときには

オプション品の取り付け

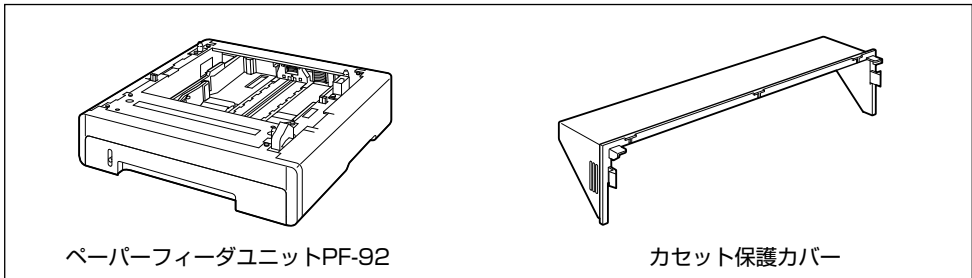
この章では、オプション品の取り付けかたについて説明しています。

ペーパーフィーダ.....	8-2
プリンタ本体を移動する.....	8-3
梱包材を取り外し、ペーパーフィーダを取り付ける.....	8-8
ペーパーフィーダを取り外す.....	8-13
ネットワークボード.....	8-16
各部の名称と機能.....	8-18
ネットワークボードを取り付ける.....	8-19
ネットワークボードを設定する.....	8-23
ネットワークボードの初期化.....	8-25
ネットワークボードを取り外す.....	8-28

ペーパーフィーダ

ペーパーフィーダは、プリンタ本体の底面に取り付けて使用します。

ペーパーフィーダを設置する前に、パッケージに以下のものがすべて揃っているかを確認してください。万一不足しているものや破損しているものがあった場合は、お買い求めの販売店までご連絡ください。

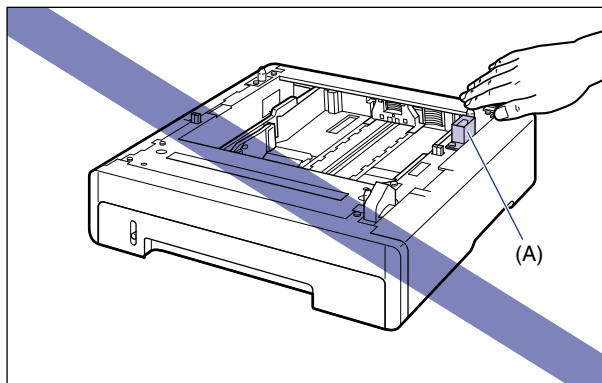


ペーパーフィーダユニットPF-92

カセット保護カバー

警告 ペーパーフィーダを取り付けるときは、必ずプリンタの電源をオフにし、電源プラグを抜き、プリンタ本体に接続されているすべてのインターフェースケーブルや電源コード、アース線を取り外してください。そのまま作業を行うと、電源コードやインターフェースケーブルが傷つき、火災や感電の原因になります。

重要 • ペーパーフィーダのコネクタ (A) には触れないでください。故障や給紙不良の原因になります。



• カセット2から印刷する場合は、必ずカセット1がセットされていることを確認してから印刷してください。カセット1がセットされていない状態で、カセット2から印刷すると紙づまりが起きます。

メモ ペーパーフィーダの用紙のセット方法は、カセット1と同じです。詳しくは、「第3章 給紙／排紙のしかた」を参照してください。

プリンタ本体を移動する

プリンタ設置後に、ペーパーフィーダを取り付けるときは、次の手順でプリンタをいったん適切な場所に移動させます。

⚠警告 プリンタ本体を移動させる場合は、必ずプリンタとコンピュータの電源をオフにし、電源プラグを抜き、インタフェースケーブルを取り外してください。そのまま移動すると、電源コードやインタフェースケーブルが傷つき、火災や感電の原因になります。

⚠注意 給紙カセットを取り付けた状態で持ち運ばないでください。給紙カセットが落下し、けがの原因になることがあります。

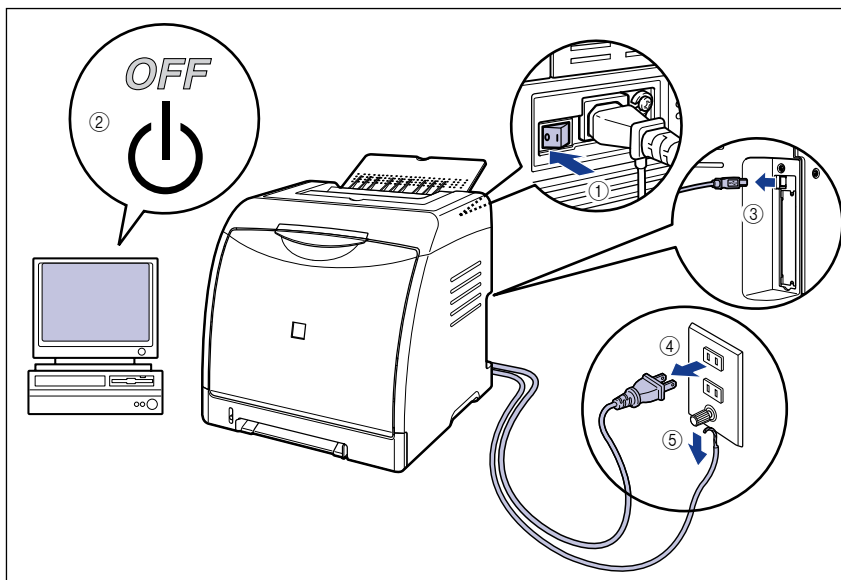
1 次の操作を行います。

プリンタの電源をオフにします ①。

USB ケーブルを接続している場合は、コンピュータの電源をオフにして ②、USB ケーブルを抜きます ③。

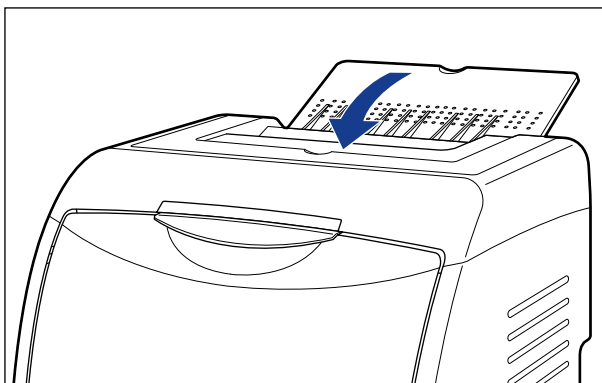
電源プラグを電源コンセントから抜きます ④。

アース線を専用のアース線端子から取り外します ⑤。



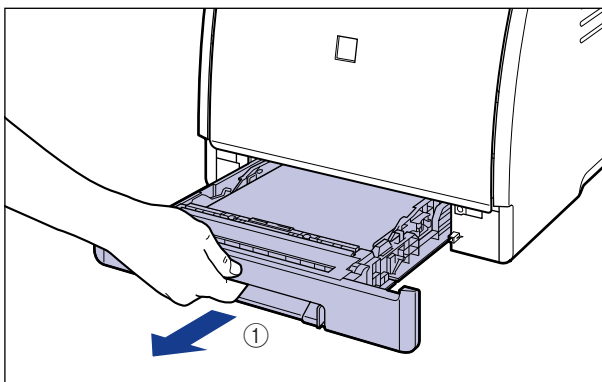
2 すべてのインタフェースケーブルや電源コード、アース線を取り外します。

3 排紙トレイを閉めます。

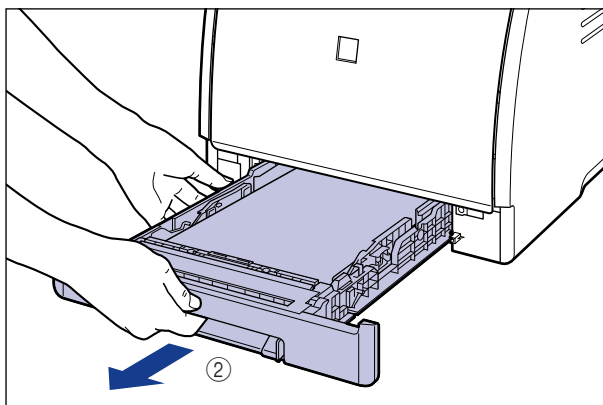


4 給紙カセットを引き出します。

給紙カセットをゆっくりと引き出します ①。

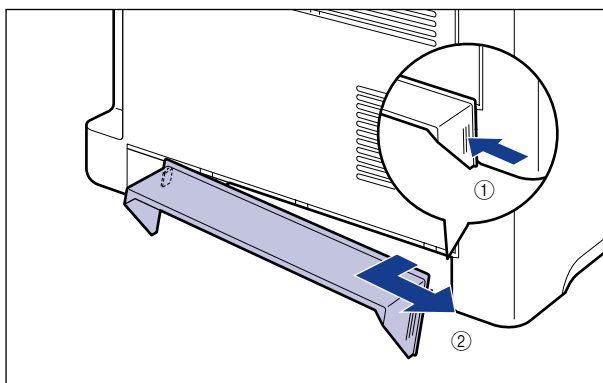


図のように両手で持って、プリンタ本体から取り外します ②。



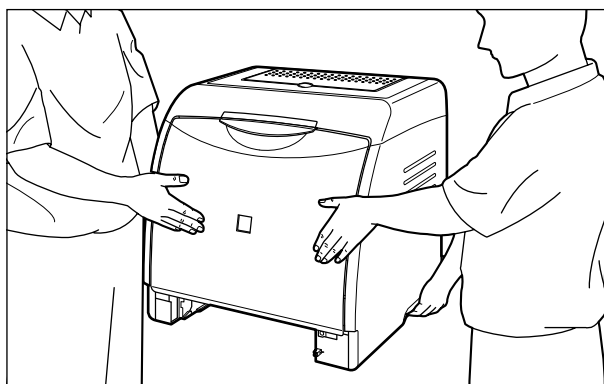
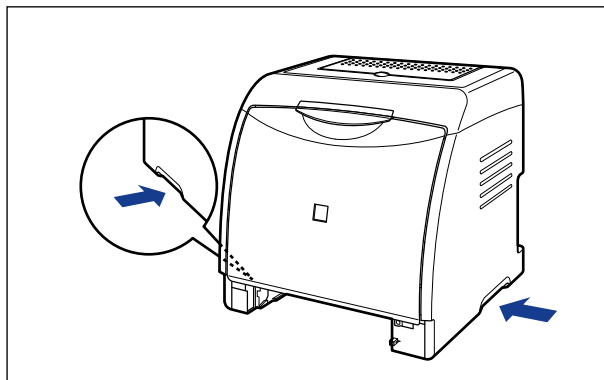
5 カセット保護カバーを取り外します。

カセット保護カバーの右側面を押しながら ①、取り外します ②。



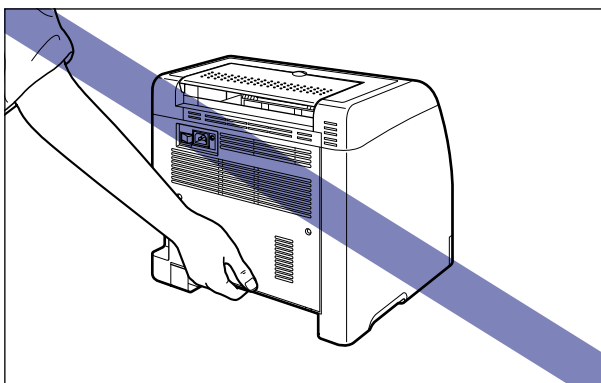
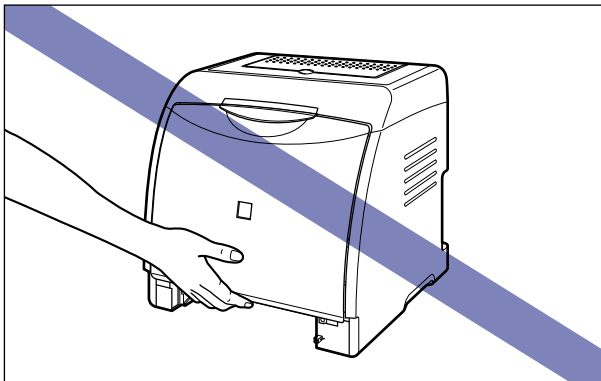
6 プリンタ本体を設置場所から移動します。

プリンタ本体下部にある運搬用取っ手の中央部に2人以上で手を掛け、同時に持ち上げて運びます。

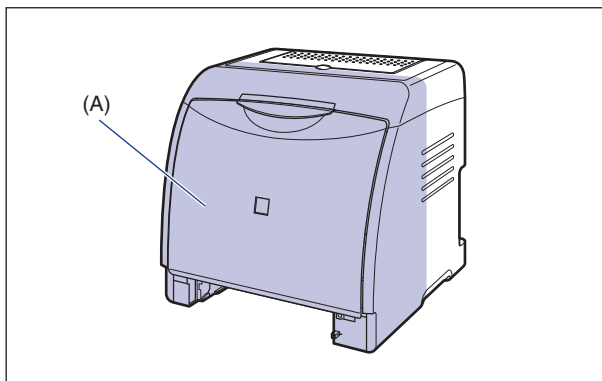


- ⚠ 注意** ・本プリンタは、給紙カセットとカセット保護カバーを取り付けていない状態で約 19.1kg あります。必ず 2 人以上で腰などを痛めないように注意して持ち運んでください。

- 絶対に本体前面や排紙口など、運搬用取っ手以外の部分を持たないでください。落としてけがの原因になることがあります。



- 本プリンタは、本体前面側 (A) が重くなっています。持ち上げるときにバランスをくずさないように注意してください。落としてけがの原因になることがあります。



重要

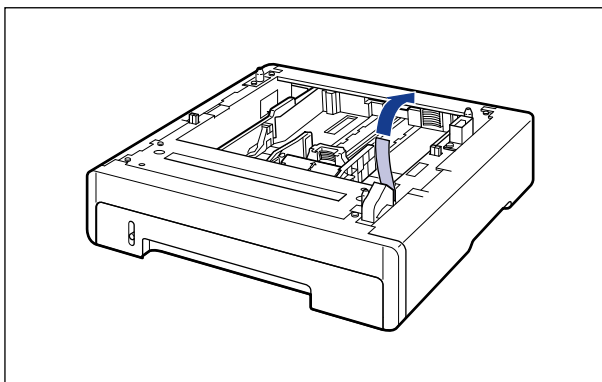
必ず前カバーや排紙トレイが閉まっていることを確認してから持ち運んでください。

梱包材を取り外し、ペーパーフィーダを取り付ける

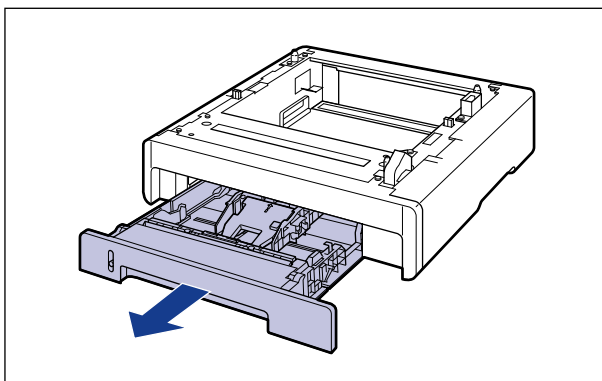
ペーパーフィーダは、プリンタ本体の底面に取り付けます。

- ⚠ 注意**
 - プリンタやペーパーフィーダはゆっくりと慎重におろしてください。手などを挟むと、けがの原因になることがあります。
 - 給紙カセットを取り付けた状態で持ち運ばないでください。給紙カセットが落下し、けがの原因になることがあります。
- 👉 重要**
 - ペーパーフィーダ内部に梱包材が残っていると、動作時に給紙不良や故障の原因になります。必ず手順にしたがって梱包材を残さずに取り外してください。
 - 取り外した梱包材は、移転や移設、修理などの輸送時に必要になります。なくさないよう大切に保管しておいてください。
- 📌 メモ** 梱包材は予告なく位置・形状が変更されたり、追加や削除されることがあります。

1 コネクタを止めているテープを取り外します。



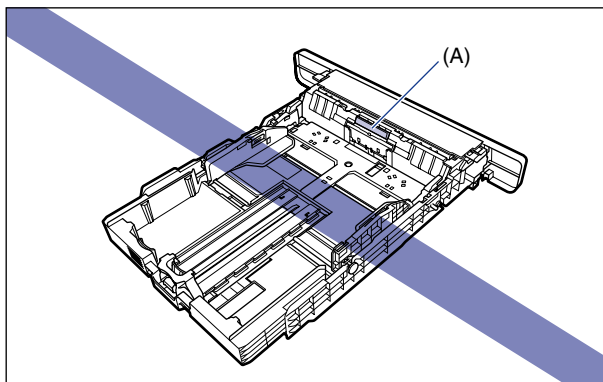
2 給紙カセットを引き出します。





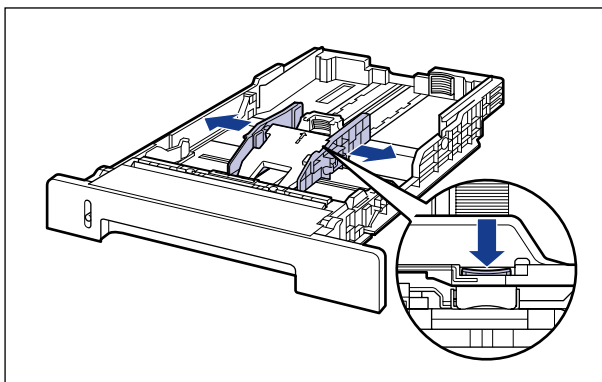
重要

給紙カセットのゴムパッド (A) には触れないでください。給紙不良の原因になります。

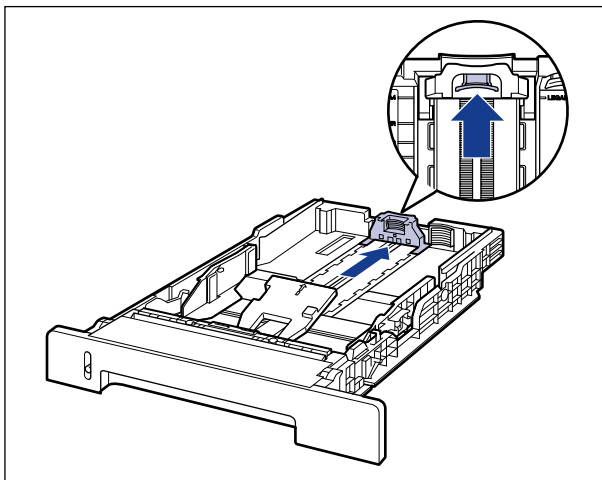


3 側面の用紙ガイドのロック解除レバーをつまみながら、用紙ガイドを移動します。

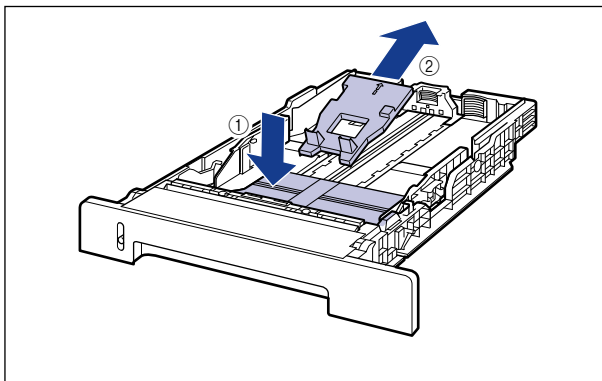
側面の用紙ガイドは左右が連動しています。



- 4** 後端の用紙ガイドのロック解除レバーをつまみながら、用紙ガイドを移動します。



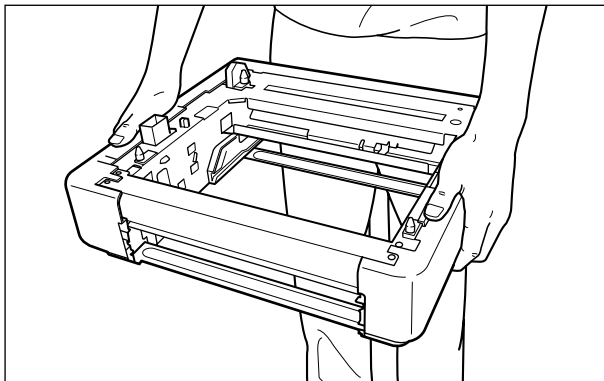
- 5** プレートを押さえながら ①、梱包材を取り外します ②。



重要 給紙カセットには、梱包材が取り付けられています。必ず給紙カセットを取り出し、梱包材を取り外してください。

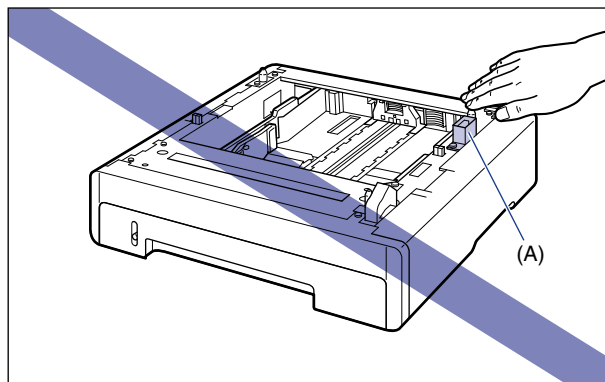
6 ペーパーフィーダを設置場所に置きます。

ペーパーフィーダを持ち運ぶときは、両手で左右の運搬用取っ手を持って運んでください。



重要

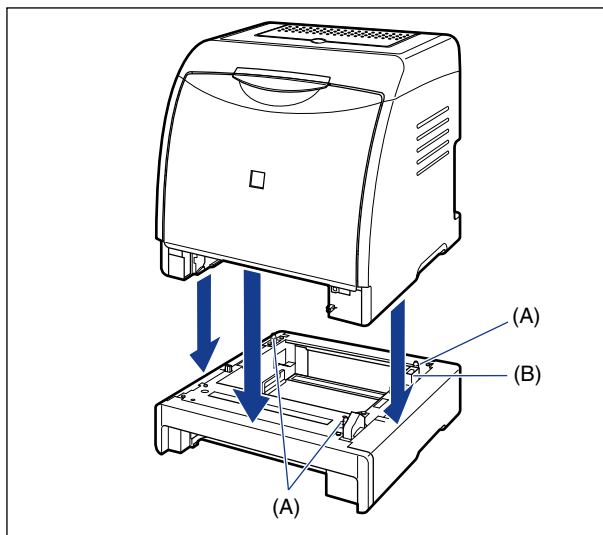
• ペーパーフィーダのコネクタ (A) には触れないでください。故障や給紙不良の原因になります。



- 本プリンタおよびオプション品の質量で歪んだり、沈む可能性のある場所（じゅうたん、畳などの上）には設置しないでください。
- プリンタ本体を載せたり、電源コードやインターフェースケーブルなどの接続作業ができるように、周囲に十分なスペースを確保しておいてください。

7 プリンタ本体をペーパーフィーダの両側面や前面に合わせてゆっくりと載せます。

プリンタ本体を載せるときは、位置決めピン (A) やコネクタ (B) も合わせてください。

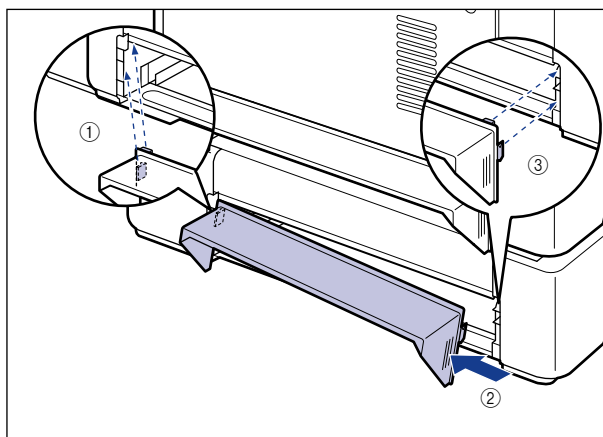


重要

プリンタ本体がペーパーフィーダにうまく載らないときは、一度プリンタを持ち上げて、水平にしてから載せなおしてください。プリンタを持ち上げずに無理に載せようとすると、ペーパーフィーダのコネクタや位置決めピンが破損することがあります。

8 カセット保護カバーをプリンタ本体、ペーパーフィーダに取り付けます。

図のようにカセット保護カバーの左側を取り付け ①、右側面を押しながら ②、背面に差し込みます ③。





重要

カセット保護カバーに手をかけたり、強く押ししたり、物を置いたりしないでください。カセット保護カバーが破損する恐れがあります。

9 給紙カセットをプリンタ本体、ペーパーフィーダにセットします。

10 排紙トレイを開けます。

11 USB ケーブル以外のインタフェースケーブルや電源コード、アース線を接続します。

12 アース線を専用のアース線端子へ、電源プラグを電源コンセントへ接続します。

13 USB ケーブルを接続します。



メモ

ペーパーフィーダを装着した後は、オプション機器の設定が必要になります。オプション機器の設定は、以下の操作で行います。

- ・ Windows の場合：
[デバイス設定] ページの [デバイス情報取得] をクリックします。
- ・ Macintosh の場合：
 1. お使いのハードディスク → [アプリケーション] → [ユーティリティ] フォルダにある [プリンタ設定ユーティリティ] アイコンをダブルクリックして、[プリンタリスト] ダイアログを表示します。
 2. お使いのプリンタを選択し [情報を見る] アイコンをクリックして、[プリンタ情報] ダイアログを表示します。
 3. プルダウンメニューから [インストール可能なオプション] を選択します。
 4. [給紙オプション] から装着したオプションを選択します。

ペーパーフィーダを取り外す

ペーパーフィーダの取り外しは、次の手順で行います。



警告

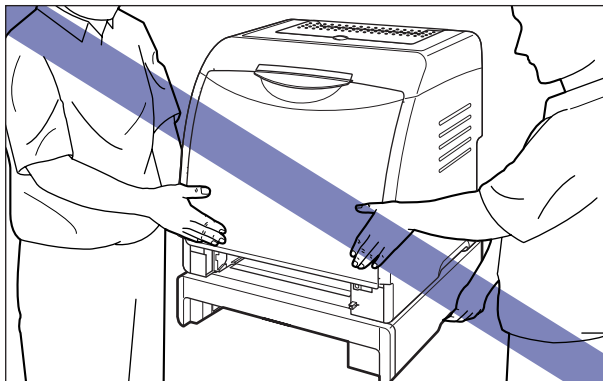
ペーパーフィーダを取り外すときは、必ずプリンタとコンピュータの電源をオフにし、電源プラグを抜き、プリンタ本体に接続されているすべてのインタフェースケーブルや電源コード、アース線を取り外してください。そのまま作業を行うと、電源コードやインタフェースケーブルが傷つき、火災や感電の原因になります。



注意

給紙カセットを取り付けた状態で持ち運ばないでください。給紙カセットが落下し、けがの原因になることがあります。

- ペーパーフィーダを取り付けた状態で持ち運ばないでください。ペーパーフィーダが落下し、けがの原因になることがあります。



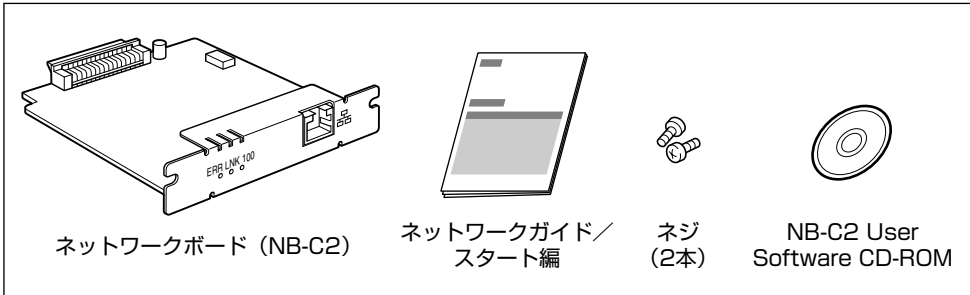
重要 プリンタの移動や修理の際は、ペーパーフィーダや給紙カセットを取り外してください。

- 1** プリンタの電源をオフにします。
- 2** USBケーブルを接続している場合は、コンピュータの電源をオフにして、USBケーブルを抜きます。
- 3** 電源プラグを電源コンセントから抜きます。
- 4** アース線を専用のアース線端子から取り外します。
- 5** すべてのインタフェースケーブルや電源コード、アース線を取り外します。
- 6** 排紙トレイを閉めます。
- 7** プリンタ本体、ペーパーフィーダから給紙カセットを引き出します。
- 8** プリンタ本体、ペーパーフィーダからカセット保護カバーを取り外します。

- 9** プリンタを持ち上げて、ペーパーフィーダから取り外します。
- 10** ペーパーフィーダを移動します。
- 11** プリンタ本体を設置場所へ戻します。
- 12** カセット保護カバーを取り付けます。
- 13** 給紙カセットをプリンタ本体にセットします。
- 14** 排紙トレイを開けます。
- 15** USB ケーブル以外のインタフェースケーブルや電源コード、アース線を接続します。
- 16** アース線を専用のアース線端子へ、電源プラグを電源コンセントへ接続します。
- 17** USB ケーブルを接続します。

ネットワークボード

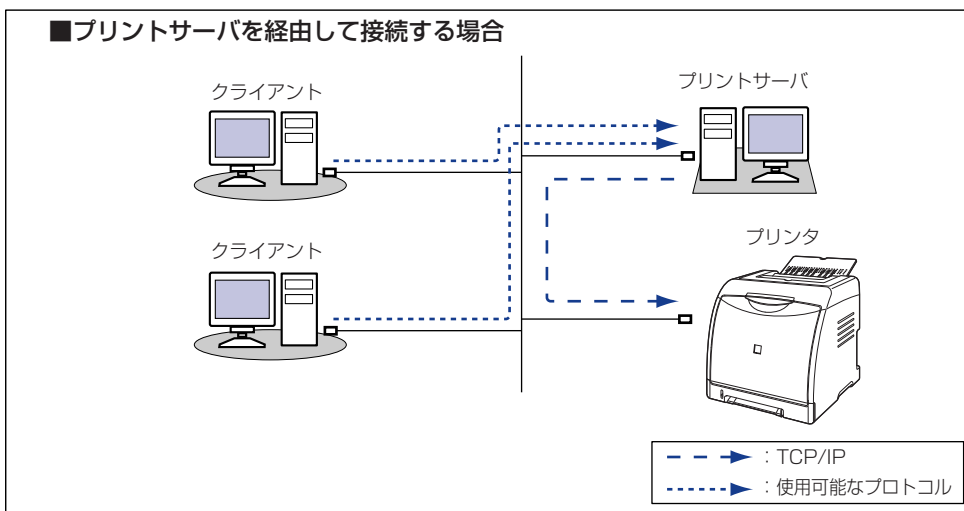
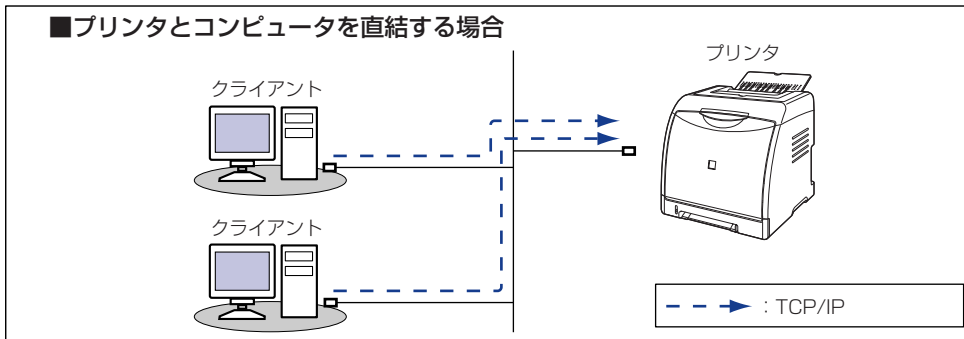
ネットワークボードは、プリンタ背面の拡張ボードスロットへ取り付けます。



8

オプション品の取り付け

オプションのネットワークボードを装着すると、LBP5100 をネットワーク直結プリンタとしてお使いになることができます。



* プリントサーバを経由して接続する場合は、本プリンタに直接接続されていない他のコンピュータからも印刷できます。プリントサーバを経由して接続する場合は、次の設定を行う必要があります。

1. プリントサーバへプリンタドライバをインストールする → ネットワークガイド／本編
2. プリントサーバの設定 → P.4-54
3. クライアントへのインストール → P.4-61

⚠注意 ・ネットワークボードを取り付けるときは、必ずプリンタの電源をオフにし、プリンタ本体に接続されているすべてのインタフェースケーブルや電源コード、アース線を取り外してから作業を行ってください。USB ケーブルを接続している場合は、コンピュータの電源をオフにしてから、USB ケーブルを取り外してください。そのまま作業を行うと、感電の原因になることがあります。

・ネットワークボードの取り扱いには注意してください。ネットワークボードの角や部品の鋭利な部分に触れると、けがの原因になることがあります。

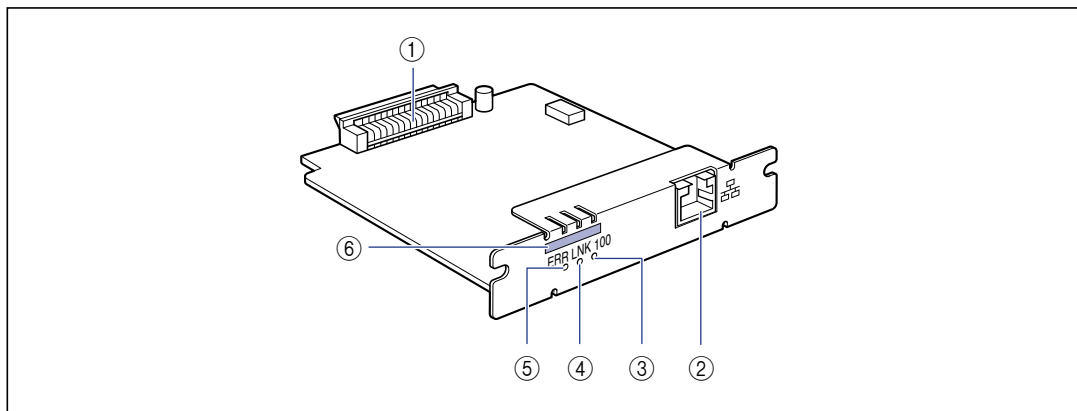
👤重要 ・ネットワークボードには、静電気に敏感な部品などが使用されています。静電気による破損を防止するために、取り扱いに当たっては次のことをご守りください。
・一度室内の金属部分に手を触れ、体の静電気を逃がしてから作業してください。

- ・作業中に、ディスプレイなどの静電気を発生しやすいものに、触れないでください。
- ・ネットワークボードの部品やプリント配線、コネクタには直接手を触れないでください。
- ・静電気の影響を避けるために、ネットワークボードは取り付ける直前まで保護袋から取り出さないでください。また、保護袋はネットワークボードを取り外すときに必要になります。捨てないで保管しておいてください。



本ネットワークボードには、LAN ケーブルは付属していません。本ネットワークボードを装着して、プリンタをネットワークに接続する場合は、カテゴリ 5 対応のツイストペアケーブルが必要です。ケーブルやハブなどは、必要に応じて別途ご用意ください。

各部の名称と機能



- | | |
|---|--|
| <p>① プリンタ接続コネクタ
プリンタと接続するコネクタです。コネクタには直接手を触れないでください。</p> <p>② LAN コネクタ
10BASE-T/100BASE-TX の LAN ケーブル接続部です。</p> <p>③ 100 ランプ (緑色)
ネットワークボードが100BASE-TXでネットワークに接続されているときに、点灯します。10BASE-T 接続の場合は、点灯しません。</p> | <p>④ LNK ランプ (緑色)
ネットワークボードがネットワークに正しく接続されているときに、点灯します。</p> <p>⑤ ERR ランプ (オレンジ色)
ネットワークボードが正常に動作していないときに、点灯または点滅します。</p> <p>⑥ MAC アドレス
ARP/PING コマンドを使用して、IP アドレスを設定する場合に必要になります。また、プリンタドライバをインストールする場合に必要になることがあります。</p> |
|---|--|

ネットワークボードを取り付ける

ネットワークボードは、次の手順でプリンタ本体の拡張ボードスロットに取り付けます。ネットワークボードの取り付け作業には、プラスドライバーが必要です。あらかじめネジに合ったサイズのものをご用意ください。

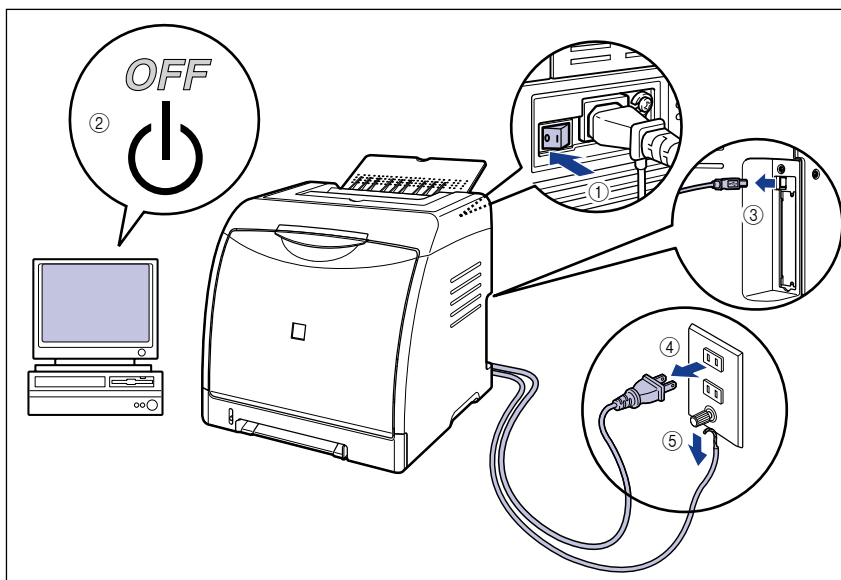
1 次の操作を行います。

プリンタの電源をオフにします ①。

USB ケーブルを接続している場合は、コンピュータの電源をオフにして ②、USB ケーブルを抜きます ③。

電源プラグを電源コンセントから抜きます ④。

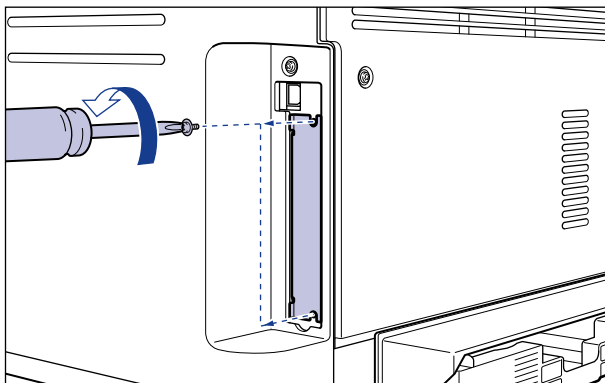
アース線を専用のアース線端子から取り外します ⑤。



2 電源コード、アース線を取り外します。

作業用スペースが十分とれない場合は、作業しやすい場所にプリンタを移動します。

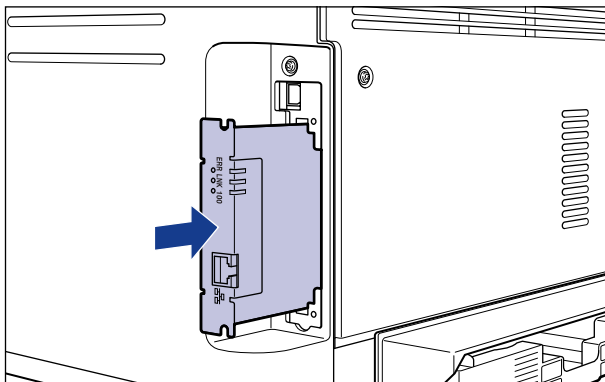
3 ネジを外して、拡張ボードスロットの保護板を取り外します。



重要 取り外した保護板とネジは、ネットワークボードを外したときに必要になります。なくさないように保管しておいてください。

4 ネットワークボードを拡張ボードスロットに図の向きで差し込みます。

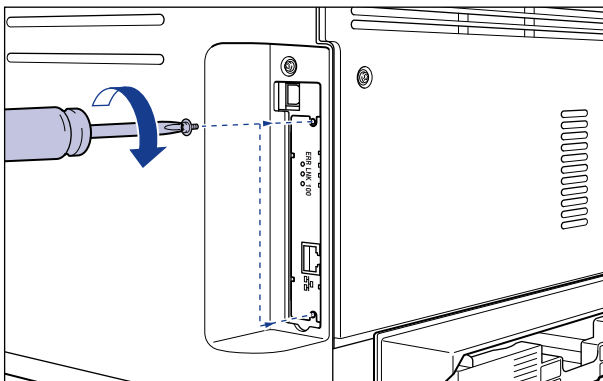
ネットワークボードは、金属製のパネル部分を持ち、ボードを拡張ボードスロット内部のガイドレールに合わせてまっすぐに差し込みます。



重要

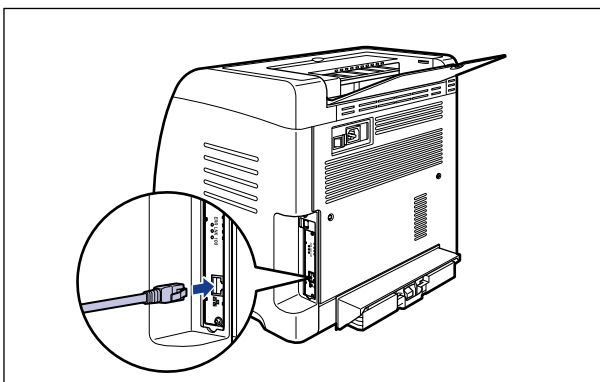
- ネットワークボードの部品やプリント配線、コネクタには直接手を触れないでください。
- ネットワークボードをしっかりと確実に押し込んでください。

5 ネットワークボードの上下を、付属の2本のネジで固定します。



6 LAN ケーブルを接続します。

お使いのネットワークに合わせて、ネットワークボードの LAN コネクタに対応した LAN ケーブルを接続してください。



本ネットワークボードには、LAN ケーブルは付属していません。本ネットワークボードを装着して、プリンタをネットワークに接続する場合は、カテゴリ 5 対応のツイストペアケーブルが必要です。ケーブルやハブなどは、必要に応じて別途ご用意ください。

7 電源コード、アース線を接続します。

8 アース線を専用のアース線端子へ、電源プラグを電源コンセントへ接続します。

9 USB 経由でも印刷する場合は、USB ケーブルを接続します。

10 電源スイッチの「I」側を押して、プリンタの電源をオンにします。

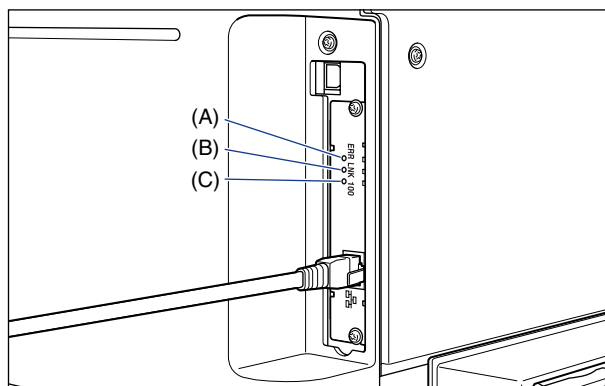
重要 正しく動作しなかったり、プリンタステータスウィンドウにエラーメッセージが表示されたときは、「困ったときには」(→P.7-1)を参照してください。

11 ネットワークボードのLNK ランプ (緑) が点灯していることを確認します。

10BASE-T の場合は、LNK ランプが点灯していれば正常です。

100BASE-TX の場合は、LNK ランプと 100 ランプが点灯していれば正常です。

((A) : ERR ランプ (B) : LNK ランプ (C) : 100 ランプ)



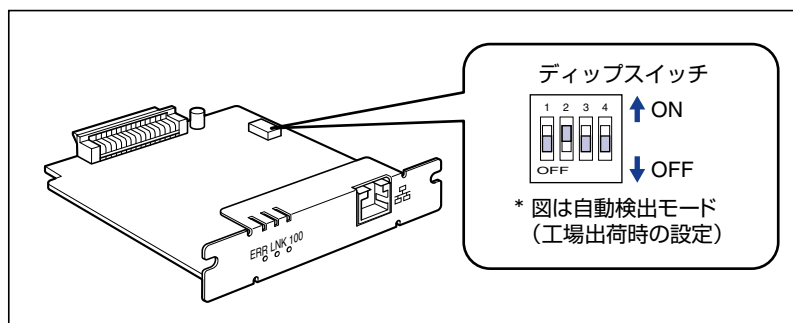
● 正常に動作していない場合

プリンタの電源をオフにし、LAN ケーブルの接続やハブの動作、ネットワークボードの取り付け状態を確認してください。

ネットワークボードを設定する

ネットワークボードは、工場出荷状態では「自動検出モード」に設定されています。10BASE-T/100BASE-TX の通信速度や転送モードは自動的に検出されるので、通常は設定を変更する必要はありません。ネットワーク側の機器とうまく通信できないときは、ネットワークボードのディップスイッチを設定してください。ディップスイッチの設定は、プリンタの電源をオフにしてネットワークボードを取り外してから行います。ネットワークボードの取り外しの作業には、プラスドライバーが必要です。あらかじめネジに合ったサイズのものをご用意ください。接続したネットワークの通信速度に合わせて、ディップスイッチを次のように設定してください。

重要 ディップスイッチを設定する際は、ボールペンなどの先でメインボードを傷つけないように気を付けてください。また、シャープペンシルなどの先端の鋭利なものは使用しないでください。



■ ネットワークの通信速度／転送モードとディップスイッチの設定

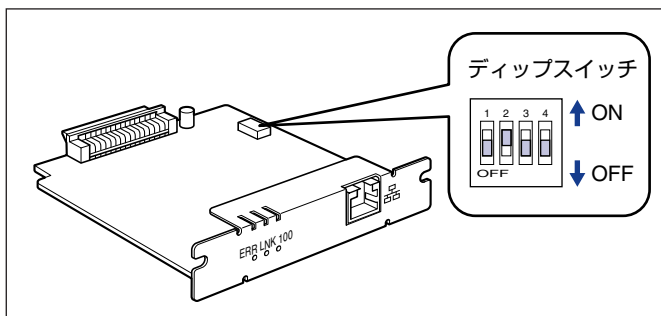
LANの通信速度／転送モード	ディップスイッチの設定
自動検出モード (工場出荷時の設定)	 ↑ ON ↓ OFF
10BASE-T／半二重モード に固定する場合	 ↑ ON ↓ OFF
10BASE-T／全二重モード に固定する場合	 ↑ ON ↓ OFF
100BASE-TX／半二重モード に固定する場合	 ↑ ON ↓ OFF
100BASE-TX／全二重モード に固定する場合	 ↑ ON ↓ OFF

- 1 プリンタの電源をオフにします。
- 2 USBケーブルを接続している場合は、コンピュータの電源をオフにして、USBケーブルを抜きます。
- 3 電源プラグを電源コンセントから抜きます。
- 4 アース線を専用のアース線端子から取り外します。
- 5 すべてのインタフェースケーブルや電源コード、アース線を取り外します。
- 6 2本のネジを外して、ネットワークボードを取り外します。

重要 ネットワークボードの部品やプリント配線、コネクタには直接手を触れないでください。

7 ディップスイッチを設定します。

ディップスイッチは、ボールペンの先などで設定してください。設定方法は P.8-23 の表を参照してください。



重要 ディップスイッチを設定する際は、ボールペンなどの先でメインボードを傷つけないように気付けてください。また、シャープペンシルなどの先端の鋭利なものは使用しないでください。

8 ネットワークボードを拡張ボードスロットに差し込みます。

ネットワークボードは、金属製のパネル部分を持ち、ボードを拡張ボードスロット内部のガイドレールに合わせてまっすぐに差し込みます。

- 重要**
- ネットワークボードの部品やプリント配線、コネクタには直接手を触れないでください。
 - ネットワークボードをしっかりと確実に押し込んでください。

9 ネットワークボードの上下を、付属の 2 本のネジで固定します。

10 LAN ケーブルを接続します。

11 電源コード、アース線を接続します。

12 アース線を専用のアース線端子へ、電源プラグを電源コンセントへ接続します。

13 USB 経由でも印刷する場合は、USB ケーブルを接続します。

ネットワークボードの初期化

ネットワークボードの設定値を工場出荷時の値に戻したいときは、リモート UI、FTP クライアントのいずれかの方法で行います。リモート UI についてはリモート UI ガイド「第 3 章 リモート UI のいろいろな機能」、FTP クライアントについてはネットワークガイド／本編「第 5 章 付録」を参照してください。

もし、上記のいずれの方法も行えない場合は、次の手順でディップスイッチを操作して、ネットワークボードの設定値をリセットすることができます。ネットワークボードをリセットする作業には、プラスドライバーが必要です。あらかじめネジに合ったサイズのものをご用意ください。

1 プリンタの電源をオフにします。

2 USB ケーブルを接続している場合は、コンピュータの電源をオフにして、USB ケーブルを抜きます。

3 電源プラグを電源コンセントから抜きます。

4 アース線を専用のアース線端子から取り外します。

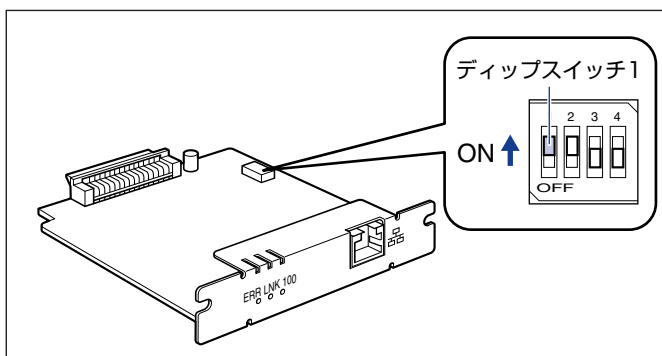
5 すべてのインタフェースケーブルや電源コード、アース線を取り外します。

6 2本のネジを外して、ネットワークボードを取り外します。

重要 ネットワークボードの部品やプリント配線、コネクタには直接手を触れないでください。

7 ディップスイッチ 1 をオン側に切り替えます。

ディップスイッチは、ボールペンの先などで設定してください。



重要 ディップスイッチを設定する際は、ボールペンなどの先でメインボードを傷つけないように気を付けてください。また、シャープペンシルなどの先端の鋭利なものは使用しないでください。

8 ネットワークボードを拡張ボードスロットに差し込みます。

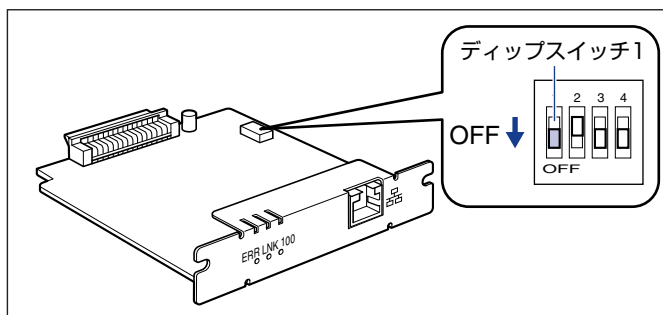
ネットワークボードは、金属製のパネル部分を持ち、ボードを拡張ボードスロット内部のガイドレールに合わせてまっすぐに差し込みます。

重要

- ネットワークボードの部品やプリント配線、コネクタには直接手を触れないでください。
- ネットワークボードをしっかりと確実に押し込んでください。

- 9 ネットワークボードの上下を、付属の2本のネジで固定します。
- 10 電源コード、アース線を接続します。
- 11 アース線を専用のアース線端子へ、電源プラグを電源コンセントへ接続します。
- 12 電源スイッチの“|”側を押して、プリンタの電源をオンにし、印刷ランプが点灯するまで待ってから、電源スイッチの“○”側を押してプリンタの電源をオフにします。
- 13 電源プラグを電源コンセントから抜き、アース線を専用のアース線端子から取り外します。
- 14 電源コード、アース線を取り外します。
- 15 ネットワークボードを取り外し、ディップスイッチ 1 をオフ側に戻します。

ディップスイッチは、ボールペンの先などで設定してください。



重要

ディップスイッチを設定する際は、ボールペンなどの先でメインボードを傷つけないように気を付けてください。また、シャープペンシルなどの先端の鋭利なものは使用しないでください。

- 16 ネットワークボードを取り付けます。

- 17 USB ケーブル以外のインタフェースケーブルや電源コード、アース線を接続します。
- 18 アース線を専用のアース線端子へ、電源プラグを電源コンセントに接続します。
- 19 USB 経由でも印刷する場合は、必要に応じて、USB ケーブルを接続します。

ネットワークボードを取り外す

ネットワークボードの取り外しは、次の手順で行います。ネットワークボードの取り付けで取り外した拡張ボードスロットの保護板とネジをご用意ください。

- ▲注意**
- 必ずプリンタとコンピュータの電源をオフにし、プリンタ本体に接続されているすべてのインタフェースケーブルや電源コード、アース線を取り外してから作業を行ってください。USB ケーブルを接続している場合は、コンピュータの電源をオフにしてから、USB ケーブルを取り外してください。そのまま作業を行うと、感電の原因になることがあります。
 - ネットワークボードの取り扱いには注意してください。ネットワークボードの角や部品の鋭利な部分に触れると、けがの原因になることがあります。

- 1 プリンタの電源をオフにします。
- 2 USBケーブルを接続している場合は、コンピュータの電源をオフにして、USB ケーブルを抜きます。
- 3 電源プラグを電源コンセントから抜きます。
- 4 アース線を専用のアース線端子から取り外します。
- 5 すべてのインタフェースケーブルや電源コード、アース線を取り外します。
- 6 2本のネジを外して、ネットワークボードを取り外します。

取り外したネットワークボードは、購入時に入っていた保護袋に入れて保管してください。

重要

- ネットワークボードの部品やプリント配線、コネクタには直接手を触れないでください。
- 取り外したネジは再度ネットワークボードを取り付けるときに必要になります。なくさないように保管しておいてください。

7 拡張ボードスロットの保護板を取り付け、ネジで固定します。

8 USB ケーブル以外のインタフェースケーブルや電源コード、アース線を接続します。

9 アース線を専用のアース線端子へ、電源プラグを電源コンセントへ接続します。

10 USB ケーブルを接続します。

付録

9

CHAPTER

この章では、おもな仕様、索引、保守サービスのご案内、ソフトウェアのバージョンアップ方法などを記載しています。

おもな仕様	9-3
ハードウェアの仕様	9-3
ソフトウェアの仕様	9-5
各部の寸法	9-6
カラープリントのしくみ	9-8
光の3原色と色の3原色	9-8
色を表現する方法	9-9
カラープリントのしくみ	9-10
より美しく快適にカラープリントするために	9-11
Macintosh をお使いのお客様へ	9-13
NetSpot Device Installer について	9-14
Print Monitor Installer について (Windows のみ)	9-15
Windows ファイアウォール機能について	9-16
クライアント側との通信に対する Windows ファイアウォールのブロック解除をする	9-17
Windows ファイアウォールでクライアント側との通信を遮断 (ブロック) する	9-19
サーバ側との通信に対する Windows ファイアウォールのブロックを解除する	9-20
FontGallery について	9-21
必要なシステム環境	9-21
コード表について	9-22
インストール方法について	9-22
FontGallery 製品使用許諾契約書	9-23
FontGallery 同梱書体見本	9-27
索引	9-33
保守サービスのご案内	9-38
キヤノン保守契約制度とは	9-38
キヤノンサービスパックとは	9-39
補修用性能部品	9-39

9. 付録

無償保証について	9-40
シリアルナンバーの表示位置について	9-41
ソフトウェアのバージョンアップについて	9-42
情報の入手方法	9-42
ソフトウェアの入手方法	9-42
サテラ ご購入者アンケート協力をお願い	9-43

おもな仕様

ハードウェアの仕様

形式	デスクトップ型ページプリンタ	
プリント方式	電子写真方式（オンデマンド定着）	
プリント速度 普通紙（60～90g/m ² ）	A4 連続プリント時 モノクロ 12 ページ/分 カラー 10 ページ/分 * プリント速度は、用紙サイズや用紙タイプ、プリント枚数、定着モードの設定により段階的に遅くなる場合があります。（これは熱による故障などを防止するための安全機能が働くためです。）	
ウォームアップ時間（20℃）	0 秒（電源オン時は 15 秒以下）* * トナーカートリッジを交換した直後の電源オン時は 245 秒以下	
ファーストプリント時間	A4 プリント時 20 秒以下 * 出力環境によって異なる場合があります。	
用紙サイズ	カセット 1	A4、B5、A5、リーガル、レター、エグゼクティブ、はがき、往復はがき、4 面はがき*、封筒洋形 4 号、封筒洋形 2 号、ユーザ定義用紙（幅 76.2～215.9mm、長さ 127.0～355.6mm） 最大積載枚数 約 250 枚（64g/m ² ） * キヤノン推奨 4 面はがきのみセットできます。郵便 4 面はがきはセットできません。
	カセット 2（オプション）	
	手差し給紙口	A4、B5、A5、リーガル、レター、エグゼクティブ、はがき、往復はがき、4 面はがき、封筒洋形 4 号、封筒洋形 2 号、ユーザ定義用紙（幅 76.2～215.9mm、長さ 127.0～355.6mm） 最大積載枚数 1 枚
自動両面印刷	A4、リーガル、レター	
排紙方式	フェースダウン	
排紙積載枚数	排紙トレイ 約 125 枚（64g/m ² ）	

稼働音 (ISO9296 に基づく表示騒音放射値)		Lwad (表示A 特性音響パワーレベル (1B=10dB)) スタンバイ時: 暗騒音 プリント時: 6.6B 以下 音圧レベル (バイスタнда位置) スタンバイ時: 暗騒音 プリント時: 50dB (A) 以下
使用環境 (プリンタ本体のみ)		動作環境温度 10 ~ 30 °C 湿度 10 ~ 80%RH (結露しないこと)
ホストインタフェース		USB インタフェース ・ Windows 98/Me : USB Full-Speed (USB1.1 相当) ・ Windows 2000/XP/Server 2003 : USB 2.0 Hi-Speed/ USB Full-Speed (USB1.1 相当) ・ Mac OS X : USB 2.0 Hi-Speed/USB Full-Speed (USB1.1 相当)
ユーザインタフェース		LED ランプ 8 個
拡張ボードスロット		1
電源		100V ± 10% (50 / 60Hz ± 2Hz)
消費電力 (20 °C時)		動作時平均 約 340W スタンバイ時平均 約 16W スリープモード時平均 約 6W 最大 640W 以下
消耗品	トナーカートリッジ	・ キヤノン純正品 Cartridge 307 Black (ブラック) プリント可能ページ数 約 2,500 ページ* * A4 またはレターサイズ、5%印字比率、印字濃度が工場出荷初期設定値の場合
		・ キヤノン純正品 Cartridge 307 Yellow (イエロー) ・ キヤノン純正品 Cartridge 307 Magenta (マゼンタ) ・ キヤノン純正品 Cartridge 307 Cyan (シアン) プリント可能ページ数 約 2,000 ページ* * A4 またはレターサイズ、5%印字比率、印字濃度が工場出荷初期設定値の場合
質量	プリンタ本体 および同梱品	プリンタ本体 (トナーカートリッジは除く) 約 18kg トナーカートリッジ (1 個) 約 0.6kg
	消耗品およびオプション品	トナーカートリッジ (1 個) (キヤノン純正品) 約 0.6kg* ペーパーフィーダユニット PF-92 (カセットを含む) 約 3.7kg * トナーカートリッジは以下のキヤノン純正品の場合 Cartridge 307 Black Cartridge 307 Yellow Cartridge 307 Magenta Cartridge 307 Cyan

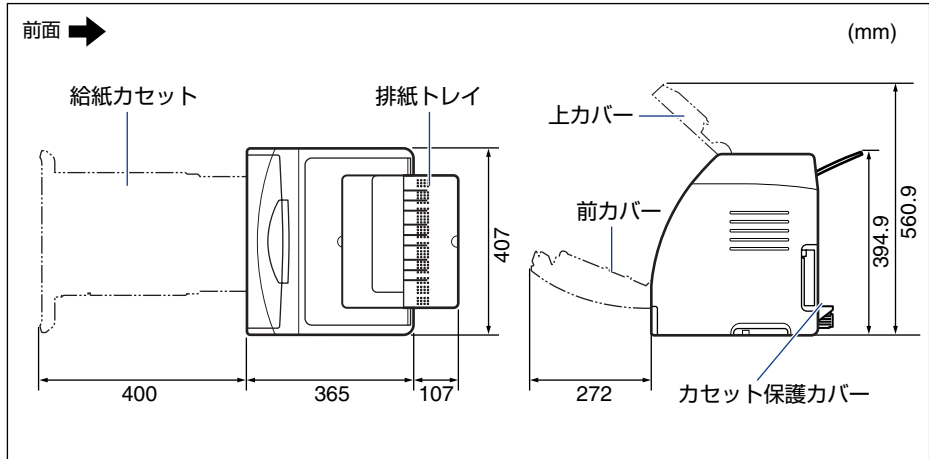
ソフトウェアの仕様

プリンティングソフトウェア	CAPT (Canon Advanced Printing Technology)
有効印字領域	<p>用紙周囲から上下左右 5.0mm を除いた領域 (封筒は 10mm (右余白は 7.6mm))</p> <p>* 用紙いっぱいにデータがある場合、[仕上げ] ページの [仕上げ詳細] ダイアログボックスにある [用紙の左上を原点として印字する] にチェックして印刷しても、データの周囲が欠けて印字されることがあります。その場合はプリンタドライバでデータが欠けないように縮小率を設定し、印刷しなおしてください。ただし、[用紙の左上を原点として印字する] にチェックして印刷した場合、印刷する原稿によっては、最適な印字品質が得られない場合があります。</p> <p>* はがきまたは封筒の有効印字領域いっぱいのデータを印刷した場合、最適な印字品質が得られない場合があります。データをはがきまたは封筒の有効印字領域より少し小さ目に設定することをおすすめします。</p>

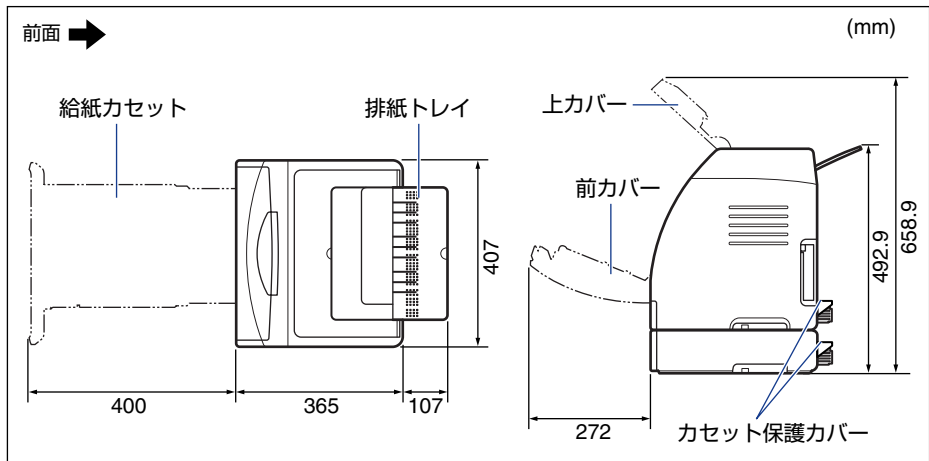
各部の寸法

■ プリンタ本体

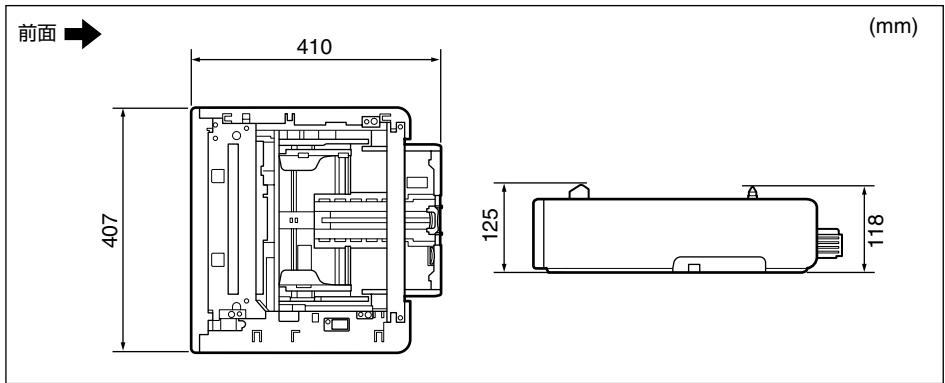
- 標準仕様



- ペーパーフィーダ装着仕様



■ ペーパーフィーダユニット PF-92

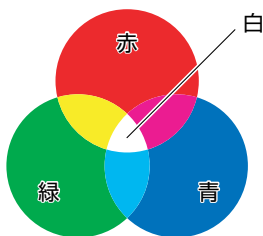


カラープリントのしくみ

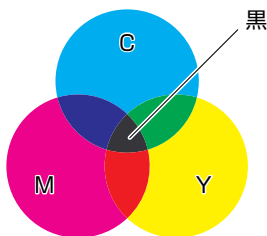
ここでは、色についての基礎知識や、本プリンタのカラープリントのしかたなどを説明します。

光の3原色と色の3原色

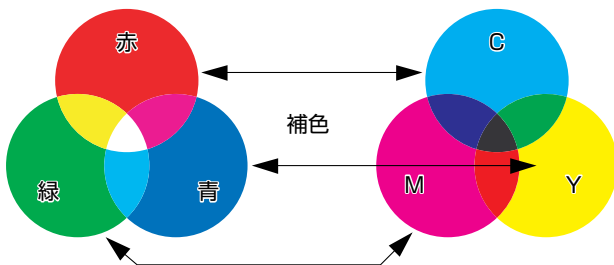
コンピュータのディスプレイなどで見える色は、赤、緑、青の光の3原色で表現されます。光の3原色は、赤と緑と青の3色をすべて混合すると白になります（加法混色）。



カラープリンタは、光の3原色ではなく、絵の具などと同じ色の3原色で色を表現します。色の3原色は、C（シアン）、M（マゼンタ）、Y（イエロー）で、3色をすべて混合すると黒になります（減法混色）。

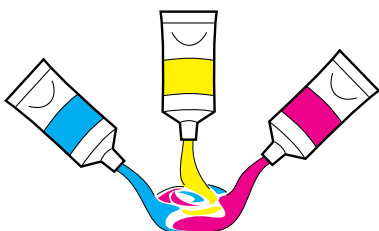


そして、光の3原色と色の3原色は、互いに補色の関係になっています。光の赤は色のシアンと、緑はマゼンタと、青はイエローと補色関係です。

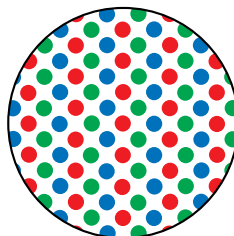


色を表現する方法

絵の具でいろいろな色を作るには、パレットで混ぜ合わせます。ディスプレイやプリンタでは、絵の具のように混ぜ合わせることができませんので、色の点の集まりで色を表現します。

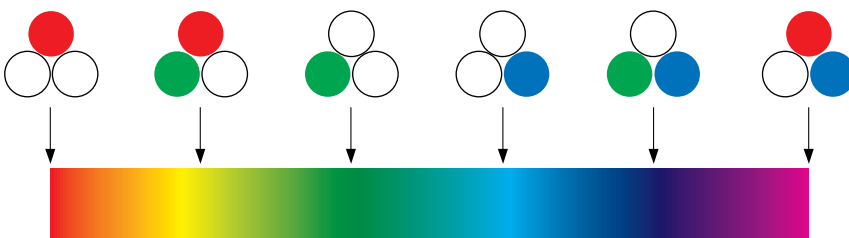


絵の具



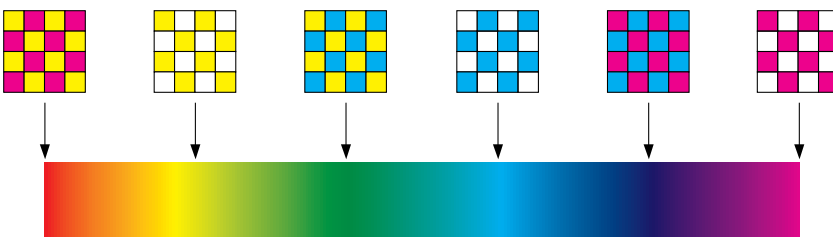
ディスプレイやプリンタ

ディスプレイの場合、R（赤）、G（緑）、B（青）の3つの点の光の強弱でいろいろな色を表現します。



カラーバー

プリンタの場合、トナーの色に強弱を付けることはできません。このため、ディスプレイより多くの点を使い、C（シアン）、M（マゼンタ）、Y（イエロー）にK（ブラック）を加えた色の組み合わせでいろいろな色を表現します。そして、この点が小さければ小さいほど高解像度のカラープリントが可能になります。

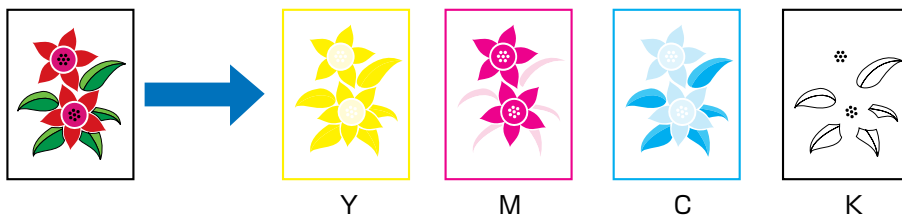


カラーバー

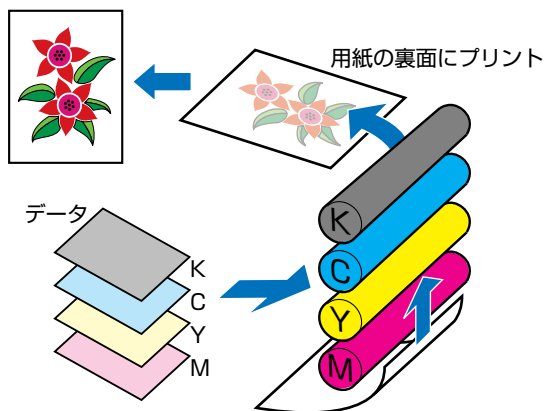
カラープリントのしくみ

カラープリンタは、C（シアン）、M（マゼンタ）、Y（イエロー）、K（ブラック）の細かな点の集まりで画像の形や色を表現します。

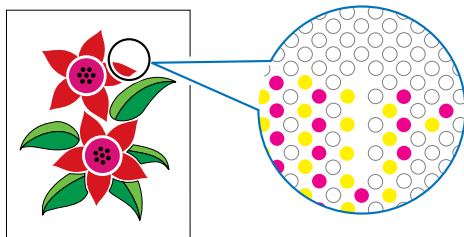
このため、プリンタに入力された画像データは、Y、M、C、Kの4色に分解されます。



そして、これらのデータをそれぞれの別のトナーカートリッジで現像して、トナーが用紙に次々に転写されます。



4色すべてのデータが用紙に転写されると、定着器を通り、排紙されます。



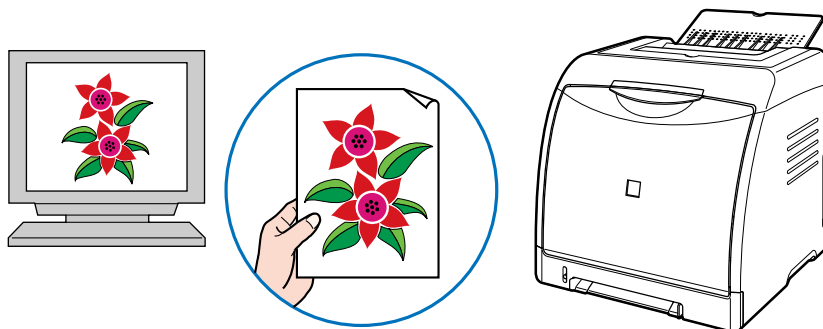
より美しく快適にカラープリントするために

カラープリントが思った色にならなかったり、画質が低下したり、プリントに長時間かかったりしたのではプリンタの能力も半減です。ちょっとした調整や気遣いで、プリンタの能力を100%活用しましょう。

■ ディスプレイの色補正をする

ディスプレイに見えている色が正しい色とは限りません。ディスプレイに見えている色を基準にカラープリントをしても、ディスプレイの表示色が狂っていると、プリントの色とは違ってきます。

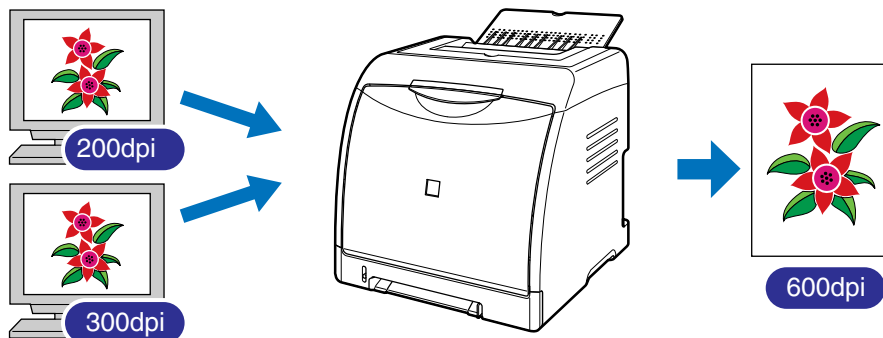
アプリケーションソフトに付属しているカラーサンプルや色補正ツールなどを使い、ディスプレイの表示色とプリントの色が近づくように補正します。



■ 解像度を合わせる

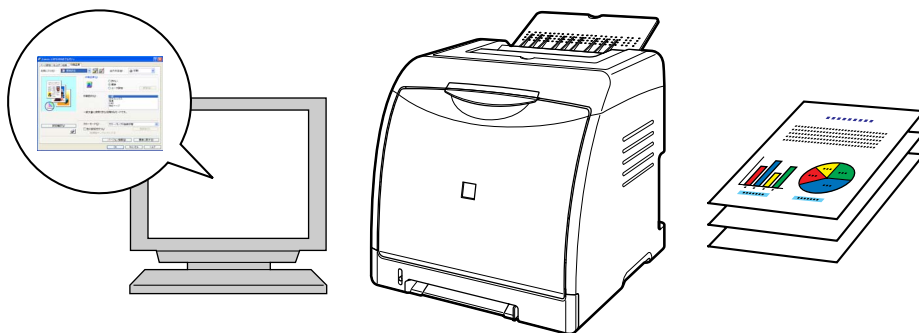
プリントするデータの解像度をどんなに高くしても、プリンタの解像度以上の画質は得られません。プリントするサイズで600dpiあれば十分です。データの解像度が高すぎると、プリント処理に時間がかかるばかりでなく、データの容量も大きくなります。逆に、データの解像度が低すぎると十分な画質が得られません。

画像処理のアプリケーションソフトなどで、プリントするデータの寸法や解像度を調べ、300または200dpi解像度にしておきます。



■ プリントの内容に応じてプリントモードを選択する

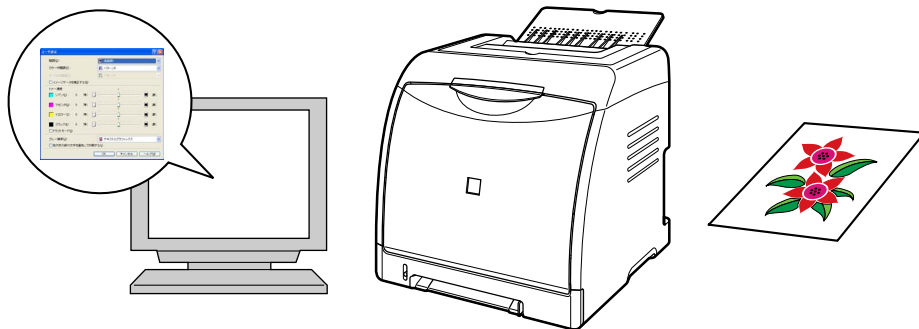
文章や簡単な図形が中心の報告書やプレゼン資料、カラーを使っていないモノクロのデータなど高画質を必要としない文書は、[印刷品質] を [標準] に設定してプリントします。これらのモードに切り替えることにより、高速にプリントできます。カラー写真や複雑なイラストなどをきれいにプリントするときは、[印刷品質] を [きれい] に設定してプリントします。データに応じてモードを使い分けることで、効率的にプリントできます。



メモ [印刷品質] の設定方法については、「[印刷品質] ページ」(→P.5-40)を参照してください。

■ 文字やレイアウトの確認はドラフトモードを利用する

原稿の内容やレイアウトのチェックをするとき、プリントの文字や配置だけわかればよい場合は、ドラフトモードでプリントします。




メモ ドラフトモードの設定方法については、「[印刷品質] ページ」(→P.5-40)を参照してください。

Macintosh をお使いのお客様へ

Macintosh 用のプリンタドライバの使いかたについては、「オンラインマニュアル」を参照してください。

「オンラインマニュアル」は、付属の CD-ROM 内（または、キヤノンホームページからダウンロードしたファイル内）の [CAPT] - [Japanese] - [Documents] フォルダに [GUIDE-CAPT-x.xxJP.pdf] * というファイル名で収められています。Macintosh をお使いのお客様は、「オンラインマニュアル」をよくお読みのうえ、プリンタの機能を十分に活用してください。

* 「x.xx」はお使いのプリンタドライバのバージョンによって異なります。

 **メモ** 付属の CD-ROM によっては、Macintosh 用のプリンタドライバやオンラインマニュアルが同梱されていない場合があります。付属の CD-ROM に、Macintosh 用のプリンタドライバやオンラインマニュアルが同梱されていない場合は、キヤノンホームページ (<http://canon.jp/>) からダウンロードしてください。

NetSpot Device Installer について

付属の CD-ROM には、プリンティングソフトウェア（CAPT）と共に、ネットワークに接続されたプリンタの初期設定を行うユーティリティソフトウェア「NetSpot Device Installer」が同梱されています。NetSpot Device Installer は、簡単にプリンタのネットワーク接続の初期設定を行うことができるソフトウェアです。


NetSpot Device Installer の詳細については、「ネットワークガイド／本編」を参照してください。

- ☎ **メモ** • 付属の CD-ROM によっては、Macintosh 用の「NetSpot Device Installer」が同梱されていない場合があります。付属の CD-ROM に、Macintosh 用の「NetSpot Device Installer」が同梱されていない場合は、キヤノンホームページ（<http://canon.jp/>）からダウンロードしてください。
- CD-ROM Setup からプリンタドライバをインストールする場合、自動的にネットワークの初期設定が行われます。「NetSpot Device Installer」は、CD-ROM Setup を使用せずに手で IP アドレスを設定しなおす場合に、必要に応じてご使用ください。

Print Monitor Installer について (Windows のみ)

付属の CD-ROM には、プリンティングソフトウェア (CAPT) と共に、TCP/IP ネットワーク上のプリンタに接続するためのポート (Canon CAPT Port) を作成する「Print Monitor Installer」が同梱されています。

Canon CAPT Port の詳細については、「ネットワークガイド／本編」を参照してください。

 **メモ** CD-ROM Setup からプリンタドライバをインストールする場合、インストールするコンピュータの OS によって次のポートが自動的に作成されます。

- ・ Windows 2000/XP/Server 2003: 標準 TCP/IP ポート (Standard TCP/IP Port)
- ・ Windows 98/Me : Canon CAPT Port


「Print Monitor Installer」は、CD-ROM Setup を使用せずにポート (Canon CAPT Port) を作成したい場合などに、必要に応じてご使用ください。

Windows ファイアウォール機能について

Windows XP Service Pack 2 などの OS では、コンピュータの保護のため、承認されていないネットワーク経由のアクセスなどをブロックする機能があります。

そのため、プリンタを Windows ファイアウォール機能を持っている OS で使用する場合は、Windows ファイアウォールのブロックを解除する操作／設定を行う必要があります。

プリントサーバ（プリンタを直接接続するコンピュータ）側および、クライアント（ネットワーク経由でプリントするコンピュータ）側で以下の操作／設定が必要です。

	設定内容	参照先
プリントサーバ側	<p>■ CD-ROM Setup から CAPT ソフトウェアをインストールする場合 インストール中に [警告] ダイアログボックスが表示されますので、[はい] をクリックして、クライアント側との通信に対する Windows ファイアウォールのブロックを解除します。</p> 	→P.4-5
	<p>■ 【プリンタの追加ウィザード】 または Windows の【エクスプローラ】 から CAPT ソフトウェアをインストールする場合 「CAPT Windows ファイアウォールユーティリティ」を使用して、クライアント側との通信に対する Windows ファイアウォールのブロックを解除します。</p>	→P.9-17
クライアント側	サーバ側との通信に対する Windows ファイアウォールのブロックを解除します。	→P.9-20

9

付録

- 重要** 「CAPT Windows ファイアウォールユーティリティ」をハードディスクにコピーして使用する場合は、付属の CD-ROM「LBP5100 User Software」に収められている [WF_UTIL] フォルダ内のすべてのファイル (CNAC6FW.EXE、CAPTRGFW.DLL、CNAC6FW.INI) をコピーしてください。

クライアント側との通信に対する Windows ファイアウォールのブロック解除をする

1 付属の CD-ROM [LBP5100 User Software] を CD-ROM ドライブにセットします。

CD-ROM Setup が表示された場合は、[終了] をクリックします。

2 [スタート] メニューから [マイコンピュータ] を選択し、CD-ROM アイコンを右クリックし、ポップアップメニューから [開く] を選択します。

3 [Japanese] → [WF_UTIL] → [CNAC6FW.EXE] の順にダブルクリックします。

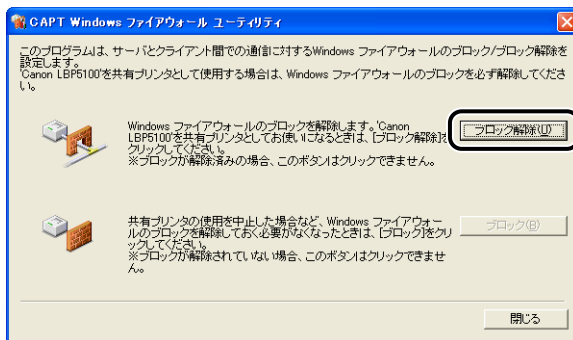
[CAPT Windows ファイアウォールユーティリティ] が起動します。



重要

[スタート] メニューから [ファイル名を指定して実行] を選択して「D:¥Japanese¥WF_UTIL¥CNAC6FW.EXE」と入力し、[OK] をクリックしても、起動することができます。(ここでは、CD-ROM ドライブ名を「D:」と表記しています。CD-ROM ドライブ名は、お使いのコンピュータによって異なります。)

4 [ブロック解除] をクリックします。



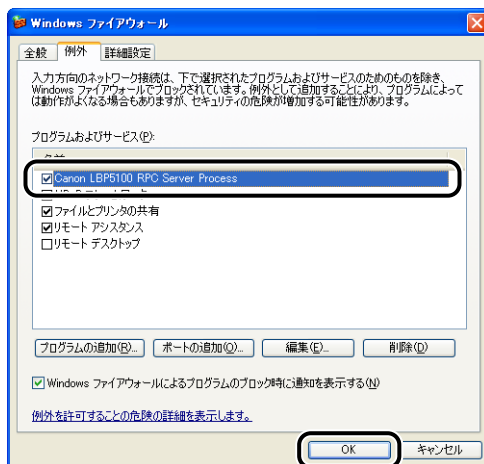
メモ

既にクライアント側との通信に対するブロックの解除が行なわれている場合は、[ブロック解除] はクリックできません。

5 [OK] をクリックします。



Windows ファイアウォール機能のブロック解除が正しく行なわれたことを確認するには、[スタート] メニューから [コントロールパネル] を選択し、[ネットワークとインターネット接続] → [Windows ファイアウォール] の順にクリックします。
[Windows ファイアウォール] ダイアログボックスの [例外] ページで、[Canon LBP5100 RPC Server Process] のチェックボックスにチェックマークが付いていることを確認してください。



クライアント側との通信に対する Windows ファイアウォールのブロックが解除されました。

Windows ファイアウォールでクライアント側との通信を遮断（ブロック）する

1 付属の CD-ROM [LBP5100 User Software] を CD-ROM ドライブにセットします。

CD-ROM Setup が表示された場合は、[終了] をクリックします。

2 [スタート] メニューから [マイコンピュータ] を選択し、CD-ROM アイコンを右クリックし、ポップアップメニューから [開く] を選択します。

3 [Japanese] → [WF_UTIL] → [CNAC6FW.EXE] の順にダブルクリックします。

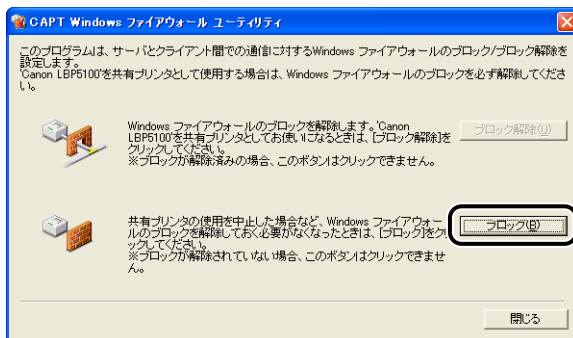
[CAPT Windows ファイアウォールユーティリティ] が起動します。



重要

[スタート] メニューから [ファイル名を指定して実行] を選択して「D:¥Japanese¥WF_UTIL¥CNAC6FW.EXE」と入力し、[OK] をクリックしても、起動することができます。（ここでは、CD-ROM ドライブ名を「D:」と表記しています。CD-ROM ドライブ名は、お使いのコンピュータによって異なります。）

4 [ブロック] をクリックします。



メモ

既に Windows ファイアウォールでクライアント側と通信の遮断（ブロック）が行なわれている場合は、[ブロック] はクリックできません。

5 [OK] をクリックします。

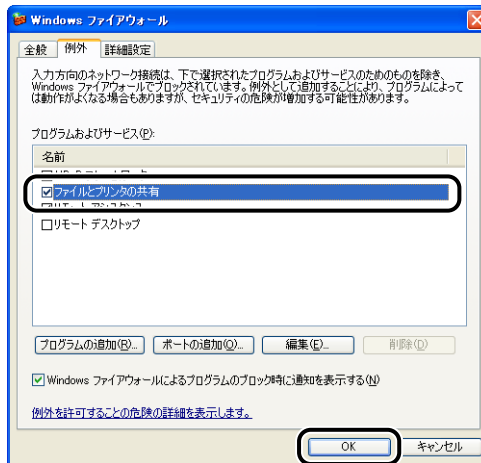


Windows ファイアウォールでクライアント側との通信が遮断(ブロック)されました。

サーバ側との通信に対する Windows ファイアウォールのブロックを解除する

重要 クライアント側で以下の設定を行わないと、プリンタステータスウィンドウにステータスが正しく表示されないなど、一部の機能が正常に動作しない場合があります。

- 1 [スタート] メニューから [コントロールパネル] を選択します。
- 2 [ネットワークとインターネット接続] をクリックし、[Windows ファイアウォール] をクリックします。
- 3 [Windows ファイアウォール] ダイアログボックスの [例外] ページで、[ファイルとプリンタの共有] のチェックボックスにチェックマークを付け、[OK] をクリックします。




サーバ側との通信に対する Windows ファイアウォールのブロックが解除されました。

FontGallery について


FontGallery には、TrueType フォントとして和文 20 書体、欧文 100 書体が収められています。また、Windows をお使いの場合は、かな 31 書体、およびかな書体組み合わせユーティリティ「FontComposer」をインストールすることにより、さらに多彩な文字表現が可能になります。Macintosh をお使いの場合は、あらかじめ和文書体とかな書体を組み合わせた 44 書体が収められています。

ご使用になる前に「FontGallery 製品使用許諾契約書」(→P.9-23) を必ずお読みください。

 **メモ** 付属の CD-ROM によっては、Macintosh 用の「FontGallery」が同梱されていない場合があります。

必要なシステム環境

FontGallery および FontComposer を使用するには、次のシステム環境が必要です。

-  **重要** • かな書体および FontComposer は、Windows をお使いの場合にご利用いただけます。Macintosh をお使いの場合は、ご利用いただけません。
- FontGallery は、1 台のコンピュータに対してのみ使用許諾をしています。複数のコンピュータでお使いになる場合は、別途 FontGallery ライセンス商品をお買い求めください。ネットワークのサーバ上で使用することはできません。お使いのコンピュータにインストールしてお使いください。

■ Windows 版を使用する場合

- OS
 - ・ Microsoft Windows 98/Me 日本語版
 - ・ Microsoft Windows 2000 Professional 日本語版
 - ・ Microsoft Windows XP Professional/Home Edition 日本語版
- コンピュータ
 - ・ 上記 OS が動作するコンピュータ

■ Macintosh 版を使用する場合

- OS
 - ・ Mac OS 9.1 以降、OS X (10.1.5 ~ 10.4.2)
- コンピュータ
 - ・ 上記 OS が動作するコンピュータ

コード表について

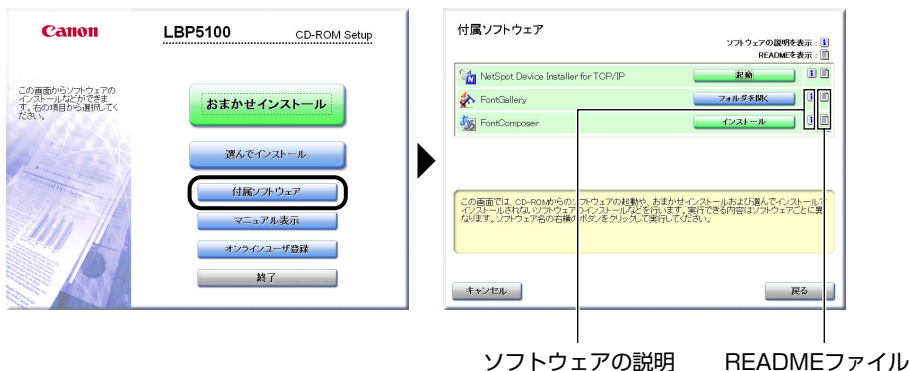
2種類のコード表をファイルとして用意してあります。収容文字の確認などにお使いください。なお、CSV形式のコード表をお使いの場合は、CSV形式のファイルを開くことのできるアプリケーションからテキストを指定してご使用ください。

- Windows 用
 - ・リッチテキスト形式 (*.rtf)
 - ・CSV形式 (*.csv)
- Macintosh 用
 - ・シンプルテキスト形式
 - ・CSV形式

インストール方法について

FontGallery をインストールする前に、必ず README ファイルおよびソフトウェアの説明をお読みください。

- **重要** Macintosh上では、付属のCD-ROMのCD-ROM Setupは表示されません。FontGalleryをインストールする場合は、付属の CD-ROM 内の [FGallery] フォルダにある [FontGallery 取扱説明] をお読みください。



■ FontGallery

FontGallery のインストール手順については、以下のフォルダに収録されている取扱説明書をお読みください。

- Windows 用
 - ・FontGallery 取扱説明書：
¥Japanese¥Fgallery¥Manual¥Font¥Fgmanual.pdf (PDF 形式)
- Macintosh 用
 - ・FontGallery 取扱説明書：
[FGallery] フォルダ内の [FontGallery 取扱説明] (シンプルテキスト形式)


- ☞ **メモ** ・フォントをインストールするには、多少の時間がかかります。1 書体につき 10 秒前後かかりますので、あらかじめご了承ください。


- 取扱説明書を表示するには、Adobe Reader/Adobe Acrobat Readerが必要です。ご使用のシステムに Adobe Reader/Adobe Acrobat Readerがインストールされていない場合は、アドビシステムズ社のホームページからダウンロードし、インストールしてください。

■ FontComposer (Windows のみ)

FontComposer のインストール手順については、以下のフォルダに収録されている取扱説明書をお読みください。

- FontComposer 取扱説明書：
¥Japanese¥Fgallery¥Manual¥Composer¥Fcmanual.pdf (PDF 形式)

 **重要** FontComposer を使用するには、約 10～20MB のハードディスクの空き容量が必要となる場合があります。FontComposer を起動する際に、空き容量不足のメッセージが表示された場合には、ハードディスクの空き容量を確保してください。

 **メモ** 取扱説明書を表示するには、Adobe Reader/Adobe Acrobat Readerが必要です。ご使用のシステムに Adobe Reader/Adobe Acrobat Readerがインストールされていない場合は、アドビシステムズ社のホームページからダウンロードし、インストールしてください。

FontGallery 製品使用許諾契約書

弊社では、FontGallery 製品につきまして、下記のソフトウェア製品使用許諾契約書と BITSTREAM 使用許諾契約を設けさせていただいており、お客様が契約書にご同意いただいた場合のみ、ソフトウェア製品をご使用いただいております。お手数ではございますが、本 FontGallery 製品をご使用になる前に、契約書を十分にお読みください。なお、本 FontGallery 製品をご使用になられた場合には、お客様が契約にご同意いただいたものとさせていただきます。

ソフトウェア製品使用許諾契約書

キャノン株式会社（以下、キャノンといいます。）は、お客様に対し、本契約書とともにご提供する FontGallery 製品（当該製品のマニュアルを含みます。以下「許諾ソフトウェア」といいます。）の譲渡不能の非独占的使用権を下記条項に基づき許諾し、お客様も下記条項にご同意いただくものとします。「許諾ソフトウェア」およびその複製物に関する権利はキャノンに帰属します。

1. 使用許諾

- (1) お客様は、機械読取形態の「許諾ソフトウェア」を一時に 1 台のコンピュータにおいてのみ使用することができます。お客様が、同時に複数台のコンピュータで「許諾ソフトウェア」を使用したり、また「許諾ソフトウェア」をコンピュータネットワーク上の複数のコンピュータで使用する場合には、別途契約によりキャノンからその使用権を取得する必要があります。
- (2) お客様は、「許諾ソフトウェア」の全部または一部を再使用許諾、譲渡、頒布、貸与その他の方法により第三者に使用もしくは利用させることはできません。
- (3) お客様は、「許諾ソフトウェア」の全部または一部を修正、改変、リバース・エンジニアリング、逆コンパイルまたは逆アセンブル等することはできません。また第三者にこのような行為をさせてはなりません。

2. 「許諾ソフトウェア」の複製

お客様は、バックアップのために必要な場合に限り、「許諾ソフトウェア」を1コピーだけ複製することができます。あるいは、オリジナルをバックアップの目的で保持し、「許諾ソフトウェア」をお客様がご使用のコンピュータのハードディスク等の記憶装置1台のみに1コピーだけ複製することができます。しかし、これら以外の場合にはいかなる方法によっても「許諾ソフトウェア」を複製できません。お客様には、「許諾ソフトウェア」の複製物上に「許諾ソフトウェア」に表示されているものと同一の著作権表示を行っていただきます。

3. 保証の否認・免責

- (1) キヤノンおよびキヤノンマーケティングジャパン株式会社（以下、キヤノンマーケティングジャパンといいます。）は、「許諾ソフトウェア」がお客様の特定の目的のために適当であること、もしくは有用であること、または「許諾ソフトウェア」にバグがないこと、その他「許諾ソフトウェア」に関していかなる保証もいたしません。
- (2) キヤノンおよびキヤノンマーケティングジャパンは、「許諾ソフトウェア」の使用に付随または関連して生ずる直接的または間接的な損失、損害等について、いかなる場合においても一切の責任を負わず、また「許諾ソフトウェア」の使用に起因または関連してお客様と第三者との間に生じたいかなる紛争についても、一切責任を負いません。

4. 輸出

お客様は、日本国政府または該当国の政府より必要な認可等を得ることなしに、一部または全部を問わず、「許諾ソフトウェア」を、直接または間接に輸出してはなりません。

5. 契約期間

- (1) 本契約は、お客様が「許諾ソフトウェア」を使用した時点で発効します。
- (2) お客様は、キヤノンに対して30日前の書面による通知をなすことにより本契約を終了させることができます。
- (3) キヤノンは、お客様が本契約のいずれかの条項に違反した場合、直ちに本契約を終了させることができます。
- (4) 本契約は、上記(2)または(3)により終了するまで有効に存続します。上記(2)または(3)により本契約が終了した場合、キヤノンまたはキヤノンマーケティングジャパンは、「許諾ソフトウェア」の代金をお返しいたしません。お客様は、「許諾ソフトウェア」の代金の返還をキヤノンおよびキヤノンマーケティングジャパンに請求できません。
- (5) お客様には、本契約の終了後2週間以内に、「許諾ソフトウェア」およびその複製物を廃棄または消去したうえ、廃棄または消去したことを証する書面をキヤノンに送付していただきます。

6. 一般条項

- (1) 本契約のいずれかの条項またはその一部が法律により無効となっても、本契約の他の部分に影響を与えません。
- (2) 本契約に関わる紛争は、東京地方裁判所を管轄裁判所として解決するものとします。

以上
キヤノン株式会社

BITSTREAM 使用許諾契約

同梱のフォントをインストールすることにより、お客様は本契約の条件に拘束されることに同意することになります。

本合意により、お客様と BITSTREAM とのあいだの完全な合意が構成されます。本合意書の条件に同意しない場合は、同梱のディスクに含まれているフォントをご使用にならないでください。

1. 使用許諾。本 Bitstream 製品に対してお客様が支払われた価格の一部であるライセンス料金支払いの対価として、ライセンサーである BITSTREAM はライセンシーであるお客様に対し、Bitstream 製品を、1 台のプリンタ、あるいは 1 台のタイプセットまたはイメージセットおよびそのタイプセットまたはイメージセット専用のブループリンタに接続した 1 台または複数のコンピュータ上で使用および表示する非独占的権利を付与します。
BITSTREAM は、ライセンシーに明示的には付与されていないすべての権利を留保します。
2. 所有権。お客様はライセンシーとして、Bitstream 製品が最初に記録されたかその後供給される磁気またはその他の物理的媒体を保有しますが、BITSTREAM は最初の、またはその他のコピーがどのような形態でまたは媒体上に存在するかを問わず、Bitstream 製品の最初のディスクコピーまたはその後のコピーに記録された Bitstream 製品のソフトウェアプログラムに対する権限および所有権を留保します。本ライセンスは Bitstream 製品のオリジナルソフトウェアプログラムまたはその一部またはコピーの販売ではありません。
3. コピーの制限。Bitstream 製品および付属の資料は著作権で保護されており、BITSTREAM の所有権の対象になる情報および企業秘密が含まれています。印刷物を未許可のままコピーすること、およびたとえそれが変更されているか、他のソフトウェアに合体されたり他のソフトウェアに含められている場合でも Bitstream 製品を未許可のままコピーすることは、明示的に禁じられています。お客様が本合意書の条件に従わなかったことを原因とするか、従わなかったために助長された BITSTREAM の知的所有権の侵害は、お客様に法律上の責任を負っていただく場合があります。Bitstream 製品はバックアップを目的とする場合に限り、コピーを 1 部作成することができますが、その場合は、著作権情報を完全な形でバックアップコピーに複製するものとします。
4. 使用の許容範囲。本 Bitstream 製品、ユーザズガイドおよび文書はライセンシーであるお客様に使用が許諾されるものであり、事前に BITSTREAM の書面による同意を得ずに、一定期間第三者に譲渡することはできません。Bitstream 製品に変更、改造、翻訳、リバース・エンジニアリング、逆コンパイル、逆アセンブルを行うことはできません。また Bitstream 製品から派生的な製品を作成することもできません。お客様に提供される文書は事前に BITSTREAM の書面による同意を得ずに、変更、改造、翻訳することはできませんし、派生的な文書を作成するのにも使用できません。
5. 終了。本契約は終了するまで有効です。本契約は、お客様が本書に含まれている条項の一つでも従わなければ、BITSTREAM からお知らせしなくても自動的に終了します。終了と同時に文書 Bitstream 製品、そのすべてのコピーは部分的か全体かを問わず、変更されたコピーがある場合はそれも含めて破棄しなければなりません。
6. その他。本契約はマサチューセッツ州法に準拠します。

保証の拒否および限定保証

BITSTREAM は、Bitstream 製品が提供されているディスクについて、通常の使用形態であればお客様の受領書の写しによって証明されるお客様への納品日から 90 日間、材質および出来映えに欠陥がないことを保証します。

ディスクに関する BITSTREAM の全責任およびお客様の唯一の救済措置は、購入価格を返却するか、BITSTREAM の限定保証を満たさず、BITSTREAM に受領証のコピーとともに返却されたディスクを交換するかのいずれかを BITSTREAM が選択することとなります。ディスクの障害が事故、濫用または誤用を原因とする場合、BITSTREAM はディスクを交換するか購入価格を返却する責任を有しません。ディスクを交換する場合は、当初の保証期間の残りの期間か 30 日間のいずれか長いほうの期間について保証されます。この保証により、お客様には特定の法的権利が付与されます。また州によりお客様は異なるその他の権利を持つ可能性があります。

以上で明確に定義されている場合を除き、Bitstream 製品、ユーザーズガイドおよび文書は「保証なし」のまま提供されます。BITSTREAM は特定目的の商品性および適合性の默示的な保証など、明示的か默示的かを問わず、いっさいの種類の保証を行いません。

Bitstream 製品、ユーザーズガイドおよび文書の品質および性能に関して、リスクはお客様が全面的に負うこととなります。BITSTREAM は、Bitstream 製品に含まれる機能がお客様の要求事項を満たす旨、またはソフトウェア製品が無停止またはエラーなしで稼働する旨を保証するものではありません。

BITSTREAM は、たとえそうした損害の可能性を助言されていたとしても、Bitstream 製品の使用から、または使用できなかったことから生じた直接的、間接的、派生的、付随的な損害賠償の責任を負いません（事業利益の損失、事業の中断、事業情報の損失から生じた損害を含む）。

一部の州では、派生的または付随的な損害賠償の責任を除外または限定することが認められていないため、上記の限定が適用されない場合があります。

米国政府の限定権利

Bitstream 製品と呼ばれるソフトウェア製品とその関連文書は権利を限定して提供されません。合衆国政府による使用、複製、開示は、FAR52.227-19 (c) (2) (1987 年 5 月) が適用される場合はそこに規定されている制限に従います。それ以外の場合は DOD FAR の適用される規定が 252.227-7013 の第 (a) (15) 条 (1988 年 4 月) または第 (a) (17) 条 (1988 年 4 月) を補完する条項です。

契約当事者 / メーカーは 215 First Street, Cambridge, MA 02142 の Bitstream Inc. です。本契約に関して質問がおありの場合、または理由を問わず BITSTREAM に連絡を取りたい場合は、書面でご連絡ください。

次の書体をご利用いただけます。

■ 和文書体

和文書体の見本を以下に示します。

平成明朝体 W3	夢のある多彩なフォント
平成明朝体 W5	夢のある多彩なフォント
平成明朝体 W7	夢のある多彩なフォント
平成明朝体 W9	夢のある多彩なフォント
平成角ゴシック体 W3	夢のある多彩なフォント
平成角ゴシック体 W5	夢のある多彩なフォント
平成角ゴシック体 W7	夢のある多彩なフォント
平成角ゴシック体 W9	夢のある多彩なフォント
角ゴシック体 Ca-L	夢のある多彩なフォント
角ゴシック体 Ca-M	夢のある多彩なフォント
角ゴシック体 Ca-B	夢のある多彩なフォント
角ゴシック体 Ca-U	夢のある多彩なフォント
丸ゴシック体 Ca-L	夢のある多彩なフォント
丸ゴシック体 Ca-M	夢のある多彩なフォント
丸ゴシック体 Ca-B	夢のある多彩なフォント
丸ゴシック体 Ca-U	夢のある多彩なフォント
教科書体 NT-M	夢のある多彩なフォント
楷書体 NT-M	夢のある多彩なフォント
行書体 LC-M	夢のある多彩なフォント
行書体 CC-M	夢のある多彩なフォント

■ かな書体

かな書体の見本を以下に示します。

こでまりL	ゆめのあるふおんと
こでまりM	ゆめのあるふおんと
こでまりB	ゆめのあるふおんと
こでまりH	ゆめのあるふおんと
からたちL	ゆめのあるふおんと
からたちM	ゆめのあるふおんと
からたちB	ゆめのあるふおんと
からたちH	ゆめのあるふおんと
さんざしL	ゆめのあるふおんと
さんざしM	ゆめのあるふおんと
さんざしB	ゆめのあるふおんと
さんざしH	ゆめのあるふおんと
てっせんL	ゆめのあるふおんと
てっせんM	ゆめのあるふおんと
てっせんB	ゆめのあるふおんと
てっせんH	ゆめのあるふおんと
あしびL	ゆめのあるふおんと
あしびM	ゆめのあるふおんと
あしびB	ゆめのあるふおんと
あしびH	ゆめのあるふおんと
はしばみL	ゆめのあるふおんと
はしばみM	ゆめのあるふおんと
はしばみB	ゆめのあるふおんと
はしばみH	ゆめのあるふおんと
さざんかL	ゆめのあるふおんと
さざんかM	ゆめのあるふおんと
さざんかB	ゆめのあるふおんと
さざんかH	ゆめのあるふおんと
行書LC仮名	ゆめのあるふおんと
sek01	ゆめのあるふおんと
sek02	ゆめのあるふおんと

■ 和文書体とかな書体の組み合わせ

和文書体とかな書体の組み合わせ見本を以下に示します。

平成明朝体 W 3 + からたち L	夢のある多彩なフォント
平成明朝体 W 3 + こでまり L	夢のある多彩なフォント
平成明朝体 W 3 + さんざし L	夢のある多彩なフォント
平成明朝体 W 3 + てっせん L	夢のある多彩なフォント
平成明朝体 W 5 + からたち M	夢のある多彩なフォント
平成明朝体 W 5 + こでまり M	夢のある多彩なフォント
平成明朝体 W 5 + さんざし M	夢のある多彩なフォント
平成明朝体 W 5 + てっせん M	夢のある多彩なフォント
平成明朝体 W 7 + からたち B	夢のある多彩なフォント
平成明朝体 W 7 + こでまり B	夢のある多彩なフォント
平成明朝体 W 7 + さんざし B	夢のある多彩なフォント
平成明朝体 W 7 + てっせん B	夢のある多彩なフォント
平成明朝体 W 9 + からたち H	夢のある多彩なフォント
平成明朝体 W 9 + こでまり H	夢のある多彩なフォント
平成明朝体 W 9 + さんざし H	夢のある多彩なフォント
平成明朝体 W 9 + てっせん H	夢のある多彩なフォント
平成角ゴシック体 W 3 + あしび L	夢のある多彩なフォント
平成角ゴシック体 W 3 + さざんか L	夢のある多彩なフォント
平成角ゴシック体 W 3 + はしばみ L	夢のある多彩なフォント
平成角ゴシック体 W 5 + あしび M	夢のある多彩なフォント
平成角ゴシック体 W 5 + さざんか M	夢のある多彩なフォント
平成角ゴシック体 W 5 + はしばみ M	夢のある多彩なフォント
平成角ゴシック体 W 7 + あしび B	夢のある多彩なフォント
平成角ゴシック体 W 7 + さざんか B	夢のある多彩なフォント
平成角ゴシック体 W 7 + はしばみ B	夢のある多彩なフォント
平成角ゴシック体 W 9 + あしび H	夢のある多彩なフォント
平成角ゴシック体 W 9 + さざんか H	夢のある多彩なフォント
平成角ゴシック体 W 9 + はしばみ H	夢のある多彩なフォント
角ゴ C a-L + あしび L	夢のある多彩なフォント
角ゴ C a-L + さざんか L	夢のある多彩なフォント
角ゴ C a-L + はしばみ L	夢のある多彩なフォント
角ゴ C a-M + あしび M	夢のある多彩なフォント
角ゴ C a-M + さざんか M	夢のある多彩なフォント
角ゴ C a-M + はしばみ M	夢のある多彩なフォント
角ゴ C a-B + あしび B	夢のある多彩なフォント
角ゴ C a-B + さざんか B	夢のある多彩なフォント
角ゴ C a-B + はしばみ B	夢のある多彩なフォント
角ゴ C a-U + あしび H	夢のある多彩なフォント
角ゴ C a-U + さざんか H	夢のある多彩なフォント
角ゴ C a-U + はしばみ H	夢のある多彩なフォント
角ゴ C a-U + se 2 H	夢のある多彩なフォント
丸ゴ C a-B + sek 0 1	夢のある多彩なフォント
楷書体 NT-M + てっせん M	夢のある多彩なフォント
行書体 LC-M + 行書 LC 仮名	夢のある多彩なフォント



メモ


- Windowsをお使いの場合は、FontComposerを使用して組み合わせ書体を自由に作成できます。
- Macintoshをお使いの場合は、あらかじめ上記の組み合わせ書体が収録されています。

■ 欧文書体

欧文書体の見本を以下に示します。

American Garamond Roman	ABCDEF abcdef 12345
American Garamond Italic	<i>ABCDEF abcdef 12345</i>
American Garamond Bold	ABCDEF abcdef 12345
American Garamond Bold Italic	<i>ABCDEF abcdef 12345</i>
Bodoni Roman	ABCDEF abcdef 12345
Bodoni Italic	<i>ABCDEF abcdef 12345</i>
Bodoni Bold	ABCDEF abcdef 12345
Bodoni Bold Italic	<i>ABCDEF abcdef 12345</i>
Cataneo Light	ABCDEF abcdef 12345
Cataneo Regular	ABCDEF abcdef 12345
Cataneo Bold	ABCDEF abcdef 12345
* Cataneo Light Swash	<i>ABCDEF a de 12345</i>
* Cataneo Regular Swash	<i>ABCDEF a de 12345</i>
* Cataneo Bold Swash	<i>ABCDEF a de 12345</i>
Cooper Black	ABCDEF abcdef 12345
Cooper Black Italic	<i>ABCDEF abcdef 12345</i>
Cooper Black Outline	<i>ABCDEF abcdef 12345</i>
Century Oldstyle Roman	ABCDEF abcdef 12345
Century Oldstyle Italic	<i>ABCDEF abcdef 12345</i>
Century Oldstyle Bold	ABCDEF abcdef 12345
Century Schoolbook Roman	ABCDEF abcdef 12345
Century Schoolbook Italic	<i>ABCDEF abcdef 12345</i>
Century Schoolbook Bold	ABCDEF abcdef 12345
Century Schoolbook Bold Italic	<i>ABCDEF abcdef 12345</i>
Clarendon Roman	ABCDEF abcdef 12345
Clarendon Bold	ABCDEF abcdef 12345
Clarendon Black	ABCDEF abcdef 12345
Cloister Black Regular	ABCDEF abcdef 12345
Cloister Black Openface	ABCDEF abcdef 12345
Commercial PI Regular	± ° ¨ ª + © ® ¢ ™ ℹ ● ■
Commercial Script Regular	<i>ABCDEF abcdef 12345</i>
Dutch 801 Regular	ABCDEF abcdef 12345
Dutch 801 Italic	<i>ABCDEF abcdef 12345</i>
Dutch 801 Bold	ABCDEF abcdef 12345

* 「Cataneo Swash」には、一部文字が収容されておりません。これは、「Cataneo」と組み合わせて使用される書体のためです。

Dutch 801 Bold Italic	<i>ABCDEF abcdef 12345</i>
Dutch 801 Extra Bold	ABCDEF abcdef 12345
Dutch 801 Extra Bold Italic	<i>ABCDEF abcdef 12345</i>
Exotic 350 Light	ABCDEF abcdef 12345
Exotic 350 Demi-Bold	ABCDEF abcdef 12345
Exotic 350 Bold	ABCDEF abcdef 12345
Goudy Oldstyle Roman	ABCDEF abcdef 12345
Goudy Oldstyle Italic	<i>ABCDEF abcdef 12345</i>
Goudy Oldstyle Bold	ABCDEF abcdef 12345
Goudy Oldstyle Bold Italic	<i>ABCDEF abcdef 12345</i>
Goudy Oldstyle Extra Bold	ABCDEF abcdef 12345
Goudy Oldstyle Handtooled	ABCDEF abcdef 12345
Holiday PI	
Poster Bodoni Roman	ABCDEF abcdef 12345
Poster Bodoni Italic	<i>ABCDEF abcdef 12345</i>
Prima Sans BT	ABCDEF abcdef 12345
Prima Sans Bold	ABCDEF abcdef 12345
Prima Serif BT	ABCDEF abcdef 12345
Prima Serif Bold	ABCDEF abcdef 12345
Prima Mono BT	ABCDEF abcdef 12345
Prima Mono Bold	ABCDEF abcdef 12345
Ribbon 131 Regular	<i>ABCDEF abcdef 12345</i>
Ribbon 131 Bold	<i>ABCDEF abcdef 12345</i>
Roundhand Regular	<i>ABCDEF abcdef 12345</i>
Roundhand Bold	<i>ABCDEF abcdef 12345</i>
Serifa Thin	ABCDEF abcdef 12345
Serifa Thin Italic	<i>ABCDEF abcdef 12345</i>
Serifa Light	ABCDEF abcdef 12345
Serifa Light Italic	<i>ABCDEF abcdef 12345</i>
Serifa Roman	ABCDEF abcdef 12345
Serifa Italic	<i>ABCDEF abcdef 12345</i>
Serifa Bold	ABCDEF abcdef 12345
Serifa Black	ABCDEF abcdef 12345

Serifa Bold Condensed	ABCDEF abcdef 12345
Snowcap Regular	ABCDEF abcdef 12345
Staccato 222	<i>ABCDEF abcdef 12345</i>
Staccato 555	<i>ABCDEF abcdef 12345</i>
Swiss 721 Light	ABCDEF abcdef 12345
Swiss 721 Light Italic	<i>ABCDEF abcdef 12345</i>
Swiss 721 Roman	ABCDEF abcdef 12345
Swiss 721 Italic	<i>ABCDEF abcdef 12345</i>
Swiss 721 Bold	ABCDEF abcdef 12345
Swiss 721 Bold Italic	<i>ABCDEF abcdef 12345</i>
Swiss 721 Condensed	ABCDEF abcdef 12345
Swiss 721 Bold Condensed	ABCDEF abcdef 12345
Swiss 721 Thin	ABCDEF abcdef 12345
Swiss 721 Thin Italic	<i>ABCDEF abcdef 12345</i>
Swiss 721 Light Condensed	ABCDEF abcdef 12345
Swiss 721 Light Condensed Italic	<i>ABCDEF abcdef 12345</i>
Swiss 721 Condensed Italic	<i>ABCDEF abcdef 12345</i>
Swiss 721 Bold Condensed Italic	<i>ABCDEF abcdef 12345</i>
Swiss 721 Bold Outline	ABCDEF abcdef 12345
Swiss 721 Extended	ABCDEF abcdef 12345
Swiss 721 Bold Extended	ABCDEF abcdef 12345
Swiss 721 Black Extended	ABCDEF abcdef 12345
Swiss 721 Black Outline	ABCDEF abcdef 12345
Swiss 721 Bold Rounded	ABCDEF abcdef 12345
Swiss 721 Black Rounded	ABCDEF abcdef 12345
Symbol Proportional Regular	ABXΔEΦ αβχδεφ 12345
Zapf Humanist 601 Roman	ABCDEF abcdef 12345
Zapf Humanist 601 Italic	<i>ABCDEF abcdef 12345</i>
Zapf Humanist 601 Bold	ABCDEF abcdef 12345
Zapf Humanist 601 Bold Italic	<i>ABCDEF abcdef 12345</i>
Zapf Humanist 601 Ultra	ABCDEF abcdef 12345
Zapf Humanist 601 Ultra Italic	<i>ABCDEF abcdef 12345</i>

索引

英数字

100 ランプ (緑色) , 8-18
Administrators 権限 , 4-14, 4-19, 4-32, 4-38
Canon CAPT Print Monitor, 9-15
Canon Printer Uninstaller, 4-48, 4-49
CAPT(Canon Advanced Printing Technology), 4-4
CD-ROM, 1-4
C (シアン) トナーカートリッジスロット , 1-10
ERR ランプ (オレンジ色) , 8-18
ETB (Electro static Transfer Belt 静電搬送ベルト) ユニット , 1-10
FontGallery, 9-21
K (ブラック) トナーカートリッジスロット , 1-10
LAN
 ケーブル , 2-33
 コネクタ , 8-18
LNK ランプ (緑色) , 8-18
MAC アドレス , 8-18
M (マゼンタ) トナーカートリッジスロット , 1-10
NB-C2, 8-16
NetSpot Device Installer, 9-14
OHP フィルム , 3-4
PageComposer, 5-79
Print Monitor Installer, 9-15
USB
 クラスドライバ , 4-111, 4-27
 ケーブル , 2-31
 コネクタ , 1-9
Windows ファイアウォール機能について , 9-16

Y (イエロー) トナーカートリッジスロット , 1-10

あ

アース線 , 2-28
アース線端子 , 1-9
明るさ , 5-71
足の位置 , 2-6
厚紙 , 3-3
アンインストール
 取扱説明書 , 5-88
 プリンタドライバ (Macintosh) , 9-13
 プリンタドライバ (Windows) , 4-74
安全にお使いいただくために , xiii
イメージデータを補正する , 5-65
色設定 , 5-43
色調整サンプルプリント , 5-40, 5-73
[色調整] ページ , 5-43
色の設定を行う , 5-40, 5-69
印刷可ランプ , 1-11
印刷条件 , 5-9
印刷済み用紙の裏面に印刷する , 5-39
印刷する , 3-29, 3-41, 3-51, 3-64, 3-70, 5-5
印刷の向き , 5-28, 5-64
印刷の向きが異なる用紙を組み合わせる , 5-33
印刷品質 , 5-40
[印刷品質] ページ , 5-40
印刷方法 , 5-59
印刷目的 , 5-40
印刷を中止 / 一時停止 / 再開する
 Macintosh , 9-13
 Windows , 5-17

インストール

取扱説明書, 5-85

プリンタドライバ (Macintosh), 9-13

プリンタドライバ (Windows), 4-4

インストールのトラブル

Macintosh, 9-13

Windows, 7-39

上カバー, 1-8

運搬用取っ手, 1-8, 1-9

エラーランプ, 1-11

選んでインストール, 4-4

お気に入り

お気に入り一覧, 5-47

お気に入りの選択を許可する, 5-48

お気に入りを設定する, 5-74

コメント, 5-47

削除, 5-47

設定の編集を許可する, 5-48

追加 / 編集, 5-48

ドキュメントプロパティでの許可, 5-48

ファイル保存, 5-48

ファイル読み込み, 5-47

名称, 5-47

[お気に入り] ページ, 5-47

オプション

ネットワークボード, 1-13

ペーパーフィーダ, 1-12

オプション品, 1-12

おまかせインストール, 4-4

温度 / 湿度条件, 2-3

オンラインヘルプ

Macintosh, 9-13

Windows, 5-80

オンラインマニュアル

Macintosh, 9-13

Windows, 5-85

か

拡大 / 縮小, 5-52

拡張ボードスロット, 1-9

各部の名称, 1-8

カセット保護カバー, 1-9

紙づまりが起こったときには, 7-3

紙づまりランプ, 1-11

カラーモード, 5-40

キャリブレーション

Macintosh, 9-13

Windows, 6-17

給紙オプション, 5-46

給紙カセット, 1-8, 3-15

給紙部, 3-11

種類, 3-11

積載枚数, 3-12

選択, 3-13

取り扱いのご注意, 3-15

[給紙] ページ, 5-39

給紙方法, 5-39

給紙ランプ, 1-11

共有プリンタ, 4-53

クライアント, 4-53, 4-61

クライアントへのインストール, 4-61

原稿サイズ, 5-28

コントラスト, 5-71

さ

サービスエラー表示, 7-21

仕上げ詳細, 5-36

[仕上げ] ページ, 5-33

自己診断, 2-36

周囲に必要なスペース, 2-5

出力用紙サイズ, 5-28

仕様, 9-3

ソフトウェア, 9-5

ハードウェア, 9-3

- 詳細設定, 5-35
 - 使用できない用紙, 3-8
 - 使用できる用紙, 3-2
 - 書式設定, 5-32
 - 除電ユニットクリーナ, 1-10
 - 処理オプション, 5-38
 - シリアルナンバー, 9-41
 - スタンプ, 5-28, 5-55
 - スタンプ編集, 5-30
 - スリープモード, 2-38
 - 寸法, 9-6
 - 清掃
 - 除電ユニット, 6-25
 - 定着ローラ (Macintosh), 9-13
 - 定着ローラ (Windows), 6-23
 - プリンタ外部, 6-27
 - 製本詳細, 5-34
 - 設置環境, 2-3
 - 設置条件, 2-4
 - 設置スペース, 2-5
 - 設置場所, 2-3
 - 設定, 5-40, 5-41
 - 設定確認, 5-47
 - その他のトラブル, 7-53
- ## た
- ダウンロードインストール, 4-53, 4-61
 - タスクバーにアイコンを表示する, 5-46
 - 超音波加湿器, 2-3
 - 調整の対象, 5-45
 - 通気口, 1-8, 1-9
 - 定格銘板ラベル, 1-9
 - 定着ローラ, 6-23
 - 手差し給紙口, 1-8, 3-15
 - デバイス情報取得, 5-46
 - [デバイスの設定] ページ, 5-46
 - 電源
 - 電源をオフにする, 2-37
 - 電源をオンにする, 2-36
 - 電源コード差し込み口, 1-9
 - 電源条件, 2-3
 - 電源スイッチ, 1-9
 - 同梱書体, 9-27
 - ドキュメントプロパティ
 - Windows 2000/XP/Server 2003, 5-10, 5-11, 5-26
 - Windows 98/Me, 5-14, 5-27
 - とじしろ, 5-33, 5-61
 - とじしろ指定, 5-36
 - とじ方向, 5-33
 - トナーカートリッジ
 - 交換する, 6-2
 - 使用済みトナーカートリッジ回収のお願い, 6-13
 - 取り扱いのご注意, 6-13
 - 保管, 6-16
 - メッセージ, 6-2
 - トナー濃度, 5-67
 - トナーランプ, 1-11
 - トラブル
 - 印字品質, 7-25
 - インストール (Macintosh), 9-13
 - インストール (Windows), 7-39
 - 紙づまり, 7-3
 - サービスエラー表示, 7-21
 - その他, 7-53
 - 用紙, 7-37
 - トラブル解決マップ, 7-2
 - 取扱説明書
 - Macintosh, 9-13
 - Windows, 5-85
- ## な
- 内部スプール処理, 5-46
 - ネットワーク環境, 2-33, 4-53
 - ネットワークボード, 1-13, 8-16

各部の名称と機能, 8-18

初期化, 8-25

ディップスイッチの設定, 8-23

取り付け, 8-19

取り外し, 8-28

は

排紙先

積載枚数, 3-17

排紙トレイ, 3-16

排紙トレイ, 1-8

排紙方法, 5-33, 5-62

配置順, 5-28

倍率を指定する, 5-28

はがき, 3-4

日付, 5-57

必要なシステム環境

Macintosh, 9-13

Windows, 4-3

ファイアウォール, 9-16

封筒, 3-5

部数, 5-28

普通紙, 3-3

プラグ・アンド・プレイ

Windows 2000, 4-18

Windows 98/Me, 4-22

Windows XP/Server 2003, 4-12

プリンタ

移動, 6-29

各部の名称, 1-8

情報設定 (Macintosh), 9-13

情報設定 (Windows), 5-3

清掃, 6-27

取り扱い, 6-37

プリンタステータスウィンドウ

印刷を中止／一時停止／再開する, 5-17

エラー復帰, 5-97

各部の名称と機能, 5-90

環境設定メニュー, 5-94

最新の情報に更新, 5-97

消耗品 / カウンタ情報メニュー, 5-95

デバイス設定メニュー, 5-96

表示方法, 5-92

プリントサーバを使用しているときの表示, 5-98

ユーティリティメニュー, 5-95

プリンタ接続コネクタ, 8-18

プリンタドライバ

アンインストール (Macintosh), 9-13

アンインストール (Windows), 4-74

インストール (Macintosh), 9-13

インストール (Windows), 4-4

プリンタの共有設定

Windows 2000/XP/Server 2003, 4-56

プリンタの追加ウィザード

Windows 2000, 4-38

Windows 98/Me, 4-43

Windows XP/Server 2003, 4-31

プリンタプロパティ

Windows 2000/XP/Server 2003, 5-12, 5-26

Windows 98/Me, 5-15, 5-27

プリンタ名, 4-30, 4-36, 4-41, 4-46

プリントサーバ, 4-54

プリントサーバの設定, 4-54

プレビュー画面, 5-49

ページオプション, 5-31

[ページ設定] ページ, 5-27

ページレイアウト, 5-28

ペーパーフィーダ, 1-12, 8-2

取り付け, 8-8

取り外し, 8-13

編集 + プレビュー, 5-78

ポスター印刷, 5-54

ま

前カバー, 1-9
[マッチング] ページ, 5-44

や

ユーザ設定, 5-41
ユーザ定義用紙, 5-29
用紙
 プリントの保管, 3-9
 保管, 3-9
 有効印字領域, 3-7
用紙 1 枚に複数ページを印刷, 5-50
用紙ガイド, 1-8
用紙サイズ, 3-2
 一覧, 3-2
 略号, 3-6
用紙タイプ, 5-39
用紙タイプ一覧, 3-3
用紙の指定, 5-39
用紙のセット
 OHP フィルム, 3-18
 厚紙, 3-18
 はがき, 3-29
 封筒, 3-41
 普通紙, 3-18
 ユーザ定義用紙, 3-51
 ラベル用紙, 3-18
用紙の揃え方, 5-33

ら

ラベル用紙, 3-4
ランプ, 1-8
両面に印刷する, 3-70
レーザー光, xvii
ローカルインストール, 4-53
ローカルプリンタ, 4-33, 4-39, 4-44

わ

枠, 5-57

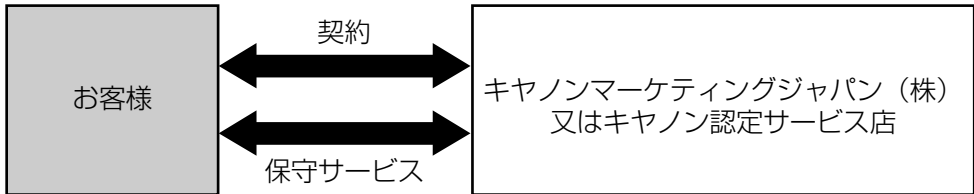
保守サービスのご案内

■ ご購入製品をいつまでもベストの状態でご使用いただくために

このたびはレーザービームプリンタをご購入いただき誠にありがとうございます。さて、毎日ご愛用いただくレーザービームプリンタの保守サービスとして、「キヤノン保守契約制度」と「キヤノンサービスパック」を用意しています。これらはキヤノン製品を、いつも最高の状態で快適に、ご使用いただけますように充実した内容となっており、キヤノン認定の「サービスエンジニア」が責任をもって機能の維持管理等、万全の処置を行います。お客様と、キヤノンをしっかりとつなぐ保守サービスで、キヤノン製品を末永くご愛用賜りますようお願い申し上げます。

キヤノン保守契約制度とは

キヤノン製品をご購入後、定められた無償修理保証期間中に万一発生したトラブルは無償でサービスを実施します。保守契約制度とは、この無償保証期間の経過後の保守サービスを所定の料金で実施するシステムです。（製品により無償修理保証期間が異なります。また、一部無償修理保証期間を設けていない製品もあります。）



キヤノン保守契約制度のメリット

■ 都度の修理料金は不要

保守契約料金には、訪問料、技術料、部品代が含まれています。
万一のトラブル時も予期せぬ出費が発生することがありません。

■ 保守点検の実施

お客様のご要望により、機器の保守点検を追加できます。（別途、有料となります。）

キヤノンサービスパックとは

キヤノン製品を長期間にわたって、安心してご使用いただくための保守サービスをお手軽にご購入できるようパッケージ化した新しいタイプのサービス商品です。対象のキヤノン製品をご購入後、3年間、4年間、5年間のタイプを用意しています。（無償修理保証期間を含みます）

キヤノンサービスパックのメリット

■ 簡単登録

従来の保守契約とは違い、面倒な手続きは一切不要。キヤノンサービスパックを購入後、登録カードをご送付いただくだけで手続きは完了します。

■ 電話一本

万一のトラブルが発生したときは、キヤノンサービスコールセンターにお電話にてお客様IDとトラブルの内容をお知らせいただくだけで、迅速に対応します。

■ 固定料金

キヤノンサービスパックのご購入料金が、期間中のサービス料金に相当します。予想せぬ出費が防げるため、予算計画も立てやすくなります。

キヤノンサービスパックのサービス範囲

故障時の修理・調整： 故障が発生した場合、その修理・調整をおこないます。
修理料： 修理時に発生する訪問料金・技術料・部品代はキヤノンサービスパック料金に含まれます。（消耗品およびキヤノン指定の部品は対象外となります）
保守期間： 対象製品購入後、3年間、4年間、5年間です。（保証期間を含みます）

なお、天災、火災、第三者の改造等に起因するトラブルや消耗品代、キヤノン指定の部品代は、「キヤノン保守契約制度」と「キヤノンサービスパック」ともに対象外となります。「キヤノン保守契約制度」と「キヤノンサービスパック」に関するお申し込み、お問合せはお買い上げの販売店もしくはキヤノンマーケティングジャパン（株）までお願いいたします。

キヤノンサービスパックの登録有効期間は、本体ご購入後 90 日以内となります。

補修用性能部品

本機の補修用性能部品の最低保有期間は、本機製造打ち切り後 7 年間です。



無償保証について

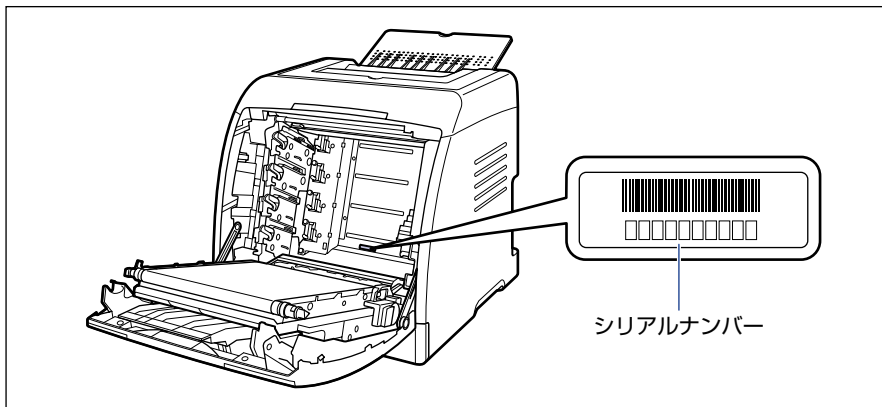
- 本製品の無償保証期間は、お買い上げ日より1年間です。
- 無償保証の保守サービスをお受けになるためには、本製品に同梱の保証書が必要です。あらかじめ保証書の記載内容をご確認の上、大切に保管してください。

シリアルナンバーの表示位置について

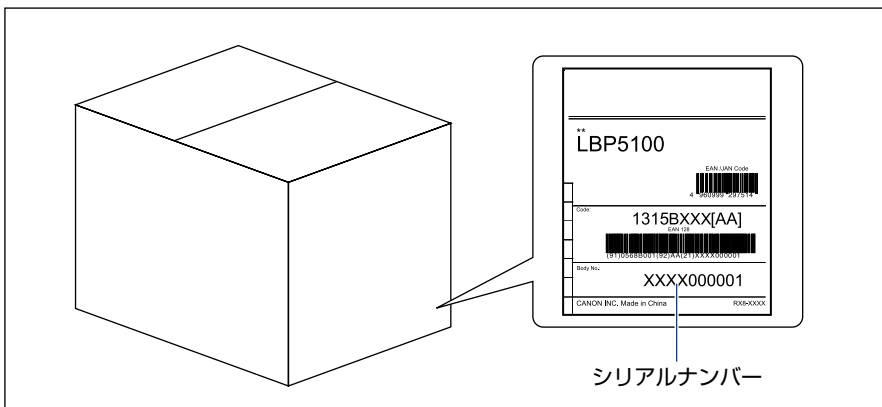
本プリンタの保守サービスをお受けになるときは、シリアルナンバー（Serial No.）が必要になります。本プリンタのシリアルナンバーは、下図の位置に表示されています。

重要 シリアルナンバーが書かれたラベルは、サービスや保守の際の確認に必要です。絶対にはがさないでください。

■ 本体内部



■ 梱包箱外側



ソフトウェアのバージョンアップについて

プリンタドライバなどのソフトウェアに関しては、今後、機能アップなどのためのバージョンアップが行われることがあります。バージョンアップ情報およびソフトウェアの入手窓口は次のとおりです。ソフトウェアのご使用にあたっては、各使用許諾契約の内容について了解いただいたものとさせていただきます。

情報の入手方法

インターネットを利用して、バージョンアップなど、製品に関する情報を引き出すことができます。通信料金はおお客様のご負担になります。

■ キヤノンホームページ (<http://canon.jp/>)

商品のご紹介や各種イベント情報など、さまざまな情報をご覧いただけます。

ソフトウェアの入手方法

ダウンロードにより、プリンタドライバなどの最新のソフトウェアを入手することができます。通信料金はおお客様のご負担になります。

■ キヤノンホームページ (<http://canon.jp/>)

キヤノンホームページにアクセス後、ダウンロードをクリックしてください。

サテラ ご購入者アンケート協力をお願い

この度は、キャノンサテラシリーズをお買い上げいただきまして、誠にありがとうございます。みなさまのご意見を今後の製品開発の参考とさせていただきたく、アンケートへのご協力をお願い申し上げます。

本プリンタに付属の CD-ROM のトップ画面に、キャノンホームページのアンケートページへアクセスするボタンがあります。大変お手数ではございますが、そこからアクセス後、質問事項にご回答ください。

ご回答いただきました内容はより良いサービスと今後の製品開発の貴重な資料として活用し、それ以外の目的に使用することはありません。

※ アンケートにご回答いただく際には、商品名称と本体機番を入力していただく必要があります。

例) 商品名称 LBP5100
 本体機番 LTFA000001
 (保証書および本体内部、梱包箱外側に記載されています。)

消耗品・オプション製品のご購入ご相談窓口

消耗品・オプション製品はお買い上げ頂いた販売店、またはお近くのキヤノン製品取り扱い店にてお買い求めください。ご不明な場合は、下記お客様相談センターまでご相談ください。

修理サービスご相談窓口

修理のご相談は、お買い上げ頂いた販売店にご相談ください。ご不明な場合は、下記お客様相談センターまでご相談ください。



キヤノン株式会社・キヤノンマーケティングジャパン株式会社

お客様相談センター（全国共通番号）

050-555-90061

[受付時間] <平日> 9:00～20:00 <土日祝日> 10:00～17:00
(1/1～3は休ませていただきます)

- ※上記番号をご利用いただけない方は043-211-9627をご利用ください。
- ※IP電話をご利用の場合、プロバイダーのサービスによってつながらない場合があります。
- ※受付時間は予告なく変更する場合があります。あらかじめご了承ください。

キヤノンマーケティングジャパン株式会社 〒108-8011 東京都港区港南2-16-6
Canonホームページ： <http://canon.jp>