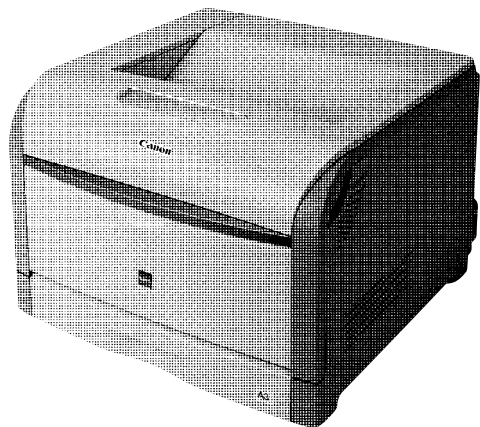


Canon

レーザービームプリンタ

Satera LBP5600SE

設置時にお読みください



ステップ 1

プリンタを箱から取り出して、設置します

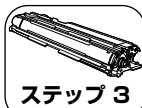
P. 8



ステップ 2

電源コードとアース線を接続します

P. 15



ステップ 3

ドラムカートリッジをセットします

P. 17



ステップ 4

トナーカートリッジをセットします

P. 27



ステップ 5

用紙をセットします

P. 30



ステップ 6

ソフトウェアをインストールし、コンピュータと接続します

P. 38



ステップ 7

オプション品を取り付けます

P. 47

最初にお読みください。

このたびはキャノンLBP5600SEをお買い上げいただき、ありがとうございます。

ご使用前に必ずこの取扱説明書をお読みください。

将来いつでも使用できるように大切に保管してください。

はじめに

取扱説明書について

本プリンタの CD-ROM には、取扱説明書の電子マニュアル (PDF) が収められています。

CD-ROM をお使いになる前に、本書の「CD-ROM について」(→P.70) を参照してください。

■ 設置時にお読みください (本書) : Manual_1.pdf

本プリンタを設置して印刷ができるようになるまでの準備のしかたについて説明しています。

■ かんたんメンテナンスガイド

トナーカートリッジやドラムカートリッジ、廃トナー容器の交換方法や紙づまりの処理方法の概要を説明しています。

■ ユーザーズガイド : Manual_2.pdf

印刷のしかた、日常のお手入れ、困ったときの対処のしかたなどを説明しています。

■ ネットワークガイド/スタート編

ネットワーク環境で印刷するための準備のしかたについて説明しています。ネットワークガイド/スタート編は、オプションのネットワークボードに同梱されています。

■ ネットワークガイド/本編 : Manual_3.pdf

ネットワーク環境で印刷するための設定やプリンタを管理する方法について説明しています。

■ リモート UI ガイド : Manual_4.pdf

Web ブラウザからプリンタを操作・設定する方法について説明しています。



このマークが付いているガイドは、製品に同梱されている紙マニュアルです。



このマークが付いているガイドは、CD-ROM に収められている PDF マニュアルです。また、このマークの横に記載しているファイル名 (Manual_1.pdf など) は CD-ROM の「Manuals」フォルダに収められている PDF マニュアルのファイル名です。

PDF マニュアルは、「CD-ROM Setup」からご覧いただけます。(→CD-ROM Setup について: P.70)

重要

PDF 形式のマニュアルを表示するには、Adobe Reader/Adobe Acrobat Reader が必要です。ご使用のシステムに Adobe Reader/Adobe Acrobat Reader がインストールされていない場合は、アドビシステムズ社のホームページからダウンロードし、インストールしてください。

マークについて

本書では、安全のためにお守りいただきたいことや取り扱い上の制限・注意事項などの説明に、下記のマークを付けています。



警告

取り扱いを誤った場合に、死亡または重傷を負う恐れのある警告事項が書かれています。安全に使用していただくために、必ずこの警告事項をお守りください。



注意

取り扱いを誤った場合に、傷害を負う恐れや物的損害が発生する恐れのある注意事項が書かれています。安全に使用していただくために、必ずこの注意事項をお守りください。



重要

操作上、必ず守っていただきたい重要事項や制限事項が書かれています。誤った操作によるトラブルを防ぐために、必ずお読みください。



メモ

操作の参考となることや補足説明が書かれています。お読みになることをおすすめします。

略称について

本書に記載されている名称は、下記の略称を使用しています。

Microsoft® Windows® 98 operating system 日本語版:	Windows 98
Microsoft® Windows® Millennium Edition operating system 日本語版:	Windows Me
Microsoft® Windows® 2000 operating system 日本語版:	Windows 2000
Microsoft® Windows® XP operating system 日本語版:	Windows XP
Microsoft® Windows Server™ 2003 operating system 日本語版:	Windows Server 2003
Microsoft® Windows® operating system:	Windows

商標について

Canon、Canon ロゴ、LBP、NetSpot は、キヤノン株式会社の商標です。FontComposer、FontGallery は、キヤノン株式会社の日本における登録商標です。

Adobe、Adobe Acrobat、Adobe Reader は、Adobe Systems Incorporated（アドビ システムズ社）の商標です。

Apple、TrueType は、米国 Apple Computer, Inc. の商標です。

IBM は、米国 International Business Machines Corporation の商標です。

Microsoft、Windows は、米国 Microsoft Corporation の米国および他の国における登録商標です。

Windows Server は、米国 Microsoft Corporation の商標です。

その他、本書中の社名や商品名は、各社の登録商標または商標です。

オプション品について

本プリンタの機能をフルに活かしてお使いいただくために、次のようなオプション品を用意しています。必要に応じてお買い求めください。オプション品については、本プリンタをお買い求めになった販売店にお問い合わせください。

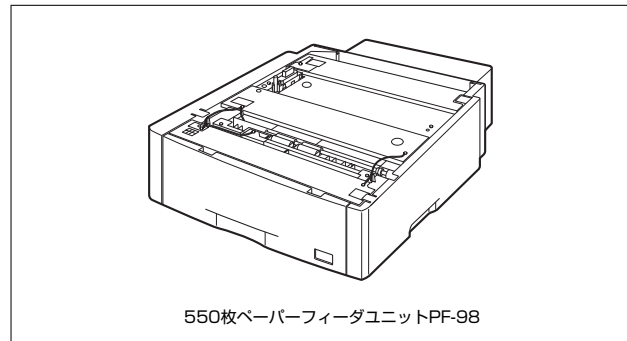
■ペーパーフィーダ

本プリンタは、標準状態で給紙カセットと手差しトレイの合計2つの給紙部があります。オプションの550枚ペーパーフィーダを3台装着すると、最大5つの給紙部を使用することが可能です。

550枚ペーパーフィーダユニットPF-98は、550枚ペーパーフィーダと550枚給紙カセットがセットになっています。

550枚給紙カセットには、A3、B4、A4、B5、A5、レジャー（11×17）、リーガル、レター、エグゼクティブサイズと以下のサイズのユーザ定義用紙を普通紙（64g/m²の場合）で最大約550枚までセットできます。

- 縦置きの場合：幅 210.0～297.0mm、長さ 210.0～431.8mm
- 横置きの場合：幅 210.0～297.0mm、長さ 148.0～297.0mm

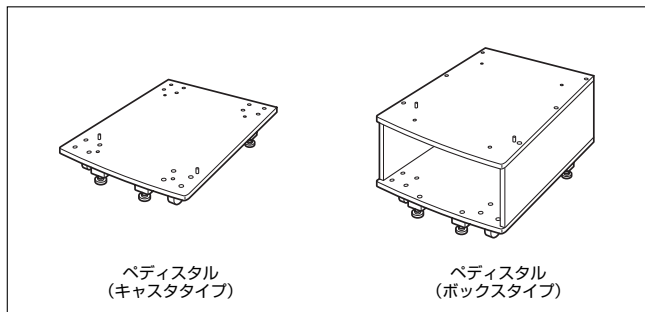


550枚ペーパーフィーダユニットPF-98

■ ベディスタル

ベディスタルは、本プリンタを操作しやすい高さに設置したり、移動しやすくするための専用台です。プリンタ本体の底面またはペーパーフィードの底面に取り付けることができます。移動用のキャスタと固定するためのアジャスタが付いています。

ベディスタルには、キャスタタイプとボックスタイプの2種類があります。

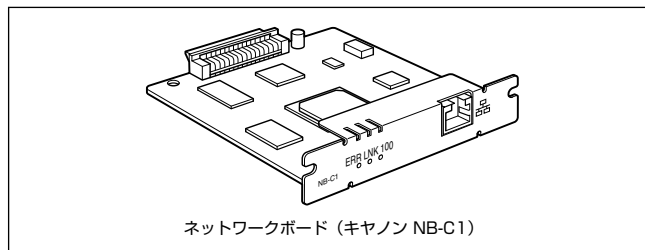


ベディスタル
(キャスタタイプ)

ベディスタル
(ボックスタイプ)

■ ネットワークボード

ネットワークボードは、本プリンタを LAN に接続するための TCP/IP プロトコルに対応したプリンタ内蔵型ネットワークボードです。ネットワークボードにはブラウザを使ってプリンタの機能が設定できる「リモート UI」を内蔵しており、プリンタの設定・管理をネットワーク上のコンピュータから行えます。また、コンピュータ上でネットワークに接続されたプリンタの設定や管理を行うプリンタ管理ユーティリティ「NetSpot Device Installer」も利用することができます。




ネットワークボード (キヤノン NB-C1)

環境について

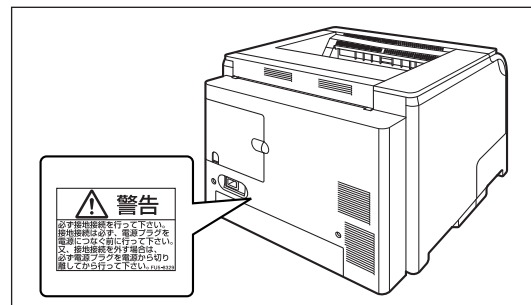
設置環境

本プリンタを安全かつ快適にご使用いただくために、以下の条件を満たした場所に設置してください。

重要 本プリンタを設置する前に、「安全にお使いいただくために」(→ ) ユーザーズガイド) を必ずお読みください。

- 電源電圧は以下の範囲内でお使いください。
AC100V ± 10%
50 / 60Hz ± 2Hz
- 本プリンタの最大消費電力は 1300W* 以下です。電気的なノイズや許容範囲を超える電源電圧の降下は、本プリンタだけでなく、コンピュータ本体の誤作動やデータ消失の原因になることがあります。
*注 : この値は起動時の瞬間的なピークを除いた値です。
- 電源を接続するときは、次の事項をお守りください。
 - ・必ず 15A 以上の電源コンセントに、プリンタの電源を接続してください。
 - ・アース線を接続してください。お使いの電源について不明な点があれば、ご契約の電力会社またはお近くの電気店などにご相談ください。

警告 アース線を接続してください。アース線を接続しないで万一漏電した場合は、火災や感電の原因になります。



- 温度、湿度が以下の範囲内の場所でご使用ください。
周囲温度 : 10 ~ 30℃
周囲湿度 : 10 ~ 80%RH (結露しないこと)

重要

次のような場合は、プリンタ内部に水滴が生じる（結露）ことがあります。本プリンタを周囲の温度や湿度に慣らすために、2時間以上放置してからご使用ください。プリンタ内部に水滴が生じると、用紙の搬送に不具合が起こり、紙づまりやプリンタの故障、動作不良となることがあります。

- ・本プリンタが設置されている部屋を急激に暖めた場合
- ・本プリンタを温度や湿度が低い場所から高い場所へ移動させた場合

メモ

超音波加湿器をご使用のお客様へ

超音波加湿器をご使用の際に、水道水や井戸水をご使用になりますと、水中の不純物が大気中に放出され、プリンタの内部に付着して画像不良の原因となります。ご使用の際には、純水など不純物を含まない水のご使用をおすすめします。

●本プリンタは、次のような場所に設置してください。

- ・十分なスペースが確保できる場所
- ・風通しがよい場所
- ・平坦で水平な場所
- ・本プリンタおよびオプション品の質量に耐えられる十分な強度のある場所

警告

アルコール、シンナーなどの引火性溶剤の近くに設置しないでください。引火性溶剤が製品内部の電気部品などに接触すると、火災や感電の原因になります。

注意

- ・本プリンタを次のような場所に設置しないでください。火災や感電の原因になることがあります。
 - ・湿気やほこりの多い場所
 - ・調理台や加湿器のそばなど油煙や湯気があたる場所
 - ・雨や雪が降りかかるような場所
 - ・水道の蛇口付近などの水気のある場所
 - ・直射日光のあたる場所
 - ・高温になる場所
 - ・火気に近い場所
- ・ぐらついた台の上や傾いた所などの不安定な場所、振動の多い場所に設置しないでください。落ちたり倒れたりして、けがの原因になることがあります。

重要

本プリンタは次のような場所に設置しないでください。故障の原因となることがあります。

- ・急激な温度変化や湿度変化がある場所や結露の発生する場所
- ・風通しの悪い場所
- ・磁気や電磁波を発生する機器の近く
- ・実験室など、化学反応を起こすような場所
- ・空気中に、塩分やアンモニアガスなどの腐食性または毒性のガスを含んでいるような場所

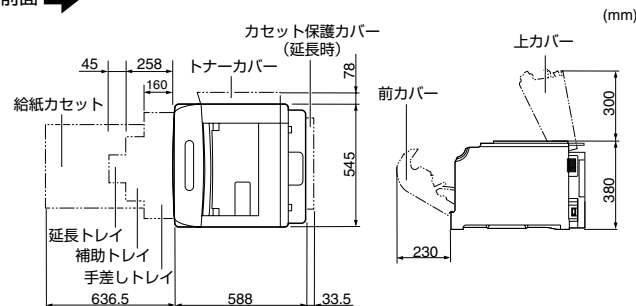
- ・本プリンタおよびオプション品の質量で歪んだり、沈む可能性のある場所（じゅうたん、畳などの上）

プリンタの寸法

本プリンタの各部の寸法は、以下のようになっております。

●プリンタ本体のみ

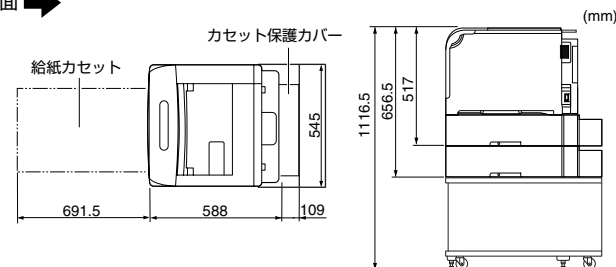
前面



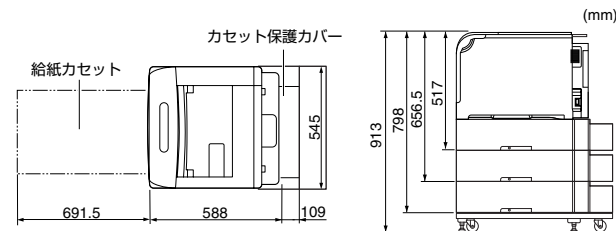
●フルオプション装着時

- ・ペーパーフィーダ×2段+ペディスタル（ボックスタイプ）

前面



- ・ペーパーフィーダ×3段+ペディスタル（キャストタイプ）



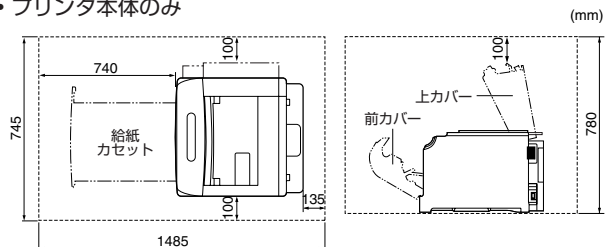
設置スペース

本プリンタの周囲には、次のような空間を確保し、本プリンタの質量に耐えられる場所を選んで設置してください。周囲に必要なスペース、足の位置は次のようになっています。

●周囲に必要なスペース

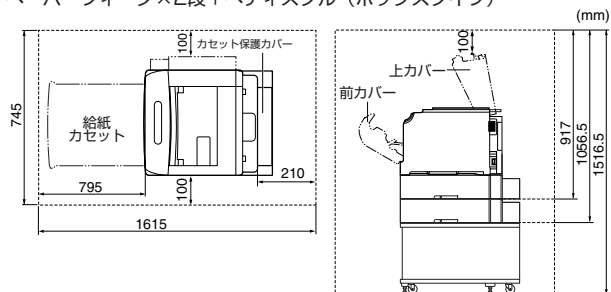
前面 →

• プリンタ本体のみ

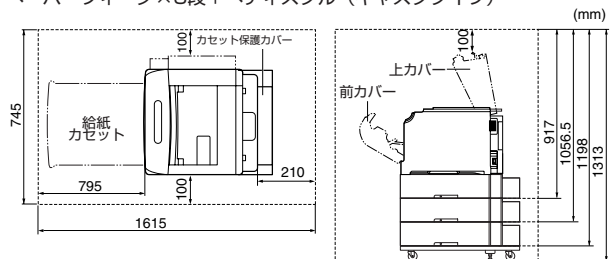


• フルオプション装着時

ペーパーフィーダ×2段+ベディスタル (ボックスタイプ)

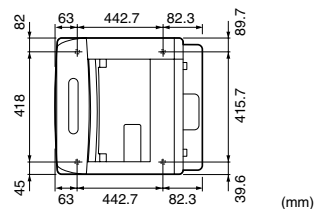


ペーパーフィーダ×3段+ベディスタル (キャストタイプ)



●足の位置

前面 →



ゴム足の高さは6mm、先端は前側15mm×23mm、後側24mm×10mmの長方形です。

システム環境

OS ソフトウェア環境

- ・Microsoft Windows 98 日本語版
- ・Microsoft Windows Me 日本語版
- ・Microsoft Windows 2000 Server/Professional 日本語版
- ・Microsoft Windows XP Professional/Home Edition 日本語版
- ・Microsoft Windows Server 2003 日本語版
(32 ビットプロセッサバージョンのみ)



重要

日本語版以外の OS には対応していません。

動作環境

	Windows 98/Me	Windows 2000/XP/Server 2003
CPU	Pentium II 300MHz以上	Pentium II 300MHz以上
メモリ (RAM) *	64MB以上	128MB以上
ハードディスク 空き容量	40MB以上	Windows 2000 : 60MB以上 Windows XP/Server 2003 : 70MB以上

(IBM-PC互換機)

* お使いのコンピュータのシステム構成や使用するアプリケーションにより実際に使用できるメモリ容量が異なるため、上記の環境はどんな場合でも印字を保証するものではありません。

推奨環境

	Windows 98/Me	Windows 2000/XP/Server 2003
CPU	Pentium III 1.2GHz以上	Pentium III 1.2GHz以上
メモリ (RAM)	128MB以上	256MB以上

インタフェース環境

USB 接続時

- ・Windows 98/Me : USB Full-Speed (USB1.1 相当)
- ・Windows 2000/XP/Server 2003 : USB 2.0 Hi-Speed/USB Full-Speed (USB1.1 相当)

ネットワーク接続時 (接続するにはオプションのネットワークボードが必要です。)

- ・コネクタ : 10BASE-T または 100BASE-TX
- ・プロトコル : TCP/IP



メモ

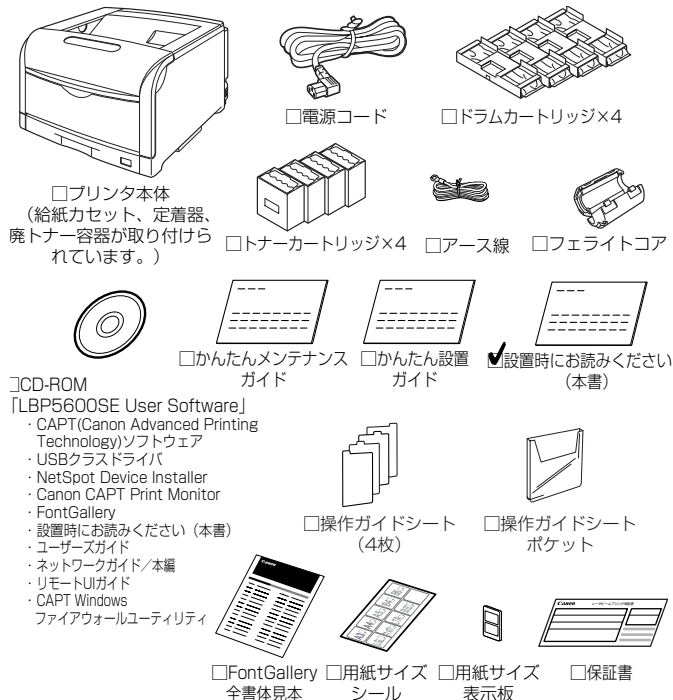
- ・サウンドをお使いになる場合は、PC 音源 (および PCM 音源のドライバ) が組み込まれている必要があります。PC スピーカドライバ (speaker.drv など) はお使いにならないでください。
- ・本プリンタは、双方向通信を行います。片方向通信のプリントサーバや USB ハブ・切替器等を使用しての接続は、動作確認を行っておりませんので動作保証はできません。



プリンタを箱から取り出して、設置します

パッケージの内容を確認する

プリンタを設置する前に、パッケージに次のものがすべて揃っているかどうかを確認してください。万一不足しているものや破損しているものがあつた場合には、お買い求めの販売店までご連絡ください。



- メモ**
- 本プリンタにはインタフェースケーブルは付属していません。お使いのコンピュータ、または接続方法に合わせてご用意ください。
 - フェライトコアは、オプションのネットワークボード装着時に必要になります。なくさないように保管しておいてください。

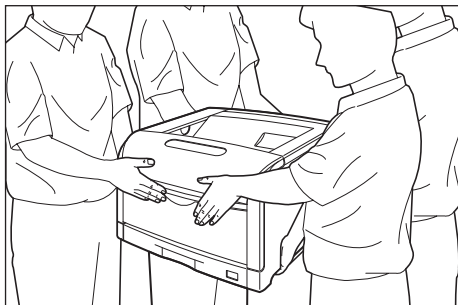
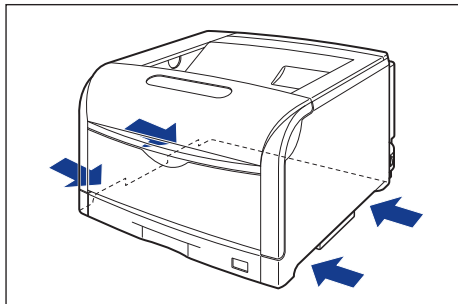
設置場所に運ぶ

設置場所が確保できたら、プリンタ本体をパッケージから取り出し、設置場所へ運びます。

- 重要**
- 本プリンタ用ベディスタルを使用せずに本体のみを設置する場合は、本体の質量に耐えられる机などに設置してください。
 - 本プリンタの質量で歪んだり、沈む可能性のある場所(じゅうたん、畳などの上)には設置しないでください。
 - オプションのベディスタルやペーパーフィードを取り付けるときは、プリンタ本体をパッケージから取り出す前にベディスタルやペーパーフィードを設置してください。ベディスタルの設置方法については、ベディスタルに付属の取扱説明書を、ペーパーフィードの設置方法については、「ペーパーフィードの取り付け」(→P.47)を参照してください。

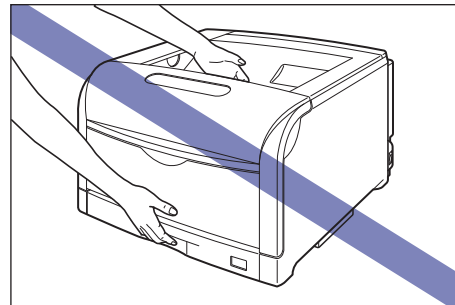
1 プリンタ本体をパッケージから取り出し、設置場所へ運びます。

プリンタ本体下部にある運搬用取っ手に 4 人以上で手を掛け、同時に持ち上げて運びます。



- ⚠ 注意** • 本プリンタは、ドラムカートリッジとトナーカートリッジを取り付けていない状態で約 50kg あります。必ず 4 人以上で腰などを痛めないように注意して持ち運んでください。

- 絶対に給紙カセットなど、運搬用取っ手以外の部分を持たないでください。落としてけがの原因になることがあります



- 👤 重要**
- プリンタ本体の取り出し作業は、周囲に十分なスペースがある広い場所で、必ず 4 人以上で行ってください。
 - 給紙カセットや前カバーなどを止めているテープは、付けたまま持ち運んでください。

2 設置場所にゆっくりとおろします。

- ⚠ 注意** プリンタはゆっくりと慎重におろしてください。手などを挟むと、けがの原因になることがあります。

- 👤 重要** 設置場所には、オプション品の取り付けやケーブルの接続などを行うためのスペースを確保しておいてください。

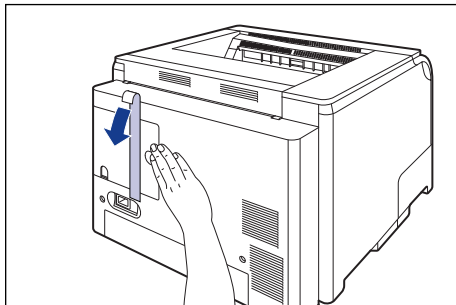
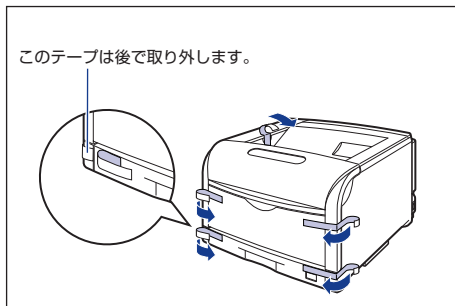
梱包材を取り外す

本プリンタには、輸送時の振動や衝撃から装置を守るために、テープや梱包材が取り付けられています。設置場所へ運んだら、これらのテープや梱包材を取り外してください。

- 重要**
 - プリンタ内部に梱包材が残っていると、動作時に印字不良や故障の原因になります。必ず手順にしたがって梱包材を残さずに取り外してください。
 - 取り外した梱包材は、移転や移設、修理などの輸送時に必要になります。なくさないよう大切に保管しておいてください。
- メモ**

梱包材は予告なく位置・形状が変更されたり、追加や削除されることがあります。

- 1** 前カバーや給紙カセット、後カバーを止めているテープ（6箇所）を取り外します。

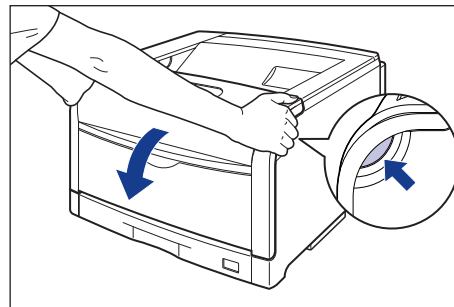


重要 取り外した梱包材は、地域の条例にしたがって処分してください。

メモ 後カバーを止めているテープを取り外すときは、図のように手で後カバーを押さえながら、テープを取り外してください。

- 2** 前カバーを開けます。

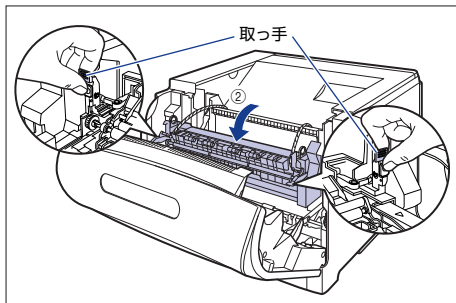
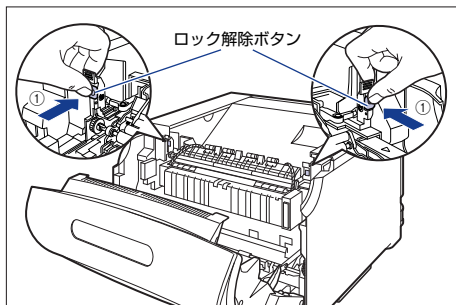
前カバー右側にあるレバーを押しながら、前カバーを手前に開けます。



重要 前カバーを開けるときは、必ず手差しトレイと本体の給紙カセットが閉まっていることを確認してください。

3 定着器を手前に倒します。

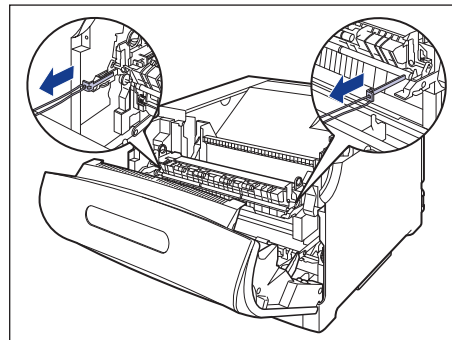
図のように定着器の左右にある緑色のロック解除ボタンを押しながら ①、取っ手を持って定着器を手前に倒します ②。



重要

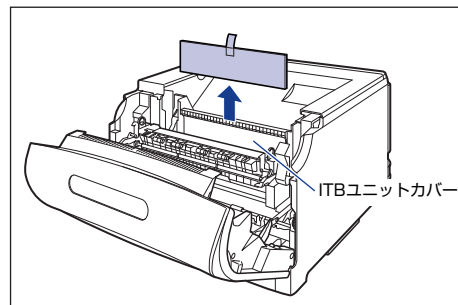
定着器に取り付けられているヒモ付き金具は、次の手順で取り外します。定着器が手前に倒れていない状態でヒモ付き金具を取り外さないでください。

4 定着器のヒモ付き金具はヒモを持って引き抜きます。

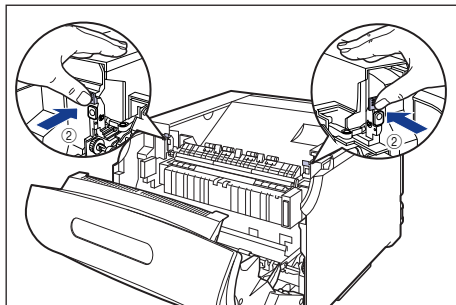
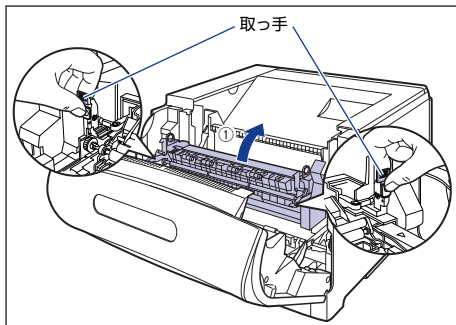


5 ITB ユニットカバーの裏側にある梱包材を取り外します。

梱包材にはテープが付いています。梱包材はテープと一緒に取り外します。

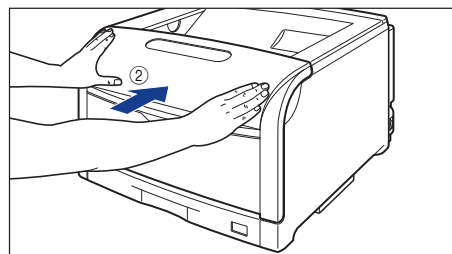
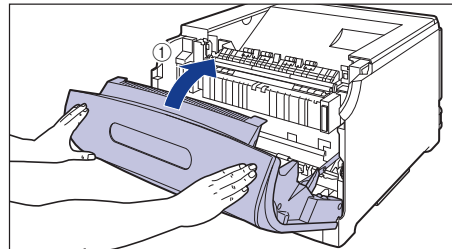


- 6** 取っ手を持って定着器を元の位置に戻し ①、左右の取っ手を図のように押します ②。



- 7** 前カバーを閉めます。

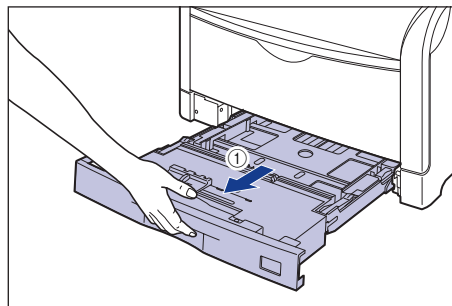
図のように、両手で前カバーに手をそえて ①、両手で前カバーを押して閉めます ②。



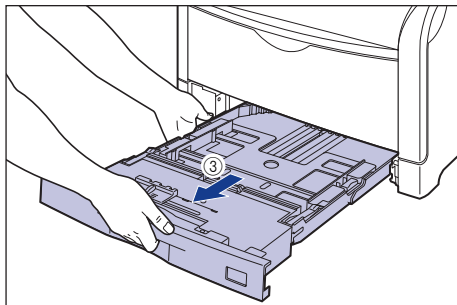
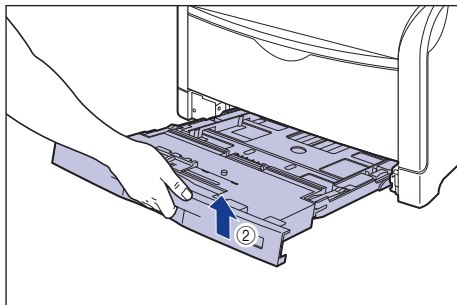
▲注意 前カバーは、図のように前カバーの前部を押して閉めてください。前カバー左右のレバー部を持って閉めると、指を挟んでけがの原因になることがあります。

- 8** 給紙カセットを引き出します。

給紙カセットを止まる位置まで引き出します ①。

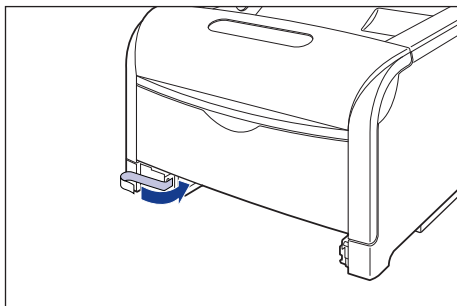


給紙カセットの手前を少し持ち上げてから ②、図のように手をそえて引き出します ③。

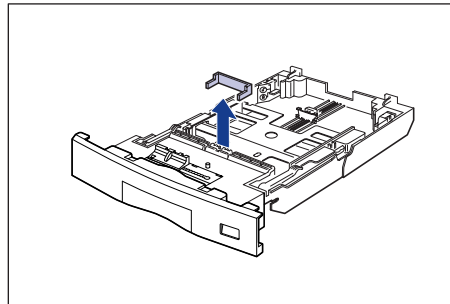


重要 給紙カセットは水平に引き抜くことはできません。無理に引き抜こうとすると給紙カセットを破損することがあります。

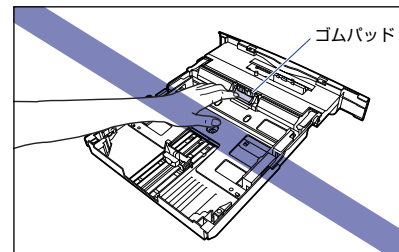
9 図の位置にあるテープを取り外します。



10 給紙カセット内部の梱包材を取り外します。

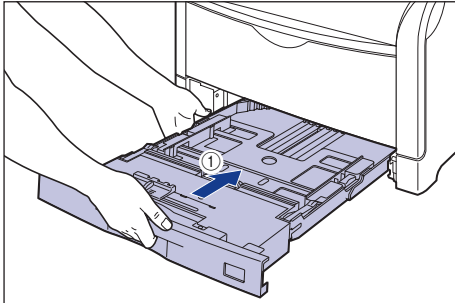


- 重要**
- 給紙カセットには、梱包材が取り付けられています。必ず給紙カセットを引き出し、残さずに取り外してください。
 - 給紙カセットの黒いゴムパッドには触れないでください。給紙不良の原因になります。

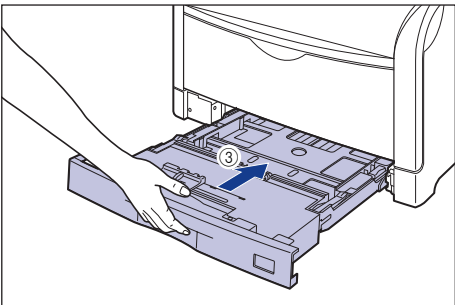
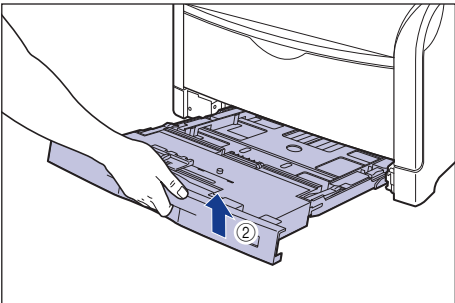


11 給紙カセットをプリンタ本体にセットします。

図のように給紙カセットを両手で持って、止まる位置まで差し込みます ①。



給紙カセットの手前を少し持ち上げてから ②、給紙カセットの前面が、プリンタの前面と揃うまで、しっかりと奥まで押し込みます ③。





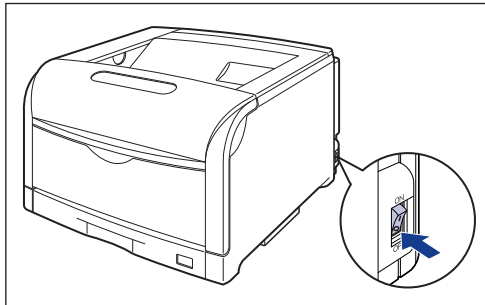
電源コードとアース線を 接続します

- 重要**
- プリンタとコンピュータのアース線を両方とも接続してください。片方だけ接続すると、機器間に電位差が生じ、故障の原因になることがあります。
 - なるべくひとつのコンセントを専用にお使いください。
 - コンピュータ本体の補助コンセントに電源を接続しないでください。
 - 本プリンタを無停電電源に接続しないでください。停電発生時に誤動作を起こしたり、故障するおそれがあります。

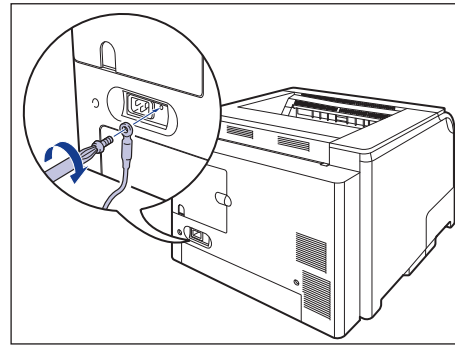
- メモ**
- アース線の取り付け作業には、プラスドライバーが必要です。あらかじめネジに合ったサイズのものをご用意ください。

1 プリンタの電源スイッチがオフになっていることを確認します。

電源スイッチの“○”側を押した状態がオフです。

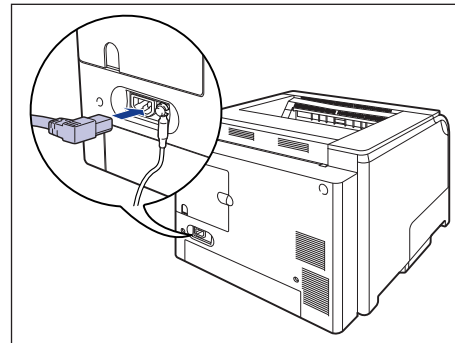


2 アース線端子のネジをゆるめて取り外し、付属のアース線をネジ止めします。



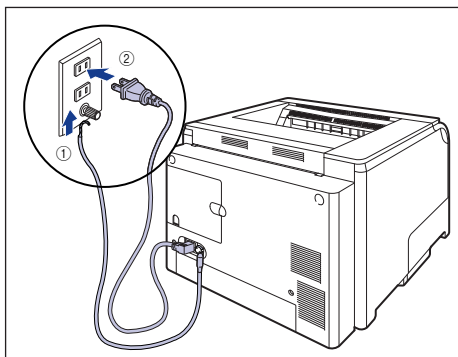
- 重要**
- アース線が電源コード差し込み口にかからないようにアース線を取り付けてください。
 - アース線端子のネジを取り外すときは、ワッシャーをアース線端子の下にある溝に落とさないように気を付けて取り外してください。

3 電源コード差し込み口に、付属の電源コードをしっかりと差し込みます。

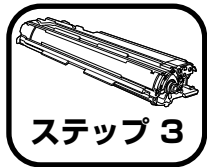


ステップ
2


- 4** アース線を専用のアース線端子へ①、電源プラグを電源コンセントへ接続します②。



ステップ
2

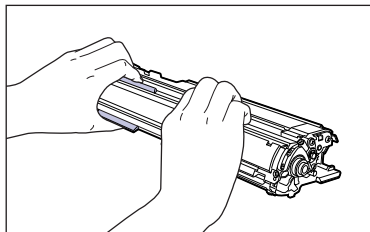
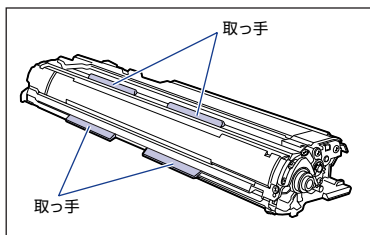


ドラムカートリッジ をセットします

ドラムカートリッジの取り扱いについては、 ユーザーズガイド「第 5 章 日常のメンテナンス」を参照してください。

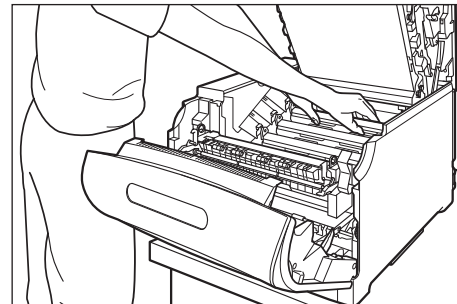
注意 ドラムカートリッジから微弱な磁気が出ています。心臓ペースメーカーをご使用の方は異常を感じたらドラムカートリッジから離れてください。すぐに、医師にご相談ください。

重要 ドラムカートリッジを取り扱う際は、図のように青色の取っ手を持って正しく取り扱ってください。立てたり、裏返したりしないでください。



• ドラムカートリッジは、保護袋に入っています。ドラムカートリッジをセットする準備ができるまで、保護袋から取り出さないでください。

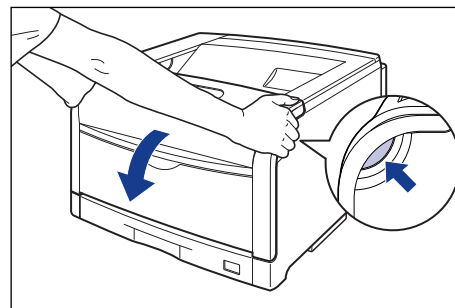
• ドラムカートリッジを取り外すときや取り付けるときは、図のようにプリンタの左側から作業を行ってください。



メモ 梱包材は予告なく位置・形状が変更されたり、追加や削除されることがあります。

1 前カバーを開けます。

前カバー右側にあるレバーを押しながら、前カバーを手前に開けます。

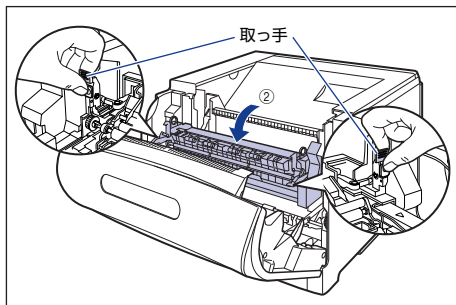
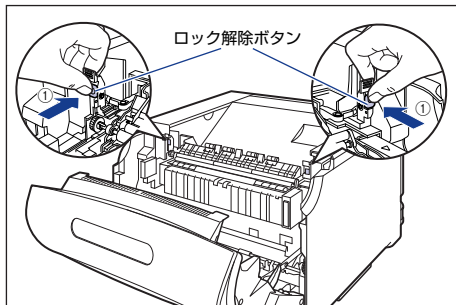


重要 前カバーを開けるときは、必ず手差しトレイと本体の給紙カセットが閉まっていることを確認してください。

ステップ
3

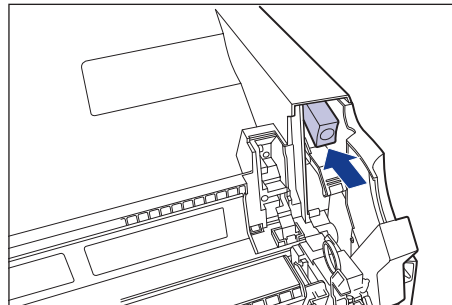
2 定着器を手前に倒します。

図のように定着器の左右にある緑色のロック解除ボタンを押しながら ①、取っ手を
持って定着器を手前に倒します ②。

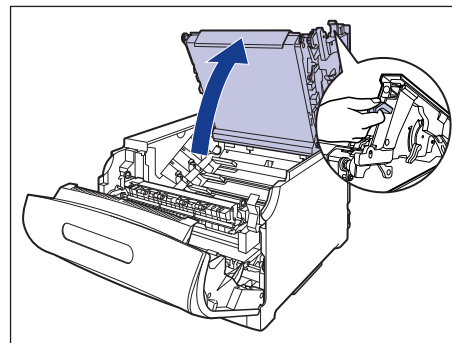


3 上カバーを開けます。


上カバーの青色のロック解除ボタンを押します。

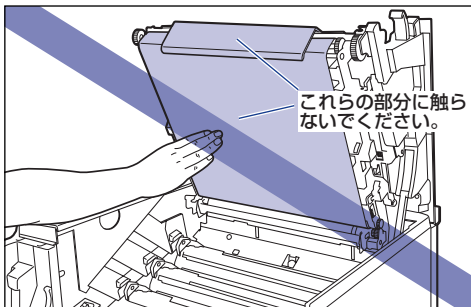


上カバーのレバーを持って、上カバーを開けます。

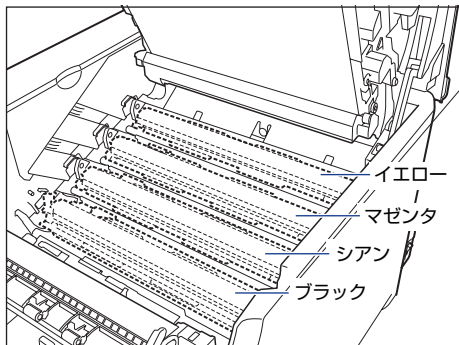


重要

- ITBユニットの転写ベルトやITBユニットカバーに触れたりしないでください。転写ベルトに傷がつくと、給紙不良や印字品質の低下の原因になります。ITB ユニットの転写ベルトに触れて印字品質が低下した場合は、 ユーザーズガイド「第5章 日常のメンテナンス」を参照して、ITB ユニットの転写ベルトの清掃を行ってください。ITB ユニットの転写ベルトにトナーが付着している場合は、自動的に清掃する機能が付いていますので清掃する必要はありません。



- ドラムカートリッジを取り付ける位置は、図のように奥からイエロー、マゼンタ、シアン、ブラックとなっています。



4 ドラムカートリッジを箱から取り出したあと、保護袋から取り出します。

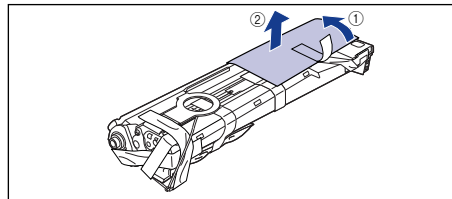
重要

ドラムカートリッジが入っていた保護袋は、捨てずに保管しておいてください。プリンタのメンテナンスなど、ドラムカートリッジを取り出すときに必要になります。

5

注意事項が記載されている用紙をドラムカートリッジから取り外して、内容をよく読みます。

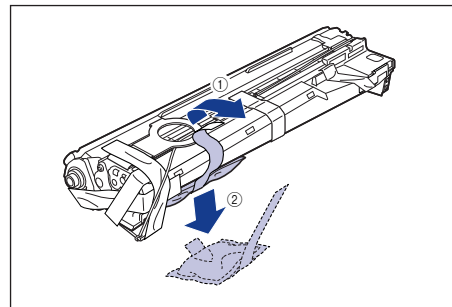
用紙はテープをはがしてから ①、取り外します ②。



6

図の位置にあるテープ付き乾燥剤（1個）を取り外します。

テープ付き乾燥剤はテープをはがしてから ①、取り外します ②。

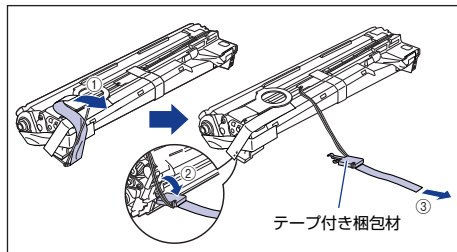


重要

取り外した乾燥剤は、地域の条例にしたがって処分してください。

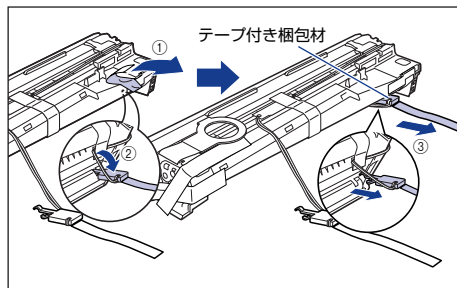
7 図の位置にあるテープ付き梱包材（1 個）を取り外します。

テープ付き梱包材は、テープを取り外し ①、梱包材も同時に取り外します。梱包材が取り外せない場合は、倒してから ②、取り外します ③。



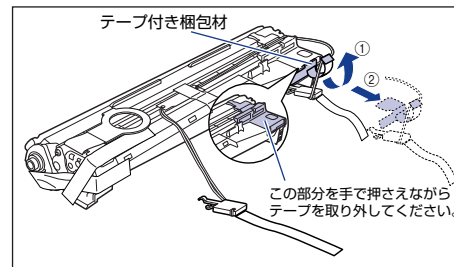
8 図の位置にあるテープ付き梱包材（1 個）を取り外します。

テープ付き梱包材は、テープを取り外し ①、梱包材も同時に取り外します。梱包材が取り外せない場合は、倒してから ②、取り外します ③。

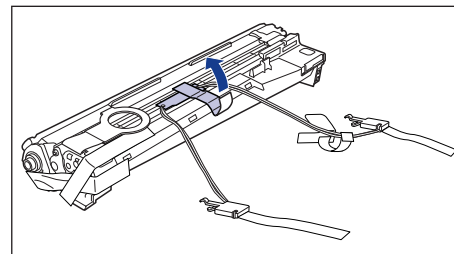


9 図の位置にあるテープ付き梱包材（1 個）を取り外します。

テープ付き梱包材は、テープをはがしてから ①、梱包材を引き抜いてください ②。テープを取り外す際は、青色のシャッターを手で押さえながらゆっくりと取り外します。



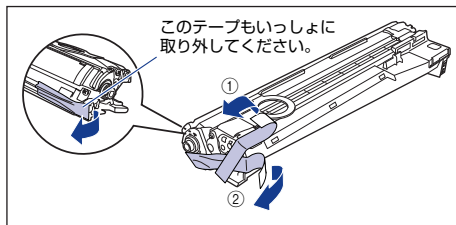
10 図の位置にあるテープ（1 枚）とタグ（2 個）を取り外します。



重要 取り外した梱包材は、地域の条例にしたがって処分してください。

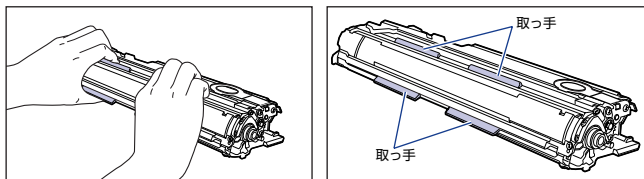
11 図の位置にあるテープ（3枚）を①、②の順に取り外します。

②で取り外すテープは、テープの後端にもう1枚のテープが貼り付いているので、いっしょに取り外します。

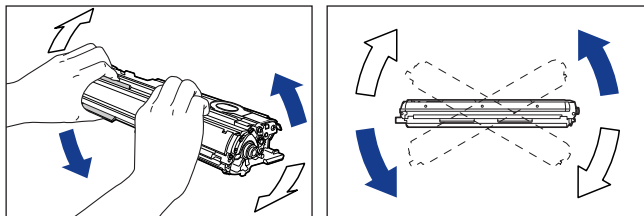


12 ドラムカートリッジの青色の取っ手を持ち、図のように往復10～12回振って、内部の現像剤を均一にします。

ドラムカートリッジの青色の取っ手を持ちます。

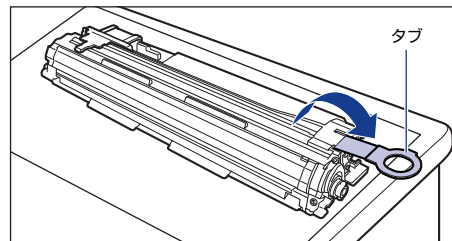


ドラムカートリッジを図のように往復10～12回振ります。

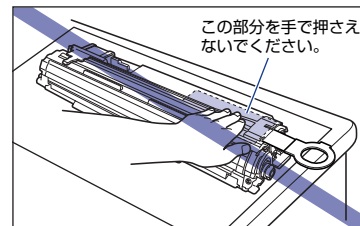


重要 現像剤が均一でないと、印字品質が低下します。この操作は必ず行ってください。

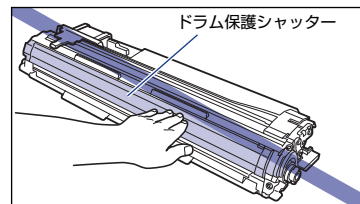
13 平らな場所を用紙などを敷いて、その上にドラムカートリッジを置き、シーリングテープのタブを図のように倒します。



- 重要**
- ドラムカートリッジを置くときは、ドラムカートリッジの底面で机などを傷つけないために、用紙などをドラムカートリッジの下に敷いてください。
 - シーリングテープを引き抜くときは、シーリングテープの引き出し口付近を手で押さえないでください。シーリングテープが途中で切れ、完全に引き抜けなくなることがあります。

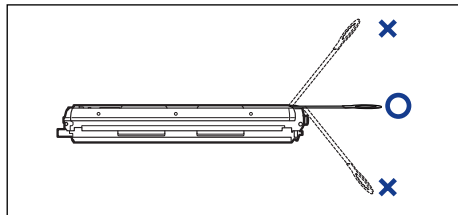
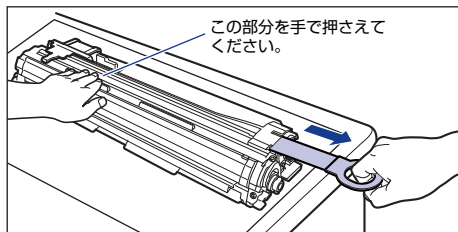


- シーリングテープを引き抜くときは、ドラム保護シャッターを手で押さえつけないように気をつけて作業を行ってください。

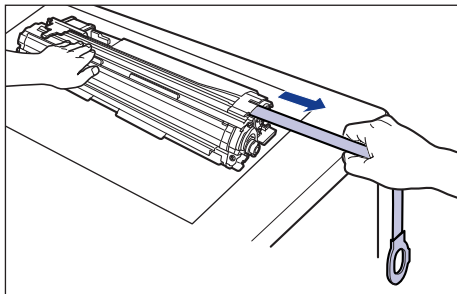


ステップ
3

- 14** ドラムカートリッジを押さえながらシーリングテープ(長さ約70cm)をゆっくりと水平にまっすぐ引き抜きます。シーリングテープを引き抜く際、重くなる場合がありますが故障ではありませんので最後まで完全に引き抜きます。

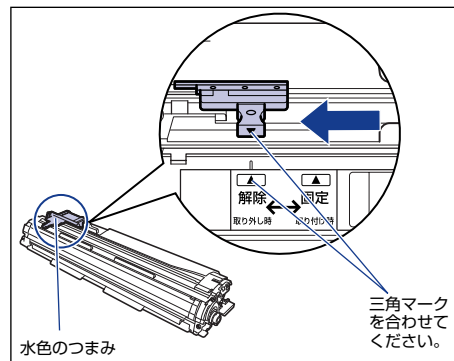


- 重要** シーリングテープのタブを持って引き抜きにくい場合は、図のようにテープ部分を持って引き抜いてください。ただし、シーリングテープには、トナーが付着していますので、トナーで手が汚れることがあります。

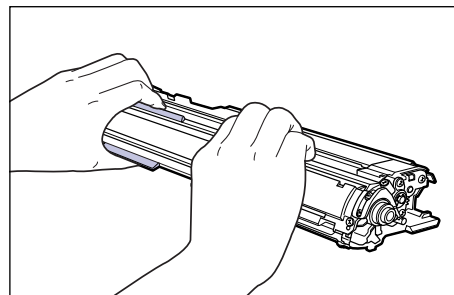


- 曲げて引いたり、上向きや下向きに引っ張らないでください。シーリングテープが途中で切れ、完全に引き抜けなくなることがあります。
- シーリングテープは最後まで完全に引き抜いてください。シーリングテープがドラムカートリッジ内に残っていると、印字不良の原因になります。
- 引き抜いたシーリングテープは、地域の条例にしたがって処分してください。

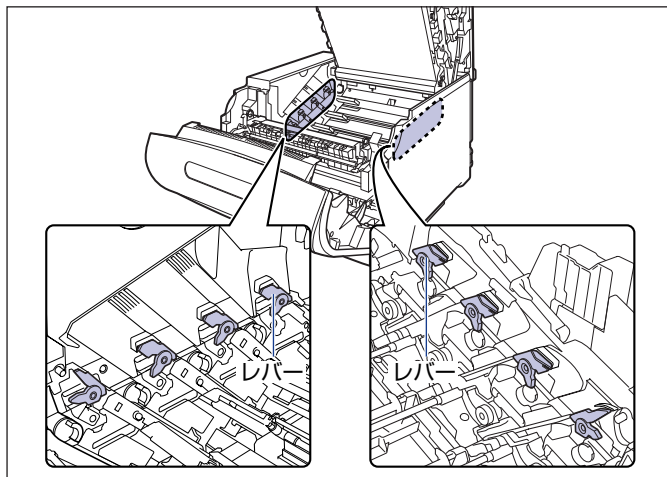
- 15** ドラムカートリッジをセットする前に、図のように水色のつまみの三角マークとラベルの「解除」の三角マークの位置を同じ位置に合わせてください。



ドラムカートリッジをセットするときは、図のように青色の取っ手を持ちます。

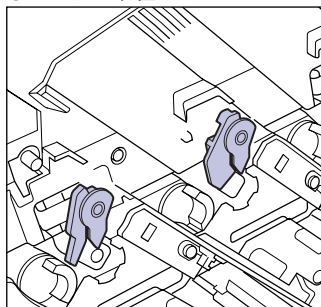


16 左右のドラムカートリッジガイド付近にあるレバーが、図のように正しい位置にあるか確認します。

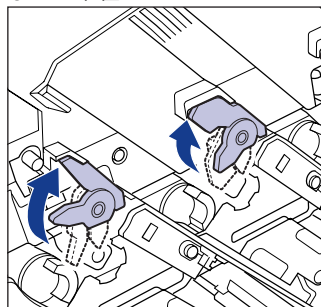


正しい位置にレバーがないとドラムカートリッジを取り付けることはできません。図のようにレバーを正しい位置まで押し上げます。

●正しくない位置

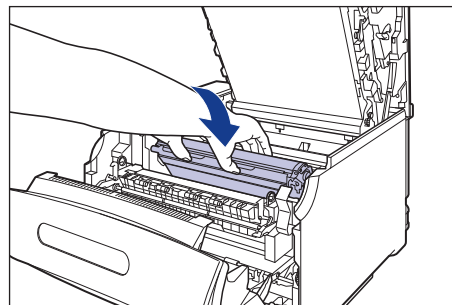


●正しい位置



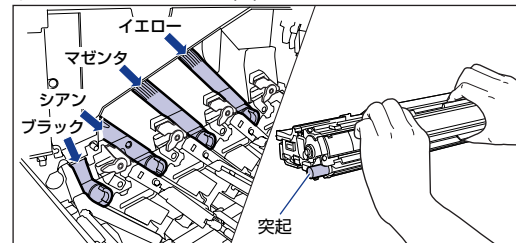
17 ドラムカートリッジを本体にブラック (K)、シアン (C)、マゼンタ (M)、イエロー (Y) の順で取り付けます。

ドラムカートリッジは奥に突き当たるまで確実に取り付けます。

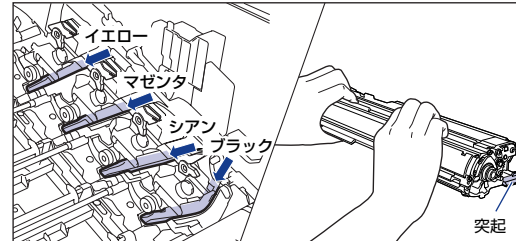


図のようにドラムカートリッジの左右の突起をドラムカートリッジガイドに挿入します。

●ドラムカートリッジガイド (左)



●ドラムカートリッジガイド (右)



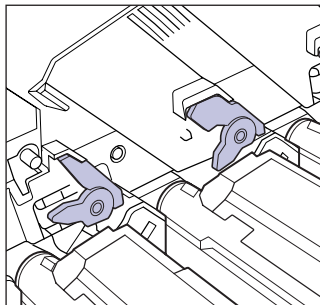
重要 ドラムカートリッジは奥に突き当たるまで確実に取り付けてください。確実に取り付けないと、印字不良の原因になります。

ステップ
3

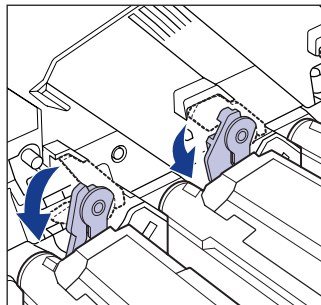
18 左右のドラムカートリッジガイド付近にあるレバーが、図のように正しい位置にあるか確認します。

左右のレバーが正しい位置にあることを確認してください。正しい位置になっていない場合は、手でレバーを正しい位置に動かしてください。

●正しくない位置

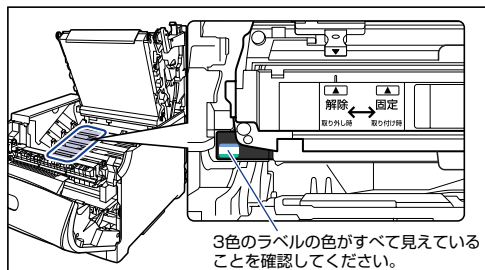


●正しい位置

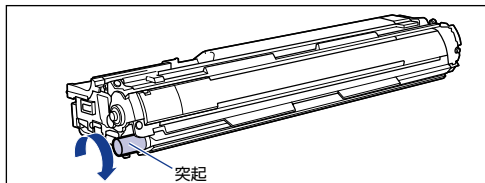


ステップ
3

19 ドラムカートリッジの突起部のラベルが見えていることを確認します。

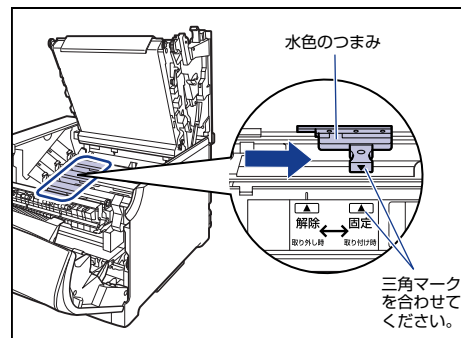


3色のラベルの色すべてが手前に見えない場合は、一度取り出して、突起を矢印の方向にカチッと止まるまで回してから、取り付け直してください。



20 取り付けた色のドラムカートリッジの水色のつまみを「固定」の位置までスライドさせて、ドラムカートリッジを固定します。

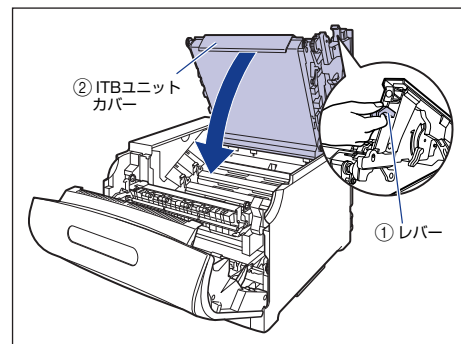
水色のつまみの三角マークとラベルの三角マークが合う位置までスライドさせます。



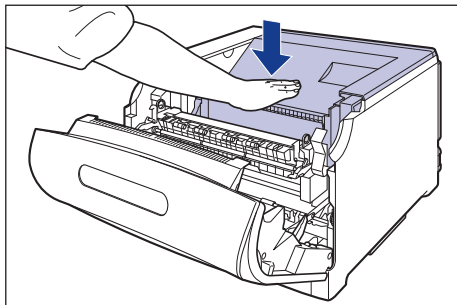
21 すべてのドラムカートリッジを取り付けたら、上カバーを閉めます。

プリンタの上カバーはレバーを持って①、ゆっくりと閉めます。

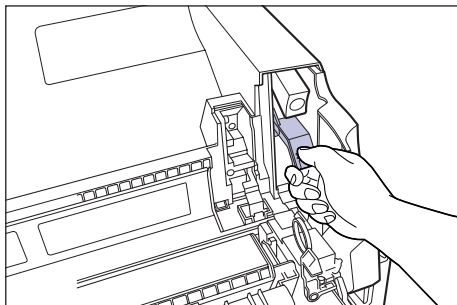
上カバーを勢よく閉めると、ITBユニットカバー②が元の位置に戻らず、プリンタが破損する原因になります。



図のように上カバーの「PUSH」と記載されている部分を押し、上カバーを突き当たるまで確実に閉めます。



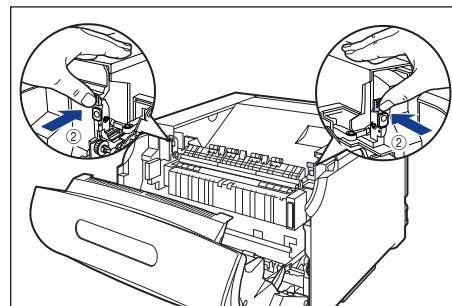
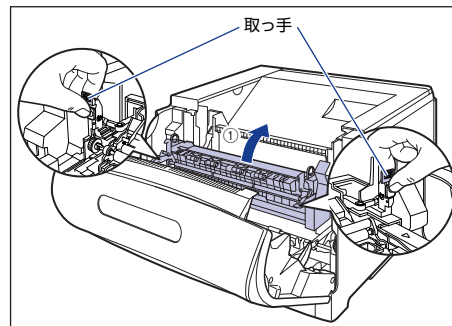
図のようにレバーを持って、上カバーが開かないことを確認します。



重要

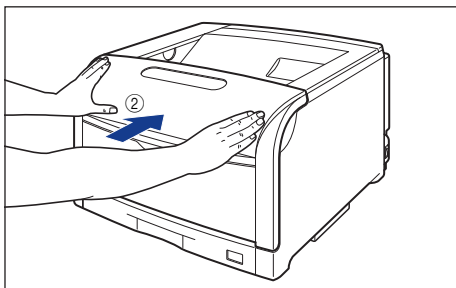
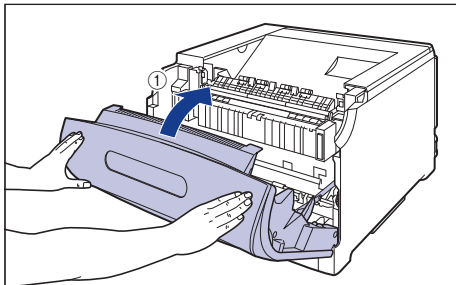
上カバーは突き当たるまで確実に閉めてください。確実に閉めないと、印字不良の原因になります。

22 取っ手を持って定着器を元の位置に戻し①、左右の取っ手を図のように押します②。



23 前カバーを閉めます。

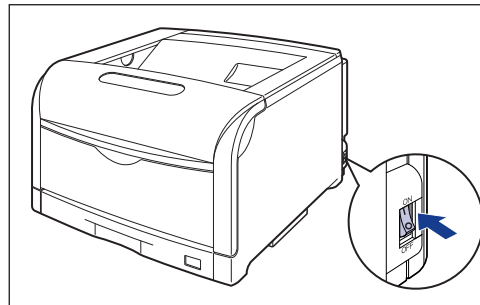
図のように、両手で前カバーに手をそえて①、両手で前カバーを押して閉めます②。



注意

前カバーは、図のように前カバーの前部を押して閉めてください。前カバー左右のレバー部を持って閉めると、指を挟んでけがの原因になることがあります。

24 プリンタの電源スイッチの“I”側を押して、プリンタの電源をオンにします。




印刷可ランプとエラーランプが点滅します。

25 プリンタの動作音が止まるまで、約3～4分お待ちください。

プリンタの電源をオンにしてから、約3～4分でドラムカートリッジの準備が完了します。ドラムカートリッジの準備が完了すると、プリンタの動作音が止まります。電源をオンにしたあと、4分以上待ってから、「トナーカートリッジをセットします」(→P.27)を参照して、トナーカートリッジを取り付けてください。

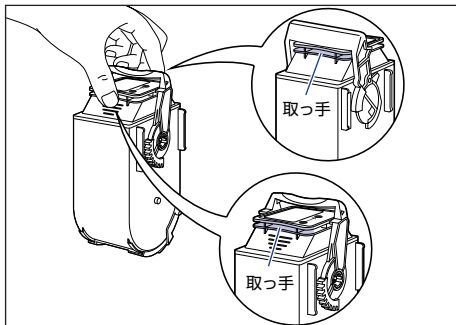
ステップ 4

トナーカートリッジを セットします

トナーカートリッジの取り扱いについては、 ユーザーズガイド「第 5 章 日常のメンテナンス」を参照してください。

注意 トナーで衣服や手を汚さないように注意してください。衣服や手が汚れた場合は、直ちに水で洗い流してください。温水で洗うとトナーが定着し、汚れがとれなくなることがあります。

重要 トナーカートリッジを取り扱う際は、図のように取っ手を持って取り扱ってください。

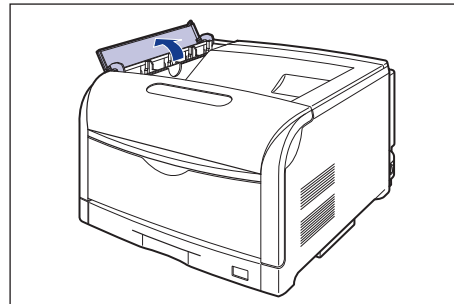


メモ 梱包材は予告なく位置・形状が変更されたり、追加や削除されることがあります。

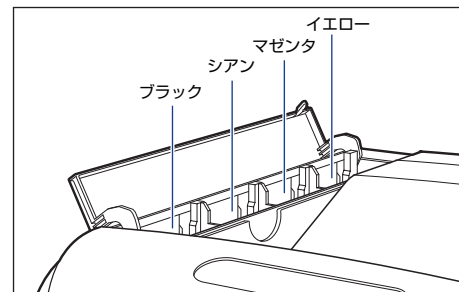
1 プリンタの動作音が止まっていることを確認します。

ドラムカートリッジを取り付けたあと、プリンタの電源をオンにしてから、約 3～4 分でドラムカートリッジの準備が完了します。ドラムカートリッジの準備が完了すると、プリンタの動作音が止まります。

2 トナーカバーを開けます。



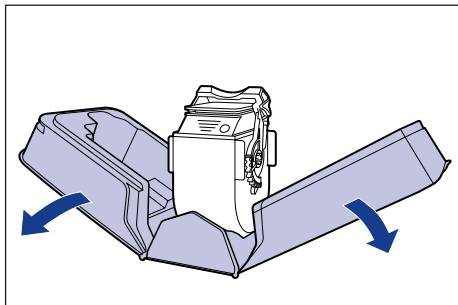
重要 トナーカートリッジを取り付ける位置は、図のように奥からイエロー、マゼンタ、シアン、ブラックとなっています。



ステップ
4

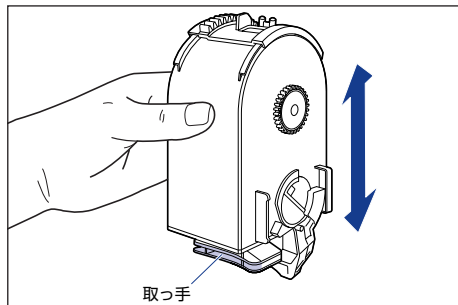
3 トナーカートリッジを箱から取り出したあと、保護パックから取り出します。

保護パックは上面の中央部を持って、左右に開きます。



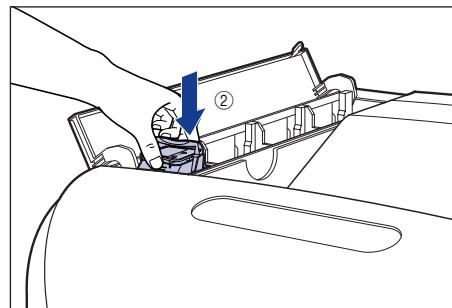
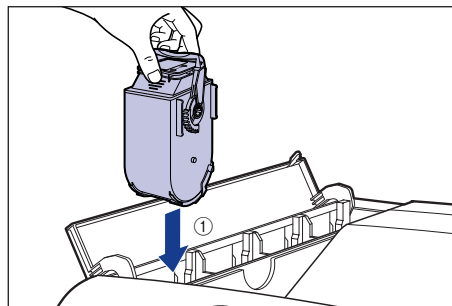
重要 トナーカートリッジが入っていた保護パックは、捨てずに保管しておいてください。プリンタのメンテナンスなど、トナーカートリッジを取り出すときに必要になります。

4 図のようにトナーカートリッジの取っ手部分を下側にして、上下に往復 10 回振って、内部のトナーを均一にします。

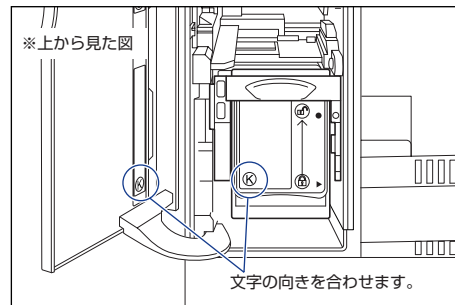



重要 トナーが均一でないと、印字品質が低下します。この操作は必ず行ってください。

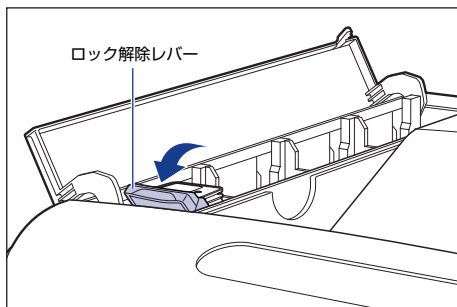
5 図のように取っ手を持って、トナーカートリッジを本体に挿入し ①、止まるまでゆっくりと押し込みます ②。



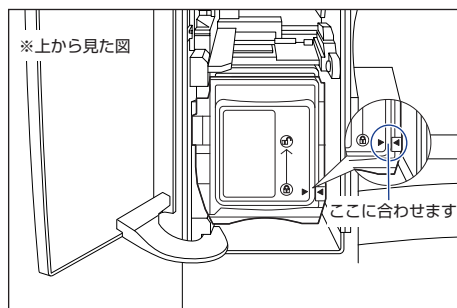
トナーカートリッジとトナーカバーにある文字の向きが合うように取り付けます。



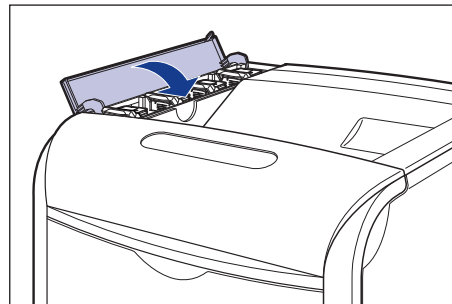
- 6** ロック解除レバーを「」の位置まで倒して、トナーカートリッジをロックします。




ロック解除レバーの三角マークをトナーカートリッジの三角マークに合わせます。



- 7** すべてのトナーカートリッジを取り付けたら、トナーカバーを閉めます。



- 重要**
- トナーカバーが閉まらないときは、トナーカートリッジの取り付け状態を確認してください。無理にトナーカバーを閉めると故障の原因になります。
 - トナーカートリッジを取り付けたあと、トナーカバーを開けたまま長時間放置しないでください。
 - トナーカートリッジを取り外す場合は、トナーカートリッジのロック解除レバーを「」の位置まで倒して、ロックを解除してから、取り外します。

- メモ**
- ソフトウェアのインストール (→P.38) をしたあと、プリンタステータスウィンドウに「トナーカートリッジの交換が必要です」が表示された場合は、表示された色のトナーカートリッジを取り出して、取っ手部分を下側にして、再度上下に強く振って、内部のトナーを均一にしたらから取り付けてください。

ステップ
4

ステップ 5

用紙をセットします

本プリンタは、標準状態では給紙カセット（カセット 1）と手差しトレイの合計 2 つの給紙部から給紙することができます。また、オプションのペーパーフィーダ（カセット 2、カセット 3、カセット 4）を装着することにより、最大 5 つの給紙部から給紙することができます。

ここでは、カセット 1 と手差しトレイに定形サイズの普通紙をセットする方法のみを記載します。普通紙以外の用紙をセットする場合や、ペーパーフィーダ（カセット 2、カセット 3、カセット 4）を使用する場合は、以下の項目を参照してください。

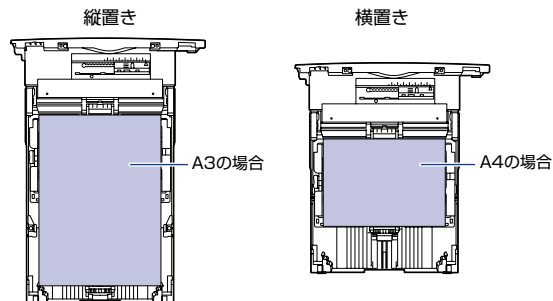
- 厚紙、コート紙、ラベル用紙、はがき、封筒、ユーザ定義用紙、長尺紙をセットする場合
→ ユーザーズガイド「第 2 章 給紙／排紙のしかた」
- オプションのペーパーフィーダをプリンタに取り付ける場合
→ ペーパーフィーダの取り付け：P.47
- ペーパーフィーダの給紙カセットに定形サイズの普通紙をセットする場合
→ 給紙カセットに用紙をセットする：P.59

重要 バリのある用紙、しわのある用紙やひどくカールした用紙はセットしないでください。紙づまりや故障の原因になることがあります。

メモ 使用できる用紙の詳細は、 ユーザーズガイド「第 2 章 給紙／排紙のしかた」を参照してください。

給紙カセットに用紙をセットする

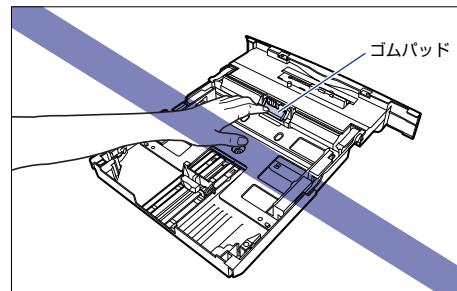
本プリンタの給紙カセットには、A3、B4、A4、B5、A5、レジャー（11 × 17）、リーガル、レター、エグゼクティブサイズの普通紙（64 ~ 105g/m²）、ラベル用紙をセットできます。給紙カセットにセットできる用紙の枚数は、普通紙（64g/m²の場合）で約 250 枚、ラベル用紙で約 50 枚です。A3、B4など縦置きに用紙をセットする場合は、給紙カセットの長さを調節して用紙をセットします。



・縦置きできる用紙
A3、B4、レジャー（11×17）、
リーガル

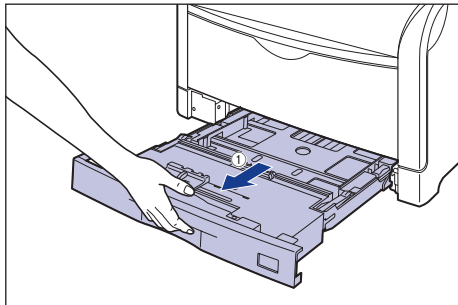
・横置きできる用紙
A4、B5、A5、レター、
エグゼクティブ

- **重要** 印刷中に給紙カセットを抜き取らないでください。紙づまりや故障の原因になることがあります。
- セットした用紙がすべてなくなってから補充してください。なくならないうちに補充すると給紙不良の原因になります。
- 給紙カセットの黒いゴムパッドには触れないでください。給紙不良の原因になります。

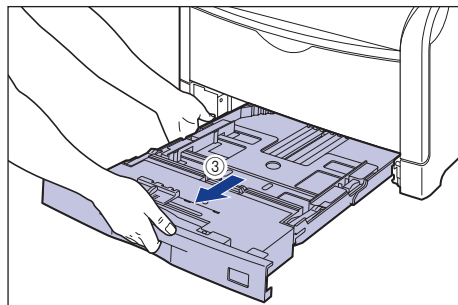
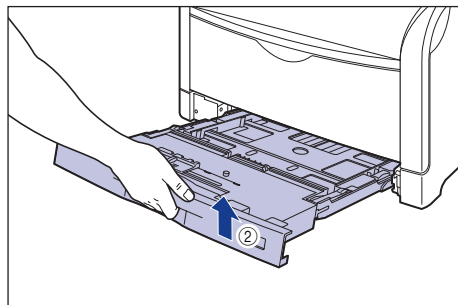


1 給紙カセットを引き出します。

給紙カセットを止まる位置まで引き出します ①。



給紙カセットの手前を少し持ち上げてから ②、図のように手をそえて引き出します ③。



⚠ 注意

用紙をセットするときは、必ず給紙カセットをプリンタから取り出してセットしてください。給紙カセットを途中まで引き出した状態で用紙をセットすると、給紙カセットが落ちたりプリンタが倒れたりして、けがの原因になることがあります。

📌 重要

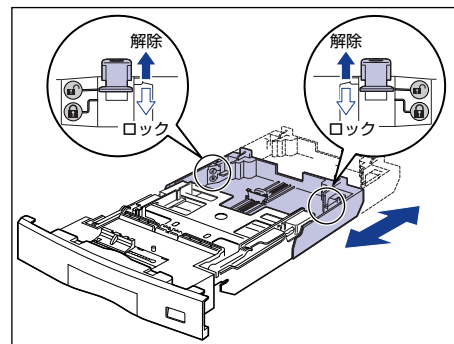
給紙カセットは水平に引き抜くことはできません。無理に引き抜こうとすると給紙カセットを破損することがあります。

2 セットする用紙に合わせて、給紙カセットの長さを調節します。

A4、B5、A5、レター、エグゼクティブサイズのように用紙を横置きでセットする場合は、給紙カセットを押し込みます。

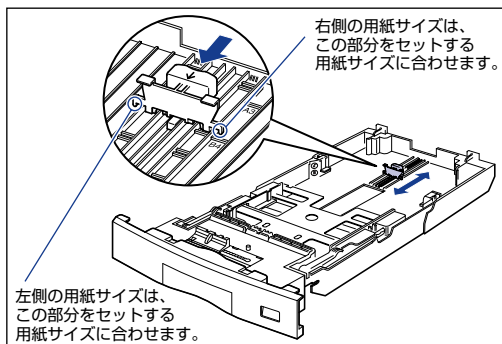
A3、B4、レジャー（11 × 17）、リーガルサイズのように用紙を縦置きでセットする場合は、給紙カセットを引き出します。

給紙カセットの長さを調整するには、ロック解除レバーをゆっくりと持ち上げロックを解除し、給紙カセットの後部を持ってスライドさせ、ロック解除レバーを押し下げてロックします。



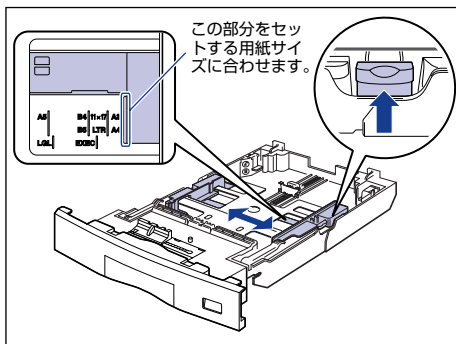
ステップ
5

- 3** 後側の用紙ガイドのロック解除レバーをつまみながら、セットする用紙サイズの位置に合わせます。

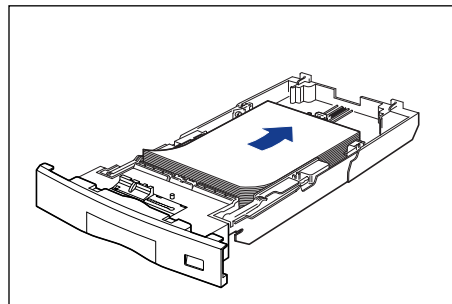


- 4** 側面の用紙ガイドのロック解除レバーをつまみながら、セットする用紙サイズに合わせます。

側面の用紙ガイドは左右が連動しています。

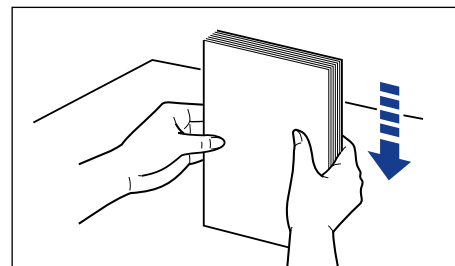


- 5** 用紙の後端を、用紙ガイドに合わせてセットします。



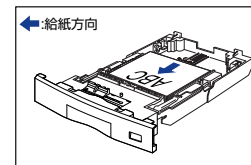
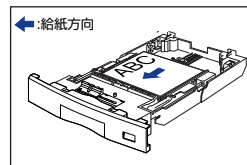
注意 用紙を補給するときは、用紙の端で手を切ったりしないように、注意して扱ってください。

重要 裁断状態の悪い用紙を使用すると、重送しやすくなる場合があります。そのような場合は、用紙を平らな場所でよく揃えてからセットしてください。

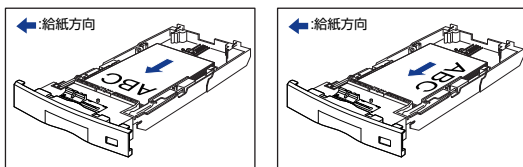


メモ レターヘッドやロゴ付きの用紙などに印刷する場合は、次の指示にしたがって正しい向きに用紙をセットしてください。

・A4、B5、A5、レター、エグゼクティブサイズのように用紙を横書きでセットする場合は、用紙の表面（印刷する面）を上に向け、以下のようにセットします。

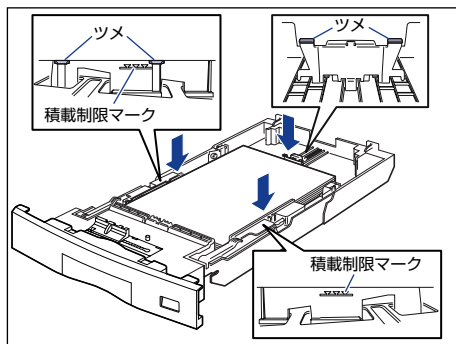


- ・ A3、B4、レジャー（11×17）、リーガルサイズのように用紙を縦置きでセットする場合は、用紙の表面（印刷する面）を上に向け、以下のようにセットします。



6 用紙が側面の用紙ガイドにあるツメの下に入るように、用紙を押さえます。

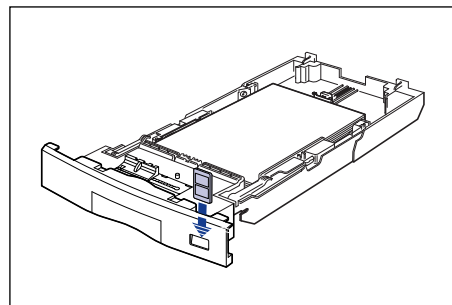
ツメと用紙の間に十分すき間があることを確認してください。すき間が十分ない場合は、用紙を少し減らします。



重要

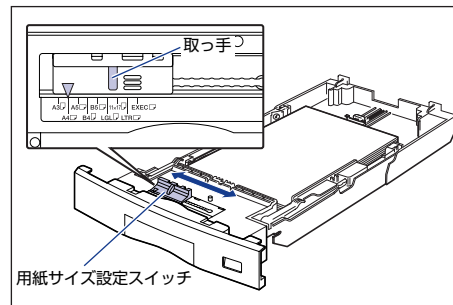
給紙カセットにセットできる用紙の枚数は、普通紙（64g/m²の場合）で約250枚です。絶対に用紙ガイドの積載制限マークを超えない範囲でセットしてください。積載制限マークを超す量の用紙をセットすると、給紙不良の原因となります。

7 用紙サイズ表示板に、セットした用紙サイズのシールを貼り、給紙カセット前面の用紙サイズ表示板差し込み口に差し込みます。



8 用紙サイズ設定スイッチの取っ手を持って、用紙サイズ設定スイッチの三角マークをセットした用紙のサイズに合わせます。

工場出荷時は A4 サイズにセットされています。

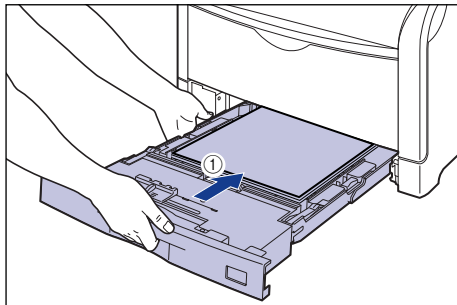


重要

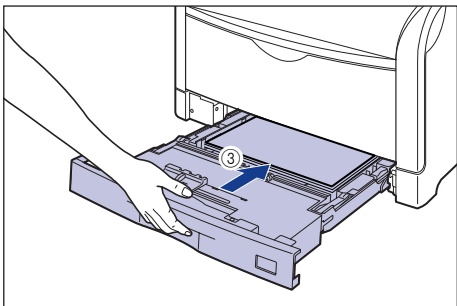
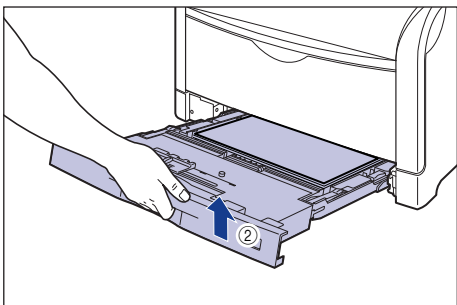
セットした用紙のサイズと用紙サイズ設定スイッチが合っていることを必ず確認してから給紙カセットをプリンタ本体にセットしてください。用紙サイズ設定スイッチが合っていないと、誤動作の原因になります。

9 給紙カセットをプリンタ本体にセットします。

図のように給紙カセットを両手で持って、止まる位置まで差し込みます ①。



給紙カセットの手前を少し持ち上げてから ②、給紙カセットの前面が、プリンタの前面と揃うまで、しっかりと奥まで押し込みます ③。



ステップ
5

手差しトレイに用紙をセットする

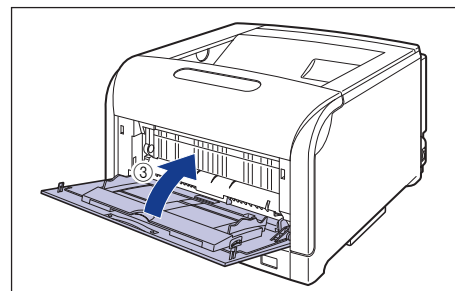
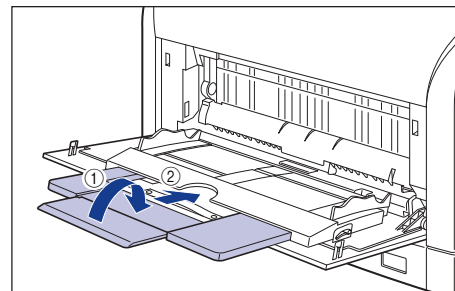
手差しトレイには、定形サイズと以下のサイズのユーザ定義用紙、長尺紙を普通紙 (64g/m² の場合) で約 100 枚までセットできます。

- ・ ユーザ定義用紙
縦置きの場合：幅 98.0 ~ 312.0mm、長さ 148.0 ~ 457.2mm
横置きの場合：幅 210.0 ~ 297.0mm、長さ 148.0 ~ 297.0mm
- ・ 長尺紙
縦置きのみ：幅 210.0 ~ 297.0mm、長さ 457.3 ~ 1200.0mm

厚紙やコート紙、はがき、封筒など、給紙カセットにセットできない用紙もセット可能です。

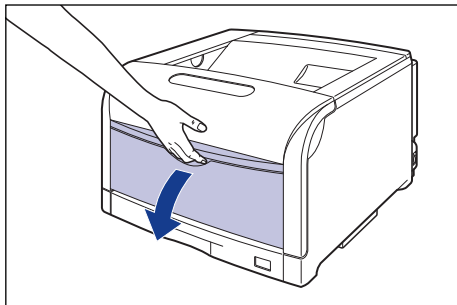
重要 手差しトレイの上には印刷する用紙以外のものは置かないでください。また上から押したり、無理な力を加えないでください。手差しトレイが破損することがあります。

メモ 手差しトレイを閉めるときは、セットされている用紙を取り除いて閉めます。手差しトレイを使わないときは、閉めておいてください。

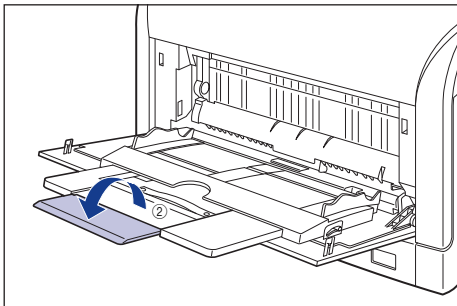
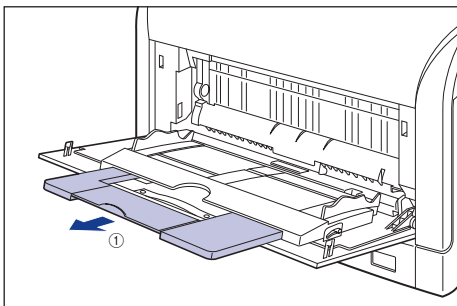


1 手差しトレイを開けます。

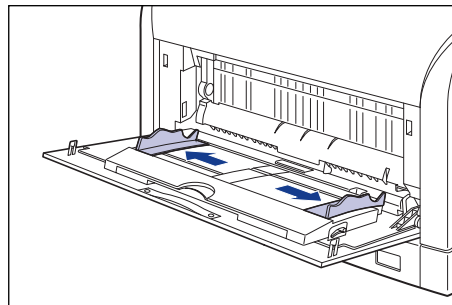
手差しトレイは中央の取っ手を持って開けます。



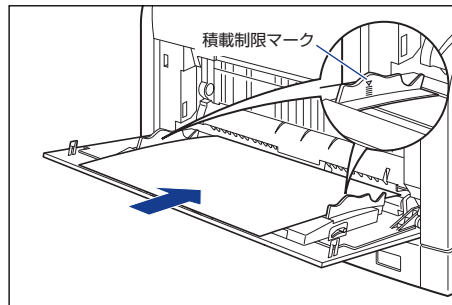
A3やB4などの長いサイズ用紙をセットするときは補助トレイを引き出し①、延長トレイを開けます②。



2 用紙ガイドの幅を紙幅より少し広めにセットします。



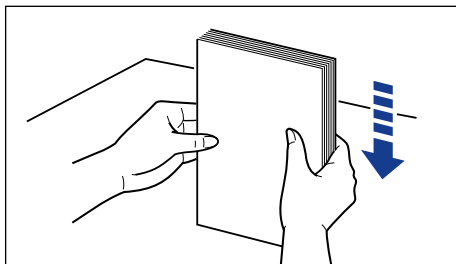
3 用紙の印刷面を下にして、奥に当たるまでしっかりと差し込みます。



注意 用紙を補給するときは、用紙の端で手を切ったりしないように、注意して扱ってください。

- 重要**
- 手差しトレイには、普通紙 (64g/m² の場合) で約 100 枚までセットできます。用紙束の高さが積載制限マークを超えていないことを確認してください。
 - 用紙を斜めにセットしないでください。
 - 用紙の後端が不揃いになっていると、給紙不良や紙づまりの原因になります。
 - 用紙の先端が折れ曲がっていたりカールしている場合は、端を伸ばしてからセットしてください。

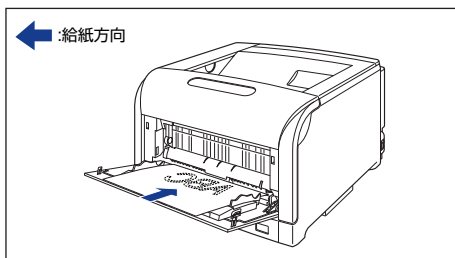
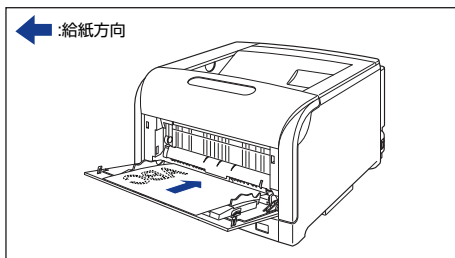
- ・ 裁断状態の悪い用紙を使用すると、重送しやすくなる場合があります。そのような場合は、用紙を平らな場所でよく揃えてからセットしてください。



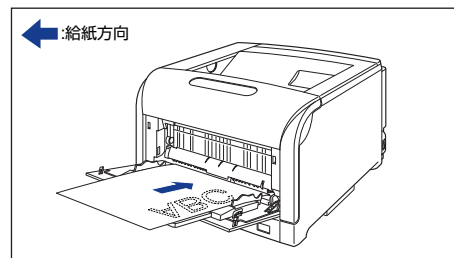
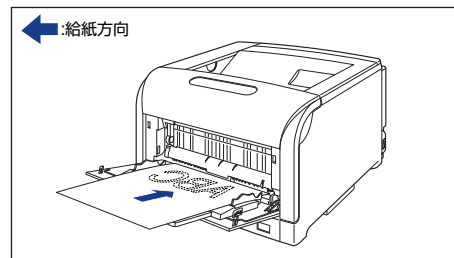
メモ

レターヘッドやロゴ付きの用紙などに印刷する場合は、次の指示にしたがって正しい向きに用紙をセットしてください。

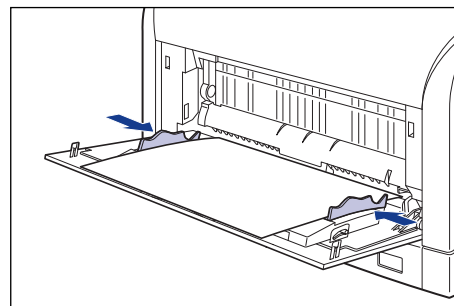
- ・ A4、B5、A5、レター、エグゼクティブサイズのように用紙を横置きでセットする場合は、用紙の表面（印刷する面）を下に向け、以下のようにセットします。



- ・ A3、B4、12 × 18、レジャー（11 × 17）、リーガルサイズのように用紙を縦置きでセットする場合は、用紙の表面（印刷する面）を下に向け、以下のようにセットします。

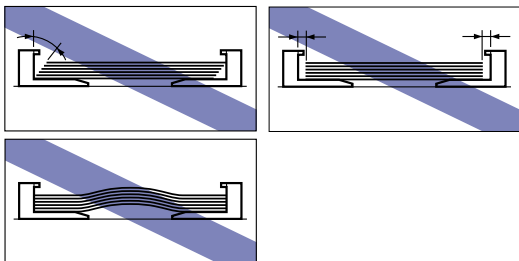


4 用紙ガイドを、用紙の左右にぴったりと合わせます。



重要

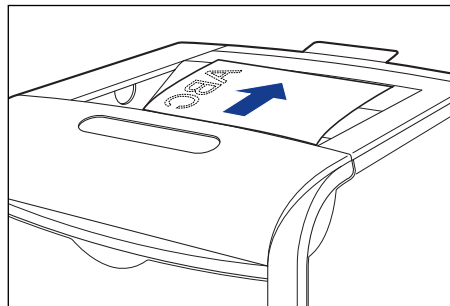
- 必ず用紙ガイドを用紙の幅に合わせてください。ゆるすぎたりきつすぎたりすると、正しく送られなかったり、紙づまりの原因になります。



- 印刷中は、手差しトレイの用紙に触れたり、引き抜いたりしないでください。動作異常の原因になります。

排紙先について

本体上面の「排紙トレイ」に印字した面が下向き（フェースダウン）で排紙されます。用紙はページ順に積み重なります。



注意

排紙部のローラには衣服や手などを近づけないでください。印刷中でなくてもローラが急に回転し、衣服や手などが巻き込まれて、けがの原因になることがあります。

重要

- 長尺紙は、排紙されるたびに 1 枚ずつ取り除いてください。
- 両面印刷中は排紙トレイに用紙が完全に排紙されるまで用紙に触れないでください。両面印刷中は表面を印刷したあと一度途中で排紙され、裏面を印刷するために再度給紙されます。

メモ

排紙トレイは、普通紙（64g/m²の場合）で約 250 枚まで積載することができます。

ステップ
5



ソフトウェアをインストールし、コンピュータと接続します

ここでは、プリンタドライバ、USBクラスドライバをインストールします。本プリンタの USB インタフェースは、接続するコンピュータの OS によって以下のようになっています。

- Windows 98/Me : USB Full-Speed (USB1.1 相当)
- Windows 2000/XP/Server 2003 : USB 2.0 Hi-Speed/USB Full-Speed (USB1.1 相当)

本プリンタをネットワーク環境で使用する場合は、以下の項目を参照してください。

- ネットワークボードを取り付ける
→ ネットワークボードの取り付け : P.65
- ソフトウェアをインストールする
→ ネットワークガイド/スタート編「第3章ソフトウェアのインストール」

- 警告**
- 電源プラグを電源コンセントに接続している状態で USB ケーブルを接続するときは、アース線が接続されていることを確認してから行ってください。アース線が接続されていない状態で行くと、感電の原因になります。
 - 電源プラグを電源コンセントに接続している状態で USB ケーブルを抜き差しするときは、コネクタの金属部分に触れないでください。感電の原因になります。

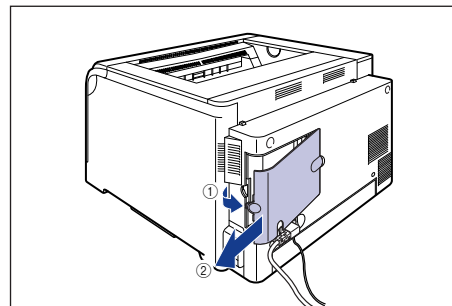
- 重要**
- 次のようなときは、USB ケーブルを抜き差ししないでください。コンピュータやプリンタの動作不良の原因になります。
 - ・ コンピュータの電源を入れたあとの OS (Windows) 起動中
 - ・ 印刷中
 - コンピュータおよびプリンタの電源がオンになっている状態で USB ケーブルを抜き差しする場合は、抜いたあとに必ず 5 秒以上の間隔を空けてから差し込んでください。抜いた直後に差し込むと、コンピュータやプリンタの動作不良の原因になります。
 - 本プリンタは印刷時に双方向通信を行います。片方向通信が必要なプリントサーバ、USB ハブ・切り替え機器等を使用している接続は動作不良の原因になります。

- USB ケーブルは、インストールする前に接続しないでください。正しくインストールできません。USB ケーブルは、必ずインストールの途中 (手順 12→P.41) で接続してください。
- Windows 2000/XP/Server 2003 をお使いの場合、起動した際に、必ず Administrators のメンバとしてログオンしてください。
- ここでは、Windows XP Professional の画面例で手順を説明します。

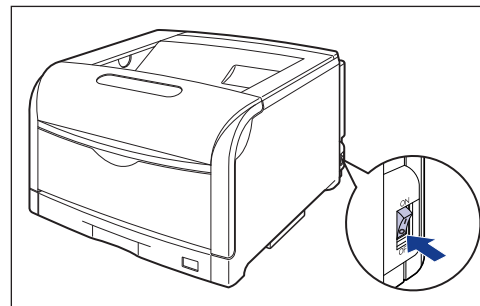
メモ 本プリンタには USB ケーブルは付属していません。お使いのコンピュータに合わせてご用意ください。

1 後カバーを取り外します。

後カバーを少し開けてから ①、後カバーを取り外します ②。



2 プリンタがオフになっていることを確認し、コンピュータとプリンタが USB ケーブルで接続されていないことを確認します。



重要 インストールの手順の途中(手順 12→P.41)でUSBケーブルを接続し、電源をオンにします。

3 コンピュータの電源を入れ、Windows を起動します。

重要 プラグアンドプレイの自動セットアップにより、ウィザードが表示された場合は、[キャンセル] をクリックして、本手順でインストールを行ってください。

4 付属の CD-ROM 「LBP5600SE User Software」 を CD-ROM ドライブにセットします。

メモ CD-ROM Setup が表示されない場合は、[スタート] メニューの [ファイル名を指定して実行] を選択して「D: ¥Japanese ¥CNAC2MNU.exe」と入力し、[OK] をクリックします。(ここでは、CD-ROM ドライブ名を「D:」と表記しています。CD-ROM ドライブ名は、お使いのコンピュータによって異なります。)

5 [ドライバインストール] をクリックします。



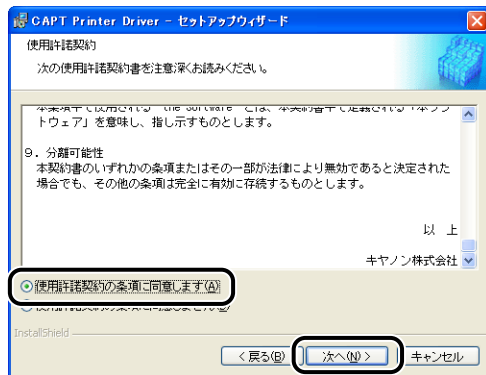
6 言語を確認し、[はい] をクリックします。



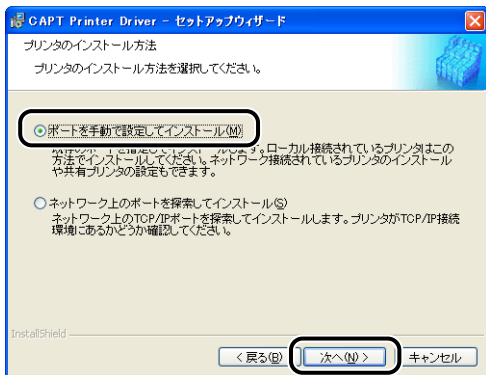
7 [次へ] をクリックします。



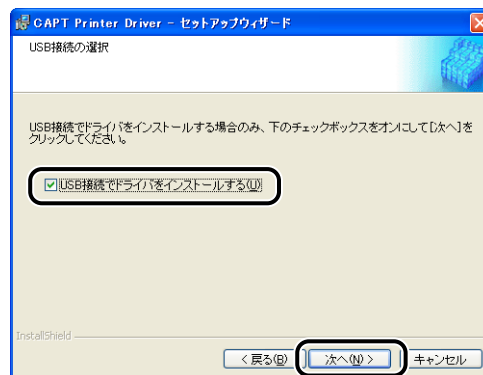
8 内容を確認して、[使用許諾契約の条項に同意します] を選択したあと、[次へ] をクリックします。



9 [ポートを手動で設定してインストール] を選択したあと、[次へ] をクリックします。



10 [USB接続でドライバをインストールする] にチェックマークを付けたあと、[次へ] をクリックします。



お使いの環境によっては、コンピュータの再起動を促すメッセージが表示される場合があります。その場合は、コンピュータの再起動後にインストールを続けてください。

Windows XP Service Pack 2 などの Windows ファイアウォール機能を持っている OS を使用している場合、以下の画面が表示されますので、プリンタ共有時のクライアント側との通信に対する Windows ファイアウォールのブロックを解除するかどうかを設定します。

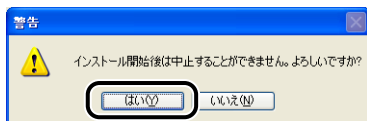
プリンタの共有機能を使用する場合は、[はい] をクリックします。プリンタの共有機能を使用しない場合は、[いいえ] をクリックします。



メモ インストール後も、付属の CD-ROM に収められている「CAPT Windows ファイアウォールユーティリティ」を使用して、Windows ファイアウォールの設定を変更することができます。詳しくは、ユーザーズガイド「第 8 章 付録」を参照してください。

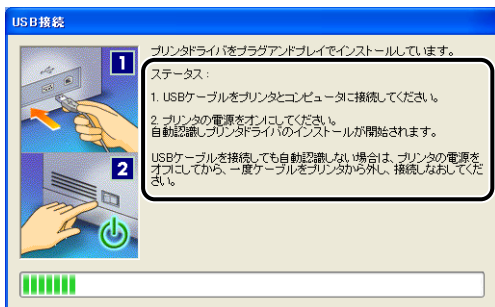
ステップ
6

11 「インストール開始後は中止することができません。よろしいですか？」というメッセージが表示されますので、【はい】をクリックします。

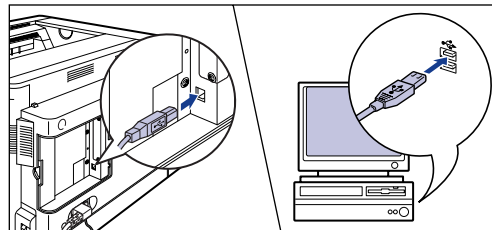


- メモ**
- Windows 2000 をお使いの場合、[デジタル署名が見つかりませんでした] ダイアログボックスが表示された場合は、【はい】をクリックします。
 - Windows XP/Server 2003 をお使いの場合、[ソフトウェアのインストール] ダイアログボックスが表示された場合は、【続行】をクリックします。

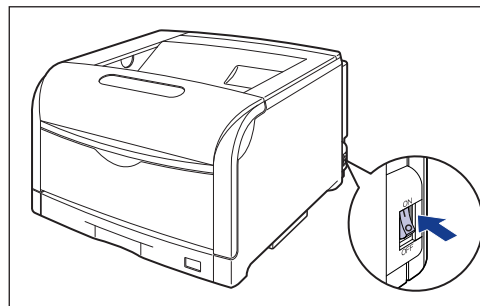
12 次の画面が表示されたら、プリンタとコンピュータを USB ケーブルで接続したあと、プリンタの電源を入れます。




プリンタとコンピュータを USB ケーブルで接続します。



電源スイッチの「I」側を押して、プリンタの電源をオンにします。

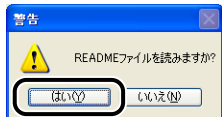


USBクラスドライバおよびプリンタドライバのインストールが自動的に開始されます。

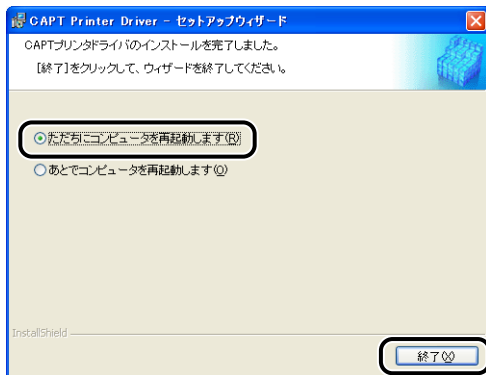
- メモ**
- 本プリンタにはUSBケーブルは付属していません。お使いのコンピュータに合わせてご用意ください。
 - USBケーブルを接続しても自動認識されない場合は、 ユーザーズガイド「第7章 困ったときには」を参照してください。
 - Windows XP/Server 2003 をお使いの場合、[ハードウェアのインストール] ダイアログボックスが表示された場合は、【続行】をクリックします。

ステップ
6



- 13** 「README ファイルを読みますか？」というメッセージが表示されますので、**[はい]** をクリックして、README ファイルの内容を確認したあと閉じます。



- 14** インストール完了の画面が表示されますので、**[ただちにコンピュータを再起動します]** を選択し、**[終了]** をクリックします。

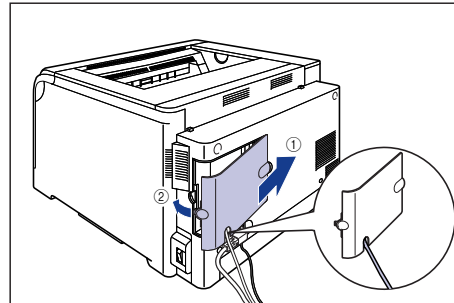


Windows が再起動します。

-  **メモ** ドライバのインストールが正常に終了しなかった場合は、 ユーザーズガイド「第 7 章 困ったときには」を参照して、もう一度 CAPT ソフトウェアをインストールしなおしてください。

- 15** 後カバーを取り付けて ①、閉めます ②。

図のようにケーブルを後カバーの溝に通します。



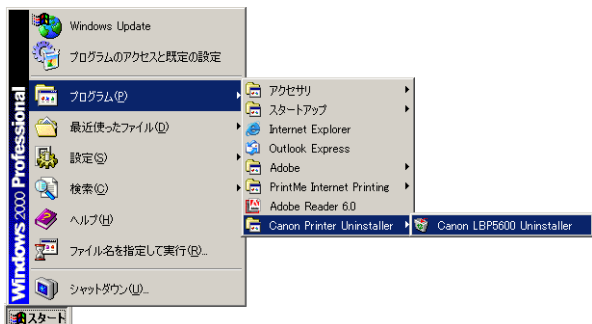
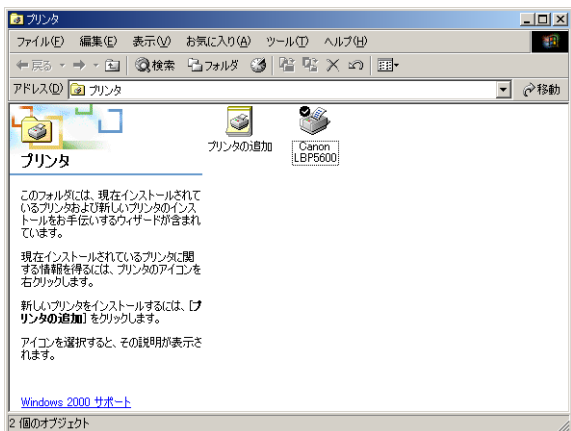
USB クラスドライバとプリンタドライバのインストールが完了しました。

インストールが完了すると

CAPT ソフトウェアのインストールが完了すると、以下のようにアイコンやフォルダが作成されます。

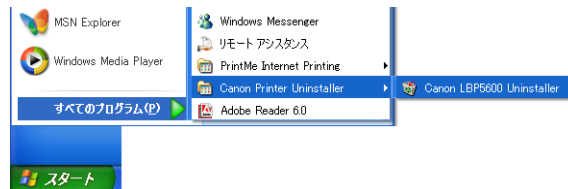
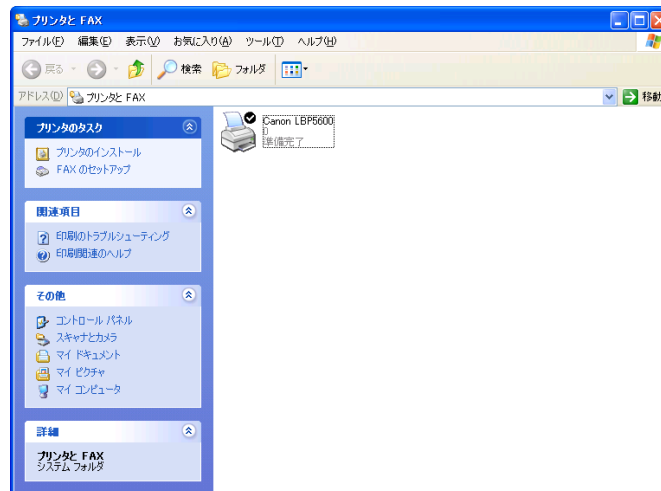
■ Windows 98/Me/2000 の場合

- ・ [プリンタ] フォルダに [Canon LBP5600] アイコンが表示されます。
- ・ [スタート] メニューの [プログラム] に [Canon Printer Uninstaller] が追加されます。



■ Windows XP/Server 2003 の場合


- ・ [プリンタと FAX] フォルダに [Canon LBP5600] アイコンが表示されます。
- ・ [スタート] メニューの [すべてのプログラム] に [Canon Printer Uninstaller] が追加されます。



ステップ
6

プリンタステータスプリントを印刷して動作を確認する

初めてプリンタをご使用になる前には、次の手順で必ずプリンタステータスプリントを印刷して動作を確認してください。プリンタステータスプリントには、プリンタのオプション設定や総印刷ページ数などのプリンタの情報が印字されます。

-  **メモ** • プリンタステータスプリントは、A4 サイズ用に設定されています。A4 サイズの用紙をセットしてください。
- ここでは、Windows XP Professional の画面例で手順を説明します。

1 【プリンタとFAX】または【プリンタ】フォルダを表示します。

Windows 98/Me/2000 の場合は、[スタート] メニューから [設定] → [プリンタ] を選択します。

Windows XP Professional/Server 2003 の場合は、[スタート] メニューから [プリンタと FAX] を選択します。

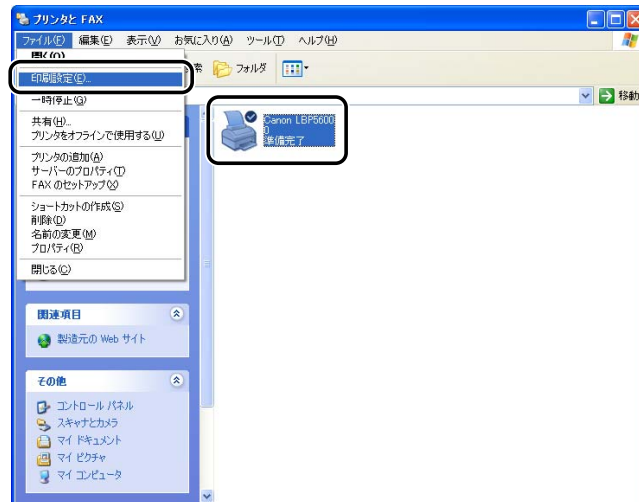
Windows XP Home Edition の場合は、[スタート] メニューから [コントロールパネル] を選択し、[プリンタとその他のハードウェア] → [プリンタと FAX] の順にクリックします。



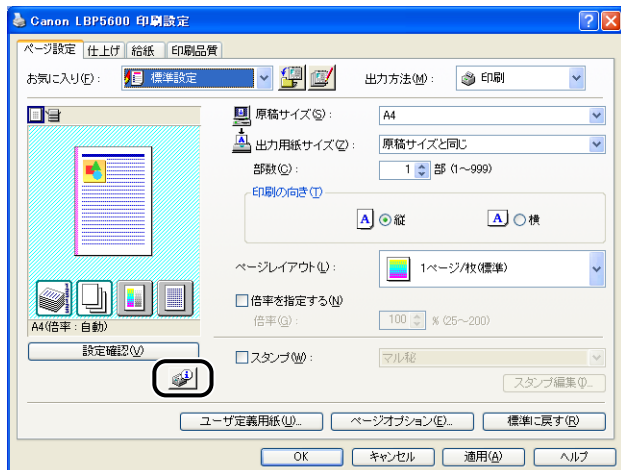
【プリンタと FAX】または【プリンタ】フォルダが表示されます。



2 【Canon LBP5600】アイコンを選択し、[ファイル] メニューから [印刷設定] を選択します。

Windows 98/Me の場合は、[Canon LBP5600] アイコンを選択し、[ファイル] メニューから [プロパティ] を選択します。

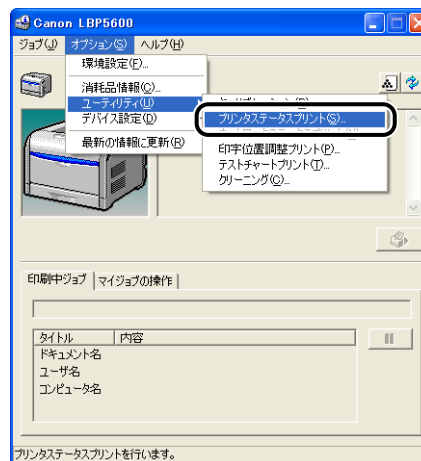



- 3** [ページ設定] ページを表示させ、 (プリンタステータスウィンドウを表示する) をクリックして、プリンタステータスウィンドウを起動します。



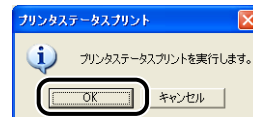
-  **メモ** プリンタステータスウィンドウについては、 ユーザーズガイド「第4章 印刷するには」を参照してください。

- 4** [オプション] メニューから [ユーティリティ] → [プリンタステータスプリント] を選択します。



-  **メモ** プリンタステータスウィンドウに「トナーカートリッジの交換が必要です」が表示されている場合は、表示された色のトナーカートリッジを取り出して、取っ手部分を下側にして、再度上下に強く振って、内部のトナーを均一にならしてから取り付けてください。

- 5** [OK] をクリックします。



プリンタステータスプリントが印刷されます。


Canon		ステータスプリント	
オプション情報			
カセット2	:	あり	
カセット3	:	なし	
カセット4	:	なし	
ネットワークボード	:	なし	
デバイス設定			
スリープ設定	:	スリープモード	: 無し
スリープモード移行時間	:	スリープモード	: 30 分
キャリブレーション設定			
キャリブレーション設定	:	実行済	
自動キャリブレーションタイマー	:	実行済	
キャリブレーション時刻	:	9:00	
警告表示			
トナーカートリッジ交換警告	:	実行済	
ドラムカートリッジ交換警告	:	実行済	
紙詰まり検出交換警告	:	実行済	
交換目安交換警告	:	実行済	
自動選択			
カセット1	:	する	
カセット2	:	する	
カセット3	:	する	
カセット4	:	する	
ユーザ定義機能の送り方向			
カセット2	:	搬送済	
カセット3	:	搬送済	
カセット4	:	搬送済	
印刷位置調整			
手差し(1レ)	:	0.0 mm	
カセット1	:	0.0 mm	
カセット2	:	0.0 mm	
カセット3	:	0.0 mm	
カセット4	:	0.0 mm	
両面ユニット	:	0.0 mm	
小サイズ紙検出設定			
小サイズ紙検出機能1	:	0	
小サイズ紙検出機能2	:	0	
プリンタ日時	:	2005/01/19 16:42	
製品名			
コントロールバージョン	:	1.0P5400	
エンジンバージョン	:	00000000	
ドライババージョン	:	00000000000000000000	
UID			
ペンダーID	:	0x04a9	
プロダクトID	:	0x2645	
シリアルナンバー	:	00000000000000000000	
最終キャリブレーション情報			
日時	:	2005/01/19 16:42	
総印刷ページ数	:	0 ページ	
カウンタ			
日時	:	2005/01/19 16:42	
総印刷ページ数	:	0 ページ	
カラー印刷ページ数	:	0 ページ	
カラー印刷ページ数	:	0 ページ	
モノクロ印刷ページ数	:	0 ページ	
モノクロ印刷ページ数	:	0 ページ	
毎月の枚数	:	0 枚	
ジョブ数	:	0 ジョブ	

Canon および Canon ロゴ はキヤノン株式会社の商標です。

重要

ここに掲載されているプリンタステータスプリントはサンプルです。お使いのプリンタで出力したプリンタステータスプリントとは、内容が異なることがあります。

メモ

- プリンタステータスプリントでは、プリンタのオプション設定やプリンタステータスウィンドウの [オプション] メニューにある [デバイス設定] の設定値、総印刷ページ数などのプリンタの情報が確認できます。
- プリンタステータスプリントが正しく印刷されなかった場合は、 ユーザーズガイド「第 7 章 困ったときには」を参照して、もう一度 CAPT ソフトウェアをインストールしなおしてください。

これでプリンタの準備は終了です。
プリンタの機能を十分に活用していただくために、「 ユーザーズガイド」を必ずお読みください。

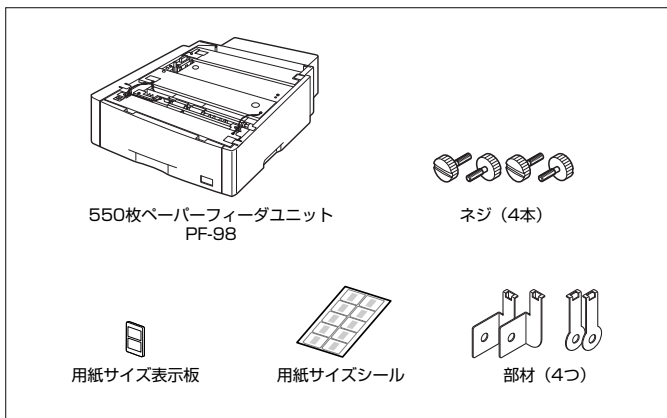


ステップ 7

オプション品を取り付けます

ペーパーフィーダの取り付け

ペーパーフィーダは、プリンタ本体の底面に取り付けて使用します。ペーパーフィーダを設置する前に、パッケージに以下のものがすべて揃っているかを確認してください。万一不足しているものや破損しているものがあった場合は、お買い求めの販売店までご連絡ください。



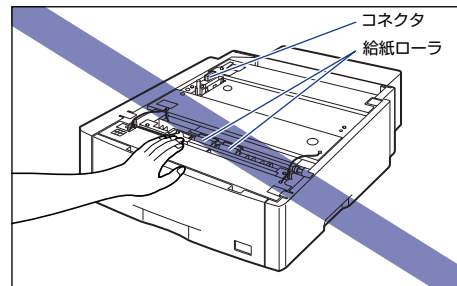
警告

ペーパーフィーダを取り付けるときは、必ずプリンタの電源をオフにし、電源プラグを抜き、プリンタ本体に接続されているすべてのインタフェースケーブルや電源コード、アース線を取り外してください。そのまま作業を行うと、電源コードやインタフェースケーブルが傷つき、火災や感電の原因になります。



重要

ペーパーフィーダのコネクタや給紙ローラには触れないでください。故障や給紙不良の原因になります。



メモ

ペーパーフィーダは、最大 3 台まで取り付けることができます。ただし、ペディスタル (ボックスタイプ) を装着した場合は、2 台までです。

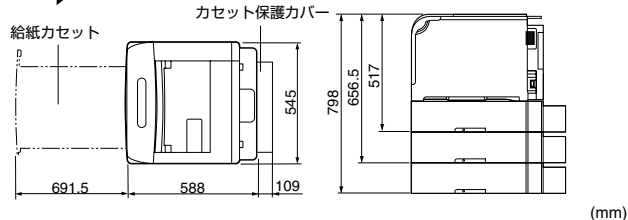
ステップ
7

設置スペース

本プリンタにペーパーフィードを装着して使用する場合の各部の寸法、および周囲に必要な寸法、足の位置は次のようになっています。

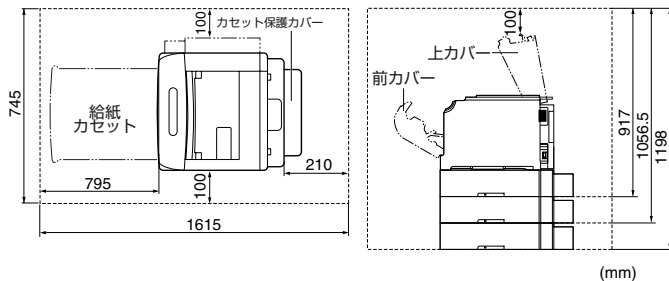
●プリンタの寸法

前面 →



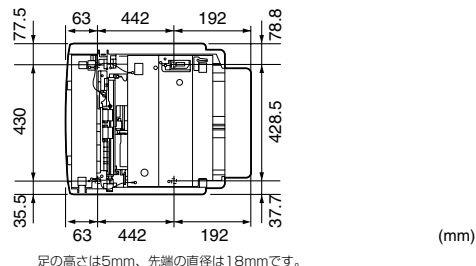
●周囲に必要なスペース

前面 →



●ペーパーフィードの足の位置

前面 →



梱包材を取り外す

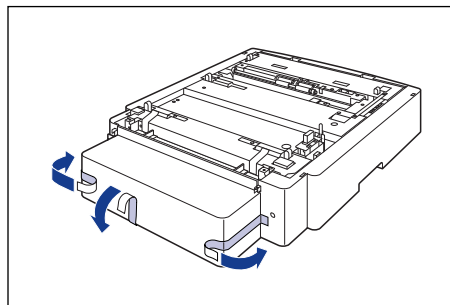
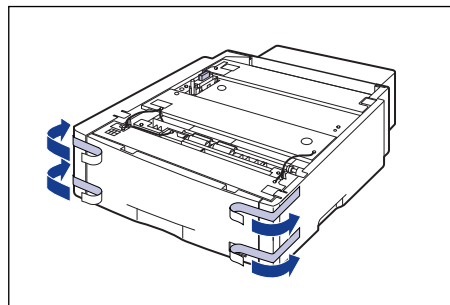
ペーパーフィードには、輸送時の振動や衝撃から装置を守るために、テープや梱包材が取り付けられています。ペーパーフィードをプリンタに取り付ける前に、これらのテープや梱包材を取り外してください。

重要 ●ペーパーフィード内部に梱包材が残っていると、動作時に給紙不良や故障の原因になります。必ず手順にしたがって梱包材を残さずに取り外してください。

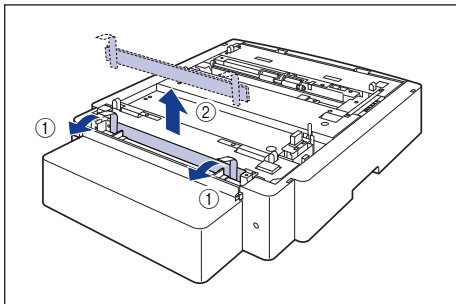
●取り外した梱包材は、移転や移設、修理などの輸送時に必要になります。なくさないよう大切に保管しておいてください。

メモ 梱包材は予告なく位置・形状が変更されたり、追加や削除されることがあります。

1 給紙カセット、カセット保護カバーを止めているテープを取り外します。



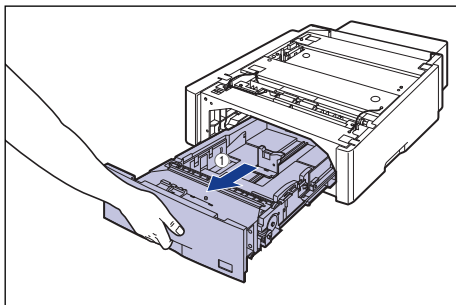
2 図の位置にある梱包材を ①、② の順に取り外します。



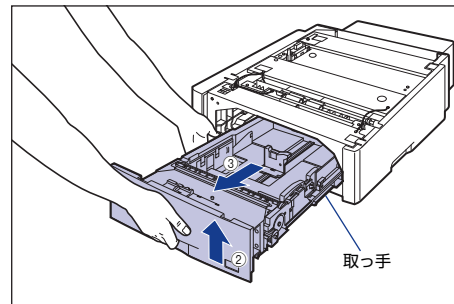
重要 取り外した梱包材は、地域の条例にしたがって処分してください。

3 給紙カセットを引き出します。

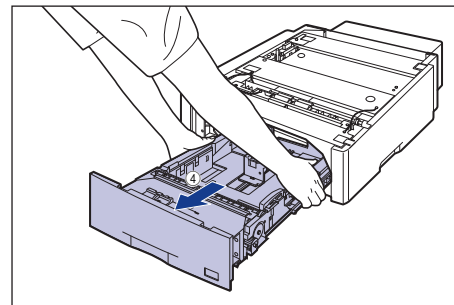
給紙カセットを止まる位置まで引き出します ①。



給紙カセットの手前を少し持ち上げてから ②、左手をそえて給紙カセット右側にある取っ手が完全に見えるまで、引き出します ③。



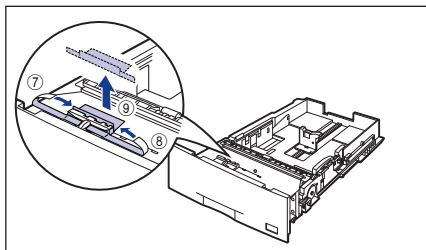
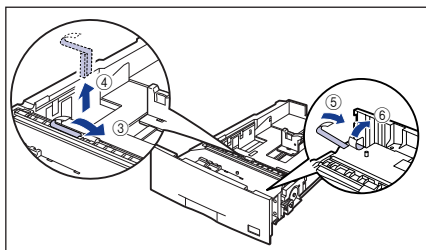
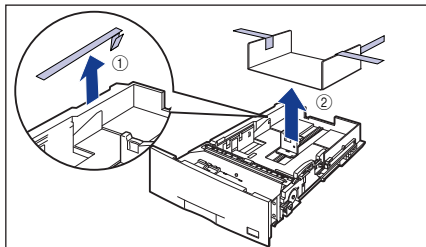
図のように給紙カセットを両手で持って、完全に引き出します ④。



- 重要**
- 給紙カセットは重いので両手でしっかり持ってください。
 - 取り出した給紙カセットは、水平で安定した場所に置いてください。
 - 給紙カセットは水平に引き抜くことはできません。無理に引き抜こうとすると給紙カセットを破損することがあります。

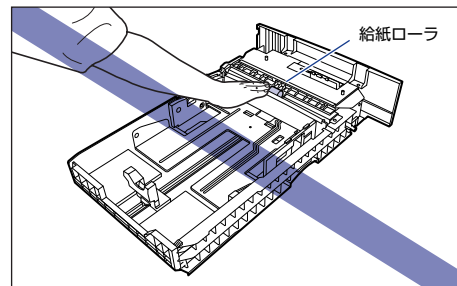
ステップ
7

4 給紙カセット内部のテープと梱包材を取り外します。



- 重要** 給紙カセットには、梱包材が取り付けられています。必ず給紙カセットを引き出し、残さずに取り外してください。

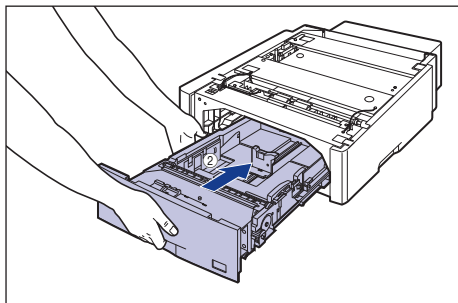
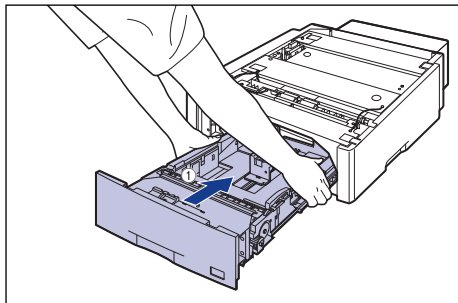
- 給紙カセットの給紙ローラには触れないでください。給紙不良の原因になります。



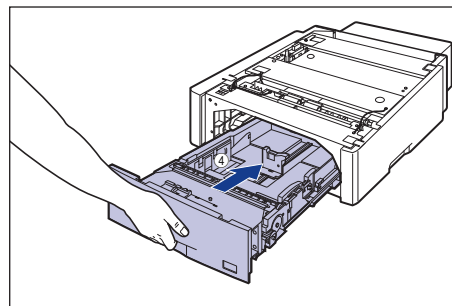
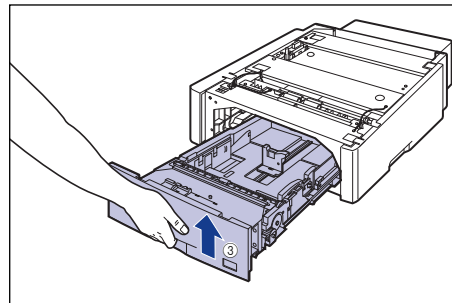
- 取り外した梱包材は、地域の条例にしたがって処分してください。

5 給紙カセットをペーパーフィーダにセットします。

給紙カセットを両手で持って図の位置まで押し込み ①、右手で給紙カセットの手前を持ち、止まる位置まで押し込みます ②。



給紙カセットの手前を少し持ち上げて ③、給紙カセットの前面が、ペーパーフィーダの前面と揃うまで、しっかりと奥まで押し込みます ④。



⚠ 注意 給紙カセットをペーパーフィーダにセットするときは、指を挟まないように注意してください。

プリンタ本体を移動する

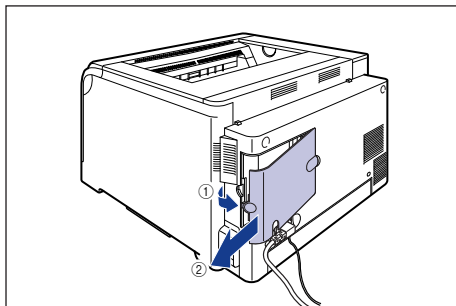
プリンタ設置後に、ペーパーフィーダを取り付けるときは、次の手順でプリンタをいったん適切な場所に移動させます。

警告 プリンタ本体を移動させる場合は、必ず電源をオフにし、電源プラグを抜き、インタフェースケーブルを取り外してください。そのまま移動すると、電源コードやインタフェースケーブルが傷つき、火災や感電の原因になります。

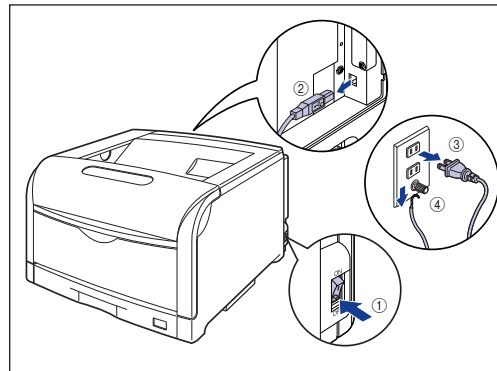
注意 給紙カセットを取り付けた状態で持ち運ばないでください。給紙カセットが落下し、けがの原因になることがあります。

1 後カバーを取り外します。

後カバーを少し開けてから ①、後カバーを取り外します ②。



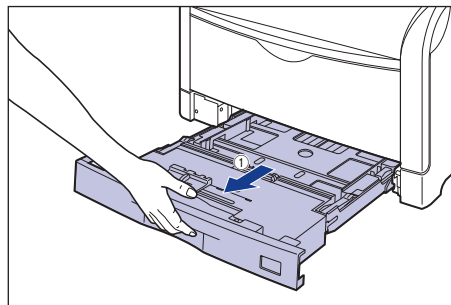
2 電源スイッチの“O”側を押してプリンタの電源をオフにし ①、USBケーブルを抜き ②、電源プラグを電源コンセントから抜いて ③、アース線を専用のアース線端子から取り外します ④。



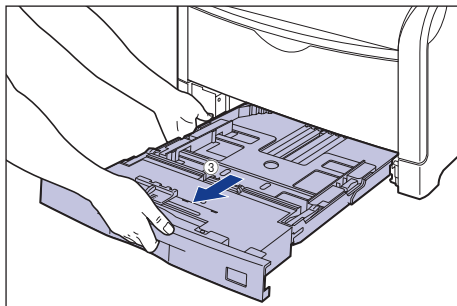
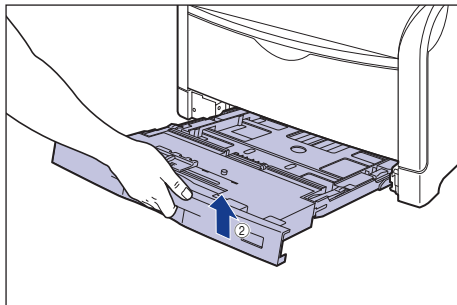
3 すべてのインタフェースケーブルや電源コード、アース線を取り外します。

4 給紙カセットを引き出します。

給紙カセットを止まる位置まで引き出します ①。



給紙カセットの手前を少し持ち上げてから ②、図のように手をそえて引き出します ③。

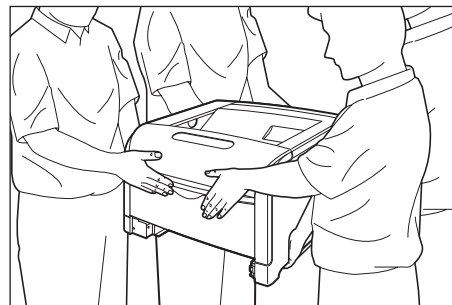
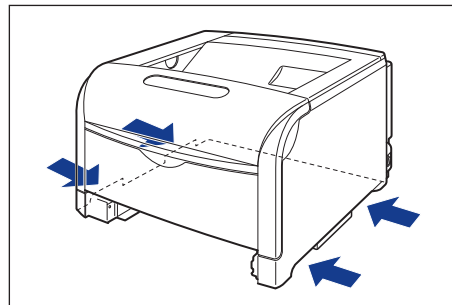


重要

給紙カセットは水平に引き抜くことはできません。無理に引き抜こうとすると給紙カセットを破損することがあります。

5 プリンタ本体を設置場所から移動します。

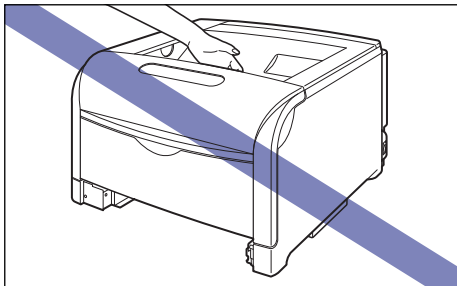
プリンタ本体下部にある運搬用取っ手に 4 人以上で手を掛け、同時に持ち上げて運びます。



- 注意**
- 本プリンタは、給紙カセットを取り付けていない状態で約 48.3kg (本体：約 39.4kg / トナーカートリッジ× 4：約 1.3kg / ドラムカートリッジ× 4：約 7.6kg) あります。必ず 2 人以上で腰などを痛めないように注意して持ち運んでください。

ステップ
7

- 絶対に前カバーなど、運搬用取っ手以外の部分を持たないでください。落としてけがの原因になることがあります。



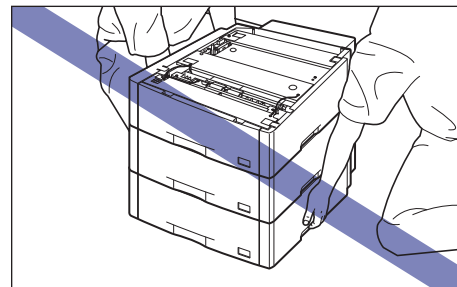
重要

必ず前カバーや手差しトレイが閉まっていることを確認してから持ち運んでください。

ペーパーフィーダを取り付ける

ペーパーフィーダは、プリンタ本体の底面に取り付けます。

- 注意**
- プリンタやペーパーフィーダはゆっくりと慎重におろしてください。手などを挟むと、けがの原因になることがあります。
 - 給紙カセットを取り付けた状態で持ち運ばないでください。給紙カセットが落下し、けがの原因になることがあります。
 - ペーパーフィーダを取り付けた状態で持ち運ばないでください。ペーパーフィーダが落下し、けがの原因になることがあります。

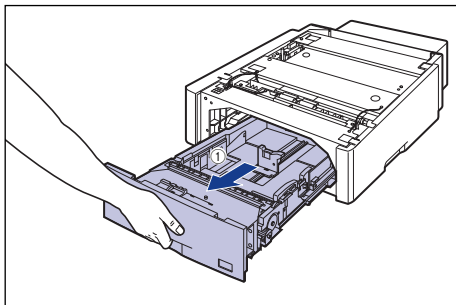


重要

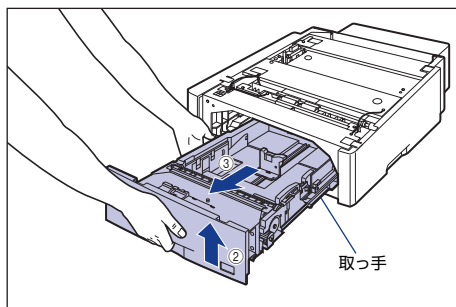
ペーパーフィーダを装着した場合、給紙するペーパーフィーダ（カセット 2、カセット 3、カセット 4）より上段の給紙カセットは必ずセットした状態で使用してください。給紙カセットがセットされていないと、下段の給紙部から給紙することはできません。（たとえば、カセット 2 がセットされていない場合、カセット 3 から給紙することはできません。）

1 すべてのペーパーフィーダから、給紙カセットを引き出します。

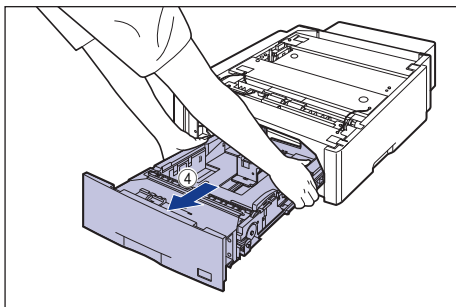
給紙カセットを止まる位置まで引き出します ①。



給紙カセットの手前を少し持ち上げてから ②、左手をそえて給紙カセット右側にある取っ手が完全に見えるまで、引き出します ③。



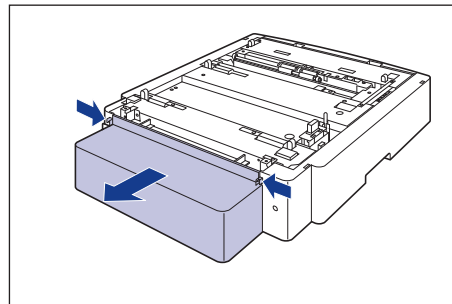
図のように給紙カセットを両手で持って、完全に引き出します ④。



- 重要**
- 給紙カセットは重いので両手でしっかり持ってください。
 - 取り出した給紙カセットは、水平で安定した場所に置いてください。
 - 給紙カセットは水平に引き抜くことはできません。無理に引き抜こうとすると給紙カセットを破損することがあります。

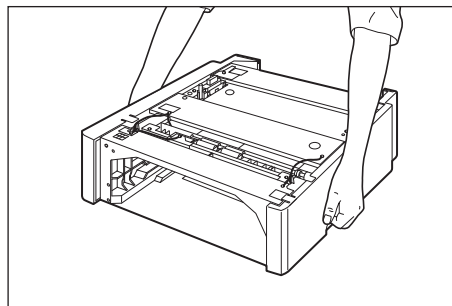
2 ペーパーフィーダのカセット保護カバーを取り外します。

図のようにカセット保護カバーのレバーを押しながら、カセット保護カバーを取り外します。



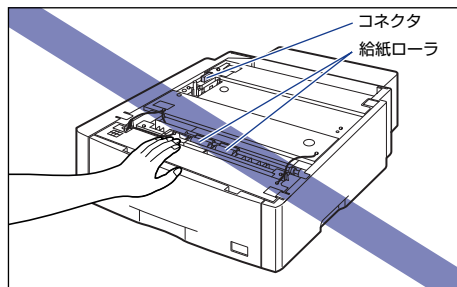
3 ペーパーフィーダを設置場所に置きます。

ペーパーフィーダを持ち運ぶときは、両手で左右の運搬用取っ手を持って運んでください。



重要

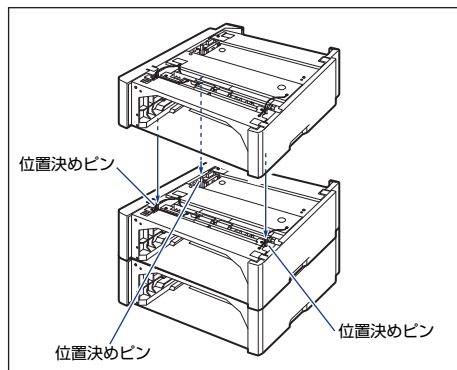
- ペーパーフィーダのコネクタや給紙ローラには触れないでください。故障や給紙不良の原因になります。



- 本プリンタおよびオプション品の質量で歪んだり、沈む可能性のある場所（じゅうたん、畳などの上）には設置しないでください。
- プリンタ本体を載せたり、電源コードやインタフェースケーブルなどの接続作業ができるように、周囲に十分なスペースを確保しておいてください。

4 ペーパーフィーダとペーパーフィーダを取り付けるときは、ペーパーフィーダの位置決めピンに合わせてゆっくりと載せます。

ペーパーフィーダを 1 台のみ取り付ける場合は、手順 6 に進んでください。

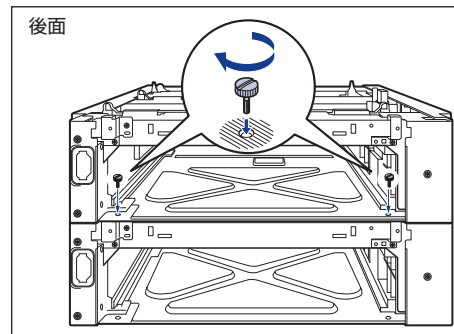
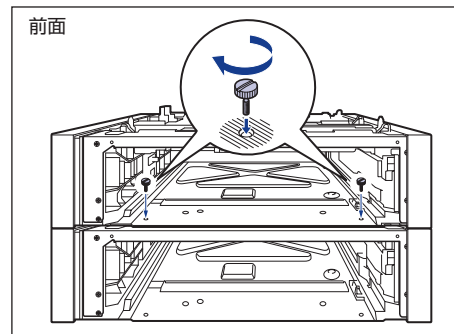


メモ

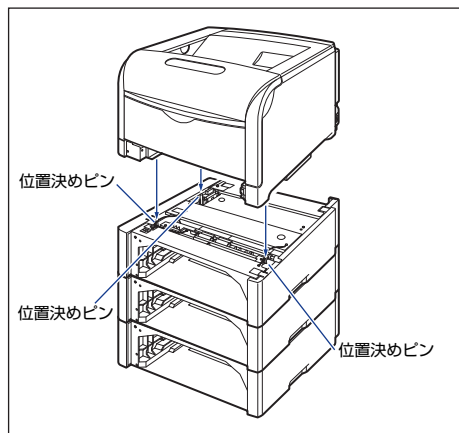
ペーパーフィーダは、最大 3 台まで取り付けることができます。

5 付属の 4 本のネジでペーパーフィーダを固定します。

ネジはしっかりと固定してください。

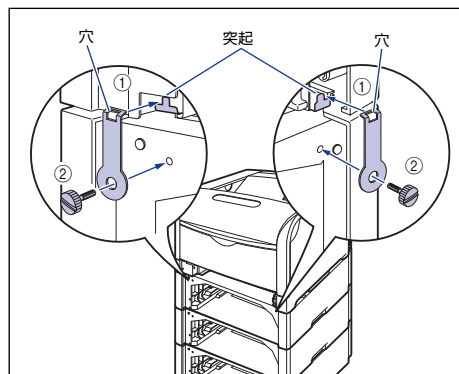


- 6** プリンタ本体をペーパーフィーダの位置決めピンに合わせてゆっくと載せます。

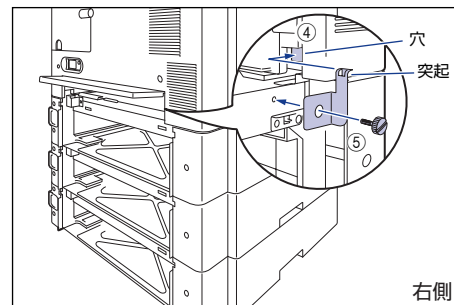
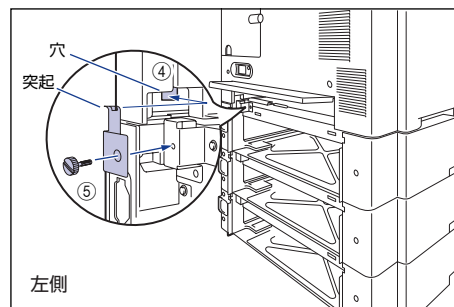
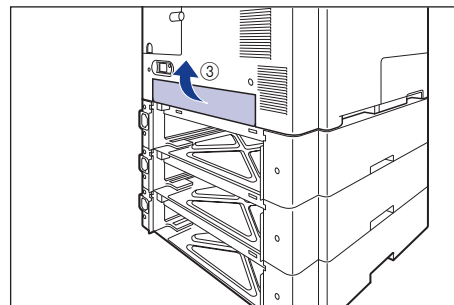


- 7** 付属の4つの部材とネジで、プリンタ本体とペーパーフィーダを固定します。

部材の穴をプリンタの突起に取り付けて①、ネジで固定します②。

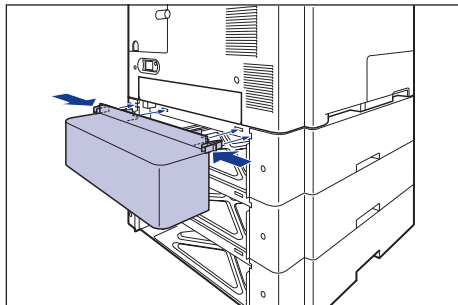


プリンタ本体のカセット保護カバーを上げながら③、部材の突起をプリンタの穴に取り付け④、ネジで固定します⑤。



8 カセット保護カバーを取り付けます。

図のようにカセット保護カバーのレバーを押しながら、突起をペーパーフィーダ背面の溝に差し込みます。



重要 カセット保護カバーに手をかけたり、強く押ししたり、物を置いたりしないでください。カセット保護カバーが破損する恐れがあります。

9 給紙カセットをプリンタ本体、ペーパーフィーダにセットします。

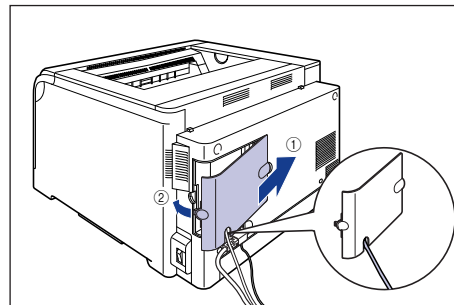
10 USB ケーブル以外のインタフェースケーブルや電源コード、アース線を接続します。

11 アース線を専用のアース線端子へ、電源プラグを電源コンセントへ接続します。

12 USB ケーブルを接続します。

13 後カバーを取り付けて①、閉めます②。

図のようにケーブルを後カバーの溝に通します。




メモ ペーパーフィーダを装着した後は、プリンタドライバの [デバイスの設定] ページでオプション機器の設定が必要になります。[デバイスの設定] ページの [デバイス情報取得] ボタンをクリックすると、プリンタのオプション情報が自動的に取得できます。

給紙カセットに用紙をセットする

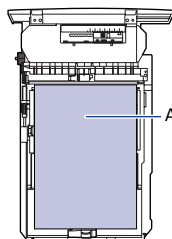
ペーパーフィーダの給紙カセットには、A3、B4、A4、B5、A5、レジャー（11 × 17）、リーガル、レター、エグゼクティブサイズと以下のサイズのユーザ定義用紙の普通紙（64～105g/m²）、ラベル用紙をセットできます。

- ・縦置きの場合：幅 210.0～297.0mm、長さ 210.0～431.8mm
- ・横置きの場合：幅 210.0～297.0mm、長さ 148.0～297.0mm

給紙カセットにセットできる用紙の枚数は、普通紙（64g/m²の場合）で約 550 枚、ラベル用紙で約 50 枚です。

ここでは、定形サイズの普通紙をセットする方法のみを記載します。ユーザ定義用紙やラベル用紙をセットする場合は、 ユーザーズガイド「第 2 章 給紙／排紙のしかた」を参照してください。

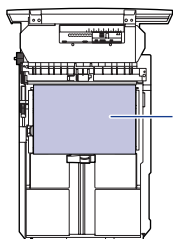
縦置き



A3の場合

- ・縦置きできる用紙
A3、B4、レジャー（11×17）、
リーガル

横置き



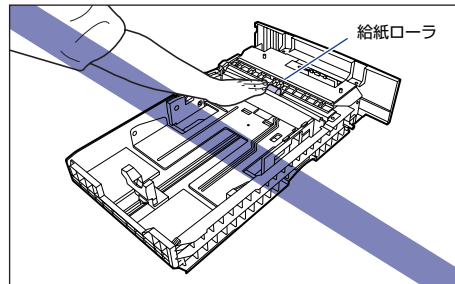
A4の場合

- ・横置きできる用紙
A4、B5、A5、レター、
エグゼクティブ


重要

- ・印刷中に給紙カセットを抜き取らないでください。紙づまりや故障の原因になることがあります。
- ・セットした用紙がすべてなくなってから補充してください。なくならないうちに補充すると給紙不良の原因になります。

- ・給紙カセットの給紙ローラには触れないでください。給紙不良の原因になります。



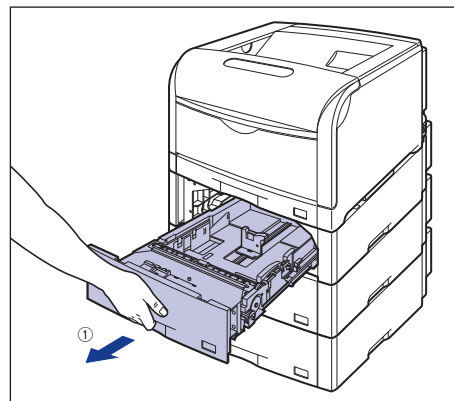
メモ

- ・バリのある用紙、しわのある用紙やひどくカールした用紙はセットしないでください。紙づまりや故障の原因になることがあります。
- ・使用できる用紙の詳細は、 ユーザーズガイド「第 2 章 給紙／排紙のしかた」を参照してください。

1

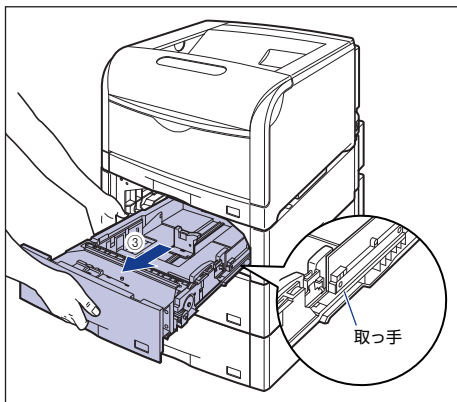
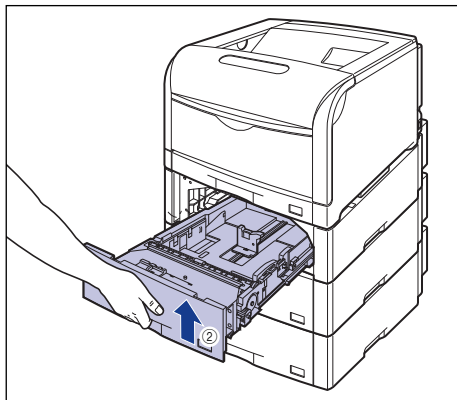
給紙カセットを引き出します。

給紙カセットを止まる位置まで引き出します ①。

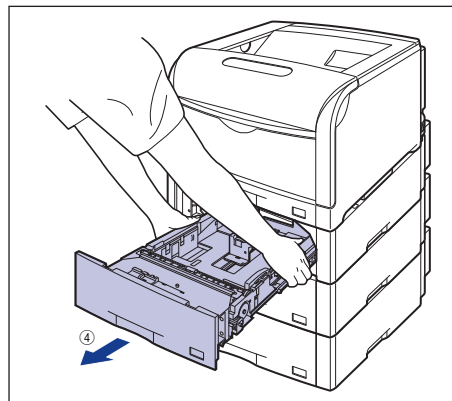


ステップ
7

給紙カセットの手前を少し持ち上げてから ②、左手をそえて給紙カセット右側にある取っ手が完全に見えるまで、引き出します ③。



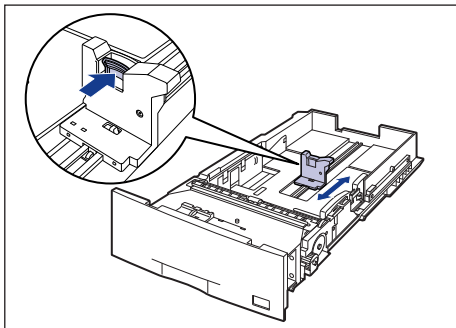
図のように給紙カセットを両手で持って、完全に引き出します ④。



注意 用紙をセットするときは、必ず給紙カセットをペーパーフィードから取り出してセットしてください。給紙カセットを途中まで引き出した状態で用紙をセットすると、給紙カセットが落ちたりプリンタが倒れたりして、けがの原因になることがあります。

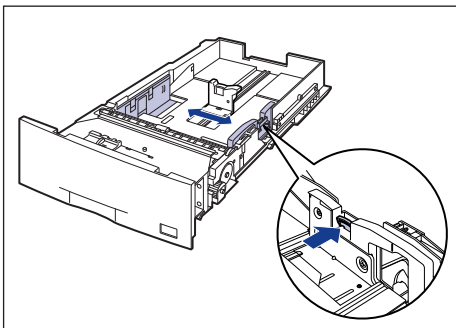
- 重要**
- 給紙カセットは水平に引き抜くことはできません。無理に引き抜こうとすると給紙カセットを破損することがあります。
 - 給紙カセットは重いので両手でしっかり持ってください。
 - 取り出した給紙カセットは、水平で安定した場所に置いてください。

- 2** 後側の用紙ガイドのロック解除レバーをつまみながら、セットする用紙サイズの位置に合わせます。

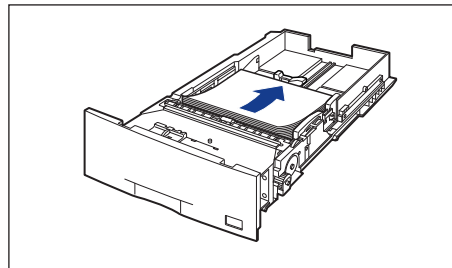


- 3** 側面の用紙ガイドのロック解除レバーをつまみながら、セットする用紙サイズに合わせます。

側面の用紙ガイドは左右が連動しています。

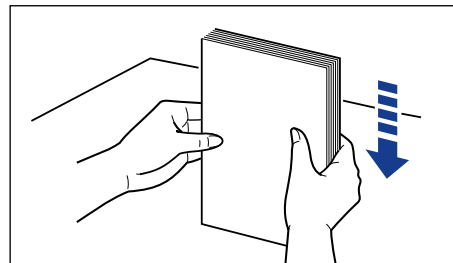


- 4** 用紙の後端を、用紙ガイドに合わせてセットします。



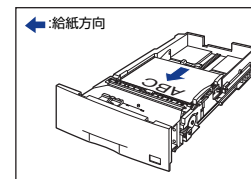
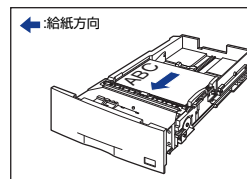
注意 用紙を補給するときは、用紙の端で手を切ったりしないように、注意して扱ってください。

重要 裁断状態の悪い用紙を使用すると、重送しやすくなる場合があります。そのような場合は、用紙を平らな場所でよく揃えてからセットしてください。



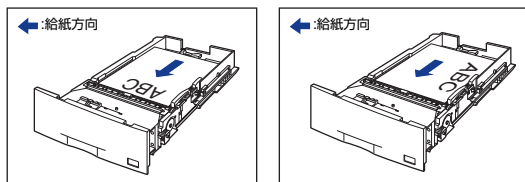
メモ レターヘッドやロゴ付きの用紙などに印刷する場合は、次の指示にしたがって正しい向きに用紙をセットしてください。

・ A4、B5、A5、レター、エグゼクティブサイズのように用紙を横置きでセットする場合は、用紙の表面（印刷する面）を上に向け、以下のようにセットします。



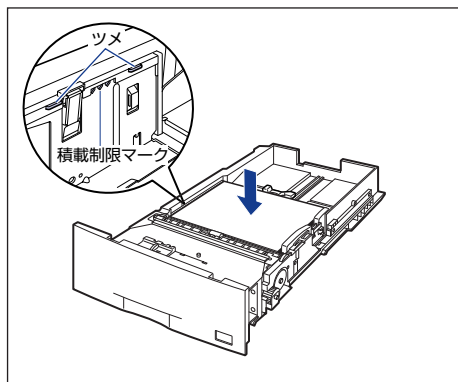
ステップ
7

- ・ A3、B4、レジャー（11 × 17）、リーガルサイズのように用紙を縦置きでセットする場合は、用紙の表面（印刷する面）を上に向け、以下のようにセットします。



5 用紙が側面の用紙ガイドにあるツメの下に入るように、用紙を押さえます。

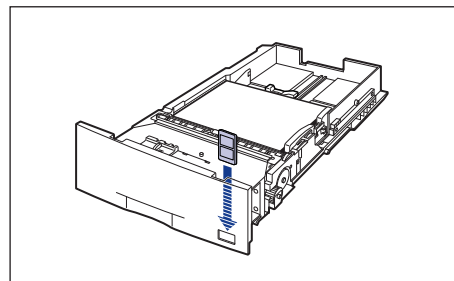
ツメと用紙の間に十分すき間があることを確認してください。すき間が十分ない場合は、用紙を少し減らします。



重要

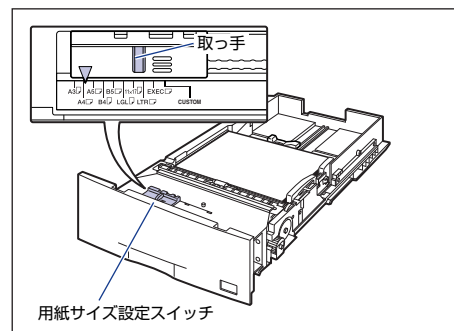
給紙カセットにセットできる用紙の枚数は、普通紙（64g/m²の場合）で約550枚です。絶対に用紙ガイドの積載制限マークを超えない範囲でセットしてください。積載制限マークを越す量の用紙をセットすると、給紙不良の原因となります。

6 用紙サイズ表示板に、セットした用紙サイズのシールを貼り、給紙カセット前面の用紙サイズ表示板差し込み口に差し込みます。



7 用紙サイズ設定スイッチの取っ手を持って、用紙サイズ設定スイッチの三角マークをセットした用紙のサイズに合わせます。

工場出荷時は A3 サイズにセットされています。

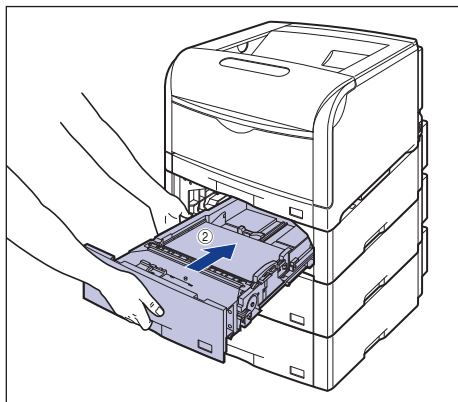
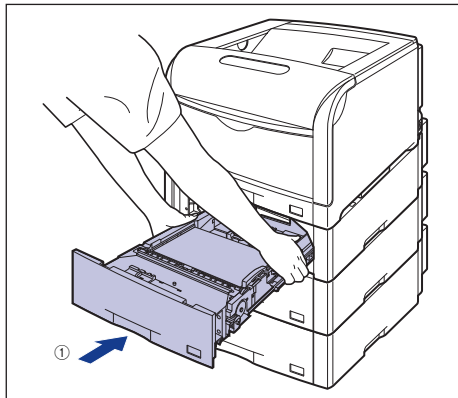


重要

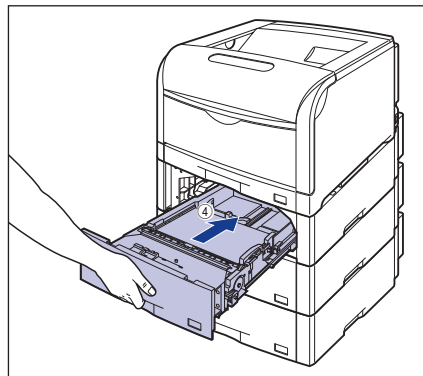
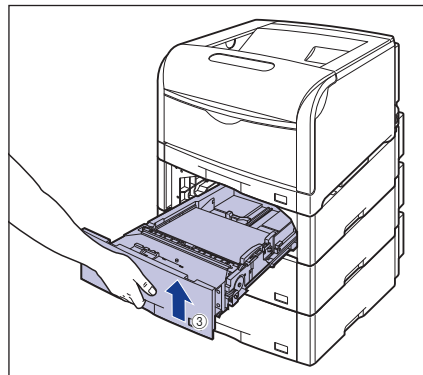
セットした用紙のサイズと用紙サイズ設定スイッチが合っていることを必ず確認してから給紙カセットをプリンタ本体にセットしてください。用紙サイズ設定スイッチが合っていないと、誤動作の原因になります。

8 給紙カセットをペーパーフィーダにセットします。

給紙カセットを両手で持って図の位置まで押し込み ①、右手で給紙カセットの手前を持ち、止まる位置まで押し込みます ②。



給紙カセットの手前を少し持ち上げて③、給紙カセットの前面が、ペーパーフィーダの前面と揃うまで、しっかりと奥まで押し込みます ④。



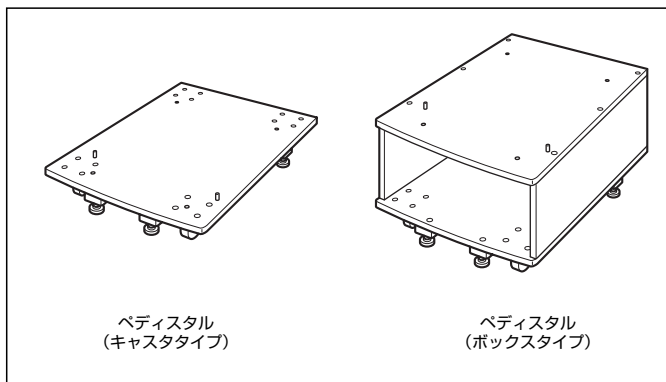
▲注意 給紙カセットをペーパーフィーダにセットするときは、指を挟まないように注意してください。

ステップ
7

ペディスタル

ペディスタルは、本プリンタを操作しやすい高さに設置したり、移動しやすくするための専用台です。プリンタ本体の底面またはペーパーフィーダの底面に取り付けることができます。移動用のキャスタと固定するためのアジャスタが付いています。

ペディスタルには、キャスタタイプとボックスタイプの2種類があります。



- ペディスタル (キャスタタイプ) を装着した場合、ペーパーフィーダは3台まで取り付けることができますが、ペディスタル (ボックスタイプ) を装着した場合は2台までです。
- ペディスタルの取り付けかたについては、ペディスタルに付属の取扱説明書を参照してください。

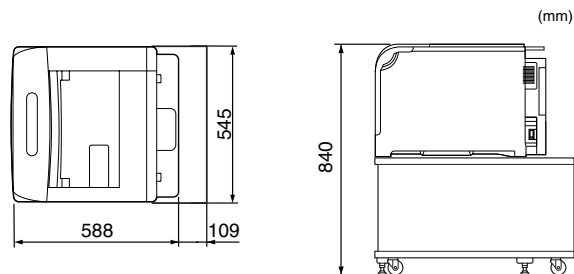
設置スペース

本プリンタにペディスタルを装着して使用する場合の各部の寸法、周囲に必要な寸法、およびキャスタ、アジャスタの位置は次のようになっています。

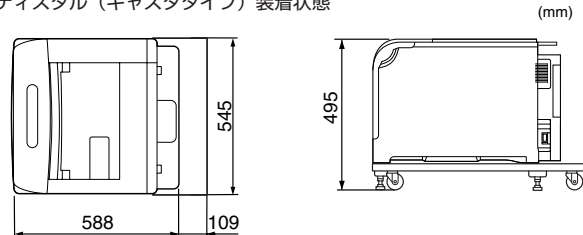
●プリンタの寸法

前面 →

- ペディスタル (ボックスタイプ) 装着状態



- ペディスタル (キャスタタイプ) 装着状態

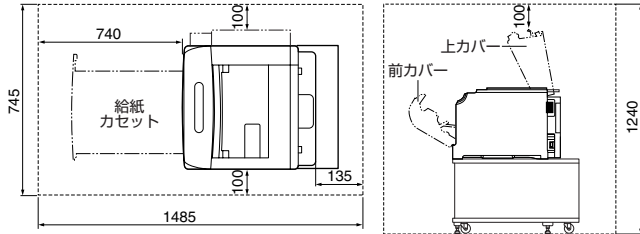


●周囲に必要なスペース

前面 →

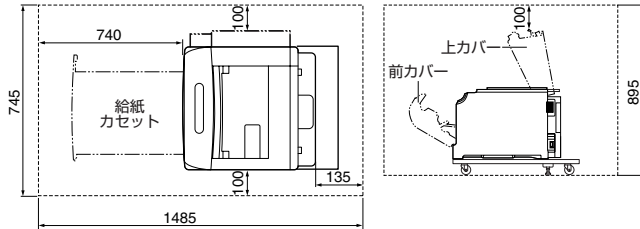
・ペディスタル（ボックスタイプ）装着状態

(mm)



・ペディスタル（キャストタイプ）装着状態

(mm)



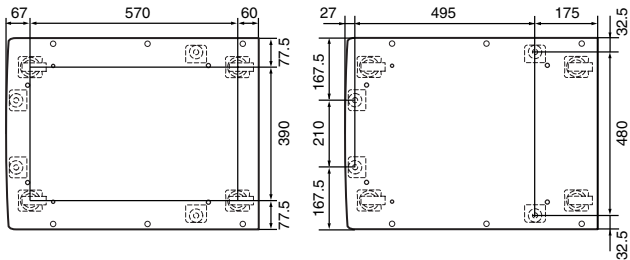
●ペディスタルのキャスト、アジャスタの位置

前面 →

・キャスト

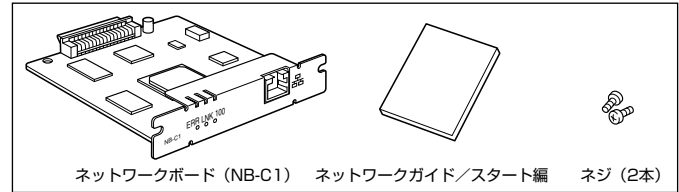
・アジャスタ

(mm)



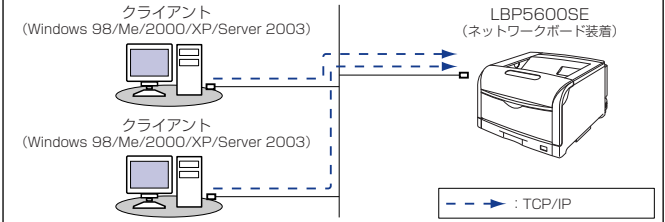
ネットワークボードの取り付け

ネットワークボードは、プリンタ背面の拡張ボードスロットへ取り付けます。

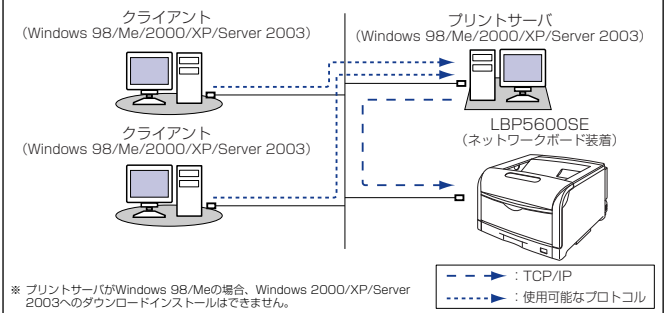


オプションのネットワークボードを装着すると、LBP5600SE をネットワーク直結プリンタとしてお使いになることができます。

■ネットワークボードとコンピュータを直結する場合



■プリントサーバを経由して接続する場合





※ プリントサーバがWindows 98/Meの場合、Windows 2000/XP/Server 2003へのダウンロードインストールはできません。

ステップ
7

注意

- ネットワークボードを取り付けるときは、必ずプリンタの電源をオフにし、プリンタ本体に接続されているすべてのインタフェースケーブルや電源コード、アース線を取り外してから作業を行ってください。そのまま作業を行うと、感電の原因になることがあります。
- ネットワークボードの取り扱いには注意してください。ネットワークボードの角や部品の鋭利な部分に触れると、けがの原因になることがあります。

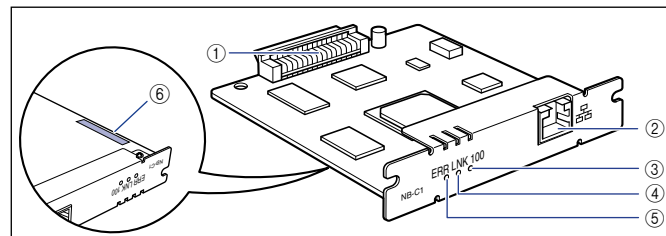
重要

- ネットワークボードには、静電気に敏感な部品などが使用されています。静電気による破損を防止するために、取り扱いに当たっては次のことをお守りください。
 - 一度室内の金属部分に手を触れ、体の静電気を逃がしてから作業してください。
 - 作業中に、ディスプレイなどの静電気を発生しやすいものに、触れないでください。
 - ネットワークボードの部品やプリント配線、コネクタには直接手を触れないでください。
 - 静電気の影響を避けるために、ネットワークボードは取り付ける直前まで保護袋から取り出さないでください。また、保護袋はネットワークボードを取り外すときに必要になります。捨てないで保管しておいてください。
- 本プリンタにネットワークボードを装着してご使用になる場合、ネットワークボードのファームウェアのバージョンが1.10以上でないとき正常に動作しません。ネットワークボードの取り付けとソフトウェアのインストールが完了したあと、ファームウェアのバージョンをリモート UI の [ネットワーク] ページにある [ファームウェア] の [バージョン]、またはネットワークステータスプリントの [ファームウェアバージョン] で確認してください。リモート UI については、 リモート UI ガイド [第3章 リモート UI のいろいろな機能]、ネットワークステータスプリントについては、 ネットワークガイド [第2章 ネットワーク環境で印刷する環境を設定するには] を参照してください。ファームウェアの更新が必要な場合は、キヤノンホームページ (<http://canon.jp/>) から最新のファームウェアをダウンロードして、ファームウェアに添付のREADMEファイルの記載にしたがってファームウェアを更新してください。

メモ

本ネットワークボードには、LAN ケーブルは付属していません。本ネットワークボードを装着して、プリンタをネットワークに接続する場合は、カテゴリ 5 対応のツイストペアケーブルが必要です。ケーブルやハブなどは、必要に応じて別途ご用意ください。

各部の名称と機能



① プリンタ接続コネクタ

プリンタと接続するコネクタです。コネクタには直接手を触れないでください。

② LAN コネクタ

10BASE-T/100BASE-TX の LAN ケーブル接続部です。

③ 100 ランプ (緑色)

ネットワークボードが 100BASE-TX でネットワークに接続されているときに、点灯します。10BASE-T 接続の場合は、点灯しません。

④ LNK ランプ (緑色)

ネットワークボードがネットワークに正しく接続されているときに、点灯します。

⑤ ERR ランプ (オレンジ色)

ネットワークボードが正常に動作していないときに、点灯または点滅します。

⑥ MAC アドレス

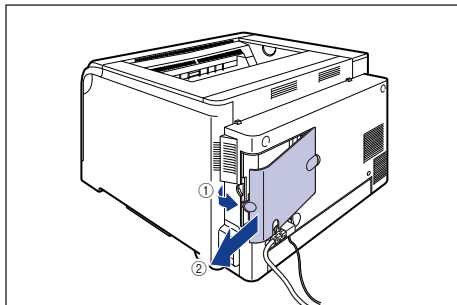
ARP/PING コマンドを使用して、IP アドレスを設定する場合に必要になります。また、プリンタドライバをインストールする場合に必要なことがあります。

ネットワークボードを取り付ける

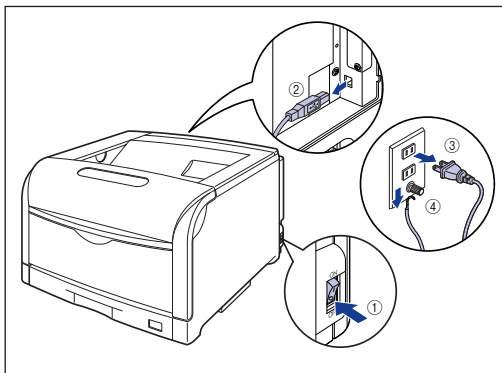
ネットワークボードは、次の手順でプリンタ本体の拡張ボードスロットに取り付けます。ネットワークボードの取り付け作業には、プラスドライバーが必要です。あらかじめネジに合ったサイズのものをご用意ください。

1 後カバーを取り外します。

後カバーを少し開けてから ①、後カバーを取り外します ②。



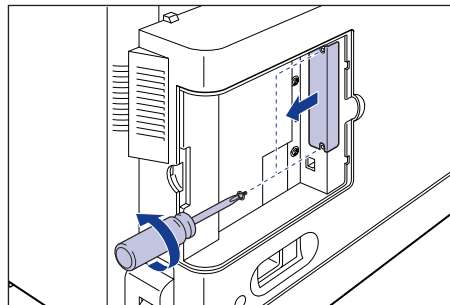
2 電源スイッチの“○”側を押してプリンタの電源をオフにし ①、USBケーブルを抜き ②、電源プラグを電源コンセントから抜いて ③、アース線を専用のアース線端子から取り外します ④。



3 電源コード、アース線を取り外します。

作業用スペースが十分とれない場合は、作業しやすい場所にプリンタを移動します。

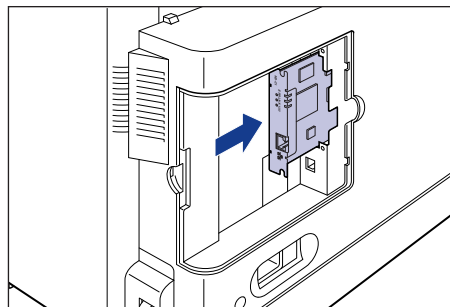
4 ネジを外して、拡張ボードスロットの保護板を取り外します。



重要 取り外した保護板とネジは、ネットワークボードを外したときに必要になります。なくさないように保管しておいてください。

5 ネットワークボードを拡張ボードスロットに差し込みます。

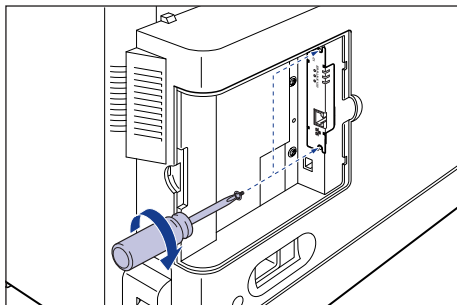
ネットワークボードは、金属製のパネル部分を持ち、ボードを拡張ボードスロット内部のガイドレールに合わせて差し込みます。



重要

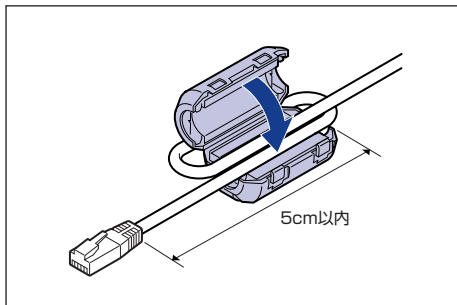
- ネットワークボードの部品やプリント配線、コネクタには直接手を触れないでください。
- ネットワークボードのプリンタ接続コネクタを、拡張ボードスロット内部のコネクタに、しっかりと確実に押し込んでください。

6 ネットワークボードの上下を、付属の 2 本のネジで固定します。



7 図のように LAN ケーブルにフェライトコアを取り付けます。

フェライトコアはプリンタに接続するコネクタから5cm以内の場所に取り付けます。

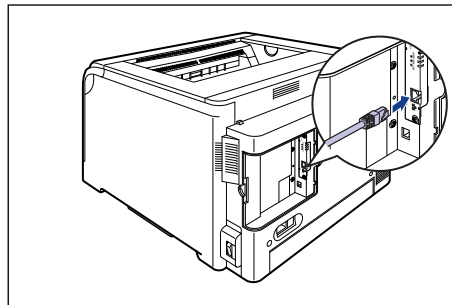


メモ

- フェライトコアは、プリンタに同梱されています。
- 本ネットワークボードには、LAN ケーブルは付属していません。本ネットワークボードを装着して、プリンタをネットワークに接続する場合は、カテゴリ 5 対応のツイストペアケーブルが必要です。ケーブルやハブなどは、必要に応じて別途ご用意ください。

8 LAN ケーブルを接続します。

お使いのネットワークに合わせて、ネットワークボードの LAN コネクタに対応した LAN ケーブルを接続してください。

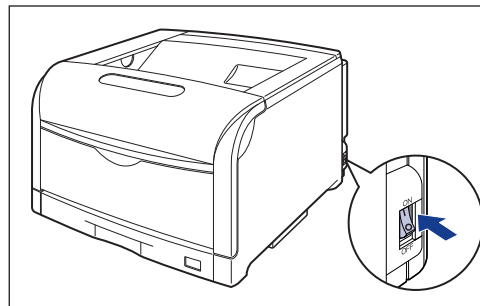


9 電源コード、アース線を接続します。

10 アース線を専用のアース線端子へ、電源プラグを電源コンセントへ接続します。

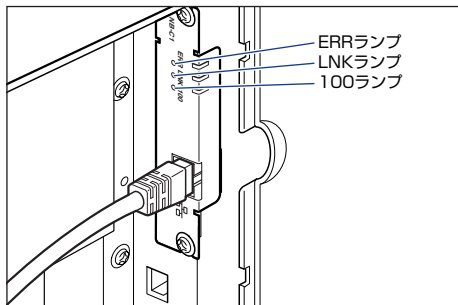
11 必要に応じて、USB ケーブルを接続します。


12 電源スイッチの "I" 側を押して、プリンタの電源をオンにします。



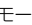

13 ネットワークボードのLNK ランプ（緑）が点灯していることを確認します。

10BASE-T の場合は、LNK ランプが点灯していれば正常です。
100BASE-TX の場合は、LNK ランプと 100 ランプが点灯していれば正常です。



正常に動作していない場合はプリンタの電源をオフにし、LAN ケーブルの接続やハブの動作、ネットワークボードの取り付け状態を確認してください。確認したあと、電源をオンにしても正常に動作しない場合は、 ネットワークガイド／本編「第 4 章 困ったときには」を参照してください。

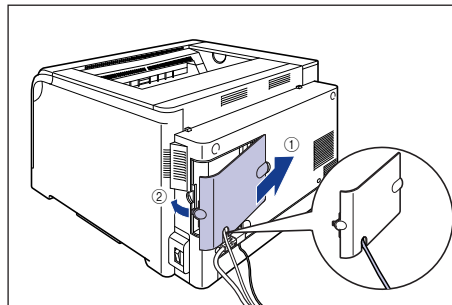
重要

本プリンタにネットワークボードを装着してご使用になる場合、ネットワークボードのファームウェアのバージョンが 1.10 以上でないとは正常に動作しません。ネットワークボードの取り付けとソフトウェアのインストールが完了したあと、ファームウェアのバージョンをリモート UI の [ネットワーク] ページにある [ファームウェア] の [バージョン]、またはネットワークステータスプリントの [ファームウェアバージョン] で確認してください。リモート UI については、 リモート UI ガイド「第 3 章 リモート UI のいろいろな機能」、ネットワークステータスプリントについては、 ネットワークガイド「第 2 章 ネットワーク環境で印刷する環境を設定するには」を参照してください。

ファームウェアの更新が必要な場合は、キヤノンホームページ (<http://canon.jp/>) から最新のファームウェアをダウンロードして、ファームウェアに添付の README ファイルの記載にしたがってファームウェアを更新してください。

14 後カバーを取り付けて ①、閉めます ②。

手順 7 で LAN ケーブルに取り付けたフェライトコアを後カバーに入れて、図のようにケーブルを後カバーの溝に通します。




CD-ROM について

■ CAPT (Canon Advanced Printing Technology) ソフトウェア、USB クラスドライバ

付属の CD-ROM に同梱されている CAPT (Canon Advanced Printing Technology) ソフトウェアは本プリンタを使用して印刷するために必要なソフトウェアです。お使いのコンピュータに必ずインストールしてください。USB クラスドライバは、USB ポートを使用して印刷するためのソフトウェアです。CAPT (Canon Advanced Printing Technology) ソフトウェアおよび USB クラスドライバには以下のものがあります。

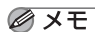

- Windows 98 / Me 用 CAPT プリンタドライバ
- Windows 2000/XP/Server 2003 用 CAPT プリンタドライバ
- Windows 98 用 USB クラスドライバ*

* Windows Me/2000/XP/Server 2003 用 USB クラスドライバは、OS に標準の USB クラスドライバを使用します。

 **メモ** お使いになる前には、必ず CD-ROM Setup から [ドライバ README ファイル] をお読みください。

■ NetSpot Device Installer、Print Monitor Installer


付属の CD-ROM には、ネットワークプロトコルの初期設定を行う「NetSpot Device Installer」や TCP/IP ネットワーク上のプリンタに接続するためのポートを作成する「Print Monitor Installer」が同梱されています。なお、CD-ROM Setup からプリンタドライバをインストールした場合、自動的にネットワークの初期設定やポートの作成が行われます。「NetSpot Device Installer」、「Print Monitor Installer」は、CD-ROM Setup を使用せずに手で IP アドレスを設定しなす場合やポートを作成したい場合に、必要に応じてご使用ください。

 **メモ** 「NetSpot Device Installer」、「Print Monitor Installer」の詳細については、 ネットワークガイド/本編「第 2 章ネットワーク環境で印刷する環境を設定するには」を参照してください。

■ FontGallery (TrueType フォント)

「FontGallery」は、Windows 対応の TrueType フォントです。Windows 98/Me、Windows 2000/XP 上のアプリケーションで自由に使うことができます。アウトラインフォントで作成され、フォントサイズも自由に変更して表示、印刷できます。

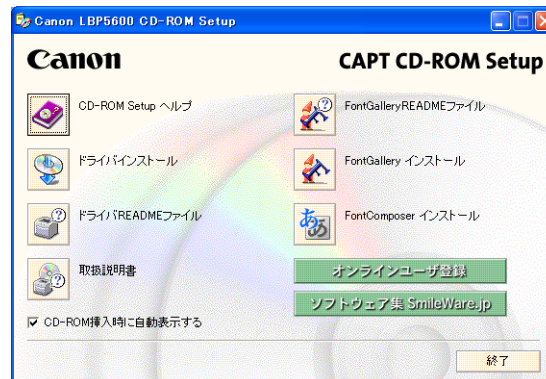
また、「FontGallery」の各書体と「かなデータ」を組み合わせて、新しい書体として登録するためのユーティリティ「FontComposer」もお使いいただけます。

 **メモ** FontGallery をインストールする前には、必ず CD-ROM Setup から [FontGalleryREADME ファイル] をお読みください。

CD-ROM Setup について

付属の CD-ROM を CD-ROM ドライブにセットすると、次の CD-ROM Setup が自動的に表示されます。

CD-ROM Setup から各ソフトウェアのインストールなどを始めることができます。



● CD-ROM Setup ヘルプ

このボタンをクリックすると、CD-ROM Setup についてのオンラインヘルプが表示されます。各項目をクリックするとその説明が表示されます。

● ドライバインストール

このボタンをクリックすると、セットアップウィザードが起動し、プリンタドライバのインストールを行います。

● ドライバ README ファイル

このボタンをクリックするとプリンタドライバの README ファイルが表示されます。このファイルにはオンラインヘルプや取扱説明書に記載されていない、個別の情報や重要な情報が記載されています。本プリンタをお使いになる前に、必ずお読みください。

● 取扱説明書

このボタンをクリックすると [LBP5600SE 取扱説明書] が表示されます。[設置時にお読みください]、[ユーザーズガイド]、[ネットワークガイド/本編]、[リモート UI ガイド] のいずれかをクリックすると、PDF マニュアルが表示されます。PDF 形式のマニュアルを表示するには、Adobe Reader/Adobe Acrobat Reader が必要です。ご使用のシステムに Adobe Reader/Adobe Acrobat Reader がインストールされていない場合は、アドビシステムズ社のホームページからダウンロードし、インストールしてください。

* 付属の CD-ROM の「Manuals」フォルダには、以下の PDF マニュアルが収められています。

設置時にお読みください：Manual_1.pdf

ユーザーズガイド：Manual_2.pdf

ネットワークガイド/本編：Manual_3.pdf

リモート UI ガイド：Manual_4.pdf

● オンラインユーザー登録

このボタンをクリックすると、キヤノンホームページのご購入者アンケートページへアクセスします。大変お手数ではございますが、質問事項にご回答ください。ご回答いただきました内容はより良いサービスと今後の製品開発の貴重な資料として活用し、それ以外の目的に使用することはありません。

* アンケートにご回答いただく際には、商品名称と本体機番を入力していただく必要があります。

例) 商品名称 LBP5600SE

本体機番 LXDA000001

(保証書および本体背面、梱包箱外側に記載されています。)


● ソフトウェア集 SmileWare.jp

このボタンをクリックすると、プリンタをより便利に使うための情報ページへアクセスします。

● 終了

CD-ROM Setup を閉じます。

メモ

- [CD-ROM 挿入時に自動表示する] が選択されているとき付属の CD-ROM を CD-ROM ドライブにセットすると、CD-ROM Setup が自動的に表示されます。
- CD-ROM Setup が表示されない場合は、[スタート] メニューから [ファイル名を指定して実行] を選択して [D: ¥Japanese ¥CNAC2MNU.exe] と入力し、[OK] をクリックします。
(ここでは、CD-ROM ドライブ名を「D:」と表記しています。CD-ROM ドライブ名は、お使いのコンピュータによって異なります。)
- [FontGallery README ファイル]、[FontGallery インストール]、および [FontComposer インストール] については  ユーザーズガイド「第 8 章 付録」を参照してください。

消耗品・オプション製品のご購入ご相談窓口

消耗品・オプション製品はお買い上げ頂いた販売店、またはお近くのキヤノン製品取り扱い店にてお問い合わせください。ご不明な場合は、下記お客様相談センターまでご相談ください。

修理サービスご相談窓口

修理のご相談は、お買い上げ頂いた販売店にご相談ください。ご不明な場合は、下記お客様相談センターまでご相談ください。



本書は、本文に100%の再生紙を使用しています。

本書は、揮発性有機化合物(VOC)ゼロのインキを使用しています。

リサイクルに配慮して製本されていますので、不要となった際は、回収リサイクルに出しましょう。

Canon

キヤノン株式会社・キヤノンマーケティングジャパン株式会社

お客様相談センター（全国共通番号）

050-555-90061

[受付時間] <平日> 9:00~20:00 <土日祝日> 10:00~17:00
(1/1~3は休ませていただきます)

※上記番号をご利用いただけない方は043-211-9627をご利用ください。

※IP電話をご利用の場合、プロバイダーのサービスによってつながらない場合があります。

※受付時間は予告なく変更する場合があります。あらかじめご了承ください。

キヤノンマーケティングジャパン株式会社 〒108-8011 東京都港区港南2-16-6
Canonホームページ：<http://canon.jp>