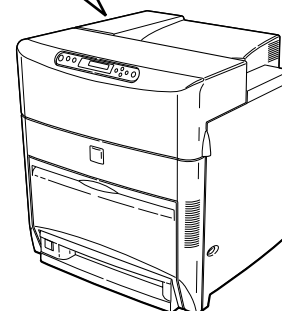
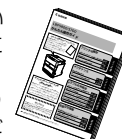


LBP 5800/5700 かんたん操作ガイド

かんたん操作ガイドについて

本書は簡単なプリンタの使いかたやトラブルの解決方法について紹介しています。いつでもお読みになれるようにプリンタの近くに置いてご利用ください。



オプションのハードディスクをご使用のお客様へ

電源をオフにする場合は、必ず本書中のハードディスク使用時の電源をオフにする手順(P.7)に従って操作してください。正しいオフの操作を行わない場合、登録・保存したデータが消失することがあります。

おことわり

本書にはプリンタを取り扱うための注意事項や制限事項は記載されていませんので、必ずユーザーズガイドもあわせてお読みください。

◀ 裏表紙に目的別索引を掲載しています。あわせてご覧ください。

プリンタの操作

操作パネルのキーの機能と操作方法 **P.2**

電源のオン/オフ **P.6**

プリントの中止方法 **P.9**

プリンタの操作

メンテナンス

用紙を補給する **P.12**

カートリッジを交換する **P.29**

メンテナンス

トラブルの対処法

プリントの色ずれを調整する **P.37**

紙づまりの処理 **P.38**

こんなメッセージが表示されたら **P.46**

正しくプリントできないときは **P.55**

プリンタが動作しない・プリントできないときは **P.60**

トラブルの対処法

お役立ち情報

取扱説明書CD-ROMについて **P.62**

お問い合わせ先について **P.65**

メニュールートマップ **巻末**




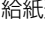





お役立ち情報

操作パネルのキーの機能と操作方法

操作パネルのキーはプリンタの設定やプリントジョブの操作、トラブルの対処などに使われます。

各キーの機能


操作パネルのキーは以下の機能と役割を持っています。

| キー | 機能 | |
|---|--|--|
|  | オンライン状態とオフライン状態を切り替えます。メニューの操作は、すべてこのキーを押してオフライン状態に切り替えてから行います。キーが点灯しているときにオンライン状態、消灯しているときにオフライン状態です。また、エラーの種類によっては、エラーが発生してプリンタが停止したときに、エラーを一時的に解除してプリントを続行させる機能も持っています。 | |
| | オフライン状態に切り替えた直後 | メニューの表示中 |
|  | ジョブランプが点灯・点滅している状態（データ処理中・データ受信中）で押すと、現在処理中のジョブをキャンセルします。 | 動作しません。 |
|  | 給紙選択メニューを表示します。 | 給紙選択メニュー内では、  と同じ動作（項目や設定値の選択）をします。 |
|  | ユーティリティメニューを表示します。 | 同じ階層の左側の項目を表示します。項目が数値の場合は数値が減ります。そのまま押し続けると、数値の減る速度が速くなる項目もあります。 |
|  | ジョブメニューを表示します。 | 上の階層の項目を表示します。 |
|  | リセットメニューを表示します。 | 選択した項目を実行します。または次の階層に進みます。 |
|  | セットアップメニューを表示します。 | 同じ階層の右側の項目を表示します。項目が数値の場合は数値が増えます。そのまま押し続けると、数値の増す速度が速くなる項目もあります。 |
|  | 動作しません。 | 選択した項目を実行します。または次の階層に進みます。 |

キーを操作してプリンタを設定する

操作パネルでキーを操作してプリンタを設定する方法を説明します。プリンタドライバから設定できない項目や、DOSやUNIX(LBP5800のみ)からプリントするときに操作パネルから設定してください。

例) 共通セットアップメニューの「印字調整グループ」の「印字動作」を「画質優先」に設定する



The diagram illustrates the steps to set the printer's print quality to 'Quality Priority' through the menu system. It shows the physical key presses and the corresponding menu screens that appear on the printer's display.

- Step 1:** Press the **Online** key. The printer goes to an offline state, and the **Setup** menu is displayed.
- Step 2:** Press the **Setup** key. The **Setup** menu is shown with 'Print Quality' selected.
- Step 3:** Press the **Left Arrow** key. The 'Print Quality' submenu is shown with 'Quality Priority' selected.
- Step 4:** Press the **Execute** key. The 'Quality Priority' setting is confirmed and displayed.
- Step 5:** Press the **Online** key. The printer returns to an online state, and the online lamp lights up.

本プリンタで設定できる各機能のメニューの設定項目や設定値については、巻末にあるメニュールートマップを参照してください。

日付と時刻を設定する

本プリンタには時計機能が内蔵されています。この時計はプリンタのメンテナンスや履歴の管理に使用されます。日付や時間が合っていないときに、設定してください。

日付と時刻は工場出荷時に合わせています。本プリンタに内蔵されている時計の精度は、月差±90秒です。定期的に本項目で時刻を合わせてください。

日付と時刻の設定は、それぞれ以下の操作で行います。

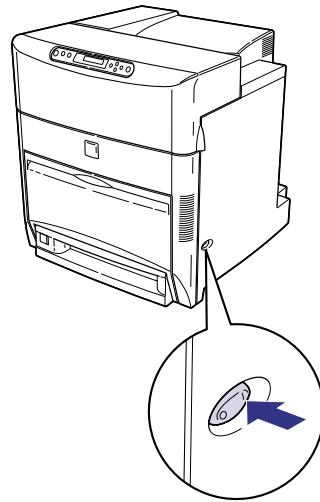
| | | |
|--|--------------------------------|--------------------------------------|
| | オンライン を押します。 | オフライン状態になり、設定できるようになります。 |
| | (セットアップ) を押します。 | セットアップメニューが表示されます。 |
| | 実行を押します。 | |
| | または で 「ヒツケ/ジコク セッテイ」を選択します。 | |
| | 実行を押します。 | |
| | 実行を押します。 | |
| | 日付を設定します。 | 数字の増減は ▲ または ▼、桁の移動は ◀ または ▶ で設定します。 |
| | 実行を押します。 | 日付が設定されます。 |

| | | |
|--|-------------------------------|--------------------------------------|
| | または で 「ジコク (24ジカ) 」を選択します。 | |
| | 実行を押します。 | |
| | 時刻を設定します。 | 数字の増減は ▲ または ▼、桁の移動は ◀ または ▶ で設定します。 |
| | 実行を押します。 | 時刻が設定されます。 |
| | オンライン を押します。 | オンラインランプが点灯し、プリントできる状態になります。 |

電源のオン/オフ

電源をオンにする

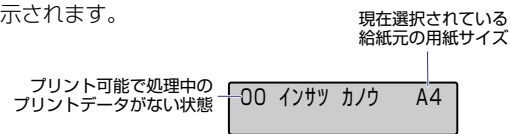
- 1 本体の電源スイッチの「I」側を押します。



- 2 オンラインランプと印刷可ランプ、選択されている給紙元表示ランプが点灯し、ディスプレイに「00 インサツ カノウ」や「00 LIPS」、「00 ESC/P」と表示されてプリント可能な状態になります。



ディスプレイには、右図の情報が表示されます。



プリント可能で処理中の
プリントデータがない状態

現在選択されている
給紙元の用紙サイズ

電源をオフにする

オプションのハードディスクを使用している場合 (LBP5800のみ)

ハードディスクを使用している場合は、ハードディスク保護のため、必ず次の手順にしたがって電源をオフにしてください。

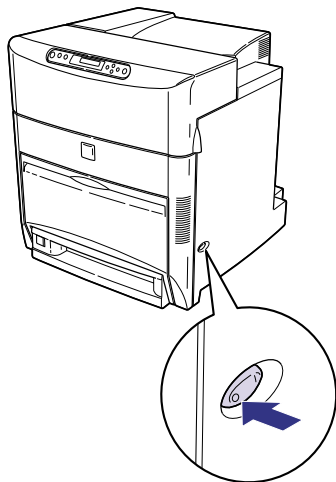
- 1 ジョブランプとHDDランプ(緑色)が消灯していることを確認します。



- 2 操作パネルで「シャット ダウン」を行います。

| | | |
|------------------------------|-------------------------|--|
| <p>オンライン</p> | を押します。 | オフライン状態になり、設定できるようになります。 |
| <p>リセット</p> | (リセット) を押します。 | <div style="border: 1px solid black; padding: 2px;">リセット</div> <div style="border: 1px solid black; padding: 2px;">ソフトリセット →</div> |
| <p>ユーティリティ</p> <p>セットアップ</p> | または で「シャット ダウン」を選択します。 | <div style="border: 1px solid black; padding: 2px;">リセット</div> <div style="border: 1px solid black; padding: 2px;">シャット タウン →</div> |
| <p>実行</p> | を押します。メッセージを確認し、 を押します。 | <div style="border: 1px solid black; padding: 2px;">シャット タウン</div> <div style="border: 1px solid black; padding: 2px;">シッコウ シマスカ?</div> <div style="border: 1px solid black; padding: 2px;">シャット タウン</div> <div style="border: 1px solid black; padding: 2px;">シッコウ チュウ</div> <div style="border: 1px solid black; padding: 2px;">シャット タウン</div> <div style="border: 1px solid black; padding: 2px;">デンケンヨ オキリクダサイ</div> |

3 「デンゲンヲ オキリクダサイ」のメッセージが表示されたら、本体の電源スイッチの“○”側を押します。

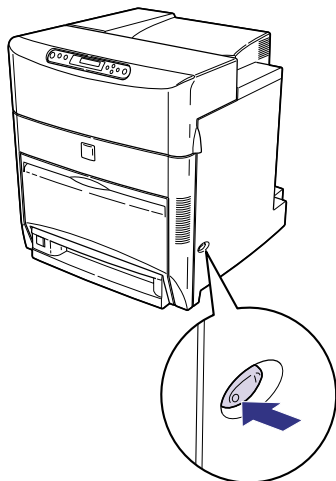


オプションのハードディスクを使用していない場合

1 ジョブランプが消灯していることを確認します。



2 本体の電源スイッチの“○”側を押します。

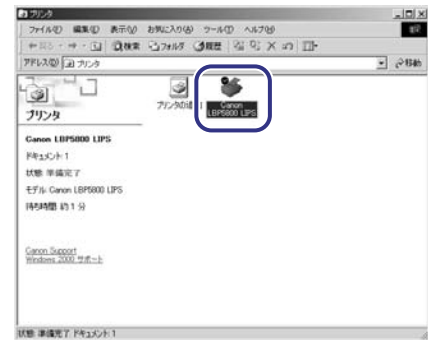


プリントの中止方法

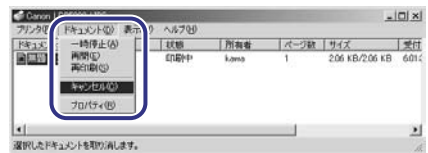
プリントを中止するには、パソコン側で中止の操作を行います。ここではWindowsを例にしています。Macintoshの場合については、プリンタドライバのヘルプを参照してください。

1 パソコンでプリント中止の操作を行います。

[スタート]メニューから「設定」-「プリンタ」を選択して、プリント中のプリンタのアイコンをダブルクリックします。



中止するジョブを選択して、「ドキュメント」メニューから「キャンセル」(Windows 95/98/Meの場合は「印刷中止」)を選択します。



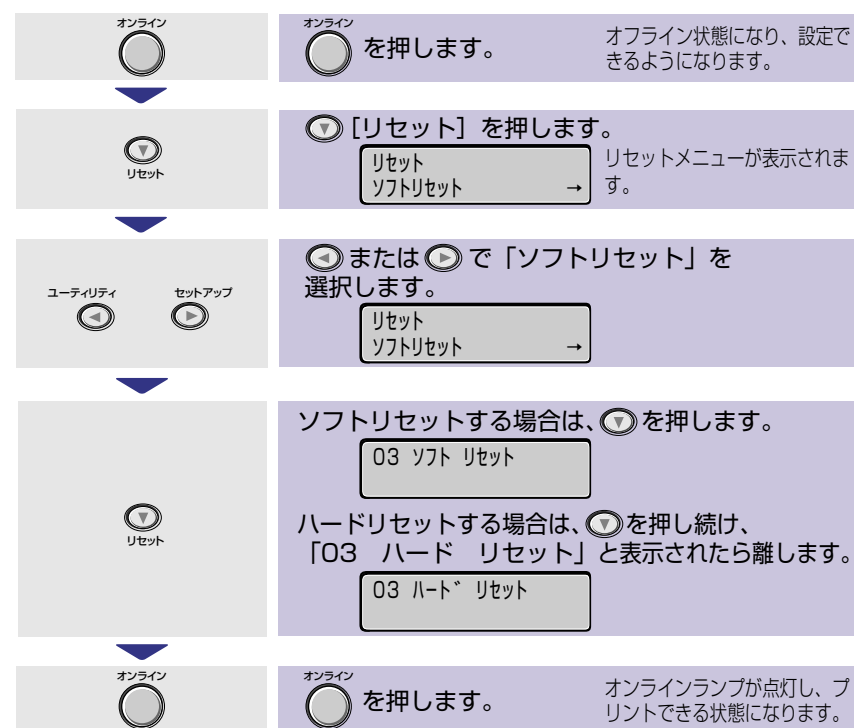
プリンタにデータが残ってしまい、ジョブが正しく終了しない(ジョブランプが点灯している)ときは次の手順で「排出」の操作を行います。

2 データの排出は以下の操作で行います。



「排出」の操作を行っても、ジョブランプが点灯しているときや次のプリントができないときは次の手順で「ソフトリセット」の操作を行います。「ソフトリセット」が行えない場合や、「ソフトリセット」してもプリンタが正しく動作していない場合は、「ハードリセット」の操作を行ってください。

3 ソフトリセットやハードリセットは以下の操作で行います。



ソフトリセット・ハードリセットについて

○ソフトリセット

現在実行中の処理を中止したいときに、「ソフトリセット」を実行します。すべてのインタフェースに受信されたプリントデータや処理中のジョブ、プリンタメモリ内のプリントデータを消去します。ソフトリセットを行うと、そのときプリント中のデータやすべてのインタフェースで受信中のデータは消去されますので、再度パソコンからプリントしなおしてください。また、ネットワークで使用しているときは、他のパソコンからのデータに影響しないようにこの操作を行ってください。

○ハードリセット

何らかの理由で、すべての処理やすでにメモリに受信されたデータを消去したいときに、「ハードリセット」を実行します。すべてのインタフェースに受信されたプリントデータや処理中のジョブ、プリンタメモリ内のプリントデータを消去します。データの受信中にリセットした場合、まだメモリに受信していないデータはリセット処理後に受信されます。ただし、正しくプリントされないことがあります。また、ネットワークで使用しているときは、他のパソコンからのデータに影響しないようにこの操作を行ってください。

用紙を補給する

「11 XXX ヨウシガ アリマセン」、「17 カセット1 ヨウシ ナシ」などは給紙元の用紙がなくなった場合に表示されます。

用紙がなくなると表示されます。

11 A4ヨウシガ アリマセン
フツウシ

用紙のなくなった給紙元に、用紙をセットしてください。また、セットする用紙を変更したいときも次の手順で用紙をセットしてください。

給紙カセットに用紙をセットする →このページ
給紙トレイ(手差しトレイ)に用紙をセットする →P.16

用紙をセットするときは、プリンタが次のいずれかの状態のときに行ってください。

- ・ジョブランプが消灯しているとき
- ・プリンタの電源がオフのとき
- ・用紙なしメッセージが表示されているとき

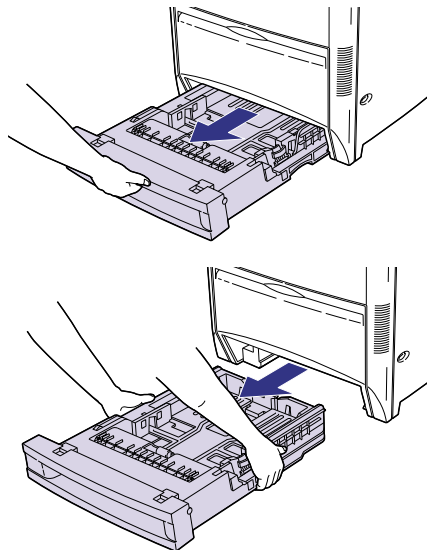
- ▶ 使用できる用紙については、「P.25」を参照してください。
- ▶ 使用できない用紙については、「P.27」を参照してください。

給紙カセットに用紙をセットする

給紙カセットには以下の手順で用紙をセットします。

1 給紙カセットを引き出します。

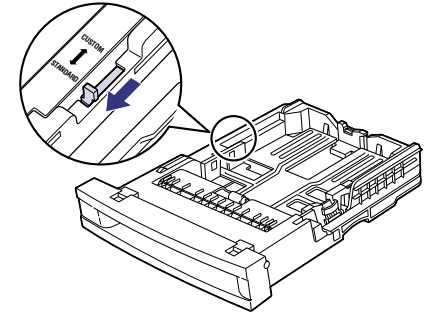
給紙カセットは途中まで前面の取っ手を持って引き出してから、図のように両手で持って引き出します。



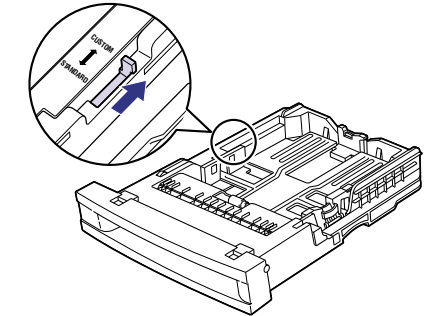
2 セットする用紙のサイズを変更するときは、次の作業を行います。

- セットする用紙に合わせて、定形／不定形切り替えスイッチを合わせます。

定形サイズの内紙をセットするときは、定形／不定形切り替えスイッチを“STANDARD”側に合わせます。

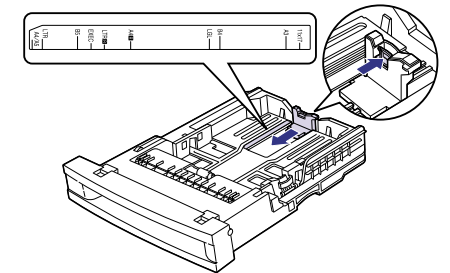


定形外の内紙(ユーザペーパー)をセットするときは、定形／不定形切り替えスイッチを“CUSTOM”側に合わせます。以降の定形外の内紙のセット方法は、ユーザズガイド第3章「給紙カセットからプリントする」を参照してください。

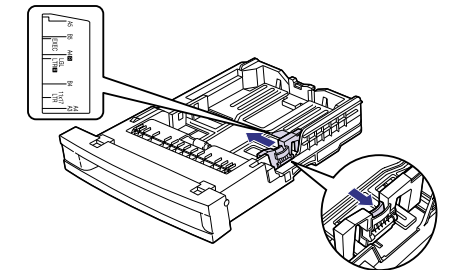


- セットする用紙に合わせて、用紙ガイドの位置を変更します。

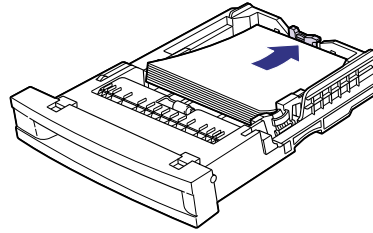
後側の用紙ガイドのロック解除レバーをつまみながら、セットする用紙サイズの位置に合わせて用紙ガイドを移動します。



側面の用紙ガイドのロック解除レバーをつまみながら、セットする用紙サイズの位置に合わせて用紙ガイドを移動します。

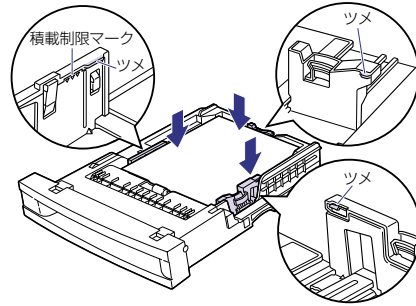


- 3** 用紙の後端を用紙ガイドに合わせてセットします。



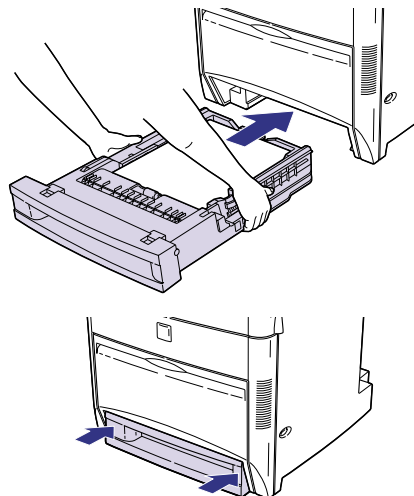
- 4** 用紙を図のように下へ押さえ、積載制限マークを超えていないか確認し、用紙ガイドに付いているツメとプレートの下に用紙を入れます。

給紙カセットには、普通紙で約500枚(64g/m²の場合)までセットできます。

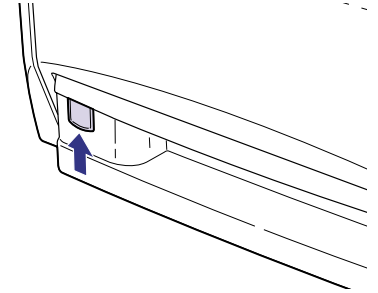


- 5** 給紙カセットをプリンタ本体にセットします。

給紙カセットを両手で持って、給紙カセット前面が、プリンタの前面と揃うまでしっかりと奥まで押し込みます。



- 6** セットした用紙サイズに合った用紙サイズ表示板を、給紙カセットの前面左側の用紙サイズ表示板差し込み口に差し込みます。



プリント中に用紙がなくなって用紙を補給したときは、自動的にプリントが再開されます。

給紙トレイ（手差しトレイ）に用紙をセットする

給紙トレイには、以下のような用紙をセットすることができます。

| 用紙のタイプ | 用紙のサイズ | 積載枚数 |
|--------------------|--|-----------------------------------|
| 普通紙 (色紙、再生紙を含む) | 定形用紙 (A5、B5、A4、B4、A3、レター、エグゼクティブ、リーガル、レジャー) | 約100枚 (64g/m ² の場合) |
| 厚紙 | 定形外の用紙 (幅：76.2~312.0mm、長さ：98.0~469.9mm) | 約50枚 (135g/m ² の場合) |
| OHPフィルム*1 | A4 | 約50枚 |
| ラベル用紙 | | 約40枚 |
| 封筒 | 洋形4号*2 (幅：105mm、長さ：235mm) 角形2号 (幅：240mm、長さ：332mm) | 約10枚 |
| ハガキ | 官製ハガキ (幅：100mm、長さ：148mm) | 約30枚 |

*1 本プリンタ専用の「キヤノン カラーレーザOHP用紙TR-3 A4」(A4サイズ)を使用してください。

*2 キヤノンLBP用封筒Y401/推奨品

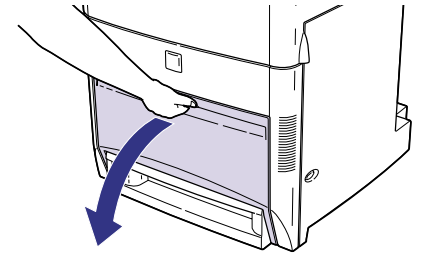
紙の厚さについて

紙の厚さは、1m²*あたりの重さがどれくらいかということで表され、一般的にg/m²という単位が使われます。

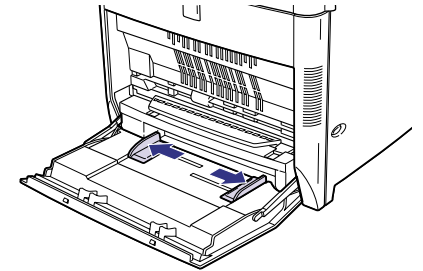
*1m²=A4サイズ16枚分

1 給紙トレイを開けます。

給紙トレイを使わないときは、閉めておいてください。
給紙トレイを閉めるときは、セットされている用紙を取り除いて閉めます。

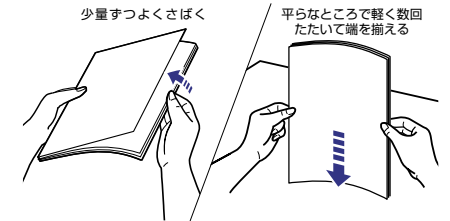


2 用紙ガイドの幅を紙幅より少し広めにセットします。



3 OHPフィルムやラベル用紙をセットする場合は、用紙を少量ずつさばき、端を揃えます。

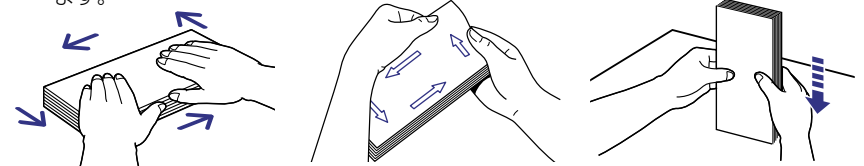
OHPフィルムやラベル用紙は、よくさばいてからセットしてください。十分にさばけていないと、重送されて紙づまりの原因になります。



Point

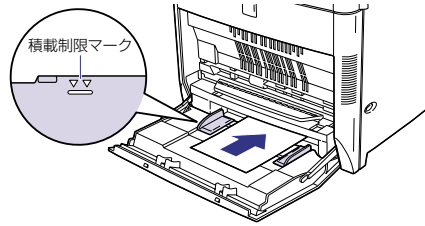
封筒は次の手順で揃えます。

- 1 封筒の束を押し、空気を抜き、縁の折り目をきちんと付けて平らにします。
- 2 四隅の固い部分を取り除き、カールをなおします。
- 3 平らな場所で揃えます。



4 用紙のプリント面を下にして、奥に当たるまでゆっくりと差し込みます。

用紙束の高さが積載制限マークを超えていないことを確認してください。



Point

封筒、ハガキの場合は以下のようにセットします。

・封筒 洋形4号

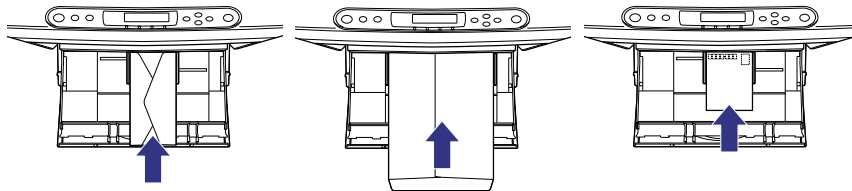
宛名を書く面を下向きにセットします。ふたが右側になるようにセットしてください。

・封筒 角形2号

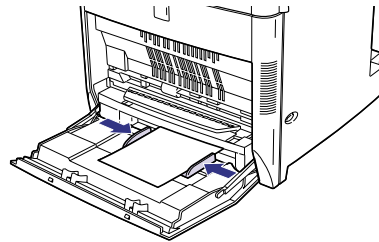
宛名を書く面を下向きにセットします。ふたを開けたまま、底辺が奥側になるようにセットしてください。

・ハガキ

プリントする面を下にして、ハガキの上端が奥になるようにセットしてください。

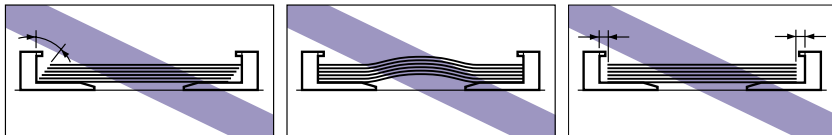


5 用紙ガイドをスライドさせて、用紙の左右にぴったりと合わせます。



Check!!

必ず用紙ガイドを用紙の幅に合わせてください。ゆるすぎたり、きつすぎたりすると、正しく送られなかったり、紙づまりの原因になります。



6 セットした用紙サイズと用紙タイプの設定を操作パネルで行います。

セットした用紙のサイズを設定したあと、用紙タイプを設定します。(封筒、ハガキは用紙サイズのみ設定します。)給紙トレイからプリントするときは、ここで設定した内容と、プリンタドライバの設定を一致させてください。

| | | |
|--|-------------------------------|--------------------------------------|
| | を押します。 | オフライン状態になり、設定できないようになります。 |
| | (セットアップ) を押します。 | セットアップメニューが表示されます。 |
| | または で「キューシ」を選択します。 | セットアップメニューから「キューシ」を選択します。 |
| | を押します。 | キューシトレイ ヨウシ サイズ* |
| | または で「トレイ ヨウシ サイズ」を選択します。 | キューシトレイ ヨウシ サイズ* |
| | を押します。 | トレイ ヨウシ サイズ* =B5 |
| | または で給紙トレイにセットした用紙サイズを選択します。 | トレイ ヨウシ サイズ* A4 |
| | を押します。 | 用紙サイズの左に「=」が表示され、給紙トレイの用紙サイズが設定されます。 |

ユーティリティ セットアップ

①または②で「トレイ ヨウシ タイプ」を選択します。

キューウ
トレイ ヨウシ タイプ° →

実行

実行を押します。

トレイ ヨウシ タイプ°
=フツウ →

ユーティリティ セットアップ

③または④で用紙タイプを選択します。

トレイ ヨウシ タイプ°
OHP →

実行

実行を押します。用紙タイプの左に「=」が表示され、給紙トレイの用紙タイプが設定されます。

トレイ ヨウシ タイプ°
=OHP →

オンライン

オンラインを押します。オンラインランプが点灯し、プリントできる状態になります。

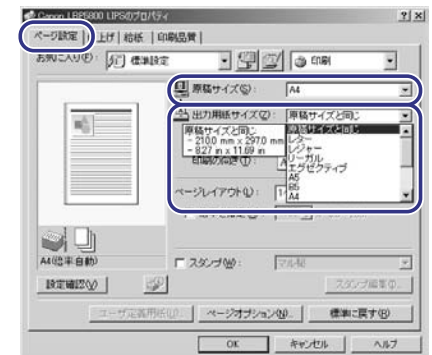
7 以降は、プリンタドライバの設定を行いますので、パソコンの前に移動します。

ここではWindows 2000/XP用プリンタドライバVersion 10.2を例にします。Macintoshの場合については、プリンタドライバのヘルプを参照してください。BMLinkSプリンタドライバをお使いの場合については、BMLinkSプリンタドライバに添付されている「ユーザーズマニュアル」を参照してください。DOSやUNIX(LBP5800のみ)など、プリンタドライバが使用できないOSからプリントする方法についてはユーザーズガイド第3章「給紙トレイからプリントする」を参照してください。

8 アプリケーションソフトで[印刷]を選択します。次に[プリンタ名]で本プリンタを選択し、[プロパティ]をクリックします。



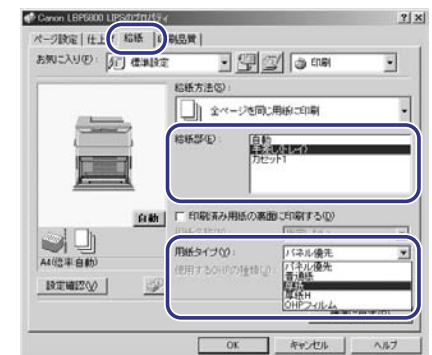
9 [ページ設定]ページをクリックし、[原稿サイズ]でアプリケーションソフトで作成した原稿のサイズ、[出力用紙サイズ]でセットした用紙のサイズを選択します。



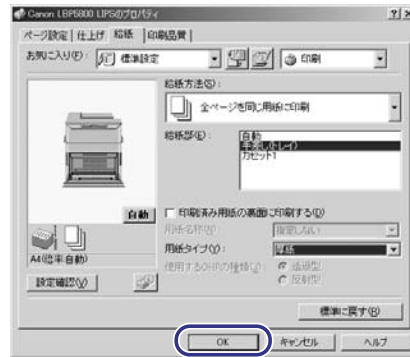
10 [給紙]ページをクリックし、[給紙部]で[手差し(トレイ)]、[用紙タイプ]でセットした用紙のタイプを選択します。

[用紙タイプ]は以下のように設定します。

| | |
|------------|-----------|
| 普通紙、色紙、再生紙 | [普通紙] |
| 厚紙、ラベル用紙 | [厚紙] |
| OHPフィルム | [OHPフィルム] |



- 11** [OK]をクリックして、プロパティダイアログボックスを閉じます。



- 12** [OK]をクリックして、印刷を実行します。



手動で両面にプリントする

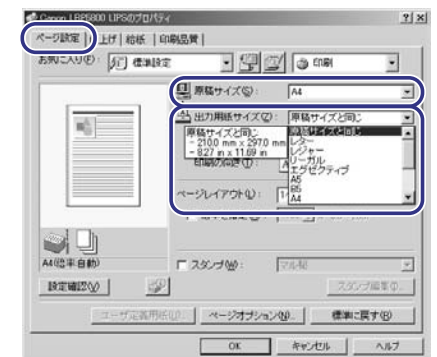
本プリンタは、裏面にプリント済みの用紙にも対応しており、自動両面プリントできない用紙にも両面プリントすることができます。プリント済み用紙の裏面にプリントするときは、プリンタドライバや操作パネルで設定してください。(自動両面プリントの方法については、ユーザーズガイド第3章「両面にプリントする」を参照してください。)

- ここではWindows 2000/XP用プリンタドライバVersion 10.2を例にします。
- Macintoshの場合については、プリンタドライバのヘルプを参照してください。
- DOSやUNIX(LBP5800のみ)など、プリンタドライバが使用できないOSやBMLinkSプリンタドライバからプリントする方法についてはユーザーズガイド第3章「両面にプリントする」を参照してください。

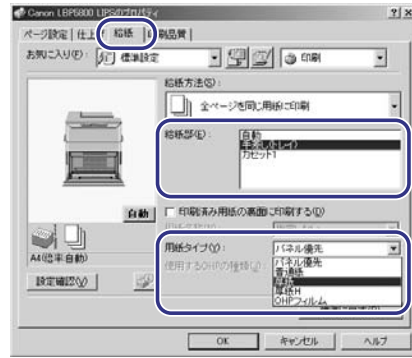
- 1** アプリケーションソフトで[印刷]を選択します。次に[プリンタ名]で本プリンタを選択し、[プロパティ]をクリックします。



- 2** [ページ設定]ページをクリックし、[原稿サイズ]でアプリケーションソフトで作成した原稿のサイズ、[出力用紙サイズ]でセットした用紙のサイズを選択します。



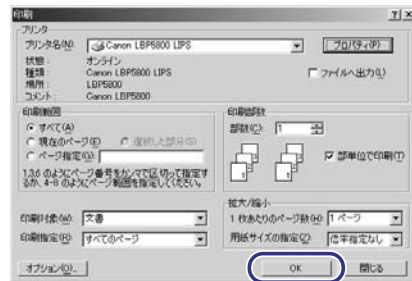
3 [給紙] ページをクリックし、[給紙部] で[手差し(トレイ)]、[用紙タイプ] でセットした用紙のタイプを選択します。



4 [印刷済み用紙の裏面に印刷する] をチェックし、[OK] をクリックして、プロパティダイアログボックスを閉じます。



5 [OK] をクリックして、印刷を実行します。



使用できる用紙について

本プリンタには、以下の用紙が給紙カセットや給紙トレイにセットできます。

◎：両面、片面プリント可能 ○：片面プリントのみ可能 ×：不可

| 用紙の種類 | 給紙元 | | | | |
|-------------------------------|-------|-------|---------------|---------------|---------------|
| | 給紙トレイ | カセット1 | カセット2 (オプション) | カセット3 (オプション) | カセット4 (オプション) |
| 普通紙 (64~105g/m ²) | | | | | |
| A5R | ○ | ○ | ○ | ○ | ○ |
| B5R | ◎ | ◎ | ◎ | ◎ | ◎ |
| A4 | ◎ | ◎ | ◎ | ◎ | ◎ |
| A4R | ◎ | ◎ | ◎ | ◎ | ◎ |
| B4 | ◎ | ◎ | ◎ | ◎ | ◎ |
| A3 | ◎ | ◎ | ◎ | ◎ | ◎ |
| A3フルブリード*3 | ○ | × | × | × | × |
| レター | ◎ | ◎ | ◎ | ◎ | ◎ |
| レターR | ◎ | ◎ | ◎ | ◎ | ◎ |
| エグゼクティブR | ◎ | ◎ | ◎ | ◎ | ◎ |
| リーガル | ◎ | ◎ | ◎ | ◎ | ◎ |
| レジャー (11×17) | ◎ | ◎ | ◎ | ◎ | ◎ |
| レジャーフルブリード*3 | ○ | × | × | × | × |
| ユーザペーパー*1 | ○ | ○ | ○ | ○ | ○ |
| 厚紙 (106~135g/m ²) | | | | | |
| A5R | ○ | × | × | × | × |
| B5R | ○ | × | × | × | × |
| A4 | ○ | × | × | × | × |
| A4R | ○ | × | × | × | × |
| B4 | ○ | × | × | × | × |
| A3 | ○ | × | × | × | × |
| A3フルブリード*3 | ○ | × | × | × | × |
| レター | ○ | × | × | × | × |
| レターR | ○ | × | × | × | × |
| エグゼクティブR | ○ | × | × | × | × |
| リーガル | ○ | × | × | × | × |
| レジャー (11×17) | ○ | × | × | × | × |
| レジャーフルブリード*3 | ○ | × | × | × | × |
| ユーザペーパー*2 | ○ | × | × | × | × |
| OHPフィルム A4 | ○ | × | × | × | × |
| ラベル用紙 A4 | ○ | × | × | × | × |
| ハガキ | ○ | × | × | × | × |
| 封筒 | | | | | |
| 洋形4号 | ○ | × | × | × | × |
| 角形2号 | ○ | × | × | × | × |

*1 以下のサイズの普通紙がセットできます。
 ・給紙トレイ：幅76.2~312.0mm、長さ98.0~469.9mm
 ・カセット1~カセット4：幅148.5~297.0mm、長さ210.0~431.8mm

*2 幅76.2～312.0mm、長さ98.0～469.9mmの厚紙がセットできます。

*3 ユーザペーパー（ユーザ定義用紙）として使用可能です。プリンタドライバで以下のサイズを登録してご使用ください。
 ・A3フルブリード：幅312.0mm、高さ440.0mm
 ・レジャーフルブリード：幅304.8mm、高さ457.2mm

Check!!

幅が250mm以下の用紙を連続プリントした場合、熱による故障などを防止する安全機能が働き、プリント速度が段階的に遅くなることがあります。（最終的に約2ppm*まで遅くなることもあります。）

*ppmとは、プリント速度を表す単位で1分間にプリントできる枚数です。

使用できない用紙について

紙づまりやプリンタ本体の故障、トラブルを防ぐため、次にあげるような用紙はお使いにならないでください。

●紙づまりを起こしやすい用紙

- ・ 厚すぎる用紙、薄すぎる用紙
- ・ 不規則な形の用紙
- ・ 湿っている用紙、濡れている用紙
- ・ 破れている用紙
- ・ 表面が粗い用紙、つるつるしすぎている用紙
- ・ ミシン目のある用紙
- ・ カールした用紙や折り目のある用紙
- ・ 紙の表面に特殊なコーティングを施した用紙（インクジェットプリンタ専用コーティング用紙など）
- ・ 裏紙が簡単に剥がれてしまうラベル用紙
- ・ 複写機、他のレーザープリンタで一度使用した用紙（裏面も不可）
- ・ バリのある用紙
- ・ しわのある用紙
- ・ 角折れのある用紙

●高温によって変質する用紙

- ・ 定着器の熱（約185℃）で溶解、燃焼、蒸発したり有毒なガスを発するインクを使用した用紙
- ・ 感熱用紙
- ・ 表面加工したカラー用紙
- ・ 紙の表面に特殊なコーティングを施した用紙（インクジェットプリンタ専用コーティング用紙など）
- ・ 糊などがついた用紙

●プリンタ本体の故障や損傷の原因となる用紙

- ・ カーボン紙
- ・ ホチキス、クリップ、リボン、テープなどが付いている用紙
- ・ 複写機、他のレーザープリンタで一度使用した用紙（裏面も不可）

●トナーが定着しにくい用紙

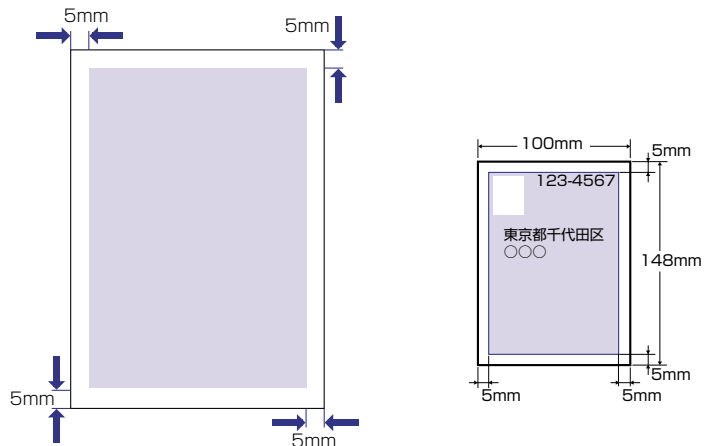
- ・ ざら紙、和紙のように表面がざらざらしている用紙
- ・ 紙の表面に特殊なコーティングを施した用紙（インクジェットプリンタ専用コーティング用紙など）
- ・ 繊維の粗い用紙

プリントできる範囲について

本プリンタでプリントできる領域は、次の範囲です。

普通紙／厚紙／OHPフィルム／ラベル用紙／ハガキ

用紙の周囲5mmより内側の範囲にプリントできます。

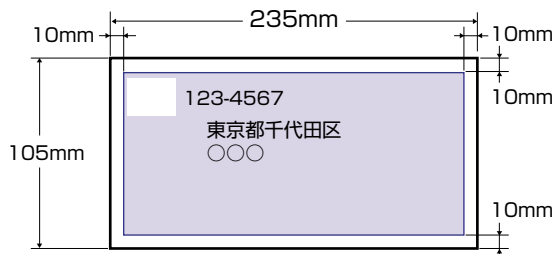


封筒

封筒の周囲10mmより内側にプリントできます。

お使いのアプリケーションによっては、プリント時に位置を調整してお使いください。

(洋形4号封筒の例)



カートリッジを交換する

カートリッジは消耗品です。カートリッジが寿命に近づくと、ディスプレイにメッセージが表示されますので、メッセージに応じて対処してください。

| メッセージ | 表示される時期 | 内容および対処 |
|---|--------------------|--|
| 00 インサツ カウ A4 16 X トナー チェック (XはK、M、Y、C) | カートリッジの交換時期が近づいたとき | ・プリントは継続できます ・表示された色の新品のカートリッジを用意してください ・大量のプリントをするときは、カートリッジを交換することをおすすめします |
| 16 X トナー コウカン (XはK、M、Y、C) | カートリッジの交換時期が近づいたとき | ・プリンタは停止します ・[オンライン]を押すとプリントは継続できます ・表示された色の新品のカートリッジを用意してください ・大量のプリントをするときは、カートリッジを交換することをおすすめします |
| 16 X トナー コウカン (XはK、M、Y、C) | カートリッジが寿命になったとき | ・プリンタは停止し、継続してプリントすることはできません ・表示された色のカートリッジを新品のカートリッジに交換してください |

* メッセージの「K」はブラック、「M」はマゼンタ、「Y」はイエロー、「C」はシアンの各カートリッジを表しています。

Point

印字がかすれたり、印字むらが出るときは、「16 X トナー チェック」や「16 X トナー コウカン」メッセージが表示されなくても、カートリッジの寿命がきていることが原因です。印字品質が低下したら、そのまま使い続けずに新品のカートリッジと交換してください。交換の際は、必ず本プリンタ専用のカートリッジを使用してください。

| 機種名 | 対応するキヤノン純正カートリッジ |
|---------|--|
| LBP5800 | EP-86 カートリッジ (ブラック) |
| LBP5700 | EP-86 カートリッジ (マゼンタ) EP-86 カートリッジ (イエロー) EP-86 カートリッジ (シアン) |

カートリッジの寿命について

本プリンタ用カートリッジ(キヤノン純正品)の寿命は、次のようになっています。この枚数は下記の条件での枚数です。
印字比率:5%、印字濃度:工場出荷初期設定値、用紙サイズ:A4、用紙タイプ:普通紙、連続/片面プリント

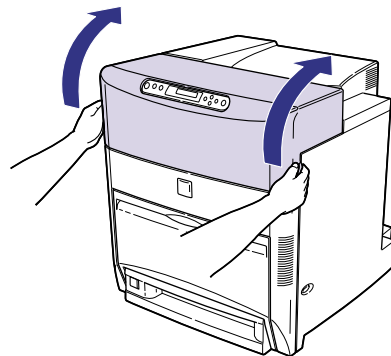
- ・EP-86カートリッジ(ブラック): 約13,000枚
- ・EP-86カートリッジ(マゼンタ、イエロー、シアン): 約12,000枚

※間欠プリント(間隔をおいたプリント)、用紙サイズ、用紙タイプ、片面/両面プリントなど、印刷条件や印刷環境によっては、半分程度の枚数になることがあります。

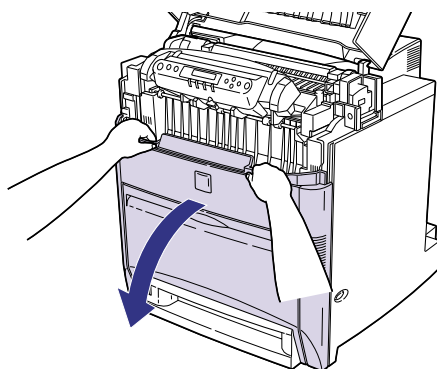
※印字比率が低くトナーの消費量が少ない場合、カートリッジの寿命が短くなる場合があります。また、カラープリントの場合は、複数色のカートリッジが同時に寿命になることもあります。

※モノクロプリントした場合でも、プリンタの構造上、マゼンタ、イエロー、シアンのカートリッジの寿命に影響することがあります。

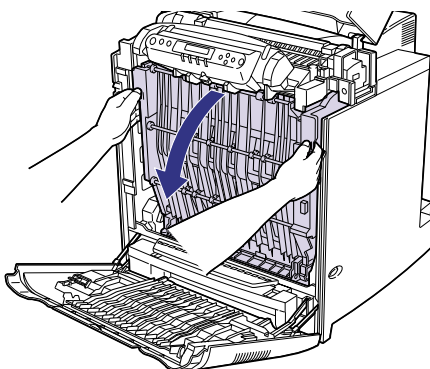
- 1** 前上カバーを止まるまでいっぱいに開けます。



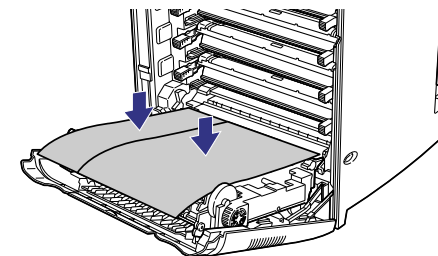
- 2** 前下カバーを止まるまでいっぱいに開けます。



- 3** ETBユニットを開けます。



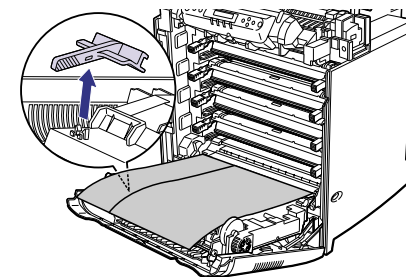
- 4** ETBユニットの搬送ベルトの上に、図のようにご使用の用紙(A3サイズの内紙を推奨)を置きます。



- 5** ブラックのカートリッジを交換するときは、除電ユニットの清掃を行います。

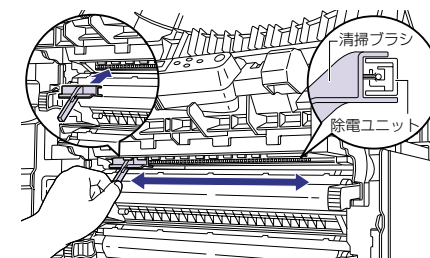
マゼンタ、イエロー、シアンのカートリッジを交換するときは、手順11に進んでください。

- 6** 前下カバーに取り付けられている清掃ブラシを取り外します。



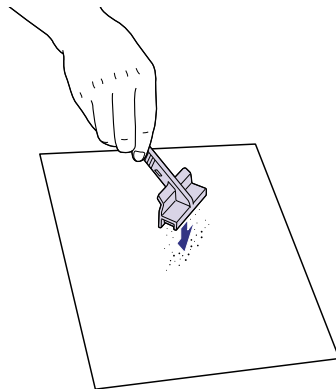
- 7** 清掃ブラシで除電ユニットを清掃します。

清掃ブラシを図のように除電ユニットの左端に押し当ててから、数回往復させて清掃します。

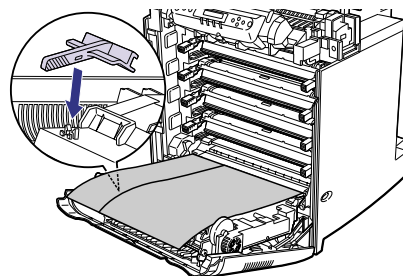


8 清掃が終了したら、清掃ブラシの先端を下に向けないようにして、プリンタの外へ移動します。

9 不要な用紙(手順4で搬送ベルトの上に置いた用紙以外の用紙)の上で清掃ブラシに付いたトナーを落とします。

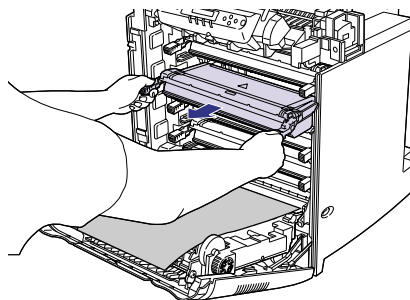


10 清掃ブラシを元の位置(前下カバー)に戻します。

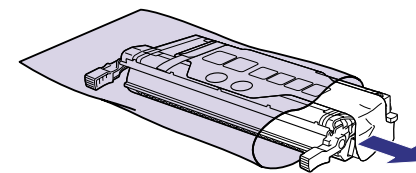


11 交換する色のカートリッジの左右の取っ手をしっかりと両手で持ち、水平に引き抜きます。

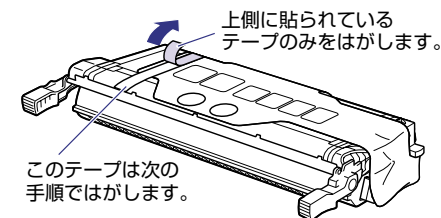
カートリッジは、上からブラック、マゼンタ、イエロー、シアンの順に取り付けられています。



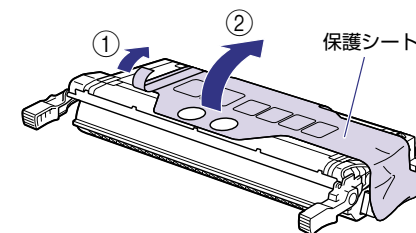
12 新しいカートリッジを保護袋から取り出します。



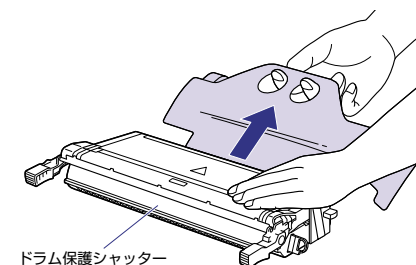
13 カートリッジを平らな場所に置き、テープ(2重に貼られているテープのうち上側に貼られているテープのみ)をはがします。



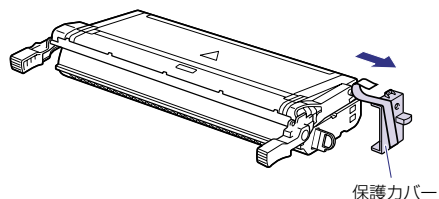
14 テープをはがしながら①、保護シートもはがします②。



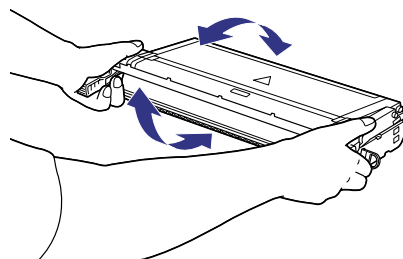
15 カートリッジを押さえながら、保護シートの穴に指を掛け保護シートを取り外します。



16 テープと保護カバーを取り外します。

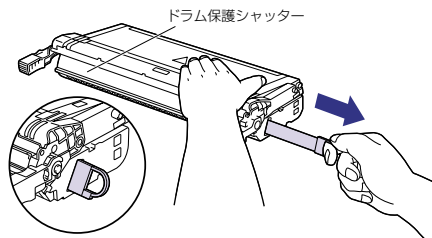


17 カートリッジを図のように持ち、ゆっくりと5~6回振って、内部のトナーを均一にします。



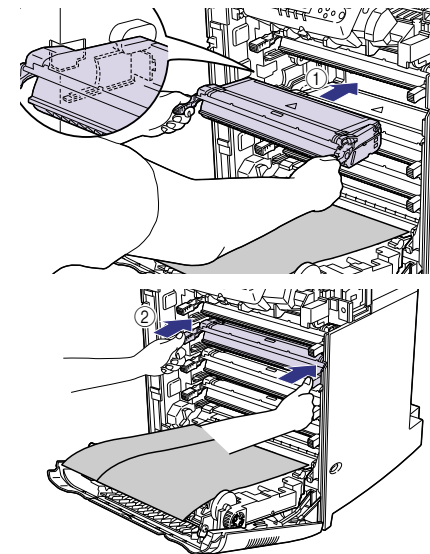
18 カートリッジを平らな場所に置き、カートリッジを押さえながらシーリングテープ(長さ約70cm)を引き抜きます。

シーリングテープは、タブに指を掛け、矢印の方向にまっすぐ引き抜きます。

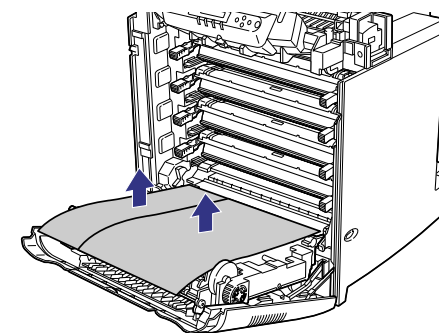


19 カートリッジを両手で持ち、図のように本体に取り付けます。

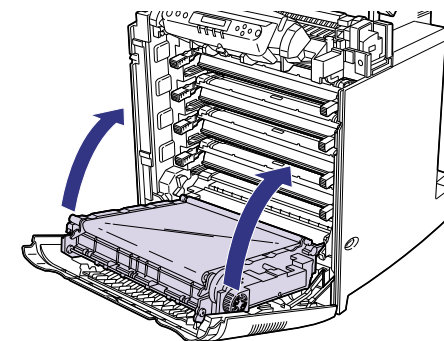
各色のカートリッジを同じ色のラベルが貼られているスロットに合わせて止まるまで差し込みます①。さらにしっかりと奥まで図のように押し込みます②。



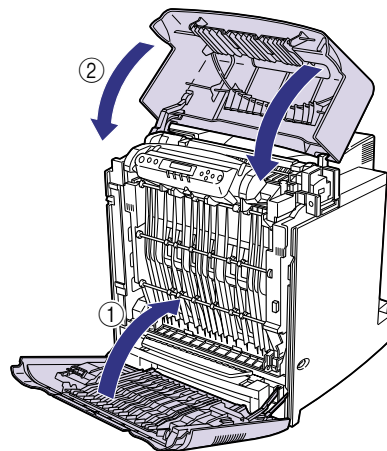
20 用紙を取り除きます。



21 ETBユニットを閉めます。



22 前下カバーを閉め①、前上カバーを左右の取っ手を持って閉めます②。



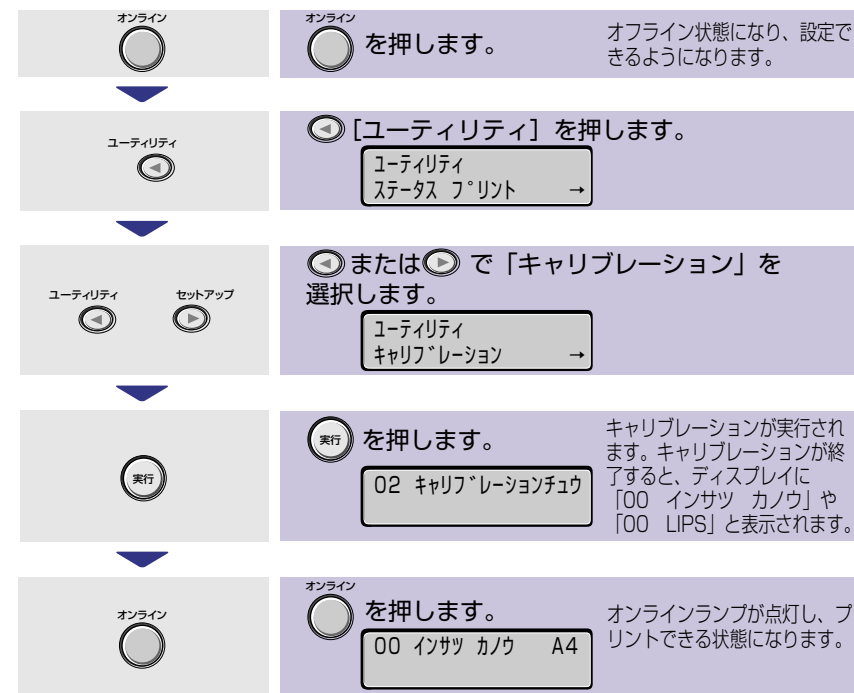
カバーを閉めると自動的にキャリブレーションが実行されます。キャリブレーションの実行中は、印刷可ランプとオンラインランプが点滅します。キャリブレーションが終了すると、ディスプレイに「00 インサツ カノウ」または「00 LIPS」と表示されます。

※カバーを閉めてもキャリブレーションが実行されない場合は、電源をいったんオフにし、10秒以上待ってから電源をオンにしておいてください。キャリブレーションが実行されます。

プリントの色ずれを調整する

カラープリントしたときに以前と色味が異なる場合や色ずれが起こっている場合はキャリブレーションを行い、カラー印刷時の色味の調整や各トナーの色ずれを調整します。キャリブレーションにかかる時間は、最大で200秒です。

キャリブレーションは、以下の操作で行います。



Check!!

上記の手順を行っても色ずれなどが改善されない場合は、電源をいったんオフにし、10秒以上待ってから電源をオンにしておいてください。自動的にキャリブレーションが行われることがあります。

紙づまりの処理

紙づまりが起こると、ピーという警告音が鳴り、ディスプレイ上段に「13 ヨウシガ ツマリマシタ」、下段に「キューシ エリア」や「ハイシ エリア」など、紙づまりの位置を表すメッセージが表示され、プリントが中断します。

紙づまりが起こると表示されます。

13 ヨウシガ ツマリマシタ
キューシ エリア

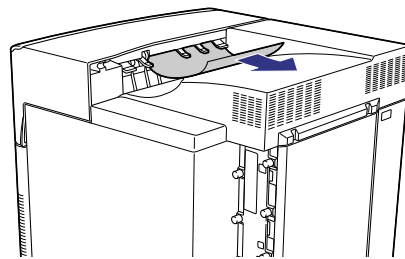
紙づまりの起こった場所が表示されます。複数あるときは、すべての場所が順番に表示されます。

用紙がつまったときは、ディスプレイに表示されているメッセージをすべて確認してから、手順にしたがって用紙を取り除きます。メッセージはカバーを開けると表示されなくなりますので、必要に応じてメモに書きとめておいてください。

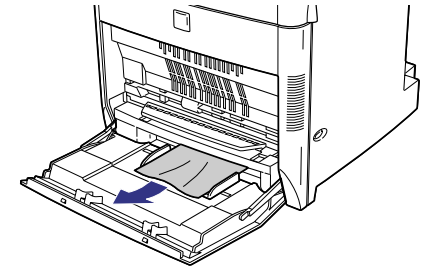
■表示されるディスプレイメッセージ

| ディスプレイメッセージ | 紙づまり位置 |
|---------------|---------------|
| 「キューシ エリア」 | 給紙トレイ、給紙カセット |
| 「ハイシ エリア」 | 排紙トレイ、定着器 |
| 「マエカバー エリア」 | 前カバー内部 |
| 「ETBユニット エリア」 | ETBユニット (両面部) |

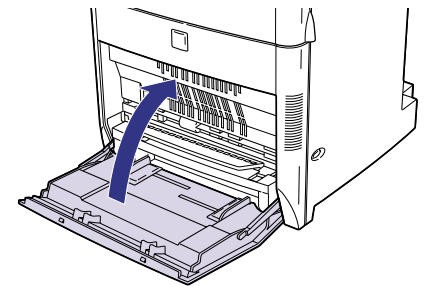
- 1** 排紙トレイをチェックし、用紙がつまっていたら、取り除きます。



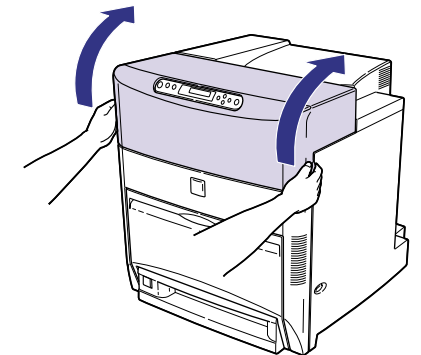
- 2** 給紙トレイを使用している場合は、給紙トレイにつまっている用紙を取り除きます。



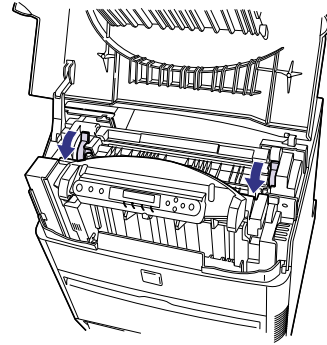
- 3** 給紙トレイを閉めます。



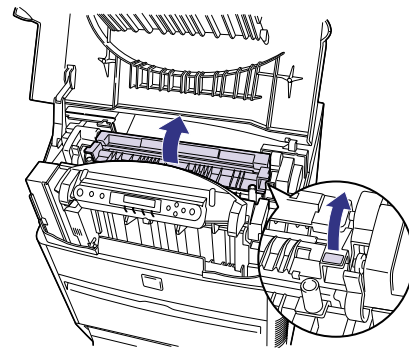
- 4** 前上カバーを止まるまでいっばいに開けます。



- 5** 緑色の加圧調整レバーを左右ともに手前に倒し、定着器の圧力を解除します。

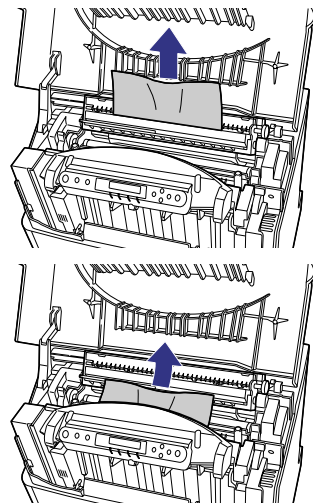


- 6** 緑色のラベルが貼られているレバーを持って、定着器のカバーを開けます。

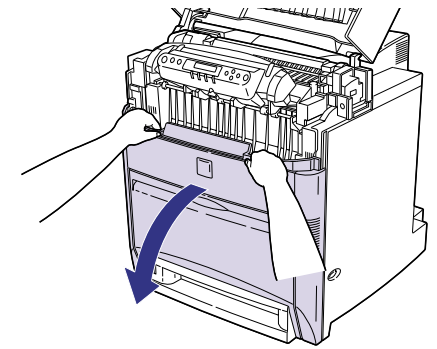


- 7** つまっている用紙を矢印の方向に引っばって取り除きます。

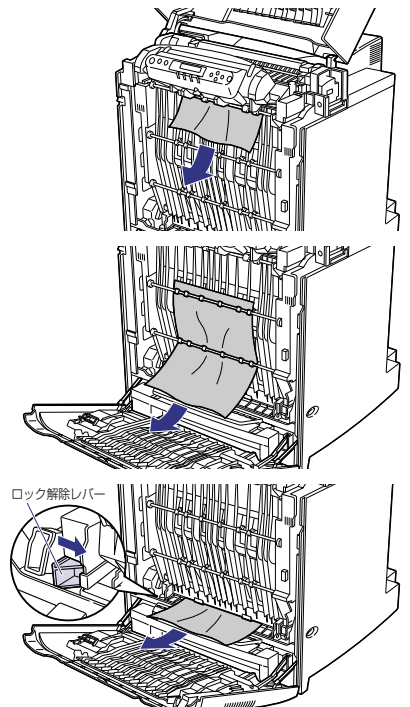
取り除いた用紙に定着していないトナーが付着している場合、次にプリントする用紙にトナーの汚れが付くことがあります。



- 8** 前下カバーを止まるまでいっばいに開けます。

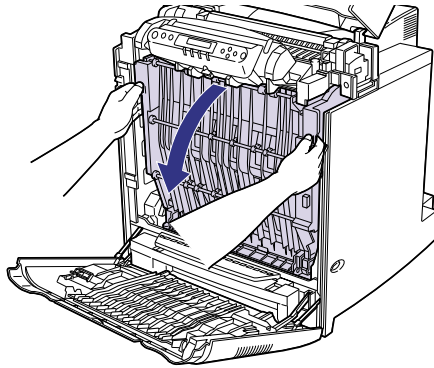


- 9** つまっている用紙を矢印の方向に引っばって取り除きます。



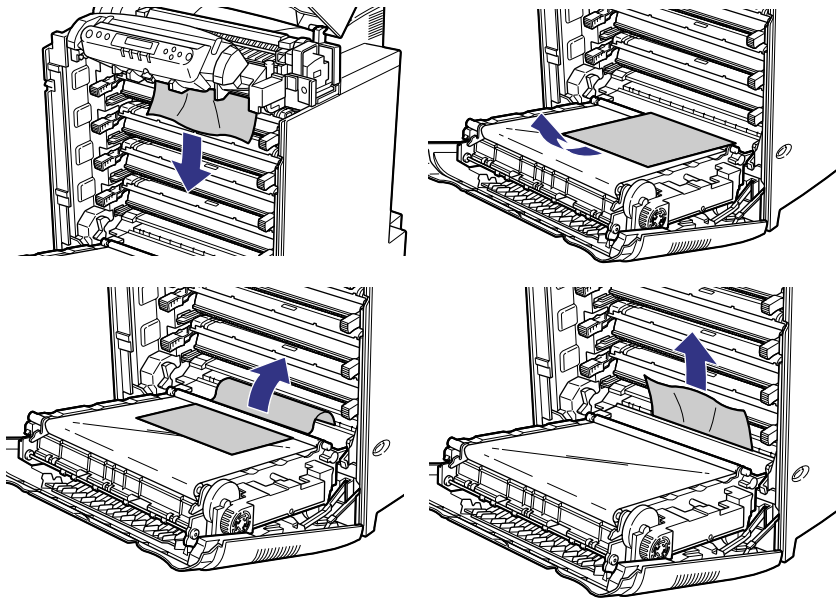
ETBユニットの下部に用紙がつまっている場合は、ロック解除レバーを右に倒しながら用紙を引っばります。

10 ETBユニットを開けます。



11 つまっている用紙を矢印の方向に引っばって取り除きます。

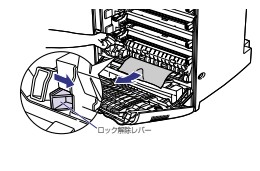
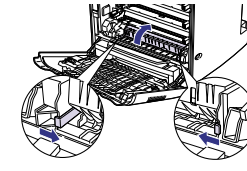
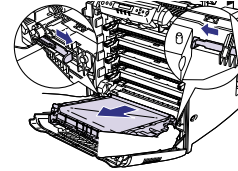
ETBユニット上の用紙には定着していないトナーが付着していますので、気を付けて用紙を取り除いてください。



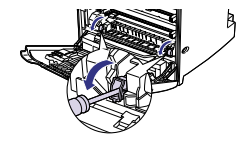
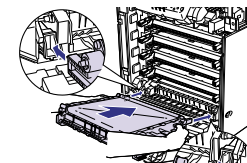
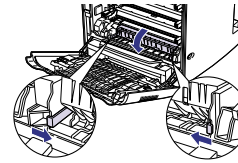
Check!!

用紙が簡単に取り除けない場合は、ETBユニットを取り外してから用紙を取り除いてください。

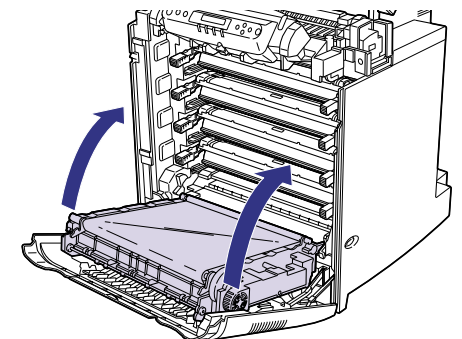
- 1 両側面にある青色の解除レバーを引きながらETBユニットを両手でしっかり持って、本体から引き抜きます。
- 2 左右のレバーを内側に押しながら、カバーを開けます。
- 3 ロック解除レバーを右に倒しながらつまっている用紙を取り除きます。



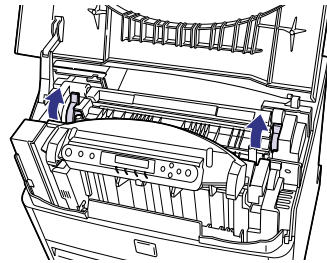
- 4 用紙を取り除いたら、カバーを閉めます。
 - 5 ETBユニットを両手でしっかり持ち、両側面にある青色の解除レバーを引きながら本体に取り付けます。
- ETBユニットのコネクタが上を向いているときは、図のようにドライバなどを使用してコネクタを手前に倒してからETBユニットを取り付けてください。



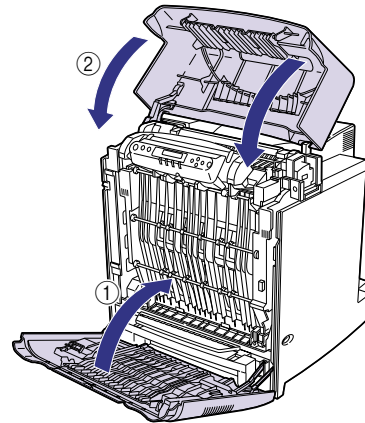
12 ETBユニットを閉めます。



- 13** 定着器の緑色の加圧解除レバーを元の位置に戻します。

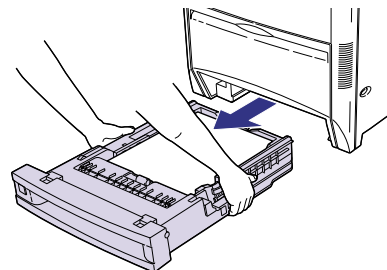
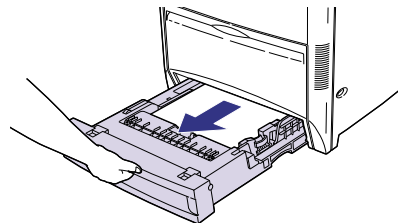


- 14** 前下カバーを閉め①、前上カバーを左右の取っ手を持って閉めます②。



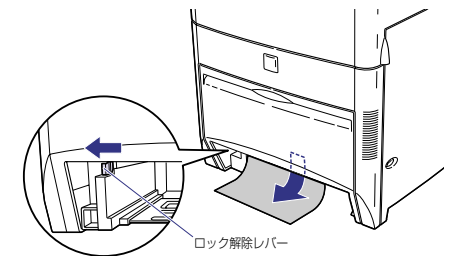
- 15** 給紙カセットを引き出します。

給紙カセットは途中まで前面の取っ手を持って引き出してから、図のように両手で持って引き出します。



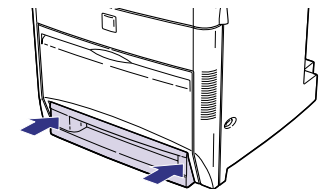
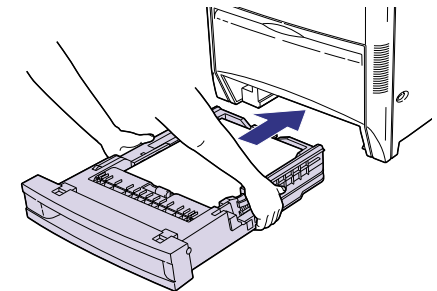
- 16** 用紙を押し下げるように、つまっている用紙を取り除きます。

ロック解除レバーを左に倒しながら用紙を引っぺがします。



- 17** 給紙カセットをプリンタ本体にセットします。

給紙カセットを両手で持って、給紙カセット前面が、プリンタの前面と揃うまでしっかりと奥まで押し込みます。



こんなメッセージが表示されたら

「nn-nn サービス コール」「F9-nn チェック プリンタ」が表示されたときは

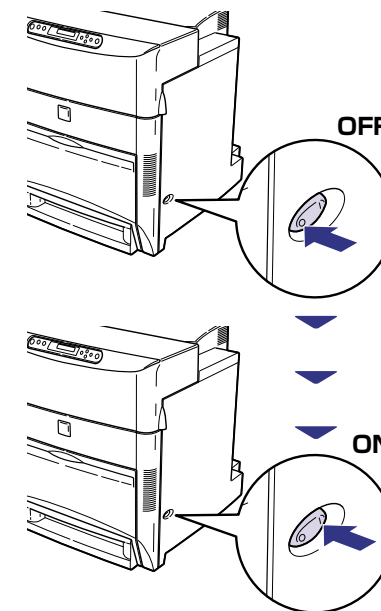
本プリンタの内部機構やプリントデータ処理中にトラブルが発生した場合、次のようなサービスコールが表示されます。

| メッセージ | 原因 | 処置 |
|--------------------------------|------------------------|---|
| nn-nn サービス コール (nnは2桁の英数字) | プリンタ内部機構にトラブルが発生した。 | 次の手順にしたがって、電源を入れなおしてください。 |
| 5F-50 サービス コール | 定着器にトラブルが発生した。 | 次の手順2以降にしたがって、お買い求めの販売店にご連絡ください。 |
| 5F-54 サービス コール | プリンタのモーターにトラブルが発生した。 | 次の手順にしたがって、電源を入れなおしてください。 |
| 5F-nn サービス コール (nnは2桁の英数字) | プリンタの内部に結露が発生した可能性がある。 | 本プリンタを周囲の温度や湿度に慣らすために、プリンタを設置してある環境に1時間以上放置してからプリントしてください。結露が発生したままの状態ですと、用紙の搬送に不具合が起こり、紙づまりの原因となったり、印字不良となることがあります。この処置を行ってもメッセージが消えないときは、次の手順2以降にしたがって、お買い求めの販売店にご連絡ください。 |
| F9-nn チェック プリンタ (nnは2桁の英数字) | プリントデータ処理中にトラブルが発生した。 | 次の手順にしたがって、電源を入れなおしてください。 |

1 電源をいったんオフにし、10秒以上待ってから電源をオンにしておいてください。

再度メッセージが表示されない場合は、そのままご使用になれます。

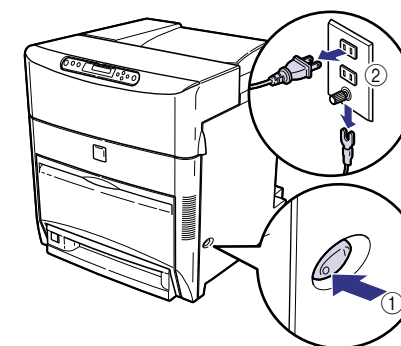
再度メッセージが表示された場合は、次の手順に進んでください。



2 ディスプレイに表示されている4桁の英数字とメッセージを書きとめます。

3 電源をオフにし①、電源プラグを電源コンセントから抜き、アース線を専用のアース線端子から取り外し②、お買い求めの販売店にご連絡ください。

ご連絡の際には、症状および書きとめた4桁の英数字とメッセージをお知らせください。



メッセージ一覧

プリンタの使用中に、何らかの理由でプリントが不可能な状態(エラー状態)になると、ブザーが鳴り、メッセージランプが点灯してディスプレイにトラブル内容を示すエラーメッセージを表示します。

また、プリントに支障はないが何らかの処置が必要な状態(警告状態)になると、ディスプレイの下端に警告メッセージを表示します。

これらのメッセージが表示されたときは、メッセージに応じて次のような処置を行ってください。

- **警告メッセージ** の付いているメッセージは、共通セットアップメニューの「警告表示」を「シナイ」に設定すると警告状態が発生している場合でも、メッセージは表示されません。

- **エラースキップ可** のマークが付いているメッセージは、[オンライン]を押すとエラーを回避(エラースキップ)してプリントを継続できますが、プリントデータが欠落したり、正しくプリントされなかったりします。処理を中止したいときは、ソフトリセットの操作を行い、原因を取り除いてから、[オンライン]を押して再度プリントしなおしてください。また、このマークが付いているメッセージは、共通セットアップメニューの「自動エラースキップ」を「ツカウ」に設定すると自動的にエラースキップさせることもできます。

■ ユーザーズガイドにはメッセージごとの詳細な解決法が記載されています。メッセージが本書に記載されていなかったり、メッセージの詳細を知りたいときには、ユーザーズガイド第5章「メッセージ一覧」をお読みください。

| メッセージ | 原因と処置 |
|-------------------------------------|--|
| 11 XXX ヨウシガ アリマセン (XXX は用紙サイズ略号) | 原因: 給紙元にアプリケーションソフトから指定したサイズの内紙がセットされていない(給紙モードが「自動」のときはすべての給紙元、固定のときは設定されている給紙元) 処置: 用紙を補給またはセットしてください。(→P.12) |
| 12 カバーガ アイテイマス | 原因: 前上カバーまたは前下カバーが開いている 処置: 前上カバーと前下カバーをしっかりと閉めます。 |
| 13 ヨウシガ ツマリマシタ | 原因: 内部で紙づまりを起こしている 処置: 紙づまりを除去してください。(→P.38) |
| 14 X カートリッジ ナシ (XはYまたはM、C、K) | 原因: 表示された色のカートリッジがセットされていない、または正しくセットされていない 処置: 表示された色のカートリッジをセットする、または正しくセットしてください。(→P.29) |

| メッセージ | 原因と処置 |
|---|--|
| 16 X トナー チェック (XはYまたはM、C、K) ● 警告メッセージ | 原因: 表示された色のカートリッジの寿命が近づいている 処置: 少しの間はそのままプリントを継続できますが、新しいカートリッジを準備してください。大量にプリントするときは、表示された色のカートリッジを取り出し、新しいカートリッジに交換します。(→P.29) |
| 16 X トナー コウカン (XはYまたはM、C、K) ● エラースキップ可 | 原因: 表示された色のカートリッジの寿命がきた 処置: [オンライン]を押します。少しの間はそのままプリントを継続できますが、新しいカートリッジを準備してください。大量にプリントするときは、表示された色のカートリッジを取り出し、新しいカートリッジに交換します。(→P.29) |
| 17 カセットn ヨウシ ナシ (nはカセット番号) ● 警告メッセージ | 原因: 表示された給紙カセットの内紙がなくなった 処置: 表示された給紙カセットに用紙を補給してください。(→P.12) |
| 18 カセット キュウシ フカ | 原因: 給紙カセットから給紙できない用紙タイプが指定されている 処置: セットアップメニューの給紙グループで「デフォルト用紙タイプ」を「フツウシ」に変更してプリントしなおすか、給紙元を給紙トレイに切り替えてプリントしなおします。(→P.12) |
| 18 カセットn ナシ (nはカセット番号) | 原因: 表示された給紙カセットがセットされていない 処置: 表示された給紙カセットをセットしてください。 |
| 1C ソウシンチュウ:セントロ /USB/N/W/EXP ● 警告メッセージ | 原因: 双方向通信に対応していないパソコンとセントロニクスで接続している場合に、セットアップメニューのインタフェースグループの「双方向」が「ECP」または「ニブル」になっている 処置: 「双方向」を「ツカワナイ」にしてください。 |
| 1F ハイシトレイ チェック ● 警告メッセージ | 原因: 排紙トレイが満載になってきている 処置: 排紙トレイの内紙を取り除いてください。 |
| 1F ハイシトレイ フル ● エラースキップ可 | 原因: 排紙トレイが満載になった 処置: 排紙トレイの内紙を取り除いてください。 |
| 1G X トナー コウカン (XはYまたはM、C、K) | 原因: 表示された色のカートリッジの寿命がきた 処置: 表示された色のカートリッジを取り出し、新しいカートリッジと交換します。(→P.29) |

| メッセージ | 原因と処置 |
|----------------------------------|---|
| 1H Xカートリッジ コショウ (XはYまたはM、C、K) | 原因: 表示された色のカートリッジに障害が発生した 処置: 表示された色のカートリッジを取り出し、新しいカートリッジと交換します。(→P.29) |
| 23 ダウンロードメモリフル エラースキップ可 | 原因: オーバレイフォームや外字などを登録するメモリが不足してオーバーフローした 処置: リセットメニューでソフトリセットしたあと、セットアップメニューの印字調整グループで「印字動作」を「トウロク ユウセン」に設定してからハードリセットし、データを登録しなおしてプリントしなおします。 |
| 26 システムメモリ フル エラースキップ可 | 原因: システムのデータ処理(主に図形処理や文字処理)時に、処理に必要なワークメモリが不足した 処置: リセットメニューでソフトリセットしたあと、セットアップメニューの印字調整グループで「印字動作」を「ガシツ ユウセン」に設定してからハードリセットし、プリントしなおします。 |
| 27 ジョブカシ フカノウ エラースキップ可 | 原因: 指定したエミュレーションが存在しない 処置: 本プリンタに内蔵のエミュレーションを指定するか、LBP5800の場合、オプションのコントロールROMを取り付けてエミュレーションを追加します。 |
| 28 ビョウガメモリ フル エラースキップ可 | 原因: 描画メモリが不足して処理ができなかった 処置: リセットメニューでソフトリセットしたあと、セットアップメニューの印字調整グループで「印字動作」を「ガシツ ユウセン」に設定してからハードリセットし、プリントしなおします。 |
| 30 メモリ フル エラースキップ可 | 原因: システムのデータ処理で、ワークメモリが不足した 処置: [オンライン]を押し、プリントを継続します。ただし、エラーが発生したデータは正しくプリントされないことがあります。 |
| 32 リョウメン フカノウ エラースキップ可 | 原因: 両面プリントできない用紙を指定した 処置: 本プリンタの給紙元選択とパソコンのプリント用紙サイズを選択を定形サイズに設定して、プリントしなおします。(→P.25) |
| 33 ワークメモリ フル エラースキップ可 | 原因: 各動作モード専用のワークメモリが確保できない 処置: リセットメニューでソフトリセットしたあと、セットアップメニューの印字調整グループで「印字動作」を「ガシツ ユウセン」に設定してからハードリセットし、プリントしなおします。 |

| メッセージ | 原因と処置 |
|------------------------------|--|
| 36 カイチョウ テイカ エラースキップ可 | 原因: データが複雑、あるいは多量すぎて処理ができなかった 処置: リセットメニューでソフトリセットしたあと、セットアップメニューで「印字動作」を「ガシツ ユウセン」に設定してからハードリセットし、プリントしなおします。 |
| 37 ヨウシタイプ フカノウ | 原因: 使用できない用紙タイプを指定した 処置: セットアップメニューで適切な用紙タイプに設定し、プリントしなおします。 |
| 38 ガシツテイカ エラースキップ可 | 原因: データが複雑すぎて高画質の出力ができない 処置: リセットメニューでソフトリセットしたあと、セットアップメニューの印字調整グループで「印字動作」を「ガシツ ユウセン」に設定してからハードリセットし、プリントしなおします。 |
| 39 G-RAM フル | 原因: グラフィックメモリが不足したため、プリントできない 処置: リセットメニューでソフトリセットしたあと、セットアップメニューで「階調処理」を次のように設定してプリントしなおします。 ・「コウカイチョウ2」に設定されているときは、「コウカイチョウ1」に設定する。 ・「コウカイチョウ1」に設定されているときは、「ヒョウジュン」に設定する。 |
| 40 ツウシン エラー エラースキップ可 | 原因: LANに接続しているときに、本プリンタとパソコンのデータのやりとりでエラーが発生した 処置: リセットメニューでソフトリセットしたあと、本プリンタとパソコン間のLANケーブルの接続を確認し、セットアップメニューのインタフェースグループの各設定値と、パソコンの設定値を合わせてプリントしなおします。 |
| 41 プリント チェック エラースキップ可 | 原因: 実際に給紙トレイにセットした用紙サイズと、パソコンまたは操作パネルから設定した「トレイ用紙サイズ」の設定が違っている 処置: 「トレイ用紙サイズ」とセットした用紙のサイズを合わせ[オンライン]を押ししてください。(→P.16) |
| 42 インタフェース:1 エラー | 原因: 内蔵のプリントサーバに重度の障害が発生した 処置: 電源をオフにしたあと、電源をオンにしなおします。上記の操作をしてもなおらない場合は、お買い求めの販売店にご連絡ください。 |
| 43 インタフェース:1 エラー エラースキップ可 | 原因: 内蔵のプリントサーバに軽度の障害が発生した 処置: [オンライン]を押し、プリントを継続します。ただし、正しくプリントされないことがあります。 |

| メッセージ | 原因と処置 |
|-----------------------------------|---|
| 52 イメージモード フカ | 原因: イメージモードでプリント中に、対応していない形式のデータを受信した 処置: イメージデータ形式に対応したプリンタドライバでプリントしなおします。 |
| 52 ヌリツシメイレイ フカ エラースキップ可 | 原因: モノクロモードの高階調1または高階調2でプリント中に、塗り潰し命令を受信した 処置: リセットメニューでソフトリセットしたあと、セットアップメニューの「階調処理」を「ヒョウジュン」に設定し、プリントしなおします。 |
| 53 セキュア フカノウ | 原因: 本プリンタ専用ではないプリンタドライバからセキュアプリントの設定をしたプリントデータが送られてきた 処置: リセットメニューでソフトリセットをしてプリントデータを削除します。 |
| 53 パケットエラー エラースキップ可 | 原因: プリントデータ受信中にデータを認識できなくなった 処置: 本プリンタをネットワークに接続しているときは、ネットワーク上のすべてのパソコンをチェックし、プリンタドライバを本プリンタ対応にアップデートします。 |
| 9A カセットnガイドフセイ (nはカセット番号) | 原因: 表示されている給紙カセットの用紙ガイドがずれている 処置: 用紙ガイドをセットしてある用紙サイズに合わせてください。 |
| 9B ヨウシ フセイ エラースキップ可 | 原因: 給紙トレイから給紙された用紙が、指定された用紙タイプと合っていない 処置: 用紙タイプの設定を正しくするか、指定した用紙タイプの用紙をセットし、[オンライン]を押してプリントしなおします。(→P.16) |
| 9E カートリッジ ミスマッチ | 原因: カートリッジが異なる位置にセットされた 処置: ディスプレイの下段に表示されている色のカートリッジを正しい位置にセットしなおします。(→P.29) |

| メッセージ | 原因と処置 |
|---|---|
| 9G Xカートリッジ チェック (XはYまたはM、C、K) | 原因: 品質保証できないカートリッジが装着されている 処置: [オンライン]を押すとプリント可能な状態になりますが、装着されたカートリッジに起因する印字不良やプリンタ本体の故障等の問題につきましては責任を負いかねますのでご了承ください。キャノン純正カートリッジへの交換をおすすめします。(→P.29) |
| 9H Xカートリッジ チェック (XはYまたはM、C、K) | 原因: 品質保証できないカートリッジが装着されている可能性がある 処置: メッセージが表示された状態から、「1G X トナー コウカン」でプリンタが停止した場合は、電源を入れなおしてください。そのまま使用できる場合があります。ただし、電源を入れなおしても「1G X トナー コウカン」が表示された場合は、表示された色のカートリッジを取り出し、新しいカートリッジと交換します。(→P.29) |
| BT トケイ コショウ 警告メッセージ | 原因: 本プリンタに内蔵されている時計が故障した 処置: そのままでもプリントは可能ですが、印刷履歴などが正しく取れなくなります。お買い求めの販売店にご連絡ください。 |
| E5 テイチャクキ ヨコク | 原因: 定着器のカウンタが規定値に達した 処置: 新しい定着器に交換することをおすすめします。 |
| EE センサチェックnn (nnは2桁の英数字) 警告メッセージ | 原因: カートリッジが正しくセットされていない、またはトナーの残量が少ない(メッセージの末尾が「G、M、Y、K」のいずれかの場合) 処置: 表示された色のカートリッジを取り出し、セットしなおすか、新しいカートリッジに交換してください。この操作をしてもなおらない場合は、お買い求めの販売店にご連絡ください。(→P.29) |
| EH ETBユニット ヨコク | 原因: ETBユニットの寿命が近づいている 処置: 少しの間はそのままプリントを継続できますが、新しいETBユニットを準備してください。 |
| EH ETBユニット コウカン | 原因: ETBユニットの寿命がきた 処置: 新しいETBユニットに交換します。交換後、[オンライン]を押して、ETBユニットのカウンタのリセットとキャリブレーションをしてください。 |
| ER ETBユニット コウカン | 原因: ディスプレイに「EH ETBユニット コウカン」が表示されている状態で[オンライン]を押した 処置: ETBユニットを交換していない場合は、新品のETBユニットに交換します。 |

| メッセージ | 原因と処置 |
|--|---|
| F2 フォント ミジッソウ エラースキップ可 | 原因: オーバレイフォームの作成に使用した登録フォントが、プリント時に消去されていた 処置: メモリに再度フォントを登録しなおすか、使用可能な登録フォントを使ってフォームを作り、プリントしなおします。 |
| F3 コントロールROM フェイ (LBP5800のみ) | 原因: 本プリンタ用ではないコントロールROMがセットされた 処置: 電源をオフにし、セットしたコントロールROMを抜き取り、電源をオンにしなおします。 |
| FF フォント フル エラースキップ可 | 原因: 登録するフォントの数が多すぎてフォントの情報を登録するための領域(フォントテーブル)がオーバーフローした 処置: [オンライン]を押し、プリントを継続します。ただし、エラーが発生したページは正しくプリントされません。 |
| PC XXXヨウシ ニ コウカン (XXXは用紙サイズ略号) エラースキップ可 | 原因: アプリケーションソフトで設定したサイズの用紙が、プリンタの給紙カセットや給紙トレイにセットされていない、もしくは、違う用紙サイズの給紙元が選択されている 処置: 選択されている給紙カセットにアプリケーションソフト(または拡大/縮小)で設定したサイズの用紙をセットしてください。 |
| WO マーク タイム 警告メッセージ | 原因: 描画データが複雑で、描画処理に10分以上かかっている 処置: そのまましばらくお待ちください。 |

● 下記のメッセージはオプション品使用時にエラーが発生した場合に表示されます。詳しくは、ユーザーズガイド第5章「メッセージ一覧」をお読みください。

| | |
|-----------------------------|----------|
| 34 NVRAMフル(LBP5800のみ) | エラースキップ可 |
| 35 トウロクテーブル フル(LBP5800のみ) | エラースキップ可 |
| 42 インタフェース:2 エラー | |
| 43 インタフェース:2 エラー | エラースキップ可 |
| 53 ストア フカノウ(LBP5800のみ) | |
| 53 テイシ フカノウ(LBP5800のみ) | |
| 55 ハード ディスク エラー(LBP5800のみ) | |
| 56 ハード ディスク エラー(LBP5800のみ) | |
| 57 ハード ディスク エラー(LBP5800のみ) | |
| 57 RIP Once フカノウ(LBP5800のみ) | |
| F0 フォーマット フェイ(LBP5800のみ) | エラースキップ可 |
| F1 スロット ショウ フカノウ(LBP5800のみ) | エラースキップ可 |
| OF オプション ゴソウサ | |
| W1 RIP ONCE(LBP5800のみ) | 警告メッセージ |

正しくプリントできないときは

本プリンタの使用中に、トラブルと思われるような症状が起こったら、以下の確認を行ってください。

- ユーザーズガイドにはトラブルごとの詳細な解決法が記載されています。本書に記載されている確認作業を行っても解決できないときには、ユーザーズガイド第5章「正しいプリント結果が得られないときには」をお読みください。

| 症状 | 原因 | 処置 |
|----------------------------------|--|---|
| 意味不明の半角文字がプリントされる | 動作モードの自動切り替えがうまく働かなかった | 動作モードを目的のエミュレーションに固定してプリントしなおしてください。 |
| | LIPS専用セットアップメニューの「漢字コード」の設定が違っている | LIPS専用セットアップメニューの「漢字コード」の設定をパソコンで使用している漢字コードに正しく合わせてください。 |
| | 付属のWindows用プリンタドライバを組み込まずにWindowsからプリントした | 付属のWindows用プリンタドライバを組み込み、プリントしなおしてください。 |
| 指定した書体と違う書体で印字される | オプションのバージョンアップROMが取り付けられていて、Windows用プリンタドライバでTrueTypeフォントの置き換えが設定されている | Windows用プリンタドライバでTrueTypeフォントの置き換えを正しく設定しなおし、プリントしなおしてください。 |
| 白紙のページがプリントされない | LIPSセットアップメニューの「白紙節約」が「ツカウ」になっている | 白紙のページをプリントするときは、LIPSセットアップメニューの「白紙節約」を「ツカワナイ」に設定してください。 |
| 最後のページがプリントできない | パソコンからデータの終わりを表すコマンドが送られて来ない(ジョブランプが点灯している) | [オンライン]を押し、オフラインの状態にし、リセットメニューで「ハイシュツ」を選択します。(印刷機能のないアプリケーションソフトでプリントした場合、最後のページのデータが1ページに満たないと、そのままメモリ内に残ってしまいます。) |
| データが用紙をはみだした(用紙の周囲のデータがプリントされない) | データのサイズより小さな用紙をセットした | データのサイズに合った用紙をセットするか、用紙サイズに合わせた縮小率で縮小プリントをしてください。 |
| | 余白なしで、用紙いっぱいのデータをプリントした | データの周囲に5mm以上(封筒は10mm以上)の余白を取ってプリントしなおしてください。用紙の周囲5mm(封筒は10mm)の範囲にはプリントできません。(→P.28) |

| 症状 | 原因 | 処置 |
|--------------------------|--|---|
| 印字位置がずれてしまう | セットアップメニューのレイアウトの「とじ代」、「縦補正」、「横補正」が設定されている | セットアップメニューのレイアウトグループの「とじ代」、「縦補正」、「横補正」の設定を「0」に設定し、プリントしなおしてください。 |
| | アプリケーションソフトの「上余白」や「用紙位置」の設定が合っていない | アプリケーションソフトの「上余白」や「用紙位置」を正しく設定し、プリントしなおしてください。 |
| | セットアップメニューのユーザーメンテナンスグループの「印字位置調整」が設定されている | セットアップメニューのユーザーメンテナンスグループの「印字位置調整」設定を「52」に設定し、プリントしなおします。ただし、「52」に設定されていても、何らかの原因で印字位置がずれるときは、値を変更して印字位置を調整することができます。 |
| 印字位置がだんだんずれていく | ESC/Pモードを使用しているときに、ページフォーマットの設定とアプリケーションソフトで設定した用紙の種類が合っていない | アプリケーションソフトの用紙の種類とページフォーマットの設定を合わせてプリントしなおします。 |
| ページの途中から次ページに分かれてプリントされる | セットアップメニューの動作モードグループで「動作モード選択」が「ジドウ センタク」に設定されているときに、セットアップメニューのインタフェースの「タイムアウト」の設定秒数が短すぎる | セットアップメニューの動作モードグループで「動作モード選択」を「ジドウ センタク」以外に設定するか、「タイムアウト」の設定秒数を十分に長くしてください。 |
| 縮小されてプリントされる | 縮小プリントの設定がされている | LIPSセットアップメニューの「拡大／縮小」を「シナイ」にしてください。 |
| 用紙にしわがよる | 給紙カセットに用紙が正しくセットされていない | 給紙カセットに用紙を正しくセットしてください。(→P.12) |
| | 給紙トレイに用紙を斜めにセットした | 給紙トレイにまっすぐに用紙をセットしてください。(→P.16) |
| | 用紙が吸湿している | 未開封の新しい用紙と交換してください。(→P.12) |
| | 定着器の寿命が近づいてきている | 新品の定着器と交換してください。 |
| 用紙が真っ白で何もプリントされない | シーリングテープを引き抜かずカートリッジをセットした | カートリッジを取り出し、シーリングテープを抜き取ってセットしなおしてください。(→P.29) |
| | 用紙が重なって送られた | 給紙カセットや給紙トレイの用紙を、よく揃えてセットしなおしてください。OHPフィルムやラベル紙の場合は、よくさばいてセットしなおしてください。(→P.12) |

| 症状 | 原因 | 処置 |
|---|---------------------------------------|--|
| 用紙が真っ黒で何もプリントされない | カートリッジ内のドラムが劣化している | 新しいカートリッジに交換してください。(→P.29) |
| プリントしたOHPフィルムをプロジェクタに置いたとき、OHPフィルムが反ってしまう | OHPフィルムがカールしている | セットアップメニューのユーザーメンテナンスグループの「OHPフィルム鏡像」を「スル」に設定し、プリントしなおしてください。 |
| 白いすじが入る | 白い縦すじが入る場合は、カートリッジ内のドラムが劣化、あるいは損傷している | 新しいカートリッジに交換してください。(→P.29) |
| 部分的に白く抜ける | 用紙が吸湿している | 新しい用紙に交換し、プリントしなおしてください。(→P.12) |
| | カートリッジ内のドラムが劣化している | 新しいカートリッジに交換してください。(→P.29) |
| | 用紙が適切でない | 使用できる用紙に交換し、プリントしなおしてください。(→P.25) |
| 用紙の白紙部分全体に薄くトナーがのる | 蒸し暑いところに設置しているプリンタを数日間使用しなかった | セットアップメニューの印字調整グループで「トナー濃度C」、「トナー濃度M」、「トナー濃度Y」、「トナー濃度K」をすべて「15」に設定し、プリントしなおしてください。問題が軽減されることがあります。ただし、色味が変わってプリントされます。 |
| プリントしない部分に残像が現れる | カートリッジ内のドラムが劣化している | 新しいカートリッジに交換してください。(→P.29) |
| 印字が全体的にうすい、濃い | トナー濃度の設定が適当でない | セットアップメニューの印字調整グループで、「トナー濃度」を調節してください。 |
| | セットアップメニューの「トナー節約」が「ツカウ」に設定されている | セットアップメニューの印字調整グループで、「トナー節約」を「ツカワナイ」に設定してください。 |
| 部分的に印字が薄くなる | 蒸し暑いところに保管されていた OHP フィルムを使用した | OHP フィルムを使用する場合は、開封直後または涼しいところに保管されていたものを使用するか、セットアップメニューのユーザーメンテナンスグループの「OHPフィルム特殊処理」を「スル」に設定し、プリントしなおしてください。 |
| プリントした洋形 4号の封筒の印字品質が悪い | 低温、低湿の環境でプリンタを使用している | セットアップメニューのユーザーメンテナンスグループの「封筒 Y4 横送り」の設定を「スル」に設定し、プリントしなおしてください。 |
| プリントした用紙の後端にトナーの汚れが付く | A3やB4サイズなど大きいサイズの用紙に連続してプリントした | セットアップメニューのユーザーメンテナンスグループの「特殊モードL」の設定を「ツカウ」に設定し、プリントしなおしてください。 |

| 症状 | 原因 | 処置 |
|--|---|---|
| 印字ムラが出る | カートリッジが劣化、あるいは損傷している | 新しいカートリッジに交換してください。(→P.29) |
| | 用紙が吸湿している、あるいは乾燥している | 適切な用紙に交換し、プリントしなおしてください。(→P.12) |
| 定着性が悪い | 用紙の種類により、定着性が悪い場合がある | プリンタドライバで [グレー補償] を以下のいずれかに設定します。 [グレー補償] の設定は、[印刷品質] ページの [印刷品質] で [ユーザ設定] を選択し、[設定] ボタン [処理オプション] ボタンを順にクリックして、[処理オプション] ダイアログボックスで行います。 ・ イメージのみ ・ テキストとイメージ ・ グラフィックスとイメージ ・ すべて |
| 同時に使用している他のLBP5800/5700と色が合わない | 工場出荷時の Y (イエロー)、M (マゼンタ)、C (シアン)、K (ブラック) のトナー濃度に若干のバラツキがある | CC-100 を使ってキャリブレーションを行ってください。 Y (イエロー) または M (マゼンタ)、C (シアン)、K (ブラック) のトナー濃度を微調整します。 |
| 色ズレにより正しい色(指定した色)でプリントされない、カラーの文字がぼけて見える | 4色のカートリッジのいずれかのトナー残量が少ない、またはカートリッジが劣化している | キャリブレーションを行ってください。(→P.37) |
| | カートリッジが正しくセットされていない | カートリッジが正しくセットされているか確認してください。(→P.29) |
| 細い線や塗りつぶしパターンの色が指定した色でプリントされない、または消えてしまう | 色やパターンの組み合わせにより、再現されない場合がある | アプリケーションソフトで色やパターンを調整して、プリントしなおします。 |
| | 網点のパターンにより、色が違って見える | 濃い色に変更して、プリントしなおします。 |
| 網かけパターンが正しい色(指定した色)でプリントされない | プリントデータの網かけパターンとプリンタのデザインパターンが干渉している | プリンタドライバで [カラー中間調] の設定を [階調] や [色調] に変更します。 [カラー中間調] の設定は、[印刷品質] ページの [印刷品質] で [ユーザ設定] を選択し、[設定] ボタンをクリックして [ユーザ設定] ダイアログボックスで行います。 |
| 写真などのプリントでディスプレイの色とプリントの色が異なる | 画面 (RGB) とプリンタ (YMC) で色の調整方法が異なるため、プリントでは、画面の色が忠実に再現できない場合がある | プリンタドライバで [イメージ] の [マッチング方法] を [モニタの色に合わせる] に設定します。 [マッチング方法] の設定は、[印刷品質] ページの [色の設定を行う] にチェックマークを付け、[色設定] ボタンをクリックして [マッチング] ページで行います。 |

| 症状 | 原因 | 処置 |
|---|--|---|
| グラデーションのなかった図形をプリントした場合に、グラデーションにすじが入る | 図形の「すじ」のグレイの色の部分に、グレイ補償が効いている | プリンタドライバで [グレー補償] を [使わない] に設定します。[グレー補償] の設定は、[印刷品質] ページの [印刷品質] で [ユーザ設定] を選択し、[設定] ボタン、[処理オプション] ボタンを順にクリックして、[処理オプション] ダイアログボックスで行います。 |
| 中間色にモアレ(模様)が出る | プリントデータの網かけパターンとプリンタのデザインパターンが干渉している | プリンタドライバで [特殊中間調] にチェックマークを付けます。 [特殊中間調] の設定は、[印刷品質] ページの [印刷品質] で [ユーザ設定] を選択し、[設定] ボタン、[処理オプション] ボタンを順にクリックして、[処理オプション] ダイアログボックスで行います。 |
| Windowsからの出力で「すじ」が入ったり、部分的に色味が異なる図形がプリントされる、または塗りつぶしなしの図形が透過されずに正しい色でプリントされない | 拡大/縮小印刷により重ね合わせた部分がずれた、あるいはアプリケーションで複雑な重ね合わせを指定した | プリンタドライバで以下の設定を行います。 [印刷品質] ページで [お気に入り] から [ビットマップ展開] を選択し、[印刷品質] の [設定] ボタンをクリックして、[モード詳細] を [高品質] に設定します。 |
| カラープリントしたOHPフィルムを投影すると黒っぽく見える | 光量の少ないオーバーヘッドプロジェクタ(反射型OHP)の場合、カラートナーがきちんと定着されていないと、投影光量が足りなくなる場合がある | 反射型プロジェクタを使用する場合は、操作パネルで印字調整メニューの [OHPタイプ] を [ハンシャガタ] に設定します。 プリンタドライバで [使用する OHP の種類] を [反射型] に設定します。 [使用する OHP の種類] の設定は [給紙] ページで行います。 |
| カラーの文字がぼけて見える | カラーの文字に太いフォントを使用している | 細めのフォントを使用して、プリントしなおします。 プリンタドライバで [マッチング方法] を [モニタの色に合わせる] に設定します。 [マッチング方法] の設定は、[印刷品質] ページの [色の設定を行う] にチェックマークを付け、[色設定] ボタンをクリックして [マッチング] ページで行います。 |

プリンタが動作しない・プリントできないときは

本プリンタが動作しない、キー操作ができない、データ送信できないなど正常に動作しないときは、以下の確認を行ってください。

- ユーザーズガイドにはトラブルごとの詳細な解決法が記載されています。本書に記載されている確認作業を行っても解決できないときには、ユーザーズガイド第5章「正しいプリント結果が得られないときは」をお読みください。

| 症状 | 原因 | 処置 |
|----------------|--|--|
| 電源が入らない | 電源プラグが電源コンセントから抜けている | 電源プラグを電源コンセントに差し込んでください。 |
| | 電源コード内部で断線している | 同じタイプの他の装置に使用している電源コードに交換してみて、電源が入るようであれば電源コード内部の断線です。新しい電源コードを購入の上交換してください。 |
| 操作パネルのランプがつかない | 電源がオンになっていない | 電源をオンにしてください。(→P.6) |
| | スリープモードになっている | プリントデータを送るか、操作パネルのキーをどれか押すとスリープモードが解除され、通常の状態に戻ります。 |
| プリンタが動かない | オフラインになっている | [オンライン]を押し、オンラインランプを点灯します。 |
| | メモリ内にデータが残っている(ジョブランプが点灯している) | [オンライン]を押し、オフラインにし、リセットメニューで「ハイシュツ」を選択してメモリ内に残っているデータを出力してください。(→P.10) |
| | インタフェースケーブルが外れている | インタフェースケーブルをパソコンおよびプリンタ本体のインタフェース接続部にしっかりと接続してください。 |
| | 本プリンタやオプション品に故障がある | ディスプレイのメッセージを見て、処置します。(→P.46) |
| 操作パネルのキーが機能しない | オンラインになっている | [オンライン]を押し、オフライン状態にします。 |
| | メモリ内にデータが残っている(ジョブランプが点灯している) | [オンライン]を押し、オフラインにし、リセットメニューで「ハイシュツ」を選択します。(→P.10) |
| | キーロック機能が働いている(キーを押すとピーという警告音が鳴り、ディスプレイに「キー ロック チュウ」と表示される) | プリンタの管理者にご連絡ください。 |

| 症状 | 原因 | 処置 |
|--------------------------------------|--|--|
| プリントが途中で止まってしまった | メモリ内にデータが残っている(ジョブランプが点灯している) | [オンライン]を押し、オフラインにし、リセットメニューで「ハイシュツ」を選択してメモリ内に残っているデータを出力してください。(→P.10) |
| プリントするたびに紙づまりが起こる | 給紙カセットや給紙トレイに用紙が正しくセットされていない | 用紙を積載制限マークの範囲内まで減らし、プリントしなおしてください。 用紙を正しくセットし、プリントしなおしてください。(→P.12) |
| | 給紙カセットや給紙トレイに使用できない用紙がセットされている | 使用できる用紙に交換し、プリントしなおしてください。(→P.25) |
| | 紙づまりの処理が不完全である | 紙づまりを除去し、プリントしなおしてください。(→P.38) |
| プリントサーバのランプがすべて消灯している(LBP5800のみ) | LANケーブルが正しく取り付けられていない、または断線している | 1. LANケーブルを一度取り外し、接続しなおしてください。 2. 他のLANケーブルに交換し、接続しなおしてください。 3. 本プリンタに適したLANケーブルを使用しているか、ハブの設定は正しいか確認してください。 |
| プリントサーバのERRランプが点灯している(LBP5800のみ) | ネットワークケーブルの接続不良や断線、あるいはプリントサーバが正しく取り付けられていない | ネットワークケーブルが正しく取り付けられているか確認してください。 |
| プリントサーバのERRランプが4回ずつ点滅している(LBP5800のみ) | メインボードのプリントサーバ用ディップスイッチ1がオンになっている | 一度メインボードを取り外し、ディップスイッチ1をオフにしてください。 |
| プリントサーバのERRランプが点滅し続けている(LBP5800のみ) | プリントサーバのハードウェアに異常がある | お買い求めの販売店に連絡し、修理を依頼してください。 |

取扱説明書CD-ROMについて

必要なシステム構成

| | Windows | Macintosh |
|--------|---|--|
| OS | Microsoft Windows 95/98/Me 日本語版 Microsoft Windows NT Server/ Workstation4.0 日本語版* Microsoft Windows 2000 Server/ Professional 日本語版 Microsoft Windows XP Professional/ Home Edition 日本語版 Microsoft Windows Server 2003 日本語版 | Mac OS 8.0/8.1/8.5/8.5.1/8.6/ 9.0/9.04/9.1/9.2.1日本語版 Mac OS X 10.1/10.1.1/10.1.2/ 10.1.3/10.1.4/10.1.5/ 10.2/10.2.1/10.2.2/ 10.2.3/10.2.4/10.2.5/ 10.2.6/10.2.7/10.2.8日本語版 |
| メモリ | 上記OSが動作するために必要なメモリ | |
| コンピュータ | 上記OSが動作するコンピュータ | 68040以上のプロセッサを搭載したMacintoshシリーズ Power Macintoshシリーズ (G3以上推奨) |
| ディスプレイ | 解像度 1024×768ピクセル以上 (推奨) | |

* Windows NT4.0をお使いの場合は、Service Pack3以降をインストールしてください。

CD-ROMに収められている取扱説明書の概要

| 取扱説明書名 (PDFファイル名) | 概要 |
|----------------------------|---|
| 設置ガイド (STG.pdf) | プリンタの設置、パソコンとの接続、オプション品の取り付けなど、プリンタのハード的なセットアップについて記載されています。 |
| ユーザーズガイド (USG.pdf) | プリンタの各部名称、基本的な使用方法、消耗品の交換方法、トラブルシューティング、おもな仕様など、プリンタをお使いになるときにお読みいただきたい事項が記載されています。 |
| LIPSソフトウェアガイド (LSG.pdf) | 各種OSのプリンタドライバのインストール、印刷方法、ユーティリティソフトウェアの説明など、コンピュータ上で行う設定や操作について記載されています。 |
| ネットワークガイド (NWG.pdf) | 各種ネットワークの設定方法やネットワーク使用時のトラブルシューティングなど、プリンタをネットワーク環境で使用するための設定方法について記載されています。 |
| LIPS機能ガイド (LKG.pdf) | プリンタの操作パネルの操作方法や操作パネルで行える設定項目の概要説明など、プリンタの操作パネルで行える設定について記載されています。 |
| リモートUIガイド (RUG.pdf) | Webブラウザを使ってプリンタの設定をする方法について記載されています。 |

- ※ 「ネットワークガイド」、「リモートUIガイド」は、キヤノン製ネットワークボード（プリントサーバ）が装着されているプリンタをお使いのお客様用のPDF取扱説明書です。
- ※ PDF取扱説明書をご覧になるには、Adobe Reader/Adobe Acrobat Readerが必要です。ご使用のシステムにAdobe Reader/Adobe Acrobat Readerがインストールされていない場合は、アドビシステムズ社のホームページからダウンロードし、インストールしてください。
- ※ PDF取扱説明書はPDFフォルダ内にある以下のフォルダに収められています。
 - ・ 「common」 フォルダ：ネットワークガイド、リモートUIガイド
 - ・ 「LBP5800_5700」 フォルダ：設置ガイド、ユーザーズガイド、LIPSソフトウェアガイド、LIPS機能ガイド

CD-ROMメニューについて

本製品に付属の取扱説明書 CD-ROM をパソコンの CD-ROM ドライブにセットすると、下のメニュー画面が表示されます。(ここでは、Windows の画面を例にしています。)

* Macintoshをお使いの場合、「Satera」アイコンをダブルクリックして、お使いのOSがMac OS Xの場合は「OSX_START」アイコンを、お使いのOSがMac OS 8/9の場合は「OS8_9_START」アイコンをダブルクリックするとメニュー画面が表示されます。お使いのOSと異なるアイコンをダブルクリックすると正常に動作しない場合があります。

*2 取扱説明書CD-ROMの使いかたや、使用上の注意事項などが記載されています。

*1 キヤノンホームページからお使いのプリンタに関しての知りたい情報や、トラブルの解決方法などを検索することができます。

*2、*3 PDF取扱説明書を読んだり、キーワード検索を行うことができます。また、取扱説明書CD-ROMの機能をお使いのパソコンへインストールすることもできます。

取扱説明書CD-ROMについての簡単な説明が記載されています。



取扱説明書CD-ROMを終了します。

*1 キヤノンホームページの修理や消耗品、製品を購入するときなどのお問い合わせ窓口一覧をご覧になれます。

*1 キヤノンホームページからユーザ登録およびアンケートへの回答を行うことができます。

*1 キヤノンホームページから最新のプリンタドライバをダウンロードできます。

*1 インターネットをご利用できる環境のみアクセスすることができます。

*2 PDF取扱説明書またはCD-ROMの使いかたをご覧になるには、Adobe Reader/Adobe Acrobat Readerが必要です。ご使用のシステムにAdobe Reader/Adobe Acrobat Readerがインストールされていない場合は、アドビシステムズ社のホームページからダウンロードし、インストールしてください。

*3 キーワード検索(キーワードを使ってプリンタについて知りたいことをPDF取扱説明書の中から検索し、該当ページを表示させる機能)は、Windowsのみの機能です。ただし、Adobe Reader 6では、該当ページを正しく表示することができません。該当ページを正しく表示するには、Adobe Reader 6以前のAdobe Acrobat Readerをご使用ください。

お問い合わせ先について

プリンタドライバのバージョンアップやプリンタが故障したときなど、何らかのお問い合わせが必要になったときは、目的に応じて以下のお問い合わせ先にご連絡ください。

お買い上げいただいた販売店

- ・ 消耗品やオプション品のご購入について
- ・ 故障時の修理について

キヤノンホームページ

- ・ プリンタドライバのバージョンアップ情報およびダウンロード
- ・ トラブル発生時の解決方法
- ・ 商品のご紹介や各種イベント情報など

<http://canon.jp/>

お客様相談センター

- ・ 技術的なご質問や本プリンタの取り扱い方法について
- ・ 消耗品やオプション品をご購入する際に不明な点がある場合
- ・ 故障時の修理について不明な点がある場合

お客様相談センター (全国共通番号)

050-555-90061

[受付時間] <平日> 9:00~20:00 <土日祝日> 10:00~17:00
(1/1~3は休ませていただきます)

※上記番号をご利用いただけない方は043-211-9627をご利用ください。

※IP電話をご利用の場合、プロバイダーのサービスによってつながらない場合があります。

※受付時間は予告なく変更する場合があります。あらかじめご了承ください。

..... CD-ROMの代引き配送サービスについて

プリンタドライバなどのソフトウェアのCD-ROMを有料(代金引き換え)にてお届けいたします。ソフトウェアの種類、内容、金額はキヤノンホームページでご確認いただき、「お客様相談センター」(→P.65)へご注文ください。

- ・ 対象エリアは日本国内とさせていただきます。

商標について

Canon、Canonロゴ、LBP、LIPSは、キヤノン株式会社の商標です。

Adobe、Adobe Acrobat、Adobe Readerは、Adobe Systems Incorporated(アドビ システムズ社)の商標です。

Apple、Macintosh、TrueTypeは、米国Apple Computer, Inc.の商標です。

Microsoft、MS-DOS、Windows、Windows NTは、米国Microsoft Corporationの米国および他の国における登録商標です。

Windows Serverは、米国Microsoft Corporationの商標です。

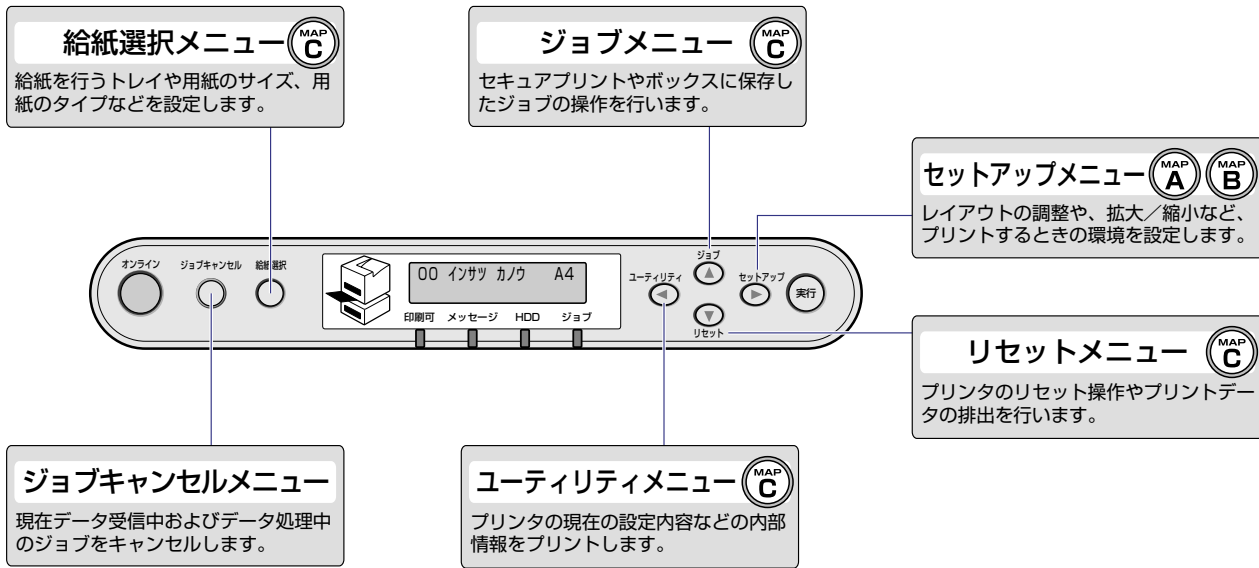
UNIXは、The Open Groupの米国およびその他の国における登録商標です。

Ethernetは、米国Xerox Corporationの商標です。

ESC/Pは、セイコーエプソン株式会社の商標です。

BMLinkS は、社団法人 ビジネス機械・情報システム産業協会 (JBMA) の商標です。

その他、本書中の社名や商品名は、各社の登録商標または商標です。



※ジョブキャンセルメニューの詳細については、取扱説明書CD-ROMに取められているLIPS機能ガイド第2章「メニューの機能と操作」を参照してください。

各メニューを表示したあとのメニュー項目(内容)については、該当する (MAP A) から (MAP C) を参照してください。

MAP A 共通セットアップメニューを表示する

1. [オンライン] を押して、オンラインランプを消灯させます。
2. [セットアップ] を押します。セットアップメニューが表示されます。

MAP B LIPS専用セットアップメニューを表示する

※LIPS専用セットアップメニューは、LBP5800のみ表示されます。

1. [オンライン] を押して、オンラインランプを消灯させます。
2. [セットアップ] を押します。セットアップメニューが表示されます。
3. [LIPS セットアップ] を表示します。[◀]または[▶]を押します。
4. 下の階層へ進みます。[実行]を押します。LIPS専用セットアップメニューが表示されます。

MAP B ESC/P専用セットアップメニューを表示する

※ESC/P専用セットアップメニューは、LBP5800のみ表示されます。

1. [オンライン] を押して、オンラインランプを消灯させます。
2. [セットアップ] を押します。セットアップメニューが表示されます。
3. [ESC/P セットアップ] を表示します。[◀]または[▶]を押します。
4. 下の階層へ進みます。[実行]を押します。ESC/P専用セットアップメニューが表示されます。

MAP C 給紙選択メニューを表示する

1. [オンライン] を押して、オンラインランプを消灯させます。
2. [給紙選択] を押します。給紙選択メニューが表示されます。

MAP C ジョブメニューを表示する

1. [オンライン] を押して、オンラインランプを消灯させます。
2. [ジョブ] を押します。ジョブメニューが表示されます。

MAP C ユーティリティメニューを表示する

1. [オンライン] を押して、オンラインランプを消灯させます。
2. [ユーティリティ] を押します。ユーティリティメニューが表示されます。

MAP C リセットメニューを表示する

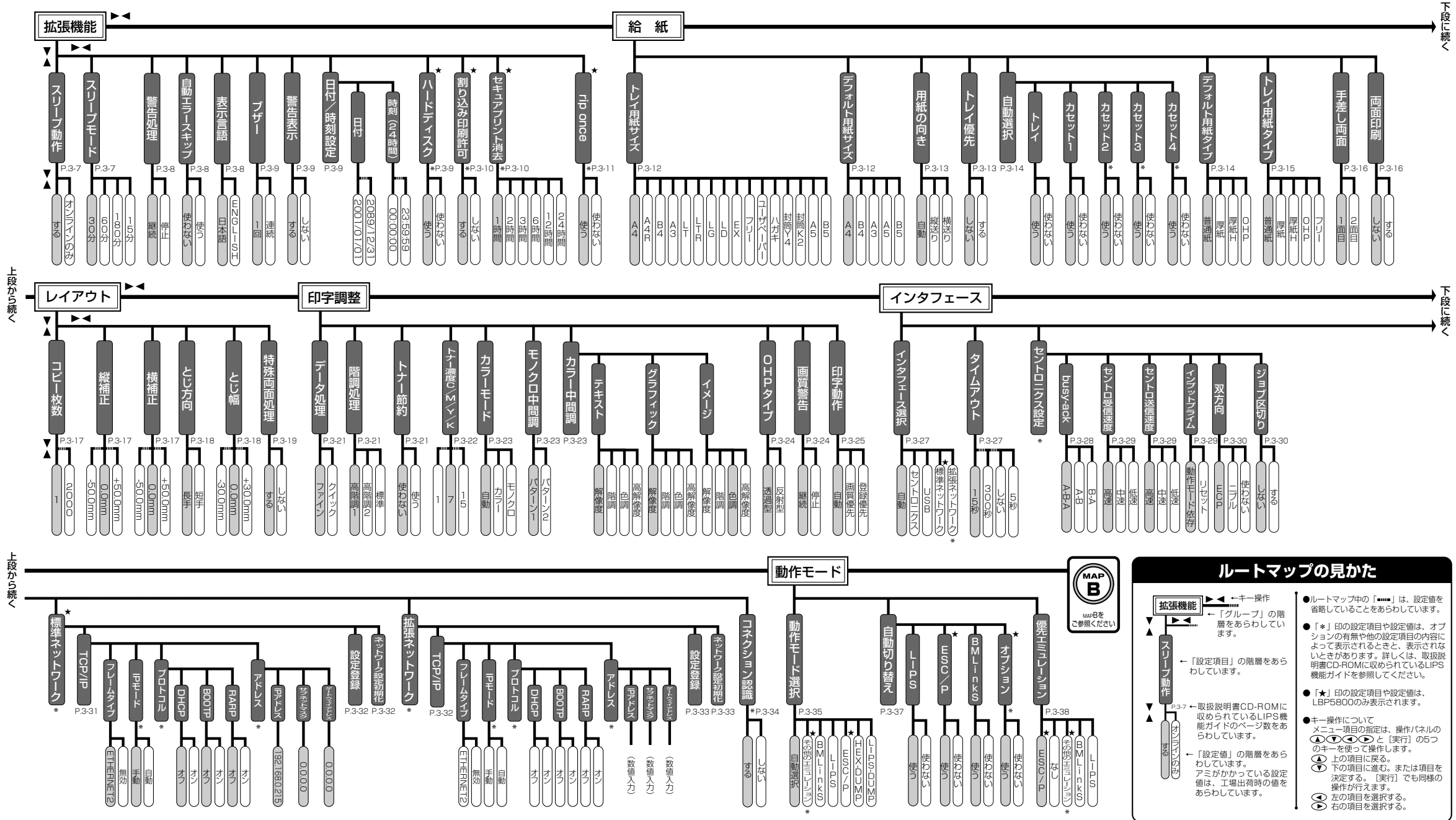
1. [オンライン] を押して、オンラインランプを消灯させます。
2. [リセット] を押します。リセットメニューが表示されます。

メニュールートマップでは、本プリンタで設定できる各機能のメニューが一目で理解できるように記載してあります。各メニューの設定項目や内容を知りたいときにご活用ください。詳しくは、取扱説明書CD-ROMに収められている「LIPS機能ガイド」を参照してください。



メニュールートマップ

共通設定マップ

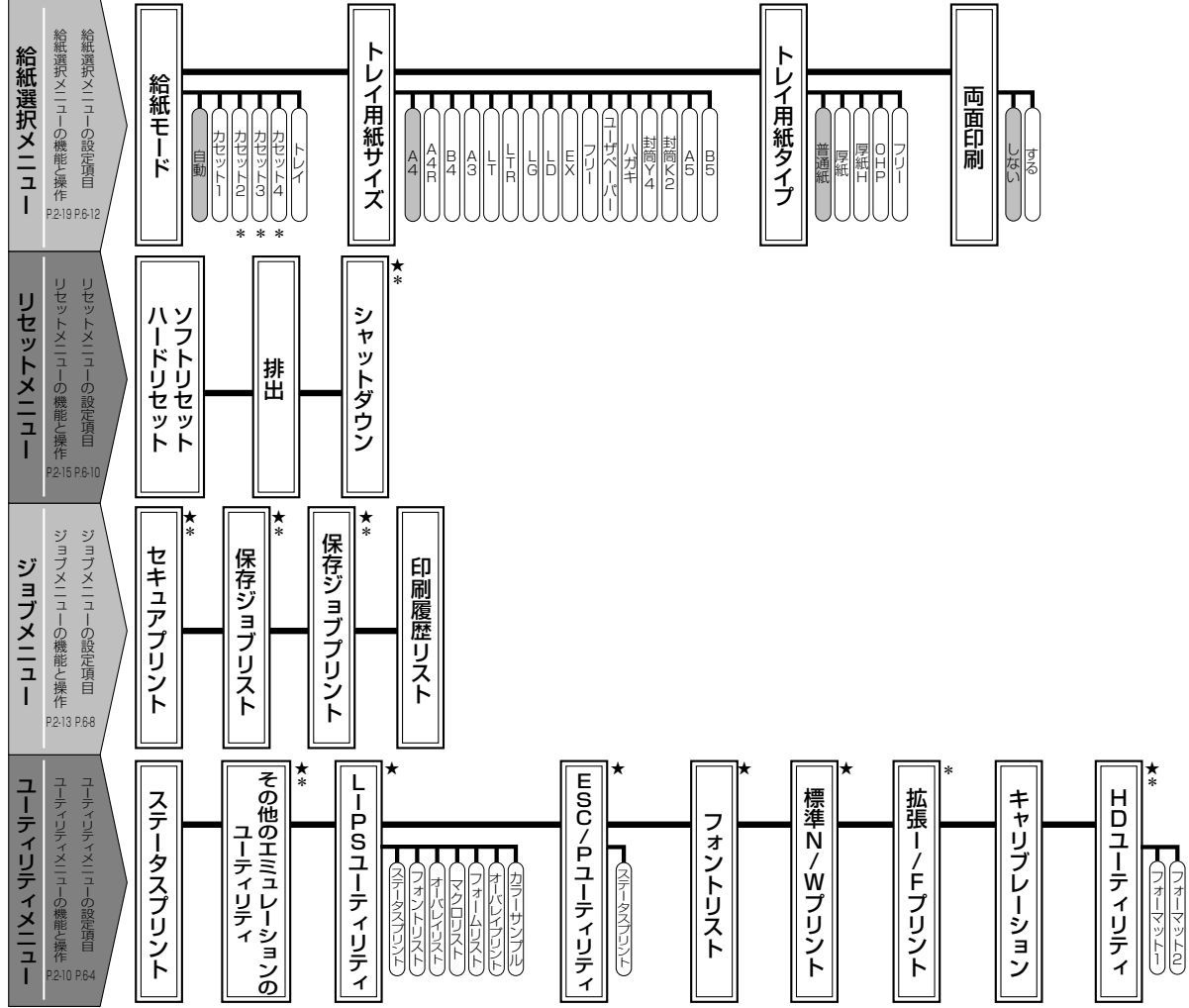


ルートマップの見かた

MAP B
MAP Bをご確認ください

● ルートマップ中の「■」は、設定値を省略していることをあらわしています。
 ● 「*」印の設定項目や設定値は、オプションの有無や他の設定項目の内容によって表示されるときと、表示されないときがあります。詳しくは、取扱説明書CD-ROMに収められているLIPS機能ガイドを参照してください。
 ● 「★」印の設定項目や設定値は、LBP5800のみ表示されます。
 ● キー操作について
 メニュー項目の指定は、操作パネルの [OK] [戻る] [移動] [実行] の5つのキーを使って操作します。
 ● 上の項目に戻る。
 ● 下の項目に進む。または項目を決定する。[実行] でも同様の操作が行えます。
 ● 左の項目を選択する。
 ● 右の項目を選択する。

← キー操作
 ← 「グループ」の階層をあらわしています。
 ← 「設定項目」の階層をあらわしています。
 ← 取扱説明書CD-ROMに収められているLIPS機能ガイドのページ数をあらわしています。
 ← 「設定値」の階層をあらわしています。
 アミがかかっている設定値は、工場出荷時の値をあらわしています。



●「*」印の設定項目や設定値は、オプションの有無や他の設定項目の内容によって表示されるときと、表示されないときがあります。詳しくは、取扱説明書CD-ROMに収められているLIPS機能ガイドを参照してください。

●「★」印の設定項目は、LBP5800のみ表示されます。

どんなことで困っていますか？

ディスプレイにメッセージが表示されている

表示されているメッセージ

nn-nn サービス コール

F9-nn チェック プリンタ

P.46

(nn は 2 桁の英数字)

00 イッサツ カノウ A4
17 カセット1 ヨウシ ナシ

11 A4ヨウシカ^アリマセン
フツウシ

P.12

00 イッサツ カノウ A4
16 X トナー チェック

16 X トナー コウカン

16 X トナー コウカン

P.29

(X は K、M、Y、C)

上記以外のメッセージが表示されている場合 (メッセージ一覧) P.48

紙づまりを処理したい P.38

プリンタが正しい動作をしない P.60

プリント結果が正しくない P.55

どんなことが知りたいですか？

操作方法が知りたい

電源をオン/オフにしたい P.6

日付と時刻を設定したい P.4

普通紙にプリントしたい P.12

給紙カセットの用紙サイズを変更したい P.12

両面にプリントしたい P.23

普通紙以外の用紙 (封筒、ハガキ、OHP など) にプリントしたい P.16

実行中のプリントを中止したい P.9

操作パネルの設定方法が知りたい P.3

プリントの色ずれを調整したい P.37

カートリッジを交換したい P.29

本プリンタについて知りたい

PDF マニュアルの見かたが知りたい P.62

操作メニューについて知りたい 巻末

プリントできる用紙とプリントできる範囲が知りたい P.25

お問い合わせ先が知りたい P.65