

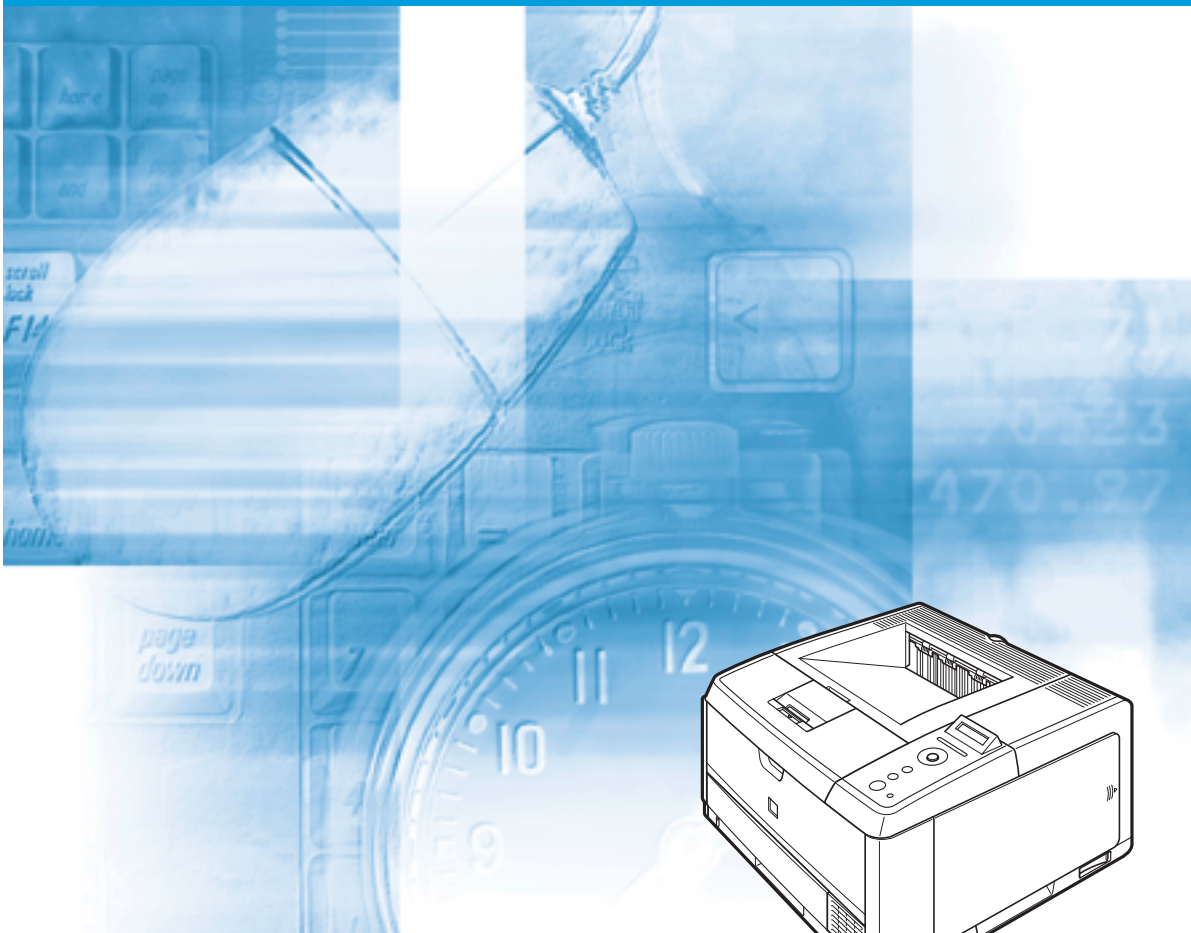
Canon

レーザービームプリンタ

Satera

LBP3410

ユーザーズガイド



ご使用前に必ず本書をお読みください。
将来いつでも使用できるように大切に保管してください。

JPN

取扱説明書の分冊構成について

本製品の取扱説明書は、次のような構成になっています。目的に応じてお読みいただき、本製品を十分に活用ください。



このマークが付いているガイドは、製品に同梱されている紙マニュアルです。



このマークが付いているガイドは、付属の取扱説明書 CD-ROM に収められている PDF マニュアルです。

- ・プリンタを設置するには
- ・パソコンと接続するには
- ・オプション品を取り付けるには

設置ガイド



- ・トラブルの簡単な解決方法を知るには
- ・プリンタの簡単な使いかたを知るには

かんたん操作ガイド



- ・基本的な使いかたを知るには
- ・困ったときには

ユーザーズガイド (本書)



- ・いろいろなネットワークの設定方法を知るには

ネットワークガイド／本編



- ・操作パネルを使ってプリンタを設定するには

LIPS 機能ガイド



- ・Web ブラウザからプリンタを操作・設定するには

リモート UI ガイド



別売の取扱説明書

お求めについては販売店にご相談ください。

プログラマーズマニュアル

LIPS 対応のプリンタドライバや印刷の設定プログラムなどを作成するプログラマー用の取扱説明書です。

オプション品に付属の取扱説明書

オプション品の設置のしかたや使いかたを説明しています。

本書の構成について

第 1 章 お使いになる前に

必ずお読みください

第 2 章 プリンタの使いかた

必ずお読みください

第 3 章 給紙・排紙のしかた

必ずお読みください

第 4 章 日常のメンテナンス

第 5 章 困ったときには

第 6 章 付録

おもな仕様、ソフトウェアのバージョンアップ方法、保守サービスのご案内、索引などを掲載しています。

-
- 本書に記載されている内容は、予告なく変更されることがあります。あらかじめ、ご了承ください。
 - 本書に万一ご不審な点や誤り、または記載漏れなどお気づきのことがありましたら、ご連絡ください。
 - 本書の内容を無断で転載することは禁止されています。

目次

はじめに	vii
本書の読みかた	vii
マークについて	vii
キー・ボタンについて	vii
イラストについて	viii
OSについて	viii
略称について	viii
規制について	ix
電波障害規制について	ix
国際エネルギースタープログラムについて	ix
商標について	ix
原稿などを読み込む際の注意事項	xi
安全にお使いいただくために	xii
設置について	xii
電源について	xiii
取り扱いについて	xv
保守／点検について	xvi
消耗品について	xvii
その他	xvii

第 1 章 お使いになる前に

製品の特長	1-2
各部の名称と機能	1-4
本体	1-4
前面	1-4
背面	1-5
プリンタ内部	1-6
操作パネル	1-7
ディスプレイ	1-9

第 2 章 プリンタの使いかた

ソフトウェアをインストールする	2-3
Windows の場合	2-3
DOS の場合	2-4
Macintosh の場合	2-4
ネットワークに接続している場合	2-5

電源のオン、オフ	2-6
電源をオンにする	2-6
電源をオフにする	2-7
消費電力の節約（スリープモード）について	2-9
オンラインとオフライン	2-11
オンラインにする	2-11
オフラインにする	2-12
プリンタの機能と設定方法について	2-13
代表的な機能	2-13
設定のしかた	2-14
設定の優先順位	2-15
BMLinkS について	2-16
BMLinkS とは	2-16
BMLinkS プリンタドライバについて	2-17
プリンタで行う BMLinkS の設定について	2-18
ダイレクトプリントについて	2-22
ダイレクトプリントとは	2-22
リモート UI からダイレクトプリントするには	2-23
コマンドプロンプトからダイレクトプリントするには	2-27
画質について	2-28
階調モードの種類	2-28
階調モードを設定する	2-28
動作モードについて	2-30
動作モードの種類	2-30
自動切り替えがうまくできないとき	2-31
専用プリンタと同じ動作で使う（動作モード固定）	2-31
エミュレーションモードで使うとき	2-32
印刷を中止したいときは	2-33
データを排出する（強制排出）	2-33
印刷をキャンセルする（ジョブキャンセル）	2-34
現在実行中の処理を中止する（ソフトリセット）	2-35
すべての作業を中止する（ハードリセット）	2-36

第3章 給紙・排紙のしかた

用紙について	3-2
使用できる用紙	3-2
用紙サイズ	3-2
用紙タイプ	3-3
用紙サイズの略号について	3-6
印刷できる範囲	3-6

使用できない用紙	3-8
用紙の保管について	3-9
プリントの保管について	3-9
給紙元を選択する	3-10
給紙元の種類	3-11
給紙元を選択	3-12
手差しトレイや給紙カセットの取り扱いのご注意	3-13
排紙先について	3-15
排紙先の種類	3-15
排紙トレイ	3-15
サブ排紙トレイ	3-17
排紙先の積載枚数	3-18
排紙先を選択	3-19
サブ排紙トレイに切り替える	3-19
排紙トレイに切り替える	3-20
給紙カセットから印刷する	3-21
用紙をセットするときの注意	3-22
給紙カセットに用紙をセットする	3-23
定形の用紙をセットする場合	3-23
ユーザ設定サイズの用紙をセットする場合	3-28
給紙カセットの用紙サイズを設定する	3-34
手差しトレイから印刷する	3-37
手差しトレイに用紙をセットする	3-38
用紙（はがき、封筒以外）をセットする	3-39
はがき、封筒をセットする	3-44
手差しトレイの用紙サイズを設定する	3-49
両面に印刷する	3-52
自動両面印刷と片面印刷を切り替える	3-53
自動両面印刷するときの用紙のセットのしかた	3-54
給紙カセットから給紙する場合	3-54
手差しトレイから給紙する場合	3-55
手動両面印刷するときの用紙のセットのしかた	3-56
とじしろを付けて印刷する	3-57
とじしろを設定する	3-58

第4章 日常のメンテナンス

トナーカートリッジを交換する	4-2
「トナー ヨウイ/カクニン」が表示されたときは	4-2
トナーカートリッジの交換	4-3
使用済みトナーカートリッジ回収のお願い	4-11
トナーカートリッジの取り扱いのご注意	4-12
トナーカートリッジの保管について	4-14

印字濃度を調整する	4-15
定着ローラを清掃する	4-16
印字位置を調整する	4-19
印字位置の確認	4-19
印字位置の調整	4-21
プリンタの外部を清掃する	4-24
プリンタを移動する	4-26
プリンタの取り扱いについて	4-32

第5章 困ったときには

トラブル解決マップ	5-2
紙づまりが起こったときには（紙づまりの除去）	5-4
紙づまりの位置	5-7
紙づまりの除去手順	5-8
メッセージ一覧	5-22
サービスコール表示	5-37
正しい印刷結果が得られないときには	5-39
電源やプリンタ動作のトラブル	5-39
印刷結果のトラブル	5-42
印字品質のトラブル	5-48
プリンタの機能を確認したいときには	5-51
ステータスプリント	5-51

第6章 付録

おもな仕様	6-2
ハードウェアの仕様	6-2
コントローラの仕様	6-4
ソフトウェアの仕様	6-5
索引	6-7
設置サービスのご案内	6-10
保守サービスのご案内	6-11
キヤノン保守契約制度とは	6-11
キヤノン保守契約制度のメリット	6-11
キヤノンサービスパックとは	6-11
キヤノンサービスパックのメリット	6-12
補修用性能部品	6-12
無償保証について	6-13

シリアルナンバーの表示位置について	6-14
ソフトウェアのバージョンアップについて	6-16
情報の入手方法	6-16
ソフトウェアの入手方法.....	6-16


はじめに


このたびはキヤノン LBP3410 をお買い上げいただき、誠にありがとうございます。本製品の機能を十分にご理解いただき、より効果的にご利用いただくために、ご使用前にこの取扱説明書をよくお読みください。また、お読みいただきました後も大切に保管してください。


本書の読みかた


マークについて

本書では、安全のためにお守りいただきたいことや取り扱い上の制限・注意などの説明に、下記のマークを付けています。

 **警告** 取り扱いを誤った場合に、死亡または重傷を負う恐れのある警告事項が書かれています。安全に使用していただくために、必ずこの警告事項をお守りください。

 **注意** 取り扱いを誤った場合に、傷害を負う恐れや物的損害が発生する恐れのある注意事項が書かれています。安全に使用していただくために、必ずこの注意事項をお守りください。

 **重要** 操作上、必ず守っていただきたい重要事項や制限事項が書かれています。誤った操作によるトラブルを防ぐために、必ずお読みください。

 **メモ** 操作の参考となることや補足説明が書かれています。お読みになることをおすすめします。

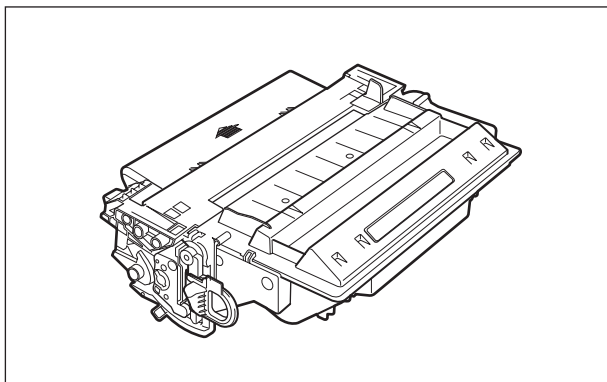
キー・ボタンについて

本書では、キー・ボタン名称を以下のように表しています。

- 操作パネル上のキー：[キー名称]
例：[オンライン]
[ユーティリティ]
- コンピュータ画面上的ボタン：[ボタン名称]
例：[OK]
[変更]

イラストについて

- 本書で使われているトナーカートリッジのイラストは、Canon Cartridge 510 の場合のものです。



OS について

Windows 7/Server 2008 をお使いの場合の操作方法や説明などは、Windows Vista の記載をご参考ください。

最新の OS および Service Pack の対応状況については、キヤノンホームページ (<http://canon.jp/>) でご確認ください。

略称について

本書に記載されている名称は、下記の略称を使用しています。

Microsoft Windows 2000 operating system :	Windows 2000
Microsoft Windows XP operating system :	Windows XP
Microsoft Windows Server 2003 operating system :	Windows Server 2003
Microsoft Windows Vista operating system :	Windows Vista
Microsoft Windows Server 2008 operating system :	Windows Server 2008
Microsoft Windows 7 operating system :	Windows 7
Microsoft Windows operating system :	Windows

本書では、郵便事業株式会社製のはがきを「郵便はがき」と記載しています。

規制について

電波障害規制について

この装置は、情報処理装置等電波障害自主規制協議会（VCCI）の基準に基づくクラスB情報技術装置です。この装置は、家庭環境で使用することを目的としていますが、この装置がラジオやテレビジョン受信機に近接して使用されると、受信障害を引き起こすことがあります。取扱説明書に従って正しい取り扱いをしてください。

国際エネルギースタープログラムについて



当社は国際エネルギースタープログラムの参加事業者として、本製品が国際エネルギースタープログラムの基準に適合していると判断します。

国際エネルギースタープログラムは、コンピュータをはじめとしてオフィス機器の省エネルギー化推進のための、国際的なプログラムです。このプログラムは、エネルギー消費を効率的に抑えるための機能を備えた製品の開発、普及の促進を目的としたもので、事業者の自主判断により、参加することができる任意制度となっています。対象となる製品はコンピュータ、ディスプレイ、プリンタ、ファクシミリおよび複写機等のオフィス機器で、それぞれの基準並びにマーク（ロゴ）は、参加各国の間で統一されています。

商標について

Canon、Canon ロゴ、imageWARE、LBP、LIPS、NetSpot は、キヤノン株式会社の商標です。

FontComposer、FontGallery、TypeWing は、キヤノン株式会社の日本における登録商標です。

Adobe、Adobe Acrobat、Adobe Reader は、Adobe Systems Incorporated（アドビシステムズ社）の商標です。

Apple、AppleTalk、EtherTalk、Mac OS、Macintosh、TrueType は、米国およびその他の国で登録されている Apple Inc. の商標です。

HP、HP-GL は、米国 Hewlett-Packard Company の米国の商標です。

IBM、AT、PS/55 シリーズは、米国 International Business Machines Corporation の商標です。

Microsoft、Windows、Windows Vista は、米国 Microsoft Corporation の米国およびその他の国における登録商標または商標です。

UNIX は、The Open Group の米国およびその他の国における登録商標です。

ESC/P、ESC/P-J84 は、セイコーエプソン株式会社の商標です。

PC-9800 シリーズは、日本電気株式会社の商標です。

BMLinkS は、社団法人ビジネス機械・情報システム産業協会（JBMA）の商標です。

下記の書体は米国 Bitstream Inc. よりライセンスを受けています。

Dutch 801 Bold, Dutch 801 Bold Italic, Dutch 801 Italic, Dutch 801 Roman, Swiss 721, Swiss 721 Bold, Swiss 721 Bold Oblique, Swiss 721 Oblique, Symbol, Fixed Pitch 810 Courier 10 Pitch/Text, Fixed Pitch 810 Courier Oblique 10 Pitch/Text, Fixed Pitch 810 Courier Bold 10 Pitch/Text, Fixed Pitch 810 Courier Bold Oblique 10 Pitch/Text

下記の書体は米国 Bitstream Inc. の商標です。

Dutch 801, Swiss 721

© Copyright 1987, Bitstream Inc., Cambridge Massachusetts USA. All rights reserved.

本製品で使用している明朝体、ゴシック体のフォントは、それぞれ平成明朝体™ W3、平成角ゴシック体™ W5 を使用しています。これらのフォントは（財）日本規格協会文字フォント開発・普及センターと使用契約を締結し使用しているものです。フォントとして無断複製することは禁止されています。

その他、本書中の社名や商品名は、各社の登録商標または商標です。

原稿などを読み込む際の注意事項

以下を原稿として読み込むか、あるいは複製し加工すると、法律により罰せられる場合がありますのでご注意ください。

■ 著作物など

他人の著作物を権利者に無断で複製などすることは、個人的または家庭内その他これに準ずる限られた範囲においての使用を目的とする場合を除き違法となります。また、人物の写真などを複製などする場合には肖像権が問題となることがあります。

■ 通貨、有価証券など

以下のものを本物と偽って使用する目的で複製すること、またはその本物と紛らわしいものを作成することは法律により罰せられます。

- 紙幣、貨幣、銀行券（外国のものを含む）
- 国債証券、地方債証券
- 郵便為替証書
- 郵便切手、印紙
- 株券、社債券
- 手形、小切手
- 定期券、回数券、乗車券
- その他の有価証券

■ 公文書など

以下のものを本物と偽って使用する目的で偽造することは法律により罰せられます。

- 公務員または役所が作成した免許証、登記簿謄本その他の証明書や文書
- 私人が作成した契約書その他権利義務や事実証明に関する文書
- 役所または公務員の印影、署名または記号
- 私人の印影または署名

関係法律

- 刑法
- 著作権法
- 通貨及証券模造取締法
- 外国に於て流通スル貨幣紙幣銀行券証券偽造変造及模造ニ関スル法律
- 郵便法
- 郵便切手類模造等取締法
- 印紙犯罪処罰法
- 印紙等模造取締法

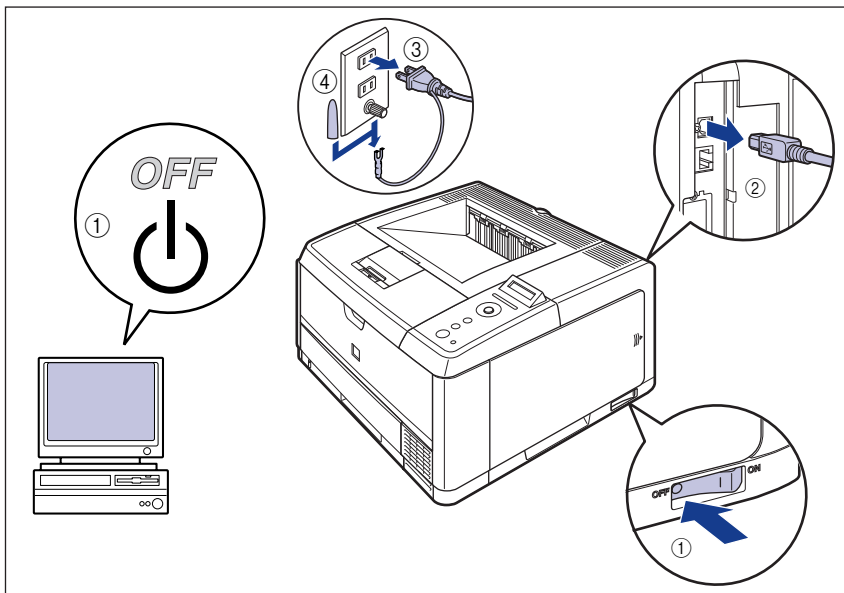
⚠️ 安全にお使いいただくために

本製品をお使いになる前に、この「安全にお使いいただくために」をよくお読みいただき、正しくご使用ください。ここに書かれている警告・注意事項は、お使いになる人や他の人への危害、財産への損害を未然に防ぐための内容ですので、必ずお守りください。また、本書に記載されていること以外は行わないでください。

設置について

⚠️ 警告

- アルコール、シンナーなどの引火性溶剤の近くに設置しないでください。引火性溶剤が製品内部の電気部品などに接触すると、火災や感電の原因になります。
- 製品の上に次のような物を置かないでください。これらが製品内部の電気部品などに接触すると、火災や感電の原因になります。
製品内部に入った場合は、直ちにプリンタとコンピュータの電源をオフにし ①、USB ケーブルを接続している場合は、USB ケーブルを抜いてください ②。そのあと、電源プラグを抜いて ③、アース線を取り外し ④、お買い求めの販売店にご連絡ください。
- アクセサリーなどの金属物
- コップや花瓶、植木鉢などの水や液体が入った容器



注意

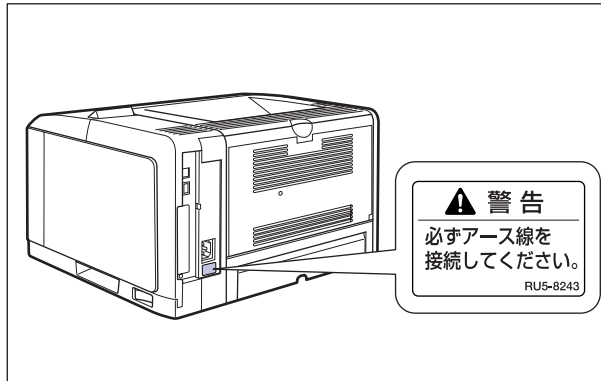
- ぐらついた台の上や傾いた所などの不安定な場所、振動の多い場所に設置しないでください。落ちたり倒れたりして、けがの原因になることがあります。
- 製品には通気口がありますので、壁や物でふさがないように設置してください。またベッドやソファ、毛足の長いじゅうたんなどの上に設置しないでください。通気口をふさがれると製品内部に熱がこもり、火災の原因になることがあります。
- 製品を次のような場所に設置しないでください。火災や感電の原因になることがあります。
 - ・ 湿気やほこりの多い場所
 - ・ 調理台や加湿器のそばなど油煙や湯気があたる場所
 - ・ 雨や雪が降りかかるような場所
 - ・ 水道の蛇口付近などの水気のある場所
 - ・ 直射日光のあたる場所
 - ・ 高温になる場所
 - ・ 火気に近い場所
- 製品を設置する場合は、製品と床面、製品と製品の間に手などを挟まないように、ゆっくりと慎重に行ってください。手などを挟むと、けがの原因になることがあります。
- インタフェースケーブルを接続する場合は、本書の指示に従って正しく接続してください。正しく接続しないと、製品の故障や感電の原因になることがあります。
- 製品を持ち運ぶ場合は、本書の指示に従って正しく持ってください。製品を落としたりして、けがの原因になることがあります。(→ プリンタを移動する：P.4-26)

電源について

警告

- 電源コードを傷つけたり、破損したり、加工したりしないでください。また重いものを置いたり、引っばったり、無理に曲げたりしないでください。傷ついた部分から漏電して、火災や感電の原因になります。
- 電源コードを熱器具に近づけないでください。コードの被覆が溶けて、火災や感電の原因になります。
- 濡れた手で電源プラグを抜き差ししないでください。感電の原因になります。
- タコ足配線はしないでください。火災や感電の原因になります。
- 電源コードを束ねたり、結んだりしないでください。火災や感電の原因になります。
- 電源プラグは電源コンセントの奥までしっかりと差し込んでください。しっかりと差し込まないと、火災や感電の原因になります。
- 付属の電源コード以外は使用しないでください。火災や感電の原因になります。

- ・アース線を接続してください。アース線を接続しないで万一漏電した場合は、火災や感電の原因になります。



- ・アース線を接続するときは、以下の点にご注意ください。
 - [アース線を接続してもよいもの]
 - ・電源コンセントのアース線端子
 - ・接地工事（D種）が行われているアース線端子
 - [アース線を接続してはいけないもの]
 - ・水道管・・・配管の途中でプラスチックになっている場合があり、その場合にはアースの役目を果たしません。ただし、水道局がアース対象物として許可した水道管にはアース線を接続できます。
 - ・ガス管・・・ガス爆発や火災の原因になります。
 - ・電話線のアースや避雷針・・・落雷のときに大きな電流が流れ、火災や感電の原因になります。
- ・原則的に延長コードを使用しての接続やタコ足配線はしないでください。やむを得ず延長コードを使用したり、タコ足配線をする場合は使用者の責任において、以下の点に注意してご使用ください。誤った使いかたをすると、火災や感電の原因になります。
 - ・延長コードに延長コードの接続はしないでください。
 - ・製品を使用した状態で、電源プラグの接続部分の電圧が、定格銘版ラベル（製品背面に記載）に明示されている電圧になっているかを確認してください。
 - ・延長コードは定格銘版ラベル（製品背面に記載）に明示されている製品に必要な電流値に比べて十分に余裕のあるものをご使用ください。
 - ・使用時は束ねをほどこき、電源コードと延長コードの接続が確実になるように奥まで電源プラグを差し込んでください。
 - ・延長コードが異常に発熱していないか、定期的を確認してください。
- ・アース線を接続する場合は、必ず電源プラグを電源コンセントに接続する前に行ってください。また、アース線を取り外す場合は、必ず電源プラグを電源コンセントから抜いて行ってください。

⚠ 注意

- ・表示された以外の電源電圧で使用しないでください。火災や感電の原因になることがあります。
- ・電源プラグを抜くときは、必ずプラグを持って抜いてください。電源コードを引っばると、電源コードの芯線の露出、断線など電源コードが傷つき、その部分から漏電して、火災や感電の原因になることがあります。
- ・いつでも電源プラグが抜けるように、電源プラグの周りには物を置かないでください。非常時に電源プラグが抜けなくなります。

取り扱いについて

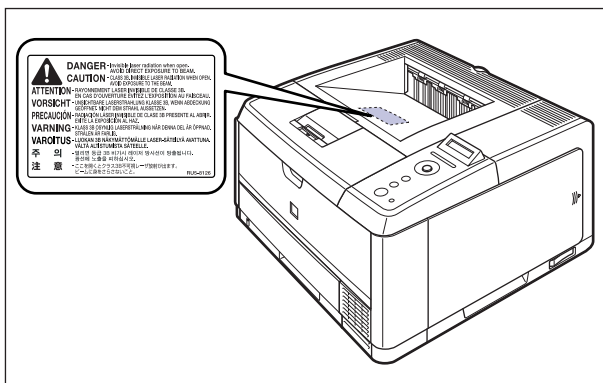
⚠ 警告

- 製品を分解したり、改造したりしないでください。内部には高圧・高温の部分があり、火災や感電の原因になります。
- 電気部品は誤って取り扱うと思わぬけがをして危険です。電源コードやケーブル類、製品内部のギアや電気部品に子供が触れないように注意してください。
- 異常な音がしたり、煙が出たり、熱が出たり、変なにおいがした場合は、直ちにプリンタとコンピュータの電源をオフにし、USB ケーブルを接続している場合は、USB ケーブルを抜いてください。そのあと、電源プラグを抜いて、アース線を取り外し、お買い求めの販売店にご連絡ください。そのまま使用すると、火災や感電の原因になります。
- 製品の近くでは可燃性のスプレーなどは使用しないでください。スプレーのガスなどが製品内部の電気部品などに接触すると、火災や感電の原因になります。
- 製品を移動させる場合は、必ずプリンタとコンピュータの電源をオフにし、電源プラグを抜き、インタフェースケーブルを取り外してください。そのまま移動すると、電源コードやインタフェースケーブルが傷つき、火災や感電の原因になります。
- 製品内部にクリップやステイプル針などの金属片を落とさないでください。また、水、液体や引火性溶剤（アルコール、ベンジン、シンナーなど）をこぼさないでください。これらが製品内部の電気部分に接触すると、火災や感電の原因になります。これらが製品内部に入った場合は、直ちにプリンタとコンピュータの電源をオフにし、USB ケーブルを接続している場合は、USB ケーブルを抜いてください。そのあと、電源プラグを抜いて、アース線を取り外し、お買い求めの販売店にご連絡ください。
- 電源プラグを電源コンセントに接続している状態で USB ケーブルを接続するときは、アース線が接続されていることを確認してから行ってください。アース線が接続されていない状態で行くと、感電の原因になります。
- 電源プラグを電源コンセントに接続している状態で USB ケーブルを抜き差しするときは、コネクタの金属部分に触れないでください。感電の原因になります。

⚠ 注意

- 製品の上に重いものを置かないでください。置いたものが倒れたり、落ちてけがの原因になることがあります。
- メインボードやRAM、ROMの取り扱いには注意してください。メインボードやRAM、ROMの角や部品の鋭利な部分に触れると、けがの原因になることがあります。
- 夜間などで長時間ご使用にならない場合は、安全のため電源をオフにしてください。また、連休などで長時間ご使用にならない場合は、安全のため電源をオフにし、電源プラグを抜いてください。
- 排紙部のローラには衣服や手などを近づけないでください。印刷中でなくてもローラが急に回転し、衣服や手などが巻き込まれて、けがの原因になることがあります。
- レーザー光は、人体に有害となる恐れがあります。そのため本製品では、レーザー光はレーザーユニット内にカバーで密閉されており、お客様が通常の操作をする場合にはレーザー光が漏れる心配は全くありません。安全のために以下の注意事項を必ずお守りください。
 - ・ 本書で指示された以外のカバーは、絶対に開けないでください。

- ・レーザースキャナユニットのカバーに貼ってある注意ラベルをはがさないでください。



- ・万一レーザー光が漏れて目に入った場合、目に障害が起こる原因になることがあります。
- ・この製品は IEC60825-1:2007 においてクラス 1 レーザ製品であることを確認しています。

保守／点検について

▲ 警告

- ・清掃のときは、プリンタとコンピュータの電源をオフにし、USB ケーブルを抜き、電源プラグを抜いてください。火災や感電の原因になります。
- ・電源プラグを定期的に抜き、その周辺およびコンセントにたまったほこりや汚れを、乾いた布で拭き取ってください。ほこり、湿気、油煙の多いところで、電源プラグを長期間差したままにすると、その周囲にたまったほこりが湿気を吸って絶縁不良となり、火災の原因になります。
- ・清掃のときは、必ず水または水で薄めた中性洗剤を含ませて固く絞った布を使用してください。アルコール、ベンジン、シンナーなどの引火性溶剤は使用しないでください。引火性溶剤が製品内部の電気部品などに接触すると、火災や感電の原因になります。
- ・製品内部には高圧になる部分があります。紙づまりの処理など内部を点検するときは、ネットワークス、プレスレットなどの金属物が製品内部に触れないように点検してください。やけどや感電の原因になります。
- ・使用済みのトナーカートリッジを火中に投じないでください。トナーカートリッジ内に残ったトナーに引火して、やけどや火災の原因になります。

▲ 注意

- ・製品内部の定着器周辺は、使用中に高温になります。紙づまりの処理など内部を点検するときは、定着器周辺に触れないように点検してください。やけどの原因になることがあります。
- ・紙づまり処理やトナーカートリッジを交換するときは、トナーで衣服や手を汚さないように注意してください。衣服や手が汚れた場合は、直ちに水で洗い流してください。温水で洗うとトナーが定着し、汚れがとれなくなることがあります。
- ・紙づまりで用紙を製品内部から取り除くときは、紙づまりしている用紙の上ののっているトナーが飛び散らないように、丁寧に取り除いてください。トナーが目や口などに入ることがあります。トナーが目や口に入った場合は、直ちに水で洗い流し、医師と相談してください。
- ・用紙を補給するときや紙づまりを取り除くときは、用紙の端で手を切ったりしないように、注意して扱ってください。

消耗品について

警告

- トナーカートリッジを火中に投げないでください。トナーに引火して、やけどや火災の原因になります。
- トナーカートリッジ、用紙は火気のある場所に保管しないでください。トナーや用紙に引火して、やけどや火災の原因になります。

注意

トナーカートリッジなどの消耗品は幼児の手が届かないところへ保管してください。もしトナーカートリッジ内のトナーを飲んだ場合は、直ちに医師と相談してください。

その他

警告

トナーカートリッジから微弱な磁気が出ています。心臓ペースメーカーをご使用の方は、異常を感じたトナーカートリッジから離れてください。すぐに、医師にご相談ください。

1

CHAPTER

お使いになる前に

この章では、本プリンタのおもな特長と基本的な機能について説明しています。

製品の特長.....	1-2
各部の名称と機能.....	1-4
本体.....	1-4
操作パネル.....	1-7
ディスプレイ.....	1-9

製品の特長

本プリンタのおもな特長を説明しています。

■ 高速印刷

33ppm の高速エンジンに新開発の高速コントローラを搭載して超高速処理を実現しました。「オンデマンド定着方式」の採用によるクイックスタートや TrueType フォントを高速出力する「TypeWing」機能の強化により、コピーモードのみならずファーストプリントや複数ページ印刷も印字速度が向上し、快適な高速印刷を可能にしました。

「オンデマンド定着方式」とは、定着ヒータを印刷時のみ瞬間的に加熱するキヤノン独自の方式です。

■ エコロジー

「資源エネルギー庁長官賞」受賞経験のある低消費電力を実現したオンデマンド定着方式を採用。オフィス機器における省エネルギー化推進のための国際的なプログラムである「国際エネルギースタープログラム」の基準に適合しています。さらにスタンバイ時の消費電力を抑える「スリープモード」機能を搭載することで、低消費電力化を追求している優れたエコロジープリンタです。


■ ペーパーハンドリング

標準の手差しトレイとユニバーサルカセットに加え、オプションで 500 枚ペーパーフィーダを用意。最大 850 枚 (64g/m² の場合)、3 種類の用紙サイズの連続自動給紙を可能にしました。また、両面ユニットを標準装備することで、手差しトレイや給紙カセットにセットした用紙を自動両面印刷できます。これにより、用紙の節約やファイルスペースの効率化が図れます。

■ ネットワークプリンタ

10BASE-T/100BASE-TX 対応のプリントサーバを標準装備。TCP/IP、AppleTalk のプロトコルに対応しており、多様なホスト / OS 環境に対応するネットワークプリンタとして、すぐにお使いになれます。また、高速 DMA 転送 (プリンタのメモリに直接データを送る) や自動インタフェース切り替え、自動エミュレーション切り替え機能によって、ネットワーク環境下での快適なプリンティングを実現しています。

標準装備のプリントサーバには、ブラウザを使ってプリンタの機能が設定できる「リモート UI」を内蔵しており、プリンタの設定・管理をネットワーク上のパソコンから行えます。

 **メモ** 本プリンタに内蔵のプリントサーバの対応 OS、設定のしかた、詳細については「ネットワークガイド / 本編」を参照してください。

■ ユーザフレンドリー

高速なUSB2.0 インタフェースを標準装備し、Windows のみでなく Mac OS にも対応可能となった簡単操作が自慢の LIPS プリンタドライバを用意しました。

印刷したい設定をアイコンで簡単に選択できる「お気に入り」メニューや、複数ページ印刷機能、製本作業を容易にした「仕上げ」等の便利な印刷機能を使用できます。

さらに、パソコン上でネットワークに接続されたプリンタの設定や管理を行うプリンタ管理ユーティリティ「NetSpot Device Installer」を提供します。プリンタの使用状況や出力総量の集計・分析が可能な「imageWARE Accounting Manager」(有償)やプリンタの状態や印刷状態、自分の印刷が終わったかどうかをパソコン画面に知らせてくれる印刷終了通知等の機能を持った印刷ユーティリティソフトウェアの「NetSpot Job Monitor」等を同梱しています。

■ さまざまなプリント方法に対応

本プリンタはネットワーク上にある様々なメーカーのプリンタやスキャナを共通のフォーマットを用いて接続することができる BMLinkS に標準で対応しています。また、TIFF や JPEG のデータを直接プリンタに送って印刷する「ダイレクトプリント」機能にも対応しています。

■ TrueType フォント「FontGallery」同梱

和文 20 書体、かな 31 書体、欧文 100 書体を標準で CD-ROM に収録しています。プリンタ内蔵の「平成明朝体 W3」「平成角ゴシック体 W5」フォントと組み合わせるとお使いいただくことで、WYSIWYG 環境を実現できます。

また、かなフォント組み替えユーティリティ「FontComposer」により、FontGallery の各種 TrueType フォントのかな部分(ひらがな、カタカナ、記号文字等)との組み替えが簡単にでき、より豊かな文章表現が可能です。

■ LIPS V に対応

LBP3410 は、LIPS の資産を継承した、最新テクノロジーである「LIPS V」に対応しています。LIPS V は、LIPS IV (LIPS II⁺、LIPS III を含む) および LIPS LX から構成されています。

LIPS LX は、最新の OS に最適化されたプリンティングシステムで、印刷処理をパソコンとプリンタで分散させて行なうため、高速なプリント出力が行なえます。また、プリンタのメモリ追加を行なわない場合でも、高速なプリント出力が可能です。



LIPS LX は Windows 2000/XP/Server 2003/Vista および Mac OS X のみで使用可能です。

各部の名称と機能

1

お
使
い
に
な
る
前
に

本プリンタは、いろいろな機能を持つ部品で構成されています。本プリンタを正しく使用し、機能を十分に活用していただくために、各部の名称と機能を覚えてください。

本体

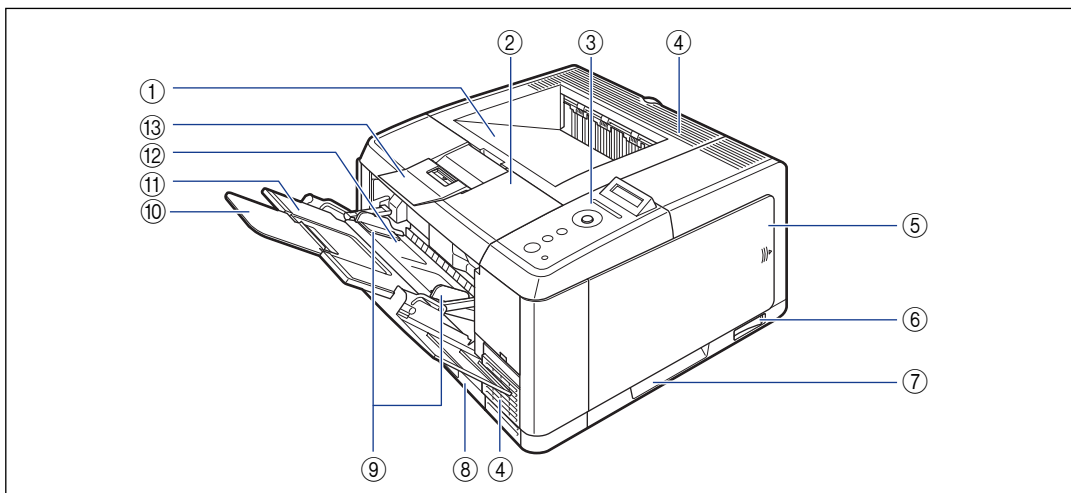
プリンタ本体の各部の名称と機能を説明しています。

▲注意 本プリンタには通気口がありますので、壁や物でふさがないように設置してください。通気口をふさがれるとプリンタ内部に熱がこもり、火災の原因になることがあります。

前面

前面の各部の名称と機能を説明しています。

メモ 操作パネルに貼られているフィルムは、ご使用前にはがしてください。



① 排紙トレイ

印刷された用紙が下向きで排紙されます。
(→P.3-15)

② 前カバー

トナーカートリッジの交換や紙づまりを除去するとき、ここを開けて作業します。(→P.4-3)

③ 操作パネル

プリンタの状態を表示したり、機能の設定をします。
(→P.1-7)

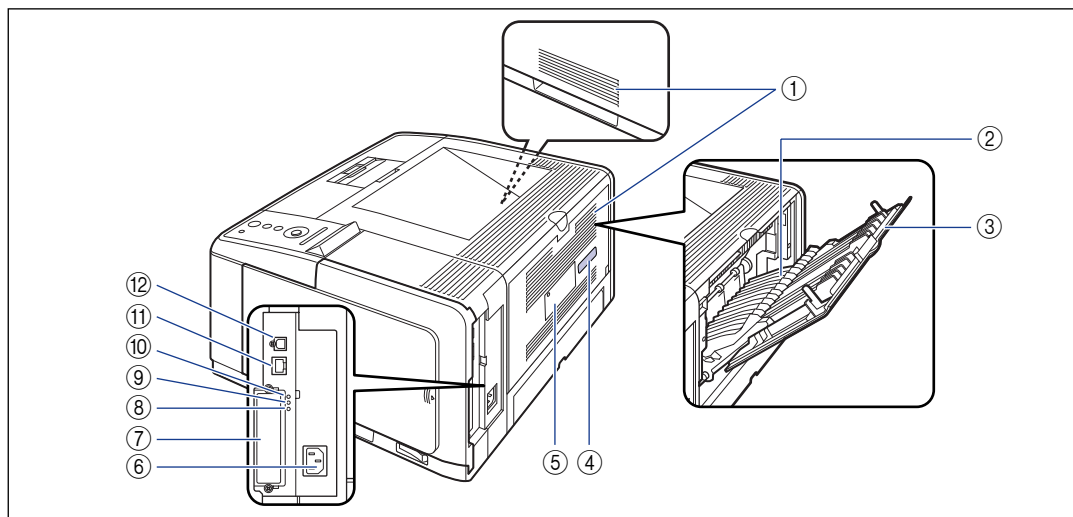
④ 通気口

プリンタ内部冷却用の通気口です。

- ⑥ **右カバー**
オプションの RAM や ROM を取り付けるときに、ここを開けて作業します。プリンタを使用するときは、必ず右カバーを取り付けてください。
- ⑦ **電源スイッチ**
プリンタの電源をオン/オフします。(→P.2-6)
- ⑧ **運搬用取っ手**
プリンタを運ぶときは、ここを持ちます。(→P.4-28)
- ⑨ **給紙カセット**
普通紙 (64g/m² の場合) で最大 250 枚までの用紙をセットすることができます。(→P.3-21)
- ⑩ **用紙ガイド**
手差しトレイにセットした用紙の幅に合わせてガイドの位置を調整します。積載制限ガイドが付いており、このマークまで用紙をセットできます。
- ⑪ **延長トレイ**
A4 サイズの用紙など長いサイズの用紙をセットするときに、用紙が垂れ下がらないように開けます。
- ⑫ **補助トレイ (手差しトレイ)**
手差しトレイに用紙をセットするときに引き出します。必ずこの補助トレイを引き出してから用紙をセットしてください。
- ⑬ **手差しトレイ**
用紙を手差しトレイから給紙するときに、用紙をセットします。(→P.3-37)
- ⑭ **補助トレイ (排紙トレイ)**
リーガルサイズの用紙などの長いサイズの用紙を排紙トレイに排紙するときに、用紙が垂れ下がらないように開けます。

背面

背面の各部の名称と機能を説明しています。

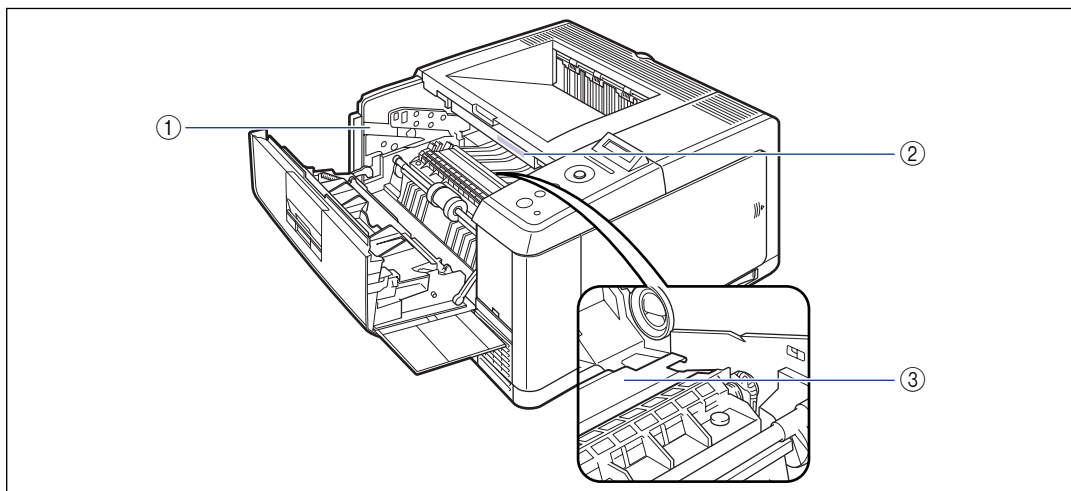


- ① **通気口**
プリンタ内部冷却用の通気口です。
- ② **サブ排紙トレイ**
印刷した面を上向きにして排紙します。(→P.3-15)
- ③ **延長トレイ**
サブ排紙トレイに用紙を排紙するときに引き出します。必ずこの延長トレイを引き出してから排紙してください。
- ④ **シリアルナンバー表示ラベル**
プリンタ識別のためのシリアルナンバー (Serial No.) が記載されています。サービスや修理を受けるときに必要になります。
- ⑤ **定格銘板ラベル**
明示されている電流値は、平均消費電流です。
- ⑥ **電源コード差し込み口**
付属の電源コードをここに接続します。

- ⑦ **拡張ボードスロット**
機能拡張用のスロットです。
- ⑧ **TX/RX ランプ (緑色)**
プリントサーバの通信中に点滅します。
- ⑨ **10 ランプ (緑色)**
10BASE-T でネットワークに接続されているときに点灯します。
- ⑩ **100 ランプ (緑色)**
100BASE-TXでネットワークに接続されているときに点灯します。
- ⑪ **LAN コネクタ**
10BASE-T/100BASE-TX の LAN ケーブル接続部です。
- ⑫ **USB コネクタ**
USB ケーブルの接続部です。コンピュータなどの USB ポートに接続します。

プリンタ内部

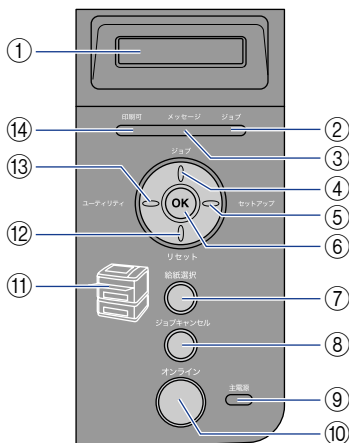
プリンタ内部の各部の名称と機能を説明しています。



- ① **トナーカートリッジガイド**
トナーカートリッジガイドはプリンタ内部の左右にあります。トナーカートリッジをセットするときは、トナーカートリッジの左右の突起をこのガイドに合わせて押し込みます。
(→P.4-10)
- ② **シリアルナンバー表示ラベル**
プリンタ識別のためのシリアルナンバー (Serial No.) が記載されています。サービスや修理を受けるときに必要になります。
- ③ **搬送ガイド**
前カバー内部の紙づまりを除去するときに、ここを持ち上げて作業します。(→P.5-11)

操作パネル

本プリンタの上部には下図のような操作パネルがあり、この操作パネルで本プリンタの状態を知ったり、本プリンタの持つ各種の機能を使うことができます。



① ディスプレイ

プリンタの状態やメッセージ、メニュー機能の設定項目や設定値を表示します。(→P.1-9)

② ジョブランプ (緑色)

点灯：
印刷データ受信または、プリンタのメモリに印刷データが残っている状態。

点滅：
印刷データを処理している状態。

消灯：
プリンタのメモリに印刷データが何もない状態。

③ メッセージランプ (オレンジ色)

点灯：
プリンタに何かトラブルが起きて印刷できない状態。(オフラインでスリープモード1に入った場合は、メッセージランプ(オレンジ)および主電源ランプ(緑)のみ点灯します。)

消灯：
プリンタが正常な状態。

④ [ジョブ] (▲) キー

オフライン時：
オフラインの状態では動作しません。

オンライン時：
ジョブメニューを表示します。

メニュー操作時：
ひとつ前のメニュー(上の階層)へ戻します。

⑤ [セットアップ] (▶) キー

オフライン時：
セットアップメニューを表示します。

オンライン時：
セットアップメニューを表示します。ただし、オンライン状態ではユーザメンテナンsgループの設定はできません。

メニュー操作時：
メニューの右側の項目を表示します。設定値を増やします。

⑥ [OK] キー

オフライン時：
オフラインの状態では動作しません。

オンライン時：
オンラインの状態では動作しません。

メニュー操作時：
次のメニュー(下の階層)へ進みます。一番下のメニュー(設定値が表示されている状態)では、設定値を確定します。

⑦ [給紙選択] キー

オフライン時：
給紙選択メニューを表示します。

オンライン時：
給紙選択メニューを表示します。

メニュー操作時：
動作しません。

⑧ [ジョブキャンセル] キー

オフライン時：

ジョブランプ点灯または点滅時はジョブキャンセルを行います。ジョブランプ消灯時は、動作しません。

オンライン時：

ジョブランプ点灯または点滅時はジョブキャンセルを行います。ジョブランプ消灯時は、動作しません。

⑨ 主電源ランプ（緑色）

点灯：

電源がオンになっている状態。

消灯：

電源がオフになっている状態。

⑩ [オンライン] キー／オンラインランプ（緑色）

パソコンとの接続をオン（オンライン）／オフ（オフライン）します。

また、エラーが発生してプリンタが停止したときに、そのエラーを一時的に解除して印刷を続行させる機能も持っています。ただし、エラーによっては、このキーを押しても解除できないことがあります。

キー内部にオンラインランプがあり、点滅により次の状態を表示します。

点灯：

オンライン状態（パソコンから印刷データを受信できる状態）

消灯：

オフライン状態（パソコンからの印刷データを受信できない状態）。

ただし、プリンタがスリープモードに移行しているときは、オンラインの状態になっていてもオンラインランプは消灯します。（→P.2-11）

⑪ 給紙元表示ランプ（緑色）

点灯：

現在選択されている給紙元のランプが点灯します。

点滅：

現在選択されている給紙元の用紙がない、または給紙カセットが装着されていない状態。ただし、手差しトレイの場合は、用紙がないときでもランプは点灯します。

消灯：

現在選択されていない状態。オプション品を含む給紙カセットまたはペーパーフィーダが装着されていない状態。

⑫ [リセット]（▼）キー

オフライン時：

リセットメニューを表示します。

オンライン時：

リセットメニューを表示します。

メニュー操作時：

次のメニュー（下の階層）へ進みます。一番下のメニュー（設定値が表示されている状態）では、設定値を確定します。

⑬ [ユーティリティ]（◀）キー

オフライン時：

オフラインの状態では動作しません。

オンライン時：

ユーティリティメニューを表示します。

メニュー操作時：

メニューの左側の項目を表示します。設定値を減らします。

⑭ 印刷可ランプ（緑色）

点灯：

印刷可能な状態。（オンラインでスリープモード 1 に入った場合は、印刷可ランプ（緑）および主電源ランプ（緑）のみ点灯します。）

点滅：

自己診断中。ウォーミングアップ中。

消灯：

印刷できない状態。

ディスプレイ

本プリンタの操作パネルには下図のようなディスプレイがあり、プリンタの状態やメッセージ、メニュー機能の設定項目や設定値を表示します。

印刷可能な状態



操作パネルでメニュー操作中の状態



① 状態、動作欄

プリンタの状態や動作モードを表示します。

② 給紙元、用紙サイズ欄

現在選択されている給紙元の用紙サイズを略号で表示します。次の用紙は略号で表示されます。(リーガル：LG、レター：LT、エグゼクティブ：EX、はがき：HG、往復はがき：H2、4面はがき：H4、洋形4号封筒：Y4、洋形2号封筒：Y2、ユーザ設定サイズ：80～99、ユーザ設定サイズ縦：80R～99R、フリー：FR)

1

お
使
い
に
な
る
前
に

プリンタの使いかた

この章では、本プリンタの基本的な使用方法について説明しています。

ソフトウェアをインストールする.....	2-3
Windows の場合.....	2-3
DOS の場合.....	2-4
Macintosh の場合.....	2-4
ネットワークに接続している場合.....	2-5
電源のオン、オフ.....	2-6
電源をオンにする.....	2-6
電源をオフにする.....	2-7
消費電力の節約（スリープモード）について.....	2-9
オンラインとオフライン.....	2-11
オンラインにする.....	2-11
オフラインにする.....	2-12
プリンタの機能と設定方法について.....	2-13
代表的な機能.....	2-13
設定のしかた.....	2-14
設定の優先順位.....	2-15
BMLinkS について.....	2-16
BMLinkS とは.....	2-16
BMLinkS プリンタドライバについて.....	2-17
プリンタで行う BMLinkS の設定について.....	2-18
ダイレクトプリントについて.....	2-22
ダイレクトプリントとは.....	2-22
リモート UI からダイレクトプリントするには.....	2-23
コマンドプロンプトからダイレクトプリントするには.....	2-27
画質について.....	2-28
階調モードの種類.....	2-28
階調モードを設定する.....	2-28

2. プリンタの使いかた

動作モードについて.....	2-30
動作モードの種類.....	2-30
自動切り替えがうまくできないとき.....	2-31
専用プリンタと同じ動作で使う（動作モード固定）.....	2-31
エミュレーションモードで使うとき.....	2-32
印刷を中止したいときは.....	2-33
データを排出する（強制排出）.....	2-33
印刷をキャンセルする（ジョブキャンセル）.....	2-34
現在実行中の処理を中止する（ソフトリセット）.....	2-35
すべての作業を中止する（ハードリセット）.....	2-36

ソフトウェアをインストールする

パソコンから印刷するには、プリンタドライバやユーティリティソフトなどのソフトウェアをインストールする必要があります。お使いのパソコンやネットワークに合ったソフトウェアをインストールしてください。

Windows の場合

Windows から印刷するときは、本プリンタに付属の CD-ROM からプリンタドライバやユーティリティソフトをインストールします。

本プリンタには、次のソフトウェアが添付されています。

重要 BMLinkS プリンタドライバは、付属の CD-ROM には同梱されていません。以下の URL にアクセスし、BMLinkS プリンタドライバをダウンロードしてインストールしてください。インストールのしかたや詳細については、BMLinkS プリンタドライバに添付されている「ユーザズマニュアル」を参照してください。
<http://www.jbmia.or.jp/bmlinks/>

■ LIPS プリンタドライバ

Windows アプリケーションから印刷するときに必要なソフトウェアです。必ずインストールしてください。

■ NetSpot Device Installer

パソコンからネットワークで接続したプリンタのネットワークプロトコルの初期設定や設定変更を行うユーティリティソフトです。NetSpot Device Installer はパソコンへインストールすることなく使用できるので、簡単にプリンタの初期設定や設定変更を行うことができます。


■ NetSpot Job Monitor

プリンタの状態をパソコンの画面に表示したり、処理中の印刷データを操作するためのユーティリティソフトです。必要に応じてインストールしてください。

重要 プリンタとパソコンを USB ケーブルで接続した場合、「NetSpot Job Monitor」は使用できません。

DOS の場合

DOS のアプリケーションソフトで本プリンタを使用する場合、各アプリケーションソフトのプリンタ設定で本プリンタまたは互換性のあるプリンタを選択して印刷します。本プリンタは、キヤノン独自の LIPS モードと IBM PC/AT 互換機 (DOS/V パソコン) の ESC/P エミュレーションモードなどの動作モードを内蔵していますので、キヤノン製 LIPS プリンタや ESC/P 準拠プリンタを、互換性のあるプリンタとして選択できます。また、オプションのコントロール ROM を装着することにより、PC-9800 シリーズ用、PS/55 シリーズ用のプリンタを、互換プリンタとして選択できたり、HP-GL 対応のアプリケーションソフトから印刷できるようになります。

-  **メモ**
- エミュレーションモードの印刷については、「動作モードについて」(→P.2-30) を参照してください。
 - プリンタ設定の方法については、ご使用のアプリケーションソフトに付属の取扱説明書を参照してください。
 - オプションのコントロール ROM については、設置ガイド「第 1 章 設置する前に」を参照してください。

Macintosh の場合

Macintosh から印刷するときは、本プリンタに付属の CD-ROM からプリンタドライバやユーティリティソフトをインストールします。

本プリンタには、次のソフトウェアが添付されています。

■ LIPS プリンタドライバ

Macintosh アプリケーションソフトから印刷するときに必要なソフトウェアです。EtherTalk 接続用プリンタドライバと USB 接続用プリンタドライバの 2 種類があります。接続方法に合わせて、いずれかを必ずインストールしてください。

■ プリントモニタ


プリンタの状態をパソコンの画面に表示したり、処理中の印刷データを操作するためのユーティリティソフトです。プリンタドライバと一緒にインストールされます。

■ NetSpot Device Installer

パソコンからネットワークで接続したプリンタのネットワークプロトコルの初期設定や設定変更を行うユーティリティソフトです。NetSpot Device Installer はパソコンへインストールすることなく使用できるので、簡単にプリンタの初期設定や設定変更を行うことができます。

ネットワークに接続している場合

ネットワークに接続している場合は、本プリンタに付属のCD-ROM から、ネットワーク管理ソフトとプリンタドライバを、各クライアントパソコンにインストールします。インストールのしかたや詳細については、User Software CD-ROM に収められている取扱説明書や「ネットワークガイド／本編」を参照してください。

-  **メモ**
- 本プリンタをネットワークに接続した場合、ステータスプリントを行ってプリントサーバの MAC アドレスなどを確認し、ネットワーク OS (UNIX など) の設定やプリントサーバの設定を行ってください。これらの設定については「ネットワークガイド／本編」を参照してください。
 - ネットワークに接続して使う場合のプリントサーバについては、設置ガイド「第 2 章 プリンタの設置」を参照してください。

電源のオン、オフ

本プリンタの電源は、本体右側面の電源スイッチでオン、オフを行います。思わぬトラブルを避けるため、正しい手順を覚えてください。

2

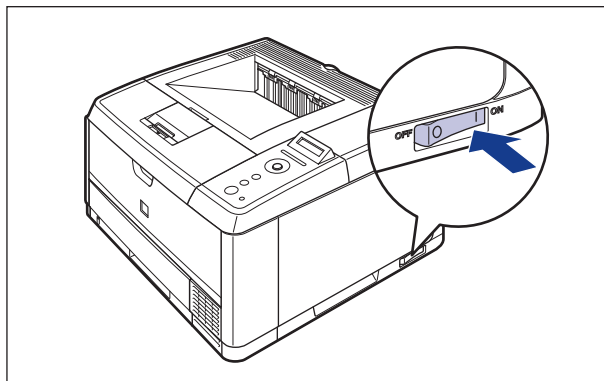
プリンタの使いかた

電源をオンにする

本プリンタを使用するには、電源スイッチの“I”側を押し、オンにします。本体やオプション品の状態チェックを実行した後、印刷可能な状態になります。

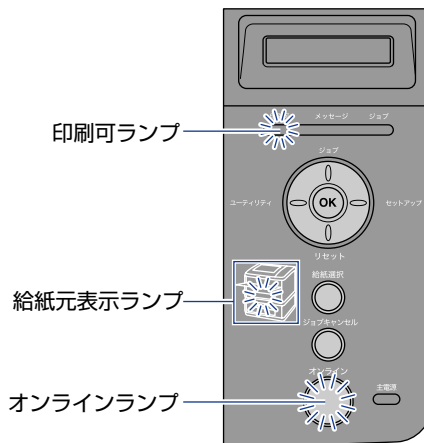
- 重要**
- 電源をオフにした直後に、再度電源をオンにしないでください。電源をオフにした後に再度電源をオンにするときは、電源をオフにしてから 10 秒以上経ったあと、電源をオンにしてください。
 - 正しく動作しなかったり、エラーメッセージが表示されたときは、「メッセージ一覧」(→P.5-22)、「サービスコール表示」(→P.5-37)を参照してください。
 - プリンタを設置後、初めて電源をオンにするときは、電源を入れる前に必ず給紙カセットを本体にセットしてからプリンタの電源を入れてください。
 - プリンタを設置後、初めて電源をオンにしたときに、白紙が 1 枚排紙されることがありますが、異常ではありません。

1 プリンタの電源スイッチの“I”側を押します。



操作パネルのランプやディスプレイが点灯し、本体やオプション品の状態を自己診断します。

自己診断の結果に異常がなければ、オンラインランプと印刷可ランプ、選択されている給紙元表示ランプが点灯し、ディスプレイに「00 インサツ カノウ」や「00 LIPS」、「00 ESC/P」と表示されて印刷可能な状態になります。



ディスプレイには、次の情報が表示されます。

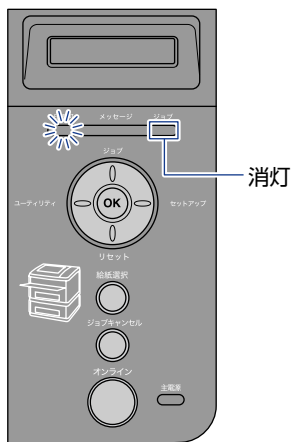
印刷可能で処理中の印刷データがない状態 — **00 インサツ カノウ** **A4** — 現在選択されている給紙元の用紙サイズ

電源をオフにする

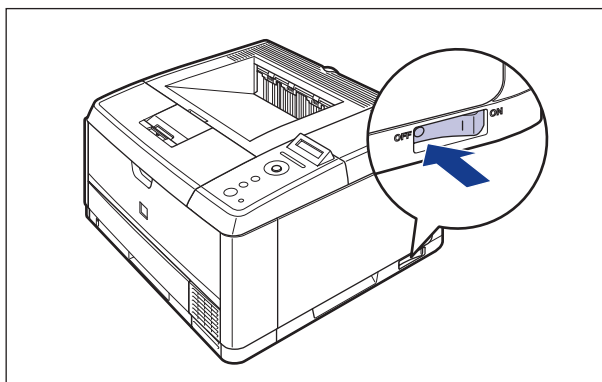
本プリンタは、次の手順で電源をオフにします。

- 重要**
- ・ネットワークに接続している場合は、他のパソコンから印刷していないか確認してから、電源をオフにしてください。
 - ・ジョブランプが点灯している状態で電源をオフにすると、プリンタのメモリに残っている印刷データは消去されます。必要な印刷データは、出力し終わるまで待つかオフラインの状態ですべて [リセット] を押して「ハイシュツ」を選択し、出力してから電源をオフにしてください。(→P.2-33)
 - ・プリンタが以下の状態のときに電源をオフにしないでください。
 - ・印刷中
 - ・プリンタの電源をオンにした直後の自己診断中
 - ・ディスプレイに NVRAM 初期化中や NVRAM 書き込み中のメッセージが表示されているとき
 - ・ディスプレイに「02 キドウチュウ」のメッセージが表示されているとき

- 1 ジョブランプが消灯していることを確認します。



- 2 本体の電源スイッチの“○”側を押します。



消費電力の節約（スリープモード）について

本プリンタが動作していないときや、ご使用になっていないときに、スリープモードにすることで効率的に節電することができます。

スリープモードには以下の 2 種類あります。

重要 電源スイッチをオフにした場合でも、電源プラグを電源コンセントに差し込んだ状態では、わずかですが電力が消費されています。完全に電力消費をなくすためには、電源プラグを電源コンセントから抜いてください。

- メモ**
- ・「タイマー設定」の「ウェイクアップ時刻」を設定すると、設定した時刻にスリープモードを解除することができます。「タイマー設定」についての詳細は、LIPS 機能ガイド「第 3 章 共通セットアップメニューの設定項目」を参照してください。
 - ・プリンタがエラー状態（メッセージランプが点灯またはメッセージの数字部分が点滅状態）のときに、スリープモードに移行しないようするには、「エラースリープ」を「シナイ」に設定します。「エラースリープ」についての詳細は、LIPS 機能ガイド「第 3 章 共通セットアップメニューの設定項目」を参照してください。
 - ・スリープモードに移行しないようするには、「スリープモード」を「ツカワナイ」に設定します。

■ スリープモード 1（パネルオフモード）・・・節電効果：小

スリープモード 1 には、以下のいずれかの条件のときに移行します。設定項目についての詳細は、LIPS 機能ガイド「第 3 章 共通セットアップメニューの設定項目」を参照してください。

条件 1	条件 2
「スリープモード」が「ディープスリープ」または「パネルオフ」に設定されている	「スリープモード」が「ディープスリープ」または「パネルオフ」に設定されている
パネル操作を行わず、パソコンからデータが送られてこない状態が「スリープ移行時間」で設定した時間経過した (「スリープ移行時間」の設定は、「5 フン」、「15 フン」、「30 フン」、「60 フン」、「180 フン」から選択でき、工場出荷時は「15 フン」に設定されています。)	「タイマー設定」の「スリープタイマー」を「ツカウ」に設定していて、「スリープ時刻」で設定した時間になった
	パネル操作を行っていない
	パソコンからデータが送られてきていない
	プリンタの起動中ではない

- メモ**
- ・スリープモード 1 に移行すると、印刷可ランプと主電源ランプのみが点灯します。ただし、オフライン状態のときは、メッセージランプと主電源ランプのみが点灯します。
 - ・スリープモード 1 は、以下のいずれかの条件で解除されます。
 - ・操作パネルのキーが押されたとき
 - ・エラーが発生したとき
 - ・パソコンからのデータを受信したとき（オンライン状態のみ）
 - ・「タイマー設定」の「ウェイクアップタイマー」を「ツカウ」に設定していて、「ウェイクアップ時刻」で設定した時間になったとき
 - ・リモート UI でユーティリティメニューの操作を行ったとき
 - ・リモート UI でデバイス制御の操作を行ったとき

■ スリープモード2 (ディープスリープモード)・・・節電効果：大

スリープモード2には、以下のいずれかの条件のときに移行します。設定項目についての詳細は、LIPS 機能ガイド「第3章 共通セットアップメニューの設定項目」を参照してください。

条件1	条件2
「スリープモード」が「ディープスリープ」に設定されている	「スリープモード」が「ディープスリープ」または「パネルオフ」に設定されている
スリープモード1に移行している	「タイマー設定」の「ディープスリープタイマー」を「ツカウ」に設定していて、「ディープスリープ時刻」で設定した時間になった
「インターフェース選択」の「USB」が「ツカワナイ」に設定されている	
「標準ネットワーク」の「AppleTalk」が「オフ」に設定されている	「標準ネットワーク」の「AppleTalk」が「オフ」に設定されている
「標準ネットワーク」の「SMB サーバ」が「オフ」に設定されている*	「標準ネットワーク」の「SMB サーバ」が「オフ」に設定されている*
印刷待ちのジョブがない	印刷待ちのジョブがない
ネットワークでの通信を15秒以上行っていない	ネットワークでの通信を15秒以上行っていない
プリンタの拡張ボードスロットにオプションのインタフェースボードが装着されていない	プリンタの拡張ボードスロットにオプションのインタフェースボードが装着されていない

* 「SMB サーバ」を「オン」に設定していても、SMBの「サーバ名」が入力されていない場合は、スリープモード2に移行します。

重要 「スリープモード」が「ツカワナイ」に設定されていても、リモートUIの「デバイス制御」で強制的にスリープモード2へ移行することができます。

- メモ**
- スリープモード2に移行すると、主電源ランプのみが点灯します。
 - スリープモード2は、以下のいずれかの条件で解除されます。
 - 操作パネルの「オンライン」が押されたとき
 - パソコンからのデータを受信したとき（オンライン状態のみ）
 - 「タイマー設定」の「ウェイクアップタイマー」を「ツカウ」に設定していて、「ウェイクアップ時刻」で設定した時間になったとき
 - リモートUIでユーティリティメニューの操作を行ったとき
 - SNTPまたはDHCPの通信が1分以内に行われる状態、ウェイクアップ機能が1分以内に実行される状態では、スリープモード2へ移行しません。

オンラインとオフライン

プリンタがパソコンからデータを受け取り、印刷できる状態を「オンライン」、パソコンとの接続が切り離され、データを受け取れない状態を「オフライン」といいます。

操作パネルから各メニューを設定するには以下の状態に切り替えます。

○：メニューに入ることができる状態
×：メニューに入ることができない状態

	オンライン状態	オフライン状態
セットアップメニュー	○*	○
給紙選択メニュー	○	○
リセットメニュー	○	○
ジョブメニュー	○	×
ユーティリティメニュー	○	×

* オンライン状態ではユーザメンテナンスグループの設定はできません。

オンラインにする

パソコンから印刷するときは、プリンタがオンラインの状態になっている必要があります。印刷するときは、プリンタがオンラインになっていることを確認してください。オンラインになっていないときは、次の手順でオンラインにします。電源をオンにしたときは、自動的にオンラインの状態になります。



1 [オンライン] を押します。

オンラインランプが点灯し、印刷できる状態になります。

重要 プリンタがエラー状態（メッセージランプが点灯またはメッセージの数字部分が点滅状態）のときは、オンラインになりません。エラーの原因を取り除いてからオンラインにしてください。

メモ プリンタがスリープモード 1 に移行しているときには、オンラインの状態になっていてもオンラインランプは消灯し、印刷可ランプおよび主電源ランプのみが点灯します。スリープモード 2 に移行しているときには、主電源ランプのみが点灯します。スリープモード中にデータを受信すると、スリープモードは解除されオンラインランプが点灯し、印刷可能な状態になります。

オフラインにする

パソコンからのデータを受け取らない状態にしたり、セットアップメニューのすべての項目を設定するには、プリンタを次の手順でオフラインにします。



1 [オンライン] を押します。


オンラインランプが消灯し、操作パネルで設定できる状態になります。

重要

本プリンタは、オフラインにしたまま 5 分間以上放置すると、自動的にオンライン状態になります。ただし、プリンタがエラー状態（メッセージランプが点灯またはメッセージの数字部分が点滅状態）のとき、またはメニュー機能や給紙方法の選択、用紙サイズの設定などの操作中は、自動的にオンラインになりません。

プリンタの機能と設定方法について

本プリンタは、拡大／縮小印刷や複数ページ印刷、とじしろの設定など、いろいろな機能を持っています。これらの機能を設定するには、プリンタの操作パネル、プリンタドライバ、リモート UI の 3 つの方法があり、それぞれの方法によって設定できる項目が多少異なります。

 **メモ** BMLinkS プリンタドライバの設定項目については、BMLinkS プリンタドライバに添付の「ユーザズマニュアル」を参照してください。

代表的な機能

本プリンタの代表的な機能を以下の表に示しています。○印は設定可能、×印は設定できないことを表しています。

機能	機能の概要	プリンタドライバ (Windows)	リモート UI	操作パネル
給紙選択	どこから用紙を給紙するか (給紙元) を設定します。	○	○	○
手差しトレイ用紙サイズ	手差しトレイにセットした用紙のサイズを設定します。	×	○	○
両面印刷	用紙の両面に印刷します。	○	○	○
カセット用紙サイズ	給紙カセットにセットした用紙のサイズを設定します。	×	○	○
ページフォーマット	エミュレーションモードで印刷するときに、用紙に合わせてページフォーマットを設定します。	×	×	○
拡大／縮小* ¹	データを拡大または縮小して印刷します。	○	×	○* ²
複数ページ印刷* ¹	拡大／縮小印刷の機能で縮小したデータを複数ページ並べて 1 枚の用紙に印刷します。	○	×	○* ²
オーバーレイ印刷* ¹ (LIPS モード時のみ)	LIPS のコントロールコマンドで登録したフォーマットを選択し重ねて印刷します。	○* ³	×	○* ⁴
とじ方向	とじしろを作る辺 (長辺または短辺) を設定します。	○	○	○

機能	機能の概要	プリンタ ドライバ (Windows)	リモート UI	操作パネル
とじしろ	とじ方向で設定された辺のとじしろの幅を設定します。	○	○	○
トナー濃度	印字濃度を調整します。	×	○	○
ドラフトモード	テスト印刷するモードの設定をします。	○	○	○
ブザー警告	エラー発生時のブザー音の鳴りかたを設定します。	×	○	○
スリープモード	プリンタの消費電力を節約するモードの設定をします。	×	○	○

*1 これらの機能は、プリンタドライバとリモート UI、操作パネルとで設定内容や印刷結果に違いがありますので気を付けてください。詳細については、プリンタドライバのヘルプや「LIPS 機能ガイド」、「リモート UI ガイド」を参照してください。

*2 LIPS 専用セットアップメニューからのみ設定可能です。

*3 LIPS IV プリンタドライバからのみ設定可能です。

*4 フォーム作成登録は LIPS コマンドで行います。使用するフォームの指定のみ可能です。

設定のしかた

プリンタの機能は、プリンタドライバやリモート UI、プリンタの操作パネルで、それぞれ次のように設定して使います。

- メモ**
 - プリンタドライバのインストール方法や操作方法については、User Software CD-ROM に収められている取扱説明書およびプリンタドライバのヘルプを参照してください。
 - リモート UI からの操作方法については、「リモート UI ガイド」およびリモート UI のヘルプを参照してください。
 - プリンタの操作パネルからの操作方法については、「LIPS 機能ガイド」を参照してください。

■ LIPS プリンタドライバ

本プリンタに付属の LIPS プリンタドライバをパソコンにインストールし、プリンタ設定画面を表示して設定します。

■ リモート UI

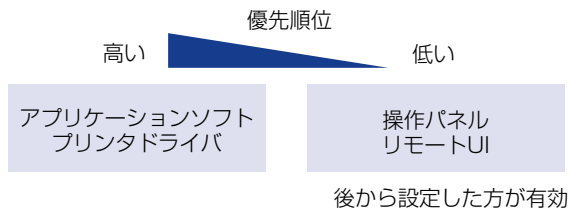
本プリンタをネットワーク経由で接続している場合は、パソコンから Web ブラウザで本プリンタを設定します。

■ プリンタの操作パネル

プリンタの操作パネルのキーでメニューを選択して設定します。

設定の優先順位

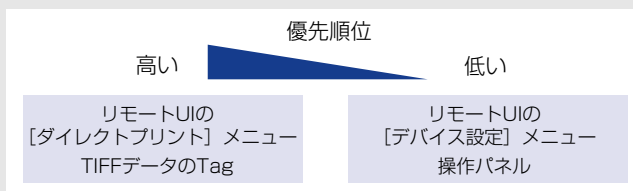
設定した項目は、プリンタドライバやアプリケーションソフトとプリンタのメニュー項目に同じ機能がある場合、プリンタドライバやアプリケーションソフトの設定が優先されます。



● ダイレクトプリント時 (→P.2-22) の設定の優先順位

メニュー機能にしかない項目を、操作パネルで行う場合とリモートUIの [デバイス設定] メニューで行う場合では、後から設定した方の内容が有効になります。

ダイレクトプリント時には、操作パネルやリモートUIの [デバイス設定] メニューで設定した内容よりもリモートUIの [ダイレクトプリント] メニューや画像ファイルの TIFF データのヘッダーが持つ IFD (Image file directory) の中にある Tag で設定されている内容が優先されます。



TIFF データのヘッダーが持つ一部の Tag の機能は有効にならない場合があります。

BMLinkS について

本プリンタは、BMLinkS に標準で対応しています。ここでは、BMLinkS についての概要やプリンタドライバの入手方法、BMLinkS から印刷するための設定について説明します。

2

プリンタの使いかた

BMLinkS とは

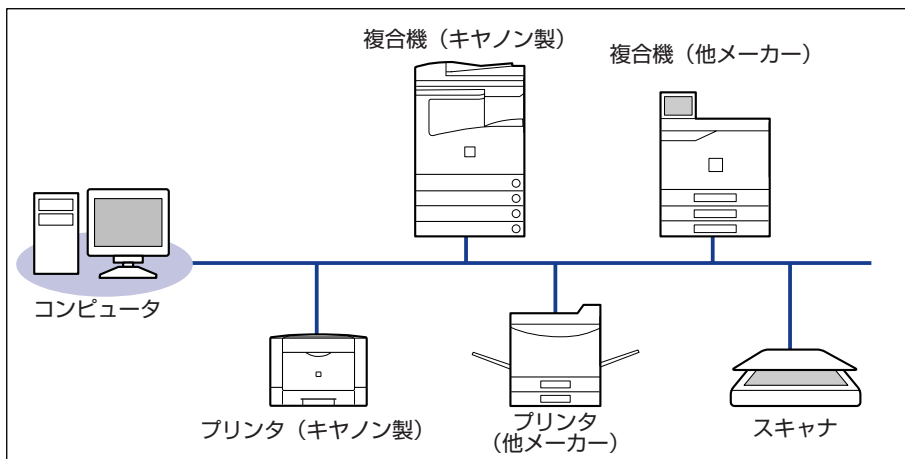
BMLinkS は、ネットワーク上にある様々なメーカーのプリンタやスキャナを共通のフォーマットを用いて接続する技術です。

BMLinkS に対応したプリンタやスキャナを利用することで、以下のようなことが可能になります。

■ 1 種類のプリンタドライバで異なるメーカーのプリンタに出力が可能

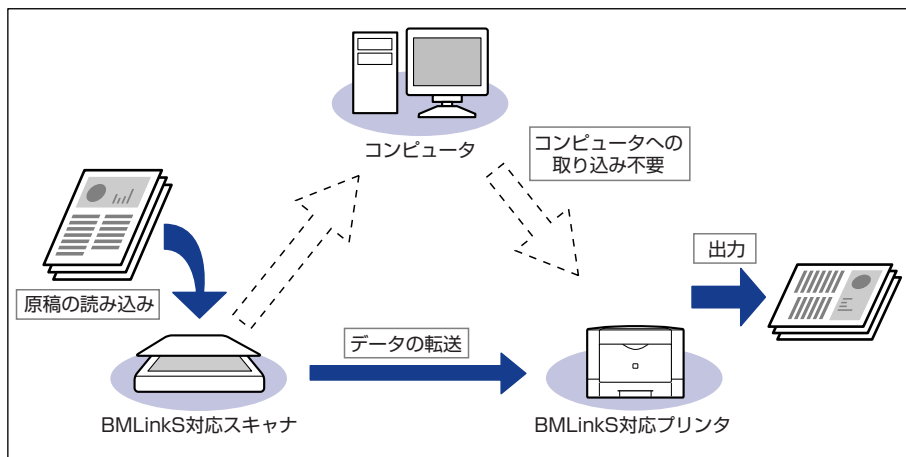
従来は、プリンタごとに専用のプリンタドライバをコンピュータにインストールしなければなりませんでした。BMLinkS 対応のプリンタの場合、異なるメーカーのプリンタであっても、1 つのプリンタドライバで出力することができ、プリンタごとに共通の操作、共通の設定で印刷することができます。

また、お得意先や出張先などで、自分のノート PC から印刷するときなども、BMLinkS に対応したプリンタがあれば、プリンタドライバをインストールしなくても印刷することができます。



■ スキャナで読み込んだ画像を PC を介すことなくプリンタに出力が可能

BMLinkS 対応のスキャナとプリンタがネットワーク上にある場合、スキャナからプリンタにダイレクトに印刷することができます。スキャナで読み込んだ画像を PC に取り込んでから印刷するという手間が省けます。



- BMLinkS は、社団法人ビジネス機械・情報システム産業協会（JBMA）が推進しているオフィス機器インタフェースです。
- 本製品は JBMA による BMLinkS 認証を受けています。
- 実装サービス名：プリントサービス
- 仕様環境 BMLinkS 2005 対応

BMLinkS プリンタドライバについて

BMLinkS を利用するには、専用のプリンタドライバが必要になります。BMLinkS プリンタドライバは、以下の BMLinkS ホームページからダウンロードしてインストールします。

<http://www.jbma.or.jp/bmlinks/>

必要なシステム環境やインストール方法、使用方法については、「ユーザーズマニュアル」を参照してください。「ユーザーズマニュアル」は BMLinkS ホームページからダウンロードするか、BMLinkS プリンタドライバをインストールするとお使いのパソコンにインストールされます。

■ BMLinkS プリンタドライバのお問い合わせ先

BMLinkS プリンタドライバについてのお問い合わせは、以下のメールアドレスにご連絡ください。

bmlinks-support@jbma.or.jp





メモ BMLinkS プリンタドライバに関するお問い合わせのみを受け付けております。プリンタ本体については、キヤノン「お客様相談センター」（巻末参照）にお問い合わせください。

プリンタで行う BMLinkS の設定について

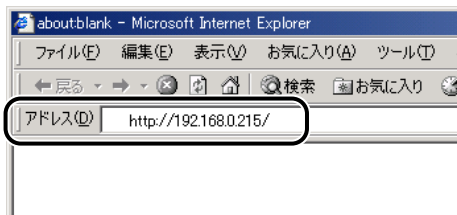
BMLinkS プリンタドライバから印刷するために、以下の設定を行ってください。


BMLinkS の設定は、リモート UI で行います。リモート UI の操作方法については、「リモート UI ガイド」を参照してください。

- 重要**  • プロキシサーバ経由で接続することはできません。プロキシサーバをお使いの環境では、以下のような設定を行ってください。(設定はネットワーク環境によって異なりますので、ネットワーク管理者に相談してください。)
 - Web ブラウザのプロキシサーバの設定で、[例外] (プロキシを使用しないアドレス) にプリンタの IP アドレスを追加します。
 - Web ブラウザでクッキー (Cookie) が利用できるように設定してください。
 - 同時に複数のリモート UI を起動しているときは、最後に行った設定が有効になります。リモート UI は 1 つだけ起動することをおすすめします。
- メモ**  BMLinkS の設定は、プリンタの操作パネルからも行うことができますが、設定できるのは BMLinkS プリンタドライバからの印刷を有効にするかしないかの設定のみです。

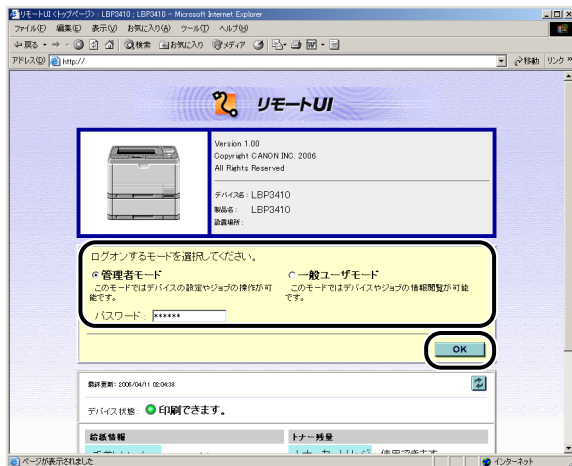
1 Web ブラウザを起動し、アドレス入力欄に以下の URL を入力したあと、キーボードの [ENTER] キーを押します。

http:// <プリンタの IP アドレス> /



- メモ**  • プリンタの IP アドレスがわからないときは、管理者に相談してください。
- DNS サーバにプリンタのホスト名が登録されているときは、IP アドレスのかわりに [ホスト名.ドメイン名] で入力することもできます。
例 : http://my_printer.xy_dept.company.co.jp/

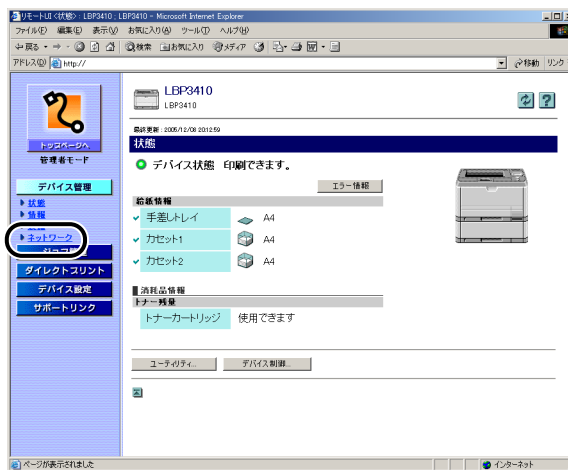
2 [管理者モード] を選択し、[パスワード] を入力して、[OK] をクリックします。



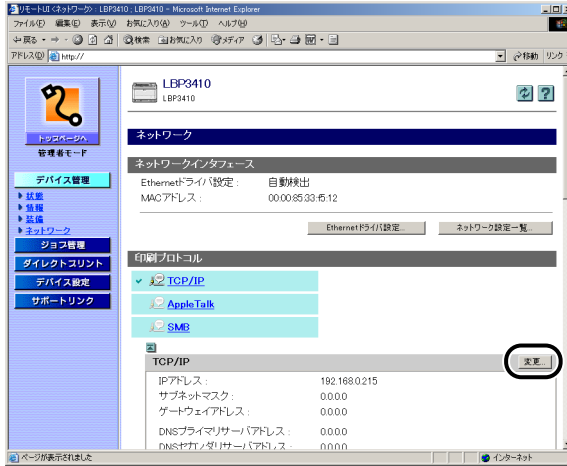
2

プリンタの使いかた

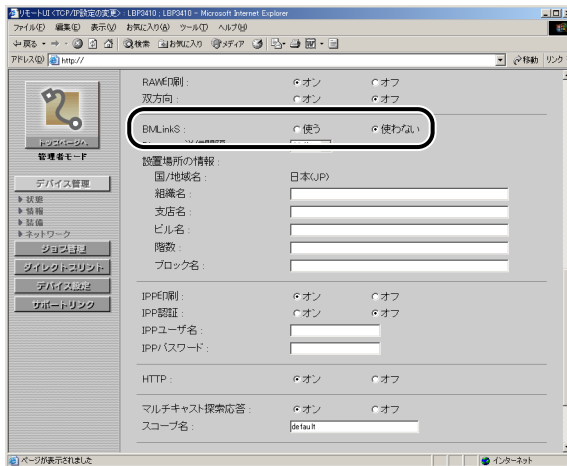
3 [デバイス管理] メニューから [ネットワーク] を選択します。



4 [TCP/IP] の右にある [変更] をクリックします。

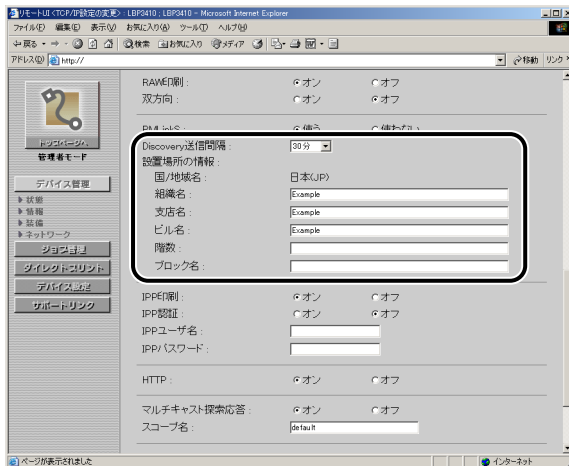


5 [BMLinkS] で [使う] を選択します。



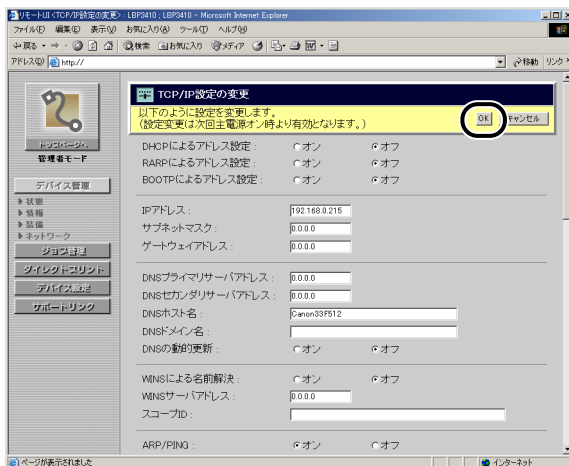
6 [Discovery 送信間隔] で、プリントサーバがネットワーク上で動作していることを示す情報を送信する間隔を設定します。

30分、1時間、3時間、6時間、12時間、24時間から選択できます。



必要に応じて、[組織名]、[支店名]、[ビル名]、[階数]、[ブロック名] を入力します。

7 設定後、[OK] をクリックします。



8 ハードリセットまたはプリンタを再起動します。

ハードリセット後、またはプリンタの再起動後に設定が有効になります。



「ハード リセット」の実行方法については、「すべての作業を中止する（ハードリセット）」（→P.2-36）を参照してください。

ダイレクトプリントについて

ダイレクトプリントとは

ダイレクトプリントは、プリンタドライバを使用せずにホスト端末からファイルをプリンタに転送し、ファイルそのものをプリンタが認識し、印刷する機能です。したがって、ファイルを開いて印刷する必要がありません。

印刷するには、リモート UI から印刷したい TIFF/JPEG 形式の画像ファイルを指定します。また、コマンドプロンプトからのコマンド入力 (LPR コマンド) によるダイレクトプリントにも対応しています。

■ リモート UI から印刷する (→P.2-23)

■ コマンドプロンプトから印刷する (→P.2-27)

- 重要**
- 本プリンタのダイレクトプリントでは、JPEG データは ITU-T 勧告 T.81 の仕様に対応しています。TIFF データは Adobe TIFF Revision 6.0 の仕様に対応しています。
 - 本プリンタでは、JPEG データの符号化方式の対応は、次のようになっています。
 - ・対応している符号化方式
基本 DCT 方式
 - ・対応していない符号化方式
拡張 DCT 方式
可逆方式
ハイアラーキカル方式
 - 本プリンタでは、TIFF データの符号化方式の対応は、次のようになっています。
 - ・対応している符号化方式
非圧縮
ITU-T 勧告 T.4 一次元符号化方式
ITU-T 勧告 T.4 二次元符号化方式
ITU-T 勧告 T.6 ベーシックファクシミリ符号化方式
ITU-T 勧告 T.81 JPEG (基本 DCT 方式のみ)
PackBits (Apple Macintosh PackBits 方式)
 - ・対応していない符号化方式
LZW
ITU-T 勧告 T.82 JBIG
ITU-T 勧告 T.43 JBIG
ITU-T 勧告 T.44 MRC

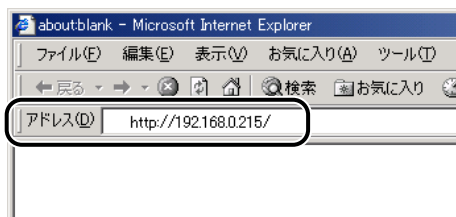
リモート UI からダイレクトプリントするには

リモート UI から TIFF/JPEG 形式の画像ファイルを指定してダイレクトプリントすることができます。リモート UI の基本的な操作方法については「リモート UI ガイド」を参照してください。

メモ ダイレクトプリントを使用して印刷できない場合や印字位置がずれる場合でも、ファイルをアプリケーションから開いてプリンタドライバを使用することで正しく印刷できる場合があります。

1 Web ブラウザを起動し、アドレス入力欄に以下の URL を入力したあと、キーボードの [ENTER] キーを押します。

http:// <プリンタの IP アドレス> /

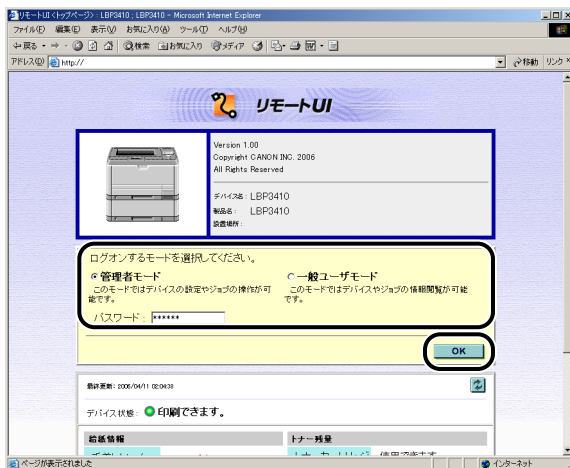


メモ

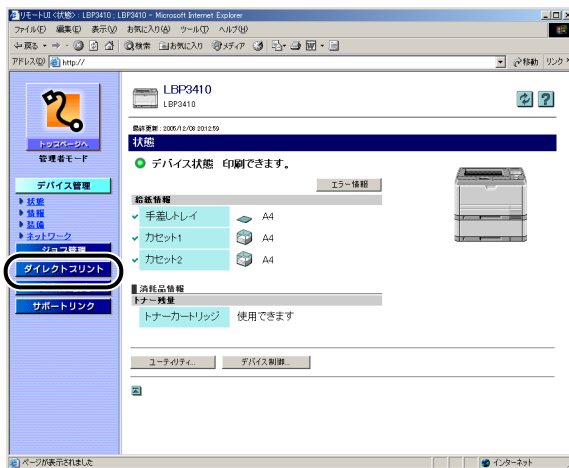
- プリンタの IP アドレスがわからないときは、管理者に相談してください。
- サーバにプリンタのホスト名が登録されているときは、IP アドレスのかわりに [ホスト名 . ドメイン名] で入力することもできます。
例 : http:// my_printer.xy_dept.company.co.jp/

2 リモートUIにログオンするモード（[管理者モード] または [一般ユーザーモード]）を選択して、[OK] をクリックします。

[管理者モード] を選択した場合は、「パスワード」を入力してから [OK] をクリックします。

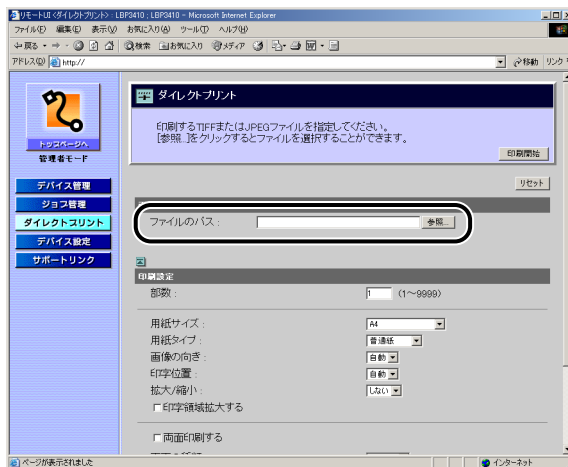


3 [ダイレクトプリント] メニューを選択します。

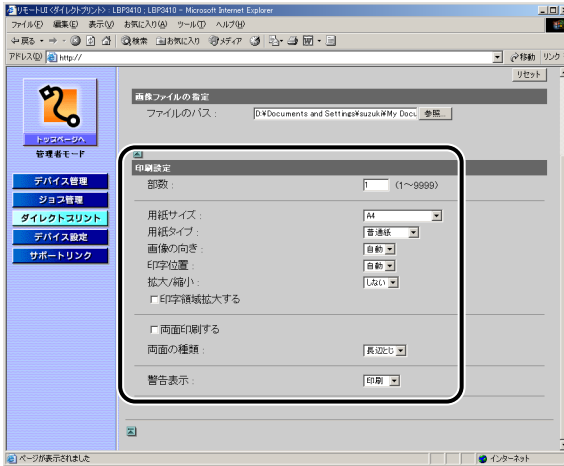


4 [ファイルのパス] を設定します。

[参照] をクリックし、ファイルを選択したあと、[開く] をクリックします。

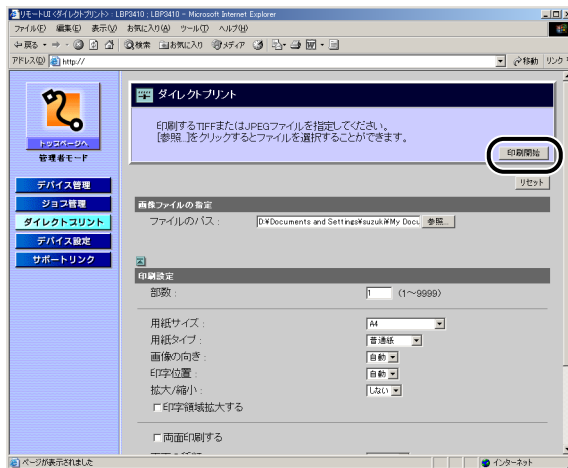



5 必要に応じて以下の【印刷設定】を行ってください。



- | | |
|------------|--|
| [部数] | 印刷する部数を「1」（部）～「9999」（部）で入力します。 |
| [用紙サイズ] | 印刷する用紙のサイズを指定します。 |
| [用紙タイプ] | 印刷する用紙の種類を指定します。 |
| [画像の向き] | 印刷する画像の向きを [自動]、[縦]、[横] から選択します。
画像を印字する位置を [自動]、[中央]、[左上] から選択します。[自動] を選択すると、TIFF 形式のデータで印字位置が指定されている場合は、指定された位置に印字します。印字位置が指定されていない場合は、中央に印字します。JPEG 形式のデータには印字位置の指定がないため、[自動] を選択した場合は、中央に印字されます。 |
| [印字位置] | |
| [拡大 / 縮小] | 有効印字領域に合わせて拡大 / 縮小印刷をするかどうかを [しない]、[自動] から選択します。 |
| [印字領域拡大する] | 有効印字領域を広げて印刷するかどうかを設定します。この項目にチェックマークを付けると、用紙の周囲に余白を入れずに、用紙の端まで有効印字領域を広げて印刷します。印字領域を広げて印刷した場合でも、用紙の周囲 5mm の範囲へ印刷した場合、画像が欠ける場合があります。 |
| [両面印刷する] | 自動で両面印刷をするかどうかを設定します。この項目にチェックマークを付けると、両面に印刷をします。 |
| [両面の種類] | 両面印刷時のとじ方向を [短辺とじ]、[長辺とじ] から選択します。 |
| [警告表示] | エラー発生時の警告表示方法を [印刷]、[パネル]、[しない] から選択します。[印刷] を選択すると、エラーの内容を用紙に印刷しジョブを終了します。[パネル] を選択すると、プリンタのディスプレイにエラーメッセージが表示され印刷を停止します。[しない] を選択すると、エラーが発生しても何も表示を行わずにジョブを終了します。 |

6 [印刷開始] をクリックします。



 **メモ** 設定を工場出荷時の値に戻すときは [リセット] をクリックします。

コマンドプロンプトからダイレクトプリントするには

コマンドプロンプトから LPR でダイレクトプリントを行うことができます。コマンドは以下の書式が有効です。その他のコマンドはご使用になれません。

lpr (スペース) -P (スペース) <プリンタ名> (スペース) <ファイル名>

プリンタ名: プリンタの名称を入力します。プリンタの名称は、リモート UI の [デバイス管理] メニューの [情報] ページの [デバイス情報] - [デバイス名] で確認できます。

ファイル名: 印刷するファイルのファイル名を入力します。

<入力例: プリンタ名が「LBP-Printer」、ファイル名が「sample.txt」の場合>


```
lpr -P LBP-Printer sample.txt
```

プリンタの操作パネルで設定した設定項目は有効になります。ダイレクトプリントでご使用になれる設定項目はセットアップメニューの「共通セットアップメニュー」と「IMAGING 専用セットアップメニュー」です。

各メニューの設定項目については「LIPS 機能ガイド」を参照してください。

画質について

本プリンタは階調処理を設定することにより印刷する画質を変更することができます。

 **メモ** BMLinkS プリンタドライバをご使用の場合、画質の設定方法が異なります。詳しくは、BMLinkS プリンタドライバに添付されている「ユーザーズマニュアル」を参照してください。

階調モードの種類


階調モードには、高階調モードと標準モードの 2 つのモードがあり、通常は標準モードで処理されます。各モードには、それぞれ次のような特長があります。

■ 高階調モード

写真やグラデーションなどの複雑な階調を持つデータを印刷するのに向いており、標準モードよりもきめ細かな階調表現が可能です。

■ 標準モード

比較的安定した画質を得られるため、一般的な文書や表を印刷する場合に向いています。

 **メモ** 高階調モードで印刷する際には、処理に多くのメモリを必要とします。そのため、プリンタの RAM 容量によっては、罫線が多い文書や複雑な図・表・グラフのある文書を印刷する場合、印字品質が低下したり、「39 スプールメモリフル」と表示されて印刷できないことがあります。その場合は、「階調処理」を「ヒョウジュン」に設定して印刷しなおすか、拡張 RAM を増設する必要があります。拡張 RAM については、設置ガイド「第 1 章 設置する前に」を参照してください。

階調モードを設定する

■ Windows から印刷する場合

階調モードはプリンタドライバで指定します。プリンタドライバの初期値は「パネル優先」が選択されています。階調モードを指定するときは、プリンタドライバの [印刷品質] ページの [設定] を押し、[階調] で設定します。プリンタドライバの操作については、プリンタドライバのヘルプを参照してください。

■ Macintosh から印刷する場合

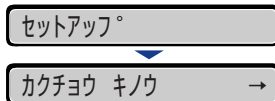
階調モードはプリンタドライバで指定します。プリンタドライバの操作については、プリンタドライバのヘルプを参照してください。

■ DOS や UNIX から印刷する場合

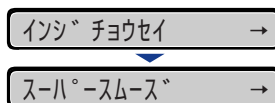
DOS や UNIX など、プリンタドライバが使用できない OS から印刷する場合は、操作パネルで階調処理を選択します。初期値は「ヒョウジュン」に設定されています。プリンタの操作パネルで階調モードを設定するときは、次の手順で行います。



1 [セットアップ] を押します。



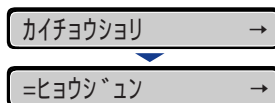
2 [◀]、[▶] で「インジ チョウセイ」を選択し、[OK] を押します。



印字調整グループの設定項目が表示されます。



3 [◀]、[▶] で「カイチョウシヨリ」を選択し、[OK] を押します。



階調モードの設定値が表示されます。



4 [◀]、[▶] で階調モードを選択し、[OK] を押します。



階調モードが変更されます。

動作モードについて

本プリンタは、キャノン独自の LIPS モード、IBM PC/AT 互換機 (DOS/V パソコン) の ESC/P エミュレーションモードの 2 種類の動作モードを内蔵しています。印刷データを受信すると、印刷データを判別し、自動的にデータに応じた動作モードに切り替えて印刷します。

このため、通常は工場出荷時の設定のまま各種パソコンに対応できますが、自動切り替えがうまくできないときや、いままで使用していたプリンタと同じ設定で使いたいときなどは、優先的に処理する動作モードを設定したり、いずれかの動作モードに固定することができます。

動作モードの種類

本プリンタは、内蔵の LIPS モード / ESC/P エミュレーションモードと、オプションのコントロール ROM による PC-9800 シリーズや PS/55 シリーズなどのエミュレーションモードを使用できます。

■ LIPS モード

LIPS は、キャノンが独自に開発したページプリンタをコントロールするためのコマンド体系です。LIPS に対応しているアプリケーションソフト (一太郎、Lotus 1-2-3、桐など) はこのモードで印刷します。付属のプリンタドライバを組み込むと、自動的に LIPS モードで印刷されます。

■ ESC/P エミュレーションモード

IBM-PC/AT 互換機 (DOS/V パソコン)、AX パソコンで標準的に使用されている ESC/P 準拠プリンタの動作をエミュレートする (まねをする) モードです。これらのパソコンで、LIPS に対応していないアプリケーションソフトを使用しているときはこのモードで印刷します。エプソンが提唱する ESC/P-J84 のコマンド体系に準拠しています。

■ その他のエミュレーションモード


PC-9800 シリーズ、PS/55 シリーズ、HP-GL 専用プリンタをエミュレートするコントロール ROM がオプションで用意されています。コントロール ROM を取り付けることにより、PC-9800 シリーズ、PS/55 シリーズ、HP-GL 対応のアプリケーションから印刷できるようになります。

 **メモ** コントロール ROM については、設置ガイド「第 1 章 設置する前に」を参照してください。

自動切り替えがうまくできないとき

本プリンタの動作モード設定を「自動選択」（工場出荷時のままの状態）で使用中に、ESC/P データが LIPS で印刷されるなど、動作モードの自動切り替えがうまくいかない場合は、プリンタを次のように設定してみてください。

次の設定を変更しても自動切り替えがうまくいかないときは、印刷データに合った動作モードに固定して印刷してください。

 **メモ** 優先エミュレーション、動作モードの自動切り替えの設定、動作モードの固定は操作パネルから行います。設定方法については LIPS 機能ガイド「第 3 章 共通セットアップメニューの設定項目」を参照してください。

■ 優先エミュレーションを切り替えたい動作モードに設定する


優先エミュレーションの工場出荷時の設定は「ナシ」になっています。この設定を印刷するデータに合わせて「ESC/P」や「LIPS」、コントロール ROM（オプション）のエミュレーションモードに変更します。

■ 自動切り替えの設定で不要な動作モードを自動切り替えの対象から外す

自動切り替えの工場出荷時の設定は、すべての動作モードが「使う」になっています。この設定で、不要な動作モードを「使わない」に設定します。

専用プリンタと同じ動作で使う（動作モード固定）

本プリンタを使用しているパソコン専用のプリンタと同じ動作で使いたいときは、自動切り替えを解除し、動作モードを LIPS モード、ESC/P エミュレーションモード、コントロール ROM（オプション）のエミュレーションモードのいずれかに固定することができます。

 **メモ**

- ESC/P エミュレーションモードで印刷する場合、ページフォーマットの設定が必要です。ページフォーマットについては次項目を参照してください。
- 動作モードの設定は操作パネルから行います。設定方法は LIPS 機能ガイド「第 3 章 共通セットアップメニューの設定項目」を参照してください。

■ IBM-PC/AT 互換機（DOS/V パソコン）や AX パソコン

ESC/P エミュレーションモードに固定

■ PC-9800 シリーズや PS/55 シリーズなどのパソコン

取り付けたコントロール ROM（オプション）のエミュレーションモードに固定

エミュレーションモードで使うとき

本プリンタを ESC/P エミュレーションモードで使用する場合、いままで ESC/P 準拠のプリンタで使用していた用紙の種類やアプリケーションで指定していた用紙の種類に合わせ、次の 6 種類のページフォーマットから選択します。本プリンタを購入したまま（工場出荷時）の状態では、「実寸縦」に設定されています。

実寸縦：用紙を縦に使って印刷します

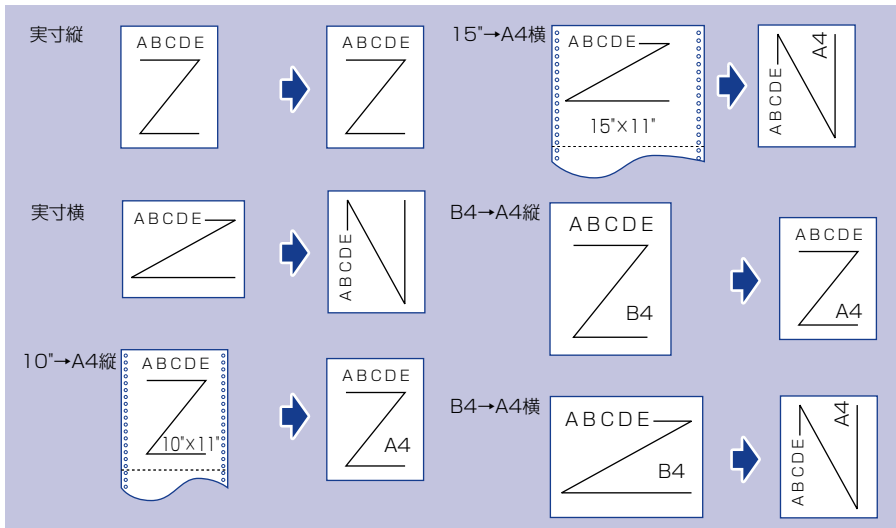
実寸横：用紙を横に使って印刷します


10" → A4 縦：10" × 11" の連続用紙用に作成したデータを A4 に縮小して印刷します

15" → A4 横：15" × 11" の連続用紙用に作成したデータを A4 に縮小して印刷します

B4 → A4 縦：B4 サイズ用のデータを A4 に縮小し、用紙を縦に使って印刷します

B4 → A4 横：B4 サイズ用のデータを A4 に縮小し、用紙を横に使って印刷します





-  **メモ**
- 用紙サイズは「10" → A4 縦」「15" → A4 横」「B4 → A4 縦」「B4 → A4 横」では A4 が標準ですが、ESC/P 設定メニューの「用紙サイズ」で設定します。詳しくは、LIPS 機能ガイド「第 5 章 ESC/P 専用セットアップメニューの設定項目」を参照してください。
 - 10" × 11" の連続用紙のサイズは、254.0mm × 279.4mm です。15" × 11" の連続用紙のサイズは、381.0mm × 279.4mm です。

印刷を中止したいときは

パソコン側の操作で印刷を中止しても、すでにプリンタに一部データが送られている場合、印刷ジョブが終わらないことがあります。そのような場合に、データを排出してプリンタ側の印刷処理を終わらせたり、プリンタ側で現在実行中の処理やすべての作業を中止することができます。

データを排出する（強制排出）

パソコン側で印刷を中止した場合や受信したデータが 1 ページ分に満たない場合には、プリンタのメモリに印刷データが残ってジョブが正しく終了しないことがあります。そのままでは、次のデータを受け取ることができず、次の印刷ができません。このようなときは、次の手順で強制的に印刷データを排出してください。

- 重要**  • LIPS/LIPS LX プリンタドライバからの印刷データは排出できません。
 - データを排出したときは、印刷中のデータは消されますので、再度パソコンから印刷しなおしてください。
 - エラーランプが点灯している状態では、データの排出はできません。受信したデータを消去したい場合は、ソフトリセットを行ってください。（→P.2-35）
- メモ**  • 印刷データがプリンタのメモリに残ったまま、または印刷データがないのにジョブが終了しない場合、ジョブランプが点灯しています。
 - ジョブの「タイムアウト」が設定されているときは、設定されている時間が経過すると、1 ページ分に満たないデータも自動的に排出されます（LIPS/LIPS LX プリンタドライバからの印刷データは排出されません）。工場出荷時の状態では、ジョブの「タイムアウト」は「15 ビョウ」に設定されています。
 - データ排出の操作を行ってもジョブランプが消灯しないときは、ソフトリセットを行ってください。（→P.2-35）



1 [リセット] を押します。

リセット

ソフト リセット →

リセットメニューが表示されます。



2 [◀]、[▶] で「ハイシュツ」を選択し、[OK] を押します。

ハイシュツ →

メモリに残っているデータが印刷されます。

印刷をキャンセルする (ジョブキャンセル)

現在実行中の印刷をキャンセルしたいときは、次の操作で「ジョブキャンセル」を実行します。ジョブキャンセルは、そのときデータ受信中またはデータ処理中のジョブをキャンセルすることができます。次の印刷データやまだデータ処理が始まっていないジョブには影響しません。

- 重要**
 - ジョブキャンセルは、データ処理をしているとき (ジョブランプ点灯または点滅中) に行ってください。ジョブランプが消灯しているときに [ジョブキャンセル] を押してもジョブキャンセルは行われません。
 - すでにデータ処理が終わり印刷処理中 (給紙動作が始まった状態) のデータは、キャンセルできません。その場合、その次の印刷データがキャンセルされることがあります。
 - 本プリンタ専用でないプリンタドライバから送信された印刷データが混在している場合、複数のデータがキャンセルされることがあります。

メモ ジョブキャンセルを行ったときに、「03 ジョブ キャンセル」と表示されてもジョブがキャンセルされないことがあります。

ジョブキャンセルは、次の手順で操作します。必ずジョブランプが点灯または点滅しているとき (キャンセルしたいジョブがデータ受信中またはデータ処理中の状態) に行ってください。



1 [ジョブキャンセル] を押します。



2 ジョブキャンセルをする場合、[OK] を押します。

キャンセル ショック?

03 ジョブ キャンセル

00 インサツ カノウ A4

「03 ジョブ キャンセル」が表示され、処理中の印刷データがキャンセルされます。
「00 インサツ カノウ」が表示されたら、ジョブキャンセル完了です。

重要 「03 ジョブ キャンセル」が表示されているときは、プリンタの操作はできません。

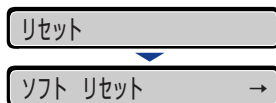
現在実行中の処理を中止する（ソフトリセット）

現在実行中の処理を中止したいときは、次の操作で「ソフト リセット」を実行します。ソフトリセットは、すべてのインタフェースに受信された印刷データや処理中のジョブ、プリンタメモリ内の印刷データを消去します。

- 重要** •必ずパソコン側で印刷中止の操作を行ってからプリンタ側で印刷中止（ソフトリセット）の操作を行ってください。
 - ソフトリセットを行うと、そのとき印刷中のデータやすべてのインタフェースで受信中のデータは消去されますので、再度パソコンから印刷しなおしてください。
 - 他のインタフェースのデータでも、すでにメモリに受信されたデータはすべて消去されます。ネットワークで使用しているときは、他のパソコンからのデータに影響しないように、この操作を行ってください。
- メモ** ハードリセットを行うと、プリンタのRAMに保存されているフォームデータなどの登録ファイルはすべて消去されますが、ソフトリセットでは消去されません。



1 [リセット] を押します。

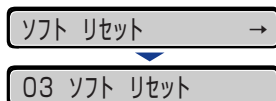


リセットメニューが表示されます。



2 [◀]、[▶] で「ソフト リセット」を選択し、[OK] を押します。

[OK] をそのまま3秒以上押し続けると「ハード リセット」の操作になります。



「03 ソフト リセット」の表示が消えたらソフトリセットが完了します。

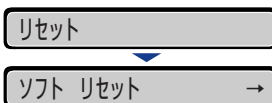
すべての作業を中止する（ハードリセット）

何らかの理由で、すべての処理やすでにメモリに受信されたデータを消去したいときは、次の操作で「ハード リセット」を実行します。ハードリセットは、すべてのインターフェースに受信された印刷データや処理中のジョブ、プリンタメモリ内の印刷データを消去します。

- 重要**
- データの受信中にリセットした場合、まだメモリに受信していないデータは、リセット処理後に受信されます。ただし、正しく印刷されないことがあります。
 - 他のインターフェースのデータでも、すでにメモリに受信されたデータはすべて消去されます。ネットワークで使用しているときは、他のパソコンからのデータに影響しないように、この操作を行ってください。



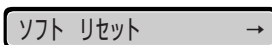
1 [リセット] を押します。



リセットメニューが表示されます。



2 [◀]、[▶] で「ソフト リセット」を選択します。



3 [OK] を押し続け、「ハード リセット」と表示されたら離します。

「ハード リセット」が表示されるまで（約 3 秒）押し続けます。3 秒未満の場合は、「ソフト リセット」の操作になります。



「03 ハード リセット」の表示が消えたらハードリセットが完了します。

給紙・排紙のしかた

この章では、本プリンタで使用できる用紙や給紙、排紙のしかたについて説明しています。

用紙について	3-2
使用できる用紙	3-2
印刷できる範囲	3-6
使用できない用紙	3-8
用紙の保管について	3-9
プリントの保管について	3-9
給紙元を選択する	3-10
給紙元の種類	3-11
給紙元の選択	3-12
手差しトレイや給紙カセットの取り扱いのご注意	3-13
排紙先について	3-15
排紙先の種類	3-15
排紙先の積載枚数	3-18
排紙先の選択	3-19
給紙カセットから印刷する	3-21
用紙をセットするときの注意	3-22
給紙カセットに用紙をセットする	3-23
給紙カセットの用紙サイズを設定する	3-34
手差しトレイから印刷する	3-37
手差しトレイに用紙をセットする	3-38
手差しトレイの用紙サイズを設定する	3-49
両面に印刷する	3-52
自動両面印刷と片面印刷を切り替える	3-53
自動両面印刷するときの用紙のセットのしかた	3-54
手動両面印刷するときの用紙のセットのしかた	3-56
とじしろを付けて印刷する	3-57
とじしろを設定する	3-58

用紙について

使用できる用紙

本プリンタの性能を十分に引き出していただくため、用紙は適切なものを使用してください。用紙が適切でないと印字品質の低下や紙づまりの原因になります。

重要 幅が 200mm サイズ以下の用紙を連続印刷した場合、熱による故障などを防止する安全機能が働き、印刷速度が段階的に遅くなる場合があります。（最終的に約 2ppm まで遅くなることもあります。）

用紙サイズ

本プリンタでは次の用紙を使用できます。表中の◎は片面印刷と自動両面印刷が可能、○は片面印刷のみ可能、×は不可です。

用紙サイズ	給紙元		
	手差しトレイ	カセット 1	カセット 2 (オプション)
A4	◎	◎	◎
B5	○	○	○
A5	○	○	○
リーガル	◎	◎	◎
レター	◎	◎	◎
エグゼクティブ	○	○	○
ユーザ設定サイズ	○ *1	○ *2	○ *2
はがき 100.0mm × 148.0mm	○	×	×
往復はがき 148.0mm × 200.0mm	○	×	×
4面はがき 200.0mm × 296.0mm	○	×	×
封筒			
洋形 4号 105.0mm × 235.0mm	○	×	×
洋形 2号 114.0mm × 162.0mm	○	×	×

*1 以下のユーザ設定サイズの用紙をセットすることができます。

- ・ 用紙を縦置きにセットした場合：幅 76.2mm ~ 215.9mm、長さ 127.0mm ~ 355.6mm
- ・ 用紙を横置きにセットした場合（LIPS LX プリンタドライバ使用時のみ）：幅 127.0 ~ 215.9 mm、長さ 127.0 ~ 215.9 mm

*2 以下のユーザ設定サイズの用紙をセットすることができます。

- ・ 用紙を縦置きにセットした場合：幅 148.0mm ~ 215.9mm、長さ 210.0mm ~ 355.6mm
- ・ 用紙を横置きにセットした場合（LIPS LX プリンタドライバ使用時のみ）：幅 210.0mm ~ 215.9mm、長さ 210.0mm ~ 215.9 mm

用紙タイプ

本プリンタでは次の用紙タイプを使用できます。表中の◎は片面印刷と自動両面印刷が可能、○は片面印刷のみ可能、×は不可です。

用紙タイプ	給紙元		
	手差しトレイ	カセット 1	カセット 2 (オプション)
普通紙 (64 ~ 80g/m ²)	◎	◎	◎
厚紙 (90 ~ 120g/m ²)	◎	◎	◎
厚紙 (121 ~ 163g/m ²)	○	×	×
厚紙 (199 g/m ²)	○	×	×
OHP フィルム	○	×	×
ラベル用紙	○	×	×
はがき	○	×	×
封筒	○	×	×

■ 普通紙

本プリンタでは、A4、B5、A5、リーガル、レター、エグゼクティブ、はがき、往復はがき、4面はがきサイズの定形用紙を含む、幅 76.2 ~ 215.9mm、長さ 127.0 ~ 355.6mm、重さ 64 ~ 80 g/m² の普通紙を使用できます。

普通紙は、給紙カセットや手差しトレイから給紙できます。また A4、レター、リーガルサイズは、自動両面印刷が可能です。

■ 厚紙

本プリンタでは、A4、B5、A5、リーガル、レター、エグゼクティブ、はがき、往復はがき、4面はがきサイズの定形用紙を含む、幅 76.2 ~ 215.9mm、長さ 127.0 ~ 355.6mm、重さ 90 ~ 199 g/m² の厚紙を使用できます。90 ~ 120g/m² の厚紙は、給紙カセットや手差しトレイから給紙できます。121 ~ 199 g/m² の厚紙は、手差しトレイから給紙できます。また、重さ 90 ~ 120g/m² の A4、リーガル、レターサイズは、自動両面印刷が可能です。

■ OHP フィルム

本プリンタでは、A4 またはレターサイズの OHP フィルムを使用できます。OHP フィルムは手差しトレイにセットします。

- 👉 **重要** • OHP フィルムは、「キヤノン推奨品 LBP 用 OHP フィルム A4」をご使用ください。「キヤノン推奨品 LBP 用 OHP フィルム A4」の重さは 1 枚 8.7g です。
- OHP フィルムどうしが離れにくい場合があるので、一枚ずつよくさばいてから使用してください。

■ ラベル用紙

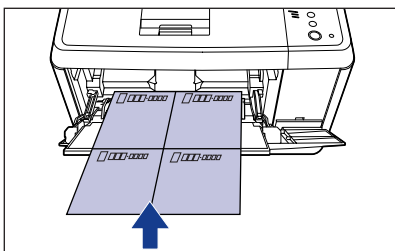
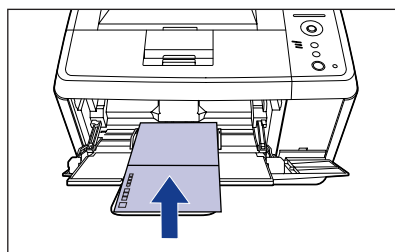
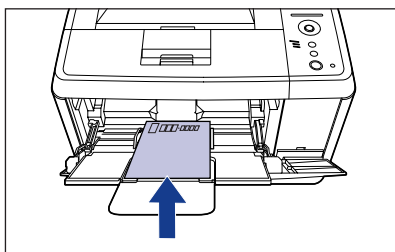
本プリンタでは A4 またはレターサイズのラベル用紙を使用できます。ラベル用紙は、手差しトレイにセットします。

- 重要**
- ラベル用紙は、「キヤノン推奨品ラベル用紙 A4」をご使用ください。「キヤノン推奨品ラベル用紙 A4」の重さは 1 枚 7.8g です。
 - 次のようなラベル用紙は使用しないでください。仕様に合わない用紙をお使いになると、復旧の困難な紙づまりやプリンタ故障の原因になります。
 - ラベルが剥がれていたり、一部使いかけている用紙
 - 台紙から剥がれやすいコート紙でできている用紙
 - 糊がはみ出ている用紙
 - ラベル用紙は、使用する用紙の長さによって設定する用紙タイプが以下のように異なります。
 - 長さ 270mm 未満の場合：「普通紙」
 - 長さ 270mm 以上の場合：「厚紙 1」

■ はがき / 往復はがき / 4 面はがき

本プリンタでは、郵便はがき、郵便往復はがき、郵便 4 面はがきとキヤノン推奨 4 面はがきを使用できます。はがき、往復はがき、4 面はがきは印刷面を上にして手差しトレイにセットします。

- 重要**
- 郵便はがき、郵便往復はがき、郵便 4 面はがき、およびキヤノン推奨の 4 面はがき以外のはがきへの印刷は、印字品質が低下したり、紙づまりの原因となることがあります。
 - 印刷可能な往復はがきは、折り目なしのもののみです。
 - はがきがカールしているときは、逆向きに曲げて反りをなおしてからセットしてください。
 - インクジェット用の郵便はがき、郵便往復はがきを使用することはできません。
 - 印刷する面を上にして、必ず縦置きにセットしてください。
(← : 給紙方向)

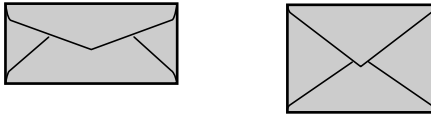


- はがきや往復はがき、4 面はがきに印刷する場合、印刷速度が遅くなります。

■ 封筒

本プリンタで使用できる封筒は、洋形4号、洋形2号で次のような構造のものに限ります。封筒は宛名を書く面（貼り合わせのない面）を上にして手差しトレイにセットします。

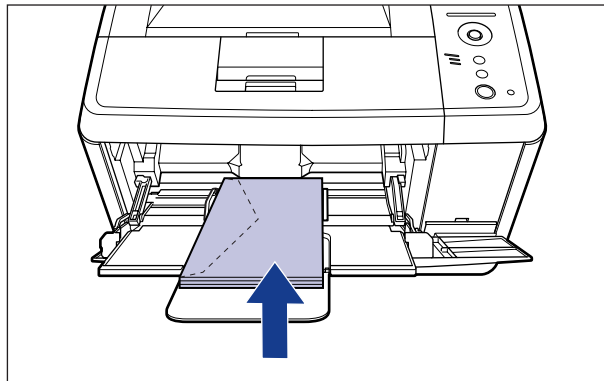
洋形4号（105mm×235mm） 洋形2号（114mm×162mm）



※短辺にふたが付いているものは使用できません。

⚠ 重要

- 次のような封筒は使用しないでください。仕様に合わない封筒をお使いになると、復旧の困難な紙づまりやプリンタ故障の原因になります。
 - ・ ファスナーや留め具の付いている封筒
 - ・ 窓付きの封筒
 - ・ 糊付きの封筒
 - ・ しわになっていたり、折れ曲がっている封筒
 - ・ 折り目や貼り合わせ部分の凹凸が大きい封筒
 - ・ 長方形でない封筒や不規則な形の封筒
- セットする前に、上から手で押さえて封筒内部の空気を抜き取り、折り目をよく押さえてください。
- 裏面（貼り合わせのある面）には印刷しないでください。
- 封筒をセットする場合は、ふたがプリンタを前面から見て左側になるようにセットします。
 (← : 給紙方向)



- 封筒に印刷する場合、印刷速度が遅くなります。

⚠ × 注意

封筒に印刷した場合、しわがよる場合があります。

用紙サイズの略号について

給紙カセットのサイズの表示は、次の用紙について以下のような略号で表示されます。

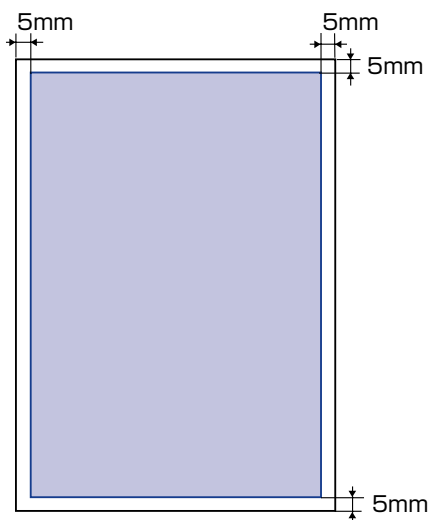
用紙サイズ	用紙ガイド
リーガル	LGL
レター	LTR
エグゼクティブ	EXEC

印刷できる範囲

本プリンタで印刷できる領域は、次の範囲です。ただし、LIPS プリンタドライバの「仕上げ詳細」ダイアログで「印字領域を広げて印刷する」にチェックした場合は、有効印字領域を用紙の端近くまで広げることができます。詳しくは、プリンタドライバのヘルプを参照してください。

■ 普通紙 / 厚紙 / OHP フィルム / ラベル用紙

用紙の周囲 5mm より内側の範囲に印刷できます。

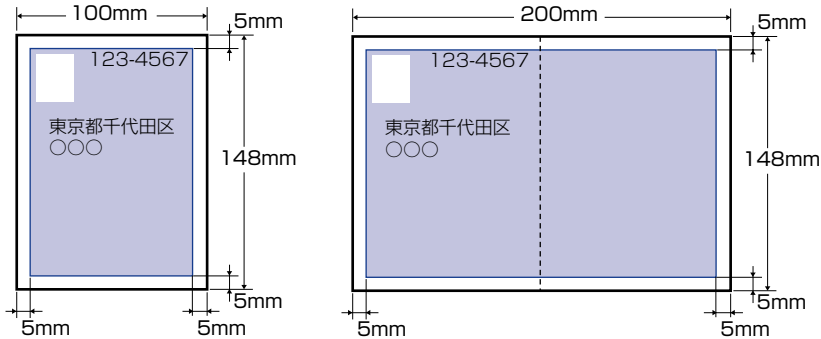


3

給紙・排紙のしかた

■ はがき / 往復はがき / 4面はがき

はがきの周囲 5mm より内側の範囲に印刷できます。



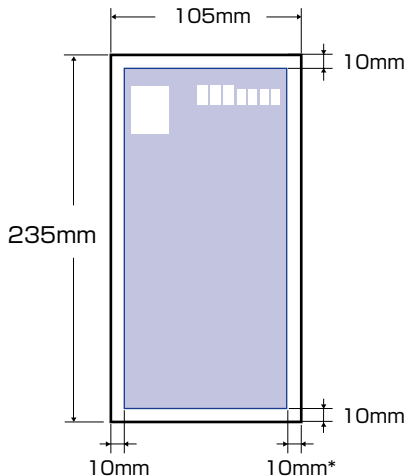
- 重要** はがきの有効印字領域いっぱいのデータを印刷した場合、最適な印字品質が得られない場合があります。データをはがきの有効印字領域より少し小さ目に設定することをおすすめします。

■ 封筒

封筒の周囲 10mm (LIPS LX プリンタドライバを使用する場合の洋形 4 号と洋形 2 号の右は 7.6mm) より内側の範囲に印刷できます。

お使いのアプリケーションによっては、印刷時に位置を調整してお使いください。

(洋形4号封筒の例)



* LIPS LX プリンタドライバを使用する場合の洋形 4 号と洋形 2 号の右は 7.6mm

- 重要** 封筒の有効印字領域いっぱいのデータを印刷した場合、最適な印字品質が得られない場合があります。データを封筒の有効印字領域より少し小さ目に設定することをおすすめします。

使用できない用紙

紙づまりやプリンタ本体の故障、トラブルを防ぐため、次にあげるような用紙はお使いにならないでください。

- 重要**
- 紙づまりを起こしやすい用紙
 - ・厚すぎる用紙、薄すぎる用紙
 - ・不規則な形の用紙
 - ・湿っている用紙、濡れている用紙
 - ・破れている用紙
 - ・表面が粗い用紙、つるつるしすぎている用紙
 - ・バインダ用の穴やミシン目のある用紙
 - ・カールした用紙や折り目のある用紙
 - ・紙の表面に特殊なコーティングを施した用紙（インクジェットプリンタ専用コーティング用紙など）
 - ・裏紙が簡単にはがれてしまうラベル用紙
 - ・複写機や他のレーザープリンタで一度使用した用紙（裏面も不可。ただし、本プリンタで一度印字した用紙の裏面に、手差しトレイを使用して手動で両面印刷することはできます。一度印字した同一面に再度印字することはできません。）
 - ・バリのある用紙
 - ・しわのある用紙
 - ・角折れのある用紙
 - 高温によって変質する用紙
 - ・定着器の加熱温度（約 270 °C）以下で溶解、燃焼、蒸発したり有毒なガスを発するインクを使用した用紙
 - ・感熱用紙
 - ・表面加工したカラー用紙
 - ・紙の表面に特殊なコーティングを施した用紙（インクジェットプリンタ専用コーティング用紙など）
 - ・糊などがついた用紙
 - プリンタ本体の故障や損傷の原因となる用紙
 - ・カーボン紙
 - ・ステイブル針、クリップ、リボン、テープなどが付いている用紙
 - ・複写機や他のレーザープリンタで一度使用した用紙（裏面も不可。ただし、本プリンタで一度印字した用紙の裏面に、手差しトレイを使用して手動で両面印刷することはできます。一度印字した同一面に再度印字することはできません。）
 - トナーが定着しにくい用紙
 - ・ざら紙、和紙のように表面がざらざらしている用紙
 - ・紙の表面に特殊なコーティングを施した用紙（インクジェットプリンタ専用コーティング用紙など）
 - ・繊維の粗い用紙

用紙の保管について

規格にあった用紙でも、保管が悪いと変質してしまふことがあります。変質した用紙は給紙不良や紙づまりの原因になったり、印字品質の低下を招くことがあります。

用紙を保管するときは、次のことに気を付けてください。

- 重要** • 用紙は特に水分を嫌いますので、湿らせないようにしてください。
- 用紙の包装紙は、湿気および乾燥を防ぐ働きをします。使用するまでは包装したままにしておいてください。また、使用しない用紙は包装紙に包んでおいてください。
- 平らな場所に保管してください。
- 床面は一般に湿度が高いので、用紙を床に直接置かないでください。
- 用紙が丸まったり折目がつくような置きかたをしないでください。
- 用紙を立てて保管したり、あまり多く積み重ねないでください。
- 直射日光の当たる場所や湿度の高い場所、乾燥している場所に保管しないでください。
- 保管場所と使用する場所の温度や湿度に著しく差がある場合は、包装したままで一日ほど使用する場所に置いて、室温に慣らしてから使ってください。急激な温度や湿度の変化は、用紙の丸まりやしわの原因になります。

プリントの保管について

本プリンタで印刷したプリントの取り扱いや保管するときは、次の点に気を付けてください。

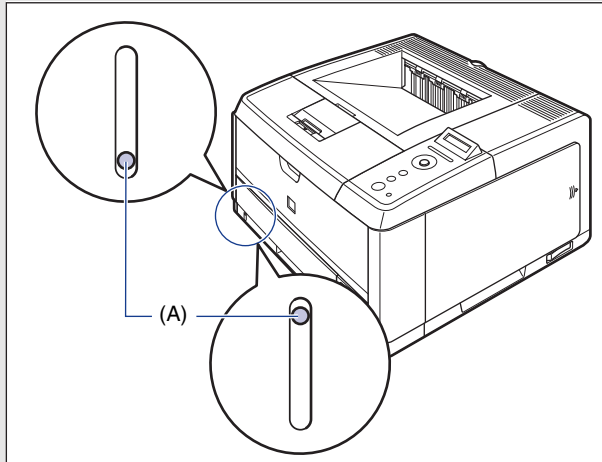
- 重要** • クリアホルダなど PVC 素材のものといっしょに保存しないでください。トナーが溶けて用紙と PVC 素材が貼り付いてしまうことがあります。
- 糊付けするときは、必ず不溶性の接着剤をご使用ください。溶解性の接着剤を使用すると、トナーが溶けてしまいます。接着剤をご使用になる場合は、不要になった印刷物で試してから使用してください。
プリントを重ねる場合は、完全に乾いていることを確認してください。乾ききらないうちに重ねると、トナーが溶けることがあります。
- 平らな場所に保管してください。折れたりしわになったりすると、トナーが剥がれることがあります。
- 高温の場所に保管しないでください。トナーが溶けて色がにじむことがあります。
- 長期間（2 年以上）保管する場合は、バインダーなどに入れて保管してください。（長時間保管すると、用紙の変色によって、プリントが変色したように見える場合があります。）

給紙元を選択する

本プリンタは、標準状態で給紙カセット（カセット 1）と手差しトレイの合計 2 つの給紙元があります。また、オプションのペーパーフィーダ（カセット 2）を装着することにより、最大 3 つの給紙元を使用することが可能です。

● 用紙残量表示について

給紙カセットには、セットされている用紙の量を示す用紙残量表示 (A) があります。用紙がいっぱいまで入っていると、用紙残量表示が上がります。用紙が減るにしたがって表示が下がってきますので、用紙の残量を知る目安になります。



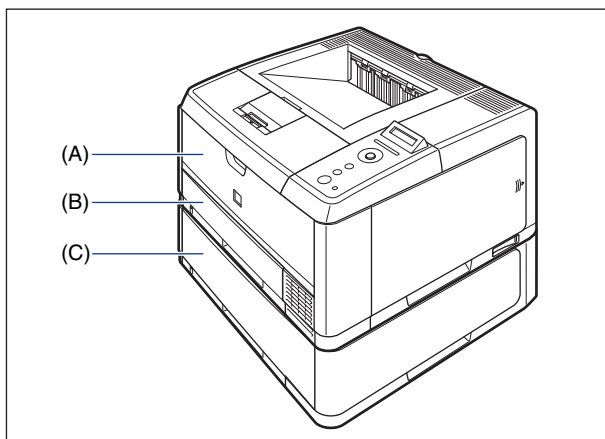
3

給紙・排紙のしかた

給紙元の種類

本プリンタには、次の給紙元があります。

- (A) : 手差しトレイ
- (B) : カセット 1
- (C) : カセット 2 (オプション)



重要 カセット 2 から印刷する場合は、必ずカセット 1 がセットされていることを確認してから印刷してください。カセット 1 がセットされていない状態で、カセット 2 から印刷すると紙づまりが起きます。

用紙タイプ	給紙元		
	手差しトレイ	カセット 1	カセット 2 (オプション)
普通紙 (64g/m ²)	約 100 枚	約 250 枚	約 500 枚
厚紙 (90 g/m ²)	約 80 枚	約 200 枚	約 400 枚
厚紙 (128 g/m ²)	約 50 枚	×	×
厚紙 (199 g/m ²)	30 枚以下	×	×
OHP フィルム	50 枚以下	×	×
ラベル用紙	約 40 枚	×	×
封筒	10 枚以下	×	×
はがき	約 50 枚	×	×

給紙元の選択

給紙元の選択は、次の手順で行います。

■ Windows や Macintosh から印刷する場合

給紙元の選択は、プリンタドライバで設定します。プリンタドライバの初期値は [自動] に設定されており、アプリケーションソフトで用紙サイズを設定すれば、自動的に給紙元を探して給紙されます。印刷中に用紙がなくなっても他の給紙元に同じサイズの用紙があれば、自動的に切り替えて給紙されます。

給紙元を指定したい場合は、プリンタドライバで給紙元を設定します。プリンタドライバの操作については、プリンタドライバのヘルプを参照してください。

重要 BMLinkS プリンタドライバをご使用の場合、操作パネルで給紙元を選択します。ただし、本プリンタの給紙選択の初期値は「ジドウ」に設定されているため、操作パネルで給紙元を選択しなくても、BMLinkS プリンタドライバで設定したサイズの用紙が自動的に給紙されます。給紙元を指定して印刷したい場合は、「DOS や UNIX から印刷する場合」と同様の手順で給紙元を選択してください。

■ DOS や UNIX から印刷する場合

DOS や UNIX など、プリンタドライバが使用できない OS から印刷する場合は、操作パネルで給紙元を選択します。本プリンタの給紙選択の初期値は「ジドウ」に設定されています。

プリンタの操作パネルで給紙元を選択するときは、以下の手順で行います。



1 [給紙選択] を押します。

キューシモード →

ディスプレイに「キューシモード」と表示されます。



2 [◀]、[▶] で「キューシモード」を選択し、[OK] を押します。



キューシモード →



=ジドウ →



3 [◀]、[▶] で給紙元を選択し、[OK] を押します。



カセット1 →



=カセット1 →

3

給紙・排紙のしかた

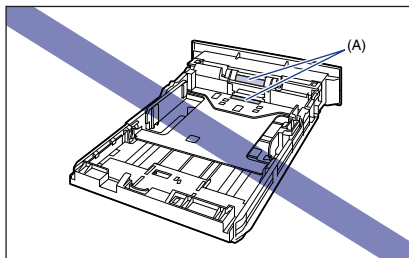
- メモ
 ・「カセット 2」はペーパーフィーダ装着時にのみ表示されます。
- ・自動給紙選択時に、2 つ以上の給紙元に同じサイズ of 用紙がセットされている場合は、給紙元表示ランプの表示に関係なく、上段の給紙元から給紙されます。用紙がなくなると、同じサイズの用紙がセットされているほかの給紙元へ自動的に切り替わります。

手差しトレイや給紙カセットの取り扱いのご注意

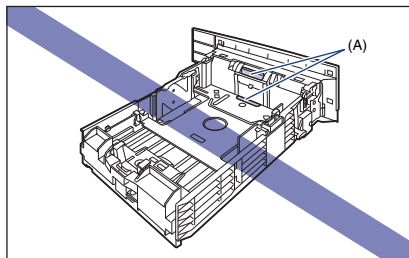
手差しトレイや給紙カセットを取り扱うときは、次の点に気を付けて取り扱ってください。

- 重要
 ・印刷中に給紙カセットを抜き取らないでください。紙づまりや故障の原因になることがあります。
- ・印刷中は、手差しトレイの用紙に触れたり、引き抜いたりしないでください。動作異常の原因になります。
- ・給紙カセットに用紙を補充する場合は、セットした用紙がすべてなくなってから補充してください。なくならないうちに補充すると給紙不良の原因になります。
- ・手差しトレイの上には印刷する用紙以外のものは置かないでください。また上から押し下り、無理な力を加えないでください。手差しトレイが破損することがあります。
- ・給紙カセットの黒いゴムパッド (A) には触れないでください。給紙不良の原因になります。

カセット1



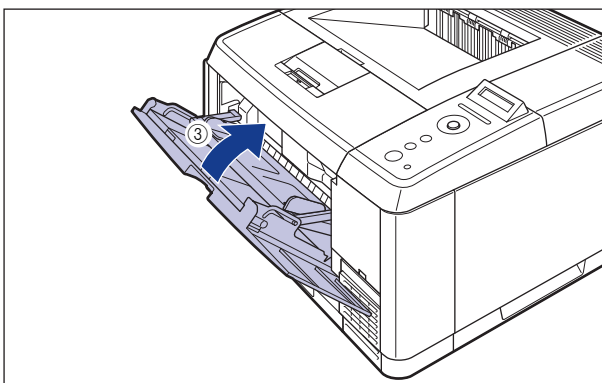
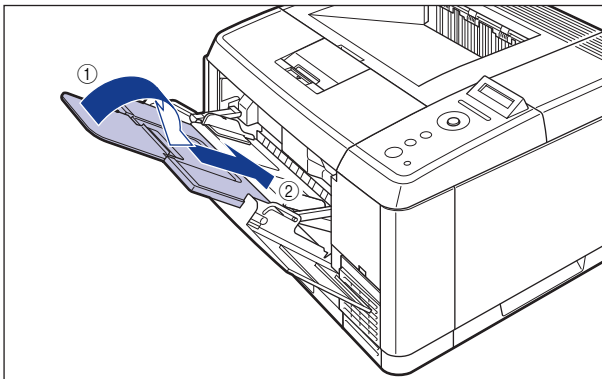
カセット2



- ・ペーパーフィーダの設置後、はじめて給紙カセットに用紙をセットするときは、必ずプリンタの電源を一度入れてから行ってください。



手差しトレイを閉めるときは、セットされている用紙を取り除いて閉めます。
手差しトレイを使わないときは、閉めておいてください。



3

給紙・排紙のしかた

排紙先について

排紙先の種類

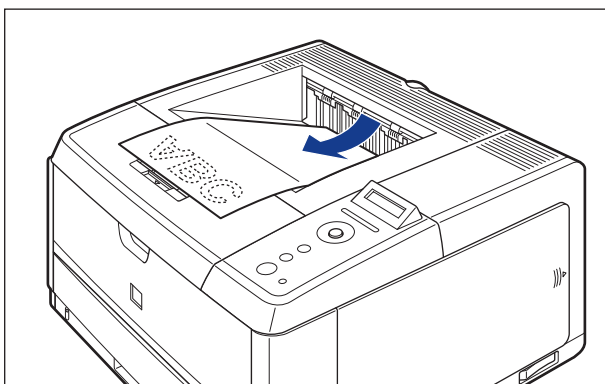
本プリンタには、本体上面の「排紙トレイ」と本体背面の「サブ排紙トレイ」の2つの排紙先があります。

印刷中に排紙先の切り替えは行わないでください。紙づまりの原因になります。

⚠注意 排紙部のローラには衣服や手などを近づけないでください。印刷中でなくてもローラが急に回転し、衣服や手などが巻き込まれて、けがの原因になることがあります。

排紙トレイ

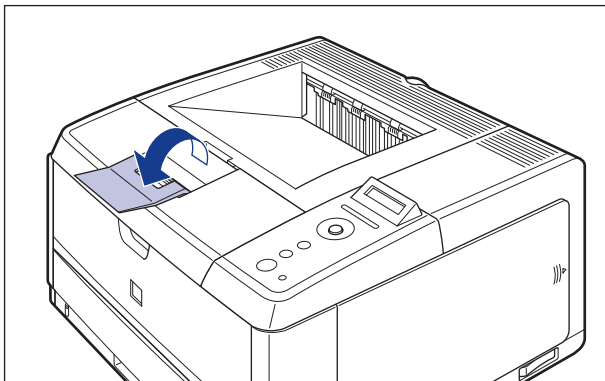
排紙トレイに印字した面が下向き（フェイスダウン）で排紙されます。



3

給紙・排紙のしかた

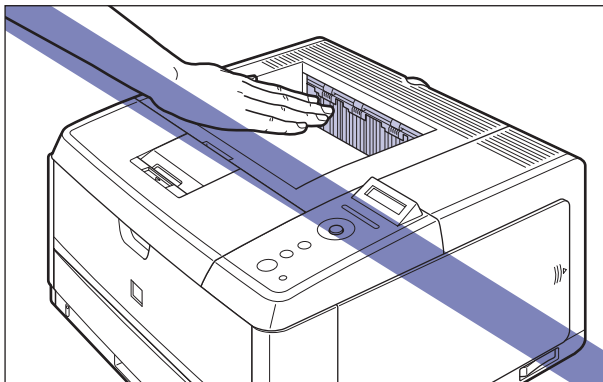
リーガルサイズ用の紙などの長いサイズの用紙を排紙トレイに排紙するときは、用紙が垂れ下がらないようにするために補助トレイを開けます。開けるときは、止まるまでゆっくり開けてください。



3

給紙・排紙のしかた

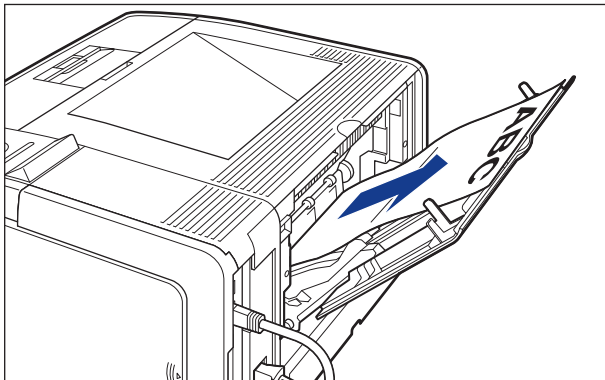
- 重要**
- 自動両面印刷中は排紙トレイに用紙が完全に排紙されるまで用紙に触れないでください。自動両面印刷中は表面を印刷したあと一度途中まで排紙され、裏面を印刷するために再度給紙されます。
 - 自動両面印刷するときは、排紙トレイにのみ排紙できます。
 - 郵便はがきや郵便往復はがき、郵便 4 面はがき、封筒に印刷する場合、サブ排紙トレイに排紙してください。排紙トレイに排紙すると紙づまりの原因になることがあります。
 - プリンタの使用途中や使用直後は、排紙トレイ周辺が高温になります。用紙を取り除くときや、紙づまりの処理をするときは、排紙トレイ周辺に触れないように気を付けてください。



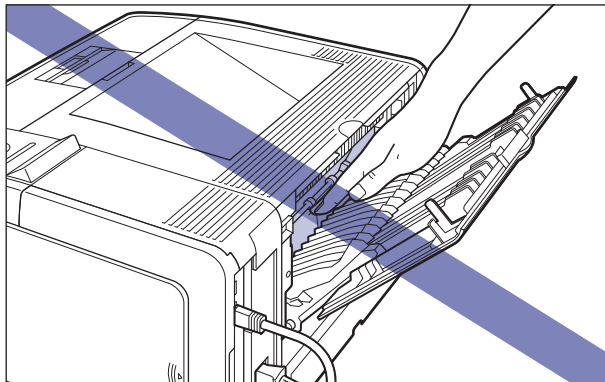
- メモ**
- 排紙トレイには、普通紙で約 250 枚 (64g/m² の用紙) まで積載することができます。用紙タイプや用紙サイズにより積載枚数は異なります。詳しくは、「排紙先の積載枚数」(→P.3-18) を参照してください。

サブ排紙トレイ

本体背面のサブ排紙トレイに印字した面が上向き（フェイスアップ）で排紙されます。用紙はページ順とは逆に積み重なります。サブ排紙トレイへの排紙は、用紙がまっすぐに排紙されるので、カールしやすい OHP フィルムやラベル用紙、封筒などに印字するときに向いています。



- 重要**
- 自動両面印刷するときは必ずサブ排紙トレイを閉めてから行ってください。
 - プリンタの使用途中や使用直後は、サブ排紙トレイ周辺が高温になります。用紙を取り除くときや、紙づまりの処理をするときは、サブ排紙トレイ周辺に触れないように気を付けてください。



- メモ**
- サブ排紙トレイには、普通紙で約 50 枚（64g/m² の用紙）まで積載することができます。用紙タイプや用紙サイズにより積載枚数は異なります。詳しくは、「排紙先の積載枚数」（→P.3-18）を参照してください。

排紙先の積載枚数

用紙タイプ	排紙先*	
	排紙トレイ	サブ排紙トレイ
普通紙 (64g/m ²)	約 250 枚	約 50 枚
厚紙 (90 g/m ²)	約 100 枚	約 50 枚
厚紙 (128 g/m ²)	約 40 枚	約 30 枚
厚紙 (199 g/m ²)	約 30 枚	約 30 枚
OHP フィルム	約 10 枚	約 10 枚
ラベル用紙	約 60 枚	約 40 枚
封筒	×	約 10 枚
郵便はがき、郵便往復はがき、 郵便 4 面はがき	×	約 40 枚
キヤノン推奨 4 面はがき	約 40 枚	約 30 枚

* 設置環境や使用する用紙タイプ、用紙サイズによっては、実際の積載枚数は異なります。

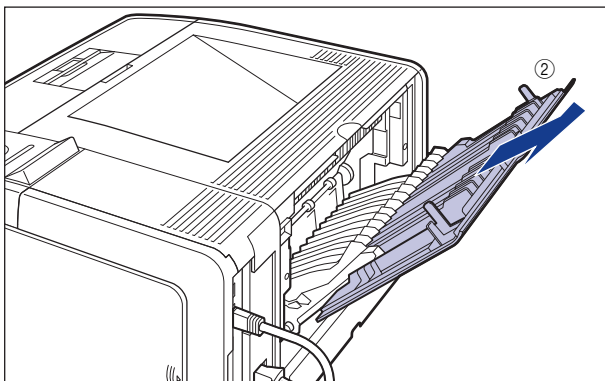
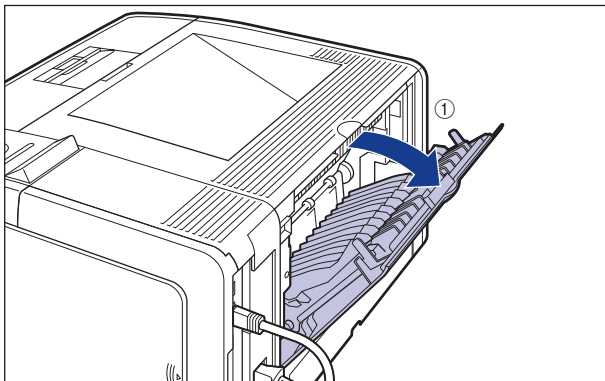
3

給紙・排紙のしかた

排紙先の選択

サブ排紙トレイに切り替える

排紙先をサブ排紙トレイに切り替えるときは、サブ排紙トレイを図のように開け ①、延長トレイを引き出します ②。引き出すときは、止まるまで完全に引き出してください。

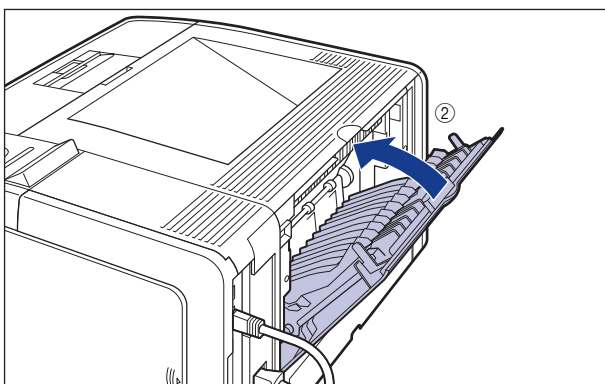
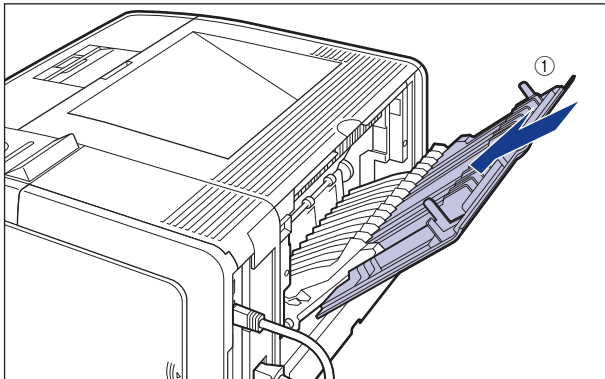


3

給紙・排紙のしかた

排紙トレイに切り替える

排紙先を排紙トレイに切り替えるときは、図のように延長トレイを収納し ①、サブ排紙トレイを閉めます ②。



3

給紙・排紙のしかた

給紙カセットから印刷する

給紙カセットには、A4、B5、A5、リーガル、レター、エグゼクティブ、ユーザ設定サイズの普通紙（64～80g/m²）または厚紙（90～120g/m²）をセットすることができます。用紙がなくなると、ディスプレイに「11 XXX ヨウシガアリマセン」と表示されたり、給紙元表示ランプが点滅し、給紙元の用紙がなくなったことを表示しますので、用紙をセットしてください。

本プリンタには、給紙カセット（カセット1）が標準装備されています。また、オプションのペーパーフィードを装着するとカセット2が追加されます。

給紙カセットから印刷するときは、次の項目を設定する必要があります。

- 重要** • 給紙カセットにセットされている用紙サイズとセットアップメニューの用紙サイズを一致させてお使いください。一致していないと、「41 ヨウシサイズ カクニン」のメッセージが表示され、正しくプリントされません。
- 用紙サイズの設定は、プリンタ本体のセットアップメニューとプリンタドライバを一致させてお使いください。一致していないと、「PC XXX ヨウシニ コウカン」のメッセージが表示されます。その場合 [オンライン] を押し、「カセット1 ヨウシサイズ」または「カセット2 ヨウシサイズ」の設定がプリンタドライバの設定値に変更され、プリントを続行することができます。

- メモ** プリンタドライバが使用できない OS から印刷する場合は、あらかじめ給紙元を「カセット1」や「カセット2」に設定してください。（→P.3-11）

■ 給紙カセットに用紙をセットする（→P.3-23）

■ 給紙カセットの用紙の設定をする（→P.3-34）

給紙カセットの用紙サイズを変更した場合は、操作パネルから以下の設定をしてください。用紙サイズを変更しない場合は、設定する必要はありません。

セットアップメニューの「キュウシ」グループ

- 「カセット1 ヨウシサイズ」＝標準装備の給紙カセットにセットした用紙のサイズ
- 「カセット2 ヨウシサイズ」＝ペーパーフィードにセットした用紙のサイズ

BMLinkS プリンタドライバから印刷するときは、次の設定も行ってください。

セットアップメニューの給紙グループ

- 「デフォルト ヨウシタイプ」＝セットした用紙のタイプ（→LIPS 機能ガイド「第3章 共通セットアップメニューの設定項目」）

DOS や UNIX など、プリンタドライバが使用できない OS から印刷するときは、次の設定も行ってください。

セットアップメニューの給紙グループ

- 「デフォルト ヨウシサイズ」＝セットした用紙のサイズ（→LIPS 機能ガイド「第3章 共通セットアップメニューの設定項目」）
- 「デフォルト ヨウシタイプ」＝セットした用紙のタイプ（→LIPS 機能ガイド「第3章 共通セットアップメニューの設定項目」）

■ プリンタドライバで用紙の設定をする (→ プリンタドライバのヘルプ)

LIPS プリンタドライバから印刷するときには、次の設定を行います。ここでは、Windows 版 LIPS プリンタドライバを例に説明しています。Macintosh 版プリンタドライバの操作については、プリンタドライバのヘルプを参照してください。

[ページ設定] ページ

[出力用紙サイズ] = セットした用紙のサイズ

[給紙] ページ

[給紙部] = [カセット 1]、[カセット 2]

[用紙タイプ] = [普通紙]: 普通紙 (64 ~ 80g/m²)

[普通紙 L]: [普通紙] に設定して印刷した結果、用紙のカールが目立つときは、[普通紙 L] に設定してください。

[厚紙 1]: 厚紙 (90 ~ 120g/m²)



メモ

BMLinkS プリンタドライバの用紙の設定方法については、BMLinkS プリンタドライバに添付されている「ユーザーズマニュアル」を参照してください。

用紙をセットするときの注意

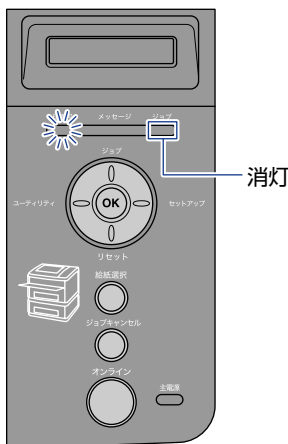
用紙をセットするときには、次のいずれかの状態のときに行ってください。ジョブランプが点滅しているときは印刷処理中なので、給紙カセットを引き出さないでください。



重要

印刷中は、絶対にカバーを開けたり、給紙カセットを引き出ししたりしないでください。プリンタが停止し、印刷できなくなる場合があります。

■ ジョブランプが消灯しているとき

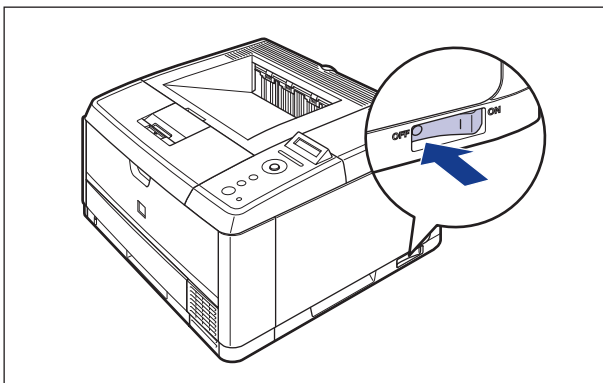


■ 用紙がなくなったことや用紙の交換を知らせるメッセージが表示されているとき

11 A4ヨウシカアリマセン

PC A4ヨウシ ニ コウカン

■ 本プリンタの電源がオフのとき



3

給紙・排紙のしかた

給紙カセットに用紙をセットする

給紙カセットに用紙をセットします。定形の用紙とユーザ設定サイズ用の紙とではセット方法が異なりますので、次の手順で正しく用紙をセットしてください。

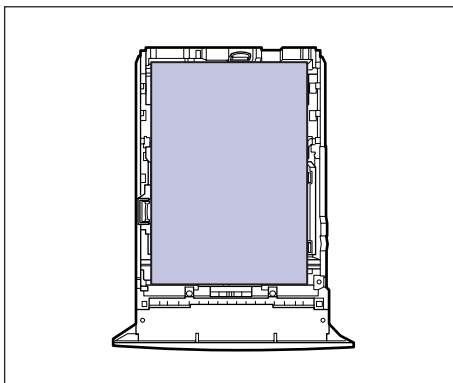
- 定形の用紙 (→P.3-23)
- ユーザ設定サイズ用の紙 (→P.3-28)

- 重要**
- 使用できる用紙の詳細は、「使用できる用紙」(→P.3-2)を参照してください。
 - 給紙カセットの取り扱いについては「手差しトレイや給紙カセットの取り扱いのご注意」(→P.3-13)を参照してください。

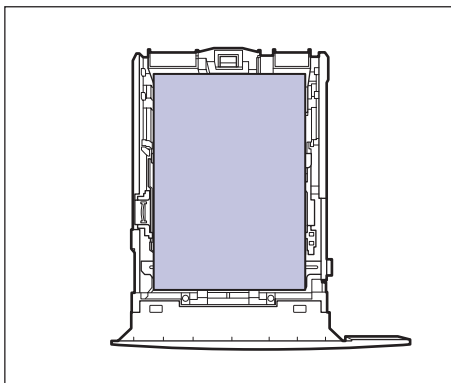
定形の用紙をセットする場合

給紙カセットに定形の用紙をセットするときは、以下の手順で行います。
給紙カセットに定形の用紙をセットするときは、必ず縦置きにセットしてください。

カセット1



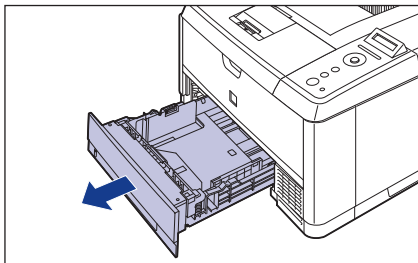
カセット2



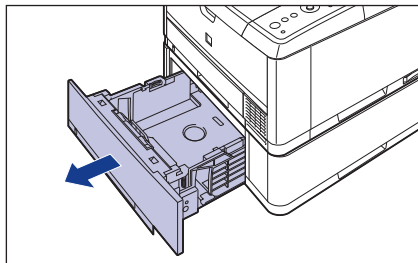
- 重要**
- 普通紙 (64 ~ 80g/m²) と厚紙 (90 ~ 120g/m²) 以外の用紙をセットしないでください。紙づまりや故障の原因になることがあります。

1 給紙カセットを引き出します。

カセット1



カセット2



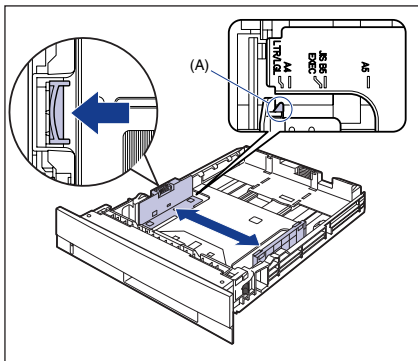
⚠ 注意 用紙をセットするときは、必ず給紙カセットをプリンタから取り出してセットしてください。給紙カセットを途中まで引き出した状態で用紙をセットすると、給紙カセットが落ちたりプリンタが倒れたりして、けがの原因になることがあります。

2 セットする用紙のサイズを変更するときは、給紙カセットの長さとお紙ガイドの位置を変更します。

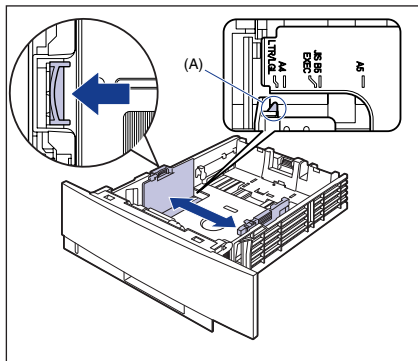
- 側面の用紙ガイドのロック解除レバーをつまみながら、セットする用紙サイズの位置に合わせて用紙ガイドを移動します。

側面の用紙ガイドは左右が連動しています。(A) の部分をセットする用紙サイズに合わせます。

カセット1



カセット2

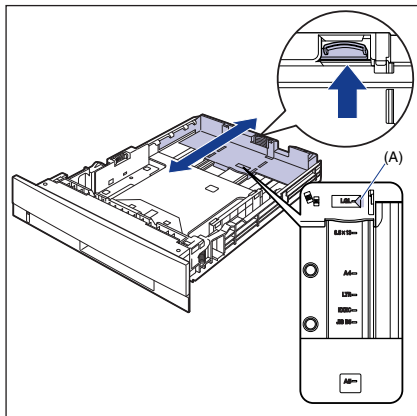


メモ B5サイズ (182mm × 257mm) を使用する場合は、用紙ガイドを「JIS B5」に合わせてください。

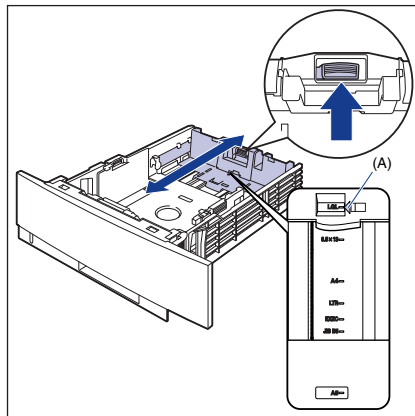
- 後端の用紙ガイドのロック解除レバーをつまみながら、セットする用紙サイズの位置に合わせて用紙ガイドを移動します。

(A) の部分をセットする用紙サイズに合わせます。

カセット1



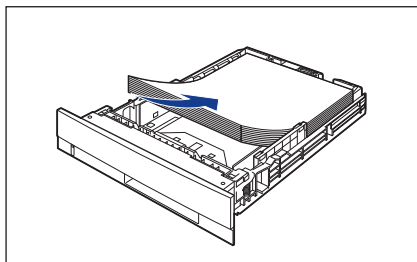
カセット2



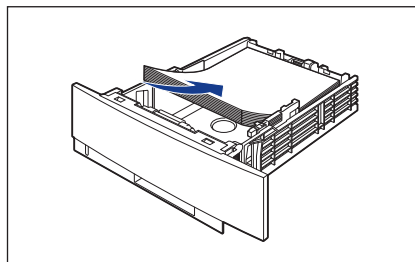
重要 「8.5 × 13」の位置は使用しません。

3 用紙の後端を用紙ガイドに合わせてセットします。

カセット1



カセット2

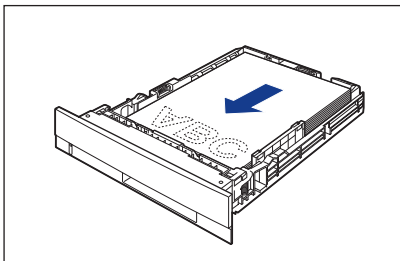


注意 用紙を補給するときは、用紙の端で手を切ったりしないように、注意して扱ってください。

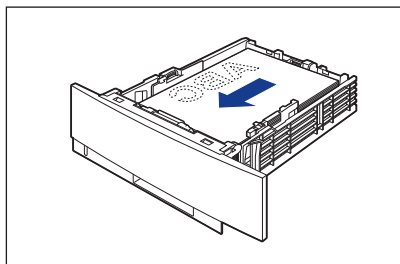
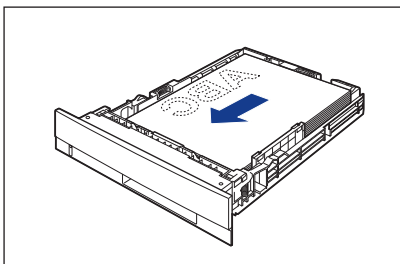
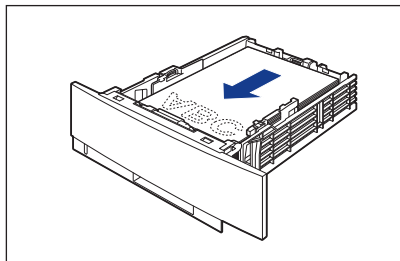
- **重要** 必ず用紙ガイドがセットする用紙サイズの位置に合っているかを確認してください。用紙ガイドがセットする用紙サイズの位置に合っていないと、給紙不良の原因となります。
- 裁断状態が悪い用紙を使用すると、重送しやすくなる場合があります。そのような場合は、用紙の束をよくさばき、用紙を平らな場所でよく揃えてからセットしてください。

- レターヘッドやロゴ付きの用紙などに印刷する場合は、用紙の表面（印刷する面）を下に向け、以下のようにセットします。
（←：給紙方向）

カセット1



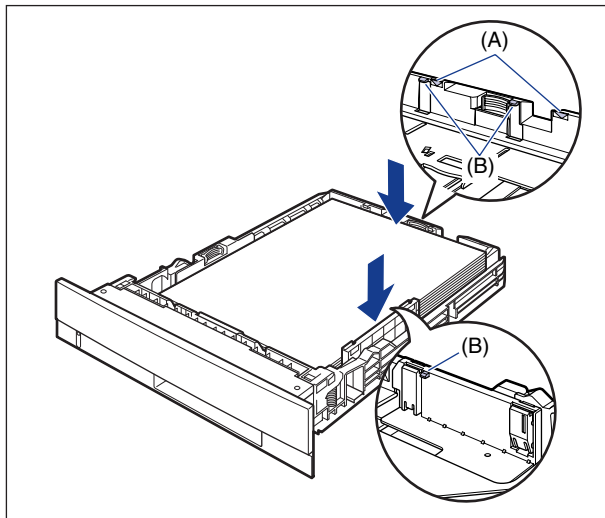
カセット2



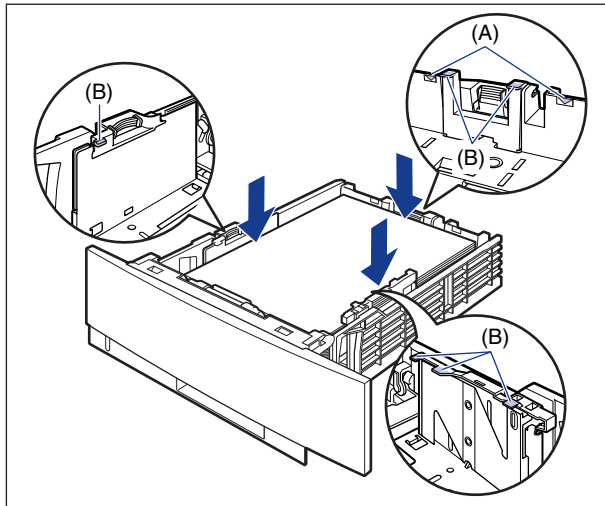
4 用紙を図のように下へ押さえ、積載制限マーク (A) を超えていないか確認し、用紙ガイドに付いているツメ (B) の下に用紙を入れます。

用紙ガイドのツメと用紙の間に十分すき間があることを確認してください。すき間が十分でない場合は用紙を少し減らします。

カセット1



カセット2



重要

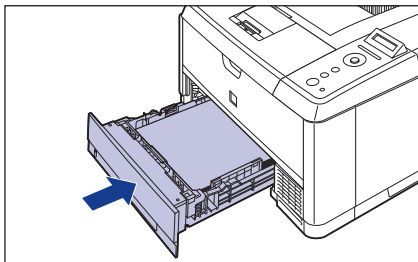
給紙カセットにセットできる用紙の枚数は、以下の通りです。絶対に積載制限マークを超えない範囲でセットしてください。積載制限マークを超す量の用紙をセットすると、給紙不良の原因となります。

用紙タイプ	カセット 1	カセット 2
普通紙 (64g/m ² の場合)	約 250 枚	約 500 枚
厚紙 (90 g/m ² の場合)	約 200 枚	約 400 枚

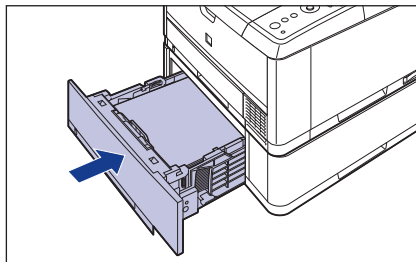
5 給紙カセットをプリンタにセットします。

給紙カセット前面が、プリンタの前面と揃うまで、しっかりと奥まで押し込みます。

カセット1



カセット2

**注意**

給紙カセットをセットするときは、指を挟まないように注意してください。

本プリンタの給紙カセットは、自動的に用紙サイズの検知ができないため、給紙カセットにセットした用紙サイズを登録する必要があります。

用紙サイズの登録は、「給紙カセットの用紙サイズを設定する」(→P.3-34)を参照して行ってください。

ユーザ設定サイズの用紙をセットする場合

給紙カセットにユーザ設定サイズの用紙をセットするときは、以下の手順で行います。

重要

- 以下のユーザ設定サイズの用紙をセットすることができます。
 - 用紙を縦置きにセットした場合：幅 148.0mm ~ 215.9mm、長さ 210.0mm ~ 355.6mm
 - 用紙を横置きにセットした場合(LIPS LXプリンタドライバ使用時のみ)：幅210.0mm ~ 215.9mm、長さ 210.0mm ~ 215.9 mm
- 使用できる用紙の詳細は、「使用できる用紙」(→P.3-2)を参照してください。
- 手差しトレイや給紙カセットの取り扱いについては、「手差しトレイや給紙カセットの取り扱いのご注意」(→P.3-13)を参照してください。
- 普通紙(64 ~ 80g/m²)と厚紙(90 ~ 120g/m²)以外の用紙をセットしないでください。紙づまりや故障の原因になることがあります。
- ユーザ設定サイズの用紙をセットしたときは、「カセット 1 用紙サイズ」や「カセット 2 用紙サイズ」を以下のように設定してください。

- ・横置きにセットした場合 (LIPS LX プリンタドライバ使用時のみ) : 「ユーザセッテイサイズ」
- ・縦置きにセットした場合 : 「ユーザセッテイサイズ R」
- ・セットするユーザ設定サイズ用の紙の向きを頻繁に変更する場合は、「カセット N (N=1、2) 用紙サイズ」を「フリー」に設定すると便利です。「カセット N (N=1、2) 用紙サイズ」を「フリー」に設定すると、用紙の向きを変更するたびに「カセット N (N=1、2) 用紙サイズ」の設定を変更する必要がありません。ただし、「フリー」に設定する場合は、セットした用紙と、プリンタドライバの用紙サイズの設定が必ず合っていることを確認してから印刷してください。異なっている場合は、「41 ヨウシサイズ カクニン」のメッセージが表示されて印刷が中断されたり、紙づまりが発生したりすることがあります。必ずプリンタドライバで設定した用紙サイズとカセットにセットした用紙が合っているか、確認してお使いください。ただし、「特殊モード J」を「ツカウ」に設定した場合、プリンタドライバで設定した用紙サイズとカセットにセットした用紙が異なる場合でも用紙サイズのチェックを行わずに印刷します。詳しくは、LIPS 機能ガイド「第 3 章 共通セットアップメニューの設定項目」を参照してください。
- ・ユーザ設定サイズの用紙を印刷する場合に、LIPS LX プリンタドライバから印刷するときには、縦置き、横置きにセットすることが可能です。ただし、「カセット N (N=1、2) 用紙サイズ」を「フリー」に設定している場合に、長辺が 215.9mm 以下のユーザ設定サイズの用紙を印刷するときは、横置きにセットしてください。また、LIPS LX プリンタドライバから印刷しない場合は、縦置きにセットしてください。

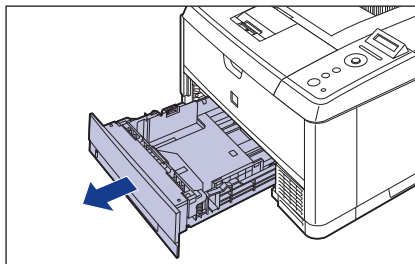


メモ

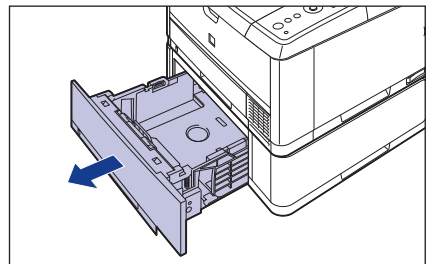
カセット 2 (オプションのペーパーフィード装着時) のユーザ設定サイズの用紙のセット方法は、カセット 1 と同じです。

1 給紙カセットを引き出します。

カセット 1



カセット 2

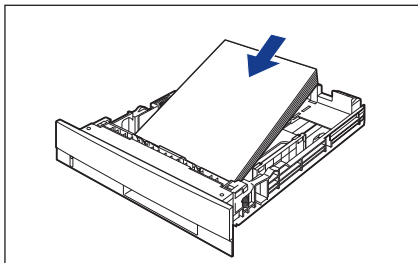


注意

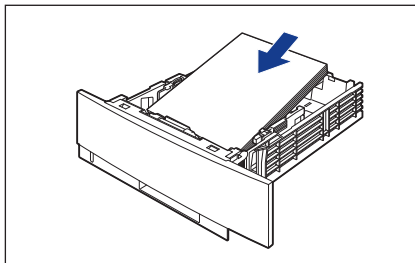
用紙をセットするときは、必ず給紙カセットをプリンタから取り出してセットしてください。給紙カセットを途中まで引き出した状態で用紙をセットすると、給紙カセットが落ちたりプリンタが倒れたりして、けがの原因になることがあります。

2 用紙を給紙カセットの手前側に合わせてセットします。

カセット1



カセット2




3

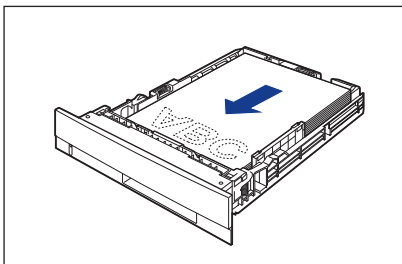
給紙・排紙のしかた

注意 用紙を補給するときは、用紙の端で手を切ったりしないように、注意して扱ってください。

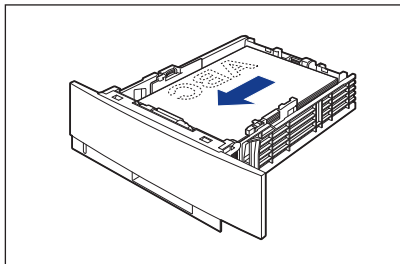
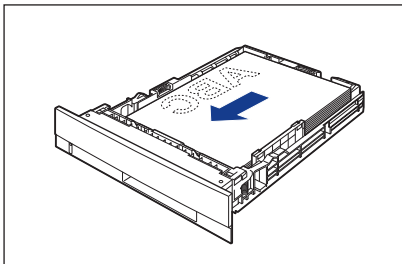
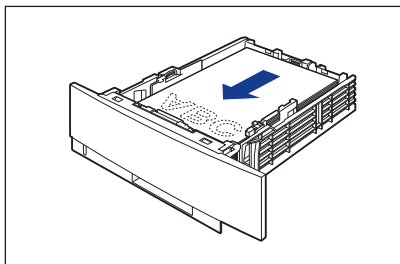
- 重要**
- 裁断状態が悪い用紙を使用すると、重送しやすくなる場合があります。そのような場合は、用紙の束をよくさばき、用紙を平らな場所でよく揃えてからセットしてください。
 - ユーザ設定サイズ of 用紙を印刷する場合に、LIPS LX プリンタドライバから印刷するときには、縦置き、横置きにセットすることが可能です。ただし、「カセット N (N=1、2) 用紙サイズ」を「フリー」に設定している場合に、長辺が 215.9mm 以下のユーザ設定サイズの用紙を印刷するときは、横置きにセットしてください。また、LIPS LX プリンタドライバから印刷しない場合は、縦置きにセットしてください。

- メモ**
- レターヘッドやロゴ付きの用紙などに印刷する場合、縦置きでセットするときは、用紙の表面（印刷する面）を下に向け、以下のようにセットします。
(：給紙方向)

カセット1

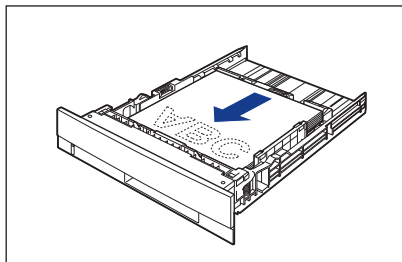


カセット2

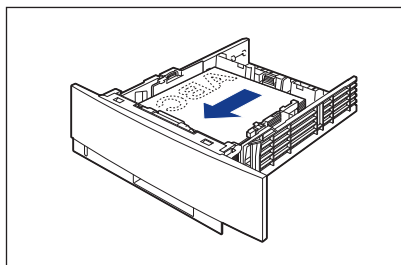
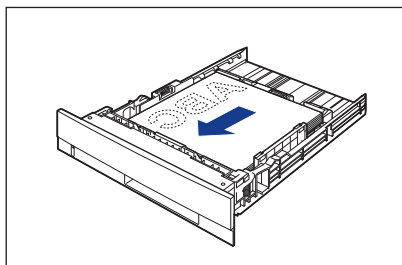
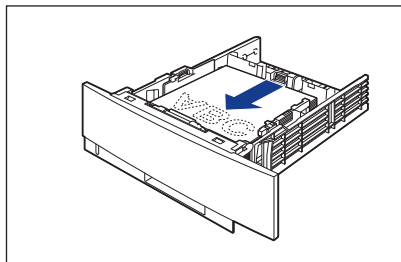


- レターヘッドやロゴ付きの用紙などに印刷する場合、横置きでセットするときは、用紙の表面（印刷する面）を下に向け、以下のようにセットします。
（←：給紙方向）

カセット1



カセット2



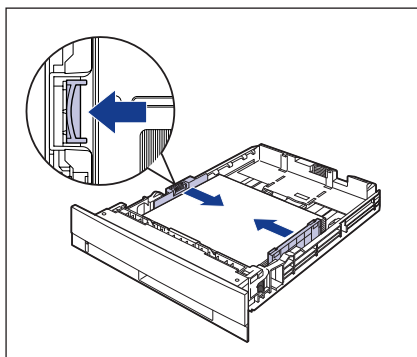
3

給紙・排紙のしかた

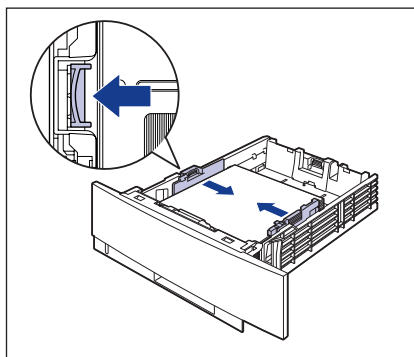
3 側面の用紙ガイドのロック解除レバーをつまみながら、セットした用紙サイズの位置に合わせて用紙ガイドを移動します。

側面の用紙ガイドは左右が連動しています。

カセット1

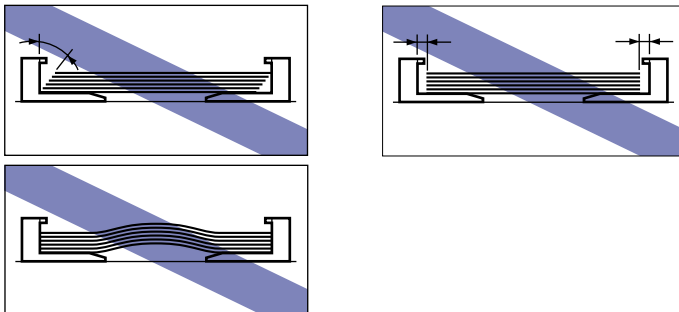


カセット2



重要

必ず用紙ガイドを用紙の幅に合わせてください。ゆるすぎたりきつすぎたりすると、正しく送られなかったり、紙ぶまりの原因になります。

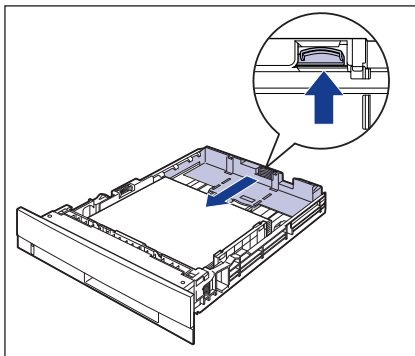


3

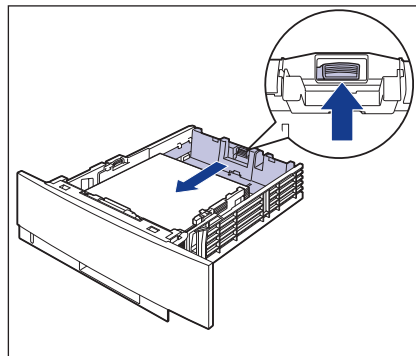
給紙・排紙のしかた

- 4** 後端の用紙ガイドのロック解除レバーをつまみながら、セットした用紙サイズの位置に合わせて用紙ガイドを移動します。

カセット1



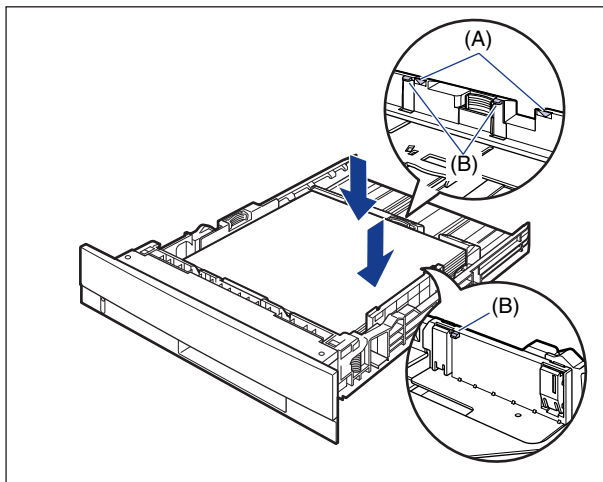
カセット2



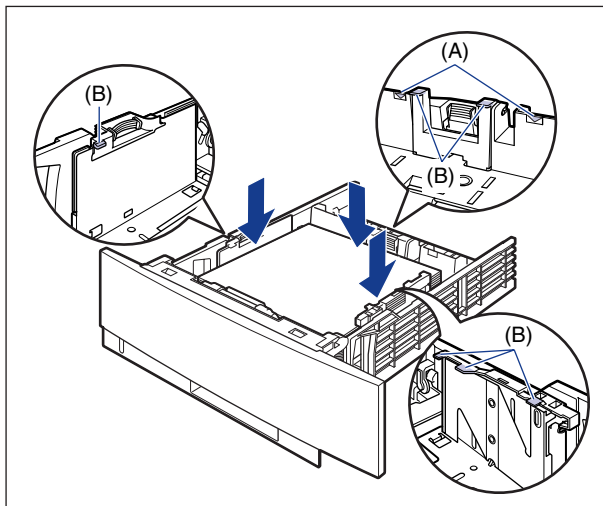
5 用紙を図のように下へ押さえ、積載制限マーク (A) を超えていないか確認し、用紙ガイドに付いているツメ (B) の下に用紙を入れます。

用紙ガイドのツメと用紙の間に十分すき間があることを確認してください。すき間が十分でない場合は用紙を少し減らします。

カセット1



カセット2



重要

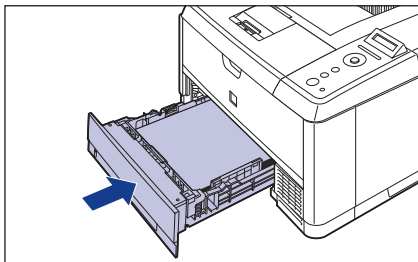
給紙カセットにセットできる用紙の枚数は、以下の通りです。絶対に積載制限マークを超えない範囲でセットしてください。積載制限マークを超す量の用紙をセットすると、給紙不良の原因となります。

用紙タイプ	カセット 1	カセット 2
普通紙 (64g/m ² の場合)	約 250 枚	約 500 枚
厚紙 (90 g/m ² の場合)	約 200 枚	約 400 枚

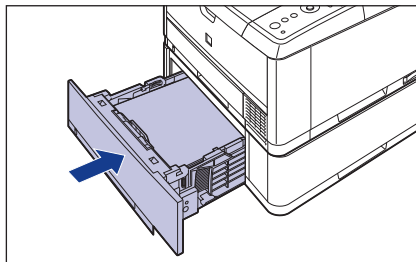
6 給紙カセットをプリンタにセットします。

給紙カセット前面が、プリンタの前面と揃うまで、しっかりと奥まで押し込みます。

カセット 1



カセット 2



注意 給紙カセットをセットするときは、指を挟まないように注意してください。

本プリンタの給紙カセットは、自動的に用紙サイズの検知ができないため、給紙カセットにセットした用紙サイズを登録する必要があります。
用紙サイズの登録は、「給紙カセットの用紙サイズを設定する」(→P.3-34)を参照して行ってください。

給紙カセットの用紙サイズを設定する

本プリンタの給紙カセットは自動的に用紙サイズの検知ができないため、給紙カセットに用紙をセットしたときは、操作パネルから給紙カセットの用紙サイズを設定します。定形サイズ用の用紙は、そのサイズを設定します。ユーザ設定サイズの用紙は、「ユーザセットイサイズ」または「ユーザセットイサイズ R」に設定します。給紙カセットの用紙サイズ設定は、工場出荷状態で「A4」に設定されています。

給紙カセットの用紙サイズの設定は、次の手順で行います。

重要

- 用紙サイズの設定は、プリンタのセットアップメニューとプリンタドライバを一致させてお使いください。一致していないと、「PC XXX ヨウシ ニ コウカン」のメッセージが表示されます。その場合 [オンライン] を押すと、「カセット 1 用紙サイズ」や「カセット 2 用紙サイズ」の設定がプリンタドライバの設定値に変更され、印刷を続行することができます。
- ユーザ設定サイズの用紙をセットしたときは、「カセット 1 用紙サイズ」や「カセット 2 用紙サイズ」を以下のように設定してください。

- ・横置きにセットした場合 (LIPS LX プリンタドライバ使用時のみ) : 「ユーザセッテイサイズ」
- ・縦置きにセットした場合 : 「ユーザセッテイサイズ R」
- ・セットするユーザ設定サイズの用紙の向きを頻繁に変更する場合は、「カセット N (N=1、2) 用紙サイズ」を「フリー」に設定すると便利です。「カセット N (N=1、2) 用紙サイズ」を「フリー」に設定すると、用紙の向きを変更するたびに「カセット N (N=1、2) 用紙サイズ」の設定を変更する必要がありません。ただし、「フリー」に設定する場合は、セットした用紙と、プリンタドライバの用紙サイズの設定が必ず合っていることを確認してから印刷してください。異なっている場合は、「41 ヨウシサイズ カクニン」のメッセージが表示されて印刷が中断されたり、紙づまりが発生したりすることがあります。必ずプリンタドライバで設定した用紙サイズとカセットにセットした用紙が合っているか、確認してお使いください。ただし、「特殊モード J」を「ツカウ」に設定した場合、プリンタドライバで設定した用紙サイズとカセットにセットした用紙が異なる場合でも用紙サイズのチェックを行わずに印刷します。詳しくは、LIPS 機能ガイド「第 3 章 共通セットアップメニューの設定項目」を参照してください。
- ・ユーザ設定サイズの用紙を印刷する場合に、LIPS LX プリンタドライバから印刷するときには、縦置き、横置きにセットすることが可能です。ただし、「カセット N (N=1、2) 用紙サイズ」を「フリー」に設定している場合に、長辺が 215.9mm 以下のユーザ設定サイズの用紙を印刷するときは、横置きにセットしてください。また、LIPS LX プリンタドライバから印刷しない場合は、縦置きにセットしてください。



メモ

次の用紙は、略号で表示されます。

リーガル : LG、レター : LT、エグゼクティブ : EX、ユーザ設定サイズ : 80 ~ 99、ユーザ設定サイズ縦 : 80R ~ 99R、フリー : FR



セットアップ

1 [セットアップ] を押します。

セットアップ

カクチョウ キノウ →



ユーティリティ

2 [◀]、[▶] で「キュウシ」を選択し、[OK] を押します。



セットアップ

キュウシ →



OK

テサ`シトレイ ヨウシサイズ` →



ユーティリティ

3 [◀]、[▶] で「カセット 1 用紙サイズ」や「カセット 2 用紙サイズ」を選択し、[OK] を押します。



セットアップ

カセット1 ヨウシサイズ` →



OK

=A4 →



4 [◀]、[▶] で用紙のサイズを選択し、[OK] を押します。



用紙サイズの左に「=」が表示され、給紙カセットの用紙サイズが設定されます。

Windows や Macintosh のプリンタドライバから印刷する場合は、プリンタドライバを設定してください。(→プリンタドライバのヘルプ)

DOS や UNIX などから印刷する場合は、「デフォルト用紙サイズ」および「デフォルト用紙タイプ」の設定を操作パネルで行ってください。

手差しトレイから印刷する

手差しトレイには、A4、B5、A5、リーガル、レター、エグゼクティブと以下のユーザ設定サイズ用の紙を普通紙（64g/m²）で約100枚までセットできます。

縦置きの場合：幅 76.2mm～215.9mm、長さ 127.0mm～355.6mm

横置きの場合（LIPS LX プリンタドライバ使用時のみ）：幅 127.0mm～215.9mm、長さ 127.0mm～215.9mm

OHP フィルムや封筒など、給紙カセットにセットできない用紙もセット可能です。

手差しトレイから印刷するときは、次の項目を設定する必要があります。

重要 「テザシトレイ ヨウシサイズ」の設定は、プリンタ本体のセットアップメニューとプリンタドライバを一致させてお使いください。一致していないと、「PC XXX ヨウシ ニ コウカン」のメッセージが表示されます。その場合「オンライン」を押すと、「テザシトレイ ヨウシサイズ」の設定がプリンタドライバの設定値に変更され、印刷を続けることができます。

メモ プリンタドライバが使用できない OS から印刷する場合は、あらかじめ給紙元を「テザシトレイ」に設定してください。（→P.3-12）

■ 手差しトレイに用紙をセットする（→P.3-38）

■ 手差しトレイの用紙の設定をする（→P.3-49）

セットアップメニューの給紙グループ

- ・「テザシトレイ ヨウシサイズ」= セットした用紙のサイズ

BMLinkS プリンタドライバから印刷するときは、「テザシトレイ ヨウシサイズ」の設定の他に、次の設定も行ってください。

セットアップメニューの給紙グループ

- ・「デフォルト ヨウシタイプ」= セットした用紙のタイプ（→LIPS 機能ガイド「第3章 共通セットアップメニューの設定項目」）

DOS や UNIX など、プリンタドライバが使用できない OS から印刷するときは、「テザシトレイ ヨウシサイズ」の設定の他に、次の設定も行ってください。

セットアップメニューの給紙グループ

- ・「デフォルト ヨウシサイズ」= セットした用紙のサイズ（→LIPS 機能ガイド「第3章 共通セットアップメニューの設定項目」）
- ・「デフォルト ヨウシタイプ」= セットした用紙のタイプ（→LIPS 機能ガイド「第3章 共通セットアップメニューの設定項目」）

■ プリンタドライバを設定する（→プリンタドライバのヘルプ）

LIPS プリンタドライバから印刷するときは、次の設定を行います。ここでは、Windows 版 LIPS プリンタドライバを例に説明しています。Macintosh 版プリンタドライバの操作については、プリンタドライバのヘルプを参照してください。

[ページ設定] ページ

[出力用紙サイズ] = セットした用紙のサイズ

[給紙] ページ

[給紙部] = [手差し (トレイ)]

[用紙タイプ] = [普通紙]: 普通紙(64~80g/m²)、ラベル用紙(長さ270mm未満)

[普通紙 L]: 普通紙 (64 ~ 80g/m²) 使用時に、[用紙タイプ] を [普通紙] に設定して印刷した結果、用紙のカールが目立つときは、[普通紙 L] に設定してください。

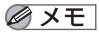
[厚紙 1]: 厚紙(90~163g/m²)、ラベル用紙(長さ270mm以上)

[厚紙 2]: 厚紙 (199g/m²)

[OHP フィルム]: OHP フィルム

[封筒]: 封筒


[はがき]: はがき、キヤノン推奨 4 面はがき

 **メモ** BMLinkS プリンタドライバの用紙の設定方法については、BMLinkS プリンタドライバに添付されている「ユーザズマニュアル」を参照してください。

手差しトレイに用紙をセットする

手差しトレイに用紙をセットします。用紙の種類によってセット方法が異なりますので、それぞれの手順を参照してください。

- 普通紙、厚紙、OHP フィルム、ラベル用紙 (→ 用紙 (はがき、封筒以外) をセットする : P.3-39)
- はがき、封筒 (→ はがき、封筒をセットする : P.3-44)

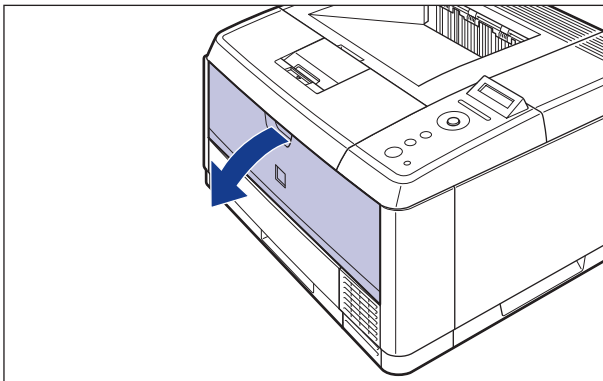
-  **重要** • 使用できる用紙の詳細は、「使用できる用紙」(→P.3-2) を参照してください。
- 手差しトレイの取り扱いについては「手差しトレイや給紙カセットの取り扱いのご注意」(→P.3-13) を参照してください。

用紙（はがき、封筒以外）をセットする

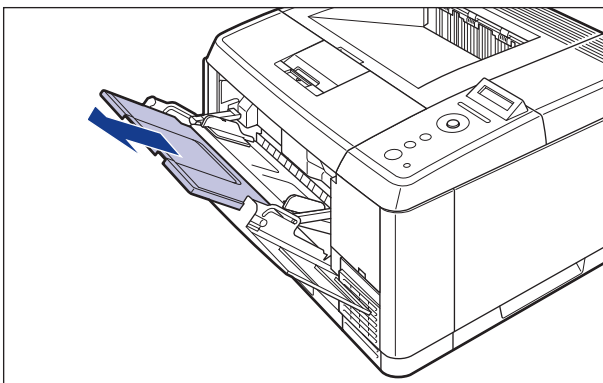
手差しトレイに普通紙や厚紙、OHP フィルム、ラベル用紙などをセットするときは、以下の手順でセットします。

1 手差しトレイを開けます。

手差しトレイは中央の取っ手を持って開けます。

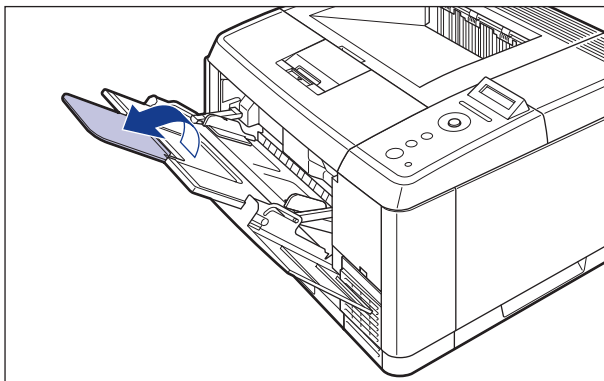


2 補助トレイを引き出します。

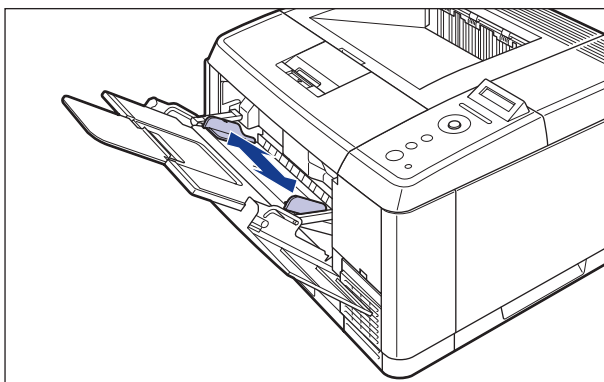


重要 手差しトレイに用紙をセットするときは、必ず補助トレイを引き出してください。

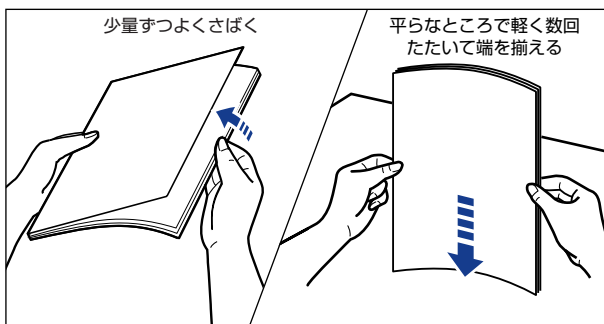
- 3** A4 などの長いサイズ用紙をセットするときは、延長トレイを開けます。



- 4** 用紙ガイドの幅を紙幅より少し広めにセットします。



- 5** OHP フィルムやラベル用紙をセットする場合は、用紙を少量ずつさばき、端を揃えます。

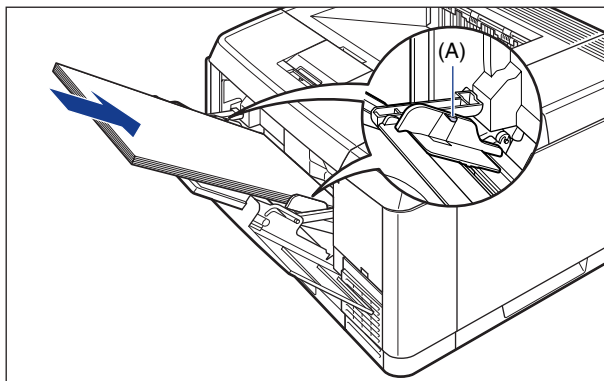


注意 用紙を補給するときは、用紙の端で手を切ったりしないように、注意して扱ってください。

- 重要**
- OHP フィルムやラベル用紙は、よくさばいてからセットしてください。十分にさばけていないと、重送されて、紙づまりの原因になります。
 - OHP フィルムをさばいたり、揃えたりするときは、できるだけ端を持ち、印刷面に触れないようにしてください。
 - OHP フィルムに手あかや指紋、ホコリや油分などが付着しないようにしてください。印字不良の原因になります。

6 用紙の印刷面を上にして、奥に当たるまでゆっくりと差し込みます。

用紙束は積載制限ガイド (A) の下を通してください。



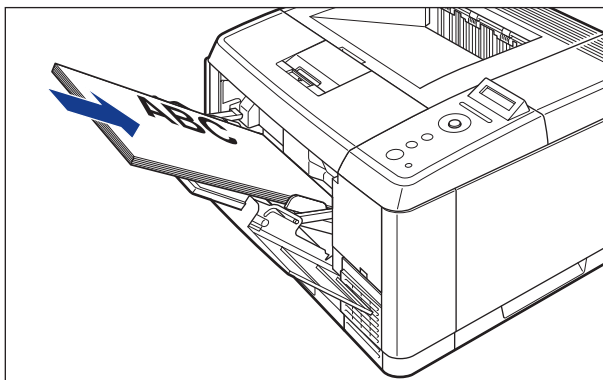
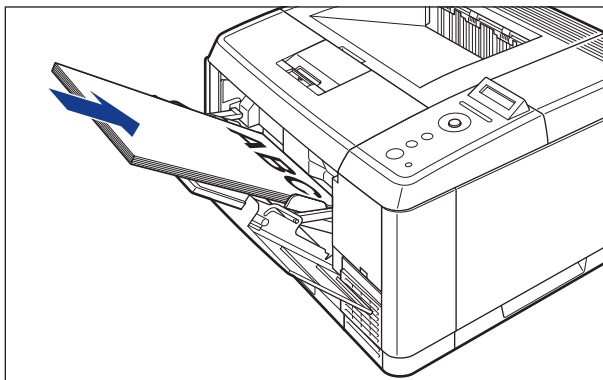
注意 用紙を補給するときは、用紙の端で手を切ったりしないように、注意して扱ってください。

- 重要**
- 手差しトレイには、次の枚数までセットできます。用紙束の高さが積載制限ガイドを超えていないことを確認してください。
 - ・ 普通紙 (64g/m² の場合) : 約 100 枚
 - ・ 厚紙 (90 g/m² の場合) : 約 80 枚
 - ・ 厚紙 (128 g/m² の場合) : 約 50 枚
 - ・ 厚紙 (199 g/m² の場合) : 30 枚以下
 - ・ OHP フィルム : 50 枚以下
 - ・ ラベル用紙 : 約 40 枚
 - 用紙を斜めにセットしないでください。
 - 用紙の後端が不揃いになっていると、給紙不良や紙づまりの原因になります。
 - 用紙の先端が折れ曲がっていたりカールしている場合は、端を伸ばしてからセットしてください。
 - 裁断状態の悪い用紙を使用すると、重送しやすくなる場合があります。そのような場合は、用紙の束をよくさばき、用紙を平らな場所でよく揃えてからセットしてください。
 - ユーザ設定サイズの用紙を印刷する場合に、LIPS LX プリンタドライバから印刷するときには、縦置き、横置きにセットすることが可能です。ただし、「手差しトレイ用紙サイズ」を「フリー」に設定している場合に、長辺が 215.9mm 以下のユーザ設定サイズの用紙を印刷するときは、横置きにセットしてください。また、LIPS LX プリンタドライバから印刷しない場合は、縦置きにセットしてください。



レターヘッドやロゴ付きの用紙などに印刷する場合は、次の指示にしたがって正しい向きに用紙をセットしてください。

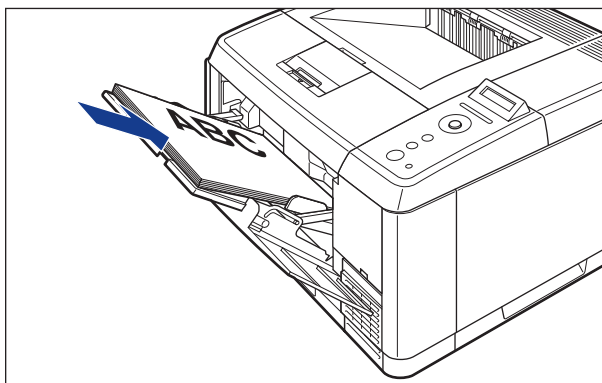
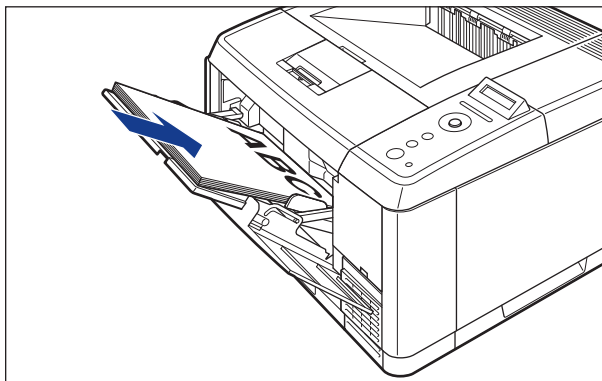
- ・A4、B5、A5、リーガル、レター、エグゼクティブサイズの内紙をセットする場合や、ユーザ設定サイズの用紙を縦置きでセットする場合は、用紙の表面（印刷する面）を上に向け、以下のようにセットします。
（←：給紙方向）



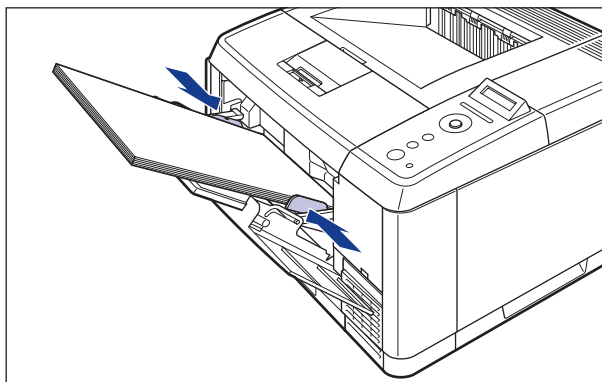
3

給紙・排紙のしかた

- ・ ユーザ設定サイズ用の紙を横置きでセットする場合は、用紙の表面（印刷する面）を上に向け、以下のようにセットします。
（←：給紙方向）

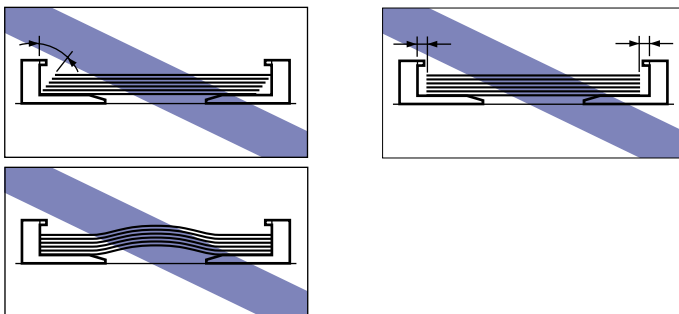


- 7** 用紙ガイドを、用紙の左右にぴったりと合わせます。



重要

必ず用紙ガイドを用紙の幅に合わせてください。ゆるすぎたりきつすぎたりすると、正しく送られなかったり、紙ぶまりの原因になります。



次に手差しトレイの用紙サイズを設定してください (→P.3-49)。

はがき、封筒をセットする

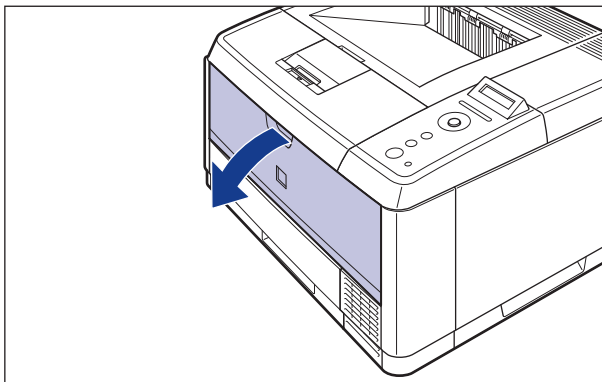
手差しトレイには、郵便はがき、郵便往復はがき、郵便 4 面はがき、キヤノン推奨 4 面はがき、洋形 4 号、洋形 2 号の封筒をセットできます。はがき、封筒を手差しトレイにセットするときは、次の手順でセットします。

メモ

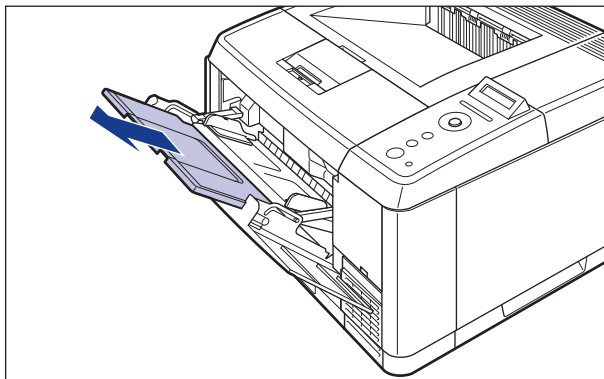
はがき、往復はがき、4 面はがきサイズの普通紙、厚紙に印刷する場合は、「用紙 (はがき、封筒以外) をセットする」(→P.3-39) を参照してください。

1 手差しトレイを開けます。

手差しトレイは中央の取っ手を持って開けます。

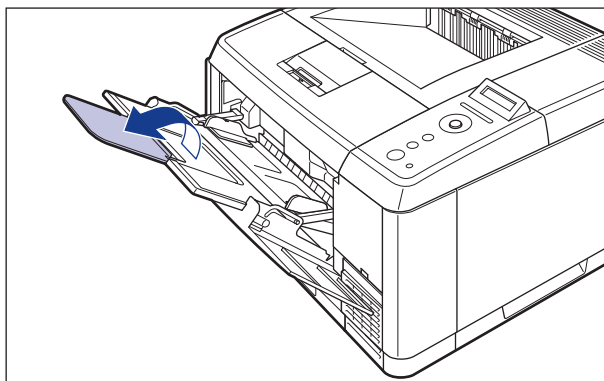


2 補助トレイを引き出します。



重要 手差しトレイに用紙をセットするときは、必ず補助トレイを引き出してください。

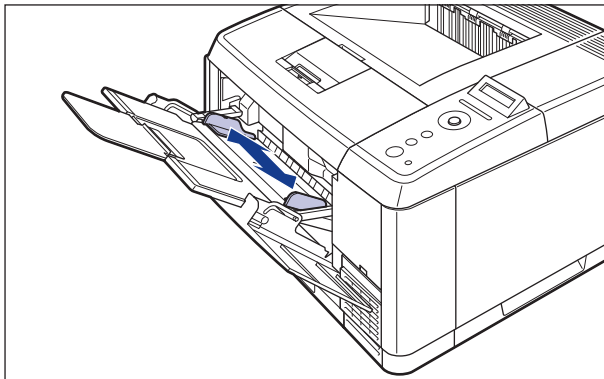
3 4面はがきなどの長いサイズの内紙をセットするときは、延長トレイを開けます。



3

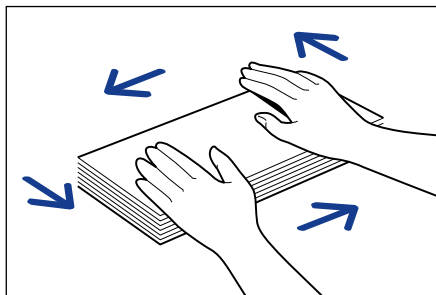
給紙・排紙のしかた

4 用紙ガイドの幅を用紙の幅より少し広めにセットします。



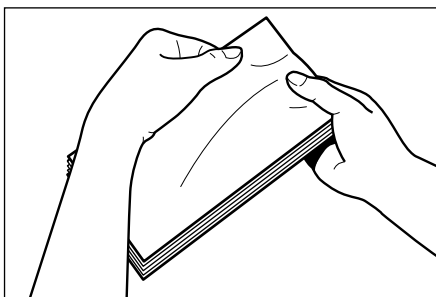
5 封筒をセットする場合は、次のように揃えます。

- 封筒の束を平らな場所へ置き、上面を押して空気を抜いてから、縁の折り目をきちんと付けて、平らにします。

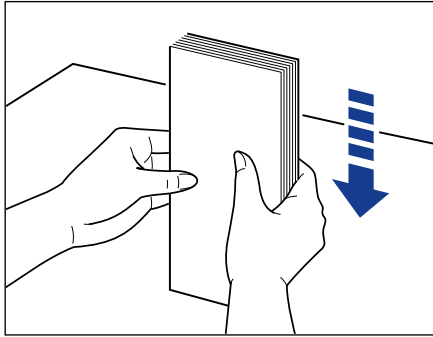


⚠ 注意 用紙を補給するときは、用紙の端で手を切ったりしないように、注意して扱ってください。

- 封筒の四隅の固い部分を図のように取り除き、カールをなおします。

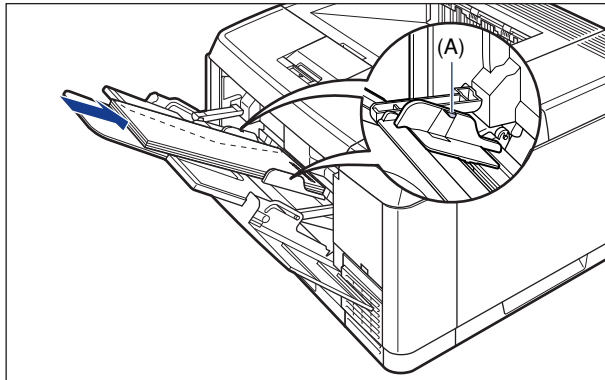


- 封筒を平らな場所で揃えます。



- 6 印刷する面を上向きにして、図のように手差しトレイの奥に当たるまでゆっくりと差し込みます。

用紙束は積載制限ガイド (A) の下を通してください。



- ⚠ 注意** 用紙を補給するときは、用紙の端で手を切ったりしないように、注意して扱ってください。

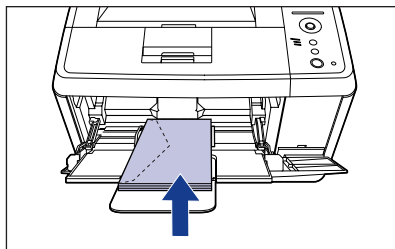
**重要**

- はがき、封筒は以下のようにセットします。

(← : 給紙方向)

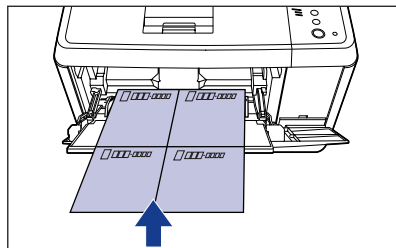
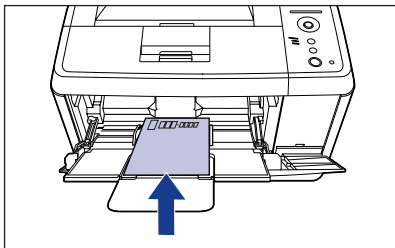
- ・洋形 4 号 / 洋形 2 号

ふたがプリンタを前面から見て左側になるようにセットします。



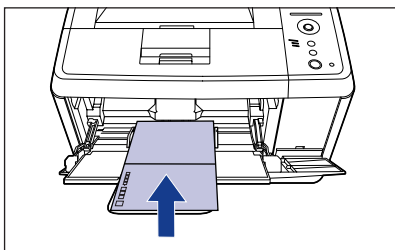
- ・はがき / 4 面はがき

はがきの上端がプリンタを前面から見て奥側になるようにセットします。



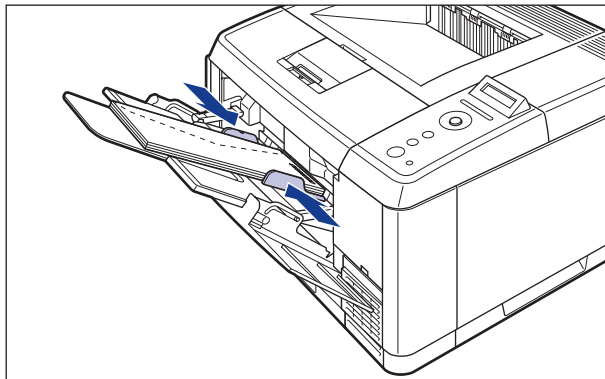
- ・往復はがき

はがきの上端がプリンタを前面から見て左側になるようにセットします。

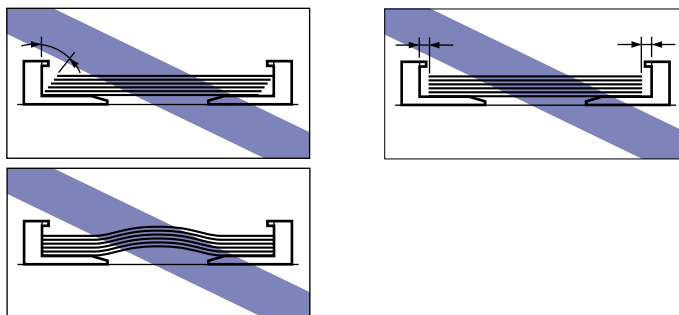


- ・手差しトレイには、郵便はがき、郵便往復はがき、郵便 4 面はがき、キヤノン推奨 4 面はがきを約 50 枚まで、封筒を 10 枚までセットできます。用紙束の高さが積載制限ガイドを超えていないことを確認してください。
- ・封筒は、裏面（貼り合わせのある面）には印刷できません。
- ・往復はがきに印刷するとき、アプリケーションソフトの用紙設定と印字方向をセットする用紙の方向に合わせて設定してください。（例：Windows 2000/XP/Server 2003/Vista の場合は、「往復はがき横」を選択してください。）
- ・はがきがカールしているときは、逆向きに曲げて反りをなおしてからセットしてください。
- ・裁断状態の悪いはがきを使用すると、重送しやすくなる場合があります。そのような場合は、はがきを平らな場所でよく揃えてからセットしてください。

7 用紙ガイドを、用紙の左右にぴったりと合わせます。



- 重要** 必ず用紙ガイドを用紙の幅に合わせてください。ゆるすぎたりきつすぎたりすると、正しく送られなかったり、紙づまりの原因になります。



次に手差しトレイの用紙サイズを設定してください (→P.3-49)。

手差しトレイの用紙サイズを設定する

手差しトレイに用紙をセットしたときは、操作パネルから手差しトレイの用紙サイズを設定します。定形サイズの内紙や封筒、はがき、往復はがき、4面はがきは、そのサイズを設定します。定形外の内紙は、「ユーザセッテイサイズ」または「ユーザセッテイサイズ R」に設定します。手差しトレイの用紙サイズ設定は、工場出荷状態で「A4」に設定されています。手差しトレイの用紙サイズの設定は、次の手順で行います。

- 重要** • 用紙サイズの設定は、プリンタのセットアップメニューとプリンタドライバを一致させてお使いください。一致していないと、「PC XXX ヨウシ ニ コウカン」のメッセージが表示されます。その場合 [オンライン] を押すと、「テザシトレイ ヨウシサイズ」の設定がプリンタドライバの設定値に変更され、印刷を続けることができます。

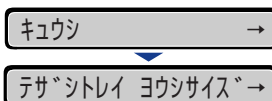
- 定形外の用紙をセットしたときは、「手差しトレイ用紙サイズ」を以下のように設定してください。
 - ・ 横置きにセットした場合 (LIPS LX プリンタドライバ使用時のみ) : 「ユーザセッテイサイズ」
 - ・ 縦置きにセットした場合 : 「ユーザセッテイサイズ R」
- 手差しトレイにセットする用紙を頻繁に変更する場合は、「手差しトレイ用紙サイズ」を「フリー」に設定すると便利です。「手差しトレイ用紙サイズ」を「フリー」に設定すると、異なるサイズの用紙をセットするたびに「手差しトレイ用紙サイズ」の設定を変更する必要がありません。ただし、「フリー」に設定する場合は、手差しトレイにセットした用紙と、プリンタドライバの用紙サイズの設定が必ず合っていることを確認してから印刷してください。異なっている場合は、「41 ヨウシサイズ カクニン」のメッセージが表示されて印刷が中断されたり、紙づまりが発生したりすることがあります。必ずプリンタドライバで設定した用紙サイズと手差しトレイにセットした用紙が合っているか、確認してお使いください。ただし、「特殊モード J」を「ツカウ」に設定した場合、プリンタドライバで設定した用紙サイズと手差しトレイにセットした用紙が異なる場合でも用紙サイズのチェックを行わずに印刷します。詳しくは、LIPS 機能ガイド「第 3 章 共通セットアップメニューの設定項目」を参照してください。
- ユーザ設定サイズの用紙を印刷する場合に、LIPS LX プリンタドライバから印刷するときは、縦置き、横置きにセットすることが可能です。ただし、「手差しトレイ用紙サイズ」を「フリー」に設定している場合に、長辺が 215.9mm 以下のユーザ設定サイズの用紙を印刷するときは、横置きにセットしてください。また、LIPS LX プリンタドライバから印刷しない場合は、縦置きにセットしてください。



1 [セットアップ] を押します。



2 [◀], [▶] で「キュウシ」を選択し、[OK] を押します。



3 [◀], [▶] で「テザシトレイ ヨウシサイズ」を選択し、[OK] を押します。





4 [◀]、[▶] で用紙のサイズを選択し、[OK] を押します。



用紙サイズの左に「=」が表示され、手差しトレイの用紙サイズが設定されます。

BMLinkS プリンタドライバから印刷する場合は、「デフォルト ヨウシタイプ」の設定を操作パネルで行った後、プリンタドライバを設定してください (→BMLinkS に添付されているユーザーズマニュアル)。

両面に印刷する

本プリンタは標準で自動両面印刷ができます。自動両面印刷で使用できる用紙は、普通紙 (64 ~ 80g/m²) および厚紙 (90 ~ 120g/m²) の A4、リーガル、レターサイズです。

- 重要**
- 厚紙 (121 ~ 199g/m²)、OHP フィルム、ラベル用紙、はがき、往復はがき、4 面はがき、封筒には、自動両面印刷できません。
 - 両面印刷の設定をした状態で、奇数ページのジョブを印刷するときの最終ページの印刷面は、「特殊両面処理」(→LIPS 機能ガイド「第 3 章 共通セットアップメニューの設定項目」) の設定や給紙元によって、以下のようになります。
 - ・給紙カセットから印刷する場合
「特殊両面処理」を「スル」に設定すると、セットした用紙の下の面に印刷して排紙します。
 - 「特殊両面処理」を「シナイ」に設定すると、セットした用紙の上の面に印刷して排紙します。
 - ・手差しトレイから印刷する場合
「特殊両面処理」を「スル」に設定すると、セットした用紙の上の面に印刷して排紙します。
 - 「特殊両面処理」を「シナイ」に設定すると、セットした用紙の下の面に印刷して排紙します。
 - プレプリント紙など用紙の向きや表裏のある用紙に印刷するとき、最終ページの用紙の向きや表裏を前ページと合わせたいときは、「特殊両面処理」を「シナイ」に設定してください。
 - 自動両面印刷中は排紙トレイに用紙が完全に排紙されるまで用紙に触れないでください。自動両面印刷中は表面を印刷したあと一度途中まで排紙され、裏面を印刷するために再度給紙されます。
 - 自動両面印刷するときは必ずサブ排紙トレイを閉じてから行ってください。
 - 自動両面印刷中には、サブ排紙トレイを開けないでください。
 - 手動両面印刷をする場合は、端を伸ばしてカールをなおしてから、1 枚ずつ手差しトレイにセットしてください。


- メモ**
- プリンタの RAM 容量によっては、罫線が多い文書や複雑な図・表・グラフのある文書を自動両面印刷する場合、印字品質が低下したり、「39 スプールメモリフル」と表示されて印刷できないことがあります。その場合は、「階調処理」を「ヒョウジュン」に設定して印刷しなおすか、拡張 RAM を増設する必要があります。「階調処理」については、LIPS 機能ガイド「第 3 章 共通セットアップメニューの設定項目」、拡張 RAM については、設置ガイド「第 1 章 設置する前に」を参照してください。

自動両面印刷と片面印刷を切り替える

自動両面印刷するときは、次の手順で行います。

■ Windows から印刷する場合

自動両面印刷をするときは、LIPS プリンタドライバの [仕上げ] ページで [印刷方法] を [両面印刷] に設定します。LIPS プリンタドライバの操作については、プリンタドライバのヘルプを参照してください。

 **重要** BMLinkS プリンタドライバをご使用の場合、両面の設定方法が異なります。詳しくは、BMLinkS プリンタドライバに添付されている「ユーザーズマニュアル」を参照してください。

■ Macintosh から印刷する場合

自動両面印刷をするときは、プリンタドライバで設定します。プリンタドライバの操作については、プリンタドライバのヘルプを参照してください。

■ DOS や UNIX から印刷する場合

DOS や UNIX など、プリンタドライバが使用できない OS から印刷する場合は、操作パネルで設定します。

プリンタの操作パネルで自動両面印刷と片面印刷を切り替えるときは、次の手順で行います。



1 [セットアップ] を押します。

セットアップ

カクチョウ キノウ →



2 [◀]、[▶] で「キューシ」を選択し、[OK] を押します。



キューシ →



テサシトレイ ヨウシサイズ →



3 [◀]、[▶] で「リョウメン インサツ」を選択し、[OK] を押します。



リョウメン インサツ →



ニシナイ →



4 [◀]、[▶] で「スル」を選択し、[OK] を押します。



「スル」の左に「=」が表示され、両面印刷が設定されます。

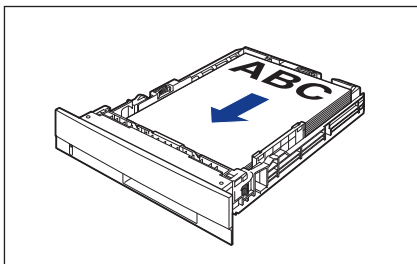
自動両面印刷するときの用紙のセットのしかた

自動両面印刷では、裏面から印刷されますので、用紙をセットする向きが片面印刷のときと逆になります。レターヘッドなど、用紙の表裏や向きのある用紙に印刷するときは次のように用紙をセットします。

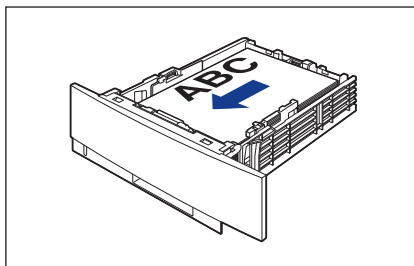
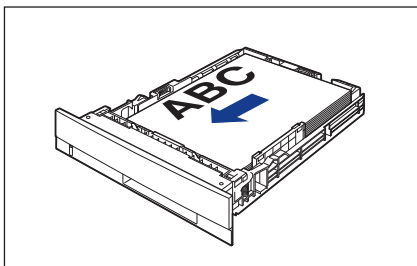
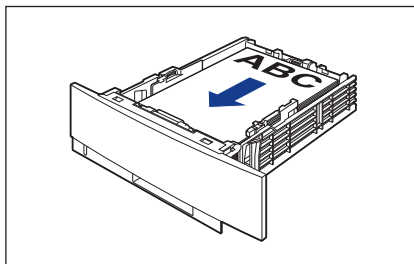
給紙カセットから給紙する場合

用紙の表面（1 面目）を上に向け、以下のようにセットします。
（←：給紙方向）

カセット1

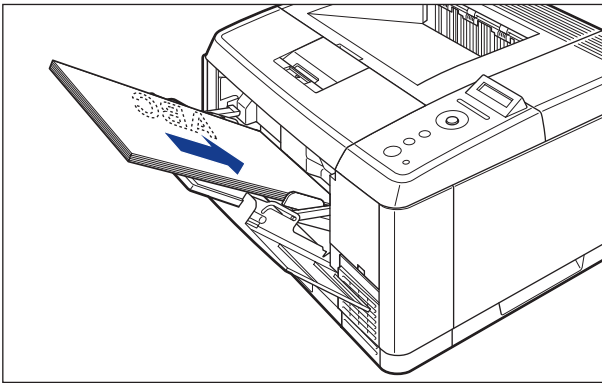
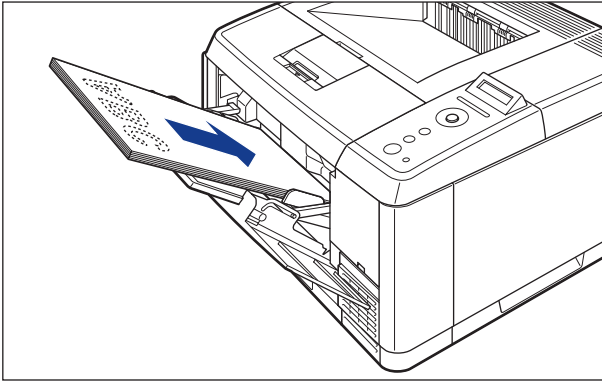


カセット2



手差しトレイから給紙する場合

用紙の表面（1 面目）を下に向け、以下のようにセットします。
（←：給紙方向）



3

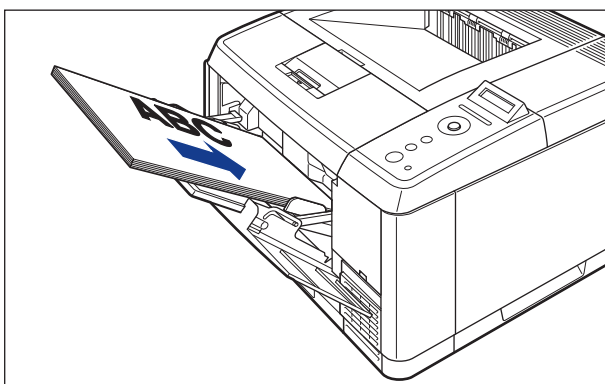
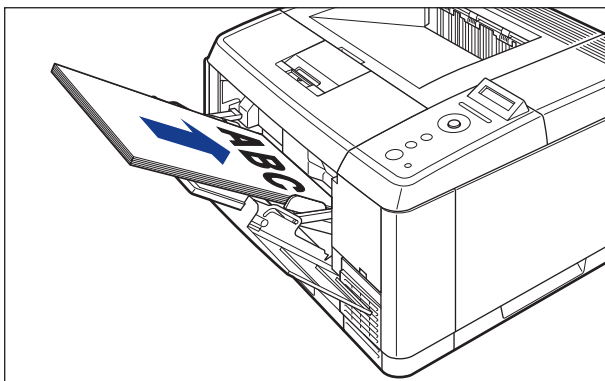
給紙・排紙のしかた

手動両面印刷するときの用紙のセットのしかた

本プリンタは、裏面に印刷済みの用紙にも対応しており、自動両面印刷できない用紙にも両面印刷することが可能です。手差しトレイから裏面に印刷済みの用紙に印刷する場合は、次のように用紙をセットします。

印刷する面を上に向け、以下のようにセットします。

(←：給紙方向)



- 重要**
- はがきに両面印刷する場合、裏面（文書側の面）から先に印刷したあと、表面（宛名側の面）を印刷してください。
 - 手動両面印刷をする場合は、端を伸ばしてカールをなおしてから、1枚ずつ手差しトレイにセットしてください。

3

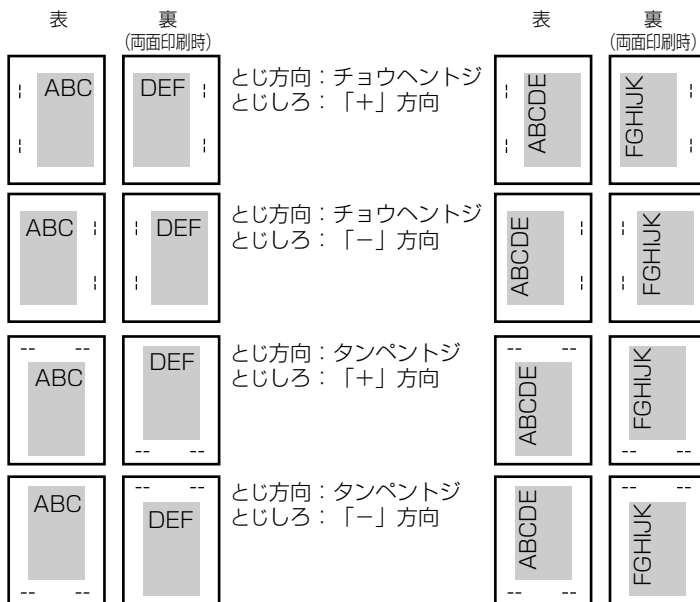
給紙・排紙のしかた

とじしろを付けて印刷する

用紙の端にとじしろ用の余白を付けて印刷することができます。とじしろを付けるときは、付ける位置（長手方向または短手方向）ととじしろ（最大 50mm）を指定します。

用紙を縦に使ってとじ代をあけて印刷したいとき

用紙を横に使ってとじ代をあけて印刷したいとき



重要 とじしろを設定した結果、用紙の印字可能領域を超えた部分はカットされます。

- メモ**
- プリントドライバの場合、(+)、(-) 方向の設定はとじ位置の選択で行います。
 - 自動両面印刷の場合、表裏のとじ位置を自動的に合わせます。
 - 縦位置補正、横位置補正の設定はとじしろの設定に関係なく有効です。このため、両面印刷で縦位置補正、横位置補正が設定されている場合、表裏のとじしろがずれることがあります。

とじしろを設定する

とじしろを設定するときは、次の手順で行います。

■ Windows から印刷する場合

とじしろは、LIPS プリンタドライバの [仕上げ] ページで [とじ方向] と [とじしろ] を設定します。LIPS プリンタドライバの操作については、プリンタドライバのヘルプを参照してください。

重要 BMLinkS プリンタドライバをご使用の場合、操作パネルでとじしろの設定を行います。「DOS や UNIX から印刷する場合」と同様の手順で設定してください。

■ Macintosh から印刷する場合

とじしろは、プリンタドライバで設定します。プリンタドライバの操作については、プリンタドライバのヘルプを参照してください。

■ DOS や UNIX から印刷する場合

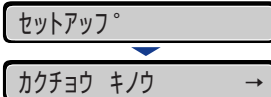
DOS や UNIX など、プリンタドライバが使用できない OS から印刷する場合は、操作パネルでとじしろを設定します。プリンタの操作パネルでとじしろを設定するときは、次の手順で行います。

3

給紙・排紙のしかた



1 [セットアップ] を押します。



2 [◀]、[▶] で「レイアウト」を選択し、[OK] を押します。



3 [◀]、[▶] で「トジ ホウコウ」を選択し、[OK] を押します。



とじ方向の設定値が表示されます。



4 [◀], [▶] で目的のとじ方向を選択し、[OK] を押します。



選択したとじ方向が設定されます。



5 [◀], [▶] で「とじしろ」を選択し、[OK] を押します。

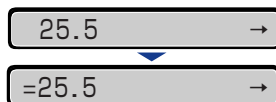


とじしろの設定値が表示されます。



6 [◀], [▶] で目的の数値を選択し、[OK] を押します。

数値は、[◀] または [▶] を押すたびに 0.5mm 単位で変化します。



設定値の左右に「=」が表示され、とじしろが設定されます。

3

給紙・排紙のしかた

4

CHAPTER

日常のメンテナンス

この章では、トナーカートリッジの交換や清掃のしかたなど、メンテナンスのしかたについて説明しています。

トナーカートリッジを交換する	4-2
「トナー ヨウイ／カクニン」が表示されたときは	4-2
トナーカートリッジの交換	4-3
使用済みトナーカートリッジ回収のお願い	4-11
トナーカートリッジの取り扱いのご注意	4-12
トナーカートリッジの保管について	4-14
印字濃度を調整する	4-15
定着ローラを清掃する	4-16
印字位置を調整する	4-19
印字位置の確認	4-19
印字位置の調整	4-21
プリンタの外部を清掃する	4-24
プリンタを移動する	4-26
プリンタの取り扱いについて	4-32

トナーカートリッジを交換する

トナーカートリッジの交換方法や取り扱い、保管時のご注意について説明しています。

「トナー ヨウイ／カクニン」が表示されたときは

トナーカートリッジは消耗品です。プリンタの使用中にトナーが少なくなると、ディスプレイにメッセージが表示されます。

メッセージ	表示される時期	内容および対処
16 トナー ヨウイ	トナーカートリッジの交換時期が近づいたとき	<ul style="list-style-type: none">・印刷は継続できます・新品のトナーカートリッジを用意してください・大量の印刷をするときは、トナーカートリッジを交換することをおすすめします
16 トナー カクニン	トナーカートリッジの交換時期が近づいたとき	<ul style="list-style-type: none">・プリンタは停止します・[オンライン] を押すと印刷は継続できます・新品のトナーカートリッジを用意してください・大量の印刷をするときは、トナーカートリッジを交換することをおすすめします
9F トナー カクニン	トナーカートリッジが寿命になった可能性があるとき	<ul style="list-style-type: none">・印刷は継続できます・プリンタ本体の故障の原因となることがありますので、新しいトナーカートリッジに交換することをおすすめします
1G トナー カクニン	トナーカートリッジが寿命になったときまたは一度寿命に到達したトナーカートリッジがセットされている可能性があるとき	<ul style="list-style-type: none">・印刷は継続できます・プリンタ本体の故障の原因となることがありますので、新しいトナーカートリッジに交換することをおすすめします

* トナーが少なくなったときに「16 トナー ヨウイ」と「16 トナー カクニン」のどちらが表示されるかは、セットアップメニューの「警告処理」の設定によります。本プリンタの工場出荷時の状態では、「16 トナー ヨウイ」が表示されるように設定されています。「警告処理」の設定については、LIPS機能ガイド「第3章 共通セットアップメニューの設定項目」を参照してください。

重要 印字がかすれたり、印字むらが出るときは、「16 トナー ヨウイ」や「16 トナー カクニン」メッセージが表示されなくても、トナーカートリッジの寿命がきていることが原因です。印字品質が低下したら、そのまま使い続けずに新品のトナーカートリッジと交換してください。交換の際は、必ず本プリンタ専用のトナーカートリッジを使用してください。

機種名	対応するキヤノン純正トナーカートリッジ
LBP3410	Canon Cartridge 510 (キヤノン トナーカートリッジ 510) Canon Cartridge 510 II(キヤノン トナーカートリッジ 510 II)

- **メモ** • 本プリンタ用トナーカートリッジ（キヤノン純正品）の寿命は、次のようになっています。このページ数は、A4 サイズで、「ISO/IEC 19752」*に準拠し、印字濃度が工場出荷初期設定値の場合です。トナー消費量は、印刷する書類の内容によって異なります。図・表・グラフなどのように空白部分が少ない書類はトナー消費量が多くなるので、このような書類を多く印刷する場合はトナーカートリッジの寿命が短くなります。
 - ・ Canon Cartridge 510（キヤノン トナーカートリッジ 510）：約 6000 ページ
 - ・ Canon Cartridge 510 II（キヤノン トナーカートリッジ 510 II）：約 12000 ページ

* 「ISO/IEC 19752」とは、国際標準化機構（International Organization for Standardization）より発行された「印字可能枚数の測定方法」に関する国際標準
- ここでは、トナーカートリッジが Canon Cartridge 510 の場合のイラストで手順を説明します。

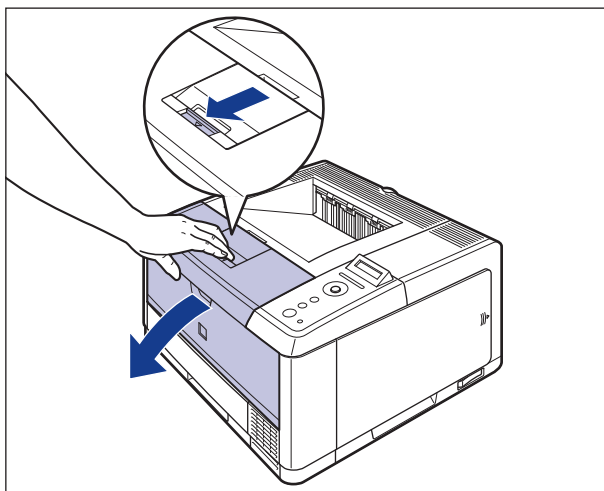
トナーカートリッジの交換

次の手順で新しいトナーカートリッジと交換してください。

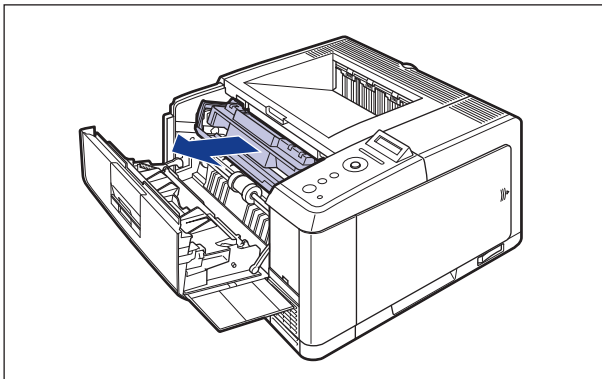
- ▲ **警告** 使用済みのトナーカートリッジを火中に投じないでください。トナーカートリッジ内に残ったトナーに引火して、やけどや火災の原因になります。
- ▲ **注意** トナーで衣服や手を汚さないように注意してください。衣服や手が汚れた場合は、直ちに水で洗い流してください。温水で洗うとトナーが定着し、汚れがとれなくなることがあります。
- **重要** 必ず本プリンタ専用のトナーカートリッジを使用してください。
- **メモ** • トナーカートリッジの取り扱いについては、「トナーカートリッジの取り扱いのご注意」（→P.4-12）を参照してください。
 - 梱包材は予告なく位置・形状が変更されたり、追加や削除されることがあります。

1 前カバーを開けます。

前カバー上面にあるレバーを押しながら、ゆっくりと開けます。



2 トナーカートリッジをプリンタから取り出します。

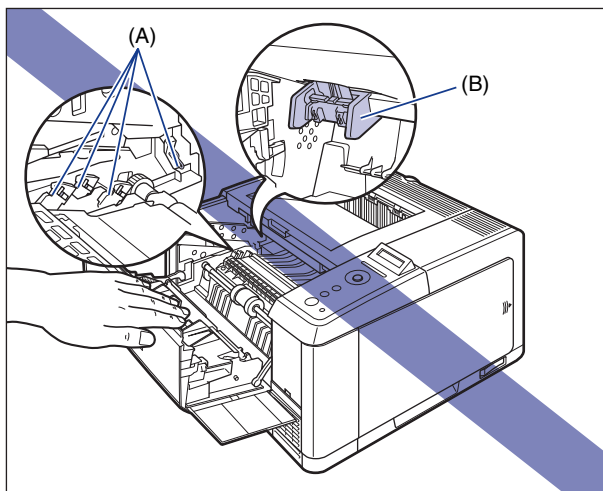


4

日常のメンテナンス

重要

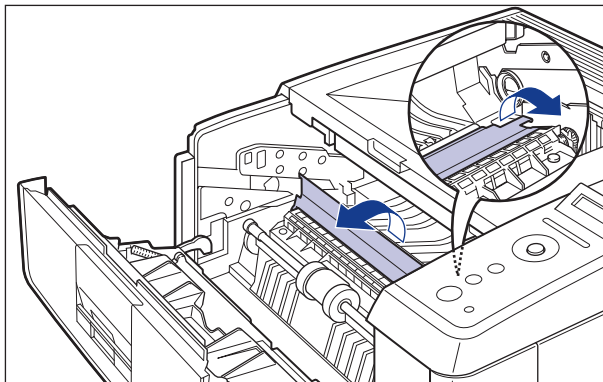
図の位置にある高圧接点部 (A) や電気接点部 (B) には、絶対に触れないでください。プリンタ故障の原因になることがあります。



3 搬送ガイドに紙粉やトナーがたまっている場合、搬送ガイドを清掃します。

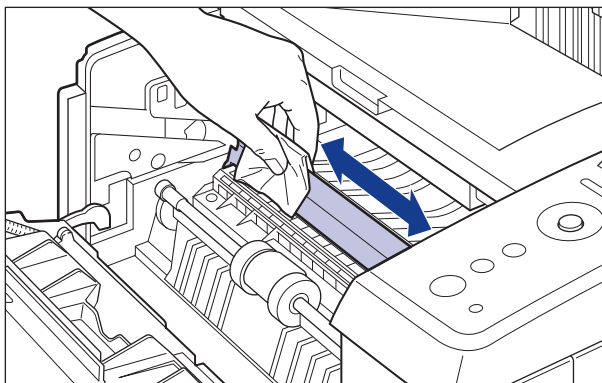
● 搬送ガイドを持ち上げます。

搬送ガイドは緑色の取っ手を持って持ち上げます。



▲注意 搬送ガイドから手を離さないでください。搬送ガイドが勢いよく元の位置に戻り、けがの原因になることがあります。

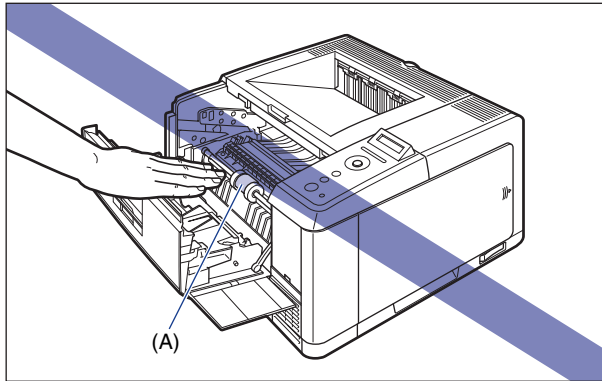
● 水を含ませて固く絞った布で、搬送ガイドに付いている紙粉やトナーをふき取ります。



ふき取ったら、乾いた柔らかい布でからぶきしてください。

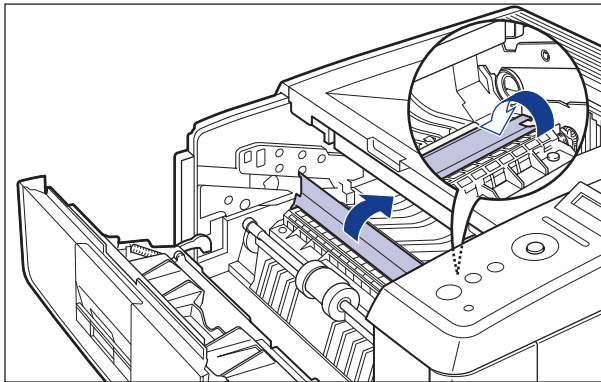
👉重要 ・中性洗剤などのクリーニング溶液は、絶対に使用しないでください。

- 給紙ローラ (A) には、絶対に触れないでください。故障や動作不良の原因になります。



- 搬送ガイドに水分や紙粉が残らないようにしてください。
- 必ず最後にからぶきしてください。内部に水分が残ると、故障の原因になります。

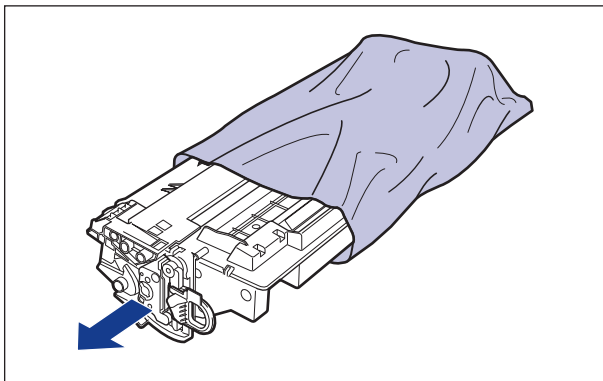
● 搬送ガイドをゆっくりと元の位置に戻します。



▲ 注意 元の位置に戻るまで搬送ガイドから手を離さないでください。搬送ガイドが勢いよく元の位置に戻り、けがの原因になることがあります。

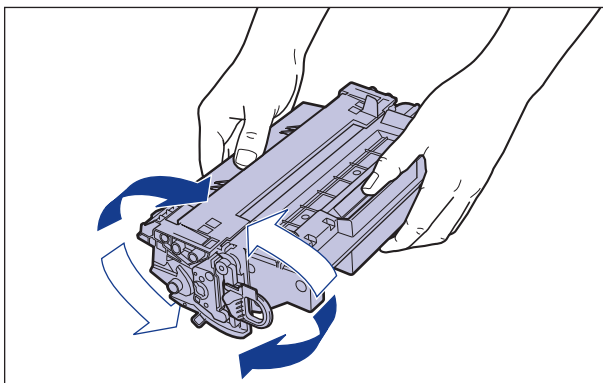
4 新しいトナーカートリッジを箱から取り出したあと、保護袋から取り出します。

保護袋はトナーカートリッジを傷つけないように、はさみなどで切って開けます。



- 重要** トナーカートリッジが入っていた保護袋は、捨てずに保管しておいてください。プリンタのメンテナンスなど、トナーカートリッジを取り出すときに必要になります。

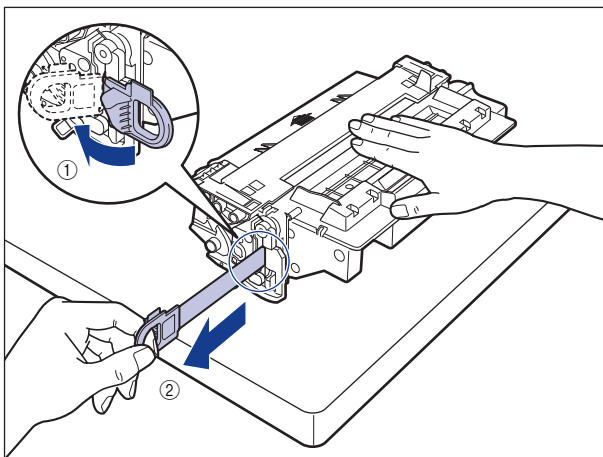
5 トナーカートリッジを図のように持ち、ゆっくりと5～6回振って、内部のトナーを均一にします。



- 重要**
- トナーが均一になっていないと、印字品質が低下します。この操作は必ず行ってください。
 - トナーカートリッジはゆっくり振ってください。ゆっくり振らないとトナーがこぼれることがあります。

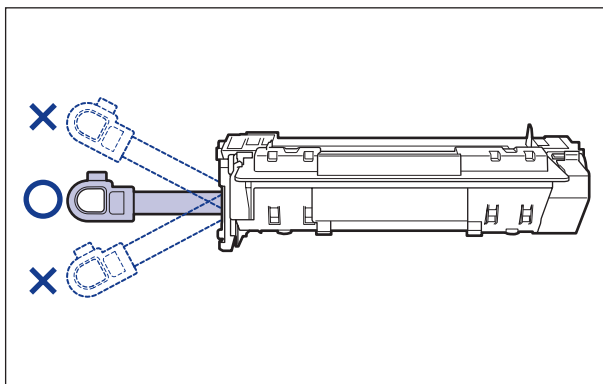
- 6** トナーカートリッジを平らな場所に置き、図のようにタブを折り ①、トナーカートリッジを押さえながらシーリングテープ（長さ約52cm）をゆっくりと引き抜きます ②。

シーリングテープは、タブに指をかけ、矢印の方向にまっすぐ引き抜きます。



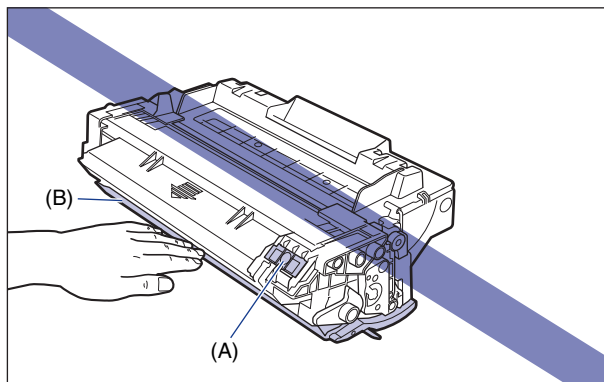
⚠ 注意 シーリングテープを勢いよく引き抜いたり、途中で止めたりするとトナーが飛び散ることがあります。トナーが目や口に入った場合は、直ちに水で洗い流し、医師と相談してください。

👉 重要 • 曲げて引いたり、上向きや下向きに引っ張らないでください。シーリングテープが途中で切れ、完全に引き抜けなくなることがあります。



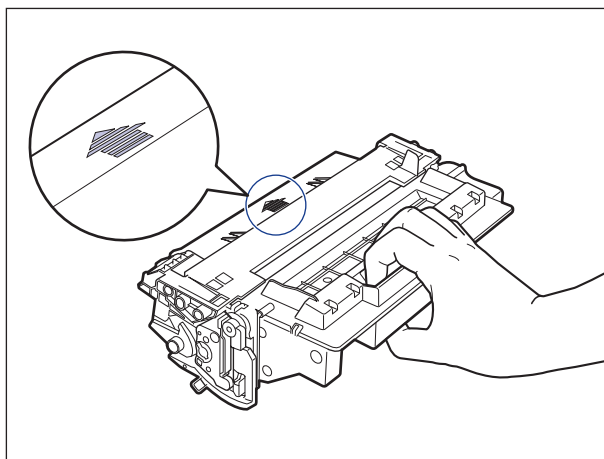
• シーリングテープは最後まで完全に引き抜いてください。シーリングテープがトナーカートリッジ内に残っていると、印字不良の原因になります。

- シーリングテープを引き抜くときは、トナーカートリッジメモリ (A) に触れたり、ドラム保護シャッター (B) を手で押さえつけないように気を付けて作業を行ってください。



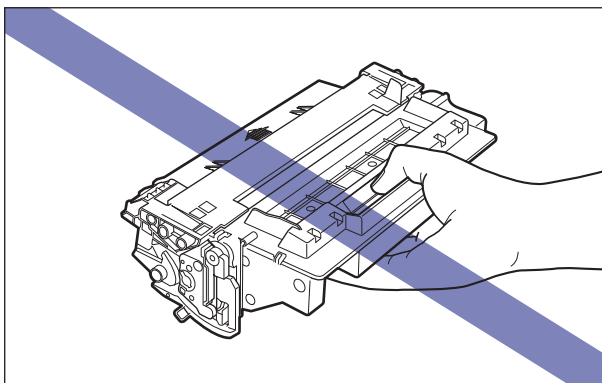
- 取り外した梱包材は、地域の条例にしたがって処分してください。

7 図のように矢印のついている面を上にして、トナーカートリッジを正しく持ちます。



重要

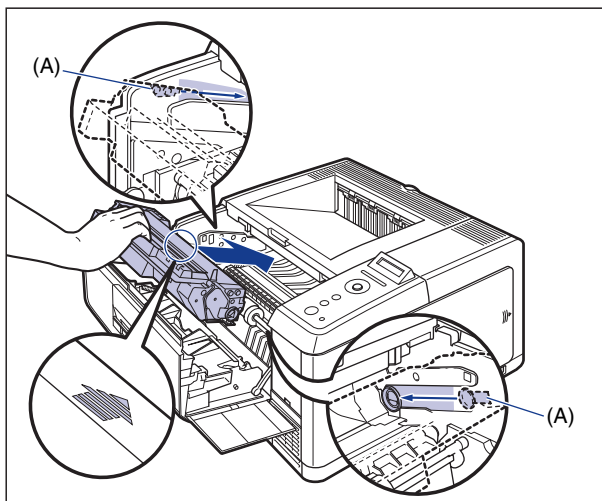
指示された以外の持ち方をしないでください。



4

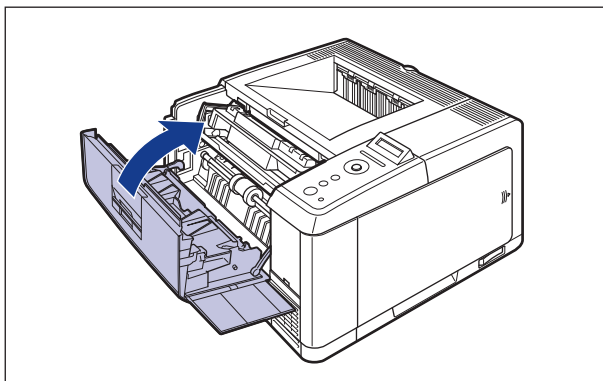
日常のメンテナンス

- 8** トナーカートリッジ左右の (A) を本体内部のトナーカートリッジガイドに合わせて、奥に当たるまで押し込みます。



9 前カバーを閉めます。

前カバーはカチッと音がするまで、ゆっくりと完全に閉めます。



重要

- 前カバーが閉まらないときは、トナーカートリッジの取り付け状態を確認してください。無理に前カバーを閉めると故障の原因になります。
- トナーカートリッジを取り付けたあと、前カバーを開けたまま長時間放置しないでください。

使用済みトナーカートリッジ回収のお願い



キヤノンでは地球環境保全と資源の有効活用を目的といたしまして、使用済みカートリッジの回収を行っております。

この回収活動は、お客さまのご協力によって成り立っております。

キヤノンによる”環境保全と資源の有効活用”の取り組みの主旨にご賛同いただき、回収にご協力いただける場合には、使用済みカートリッジを下記の方法でご返却いただきますようお願いいたします。

※回収窓口へお持ち込みの場合

キヤノンマーケティングジャパンではご販売店の協力の下、全国に3000拠点をこえる回収窓口をご用意いたしております。

※回収専用箱による宅配利用の場合

使用済みトナーカートリッジの数が多いお客さまには、回収専用箱をご用意させていただいております。

回収窓口の検索および回収専用箱のご注文方法につきましては下記キヤノンホームページをご覧ください。

キヤノンサポートページ canon.jp/support



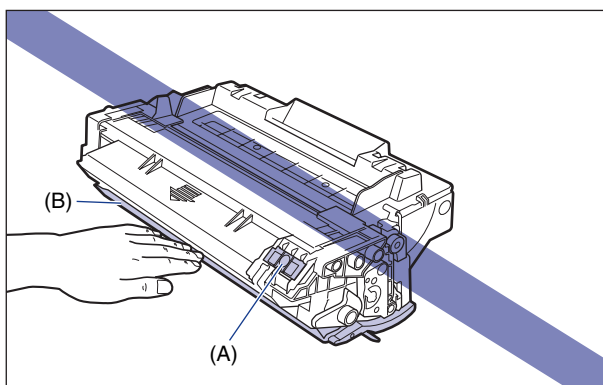
トナーカートリッジの取り扱いのご注意

トナーカートリッジは、光に敏感な部品や精密な機構の部品で構成されています。粗雑な取り扱いは、破損や印字品質低下の原因になることがあります。トナーカートリッジの取り付けや取り外しを行うときは、次の点に気を付けて取り扱ってください。

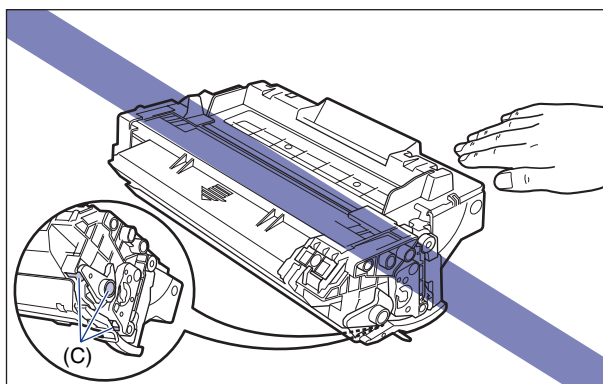
⚠ 警告 使用済みのトナーカートリッジを火中に投じないでください。トナーカートリッジ内に残ったトナーに引火して、やけどや火災の原因になります。

⚠ 注意 トナーで衣服や手を汚さないように注意してください。衣服や手が汚れた場合は、直ちに水で洗い流してください。温水で洗うとトナーが定着し、汚れがとれなくなることがあります。

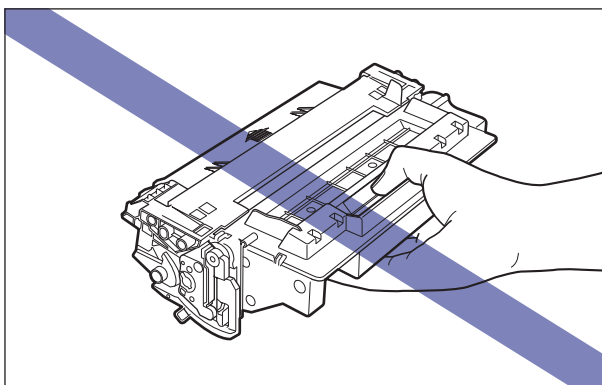
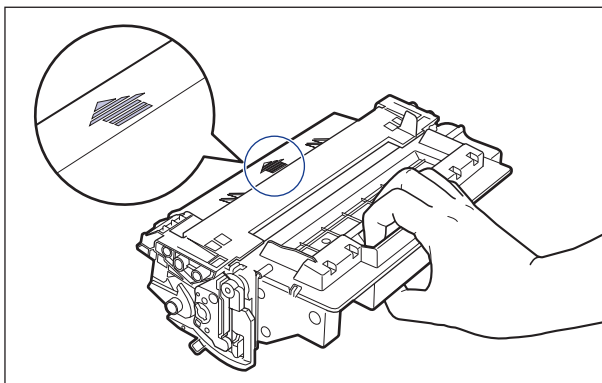
- 👉 重要**
- プリンタの修理のためにトナーカートリッジをプリンタから取り出したときは、すみやかにトナーカートリッジを梱包してあった保護袋に入れるか、厚い布で包んでください。
 - 絶対に直射日光や強い光に当てないでください。
 - トナーカートリッジメモリ (A) に衝撃を与えたり、磁気を近づけたりしないでください。故障の原因になることがあります。また、内部の感光ドラムを手で触れたり、傷を付けたりすると、印字品質が低下します。絶対に手で触れたり、ドラム保護シャッター (B) を開けないでください。



- 電気接点部 (C) など指定された以外の部分は、持ったり、触れたりしないでください。故障の原因になることがあります。



- トナーカートリッジを取り扱う際は、図のように正しく持ち、必ず矢印のついている面を上にして取り扱ってください。立てたり、裏返したりしないでください。



- 絶対に分解や改造などをしないでください。
- トナーカートリッジを急激な温度変化にさらすと、内部や外部に水滴が付着する（結露）ことがあります。寒い場所に保管してあった新品のトナーカートリッジを暖かい場所で取り付けるときなどは、保護袋を開封せずに 2 時間以上置き、周囲の温度に慣らしてから開封してください。
- 交換用に購入したトナーカートリッジは、パッケージに記載された有効期間内に使用してください。
- トナーカートリッジをディスプレイやコンピュータ本体など、磁気を発生する装置に近付けないでください。
- トナーカートリッジは磁気製品です。フロッピーディスクやディスクドライブなど、磁気を嫌う製品には近付けないでください。データ破損などの原因になることがあります。

トナーカートリッジの保管について

交換用にお求めになったトナーカートリッジや、修理や移動時に取り出したトナーカートリッジは、次のような点に気を付けて保管してください。

- 重要** • 新品のトナーカートリッジは、実際に使用する時まで保護袋から取り出さないください。
- メンテナンスなどのために使用中のトナーカートリッジを取り出したときは、すみやかに梱包してあった保護袋に入れるか、厚い布で包んでください。
- 立てたり、裏返しにしないでください。プリンタにセットするときと同じ向きで保管してください。
- 直射日光の当たる場所は避けてください。
- 高温多湿の場所や、温度変化や湿度変化の激しい場所は避けてください。
保管温度範囲：0～35℃
保管湿度範囲：35～85%RH（相対湿度・結露しないこと）
- アンモニアなどの腐食性のガスが発生する場所や、空気に塩分が多く含まれている場所、ほこりの多い場所での保管は避けてください。
- 幼児の手の届かないところに保管してください。
- フロッピーディスクやディスクドライブなど、磁気を嫌う製品の近くには置かないください。

■ 結露とは

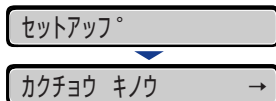
保管湿度範囲内でも、外気との温度差によってトナーカートリッジ外部や内部に水滴が付着することがあります。この水滴が付着する状態を結露といいます。結露はトナーカートリッジの品質に悪影響をおよぼします。

印字濃度を調整する

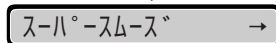
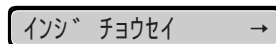
印刷結果の印字濃度が濃すぎたり、薄すぎたりするようなときは、次の操作でトナー濃度を調整します。トナー濃度は、工場出荷時に（3）に設定されています。トナー濃度は 1 ～ 16 まで設定できます。



1 [セットアップ] を押します。



2 [◀]、[▶] で「インジ チョウセイ」を選択し、[OK] を押します。



印字調整グループの設定項目が表示されます。



3 [◀]、[▶] で「トナーノウト」を選択し、[OK] を押します。



トナー濃度の設定値が表示されます。



4 [◀]、[▶] で目的の数値を選択し、[OK] を押します。

[◀] を押すと数値が減り、印字濃度は薄くなります。

[▶] を押すと数値が増え、印字濃度は濃くなります。



設定値の左に「=」が表示され、濃度が設定されます。

定着ローラを清掃する

印刷した用紙の表面や裏面に黒点状の汚れが付着するような場合は、次の手順で定着ローラを清掃してください。清掃することで、画像不良の発生を防止します。

- 重要**
- A4 サイズの用紙以外に、クリーニング用紙を印刷することはできません。A4 サイズの用紙をご用意ください。
 - クリーニング用紙を印刷するには、手差しトレイに A4 サイズの用紙をセットしてください。

4

日常のメンテナンス



1 プリンタがオンライン状態になっていることを確認します。

オンライン状態になっていない場合、[オンライン] を押します。



2 [ユーティリティ] を押します。

ユーティリティ

ステータスプリント →



3 [◀]、[▶] で「クリーニング」を選択し、[OK] を押します。

クリーニング →

ｼﾞｯｸｼﾞ ｹﾞﾙ

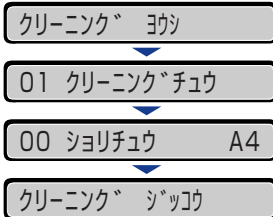
クリーニング ｻﾞｼ



ディスプレイに「クリーニング ヨウシ」と表示され、クリーニング用紙の印刷待ちになります。



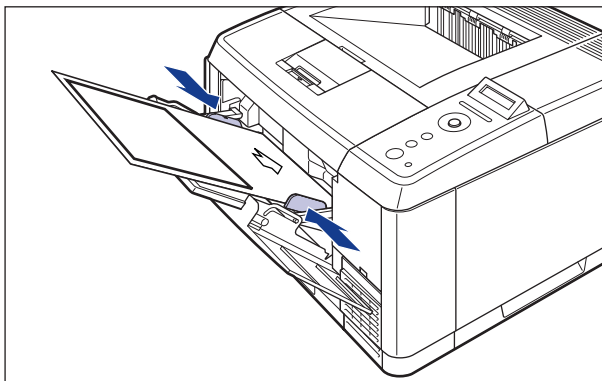
4 手差しトレイに A4 サイズの用紙をセットし、[オンライン] を押します。



クリーニング用紙が印刷されます。



- 5** クリーニング用紙の印刷面を下にして、矢印が奥になるように手差しトレイにセットします。



- 6** [オンライン] を押します。

クリーニング ショック

01 クリーニング チュウ

用紙がゆっくりと送られて、定着ローラの清掃を開始します。



メモ

- クリーニングの実行には、約 90 秒かかります。
- クリーニングは中止することができません。完了するまでお待ちください。
- 上記の操作をしても印刷した用紙の表面や裏面に黒点状の汚れが付着するような場合は、クリーニングを再度行ってください。その際、上記手順 4 で出力したクリーニング用紙を使用せずに、A4 サイズの白紙を手差しトレイにセットして、クリーニングを実行してください。

印字位置を調整する

特定の給紙元からの印字位置がずれている場合に操作パネルから印字位置を調整することができます。

重要 印字位置を調整した結果、印字データが有効印字領域をはみ出る場合は、その部分が欠けて印字されます。

メモ 両面印刷時の 2 面目の画像の向きは、印刷する用紙の向きや「とじ方向」の設定によって変わりますので、印字位置の調整をするときは気を付けてください。

印字位置の確認

印字位置プリントを印刷し、調整する方向と位置を確認します。

重要 両面印刷の印字位置を調整する場合は、あらかじめ「両面印刷」(→LIPS 機能ガイド「第 3 章 共通セットアップメニューの設定項目」)を「スル」に設定しておきます。

給紙選択



1 [給紙選択] を押します。

キューシ センタク

キューシモード →

ユーティリティ



セットアップ



OK



2 [◀]、[▶] で「キューシモード」を選択し、[OK] を押します。

キューシモード →

=シットウ →

ユーティリティ



セットアップ



OK



3 [◀]、[▶] で印字位置を確認したい給紙元を選択し、[OK] を押します。

両面印刷の印字位置を調整する場合は任意の給紙元を選択します。

カセット1 →

=カセット1 →

キューシモード →



4 [オンライン] を押します。



5 プリンタがオンライン状態になっていることを確認します。

オンライン状態になっていない場合、[オンライン] を押します。



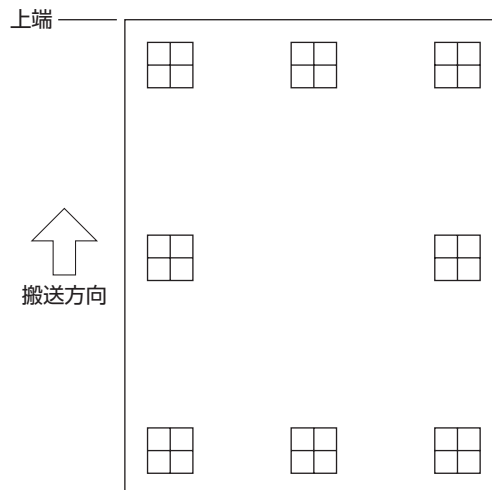
6 [ユーティリティ] を押します。



7 [◀]、[▶] で「インジイチプリント」を選択し、[OK] を押します。



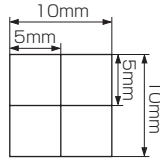
以下のような印字位置プリントが印刷されます。排紙された用紙の先端が、印字位置プリントの上端になります。



次に印刷結果を見て、「印字位置の調整」(→次項目)で、調整する方向と位置を設定します。

印字位置の調整

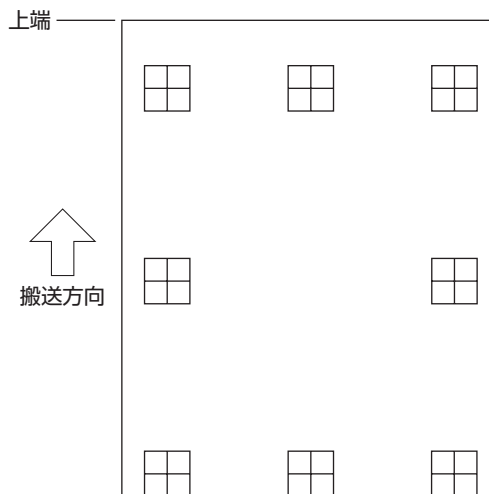
印字位置プリントの印刷結果を見て、調整する方向と位置を設定します。
印刷された用紙に印字された"田"は以下の数値で形成されています。



※用紙の端からそれぞれ5mm

ここでは例として、給紙元をカセット 1 に選択し、以下の印字位置プリントが印刷された場合の設定を行います。

この場合、上方向に -5.0mm の印字位置の調整を行います。



重要 「タテイチホセイ (リョウメン)」、「ヨコイチホセイ (リョウメン)」は、両面印刷時の 1 ページ目の印字位置を設定します。両面印刷時の 2 ページ目はそれぞれの給紙元の設定にしたがいます。

メモ 印字位置が調整できる範囲は、+5.0mm ~ -5.0mm です。

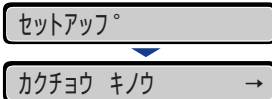


1 [オンライン] を押します。

オンラインランプが消灯し、操作パネルで設定できる状態になります。



2 [セットアップ] を押します。



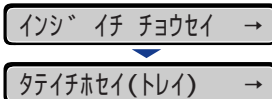
3 [◀]、[▶] で「ユーザ メンテナンス」を選択し、[OK] を押します。



ユーザメンテナンスグループの設定項目が表示されます。



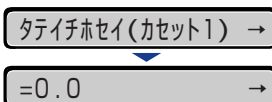
4 [◀]、[▶] で「インジ イチ チョウセイ」を選択し、[OK] を押します。



印字調整の設定項目が表示されます。



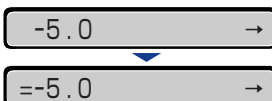
5 [◀]、[▶] で印字位置を調整する給紙元と方向を選択し、[OK] を押します。



6 [◀]、[▶] で目的の数値を設定し、[OK] を押します。

印字位置プリントの印刷結果を見て、調整する数値を選択します。

[▶] を押すたびに設定値が増え、[◀] を押すたびに設定値が減ります。また、[▶] あるいは [◀] から指を離さずに押し続けていると、加減速度が速くなります。



設定値の左に「=」が表示され、印字位置が設定されます。



7 [オンライン] を押します。



8 [オンライン] を押して、オンライン状態にします。



9 [ユーティリティ] を押します。



10 [◀]、[▶] で「インジイチプリント」を選択し、[OK] を押します。



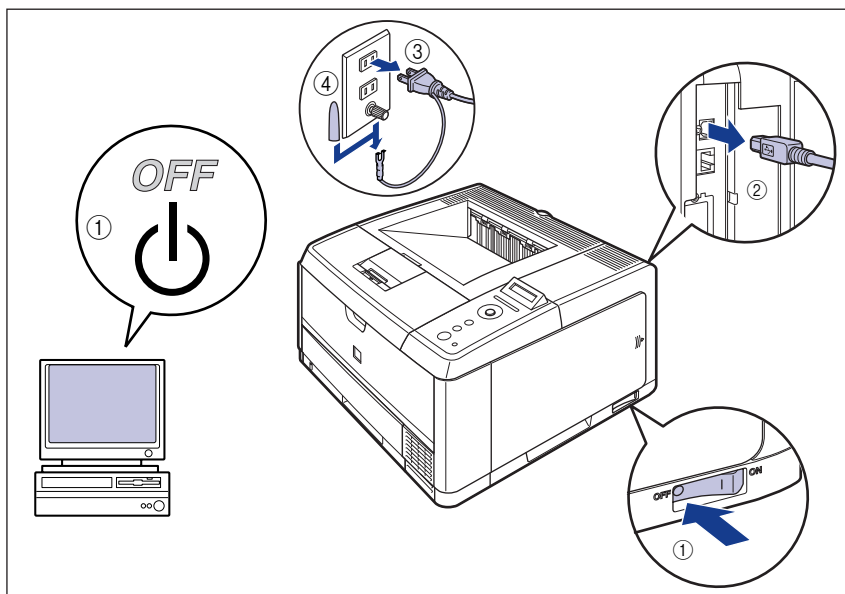
設定変更された印字位置が印刷されます。印刷結果を見て、印字位置の確認をします。さらに印字位置の調整を行う場合は、手順 1 ～ 10 を繰り返します。

プリンタの外部を清掃する

本プリンタの最良の印字品質を保つために、定期的に本体外部や通気口を清掃してください。本プリンタの清掃は、故障や感電事故を避けるため、次の点に気を付けて清掃を行ってください。

- 警告** 清掃のときは、電源をオフにし、電源プラグを抜いてください。火災や感電の原因になります。
- アルコールやベンジン、シンナーなどの引火性溶剤は使用しないでください。引火性溶剤が製品内部の電気部品などに接触すると、火災や感電の原因になります。
- 重要** 本体のプラスチックが変質したり、ひびが入ることがありますので、絶対に水または水で薄めた中性洗剤以外のクリーニング溶液を使用しないでください。
- 中性洗剤は必ず水で薄めてご使用ください。
- 本プリンタには、注油の必要はありません。絶対に注油しないでください。

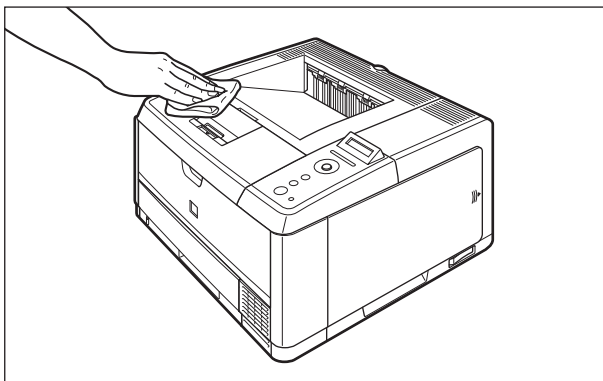
- 1 プリンタとコンピュータの電源をオフにし ①、USB ケーブルを抜き ②、電源プラグを電源コンセントから抜いて ③、アース線を専用のアース線端子から取り外します ④。



- 重要** 電源コードを外した際は、アース線にキャップをして保管してください。

- 2** 水または水で薄めた中性洗剤を含ませた柔らかい布をかたく絞り、汚れをふき取ります。

中性洗剤を使用したときは、必ずあとから水を含ませた柔らかい布で洗剤をふき取ってください。



- 3** 汚れが落ちたら、乾いた柔らかい布で水分をふき取ります。
- 4** 完全に乾いたら、アース線を専用のアース線端子へ、電源プラグを電源コンセントへ接続し、USB ケーブルを接続します。

プリンタを移動する

メンテナンスや移転などで本プリンタを移動するときは、必ず以下の手順にしたがって移動させてください。

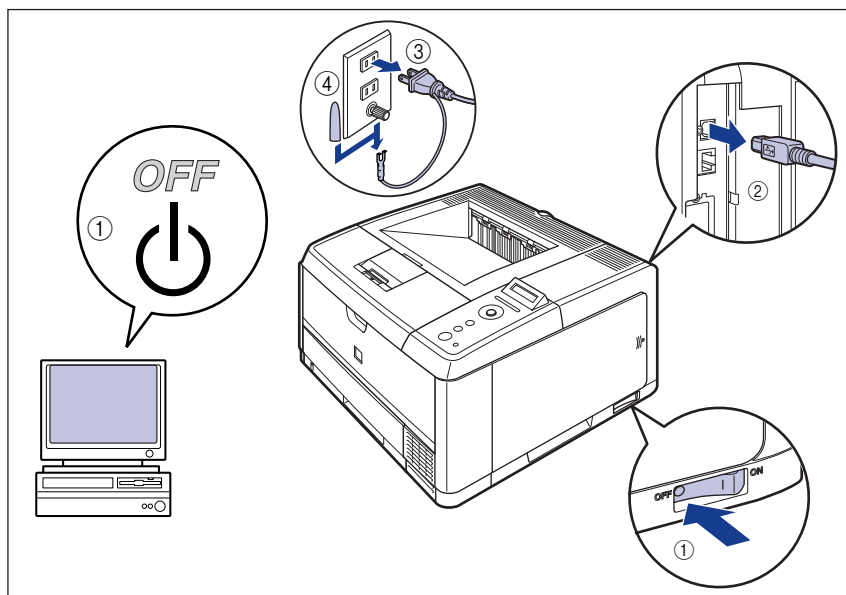
重要 必ず前カバーやサブ排紙トレイなどが閉まっていることを確認してから持ち運んでください。

メモ 設置場所については、設置ガイド「第1章 設置する前に」を参照してください。

4

日常のメンテナンス

- 1 プリンタとコンピュータの電源をオフにし ①、USB ケーブルを抜き ②、電源プラグを電源コンセントから抜いて ③、アース線を専用のアース線端子から取り外します ④。

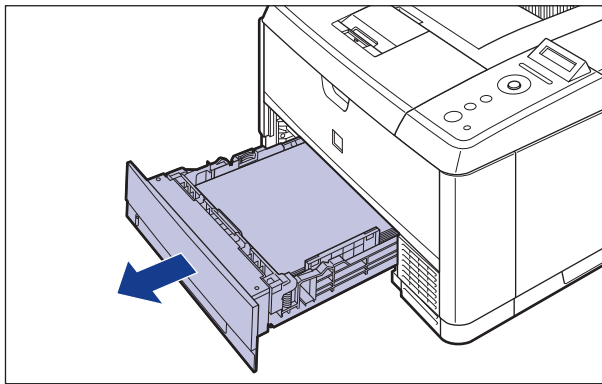


警告 プリンタ本体を移動させる場合は、必ずプリンタとコンピュータの電源をオフにし、電源プラグを抜き、インタフェースケーブルを取り外してください。そのまま移動すると、電源コードやインタフェースケーブルが傷つき、火災や感電の原因になります。

重要 電源コードを外した際は、アース線にキャップをして保管してください。

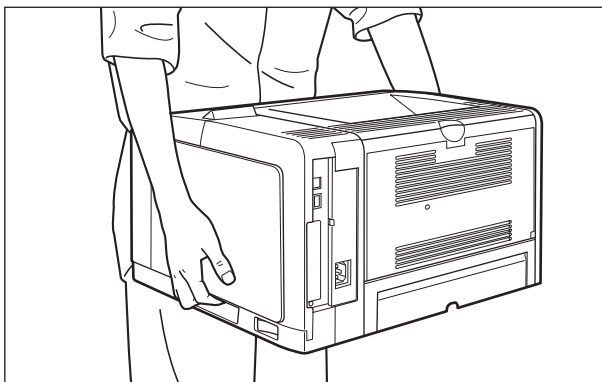
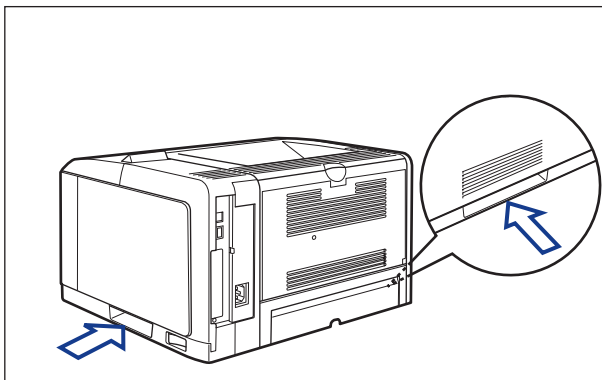
2 すべてのインタフェースケーブルや電源コードを取り外します。

3 給紙カセットを引き出します。



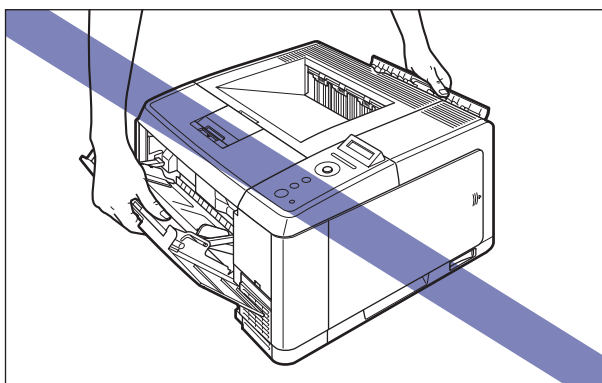
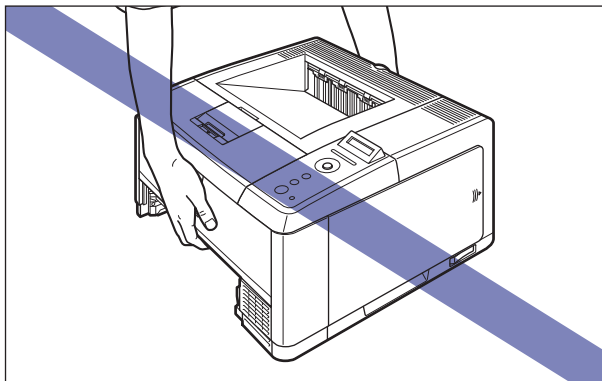
4 プリンタ本体を設置場所から移動します。

プリンタ本体下部にある運搬用取っ手に、プリンタ前面から手を掛け、両手でしっかり持つてください。

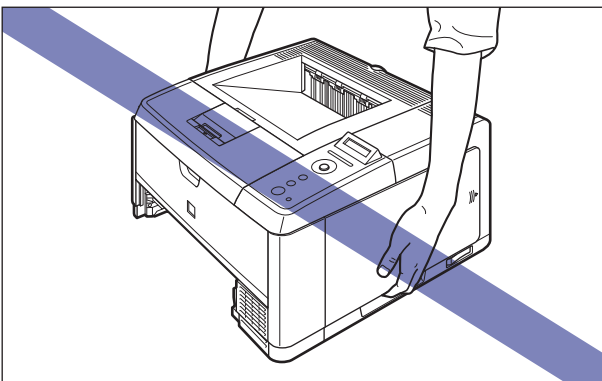


- ⚠ 注意** • 本プリンタは、給紙カセットを取り付けていない状態で約 16.2kg あります。腰などを痛めないように注意して持ち運んでください。

- 絶対に本体前面や背面など、運搬用取っ手以外の部分を持たないでください。落としてけがの原因になることがあります。

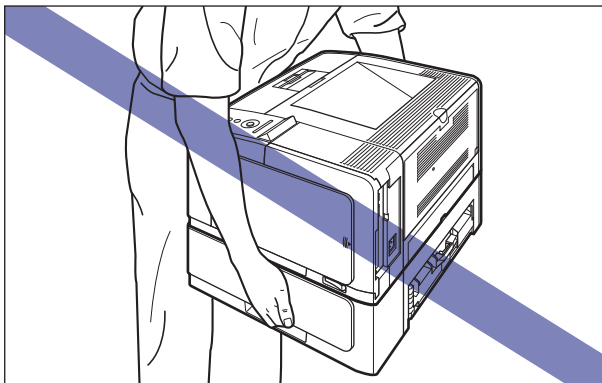


- 必ずプリンタ前面から持って、持ち運んでください。背面から持つとバランスを崩して、プリンタが落下し、けがの原因になることがあります。



- 給紙カセットを取り付けた状態で持ち運ばないでください。給紙カセットが落下し、けがの原因になることがあります。

- ペーパーフィーダを取り付けた状態で持ち運ばないでください。ペーパーフィーダが落下し、けがの原因になることがあります。



4

日常のメンテナンス

メモ

オプションのペーパーフィーダが取り付けられていたときは、プリンタを移動場所に運ぶ前にペーパーフィーダを移動場所に設置します。取り付けかたについては、設置ガイド「第3章 オプション品の取り付け」を参照してください。

5 移動場所にゆっくりとおろします。

注意

プリンタはゆっくりと慎重におろしてください。手などを挟むと、けがの原因になることがあります。

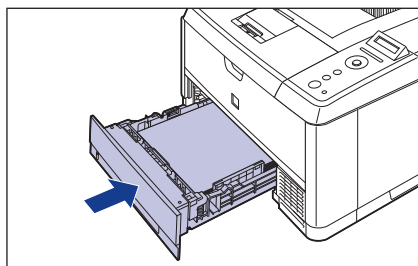
重要

設置場所には、オプション品の取り付けやケーブルの接続などを行うためのスペースを確保しておいてください。

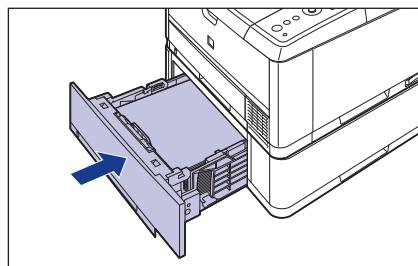
6 給紙カセットをプリンタにセットします。

給紙カセット前面が、プリンタの前面と揃うまで、しっかりと奥まで押し込みます。

カセット1



カセット2



注意

給紙カセットをセットするときは、指を挟まないように注意してください。

- 7 USBケーブル以外のインタフェースケーブルや電源コードを接続します。
- 8 アース線を専用のアース線端子へ、電源プラグを電源コンセントへ接続します。
- 9 USBケーブルを接続します。

● **プリンタを輸送するときは**

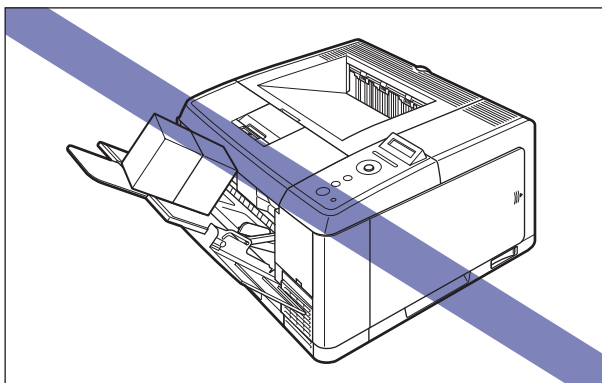
移転、引越などでプリンタを輸送するときは、輸送中の破損や故障を避けるため、トナーカートリッジを取り外し、購入時に入っていたパッケージ（箱）や梱包材を使ってしっかりと梱包してください。

本プリンタが入っていたパッケージや梱包材がないときは、適した大きさの段ボールに、適当な梱包材を入れてしっかりと梱包してください。

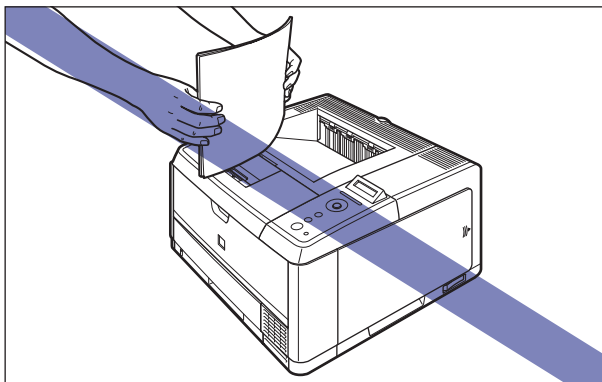
プリンタの取り扱いについて

本プリンタは、いろいろな電子部品や精密な光学部品を多く使用しています。以下の内容をよくお読みいただき、気を付けて取り扱ってください。

- 重要** • 本プリンタの取り扱いについては、「安全にお使いいただくために」(→P.xii) もお読みください。
- プリンタやトレイ、カバーなどの上に重いものを置かないでください。プリンタが破損する原因になります。

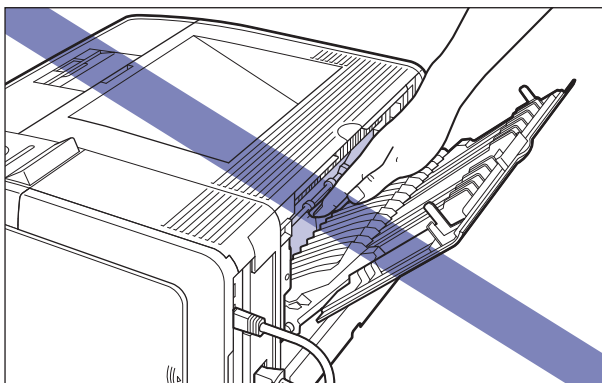
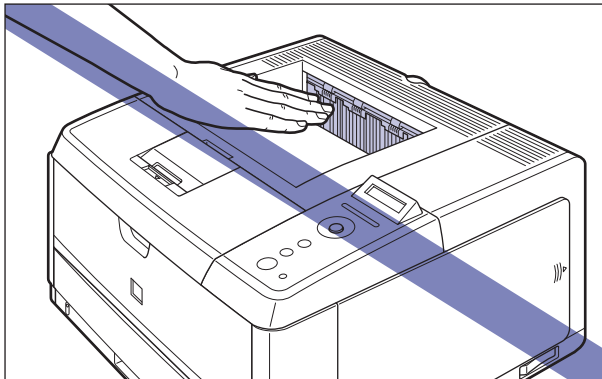


- 前カバーは、必要以上の時間開けたままにしないでください。直射日光や強い光が当たると、印刷の品質が低下する原因になります。
- 印刷中に振動を与えないでください。印刷の品質が低下することがあります。



- 印刷中は、絶対にプリンタのカバーを開けないでください。故障の原因になります。
- 前カバーやサブ排紙トレイなどは、ていねいに開閉してください。プリンタ破損の原因になります。

- 本プリンタにホコリ除けのカバーをかけるときは、電源スイッチをオフにして、本体の温度が十分に下がってから行ってください。
- 長期間使用しないときは、電源コードのプラグを電源コンセントから抜いてください。
- 化学薬品を使用している場所では、使用・保管しないでください。
- プリンタの使用途中や使用直後は、排紙トレイ周辺やサブ排紙トレイ周辺が高温になります。用紙を取り除くときや、紙ぶまりの処理をするときは、排紙トレイ周辺やサブ排紙トレイ周辺に触れないように気を付けてください。



4

日常のメンテナンス

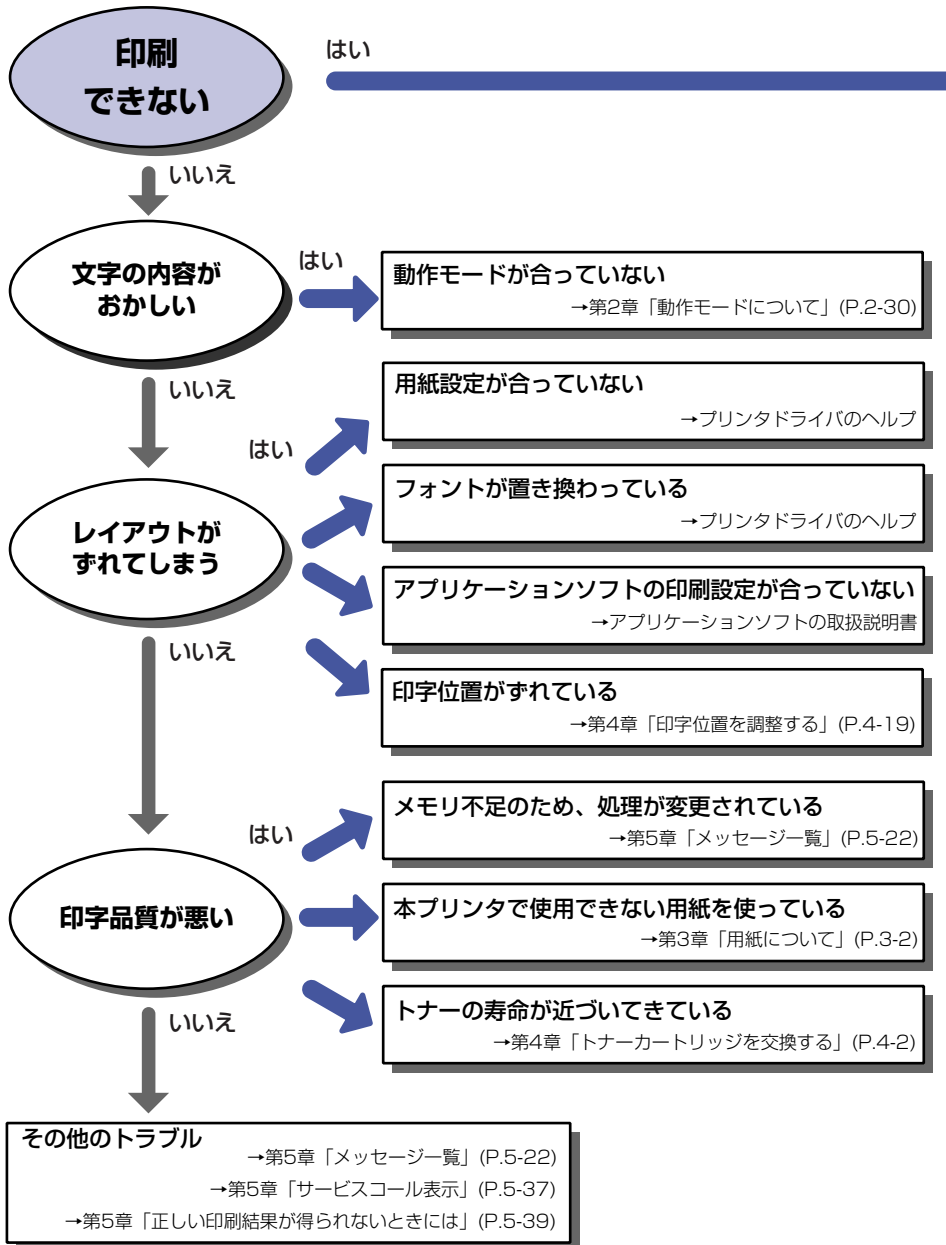
困ったときには

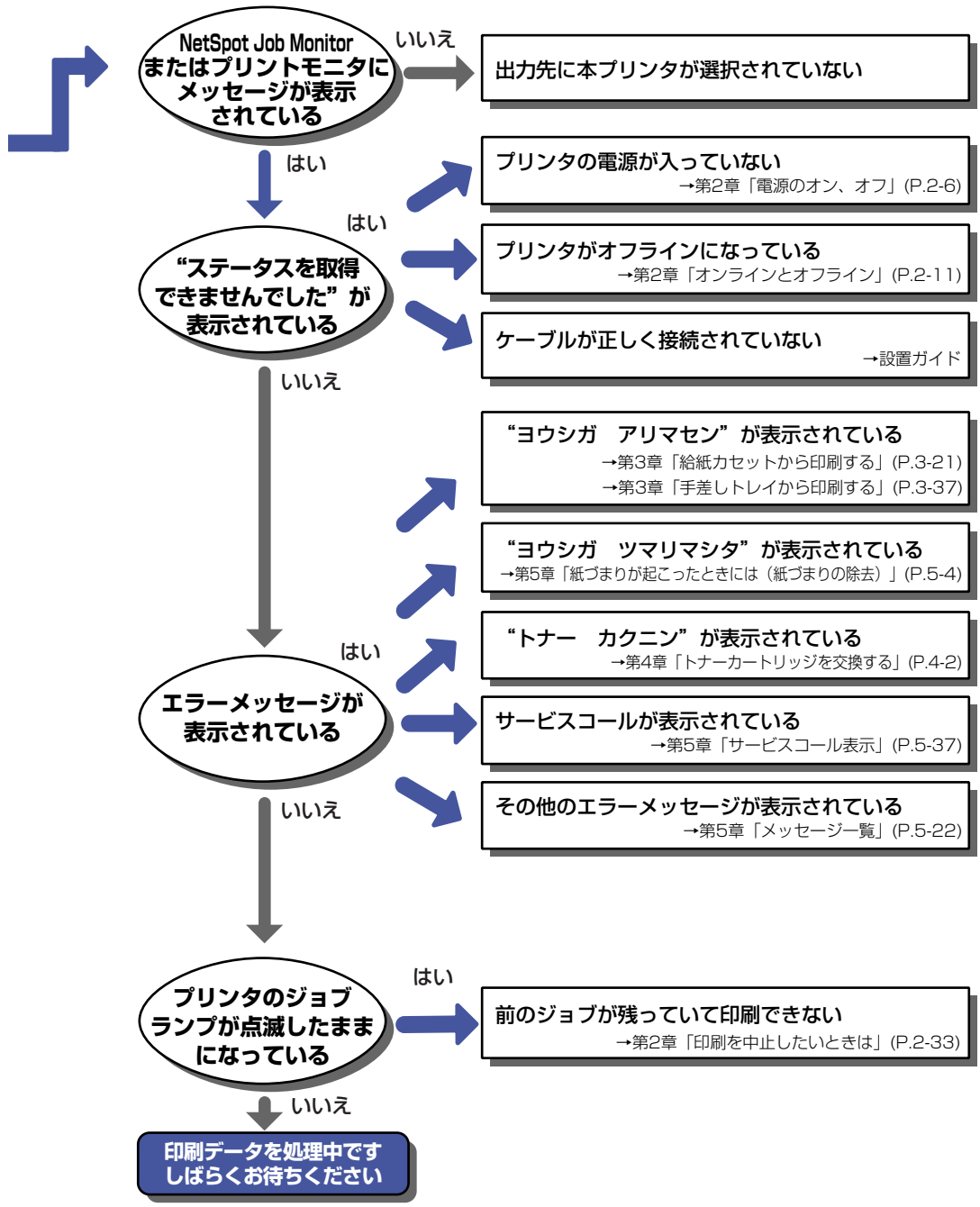
この章では、紙づまりが起こったときやエラーメッセージが表示されたときの対処のしかたについて説明しています。

トラブル解決マップ	5-2
紙づまりが起こったときには（紙づまりの除去）.....	5-4
紙づまりの位置	5-7
紙づまりの除去手順	5-8
メッセージ一覧	5-22
サービスコール表示	5-37
正しい印刷結果が得られないときには	5-39
電源やプリンタ動作のトラブル.....	5-39
印刷結果のトラブル	5-42
印字品質のトラブル	5-48
プリンタの機能を確認したいときには	5-51
ステータスプリント	5-51

トラブル解決マップ

5
困ったときには



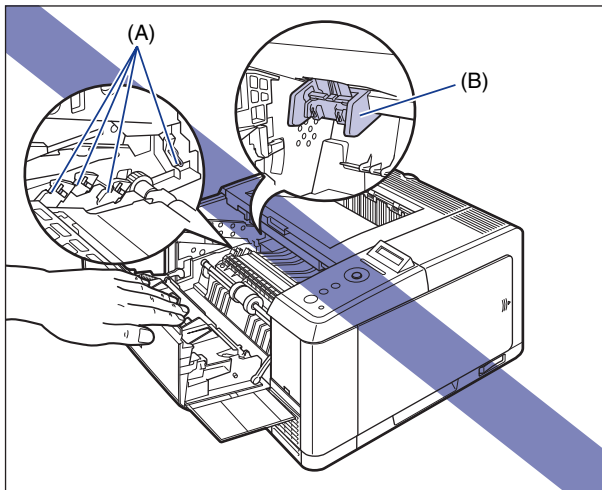


紙づまりが起こったときには（紙づまりの除去）

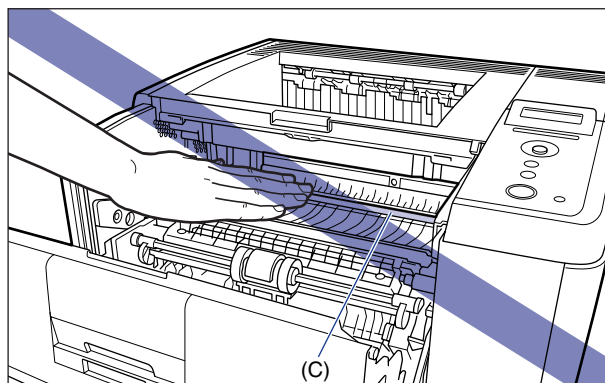
印刷中に、何らかの理由で紙づまりが起こると、ピーという警告音が鳴り、ディスプレイに「13 ヨウシガ ツマリマシタ」というメッセージが表示されます。紙づまりが起こったときは、次の手順でつまった用紙を取り除き、印刷を再開します。手順通り用紙を取り除いても紙づまりのメッセージが消えないときは、まだ用紙の断片などが内部に残っている可能性があります。再度プリンタの各部を点検し、つまっている用紙を完全に除去してください。

- ⚠ 警告** 製品内部には、高圧になる部分があります。紙づまりの処理など内部を点検するときは、ネックレス、プレスレットなどの金属物が製品内部に触れないように点検してください。やけどや感電の原因になります。
- ⚠ 注意**
- プリンタ使用中は定着器周辺が高温になっています。紙づまりの処理をするときは、定着器が完全に冷えてから作業を行ってください。定着器が高温のまま触れると、やけどの原因になることがあります。
 - 紙づまりの処理をするときは、トナーで衣服や手を汚さないように注意してください。衣服や手が汚れた場合は、直ちに水で洗い流してください。温水で洗うとトナーが定着し、汚れがとれなくなることがあります。
 - 紙づまりで用紙を製品内部から取り除くときは、紙づまりしている用紙の上ののっているトナーが飛び散らないように、丁寧に除去してください。トナーが目や口などに入ることがあります。トナーが目や口に入った場合は、直ちに水で洗い流し、医師と相談してください。
 - 紙づまりを取り除くときは、用紙の端で手を切ったりしないように、注意して扱ってください。
 - 紙づまりの処理がすべて終了したら、排紙部にあるローラには衣服や手などを近づけないでください。印刷中でなくてもローラが急に回転し、衣服や手などが巻き込まれて、けがの原因になることがあります。
- 🖐 重要**
- つまっている用紙を取り除くときは、本プリンタの電源をオンのままで作業を行ってください。電源をオフにすると、印刷中のデータが消去されてしまいます。
 - 無理に取り除くと、用紙が破れたり、内部の装置を傷めることがあります。用紙を取り除くときは、位置ごとに正しい方向へ引き出してください。
 - 用紙が破れているときは、残りの紙片も探して取り除いてください。
 - 前カバーを開けずにつまった用紙を取り除いた場合は、エラーメッセージが消えないことがあります。このような場合は、前カバーを一度開閉してください。

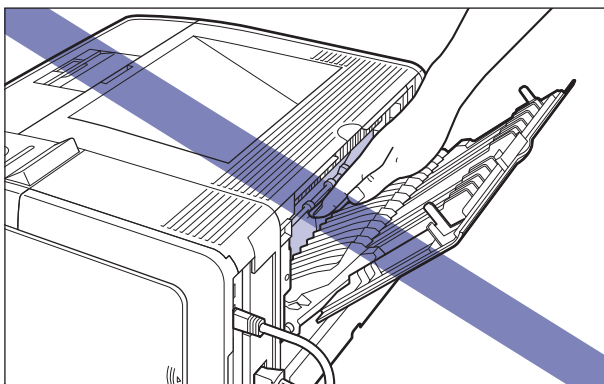
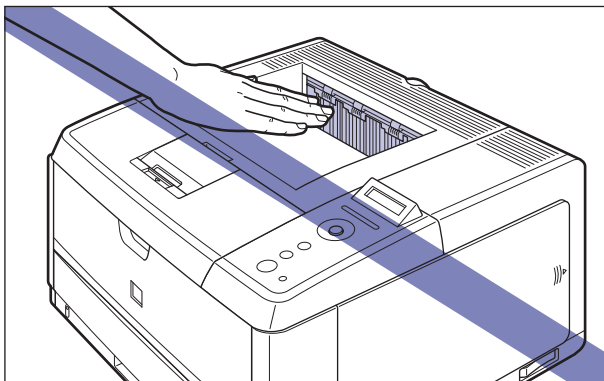
- 図の位置にある高圧接点部 (A) や電気接点部 (B) には、絶対に触れないでください。プリンタ故障の原因になることがあります。



- 転写ローラ (C) には、絶対に手を触れないでください。印字品質が低下することがあります。



- プリンタの使用中や使用直後は、排紙トレイ周辺やサブ排紙トレイ周辺が高温になります。用紙を取り除くときや、紙づまりの処理をするときは、排紙トレイ周辺やサブ排紙トレイ周辺に触れないように気を付けてください。

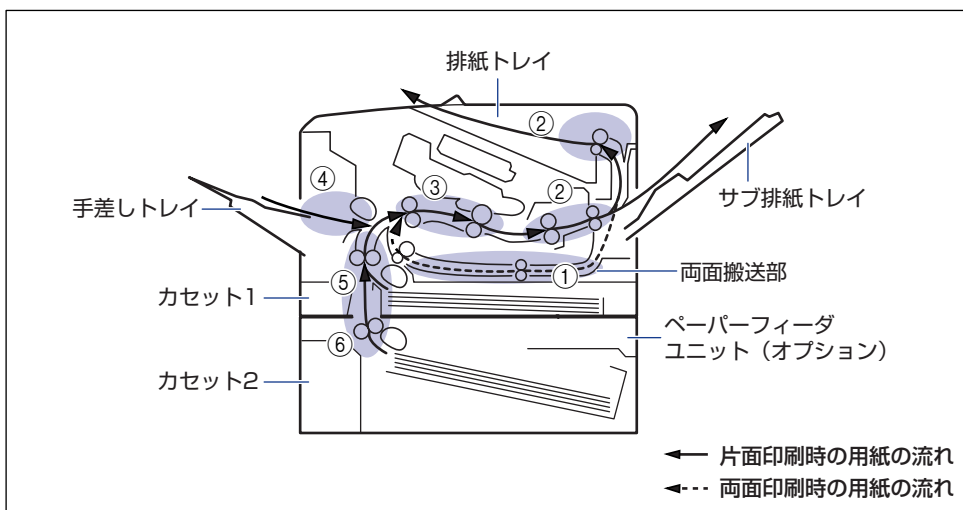


5

困ったときには

紙づまりの位置

ディスプレイに表示されているメッセージは、紙づまりが起きた場所を示しております。



	紙づまり位置	ディスプレイメッセージ
①	両面搬送部	リョウメンユニット エリア
②	排紙トレイ、サブ排紙トレイ	ハイシ エリア
③	前カバー内部	マエカバー エリア
④	手差しトレイ	テザシトレイ エリア
⑤	カセット1	カセット1 エリア
⑥	カセット2 (ペーパーフィーダ装着時のみ)	カセット2 エリア

5

困ったときには

紙づまりの除去手順

次の手順にしたがって、つまっている用紙を取り除きます。

1 ディスプレイに表示されているメッセージをすべて確認します。

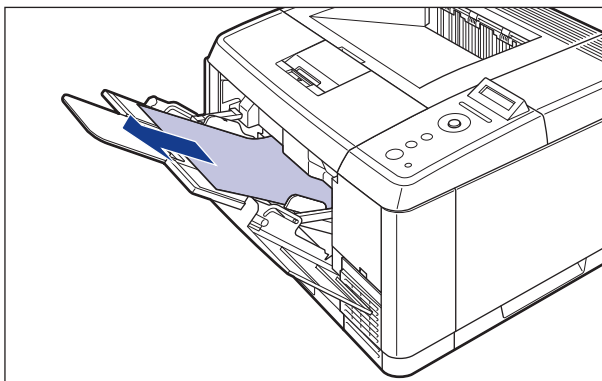
メッセージが1つずつ順に表示されますので、すべてを確認してください。
メッセージはカバーを開けると表示されなくなりますので、必要に応じてメモに書きとめておいてください。

13 ヨウシカ ツマリマシタ



マイカバー エリア

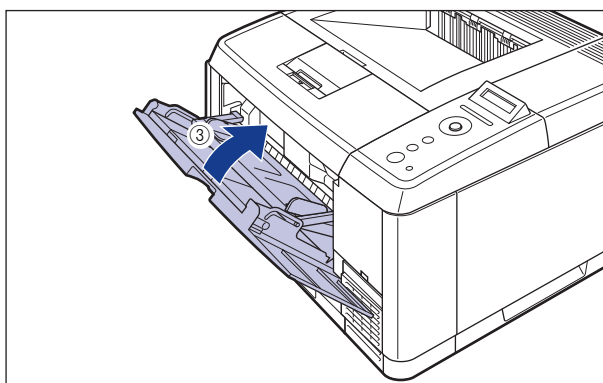
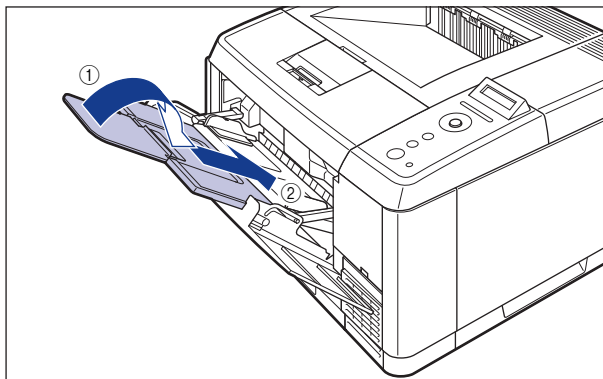
2 手差しトレイを使用している場合で、手差しトレイ内に用紙が見える場合は、そのまま用紙を引っぱって、つまっている用紙を取り除きます。



5

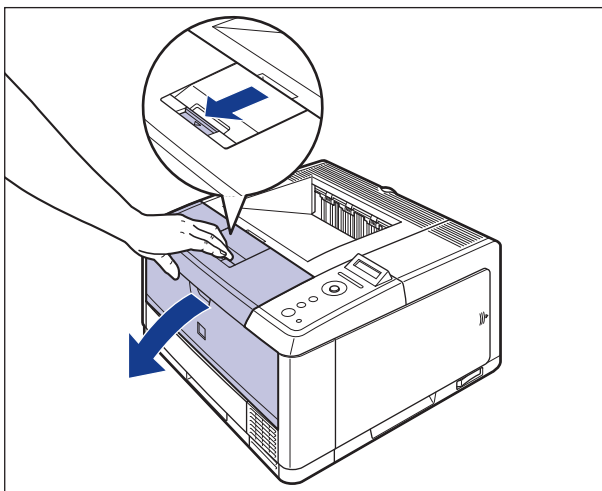
困ったときには

3 手差しトレイを閉めます。

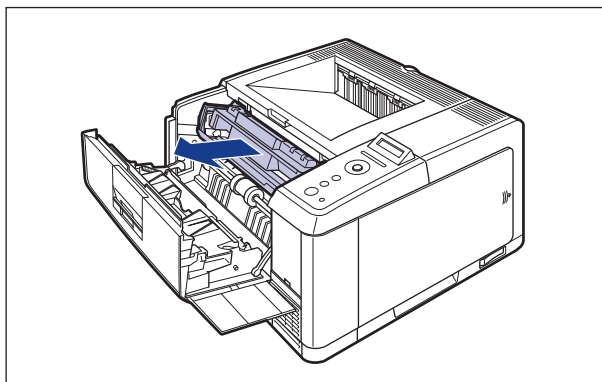


4 前カバーを開けます。

前カバー上面にあるレバーを押しながら、ゆっくりと開けます。

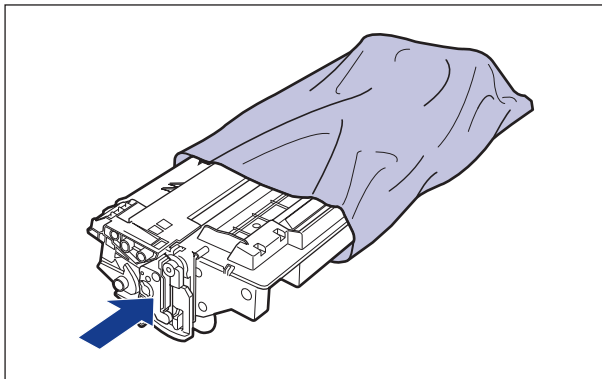


5 トナーカートリッジをプリンタから取り出します。



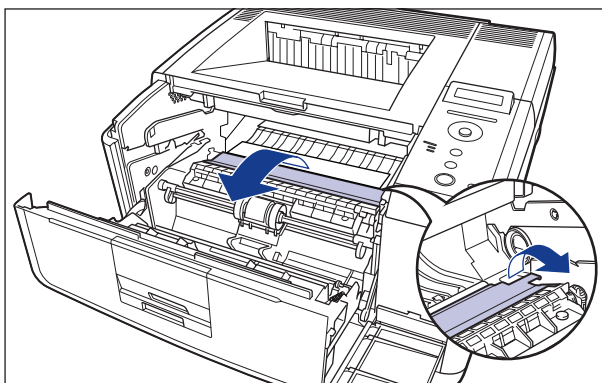
トナーカートリッジの取り扱いについては、「トナーカートリッジの取り扱いのご注意」(→P.4-12)を参照してください。

6 トナーカートリッジを保護袋に入れます。



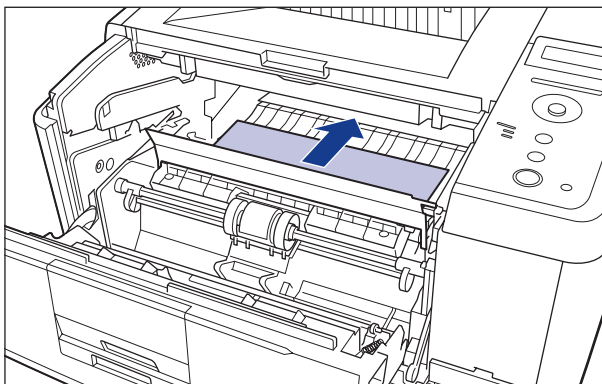
7 搬送ガイドを持ち上げ、手前に倒します。

搬送ガイドは緑色の取っ手を持って持ち上げ、手前に倒します。



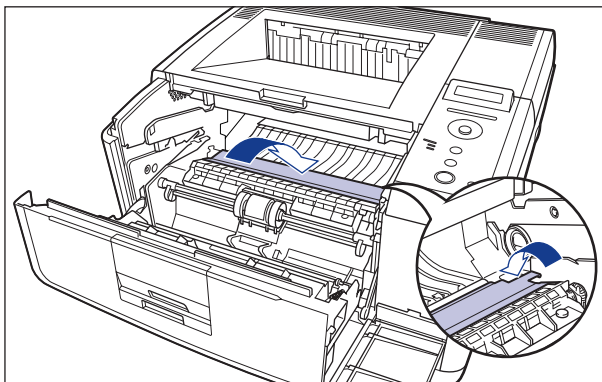
⚠ 注意 搬送ガイドから手を離さないでください。搬送ガイドが勢いよく元の位置に戻り、けがの原因になることがあります。

- 8** つまっている用紙を矢印の方向に引っばって取り除きます。
定着していないトナーをこぼさないようにゆっくりと取り除いてください。



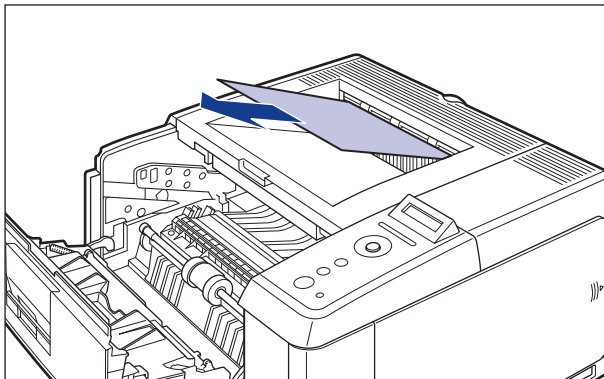
- 重要** つまった用紙が簡単に取り除けない場合は、無理に引っばらずに次の手順に進んでください。

- 9** 搬送ガイドをゆっくりと元の位置に戻します。



- 注意** 元の位置に戻るまで搬送ガイドから手を離さないでください。搬送ガイドが勢いよく元の位置に戻り、けがの原因になることがあります。

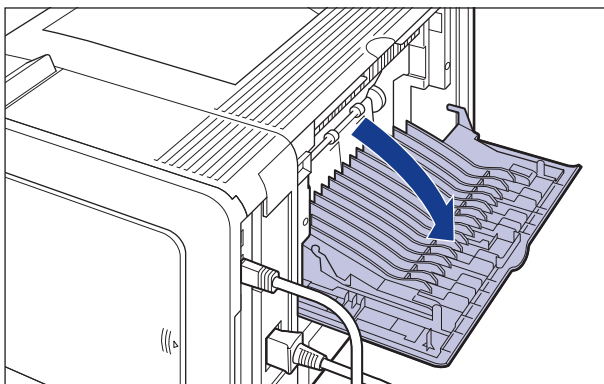
10 排紙トレイをチェックし、用紙が詰まっていたら、取り除きます。



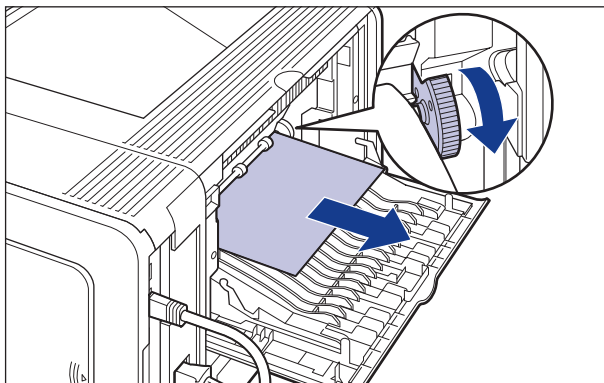
- 重要** つまった用紙が簡単に取り除けない場合は、無理に引っばらずに次の手順に進んでください。
- メモ** 取り除いた用紙に定着していないトナーが付着している場合、次に印刷する用紙にトナーの汚れが付くことがあります。

11 サブ排紙トレイを開けます。

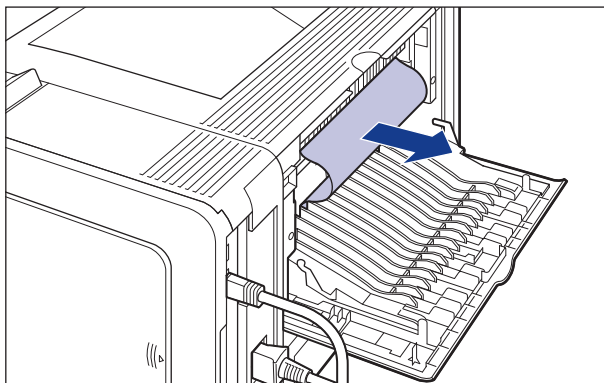
サブ排紙トレイは図のように完全に開けてください。



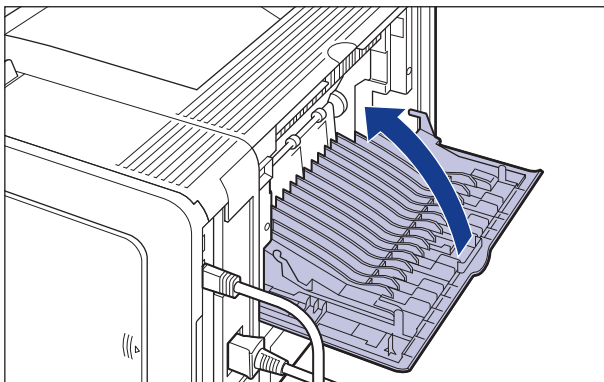
- 12** サブ排紙トレイ内の緑色のダイヤルを矢印の方向に回し、つまっている用紙を送り出します。



自動両面印刷を行っていた場合

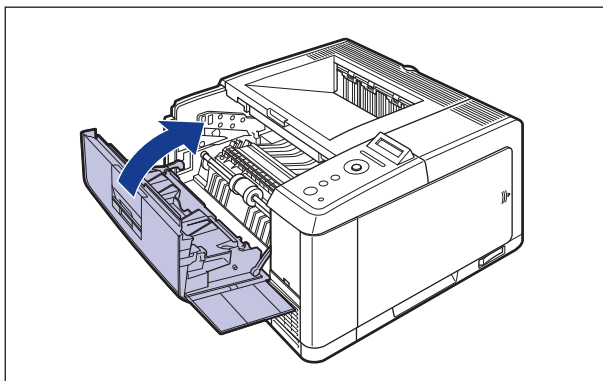


- 13** サブ排紙トレイを閉めます。

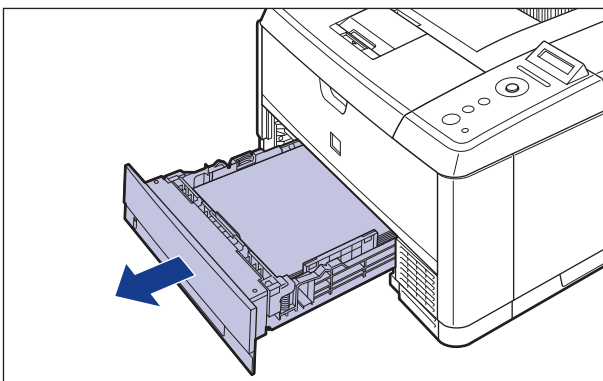


14 前カバーを閉めます。

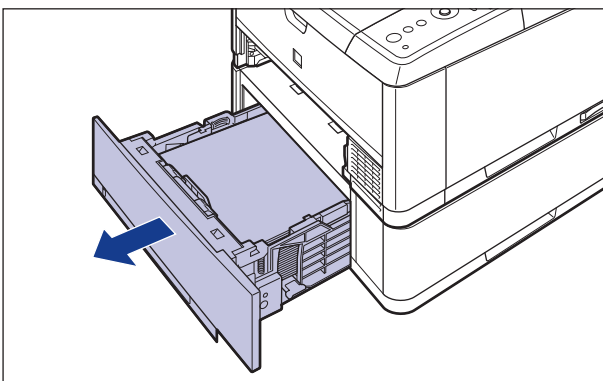
前カバーはカチッと音がするまで、ゆっくりと完全に閉めます。



15 給紙カセットを引き出します。

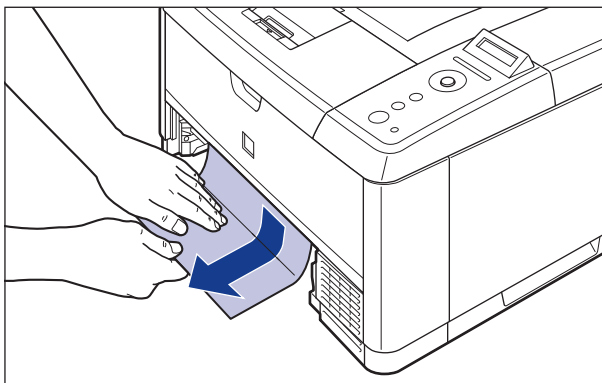


ペーパーフィーダが装着されている場合は、ペーパーフィーダの給紙カセットも引き出します。

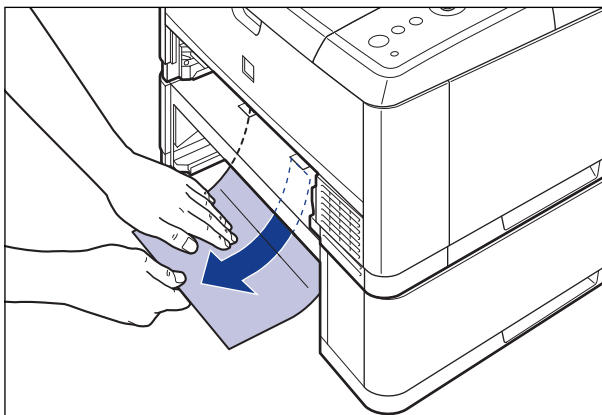


16 用紙をゆっくりと強く押し下げ、つまっている用紙を取り除きます。

プリンタ本体の場合



ペーパーフィーダの場合



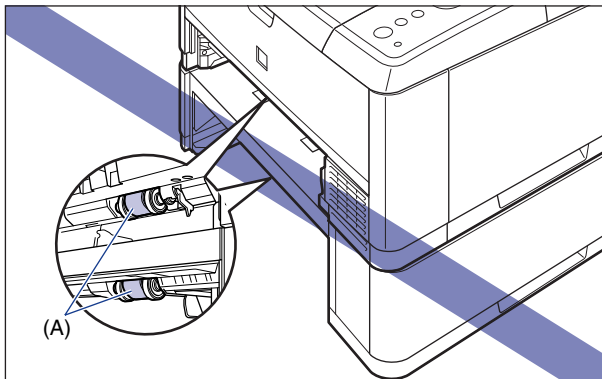
自動両面印刷を行っていない場合は、手順 20 に進んでください。

5

困ったときには

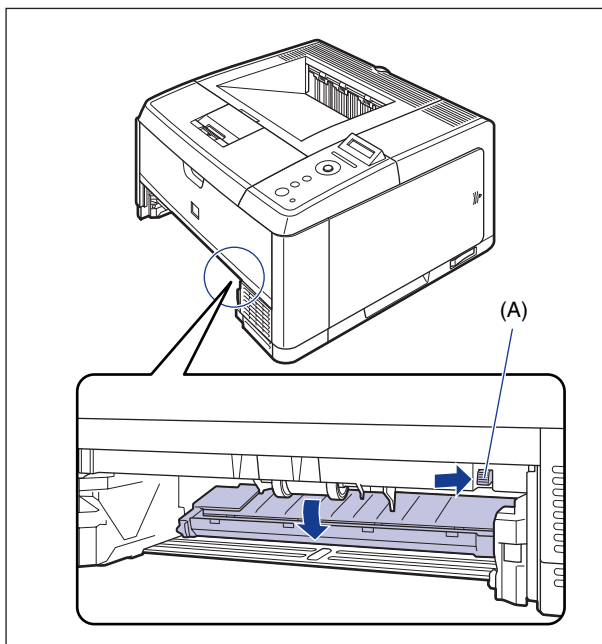
重要

プリンタ本体とペーパーフィーダの給紙ローラ（A）には、絶対に触れないでください。故障や動作不良の原因になります。

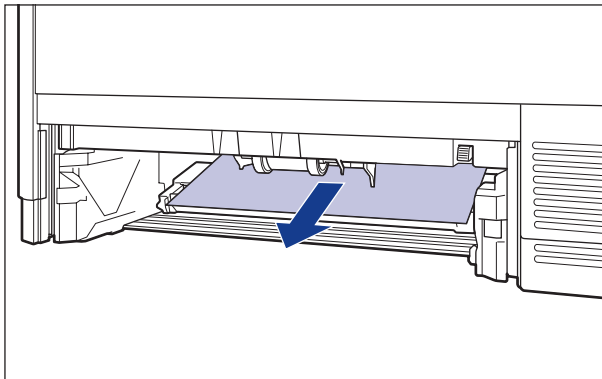


17 両面搬送ガイドを開けます。

図のように緑色のロック解除スイッチ（A）を押します。

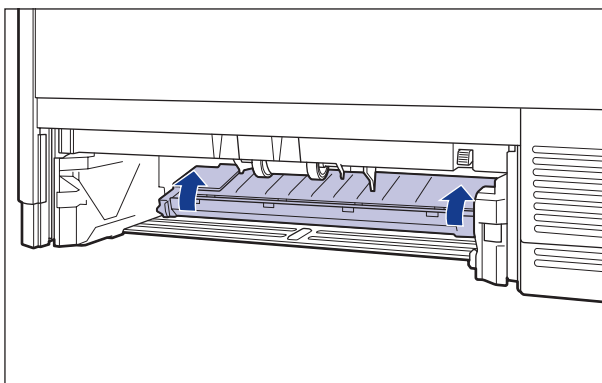


18 つまっている用紙を矢印の方向に引っばって取り除きます。



19 両面搬送ガイドを閉めます。

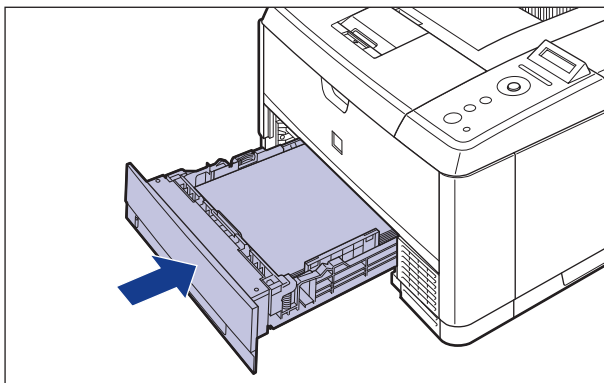
両面搬送ガイドは左右をしっかり閉めます。



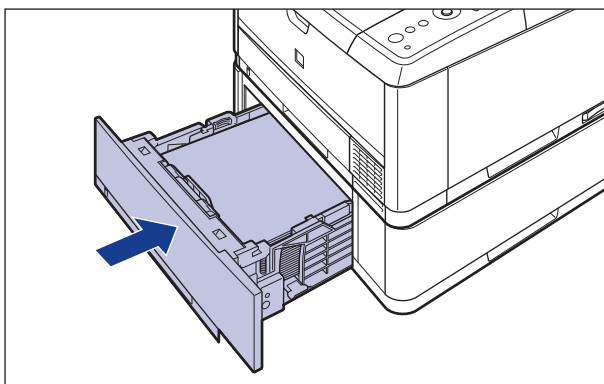
重要 必ず両面搬送ガイドが完全に閉まっているかどうかを確認してください。両面搬送ガイドが完全に閉まっていないと、正しく送られなかったり、紙づまりの原因になります。

20 給紙カセットをプリンタにセットします。

給紙カセット前面が、プリンタの前面と揃うまで、しっかりと奥まで押し込みます。



ペーパーフィーダが装着されている場合は、ペーパーフィーダの給紙カセットもセットします。

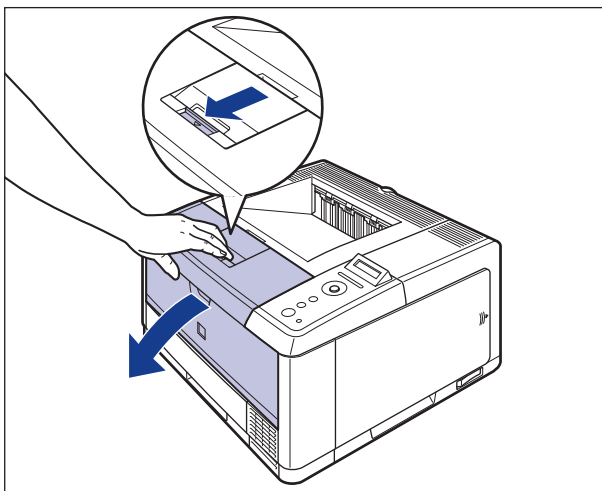


5

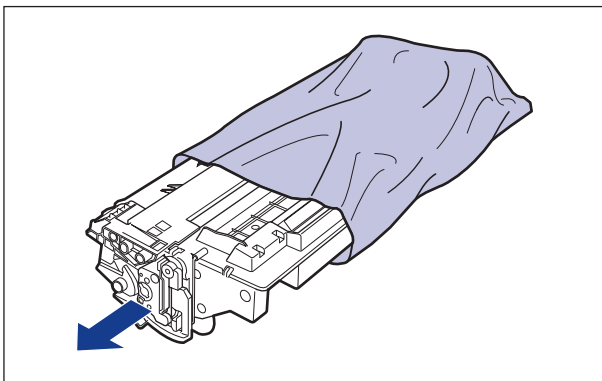
困ったときには

21 前カバーを開けます。

前カバー上面にあるレバーを押しながら、ゆっくりと開けます。



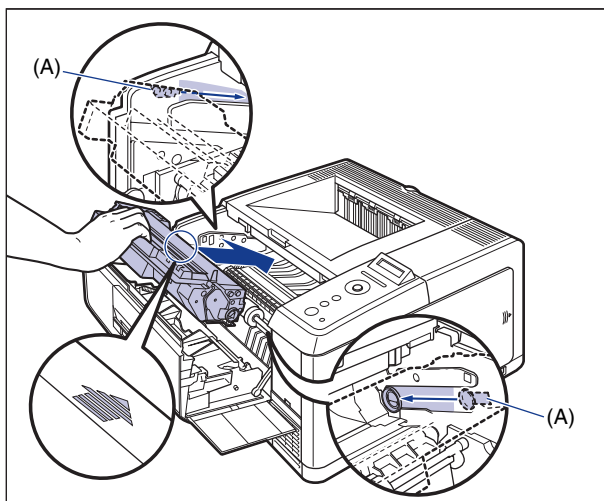
22 トナーカートリッジを保護袋から取り出します。



5

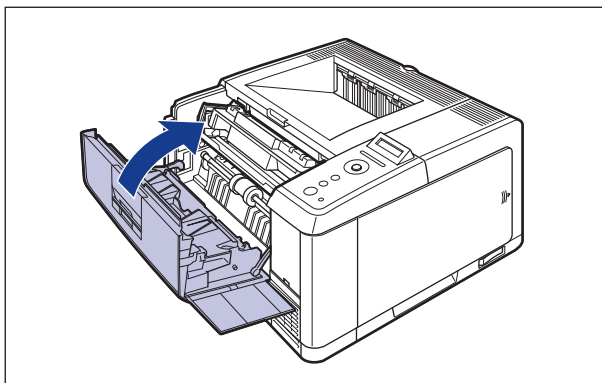
困ったときには

- 23** トナーカートリッジ左右の (A) を本体内部のトナーカートリッジガイドに合わせて、奥に当たるまで押し込みます。



- 24** 前カバーを閉めます。

前カバーはカチッと音がするまで、ゆっくりと完全に閉めます。



メッセージ一覧

プリンタの使用中に、何らかの理由で印刷が不可能な状態（エラー状態）になると、ブザーが鳴り、メッセージランプが点灯してディスプレイにトラブル内容を示すエラーメッセージを表示します。また、印刷に支障はないが何らかの処置が必要な状態（警告状態）になると、ディスプレイに警告メッセージを表示します。

これらのメッセージが表示されたときは、メッセージに応じて次のような処置を行ってください。

- **メモ** • 複数の警告状態が同時に発生しているときは、警告メッセージを交互に表示します。
- エラー状態と警告状態が同時に発生しているときは、警告メッセージは表示されません。
- (警告メッセージ) の付いているメッセージは、メッセージが表示されている場合（警告状態が発生している場合）でも、プリンタは停止しません。
- <自動エラースキップ可>のマークが付いているメッセージは、[オンライン] を押すとエラーを回避（エラースキップ）して印刷を継続できますが、印刷データが欠落したり、正しく印刷されなかったりします。処理を中止したいときは、ソフトリセットの操作を行い、原因を取り除いてから、[オンライン] を押して再度印刷しなおしてください。また、このマークが付いているメッセージは、共通セットアップメニューの「自動エラースキップ」を「スル」に設定すると自動的にエラースキップさせることもできます。

E nnn-nnnn (nは数字)

原因 プリンタの内部機構にトラブルが発生した

処置 「サービスコール表示」(→P.5-37) の指示にしたがって、処置してください。

02 レイキャクチュウ

原因 1 連続印刷（特に幅の狭い用紙）によって定着器の温度が一定の温度を超えた

処置 そのまましばらくお待ちください。プリンタが自動的に定着器の冷却を行います。冷却が終了すると印刷を再開します。

原因 2 幅の狭い用紙から幅の広い用紙へ切り替えて印刷した場合、印字品質を保つため、定着器の冷却を行っている

処置 そのまましばらくお待ちください。プリンタが自動的に定着器の冷却を行います。印刷中に表示された場合は、冷却が終わると印刷を再開します。印刷終了後に表示された場合は、定着器の冷却が終わると、表示が消えて機械の駆動が止まり、印刷可能状態になります。

OF オプション カクニン

原因 1 オプションのペーパーフィーダが正しく取り付けられていない

処置 電源をいったんオフにし、ペーパーフィーダを正しく取り付けしてから電源をオンにしておしてください。(→ 設置ガイド「第3章 オプション品の取り付け」)

原因 2 本プリンタの電源がオンになっているときに、オプションのペーパーフィーダが脱着された

処置 電源をいったんオフにし、ペーパーフィーダを脱着してから電源をオンにしておしてください。(→ 設置ガイド「第3章 オプション品の取り付け」)

原因 3 オプションのペーパーフィーダ接続部の接触不良が起きている

処置 電源をオフにし、電源プラグを電源コンセントから抜いて、お買い求めの販売店に修理をご依頼ください。

原因 4 本プリンタ用ではないペーパーフィーダが取り付けられた

処置 電源をいったんオフにし、本プリンタ用のペーパーフィーダを取り付けてから電源をオンにしておしてください。(→ 設置ガイド「第3章 オプション品の取り付け」)

11 XXX ヨウシガアリマセン (XXX は用紙サイズ略号)

原因 給紙元にアプリケーションソフトから指定したサイズ of 用紙がセットされていない (給紙モードが「ジドウ」のときはすべての給紙元、固定のときは設定されている給紙元)

処置 1 用紙を補給またはセットしてください。

処置 2 [給紙選択] を押して、同じ用紙サイズまたは大きい用紙サイズの他の給紙元を選択してください。(→ 給紙元を選択する：P.3-10)

12 カバーガ アイテマス

原因 前カバーが開いている

処置 前カバーをしっかりと閉めます。オンライン状態になっていないときは、[オンライン] を押してください。

13 ヨウシガ ツマリマシタ

原因 内部で紙づまりを起こしている

処置 紙づまりを除去し、給紙カセットやカバーを元に戻してください。オンライン状態になっていないときは、[オンライン] を押してください。(→ 紙づまりが起こったときには (紙づまりの除去) : P.5-4)

- 重要**
- 紙づまりが複数の場所で同時に起こった場合、ディスプレイに紙づまりの位置を交互に表示します。
 - どのカバーも開けずに紙づまりを取り除いた場合は、必ず前カバーを一度開閉してから、[オンライン] を押してください。

14 トナー ミソウチャク

原因 トナーカートリッジがセットされていない、または正しくセットされていない

処置 トナーカートリッジをセットする、または正しくセットしてください。(→ トナーカートリッジを交換する : P.4-2)

16 トナー ヨウイ

(警告メッセージ)

原因 トナーカートリッジの交換時期が近づいたとき

処置 少しの間はそのまま印刷を継続できますが、新しいトナーカートリッジを準備してください。大量に印刷するときや画像に白抜けが発生したときは、新しいトナーカートリッジに交換してください。前カバーを閉めたあと、オンライン状態になっていないときは、[オンライン] を押してください。(→ トナーカートリッジを交換する : P.4-2)

16 トナー カクニン

原因 トナーカートリッジの交換時期が近づいたとき

処置 [オンライン] を押します。少しの間はそのまま印刷を継続できますが、新しいトナーカートリッジを準備してください。大量に印刷するときや画像に白抜けが発生したときは、新しいトナーカートリッジに交換してください。前カバーを閉めたあと、オンライン状態になっていないときは、[オンライン] を押してください。(→ トナーカートリッジを交換する : P.4-2)

メモ トナーカートリッジをセットしても、メッセージが消えるまで数秒間かかります。

18 キュウシ エラー

- 原因** 手差しトレイや給紙カセットから給紙できない用紙サイズまたは用紙タイプ用の紙が指定されている
- 処置 1** 給紙元を指定している場合は、[給紙選択] を押して、「給紙モード」を「ジドウ」に設定してください。
- 処置 2** [給紙選択] を押して、指定した用紙サイズ／用紙タイプがセット可能な給紙元を選択し、用紙をセットしてください。
- 処置 3** セットアップメニューの給紙グループの「デフォルト用紙サイズ」と「デフォルト用紙タイプ」の設定を給紙元にセット可能な用紙に変更してください。
- 処置 4** [オンライン] を押し、現在選択されている給紙元から印刷します。ただし、印字品質が低下することがあります。

1G トナー カクニン

(警告メッセージ)

- 原因** トナーカートリッジが寿命に到達した、または一度寿命に到達した使用済みのトナーカートリッジがセットされている可能性がある
- 処置 1** トナーカートリッジに問題がないか確認してください。
- 処置 2** 処置 1 を行ってもメッセージが表示され、印字品質に問題がある場合は、トナーカートリッジを取り出し、新しいトナーカートリッジと交換することをおすすめします。(→ トナーカートリッジを交換する：P.4-2)

1H トナーセツゾクカクニン

(警告メッセージ)

- 原因** トナーカートリッジが正しく取り付けられていない可能性がある
- 処置 1** トナーカートリッジを取り出し、正しくセットしなおしてください。
- 処置 2** 処置 1 を行ってもメッセージが表示され、印字品質に問題がある場合は、トナーカートリッジを取り出し、新しいトナーカートリッジと交換することをおすすめします。(→ トナーカートリッジを交換する：P.4-2)

23 ダウンロードメモリアル

<自動エラースキップ可>

原因 オーバレイフォームや外字などを登録するメモリが不足してオーバーフローした

処置1 [オンライン] を押し、印刷を続けます。ただし、オーバーフローしたデータは登録されません。

処置2 リセットメニューでソフトリセットしたあと、次のような方法で RAM の空き容量を増加し、データを登録しなおして印刷します。

- ハードリセットをするか、プリンタの電源を入れなおす（メモリ内のデータはすべて消去されますので気を付けてください）。
- オプションの拡張RAMを取り付ける。（→設置ガイド「第3章 オプション品の取り付け」）

26 システムメモリ フル

<自動エラースキップ可>

原因 システムのデータ処理（主に図形処理や文字処理）時に、処理に必要なワークメモリが不足した

処置1 [オンライン] を押し、印刷を続けます。ただし、エラーが発生したデータは正しく印刷されません。

処置2 リセットメニューでソフトリセットしたあと、次のような方法で RAM の空き容量を増加します。

- ハードリセットするか、プリンタの電源を入れなおす（メモリ内のデータはすべて消去されますので気を付けてください）。
- オプションの拡張RAMを取り付ける。（→設置ガイド「第3章 オプション品の取り付け」）

27 ジョブカシ エラー

<自動エラースキップ可>

原因 指定したエミュレーションが存在しない

処置1 [オンライン] を押し、次の印刷を続けます。ただし、エラーが発生したデータは印刷されません。

処置2 本プリンタに内蔵のエミュレーションを指定します。

処置3 オプションのコントロール ROM を取り付けてエミュレーションを追加します。（→設置ガイド「第3章 オプション品の取り付け」）

原因 1 システムのデータ処理で、ワークメモリが不足した

処置 [オンライン] を押し、印刷を継続します。ただし、エラーが発生したページは正しく印刷されないことがあります。

原因 2 (電源のオン時に本エラーが発生した場合)メモリの構成が変更された(拡張 RAM が取り外された) ために NVRAM に設定されているメモリの容量を確保できなかった

処置 1 [オンライン] を押し、印刷を継続します。ただし、メモリ構成の変更により正しく印刷されないことがあります。

重要 「30 メモリ フル」が発生した時点で、NVRAM のメモリの構成が確保可能な値に書き換えられます。

処置 2 電源をオフにした後、メモリの構成を変更前の構成に戻して(取り外した RAM を取り付けて)印刷しなおします。(→ 設置ガイド「第 3 章 オプション品の取り付け」)

処置 3 セットアップメニューのインタフェースグループで「拡張受信バッファ」を「ツカワナイ」に設定し、印刷しなおします。(→LIPS 機能ガイド「第 3 章 共通セットアップメニューの設定項目」)

原因 自動両面印刷できない用紙サイズ(向きを含む)または用紙タイプの両面データを受信した

処置 1 [オンライン] を押し、印刷を継続します。ただし、両面のデータを片面ずつ 2 ページに分けて印刷します。

処置 2 リセットメニューでソフトリセットしたあと、自動両面印刷可能な用紙サイズあるいは用紙タイプに変更して、印刷しなおします。

33 ワークメモリ フル

<自動エラースキップ可>

原因 各動作モード専用のワークメモリが確保できない

処置 1 [オンライン] を押し、印刷を継続します。ただし、エラーが発生したデータは正しく印刷されません。

重要 [オンライン] を押して印刷を継続する場合、登録済みのオーバーレイやマクロなどのデータが削除されることがありますので、気を付けてください。

処置 2 リセットメニューでソフトリセットしたあと、次のような方法で RAM の空き容量を増加し、印刷しなおします。

- ・ハードリセットをするか、プリンタの電源を入れなおす（プリンタが受信したメモリ内のデータは、すべて消去されますので気を付けてください）。
- ・LIPS LX プリンタドライバをご使用の場合は、オプションの拡張 RAM を取り付ける。ただし、拡張 RAM を取り付けても問題が解決しない場合があります。

35 トウロクテーブル フル

<自動エラースキップ可>

原因 1 つのジョブの中にあるドキュメント数が 16 を超えた

処置 [オンライン] を押し、印刷を継続します。ただし、エラーが発生したジョブは印刷されません。

38 ガシツ テイカ

<自動エラースキップ可>

原因 データが複雑すぎて処理できない

処置 1 [オンライン] を押し、印刷を継続します。ただし、画質を落として印刷します。

処置 2 リセットメニューでソフトリセットしたあと、セットアップメニューの印字調整グループで「階調処理」を「ヒョウジュン」に設定し、印刷しなおします。（→LIPS 機能ガイド「第 3 章 共通セットアップメニューの設定項目」）

処置 3 画質を下げずに印刷したいときは、オプションの拡張 RAM を取り付けて印刷しなおします。（→設置ガイド「第 3 章 オプション品の取り付け」）

5

困ったときには

- 原因** スプールメモリが不足したため、印刷できない
- 処置 1** [オンライン] を押し、印刷を続けます。ただし、エラーが発生したページは印刷されません。
- 処置 2** リセットメニューでソフトリセットしたあと、用紙サイズを小さく設定して、印刷しなおします。
- 処置 3** リセットメニューでソフトリセットしたあと、セットアップメニューの印字調整グループで「階調処理」を「ヒョウジュン」に設定し、印刷しなおします。(→LIPS 機能ガイド「第3章 共通セットアップメニューの設定項目」)
- 処置 4** セットアップメニューの給紙グループで「両面印刷」が「スル」に設定してある場合は「シナイ」に設定し、印刷しなおします。(→LIPS 機能ガイド「第3章 共通セットアップメニューの設定項目」)
- 処置 5** セットアップメニューの印字調整グループで「中間調選択」の設定を変更して印刷しなおします。(→LIPS 機能ガイド「第3章 共通セットアップメニューの設定項目」)
- 処置 6** オプションの拡張 RAM を取り付けて印刷しなおします。(→ 設置ガイド「第3章 オプション品の取り付け」)

41 ヨウシサイズ カクニン

- 原因 1** 実際に手差しトレイや給紙カセットにセットした用紙サイズと、パソコンまたは操作パネルから設定した「手差しトレイ用紙サイズ」や「カセット1用紙サイズ」、「カセット2用紙サイズ」の設定が違っている
- 処置** 「手差しトレイ用紙サイズ」や「カセット1用紙サイズ」、「カセット2用紙サイズ」とセットした用紙のサイズを合わせ [オンライン] を押してください。(→LIPS 機能ガイド「第3章 共通セットアップメニューの設定項目」)
- 原因 2** LIPS LX プリンタドライバを使用して、「手差しトレイ用紙サイズ」、「カセット1用紙サイズ」、「カセット2用紙サイズ」が「フリー」のときに、長辺が215.9mm以下の定形外の用紙を縦置きにセットして印刷した
- 処置** 横置きにセットして印刷しなおします。
- 原因 3** LIPS LX プリンタドライバを使用せずに、定形外の用紙を横置きにセットして印刷した
- 処置** 縦置きにセットして印刷しなおします。

原因 4 セットアップメニューの拡張機能グループの「特殊モード J」が「ツカワナイ」に設定されている。

処置 「特殊モード J」の設定を「ツカウ」に設定して再度印刷しなおします。(→LIPS 機能ガイド「第 3 章 共通セットアップメニューの設定項目」)

52 イメージモード エラー

<自動エラースキップ可>

原因 イメージモードで印刷中に、対応していない形式のデータを受信した

処置 1 [オンライン] を押すと、印刷を継続します。ただし、正しく印刷されないことがあります。

処置 2 イメージデータ形式に対応したプリンタドライバで印刷しなおします。

53 セキュアプリント エラー

<自動エラースキップ可>

原因 LBP3410用でないプリンタドライバからセキュアプリントの設定をしたデータが送られてきた

処置 [オンライン] を押して印刷をキャンセルします。

53 ホゾン エラー

<自動エラースキップ可>

原因 LBP3410用でないプリンタドライバから保存ジョブプリントの設定をしたデータが送られてきた

処置 [オンライン] を押して印刷をキャンセルします。

58 ジョブメモリ フル

<自動エラースキップ可>

原因 ジョブを処理するための RAM の空き容量が不足している

処置 1 一度に複数のジョブを処理していた場合は、[オンライン] を押して印刷をキャンセルしたあと、他のジョブが終了するのを待って印刷しなおします。

処置 2 ジョブの容量が大きい場合、ジョブを分割して印刷します。

59 ジョブジュシエラー

<自動エラースキップ可>

原因 ジョブ受信中に解析不可能なデータを受信したかタイムアウトが発生した

処置1 [オンライン] を押して印刷をキャンセルしたあと、印刷しなおします。

処置2 ご使用のネットワークに問題が発生している可能性があります。ご使用のネットワークの状態を確認してください。

96 サブハイシトレイカクニン/シメテ クダサイ

原因 自動両面印刷時にフェイスアップで排紙しようとした

処置 サブ排紙トレイを閉めます。印刷が再開され、排紙トレイに排紙されます。

9F トナー カクニン

(警告メッセージ)

原因 一度寿命に到達した使用済みのトナーカートリッジがセットされている可能性がある

処置1 トナーカートリッジに問題がないか確認してください。

処置2 処置1を行ってもメッセージが表示され、印字品質に問題がある場合は、トナーカートリッジを取り出し、新しいトナーカートリッジと交換することをおすすめします。(→トナーカートリッジを交換する：P.4-2)

A4 nn ERROR (nnは2桁の英数字)

原因 プリンタに何らかの異常が起こり、正常に動かなくなった

処置 電源を入れなおしてください。電源を入れなおしても再度メッセージが表示された場合は、ディスプレイに表示されているメッセージを書きとめお買い求めの販売店にご連絡ください。

A5 nn ERROR (nnは2桁の英数字)

原因 プリンタに何らかの異常が起こり、正常に動かなくなった

処置 電源を入れなおしてください。電源を入れなおしても再度メッセージが表示された場合は、ディスプレイに表示されているメッセージを書きとめお買い求めの販売店にご連絡ください。

A7 nn ERROR (nn は 2 桁の英数字)

原因 プリンタに何らかの異常が起こり、正常に動かなくなった

処置 電源を入れなおしてください。電源を入れなおしても再度メッセージが表示された場合は、ディスプレイに表示されているメッセージを書きとめお買い求めの販売店にご連絡ください。

D0 nn ERROR (nn は 2 桁の英数字)

原因 プリンタに何らかの異常が起こり、正常に動かなくなった

処置 電源を入れなおしてください。電源を入れなおしても再度メッセージが表示された場合は、ディスプレイに表示されているメッセージを書きとめお買い求めの販売店にご連絡ください。

D1 ブンカツメモリ フル

原因 分割印刷モード時に分割印刷用バッファがオーバーフローした

処置 1 リセットメニューでソフトリセットをしたあと、HP-GL セットアップメニューの「分割印刷」を「シナイ」、「拡大／縮小」を「ジドウ」に設定し、出力用紙サイズを指定して印刷しなおします。ただし、作図データは拡大／縮小されて印刷されます。(→HP-GL ユーザーズガイド)

処置 2 [オンライン] を押して、印刷を続けます。ただし、オーバーフローしたデータは正しく印刷されません。

D1 リプロットバッファフル

原因 リプロットバッファがオーバーフローした

処置 1 リセットメニューでソフトリセットをしたあと、HP-GL のリプロットバッファに保存するデータ数を 54206 バイト以内に設定し、印刷しなおします。(→HP-GL ユーザーズガイド)

処置 2 [オンライン] を押して、印刷を続けます。ただし、オーバーフローしたデータは正しく印刷されません。

D1 ポリゴンバッファフル

原因 ポリゴンバッファがオーバーフローした

処置 1 リセットメニューでソフトリセットをしたあと、HP-GL のポリゴンバッファに保存するデータ数を 40882 バイト以内に設定し、印刷しなおします。(→HP-GL ユーザーズガイド)

処置 2 [オンライン] を押して、印刷を続けます。ただし、オーバーフローしたデータは正しく印刷されません。

D8 レイアウト エラー

原因 メモリ不足によりページをレイアウトできない

処置 1 LIPS LX ドライバの [グラフィックモード] の設定を「イメージモード」にして印刷しなおしてください。(→LIPS LX プリンタドライバのヘルプ)

処置 2 リセットメニューでソフトリセットをしたあと、空きメモリを増やすためにハードリセットをするか、プリンタの電源を入れなおして印刷しなおします。(プリンタが受信したメモリ内のデータはすべて消去されますので気を付けてください。)

処置 3 [オンライン] を押して、印刷を続けます。ただし、エラーが発生したページ以降は印刷されません。

D8 バージョン エラー

原因 LBP3410 用でないプリンタドライバから印刷した

処置 LBP3410 用のプリンタドライバから印刷しなおしてください。

D8 シンタックス エラー

原因 LIPS LX プリンタドライバを使用して印刷したときに、不正なデータが送られた

処置 1 [オンライン] を押して、次の印刷を続けます。ただし、エラーが発生したページ以降は印刷されません。

処置 2 印刷するデータを確認して、印刷しなおしてください。

D8 nn ERROR (nn は 2 桁の英数字)

原因 プリンタに何らかの異常が起こり、正常に動かなくなった

処置 電源を入れなおしてください。電源を入れなおしても再度メッセージが表示された場合は、ディスプレイに表示されているメッセージを書きとめお買い求めの販売店にご連絡ください。

D9 IMG データ エラー

原因 TIFF または JPEG データの中に、本プリンタでは処理できないデータが含まれている

処置 本プリンタでは印刷できないデータです。[オンライン] を押して、印刷をキャンセルします。

D9 IMG サンショウ エラー

原因 TIFF データの中に、本プリンタでは処理できないデータが含まれている

処置 本プリンタでは印刷できないデータです。[オンライン] を押して、印刷をキャンセルします。

D9 nn ERROR (nn は 2 桁の英数字)

原因 プリンタに何らかの異常が起こり、正常に動かなくなった

処置 電源を入れなおしてください。電源を入れなおしても再度メッセージが表示された場合は、ディスプレイに表示されているメッセージを書きとめお買い求めの販売店にご連絡ください。

F2 フォント ミジツソウ

<自動エラースキップ可>

原因 オーバレイフォームの作成に使用した登録フォントが、印刷時に消去されていた

処置 1 [オンライン] を押すと、間引き描画で印刷を継続します。

処置 2 メモリに再度フォントを登録しなおすか、使用可能な登録フォントを使ってフォームを作り、印刷しなおします。

F9-nn チェック プリンタ (nn は 2 桁の英数字)

原因 印刷データ処理中にトラブルが発生した

処置 電源を入れなおしてください。電源を入れなおしても再度メッセージが表示された場合は、ディスプレイに表示されているメッセージを書きとめお買い求めの販売店にご連絡ください。

FF フォント フル

<自動エラースキップ可>

原因 登録するフォントの数が多すぎてフォントの情報を登録するための領域（フォントテーブル）がオーバーフローした

処置 1 [オンライン] を押し、印刷を続けます。ただし、エラーが発生したページは正しく印刷されません。

処置 2 LIPS のコマンドをプログラミングして印刷したときは、不要な文字セットを消去してから印刷しなおします。(→ プログラマーズマニュアル「コマンドリファレンス 4.2」)

FM サイズ エラー

<自動エラースキップ可>

原因 擬似スケーラブル可能な大きさを越えた文字がある

処置 [オンライン] を押して、印刷を続けます。ただし、エラーが発生した文字は正しく印刷されません。

FM ザヒョウテン エラー

<自動エラースキップ可>

原因 擬似スケーラブルの輪郭座標点の点数が最大値を越えた文字がある

処置 [オンライン] を押して、印刷を続けます。ただし、エラーが発生した文字は正しく印刷されません。

PC XXX ヨウシニ コウカン (XXX は用紙サイズ略号)

原因 アプリケーションソフトで設定したサイズ用の紙が、プリンタの給紙カセットや手差しトレイにセットされていない、もしくは、違う用紙サイズの給紙元が選択されている

処置 1 選択されている給紙カセットにアプリケーションソフト（または拡大／縮小）で設定したサイズ用の紙をセットしてください。（→ 給紙カセットから印刷する：P.3-21）

処置 2 手差しトレイの場合は手差しトレイ用紙サイズを確認し、アプリケーションソフト（または拡大／縮小）で設定した用紙サイズと合っていない場合は正しく設定してください。（→ 手差しトレイから印刷する：P.3-37）

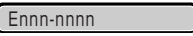

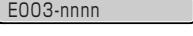

処置 3 [給紙選択] で、サイズの合った用紙がセットされている給紙カセットを選択してください。（→ 給紙元を選択する：P.3-10）

処置 4 [オンライン] を押し、セットされている用紙に強制的に印刷してください。手差しトレイの場合、手差しトレイ用紙サイズの設定が自動的にアプリケーションソフトの設定に切り替わります。

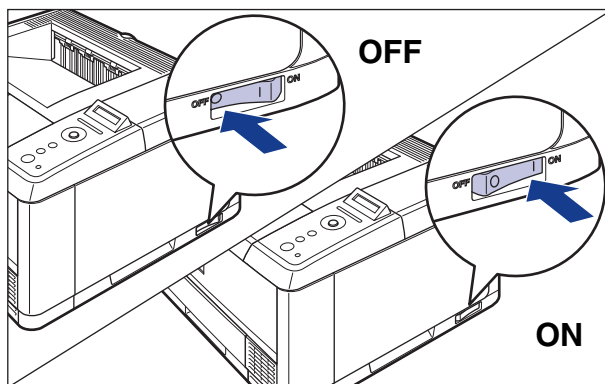
重要 「PC XXX ヨウシニ コウカン」のメッセージが表示されているときに前カバーを開けると、メッセージの表示が消えることがありますが、必ず表示されていたメッセージにしたがって用紙を交換してください。

サービスコール表示

プリンタに何らかの異常が起こり、正常に動かなくなったときは、次のようなサービスコールが表示されます。

メッセージ	原因	処置
 (n は英数字)	プリンタ内部機構にトラブルが発生した。	次の手順にしたがって、電源を入れなおしてください。数回電源を入れなおしてもメッセージが消えない場合は、お買い求めの販売店にご連絡ください。
  (n は英数字)	プリンタの定着器にトラブルが発生した。	次の手順 2 以降にしたがって、お買い求めの販売店にご連絡ください。
 (n は英数字)	印刷データ処理中にトラブルが発生した。	次の手順にしたがって、電源を入れなおしてください。

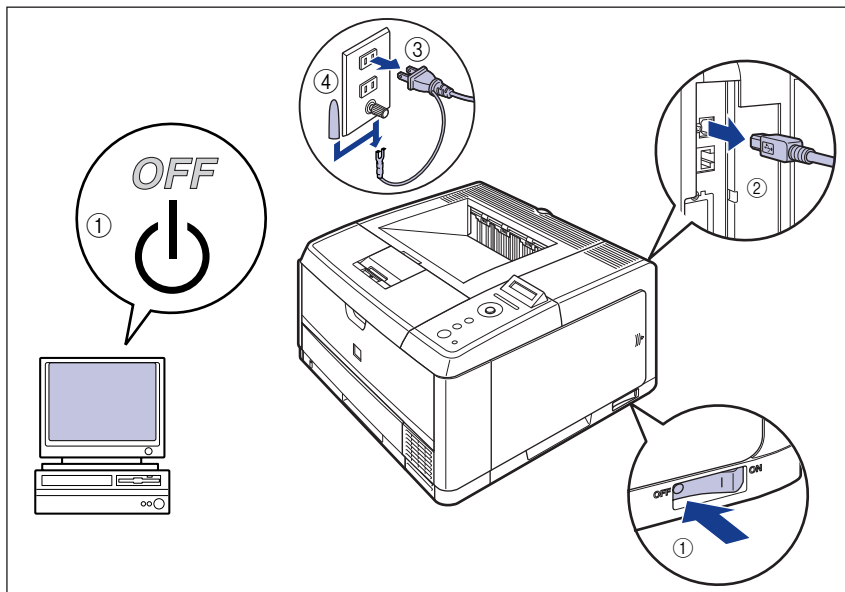
- 1 電源をいったんオフにし、10 秒以上待ってから電源をオンにしなおしてください。



メッセージが表示されない場合は、そのままご使用になれます。再度メッセージが表示された場合は、次の手順に進んでください。

2 ディスプレイに表示されている英数字とメッセージを書きとめます。

3 プリンタとコンピュータの電源をオフにし ①、USB ケーブルを抜き ②、電源プラグを電源コンセントから抜いて ③、アース線を専用のアース線端子から取り外します ④。



重要 電源コードを外した際は、アース線にキャップをして保管してください。

4 お買い求めの販売店にご連絡ください。

ご連絡の際には、症状およびメモしたコードナンバーをお知らせください。

メモ 不明な点がありましたら、「お客様相談センター」（巻末参照）にお問い合わせください。

5

困ったときには

正しい印刷結果が得られないときには

本プリンタの使用中に、トラブルと思われるような症状が起こったら、症状に応じて次のような処置をします。

- 重要** • ディスプレイにメッセージが表示されたときは、「メッセージ一覧」(→P.5-22)、「サービスコール表示」(→P.5-37)を参照してください。
 - 紙づまりの場合は、「紙づまりが起こったときには(紙づまりの除去)」(→P.5-4)を参照してください。
 - ここに記載されていない症状が起こったときや、記載されている処置を行っても直らないとき、原因がどうしてもわからないときは、「お客様相談センター」(巻末参照)にお問い合わせください。
- メモ** • ここでは、LIPS プリンタドライバの操作方法で説明しています。BMLinkS プリンタドライバをお使いの場合で、ここに記載されていない症状が起こったときは、BMLinkS プリンタドライバに添付の「ユーザーズマニュアル」に記載されている「6. トラブルシューティング」を参照してください。
 - BMLinkS プリンタドライバをお使いの場合、「処置」に記載されているプリンタドライバの設定は行えません。

電源やプリンタ動作のトラブル

電源が入らない

- 原因 1** 電源プラグが電源コンセントから抜けている
 - 処置** 電源プラグを電源コンセントに差し込みます。
- 原因 2** 延長コードを使用したりタコ足配線をしている
 - 処置** 壁の電源コンセントに直接電源プラグを差し込みます。
- 原因 3** ブレーカが落ちている
 - 処置** 配電盤のブレーカをオンにします。
- 原因 4** 電源コード内部で断線している
 - 処置** 同じタイプの他の装置に使用している電源コードに交換してみて、電源が入るようであれば電源コード内部の断線です。新しい電源コードを購入の上交換してください。

プリンタが動かない

原因 1 オフラインになっている

処置 [オンライン] を押し、オンラインランプを点灯します。(→ オンラインとオフライン：P.2-11)

原因 2 メモリ内にデータが残っている (ジョブランプが点灯している)

処置 [オンライン] を押してオフラインにし、リセットメニューで「ハイシュツ」を選択してメモリ内に残っているデータを出力します。(→ 印刷を中止したいときは：P.2-33)

原因 3 インタフェースケーブルが外れている

処置 インタフェースケーブルをパソコンおよびプリンタ本体のインタフェース接続部にしっかりと接続します。(→ 設置ガイド「第 2 章 プリンタの設置」)

原因 4 本プリンタやオプション品に故障がある

処置 ディスプレイのメッセージを見て、処置します。(→ メッセージ一覧：P.5-22、サービスコール表示：P.5-37)

プリントサーバのランプがすべて消灯している

原因 1 LAN ケーブルが正しく取り付けられていない、または断線している

処置 1 LAN ケーブルを一度取り外し、接続しなおします。

処置 2 他の LAN ケーブルに交換し、接続しなおします。

原因 2 ハブの UP-LINK (カスケード) ポートに接続している


処置 1 ハブの “X” マークのあるポートに接続しなおします。

処置 2 ハブに UP-LINK (カスケード) スイッチがある場合は、“X” 側に切り替えます。

原因 3 クロスタイプの LAN ケーブルを使っている。

処置 1 ストレートタイプの LAN ケーブルと交換します。

処置 2 クロスタイプの LAN ケーブルをハブの UP-LINK (カスケード) ポートに接続します。ハブに UP-LINK (カスケード) スイッチがある場合は “=” 側にします。

 **メモ** クロスタイプの LAN ケーブルとは、プリンタとコンピュータを直接接続する場合に使用するケーブルのことです。

原因 4 ハブと通信できない

処置 1 ハブの電源がオンになっていることを確認します。

処置 2 接続したハブの通信速度に合わせてプリントサーバの通信設定をします。
(→LIPS 機能ガイド「第3章 共通セットアップメニューの設定項目」)

処置 3 ハブを交換します。

原因 5 プリントサーバのハードウェアに異常がある

処置 お買い求めの販売店に状況を連絡してください。

印刷が途中で止まってしまった

原因 メモリ内にデータが残っている (ジョブランプが点灯している)

処置 [オンライン] を押してオフラインにし、リセットメニューで「ハイシュツ」を選択してメモリ内に残っているデータを出力します。(→印刷を中止したいときは：P.2-33)

操作パネルのランプがつかない

原因 1 電源がオンになっていない

処置 電源をオンにしてください。

原因 2 スリープモードになっている

処置 印刷データを送るか、操作パネルのキーをどれか押すと印刷可能な状態に戻ります。

操作パネルのキーが機能しない

原因 1 メモリ内にデータが残っている (ジョブランプが点灯している)

処置 [オンライン] を押してオフラインにし、リセットメニューで「ハイシュツ」を選択します。(→印刷を中止したいときは：P.2-33)

原因 2 キーロック機能が働いている (キーを押すとピーという警告音が鳴り、ディスプレイに「キー ロック チュウ」と表示される)

処置 リモートUIからキーロック機能を解除します。プリンタの管理者にご連絡ください。

印刷するたびに紙づまりが起こる

- 原因 1** 給紙カセットや手差しトレイにセットした用紙が積載制限を超えている
- 処 置** 用紙を積載制限の範囲内まで減らし、印刷しなおしてください。(→ 給紙カセットから印刷する：P.3-21、手差しトレイから印刷する：P.3-37)
- 原因 2** 給紙カセットや手差しトレイに用紙が正しくセットされていない
- 処 置** 用紙を正しくセットしなおし、印刷しなおしてください。(→ 給紙カセットから印刷する：P.3-21、手差しトレイから印刷する：P.3-37)
- 原因 3** 給紙カセットや手差しトレイに使用できない用紙がセットされている
- 処 置** 使用できる用紙に交換し、印刷しなおしてください。(→ 用紙について：P.3-2)
- 原因 4** LIPS LX プリンタドライバを使用して、「手差しトレイ用紙サイズ」、「カセット 1 用紙サイズ」、「カセット 2 用紙サイズ」が「フリー」のときに、長辺が 215.9mm 以下の定形外の用紙を縦置きにセットして印刷した
- 処 置** 横置きにセットして印刷しなおします。
- 原因 5** LIPS LX プリンタドライバを使用せずに、定形外の用紙を横置きにセットして印刷した
- 処 置** 縦置きにセットして印刷しなおします。
- 原因 6** 紙づまり処理が不完全である
- 処 置** 紙づまりを除去し、印刷しなおしてください。(→ 紙づまりが起こったときには (紙づまりの除去)：P.5-4)

印刷結果のトラブル

意味不明の半角文字が印刷される

- 原因 1** 動作モードの自動切り替えがうまく働かなかった
- 処 置** 動作モードを目的のエミュレーションに固定して印刷しなおしてください。(→ LIPS 機能ガイド「第 3 章 共通セットアップメニューの設定項目」)
- 原因 2** LIPS 専用セットアップメニューの漢字コードの設定が違っている
- 処 置** LIPS 専用セットアップメニューの漢字コードの設定をパソコンで使用している漢字コードに正しく合わせてください。(→ LIPS 機能ガイド「第 4 章 LIPS 専用セットアップメニューの設定項目」)

- 原因 3** 付属の Windows 用 LIPS プリンタドライバをインストールせずに Windows から印刷した
- 処置** 付属の Windows 用 LIPS プリンタドライバをインストールし、印刷しなおしてください。
- 原因 4** DOS アプリケーションソフトのプリンタ設定が適切でない
- 処置** DOS アプリケーションソフトのプリンタ設定を、本プリンタと互換性のあるプリンタに再設定します。
- 原因 5** コントロール ROM をセットして使用中に、動作モードの自動切り替えができなかった
- 処置** 動作モードを、プリンタ本体にセットしたコントロール ROM のエミュレーションに固定し、インタフェースの設定を、パソコンと接続しているインタフェースに固定して印刷しなおしてください。(→LIPS 機能ガイド「第 3 章 共通セットアップメニューの設定項目」)

指定した書体と違う書体で印字される

- 原因** Windows 用 LIPS IV プリンタドライバで TrueType フォントの置き換えが設定されている
- 処置** Windows 用 LIPS IV プリンタドライバで TrueType フォントの置き換えを正しく設定しなおし、印刷しなおしてください。(→プリンタドライバのヘルプ)

白紙のページが印刷されない

- 原因** LIPS4 セットアップメニューまたは LIPS LX セットアップメニューの「白紙節約」が「スル」になっている
- 処置** 白紙のページを印刷するときは、「白紙節約」を「シナイ」に設定します。(→LIPS 機能ガイド「第 4 章 LIPS 専用セットアップメニューの設定項目」)

最後のページが印刷できない

- 原因** パソコンからデータの終わりを表すコマンドが送られて来ない(ジョブランプが点灯している)
- 処置** [オンライン] を押してオフラインの状態にし、リセットメニューで「ハイシュツ」を選択します(印刷機能のないアプリケーションソフトで印刷した場合、最後のページのデータが 1 ページに満たないと、そのままメモリ内に残ってしまいます)。(→印刷を中止したいときは：P.2-33)

データが用紙をはみだした

原因 1 LIPS LX プリンタドライバを使用して、「手差しトレイ用紙サイズ」、「カセット 1 用紙サイズ」、「カセット 2 用紙サイズ」が「フリー」のときに、長辺が 215.9mm 以下の定形外の用紙を縦置きにセットして印刷した

処 置 横置きにセットして印刷しなおします。

原因 2 LIPS LX プリンタドライバを使用せずに、定形外の用紙を横置きにセットして印刷した

処 置 縦置きにセットして印刷しなおします。

原因 3 データのサイズより小さな用紙をセットした

処 置 データのサイズに合った用紙をセットするか、用紙サイズに合わせた縮小率で縮小印刷をしてください。(→LIPS 機能ガイド「第 4 章 LIPS 専用セットアップメニューの設定項目」)

原因 4 用紙をセットする位置が合っていない

処 置 用紙を正しくセットし、印刷しなおしてください。(→ 給紙カセットから印刷する：P.3-21、手差しトレイから印刷する：P.3-37)

原因 5 余白なしで、用紙いっぱいのデータを印刷した

処置 1 本プリンタの有効印字領域は用紙の周囲 5mm (封筒は 10mm。LIPS LX プリンタドライバを使用する場合の洋形 4 号と洋形 2 号の右は 7.6mm) の範囲を除いた領域です。データの周囲に余白を取ってください。

👏 重要 封筒の有効印字領域いっぱいのデータを印刷した場合、最適な印字品質が得られない場合があります。データを封筒の有効印字領域より少し小さ目に設定することをおすすめします。

処置 2 LIPS プリンタドライバの [仕上げ詳細] ダイアログで「印字領域を広げて印刷する」にチェックすると、印字領域を広げて印刷します。ただし、データの周囲が欠けて印字されることがあります。

原因 6 ESC/P モードの「ページフォーマット」の設定が合っていない

処 置 ESC/P モードの「ページフォーマット」を正しく設定し、印刷しなおしてください。(→LIPS 機能ガイド)

原因 7 セットアップメニューのユーザメンテナンスグループの「印字位置調整」で印字位置が調整されている

処 置 セットアップメニューのユーザメンテナンスグループの「印字位置調整」で適切な値に調整してください。(→ 印字位置を調整する：P.4-19)

印字位置がずれてしまう

- 原因 1** セットアップメニューのレイアウトグループの「とじしろ」、「縦位置補正」、「横位置補正」が設定されている
- 処 置** セットアップメニューのレイアウトグループの「とじしろ」、「縦位置補正」、「横位置補正」の設定を「0」に設定し、印刷しなおします。(→LIPS 機能ガイド「第3章 共通セットアップメニューの設定項目」)
- 原因 2** アプリケーションソフトの「上余白」や「用紙位置」の設定が合っていない
- 処 置** アプリケーションソフトの「上余白」や「用紙位置」を正しく設定し、印刷しなおしてください。(→アプリケーションソフトの取扱説明書)
- 原因 3** ESC/P モードの「上余白」や「用紙位置微調整」の設定が合っていない
- 処 置** ESC/P モードの「上余白」や「用紙位置微調整」を正しく設定し、印刷しなおしてください。(→LIPS 機能ガイド)
- 原因 4** セットアップメニューのユーザメンテナンスグループの「印字位置調整」で印字位置が調整されている
- 処 置** セットアップメニューのユーザメンテナンスグループの「印字位置調整」で適切な値に調整してください。(→印字位置を調整する：P.4-19)

印字位置がだんだんずれていく

- 原 因** ESC/P モードを使用しているときに、ページフォーマットの設定とアプリケーションソフトで設定した用紙の種類が合っていない
- 処 置** アプリケーションソフトの用紙の種類とページフォーマットの設定を合わせて印刷しなおします。(→動作モードについて：P.2-30)

ページの途中から次ページに分かれて印刷される

- 原因 1** アプリケーションソフトの「行間」や「1 ページの行数」の設定が合っていない
- 処 置** 1 ページに収まるように、アプリケーションソフトの印刷指定で「行間」や「1 ページの行数」を変更してから印刷しなおします。(→アプリケーションソフトの取扱説明書)

原因 2 セットアップメニューの動作モードグループで「動作モード選択」が「ジドウセンタク」に設定されているときに、セットアップメニューのインターフェースグループの「タイムアウト」の設定秒数が短すぎる

処 置 セットアップメニューの動作モードグループで「動作モード選択」を「ジドウセンタク」以外に設定するか、「タイムアウト」の設定秒数を十分に長くします。(→LIPS 機能ガイド「第3章 共通セットアップメニューの設定項目」)

縮小されて印刷される

原因 1 縮小印刷の設定がされている

処置 1 LIPS セットアップメニューの「拡大／縮小」を「シナイ」にしてください。(→LIPS 機能ガイド「第4章 LIPS 専用セットアップメニューの設定項目」)

処置 2 プリンタドライバの「拡縮率」の設定を確認してください。

原因 2 ESC/P モードで使用しているときに、ページフォーマットが「B4 → A4 タテ」「B4 → A4 ヨコ」に設定されている

処 置 ESC/P モードの「ページフォーマット」を正しく設定し、印刷しなおしてください。(→LIPS 機能ガイド「第5章 ESC/P 専用セットアップメニューの設定項目」)

用紙にしわがよる

原因 1 給紙カセットや手差しトレイに用紙が正しくセットされていない

処 置 給紙カセットや手差しトレイに用紙を正しくセットしてください。(→給紙カセットから印刷する：P.3-21、手差しトレイから印刷する：P.3-37)

原因 2 用紙の保管状態が悪く、吸湿している

処 置 新しい用紙に交換し、印刷しなおしてください。(→用紙について：P.3-2)

用紙がカールする

原因 1 用紙の保管状態が悪く、吸湿している

処 置 新しい用紙に交換し、印刷しなおしてください。(→用紙について：P.3-2)

原因 2 用紙が適切でない

処 置 本プリンタで使用できる用紙と交換してください。(→用紙について：P.3-2)

原因 3 薄手の用紙を使用している

処置 プリンタドライバで [用紙タイプ] を [普通紙 L] に設定します。
[用紙タイプ] の設定は、[給紙] ページで行います。

原因 4 カールしやすい用紙を排紙トレイに排紙している

処置 カールしやすい OHP フィルムや封筒などに印字するときは、サブ排紙トレイに切り替えます。(→ 排紙先について : P.3-15)

用紙が真っ白で何も印刷されない

原因 1 シーリングテープを引き抜かずにトナーカートリッジをセットした

処置 トナーカートリッジを取り出し、シーリングテープを抜き取ってセットしなおしてください。(→ トナーカートリッジを交換する : P.4-2)

原因 2 用紙が重なって送られた

処置 給紙カセットや手差しトレイの用紙を、よく揃えてからセットしなおしてください。OHP フィルム、ラベル用紙の場合は、よくさばいてセットしなおしてください。(→ 給紙カセットから印刷する : P.3-21、手差しトレイから印刷する : P.3-37)

原因 3 プリンタ内部でトラブルが発生している

処置 1 ディスプレイに「Ennn-nnnn」が表示されているときは、電源をいったんオフにし、10 秒以上待ってから電源をオンにしなおしてください。メッセージが消えることがあります。

処置 2 処置 1 の操作をしてもメッセージが消えないときは、お買い求めの販売店に連絡し、修理を依頼してください。

印刷した OHP フィルムに白い粉がつく

原因 OHP フィルム以外の用紙を連続印刷したあとに OHP フィルムを印刷した

処置 OHP フィルム以外の用紙を連続して印刷したあとに、OHP フィルムを印刷すると紙粉が付着して排紙される場合があります。このような場合は、やわらかい布で紙粉をこすり、取り除いてください。

印字品質のトラブル

白いすじが入る

原因 1 トナーがなくなった

処 置 新しいトナーカートリッジに交換してください。(→ トナーカートリッジを交換する：P.4-2)

原因 2 トナーカートリッジ内のドラムが劣化している

処 置 新しいトナーカートリッジに交換してください。(→ トナーカートリッジを交換する：P.4-2)

部分的に白く抜ける

原因 1 適切な用紙を使用していない

処 置 使用できる用紙に交換し、印刷しなおしてください。(→ 用紙について：P.3-2)

原因 2 用紙の保管状態が悪く、吸湿している

処 置 新しい用紙に交換し、印刷しなおしてください。(→ 用紙について：P.3-2)

原因 3 トナーカートリッジ内のドラムが劣化している

処 置 新しいトナーカートリッジに交換してください。(→ トナーカートリッジを交換する：P.4-2)

印字が全体的にうすい

原因 1 トナー濃度の設定が適当でない

処 置 セットアップメニューの印字調整グループで、「トナー濃度」を調節してください。(→LIPS 機能ガイド「第3章 共通セットアップメニューの設定項目」)

原因 2 セットアップメニューの印字調整グループで、「ドラフトモード」が「ツカウ」に設定されている

処 置 セットアップメニューの印字調整グループで、「ドラフトモード」を「ツカワナイ」に設定してください。(→LIPS 機能ガイド「第3章 共通セットアップメニューの設定項目」)

印字が全体的に黒ずむ

- 原因 1** トナー濃度の設定が適当でない
- 処置** セットアップメニューの印字調整グループで、「トナー濃度」を調節してください。(→LIPS 機能ガイド「第 3 章共通セットアップメニューの設定項目」)
- 原因 2** プリンタが直射日光または強い光が当たる場所に設置されている
- 処置** プリンタを直射日光または強い光が当たらない場所に移動してください。あるいは、強い光を出す光源をプリンタから離してください。

印字ムラが出る

- 原因 1** トナーがなくなった
- 処置** 新しいトナーカートリッジに交換してください。(→ トナーカートリッジを交換する：P.4-2)
- 原因 2** 用紙が湿っている、あるいは乾燥している
- 処置** 適切な用紙に交換し、印刷しなおしてください。(→ 用紙について：P.3-2)
- 原因 3** トナーカートリッジが劣化、あるいは損傷している
- 処置** 新しいトナーカートリッジに交換してください。(→ トナーカートリッジを交換する：P.4-2)

印刷した用紙の表面や裏面に黒点状の汚れが付着する

- 原因** 定着ローラが汚れている
- 処置** 定着ローラを清掃してください。(→ 定着ローラを清掃する：P.4-16)

ページの一部が印刷されない

- 原因 1** 拡大／縮小率の設定が適当でない
- 処置 1** プリンタドライバで [倍率を指定する] のチェックマークを消します。チェックマークを消すと、[原稿サイズ] と [出力用紙サイズ] に応じて拡大／縮小率が自動的に設定されます。
[倍率を指定する] の設定は、[ページ設定] ページで行います。
- 処置 2** プリンタドライバで [倍率を指定する] のチェックマークを付け、使用する用紙サイズに適した倍率を設定します。
[倍率を指定する] の設定は、[ページ設定] ページで行います。

原因 2 用紙をセットする位置が合っていない

処置 用紙を正しくセットしてください。(→給紙カセットに用紙をセットする：P.3-23、手差しトレイに用紙をセットする：P.3-38)

原因 3 余白なしで、用紙いっぱいのデータを印刷した

処置 1 本プリンタの有効印字領域は用紙の周囲 5mm (封筒は 10mm。LIPS LX プリンタドライバを使用する場合の洋形 4 号と洋形 2 号の右は 7.6mm) の範囲を除いた領域です。データの周囲に余白を取ってください。

重要 封筒の有効印字領域いっぱいのデータを印刷した場合、最適な印字品質が得られない場合があります。データを封筒の有効印字領域より少し小さ目に設定することをおすすめします。

処置 2 LIPS プリンタドライバの [仕上げ詳細] ダイアログで「印字領域を広げて印刷する」にチェックすると、印字領域を広げて印刷します。ただし、データの周囲が欠けて印字されることがあります。

用紙全面が真っ黒に印刷される

原因 トナーカートリッジ内のドラムが劣化している

処置 新しいトナーカートリッジに交換してください。(→トナーカートリッジを交換する：P.4-2)

定着性が悪い

原因 用紙が適切でない


処置 本プリンタで使用できる用紙と交換してください。(→用紙について：P.3-2)

プリンタの機能を確認したいときには

本プリンタは、メニューの設定値などを確認できるステータスプリントの機能を備えています。プリンタの準備や接続が終了したあと、プリンタの動作確認をしたいときなど、必要に応じて行ってください。

ステータスプリント

ステータスプリントでは、プリンタで現在使用できる機能や、メニュー設定値の一覧などが印刷されます。ステータスプリントを行うときは、次の手順で操作します。

-  **メモ**
- ステータスプリントは、A4 サイズの用紙に印刷します。給紙カセットか手差しトレイに A4 サイズの用紙をセットしてください。
 - プリンタの操作パネルからメニューで設定した値は、ステータスプリントにも反映されます。例えば、自動両面印刷が設定されている場合は、ステータスプリントも両面に 2 ページ分印刷されます。ただし、コピー枚数は無視され、常に 1 枚の用紙が印刷されます。



1 プリンタがオンライン状態になっていることを確認します。

オンライン状態になっていない場合、[オンライン] を押します。



2 [ユーティリティ] を押します。

ユーティリティ

ステータスプリント →

ディスプレイに「ステータスプリント」と表示されます。



3 [OK] を押します。

ステータスプリント →

シッコウ チュウ (約1秒間)

ステータスプリント →

ステータスプリントが印刷されます。

4 ステータスプリントの印刷内容を確認します。

ステータスプリントを行うと、次のように印刷されます。ステータスプリントでは、現在使用できる機能や、プリンタ機能メニューで設定されている設定値の一覧、プリンタに内蔵されているソフトウェアやハードウェアのバージョン名、印刷枚数などを確認できます。印刷枚数は、ステータスプリントの右下にある「Page Count」で確認できます。



重要

ここに掲載されているステータスプリントはサンプルです。お使いのプリンタで出力したステータスプリントとは、内容が異なることがあります。

ステータスプリント

LBP3410

バージョン: [REDACTED]
 サブバージョン: [REDACTED]
 エンジンバージョン: [REDACTED]
 フォントバージョン: [REDACTED]

RAM容量: 64 MB

拡張機能グループ

スリープモード: パネルオフ
 エコースリープ: する
 スリープモード移行時間: 15分
 警告延期トナー交換予告: 機能
 自動エラーレスキップ: しない
 パネル表示言語: 日本語
 プザー: 1回
 警告表示トナー交換予告: する
 カセット用紙なしにする
 ウェイクアップタイマー: 使わない
 ウェイクアップ時間: 12:00
 スリープタイマー: 使わない
 ディープスリープタイマー: 使わない
 ディープスリープ時間: 12:00

給紙グループ

デフォルト用紙サイズ: A4
 手差しトレイ用紙サイズ: A4
 カセット用紙サイズ: A4
 カセット用紙サイズ: A4
 手差しトレイ優先: しない
 用紙不一致時トレイ: 使わない
 自動選紙手差しトレイ: 使う
 カセット1: 使う
 カセット2: 使う
 用紙名称/手差しトレイ:
 カセット1:
 カセット2:
 デフォルト用紙タイプ: 普通紙
 両面印刷: しない

レイアウトグループ

コピー枚数: 1枚
 縦位置補正: 0.0 mm
 横位置補正: 0.0 mm
 とじ方向: 長辺とじ
 とじしろ: 0.0 mm
 特殊両面処理: する

インタフェースグループ

インタフェース選択USB: 使う
 標準NW: 使う
 タイムアウト: 15秒
 コネクション認識: する

動作モードグループ

動作モード選択: 自動選択
 自動切換えLPS: 使う
 ESCP: 使う
 最先エミュレーション: なし

ユーザメンテナンスグループ

トレイ縦位置補正: 0.0 mm
 トレイ横位置補正: 0.0 mm
 自動切換えLPS: 使う
 カセット縦位置補正: 0.0 mm
 カセット横位置補正: 0.0 mm
 カセット縦位置補正: 0.0 mm
 カセット横位置補正: 0.0 mm
 両面縦位置補正: 0.0 mm
 両面横位置補正: 0.0 mm
 リカバリ印刷: する
 複製モード: 使わない
 用紙サイズ認識: しない
 定着オフセット: 両面最先1
 特殊管理用紙処理: しない
 小サイズ特殊処理: しない

デバイスID Manufacturer: [REDACTED]
 Model: [REDACTED]
 Description: [REDACTED]

搭載コントローラ LIPS: [REDACTED]
 LIPS EX: [REDACTED]
 ESCP: [REDACTED]

標準ネットワーク バージョン: [REDACTED]
 MAC Address: [REDACTED]

USB ペンダーID: [REDACTED]
 プロダクトID: [REDACTED]
 シリアルナンバー: [REDACTED]
 USB動作モード: [REDACTED]

LIPSは、キヤノン株式会社の商標です。
 ESCPは、セイコーエプソン株式会社の商標です。

CanonおよびCanonロゴはキヤノン株式会社の商標です。

2005/12/08 21:21:58 Page Count 0002811

5 困ったときには

付録

6

CHAPTER

この章では、おもな仕様、ソフトウェアのバージョンアップ方法、保守サービスのご案内、索引などを記載しています。

おもな仕様	6-2
ハードウェアの仕様	6-2
コントローラの仕様	6-4
ソフトウェアの仕様	6-5
索引	6-7
設置サービスのご案内	6-10
保守サービスのご案内	6-11
キヤノン保守契約制度とは	6-11
キヤノンサービスパックとは	6-11
補修用性能部品	6-12
無償保証について	6-13
シリアルナンバーの表示位置について	6-14
ソフトウェアのバージョンアップについて	6-16
情報の入手方法	6-16
ソフトウェアの入手方法	6-16

おもな仕様

ハードウェアの仕様

形式	デスクトップ型ページプリンタ
プリント方式	電子写真方式（オンデマンド定着）
解像度	600dpi
プリント速度 普通紙（64～80 g/m ² ）	A4 連続プリント時 33 ページ／分 * プリント速度は、用紙サイズや用紙タイプ、プリント枚数、定着モードの設定により段階的に遅くなる場合があります。（これは熱による故障などを防止するための安全機能が働くためです。）
ウォームアップタイム （電源オンからプリンタがスタンバイになるまでの時間）	11 秒以下 * プリンタの使用条件（メニュー設定、オプション品装着の有無や設置環境など）によって異なる場合があります。
リカバリータイム （スリープからスタンバイになるまでの復帰時間）	パネルオフモード（スリープモード1）時：0 秒 * プリンタの使用条件（メニュー設定、オプション品装着の有無や設置環境など）によって異なる場合があります。
ファーストプリント時間	A4 プリント／フェイスダウン排紙時 約 8 秒 * 出力環境によって異なる場合があります。

用紙サイズ	カセット 1	<ul style="list-style-type: none"> ・ 定形サイズ A4、B5、A5、リーガル、レター、エグゼクティブ ・ ユーザ設定サイズ 縦置きの場合： 幅 148.0mm ~ 215.9mm、長さ 210.0mm ~ 355.6mm 横置きの場合 (LIPS LX プリンタドライバ使用時のみ)： 幅 210.0mm ~ 215.9mm、長さ 210.0mm ~ 215.9 mm 最大積載枚数約 250 枚 (64g/m²)
	カセット 2 (オプション)	<ul style="list-style-type: none"> ・ 定形サイズ A4、B5、A5、リーガル、レター、エグゼクティブ ・ ユーザ設定サイズ 縦置きの場合： 幅 148.0mm ~ 215.9mm、長さ 210.0mm ~ 355.6mm 横置きの場合 (LIPS LX プリンタドライバ使用時のみ)： 幅 210.0mm ~ 215.9mm、長さ 210.0mm ~ 215.9 mm 最大積載枚数約 500 枚 (64g/m²)
	手差しトレイ	<ul style="list-style-type: none"> ・ 定形サイズ A4、B5、A5、リーガル、レター、エグゼクティブ、はがき、 往復はがき、4面はがき、封筒洋形 4号、封筒洋形 2号 ・ ユーザ設定サイズ 縦置きの場合： 幅 76.2mm ~ 215.9mm、長さ 127.0mm ~ 355.6mm 横置きの場合 (LIPS LX プリンタドライバ使用時のみ)： 幅 127.0mm ~ 215.9mm、長さ 127.0mm ~ 215.9 mm 最大積載枚数約 100 枚 (64g/m²)
自動両面プリント	A4、リーガル、レター	
排紙方式	フェイスダウン/フェイスアップ	
排紙積載枚数	排紙トレイ：約 250 枚 (64g/m ²) サブ排紙トレイ：約 50 枚 (64g/m ²)	
稼働音 (ISO9296 に基づく 表示騒音放射値)	Lwad (表示 A 特性音響パワーレベル (1B=10dB)) スタンバイ時：暗騒音 プリント時：6.8B 以下 音圧レベル (バイスタンダ位置) スタンバイ時：暗騒音 プリント時：55dB (A) 以下	
使用環境 (プリンタ本体のみ)	動作環境温度 10 ~ 32.5 °C 湿度 20 ~ 80%RH (結露しないこと)	
電源	100V ± 10 % (50/60 Hz ± 2 Hz)	
消費電力 (20 °C時)	動作時平均：約 590W スタンバイ時平均：約 11W パネルオフモード (スリープモード 1) 時平均：約 11W ディープスリープモード (スリープモード 2) 時平均：約 7W 最大 810W 以下	

消耗品	トナーカートリッジ	<ul style="list-style-type: none"> ・ Canon Cartridge 510 (キヤノン トナーカートリッジ 510) プリント可能ページ数 約 6000 ページ *1 *1 A4 サイズで、「ISO/IEC 19752」*2 に準拠し、印字濃度が工場出荷初期設定値の場合 *2 「ISO/IEC 19752」とは、国際標準化機構 (International Organization for Standardization) より発行された「印字可能枚数の測定方法」に関する国際標準
		<ul style="list-style-type: none"> ・ Canon Cartridge 510 II (キヤノン トナーカートリッジ 510 II) プリント可能ページ数 約 12000 ページ *1 *1 A4 サイズで、「ISO/IEC 19752」*2 に準拠し、印字濃度が工場出荷初期設定値の場合 *2 「ISO/IEC 19752」とは、国際標準化機構 (International Organization for Standardization) より発行された「印字可能枚数の測定方法」に関する国際標準
質量	プリンタ本体および同梱品	プリンタ本体 (トナーカートリッジは除く).....約 16.1kg トナーカートリッジ.....約 1.3kg
	消耗品およびオプション品	トナーカートリッジ (Canon Cartridge 510).....約 1.3kg トナーカートリッジ (Canon Cartridge 510 II)約 1.6kg ペーパーフィーダユニット PF-36 (カセット含む).....約 5.9kg

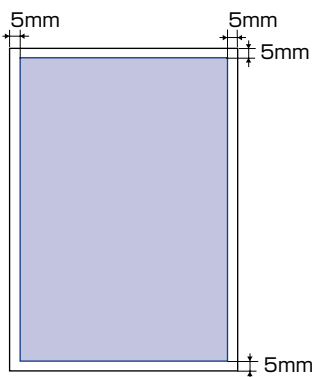
コントローラの仕様

CPU	R4000系-333MHz* * 上限とする周波数の値です。
メモリ (RAM) 容量	標準 64MB オプションの拡張 RAM により、最大 320MB まで拡張可能
ホストインタフェース	USB 2.0 Hi-Speed/USB Full-Speed (USB 1.1 相当) × 1 個 LAN コネクタ (10BASE-T/100BASE-TX) × 1 個
ユーザインタフェース	LCD 16 桁 × 1 段 LED ランプ 8 個 操作キー 8 個
RAM スロット	1
ROM スロット	1
拡張ボードスロット	1

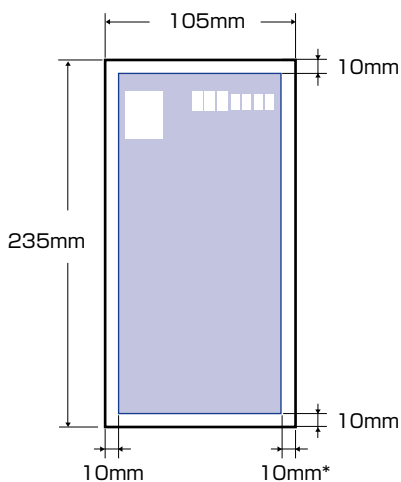
ソフトウェアの仕様

内蔵コントロールコマンド	LIPS II ⁺ / LIPS III / LIPS IV / LIPS LX	
エミュレーションコマンド	内蔵	ESC/P
	オプション	N201 (標準 N201)、I5577、HP-GL 商品名：CR-MEQ
内蔵スケーラブルフォント	<p>平成明朝体TMW3*、平成角ゴシック体TMW5*、ラインプリンタボード、ガーランド</p> <p>* これらのフォントは (財) 日本規格協会文字フォント開発・普及センターと使用契約を締結して使用しているものです。フォントとして無断複製することは禁止されています。 Courier、Dutch、Swiss、Symbol</p>	
有効印字領域	<p>上下左右とも周囲 5mm (封筒は 10mm。LIPS LX プリンタドライバを使用する場合の洋形 4 号と洋形 2 号の右は 7.6mm) の範囲には印字できません。(LIPS プリンタドライバの [仕上げ詳細] ダイアログで「印字領域を広げて印刷する」にチェックした場合は、有効印字領域を用紙の端近くまで広げることができます。)</p> <p>* 用紙いっぱいにはデータがある場合、「印字領域を広げて印刷する」にチェックして印刷しても、データの周囲が欠けて印字されることがあります。その場合はプリンタドライバでデータが欠けないように縮小率を設定し、印刷しなおしてください。</p> <p>* 封筒の有効印字領域いっぱいのデータを印刷した場合、最適な印字品質が得られない場合があります。データを封筒の有効印字領域より少し小さ目に設定することをおすすめします。</p>	

- 普通紙、厚紙、OHPフィルム、ラベル用紙、はがき、往復はがき、4面はがき



- 封筒（洋形4号の例）



* LIPS LX プリンタドライバを使用する場合の洋形 4 号と洋形 2 号の右は 7.6mm

- 重要** はがきまたは封筒の有効印字領域いっぱいのデータを印刷した場合、最適な印字品質が得られない場合があります。データをはがきまたは封筒の有効印字領域より少し小さ目に設定することをおすすめします。

索引

英数字

4面はがき, 3-4
BMLinkS, 2-16
DOS, 2-4
ESC/P エミュレーションモード, 2-30
ESC/P のページフォーマット, 2-32
HP-GL, 2-30
LAN コネクタ, 1-6
LIPS モード, 2-30
Macintosh, 2-4
NetSpot Device Installer, 2-3, 2-4
NetSpot Job Monitor, 2-3
OHP フィルム, 3-3
[OK] キー, 1-7
PS/55 シリーズ, 2-30
USB コネクタ, 1-6
Windows, 2-3

あ

厚紙, 3-3
印刷可ランプ, 1-8
印刷結果のトラブル, 5-42
印刷の中止, 2-33
印字位置の調整, 4-19
印字濃度, 4-15
印字品質のトラブル, 5-48
インストール, 2-3
運搬用取っ手, 1-5
エミュレーションモード, 2-30, 2-32
エラースキップ, 5-22
エラーメッセージ, 5-22

延長トレイ, 1-5
往復はがき, 3-4
オフライン, 2-12
オンライン, 2-11
[オンライン] キー, 1-8
オンラインランプ, 1-8

か

階調モード, 2-28
拡張ボードスロット, 1-6
各部の名称, 1-4
画質, 2-28
片面印刷, 3-53
紙づまりの除去, 5-4
給紙カセット, 1-5, 3-21
 用紙のセット, 3-23
[給紙選択] キー, 1-7
給紙元, 3-10
 種類, 3-11
 選択, 3-12
 取り扱いのご注意, 3-13
給紙元表示ランプ, 1-8
給紙ローラ, 5-17
強制排出, 2-33
警告メッセージ, 5-22
結露, 4-14
高階調モード, 2-28
ゴムパッド, 3-13

さ

サービスコール, 5-37
サブ排紙トレイ, 1-5, 3-17
自己診断, 2-6, 2-7
自動エラースキップ, 5-22
自動両面印刷, 3-53
主電源ランプ, 1-8
仕様, 6-2
使用できない用紙, 3-8
[ジョブ] (▲) キー, 1-7
ジョブキャンセル, 2-34
[ジョブキャンセル] キー, 1-8
ジョブランプ, 1-7
シリアルナンバー, 6-14
シリアルナンバー表示ラベル, 1-5, 1-6
ステータスプリント, 5-51
スリープモード, 2-9
設置サービス, 6-10
設定のしかた, 2-14
設定の優先順位, 2-15
設定方法, 2-13
[セットアップ] (▶) キー, 1-7
操作パネル, 1-7
ソフトウェア, 2-3
ソフトリセット, 2-35

た

ダイレクトプリント, 2-22
通気口, 1-4
定格銘板ラベル, 1-5
ディスプレイ, 1-7, 1-9
定着ローラの清掃, 4-16
データ排出, 2-33
手差しトレイ, 3-37, 1-5
 用紙サイズの設定, 3-49
 用紙のセット, 3-38
デフォルト用紙サイズ, 3-37

デフォルト用紙タイプ, 3-37

電源

 オフ, 2-7

 オン, 2-6

 トラブル, 5-39

電源コード差し込み口, 1-5

電源スイッチ, 1-5, 2-6

動作モード, 2-30

 固定, 2-31

とじしろ, 3-57

 設定, 3-58

トナーカートリッジガイド, 1-6

トナーカートリッジ

 交換, 4-2

 使用済みトナーカートリッジ回収のお願い, 4-11

 取り扱い, 4-12

 保管, 4-14

な

ネットワーク, 2-5

は

ハードリセット, 2-36

排紙先, 3-15

 積載枚数, 3-18

 選択, 3-19

 種類, 3-15

排紙トレイ, 1-4, 3-15

はがき, 3-4, 3-44

搬送ガイド, 1-6

標準モード, 2-28

封筒, 3-5, 3-44

普通紙, 3-3

プリンタ

 移動, 4-26

- 各部の名称, 1-4
- 機能, 2-13
- 清掃, 4-24
- 動作のトラブル, 5-39
- 取り扱い, 4-32
- 内部の清掃, 4-5
- プリンタドライバ, 2-3, 2-4, 2-13
- プリントの保管, 3-9
- 保守契約制度, 6-11
- 補助トレイ (手差しトレイ), 1-5
- 補助トレイ (排紙トレイ), 1-5

ま

- 前カバー, 1-4
- 右カバー, 1-5
- 無償保証, 6-13
- メッセージランプ, 1-7

や

- 優先エミュレーション, 2-31
- [ユーティリティ] (◀) キー, 1-8
- ユーティリティソフト, 2-3
- 洋形2号, 3-5
- 洋形4号, 3-5
- 用紙
 - 印字領域, 3-6
 - 使用できる用紙, 3-2
 - 設定, 3-49
 - 保管, 3-9
- 用紙ガイド, 1-5
- 給紙カセット
 - 用紙サイズ設定, 3-34
- 用紙サイズ
 - 略号, 3-6
- 用紙タイプ, 3-3

- 用紙のセット
 - 注意, 3-22
 - 定形紙, 3-23, 3-39
 - はがき、封筒, 3-44
- 用紙の向き
 - 縦置き, 3-42
 - 横置き, 3-43

5

- ラベル用紙, 3-4
- [リセット] (▼) キー, 1-8
- 両面印刷, 3-52
 - 自動両面印刷, 3-54
 - 手動両面印刷, 3-56
- レーザー光, xvi



設置サービスのご案内

本プリンタの設置は、設置ガイドおよびユーザズガイドをご一読いただくことで簡単に行えますが、設置について不安な場合、遠隔地に設置をご希望される場合には、専門のサービスマンが設置を有償で行います。本プリンタをお買い求めの販売店などへ依頼してください。

6

付録

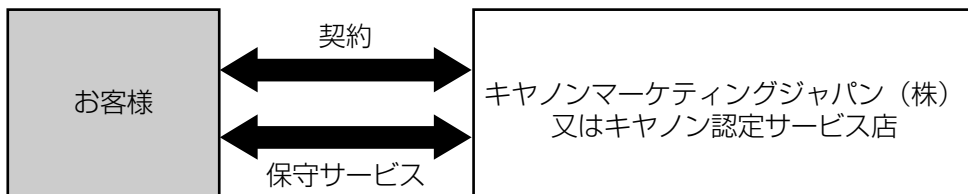
保守サービスのご案内

■ ご購入製品をいつまでもベストの状態でご使用いただくために

このたびはレーザービームプリンタをご購入いただき誠にありがとうございます。さて、毎日ご愛用いただくレーザービームプリンタの保守サービスとして、「キヤノン保守契約制度」と「キヤノンサービスパック」を用意しています。これらはキヤノン製品を、いつも最高の状態で快適に、ご使用いただけますように充実した内容となっており、キヤノン認定の「サービスエンジニア」が責任をもって機能の維持管理等、万全の処置を行います。お客様と、キヤノンをしっかりとつなぐ保守サービスで、キヤノン製品を末永くご愛用賜りますようお願い申し上げます。

キヤノン保守契約制度とは

キヤノン製品をご購入後、定められた無償修理保証期間中に万一発生したトラブルは無償でサービスを実施します。保守契約制度とは、この無償保証期間の経過後の保守サービスを所定の料金で実施するシステムです。（製品により無償修理保証期間が異なります。また、一部無償修理保証期間を設けていない製品もあります。）



キヤノン保守契約制度のメリット

■ 都度の修理料金は不要

保守契約料金には、訪問料、技術料、部品代が含まれています。
万一のトラブル時も予期せぬ出費が発生することがありません。

■ 保守点検の実施

お客様のご要望により、機器の保守点検を追加できます。（別途、有料となります。）

キヤノンサービスパックとは

キヤノン製品を長期間にわたって、安心してご使用いただくための保守サービスを、お手軽にご購入できるようパッケージ化した新しいタイプのサービス商品です。対象のキヤノン製品をご購入後、3年間、4年間、5年間のタイプを用意しています。（無償修理保証期間を含みます）

キャノンサービスパックのメリット

■ 簡単登録

従来 of 保守契約とは違い、面倒な手続きは一切不要。キャノンサービスパックを購入後、登録カードをご送付いただくだけで手続きは完了します。

■ 電話一本

万一のトラブルが発生したときは、キャノンサービスコールセンターにお電話にてお客様 ID とトラブルの内容をお知らせいただくだけで、迅速に対応します。

■ 固定料金

キャノンサービスパックのご購入料金が、期間中のサービス料金に相当します。予期せぬ出費が防げるため、予算計画も立てやすくなります。

キャノンサービスパックのサービス範囲

故障時の修理・調整： 故障が発生した場合、その修理・調整をおこないます。
修理料： 修理時に発生する訪問料金・技術料・部品代はキャノンサービスパック料金に含まれます。（消耗品およびキャノン指定の部品は対象外となります）
保守期間： 対象製品購入後、3年間、4年間、5年間です。（保証期間を含みます）

なお、天災、火災、第三者の改造等に起因するトラブルや消耗品代、キャノン指定の部品代は、「キャノン保守契約制度」と「キャノンサービスパック」ともに対象外となります。「キャノン保守契約制度」と「キャノンサービスパック」に関するお申し込み、お問合せはお買い上げの販売店もしくはキャノンマーケティングジャパン（株）までお願いいたします。

キャノンサービスパックの登録有効期間は、本体ご購入後 90 日以内となります。

補修用性能部品

本機の補修用性能部品の最低保有期間は、本機製造打ち切り後 7 年間です。



無償保証について

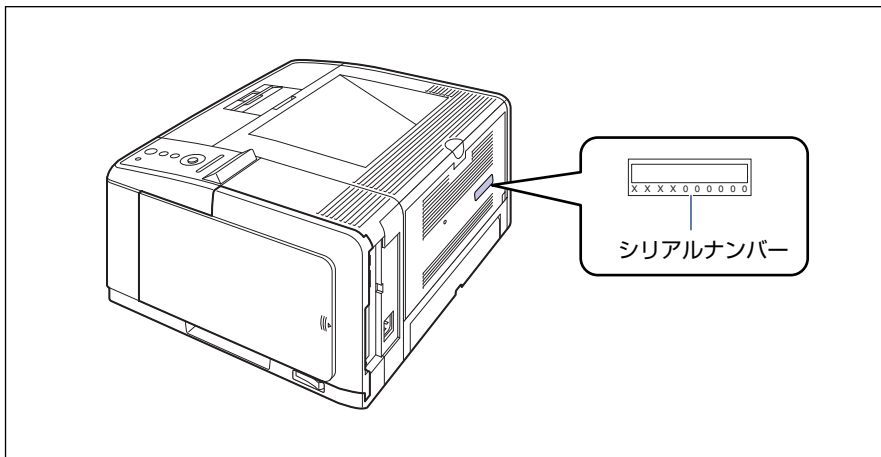
- 本製品の無償保証期間は、お買い上げ日より1年間です。
- 無償保証の保守サービスをお受けになるためには、本製品に同梱の保証書が必要です。あらかじめ保証書の記載内容をご確認の上、大切に保管してください。

シリアルナンバーの表示位置について

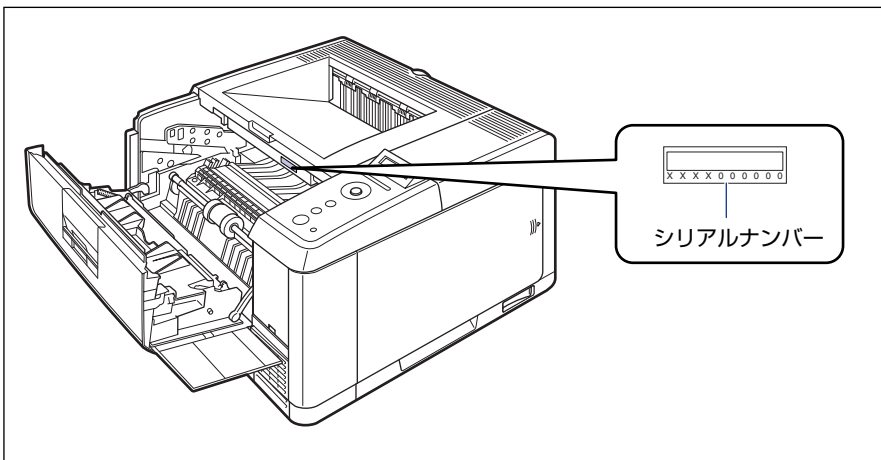
本プリンタの保守サービスをお受けになるときは、シリアルナンバー（Serial No.）が必要になります。本プリンタのシリアルナンバーは、下図の位置に表示されています。

重要 シリアルナンバーが書かれたラベルは、サービスや保守の際の確認に必要です。絶対にはがさないでください。

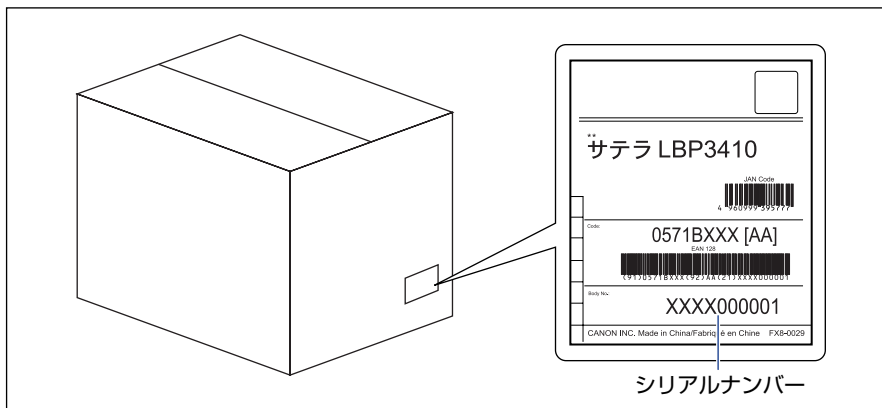
■ 本体背面



■ プリンタ内部



■ 梱包箱外側



ソフトウェアのバージョンアップについて

プリンタドライバなどのソフトウェアに関しては、今後、機能アップなどのためのバージョンアップが行われることがあります。バージョンアップ情報およびソフトウェアの入手窓口は次のとおりです。ソフトウェアのご使用にあたっては、各使用許諾契約の内容について了解いただいたものとさせていただきます。

情報の入手方法

インターネットを利用して、バージョンアップなど、製品に関する情報を引き出すことができます。通信料金はおお客様のご負担になります。

■ キヤノンホームページ (<http://canon.jp/>)

商品のご紹介や各種イベント情報など、さまざまな情報をご覧いただけます。

6

ソフトウェアの入手方法

ダウンロードにより、プリンタドライバなどの最新のソフトウェアを入手することができます。通信料金はおお客様のご負担になります。

■ キヤノンホームページ (<http://canon.jp/>)

キヤノンホームページにアクセス後、ダウンロードをクリックしてください。

消耗品・オプション製品のご購入ご相談窓口

消耗品・オプション製品はお買い上げ頂いた販売店、またはお近くのキヤノン製品取り扱い店にてお買い求めください。ご不明な場合は、下記お客様相談センターまでご相談ください。

修理サービスご相談窓口

修理のご相談は、お買い上げ頂いた販売店にご相談ください。ご不明な場合は、下記お客様相談センターまでご相談ください。

Canon

キヤノン株式会社・キヤノンマーケティングジャパン株式会社

お客様相談センター（全国共通番号）

050-555-90061

[受付時間] <平日> 9:00～20:00 <土日祝日> 10:00～17:00
(1/1～3は休ませていただきます)

※上記番号をご利用いただけない方は043-211-9627をご利用ください。
※IP電話をご利用の場合、プロバイダーのサービスによってつながらない場合があります。
※受付時間は予告なく変更する場合があります。あらかじめご了承ください。

キヤノンマーケティングジャパン株式会社 〒108-8011 東京都港区港南2-16-6
Canonホームページ： <http://canon.jp>