

# Canon

レーザービームプリンタ

# Satera LBP3970/3920

## 設置ガイド



**最初にお読みください。**

ご使用前に必ず本書をお読みください。  
将来いつでも使用できるように大切に保管してください。

JPN

# 取扱説明書の分冊構成について

本製品の取扱説明書は、次のような構成になっています。目的に応じてお読みいただき、本製品を十分に活用ください。



このマークが付いているガイドは、製品に同梱されている紙マニュアルです。



このマークが付いているガイドは、付属の取扱説明書 CD-ROM に収められている PDF マニュアルです。

- ・プリンタを設置するには
- ・コンピュータと接続するには
- ・オプション品を取り付けるには

## 設置ガイド (本書)



- ・トラブルの簡単な解決方法を知るには
- ・プリンタの簡単な使いかたを知るには

## かんたん操作ガイド



- ・基本的な使いかたを知るには
- ・困ったときには

## ユーザーズガイド



- ・プリンタドライバのインストール方法を知るには
- ・印刷するには
- ・添付ソフトウェアの使いかたを知るには

## LIPS ソフトウェアガイド



- ・いろいろなネットワークの設定方法を知るには

## ネットワークガイド／本編



- ・操作パネルを使ってプリンタを設定するには

## LIPS 機能ガイド



- ・Web ブラウザからプリンタを操作・設定するには

## リモート UI ガイド



## 別売の取扱説明書

お求めについては販売店にご相談ください。

### プログラマーズマニュアル

LIPS 対応のプリンタドライバや印刷の設定プログラムなどを作成するプログラマー用の取扱説明書です。

### オプション品に付属の取扱説明書

オプション品の設置のしかたや使いかたを説明しています。

# 本書の構成について

## 第 1 章 設置する前に

必ずお読みください

## 第 2 章 プリンタの設置

必ずお読みください

## 第 3 章 オプション品の取り付け

## 第 4 章 プリンタの動作と機能を確認する

## 第 5 章 付録

各部の寸法や、ソフトウェアのバージョンアップ方法、保守サービスのご案内などを掲載しています。

### 設置サービスのご案内

本製品の設置は、設置ガイドおよびユーザーズガイドをご一読いただくことで簡単に行えますが、設置について不安な場合や、遠隔地に設置をご希望される場合には、専門のサービスマンが設置を有償で行います。本製品をお買い上げの販売店などへ依頼してください。

# 目次

---

はじめに	v
本書の読みかた	v
マークについて	v
キー・ボタンについて	v
略称について	v
規制について	vi
商標について	vi
原稿などを読み込む際の注意事項	vii
安全にお使いいただくために	viii
設置について	viii
電源について	ix
取り扱いについて	x
保守／点検について	xii
消耗品について	xii
その他	xiii

## 第 1 章 設置する前に

---

オプション品について	1-2
給紙カセット	1-2
ペーパーフィーダ	1-3
両面ユニット	1-4
拡張 RAM	1-5
コントロール ROM	1-6
インテリジェントコントローラ NB-J2	1-8
プログラマーズマニュアル	1-8
設置手順について	1-9
オプション品の取り付け位置	1-9
設置の手順	1-10
設置場所について	1-11
設置環境	1-11
温度／湿度条件	1-11
電源条件	1-11
設置条件	1-12
設置スペース	1-13

周囲に必要なスペース .....	1-13
足の位置 .....	1-15

## 第2章 プリンタの設置

---

パッケージの内容を確認する .....	2-2
設置場所に運び、プリンタ外部の梱包材を取り外す .....	2-3
プリンタ内部の梱包材を取り外し、トナーカートリッジをセットする .....	2-6
給紙カセットの梱包材を取り外し、用紙をセットする .....	2-13
コンピュータと接続する .....	2-23
USB ケーブルで接続する場合 .....	2-23
LAN ケーブルで接続する場合 .....	2-25
電源コードを接続する .....	2-28

## 第3章 オプション品の取り付け

---

ペーパーフィーダ .....	3-2
プリンタ本体を移動する .....	3-3
梱包材を取り外し、ペーパーフィーダを取り付ける .....	3-8
ペーパーフィーダを取り外す .....	3-18
両面ユニット .....	3-21
両面ユニットを取り付ける .....	3-22
両面ユニットを取り外す .....	3-25
RAM/ROM .....	3-28
RAM、ROM の取り付け位置について .....	3-28
RAM、ROM を取り付ける .....	3-29
RAM、ROM の設定について .....	3-35
RAM または ROM を取り外す .....	3-36
インテリジェントコントローラ NB-J2 .....	3-37
パッケージの内容を確認する .....	3-37
ケーブルを用意する .....	3-38
各部の名称と機能 .....	3-39
インテリジェントコントローラを取り付ける .....	3-40
インテリジェントコントローラを取り外す .....	3-45

## 第4章 プリンタの動作と機能を確認する

---

動作を確認する .....	4-2
プリンタの動作を確認する .....	4-2
ステータスプリント .....	4-2
ステータスプリントの内容 .....	4-4
プリントサーバの動作を確認する .....	4-5

## 第5章 付録

---

各部の寸法 .....	5-2
索引 .....	5-5
保守サービスのご案内 .....	5-7
キヤノン保守契約制度とは .....	5-7
キヤノン保守契約制度のメリット .....	5-7
キヤノンサービスパックとは .....	5-7
キヤノンサービスパックのメリット .....	5-8
補修用性能部品 .....	5-8
無償保証について .....	5-9
シリアルナンバーの表示位置について .....	5-10
ソフトウェアのバージョンアップについて .....	5-11
情報の入手方法 .....	5-11
ソフトウェアの入手方法 .....	5-11


# はじめに


このたびはキャノン LBP3970/3920 をお買い上げいただき、誠にありがとうございます。本製品の機能を十分にご理解いただき、より効果的にご利用いただくために、ご使用前にこの取扱説明書をよくお読みください。また、お読みいただきました後も大切に保管してください。


## 本書の読みかた


### マークについて

本書では、安全のためにお守りいただきたいことや取り扱い上の制限・注意などの説明に、下記のマークを付けています。

 **警告** 取り扱いを誤った場合に、死亡または重傷を負う恐れのある警告事項が書かれています。安全に使用していただくために、必ずこの警告事項をお守りください。

 **注意** 取り扱いを誤った場合に、傷害を負う恐れや物的損害が発生する恐れのある注意事項が書かれています。安全に使用していただくために、必ずこの注意事項をお守りください。

 **重要** 操作上、必ず守っていただきたい重要事項や制限事項が書かれています。誤った操作によるトラブルを防ぐために、必ずお読みください。

 **メモ** 操作の参考となることや補足説明が書かれています。お読みになることをおすすめします。

### キー・ボタンについて

本書では、キー・ボタン名称を以下のように表しています。

- 操作パネル上のキー：[キー名称]  
例：[オンライン]  
[ユーティリティ]
- コンピュータ画面上のボタン：[ボタン名称]  
例：[OK]  
[設定]

### 略称について

本書に記載されている名称は、下記の略称を使用しています。

Microsoft® Windows® operating system： Windows

# 規制について

---

## 商標について

Canon、Canon ロゴ、LBP、LIPS は、キヤノン株式会社の商標です。

Adobe、Adobe Acrobat、Adobe Reader は、Adobe Systems Incorporated（アドビ システムズ社）の商標です。

Apple、AppleTalk、EtherTalk、Mac OS、Macintosh は、米国 Apple Computer, Inc. の商標です。

HP、HP-GL は、米国 Hewlett-Packard Company の米国の商標です。

IBM は、米国 International Business Machines Corporation の商標です。

Microsoft、MS-DOS、Windows は、米国 Microsoft Corporation の米国および他の国における登録商標です。

Windows Server、Windows Vista は、米国 Microsoft Corporation の商標です。

Java およびすべての Java 関連の商標およびロゴは、米国およびその他の国における米国 Sun Microsystems, Inc. の商標または登録商標です。

UNIX は、The Open Group の米国およびその他の国における登録商標です。

Ethernet は、米国 Xerox Corporation の商標です。

ESC/P は、セイコーエプソン株式会社の商標です。

PC-PR201/80A は、日本電気株式会社の商標です。

その他、本書中の社名や商品名は、各社の登録商標または商標です。



## 原稿などを読み込む際の注意事項

以下を原稿として読み込むか、あるいは複製し加工すると、法律により罰せられる場合がありますのでご注意ください。

### ■ 著作物など

他人の著作物を権利者に無断で複製などすることは、個人的または家庭内その他これに準ずる限られた範囲においての使用を目的とする場合を除き違法となります。また、人物の写真などを複製などする場合には肖像権が問題となることがあります。

### ■ 通貨、有価証券など

以下のものを本物と偽って使用する目的で複製すること、またはその本物と紛らわしいものを作成することは法律により罰せられます。

- 紙幣、貨幣、銀行券（外国のものを含む）
- 国債証券、地方債証券
- 郵便為替証書
- 郵便切手、印紙
- 株券、社債券
- 手形、小切手
- 定期券、回数券、乗車券
- その他の有価証券

### ■ 公文書など

以下のものを本物と偽って使用する目的で偽造することは法律により罰せられます。

- 公務員または役所が作成した免許証、登記簿謄本その他の証明書や文書
- 私人が作成した契約書その他権利義務や事実証明に関する文書
- 役所または公務員の印影、署名または記号
- 私人の印影または署名

#### 関係法律

- 刑法
- 著作権法
- 通貨及証券模造取締法
- 外国に於て流通スル貨幣紙幣銀行券証券偽造変造及模造ニ関スル法律
- 郵便法
- 郵便切手類模造等取締法
- 印紙犯罪処罰法
- 印紙等模造取締法

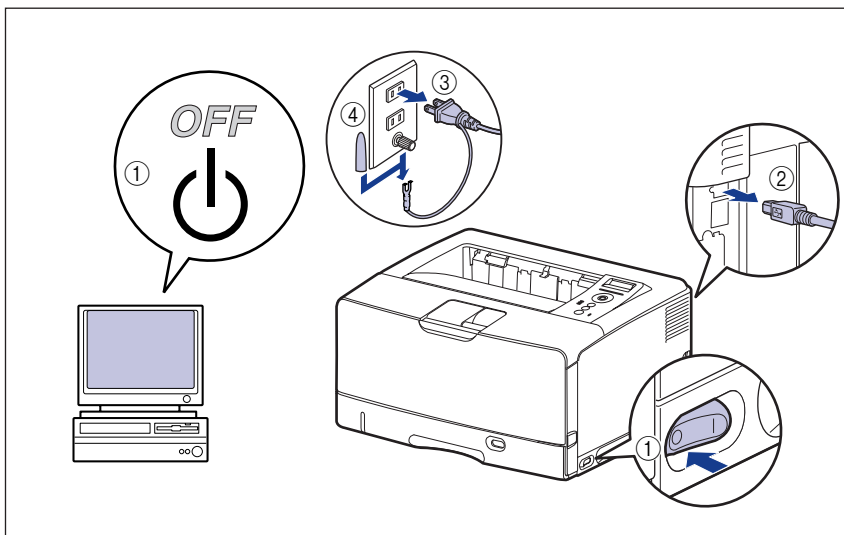
# ⚠️ 安全にお使いいただくために

本製品をお使いになる前に、この「安全にお使いいただくために」をよくお読みいただき、正しくご使用ください。ここに書かれている警告・注意事項は、お使いになる人や他の人への危害、財産への損害を未然に防ぐための内容ですので、必ずお守りください。また、本書に記載されていること以外は行わないでください。

## 設置について

### ⚠️ 警告

- アルコール、シンナーなどの引火性溶剤の近くに設置しないでください。引火性溶剤が製品内部の電気部品などに接触すると、火災や感電の原因になります。
- 製品の上に次のような物を置かないでください。これらが製品内部の電気部品などに接触すると、火災や感電の原因になります。  
製品内部に入った場合は、直ちにプリンタとコンピュータの電源をオフにし ①、USB ケーブルを接続している場合は、USB ケーブルを抜いてください ②。そのあと、電源プラグを抜いて ③、アース線を取り外し ④、お買い求めの販売店にご連絡ください。
  - アクセサリーなどの金属物
  - コップや花瓶、植木鉢などの水や液体が入った容器



### ⚠️ 注意

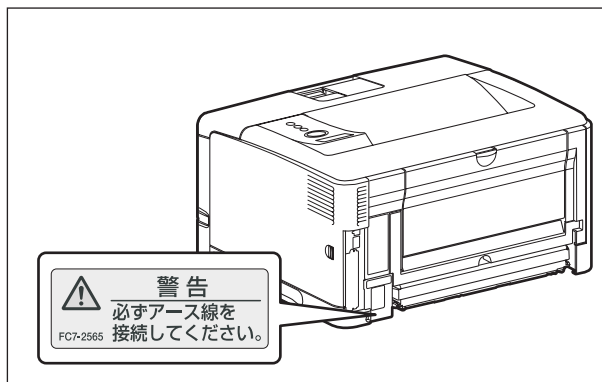
- ぐらついた台の上や傾いた所などの不安定な場所、振動の多い場所に設置しないでください。落ちたり倒れたりして、けがの原因になることがあります。
- 製品には通気口がありますので、壁や物でふさがないように設置してください。またベッドやソファ、毛足の長いじゅうたんなどの上に設置しないでください。通気口をふさがれると製品内部に熱がこもり、火災の原因になることがあります。

- 製品を次のような場所に設置しないでください。火災や感電の原因になることがあります。
  - ・ 湿気やほこりの多い場所
  - ・ 調理台や加湿器のそばなど油煙や湯気があたる場所
  - ・ 雨や雪が降りかかるような場所
  - ・ 水道の蛇口付近などの水気のある場所
  - ・ 直射日光のあたる場所
  - ・ 高温になる場所
  - ・ 火気に近い場所
- 製品を設置する場合は、製品と床面、製品と製品の間に手などを挟まないように、ゆっくりと慎重に行ってください。手などを挟むと、けがの原因になることがあります。
- インタフェースケーブルを接続する場合は、本書の指示に従って正しく接続してください。正しく接続しないと、製品の故障や感電の原因になることがあります。
- 製品を持ち運ぶ場合は、本書の指示に従って正しく持ってください。製品を落としたりして、けがの原因になることがあります。(→ 設置場所に運び、プリンタ外部の梱包材を取り外す：P.2-3)

## 電源について

### ⚠ 警告

- 電源コードを傷つけたり、破損したり、加工したりしないでください。また重いものを置いたり、引っばったり、無理に曲げたりしないでください。傷ついた部分から漏電して、火災や感電の原因になります。
- 電源コードを熱器具に近づけないでください。コードの被覆が溶けて、火災や感電の原因になります。
- 濡れた手で電源プラグを抜き差ししないでください。感電の原因になります。
- タコ足配線はしないでください。火災や感電の原因になります。
- 電源コードを束ねたり、結んだりしないでください。火災や感電の原因になります。
- 電源プラグは電源コンセントの奥までしっかりと差し込んでください。しっかりと差し込まないと、火災や感電の原因になります。
- 付属の電源コード以外は使用しないでください。火災や感電の原因になります。
- アース線を接続してください。アース線を接続しないで万一漏電した場合は、火災や感電の原因になります。



- ・アース線を接続するときは、以下の点にご注意ください。  
[アース線を接続してもよいもの]
  - ・電源コンセントのアース線端子
  - ・接地工事（D種）が行われているアース線端子  
[アース線を接続してはいけないもの]
  - ・水道管・・・配管の途中でプラスチックになっている場合があり、その場合にはアースの役目を果たしません。ただし、水道局がアース対象物として許可した水道管にはアース線を接続できます。
  - ・ガス管・・・ガス爆発や火災の原因になります。
  - ・電話線のアースや避雷針・・・落雷のときに大きな電流が流れ、火災や感電の原因になります。
- ・原則的に延長コードを使用しての接続やタコ足配線はしないでください。やむを得ず延長コードを使用したり、タコ足配線をする場合は使用者の責任において、以下の点に注意してご使用ください。誤った使いかたをすると、火災や感電の原因になります。
  - ・延長コードに延長コードの接続はしないでください。
  - ・製品を使用した状態で、電源プラグの接続部分の電圧が、定格銘版ラベル（製品内部に記載）に明示されている電圧になっているかを確認してください。
  - ・延長コードは定格銘版ラベル（製品内部に記載）に明示されている製品に必要な電流値に比べて十分に余裕のあるものをご使用ください。
  - ・使用時は束ねをほどこき、電源コードと延長コードの接続が確実になるように奥まで電源プラグを差し込んでください。
  - ・延長コードが異常に発熱していないか、定期的を確認してください。
- ・アース線を接続する場合は、必ず電源プラグを電源コンセントに接続する前に行ってください。また、アース線を取り外す場合は、必ず電源プラグを電源コンセントから抜いて行ってください。

## 注意

- ・表示された以外の電源電圧で使用しないでください。火災や感電の原因になることがあります。
- ・電源プラグを抜くときは、必ずプラグを持って抜いてください。電源コードを引っばると、電源コードの芯線の露出、断線など電源コードが傷つき、その部分から漏電して、火災や感電の原因になることがあります。
- ・いつでも電源プラグが抜けるように、電源プラグの周りには物を置かないでください。非常時に電源プラグが抜けなくなります。

## 取り扱いについて

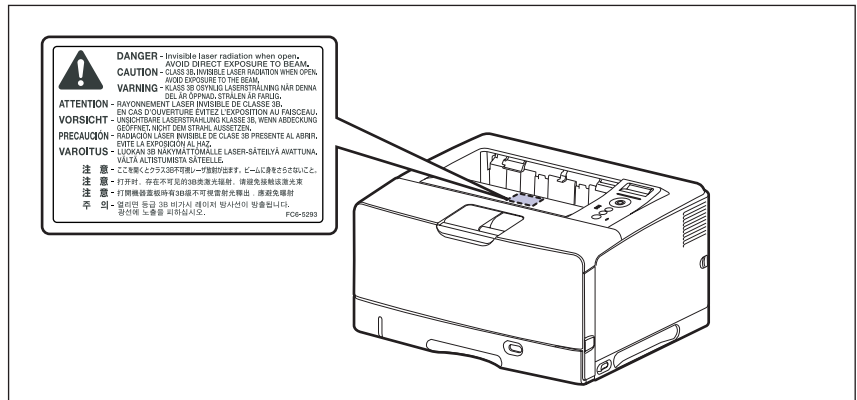
## 警告

- ・製品を分解したり、改造したりしないでください。内部には高圧・高温の部分があり、火災や感電の原因になります。
- ・電気部品は誤って取り扱うと思わぬけがをして危険です。電源コードやケーブル類、製品内部のギアや電気部品に子供が触れないように注意してください。
- ・異常な音が出たり、煙が出たり、熱が出たり、変なおいがした場合は、直ちにプリンタとコンピュータの電源をオフにし、USBケーブルを接続している場合は、USBケーブルを抜いてください。そのあと、電源プラグを抜いて、アース線を取り外し、お買い求めの販売店にご連絡ください。そのまま使用すると、火災や感電の原因になります。
- ・製品の近くでは可燃性のスプレーなどは使用しないでください。スプレーのガスなどが製品内部の電気部品などに接触すると、火災や感電の原因になります。

- 製品を移動させる場合は、必ずプリンタとコンピュータの電源をオフにし、電源プラグを抜き、インタフェースケーブルを取り外してください。そのまま移動すると、電源コードやインタフェースケーブルが傷つき、火災や感電の原因になります。
- 製品内部にクリップやステイプル針などの金属片を落とさないでください。また、水、液体や引火性溶剤（アルコール、ベンジン、シンナーなど）をこぼさないでください。これらが製品内部の電気部分に接触すると、火災や感電の原因になります。これらが製品内部に入った場合は、直ちにプリンタとコンピュータの電源をオフにし、USB ケーブルを接続している場合は、USB ケーブルを抜いてください。そのあと、電源プラグを抜いて、アース線を取り外し、お買い求めの販売店にご連絡ください。
- 電源プラグを電源コンセントに接続している状態で USB ケーブルを接続するときは、アース線が接続されていることを確認してから行ってください。アース線が接続されていない状態で行くと、感電の原因になります。
- 電源プラグを電源コンセントに接続している状態で USB ケーブルを抜き差しするときは、コネクタの金属部分に触れないでください。感電の原因になります。

## ⚠ 注意

- 製品の上に重いものを置かないでください。置いたものが倒れたり、落ちてけがの原因になることがあります。
- メインボードや拡張ボード、RAM、ROM の取り扱いには注意してください。メインボードや拡張ボード、RAM、ROM の角や部品の鋭利な部分に触れると、けがの原因になることがあります。
- 夜間などで長時間ご使用にならない場合は、安全のため電源をオフにしてください。また、連休などで長時間ご使用にならない場合は、安全のため電源をオフにし、電源プラグを抜いてください。
- 排紙部のローラには衣服や手などを近づけないでください。印刷中でなくてもローラが急に回転し、衣服や手などが巻き込まれて、けがの原因になることがあります。
- レーザー光は、人体に有害となる恐れがあります。そのため本製品では、レーザー光はレーザースキャナユニット内にカバーで密閉されており、お客様が通常の操作をする場合にはレーザー光が漏れる心配は全くありません。安全のために以下の注意事項を必ずお守りください。
  - 本書で指示された以外のカバーは、絶対に開けないでください。
  - レーザースキャナユニットのカバーに貼ってある注意ラベルをはがさないでください。



- 万一レーザー光が漏れて目に入った場合、目に障害が起こる原因になることがあります。
- この製品は IEC60825-1:2007 においてクラス 1 レーザ製品であることを確認しています。

## 保守／点検について

### ⚠ 警告

- 清掃のときは、プリンタとコンピュータの電源をオフにし、USB ケーブルを抜き、電源プラグを抜いてください。火災や感電の原因になります。
- 電源プラグを定期的に抜き、その周辺およびコンセントにたまったほこりや汚れを、乾いた布で拭き取ってください。ほこり、湿気、油煙の多いところで、電源プラグを長期間差したままにすると、その周囲にたまったほこりが湿気を吸って絶縁不良となり、火災の原因になります。
- 清掃のときは、必ず水または水で薄めた中性洗剤を含ませて固く絞った布を使用してください。アルコール、ベンジン、シンナーなどの引火性溶剤は使用しないでください。引火性溶剤が製品内部の電気部品などに接触すると、火災や感電の原因になります。
- 製品内部には高圧になる部分があります。紙づまりの処理など内部を点検するときは、ネックレス、プレスレットなどの金属物が製品内部に触れないように点検してください。やけどや感電の原因になります。
- 使用済みのトナーカートリッジを火中に投げないでください。トナーカートリッジ内に残ったトナーに引火して、やけどや火災の原因になります。

### ⚠ 注意

- 製品内部の定着器周辺は、使用中に高温になります。紙づまりの処理など内部を点検するときは、定着器周辺に触れないように点検してください。やけどの原因になることがあります。
- 紙づまり処理やトナーカートリッジを交換するときは、トナーで衣服や手を汚さないように注意してください。衣服や手が汚れた場合は、直ちに水で洗い流してください。温水で洗うとトナーが定着し、汚れがとれなくなることがあります。
- 紙づまりで用紙を製品内部から取り除くときは、紙づまりしている用紙の上ののっているトナーが飛び散らないように、丁寧に取り除いてください。トナーが目や口などに入ることがあります。トナーが目や口に入った場合は、直ちに水で洗い流し、医師と相談してください。
- 用紙を補給するときや紙づまりを取り除くときは、用紙の端で手を切ったりしないように、注意して扱ってください。
- トナーカートリッジを取り出すときは、トナーが飛び散って目や口などにトナーが入らないように、丁寧に取り出してください。トナーが目や口に入った場合は、直ちに水で洗い流し、医師と相談してください。
- トナーカートリッジは分解しないでください。トナーが飛び散って目や口などに入ることがあります。トナーが目や口に入った場合は、直ちに水で洗い流し、医師と相談してください。
- トナーカートリッジからトナーが漏れたときは、吸い込んだり直接皮膚につけたりしないように注意してください。皮膚についた場合は、石鹸を使い水で洗い流し、刺激が残る場合や吸い込んだ場合には直ちに医師に相談してください。

## 消耗品について

### ⚠ 警告

- トナーカートリッジを火中に投げないでください。トナーに引火して、やけどや火災の原因になります。
- トナーカートリッジ、用紙は火気のある場所に保管しないでください。トナーや用紙に引火して、やけどや火災の原因になります。
- トナーカートリッジを廃棄する場合は、トナーカートリッジを袋に入れてトナーが飛び散らないようにし、自治体の指示に従って処理してください。

---

## ⚠ 注意

- トナーカートリッジなどの消耗品は幼児の手が届かないところへ保管してください。もしトナーカートリッジ内のトナーを飲んだ場合は、直ちに医師と相談してください。
- トナーカートリッジは分解しないでください。トナーが飛び散って目や口などに入ることがあります。トナーが目や口に入った場合は、直ちに水で洗い流し、医師と相談してください。
- トナーカートリッジからトナーが漏れたときは、吸い込んだり直接皮膚につけたりしないように注意してください。皮膚についた場合は、石鹸を使い水で洗い流し、刺激が残る場合や吸い込んだ場合には直ちに医師に相談してください。

## その他

---

## ⚠ 警告

トナーカートリッジから微弱な磁気が出ています。心臓ペースメーカーをご使用の方は、異常を感じたトナーカートリッジから離れてください。すぐに、医師にご相談ください。





# 1

## CHAPTER

# 設置する前に

この章では、本プリンタに装着可能なオプション品の紹介と取り付け手順、設置場所の決めかたについて説明しています。

---

オプション品について	1-2
給紙カセット	1-2
ペーパーフィーダ	1-3
両面ユニット	1-4
拡張 RAM	1-5
コントロール ROM	1-6
インテリジェントコントローラ NB-J2	1-8
プログラマーズマニュアル	1-8
設置手順について	1-9
オプション品の取り付け位置	1-9
設置の手順	1-10
設置場所について	1-11
設置環境	1-11
設置スペース	1-13

# オプション品について

本プリンタの機能をフルに活かしてお使いいただくために、次のようなオプション品を用意しています。必要に応じてお買い求めください。オプション品については、本プリンタをお買い求めになった販売店にお問い合わせください。

## 給紙カセット

給紙カセットは、プリンタ本体やオプションのペーパーフィーダに標準で装着されている給紙カセットと差し替えて使用するためのものです。

250 枚ユニバーサルカセット UC-67D は、プリンタ本体の標準カセットと差し替えて使用します。

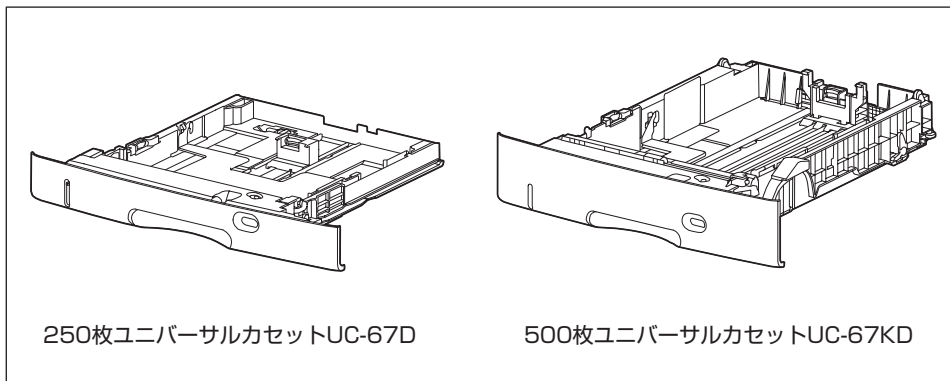
500 枚ユニバーサルカセット UC-67KD は、オプションのペーパーフィーダの給紙カセットと差し替えて使用します。

給紙カセットには、A3、B4、A4、B5、A5、レジャー（11 × 17）、リーガル、レター、エグゼクティブサイズと以下のユーザ設定用紙をセットできます。

- 縦置きの場合：幅 210.0 ～ 297.0mm、長さ 210.0 ～ 431.8mm\*

\* 250 枚ユニバーサルカセット UC-67D は、幅が 279.5 ～ 297.0mm の場合、長さは 210.0 ～ 420.0mm になります。

- 横置きの場合（LIPS LX プリンタドライバ使用時のみ）：幅 210.0 ～ 297.0mm、長さ 148.0 ～ 297.0mm



- **メモ** • ユニバーサルカセット UC-67D、ユニバーサルカセット UC-67KD は、LBP3970/3950/3920/3900/3500 専用です。
- ユニバーサルカセット UC-67 やユニバーサルカセット UC-67K は LBP3970/3920 では使用できません。

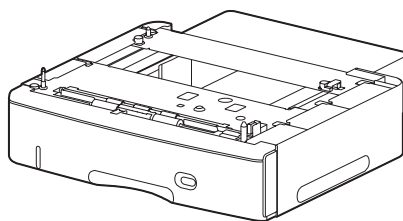
## ペーパーフィーダ

本プリンタは、標準状態で給紙カセットと手差しトレイの合計 2 つの給紙元があります。オプションのペーパーフィーダを装着すると、LBP3970 は最大 5 つ、LBP3920 は最大 3 つの給紙元を使用することが可能です。

ペーパーフィーダユニット PF-67D は、ペーパーフィーダと給紙カセットがセットになっています。

給紙カセットには、A3、B4、A4、B5、A5、レジャー (11 × 17)、リーガル、レター、エグゼクティブサイズと以下のユーザ設定用紙を普通紙 (64g/m<sup>2</sup> の場合) で最大約 500 枚までセットできます。

- 縦置きの場合：幅 210.0 ～ 297.0mm、長さ 210.0 ～ 431.8mm
- 横置きの場合 (LIPS LX プリンタドライバ使用時のみ)：幅 210.0 ～ 297.0mm、長さ 148.0 ～ 297.0mm



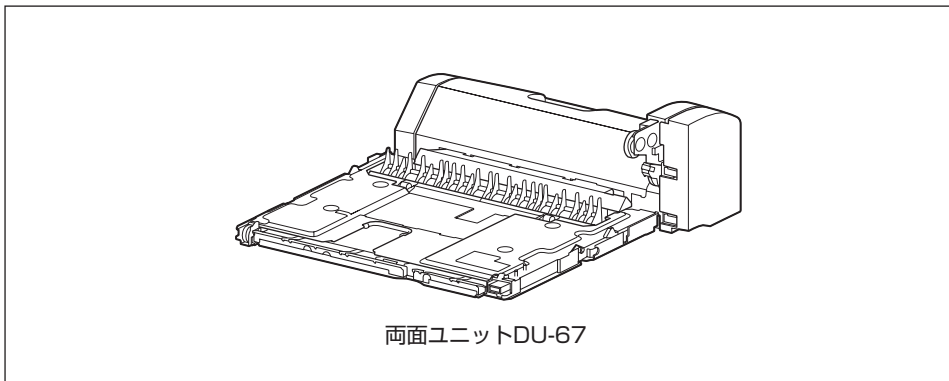
ペーパーフィーダユニットPF-67D

- メモ**
- ペーパーフィーダユニット PF-67D は、LBP3970/3950/3920/3900/3500 専用です。他の機種用のペーパーフィーダは使用できません。
  - ペーパーフィーダユニット PF-67 は LBP3970/3920 では使用できません。
  - ペーパーフィーダは、LBP3970 では 3 台まで、LBP3920 では 1 台のみ装着することができます。
  - ペーパーフィーダの取り付けかたについては、「ペーパーフィーダ」(→P.3-2) を参照してください。

## 両面ユニット

両面ユニット DU-67 は、自動両面印刷を可能にするためのユニットです。両面ユニットは、プリンタ本体の背面に取り付けます。定形サイズ（A3、B4、A4、B5、A5、レジャー（11 × 17）、リーガル、レター、エグゼクティブ）と以下のユーザ設定用紙の普通紙（60～90g/m<sup>2</sup>）に自動両面印刷することができます。

- 縦置きの場合：幅 210.0～297.0mm、長さ 210.0～431.8mm
- 横置きの場合（LIPS LX プリンタドライバ使用時のみ）：幅 210.0～297.0mm、長さ 148.0～297.0mm

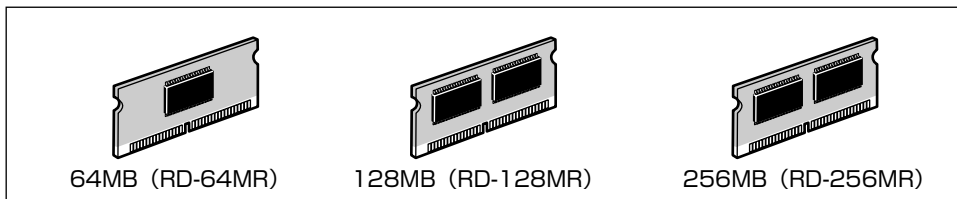


**重要** 厚紙、OHP フィルム、ラベル用紙、はがき、往復はがき、4 面はがき、封筒には、自動両面印刷できません。

- メモ**
- 両面ユニットは、LBP3970/3950/3920/3900/3500 専用です。他の機種用の両面ユニットは使用できません。
  - 両面ユニットの取り付けかたについては、「両面ユニット」（→P.3-21）を参照してください。

## 拡張 RAM

拡張 RAM は、メモリ容量を拡張するための増設メモリです。本プリンタは 64MB のメモリを標準装備しています。拡張 RAM は 1 個増設可能で、メモリ総容量を最大 320MB まで増やすことが可能です。



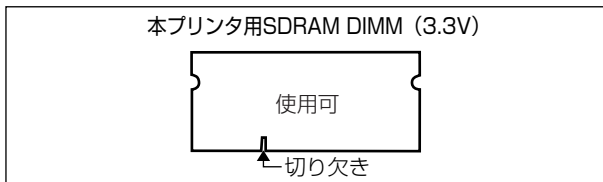
総 RAM 容量 (拡張 RAM 容量)	印字保証サイズ
64 (標準)	A4
128 (+ 64MB)	B4 × 4
192 (+ 128MB)	B4 × 8
320 (+ 256MB)	A3 × 10

表中に (+●● MB) とあるのは、標準の RAM に加えて必要なオプションの拡張 RAM の容量を示します。

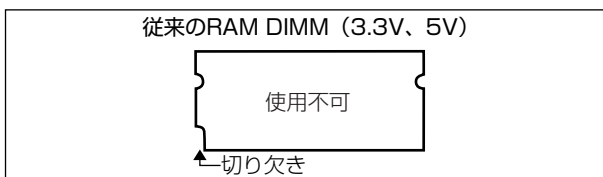
表中の印字保証サイズは、「階調処理」を「ヒョウジュン」に設定し、片面印刷する場合の値です。また、用紙サイズは AB 系サイズを例にした場合の値です。用紙サイズ (面積) は大きい順に A3、レジャー (11 × 17)、B4、角形 2 号封筒、リーガル、A4、レター、4 面はがき、エグゼクティブ、B5、A5、往復はがき、洋形 4 号封筒、洋形 2 号封筒、はがきです。印刷時の階調処理や両面印刷の設定によって、次のように印字保証可能なサイズが変わります。上記の表の用紙サイズから換算してください。

設定項目	設定値	倍率
階調処理	標準	等倍
	高階調	1/2 倍
両面印刷	しない	等倍
	する	1/2 倍

- 重要** 拡張 RAM は、必ず本プリンタに対応した 3.3V 用 SDRAM DIMM をご使用ください。キヤノン製拡張 RAM (RD-64MR、RD-128MR、RD-256MR) のご使用をおすすめします。また、本プリンタに装着可能な拡張 RAM は以下の形状をしています。同じ形状のキヤノン製拡張 RAM (RD-64MS、RD-128MS、RD-256MS) を使用することはできません。



- 従来の拡張 RAM DIMM (RD-4M、RD-8M、RD-16M、RD-4ME、RD-8ME、RD-16ME、RD-8ML、RD-32ML、RD-64ML) は、使用できません。誤って使用した場合は、正しく動作しません。



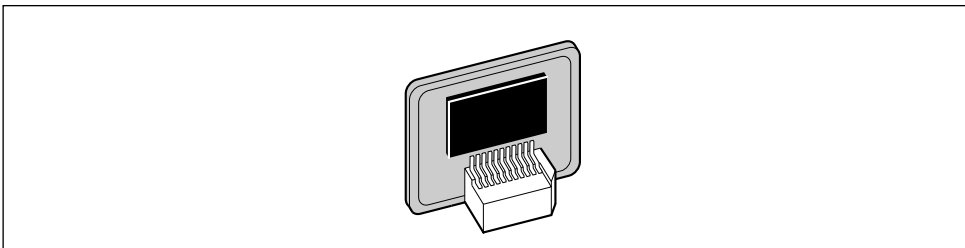
- メモ**
  - オーバーレイなどの大量の登録データを処理する場合にも拡張 RAM の増設が必要です。
  - 拡張 RAM の取り付けかたについては、「RAM/ROM」(→P.3-28) を参照してください。

## コントロール ROM

コントロール ROM は、エミュレーションモードを追加するための ROM です。本プリンタを、お使いのコンピュータに対応した専用プリンタのように動作させることができます。1枚のコントロール ROM に、次のエミュレーションモードとフォントが収録されています。

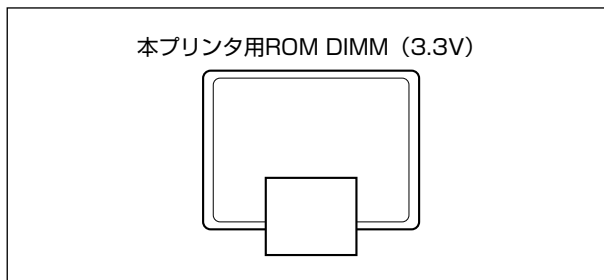
- PC-PR201/80A プリンタエミュレーション (標準 N201)
- IBM5577 プリンタエミュレーション
- HP-7550B (HP-GL) プロッタエミュレーション
- バーコード用フォント ROM (FR-BFV2CL 相当)
- バーコード用フォント (EAN-128、標準料金代理収納用 EAN-128)

本プリンタには、このコントロール ROM を 1 個のみ増設可能です。

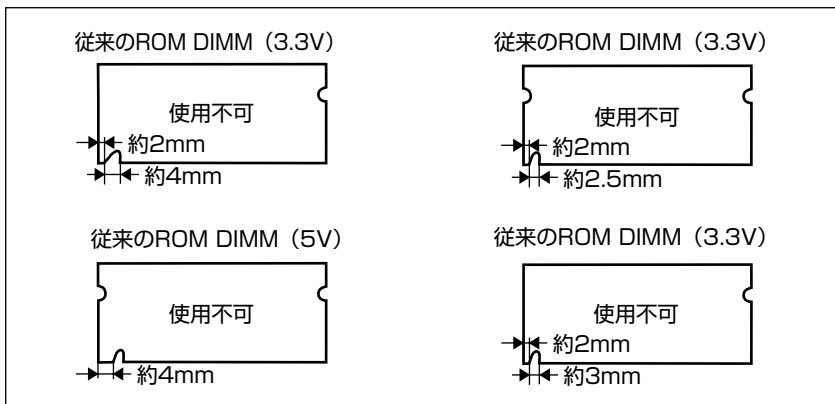


**重要**

- コントロール ROM は、必ず本プリンタに対応したもの（CR-MET）をご使用ください。また、本プリンタに装着可能なコントロール ROM は以下の形状をしています。同じ形状のキヤノン製コントロール ROM（CR-MEN、CR-MEO、CR-MEQ）を使用することはできません。



- 従来コントロール ROM（CR-5577/2、CR-359/2、CR-5273/2、CR-7550/C、CR-201/2、CR-ES/2、CR-5577L、CR-359L、CR-5273L、CR-7550L、CR-201L、CR-ESL、CR-MEL、CR-MES、CR-MER、CR-HIS、CR-HIT）は、使用できません。誤って使用した場合は、正しく動作しません。

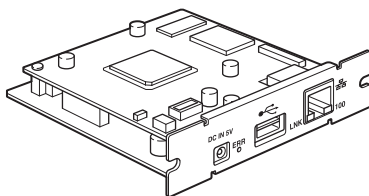
**メモ**

コントロール ROM の取り付けかたについては、「RAM/ROM」(→P.3-28)を参照してください。

## インテリジェントコントローラ NB-J2

インテリジェントコントローラは、プリンタの拡張ボードスロットに装着するインタフェースボードです。

Java 言語で開発された専用のアプリケーションをインストールすることで、プリンタの機能を独自にカスタマイズすることができます。また、インテリジェントコントローラにはブラウザを使ってMEAP-Liteアプリケーションのインストールや管理などを行うことができる「SMS (Service Management Service)」が内蔵されています。



インテリジェントコントローラNB-J2

- 重要** インテリジェントコントローラとプリンタに標準装備されているネットワークインタフェース (標準ネットワーク) の 2 つのインタフェースを同時に使用することはできません。  
使用するインタフェースの選択は、セットアップメニューのインタフェースグループにある「拡張カード」の「優先ネットワーク」で設定します。詳しくは、インテリジェントコントローラに付属のユーザーズガイド「第 3 章 SMS を使用する」を参照してください。
- メモ** インテリジェントコントローラの取り付け方については、「インテリジェントコントローラ NB-J2」(→P.3-37) を参照してください。

## プログラマーズマニュアル

本プリンタ用のプリンタドライバや印刷設定プログラムなどを作成するための、プログラマー用の取扱説明書です。次の 3 種類が用意されています。

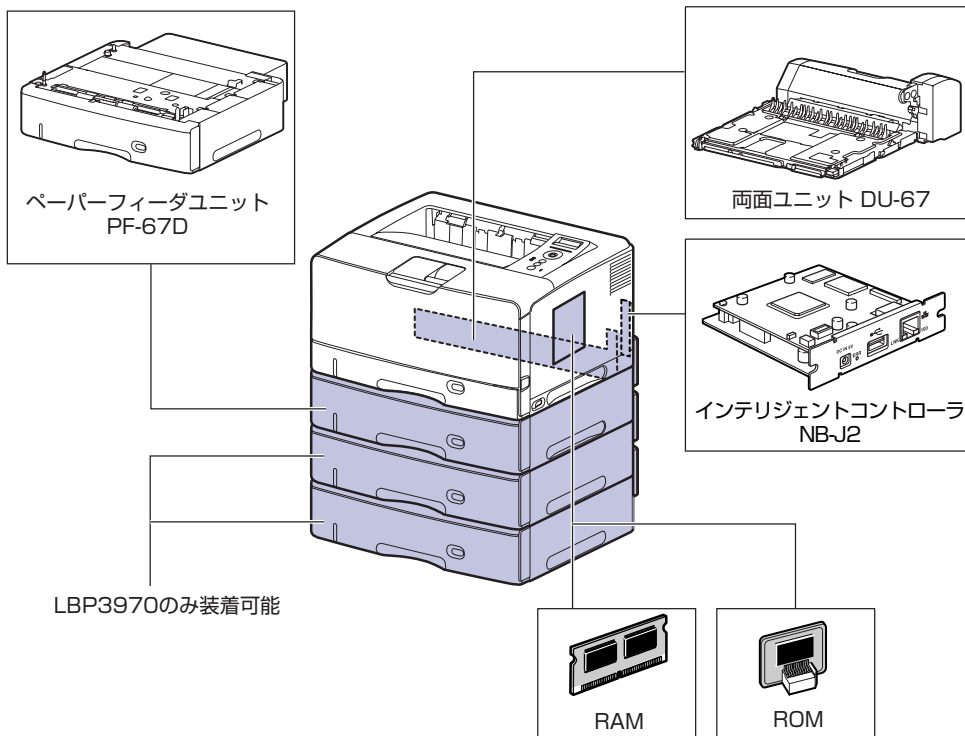
- プログラマーズマニュアル「ソフトウェア概説書 4.2」  
(LIPS コマンドの概要を知るための取扱説明書)
  - プログラマーズマニュアル「コマンドリファレンス 4.2」  
(LIPS コマンドの手引き)
  - プログラマーズマニュアル「クックブック 4.2」  
(プログラムサンプル集)
- メモ** LIPS IV のプログラマーズマニュアルは、キヤノンホームページからダウンロードすることができます。



# 設置手順について

本プリンタは、取り付けるオプション品によって、設置する手順が異なります。お買い求めになったオプション品の内容を確認し、次表の手順で作業を行ってください。

## オプション品の取り付け位置



## 設置の手順

お客様の設置状況に合わせ、該当する手順にそって作業を進めてください。オプション品を取り付けない場合は、(オプション)と表記された手順は読み飛ばしてください。

- 1 ペーパーフィーダの設置 (→P.3-2) (オプション)
- 2 プリンタ本体の設置 (→P.2-3)
- 3 トナーカートリッジのセット (→P.2-6)
- 4 用紙のセット (→P.2-13)
- 5 RAM/ROMの取り付け (→P.3-28) (オプション)  
両面ユニットの取り付け (→P.3-21)  
インテリジェントコントローラの取り付け (→P.3-37)
- 6 本体とコンピュータの接続 (→P.2-23)
- 7 電源コード、アース線の接続 (→P.2-28)

# 設置場所について

本プリンタを安全かつ快適にご使用いただくために、「設置環境」に記載されている「温度／湿度条件」、「電源条件」、「設置条件」を満たした場所に設置してください。

**重要** 本プリンタを設置する前に、「安全にお使いいただくために」(→P.viii)を必ずお読みください。

## 設置環境

本プリンタの設置場所は、次の環境条件を考慮の上、お選びください。

### 温度／湿度条件

温度、湿度が次の範囲内の場所でご使用ください。

- ・周囲温度：10～32.5℃
- ・周囲湿度：20～80%RH（結露のないこと）

**重要** ・次のような場合は、プリンタ内部に水滴が生じる（結露）ことがあります。本プリンタを周囲の温度や湿度に慣らすために、2時間以上放置してからご使用ください。  
・本プリンタが設置されている部屋を急激に暖めた場合  
・本プリンタを温度や湿度が低い場所から高い場所へ移動させた場合  
・プリンタ内部に水滴が生じると、用紙の搬送に不具合が起こり、紙づまりの原因となったり、印刷不良となることがあります。

### ■ 超音波加湿器をご使用のお客様へ

超音波加湿器をご使用の際に、水道水や井戸水をご使用になりますと、水中の不純物が大気中に放出され、プリンタの内部に付着して画像不良の原因となります。ご使用の際には、純水など不純物を含まない水のご使用をおすすめします。

### 電源条件

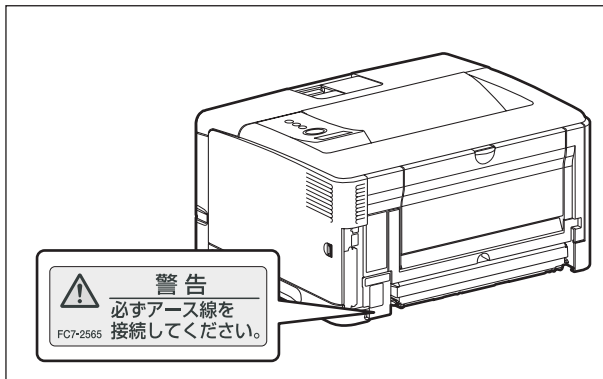
本プリンタの最大消費電力は980W以下です（AC100V ± 10%、50/60Hz ± 2Hz）。電気的なノイズや許容範囲を超える電源電圧の降下は、本プリンタだけでなく、コンピュータ本体の誤作動やデータ消失の原因になることがあります。

電源を接続するときは、次の事項をお守りください。

- ・必ず15A以上の電源コンセントに、プリンタの電源を接続してください。
- ・アース線を接続してください。

お使いの電源について不明な点があれば、ご契約の電力会社またはお近くの電気店などにご相談ください。

- ⚠ 警告** アース線を接続してください。アース線を接続しないで万一漏電した場合は、火災や感電の原因になります。



- 👉 重要**
- 一つの電源コンセントを本プリンタ専用にしてください。同一電源コンセント上の他の差し込み口は、使用しないでください。
  - コンピュータ本体の補助コンセントに電源を接続しないでください。
  - 複写機やエアコン、シュレッダーなど、消費電力の大きな機器や電氣的ノイズを発生する機器と同じコンセントに電源を接続しないでください。

## 設置条件

本プリンタは、次のような場所に設置してください。

- 十分なスペースが確保できる場所
- 風通しがよい場所
- 平坦で水平な場所
- 本プリンタおよびオプション品の質量に耐えられる十分な強度のある場所

- ⚠ 警告** アルコール、シンナーなどの引火性溶剤の近くに設置しないでください。引火性溶剤が製品内部の電気部品などに接触すると、火災や感電の原因になります。

- ⚠ 注意**
- 本プリンタを次のような場所に設置しないでください。火災や感電の原因になることがあります。
    - ・ 湿気やほこりの多い場所
    - ・ 調理台や加湿器のそばなど油煙や湯気があたる場所
    - ・ 雨や雪が降りかかるような場所
    - ・ 水道の蛇口付近などの水気のある場所
    - ・ 直射日光のあたる場所
    - ・ 高温になる場所
    - ・ 火気に近い場所
  - ぐらついた台の上や傾いた所などの不安定な場所、振動の多い場所に設置しないでください。落ちたり倒れたりして、けがの原因になることがあります。

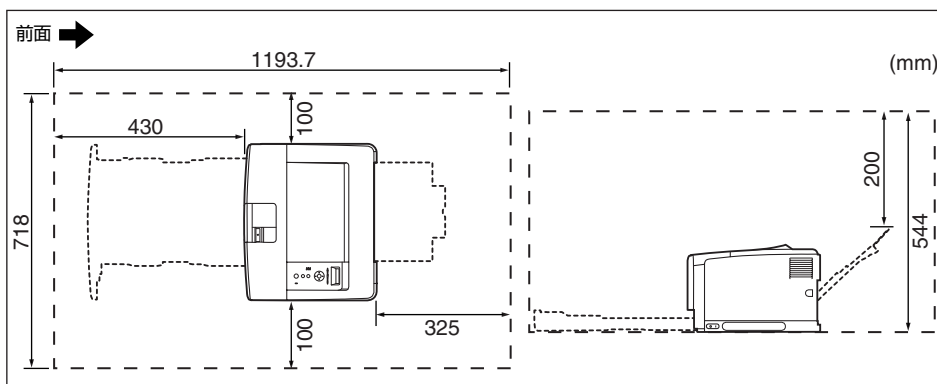
- 重要** 本プリンタは次のような場所に設置しないでください。故障の原因となることがあります。
- ・ 急激な温度変化や湿度変化がある場所や結露の発生する場所
  - ・ 風通しの悪い場所（使用中の製品からは、オゾンが発生しますが、その量は人体に影響を及ぼさない程度です。ただし、換気の悪い部屋で長時間使用する場合は、大量に印刷する場合には、快適な作業環境を保つため、部屋の換気をするようにしてください。）
  - ・ 磁気や電磁波を発生する機器の近く
  - ・ 実験室など、化学反応を起こすような場所
  - ・ 空気中に、塩分やアンモニアガスなどの腐食性または毒性のガスを含んでいるような場所
  - ・ 本プリンタおよびオプション品の質量で歪んだり、沈む可能性のある場所（じゅうたん、畳などの上）

## 設置スペース

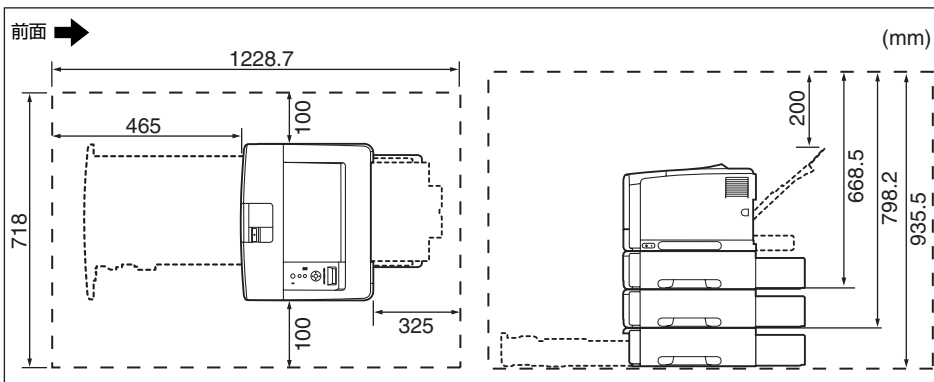
本プリンタの周囲には、次のような空間を確保し、本プリンタの質量に耐えられる場所を選んで設置してください。周囲に必要な寸法、足の位置は次のようになっています。

### 周囲に必要なスペース

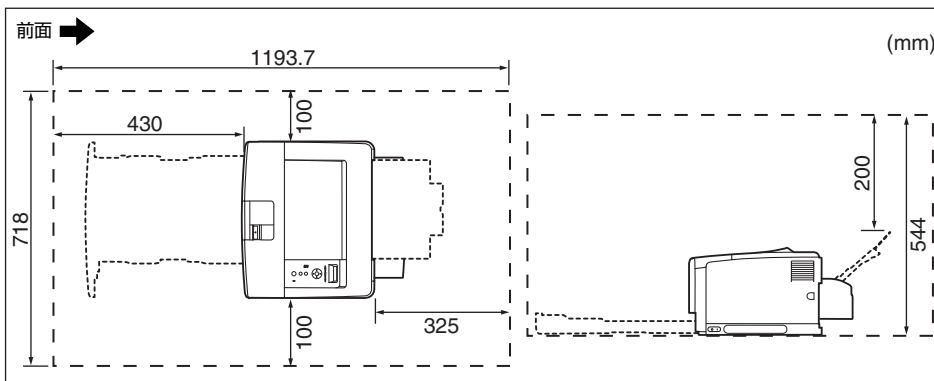
#### ■ 標準状態



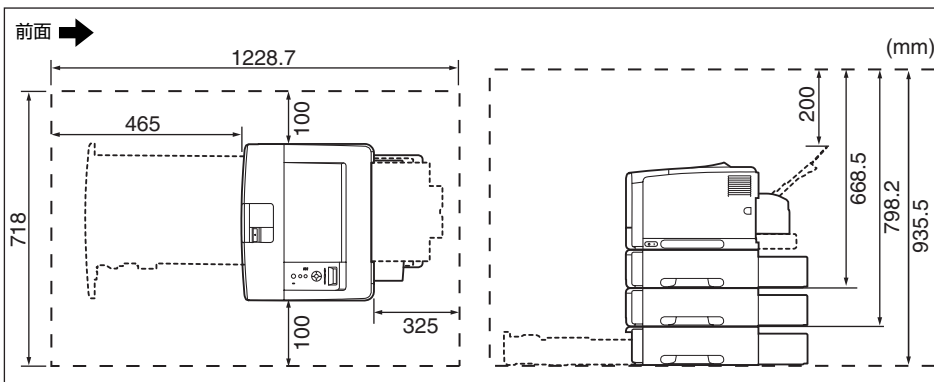
■ ペーパーフィーダ装着状態



■ 両面ユニット装着状態

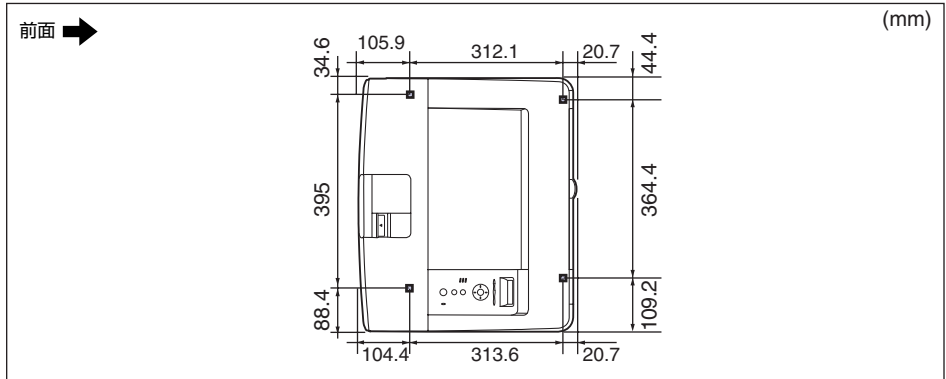


■ ペーパーフィーダ+両面ユニット装着状態



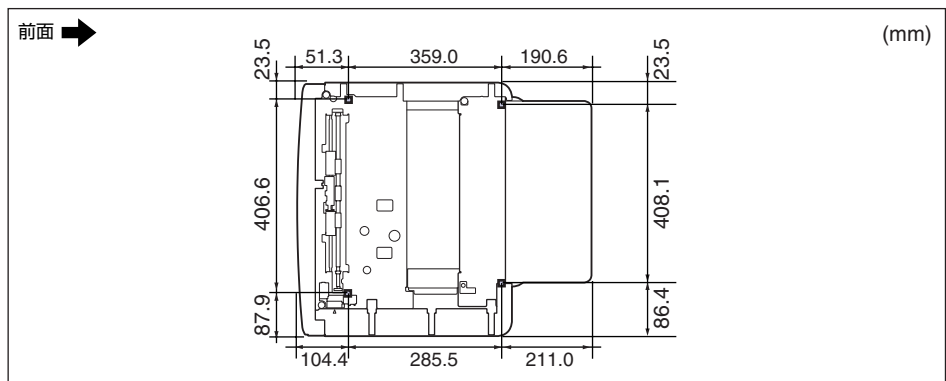
## 足の位置

### ■ プリンタ本体



☞メモ ゴム足の高さは 1mm、先端は 12mm × 12mm の正方形です。

### ■ ペーパーフィーダユニット PF-67D



☞メモ ゴム足の高さは 1mm、先端は 12mm × 12mm の正方形です。





# プリンタの設置

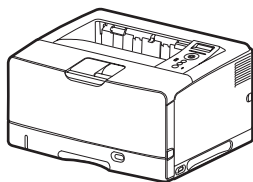
この章では、本プリンタをパッケージから取り出して設置するまでの手順について説明しています。オプション品を同時に取り付ける場合には、第 3 章「オプション品の取り付け」と併せてお読みください。

---

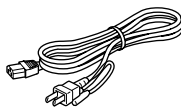
パッケージの内容を確認する .....	2-2
設置場所に運び、プリンタ外部の梱包材を取り外す .....	2-3
プリンタ内部の梱包材を取り外し、トナーカートリッジをセットする .....	2-6
給紙カセットの梱包材を取り外し、用紙をセットする .....	2-13
コンピュータと接続する .....	2-23
USB ケーブルで接続する場合 .....	2-23
LAN ケーブルで接続する場合 .....	2-25
電源コードを接続する .....	2-28

# パッケージの内容を確認する

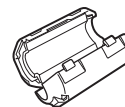
プリンタを設置する前に、パッケージに以下のものがすべて揃っているかを確認してください。万一、不足しているものや破損しているものがあつた場合には、お買い求めの販売店までご連絡ください。



プリンタ本体  
(給紙カセットが取り付けられています。)



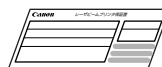
電源コード



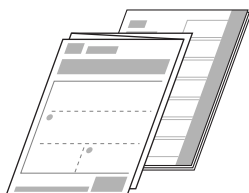
フェライトコア



トナーカートリッジ



保証書



取扱説明書  
■ 設置時にお読みください  
■ かんたん操作ガイド



LIPS V User Software CD-ROM  
■ プリンタドライバ  
■ ユーティリティソフト



取扱説明書CD-ROM  
■ 設置ガイド  
■ ユーザーズガイド  
■ LIPSソフトウェアガイド  
■ ネットワークガイド／本編  
■ LIPS機能ガイド  
■ リモートUIガイド

**メモ** 同梱されているトナーカートリッジの寿命は、A4 サイズで、「ISO/IEC 19752」\*に準拠し、印字濃度が工場出荷初期設定値の場合、約 6,000 ページです。

\* 「ISO/IEC 19752」とは、国際標準化機構 (International Organization for Standardization) より発行された「印字可能枚数の測定方法」に関する国際標準

同梱されているトナーカートリッジは、交換用のトナーカートリッジとは異なります。交換用のトナーカートリッジをご購入の際は、ユーザーズガイド「第 4 章 日常のメンテナンス」を参照してください。

本プリンタにはインターフェースケーブルは付属していません。お使いのコンピュータ、または接続方法に合わせてご用意ください。USB ケーブルは、以下のマークがあるケーブルをご使用ください。



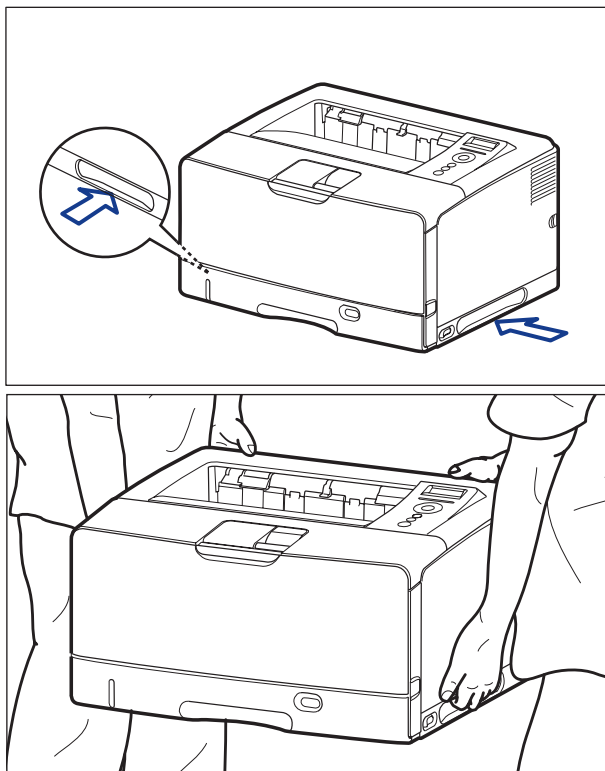
# 設置場所に運び、プリンタ外部の梱包材を取り外す

設置場所が確保できたら、設置場所へ運び、プリンタ外部の梱包材を取り外します。

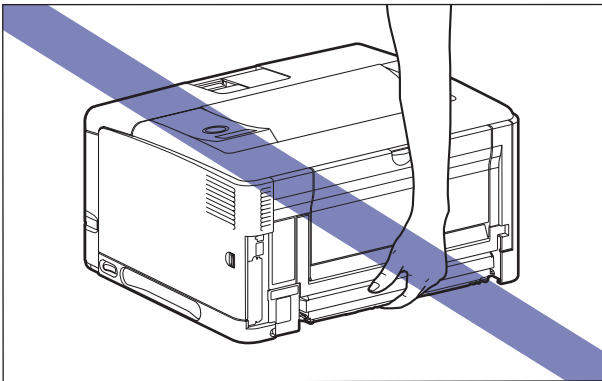
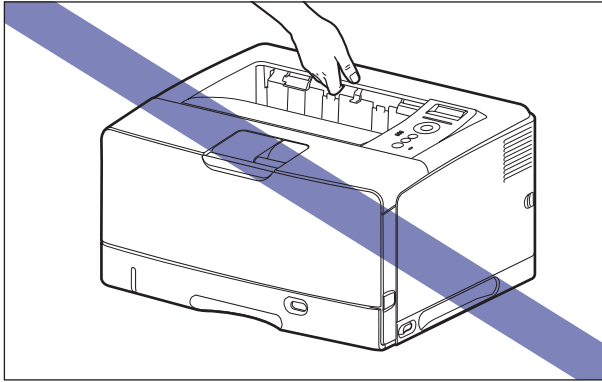
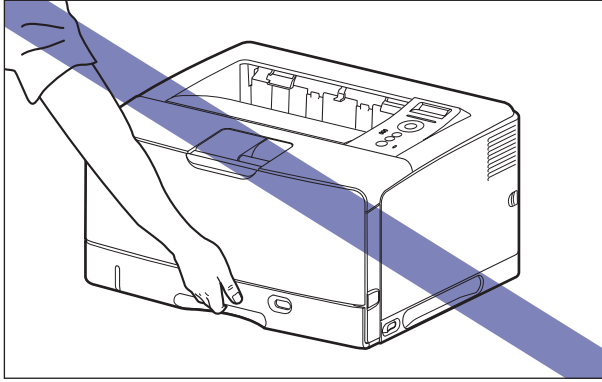
- 重要** オプションのペーパーフィーダを取り付けるときは、プリンタ本体をパッケージから取り出す前にペーパーフィーダを設置してください。ペーパーフィーダの設置方法については、「ペーパーフィーダ」(→P.3-2)を参照してください。
  - 設置場所には、オプション品の取り付けやケーブルの接続などを行うためのスペースを確保しておいてください。
- メモ** 梱包材は予告なく位置・形状が変更されたり、追加や削除されることがあります。

## 1 プリンタ本体を設置場所へ運びます。

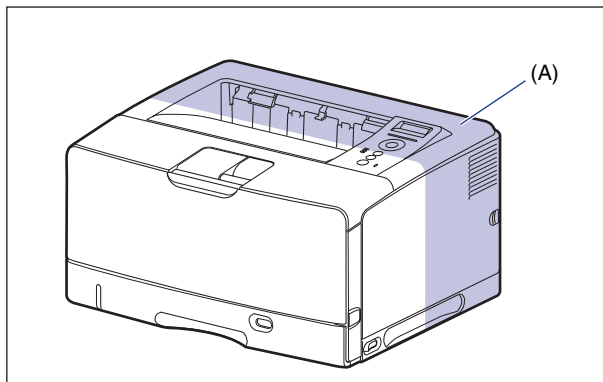
プリンタ本体下部にある運搬用取っ手の中央部に2人以上で手を掛け、同時に持ち上げて運びます。



- ⚠ 注意**
- 本プリンタは、トナーカートリッジを取り付けていない状態で約 19.3kg あります。必ず 2 人以上で腰などを痛めないように注意して持ち運んでください。
  - 絶対に本体前面や背面など、運搬用取っ手以外の部分を持たないでください。落とすことがの原因になることがあります。



- 本プリンタは、本体背面側 (A) が重くなっています。持ち上げるときにバランスをくずさないように注意してください。落としてけがの原因になることがあります。

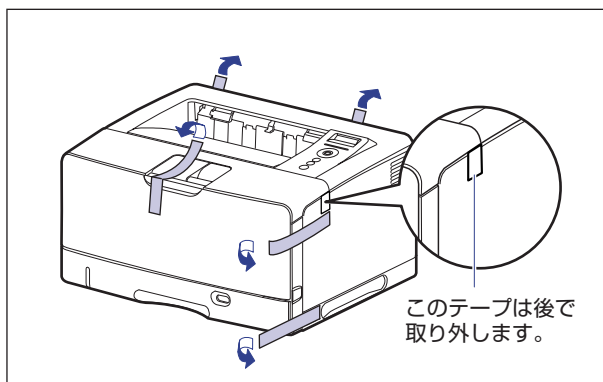


**重要** 前カバーなどを止めているテープは、付けたまま持ち運んでください。

## 2 設置場所にゆっくりとおろします。

**注意** プリンタはゆっくりと慎重におろしてください。手などを挟むと、けがの原因になることがあります。

## 3 前カバーや給紙カセットなどを止めているテープ (5箇所) を取り外します。



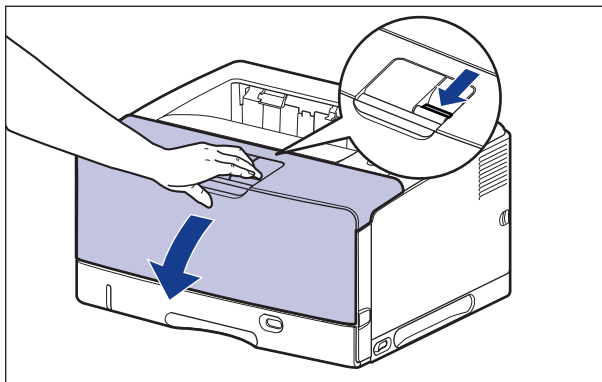
# プリンタ内部の梱包材を取り外し、トナーカートリッジをセットする

本プリンタは、工場出荷状態ではトナーカートリッジは取り付けられていません。プリンタ内部の梱包材を取り外してから、必ず同梱されているトナーカートリッジを取り付けてください。

- ⚠ 警告** トナーカートリッジから微弱な磁気が出ています。心臓ペースメーカーをご使用の方は、異常を感じたらトナーカートリッジから離れてください。すぐに、医師にご相談ください。
- ⚠ 注意** トナーで衣服や手を汚さないように注意してください。衣服や手が汚れた場合は、直ちに水で洗い流してください。温水で洗うとトナーが定着し、汚れがとれなくなることがあります。
- 📌 メモ**
  - トナーカートリッジの取り扱いについては、ユーザーズガイド「第4章 日常のメンテナンス」を参照してください。
  - 梱包材は予告なく位置・形状が変更されたり、追加や削除されることがあります。

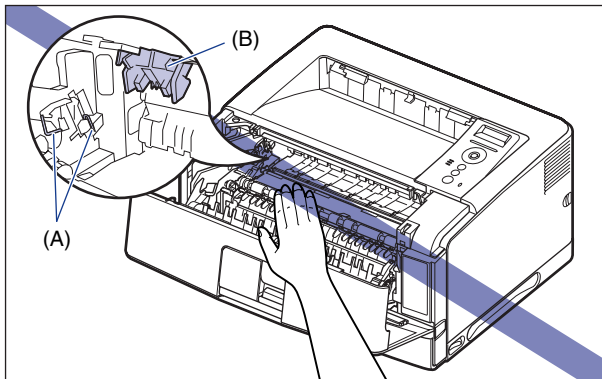
## 1 前カバーを開けます。

前カバー上面にあるレバーを押しながら、ゆっくりと開けます。



**重要**

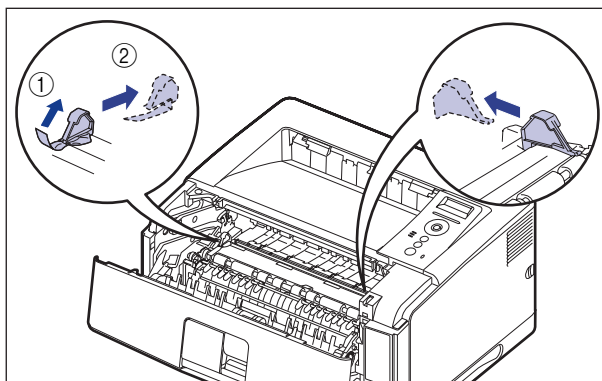
図の位置にある高圧接点部 (A) や電気接点部 (B) には、絶対に触れないでください。プリンタ故障の原因になることがあります。



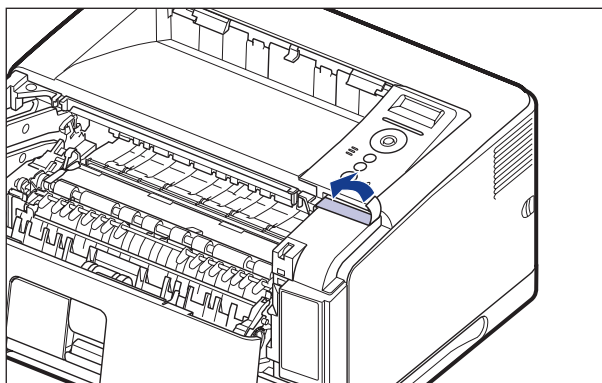
**2**

**2** 図の位置にあるテープと梱包材を矢印の方向に取り外します。

左側にある梱包材は、テープを取り外してから ①、梱包材を矢印の方向に取り外します ②。



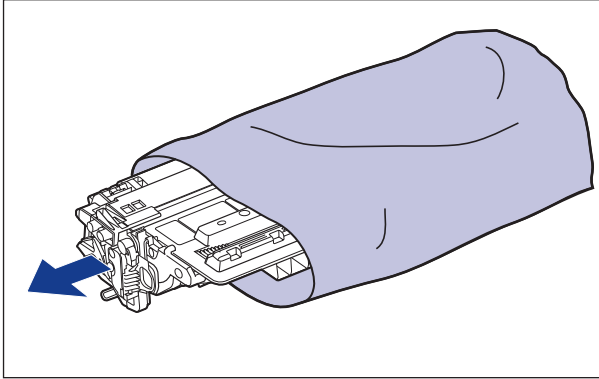
図の位置にあるテープを取り外します。



- 重要**
- プリンタ内部に梱包材が残っていると、動作時に印字不良や故障の原因になります。必ず手順にしたがって梱包材を残さずに取り外してください。
  - 取り外した梱包材は、移転や移設、修理などの輸送時に必要になります。なくさないよう大切に保管しておいてください。

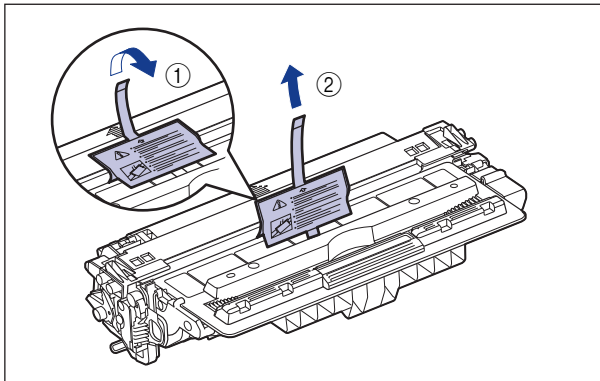
### 3 トナーカートリッジを保護袋から取り出します。

保護袋は左右に切り込みがありますので、手で切り取って開けることができます。



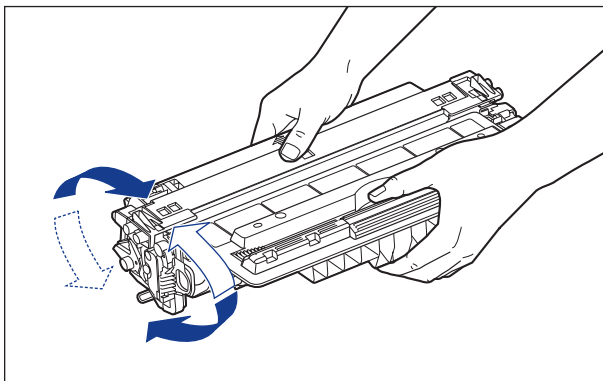
- 重要**
- トナーカートリッジが入っていた保護袋は、捨てずに保管しておいてください。プリンタのメンテナンスなど、トナーカートリッジを取り出すときに必要になります。

### 4 トナーカートリッジを押さえながらテープをゆっくりと引き上げてはがし①、黒い保護シートごと取り外します②。





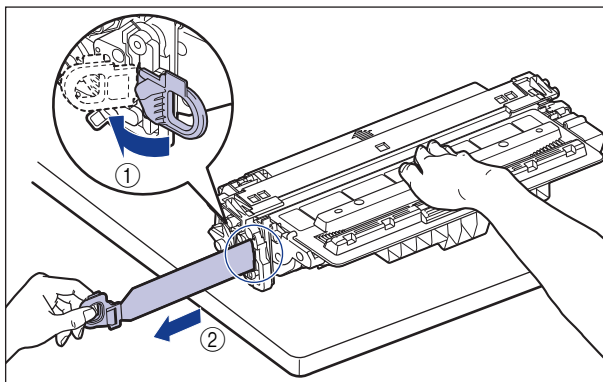
- 5** トナーカートリッジを図のように持ち、ゆっくりと5～6回振って、内部のトナーを均一にします。



- 重要**
- トナーが均一になっていないと、印字品質が低下します。この操作は必ず行ってください。
  - トナーカートリッジはゆっくり振ってください。ゆっくり振らないとトナーがこぼれることがあります。

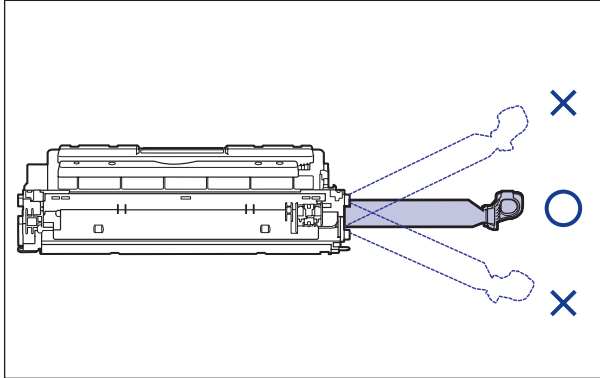
- 6** トナーカートリッジを平らな場所に置き、図のようにタブを折り①、トナーカートリッジを押さえながらシーリングテープ（長さ約72cm）をゆっくりと引き抜きます②。

シーリングテープは、タブに指をかけ、矢印の方向にまっすぐ引き抜きます。

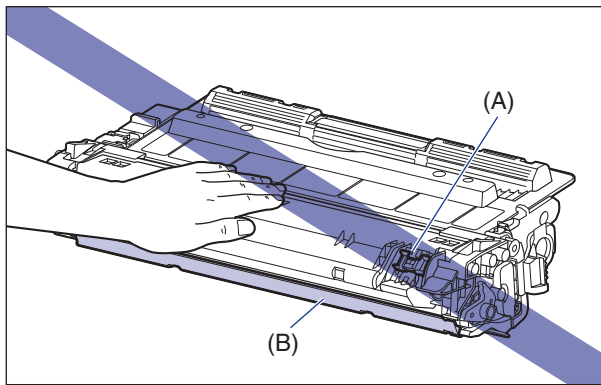


- 注意** シーリングテープを勢いよく引き抜いたり、途中で止めたりするとトナーが飛び散ることがあります。トナーが目や口に入った場合は、直ちに水で洗い流し、医師と相談してください。

- 重要** • 曲げて引いたり、上向きや下向きに引っ張らないでください。シーリングテープが途中で切れ、完全に引き抜けなくなることがあります。

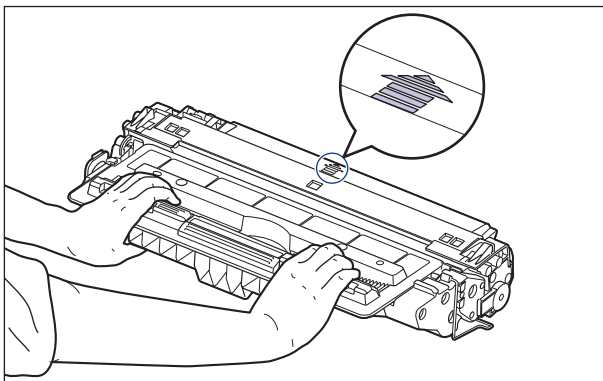


- シーリングテープは最後まで完全に引き抜いてください。シーリングテープがトナーカートリッジ内に残っていると、印字不良の原因になります。
- シーリングテープを引き抜くときは、トナーカートリッジメモリ (A) に触れたり、ドラム保護シャッター (B) を手で押さえつけないように気を付けて作業を行ってください。



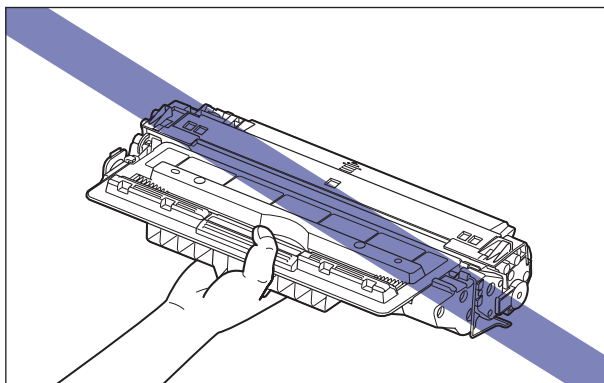
- 取り外した梱包材は、地域の条例にしたがって処分してください。

- 7 図のように矢印のついている面を上にして、トナーカートリッジを正しく持ちます。



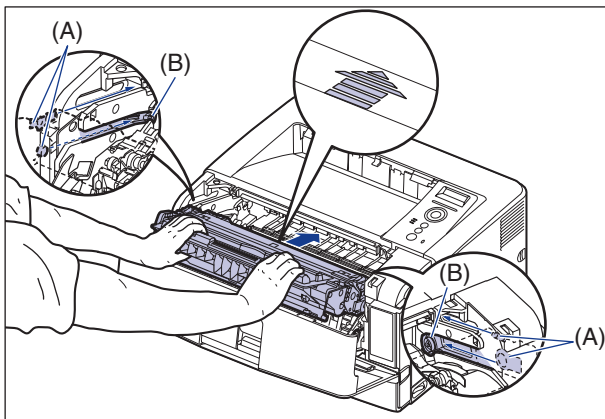
重要

指示された以外の持ち方をしないでください。



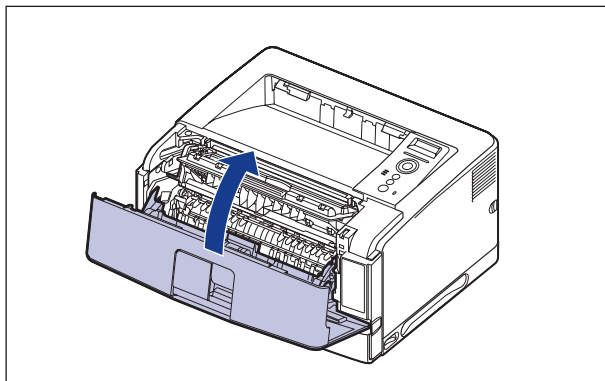
## 8 トナーカートリッジを両手で持ち、本体に取り付けます。

トナーカートリッジの (A) をトナーカートリッジガイド (B) に合わせて止まるまで差し込みます。



## 9 前カバーを閉めます。

前カバーは確実に閉めます。



### 重要

- 前カバーが開かないことを確認してください (前カバーとプリンタの間に隙間が空いていたり、前カバーがぐらついていないことを確認してください)。前カバーが確実に閉まっていないと、印字不良の原因になります。
- 前カバーが開まらないときは、トナーカートリッジの取り付け状態を確認してください。無理に前カバーを閉めると故障の原因になります。
- トナーカートリッジを取り付けたあと、前カバーを開けたまま長時間放置しないでください。

## 給紙カセットの梱包材を取り外し、用紙をセットする

本プリンタの給紙カセットには、A3、B4、A4、B5、A5、レジャー（11×17）、リーガル、レター、エグゼクティブサイズと以下のユーザ設定用紙を普通紙（64g/m<sup>2</sup>の場合）で約 250 枚までセットできます。

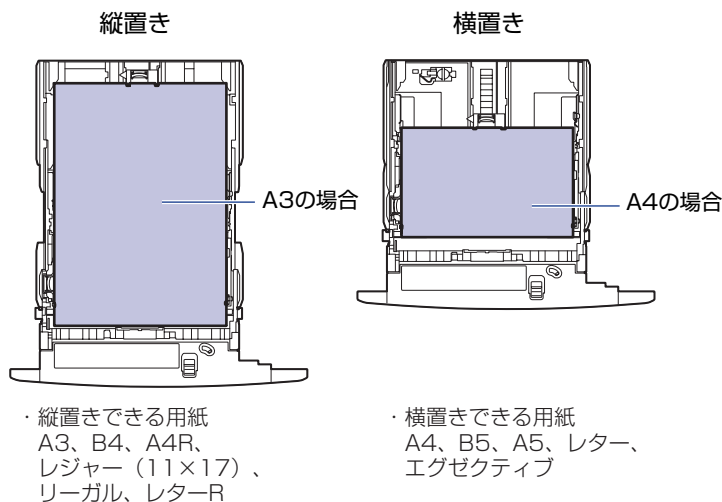
- 縦置きの場合：幅 210.0 ～ 297.0mm、長さ 210.0 ～ 431.8mm\*

\* 幅が 279.5 ～ 297.0mm の場合、長さは 210.0 ～ 420.0mm になります。

- 横置きの場合（LIPS LX プリンタドライバ使用時のみ）：幅 210.0 ～ 297.0mm、長さ 148.0 ～ 297.0mm

A4 やレターサイズ用紙は通常横置きにセットしますが、縦置き（A4R、レター R）にもセットできます。

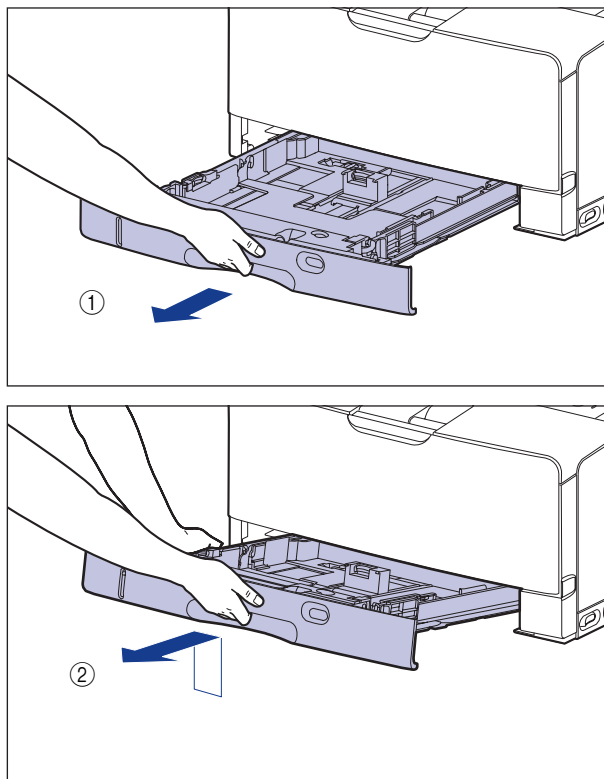
給紙カセットの取り扱いについては、ユーザズガイド「第 3 章 給紙・排紙のしかた」を参照してください。



- 重要** 印刷中に給紙カセットを抜き取らないでください。紙づまりや故障の原因になることがあります。
- 取り外した梱包材は、移転や移設、修理などの輸送時に必要になります。なくさないよう大切に保管しておいてください。
- メモ** 使用できる用紙の詳細は、ユーザズガイド「第 3 章 給紙・排紙のしかた」を参照してください。
- ユーザ設定用紙をセットする方法については、ユーザズガイド「第 3 章 給紙・排紙のしかた」を参照してください。
- ペーパーフィーダに用紙をセットする方法については、ユーザズガイド「第 3 章 給紙・排紙のしかた」を参照してください。

- 梱包材は予告なく位置・形状が変更されたり、追加や削除されることがあります。

**1** 給紙カセットを止まる位置までゆっくりと引き出し ①、手前側を持ち上げてプリンタ本体から取り外します ②。

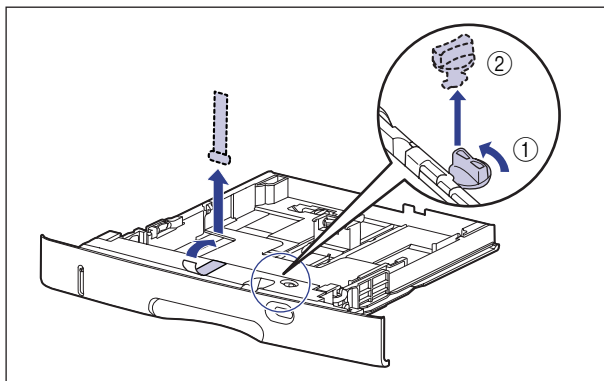


**⚠ 注意** 用紙をセットするときは、必ず給紙カセットをプリンタから取り出してセットしてください。給紙カセットを途中まで引き出した状態で用紙をセットすると、給紙カセットが落ちたりプリンタが倒れたりして、けがの原因になることがあります。

**👉 重要** 給紙カセットは水平に引き抜くことはできません。無理に引き抜こうとすると給紙カセットを破損することがあります。

## 2 テープ付き梱包材と梱包材を取り外します。

梱包材は矢印の方向に回して ①、取り外します ②。



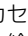
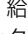
**重要**

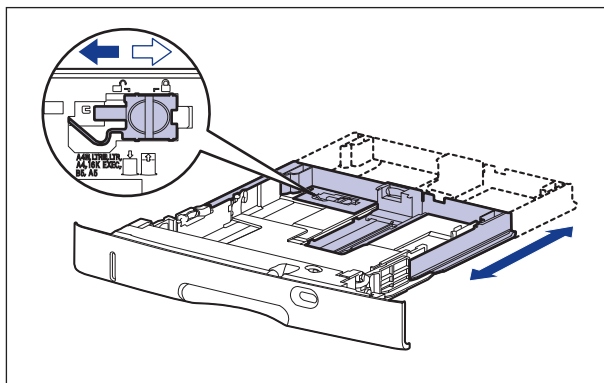
プリンタ内部に梱包材が残っていると、動作時に印字不良や故障の原因になります。必ず手順にしたがって梱包材を残さずに取り外してください。

## 3 セットする用紙に合わせて、給紙カセットの長さを調節します。

A4、B5、A5、レター、エグゼクティブサイズ用の紙をセットする場合は、給紙カセットを押し込みます。

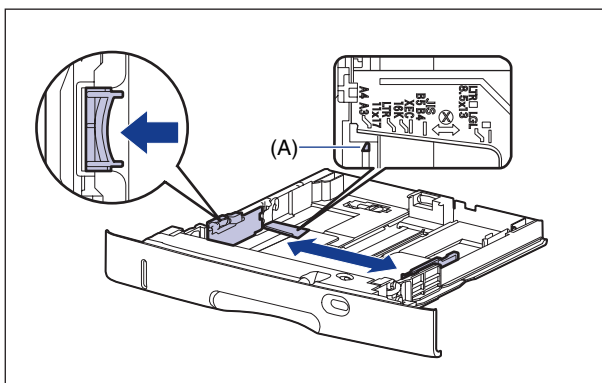
A3、B4、A4R、レジャー（11 × 17）、リーガル、レター R サイズの紙をセットする場合は、給紙カセットを引き出します。

給紙カセットの長さを調整するには、ロック解除レバーを「」に合わせてロックを解除し、給紙カセットの後部を持ってスライドさせ、ロック解除レバーを「」に合わせてロックします。



## 4 側面の用紙ガイドのロック解除レバーをつまみながら、セットする用紙サイズの位置に合わせて用紙ガイドを移動します。

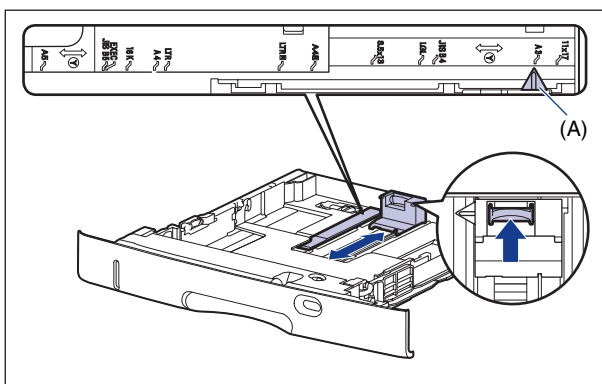
側面の用紙ガイドは左右が連動しています。(A) の部分をセットする用紙サイズに合わせます。



**重要** 「16K」、「8.5 × 13」の位置は使用しません。

## 5 後端の用紙ガイドのロック解除レバーをつまみながら、セットする用紙サイズの位置に合わせて用紙ガイドを移動します。

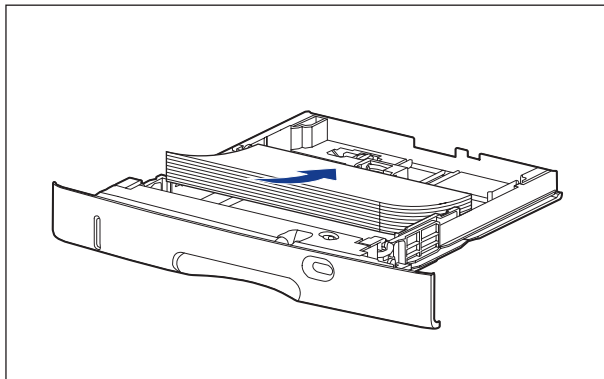
(A) の部分をセットする用紙サイズに合わせます。



**重要** 「16K」、「8.5 × 13」の位置は使用しません。




## 6 用紙の後端を、用紙ガイドに合わせてセットします。



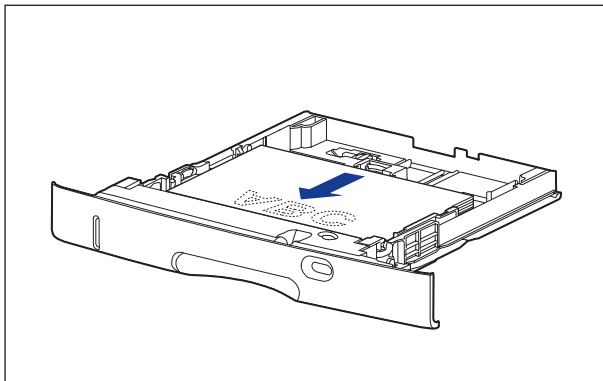
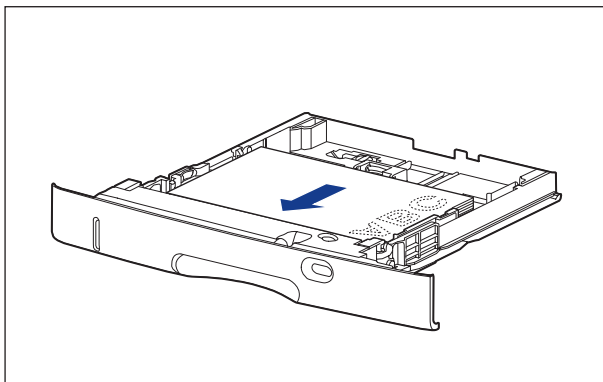
**注意** 用紙を補給するときは、用紙の端で手を切ったりしないように、注意して扱ってください。

- 重要**
- 必ず用紙ガイドがセットする用紙サイズの位置に合っているかを確認してください。用紙ガイドがセットする用紙サイズの位置に合っていないと、給紙不良の原因となります。
  - 裁断状態が悪い用紙を使用すると、重送しやすくなる場合があります。そのような場合は、用紙の束をよくさばき、用紙を平らな場所でよく揃えてからセットしてください。

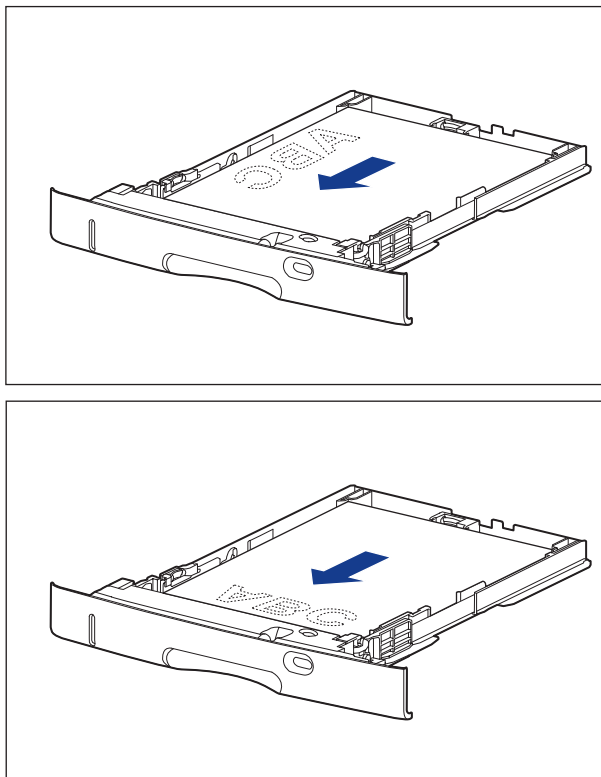


レターヘッドやロゴ付きの用紙などに印刷する場合は、次の指示にしたがって正しい向きに用紙をセットしてください。  
(: 給紙方向)

・B5、A5、エグゼクティブサイズのように用紙を横置きでセットする場合は、用紙の表面（印刷する面）を下に向け、以下のようにセットします。

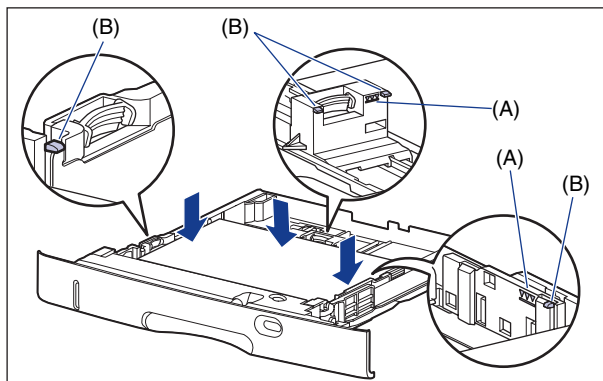


- ・ A3、B4、A4R、レジャー（11 × 17）、リーガル、レター R サイズのように用紙を縦置きでセットする場合は、用紙の表面（印刷する面）を下に向け、以下のようにセットします。



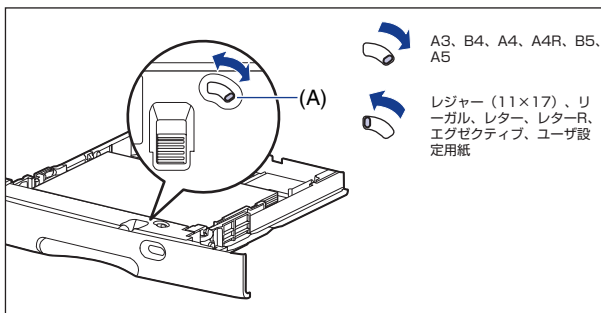
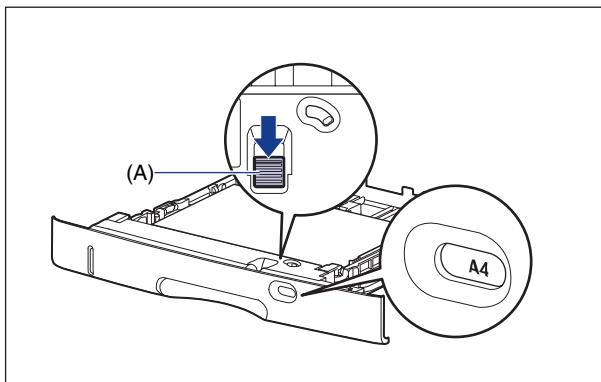
## 7 用紙を図のように下へ押さえ、積載制限マーク (A) を超えていないか確認し、用紙ガイドに付いているツメ (B) の下に用紙を入れます。

用紙ガイドのツメと用紙の間に十分すき間があることを確認してください。すき間が十分でない場合は、用紙を少し減らします。



**重要**

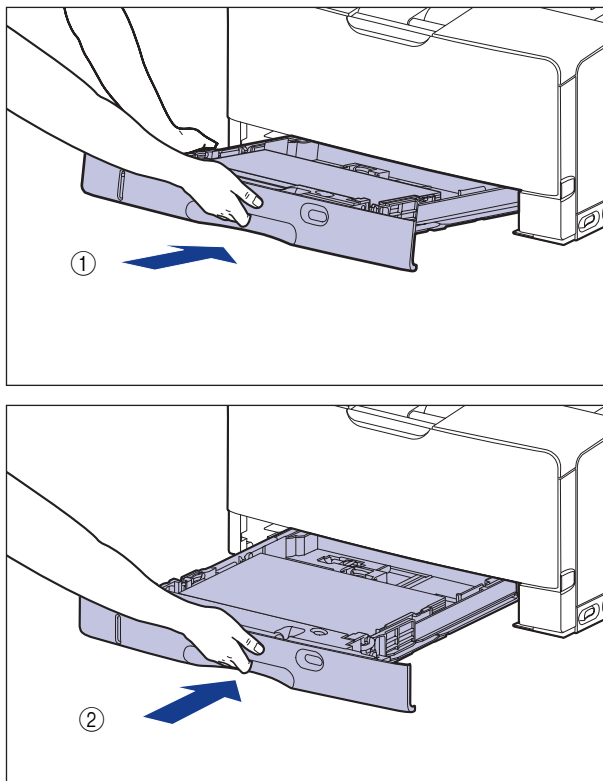
給紙カセットにセットできる用紙の枚数は、普通紙（64g/m<sup>2</sup>の場合）で約 250 枚です。絶対に用紙ガイドの積載制限マークを超えない範囲でセットしてください。積載制限マークを越す量の用紙をセットすると、給紙不良の原因となります。

**8** 用紙サイズ設定スイッチの取っ手を持って、用紙サイズ設定スイッチ(A)をセットした用紙のサイズに合わせます。**9** 用紙サイズ登録ダイヤル(A)を調節して、セットした用紙のサイズに合わせます。**重要**

- セットした用紙のサイズと用紙サイズ登録ダイヤルが合っていることを必ず確認してから給紙カセットをプリンタ本体にセットしてください。用紙サイズ登録ダイヤルが合っていないと、誤動作の原因になります。
- 「16K」、「8.5 × 13」は使用しません。

## 10 給紙カセットを図のように斜めに差し込み ①、ゆっくりと水平に押し込んでプリンタ本体にセットします ②。

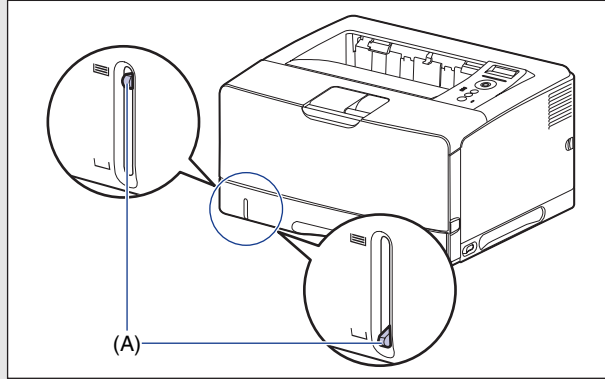
給紙カセット前面が、プリンタの前面と揃うまで、しっかりと奥まで押し込みます。



**⚠注意** 給紙カセットをセットするときは、指を挟まないように注意してください。

●用紙残量表示について

給紙カセットには、セットされている用紙の量を示す用紙残量表示 (A) があります。用紙がいっぱいまで入っていると、用紙残量表示が上がります。用紙が減るにしたがって表示が下がってきますので、用紙の残量を知る目安になります。



# コンピュータと接続する

本プリンタをコンピュータやネットワークに、USB ケーブルやネットワークケーブルで接続します。本プリンタは、USB コネクタ、LAN コネクタを標準装備しています。

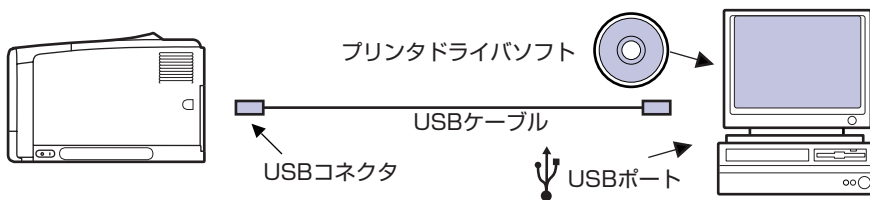
- メモ • 本プリンタにはインタフェースケーブルは付属していません。お使いのコンピュータ、または接続方法に合わせてご用意ください。USB ケーブルは、以下のマークがあるケーブルをご使用ください。



- 本プリンタに付属のプリンタドライバやユーティリティソフトのインストール方法については、「LIPS ソフトウェアガイド」を参照してください。

## USB ケーブルで接続する場合

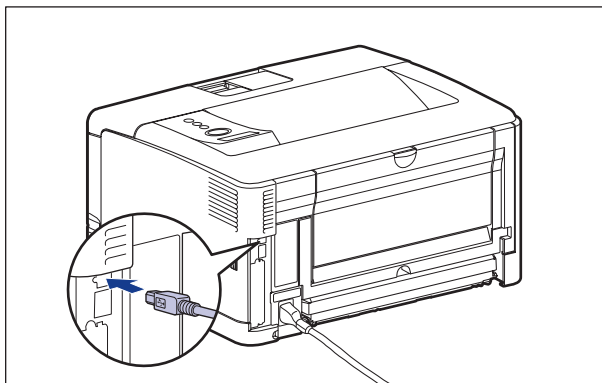
USB ポートを装備したコンピュータに USB ケーブルで本プリンタを接続します。



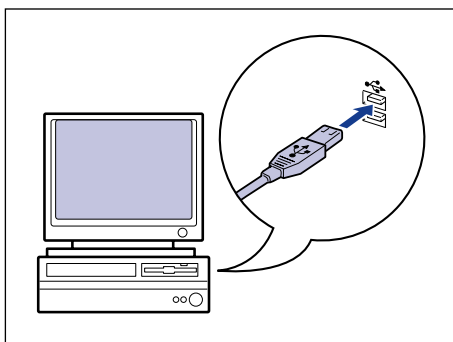
- 警告 • 電源プラグを電源コンセントに接続している状態で USB ケーブルを接続するときは、アース線が接続されていることを確認してから行ってください。アース線が接続されていない状態で行うと、感電の原因になります。
- 電源プラグを電源コンセントに接続している状態で USB ケーブルを抜き差しするときは、コネクタの金属部分に触れないでください。感電の原因になります。
- 重要 • コンピュータまたはプリンタの電源がオンになっている状態で USB ケーブルを抜き差ししないでください。プリンタの故障の原因になります。
- 本プリンタは、双方向通信を行います。片方向通信のプリントサーバや USB ハブ・切替器等を使用しての接続は、動作確認を行っていませんので動作保証はできません。
- メモ • 本プリンタのUSBインタフェースは、接続するコンピュータのOSによって以下のようになっています。詳細については、お買い求めの販売店へお問い合わせください。
  - ・ Windows 98/Me : USB Full-Speed (USB 1.1 相当)
  - ・ Windows 2000/XP/Server 2003/Vista : USB 2.0 Hi-Speed/USB Full-Speed (USB 1.1 相当)
  - ・ Mac OS 9、X (10.3.2 以前)、X (Classic) : USB Full-Speed (USB 1.1 相当)
  - ・ Mac OS X (10.3.3以降) : USB 2.0 Hi-Speed/USB Full-Speed (USB 1.1 相当)

- 本プリンタをUSBケーブルで接続する場合は、メーカーによってUSBの動作が保証されているコンピュータをご使用ください。
- お使いのコンピュータに対応したUSBケーブルがおわかりにならない場合は、コンピュータを購入した販売店にお問い合わせください。

**1** USBケーブルのBタイプ(四角い)側を本プリンタ背面のUSBコネクタへ接続します。



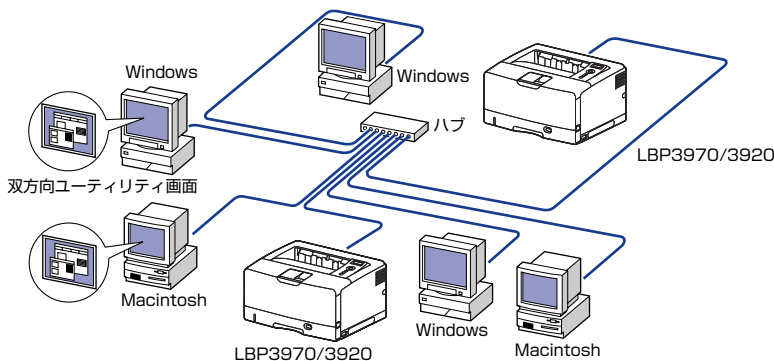
**2** USBケーブルのAタイプ(平たい)側をコンピュータのUSBポートへ接続します。





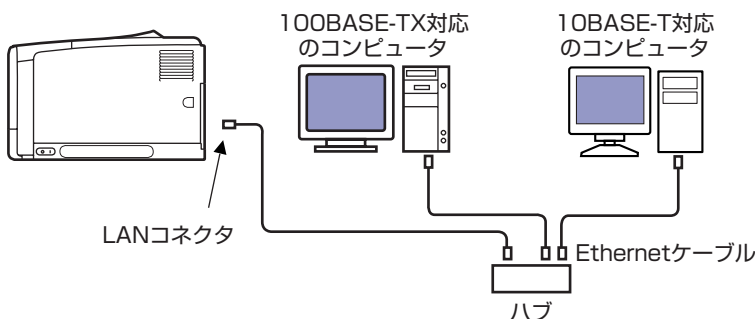
## LAN ケーブルで接続する場合

本プリンタを Ethernet などのネットワークに接続すると、ネットワーク上のコンピュータからプリンタを共有して使用することができます。UNIX、Windows、Mac OS などの OS で使用可能です。



本プリンタは、10BASE-T/100BASE-TX対応のプリントサーバを標準装備しており、ネットワークへ直接接続して Windows、Macintosh、UNIXなどのコンピュータからプリンタを共有することができます。本プリンタのプリントサーバは TCP/IP、AppleTalk (EtherTalk) のプロトコルに対応しています。

カテゴリ 5 対応のツイストペアケーブルで、本プリンタの LAN コネクタとハブのポートを接続します。ケーブルやハブなどは、必要に応じて別途ご用意ください。使用できるケーブルやハブについては、お買い求めの販売店にお問い合わせください。



**注意** プリンタにネットワークケーブルを接続するときは、必ずプリンタの電源をオフにし、電源コンセントから電源プラグを抜いてから行ってください。感電の原因となることがあります。

**重要** AppleTalk ネットワーク上に 2 台以上の機器が接続されている場合、それぞれの電源は、10 秒以上間隔をおいて入れてください。

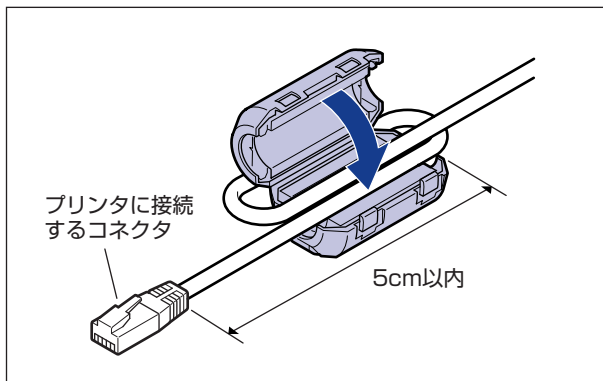
**メモ**

- 本製品は、Ethernet の種類 (100BASE-TX または 10BASE-T) を自動認識します。
- 100BASE-TX、10BASE-T 対応の機器が混在しているときは、スイッチングハブなど、100BASE-TX、10BASE-T の両方に対応した機器が必要です。詳しくは、お買い求めの販売店へお問い合わせください。

- 本プリンタをネットワークに接続した場合、ステータスプリントを行ってプリントサーバの MAC アドレスなどを確認し、ネットワーク OS (UNIX など) の設定やプリントサーバの設定を行ってください。これらの設定については「ネットワークガイド/本編」を参照してください。

## 1 図のように LAN ケーブルにフェライトコアを取り付けます。

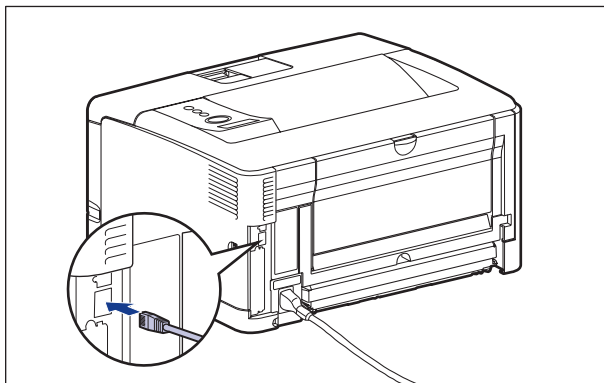
フェライトコアはプリンタに接続するコネクタから 5cm 以内の場所に取り付けます。



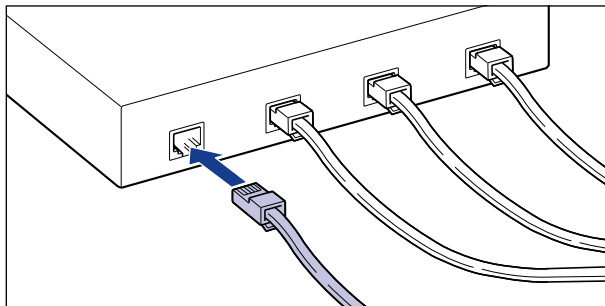
**メモ** フェライトコアは、プリンタに同梱されています。

## 2 LAN ケーブルを本プリンタ背面の LAN コネクタへ接続します。

お使いのネットワークに合わせて、ネットワークボードの LAN コネクタに対応した LAN ケーブルを接続してください。



**3** LAN ケーブルの反対側をハブのコネクタへ接続します。



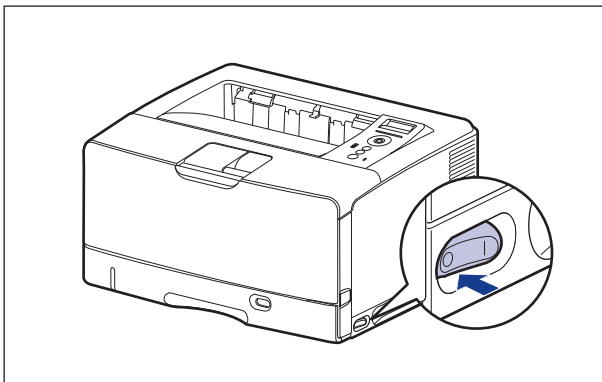
# 電源コードを接続する

本プリンタの電源コードとアース線の接続方法を説明します。接続する際には「安全にお使いいただくために」(→P.viii)を必ずお読みください。

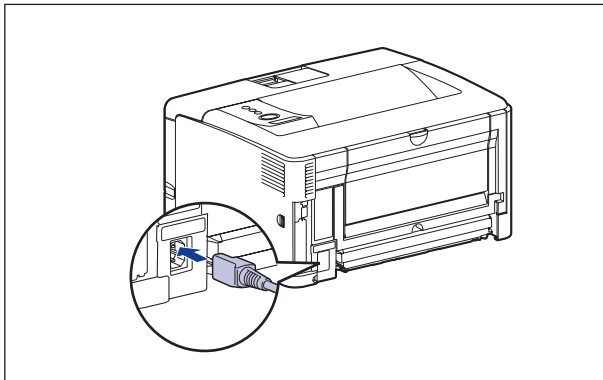
- ⚠ 注意**
- 感電防止のため、プリンタの電源コードが接続されていないことを確認してからアース線を接続してください。
  - プリンタとコンピュータがUSBケーブルで接続されているときは、感電防止のため、USBケーブルを抜くか、コンピュータの電源コードを抜いてからアース線を接続してください。
- 👉 重要**
- プリンタとコンピュータのアース線を両方とも接続してください。片方だけ接続すると、機器間に電位差が生じ、故障の原因になることがあります。
  - なるべくひとつのコンセントを専用にお使いください。
  - コンピュータ本体の補助コンセントに電源を接続しないでください。
  - 本プリンタを無停電電源に接続しないでください。停電発生時に誤動作を起こしたり、故障するおそれがあります。

## 1 プリンタの電源スイッチがオフになっていることを確認します。

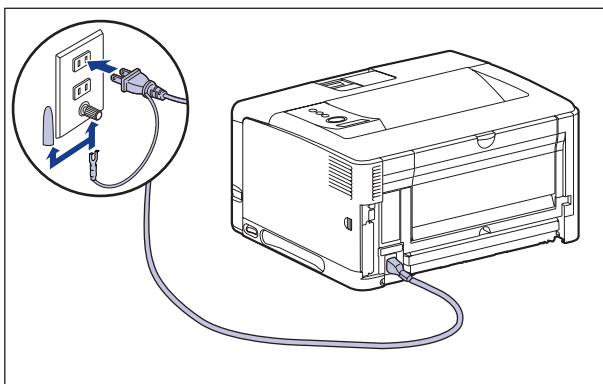
電源スイッチの“○”側を押した状態がオフです。



## 2 電源コード差し込み口に、付属の電源コードをしっかりと差し込みます。



## 3 アース線のキャップを外してアース線を専用のアース線端子へ、電源プラグを電源コンセントへ接続します。



### 重要

- 取り外したキャップは、大切に保管してください。
- 電源コードを外した際は、アース線にキャップをして保管してください。



# オプション品の取り付け

この章では、オプション品の取り付けかたについて説明しています。

---

ペーパーフィーダ.....	3-2
プリンタ本体を移動する.....	3-3
梱包材を取り外し、ペーパーフィーダを取り付ける.....	3-8
ペーパーフィーダを取り外す.....	3-18
両面ユニット.....	3-21
両面ユニットを取り付ける.....	3-22
両面ユニットを取り外す.....	3-25
RAM/ROM.....	3-28
RAM、ROM の取り付け位置について.....	3-28
RAM、ROM を取り付ける.....	3-29
RAM、ROM の設定について.....	3-35
RAM または ROM を取り外す.....	3-36
インテリジェントコントローラ NB-J2 .....	3-37
パッケージの内容を確認する.....	3-37
ケーブルを用意する.....	3-38
各部の名称と機能.....	3-39
インテリジェントコントローラを取り付ける.....	3-40
インテリジェントコントローラを取り外す.....	3-45

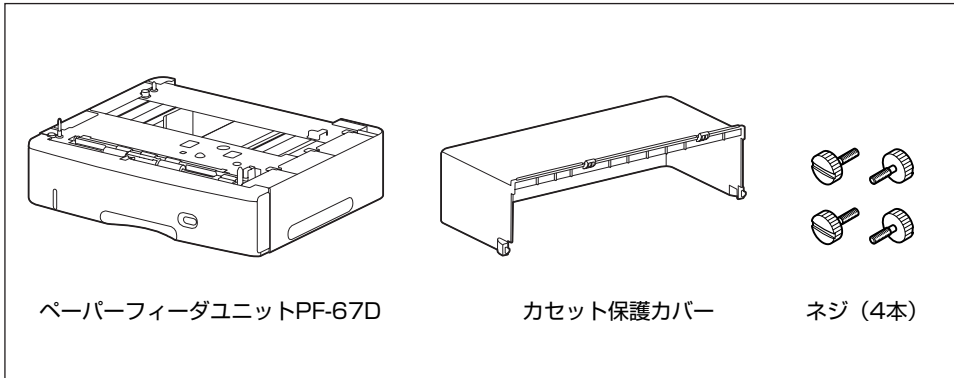
# ペーパーフィーダ

ペーパーフィーダは、プリンタ本体の底面に取り付けて使用します。

ペーパーフィーダを設置する前に、パッケージに以下のものがすべて揃っているかを確認してください。万一不足しているものや破損しているものがあつた場合は、お買い求めの販売店までご連絡ください。

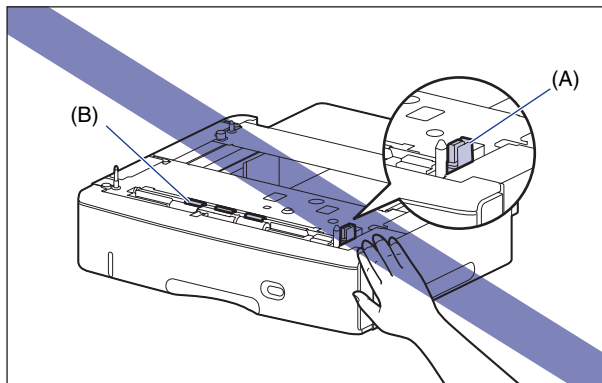
3

オプション品の取り付け



**警告** ペーパーフィーダを取り付けるときは、必ずプリンタの電源をオフにし、電源プラグを抜き、プリンタ本体に接続されているすべてのインターフェースケーブルや電源コードを取り外してください。そのまま作業を行うと、電源コードやインターフェースケーブルが傷つき、火災や感電の原因になります。

**重要** ペーパーフィーダのコネクタ (A) や給紙ローラ (B) には触れないでください。故障や給紙不良の原因になります。



**メモ** • ペーパーフィーダは、LBP3970では3台まで、LBP3920では1台のみ装着することができます。



- ペーパーフィーダの用紙のセット方法については、ユーザーズガイド「第3章 給紙・排紙のしかた」を参照してください。
- ペーパーフィーダを取り付けるとネジが4本ありますが、なくした場合に必要なになるので、大切に保管しておいてください。

## プリンタ本体を移動する

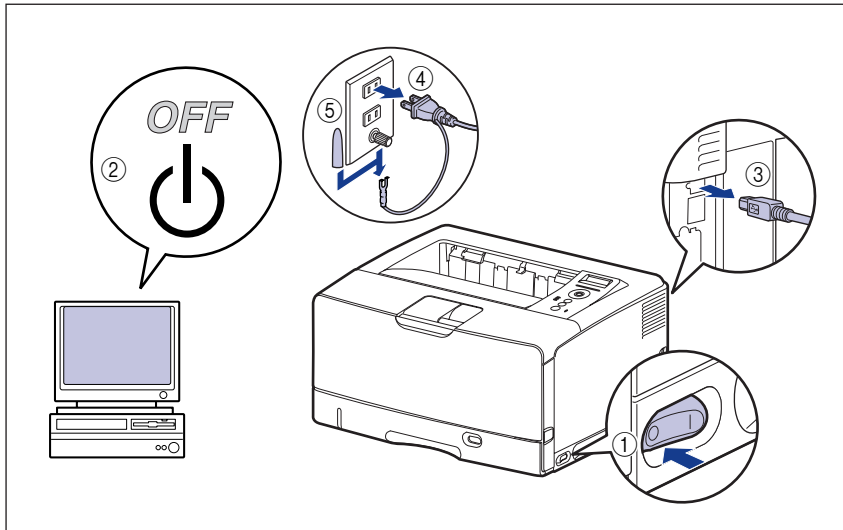
プリンタ設置後に、ペーパーフィーダを取り付けるときは、次の手順でプリンタをいったん適切な場所に移動させます。

**警告** プリンタ本体を移動させる場合は、必ずプリンタとコンピュータの電源をオフにし、電源プラグを抜き、インタフェースケーブルを取り外してください。そのまま移動すると、電源コードやインタフェースケーブルが傷つき、火災や感電の原因になります。

**注意** 給紙カセットを取り付けた状態で持ち運ばないでください。給紙カセットが落下し、けがの原因になることがあります。


### 1 次の操作を行います。

- ① プリンタの電源をオフにします。
- ② USBケーブルを接続している場合は、コンピュータの電源をオフにして、USBケーブルを抜きます。
- ③ 電源プラグを電源コンセントから抜きます。
- ④ アース線を専用のアース線端子から取り外します。

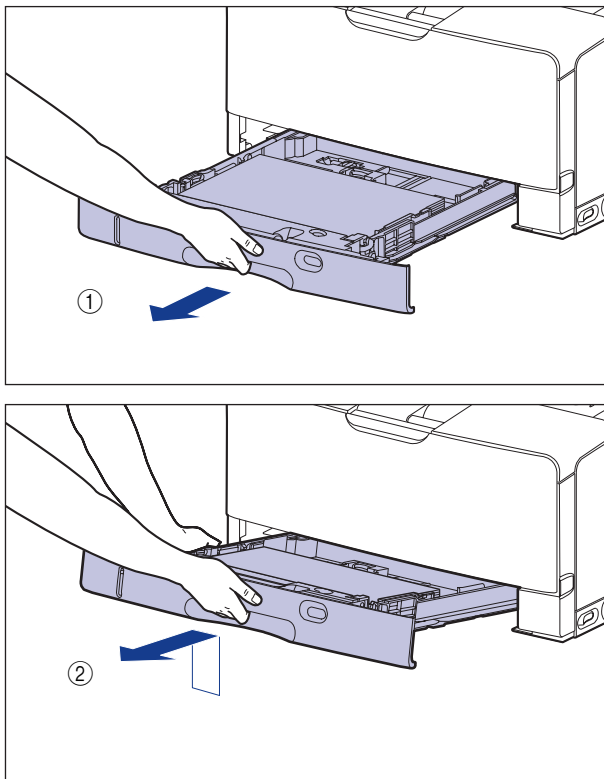



**重要** 電源コードを外した際は、アース線にキャップをして保管してください。

## 2 すべてのインタフェースケーブルや電源コードを取り外します。

 **メモ** オプションの両面ユニットが取り付けられているときは、プリンタから取り外します。取り外しかたについては、「両面ユニットを取り外す」(→P.3-25)を参照してください。

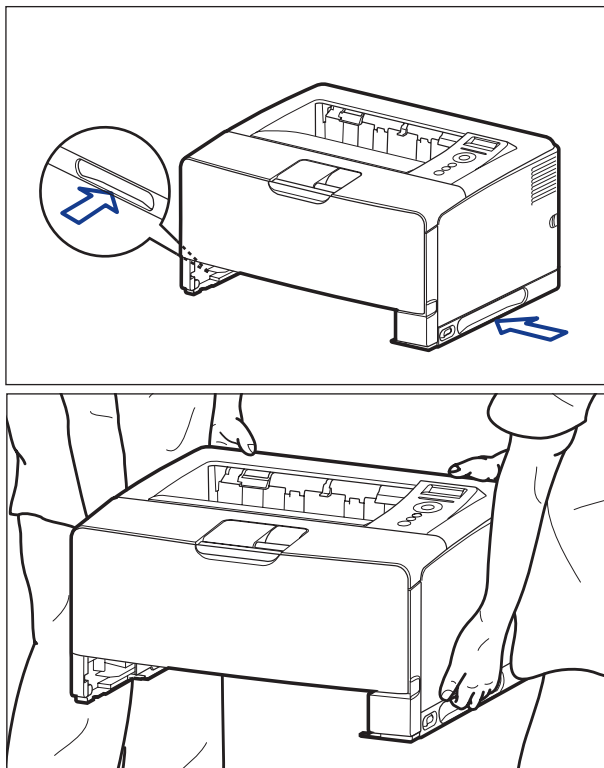
## 3 給紙カセットを止まる位置までゆっくりと引き出し ①、手前側を持ち上げてプリンタ本体から取り外します ②。



 **重要** 給紙カセットは水平に引き抜くことはできません。無理に引き抜こうとすると給紙カセットを破損することがあります。

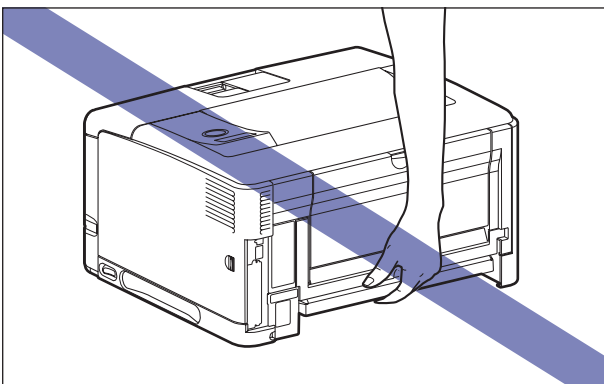
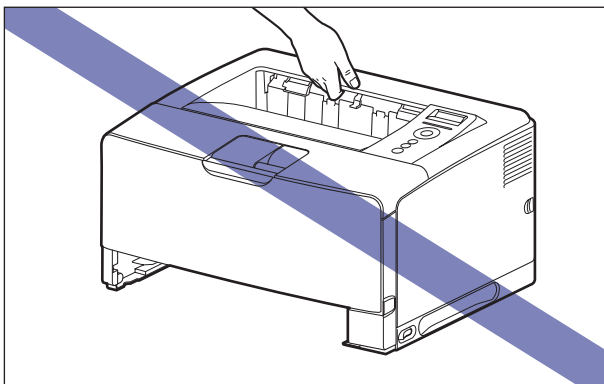
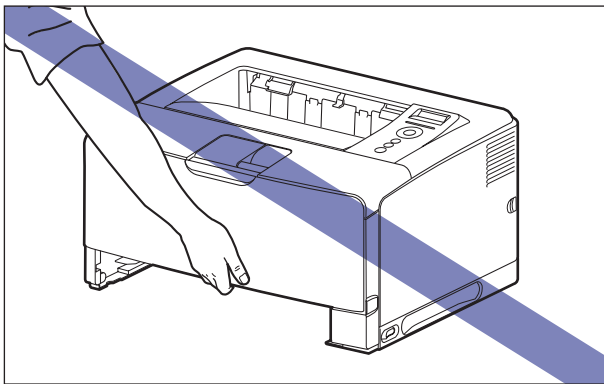
## 4 プリンタ本体を設置場所から移動します。

プリンタ本体下部にある運搬用取っ手の中央部に 2 人以上で手を掛け、同時に持ち上げて運びます。



- ⚠ 注意** • 本プリンタは、給紙カセットを取り付けていない状態で約 19.5kg あります。必ず 2 人以上で腰などを痛めないように注意して持ち運んでください。

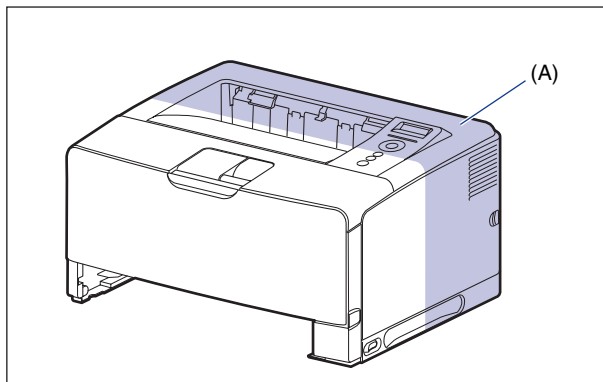
- 絶対に本体前面や背面など、運搬用取っ手以外の部分を持たないでください。落としてけがの原因になることがあります。



3

オプション部の取り付け

- 本プリンタは、本体背面側 (A) が重くなっています。持ち上げるときにバランスをくずさないように注意してください。落としてけがの原因になることがあります。



**重要** 必ず前カバーやサブ排紙トレイが閉まっていることを確認してから持ち運んでください。

## 梱包材を取り外し、ペーパーフィーダを取り付ける

ペーパーフィーダは、プリンタ本体の底面に取り付けます。

**▲注意** ・プリンタやペーパーフィーダはゆっくりと慎重におろしてください。手などを挟むと、けがの原因になることがあります。

・給紙カセットを取り付けた状態で持ち運ばないでください。給紙カセットが落下し、けがの原因になることがあります。

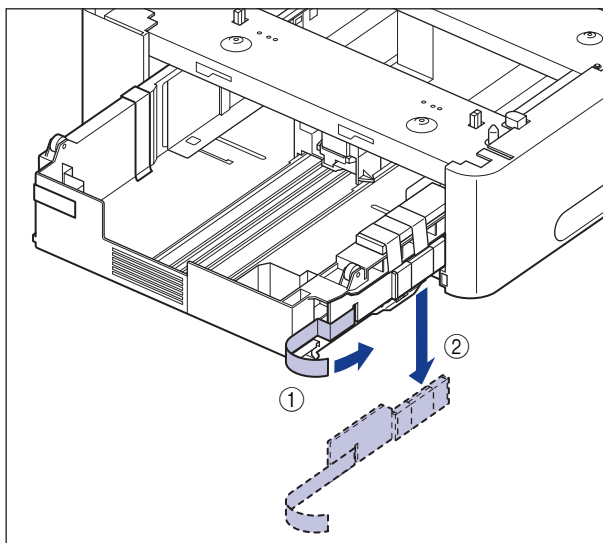
**👉重要** ・ペーパーフィーダ内部に梱包材が残っていると、動作時に給紙不良や故障の原因になります。必ず手順にしたがって梱包材を残さずに取り外してください。

・取り外した梱包材は、移転や移設、修理などの輸送時に必要になります。なくさないよう大切に保管しておいてください。

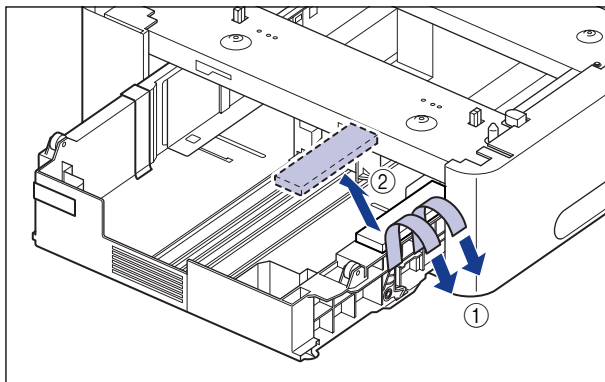
**📌メモ** 梱包材は予告なく位置・形状が変更されたり、追加や削除されることがあります。

### 1 ペーパーフィーダの給紙カセットに貼られている梱包材を取り外します。

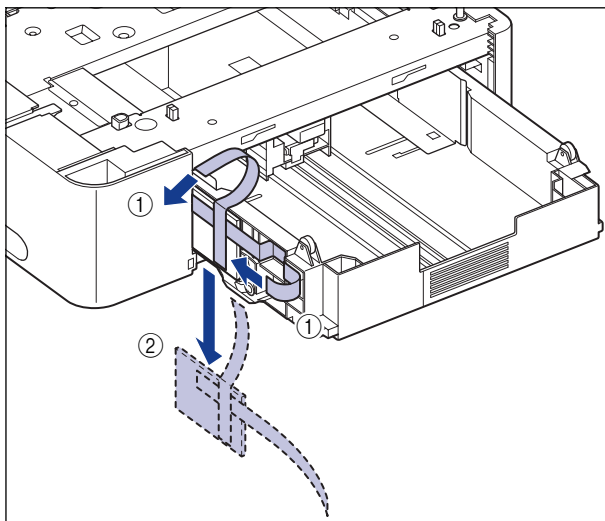
図のようにテープを取り外し①、テープ付き梱包材を取り外します②。



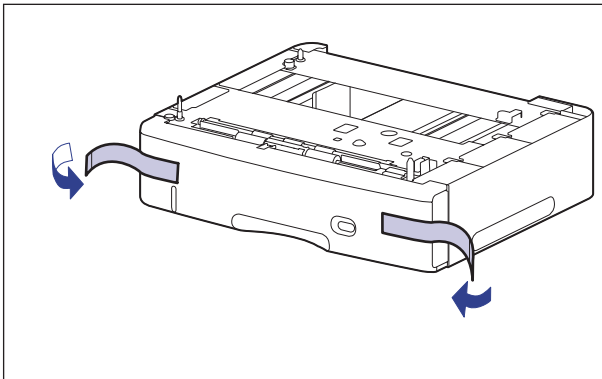
図のように 2 本のテープを取り外し ①、梱包材を取り外します ②。



図のように 2 本のテープを取り外して ①、テープ付き梱包材を取り外します ②。

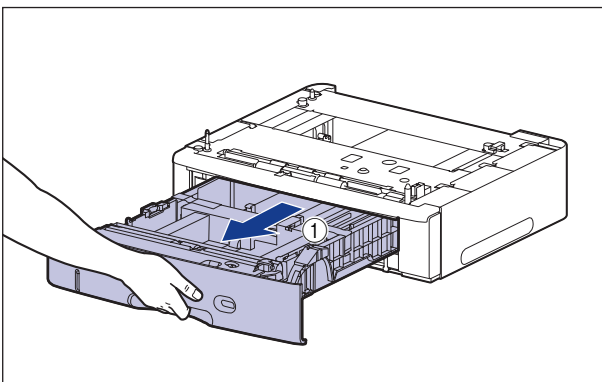


## 2 給紙カセットを止めているテープを取り外します。

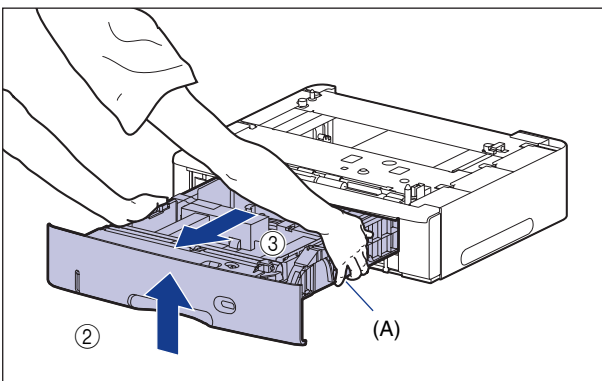


## 3 ペーパーフィーダから、給紙カセットを引き出します。

給紙カセットを止まる位置まで引き出します ①。



図のように取っ手 (A) を両手で持って、給紙カセットの手前を少し持ち上げてから ②、完全に引き出します ③。



3

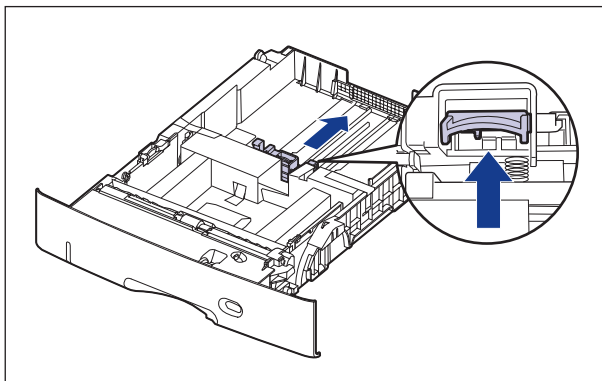
オプション品の取り付け



**重要**

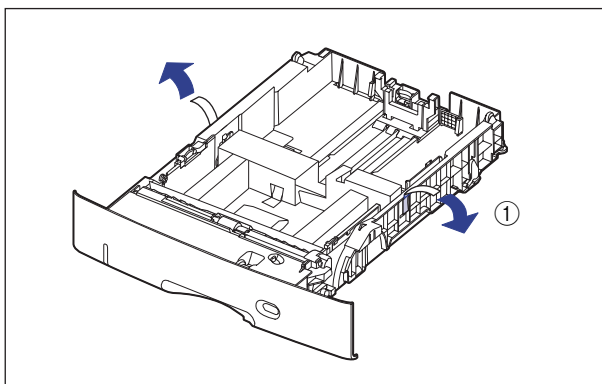
- 給紙カセットは重いので両手でしっかり持ってください。
- 取り出した給紙カセットは、水平で安定した場所に置いてください。
- 給紙カセットは水平に引き抜くことはできません。無理に引き抜こうとすると給紙カセットを破損することがあります。

**4** 後端の用紙ガイドのロック解除レバーをつまみながら、用紙ガイドを移動します。

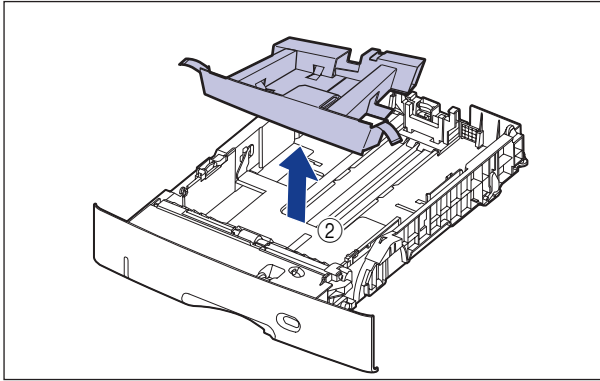


**5** テープと梱包材を取り外します。

図の位置にあるテープを取り外します ①。

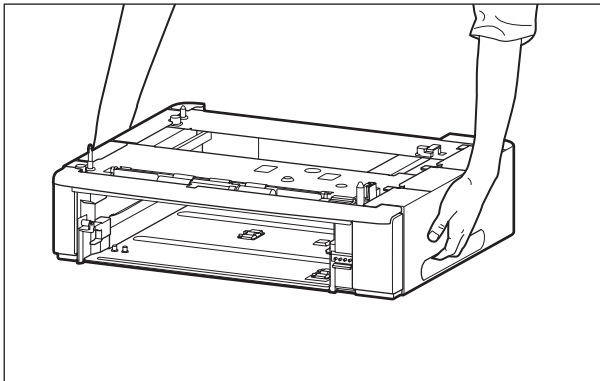


テープ付き梱包材を取り外します ②。



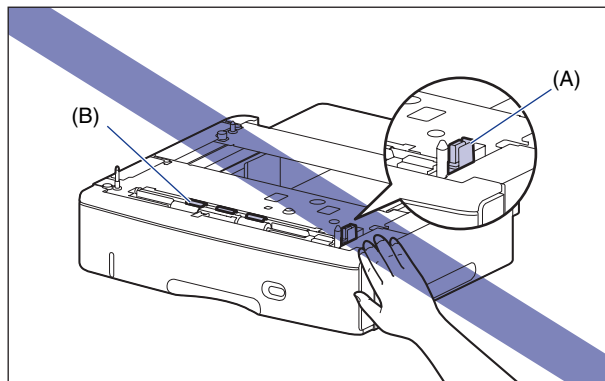
## 6 ペーパーフィーダを設置場所に置きます。

ペーパーフィーダを持ち運ぶときは、両手で左右の運搬用取っ手の中央部を持って運んでください。



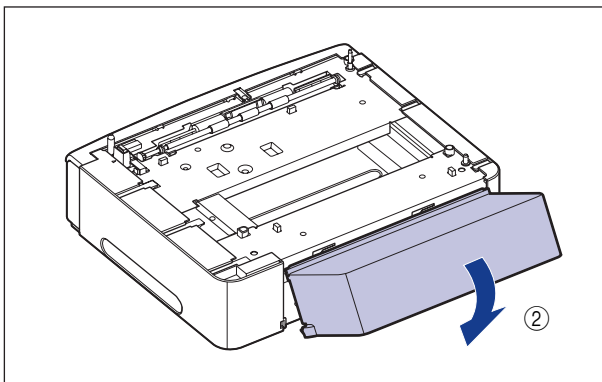
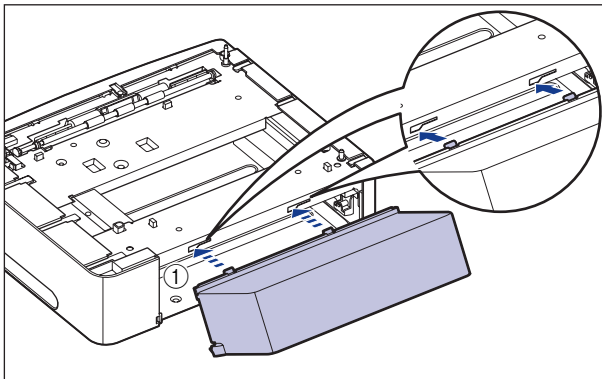
**重要**

- ペーパーフィーダのコネクタ (A) や給紙ローラ (B) には触れないでください。故障や給紙不良の原因になります。



- 本プリンタおよびオプション品の質量で歪んだり、沈む可能性のある場所（じゅうたん、畳などの上）には設置しないでください。
- プリンタ本体を載せたり、電源コードやインターフェースケーブルなどの接続作業ができるように、周囲に十分なスペースを確保しておいてください。

## 7 カセット保護カバーを取り付けます。

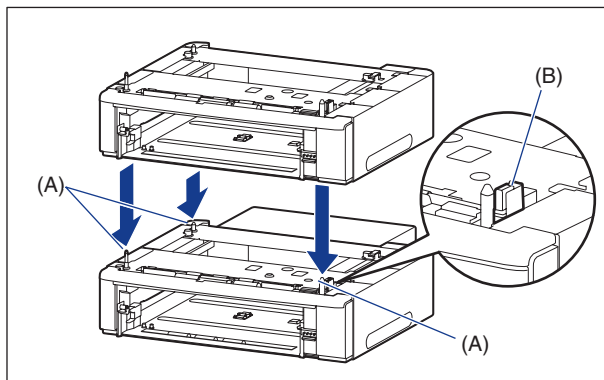


**重要** カセット保護カバーに手をかけたり、強く押したり、物を置いたりしないでください。カセット保護カバーが破損する恐れがあります。

**メモ** ペーパーフィーダのカセット保護カバーは 1 段装着することに取り付けてください。

- 8** ペーパーフィーダとペーパーフィーダを取り付けるときは、ペーパーフィーダの位置決めピン (A) やコネクタ (B) に合わせてゆっくりと載せます。

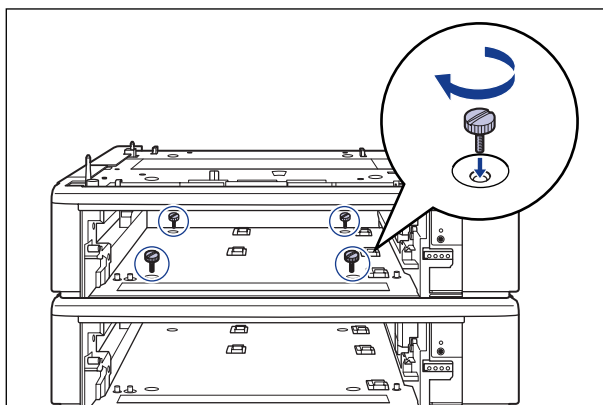
ペーパーフィーダを 1 台のみ取り付けの場合は、手順 12 に進んでください。



- メモ** ペーパーフィーダは、LBP3970 では 3 台まで、LBP3920 では 1 台のみ装着することができます。

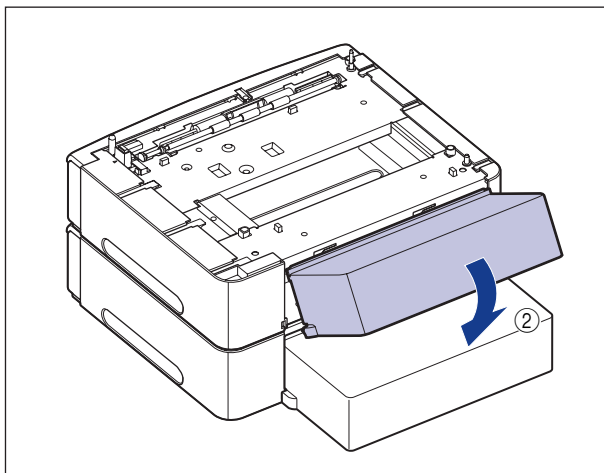
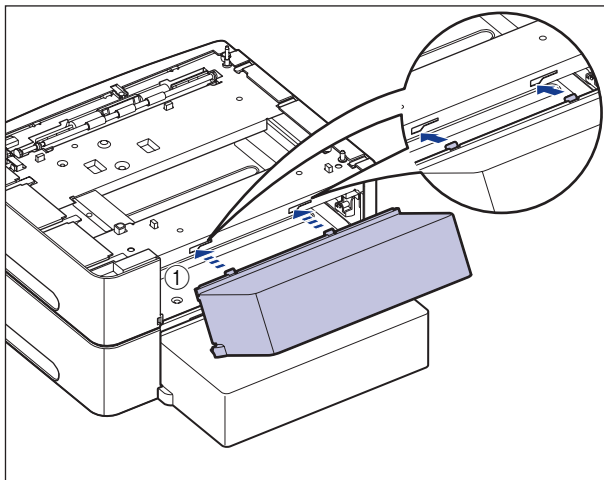
- 9** 付属の 4 本のネジでペーパーフィーダを固定します。

ネジはしっかりと固定してください。



- メモ** ペーパーフィーダを取り付けるとネジが 4 本あまりますが、なくした場合に必要なので、大切に保管しておいてください。

## 10 カセット保護カバーを取り付けます。



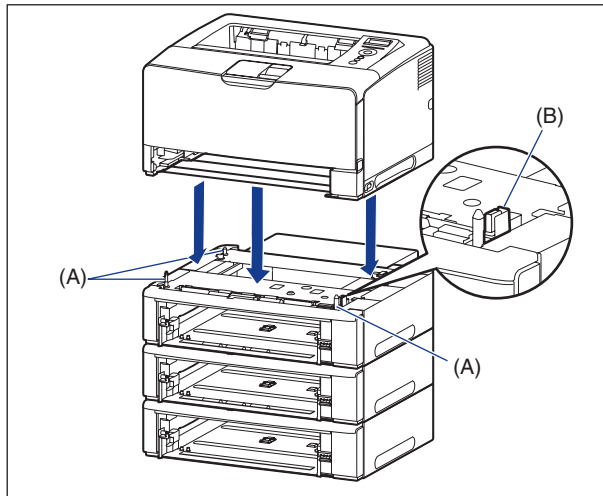
**重要** カセット保護カバーに手をかけたり、強く押ししたり、物を置いたりしないでください。カセット保護カバーが破損する恐れがあります。

**メモ** ペーパーフィーダのカセット保護カバーは 1 段装着することに取り付けてください。

## 11 ペーパーフィーダをもう 1 台取り付ける場合は、手順 8～手順 10 を行って取り付けます。

## 12 プリンタ本体をペーパーフィーダの両側面や前面に合わせてゆっくりと載せます。

プリンタ本体を載せるときは、位置決めピン (A) やコネクタ (B) も合わせてください。



- 重要** プリンタ本体がペーパーフィーダにうまく載らないときは、一度プリンタを持ち上げて、水平にしてから載せなおしてください。プリンタを持ち上げずに無理に載せようとすると、ペーパーフィーダのコネクタや位置決めピンが破損することがあります。

## 13 給紙カセットをプリンタ本体、ペーパーフィーダにセットします。

- メモ** オプションの両面ユニットが取り付けられていたときは、プリンタに取り付けます。取り付けかたについては、「両面ユニットを取り付ける」(→P.3-22)を参照してください。

## 14 USBケーブル以外のインターフェースケーブルや電源コードを接続します。

## 15 アース線を専用のアース線端子へ、電源プラグを電源コンセントへ接続します。

## 16 USBケーブルを接続します。

- 重要** ペーパーフィーダの設置後、はじめて給紙カセットに用紙をセットするときは、必ずプリンタの電源を一度入れてから行ってください。

- メモ** ペーパーフィーダを装着した後は、プリンタドライバの [デバイスの設定] ページでオプション機器の設定が必要になります。[デバイスの設定] ページの [デバイス情報取得] ボタンをクリックすると、プリンタのオプション情報が自動的に取得できます。

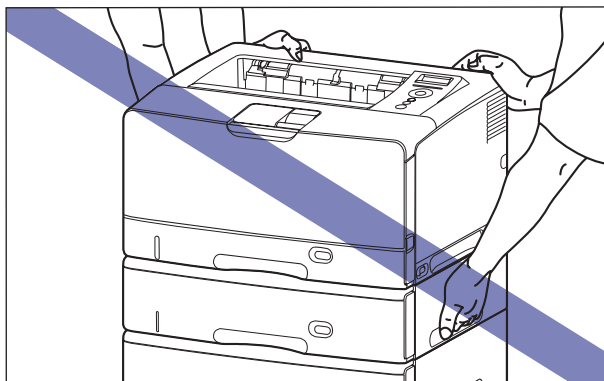
## ペーパーフィーダを取り外す

ペーパーフィーダの取り外しは、次の手順で行います。

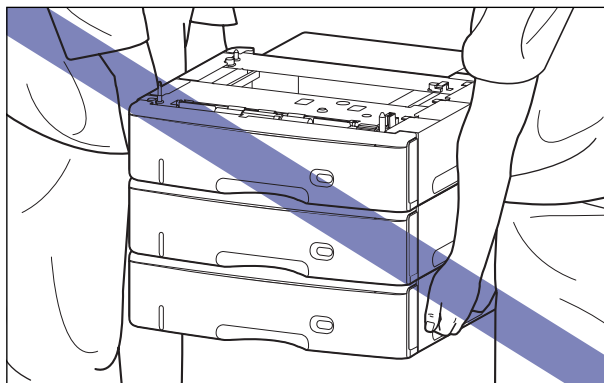
**⚠ 警告** ペーパーフィーダを取り外すときは、必ずプリンタとコンピュータの電源をオフにし、電源プラグを抜き、プリンタ本体に接続されているすべてのインタフェースケーブルや電源コードを取り外してください。そのまま作業を行うと、電源コードやインタフェースケーブルが傷つき、火災や感電の原因になります。

**⚠ 注意**

- 給紙カセットを取り付けた状態で持ち運ばないでください。給紙カセットが落下し、けがの原因になることがあります。
- ペーパーフィーダを取り付けた状態で持ち運ばないでください。ペーパーフィーダが落下し、けがの原因になることがあります。



• ペーパーフィーダは1台ずつ取り外してから持ち運んでください。ペーパーフィーダが落下し、けがの原因になることがあります。




**👤 重要** プリンタの移動や修理の際は、ペーパーフィーダや給紙カセットを取り外してください。

3


オプション品の取り付け



- 1 プリンタの電源をオフにします。
- 2 USBケーブルを接続している場合は、コンピュータの電源をオフにして、USBケーブルを抜きます。
- 3 電源プラグを電源コンセントから抜きます。
- 4 アース線を専用のアース線端子から取り外します。
- 5 すべてのインタフェースケーブルや電源コードを取り外します。

 **メモ** オプションの両面ユニットが取り付けられているときは、プリンタから取り外します。取り外しかたについては、「両面ユニットを取り外す」(→P.3-25)を参照してください。

- 6 プリンタ本体、ペーパーフィーダから給紙カセットを引き出します。
- 7 プリンタを持ち上げて、ペーパーフィーダから取り外します。
- 8 カセット保護カバーを取り外します。
- 9 ペーパーフィーダを2台以上取り付けしている場合、ペーパーフィーダを固定しているすべてのネジを取り外して、上の段から順にペーパーフィーダを取り外します。
- 10 ペーパーフィーダを移動します。
- 11 プリンタ本体を設置場所へ戻します。
- 12 給紙カセットをプリンタ本体にセットします。

 **メモ** オプションの両面ユニットが取り付けられていたときは、プリンタに取り付けます。取り付けかたについては、「両面ユニットを取り付ける」(→P.3-22)を参照してください。

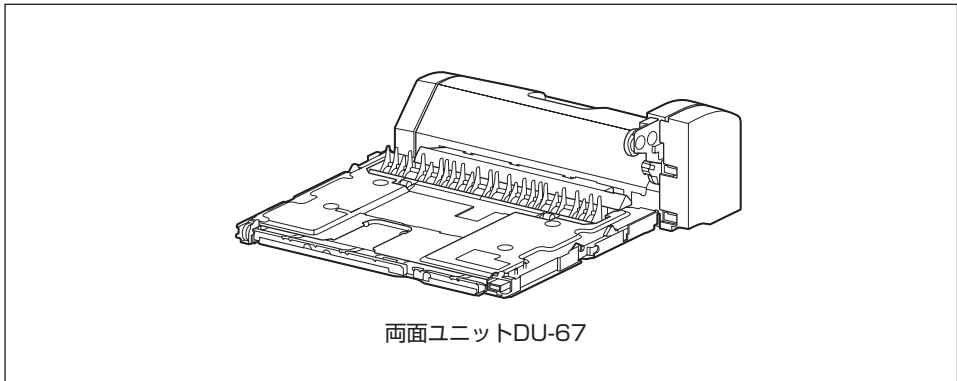
- 13** USBケーブル以外のインタフェースケーブルや電源コードを接続します。
- 14** アース線を専用のアース線端子へ、電源プラグを電源コンセントへ接続します。
- 15** USB ケーブルを接続します。

### 3

#### オプション品の取り付け

# 両面ユニット

両面ユニットは、プリンタ本体の背面に取り付けて使用します。



両面ユニットDU-67

**⚠警告** 両面ユニットを取り付けるときは、必ずプリンタの電源をオフにし、電源プラグを抜き、プリンタ本体に接続されているすべてのインターフェースケーブルや電源コードを取り外してください。そのまま作業を行うと、電源コードやインターフェースケーブルが傷つき、火災や感電の原因になります。

## 両面ユニットを取り付ける

両面ユニットは、プリンタ本体の背面に取り付けます。

**メモ** 梱包材は予告なく位置・形状が変更されたり、追加や削除されることがあります。

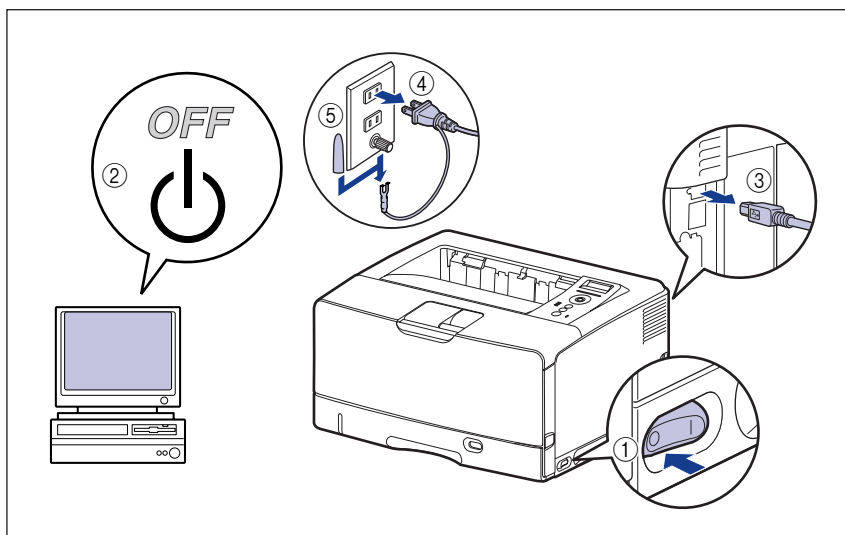
### 1 次の操作を行います。

プリンタの電源をオフにします ①。

USB ケーブルを接続している場合は、コンピュータの電源をオフにして ②、USB ケーブルを抜きます ③。

電源プラグを電源コンセントから抜きます ④。

アース線を専用のアース線端子から取り外します ⑤。



**重要** 電源コードを外した際は、アース線にキャップをして保管してください。

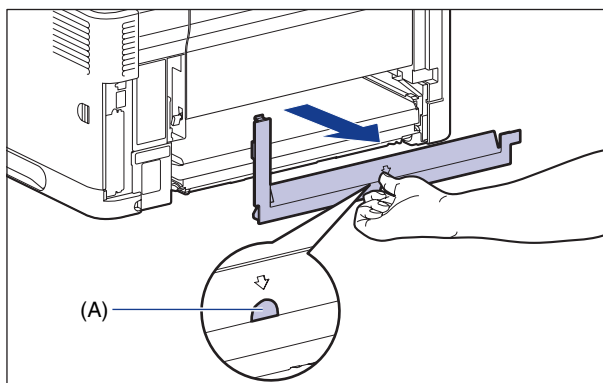
### 2 すべてのインターフェースケーブルや電源コードを取り外します。

3

オプション部の取り付け

### 3 両面ユニットカバーを取り外します。

両面ユニットカバーは、取っ手 (A) の部分に指をかけて取り外します。

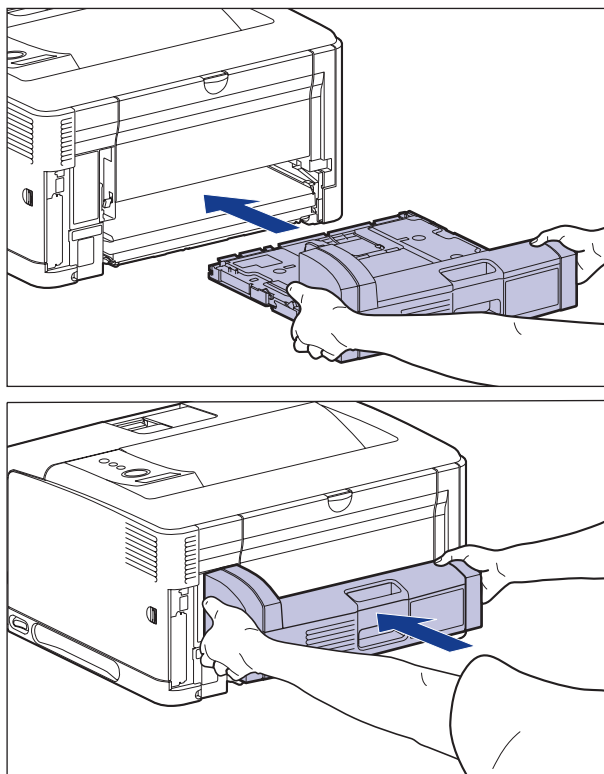


**重要**

両面ユニットカバーは、捨てずに保管しておいてください。両面ユニットを取り外したときに必要になります。

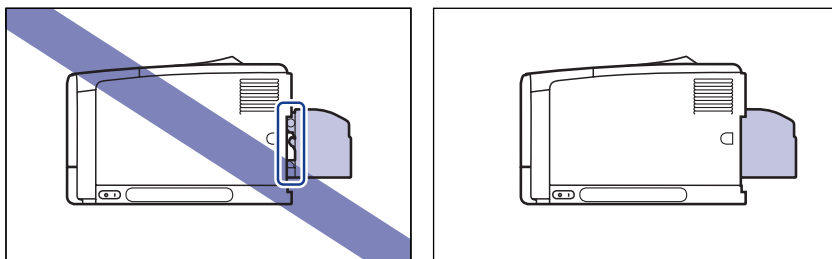
## 4 両面ユニットを取り付けます。

図のように両面ユニットを水平にしっかりと奥まで押し込みます。

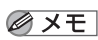


**⚠ 注意** プリンタと両面ユニットの間に手などを挟まないように、ゆっくりと慎重に行ってください。手などを挟むと、けがの原因になることがあります。

**👉 重要** 両面ユニットが確実に取り付けられていないと（プリンタ背面と両面ユニットの間に隙間が空いていると）、給紙不良の原因になります。





- 5 USB ケーブル以外のインタフェースケーブルや電源コードを接続します。
- 6 アース線を専用のアース線端子へ、電源プラグを電源コンセントへ接続します。
- 7 USB ケーブルを接続します。

 **メモ** 両面ユニットを装着した後は、プリンタドライバの [デバイスの設定] ページでオプション機器の設定が必要になります。[デバイスの設定] ページの [デバイス情報取得] をクリックすると、プリンタのオプション情報が自動的に取得できます。

## 両面ユニットを取り外す

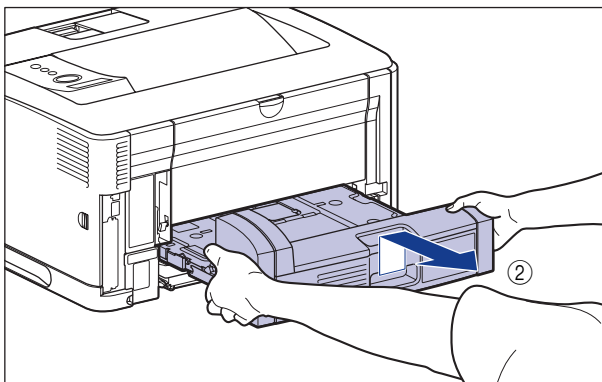
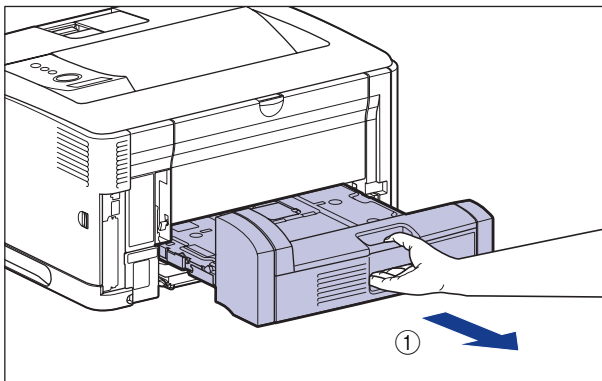
両面ユニットの取り外しは、次の手順で行います。両面ユニットを取り付ける際にプリンタ本体から取り外した、両面ユニットカバーをご用意ください。

 **警告** 両面ユニットを取り外すときは、必ずプリンタとコンピュータの電源をオフにし、電源プラグを抜き、プリンタ本体に接続されているすべてのインタフェースケーブルや電源コードを取り外してください。そのまま作業を行うと、電源コードやインタフェースケーブルが傷つき、火災や感電の原因になります。

 **重要** プリンタの移動や修理の際は、両面ユニットを取り外してください。

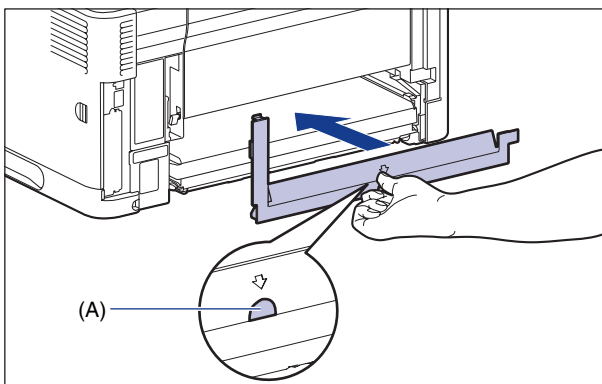
- 1 プリンタの電源をオフにします。
- 2 USBケーブルを接続している場合は、コンピュータの電源をオフにして、USB ケーブルを抜きます。
- 3 電源プラグを電源コンセントから抜きます。
- 4 アース線を専用のアース線端子から取り外します。
- 5 すべてのインタフェースケーブルや電源コードを取り外します。

- 6** 両面ユニットを止まる位置までゆっくりと引き出し ①、図のように手前側を持ち上げてプリンタ本体から取り外します ②。



- 7** 両面ユニットカバーを取り付けます。

両面ユニットカバーは、取っ手 (A) の部分に指をかけて取り付けます。





- 8 USBケーブル以外のインタフェースケーブルや電源コードを接続します。
- 9 アース線を専用のアース線端子へ、電源プラグを電源コンセントへ接続します。
- 10 USBケーブルを接続します。

# RAM/ROM

拡張 RAM、コントロール ROM は、プリンタ右側のメインボードに取り付けて使用します。取り付けたあと、必要に応じて RAM や ROM を設定します。以下のことに気を付けて RAM や ROM の取り付けを行ってください。

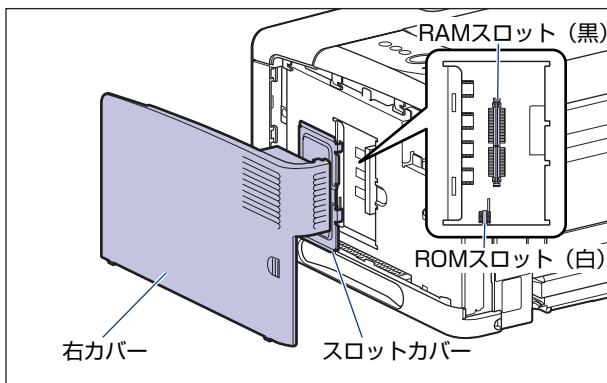
**⚠ 警告** RAM や ROM を取り付けるときは、必ずプリンタの電源をオフにし、電源プラグを抜き、プリンタ本体に接続されているすべてのインターフェースケーブルや電源コードを取り外してください。そのまま作業を行うと、電源コードやインターフェースケーブルが傷つき、火災や感電の原因になります。

**⚠ 注意** RAM、ROM の取り扱いには注意してください。RAM、ROM の角や部品の鋭利な部分に触れると、けがの原因になることがあります。

- 👉 重要**
- RAM と ROM は、形状や取り付ける位置、取り付け方法が異なります。取り付け位置や取り付け方法を間違えないように気を付けてください。間違えると正しく動作しません。
  - RAM や ROM には、静電気に敏感な部品などが使用されています。静電気による破損を防止するために、取り扱いに当たっては次のことをお守りください。
    - ・一度室内の金属部分に手を触れ、体の静電気を逃がしてから作業をしてください。
    - ・作業中にディスプレイなど、静電気を発生しやすいものに触れないでください。
    - ・メインボードの部品やプリント配線、コネクタには直接手を触れないでください。
    - ・静電気の影響を避けるために、RAM や ROM は取り付ける直前まで保護袋から取り出さないでください。
  - メインボードにあるスイッチには絶対に触れないでください。スイッチを動かすとプリンタが正常に動作しません。

## RAM、ROM の取り付け位置について

RAM と ROM は、取り付ける位置が異なります。取り付ける前に図を参照して、取り付け位置を確認してから作業を行ってください。



## RAM、ROM を取り付ける

RAM と ROM は、次の手順でプリンタ本体のメインボードに取り付けます。取り付け作業には、プラスドライバーが必要です。あらかじめネジに合ったサイズのものをご用意ください。

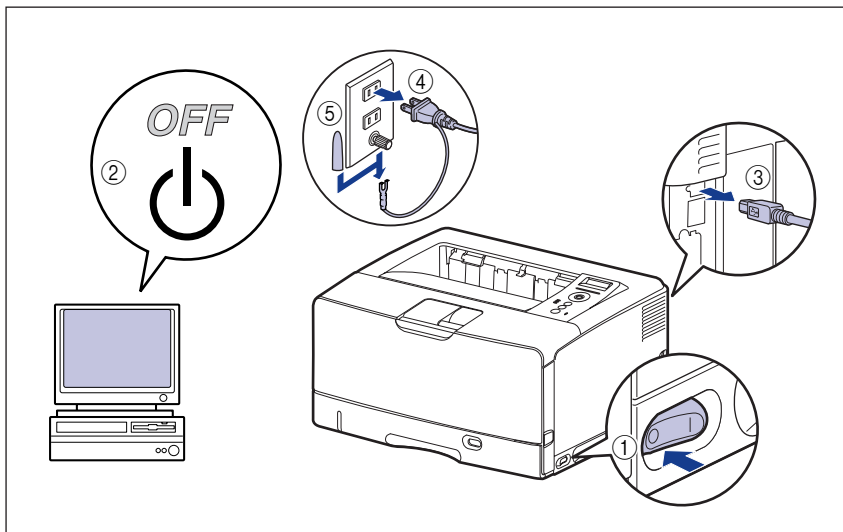
### 1 次の操作を行います。

プリンタの電源をオフにします ①。

USB ケーブルを接続している場合は、コンピュータの電源をオフにして ②、USB ケーブルを抜きます ③。

電源プラグを電源コンセントから抜きます ④。

アース線を専用のアース線端子から取り外します ⑤。



**重要** 電源コードを外した際は、アース線にキャップをして保管してください。

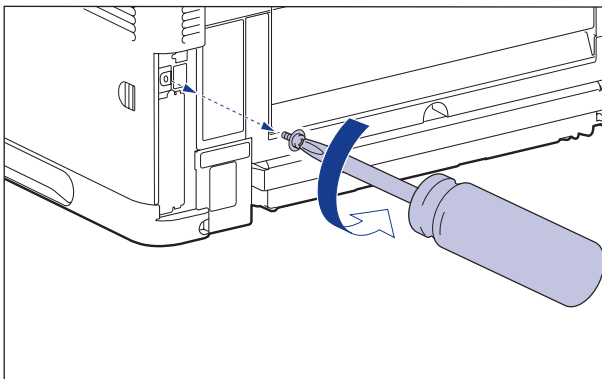
### 2 すべてのインターフェースケーブルや電源コードを取り外します。

作業用スペースが十分とれない場合は、作業しやすい場所にプリンタを移動します。

3

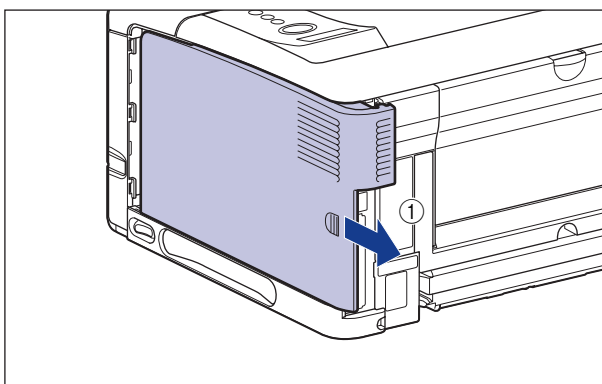
オプション品の取り外し

### 3 プリンタ背面のネジを取り外します。

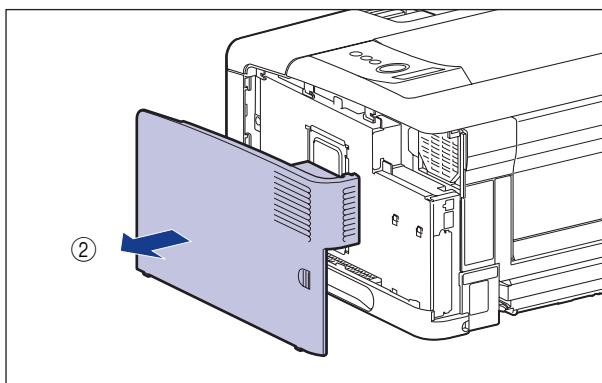


### 4 右カバーを取り外します。

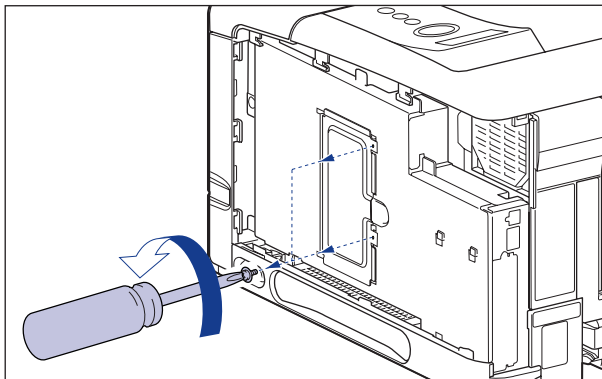
右カバーを矢印の方向にスライドさせます ①。



右カバーを取り外します ②。

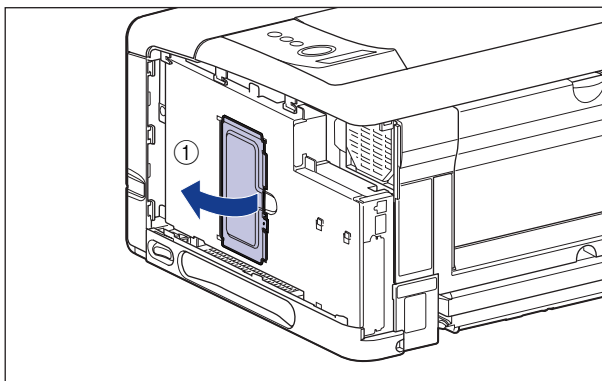


## 5 スロットカバーの2本のネジを取り外します。

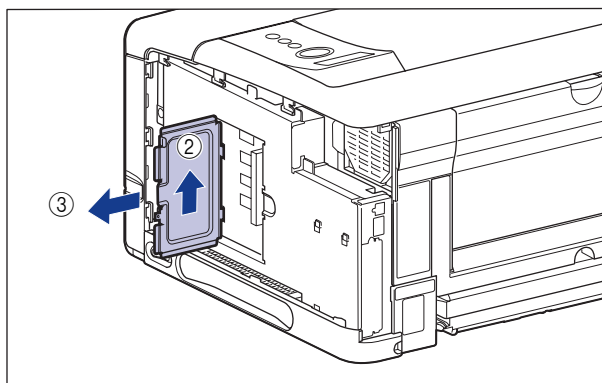


## 6 スロットカバーを取り外します。

スロットカバーを開けます ①。



スロットカバーを少し持ち上げて ②、矢印の方向にスロットカバーを取り外します ③。

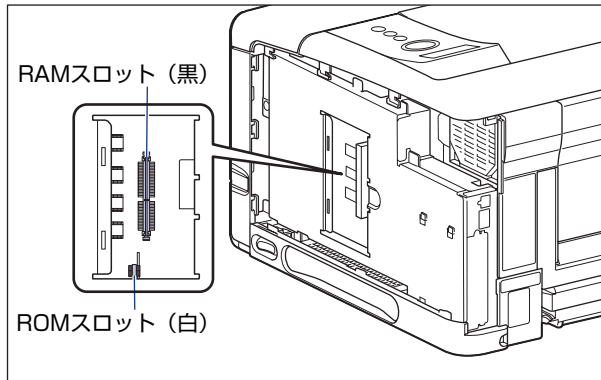


**重要**

- メインボードの部品やプリント配線、コネクタには直接手を触れないでください。
- 作業中にネジなどの金属がメインボードに触れないように気を付けてください。
- 製品内部に、ネジやクリップ、ステイブル針などを落とさないでください。これらが製品内部に落ちたときは、電源プラグを電源コンセントに接続しないで、お買い求めの販売店にご連絡ください。
- 右カバーやスロットカバーを取り付けていない状態でプリンタの電源をオンにしないでください。故障の原因になることがあります。

**メモ**

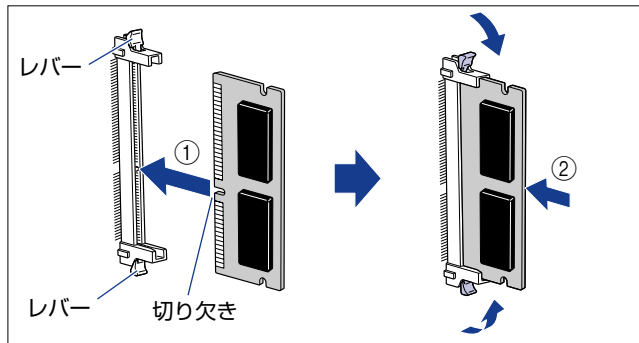
RAM や ROM の取り付け位置は以下のとおりです。取り付け位置を確認してから RAM や ROM を取り付けてください。



## 7 RAM や ROM を取り付けます。

### ● RAM を取り付ける場合

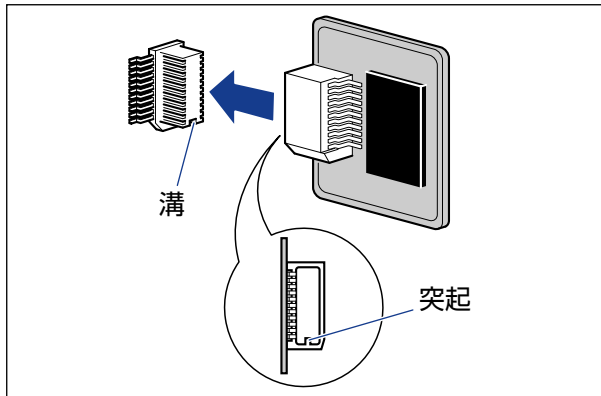
- 黒色の RAM スロットへ図のように切り欠きに合わせて差し込み ①、奥までしっかりと押し込みます ②。



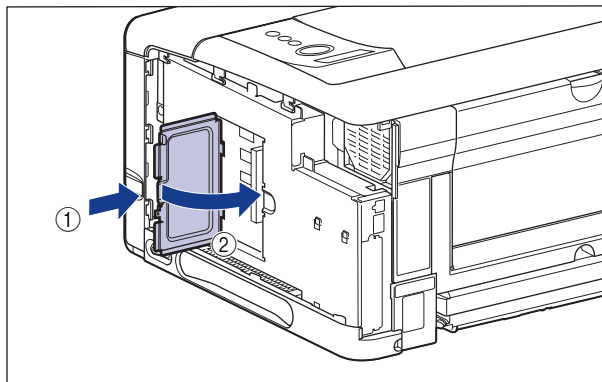
RAM が正しく取り付けられると、RAM スロット両端のレバーが閉じます。

**● ROM を取り付ける場合**

- ROM の突起とコネクタの溝を合わせて、奥までしっかりと押し込みます。

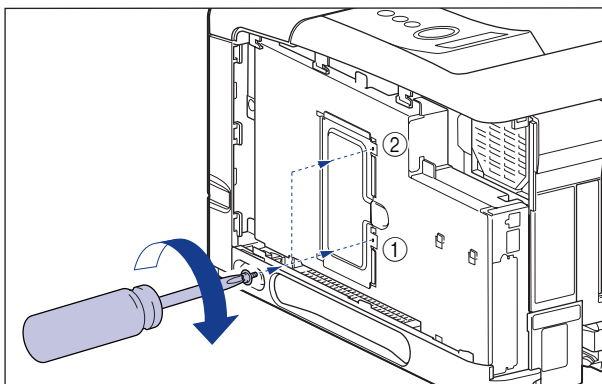


**▲注意** メインボードの部品や RAM、ROM の角でけがをしないように注意してください。

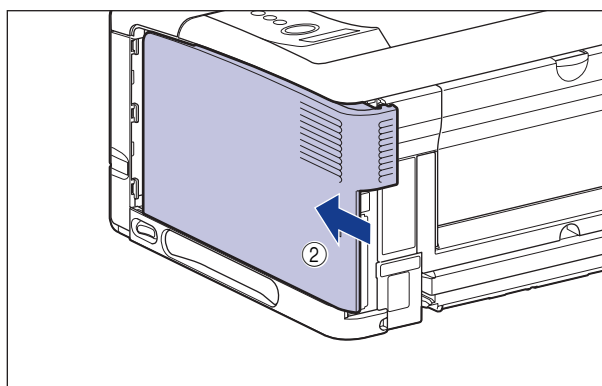
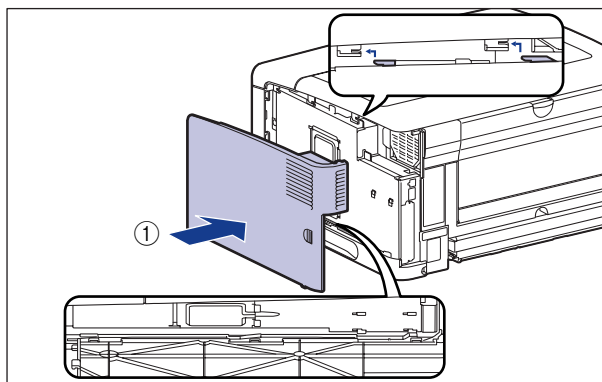
**8** スロットカバーを取り付けて①、閉めます②。

## 9 スロットカバーの2本のネジを取り付けます。

スロットカバーを取り付けるときは、下側のネジを取り付けてから ①、上側のネジを取り付けます ②。

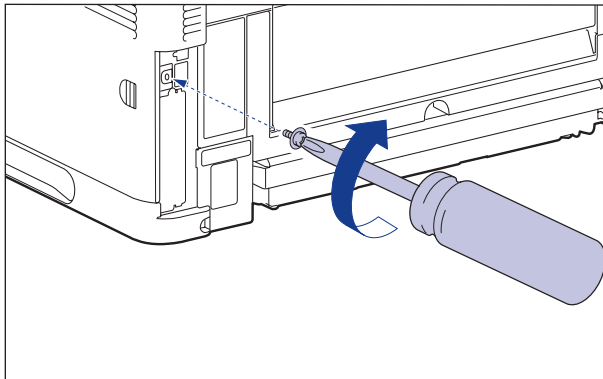


## 10 図のように右カバーを取り付けて ①、スライドさせます ②。





## 11 ネジを取り付けます。



## 12 USBケーブル以外のインターフェースケーブルや電源コードを接続します。

## 13 アース線を専用のアース線端子へ、電源プラグを電源コンセントへ接続します。

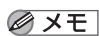
## 14 USBケーブルを接続します。

### RAM、ROM の設定について

RAM や ROM を取り付けたあとは、必要に応じて次の設定を行ってください。

拡張 RAM → 必要に応じてメニューの印字調整グループの設定を行ってください。

コントロール ROM → メニュー機能で設定します。

-  **メモ**
- 操作パネルのメニュー機能のエミュレーションモードの設定については LIPS 機能ガイド「第 2 章 メニューの機能と操作」またはオプションのコントロール ROM に付属の取扱説明書を参照してください。
  - プリンタドライバの [デバイスの設定] ページでオプション機器の設定が必要になります。[デバイスの設定] ページの [デバイス情報取得] をクリックすると、プリンタのオプション情報が自動的に取得できます。

## RAM または ROM を取り外す

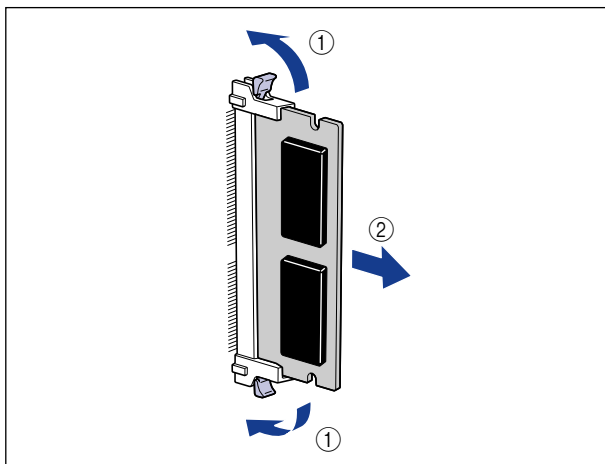
RAM または ROM は、プリンタ本体の右カバー、スロットカバーを取り外してから、次の手順で取り外します。

- ▲注意**
- RAM や ROM を取り外すときは、必ずプリンタの電源をオフにし、プリンタ本体に接続されているすべてのインタフェースケーブルや電源コードを取り外してから作業を行ってください。そのまま作業を行うと、感電の原因になることがあります。
  - RAM、ROM の取り扱いには注意してください。RAM、ROM の角や部品の鋭利な部分に触れると、けがの原因になることがあります。

**メモ** 右カバー、スロットカバーの取り外しや取り付け手順は「RAM、ROM を取り付ける」(→P.3-29)を参照してください。

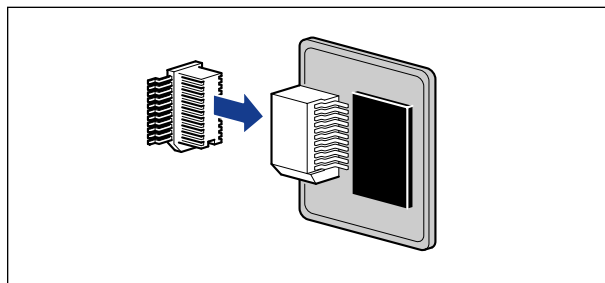
### ■ RAM の取り外しかた

RAM スロット両端のレバーを同時に矢印の方向へ押しと ①、RAM が外れます ②。



### ■ ROM の取り外しかた

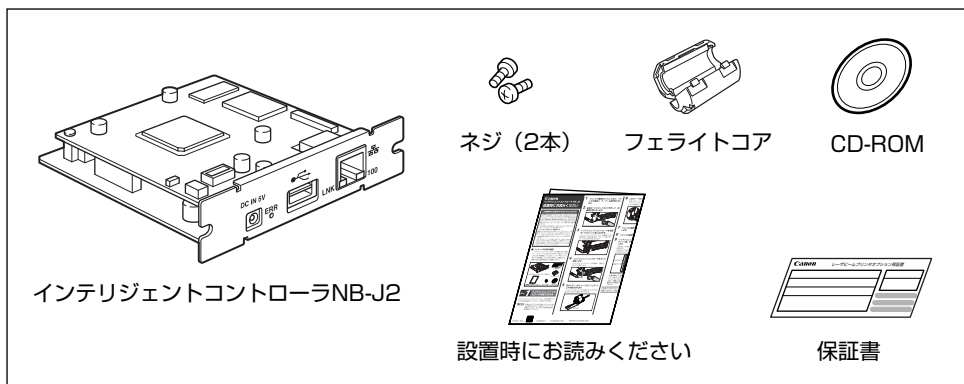
ROM の端を持って、ROM を引き抜きます。



# インテリジェントコントローラ NB-J2

## パッケージの内容を確認する

インテリジェントコントローラはプリンタ背面の拡張ボードスロットへ取り付けます。インテリジェントコントローラを取り付ける前に、パッケージに次のものがすべて揃っているかどうかを確認してください。万一不足しているものや破損しているものがあつた場合には、お買い求めの販売店までご連絡ください。



- 注意** • インテリジェントコントローラを取り付けるときは、必ずプリンタの電源をオフにし、プリンタ本体に接続されているすべてのインターフェースケーブルや電源コード、アース線を取り外してから作業を行ってください。そのまま作業を行うと、感電の原因になることがあります。
- インテリジェントコントローラの取り扱いには注意してください。インテリジェントコントローラの角や部品の鋭利な部分に触れると、けがの原因になることがあります。
- 重要** • インテリジェントコントローラには、静電気に敏感な部品などが使用されています。静電気による破損を防止するために、取り扱いに当たっては次のことをお守りください。
  - ・一度室内の金属部分に手を触れ、体の静電気を逃がしてから作業してください。
  - ・作業中に、ディスプレイなどの静電気を発生しやすいものに、触れないでください。
  - ・インテリジェントコントローラの部品やプリント配線、コネクタには直接手を触れないでください。
  - ・静電気の影響を避けるために、インテリジェントコントローラは取り付けの直前まで保護袋から取り出さないでください。また、保護袋はインテリジェントコントローラを取り外すときに必要になります。捨てないで保管しておいてください。
- インテリジェントコントローラとプリンタに標準装備されているネットワークインターフェース（標準ネットワーク）の2つのインターフェースを同時に使用することはできません。使用するインターフェースの選択は、セットアップメニューのインターフェースグループにある「拡張カード」の「優先ネットワーク」で設定します。詳しくは、インテリジェントコントローラに付属のユーザーズガイド「第3章 SMS を使用する」を参照してください。

- メモ** インテリジェントコントローラには、LAN ケーブルは付属していません。インテリジェントコントローラを装着して、プリンタをネットワークに接続する場合は、お使いのネットワークに合わせ、LAN ケーブルを別途ご用意ください。

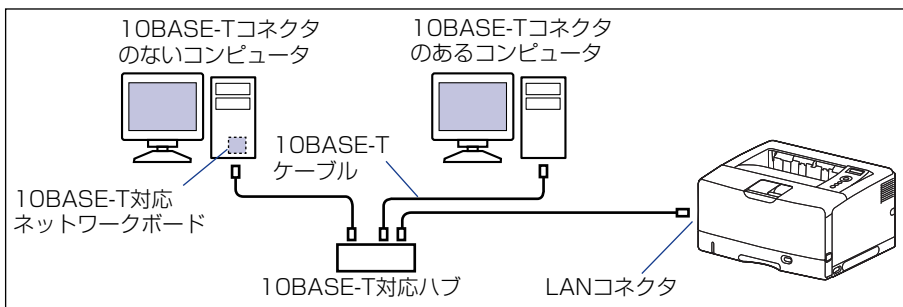
## ケーブルを用意する

カテゴリ 5 対応のツイストペアケーブルで本プリンタをネットワークに接続することができます。ケーブルやハブなどは、必要に応じて別途ご用意ください。

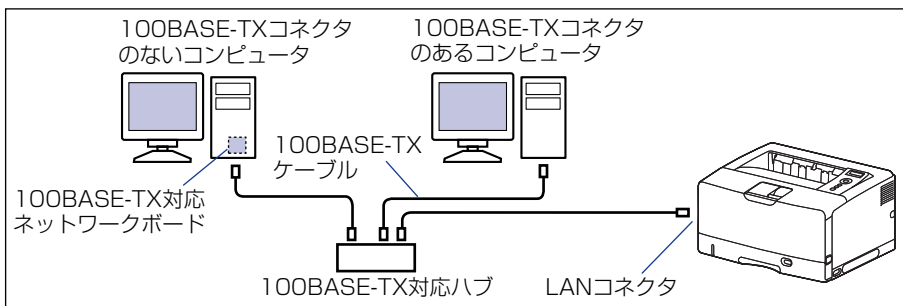
### ■ ネットワークの環境について

インテリジェントコントローラは、10BASE-T/100BASE-TX 接続に対応しています。

- 10BASE-T Ethernet ネットワークに接続する場合



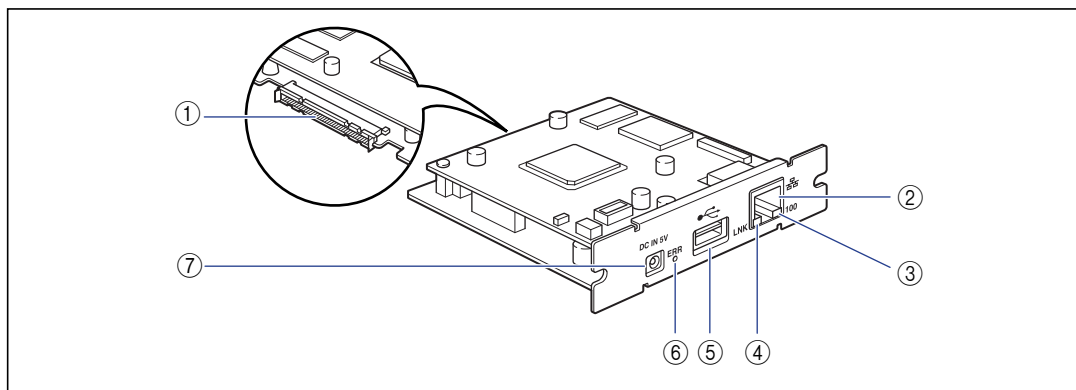
- 100BASE-TX Ethernet ネットワークに接続する場合



- 重要**
- インテリジェントコントローラは、上記以外のネットワークには接続できません。
  - プリンタを接続するハブの空きポートを確認してください。空きポートがない場合は、ハブの増設が必要になります。

- メモ**
- 100BASE-TX Ethernet ネットワークに接続する場合は、ハブや LAN ケーブル、コンピュータ用ネットワークボードなど、LAN に接続している機器は、すべて 100BASE-TX に対応しているものが必要になります。詳しくはお買い求めの販売店、または「お客様相談センター」へお問い合わせください。

## 各部の名称と機能



### ① プリンタ接続コネクタ

プリンタと接続するコネクタです。コネクタには直接手を触れないでください。

### ② LAN コネクタ

10BASE-T/100BASE-TXのLANケーブル接続部です。

### ③ 100 ランプ (緑色)

インテリジェントコントローラが100BASE-TXでネットワークに接続されているときに、点灯します。10BASE-T 接続の場合は、点灯しません。

### ④ LNK ランプ (緑色)

インテリジェントコントローラがネットワークに正しく接続されているときに、点灯します。

### ⑤ USB ホストコネクタ

USB 機器と接続するときのUSBケーブル接続部です。本コネクタから最大 200mA の電流を供給することが可能です。オプションの AC アダプタを使用した場合は、最大 500mA の電流を供給することができますようになります。

### ⑥ ERR ランプ (オレンジ色)

インテリジェントコントローラが正常に動作していないときに、点灯または点滅します。

### ⑦ DC ジャック

オプションの AC アダプタを接続するときの DC プラグ接続部です。接続する USB 機器の消費電流が 200mA 以上の場合、オプションの AC アダプタを使用して USB 機器をお使いください。

## インテリジェントコントローラを取り付ける

インテリジェントコントローラは、次の手順でプリンタ本体の拡張ボードスロットに取り付けます。インテリジェントコントローラの取り付け作業には、プラスドライバが必要です。あらかじめネジに合ったサイズのものをご用意ください。

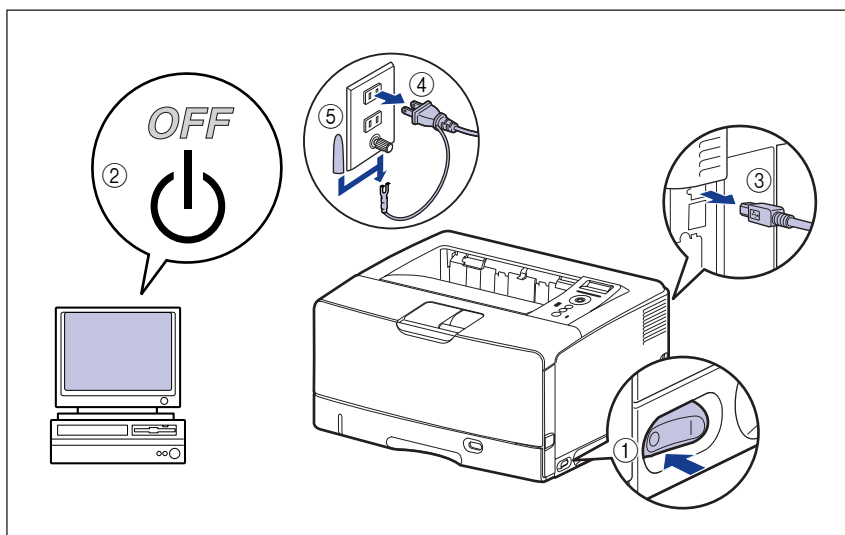
### 1 次の操作を行います。

プリンタの電源をオフにします ①。

USB ケーブルを接続している場合は、コンピュータの電源をオフにして ②、USB ケーブルを抜きます ③。

電源プラグを電源コンセントから抜きます ④。

アース線を専用のアース線端子から取り外します ⑤。

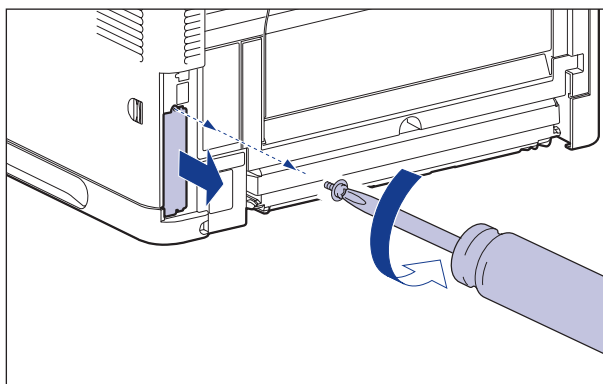


#### 重要

- インテリジェントコントローラの抜き差しは、必ず電源をオフにした状態で行ってください。電源をオンにしたままで基板を抜き差しすると、インテリジェントコントローラやプリンタを破損する恐れがあります。
- 電源コードを外した際は、アース線にキャップをして保管してください。

**2** すべてのインタフェースケーブルや電源コードを取り外します。

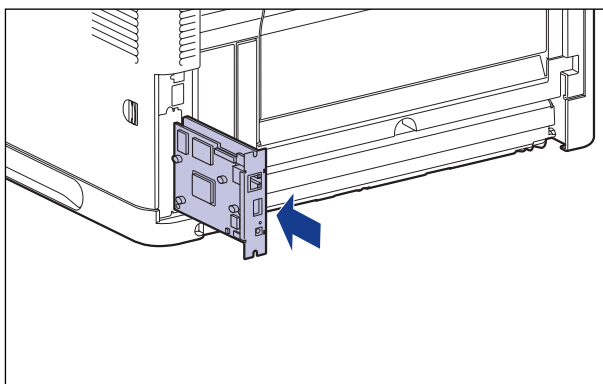
**3** ネジを外して、拡張ボードスロットの保護板を取り外します。



**メモ** 取り外した保護板とネジは、インテリジェントコントローラを外したときに必要になります。なくさないように保管しておいてください。

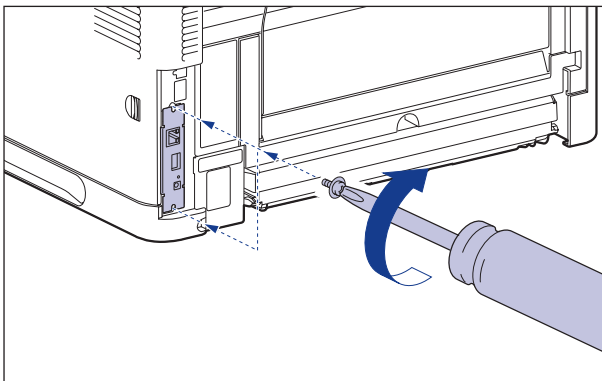
**4** インテリジェントコントローラを拡張ボードスロットに差し込みます。

インテリジェントコントローラは、金属製のパネル部分を持ち、基板を拡張ボードスロット内部のガイドレールに合わせて差し込みます。



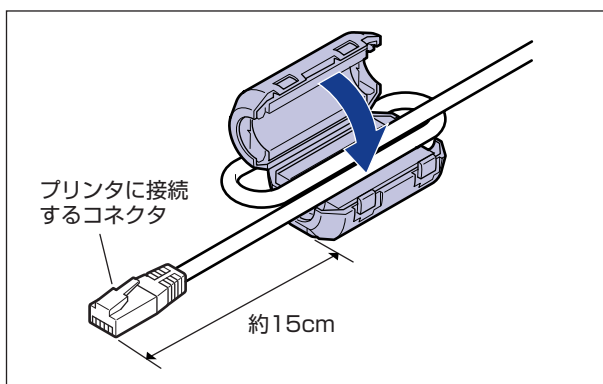
- 重要**
- 基板の部品やプリント配線、コネクタには直接手を触れないでください。
  - インテリジェントコントローラのプリント接続コネクタを、拡張ボードスロット内部のコネクタに、しっかりと確実に押し込んでください。

## 5 インテリジェントコントローラの上下を、付属の2本のネジで固定します。



## 6 図のようにLAN ケーブルにフェライトコアを取り付けます。

フェライトコアはプリンタに接続するコネクタの先端から約 15cm の場所に取り付けます。

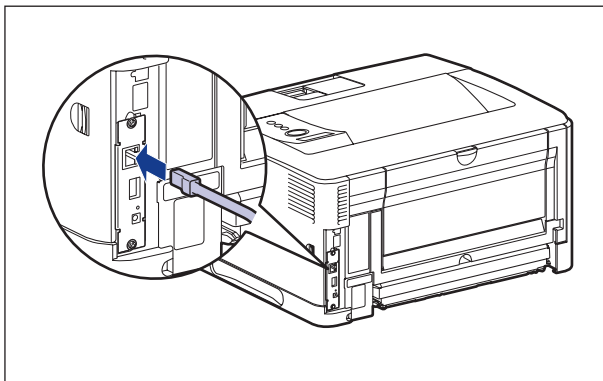


**メモ** フェライトコアは、インテリジェントコントローラに同梱されています。



## 7 LAN ケーブルを接続します。

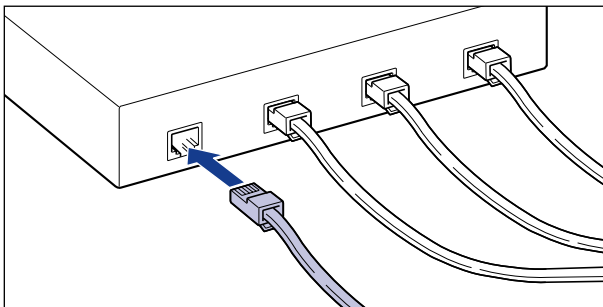
お使いのネットワークに合わせて、インテリジェントコントローラの LAN コネクタに対応した LAN ケーブルを接続してください。



メモ

インテリジェントコントローラには、LAN ケーブルは付属していません。インテリジェントコントローラを装着して、プリンタをネットワークに接続する場合は、お使いのネットワークに合わせて、LAN ケーブルを別途ご用意ください。

## 8 LAN ケーブルの反対側をハブのコネクタへ接続します。



**9** USB ケーブル以外のインタフェースケーブルや電源コードを接続します。

**10** アース線を専用のアース線端子へ、電源プラグを電源コンセントへ接続します。

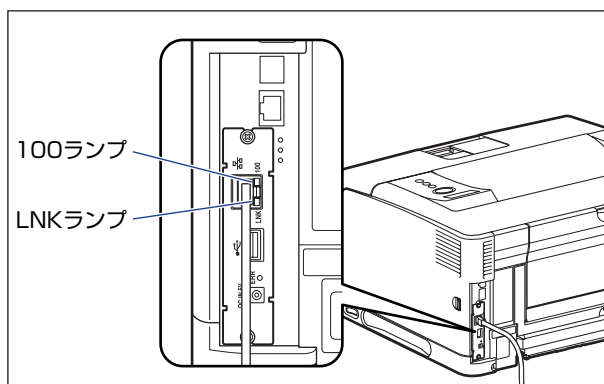
**11** USB ケーブルを接続します。

**12** 電源スイッチの「I」側を押して、プリンタの電源をオンにします。

**13** インテリジェントコントローラの LNK ランプ（緑）が点灯していることを確認します。

10BASE-T の場合は、LNK ランプが点灯していれば正常です。

100BASE-TX の場合は、LNK ランプと 100 ランプが点灯していれば正常です。



正常に動作していない場合はプリンタの電源をオフにし、LANケーブルの接続やハブの動作、インテリジェントコントローラの取り付け状態を確認してください。確認したあと、電源をオンにしても正常に動作しない場合は、インテリジェントコントローラに付属のユーザーズガイド「第6章 困ったときには」を参照してください。

---

インテリジェントコントローラの取り付けが完了しました。インテリジェントコントローラを使用するには、インテリジェントコントローラに付属のユーザーズガイド「第3章 SMS を使用する」を参照してネットワークの設定を行ってください。

---

## インテリジェントコントローラを取り外す

インテリジェントコントローラを取り外す際は、次の手順で行います。インテリジェントコントローラを取り付けで取り外した拡張ボードスロットの保護板とネジをご用意ください。

- ⚠注意**
- ・インテリジェントコントローラを取り付けるときは、必ずプリンタの電源をオフにし、プリンタ本体に接続されているすべてのインタフェースケーブルや電源コード、アース線を取り外してから作業を行ってください。そのまま作業を行うと、感電の原因になることがあります。
  - ・インテリジェントコントローラを取り扱う際には注意してください。インテリジェントコントローラの角や部品の鋭利な部分に触れると、けがの原因になることがあります。

- 1** プリンタの電源をオフにします。
  - 2** USBケーブルを接続している場合は、コンピュータの電源をオフにして、USBケーブルを抜きます。
  - 3** 電源プラグを電源コンセントから抜きます。
  - 4** アース線を専用のアース線端子から取り外します。
  - 5** すべてのインタフェースケーブルや電源コードを取り外します。
  - 6** 2本のネジを外して、インテリジェントコントローラを取り外します。  
取り外したインテリジェントコントローラは、購入時に入っていた保護袋に入れて保管してください。
- 👉重要**
- ・インテリジェントコントローラの部品やプリント配線、コネクタには直接手を触れないでください。
  - ・取り外したネジは再度インテリジェントコントローラを取り付けるときに必要になります。なくさないように保管しておいてください。
- 7** 拡張ボードスロットの保護板を取り付け、ネジで固定します。
  - 8** USB ケーブル以外のインタフェースケーブルや電源コードを接続します。

**9** アース線を専用のアース線端子へ、電源プラグを電源コンセントへ接続します。

**10** USB ケーブルを接続します。

**3**

オプション品の取り付け

# プリンタの動作と機能を確認する

# 4

## CHAPTER

この章では、設置後のプリンタの状態や設定値などを確認する方法、プリントサーバの動作確認について説明します。

---

動作を確認する .....	4-2
プリンタの動作を確認する .....	4-2
プリントサーバの動作を確認する .....	4-5

# 動作を確認する

本プリンタには、現在使用可能な機能および現在の設定値を確認するためのステータスプリント機能があります。また、本プリンタをネットワークに接続している場合は、プリントサーバの動作状態をランプで確認することができます。プリンタの準備や接続が終了したらステータスプリントやプリントサーバの動作確認を行い、正しく動作することを確認してください。

## プリンタの動作を確認する

4

プリンタの動作と機能を確認する

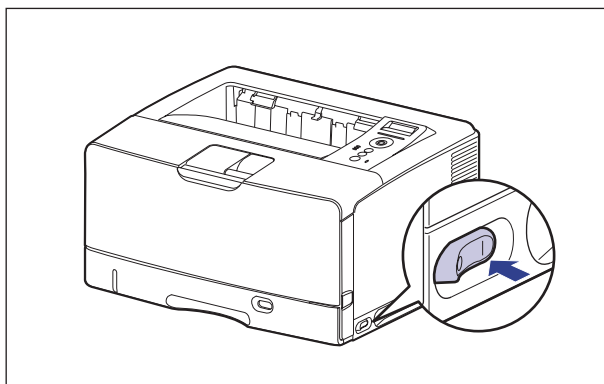
現在使用できる機能やメニュー設定値の一覧を確認するときは、ステータスプリントを行います。

- **メモ** • ステータスプリントは、A4 サイズの用紙に印刷します。給紙カセットか手差しトレイに A4 サイズの用紙をセットしてください。
- プリンタの操作パネルからメニューで設定した値は、ステータスプリントにも反映されます。例えば、自動両面印刷が設定されている場合は、ステータスプリントも両面に 2 ページ分印刷されます。ただし、コピー枚数は無視され、常に 1 枚の用紙が印刷されます。

## ステータスプリント

ステータスプリントは、次の手順で行います。

- 1** 電源スイッチの「I」側を押して、プリンタの電源をオンにします。



しばらくするとディスプレイに「00 インサツ カノウ」や「00 LIPS」、**「00 ESC/P」**と表示され、印刷可能な状態になります。

**重要** 正しく動作しなかったり、エラーメッセージが表示されたときは、ユーザズガイド「第5章 困ったときには」を参照してください。

## 2 プリンタがオンラインになっていることを確認します。

オンライン状態になっていない場合、[オンライン] を押します。

## 3 [ユーティリティ] を押します。

ユーティリティ

ステータスプリント →

ディスプレイに「ステータスプリント」と表示されます。

## 4 [OK] を押します。

ステータスプリント →

シッコウ チュウ (約1秒間)


ステータスプリント →

ステータスプリントが印刷されます。

## ステータスプリントの内容

ステータスプリントを行うと、次のように印刷されます。ステータスプリントでは、現在使用できる機能や、プリンタ機能メニューで設定されている設定値の一覧、プリンタに内蔵されているソフトウェアやハードウェアのバージョン名、印刷枚数などを確認できます。印刷枚数は、ステータスプリントの右下にある「Page Count」で確認できます。

**重要** ここに掲載されているステータスプリントはサンプルです。お使いのプリンタで出力したステータスプリントとは一部内容が異なる場合があります。



### ステータスプリント

**LBP3970**

バージョン: XXXXX  
サブバージョン: XXXXX  
エンジンバージョン: XXXXX  
オプション/カセットバージョン: XXXXX  
フォントバージョン: XXXXX

**拡張機能グループ**

スリープモード: パネルオフ  
エコースリープ: する  
スリープモード移行時間: 15分  
警告発出トナー交換予告: 継続  
自動電源オフ: しない  
パネル表示言語: 日本語  
ブザー: 1回  
警告表示トナー交換予告: する  
カセット用紙なし: する  
ウェイクアップタイマー: 使わない  
ウェイクアップ時刻: 12:00  
スリープタイマー: 使わない  
スリープ時刻: 12:00  
ディープスリープタイマー: 使わない  
ディープスリープ時刻: 12:00

**給紙グループ**

デフォルト用紙サイズ: A4  
平広しトレイ用紙サイズ: A4  
手差しトレイ優先: しない  
用紙不一致時トレイ: 使わない  
自動選紙作動しトレイ: 使わず  
カセット1: 使わず  
カセット2: 使わず  
カセット3: 使わず  
用紙名称/手差しトレイ: 使わず  
カセット1: 使わず  
カセット2: 使わず  
カセット3: 使わず  
デフォルト用紙タイプ: 普通紙

**レイアウトグループ**

コピー枚数: 1枚  
縦向き印刷: 10.0 mm  
横位置用紙: 0.0 mm  
向き: 両向き  
向き: 両向き

**印字調整グループ**

スーパースムーズ: 使わず  
解像度: 標準  
ドットモード: 使わない  
トナー濃度: 4  
中間濃度/半濃度/高濃度  
グラフィックス: 標準  
イメージ: 色調  
両頁印刷: 継続

**インタフェースグループ**

IPアドレス: 使わず  
NW: 使わず  
タイムアウト: 15分  
コネクシオン: 継続

**動作モードグループ**

動作モード選択: 自動選択  
自動切替LPS: 使わず  
ESC/P: 使わず  
優先エミュレーション: なし

**ユーザメンテナンスグループ**

トレイ覆け距離: 0.0 mm  
トレイ覆け距離: 0.0 mm  
カセット1覆け距離: 0.0 mm  
カセット2覆け距離: 0.0 mm  
カセット3覆け距離: 0.0 mm  
カセット4覆け距離: 0.0 mm  
カセット5覆け距離: 0.0 mm  
カセット6覆け距離: 0.0 mm  
リカバリ印刷: する  
特殊モード: 使わない  
用紙サイズ認識: しない  
うねり特殊処理: しない  
両側特殊処理: モード1

デバイス 製造会社: XXXXX  
製品名: XXXXX  
表示名: XXXXX  
シリアルナンバー: XXXXX

印刷コントローラ LIPS: XXXXX  
LIPS ID: XXXXX  
ESC/P: XXXXX

LPSは、キヤノン株式会社の商標です。  
ESC/Pは、セイコーエプソン株式会社の商標です。

標準ネットワーク バージョン: XXXXX  
MAC Address: XXXXX

USB バンダーID: XXXXX  
プロダクトID: XXXXX  
シリアルナンバー: XXXXX  
USB動作モード: XXXXX

CanonおよびCanonロゴはキヤノン株式会社の商標です。

2006/10/16 19:07:36

Page Count : 0000008

4

プリンタの動作と機能を確認する

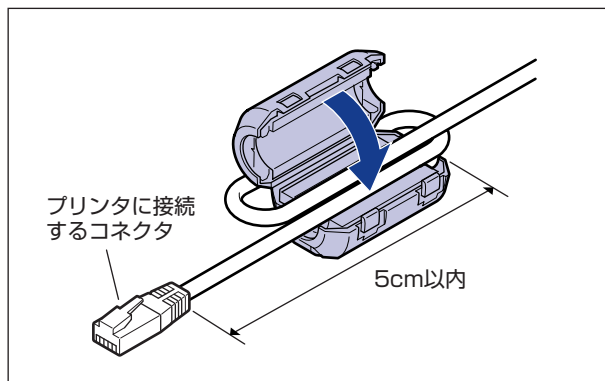


## プリントサーバの動作を確認する

プリントサーバの動作確認は、次の手順で行います。

### 1 図のようにLAN ケーブルにフェライトコアを取り付けます。

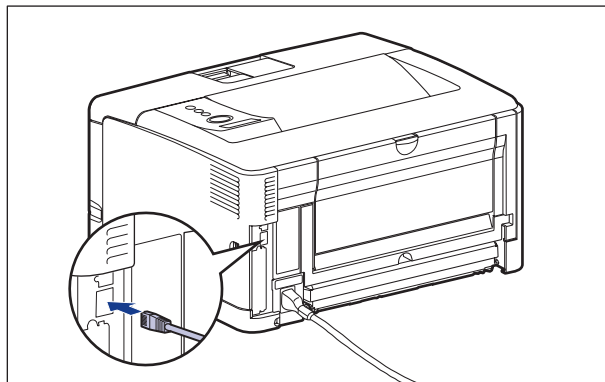
フェライトコアはプリンタに接続するコネクタから 5cm 以内の場所に取り付けます。



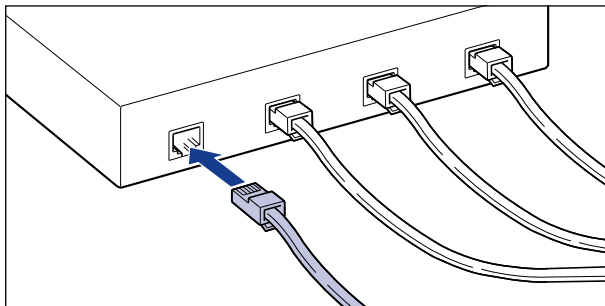
**メモ** フェライトコアは、プリンタに同梱されています。

### 2 LAN ケーブルを本プリンタ背面のLAN コネクタへ接続します。

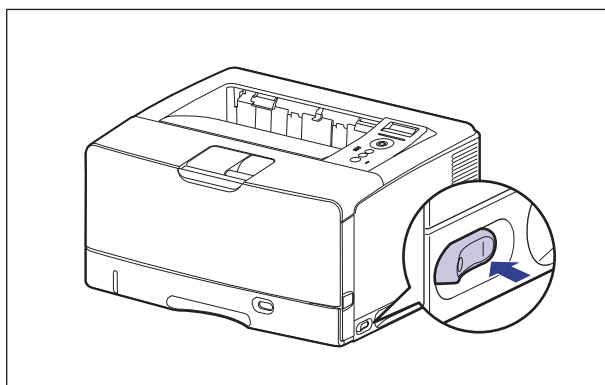
お使いのネットワークに合わせて、ネットワークボードの LAN コネクタに対応した LAN ケーブルを接続してください。



### 3 LAN ケーブルの反対側をハブのコネクタへ接続します。



### 4 電源スイッチの “I” 側を押して、プリンタの電源をオンにします。



しばらくすると、ディスプレイに「00 インサツ カノウ」や「00 LIPS」、「00 ESC/P」と表示され、印刷可能な状態になります。

**重要** 正しく動作しなかったり、エラーメッセージが表示されたときは、ユーザズガイド「第5章 困ったときには」を参照してください。

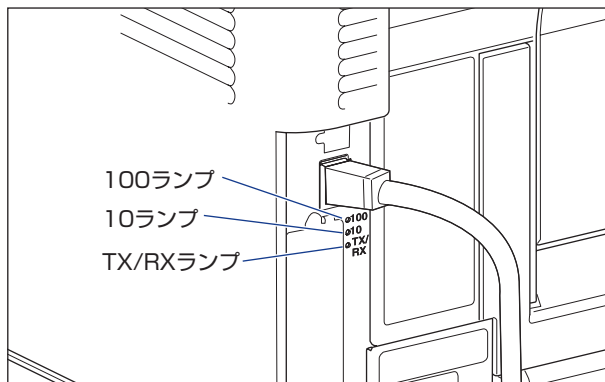
## 4

プリンタの動作と機能を確認する

## 5 プリントサーバのTX/RX ランプが点灯していることを確認します。

10BASE-T の場合は、10 ランプが点灯していれば、正常です。

100BASE-TX の場合は、100 ランプが点灯していれば、正常です。



正常に動作していない場合は、LANケーブルの接続やハブの動作状態を確認してください。他の機器がすべて正常に動作している場合は、プリンタの電源をオフにし、プリントサーバの通信設定（Ethernet ドライバの設定）を接続したネットワークに合わせて変更してください。（→ ネットワークガイド／本編「第2章 ネットワークの共通設定」）

## 6 確認が終わったら、電源スイッチの“○”側を押してプリンタの電源をオフにします。

## 4

プリンタの動作と機能を確認する

# 付録

# 5

## CHAPTER

この章では、各部の寸法や、ソフトウェアのバージョンアップ方法、保守サービスのご案内などを記載しています。

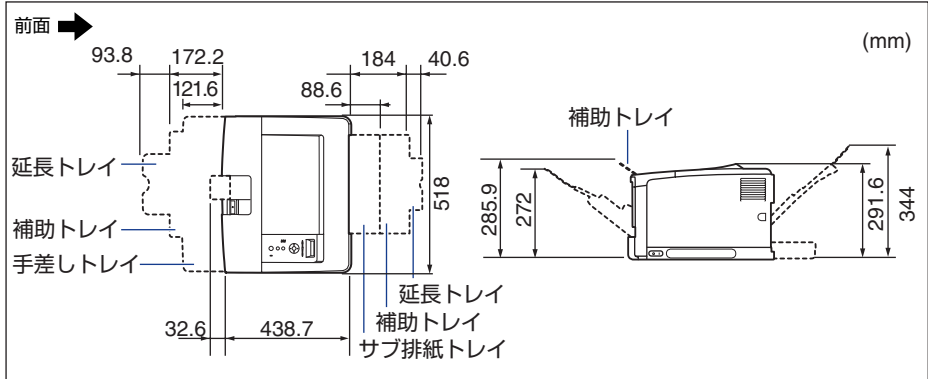
---

各部の寸法	5-2
索引	5-5
保守サービスのご案内	5-7
キャノン保守契約制度とは	5-7
キャノンサービスパックとは	5-7
補修用性能部品	5-8
無償保証について	5-9
シリアルナンバーの表示位置について	5-10
ソフトウェアのバージョンアップについて	5-11
情報の入手方法	5-11
ソフトウェアの入手方法	5-11

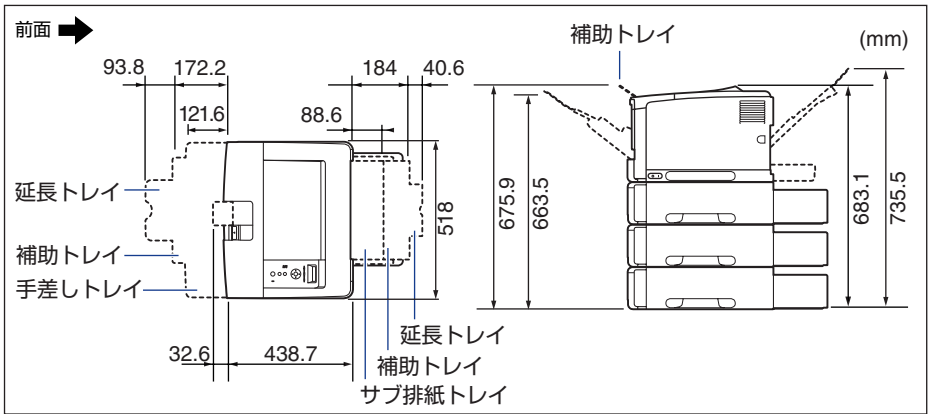
# 各部の寸法

## ■ プリンタ本体

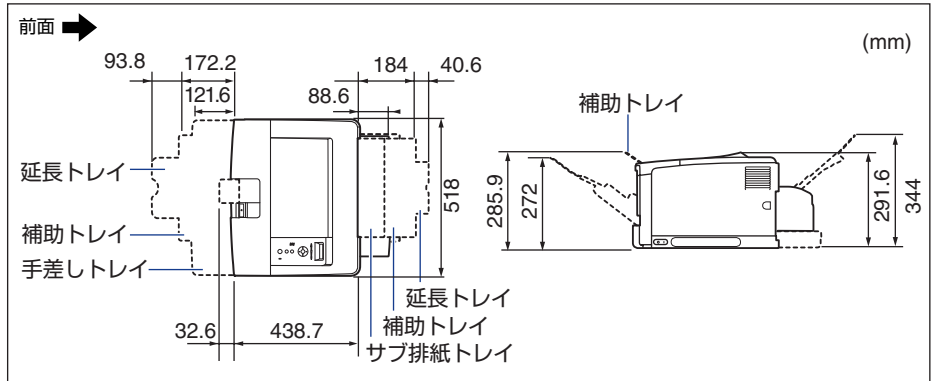
- 標準仕様



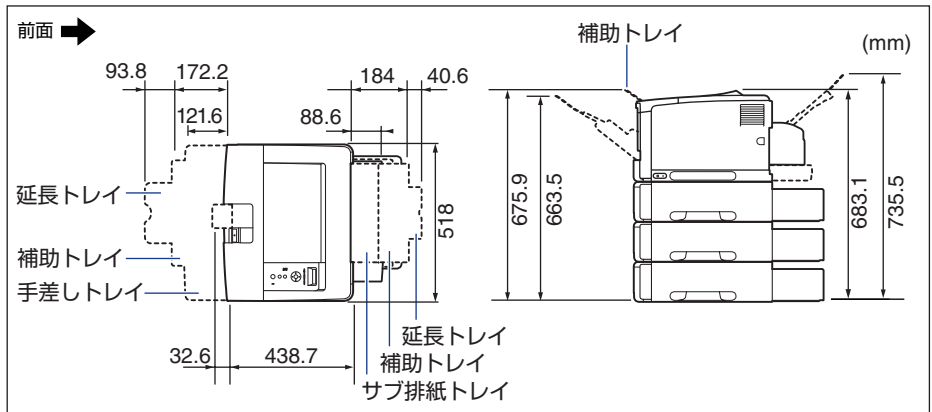
- ペーパーフィーダ装着仕様



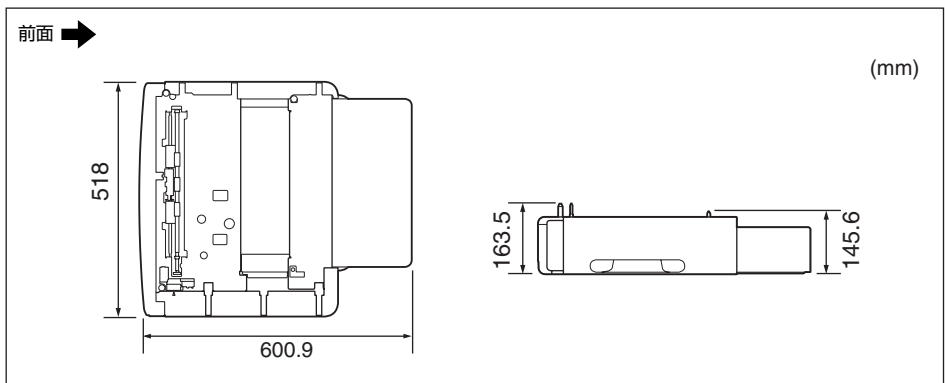
• 両面ユニット装着仕様



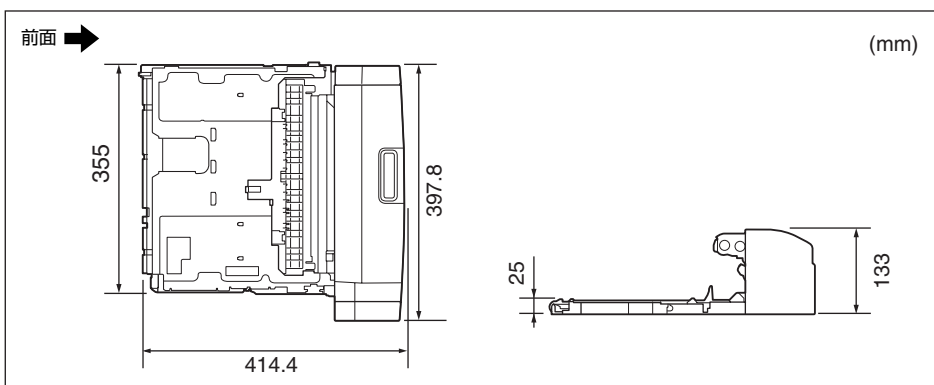
• ペーパーフィーダ + 両面ユニット装着仕様



■ ペーパーフィーダユニット PF-67D



## ■ 両面ユニット DU-67



5

付録



# 索引

## 英数字

100BASE-TX, 2-25  
100 ランプ, 4-7  
10BASE-T, 2-25  
10 ランプ, 4-7  
EtherTalk, 2-25  
LAN, 2-25  
LAN コネクタ, 2-26  
NB-J2, 1-8, 3-37  
RAM, 1-5, 3-28  
    設定, 3-35  
    取り付け, 3-29  
    取り付け位置, 3-28  
    取り外し, 3-36  
ROM, 1-6, 3-28  
    設定, 3-35  
    取り付け, 3-29  
    取り付け位置, 3-28  
    取り外し, 3-36  
TCP/IP, 2-25  
TX/RX ランプ, 4-7  
UNIX, 2-25  
USB コネクタ, 2-23

## あ

アース線, 2-28  
アース線端子, 2-29  
足の位置, 1-15  
インテリジェントコントローラ, 1-8, 3-37  
    各部の名称と機能, 3-39  
    ケーブル, 3-38

    取り付け, 3-40  
    取り外し, 3-45  
オプション, 1-2  
    取り付け位置, 1-9  
温度/湿度条件, 1-11

## か

各部の寸法, 5-2  
給紙カセット, 1-2, 2-13  
梱包材, 2-3, 2-6, 2-13, 3-8

## さ

周囲に必要なスペース, 1-13  
シリアルナンバー, 5-10  
ステータスプリント, 4-2  
設置環境, 1-11  
設置サービス, i  
設置条件, 1-12  
設置スペース, 1-13  
設置手順, 1-9  
設置場所, 1-11, 2-3

## た

超音波加湿器, 1-11  
電源コード, 2-28  
電源コード差し込み口, 2-29  
電源条件, 1-11  
トナーカートリッジ, 2-6

## な

ネットワーク, 2-25

## は

パッケージの内容, 2-2

フェライトコア, 2-26

プリンタ

寸法, 5-2

動作確認, 4-2

プリントサーバの動作を確認する, 4-5

プログラマーズマニュアル, 1-8

ペーパーフィーダ, 1-3, 3-2

寸法, 5-3

取り付け, 3-8

取り外し, 3-18

保守サービス, 5-7

## 5

### 付録

## ま

無償保証, 5-9

## や

用紙

セット, 2-13

向き, 2-18

## ら

両面ユニット, 3-21

寸法, 5-4

取り付け, 3-22

取り外し, 3-25

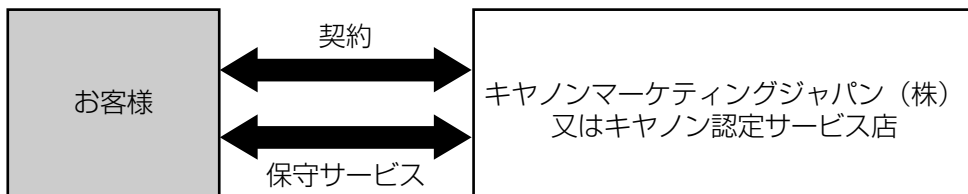
# 保守サービスのご案内

## ■ ご購入製品をいつまでもベストの状態でご使用いただくために

このたびはレーザービームプリンタをご購入いただき誠にありがとうございます。さて、毎日ご愛用いただくレーザービームプリンタの保守サービスとして、「キヤノン保守契約制度」と「キヤノンサービスパック」を用意しています。これらはキヤノン製品を、いつも最高の状態で快適に、ご使用いただけますように充実した内容となっており、キヤノン認定の「サービスエンジニア」が責任をもって機能の維持管理等、万全の処置を行います。お客様と、キヤノンをしっかりとつなぐ保守サービスで、キヤノン製品を末永くご愛用賜りますようお願い申し上げます。

## キヤノン保守契約制度とは

キヤノン製品をご購入後、定められた無償修理保証期間中に万一発生したトラブルは無償でサービスを実施します。保守契約制度とは、この無償保証期間の経過後の保守サービスを所定の料金で実施するシステムです。（製品により無償修理保証期間が異なります。また、一部無償修理保証期間を設けていない製品もあります。）



## キヤノン保守契約制度のメリット

### ■ 都度の修理料金は不要

保守契約料金には、訪問料、技術料、部品代が含まれています。万一のトラブル時も予期せぬ出費が発生することがありません。

### ■ 保守点検の実施

お客様のご要望により、機器の保守点検を追加できます。（別途、有料となります。）

## キヤノンサービスパックとは

キヤノン製品を長期間にわたって、安心してご使用いただくための保守サービスをお手軽にご購入できるようパッケージ化した新しいタイプのサービス商品です。対象のキヤノン製品をご購入後、3年間、4年間、5年間のタイプを用意しています。（無償修理保証期間を含みます）

## キャノンサービスパックのメリット

### ■ 簡単登録

従来保守契約とは違い、面倒な手続きは一切不要。キャノンサービスパックを購入後、登録カードをご送付いただくだけで手続きは完了します。

### ■ 電話一本

万一のトラブルが発生したときは、キャノンサービスコールセンターにお電話にてお客様 ID とトラブルの内容をお知らせいただくだけで、迅速に対応します。

### ■ 固定料金

キャノンサービスパックのご購入料金が、期間中のサービス料金に相当します。予期せぬ出費が防げるため、予算計画も立てやすくなります。

#### キャノンサービスパックのサービス範囲

故障時の修理・調整： 故障が発生した場合、その修理・調整をおこないます。  
修理料： 修理時に発生する訪問料金・技術料・部品代はキャノンサービスパック料金に含まれます。（消耗品およびキャノン指定の部品は対象外となります）  
保守期間： 対象製品購入後、3年間、4年間、5年間です。（保証期間を含みます）

なお、天災、火災、第三者の改造等に起因するトラブルや消耗品代、キャノン指定の部品代は、「キャノン保守契約制度」と「キャノンサービスパック」ともに対象外となります。「キャノン保守契約制度」と「キャノンサービスパック」に関するお申し込み、お問合せはお買い上げの販売店もしくはキャノンマーケティングジャパン（株）までお願いいたします。

キャノンサービスパックの登録有効期間は、本体ご購入後 90 日以内となります。

## 補修用性能部品

本機の補修用性能部品の最低保有期間は、本機製造打ち切り後 7 年間です。



# 無償保証について

---

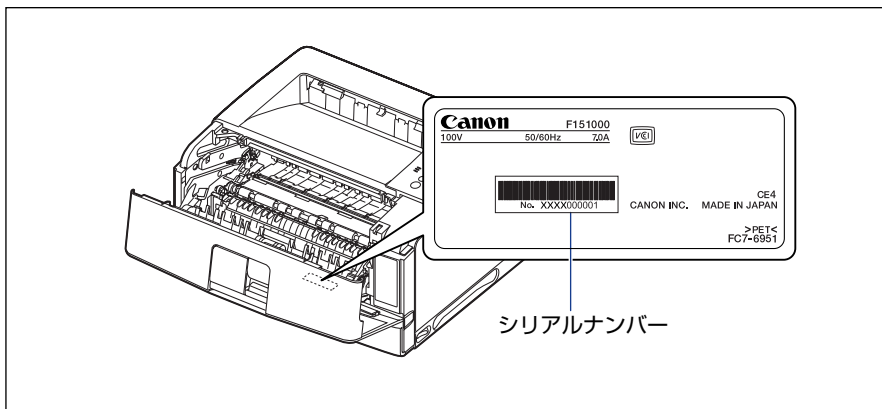
- 本製品の無償保証期間は、お買い上げ日より 1 年間です。
- 無償保証の保守サービスをお受けになるためには、本製品に同梱の保証書が必要です。あらかじめ保証書の記載内容をご確認の上、大切に保管してください。

# シリアルナンバーの表示位置について

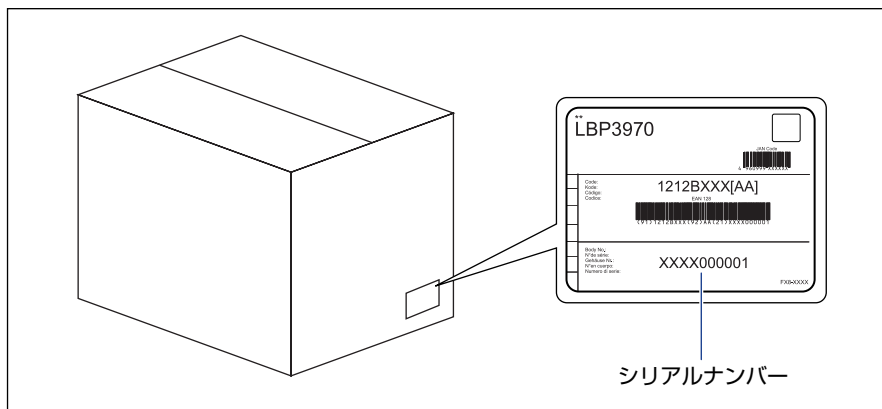
本プリンタの保守サービスをお受けになるときは、シリアルナンバー (Serial No.) が必要になります。本プリンタのシリアルナンバーは、下図の位置に表示されています。

**重要** シリアルナンバーが書かれたラベルは、サービスや保守の際の確認に必要です。絶対にはがさないでください。

## ■ 前カバー内側



## ■ 梱包箱外側



# ソフトウェアのバージョンアップについて

プリンタドライバなどのソフトウェアに関しては、今後、機能アップなどのためのバージョンアップが行われることがあります。バージョンアップ情報およびソフトウェアの入手窓口は次のとおりです。ソフトウェアのご使用にあたっては、各使用許諾契約の内容について了解いただいたものとさせていただきます。

## 情報の入手方法

インターネットを利用して、バージョンアップなど、製品に関する情報を引き出すことができます。通信料金はおお客様のご負担になります。

### ■ キヤノンホームページ (<http://canon.jp/>)

商品のご紹介や各種イベント情報など、さまざまな情報をご覧いただけます。

## ソフトウェアの入手方法

ダウンロードにより、プリンタドライバなどの最新のソフトウェアを入手することができます。通信料金はおお客様のご負担になります。

### ■ キヤノンホームページ (<http://canon.jp/>)

キヤノンホームページにアクセス後、ダウンロードをクリックしてください。





## 消耗品・オプション製品のご購入ご相談窓口

消耗品・オプション製品はお買い上げ頂いた販売店、またはお近くのキヤノン製品取り扱い店にてお買い求めください。ご不明な場合は、下記お客様相談センターまでご相談ください。

## 修理サービスご相談窓口

修理のご相談は、お買い上げ頂いた販売店にご相談ください。ご不明な場合は、下記お客様相談センターまでご相談ください。

# Canon

キヤノン株式会社・キヤノンマーケティングジャパン株式会社

お客様相談センター（全国共通番号）

# 050-555-90061

[受付時間] <平日> 9:00～20:00 <土日祝日> 10:00～17:00  
(1/1～3は休ませていただきます)

※上記番号をご利用いただけない方は043-211-9627をご利用ください。  
※IP電話をご利用の場合、プロバイダーのサービスによってつながらない場合があります。  
※受付時間は予告なく変更する場合があります。あらかじめご了承ください。

キヤノンマーケティングジャパン株式会社 〒108-8011 東京都港区港南2-16-6  
Canonホームページ： <http://canon.jp>