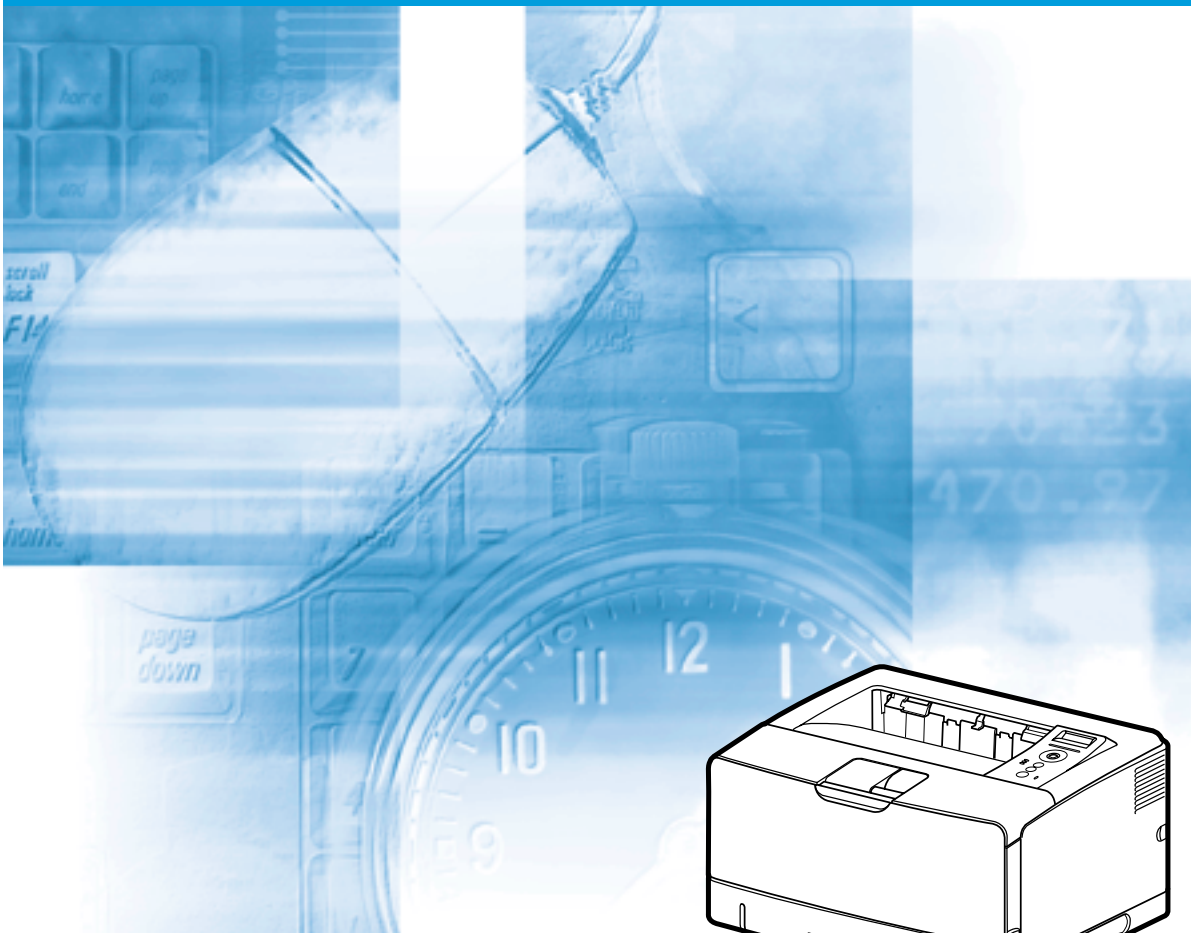


Canon

レーザービームプリンタ

Satera LBP 3970/3920

ユーザーズガイド



ご使用前に必ず本書をお読みください。
将来いつでも使用できるように大切に保管してください。

JPN

取扱説明書の分冊構成について

本製品の取扱説明書は、次のような構成になっています。目的に応じてお読みいただき、本製品を十分に活用ください。



このマークが付いているガイドは、製品に同梱されている紙マニュアルです。



このマークが付いているガイドは、付属の取扱説明書 CD-ROM に収められている PDF マニュアルです。

- プリンタを設置するには
- コンピュータと接続するには
- オプション品を取り付けるには

設置ガイド



- トラブルの簡単な解決方法を知るには
- プリンタの簡単な使いかたを知るには

かんたん操作ガイド



- 基本的な使いかたを知るには
- 困ったときには

ユーザーズガイド (本書)



- プリンタドライバのインストール方法を知るには
- 印刷するには
- 添付ソフトウェアの使いかたを知るには

LIPS ソフトウェアガイド



- いろいろなネットワークの設定方法を知るには

ネットワークガイド／本編



- 操作パネルを使ってプリンタを設定するには

LIPS 機能ガイド



- Web ブラウザからプリンタを操作・設定するには

リモート UI ガイド



別売の取扱説明書

お求めについては販売店にご相談ください。

プログラマーズマニュアル

LIPS 対応のプリンタドライバや印刷の設定プログラムなどを作成するプログラマー用の取扱説明書です。

オプション品に付属の取扱説明書

オプション品の設置のしかたや使いかたを説明しています。

本書の構成について

第 1 章 お使いになる前に

必ずお読みください

第 2 章 プリンタの使いかた

必ずお読みください

第 3 章 給紙・排紙のしかた

必ずお読みください

第 4 章 日常のメンテナンス

第 5 章 困ったときには

第 6 章 付録

おもな仕様、ソフトウェアのバージョンアップ方法、保守サービスのご案内、索引などを掲載しています。

目次

はじめに	vii
本書の読みかた	vii
マークについて	vii
キー・ボタンについて	vii
イラストについて	viii
略称について	ix
規制について	x
本体製品名称について	x
電波障害規制について	x
国際エネルギースタープログラムについて	x
物質エミッションの拡散に関する認定基準について (LBP3920のみ)	x
商標について	xi
原稿などを読み込む際の注意事項	xii
安全にお使いいただくために	xiii
設置について	xiii
電源について	xiv
取り扱いについて	xvi
保守／点検について	xvii
消耗品について	xviii
その他	xviii
資源再利用のお願い	xix

第 1 章 お使いになる前に

製品の特長	1-2
各部の名称と機能	1-4
本体	1-4
前面	1-4
背面	1-5
プリンタ内部	1-6
操作パネル	1-7
ディスプレイ	1-9

第2章 プリンタの使いかた

ソフトウェアをインストールする	2-3
Windows の場合	2-3
DOS の場合	2-4
Macintosh の場合	2-4
ネットワークに接続している場合	2-5
電源のオン、オフ	2-6
電源をオンにする	2-6
電源をオフにする	2-7
消費電力の節約（スリープモード）について	2-9
オンラインとオフライン	2-12
オンラインにする	2-12
オフラインにする	2-13
プリンタの機能と設定方法について	2-14
代表的な機能	2-14
設定のしかた	2-15
設定の優先順位	2-16
BMLinkS について	2-17
BMLinkS とは	2-17
BMLinkS プリンタドライバについて	2-18
プリンタで行う BMLinkS の設定について	2-19
ダイレクトプリントについて	2-24
ダイレクトプリントとは	2-24
リモート UI からダイレクトプリントするには	2-25
コマンドプロンプトからダイレクトプリントするには	2-29
画質について	2-30
階調モードの種類	2-30
階調モードを設定する	2-30
動作モードについて	2-32
動作モードの種類	2-32
自動切り替えがうまくできないとき	2-33
専用プリンタと同じ動作で使う（動作モード固定）	2-33
エミュレーションモードで使うとき	2-34
印刷を中止したいときは	2-35
データを排出する（強制排出）	2-35
印刷をキャンセルする（ジョブキャンセル）	2-36
現在実行中の処理を中止する（ソフトリセット）	2-37
すべての作業を中止する（ハードリセット）	2-38

第3章 給紙・排紙のしかた

用紙について	3-2
使用できる用紙	3-2
用紙サイズ	3-3
用紙タイプ	3-5
用紙サイズの略号について	3-9
印刷できる範囲	3-9
使用できない用紙	3-11
用紙の保管について	3-12
プリントの保管について	3-12
給紙部について	3-13
給紙部の種類	3-14
給紙部の積載枚数	3-15
給紙元の選択	3-15
手差しトレイや給紙カセットの取り扱いのご注意	3-16
排紙先について	3-18
排紙先の種類	3-18
排紙トレイ	3-18
サブ排紙トレイ	3-20
排紙先の積載枚数	3-22
排紙先の選択	3-23
サブ排紙トレイに切り替える	3-23
排紙トレイに切り替える	3-24
給紙カセットに用紙をセットする	3-25
用紙をセットするときの注意	3-26
用紙のセット方法	3-27
定形の用紙をセットする場合	3-28
ユーザ設定用紙（不定形用紙）をセットする場合	3-36
手差しトレイに用紙をセットする	3-44
用紙のセット方法	3-45
用紙（はがき、封筒以外）をセットする場合	3-46
はがき、封筒をセットする場合	3-52
手差しトレイの用紙サイズを設定する	3-58
手差しトレイの用紙タイプを設定する	3-59
プリンタドライバの設定をして印刷する	3-61
両面に印刷する	3-66
自動両面印刷と片面印刷を切り替える	3-67
自動両面印刷するときの用紙のセットのしかた	3-68
給紙カセットから給紙する場合	3-68
手差しトレイから給紙する場合	3-70
手動両面印刷するときの用紙のセットのしかた	3-72

とじしろを付けて印刷する	3-74
とじしろを設定する	3-75

第4章 日常のメンテナンス

トナーカートリッジを交換する	4-2
「トナー ヨウイ／カクニン」が表示されたときは	4-2
トナーカートリッジの交換	4-3
使用済みトナーカートリッジ回収のお願い	4-12
トナーカートリッジの取り扱いのご注意	4-13
トナーカートリッジの保管について	4-14
印字濃度を調整する	4-16
定着ローラを清掃する	4-17
印字位置を調整する	4-20
印字位置の確認	4-20
印字位置の調整	4-22
プリンタの外部を清掃する	4-25
プリンタを移動する	4-27
プリンタの取り扱いについて	4-34

第5章 困ったときには

トラブル解決マップ	5-2
紙づまりが起こったときには（紙づまりの除去）	5-4
紙づまりの位置	5-7
紙づまりの除去手順	5-8
メッセージ一覧	5-28
サービスコール表示	5-46
正しい印刷結果が得られないときには	5-48
電源やプリンタ動作のトラブル	5-48
印刷結果のトラブル	5-51
印字品質のトラブル	5-57
プリンタの機能を確認したいときには	5-60
ステータスプリント	5-60

第6章 付録

おもな仕様	6-2
索引	6-8
設置サービスのご案内	6-11
保守サービスのご案内	6-12
キヤノン保守契約制度とは	6-12
キヤノン保守契約制度のメリット	6-12
キヤノンサービスパックとは	6-12
キヤノンサービスパックのメリット	6-13
補修用性能部品	6-13
無償保証について	6-14
シリアルナンバーの表示位置について	6-15
定期交換部品のご案内	6-16
ソフトウェアのバージョンアップについて	6-17
情報の入手方法	6-17
ソフトウェアの入手方法	6-17


はじめに


このたびはキヤノン LBP3970/3920 をお買い上げいただき、誠にありがとうございます。本製品の機能を十分にご理解いただき、より効果的にご利用いただくために、ご使用前にこの取扱説明書をよくお読みください。また、お読みいただきました後も大切に保管してください。


本書の読みかた


マークについて

本書では、安全のためにお守りいただきたいことや取り扱い上の制限・注意などの説明に、下記のマークを付けています。

 **警告** 取り扱いを誤った場合に、死亡または重傷を負う恐れのある警告事項が書かれています。安全に使用していただくために、必ずこの警告事項をお守りください。

 **注意** 取り扱いを誤った場合に、傷害を負う恐れや物的損害が発生する恐れのある注意事項が書かれています。安全に使用していただくために、必ずこの注意事項をお守りください。

 **重要** 操作上、必ず守っていただきたい重要事項や制限事項が書かれています。誤った操作によるトラブルを防ぐために、必ずお読みください。

 **メモ** 操作の参考となることや補足説明が書かれています。お読みになることをおすすめします。

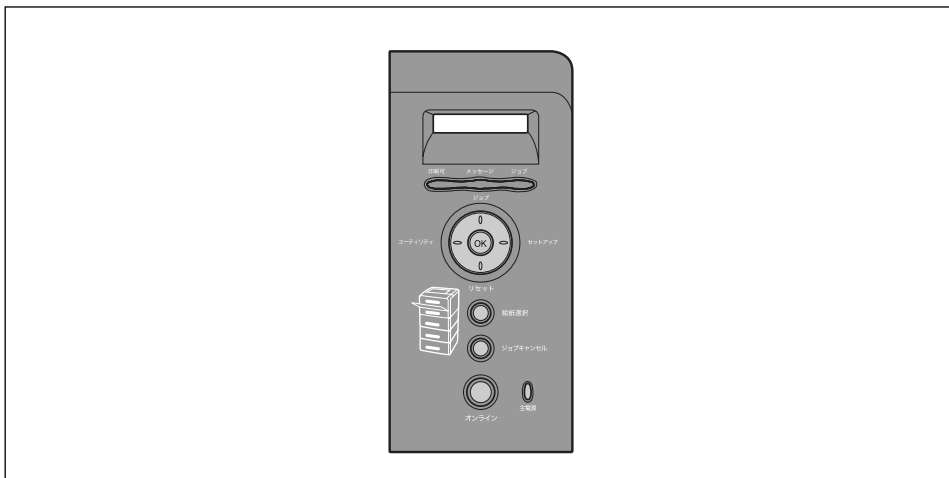
キー・ボタンについて

本書では、キー・ボタン名称を以下のように表しています。

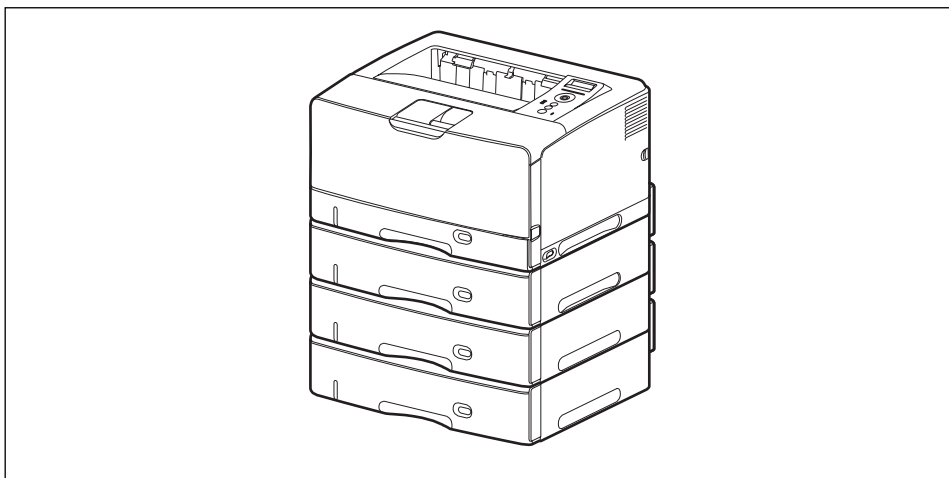
- 操作パネル上のキー：[キー名称]
例：[オンライン]
[ユーティリティ]
- コンピュータ画面上のボタン：[ボタン名称]
例：[OK]
[変更]

イラストについて

- 本書で使われている操作パネルのイラストは、特にお断りがない限り、LBP3970 の場合のものです。
LBP3920 では、給紙元表示ランプは 3 つです。



- 本書で使われているペーパーフィーダのイラストは、特にお断りがない限り、LBP3970 の場合のものです。
LBP3920 ではペーパーフィーダは 1 段のみ装着可能です。



略称について

本書に記載されている名称は、下記の略称を使用しています。

Microsoft® Windows® 2000 operating system 日本語版 :	Windows 2000
Microsoft® Windows® XP operating system 日本語版 :	Windows XP
Microsoft® Windows Server™ 2003 operating system 日本語版 :	Windows Server 2003
Microsoft® Windows Vista™ operating system 日本語版 :	Windows Vista
Microsoft® Windows® operating system :	Windows

本書では、郵便事業株式会社製のはがきを「郵便はがき」と記載しています。

規制について

本体製品名称について

この製品は、販売されている地域の安全規制に従って、以下の () 内の名称で登録されている場合があります。

LBP3970/LBP3920 (F151000)

電波障害規制について

この装置は、情報処理装置等電波障害自主規制協議会 (VCCI) の基準に基づくクラス B 情報技術装置です。この装置は、家庭環境で使用することを目的としていますが、この装置がラジオやテレビジョン受信機に近接して使用されると、受信障害を引き起こすことがあります。

取扱説明書に従って正しい取り扱いをしてください。

通信ケーブルはシールド付をご使用ください。

国際エネルギースタープログラムについて



当社は国際エネルギースタープログラムの参加事業者として、本製品が国際エネルギースタープログラムの基準に適合していると判断します。

国際エネルギースタープログラムは、コンピュータをはじめとしてオフィス機器の省エネルギー化推進のための、国際的なプログラムです。このプログラムは、エネルギー消費を効率的に抑えるための機能を備えた製品の開発、普及の促進を目的としたもので、事業者の自主判断により、参加することができる任意制度となっています。対象となる製品はコンピュータ、ディスプレイ、プリンタ、ファクシミリおよび複写機等のオフィス機器で、それぞれの基準並びにマーク (ロゴ) は、参加各国の間で統一されています。

物質エミッションの拡散に関する認定基準について (LBP3920 のみ)

粉塵、オゾン、スチレンの放散については、エコマーク No122 「プリンタ Version2」の物質エミッションの放散に関する認定基準を満たしています。(トナーは本製品用に推奨しております Cartridge 509 を使用し、白黒印刷を行った場合について、試験方法: RAL-UZ62:2002 の付録 3 ~ 5 に基づき試験を実施しました。)

商標について

Canon、Canon ロゴ、imageWARE、LBP、LIPS、NetSpot は、キヤノン株式会社の商標です。

FontComposer、FontGallery、TypeWing は、キヤノン株式会社の日本における登録商標です。

Adobe、Adobe Acrobat、Adobe Reader は、Adobe Systems Incorporated（アドビシステムズ社）の商標です。

Apple、AppleTalk、EtherTalk、Mac OS、Macintosh、TrueType は、米国 Apple Computer, Inc. の商標です。

HP、HP-GL は、米国 Hewlett-Packard Company の米国の商標です。

IBM、AT、PS/55 シリーズは、米国 International Business Machines Corporation の商標です。

Microsoft、MS-DOS、Windows は、米国 Microsoft Corporation の米国および他の国における登録商標です。

Windows Server、Windows Vista は、米国 Microsoft Corporation の商標です。

UNIX は、The Open Group の米国およびその他の国における登録商標です。

ESC/P、ESC/P-J84 は、セイコーエプソン株式会社の商標です。

PC-9800 シリーズは、日本電気株式会社の商標です。

BMLinkS は、社団法人ビジネス機械・情報システム産業協会（JBMA）の商標です。

下記の書体は米国 Bitstream Inc. よりライセンスを受けています。

Dutch 801 Bold, Dutch 801 Bold Italic, Dutch 801 Italic, Dutch 801 Roman, Swiss 721, Swiss 721 Bold, Swiss 721 Bold Oblique, Swiss 721 Oblique, Symbol, Fixed Pitch 810 Courier 10 Pitch/Text, Fixed Pitch 810 Courier Oblique 10 Pitch/Text, Fixed Pitch 810 Courier Bold 10 Pitch/Text, Fixed Pitch 810 Courier Bold Oblique 10 Pitch/Text

下記の書体は米国 Bitstream Inc. の商標です。

Dutch 801, Swiss 721

© Copyright 1987, Bitstream Inc., Cambridge Massachusetts USA. All rights reserved.

本製品で使用している明朝体、ゴシック体のフォントは、それぞれ平成明朝体™ W3、平成角ゴシック体™ W5 を使用しています。これらのフォントは（財）日本規格協会文字フォント開発・普及センターと使用契約を締結し使用しているものです。フォントとして無断複製することは禁止されています。

その他、本書中の社名や商品名は、各社の登録商標または商標です。

原稿などを読み込む際の注意事項

以下を原稿として読み込むか、あるいは複製し加工すると、法律により罰せられる場合がありますのでご注意ください。

■ 著作物など

他人の著作物を権利者に無断で複製などすることは、個人的または家庭内その他これに準ずる限られた範囲においての使用を目的とする場合を除き違法となります。また、人物の写真などを複製などする場合には肖像権が問題となることがあります。

■ 通貨、有価証券など

以下のものを本物と偽って使用する目的で複製すること、またはその本物と紛らわしいものを作成することは法律により罰せられます。

- 紙幣、貨幣、銀行券（外国のものを含む）
- 国債証券、地方債証券
- 郵便為替証書
- 郵便切手、印紙
- 株券、社債券
- 手形、小切手
- 定期券、回数券、乗車券
- その他の有価証券

■ 公文書など

以下のものを本物と偽って使用する目的で偽造することは法律により罰せられます。

- 公務員または役所が作成した免許証、登記簿謄本その他の証明書や文書
- 私人が作成した契約書その他権利義務や事実証明に関する文書
- 役所または公務員の印影、署名または記号
- 私人の印影または署名

関係法律

- | | |
|------------------------------------|---------------|
| • 刑法 | • 郵便法 |
| • 著作権法 | • 郵便切手類模造等取締法 |
| • 通貨及証券模造取締法 | • 印紙犯罪処罰法 |
| • 外国に於て流通する貨幣紙幣 銀行券証券偽造変造及模造に関する法律 | • 印紙等模造取締法 |

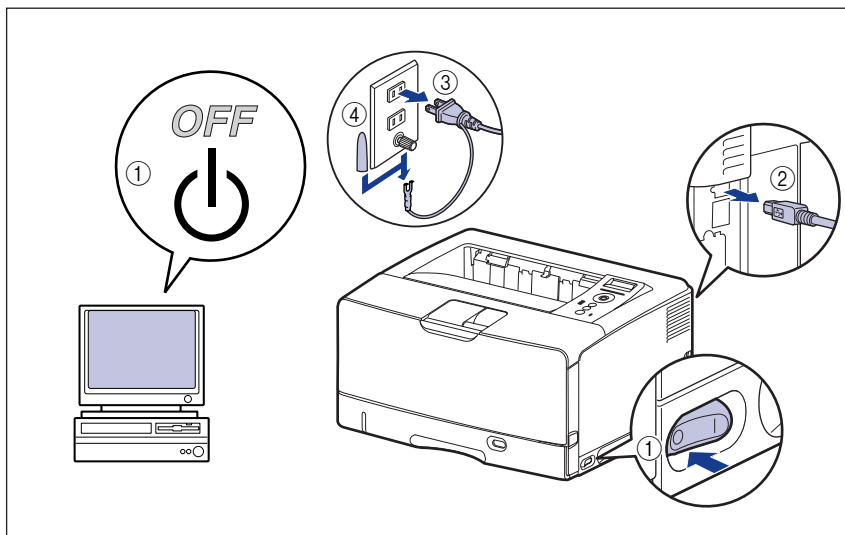
⚠️ 安全にお使いいただくために

本製品をお使いになる前に、この「安全にお使いいただくために」をよくお読みいただき、正しくご使用ください。ここに書かれている警告・注意事項は、お使いになる人や他の人への危害、財産への損害を未然に防ぐための内容ですので、必ずお守りください。また、本書に記載されていること以外は行わないでください。

設置について

⚠️ 警告

- アルコール、シンナーなどの引火性溶剤の近くに設置しないでください。引火性溶剤が製品内部の電気部品などに接触すると、火災や感電の原因になります。
- 製品の上に次のような物を置かないでください。これらが製品内部の電気部品などに接触すると、火災や感電の原因になります。
製品内部に入った場合は、直ちにプリンタとコンピュータの電源をオフにし ①、USB ケーブルを接続している場合は、USB ケーブルを抜いてください ②。そのあと、電源プラグを抜いて ③、アース線を取り外し ④、お買い求めの販売店にご連絡ください。
 - アクセサリーなどの金属物
 - コップや花瓶、植木鉢などの水や液体が入った容器



⚠️ 注意

- ぐらついた台の上や傾いた所などの不安定な場所、振動の多い場所に設置しないでください。落ちたり倒れたりして、けがの原因になることがあります。

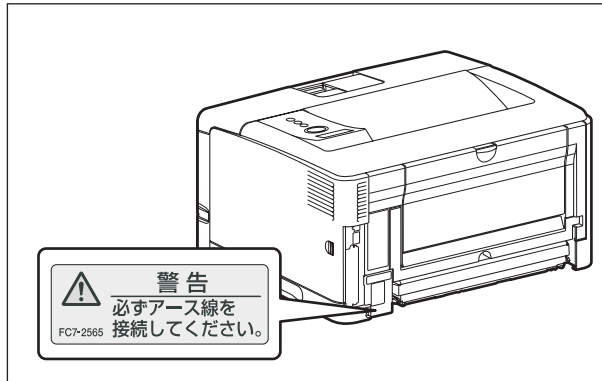
- 製品には通気口がありますので、壁や物でふさがないように設置してください。またベッドやソファ、毛足の長いじゅうたんなどの上に設置しないでください。通気口をふさがれると製品内部に熱がこもり、火災の原因になることがあります。
- 製品を次のような場所に設置しないでください。火災や感電の原因になることがあります。
 - ・ 湿気やほこりの多い場所
 - ・ 調理台や加湿器のそばなど油煙や湯気があたる場所
 - ・ 雨や雪が降りかかるような場所
 - ・ 水道の蛇口付近などの水気のある場所
 - ・ 直射日光のあたる場所
 - ・ 高温になる場所
 - ・ 火気に近い場所
- 製品を設置する場合は、製品と床面、製品と製品の間に手などを挟まないように、ゆっくりと慎重に行ってください。手などを挟むと、けがの原因になることがあります。
- インタフェースケーブルを接続する場合は、本書の指示に従って正しく接続してください。正しく接続しないと、製品の故障や感電の原因になることがあります。
- 製品を持ち運ぶ場合は、本書の指示に従って正しく持ってください。製品を落としたりして、けがの原因になることがあります。(→ プリンタを移動する：P.4-27)

電源について

⚠ 警告

- 電源コードを傷つけたり、破損したり、加工したりしないでください。また重いものを置いたり、引っ張ったり、無理に曲げたりしないでください。傷ついた部分から漏電して、火災や感電の原因になります。
- 電源コードを熱器具に近づけないでください。コードの被覆が溶けて、火災や感電の原因になります。
- 濡れた手で電源プラグを抜き差ししないでください。感電の原因になります。
- タコ足配線はしないでください。火災や感電の原因になります。
- 電源コードを束ねたり、結んだりしないでください。火災や感電の原因になります。
- 電源プラグは電源コンセントの奥までしっかりと差し込んでください。しっかりと差し込まないと、火災や感電の原因になります。
- 付属の電源コード以外は使用しないでください。火災や感電の原因になります。

- アース線を接続してください。アース線を接続しないで万一漏電した場合は、火災や感電の原因になります。



- アース線を接続するときは、以下の点にご注意ください。
 - [アース線を接続してもよいもの]
 - 電源コンセントのアース線端子
 - 接地工事（D種）が行われているアース線端子
 - [アース線を接続してはいけないもの]
 - 水道管…配管の途中でプラスチックになっている場合があり、その場合にはアースの役目を果たしません。ただし、水道局がアース対象物として許可した水道管にはアース線を接続できます。
 - ガス管…ガス爆発や火災の原因になります。
 - 電話線のアースや避雷針…落雷のときに大きな電流が流れ、火災や感電の原因になります。
- 原則的に延長コードを使用しての接続やタコ足配線はしないでください。やむを得ず延長コードを使用したり、タコ足配線をする場合は使用者の責任において、以下の点に注意してご使用ください。誤った使いかたをすると、火災や感電の原因になります。
 - 延長コードに延長コードの接続はしないでください。
 - 製品を使用した状態で、電源プラグの接続部分の電圧が、定格銘版ラベル（製品内部に記載）に明示されている電圧になっているかを確認してください。
 - 延長コードは定格銘版ラベル（製品内部に記載）に明示されている製品に必要な電流値に比べて十分に余裕のあるものをご使用ください。
 - 使用時は束ねをほどこき、電源コードと延長コードの接続が確実になるように奥まで電源プラグを差し込んでください。
 - 延長コードが異常に発熱していないか、定期的に確認してください。
- アース線を接続する場合は、必ず電源プラグを電源コンセントに接続する前に行ってください。また、アース線を取り外す場合は、必ず電源プラグを電源コンセントから抜いて行ってください。

⚠ 注意

- 表示された以外の電源電圧で使用しないでください。火災や感電の原因になることがあります。
- 電源プラグを抜くときは、必ずプラグを持って抜いてください。電源コードを引っばると、電源コードの芯線の露出、断線など電源コードが傷つき、その部分から漏電して、火災や感電の原因になることがあります。
- いつでも電源プラグが抜けるように、電源プラグの周りには物を置かないでください。非常時に電源プラグが抜けなくなります。

取り扱いについて

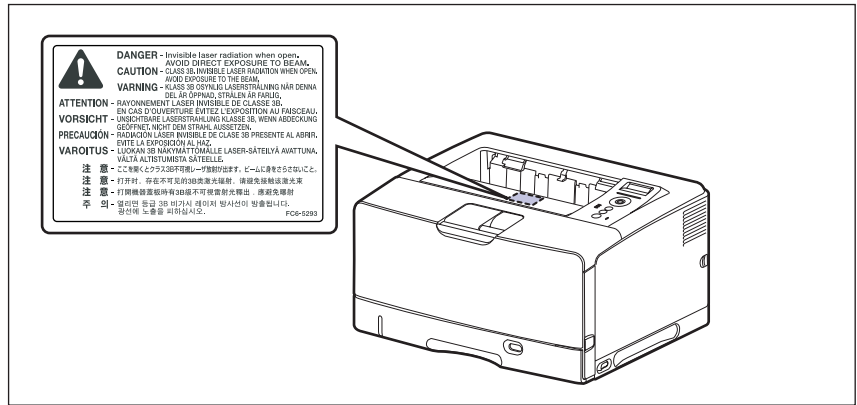
⚠ 警告

- 製品を分解したり、改造したりしないでください。内部には高圧・高温の部分があり、火災や感電の原因になります。
- 電気部品は誤って取り扱うと思わぬけがをして危険です。電源コードやケーブル類、製品内部のギアや電気部品に子供が触れないように注意してください。
- 異常な音がしたり、煙が出たり、熱が出たり、変なおいが出た場合は、直ちにプリンタとコンピュータの電源をオフにし、USB ケーブルを接続している場合は、USB ケーブルを抜いてください。そのあと、電源プラグを抜いて、アース線を取り外し、お買い求めの販売店にご連絡ください。そのまま使用すると、火災や感電の原因になります。
- 製品の近くでは可燃性のスプレーなどは使用しないでください。スプレーのガスなどが製品内部の電気部品などに接触すると、火災や感電の原因になります。
- 製品を移動させる場合は、必ずプリンタとコンピュータの電源をオフにし、電源プラグを抜き、インタフェースケーブルを取り外してください。そのまま移動すると、電源コードやインタフェースケーブルが傷つき、火災や感電の原因になります。
- 製品内部にクリップやステイプル針などの金属片を落とさないでください。また、水、液体や引火性溶剤（アルコール、ベンジン、シンナーなど）をこぼさないでください。これらが製品内部の電気部分に接触すると、火災や感電の原因になります。これらが製品内部に入った場合は、直ちにプリンタとコンピュータの電源をオフにし、USB ケーブルを接続している場合は、USB ケーブルを抜いてください。そのあと、電源プラグを抜いて、アース線を取り外し、お買い求めの販売店にご連絡ください。
- 電源プラグを電源コンセントに接続している状態で USB ケーブルを接続するときは、アース線が接続されていることを確認してから行ってください。アース線が接続されていない状態で行くと、感電の原因になります。
- 電源プラグを電源コンセントに接続している状態で USB ケーブルを抜き差しするときは、コネクタの金属部分に触れないでください。感電の原因になります。

⚠ 注意

- 製品の上に重いものを置かないでください。置いたものが倒れたり、落ちてけがの原因になることがあります。
- メインボードや拡張ボード、RAM、ROM の取り扱いには注意してください。メインボードや拡張ボード、RAM、ROM の角や部品の鋭利な部分に触れると、けがの原因になることがあります。
- 夜間などで長時間ご使用にならない場合は、安全のため電源をオフにしてください。また、連休などで長時間ご使用にならない場合は、安全のため電源をオフにし、電源プラグを抜いてください。
- 排紙部のローラには衣服や手などを近づけないでください。印刷中でなくてもローラが急に回転し、衣服や手などが巻き込まれて、けがの原因になることがあります。
- レーザー光は、人体に有害となる恐れがあります。そのため本製品では、レーザー光はレーザーキャナユニット内にカバーで密閉されており、お客様が通常の操作をする場合にはレーザー光が漏れる心配は全くありません。安全のために以下の注意事項を必ずお守りください。
 - ・本書で指示された以外のカバーは、絶対に開けないでください。

- ・レーザースキャナユニットのカバーに貼ってある注意ラベルをはがさないでください。



- ・万一レーザー光が漏れて目に入った場合、目に障害が起こる原因になることがあります。
- ・この製品は IEC60825-1:2007 においてクラス 1 レーザ製品であることを確認しています。

保守／点検について

⚠ 警告

- ・清掃のときは、プリンタとコンピュータの電源をオフにし、USB ケーブルを抜き、電源プラグを抜いてください。火災や感電の原因になります。
- ・電源プラグを定期的に抜き、その周辺およびコンセントにたまったほこりや汚れを、乾いた布で拭き取ってください。ほこり、湿気、油煙の多いところで、電源プラグを長期間差したままにすると、その周囲にたまったほこりが湿気を吸って絶縁不良となり、火災の原因になります。
- ・清掃のときは、必ず水または水で薄めた中性洗剤を含ませて固く絞った布を使用してください。アルコール、ベンジン、シンナーなどの引火性溶剤は使用しないでください。引火性溶剤が製品内部の電気部品などに接触すると、火災や感電の原因になります。
- ・製品内部には高圧になる部分があります。紙づまりの処理など内部を点検するときは、ネットワークス、プレスレットなどの金属物が製品内部に触れないように点検してください。やけどや感電の原因になります。
- ・使用済みのトナーカートリッジを火中に投げないでください。トナーカートリッジ内に残ったトナーに引火して、やけどや火災の原因になります。

⚠ 注意

- ・製品内部の定着器周辺は、使用中に高温になります。紙づまりの処理など内部を点検するときは、定着器周辺に触れないように点検してください。やけどの原因になることがあります。
- ・紙づまり処理やトナーカートリッジを交換するときは、トナーで衣服や手を汚さないように注意してください。衣服や手が汚れた場合は、直ちに水で洗い流してください。温水で洗うとトナーが定着し、汚れがとれなくなることがあります。
- ・紙づまりで用紙を製品内部から取り除くときは、紙づまりしている用紙の上ののっているトナーが飛び散らないように、丁寧に取り除いてください。トナーが目や口などに入ることがあります。トナーが目や口に入った場合は、直ちに水で洗い流し、医師と相談してください。
- ・用紙を補給するときや紙づまりを取り除くときは、用紙の端で手を切ったりしないように、注意して扱ってください。

- ・トナーカートリッジを取り出すときは、トナーが飛び散って目や口などにトナーが入らないように、丁寧に取り出してください。トナーが目や口に入った場合は、直ちに水で洗い流し、医師と相談してください。
- ・トナーカートリッジは分解しないでください。トナーが飛び散って目や口などに入ることがあります。トナーが目や口に入った場合は、直ちに水で洗い流し、医師と相談してください。
- ・トナーカートリッジからトナーが漏れたときは、吸い込んだり直接皮膚につけたりしないように注意してください。皮膚についた場合は、石鹸を使い水で洗い流し、刺激が残る場合や吸い込んだ場合には直ちに医師に相談してください。

消耗品について

⚠ 警告

- ・トナーカートリッジを火中に投げないでください。トナーに引火して、やけどや火災の原因になります。
- ・トナーカートリッジ、用紙は火気のある場所に保管しないでください。トナーや用紙に引火して、やけどや火災の原因になります。
- ・トナーカートリッジを廃棄する場合は、トナーカートリッジを袋に入れてトナーが飛び散らないようにし、自治体の指示に従って処理してください。

⚠ 注意

- ・トナーカートリッジなどの消耗品は幼児の手が届かないところへ保管してください。もしトナーカートリッジ内のトナーを飲んだ場合は、直ちに医師と相談してください。
- ・トナーカートリッジは分解しないでください。トナーが飛び散って目や口などに入ることがあります。トナーが目や口に入った場合は、直ちに水で洗い流し、医師と相談してください。
- ・トナーカートリッジからトナーが漏れたときは、吸い込んだり直接皮膚につけたりしないように注意してください。皮膚についた場合は、石鹸を使い水で洗い流し、刺激が残る場合や吸い込んだ場合には直ちに医師に相談してください。

その他

⚠ 警告

トナーカートリッジから微弱な磁気が出ています。心臓ペースメーカーをご使用の方は、異常を感じたトナーカートリッジから離れてください。すぐに、医師にご相談ください。

資源再利用のお願い

キヤノンでは環境保全ならびに資源の有効活用のため、リサイクルの推進に努めております。回収窓口が製品により異なりますので、以下の内容をお読みいただき、ご理解とご協力をお願いします。

■ 使用済みプリンタの受け入れ場所について

使用済みとなったプリンタにつきましては、次のように回収を行っています。お問い合わせ先に注意してご連絡願います。



Canon

キヤノンでは、環境保全と資源の有効活用のため、回収されたオフィス用、使用済みプリンタのリサイクルを推進しています。使用済みのプリンタの回収については、お買い求めの販売店、または弊社お客様相談センターもしくは担当の営業にお問い合わせください。なお、事情により回収にご協力いただけない場合には、廃棄物処理法に従い処分してください。

■ 使用済みトナーカートリッジなどの廃棄について

使用済みとなったトナーカートリッジなどにつきましては、次のように回収を行います。お問い合わせ先に注意してご連絡願います。



Canon

キヤノンでは、環境保全と資源の有効活用のため、使用済みトナーカートリッジの回収とリサイクルを推進しています。使用済みトナーカートリッジの回収については、担当のサービス店、または弊社お客様相談センターにお問い合わせください。なお、事情により回収にご協力いただけない場合には、トナーがこぼれないようにビニール袋等に入れて、地域の条例に従い処分してください。

1

CHAPTER

お使いになる前に

この章では、本プリンタのおもな特長と基本的な機能について説明しています。

製品の特長.....	1-2
各部の名称と機能.....	1-4
本体.....	1-4
操作パネル.....	1-7
ディスプレイ.....	1-9

製品の特長

1

お使いになる前に

本プリンタのおもな特長を説明しています。

■ 高速印刷

35 ページ／分 (LBP3970)、30 ページ／分 (LBP3920) の高速エンジンに新開発の高速コントローラを搭載して超高速処理を実現しました。ウォームアップ 0 秒 (電源投入時は 17 秒以下) のクイックスタートや TrueType フォントを高速出力する「TypeWing」機能の強化により、コピーモードのみならずファーストプリントや複数ページ印刷も印字速度が向上し、快適な高速印刷を可能にしました。

■ エコロジー

「資源エネルギー庁長官賞」受賞経験のある低消費電力を実現したオンデマンド定着方式を採用。オフィス機器における省エネルギー化推進のための国際的なプログラムである「国際エネルギースタープログラム」の基準に適合しています。さらにスタンバイ時の消費電力を抑える「スリープモード」機能を搭載することで、低消費電力化を追求している優れたエコロジープリンタです。

■ ペーパーハンドリング

標準の手差しトレイとユニバーサルカセットに加え、オプションで 500 枚ペーパーフィーダを用意。LBP3970 ではペーパーフィーダ PF-67D を最大 3 台まで装着でき、最大 1850 枚 (64g/m² の場合)、5 種類の用紙サイズの連続自動給紙を可能にしました。LBP3920 ではペーパーフィーダ PF-67D を 1 台装着でき、最大 850 枚 (64g/m² の場合)、3 種類の用紙サイズの連続自動給紙を可能にしました。また、手差しトレイは、手差し両面印刷が可能で、用紙サイズもはがきから最大 A3 にまで対応しており、多様な用途に応じた使いかたを可能にしています。

■ ネットワークプリンタ

10BASE-T/100BASE-TX 対応のプリントサーバを標準装備。TCP/IP、AppleTalk のプロトコルに対応しており、多様なホスト / OS 環境に対応するネットワークプリンタとして、すぐにお使いになれます。また、高速 DMA 転送 (プリンタのメモリに直接データを送る) や自動インタフェース切り替え、自動エミュレーション切り替え機能によって、ネットワーク環境下での快適なプリンティングを実現しています。

標準装備のプリントサーバには、ブラウザを使ってプリンタの機能が設定できる「リモート UI」を内蔵しており、プリンタの設定・管理をネットワーク上のコンピュータから行えます。



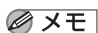
本プリンタに内蔵のプリントサーバの対応 OS、設定のしかた、詳細については「ネットワークガイド／本編」を参照してください。

■ ユーザフレンドリー

高速な USB2.0 インタフェースを標準装備し、Windows のみでなく Mac OS にも対応可能となった簡単操作が自慢の LIPS プリンタドライバを用意しました。

印刷したい設定をアイコンで簡単に選択できる「お気に入り」メニューや、複数ページ印刷機能、製本作業を容易にした「仕上げ」等の便利な印刷機能を使用できます。

さらに、コンピュータ上でネットワークに接続されたプリンタの設定や管理を行うプリンタ管理ユーティリティ「NetSpot Device Installer」を提供します。プリンタの使用状況や出力総量の集計・分析が可能な「ImageWARE Accounting Manager」(有償)やプリンタの状態や印刷状態、自分の印刷が終わったかどうかをコンピュータ画面に知らせてくれる印刷終了通知等の機能を持った印刷ユーティリティソフトウェアの「NetSpot Job Monitor」等を同梱しています。

 **メモ** 本プリンタに付属されているソフトウェアの対応 OS、インストールのしかた、詳細については、「LIPS ソフトウェアガイド」を参照してください。


■ さまざまなプリント方法に対応

本プリンタはネットワーク上にある様々なメーカーのプリンタやスキャナを共通のフォーマットを用いて接続することができる BMLinkS に標準で対応しています。また、TIFF や JPEG のデータを直接プリンタに送って印刷する「ダイレクトプリント」機能にも対応しています。

■ TrueType フォント「FontGallery」同梱

和文 20 書体、かな 31 書体、欧文 100 書体を標準で CD-ROM に収録しています。プリンタ内蔵の「平成明朝体 W3」「平成角ゴシック体 W5」フォントと組み合わせてお使いいただくことで、WYSIWYG 環境を実現できます。


また、かなフォント組み替えユーティリティ「FontComposer」により、FontGallery の各種 TrueType フォントのかな部分（ひらがな、カタカナ、記号文字等）との組み替えが簡単に行え、より豊かな文章表現が可能です。

 **メモ** 同梱のプリンタドライバや各種ユーティリティソフトウェアの対応 OS につきましては、「LIPS ソフトウェアガイド」を参照してください。

■ LIPS V に対応

LBP3970/3920 は、LIPS の資産を継承した、最新テクノロジーである「LIPS V」に対応しています。LIPS V は、LIPS IV (LIPS II⁺、LIPS III を含む) および LIPS LX から構成されています。

LIPS LX は、最新の OS に最適化されたプリンティングシステムで、印刷処理をコンピュータとプリンタで分散させて行なうため、高速なプリント出力が行なえます。また、プリンタのメモリ追加を行なわない場合でも、高速なプリント出力が可能です。

 **メモ** LIPS LX は Windows 2000/XP/Server 2003/Vista および Mac OS X のみで使用可能です。

各部の名称と機能

1

お使いになる前に

本プリンタは、いろいろな機能を持つ部品で構成されています。本プリンタを正しく使用し、機能を十分に活用していただくために、各部の名称と機能を覚えてください。

本体

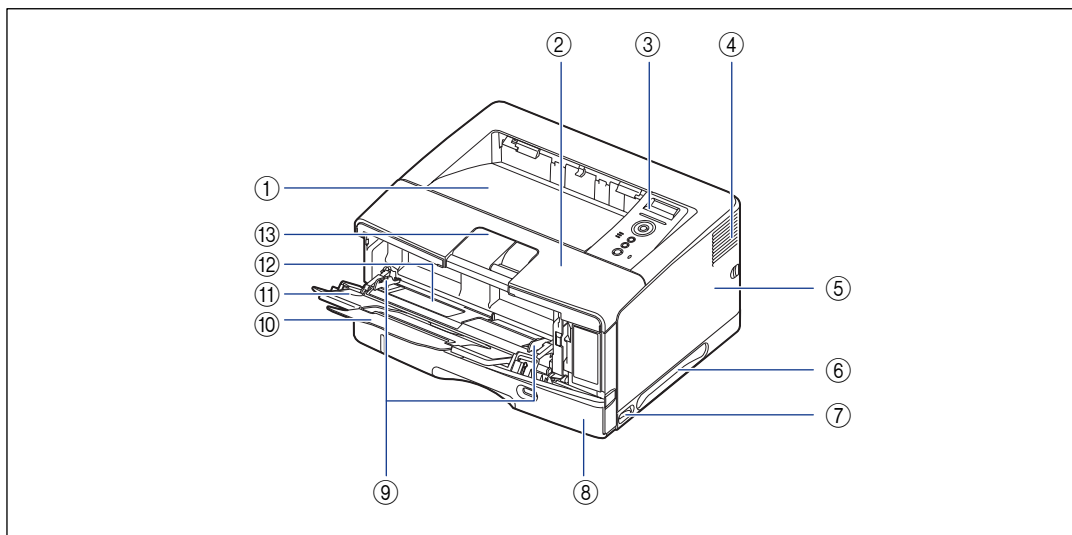
プリンタ本体の各部の名称と機能を説明しています。

▲注意 本プリンタには通気口がありますので、壁や物でふさがないように設置してください。通気口をふさがれるとプリンタ内部に熱がこもり、火災の原因になることがあります。

前面

前面の各部の名称と機能を説明しています。

メモ 操作パネルに貼られているフィルムは、ご使用前にはがしてください。



① 排紙トレイ

印刷された用紙が下向きで排紙されます。(→P.3-18)

② 前カバー

トナーカートリッジの交換や紙づまりを除去するときに、ここを開けて作業します。(→P.4-3)

③ 操作パネル

プリンタの状態を表示したり、機能の設定をします。(→P.1-7)

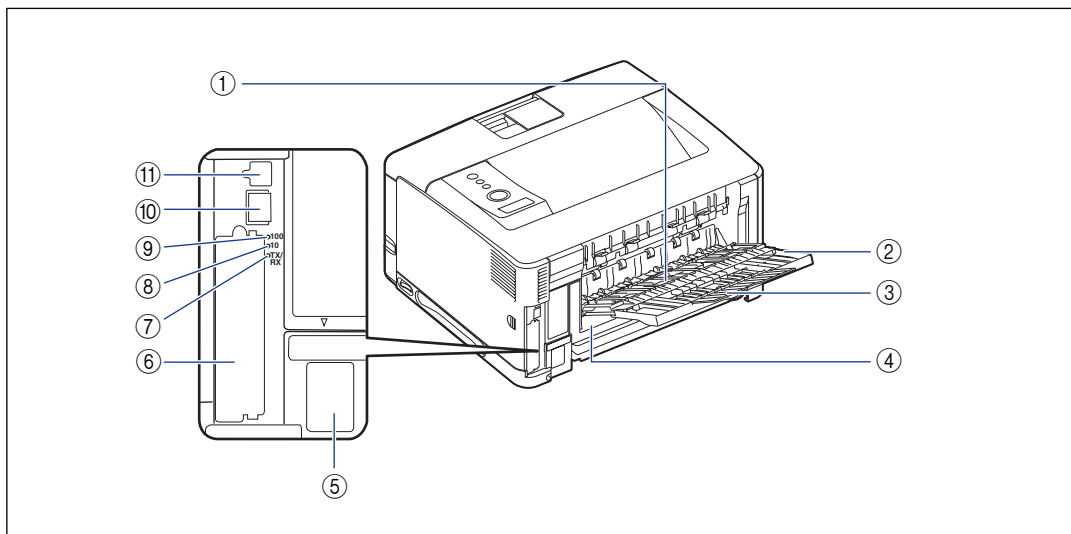
④ 通気口

プリンタ内部冷却用の通気口です。

- ⑤ **右カバー**
オプションの RAM や ROM を取り付けるときに、ここを開けて作業します。プリンタを使用するときは、必ず右カバーを取り付けてください。
- ⑥ **運搬用取っ手**
プリンタを運ぶときは、ここを持ちます。(→P.4-29)
- ⑦ **電源スイッチ**
プリンタの電源をオン/オフします。(→P.2-6)
- ⑧ **給紙カセット**
普通紙 (64g/m² の場合) で最大 250 枚までの用紙をセットすることができます。(→P.3-25)
- ⑨ **用紙ガイド**
手差しトレイにセットした用紙の幅に合わせてガイドの位置を調整します。積載制限ガイドが付いており、このガイドの下まで用紙をセットできます。
- ⑩ **延長トレイ**
A3 サイズの用紙など長いサイズの用紙をセットするときに、用紙が垂れ下がらないように開けます。
- ⑪ **補助トレイ (手差しトレイ)**
手差しトレイに用紙をセットするときは、必ず補助トレイを引き出してください。
- ⑫ **手差しトレイ**
用紙を手差しトレイから給紙するときに、用紙をセットします。(→P.3-44)
- ⑬ **補助トレイ (排紙トレイ)**
A3 サイズの用紙など長いサイズの用紙を排紙トレイに排紙するときに、用紙が垂れ下がらないように開けます。

背面

背面の各部の名称と機能を説明しています。

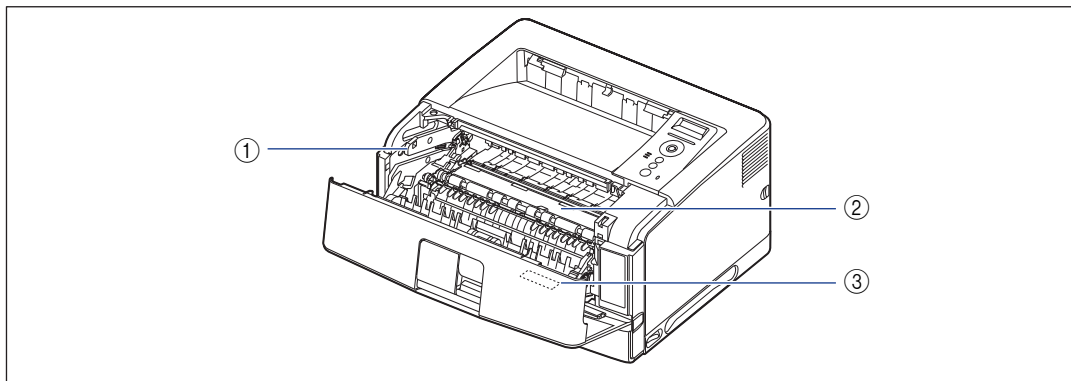


- ① **サブ排紙トレイ**
印刷された用紙が上向きで排紙されます。(→P.3-18)
- ② **補助トレイ**
A4 サイズの用紙など大きいサイズの用紙をサブ排紙トレイに排紙するときに、用紙が垂れ下がらないように引き出します。
- ③ **延長トレイ**
A3 サイズの用紙など長いサイズの用紙をサブ排紙トレイに排紙するときに、用紙が垂れ下がらないように開けます。
- ④ **両面ユニットカバー**
オプションの両面ユニットを取り付けるときに、取り外します。両面ユニットを取り付けていない場合は、必ず両面ユニットカバーを取り付けてください。

- ⑤ **電源コード差し込み口**
付属の電源コードをここに接続します。
- ⑥ **拡張ボードスロット**
機能拡張用のスロットです。
- ⑦ **TX/RX ランプ (緑色)**
プリントサーバの通信中に点滅します。
- ⑧ **10 ランプ (緑色)**
10BASE-T でネットワークに接続されているときに点灯します。
- ⑨ **100 ランプ (緑色)**
100BASE-TXでネットワークに接続されているときに点灯します。
- ⑩ **LAN コネクタ**
10BASE-T/100BASE-TX の LAN ケーブル接続部です。
- ⑪ **USB コネクタ**
USB ケーブルの接続部です。コンピュータなどの USB ポートに接続します。

プリンタ内部

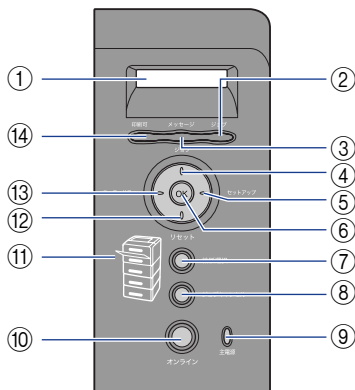
プリンタ内部の各部の名称と機能を説明しています。



- ① **トナーカートリッジガイド**
トナーカートリッジをセットするときは、左右の突起をこのガイドに合わせて押し込みます。(→P.4-11)
- ② **搬送ガイド**
前カバー内部の紙づまりを除去するときに、ここを持ち上げて作業します。
- ③ **定格銘板ラベル**
プリンタ識別のためのシリアルナンバー (Serial No.) が記載されています。サービスや修理を受けるときに必要になります。明示されている電流値は、平均消費電流です。

操作パネル

本プリンタの上部には下図のような操作パネルがあり、この操作パネルで本プリンタの状態を知ったり、本プリンタの持つ各種の機能を使うことができます。



① ディスプレイ

プリンタの状態やメッセージ、メニュー機能の設定項目や設定値を表示します。(→P.1-9)

② ジョブランプ (緑色)

点灯：
印刷データ受信中または、プリンタのメモリに印刷データが残っている状態。

点滅：
印刷データを処理している状態。

消灯：
プリンタのメモリに印刷データが何も無い状態。

③ メッセージランプ (オレンジ色)

点灯：
プリンタに何かトラブルが起きて印刷できない状態。(オフラインでスリープモード1またはスリープモード2に入った場合は、メッセージランプ(オレンジ)および主電源ランプ(緑)のみ点灯します。)

消灯：
プリンタが正常な状態。

④ [ジョブ] (▲) キー

オフライン時：
オフラインの状態では動作しません。

オンライン時：
ジョブメニューを表示します。

メニュー操作時：
ひとつ前のメニュー(上の階層)へ戻します。

⑤ [セットアップ] (▶) キー

オフライン時：
セットアップメニューを表示します。

オンライン時：
セットアップメニューを表示します。ただし、オンライン状態ではユーザメンテナンスグループの設定はできません。

メニュー操作時：
メニューの右側の項目を表示します。設定値を増やします。

⑥ [OK] キー

オフライン時：
オフラインの状態では動作しません。

オンライン時：
オンラインの状態では動作しません。

メニュー操作時：
次のメニュー(下の階層)へ進みます。一番下のメニュー(設定値が表示されている状態)では、設定値を確定します。

⑦ [給紙選択] キー

オフライン時：
給紙選択メニューを表示します。

オンライン時：
給紙選択メニューを表示します。

メニュー操作時：
動作しません。

⑧ [ジョブキャンセル] キー

オフライン時：

ジョブランプ点灯または点滅時はジョブキャンセルを行います。ジョブランプ消灯時は、動作しません。

オンライン時：

ジョブランプ点灯または点滅時はジョブキャンセルを行います。ジョブランプ消灯時は、動作しません。

⑨ 主電源ランプ（緑色）

点灯：

電源がオンになっている状態。

消灯：

電源がオフになっている状態。

⑩ [オンライン] キー / オンラインランプ（緑色）

コンピュータとの接続をオン（オンライン） / オフ（オフライン）します。

また、エラーが発生してプリンタが停止したときに、そのエラーを一時的に解除して印刷を続行させる機能も持っています。ただし、エラーによっては、このキーを押しても解除できないことがあります。

キー内部にオンラインランプがあり、点滅により次の状態を表示します。

点灯：

オンライン状態（コンピュータから印刷データを受信できる状態）

消灯：

オフライン状態（コンピュータからの印刷データを受信できない状態）。

ただし、プリンタがスリープモードに移行しているときは、オンラインの状態になってもオンラインランプは消灯します。（→P.2-12）

⑪ 給紙元表示ランプ（緑色）

点灯：

現在選択されている給紙元のランプが点灯します。

点滅：

現在選択されている給紙元の用紙がない、または給紙カセットが装着されていない状態。ただし、手差しトレイの場合は、用紙がないときでもランプは点灯します。

消灯：

現在選択されていない状態。オプション品を含む給紙カセットまたはペーパーフィーダが装着されていない状態。

⑫ [リセット]（▼）キー

オフライン時：

リセットメニューを表示します。

オンライン時：

リセットメニューを表示します。

メニュー操作時：

次のメニュー（下の階層）へ進みます。一番下のメニュー（設定値が表示されている状態）では、設定値を確定します。

⑬ [ユーティリティ]（◀）キー

オフライン時：

オフラインの状態では動作しません。

オンライン時：

ユーティリティメニューを表示します。

メニュー操作時：

メニューの左側の項目を表示します。設定値を減らします。

⑭ 印刷可ランプ（緑色）

点灯：

印刷可能な状態。（オンラインでスリープモード 1 またはスリープモード 2 に入った場合は、印刷可ランプ（緑）および主電源ランプ（緑）のみ点灯します。）

点滅：

自己診断中。ウォーミングアップ中。

消灯：

印刷できない状態。

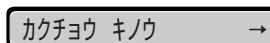
ディスプレイ

本プリンタの操作パネルには下図のようなディスプレイがあり、プリンタの状態やメッセージ、メニュー機能の設定項目や設定値を表示します。

印刷可能な状態



操作パネルでメニュー操作中の状態



① 状態、動作欄

プリンタの状態や動作モードを表示します。

② 給紙元、用紙サイズ欄

現在選択されている給紙元の用紙サイズを略号で表示します。次の用紙は略号で表示されます。(レジャー (11 × 17) : LD、リーガル : LG、レター : LT、レター縦 : LTR、エグゼクティブ : EX、はがき : HG、往復はがき : H2、4 面はがき : H4、洋形 4 号封筒 : Y4、洋形 2 号封筒 : Y2、角形 2 号封筒 : K2、ユーザ設定用紙 : 80 ~ 99、ユーザ設定用紙縦 : 80R ~ 99R、フリー : FR)

1

お
使
い
に
な
る
前
に

プリンタの使いかた

この章では、本プリンタの基本的な使用方法について説明しています。

ソフトウェアをインストールする.....	2-3
Windows の場合.....	2-3
DOS の場合.....	2-4
Macintosh の場合.....	2-4
ネットワークに接続している場合.....	2-5
電源のオン、オフ.....	2-6
電源をオンにする.....	2-6
電源をオフにする.....	2-7
消費電力の節約（スリープモード）について.....	2-9
オンラインとオフライン.....	2-12
オンラインにする.....	2-12
オフラインにする.....	2-13
プリンタの機能と設定方法について.....	2-14
代表的な機能.....	2-14
設定のしかた.....	2-15
設定の優先順位.....	2-16
BMLinkS について.....	2-17
BMLinkS とは.....	2-17
BMLinkS プリンタドライバについて.....	2-18
プリンタで行う BMLinkS の設定について.....	2-19
ダイレクトプリントについて.....	2-24
ダイレクトプリントとは.....	2-24
リモート UI からダイレクトプリントするには.....	2-25
コマンドプロンプトからダイレクトプリントするには.....	2-29
画質について.....	2-30
階調モードの種類.....	2-30
階調モードを設定する.....	2-30

2. プリンタの使いかた

動作モードについて.....	2-32
動作モードの種類.....	2-32
自動切り替えがうまくできないとき.....	2-33
専用プリンタと同じ動作で使う（動作モード固定）.....	2-33
エミュレーションモードで使うとき.....	2-34
印刷を中止したいときは.....	2-35
データを排出する（強制排出）.....	2-35
印刷をキャンセルする（ジョブキャンセル）.....	2-36
現在実行中の処理を中止する（ソフトリセット）.....	2-37
すべての作業を中止する（ハードリセット）.....	2-38

ソフトウェアをインストールする

コンピュータから印刷するには、プリンタドライバやユーティリティソフトなどのソフトウェアをインストールする必要があります。お使いのコンピュータやネットワークに合ったソフトウェアをインストールしてください。

Windows の場合

Windows から印刷するときは、本プリンタに付属の CD-ROM からプリンタドライバやユーティリティソフトをインストールします。

本プリンタには、次のソフトウェアが添付されています。

重要 BMLinkS プリンタドライバは、付属の CD-ROM には同梱されていません。以下の URL にアクセスし、BMLinkS プリンタドライバをダウンロードしてインストールしてください。インストールのしかたや詳細については、BMLinkS プリンタドライバに添付されている「ユーザズマニュアル」を参照してください。
<http://www.jbmia.or.jp/bmlinks/>

メモ プリンタドライバやユーティリティソフトの対応 OS、インストールのしかたや詳細については、「LIPS ソフトウェアガイド」を参照してください。

■ LIPS プリンタドライバ

Windows アプリケーションから印刷するときに必要なソフトウェアです。必ずインストールしてください。

■ NetSpot Device Installer

コンピュータからネットワークで接続したプリンタのネットワークプロトコルの初期設定や設定変更を行うユーティリティソフトです。NetSpot Device Installer はコンピュータへインストールすることなく使用できるので、簡単にプリンタの初期設定や設定変更を行うことができます。

■ NetSpot Job Monitor

プリンタの状態をコンピュータの画面に表示したり、処理中の印刷データを操作するためのユーティリティソフトです。必要に応じてインストールしてください。

重要 プリンタとコンピュータを USB ケーブルで接続した場合、「NetSpot Job Monitor」は使用できません。

DOS の場合

DOS のアプリケーションソフトで本プリンタを使用する場合、各アプリケーションソフトのプリンタ設定で本プリンタまたは互換性のあるプリンタを選択して印刷します。本プリンタは、キヤノン独自の LIPS モードと IBM PC/AT 互換機 (DOS/V コンピュータ) の ESC/P エミュレーションモードなどの動作モードを内蔵していますので、キヤノン製 LIPS プリンタや ESC/P 準拠プリンタを、互換性のあるプリンタとして選択できます。互換性のあるプリンタの詳細については、「LIPS ソフトウェアガイド」を参照してください。また、オプションのコントロール ROM を装着することにより、PC-9800 シリーズ用、PS/55 シリーズ用のプリンタを、互換プリンタとして選択できたり、HP-GL 対応のアプリケーションソフトから印刷できるようになります。

- ☎ **メモ** • エミュレーションモードの印刷については、「動作モードについて」(→P.2-32) を参照してください。
- プリンタ設定の方法については、ご使用のアプリケーションソフトに付属の取扱説明書を参照してください。
- オプションのコントロール ROM については、設置ガイド「第 1 章 設置する前に」を参照してください。

Macintosh の場合

Macintosh から印刷するときは、本プリンタに付属の CD-ROM からプリンタドライバやユーティリティソフトをインストールします。

本プリンタには、次のソフトウェアが添付されています。

- ☎ **メモ** プリンタドライバやユーティリティソフトの対応 OS、インストールのしかたや詳細については、「LIPS ソフトウェアガイド」を参照してください。

■ LIPS プリンタドライバ

Macintosh アプリケーションソフトから印刷するときに必要なソフトウェアです。EtherTalk 接続用プリンタドライバと USB 接続用プリンタドライバの 2 種類があります。接続方法に合わせて、いずれかを必ずインストールしてください。

■ プリントモニタ

プリンタの状態をコンピュータの画面に表示したり、処理中の印刷データを操作するためのユーティリティソフトです。プリンタドライバと一緒にインストールされます。

■ NetSpot Device Installer

コンピュータからネットワークで接続したプリンタのネットワークプロトコルの初期設定や設定変更を行うユーティリティソフトです。NetSpot Device Installer はコンピュータへインストールすることなく使用できるので、簡単にプリンタの初期設定や設定変更を行うことができます。

ネットワークに接続している場合

ネットワークに接続している場合は、本プリンタに付属のCD-ROM から、ネットワーク管理ソフトとプリンタドライバを、各クライアントコンピュータにインストールします。インストールのしかたや詳細については、「LIPS ソフトウェアガイド」や「ネットワークガイド／本編」を参照してください。

- ☎ **メモ** • 本プリンタをネットワークに接続した場合、ステータスプリントを行ってプリントサーバの MAC アドレスなどを確認し、ネットワーク OS (UNIX など) の設定やプリントサーバの設定を行ってください。これらの設定については「ネットワークガイド／本編」を参照してください。
- ネットワークに接続して使う場合のプリントサーバについては、設置ガイド「第 2 章 プリンタの設置」を参照してください。

電源のオン、オフ

本プリンタの電源は、本体右側面の電源スイッチでオン、オフを行います。思わぬトラブルを避けるため、正しい手順を覚えてください。

2

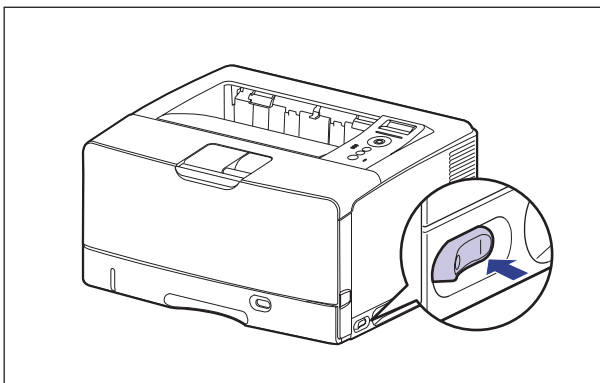
プリンタの使いかた

電源をオンにする

本プリンタを使用するには、電源スイッチの“I”側を押し、オンにします。本体やオプション品の状態チェックを実行した後、印刷可能な状態になります。

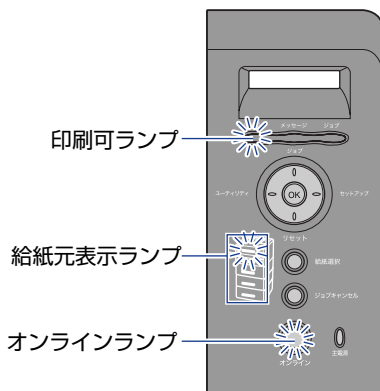
- 重要**
- 電源をオフにした直後に、再度電源をオンにしないでください。電源をオフにした後に再度電源をオンにするときは、電源をオフにしてから 10 秒以上経ったあと、電源をオンにしてください。
 - 正しく動作しなかったり、エラーメッセージが表示されたときは、「メッセージ一覧」(→P.5-28)、「サービスコール表示」(→P.5-46)を参照してください。

1 本体の電源スイッチの“I”側を押します。



操作パネルのランプやディスプレイが点灯し、本体やオプション品の状態を自己診断します。

自己診断の結果に異常がなければ、オンラインランプと印刷可ランプ、選択されている給紙元表示ランプが点灯し、ディスプレイに「00 インサツ カノウ」や「00 LIPS」、
「00 ESC/P」と表示されて印刷可能な状態になります。



ディスプレイには、次の情報が表示されます。

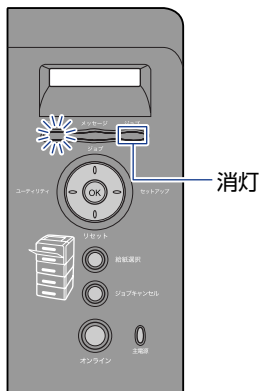
印刷可能で処理中の印刷データがない状態 — **00 インサツ カノウ** **A4** — 現在選択されている給紙元の用紙サイズ

電源をオフにする

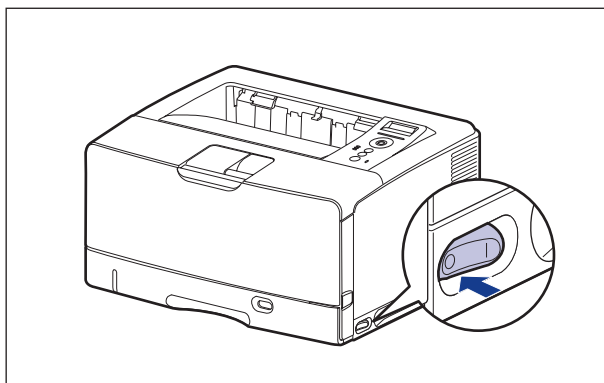
本プリンタは、次の手順で電源をオフにします。

- 重要**
- ネットワークに接続している場合は、他のコンピュータから印刷していないか確認してから、電源をオフにしてください。
 - ジョブランプが点灯している状態で電源をオフにすると、プリンタのメモリに残っている印刷データは消去されます。必要な印刷データは、出力し終わるまで待つかオフラインの状態ですべて「リセット」を押して「ハイシュツ」を選択し、出力してから電源をオフにしてください。(→P.2-35)
 - プリンタが以下の状態のときに電源をオフにしないでください。
 - ・ 印刷中
 - ・ プリンタの電源をオンにした直後の自己診断中
 - ・ ディスプレイに NVRAM 初期化中や NVRAM 書き込み中のメッセージが表示されているとき
 - ・ ディスプレイに「02 キドウチュウ」のメッセージが表示されているとき

1 ジョブランプが消灯していることを確認します。



2 本体の電源スイッチの“○”側を押します。



消費電力の節約（スリープモード）について

本プリンタが動作していないときや、ご使用になっていないときに、スリープモードにすることで効率的に節電することができます。

スリープモードには以下の 3 種類あります。

重要 電源スイッチをオフにした場合でも、電源プラグを電源コンセントに差し込んだ状態では、わずかですが電力が消費されています。完全に電力消費をなくすためには、電源プラグを電源コンセントから抜いてください。

- メモ**
- ・「タイマー設定」の「ウェイクアップ時刻」を設定すると、設定した時刻にスリープモードを解除することができます。「タイマー設定」についての詳細は、LIPS 機能ガイド「第 3 章 共通セットアップメニューの設定項目」を参照してください。
 - ・プリンタがエラー状態（メッセージランプが点灯またはメッセージの数字部分が点滅状態）のときに、スリープモードに移行しないようするには、「エラースリープ」を「シナイ」に設定します。「エラースリープ」についての詳細は、LIPS 機能ガイド「第 3 章 共通セットアップメニューの設定項目」を参照してください。
 - ・スリープモードに移行しないようするには、「スリープモード」を「ツカワナイ」に設定します。

■ スリープモード 1（パネルオフモード）・・・節電効果：小

スリープモード 1 には、以下のいずれかの条件のときに移行します。設定項目についての詳細は、LIPS 機能ガイド「第 3 章 共通セットアップメニューの設定項目」を参照してください。


条件 1	条件 2
「スリープモード」が「ツカウ」または「パネルオフ」に設定されている	「スリープモード」が「ツカウ」または「パネルオフ」に設定されている
パネル操作を行わず、コンピュータからデータが送られてこない状態が「スリープ移行時間」で設定した時間経過した（「スリープ移行時間」の設定は、「5 フン」、「15 フン」、「30 フン」、「60 フン」、「180 フン」から選択でき、工場出荷時は「5 フン」に設定されています。）	「タイマー設定」の「スリープタイマー」を「ツカウ」に設定していて、「スリープジコク」で設定した時間になった
	パネル操作を行っていない
	コンピュータからデータが送られてきていない
	プリンタの起動中ではない

- メモ**
- ・スリープモード 1 に移行すると、印刷可ランプと主電源ランプのみが点灯します。ただし、オフライン状態のときは、メッセージランプと主電源ランプのみが点灯します。
 - ・スリープモード 1 は、以下のいずれかの条件で解除されます。
 - ・操作パネルのキーが押されたとき
 - ・エラーが発生したとき
 - ・コンピュータからのデータを受信したとき（オンライン状態のみ）
 - ・「タイマー設定」の「ウェイクアップタイマー」を「ツカウ」に設定していて、「ウェイクアップ時刻」で設定した時間になったとき
 - ・リモート UI でユーティリティメニューの操作を行ったとき
 - ・リモート UI でデバイス制御の操作を行ったとき

■ スリープモード 2 (プリンタスリープモード)・・・節電効果：中

スリープモード 2 には、以下の条件を満たしたときに移行します。

条件
スリープモード 1 に移行している
「スリープモード」が「ツカウ」に設定されている
印刷待ちのジョブがない
サービスコールが発生していない
紙づまりが発生していない
カバーが開いていない
トナーカートリッジが装着されている

-  **メモ**
- スリープモード 2 に移行すると、印刷可ランプと主電源ランプのみが点灯します。ただし、オフライン状態のときは、メッセージランプと主電源ランプのみが点灯します。
 - スリープモード 2 は、以下のいずれかの条件で解除されます。
 - 操作パネルのキーが押されたとき
 - エラーが発生したとき（ただし、エラーの種類によっては、スリープモード 2 が解除されない場合があります。）
 - コンピュータからのデータを受信したとき（オンライン状態のみ）
 - 「タイマー設定」の「ウェイクアップタイマー」を「ツカウ」に設定していて、「ウェイクアップ時刻」で設定した時間になったとき
 - リモート UI でユーティリティメニューの操作を行ったとき
 - リモート UI でデバイス制御の操作を行ったとき



■ スリープモード 3 (ディープスリープモード)・・・節電効果：大

スリープモード 3 には、以下のいずれかの条件のときに移行します。設定項目についての詳細は、LIPS 機能ガイド「第 3 章共通セットアップメニューの設定項目」を参照してください。

条件 1	条件 2
「スリープモード」が「ツカウ」に設定されている	「スリープモード」が「ツカウ」に設定されている
スリープモード 2 に移行している	「タイマー設定」の「ディープスリープタイマー」を「ツカウ」に設定していて、「ディープスリープジコク」で設定した時間になった
「インターフェース選択」の「USB」が「ツカフナイ」に設定されている	
「標準ネットワーク」の以下の項目が「オフ」または「ツカフナイ」に設定されている <ul style="list-style-type: none"> ・「AppleTalk」 ・「SMB」の「SMB サーバ」* ・「TCP/IP 設定」の「BMLinkS」 	「標準ネットワーク」の以下の項目が「オフ」または「ツカフナイ」に設定されている <ul style="list-style-type: none"> ・「AppleTalk」 ・「SMB」の「SMB サーバ」* ・「TCP/IP 設定」の「BMLinkS」
印刷待ちのジョブがない	印刷待ちのジョブがない

条件 1	条件 2
ネットワークでの通信を 15 秒以上行っていない	ネットワークでの通信を 15 秒以上行っていない
プリンタの拡張ボードスロットにオプションのインタフェースボードが装着されていない	プリンタの拡張ボードスロットにオプションのインタフェースボードが装着されていない

* 「SMB サーバ」を「オン」に設定していても、SMB の「サーバ名」が入力されていない場合は、スリープモード 3 に移行します。

-  **重要**
 - スリープモード 3 に移行した場合は、USB によるデータ通信は行えません。
 - 「スリープモード」が「ツカワナイ」に設定されていても、リモート UI の「デバイス制御」で強制的にスリープモード 3 へ移行することができます。
-  **メモ**
 - スリープモード 3 に移行すると、主電源ランプのみが点灯します。
 - スリープモード 3 は、以下のいずれかの条件で解除されます。
 - ・ 操作パネルの [オンライン] が押されたとき
 - ・ コンピュータからのデータを受信したとき (オンライン状態のみ)
 - ・ 「タイマー設定」の「ウェイクアップタイマー」を「ツカウ」に設定していて、「ウェイクアップ時刻」で設定した時間になったとき
 - ・ リモート UI でユーティリティメニューの操作を行ったとき
 - SNTP または DHCP の通信が 1 分以内に行われる状態、ウェイクアップ機能が 1 分以内に実行される状態では、スリープモード 3 へ移行しません。

オンラインとオフライン

プリンタがコンピュータからデータを受け取り、印刷できる状態を「オンライン」、コンピュータとの接続が切り離され、データを受け取れない状態を「オフライン」といいます。操作パネルから各メニューを設定するには以下の状態に切り替えます。

○：メニューに入ることができる状態
×：メニューに入ることができない状態

	オンライン状態	オフライン状態
セットアップメニュー	○*	○
給紙選択メニュー	○	○
リセットメニュー	○	○
ジョブメニュー	○	×
ユーティリティメニュー	○	×

* オンライン状態ではユーザメンテナンスグループの設定はできません。

オンラインにする

コンピュータから印刷するときは、プリンタがオンラインの状態になっていることが必要です。印刷するときは、プリンタがオンラインになっていることを確認してください。オンラインになっていないときは、次の手順でオンラインにします。電源をオンにしたときは、自動的にオンラインの状態になります。



1 [オンライン] を押します。

オンラインランプが点灯し、印刷できる状態になります。

重要 プリンタがエラー状態（メッセージランプが点灯またはメッセージの数字部分が点滅状態）のときは、オンラインになりません。エラーの原因を取り除いてからオンラインにしてください。

メモ プリンタがスリープモード1またはスリープモード2に移行しているときには、オンラインの状態になっていてもオンラインランプは消灯し、印刷可ランプおよび主電源ランプのみが点灯します。スリープモード3に移行しているときには、主電源ランプのみが点灯します。スリープモード中にデータを受信すると、スリープモードは解除されオンラインランプが点灯し、印刷可能な状態になります。ただし、スリープモード3に移行しているときは、USBケーブルで接続されているコンピュータからデータを受信してもスリープモードは解除されません。

オフラインにする

コンピュータからのデータを受け取らない状態にしたり、セットアップメニューのすべての項目を設定するには、プリンタを次の手順でオフラインにします。




1 [オンライン] を押します。

オンラインランプが消灯し、操作パネルで設定できる状態になります。

- 重要** 本プリンタは、オフラインにしたまま 5 分間以上放置すると、自動的にオンライン状態になります。ただし、プリンタがエラー状態（メッセージランプが点灯またはメッセージの数字部分が点滅状態）のとき、またはメニュー機能や給紙方法の選択、用紙サイズの設定などの操作中は、自動的にオンラインになりません。

プリンタの機能と設定方法について

本プリンタは、拡大／縮小印刷や複数ページ印刷、とじしろの設定など、いろいろな機能を持っています。これらの機能を設定するには、プリンタの操作パネル、プリンタドライバ、リモート UI の 3 つの方法があり、それぞれの方法によって設定できる項目が多少異なります。

 **メモ** BMLinkS プリンタドライバの設定項目については、BMLinkS プリンタドライバに添付の「ユーザズマニュアル」を参照してください。

代表的な機能

本プリンタの代表的な機能を以下の表に示しています。○印は設定可能、×印は設定できないことを表しています。

機能	機能の概要	プリンタ ドライバ (Windows)	リモート UI	操作パネル
給紙選択	どこから用紙を給紙するか（給紙元）を設定します。	○	○	○
手差しトレイ用紙サイズ	手差しトレイにセットした用紙のサイズを設定します。	○	○	○
両面印刷	用紙の両面に印刷します。	○	○	○
ページフォーマット	エミュレーションモードで印刷するときに、用紙に合わせてページフォーマットを設定します。	×	×	○
拡大／縮小 *1	データを拡大または縮小して印刷します。	○	×	○ *2
複数ページ印刷 *1	拡大／縮小印刷の機能で縮小したデータを複数ページ並べて 1 枚の用紙に印刷します。	○	×	○ *2
オーバーレイ印刷 *1 (LIPS モード時のみ)	LIPS のコントロールコマンドで登録したフォーマットを選択し重ねて印刷します。	○ *3	×	○ *4
とじ方向	とじしろを作る辺（長辺または短辺）を設定します。	○	○	○
とじしろ	とじ方向で設定された辺のとじしろの幅を設定します。	○	○	○
トナー濃度	印字濃度を調整します。	×	○	○

機能	機能の概要	プリンタ ドライバ (Windows)	リモート UI	操作パネル
ドラフトモード	テスト印刷するモードの設定をします。	○	○	○
ブザー警告	エラー発生時のブザー音の鳴りかたを設定します。	×	○	○
スリープモード	プリンタの消費電力を節約するモードの設定をします。	×	○	○

*1 これらの機能は、プリンタドライバとリモートUI、操作パネルとで設定内容や印刷結果に違いがありますので気を付けてください。詳細については、「LIPSソフトウェアガイド」や「LIPS機能ガイド」、「リモートUIガイド」を参照してください。


*2 LIPS 専用セットアップメニューからのみ設定可能です。

*3 LIPS IV プリンタドライバからのみ設定可能です。

*4 フォーム作成登録は LIPS コマンドで行います。使用するフォームの指定のみ可能です。

設定のしかた

プリンタの機能は、プリンタドライバやリモート UI、プリンタの操作パネルで、それぞれ次のように設定して使います。

-  **メモ**
- プリンタドライバのインストール方法や操作方法については、「LIPS ソフトウェアガイド」およびプリンタドライバのヘルプを参照してください。
 - リモート UI からの操作方法については、「リモート UI ガイド」およびリモート UI のヘルプを参照してください。
 - プリンタの操作パネルからの操作方法については、「LIPS 機能ガイド」を参照してください。

■ LIPS プリンタドライバ

本プリンタに付属の LIPS プリンタドライバをコンピュータにインストールし、プリンタ設定画面を表示して設定します。

■ リモート UI

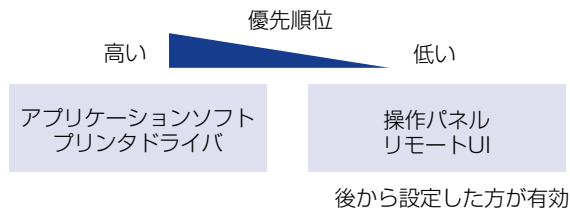
本プリンタをネットワーク経由で接続している場合は、コンピュータから Web ブラウザで本プリンタを設定します。

■ プリンタの操作パネル

プリンタの操作パネルのキーでメニューを選択して設定します。

設定の優先順位

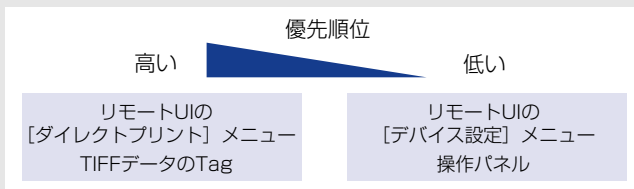
設定した項目は、プリンタドライバやアプリケーションソフトとプリンタのメニュー項目に同じ機能がある場合、プリンタドライバやアプリケーションソフトの設定が優先されます。



●ダイレクトプリント時 (→P.2-24) の設定の優先順位

メニュー機能にしかない項目を、操作パネルで行う場合とリモート UI の [デバイス設定] メニューで行う場合では、後から設定した方の内容が有効になります。

ダイレクトプリント時には、操作パネルやリモート UI の [デバイス設定] メニューで設定した内容よりもリモート UI の [ダイレクトプリント] メニューや画像ファイルの TIFF データのヘッダーが持つ IFD (Image file directory) の中にある Tag で設定されている内容が優先されます。



TIFF データのヘッダーが持つ一部の Tag の機能は有効にならない場合があります。

BMLinkS について

本プリンタは、BMLinkS に標準で対応しています。ここでは、BMLinkS についての概要やプリンタドライバの入手方法、BMLinkS から印刷するための設定について説明します。

BMLinkS とは

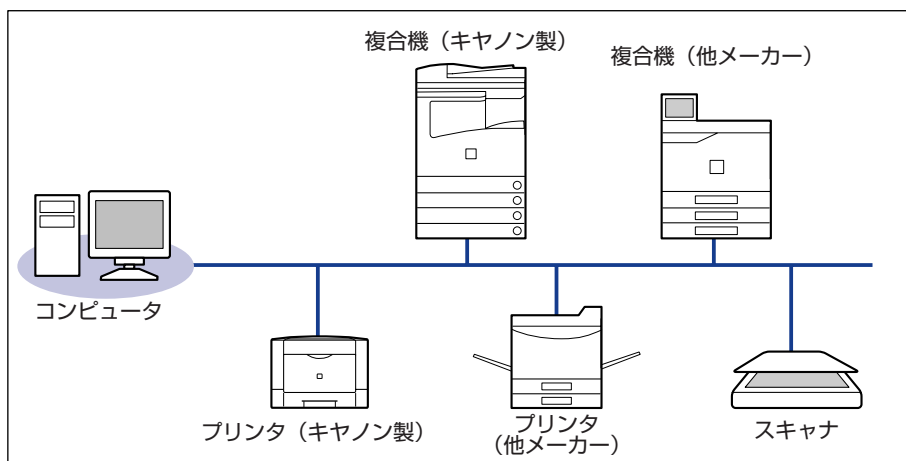
BMLinkS は、ネットワーク上にある様々なメーカーのプリンタやスキャナを共通のフォーマットを用いて接続する技術です。

BMLinkS に対応したプリンタやスキャナを利用することで、以下のようなことが可能になります。

■ 1 種類のプリンタドライバで異なるメーカーのプリンタに出力が可能

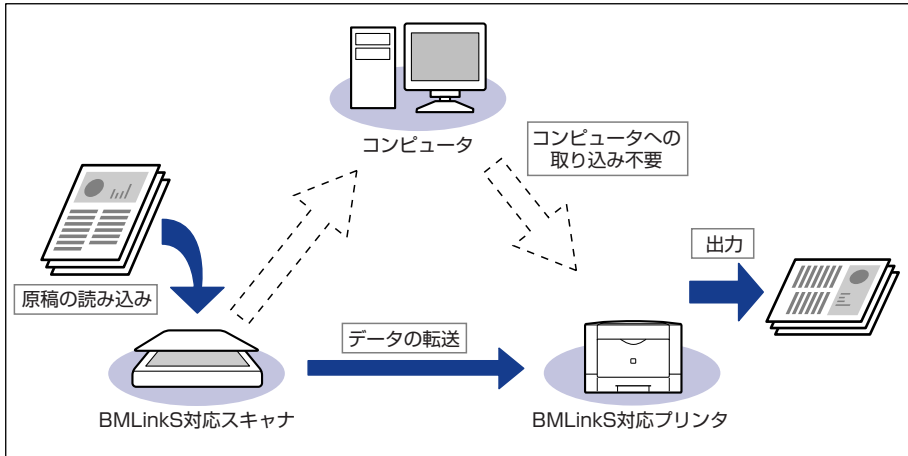
従来は、プリンタごとに専用のプリンタドライバをコンピュータにインストールしなければなりませんでした。BMLinkS 対応のプリンタの場合、異なるメーカーのプリンタであっても、1 つのプリンタドライバで出力することができ、プリンタごとに共通の操作、共通の設定で印刷することができます。

また、お得意先や出張先などで、自分のノート PC から印刷するときなども、BMLinkS に対応したプリンタがあれば、プリンタドライバをインストールしなくても印刷することができます。



■ スキャナで読み込んだ画像を PC を介することなくプリンタに出力が可能

BMLinkS 対応のスキャナとプリンタがネットワーク上にある場合、スキャナからプリンタにダイレクトに印刷することができます。スキャナで読み込んだ画像を PC に取り込んでから印刷するという手間が省けます。



- BMLinkS は、社団法人ビジネス機械・情報システム産業協会（JBMIA）が推進しているオフィス機器インタフェースです。
- 本製品は JBMIA による BMLinkS 認証を受けています。
- 実装サービス名：プリントサービス
- 仕様環境 BMLinkS 2005 対応

BMLinkS プリンタドライバについて

BMLinkS を利用するには、専用のプリンタドライバが必要になります。BMLinkS プリンタドライバは、以下の BMLinkS ホームページからダウンロードしてインストールします。

<http://www.jbmia.or.jp/bmlinks/>

必要なシステム環境やインストール方法、使用方法については、「ユーザズマニュアル」を参照してください。「ユーザズマニュアル」は BMLinkS ホームページからダウンロードするか、BMLinkS プリンタドライバをインストールするとお使いのコンピュータにインストールされます。

■ BMLinkS プリンタドライバのお問い合わせ先

BMLinkS プリンタドライバについてのお問い合わせは、以下のメールアドレスにご連絡ください。



bmlinks-support@jbmia.or.jp

メモ BMLinkS プリンタドライバに関するお問い合わせのみを受け付けております。プリンタ本体については、キヤノン「お客様相談センター」（巻末参照）にお問い合わせください。

プリンタで行う BMLinkS の設定について

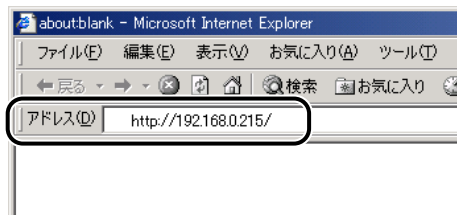
BMLinkS プリンタドライバから印刷するために、以下の設定を行ってください。


BMLinkS の設定は、リモート UI で行います。リモート UI の操作方法については、「リモート UI ガイド」を参照してください。

- 重要**  • プロキシサーバ経由で接続することはできません。プロキシサーバをお使いの環境では、以下のような設定を行ってください。(設定はネットワーク環境によって異なりますので、ネットワーク管理者に相談してください。)
 - Web ブラウザのプロキシサーバの設定で、[例外] (プロキシを使用しないアドレス) にプリンタの IP アドレスを追加します。
 - Web ブラウザでクッキー (Cookie) が利用できるように設定してください。
 - 同時に複数のリモート UI を起動しているときは、最後に行った設定が有効になります。リモート UI は 1 つだけ起動することをおすすめします。
- メモ**  BMLinkS の設定は、プリンタの操作パネルからも行うことができますが、設定できるのは BMLinkS プリンタドライバからの印刷を有効にするかしないかの設定のみです。

1 Web ブラウザを起動し、アドレス入力欄に以下の URL を入力したあと、キーボードの [ENTER] キーを押します。

http:// <プリンタの IP アドレス> /

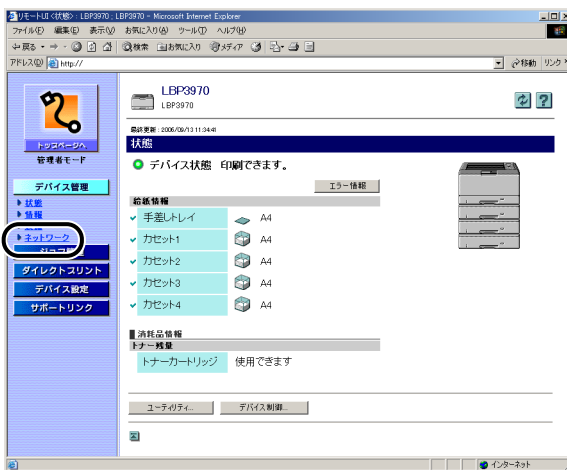


- メモ**  • プリンタの IP アドレスがわからないときは、管理者に相談してください。
- DNS サーバにプリンタのホスト名が登録されているときは、IP アドレスのかわりに [ホスト名 . ドメイン名] で入力することもできます。
例 : http://my_printer.xy_dept.company.co.jp/

- 2 [管理者モード] を選択し、[パスワード] を入力して、[OK] をクリックします。



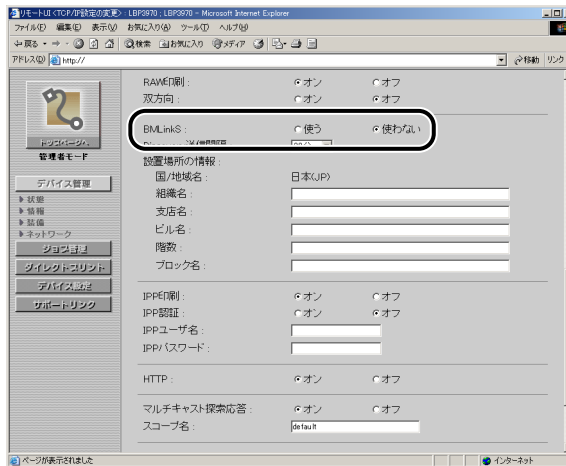
- 3 [デバイス管理] メニューから [ネットワーク] を選択します。



4 [TCP/IP] の右にある [変更] をクリックします。

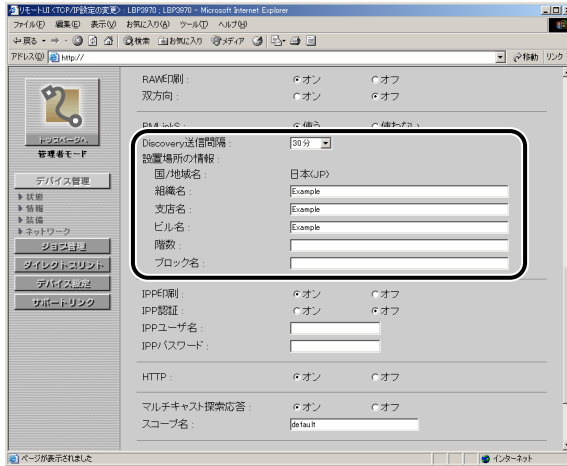


5 [BMLinkS] で [使う] を選択します。



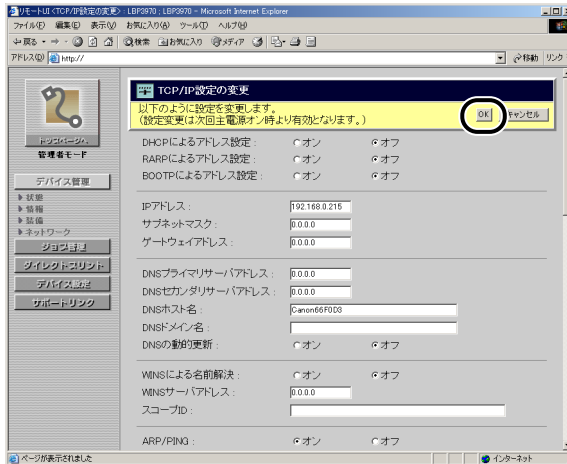
6 [Discovery 送信間隔] で、プリントサーバがネットワーク上で動作していることを示す情報を送信する間隔を設定します。

30 分、1 時間、3 時間、6 時間、12 時間、24 時間から選択できます。




必要に応じて、[組織名]、[支店名]、[ビル名]、[階数]、[ブロック名] を入力します。

7 設定後、[OK] をクリックします。



8 ハードリセットまたはプリンタを再起動します。

ハードリセット後、またはプリンタの再起動後に設定が有効になります。

-  **メモ** 「ハード リセット」の実行方法については、「すべての作業を中止する（ハードリセット）」（→P.2-38）を参照してください。

ダイレクトプリントについて

ダイレクトプリントとは

ダイレクトプリントは、プリンタドライバを使用せずにホスト端末からファイルをプリンタに転送し、ファイルそのものをプリンタが認識し、印刷する機能です。したがって、ファイルを開いて印刷する必要がありません。

印刷するには、リモート UI から印刷したい TIFF/JPEG 形式の画像ファイルを指定します。また、コマンドプロンプトからのコマンド入力 (LPR コマンド) によるダイレクトプリントにも対応しています。

■ リモート UI から印刷する (→P.2-25)

■ コマンドプロンプトから印刷する (→P.2-29)

- 重要**
- 本プリンタのダイレクトプリントでは、JPEG データは ITU-T 勧告 T.81 の仕様に対応しています。TIFF データは Adobe TIFF Revision 6.0 の仕様に対応しています。
 - 本プリンタでは、JPEG データの符号化方式の対応は、次のようになっています。
 - ・対応している符号化方式
基本 DCT 方式
 - ・対応していない符号化方式
拡張 DCT 方式
可逆方式
ハイアラキカル方式
 - 本プリンタでは、TIFF データの符号化方式の対応は、次のようになっています。
 - ・対応している符号化方式
非圧縮
ITU-T 勧告 T.4 一次元符号化方式
ITU-T 勧告 T.4 二次元符号化方式
ITU-T 勧告 T.6 ベーシックファクシミリ符号化方式
ITU-T 勧告 T.81 JPEG (基本 DCT 方式のみ)
PackBits (Apple Macintosh PackBits 方式)
 - ・対応していない符号化方式
LZW
ITU-T 勧告 T.82 JBIG
ITU-T 勧告 T.43 JBIG
ITU-T 勧告 T.44 MRC

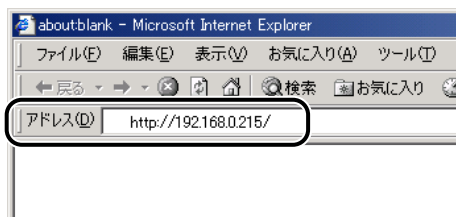
リモート UI からダイレクトプリントするには

リモート UI から TIFF/JPEG 形式の画像ファイルを指定してダイレクトプリントすることができます。リモート UI の基本的な操作方法については「リモート UI ガイド」を参照してください。

メモ ダイレクトプリントを使用して印刷できない場合や印字位置がずれる場合でも、ファイルをアプリケーションから開いてプリンタドライバを使用することで正しく印刷できる場合があります。

1 Web ブラウザを起動し、アドレス入力欄に以下の URL を入力したあと、キーボードの [ENTER] キーを押します。

http:// <プリンタの IP アドレス> /

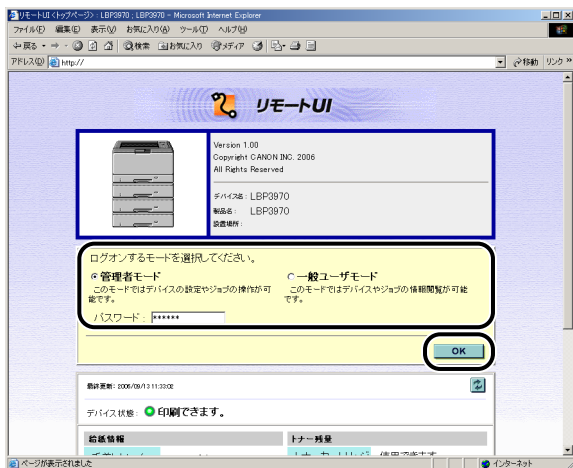


メモ

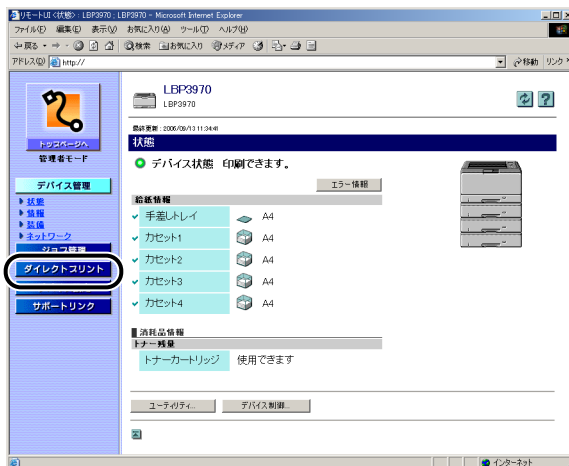
- プリンタの IP アドレスがわからないときは、管理者に相談してください。
- サーバにプリンタのホスト名が登録されているときは、IP アドレスのかわりに [ホスト名 . ドメイン名] で入力することもできます。
例 : http:// my_printer.xy_dept.company.co.jp/

2 リモートUIにログオンするモード（[管理者モード] または [一般ユーザーモード]）を選択して、[OK] をクリックします。

[管理者モード] を選択した場合は、「パスワード」を入力してから [OK] をクリックします。

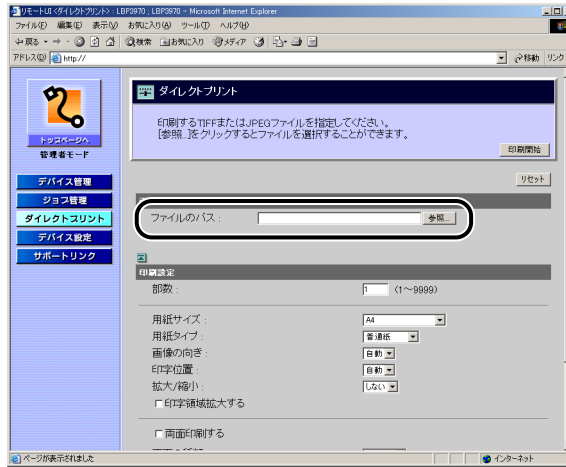


3 [ダイレクトプリント] メニューを選択します。

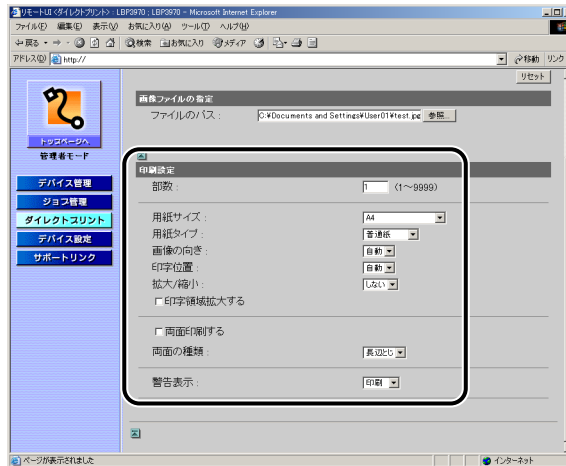


4 [ファイルのパス] を設定します。

[参照] をクリックし、ファイルを選択したあと、[開く] をクリックします。



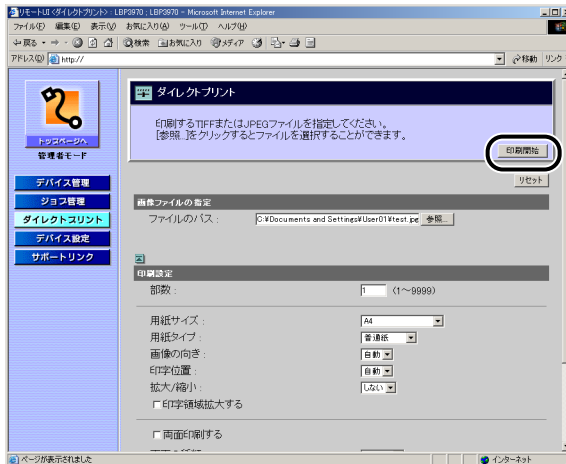
5 必要に応じて以下の [印刷設定] を行ってください。



- | | |
|---------|----------------------------------|
| [部数] | 印刷する部数を「1」（部）～「9999」（部）で入力します。 |
| [用紙サイズ] | 印刷する用紙のサイズを指定します。 |
| [用紙タイプ] | 印刷する用紙の種類を指定します。 |
| [画像の向き] | 印刷する画像の向きを [自動]、[縦]、[横] から選択します。 |

- [印字位置] 画像を印字する位置を [自動]、[中央]、[左上] から選択します。[自動] を選択すると、TIFF 形式のデータで印字位置が指定されている場合は、指定された位置に印字します。印字位置が指定されていない場合は、中央に印字します。JPEG 形式のデータには印字位置の指定がないため、[自動] を選択した場合は、中央に印字されます。
- [拡大 / 縮小] 有効印字領域に合わせて拡大 / 縮小印刷をするかどうかを [しない]、[自動] から選択します。
- [印字領域拡大する] 有効印字領域を広げて印刷するかどうかを設定します。この項目にチェックマークを付けると、用紙の周囲に余白を入れずに、用紙の端まで有効印字領域を広げて印刷します。印字領域を広げて印刷した場合でも、用紙の周囲 5mm の範囲へ印刷した場合、画像が欠ける場合があります。
- [両面印刷する]
(オプションの両面ユニット装着時のみ) 自動で両面印刷をするかどうかを設定します。この項目にチェックマークを付けると、両面に印刷をします。
- [両面の種類]
(オプションの両面ユニット装着時のみ) 両面印刷時のとじ方向を [短辺とじ]、[長辺とじ] から選択します。
- [警告表示] エラー発生時の警告表示方法を [印刷]、[パネル]、[しない] から選択します。[印刷] を選択すると、エラーの内容を用紙に印刷しジョブを終了します。[パネル] を選択すると、プリンタのディスプレイにエラーメッセージが表示され印刷を停止します。[しない] を選択すると、エラーが発生しても何も表示を行わずにジョブを終了します。

6 [印刷開始] をクリックします。



設定を工場出荷時の値に戻すときは [リセット] をクリックします。

コマンドプロンプトからダイレクトプリントするには

コマンドプロンプトから LPR でダイレクトプリントを行うことができます。

コマンドは以下の書式が有効です。その他のコマンドはご使用になれません。

`lpr (スペース) -P (スペース) <プリンタ名> (スペース) <ファイル名>`

プリンタ名：プリンタの名称を入力します。プリンタの名称は、リモート UI の [デバイス管理] メニューの [情報] ページの [デバイス情報] - [デバイス名] で確認できます。

ファイル名：印刷するファイルのファイル名を入力します。

<入力例：プリンタ名が「LBP-Printer」、ファイル名が「sample.txt」の場合>


```
lpr -P LBP-Printer sample.txt
```

プリンタの操作パネルで設定した設定項目は有効になります。ダイレクトプリントでご使用になれる設定項目はセットアップメニューの「共通セットアップメニュー」と「IMAGING 専用セットアップメニュー」です。

各メニューの設定項目については「LIPS 機能ガイド」を参照してください。

画質について

本プリンタは階調処理を設定することにより印刷する画質を変更することができます。

 **メモ** BMLinkS プリンタドライバをご使用の場合、画質の設定方法が異なります。詳しくは、BMLinkS プリンタドライバに添付されている「ユーザーズマニュアル」を参照してください。

階調モードの種類


階調モードには、高階調モードと標準モードの 2 つのモードがあり、通常は標準モードで処理されます。各モードには、それぞれ次のような特長があります。

■ 高階調モード

写真やグラデーションなどの複雑な階調を持つデータを印刷するのに向いており、標準モードよりもきめ細かな階調表現が可能です。

■ 標準モード

比較的安定した画質を得られるため、一般的な文書や表を印刷する場合に向いています。

 **メモ** 高階調モードで印刷する際には、処理に多くのメモリを必要とします。そのため、プリンタの RAM 容量によっては、罫線が多い文書や複雑な図・表・グラフのある文書を印刷する場合、印字品質が低下したり、「39 スプールメモリフル」と表示されて印刷できないことがあります。その場合は、「階調処理」を「ヒョウジュン」に設定して印刷しなおすか、拡張 RAM を増設する必要があります。拡張 RAM については、設置ガイド「第 1 章 設置する前に」を参照してください。

階調モードを設定する

■ Windows から印刷する場合

階調モードはプリンタドライバで指定します。プリンタドライバの初期値は「パネル優先」が選択されています。階調モードを指定するときは、プリンタドライバの [印刷品質] ページの [設定] を押し、[階調] で設定します。プリンタドライバの操作については、プリンタドライバのヘルプを参照してください。

■ Macintosh から印刷する場合

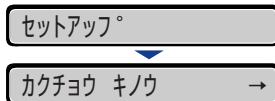
階調モードはプリンタドライバで指定します。プリンタドライバの操作については、プリンタドライバのヘルプを参照してください。

■ DOS や UNIX から印刷する場合

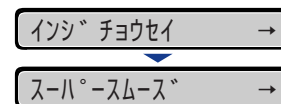
DOS や UNIX など、プリンタドライバが使用できない OS から印刷する場合は、操作パネルで階調処理を選択します。初期値は「ヒョウジュン」に設定されています。プリンタの操作パネルで階調モードを設定するときは、次の手順で行います。



1 [セットアップ] を押します。



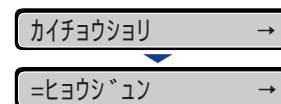
2 [◀]、[▶] で「インジ チョウセイ」を選択し、[OK] を押します。



印字調整グループの設定項目が表示されます。



3 [◀]、[▶] で「カイチョウシヨリ」を選択し、[OK] を押します。



階調モードの設定値が表示されます。



4 [◀]、[▶] で階調モードを選択し、[OK] を押します。



階調モードが変更されます。

動作モードについて

本プリンタは、キヤノン独自の LIPS モード、IBM PC/AT 互換機 (DOS/V コンピュータ) の ESC/P エミュレーションモードの 2 種類の動作モードを内蔵しています。印刷データを受信すると、印刷データを判別し、自動的にデータに応じた動作モードに切り替えて印刷します。

このため、通常は工場出荷時の設定のままで各種コンピュータに対応できますが、自動切り替えがうまくできないときや、いままで使用していたプリンタと同じ設定で使いたいときなどは、優先的に処理する動作モードを設定したり、いずれかの動作モードに固定することができます。

動作モードの種類

本プリンタは、内蔵の LIPS モード / ESC/P エミュレーションモードと、オプションのコントロール ROM による PC-9800 シリーズや PS/55 シリーズなどのエミュレーションモードを使用できます。

■ LIPS モード


LIPS は、キヤノンが独自に開発したページプリンタをコントロールするためのコマンド体系です。LIPS に対応しているアプリケーションソフト (一太郎、Lotus 1-2-3、桐など) はこのモードで印刷します。付属のプリンタドライバを組み込むと、自動的に LIPS モードで印刷されます。

■ ESC/P エミュレーションモード

IBM-PC/AT 互換機 (DOS/V コンピュータ)、AX コンピュータで標準的に使用されている ESC/P 準拠プリンタの動作をエミュレートする (まねをする) モードです。これらのコンピュータで、LIPS に対応していないアプリケーションソフトを使用しているときはこのモードで印刷します。エプソンが提唱する ESC/P-J84 のコマンド体系に準拠しています。

■ その他のエミュレーションモード


PC-9800 シリーズ、PS/55 シリーズ、HP-GL 専用プリンタをエミュレートするコントロール ROM がオプションで用意されています。コントロール ROM を取り付けることにより、PC-9800 シリーズ、PS/55 シリーズ、HP-GL 対応のアプリケーションから印刷できるようになります。

 **メモ** コントロール ROM については、設置ガイド「第 1 章 設置する前に」を参照してください。

自動切り替えがうまくできないとき

本プリンタの動作モード設定を「自動選択」（工場出荷時のままの状態）で使用中に、ESC/P データが LIPS で印刷されるなど、動作モードの自動切り替えがうまくいかない場合は、プリンタを次のように設定してみてください。

次の設定を変更しても自動切り替えがうまくいかないときは、印刷データに合った動作モードに固定して印刷してください。

 **メモ** 優先エミュレーション、動作モードの自動切り替えの設定、動作モードの固定は操作パネルから行います。設定方法については LIPS 機能ガイド「第 3 章 共通セットアップメニューの設定項目」を参照してください。

■ 優先エミュレーションを切り替えたい動作モードに設定する


優先エミュレーションの工場出荷時の設定は「ナシ」になっています。この設定を印刷するデータに合わせて「ESC/P」や「LIPS」、コントロール ROM（オプション）のエミュレーションモードに変更します。

■ 自動切り替えの設定で不要な動作モードを自動切り替えの対象から外す

自動切り替えの工場出荷時の設定は、すべての動作モードが「使う」になっています。この設定で、不要な動作モードを「使わない」に設定します。

専用プリンタと同じ動作で使う（動作モード固定）

本プリンタを使用しているコンピュータ専用のプリンタと同じ動作で使いたいときは、自動切り替えを解除し、動作モードを LIPS モード、ESC/P エミュレーションモード、コントロール ROM（オプション）のエミュレーションモードのいずれかに固定することができます。

 **メモ**

- ESC/P エミュレーションモードで印刷する場合、ページフォーマットの設定が必要です。ページフォーマットについては次項目を参照してください。
- 動作モードの設定は操作パネルから行います。設定方法は LIPS 機能ガイド「第 3 章 共通セットアップメニューの設定項目」を参照してください。

■ IBM-PC/AT 互換機（DOS/V コンピュータ）や AX コンピュータ

ESC/P エミュレーションモードに固定

■ PC-9800 シリーズや PS/55 シリーズなどのコンピュータ

取り付けたコントロール ROM（オプション）のエミュレーションモードに固定

エミュレーションモードで使うとき

本プリンタを ESC/P エミュレーションモードで使用する場合、いままで ESC/P 準拠のプリンタで使用していた用紙の種類やアプリケーションで指定していた用紙の種類に合わせ、次の 7 種類のページフォーマットから選択します。本プリンタを購入したまま（工場出荷時）の状態では、「実寸縦」に設定されています。

実寸縦：用紙を縦に使って印刷します

実寸横：用紙を横に使って印刷します

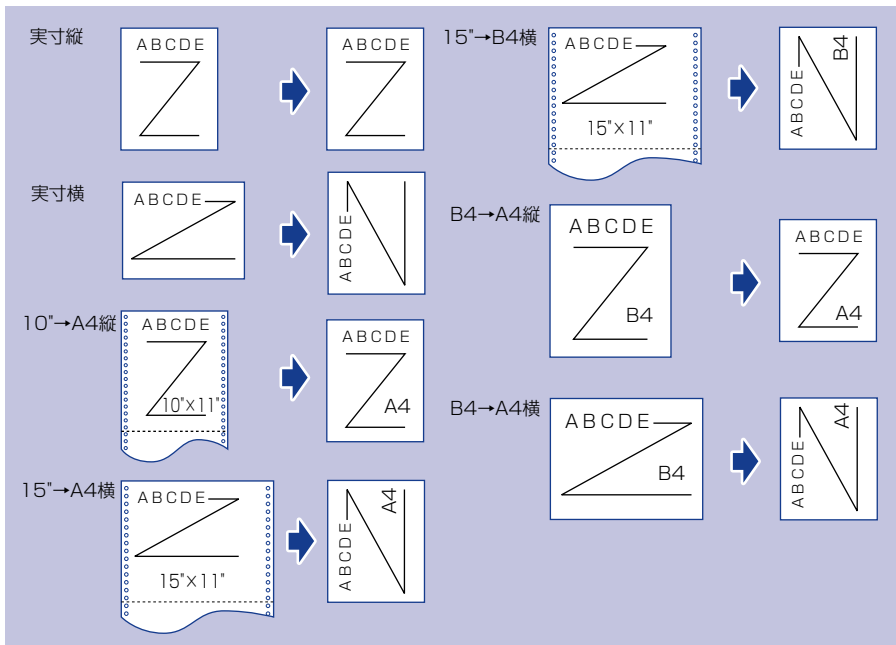
10" → A4 縦：10" × 11" の連続用紙用に作成したデータを A4 に縮小して印刷します

15" → A4 横：15" × 11" の連続用紙用に作成したデータを A4 に縮小して印刷します

15" → B4 横：15" × 11" の連続用紙用に作成したデータを B4 に縮小して印刷します

B4 → A4 縦：B4 サイズ用のデータを A4 に縮小し、用紙を縦に使って印刷します

B4 → A4 横：B4 サイズ用のデータを A4 に縮小し、用紙を横に使って印刷します





- メモ
 - 用紙サイズは「10" → A4 縦」「15" → A4 横」「B4 → A4 縦」「B4 → A4 横」では A4、「15" → B4 横」では B4 が標準ですが、ESC/P 設定メニューの「用紙サイズ」で設定します。詳しくは、LIPS 機能ガイド「第 5 章 ESC/P 専用セットアップメニューの設定項目」を参照してください。
 - 10" × 11" の連続用紙のサイズは、254.0mm × 279.4mm です。15" × 11" の連続用紙のサイズは、381.0mm × 279.4mm です。

印刷を中止したいときは

コンピュータ側の操作で印刷を中止しても、すでにプリンタに一部データが送られている場合、印刷ジョブが終わらないことがあります。そのような場合に、データを排出してプリンタ側の印刷処理を終わらせたり、プリンタ側で現在実行中の処理やすべての作業を中止することができます。

データを排出する（強制排出）

コンピュータ側で印刷を中止した場合や受信したデータが1ページ分に満たない場合には、プリンタのメモリに印刷データが残ってジョブが正しく終了しないことがあります。そのままでは、次のデータを受け取ることができず、次の印刷ができません。このようなときは、次の手順で強制的に印刷データを排出してください。

- 重要**  • LIPS/LIPS LX プリンタドライバからの印刷データは排出できません。
 - データを排出したときは、印刷中のデータは消されますので、再度コンピュータから印刷しなおしてください。
 - エラーランプが点灯している状態では、データの排出はできません。受信したデータを消去したい場合は、ソフトリセットを行ってください。(→P.2-37)
- メモ**  • 印刷データがプリンタのメモリに残ったまま、または印刷データがないのにジョブが終了しない場合、ジョブランプが点灯しています。
 - ジョブの「タイムアウト」が設定されているときは、設定されている時間が経過すると、1ページ分に満たないデータも自動的に排出されます（LIPS/LIPS LX プリンタドライバからの印刷データは排出されません）。工場出荷時の状態では、ジョブの「タイムアウト」は「15ビョウ」に設定されています。
 - データ排出の操作を行ってもジョブランプが消灯しないときは、ソフトリセットを行ってください。(→P.2-37)



1 [リセット] を押します。

リセット

ソフト リセット →

リセットメニューが表示されます。



2 [◀]、[▶] で「ハイシュツ」を選択し、[OK] を押します。

ハイシュツ →

メモリに残っているデータが印刷されます。

印刷をキャンセルする (ジョブキャンセル)

現在実行中の印刷をキャンセルしたいときは、次の操作で「ジョブキャンセル」を実行します。ジョブキャンセルは、そのときデータ受信中またはデータ処理中のジョブをキャンセルすることができます。次の印刷データやまだデータ処理が始まっていないジョブには影響しません。

- 重要** ジョブキャンセルは、データ処理をしているとき（ジョブランプ点灯または点滅中）に行ってください。ジョブランプが消灯しているときに [ジョブキャンセル] をしてもジョブキャンセルは行われません。
- すでにデータ処理が終わり印刷処理中（給紙動作が始まった状態）のデータは、キャンセルできません。その場合、その次の印刷データがキャンセルされることがあります。
- 本プリンタ専用でないプリンタドライバから送信された印刷データが混在している場合、複数のデータがキャンセルされることがあります。

メモ ジョブキャンセルを行ったときに、「03 ジョブ キャンセル」と表示されてもジョブがキャンセルされないことがあります。

ジョブキャンセルは、次の手順で操作します。必ずジョブランプが点灯または点滅しているとき（キャンセルしたいジョブがデータ受信中またはデータ処理中の状態）に行ってください。



1 [ジョブキャンセル] を押します。



2 ジョブキャンセルをする場合、[OK] を押します。

キャンセル ショック?

03 ジョブ キャンセル

00 インサツ カノウ A4

「03 ジョブ キャンセル」が表示され、処理中の印刷データがキャンセルされます。
「00 インサツ カノウ」が表示されたら、ジョブキャンセル完了です。

重要 「03 ジョブ キャンセル」が表示されているときは、プリンタの操作はできません。

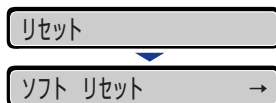
現在実行中の処理を中止する（ソフトリセット）

現在実行中の処理を中止したいときは、次の操作で「ソフト リセット」を実行します。ソフトリセットは、すべてのインタフェースに受信された印刷データや処理中のジョブ、プリンタメモリ内の印刷データを消去します。

- 重要** • 必ずコンピュータ側で印刷中止の操作を行ってからプリンタ側で印刷中止（ソフトリセット）の操作を行ってください。
 - ソフトリセットを行うと、そのとき印刷中のデータやすべてのインタフェースで受信中のデータは消去されますので、再度コンピュータから印刷しなおしてください。
 - 他のインタフェースのデータでも、すでにメモリに受信されたデータはすべて消去されます。ネットワークで使用しているときは、他のコンピュータからのデータに影響しないように、この操作を行ってください。
- メモ** ハードリセットを行うと、プリンタの RAM に保存されているフォームデータなどの登録ファイルはすべて消去されますが、ソフトリセットでは消去されません。



1 [リセット] を押します。

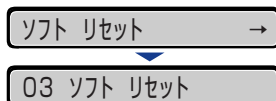


リセットメニューが表示されます。



2 [◀]、[▶] で「ソフト リセット」を選択し、[OK] を押します。

[OK] をそのまま 3 秒以上押し続けると「ハード リセット」の操作になります。



「03 ソフト リセット」の表示が消えたらソフトリセットが完了します。

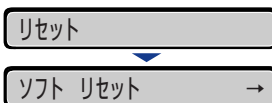
すべての作業を中止する（ハードリセット）

何らかの理由で、すべての処理やすでにメモリに受信されたデータを消去したいときは、次の操作で「ハード リセット」を実行します。ハードリセットは、すべてのインターフェースに受信された印刷データや処理中のジョブ、プリンタメモリ内の印刷データを消去します。

- 重要**
- データの受信中にリセットした場合、まだメモリに受信していないデータは、リセット処理後に受信されます。ただし、正しく印刷されないことがあります。
 - 他のインターフェースのデータでも、すでにメモリに受信されたデータはすべて消去されます。ネットワークで使用しているときは、他のコンピュータからのデータに影響しないように、この操作を行ってください。



1 [リセット] を押します。



リセットメニューが表示されます。

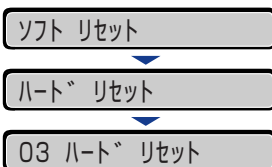


2 [◀]、[▶] で「ソフト リセット」を選択します。



3 [OK] を押し続け、「ハード リセット」と表示されたら離します。

「ハード リセット」が表示されるまで（約 3 秒）押し続けます。3 秒未満の場合は、「ソフト リセット」の操作になります。



「03 ハード リセット」の表示が消えたらハードリセットが完了します。

給紙・排紙のしかた

この章では、本プリンタで使用できる用紙や給紙、排紙のしかたについて説明しています。

用紙について	3-2
使用できる用紙	3-2
印刷できる範囲	3-9
使用できない用紙	3-11
用紙の保管について	3-12
プリントの保管について	3-12
給紙部について	3-13
給紙部の種類	3-14
給紙部の積載枚数	3-15
給紙元の選択	3-15
手差しトレイや給紙カセットの取り扱いのご注意	3-16
排紙先について	3-18
排紙先の種類	3-18
排紙先の積載枚数	3-22
排紙先の選択	3-23
給紙カセットに用紙をセットする	3-25
用紙をセットするときの注意	3-26
用紙のセット方法	3-27
手差しトレイに用紙をセットする	3-44
用紙のセット方法	3-45
手差しトレイの用紙サイズを設定する	3-58
手差しトレイの用紙タイプを設定する	3-59
プリンタドライバの設定をして印刷する	3-61
両面に印刷する	3-66
自動両面印刷と片面印刷を切り替える	3-67
自動両面印刷するときの用紙のセットのしかた	3-68
手動両面印刷するときの用紙のセットのしかた	3-72
とじしろを付けて印刷する	3-74
とじしろを設定する	3-75

用紙について

使用できる用紙

本プリンタの性能を十分に引き出していただくため、用紙は適切なものを使用してください。用紙が適切でないと印字品質の低下や紙づまりの原因になります。

- 重要**
- 印刷速度は、用紙の向きやサイズ、用紙タイプ、印刷枚数の設定により遅くなることがあります。
 - 幅が A4 サイズ (297.0mm) 以下の用紙を連続印刷した場合、熱による故障などを防止する安全機能が働き、印刷速度が段階的に遅くなることがあります。(最終的に約 1.9 ページ/分まで遅くなることもあります。)

3

給紙・排紙のしかた

用紙サイズ

本プリンタでは次の用紙を使用できます。表中の◎は片面印刷とオプションの両面ユニットを使った自動両面印刷が可能、○は片面印刷のみ可能、×は不可です。

用紙の種類	給紙部				
	手差しトレイ	カセット 1	カセット 2 (オプション)	カセット 3*1 (オプション)	カセット 4*1 (オプション)
普通紙 (60 ~ 90g/m ²)	◎	◎	◎	◎	◎
A5*2	◎	◎	◎	◎	◎
B5*2	◎	◎	◎	◎	◎
A4	◎	◎	◎	◎	◎
B4*3	◎	◎	◎	◎	◎
A3*3	◎	◎	◎	◎	◎
レター	◎	◎	◎	◎	◎
エグゼクティブ*2	◎	◎	◎	◎	◎
リーガル*3	◎	◎	◎	◎	◎
レジャー (11 × 17) *3	◎	◎	◎	◎	◎
ユーザ設定用紙	◎*4	◎*5	◎*6	◎*6	◎*6
はがき*3 100.0mm × 148.0mm	○	×	×	×	×
往復はがき*2 148.0mm × 200.0mm	○	×	×	×	×
4面はがき*2 200.0mm × 296.0mm	○	×	×	×	×
厚紙 (91 ~ 199g/m ²)	○	×	×	×	×
A5 ~ レジャー (11 × 17)	○	×	×	×	×
ユーザ設定用紙	○*4	×	×	×	×
はがき*3 100.0mm × 148.0mm	○	×	×	×	×
往復はがき*2 148.0mm × 200.0mm	○	×	×	×	×
4面はがき*2 200.0mm × 296.0mm	○	×	×	×	×
OHP フィルム A4	○	×	×	×	×
ラベル用紙 A4	○	×	×	×	×
はがき*3 100.0mm × 148.0mm	○	×	×	×	×
往復はがき*2 148.0mm × 200.0mm	○	×	×	×	×

用紙の種類	給紙部				
	手差し トレイ	カセット 1	カセット 2 (オプション)	カセット 3* ¹ (オプション)	カセット 4* ¹ (オプション)
4面はがき * ² 200.0mm × 296.0mm	○	×	×	×	×
封筒 * ³					
洋形 4号 105.0mm × 235.0mm	○	×	×	×	×
洋形 2号 114.0mm × 162.0mm	○	×	×	×	×
角形 2号 240.0mm × 332.0mm	○	×	×	×	×

*1 カセット3、カセット 4は、LBP3970のみ装着可能です。

*2 横置きのみセット可能です。

*3 縦置きのみセット可能です。

*4 以下のサイズのユーザ設定用紙をセットすることができます。

・縦置きの場合：幅 90.0～312.0mm、長さ 148.0～470.0mm

・横置きの場合（LIPS LX プリンタドライバ使用時のみ）：幅 148.0～312.0mm、長さ 148.0～312.0mm

以下のサイズのユーザ設定用紙（普通紙）を自動両面印刷することができます。

・縦置きの場合：幅 210.0～297.0mm、長さ 210.0～431.8mm

・横置きの場合（LIPS LX プリンタドライバ使用時のみ）：幅 210.0～297.0mm、長さ 148.0～297.0mm

*5 以下のサイズのユーザ設定用紙をセットすることができます。

・縦置きの場合：幅 210.0～297.0mm、長さ 210.0～431.8mm*

*幅が279.5～297.0mmの場合、長さは210.0～420.0mmになります。

・横置きの場合（LIPS LX プリンタドライバ使用時のみ）：幅 210.0～297.0mm、長さ 148.0～297.0mm

*6 以下のサイズのユーザ設定用紙をセットすることができます。

・縦置きの場合：幅 210.0～297.0mm、長さ 210.0～431.8mm


・横置きの場合（LIPS LX プリンタドライバ使用時のみ）：幅 210.0～297.0mm、長さ 148.0～297.0mm

用紙タイプ

本プリンタでは次の用紙タイプを使用できます。表中の◎は片面印刷とオプションの両面ユニットを使った自動両面印刷が可能、○は片面印刷のみ可能、×は不可です。

用紙タイプ	給紙部				
	手差しトレイ	カセット1	カセット2 (オプション)	カセット3*1 (オプション)	カセット4*1 (オプション)
普通紙* (60～90g/m ²)	◎	◎	◎	◎	◎
厚紙 (91～199g/m ²)	○	×	×	×	×
ラベル用紙	○	×	×	×	×
OHP フィルム	○	×	×	×	×
封筒	○	×	×	×	×
はがき	○	×	×	×	×

* 再生紙 (60～90g/m²) は、普通紙として使用できます。再生紙は古紙配合率 100% の再生紙が使用できます。

 **メモ** 用紙の厚さは、1m²あたりの重さがどれくらいかということで表され、一般的に g/m² という単位が使われます。用紙の厚さについては用紙メーカーにお問い合わせください。

■ 普通紙

本プリンタでは、A3、B4、A4、B5、A5、レジャー(11×17)、リーガル、レター、エグゼクティブ、はがき、往復はがき、4面はがきサイズの定形用紙、およびユーザ設定用紙の重さ 60～90g/m² の普通紙を使用できます。

普通紙は、給紙カセットや手差しトレイから給紙できます。また A3、B4、A4、B5、A5、レジャー(11×17)、レター、リーガル、エグゼクティブサイズ、および以下のサイズのユーザ設定用紙は、自動両面印刷が可能です。

縦置きの場合：幅 210.0～297.0mm、長さ 210.0～431.8mm

横置きの場合 (LIPS LX プリンタドライバ使用時のみ)：幅 210.0～297.0mm、長さ 148.0～297.0mm

※ 再生紙(60～90g/m²)は、普通紙として使用できます。再生紙は古紙配合率 100% の再生紙が使用できます。

■ 厚紙

本プリンタでは、A3、B4、A4、B5、A5、レジャー(11×17)、リーガル、レター、エグゼクティブ、はがき、往復はがき、4面はがきサイズの定形用紙、およびユーザ設定用紙の重さ 91～199g/m² の厚紙を使用できます。厚紙は、手差しトレイから給紙し、片面印刷のみ可能です。

■ OHP フィルム

本プリンタでは、A4 サイズの OHP フィルムを使用できます。OHP フィルムは手差しトレイにセットします。

- 重要** ● OHP フィルムは、「キヤノン推奨品 LBP 用 OHP フィルム A4」をご使用ください。「キヤノン推奨品 LBP 用 OHP フィルム A4」の重さは 1 枚 8.7g です。
- OHP フィルムどうしが離れにくい場合があるので、一枚ずつよくさばいてから使用してください。

■ ラベル用紙

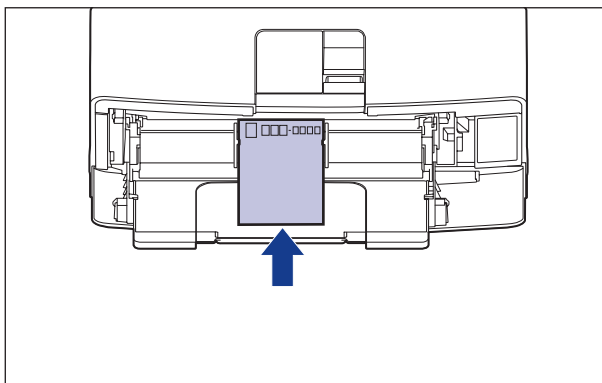
本プリンタでは A4 サイズのラベル用紙を使用できます。ラベル用紙は、手差しトレイにセットします。

- 重要** ● ラベル用紙は、「キヤノン推奨品ラベル用紙 A4」をご使用ください。「キヤノン推奨品ラベル用紙 A4」の重さは 1 枚 7.8g です。
- 次のようなラベル用紙は使用しないでください。仕様に合わない用紙をお使いになると、復旧の困難な紙づまりやプリンタ故障の原因になります。
 - ・ラベルが剥がれていたり、一部使いかけている用紙
 - ・台紙から剥がれやすいコート紙でできている用紙
 - ・糊がはみ出ている用紙

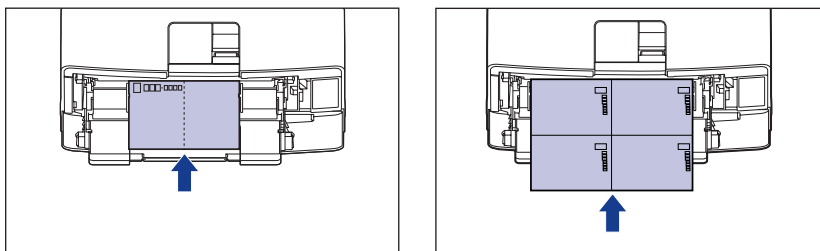
■ はがき / 往復はがき / 4 面はがき

本プリンタでは、郵便はがき、郵便往復はがき、郵便 4 面はがきとキヤノン推奨 4 面はがきを使用できます。はがき、往復はがき、4 面はがきは印刷面を上にして手差しトレイにセットします。

- 重要** ● 郵便はがき、郵便往復はがき、郵便 4 面はがき、およびキヤノン推奨の 4 面はがき以外のはがきへの印刷は、印字品質が低下したり、紙づまりの原因となることがあります。
- 印刷可能な往復はがきは、折り目なしのもののみです。
- はがきがカールしているときは、逆向きに曲げて反りをなおしてからセットしてください。
- インクジェット用の郵便はがき、郵便往復はがきを使用することはできません。
- はがきは横置きにはセットできません。印刷面を上にして、必ず縦置きにセットしてください。
(← : 給紙方向)



- 往復はがき、4面はがきは縦置きにはセットできません。印刷面を上にして、必ず横置きにセットしてください。
(←: 給紙方向)



- はがきや往復はがき、4面はがきに印刷する場合、印刷速度が遅くなります。

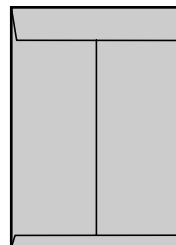
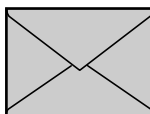
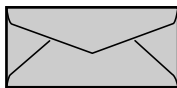
■ 封筒

本プリンタで使用できる封筒は、洋形4号、洋形2号、角形2号で次のような構造のものに限ります。封筒は宛名を書く面（貼り合わせのない面）を上にして手差しトレイにセットします。

洋形4号 (105mm×235mm)

洋形2号 (114mm×162mm)

角形2号 (240mm×332mm)
(キヤノンLBP専用封筒K-201G/推奨品)

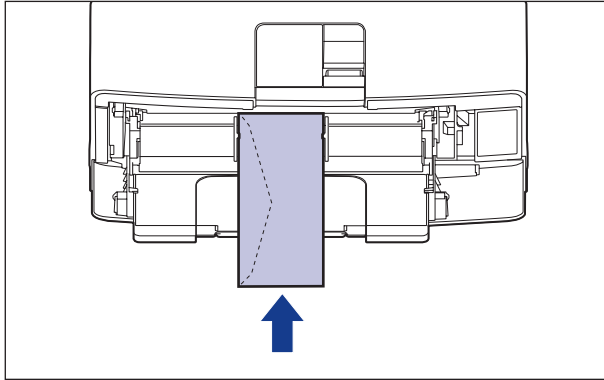


※洋形4号および洋形2号の封筒は、短辺にふたが付いているものは使用できません。

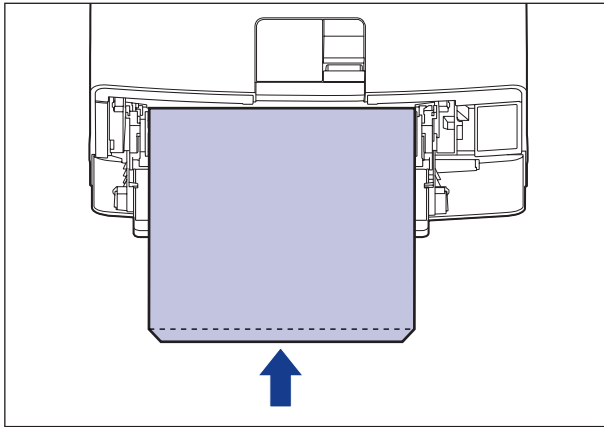
👉 重要

- 次のような封筒は使用しないでください。仕様に合わない封筒をお使いになると、復旧の困難な紙づまりやプリンタ故障の原因になります。
 - ・ ファスナーや留め具の付いている封筒
 - ・ 窓付きの封筒
 - ・ 糊付きの封筒
 - ・ しわになっていたり、折れ曲がっている封筒
 - ・ 折り目や貼り合わせ部分の凹凸が大きい封筒
 - ・ 長方形でない封筒或不規則な形の封筒
- セットする前に、上から手で押さえて封筒内部の空気を抜き取り、折り目をよく押さえてください。
- 裏面（貼り合わせのある面）には印刷しないでください。

- 洋形 4 号、洋形 2 号の封筒をセットする場合は、ふたがプリンタを前面から見て左側になるようにセットします。
(← : 給紙方向)



- 角形 2 号の封筒をセットする場合は、ふたを開けたまま、底辺がプリンタを前面から見て奥側になるようにセットします。
(← : 給紙方向)



- 封筒に印刷する場合、印刷速度が遅くなります。

 **メモ** 封筒に印刷した場合、しわがよる場合があります。

3

給紙・排紙のしかた

用紙サイズの略号について

給紙カセットのサイズの表示は、次の用紙について以下のような略号で表示されます。

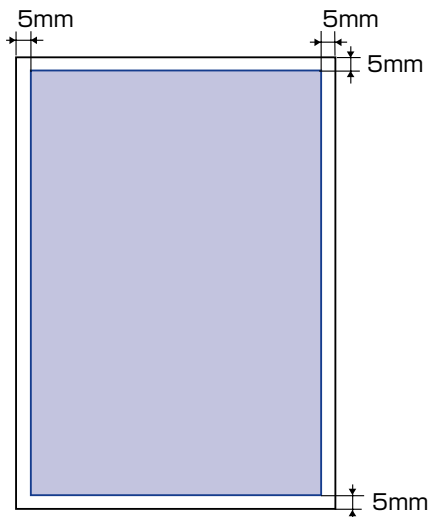
用紙サイズ	給紙カセットの用紙サイズ表示
レジャー (11 × 17)	11 × 17
リーガル	LGL
レター	LTR
エグゼクティブ	EXEC
ユーザ設定用紙	Custom

印刷できる範囲

本プリンタで印刷できる領域は、次の範囲です。ただし、LIPS プリンタドライバの [仕上げ詳細] ダイアログで「印字領域を広げて印刷する」にチェックマークを付けた場合は、有効印字領域を用紙の端近くまで広げることができます。詳しくは、プリンタドライバのヘルプを参照してください。

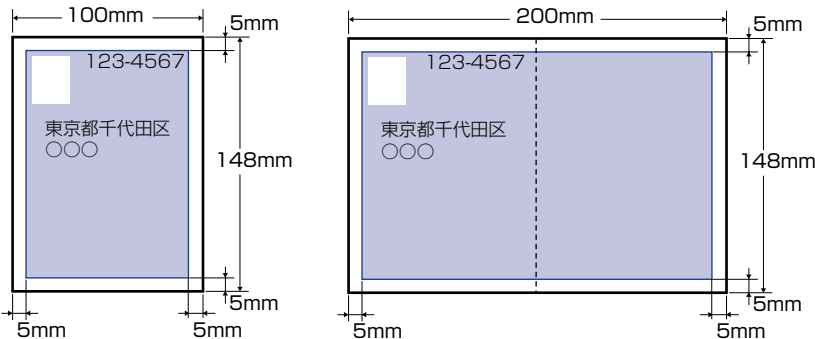
■ 普通紙 / 厚紙 / OHP フィルム / ラベル用紙

用紙の周囲 5mm より内側の範囲に印刷できます。



■ はがき / 往復はがき / 4 面はがき

はがきの周囲 5mm より内側の範囲に印刷できます。



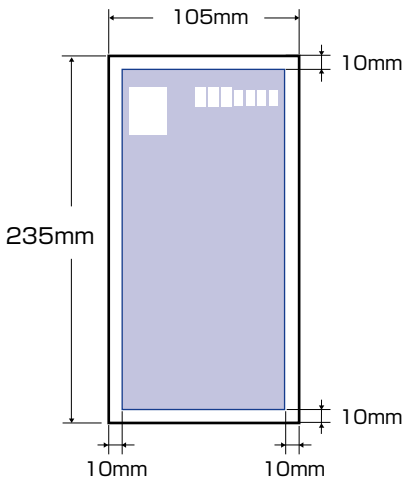
- 重要** はがきの有効印字領域いっぱいのデータを印刷した場合、最適な印字品質が得られない場合があります。データをはがきの有効印字領域より少し小さ目に設定することをおすすめします。

■ 封筒

封筒の周囲 10mm より内側の範囲に印刷できます。

お使いのアプリケーションによっては、印刷時に位置を調整してお使いください。

(洋形4号封筒の例)



- 重要** 封筒に印刷した場合、郵便番号欄の文字が欠けて印刷される場合があります。このような場合は、LIPS プリンタドライバの【仕上げ詳細】ダイアログボックスで【印字領域を広げて印刷する】にチェックマークを付けることで、文字が欠けずに印刷することができます。

使用できない用紙

紙づまりやプリンタ本体の故障、トラブルを防ぐため、次にあげるような用紙はお使いにならないでください。

- 📌 **重要**
 - 紙づまりを起こしやすい用紙
 - ・ 厚すぎる用紙、薄すぎる用紙
 - ・ 不規則な形の用紙
 - ・ 湿っている用紙、濡れている用紙
 - ・ 破れている用紙
 - ・ 表面が粗い用紙、つるつるしすぎている用紙
 - ・ バインダ用の穴やミシン目のある用紙
 - ・ カールした用紙や折り目のある用紙
 - ・ 紙の表面に特殊なコーティングを施した用紙（インクジェットプリンタ専用コーティング用紙など）
 - ・ 裏紙が簡単にはがれてしまうラベル用紙
 - ・ 複写機や他のレーザープリンタで一度使用した用紙（裏面も不可。ただし、本プリンタで一度印字した用紙の裏面に、手差しトレイを使用して手動で両面印刷することはできます。一度印字した同一面に再度印字することはできません。）
 - ・ バリのある用紙
 - ・ しわのある用紙
 - ・ 角折れのある用紙
 - 高温によって変質する用紙
 - ・ 定着器の加熱温度（約 270 ℃）以下で溶解、燃焼、蒸発したり有毒なガスを発するインクを使用した用紙
 - ・ 感熱用紙
 - ・ 表面加工したカラー用紙
 - ・ 紙の表面に特殊なコーティングを施した用紙（インクジェットプリンタ専用コーティング用紙など）
 - ・ 糊などがついた用紙
 - プリンタ本体の故障や損傷の原因となる用紙
 - ・ カーボン紙
 - ・ ステイブル針、クリップ、リボン、テープなどが付いている用紙
 - ・ 複写機や他のレーザープリンタで一度使用した用紙（裏面も不可。ただし、本プリンタで一度印字した用紙の裏面に、手差しトレイを使用して手動で両面印刷することはできます。一度印字した同一面に再度印字することはできません。）
 - トナーが定着しにくい用紙
 - ・ ざら紙、和紙のように表面がざらざらしている用紙
 - ・ 紙の表面に特殊なコーティングを施した用紙（インクジェットプリンタ専用コーティング用紙など）
 - ・ 繊維の粗い用紙

用紙の保管について

規格にあった用紙でも、保管が悪いと変質してしまうことがあります。変質した用紙は給紙不良や紙づまりの原因になったり、印字品質の低下を招くことがあります。

用紙を保管するときは、次のことに気を付けてください。

- 重要** 用紙は特に水分を嫌いますので、湿らせないようにしてください。
- 用紙の包装紙は、湿気および乾燥を防ぐ働きをします。使用するまでは包装したままにしておいてください。また、使用しない用紙は包装紙に包んでおいてください。
- 平らな場所に保管してください。
- 床面は一般に湿度が高いため、用紙を床に直接置かないでください。
- 用紙が丸まったり折り目がつくような置きかたをしないでください。
- 用紙を立てて保管したり、あまり多く積み重ねないでください。
- 直射日光の当たる場所や湿度の高い場所、乾燥している場所に保管しないでください。
- 保管場所と使用する場所の温度や湿度に著しく差がある場合は、包装したままで一日ほど使用する場所に置いて、室温に慣らしてから使ってください。急激な温度や湿度の変化は、用紙の丸まりやしわの原因になります。

プリントの保管について

本プリンタで印刷したプリントの取り扱いや保管するときは、次の点に気を付けてください。

- 重要** クリアホルダなど PVC 素材のものといっしょに保存しないでください。トナーが溶けて用紙と PVC 素材が貼り付いてしまうことがあります。
- 糊付けするときは、必ず不溶性の接着剤をご使用ください。溶解性の接着剤を使用すると、トナーが溶けてしまいます。接着剤をご使用になる場合は、不要になった印刷物で試してから使用してください。
プリントを重ねる場合は、完全に乾いていることを確認してください。乾ききらないうちに重ねると、トナーが溶けることがあります。
- 平らな場所に保管してください。折れたりしわになったりすると、トナーが剥がれることがあります。
- 高温の場所に保管しないでください。トナーが溶けて色がにじむことがあります。
- 長期間（2 年以上）保管する場合は、バインダーなどに入れて保管してください。（長時間保管すると、用紙の変色によって、プリントが変色したように見える場合があります。）

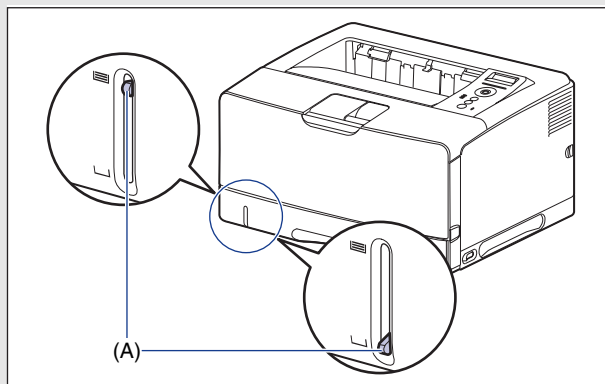
給紙部について

本プリンタは、標準状態で給紙カセット（カセット 1）と手差しトレイの合計 2 つの給紙部があります。また、オプションのペーパーフィーダ（カセット 2、カセット 3*、カセット 4*）を装着することにより、LBP3970 は最大 5 つ、LBP3920 は最大 3 つの給紙部を使用することが可能です。

* カセット 3、カセット 4 は、LBP3970 のみ装着可能です。

● 用紙残量表示について

給紙カセットには、セットされている用紙の量を示す用紙残量表示 (A) があります。用紙がいっぱいまで入っていると、用紙残量表示が上がります。用紙が減るにしたがって表示が下がってきますので、用紙の残量を知る目安になります。

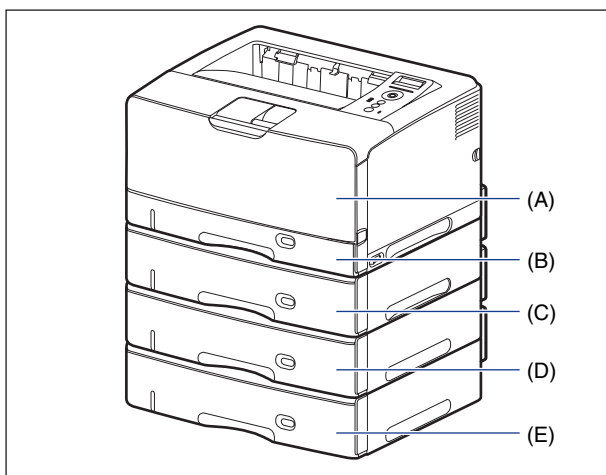


給紙部の種類

LBP3970/3920 には、それぞれ次の給紙部があります。

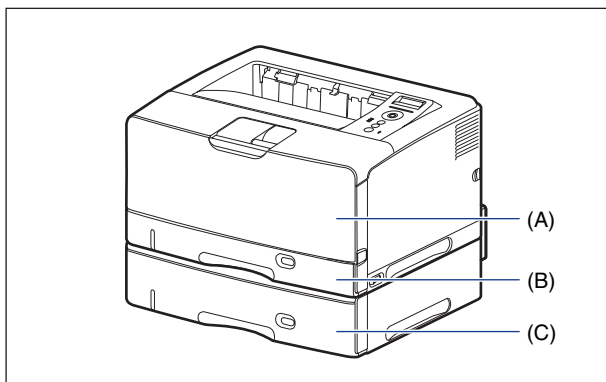
■ LBP3970 の場合

- (A) : 手差しトレイ
- (B) : カセット 1
- (C) : カセット 2 (オプション)
- (D) : カセット 3 (オプション)
- (E) : カセット 4 (オプション)



■ LBP3920 の場合

- (A) : 手差しトレイ
- (B) : カセット 1
- (C) : カセット 2 (オプション)



3

給紙・排紙のしかた

給紙部の積載枚数

用紙の種類	給紙元				
	手差しトレイ	カセット1	カセット2 (オプション)	カセット3* (オプション)	カセット4* (オプション)
普通紙 (64g/m ² の場合)	約 100 枚	約 250 枚	約 500 枚	約 500 枚	約 500 枚
厚紙 (128g/m ² の場合)	約 50 枚	×	×	×	×
OHP フィルム	約 50 枚	×	×	×	×
ラベル用紙	約 40 枚	×	×	×	×
はがき	約 40 枚	×	×	×	×
往復はがき	約 40 枚	×	×	×	×
4 面はがき	約 40 枚	×	×	×	×
キヤノン推奨 4 面はがき	約 40 枚	×	×	×	×
封筒	約 10 枚	×	×	×	×

* カセット3、カセット4は、LBP3970 のみ装着可能です。

給紙元の選択

給紙元の選択は、次の手順で行います。

■ Windows や Macintosh から印刷する場合

給紙元の選択は、プリンタドライバで設定します。プリンタドライバの初期値は [自動] に設定されており、アプリケーションソフトで用紙サイズを設定すれば、自動的に給紙元を探して給紙されます。印刷中に用紙がなくなっても他の給紙元に同じサイズの用紙があれば、自動的に切り替えて給紙されます。

給紙元を指定したい場合は、プリンタドライバで給紙元を設定します。プリンタドライバの操作については、プリンタドライバのヘルプを参照してください。

👉 重要

BMLinkS プリンタドライバをご使用の場合、操作パネルで給紙元を選択します。ただし、本プリンタの給紙選択の初期値は「ジドウ」に設定されているため、操作パネルで給紙元を選択しなくても、BMLinkS プリンタドライバで設定したサイズの用紙が自動的に給紙されます。給紙元を指定して印刷したい場合は、「DOS や UNIX から印刷する場合」と同様の手順で給紙元を選択してください。

■ DOS や UNIX から印刷する場合

DOS や UNIX など、プリンタドライバが使用できない OS から印刷する場合は、操作パネルで給紙元を選択します。本プリンタの給紙選択の初期値は「ジドウ」に設定されています。

プリンタの操作パネルで給紙元を選択するときは、以下の手順で行います。



1 [給紙選択] を押します。

キューシ モード →

ディスプレイに「キューシ モード」と表示されます。



2 [◀]、[▶] で「キューシモード」を選択し、[OK] を押します。



キューシ モード →



=シットウ →



3 [◀]、[▶] で給紙元を選択し、[OK] を押します。



カセット1 →



=カセット1 →

メモ • 「カセット 2」、「カセット 3」*、「カセット 4」* はペーパーフィーダ装着時にのみ表示されます。

* カセット 3、カセット 4 は、LBP3970 のみ装着可能です。

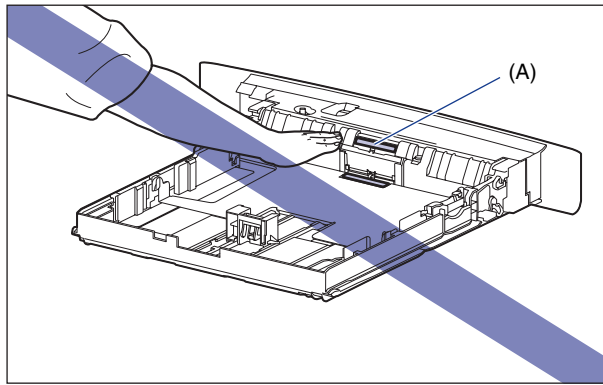
• 自動給紙選択時に、2 つ以上の給紙元に同じサイズの用紙がセットされている場合は、給紙元表示ランプの表示に関係なく、上段の給紙元から給紙されます。用紙がなくなると、同じサイズの用紙がセットされているほかの給紙元へ自動的に切り替わります。

手差しトレイや給紙カセットの取り扱いのご注意

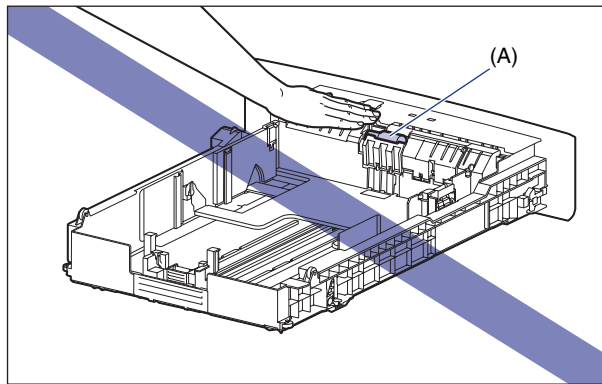
手差しトレイや給紙カセットを取り扱うときは、次の点に気を付けて取り扱ってください。

- 重要** • 印刷中に給紙カセットを抜き取らないでください。紙づまりや故障の原因になることがあります。
- 印刷中は、手差しトレイの用紙に触れたり、引き抜いたりしないでください。動作異常の原因になります。
- 給紙カセットに用紙を補充する場合は、セットした用紙がすべてなくなってから補充してください。なくならないうちに補充すると給紙不良の原因になります。
- 手差しトレイの上には印刷する用紙以外のものは置かないでください。また上から押ししたり、無理な力を加えないでください。手差しトレイが破損することがあります。

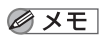
- カセット 1 の黒いゴムパッド (A) には触れないでください。給紙不良の原因になります。



- カセット 2、3、4 の給紙ローラ (A) には触れないでください。給紙不良の原因になります。



- ペーパーフィーダの設置後、はじめて給紙カセットに用紙をセットするときは、必ずプリンタの電源を一度入れてから行ってください。



メモ

手差しトレイを閉めるときは、セットされている用紙を取り除いて閉めます。
手差しトレイを使わないときは、閉めておいてください。

排紙先について

排紙先の種類

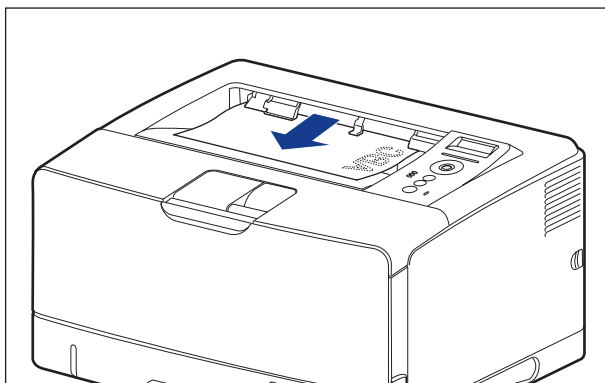
本プリンタには、本体上面の「排紙トレイ」と本体背面の「サブ排紙トレイ」の 2 つの排紙先があります。

印刷中に排紙先の切り替えは行わないでください。紙づまりの原因になります。

⚠ 注意 排紙部のローラには衣服や手などを近づけないでください。印刷中でなくてもローラが急に回転し、衣服や手などが巻き込まれて、けがの原因になることがあります。

排紙トレイ

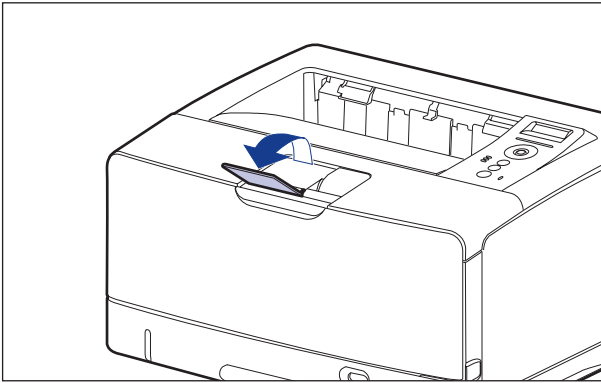
排紙トレイに印字した面が下向き（フェースダウン）で排紙されます。



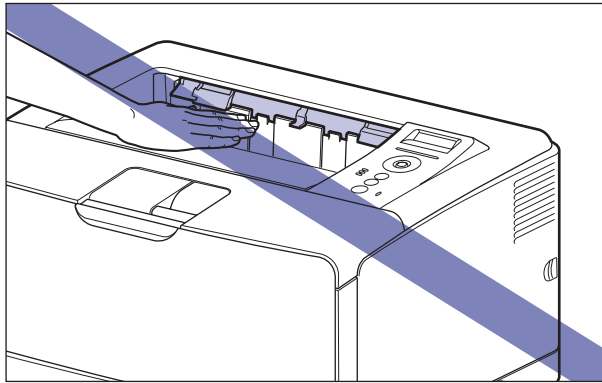
3

給紙・排紙のしかた

A3 サイズの用紙などの長いサイズの出紙を排紙トレイに排紙するときは、用紙が垂れ下がらないようにするために補助トレイを開けます。開けるときは、止まるまでゆっくり開けてください。



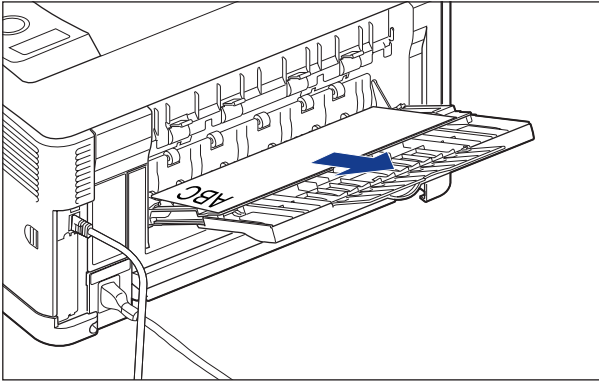
- 重要**
- 自動両面印刷するときは、排紙トレイにのみ排紙できます。
 - 両面印刷中は排紙トレイに用紙が完全に排紙されるまで用紙に触れないでください。両面印刷中は表面を印刷したあと一度途中まで排紙され、裏面を印刷するために再度給紙されます。
 - プリンタの使用途中や使用直後は、排紙トレイ周辺が高温になります。用紙を取り除くときや、紙づまりの処理をするときは、排紙トレイ周辺に触れないように気を付けてください。



- メモ**
- 排紙トレイには、普通紙で約 250 枚 (64g/m² の用紙) まで積載することができます。用紙タイプや用紙サイズにより積載枚数は異なります。詳しくは「排紙先の積載枚数」(→P.3-22) を参照してください。

サブ排紙トレイ

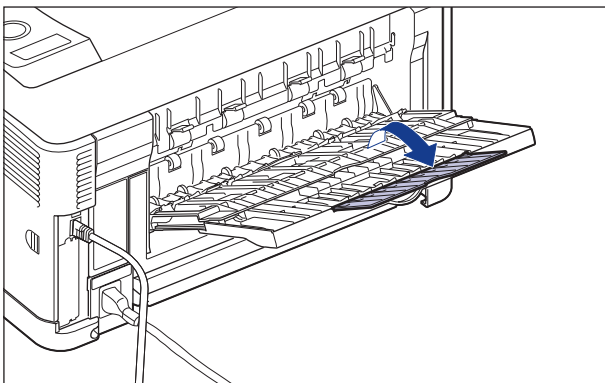
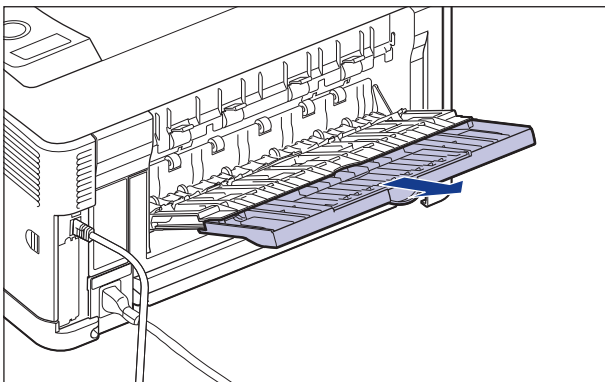
本体背面のサブ排紙トレイに印字した面が上向き（フェースアップ）で排紙されます。用紙はページ順とは逆に積み重なります。サブ排紙トレイへの排紙は、用紙がまっすぐに排紙されるので、カールしやすい OHP フィルムやラベル用紙、封筒などに印字するときに向いています。



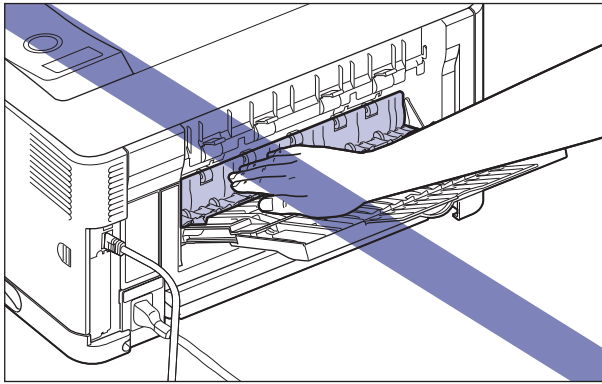
3

給紙・排紙のしかた

A4 サイズの用紙など大きいサイズ of 用紙をサブ排紙トレイに排紙するときに、用紙が垂れ下がらないように補助トレイを引き出します。A3 サイズの用紙など長いサイズの用紙をサブ排紙トレイに排紙するときには、延長トレイを開けます。開けるときは、止まるまでゆっくり開けてください。



- 重要**
- 自動両面印刷するときは、必ずサブ排紙トレイを閉じてから行ってください。
 - 自動両面印刷中には、サブ排紙トレイを開けないでください。
 - プリンタの使用中や使用直後は、サブ排紙トレイ周辺が高温になります。用紙を取り除くときや、紙づまりの処理をするときは、サブ排紙トレイ周辺に触れないように気を付けてください。



- メモ** サブ排紙トレイには、普通紙で約 50 枚（64g/m² の用紙）まで積載することができます。用紙タイプや用紙サイズにより積載枚数は異なります。詳しくは「排紙先の積載枚数」(→P.3-22) を参照してください。

排紙先の積載枚数

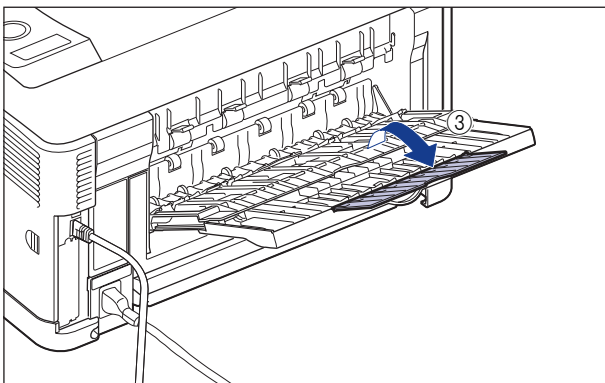
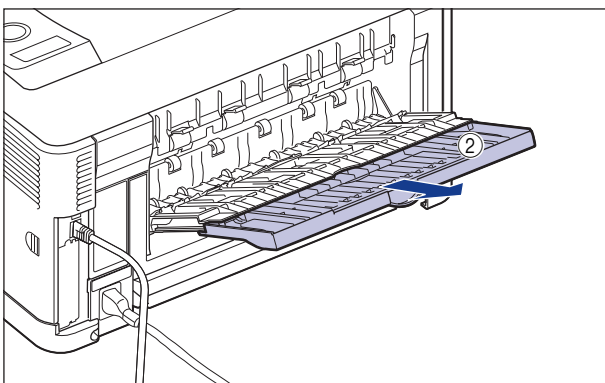
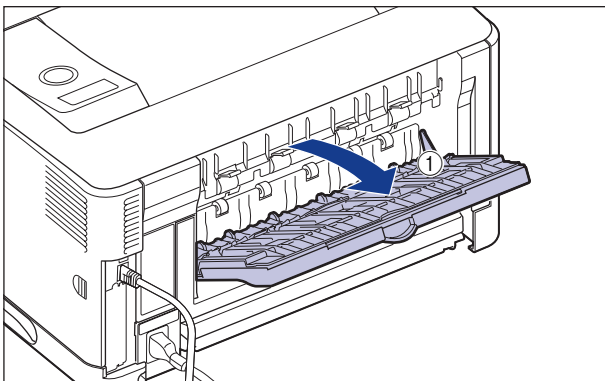
用紙の種類	排紙先*	
	排紙トレイ	サブ排紙トレイ
普通紙 (64g/m ² の場合)	約 250 枚	約 50 枚
厚紙 (128g/m ² の場合)	約 150 枚	約 30 枚
OHP フィルム	約 100 枚	1 枚
ラベル用紙	約 100 枚	約 20 枚
はがき	約 100 枚	約 20 枚
往復はがき	約 100 枚	約 20 枚
4 面はがき	約 100 枚	約 20 枚
キヤノン推奨 4 面はがき	約 100 枚	約 20 枚
封筒	約 50 枚	約 10 枚

* 設置環境や使用する用紙の種類によっては、実際の積載枚数は異なります。

排紙先の選択

サブ排紙トレイに切り替える

排紙先をサブ排紙トレイに切り替えるときは、サブ排紙トレイを開けます①。A4などの大きい用紙を排紙する場合は、補助トレイを引き出し②、A3などの長い用紙を排紙する場合は、延長トレイを開けます③。

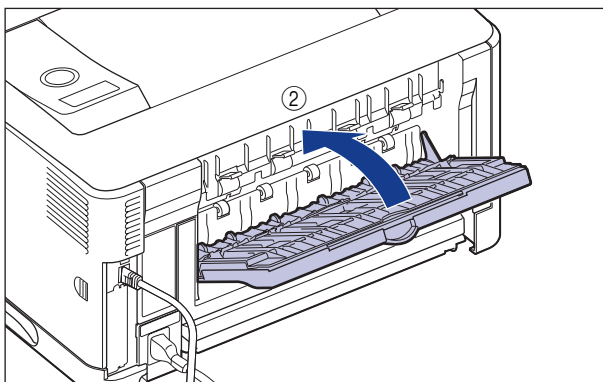
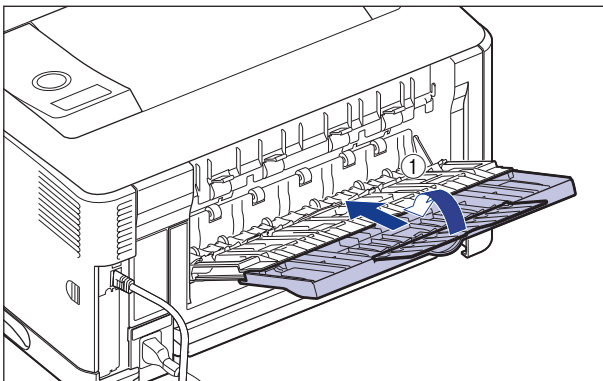


3

給紙・排紙のしかた

排紙トレイに切り替える

排紙先を排紙トレイに切り替えるときは、延長トレイ、補助トレイを閉じて ①、サブ排紙トレイを閉めます ②。




3

給紙・排紙のしかた

給紙カセットに用紙をセットする

給紙カセットには、A3、B4、A4、B5、A5、レジャー（11 × 17）、リーガル、レター、エグゼクティブ、ユーザ設定用紙の普通紙をセットすることができます。用紙がなくなると、ディスプレイに「11 XXX ヨウシガアリマセン」と表示されたり、給紙元表示ランプが点滅し、給紙元の用紙がなくなったことを表示しますので、用紙をセットしてください。本プリンタには、給紙カセット（カセット 1）が標準装備されています。また、オプションのペーパーフィードを装着するとカセット 2、カセット 3*、カセット 4* が追加されます。給紙カセットから印刷するときは、次の項目を設定する必要があります。

* カセット 3、カセット 4 は、LBP3970 のみ装着可能です。

 **メモ** プリンタドライバが使用できない OS から印刷する場合は、あらかじめ給紙元を「カセット 1」や「カセット 2」、「カセット 3」、「カセット 4」に設定してください。（→P.3-14）

■ 給紙カセットに用紙をセットする（→P.3-27）

■ 給紙カセットの用紙の設定をする

BMLinkS プリンタドライバから印刷するときは、次の設定も行ってください。

セットアップメニューの給紙グループ

- 「デフォルト ヨウシタイプ」=セットした用紙のタイプ（→LIPS 機能ガイド「第 3 章 共通セットアップメニューの設定項目」）

DOS や UNIX など、プリンタドライバが使用できない OS から印刷するときは、次の設定も行ってください。

セットアップメニューの給紙グループ

- 「デフォルト ヨウシサイズ」=セットした用紙のサイズ（→LIPS 機能ガイド「第 3 章 共通セットアップメニューの設定項目」）
- 「デフォルト ヨウシタイプ」=セットした用紙のタイプ（→LIPS 機能ガイド「第 3 章 共通セットアップメニューの設定項目」）

■ プリンタドライバで用紙の設定をする（→LIPS ソフトウェアガイド）

LIPS プリンタドライバから印刷するときは、次の設定を行います。ここでは、Windows 版 LIPS プリンタドライバを例に説明しています。Macintosh 版プリンタドライバの操作については、プリンタドライバのヘルプを参照してください。

[ページ設定] ページ

[出力用紙サイズ] =セットした用紙のサイズ

[給紙] ページ

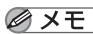
[給紙部] = [カセット 1]、[カセット 2]、[カセット 3] *、[カセット 4] *

* LBP3970 のみ設定可能です。

[用紙タイプ] = [普通紙]: 普通紙 (60 ~ 90g/m²)


[普通紙 L]: [普通紙] に設定して印刷した結果、用紙のカールが目立つときは、[普通紙 L] に設定してください。

[普通紙 H]: [普通紙] に設定して印刷した結果、定着性をより改善したいときは [普通紙 H] に設定してください。

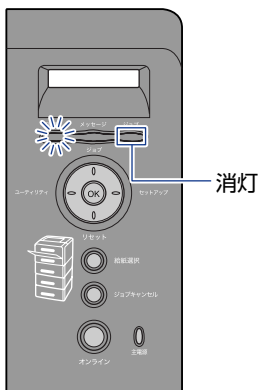
 **メモ** BMLinkS プリンタドライバの用紙の設定方法については、BMLinkS プリンタドライバに添付されている「ユーザズマニュアル」を参照してください。

用紙をセットするときの注意

用紙をセットするときは、次のいずれかの状態のときに行ってください。ジョブランプが点滅しているときは印刷処理中なので、給紙カセットを引き出さないでください。

 **重要** 印刷中は、絶対にカバーを開けたり、給紙カセットを引き出ししたりしないでください。プリンタが停止し、印刷できなくなる場合があります。

■ ジョブランプが消灯しているとき

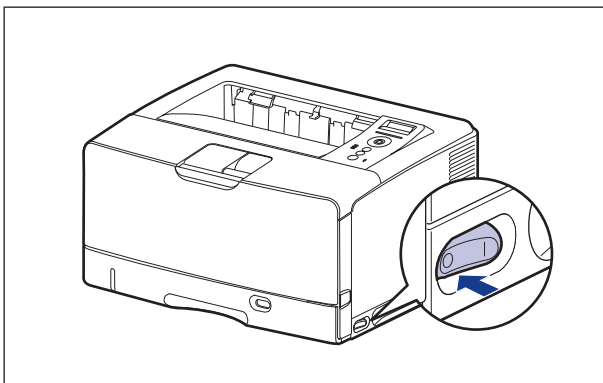


■ 用紙がなくなったことや用紙の交換を知らせるメッセージが表示されているとき

11 A4ヨウシガアリマセン

PC A4ヨウシ ニ コウカン

■ 本プリンタの電源がオフのとき



用紙のセット方法

給紙カセットに用紙をセットします。定形の用紙とユーザ設定用紙とではセット方法が異なりますので、次の手順で正しく用紙をセットしてください。

- 定形の用紙をセットする場合 (→P.3-28)
- ユーザ設定用紙 (不定形用紙) をセットする場合 (→P.3-36)

- 📌 **重要** • 使用できる用紙の詳細は、「使用できる用紙」(→P.3-2) を参照してください。
• 給紙カセットの取り扱いについては「手差しトレイや給紙カセットの取り扱いのご注意」(→P.3-16) を参照してください。

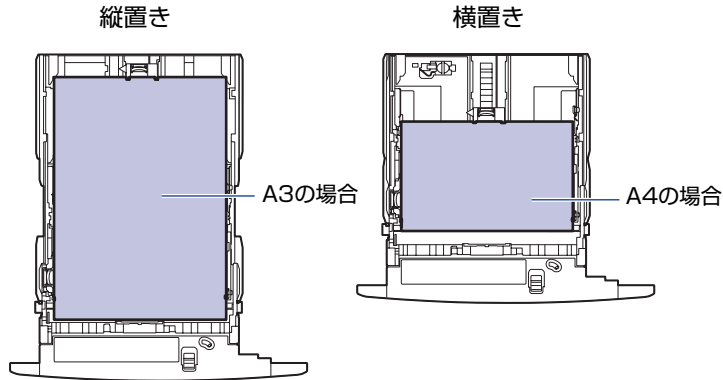
- ✎ **メモ** オプションの 250 枚ユニバーサルカセット UC-67D は、カセット 1 の用紙のセット方法と同じです。
オプションの 500 枚ユニバーサルカセット UC-67KD は、カセット 2、3、4 の用紙のセット方法と同じです。

定形用紙をセットする場合

定形用紙をセットするときは、以下の手順で行います。

用紙は、縦置きまたは横置きにセットします。セットする用紙サイズによって置き方が次のように異なります。

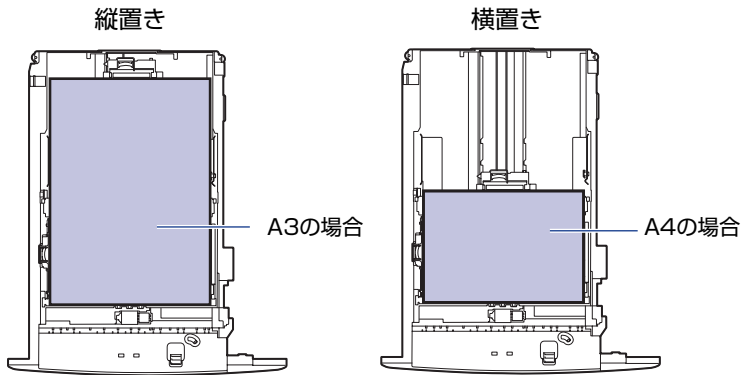
- ・カセット 1



・縦置きできる用紙
A3、B4、A4R、
レジャー (11×17)、
リーガル、レターR

・横置きできる用紙
A4、B5、A5、レター、
エグゼクティブ

- ・カセット 2、3、4

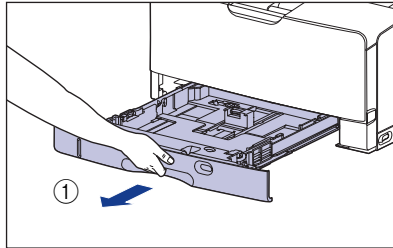


・縦置きできる用紙
A3、B4、A4R、
レジャー (11×17)、
リーガル、レターR

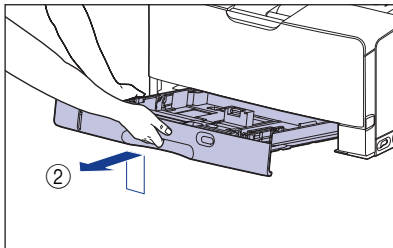
・横置きできる用紙
A4、B5、A5、レター、
エグゼクティブ

1 給紙カセットを引き出します。

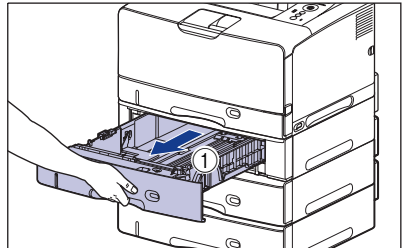
カセット1
給紙カセットを止まる位置までゆっくりと引き出します①。



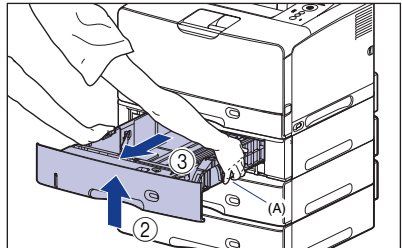
手前側を持ち上げてプリンタ本体から取り外します②。



カセット2、3、4
給紙カセットを止まる位置までゆっくりと引き出します①。



図のように取っ手(A)を両手で持って、給紙カセットの手前を少し持ち上げてから②、完全に引き出します③。



注意 用紙をセットするときは、必ず給紙カセットをプリンタから取り出してセットしてください。給紙カセットを途中まで引き出した状態で用紙をセットすると、給紙カセットが落ちたりプリンタが倒れたりして、けがの原因になることがあります。

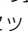

- 重要**
- 給紙カセットは水平に引き抜くことはできません。無理に引き抜こうとすると給紙カセットを破損することがあります。
 - 給紙カセットは重いので両手でしっかり持ってください。
 - 取り出した給紙カセットは、水平で安定した場所に置いてください。

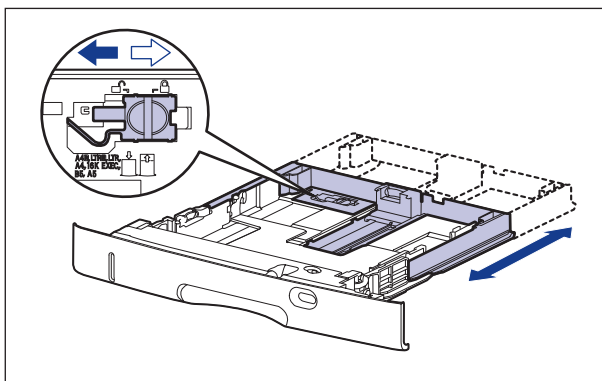
2 セットする用紙のサイズを変更するときは、給紙カセットの長さとお紙ガイドの位置を変更します。

- カセット 1 に用紙をセットする場合は、セットする用紙に合わせて、給紙カセットの長さを調節します。

A4、B5、A5、レター、エグゼクティブサイズのお紙をセットする場合は、給紙カセットを押し込みます。

A3、B4、A4R、レジャー（11 × 17）、リーガル、レター R サイズのお紙をセットする場合は、給紙カセットを引き出します。

給紙カセットの長さを調整するには、ロック解除レバーを「」に合わせてロックを解除し、給紙カセットの後部を持ってスライドさせ、ロック解除レバーを「」に合わせてロックします。



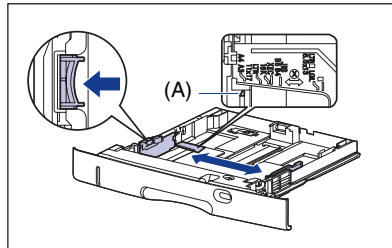
3

給紙・排紙のしかた

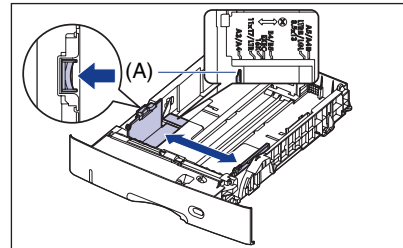
- 側面の用紙ガイドのロック解除レバーをつまみながら、セットする用紙サイズの位置に合わせて用紙ガイドを移動します。

側面の用紙ガイドは左右が連動しています。(A) の部分をセットする用紙サイズに合わせます。

カセット 1



カセット 2、3、4

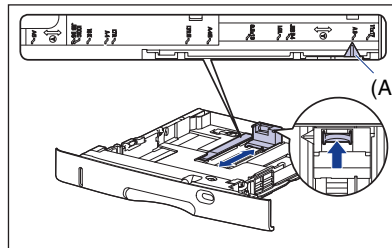


重要 「16K」、「8.5 × 13」の位置は使用しません。

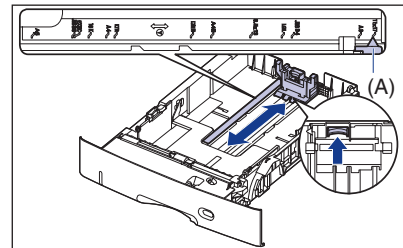
- 後端の用紙ガイドのロック解除レバーをつまみながら、セットする用紙サイズの位置に合わせて用紙ガイドを移動します。

(A) の部分をセットする用紙サイズに合わせます。

カセット 1



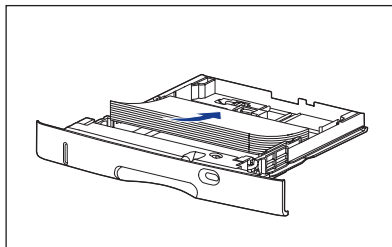
カセット 2、3、4



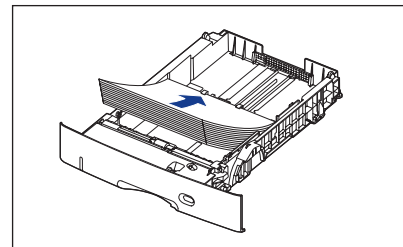
重要 「16K」、「8.5 × 13」の位置は使用しません。

3 用紙の後端を、用紙ガイドに合わせてセットします。

カセット 1



カセット 2、3、4



⚠ 注意 用紙を補給するときは、用紙の端で手を切ったりしないように、注意して扱ってください。

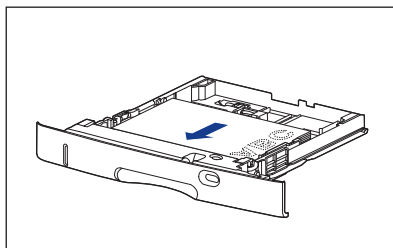
- 👉 重要**
- 必ず用紙ガイドがセットする用紙サイズの位置に合っているかを確認してください。用紙ガイドがセットする用紙サイズの位置に合っていないと、給紙不良の原因となります。
 - 裁断状態が悪い用紙を使用すると、重送しやすくなる場合があります。そのような場合は、用紙の束をよくさばき、用紙を平らな場所をよく揃えてからセットしてください。

📌 メモ レターヘッドやロゴ付きの用紙などに印刷する場合は、次の指示にしたがって正しい向きに用紙をセットしてください。

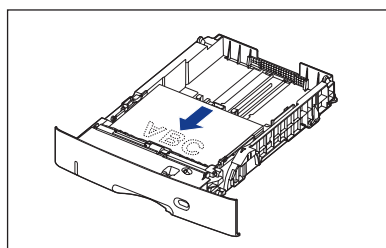
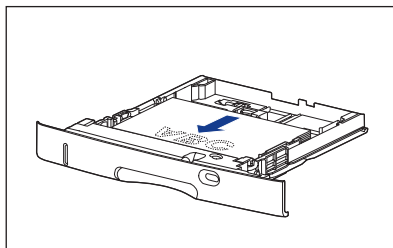
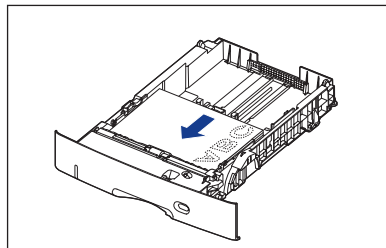
(←：給紙方向)

- ・ A4、B5、A5、レター、エグゼクティブサイズのように用紙を横置きでセットする場合は、用紙の表面（印刷する面）を下に向け、以下のようにセットします。

カセット 1

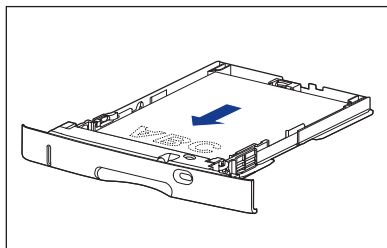
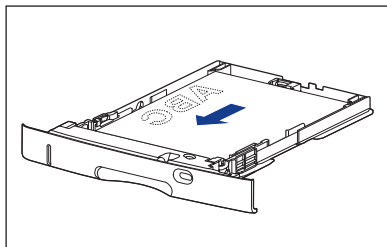


カセット 2、3、4

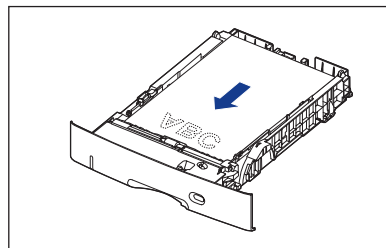
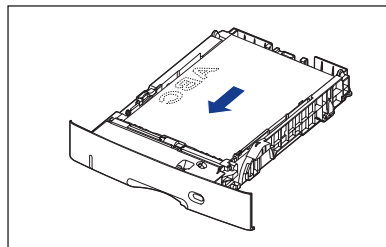


・ A3、B4、A4R、レジャー（11 × 17）、リーガル、レター R サイズのように用紙を縦置きでセットする場合は、用紙の表面（印刷する面）を下に向け、以下のようにセットします。

カセット 1



カセット 2、3、4



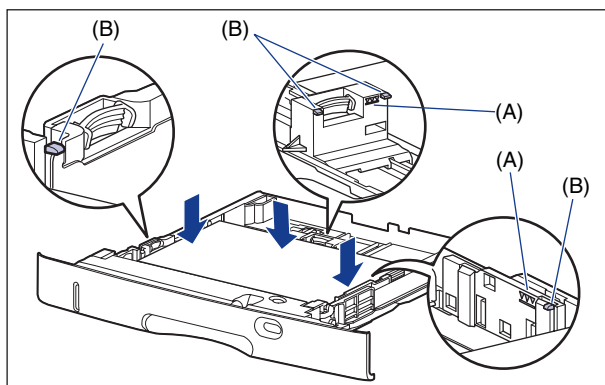
3

給紙・排紙のしかた

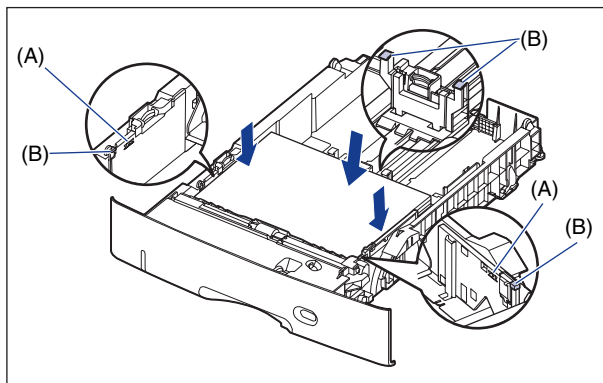
4 用紙を図のように下へ押さえ、積載制限マーク (A) を超えていないか確認し、用紙ガイドに付いているツメ (B) の下に用紙を入れます。

用紙ガイドのツメと用紙の間に十分すき間があることを確認してください。すき間が十分でない場合は、用紙を少し減らします。

カセット 1



カセット 2、3、4



3

給紙・排紙のしかた

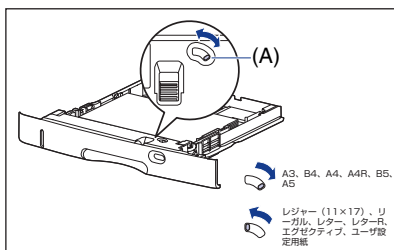
重要

カセット 1 にセットできる用紙の枚数は、普通紙 (64g/m² の場合) で約 250 枚、カセット 2、3、4 にセットできる用紙の枚数は、普通紙 (64g/m² の場合) で約 500 枚です。絶対に用紙ガイドの積載制限マークを超えない範囲でセットしてください。積載制限マークを越す量の用紙をセットすると、給紙不良の原因となります。

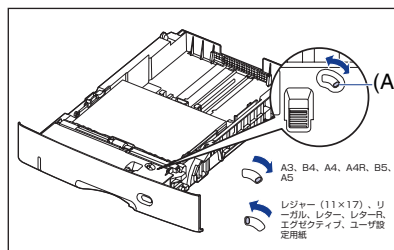
5 セットする用紙のサイズを変更したときは、用紙サイズ設定スイッチと用紙サイズ登録ダイヤルをセットした用紙サイズに合わせます。

- 用紙サイズ設定スイッチ (A) の取っ手を持って、用紙サイズ設定スイッチをセットした用紙のサイズに合わせます。

カセット 1

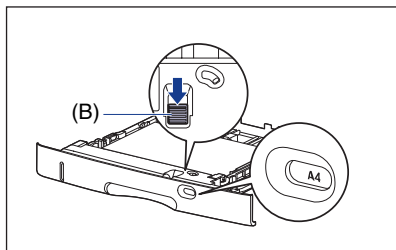


カセット 2、3、4

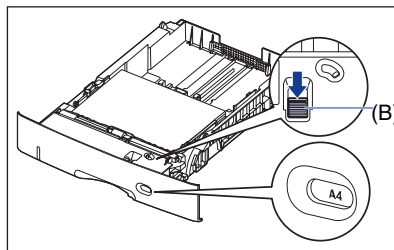


- 用紙サイズ登録ダイヤル(B)を調節して、セットした用紙のサイズに合わせます。

カセット 1



カセット 2、3、4



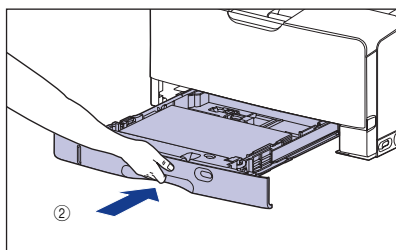
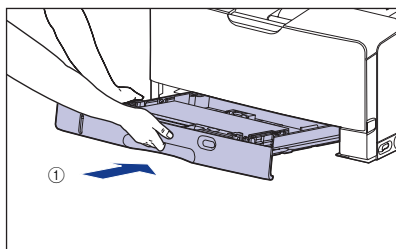
重要

- セットした用紙のサイズと用紙サイズ登録ダイヤルが合っていることを必ず確認してから給紙カセットをプリンタ本体にセットしてください。用紙サイズ登録ダイヤルが合っていないと、誤動作の原因になります。
- 「16K」、「8.5 × 13」は使用しません。

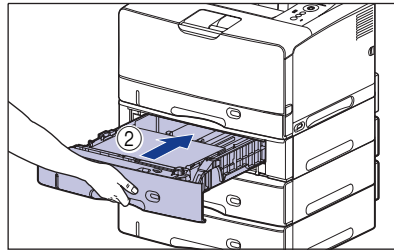
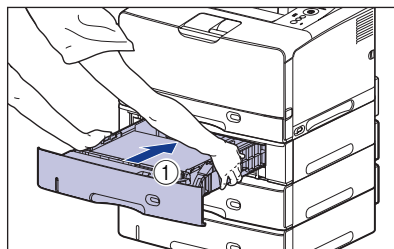
6 給紙カセットを図のように斜めに差し込み ①、ゆっくりと水平に押し込んでプリンタ本体またはペーパーフィーダにセットします ②。

給紙カセット前面が、プリンタの前面と揃うまで、しっかりと奥まで押し込みます。

カセット 1



カセット 2、3、4



注意

給紙カセットをセットするときは、指を挟まないように注意してください。

Windows や Macintosh のプリンタドライバから印刷する場合は、プリンタドライバを設定してください。(→P.3-61)

BMLinkS プリンタドライバから印刷する場合は、「デフォルト ヨウシタイプ」の設定を操作パネルで行った後、プリンタドライバを設定してください。

DOS や UNIX などから印刷する場合は、「デフォルト ヨウシサイズ」および「デフォルト ヨウシタイプ」の設定を操作パネルで行ってください。

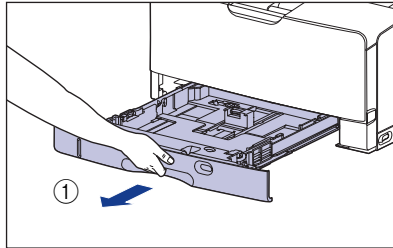
ユーザ設定用紙（不定形用紙）をセットする場合

ユーザ設定用紙をセットするときは、以下の手順で行います。

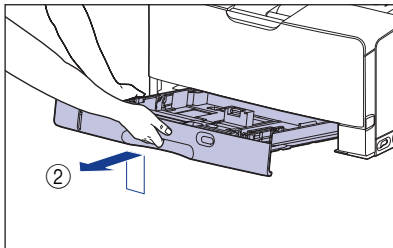
- 重要**
- 以下のユーザ設定用紙をセットすることができます。
 - 縦置きの場合：幅 210.0 ~ 297.0mm、長さ 210.0 ~ 431.8mm*
 - * 幅が 279.5 ~ 297.0mm の用紙をカセット 1 にセットする場合、長さは 210.0 ~ 420.0mm になります。
 - 横置きの場合（LIPS LX プリンタドライバ使用時のみ）：幅 210.0 ~ 297.0mm、長さ 148.0 ~ 297.0mm
 - ユーザ設定用紙をセットしたときは、「カセット N (N=1、2、3*、4*) 用紙サイズ」を以下のように設定してください。
 - * LBP3970 のみ設定可能です。
 - 横置きにセットした場合（LIPS LX プリンタドライバ使用時のみ）：「ユーザセッテイサイズ」
 - 縦置きにセットした場合：「ユーザセッテイサイズ R」
 - セットするユーザ設定用紙の向きを頻繁に変更する場合は、「カセット N (N=1、2、3*、4*) 用紙サイズ」を「フリー」に設定すると便利です。「カセット N (N=1、2、3*、4*) 用紙サイズ」を「フリー」に設定すると、用紙の向きを変更するたびに「カセット N (N=1、2、3*、4*) 用紙サイズ」の設定を変更する必要がありません。ただし、「フリー」に設定する場合は、セットした用紙と、プリンタドライバの用紙サイズの設定が必ず合っていることを確認してから印刷してください。異なっている場合は、「41 ヨウシサイズ カクニン」のメッセージが表示されて印刷が中断されたり、紙づまりが発生したりすることがあります。必ずプリンタドライバで設定した用紙サイズとカセットにセットした用紙が合っているか、確認してお使いください。
 - * LBP3970 のみ設定可能です。
 - ユーザ設定用紙を印刷する場合に、LIPS LX プリンタドライバから印刷するときは、縦置き、横置きにセットすることが可能です。ただし、「カセット N (N=1、2、3、4) 用紙サイズ」を「フリー」に設定している場合に、長辺が 297.0mm 以下のユーザ設定用紙を印刷するときは、横置きにセットしてください。また、LIPS LX プリンタドライバから印刷しない場合は、縦置きにセットしてください。

1 給紙カセットを引き出します。

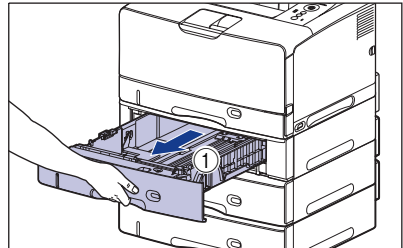
カセット1
給紙カセットを止まる位置までゆっくりと引き出します①。



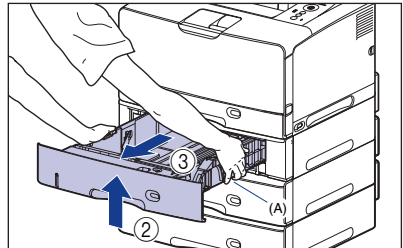
手前側を持ち上げてプリンタ本体から取り外します②。



カセット2、3、4
給紙カセットを止まる位置までゆっくりと引き出します①。



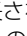

図のように取っ手(A)を両手で持って、給紙カセットの手前を少し持ち上げてから②、完全に引き出します③。

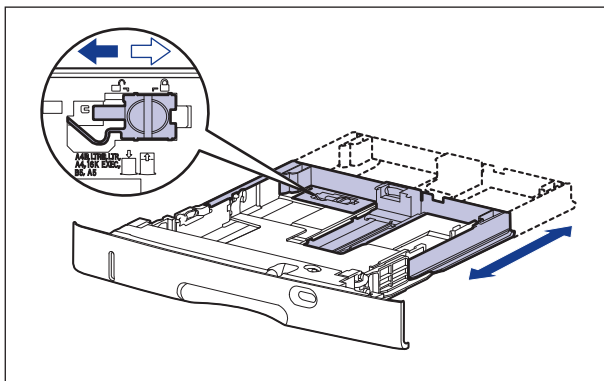


注意 用紙をセットするときは、必ず給紙カセットをプリンタから取り出してセットしてください。給紙カセットを途中まで引き出した状態で用紙をセットすると、給紙カセットが落ちたりプリンタが倒れたりして、けがの原因になることがあります。

- 重要**
- 給紙カセットは水平に引き抜くことはできません。無理に引き抜こうとすると給紙カセットを破損することがあります。
 - 給紙カセットは重いので両手でしっかり持ってください。
 - 取り出した給紙カセットは、水平で安定した場所に置いてください。

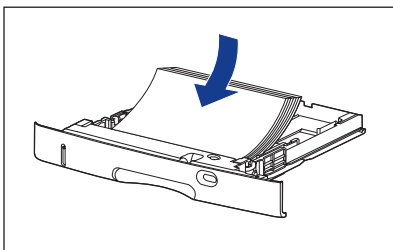
2 カセット 1 に用紙をセットする場合で、長さが A4 サイズ (297.0mm) よりも大きいサイズ of 用紙をセットするときは、給紙カセットの長さを調節します。

給紙カセットの長さを調整するには、ロック解除レバーを「」に合わせてロックを解除し、給紙カセットの後部を持ってスライドさせ、ロック解除レバーを「」に合わせてロックします。

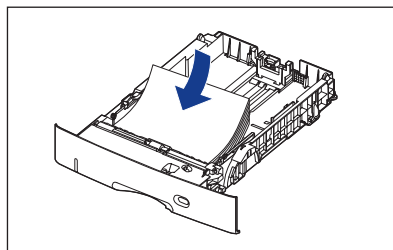


3 用紙を給紙カセットの手前側に合わせてセットします。

カセット 1




カセット 2、3、4



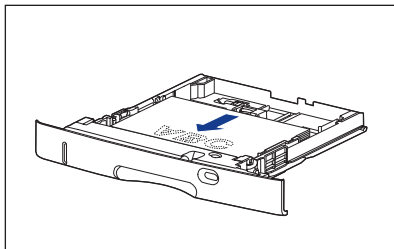
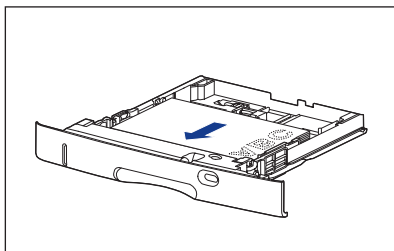
注意 用紙を補給するときは、用紙の端で手を切ったりしないように、注意して扱ってください。

- 重要**
- 裁断状態が悪い用紙を使用すると、重送しやすくなる場合があります。そのような場合は、用紙の束をよくさばき、用紙を平らな場所でよく揃えてからセットしてください。
 - ユーザ設定用紙を印刷する場合に、LIPS LX プリンタドライバから印刷するときは、縦置き、横置きにセットすることが可能です。ただし、「カセット N (N=1、2、3、4) 用紙サイズ」を「フリー」に設定している場合に、長辺が 297.0mm 以下のユーザ設定用紙を印刷するときは、横置きにセットしてください。また、LIPS LX プリンタドライバから印刷しない場合は、縦置きにセットしてください。

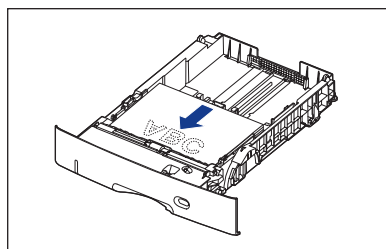
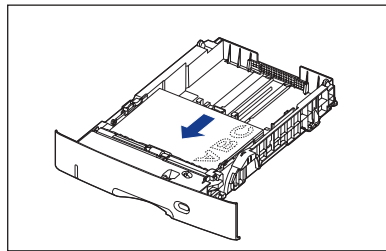
メモ レターヘッドやロゴ付きの用紙などに印刷する場合は、次の指示にしたがって正しい向きに用紙をセットしてください。
(：給紙方向)

・横置きでセットする場合は、用紙の表面（印刷する面）を下に向け、以下のようにセットします。

カセット 1

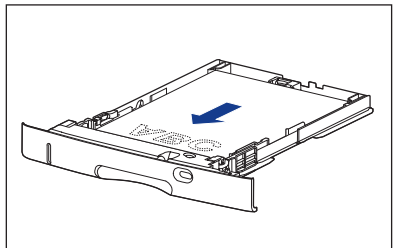
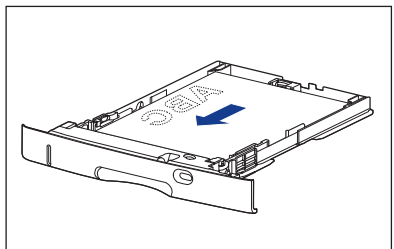


カセット 2、3、4

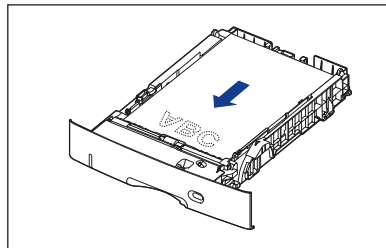
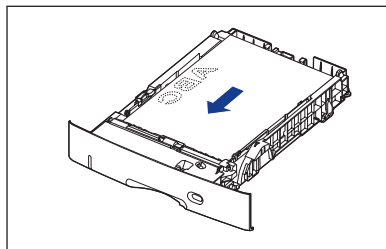


・縦置きでセットする場合は、用紙の表面（印刷する面）を下に向け、以下のようにセットします。

カセット 1



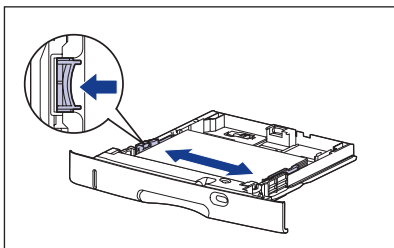
カセット 2、3、4



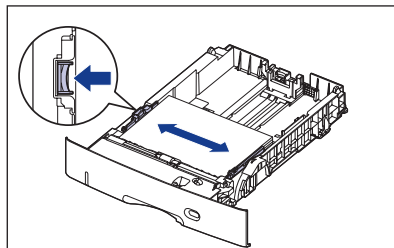
4 側面の用紙ガイドのロック解除レバーをつまみながら、セットした用紙サイズの位置に合わせて用紙ガイドを移動します。

側面の用紙ガイドは左右が連動しています。

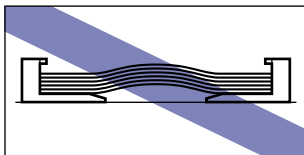
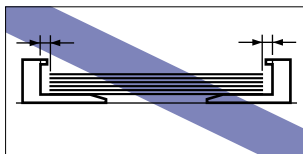
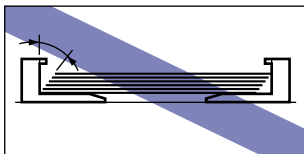
カセット 1



カセット 2、3、4

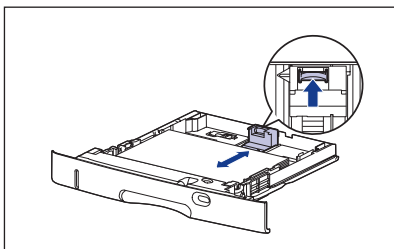


重要 必ず用紙ガイドを用紙の幅に合わせてください。ゆるすぎたりきつすぎたりすると、正しく送られなかったり、紙づまりの原因になります。

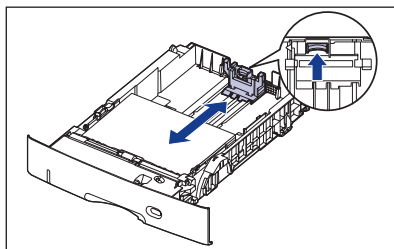


5 後端の用紙ガイドのロック解除レバーをつまみながら、セットした用紙サイズの位置に合わせて用紙ガイドを移動します。

カセット 1



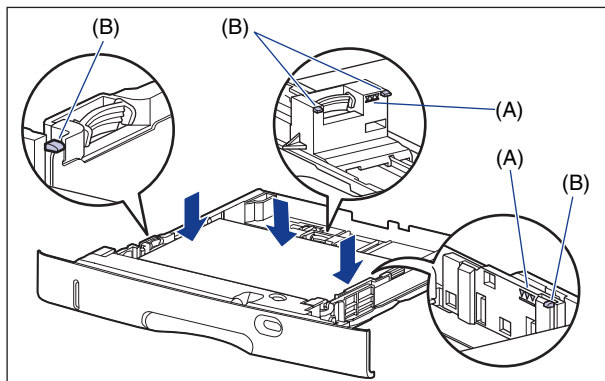
カセット 2、3、4



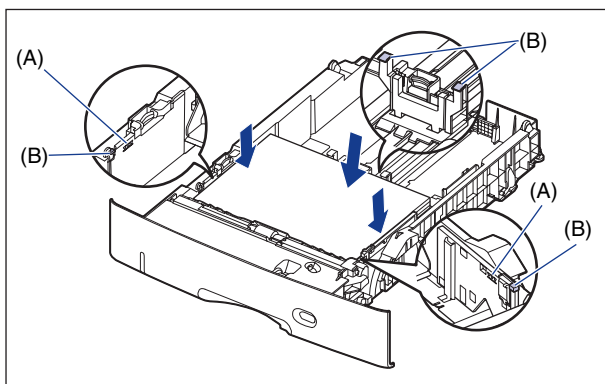
6 用紙を図のように下へ押さえ、積載制限マーク (A) を超えていないか確認し、用紙ガイドに付いているツメ (B) の下に用紙を入れます。

用紙ガイドのツメと用紙の間に十分すき間があることを確認してください。すき間が十分でない場合は、用紙を少し減らします。

カセット 1



カセット 2、3、4

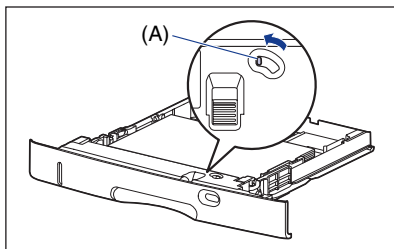


重要

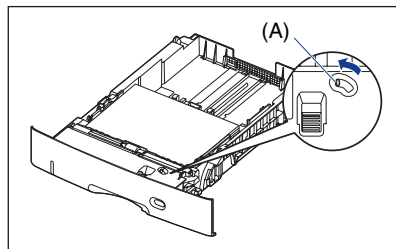
カセット 1 にセットできる用紙の枚数は、普通紙 (64g/m² の場合) で約 250 枚、カセット 2、3、4 にセットできる用紙の枚数は、普通紙 (64g/m² の場合) で約 500 枚です。絶対に用紙ガイドの積載制限マークを超えない範囲でセットしてください。積載制限マークを超す量の用紙をセットすると、給紙不良の原因となります。

7 用紙サイズ設定スイッチ (A) の取っ手を持って、左側に合わせます。

カセット 1

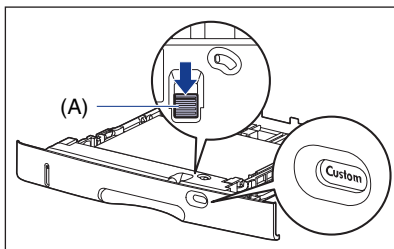


カセット 2、3、4

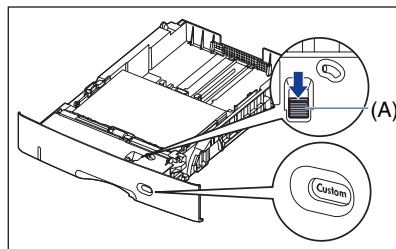


8 用紙サイズ登録ダイヤル (A) を「Custom」に合わせます。

カセット 1



カセット 2、3、4



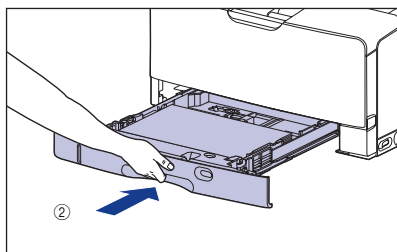
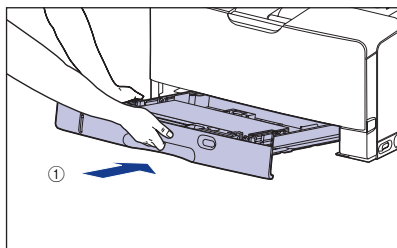
重要

用紙サイズ登録ダイヤルが「Custom」に合っていることを必ず確認してから給紙カセットをプリンタ本体にセットしてください。用紙サイズ登録ダイヤルが合っていないと、誤動作の原因になります。

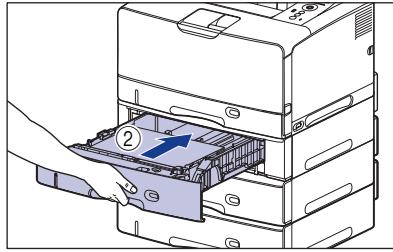
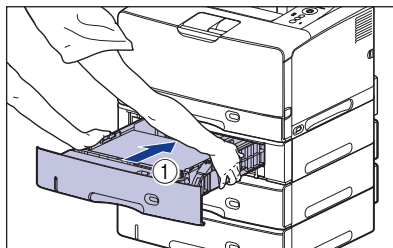
9 給紙カセットを図のように斜めに差し込み ①、ゆっくりと水平に押し込んでプリンタ本体またはペーパーフィーダにセットします ②。

給紙カセット前面が、プリンタの前面と揃うまで、しっかりと奥まで押し込みます。

カセット 1



カセット 2、3、4



注意 給紙カセットをセットするときは、指を挟まないように注意してください。

Windows や Macintosh のプリンタドライバから印刷する場合は、プリンタドライバを設定してください。(→P.3-61)

BMLinkS プリンタドライバから印刷する場合は、「デフォルト ヨウシタイプ」の設定を操作パネルで行った後、プリンタドライバを設定してください。

DOS や UNIX などから印刷する場合は、「デフォルト ヨウシサイズ」および「デフォルト ヨウシタイプ」の設定を操作パネルで行ってください。

手差しトレイに用紙をセットする

手差しトレイには、A3、B4、A4、B5、A5、レジャー（11 × 17）、リーガル、レター、エグゼクティブと以下のユーザ設定用紙を普通紙（64g/m²）で約 100 枚までセットできます。

- 縦置きの場合：幅 90.0 ～ 312.0mm、長さ 148.0 ～ 470.0mm
- 横置きの場合（LIPS LX プリンタドライバ使用時のみ）：幅 148.0 ～ 312.0mm、長さ 148.0 ～ 312.0mm

厚紙や OHP フィルム、はがき、封筒など、給紙カセットにセットできない用紙もセット可能です。

手差しトレイから印刷するときは、次の項目を設定する必要があります。

重要 「テザシトレイ ヨウシサイズ」の設定は、プリンタ本体のセットアップメニューとプリンタドライバを一致させてお使いください。一致していないと、「PC XXX ヨウシ ニ コウカン」のメッセージが表示されます。その場合 [オンライン] を押すと、「テザシトレイ ヨウシサイズ」の設定がプリンタドライバの設定値に変更され、印刷を続行することができます。

メモ プリンタドライバが使用できない OS から印刷する場合は、あらかじめ給紙元を「テザシトレイ」に設定してください。（→P.3-15）

■ 手差しトレイに用紙をセットする（→P.3-45）

■ 手差しトレイの用紙の設定をする（→P.3-58、P.3-59）

セットアップメニューの給紙グループ

- 「テザシトレイ ヨウシサイズ」 = セットした用紙のサイズ

BMLinkS プリンタドライバから印刷するときは、「テザシトレイ ヨウシサイズ」の設定の他に、次の設定も行ってください。

セットアップメニューの給紙グループ

- 「デフォルト ヨウシタイプ」 = セットした用紙のタイプ（→LIPS 機能ガイド「第 3 章 共通セットアップメニューの設定項目」）

DOS や UNIX など、プリンタドライバが使用できない OS から印刷するときは、「テザシトレイ ヨウシサイズ」の設定の他に、次の設定も行ってください。

セットアップメニューの給紙グループ

- 「デフォルト ヨウシサイズ」 = セットした用紙のサイズ（→LIPS 機能ガイド「第 3 章 共通セットアップメニューの設定項目」）
- 「デフォルト ヨウシタイプ」 = セットした用紙のタイプ（→LIPS 機能ガイド「第 3 章 共通セットアップメニューの設定項目」）

■ プリンタドライバを設定する (→LIPS ソフトウェアガイド)

LIPS プリンタドライバから印刷するときは、次の設定を行います。ここでは、Windows 版 LIPS プリンタドライバを例に説明しています。Macintosh 版プリンタドライバの操作については、プリンタドライバのヘルプを参照してください。

[ページ設定] ページ

[出力用紙サイズ] = セットした用紙のサイズ

[給紙] ページ

[給紙部] = [手差し (トレイ)]

[用紙タイプ] = [普通紙]：普通紙 (60 ~ 90g/m²)

[普通紙 L]：[普通紙] に設定して印刷した結果、用紙のカールが目立つときは、[普通紙 L] に設定してください。

[普通紙 H]：[普通紙] に設定して印刷した結果、定着性をより改善したいときは [普通紙 H] に設定してください。

[厚紙 L]：厚紙 (90 ~ 199g/m²)

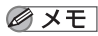
[厚紙 H]：[厚紙 L] に設定して印刷した結果、定着性をより改善したいときは、「厚紙 H」に設定してください。

[ラベル用紙]：ラベル用紙

[OHP フィルム]：OHP フィルム

[封筒]：封筒


[はがき]：はがき、キヤノン推奨 4 面はがき

 **メモ** BMLinkS プリンタドライバの用紙の設定方法については、BMLinkS プリンタドライバに添付されている「ユーザズマニュアル」を参照してください。

用紙のセット方法

手差しトレイに用紙をセットします。用紙の種類によってセット方法が異なりますので、それぞれの手順を参照してください。

- 普通紙、厚紙、OHP フィルム、ラベル用紙 (→ 用紙 (はがき、封筒以外) をセットする場合：P.3-46)
- はがき、封筒 (→ はがき、封筒をセットする場合：P.3-52)

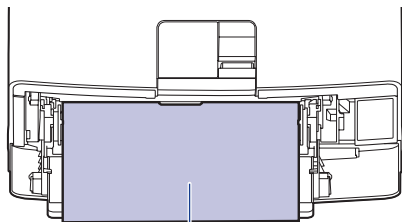
-  **重要**
 - 使用できる用紙の詳細は、「使用できる用紙」(→P.3-2) を参照してください。
 - 手差しトレイの取り扱いについては「手差しトレイや給紙カセットの取り扱いのご注意」(→P.3-16) を参照してください。

用紙（はがき、封筒以外）をセットする場合

手差しトレイに普通紙や厚紙、OHP フィルム、ラベル用紙などをセットするときは、以下の手順でセットします。

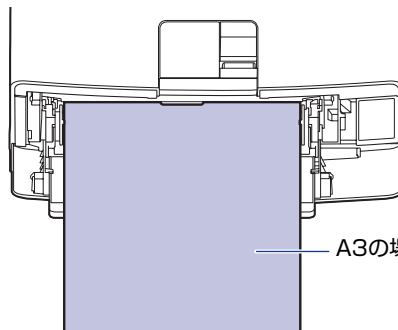
用紙は、縦置きまたは横置きにセットします。セットする用紙サイズによって置き方が次のように異なります。

横置き



A4の場合

縦置き

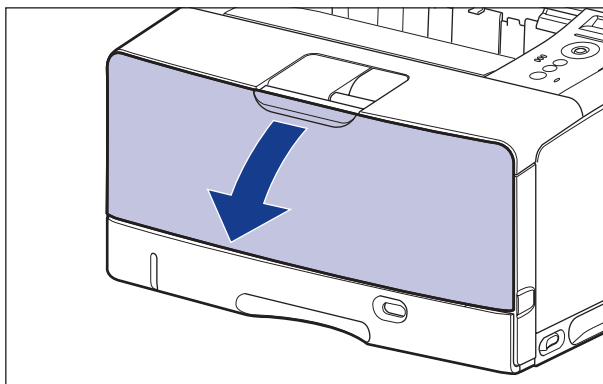


A3の場合

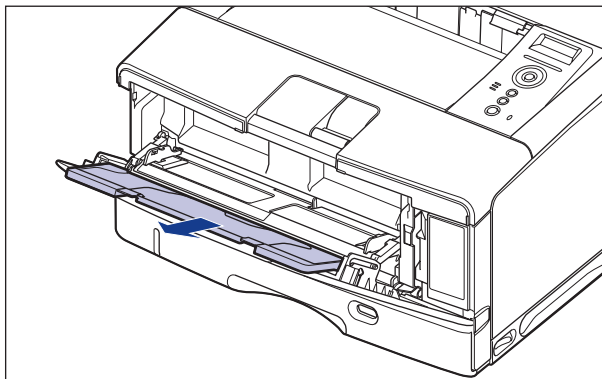
- ・ 横置きできる用紙
A4、B5、A5、レター、エグゼクティブ
- ・ 縦置きできる用紙
A3、B4、A4R、レジャー（11×17）、
リーガル、レターR

1 手差しトレイを開けます。

手差しトレイは中央の銀色の取っ手を持って開けます。

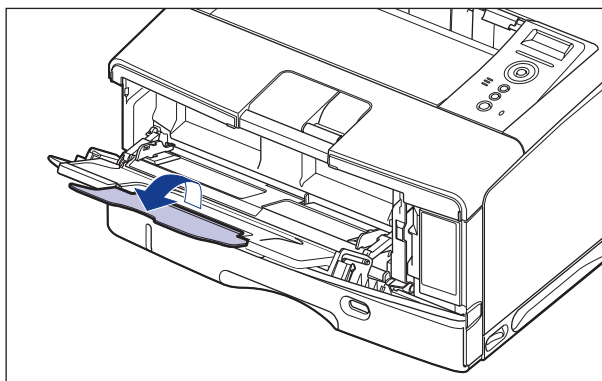


2 補助トレイを引き出します。



重要 手差しトレイに用紙をセットするときは、必ず補助トレイを引き出してください。

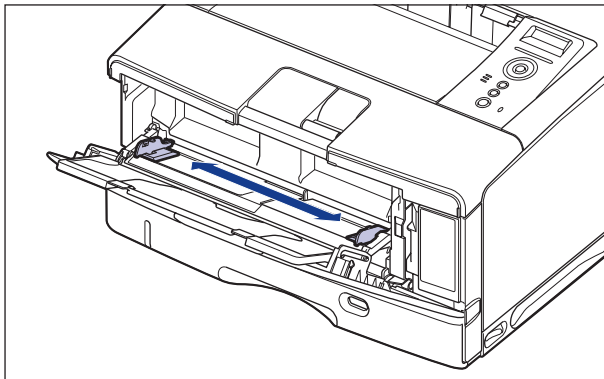
3 A3やB4などの長いサイズの内紙をセットするときは、延長トレイを開けます。



3

給紙・排紙のしかた

4 用紙ガイドの幅を紙幅より少し広めにセットします。



5 OHP フィルムやラベル用紙をセットする場合は、用紙を少量ずつさばき、端を揃えます。

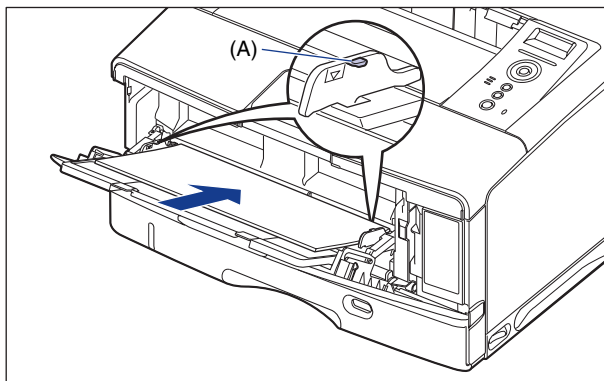


注意 用紙を補給するときは、用紙の端で手を切ったりしないように、注意して扱ってください。

- 重要**
- OHP フィルムやラベル用紙は、よくさばいてからセットしてください。十分にさばけていないと、重送されて、紙づまりの原因になります。
 - OHP フィルムをさばいたり、揃えたりするときは、できるだけ端を持ち、印刷面に触れないようにしてください。
 - OHP フィルムに手あかや指紋、ホコリや油分などが付着しないようにしてください。印字不良の原因になります。

6 用紙の印刷面を上にして、奥に当たるまでゆっくりと差し込みます。

用紙束は積載制限ガイド (A) の下を通してください。



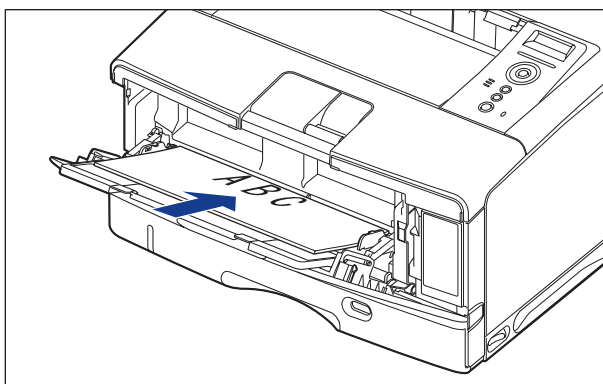
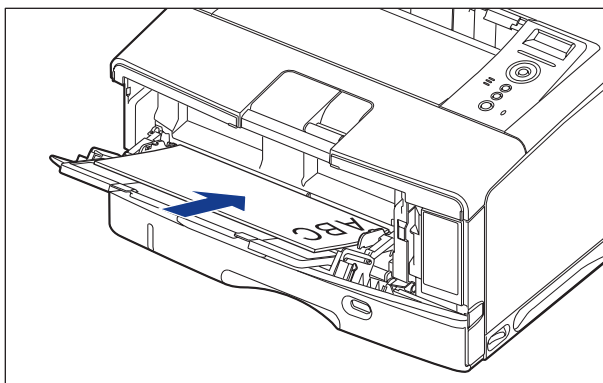
注意 用紙を補給するときは、用紙の端で手を切ったりしないように、注意して扱ってください。

- 重要**
- 手差しトレイには、次の枚数までセットできます。用紙束の高さが積載制限ガイドを超えていないことを確認してください。
 - ・普通紙 : 約 100 枚 (64g/m² の場合)
 - ・厚紙 : 約 50 枚 (128g/m² の場合)
 - ・OHP フィルム : 約 50 枚
 - ・ラベル用紙 : 約 40 枚
 - 用紙を斜めにセットしないでください。
 - 用紙の後端が不揃いになっていると、給紙不良や紙づまりの原因になります。
 - 用紙の先端が折れ曲がっていたりカールしている場合は、端を伸ばしてからセットしてください。
 - 裁断状態が悪い用紙を使用すると、重送しやすくなる場合があります。そのような場合は、用紙の束をよくさばき、用紙を平らな場所でよく揃えてからセットしてください。
 - ユーザ設定用紙を印刷する場合に、LIPS LX プリンタドライバから印刷するときは、縦置き、横置きにセットすることが可能です。ただし、「手差しトレイ用紙サイズ」を「フリー」に設定している場合に、長辺が 312.0mm 以下のユーザ設定用紙を印刷するときは、横置きにセットしてください。また、LIPS LX プリンタドライバから印刷しない場合は、縦置きにセットしてください。



レターヘッドやロゴ付きの用紙などに印刷する場合は、次の指示にしたがって正しい向きに用紙をセットしてください。
(←: 給紙方向)

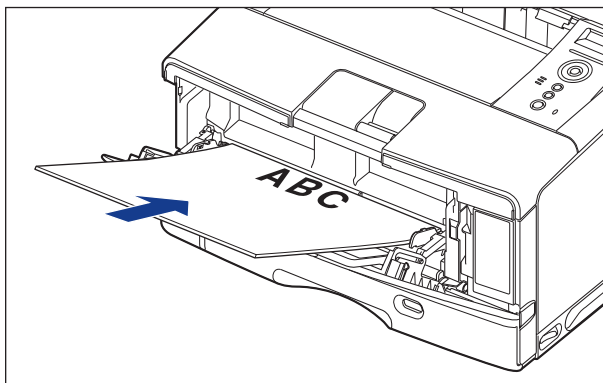
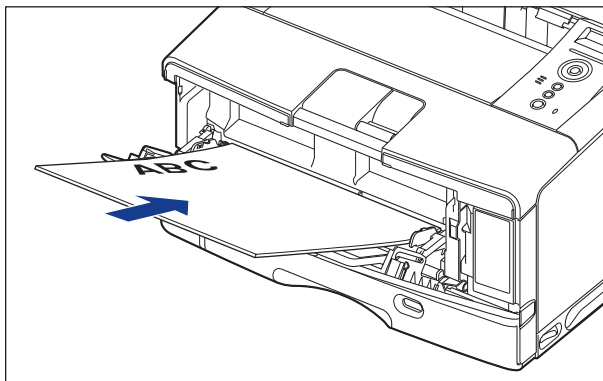
・A4、B5、A5、レター、エグゼクティブサイズのように用紙を横置きでセットする場合は、用紙の表面（印刷する面）を上に向け、以下のようにセットします。



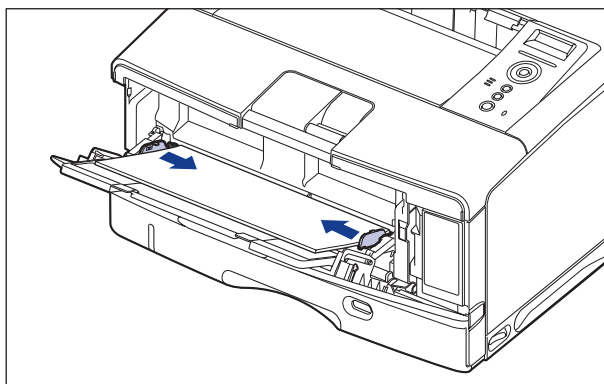
3

給紙・排紙のしかた

- ・ A3、B4、A4R、レジャー（11 × 17）、リーガル、レター R サイズのように用紙を縦置きでセットする場合は、用紙の表面（印刷する面）を上に向け、以下のようにセットします。

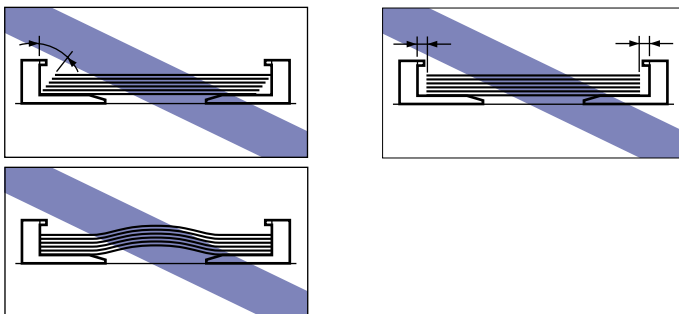


- 7** 用紙ガイドを、用紙の左右にぴったりと合わせます。



重要

必ず用紙ガイドを用紙の幅に合わせてください。ゆるすぎたりきつすぎたりすると、正しく送られなかったり、紙づまりの原因になります。



次に手差しトレイの用紙サイズを設定してください (→P.3-58)。

はがき、封筒をセットする場合

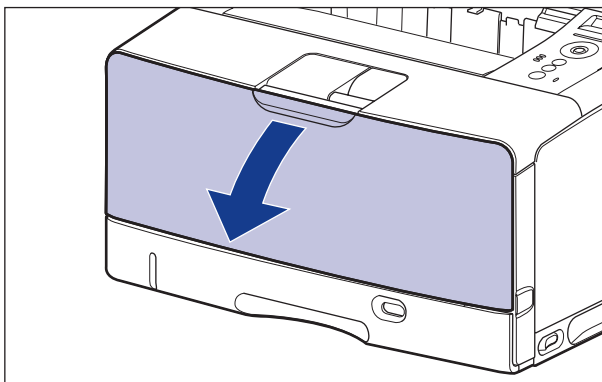
手差しトレイには、郵便はがき、郵便往復はがき、郵便 4 面はがき、キヤノン推奨 4 面はがき、洋形 4 号、洋形 2 号、角形 2 号の封筒をセットできます。はがき、封筒を手差しトレイにセットするときは、次の手順でセットします。

メモ

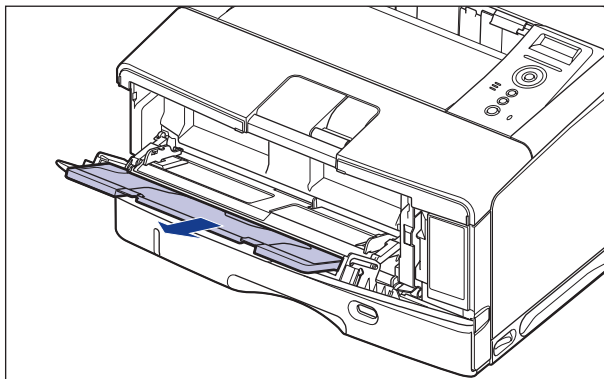
本プリンタは、はがき、往復はがき、4 面はがきサイズの普通紙 (60 ~ 90g/m²)、厚紙 (91 ~ 199g/m²) に印刷することもできます。はがき、往復はがき、4 面はがきサイズの普通紙、厚紙に印刷する場合は、「用紙 (はがき、封筒以外) をセットする場合」 (→P.3-46) を参照してください。

1 手差しトレイを開けます。

手差しトレイは中央の銀色の取っ手を持って開けます。

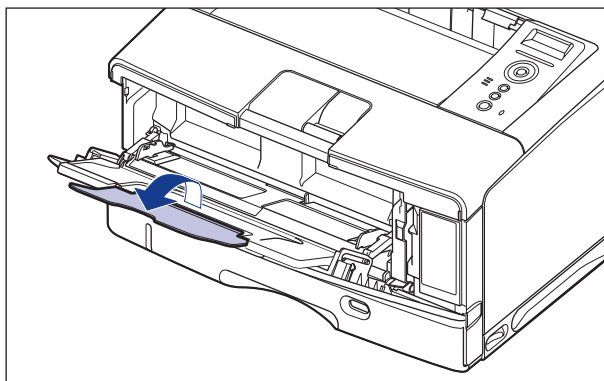


2 補助トレイを引き出します。



重要 手差しトレイに用紙をセットするときは、必ず補助トレイを引き出してください。

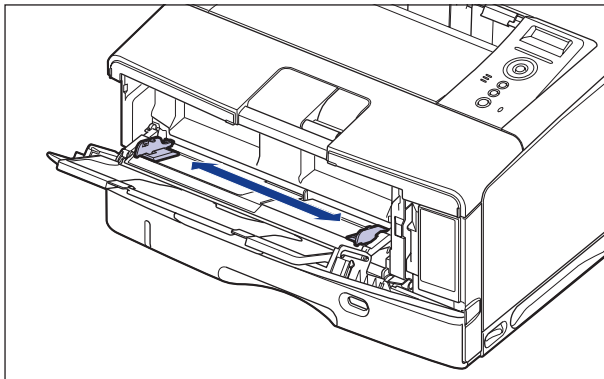
3 角形2号封筒などの長いサイズの内紙をセットするときは、延長トレイを開けます。



3

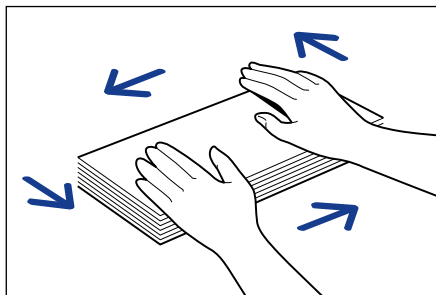
給紙・排紙のしかた

4 用紙ガイドの幅を用紙の幅より少し広めにセットします。



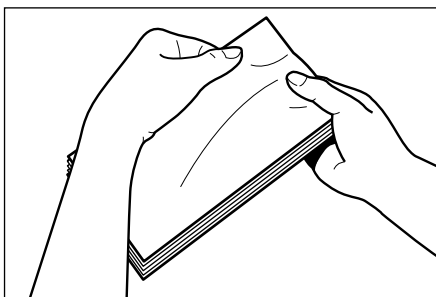
5 封筒をセットする場合は、次のように揃えます。

- 封筒の束を平らな場所へ置き、上面を押して空気を抜いてから、縁の折り目をきちんと付けて、平らにします。

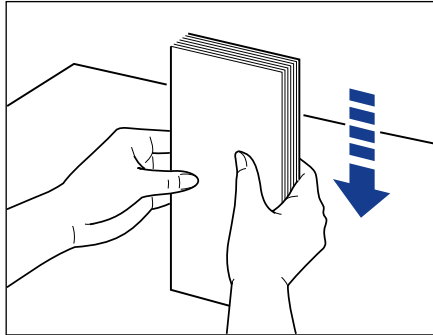


⚠ 注意 用紙を補給するときは、用紙の端で手を切ったりしないように、注意して扱ってください。

- 封筒の四隅の固い部分を図のように取り除き、カールをなおします。

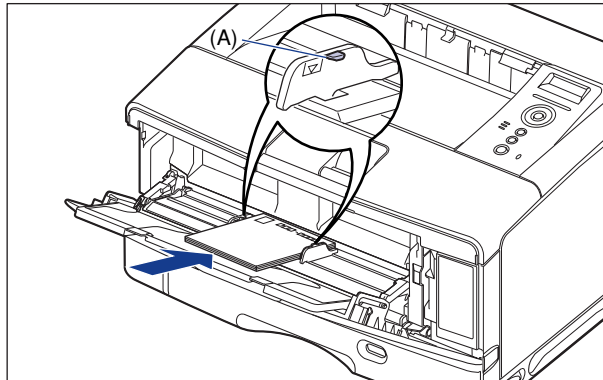


- 封筒を平らな場所で揃えます。



- 6 用紙の印刷面を上向きにして、図のように手差しトレイの奥に当たるまでゆっくりと差し込みます。

用紙束は積載制限ガイド (A) の下を通してください。



- ⚠ 注意** 用紙を補給するときは、用紙の端で手を切ったりしないように、注意して扱ってください。



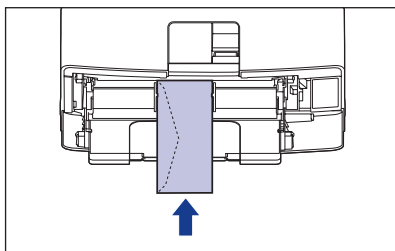
重要

- はがき、封筒は以下のようにセットします。

(←: 給紙方向)

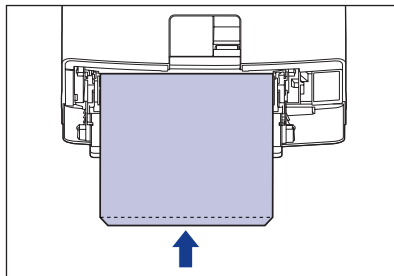
- ・洋形 4 号 / 洋形 2 号

ふたがプリンタを前面から見て左側になるようにセットします。



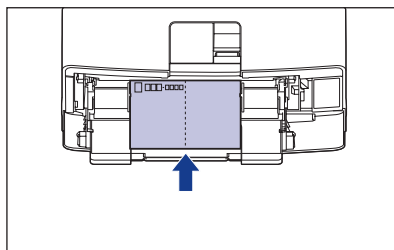
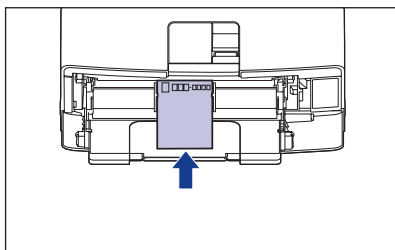
- ・角形 2 号

底辺がプリンタを前面から見て奥側になるようにセットします。



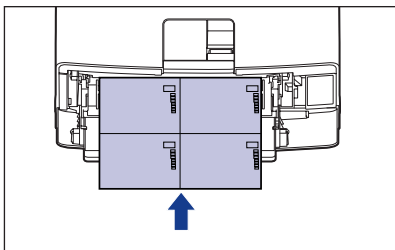
- ・はがき / 往復はがき

はがきの上端がプリンタを前面から見て奥側になるようにセットします。



- ・4 面はがき

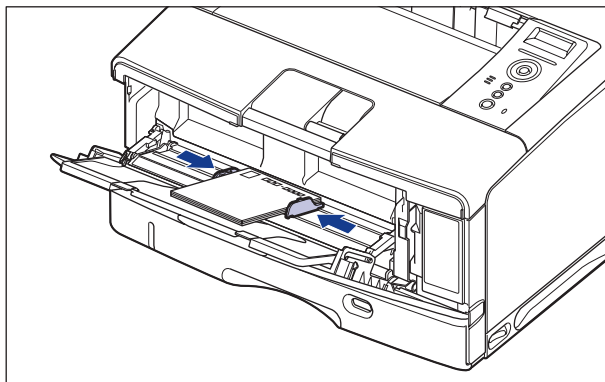
はがきの上端がプリンタを前面から見て左側になるようにセットします。



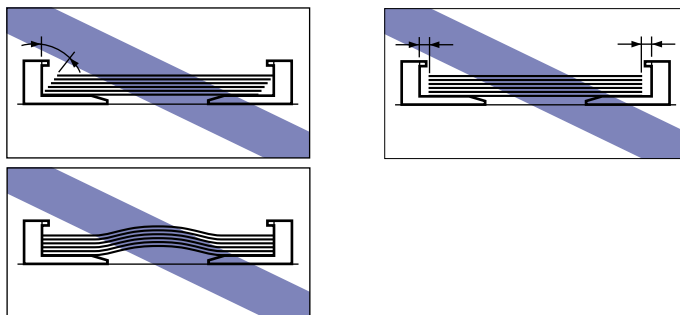
- ・手差しトレイには、郵便はがき、郵便往復はがき、郵便 4 面はがき、キヤノン推奨 4 面はがきを約 40 枚まで、封筒を約 10 枚までセットできます。用紙束の高さが積載制限ガイドを超えていないことを確認してください。
- ・封筒は、裏面（貼り合わせのある面）には印刷できません。
- ・往復はがきに印刷するときは、アプリケーションソフトの用紙設定と印字方向をセットする用紙の方向に合わせて設定してください。（例：Windows 2000/XP/Server 2003/Vista の場合は、「往復はがき横」を選択してください。）
- ・はがきがカールしているときは、逆向きに曲げて反りをなおしてからセットしてください。

- 裁断状態が悪いはがきを使用すると、重送しやすくなる場合があります。そのような場合は、はがきを平らな場所でよく揃えてからセットしてください。

7 用紙ガイドを、用紙の左右にぴったりと合わせます。



- 重要** 必ず用紙ガイドを用紙の幅に合わせてください。ゆるすぎたりきつすぎたりすると、正しく送られなかったり、紙づまりの原因になります。



次に手差しトレイの用紙サイズを設定してください (→P.3-58)。

手差しトレイの用紙サイズを設定する

手差しトレイに用紙をセットしたときは、操作パネルから手差しトレイの用紙サイズを設定します。定形サイズの内紙や封筒、はがき、往復はがき、4面はがきは、そのサイズを設定します。ユーザ設定用紙は、「ユーザセッテイサイズ」または「ユーザセッテイサイズ R」に設定します。手差しトレイの用紙サイズ設定は、工場出荷状態で「A4」に設定されています。

手差しトレイの用紙サイズの設定は、次の手順で行います。

- 重要** 用紙サイズの設定は、プリンタのセットアップメニューとプリンタドライバを一致させてお使いください。一致していないと、「PC XXX ヨウシ ニ コウカン」のメッセージが表示されます。その場合 [オンライン] を押し、「テザシトレイ ヨウシサイズ」の設定がプリンタドライバの設定値に変更され、印刷を続けることができません。
- ユーザ設定用紙をセットしたときは、「手差しトレイ用紙サイズ」を以下のように設定してください。
 - 横置きにセットした場合 (LIPS LX プリンタドライバ使用時のみ) : 「ユーザセッテイサイズ」
 - 縦置きにセットした場合 : 「ユーザセッテイサイズ R」
- 手差しトレイにセットする用紙を頻繁に変更する場合は、「手差しトレイ用紙サイズ」を「フリー」に設定すると便利です。「手差しトレイ用紙サイズ」を「フリー」に設定すると、異なるサイズの用紙をセットするたびに「手差しトレイ用紙サイズ」の設定を変更する必要がありません。ただし、「フリー」に設定する場合は、手差しトレイにセットした用紙と、プリンタドライバの用紙サイズの設定が必ず合っていることを確認してから印刷してください。異なっている場合は、「41 ヨウシサイズ カクニン」のメッセージが表示されて印刷が中断されたり、紙づまりが発生したりすることがあります。必ずプリンタドライバで設定した用紙サイズと手差しトレイにセットした用紙が合っているか、確認してお使いください。ただし、「特殊モード J」を「ツカウ」に設定した場合、プリンタドライバで設定した用紙サイズと手差しトレイにセットした用紙が異なる場合でも用紙サイズのチェックを行わずに印刷します。詳しくは、LIPS 機能ガイド「第3章共通セットアップメニューの設定項目」を参照してください。
- ユーザ設定用紙を印刷する場合に、LIPS LX プリンタドライバから印刷するときは、縦置き、横置きにセットすることが可能です。ただし、「手差しトレイ用紙サイズ」を「フリー」に設定している場合に、長辺が 312.0mm 以下のユーザ設定用紙を印刷するときは、横置きにセットしてください。また、LIPS LX プリンタドライバから印刷しない場合は、縦置きにセットしてください。

3

給紙・排紙のしかた



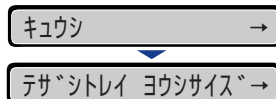
1 [セットアップ] を押します。

セットアップ

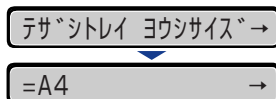
カクチョウ キノウ →



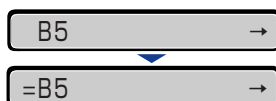
2 [◀]、[▶] で「キューシ」を選択し、[OK] を押します。



3 [◀]、[▶] で「テザシトレイ ヨウシサイズ」を選択し、[OK] を押します。



4 [◀]、[▶] で用紙のサイズを選択し、[OK] を押します。



用紙サイズの左に「=」が表示され、手差しトレイの用紙サイズが設定されます。

次に手差しトレイの用紙タイプを設定してください (→次項目)。

手差しトレイの用紙タイプを設定する

DOS や UNIX など、プリンタドライバが使用できない OS から印刷するときや、BMLinkS プリンタドライバから印刷するときは、操作パネルから用紙タイプの設定を行います。用紙の種類に合わせて操作パネルから「デフォルト ヨウシタイプ」を設定します。工場出荷状態では「フツウシ」に設定されています。

操作パネルでデフォルト用紙タイプを設定するときは、次の手順で行います。

用紙の種類	共通セットアップメニュー 【デフォルト ヨウシタイプ】の設定
普通紙 (60 ~ 90g/m ²)	フツウシ *1
厚紙 (91 ~ 199g/m ²)	アツガミ L *2
OHP フィルム	OHP フィルム
ラベル用紙	ラベルヨウシ
封筒	フウトウ
はがき	ハガキ

*1 「フツウシ」に設定して印刷した結果、用紙のカールが目立つ場合は「フツウシ L」に設定し、定着性をより改善したいときは「フツウシH」に設定してください。

*2 「アツガミ L」に設定して印刷した結果、定着性をより改善したいときは、「アツガミ H」に設定してください。

重要 本プリンタは、はがき、往復はがき、4面はがきサイズの普通紙（60～90g/m²）、厚紙（91～199g/m²）に印刷することができます。はがき、往復はがき、4面はがきサイズの普通紙（60～90g/m²）に印刷する場合は、「フツウシ」を選択し、厚紙（91～199g/m²）に印刷する場合は、「アツガミ L」を選択します。

3

給紙・排紙のしかた



1 「セットアップ」を押します。

セットアップ°

カクチョウ キノウ →



2 [◀]、[▶] で「キューシ」を選択し、[OK] を押します。



キューシ →



デザシトレイ ヨウシサイズ° →



3 [◀]、[▶] で「デフォルト ヨウシタイプ」を選択し、[OK] を押します。



デフォルト ヨウシタイプ° →



=フツウシ →



4 [◀]、[▶] で用紙のタイプを選択し、[OK] を押します。



OHPフィルム →



=OHPフィルム →

用紙タイプの左に「=」が表示され、手差しトレイの用紙タイプが設定されます。


Windows や Macintosh のプリンタドライバから印刷する場合は、プリンタドライバを設定してください。（→P.3-61）

BMLinkS プリンタドライバから印刷する場合は、「デフォルト ヨウシタイプ」の設定を操作パネルで行った後、プリンタドライバを設定してください。

DOS や UNIX などから印刷する場合は、「デフォルト ヨウシサイズ」および「デフォルト ヨウシタイプ」の設定を操作パネルで行ってください。

プリンタドライバの設定をして印刷する

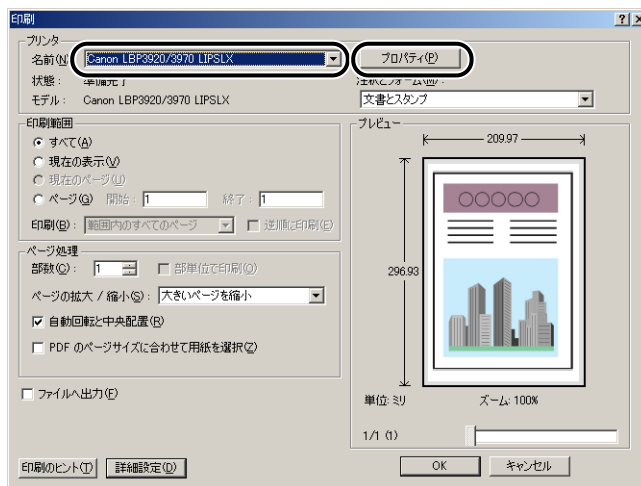
用紙を給紙部にセットしたあと、次の手順でプリンタドライバの設定をして印刷します。
プリンタドライバの設定は、Windows 2000/XP/Server 2003/Vista 用 LIPS LX プリンタドライバ Version2.00 を例にします。

-  **メモ**
- プリンタドライバのインストール方法については、「LIPS ソフトウェアガイド」を参照してください。
 - プリンタドライバの設定項目の詳しい説明については、プリンタドライバのヘルプをご覧ください。
 - BMLinkS プリンタドライバの用紙の設定方法については、BMLinkS プリンタドライバに添付されている「ユーザズマニュアル」を参照してください。

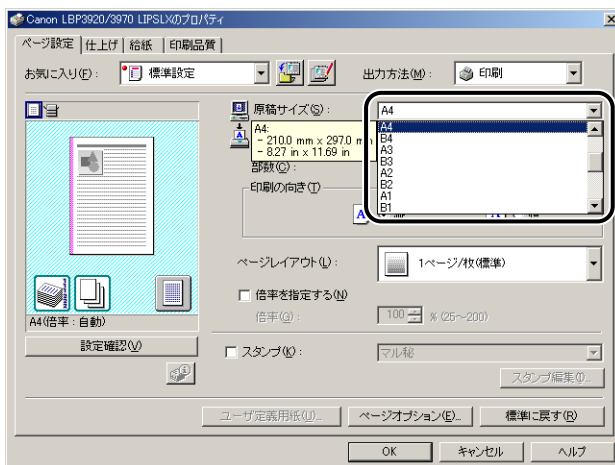
3

給紙・排紙のしかた

- 1** アプリケーションソフトの【ファイル】メニューから【印刷】を選択します。次に【名前】または【プリンタ名】で本プリンタを選択し、【プロパティ】をクリックします。

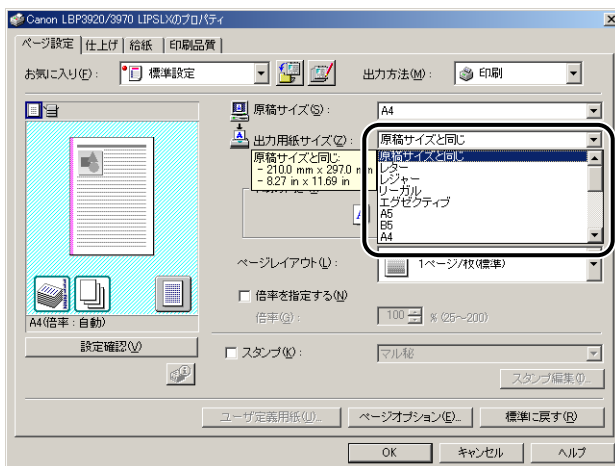


2 [ページ設定] ページを表示して、[原稿サイズ] からアプリケーションソフトで作成した原稿のサイズを選択します。



3 必要に応じて [出力用紙サイズ] でセットした用紙のサイズを選択します。

[原稿サイズ] と給紙カセットにセットした用紙サイズが同じ場合は、設定を変更する必要はありませんので、[原稿サイズと同じ] に設定しておきます。

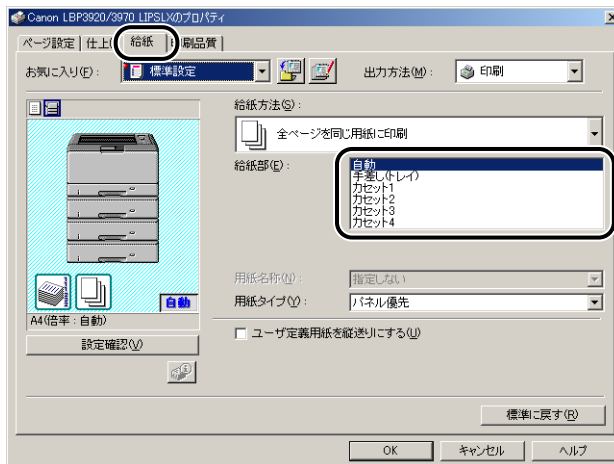


重要 [原稿サイズ] と [出力用紙サイズ] の設定が異なると、自動的に拡大または縮小して印刷されます。

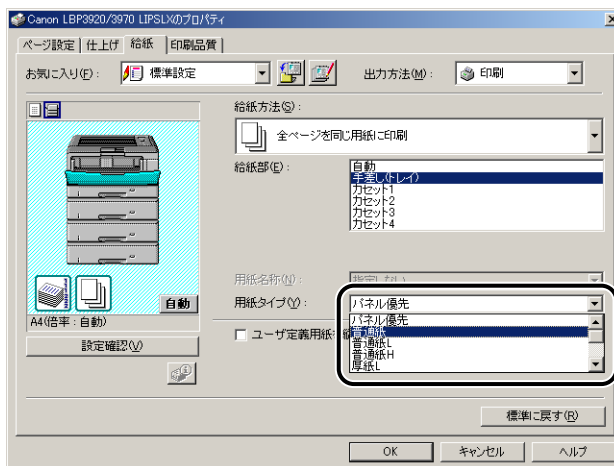
3

給紙・排紙のしかた

4 [給紙] ページを表示して、[給紙部] を選択します。



5 [用紙タイプ] でセットした用紙のタイプを選択します。



3

給紙・排紙のしかた



[用紙タイプ] に応じて、次のように設定してください。

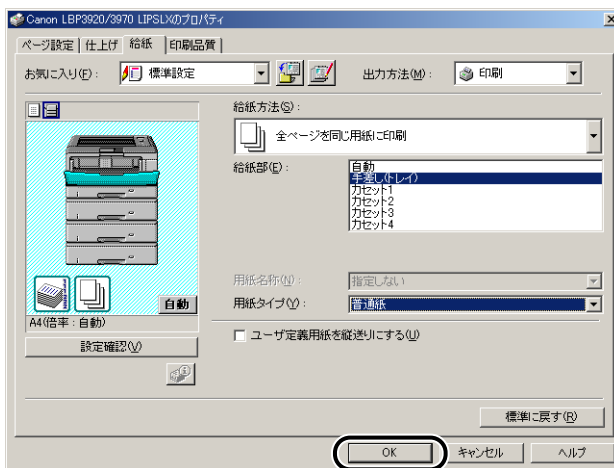
用紙タイプ		プリンタドライバの設定
普通紙	60 ~ 90g/m ²	[普通紙]
		[普通紙 L] * ¹
		[普通紙 H] * ²
厚紙	91 ~ 199g/m ²	[厚紙 L]
		[厚紙 H] * ³
ラベル用紙		[ラベル用紙]
OHP フィルム		[OHP フィルム]
封筒		[封筒]
はがき		[はがき]

*¹ 普通紙 (60 ~ 90g/m²) を印刷するとき、用紙のカールが目立つ場合に設定します。

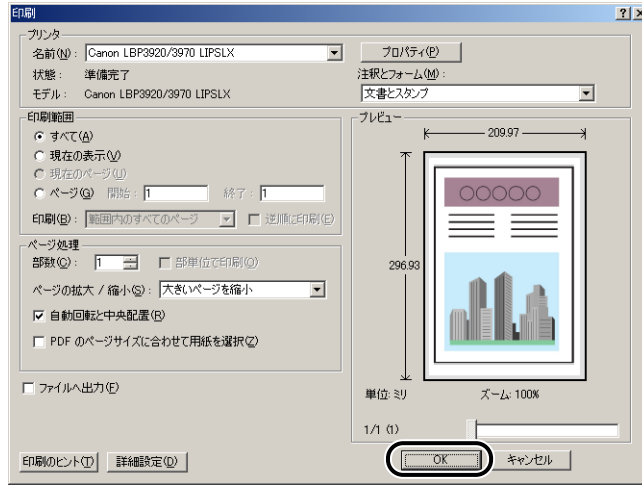
*² 普通紙 (60 ~ 90g/m²) を印刷するとき、定着性をより改善したい場合に設定します。

*³ 厚紙 (91 ~ 199g/m²) を印刷するとき、定着性をより改善したい場合に設定します。

6 [OK] をクリックして、プロパティダイアログボックスを閉じます。



7 [OK] をクリックし、印刷を実行します。



両面に印刷する

本プリンタはオプションの両面ユニットを取り付けると、自動で両面印刷することができます。自動両面印刷で使用できる用紙は、A3、B4、A4、B5、A5、リーガル、レジャー（11 × 17）、レター、エグゼクティブサイズの普通紙です。また、以下のユーザ設定用紙の普通紙を自動両面印刷することもできます。

- 縦置きの場合：幅 210.0 ～ 297.0mm、長さ 210.0 ～ 431.8mm
- 横置きの場合（LIPS LX プリンタドライバ使用時のみ）：幅 210.0 ～ 297.0mm、長さ 148.0 ～ 297.0mm

- 重要**
- 厚紙、OHP フィルム、ラベル用紙、はがき、往復はがき、4 面はがき、封筒には、自動両面印刷できません。
 - 両面印刷の設定をした状態で、奇数ページのジョブを印刷するときの最終ページの印刷面は、「特殊両面処理」（→LIPS 機能ガイド「第 3 章 共通セットアップメニューの設定項目」）の設定や給紙元によって、以下のようになります。
 - ・給紙カセットから印刷する場合
「特殊両面処理」を「スル」に設定すると、セットした用紙の下の面に印刷して排紙します。
「特殊両面処理」を「シナイ」に設定すると、セットした用紙の上の面に印刷して排紙します。
 - ・手差しトレイから印刷する場合
「特殊両面処理」を「スル」に設定すると、セットした用紙の上の面に印刷して排紙します。
「特殊両面処理」を「シナイ」に設定すると、セットした用紙の下の面に印刷して排紙します。
 - プレプリント紙など用紙の向きや表裏のある用紙に印刷するとき、最終ページの用紙の向きや表裏を前ページと合わせたいときは、「特殊両面処理」を「シナイ」に設定してください。
 - 両面印刷中は排紙トレイに用紙が完全に排紙されるまで用紙に触れないでください。両面印刷中は表面を印刷したあと一度途中で排紙され、裏面を印刷するために再度給紙されます。
 - 自動両面印刷するときは必ずサブ排紙トレイを閉じてから行ってください。
 - 自動両面印刷中には、サブ排紙トレイを開けないでください。
 - 手動両面印刷をする場合は、端を伸ばしてカールをなおしてから、1 枚ずつ手差しトレイにセットしてください。


- メモ**
- プリンタの RAM 容量によっては、罫線が多い文書や複雑な図・表・グラフのある文書を自動両面印刷する場合、印字品質が低下したり、「39 スプールメモリアル」と表示されて印刷できないことがあります。その場合は、「階調処理」を「ヒョウジュン」に設定して印刷しなおすか、拡張 RAM を増設する必要があります。「階調処理」については、LIPS 機能ガイド「第 3 章 共通セットアップメニューの設定項目」、拡張 RAM については、設置ガイド「第 1 章 設置する前に」を参照してください。

自動両面印刷と片面印刷を切り替える

自動両面印刷するときは、次の手順で行います。

■ Windows から印刷する場合

自動両面印刷をするときは、LIPS プリンタドライバの [仕上げ] ページで [印刷方法] を [両面印刷] に設定します。LIPS プリンタドライバの操作については、プリンタドライバのヘルプを参照してください。

 **重要** BMLinkS プリンタドライバをご使用の場合、両面の設定方法が異なります。詳しくは、BMLinkS プリンタドライバに添付されている「ユーザーズマニュアル」を参照してください。

■ Macintosh から印刷する場合

自動両面印刷をするときは、プリンタドライバで設定します。プリンタドライバの操作については、プリンタドライバのヘルプを参照してください。

■ DOS や UNIX から印刷する場合

DOS や UNIX など、プリンタドライバが使用できない OS から印刷する場合は、操作パネルで設定します。

プリンタの操作パネルで自動両面印刷と片面印刷を切り替えるときは、次の手順で行います。



1 [セットアップ] を押します。

セットアップ

カクチョウ キノウ →



2 [◀]、[▶] で「キューシ」を選択し、[OK] を押します。



キューシ →



テサシトレイ ヨウシサイズ →



3 [◀]、[▶] で「リョウメン インサツ」を選択し、[OK] を押します。



リョウメン インサツ →



ニシナイ →



4 [◀]、[▶] で「スル」を選択し、[OK] を押します。



「スル」の左に「=」が表示され、両面印刷が設定されます。

自動両面印刷するときの用紙のセットのしかた

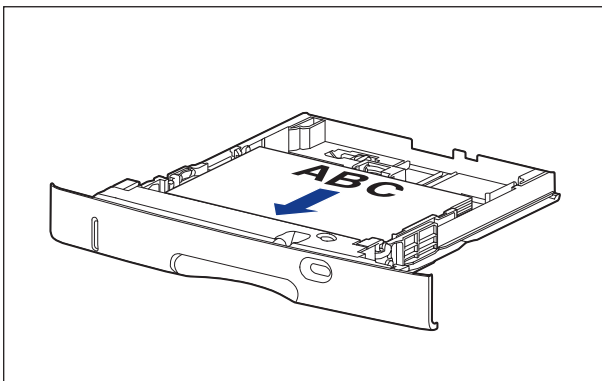
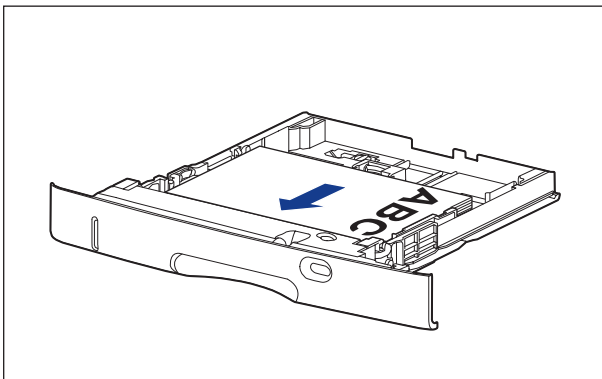
自動両面印刷では、裏面から印刷されますので、用紙をセットする向きが片面印刷のときと逆になります。レターヘッドなど、用紙の表裏や向きのある用紙に印刷するときは次のように用紙をセットします。

給紙カセットから給紙する場合

■ A4、B5、A5、レター、エグゼクティブサイズの内紙を横置きでセットする場合

用紙の表面（1 面目）を上に向け、以下のようにセットします。

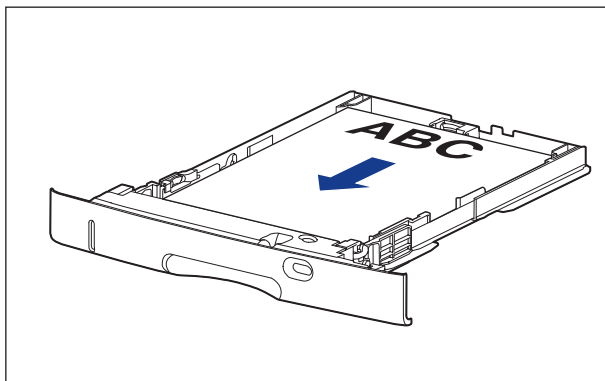
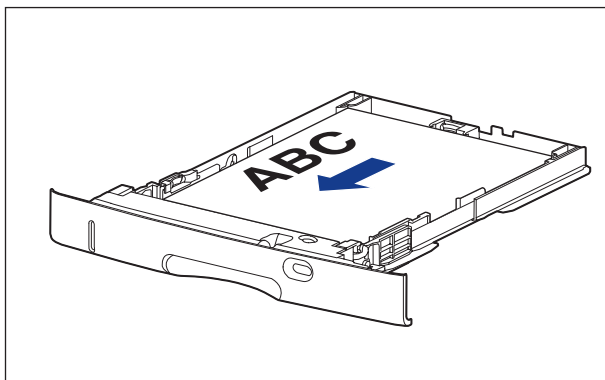
（←：給紙方向）



■ A3、B4、A4R、レジャー（11×17）、リーガル、レターRサイズの内紙を縦置きで
セットする場合

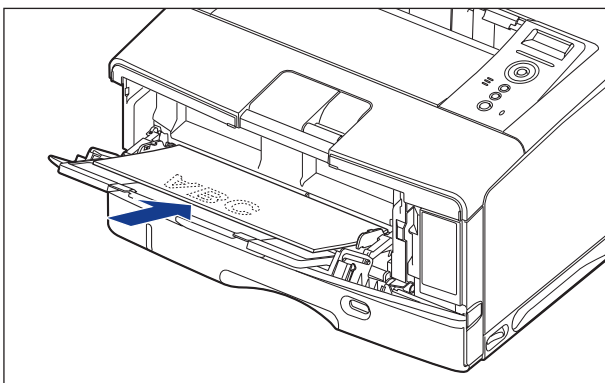
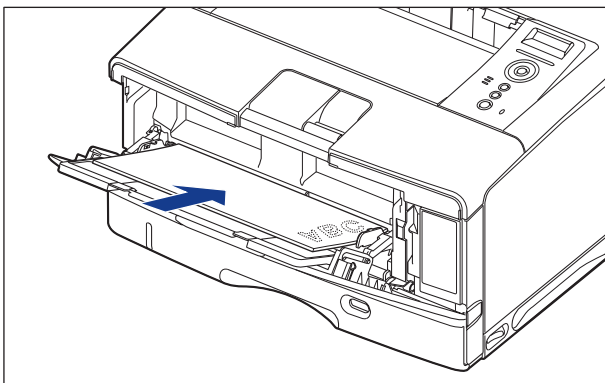
内紙の表面（1 面目）を上に向け、以下のようにセットします。

（←：給紙方向）



手差しトレイから給紙する場合

- A4、B5、A5、レター、エグゼクティブサイズの内紙を横置きでセットする場合
内紙の表面（1 面目）を下に向け、以下のようにセットします。
（←：給紙方向）



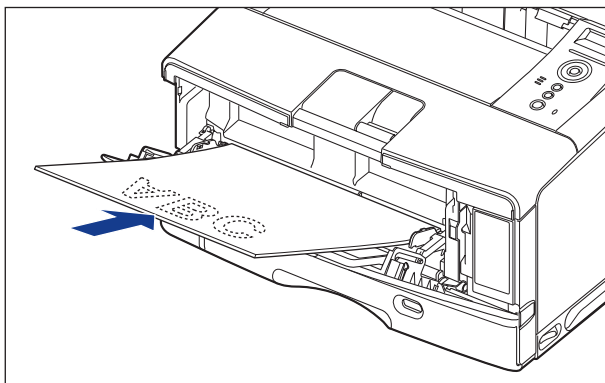
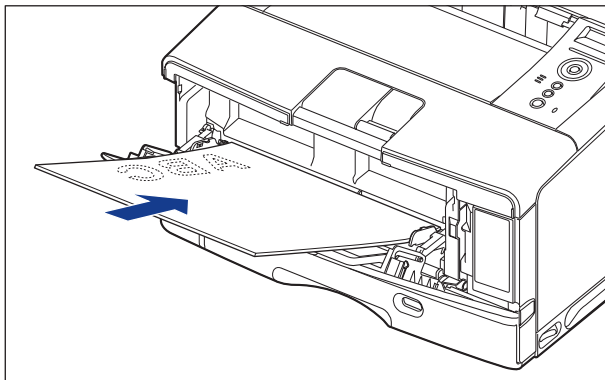
3

給紙・排紙のしかた

■ A3、B4、A4R、レジャー（11×17）、リーガル、レターRサイズ of 用紙を縦置きで
セットする場合

用紙の表面（1 面目）を下に向け、以下のようにセットします。

（←：給紙方向）

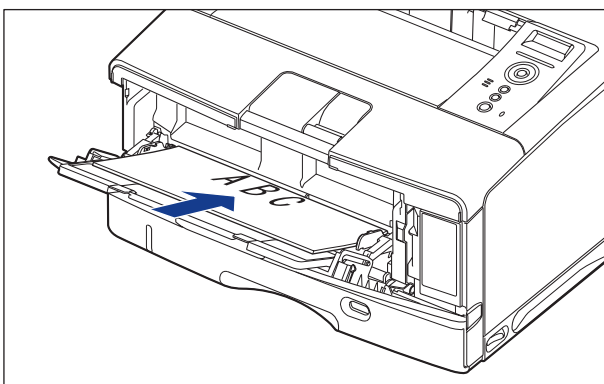
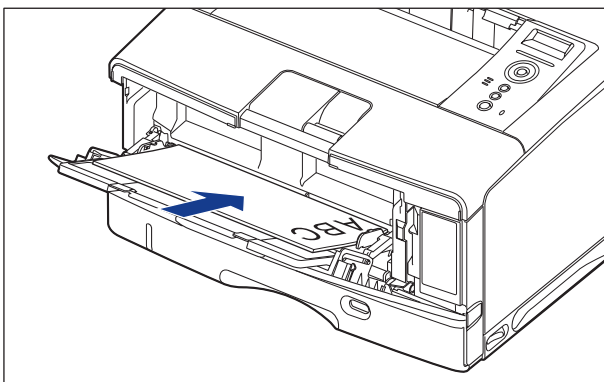


手動両面印刷するときの用紙のセットのしかた

本プリンタは、裏面に印刷済みの用紙にも対応しており、自動両面印刷できない用紙にも両面印刷することが可能です。

- 重要**
- はがきに両面印刷する場合、裏面（文書側の面）から先に印刷したあと、表面（宛名側の面）を印刷してください。
 - 手動両面印刷をする場合は、端を伸ばしてカールをなおしてから、1枚ずつ手差しトレイにセットしてください。

- A4、B5、A5、レター、エグゼクティブサイズの用紙を横置きでセットする場合
用紙の表面（印刷する面）を上に向け、以下のようにセットします。
(←: 給紙方向)



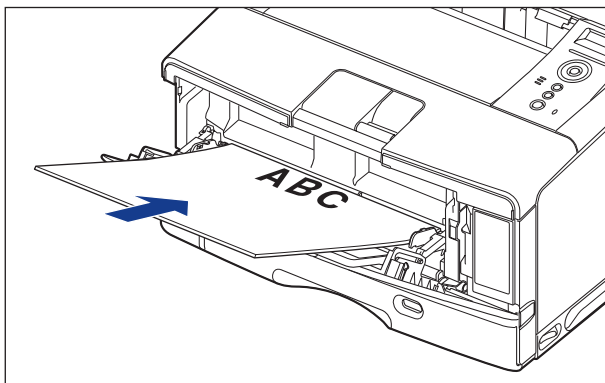
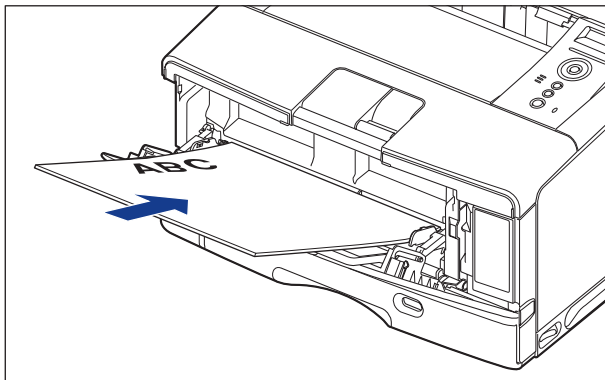
3

給紙・排紙のしかた

■ A3、B4、A4R、レジャー（11×17）、リーガル、レターRサイズの用紙を縦置きで
セットする場合

用紙の表面（印刷する面）を上に向け、以下のようにセットします。

（←：給紙方向）

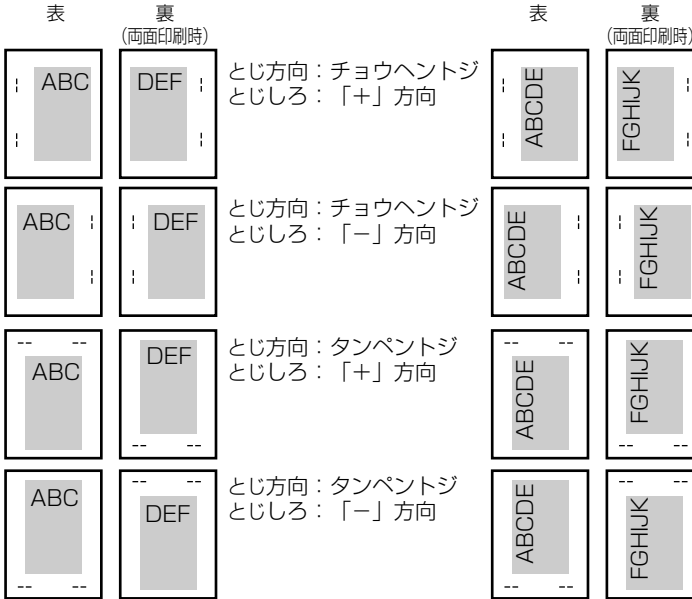


とじしろを付けて印刷する

用紙の端にとじしろ用の余白を付けて印刷することができます。とじしろを付けるときは、付ける位置（長手方向または短手方向）ととじしろ（最大 50mm）を指定します。

用紙を縦に使ってとじ代をあけて印刷したいとき

用紙を横に使ってとじ代をあけて印刷したいとき



重要 とじしろを設定した結果、用紙の印字可能領域を超えた部分はカットされます。


- メモ**
- プリンタドライバの場合、(+)、(-) 方向の設定はとじ位置の選択で行います。
 - 自動両面印刷の場合、表裏のとじ位置を自動的に合わせます。
 - 縦位置補正、横位置補正の設定はとじしろの設定に関係なく有効です。このため、両面印刷で縦位置補正、横位置補正が設定されている場合、表裏のとじしろがずれることがあります。

とじしろを設定する

とじしろを設定するときは、次の手順で行います。

■ Windows から印刷する場合

とじしろは、LIPS プリンタドライバの [仕上げ] ページで [とじ方向] と [とじしろ] を設定します。LIPS プリンタドライバの操作については、プリンタドライバのヘルプを参照してください。

 **重要** BMLinkS プリンタドライバをご使用の場合、操作パネルでとじしろの設定を行います。「DOS や UNIX から印刷する場合」と同様の手順で設定してください。

■ Macintosh から印刷する場合

とじしろは、プリンタドライバで設定します。プリンタドライバの操作については、プリンタドライバのヘルプを参照してください。

■ DOS や UNIX から印刷する場合

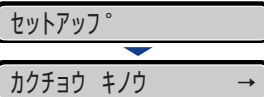
DOS や UNIX など、プリンタドライバが使用できない OS から印刷する場合は、操作パネルでとじしろを設定します。プリンタの操作パネルでとじしろを設定するときは、次の手順で行います。

3

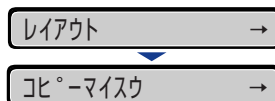
給紙・排紙のしかた



1 [セットアップ] を押します。



2 [◀]、[▶] で「レイアウト」を選択し、[OK] を押します。



3 [◀]、[▶] で「トジ ホウコウ」を選択し、[OK] を押します。



とじ方向の設定値が表示されます。



4 [◀]、[▶] で目的のとじ方向を選択し、[OK] を押します。



選択したとじ方向が設定されます。



5 [◀]、[▶] で「とじしろ」を選択し、[OK] を押します。

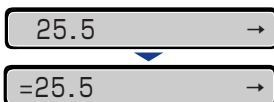


とじしろの設定値が表示されます。



6 [◀]、[▶] で目的の数値を選択し、[OK] を押します。

数値は、[◀] または [▶] を押すたびに 0.5mm 単位で変化します。



設定値の左右に「=」が表示され、とじしろが設定されます。

日常のメンテナンス

この章では、トナーカートリッジの交換や清掃のしかたなど、メンテナンスのしかたについて説明しています。

トナーカートリッジを交換する	4-2
「トナー ヨウイ／カクニン」が表示されたときは	4-2
トナーカートリッジの交換	4-3
使用済みトナーカートリッジ回収のお願い	4-12
トナーカートリッジの取り扱いのご注意	4-13
トナーカートリッジの保管について	4-14
印字濃度を調整する	4-16
定着ローラを清掃する	4-17
印字位置を調整する	4-20
印字位置の確認	4-20
印字位置の調整	4-22
プリンタの外部を清掃する	4-25
プリンタを移動する	4-27
プリンタの取り扱いについて	4-34

トナーカートリッジを交換する

トナーカートリッジの交換方法や取り扱い、保管時のご注意について説明しています。

「トナー ヨウイ／カクニン」が表示されたときは

トナーカートリッジは消耗品です。プリンタの使用中にトナーが少なくなると、ディスプレイにメッセージが表示されます。

メッセージ	表示される時期	内容および対処
16 トナー ヨウイ	トナーカートリッジの交換時期が近づいたとき	<ul style="list-style-type: none">・印刷は継続できます・新品のトナーカートリッジを用意してください・大量の印刷をするときは、トナーカートリッジを交換することをおすすめします
16 トナー カクニン	トナーカートリッジの交換時期が近づいたとき	<ul style="list-style-type: none">・プリンタは停止します・[オンライン] を押すと印刷は継続できます・新品のトナーカートリッジを用意してください・大量の印刷をするときは、トナーカートリッジを交換することをおすすめします
9F トナー カクニン	トナーカートリッジが寿命になった可能性があるとき	<ul style="list-style-type: none">・印刷は継続できます・プリンタ本体の故障の原因となることがありますので、新しいトナーカートリッジに交換することをおすすめします
1G トナー カクニン	トナーカートリッジが寿命になったとき	<ul style="list-style-type: none">・印刷は継続できます・新品のトナーカートリッジに交換してください

* トナーが少なくなったときに「16 トナー ヨウイ」と「16 トナー カクニン」のどちらが表示されるかは、セットアップメニューの「警告処理」の設定によります。本プリンタの工場出荷時の状態では、「16 トナー ヨウイ」が表示されるように設定されています。「警告処理」の設定については、LIPS機能ガイド「第3章共通セットアップメニューの設定項目」を参照してください。

重要 印字がかすれたり、印字むらが出るときは、「16 トナー ヨウイ」や「16 トナー カクニン」メッセージが表示されなくても、トナーカートリッジの寿命がきていることが原因です。印字品質が低下したら、そのまま使い続けずに新品のトナーカートリッジと交換してください。交換の際は、必ず本プリンタ専用のトナーカートリッジを使用してください。

機種名	対応するキヤノン純正トナーカートリッジ
LBP3970/3920	Cartridge 509



本プリンタ用トナーカートリッジ（キヤノン純正品）の寿命は、次のようになっています。このページ数は、A4 サイズで、「ISO/IEC 19752」*に準拠し、印字濃度が工場出荷初期設定値の場合です。トナー消費量は、印刷する書類の内容によって異なります。図・表・グラフなどのように空白部分が少ない書類はトナー消費量が多くなるので、このような書類を多く印刷する場合はトナーカートリッジの寿命が短くなります。

- ・ 同梱されているトナーカートリッジの場合
約 6,000 ページ
- ・ 交換用のトナーカートリッジの場合
Cartridge 509 : 約 12,000 ページ

* ISO/IEC 19752とは、国際標準化機構 (International Organization for Standardization) より発行された「印字可能枚数の測定方法」に関する国際標準

トナーカートリッジの交換

次の手順で新しいトナーカートリッジと交換してください。



警告

使用済みのトナーカートリッジを火中に投じないでください。トナーカートリッジ内に残ったトナーに引火して、やけどや火災の原因になります。



注意

トナーで衣服や手を汚さないように注意してください。衣服や手が汚れた場合は、直ちに水で洗い流してください。温水で洗うとトナーが定着し、汚れがとれなくなることがあります。



重要

必ず本プリンタ専用のトナーカートリッジを使用してください。



メモ

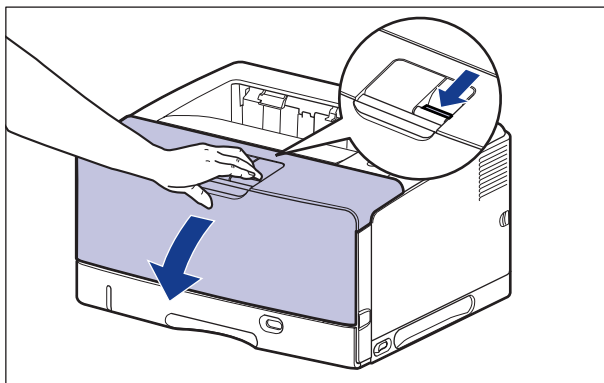
- ・ トナーカートリッジの取り扱いについては、「トナーカートリッジの取り扱いのご注意」(→P.4-13)を参照してください。
- ・ 梱包材は予告なく位置・形状が変更されたり、追加や削除されることがあります。

4

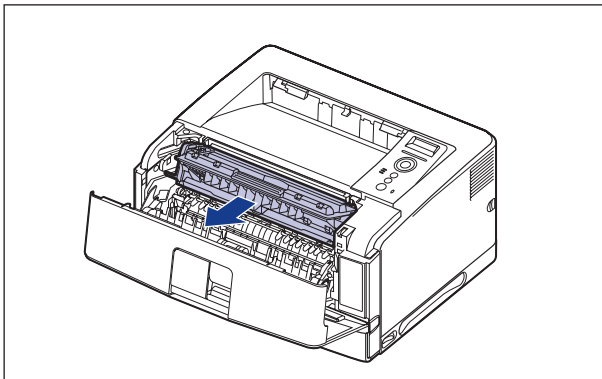
日常のメンテナンス

1 前カバーを開けます。

前カバー上面にあるレバーを押しながら、ゆっくりと開けます。



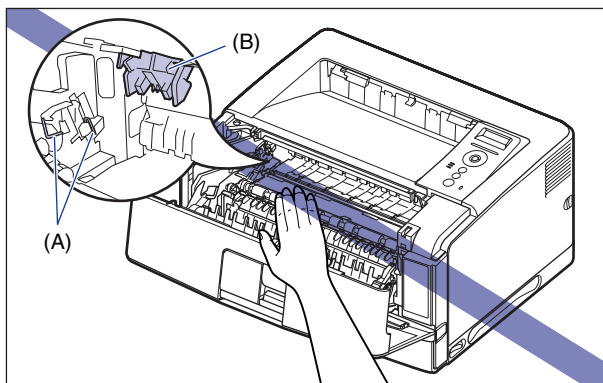
2 トナーカートリッジをプリンタから取り出します。



4

日常のメンテナンス

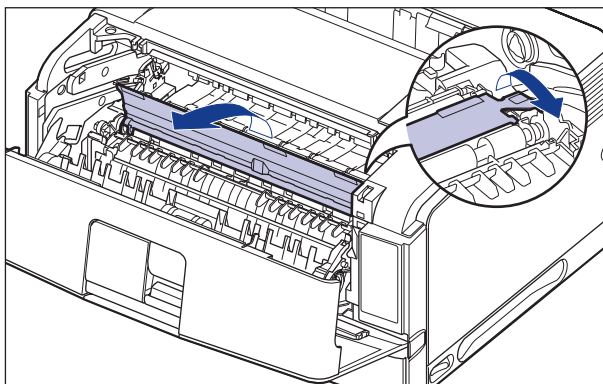
重要 図の位置にある高圧接点部 (A) や電気接点部 (B) には、絶対に触れないでください。プリンタ故障の原因になることがあります。



3 搬送ガイドを清掃します。

● 搬送ガイドを持ち上げます。

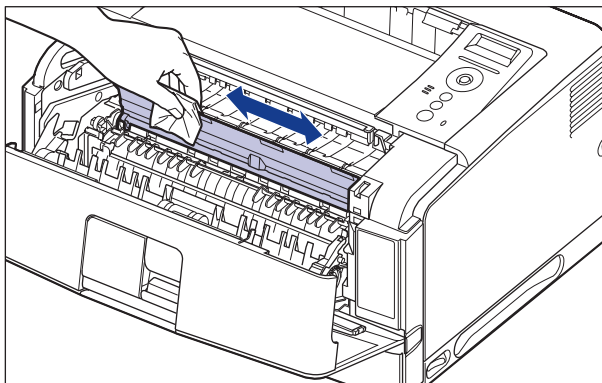
搬送ガイドは緑色の取っ手を持って持ち上げます。



注意

搬送ガイドから手を離さないでください。搬送ガイドが勢いよく元の位置に戻り、けがの原因になることがあります。

● 水を含ませて固く絞った布で、搬送ガイドに付いている紙粉やトナーをふき取ります。



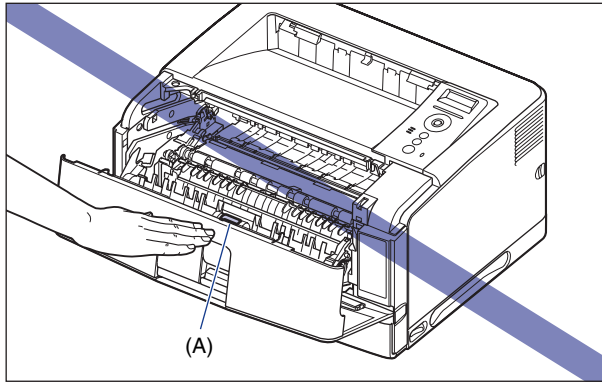
ふき取ったら、乾いた柔らかい布でからぶきしてください。



重要

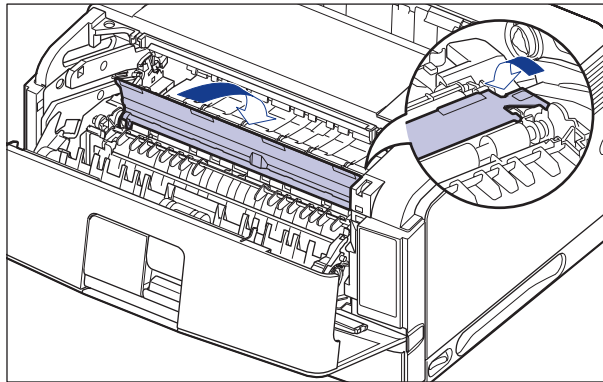
・中性洗剤などのクリーニング溶液は、絶対に使用しないでください。

- 給紙ローラ (A) には、絶対に触れないでください。故障や動作不良の原因になります。



- 搬送ガイドに水分や紙粉が残らないようにしてください。
- 必ず最後にからぶきしてください。内部に水分が残ると、故障の原因になります。

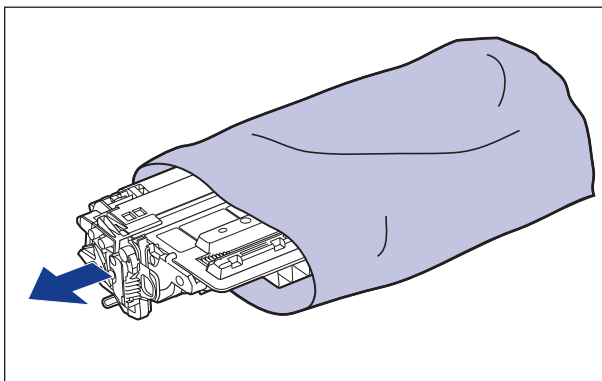
● 搬送ガイドをゆっくりと元の位置に戻します。



⚠ 注意 元の位置に戻るまで搬送ガイドから手を離さないでください。搬送ガイドが勢いよく元の位置に戻り、けがの原因になることがあります。

4 トナーカートリッジを保護袋から取り出します。

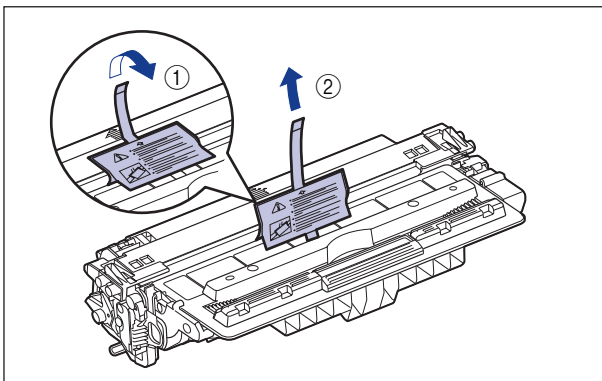
保護袋は左右に切り込みがありますので、手で切り取って開けることができます。



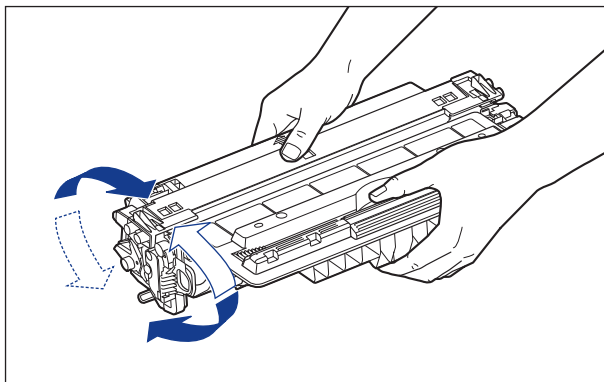
重要

トナーカートリッジが入っていた保護袋は、捨てずに保管しておいてください。プリンタのメンテナンスなど、トナーカートリッジを取り出すときに必要になります。

5 トナーカートリッジを押さえながらテープをゆっくりと引き上げてはがし①、黒い保護シートごと取り外します②。



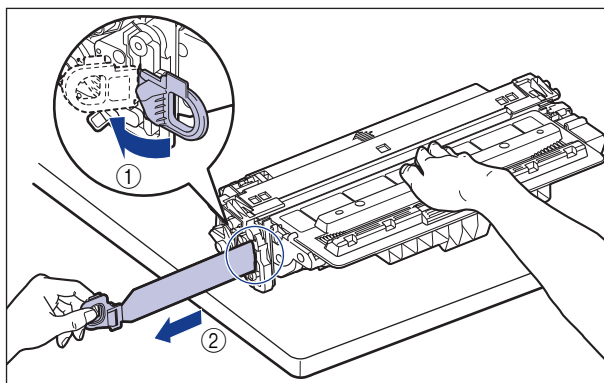
- 6** トナーカートリッジを図のように持ち、ゆっくりと5～6回振って、内部のトナーを均一にします。



- 重要**
- トナーが均一になっていないと、印字品質が低下します。この操作は必ず行ってください。
 - トナーカートリッジはゆっくり振ってください。ゆっくり振らないとトナーがこぼれることがあります。

- 7** トナーカートリッジを平らな場所に置き、図のようにタブを折り ①、トナーカートリッジを押さえながらシーリングテープ（長さ約72cm）をゆっくりと引き抜きます ②。

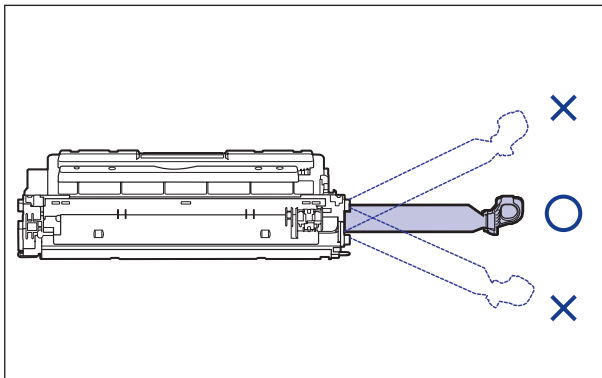
シーリングテープは、タブに指をかけ、矢印の方向にまっすぐ引き抜きます。



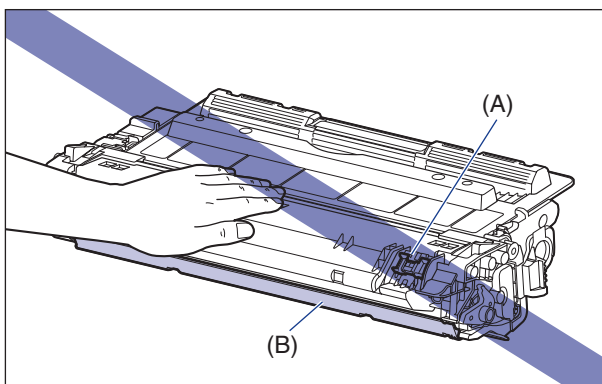
- 注意**
- シーリングテープを勢いよく引き抜いたり、途中で止めたりするとトナーが飛び散ることがあります。トナーが目や口に入った場合は、直ちに水で洗い流し、医師と相談してください。

重要

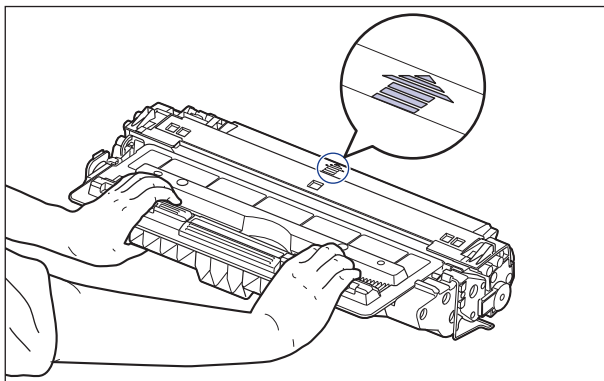
- 曲げて引いたり、上向きや下向きに引っ張らないでください。シーリングテープが途中で切れ、完全に引き抜けなくなることがあります。



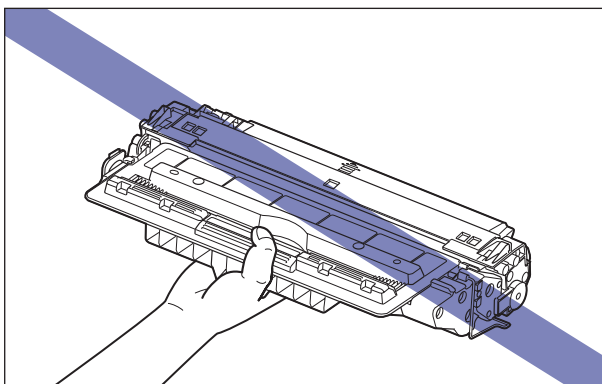
- シーリングテープは最後まで完全に引き抜いてください。シーリングテープがトナーカートリッジ内に残っていると、印字不良の原因になります。
- シーリングテープを引き抜くときは、トナーカートリッジメモリ (A) に触れたり、ドラム保護シャッター (B) を手で押さえつけないように気を付けて作業を行ってください。



- 8** 図のように矢印のついている面を上にして、トナーカートリッジを正しく持ちます。

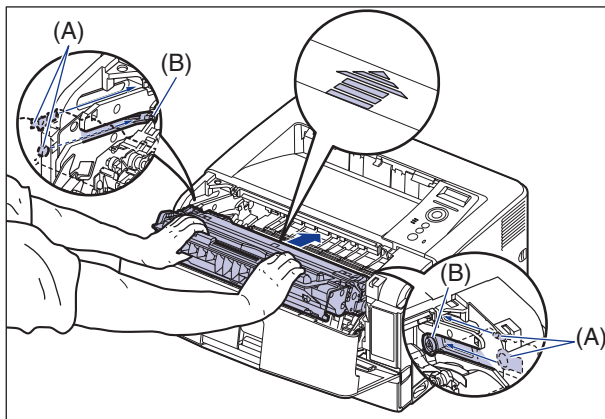


- 重要** 指示された以外の持ち方をしないでください。



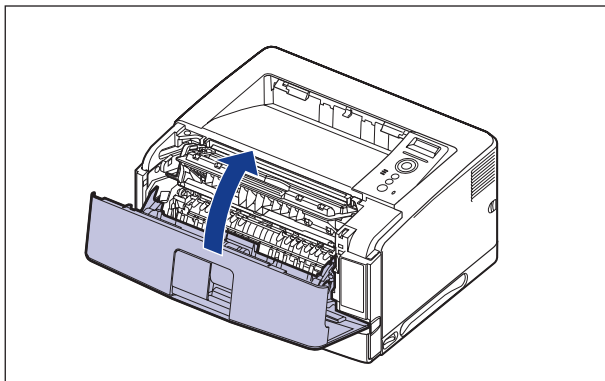
9 トナーカートリッジを両手で持ち、本体に取り付けます。

トナーカートリッジの (A) をトナーカートリッジガイド (B) に合わせて止まるまで差し込みます。



10 前カバーを閉めます。

前カバーは確実に閉めます。



重要

- 前カバーが開かないことを確認してください (前カバーとプリンタの間に隙間が空いていたり、前カバーがぐらついていないことを確認してください)。前カバーが確実に閉まっていないと、印字不良の原因になります。
- 前カバーが閉まらないときは、トナーカートリッジの取り付け状態を確認してください。無理に前カバーを閉めると故障の原因になります。
- トナーカートリッジを取り付けたあと、前カバーを開けたまま長時間放置しないでください。

使用済みトナーカートリッジ回収のお願い



キャノンでは地球環境保全と資源の有効活用を目的といたしまして、使用済みカートリッジの回収を行っております。

この回収活動は、お客さまのご協力によって成り立っております。

キャノンによる”環境保全と資源の有効活用”の取り組みの主旨にご賛同いただき、回収にご協力いただける場合には、使用済みカートリッジを下記の方法でご返却いただきますようご協力をお願いいたします。

※回収窓口へお持ち込みの場合

キャノンマーケティングジャパンではご販売店の協力の下、全国に3000拠点をこえる回収窓口をご用意いたしております。

※回収専用箱による宅配便利用の場合

使用済みトナーカートリッジの数が多いお客さまには、回収専用箱をご用意させていただいております。

回収窓口の検索および回収専用箱のご注文方法につきましては下記キャノンホームページをご覧ください。

キャノンサポートページ canon.jp/support



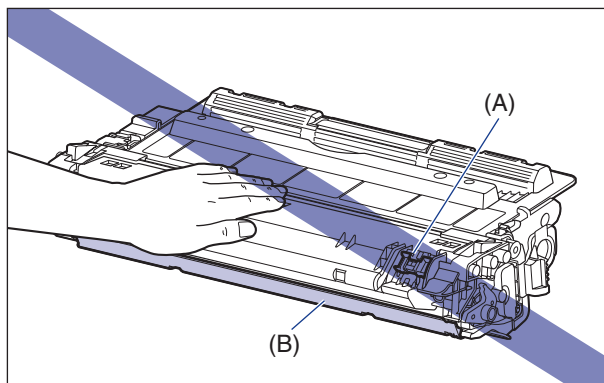
トナーカートリッジの取り扱いのご注意

トナーカートリッジは、光に敏感な部品や精密な機構の部品で構成されています。粗雑な取扱い、破損や印字品質低下の原因になることがあります。トナーカートリッジの取り付けや取り外しを行うときは、次の点に気を付けて取り扱ってください。

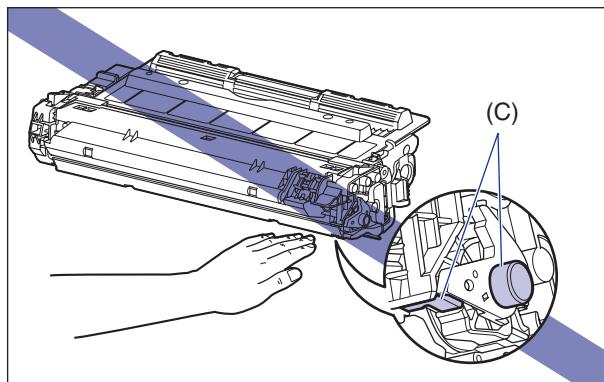
⚠ 警告 使用済みのトナーカートリッジを火中に投じないでください。トナーカートリッジ内に残ったトナーに引火して、やけどや火災の原因になります。

⚠ 注意 トナーで衣服や手を汚さないように注意してください。衣服や手が汚れた場合は、直ちに水で洗い流してください。温水で洗うとトナーが定着し、汚れがとれなくなることがあります。

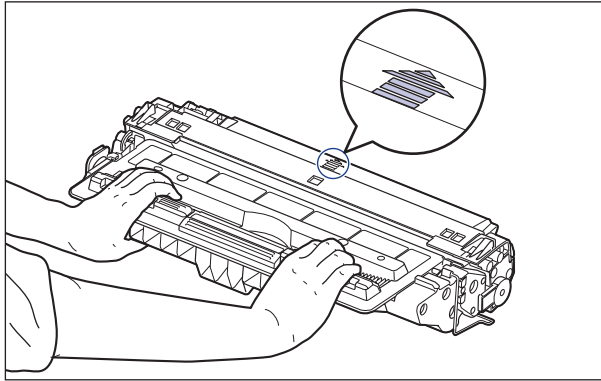
- 📌 重要**
- プリンタの修理のためにトナーカートリッジをプリンタから取り出したときは、すみやかにトナーカートリッジを梱包してあった保護袋に入れるか、厚い布で包んでください。
 - 絶対に直射日光や強い光に当てないでください。
 - トナーカートリッジメモリ (A) に衝撃を与えたり、磁気を近づけたりしないでください。故障の原因になることがあります。また、内部の感光ドラムを手で触れたり、傷を付けたりすると、印字品質が低下します。絶対に手で触れたり、ドラム保護シャッター (B) を開けないでください。



- 電気接点部 (C) など指定された以外の部分は、持ったり、触れたりしないでください。故障の原因になることがあります。



- トナーカートリッジを取り扱う際は、図のように正しく持ち、必ず矢印のついている面を上にして取り扱ってください。立てたり、裏返したりしないでください。



- 絶対に分解や改造などをしてしないでください。
- トナーカートリッジを急激な温度変化にさらすと、内部や外部に水滴が付着する（結露）ことがあります。寒い場所に保管してあった新品のトナーカートリッジを暖かい場所に取り付けるときなどは、保護袋を開封せずに 2 時間以上置き、周囲の温度に慣らしてから開封してください。
- 交換用に購入したトナーカートリッジは、パッケージに記載された有効期間内に使用してください。
- トナーカートリッジをディスプレイやコンピュータ本体など、磁気を発生する装置に近づけないでください。
- トナーカートリッジは磁気製品です。フロッピーディスクやディスクドライブなど、磁気を嫌う製品には近づけないでください。データ破損などの原因になることがあります。

トナーカートリッジの保管について

交換用にお求めになったトナーカートリッジや、修理や移動時に取り出したトナーカートリッジは、次のような点に気を付けて保管してください。

- 重要**
 - 新品のトナーカートリッジは、実際に使用する時まで保護袋から取り出さないください。
 - メンテナンスなどのために使用中のトナーカートリッジを取り出したときは、すみやかに梱包してあった保護袋に入れるか、厚い布で包んでください。
 - 立てたり、裏返しにしないでください。プリンタにセットするときと同じ向きで保管してください。
 - 直射日光の当たる場所は避けてください。
 - 高温多湿の場所や、温度変化や湿度変化の激しい場所は避けてください。
保管温度範囲：0 ~ 35 °C
保管湿度範囲：35 ~ 85%RH（相対湿度・結露しないこと）
 - アンモニアなどの腐食性のガスが発生する場所や、空気に塩分が多く含まれている場所、ほこりの多い場所での保管は避けてください。
 - 幼児の手の届かないところに保管してください。
 - フロッピーディスクやディスクドライブなど、磁気を嫌う製品の近くには置かないでください。

■ 結露とは

保管湿度範囲内でも、外気との温度差によってトナーカートリッジ外部や内部に水滴が付着することがあります。この水滴が付着する状態を結露といいます。結露はトナーカートリッジの品質に悪影響をおよぼします。

印字濃度を調整する

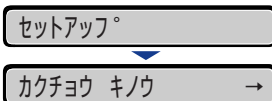
印刷結果の印字濃度が濃すぎたり、薄すぎたりするようなときは、次の操作でトナー濃度を調整します。トナー濃度は、工場出荷時に（4）に設定されています。トナー濃度は 1 ～ 16 まで設定できます。

4

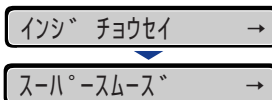
日常のメンテナンス



1 [セットアップ] を押します。



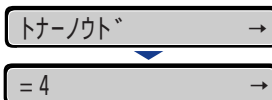
2 [◀]、[▶] で「インジ チョウセイ」を選択し、[OK] を押します。



印字調整グループの設定項目が表示されます。



3 [◀]、[▶] で「トナーノド」を選択し、[OK] を押します。



トナー濃度の設定値が表示されます。



4 [◀]、[▶] で目的の数値を選択し、[OK] を押します。

[◀] を押すと数値が減り、印字濃度は薄くなります。

[▶] を押すと数値が増え、印字濃度は濃くなります。



設定値の左に「=」が表示され、濃度が設定されます。

定着ローラを清掃する

印刷した用紙の表面や裏面に黒点状の汚れが付着するような場合は、次の手順で定着ローラを清掃してください。清掃することで、画像不良の発生を防止します。

- 重要**
- A4 サイズの用紙以外に、クリーニング用紙を印刷することはできません。A4 サイズの用紙をご用意ください。
 - クリーニング用紙を印刷するには、手差しトレイに A4 サイズの用紙をセットしてください。



1 プリンタがオンライン状態になっていることを確認します。

オンライン状態になっていない場合、[オンライン] を押します。



2 [ユーティリティ] を押します。

ユーティリティ

ステータスプリント →



3 [◀]、[▶] で「クリーニング」を選択し、[OK] を押します。



クリーニング →

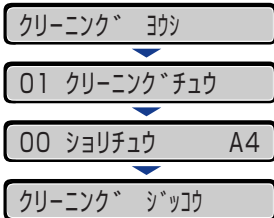
シッコウ チュウ

クリーニング ヨウシ

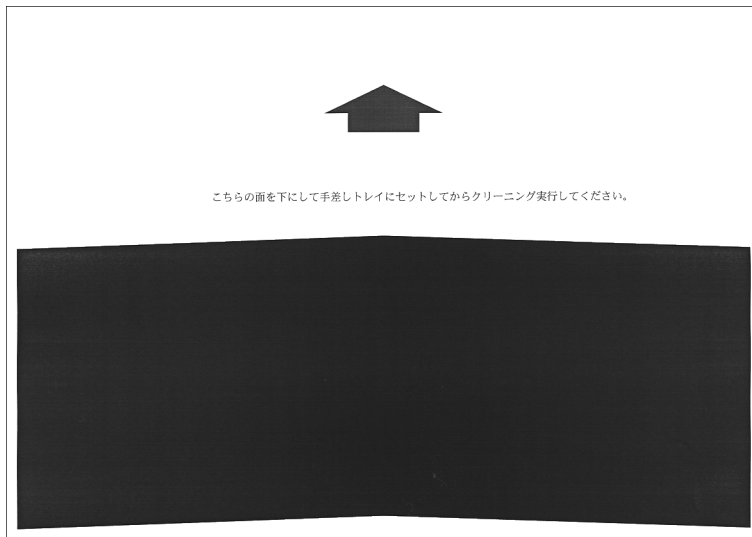
ディスプレイに「クリーニング ヨウシ」と表示され、クリーニング用紙の印刷待ちになります。



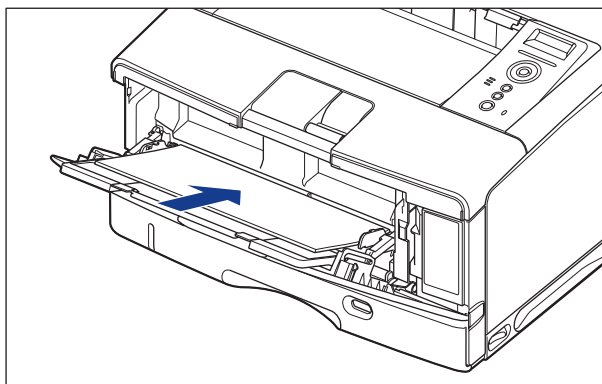
4 手差しトレイに A4 サイズの用紙をセットし、[オンライン] を押します。



クリーニング用紙が印刷されます。



5 クリーニング用紙の印刷面を下にして、矢印が奥になるように手差しトレイにセットします。





6 [オンライン] を押します。

クリーニング ジッコウ

01 クリーニングチュウ

用紙がゆっくりと送られて、定着ローラの清掃を開始します。



- メモ
- クリーニングの実行には、約 75 秒かかります。
- クリーニングは中止することができません。完了するまでお待ちください。
- クリーニング用紙を使って、定着ローラのクリーニングを行っても、印刷した用紙の表面や裏面に黒点状の汚れが付着するような場合は、印刷したクリーニング用紙を使わずに A4 サイズの白紙を手差しトレイにセットして、「クリーニング ジッコウ」を再度行ってください。

印字位置を調整する

特定の給紙元からの印字位置がずれている場合に操作パネルから印字位置を調整することができます。

重要 印字位置を調整した結果、印字データが有効印字領域をはみ出る場合は、その部分が欠けて印字されます。

メモ 両面印刷時の2面目の画像の向きは、印刷する用紙の向きや「とじ方向」の設定によって変わりますので、印字位置の調整をするときは気を付けてください。

4

印字位置の確認

印字位置プリントを印刷し、調整する方向と位置を確認します。

重要 両面印刷の印字位置を調整する場合は、あらかじめ「両面印刷」(→LIPS 機能ガイド「第3章 共通セットアップメニューの設定項目」)を「スル」に設定しておきます。



1 [給紙選択] を押します。

キューシ センタク

キューシモード →



2 [◀]、[▶] で「キューシモード」を選択し、[OK] を押します。



キューシモード →



=シフトウ →



3 [◀]、[▶] で印字位置を確認したい給紙元を選択し、[OK] を押します。



両面印刷の印字位置を調整する場合は任意の給紙元を選択します。



カセット1 →

=カセット1 →

キューシモード →



4 [オンライン] を押します。



5 プリンタがオンライン状態になっていることを確認します。

オンライン状態になっていない場合、[オンライン] を押します。



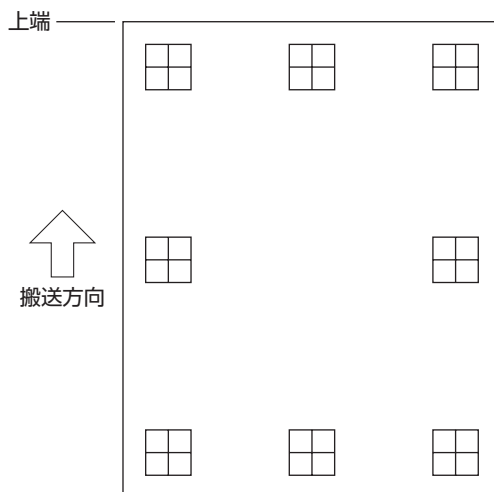
6 [ユーティリティ] を押します。



7 [◀]、[▶] で「インジイチプリント」を選択し、[OK] を押します。



以下のような印字位置プリントが印刷されます。排紙された用紙の先端が、印字位置プリントの上端になります。

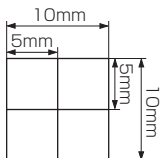


次に印刷結果を見て、「印字位置の調整」(→次項目)で、調整する方向と位置を設定します。

印字位置の調整

印字位置プリントの印刷結果を見て、調整する方向と位置を設定します。

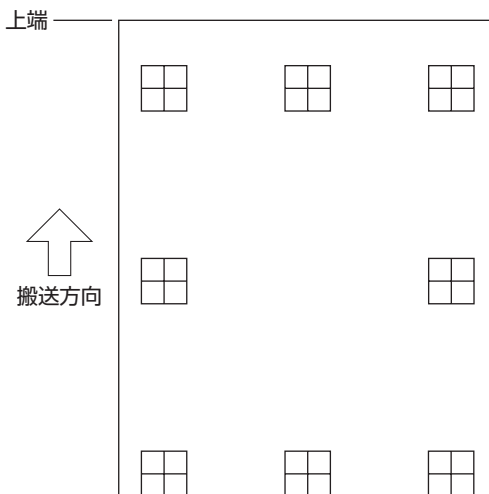
印刷された用紙に印字された"田"は以下の数値で形成されています。



※用紙の端からそれぞれ5mm

ここでは例として、給紙元をカセット 1 に選択し、以下の印字位置プリントが印刷された場合の設定を行います。

この場合、上方向に -5.0mm の印字位置の調整を行います。



重要 「タテイチホセイ (リョウメン)」、「ヨコイチホセイ (リョウメン)」は、両面印刷時の 1 ページ目の印字位置を設定します。両面印刷時の 2 ページ目はそれぞれの給紙元の設定にしたがいます。

メモ 印字位置が調整できる範囲は、縦方向が -5.0mm ~ +5.0mm、横方向が -2.59mm ~ +2.59mm です。

オンライン

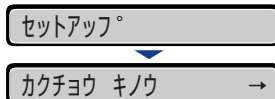


1 【オンライン】を押します。

オンラインランプが消灯し、操作パネルで設定できる状態になります。



2 [セットアップ] を押します。



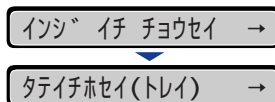
3 [◀]、[▶] で「ユーザ メンテナンス」を選択し、[OK] を押します。



ユーザメンテナンスグループの設定項目が表示されます。



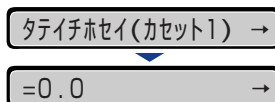
4 [◀]、[▶] で「インジ イチ チョウセイ」を選択し、[OK] を押します。



印字調整の設定項目が表示されます。



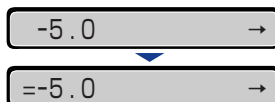
5 [◀]、[▶] で印字位置を調整する給紙元と方向を選択し、[OK] を押します。



6 [◀]、[▶] で目的の数値を設定し、[OK] を押します。

印字位置プリントの印刷結果を見て、調整する数値を選択します。

[▶] を押すたびに設定値が増え、[◀] を押すたびに設定値が減ります。また、[▶] あるいは [◀] から指を離さずに押し続けていると、加減速度が速くなります。



設定値の左に「=」が表示され、印字位置が設定されます。



7 [オンライン] を押します。



8 [オンライン] を押して、オンライン状態にします。



9 [ユーティリティ] を押します。



10 [◀]、[▶] で「インジイチプリント」を選択し、[OK] を押します。



設定変更された印字位置が印刷されます。印刷結果を見て、印字位置の確認をします。さらに印字位置の調整を行う場合は、手順 1 ～ 10 を繰り返します。

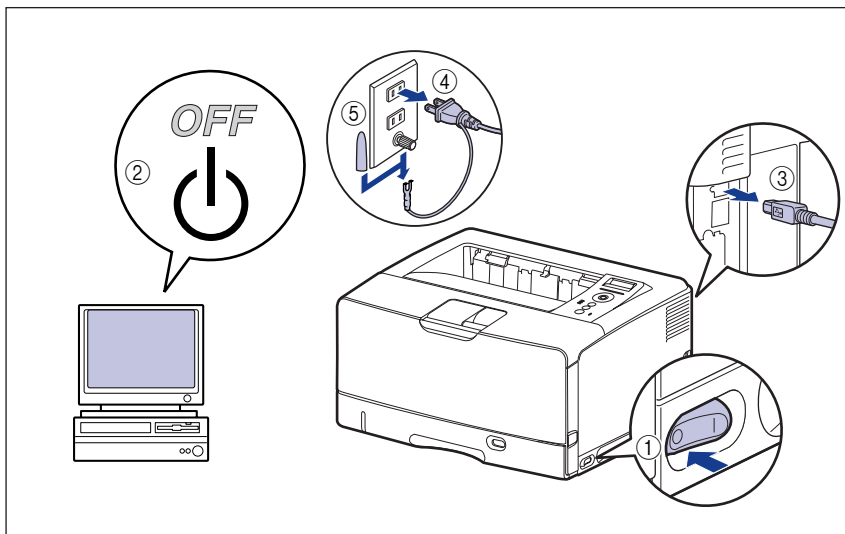
プリンタの外部を清掃する

本プリンタの最良の印字品質を保つために、定期的に本体外部や通気口を清掃してください。本プリンタの清掃は、故障や感電事故を避けるため、次の点に気を付けて清掃を行ってください。

- 警告** • 清掃のときは、電源をオフにし、電源プラグを抜いてください。火災や感電の原因になります。
- アルコールやベンジン、シンナーなどの引火性溶剤は使用しないでください。引火性溶剤が製品内部の電気部品などに接触すると、火災や感電の原因になります。
- 重要** • 本体のプラスチックが変質したり、ひびが入ることがありますので、絶対に水または水で薄めた中性洗剤以外のクリーニング溶液を使用しないでください。
- 中性洗剤は必ず水で薄めてご使用ください。
- 本プリンタには、注油の必要はありません。絶対に注油しないでください。

1 次の操作を行います。

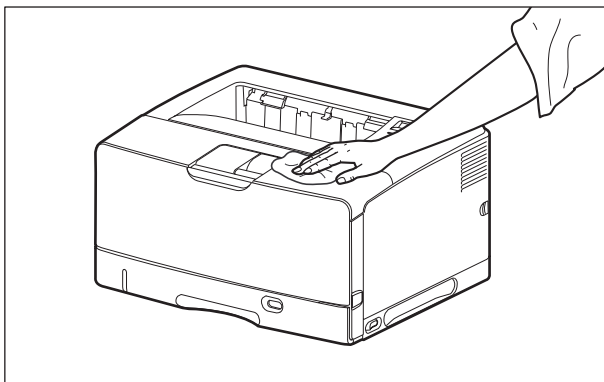
- プリンタの電源をオフにします ①。
USB ケーブルを接続している場合は、コンピュータの電源をオフにして ②、USB ケーブルを抜きます ③。
電源プラグを電源コンセントから抜きます ④。
アース線を専用のアース線端子から取り外します ⑤。



重要 電源コードを外した際は、アース線にキャップをして保管してください。

2 水または水で薄めた中性洗剤を含ませた柔らかい布をかたく絞り、汚れをふき取ります。

中性洗剤を使用したときは、必ずあとから水を含ませた柔らかい布で洗剤をふき取ってください。



3 汚れが落ちたら、乾いた柔らかい布で水分をふき取ります。

4 完全に乾いたら、アース線を専用のアース線端子へ、電源プラグを電源コンセントへ接続し、USB ケーブルを接続します。

プリンタを移動する

メンテナンスや移転などで本プリンタを移動するときは、必ず以下の手順にしたがって移動させてください。

重要 必ず前カバーやサブ排紙トレイなどが閉まっていることを確認してから持ち運んでください。

メモ 設置場所については、設置ガイド「第1章 設置する前に」を参照してください。

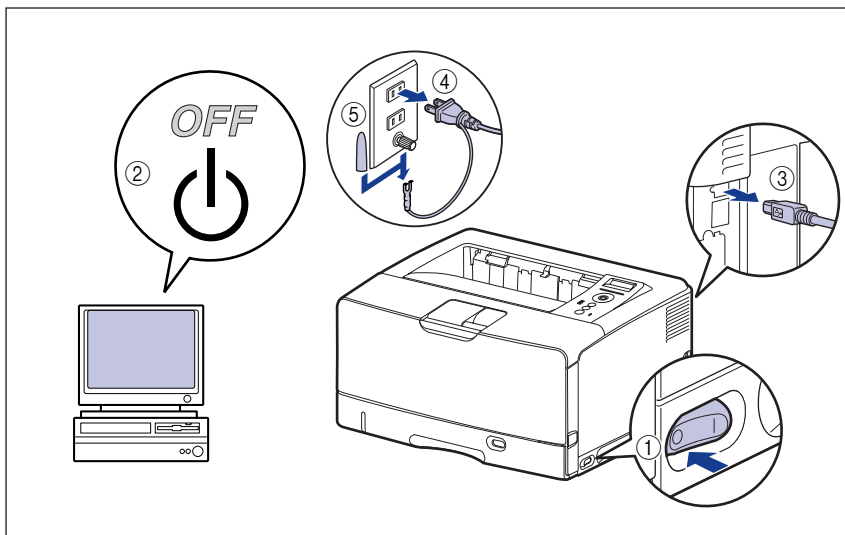
1 次の操作を行います。

プリンタの電源をオフにします ①。

USB ケーブルを接続している場合は、コンピュータの電源をオフにして ②、USB ケーブルを抜きます ③。

電源プラグを電源コンセントから抜きます ④。


アース線を専用のアース線端子から取り外します ⑤。



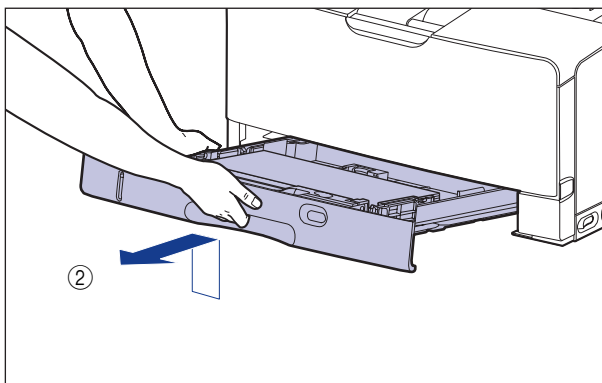
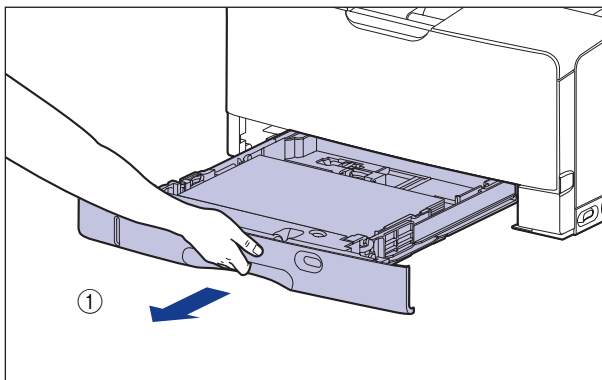
警告 プリンタ本体を移動させる場合は、必ずプリンタとコンピュータの電源をオフにし、電源プラグを抜き、インターフェースケーブルを取り外してください。そのまま移動すると、電源コードやインターフェースケーブルが傷つき、火災や感電の原因になります。


重要 電源コードを外した際は、アース線にキャップをして保管してください。

2 すべてのインタフェースケーブルや電源コードを取り外します。

 **メモ** オプションの両面ユニットが取り付けられているときは、プリンタから取り外します。取り外しかたについては、設置ガイド「第3章オプション品の取り付け」を参照してください。

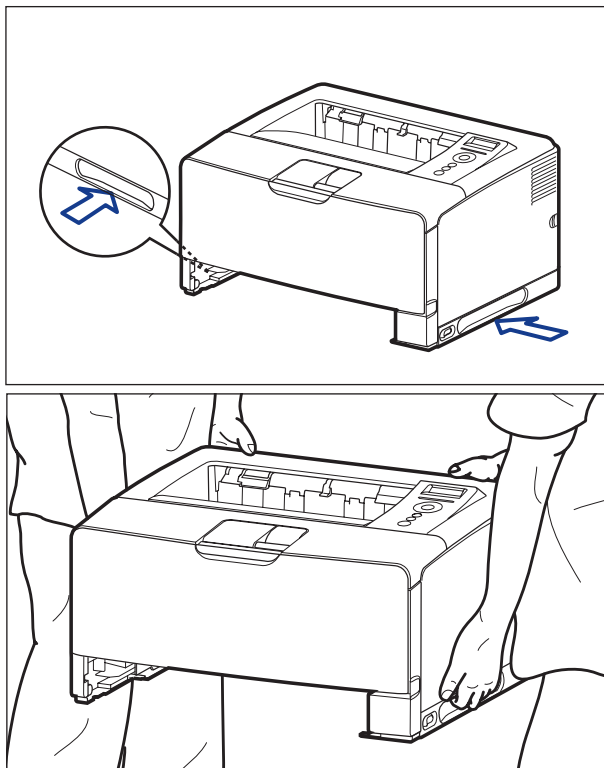
3 給紙カセットを止まる位置までゆっくりと引き出し ①、手前側を持ち上げてプリンタ本体から取り外します ②。



 **重要** 給紙カセットは水平に引き抜くことはできません。無理に引き抜こうとすると給紙カセットを破損することがあります。

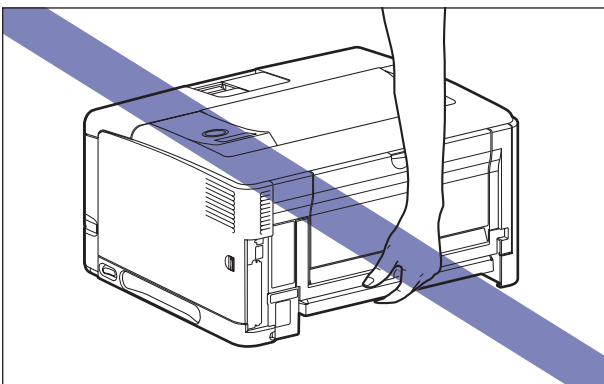
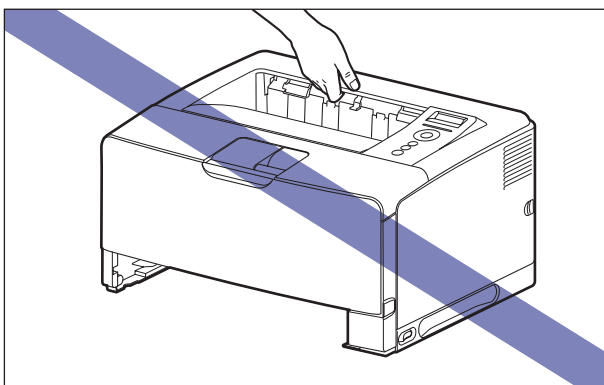
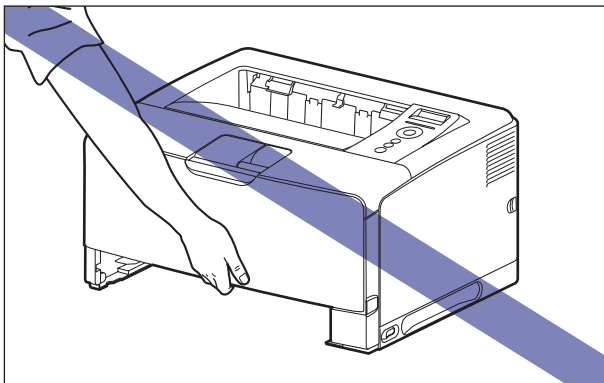
4 プリンタ本体を設置場所から移動します。

プリンタ本体下部にある運搬用取っ手の中央部に 2 人以上で手を掛け、同時に持ち上げて運びます。



- ⚠ 注意** • 本プリンタは、給紙カセットを取り付けていない状態で約 19.5kg あります。必ず 2 人以上で、腰などを痛めないように注意して持ち運んでください。

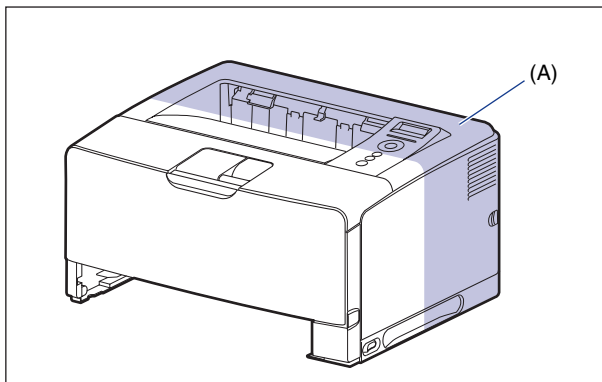
- 絶対に本体前面や背面など、運搬用取っ手以外の部分を持たないでください。落としてけがの原因になることがあります。



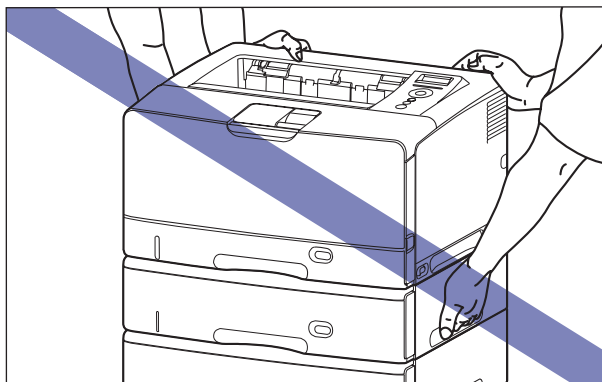
4

日常のメンテナンス

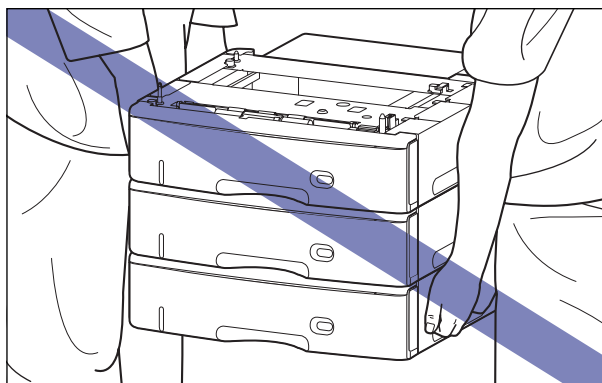
- 本プリンタは、本体背面側 (A) が重くなっています。持ち上げるときにバランスをくずさないように注意してください。落としてけがの原因になることがあります。



- 給紙カセットを取り付けた状態で持ち運ばないでください。給紙カセットが落下し、けがの原因になることがあります。
- ペーパーフィーダを取り付けた状態で持ち運ばないでください。ペーパーフィーダが落下し、けがの原因になることがあります。



- ペーパーフィーダは 1 台ずつ取り外してから持ち運んでください。ペーパーフィーダが落下し、けがの原因になることがあります。



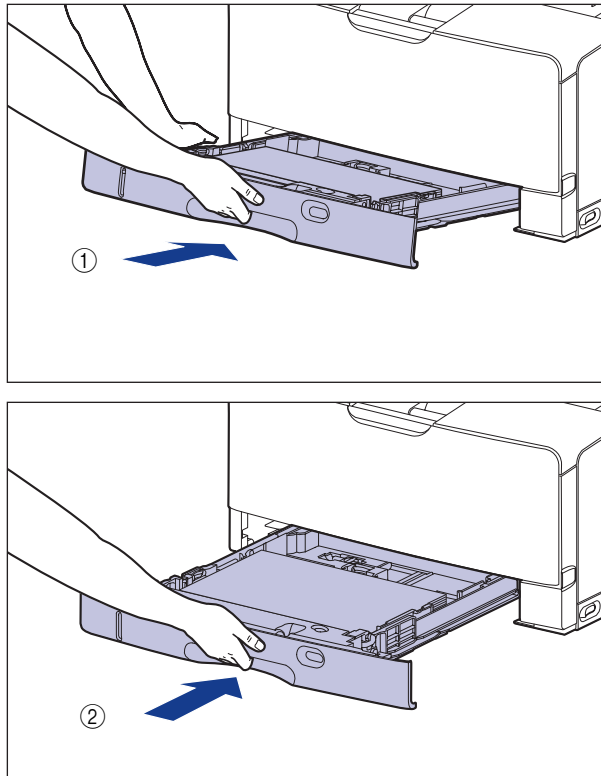
- メモ** オプションのペーパーフィーダが取り付けられていたときは、プリンタを移動場所に運ぶ前にペーパーフィーダを移動場所に設置します。取り付けかたについては、設置ガイド「第3章 オプション品の取り付け」を参照してください。

5 移動場所にゆっくりとおろします。

- 注意** プリンタはゆっくりと慎重におろしてください。手などを挟むと、けがの原因になることがあります。
- 重要** 設置場所には、オプション品の取り付けやケーブルの接続などを行うためのスペースを確保しておいてください。

6 給紙カセットを図のように斜めに差し込み ①、ゆっくりと水平に押し込んでプリンタ本体にセットします ②。

給紙カセット前面が、プリンタの前面と揃うまで、しっかりと奥まで押し込みます。



- 注意** 給紙カセットをセットするときは、指を挟まないように注意してください。
- メモ** オプションの両面ユニットが取り付けられていたときは、プリンタに取り付けます。取り付けかたについては、設置ガイド「第3章 オプション品の取り付け」を参照してください。

- 7 USBケーブル以外のインタフェースケーブルや電源コードを接続します。
- 8 アース線を専用のアース線端子へ、電源プラグを電源コンセントへ接続します。
- 9 USBケーブルを接続します。

● **プリンタを輸送するときは**

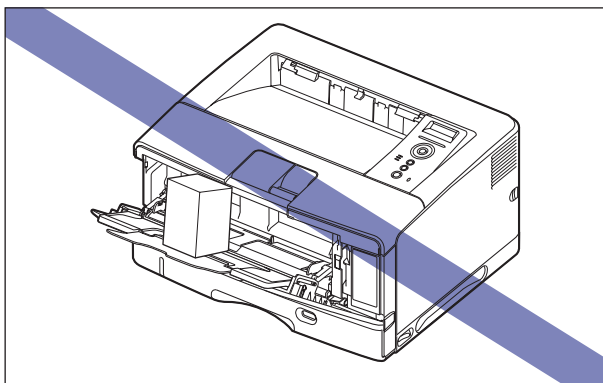
移転、引越などでプリンタを輸送するときは、輸送中の破損や故障を避けるため、トナーカートリッジを取り外し、購入時に入っていたパッケージ（箱）や梱包材を使ってしっかりと梱包してください。

本プリンタが入っていたパッケージや梱包材がないときは、適した大きさの段ボールに、適当な梱包材を入れてしっかりと梱包してください。

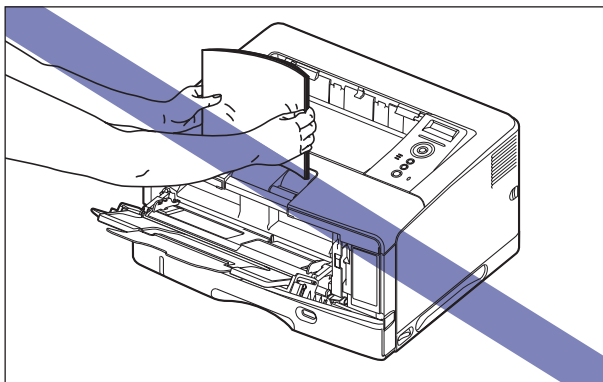
プリンタの取り扱いについて

本プリンタは、いろいろな電子部品や精密な光学部品を多く使用しています。以下の内容をよくお読みいただき、気を付けて取り扱ってください。

- 重要** • 本プリンタの取り扱いについては、「安全にお使いいただくために」(→P.xiii) もお読みください。
- プリンタやトレイ、カバーなどの上に重いものを置かないでください。プリンタが破損する原因になります。

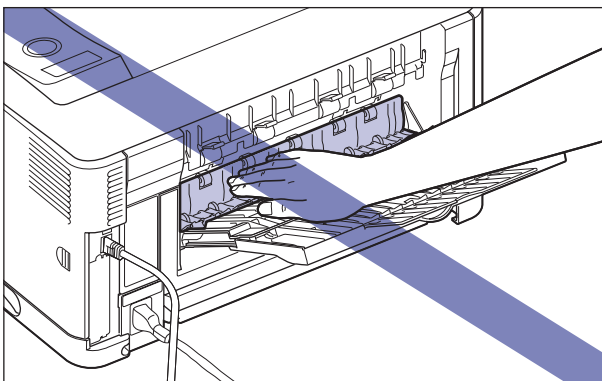
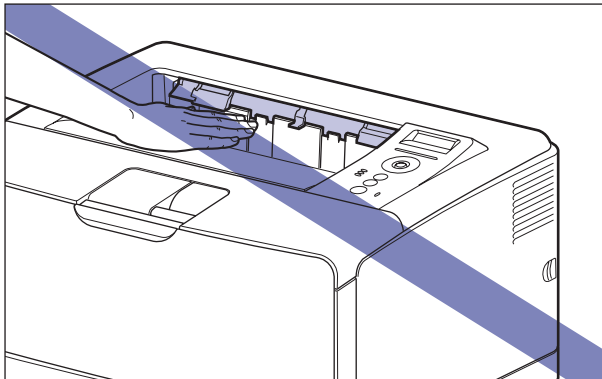


- 各カバーは、必要以上の時間開けたままにしないでください。直射日光や強い光が当たると、印刷の品質が低下する原因になります。
- 印刷中に振動を与えないでください。印刷の品質が低下することがあります。



- 印刷中は、絶対にプリンタのカバーを開けないでください。故障の原因になります。
- 前カバーやサブ排紙トレイなどプリンタの各カバーは、ていねいに開閉してください。プリンタ破損の原因になります。

- 本プリンタにホコリ除けのカバーをかけるときは、電源スイッチをオフにして、本体の温度が十分に下がってから行ってください。
- 長期間使用しないときは、電源コードのプラグを電源コンセントから抜いてください。
- 化学薬品を使用している場所では、使用・保管しないでください。
- プリンタの使用途中や使用直後は、排紙トレイ周辺やサブ排紙トレイ周辺が高温になります。用紙を取り除くときや、紙ぶまりの処理をするときは、排紙トレイ周辺やサブ排紙トレイ周辺に触れないように気を付けてください。



4

日常のメンテナンス

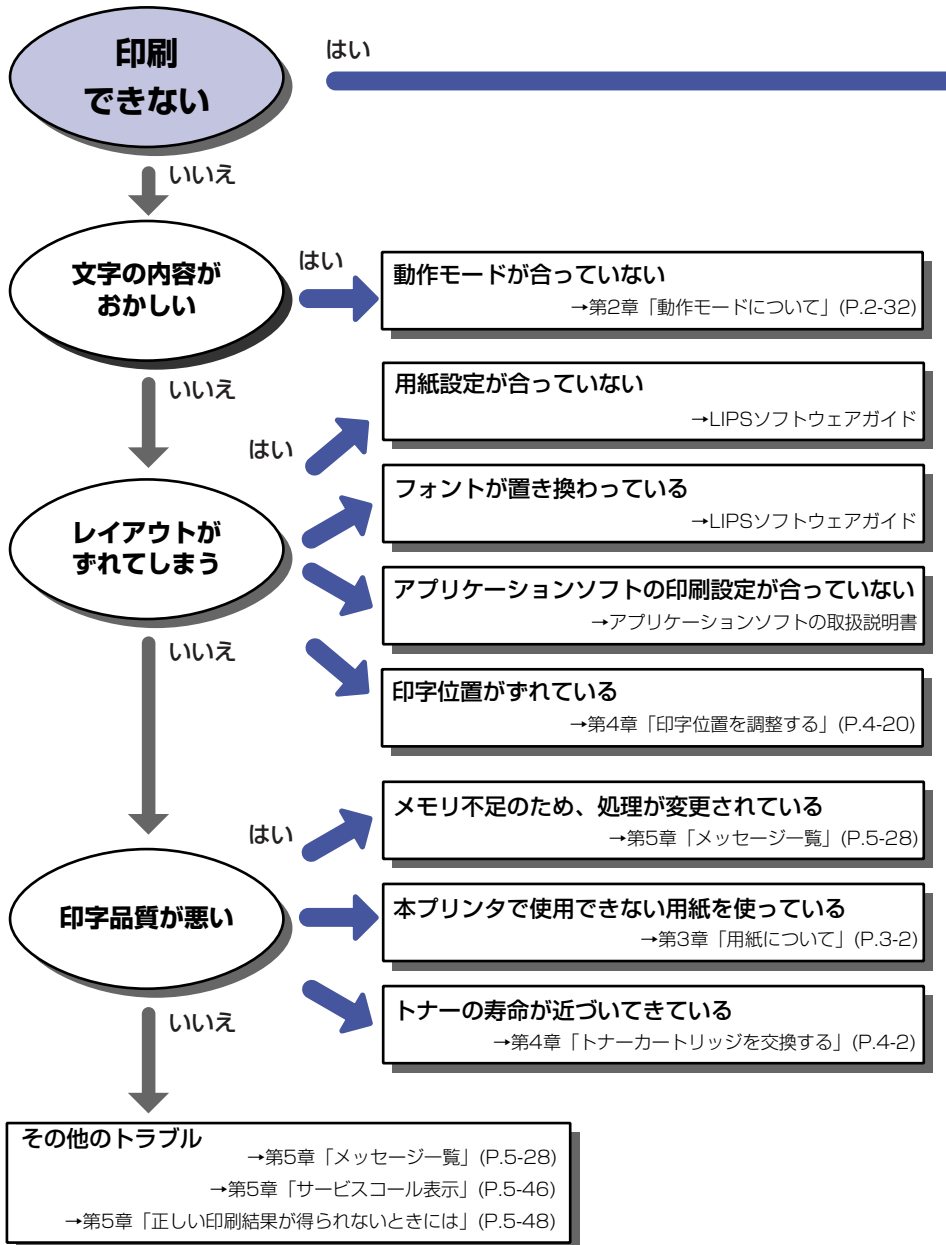
困ったときには

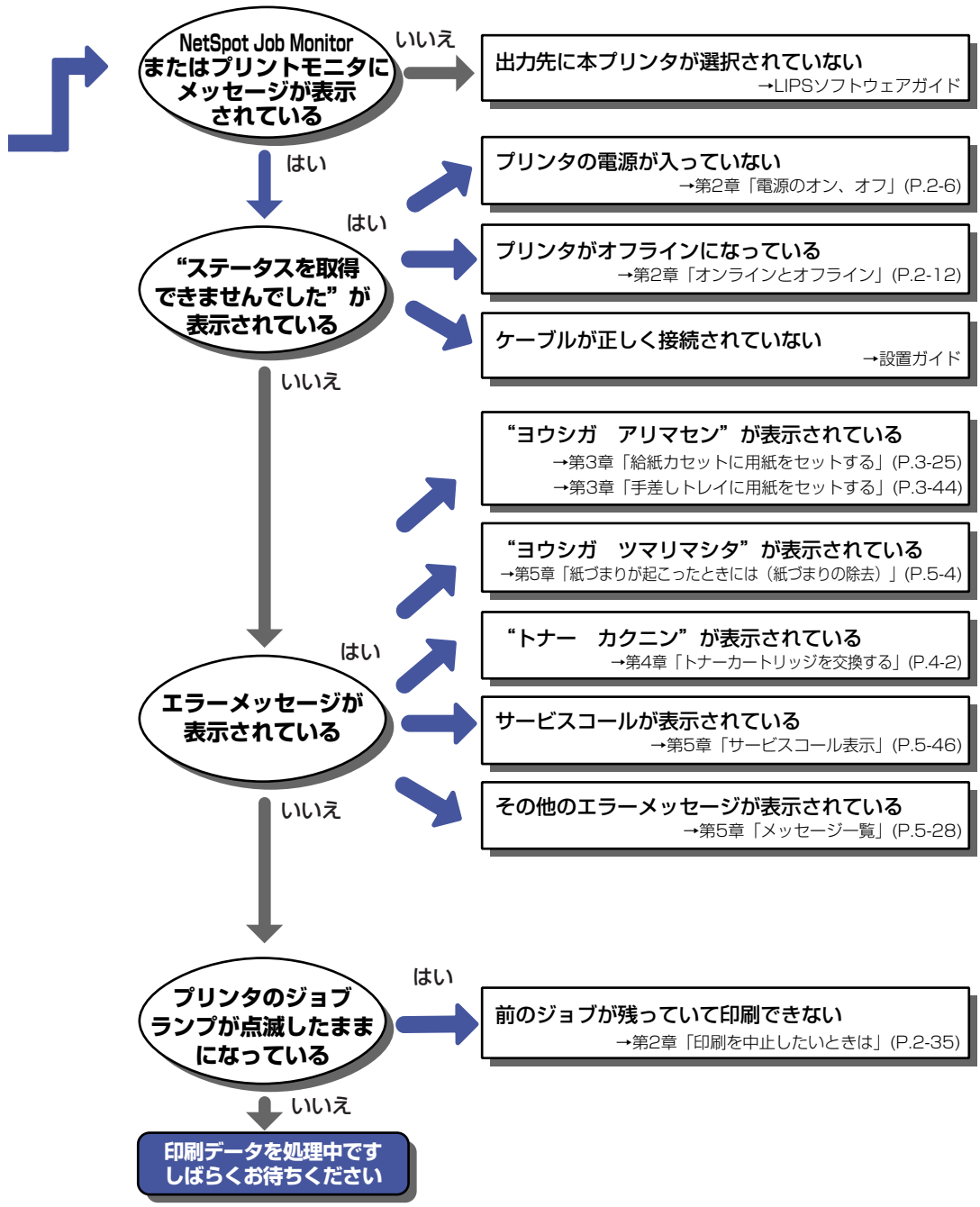
この章では、紙づまりが起こったときやエラーメッセージが表示されたときの対処のしかたについて説明しています。

トラブル解決マップ	5-2
紙づまりが起こったときには（紙づまりの除去）	5-4
紙づまりの位置	5-7
紙づまりの除去手順	5-8
メッセージ一覧	5-28
サービスコール表示	5-46
正しい印刷結果が得られないときには	5-48
電源やプリンタ動作のトラブル	5-48
印刷結果のトラブル	5-51
印字品質のトラブル	5-57
プリンタの機能を確認したいときには	5-60
ステータスプリント	5-60

トラブル解決マップ

5
困ったときには





紙づまりが起こったときには（紙づまりの除去）

印刷中に、何らかの理由で紙づまりが起こると、ピーという警告音が鳴り、ディスプレイに「13 ヨウシガ ツマリマシタ」というメッセージが表示されます。紙づまりが起こったときは、次の手順でつまった用紙を取り除き、印刷を再開します。手順通り用紙を取り除いても紙づまりのメッセージが消えないときは、まだ用紙の断片などが内部に残っている可能性があります。再度プリンタの各部を点検し、つまっている用紙を完全に除去してください。

警告 製品内部には、高圧になる部分があります。紙づまりの処理など内部を点検するときは、ネックレス、プレスレットなどの金属物が製品内部に触れないように点検してください。やけどや感電の原因になります。

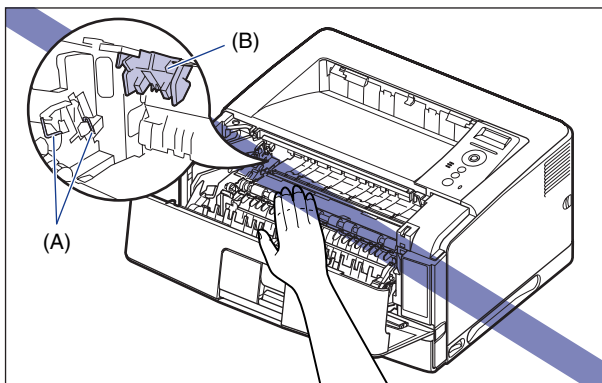
注意

- プリンタ使用中は定着器周辺が高温になっています。紙づまりの処理をするときは、定着器が完全に冷えてから作業を行ってください。定着器が高温のまま触れると、やけどの原因になることがあります。
- 紙づまりの処理をするときは、トナーで衣服や手を汚さないように注意してください。衣服や手が汚れた場合は、直ちに水で洗い流してください。温水で洗うとトナーが定着し、汚れがとれなくなることがあります。
- 紙づまりで用紙を製品内部から取り除くときは、紙づまりしている用紙の上ののっているトナーが飛び散らないように、丁寧に除去してください。トナーが目や口などに入ることがあります。トナーが目や口に入った場合は、直ちに水で洗い流し、医師と相談してください。
- 紙づまりを取り除くときは、用紙の端で手を切ったりしないように、注意して扱ってください。
- 紙づまりの処理がすべて終了したら、排紙部にあるローラには衣服や手などを近づけないでください。印刷中でなくてもローラが急に回転し、衣服や手などが巻き込まれて、けがの原因になることがあります。

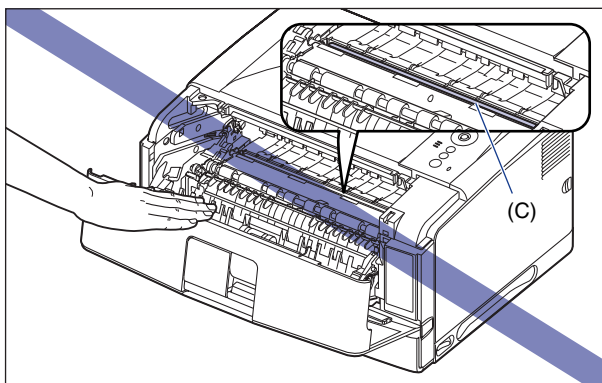
重要

- つまっている用紙を取り除くときは、本プリンタの電源をオンのままで作業を行ってください。電源をオフにすると、印刷中のデータが消去されてしまいます。
- 無理に取り除くと、用紙が破れたり、内部の装置を傷めることがあります。用紙を取り除くときは、位置ごとに正しい方向へ引き出してください。
- 用紙が破れているときは、残りの紙片も探して取り除いてください。
- 前カバーを開けずにつまった用紙を取り除いた場合は、エラーメッセージが消えないことがあります。このような場合は、前カバーを一度開閉してください。

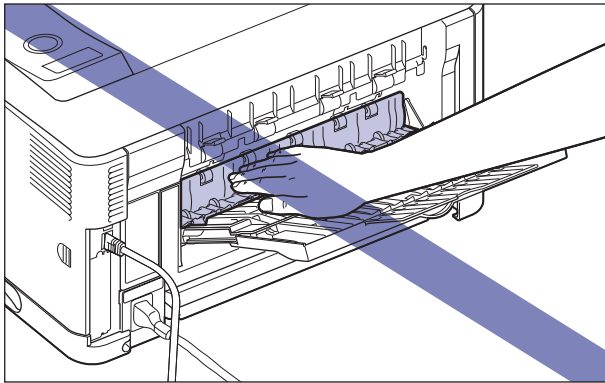
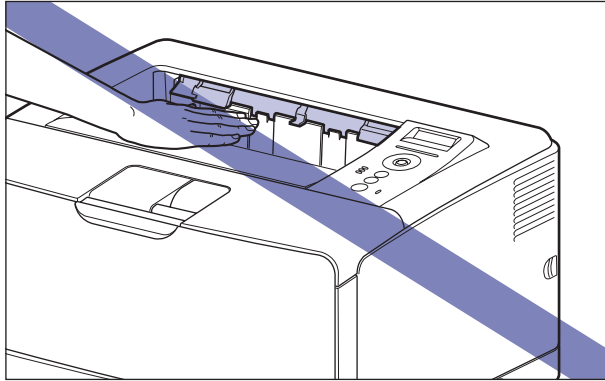
- 図の位置にある高圧接点部 (A) や電気接点部 (B) には、絶対に触れないでください。プリンタ故障の原因になることがあります。



- 転写ローラ (C) には、絶対に手を触れないでください。印字品質が低下することがあります。



- プリンタの使用直後や使用後は、排紙トレイ周辺やサブ排紙トレイ周辺が高温になります。用紙を取り除くときや、紙づまりの処理をするときは、排紙トレイ周辺やサブ排紙トレイ周辺に触れないように気を付けてください。

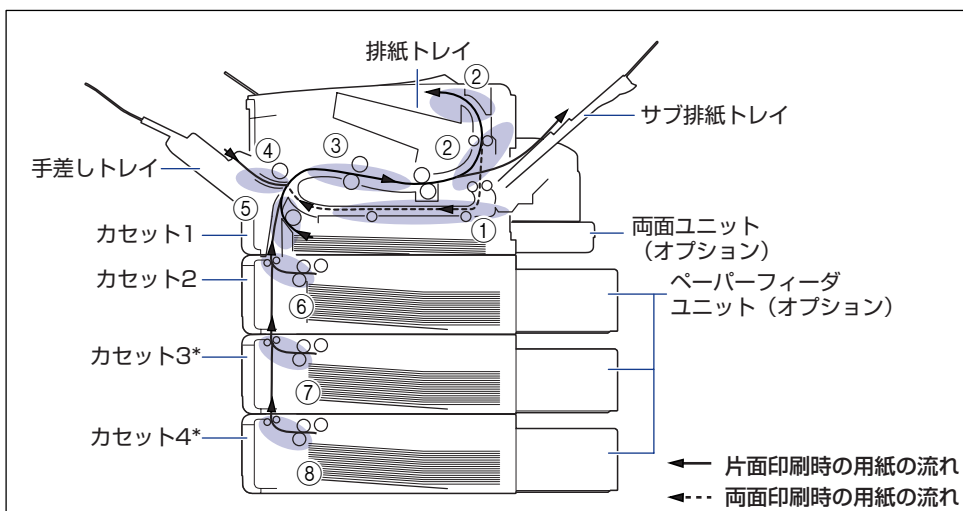


5

困ったときには

紙づまりの位置

ディスプレイに表示されているメッセージは、紙づまりが起きた場所を示しております。



紙づまり位置	ディスプレイメッセージ
① 両面搬送部 (両面ユニット装着時のみ)	リョウメンユニット エリア
② 排紙トレイ、サブ排紙トレイ	サブハイツトレイ エリア
③ 前カバー内部	マエカバー エリア
④ 手差しトレイ	テザシトレイ エリア
⑤ カセット 1	カセット 1 エリア
⑥ カセット 2 (ペーパーフィーダ装着時のみ)	カセット 2 エリア
⑦ カセット 3* (ペーパーフィーダ装着時のみ)	カセット 3 エリア
⑧ カセット 4* (ペーパーフィーダ装着時のみ)	カセット 4 エリア

* カセット 3、カセット 4 は、LBP3970 のみ装着可能です。

紙づまりの除去手順

次の手順にしたがって、つまっている用紙を取り除きます。

1 ディスプレイに表示されているメッセージをすべて確認します。

メッセージが1つずつ順に表示されますので、すべてを確認してください。
メッセージはカバーを開けると表示されなくなりますので、必要に応じてメモに書きとめておいてください。

13 ヨウシカ ツマリマシタ



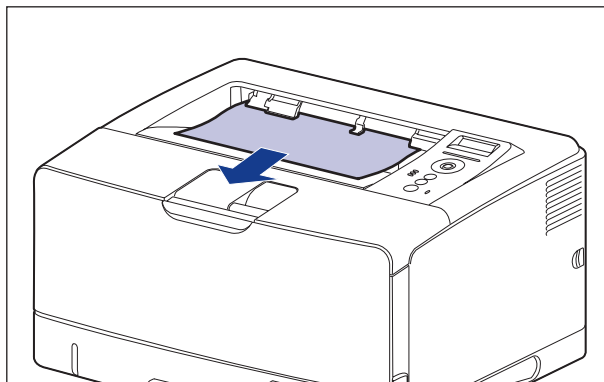
マイカバー エリア

2 排紙先（排紙トレイ、サブ排紙トレイ）につまっている用紙を取り除きます。

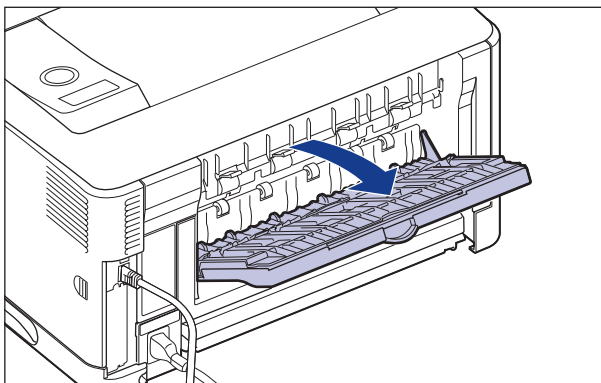
重要 つまった用紙が簡単に取り除けない場合は、無理に引っぱらずに次の手順に進んでください。

● 排紙トレイを使用していた場合

- 排紙トレイにつまっている用紙を取り除きます。

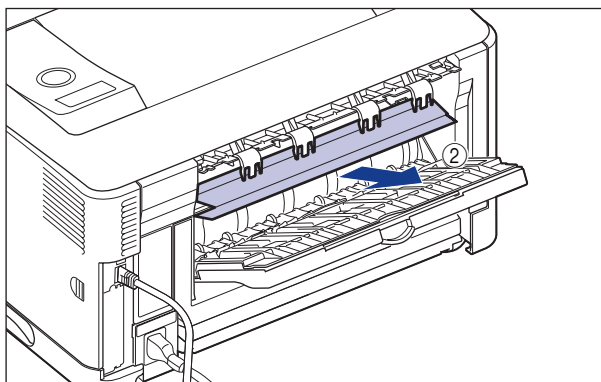
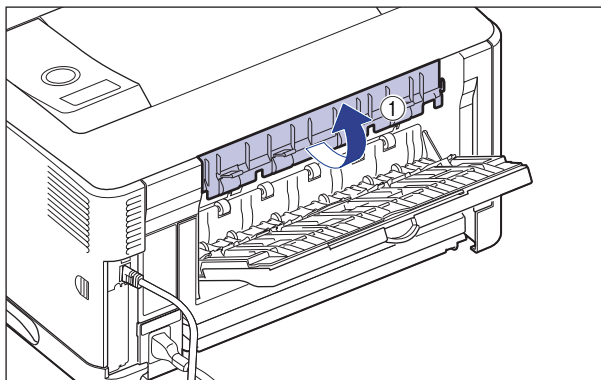


- サブ排紙トレイを開けます。



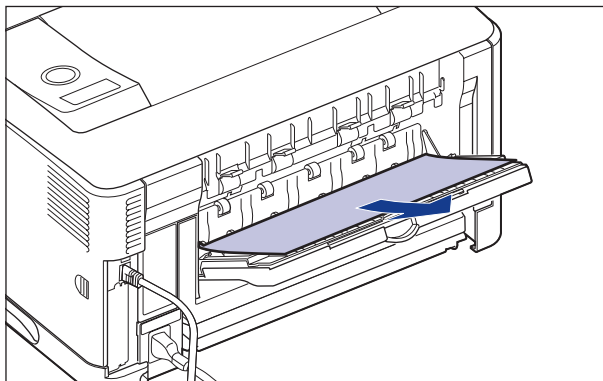
- サブ排紙トレイ内の白い搬送ガイドを開けて ①、つまっている用紙を取り除きます ②。

用紙の先端を手前に送り出してから、つまっている用紙を取り除きます。

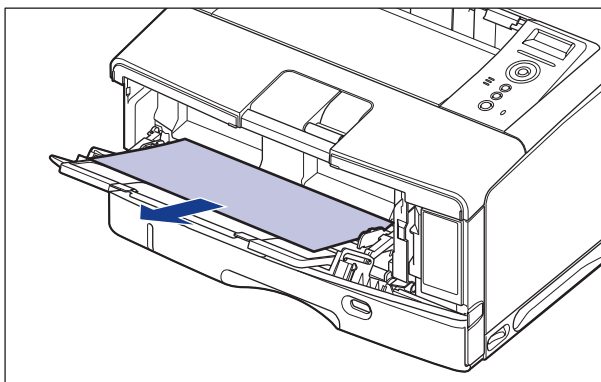


● サブ排紙トレイを使用していた場合

- サブ排紙トレイにつまっている用紙を取り除きます。



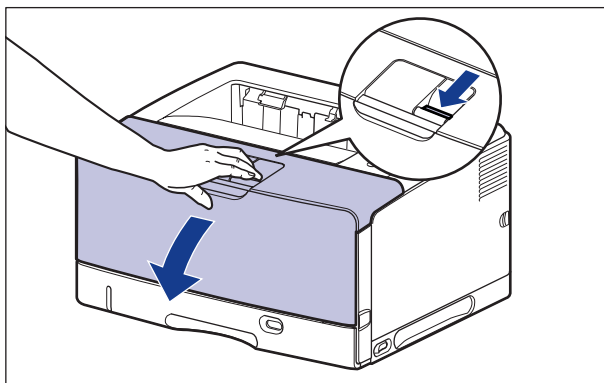
- 3** 手差しトレイを使用している場合は、手差しトレイにつまっている用紙を取り除き、手差しトレイを閉めます。



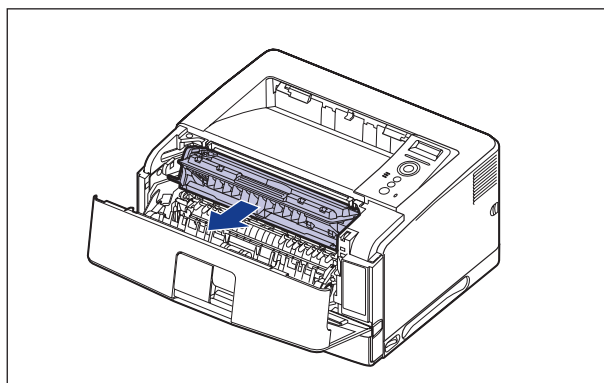
- 重要** つまった用紙が簡単に取り除けない場合は、無理に引っばらずに次の手順に進んでください。

4 前カバーを開けます。

前カバー上面にあるレバーを押しながら、ゆっくりと開けます。

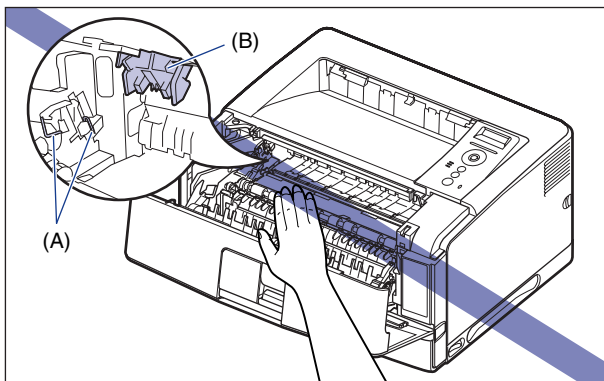


5 トナーカートリッジをプリンタから取り出します。



重要

図の位置にある高圧接点部 (A) や電気接点部 (B) には、絶対に触れないでください。プリンタ故障の原因になることがあります。



メモ

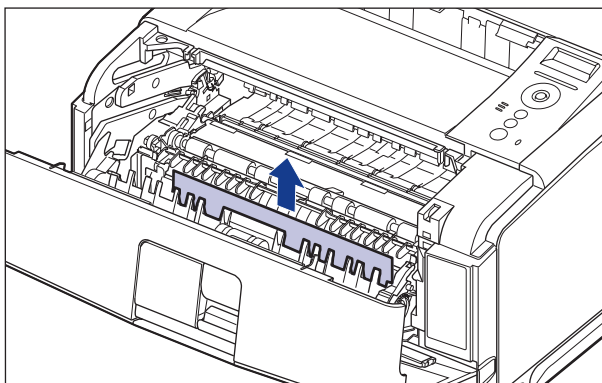
トナーカートリッジの取り扱いについては、「トナーカートリッジの取り扱いのご注意」(→P.4-13) を参照してください。

5

困ったときには

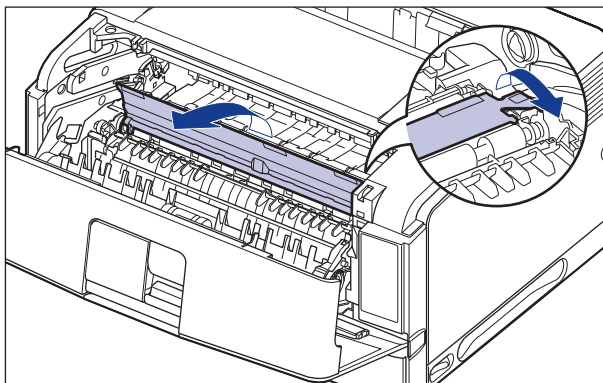
6 トナーカートリッジを保護袋に入れます。

7 前カバー内側につまっている用紙を取り除きます。



8 搬送ガイドを持ち上げます。

搬送ガイドは緑色の取っ手を持って持ち上げます。



注意

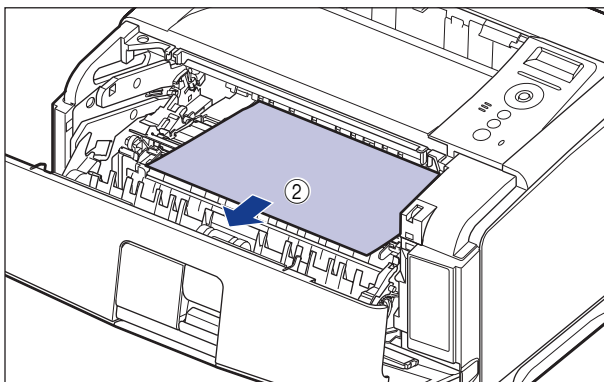
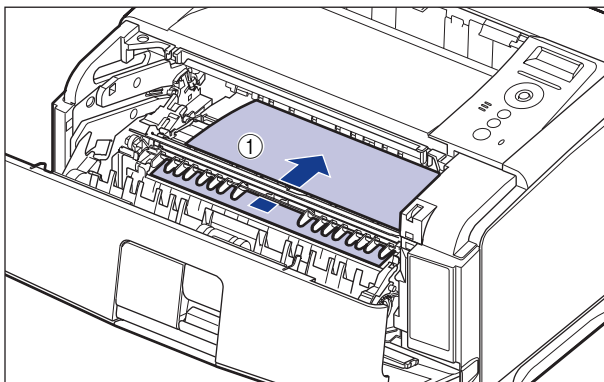
搬送ガイドから手を離さないでください。搬送ガイドが勢いよく元の位置に戻り、けがの原因になることがあります。

5

困ったときには

9 つまっている用紙を取り除きます。

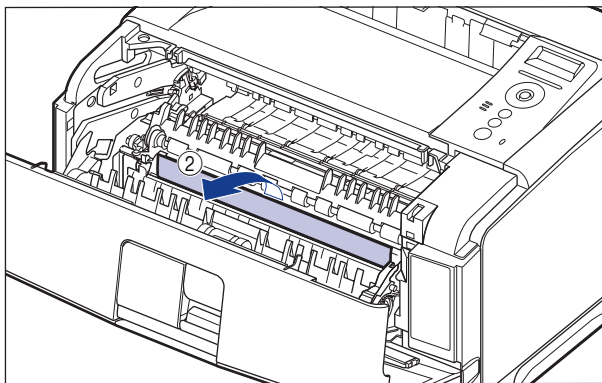
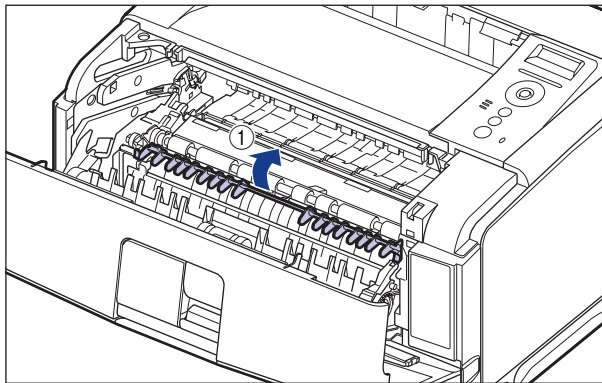
用紙の手前側を搬送ガイドから送り出してから ①、用紙をゆっくりと矢印の方向に取り除きます ②。定着していないトナーをこぼさないようにゆっくりと矢印の方向に取り除いてください。



10 両面印刷して紙づまりが起こった場合は、以下の手順を行ってください。

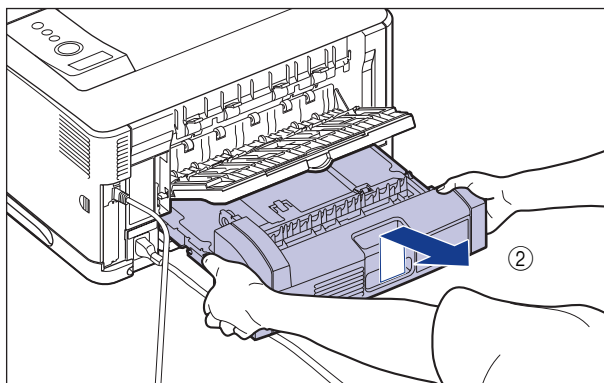
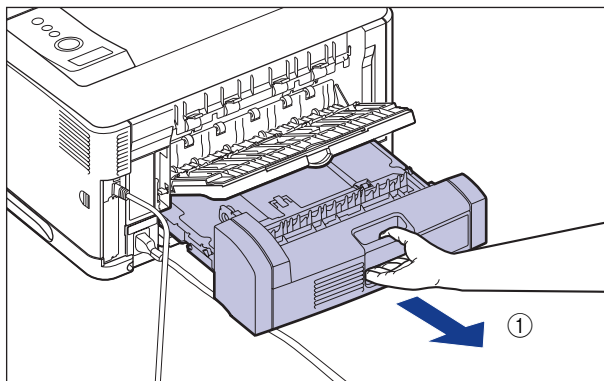
両面印刷をしていない場合は、次の手順に進みます。

- 黒色の搬送ガイドを上げ①、つまっている用紙を取り除きます②。



⚠ 注意 搬送ガイドから手を離さないでください。搬送ガイドが勢いよく元の位置に戻り、けがの原因になることがあります。

- 両面ユニットを止まる位置までゆっくりと引き出し ①、手前側を持ち上げてプリンタ本体から取り外します ②。

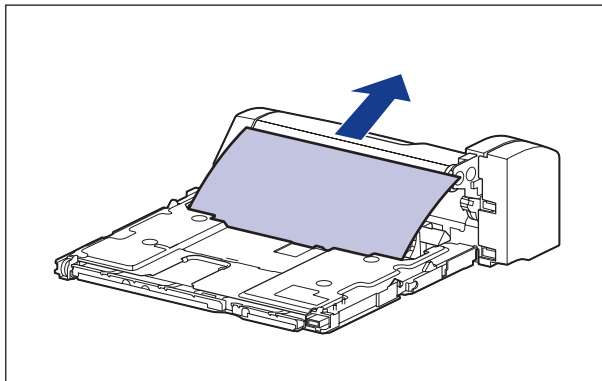
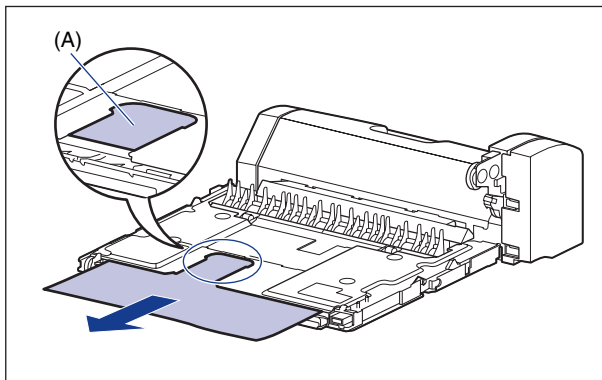


5

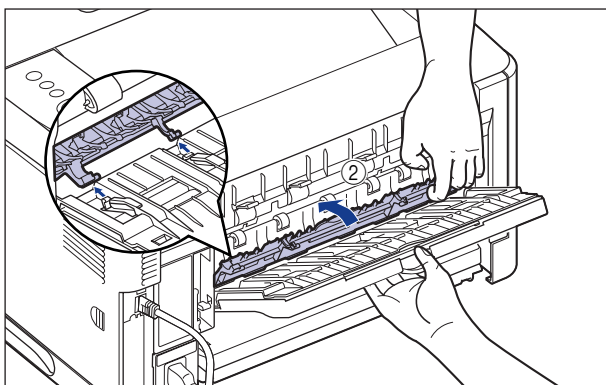
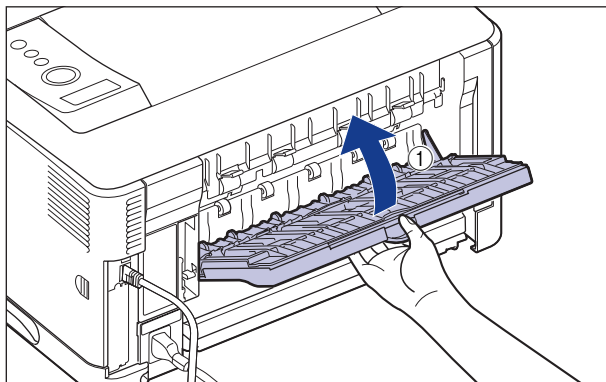
困ったときには

□ 両面ユニットにつまっている用紙を取り除きます。

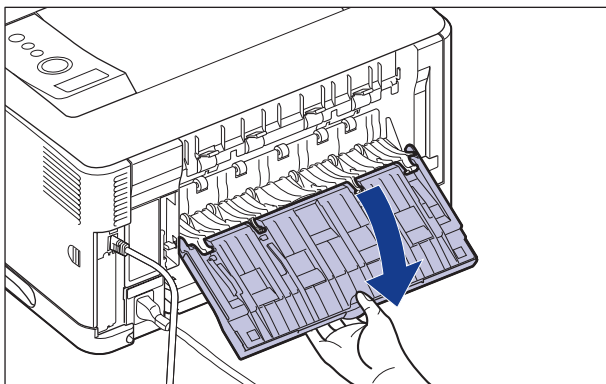
(A) の部分に用紙が見えている場合は手前に用紙を引っばって取り除きます。



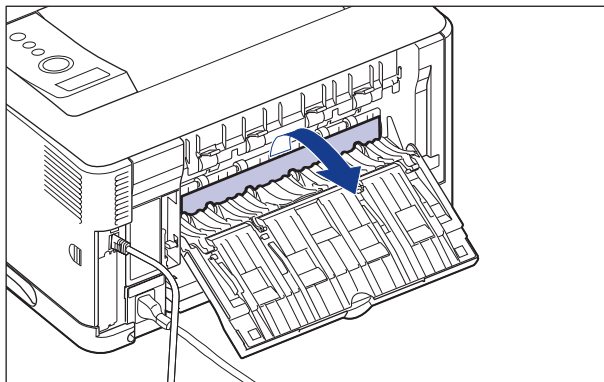
- サブ排紙トレイを少し閉じて①、黒い搬送ガイドのフックを取り外します②。



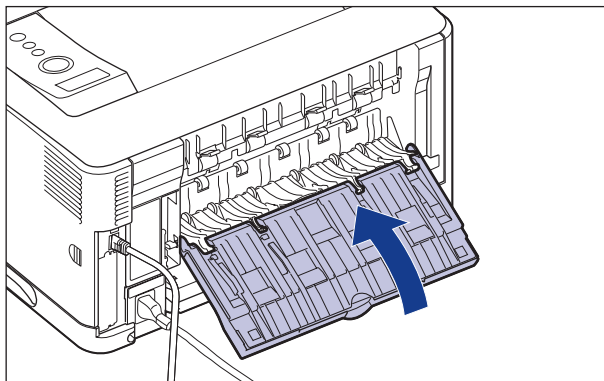
- サブ排紙トレイを図の位置まで開けます。



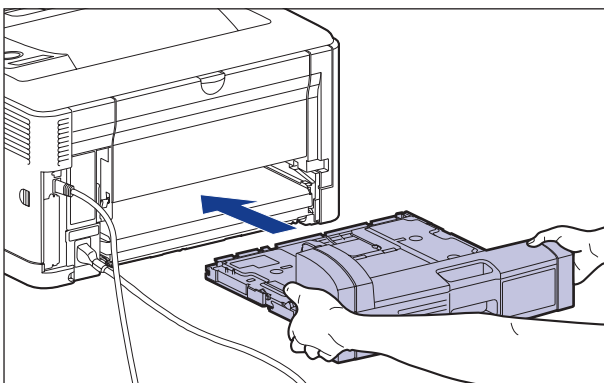
- つまっている用紙を取り除きます。



- サブ排紙トレイを閉めます。



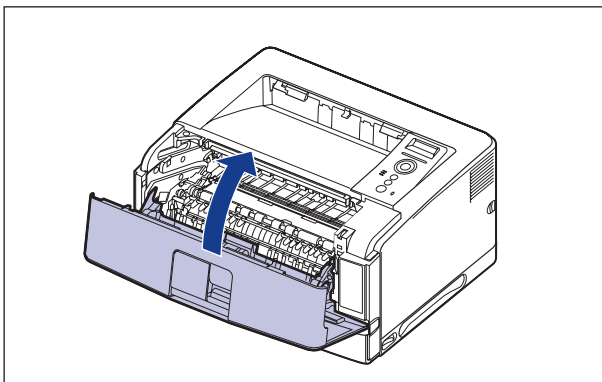
- 両面ユニットを図のように持って、水平にしっかりと奥まで押し込みます。



⚠ 注意 プリンタと両面ユニットの間に手などを挟まないように、ゆっくりと慎重に行ってください。手などを挟むと、けがの原因になることがあります。

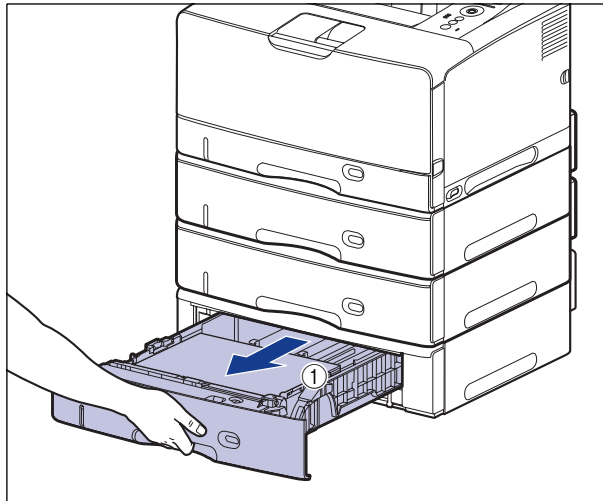
11 サブ排紙トレイを使用していた場合は、サブ排紙トレイを開け、排紙トレイを使用していた場合は、サブ排紙トレイを閉めます。

12 前カバーを閉めます。

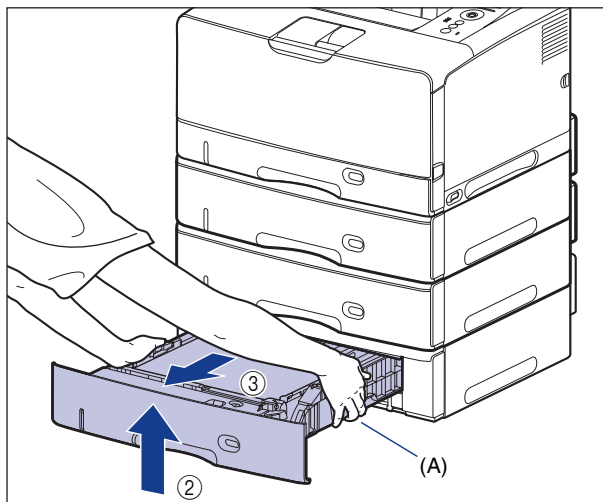


13 ペーパーフィーダが装着されている場合は、下段からすべての給紙カセットを引き出します。

給紙カセットを止まる位置まで引き出します ①。



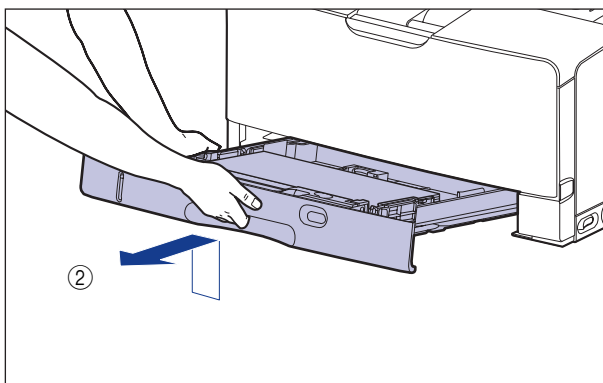
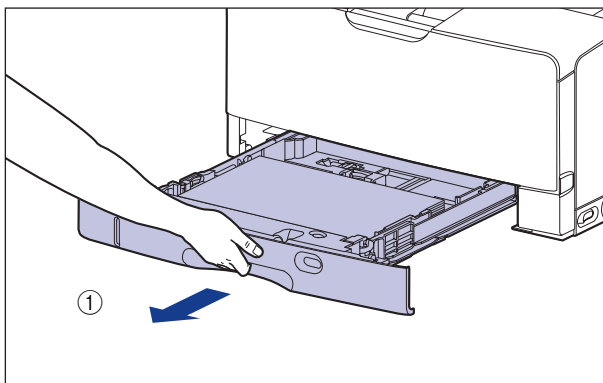
図のように取っ手 (A) を両手で持って、給紙カセットの手前を少し持ち上げてから ②、完全に引き出します ③。



5

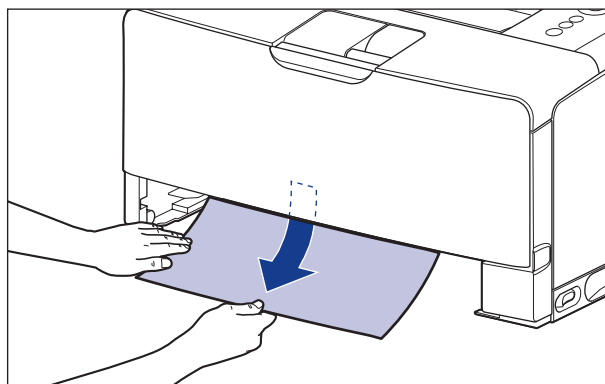
困ったときには

- 14** プリンタ本体の給紙カセットを止まる位置までゆっくりと引き出し ①、手前側を持ち上げてプリンタ本体から取り外します ②。

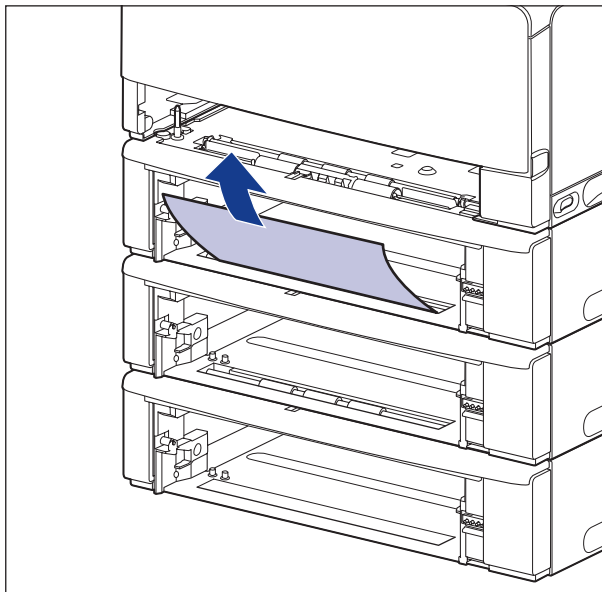


- 15** つまっている用紙を取り除きます。

- プリンタ本体の給紙カセットに用紙がつまっている場合は、図のように下に引っぱって取り除きます。

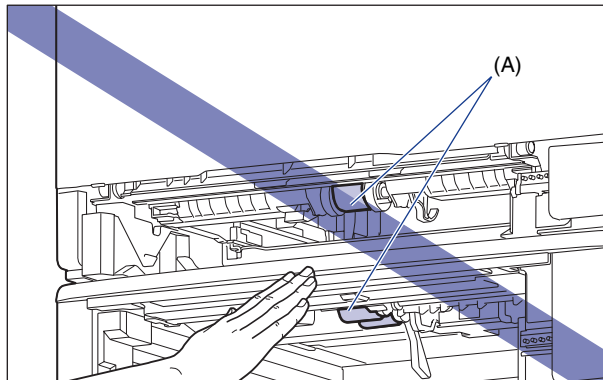


- ペーパーフィーダに用紙が詰まっている場合は、図のように上に引っぱって取り除きます。



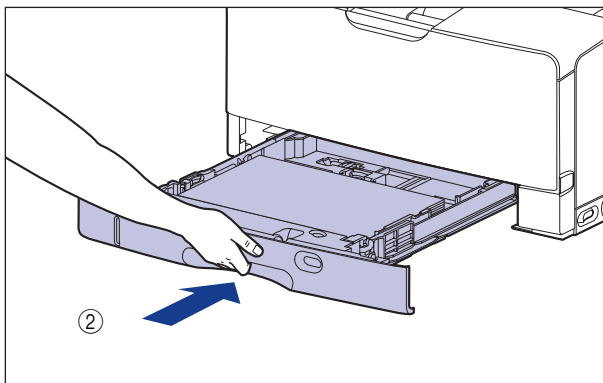
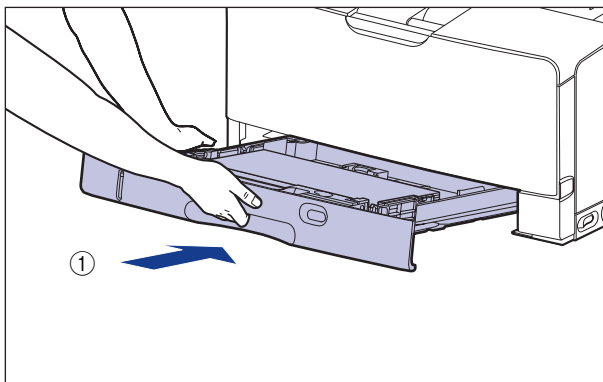
重要

プリンタとペーパーフィーダの給紙ローラ (A) には、絶対に触れないでください。故障や動作不良の原因になります。



16 給紙カセットを図のように斜めに差し込み ①、ゆっくりと水平に押し込んでプリンタ本体にセットします ②。

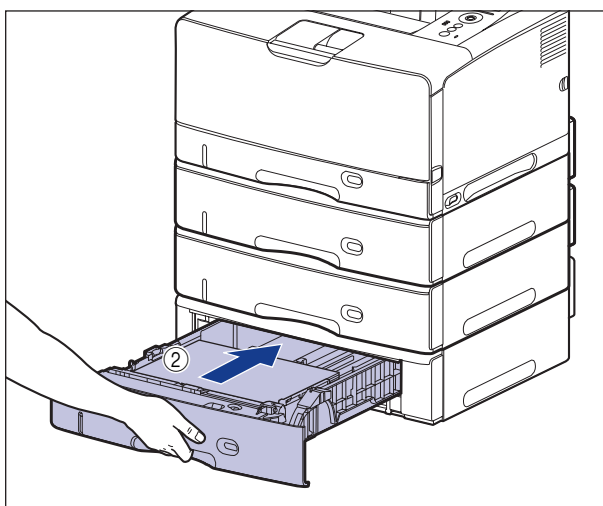
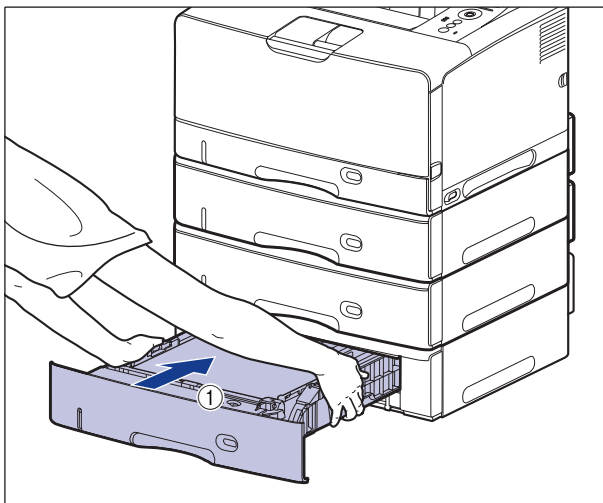
給紙カセット前面が、プリンタの前面と揃うまで、しっかりと奥まで押し込みます。



5

困ったときには

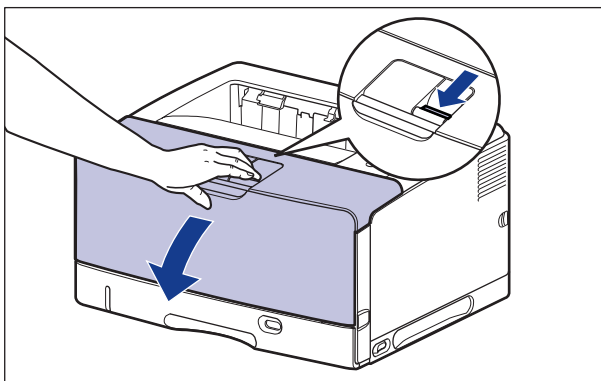
ペーパーフィーダが装着されている場合は、ペーパーフィーダの給紙カセットもセットします。



⚠ 注意 給紙カセットをセットするときは、指を挟まないように注意してください。

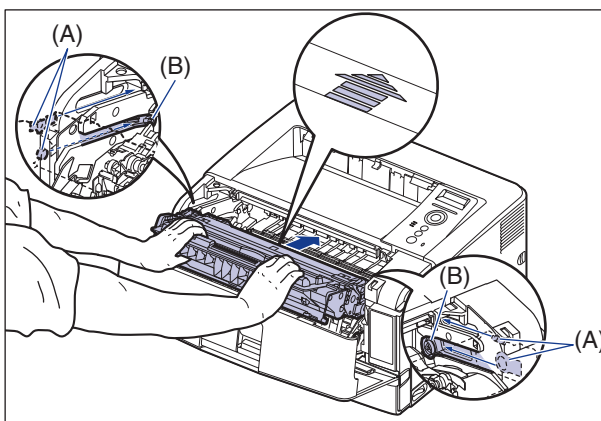
17 前カバーを開けます。

前カバー上面にあるレバーを押しながら、ゆっくりと開けます。



18 トナーカートリッジを両手で持ち、本体に取り付けます。

トナーカートリッジの (A) をトナーカートリッジガイド (B) に合わせて止まるまで差し込みます。

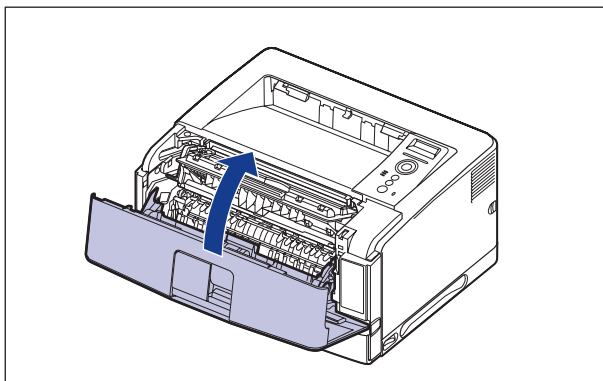


5

困ったときには

19 前カバーを閉めます。

前カバーは確実に閉めます。



重要

- 前カバーが開かないことを確認してください（前カバーとプリンタの間に隙間が空いていたり、前カバーがぐらついていないことを確認してください）。前カバーが確実に閉まっていないと、印字不良の原因になります。
- 前カバーが閉まらないときは、トナーカートリッジの取り付け状態を確認してください。無理に前カバーを閉めると故障の原因になります。
- トナーカートリッジを取り付けたあと、前カバーを開けたまま長時間放置しないでください。

メッセージ一覧

プリンタの使用中に、何らかの理由で印刷が不可能な状態（エラー状態）になると、ブザーが鳴り、メッセージランプが点灯してディスプレイにトラブル内容を示すエラーメッセージを表示します。また、印刷に支障はないが何らかの処置が必要な状態（警告状態）になると、ディスプレイに警告メッセージを表示します。

これらのメッセージが表示されたときは、メッセージに応じて次のような処置を行ってください。

- **メモ** • 複数の警告状態が同時に発生しているときは、警告メッセージを交互に表示します。
- エラー状態と警告状態が同時に発生しているときは、警告メッセージは表示されません。
- (警告メッセージ) の付いているメッセージは、メッセージが表示されている場合（警告状態が発生している場合）でも、プリンタは停止しません。
- <自動エラースキップ可>のマークが付いているメッセージは、[オンライン] を押すとエラーを回避（エラースキップ）して印刷を継続できますが、印刷データが欠落したり、正しく印刷されなかったりします。処理を中止したいときは、ソフトリセットの操作を行い、原因を取り除いてから、[オンライン] を押して再度印刷しなおしてください。また、このマークが付いているメッセージは、共通セットアップメニューの「自動エラースキップ」を「スル」に設定すると自動的にエラースキップさせることもできます。

E nnn-nnnn (nは数字)

原因 プリンタの内部機構にトラブルが発生した

処置 「サービスコール表示」(→P.5-46) の指示にしたがって、処置してください。

02 レイキャクチュウ

原因 1 連続印刷（特に幅の狭い用紙）によって定着器の温度が一定の温度を超えた

処置 そのまましばらくお待ちください。プリンタが自動的に定着器の冷却を行います。冷却が終了すると印刷を再開します。


原因 2 幅の狭い用紙から幅の広い用紙へ切り替えて印刷した場合、印字品質を保つため、定着器の冷却を行っている

処置 そのまましばらくお待ちください。プリンタが自動的に定着器の冷却を行います。印刷中に表示された場合は、冷却が終わると印刷を再開します。印刷終了後に表示された場合は、定着器の冷却が終わると、表示が消えて機械の駆動が止まり、印刷可能状態になります。

OF オプション カクニン

- 原因 1** オプションのペーパーフィーダまたは両面ユニットが正しく取り付けられていない
- 処置** 電源をいったんオフにし、ペーパーフィーダまたは両面ユニットを正しく取り付けから電源をオンにしておしてください。(→ 設置ガイド「第3章 オプション品の取り付け」)
- 原因 2** 本プリンタの電源がオンになっているときに、オプションのペーパーフィーダまたは両面ユニットが脱着された
- 処置** 電源をいったんオフにし、ペーパーフィーダまたは両面ユニットを脱着してから電源をオンにしておしてください。(→ 設置ガイド「第3章 オプション品の取り付け」)
- 原因 3** オプションのペーパーフィーダまたは両面ユニット接続部の接触不良が起きている
- 処置** 電源をオフにし、電源プラグを電源コンセントから抜いて、お買い求めの販売店に修理をご依頼ください。
- 原因 4** 本プリンタ用ではないペーパーフィーダまたは両面ユニットが取り付けられた
- 処置** 電源をいったんオフにし、本プリンタ用のペーパーフィーダまたは両面ユニットを取り付けてから電源をオンにしておしてください。(→ 設置ガイド「第3章 オプション品の取り付け」)

OF ヒタイオウ オプション

- 原因** LBP3970/3920 専用でないペーパーフィーダを装着している
- 処置 1** ディスプレイに表示されているペーパーフィーダを取り外してください。(→ 設置ガイド「第3章 オプション品の取り付け」)
- 処置 2** [オンライン] を押します。印刷可能な状態になりますが、ディスプレイに表示されているペーパーフィーダから給紙することはできません。
-  **メモ** LBP3970/3920 専用でないペーパーフィーダを装着している場合、ステータスプリントには「オプションカセット情報 OPTn: 非対応」(nは 1、2、3) と表示されます。

OF カセットスウ オーバー (LBP3920 のみ)

原因 LBP3920 に 2 台以上のペーパーフィーダを装着した

処置 1 ペーパーフィーダを取り外してください。LBP3920 に装着できるペーパーフィーダは 1 台のみです。(→設置ガイド「第 3 章 オプション品の取り付け」)

処置 2 [オンライン] を押します。印刷可能な状態になりますが、ディスプレイに表示されているペーパーフィーダから給紙することはできません。

11 XXX ヨウシガアリマセン (XXX は用紙サイズ略号)

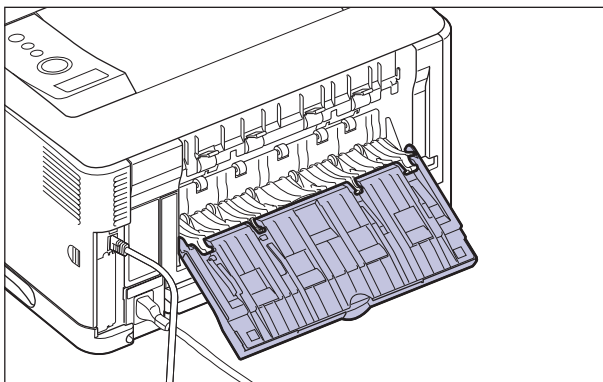
原因 給紙元にアプリケーションソフトから指定したサイズ of 用紙がセットされていない (給紙モードが「ジドウ」のときはすべての給紙元、固定のときは設定されている給紙元)

処置 1 用紙を補給またはセットしてください。

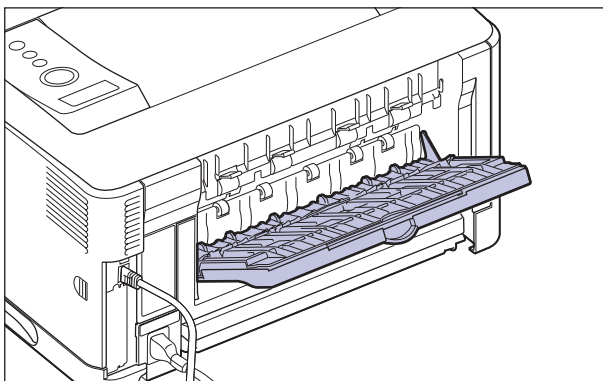
処置 2 [給紙選択] を押して、同じ用紙サイズまたは大きい用紙サイズの他の給紙元を選択してください。(→ 給紙部について : P.3-13)

12 カバーガ アイティマス

原因 前カバーが開いている、またはサブ排紙トレイが図の位置まで開いている



処置 前カバーをしっかりと閉めます、またはサブ排紙トレイを図の位置まで閉じてください。オンライン状態になっていないときは、[オンライン] を押してください。



13 ヨウシガ ツマリマシタ

原因 内部で紙づまりを起こしている

処置 紙づまりを除去し、給紙カセットやカバーを元に戻してください。オンライン状態になっていないときは、[オンライン] を押してください。(→ 紙づまりが起こったときには (紙づまりの除去) : P.5-4)

- 重要**
- 紙づまりが複数の場所で同時に起こった場合、ディスプレイに紙づまりの位置を交互に表示します。
 - どのカバーも開けずに紙づまりを取り除いた場合は、必ず前カバーを一度開閉してから、[オンライン] を押してください。

14 トナー ミソウチャク

原因 トナーカートリッジがセットされていない、または正しくセットされていない

処置 トナーカートリッジをセットする、または正しくセットしてください。(→ トナーカートリッジを交換する：P.4-2)

16 トナー ヨウイ

(警告メッセージ)


原因 トナーカートリッジの交換時期が近づいたとき

処置 少しの間はそのまま印刷を継続できますが、新しいトナーカートリッジを準備してください。大量に印刷するときや画像に白抜けが発生したときは、新しいトナーカートリッジに交換してください。前カバーを閉めたあと、オンライン状態になっていないときは、[オンライン] を押してください。(→ トナーカートリッジを交換する：P.4-2)

16 トナー カクニン

原因 トナーカートリッジの交換時期が近づいたとき

処置 [オンライン] を押します。少しの間はそのまま印刷を継続できますが、新しいトナーカートリッジを準備してください。大量に印刷するときや画像に白抜けが発生したときは、新しいトナーカートリッジに交換してください。前カバーを閉めたあと、オンライン状態になっていないときは、[オンライン] を押してください。(→ トナーカートリッジを交換する：P.4-2)

 **メモ** トナーカートリッジをセットしても、メッセージが消えるまで数秒間かかります。

18 カセット 1 ナシ

原因 カセット 1 がセットされていない

処置 1 カセット 1 をセットしてください。
(→ 給紙カセットに用紙をセットする：P.3-25)

処置 2 [給紙選択] を押して、手差しトレイを選択してください。
(→ 給紙部について：P.3-13)

18 カセット2 ナシ (LBP3970のみ)

原因 カセット2がセットされていない

処置1 カセット2をセットしてください。
(→給紙カセットに用紙をセットする：P.3-25)

処置2 [給紙選択] を押して、手差しトレイを選択してください。
(→給紙部について：P.3-13)

18 カセット3 ナシ (LBP3970のみ)

原因 カセット3がセットされていない

処置1 カセット3をセットしてください。
(→給紙カセットに用紙をセットする：P.3-25)

処置2 [給紙選択] を押して、手差しトレイを選択してください。
(→給紙部について：P.3-13)

18 カセット2 ヨウシオーバー

原因 カセット2の用紙の積載制限を超えている

処置1 カセット2の用紙を減らしてください。
(→給紙カセットに用紙をセットする：P.3-25)

処置2 [給紙選択] を押して、他の給紙元を選択してください。
(→給紙部について：P.3-13)

18 カセット3 ヨウシオーバー (LBP3970のみ)

原因 カセット3の用紙の積載制限を超えている

処置1 カセット3の用紙を減らしてください。
(→給紙カセットに用紙をセットする：P.3-25)

処置2 [給紙選択] を押して、他の給紙元を選択してください。
(→給紙部について：P.3-13)

18 カセット4 ヨウシオーバー (LBP3970のみ)

原因 カセット4の用紙の積載制限を超えている

処置1 カセット4の用紙を減らしてください。
(→給紙カセットに用紙をセットする：P.3-25)

処置2 [給紙選択] を押して、他の給紙元を選択してください。
(→給紙部について：P.3-13)

18 キュウシ エラー

原因 手差しトレイや給紙カセットから給紙できない用紙サイズまたは用紙タイプの用紙が指定されている

処置1 給紙元を指定している場合は、[給紙選択] を押して、「給紙モード」を「ジドウ」に設定してください。

処置2 [給紙選択] を押して、指定した用紙サイズ／用紙タイプがセット可能な給紙元を選択し、用紙をセットしてください。

処置3 セットアップメニューの給紙グループの「デフォルト用紙サイズ」と「デフォルト用紙タイプ」の設定を給紙元にセット可能な用紙に変更してください。

処置4 [オンライン] を押し、現在選択されている給紙元から印刷します。ただし、印字品質が低下することがあります。

1F ハイシトレイ フル

原因 排紙トレイが満載になった

処置 排紙トレイの用紙を取り除いてください。

1G トナー カクニン

(警告メッセージ)

原因 トナーカートリッジが寿命に到達した

処置 トナーカートリッジを取り出し、新しいトナーカートリッジと交換します。(→トナーカートリッジを交換する：P.4-2)

1H トナーセツゾクカクニン

(警告メッセージ)

原因 トナーカートリッジが正しく取り付けられていない可能性がある

処置 1 トナーカートリッジを取り出し、正しくセットしなおしてください。

処置 2 処置 1 を行ってもメッセージが表示され、印字品質に問題がある場合は、トナーカートリッジを取り出し、新しいトナーカートリッジと交換することをおすすめします。(→トナーカートリッジを交換する：P.4-2)

23 ダウンロードメモリアル

<自動エラースキップ可>

原因 オーバレイフォームや外字などを登録するメモリが不足してオーバーフローした

処置 1 [オンライン] を押し、印刷を継続します。ただし、オーバーフローしたデータは登録されません。

処置 2 リセットメニューでソフトリセットしたあと、次のような方法で RAM の空き容量を増加し、データを登録しなおして印刷します。

- ・ハードリセットをするか、プリンタの電源を入れなおす (メモリ内のデータはすべて消去されますので気を付けてください)。
- ・オプションの拡張RAMを取り付ける。(→設置ガイド「第3章 オプション品の取り付け」)

26 システムメモリ フル

<自動エラースキップ可>

原因 システムのデータ処理 (主に図形処理や文字処理) 時に、処理に必要なワークメモリが不足した

処置 1 [オンライン] を押し、印刷を継続します。ただし、エラーが発生したデータは正しく印刷されません。

処置 2 リセットメニューでソフトリセットしたあと、次のような方法で RAM の空き容量を増加します。

- ・ハードリセットするか、プリンタの電源を入れなおす (メモリ内のデータはすべて消去されますので気を付けてください)。
- ・オプションの拡張RAMを取り付ける。(→設置ガイド「第3章 オプション品の取り付け」)

27 ジョブカシ エラー

<自動エラースキップ可>

原因 指定したエミュレーションが存在しない

処置 1 [オンライン] を押し、次の印刷を継続します。ただし、エラーが発生したデータは印刷されません。

処置 2 本プリンタに内蔵のエミュレーションを指定します。

処置 3 オプションのコントロール ROM を取り付けてエミュレーションを追加します。
(→ 設置ガイド「第 3 章 オプション品の取り付け」)

30 メモリ フル

<自動エラースキップ可>

原因 1 システムのデータ処理で、ワークメモリが不足した

処置 [オンライン] を押し、印刷を継続します。ただし、エラーが発生したページは正しく印刷されないことがあります。

原因 2 (電源のオン時に本エラーが発生した場合)メモリの構成が変更された(拡張 RAM が取り外された) ために NVRAM に設定されているメモリの容量を確保できなかった

処置 1 [オンライン] を押し、印刷を継続します。ただし、メモリ構成の変更により正しく印刷されないことがあります。

重要 「30 メモリ フル」が発生した時点で、NVRAM のメモリの構成が確保可能な値に書き換えられます。

処置 2 電源をオフにした後、メモリの構成を変更前の構成に戻して(取り外した RAM を取り付けて)印刷しなおします。(→ 設置ガイド「第 3 章 オプション品の取り付け」)

処置 3 セットアップメニューのインタフェースグループで「拡張受信バッファ」を「ツカワナイ」に設定し、印刷しなおします。(→LIPS 機能ガイド「第 3 章 共通セットアップメニューの設定項目」)

32 リョウメンインサツ エラー

<自動エラースキップ可>

原因 自動両面印刷できない用紙サイズ(向きを含む)または用紙タイプの両面データを受信した

処置 1 [オンライン] を押し、印刷を継続します。ただし、両面のデータを片面ずつ 2 ページに分けて印刷します。

処置 2 リセットメニューでソフトリセットしたあと、自動両面印刷可能な用紙サイズあるいは用紙タイプに変更して、印刷しなおします。

33 ワークメモリ フル

<自動エラースキップ可>

原因 各動作モード専用のワークメモリが確保できない

処置 1 [オンライン] を押し、印刷を継続します。ただし、エラーが発生したデータは正しく印刷されません。

重要 [オンライン] を押して印刷を継続する場合、登録済みのオーバーレイやマクロなどのデータが削除されることがありますので、気を付けてください。

処置 2 リセットメニューでソフトリセットしたあと、次のような方法で RAM の空き容量を増加し、印刷しなおします。

- ハードリセットをするか、プリンタの電源を入れなおす（プリンタが受信したメモリ内のデータは、すべて消去されますので気を付けてください）。
- LIPS LX プリンタドライバをご使用の場合は、オプションの拡張RAM を取り付ける。ただし、拡張RAM を取り付けても問題が解決しない場合があります。（→ 設置ガイド「第3章 オプション品の取り付け」）

35 トウロクテーブル フル

<自動エラースキップ可>

原因 1つのジョブの中にあるドキュメント数が16を超えた

処置 [オンライン] を押し、印刷を継続します。ただし、エラーが発生したジョブは印刷されません。

38 ガシツテイカ

<自動エラースキップ可>

原因 データが複雑すぎて処理できない

処置 1 [オンライン] を押し、印刷を継続します。ただし、画質を落として印刷します。

処置 2 リセットメニューでソフトリセットしたあと、セットアップメニューの印字調整グループで「階調処理」を「ヒョウジュン」に設定し、印刷しなおします。（→LIPS 機能ガイド「第3章 共通セットアップメニューの設定項目」）

処置 3 画質を下げずに印刷したいときは、オプションの拡張RAM を取り付けて印刷しなおします。（→ 設置ガイド「第3章 オプション品の取り付け」）

原因 スプールメモリが不足したため、印刷できない

処置 1 [オンライン] を押し、印刷を続けます。ただし、エラーが発生したページは印刷されません。

処置 2 リセットメニューでソフトリセットしたあと、用紙サイズを小さく設定して、印刷しなおします。

処置 3 リセットメニューでソフトリセットしたあと、セットアップメニューの印字調整グループで「階調処理」を「ヒョウジュン」に設定し、印刷しなおします。(→LIPS 機能ガイド「第3章 共通セットアップメニューの設定項目」)

処置 4 セットアップメニューの給紙グループで「両面印刷」が「スル」に設定してある場合は「シナイ」に設定し、印刷しなおします。(→LIPS 機能ガイド「第3章 共通セットアップメニューの設定項目」)

処置 5 セットアップメニューの印字調整グループで「中間選択」の設定を変更して印刷しなおします。(→LIPS 機能ガイド「第3章 共通セットアップメニューの設定項目」)

処置 6 オプションの拡張 RAM を取り付けて印刷しなおします。(→ 設置ガイド「第3章 オプション品の取り付け」)

41 ヨウシサイズ カクニン

原因 1 実際に手差しトレイにセットした用紙サイズと、コンピュータまたは操作パネルから設定した「手差しトレイ用紙サイズ」の設定が違っている

処置 「手差しトレイ用紙サイズ」とセットした用紙のサイズを合わせ [オンライン] を押ししてください。(→LIPS 機能ガイド「第3章 共通セットアップメニューの設定項目」)

原因 2 LIPS LX プリンタドライバを使用して、長辺が 312.0mm (給紙カセットの場合は、297.0mm) 以下の定形外の用紙を縦置きにセットして印刷した

処置 横置きにセットして印刷しなおします。

原因 3 LIPS LX プリンタドライバを使用せずに、ユーザ設定用紙を横置きにセットして印刷した

処置 縦置きにセットして印刷しなおします。

原因 4 セットアップメニューの拡張機能グループの「特殊モード J」が「ツカワナイ」に設定されている。

処置 手差しトレイから印刷する場合は、「特殊モード J」の設定を「ツカウ」に設定することで、「41 ヨウシサイズ カクニン」が表示されなくなります。
ただし、用紙サイズのチェックを行わないため、手差しトレイにセットした用紙サイズとアプリケーションソフトで指定した用紙サイズが異なる場合は、余白があいたり、画像の一部が欠けたりすることがあります。
また、印刷速度が低下することがあります。

52 イメージモード エラー

<自動エラースキップ可>

原因 イメージモードで印刷中に、対応していない形式のデータを受信した

処置 1 [オンライン] を押すと、印刷を継続します。ただし、正しく印刷されないことがあります。

処置 2 イメージデータ形式に対応したプリンタドライバで印刷しなおします。

53 セキュアプリント エラー

<自動エラースキップ可>

原因 LBP3970/3920 用でないプリンタドライバからセキュアプリントの設定をしたデータが送られてきた

処置 [オンライン] を押して印刷をキャンセルします。

53 ホゾン エラー

<自動エラースキップ可>

原因 LBP3970/3920 用でないプリンタドライバから保存ジョブプリントの設定をしたデータが送られてきた

処置 [オンライン] を押して印刷をキャンセルします。

58 ジョブメモリ フル

<自動エラースキップ可>

原因 ジョブを処理するための RAM の空き容量が不足している

処置 1 一度に複数のジョブを処理していた場合は、[オンライン] を押して印刷をキャンセルしたあと、他のジョブが終了するのを待って印刷しなおします。

処置 2 ジョブの容量が大きい場合、ジョブを分割して印刷します。

59 ジョブジュシエラー

<自動エラースキップ可>

原因 ジョブ受信中に解析不可能なデータを受信したかタイムアウトが発生した

処置 1 [オンライン] を押して印刷をキャンセルしたあと、印刷しなおします。

処置 2 ご使用のネットワークに問題が発生している可能性があります。ご使用のネットワークの状態を確認してください。

96 サブハイシトレイカクニン/シメテ クダサイ

原因 自動両面印刷時にフェースアップで排紙しようとした

処置 サブ排紙トレイを閉めます。印刷が再開され、排紙トレイに排紙されます。

9F トナー カクニン

(警告メッセージ)

原因 一度寿命に到達した使用済みのトナーカートリッジがセットされている可能性がある

処置 1 トナーカートリッジに問題がないか確認してください。

処置 2 処置 1 を行ってもメッセージが表示され、印字品質に問題がある場合は、トナーカートリッジを取り出し、新しいトナーカートリッジと交換することをおすすめします。(→トナーカートリッジを交換する：P.4-2)

A4 nn ERROR (nn は 2 桁の英数字)

原因 プリンタに何らかの異常が起こり、正常に動かなくなった

処置 電源を入れなおしてください。電源を入れなおしても再度メッセージが表示された場合は、ディスプレイに表示されているメッセージを書きとめお買い求めの販売店にご連絡ください。

A5 nn ERROR (nn は 2 桁の英数字)

原因 プリンタに何らかの異常が起こり、正常に動かなくなった

処置 電源を入れなおしてください。電源を入れなおしても再度メッセージが表示された場合は、ディスプレイに表示されているメッセージを書きとめお買い求めの販売店にご連絡ください。

A7 nn ERROR (nnは2桁の英数字)

原因 プリンタに何らかの異常が起こり、正常に動かなくなった

処置 電源を入れなおしてください。電源を入れなおしても再度メッセージが表示された場合は、ディスプレイに表示されているメッセージを書きとめお買い求めの販売店にご連絡ください。

D0 nn ERROR (nnは2桁の英数字)

原因 プリンタに何らかの異常が起こり、正常に動かなくなった

処置 電源を入れなおしてください。電源を入れなおしても再度メッセージが表示された場合は、ディスプレイに表示されているメッセージを書きとめお買い求めの販売店にご連絡ください。

D1 ブンカツメモリ フル

原因 分割印刷モード時に分割印刷用バッファがオーバーフローした

処置1 リセットメニューでソフトリセットをしたあと、HP-GL セットアップメニューの「分割印刷」を「シナイ」、「拡大／縮小」を「ジドウ」に設定し、出力用紙サイズを指定して印刷しなおします。ただし、作図データは拡大／縮小されて印刷されます。(→HP-GL ユーザーズガイド)

処置2 [オンライン] を押して、印刷を続けます。ただし、オーバーフローしたデータは正しく印刷されません。

D1 リプロットバッファフル

原因 リプロットバッファがオーバーフローした

処置1 リセットメニューでソフトリセットをしたあと、HP-GL のリプロットバッファに保存するデータ数を 54206 バイト以内に設定し、印刷しなおします。(→HP-GL ユーザーズガイド)

処置2 [オンライン] を押して、印刷を続けます。ただし、オーバーフローしたデータは正しく印刷されません。

D1 ポリゴンバッファフル

原因 ポリゴンバッファがオーバーフローした

処置 1 リセットメニューでソフトリセットをしたあと、HP-GL のポリゴンバッファに保存するデータ数を 40882 バイト以内に設定し、印刷しなおします。(→HP-GL ユーザーズガイド)

処置 2 [オンライン] を押して、印刷を続けます。ただし、オーバーフローしたデータは正しく印刷されません。

D8 レイアウト エラー

原因 メモリ不足によりページをレイアウトできない

処置 1 LIPS LX ドライバの [グラフィックモード] の設定を「イメージモード」にして印刷しなおしてください。(→LIPS LX プリンタドライバのヘルプ)

処置 2 リセットメニューでソフトリセットをしたあと、空きメモリを増やすためにハードリセットをするか、プリンタの電源を入れなおして印刷しなおします。(プリンタが受信したメモリ内のデータはすべて消去されますので気を付けてください。)

処置 3 [オンライン] を押して、印刷を続けます。ただし、エラーが発生したページ以降は印刷されません。

D8 バージョン エラー

原因 LBP3970/3920 用でないプリンタドライバから印刷した

処置 LBP3970/3920 用のプリンタドライバから印刷しなおしてください。

D8 シンタックス エラー

原因 LIPS LX プリンタドライバを使用して印刷したときに、不正なデータが送られた

処置 1 [オンライン] を押して、次の印刷を続けます。ただし、エラーが発生したページ以降は印刷されません。

処置 2 印刷するデータを確認して、印刷しなおしてください。

D8 nn ERROR (nnは2桁の英数字)

原因 プリンタに何らかの異常が起こり、正常に動かなくなった

処置 電源を入れなおしてください。電源を入れなおしても再度メッセージが表示された場合は、ディスプレイに表示されているメッセージを書きとめお買い求めの販売店にご連絡ください。

D9 IMG データ エラー

原因 TIFF または JPEG データの中に、本プリンタでは処理できないデータが含まれている

処置 本プリンタでは印刷できないデータです。[オンライン] を押して、印刷をキャンセルします。

D9 IMG サンショウ エラー

原因 TIFF データの中に、本プリンタでは処理できないデータが含まれている

処置 本プリンタでは印刷できないデータです。[オンライン] を押して、印刷をキャンセルします。

D9 nn ERROR (nnは2桁の英数字)

原因 プリンタに何らかの異常が起こり、正常に動かなくなった

処置 電源を入れなおしてください。電源を入れなおしても再度メッセージが表示された場合は、ディスプレイに表示されているメッセージを書きとめお買い求めの販売店にご連絡ください。

ES CIS センサ カクニン

原因 印字位置が正しく補正されていない可能性がある

処置 両面ユニットをセットしなおしてください。それでもこのメッセージが表示される場合は、新しい両面ユニットに交換することをおすすめします。(→ 設置ガイド「第3章オプションの取り付け」)

F2 フォント ミジツソウ

<自動エラースキップ可>

原因 オーバレイフォームの作成に使用した登録フォントが、印刷時に消去されていた

処置 1 [オンライン] を押すと、間引き描画で印刷を継続します。

処置 2 メモリに再度フォントを登録しなおすか、使用可能な登録フォントを使ってフォームを作り、印刷しなおします。

F9-nn チェック プリンタ (nn は 2 桁の英数字)

原因 印刷データ処理中にトラブルが発生した

処置 電源を入れなおしてください。電源を入れなおしても再度メッセージが表示された場合は、ディスプレイに表示されているメッセージを書きとめお買い求めの販売店にご連絡ください。

FF フォント フル

<自動エラースキップ可>

原因 登録するフォントの数が多すぎてフォントの情報を登録するための領域（フォントテーブル）がオーバーフローした

処置 1 [オンライン] を押し、印刷を継続します。ただし、エラーが発生したページは正しく印刷されません。

処置 2 LIPS のコマンドをプログラミングして印刷したときは、不要な文字セットを消去してから印刷しなおします。(→プログラマーズマニュアル「コマンドリファレンス 4.2」)

FM サイズ エラー

<自動エラースキップ可>

原因 擬似スケラブル可能な大きさを超えた文字がある

処置 [オンライン] を押して、印刷を継続します。ただし、エラーが発生した文字は正しく印刷されません。

FM ザヒョウテン エラー

<自動エラースキップ可>

原因 擬似スケラブルの輪郭座標点の点数が最大値を越えた文字がある

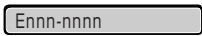



処置 [オンライン] を押して、印刷を継続します。ただし、エラーが発生した文字は正しく印刷されません。

PC XXX ヨウシニ コウカン (XXX は用紙サイズ略号)

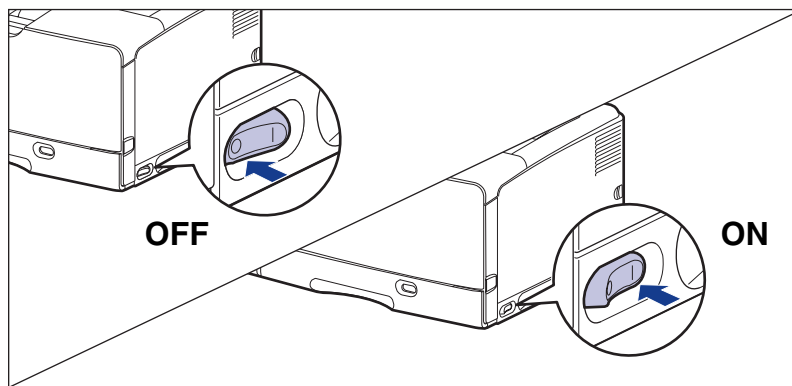
- 原因** アプリケーションソフトで設定したサイズ用の紙が、プリンタの給紙カセットや手差しトレイにセットされていない、もしくは、違う用紙サイズの給紙元が選択されている
- 処置 1** 選択されている給紙カセットにアプリケーションソフト（または拡大／縮小）で設定したサイズ用の紙をセットしてください。（→ 給紙カセットに用紙をセットする：P.3-25）
- 処置 2** 手差しトレイの場合は手差しトレイ用紙サイズを確認し、アプリケーションソフト（または拡大／縮小）で設定した用紙サイズと合っていない場合は正しく設定してください。（→ 手差しトレイに用紙をセットする：P.3-44）
- 処置 3** [給紙選択] で、サイズの合った用紙がセットされている給紙カセットを選択してください。（→ 給紙部について：P.3-13）
- 処置 4** [オンライン] を押し、セットされている用紙に強制的に印刷してください。手差しトレイの場合、手差しトレイ用紙サイズの設定が自動的にアプリケーションソフトの設定に切り替わります。
- 重要** 「PC XXX ヨウシニ コウカン」のメッセージが表示されているときに前カバーを開けると、メッセージの表示が消えることがあります。必ず表示されていたメッセージにしたがって用紙を交換してください。

サービスコール表示

プリンタに何らかの異常が起これ、正常に動かなくなったときは、次のようなサービスコールが表示されます。

メッセージ	原因	処置
 E nnn - $nnnn$ (n は英数字)	プリンタ内部機構にトラブルが発生した。	次の手順にしたがって、電源を入れなおしてください。数回電源を入れなおしてもメッセージが消えない場合は、お買い求めの販売店にご連絡ください。
 E001- $nnnn$  E003- $nnnn$ (n は英数字)	プリンタの定着器にトラブルが発生した。	次の手順 2 以降にしたがって、お買い求めの販売店にご連絡ください。
 F9- nn チェックプリンタ (n は英数字)	印刷データ処理中にトラブルが発生した。	次の手順にしたがって、電源を入れなおしてください。

- 1 電源をいったんオフにし、10 秒以上待ってから電源をオンにしなおしてください。



メッセージが表示されない場合は、そのままご使用になれます。再度メッセージが表示された場合は、次の手順に進んでください。

2 ディスプレイに表示されている英数字とメッセージを書きとめます。

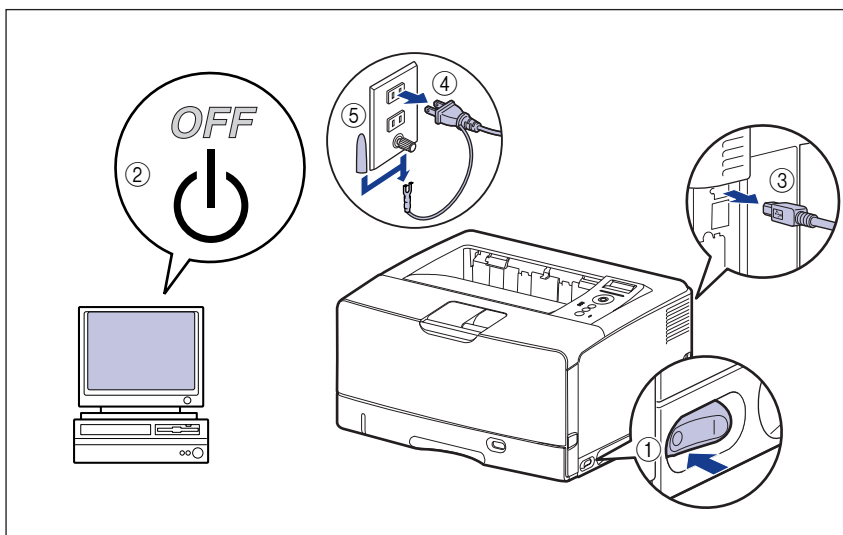
3 次の操作を行います。

プリンタの電源をオフにします ①。

USB ケーブルを接続している場合は、コンピュータの電源をオフにして ②、USB ケーブルを抜きます ③。

電源プラグを電源コンセントから抜きます ④。

アース線を専用のアース線端子から取り外します ⑤。



重要 電源コードを外した際は、アース線にキャップをして保管してください。

4 お買い求めの販売店にご連絡ください。

ご連絡の際には、症状およびメモしたコードナンバーをお知らせください。

メモ 不明な点がありましたら、「お客様相談センター」（巻末参照）にお問い合わせください。

5

困ったときには

正しい印刷結果が得られないときには

本プリンタの使用中に、トラブルと思われるような症状が起こったら、症状に応じて次のような処置をします。

- 重要** • ディスプレイにメッセージが表示されたときは、「メッセージ一覧」(→P.5-28)、「サービスコール表示」(→P.5-46)を参照してください。
- 紙づまりの場合は、「紙づまりが起こったときには(紙づまりの除去)」(→P.5-4)を参照してください。
- ここに記載されていない症状が起こったときや、記載されている処置を行っても直らないとき、原因がどうしてもわからないときは、「お客様相談センター」(巻末参照)にお問い合わせください。
- メモ** • ここでは、LIPS プリンタドライバの操作方法で説明しています。BMLinkS プリンタドライバをお使いの場合で、ここに記載されていない症状が起こったときは、BMLinkS プリンタドライバに添付の「ユーザーズマニュアル」に記載されている「6. トラブルシューティング」を参照してください。
- BMLinkS プリンタドライバをお使いの場合、「処置」に記載されているプリンタドライバの設定は行えません。

5

困ったときには

電源やプリンタ動作のトラブル

電源が入らない

- 原因 1** 電源プラグが電源コンセントから抜けている
- 処置** 電源プラグを電源コンセントに差し込みます。
- 原因 2** 延長コードを使用したりタコ足配線をしている
- 処置** 壁の電源コンセントに直接電源プラグを差し込みます。
- 原因 3** ブレーカが落ちている
- 処置** 配電盤のブレーカをオンにします。
- 原因 4** 電源コード内部で断線している
- 処置** 同じタイプの他の装置に使用している電源コードに交換してみて、電源が入るようであれば電源コード内部の断線です。新しい電源コードを購入の上交換してください。

プリンタが動かない

原因 1 オフラインになっている

処置 [オンライン] を押し、オンラインランプを点灯します。(→ オンラインとオフライン：P.2-12)

原因 2 メモリ内にデータが残っている (ジョブランプが点灯している)

処置 [オンライン] を押してオフラインにし、リセットメニューで「ハイシュツ」を選択してメモリ内に残っているデータを出力します。(→ 印刷を中止したいときは：P.2-35)

原因 3 インタフェースケーブルが外れている

処置 インタフェースケーブルをコンピュータおよびプリンタ本体のインタフェース接続部にしっかりと接続します。(→ 設置ガイド「第 2 章 プリンタの設置」)

原因 4 本プリンタやオプション品に故障がある

処置 ディスプレイのメッセージを見て、処置します。(→ メッセージ一覧：P.5-28、サービスコール表示：P.5-46)

プリントサーバのランプがすべて消灯している

原因 1 LAN ケーブルが正しく取り付けられていない、または断線している

処置 1 LAN ケーブルを一度取り外し、接続しなおします。

処置 2 他の LAN ケーブルに交換し、接続しなおします。

原因 2 ハブの UP-LINK (カスケード) ポートに接続している


処置 1 ハブの “X” マークのあるポートに接続しなおします。

処置 2 ハブに UP-LINK (カスケード) スイッチがある場合は、“X” 側に切り替えます。

原因 3 クロスタイプの LAN ケーブルを使っている。

処置 1 ストレートタイプの LAN ケーブルと交換します。

処置 2 クロスタイプの LAN ケーブルをハブの UP-LINK (カスケード) ポートに接続します。ハブに UP-LINK (カスケード) スイッチがある場合は “=” 側にします。

 **メモ** クロスタイプの LAN ケーブルとは、プリンタとコンピュータを直接接続する場合に使用するケーブルのことです。

原因 4 ハブと通信できない

処置 1 ハブの電源がオンになっていることを確認します。

処置 2 接続したハブの通信速度に合わせてプリントサーバの通信設定をします。
(→LIPS 機能ガイド「第 3 章 共通セットアップメニューの設定項目」)

処置 3 ハブを交換します。

原因 5 プリントサーバのハードウェアに異常がある

処置 お買い求めの販売店に状況を連絡してください。

印刷が途中で止まってしまった

原因 メモリ内にデータが残っている (ジョブランプが点灯している)

処置 [オンライン] を押してオフラインにし、リセットメニューで「ハイシュツ」を選択してメモリ内に残っているデータを出力します。(→印刷を中止したいときは：P.2-35)

操作パネルのランプがつかない

原因 1 電源がオンになっていない

処置 電源をオンにしてください。

原因 2 スリープモードになっている

処置 印刷データを送るか、操作パネルのキーをどれか押すと印刷可能な状態に戻ります。

操作パネルのキーが機能しない

原因 1 メモリ内にデータが残っている (ジョブランプが点灯している)

処置 [オンライン] を押してオフラインにし、リセットメニューで「ハイシュツ」を選択します。(→印刷を中止したいときは：P.2-35)

原因 2 キーロック機能が働いている (キーを押すとピーという警告音が鳴り、ディスプレイに「キー ロック チュウ」と表示される)

処置 リモート UI からキーロック機能を解除します。プリンタの管理者にご連絡ください。

印刷するたびに紙づまりが起こる

- 原因 1** 給紙カセットや手差しトレイにセットした用紙が積載制限を超えている
- 処 置** 用紙を積載制限の範囲内まで減らし、印刷しなおしてください。(→ 給紙カセットに用紙をセットする：P.3-25、手差しトレイに用紙をセットする：P.3-44)
- 原因 2** 給紙カセットや手差しトレイに用紙が正しくセットされていない
- 処 置** 用紙を正しくセットしなおし、印刷しなおしてください。(→ 給紙カセットに用紙をセットする：P.3-25、手差しトレイに用紙をセットする：P.3-44)
- 原因 3** 給紙カセットや手差しトレイに使用できない用紙がセットされている
- 処 置** 使用できる用紙に交換し、印刷しなおしてください。(→ 用紙について：P.3-2)
- 原因 4** LIPS LX プリンタドライバを使用して、長辺が 312.0mm（給紙カセットの場合は、297.0mm）以下の定形外の用紙を縦置きにセットして印刷した
- 処 置** 横置きにセットして印刷しなおします。
- 原因 5** LIPS LX プリンタドライバを使用せずに、定形外の用紙を横置きにセットして印刷した
- 処 置** 縦置きにセットして印刷しなおします。
- 原因 6** 紙づまり処理が不完全である
- 処 置** 紙づまりを除去し、印刷しなおしてください。(→ 紙づまりが起こったときには（紙づまりの除去）：P.5-4)

印刷結果のトラブル

意味不明の半角文字が印刷される

- 原因 1** 動作モードの自動切り替えがうまく働かなかった
- 処 置** 動作モードを目的のエミュレーションに固定して印刷しなおしてください。(→LIPS 機能ガイド「第 3 章 共通セットアップメニューの設定項目」)
- 原因 2** LIPS 専用セットアップメニューの漢字コードの設定が違っている
- 処 置** LIPS 専用セットアップメニューの漢字コードの設定をコンピュータで使用している漢字コードに正しく合わせてください。(→LIPS 機能ガイド「第 4 章 LIPS 専用セットアップメニューの設定項目」)

原因 3 付属の Windows 用 LIPS プリンタドライバをインストールせずに Windows から印刷した

処 置 付属の Windows 用 LIPS プリンタドライバをインストールし、印刷しなおしてください。(→LIPS ソフトウェアガイド「第 2 章 Windows から印刷するには」)

原因 4 DOS アプリケーションソフトのプリンタ設定が適切でない

処 置 DOS アプリケーションソフトのプリンタ設定を、本プリンタと互換性のあるプリンタに再設定します。(→LIPS ソフトウェアガイド「第 4 章 DOS から印刷するには」)

原因 5 コントロール ROM をセットして使用中に、動作モードの自動切り替えができなかった

処 置 動作モードを、プリンタ本体にセットしたコントロール ROM のエミュレーションに固定し、インタフェースの設定を、コンピュータと接続しているインタフェースに固定して印刷しなおしてください。(→LIPS 機能ガイド「第 3 章 共通セットアップメニューの設定項目」)

指定した書体と違う書体で印字される

原因 Windows 用 LIPS IV プリンタドライバで TrueType フォントの置き換えが設定されている

処 置 Windows 用 LIPS IV プリンタドライバで TrueType フォントの置き換えを正しく設定しなおし、印刷しなおしてください。(→プリンタドライバのヘルプ)

白紙のページが印刷されない

原因 LIPS4 セットアップメニューまたは LIPS LX セットアップメニューの「白紙節約」が「スル」になっている

処 置 白紙のページを印刷するときは、「白紙節約」を「シナイ」に設定します。(→LIPS 機能ガイド「第 4 章 LIPS 専用セットアップメニューの設定項目」)

最後のページが印刷できない

原因 コンピュータからデータの終わりを表すコマンドが送られて来ない (ジョブランプが点灯している)

処 置 [オンライン] を押してオフラインの状態にし、リセットメニューで「ハイシュツ」を選択します (印刷機能のないアプリケーションソフトで印刷した場合、最後のページのデータが 1 ページに満たないと、そのままメモリ内に残ってしまいます)。(→印刷を中止したいときは：P.2-35)

データが用紙をはみだした

原因 1 LIPS LX プリンタドライバを使用して、長辺が 312.0mm（給紙カセットの場合は、297.0mm）以下の定形外の用紙を縦置きにセットして印刷した

処置 横置きにセットして印刷しなおします。

原因 2 LIPS LX プリンタドライバを使用せずに、定形外の用紙を横置きにセットして印刷した

処置 縦置きにセットして印刷しなおします。

原因 3 データのサイズより小さな用紙をセットした

処置 データのサイズに合った用紙をセットするか、用紙サイズに合わせた縮小率で縮小印刷をしてください。（→LIPS 機能ガイド「第 4 章 LIPS 専用セットアップメニューの設定項目」）

原因 4 用紙をセットする位置が合っていない

処置 用紙を正しくセットし、印刷しなおしてください。（→ 給紙カセットに用紙をセットする：P.3-25、手差しトレイに用紙をセットする：P.3-44）

原因 5 余白なしで、用紙いっぱいのデータを印刷した

処置 1 本プリンタの有効印字領域は用紙の周囲 5mm（封筒は 10mm。）の範囲を除いた領域です。データの周囲に余白を取ってください。

重要 封筒に印刷した場合、郵便番号欄の文字が欠けて印刷される場合があります。このような場合は、LIPS プリンタドライバの「仕上げ詳細」ダイアログボックスで「印字領域を広げて印刷する」にチェックマークを付けることで、文字が欠けずに印刷することができます。

処置 2 LIPS プリンタドライバの「仕上げ詳細」ダイアログで「印字領域を広げて印刷する」にチェックマークを付けると、印字領域を広げて印刷します。ただし、データの周囲が欠けて印字されることがあります。

原因 6 ESC/P モードの「ページフォーマット」の設定が合っていない

処置 ESC/P モードの「ページフォーマット」を正しく設定し、印刷しなおしてください。（→LIPS 機能ガイド）

原因 7 セットアップメニューのユーザメンテナンスグループの「印字位置調整」で印字位置が調整されている

処置 セットアップメニューのユーザメンテナンスグループの「印字位置調整」で適切な値に調整してください。（→ 印字位置を調整する：P.4-20）

印字位置がずれてしまう

- 原因 1** セットアップメニューのレイアウトグループの「とじしろ」、「縦位置補正」、「横位置補正」が設定されている
- 処 置** セットアップメニューのレイアウトグループの「とじしろ」、「縦位置補正」、「横位置補正」の設定を「0」に設定し、印刷しなおします。(→LIPS 機能ガイド「第3章 共通セットアップメニューの設定項目」)
- 原因 2** アプリケーションソフトの「上余白」や「用紙位置」の設定が合っていない
- 処 置** アプリケーションソフトの「上余白」や「用紙位置」を正しく設定し、印刷しなおしてください。(→アプリケーションソフトの取扱説明書)
- 原因 3** ESC/P モードの「上余白」や「用紙位置微調整」の設定が合っていない
- 処 置** ESC/P モードの「上余白」や「用紙位置微調整」を正しく設定し、印刷しなおしてください。(→LIPS 機能ガイド)
- 原因 4** セットアップメニューのユーザメンテナンスグループの「印字位置調整」で印字位置が調整されている
- 処 置** セットアップメニューのユーザメンテナンスグループの「印字位置調整」で適切な値に調整してください。(→印字位置を調整する：P.4-20)

印字位置がだんだんずれていく

- 原 因** ESC/P モードを使用しているときに、ページフォーマットの設定とアプリケーションソフトで設定した用紙の種類が合っていない
- 処 置** アプリケーションソフトの用紙の種類とページフォーマットの設定を合わせて印刷しなおします。(→動作モードについて：P.2-32)

ページの途中から次ページに分かれて印刷される

- 原因 1** アプリケーションソフトの「行間」や「1 ページの行数」の設定が合っていない
- 処 置** 1 ページに収まるように、アプリケーションソフトの印刷指定で「行間」や「1 ページの行数」を変更してから印刷しなおします。(→アプリケーションソフトの取扱説明書)

原因 2 セットアップメニューの動作モードグループで「動作モード選択」が「ジドウセンタク」に設定されているときに、セットアップメニューのインタフェースグループの「タイムアウト」の設定秒数が短すぎる

処置 セットアップメニューの動作モードグループで「動作モード選択」を「ジドウセンタク」以外に設定するか、「タイムアウト」の設定秒数を十分に長くします。(→LIPS 機能ガイド「第 3 章 共通セットアップメニューの設定項目」)

縮小されて印刷される

原因 1 縮小印刷の設定がされている

処置 1 LIPS セットアップメニューの「拡大／縮小」を「シナイ」にしてください。(→LIPS 機能ガイド「第 4 章 LIPS 専用セットアップメニューの設定項目」)

処置 2 プリンタドライバの「拡縮率」の設定を確認してください。(→LIPS ソフトウェアガイド)

原因 2 ESC/P モードで使用しているときに、ページフォーマットが「B4 → A4 タテ」「B4 → A4 ヨコ」に設定されている

処置 ESC/P モードの「ページフォーマット」を正しく設定し、印刷しなおしてください。(→LIPS 機能ガイド「第 5 章 ESC/P 専用セットアップメニューの設定項目」)

用紙にしわがよる

原因 1 給紙カセットや手差しトレイに用紙が正しくセットされていない

処置 給紙カセットや手差しトレイに用紙を正しくセットしてください。(→給紙カセットに用紙をセットする：P.3-25、手差しトレイに用紙をセットする：P.3-44)

原因 2 用紙の保管状態が悪く、吸湿している

処置 新しい用紙に交換し、印刷しなおしてください。(→用紙について：P.3-2)

原因 3 用紙が適切でない

処置 用紙の種類によっては、しわがよることがあります。このような場合は、セットアップメニューのユーザメンテナンスグループで、「うねり特殊処理」を「スル」に設定してください。(→LIPS 機能ガイド「第 3 章 共通セットアップメニューの設定項目」)

用紙がカールする

原因 1 用紙の保管状態が悪く、吸湿している

処置 新しい用紙に交換し、印刷しなおしてください。(→用紙について：P.3-2)

原因 2 用紙が適切でない

処置 本プリンタで使用できる用紙と交換してください。(→用紙について：P.3-2)

原因 3 薄手の用紙を使用している

処置 プリンタドライバで [用紙タイプ] を [普通紙L] に設定します。
[用紙タイプ] の設定は、[給紙] ページで行います。

原因 4 カールしやすい用紙を排紙トレイに排紙している

処置 カールしやすい OHP フィルムや封筒などに印字するときは、サブ排紙トレイに切り替えます。(→排紙先について：P.3-18)

用紙が真っ白で何も印刷されない

原因 1 シーリングテープを引き抜かずにトナーカートリッジをセットした

処置 トナーカートリッジを取り出し、シーリングテープを抜き取ってセットしなおしてください。(→トナーカートリッジを交換する：P.4-2)

原因 2 用紙が重なって送られた

処置 給紙カセットや手差しトレイの用紙を、よく揃えてからセットしなおしてください。OHP フィルム、ラベル用紙の場合は、よくさばいてセットしなおしてください。(→給紙カセットに用紙をセットする：P.3-25、手差しトレイに用紙をセットする：P.3-44)

原因 3 プリンタ内部でトラブルが発生している

処置 1 ディスプレイに「Ennn-nnnn」が表示されているときは、電源をいったんオフにし、10 秒以上待ってから電源をオンにしなおしてください。メッセージが消えることがあります。

処置 2 処置 1 の操作をしてもメッセージが消えないときは、お買い求めの販売店に連絡し、修理を依頼してください。

印刷した OHP フィルムに白い粉がつく

原因 OHP フィルム以外の用紙を連続印刷したあとに OHP フィルムを印刷した

処置 OHP フィルム以外の用紙を連続して印刷したあとに、OHP フィルムを印刷すると紙粉が付着して排紙される場合があります。このような場合は、やわらかい布で紙粉をこすり、取り除いてください。

印字品質のトラブル

白いすじが入る

原因 1 トナーがなくなった

処 置 新しいトナーカートリッジに交換してください。(→ トナーカートリッジを交換する：P.4-2)

原因 2 トナーカートリッジ内のドラムが劣化している

処 置 新しいトナーカートリッジに交換してください。(→ トナーカートリッジを交換する：P.4-2)

部分的に白く抜ける

原因 1 適切な用紙を使用していない

処 置 使用できる用紙に交換し、印刷しなおしてください。(→ 用紙について：P.3-2)

原因 2 用紙の保管状態が悪く、吸湿している

処 置 新しい用紙に交換し、印刷しなおしてください。(→ 用紙について：P.3-2)

原因 3 トナーカートリッジ内のドラムが劣化している

処 置 新しいトナーカートリッジに交換してください。(→ トナーカートリッジを交換する：P.4-2)

印字が全体的にうすい

原因 1 トナー濃度の設定が適当でない

処 置 セットアップメニューの印字調整グループで、「トナー濃度」を調節してください。(→LIPS 機能ガイド「第3章 共通セットアップメニューの設定項目」)

原因 2 セットアップメニューの印字調整グループで、「ドラフトモード」が「ツカウ」に設定されている

処 置 セットアップメニューの印字調整グループで、「ドラフトモード」を「ツカワナイ」に設定してください。(→LIPS 機能ガイド「第3章 共通セットアップメニューの設定項目」)

印字が全体的に黒ずむ

- 原因 1** トナー濃度の設定が適当でない
- 処置** セットアップメニューの印字調整グループで、「トナー濃度」を調節してください。(→LIPS 機能ガイド「第3章共通セットアップメニューの設定項目」)
- 原因 2** プリンタが直射日光または強い光が当たる場所に設置されている
- 処置** プリンタを直射日光または強い光が当たらない場所に移動してください。あるいは、強い光を出す光源をプリンタから離してください。

印字ムラが出る

- 原因 1** トナーがなくなった
- 処置** 新しいトナーカートリッジに交換してください。(→トナーカートリッジを交換する：P.4-2)
- 原因 2** 用紙が湿っている、あるいは乾燥している
- 処置** 適切な用紙に交換し、印刷しなおしてください。(→用紙について：P.3-2)
- 原因 3** トナーカートリッジが劣化、あるいは損傷している
- 処置** 新しいトナーカートリッジに交換してください。(→トナーカートリッジを交換する：P.4-2)

印刷した用紙の表面や裏面に黒点状の汚れが付着する

- 原因** 定着ローラが汚れている
- 処置** 定着ローラを清掃してください。(→定着ローラを清掃する：P.4-17)

ページの一部が印刷されない

- 原因 1** 拡大／縮小率の設定が適当でない
- 処置 1** プリンタドライバで「倍率を指定する」のチェックマークを消します。チェックマークを消すと、「原稿サイズ」と「出力用紙サイズ」に応じて拡大／縮小率が自動的に設定されます。
「倍率を指定する」の設定は、「ページ設定」ページで行います。
- 処置 2** プリンタドライバで「倍率を指定する」のチェックマークを付け、使用する用紙サイズに適した倍率を設定します。
「倍率を指定する」の設定は、「ページ設定」ページで行います。

原因 2 用紙をセットする位置が合っていない

処置 用紙を正しくセットしてください。(→ 用紙のセット方法：P.3-27、P.3-45)

原因 3 余白なしで、用紙いっぱいのデータを印刷した

処置 1 本プリンタの有効印字領域は用紙の周囲 5mm (封筒は 10mm。) の範囲を除いた領域です。データの周囲に余白を取ってください。

重要 封筒に印刷した場合、郵便番号欄の文字が欠けて印刷される場合があります。このような場合は、LIPS プリンタドライバの [仕上げ詳細] ダイアログボックスで [印字領域を広げて印刷する] にチェックマークを付けることで、文字が欠けずに印刷することができます。

処置 2 LIPS プリンタドライバの [仕上げ詳細] ダイアログで「印字領域を広げて印刷する」にチェックマークを付けると、印字領域を広げて印刷します。ただし、データの周囲が欠けて印字されることがあります。

用紙全面が真っ黒に印刷される

原因 トナーカートリッジ内のドラムが劣化している

処置 新しいトナーカートリッジに交換してください。(→ トナーカートリッジを交換する：P.4-2)

定着性が悪い

原因 用紙が適切でない


処置 本プリンタで使用できる用紙と交換してください。(→ 用紙について：P.3-2)

プリンタの機能を確認したいときには

本プリンタは、メニューの設定値などを確認できるステータスプリントの機能を備えています。プリンタの準備や接続が終了したあと、プリンタの動作確認をしたいときなど、必要に応じて行ってください。

ステータスプリント

ステータスプリントでは、プリンタで現在使用できる機能や、メニュー設定値の一覧などが印刷されます。ステータスプリントを行うときは、次の手順で操作します。

-  **メモ**
- ステータスプリントは、A4 サイズの用紙に印刷します。給紙カセットか手差しトレイに A4 サイズの用紙をセットしてください。
 - プリンタの操作パネルからメニューで設定した値は、ステータスプリントにも反映されます。例えば、自動両面印刷が設定されている場合は、ステータスプリントも両面に 2 ページ分印刷されます。ただし、コピー枚数は無視され、常に 1 枚の用紙が印刷されます。

5
困ったときには



1 プリンタがオンライン状態になっていることを確認します。

オンライン状態になっていない場合、[オンライン] を押します。



2 [ユーティリティ] を押します。

ユーティリティ

ステータスプリント →

ディスプレイに「ステータスプリント」と表示されます。



3 [OK] を押します。

ステータスプリント →

シッコウ チュウ (約 1 秒間)

ステータスプリント →

ステータスプリントが印刷されます。

4 ステータスプリントの印刷内容を確認します。

ステータスプリントを行うと、次のように印刷されます。ステータスプリントでは、現在使用できる機能や、プリンタ機能メニューで設定されている設定値の一覧、プリンタに内蔵されているソフトウェアやハードウェアのバージョン名、印刷枚数などを確認できます。印刷枚数は、ステータスプリントの右下にある「Page Count」で確認できます。



ここに掲載されているステータスプリントはサンプルです。お使いのプリンタで出力したステータスプリントとは、内容が異なることがあります。

Canon		ステータスプリント	LBP3970
バージョン : XXXXX サブバージョン : XXXXX エンジンバージョン : XXXXX オプションカセットバージョン : XXXXX フォントバージョン : XXXXX			RAM容量 : 64 MB モデル : 日本
拡張機能グループ スリープモード : パネルオフ エコスリープ : する スリープモード移行時間 : 15分 警告処理/トナー交換予告 : 継続 省電エコスリープ : しない パネル表示言語 : 日本語 メーカー : 日本 警告表示/トナー交換予告 : する カセット用紙なし : する ウェイクアップタイマー : 使わない ウェイクアップ時刻 : 12:00 スリープタイマー : 使わない ディープスリープタイマー : 使わない ディープスリープ時刻 : 12:00	給紙グループ デフォルト用紙サイズ : A4 平置しトレイ用紙サイズ : A4 平置しトレイ機能 : しない 用紙巾一対時トレイ : 使わない 自動選別用紙しトレイ : 使う カセット1 : 使う カセット2 : 使う カセット3 : 使う 用紙名称/平置しトレイ : カセット1 : カセット2 : カセット3 : デフォルト用紙サイズ : 普通紙	レイアウトグループ コピー枚数 : 1枚 縦向き補正 : 0.0 mm 横向き補正 : 0.0 mm 縦向き : 両向きと 同じ方向 : 両向きと 同じ向き : 0.0 mm	印字調整グループ スーパースムーズ : 使う 解像度補正 : 標準 ドラフトモード : 使わない トナー濃度 : 4 中間調階調テキスト : 高解像度 グラフィックス : 標準 イメージ : 色調 両頁警告 : 継続
インタフェースグループ IP選択/USB : 使う IPv6 : 使う タイムアウト : 15秒 コネクशन認識 : する	動作モードグループ 動作モード選択 : 自動選択 自動切戻LIPS : 使う ESC/P : 使う 做完エミュレーション : なし	ユーザメンテナンスグループ トレイ駆込距離補正 : 0.0 mm トレイ駆込距離補正 : 0.0 mm カセット1駆込距離補正 : 0.0 mm カセット1駆込距離補正 : 0.0 mm カセット2駆込距離補正 : 0.0 mm カセット2駆込距離補正 : 0.0 mm カセット3駆込距離補正 : 0.0 mm カセット3駆込距離補正 : 0.0 mm リカバリー印刷 : する 特殊モード : 使わない 用紙サイズ認識 : しない うねり特殊処理 : しない 画像特殊処理 : モード1	
デバイス 製造会社 : XXXXX 製品名 : XXXXX 表示名 : XXXXX シリアルナンバー : XXXXX	搭載コントローラ LIPS : XXXXX LIPS E : XXXXX ESC/P : XXXXX	標準ネットワーク バージョン : XXXXX MAC Address : XXXXX	USB ペンダーID : XXXXX プロダクトID : XXXXX シリアルナンバー : XXXXX USB動作モード : XXXXX
CanonおよびCanonロゴはキヤノン株式会社の商標です。			Page Count : 0000008

5
困ったときには

5

困ったときには

付録

6

CHAPTER

この章では、おもな仕様、ソフトウェアのバージョンアップ方法、保守サービスのご案内、索引などを記載しています。

おもな仕様	6-2
索引	6-8
設置サービスのご案内	6-11
保守サービスのご案内	6-12
キャノン保守契約制度とは	6-12
キャノンサービスパックとは	6-12
補修用性能部品	6-13
無償保証について	6-14
シリアルナンバーの表示位置について	6-15
定期交換部品のご案内	6-16
ソフトウェアのバージョンアップについて	6-17
情報の入手方法	6-17
ソフトウェアの入手方法	6-17

おもな仕様

製品が改良され変更になったり、今後発売される製品によって内容が変更になることがありますので、ご了承ください。

本製品に関する情報はキャノンホームページでもご確認いただけます。

キャノンホームページ (<http://canon.jp/>) の製品情報から「プリンター」の 카테고리を選択し、お使いの機種のパージを参照してください。

■ ハードウェアの仕様

形式	デスクトップ型ページプリンタ
プリント方式	電子写真方式（オンデマンド定着）
解像度	600dpi
プリント速度 普通紙 (60～90g/m ²)	LBP3970 A4 横連続プリント時 35 ページ/分 * プリント速度は、用紙サイズや用紙タイプ、プリント枚数、定着モードの設定により段階的に遅くなる場合があります。（これは熱による故障などを防止するための安全機能が働くためです。）
	LBP3920 A4 横連続プリント時 30 ページ/分 * プリント速度は、用紙サイズや用紙タイプ、プリント枚数、定着モードの設定により段階的に遅くなる場合があります。（これは熱による故障などを防止するための安全機能が働くためです。）
ウォームアップ時間 (20℃)	0 秒 ・電源オン時は 17 秒以下 ・スリープモード 2（プリンタスリープモード）時は約 12.5 秒 ・スリープモード 3（ディープスリープモード）時は約 12.5 秒 * プリンタの使用条件（オプション品装着の有無や設置環境など）によって異なる場合があります。
ファーストプリント時間	A4 プリント/フェースダウン排紙時 10 秒以下 * 出力環境によって異なる場合があります。

用紙サイズ	カセット 1	<ul style="list-style-type: none"> ・ 定形サイズ A3、B4、A4、B5、A5、レジャー (11 × 17) リーガル、レター、エグゼクティブ ・ ユーザ設定用紙 縦置きの場合： 幅 210.0～297.0mm、長さ 210.0～431.8mm* * 幅が 279.5～297.0mm の場合、長さは 210.0～420.0mm 横置きの場合 (LIPS LX プリンタドライバ使用時のみ)： 幅 210.0～297.0mm、長さ 148.0～297.0mm 最大積載枚数 約 250 枚 (64g/m ²)
	カセット 2 (オプション)	<ul style="list-style-type: none"> ・ 定形サイズ A3、B4、A4、B5、A5、レジャー (11 × 17) リーガル、レター、エグゼクティブ
	カセット 3 (オプション) *	<ul style="list-style-type: none"> ・ ユーザ設定用紙 縦置きの場合： 幅 210.0～297.0mm、長さ 210.0～431.8mm 横置きの場合 (LIPS LX プリンタドライバ使用時のみ)： 幅 210.0～297.0mm、長さ 148.0～297.0mm 最大積載枚数 約 500 枚 (64g/m ²) * カセット 3、カセット 4 は、LBP3970 のみ装着可能です。
	カセット 4 (オプション) *	横置きの場合 (LIPS LX プリンタドライバ使用時のみ)： 幅 210.0～297.0mm、長さ 148.0～297.0mm 最大積載枚数 約 500 枚 (64g/m ²) * カセット 3、カセット 4 は、LBP3970 のみ装着可能です。
	手差しトレイ	<ul style="list-style-type: none"> ・ 定形サイズ A3、B4、A4、B5、A5、レジャー (11 × 17) リーガル、レター、エグゼクティブ、はがき、往復はがき、4 面はがき、封筒洋形 4 号、封筒洋形 2 号、封筒角形 2 号 ・ ユーザ設定用紙 縦置きの場合： 幅 90.0～312.0mm、長さ 148.0～470.0mm 横置きの場合 (LIPS LX プリンタドライバ使用時のみ)： 幅 148.0～312.0mm、長さ 148.0～312.0mm 最大積載枚数 約 100 枚 (64g/m ²)
自動両面印刷 (オプションの両面ユニットが必要です)	<ul style="list-style-type: none"> ・ 定形サイズ A3、B4、A4、B5、A5、レジャー (11 × 17)、リーガル、レター、エグゼクティブ ・ ユーザ設定サイズ 縦置きの場合：幅 210.0～297.0mm、長さ 210.0～431.8mm 横置きの場合 (LIPS LX プリンタドライバ使用時のみ)： 幅 210.0～297.0mm、長さ 148.0～297.0mm	
排紙方式	フェースダウン/フェースアップ	
排紙積載枚数	排紙トレイ 約 250 枚 (64g/m ²) サブ排紙トレイ 約 50 枚 (64g/m ²)	

稼働音 (ISO9296 に基づく表示騒音放射値)		LBP3970 Lwad (表示 A 特性音響パワーレベル (1B=10dB)) スタンバイ時：暗騒音 プリント時：6.9B 以下 音圧レベル (バイスタンダ位置) スタンバイ時：33.0dB (A) 以下 プリント時：56.0dB (A) 以下
		LBP3920 Lwad (表示 A 特性音響パワーレベル (1B=10dB)) スタンバイ時：暗騒音 プリント時：6.8B 以下 音圧レベル (バイスタンダ位置) スタンバイ時：33.0dB (A) 以下 プリント時：55.2dB (A) 以下
使用環境 (プリンタ本体のみ)		動作環境温度 10 ~ 32.5 °C 湿度 20 ~ 80%RH (結露しないこと)
電源		100V ± 10% (50 / 60Hz ± 2Hz)
消費電力 (20 °C時)		LBP3970 動作時平均：約 560W スタンバイ時平均：約 38W パネルオフモード (スリープモード 1) 時平均：約 38W プリンタスリープモード (スリープモード 2) 時平均：約 9W ディープスリープモード (スリープモード 3) 時平均：約 5W 最大 980W 以下
		LBP3920 動作時平均：約 530W スタンバイ時平均：約 38W パネルオフモード (スリープモード 1) 時平均：約 38W プリンタスリープモード (スリープモード 2) 時平均：約 9W ディープスリープモード (スリープモード 3) 時平均：約 5W 最大 980W 以下
消耗品	トナーカートリッジ	<ul style="list-style-type: none"> ・ キヤノン純正品 Cartridge 509 プリント可能ページ数 約 12,000 ページ*1 *1 A4 サイズで、「ISO/IEC 19752」*2 に準拠し、印字濃度が工場出荷初期設定値の場合 *2 「ISO/IEC 19752」とは、国際標準化機構 (International Organization for Standardization) より発行された「印字可能枚数の測定方法」に関する国際標準

質量	プリンタ本体 および同梱品	プリンタ本体（トナーカートリッジは除く）.....約 19.3kg トナーカートリッジ約 1.9kg
	消耗品および オプション品	トナーカートリッジ (キヤノン純正品 Cartridge 509).....約 2.1kg 250 枚ユニバーサルカセット UC-67D*.....約 1.9kg 500 枚ユニバーサルカセット UC-67KD*.....約 3.1kg ペーパーフィーダユニット PF-67D* (カセット含む).....約 9.3kg 両面ユニット DU-67*.....約 3.9kg * 印の製品は、別売のオプションです。

■ コントローラの仕様

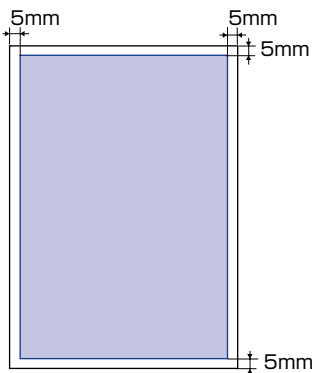
CPU	R4000 系 -333MHz* * 上限とする周波数の値です。
メモリ (RAM) 容量	標準 64MB オプションの拡張 RAM により、最大 320MB まで拡張可能
ホストインタフェース	USB 2.0 Hi-Speed/USB Full-Speed (USB 1.1 相当) × 1 個 LAN コネクタ (10BASE-T/100BASE-TX) × 1 個
ユーザインタフェース	LBP3970 LCD16 桁× 1 段 LED ランプ 10 個 操作キー 8 個
	LBP3920 LCD16 桁× 1 段 LED ランプ 8 個 操作キー 8 個
RAM スロット	1
ROM スロット	1
拡張ボードスロット	1

■ ソフトウェアの仕様

内蔵コントロールコマンド	LIPS II+ / LIPS III / LIPS IV / LIPS LX	
エミュレーションコマンド	内蔵	ESC/P
	オプション	N201 (標準 N201)、I5577、HP-GL 商品名: CR-MET
内蔵スケラブルフォント	平成明朝体™W3*、平成角ゴシック体™W5*、ラインプリンタポールド、ガーランド * これらのフォントは (財) 日本規格協会文字フォント開発・普及センターと使用契約を締結して使用しているものです。フォントとして無断複製することは禁止されています。 Courier、Dutch、Swiss、Symbol	

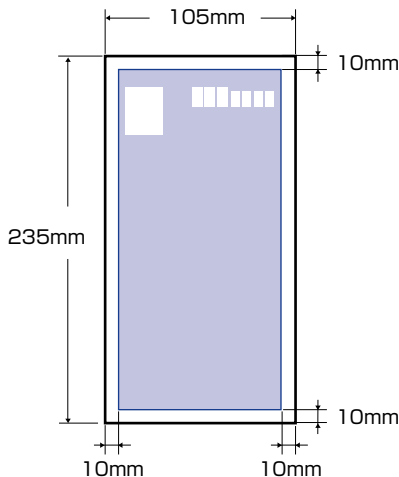
有効印字領域	<p>上下左右とも周囲 5mm（封筒は 10mm。）の範囲には印字できません。（LIPS プリンタドライバの [仕上げ詳細] ダイアログで「印字領域を広げて印刷する」にチェックした場合は、有効印字領域を用紙の端近くまで広げることができます。）</p> <p>* 用紙いっぱいにデータがある場合、「印字領域を広げて印刷する」にチェックして印刷しても、データの周囲が欠けて印字されることがあります。その場合はプリンタドライバでデータが欠けないように縮小率を設定し、印刷しなおしてください。</p> <p>* 封筒に印刷した場合、郵便番号欄の文字が欠けて印刷される場合があります。このような場合は、LIPS プリンタドライバの [仕上げ詳細] ダイアログボックスで [印字領域を広げて印刷する] にチェックマークを付けることで、文字が欠けずに印刷することができます。</p>
---------------	--

●普通紙、厚紙、OHPフィルム、ラベル用紙、はがき、往復はがき、4面はがき



はがきの有効印字領域いっぱいのデータを印刷した場合、最適な印字品質が得られない場合があります。データをはがきの有効印字領域より少し小さ目に設定することをおすすめします。

●封筒（洋形4号の例）



重要

封筒に印刷した場合、郵便番号欄の文字が欠けて印刷される場合があります。このような場合は、LIPS プリンタドライバの [仕上げ詳細] ダイアログボックスで [印字領域を広げて印刷する] にチェックマークを付けることで、文字が欠けずに印刷することができます。

英数字

100 ランプ, 1-6
10 ランプ, 1-6
4 面はがき, 3-6
BMLinkS, 2-17
DOS, 2-4
ESC/P エミュレーションモード, 2-32
ESC/P のページフォーマット, 2-34
HP-GL, 2-32
LAN コネクタ, 1-6
LIPS モード, 2-32
Macintosh, 2-4
NetSpot Device Installer, 2-3, 2-4
NetSpot Job Monitor, 2-3
OHP フィルム, 3-5
[OK] キー, 1-7
PS/55 シリーズ, 2-32
TX/TR ランプ, 1-6
USB コネクタ, 1-6
Windows, 2-3

あ

厚紙, 3-5
印刷可ランプ, 1-8
印刷結果のトラブル, 5-51
印刷の中止, 2-35
印字位置の調整, 4-20
印字濃度, 4-16
印字品質のトラブル, 5-57
インストール, 2-3
運搬用取っ手, 1-5

エミュレーションモード, 2-32, 2-34
エラースキップ, 5-28
エラーメッセージ, 5-28
往復はがき, 3-6
オフライン, 2-13
オンライン, 2-12
[オンライン] キー, 1-8
オンラインランプ, 1-8

か

階調モード, 2-30
角形 2 号, 3-7
拡張ボードスロット, 1-6
各部の名称, 1-4
画質, 2-30
片面印刷, 3-67
紙づまりの除去, 5-4
給紙カセット, 3-25
 用紙のセット, 3-27
[給紙選択] キー, 1-7
給紙部, 3-13
 種類, 3-14
 積載枚数, 3-15
 選択, 3-15
 取り扱いのご注意, 3-16
給紙元表示ランプ, 1-8
給紙ローラ, 3-17, 5-23
強制排出, 2-35
警告メッセージ, 5-28
結露, 4-15
高階調モード, 2-30
ゴムパッド, 3-17

さ

サービスコール, 5-46
サブ排紙トレイ, 3-20
自己診断, 2-7
自動エラースキップ, 5-28
自動両面印刷, 3-67
主電源ランプ, 1-8
仕様, 6-2
使用できない用紙, 3-11
使用できる用紙, 3-2
[ジョブ] (▲) キー, 1-7
ジョブキャンセル, 2-36
[ジョブキャンセル] キー, 1-8
ジョブランプ, 1-7
シリアルナンバー, 6-15
ステータスプリント, 5-60
スリープモード, 2-9
設置サービス, 6-11
設定のしかた, 2-15
設定の優先順位, 2-16
設定方法, 2-14
[セットアップ] (▶) キー, 1-7
操作パネル, 1-4, 1-7
ソフトウェア, 2-3
ソフトリセット, 2-37

た

ダイレクトプリント, 2-24
通気口, 1-4
定格銘板ラベル, 1-6
定期交換部品, 6-16
ディスプレイ, 1-7, 1-9
定着ローラの清掃, 4-17
データ排出, 2-35
手差しトレイ, 3-44
 用紙サイズの設定, 3-58
 用紙タイプの設定, 3-59

 用紙のセット, 3-45
デフォルト用紙サイズ, 3-44
デフォルト用紙タイプ, 3-44
電源
 オフ, 2-7
 オン, 2-6
 トラブル, 5-48
電源コード差し込み口, 1-6
電源スイッチ, 1-5, 2-6
動作モード, 2-32
 固定, 2-33
とじしろ, 3-74
 設定, 3-75
トナーカートリッジ
 交換, 4-2
 使用済みトナーカートリッジ回収のお願い, 4-12
 取り扱い, 4-13
 保管, 4-14

な

ネットワーク, 2-5

は

ハードリセット, 2-38
排紙先, 3-18
 種類, 3-18
 積載枚数, 3-22
 選択, 3-23
排紙トレイ, 1-4, 3-18
はがき, 3-6, 3-52
搬送ガイド, 1-6
標準モード, 2-30
封筒, 3-7, 3-52
フェースダウン, 3-18
普通紙, 3-5

プリンタ

移動, 4-27

各部の名称, 1-4

機能, 2-14

清掃, 4-25

動作のトラブル, 5-48

取り扱い, 4-34

内部の清掃, 4-5

プリンタドライバ, 2-3, 2-4, 2-14, 3-61

プリントの保管, 3-12

保守契約制度, 6-12

ま

前カバー, 1-4

右カバー, 1-5

無償保証, 6-14

メッセージランプ, 1-7

や

優先エミュレーション, 2-33

[ユーティリティ] (◀) キー, 1-8

ユーティリティソフト, 2-3

洋形 2 号, 3-7

洋形 4 号, 3-7

用紙, 3-2

印字領域, 3-9

設定, 3-58

保管, 3-12

用紙ガイド, 1-5

用紙サイズ, 3-3

略号, 3-9

用紙タイプを設定する, 3-59

用紙のセット

注意, 3-26

定形紙, 3-28, 3-46

はがき、封筒, 3-52

ユーザ設定サイズ, 3-36

用紙の向き

縦置き, 3-33, 3-51

横置き, 3-32, 3-50

5

ラベル用紙, 3-6

[リセット] (▼) キー, 1-8

両面印刷, 3-66

自動両面印刷, 3-68

手動両面印刷, 3-72

両面ユニットカバー, 1-5

レーザー光, xvii



設置サービスのご案内

本プリンタの設置は、設置ガイドおよびユーザズガイドをご一読いただくことで簡単に行えますが、設置について不安な場合、遠隔地に設置をご希望される場合には、専門のサービスマンが設置を有償で行います。本プリンタをお買い求めの販売店などへ依頼してください。

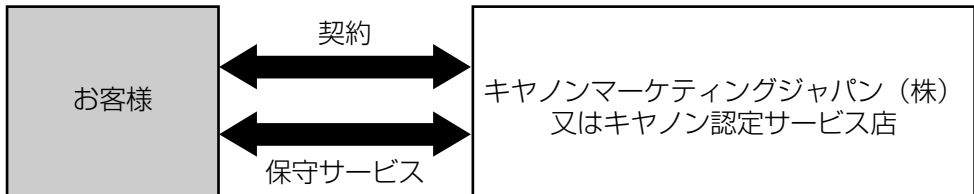
保守サービスのご案内

■ ご購入製品をいつまでもベストの状態でご使用いただくために

このたびはレーザービームプリンタをご購入いただき誠にありがとうございます。さて、毎日ご愛用いただくレーザービームプリンタの保守サービスとして、「キヤノン保守契約制度」と「キヤノンサービスパック」を用意しています。これらはキヤノン製品を、いつも最高の状態で快適に、ご使用いただけますように充実した内容となっており、キヤノン認定の「サービスエンジニア」が責任をもって機能の維持管理等、万全の処置を行います。お客様と、キヤノンをしっかりとつなぐ保守サービスで、キヤノン製品を末永くご愛用賜りますようお願い申し上げます。

キヤノン保守契約制度とは

キヤノン製品をご購入後、定められた無償修理保証期間中に万一発生したトラブルは無償でサービスを実施します。保守契約制度とは、この無償保証期間の経過後の保守サービスを所定の料金で実施するシステムです。（製品により無償修理保証期間が異なります。また、一部無償修理保証期間を設けていない製品もあります。）



キヤノン保守契約制度のメリット

■ 都度の修理料金は不要

保守契約料金には、訪問料、技術料、部品代が含まれています。
万一のトラブル時も予期せぬ出費が発生することがありません。

■ 保守点検の実施

お客様のご要望により、機器の保守点検を追加できます。（別途、有料となります。）

キヤノンサービスパックとは

キヤノン製品を長期間にわたって、安心してご使用いただくための保守サービスをお手軽にご購入できるようパッケージ化した新しいタイプのサービス商品です。対象のキヤノン製品をご購入後、3年間、4年間、5年間のタイプを用意しています。（無償修理保証期間を含みます）

キャノンサービスパックのメリット

■ 簡単登録

従来の保守契約とは違い、面倒な手続きは一切不要。キャノンサービスパックを購入後、登録カードをご送付いただくだけで手続きは完了します。

■ 電話一本

万一のトラブルが発生したときは、キャノンサービスコールセンターにお電話にてお客様IDとトラブルの内容をお知らせいただくだけで、迅速に対応します。

■ 固定料金

キャノンサービスパックのご購入料金が、期間中のサービス料金に相当します。予想せぬ出費が防げるため、予算計画も立てやすくなります。

キャノンサービスパックのサービス範囲

故障時の修理・調整： 故障が発生した場合、その修理・調整をおこないます。
修理料： 修理時に発生する訪問料金・技術料・部品代はキャノンサービスパック料金に含まれます。（消耗品およびキャノン指定の部品は対象外となります）
保守期間： 対象製品購入後、3年間、4年間、5年間です。（保証期間を含みます）

なお、天災、火災、第三者の改造等に起因するトラブルや消耗品代、キャノン指定の部品代は、「キャノン保守契約制度」と「キャノンサービスパック」ともに対象外となります。「キャノン保守契約制度」と「キャノンサービスパック」に関するお申し込み、お問合せはお買い上げの販売店もしくはキャノンマーケティングジャパン（株）までお願いいたします。

キャノンサービスパックの登録有効期間は、本体ご購入後 90 日以内となります。

補修用性能部品

本機の補修用性能部品の最低保有期間は、本機製造打ち切り後 7 年間です。



無償保証について

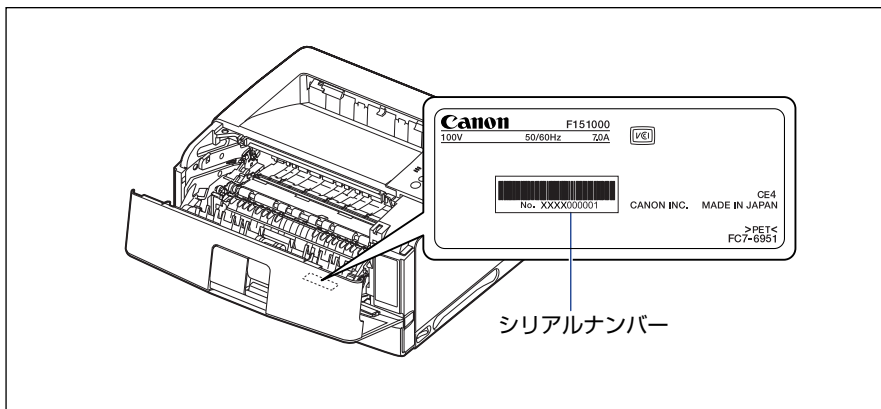
- 本製品の無償保証期間は、お買い上げ日より1年間です。
- 無償保証の保守サービスをお受けになるためには、本製品に同梱の保証書が必要です。あらかじめ保証書の記載内容をご確認の上、大切に保管してください。

シリアルナンバーの表示位置について

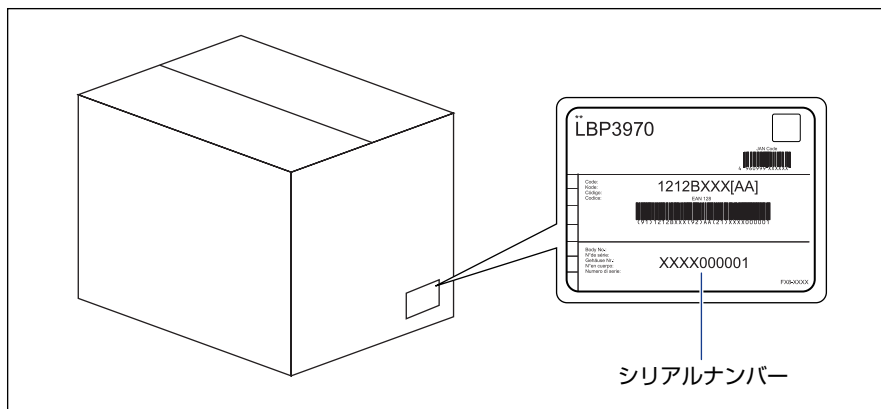
本プリンタの保守サービスをお受けになるときは、シリアルナンバー (Serial No.) が必要になります。本プリンタのシリアルナンバーは、下図の位置に表示されています。

重要 シリアルナンバーが書かれたラベルは、サービスや保守の際の確認に必要です。絶対にはがさないでください。

■ 前カバー内側



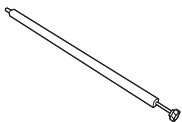
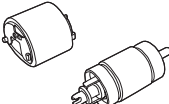
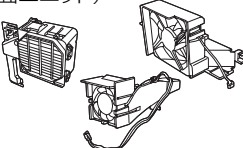
■ 梱包箱外側



定期交換部品のご案内

本プリンタでは、定期交換部品として以下のものが用意されています。定期交換部品の交換は専門のサービスマンが行います。お客様での交換はできませんので、本プリンタをお買い求めの販売店などへ依頼してください。サービスマンが定期交換部品を交換した場合には、部品代と技術料、訪問料金が別途必要となります。

メモ 定期交換部品は、以下の表の記載を目安に交換してください。ただし、プリンタの設置環境や印刷する用紙サイズにより、記載の寿命より早く交換が必要になる場合があります。

定期交換部品	交換の目安	用途
転写ローラ 	300,000ページ (A4横片面)	トナーを用紙に転写させるためのローラです。
給紙ローラ(給紙カセット、手差しトレイ) 	300,000ページ (A4横片面)	給紙カセット、手差しトレイから用紙を給紙するためのローラです。
ファンモータ(プリンタ、両面ユニット) 	25,000時間	冷却用ファンのモータです。

ソフトウェアのバージョンアップについて

プリンタドライバなどのソフトウェアに関しては、今後、機能アップなどのためのバージョンアップが行われることがあります。バージョンアップ情報およびソフトウェアの入手窓口は次のとおりです。ソフトウェアのご使用にあたっては、各使用許諾契約の内容について了解いただいたものとさせていただきます。

情報の入手方法

インターネットを利用して、バージョンアップなど、製品に関する情報を引き出すことができます。通信料金はおお客様のご負担になります。

■ **キャノンホームページ (<http://canon.jp/>)**

商品のご紹介や各種イベント情報など、さまざまな情報をご覧いただけます。

ソフトウェアの入手方法

ダウンロードにより、プリンタドライバなどの最新のソフトウェアを入手することができます。通信料金はおお客様のご負担になります。

■ **キャノンホームページ (<http://canon.jp/>)**

キャノンホームページにアクセス後、ダウンロードをクリックしてください。

消耗品・オプション製品のご購入ご相談窓口

消耗品・オプション製品はお買い上げ頂いた販売店、またはお近くのキヤノン製品取り扱い店にてお買い求めください。ご不明な場合は、下記お客様相談センターまでご相談ください。

修理サービスご相談窓口

修理のご相談は、お買い上げ頂いた販売店にご相談ください。ご不明な場合は、下記お客様相談センターまでご相談ください。

Canon

キヤノン株式会社・キヤノンマーケティングジャパン株式会社

お客様相談センター（全国共通番号）

050-555-90061

[受付時間] <平日> 9:00～20:00 <土日祝日> 10:00～17:00
(1/1～3は休ませていただきます)

※上記番号をご利用いただけない方は043-211-9627をご利用ください。

※IP電話をご利用の場合、プロバイダーのサービスによってつながらない場合があります。

※受付時間は予告なく変更する場合があります。あらかじめご了承ください。

キヤノンマーケティングジャパン株式会社 〒108-8011 東京都港区港南2-16-6

Canonホームページ：<http://canon.jp>