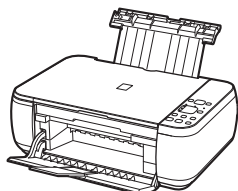


Canon

PIXUS MP280




かんたん

スタートガイド

最初にかならずお読みください

記号について

 禁止事項です。してはいけない内容を示しています。

重要 守っていただきたい重要事項が書かれています。製品の故障・損傷や誤った操作を防ぐために、かならずお読みください。

- 本書では、Windows 7 operating system を Windows 7、Windows Vista operating system を Windows Vista と記載しています。
- 本書では、Windows 7 Home Premium および Mac OS X v.10.6.x の画面で説明しています。特にお断りがない場合は、Windows 7 の画面を記載しています。



1 かんたんスタートガイド（本書）



2 らくらく操作ガイド



もっと活用ガイド（電子マニュアル）

1 準備しよう…………… P.1



2 FINE カートリッジを取り付けよう …… P.4



3 用紙をセットしよう…………… P.8

4 ソフトウェアをインストールしよう…………… P.9



5 使ってみよう…………… P.14
コピーしよう…………… P.15
パソコンから写真を印刷しよう…………… P.16

6 お手入れ…………… P.17

ご使用前にかならず本書をお読みください。いつでも使用できるように大切に保管してください。



■ 付属のマニュアルについて

本製品には、紙のマニュアルとパソコンの画面で見る電子マニュアルがあります。

電子マニュアルは、『セットアップ CD-ROM』に収録されており、ソフトウェアをインストールするときにパソコンにインストールされます。



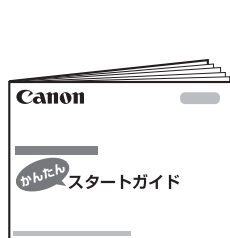
1 **かんたんスタートガイド**
(本書)



2 **らくらく操作ガイド**



もっと活用ガイド
(電子マニュアル)



本製品を使える状態にする

準備作業を順番に説明しています。本製品の機能や、基本操作の一部も紹介しています。

本製品を操作する

基本的な機能の使いかたを目的別に説明しています。用紙に関する情報も記載しています。

本製品を活用する

パソコンの画面で見るマニュアルです。本製品を使いこなすために、いろいろな使いかたを説明しています。困ったときや、お手入れの際にもお読みください。

電子マニュアル(取扱説明書)の開きかたについて、詳しくは P.14 を参照してください。

1 準備しよう

注意!



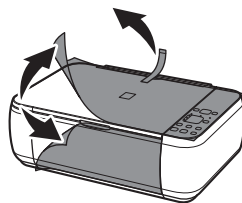
置かないで!



重要

- ・ 上から物が落下しそうな場所には、設置しないでください。
また、本製品の上に物を置かないでください。カバーなどを開いたとき、物が本製品内部に落ちて故障の原因となります。
- ・ 印刷が開始されると、排紙トレイ (A) が自動的に開きます。排紙トレイの前に物を置かないでください。

1

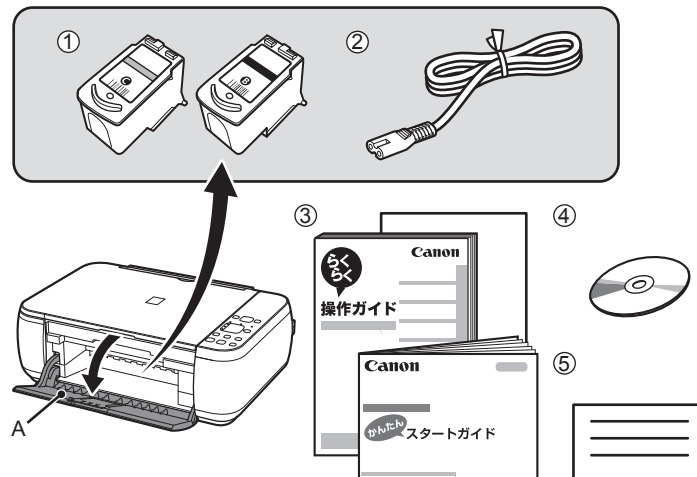


外側にあるオレンジ色のテープと保護材をすべて取り除く

参考

- ・ テープと保護材の形状および貼り付け位置は、実際とは異なる場合があります。

2



下記の付属品がすべてそろっていることを確認する

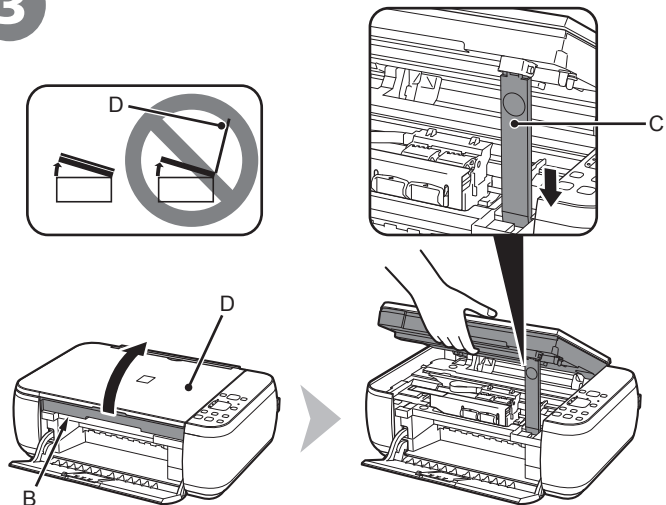
一部の付属品 (①、②) は排紙トレイ (A) の内側に収納されています。排紙トレイを開いて取り出してください。

- ① FINE カートリッジ (カラー・ブラック)
- ② 電源コード
- ③ マニュアル一式
- ④ セットアップ CD-ROM (ドライバー・アプリケーションソフト・電子マニュアル 収録)
- ⑤ 保証書、そのほかの印刷物

参考

- ・ パソコンと接続するには市販の USB ケーブル (A-B タイプ) が必要です。

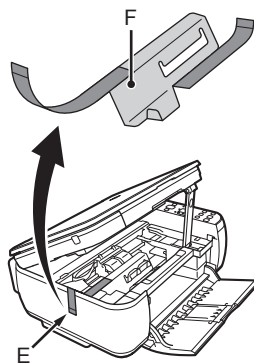
3



スキャナーユニット (カバー) (B) を持ち上げ、スキャナーユニットサポート (C) で固定する

原稿台カバー (D) を閉じて、スキャナーユニット (カバー) と一緒に持ち上げてください。

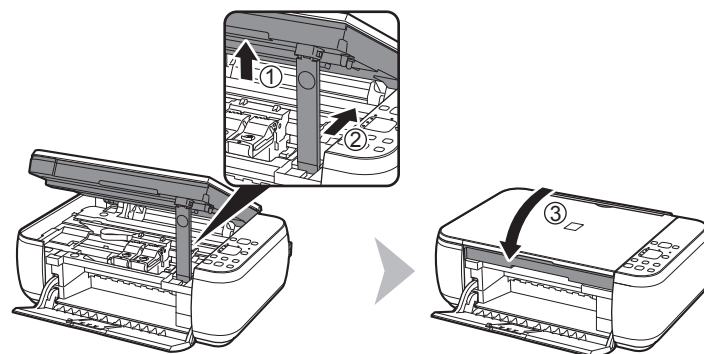
4



オレンジ色のテープ (E) をゆっくりと取り外す

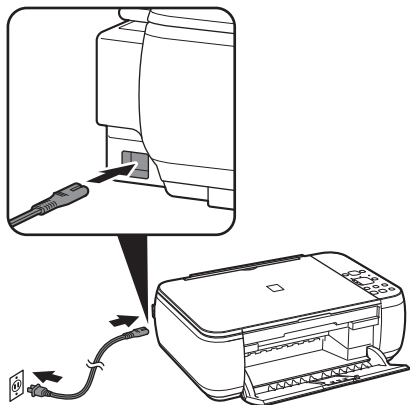
保護材 (F) はオレンジ色のテープと一緒に外れます。

5



スキャナーユニット (カバー) を少し持ち上げながら① スキャナーユニットサポートを手でたたみ②、スキャナーユニット (カバー) をゆっくり閉じる③

6

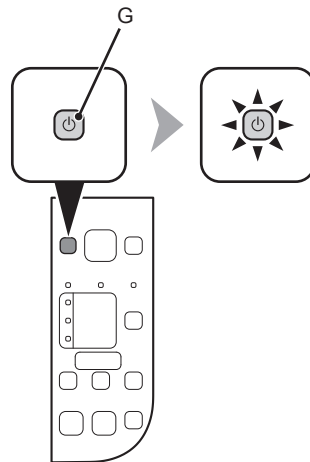


電源コードを本製品の左側面にある差込口とコンセントに、しっかり差し込む

重要

- ・ まだ USB ケーブルで本製品とパソコンを接続しないでください。
- ・ 原稿台カバーは、かならず閉じて操作してください。

7



電源ボタン (G) を押し、電源ボタンが緑色に点灯したことを確認する

参考

- ・ 電源コードを接続してから電源ボタンが有効になるまで、約 4 秒かかります。

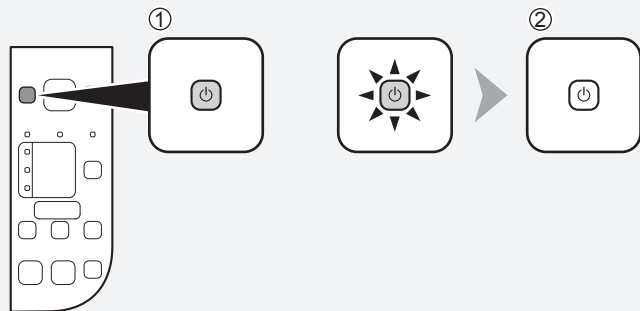
重要

電源を切るときは

かならず次の手順で操作してください。

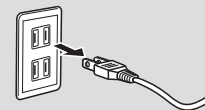
- ① 電源ボタンを押して電源を切る
- ② 操作パネルのランプがすべて消えたことを確認する

電源が切れるまで、約 40 秒動作音が続く場合があります。

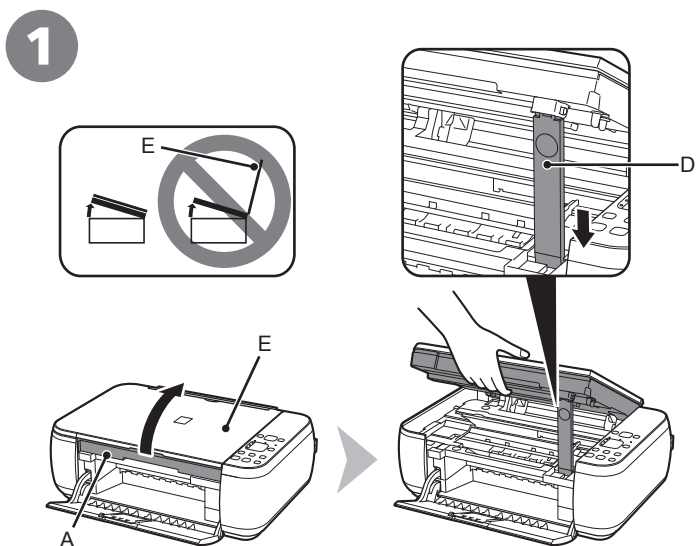


重要

- ・ 電源プラグを抜くときは、かならず操作パネルのランプがすべて消えたことを確認してから抜いてください。操作パネルのランプが点灯または点滅中に電源プラグを抜くと、FINE カートリッジの乾燥や目づまりの原因となり、きれいに印刷できなくなる場合があります。

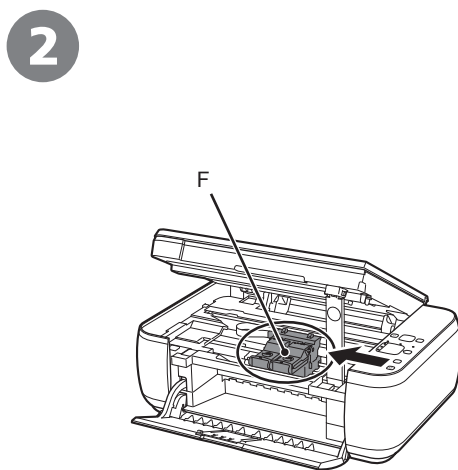


2 FINEカートリッジを取り付けよう



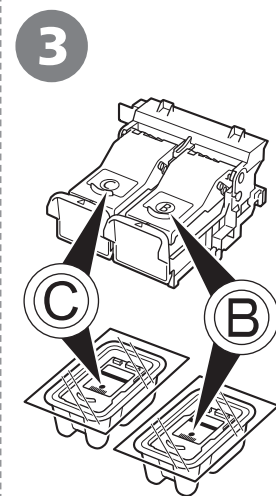
スキャナーユニット (カバー) (A) を持ち上げ、スキャナーユニットサポート (D) で固定する

原稿台カバー (E) を閉じて、スキャナーユニット (カバー) と一緒に持ち上げてください。



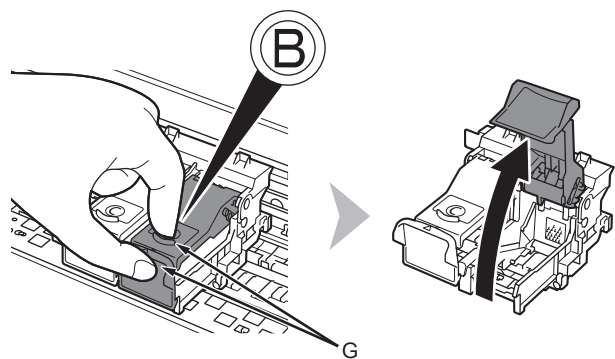
FINE カートリッジホルダー (F) が取り付け位置に移動したことを確認する

移動しない場合は、電源が入っていることを確認してください。詳しくは、「1 準備しよう」の手順 ⑥ ~ ⑦ (P.3) を参照してください。



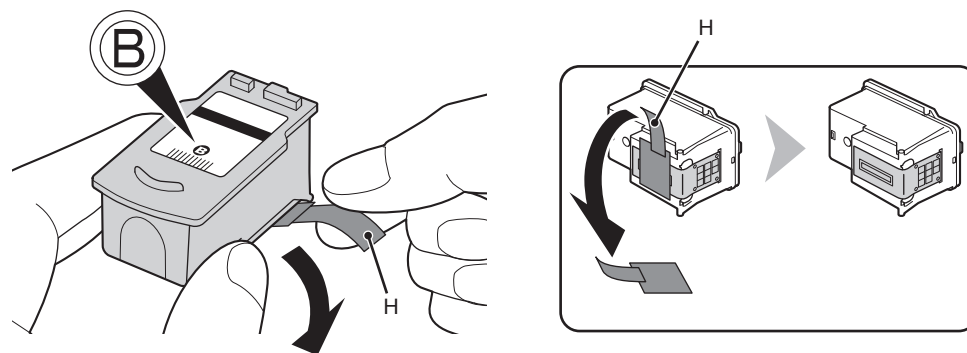
次の手順に従い、ブラック ⑥ とカラー ⑦ の FINE カートリッジをそれぞれのホルダー ⑧ ⑨ に取り付ける

4



右側のインクカートリッジ固定カバー ⑥ を開く
(G) の部分をしっかりとつまんで、引き上げます。

5

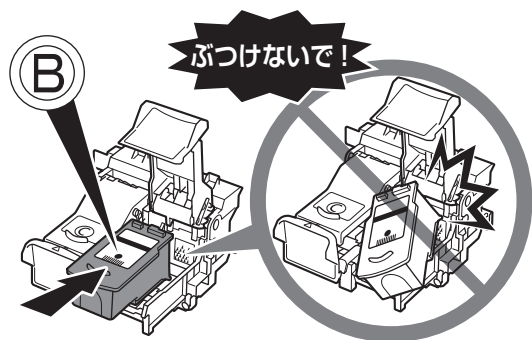


ブラックの FINE カートリッジ ⑥ を箱から取り出したあと、オレンジ色の保護テープ (H) を矢印の方向に引いて、ゆっくりと取り外す

重要

- ・ FINE カートリッジを落としたり、力を加えたりするなど乱暴に扱うことは避けてください。
- ・ かならず付属の FINE カートリッジを使用してください。
- ・ 取り外した保護テープに付いているインクで、手やまわりのものを汚すおそれがあります。ご注意ください。
- ・ FINE カートリッジの金属の部分には、手を触れないでください。正しく印刷できなくなる場合があります。

6

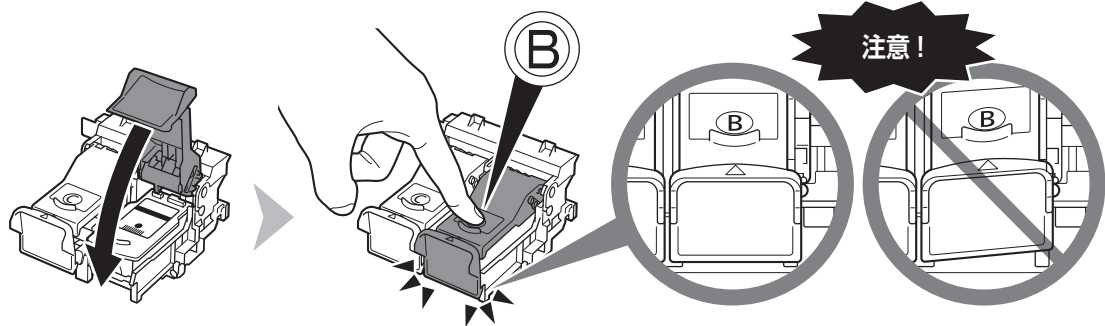


ブラックの FINE カートリッジ ⑥ を右側の FINE カートリッジホルダー ⑥ に置く

重要

- FINE カートリッジを本製品に取り付ける場合には、FINE カートリッジホルダーの周囲にぶつけないでください。
- 取り付けの際には、手元を十分に明るくして作業してください。
- ブラックの FINE カートリッジ ⑥ は右側のホルダー ⑥、カラーの FINE カートリッジ ⑦ は左側のホルダー ⑦ にセットしてください。

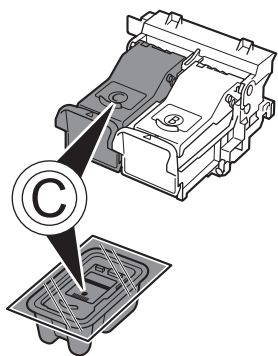
7



インクカートリッジ固定カバーの ⑦ の部分を「カチッ」と音がするまでしっかり押し、完全に閉じる

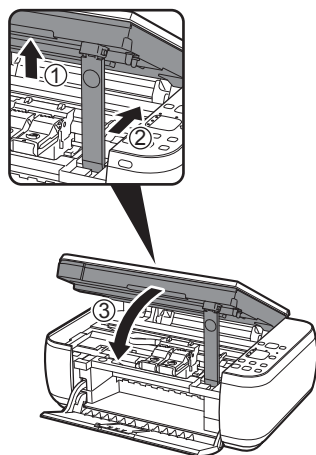
インクカートリッジ固定カバー ⑦ を正面から見て、完全に閉じている（カバー正面部が斜めになっていない）ことを確認してください。

8



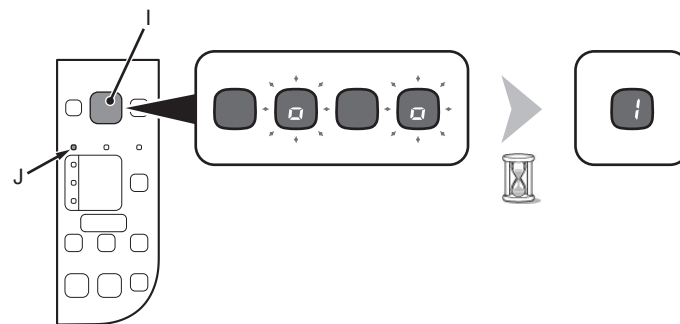
ブラックと同様に、カラーの FINE カートリッジ © を左側の FINE カートリッジホルダー © に取り付ける

9



スキャナーユニット (カバー) を少し持ち上げながら①スキャナーユニットサポートを手でたたみ②、スキャナーユニット (カバー) をゆっくり閉じる③

10



LED (I) が図のように変わるのを確認してから、次の操作に進む



・ LED に [1] が表示されるまで、約 1 分 30 秒かかります。

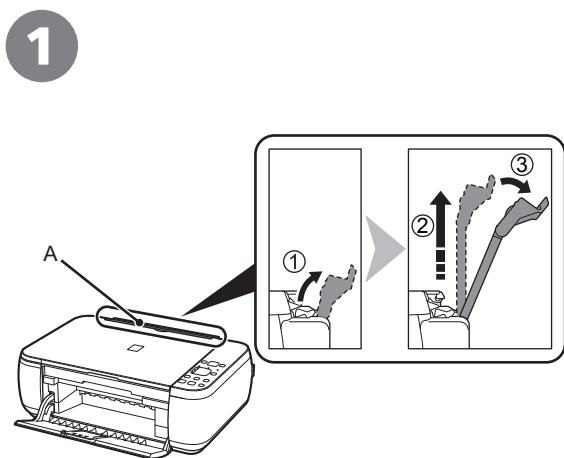
重要

- ・ 一度取り付けした FINE カートリッジは、不必要に取り外さないでください。
- ・ エラーランプ (オレンジ色) (J) が点灯した場合は、FINE カートリッジが正しく取り付けられているか確認してください。

参考

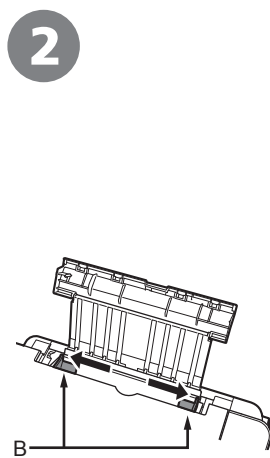
- ・ 約 5 分間操作をしないと LED が消灯します。そのときは、操作パネルで電源ボタン以外のボタンを押すと LED が表示されます。

3 用紙をセットしよう

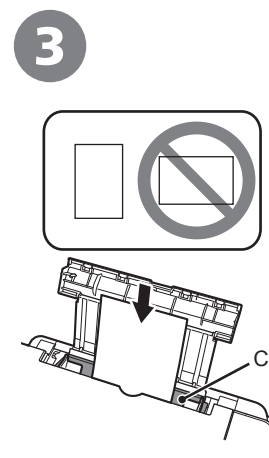


用紙サポート (A) の準備をする

- ① 開く
- ② 上にまっすぐ引き出す
- ③ 後ろに倒す

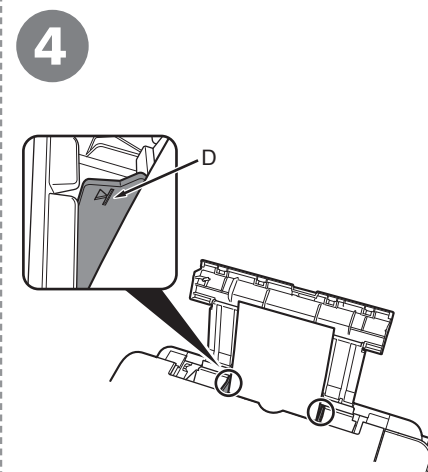


用紙ガイド (B) を端まで動かす



用紙を後トレイ (C) の中央にセットする

印刷したい面を上にして、用紙を縦向きにセットしてください。



左右の用紙ガイドを用紙の両端に合わせる

用紙の枚数は (D) の線を超えないようにしてください。

参考

- ・ 用紙の扱いについて、詳しくは『らくらく操作ガイド』の「用紙をセットする」を参照してください。

USB ケーブルはまだ接続しないでください

- パソコンと接続してご使用になるためには、ドライバーなどのソフトウェアをパソコンのハードディスクにコピーする（インストールする）ことが必要です。インストールには、約 20 分かかります（ご使用のパソコンの環境、およびインストールされるアプリケーションソフトの数によって異なります）。

重要

- 起動しているすべてのプログラムは、あらかじめ終了しておいてください。
- 管理者（Administrators グループのメンバー）としてログインしてください。
- インストール処理中は、ユーザーの切り替えを行わないでください。
- インストールの途中でインターネット接続が発生することがあります。通信料はお客様のご負担になります。
- インストールの途中でパソコンが再起動する場合があります。画面の指示に従ってください。再起動中は『セットアップ CD-ROM』を取り出さないでください。再起動のあと、インストールが再開します。
- 本製品が対応しているパソコンの環境については、『らくらく操作ガイド』の「仕様」を参照してください。

Windows

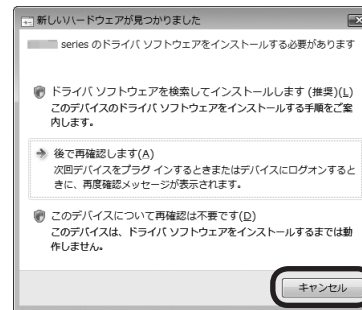
- もし、ドライバーなどをインストールする前に、本製品に USB ケーブルを接続してしまったら・・・

Windows 7 の場合

- ① パソコン側の USB ケーブルを抜く
- ② 手順 ①（P.10）から操作する

Windows Vista/Windows XP の場合

次のようなダイアログボックスが表示されることがあります。



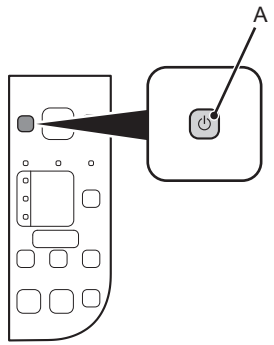
- ① パソコン側の USB ケーブルを抜く
ダイアログボックスが閉じた場合は、手順 ①（P.10）から操作してください。
- ② [キャンセル] をクリックする
- ③ 手順 ①（P.10）から操作する

Windows

- Easy-WebPrint EX（イージー・ウェブプリント・イーエックス）について

Easy-WebPrint EX は、ソフトウェアをインストールするときにパソコンにインストールされるウェブ印刷ソフトです。Internet Explorer 7 以上でご使用になれます。インストールするには、パソコンをインターネットに接続しておく必要があります。

1



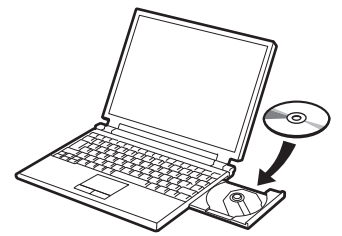
電源ボタン (A) を押し、本製品の電源を切る

電源が切れるまで、約 40 秒動作音が続く場合があります。

重要

- ・まだ USB ケーブルで本製品とパソコンを接続しないでください。すでに接続している場合は、パソコン側の USB ケーブルを抜いてください。

2



パソコンの電源を入れて、『セットアップ CD-ROM』を CD-ROM ドライブに入れる

Windows の場合は、プログラムが自動的に起動します。

参考

Windows をご使用の場合

- ・プログラムが自動的に起動しない場合は、[コンピューター] または [マイコンピュータ] の CD-ROM アイコンをダブルクリックします。CD-ROM の内容が表示されたら、「MSETUP4.EXE」をダブルクリックしてください。

Windows

3

Windows 7/Windows Vista のみ

Windows XP の場合は 4 へ



【自動再生】画面の [Msetup4.exe の実行] をクリックしたあと、[ユーザー アカウント制御] ダイアログボックスで [はい] または [続行] をクリックする

以降の手順で [ユーザー アカウント制御] ダイアログボックスが表示された場合は [はい] または [続行] をクリックしてください。

Macintosh

3



CD-ROM フォルダの [Setup] アイコンをダブルクリックし、次に表示された画面で、管理者の名前とパスワードを入力し、[OK] をクリックする



CD-ROM フォルダが自動的に開かない場合は、デスクトップに表示される CD-ROM アイコンをダブルクリックします。



管理者の名前とパスワードがわからないときは、ヘルプボタンをクリックすると、対処方法が表示されます。

4



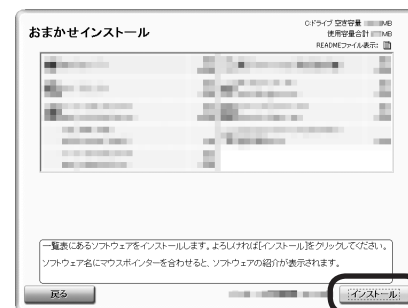
【おまかせインストール】 をクリックする

ドライバー、アプリケーションソフト、電子マニュアル（取扱説明書）がインストールされます。

参考

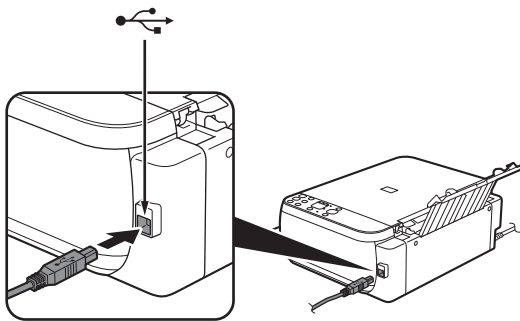
- ・ インストールするアプリケーションソフトなどを選びたいときは、【選んでインストール】 をクリックしてください。

5



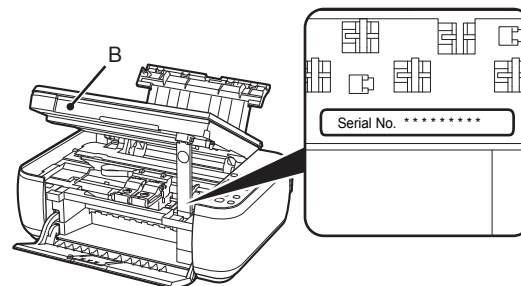
【インストール】 をクリックする

画面の指示に従って、インストールを進めてください。

USB ケーブル接続について


[プリンターの接続] 画面が表示されたら、本製品とパソコンを USB ケーブルで接続します。接続をしてから、本製品の電源を入れてください。

USB ケーブル接続部は、本製品の右側面にあります。

 CANON iMAGE GATEWAY (キヤノン・イメージ・ゲートウェイ) で登録をする場合に必要な情報について


登録画面でシリアルナンバーが自動的に表示されない場合は、下記に記載されているシリアルナンバーを入力してください。

- ・ 本製品内部 (イラスト参照)
- ・ 保証書

重 要

- ・ 電源が入っている状態でスキャナーユニット (カバー) (B) を開くと、FINE カートリッジホルダーが移動しますのでご注意ください。

 [使用状況調査プログラム] 画面が表示されたら


使用状況調査プログラムの内容に同意いただけましたら [同意する] をクリックしてください。 [同意しない] をクリックした場合、使用状況調査プログラムはインストールされませんが、本製品は正常にご使用いただけます。

6



【終了】をクリックして、インストールを終了する

Macintosh をご使用の場合

本製品の操作パネルを使ってスキャンしたいときは、初回のみパソコンを再起動してからご使用ください。

7



Windows をご使用の場合

Solution Menu EX (ソリューション・メニュー・イーエックス) が起動します。

Macintosh をご使用の場合

[Canon Solution Menu EX] ダイアログで [OK] をクリックすると、Solution Menu EX が起動します。

『セットアップ CD-ROM』を取り出して、大切に保管してください。

これで、本製品の設置は完了です。次は「5 使ってみよう」(P.14)に進んでください。Solution Menu EX についても説明しています。

Windows

- XPS プリンタードライバーをインストールしたい

Windows 7/Windows Vista SP1 以降をご使用の場合は、追加で XPS プリンタードライバーをインストールできます。

インストールするときは「4 ソフトウェアをインストールしよう」の手順 ① (P.10) から操作してください。手順 ④ で「選んでインストール」をクリックし、「選んでインストール」画面で「XPS プリンタードライバー」を選んでください。

XPS プリンタードライバーの便利な機能について、詳しくは『もっと活用ガイド』(電子マニュアル)を参照してください。

本製品の操作パネルから、かんたんにオリジナルの作品を印刷できます。ドライバーのインストールと同時に、いろいろなアプリケーションソフトがパソコンに入ります。これらのアプリケーションソフトを使って、お持ちの写真や原稿を補正したり加工したりして、アイデアいっぱいの作品を印刷できます。アプリケーションソフトや本製品の使いかたについて、詳しくは『らくらく操作ガイド』と『もっと活用ガイド』（電子マニュアル）を参照してください。

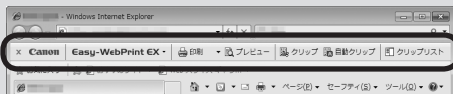


Windows

Easy-WebPrint EX の紹介

Easy-WebPrint EX で、Internet Explorer に表示されたウェブページをかんたんに印刷できます。たとえば…

- ・ウェブページの端が切れないように用紙の幅に合わせて自動的に縮小して印刷できます
- ・印刷プレビューで、印刷したいページだけを選んで印刷することができます
- ・いろいろなウェブページから必要な部分を切り取り、編集して印刷することができます



Easy-WebPrint EX をインストールすると、Easy-WebPrint EX ツールバーが Internet Explorer に組み込まれます。Internet Explorer の実行中は、このツールバーをいつでも使用することができます。

Easy-WebPrint EX について、詳しくは『らくらく操作ガイド』を参照してください。

Solution Menu EX の紹介

Solution Menu EX は本製品を使いこなすための「入口」です。たとえば…

- ・『もっと活用ガイド』（電子マニュアル）を開けます
- ・いろいろなアプリケーションソフトを開けます
- ・ウェブサイトから、画像素材や最新の情報を入手できます（インターネットに接続できる環境が必要です）

電子マニュアル（取扱説明書）の開きかた



『もっと活用ガイド』（電子マニュアル）を開くには、[ヘルプと設定] をクリックし、このアイコンをクリックします。アプリケーションソフトや本製品の使いかたについて詳しく知りたいときは、『もっと活用ガイド』（電子マニュアル）を参照してください。

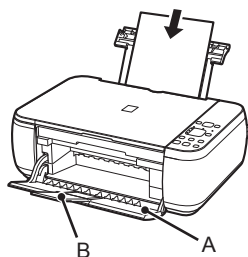
Solution Menu EX の起動方法



起動するには、デスクトップ上（Windows）または Dock 上（Macintosh）の、このアイコンをクリックします。

Solution Menu EX について、詳しくは『らくらく操作ガイド』を参照してください。

1



A4サイズの普通紙を
セットする

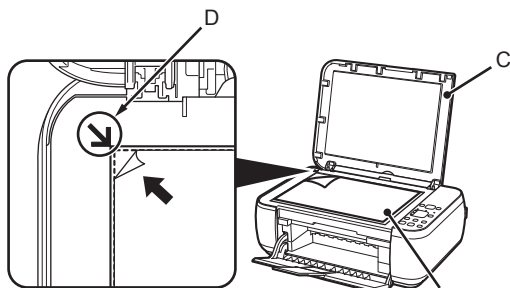
排紙トレイ (A) と補助
トレイ (B) が開いている
ことを確認してください。
排紙トレイを閉じた状態で
印刷が開始された場合、
排紙トレイは自動的に開き
ます。

ここでは、標準コピーする
方法を説明します。

参考

- ・ 詳しくは、「3用紙を
セットしよう」(P.8)
を参照してください。
- ・ 給紙するときに、
「ガチャッ」と音がする
場合があります。これ
は正常な動作です。

2

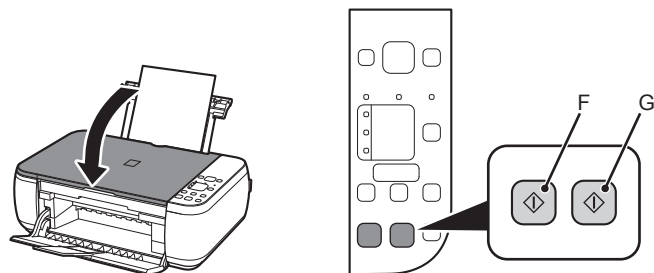


原稿台カバー (C) を開いて、原稿を原稿位置
合わせマーク (D) に合わせ、コピーしたい面を
下向きにセットする

重要

- ・ 原稿台ガラス (E) に 2.0 kg 以上の物をのせたり、
原稿を強く (2.0 kg を超える力で) 押さえたりする
などして重みをかけないでください。
スキャナーが正しく動作しなくなったり、ガラスが
破損することがあります。

3

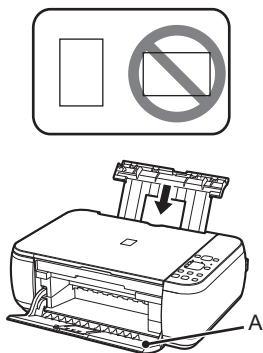


原稿台カバーを閉じて、モノクロボタン (F) またはカラー
ボタン (G) を押す

コピーが開始されます。コピーが終わるまで、原稿台カバーを開かない
でください。コピーが終わったら、原稿を取り出してください。

普通紙以外のコピー方法については、
『もっと活用ガイド』(電子マニュアル) の
「コピー」を参照してください。

1



L判の写真用紙を印刷したい面を上にして、縦にセットする

排紙トレイ (A) が開いていることを確認してください。

排紙トレイを閉じた状態で印刷が開始された場合、排紙トレイは自動的に開きます。

ここでは、キヤノン写真用紙 光沢ゴールドのL判用紙を使用して、フチなし印刷する方法を説明します。

参考

- ・詳しくは、「3用紙をセットしよう」(P.8)を参照してください。

2



デスクトップ上 (Windows) または Dock 上 (Macintosh) から Solution Menu EX を起動し、[フォトプリント] をクリックして、[写真印刷] (B) をクリックする

Easy-PhotoPrint EX (イージー・フォトプリント・イーアクセス) が起動します。

参考

- ・ Solution Menu EX の起動方法については、P.14 を参照してください。

3



印刷したい画像を選んで、[レイアウト印刷] をクリックする

写真を選ぶと、印刷枚数が [1] に変わります。

4



[印刷] をクリックする

Windows の場合は、印刷が開始されます。

Macintosh の場合は、[プリント] ダイアログで [プリント] をクリックすると、印刷が開始されます。

Easy-PhotoPrint EX からの印刷について、詳しくは『もっと活用ガイド』(電子マニュアル)を参照してください。

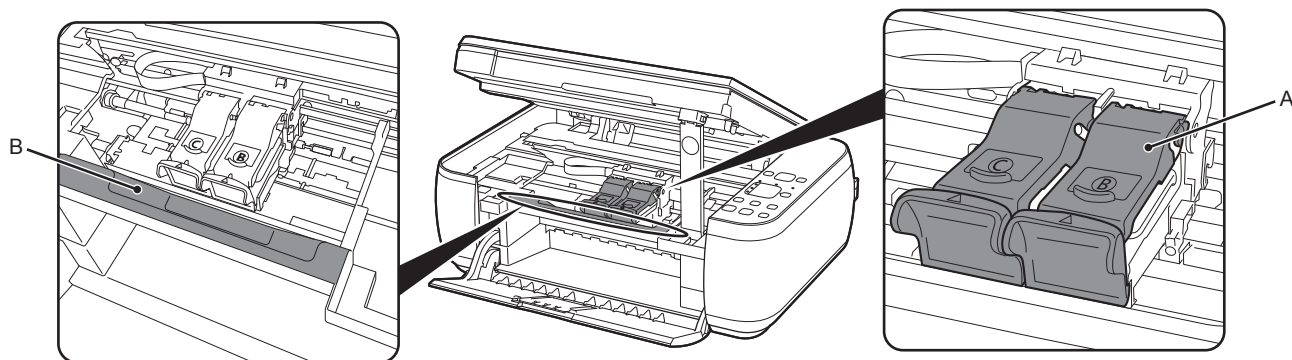
6

お手入れ

本製品を使用していくと、製品の内部がインクで汚れてくる場合があります。

手や衣服をインクで汚さないようにするため、必要に応じて、インクカートリッジ固定カバー (A) や、トレイの内側 (B) を、ティッシュペーパーなどを使用して清掃することをお勧めします。

スキャナーユニット (カバー) を開いたまま 10 分以上経過すると、FINE カートリッジホルダーが本機右側へ自動的に移動しますので、ご注意ください。



本製品で使用できる FINE カートリッジ番号は、以下のものです。



FINE カートリッジについてのご注意

- FINE カートリッジに穴を開ける等の改造や分解をすると、インクが漏れ、本製品の故障の原因となることがあります。改造・分解はお勧めしません。
- インクの詰め替えなどによる非純正インクのご使用は、印刷品質の低下や FINE カートリッジの故障の原因となることがあります。非純正インクのご使用はお勧めしません。
- 非純正 FINE カートリッジまたは非純正インクのご使用に起因する不具合への対応については、保守契約期間内または保証期間内であっても有償となります。

※ FINE カートリッジの交換については、『らくらく操作ガイド』の「FINE カートリッジを交換する」を参照してください。

- Microsoft は、Microsoft Corporation の登録商標です。
- Windows は、米国 Microsoft Corporation の米国およびその他の国における登録商標または商標です。
- Windows Vista は、米国 Microsoft Corporation の米国およびその他の国における登録商標または商標です。
- Internet Explorer は、米国 Microsoft Corporation の米国およびその他の国における登録商標または商標です。
- Macintosh および Mac は米国およびその他の国で登録された Apple Inc. の商標です。

紙幣、有価証券などを本製品で印刷すると、その印刷物の使用如何に拘わらず、法律に違反し、罰せられます。

関連法律：刑法第 148 条、第 149 条、第 162 条／通貨及証券模造取締法第 1 条、第 2 条 等