

Canon

# PIXUS MP800

## 操作ガイド

～本体操作編～

### 使用説明書

ご使用前に必ずこの使用説明書をお読みください。  
将来いつでも使用できるように大切に保管してください。



こんなことができます

#### 印刷する前に

各部の名称とメニュー項目／本機の電源を入れる/切る/  
用紙のセット／用紙/設定画面について

#### コピーをとろう

コピーをとる／便利なコピー機能を使う

#### メモリーカードから印刷してみよう

メモリーカードをセットする／かんたん写真印刷/  
便利な印刷機能を使う

#### 写真やフィルムから印刷してみよう

写真やフィルムからの印刷の流れ／写真を読み込もう/  
フィルムを読み込もう／かんたん写真印刷/  
便利な印刷機能を使う

#### DVD/CDに印刷してみよう

DVD/CD印刷を行う前に/  
DVD/CDのレーベル面に印刷する

#### デジタルカメラから直接印刷してみよう

PictBridge対応機器から印刷する/  
キヤノンBubble Jet Direct対応カメラから印刷する

#### ワイヤレス通信で印刷してみよう

ワイヤレス通信対応機器から印刷する

#### 本機の設定について

本機の設定を変更する

#### お手入れ

インクタンクを交換する／印刷にかすれやむらがある  
ときは／清掃する

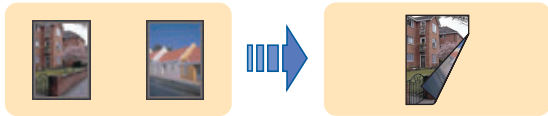
#### 困ったときには



# 本機でできるいろいろなコピー

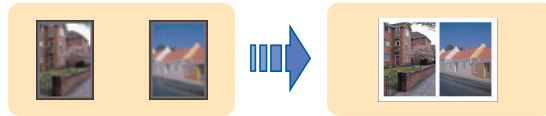
## 両面コピー

印刷手順については、本書31ページをご覧ください。



## 2 in 1コピー

印刷手順については、本書32ページをご覧ください。



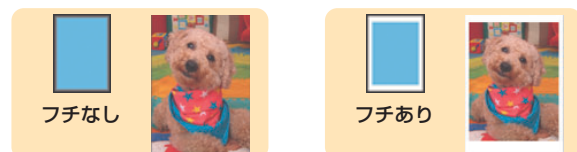
## 4 in 1コピー

印刷手順については、本書32ページをご覧ください。



## フチなし/フチありコピー

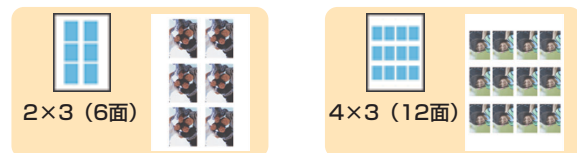
印刷手順については、本書33ページをご覧ください。



用紙サイズ： レターサイズ、A4、L判、2L判、はがき、カード、名刺

## 繰り返しコピー

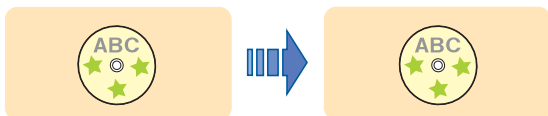
印刷手順については、本書34ページをご覧ください。



他にも以下の設定ができます。  
自動レイアウト、1面、2面、3面、4面、8面、9面、16面

## DVD/CDレーベルコピー

印刷手順については、本書64ページをご覧ください。



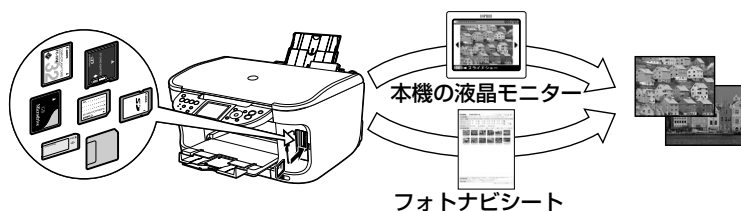
## 自動濃度調整



原稿（文字・写真）にあわせて自動で濃度を調整してコピーする機能です。本書26ページをご覧ください。

## メモリーカードの写真を印刷したい

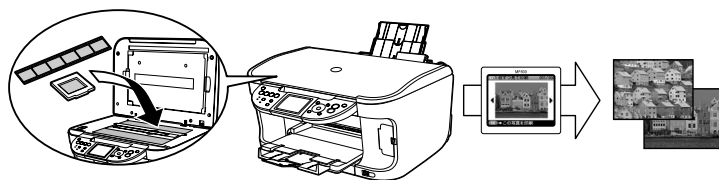
メモリーカードを本機にセットし、液晶モニターで確認しながら印刷したり、フォトナビシートを使って、かんたんに焼き増しすることができます。



→ 「メモリーカードから印刷してみよう」 (P.35)

## 写真やフィルムを読み込んで印刷したい

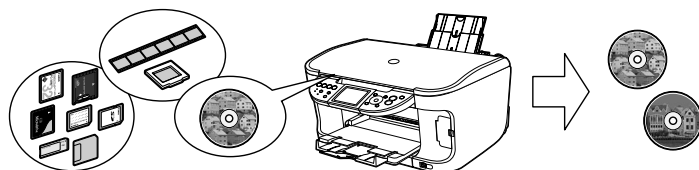
残しておきたい写真やイラストなどを読み込んで、液晶モニターで確認しながら印刷することができます。



→ 「写真やフィルムから印刷してみよう」 (P.49)

## DVD/CDのレーベル面をコピーしたり、写真や画像を印刷したい

DVD/CD (プリンタブルディスク) にDVD/CDのレーベル面をコピーしたり、メモリーカードの写真や紙焼きの写真、フィルムを読み込んでレーベル面に印刷することができます。

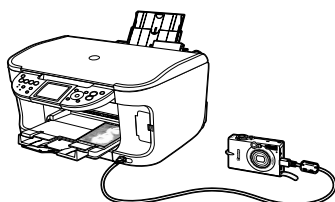


→ 「DVD/CDに印刷してみよう (DVD/CD印刷)」 (P.61)

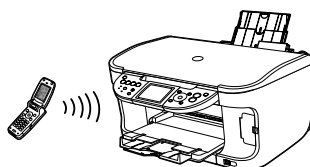
## デジタルカメラや携帯電話で撮った写真を簡単に印刷したい

本機に対応のデジタルカメラを接続すれば、カメラの操作でかんたんに印刷することができます。

携帯電話で撮影した写真をワイヤレスで印刷することができます (Bluetooth通信はオプション)。



→ 「デジタルカメラから直接印刷してみよう」 (P.67)



→ 「ワイヤレス通信で印刷してみよう」 (P.76)

## ごあいさつ

このたびは、キヤノン《PIXUS MP800》をお買い上げいただきまして、まことにありがとうございます。本製品の機能を十分に発揮させて効果的にご利用いただくために、ご使用前に使用説明書をひととおりお読みください。また、お読みになったあとは、必ず保管してください。操作中に使いかたがわからなくなったり、機能についてもっと詳しく知りたいときにお役に立ちます。

### 電波障害規制について

この装置は、情報処理装置等電波障害自主規制協議会（VCCI）の基準に基づくクラス B 情報技術装置です。この装置は、家庭環境で使用することを目的としていますが、この装置をラジオやテレビジョン受信機に近接して使用されると、受信障害を引き起こすことがあります。使用説明書に従って正しい取り扱いをしてください。

### 国際エネルギースタープログラムについて

当社は、国際エネルギースタープログラムの参加事業者として、本製品が国際エネルギースタープログラムの対象製品に関する基準を満たしていると判断します。

国際エネルギースタープログラムは、コンピュータをはじめとしてオフィス機器に関する日本および米国共通の省エネルギーのためのプログラムです。このプログラムは、エネルギー消費が比較的少なく、その消費を効果的に抑えるための機能を備えた製品の開発、普及の促進を目的としたもので、事業者の自主判断により、参加することができる任意制度となっています。対象となる製品は、コンピュータ、ディスプレイ、プリンタ、ファクシミリ、複写機、スキャナ及び複合機（コンセントから電力を供給されるものに限る）で、それぞれの基準並びにマーク（ロゴ）は、日米で統一されています。



### Exif Print について

本機は、「Exif Print」に対応しています。

Exif Print は、デジタルカメラとプリンタの連携を強化した規格です。

Exif Print 対応デジタルカメラと連携することで、撮影時のカメラ情報を活かし、それを最適化して、よりきれいなプリント出力結果を得ることができます。



### 商標について

- Windows、および Internet Explorer は、Microsoft Corporation の米国およびその他の地域における登録商標です。
- Macintosh、および Mac は、アップルコンピューター社の米国およびその他の地域における登録商標です。
- SmartMedia、およびスマートメディアは、(株) 東芝の商標です。
- メモリースティック、メモリースティック PRO、メモリースティック Duo、メモリースティック PRO Duo は、ソニー (株) の商標です。
- xD-Picture カードは、富士写真フイルム (株) の商標です。
- マルチメディアカードは、Infineon Technologies AG の商標です。
- SD メモリーカード、および miniSD カードは、SD Association の商標です。
- DCF は、(社) 電子情報技術産業協会の団体商標で、日本国内における登録商標です。
- DCF ロゴマークは、(社) 電子情報技術産業協会の「Design rule for Camera File system」の規格を表す団体商標です。
- IrDA は、Infrared Data Association の商標であり、キヤノンはライセンスに基づいて使用しています。
- Bluetooth は、米国 Bluetooth SIG, Inc. の商標であり、キヤノンはライセンスに基づいて使用しています。

### お客様へのお願い

- 本書の内容の一部または全部を無断で転載することは、禁止されています。
- 本書の内容に関しては、将来予告なく変更することがあります。
- 本書の内容については万全を期していますが、万一不審な点や誤り、記載漏れなどにお気づきの点がございましたら、最寄りのお客様ご相談窓口までご連絡ください。連絡先は、別紙の『サポートガイド』に記載しています。
- 本機を運用した結果については、上記にかかわらず責任を負いかねますので、ご了承ください。

## 印刷する前に

各部の名称とメニュー項目について .....	5
本機の電源を入れる／切る .....	11
コピーやスキャンする原稿をセットする .....	13
こんな原稿が使えます .....	13
原稿をセットしよう .....	13
用紙をセットする .....	14
用紙について .....	14
オートシートフィーダとカセットについて .....	17
給紙箇所を変更する .....	17
用紙のセット方法について .....	18
用紙 / 設定画面について .....	24
用紙 / 設定画面を変更する .....	24
各タブの設定項目 .....	25

## コピーをとろう

コピーをとる .....	29
便利なコピー機能を使う .....	31

## メモリーカードから印刷してみよう

メモリーカードをセットする .....	35
かんたん写真印刷 .....	38
便利な印刷機能を使う .....	41

## 写真やフィルムから印刷してみよう

写真やフィルムからの印刷の流れ .....	49
写真を読み込もう .....	50
フィルムを読み込もう .....	52
かんたん写真印刷 .....	56
便利な印刷機能を使う .....	59

## DVD/CD に印刷してみよう (DVD/CD 印刷)

DVD/CD 印刷を行う前に .....	61
DVD/CD のレーベル面に印刷する .....	64

## デジタルカメラから直接印刷してみよう

PictBridge 対応機器から印刷する .....	67
キヤノン Bubble Jet Direct 対応カメラから印刷する .....	74

## ワイヤレス通信で印刷してみよう

ワイヤレス通信対応機器から印刷する .....	76
-------------------------	----

## 本機の設定について

本機の設定を変更する .....	82
------------------	----

## お手入れ

インクタンクを交換する .....	86
インク残量を確認する .....	86
交換が必要な場合 .....	87
交換の操作 .....	87
使用済みインクカートリッジ回収のお願い .....	92
きれいな印刷を保つために (プリントヘッドの乾燥・目づまり防止) .....	92

印刷にかすれやむらがあるときは .....	93
メンテナンスをする .....	94
清掃する .....	99
スキャンエリアを清掃する .....	99
ローラクリーニングを行う .....	100
インク拭き取りクリーニングを行う .....	101
本機内部の突起を清掃する .....	102

## 困ったときには

困ったときには .....	103
役立つ情報 .....	118

## 記号について

本書で使用しているマークについて説明します。本書では製品を安全にお使いいただくために、大切な記載事項には下記のようなマークを使用しています。これらの記載事項は必ずお守りください。



**警告**

取扱いを誤った場合に、死亡または重傷を負う恐れのある警告事項が書かれています。安全に使用していただくために、必ずこの警告事項をお守りください。



**注意**

取扱いを誤った場合に、傷害を負う恐れや物的損害が発生する恐れのある注意事項が書かれています。安全に使用していただくために、必ずこの注意事項をお守りください。



**重要**

操作上、必ず守っていただきたい重要事項が書かれています。製品の故障・損傷や誤った操作を防ぐために、必ずお読みください。



**参考**

操作の参考になることや補足説明が書かれています。

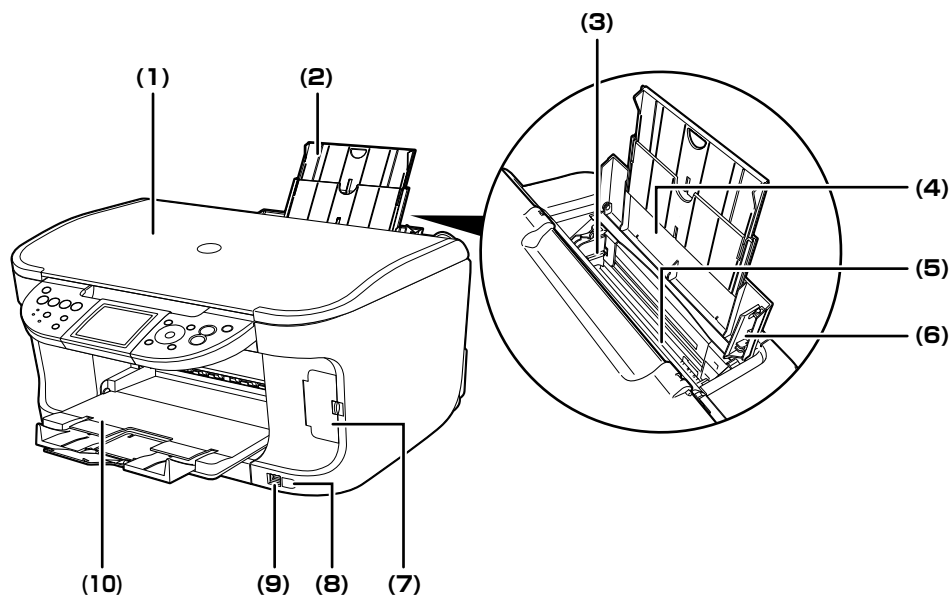
# 各部の名称とメニュー項目について

各部名称と役割、メニューの表示方法と各メニュー項目について説明します。

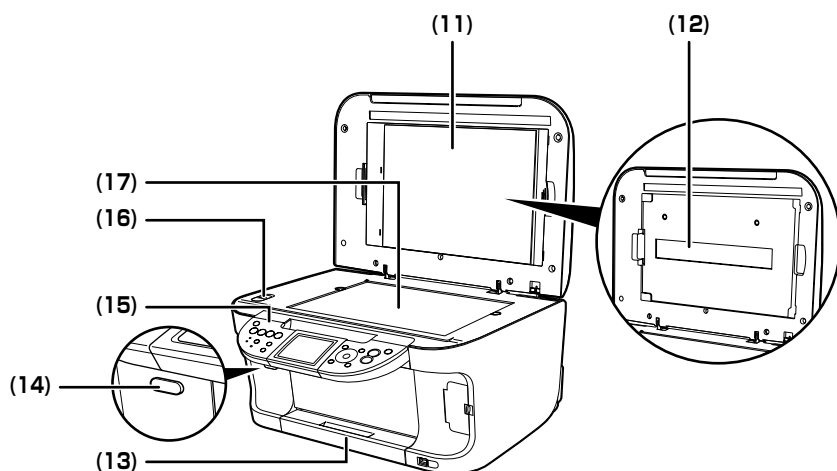
## 各部の名称について

印刷する前に

### ■ 外観



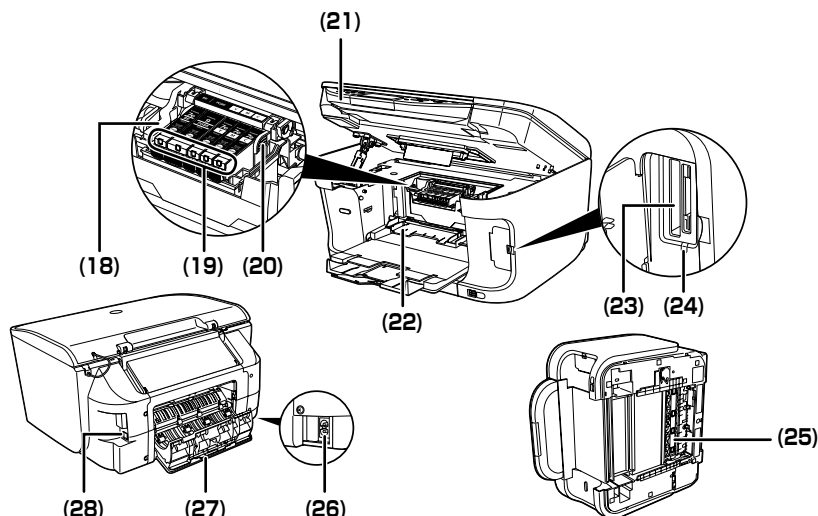
- (1) **原稿台カバー** 原稿台ガラスに原稿をセットするときに開けます。
- (2) **用紙サポート** セットした用紙を支えます。用紙をセットする前に、丸いくぼみに指をかけて止まるまで引き出してください。
- (3) **用紙ガイド** 用紙をセットしたときに、つまんで動かし、用紙の左端に合わせます。
- (4) **給紙口カバー** オートシートフィーダに用紙をセットするときに開けます。
- (5) **オートシートフィーダ** さまざまな用紙を簡単にセットできます。一度に複数枚の用紙がセットでき、自動的に一枚ずつ給紙されます。
- (6) **カバーガイド** 用紙をセットしたときに、用紙の右側を合わせます。
- (7) **カードスロットカバー** メモリーカードをセットするときに開けます。→ P.36
- (8) **赤外線ポート** 赤外線通信で携帯電話から送られてきた写真データを受信します。→ P.76
- (9) **カメラ接続部** 本機に対応のデジタルカメラやデジタルビデオカメラ、カメラ付き携帯電話などから直接印刷するときに使います。→ P.67  
また、オプションのBluetooth ユニット BU-20 を取り付けると、Bluetooth 通信を利用してワイヤレスで印刷できます。
- (10) **排紙トレイ** コピーや印刷を行う前に排紙トレイオープンボタンを押して開けます。排紙トレイが閉じていても、コピーや印刷が開始されたときは自動的に開きます。使用しないときは閉じておいてください。



- (11) **FAU (フィルムアダプタユニット) 保護シート** FAU ランプや原稿台ガラスを保護します。また、裏面にフィルムの読み込みを行うときに使用するフィルムガイドを収納できます。フィルムの読み込みを行うときは外してください。フィルム以外の原稿（書類や写真など）をコピーまたはスキャンするときは、必ず取り付けてください。
- (12) **FAU ランプ** フィルムに光を当てる光源部です。
- (13) **カセット** よく使う用紙をセットして、本機に差し込みます。一度に複数枚の用紙がセットでき、自動的に一枚ずつ給紙されます。  
\* シール用紙、名刺サイズ用紙、カードサイズの用紙はカセットからは給紙できません。
- (14) **排紙トレイオープンボタン** 排紙トレイを開けるときに押します。
- (15) **操作パネル** 本機の設定や操作をするときに使用します。→ P.8
- (16) **スキャナロックスイッチ** 本機を移動させるときなどに原稿読み取り部が動かないようにロックします。電源を入れる前に必ずロックを解除してください。
- (17) **原稿台ガラス** 原稿をセットします。



## ■ 内部、背面および底面



**(18) プリントヘッド  
固定レバー**

プリントヘッドを固定します。



プリントヘッドを取り付けたら、このレバーを上げないでください。

**(19) インクタンクランプ**

赤色に点灯/点滅し、インクタンクの状態を知らせます。インクタンクランプの表示によるインクタンクの状態は、下記の「インクタンクランプの表示について」を参照してください。

**(20) プリントヘッドホルダ**

プリントヘッドを取り付けます。

**(21) スキャナユニット  
(プリンタカバー)**

原稿を読み取るユニットです。インクタンクを交換するときや紙づまりを処理するときには開きます。

**(22) CD-R トレイガイド**

CD-R トレイをセットします。DVD/CD に印刷するときには手前に倒してください。

**(23) カードスロット**

メモリーカードをセットします。→ P.36

**(24) アクセスランプ**

メモリーカードをセットすると点灯し、読み取り/書き込み中は点滅します。→ P.36

**(25) 両面搬送部**

紙づまり処理のときに、カセットを取り外して開けます。

**(26) 電源コード接続部**

付属の電源コードを接続するためのコネクタです。

**(27) 背面カバー**

紙づまり処理のときに開けます。

**(28) USBケーブル接続部**

USB ケーブルでパソコンと接続するためのコネクタです。



パソコンに本機を接続して印刷または画像を読み込んでいるときや、パソコンがスリープモードまたはスタンバイモードのときにUSBケーブルを抜き差ししないでください。



- プリントヘッドとインクタンクの取付方法は、『かんたんスタートガイド (本体設置編)』を参照してください。

### インクタンクランプの表示について

- インクタンクランプの表示により、インクタンクの状態を確認できます。

点灯.....印刷可能な状態です。

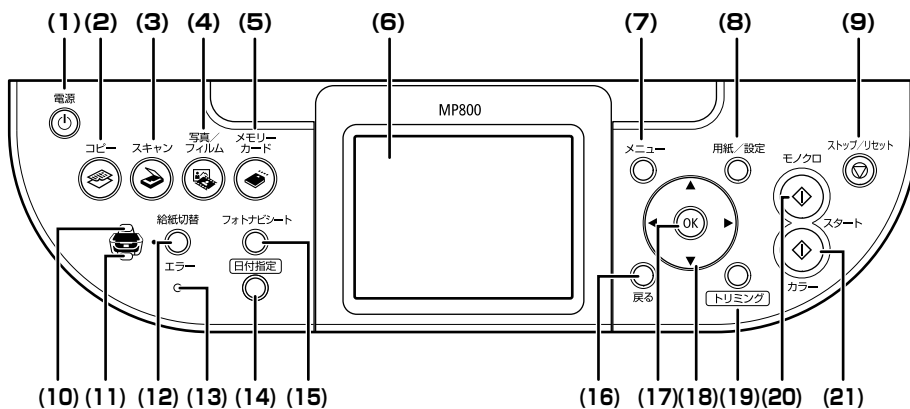
ゆっくり点滅 (約 3 秒間隔).....インクが少なくなっています。新しいインクタンクをご用意ください。→ P.86

はやく点滅 (約 1 秒間隔).....インクがなくなっているか、エラーが発生し、印刷できない状態です。

消灯.....インクタンクが正しく取り付けられているか確認してください。

インクタンクを取り付け直してもインクタンクランプが消灯している場合は、エラーが発生し、印刷できない状態です。

## 操作パネルの名称と役割



- (1) **【電源】** 電源を入れる／切るときに押します。電源を入れるときは、原稿台カバーを閉じてください。
- (2) **【コピー】** コピーモードに切り替えます。また、電源を入れるときに点滅します。
- (3) **【スキャン】** スキャンモードに切り替えます。パソコンと接続している場合に使用します。詳しくは、「スキャナガイド」を参照してください。
- (4) **【写真 / フィルム】** 写真 / フィルムモードに切り替えます。
- (5) **【メモリーカード】** メモリーカードモードに切り替えます。
- (6) **液晶モニター** メッセージ、メニュー項目、動作状況が表示されます。
- (7) **【メニュー】** メニューを表示するときに使用します。
- (8) **【用紙 / 設定】** 用紙サイズや用紙の種類、または画像補正の設定をするときに使用します。
- (9) **【ストップ / リセット】** 操作を取り消すときに使用します。また印刷中にこのボタンを押すと、印刷を中止します。
- (10) **オートシートフィーダランプ** オートシートフィーダが選ばれているときに点灯します。
- (11) **カセットランプ** カセットが選ばれているときに点灯します。
- (12) **【給紙切替】** 給紙箇所を切り替えるときに押します。ボタンを押すたびにオートシートフィーダとカセットが切り替わります。
- (13) **エラーランプ** エラーが発生したとき、または用紙やインクがなくなったときなどにオレンジ色に点灯または点滅します。
- (14) **【日付指定】** メモリーカードに保存されている写真を日付で絞り込みます。→ P.41
- (15) **【フォトナビシート】** フォトナビシートモードに切り替えます。→ P.46
- (16) **【戻る】** 一つ前の画面に戻ります。
- (17) **【OK】** メニュー項目や設定項目を確定します。また印刷途中でのエラーから復帰するときや、紙づまりを取り除いたあと、復帰するときに使います。
- (18) **【▲】【▼】【◀】【▶】** コピー部数やメニュー項目などを選ぶときに使います。液晶モニターに▲／▼／◀／▶と表示されているところは、それぞれのボタンで操作することができます。
- (19) **【トリミング】** 表示中の写真をトリミング編集できます。→ P.42
- (20) **【モノクロスタート】** 白黒コピーまたは白黒スキャンを開始します。
- (21) **【カラースタート】** カラーコピー、カラーフォトプリント、またはカラースキャンを開始します。

# メニュー項目について

[メニュー]、[用紙 / 設定]、または [フォトナビシート] を押すと、メニュー項目画面が表示されます。

メニュー項目を使っていろいろな印刷設定や本機のお手入れができます。

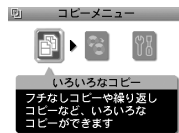


参考

メンテナンス / 各設定は、スキャンモード以外（コピーモード、メモリーカードモード、写真 / フィルムモード）のいずれのモードからでも設定できます。機能を設定するときに、この一覧表を参考にしてください。

## ■ コピーモード

[メニュー]



### いろいろなコピー

- 両面コピー (→ P.31)
- 2in1 コピー (→ P.32)
- 4in1 コピー (→ P.32)
- フチなしコピー (→ P.33)
- 繰り返しコピー (→ P.34)

DVD/CD レーベルコピー (→ P.64)

メンテナンス / 各設定 (→ P.10)

[用紙 / 設定]



用紙サイズ (→ P.26)

用紙の種類 (→ P.26)

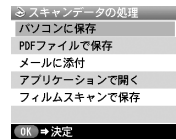
印刷品質 (→ P.26)

倍率

- 等倍 (→ P.30)
- 定型変倍 (→ P.30)
- ズーム (25～400%) (→ P.30)
- 用紙に合わせて自動変倍 (→ P.30)

自動濃度調整 (→ P.26)

## ■ スキャンモード



パソコンに保存

PDF ファイルで保存

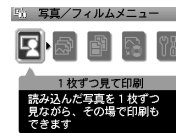
メールに添付

アプリケーションで開く

フィルムスキャンで保存

## ■ 写真 / フィルムモード

[メニュー]



1枚ずつ見て印刷 (→ P.56)

まとめて印刷 (→ P.58)

いろいろな印刷

絵はがき風印刷 (→ P.59)

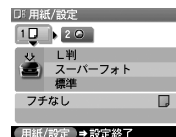
シール紙印刷 (→ P.60)

すべてを印刷 (→ P.60)

DVD/CD 印刷 (→ P.65)

メンテナンス / 各設定 (→ P.10)

[用紙 / 設定]



用紙サイズ (→ P.27)

用紙の種類 (→ P.27)

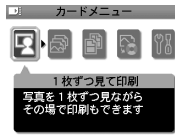
印刷品質 (→ P.27)

フチ指定 (→ P.27)

補正 (→ P.28)

## ■ メモリーカードモード

[メニュー]



1枚ずつ見て印刷 (→ P.38)

まとめて印刷 (→ P.40)

いろいろな印刷

レイアウト印刷 (→ P.43)

シール紙印刷 (→ P.44)

すべてを印刷 (→ P.44)

インデックス印刷 (→ P.45)

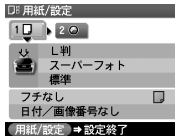
DPOF印刷 (→ P.45)

撮影情報印刷 (→ P.45)

DVD/CD印刷 (→ P.65)

メンテナンス / 各設定 (右記を参照)

[用紙 / 設定]



用紙サイズ (→ P.27)

用紙の種類 (→ P.27)

印刷品質 (→ P.27)

フチ指定 (→ P.27)

日付画像番号 (→ P.27)

赤目補正 (→ P.28)

VIVID フォト (→ P.28)

オートフォトパーフェクト (→ P.28)

ノイズ除去 (→ P.28)

顔明るく補正 (→ P.28)

携帯画像補正 (→ P.28)

明るさ (→ P.28)

コントラスト (→ P.28)

色合い (→ P.28)

加工 (→ P.28)

[フォトナビシート]



フォトナビシート印刷

すべてを印刷 (→ P.46)

印刷枚数を指定 (→ P.46)

日付を指定 (→ P.46)

シート読み取り & 印刷 (→ P.46)

## ● <メンテナンス / 各設定>

<メンテナンス>



ノズルチェック (→ P.94)

クリーニング (→ P.96)

強カククリーニング (→ P.97)

ヘッド位置調整-自動 (→ P.98)

ヘッド位置調整-手動 (→ P.106)

ヘッド位置調整値印刷 (→ P.98)

ローラクリーニング (→ P.100)

インク拭き取り (→ P.101)

<各設定>



印刷設定

サイレント設定 (→ P.83)

印刷面ごすれ改善 (→ P.83)

コピーフチはみ出し量 (→ P.83)

DVD/CD印刷位置調整 (→ P.83)

ワイヤレス印刷設定

用紙サイズ (→ P.77)

用紙の種類 (→ P.77)

携帯画像補正 (→ P.77)

レイアウト (→ P.77)

Bluetooth設定\*

機種名選択 (→ P.81)

アクセス拒否設定 (→ P.81)

セキュリティ設定 (→ P.81)

パスキー変更 (→ P.81)

その他の設定

日付表示形式 (→ P.85)

カード書き込み状態 (→ P.85)

パワーセーブ設定 (→ P.85)

コントラスト調整 (→ P.85)

スライドショー設定 (→ P.85)

言語選択 (→ P.85)

設定リセット (→ P.85)

用紙設定保存 (→ P.85)

用紙設定呼出 (→ P.85)

\* <Bluetooth設定>メニューは Bluetooth コニットを取り付けたときのみ表示されます。

# 本機の電源を入れる／切る

印刷を開始する前に、本機の電源を入れます。

## 電源を入れる

電源を入れる前に、プリントヘッドとインクタンクがセットされていることを確認してください。



参考

上記の準備操作が行われていない場合は、『かんたんスタートガイド（本体設置編）』にしたがって準備してください。

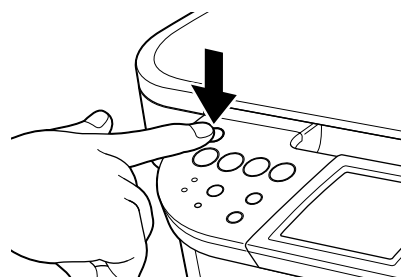
### 1 【電源】を押して電源を入れる

【コピー】が緑色に点滅し、しばらくすると点灯します。



参考

エラーランプがオレンジ色に点灯または点滅し、液晶モニターにエラーメッセージが表示された場合は、「液晶モニターにエラーメッセージが表示されている」(P.103)を参照してください。



## 電源を切る

### 1 【電源】を押して電源を切る

選択しているモードボタン（【コピー】など）の点滅が終わり、操作パネルのランプがすべて消灯すると電源が切れます。



重要

#### 電源プラグについて

電源を切ったあと、電源プラグを抜くときは、必ず操作パネルのランプがすべて消灯していることを確認してください。操作パネルのランプが点灯・点滅しているときに、電源プラグをコンセントから抜くと、その後印刷できなくなることがあります。

→ きれいな印刷を保つために（プリントヘッドの乾燥・目づまり防止）(P.92)

## ■ パワーセーブモードについて

本機は一定時間操作しないとパワーセーブモードになります。パワーセーブモードになると、原稿台ガラスの内部にあるランプ（読み込みランプ）が消灯し、選択しているモードボタン（[コピー] など）のみ点灯します。パワーセーブモードに入るまでの時間は設定することができます。→ P.85

コピーやスキャンを行おうとすると、パワーセーブモードから復帰します。

頻繁にご使用になる場合は、パワーセーブモードに入るまでの時間を 1 時間または 8 時間に設定することをお勧めします。

## ■ 液晶モニターの自動消灯について

液晶モニターは 5 分間本機を何も操作しないと消灯します。いずれかのボタンを押すと復帰します。液晶モニターが消灯するまでの時間は変更することができません。

# コピーやスキャンする原稿をセットする

コピーやスキャンを行う場合の原稿を、原稿台ガラスにセットする方法について説明します。

## こんな原稿が使えます

原稿台ガラスにセットして、コピーまたはスキャンできる原稿は、次のとおりです。

原稿の種類	<ul style="list-style-type: none"> <li>● 書類</li> <li>● 写真</li> <li>● 本               <ul style="list-style-type: none"> <li>※ 35mm スリーブフィルム（ポジ/ネガ）、35mm マウントフィルムについては「フィルムを読み込もう」(P.52) を参照してください。</li> </ul> </li> </ul>
サイズ（幅×長さ）	最大 216 mm × 297 mm
厚さ	最大 20 mm

## 原稿をセットしよう

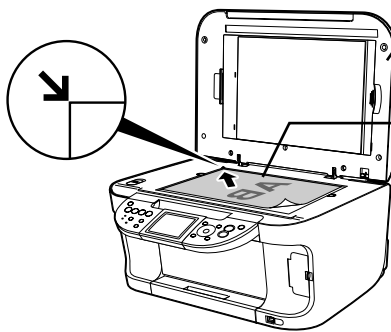
原稿台ガラスにコピーまたはスキャンしたい原稿をセットします。写真のセットのしかたは「写真を読み込もう」(P.50)、フィルムのセットのしかたは「フィルムを読み込もう」(P.52) を参照してください。



参考

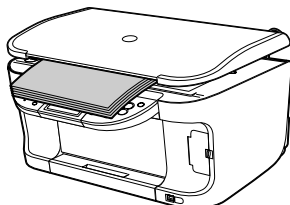
原稿にのり、インク、修正液などを使ったときは、完全に乾いてから原稿台ガラスにセットしてください。

### 1 原稿を原稿台ガラスにセットする



1 原稿台カバーを開けます。

2 原稿を原稿台ガラスにセットします。  
原稿はコピーまたはスキャンする面を下向きにして原稿台にのせてください。  
原稿の左上隅を原稿台ガラスの左上隅にある矢印（原稿位置合わせマーク）に合わせます。



参考

- 原稿台ガラスの奥側の端から約 1 mm と左側の端から約 2 mm は読み込めません。
- 本などの厚い原稿（最大 20 mm）を読み込むこともできます。原稿をセットするときと同じように、原稿台ガラスにセットします。

### 2 原稿台カバーをゆっくり閉じる

# 用紙をセットする

印刷する用紙をオートシートフィーダまたはカセットにセットする方法について説明します。

## 用紙について

### ■ 本機で使用できる用紙の種類

用紙の名称	型番	最大積載枚数		プリンタドライバの設定 【用紙の種類】
		オートシート フィーダ	カセット	
普通紙	—	厚さ 13mm 以下	厚さ 13mm 以下	普通紙
官製はがき／インクジェット 官製はがき	—	約 40 枚	約 40 枚	【用紙の種類】でセット するはがきの種類を選択
インクジェット光沢官製は がき	—	約 20 枚	約 20 枚	インクジェット官製葉書
高品位専用紙	HR-101S A4 HR-101S B5	約 80 枚	約 80 枚	高品位専用紙
スーパーホワイトペーパー	SW-101 SW-201	厚さ 13mm 以下	厚さ 13mm 以下	普通紙
ハイグレードコートはがき	CH-301	40 枚	40 枚	インクジェット官製葉書 (通信面) はがき (宛名面)
フォト光沢ハガキ	KH-201N	20 枚	20 枚	光沢紙 (通信面) はがき (宛名面)
プロフェッショナルフォト はがき *1	PH-101	20 枚	20 枚	プロフォトペーパー (通信面) はがき (宛名面)
エコノミーフォトペーパー	EC-101 L EC-101 2L EC-101 カード  EC-201 L	20 枚 10 枚 20 枚  20 枚	20 枚 10 枚 使用できません *3 20 枚	光沢紙
キヤノン光沢紙	GP-401 A4	10 枚	10 枚	光沢紙
スーパーフォトペーパー *1	SP-101 A4 SP-101 L SP-101 2L SP-101 パノラマ	10 枚 20 枚 10 枚 10 枚	10 枚 20 枚 10 枚 10 枚	スーパーフォトペーパー
スーパーフォトペーパー・ シルキー *1	SG-101 A4 SG-101 L SG-101 2L	10 枚 20 枚 10 枚	10 枚 20 枚 10 枚	スーパーフォトペーパー
プロフェッショナルフォト ペーパー *1	PR-101 A4 PR-101 L PR-101 2L PR-101 六切	10 枚 20 枚 10 枚 10 枚	10 枚 20 枚 10 枚 10 枚	プロフォトペーパー
マットフォトペーパー	MP-101 A4 MP-101 L	10 枚 20 枚	10 枚 20 枚	マットフォトペーパー
OHP フィルム	CF-102	30 枚	30 枚	OHP フィルム
ピクサスプチシール (16 面光沢フォトシール)	PS-101	1 枚	使用できません *3	インクジェット官製葉書 またはスーパーフォト ペーパー



用紙の名称	型番	最大積載枚数		プリンタドライバの設定 【用紙の種類】
		オートシート フィーダ	カセット	
ピクサスプチシール・ フリーカット	PS-201	1 枚	使用できません *3	インクジェット官製葉書 またはスーパーフォト ペーパー
フォトシールセット (2面/4面/9面/16面)	PSHRS	1 枚	使用できません *3	インクジェット官製葉書 またはスーパーフォト ペーパー
片面光沢名刺用紙 *2	KM-101	20 枚	使用できません *3	スーパーフォトペーパー
両面マット名刺用紙	MM-101	20 枚	使用できません *3	スーパーフォトペーパー (写真・イラスト) 普通紙 (文字)

「型番」のあるものは、キヤノン製専用紙です。

\*1 用紙を重ねてセットすると、用紙を引き込む際に印刷面に跡がついてしまう場合があります。その場合は、用紙を 1 枚ずつセットしてください。

\*2 裏面には印刷しないでください。

\*3 カセットから給紙した場合、故障の原因になることがあります。必ずオートシートフィーダにセットしてください。

- コピー・ダイレクト印刷をするときの、用紙サイズと用紙の種類の設定方法については、「用紙 / 設定画面について」(P.24) を参照してください。
- 携帯電話の写真を印刷するときの、用紙サイズと用紙の種類の設定方法については、「印刷する用紙やレイアウトを設定する」(P.76) を参照してください。

## ■ パソコンからの印刷にのみ使用できる用紙の種類

用紙の名称	型番	最大積載枚数		プリンタドライバの設定 【用紙の種類】
		オートシート フィーダ	カセット	
封筒	—	約 10 枚	約 5 枚	封筒
往復はがき	—	約 40 枚	約 40 枚	はがき
スーパーフォトペーパー・ 両面 *	SP-101D A4 SP-101D 2L	10 枚 10 枚	10 枚 10 枚	スーパーフォトペーパー 両面
T シャツ転写紙	TR-301	1 枚	1 枚	T シャツ転写紙

「型番」のあるものは、キヤノン製専用紙です。

\* 用紙を重ねてセットすると、用紙を引き込む際に印刷面に跡がついてしまう場合があります。その場合は、用紙を 1 枚ずつセットしてください。

## ■ 使用できない用紙について

以下の用紙は使用しないでください。きれいに印刷できないだけでなく、紙づまりや故障の原因になります。また、A5 サイズより小さい用紙（はがき／L判など）に印刷するときは、官製はがきより薄い紙、普通紙やメモ用紙を裁断した用紙を使用しないでください。

- 折れている／カールしている／しわがついている用紙
- 濡れている用紙
- 薄すぎる用紙（重さ 64g/m<sup>2</sup> 未満）
- 厚すぎる用紙（キヤノン純正紙以外で重さ 105g/m<sup>2</sup> を超えるもの）
- 絵はがき
- 折り目のついた往復はがき
- 写真付きはがきやステッカーを貼ったはがき
- ふたが二重になっている封筒
- ふたがシールになっている封筒
- 型押しやコーティングなどの加工された封筒
- 穴のあいている用紙

## ■ 用紙の取り扱いについて

用紙を取り扱うときは、以下の事項に注意してください。

- 用紙はできるだけ端を持ち、印刷面に触らないようにしてください。印刷面に傷がついたり汚れがつくと、印刷の品質が低下することがあります。
- インクが乾くまで印刷面に触らないでください。また、印刷済みの用紙を濡らしてしまった場合は、乾くまで印刷面に触らないでください。
- 用紙によっては、インクを大量に使う印刷をすると用紙がカールして印刷面がこすれることがあります。この場合は、〈メンテナンス / 各設定〉の〈印刷面こすれ改善〉で〈する〉を選んでください。→ 「それでも印刷面がこすれるときには」(P.110)  
また、写真のような原稿はインクを大量に使うため、このような用紙への印刷はお勧めできません。  
文字中心の原稿の印刷にご使用になることをお勧めします。
- 端が折れていたり、しわが寄っているなど、状態の悪い用紙は使わないでください。カールしている場合は、カールを直してから印刷してください。直しかたについては、「困ったときには」の「反りのある用紙を使用している」(P.110) を参照してください。
- 使わなかった用紙は入っていた袋に入れ、直射日光の当たる場所や高温多湿な場所を避けて保管してください。曲がったり、しわにならないよう水平に置いてください。
- 用紙によっては、印刷した部分を蛍光ペンや水性ペンでなぞったり、水や汗が付着した場合、インクがにじむことがあります。

## オートシートフィーダとカセットについて

本機では、上部のオートシートフィーダと前面のカセットの2つに用紙をセットできます。オートシートフィーダは、小さいサイズの内紙なども手軽にセットできるので、いろいろなサイズや種類の内紙を、頻りに取り替えて印刷する場合に便利です。

カセットは、よく使う内紙をセットしておく使い方ができるので、印刷するたびに内紙を追加する手間を省けます。たとえば普通紙など決まった種類の内紙を頻りにお使いになる場合に便利です。

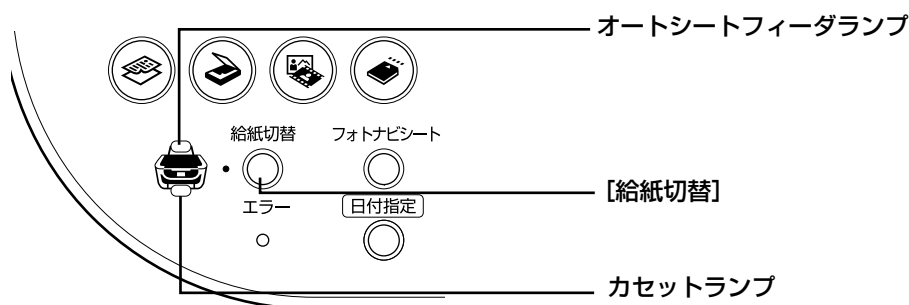
オートシートフィーダとカセットの2つを利用することで、異なる種類／サイズの内紙を切り替えて印刷したり、同じ内紙をセットして連続で印刷したりすることができます。詳しくは『操作ガイド (パソコン操作編)』の「オートシートフィーダとカセットについて」を参照してください。

※ カセットからは印刷できない内紙があります。

→ 本機で使用できる内紙の種類 (P.14)

## 給紙箇所を変更する

印刷を開始する前に給紙箇所と実際に内紙をセットした箇所が合っているか確認してください。[給紙切替] を押すと給紙箇所が切り替わります。



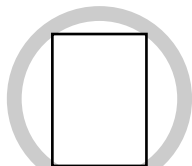
### 参考

- オートシートフィーダから給紙する場合はオートシートフィーダランプが点灯、カセットから給紙する場合はカセットランプが点灯するように、[給紙切替] で設定してください。
- パソコンから印刷する場合、オートシートフィーダとカセットの切り替えはプリンタドライバからも設定できます。『印刷設定ガイド』を参照してください。

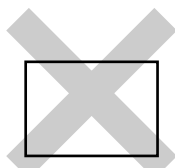
## 用紙のセット方法について

### 重要

- 普通紙をはがき、L判、2L判、名刺、カードサイズの大きさに切って試し印刷すると、紙づまりの原因になります。
- 往復官製はがきはパソコンからの印刷にのみ使用できます。
- 写真付きはがきやステッカーが貼ってあるはがきには印刷できません。
- 往復官製はがきにフチなし全面印刷はできません。
- 往復官製はがきは折り曲げないでください。折り目がつくと、正しく給紙できず紙づまりの原因になります。
- 用紙は縦方向にセットしてください。横方向にセットすると紙づまりの原因となります。



縦方向



横方向

### 参考

- キヤノン製専用紙の紹介については、「本機で使用できる用紙の種類」(P.14)を参照してください。

#### 普通紙に印刷するときは

- 複写機などで使用される一般的なコピー用紙やキヤノン製専用紙スーパーホワイトペーパー SW-101が使用できます。用紙の両面に印刷する場合は、スーパーホワイトペーパー SW-201がお勧めです。  
用紙サイズ： [定型紙] A4、B5、A5、レター、リーガル（オートシートフィーダのみ）  
[非定型紙（オートシートフィーダ）] 最小（横 54.0mm × 縦 86.0mm）、最大（横 215.9mm × 縦 584.2mm）  
[非定型紙（カセット）] 最小（横 89.0mm × 縦 127.0mm）、最大（横 215.9mm × 縦 297.0mm）  
用紙の重さ： 64 ~ 105g/m<sup>2</sup>

- 64g/m<sup>2</sup> で約 150 枚（高さ 13mm）までセットできます。ただし用紙の種類やお使いの環境（高温・多湿や低温・低湿の場合）によっては、正常に紙送りできない場合があります。この場合は、セットする枚数を約半分（高さ 5mm 程度）に減らしてください。
- 印字後の用紙が排紙トレイに 50 枚以上たまる前に、用紙を取り除いてください。

#### はがきに印刷するときは

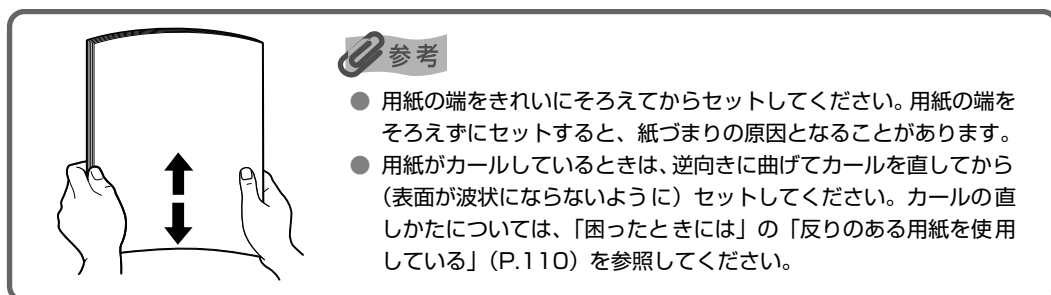
- 一般の官製はがき、往復官製はがき、インクジェット官製はがき、インクジェット光沢官製はがき、お年玉付き年賀はがき、キヤノン製専用紙プロフェッショナルフォトはがき PH-101、フォト光沢ハガキ KH-201N、ハイグレードコートはがき CH-301 に印刷できます。
- インクジェット光沢官製はがきは 20 枚、その他の官製はがきは 40 枚までセットできます（プロフェッショナルフォトはがき、フォト光沢ハガキは 20 枚、ハイグレードコートはがきは 40 枚）。
- はがきを持つときは、できるだけ端を持ち、インクが乾くまで印刷面に触らないでください。
- 写真を印刷するときは、キヤノン製の写真専用紙のご使用をお勧めします。  
→ 本機で使用できる用紙の種類 (P.14)

#### L判、2L判、名刺、カードサイズの用紙に印刷するときは

- 名刺、カードサイズの用紙はオートシートフィーダにセットしてください。
- L判は 20 枚、2L判は 10 枚、名刺（オートシートフィーダのみ）、カードサイズ（オートシートフィーダのみ）は 20 枚までセットできます。
- 写真を印刷するときは、キヤノン製の写真専用紙のご使用をお勧めします。  
→ 本機で使用できる用紙の種類 (P.14)

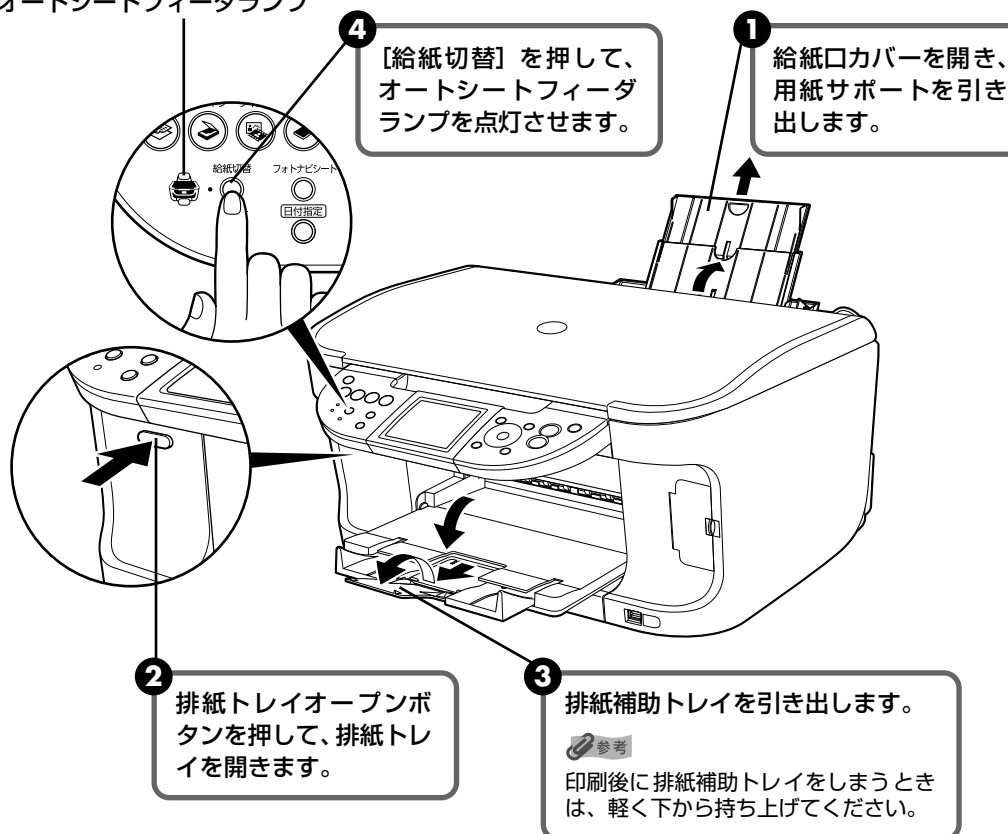
## ■ オートシートフィーダから給紙する

### 1 セットする用紙をそろえる



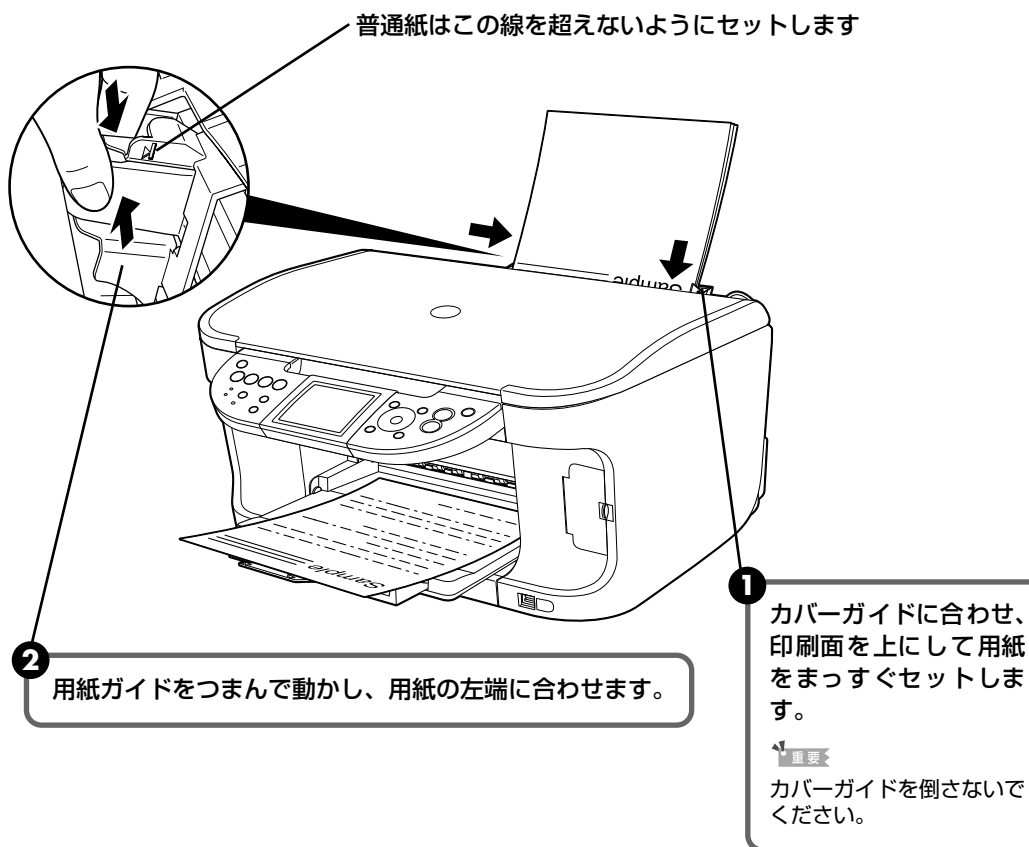
### 2 用紙をセットする準備

オートシートフィーダランプ



オートシートフィーダとカセットの切り替えはプリンタドライバからも設定できます。『印刷設定ガイド』を参照してください。

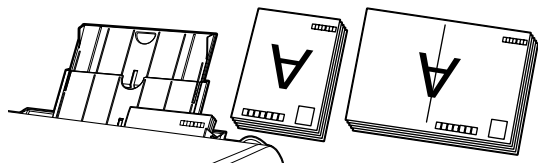
### 3 用紙をセットする



- 3 パソコンを使わずにコピー・ダイレクト印刷をする場合、[用紙 / 設定] を押して用紙サイズを選びます。また、パソコンに接続してお使いになる場合、プリンタドライバの [用紙サイズ] でセットした用紙のサイズを選びます。プリンタドライバの設定については、『操作ガイド (パソコン操作編)』の「文書を印刷してみよう」を参照してください。

#### 重要

はがきは以下のように郵便番号を下にしてセットします。



## ■ カセットから給紙する

用紙サイズと用紙の種類によっては、必ずオートシートフィーダを使わなければならないものがあります。カセットだけを使用する場合は、ご利用に支障がないかあらかじめご確認ください。

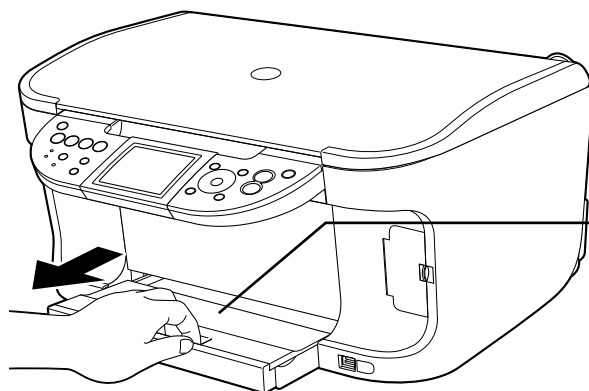
→ 「本機で使用できる用紙の種類」(P.14)

### 重要

- プロフェッショナルフォトペーパーやプロフェッショナルフォトはがきなどの写真専用紙をお使いの場合、カセットに用紙をセットしたままにしないでください。用紙が変色することがあります。
- プロフェッショナルフォトペーパーなどの写真専用紙をお使いの場合、カセットからの給紙の際に、用紙の表面にローラの跡がつくことがあります。その場合は、オートシートフィーダから印刷を行ってください。

## 1 セットする用紙をそろえる → P.19

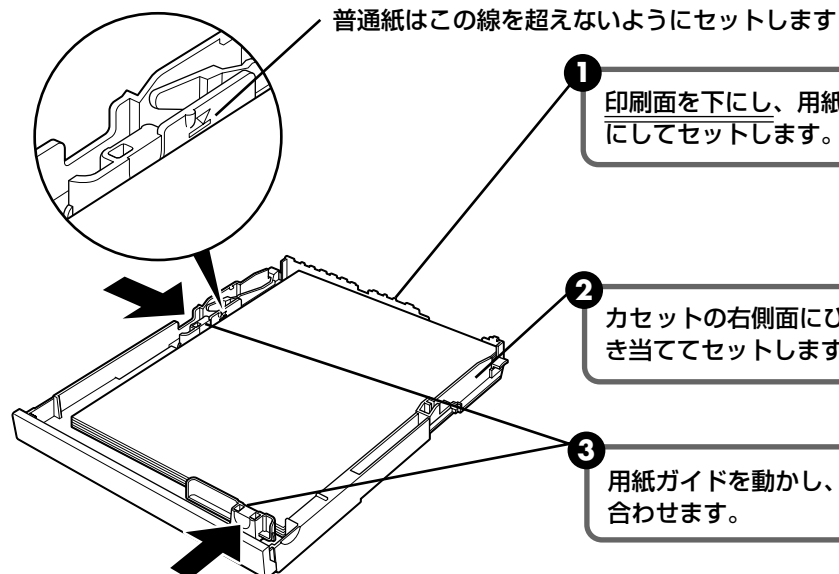
## 2 用紙をセットする準備



1 カセットを手前に引き出します。

2 ふたを取り外します。

## 3 用紙をセットする (印刷面を下にする)



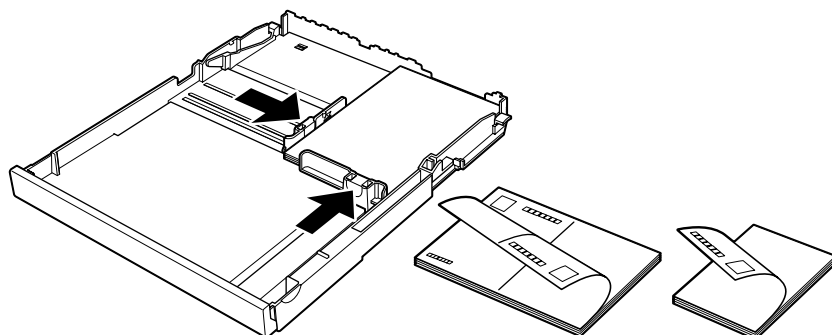
1 印刷面を下にし、用紙の上側を奥にしてセットします。

2 カセットの右側面にぴったりと突き当ててセットします。

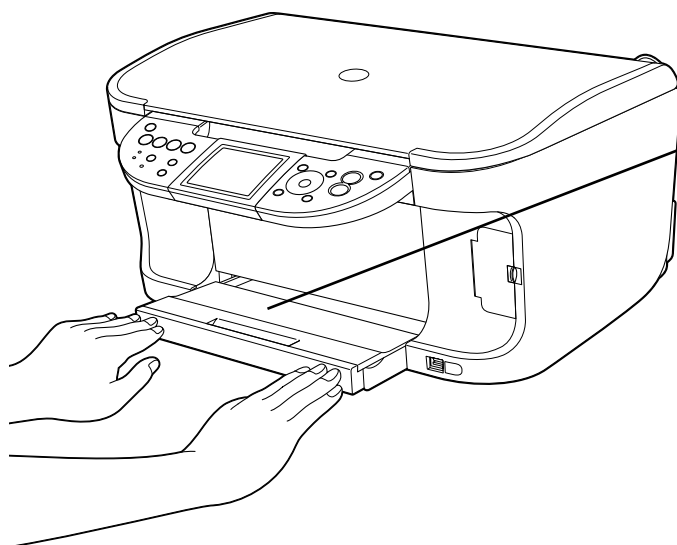
3 用紙ガイドを動かし、用紙の端に合わせます。



はがきは以下のように、はがきの上側を奥にしてセットします。宛名面に印刷するときには通信面を上にしてセットしてください。



## 4 カセットを本機にセットする

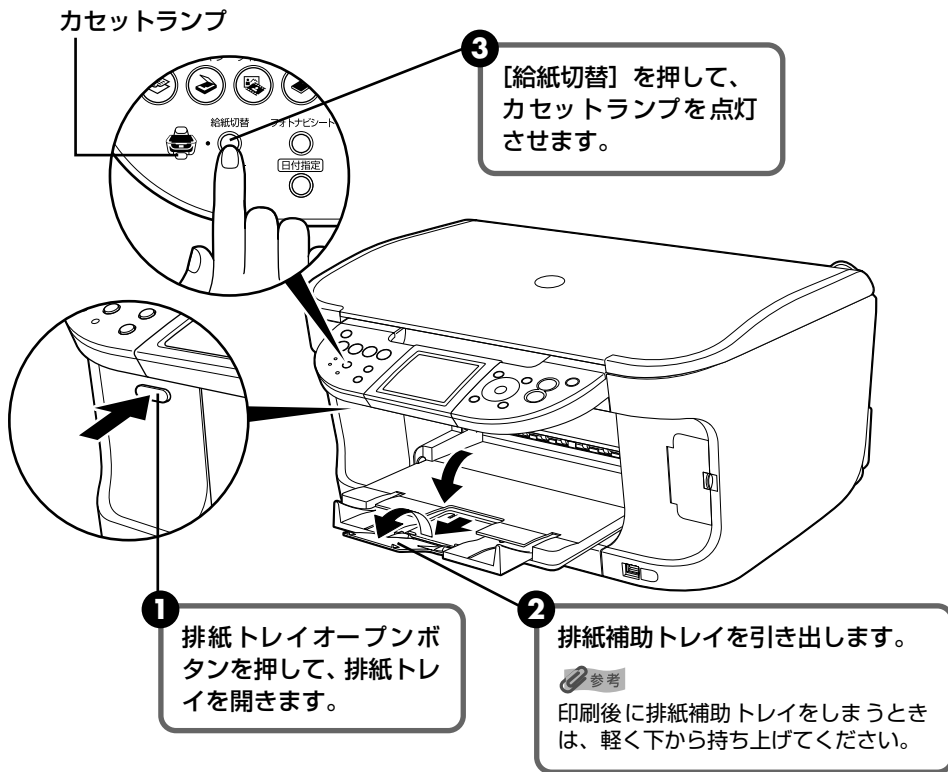


1 ふたを閉じます。

2 カセットを本機に差し込みます。  
奥に突き当たるまでまっすぐ押し込んでください。



## 5 排紙トレイをセットする



- 4 パソコンを使わずにコピー・ダイレクト印刷をする場合、[用紙 / 設定] を押して用紙サイズを選びます。また、パソコンに接続してお使いになる場合、プリンタドライバの [用紙サイズ] でセットした用紙のサイズを選びます。プリンタドライバの設定については、『操作ガイド (パソコン操作編)』の「文書を印刷してみよう」を参照してください。

### 参考

オートシートフィーダとカセットの切り替えはプリンタドライバからも設定できます。『印刷設定ガイド』を参照してください。

# 用紙 / 設定画面について

ここでは、コピーやメモリーカード／写真／フィルムから印刷する場合に、本機の操作パネルで設定する用紙 / 設定画面について説明します。

## 用紙 / 設定画面を変更する

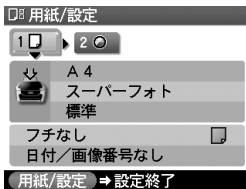
用紙サイズや用紙の種類、フチのあり／なしなど印刷設定を変更することができます。

### 用紙 / 設定画面の変更方法

ここでは、メモリーカードモードの用紙サイズを〈L判〉に設定する操作を例に、設定変更の手順について説明します。設定項目については、「各タブの設定項目」(P.25)を参照してください。

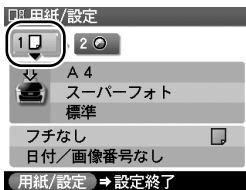
## 1 用紙 / 設定画面を表示させる

- ① [用紙 / 設定] を押します。  
用紙 / 設定画面が表示されます。



## 2 設定タブを選ぶ

- ① [◀] か [▶] で設定タブを選びます。  
例：タブ 1 を選びます。



### 3 設定項目を選ぶ

- ① [▲] か [▼] で設定項目を選びます。  
例：〈A4〉にカーソルを合わせます。



### 4 選択項目を表示する

- ① [◀] か [▶] で設定項目を選びます。  
例：〈L判〉に変更します。



### 5 設定変更を終了する

- ① [用紙 / 設定] を押します。  
元の画面に戻ります。

## 各タブの設定項目

各タブでは以下のような項目があります。タブを切り替えるには、[▲] でタブを選んで、[◀] か [▶] を押します。



コピーモード、メモリーカードモード、または写真 / フィルムモードで設定した機能によっては、組み合わせて設定できない設定項目があります。

### ■ コピーモード

ここでは、コピーモードの用紙 / 設定画面について説明します。



## ■ タブ 1

印刷する用紙や印刷品質などの設定ができます。

### ① 用紙サイズを設定できます。

レターサイズ / A4 / B5 / A5 / L 判 / 2L 判 / はがき / カード / 名刺



重要

用紙サイズによっては、必ずオートシートフィーダを使わなければならないものがあります。

### ② 用紙の種類を設定できます。

普通紙 / プロフォトペーパー / スーパーフォト / マットフォト / 光沢紙 / インクジェットはがき



参考

用紙サイズを〈はがき〉に設定したときだけ、〈インクジェットはがき〉を選ぶことができます。

### ③ コピーしたい原稿に合わせて画質を調整することができます。

はやい / 標準 / きれい



参考

- 用紙の種類を〈普通紙〉に設定したときだけ、〈はやい〉を選ぶことができます。
- 用紙の種類が〈普通紙〉の場合、〈はやい〉を選んで思ったような画質で印刷できないときは、〈標準〉または〈きれい〉を選んで、もう一度印刷してみてください。
- グレースケールでコピーしたいときは、〈きれい〉を選んでください。グレースケールとは、二値（2 階調）で表現している白黒に対し、グレーの濃淡を数多くの階調で表現したものです。

### ④ 拡大／縮小の方法を設定できます。

等倍 / 定型変倍 / ズーム（25 ～ 400%） / 用紙に合わせて自動変倍

## ■ タブ 2

自動濃度調整の設定ができます。

### ⑤ 自動濃度調整 ON / 自動濃度調整 OFF

〈自動濃度調整 ON〉を選ぶと、原稿台ガラスにセットした原稿に合わせて自動で濃度を調整して印刷できます。

また、液晶モニターの濃度調整のスライダーの上にあるアイコンが〈オート〉に変わります。



重要

〈自動濃度調整 ON〉に設定されていても、[◀] か [▶] を押すと濃度を変更できます。スライダーの中心にカーソルを移動させると、再び自動濃度調整が有効になります。

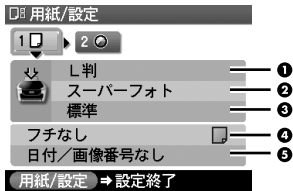
## ■ メモリーカードモード・写真 / フィルムモード

ここでは、メモリーカードモードと写真 / フィルムモードの用紙 / 設定画面について説明します。

### ■ タブ 1

印刷する用紙やフチのあり / なし、日付画像番号印刷などの設定ができます。

例：メモリーカードモードの画面



本機に PictBridge 対応機器を接続しているときは、この画面で用紙の設定を行うことができます。

#### ① 用紙サイズを設定できます。

レターサイズ / A4 / L 判 / 2L 判 / はがき / カード / 名刺 / パノラマ \* / 六切 \*



用紙サイズによっては、必ずオートシートフィーダを使わなければならないものがあります。

#### ② 用紙の種類を設定できます。

普通紙\* / プロフォトペーパー / スーパーフォート / マットフォート / 光沢紙 / インクジェットはがき



用紙サイズを〈はがき〉に設定したときだけ、〈インクジェットはがき〉を選ぶことができます。

#### ③ 印刷品質を設定できます。

標準 / きれい

#### ④ フチのあり / なしを設定できます。

フチなし / フチあり



用紙の種類を〈普通紙〉に設定したときは、〈フチなし〉を選んでいてもフチありで印刷されます。

#### ⑤ 写真に撮影日の日付を付けたり、画像番号を付けて印刷できます。\*

日付 / 画像番号なし / 日付のみ印刷 / 画像番号のみ印刷 / 日付 + 画像番号印刷

\* メモリーカードモードを選んだときのみ、設定できます。

## ■ タブ 2

次の機能を使って印刷する写真を補正することができます。

補正するときは、巻末の「メモリーカードの写真をきれいに印刷しよう」の例もあわせて参照してください。

メモリーカードモードの画面

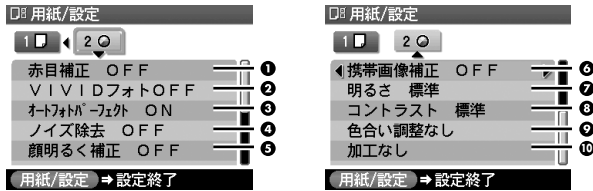
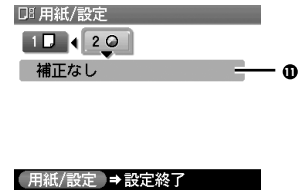


写真 / フィルムモードの画面



- ① 赤目補正 ON / 赤目補正 OFF \*1  
〈赤目補正 ON〉を選ぶと、人物の目が赤く写った写真を補正して印刷できます。
- ② VIVID フォト ON / VIVID フォト OFF \*1  
〈VIVID フォト ON〉を選ぶと、VIVID フォト機能（緑や青色をより鮮やかに印刷）が有効になります。
- ③ オートフォトパーフェクト ON / オートフォトパーフェクト OFF \*1  
〈オートフォトパーフェクト ON〉を選ぶとオートフォトパーフェクト機能（写真の色合いや明るさを自動補正）が有効になります。
- ④ ノイズ除去 ON / ノイズ除去 OFF \*1  
〈ノイズ除去 ON〉を選ぶと、空などの青い部分や、暗い部分のノイズを軽減できます。
- ⑤ 顔明るく補正 ON / 顔明るく補正 OFF \*1  
〈顔明るく補正 ON〉を選ぶと、逆光などで暗くなった人物の顔を明るく印刷できます。
- ⑥ 携帯画像補正 ON / 携帯画像補正 OFF \*1  
〈携帯画像補正 ON〉を選ぶと、輪郭のギザギザをなめらかにして印刷できます。
- ⑦ 明るさを調整します。\*1  
明るさ + 2 / 明るさ + 1 / 明るさ 標準 / 明るさ - 1 / 明るさ - 2
- ⑧ コントラストを調整できます。\*1  
コントラスト + 2 / コントラスト + 1 / コントラスト 標準 / コントラスト - 1 / コントラスト - 2
- ⑨ 色合いを調整できます。\*1  
例えば、肌の色味の赤を強くしたり、黄色を強くすることができます。  
肌色 赤 + 2 / 肌色 赤 + 1 / 色合い調整なし / 肌色 黄 + 1 / 肌色 黄 + 2
- ⑩ 写真をセピア色の濃淡だけで印刷したりイラスト風に印刷したりなど、写真の加工種類を変更することができます。\*1  
加工なし / セピア / イラストタッチ
- ⑪ 〈色あせ補正〉を選ぶと、経年変化などで色あせたり色カブリした写真を色補正して印刷できます。  
〈顔明るく補正〉を選ぶと、逆光などで暗くなった人物の顔を明るく印刷できます。\*2  
補正なし / 色あせ補正 / 顔明るく補正

\*1 メモリーカードモードを選んだときのみ、設定できます。

\*2 写真 / フィルムモードを選んだときのみ、設定できます。

# コピーをとる

ここでは、コピーの基本的な操作手順について説明します。

## 1 コピーの準備をする

- ① [電源] を押して電源を入れます。→ P.11
- ② [コピー] を押します。
- ③ 用紙をセットします。→ P.14
- ④ 給紙箇所を確認します。→ P.17



オートシートフィーダから給紙する場合はオートシートフィーダランプが点灯、カセットから給紙する場合はカセットランプが点灯するように、[給紙切替] で設定してください。

## 2 コピーを開始する



- ① 用紙サイズ、用紙の種類を確認します。



用紙サイズ、用紙の種類、その他の印刷設定を確認、変更したい場合は [用紙 / 設定] を押してください。→ P.24

- ② [▲] か [▼] でコピー部数を指定します。

濃度 (明るさ) が表示されます。

[◀] を押すと薄くなります。[▶] を押すと濃くなります。

自動濃度調整に設定することもできます。→ P.25

- ③ 原稿台ガラスに原稿をセットします。



コピーできる原稿の種類や条件、セットのしかたについては、「コピーやスキャンする原稿をセットする」(P.13) を参照してください。

- ④ カラーコピーをする場合は [カラースタート] を押し、白黒コピーをする場合は [モノクロスタート] を押します。  
コピーが開始されます。



コピーを中止するときは、[ストップ / リセット] を押します。

# 拡大・縮小してコピーする

原稿を拡大または縮小してコピーできます。

## 1 コピーの準備をする → P.29

## 2 拡大／縮小の方法を選ぶ

〈ズーム (25 ~ 400%)〉を選んだ場合を例として説明します。

- ① [用紙 / 設定] を押します。
- ② [◀] か [▶] でタブ 1 を選びます。



- ③ [▲] か [▼] で〈倍率〉を選び、[◀] か [▶] で〈ズーム (25 ~ 400%)〉を選びます。パーセントを指定して拡大／縮小コピーします。

〈ズーム (25 ~ 400%)〉の他に以下の方法が選べます。

- 等倍：** 原稿と同じサイズでコピーします。
- 定型変倍：** A4 から A5 への縮小、B5 から A4 への拡大など、用紙サイズを変更するときに便利です。
- 用紙に合わせて自動変倍：** オートシートフィーダまたはカセットにセットした用紙サイズにおさまるように、原稿を自動的に拡大、または縮小してコピーします。

- ④ [▼] を押してカーソルを下側に移動し、[◀] か [▶] で設定値を選びます。[◀] か [▶] を押したままにするとコピー倍率を早く切りかえることができます。



〈用紙に合わせて自動変倍〉を選んだ場合、原稿によってはサイズを正しく検知できないことがあります。正しく検知できないときは〈等倍〉、〈定型変倍〉または〈ズーム (25 ~ 400%)〉を選んでください。

## 3 設定内容を確定する

- ① [用紙 / 設定] を押します。コピー画面に戻ります。

## 4 コピーを開始する → P.29



# 便利なコピー機能を使う

## いろいろなコピー

いろいろなレイアウトのコピーが楽しめます。



参考

いろいろなコピーの各種設定を解除するには、コピー画面で [ストップ/リセット] を押します。コピー部数または濃度が設定されている場合は、[ストップ/リセット] を 2 回押してください。

### 1 コピーの準備をする → P.29

### 2 コピーメニューを選ぶ

① [メニュー] を押します。



②

[◀] か [▶] で〈いろいろなコピー〉を選び、[OK] を押します。  
いろいろなコピー画面が表示されます。

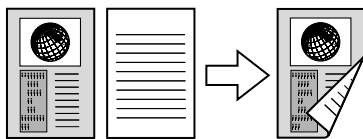
### ■ 用紙の両面にコピーする一両面コピー

2 枚の原稿を 1 枚の用紙の両面にコピーすることができます。

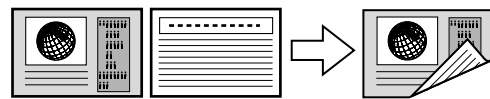
以下の順に画面を表示します。

コピー画面 → コピーメニュー画面 → いろいろなコピー画面 → 〈両面コピー〉

いろいろなコピー画面で〈両面コピー〉を選び、表示される案内にしたがって操作します。カラーコピーをする場合は [カラースタート] を押し、白黒コピーをする場合は [モノクロスタート] を押します。1 枚目の原稿で読み取りを終了するには、[OK] を押します。



長辺とじのとき



短辺とじのとき



重要

1 枚目の原稿を読み取るときに押したボタンと、2 枚目の原稿を読み取るときに押したボタンが同じでない場合は、コピーが開始されません。



参考

- この機能は、倍率の〈用紙に合わせて自動変倍〉、他のコピー機能と組み合わせて設定することはできません。
- 白黒で両面コピーをした場合、片面の白黒コピーに比べて、印刷濃度に違いが見られる場合があります。
- この機能は、用紙サイズを〈レターサイズ〉または〈A4〉に設定したときだけ使うことができます。
- 用紙の種類は〈普通紙〉に設定されます。〈普通紙〉以外を選ぶことはできません。

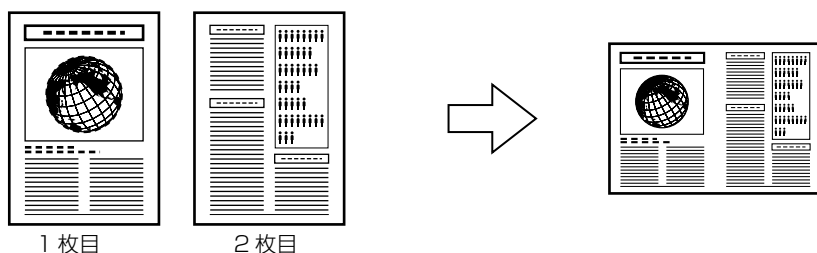
## ■ 2枚の原稿を1枚にコピーするー2in1コピー

2枚の原稿を1枚の用紙におさまるように縮小してコピーすることができます。

以下の順に画面を表示します。

コピー画面 → コピーメニュー画面 → いろいろなコピー画面 → 〈2in1コピー〉

いろいろなコピー画面で〈2in1コピー〉を選び、表示される案内にしたがって操作します。カラーコピーをする場合は[カラースタート]を押し、白黒コピーをする場合は[モノクロスタート]を押しします。1枚目の原稿で読み取りを終了するには、[OK]を押しします。



### 重要

1枚目の原稿を読み取るときに押したボタンと、2枚目の原稿を読み取るときに押したボタンが同じでない場合は、コピーが開始されません。

### 参考

- この機能は、他のコピー機能と組み合わせて設定することはできません。
- 読み込み中に〈本機のメモリがいっぱいで処理を継続できません〉と表示された場合は、印刷品質を〈標準〉に設定して、再度コピーしてください。
- この機能は、用紙サイズを〈レターサイズ〉または〈A4〉に設定したときだけ使うことができます。
- 倍率は設定できません。

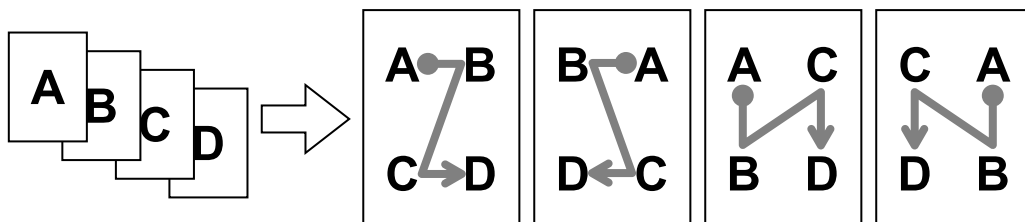
## ■ 4枚の原稿を1枚にコピーするー4in1コピー

4枚の原稿を1枚の用紙におさまるように縮小してコピーすることができます。4通りの配置順を選ぶことができます。

以下の順に画面を表示します。

コピー画面 → コピーメニュー画面 → いろいろなコピー画面 → 〈4in1コピー〉

いろいろなコピー画面で〈4in1コピー〉を選び、表示される案内にしたがって操作します。カラーコピーをする場合は[カラースタート]を押し、白黒コピーをする場合は[モノクロスタート]を押しします。1枚目、2枚目または3枚目の原稿で読み取りを終了するには、[OK]を押しします。



### 重要

それぞれの原稿を読み取るときに押したボタンがすべて同じでない場合は、コピーが開始されません。



- この機能は、他のコピー機能と組み合わせて設定することはできません。
- 読み込み中に〈本機のメモリがいっぱいで処理を継続できません〉と表示された場合は、印刷品質を〈標準〉に設定して、再度コピーしてください。
- この機能は、用紙サイズを〈レターサイズ〉または〈A4〉に設定したときだけ使うことができます。
- 倍率は設定できません。

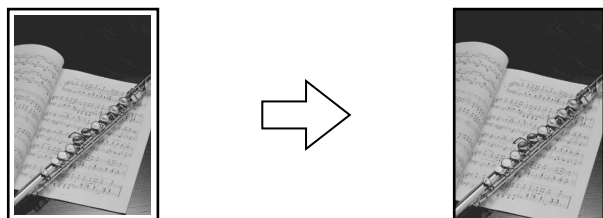
## ■ 用紙全体にコピーするフチなしコピー

画像のまわりにフチがでないように、用紙全体にコピーします。

以下の順に画面を表示します。

**コピー画面 → コピーメニュー画面 → いろいろなコピー画面 → 〈フチなしコピー〉**

いろいろなコピー画面で〈フチなしコピー〉を選び、表示される案内にしたがって操作します。カラーコピーをする場合は〔カラースタート〕を押し、白黒コピーする場合は、〔モノクロスタート〕を押しします。



- 画像は、用紙全体にコピーされるように少し拡大されるため、画像の周囲がわずかに欠けます。
- この機能は、用紙サイズを〈レターサイズ〉、〈A4〉、〈L判〉、〈2L判〉、〈はがき〉、〈カード〉、または〈名刺〉に設定したときだけ使うことができます。
- この機能は、用紙の種類を〈プロフォトペーパー〉、〈スーパーフォト〉、〈マットフォト〉、〈光沢紙〉、または〈インクジェットはがき〉に設定したときだけ使うことができます。
- 印刷品質は、〈標準〉または〈きれい〉を選ぶことができます。
- 画像の大きさに合わせて、はみ出し量を調整できます。

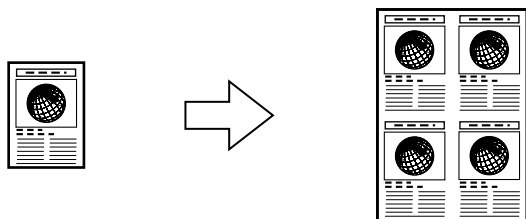
## ■ 画像を 1 枚の用紙に繰り返しコピーするー繰り返しコピー

用紙に原稿を繰り返しコピーできます。繰り返す回数は、あらかじめ本機に設定されている回数を選ぶか、または手動で何回コピーするかを指定します。

以下の順に画面を表示します。

コピー画面 → コピーメニュー画面 → いろいろなコピー画面 → 〈繰り返しコピー〉

いろいろなコピー画面で〈繰り返しコピー〉を選び、表示される案内にしたがって操作します。カラーコピーをする場合は [カラースタート] を押し、白黒コピーをする場合は [モノクロスタート] を押します。



### 重要

- 原稿を読み込む範囲は、拡大／縮小率によって異なります。
- コピーする原稿は、一区切り分におさまるサイズでなければなりません。たとえば、等倍で原稿を 4 回コピーするときの原稿サイズは、用紙サイズの 1/4 以内でなくてはなりません。

### 参考

- 用紙サイズの〈カード〉と〈名刺〉は選べません。
- 倍率の〈用紙に合わせて自動変倍〉は選べません。




# メモリーカードをセットする

使用できるメモリーカード、各メモリーカードのセット方法と取り出し方法について説明します。

## 使用できるメモリーカードについて

以下のメモリーカードが使用できます。

カードスロットに直接セット可能なメモリーカード	
	コンパクトフラッシュ (CF) カード TYPE I /TYPE II (3.3V) に対応しています。 マイクロドライブ
	スマートメディア 3.3V のカードのみ対応しています。 1MB/2MB のカードは対応していません。
	メモリースティック メモリースティック PRO
	SD メモリーカード マルチメディアカード

アダプタを使用してカードスロットにセットするメモリーカード	
	xD-Picture カード*1
	メモリースティック Duo*2 メモリースティック PRO Duo*2
	miniSD カード*2

\*1 別途 xD-Picture カード用コンパクトフラッシュカードアダプタをお買い求めください。

推奨 xD-Picture Card アダプタ (2005年4月現在)

- 富士写真フイルム株式会社製 型番：DPC-CF
- オリンパス株式会社製 型番：MACF-10

\*2 カードに付属の専用アダプタを使用してください。

## 重要

- 本機は DCF® 規格のデジタルカメラで撮影した画像データ (Exif 準拠) および DPOF (Ver1.00 準拠) に対応しています。
- デジタルカメラが動作を保証していないメモリーカードに撮影/保存されている写真は、本機で読み込めない場合やデータが破損する場合があります。デジタルカメラが動作を保証しているメモリーカードについては、デジタルカメラに付属の取扱説明書を参照してください。
- メモリーカードは、デジタルカメラでフォーマットしてください。パソコン固有のフォーマットには対応していません。
- パソコンで編集した写真は、正しく印刷できないことがあります。
- 1種類のメモリーカードのみをセットしてください。

## メモリーカードをカードスロットにセットする

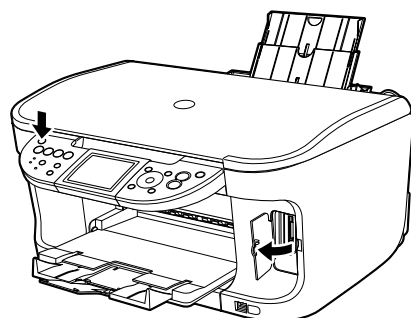
### 参考

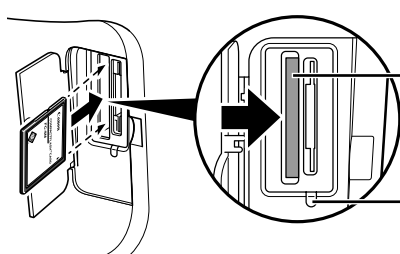
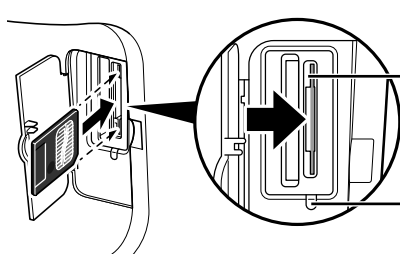
- 本機の操作パネルを使って、〈各設定〉の〈カード書き込み状態〉で〈書き込み可能〉にしている場合は、カードダイレクト印刷ができなくなります。本機のカードスロットをパソコンのメモリーカード用ドライブとして操作したあとは、メモリーカードを抜いてから〈カード書き込み状態〉を〈書き込み禁止〉に設定してください。→ P.85
- メモリーカードのデータをパソコンで編集・加工したときは、必ずパソコンから印刷してください。操作パネルから印刷を行うと、正しく印刷できないことがあります。

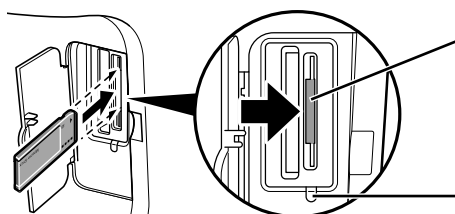
1 [電源] を押して電源を入れる → P.11

2 カードスロットカバーを開ける

3 メモリーカードをカードスロットにセットする



カードの種類	セット方法
<ul style="list-style-type: none"><li>● コンパクトフラッシュ</li><li>● マイクロドライブ</li><li>● xD-Picture カード*</li></ul>	 <p>左側のカードスロットにセットします</p> <p>点灯します</p>
<ul style="list-style-type: none"><li>● スマートメディア</li></ul>	 <p>右側のカードスロットにセットします</p> <p>点灯します</p>

カードの種類	セット方法
<ul style="list-style-type: none"> <li>● メモリースティック</li> <li>● メモリースティック PRO</li> <li>● メモリースティック Duo*</li> <li>● メモリースティック PRO Duo*</li> <li>● SD メモリーカード</li> <li>● miniSD カード*</li> <li>● マルチメディアカード</li> </ul>	 <p>右側のカードスロットの中央部にセットします</p> <p>点灯します</p>

\* 専用のアダプタに取り付けてから、カードスロットにセットしてください。

## 4 アクセスランプが点滅した後、点灯したことを確認する


### ▲ 注意

- メモリーカードがスロットからはみ出した状態になりますが、それ以上無理に押し込まないでください。無理に押し込むと本機やメモリーカードの破損につながります。
- メモリーカードの向きをよく確認して、カードスロットにセットしてください。間違った向きで無理にセットすると、本機やメモリーカードが破損するおそれがあります。
- アクセスランプが点滅しているときはメモリーカードを取り出したり、本機の電源を切らないでください。メモリーカードのデータが破損するおそれがあります。

## メモリーカードを取り出す

### 📎 参考

カードスロットをパソコン用メモリーカードドライブとして使用する場合は、メモリーカードを本機から取り出す前にパソコン側での取り出し操作が必要になります。

- Windows® をお使いの場合は、リムーバブルディスクアイコンを右クリックして [取り出し] を選んで取り出し操作を行ってください。[取り出し] が表示されない場合、アクセスランプが点滅していないことを確認し、カードを取り出してください。
- Macintosh® をお使いの場合は、 アイコンをゴミ箱に捨ててください。

### 1 カードスロットカバーを開ける

### 2 アクセスランプが点滅していないことを確認してカードを取り出す

アクセスランプが点滅していないことを確認し、カードのはみ出した部分をつまんで、カードを取り出してください。

### 🔔 重要

アクセスランプが点滅しているときにメモリーカードを取り出したり、本機の電源を切ると、メモリーカードのデータが破損することがあります。

### 3 カードスロットカバーを閉じる

# かんたん写真印刷

デジタルカメラのメモリーカードに保存されている写真を液晶モニターで見ることができます。写真を見ながら1枚ずつ印刷したり、印刷部数を指定して印刷してみましょう。

## 写真を見ながら印刷するー 1枚ずつ見て印刷

メモリーカードの写真を印刷します。

### 1 印刷の準備をする

- ① [電源] を押して電源を入れます。→ P.11
- ② 用紙をセットします。→ P.14
- ③ 給紙箇所を確認します。→ P.17



オートシートフィーダから給紙する場合はオートシートフィーダランプが点灯、カセットから給紙する場合はカセットランプが点灯するように、[給紙切替] で設定してください。

- ④ メモリーカードをカードスロットにセットします。→ P.36

### 2 印刷メニューを選ぶ

- ① [メモリーカード] を押します。



2

[◀] か [▶] で <1枚ずつ見て印刷> を選び、[OK] を押します。

写真選択画面が表示されます。



写真を読み込み中は、液晶モニターに ⌚ が表示される場合があります。



### 3 印刷したい写真を選ぶ

- 1 [◀] か [▶] で印刷したい写真を表示します。
- 2 [カラースタート] を押します。  
印刷確認画面が表示されます。



#### 自動で次の写真を表示する－スライドショー

〈1枚ずつ見て印刷〉で写真を見ているときは、自動で次の写真を表示することができます。

- スライドショーを開始するときは、〈1枚ずつ見て印刷〉で写真を見ているときに [OK] を押します。
- スライドショー中に [ストップ/リセット] を押すとスライドショーが終了します。

#### こんなこともできます

- 印刷する写真を日付で絞り込む－日付指定 → P.41
- 印刷する範囲を指定する－トリミング → P.42

### 4 印刷を開始する



- 1 用紙サイズ、用紙の種類を確認します。



用紙サイズ、用紙の種類、その他の印刷設定を確認、変更したい場合は [用紙 / 設定] を押してください。→ P.24

- 2 [▲] か [▼] で印刷部数を指定します。

- 3 [カラースタート] を押します。  
印刷が開始されます。



- 印刷を中止するときは、[ストップ/リセット] を押します。
- [モノクロスタート] を押しても、印刷は開始されません。

# 写真ごとに印刷枚数を指定して印刷するーまとめて印刷

写真ごとに印刷枚数を指定して印刷できます。

## 1 印刷の準備をする → P.38

## 2 印刷メニューを選ぶ

- ① [メモリーカード] を押します。
- ② [◀] か [▶] で〈まとめて印刷〉を選び、[OK] を押します。  
写真選択画面が表示されます。

## 3 写真ごとに印刷枚数を指定する

- ① [◀] か [▶] で印刷したい写真を表示します。



- ② [▲] か [▼] で印刷枚数を指定します。

- ③ 手順 ①、② を繰り返し、印刷したい写真ごとに印刷枚数を指定します。
- ④ [OK] を押します。  
印刷確認画面が表示されます。

### 参考

#### こんなこともできます

- 印刷する写真を日付で絞り込むー日付指定 → P.41
- 印刷する範囲を指定するートリミング → P.42

## 4 印刷を開始する

- ① 印刷設定を確認します。  
設定内容を変更するときは、[用紙 / 設定] を押してください。 → P.24
- ② [カラースタート] を押します。  
写真ごとに指定した部数で印刷されます。

### 参考

- 印刷を中止するときは、[ストップ / リセット] を押します。
- [モノクロスタート] を押しても、印刷は開始されません。

# 便利な印刷機能を使う

## 印刷する写真を日付で絞り込む一日付指定

メモリーカードに保存されている写真の数が多いときは、写真の撮影日を指定することで、指定した日付の写真だけを、または指定した範囲の写真だけを表示させたり、印刷することができます。



参考

- <1枚ずつ見て印刷>、<まとめて印刷>、<レイアウト印刷>、<シール紙印刷>、<撮影情報印刷>（<指定写真に印刷>）、または<DVD/CD印刷>で【日付指定】を押して絞り込む日付や範囲を指定すると、指定した日付の写真、または指定した範囲の写真だけを表示させたり、印刷することができます。
- 印刷する写真を日付で絞り込む前に、すでに印刷枚数を指定した写真がある場合や、すでにレイアウトに貼り込んだ写真がある場合、その写真は絞り込む日付または範囲以外の写真であっても印刷されます。
- <すべてを印刷>、<インデックス印刷>、<撮影情報印刷>（<一覧に印刷>）では指定した日付の写真、または指定した範囲の写真だけを印刷できません。

## 1 日付指定方法を設定する

- ① 【日付指定】を押します。  
日付指定方法設定画面が表示されます。
- ② 【▲】か【▼】で日付指定方法を選びます。  
絞り込む日付を1日だけ指定したいときは<1日のみ指定>を選びます。  
絞り込む日付の範囲を指定したいときは<日付範囲指定>を選びます。
- ③ 【OK】を押します。  
日付指定画面が表示されます。



参考

メモリーカードに保存されている写真数によっては、日付指定画面が表示されるまで時間がかかる場合があります。

## 2 絞り込む日付範囲を指定する

<1日のみ指定>を選んだ場合：

- ① 【◀】か【▶】で絞り込む日付を指定します。
- ② 手順3に進みます。

<日付範囲指定>を選んだ場合：

- ① 【◀】か【▶】で絞り込む範囲の一番古い撮影日を指定し、【OK】を押します。
- ② 【◀】か【▶】で絞り込む範囲の一番新しい撮影日を指定します。
- ③ 手順3に進みます。

### 3 絞り込みを開始する

- ① [OK] を押します。  
絞り込みが行われて指定した範囲の写真が表示されます。



- 指定する日付は「日付表示形式」(P.85) にしたがって表示されます。
- 日付指定モードを解除するには、日付指定画面で〈日付指定解除〉を選んで、[OK] を押します。また、メモリーカードモード以外のモードにすることで、日付指定モードを解除することができます。

## 印刷する範囲を指定するートリミング

液晶モニターに表示されている写真のトリミング編集を行うことができます。



用紙 / 設定 (メモリーカード) 画面で、用紙サイズや用紙の種類、フチのあり／なしを設定した後、トリミング編集をしてください。トリミング編集後に用紙設定を変更すると、トリミング編集が用紙に合わせて補正されたり無効になる場合があります。

### 1 トリミングしたい写真を選ぶ

- ① トリミング編集を行いたい写真を選びます。

### 2 トリミング編集画面を表示する

- ① [トリミング] を押します。  
トリミング編集画面が表示されます。

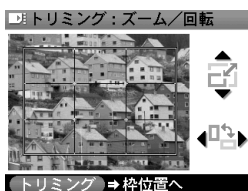
### 3 印刷したい範囲をトリミングする

- ① [▲] [▼] [◀] [▶] のいずれかでトリミング枠の位置を設定し、[トリミング] を押します。



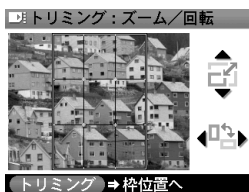
トリミング枠を回転したり大きさを設定しない場合は、手順4へ進んでください。

- ② [▲] か [▼] でトリミング枠の大きさを設定します。



[▲] で枠を大きく、[▼] で枠を小さくすることができます。

- ③ [◀] か [▶] でトリミング枠を回転します。



[◀] か [▶] で長方形の枠を縦長にしたり横長にしたりすることができます。

## 4 トリミング範囲を決定する

- ① [OK] を押します。  
トリミング範囲が設定され、元の写真が表示されます。



- トリミングした画像をメモリーカード内に新たに保存することはできません。
- トリミングが設定されている写真にはトリミング範囲が表示されます。
- トリミング範囲を設定後、再度 [トリミング] を押すと、前回トリミングした範囲を変更できます。
- トリミングの編集集中に解除するには、トリミング編集画面で [ストップ/リセット] を押ししてください。また、メモリーカードモード以外のモードにすることも、トリミングの設定を解除することができます。
- トリミング設定の完了後に解除するには、[トリミング] を押し、[ストップ/リセット] を押ししてください。

## いろいろなメモリーカード印刷

いろいろなレイアウトのメモリーカード印刷が楽しめます。

### 1 印刷の準備をする → P.38

### 2 印刷メニューを選ぶ

- ① [メモリーカード] を押します。  
② [◀] か [▶] で〈いろいろな印刷〉を選び、[OK] を押します。

### ■ 1 枚の用紙に複数の写真を貼り込んで印刷する一レイアウト印刷

指定したレイアウトに、好きな写真を貼り付けて印刷できます。

以下の順に画面を表示します。

カードメニュー画面 → いろいろな印刷画面 → 〈レイアウト印刷〉

いろいろな印刷画面で〈レイアウト印刷〉を選び、表示される案内にしたがって操作します。



### こんなこともできます

- 印刷する写真を日付で絞り込む - 日付指定 → P.41
- 印刷する範囲を指定する - トリミング → P.42
- フチなしを設定したときは、用紙の種類で〈普通紙〉は設定できません。
- 〈ミックス 1〉、〈ミックス 2〉、〈ミックス 3〉は用紙サイズが〈レターサイズ〉または〈A4〉に設定されているときのみ選べます。
- 貼り込みの操作は、複数ページに貼り込むことはできません。1 ページの貼り込みが終了後、印刷を開始してください。

## ■ シール紙に印刷する - シール紙印刷

お気に入りの写真にフレームを付けて、キヤノン専用のシール紙に印刷できます。

以下の順に画面を表示します。

カードメニュー画面 → いろいろな印刷画面 → 〈シール紙印刷〉

いろいろな印刷画面で〈シール紙印刷〉を選び、表示される案内にしたがって操作します。



### こんなこともできます

- 印刷する写真を日付で絞り込む - 日付指定 → P.41
- 印刷する範囲を指定する - トリミング → P.42
- この機能を使うときは、用紙をオートシートフィーダにセットしてください。
- オートシートフィーダに一度にセットできる枚数は 1 枚です。
- 写真が逆さまのときは、[▲]か[▼]で写真を 180度回転させると、フレームの上下に合わせて印刷できます。
- フレームに合わせて写真を 90 度回転させたい場合は、トリミング編集でトリミング範囲を回転して、トリミングの設定をしてください。→ P.42
- 用紙サイズや用紙の種類などの印刷設定を変更することはできません。

## ■ その他の印刷機能

〈いろいろな印刷〉には、他にも以下のような印刷メニューがあります。



### こんなこともできます

- 印刷する写真を日付で絞り込む - 日付指定 → P.41
- 印刷する範囲を指定する - トリミング → P.42

### ■ 〈すべてを印刷〉

メモリーカードに保存されている写真をすべて印刷します。

以下の順に画面を表示します。

カードメニュー画面 → いろいろな印刷画面 → 〈すべてを印刷〉

## ■ 〈インデックス印刷〉

メモリーカードに保存されているすべての写真の一覧が印刷されます。

以下の順に画面を表示します。

カードメニュー画面 → いろいろな印刷画面 → 〈インデックス印刷〉



以下の印刷方法が選べます。

- 〈小 (標準一覧)〉: 印刷される写真の面数は用紙サイズによって異なります。  
レターサイズ: 80 面、A4: 80 面、L 判: 15 面、2L 判: 35 面、  
はがき: 24 面、名刺/カード: 6 面、パノラマ: 30 面、六切: 72 面
- 〈大 (ベタ焼き)〉: 35mm フィルムのネガサイズ風に印刷されます。

## ■ 〈DPOF 印刷〉

デジタルカメラで DPOF (Digital Print Order Format) の設定を行った場合、設定した内容にしたがった印刷が自動で行えます。

以下の順に画面を表示します。

カードメニュー画面 → いろいろな印刷画面 → 〈DPOF 印刷〉



- 本機では、以下の DPOF 機能に対応しています。

<b>対応画像形式:</b>	CIFF、Exif、JFIF
<b>プリントスタイル - スタンダードプリント:</b>	DPOF でスタンダードプリントを指定した写真を印刷
<b>プリントスタイル - インデックスプリント:</b>	DPOF でインデックスプリントを指定した写真を、本機のインデックス印刷のレイアウト (〈小 (標準一覧)〉) に合わせて印刷
<b>印刷写真の指定:</b>	DPOF で指定した写真のみ印刷 (操作パネルから指定できません)
<b>印刷枚数の指定:</b>	DPOF で指定した枚数を印刷 (操作パネルから指定できません)

上記以外の機能 (写真のコメントやタイトル、トリミング、写真回転など) には対応していません。

- 印刷は用紙サイズに合わせて自動的に拡大・縮小されます。用紙サイズにより、写真の上下左右がカットされて印刷される場合があります。
- 撮影日の日付並び順は、DPOF の設定にしたがって印刷されます。
- 印刷する部数は選べません。

## ■ 〈撮影情報印刷〉

撮影した時の写真情報 (Exif 情報) を写真一覧や写真の余白に印刷できます。

以下の順に画面を表示します。

カードメニュー画面 → いろいろな印刷画面 → 〈撮影情報印刷〉



以下の印刷方法が選べます。

- 〈一覧に印刷〉: すべての写真の一覧と写真情報を印刷できます。
- 〈指定写真に印刷〉: 選択した写真と写真情報を印刷できます。

# フォトナビシートを使って印刷する

本機では、フォトナビシートにマークを付けて印刷の設定をして、印刷したい写真を選ぶことにより、かんたんに写真を印刷することができます。マークを付けたフォトナビシートを読み込む(スキャンする)と、選択された画像が印刷されます。

## 1 印刷の準備をする

① [電源] を押して電源を入れます。→ P.11

② A4 の用紙をセットします。→ P.14



フォトナビシートを印刷するときは、白い紙を使用してください。

③ 給紙箇所を確認します。→ P.17



オートシートフィーダから給紙する場合はオートシートフィーダランプが点灯、カセットから給紙する場合はカセットランプが点灯するように、[給紙切替] で設定してください。

④ メモリーカードをカードスロットにセットします。→ P.36

## 2 フォトナビシートメニューを選ぶ

① [フォトナビシート] を押します。  
フォトナビシートメニューが表示されます。



② [◀] か [▶] で〈フォトナビシート印刷〉を選び、[OK] を押します。

## 3 印刷する画像データの範囲を選ぶ

以下の範囲が選べます。

**すべてを印刷：** すべての画像をフォトナビシートに印刷します。

**印刷枚数を指定：** 枚数を指定して印刷します。

**日付を指定：** 画像の日付の範囲を指定して印刷します。



メモリーカードに保存されている写真数によっては、日付指定画面が表示されるまで時間がかかる場合があります。



## 4 フォトナビシートの印刷を開始する



37枚以上の画像を印刷する場合は、複数枚のフォトナビシートが印刷されます。

用紙のサイズや印刷形式を選びます。

必要に応じて、日付印刷や自動写真補正などを選びます。→ P.27

すべての画像を1部ずつ印刷したいときにマークを付けます。  
※ マークを付けると各画像の部数にマークを付けても無効になり、すべて1部ずつ印刷されます。

印刷したい部数を選びます（画像の下にあるマークを塗りつぶします）。

印刷手順を確認し、実行します。

給紙箇所を選択します。

フォトナビシートをもう一度、印刷します。  
※ マークをつけると他のマークはすべて無効になります。

メモリーカードから印刷してみよう

## 5 フォトナビシートにマークを付ける

濃い鉛筆などで塗りつぶして写真の選択や設定をします。

良い例



悪い例



チェックマーク

線のみ

うすい



- 各項目で、もれがないように必ずマークを塗りつぶしてください。
- フォトナビシートが複数枚あるときは、それぞれのシートのマークを塗りつぶしてください。
- 塗りつぶしたマークが薄いと読み込まれないことがあります。

## 6 フォトナビシートを読み込み、写真を印刷する

① フォトナビシートで選んだ用紙をセットします。→ P.14

### 参考

- フォトナビシートを使って画像を印刷する場合の用紙サイズは、L判、2L判、はがき、A4を選ぶことができます。
- フォトナビシートの「給紙口を選択」で選んだ給紙箇所に用紙をセットしてください。

② [フォトナビシート] を押します。

③ [◀] か [▶] で〈シート読み取り&印刷〉を選び、[OK] を押します。

④ 原稿台ガラスに、フォトナビシートをセットし、[OK] を押します。

マークを塗りつぶした面を下にして、フォトナビシートの左上隅を原稿台ガラスの左上隅にある矢印（原稿位置合わせマーク）に合わせます。

フォトナビシートが読み込まれ、指定した写真が印刷されます。

### 重要

- 液晶モニターに〈フォトナビシートの読み取りに失敗しました〉と表示された場合は、[OK] を押してフォトナビシートにチェックマークもれがないか、またはフォトナビシートの向きや位置を確認してください。
- 塗りつぶしたマークが薄いと読み込まれないことがあります。
- 印刷中にメモリーカードを抜かないでください。
- 原稿台ガラスが汚れている場合、読み込まれないことがあります。→ P.99
- フォトナビシートが汚れている場合、読み込まれないことがあります。

### 参考

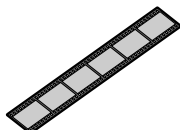
- 印刷を中止するときは、[ストップ/リセット] を押します。
- 2枚目以降のフォトナビシートを使用して印刷したいときは、手順5から行ってください。
- フォトナビシートから写真を印刷する前に、いったんメモリーカードを抜いてセットし直した場合、印刷が開始されるまで時間がかかる場合があります。

# 写真やフィルムからの印刷の流れ

本機では、紙焼きの写真や 35mm フィルム（スリーブ、マウント）を読み込んで印刷することができます。フィルムは、スリーブ（6 コマずつつながった通常の現像仕上がり状態）とマウント（1 コマずつスライド用マウントにセットした状態）の両方に対応しています。読み込んだ写真にいろいろな設定をして印刷することができます。

## Step 1

写真を読み込もう (→ P.50)  
フィルムを読み込もう (→ P.52)



35mm スリーブフィルム



35mm マウントフィルム

## Step 2

印刷方法を選択する

- 1 枚ずつ印刷する (→ P.56)
- 複数写真をまとめて印刷する (→ P.58)
- 絵はがきを作る (→ P.59)
- シールを作る (→ P.60)
- すべての写真を印刷する (→ P.60)
- DVD/CD に印刷する (→ P.65)

## Step 3

用紙のサイズ・種類や補正を設定する

- 用紙サイズを設定する (→ P.24)
- 用紙の種類を設定する (→ P.24)
- フチのあり／なしを設定する (→ P.27)
- 顔明るく補正を設定する (→ P.28)
- 色あせ補正を設定する (→ P.28)

## Step 4

設定した用紙をセットして印刷する

※ 読み込んだ写真やフィルムの画像データは本機やメモリーカードへの保存ができません。パソコンに保存する場合は、パソコンから読み込んでください。詳しくは、『スキャナガイド』を参照してください。

# 写真を読み込もう

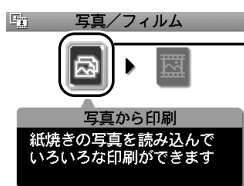
紙焼きの写真を読み込む方法について説明します。

原稿台ガラスには、E判やL判は4枚、2L判やはがきは2枚までセットできます。

## 1 【電源】 を押して電源を入れる → P.11

## 2 読み込む原稿の種類を選ぶ

① 【写真 / フィルム】 を押します。



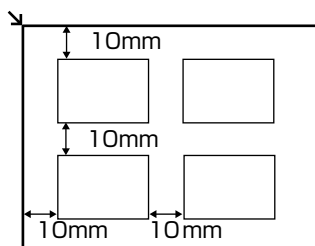
② 【◀】 か 【▶】 で <写真から印刷> を選び、【OK】 を押します。置き方ガイドが表示されます。

## 3 写真を原稿台ガラスにセットする

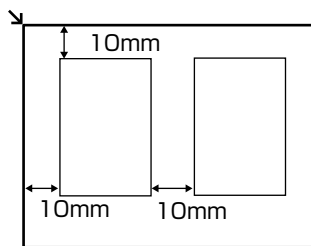
① 原稿台カバーを開けます。

② 写真を原稿台ガラスにセットします。

写真はコピーまたはスキャンする面を下向きにして、以下のように原稿台ガラスにのせてください。




E判 / L判



2L判 / はがき

### 参考

- 写真は原稿台ガラスと平行になるように、原稿台の端から10mm以上あけてセットしてください。
- 傾き補正機能により、約10度までの傾きは自動的に補正されます。傾きが大きすぎて正しく読み込めなかった場合、プレビュー画面にが表示されます。写真をセットし直し、再度読み込んでください。
- 写真が2枚以上ある場合は、写真と写真の間隔を10mm以上あけてください。写真と写真の間隔が狭いと、1つの画像として読み込まれる場合があります。
- 長い辺が約180mm以上の写真の傾きは補正できません。
- 約25mm四方より小さい写真は正しく読み込むことができません。
- 次のような写真は、正しく読み込めない場合があります。
  - ・ 長方形以外の変形した写真 (いろいろな形に切り抜いた写真など)
  - ・ 全体に白い写真
- フチのある写真はフチの部分を正しく読み込めない場合があります。必要に応じてトリミングを行って印刷してください。

---

## 4 原稿台カバーをゆっくり閉じ、[OK] を押す

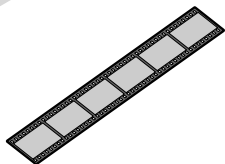
写真が読み込まれます。



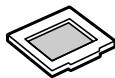
- 印刷が開始される前に写真を再読み込みするため、印刷が終わるまで原稿台カバーを開けたり、写真を原稿台ガラスから取り外さないでください。
- 別の写真をセットするときは、[写真/フィルム] を押してください。〈写真またはフィルムから読み込んだ画像を削除しますか?〉と表示されたら、〈はい〉を選んで [OK] を押し、前回の画像データを削除してから、手順 2 から操作してください。

# フィルムを読み込もう

35mm スリーブフィルムや 35mm マウントフィルムを読み込む方法について説明します。  
パソコンからフィルムをスキャンする場合も、本機で読み込む場合と同様にセットしてください。



35mm スリーブフィルム



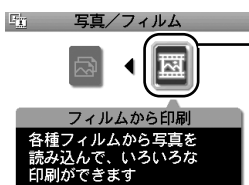
35mm マウントフィルム

写真やフィルムから印刷してみよう

## 1 [電源] を押して電源を入れる → P.11

## 2 読み込む原稿の種類を選ぶ

- ① [写真／フィルム] を押します。



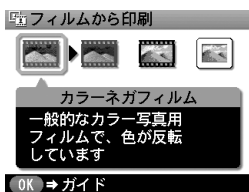
- ② [◀] か [▶] でくフィルムから印刷を選び、[OK] を押します。  
置き方ガイドが表示されます。

## 3 読み込むフィルムの種類を選ぶ

- ① [◀] か [▶] で読み込むフィルムの種類を選びます。

以下のフィルムの種類が選べます。

カラーネガフィルム、白黒ネガフィルム、カラーポジフィルム、マウント（スライド用）



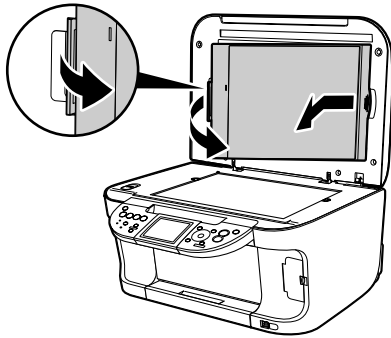
- ② [OK] を押します。

フィルムのセット方法が表示されます。

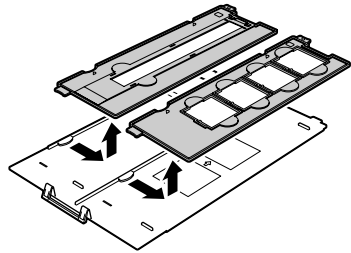
表示にしたがってフィルムをセットしてください。次の画面に移るには [OK] を押してください。

## 4 フィルムガイドを取り外す

- ① 原稿台カバーから FAU 保護シートを取り外します。

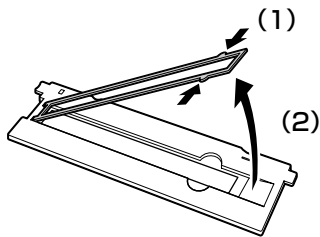


- ② シートの裏側から、スリーブ用フィルムガイドまたはマウント用フィルムガイドを取り外します。



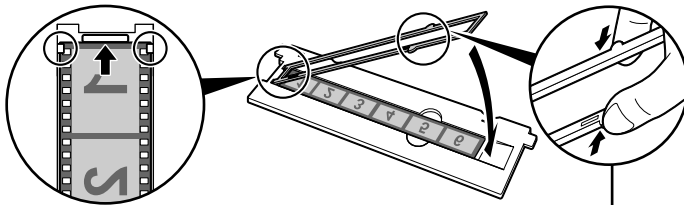
## 5 フィルムを原稿台ガラスにセットする

35mm スリーブフィルムの場合：



- ① スリーブ用フィルムガイドのフィルムホルダーの縁を内側に押しながら (1) 開きます (2)。

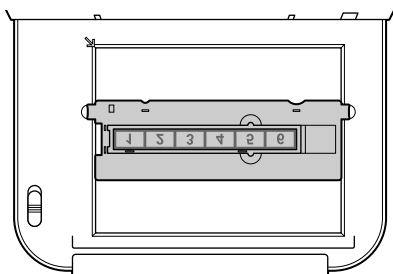
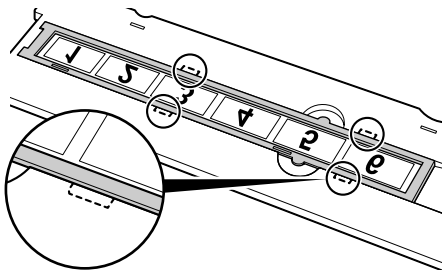
- ② スリーブ用フィルムガイドにフィルムのおもて面（像が正しく見える面）を下向きにセットします。フィルムの先端をフィルムガイドのツメの下に通し、コマとコマの間がフィルムガイドの白線マークに合うようにしてください。



- ③ フィルムホルダーを指で内側に押し付け気味につまんで確実に閉じます。

 参考

- フィルムホルダーがきちんと閉じないときは、フィルムをフィルムガイドの溝の内側に正しくセットし直してから閉じてください。
- フィルムホルダーを閉じたとき、外側の突起すべてがフィルムガイドの溝にはまっていることを確認してください。フィルムホルダーが浮いているときは、上から全体を押しつけてください。



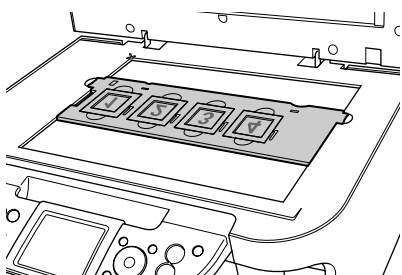
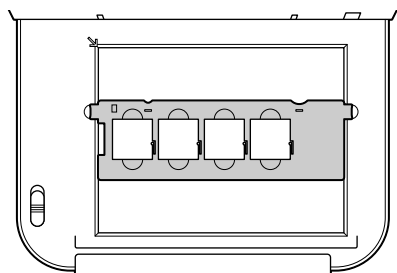
4

フィルムのおもて面（像が正しく見える面）を下向きにし、原稿台の左右の溝に合わせてスリーブ用フィルムガイドをセットします。

 参考

- ガイドの長さより短いフィルムをセットしたとき、フィルムのない部分に接しているコマの画像がやや白っぽくなる場合があります。この場合は、素通しの部分を黒い紙などでふさいで読み込んでください。
- フィルムの画像のない箇所に管理用のシールが貼られていると、それを画像と判断する場合があります。

**35mm マウントフィルムの場合：**



1

原稿台の左右の溝に合わせてマウント用フィルムガイドをセットします。

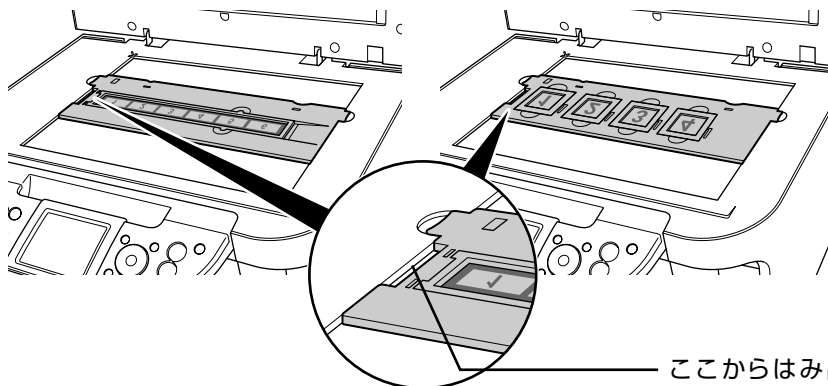
2

マウント用フィルムガイドにフィルムのおもて面（像が正しく見える面）を下向きにし、画像は逆さまになるようにセットします。フィルムは横向きに正しく、原稿台ガラスから浮かないようにセットしてください。



## 重要

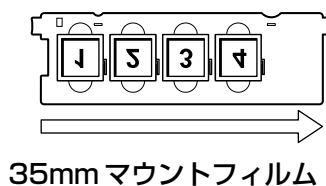
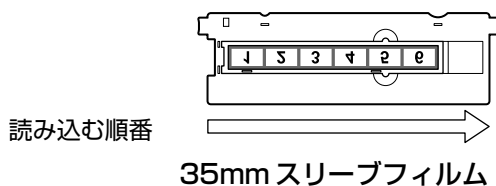
フィルムを、白線で示された基準位置より奥へ置くと、読み込んだときに画像が欠けることがあります。基準位置より奥にはセットしないでください。



ここからはみ出さないように  
セットする

## 参考

- フィルムは左から右に読み込まれます。
- 読み込んだ写真が液晶モニターで逆さまに表示されないようにするために、フィルムは写真の上側が手前になるようにセットしてください。撮影したカメラの機種によってはフィルムのコマ順のとおりを読み込めない場合があります。



## 6 原稿台カバーをゆっくり閉じ、[OK] を押す

フィルムが読み込まれます。

## 参考

- 印刷が開始される前にフィルムを再読み込みするため、印刷が終わるまで原稿台カバーを開けたり、フィルムを原稿台ガラスから取り外さないでください。
- 正しく読み込めなかった場合は、「困ったときには」の「フィルムのスキャンができない」(P.106)を参照してください。
- 別のフィルムをセットするときは、[写真 / フィルム] を押してください。〈写真またはフィルムから読み込んだ画像を削除しますか?〉と表示されたら、〈はい〉を選んで [OK] を押し、前回の画像データを削除してから、手順 2 から操作してください。

# かんたん写真印刷

写真を見ながら1枚ずつ印刷したり、印刷部数を指定して印刷してみましょう。

## 写真を見ながら印刷するー 1枚ずつ見て印刷

読み込んだ写真を印刷します。

### 1 印刷の準備をする

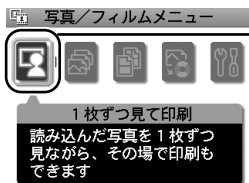
- ① 用紙をセットします。→ P.14
- ② 給紙箇所を確認します。→ P.17



オートシートフィーダから給紙する場合はオートシートフィーダランプが点灯、カセットから給紙する場合はカセットランプが点灯するように、【給紙切替】で設定してください。

- ③ 写真 (→ P.50) かフィルム (→ P.52) を読み込みます。

### 2 印刷メニューを選ぶ



①

【◀】か【▶】で<1枚ずつ見て印刷>を選び、【OK】を押します。写真選択画面が表示されます。



### 3 印刷したい写真を選ぶ

- ① 【◀】か【▶】で印刷したい写真を表示します。
- ② 【カラースタート】または【モノクロスタート】を押します。印刷確認画面が表示されます。



こんなこともできます

- 印刷する範囲を指定するトリミング → P.42

## 4 印刷を開始する



- 1 用紙サイズ、用紙の種類を確認します。



用紙サイズ、用紙の種類、その他の印刷設定を確認、変更したい場合は [用紙 / 設定] を押してください。→ P.24

- 2 [▲] か [▼] で印刷部数を指定します。

- 3 カラーで印刷する場合は [カラースタート] を押し、白黒で印刷する場合は [モノクロスタート] を押します。  
印刷が開始されます。



印刷を中止するときは、[ストップ/リセット] を押します。

# 写真ごとに印刷枚数を指定して印刷するーまとめて印刷

写真ごとに印刷枚数を指定して印刷できます。

## 1 印刷の準備をする → P.56

## 2 印刷メニューを選ぶ

- 1 [◀] か [▶] で〈まとめて印刷〉を選び、[OK] を押します。  
写真選択画面が表示されます。

## 3 写真ごとに印刷枚数を指定する

- 1 [◀] か [▶] で印刷したい写真を表示します。



- 2 [▲] か [▼] で印刷枚数を指定します。

- 3 手順 1、2 を繰り返し、印刷したい写真ごとに印刷枚数を指定します。
- 4 [OK] を押します。  
印刷確認画面が表示されます。



### こんなこともできます

- 印刷する範囲を指定するートリミング → P.42

## 4 印刷を開始する

- 1 印刷設定を確認します。  
設定内容を変更するときは、[用紙 / 設定] を押してください。 → P.24
- 2 カラーで印刷する場合は [カラースタート] を押し、白黒で印刷する場合は [モノクロスタート] を押します。  
写真ごとに指定した部数で印刷されます。

# 便利な印刷機能を使う

## 印刷する範囲を指定するトリミング

液晶モニターに表示されている写真のトリミング編集を行うことができます。

操作方法については、「メモリーカードから印刷してみよう」の「印刷する範囲を指定するトリミング」(P.42)を参照してください。

## いろいろな写真／フィルム印刷

いろいろなレイアウトの写真／フィルム印刷が楽しめます。

### 1 印刷の準備をする → P.56

### 2 印刷メニューを選ぶ

① [◀] か [▶] で〈いろいろな印刷〉を選び、[OK] を押します。

### ■ 絵はがきを作るー絵はがき風印刷

読み込んだ写真やフィルムから、オリジナルの絵はがきを作ることができます。

以下の順に画面を表示します。

写真／フィルムメニュー画面 → いろいろな印刷画面 → 〈絵はがき風印刷〉

いろいろな印刷画面で〈絵はがき風印刷〉を選び、表示される案内にしたがって操作します。



#### こんなこともできます

- 印刷する範囲を指定するトリミング → P.42
- この機能を設定すると、用紙サイズは〈はがき〉に設定されます。
- 〈全面フチなし〉で印刷すると、画像がはがき全体に印刷されるため、画像の周囲がわずかに欠けます。
- 〈全面フチあり〉で印刷すると、フチの分だけ画像の周囲が欠けます。

## ■ シール紙に印刷するーシール紙印刷

キヤノン製シール紙を使うと、読み込んだ写真で、かんたんにシールを作ることができます。以下の順に画面を表示します。

**写真／フィルムメニュー画面 → いろいろな印刷画面 → 〈シール紙印刷〉**

いろいろな印刷画面で〈シール紙印刷〉を選び、表示される案内にしたがって操作します。



参考

**こんなこともできます**

- 印刷する範囲を指定するートリミング→P.42
- この機能を使うときは、用紙をオートシートフィーダにセットしてください。
- オートシートフィーダに一度にセットできる枚数は 1 枚です。

## ■ すべての写真を印刷するーすべてを印刷

読み込んだ写真をすべて印刷します。

以下の順に画面を表示します。

**写真／フィルムメニュー画面 → いろいろな印刷画面 → 〈すべてを印刷〉**

いろいろな印刷画面で〈すべてを印刷〉を選び、表示される案内にしたがって操作します。

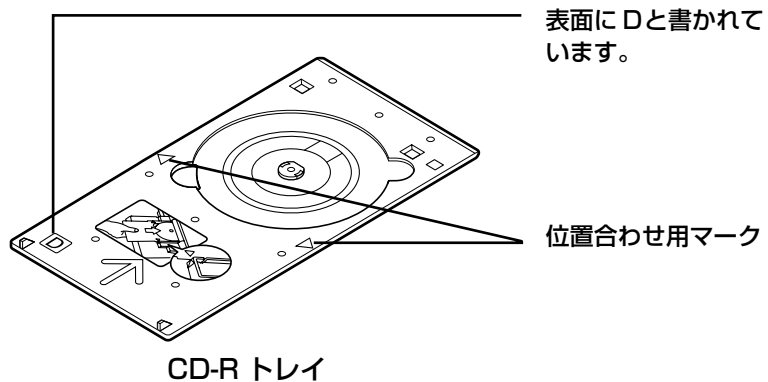
# DVD/CD 印刷を行う前に

付属の CD-R トレイを使うことで、DVD/CD（プリンタブルディスク）に画像を印刷（DVD/CD印刷）することができます。

ここでは、DVD/CD に印刷するための準備と、CD-R トレイの使い方について説明します。

## 用意するもの

DVD/CD に印刷するには次のものが必要です。



### 重要

コピーモード、メモリーカードモード、写真 / フィルムモードから 8cm サイズの DVD/CD に印刷することはできません。8cm サイズの DVD/CD に印刷したいときは、操作ガイド（パソコン操作編）の「DVD/CD に印刷してみよう（DVD/CD ダイレクトプリント）」を参照してください。

### ■ DVD/CD（プリンタブルディスク）

ラベル面がインクジェット方式のプリンタに対応した 12cm サイズの DVD/CD を用意してください。プリンタブルディスクとは、ふつうの DVD/CD と異なり、ラベル面に特殊な加工が施された印刷が可能な DVD/CD です。

推奨の DVD/CD を使うと、よりきれいな印刷結果を得ることができます。

推奨する DVD/CD の情報は、不定期に更新されます。また、推奨品の仕様は予告なく変更されることがあります。

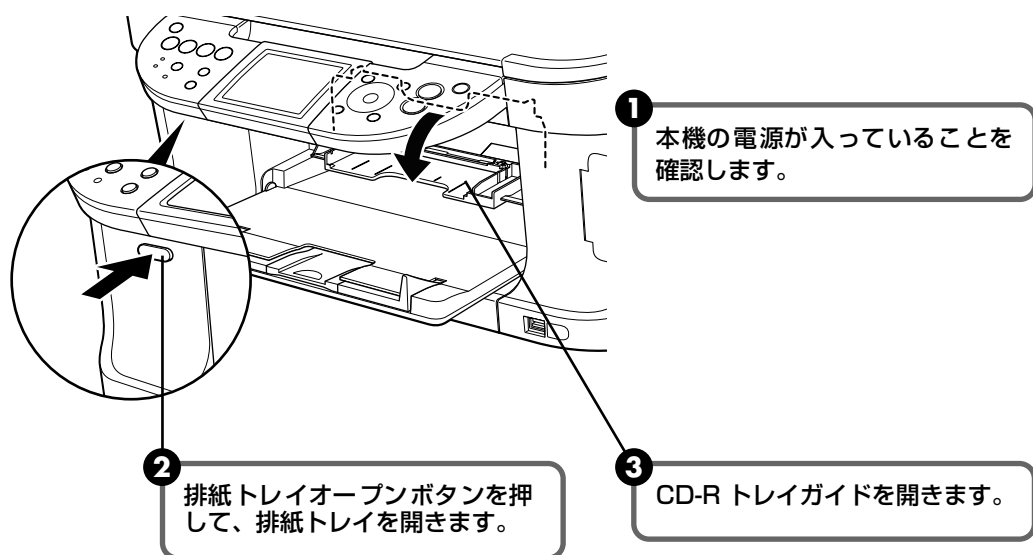
最新情報についてはキヤノンホームページでご確認いただけます。canon.jp/support にアクセスしてください。

## DVD/CD に印刷するときの注意について

- CD-R トレイは、本機に同梱のものをお使いください（表面に D と書かれています）。
- インクジェット方式に対応していない DVD/CD に印刷しないでください。インクが乾かず DVD/CD 自体やセットする機器に支障をきたす場合があります。
- DVD/CD の記録面には印刷しないでください。記録したデータが読めなくなることがあります。
- DVD/CD はできるだけ端を持ち、ラベル面（印刷面）、記録面に触らないでください。
- CD-R トレイにゴミなどがある場合は、DVD/CD をセットする前に取りのぞいてください。そのままセットすると、DVD/CD の記録面が傷つくことがあります。
- DVD/CD への印刷は、データの書き込み後に行ってください。書き込みの前に印刷すると、指紋などの汚れやキズなどによって、書き込みのときにエラーが発生することがあります。
- 印刷後はドライヤーの熱や直射日光を避け、自然乾燥させてください。また、インクが乾くまで印刷面に触らないでください。
- 本機の動作中に CD-R トレイを取り付けしないでください。
- DVD/CD の印刷中に CD-R トレイを取り外さないでください。破損の原因になります。
- CD-R トレイに付いている反射板を汚したり、傷つけたりしないでください。DVD/CD がセットされていることを認識できなかったり、印字位置がずれてしまう場合があります。CD-R トレイが汚れた場合には、反射板が傷つかないように柔らかい布などでふいてください。
- DVD/CD に印刷した後は、必ず CD-R トレイガイドを閉じてください。

## CD-R トレイの取り付け

### 1 CD-R トレイガイドを開く



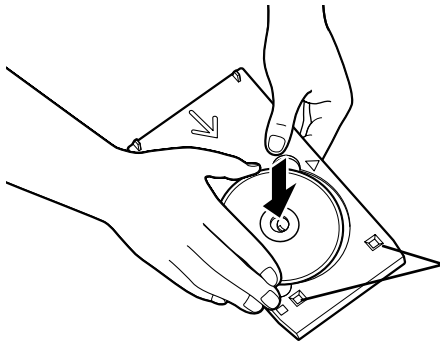


## 2 DVD/CDをセットする



**重要**

セットするときにディスクの印刷面や反射板に触らないでください。



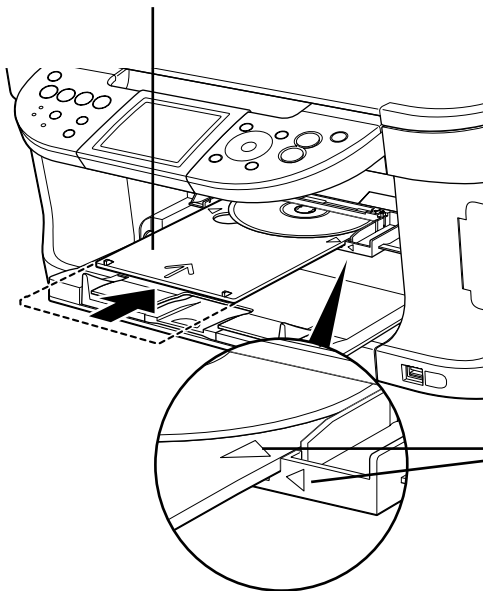
**1**

印刷面を上にして、ディスクをCD-Rトレイにセットします。

反射板には触らないでください。

## 3 CD-Rトレイをセットする

CD-Rトレイは水平にまっすぐ挿入してください。



**1**

CD-RトレイをCD-Rトレイガイドにセットします。

**2**

CD-Rトレイの矢印(▽)と、CD-Rトレイガイドの矢印(▽)がほぼ合うところまで挿入します。

CD-Rトレイの矢印(▽)と、CD-Rトレイガイドの矢印(▽)の位置を合わせてください。



**重要**

CD-Rトレイガイドの矢印(▽)の位置より奥にCD-Rトレイを押し込まないでください。



**参考**

CD-Rトレイの取り外し方は、操作ガイド(パソコン操作編)の「DVD/CDに印刷してみよう(DVD/CDダイレクトプリント)」を参照してください。

# DVD/CD のレーベル面に印刷する

読み込んだ写真や画像を、DVD/CD（プリンタブルディスク）に印刷してみましょう。



重要

8cm サイズの DVD/CD には印刷できません。



参考

- 画像がずれて印刷される場合は、印刷位置を調整します。印刷位置調整については、「DVD/CD 印刷位置調整」(P.83) を参照してください。
- 不要な DVD/CD（プリンタブルディスク）にお試し印刷することをお勧めします。

## DVD/CD のレーベル面をコピーする

既存の DVD/CD のレーベル面を、DVD/CD（プリンタブルディスク）にコピーします。

### 1 コピーの準備をする

- ① [電源] を押して電源を入れます。→ P.11
- ② [コピー] を押します。

### 2 コピーメニューを選ぶ

- ① [メニュー] を押します。
- ② [◀] か [▶] で〈DVD/CD レーベルコピー〉を選び、[OK] を押します。  
印刷領域を指定する画面が表示されます。

### 3 印刷領域を指定する



参考

- 外径／内径の寸法は、DVD/CD（プリンタブルディスク）の印刷面の直径を測り、外径は計測した値より小さい数値で、内径は計測した値より大きい数値を指定してください。
- プリンタブルディスクの詳しい情報は、製品メーカーへお問い合わせください。

### 4 印刷濃度を指定する



参考

お使いのメディアが推奨品の場合は、適切な濃度で印刷するために、〈推奨品濃度〉を指定してください。推奨品でない場合は、〈その他濃度〉を指定してください。  
推奨品一覧は、キヤノンピクサスホームページ [canon.jp/pixus](http://canon.jp/pixus) でご確認ください。

## 5 コピー元の DVD/CD を原稿台にセットする



コピー元の DVD/CD は、コピーする面を下向きにして原稿台ガラスの中央付近に置いてください。原稿台ガラスの端に置くと画像が欠けることがあります。

## 6 印刷設定を確認し、カラーコピーをする場合は【カラースタート】を押し、白黒コピーをする場合は【モノクロスタート】を押す



用紙サイズや用紙の種類などの設定、印刷部数を変更することはできません。

## 7 DVD/CD (プリンタブルディスク) をセットする

表示される案内にしたがって DVD/CD をセットします。



- コピーを中止するときは、[ストップ/リセット] を押します。
- 印刷後はドライヤーの熱や直射日光を避け、自然乾燥させてください。また、インクが乾くまで印刷面には触らないでください。

# 写真／フィルム／メモリーカードから印刷する

写真／フィルム／メモリーカードの写真を DVD/CD (プリンタブルディスク) に印刷します。

## 1 印刷の準備をする

メモリーカードから印刷する場合：

- ① メモリーカードをカードスロットにセットする → P.36
- ② [メモリーカード] を押します。

写真から印刷する場合：

- ① 写真を読み込む → P.50

フィルムから印刷する場合：

- ① フィルムを読み込む → P.52

## 2 印刷メニューを選ぶ

- ① [◀] か [▶] で <DVD/CD 印刷> を選び、[OK] を押します。  
印刷領域を指定する画面が表示されます。

### 3 印刷領域を指定する



参考

- 外径／内径の寸法は、DVD/CD（プリンタブルディスク）の印刷面の直径を測り、外径は計測した値より小さい数値で、内径は計測した値より大きい数値を指定してください。
- プリンタブルディスクの詳しい情報は、製品メーカーへお問い合わせください。

### 4 印刷濃度を指定する



参考

お使いのメディアが推奨品の場合は、適切な濃度で印刷するために、〈推奨品濃度〉を指定してください。推奨品でない場合は、〈その他濃度〉を指定してください。

推奨品一覧は、キヤノンピクサスホームページ [canon.jp/pixus](http://canon.jp/pixus) でご確認ください。

### 5 印刷したい写真を選ぶ



参考

こんなこともできます

- 印刷する写真を日付で絞り込む－日付指定（メモリーカードモードのみ）→ P.41
- 印刷する範囲を指定する－トリミング→ P.42

### 6 印刷設定を確認し、[カラースタート] を押す



重要

- 用紙サイズや用紙の種類などの設定、印刷部数を変更することはできません。
- [モノクロスタート] を押しても、印刷は開始されません。

### 7 DVD/CD（プリンタブルディスク）をセットする

表示される案内にしたがって DVD/CD をセットします。



参考

- コピーを中止するときは、[ストップ/リセット] を押します。
- 印刷後はドライヤーの熱や直射日光を避け、自然乾燥させてください。また、インクが乾くまで印刷面には触らないでください。

# PictBridge 対応機器から印刷する

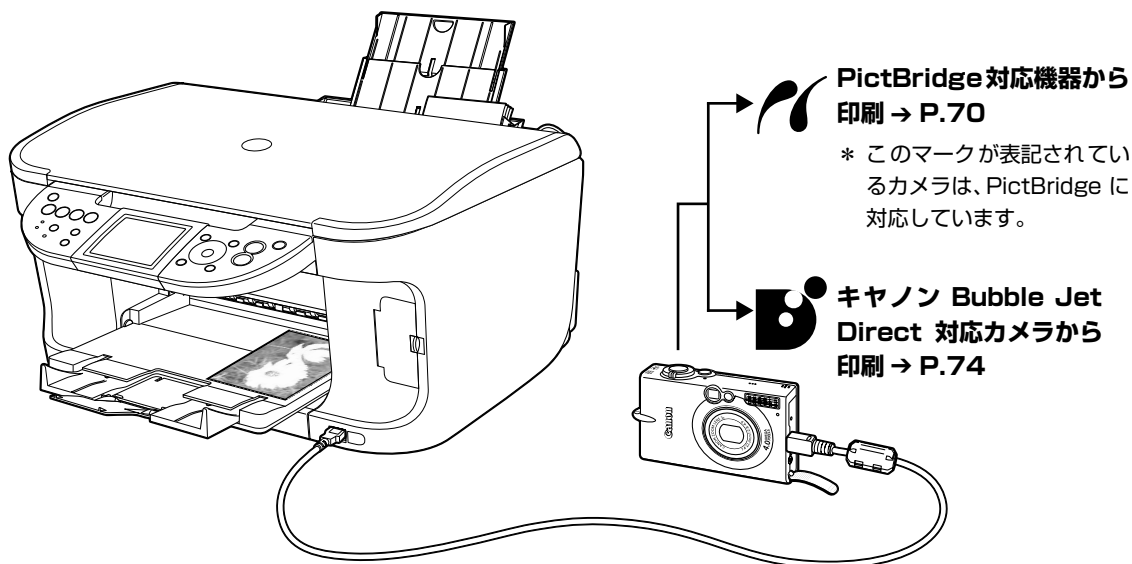
PictBridge 対応のデジタルカメラやデジタルビデオカメラ、カメラ付き携帯電話などをお使いのときは、本機と PictBridge 対応機器を各社推奨の USB ケーブルで接続して、直接写真を印刷することができます。



参考

## 本機に接続できるカメラについて

- PictBridge は、デジタルカメラやデジタルビデオカメラ、カメラ付き携帯電話などで撮影した画像をパソコンを介さずに直接プリンタで印刷するための規格です。PictBridge に対応した機器であれば、メーカーや機種を問わず、本機と接続して画像を印刷することができます。
  - カメラや携帯電話の液晶モニターなどで、印刷する画像の指定や、さまざまな印刷の設定を行うことが可能です。
  - キヤノン Bubble Jet Direct 対応 (PictBridge 非対応) のデジタルカメラやデジタルビデオカメラをお使いのときは、カメラ付属の専用ケーブルで本機と接続して印刷することができます。詳しくは、「キヤノン Bubble Jet Direct 対応カメラから印刷する」(P.74) を参照してください。
- \* 以降、PictBridge に対応しているデジタルカメラやデジタルビデオカメラ、カメラ付き携帯電話などを総称して、PictBridge 対応機器と呼びます。



\* PictBridge に関する最新情報についてはキヤノンホームページでご確認いただけます。 [canon.jp/pictbridge](http://canon.jp/pictbridge) にアクセスしてください。

## PictBridge 対応機器を接続する

本機に PictBridge 対応機器を接続するときは、各社推奨の USB ケーブルを使用します。

### 警告

本機のカメラ接続部には、PictBridge 対応機器、キヤノン Bubble Jet Direct 対応のカメラおよび Bluetooth ユニット BU-20（オプション）以外は、接続しないでください。火災や感電、本機の損傷の原因となる場合があります。

### 参考

PictBridge 対応機器を接続して印刷する場合、PictBridge 対応機器の電源は、家庭用電源をお使いになることをお勧めします。バッテリーをお使いになるときは、フル充電されたバッテリーをお使いください。

## 1 本機の準備をする

本機に付属の『かんたんスタートガイド（本体設置編）』の操作にしたがって、本機を印刷できるように準備してください。

### 参考

PictBridge 対応機器の操作でプリントヘッド位置を調整することはできません。プリントヘッドの位置調整をしていない場合は、「プリントヘッド位置を調整する—自動調整」（P.98）を参照し、プリントヘッドの位置を調整してください。

## 2 本機の電源を入れ、用紙をセットする → P.11、→ P.14

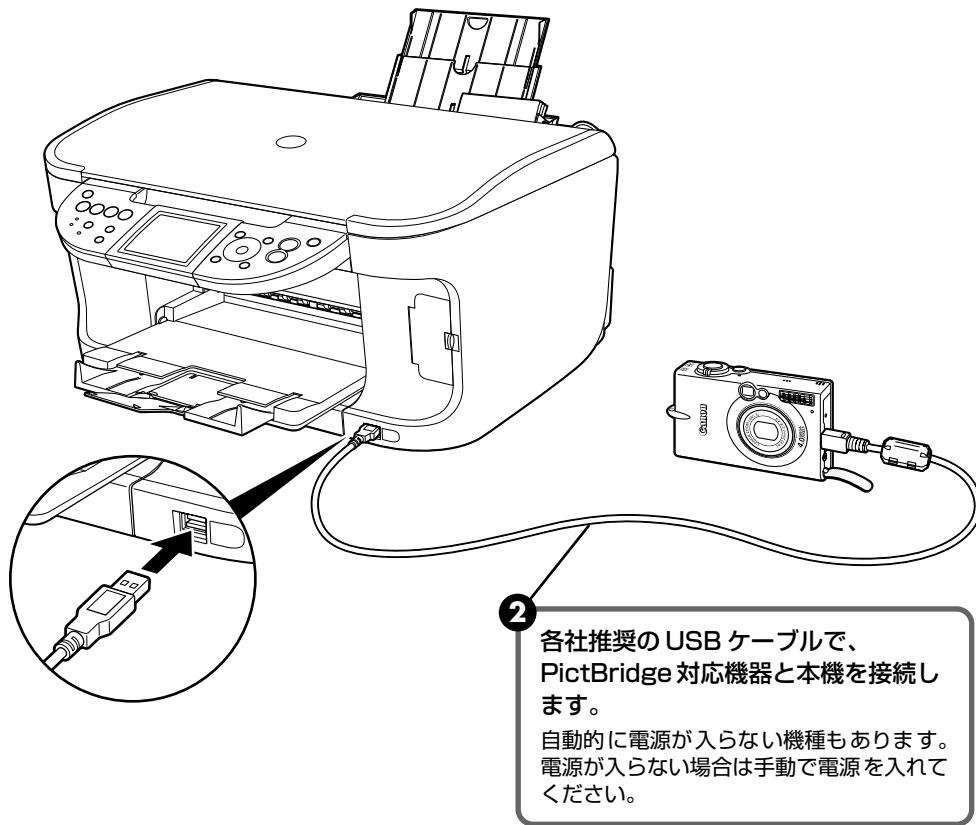
### 3 本機と PictBridge 対応機器を接続する




PictBridge 対応機器から印刷する場合、ご使用の機器の機種により、接続する前に PictBridge 対応機器で印刷するモードに切り替える必要があります。また接続後、手動で電源を入れたり、再生モードにする必要があります。

PictBridge 対応機器に付属の使用説明書を参照のうえ、接続前に必要な操作を行ってください。

- 1 PictBridge 対応機器の電源が切れていることを確認します。



- 3 PictBridge 対応機器から印刷できる状態にします。  
本機の接続が確認されると、PictBridge 対応機器の液晶モニターに以下のマークが表示されます。

 : PictBridge 対応機器です。→ P.70

 : キヤノン Bubble Jet Direct 対応のカメラです。→ P.74



マークが表示されない場合は、「デジタルカメラからうまく印刷できない」(P.114) を参照してください。

## PictBridge 対応機器から印刷する

操作については、必ず PictBridge 対応機器に付属の使用説明書にしたがってください。ここでは、本機を使用したときに PictBridge 対応機器で設定できる用紙サイズ（ペーパーサイズ）や用紙タイプ（ペーパータイプ）、レイアウト、イメージオプティマイズ、日付／画像番号（ファイル番号）印刷について説明します。

### ■ カメラ側で PictBridge の印刷設定を確認／変更するには

使用する用紙サイズ（ペーパーサイズ）や用紙タイプ（ペーパータイプ）などを変更するときは、PictBridge 対応機器側の操作で PictBridge の印刷設定を開始し、設定内容を確認／変更してください。

下記の設定項目は、PictBridge 対応機器を接続しているときに本機側のメモリーカードモードの【用紙 / 設定】を押して変更することができます。ただし、用紙 / 設定（メモリーカード）画面で変更できるのは、機器側で下記の項目を「標準設定」（本機の設定にしたがう選択項目）にした場合のみです。

PictBridge 対応機器側の項目	本機側の用紙 / 設定画面
用紙サイズ（ペーパーサイズ）：標準設定	メモリーカードモードの用紙 / 設定画面のタブ 1 ❶ ❷ ❸ で変更可能 設定項目について → P.27
用紙タイプ（ペーパータイプ）：標準設定	
レイアウト：標準設定	
イメージオプティマイズ（画像補正）：標準設定	メモリーカードモードの用紙 / 設定画面のタブ 2 で変更可能 設定項目について → P.28

#### 説明している項目について

PictBridge 対応機器によっては、説明している項目が設定できない場合があります。設定できない項目については、本機の設定にしたがって印刷されます。

※ 説明に使用している名称は、キヤノン製 PictBridge 対応機器を使用したときに表示される名称を例に説明しています。PictBridge 対応機器により設定項目の名称は異なる場合があります。



## ■ 印刷できる画像データについて

本機で印刷できる画像データは、DCF 規格のデジタルカメラで撮影した画像データ \*、または PNG データです。

\* Exif2.21 に対応しています。

## ■ 「用紙サイズ」(「ペーパーサイズ」) / 「用紙タイプ」(「ペーパータイプ」) について

「標準設定」(本機の設定にしたがう選択項目)を選んだときには、本機側のメモリーカードモードで設定している〈用紙サイズ〉〈用紙の種類〉で印刷されます。

※ プロフェッショナルフォトペーパーに印刷するときは PictBridge 対応機器側で「用紙タイプ」(または「ペーパータイプ」)を「高級フォト」に、スーパーフォトペーパーに印刷するときは「用紙タイプ」(または「ペーパータイプ」)を「フォト」に設定してください。

「用紙サイズ」(または「ペーパーサイズ」)と「用紙タイプ」(または「ペーパータイプ」)の設定で、本機にセットできるのは以下の用紙です。

「用紙サイズ」(「ペーパーサイズ」)の設定	「用紙タイプ」(「ペーパータイプ」)の設定	本機にセットする用紙
L 判	フォト	スーパーフォトペーパー SP-101 L
		スーパーフォトペーパー・シルキー SG-101 L
		エコノミーフォトペーパー EC-101 L
		エコノミーフォトペーパー EC-201 L
	高級フォト	プロフェッショナルフォトペーパー PR-101 L
2L 判	フォト	スーパーフォトペーパー SP-101 2L
		スーパーフォトペーパー・シルキー SG-101 2L
		エコノミーフォトペーパー EC-101 2L
	高級フォト	プロフェッショナルフォトペーパー PR-101 2L
はがき *3	フォト	フォト光沢はがき KH-201N
		ピクサスブチシール PS-101 *2
		ピクサスブチシール・フリーカット PS-201 *2
		フォトシールセット PSHRS *2
	高級フォト	プロフェッショナルフォトはがき PH-101
カード	フォト	エコノミーフォトペーパー EC-101 カード
六切	高級フォト	プロフェッショナルフォトペーパー PR-101 六切
8.9 × 25.4cm *1	フォト	スーパーフォトペーパー SP-101 パノラマ
A4 *3 *4	フォト	スーパーフォトペーパー SP-101 A4
		スーパーフォトペーパー・シルキー SG-101 A4
		キヤノン光沢紙 GP-401 A4
	高級フォト	プロフェッショナルフォトペーパー PR-101 A4

\*1 パノラマサイズです。キヤノン製 PictBridge 対応機器のみ設定できます(機種によっては設定できない場合があります)。

\*2 専用のシール紙です。シール紙に印刷する場合は「用紙サイズ」(または「ペーパーサイズ」)で「はがき」を設定します。

\*3 「用紙サイズ」(または「ペーパーサイズ」)で「はがき」または「A4」を選択したときは、「用紙タイプ」(または「ペーパータイプ」)で「普通紙」を選択することができます。また、「用紙タイプ」(または「ペーパータイプ」)で「普通紙」が選択されていると「レイアウト」で「フチなし」を選んでもフチありで印刷されます。

\*4 「用紙サイズ」(または「ペーパーサイズ」)で「A4」を選択したときは、写真を 4 面に配置して印刷することができます。

## ■ 「レイアウト」 / 「トリミング」について

「標準設定」(本機の設定にしたがう選択項目)を選んだときには、本機側のメモリーカードモードの〈フチ指定〉の設定にしたがって印刷されます。「トリミング」は PictBridge 対応機器側の設定にしたがいます。

### シール紙に印刷する場合

ピクサスプチシール PS-101 (16 面)、ピクサスプチシール・フリーカット PS-201、フォトシールセット PSHRS (2 面、4 面、9 面、16 面) に印刷するときは、以下のように設定してください。

- ① 給紙先をオートシートフィーダに切り替えます。→ P.19  
シール紙は、必ずオートシートフィーダにセットしてください。
- ② 「用紙サイズ (ペーパーサイズ) : はがき」 「用紙タイプ (ペーパータイプ) : フォト」 に設定します。
- ③ 「レイアウト」 から「複数画像」を選び、印刷するシール紙の面数に合わせて「2」(2 面)、「4」(4 面)、「9」(9 面)、「16」(16 面) を設定します。

\* ご使用の PictBridge 対応機器により、「レイアウト」を選んだときに、選択項目として「2 面配置」「4 面配置」「9 面配置」「16 面配置」と表示されることがあります。印刷するシール紙の面数に合わせて設定してください。

\* PictBridge 対応機器側で「2 面」「4 面」「9 面」「16 面」に該当する選択項目がない場合は、専用のシール紙に印刷することはできません。

\* シール紙に印刷するときは、「レイアウト」で「フチなし」を設定しないでください。

## ■ 「イメージオプティマイズ (画像補正)」について

「標準設定」(本機の設定にしたがう選択項目)を選んだときに本機側のメモリーカードモードの用紙 / 設定画面のタブ 2 の設定にしたがって印刷されます。各設定については、「各タブの設定項目」(P.25) を参照してください。また、キヤノン製 PictBridge 対応機器をご使用の場合は、「VIVID」「NR」「VIVID+NR」「顔明るく」が設定できます (機種によっては設定できない場合があります)。

\* 「VIVID」は、緑や青色をより鮮やかに印刷します。

「NR」は、「ノイズリダクション」の略で、空などの青い部分や、暗い部分のノイズを除去します。

「VIVID+NR」は、「VIVID」と「NR」の両方を設定します。

「顔明るく」は、逆光画像を補正して印刷します。

## ■ 「日付 / 画像番号 (ファイル番号) 印刷」について

本機側では変更できません。PictBridge 対応機器側の設定にしたがいます。

\* PictBridge 対応機器側で、撮影するときに日付を写し込む機能が設定されているときには、「切」に設定してください。「日付」、「画像番号」(または「ファイル」)、「両方」に設定すると、日付や画像番号 (ファイル番号) と重なって印刷されます。

## ■ その他の設定について

キヤノン製 PictBridge 対応機器をご使用の場合は、以下の印刷機能をお使いいただけます (機種によっては設定できない場合があります)。各機能の設定については、ご使用のキヤノン製 PictBridge 対応機器の使用説明書を参照してください。

### ● 撮影情報印刷

撮影時の Exif 情報を、一覧や指定した写真の余白に印刷できます。

「レイアウト」を選び、「i マーク」が表示されている選択項目を選んでください。

### ● 35mm フィルムサイズ (ベタ焼きサイズ) 印刷

選択した写真やインデックス指定した写真を、35mm フィルムサイズ (ベタ焼きサイズ) で印刷することができます。

「レイアウト」を選び、「フィルムマーク」が表示されている選択項目を選んでください。

---

 参考

- 印刷中は接続ケーブルを絶対に抜かないでください。  
また、PictBridge 対応機器と本機のケーブルを取り外すときは、PictBridge 対応機器に付属の使用説明書にしたがってください。
- PictBridge 対応機器の操作で、以下の機能は使用できません。
  - ・印刷品質の設定
  - ・メンテナンス機能

# キヤノン Bubble Jet Direct 対応カメラから印刷する

キヤノン Bubble Jet Direct 対応デジタルカメラまたはデジタルビデオカメラ (PictBridge 非対応機種) から印刷できる用紙、印刷のしかたについて説明します。



参考

- 本機に対応のデジタルカメラを接続するときは、カメラに付属の USB ケーブル (パソコン接続用) を使用します。接続のしかたについては、「PictBridge 対応機器から印刷する」の「PictBridge 対応機器を接続する」(P.68) を参照してください。
- キヤノン Bubble Jet Direct 対応のデジタルカメラやデジタルビデオカメラの機種については、『操作ガイド (パソコン操作編)』の「仕様」を参照してください。


## ダイレクト印刷に使用できる用紙について

使用できる用紙は、キヤノン製の以下の専用紙です。

デジタルカメラの用紙 (ペーパー) 設定	本機にセットする用紙
L 判	スーパーフォトペーパー SP-101 L
	プロフェッショナルフォトペーパー PR-101 L
	スーパーフォトペーパー・シルキー SG-101 L
	エコノミーフォトペーパー EC-101 L
	エコノミーフォトペーパー EC-201 L
2L 判	スーパーフォトペーパー SP-101 2L
	プロフェッショナルフォトペーパー PR-101 2L
	スーパーフォトペーパー・シルキー SG-101 2L
	エコノミーフォトペーパー EC-101 2L
はがき	プロフェッショナルフォトはがき PH-101
A4	スーパーフォトペーパー SP-101 A4
	プロフェッショナルフォトペーパー PR-101 A4
	スーパーフォトペーパー・シルキー SG-101 A4
	キヤノン光沢紙 GP-401 A4
カード	エコノミーフォトペーパー EC-101 カード

## デジタルカメラまたはデジタルビデオカメラから印刷を開始する

本機とカメラを接続後、印刷を開始するときには、以下の操作にしたがってください。

- \* デジタルカメラの操作については、デジタルカメラに付属の使用説明書を参照してください。印刷時のエラー表示と対処方法については、「デジタルカメラからうまく印刷できない」(P.114) を参照してください。
- \* デジタルビデオカメラの操作、印刷時のエラー表示と対処方法については、デジタルビデオカメラに付属の使用説明書を参照してください。
  - ① デジタルカメラの再生モードで、印刷したい画像を表示します。  
再生モードに切り替わらないときは、デジタルカメラに付属の使用説明書にしたがって再生モードに切り替えてください。  
正しく接続されると、カメラの液晶モニターに  が表示されます。
  - ② デジタルカメラの [SET] ボタンを押すと、デジタルカメラの液晶モニターに [プリント設定] 画面が表示されます。
  - ③ [スタイル] を選び、用紙サイズ (ペーパー)、フチのあり/なし、日付印刷のオン/オフなどを指定します。
  - ④ スタイルを設定後、印刷枚数を指定して [プリント] を選び、デジタルカメラの [SET] ボタンを押します。

### 参考

- デジタルカメラの操作で、以下の印刷ができます。
  - ・シングル再生またはインデックス再生中の画像をスタンダードプリントできます。
  - ・DPOF のプリント設定で、写真に設定した枚数を印刷したり、インデックスプリントすることができます。
    - \* DCF 規格のデジタルカメラで撮影した画像データ以外は、インデックスプリントできない場合があります。
  - ・Exif 2.2 以上に対応したデジタルカメラで撮影した画像は、ExifPrint 機能で自動的に補正します。
  - ・デジタルカメラで日付指定を有効にしている写真 (インデックスプリントを除く) は、日付付きで印刷されます。
  - ・デジタルカメラで撮影した画像は、用紙サイズに合わせて自動的に拡大/縮小して印刷します。
- デジタルカメラの操作で、以下の機能は使用できません。
  - ・印刷品質の設定
  - ・メンテナンス機能
- デジタルカメラと本機のケーブルを取り外すときは、以下の操作にしたがってください。
  - ①本機側のケーブルを取り外す
  - ②デジタルカメラの電源を切る
  - ③デジタルカメラ側のケーブルを取り外すケーブルを取り外すときは、必ずコネクタの側面を持って取り外してください。

# ワイヤレス通信対応機器から印刷する

本機は、携帯電話から赤外線通信を利用してワイヤレスで手軽に写真を印刷することができます。またオプションの Bluetooth ユニット BU-20 を使用すると、Bluetooth 通信機能がある携帯電話からワイヤレスで印刷することができます。

## ■ 赤外線通信で印刷するときは

印刷する用紙やレイアウトを設定する → 下記参照

赤外線通信で印刷する → P.78

## ■ Bluetooth 通信で印刷するときは

印刷する用紙やレイアウトを設定する → 下記参照

Bluetooth 通信で印刷する → P.79

## 印刷する用紙やレイアウトを設定する

赤外線通信や Bluetooth 通信を利用して携帯電話から写真を印刷するときは、〈ワイヤレス印刷設定〉で用紙サイズや用紙の種類、レイアウトなどを設定します。Bluetooth 通信を利用してパソコンから印刷する方法については、『Bluetooth ユーザーズガイド』を参照してください。

\* お買い上げ時から何も設定を変更していない場合は、スーパーフォトペーパー SP-101L に、フチなしで印刷する設定になっています。

## ■ ワイヤレス印刷設定画面の表示と設定の操作について

1 [電源] を押して電源を入れる → P.11

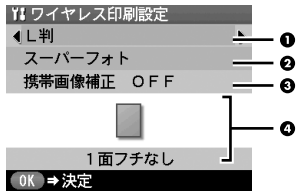
2 ワイヤレス印刷設定画面を表示する

- 1 [メニュー] を押します。
- 2 [◀] か [▶] で〈メンテナンス / 各設定〉を選び、[OK] を押します。
- 3 [◀] か [▶] で〈各設定〉を選び、[OK] を押します。
- 4 [▲] か [▼] で〈ワイヤレス印刷設定〉を選び、[OK] を押します。  
ワイヤレス印刷設定画面が表示されます。

3 設定を確認 / 変更する

- 1 [▲] か [▼] で設定する項目にカーソルを合わせます。
- 2 [◀] か [▶] で選択項目を表示します。
- 3 必要な項目を設定後、[OK] を押します。  
設定した内容で、携帯電話の写真を印刷できます。

## ■ 各設定項目について



- ① 携帯電話の写真を印刷するときの用紙サイズを設定できます。
- ② 携帯電話の写真を印刷するときの用紙の種類を設定できます。



携帯電話の写真を印刷するときの用紙サイズと用紙の種類については、「本機で使用できる用紙の種類」(P.14) を参照してください。

- ③ 〈携帯画像補正 ON〉を選ぶと、輪郭のギザギザをなめらかにして印刷できます。
- ④ 携帯電話の写真を印刷するとき、用紙に合わせてレイアウトを設定できます。
  - シール紙に印刷  
16面シール、9面シール、4面シール、2面シール、フリーカットシール1、フリーカットシール2、フリーカットシール3、フリーカットシール4
  - シール紙以外に印刷  
フチあり：1/2/4/8面  
フチなし：1/2/4/8面  
ミックス：ミックス1、ミックス2、ミックス3



〈ミックス1〉、〈ミックス2〉、〈ミックス3〉は用紙サイズが〈レターサイズ〉または〈A4〉に設定されているときのみ選べます。



### シール紙に印刷するには

キヤノン専用のシール紙で印刷するときは、以下のように設定してください。

用紙の名称	用紙サイズ	用紙の種類	レイアウト
ピクサスフチシール PS-101	シール紙	スーパーフォト	16面シール
ピクサスフチシール・フリーカット PS-201	シール紙	スーパーフォト	フリーカットシール1、フリーカットシール2、フリーカットシール3、フリーカットシール4
フォトシールセット PSHRS	シール紙	スーパーフォト	印刷するシールに合わせて 2面シール / 4面シール / 9面シール / 16面シール

# 赤外線通信で印刷する

携帯電話の写真を赤外線通信で印刷できます。

赤外線通信で印刷を行う場合は、ご使用の携帯電話の使用説明書も参照してください。

## 1 印刷の準備をする

- ① [電源] を押して電源を入れます。→ P.11
- ② 用紙をセットします。→ P.14
- ③ 給紙箇所を確認します。→ P.17

## 2 印刷する用紙やレイアウトを設定する → P.76

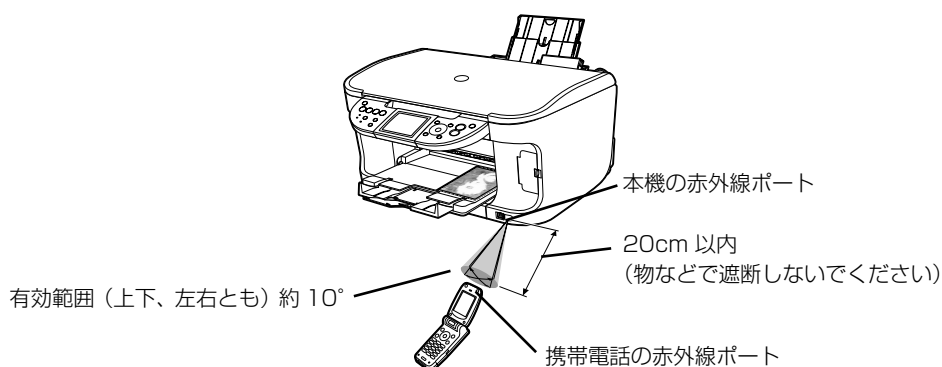
## 3 赤外線通信を開始する

- ① 携帯電話の赤外線ポートを、本機の赤外線ポートと 20cm 以内の距離で正面に向き合うように置きます。



参考

本機の赤外線ポートの有効角度は、左右、上下共に中心軸に対して約 10 度です。ただし、通信相手となる携帯電話によっては、本機との通信可能な距離が異なります。携帯電話に付属の使用説明書で確認してください。



- ② 印刷したい写真を選択し、携帯電話の赤外線ファイル転送機能で、データを本機に送信します。  
データの送信が終了すると、印刷が開始されます。





## 参考

- 携帯電話から赤外線通信で正しく印刷を行うためには、以下の条件を満たしている必要があります。
  - ・対応機種：IrDA ポートを搭載し、赤外線通信による画像データ転送に対応した携帯電話
  - 動作確認済みの携帯電話については、キヤノンピクサスホームページ [canon.jp/support](http://canon.jp/support) でご確認ください。
  - ・印刷可能なデータ：携帯電話のカメラで撮影した画像
- 携帯電話から印刷する操作については、携帯電話に付属の使用説明書を参照してください。
- 本機の赤外線ポートと携帯電話の赤外線ポートの間に物などを置いて遮断しないでください。送受信ができなくなります。
- データを受信中は、本機と赤外線通信の接続を切らないように注意してください。もし切れてしまった場合は、もう一度携帯電話からデータを送信してください。
- ご使用の機種により、赤外線による転送容量に制限があるため、最高画質での印刷ができないことがあります。
- 印刷して画像が粗くなるときは、名刺サイズやカードサイズ、シール紙などの小さいサイズの用紙で印刷することをお勧めします。

### 送信できるデータについて

- 携帯電話のセキュリティ設定のため、ダウンロードしたコンテンツや、メールに添付された URL からダウンロードした写真等は印刷できません。
- 動画は印刷できません。
- 画像の大きさによって送信を開始してから印刷が開始されるまで時間がかかることがあります。
- ご使用の機種により、メモリーカードに保存したデータは印刷できないことがあります。
- 印刷される画像の品位と印刷される向き（縦または横）は、撮影した画像サイズによって自動的に設定されます。
- 携帯電話で撮影した画像のサイズによっては、フチなしで印刷すると左右と上下の画像が切れたり、フチありで印刷すると左右上下の余白の大きさが変わることがあります。

## Bluetooth 通信で印刷する

ここではオプションの Bluetooth ユニット BU-20 を使って、携帯電話などの Bluetooth 対応機器から写真を印刷する操作手順について説明します。

パソコンから印刷する方法については、『Bluetooth ユーザーズガイド』を参照してください。



## 参考

OPP (Object Push Profile) または BIP (Basic Imaging Profile) のプロファイルに対応している携帯電話から印刷できます。

ご使用の携帯電話が対応しているプロファイルについては、ご使用の携帯電話に付属の使用説明書を参照してください。

## Bluetooth 通信で印刷する

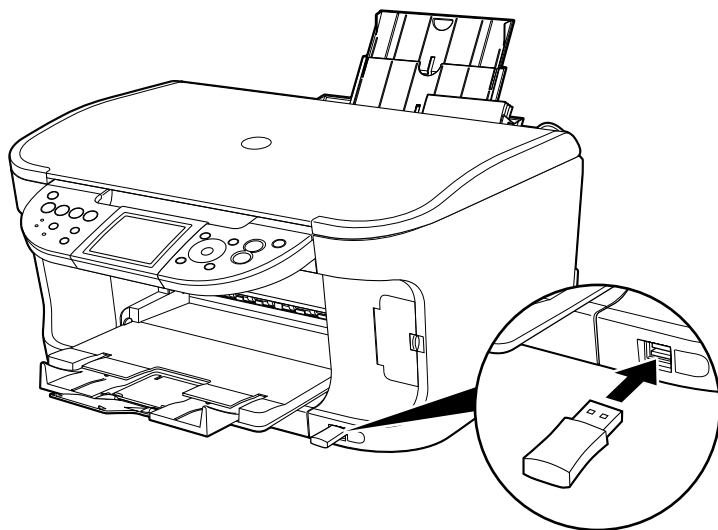
携帯電話から Bluetooth 通信で印刷を行うときは、ご使用の携帯電話の使用説明書もあわせて参照してください。

### 1 印刷の準備をする

- ① [電源] を押して電源を入れます。→ P.11
- ② 用紙をセットします。→ P.14
- ③ 給紙箇所を確認します。→ P.17

## 2 Bluetooth ユニットを取り付ける

本機のカメラ接続部に Bluetooth ユニットを差し込みます。



## 3 印刷する用紙やレイアウトを設定する → P.76

## 4 携帯電話から印刷を開始する

- 機種名を選択する場合は、本機の初期設定「Canon MP800-1」を選んでください。
- パスキーの入力を求められた場合は、初期設定「0000」を入力してください。

機種名やパスキーなどの設定は、本機の Bluetooth 設定画面で変更できます。→ P.81

### 参考

- 通信距離は約 10m ですが、以下の状況によって変化する場合があります。また、以下の状況により、印刷速度が変化する場合があります。
  - ・ 通信機器間の障害物や電波状況
  - ・ 磁場、静電気、電波障害の発生する場所
  - ・ 通信する機器の受信感度、アンテナ性能
- 送信できるデータについては「送信できるデータについて」(P.79) を参照してください。

## ■ Bluetooth 通信の設定を変更する－ Bluetooth 設定

機種名やパスキーなどの Bluetooth 通信の設定を変更できます。

### 1 [電源] を押して電源を入れる → P.11

### 2 Bluetooth ユニットを取り付ける

### 3 Bluetooth 設定画面を表示する

- ① [メニュー] を押します。
- ② [◀] か [▶] で〈メンテナンス / 各設定〉を選び、[OK] を押します。
- ③ [◀] か [▶] で〈各設定〉を選び、[OK] を押します。
- ④ [▲] か [▼] で〈Bluetooth 設定〉を選び、[OK] を押します。

### 4 設定を確認／変更する

- ① [▲] か [▼] で設定する項目にカーソルを合わせます。
- ② [▲] [▼] [◀] [▶] のいずれかで選択項目を選びます。
- ③ 必要な項目を設定したあと、[OK] を押します。

## ■ 各設定項目について

- 〈機種名選択〉： Bluetooth 対応機器に表示される本機の機種名を設定できます。ここで〈MP800-2〉に設定すると、Bluetooth 対応機器に表示される本機の機種名が「Canon MP800-2」となります。初期設定は〈MP800-1〉です。
- 〈アクセス拒否設定〉： 〈する〉に設定すると、Bluetooth 対応機器から本機を検索できなくなります。
- 〈セキュリティ設定〉： 〈有効〉に設定すると、パスキーを設定できます。パスキーを設定することで、他の Bluetooth 対応機器からの不正な使用を防ぐことができます。
- 〈パスキー変更〉： パスキーを変更できます。パスキーとは、他の Bluetooth 対応機器からの不正な使用を防ぐために設定する暗証番号です。初期設定は〈0000〉です。  
パスキーを変更すると、今まで印刷できていた Bluetooth 対応機器でパスキーの入力が求められる場合があります。その場合は、変更したパスキーを入力してください。

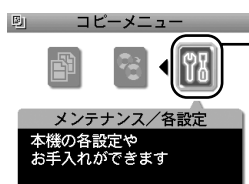
# 本機の設定を変更する

ここでは、コピーフチはみ出し量を設定する操作を例に、各設定画面の設定変更の手順について説明します。

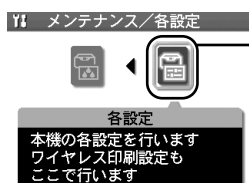
1 **【電源】 を押して電源を入れる → P.11**

2 **【メニュー】 を押す**

3 **各設定画面を表示させる**

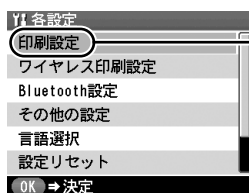


1 **【◀】 か 【▶】 で <メンテナンス / 各設定> を選び、【OK】 を押します。**  
メンテナンス / 各設定画面が表示されます。

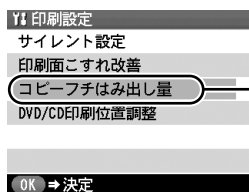


2 **【◀】 か 【▶】 で <各設定> を選び、【OK】 を押します。**  
各設定画面が表示されます。

4 **メニューを選ぶ**



1 **【▲】 か 【▼】 で設定する項目を選び、【OK】 を押します。**  
例：<印刷設定> を選びます。  
選択した項目の設定画面が表示されます。



2 **【▲】 か 【▼】 でメニューを選び、【OK】 を押します。**  
例：<コピーフチはみ出し量> を選びます。

## 5 設定を変更する

Y コピーフチはみ出し量

はみ出し量 小

はみ出し量 大

OK → 決定

1

[▲] か [▼] で設定項目を選び、[OK] を押します。

例：〈はみ出し量 小〉を選びます。

## 印刷設定

### ■ サイレント設定

夜間など、印刷するときの動作音が気になるときに、印刷時の動作音をおさえます。



重要

- サイレント設定を〈しない〉にしたときに比べ、印刷速度が低下する場合があります。
- 印刷品位の設定によっては、効果が少ない場合があります。  
また、準備動作時の音などは、通常の音と変わりません。

### ■ 印刷面こすれ改善

印刷面がこすれてしまった場合のみ設定します。



重要

画質が低下する場合がありますので、印刷終了後は〈しない〉に戻してください。

### ■ コピーフチはみ出し量

フチなし全面印刷のとき、はみ出し量を設定します。



参考

- コピーモード、写真 / フィルムモードを選んだときのみ、設定が有効になります。
- 〈はみ出し量 大〉に設定すると、画像の周囲の欠ける量が大きくなります。

### ■ DVD/CD 印刷位置調整

DVD/CD に画像がずれて印刷されるときに、印刷位置を調整します。

印刷位置は、-0.9mm から +0.9mm の間で 0.1mm 刻みで調整できます。

## ワイヤレス印刷設定

詳しくは、「印刷する用紙やレイアウトを設定する」(P.76)を参照してください。

### ■ 用紙サイズ

携帯電話の写真を印刷するときの用紙サイズを設定します。

### ■ 用紙の種類

携帯電話の写真を印刷するときの用紙の種類を設定します。

### ■ 携帯画像補正

〈携帯画像補正 ON〉を選ぶと、輪郭のギザギザをなめらかにして印刷できます。

### ■ レイアウト

携帯電話の写真を印刷するとき、用紙に合わせてレイアウトを設定します。



参考

〈ミックス 1〉、〈ミックス 2〉、〈ミックス 3〉は用紙サイズが〈レターサイズ〉または〈A4〉に設定されているときのみ選べます。

## Bluetooth 設定

詳しくは、「Bluetooth 通信の設定を変更する – Bluetooth 設定」(P.81)を参照してください。

### ■ 機種名選択

Bluetooth 対応機器に表示される本機の機種名を設定できます。

### ■ アクセス拒否設定

〈する〉に設定すると、Bluetooth 対応機器から本機へ通信接続ができなくなります。

### ■ セキュリティ設定

〈有効〉に設定すると、パスキーを設定できます。

### ■ パスキー変更

パスキーを変更できます。

## その他の設定

### ■ 日付表示形式

印刷する撮影日の日付の並び順を変更します。



- 用紙 / 設定 (メモリーカード) 画面のタブ 1 で〈日付画像番号〉を〈日付のみ印刷〉または〈日付 + 画像番号印刷〉に設定しているときは、選択した日付の並び順で撮影日が印字されます。印刷設定については、「用紙 / 設定画面を変更する」(P.24) を参照してください。
- DPOF 印刷するとき、撮影日の日付の並び順は DPOF の設定にしたがって印刷されます。

### ■ カード書き込み状態

パソコンからメモリーカードに書き込みできるようにするか選びます。



〈書き込み可能〉に設定した場合は、カードダイレクト印刷ができなくなります。メモリーカード専用ドライブの操作を終了後、必ず同様の操作で〈書き込み禁止〉に戻してください。

### ■ パワーセーブ設定

パワーセーブが開始される時間を設定します。

〈5 分〉、〈15 分〉、〈1 時間〉、または〈8 時間〉を選ぶことができます。初期設定は〈1 時間〉です。

### ■ コントラスト調整

液晶モニターのコントラストが濃すぎたり、薄すぎる場合に調整します。

### ■ スライドショー設定

スライドショーで表示する写真の画質を設定します。



〈画質 標準〉に設定すると 5 秒間隔で表示され、〈画質 きれい〉に設定した場合は、画像の解像度により次の画像表示までの時間が異なります。

## 言語選択

液晶モニターに表示する言語を変更します。

## 設定リセット

表示する言語、プリントヘッドの位置以外の設定を、ご購入時の設定に戻すことができます。

## 用紙設定保存


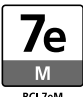

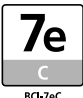
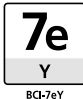
用紙 / 設定画面の設定を保存します。

## 用紙設定呼出

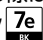

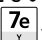
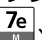
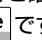
保存した用紙 / 設定画面の設定を呼び出します。

# インクタンクを交換する

インクがなくなったときは、インクタンクを交換してください。インクタンクの型番や取り付け位置を間違えると印刷できません。本機では、以下のインクタンクを使用しています。

- ブラック： BCI-9BK  ● マゼンタ： BCI-7eM 
- ブラック： BCI-7eBK  ● シアン： BCI-7eC 
- イエロー： BCI-7eY 

## 参考

- インクを取り付ける際は、インクの並び順を間違えないよう、インクラベルをよくご確認ください。インクの並びは、左からブラック 、ブラック 、イエロー 、マゼンタ 、シアン  です。
- インクが残っているのに印刷がかすれたり、白すじが入る場合は、「印刷にかすれやむらがあるときは」(P.93)を参照してください。

## インク残量を確認する

インクタンクランプの表示によって、インクタンクの状態を確認することができます。本機のスキヤナユニット（プリンタカバー）を開けてインクタンクランプを確認してください。

インクが残り少ない場合： インクタンクランプがゆっくり点滅（約 3 秒間隔）します。  
新しいインクタンクをご用意ください。



インクがなくなった場合： インクタンクランプがはやく点滅（約 1 秒間隔）します。  
新しいインクタンクに交換してください。



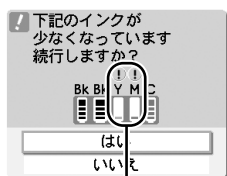
※ 液晶モニターにエラーメッセージが表示されている場合は、インクタンクにエラーが発生し、印刷できない状態です。「液晶モニターにエラーメッセージが表示されている」(P.103)を参照してください。



## 交換が必要な場合

液晶モニターで、なくなったインクを確認し、新しいインクタンクに交換してください。

インクが残り少ない場合：❗が表示されます。

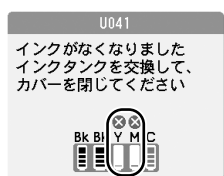


インクが少なくなったインクタンク

印刷を開始したときに、液晶モニターにメッセージが表示されます。新しいインクタンクをご用意ください。

- 印刷を続行するときは、〈はい〉を選び [OK] を押します。
- 〈いいえ〉を選び [OK] を押すと、印刷を中止します。

インクがなくなった場合：⊗が表示されます。



インクがなくなったインクタンク

- 印刷が完了していない場合は、インクタンクを取り付けたまま本機の [OK] を押し、インク切れの状態でも印刷を続行することができます。印刷が終了したらすぐに新しいインクタンクに交換してください。インク切れの状態でも印刷を続けると、故障の原因となるおそれがあります。

※ インクタンクを外すと印刷を続けることができません。インクタンクは取り付けたまま [OK] を押してください。

- [ストップ/リセット] を押し、印刷を中止します。新しいインクタンクと交換してください。

## 交換の操作

インクタンクのインクがなくなったときは、次の手順でインクタンクを交換します。

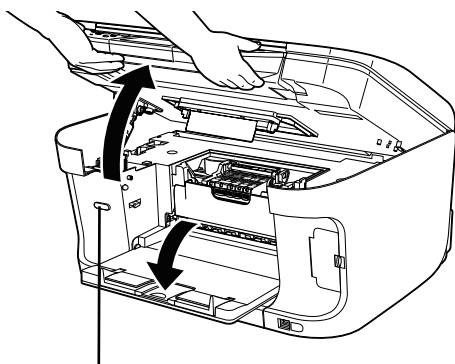


重要

### インクの取り扱いについて

- 最適な印刷品質を保つため、キヤノン製の指定インクタンクのご使用をお勧めします。また、インクのための詰め替えはお勧めできません。
- インクタンクの交換はすみやかに、インクタンクを取り外した状態で放置しないでください。
- 交換用インクタンクは新品のものを装着してください。インクを消費しているものを装着すると、ノズルがつまる原因になります。また、インク交換時期を正しくお知らせできません。
- 最適な印刷品質を保つため、インクタンクは梱包箱に記載されている「推奨取り付け期限」までに本機に取り付けてください。また、開封後 6ヶ月以内に使い切るようにしてください（本機に取り付けた年月日を、控えておくことをお勧めします）。
- 黒のみの文書やグレースケール印刷を指定した場合でも、各色のインクが使われる可能性があります。また、本機の性能を維持するために行うクリーニングや強力クリーニングでも、各色のインクが使われます。インクがなくなった場合は、すみやかに新しいインクタンクに交換してください。

# 1 スキャナユニット（プリンタカバー）と排紙トレイを開く



排紙トレイが自動で開かないときは、  
排紙トレイオープンボタンを押して  
排紙トレイを開きます。

① 本機の電源が入っていることを確認します。

② スキャナユニット（プリンタカバー）を  
止まるまで持ち上げます。  
プリントヘッドが交換位置まで移動すると、自  
動的に排紙トレイが開きます。

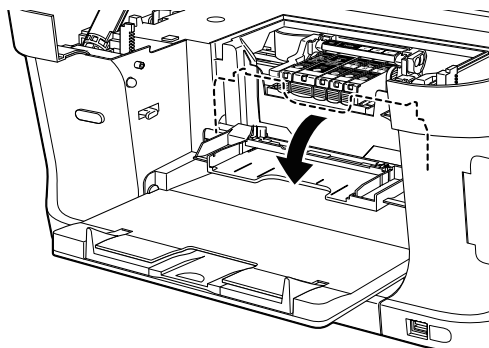
## ⚠ 注意

液晶モニターを持たないでください。

## 📌 重要

スキャナユニット（プリンタカバー）を 10 分以上開けたままにすると、プリントヘッドが右側へ移動しま  
す。その場合は、いったんスキャナユニット（プリンタカバー）を閉じ、開け直してください。

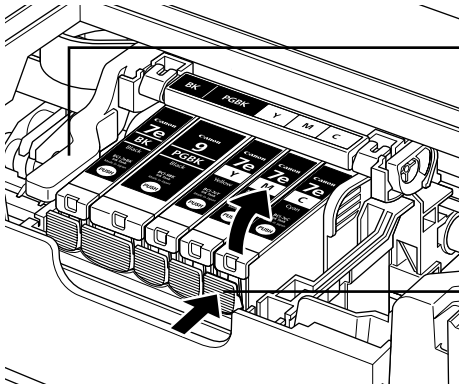
# 2 CD-R トレイガイドを開く



## ⚠ 注意

- ホルダを手で止めたり、無理に動かしたりしないでください。
- 本体内部の金属部分に触れないでください。

### 3 インクタンクランプがはやく点滅しているインクタンクを取り外す



プリントヘッドの固定レバーには触らないようにしてください。

インクタンクの固定つまみを押し、インクタンクを上を持ち上げて外します。

#### 重要

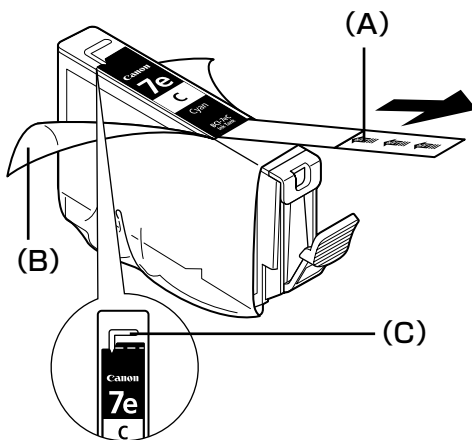
- 衣服や周囲を汚さないよう、インクタンクの取り扱いには注意してください。
- キヤノンは、使用済みインクカートリッジの回収を推進しています。詳しくは、「使用済みインクカートリッジ回収のお願い」(P.92) を参照してください。

#### 参考

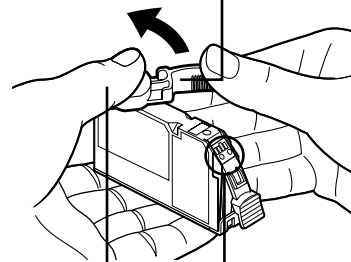
一度に複数のインクタンクを外さず、1 つずつ交換してください。

### 4 インクタンクを準備する

① 新しいインクタンクを袋から出し、オレンジ色のテープ (A) を矢印の方向に引き、空気穴 (C) に保護フィルムが残らないようにきれいにはがします。続けて、包装 (B) をはがします。



② インクタンクの底部にあるオレンジ色の保護キャップを、図のようにひねって取り外します。取り外した保護キャップはすぐに捨ててください。



#### 重要

インクタンクの基板部分には触らないでください。正常に動作／印刷できなくなるおそれがあります。

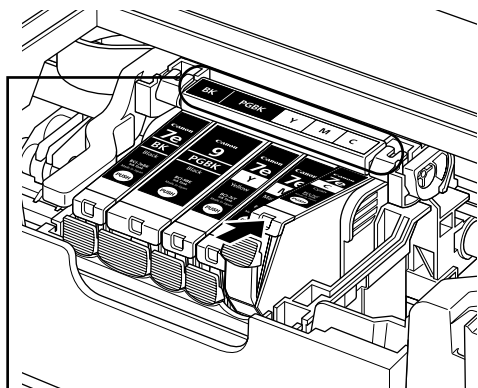
指にインクが付着しないように、キャップを抑えながら取り外します。

**重要**

- 衣服や周囲を汚さないよう、インクタンクの包装は手順どおりにはがしてください。
- インクが飛び出すことがありますので、インクタンクの側面は強く押さないでください。
- 取り外した保護キャップは、再装着しないでください。地域の条例にしたがって処分してください。
- 保護キャップを取り外したあと、インク出口に手を触れないでください。インクが正しく供給されなくなる場合があります。
- 取り外した保護キャップに付いているインクで、手やまわりのものを汚す恐れがあります。ご注意ください。
- オレンジ色のテープはミシン目まで完全にはがしてください。オレンジ色の部分が残っていると、インクが正しく供給されない場合があります。

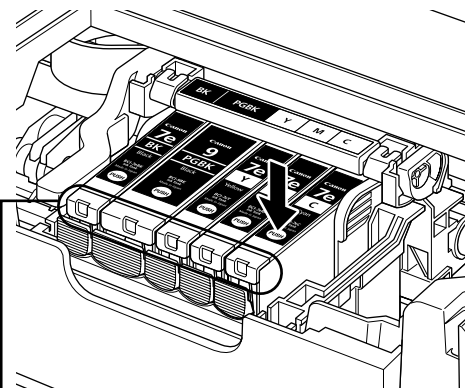
## 5 インクタンクを取り付ける

**1** 新しいインクタンクをプリントヘッドに向かって斜めに差し込みます。



ラベルの並び順を確認して取り付けてください。

**2** インクタンク上面の **PUSH** 部分を「カチッ」という音がするまでしっかり押して、インクタンクを固定します。

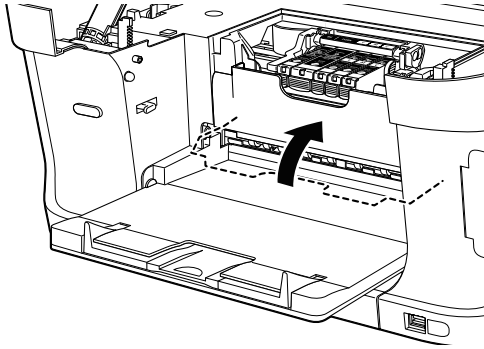


インクタンクランプが赤く点灯していることを確認してください。

**重要**

印刷するためにはすべてのインクタンクをセットしてください。ひとつでもセットされていないインクタンクがあると印刷することができません。

## 6 CD-R トレイガイドを閉じる



### 参考

CD-R トレイガイドを開いた状態では、用紙が正しく送られないため、通常の用紙を使った印刷はできません。必ず CD-R トレイガイドを閉じてください。

## 7 スキャナユニット（プリンタカバー）をゆっくり閉じる

プリントヘッドが右側に移動します。

### 注意

- スキャナユニット（プリンタカバー）は必ず両手でしっかりと持ち、指などはさまないように注意してください。
- 液晶モニターは持たないでください。

### 参考

- スキャナユニット（プリンタカバー）を閉じた後に〈正しい位置に取り付けられていないインクタンクがあります〉というメッセージが液晶モニターに表示されている場合は、インクタンクの取り付け位置が間違っている可能性があります。スキャナユニット（プリンタカバー）を開けて、インクタンクの並び順がラベルの通りに正しくセットされているか確認してください。
- 次回印刷を開始すると、自動的にプリントヘッドのクリーニングが開始されます。クリーニング中は、終了するまで他の操作を行わないでください。

## 使用済みインクカートリッジ回収のお願い



キヤノンでは、資源の再利用のために、使用済みインクカートリッジの回収を推進しています。この回収活動は、お客様のご協力によって成り立っております。

つきましては、“キヤノンによる環境保全と資源の有効活用”の取り組みの主旨にご賛同いただき、回収にご協力いただける場合には、ご使用済みとなったインクカートリッジを、お近くの回収窓口までお持ちくださいますようお願いいたします。

キヤノンではご販売店の協力の下、全国に3000拠点をこえる回収窓口をご用意いたしております。

また回収窓口到店頭用カートリッジ回収スタンドの設置を順次進めております。回収窓口につきましては、下記のキヤノンのホームページ上で確認いただけます。

キヤノンサポートホームページ [canon.jp/support](http://canon.jp/support)

事情により、回収窓口にお持ちになれない場合は、使用済みインクカートリッジをビニール袋などに入れ、地域の条例に従い処分してください。

### ■ 使用済みカートリッジ回収によるベルマーク運動

キヤノンでは、使用済みカートリッジ回収を通じてベルマーク運動に参加しています。

ベルマーク参加校単位で使用済みカートリッジを回収していただき、その回収数量に応じた点数をキヤノンより提供するシステムです。

この活動を通じ、環境保全と資源の有効活用、さらに教育支援を行うものです。詳細につきましては、下記のキヤノンホームページ上でご案内しています。

環境への取り組み [canon.jp/ecology](http://canon.jp/ecology)



## きれいな印刷を保つために（プリントヘッドの乾燥・目づまり防止）

### ● 電源を切るときのお願い

本機の電源を切るときには、必ず以下の手順にしたがってください。

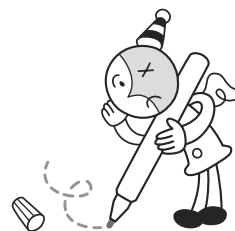
- ①本機の「電源」を押して電源を切る
- ②操作パネルのランプがすべて消えたことを確認する（数秒から、場合によって約30秒かかります）
- ③電源コードをコンセントから抜く、またはテーブルタップのスイッチを切る

「電源」を押して電源を切ると、プリントヘッド（インクのふき出し口）の乾燥を防ぐために、本機は自動的にプリントヘッドにキャップをします。このため、操作パネルのランプがすべて消える前にコンセントから電源コードを抜いたり、スイッチ付テーブルタップのスイッチを切ってしまうと、プリントヘッドのキャップが正しく行われず、プリントヘッドが、乾燥・目づまりを起こしてしまいます。



### ● 長期間お使いにならないときは

長期間お使いにならない場合は、定期的に（月1回程度）印刷することをお勧めします。サインペンが長期間使用されないとキャップをしても自然にペン先が乾いて書けなくなるのと同様に、プリントヘッドも長期間使用されないと乾燥して目づまりを起こす場合があります。



参考

用紙によっては、印刷した部分を蛍光ペンや水性ペンでなぞったり、水や汗が付着した場合、インクがにじむことがあります。

# 印刷にかすれやむらがあるときは

インクがまだ十分にあるのに印刷がかすれたり特定の色が出なくなったときには、プリントヘッドのノズルが目づまりしている可能性があります。ノズルチェックパターンを印刷してノズルの状態を確認したあとに、プリントヘッドのクリーニングを行ってください。

また、印刷の結果が思わしくないときは、プリントヘッドの位置調整を行うと状態が改善することがあります。




参考

## お手入れを行う前に

スキャナユニット（プリンタカバー）を開け、インクタンクランプが赤く点灯していることを確認してください。

ランプが赤く点滅している場合 ..... インクがなくなっているか少なくなっています。→ P.86、→ P.87

インクがまだ十分にあるのにインクタンクランプが点滅している場合は、正しい位置にセットされていないインクタンクがあります。各色のインクタンクの取り付け位置に、正しいインクタンクがセットされていることを確認してください。  
→ P.86

ランプが消えている場合 ..... インクタンクの  の部分を「カチッ」という音がするまでしっかり押し、インクタンクをセットしてください。また、インクタンクの包装フィルムが完全にはがされているか確認してください。→ P.89

## Step 1

ノズルチェックパターンの印刷 → P.94

パターンが欠けている場合

クリーニング後ノズル  
チェックパターンを印  
刷して確認

## Step 2

プリントヘッドのクリーニング → P.96

2回繰り返しても改善されない場合

## Step 3

プリントヘッドの強力クリーニング → P.97



参考

Step3 までの操作を行っても症状が改善されない場合は、プリントヘッドが故障している可能性があります。お買い求めの販売店または修理受付窓口にお問い合わせください。『操作ガイド（パソコン操作編）』の「お問い合わせの前に」を参照してください。

罫線がずれている

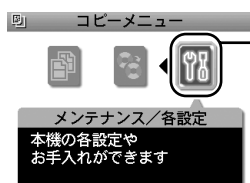
## Step 1

プリントヘッド位置の調整 → P.98

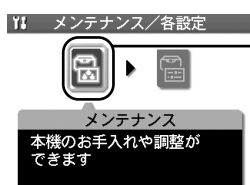
お手入れ

# メンテナンスをする

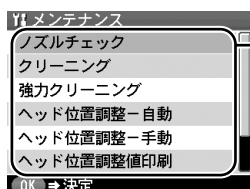
- 1 [メニュー] を押す
- 2 メンテナンス画面を表示させる



1 [◀] か [▶] で <メンテナンス / 各設定> を選び、[OK] を押します。  
メンテナンス / 各設定画面が表示されます。



2 [◀] か [▶] で <メンテナンス> を選び、[OK] を押します。  
メンテナンス画面が表示されます。



3 [▲] か [▼] で設定する項目を選び、[OK] を押します。  
選択した項目の設定画面が表示されます。

## ■ ノズルチェックパターンを印刷し、確認する

プリントヘッドのノズルからインクが正しく出ているかを確認するために、ノズルチェックパターンを印刷してください。必要な場合はクリーニングを行います。



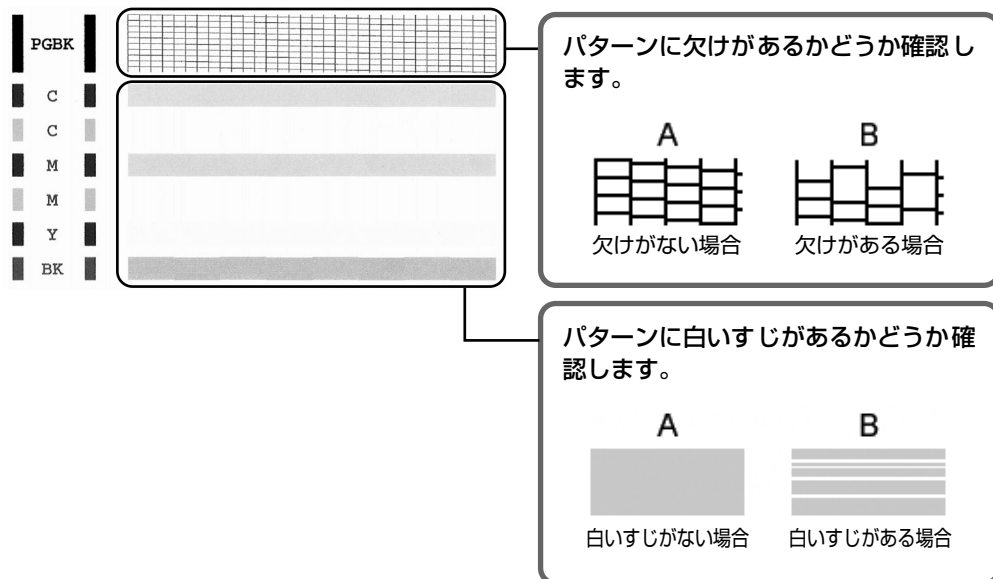
参考

CD-R トレイガイドが開いている場合は、CD-R トレイガイドを閉じてください。

- 1 [電源] を押して電源を入れ、オートシートフィーダまたはカセットに A4 サイズの普通紙を 1 枚セットします。→ P.11、→ P.14
- 2 [給紙切替] で、用紙をセットした給紙箇所を選びます。
- 3 メンテナンス画面を表示させます。→ P.94
- 4 [▲] か [▼] で <ノズルチェック> を選び、[OK] を押します。  
パターン印刷の確認画面が表示されます。



- 5 [▲] か [▼] で〈はい〉を選び、[OK] を押します。  
ノズルチェックパターンが印刷され、液晶モニターにパターン確認画面が交互に表示されます。



**パターンに欠け／白いすじがない場合：**

- 6 〈すべて A〉を選んで [OK] を押します。

**パターンに欠け／白いすじがある場合：**

- 6 〈B がある〉を選んで [OK] を押します。  
クリーニング確認画面が表示されます。
- 7 〈はい〉を選んで [OK] を押し、プリントヘッドのクリーニングを行ってください。  
→ P.96

 **参考**

- インク残量が少ないとノズルチェックパターンが正しく印刷されません。インク残量が少ない場合はインクタンクを交換してください。→ P.86
- 『操作ガイド (パソコン操作編)』の巻末の「インクが出ない・かすれるときは？」にノズルチェックパターンの良い例、悪い例がカラーで掲載されています。そちらもあわせて参照してください。

## ■ プリントヘッドをクリーニングする

ノズルチェックパターンを印刷して、パターンに欠けや白いすじがある場合は、プリントヘッドのクリーニングを行ってください。ノズルのつまりを解消し、プリントヘッドを良好な状態にします。プリントヘッドをクリーニングすると、余分なインク（廃インク）が廃インク吸収体に吸収されます。インクを消耗しますので、クリーニングは必要な場合のみ行ってください。



CD-R トレイガイドが開いている場合は、CD-R トレイガイドを閉じてください。

- ① [電源] を押して電源を入れます。→ P.11
- ② メンテナンス画面を表示させます。→ P.94
- ③ [▲] か [▼] で〈クリーニング〉を選び、[OK] を押します。  
確認画面が表示されます。
- ④ [▲] か [▼] で〈はい〉を選び、[OK] を押します。  
クリーニングが開始されます。クリーニングが終了するまで、他の操作を行わないでください。終了まで約 50 秒かかります。
- ⑤ プリントヘッドの状態を確認します。  
クリーニングが終了すると、ノズルチェックの確認画面が表示されます。  
ノズルチェックパターンを印刷して、プリントヘッドの状態を確認してください。  
→ P.94



クリーニングとノズルチェックの操作を 2 回まで繰り返して行っても、改善されないときには、強力クリーニングを行ってください。→ P.97

## ■ プリントヘッドを強力クリーニングする

プリントヘッドのクリーニングを行っても効果がない場合は、強力クリーニングを行ってください。強力クリーニングを行うと、通常のクリーニングよりも多くの余分なインク（廃インク）が廃インク吸収体に吸収されます。また、強力クリーニングは通常のクリーニングよりもインクを消耗しますので、必要な場合のみ行ってください。



参考

CD-R トレイガイドが開いている場合は、CD-R トレイガイドを閉じてください。

- ① [電源] を押して電源を入れます。→ P.11
- ② メンテナンス画面を表示させます。→ P.94
- ③ [▲] か [▼] で〈強力クリーニング〉を選び、[OK] を押します。  
確認画面が表示されます。
- ④ [▲] か [▼] で〈はい〉を選び、[OK] を押します。  
強力クリーニングが開始されます。強力クリーニングが終了するまで、他の操作を行わないでください。終了まで約 90 秒かかります。
- ⑤ プリントヘッドの状態を確認します。  
ノズルチェックパターンを印刷してプリントヘッドの状態を確認します。→ P.94  
特定の色だけが印刷されない場合は、そのインクタンクを交換します。→ P.86  
改善されない場合は、スキャナユニット（プリンタカバー）を開け、インクタンクにインクが残っていることを確認し、本機の電源を切って 24 時間以上経過したあとに、もう一度強力クリーニングを行います。  
それでも改善されない場合は、プリントヘッドが故障している可能性があります。『操作ガイド（パソコン操作編）』の「お問い合わせの前に」を参照し、お買い求めの販売店または修理受付窓口にお問い合わせください。

## ■ プリントヘッド位置を調整するー自動調整

罫線がずれたり、印刷結果が思わしくない場合は、プリントヘッド位置を調整してください。プリントヘッド位置の調整方法は、自動調整と手動調整の2つがあります。初めに自動調整を行ってください。自動調整が正しく行えないときや任意に調整するときに手動調整を行います。(→ P.106)

### 参考

- カセットからはプリントヘッドの位置調整はできません。必ずオートシートフィーダへ用紙をセットしてください。
- CD-R トレイガイドが開いている場合は、CD-R トレイガイドを閉じてください。

- ❶ [電源] を押して本機の電源を入れます。→ P.11
- ❷ 排紙トレイオープンボタンを押して排紙トレイを開き、排紙補助トレイを引き出します。
- ❸ メンテナンス画面を表示させます。→ P.94
- ❹ [▲] か [▼] で〈ヘッド位置調整ー自動〉を選び、[OK] を押します。確認画面が表示されます。

### 参考

〈ヘッド位置調整値印刷〉を選ぶと、現在の調整値を印刷できます。

- ❺ オートシートフィーダに A4 サイズの普通紙を2枚セットします。
- ❻ [▲] か [▼] で〈はい〉を選び、[OK] を押します。  
パターンが印刷され、プリントヘッド位置が自動的に調整されます。印刷が終了するまで約5分かかります。

### 参考

- パターンは黒と青で印刷されます。

### 自動調整が正しく行えなかったときには

自動調整が正しく行えなかったときには、液晶モニターに〈自動ヘッド位置調整に失敗しました〉のメッセージが表示されます。「困ったときには」の「液晶モニターにエラーメッセージが表示されている」(P.103)を参照してください。

# 清掃する

ここでは、清掃のしかたについて説明します。

## ▲ 注意

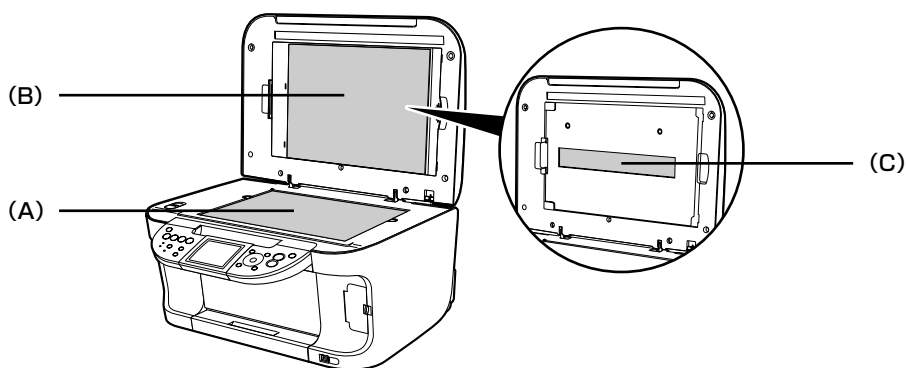
- 清掃する前に、電源を切り、電源コードを抜いてください。
- 清掃には、ティッシュペーパーやペーパータオルは使わないでください。本機内部に紙の粉や細かな糸くずなどが残り、プリントヘッドの目づまりや印刷不良などの原因になることがあります。部品を傷つけないように、必ず柔らかい布を使ってください。
- ベンジン、シンナー、アルコールなどの揮発性の化学薬品は使わないでください。故障の原因になります。

## スキャンエリアを清掃する

きれいで柔らかく、糸くずの出ない布を用意してください。水に浸し、固くしぼってから、原稿台ガラス (A)、FAU 保護シート (白い部分) (B)、FAU ランプ (C) の汚れや、ほこりを拭き取ります。そのあと、乾いた柔らかい布で水気を拭き取ります。とくにガラス面は、拭いたあとが残らないように十分拭き取ってください。汚れがひどい場合は、中性洗剤を水で薄めて使ってください。

## 重要

(B) のシートは傷がつきやすいので、やさしく拭いてください。



# ローラクリーニングを行う

用紙がうまく送られないときは、給紙ローラを清掃してください。給紙ローラの清掃は給紙ローラを消耗しますので、必要な場合のみ行ってください。



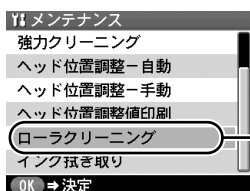
CD-R トレイガイドが開いている場合は、CD-R トレイガイドを閉じてください。

**1** **【電源】** を押して電源を入れ、オートシートフィーダおよびカセットから用紙を取り除く → P.11

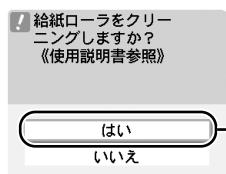
**2** **【給紙切替】** で、清掃する給紙箇所を選ぶ

**3** **給紙ローラを清掃する**

**①** メンテナンス画面を表示させます。 → P.94



**②** **【▲】** か **【▼】** で **〈ローラクリーニング〉** を選び、**【OK】** を押します。  
確認画面が表示されます。



**③** **【▲】** か **【▼】** で **〈はい〉** を選び、**【OK】** を押します。  
給紙ローラの清掃が行われます。

**4** 手順3の動作を2回繰り返す

**5** 手順2で選んだ給紙箇所にA4またはレターサイズ用の紙を3枚以上、セットする

**6** 手順3の動作を3回繰り返す

用紙が給紙され、排紙されます。

3回以上行っても改善がみられない場合は、お買い求めの販売店または修理受付窓口にお問合わせください。

## インク拭き取りクリーニングを行う

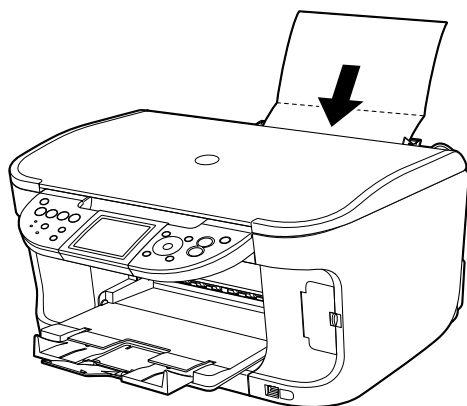
本機の内部の汚れをとります。本機の内部が汚れていると、印刷した用紙が汚れる場合がありますので、定期的に行うことをお勧めします。



参考

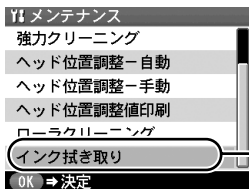
CD-R トレイガイドが開いている場合は、CD-R トレイガイドを閉じてください。

- 1** **【電源】** を押して電源を入れ、オートシートフィーダから用紙を取り除く  
→ P.11
- 2** 排紙トレイオープンボタンを押して排紙トレイを開き、排紙補助トレイを引き出す
- 3** A4 の用紙を横半分に折って開き、開いた面が表になるように、オートシートフィーダに 1 枚だけセットする



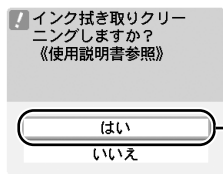
## 4 インク拭き取りクリーニングを行う

① メンテナンス画面を表示させます。→ P.94



②

[▲] か [▼] で「インク拭き取り」を選び、[OK] を押します。  
確認画面が表示されます。



③

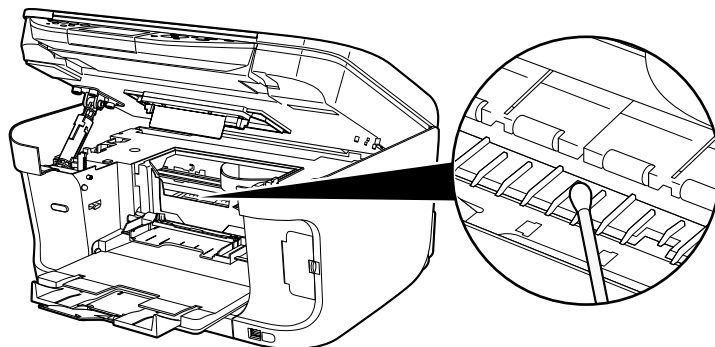
[▲] か [▼] で「はい」を選び、[OK] を押します。  
用紙が給紙され、排紙されます。  
排出された用紙を確認し、インクが付いている場合は再度クリーニングを行います。  
再度クリーニングを行ってもインクが付くときは、本機内部の突起が汚れている場合があるので、清掃してください。→ P.102

### 重要

- [給紙切替] で給紙箇所をカセットに設定していても、オートシートフィーダから給紙されます。
- インク拭き取りクリーニング中は他の操作をしないでください。

## 本機内部の突起を清掃する

本機内部の突起が汚れている場合は、綿棒などを使ってインク汚れを丁寧に拭きとってください。





# 困ったときには

本機を使用中にトラブルが発生したときの対処方法について説明します。




ここでは、液晶モニターに表示されるエラーメッセージやコピー・ダイレクト印刷しているときに発生しやすいトラブルを中心に説明します。該当するトラブルが見つからないときには、『操作ガイド(パソコン操作編)』または電子マニュアルを参照してください。

- ◆ 液晶モニターにエラーメッセージが表示されている → P.103
- ◆ 液晶表示が見えない／見えにくい → P.106
- ◆ フィルムのスキャンができない → P.106
  - きれいにスキャンできない、適切な色合いでスキャンできない (ディスプレイに表示された画像がきたない) → P.107
  - コマを正しく認識できない → P.107
- ◆ 印刷されない／印刷がかすれる／違う色になる／白いすじが入る → P.107
  - コピーしているとき → P.108
  - 印刷が途中で止まる → P.109
- ◆ 用紙が汚れる／印刷面がこすれる／用紙がうまく送られない → P.109
  - 用紙がカールする／インクがにじむ → P.111
- ◆ 用紙がつまった → P.111
- ◆ フォトナビシートからうまく印刷できない → P.114
- ◆ デジタルカメラからうまく印刷できない → P.114
- ◆ ワイヤレス通信で印刷できない → P.117
- ◆ DVD/CD にうまく印刷できない → P.117

## ◆液晶モニターにエラーメッセージが表示されている

液晶モニターにエラー／確認メッセージが表示されたときには、以下の対処方法にしたがってください。

エラー／確認メッセージ	対処方法
メモリーカードに写真がありません	<ul style="list-style-type: none"><li>● セットしたメモリーカードに読み込める画像データが保存されていません。</li><li>● 画像ファイル名(フォルダ名)に、全角文字(漢字、カナ等)があると、認識できない場合があります。全角文字を半角英数字に変更してみてください。</li><li>● パソコン上で編集／加工したデータは、必ずパソコンから印刷を行ってください。</li></ul>

<p>インクがなくなりました インクタンクを交換してカバーを閉じてください</p>	<p>インクがなくなりました（インクタンクのランプが点滅しています）。インクタンクを交換して、スキャナユニット（プリンタカバー）を閉じてください。</p> <p>印刷が完了していない場合は、インクタンクを取り付けたまま本機の [OK] を押すと、インク切れの状態でも印刷を続行することができます。印刷が終了したらすぐに新しいインクタンクに交換してください。インク切れの状態でも印刷を続けると、故障の原因となるおそれがあります。→ P.86</p> <p> 複数のインクタンクランプが点滅している場合は、点滅の速度を確認してください。</p> <p>はやく点滅（約 1 秒間隔）している場合はインクがなくなっています。ゆっくり点滅（約 3 秒間隔）している場合はインクが少なくなっています。点滅速度の違いについては、「インクタンクを交換する」の「インク残量を確認する」（P.86）を参照してください。</p>
<p>プリントヘッドが装着されていません / プrintヘッドの種類が違います</p>	<p>『かんたんスタートガイド(本体設置編)』の説明にしたがってプリントヘッドを取り付けてください。</p> <p>プリントヘッドが取り付けられている場合は、プリントヘッドを取り外し、取り付け直してください。</p> <p>それでもエラーが解決されないときには、プリントヘッドが故障している可能性があります。お買い求めの販売店または修理受付窓口にお問い合わせください。</p>
<p>CD-R トレイガイドが開いています トレイガイドを閉じて [OK] を押してください / CD-R トレイガイドを開き、CD-R トレイをセットして [OK] を押して下さい</p>	<p>通常の印刷を開始するときに CD-R トレイガイドが開いている場合は、CD-R トレイガイドを閉じてから本機の [OK] を押してください。</p> <p>DVD/CD 印刷を開始するときに CD-R トレイガイドが開いている場合は、スキャナユニット（プリンタカバー）を閉じたまま CD-R トレイガイドを開き、CD-R トレイをセットしてから本機の [OK] を押してください。</p> <p>印刷中に CD-R トレイガイドを開閉しないでください。破損の原因になります。</p>
<p>正しい位置に取り付けられていないインクタンクがあります / 下記のインクタンクが複数取り付けられています</p>	<ul style="list-style-type: none"> <li>● 正しい位置にセットされていないインクタンクがあります。</li> <li>● 同じ色のインクタンクが複数セットされています。</li> </ul> <p>間違っているインクタンクのランプが点滅しています。各色のインクタンクの取り付け位置に、正しいインクタンクがセットされていることを確認してください。→ P.86</p>
<p>廃インク吸収体が満杯に近づきました</p>	<p>本機は、クリーニング操作などにより、余分なインク（廃インク）が廃インク吸収体に吸収されます。</p> <p>この状態になった場合、本機の [OK] を押すと、エラーが解除されます。しばらくの間は印刷できますが、満杯になると、廃インク吸収体を交換するまで印刷できなくなります。お早めにお買い求めの販売店または修理受付窓口の本機の点検をご依頼ください（部品の交換が必要です）。</p>
<p>対応していない機器が接続されました</p>	<p>接続しているケーブルを抜き、再度ケーブルを接続してください。</p> <p>PictBridge 対応機器から印刷する場合、ご使用のカメラの機種により、接続する前に PictBridge 対応機器で印刷するモードに切り替える必要があります。また接続後、手動で電源を入れたり、再生モードにする必要があります。接続しているケーブルを抜いてエラーを解除し、ご使用のカメラに付属の使用説明書を参照のうえ、接続前に必要な操作を行ってから、再度ケーブルを接続してください。</p> <p>それでもエラーが解決されないときは、本機で対応していないデジタルカメラ、デジタルビデオカメラが接続されている可能性があります。本機で対応しているデジタルカメラ、デジタルビデオカメラを使用してください。</p>

<p>自動ヘッド位置調整に失敗しました</p>	<ul style="list-style-type: none"> <li>● A4 サイズ以外の用紙がセットされています。 本機の [OK] を押してエラーを解除し、A4 サイズの用紙を 1 枚オートシートフィーダにセットしてください。 カセットからはプリントヘッドの位置調整はできません。必ずオートシートフィーダへ用紙をセットしてください。</li> <li>● ノズルが目づまりしています。 本機の [OK] を押してエラーを解除し、ノズルチェックパターンを印刷してプリントヘッドの状態を確認してください。</li> <li>● 本機の排紙口内に強い光が当たっています。 本機の [OK] を押してエラーを解除し、排紙口内に光が当たらないように調整してください。</li> </ul> <p>上記の対策をとった後、再度ヘッド位置調整を行ってもエラーが解決されないときには、本機の [OK] を押してエラーを解除した後、手でヘッド位置調整を行ってください。</p> <p>→ 「プリントヘッド位置を手動で調整するには」 (P.106)</p>
<p>下記のインクの残量を正しく検知できません</p>	<p>一度空になったインクタンクが取り付けられています。 インクタンクを交換してください。 このまま印刷を続けると、プリントヘッドに損傷を与えるおそれがあります。インクを補充したことが原因の故障については、キヤノンは責任を負いかねます。 インクが補充されたインクタンクを使用して印刷を続行する場合は、本機の [ストップ / リセット] を 5 秒以上押してください。インクが補充されたインクタンクを使用したことを履歴に残します。 *この操作を行ったあと、インク残量検知機能は解除されます。</p>
<p>下記のインクタンクが認識できません</p>	<ul style="list-style-type: none"> <li>● 本機がサポートできないインクタンクが取り付けられています(インクタンクのランプが点滅しています)。 正しいインクタンクを取り付けてください。→ P.86</li> <li>● インクタンクにエラーが発生しました(インクタンクのランプが消灯しています)。 インクタンクを交換してください。→ P.86</li> </ul>
<p>**** プリンタトラブルが発生しました</p>	<p>サービスが必要なエラーが起こっている可能性があります。本機の電源を切ってから、電源プラグをコンセントから抜いてください。しばらくしてから、再度本機の電源を入れ直してみてください。それでも回復しない場合は、お買い求めの販売店または修理受付窓口にお問い合わせください。</p>
<p>スキャナが正常に動作できません</p>	<p>本機の電源を切ってから、電源プラグをコンセントから抜いてください。しばらくしてから、再度本機の電源を入れ直してみてください。それでも回復しない場合は、お買い求めの販売店または修理受付窓口にお問い合わせください。</p>
<p>スキャナロックスイッチを解除し、電源を入れ直してください</p>	<p>スキャナロックスイッチが解除されていません。スキャナロックスイッチを解除側 (🔒) にスライドし、[電源] を押して電源を切ってください。そのあと、再度電源を入れ直してください。それでも復帰しない場合は、お買い求めの販売店または修理受付窓口にお問い合わせください。</p>

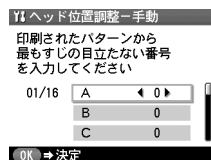
困ったときには



## プリントヘッド位置を手動で調整するには

自動調整が正しく行えないときや任意に調整するときは、以下の操作にしたがって手動調整してください。

- ① [電源] を押して電源を入れ、オートシートフィーダまたはカセットに A4 サイズの普通紙を 2 枚セットする  
→ P.11、→ P.14
- ② [給紙切替] で、用紙をセットした給紙箇所を選ぶ
- ③ メンテナンス画面を表示させる → P.94
- ④ [▲] か [▼] で〈ヘッド位置調整—手動〉を選び、[OK] を押す
- ⑤ [▲] か [▼] で〈はい〉を選び、[OK] を押す  
ヘッド位置調整用のパターンが印刷されます。
- ⑥ 〈パターンは正常に印刷されましたか〉のメッセージが表示されたら、正常に印刷されていることを確認し、[▲] か [▼] で〈はい〉を選び、[OK] を押す  
ヘッド位置の調整値を入力する画面が表示されます。



- ⑦ 印刷されたパターンを見て、最もすじの目立たない A 列のパターン番号を [◀] か [▶] で入力する
- ⑧ [▼] を押して、B 列にカーソルを移動し、最もすじの目立たないパターンの番号を [◀] か [▶] で入力する
- ⑨ 同様の操作を繰り返し、P 列までのパターン番号を入力する
- ⑩ すべてのパターン番号を設定後、[OK] を押す

## ◆液晶表示が見えない／見えにくい

### 原因

### 対処方法

液晶表示がはっきりと見えない／見えにくい	液晶モニターのコントラストが強すぎたり、弱すぎる場合には、〈メンテナンス / 各設定〉の〈コントラスト調整〉で液晶モニターのコントラストを調整してみてください。 → 「本機の設定を変更する」(P.82)
液晶表示が見えない	<ul style="list-style-type: none"> <li>● 操作パネルのランプがすべて消えている場合 電源コードを接続し、[電源] を押すと、電源が入り、液晶モニターにメッセージが表示されます。</li> <li>● いずれかのモードボタン ([コピー] など) が点灯している場合 [電源] 以外の操作パネルのボタンを押してください。</li> </ul>

## ◆フィルムのスキャンができない


### 原因

### 対処方法


フィルムガイドを置く位置がずれている	フィルムガイドを本機の内稿台の正しい位置にセットしてください。
原稿台カバーを閉じていない	原稿台カバーを正しく閉じてください。
FAU 保護シートを取り外していない	原稿台カバー内側の FAU 保護シートを取り外してください。
スキャナロックスイッチを解除していない	スキャナロックスイッチを解除側 (🔒) にスライドし、[電源] を押し、電源を切ってください。そのあと、再度電源を入れ直してください。

困ったときには


## きれいにスキャンできない、適切な色合いでスキャンできない（ディスプレイに表示された画像がきたない）

原稿台ガラス面やFAUランプにほこりや汚れが付着している	原稿台ガラス面やFAUランプの汚れをきれいに取り除いてください。 → P.99
フィルムにごみがついている	フィルムのごみをふきとってセットしてください。
フィルムが褪色しているなど、原稿の状態が悪い	<p>〈色あせ補正〉を設定してスキャンしてください。→ P.28</p> <p> <b>参考</b> ディスプレイに表示された画像に問題がないのに印刷したときに、画質が悪くなったり余白が出てしまう場合は、印刷の設定を変更する必要があります。あるいは、本機にトラブルがあることが考えられます。「印刷されない／印刷がかすれる／違う色になる／白いすじが入る」（P.107）を参照して対処してください。</p>
フィルムマウントが白色のとき、その照り返し光が映り込む	マウントを黒色にするか、黒い枠などでマウント部を覆ってください。

## コマを正しく認識できない

フィルムの位置がずれている	<p>フィルムを白線で示した基準位置より手前に置き、フィルムのコマがフィルムガイドに隠れないように、フィルムの位置をセットし直してください。</p> <p> <b>参考</b> フィルムによってはセットし直しても改善されない場合があります。その場合はパソコンから読み込んでください。詳しくは、『スキャナガイド』を参照してください。</p>
---------------	--

## ◆印刷されない／印刷がかすれる／違う色になる／白いすじが入る

原因	対処方法
インクがない	<p>インクタンクランプ（赤色）がはやく点滅（約1秒間隔）している場合は、インクがなくなっています。</p> <p>インクタンクを交換して、スキャナユニット（プリンタカバー）を閉じてください。</p> <p>印刷が完了していない場合は、インクタンクを取り付けたまま本機の[OK]を押すと、インク切れの状態でも印刷を続行することができます。印刷が終了したらすぐに新しいインクタンクに交換してください。インク切れの状態でも印刷を続けると、故障の原因となるおそれがあります。→ P.86</p> <p> <b>参考</b> 複数のインクタンクランプが点滅している場合は、点滅の速度を確認してください。</p> <p>はやく点滅（約1秒間隔）している場合はインクがなくなっています。ゆっくり点滅（約3秒間隔）している場合はインクが少なくなっています。点滅速度の違いについては、「インクタンクを交換する」の「インク残量を確認する」（P.86）を参照してください。</p>

インクタンクがしっかりセットされていない

インクタンクランプが消えている場合は、インクタンクのラベル上の **OK** 部分を「カチッ」という音がするまでしっかり押し、インクタンクをセットしてください。しっかりセットされると、インクタンクランプが赤く点灯します。

また、オレンジ色のテープが下の図1のようにすべりはがされていることを確認してください。図2のようにオレンジ色の部分が残っている場合は、オレンジ色の部分をすべて取り除いてください。

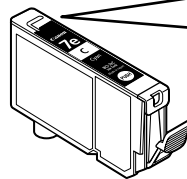
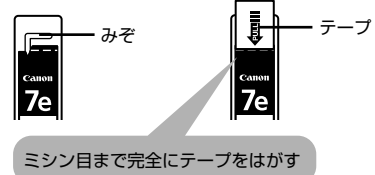


図1 正しい状態 (○) 図2 テープが残っている (×)



操作パネルで正しい用紙が選ばれていない

操作パネルで選ばれている用紙の種類が、セットする用紙の種類と合っているか確認してください。

プリントヘッドの目づまり／プリントヘッドの位置ずれ

スキャナユニット（プリンタカバー）を開け、インクタンクランプが赤く点灯していることを確認してください。

ノズルチェックパターンを印刷してください。

→ 「ノズルチェックパターンを印刷し、確認する」(P.94)

● インクが正常に出ていない場合

→ 「プリントヘッドをクリーニングする」(P.96)

→ 「プリントヘッドを強力クリーニングする」(P.97)

● ヘッド位置がずれている場合

→ 「プリントヘッド位置を調整する－自動調整」(P.98)

用紙の裏表を間違えている

用紙の裏表を正しくセットしてください。

オートシートフィーダまたはカセットにセットできる最大枚数を超えている

用紙が最大枚数、または最大用紙量のマークを超えているときは、用紙を減らしてください。→ P.14

オートシートフィーダまたはカセットに異物が入っている

確認して、異物があるときは取り除いてください。

給紙箇所が正しく設定されていない

用紙をセットした給紙箇所が正しいか確認してください。→ P.17

排紙トレイが閉まっている

排紙トレイオープンボタンを押して、排紙トレイを開けてください。

CD-R トレイガイドが開いている

DVD/CD 以外の用紙に印刷する場合は、CD-R トレイガイドを閉じ、本機の [OK] を押してください。

## コピーしているとき

原稿が正しくセットされていない

原稿が、原稿台ガラスに正しくセットされているか確認してください。→ P.13

コピーしたい原稿に合わせて画質を調節していない

本機の操作パネルで、原稿に合わせて画質を調節してください。→ P.29

原稿の裏表の向きが正しくセットされていない

原稿台ガラスにセットするときは、コピーする面を下にしてください。

本機で印刷したものを原稿としてセットしている	本機で印刷した原稿をコピーすると、きれいに印刷されないことがあります。デジタルカメラやメモリーカードから印刷し直すか、パソコンから印刷し直してください。
原稿台ガラス、FAU 保護シートが汚れている	原稿台ガラス、または FAU 保護シートを清掃してください。→ P.99

## 印刷が途中で止まる

長い時間、連続して印刷している	長時間、印刷を続けていると、プリントヘッドが過熱し、プリントヘッドを保護するため、印刷が一時的に停止します。しばらくすると印刷が再開されます。区切りのいいところで印刷を中断し、電源を切って 15 分以上お待ちください。 <b>▲ 注意</b> プrintヘッドの周りはいへん熱くなっているので、触らないでください。
写真やイラストなどが多く入っている原稿や文書を印刷している	ご使用の環境やパソコンによっては、データ処理に時間がかかり、止まったように見える場合があります。処理が終わるまでお待ちください。印刷する部分が多い原稿や文書の印刷、または 2 部以上の印刷を行うと、インクを乾かす時間をとるために印刷が止まる場合があります。

## ◆ 用紙が汚れる / 印刷面がこすれる / 用紙がうまく送られない

### 原因

### 対処方法

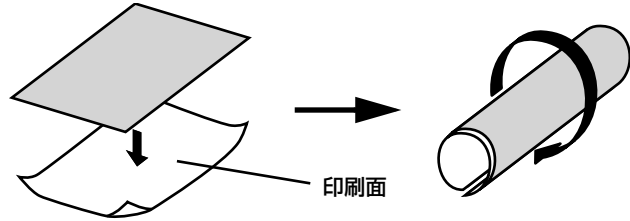
本機内部が汚れている	本機内部にインクが付いて、用紙が汚れる場合があります。本機内部を清掃してください。 → 「インク拭き取りクリーニングを行う」(P.101) → 「本機内部の突起を清掃する」(P.102)
給紙ローラが汚れている	「ローラクリーニングを行う」(P.100) を参照して、給紙ローラを清掃してください。
適切な用紙を使用していない	<ul style="list-style-type: none"> <li>● 厚い用紙や反りのある用紙を使用していないか確認してください。 → 「使用できない用紙について」(P.16)</li> <li>● フチなし全面印刷を行っている場合は、用紙の上端および下端の印刷品位が低下する場合があります。お使いの用紙が、フチなし全面印刷のできる用紙が確認してください。 → 『印刷設定ガイド』</li> </ul>

困ったときには

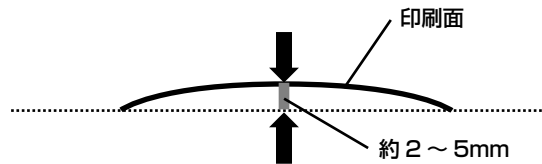
反りのある用紙を使用している

四隅や印刷面全体に反りのある用紙を使用した場合、用紙が汚れたり、うまく送れなかったりする恐れがあります。以下の手順で反りを修正してから使用してください。

- ① 印刷面を上にし、表面が汚れたり傷つくことを防ぐために、印刷しない普通紙などを1枚重ねます。
- ② 下の図のように反りと逆方向に丸めます。



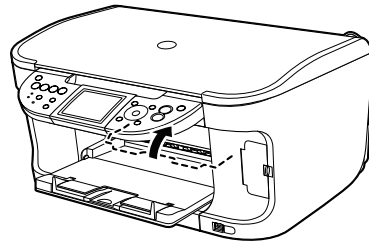
- ③ 印刷する用紙が、約2～5mm以内で反りが直っていることを確認します。



反りを修正した用紙は、1枚ずつセットして印刷することをお勧めします。

CD-R トレイガイドがしっかり閉っていない

DVD/CD 以外の用紙に印刷する場合は、CD-R トレイガイドをしっかり閉じてください。少しでも開いていると、用紙が正しく送られません。



オートシートフィーダに普通紙を多量にセットしている

普通紙の種類やお使いの環境（高温・多湿や低温・低湿の場合）によっては、正常に紙送りできない場合があります。

この場合は、セットする枚数を最大積載可能枚数の約半分（高さ5mm程度）に減らしてください。



参考

### それでも印刷面がこすれるときには

以下の操作にしたがって、〈印刷面こすれ改善〉を〈する〉に設定してください。

この操作はカメラダイレクト印刷時にも有効です。

- ① 各設定画面を表示させる → P.82
- ② [▲] か [▼] で〈印刷設定〉を選び、[OK] を押す
- ③ [▲] か [▼] で〈印刷面こすれ改善〉を選び、[OK] を押す
- ④ [▲] か [▼] で〈する〉を選び、[OK] を押す

※ 印刷を終了後は、同様の操作で〈印刷面こすれ改善〉を〈しない〉に戻してください。



## 用紙がカールする／インクがにじむ

薄い用紙を使用している	写真や色の濃い絵など、インクを大量に使用する印刷をするときは、プロフェッショナルフォトペーパーなどの写真専用紙に印刷することをお勧めします。→ P.16
操作パネルで正しい用紙が選ばれていない	操作パネルで選ばれている用紙の種類が、セットする用紙の種類と合っているか確認してください。

## ◆用紙がつまった

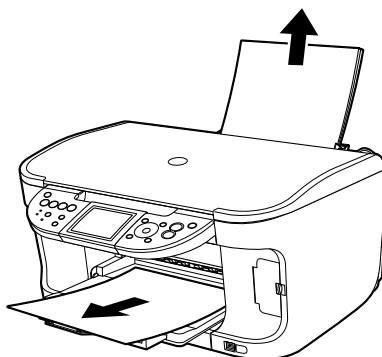
### 原因

排紙口／オートシートフィーダで用紙がつまった

### 対処方法

次の手順にしたがって用紙を取り除きます。

- ① 排紙側または給紙側の引き出しやすいほうから用紙をゆっくり引っ張り、用紙を取り除く



- 用紙が破れて本機内部に残った場合は、スキャナユニット（プリンタカバー）を開けて取り除いてください。このとき、内部の部品には触らないようにしてください。用紙を取り除いたら、スキャナユニット（プリンタカバー）を閉じた後に「電源」を押して電源を切り、再度電源を入れ直してください。
- 用紙が引き抜けがない場合は、「電源」を押して電源を切り、再度電源を入れ直してください。用紙が自動的に排出されません。

- ② 用紙をセットし直し、本機の【OK】を押す

- 手順①で電源を入れ直した場合、本機に送信されていた印刷データが消去されますので、もう一度印刷の指示をしてください。

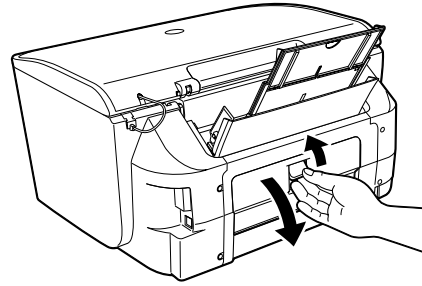
用紙が引き抜けがない場合や、紙片が取り除けない場合、また取り除いても用紙づまりエラーが解除されない場合には、お買い求めの販売店または修理受付窓口にお問い合わせください。

困ったときには

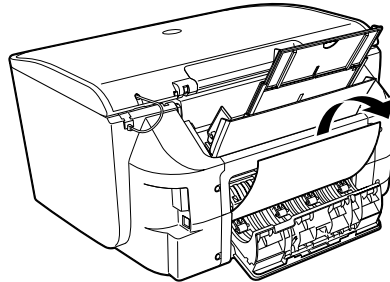
本機内部で用紙が詰まった  
(搬送ユニット)

次の手順にしたがって用紙を取り除きます。

- ① 背面カバーを開ける



- ② 用紙が見えている場合は、用紙をゆっくり引っ張る

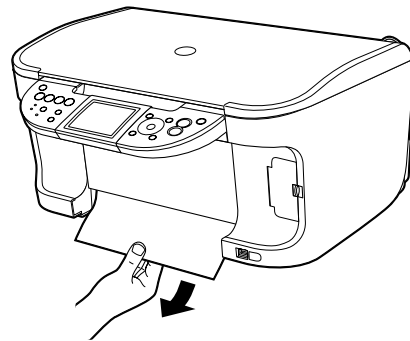


- 本機内部の部品には触らないようにしてください。
- 用紙が引き抜けなかった場合は、[電源] を押して電源を切り、再度電源を入れ直してください。  
用紙が自動的に排出されます。

- ③ 背面カバーを閉じる

- ④ ②で用紙を取り除けなかった場合は、カセットを取り出す

- ⑤ 用紙をゆっくり引っ張る



- ⑥ カセットから用紙がはみ出している場合は、セットし直す

- ⑦ 用紙とカセットをセットし直し、本機の [OK] を押す

- 手順②で電源を入れ直した場合、本機に送信されていた印刷データが消去されますので、もう一度印刷の指示をしてください。

用紙が引き抜けなかった場合や、紙片が取り除けない場合、また取り除いても用紙づまりエラーが解除されない場合には、お買い求めの販売店または修理受付窓口にお問い合わせください。

本機内部で用紙が詰まった  
(両面搬送部)

次の手順にしたがって用紙を取り除きます。

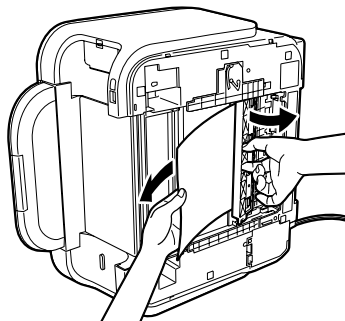
① カセットを取り外す

オートシートフィーダに用紙がセットされている場合は、用紙を取り除いて給紙口カバーを閉じてください。

② 左側面を下にして、本機本体を立てる

**▲注意** 本機を横向きを立てる場合は、必ず左側面を下に向けて立ててください。右側面を下に向けないでください。

③ 緑色のカバーを手前に開きながら用紙をゆっくり引っ張る



**▲注意** つまった用紙を取り除いたあとは、速やかに本機を元の位置に戻してください。

④ カセットから用紙がはみ出している場合は、セットし直す

オートシートフィーダに用紙をセットしていた場合は、用紙をセットし直してください。

⑤ カセットをセットする

⑥ 本機の【OK】を押す

用紙が引き抜けない場合や、紙片が取り除けない場合、また取り除いても用紙つまりエラーが解除されない場合には、お買い求めの販売店または修理受付窓口にお問い合わせください。

横向きにセットした名刺サイズ用紙、  
カードサイズ用紙が本機内部でつま  
た

名刺サイズ用紙、カードサイズ用紙は横向きにセットできません。

次の手順にしたがってつまった用紙を取り除きます。

① 同じ用紙を1枚、オートシートフィーダに縦向きにセットする  
横向きにはセットしないでください。

② 【電源】を押して電源を切る

③ 【電源】を押して電源を入れる

用紙が給紙され、つまった用紙を押し出しながら排紙されます。

用紙が取り除けない場合や、取り除いても用紙つまりエラーが解除されない場合には、お買い求めの販売店または修理受付窓口にお問い合わせください。

カセットに横向きにセットしたL判、は  
がきが本機内部でつまった

L判、はがきは印刷の向きに関わらず縦向きにセットしてください。

次の手順にしたがってつまった用紙を取り除きます。

① 【電源】を押して電源を切り、背面カバーを開ける

② A4サイズの普通紙を四つ折りにし、つまった用紙に突き当たるまで押し込む

四つ折りにした普通紙は引き抜いてください。

③ 背面カバーを閉じ、【電源】を押して電源を入れる。

つまった用紙が自動的に排紙されるまでお待ちください。

用紙が取り除けない場合や、取り除いても用紙つまりエラーが解除されない場合には、お買い求めの販売店または修理受付窓口にお問い合わせください。

## ◆フォトナビシートからうまく印刷できない

### 原因

### 対処方法

〈フォトナビシートの読み取りに失敗しました〉と表示される

- フォトナビシートの原稿台に置く向きや位置を確認してください。→ P.46
- 原稿台ガラスやフォトナビシートが汚れていないか確認してください。→ P.46
- フォトナビシートにチェックマークもれがないか確認してください。塗りつぶしたマークが薄いと読み込まれないことがあります。→ P.46

## ◆デジタルカメラからうまく印刷できない

デジタルカメラやデジタルビデオカメラ \* から直接印刷を行ったときに、カメラにエラーが表示される場合があります。表示されるエラーと対処方法は以下のとおりです。

\*以降、デジタルカメラ、デジタルビデオカメラを総称して、カメラと記載します。

### 参考

- 本機と接続して直接印刷できるのは、PictBridge 対応または、キヤノン Bubble Jet Direct 対応のカメラです。
- 以下の説明は、キヤノン製 PictBridge 対応または、キヤノン Bubble Jet Direct 対応のカメラに表示されるエラーについて説明しています。ご使用のカメラにより表示されるエラーやボタン操作が異なる場合があります。キヤノン製以外の PictBridge 対応カメラを使用して、カメラからプリンタエラーの解除方法がわからない場合は、本機の液晶モニターに表示されているメッセージを確認してエラーを解除してください。本機のエラー解除方法は、「液晶モニターにエラーメッセージが表示されている」(P.103) を参照してください。
- 接続した状態での操作時間が長過ぎたり、データ送信に時間がかかり過ぎる場合は、通信タイムエラーとなり印刷できない場合があります。そのときは、カメラから一度接続ケーブルを抜き、再度ケーブルを接続してください。ケーブルを接続しただけでは、自動で電源が入らないカメラをお使いの場合は、手動で電源を入れてください。それでも改善されない場合は、他の写真を選んで印刷できるかどうかを確認してください。
- ご使用の PictBridge 対応機器の種類により、接続する前に印刷するモードに切り替える必要があります。また接続後、手動で電源を入れたり、再生モードにする必要があります。PictBridge 対応機器に付属の使用説明書を参照のうえ、接続前に必要な操作を行ってください。
- 印刷にかすれやむらがあるときは、プリントヘッドのノズルが目づまりしている可能性があります。「印刷にかすれやむらがあるときは」(P.93) を参照して対処してください。
- 印刷時に用紙がカールしたり、印刷面がこすれたりした場合は、適切な用紙に印刷しているか確認してください。適切な用紙に印刷しても印刷面がこすれるときは、「それでも印刷面がこすれるときには」(P.110) を参照して対処してください。
- 表示されるエラーや対処方法については、カメラに付属の使用説明書もあわせて参照してください。その他、カメラ側のトラブルについては、各機器の相談窓口へお問い合わせください。

### カメラ側エラー表示

### 対処方法


プリンターは使用中です/プリンターは準備中です

パソコンなどから印刷しています。  
印刷が終了するまでお待ちください。  
または、準備動作を行っている場合は、終了するまでお待ちください。

用紙 (ペーパー) がありません/用紙 (ペーパー) エラー

- 本機に用紙をセットするか、[給紙切替] で用紙がセットされている給紙箇所 (オートシートフィーダまたはカセット) を指定して、カメラのエラー画面で [続行] \* を選んでください。
- 本機側でカメラが対応していない用紙サイズが設定されています。カメラで対応できる用紙サイズに設定してください。
- 排紙トレイが閉じている場合は、開けてください。印刷を再開します。CD-R トレイガイドが開いている場合は閉じてから、カメラのエラー画面で [中止] を選び、印刷を中止してください。

用紙（ペーパー）が詰まりました	カメラのエラー画面で【中止】を選び、印刷を中止してください。 用紙を取り除き、用紙をセットし直してから本機の【OK】を押し、再度印刷を行ってください。
プリンターカバーが開いています	本機のスキャナユニット（プリンタカバー）を閉じてください。
プリントヘッド未装着	プリントヘッドが装着されていないか、プリントヘッドの不良です。 『かんたんスタートガイド(本体設置編)』の説明にしたがってプリントヘッドを取り付けてください。 プリントヘッドが取り付けられている場合は、プリントヘッドを取り外し、取り付け直してください。 それでもエラーが解決されない場合は、プリントヘッドが故障している可能性があります。お買い求めの販売店または修理受付窓口にお問い合わせください。
廃インクタンク（廃インク吸収体）が満杯です	廃インク吸収体が満杯になりそうです。 本機は、クリーニング操作などにより、余分なインク（廃インク）が廃インク吸収体に吸収されます。 この状態になった場合、カメラのエラー画面で【続行】* を選ぶと、印刷を再開します。しばらくの間は印刷できますが、満杯になると、廃インク吸収体を交換するまで印刷できなくなります。お早めにお買い求めの販売店または修理受付窓口の本機の点検をご依頼ください（部品の交換が必要です）。
インクが残りわずかです	インクタンクランプ（赤色）がゆっくり点滅（約3秒間隔）している場合は、インク残量が少なくなっています。新しいインクタンクをご用意ください。カメラのエラー画面で【続行】* を選ぶと、印刷を再開します。

<p>インクがありません</p>	<p>インクタンクのランプ（赤色）の点滅によって、本機の状態を確認できません。インクタンクのランプの点滅状態を確認してエラーを解除してください。→ P.86</p> <p>インクタンクのランプが消灯：</p> <ul style="list-style-type: none"> <li>● 正しい位置にセットされていないインクタンクがあります。 各色のインクタンクの取り付け位置に、正しいインクタンクがセットされていることを確認してください。→ P.86 正しいインクタンクをセットしてください。</li> <li>● 本機がサポートできないインクタンクが取り付けられています。 正しいインクタンクを取り付けてください。→ P.86</li> </ul> <p>インクタンクのランプがはやく点滅（約 1 秒間隔）：</p> <ul style="list-style-type: none"> <li>● インクがなくなりました。 インクタンクを交換して、スキャナユニット（プリンタカバー）を閉じてください。 印刷が完了していない場合は、インクタンクを取り付けたままカメラのエラー画面で【続行】*を選ぶと、インク切れの状態でも印刷を続けることができます。印刷が終了したらすぐに新しいインクタンクに交換してください。インク切れの状態でも印刷を続けると、故障の原因となるおそれがあります。→ P.86</li> </ul> <p> 複数のインクタンクランプが点滅している場合は、点滅の速度を確認してください。 はやく点滅（約 1 秒間隔）している場合はインクがなくなっています。ゆっくり点滅（約 3 秒間隔）している場合はインクが少なくなっています。点滅速度の違いについては、「インクタンクを交換する」の「インク残量を確認する」（P.86）を参照してください。</p> <ul style="list-style-type: none"> <li>● 正しい位置にセットされていないインクタンクがあるか、同じ色のインクタンクが複数セットされています。 各色のインクタンクの取り付け位置に、正しいインクタンクがセットされていることを確認してください。→ P.86</li> </ul>
<p>インクエラー／インクがありません</p>	<p>一度空になったインクタンクが取り付けられています。 インクタンクを交換してください。 このまま印刷を続けると、プリントヘッドに損傷を与えるおそれがあります。インクを補充したことが原因の故障については、キヤノンは責任を負いかねます。 インクが補充されたインクタンクを使用して印刷を続ける場合は、本機の【ストップ／リセット】を 5 秒以上押してください。インクが補充されたインクタンクを使用したことを履歴に残します。 *この操作を行ったあと、インク残量検知機能は解除されます。</p>
<p>ハードウェアエラー／インクがありません</p>	<p>インクタンクにエラーが発生しています。 インクタンクを交換してください。→ P.86</p>
<p>プリンタートラブル発生</p>	<p>サービスが必要なエラーが起こっている可能性があります。 デジタルカメラと接続されているケーブルを抜いてから本機の電源を切り、本機の電源プラグをコンセントから抜いてください。しばらくしてから本機の電源を入れ直し、デジタルカメラを接続してみてください。それでも回復しない場合は、お買い求めの販売店または修理受付窓口にお問い合わせください。</p>

\* 【続行】を選ぶ代わりに、本機の【OK】を押しても有効です。

## ◆ワイヤレス通信で印刷できない

ここでは携帯電話から赤外線通信を利用して印刷するときのトラブルについて説明します。Bluetooth 通信で印刷するときのトラブルについては、『Bluetooth ユーザーズガイド』を参照してください。

原因	対処方法
本機の設置場所が正しくない	赤外線通信で印刷する場合は、本機と携帯電話の赤外線通信ポートが、正しい角度、距離で向き合うように置いてあるか、あいだを遮るものがないか確認してから、印刷をやり直してください。通信できる距離や角度は携帯電話の機能、外部環境により異なります。携帯電話との距離が 20cm 以内で、通信が良好に行える位置に設置してください。
赤外線通信を行っているときに赤外線遮り物や、近くで他の赤外線通信機器が使われている	赤外線通信で印刷しているときに、本機との赤外線通信ポートのあいだを 10 数秒以上遮ると、印刷中の用紙は排出され、本機はリセットされます。障害になっているものを取り除き、印刷をやり直してください。 また、近くで赤外線通信機器を動作させると混信して印刷が最後まで行われなくなることがあります。赤外線通信で印刷するときは、付近でテレビのリモコンなどの他の赤外線通信機能を動作させないでください。
IrDA のバージョンが合っていない赤外線通信ポートを使用している	本機の赤外線通信機能は、携帯電話が IrDA に準拠した赤外線通信ポートを備えた機種のみに対応しています。その他の携帯電話では、赤外線通信での印刷はできません。

## ◆DVD/CD にうまく印刷できない

原因	対処方法
CD-R トレイが正しくセットされていない	DVD/CD印刷を開始するときに CD-R トレイガイドが開いているか、CD-R トレイが正しくセットされていないと印刷が開始されません。 まず、本機に同梱の CD-R トレイ (D と書かれているもの) を使用しているか確認してください。 CD-R トレイガイドを開いて、CD-R トレイを正しくセットし直してから、本機の [OK] を押してください。印刷を再開します。正しいセット方法については「CD-R トレイの取り付け」(P.62) を参照してください。
DVD/CD が CD-R トレイにセットされていない	CD-R トレイに DVD/CD を正しくセットし、本機の [OK] を押してください。印刷を再開します。

困ったときには

# 役立つ情報

## 印刷できる範囲

印刷の品質を維持するため、用紙の上下左右に余白を設けています。実際に印刷できる範囲は、これらの余白を除いた部分となります。フチなし全面印刷\*を設定すると、余白のない印刷が可能になります。

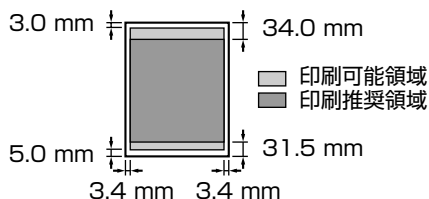
\* 用紙サイズが A4、L 判、2L 判、六切、はがき、パノラマ、名刺サイズ、カードサイズのときのみ設定できます。また、コピーモードでフチなしコピーをしたり、写真 / フィルムモードでフチなし印刷をしたりする場合、〈各設定〉の〈コピーフチはみ出し量〉で、フチのはみ出し量を設定することができます。

### 参考

- 両面印刷では、用紙の上辺の印刷可能領域が通常より 2mm 分狭くなります。
- 印刷可能領域に印刷した場合、印刷の品位または用紙送りの精度が低下することがあります。

## A5、A4、B5、L 判、2L 判、六切、はがき、往復はがき、パノラマ、名刺サイズ、カードサイズ

サイズ	印刷可能領域 (幅×長さ)
A5	141.2 × 202.0 mm
A4	203.2 × 289.0 mm
B5	175.2 × 249.0 mm
L 判	82.2 × 119.0 mm
2L 判	120.2 × 170.0 mm
六切	196.4 × 246.0 mm
はがき	93.2 × 140.0 mm
往復はがき	193.2 × 140.0 mm
パノラマ	82.2 × 246.0 mm
名刺	48.2 × 83.0 mm
カード	47.2 × 78.0 mm



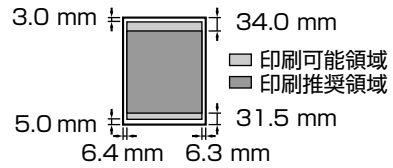
### 参考

- PictBridge 対応機器を接続して印刷する場合は、A4、8.9 × 25.4 cm (パノラマ)、L 判、2L 判、六切、はがき、カードサイズの用紙を使用することができます。
- キヤノン Bubble Jet Direct に対応したデジタルカメラを接続して印刷する場合は、A4、L 判、2L 判、はがき、カードサイズの用紙を使用することができます。



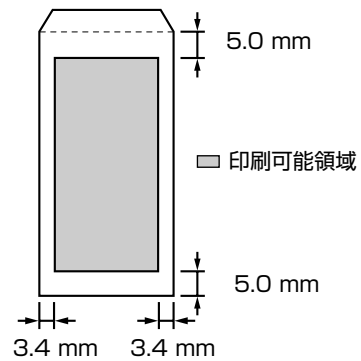
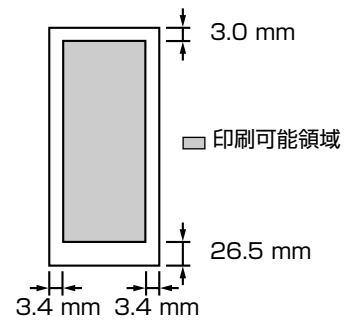
## ■ Letter、Legal

サイズ	印刷可能領域 (幅×長さ)
Letter	203.2 × 271.4 mm
Legal	203.2 × 347.6 mm



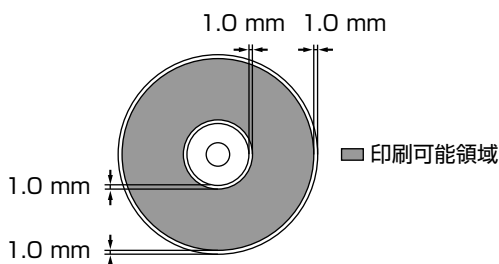
## ■ 封筒

サイズ	印刷可能領域 (幅×長さ)
洋形 4 号	98.2 × 205.5 mm
洋形 6 号	91.2 × 160.5 mm
長形 3 号	113.2 × 225.0 mm
長形 4 号	83.2 × 195.0 mm



## ■ DVD/CD (プリンタブルディスク)

DVD/CD (プリンタブルディスク) はラベル部分の内径から 1 mm 以上、外径から 1 mm 以内



## 本機の移送について

引越しなどで本機を別の場所に移送するときは、購入時に本機が入っていた箱や保護材を使用し  
て梱包してください。

他の箱を使用するときは、丈夫な箱に保護材を十分につめ、本機が安全に移送されるようにしっ  
かりと梱包してください。

### 注意

梱包後は、箱を傾けたり、立てたり、逆さにしないでください。本機からインクが漏れるおそれがあります。

### 重要


- スキャナロックスイッチをロック側（）にスライドして必ずロックください。
- プリントヘッド、インクタンクは装着したまま梱包してください。

### 参考

運送業者に輸送を依頼するときは、箱の上部に「精密機器」と明記してください。



---



困ったときには



## This product uses the following copyrighted software:

exit.c Copyright © 1990 The Regents of the University of California.  
All rights reserved.

Redistribution and use in source and binary forms are permitted provided that the above copyright notice and this paragraph are duplicated in all such forms and that any documentation, advertising materials, and other materials related to such distribution and use acknowledge that the software was developed by the University of California, Berkeley. The name of the University may not be used to endorse or promote products derived from this software without specific prior written permission.

THIS SOFTWARE IS PROVIDED "AS IS" AND WITHOUT ANY EXPRESS OR IMPLIED WARRANTIES, INCLUDING, WITHOUT LIMITATION, THE IMPLIED WARRANTIES OF MERCHANTABILITY AND FITNESS FOR A PARTICULAR PURPOSE.

environ.c Copyright © 1995, 1996 Cygnus Support.  
All rights reserved.

Redistribution and use in source and binary forms are permitted provided that the above copyright notice and this paragraph are duplicated in all such forms and that any documentation, advertising materials, and other materials related to such distribution and use acknowledge that the software was developed at Cygnus Support, Inc. Cygnus Support, Inc. may not be used to endorse or promote products derived from this software without specific prior written permission.

THIS SOFTWARE IS PROVIDED "AS IS" AND WITHOUT ANY EXPRESS OR IMPLIED WARRANTIES, INCLUDING, WITHOUT LIMITATION, THE IMPLIED WARRANTIES OF MERCHANTABILITY AND FITNESS FOR A PARTICULAR PURPOSE.

impure.c Copyright © 1994, 1997 Cygnus Solutions.  
string.h All rights reserved.  
\_ansi.h

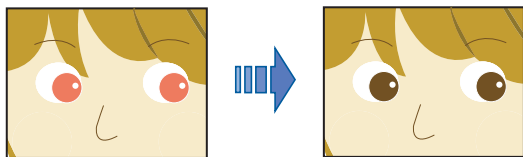
Redistribution and use in source and binary forms are permitted provided that the above copyright notice and this paragraph are duplicated in all such forms and that any documentation, advertising materials, and other materials related to such distribution and use acknowledge that the software was developed at Cygnus Solutions. Cygnus Solutions may not be used to endorse or promote products derived from this software without specific prior written permission.

THIS SOFTWARE IS PROVIDED "AS IS" AND WITHOUT ANY EXPRESS OR IMPLIED WARRANTIES, INCLUDING, WITHOUT LIMITATION, THE IMPLIED WARRANTIES OF MERCHANTABILITY AND FITNESS FOR A PARTICULAR PURPOSE.

# メモリーカードの写真をきれいに印刷しよう

印刷設定を変更して、写真をよりきれいに印刷してみましょう。印刷設定の変更のしかたについては本書24ページをご覧ください。

人物の目が赤く写ったときは



赤目補正 OFF \*

赤目補正 ON

空などの青い部分や、暗い部分にノイズが多いときは



ノイズ除去 OFF \*

ノイズ除去 ON

海や空、草原などの風景写真をより鮮やかに印刷したいときは



VIVIDフォト OFF \*

VIVIDフォト ON

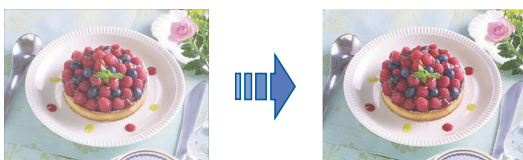
逆光などで写真が暗くなったときは



顔明るく補正 OFF \*

顔明るく補正 ON

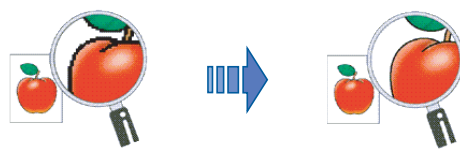
写真が暗すぎたり、明るすぎたりしたときは



APP OFF

APP ON \*

輪郭のギザギザをなめらかにして印刷したいときは



携帯画像補正 OFF \*

携帯画像補正 ON

\* 初期設定

写真に合わせて明るさやコントラスト、色合いを調整してみましょう！

明るさ



明るさ -2

暗く



明るさ 標準

明るく



明るさ +2

コントラスト



コントラスト -2

弱く



コントラスト 標準

強く



コントラスト +2

色合い



肌色 赤+2

赤色強く



色合い 調整なし

黄色強く



肌色 黄+2

セピア色やイラスト風に印刷すると、おもむきのある写真が出来上がり！



加工なし



セピア



イラストタッチ

## ●キヤノンPIXUSホームページ [canon.jp/pixus](http://canon.jp/pixus)

新製品情報、Q&A、各種ドライバのバージョンアップなど製品に関する情報を提供しております。

※通信料はお客様のご負担になります。

## ●キヤノンお客様相談センター

PIXUS・インクジェット複合機に関するご質問・ご相談は、下記の窓口をお願いいたします。

キヤノンお客様相談センター（全国共通電話番号）

**050-555-90012**

【受付時間】〈平日〉9:00～20:00、〈土日祝日〉10:00～17:00（1/1～1/3は休ませていただきます）

※上記番号をご利用いただけない方は043-211-9631をご利用ください。

※IP電話をご利用の場合、プロバイダーのサービスによってつながらない場合があります。

※受付時間は予告なく変更する場合があります。あらかじめご了承ください。



本機で使用できるインクタンク番号は、以下のものです。



※インクタンクの交換については、86ページをお読みください。

紙幣、有価証券などを本機で印刷すると、その印刷物の使用如何に拘わらず、法律に違反し、罰せられます。

関連法律：刑法第148条、第149条、第162条／通貨及証券模造取締法第1条、第2条 等



再生紙を使用しています。

Canon